

## ROÇADEIRA MAC 200 SLL

**KAMAQ - Máquinas e Implementos Agrícolas Ltda**

Via Industrial, 550 - Distrito Industrial - Araras SP  
Cep 13602-030  
Fone (19) 3541 3022  
www.kamaq.com.br - atendimento@kamaq.com.br

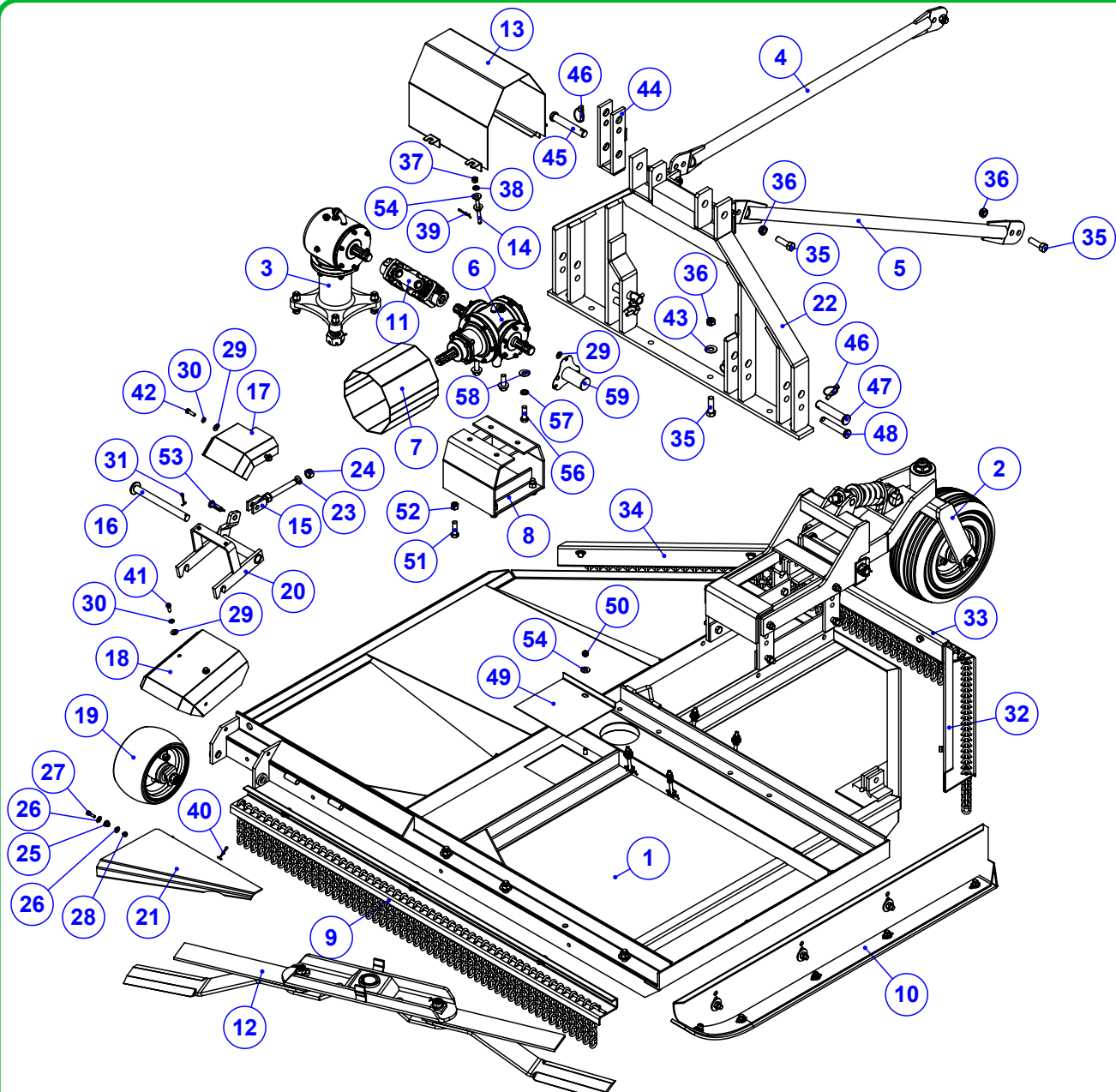
**Z10.01061**

Revisão  
13/04/2021

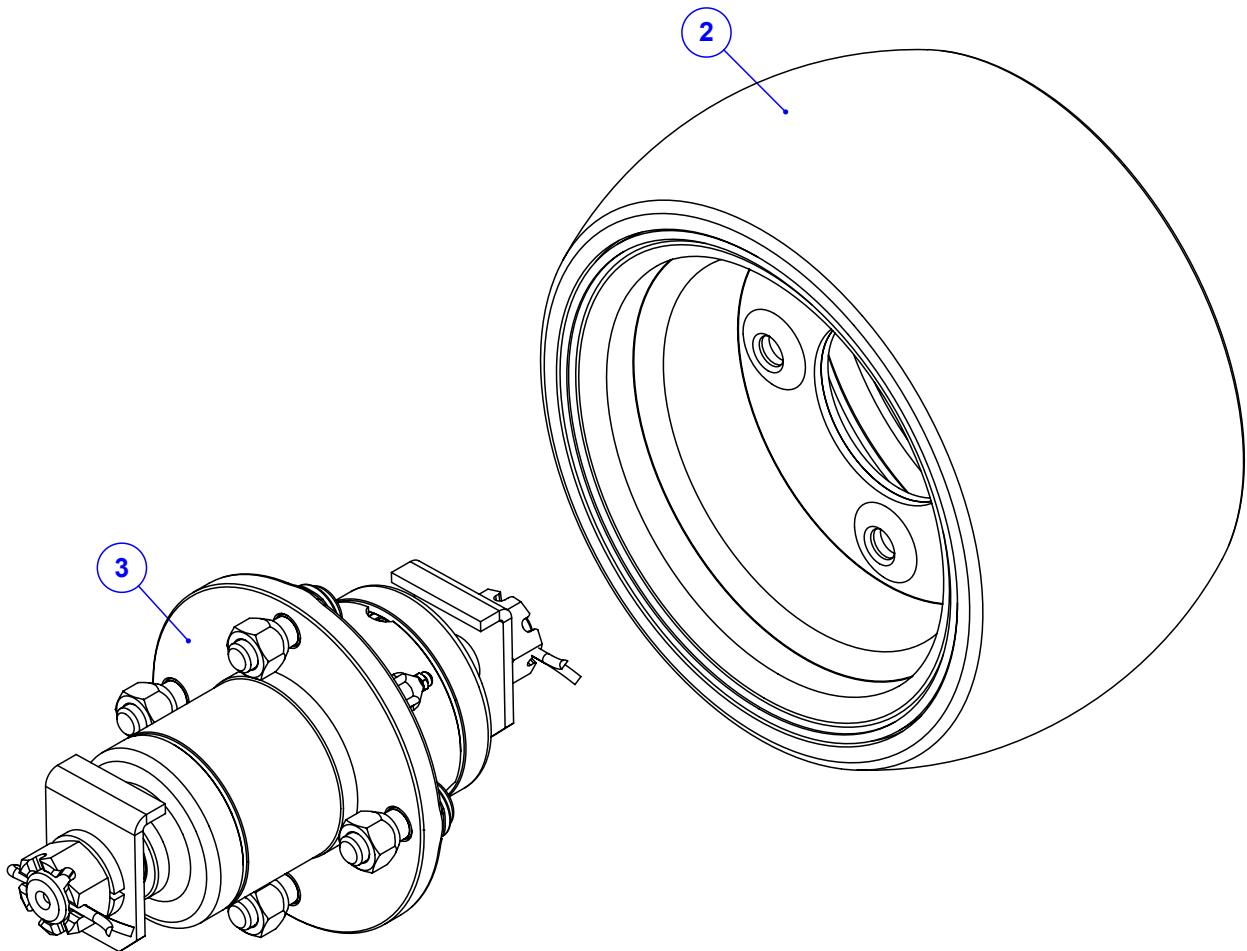
Série **B**

## Índice

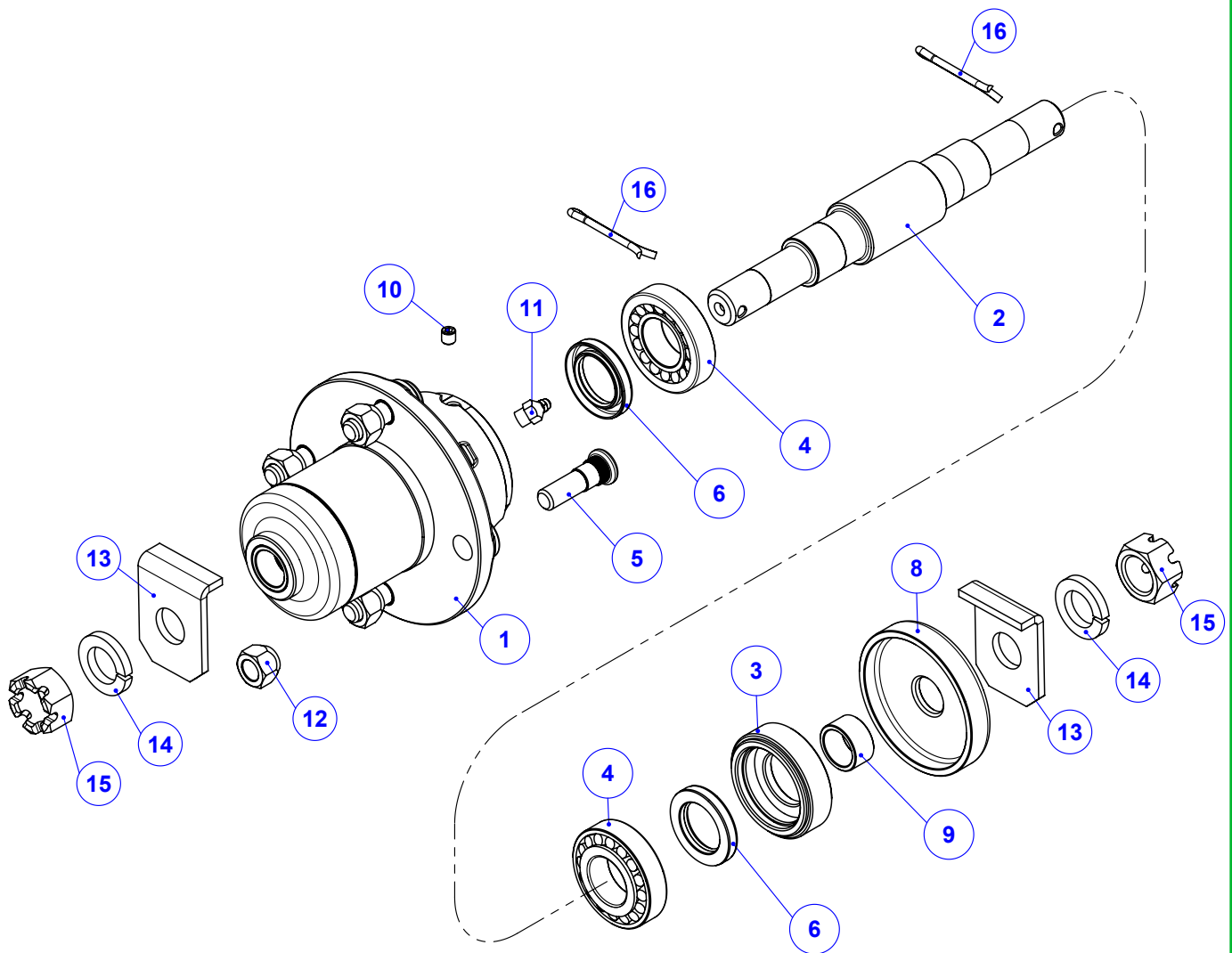
Z10.01061	3
ROÇADEIRA MAC 200 SLL	3
910.60697	4
SBJ. RODA PNEU MACIÇO - ROLAMENTO DUPLO	4
910.51236	5
SBJ CUBO RODA 4 FUIROS (PASSANTE)	5
910.60495	6
SBJ. RODA PNEU MACIÇO - Ø 280 MM	6
910.21418	7
DIFERENCIAL 17 X 17 SGL (CUBO KD)	7
910.22382E	8
SBJ CAIXA T 20:13 (LEVE)	8
910.65483	9
SBJ CUBO CAIXA T 20:13 (LEVE)	9
910.65484	10
SBJ BASE CAIXA T 20:13 (LEVE)	10
910.49988	11
SBJ PROTEÇÃO BIPARTIDA PARA EMBREAGEM	11
910.63815	12
SBJ. SUPORTE DE FACA MAC 200	12
910.54193	13
SBJ. RODA TRASEIRA COM MOLA	13
910.48838	14
SBJ. CUBO DE RODA 4 FUIROS MAIOR PASSANTE	14
910.60684	15
SBJ. PROTEÇÃO FRONTAL MAC 200	15
910.60694	16
SBJ. ESQUI MOVEL MAC 200	16
970.23974	17
SBJ CARDAN INTERMEDIÁRIO 1740-9900/000X	17
910.60685	18
SBJ. PROTEÇÃO LATERAL ESQUERDA	18
910.60686	19
SBJ. PROTEÇÃO CENTRAL TRASEIRA	19
910.60687	20
Revisão1: Alterado o furo e Ø32 para Ø 38.	20
171.20205	21
CARDAN W2500/1000 EMB TRIFLEX (12480)	21
171.11965	22
EMBREAGEM KWA 2500	22



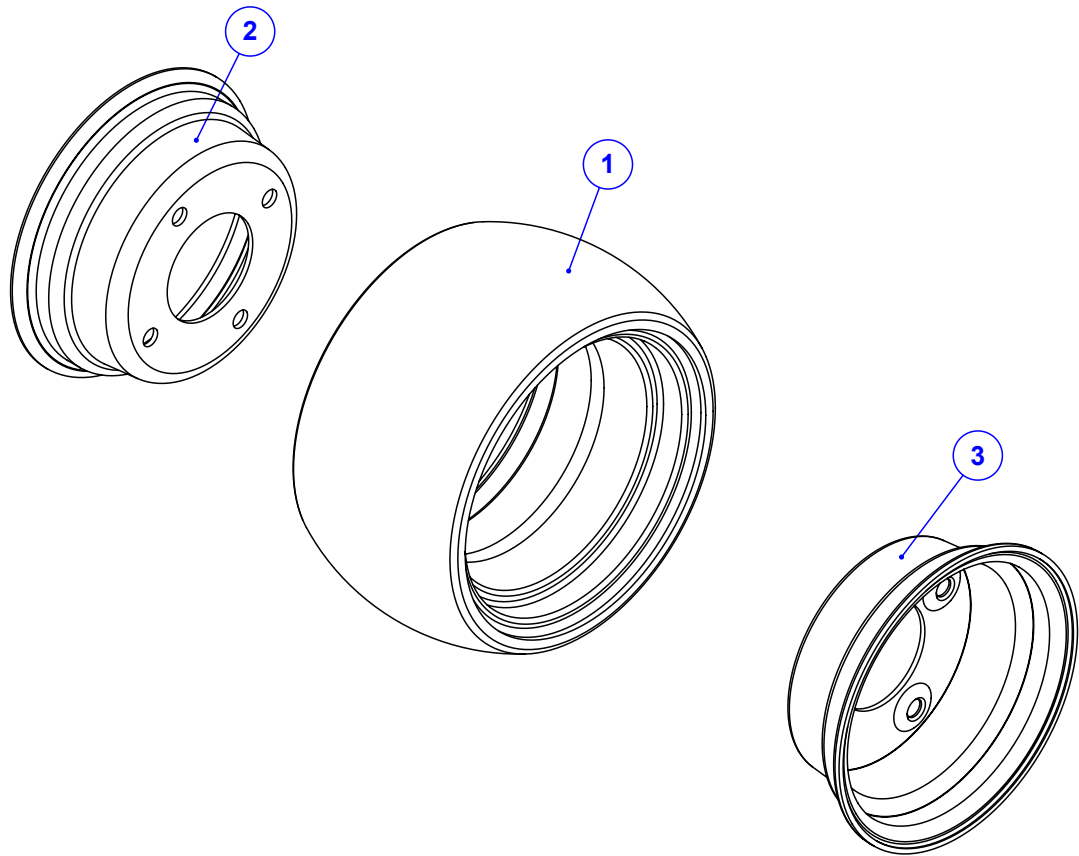
Item	Código	Qtd	Descrição	Item	Código	Qtd	Descrição
1	510.60499	1	PS CARÇAÇA MAC 200 SLL	31	018.00211	1	CUPILHA 3/16" X 2" 125PC KG
2	910.54193	1	SBJ. RODA TRASEIRA COM MOLLA	32	910.60685	1	SBJ. PROTEÇÃO LATERAL ESQUERDA
3	910.21418	1	DIFERENCIAL 17 x 17 SGL (CUBO KD)	33	910.60686	1	SBJ. PROTEÇÃO CENTRAL TRASEIRA
4	510.60531	1	PS TIRANTE MAIOR	34	910.60687	1	SBJ. PROTEÇÃO CORRENTE LATERAL DIREITA
5	510.60536	1	PS TIRANTE MENOR	35	016.12399	8	PAR 3/4" x 2.1/2" UNC RP GRAU 5
6	910.22382 E	1	SBJ CAIXA T 20:13 (LEVE)	36	017.00850	8	PORCA PARLOCK 3/4" UNC
7	910.49988	1	SBJ PROTEÇÃO BIPARTIDA PARA EMBREAGEM	37	017.00191	12	PORCA 1/2" WW ZB
8	510.60501	1	PS SUPORTE DA CX T 20:13 - MAC	38	019.00220	6	ARRUELA DE PRESSAO 1/2 PESADA
9	910.60684	1	SBJ. PROTEÇÃO FRONTAL MAC 200	39	018.00213	6	CUPILHA 3/16" x 2.1/2"
10	910.60694	1	SBJ. ESQUI MOVEL MAC 200	40	018.35977	3	CUPILHA 3/16" X 1"
11	970.23974	1	SBJ CARDAN INTERMEDIÁRIO 1740-9900/000X	41	016.00133	2	PAR 3/8" X 1" UNC RI ZB
12	910.63815	1	SBJ. SUPORTE DE FACA MAC 200	42	016.00134	2	PAR 3/8" X 1.1/4" UNC RI ZB
13	510.60562	1	PS PROTEÇÃO CARDAN MAC 200	43	020.00236	4	ARRUELA LISA 3/4" PESADA ZB
14	412.54355	6	VARÃO DA PRESILHA DE APERTO	44	510.01162	1	PS ESCAMOTEAVEL SOLDADO
15	510.07076	1	PS VARÃO DE REGULAGEM DA RODA	45	030.40561	1	PINO DO ESCAMOTEAVEL Ø1.1/16" (KD 180 )
16	510.60643	1	PS PINO DA ARTICULAÇÃO DA RODA DIANTEIRA	46	030.00446	5	PINO ARGOLA 7/16" D ARGOLA 45MM
17	510.60653	1	PS PROTEÇÃO MENOR FIXA RODA DIANT. MAC 200	47	030.00442	2	PINO HIDRAULICO CATEGORIA 2 - Ø1.1/8" X 150
18	112.60655	1	PROTEÇÃO ARTICULÁVEL MENOR DA RODA DIANTEIRA	48	030.00441	2	PINO HIDRAULICO CAT.1 7/8" KM03
19	910.60697	1	SBJ. RODA PNEU MACIÇO - ROLAMENTO DUPLO	49	112.54234	1	TAMPA DE ACESSO DAS FACAS
20	510.60668	1	PS BRAÇO MENOR MOVEL - RODA DIANTEIRA MAC 200	50	017.10996	1	PORCA PARLOCK 1/2" WW 13MM ZB
21	510.60645	1	PS LEVANTA SAIA	51	016.07004	4	PARAF. SEXT. 5/8" x 2" UNF
22	510.40507 R1	1	PS TORRE PARAFUSADA 180 TFH - 5/8"	52	017.11458	4	PORCA PARLOCK 5/8" UNF 19MM ZINC.BRCO
23	020.07391	2	ARRUELA ABAULADA 20mm	53	312.64784	1	PINO DE TRAVA DA REGULAGEM RODA
24	017.10632	2	PORCA SEXT. 3/4" UNC	54	020.00234	9	ARRUELA LISA 1/2" X 3MM ZB
25	412.09540	1	BUCHA DE FIXAÇÃO DO LEVANTA SAIA NJ.	55	212.52696	2	ORELHA DE FIXAÇÃO DO TIRANTE
26	020.00231	2	ARRUELA LISA 5/16" PESADA ZB	56	016.12308	4	PAR M16 X 50 MA ACO 8.8 RI
27	016.00129	1	PAR 5/16" X 1.1/4" UNC RI ZB	57	019.00221	4	ARRUELA DE PRESSAO 5/8" MEDIA
28	017.10865	1	PORCA PARLOK 5/16" UNC - 10 MM	58	020.00235	4	ARRUELA LISA 5/8" PESADA ZB
29	020.00232	7	ARRUELA LISA 3/8" X 3MM ZB	59	510.68323	1	PS PROTEÇÃO DO EIXO CAIXA
30	019.00218	4	ARRUELA DE PRESSAO 3/8" PESADA				



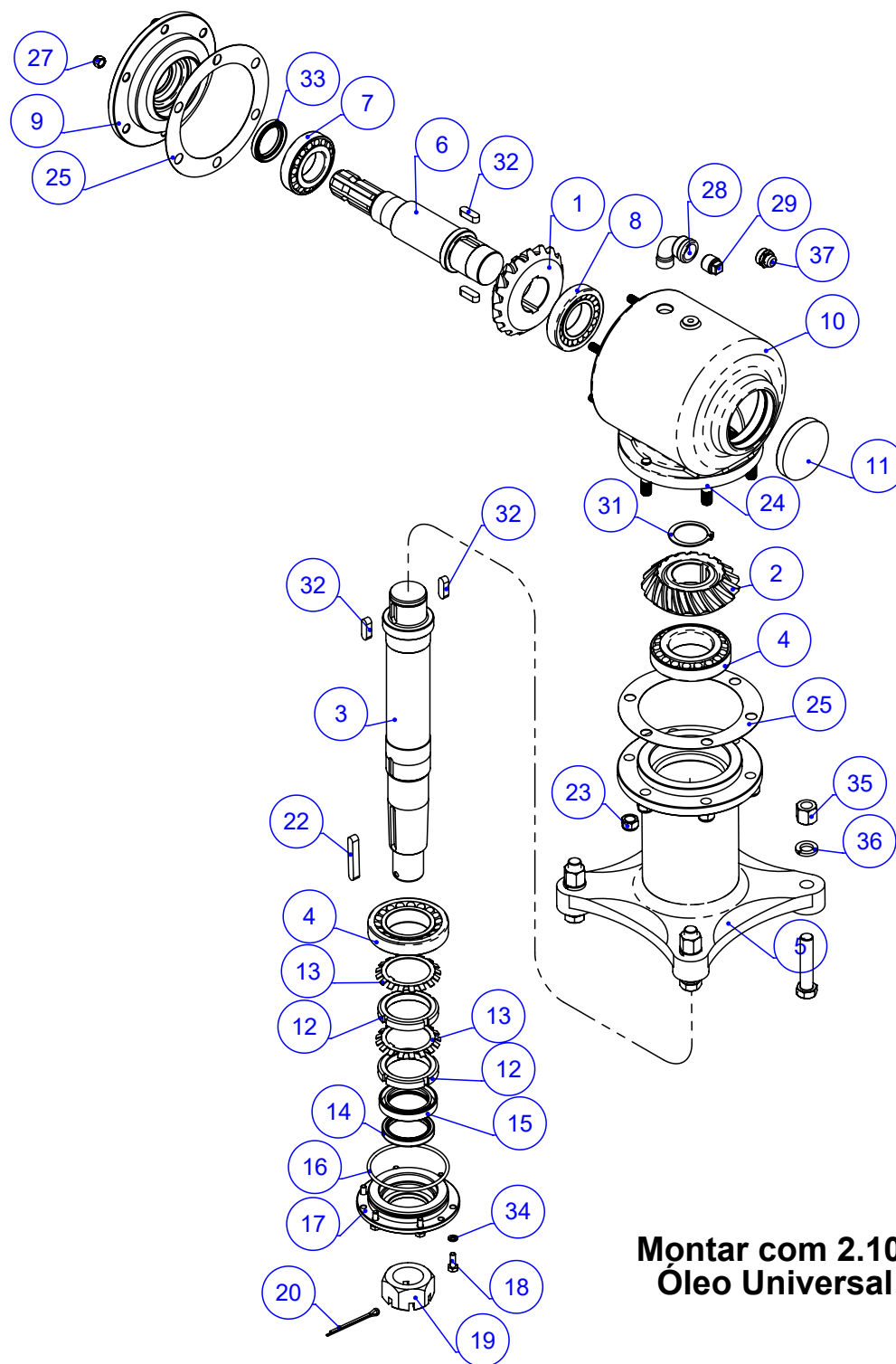
Item	Código	Qty	Descrição
2	910.60495	1	SBJ. RODA PNEU MACIÇO - Ø 280 MM
3	910.51236	1	SBJ CUBO RODA 4 FUROS (PASSANTE)



Item	Código	Qty	Descrição
1	412.44756	1	CUBO DE RODA 4 FUROS PASSANTE CF-2211
2	412.44757	1	EIXO CUBO RODA 4FUROS PASSANTE
3	412.44759	1	TAMPA CUBO RODA 4 FUROS PASSANTE CF 2212
4	024.00280	2	ROLAMENTO 30206 (GN)
5	016.21219	4	PAR CRAVO 1/2"X1.3/4" UNF G5 BICROMATIZA
6	023.44771	2	RETENTOR 02977 BR
7	412.47133	1	TAMPA LAT.MENOR CUBO RODA 4F. CF-2214
8	412.47135	1	TAMPA LAT. MAIOR CUBO RODA 4F. CF-2213
9	412.50764	2	BUCHA DA CALOTA DO CUBO RODA
10	016.28171	3	PAR ALLEN S/CAB 5/16" X 5/16" UNF
11	021.00248	1	GRAXEIRA 1/8 GAS 45 GRAUS
12	017.00208	4	PORCA CONICA 1/2" UNF ZB
13	112.47197	2	TRAVA DO EIXO
14	019.00223	2	ARRUELA DE PRESSÃO 7/8"
15	017.06568	2	PORCA CASTELO 7/8" UNF ZB
16	018.00210	2	CUPILHA 3/16" X 1.1/2" - 150PC/KG

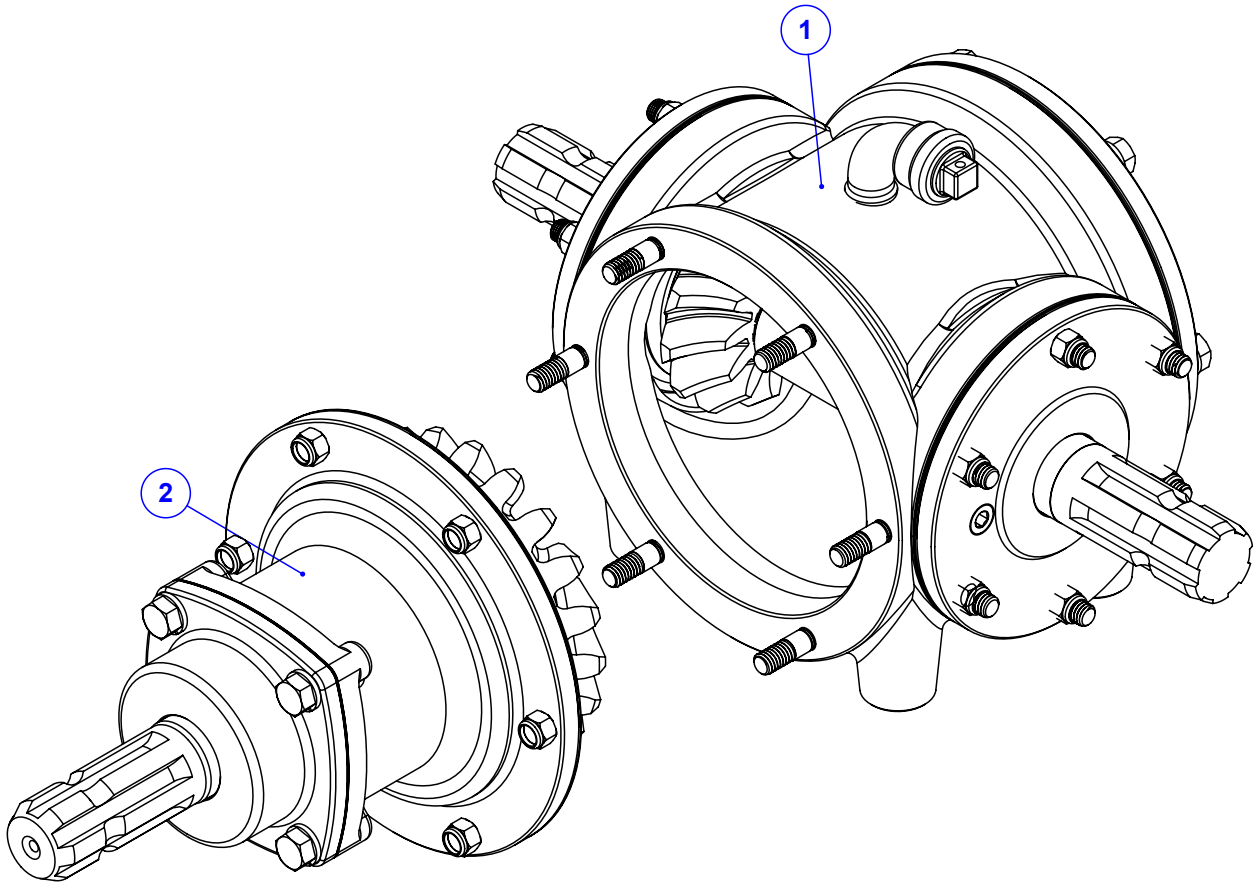


Item	Código	Qtd	Descrição
1	047.18426	1	PNEU MACICO BORRACHAO Ø280
2	041.08626	1	ARO DA RODA INTERNO Ø223MM FURO LISO
3	041.38534	1	ARO DA RODA Ø223MM - FURO REPUXADO



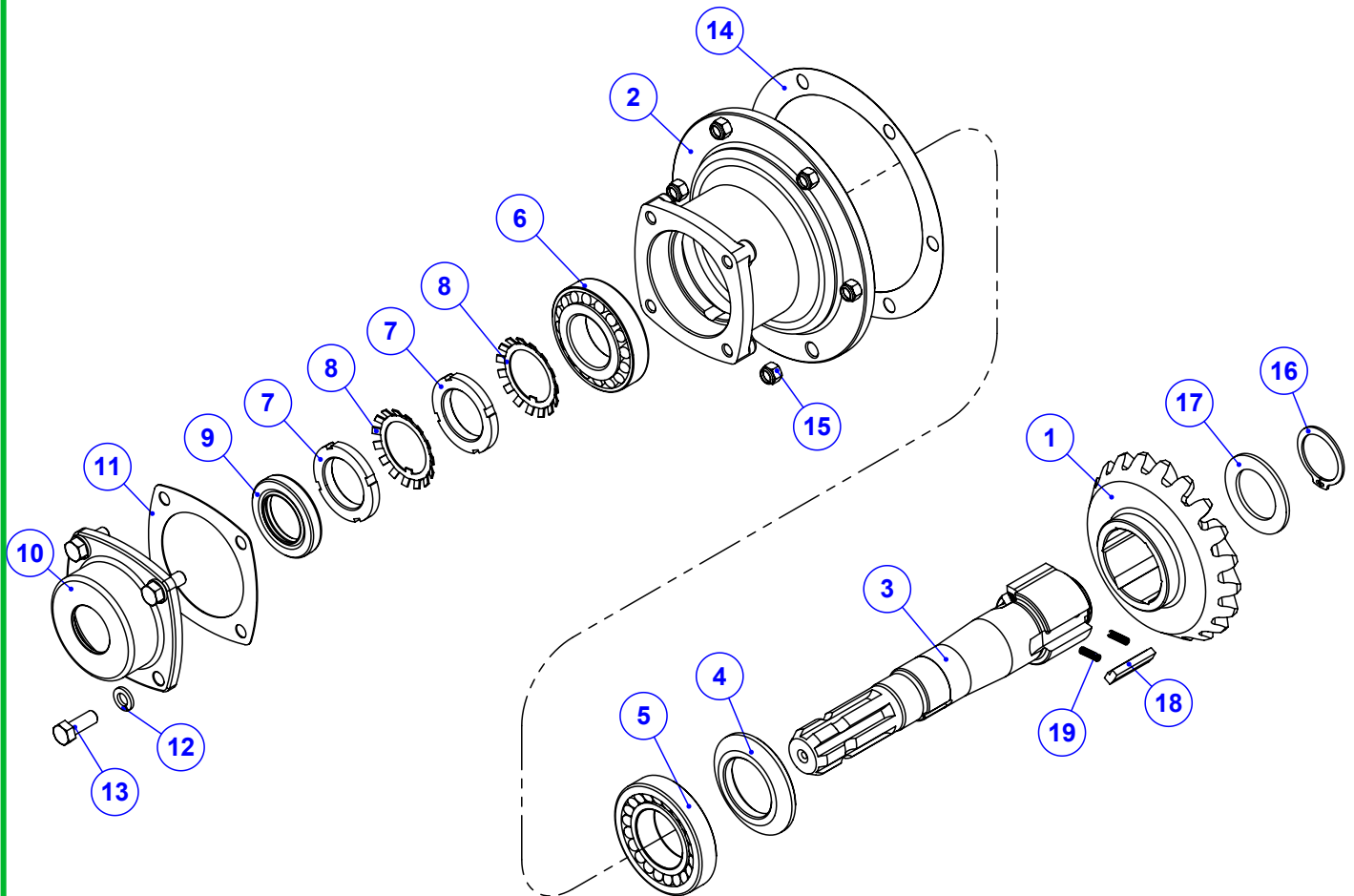
**Montar com 2.100 ml de Óleo  
Óleo Universal EP SAE 90**

Item	Código	Qtd	Descrição	Item	Código	Qtd	Descrição
1	411.27334	1	ENGRENAGEM HELICOIDAL 17 DENTES HD	19	017.00206	1	PORCA CASTELO 1.1/2" UNF ZB
2	411.27333	1	ENGRENAGEM HELICOIDAL 17 DENTES HE	20	018.00213	1	CUPILHA 3/16" x 2.1/2"
3	412.20678	1	EIXO PINHAO XR 140.2 USINADO	21	016.40616	4	PAR 5/8" X 3" UNF RP ZB
4	024.00284	2	ROLAMENTO 30211 1 LINHA	22	059.01130	1	CHAVETA 3/8 X 3/8 X 65MM SAE 1045
5	411.01109	1	CUBO XR140 CF4005 USINADO	23	017.09971	6	PORCA PARLOCK 1/2" UNF 12.5MM BX ZB
6	412.20677	1	EIXO DA COROA SGL 17X17 USINADO	24	016.00502	6	PRISIONEIRO 1/2"UNC X 1/2"UNF X 51MM G5
7	024.00281	1	ROLAMENTO 30208 1 LINHA	25	042.00462	2	JUNTA 130 X 180 REF04 0.8MM
8	024.00282	1	ROLAMENTO 30209 (1ª LINHA)	26	016.00504	6	PRISIONEIRO Ø3/8"x41mm Aço
9	412.20676	1	TAMPA MAIOR SGL 17:17 CF - 0107	27	017.10863	6	PORCA PARLOCK 3/8" UNF
10	412.20674	1	CARCACA SGL 17X17 - CF 0106	28	051.00527	1	CURVA M/F 1/2" BSP GALV.
11	023.21010	1	TAMPA EXPANSIVA 12 x 80	29	051.00528	2	BUJÃO 1/2" BSP GALV.
12	026.00329	2	PORCA KM 11	31	025.00293	1	ANEL DE TRAVA E-45
13	026.00330	2	ARRUELA MB11	32	059.00556	4	CHAVETA 10X8X30MM 1045
14	023.00271	1	RETENTOR 01783 BRG	33	023.00273	1	RETENTOR 01707BRG VITON
15	023.00276	1	RETENTOR 01861BRG VITON	34	019.00216	6	ARRUELA DE PRESSAO 1/4" PESADA
16	028.00432	1	ANEL O'RING 2239	35	017.07451	4	PORCA DUPLA 5/8" UNF
17	412.01008	1	TAMPA DE VEDAÇÃO XR 140 - CF 3804	36	019.00221	4	ARRUELA DE PRESSAO 5/8" MEDIA
18	016.00121	6	PAR 1/4" X 3/4" UNC RI	37	051.23600	1	RESPIRO 1.2 NPT 14FPP

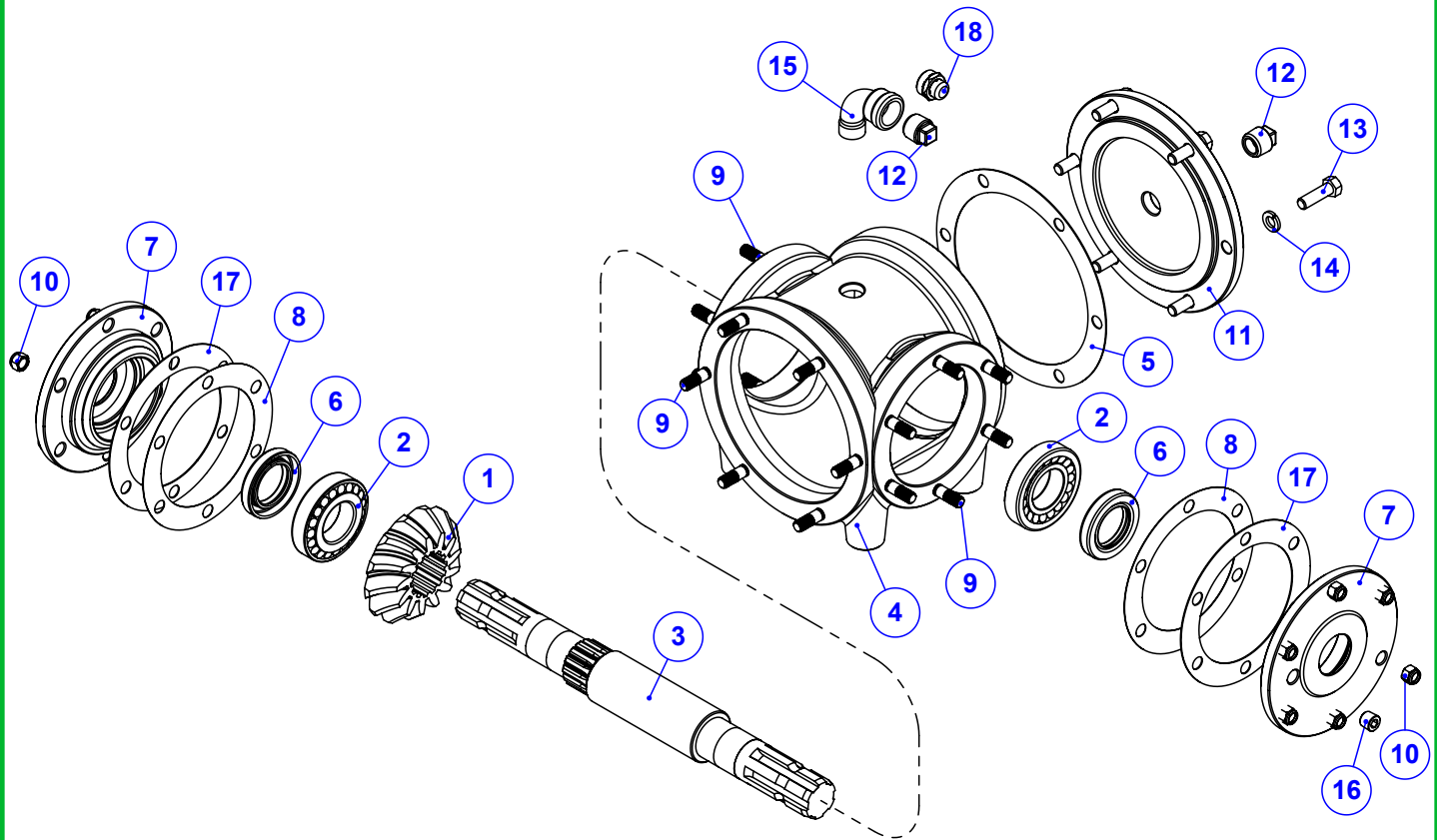


Item	Código	Qty	Descrição
1	910.65484	1	SBJ BASE CAIXA T 20:13 (LEVE)
2	910.65483	1	SBJ CUBO CAIXA T 20:13 (LEVE)

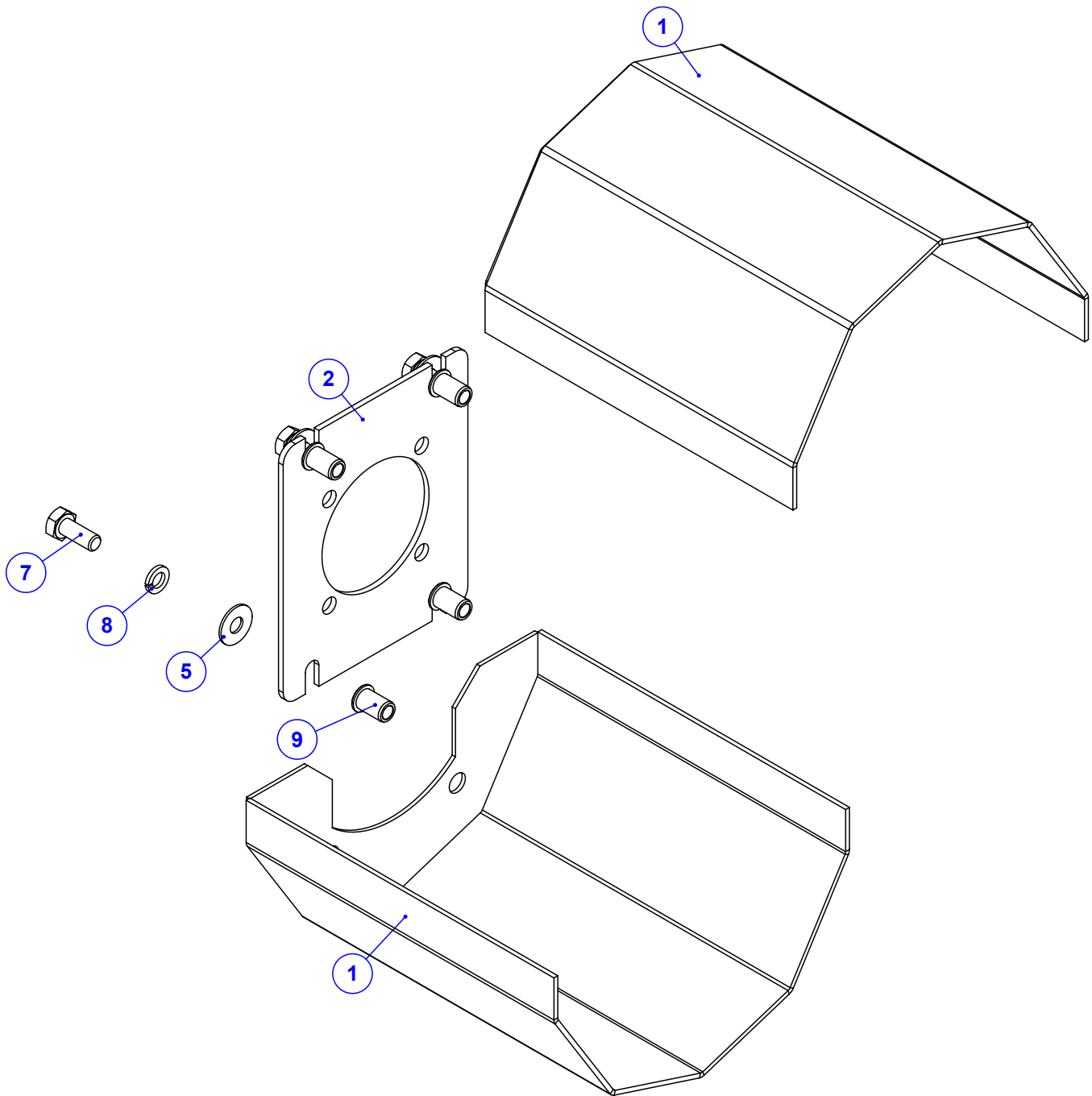




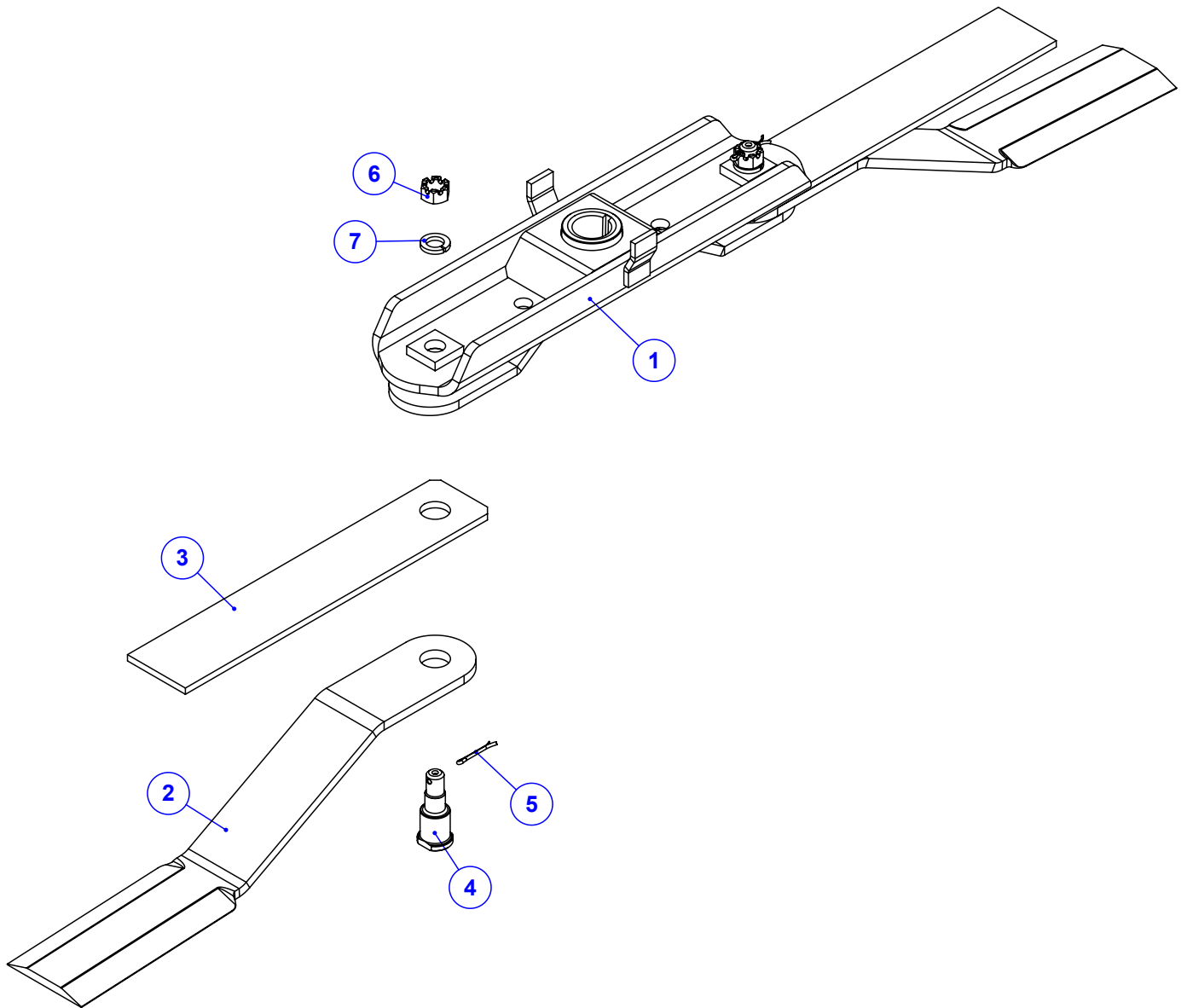
Item	Código	Qty	Descrição
1	411.23101	1	COROA SR INVERSORA DENTES HELICOIDAIS (20x13)
2	412.21334	1	CUBO DO EIXO DA COROA - CF 0305
3	412.20206 A	1	EIXO COROA RVA COM GIRO LIVRE - ACABADO
4	413.20213	1	ARRUELA DE ENCOSTO 10MM - TRATADA
5	024.00282	1	ROLAMENTO 30209 (1º LINHA)
6	024.00281	1	ROLAMENTO 30208 1 LINHA
7	026.00325	2	PORCA KM 8
8	026.00326	2	ARRUELA MB8
9	023.00272	1	RETENTOR 01814 BRG
10	411.00988	1	TAMPA MENOR DA CAIXA T - CF 4304 A
11	042.00469G	1	JUNTA GROSSA 0,8 x Ø80 x 106
12	019.00218	4	ARRUELA DE PRESSAO 3/8" PESADA
13	016.00133	4	PAR 3/8" X 1" UNC RI ZB
14	042.00471F	1	JUNTA FINA 0,4 x Ø150 x Ø190
15	017.10863	6	PORCA PARLOCK 3/8" UNF
16	025.01953	1	ANEL E38
17	113.18934	1	ARRUELA DE ENCOSTO 3mm (LASER)
18	059.12123	3	CHAVETA RODA LIVRE 38
19	053.04938	6	MOLA ESPIRAL GL (CHAVETA)



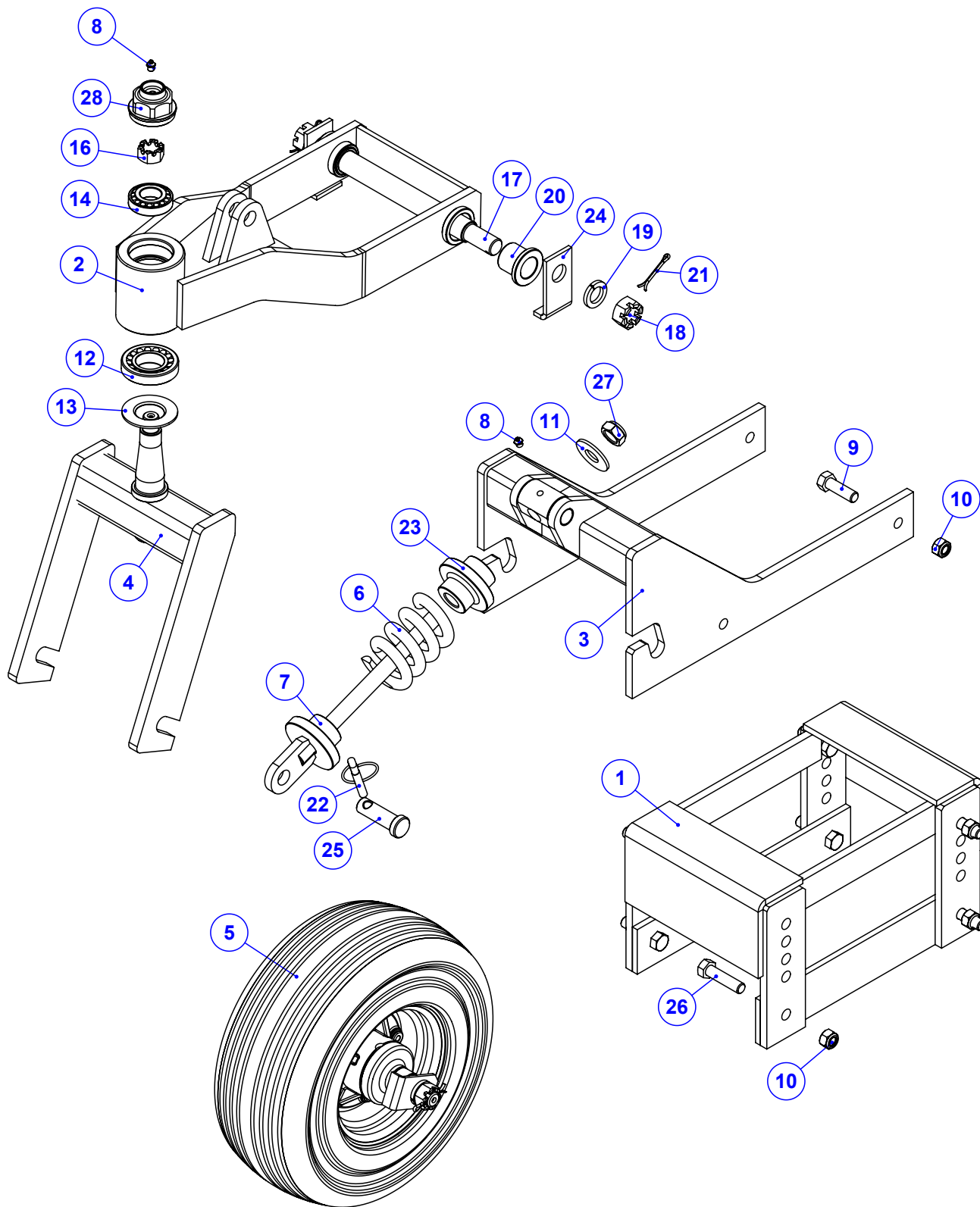
Item	Código	Qtd	Descrição
1	411.23100	1	PINHAO 9426-HE 20-13 HELICOIDAL
2	024.08153	2	ROLAMENTO CÔNICO - 30207
3	412.12660	1	EIXO DO PINHÃO RVA
4	412.21306	1	CARCAÇA TR 20x13 - CF 0304
5	042.00471G	1	JUNTA GROSSA 0,8 x Ø150 x Ø190
6	023.12600	2	RETENTOR 01905 BRG VITON(LISO)
7	412.21335	2	TAMPA MENOR TR 20x13 - CF 0306
8	042.21888F	2	JUNTA FINA 0,4 x Ø105 x Ø145
9	016.00504	18	PRISIONEIRO Ø3/8"x41mm Aço
10	017.10863	12	PORCA PARLOCK 3/8" UNF
11	412.22383	1	TAMPA MAIOR CAIXA T COM GL - CF-0309
12	051.00528	2	BUJÃO 1/2" BSP GALV.
13	016.00134	6	PAR 3/8" X 1.1/4" UNC RI ZB
14	019.00218	6	ARRUELA DE PRESSAO 3/8" PESADA
15	051.00527	1	CURVA M/F 1/2" BSP GALV.
16	051.31916	1	BUJAO SEXTAVADO INTERNO 1/4" NPT
17	042.21888G	2	JUNTA GROSSA 0,8 x Ø105 x Ø145
18	051.23600	1	RESPIRO 1.2 NPT 14FPP



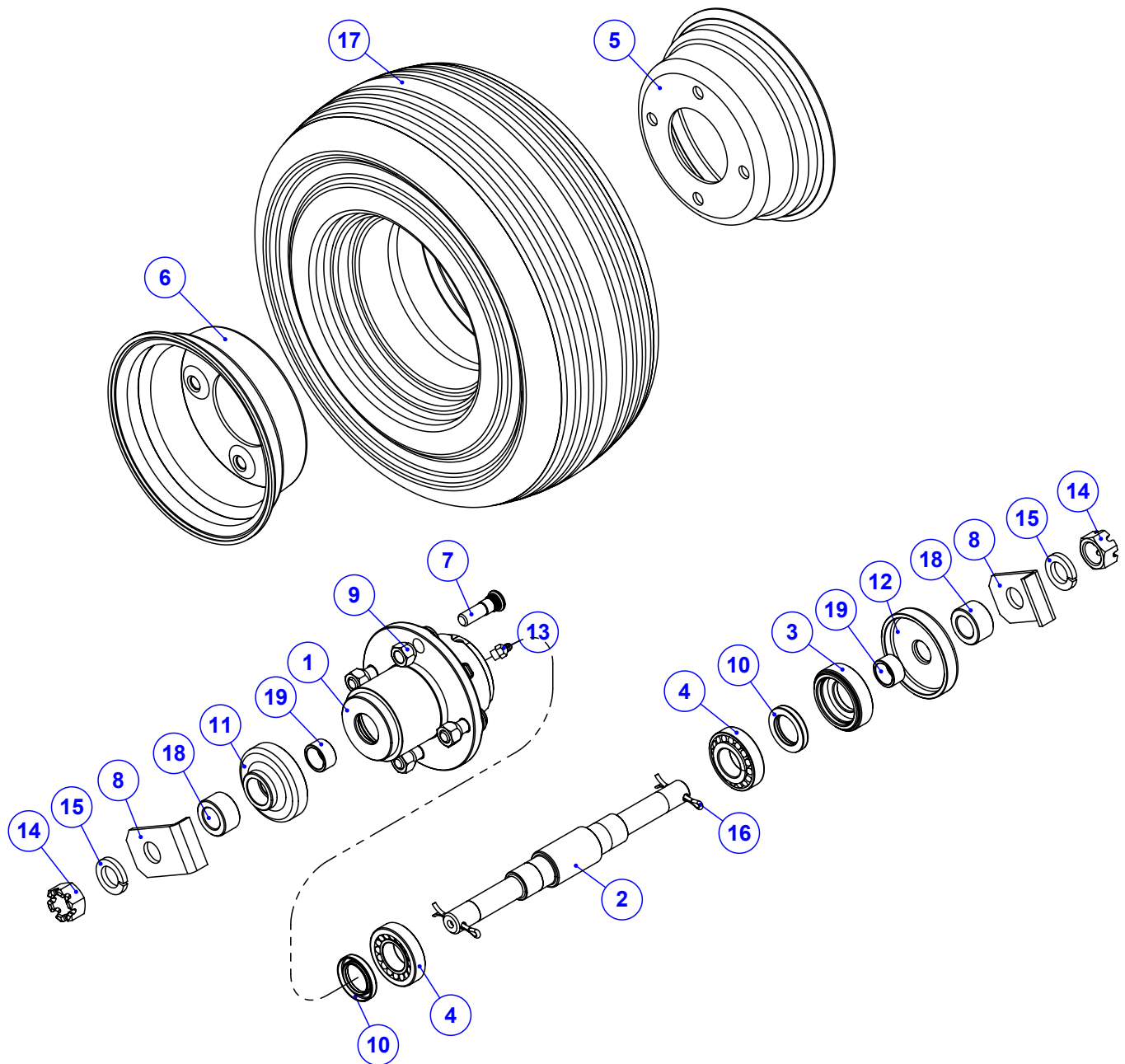
Item	Código	Qty	Descrição
1	510.49985	2	PS PROTEÇÃO DA EMBREAGEM SRFLEX
2	035.49977	1	CHAPA DE FIXAÇÃO DA PROTEÇÃO - SRFLEX
5	020.00232	4	ARRUELA LISA 3/8" X 3MM ZB
7	016.38743	4	PAR M10 X 25 MA RI INOX
8	019.59588	4	ARRUELA DE PRESSAO 3/8 INOX
9	018.49541	4	REBITE ROSCADO M10 X 1,5 RI C.PLANA INOX



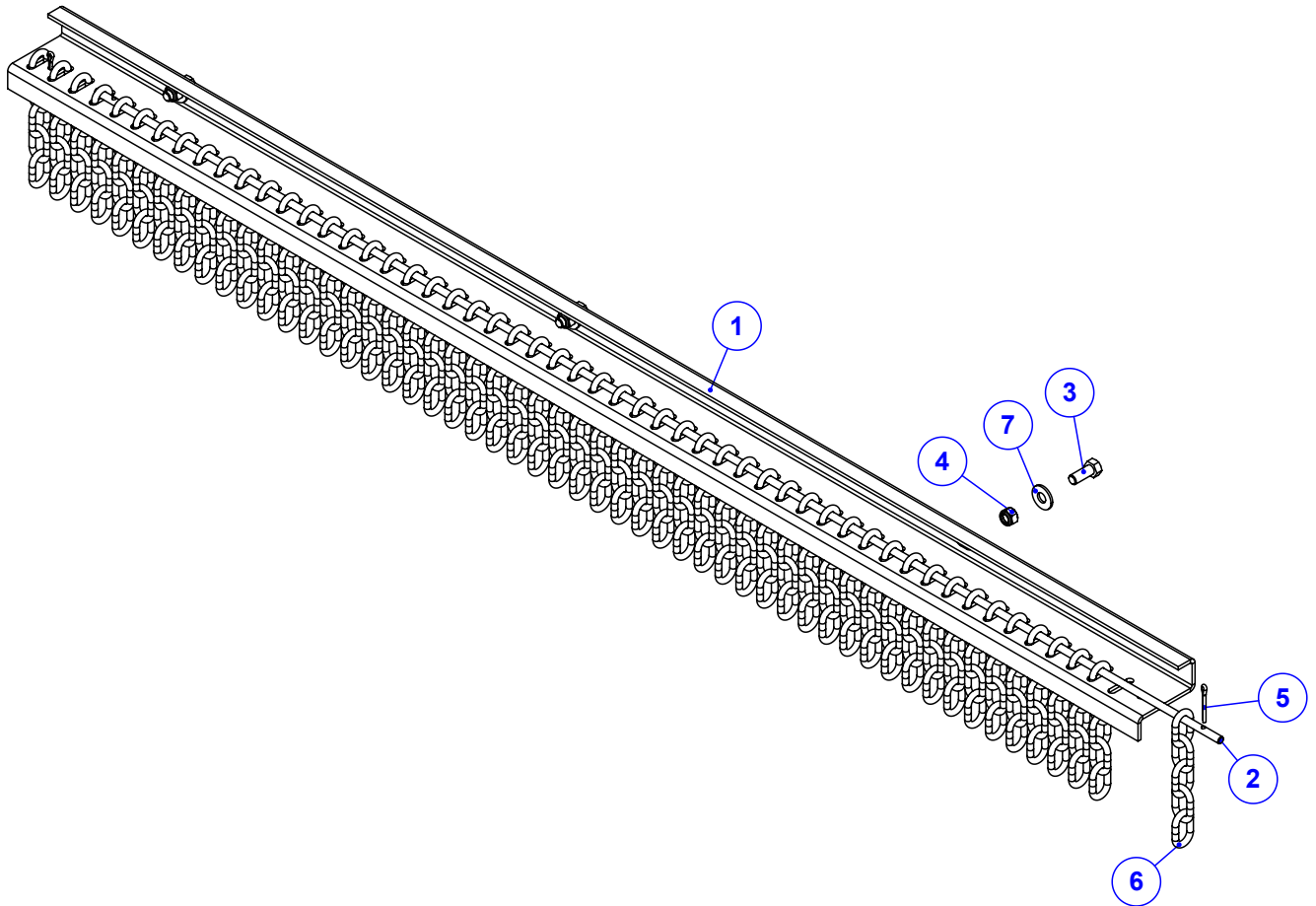
Item	Código	Qty	Descrição
1	510.63814	1	PS SUPORTE DE FACAS DOBRADO MAC 200
2	061.00566	2	FACA MAC200
3	061.29853	2	SOBRE FACA 4"X540MM
4	412.07051	2	PINO DE FACA MAC
5	018.00210	2	CUPILHA 3/16" X 1.1/2" - 150PC/KG
6	017.06568	2	PORCA CASTELO 7/8" UNF ZB
7	019.00223	2	ARRUELA DE PRESSÃO 7/8"



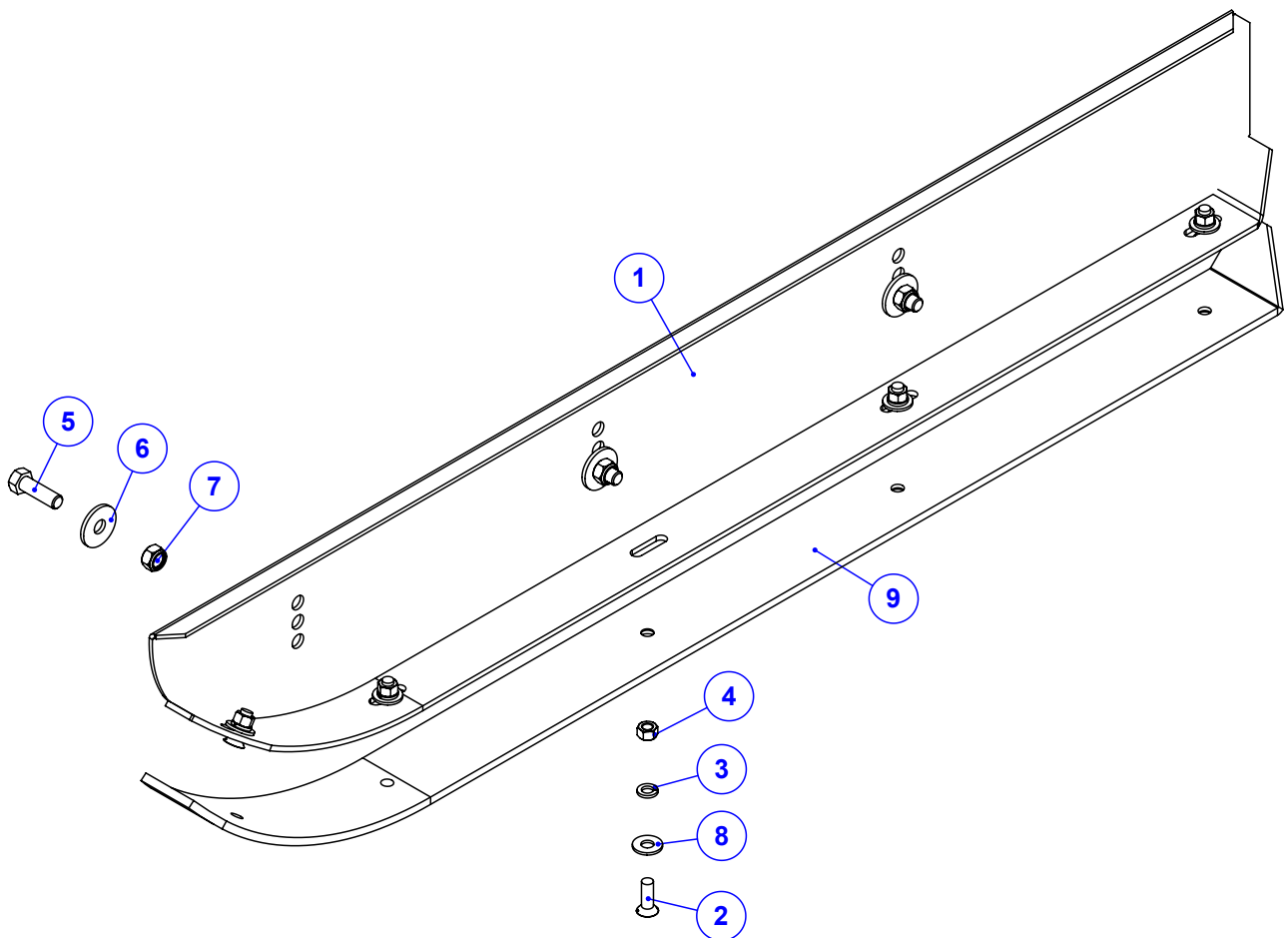
Item	Código	Qtd	Descrição	Item	Código	Qtd	Descrição
1	510.54199	1	PS BASE DA RODA TRASEIRA KD 180	16	017.06568	1	PORCA CASTELO 7/8" UNF ZB
2	510.53870	1	PS SUPORTE DO GARFO DE RODA	17	412.53922	1	PINO DA ARTICULAÇÃO DO GARFO RODA
3	510.54201	1	PS SUPORTE DO GARFO DE RODA MENOR	18	017.00204	2	PORCA CASTELO 1" UNF (14 FPP) ZB
4	510.48839	1	PS GARFO DE RODA	19	019.00224	2	ARRUELA DE PRESSÃO 1"
5	910.48838	1	SBJ. CUBO DE RODA 4 FUROS MAIOR PASSANTE	20	412.23087	2	BUCHA DE DESGASTE DA BIELA - CF 4823
6	053.45094	1	MOLA DE COMPRESSÃO DO BRAÇO PANTOGRAFICO	21	018.00210	2	CUPILO 3/16" X 1.1/2" - 150PC/KG
7	510.53538	1	PS EIXO DE APOIO DA MOLLA	22	030.00446	1	PINO ARGOLA 7/16" D ARGOLA 45MM
8	021.00247	2	GRAXEIRA 1/8" BSP RETA	23	412.53563	1	BUCHA DE APOIO DA MOLLA ( CF-4322) USINADO
9	016.00162	4	PAR 5/8" X 2" UNC RI ZB	24	211.14381	2	TRAVA DO EIXO
10	017.08979	8	PORCA PARLOCK 5/8"UNC 15MM ZB	25	030.12629	1	PINO CABEÇADO FIXAÇÃO DO TIRANTE
11	020.00237	1	ARRUELA LISA Ø7/8"	26	016.09579	4	PAR SEXT 5/8" X 2 1/2" UNC
12	024.29222	1	ROLAMENTO 30208 (GN)	27	017.06982	1	PORCA PARLOCK 7.8 UNC 18MM Z. BRANCA
13	035.31174	1	ARRUELA LISA 78X40X3 (LASER)	28	422.68163	1	CALOTA CUBO ROLAMENTO DUPLO GRAXA - CF 2124
14	024.00280	1	ROLAMENTO 30206 (GN)				



Item	Código	Qty	Descrição
1	412.44756	1	CUBO DE RODA 4 FUROS PASSANTE CF-2211
2	412.48828	1	EIXO CUBO RODA 4FUROS PASSANTE
3	412.44759	1	TAMPA CUBO RODA 4 FUROS PASSANTE CF 2212
4	024.00280	2	ROLAMENTO 30206 (GN)
5	041.08626	1	ARO DA RODA INTERNO Ø223MM FURO LISO
6	041.38534	1	ARO DA RODA Ø223MM - FURO REPUXADO
7	016.21219	4	PAR CRAVO 1/2"X1.3/4" UNF G5 BICROMATIZA
8	112.48837	2	TRAVA MAIOR DO EIXO
9	017.00208	4	PORCA CÔNICA 1/2" UNF ZB
10	023.44771	2	RETENTOR 02977 BR
11	412.47133	1	TAMPA LAT.MENOR CUBO RODA 4F. CF-2214
12	412.47135	1	TAMPA LAT. MAIOR CUBO RODA 4F. CF-2213
13	021.00248	1	GRAXEIRA 1/8 GAS 45 GRAUS
14	017.06568	2	PORCA CASTELO 7/8" UNF ZB
15	019.00223	2	ARRUELA DE PRESSÃO 7/8"
16	018.00210	2	CUPILHA 3/16" X 1.1/2" - 150PC/KG
17	047.09137	1	PNEU MACICO 16/5 X 6/5 X 8"
18	412.48836	2	BUCHA DE APOIO DO EIXO NO GARFO
19	412.50764	2	BUCHA DA CALOTA DO CUBO RODA

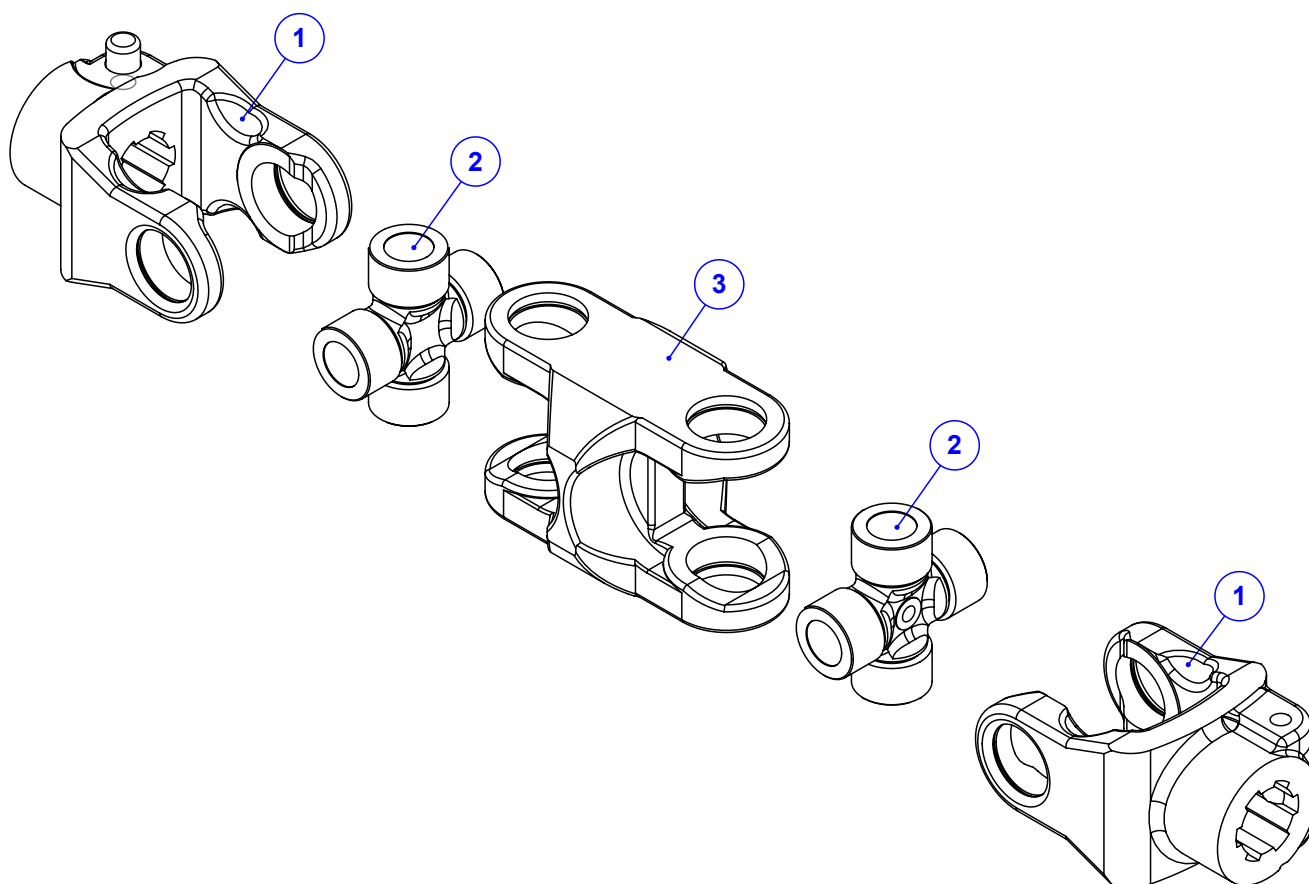


Item	Código	Qty	Descrição
1	112.60515	1	PROTEÇÃO DE CORRENTE DIANT. MAC 200
2	312.60656	1	VARÃO DA PROTEÇÃO DIANTEIRA CORRENTE
3	016.00145	3	PAR 1/2" X 1.1/4" WW RI ZB
4	017.10996	3	PORCA PARLOCK 1/2" WW 13MM ZB
5	018.00210	2	CUPILHA 3/16" X 1.1/2" - 150PC/KG
6	043.08870	53	CORRENTE 5/16" x 5 ELOS
7	020.00234	3	ARRUELA LISA 1/2" X 3MM ZB

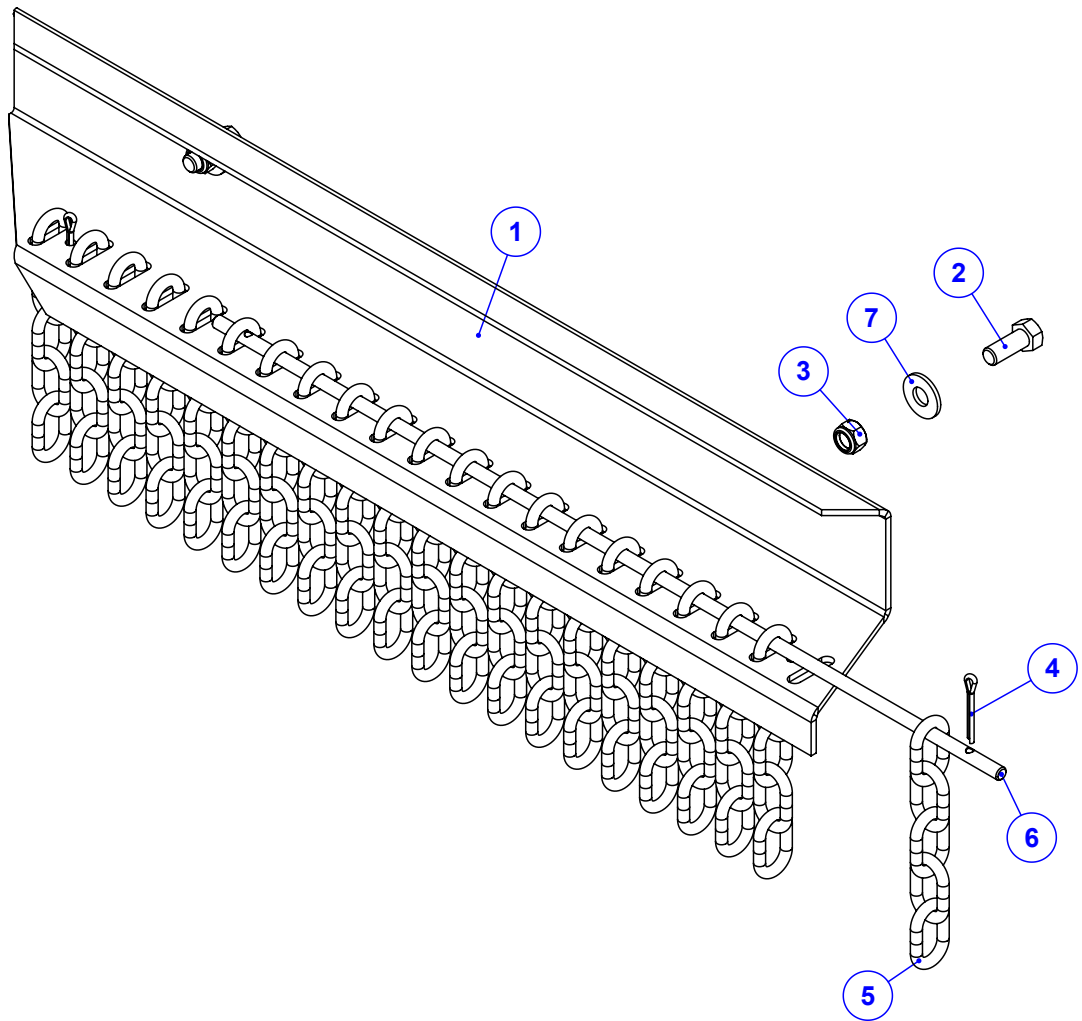


Item	Código	Qty	Descrição
1	510.60559 R	1	PS ESQUI MÓVEL ESQUERDO
2	016.00175	5	PARAF. FENDA 1/2"x1.1/2" WW
3	019.00220	5	ARRUELA DE PRESSAO 1/2 PESADA
4	017.00191	5	PORCA 1/2" WW ZB
5	016.00162	3	PAR 5/8" X 2" UNC RI ZB
6	020.00228	3	ARRUELA BATIDA 5/8"
7	017.08979	3	PORCA PARLOCK 5/8"UNC 15MM ZB
8	020.00234	5	ARRUELA LISA 1/2" X 3MM ZB
9	213.65989	1	SAPATA DE DESGASTE 5 FUROS

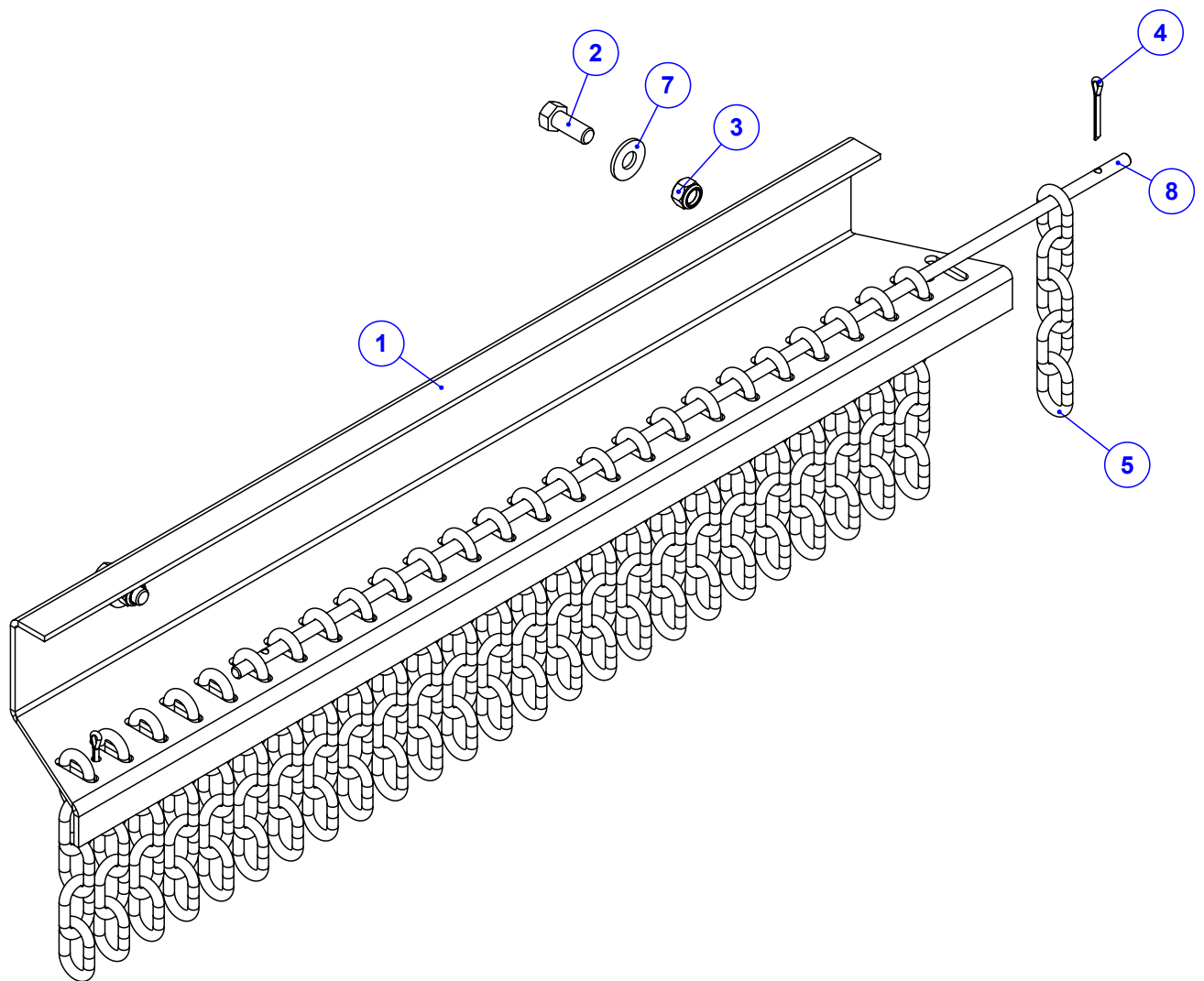




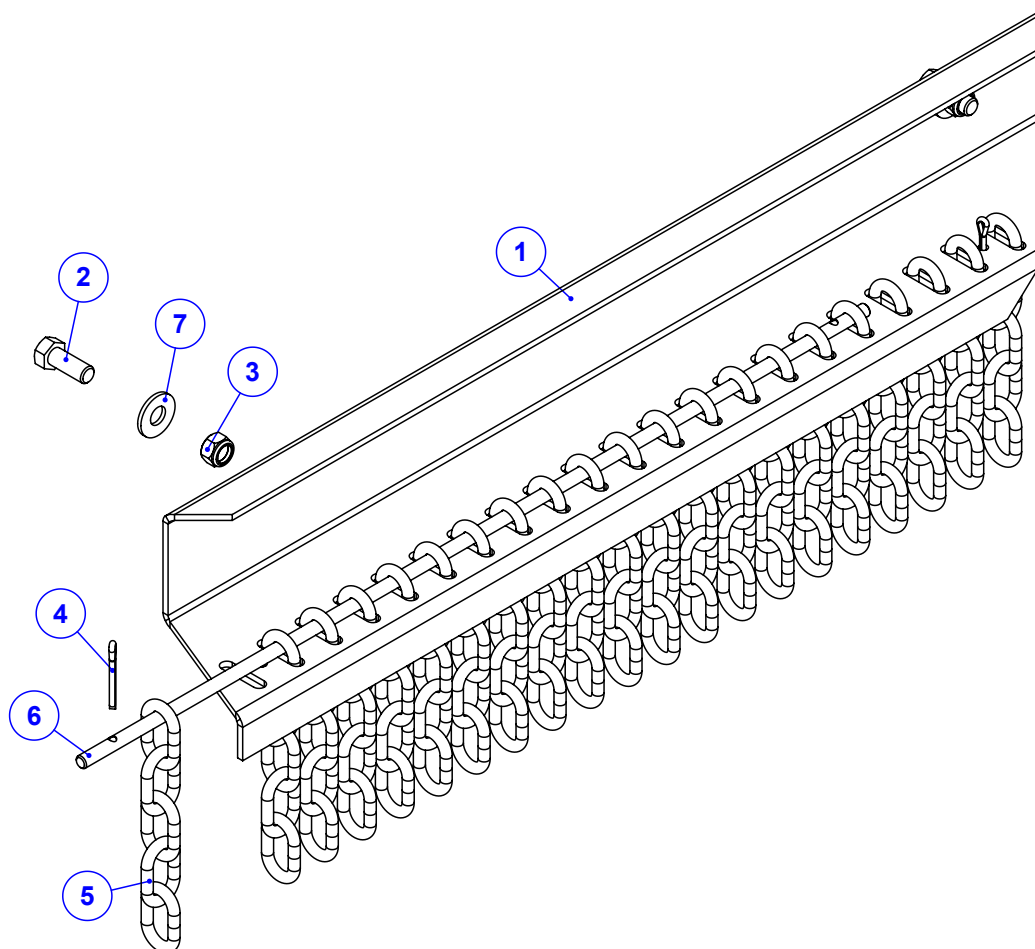
Item	Código	Qty	Descrição
1	072.04767	2	TERMINAL 04-34901C FACEADO
2	072.03833	2	CRUZETA KM340 5 34000X
3	072.04756	1	GARFO DUPLO W2400 100MM 90.00,



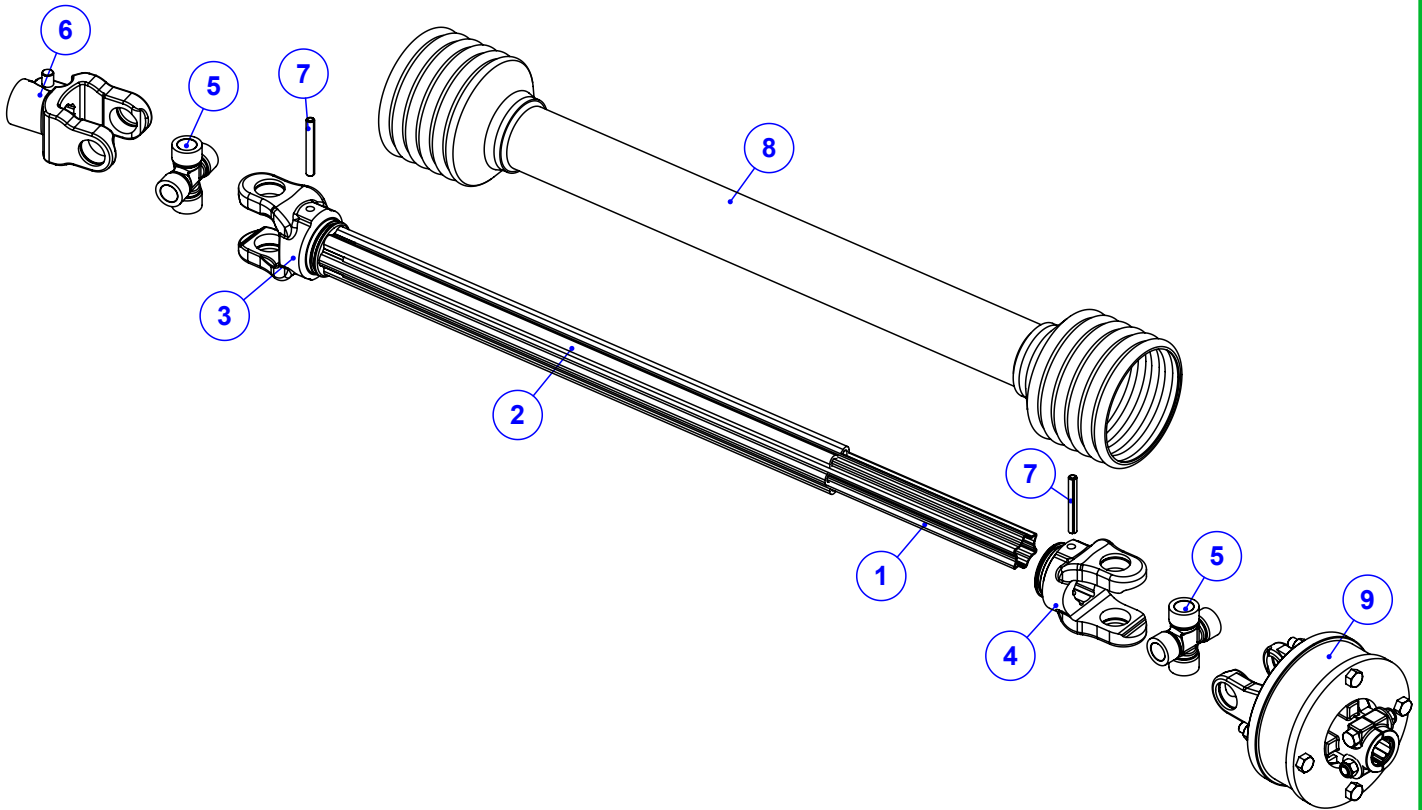
Item	Código	Qtd	Descrição
1	035.60553	1	PROTEÇÃO LATERAL ESQUERDA TRASEIRA
2	016.00145	2	PAR 1/2" X 1.1/4" WW RI ZB
3	017.10996	2	PORCA PARLOCK 1/2" WW 13MM ZB
4	018.00210	2	CUPILO 3/16" X 1.1/2" - 150PC/KG
5	043.08870	21	CORRENTE 5/16" x 5 ELOS
6	312.60648	1	VARÃO DA PROTEÇÃO DE CORRENTE LATERAL TRASEIRA
7	020.00234	2	ARRUELA LISA 1/2" X 3MM ZB



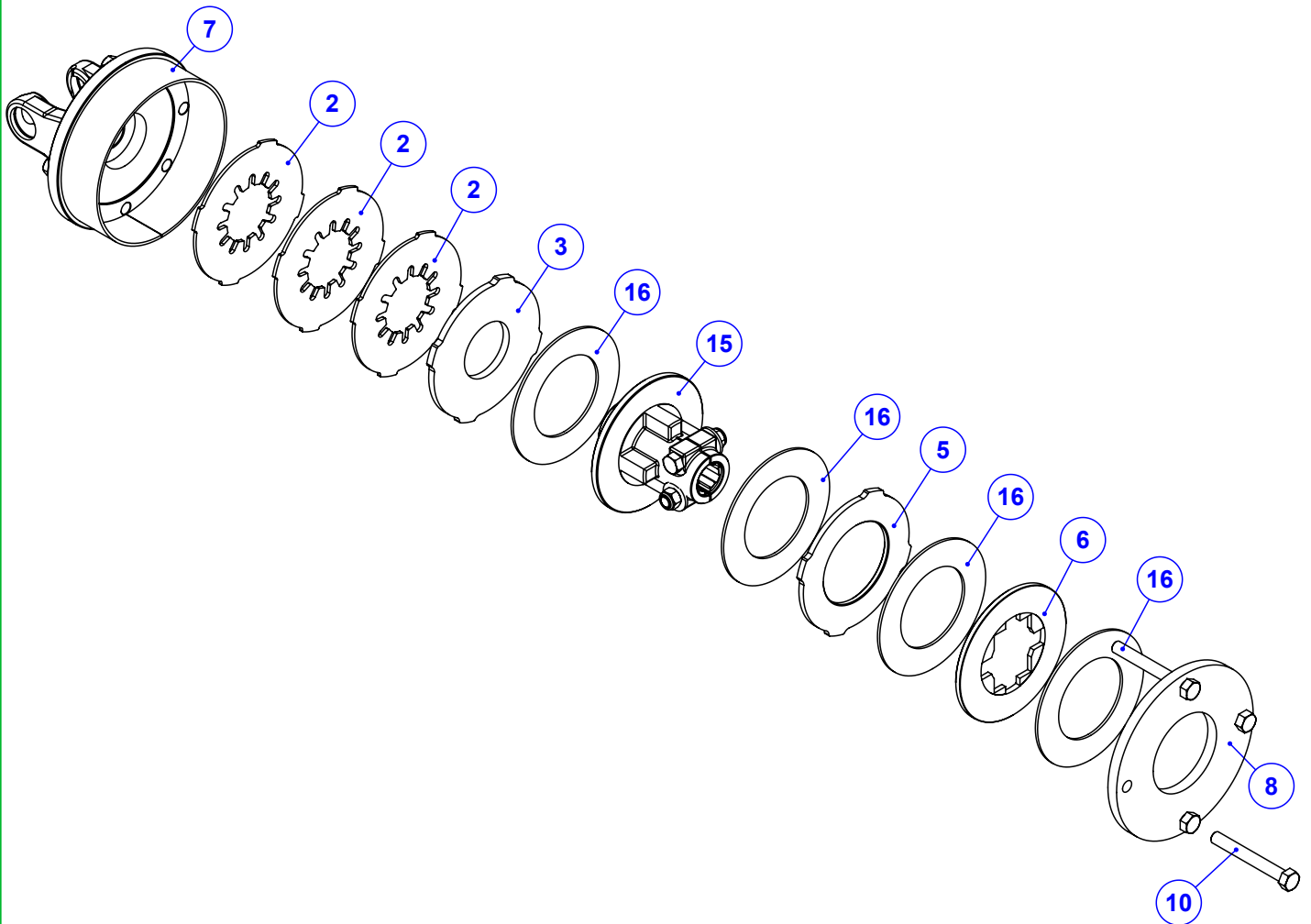
Item	Código	Qtd	Descrição
1	035.60551	1	CHAPA PROT. CORRENTE TRAS. CENTRAL MAC 200
2	016.00145	2	PAR 1/2" X 1.1/4" WW RI ZB
3	017.10996	2	PORCA PARLOCK 1/2" WW 13MM ZB
4	018.00210	2	CUPILHA 3/16" X 1.1/2" - 150PC/KG
5	043.08870	26	CORRENTE 5/16" x 5 ELLOS
7	020.00234	2	ARRUELA LISA 1/2" X 3MM ZB
8	312.56631	1	VARÃO DA PROTEÇÃO TRASEIRA



Item	Código	Qty	Descrição
1	035.60552	1	PROTEÇÃO TRASEIRA DIREITA DE CORRENTE
2	016.00145	2	PAR 1/2" X 1.1/4" WW RI ZB
3	017.10996	2	PORCA PARLOCK 1/2" WW 13MM ZB
4	018.00210	2	CUPILHA 3/16" X 1.1/2" - 150PC/KG
5	043.08870	21	CORRENTE 5/16" x 5 ELOS
6	312.60648	1	VARÃO DA PROTEÇÃO DE CORRENTE LATERAL TRASEIRA
7	020.00234	2	ARRUELA LISA 1/2" X 3MM ZB



Item	Código	Qty	Descrição
1	072.48455	1	TUBO MACHO ESTRELA 2500/T7
2	072.23214	1	TUBO FEMEA ESTRELA 6157-30-72
3	072.14126A	1	TERM. 04-35104 (04-35117) W2500
4	072.14125A	1	TERM. 04-35103 W2500
5	072.03835	2	CRUZETA 5-35000X
6	072.14127A	1	TERMINAL 3610-04-35901C JM
7	071.03863	2	PINO ELASTICO Ø10 x 80
8	072.04103	1	PROT 8024-302/0920X W2300/2400
9	171.11965	1	EMBREAGEM KWA 2500



Item	Código	Qty	Descrição
1	171.03567	1	FLANGE W2500 8 FUROS
2	071.10823	3	MOLA PRATO 3.75 MM ACABADA TRATADA
3	071.04492	1	PLACA DE PRESSAO PARA MOLA PRATO
5	071.03580	1	DISCO TRAVA EXTERNA
6	071.04671	1	DISCO TRAVA INTERNA 4 TRAVAS
7	171.44702	1	ANEL ESPACADOR 55MM P/ 3 MOLAS PRATO
8	071.03633	1	FLANGE DE APERTO K95 E K95 5
10	016.00154	4	PAR 1/2" X 4" UNF RP G5
11	017.00196	4	PORCA SEXT. 1/2" UNF
15	911.53569	1	SBJ. LUVEIRA MAIOR 2 AP.4 TRAVAS C/PARAF.
16	071.23245	4	LONA DA EMBREAGEM F/502-HD