

TRITURADOR ROTATIVO MEGAKORT 160 TR II R

KAMAQ - Máquinas e Implementos Agrícolas Ltda

Via Industrial, 550 - Distrito Industrial - Araras SP
Cep 13602-030
Fone (19) 3543-4022
www.kamaq.com.br - atendimento@kamaq.com.br

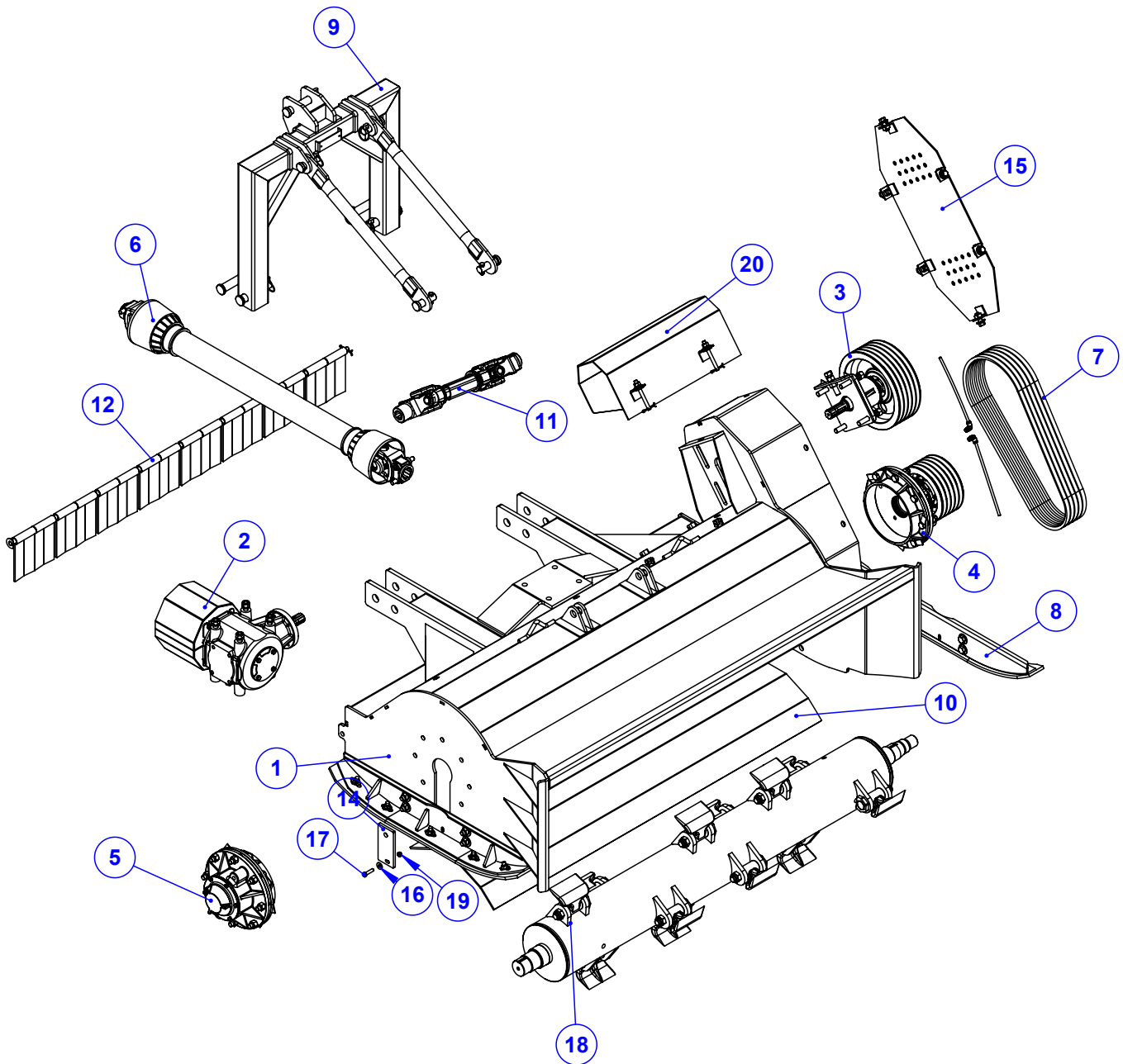
Z10.38191-001

Revisão
24/11/2023

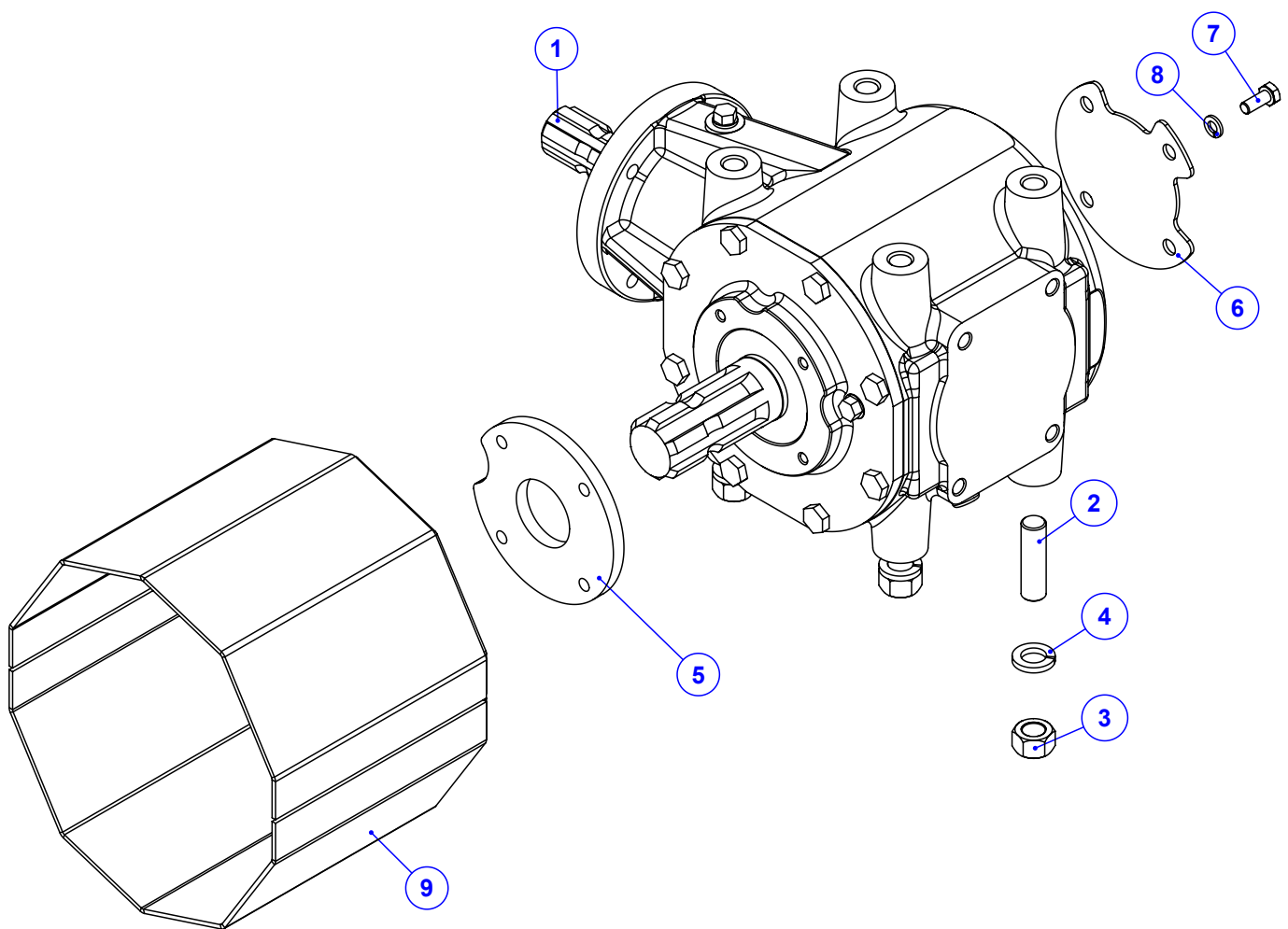
Série **B**

Índice

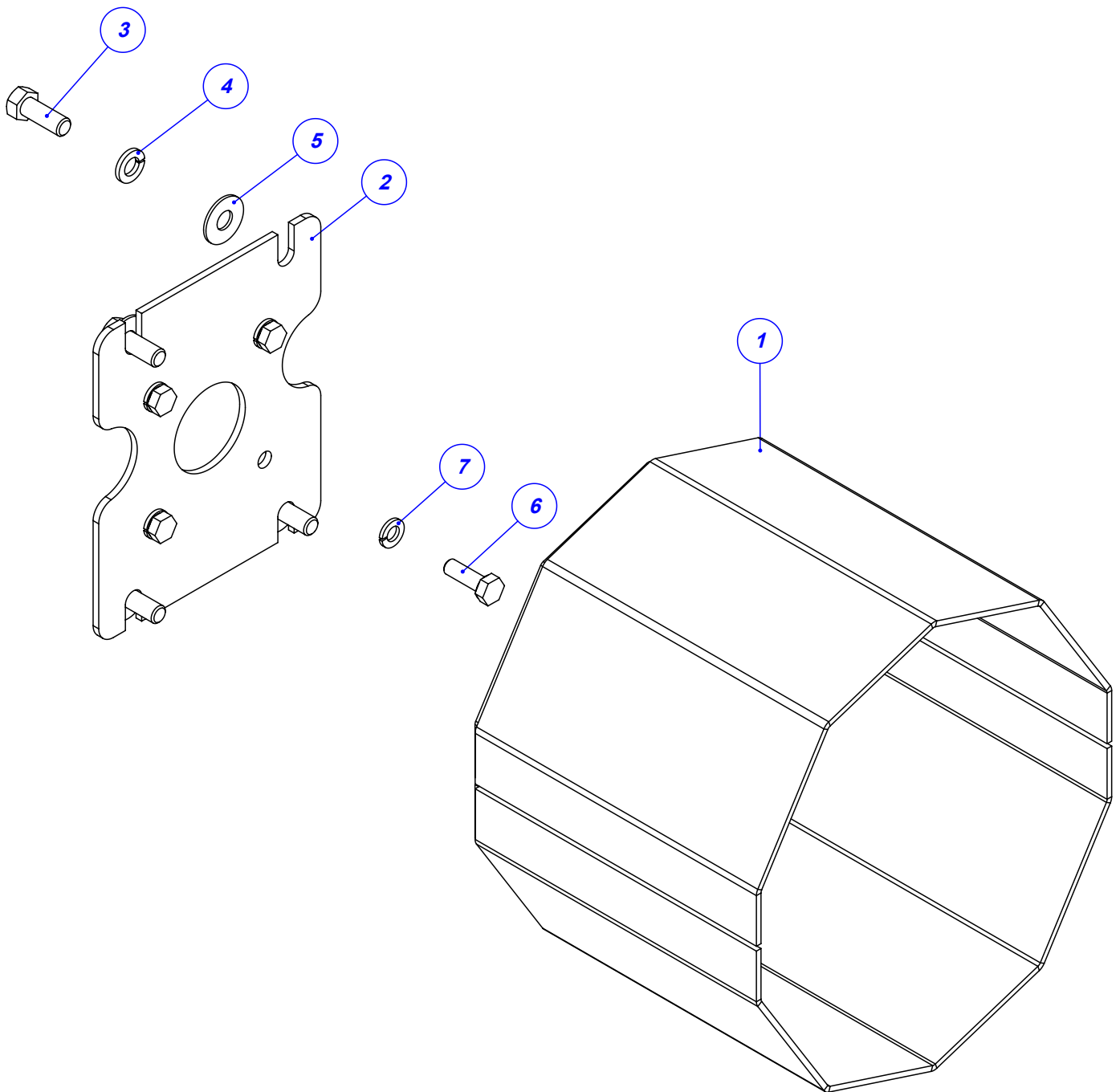
Z10.38191-001	3
TRITURADOR ROTATIVO MEGAKORT 160 TR II R	3
910.48290	4
SBJ CAIXA COMER T-290A 9.290.636.00 CAT3	4
910.58967	5
SBJ PROTECAO BIPARTIDA EMBR MEGAKORT TR	5
910.38784	6
SBJ MANCAL POLIA MOTORA	6
Detail View A (2 : 3)	6
Detail View B (2 : 3)	6
910.29771	7
ANEL EXPANSIVEL VK 156-42 X 80	7
910.35604	8
SBJ ROTOR MARTELOS 160 TR III BALANCEADO	8
Drawing View1	8
910.35605	9
SBJ MANCAL ESQUERDO ROTOR TRL	9
910.11509	10
SBJ MANCAL DIR.ROT.180RD/160U	10
171.42703	11
CARDAN FRONTAL 2500 - 6 Ø1.3/4- 6 Ø1.3/8	11
910.63272	12
SBJ CORREIAS E LUBRIFICACAO TR II - R	12
Detail View A (1 : 1)	12
910.62556	13
SBJ ESQUI ESQUERDO TRII-R G2	13
910.62561	14
SBJ ESQUI DIREITO TRII-R G2	14
Detail View A (1 : 1.1)	14
910.62568	15
SBJ TORRE E TIRANTE MEGAKORT TR II G2	15
910.68430	16
SBJ CHAPA DE DESGASTE MEGAKORT TR II R	16
171.62576	17
CARDAN INTER MEGAKORT TR II-R G2 W2400	17
910.62580	18
SBJ PROTECOES DIANTEIRAS 160 TR II-R G2	18
Detail View A (1 : 1.3)	18
910.63677	19
SBJ REFORCO TRASEIRO MEGAKORT TRII R	19
910.60378	20
SBJ TAMPA DA PROTECAO DE CORREAS TR-II R	20
910.68437	21
SBJ PROTECAO DO CARDAN TR II - R DIREITA	21



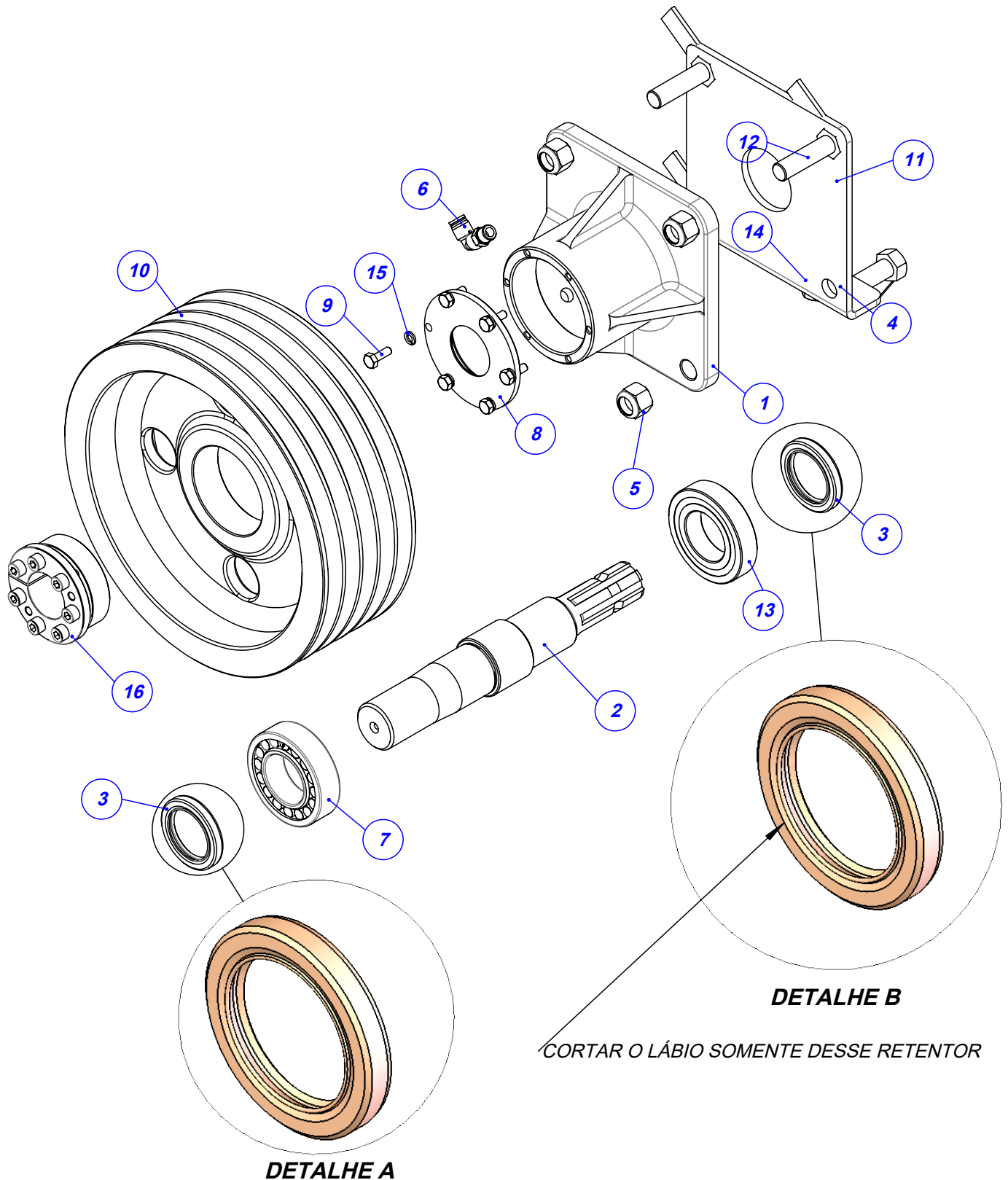
Item	Código	Qtd	Descrição	Item	Código	Qtd	Descrição
1	510.70298	1	PS CARCACA 160 TR II-R G2	13	910.63677	1	SBJ REFORÇO TRASEIRO MEGAKORT TRII R
2	910.48290	1	SBJ CAIXA COMER T-290A 9.290.636.00 CAT3	14	035.68441	1	CHAPA ACABAMENTO LATERAL TRII-R G2
3	910.38784	1	SBJ MANCAL POLIA MOTORA	15	910.60378	1	SBJ TAMPA DA PROTECAO DE CORREAS TR-II R
4	910.35605	1	SBJ MANCAL ESQUERDO ROTOR TRL	16	020.00232	1	ARRUELA LISA 3/8" X 3MM ZB
5	910.11509	1	SBJ MANCAL DIR ROT 180RD/160U	17	016.00135	1	PAR 3/8" X 1.1/2" UNC RI ZB
6	171.42703	1	CARDAN FRONTAL 2500 - 6 Ø1.3/4- 6 Ø1.3/8	18	910.35604	1	SBJ ROTOR MARTELOS 160 TR III BALANCEADO
7	910.63272	1	SBJ CORREIAS E LUBRIFICACAO TR II - R	19	017.11040	1	PORCA PARLOCK 3/8" UNC 9.5MM BAIX ZB
8	910.62556	1	SBJ ESQUI ESQUERDO TRII-R G2	20	910.68437	1	SBJ PROTECAO DO CARDAN TR II-R DIREITA
9	910.62568	1	SBJ TORRE E TIRANTE MEGAKORT TR II G2	21	910.62561	1	SBJ ESQUI DIREITO TRII-R G2
10	910.68430	1	SBJ CHAPA DE DESGASTE MEGAKORT TR II R				
11	171.62576	1	CARDAN INTER MEGAKORT TR II-R G2 W2400				
12	910.62580	1	SBJ PROTECOES DIANTEIRAS 160 TR II-R G2				



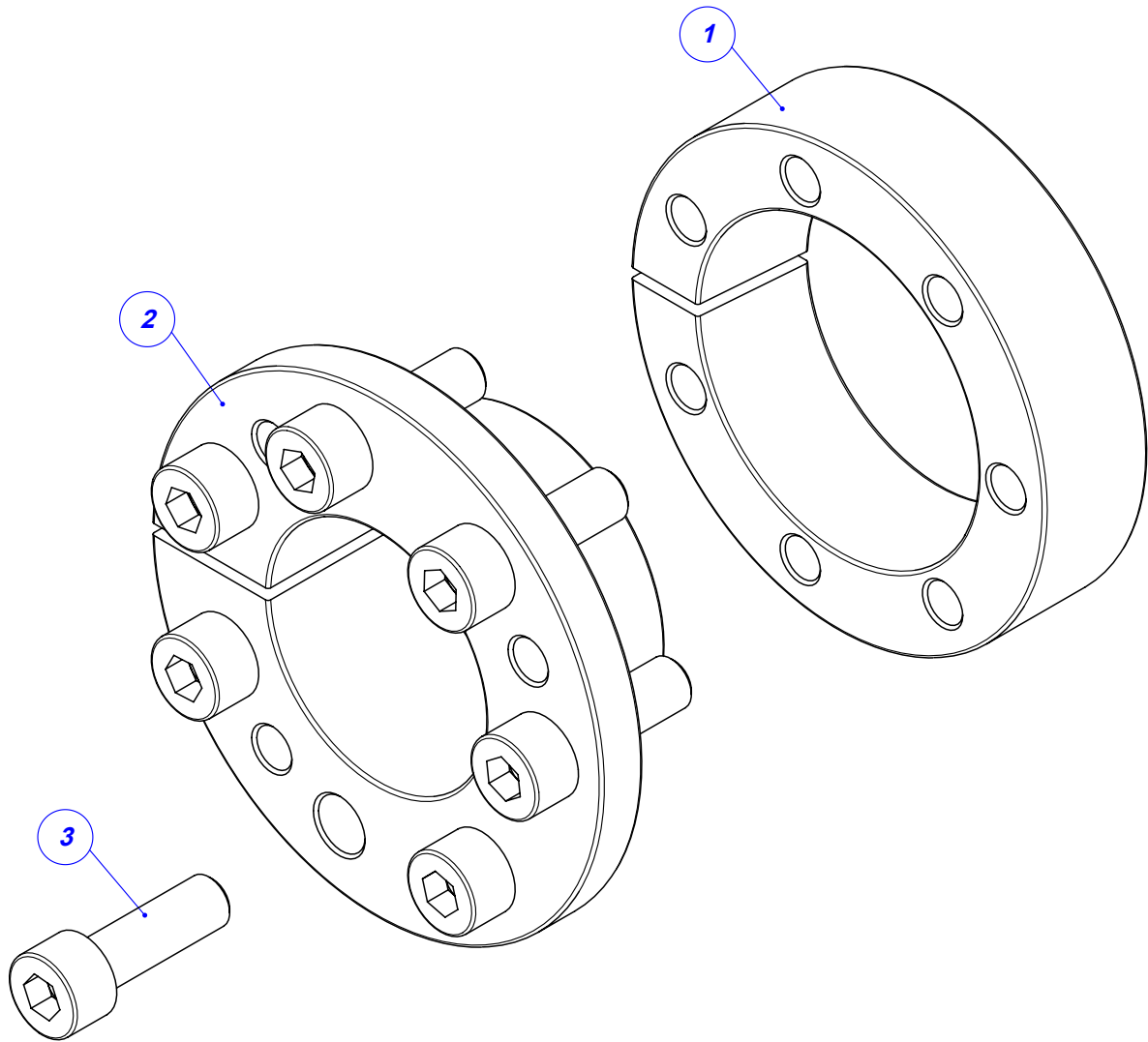
Item	Código	Qty	Descrição
1	050.42696	1	CAIXA COMER T-290A 9.290.636.00 (1X3)
2	016.23035	4	PRISIONEIRO M16 MA X 5/8" UNF
3	017.00197	4	PORCA 5/8" UNF ZB
4	019.00221	4	ARRUELA DE PRESSAO 5/8" MEDIA
5	035.59863	1	CALCO DA CAIXA MONTADA MEGAKORT TR
6	112.21264	1	TAMPA REDONDA CAIXA COMER
7	016.05200	4	PAR M8 X 20 MA ZB G5
8	019.00217	4	ARRUELA DE PRESSAO 5/16" PESADA
9	910.58967	1	SBJ PROTECAO BIPARTIDA EMBR MEGAKORT TR



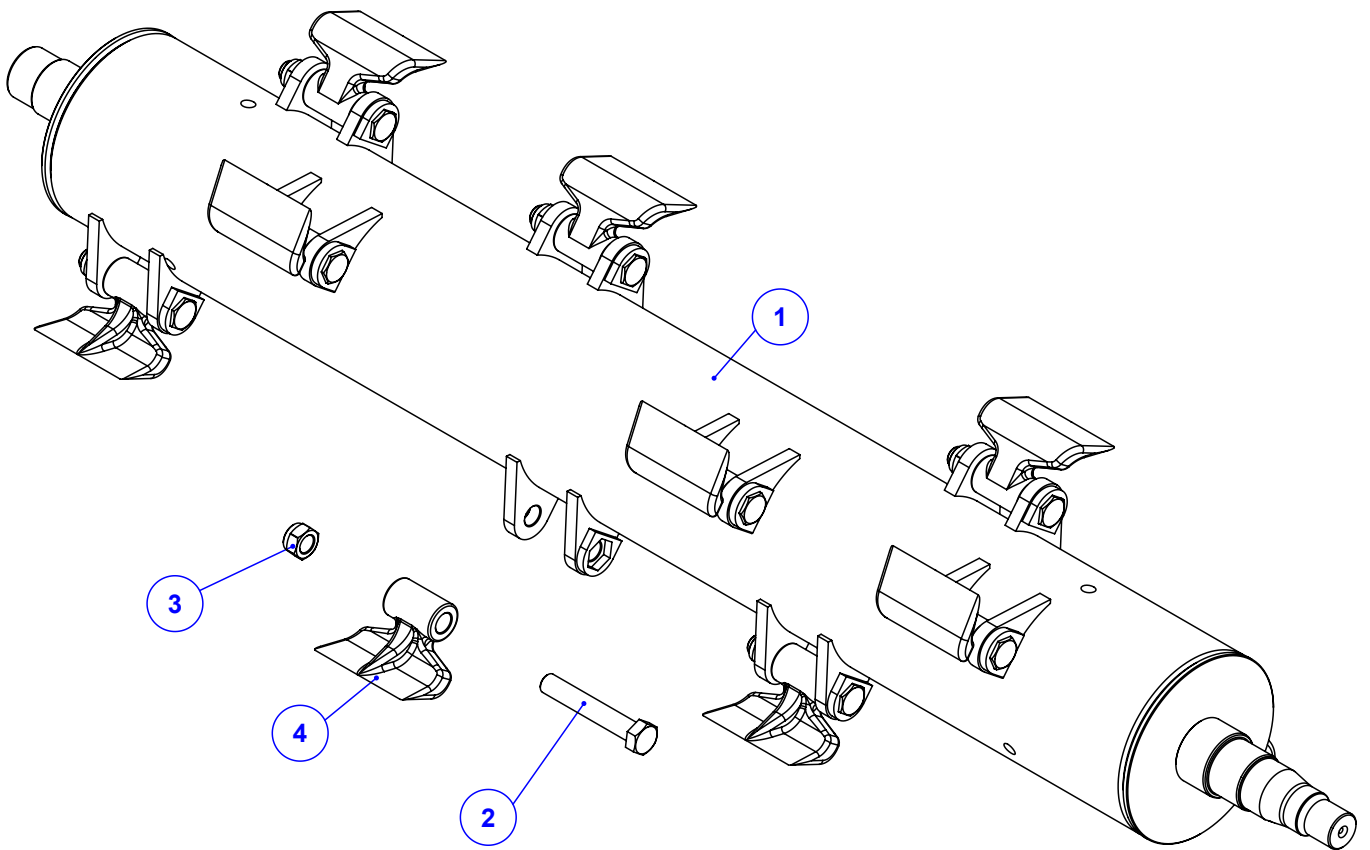
Item	Código	Qty	Descrição
1	510.58965	2	PS PROTECAO DA EMBREAGEM MEGAKORT TR/M
2	035.58959	1	CHAPA FIXACAO DA PROTECAO MEGAKORT TR
3	016.00133	4	PAR 3/8" X 1" UNC RI ZB
4	019.00218	4	ARRUELA DE PRESSAO 3/8" PESADA
5	020.00232	4	ARRUELA LISA 3/8" X 3MM ZB
6	016.10164	4	PARAF. SEXT. M8 x 25 - 8.8
7	019.00217	4	ARRUELA DE PRESSAO 5/16" PESADA



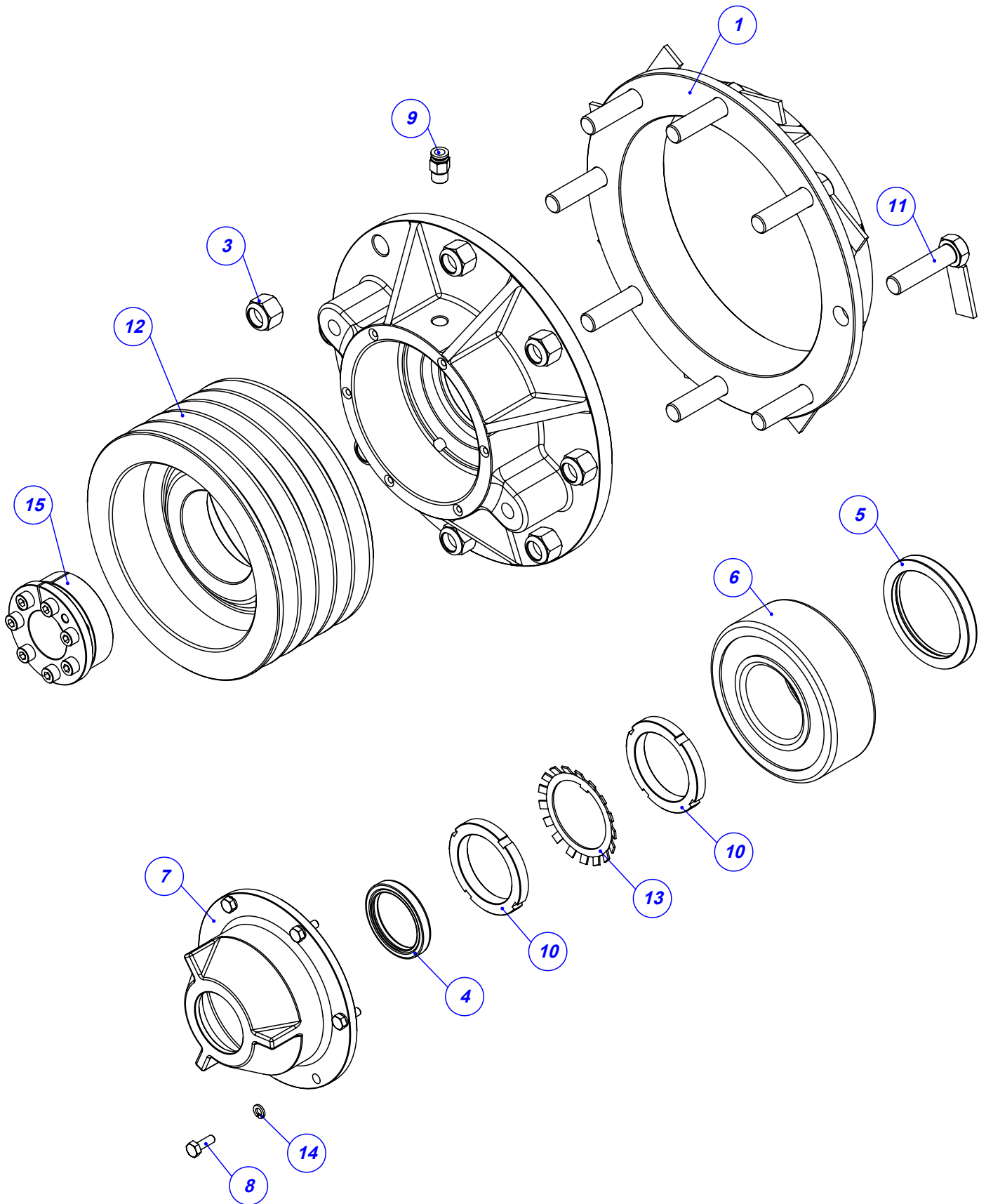
Item	Código	Qtd	Descrição	Item	Código	Qtd	Descrição
1	412.20813	1	CUBO DA POLIA DE ENTRADA - CF 4901	9	016.00121	6	PAR 1/4" X 3/4" UNC RI
2	412.36490	1	EIXO DO CUBO DA POLIA ENTRADA TR II	10	412.30455	1	POLIA MOTORA Ø300 TR III - CF 4950
3	023.00275	2	RETENTOR 01711 BRG	11	510.13391	1	PS ESTICADOR CORREIA MEGAKORT TR
4	510.16179	4	PS PARAFUSO MANCAL TRINCHA	12	016.00163	1	PAR SEXT 5/8" X 3" UNC RI ZB
5	017.11458	4	PORCA PARLOCK 5/8" UNF 19MM ZINC.BRCO	13	024.20980	1	ROLAMENTO DE ESFERA 6209 2RS 1ºLINHA
6	050.14032	1	CONEX 90° 1/4"NPT X ENG.RAPIDO Ø8MM PU	14	017.00192	1	PORCA 5/8" UNC ZB
7	024.20981	1	ROLAMENTO DE ROLOS NJ 2209EC 1 LINHA	15	019.00216	6	ARRUELA DE PRESSAO 1/4" PESADA
8	412.21269	1	TAMPA DO CUBO DA POLIA	16	910.29771	1	ANEL EXPANSIVEL VK 156-42 X 80



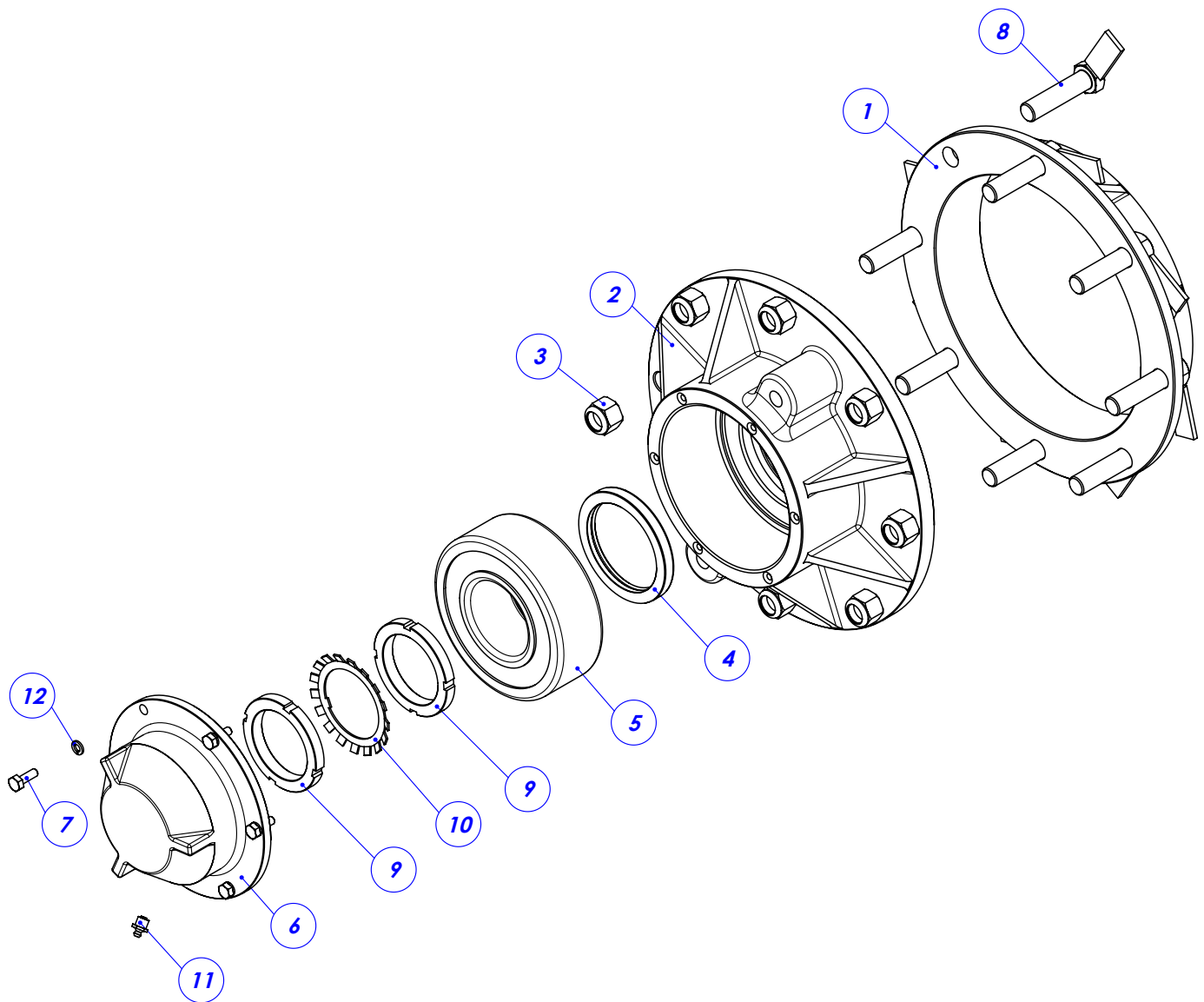
Item	Código	Qty	Descrição
1	412.30546	1	FEMEA DO ANEL DE APERTO Ø42
2	412.30545	1	MACHO DO ANEL DE APERTO Ø42
3	016.26920	7	PAR ALLEN C/C M8 X 25 MA



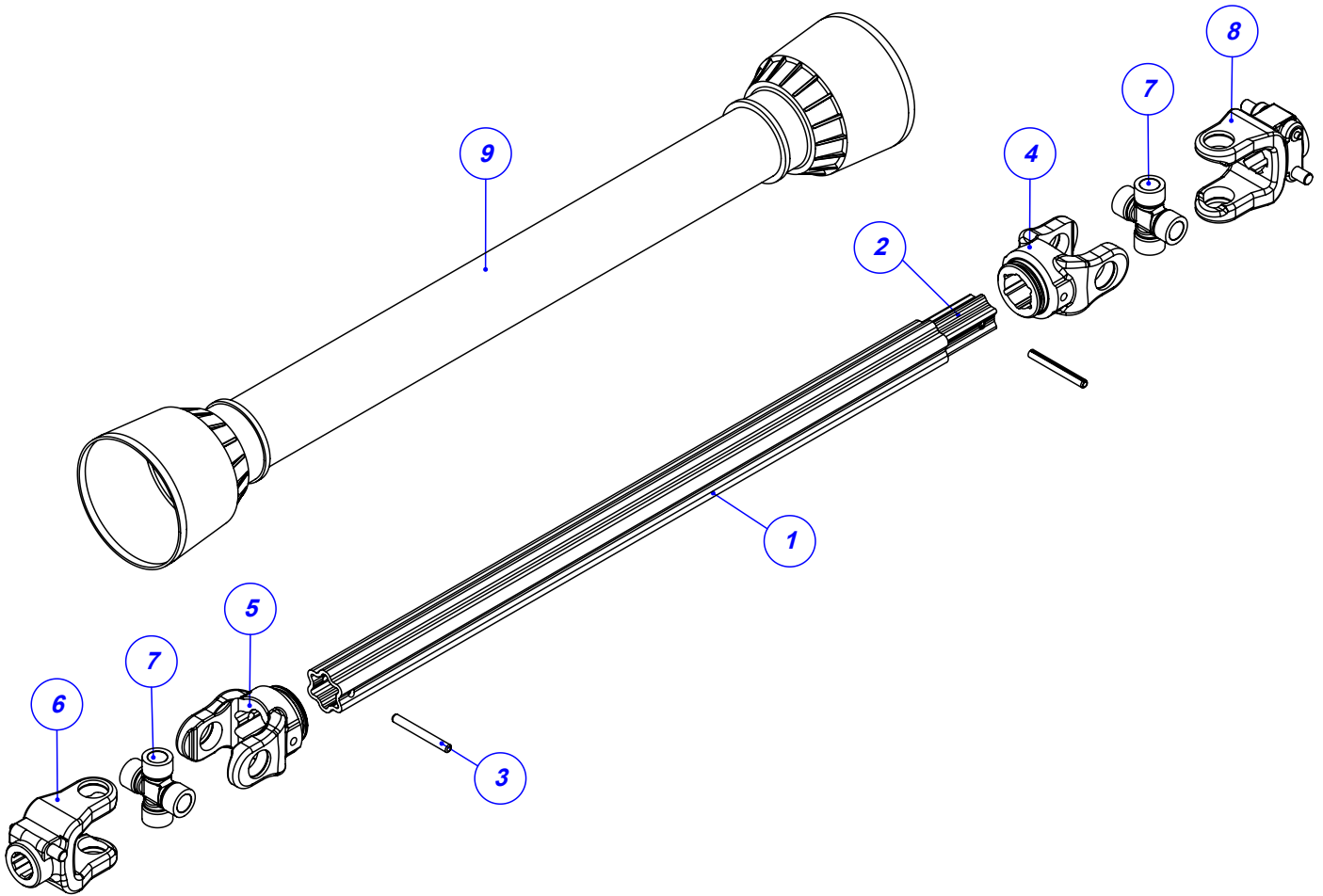
Item	Código	Qty	Descrição
1	510.32641	1	PS ROTOR DOS MARTELOS 160 TR II USINADO
2	312.35601	12	PAR DOS MARTELOS TRII-7/8" X 135 UNF G5
3	017.25202	12	PORCA DE TORQUE SEXT 7/8 UNF ZB
4	071.24497	12	MARTELO TR II - CF 4932



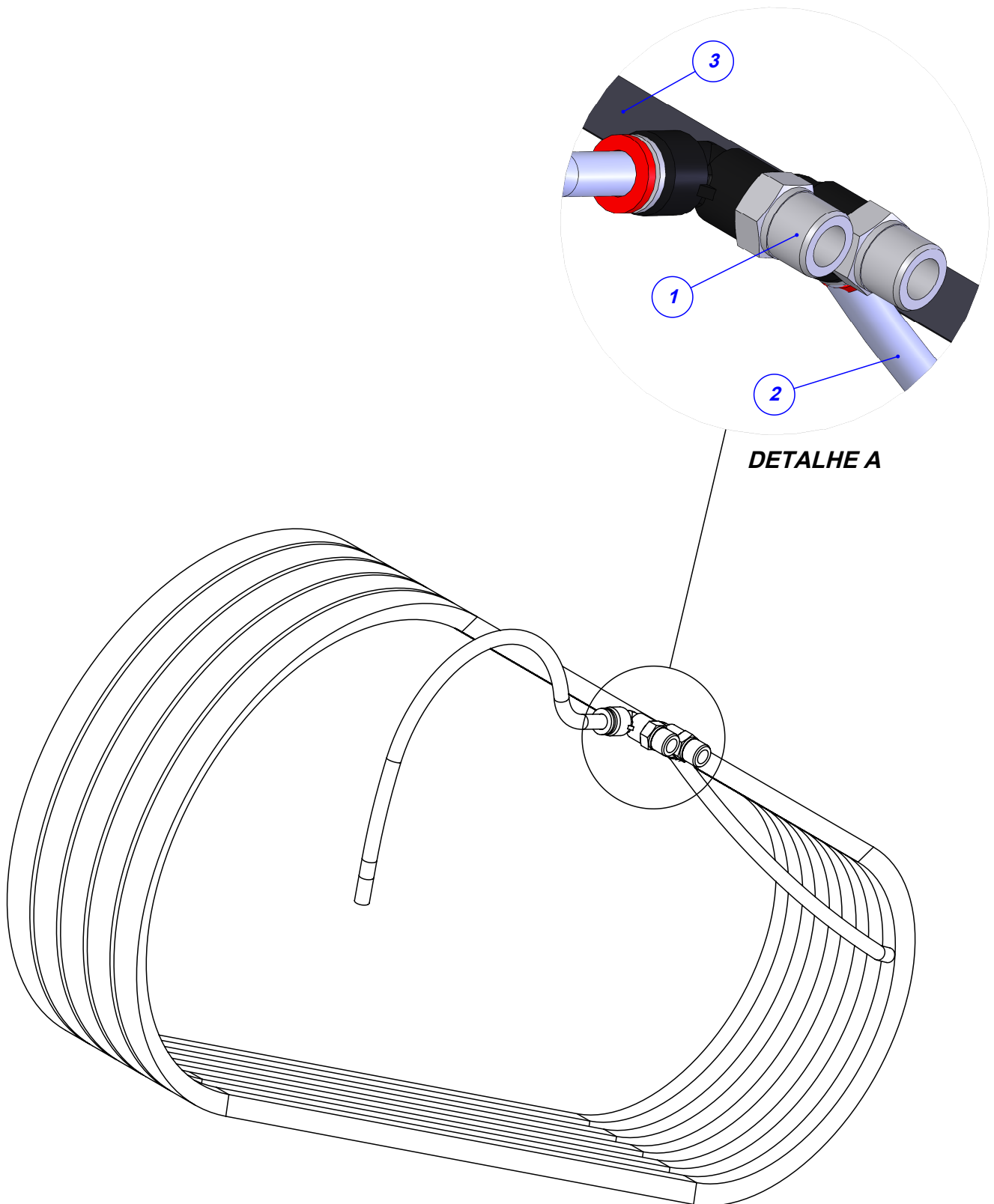
Item	Código	Qty	Descrição	Item	Código	Qty	Descrição
1	412.09270	1	FLANGE INTERNA DO ROTOR TRINCH	9	050.14091	1	CONEX.RETA NORGREEN C 24250528
2	412.09268	1	MANCAL INTERNO DO ROTOR TR2 - CF 4905	10	026.14292	2	PORCA KM 12
3	017.11458	8	PORCA PARLOCK 5/8" UNF 19MM ZINC.BRCO	11	016.03056	8	PS PAR 5/8" X 2.1/2" UNF COM ORELHA
4	023.00271	1	RETENTOR 01783 BRG	12	412.30487	1	POLIA MOVIDA Ø215 TR III - CF 4951
5	023.14014	1	RETENTOR 02531 BR	13	026.14293	1	ARRUELA MB12
6	024.08852	1	ROLAMENTO 22313 CC 1 LINHA	14	019.00216	6	ARRUELA DE PRESSAO 1/4" PESADA
7	412.09256	1	TAMPA DE MANCAL C/ FURO - CF-4908	15	910.29771	1	ANEL EXPANSIVEL VK 156-42 X 80
8	016.00121	6	PAR 1/4" X 3/4" UNC RI				



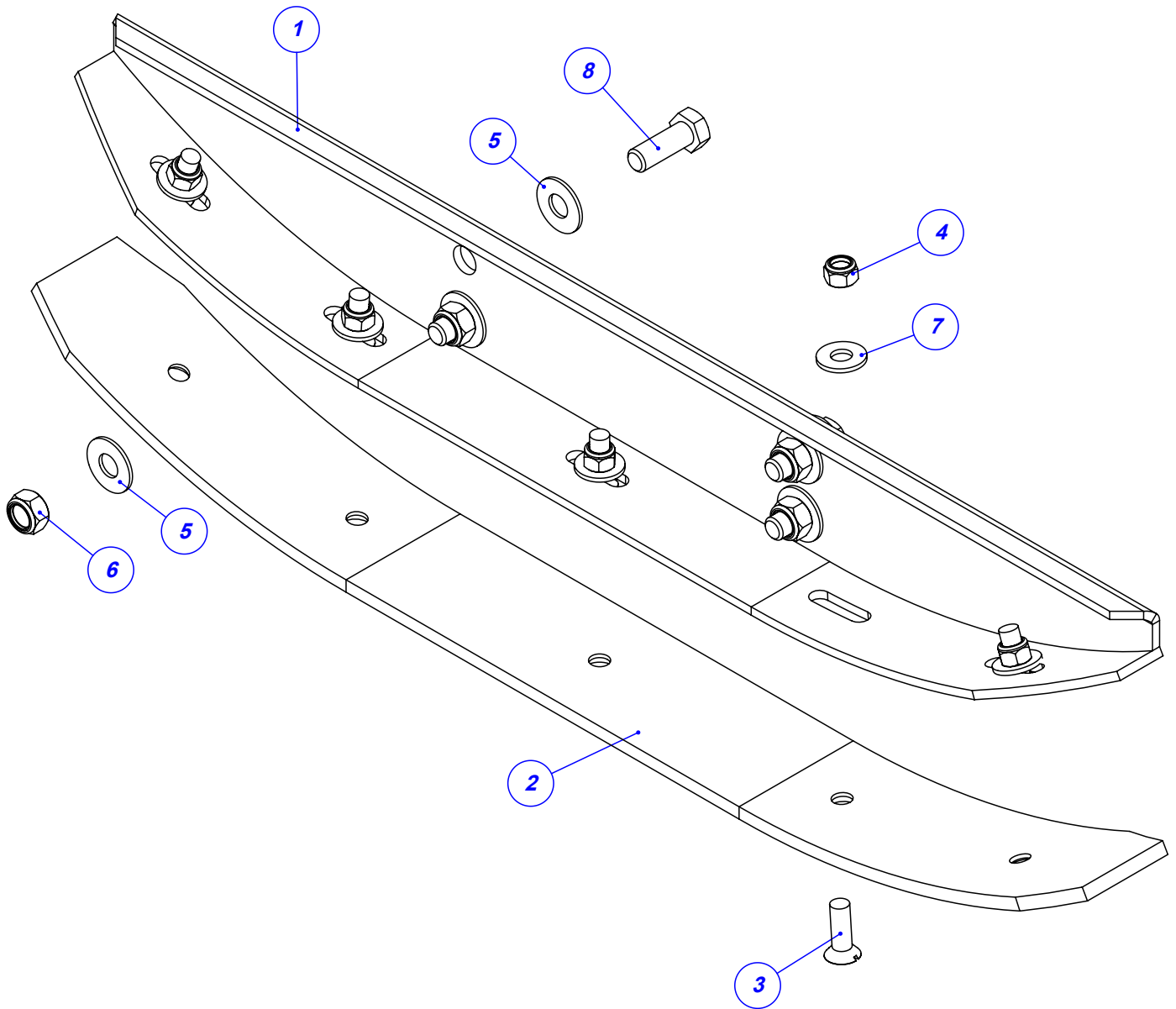
Item	Código	Qty	Descrição
1	412.09270	1	FLANGÊ INTERNA DO ROTOR TRINCH
2	412.16368	1	MANCAL EXTERNO DO ROTOR TR2 - CF 4927
3	017.11458	8	PORCA PARLOCK 5/8" UNF 19MM ZINC.BRÇO
4	023.14014	1	RETENTOR 02531 BR
5	024.08852	1	ROLAMENTO 22313 CC 1 LINHA
6	412.09254	1	TAMPA MANCAL ROTOR SEM FURO
7	016.00121	6	PAR 1/4" X 3/4" UNC RI
8	016.03056	8	PS PAR 5/8" X 2.1/2" UNF COM ORELHA
9	026.14292	2	PORCA KM 12
10	026.14293	1	ARRUELA MB12
11	021.00247	1	GRAXEIRA 1/8" BSP RETA
12	019.00216	6	ARRUELA DE PRESSAO 1/4" PESADA



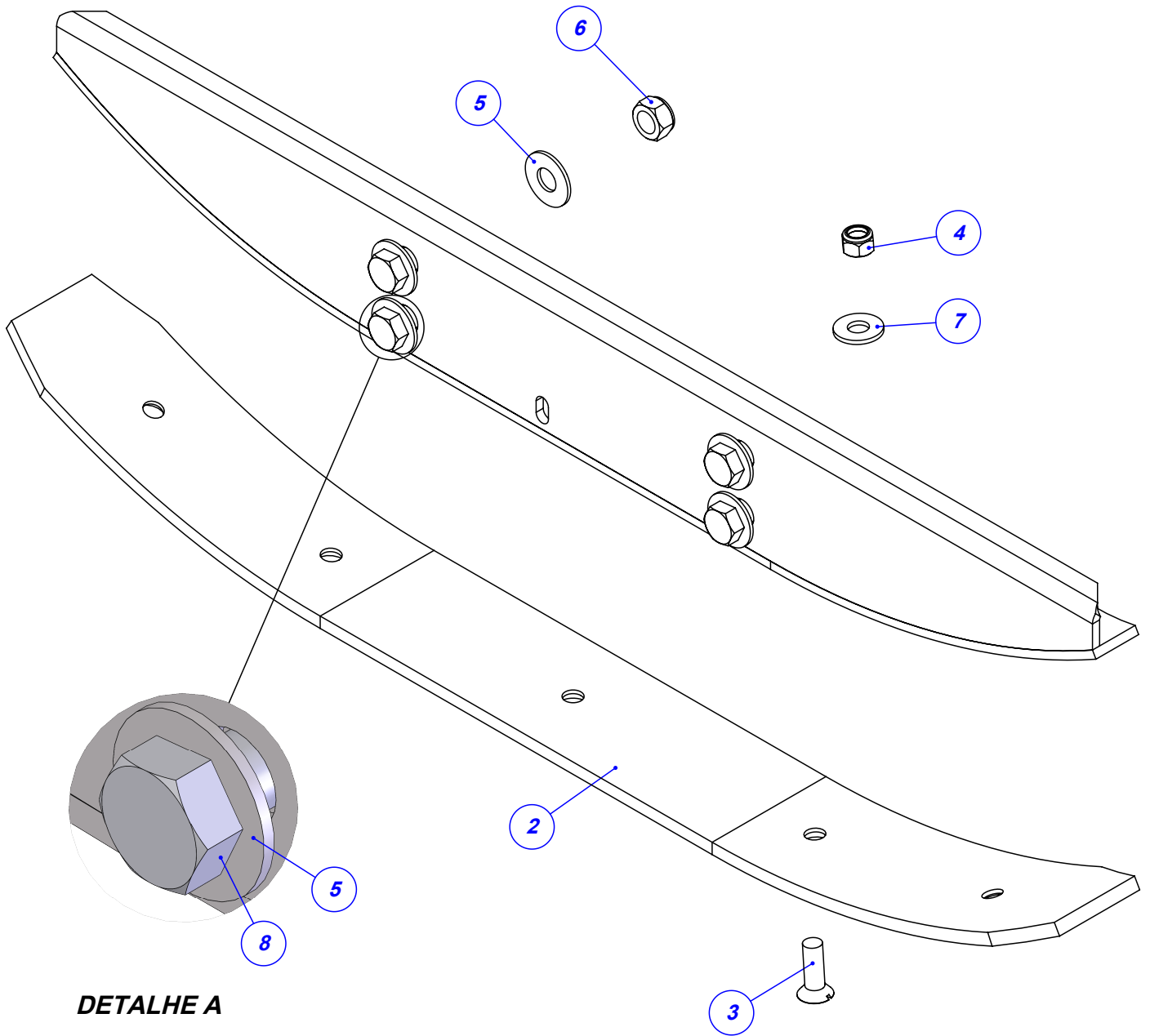
Item	Código	Qty	Descrição
1	072.48454	1	TUBO FEMEA ESTRELA 2500/T7
2	072.48455	1	TUBO MACHO ESTRELA 2500/T7
3	071.03865	2	PINO ELASTICO 10x90
4	072.03759	1	TERM. 04-35103 W2500
5	072.03760	1	TERM. 04-35104 (04-35117) W2500
6	072.03761	1	TERM. 04-35901C (04-35915C) W2500
7	072.03835	2	CRUZETA 5-35000X
8	171.53567	1	TERMINAL KM35902C S.2500 1 3/4
9	072.48774	1	PROT CARDAN T7 AMARELA STD



Item	Código	Qty	Descrição
1	050.14032	2	COTOV. 90R NORGREEN C 24470528
2	022.14237	2	MANGUEIRA DE LUBRIFICACAO (380mm)
3	022.54301	5	CORREIA HI-POWER MN BXS-63

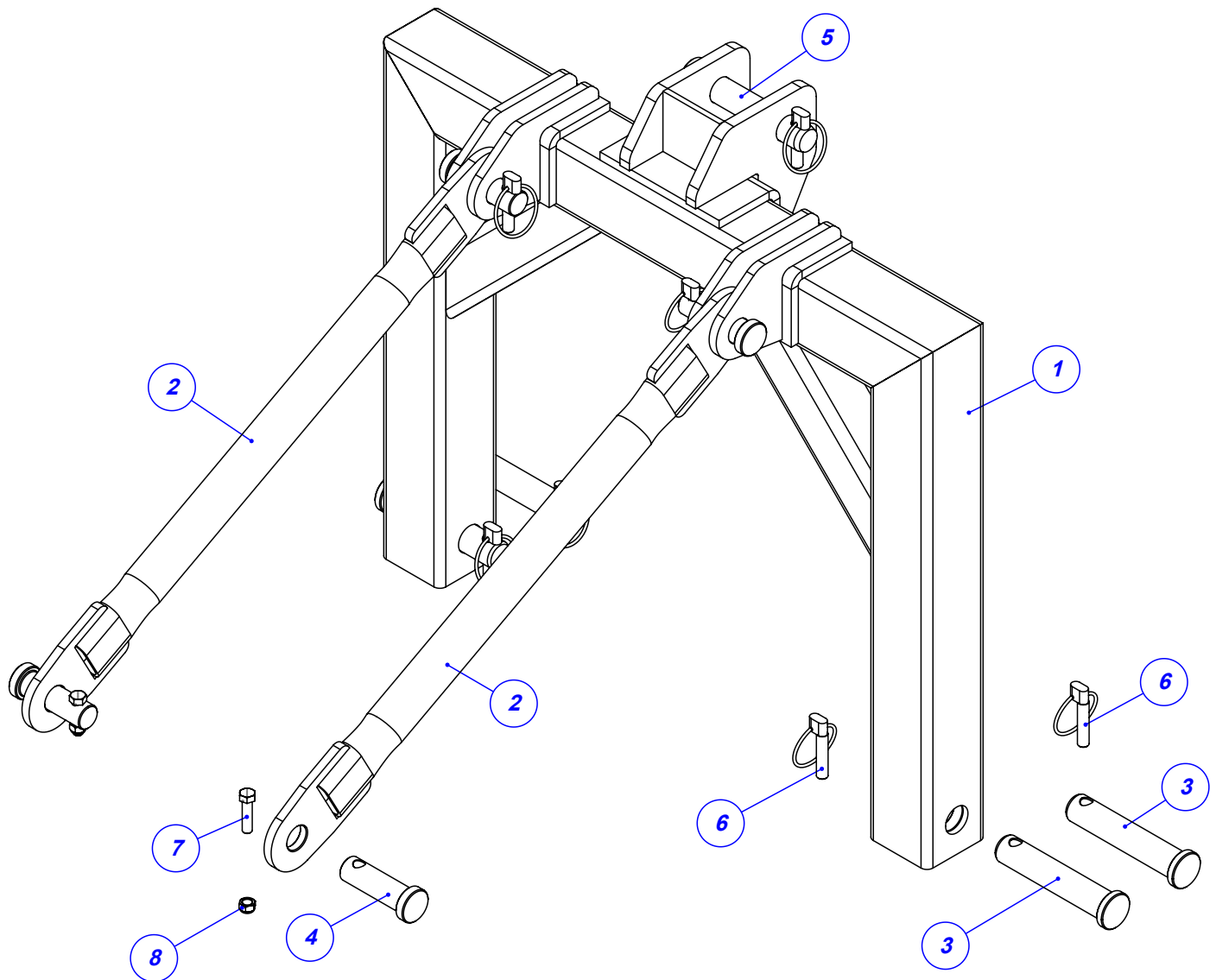


Item	Código	Qty	Descrição
1	510.62557	1	PS ESQUI ESQUERDO TRII-R G2
2	213.62560	1	SAPATA DE DESGASTE 3 FUROS TRII-R
3	016.00175	5	PARAF. FENDA 1/2"x1.1/2" WW
4	017.10996	5	PORCA PARLOCK 1/2" WW 13MM ZB
5	020.00235	8	ARRUELA LISA 5/8" PESADA ZB
6	017.08979	4	PORCA PARLOCK 5/8"UNC 15MM ZB
7	020.00234	5	ARRUELA LISA 1/2" X 3MM ZB
8	016.00161	4	PAR 5/8" X 1.3/4" UNC RI ZB

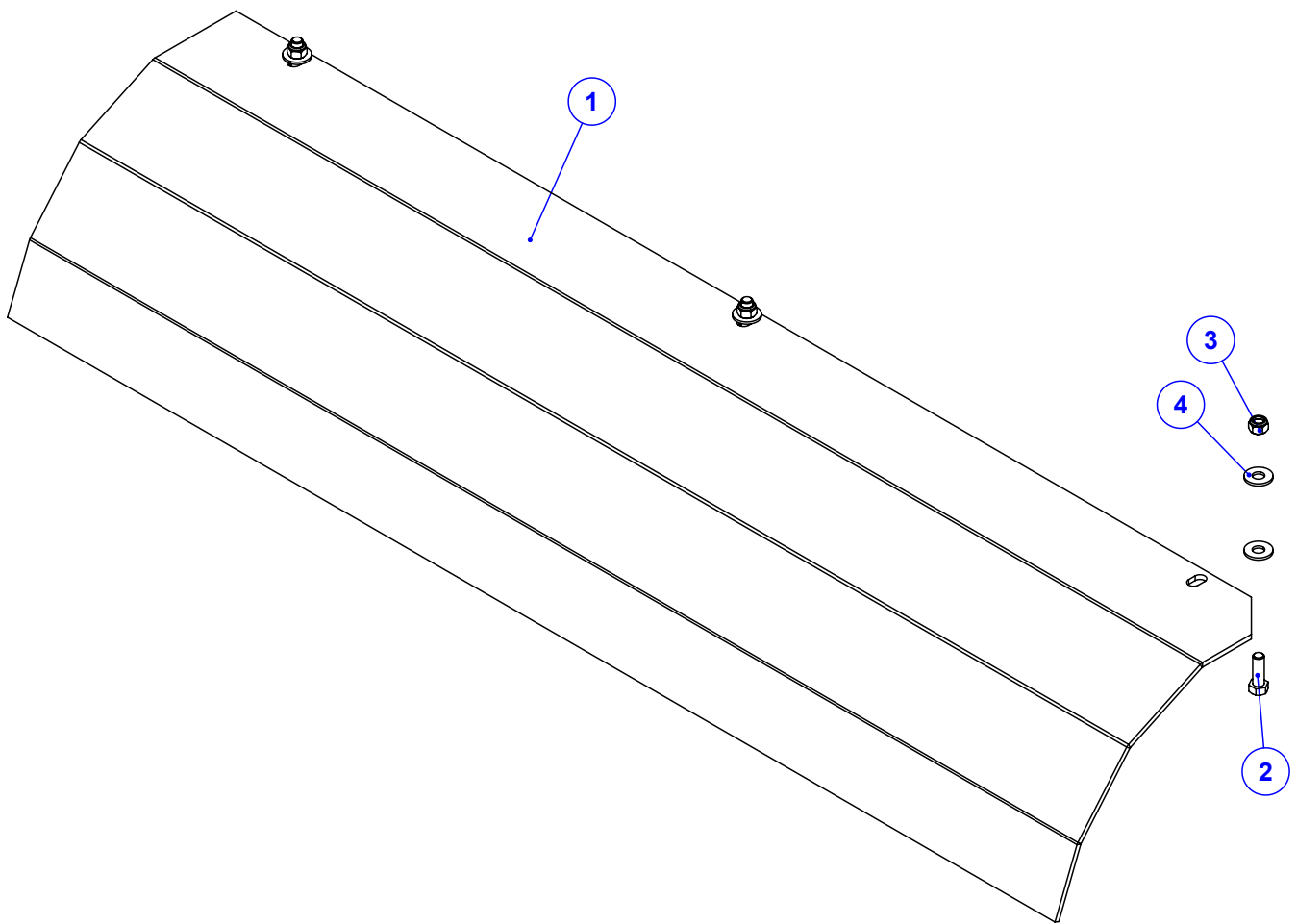


DETALHE A

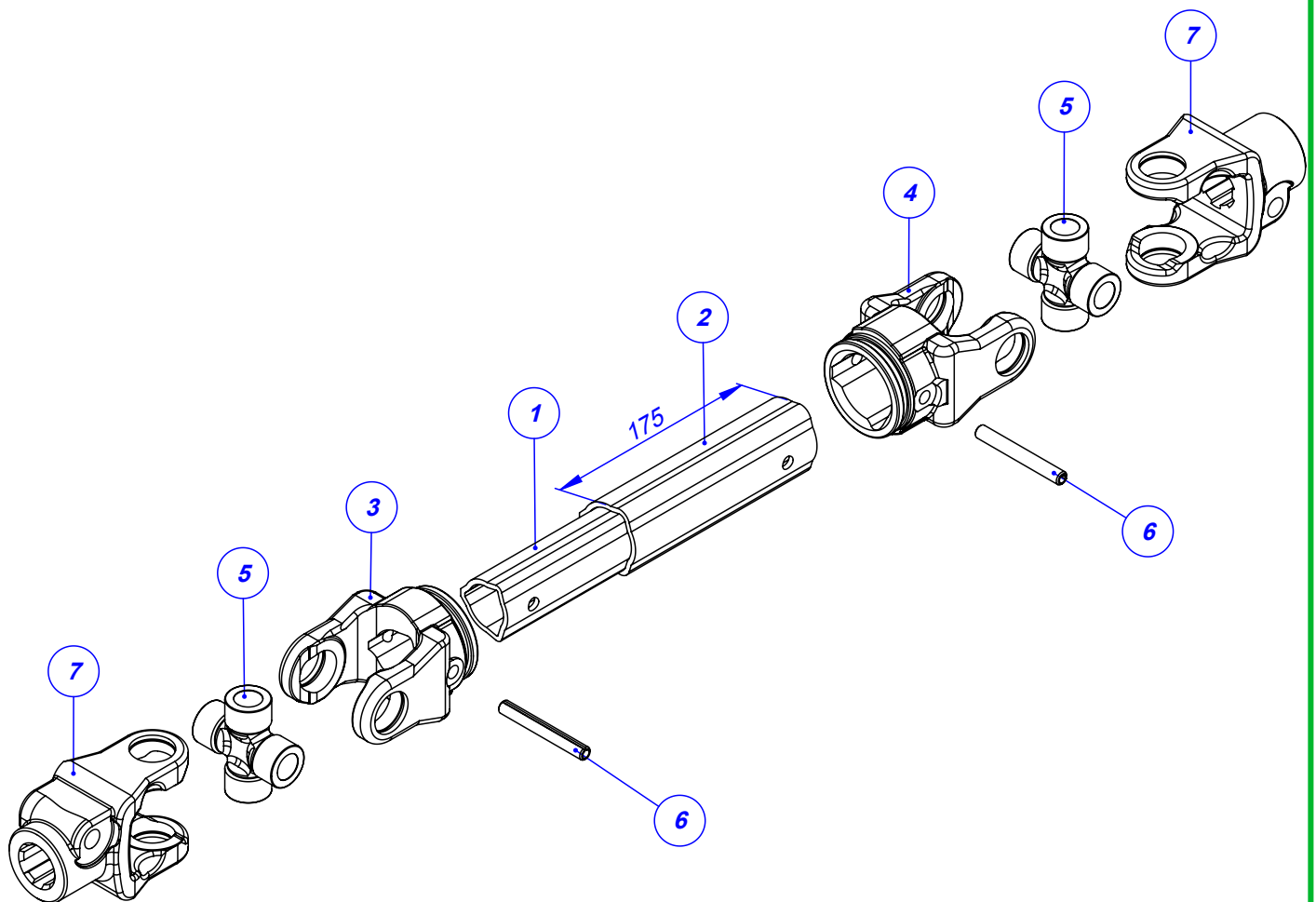
Item	Código	Qty	Descrição
1	510.62562	1	PS ESQUI DIREITO TRII-R G2
2	213.62560	1	SAPATA DE DESGASTE 3 FUROS TRII-R
3	016.00175	5	PARAF. FENDA 1/2"x1.1/2" WW
4	017.10996	5	PORCA PARLOCK 1/2" WW 13MM ZB
5	020.00235	8	ARRUELA LISA 5/8" PESADA ZB
6	017.08979	4	PORCA PARLOCK 5/8"UNC 15MM ZB
7	020.00234	5	ARRUELA LISA 1/2" X 3MM ZB
8	016.00161	4	PAR 5/8" X 1.3/4" UNC RI ZB



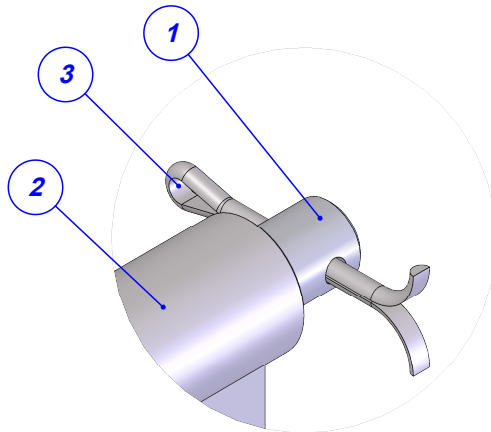
Item	Código	Qty	Descrição
1	510.62569	1	PS TORRE TUBULAR TR II-R
2	510.22388	2	PS TIRANTE MEGAKORT
3	030.00442	4	PINO HIDRAULICO CATEGORIA 2 - Ø1.1/8"
4	030.12628	4	PINO CABECADO FIXACAO DA TORRE
5	030.06945	1	PINO DO ESCAMOTEAVEL 1.1/16" ZINCADO
6	030.00446	7	PINO ARGOLA 7/16" D ARGOLA 45MM
7	016.00135	2	PAR 3/8" X 1.1/2" UNC RI ZB
8	017.11040	2	PORCA PARLOCK 3/8" UNC 9.5MM BAIX ZB



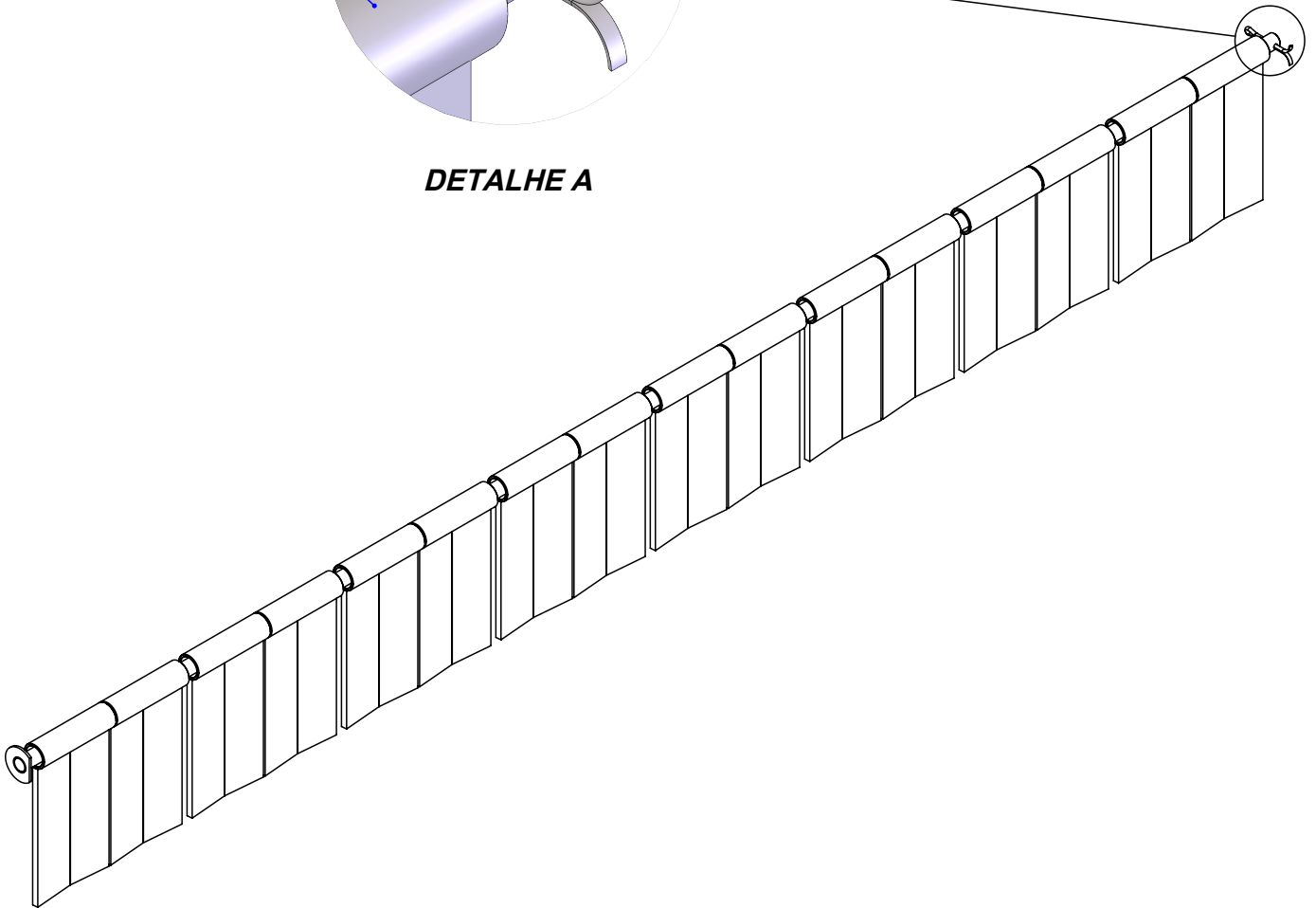
Item	Código	Qty	Descrição
1	112.68429	1	CHAPA DE DESGASTE TR II-R G2
2	016.00146	3	PAR 1/2" X 1.1/2" WW RI ZB
3	017.10996	3	PORCA PARLOCK 1/2" WW 13MM ZB
4	020.00234	6	ARRUELA LISA 1/2" X 3MM ZB



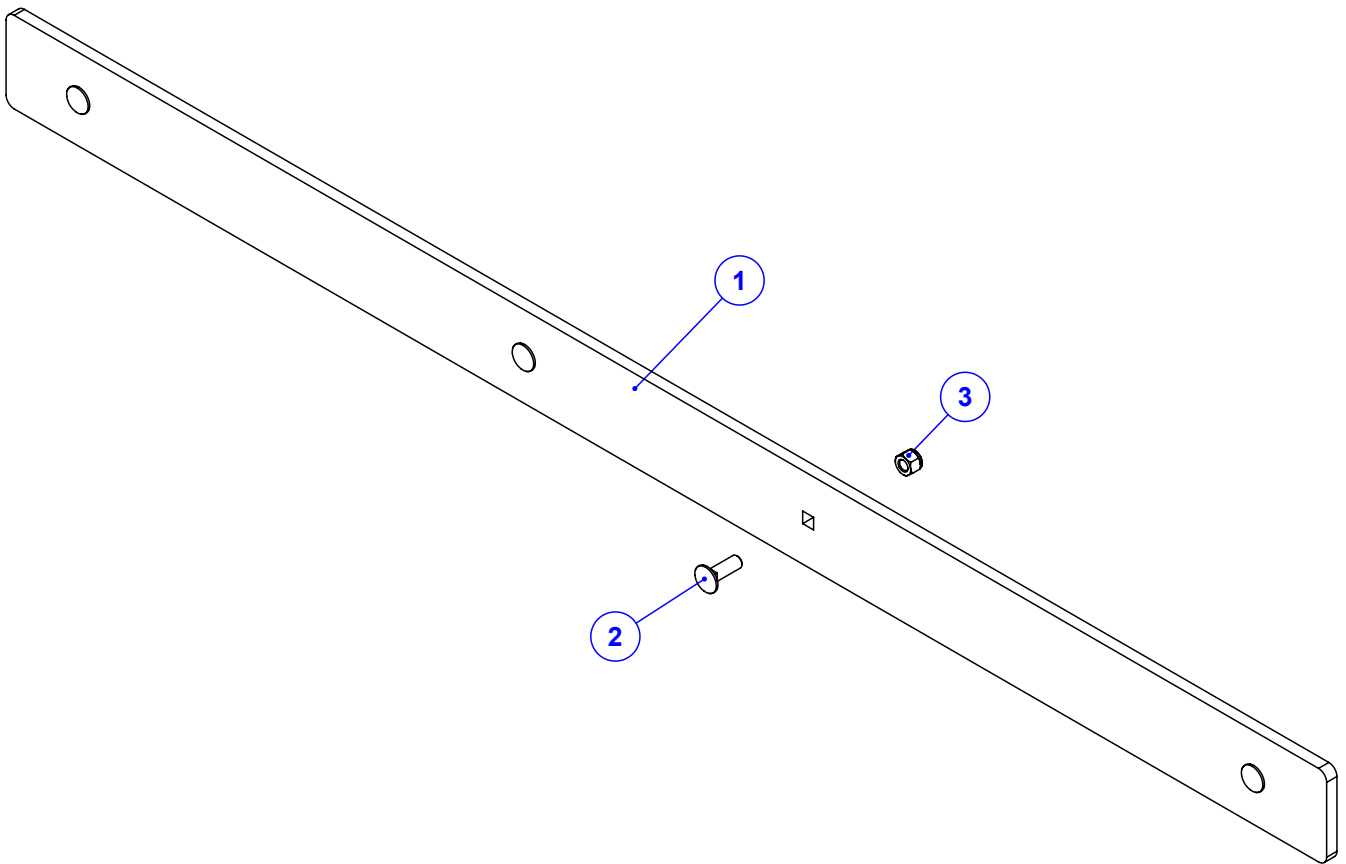
Item	Código	Qty	Descrição
1	071.21703	1	TUBO TRIANGULAR MACHO T60 1M
2	071.21709	1	TUBO TRIAN.FEM.AK60/MAC.AK80
3	171.19906	1	TERM. TRIANG. MACHO 2430
4	171.19905	1	TERMINAL TRIANGULAR KM2430F
5	072.03833	2	CRUZETA KM340 5 34000X
6	071.03863	2	PINO ELASTICO Ø10 x 80
7	072.03758	2	TERM 04 34901C 04 34905C W2400



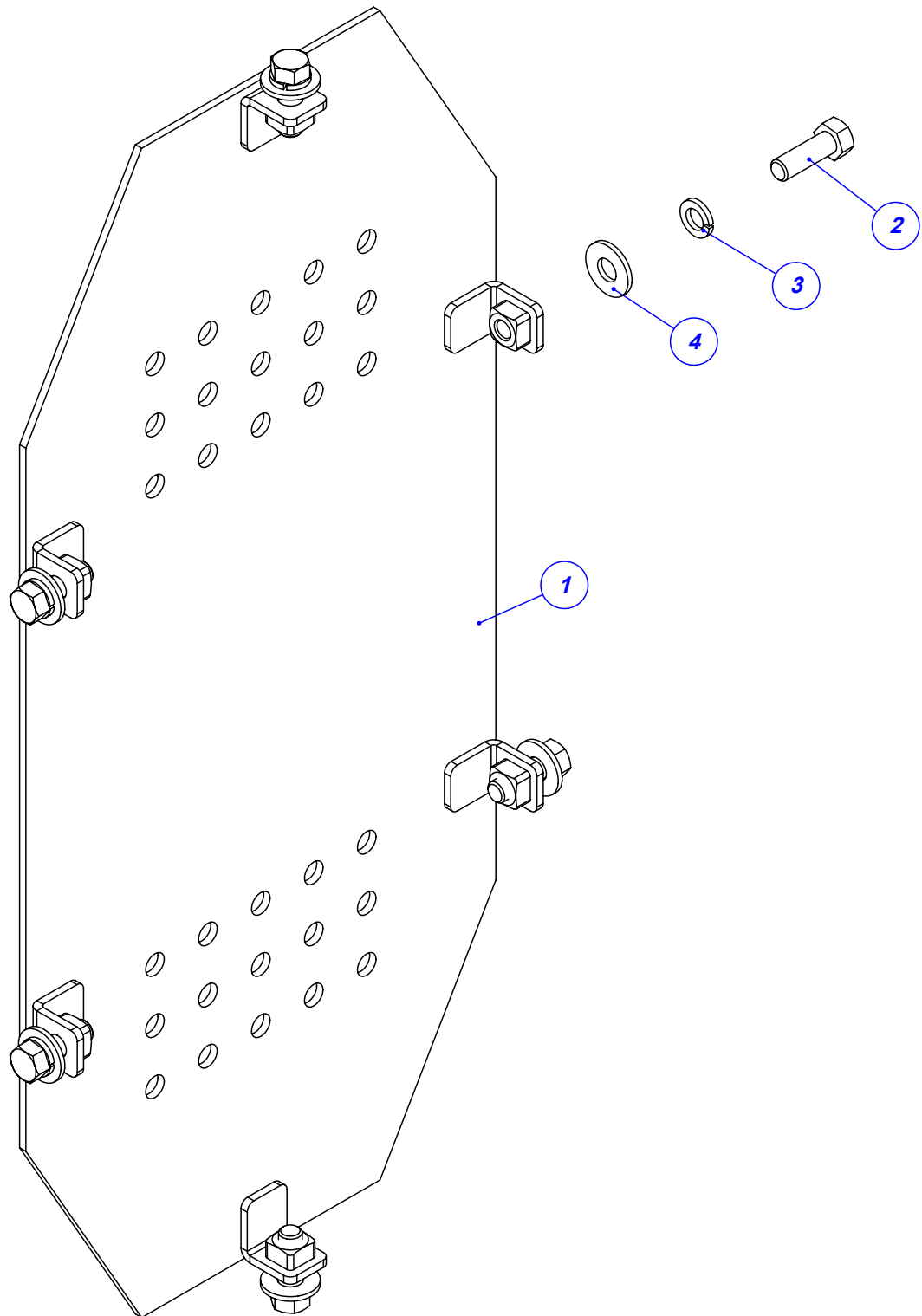
DETALHE A



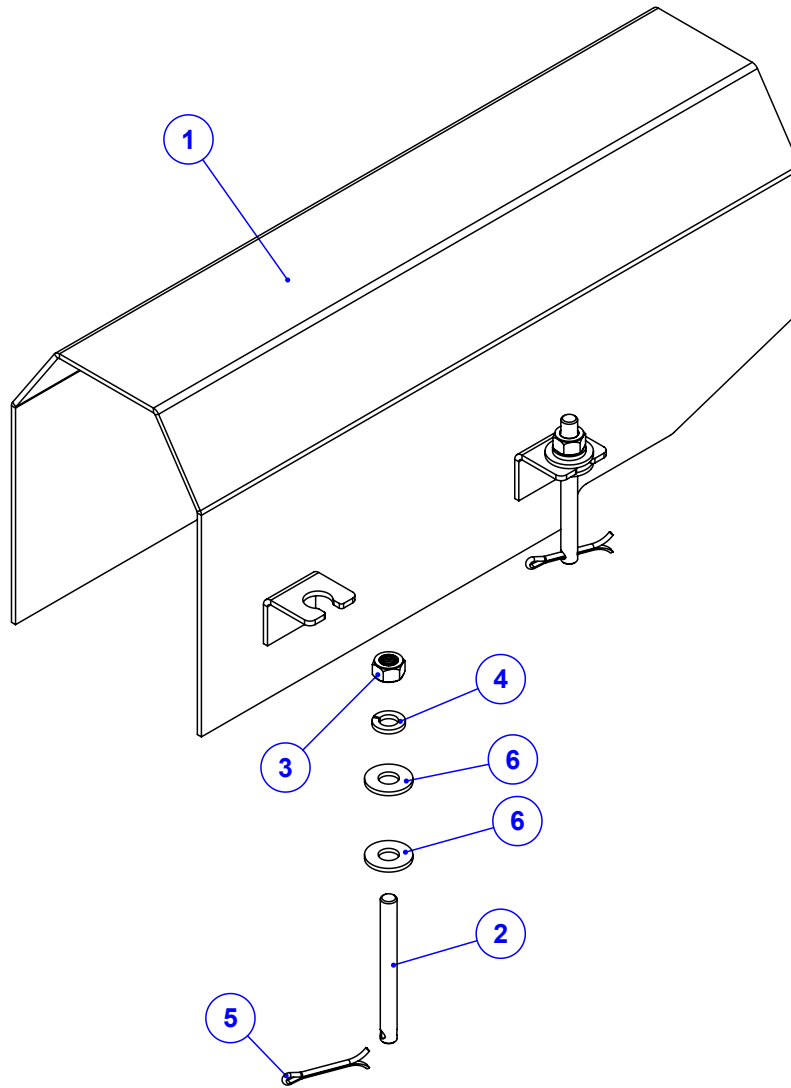
Item	Código	Qtd	Descrição
1	510.13474	1	PS VARAO DA PROTECAO FRONTAL
2	510.29693	16	PS PROTECAO DIANTEIRA
3	018.00213	1	CUPILHA 3/16" x 2.1/2"



Item	Código	Qtd	Descrição
1	035.63676	1	CHAPA DE REFORCO TRASEIRO TRII R
2	016.35923	4	PAR FRANCES 1/2" X 1.1/2" UNC INOX
3	017.31384	4	PORCA 1/2" UNC INOX



Item	Código	Qtd	Descrição
1	510.38584	1	TAMPA DA PROTECAO DE CORREAS
2	016.00146	6	PAR 1/2" X 1.1/2" WW RI ZB
3	019.00220	6	ARRUELA DE PRESSAO 1/2 PESADA
4	020.00234	6	ARRUELA LISA 1/2" X 3MM ZB



Item	Código	Qtd	Descrição
1	510.68436	1	PS PROTEÇÃO DO CARDAN TR II -R DIREITO
2	412.54355	4	VARÃO DA PRESILHA DE APERTO
3	017.00191	4	PORCA 1/2" WW ZB
4	019.00220	4	ARRUELA DE PRESSAO 1/2 PESADA
5	018.00210	4	CUPILHA 3/16" X 1.1/2" - 150PC/KG
6	020.00234	8	ARRUELA LISA 1/2" X 3MM ZB