

ROÇADEIRA DUPLA PROFISSIONAL SAMURAI 300 LC

Kamaq - Máquinas e Implementos Agrícolas Ltda

Via Industrial 550 - Distrito Industrial - Araras/SP

CEP 13602-030

www.kamaq.com.br - atendimento@kamaq.com.br

pabx 19 3541-3022

fax 19 3541-5418

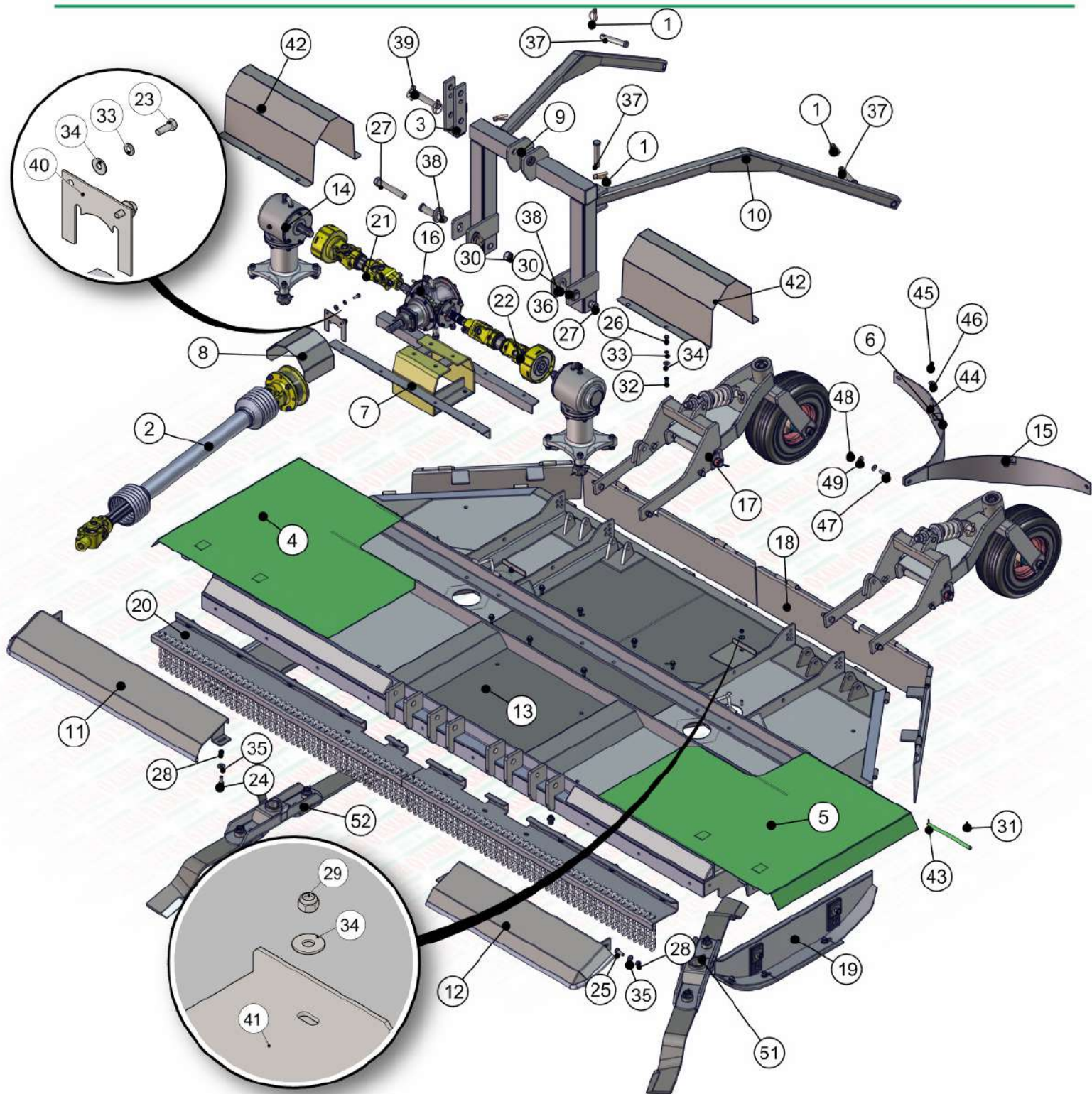
Janeiro/2015

ALTERNATIVA - 001

REVISÃO
MARÇO/2018

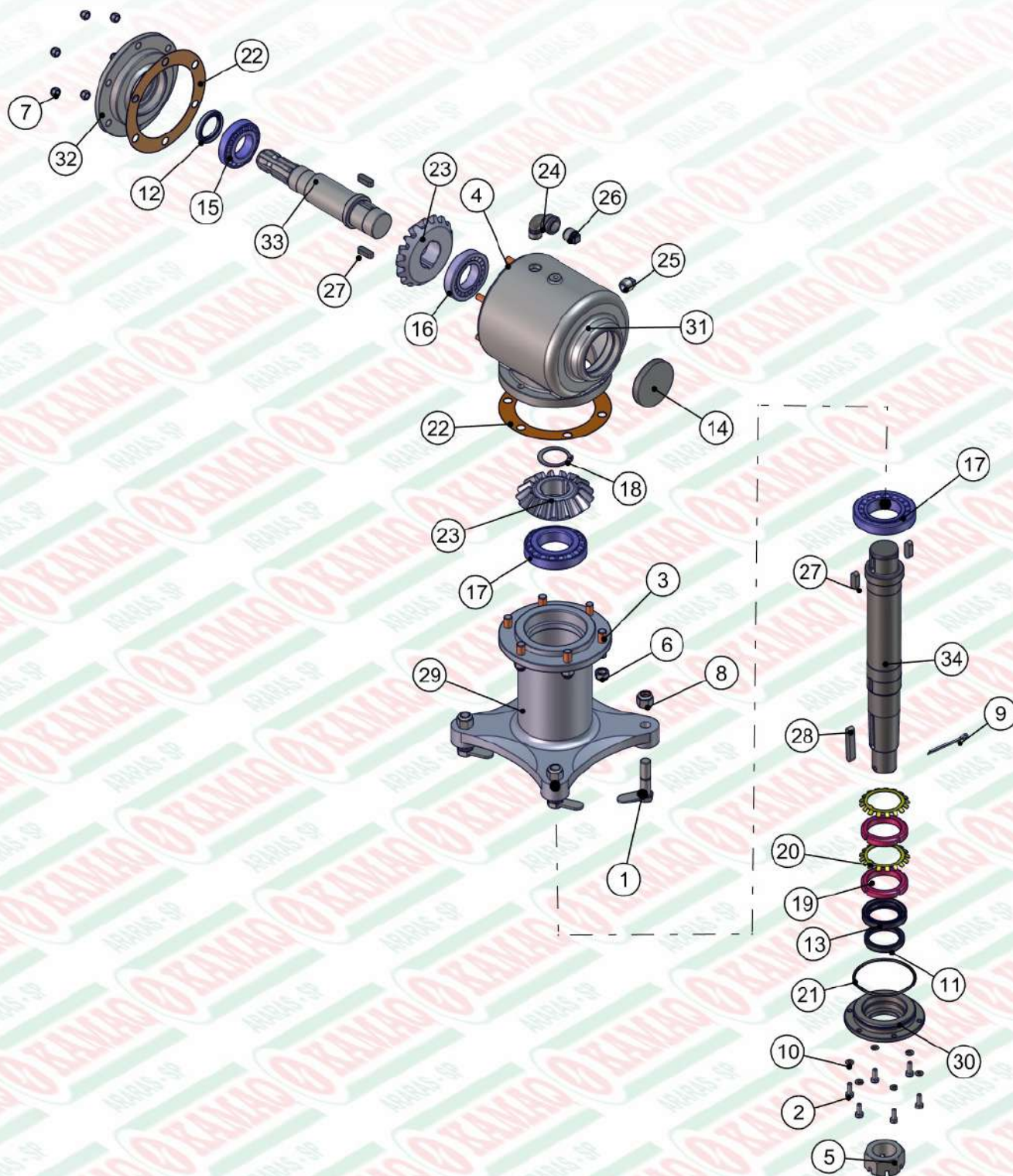
SÉRIE **B**

Z10.01056



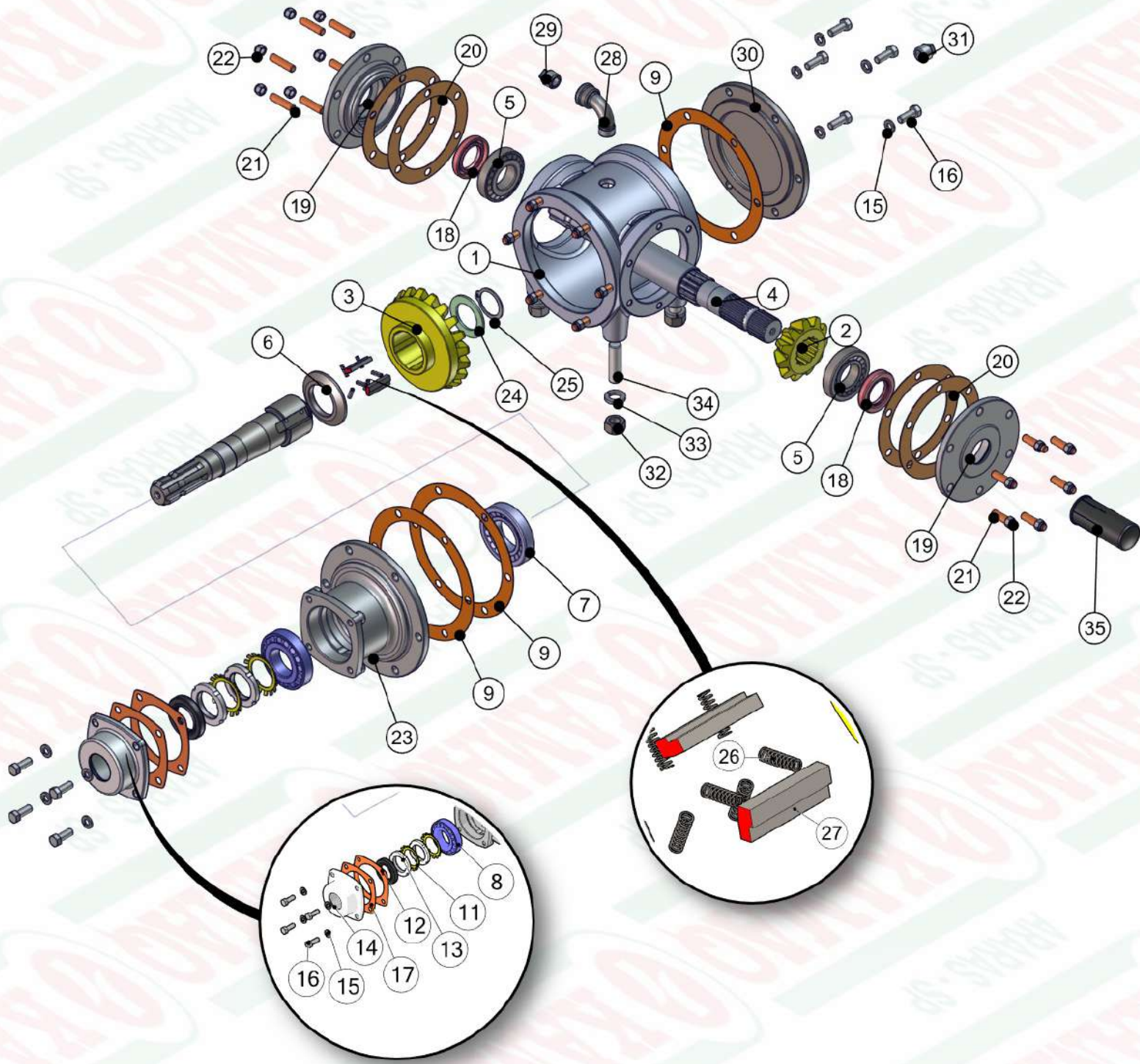
ITEM	QTD	CÓDIGO	DESCRIÇÃO
1	8	030.00446	PINO ARGOLA 7/16" D ARGOLA 45MM
2	1	171.20205	CARDAN W2500/1000 EMB TRIFLEX (12489)
3	1	510.01162	PS ESCAMOTEAVEL SOLDADO
4	1	510.26629 R1	PS PROTEÇÃO SUPERIOR DIREITA
5	1	510.26630 R1	PS PROTEÇÃO SUPERIOR ESQUERDA
6	1	112.02117 R2	CHAPA DO ESPALHADOR NJ/SR ESQ
7	1	510.28181 R2	PS SUPORTE DA CX T 20:13 - SAMURAI CRUISER
8	1	510.36277	PS PROTEÇÃO DA EMBREAGEM LINHA KDD
9	1	510.53109	PS TORRE SR300P
10	2	510.53853	PS TITANTE SR MAC 300
11	1	510.53925	PS PROTEÇÃO DIANTEIRA
12	1	510.54741	PS PROTEÇÃO DIANTEIRA ESQU SR MAC 300 LC
13	1	510.54744	PS ARMAÇÃO SAMURAI 300 LC
14	2	910.21418	DIFERENCIAL 17 x 17 SGL (CUBO KD)
15	1	112.53392	CHAPA DO ESPALHADOR NJ/SR ESQ
16	1	910.30819	SBJ CAIXA T 20 : 11
17	2	910.53869	PS SUPORTE DO GARFO DE RODA
18	1	910.53981	SBJ PROTEÇÕES TRASEIRAS SR MAC 300
19	1	910.53982	SBJ ESQUI MOVEL SR MAC 300
20	1	910.53989	SBJ PROTEÇÃO DIANTEIRA SR MAC 300
21	1	910.53994	SBJ.CARDAN INTERMEDIARIO DIR. SRMAC 300
22	1	910.53995	SBJ.CARDAN INTERMEDIARIO ESQ. SRMAC 300
23	2	016.00133	PAR 3/8" X 1" UNC RI ZB
24	3	016.00145	PAR 1/2" X 1.1/4" WW RI ZB
25	4	016.00146	PAR 1/2" X 1.1/2" WW RI ZB
26	3	016.17963	PARAF. SEXT. M10 X 30 AÇO 8.8

ITEM	QTD	CÓDIGO	DESCRIÇÃO
27	2	016.18901	PAR 1" X 6.1/2" UNC
28	7	017.10996	PORCA PARLOCK 1/2" WW 13MM ZB
29	2	017.11040	PORCA PARLOCK 3/8" UNC
30	2	017.16535	PORCA PARLOCK 1" UNC
31	4	018.00884	CUIPLHA 1.8" X 1.1/2" - 400PC/KG
32	8	018.52510	REBITE ROS M10X1.5 LONGO RI C.PLANA INOX
33	10	019.00218	ARRUELA DE PRESSAO 3/8" PESADA
34	12	020.00232	ARRUELA LISA 3/8" PESADA ZB
35	11	020.00234	ARRUELA LISA 1/2" X 3MM ZB
36	4	020.10641	ARRUELA DO PINO HIDRAULICO
37	4	030.00441	PINO DO HIDRAULICO CATEGORIA 1 - (Ø7/8")
38	2	030.00442	PINO HIDRAULICO CATEGORIA 2 - Ø1.1/8"
39	1	030.06945	PINO DO ESCAMOTEAVEL 1.1/16" ZINCADO
40	1	112.36341	CHAPA DE BASE DA PROTEÇÃO EMBREAGEM
41	2	112.52893	TAMPA DE PROTEÇÃO DE FACA
42	2	112.53915	PROTEÇÃO INTERMEDIARIA DO CARDAN 300 MAC
43	2	312.23932	VARAO PROTEÇÃO CARDAN KDD
44	1	016.00145	PAR 1/2" X 1.1/4" WW RI ZB
45	1	017.10996	PORCA PARLOCK 1/2" WW 13MM ZB
46	1	020.00234	ARRUELA LISA 1/2" X 3MM ZB
47	1	016.00146	PAR 1/2" X 1.1/2" WW RI ZB
48	1	017.10996	PORCA PARLOCK 1/2" WW 13MM ZB
49	2	020.00234	ARRUELA LISA 1/2" X 3MM ZB
51	1	910.09412	SBJ SUPORTE FACA NJ 300 CRUISER
52	1	910.56890	SBJ SUPORTE FACA NJ 300 CRUISER DIREITO



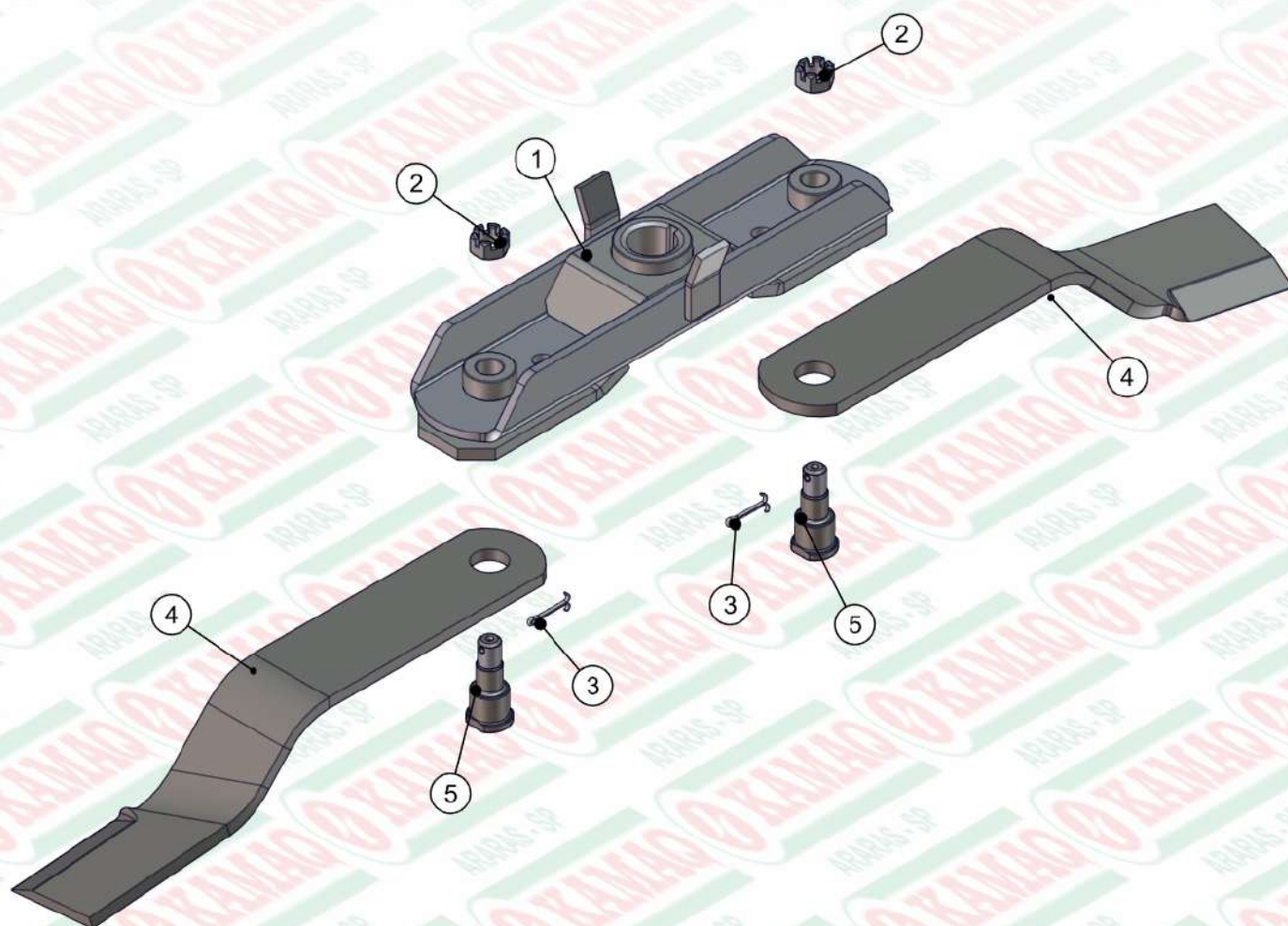
ITEM	QTD	CÓDIGO	DESCRIÇÃO
1	4	016.03056	PS PARAFUSO 5/8"x2 1/2" UNF C/ ORELHA
2	6	016.00121	PAR 1/4" X 3/4" UNC RI 5° POL.
3	6	016.00502	PRISIONEIRO Ø1/2"x51mm AÇO
4	6	016.00504	PRISIONEIRO Ø3/8"x40mm Aço
5	1	017.00206	PORCA CASTELO 1.1/2" UNF ZB
6	6	017.09971	PORCA PARLOCK 1/2" UNF
7	6	017.10863	PORCA PARLOCK 3/8" UNF
8	4	017.11458	PORCA PARLOCK 5/8" UNF
9	1	018.00213	CUPILHA 3/16"x2.1/2"
10	6	019.00216	ARRUELA DE PRESSAO 1/4 MEDIA
11	1	023.00271	RETENTOR 01783 BRG
12	1	023.00273	RETENTOR 01707BRG VITON
13	1	023.00276	RETENTOR 01861 BRG
14	1	023.21010	TAMPA EXPANSIVA 12 x 80
15	1	024.00281	ROLAMENTO 30208 NACHI
16	1	024.00282	ROLAMENTO 30209 (1ª LINHA)
17	2	024.00284	ROLAM. CÔNICO 30211 (NACHI)
18	1	025.00293	ANEL DE TRAVA E-45

ITEM	QTD	CÓDIGO	DESCRIÇÃO
19	2	026.00329	PORCA KM11
20	2	026.00330	ARRUELA MB11
21	1	028.00432	ANEL O'RING 2239
22	2	042.00462	JUNTA 130x180 - REF.04
23	2	044.00498	ENGRENAGEM 17 DENTES - 9527
24	1	051.00527	CURVA M/F 1/2" BSP GALV.
25	1	051.00528	BUJÃO 1/2" BSP GALV.
26	1	051.00995	BUJÃO 1/2" BSP GALV. COM FURO
27	4	059.00556	CHAVETA 10X8X30MM 1045
28	1	059.01130	CHAVETA 3/8" x 3/8" x 65
29	1	411.01109	CUBO XR140 CF4005 USINADO
30	1	412.01008	TAMPA DE VEDAÇÃO XR 140 - CF 3804
31	1	412.20674	TAMPA DE VEDAÇÃO XR 140 - CF - 0106
32	1	412.20676	TAMPA MAIOR SGL 17:17 CF - 0107
33	1	412.20677	EIXO DA COROA SGL 17:17 - USINADO
34	1	412.20678	EIXO DO PINHÃO XR 140 - USINADO

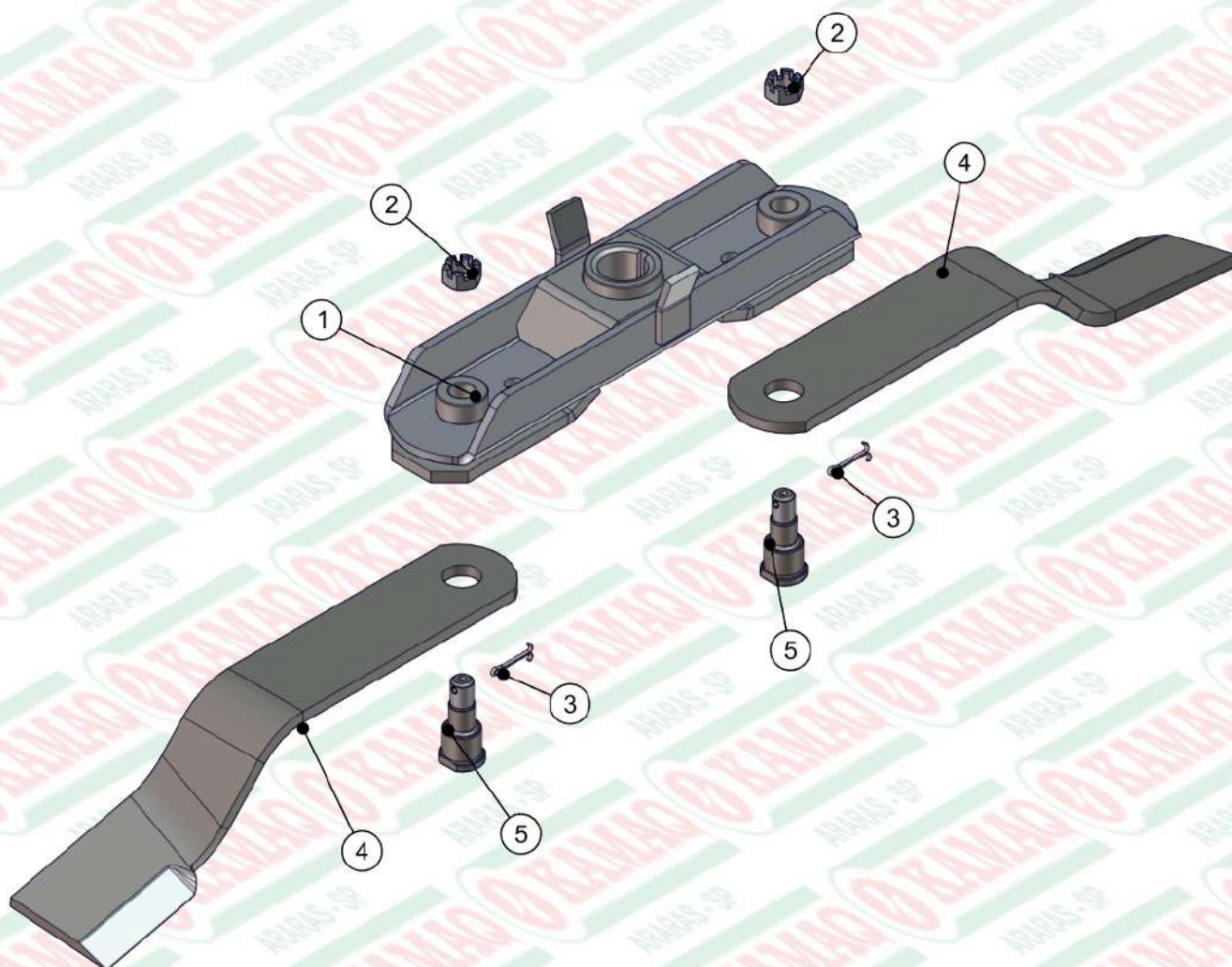


ITEM	QTD	CÓDIGO	DESCRIÇÃO
1	1	412.21306	CARCAÇA TR 20x13 - CF 0304
2	1	044.00494	SATELITE 9428 (20x11)
3	1	411.23169	COROA SR INVERSORA 9528 (20:11)
4	1	412.20225	EIXO DO PINHAO RVA 21 ESTRIAS USINADO
5	2	024.08153	ROLAMENTO 30207 GN
6	1	413.20213	ARRUELA DE ENCOSTO 10mm - TRATADA
7	1	024.00282	ROLAMENTO 30209 (1ª LINHA)
8	1	024.00281	ROLAMENTO 30208 NACHI
9	3	042.00471	JUNTA 190x150 REF. 12
10	1	026.00325	PORCA KM 8
11	2	026.00326	ARRUELA MB 8
12	1	023.00272	RETENTOR 01814 BRG
13	1	026.00325	PORCA KM 8
14	1	411.00988	TAMPA MENOR DA CAIXA T - CF 4304 A
15	10	019.00218	ARRUELA DE PRESSAO 3/8" PESADA
16	9	016.00133	PAR 3/8" X 1" UNC RI ZB
17	2	042.00469	JUNTA DA TAMPA MENOR CUBO DO PINHAO REF. 10
18	2	023.12600	RETENTOR 01905 BRG VITON (LISO)

ITEM	QTD	CÓDIGO	DESCRIÇÃO
19	2	412.21335	TAMPA MENOR TR 20x13 - CF 0306
20	4	042.21888	JUNTA <MOD-DIAM>105 x <MOD-DIAM>145 REF.-21
21	17	016.00504	PRISIONEIRO Ø3/8"x40mm Aço
22	17	017.10863	PORCA PARLOCK 3/8" UNF
23	1	412.21334	CUBO DO EIXO DA COROA - CF 0305
24	1	113.18934	ARRUELA DE ENCOSTO 3mm (LASER)
25	1	025.01953	ANEL E38
26	6	053.04938	MOLA ESPIRAL GL (CHAVETA)
27	2	059.12123	CHAVETA RODA LIVRE 38
28	1	051.00527	CURVA M/F 1/2" BSP GALV.
29	1	051.00995	BUJÃO 1/2" BSP GALV. COM FURO
30	1	412.22363	TAMPA MAIOR CAIXA T COM GL - CF-0309
31	1	051.00528	BUJÃO 1/2" BSP GALV.
32	4	017.00192	PORCA 5/8" UNC ZB
33	4	019.00221	ARRUELA DE PRESSAO 5/8" MEDIA
34	4	016.23035	PRISIONEIRO M16 x 5/8" UNF
35	1	050.29386	GUARNICAO PDF. 1-3/8" D.34 PRETA 17/20

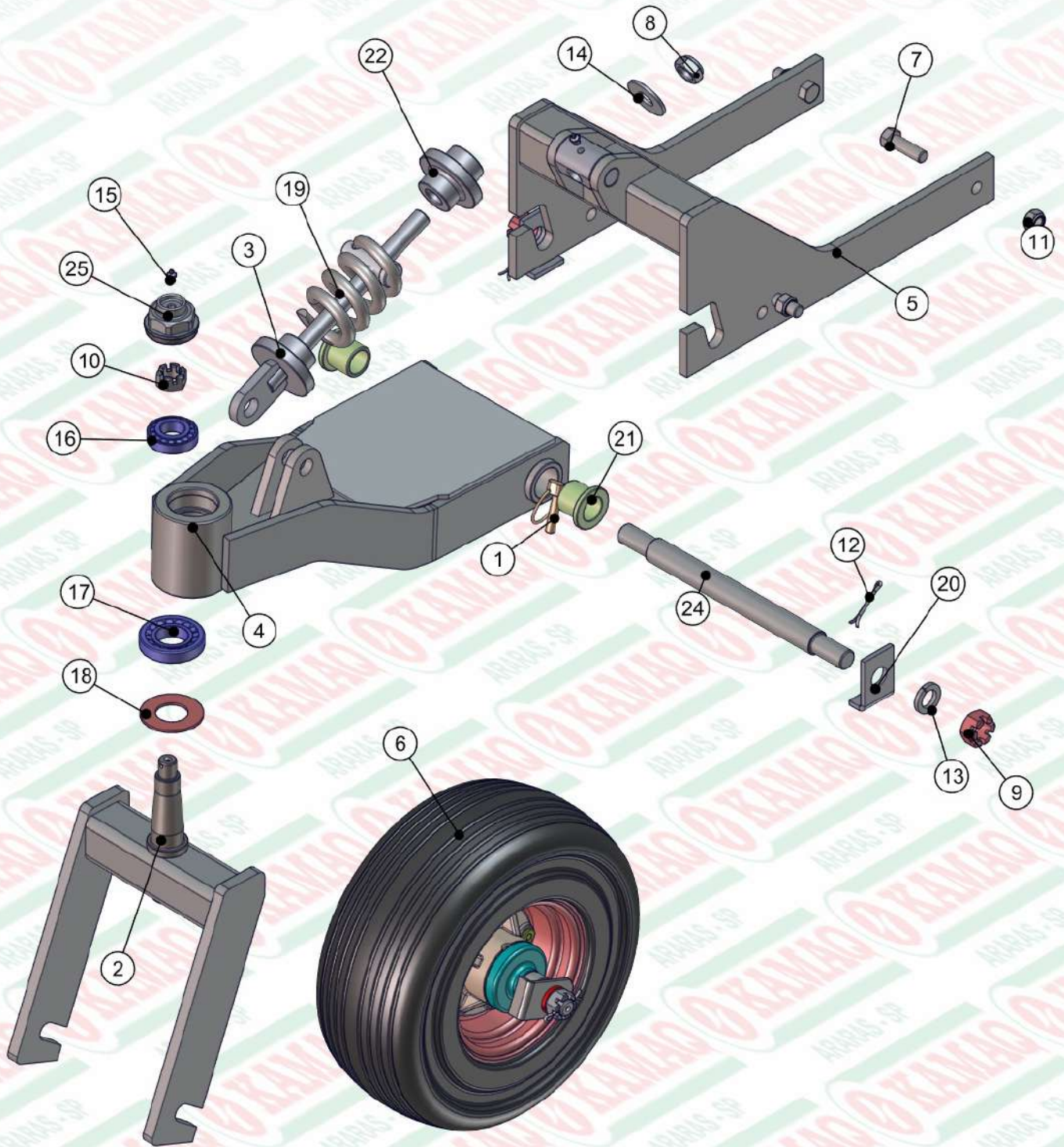


ITEM	QTD	CÓDIGO	DESCRIÇÃO
1	1	510.09363	PS SUPORTE DE FACA NJ 260 CRUISER
2	2	017.06568	PORCA CASTELO 7/8" UNF ZB
3	2	018.00211	CUPILO 3/16" X 2" 125PC KG
4	2	061.06459	FACA NINJA MAC 300 (DIREITA)
5	2	412.01104	PINO DE FACA NRB



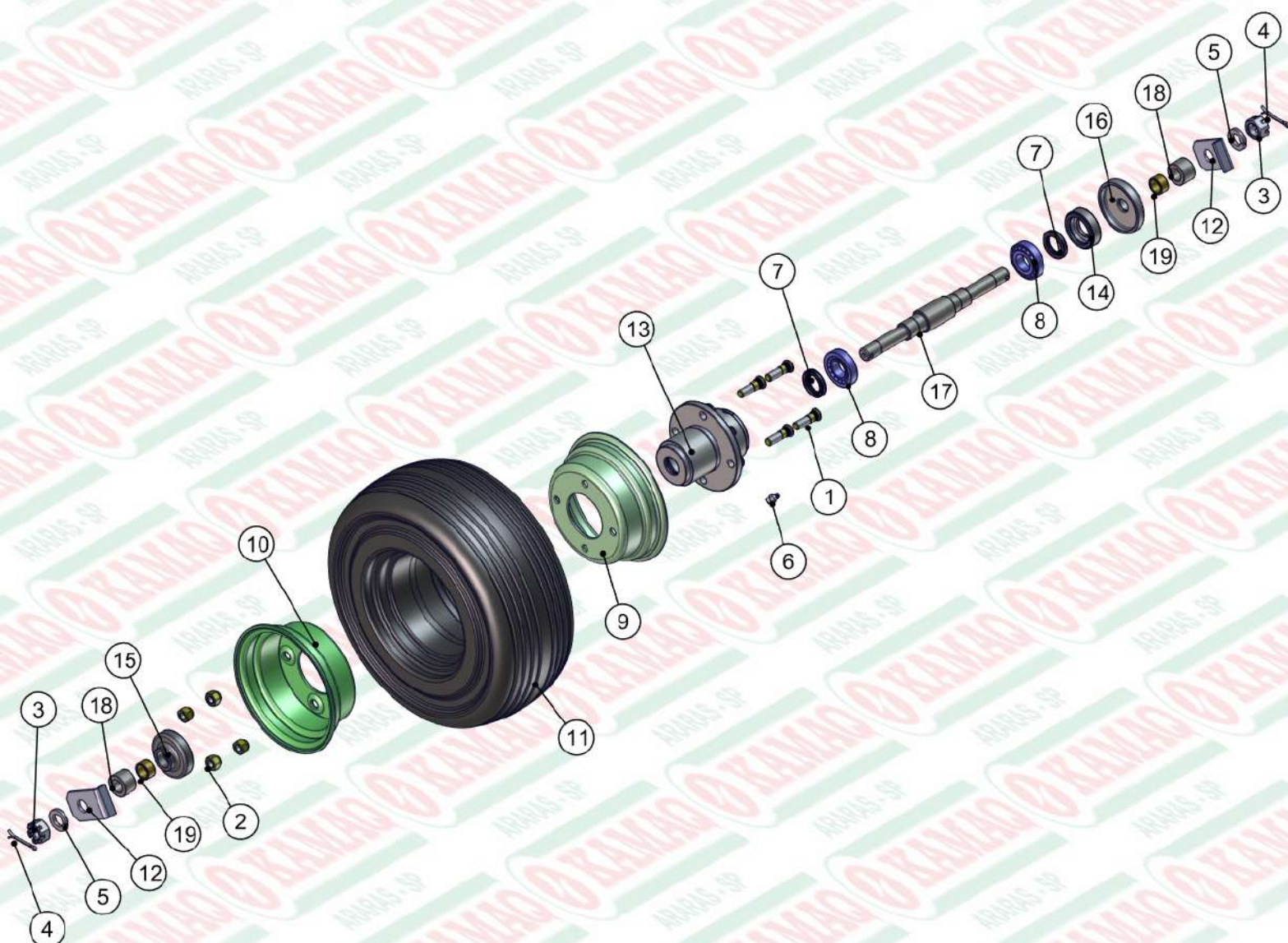
ITEM	QTD	CÓDIGO	DESCRIÇÃO
1	1	510.09363	PS SUPORTE DE FACA NJ 260 CRUISER
2	2	017.06568	PORCA CASTELO 7/8" UNF ZB
3	2	018.00211	CUPILHA 3/16" X 2" 125PC KG

ITEM	QTD	CÓDIGO	DESCRIÇÃO
4	2	061.06459E	FACA NINJA MAC 300 (ESQUERDA)
5	2	412.01104	PINO DE FACA NRB



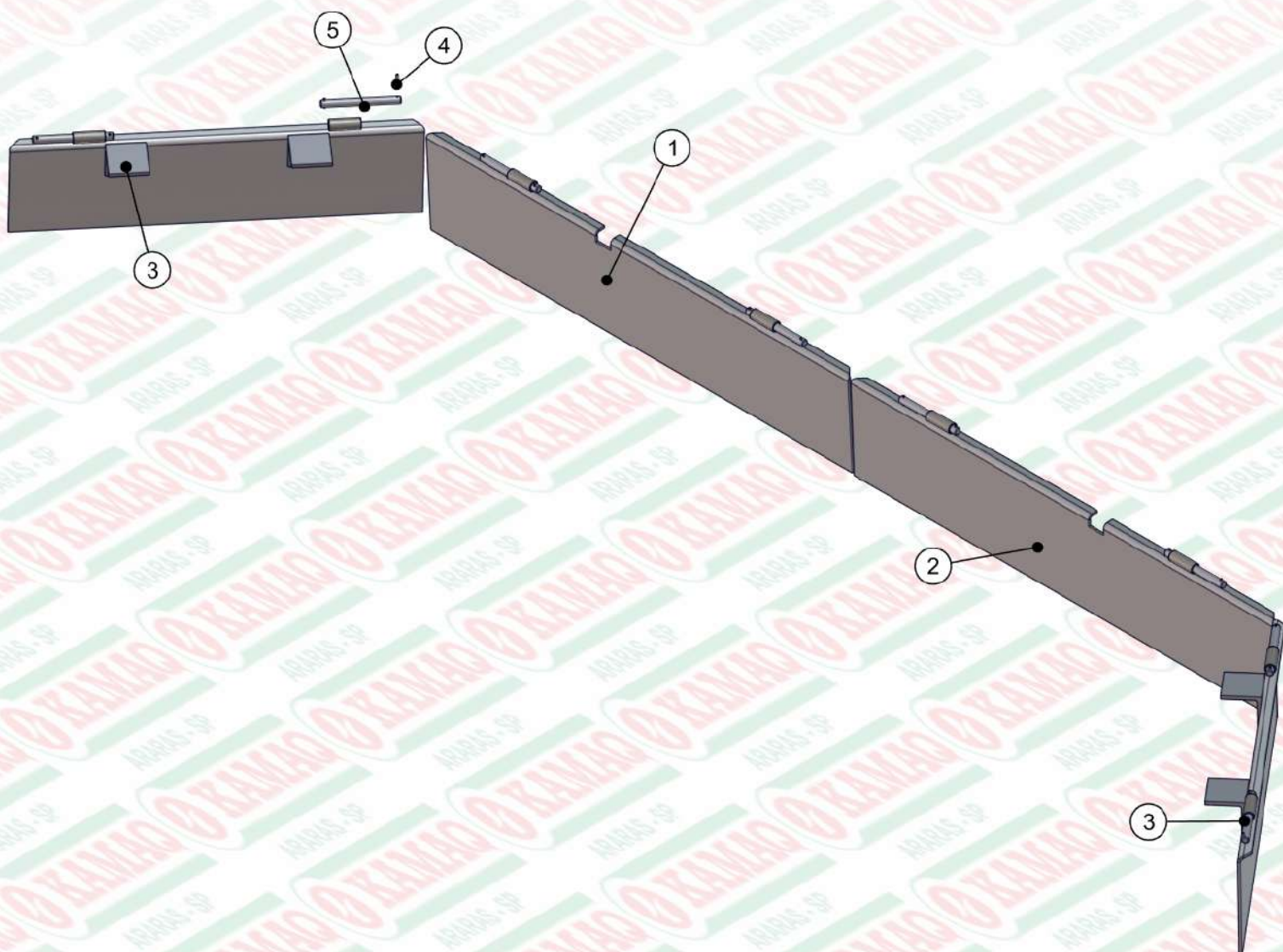
ITEM	QTD	CÓDIGO	DESCRIÇÃO
1	1	030.00446	PINO ARGOLA 7/16" D ARGOLA 45MM
2	1	510.48839	PS GARFO DE RODA
3	1	510.53538	PS EIXO DE APOIO DA MOLA
4	1	510.53870	PS SUPORTE DO GARFO DE RODA
5	1	510.53871	PS APOIO DO SUPORTE DO GARFO DE RODA
6	1	910.48838	SBJ CUBO DE RODA 4 FUROS MAIOR PASSANTE
7	4	016.00162	PAR 5/8" X 2" UNC RI ZB
8	1	017.06982	PORCA PARLOCK 7 8 UNC 18MM Z. BRANCA
9	2	017.00204	PORCA CASTELO 1" UNF (14 FPP) ZB
10	1	017.06568	PORCA CASTELO 7/8" UNF ZB
11	4	017.08979	PORCA PARLOCK 5/8"UNC 15MM ZB
12	3	018.00210	CUPILHA 3/16" X 1.1/2" - 150PC/KG
13	2	019.00224	ARRUELA DE PRESSÃO 1"

ITEM	QTD	CÓDIGO	DESCRIÇÃO
14	1	020.00237	ARRUELA LISA Ø7/8"
15	2	021.00247	GRAXEIRA 1/8" BSP RETA
16	1	024.00280	ROLAMENTO 30206 (GN)
17	1	024.29222	ROLAMENTO 30208 (GN)
18	1	035.31174	ARRUELA LISA 78X40x3
19	1	053.45094	MOLA DE COMPRESSÃO DO BRAÇO PANTOGRAFICO
20	2	112.53973	TRAVA DO EIXO DO GARFO DE RODA
21	2	412.23087	BUCHA DE DESGASTE DA BIELA - CF 4823
22	1	412.53563	BUCHA DE APOIO DA MOLA (CF-4322) USINADO
24	1	412.53922	PINO DA ARTICULAÇÃO DO GARFO RODA
25	1	422.21251	CALOTA CUBO RODA K 22 CF2124 USINADA

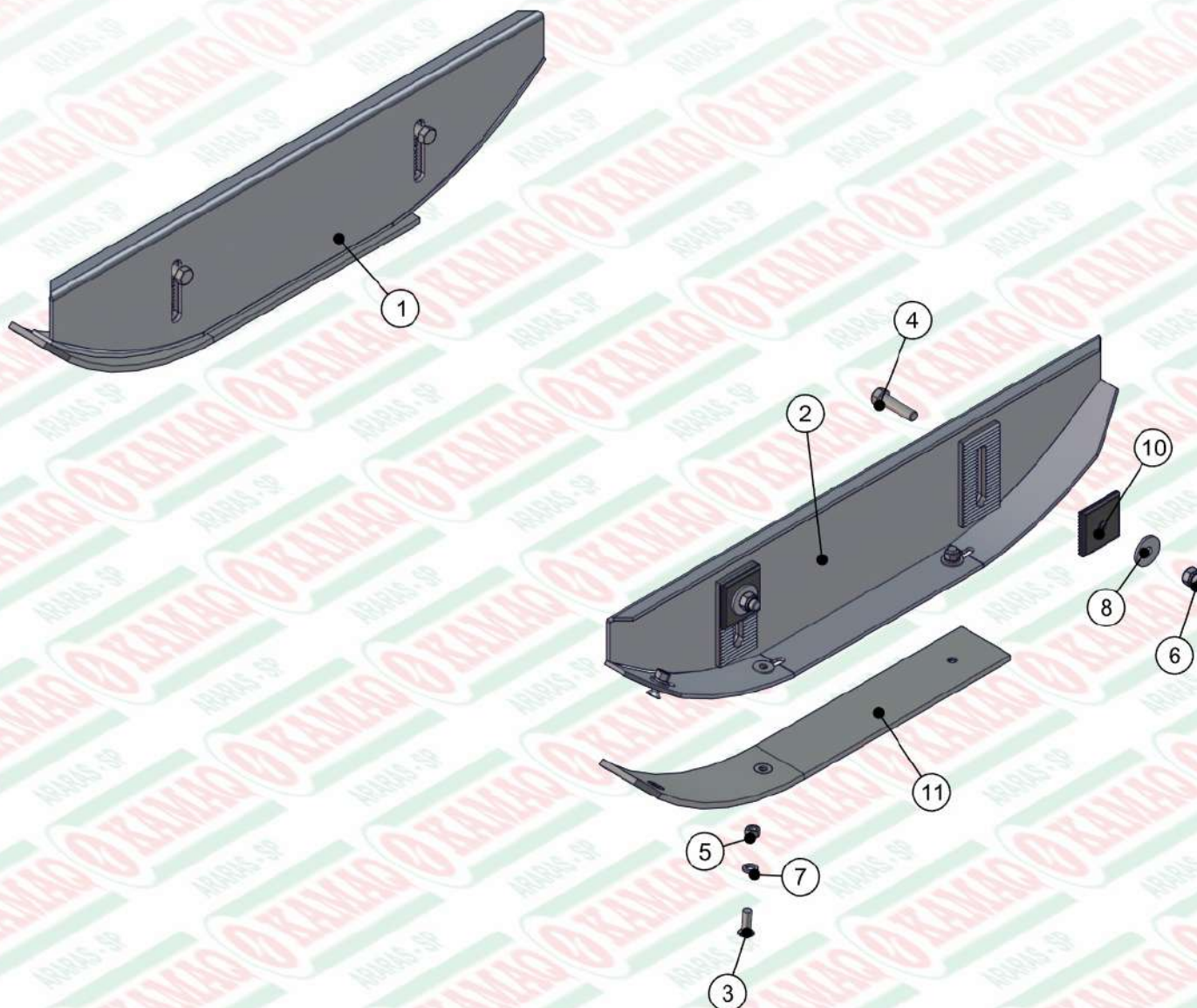


ITEM	QTD	CÓDIGO	DESCRIÇÃO
1	4	016.21219	PAR CRAVO 1/2"X1.3/4" UNF G5 BICROMATIZA
2	4	017.00208	PORCA CONICA 1/2" UNF ZB
3	2	017.06568	PORCA CASTELO 7/8" UNF ZB
4	2	018.00210	CUPILHA 3/16" X 1.1/2" - 150PC/KG
5	2	019.00223	ARRUELA DE PRESSÃO 7/8"
6	1	021.00248	GRAXEIRA 1/8" GAS 45°
7	2	023.44771	RETENTOR 02977 BR
8	2	024.00280	ROLAMENTO 30206 (GN)
9	1	041.08626	ARO DA RODA INTERNO Ø223MM FURO LISO
10	1	041.38534	ARO DA RODA Ø223mm - FURO REPUXADO

ITEM	QTD	CÓDIGO	DESCRIÇÃO
11	1	047.09137	PNEU MACICO 16/5 X 6/5 X 8"
12	2	112.48837	TRAVA MAIOR DO EIXO
13	1	412.44756	CUBO DE RODA 4 FUROS PASSANTE CF-2211
14	1	412.44759	TAMPA CUBO RODA 4 FUROS PASSANTE CF 2212
15	1	412.47133	TAMPA LAT.MENOR CUBO RODA 4F. CF-2214
16	1	412.47135	TAMPA LAT MAIOR CUBO RODA 4F CF-2213
17	1	412.48828	EIXO CUBO RODA 4FUROS PASSANTE
18	2	412.48836	BUCHA DE APOIO DO EIXO NO GARFO
19	2	412.50764	BUCHA DE BRONZE CALOTA DO CUBO RODA

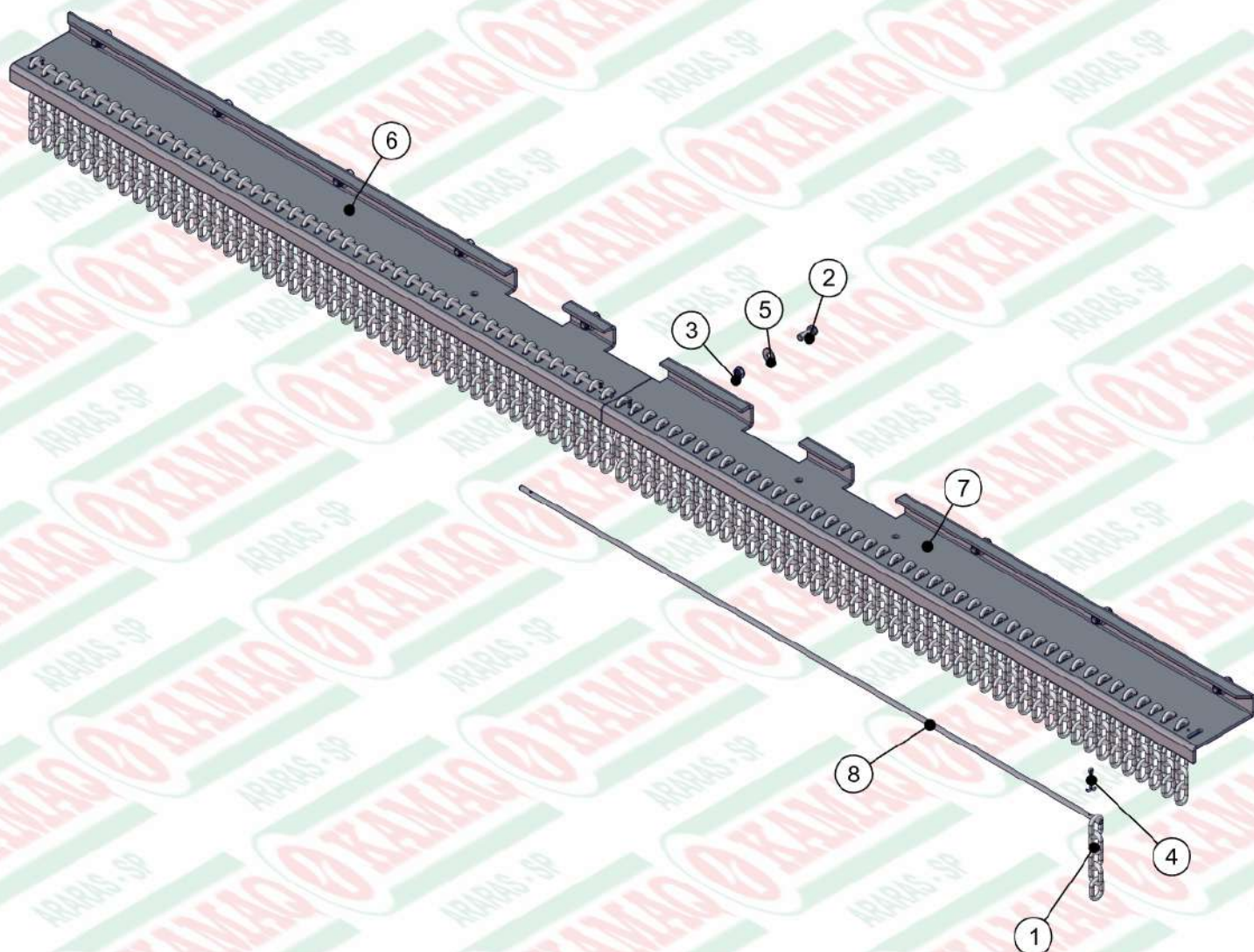


ITEM	QTD	CÓDIGO	DESCRIÇÃO
1	1	510.24859 R1	PS PROTEÇÃO CENTRAL TRASEIRA DIR
2	1	510.26745 R1	PS PROTEÇÃO CENTRAL TRASEIRA ESQ
3	2	510.53839	PS PROTEÇÃO LATERAL TRASEIRA
4	16	025.00305	PINO ELASTICO 4X20MM
5	8	412.17054 R1	EIXO DA PROTEÇÃO TRASEIRA

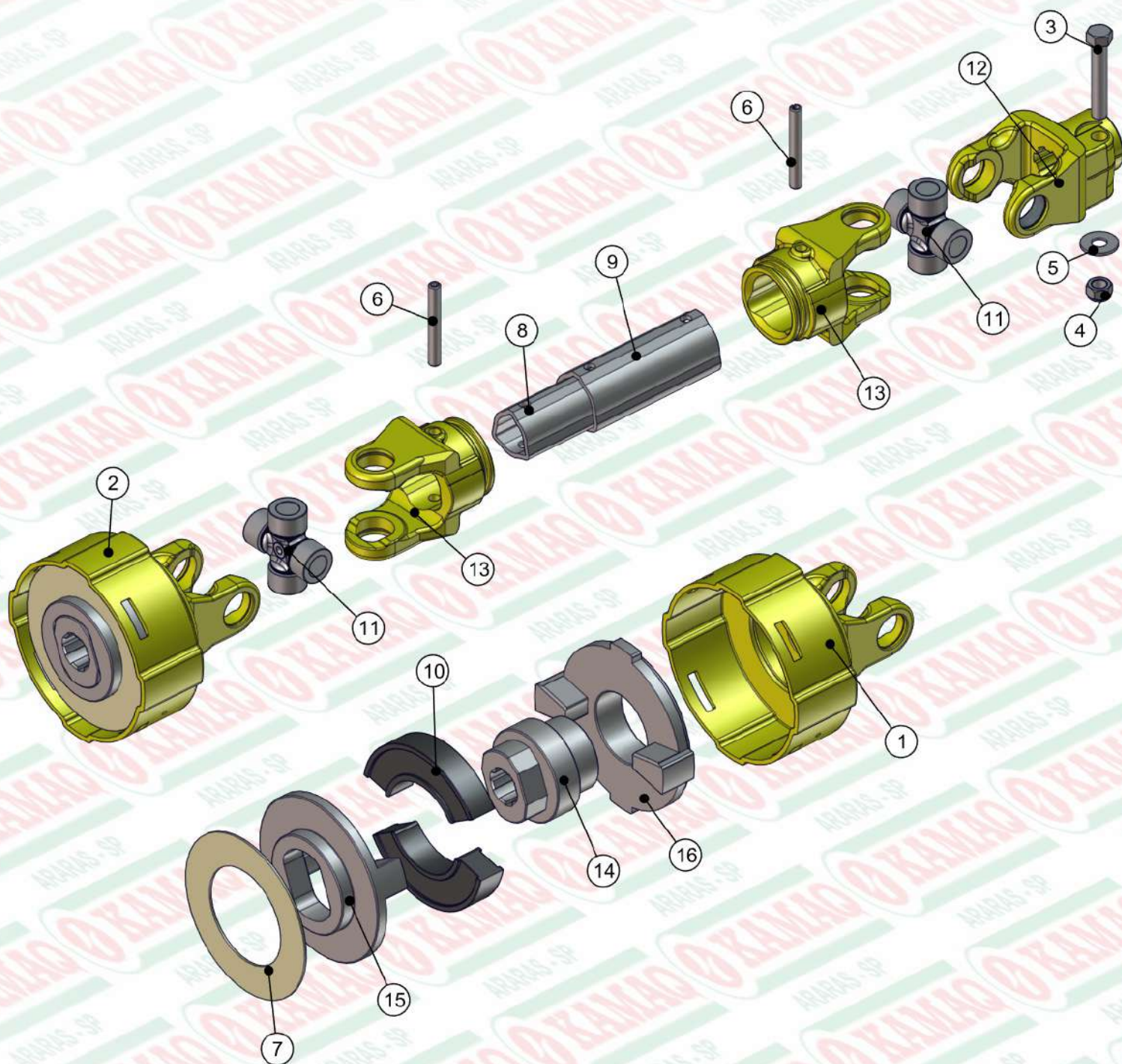


ITEM	QTD	CÓDIGO	DESCRIÇÃO
1	1	510.53940	PS ESQUI MOVEL DIREITO
2	1	510.53941	PS ESQUI MOVEL ESQUERDO
3	6	016.00175	PARAF. FENDA 1/2"x1.1/2" WW
4	4	016.09579	PARAF. SEXT. 5/8" x 2 1/2" UNC
5	6	017.00191	PORCA 1/2" WW ZB
6	4	017.08979	PORCA PARLOCK 5/8"UNC 15MM ZB

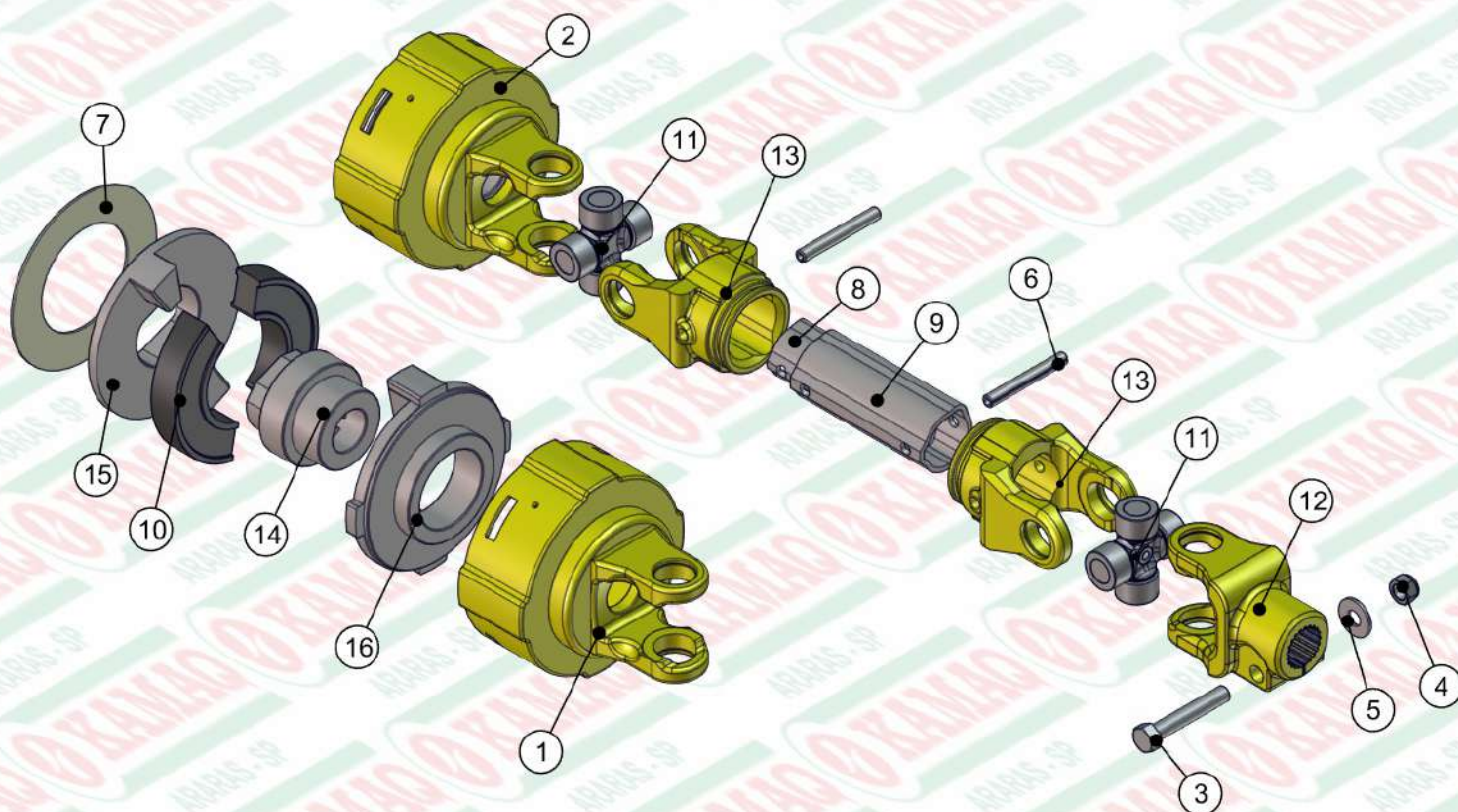
ITEM	QTD	CÓDIGO	DESCRIÇÃO
7	6	019.00220	ARRUELA DE PRESSAO 1/2 PESADA
8	4	020.00228	ARRUELA BATIDA 5/8"
9	6	020.00234	ARRUELA LISA 1/2" X 3MM ZB
10	4	027.09891	FUNDIDO PEDAL MENOR - CF1034
11	2	213.53857	SAPATA DE DESGASTE



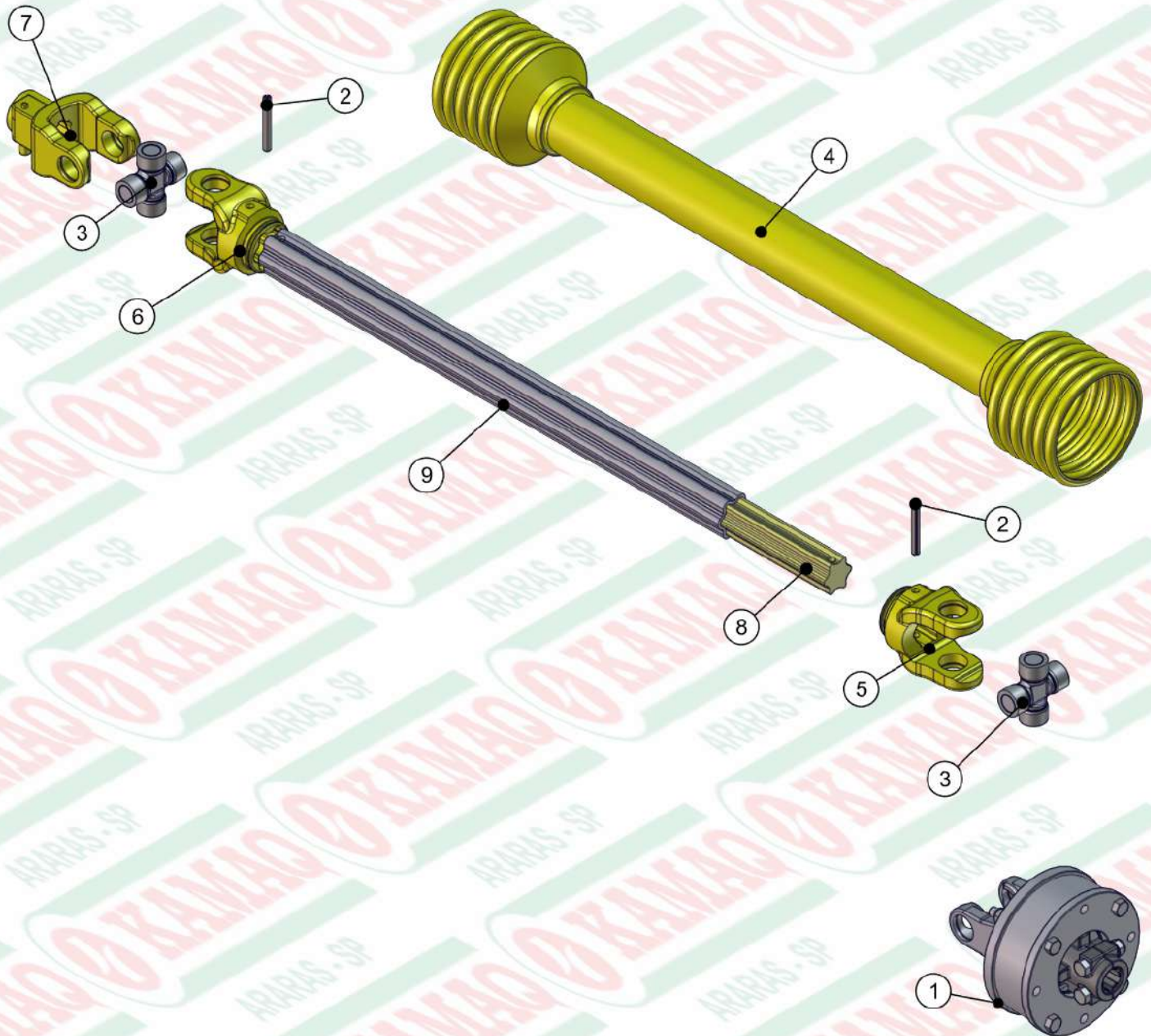
ITEM	QTD	CÓDIGO	DESCRIÇÃO
1	90	043.08870	CORRENTE 5/16" x 5 ELLOS
2	9	016.00145	PAR 1/2" X 1.1/4" WW RI ZB
3	9	017.10996	PORCA PARLOCK 1/2" WW 13MM ZB
4	4	018.00211	CUPILHA 3/16" X 2" 125PC KG
5	9	020.00234	ARRUELA LISA 1/2" X 3MM ZB
6	1	112.53883	PROTEÇÃO DIANTEIRA DIREITA DE CORRENTE
7	1	112.53884	PROTEÇÃO DIANTEIRA ESQUERDA DE CORRENTE
8	2	312.53611	VARÃO DA PROTEÇÃO DIANTEIRA



ITEM	QTD	CÓDIGO	DESCRIÇÃO
1	1	171.11811	PS CARCACA EMBREAGEM 2400
2	1	910.41627	SBJ. RADIALFLEX 02 PASTILHAS - DIREITO
3	1	016.00152	PARAF. SEXT. 1/2"x3" UNF
4	1	017.09971	PORCA PARLOCK 1/2" UNF
5	1	020.00234	ARRUELA LISA 1/2" X 3MM ZB
6	2	071.03863	PINO ELASTICO Ø10 x 80
7	1	071.17587	DISCO DA LUVEIRA
8	1	071.21703	TUBO TRIANGULAR MACHO T60 1M
9	1	071.21709	TUBO TRIAN.FEM.AK60/MAC.AK80
10	2	071.41625	PASTILHA DO RADIALFLEX (2 CASTANHAS)
11	2	072.03833	CRUZETA KM 340 (5-34000X)
12	1	072.04451	TERM. 04-34602 04-34605 W240
13	2	171.19905	TERMINAL TRIANGULAR KM2430F
14	1	412.28648	CUBO ESTRIADO RADIALFLEX 2 DENTES
15	1	412.41152	LUVEIRA RADIALFLEX 2 DTS CF0530 USINADA
16	1	412.41153	CONTRA LUVEIRA RADIALFLEX 2 DTS CF 0528 - USINADA

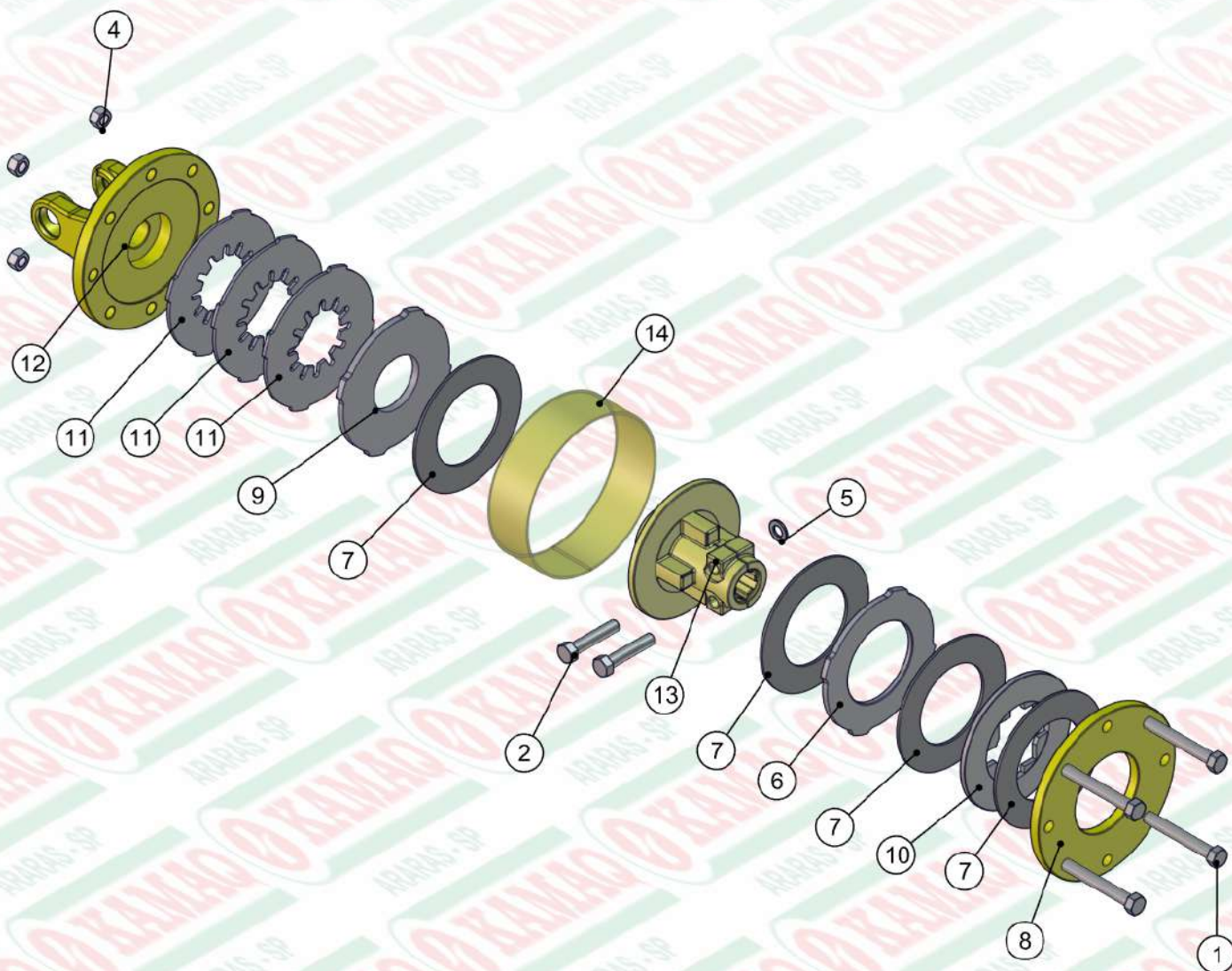


ITEM	QTD	CÓDIGO	DESCRIÇÃO
1	1	171.11811	PS CARCACA EMBREAGEM 2400
2	1	910.41626	SBJ. RADIALFLEX 02 PASTILHAS - ESQUERDO
3	1	016.00152	PARAF. SEXT. 1/2"x3" UNF
4	1	017.09971	PORCA PARLOCK 1/2" UNF
5	1	020.00234	ARRUELA LISA 1/2" X 3MM ZB
6	2	071.03863	PINO ELASTICO Ø10 x 80
7	1	071.17587	DISCO DA LUVEIRA
8	1	071.21703	TUBO TRIANGULAR MACHO T60 1M
9	1	071.21709	TUBO TRIAN.FEM.AK60/MAC.AK80
10	2	071.41625	PASTILHA DO RADIALFLEX (2 CASTANHAS)
11	2	072.03833	CRUZETA KM 340 (5-34000X)
12	1	072.17494	TERMINAL 04-34801 AP LAT 21 ESTRIAS
13	2	171.19905	TERMINAL TRIANGULAR KM2430F
14	1	412.28648	CUBO ESTRIADO RADIALFLEX 2 DENTES
15	1	412.41152	LUVEIRA RADIALFLEX 2 DTS CF0530 USINADA
16	1	412.41153	CONTRA LUVEIRA RADIALFLEX 2 DTS CF 0528 - USINADA



ITEM	QTD	CÓDIGO	DESCRIÇÃO
1	1	171.11965	EMBREAGEM KWA 2500
2	2	071.03863	PINO ELASTICO Ø10 x 80
3	2	072.03835	CRUZETA 5-35000X
4	1	072.04103	PROT 8024-302/0920X W2300/2400
5	1	072.14125A	TERM. 04-35103 W2500

ITEM	QTD	CÓDIGO	DESCRIÇÃO
6	1	072.14126A	TERM. 04-35104 (04-35117) W2500
7	1	072.14127A	TERMINAL 3610-04-35901C JM
8	1	072.23213	BARRA MACHO ESTRELA 93-3502
9	1	072.23214	TUBO FEMEA ESTRELA 6157-30-72



ITEM	QTD	CÓDIGO	DESCRIÇÃO
1	4	016.00154	PARAF. SEXT. 1/2"x4" UNF
2	2	016.01424	PARAF.SEXT. 1/2"x2 1/2" UNF
4	4	017.00196	PORCA SEXT. 1/2" UNF
5	2	020.00240	ARRUELA LISA ACO 24X13 X2.5MM Z. BRANCO
6	1	071.03580	DISCO TRAVA EXTERNA
7	4	071.03628	LONA DE EMBREAGEM
8	1	071.03633	FLANGE DE APERTO K95 E K95 5
9	1	071.04492	PLACA DE PRESSAO PARA MOLA PRATO
10	1	071.04671	DISCO TRAVA INTERNA 4 TRAVAS
11	3	071.10823	MOLA PRATO 3.75 MM ACABADA TRATADA
12	1	171.03567	FLANGE W2500 8 FUROS
13	1	171.04672	LUVEIRA MAIOR 2 APERTOS 4 TRAVA
14	1	171.44702	ANEL ESPACADOR 55MM P/ 3 MOLAS PRATO