

ADUBADOR DE PERFIL 4 HASTES - 60 CM

Kamaq - Máquinas e Implementos Agrícolas Ltda

Via Industrial 550 - Distrito Industrial - Araras/SP

CEP 13602-030

www.kamaq.com.br - atendimento@kamaq.com.br

pabx 19 3541-3022

fax 19 3541-5418

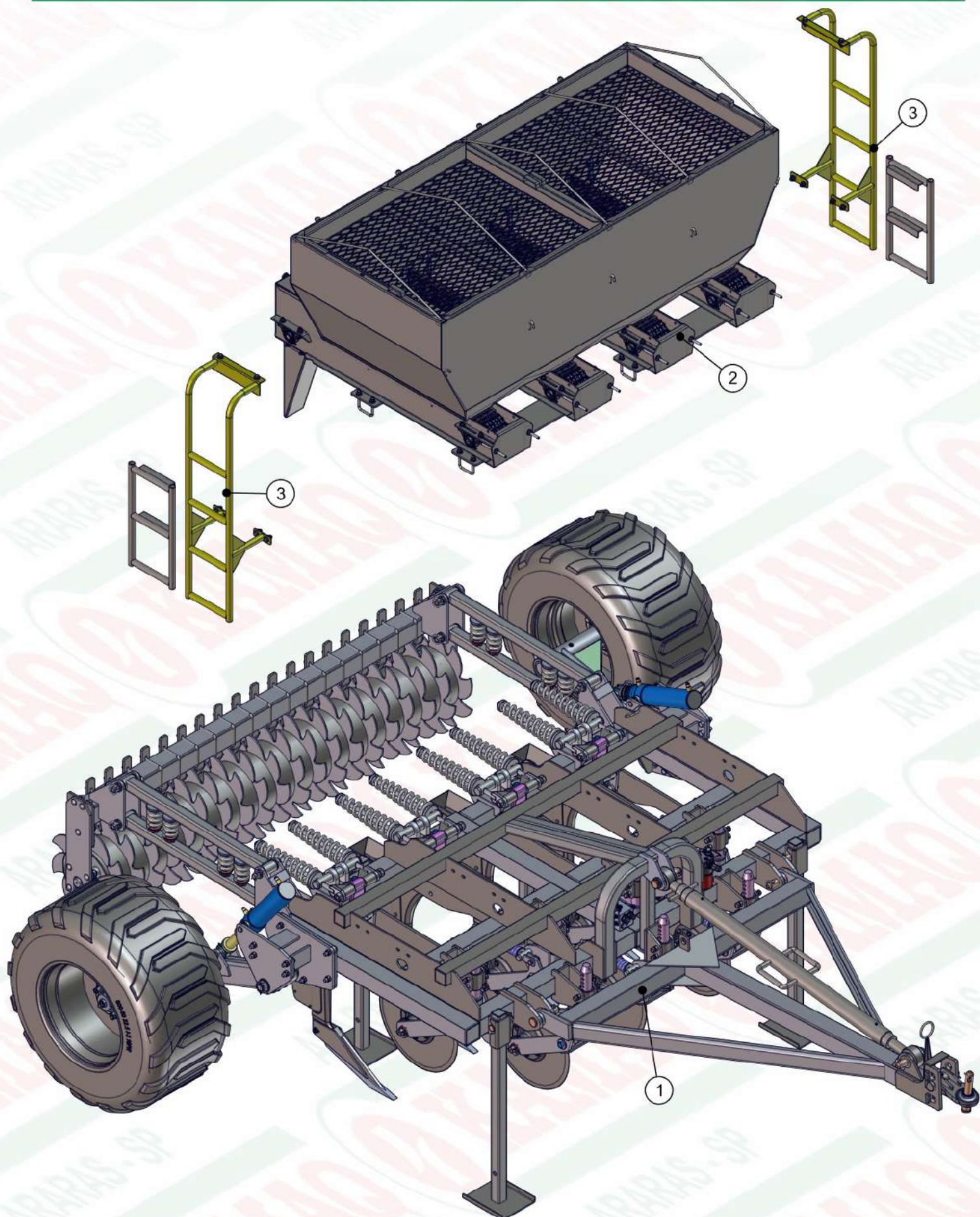
Janeiro/2015

REVISÃO

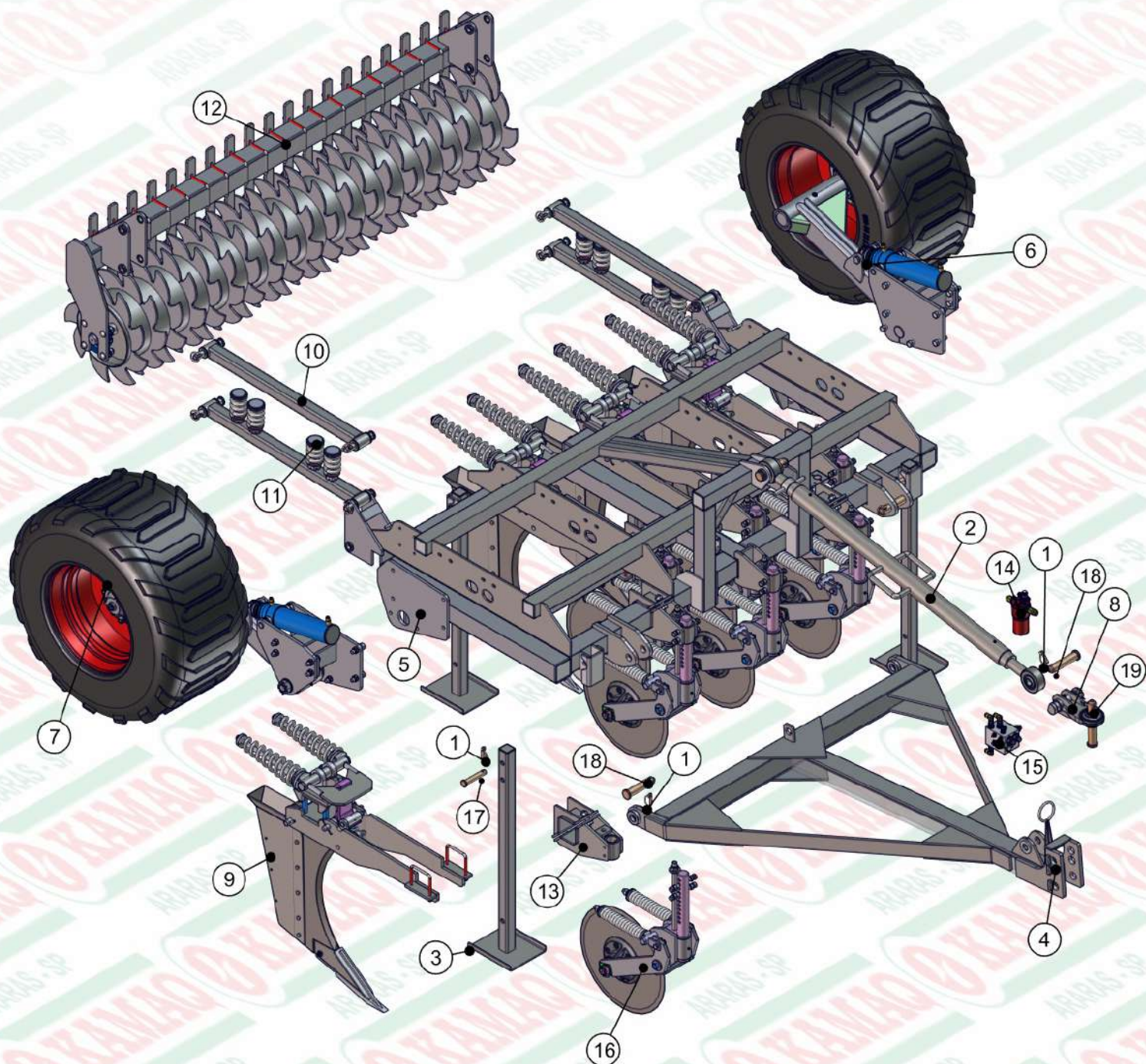
JULHO/2016

SÉRIE **A**

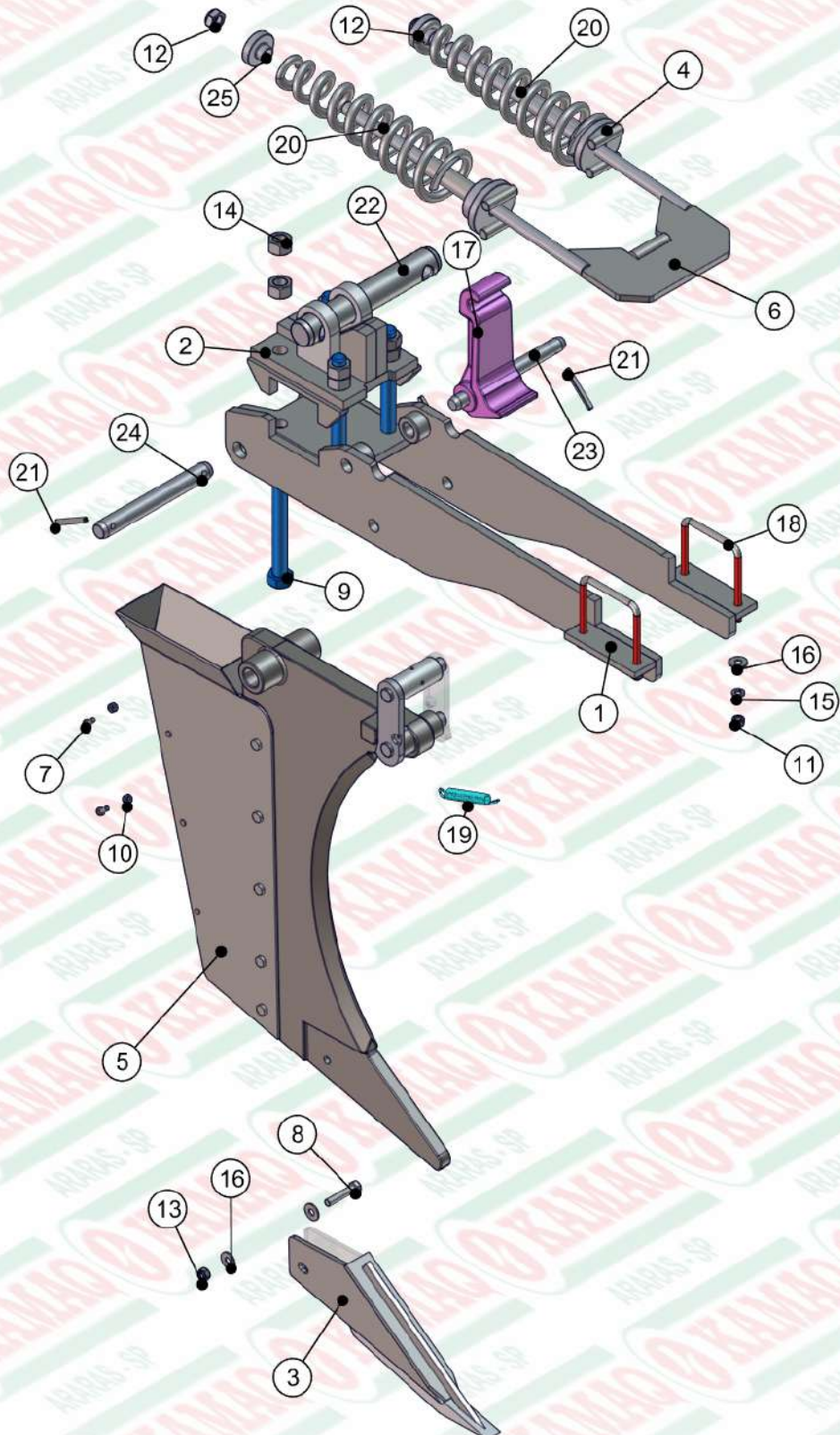
Z70.48453



ITEM	QTD	CÓDIGO	DESCRIÇÃO
1	1	910.48428	SBJ. QUADRO ADUBADOR DE PERFIL
2	1	910.48443	SBJ. CAÇAMBA ADUBADOR DE PERFIL
3	2	970.41101	SBJ. ESCADA MONTADA

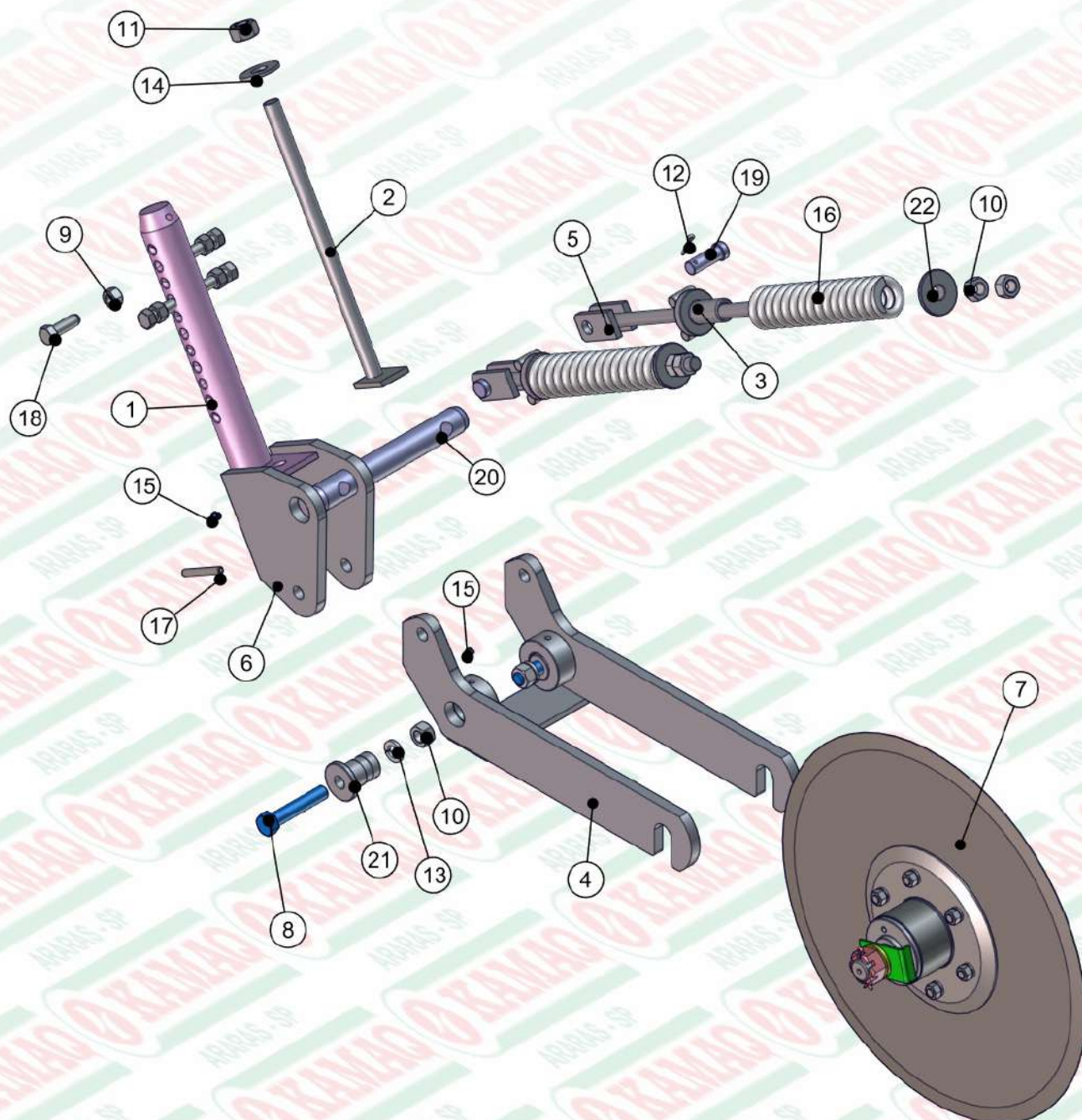


ITEM	QTD	CÓDIGO	DESCRIÇÃO
1	9	030.00446	PINO ARGOLA 7/16" D ARGOLA 45MM
2	1	030.41523	BRACO TERCEIRO PONTO CAT 3 - SAK
3	4	510.40044	PS PÉ DE APOIO DO ADUBADOR DE 4/6 HASTES
4	1	510.46758	PS CABEÇARIO ADUBADOR PERFIL 6 HASTES
5	1	510.48405	PS QUADRO ADUBADOR DE PERFIL 4 HASTES
6	1	910.38333	SBJ. GARFO E RODA ESQUERDA MONTADA
7	1	910.38339	SBJ. GARFO E RODA DIREITO MONTADA
8	1	910.43691	SBJ. ENGATE ROTULADO
9	4	910.45660	SBJ. HASTE CÔNOCA ADUBADOR DE PERFIL
10	2	910.46165	SBJ. BRAÇO LISO PANTOGRAFICO
11	2	910.46166	SBJ. BRAÇO PANTOGRAFICO COM MOLA
12	1	910.48411	SBJ. ROLO DESTORREADOR
13	6	910.52146	SBJ. SUPORTE DE DISCO DE CORTE
14	1	920.31931	SBJ. FILTRO DE PRESSAO HIDAC MONTADO
15	1	920.48227	SBJ. BLOCO DIVISOR DE 50% C/RETENCAO PILOTADA
16	7	970.35558	SBJ. SUPORTE DISCO DE CORTE COMPLETO
17	4	030.18356	PINO DO TERCEIRO PONTO (cod. 01102866)
18	4	412.40730	PINO MAIOR DO ENGATE SUBSOLADOR
19	1	412.47673	PINO MAIOR DO ENGATE SUBSOLADOR



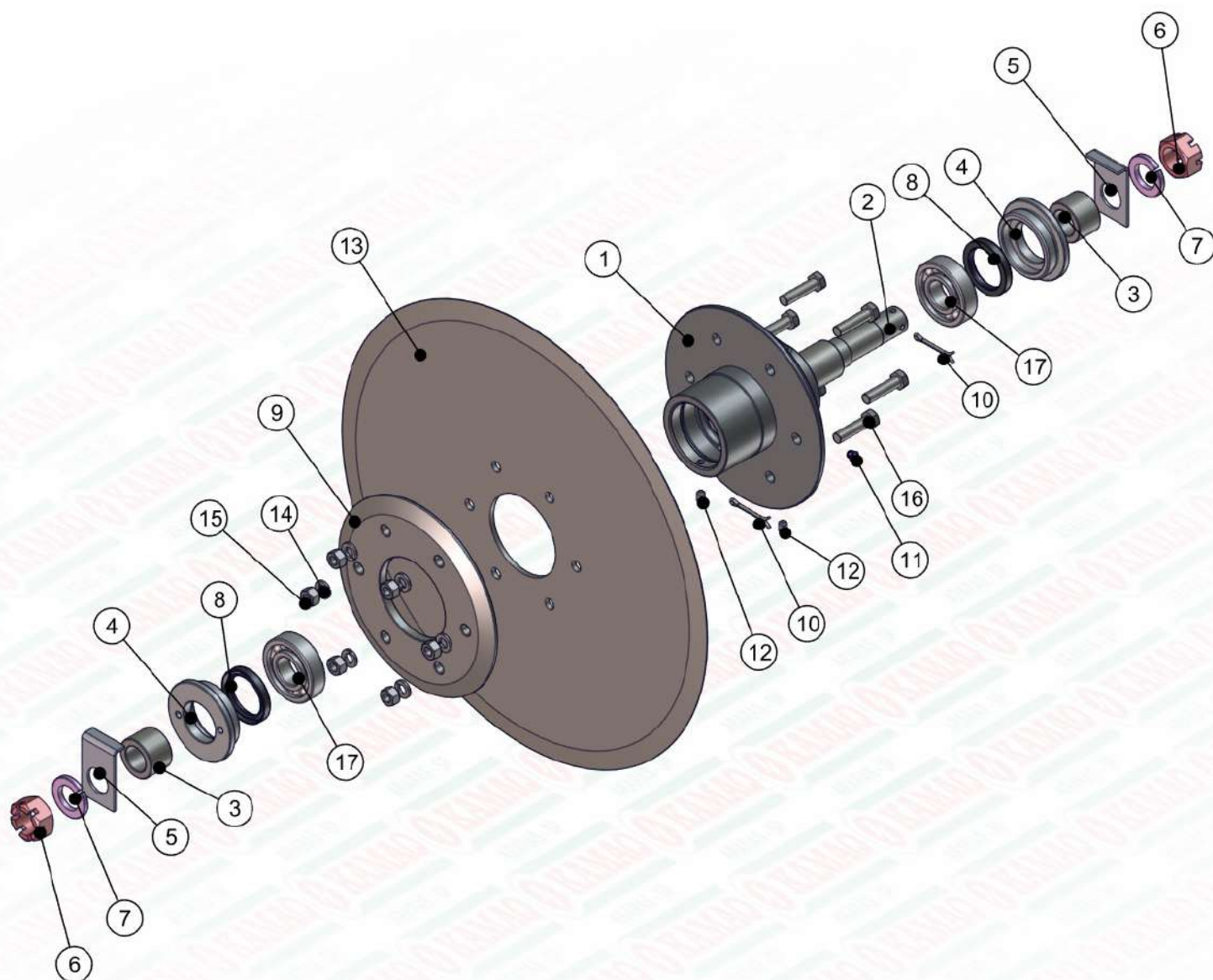
ITEM	QTD	CÓDIGO	DESCRIÇÃO
1	1	510.43538	PS APOIO DE HASTE E DISCO
2	1	510.48434	BASE FIXAÇÃO AÇO SUPERIOR DA HASTE
3	1	510.49387	PS BICO SOLDADO HASTE DE 25MM (TRATADO)
4	2	510.53067	PS APOIO DA MOLLA CONICA
5	1	510.56773	PS HASTE CURVADA
6	1	570.50073	PS VARAO DAS MOLAS
7	2	016.00126	PAR 5/16" X 3/4" UNC RI INOX
8	1	016.01424	PARAF.SEXT. 1/2"x2 1/2" UNF
9	4	016.20448	PARAFUSO SEXTAVA DE 1" x 9" 13 UNC
10	2	017.00188	PORCA 5/16" UNC ZB
11	4	017.00191	PORCA 1/2" WW ZB
12	2	017.06982	PORCA PARLOCK 7.8 UNC 18MM Z. BRANCA
13	1	017.09971	PORCA PARLOCK 1/2" UNF

ITEM	QTD	CÓDIGO	DESCRIÇÃO
14	8	017.16534	PORCA SEXTAVADA 1" UNC
15	4	019.00220	ARRUELA DE PRESSAO 1/2 PESADA
16	6	020.00234	ARRUELA LISA 1/2" X 3MM ZB
17	1	027.20325	ALAVANCA DA HASTE CF5106
18	2	029.44931	GRAMPO "U" 1/2" INOX
19	1	053.22898	MOLA DO DESARME
20	2	053.38918	MOLA COMPRESSAO CONICA Ø 5/8"
21	4	071.03863	PINO ELASTICO Ø10 x 80
22	1	412.36744	PINO DE PRESSÃO DA MOLLA
23	1	470.17465	PINO ENGATE DO DESARME
24	1	470.17466	PINO ENGATE DA HASTE
25	2	470.36752	BUCHA MENOR DE TAMPA DA MOLLA

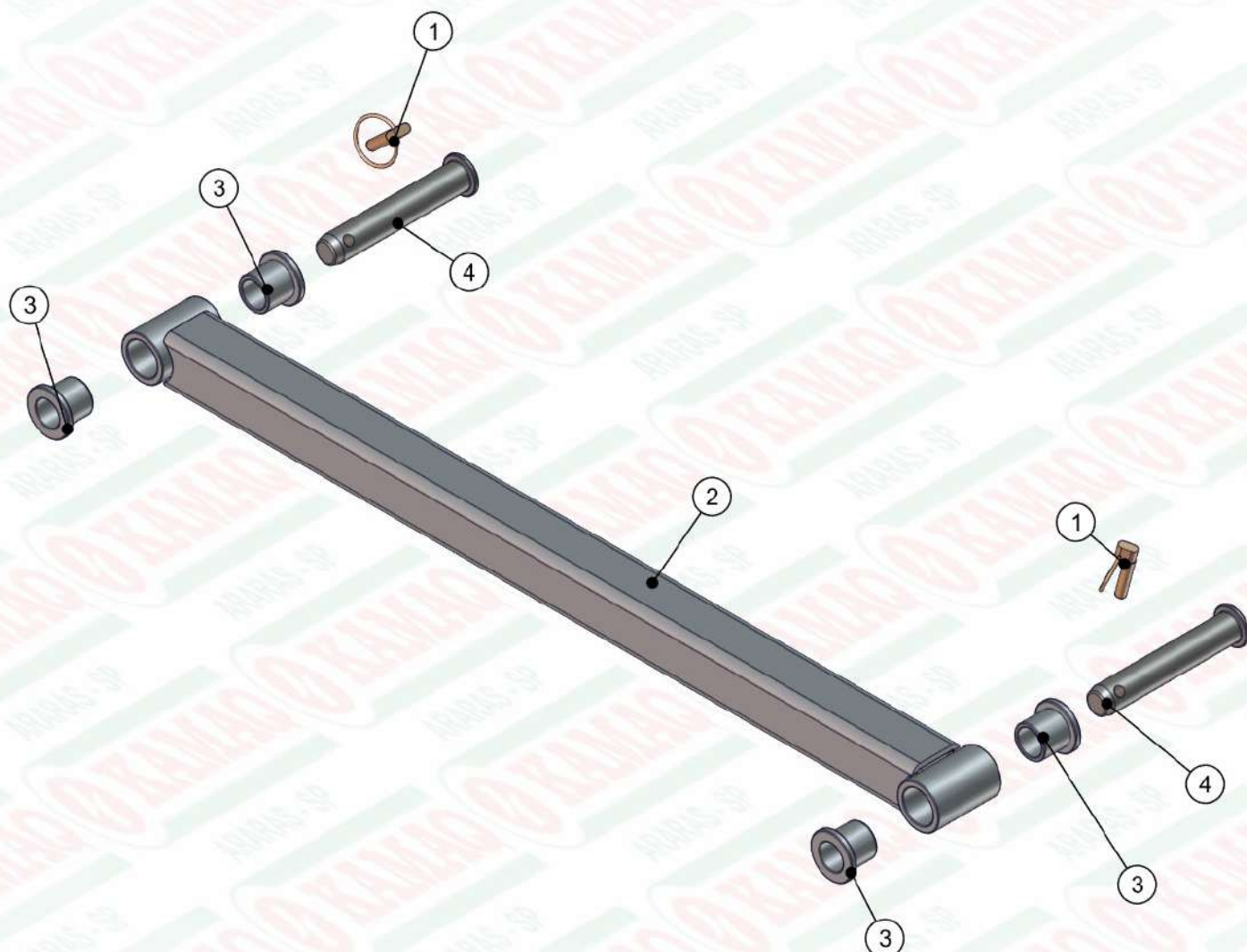


ITEM	QTD	CÓDIGO	DESCRIÇÃO
1	1	510.48217	PS EIXO MAIOR DE REGULAGEM DISCO DE CORTE
2	1	510.48611	PS VARÃO ROSCADO DO DISCO DE CORTE
3	2	510.53277	PS APOIO MENOR DA MOLA DO DISCO
4	1	570.17346	PS GARFO DISCO DE CORTE
5	2	570.17350	PS VARÃO MOLA DISCO DE CORTE
6	1	570.35556	PS SUP. OSCILANTE DO DISCO DE CORTE
7	1	970.46967	SBJ DISCO DE CORTE 22"
8	2	016.17486	PAR 3/4" X 4" UNC
9	4	017.00192	PORCA 5/8" UNC ZB
10	6	017.00193	PORCA SEXT. 3/4" UNC
11	1	017.00194	PORCA 7/8" UNC
12	2	018.35977	CUPIILHA 3/16" X 1"

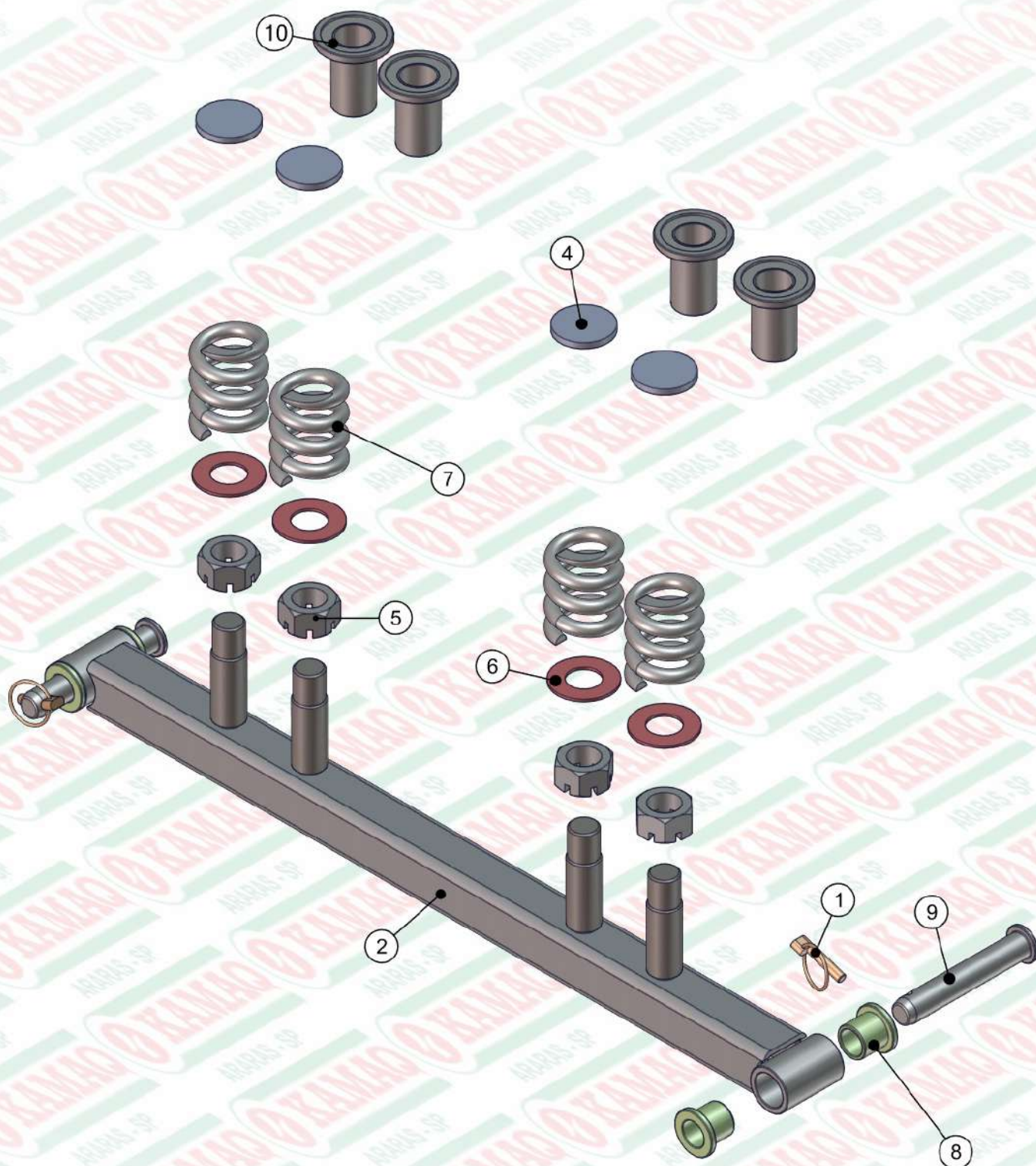
ITEM	QTD	CÓDIGO	DESCRIÇÃO
13	2	019.00222	ARRUELA DE PRESSAO 3/4" MEDIA
14	1	020.00237	ARRUELA LISA Ø7/8"
15	3	021.00247	GRAXEIRA 1/8" BSP RETA
16	2	053.17488	MOLA DO DISCO DE CORTE
17	1	071.03863	PINO ELASTICO Ø10 x 80
18	4	412.48612	PAR 5/8" X 2" UNC RI ZB 5°
19	2	470.17324	PINO DO VARAO DA MOLA
20	1	470.17327	PINO DE PRESSAO DA MOLA DO DISCO
21	2	470.17328	PINO APERTO DO GARFO
22	2	470.17329	BUCHA TAMPA VAR. MOLA DISC. COR



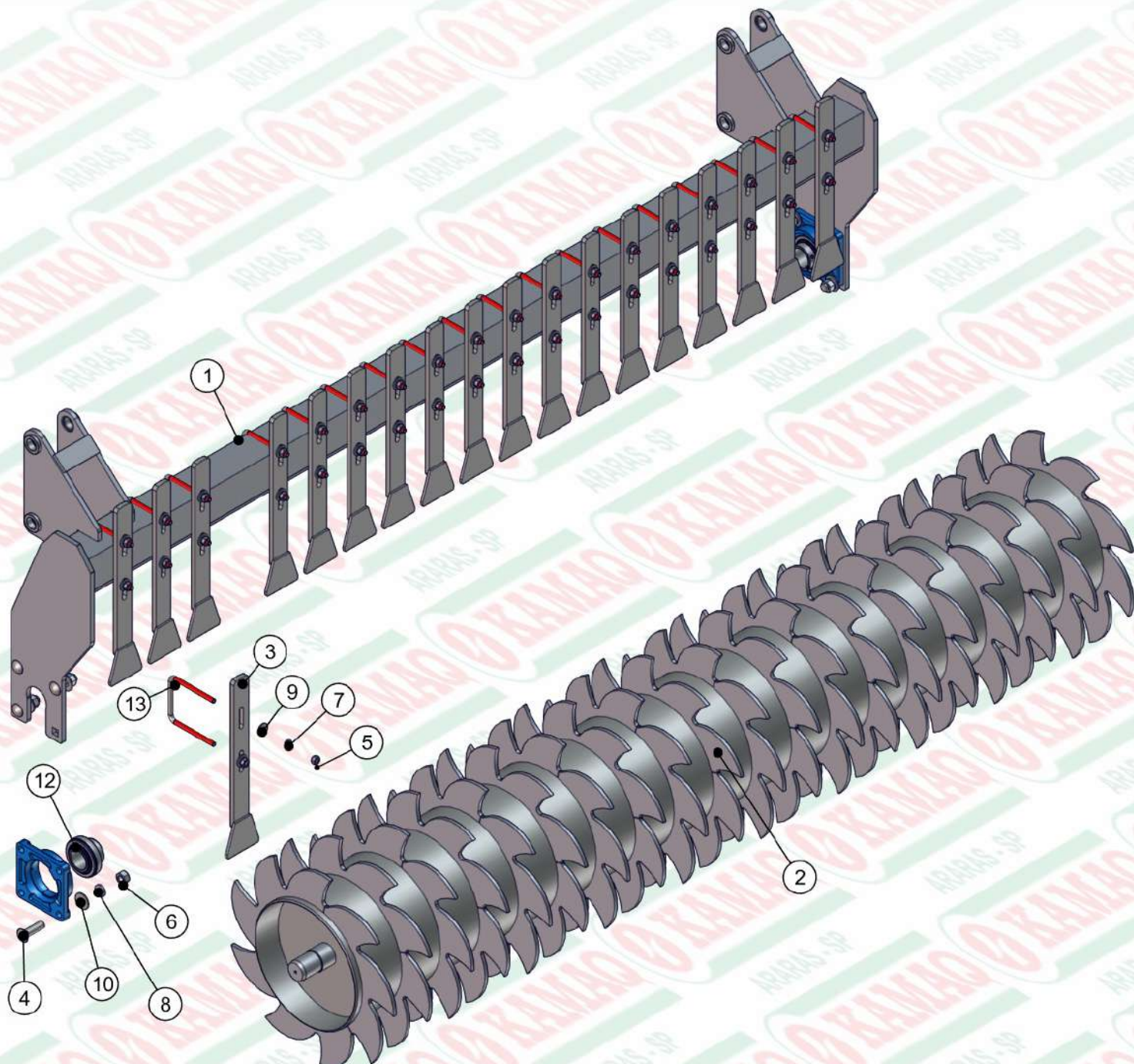
ITEM	QTD	CÓDIGO	DESCRIÇÃO
1	1	412.46965	CUBO DO DISCO DE CORTE 23" - CF 5113
2	1	412.46966	EIXO DO CUBO DO DISCO DE CORTE 23"
3	2	412.46969	BUCHA DE ENCOSTO DISCO DE CORTE 23"
4	2	412.46976	TAMPA DO CUBO DISCO DE CORTE - CF 5114
5	2	270.22468	CHAPA LATERAL DE FIXAÇÃO DO GARFO
6	2	017.00205	PORCA CASTELO 1.1/4" UNF
7	2	019.00225	ARRUELA DE PRESSAO 1 1/4" MEDIA
8	2	023.46978	RETENTOR 01340 BR
9	1	412.46980	FLANGE DE APERTO DO DISCO CORTE 23"
10	2	018.00210	CUPILHA 3/16"x1 1/2"
11	1	021.00247	GRAXEIRA 1/8" BSP RETA
12	2	016.14142	PARAFUSO ALLEN S/CABEÇA 3/8" x 1/2" UNC
13	1	050.17642	DISCO CORTE LISO 23" 6 FUROS
14	6	019.00220	ARRUELA DE PRESSAO 1/2 PESADA
15	6	017.00191	PORCA 1/2" WW ZB
16	5	016.16266	PAR 1/2" x 2" WW RI AÇO 8.8
17	2	024.27160	ROLAMENTO ESFERA 6307



ITEM	QTD	CÓDIGO	DESCRIÇÃO
1	2	030.00446	PINO ARGOLA 7/16"
2	1	510.44937	PS BRAÇO PANTOGRAFICO SUPERIOR
3	4	412.23087	BUCHA DE DESGASTE DA BIELA - CF 4823
4	2	412.41357	PINO DOS ROLOS

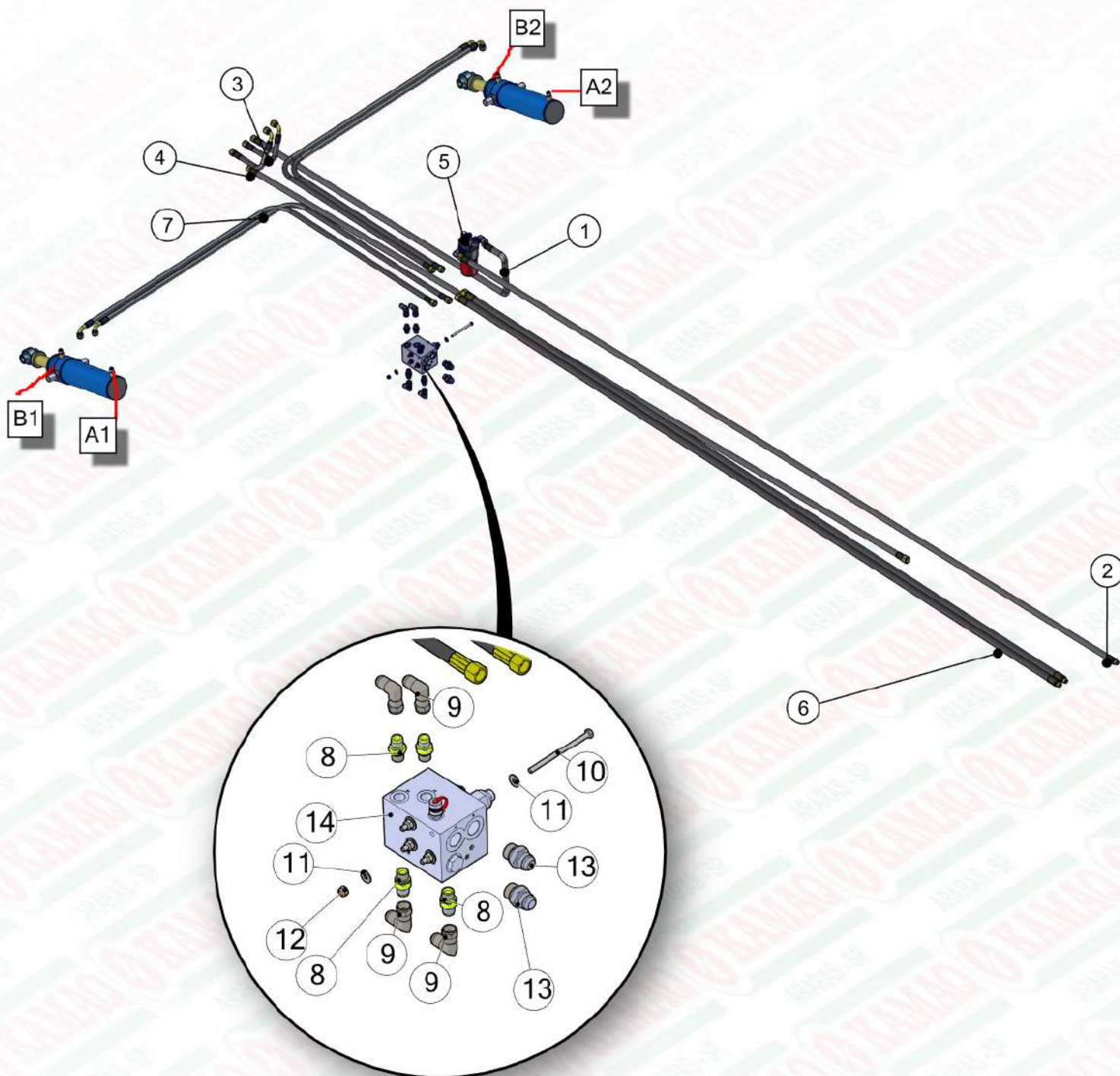


ITEM	QTD	CÓDIGO	DESCRIÇÃO
1	2	030.00446	PINO ARGOLA 7/16" D ARGOLA 45MM
2	1	510.44829	PS BRAÇO PANTOGRAFICO DOS ROLOS
4	4	013.49535	TOPADOR DE NYLON
5	4	017.00206	PORCA CASTELO 1.1/2" UNF ZB
6	4	035.31174	ARRUELA LISA 78X40x3
7	4	053.45094	MOLA DE COMPRESSÃO DO BRAÇO PANTOGRAFICO
8	4	412.23087	BUCHA DE DESGASTE DA BIELA - CF 4823
9	2	412.41357	PINO DOS ROLOS
10	4	510.57450	PS TOPADOR DO APOIO DO NYLON (ACABADO)

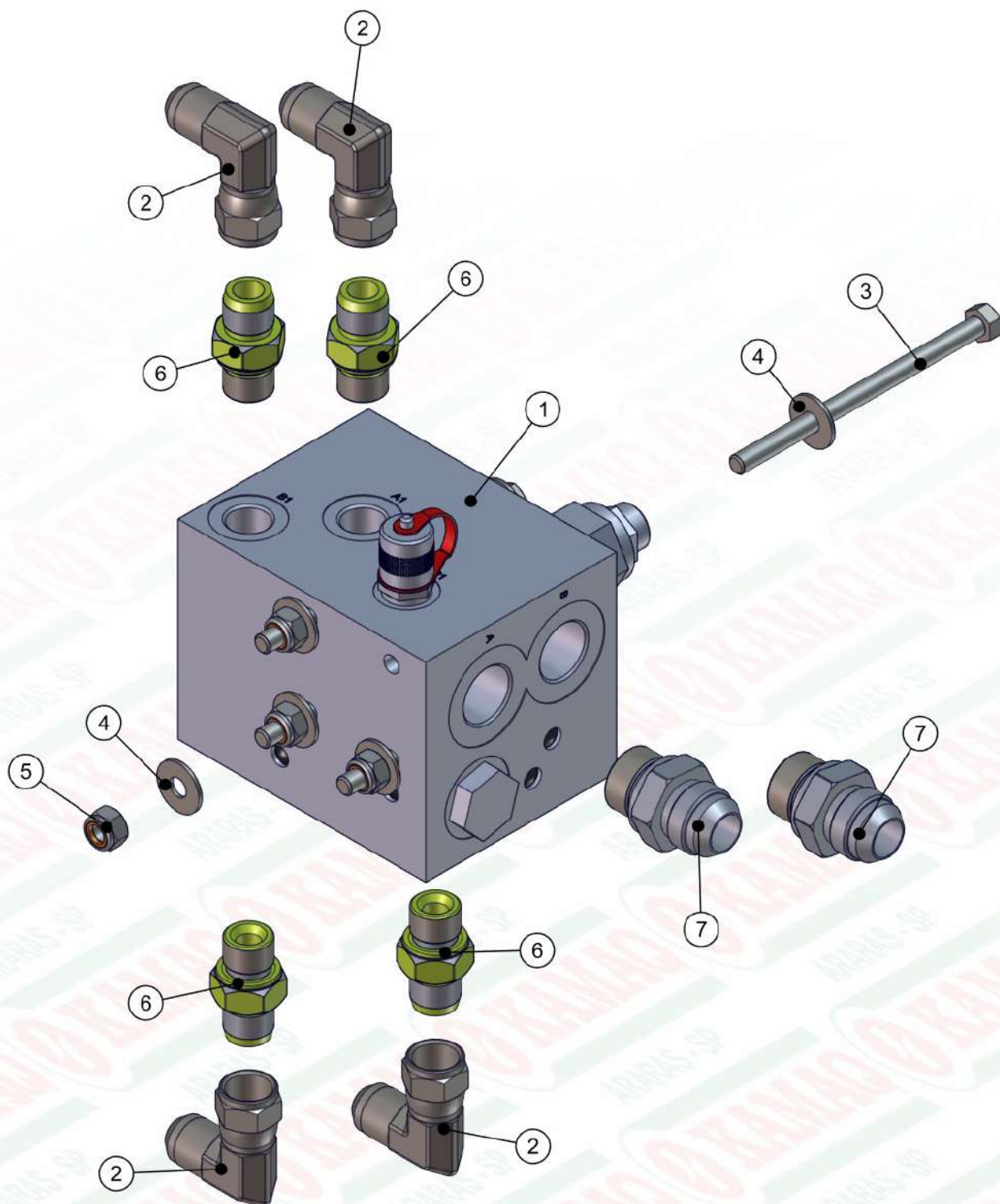


ITEM	QTD	CÓDIGO	DESCRIÇÃO
1	1	510.48410	PS APOIO DO ROLO
2	1	510.48412	PS ROLO DESTORREADOR Ø 14"
3	19	510.48644	PS LIMPADOR DO ROLO
4	8	016.29660	PARAFUSO FRANCÊS 3/4" x 2. 1/2" UNC
5	38	017.31384	PORCA 1/2" UNC INOX
6	8	017.00193	PORCA SEXT. 3/4" UNC
7	38	019.00220	ARRUELA DE PRESSAO 1/2 PESADA

ITEM	QTD	CÓDIGO	DESCRIÇÃO
8	8	019.00222	ARRUELA DE PRESSAO 3/4" MEDIA
9	38	020.00234	ARRUELA LISA 1/2" X 3MM ZB
10	8	020.00236	ARRUELA LISA 3/4" PESADA ZB
11	2	024.42877	MANCAL F211
12	2	024.42878	ROLAMENTO UC-211
13	19	029.44931	GRAMPO "U" 1/2" INOX



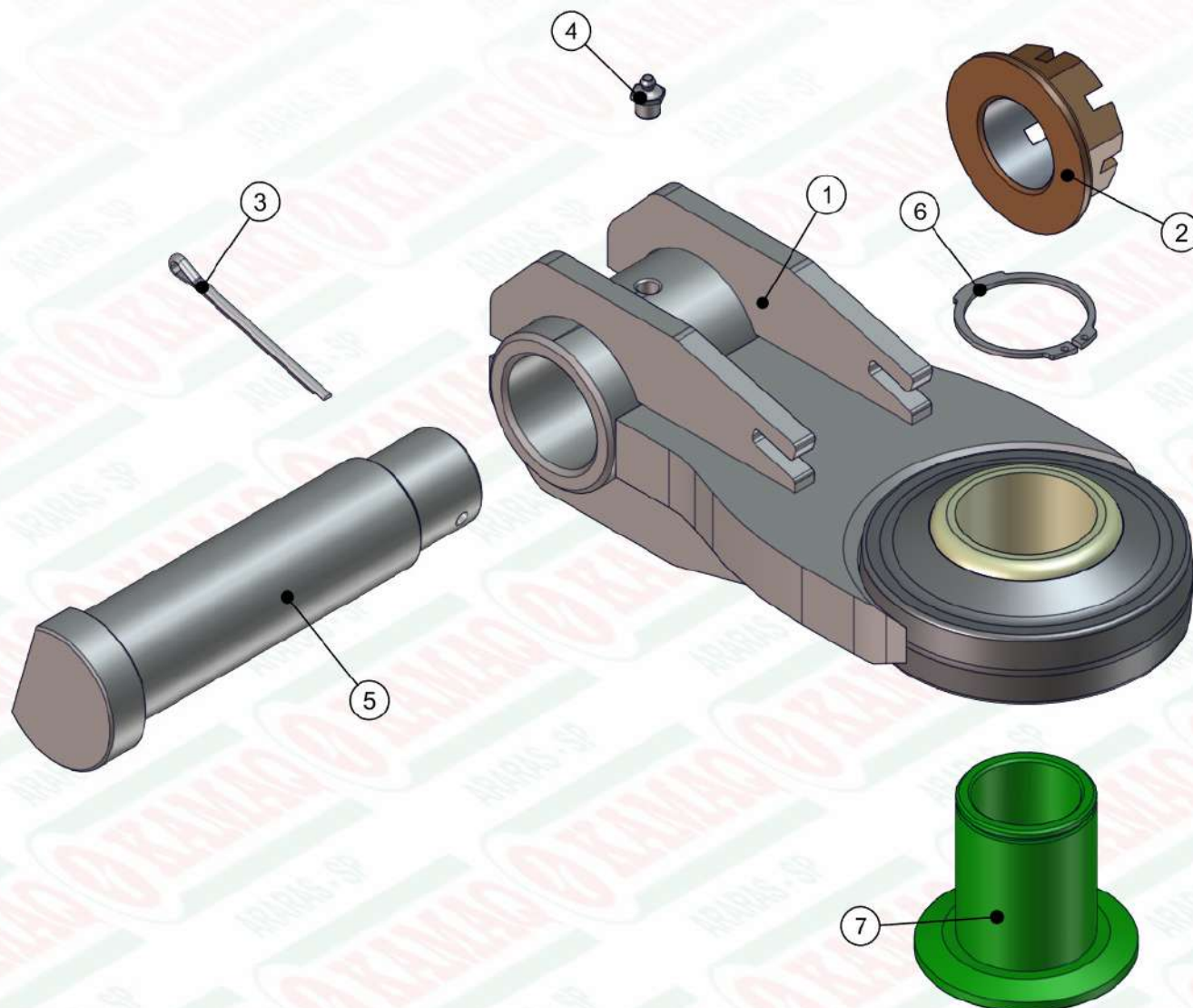
ITEM	QTD	CÓDIGO	DESCRIÇÃO
1	1	022.41348	MANGUEIRA 5/8" X 5750 2TR
2	1	022.41349	MANGUEIRA 5/8" X 4150 2TR
3	2	022.31678	MANGUEIRA 1/2" X 800 2TR C/ PROTECAO
4	1	022.31873	MANGUEIRA 5/8 X 2100 2TR C/ PROTECAO
5	1	920.31931	SBJ FILTRO DE PRESSAO HIDAC MONTADO
6	2	022.46488	MANGUEIRA 3/4" x 4000 2TR S/ PROTEÇÃO
7	4	022.46487	MANGUEIRA 1/2" x 3100 2TR S/ PROTEÇÃO
8	4	050.46492	NIPLE RETO 3/4" UNF x 3/4" JIC
9	4	050.46489	COTOVELO 90° 3/4" x 3/4"
10	4	016.14948	PAR 5/16" X 5" UNC RP 5°
11	8	020.00231	ARRUELA LISA 5/16" PESADA ZB
12	4	017.10865	PORCA PARLOK 5/16" UNC - 10 MM
13	2	050.30866	NIPLE RETO 3/4 BSP X 1.1/16 JIC
14	1	050.46310	BLOCO DIVISOR DE 50% C/RETENCAO PILOTADA



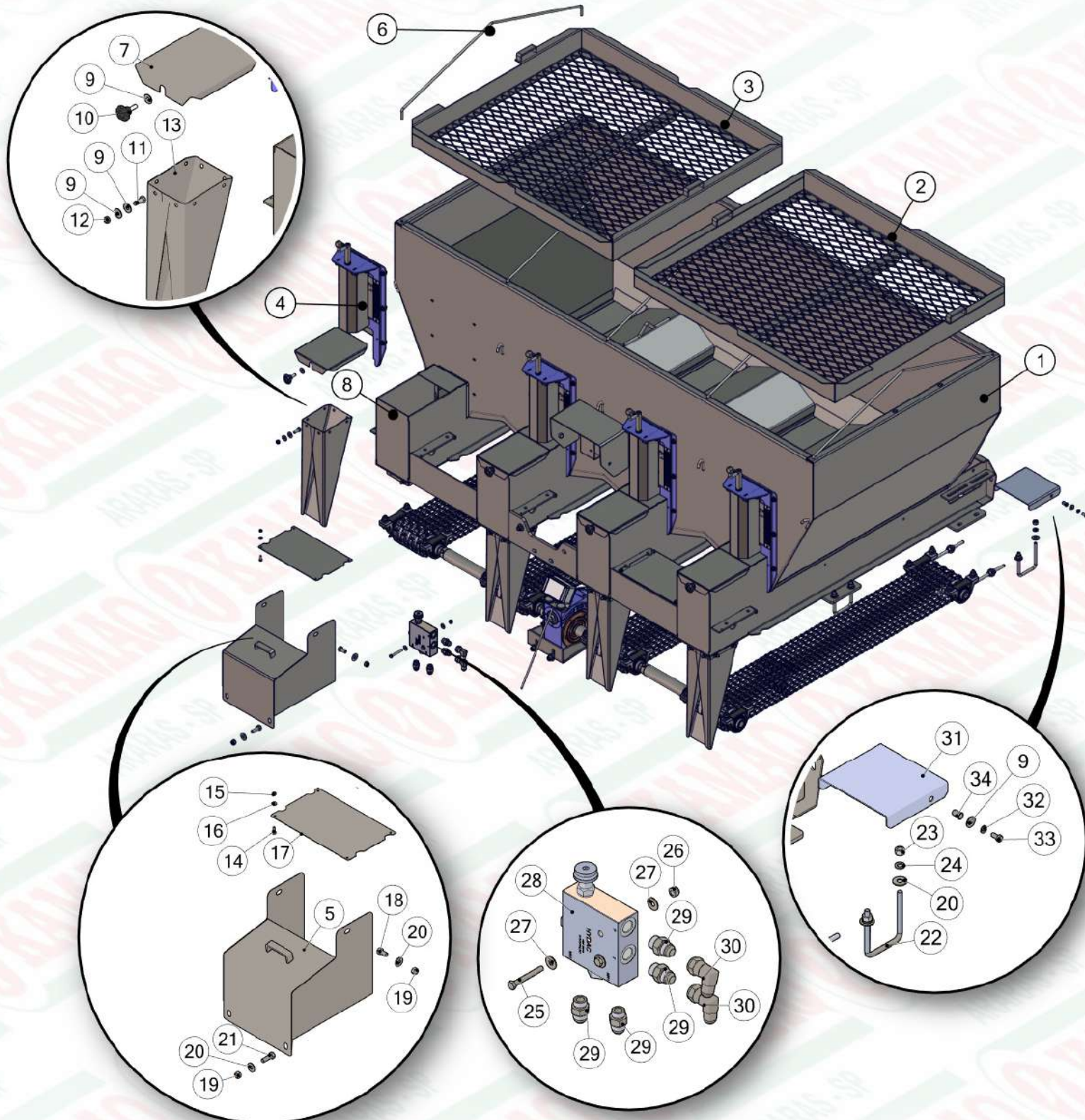
ITEM	QTD	CÓDIGO	DESCRIÇÃO
1	1	050.46310	BLOCO DIVISOR DE 50% C/RETENÇÃO PILOTADA
2	4	050.46489	COTOVELO 90° 3/4" x 3/4"
3	4	016.14948	PAR 5/16" X 5" UNC RP 5°
4	7	020.00231	ARRUELA LISA 5/16" PESADA ZB
5	4	017.10865	PORCA PARLOK 5/16" UNC - 10 MM
6	4	050.46492	NIPLE RETO 3/4" UNF x 3/4' JIC
7	2	050.30866	NIPLE RETO 3/4 BSP X 1.1/16 JIC



ITEM	QTD	CÓDIGO	DESCRIÇÃO
1	1	050.31931	FILTRO PRESSAO MFM BN/HC550H20A4.0/-B7
2	3	016.05200	PARAFUSO M8 x 20 MA 8.8
3	4	019.00217	ARRUELA DE PRESSAO 5/16" PESADA
4	4	020.00231	ARRUELA LISA 5/16" PESADA ZB
5	1	050.31932	INDICADOR DE ENSUJAMENTO VM 5 BM.1
6	2	051.30976	COT 90° 3/4 BSP QUADRING PO X 1.1/16 JIC
7	1	050.31933	ELEMENTOFILTRANTE 0055 E 020 BN4HC

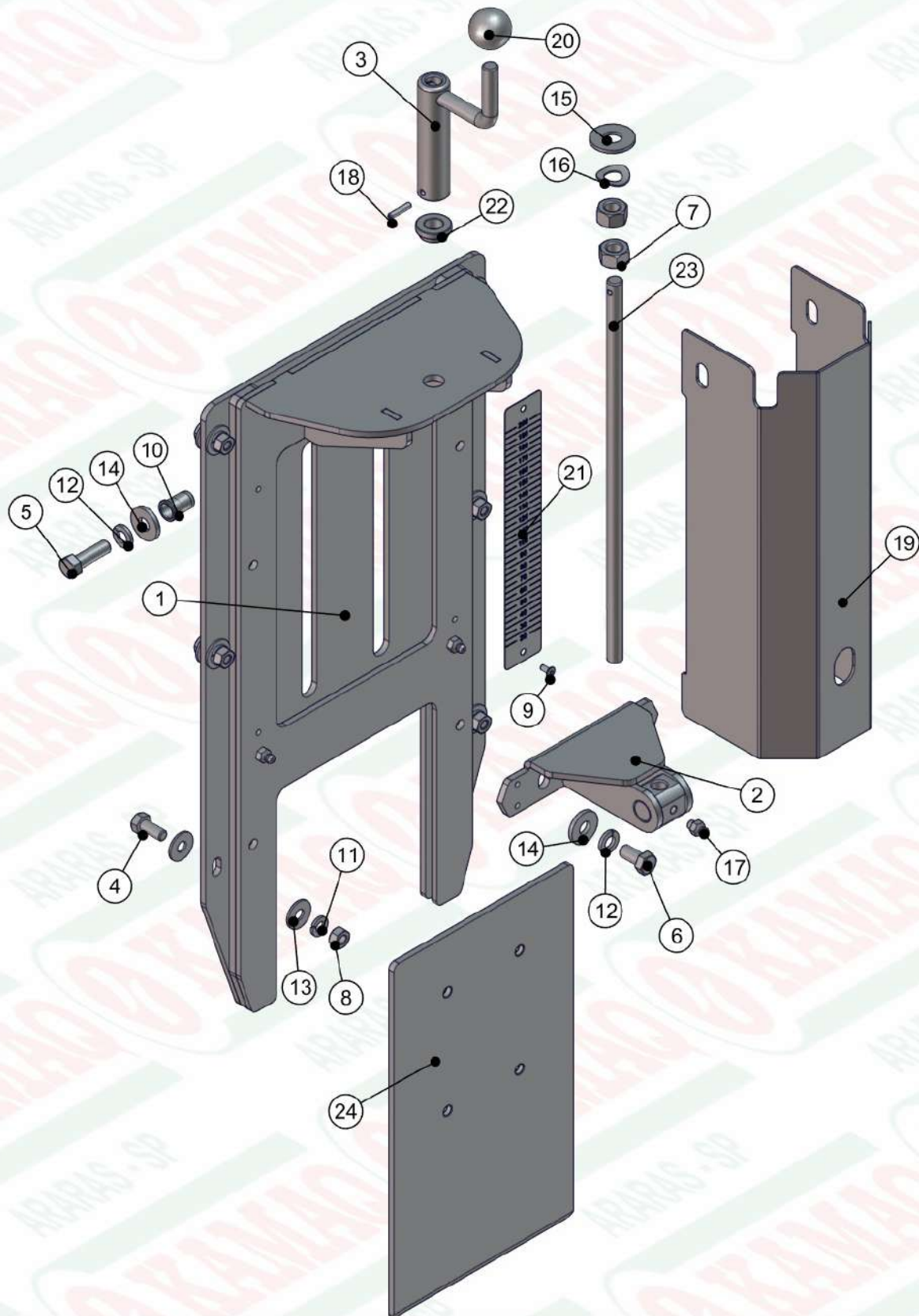


ITEM	QTD	CÓDIGO	DESCRIÇÃO
1	1	510.42148	PS ENGATE ROTULADO
2	1	017.20403	PORCA CASTELO FLANGEADA 1.1/2" UNF
3	1	018.00213	CUPILHA 3/16" x 2.1/2"
4	1	021.00247	GRAXEIRA 1/8" BSP RETA
5	1	412.42321	PINO DO ENGATE ARTICULADO TEMPERADO
6	1	025.00295	ANEL DE TRAVA E - 50
7	1	422.51825	BUCHA DE DESGASTE FURO Ø40



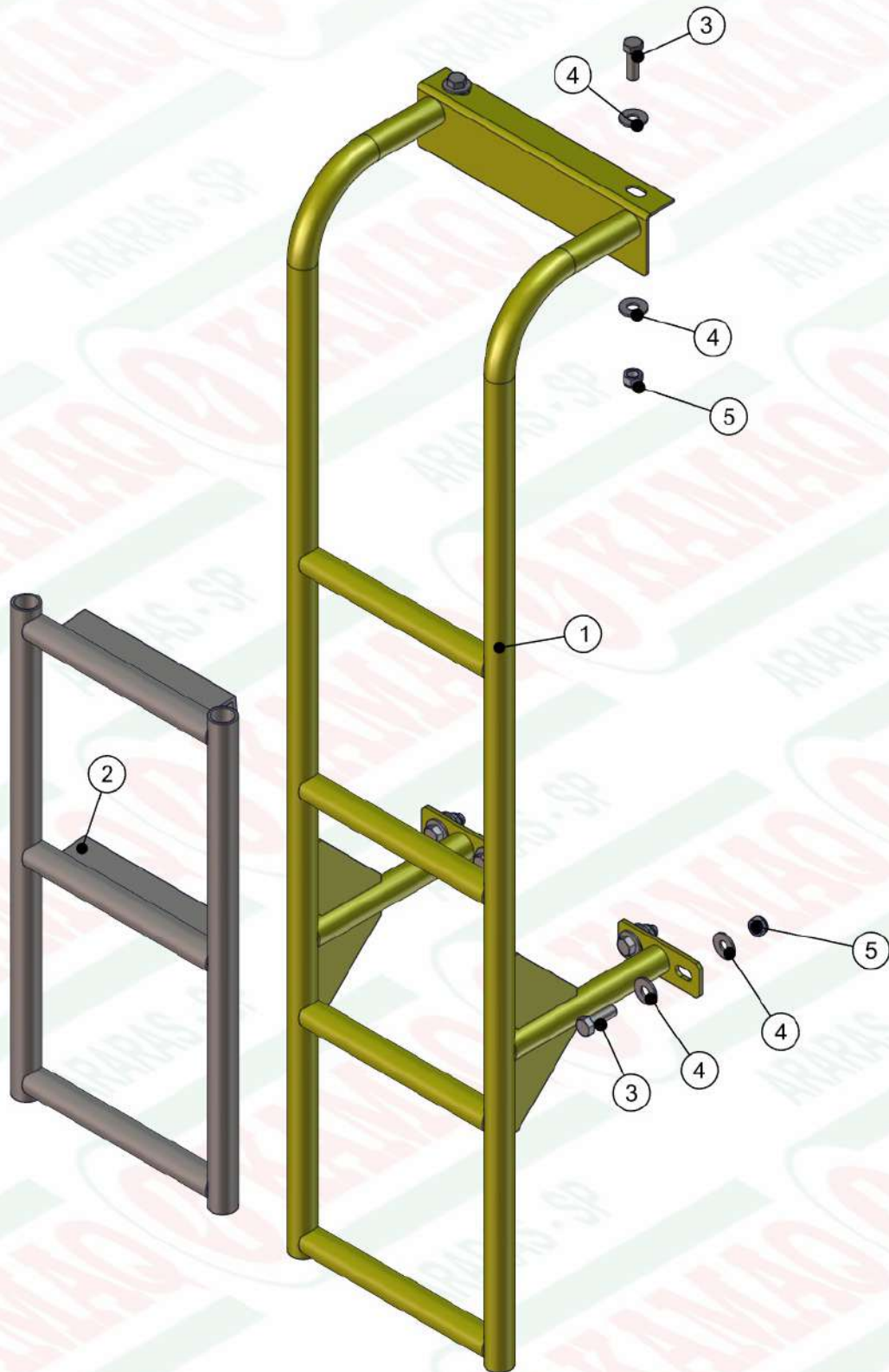
ITEM	QTD	CÓDIGO	DESCRIÇÃO
1	1	510.48417	PS CAÇAMBA ADUBADOR DE PERFIL 4 HASTES ESP.60CM
2	1	510.48437	PS PENEIRA ADUBADOR 4 HASTES
3	1	510.48439	PS PENEIRA ADUBADOR 4 HASTES
4	4	910.39395	SBJ JANELA 4 ENGRENAGENS C/ ROSCA
5	1	510.47134	PS PROTEÇÃO TRASEIRA
6	5	212.42642	PENDURAL ADUBADOR DE PERFIL 4 HASTES
7	4	112.46305	TAMPA SUPERIOR TRASEIRA DAS LONGARINAS
8	4	018.37254	REBITE ROSCADO 3/8" UNC RI C.PLANA INOX
9	76	020.00232	ARRUELA LISA 3/8" PESADA ZB
10	4	056.00970	MANIPULO MTM4526 3/8" X 25
11	32	016.00133	PAR 3/8" X 1" UNC RI ZB
12	32	017.11040	PORCA PARLOCK 3/8" UNC
13	4	113.41618	LONA DA CAÇAMBA
14	4	016.00121	PAR 1/4" X 3/4" UNC RI 5" POL.
15	4	017.00187	PORCA 1/4" UNC ZINCADA
16	4	020.00230	ARRUELA LISA 1/4" PESADA ZB
17	2	112.47166	PROTEÇÃO DO EIXO DAS ENGRENAGENS
18	2	016.00144	PAR SEXT 1/2" X 1" WW RI ZB

ITEM	QTD	CÓDIGO	DESCRIÇÃO
19	4	017.10996	PORCA PARLOCK 1/2" WW 13MM ZB
20	22	020.00234	ARRUELA LISA 1/2" X 3MM ZB
21	2	016.00146	PAR 1/2" X 1.1/2" WW RI ZB
22	8	029.41024	GRAMPO "U" 1/2" INOX
23	16	017.08517	PORCA 1/2" UNC
24	16	019.00220	ARRUELA DE PRESSAO 1/2 PESADA
25	2	016.00132	PAR SEXT 5/16" X 2.1/4" UNC RP G5
26	2	017.10865	PORCA PARLOK 5/16" UNC - 10 MM
27	4	020.00231	ARRUELA LISA 5/16" PESADA ZB
28	1	050.26481	VALV. REGULADORA FLUXO S/ ANTI CAVITAÇÃO (HIDAC)
29	4	050.26513	ADAPTADOR 1/2" BSP x 7/8" jic (37°)
30	2	050.28077	COTOVELO 90° FG 7/8 x 7/8 JIC
31	4	112.40275	TAMPA DAS ENGRENAGENS DIANTEIRA
32	8	019.00218	ARRUELA DE PRESSAO 3/8" PESADA
33	8	016.38583	PAR 3/8" X 3/4" UNC RI ZB
34	8	018.37254	REBITE ROSCADO 3/8" UNC RI C.PLANA INOX



ITEM	QTD	CÓDIGO	DESCRIÇÃO
1	1	510.39391	PS JANELA 2 ENGRENAGEM C/ROSCA H20 CERES
2	1	520.38181	PS PORCA DA JANELA COM ROSCA
3	1	520.40132	PS MANIVELA MAIOR DA JANELA 20 CERES
4	6	016.00126	PAR SEXT 5/16" X 3/4" UNC RI INOX
5	2	016.01535	PAR SEXT 3/8" X 1.1/4" UNC RI INOX
6	2	016.38583	PAR 3/8" X 3/4" UNC RI ZB
7	2	017.00191	PORCA 1/2" WW ZB
8	6	017.01533	PORCA SEXT 5/16" UNC INOX
9	2	018.04920	REBITE POP REF 408 4 X 8MM
10	2	018.37254	REBITE ROSCADO 3/8" UNC RI C.PLANA INOX
11	6	019.00217	ARRUELA DE PRESSAO 5/16" PESADA
12	4	019.00218	ARRUELA DE PRESSAO 3/8" PESADA
13	12	020.00231	ARRUELA LISA 5/16" PESADA ZB

ITEM	QTD	CÓDIGO	DESCRIÇÃO
14	4	020.00232	ARRUELA LISA 3/8" PESADA ZB
15	1	020.00234	ARRUELA LISA 1/2" X 3MM ZB
16	1	020.00241	ARRUELA ABAULADA AOB 12MM
17	3	021.05530	GRAXEIRA 1/4" UNF
18	1	025.00305	PINO ELASTICO 4X20MM
19	1	035.38180	CHAPA DE PROTEÇÃO DA JANELA COM ROSCA
20	1	056.00534	ESFERA DE BAQUELITE DE 1/2"
21	1	082.38572	ESCALA DE DOSAGEM 200mm
22	1	412.38174	BUCHA DO VARÃO ROSCADO
23	1	412.38177	VARÃO ROSCADO DA JANELA (INOX)
24	1	412.39397	CHAPA DA JANELA 2 ENGRENAGENS H20 CERES



ITEM	QTD	CÓDIGO	DESCRIÇÃO
1	1	510.40262	PS ESCADA
2	1	510.47793	PS PROLONGADOR DA ESCADA
3	6	016.00146	PAR 1/2" X 1.1/2" WW RI ZB

ITEM	QTD	CÓDIGO	DESCRIÇÃO
4	12	020.00234	ARRUELA LISA 1/2" X 3MM ZB
5	6	017.10996	PORCA PARLOCK 1/2" WW 13MM ZB