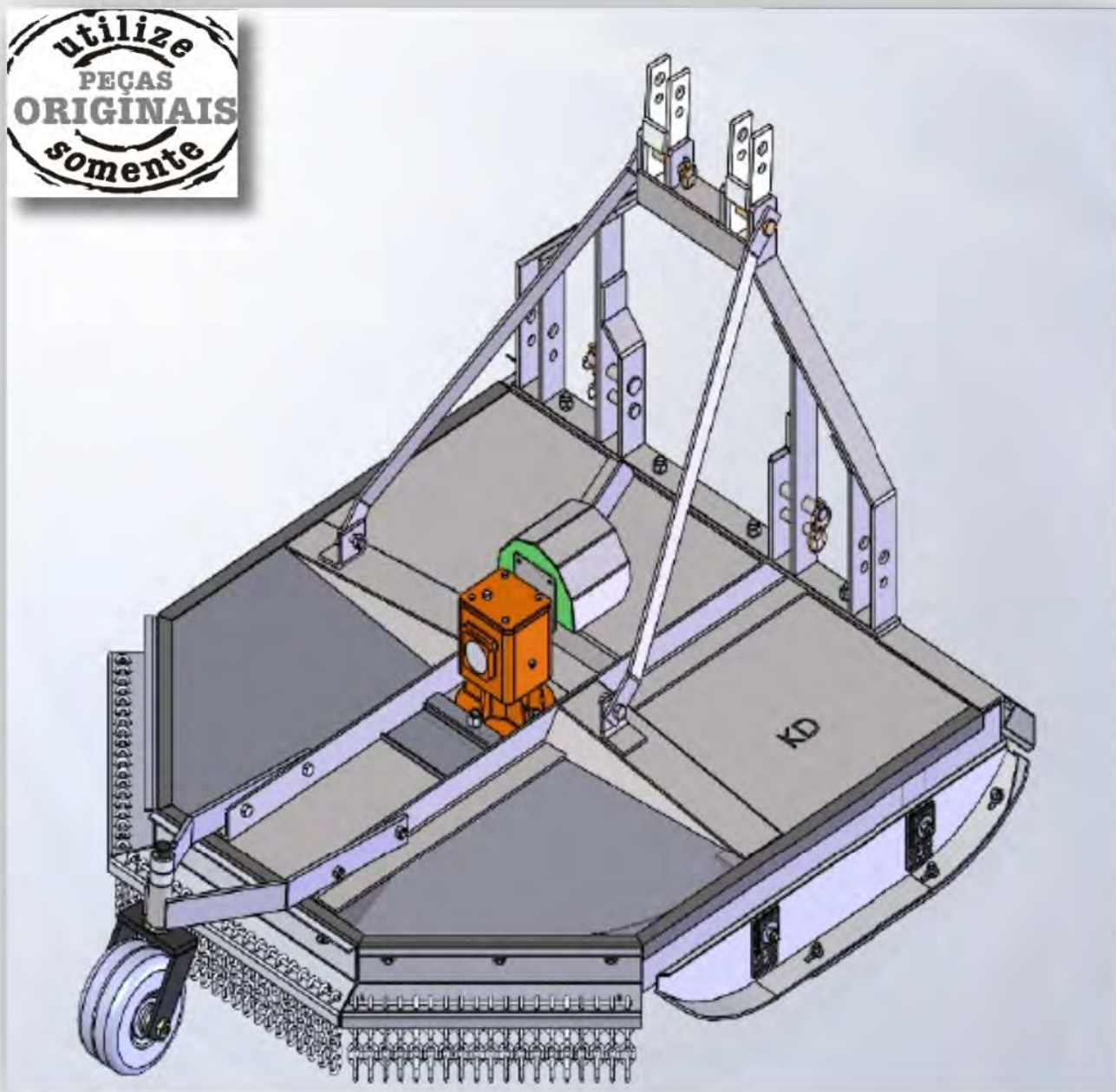


utilize
PEÇAS
ORIGINAIS
somente



Linha **Roçadeira**
KD^{SH} GL 132

ROÇADEIRA AGRÍCOLA COM TRANSMISSÃO DIRETA

Kamaq - Máquinas e Implementos Agrícolas Ltda

Via Industrial 550 - Distrito Industrial - Araras/SP

CEP 13602-030

www.kamaq.com.br - atendimento@kamaq.com.br

pabx 19 3541-3022

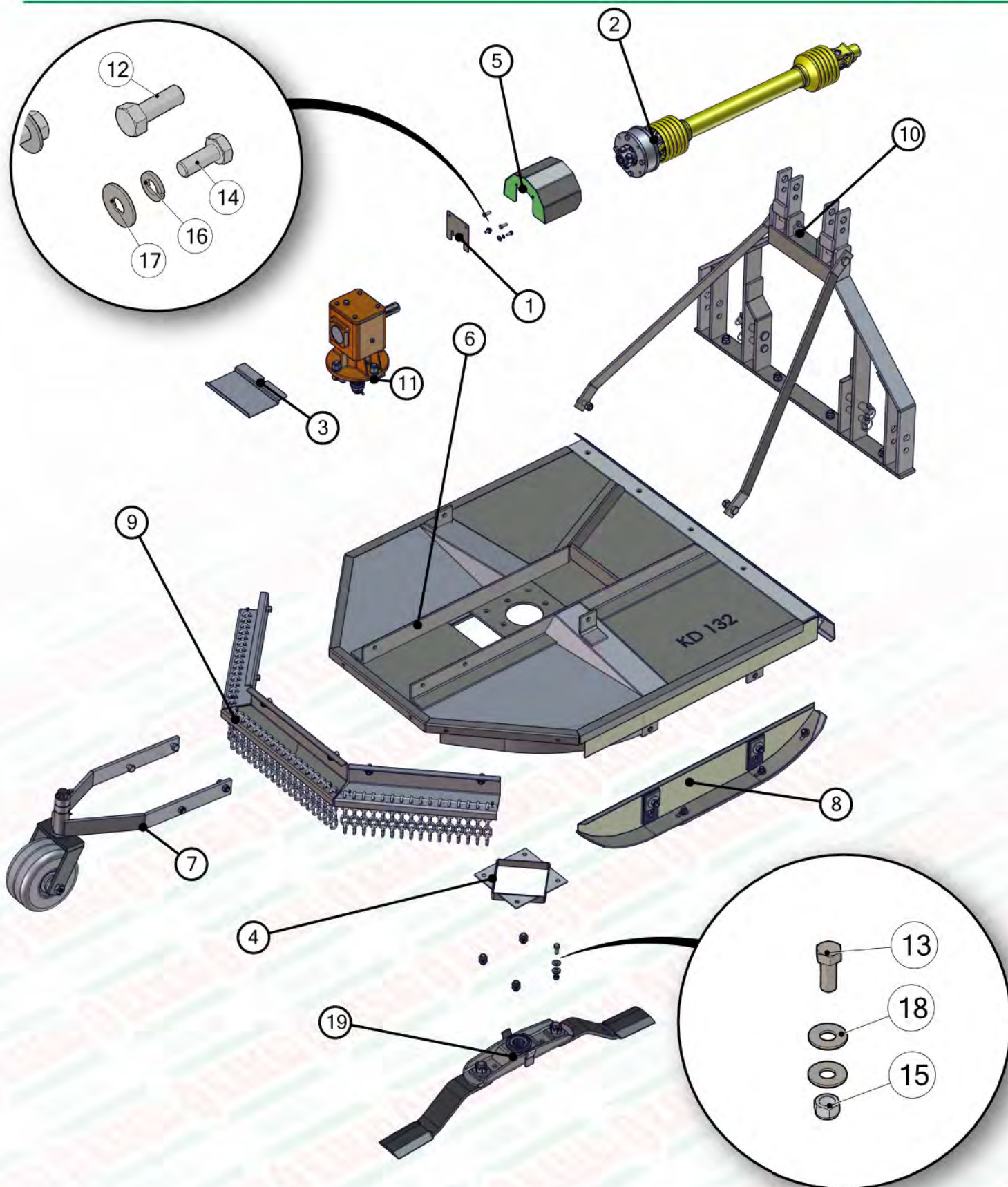
fax 19 3541-5418

Janeiro/2015

REVISÃO
JANEIRO/2016

SÉRIE **C**

Z10.45448

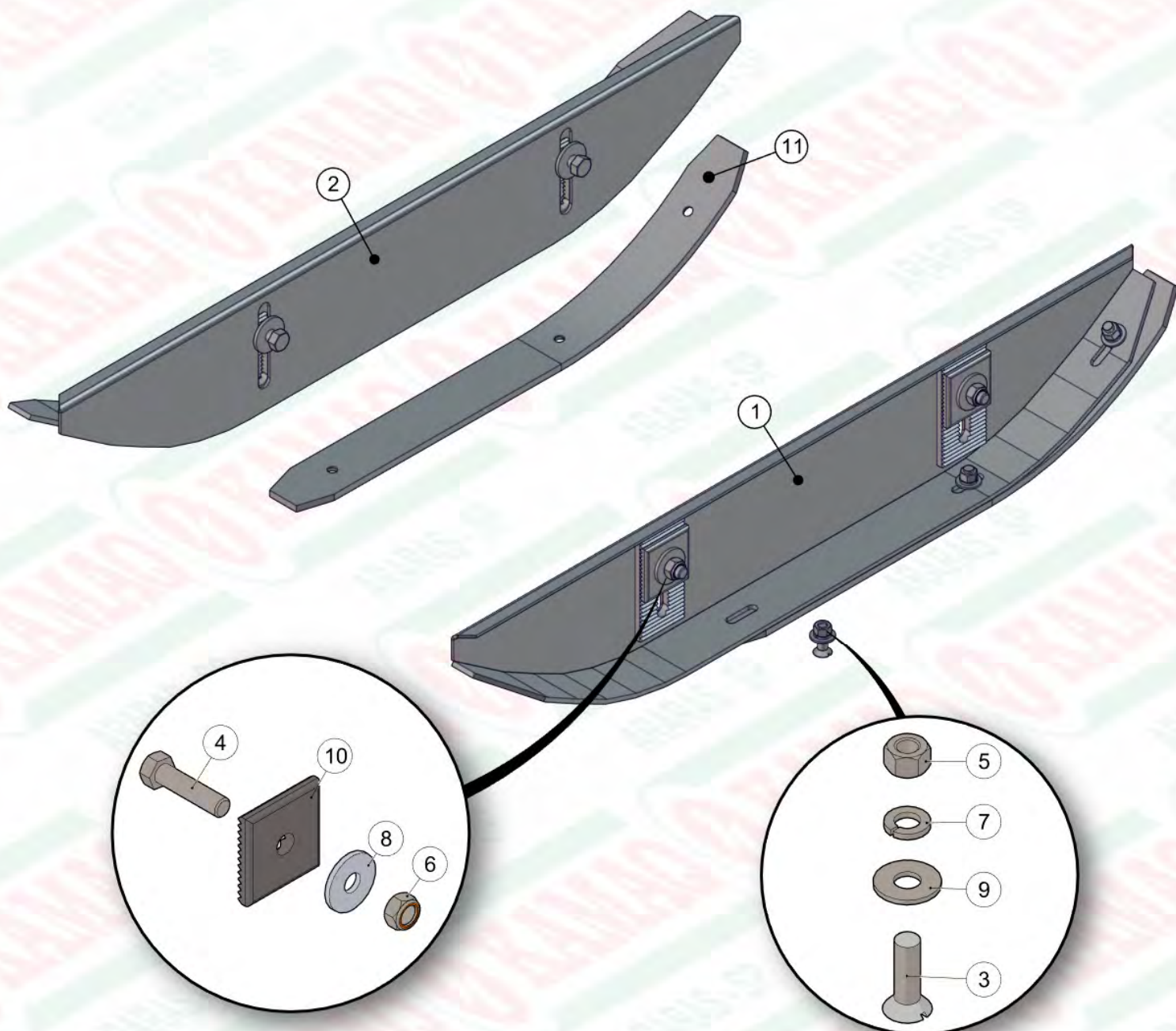


ITEM	QTD	CÓDIGO	DESCRIÇÃO
1	1	035.45715	CHAPA DE APOIO DA PROTEÇÃO DA EMBREAGEM
2	1	072.35619	CARDAN W2430/1000 EMB KD (13368)
3	1	112.27785	CHAPA DE PROTEÇÃO DO SUPORTE DE FACA
4	1	510.23076	PS PROTETOR SUPORTE FACA CAIXA COMER
5	1	510.36277	PS PROTEÇÃO DA EMBREAGEM LINHA KDD
6	1	510.40456	PS CARÇAÇA KD 132 TORRE MOVEL
7	1	910.01159	SBJ SUPORTE DE RODA TF MONTADO C/ RODA
8	1	910.05136	SBJ ESQUI TF COMPLETO
9	1	910.40629	SBJ PROTEÇÃO CORRENTE 132
10	1	910.43279	SBJ TORRE E TIRANTE KD (PADRÃO) TFH

ITEM	QTD	CÓDIGO	DESCRIÇÃO
11	1	910.45449	SBJ CAIXA DE TRANSMISSÃO (GL-AR)
12	2	016.00133	PAR 3/8" X 1" UNC RI ZB
13	4	016.00145	PAR 1/2" X 1.1/4" WW RI ZB
14	2	016.05200	PARAFUSO M8 x 20 MA 8.8
15	4	017.10996	PORCA PARLOCK 1/2" WW 13MM ZB
16	2	019.00217	ARRUELA DE PRESSAO 5/16" PESADA
17	2	020.00231	ARRUELA LISA 5/16" PESADA ZB
18	8	020.00234	ARRUELA LISA 1/2" X 3MM ZB
19	1	910.40594	SBJ SUPORTE FACA 132 RMB

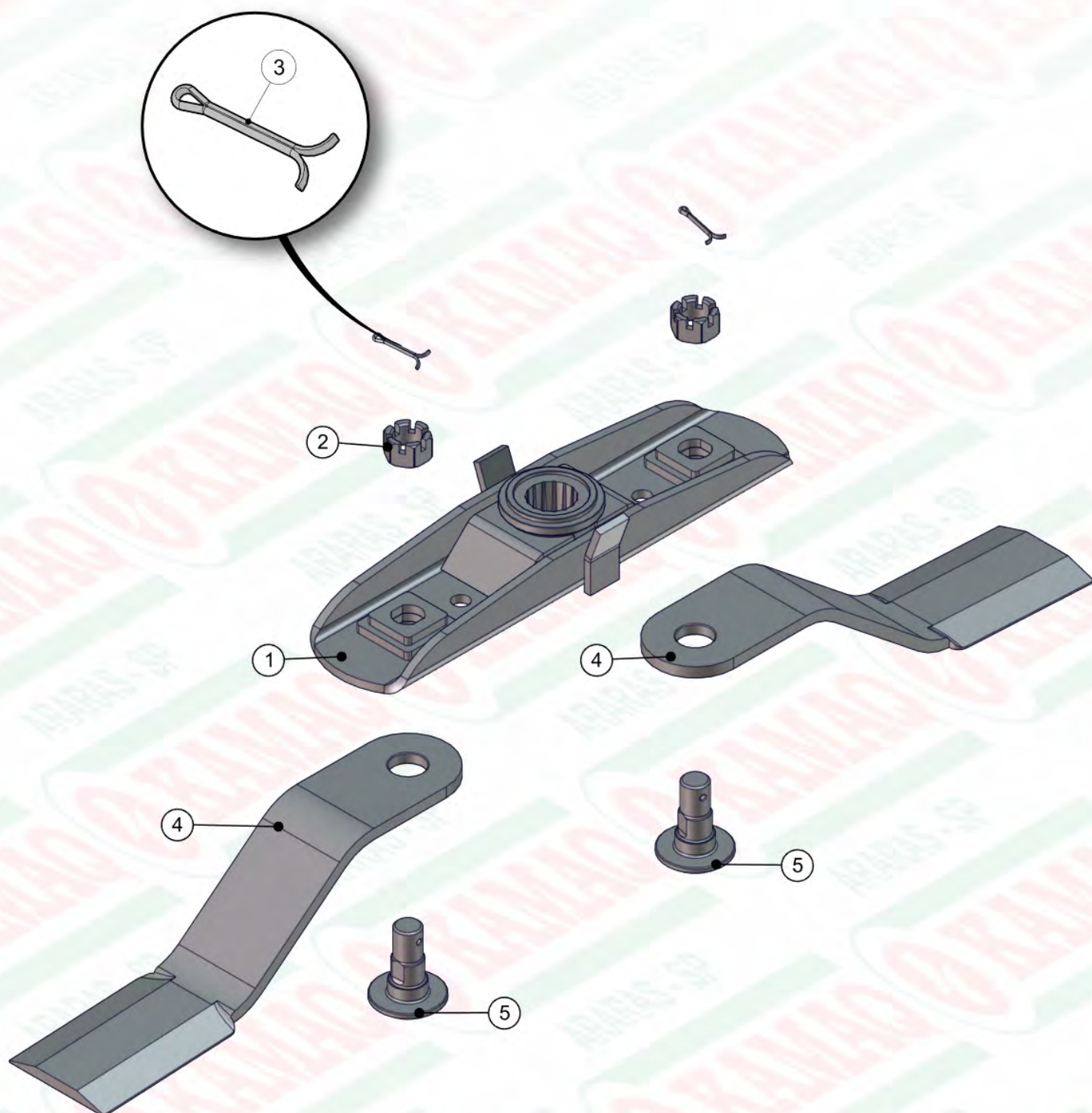


ITEM	QTD	CÓDIGO	DESCRIÇÃO
1	1	510.01143	PS GARFO DE RODA TF
2	1	510.01144	PS SUPORTE DO GARFO DE RODA TF
3	1	910.01472	SBJ RODA 2168 COM MIOLO DE BUCHA
4	1	016.00138	PARAF. SEXT. 3/8" x 2 1/2" UNC
5	4	016.00161	PARAF. SEXT. 5/8" x 1 3/4" UNC
6	2	017.00189	PORCA SEXT. 3/8" UNC
7	4	017.08979	PORCA PARLOCK 5/8"UNC
9	1	041.01158	ARRUELA REPUCHADA PARA GARFO DE R.
10	2	313.01161	ANEL DE REG DO GARFO DE RODA

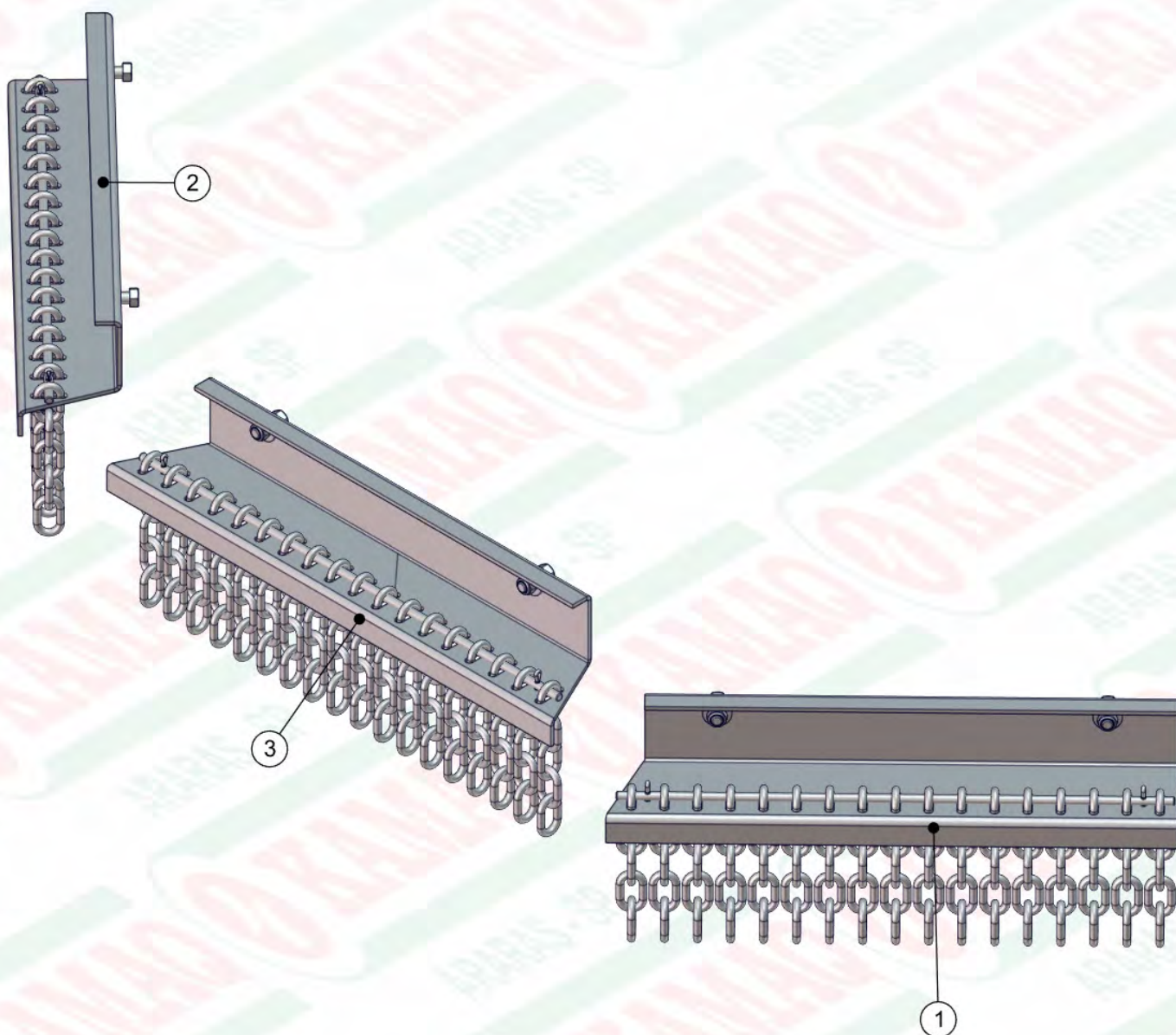


ITEM	QTD	CÓDIGO	DESCRIÇÃO
1	1	510.01142	PS ESQUI MOVEL TF DIREITO
2	1	510.08698	PS ESQUI MOVEL TF ESQUERDO
3	6	016.00175	PARAF. FENDA 1/2"x1.1/2" WW
4	4	016.09579	PARAF. SEXT. 5/8" x 2 1/2" UNC
5	6	017.00191	PORCA 1/2" WW ZB
6	4	017.08979	PORCA PARLOCK 5/8"UNC

ITEM	QTD	CÓDIGO	DESCRIÇÃO
7	6	019.00220	ARRUELA DE PRESSAO 1/2 PESADA
8	8	020.00228	ARRUELA EATIDA 5/8"
9	6	020.00234	ARRUELA LISA 1/2" X 3MM ZB
10	4	027.09891	FUNDIDO PEDAL MENOR - CF1034
11	2	213.01147	SAPATA DE DESGASTE 3 FUROS

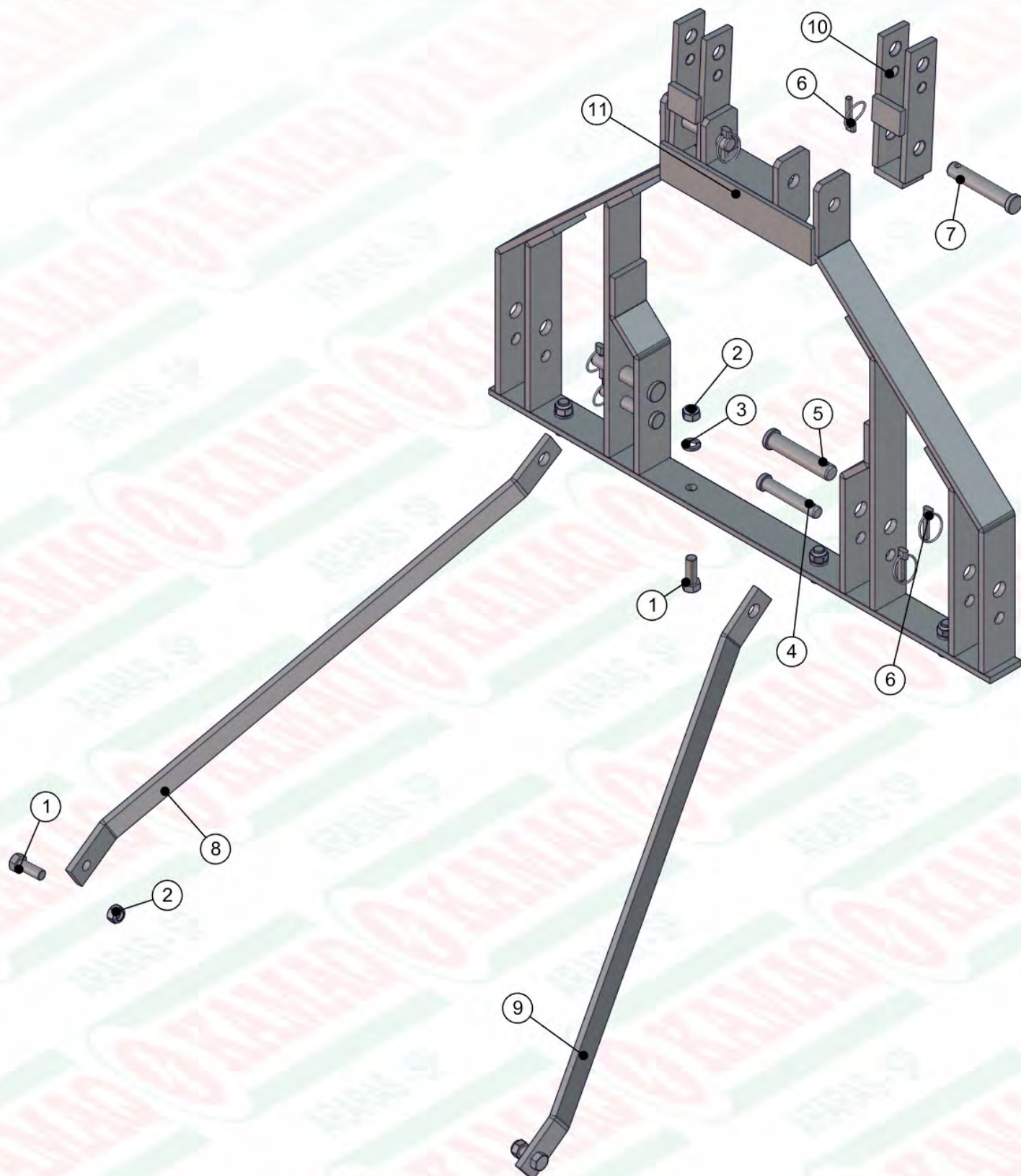


ITEM	QTD	CÓDIGO	DESCRIÇÃO
1	1	510.40591	PS SUP.FACA 560-(380 FF) PINO ESF.1.1/8"
2	2	017.05516	PORCA CASTELO 1.1/8" UNF ZB
3	2	018.00213	CUPILHA 3/16" x 2.1/2"
4	2	061.23232	FACA DUPLO CORTE 260 VTC
5	2	412.31106	PINO DE FACA ESFERICO Ø 1.1/8" TRATADO

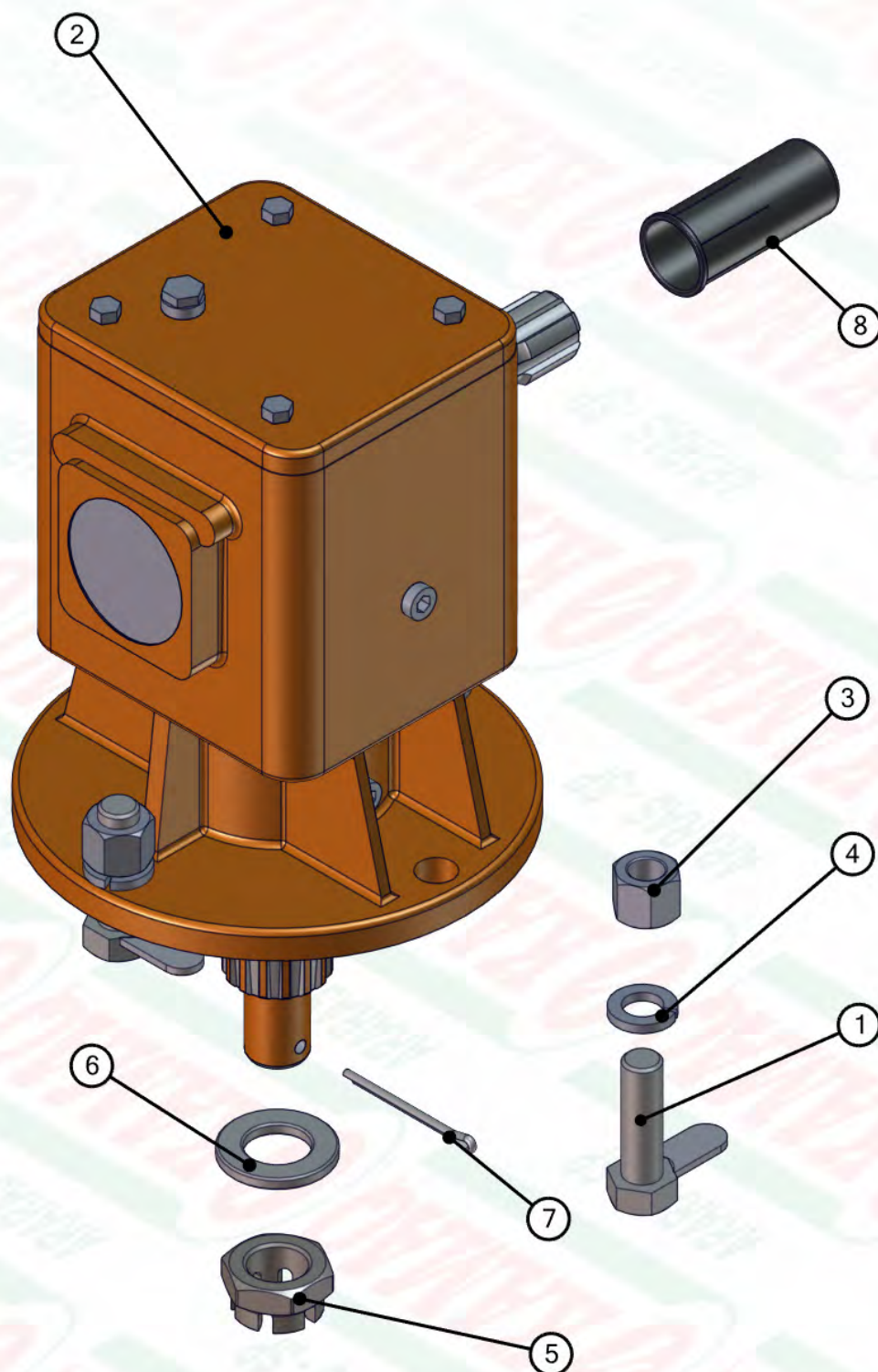


ITEM	QTD	CÓDIGO	DESCRIÇÃO
1	1	910.40625	SBJ PROT. CORR. LATERAL DIR. KD 132
2	1	910.40627	SBJ PROT. CORR. LATERAL ESQ. KD 132

ITEM	QTD	CÓDIGO	DESCRIÇÃO
3	1	910.40628	SBJ PROT. CORR. CENT. KD 132



ITEM	QTD	CÓDIGO	DESCRIÇÃO
1	6	016.06969	PARAF. SEXT. 3/4" x 2" UNC
2	6	017.00850	PORCA PARLOCK 3/4" UNC
3	4	019.00222	ARRUELA DE PRESSÃO 3/4"
4	2	030.00441	PINO DO HIDRAULICO CATEGORIA 1 - (Ø7/8")
5	2	030.00442	PINO DO HIDRAULICO CATEGORIA 2 - (Ø1.1/8")
6	6	030.00446	PINO ARGOLA 7/16"
7	2	030.06945	PINO DO ESCAMOTEAVEL (Ø1.1/16")
8	1	212.43180	TIRANTE MOVEL KD (PADRÃO)
9	1	212.43197	TIRANTE MOVEL KD (PADRÃO)
10	2	510.01162	PS ESCAMOTEAVEL SOLDADO
11	1	510.40430	PS TORRE SOLDADA TF - 1/2" PARAFUSADA



ITEM	QTD	CÓDIGO	DESCRIÇÃO
1	4	510.24810	PS PARAFUSO TRAVA CX COMER
2	1	050.23146	CAIXA LF140J 914087800C/G.LJ07
3	4	017.20409	PORCA DUPLA 3/4" UNF
4	4	019.00222	ARRUELA DE PRESSAO 3/4" MEDIA
5	1	050.20584	PORCA CASTELO M30 (VTC)
6	1	050.20161	ARRUELA LISA EIXO VTC
7	1	018.00213	CUPILHA 3/16" x 2.1/2"
8	1	050.29386	GUARNICAO PDF. 1-3/8" D.34 PRETA 17/20