

SUBSOLADOR ADUBADOR DE PERFIL
4 HASTES - 50 CM

Kamaq - Máquinas e Implementos Agrícolas Ltda

Via Industrial 550 - Distrito Industrial - Araras/SP

CEP 13602-030

www.kamaq.com.br - atendimento@kamaq.com.br

pabx 19 3541-3022

fax 19 3541-5418

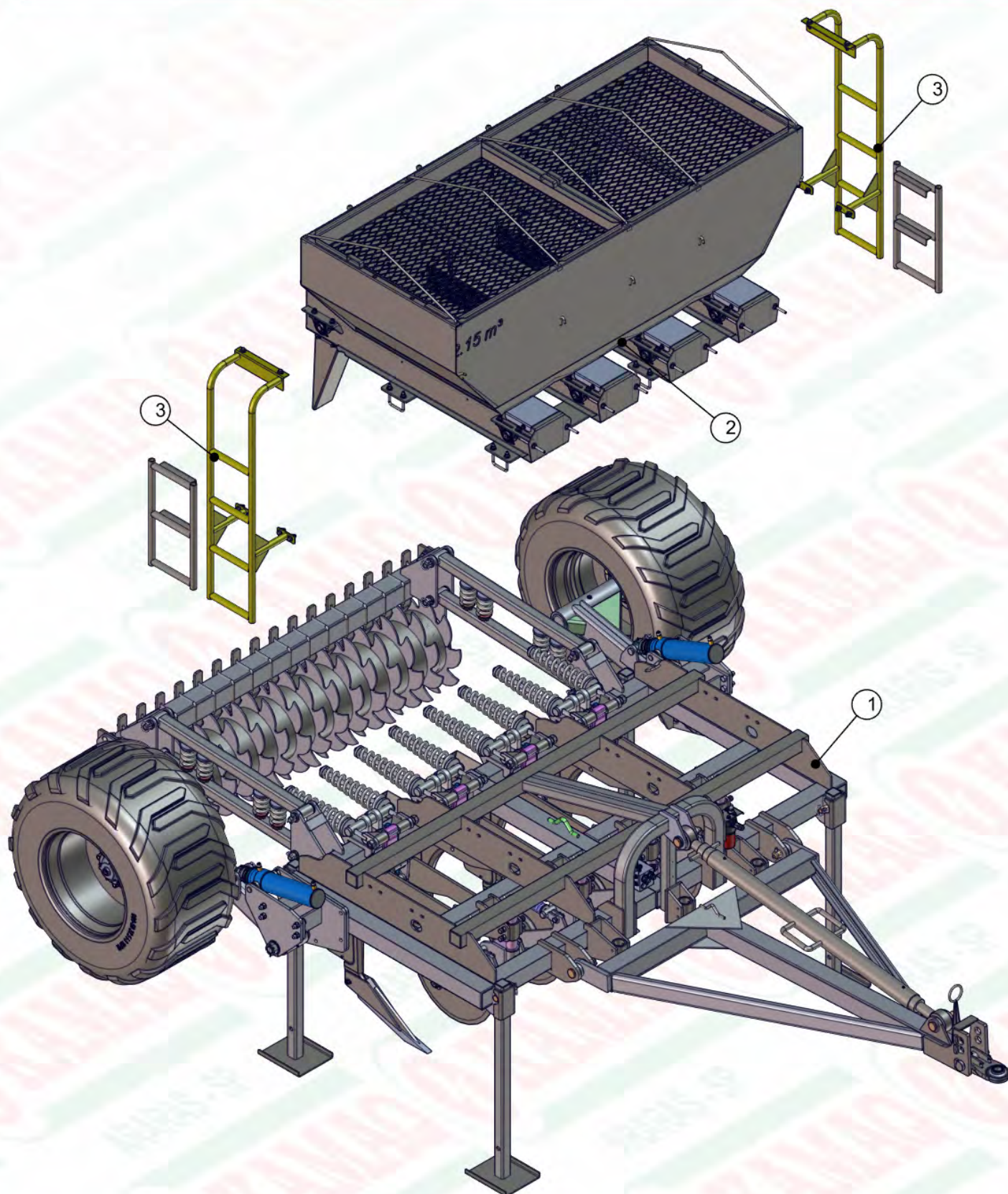
Janeiro/2015

REVISÃO

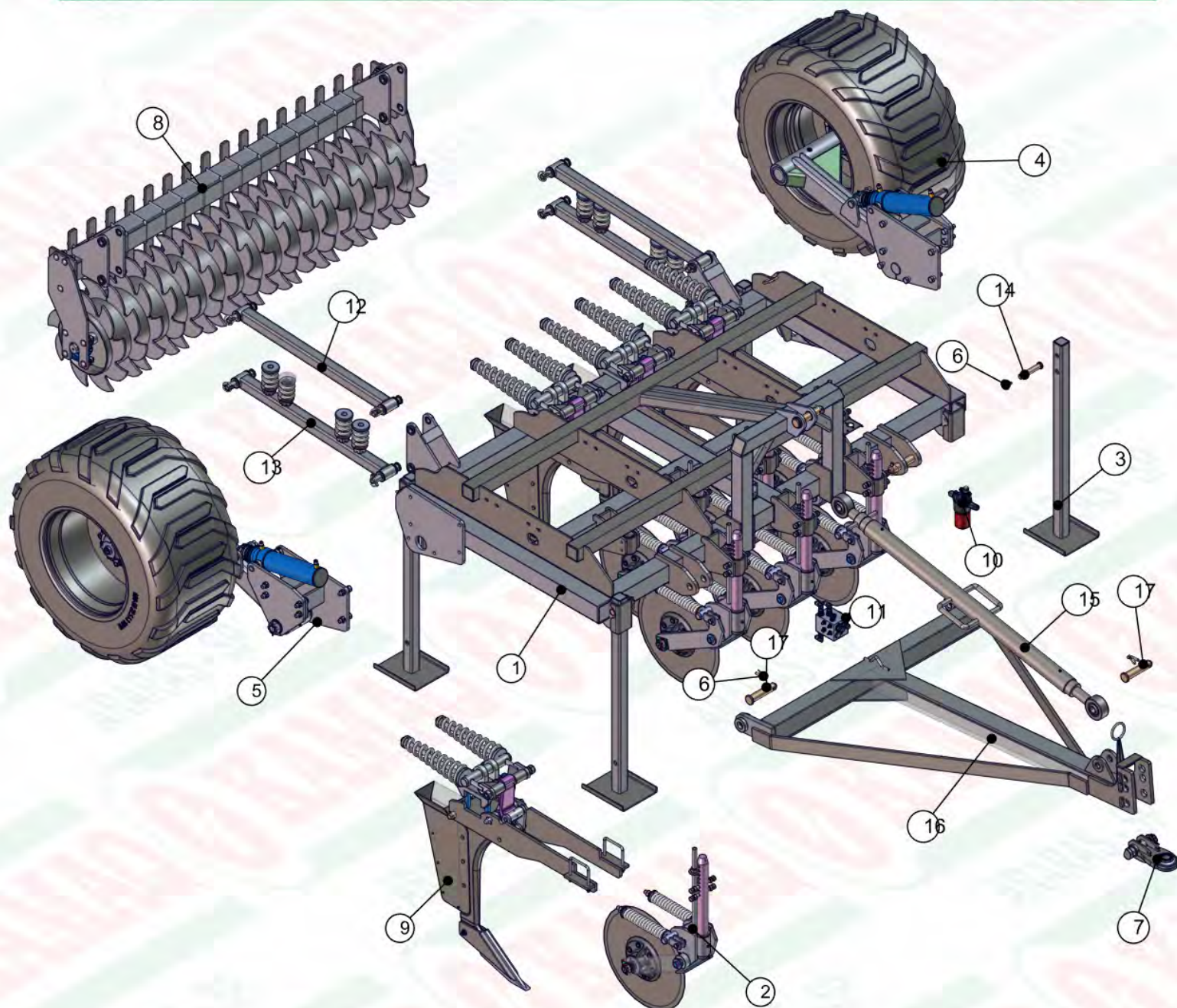
AGOSTO/2016

SÉRIE C

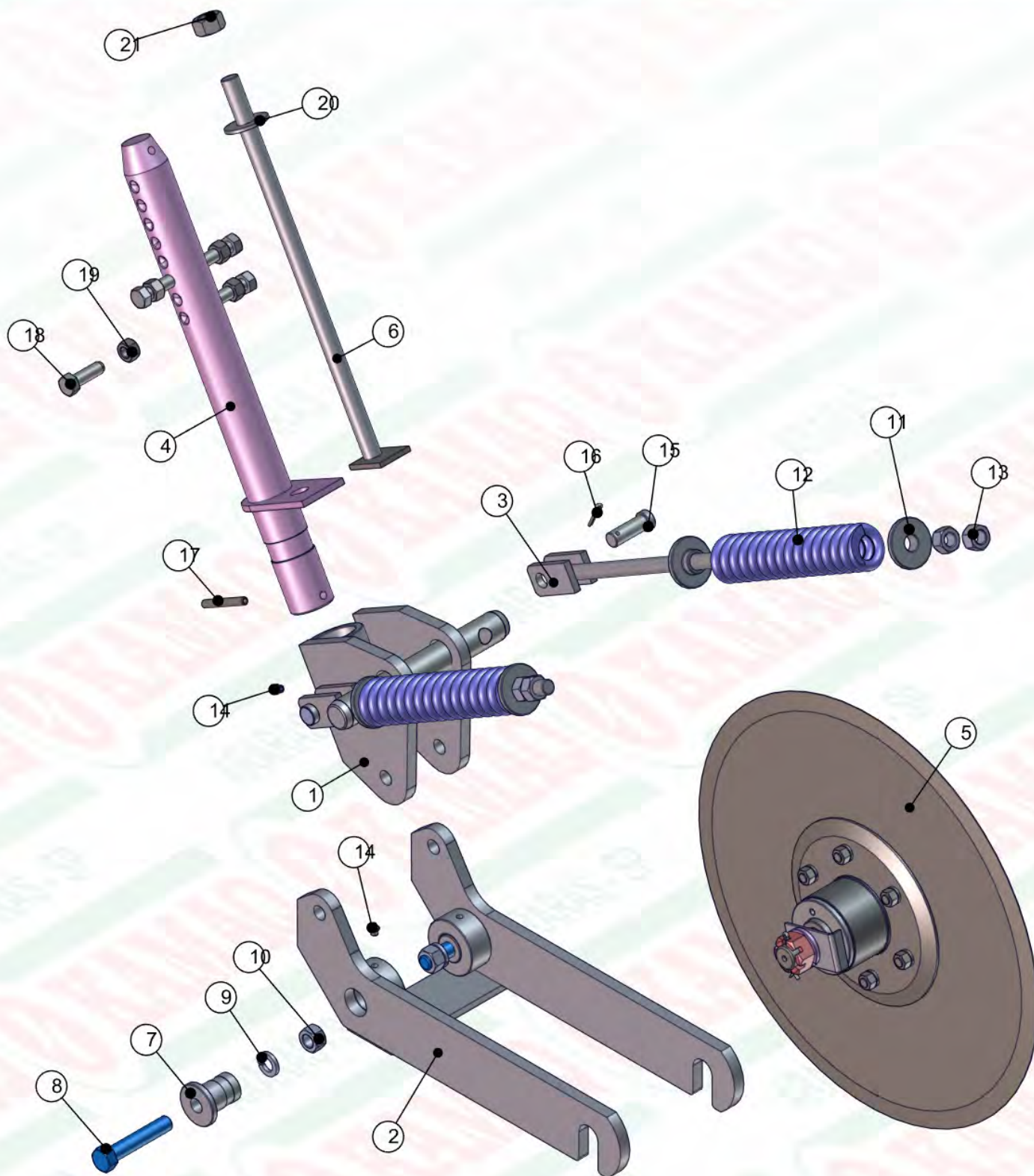
Z70.43861



ITEM	QTD	CÓDIGO	DESCRIÇÃO
1	1	910.43884	SBJ. QUADRO ADUBADOR 4 HASTES 50CM
2	1	910.43862	SBJ. CAÇAMBA 4 HASTES ESP.50MM
3	2	970.41101	SBJ. ESCADA MONTADA

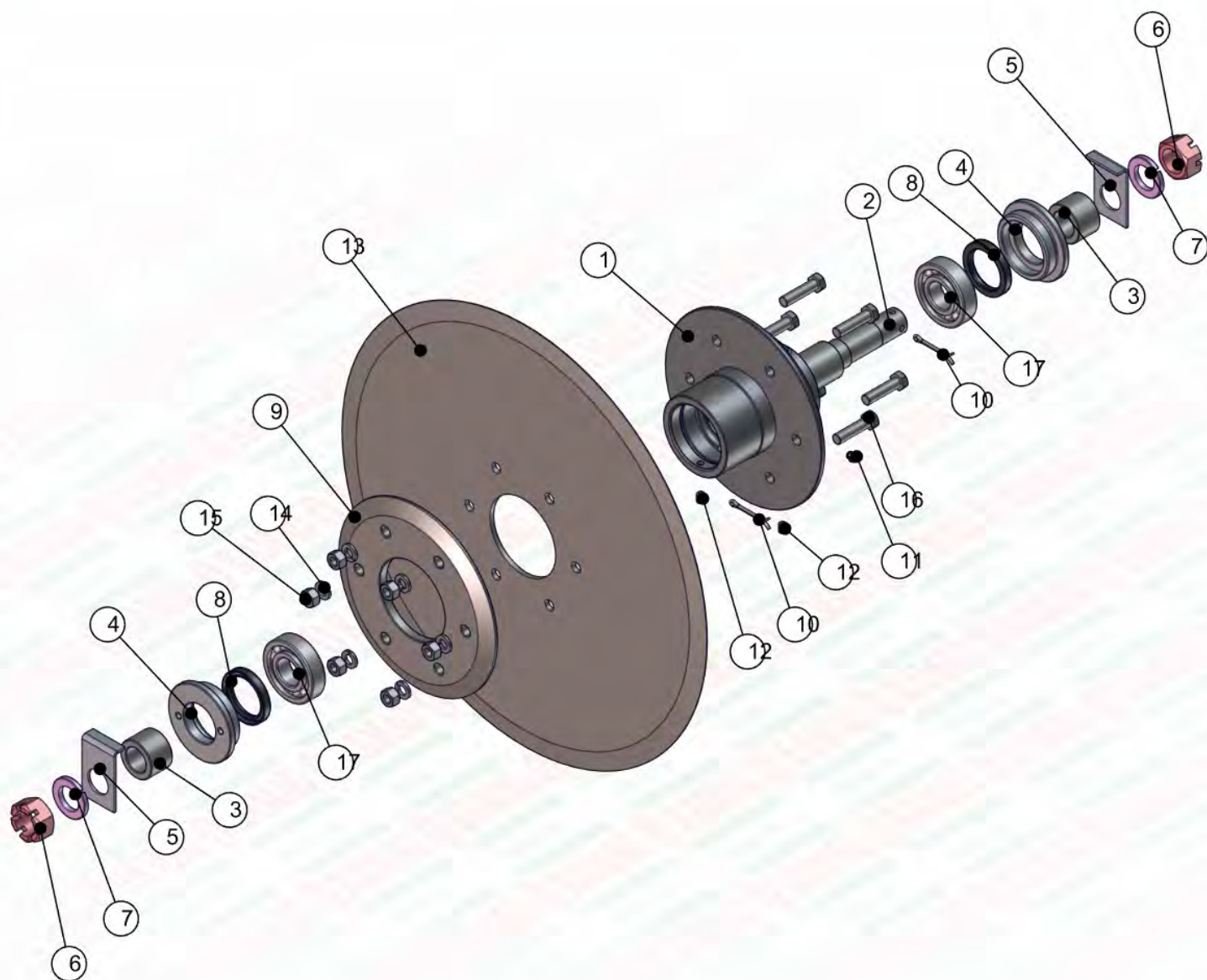


ITEM	QTD	CÓDIGO	DESCRIÇÃO
1	1	510.43879	PS QUADRO ADUBADOR DE PERFIL 4 HASTES
2	7	970.35558	SBJ. SUPORTE DISCO DE CORTE COMPLETO
3	4	510.40044	PS PÉ DE APOIO DO ADUBADOR DE 4/6 HASTES
4	1	910.38333	SBJ. GARFO E RODA ESQUERDA MONTADA
5	1	910.38339	SBJ.GARFO E RODA DIREITO MONTADA
6	8	030.00446	PINO ARGOLA 7/16"
7	1	910.43691	SBJ. ENGATE ROTULADO
8	1	910.44982	SBJ. ROLO DESTORREADOR
9	4	910.45660	SBJ HASTE CÔNOCA ADUBADOR DE PERFIL
10	1	920.31931	SBJ FILTRO DE PRESSAO HIDAC MONTADO
11	1	920.48227	SBJ. BLOCO DIVISOR DE 50% C/RETENCAO PILOTADA
12	2	910.46165	SBJ.BRAÇO LISO PANTOGRAFICO
13	2	910.46166	SBJ. BRAÇO PANTOGRAFICO COM MOLA
14	4	030.18356	PINO DO TERCEIRO PONTO (cod. 01102866)
15	1	030.41523	BRACO TERCEIRO PONTO CAT 3 - SAK
16	1	510.41050	PS CABEÇARIO ADUBADOR PERFIL 4 HASTES
17	4	412.40730	PINO MAIOR DO ENGATE SUBSOLADOR

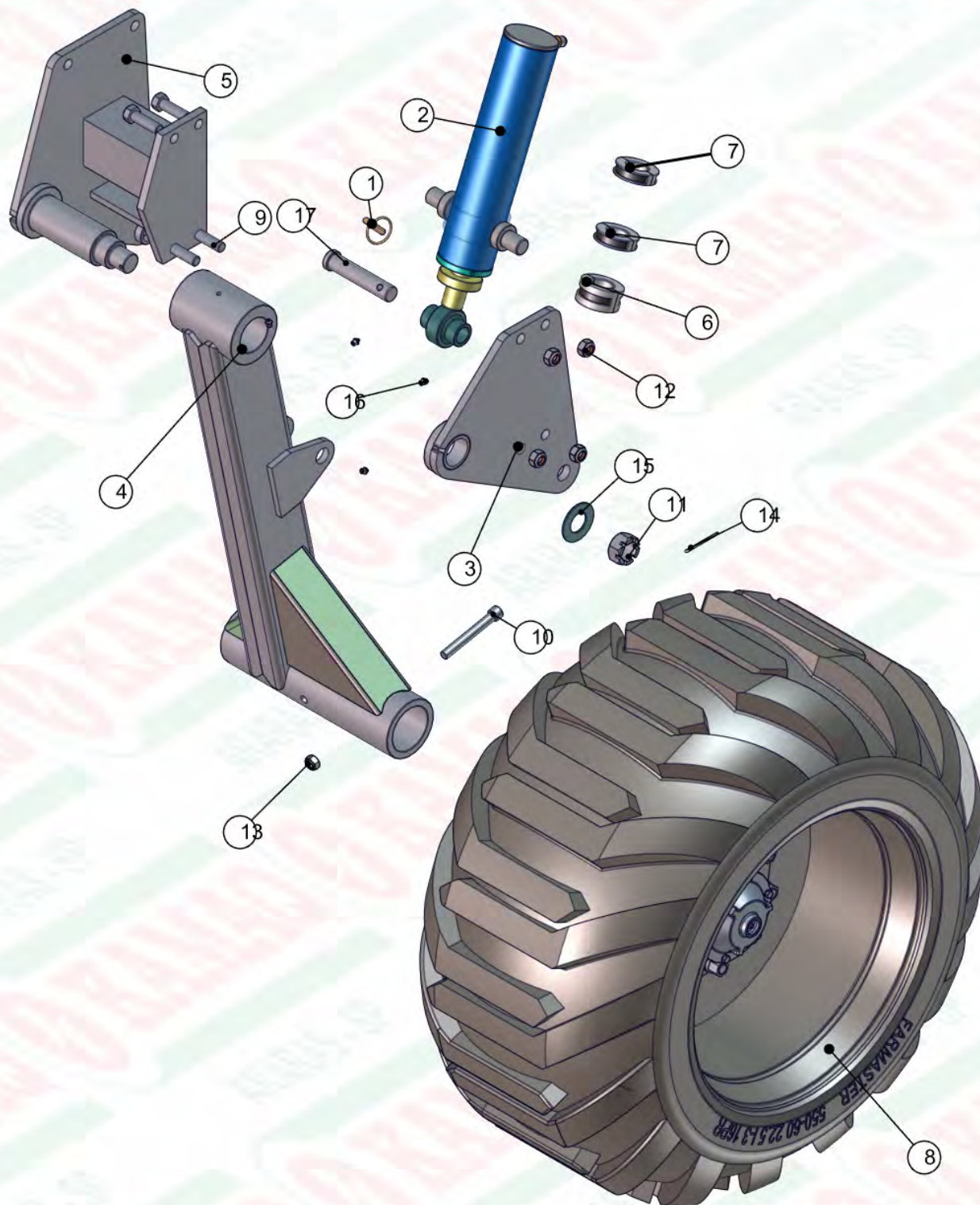


ITEM	QTD	CÓDIGO	DESCRIÇÃO
1	1	570.35556	PS SUP.OSCILANTE DO DISCO DE CORTE
2	1	570.17346	PS GARFO DISCO DE CORTE
3	2	570.17350	PS VARAO MOLA DISCO DE CORTE
4	1	510.48217	PS EIXO MAIOR DE REGULAGEM DISCO DE CORTE
5	1	970.46967	SBJ DISCO DE CORTE 22"
6	1	510.48611	PS VARÃO ROSCADO DO DISCO DE CORTE
7	2	470.17328	PINO APERTO DO GARFO
8	2	016.17486	PAR 3/4" X 4" UNC
9	2	019.00222	ARRUELA DE PRESSAO 3/4" MEDIA
10	2	017.00193	PORCA SEXT. 3/4" UNC
11	4	470.17329	BUCHA TAMPA VAR. MOLA DISC.COR

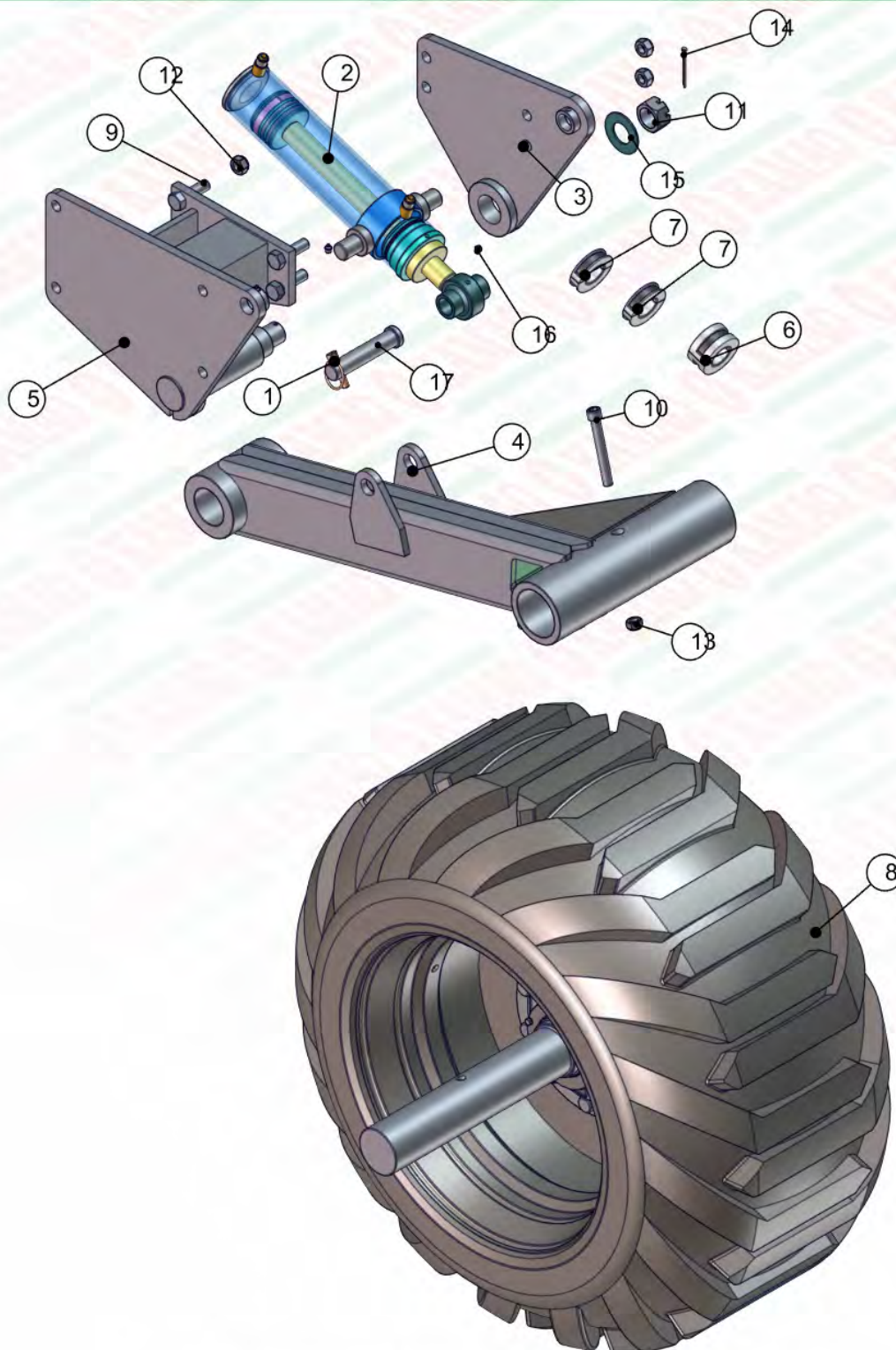
ITEM	QTD	CÓDIGO	DESCRIÇÃO
12	2	053.17488	MOLA DO DISCO DE CORTE
13	4	017.00193	PORCA SEXT. 3/4" UNC
14	3	021.00247	GRAXEIRA 1/8" BSP RETA
15	2	470.17324	PINO DO VARAO DA MOLA
16	2	018.35977	CUPILHA 3/16"x1"
17	1	071.03863	PINO ELASTICO Ø10 x 80
18	4	412.48612	PAR 5/8" X 2" UNC RI ZB 5°
19	4	017.00192	PORCA 5/8" UNC ZB
20	1	020.00237	ARRUELA LISA Ø7/8"
21	1	017.00194	PORCA 7/8" UNC



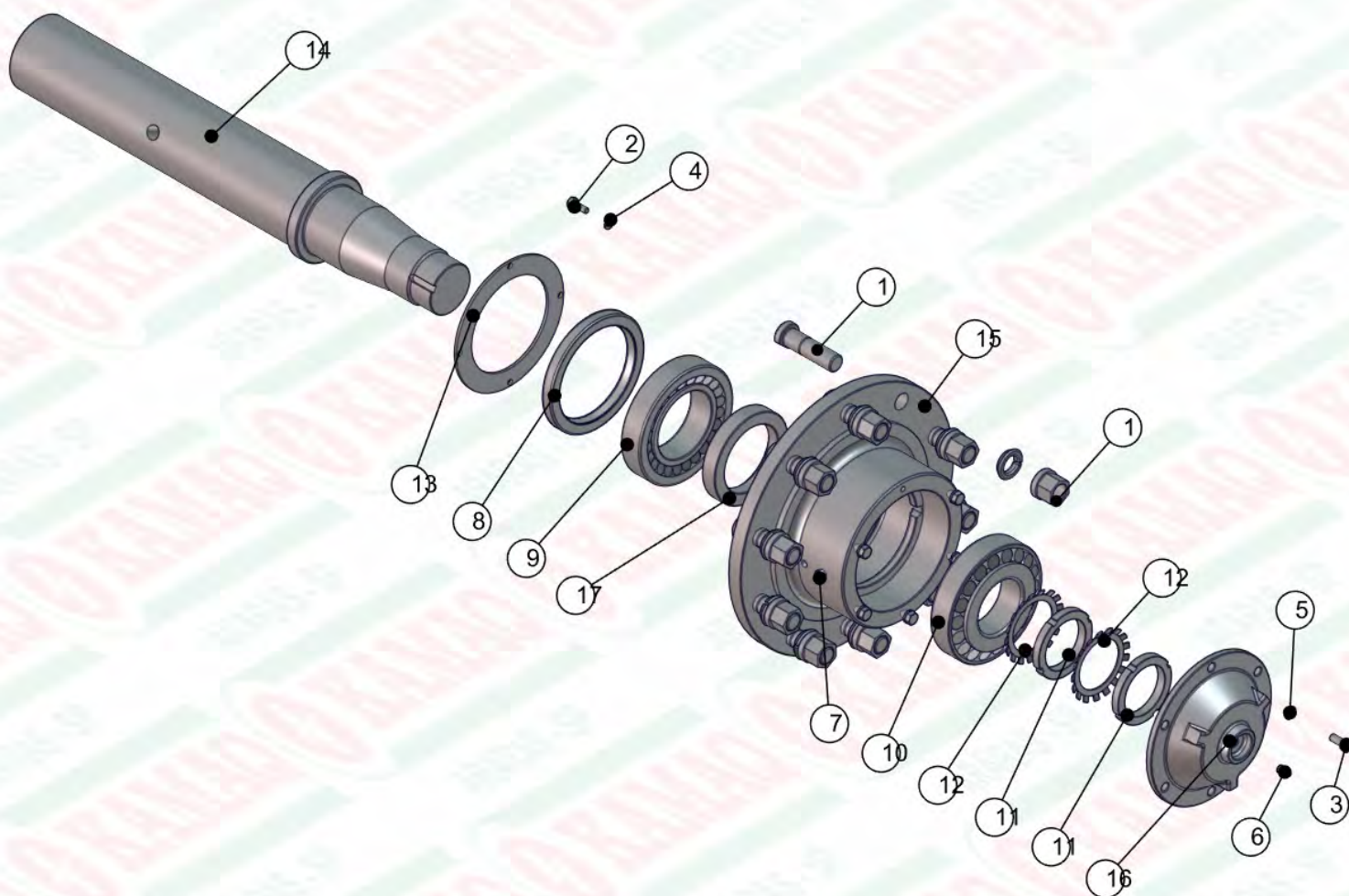
ITEM	QTD	CÓDIGO	DESCRIÇÃO
1	1	412.46965	CUBO DO DISCO DE CORTE 23" - CF 5113
2	1	412.46966	EIXO DO CUBO DO DISCO DE CORTE 23"
3	2	412.46969	BUCHA DE ENCOSTO DISCO DE CORTE 23"
4	2	412.46976	TAMPA DO CUBO DISCO DE CORTE - CF 5114
5	2	270.22468	CHAPA LATERAL DE FIXAÇÃO DO GARFO
6	2	017.00205	PORCA CASTELO 1.1/4" UNF
7	2	019.00225	ARRUELA DE PRESSAO 1 1/4" MEDIA
8	2	023.46978	RETENTOR 01340 BR
9	1	412.46980	FLANGE DE APERTO DO DISCO CORTE 23"
10	2	018.00210	CUPILHA 3/16"x1 1/2"
11	1	021.00247	GRAXEIRA 1/8" BSP RETA
12	2	016.14142	PARAFUSO ALLEN S/CABEÇA 3/8" x 1/2" UNC
13	1	050.17642	DISCO CORTE LISO 23" 6 FUROS
14	6	019.00220	ARRUELA DE PRESSAO 1/2 PESADA
15	6	017.00191	PORCA 1/2" WW ZB
16	5	016.16266	PAR 1/2" x 2" WW RI AÇO 8.8
17	2	024.27160	ROLAMENTO ESFERA 6307



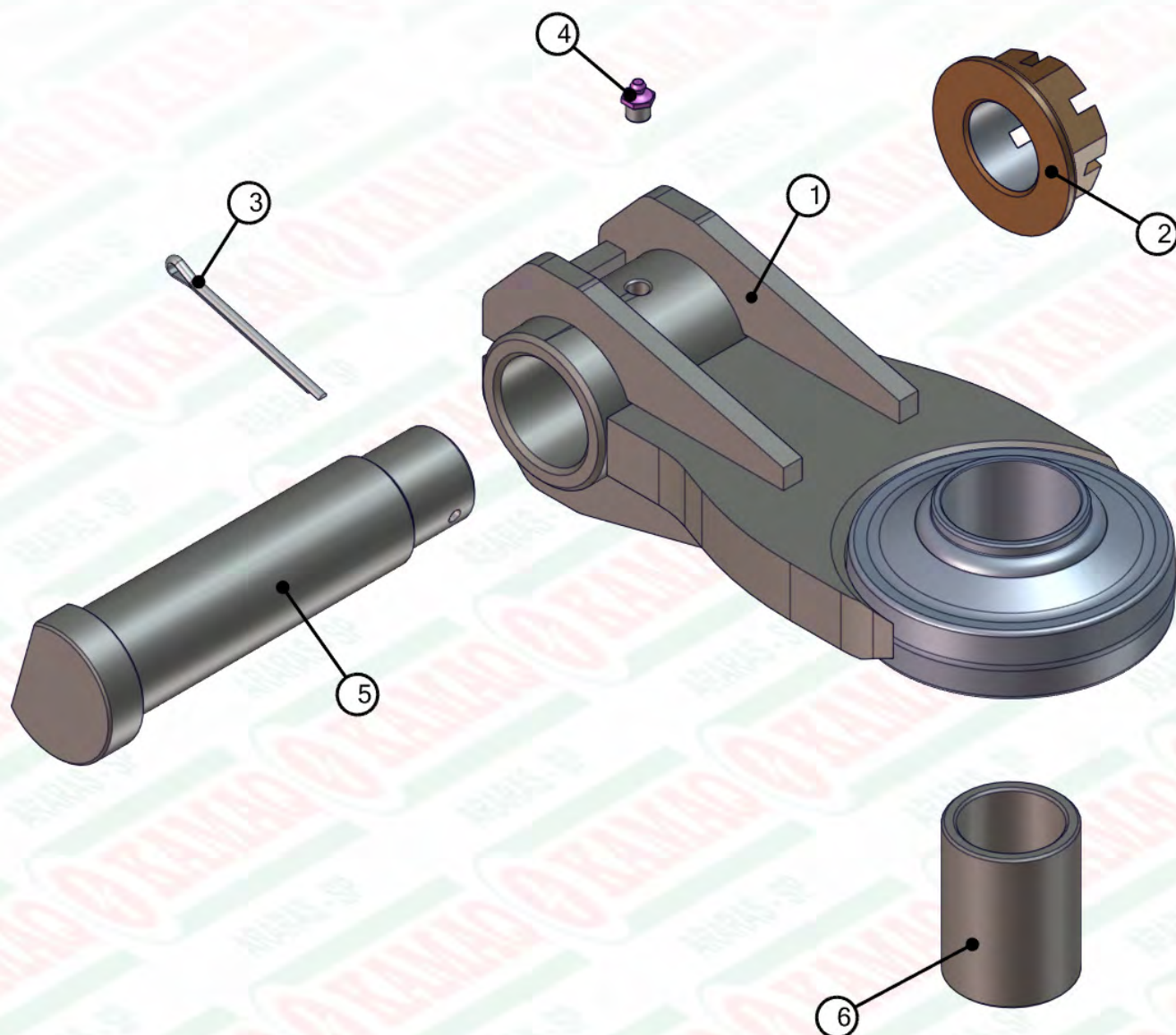
ITEM	QTD	CÓDIGO	DESCRIÇÃO
1	1	030.00446	PINO ARGOLA 7/16"
2	1	050.42894	CILINDRO DUPLA AÇAO SUBSOLADOR
3	1	510.38334	PS SUPORTE SUP.FIXAÇÃO PISTÃO ESQUERDO
4	1	510.38337	PS BRAÇO DE RODA
5	1	570.40656	PS SUPORTE FIX.EIXO DE RODA ESQUERDO
6	1	910.15957	SBJ TOPADOR DE CILINDRO 40MM
7	2	910.41968	SBJ TOPADOR DE CILINDRO 20MM
8	1	970.40634	SBJ. CUBO COM RODA MONTADA TL 550-50
9	4	016.12399	PARAF. SEXT. 3/4" x 2 1/2" UNC
10	1	016.40645	PARAF. ALLEN C/ CABEÇA 5/8" x 5" UNC
11	1	017.00206	PORCA CASTELO 1.1/2" UNF ZB
12	4	017.00850	PORCA PARLOCK 3/4" UNC
13	1	017.08979	PORCA PARLOCK 5/8"UNC
14	1	018.00213	CUPILHA 3/16" x 2.1/2"
15	1	020.00239	ARRUELA LISA 1.1/2" PESADA ZINCADA
16	4	021.00247	GRAXEIRA 1/8" BSP RETA
17	1	412.10956	PINO REG. DA RODA TRAS. KOMBOF



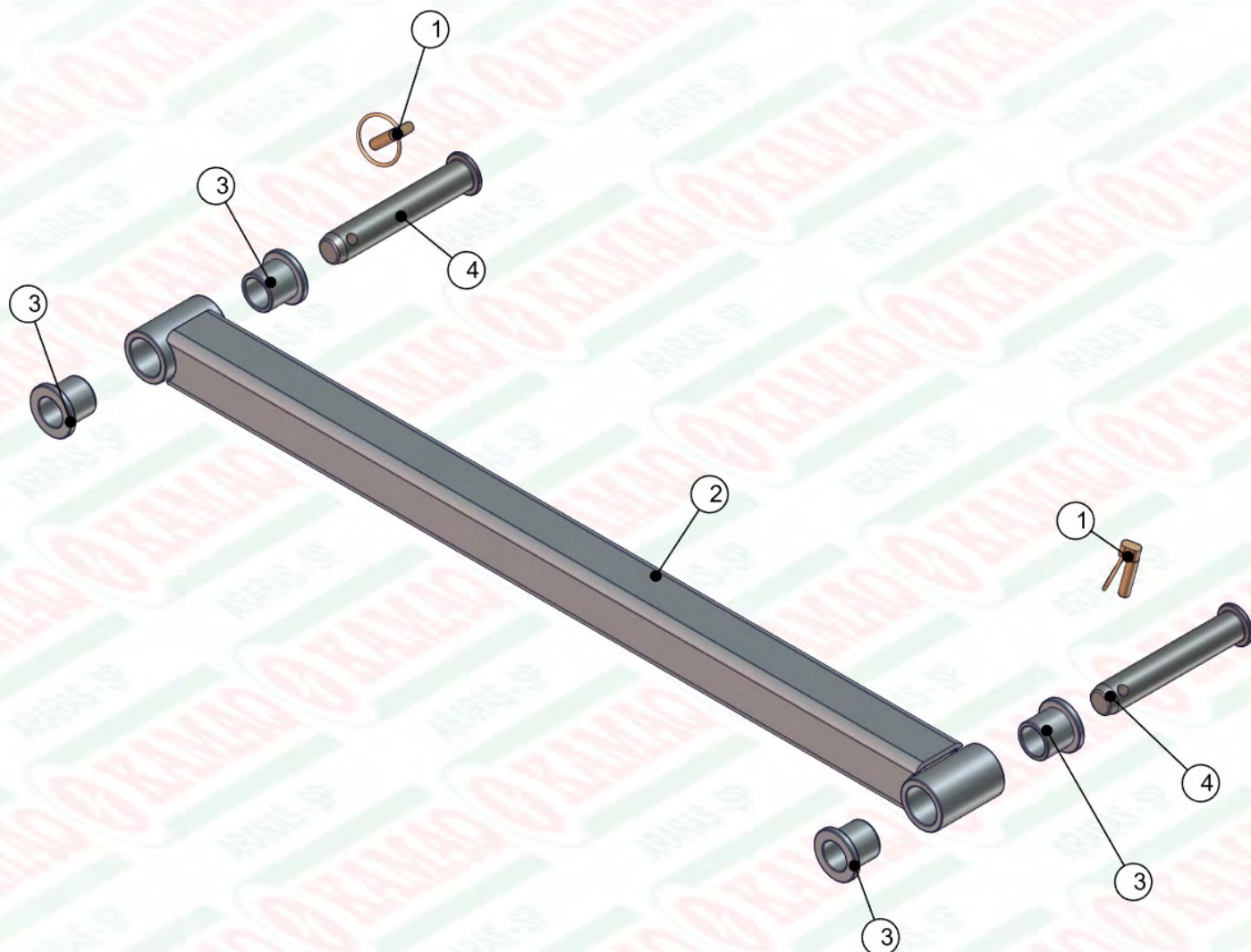
ITEM	QTD	CÓDIGO	DESCRIÇÃO
1	1	030.00446	PINO ARGOLA 7/16"
2	1	050.42894	CILINDRO DUPLA AÇAO SUBSOLADOR
3	1	510.38340	PS SUPORTE SUP. FIXAÇÃO PISTÃO DIREITO
4	1	510.38342	PS BRAÇO DO EIXO DE RODA DIREITO
5	1	570.22475	PS SUPORTE FIX.EIXO DE RODA DIREITO
6	1	910.15957	SBJ TOPADOR DE CILINDRO 40MM
7	2	910.41968	SBJ TOPADOR DE CILINDRO 20MM
8	1	970.40634	SBJ. CUBO COM RODA MONTADA TL 550-50
9	4	016.12399	PARAF. SEXT. 3/4" x 2 1/2" UNC
10	1	016.40645	PARAF. ALLEN C/ CABEÇA 5/8" x 5" UNC
11	1	017.00206	PORCA CASTELO 1.1/2" UNF ZB
12	4	017.00850	PORCA PARLOCK 3/4" UNC
13	1	017.08979	PORCA PARLOCK 5/8"UNC
14	1	018.00213	CUPIILHA 3/16" x 2.1/2"
15	1	020.00239	ARRUELA LISA 1.1/2" PESADA ZINCADA
16	5	021.00247	GRAXEIRA 1/8" BSP RETA
17	1	412.10956	PINO REG. DA RODA TRAS. KOMBOF



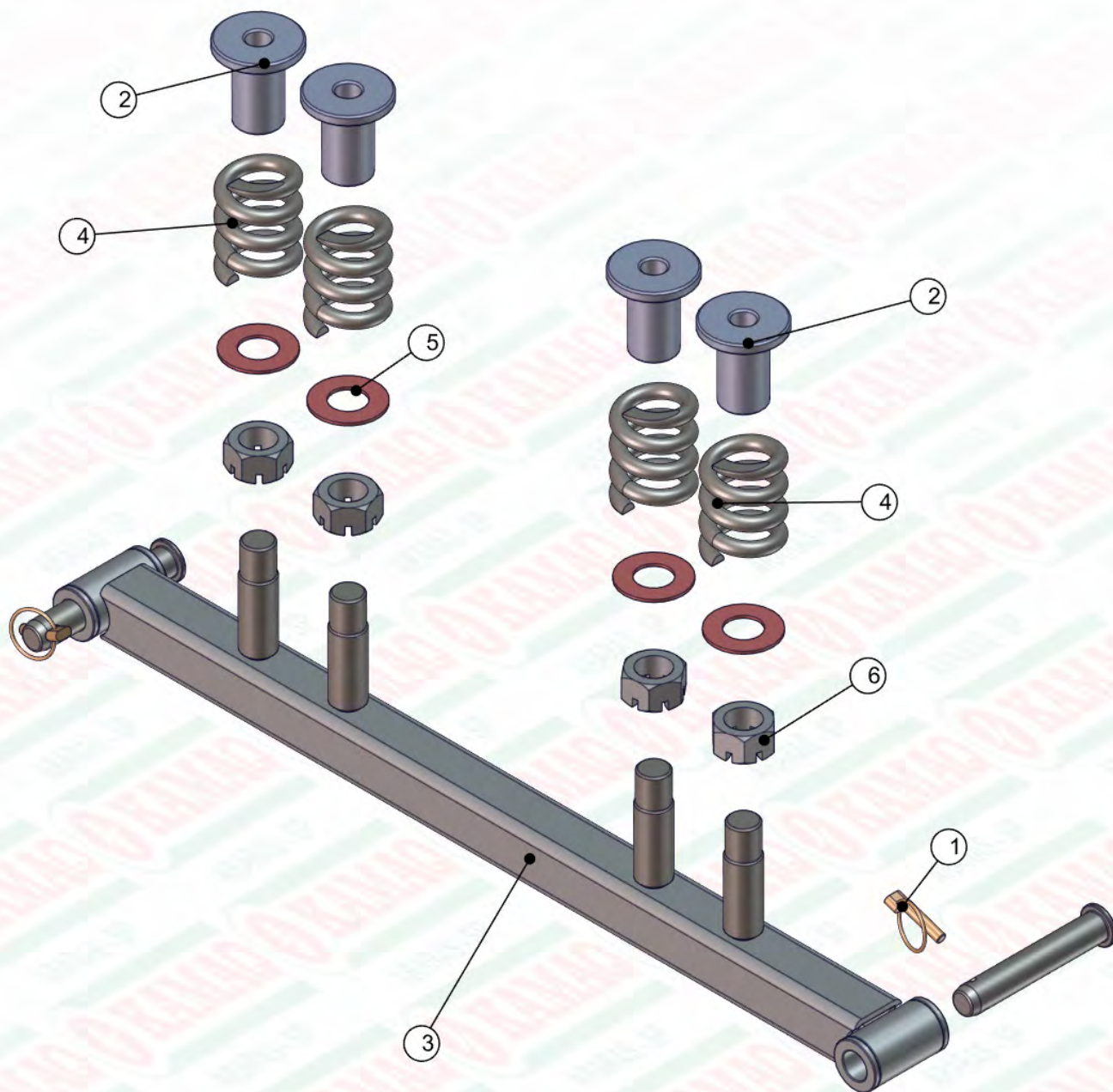
ITEM	QTD	CÓDIGO	DESCRIÇÃO
1	10	016.40436	PARAFUSO DE RODA M20 X 70 (MERCEDES)
2	4	016.00121	PAR 1/4" X 3/4" UNC RI 5° POL.
3	6	016.00126	PAR SEXT 5/16" X 3/4" UNC RI INOX
4	4	019.00216	ARRUELA DE PRESSAO 1.4 MEDIA
5	6	019.00217	ARRUELA DE PRESSAO 5/16" PESADA
6	1	021.00247	GRAXEIRA 1/8" BSP RETA
7	1	021.00248	GRAXEIRA 1/8" GAS 45°
8	1	023.18891	RETENTOR 00516
9	1	024.18892	ROLAMENTO 32216 1 LINHA
10	1	024.19204	ROLAMENTO 30313 1 LINHA
11	2	026.14292	PORCA KM 12
12	2	026.14293	ARRUELA MB12
13	1	035.40877	TAMPA PARA RETENTOR DO CUBO CROSS
14	1	412.40195	EIXO DO CUBO DE RODA SUPER 10 FUROS
15	1	412.40196	CUBO DE RODA SUPER CF-2602
16	1	412.40849	TAMPA DO CUBO MAIOR CROSS - CF 2141
17	1	420.40830	ANEL DE ENCOSTO DO CUBO CROSS



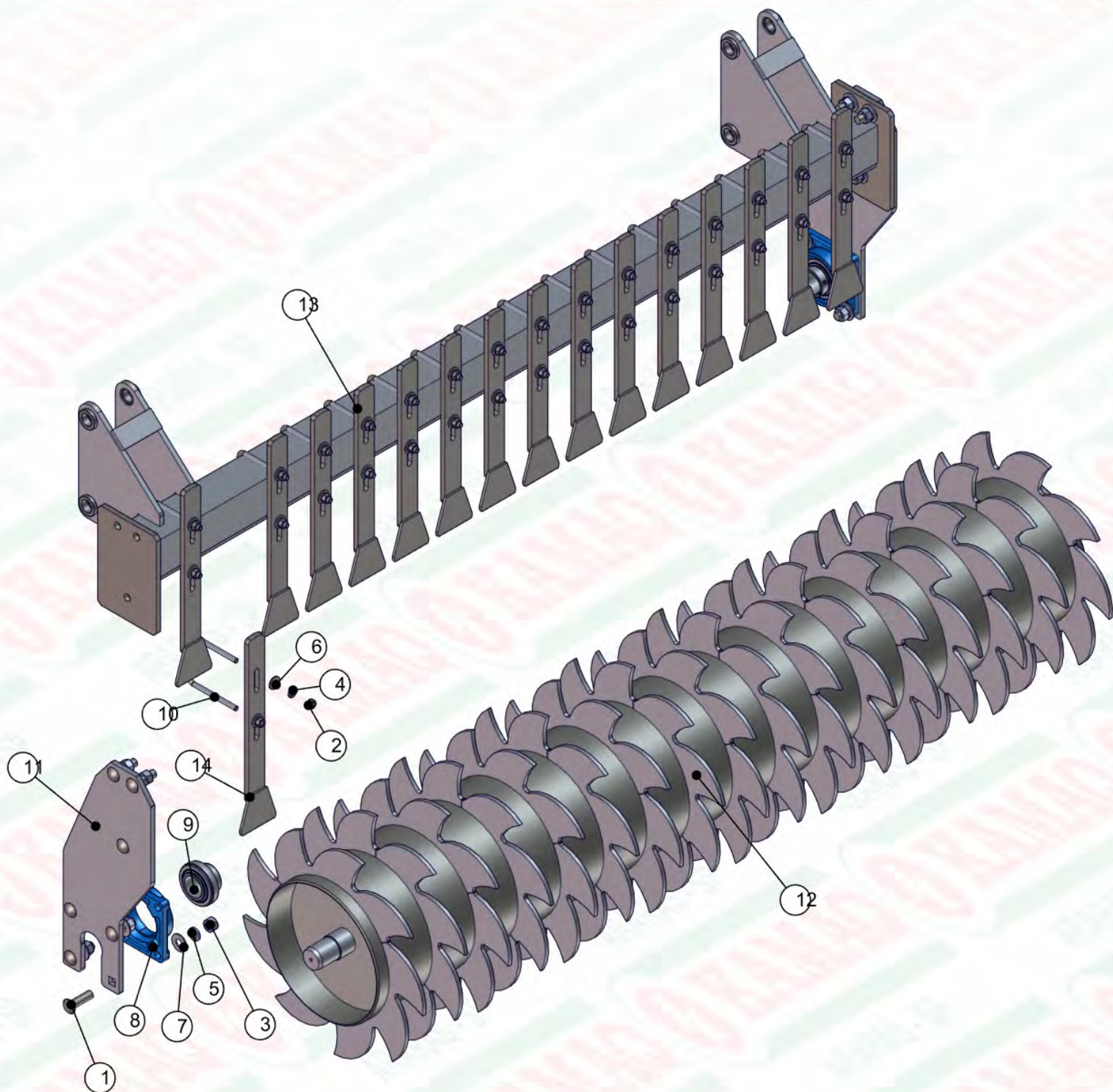
ITEM	QTD	CÓDIGO	DESCRIÇÃO
1	1	510.42148	PS ENGATE ROTULADO
2	1	017.20403	PORCA CASTELO FLANGEADA 1.1/2" UNF
3	1	018.00213	CUPILHA 3/16" x 2.1/2"
4	1	021.00247	GRAXEIRA 1/8" BSP RETA
5	1	412.42321	PINO DO ENGATE ARTICULADO TEMPERADO
6	1	412.43074	BUCHA REDUTORA DO ENGATE



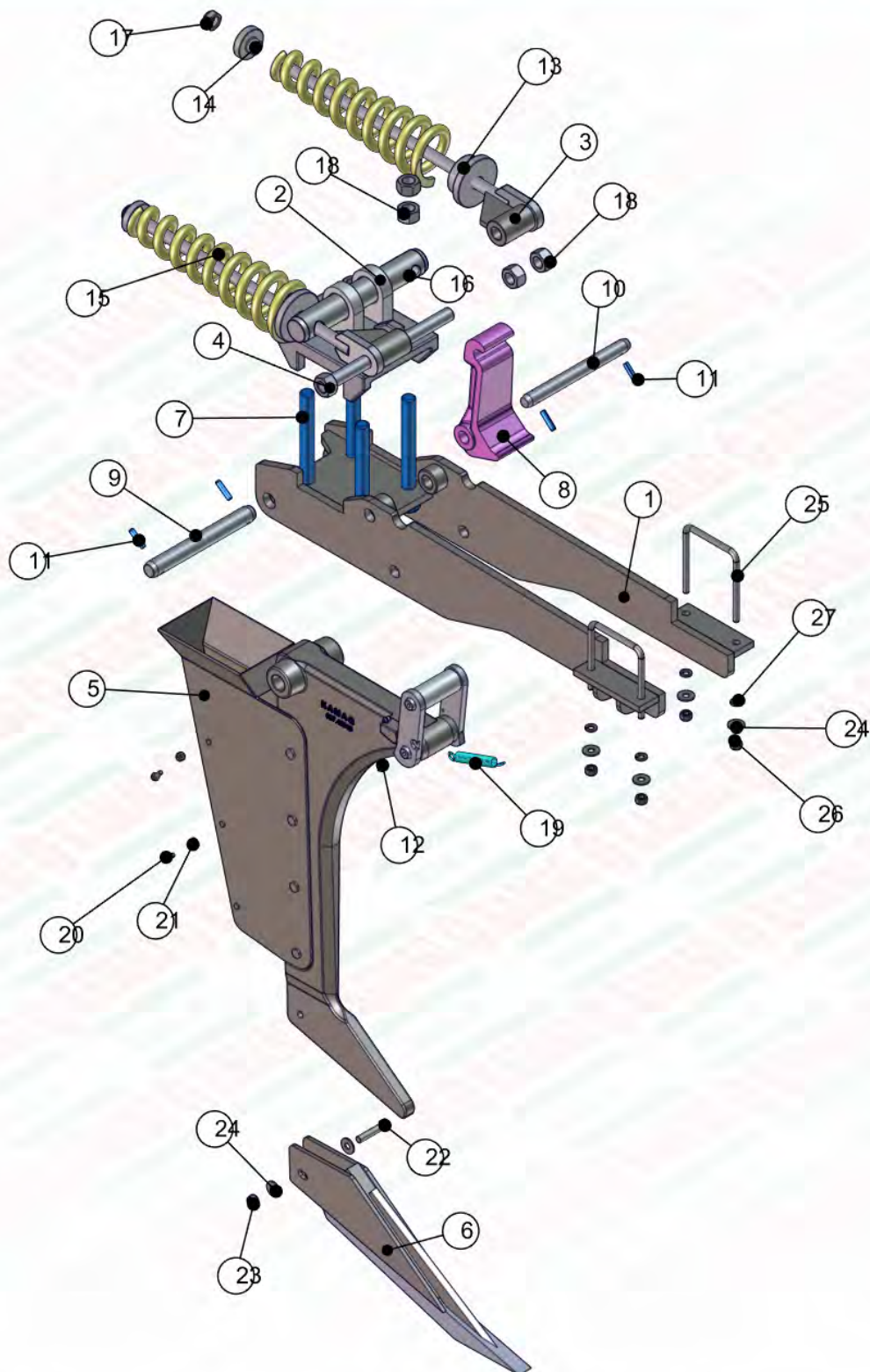
ITEM	QTD	CÓDIGO	DESCRIÇÃO
1	2	030.00446	PINO ARGOLA 7/16"
2	1	510.44937	PS BRAÇO PANTOGRAFICO SUPERIOR
3	4	412.23087	BUCHA DE DESGASTE DA BIELA - CF 4823
4	2	412.41357	PINO DOS ROLOS



ITEM	QTD	CÓDIGO	DESCRIÇÃO
1	2	030.00446	PINO ARGOLA 7/16"
2	4	013.46170	TOPADOR DE NYLON
3	1	510.44829	PS BRAÇO PANTOGRAFICO DOS ROLOS
4	4	053.45094	MOLA DE COMPRESSÃO DO BRAÇO PANTOGRAFICO
5	4	035.31174	ARRUELA LISA 78X40x3
6	4	017.00206	PORCA CASTELO 1.1/2" UNF ZB

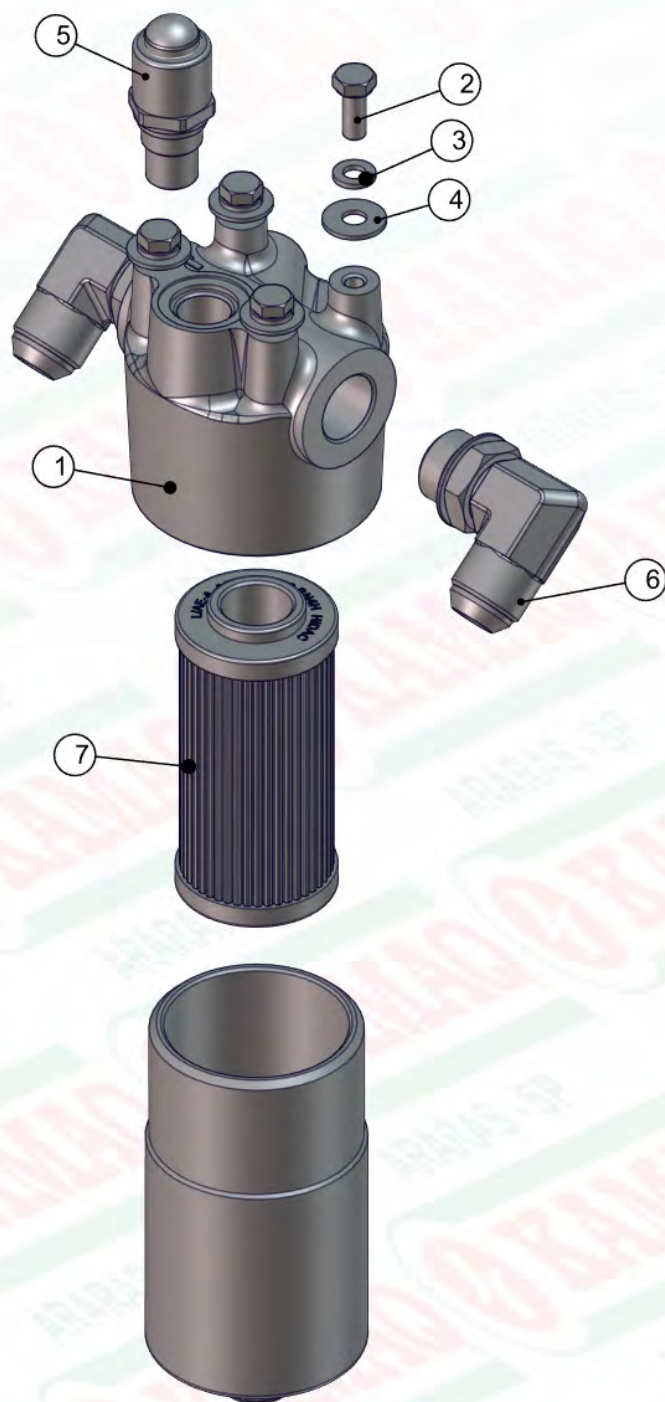


ITEM	QTD	CÓDIGO	DESCRIÇÃO
1	14	016.29660	PARAFUSO FRANCÊS 3/4" x 2.1/2" UNC
2	32	017.00191	PORCA 1/2" WW ZB
3	14	017.00193	PORCA SEXT. 3/4" UNC
4	32	019.00220	ARRUELA DE PRESSAO 1/2 PESADA
5	14	019.00222	ARRUELA DE PRESSAO 3/4" MEDIA
6	32	020.00234	ARRUELA LISA 1/2" X 3MM ZB
7	14	020.00236	ARRUELA LISA 3/4"
8	2	024.42877	MANCAL F211
9	2	024.42878	ROLAMENTO UC-211
10	16	029.44931	GRAMPO "U" 1/2" INOX
11	2	035.48642	CHAPA LATERAL DO SUP. DE FIXAÇÃO DO ROLO
12	1	510.44928	PS ROLO DESTORREADOR Ø 14"
13	1	510.44972	PS APOIO DOS ROLOS
14	16	510.48644	PS LIMPADOR DO ROLO

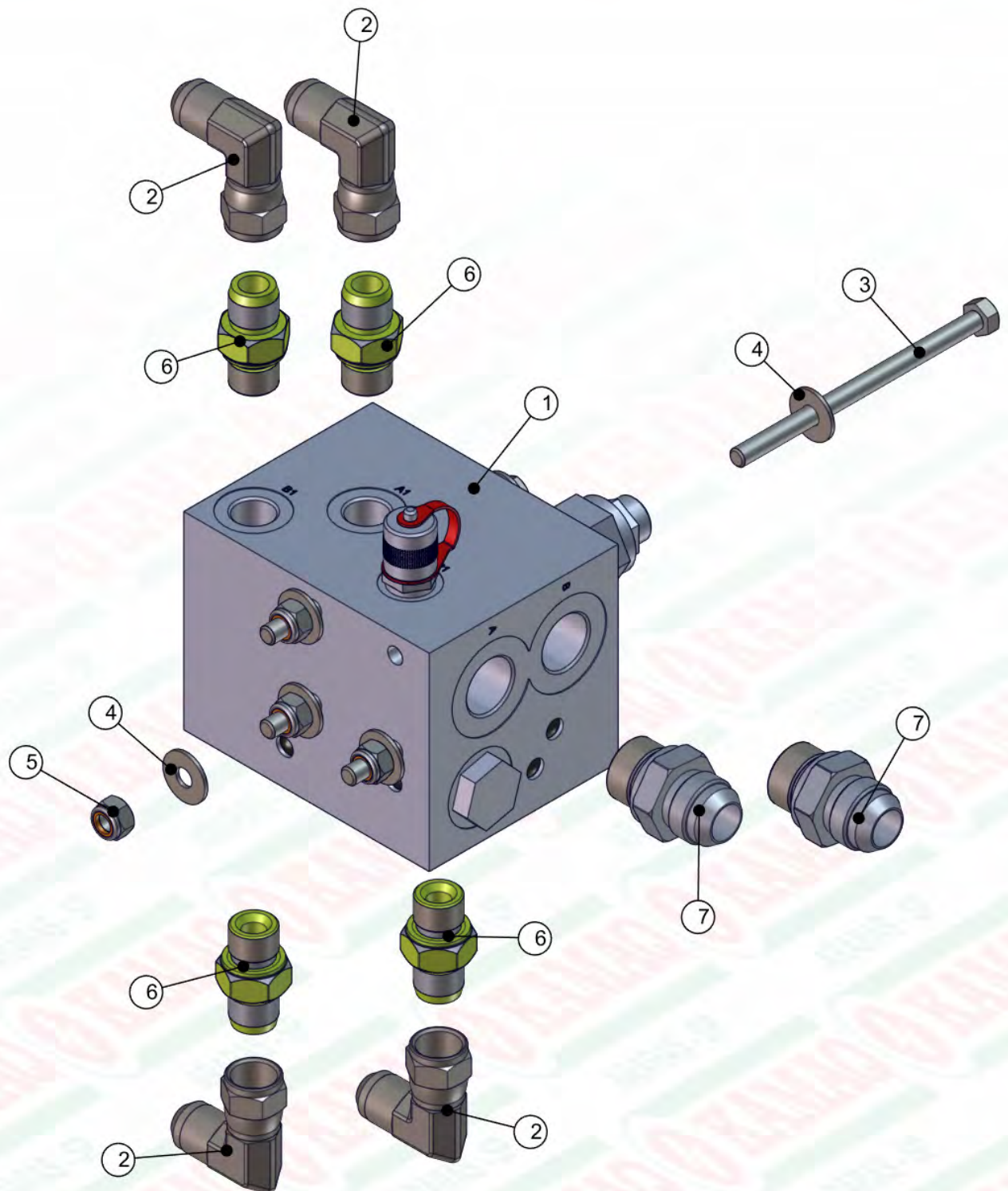


ITEM	QTD	CÓDIGO	DESCRIÇÃO
1	1	510.43538	PS APOIO DE HASTE E DISCO
2	1	570.36742	BASE FIXAÇÃO SUPERIOR DA HASTE
3	2	570.36747	PS VARÃO DAS MOLAS
4	1	570.40415	PS PRISONEIRO DO DESARME
5	1	510.46160	PS HASTE FUNDIDA CÔNICA DE 1"
6	1	510.45679	PS BICO SOLDADO DA HASTE DE 25MM
7	4	016.20448	PARAFUSO SEXTAVA DE 1" x 9" 13 UNC
8	1	027.20325	ALAVANCA DA HASTE CF5106
9	1	470.17466	PINO ENGATE DA HASTE
10	1	470.17465	PINO ENGATE DO DESARME
11	4	071.17483	PINO ELÁSTICO Ø 10 X 40
12	2	021.00247	GRAXEIRA 1/8" BSP RETA
13	2	470.36746	BUCHA DE TAMPADA DA MOLLA
14	2	470.36752	BUCHA MENOR DE TAMPADA DA MOLLA

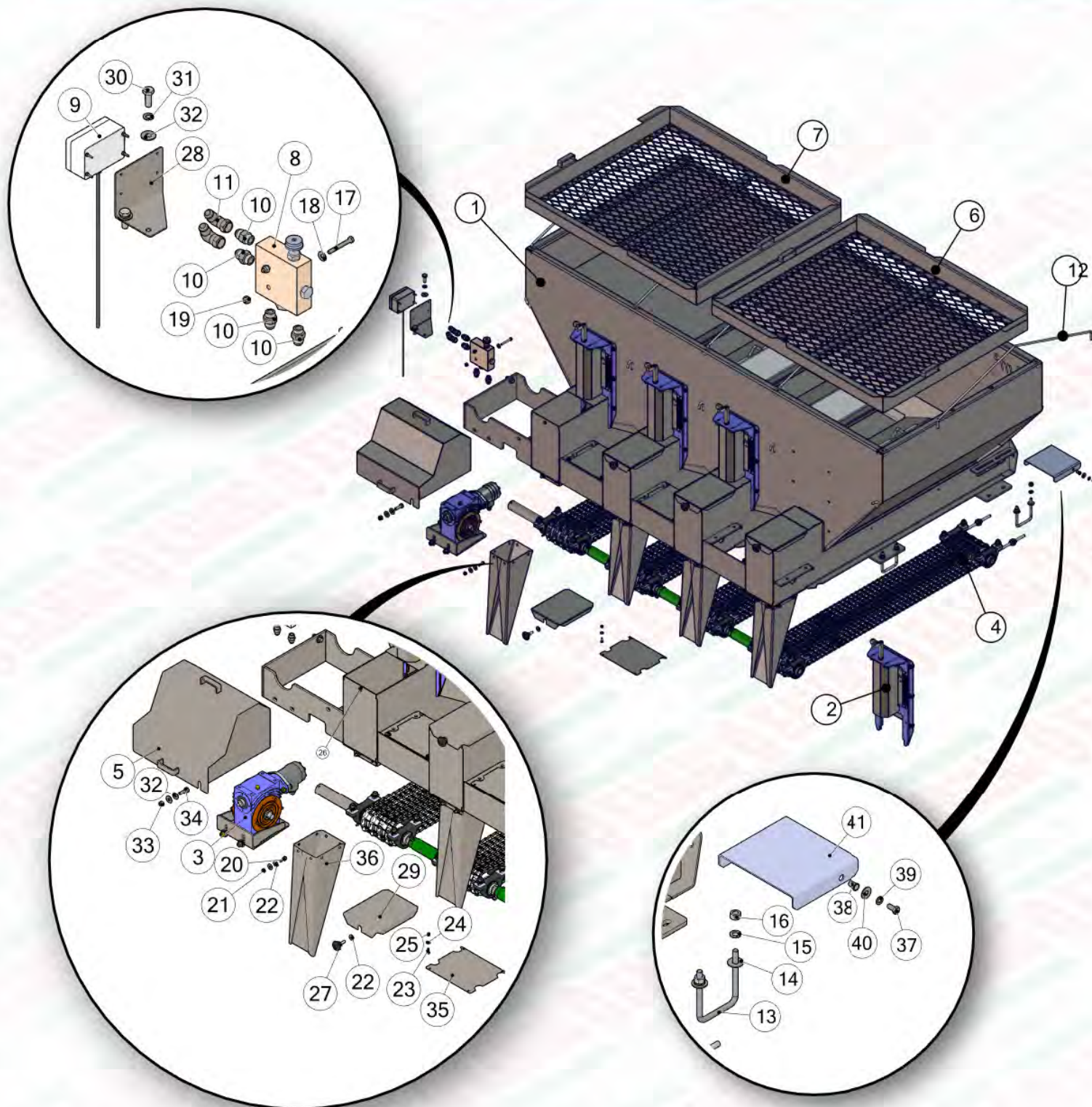
ITEM	QTD	CÓDIGO	DESCRIÇÃO
15	2	053.38918	MOLLA COMPRESSÃO CÔNICA Ø 3/4"
16	1	412.36744	PINO DE PRESSÃO DA MOLLA
17	2	017.06982	PORCA PARLOCK 7.3 UNC 18MM Z. BRANCA
18	10	017.16534	PORCA SEXTAVADA 1" UNC
19	1	053.22898	MOLLA DO DESARME
20	2	016.00126	PAR SEXT 5/16" X 3/4" UNC RI INOX
21	2	017.00188	PORCA 5/16" UNC ZB
22	1	016.01424	PARAF. SEXT. 1/2"x2 1/2" UNF
23	1	017.09971	PORCA PARLOCK 1/2" UNF
24	6	020.00234	ARRUELA LISA 1/2" X 3MM ZB
25	2	029.44931	GRAMPO "U" 1/2" INOX
26	4	017.00191	PORCA 1/2" WW ZB
27	4	019.00220	ARRUELA DE PRESSÃO 1/2 PESADA



ITEM	QTD	CÓDIGO	DESCRIÇÃO
1	1	050.31931	FILTRO PRESSAO MFM BN/HC55OH20A4.0/-B7
2	3	016.05200	PARAFUSO M8 x 20 MA 8.8
3	4	019.00217	ARRUELA DE PRESSAO 5/16" PESADA
4	4	020.00231	ARRUELA LISA 5/16" PESADA ZB
5	1	050.31932	INDICADOR DE ENSUJAMENTO VM 5 BM.1
6	2	051.30976	COT 90° 3/4 BSP QUADRING PO X 1.1/16 JIC
7	1	050.31933	ELEMENTOFILTRANTE 0055 E 020 BN4HC

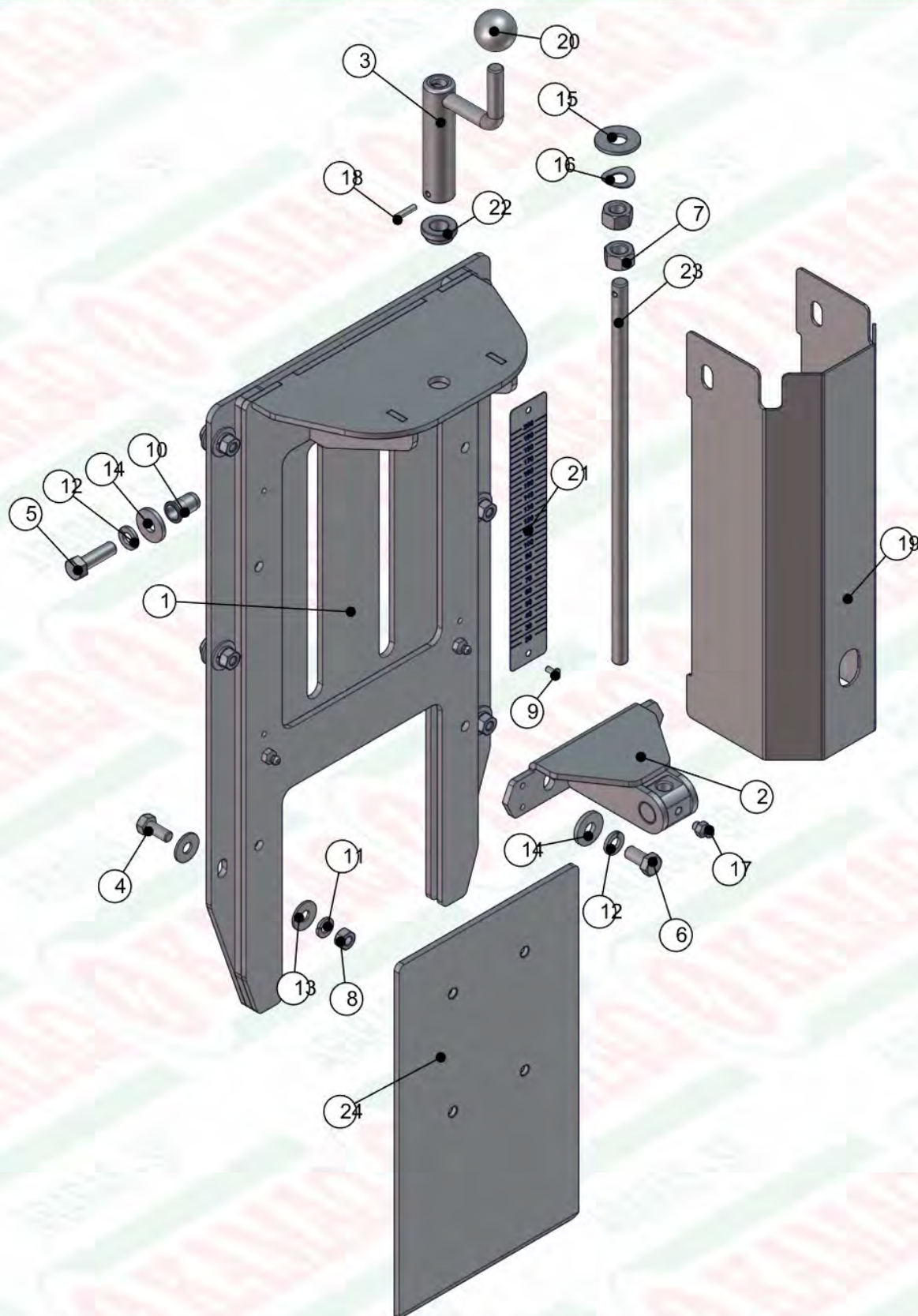


ITEM	QTD	CÓDIGO	DESCRIÇÃO
1	1	050.46310	BLOCO DIVISOR DE 50% C/RETENCAO PILOTADA
2	4	050.46489	COTOVELO 90° 3/4" x 3/4"
3	4	016.14948	PAR 5/16" X 5" UNC RP 5°
4	7	020.00231	ARRUELA LISA 5/16" PESADA ZB
5	4	017.10865	PORCA PARLOK 5/16" UNC - 10 MM
6	4	050.46492	NIPLE RETO 3/4" UNF x 3/4' JIC
7	2	050.30866	NIPLE RETO 3/4 BSP X 1.1/16 JIC



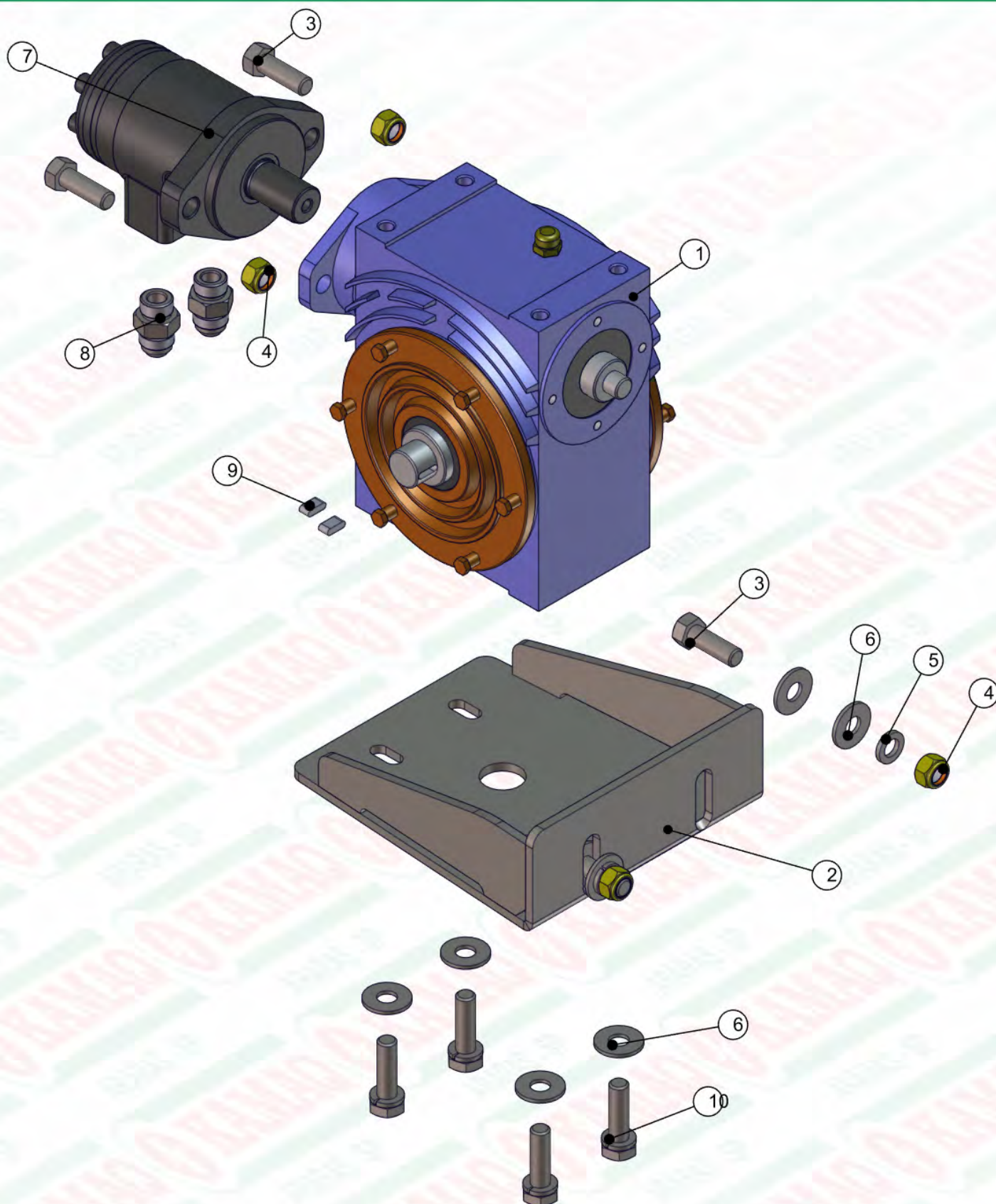
ITEM	QTD	CÓDIGO	DESCRIÇÃO
1	1	510.43863	PS CAÇAMBA ADUBADOR DE PERFIL 4 HASTES ESP.50MM
2	4	910.39395	SBJ JANELA 4 ENGENRAGENS C/ ROSCA
3	1	920.41903	SBJ.REDUTOR S75 MOTOR HID./DES./ENCODER 1:40
4	1	970.43931	SBJ. ROTAÇÃO DIR ESTEIRAS ADUB. 4 HASTES
5	1	510.45501	PS PROTEÇÃO TRASEIRA
6	1	510.48278	PS PENEIRA ADUBADOR 4 HASTES
7	1	510.48283	PS PENEIRA ADUBADOR 4 HASTES
8	1	050.26481	VALV. REGULADORA FLUXO S/ ANTI CAVITAÇÃO (HIDAC)
9	1	050.26503	TACOMETRO SIMPLES 1:1 CP (CABO 1 METRO)
10	4	050.26513	ADAPTADOR 1/2" BSP x 7/8" jic (37")
11	2	050.28077	COTOVELO 90° FG 7/8 x 7/8 JIC
12	5	212.42642	PENDURAL ADUBADOR DE PERFIL 4 HASTES
13	8	029.41024	GRAMPO "U" 1/2" INOX
14	16	020.00234	ARRUELA LISA 1/2" X 3MM ZB
15	16	019.00220	ARRUELA DE PRESSAO 1/2 PESADA
16	16	017.08517	PORCA 1/2" UNC
17	2	016.00132	PAR SEXT 5/16" X 2.1/4" UNC RP G5
18	2	020.00231	ARRUELA LISA 5/16" PESADA ZB
19	2	017.10865	PORCA PARLOK 5/16" UNC - 10 MM
20	31	016.00133	PAR 3/8" X 1" UNC RI ZB
21	32	017.11040	PORCA PARLOCK 3/8" UNC

ITEM	QTD	CÓDIGO	DESCRIÇÃO
22	68	020.00232	ARRUELA LISA 3/8" PESADA ZB
23	4	016.00121	PAR 1/4" X 3/4" UNC RI 5" PCL
24	4	020.00230	ARRUELA LISA 1/4" PESADA ZB
25	4	017.11546	PORCA 1/4" UNC - PARLOCK
26	4	018.37254	REBITE ROSCADO 3/8" UNC RI C.PLANA INOX
27	4	056.00970	MANIPULO MTM4526 3/8" X 25
28	1	035.45492	CHAPA BASE FIXAÇÃO TACOMETRO
29	4	112.46305	TAMPA SUPERIOR TRASEIRA DAS LONGARINAS
30	2	016.02561	PARAFUSO M12 x 35
31	2	019.00220	ARRUELA DE PRESSAO 1/2 PESADA
32	6	020.00234	ARRUELA LISA 1/2" X 3MM Z3
33	2	017.10996	PORCA PARLOCK 1/2" VVV 13MM ZB
34	2	016.00146	PAR 1/2" X 1.1/2" VVV RI ZB
35	3	112.44386	PROTEÇÃO DO EIXO DAS ENGENRAGEM
36	4	113.41618	LONA DA CAÇAMBA
37	8	016.38583	PAR 3/8" X 3/4" UNC RI ZB
38	8	018.37254	REBITE ROSCADO 3/8" UNC RI C.PLANA INOX
39	8	019.00218	ARRUELA DE PRESSAO 3/8" PESADA
40	8	020.00232	ARRUELA LISA 3/8" PESADA ZB
41	4	112.40275	TAMPA DAS ENGENRAGENS DIANTEIRA

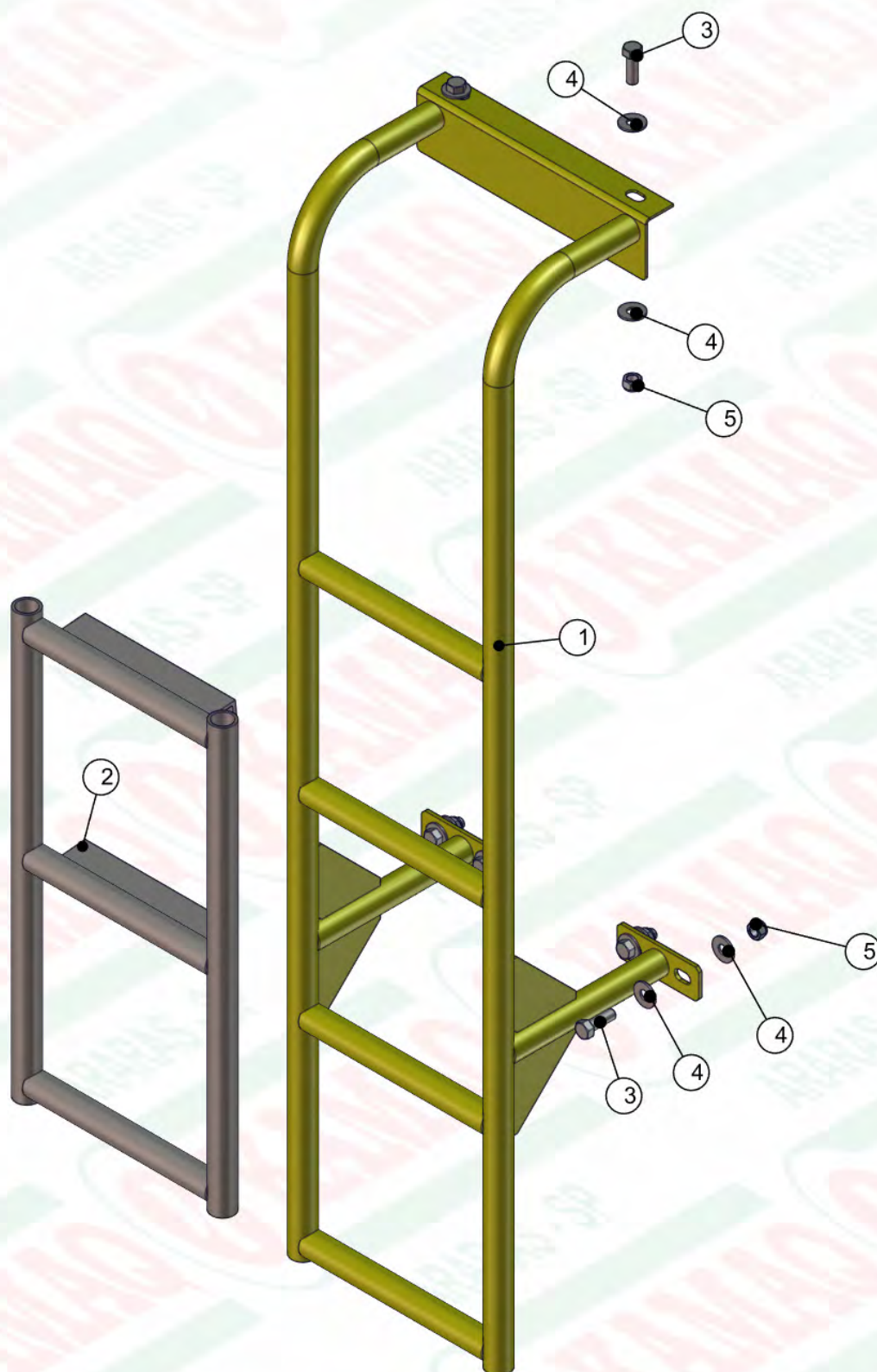


ITEM	QTD	CÓDIGO	DESCRIÇÃO
1	1	510.39391	PS JANELA 2 ENGRENAGEM C/ROSCA H20 CERES
2	1	520.38181	PS PORCA DA JANELA COM ROSCA
3	1	520.40132	PS MANIVELA MAIOR DA JANELA 20 CERES
4	6	016.00126	PAR SEXT 5/16" X 3/4" UNC RI INOX
5	2	016.01535	PAR SEXT 3/8" X 1.1/4" UNC RI INOX
6	2	016.38583	PAR 3/8" X 3/4" UNC RI ZB
7	2	017.00191	PORCA 1/2" WW ZB
8	6	017.01533	PORCA SEXT 5/16" UNC INOX
9	2	018.04920	REBITE POP REF 408 4 X 8MM
10	2	018.37254	REBITE ROSCADO 3/8" UNC RI C.PLANA INOX
11	6	019.00217	ARRUELA DE PRESSAO 5/16" PESADA
12	4	019.00218	ARRUELA DE PRESSAO 3/8" PESADA
13	12	020.00231	ARRUELA LISA 5/16" PESADA ZB

ITEM	QTD	CÓDIGO	DESCRIÇÃO
14	4	020.00232	ARRUELA LISA 3/8" PESADA ZB
15	1	020.00234	ARRUELA LISA 1/2" X 3MM ZB
16	1	020.00241	ARRUELA ABAULACA AOB 12MM
17	3	021.05530	GRAXEIRA 1/4" UNF
18	1	025.00305	PINO ELASTICO 4X20MM
19	1	035.38180	CHAPA DE PROTEÇÃO DA JANELA COM ROSCA
20	1	056.00534	ESFERA DE BAQUE LITE DE 1/2"
21	1	082.38572	ESCALA DE DOSAGEM 200mm
22	1	412.38174	BUCHA DO VARÃO ROSCADO
23	1	412.38177	VARAO ROSCADO DA JANELA (INOX)
24	1	412.39397	CHAPA DA JANELA 2 ENGRENAGENS H20 CERES

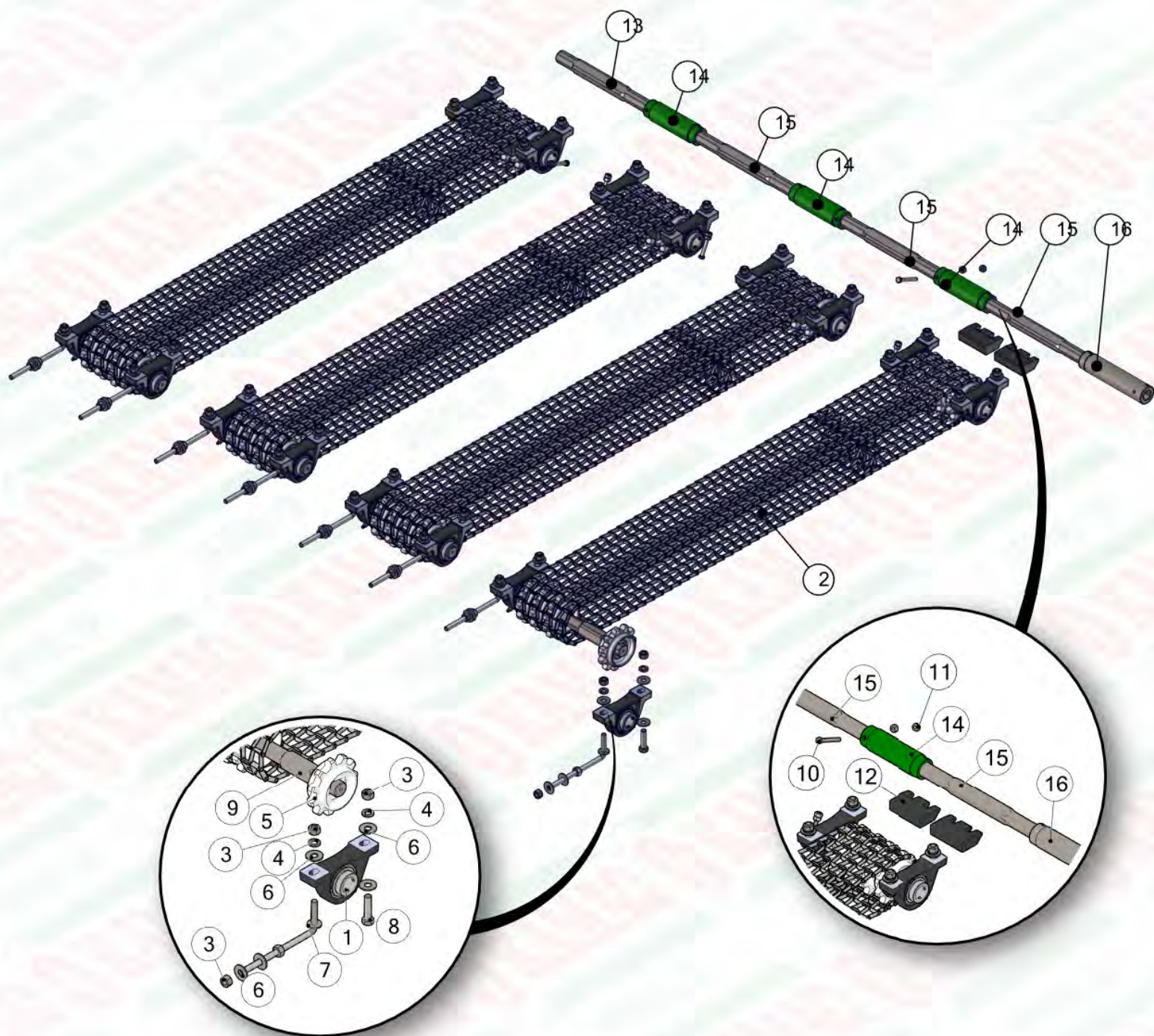


ITEM	QTD	CÓDIGO	DESCRIÇÃO
1	1	050.27893	REDUTOR S75 MOTOR HID./DES./ENCODER 1:40
2	1	520.41810	PS BASE DO REDUTOR
3	4	016.00146	PAR 1/2" X 1.1/2" WW RI ZB
4	4	017.10656	PORCA PARLOCK 1/2"UNC13MM(COD.017.10996
5	6	019.00220	ARRUELA DE PRESSAO 1/2 PESADA
6	8	020.00234	ARRUELA LISA 1/2" X 3MM ZB
7	1	050.18431	MOTOR H ORB 50CC-Ø1"-CH1/4"-ROS1/2"BSP
8	2	050.26513	ADAPTADOR 1/2" BSP x 7/8" jic (37°)
9	4	059.24866	CHAVETA 5X8X16 SAE 1045 (T.T.38/42HRC)
10	4	016.00185	PARAFUSO M12 x 45



ITEM	QTD	CÓDIGO	DESCRIÇÃO
1	1	510.40262	PS ESCADA
2	1	510.47793	PS PROLONGADOR DA ESCADA
3	6	016.00146	PAR 1/2" X 1.1/2" WW RI ZB

ITEM	QTD	CÓDIGO	DESCRIÇÃO
4	12	020.00234	ARRUELA LISA 1/2" X 3MM ZB
5	6	017.10996	PORCA PARLOCK 1/2" WW 13MM ZB



ITEM	QTD	CÓDIGO	DESCRIÇÃO
1	16	910.37467	SBJ MANCAL P207 MONTADO
2	4	050.05663	ESTEIRA 170MM - MALHA 1" X 1"
3	48	017.00191	PORCA 1/2" WW ZB
4	32	019.00220	ARRUELA DE PRESSAO 1/2 PESADA
5	32	049.22213	ENGRENAGEM 11 DENTES
6	72	020.00234	ARRUELA LISA 1/2" X 3MM ZB
7	8	029.01404	VARÃO ESTICADOR DE ESTEIRA
8	24	016.00148	PAR SEXT 1/2" X 2" WW RI ZB
9	4	412.37150	EIXO QUADRADO DIANTEIRO (4 ENGR. LIVRE)
10	6	016.00132	PAR SEXT 5/16" X 2.1/4" UNC RP G5
11	12	017.00188	PORCA 5/16" UNC ZB
12	8	071.31638	BORRACHA ANTIQUEDA (25mm 4 ENGRENAGENS)
13	1	423.01342	EIXO QUAD. TRASEIRO K 22-36-60
14	3	412.40341	BUCHA MAIOR ACOPL. EIXO DAS ENGRENAGENS
15	3	423.41112	EIXO QUADRADO TRASEIRO MAIOR 4 HASTES
16	1	423.44381	BUCHA MAIOR ACOPL. EIXO DAS ENGRENAGENS