

ADUBADOR DE PERFIL DE  
PRECISÃO 4 HASTES - 75 CM

**Kamaq - Máquinas e Implementos Agrícolas Ltda**

Via Industrial 550 - Distrito Industrial - Araras/SP

CEP 13602-030

[www.kamaq.com.br](http://www.kamaq.com.br) - [atendimento@kamaq.com.br](mailto:atendimento@kamaq.com.br)

pabx 19 3541-3022

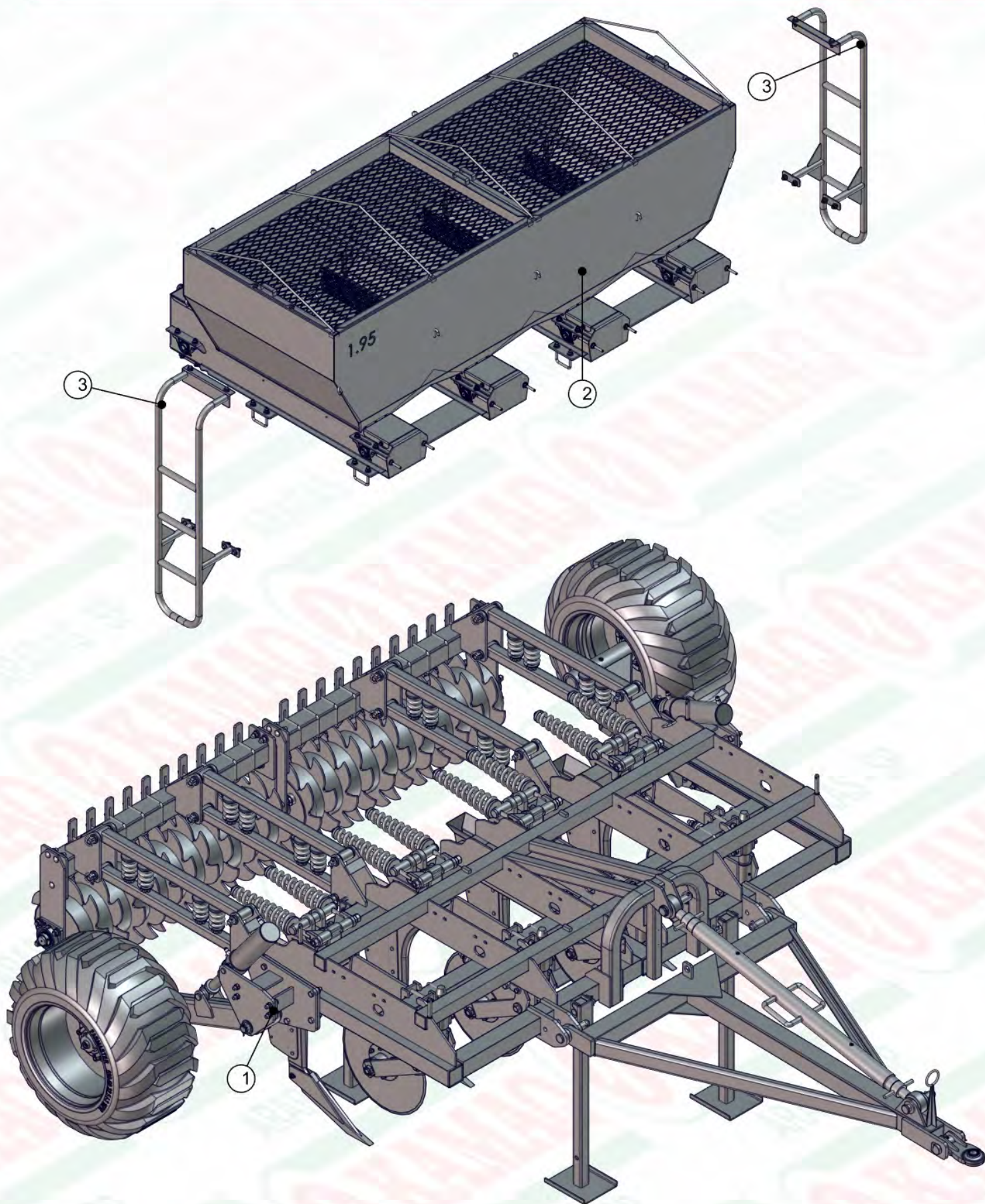
fax 19 3541-5418

Janeiro/2015

REVISÃO  
AGOSTO/2016

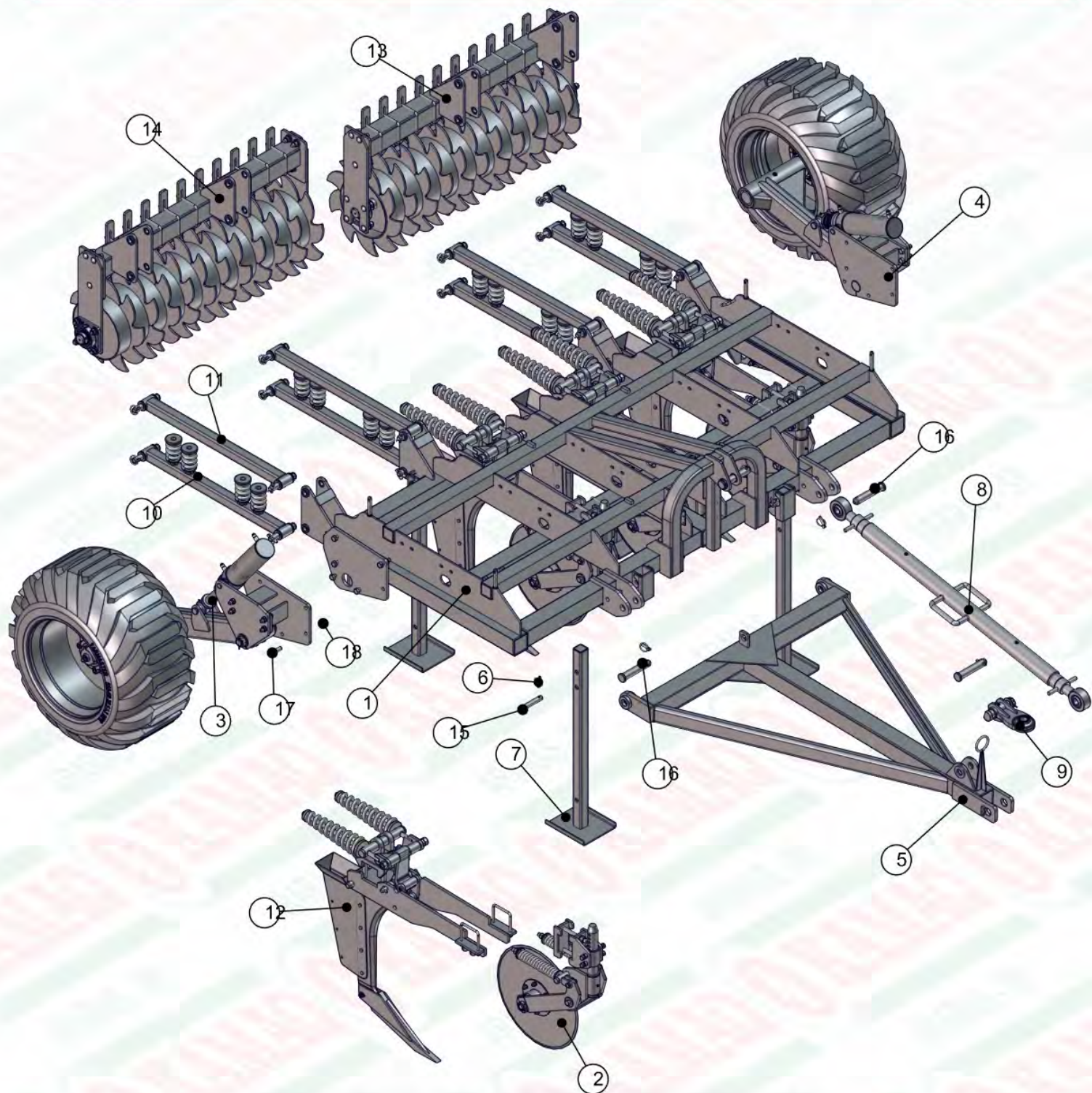
SÉRIE **C**

**Z70.40785**

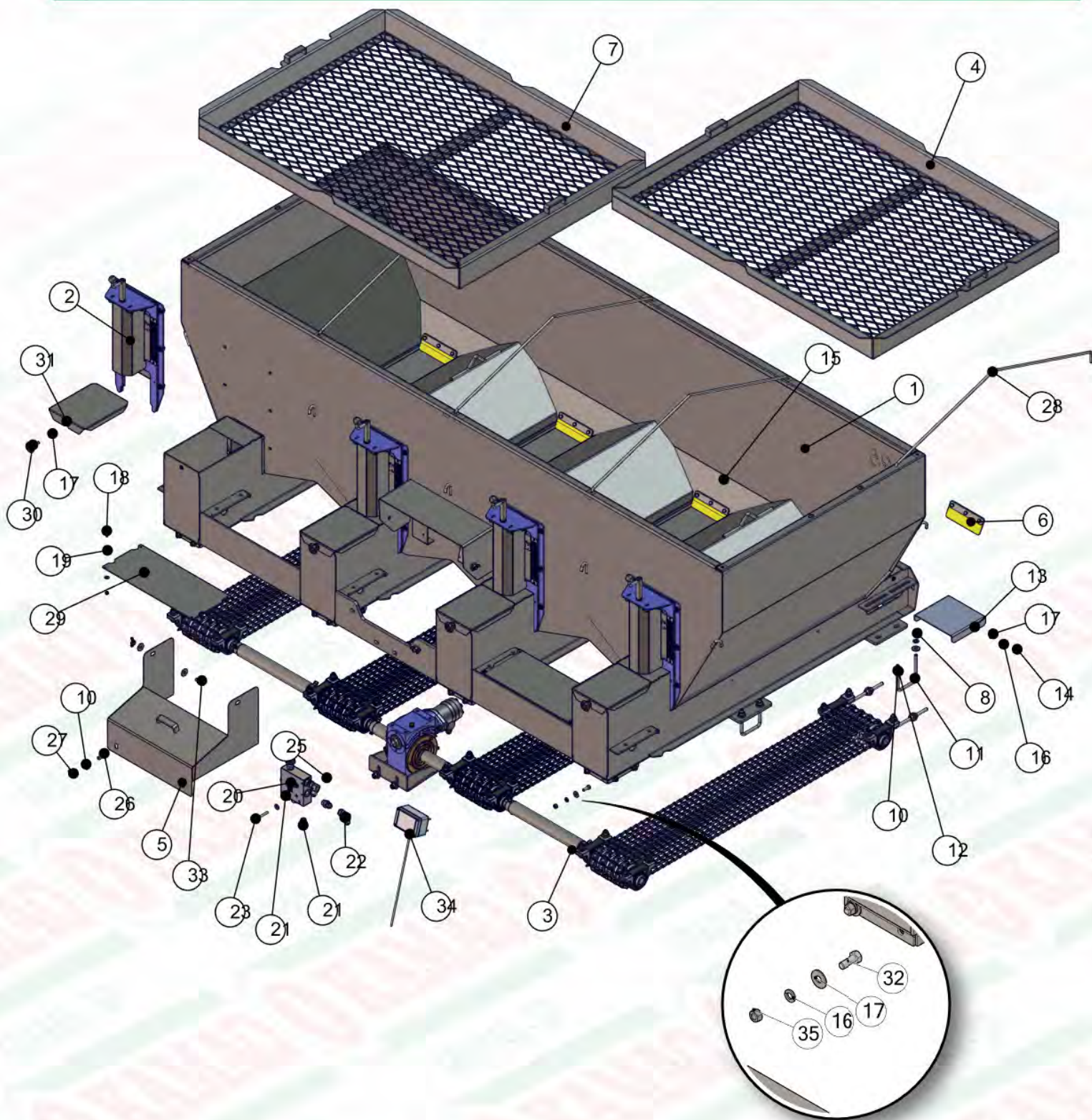


ITEM	QTD	CÓDIGO	DESCRIÇÃO
1	1	910.41061	SBJ. QUADRO 4 HASTES
2	1	910.42632	SBJ. CAÇAMBA ADUBADOR 4 HASTES

ITEM	QTD	CÓDIGO	DESCRIÇÃO
3	2	970.41101	SBJ. ESCADA MONTADA

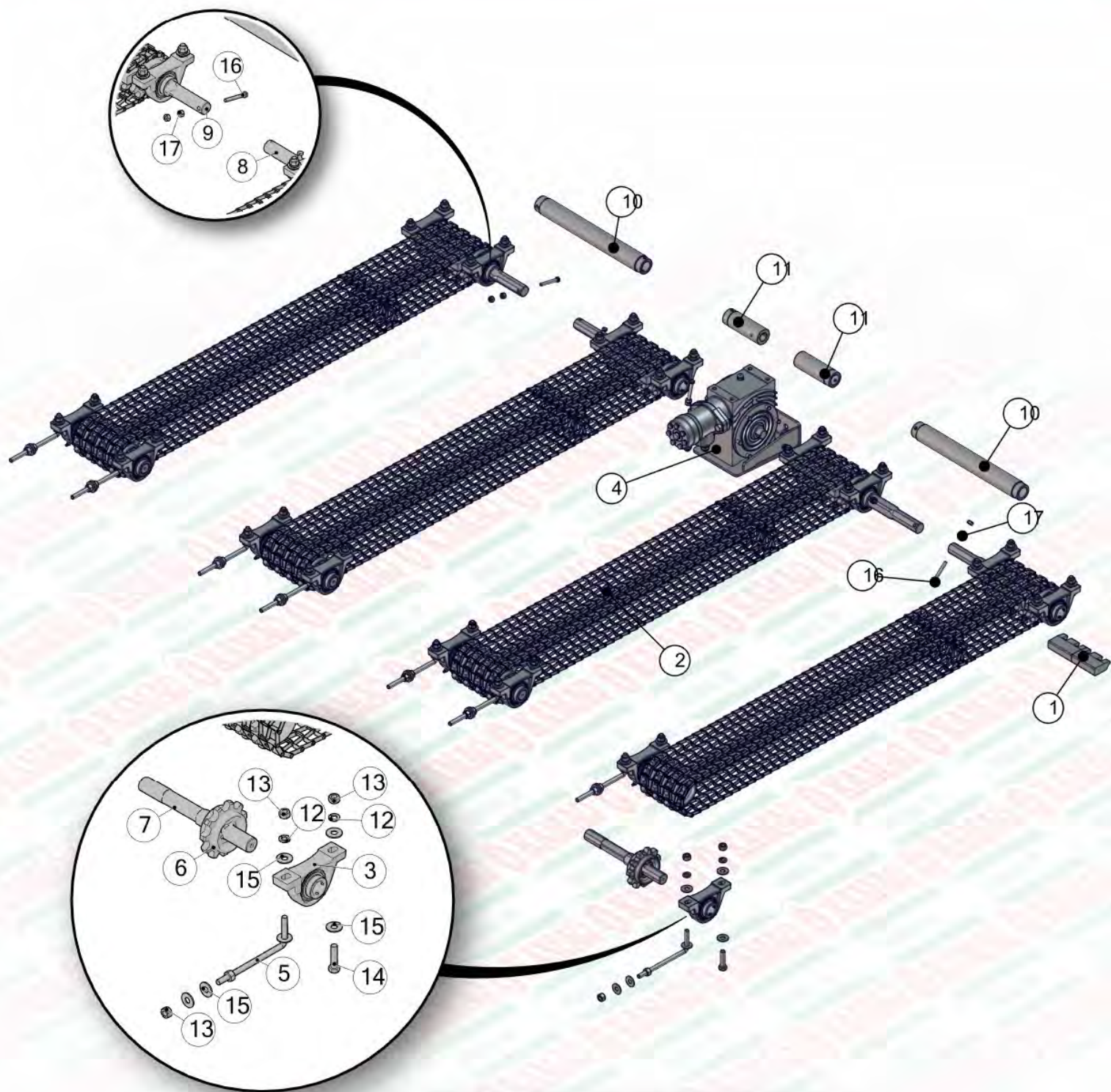


ITEM	QTD	CÓDIGO	DESCRIÇÃO
1	1	510.40775	PS QUADRO ADUBADOR DE PERFIL 4 HASTES
2	4	970.35558	SBJ. SUPORTE DISCO DE CORTE COMPLETO
3	1	910.38339	SBJ.GARFO E RODA DIREITO MONTADA
4	1	910.38333	SBJ. GARFO E RODA ESQUERDA MONTADA
5	1	510.41050	PS CABEÇARIO ADUBADOR PERFIL 4 HASTES
6	8	030.00446	PINO ARGOLA 7/16"
7	4	510.40044	PS PÉ DE APOIO DO ADUBADOR DE 4/6 HASTES
8	1	030.41523	BRAÇO TERCEIRO PONTO CAT 3 1010MMX1390MM
9	1	910.43691	SBJ. ENGATE ROTULADO
10	4	910.46166	SBJ. BRAÇO PANTOGRAFICO COM MOLLA
11	4	910.46165	SBJ.BRAÇO LISO PANTOGRAFICO
12	4	910.45660	SBJ HASTE CÔNOCA ADUBADOR DE PERFIL
13	1	910.46729	SBJ. ROLO TRASEIRO ESQUERDO
14	1	910.46730	SBJ. ROLO TRASEIRO DIREITO
15	4	030.18356	PINO DO TERCEIRO PONTO (cod. 01102866)
16	4	412.40730	PINO MAIOR DO ENGATE SUBSOLADOR
17	12	016.12399	PARAF. SEXT. 3/4" x 2 1/2" UNC
18	12	017.00850	PORCA PARLOCK 3/4" UNC

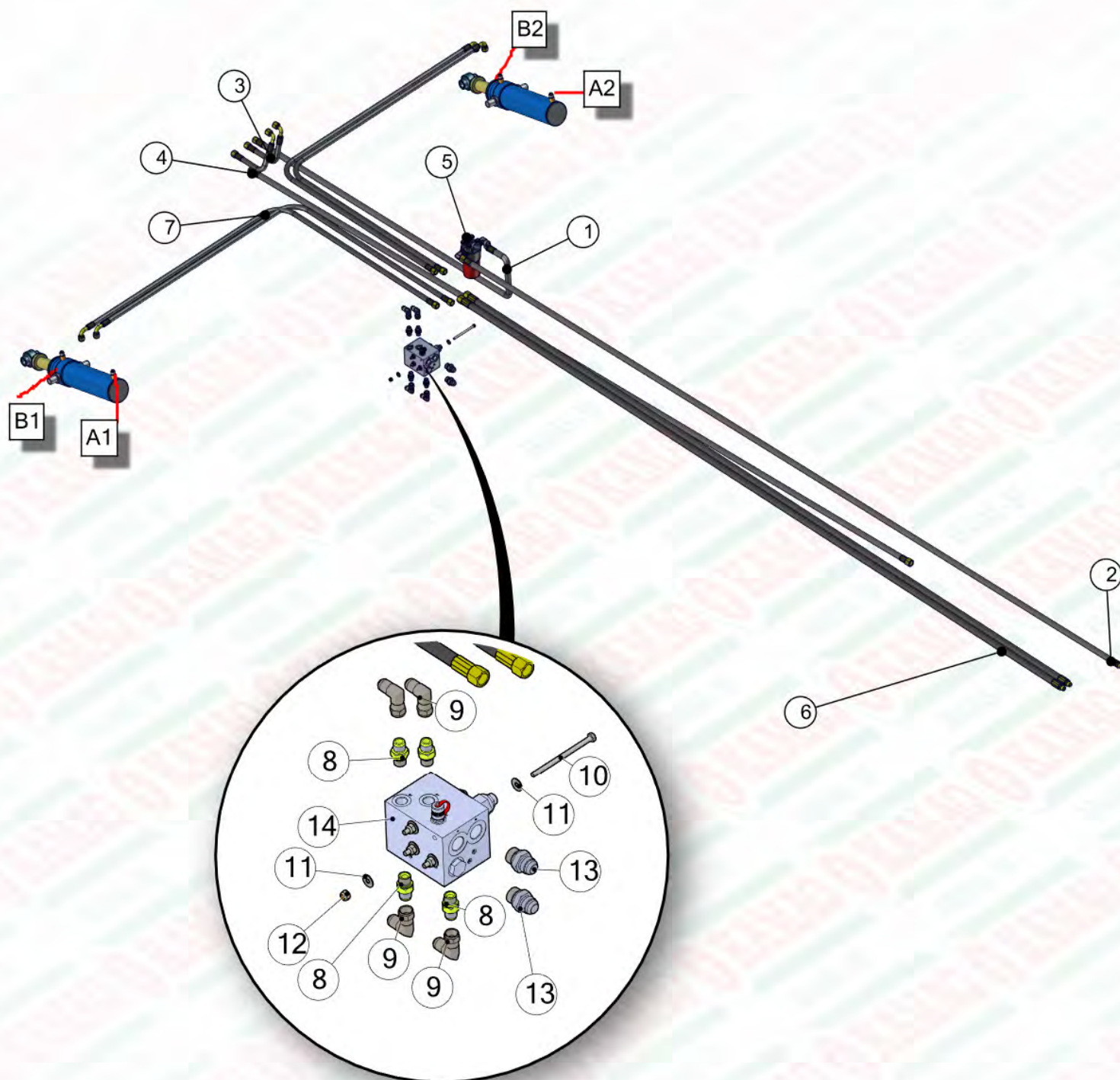


ITEM	QTD	CÓDIGO	DESCRIÇÃO
1	1	510.42579	PS CAÇAMBA ADUBADOR PERFIL 4 HASTE
2	4	910.39395	SBJ JANELA 2 ENGREN. C/ ROSCA H20 CERES
3	1	970.42648	SBJ. CONJ. DE ROTAÇÃO SUBSOLADOR (ATUAL)
4	1	510.42608	PS PENEIRA ADUBADOR 4 HASTES
5	1	510.45911	PS PROTEÇÃO TRASEIRA
6	4	920.44172	SBJ LONA DA ESTEIRA /2
7	1	510.46871	PS PENEIRA ESQ.ADUBADOR 4 HASTES
8	16	017.08517	PORCA 1/2" UNC
10	23	020.00234	ARRUELA LISA 1/2" X 3MM ZB
11	8	029.41024	GRAMPO "U" 1/2" INOX
12	12	019.00220	ARRUELA DE PRESSAO 1/2 PESADA
13	4	112.40275	TAMPA DAS ENGRELAGENS DIANTEIRA
14	8	016.38583	PAR 3/8" X 3/4" UNC RI ZB
15	12	018.37254	REBITE ROSCADO 3/8" UNC RI C.PLANA INOX
16	40	019.00218	ARRUELA DE PRESSAO 3/8" PESADA
17	76	020.00232	ARRUELA LISA 3/8" PESADA ZB
18	4	016.06500	PARAF. SEXT. INOX 1/4" x 1"UNC

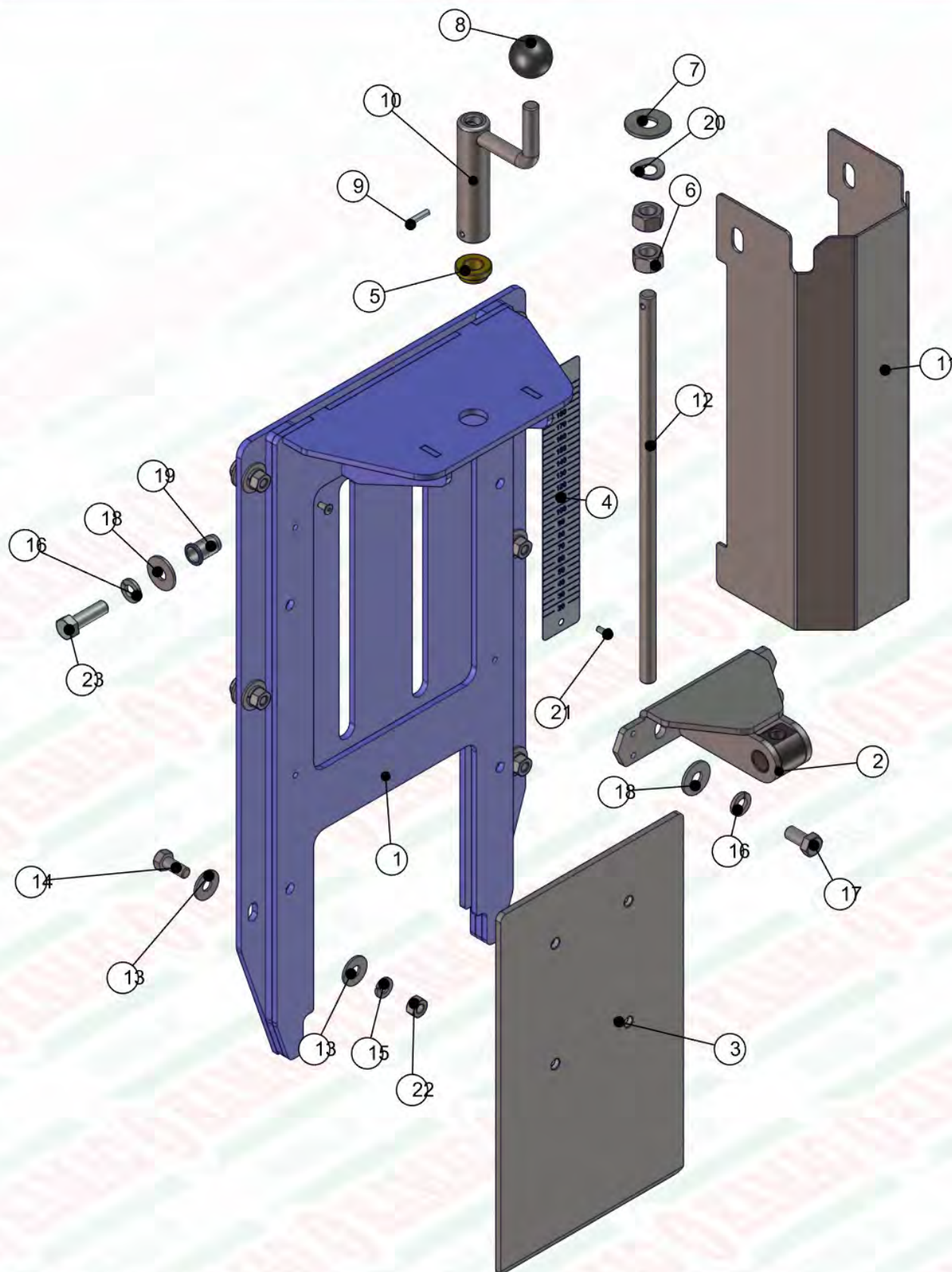
ITEM	QTD	CÓDIGO	DESCRIÇÃO
19	8	020.00230	ARRUELA LISA 1/4" PESADA ZB
20	1	050.26481	VALV. REGULADORA FLUXO S/ ANTI CAVITAÇÃO (HIDAC)
21	4	050.26513	ADAPTADOR 1/2" BSP x 7/8" jic (37")
22	2	050.28077	COTOVELO 90° FG 7/8 x 7/8 JIC
23	2	016.00132	PAR SEXT 5/16" X 2.1/4" UNC RP G5
25	2	017.10865	PORCA PARLOK 5/16" UNC - 10 MM
26	2	016.00146	PAR 1/2" X 1.1/2" WW RI ZB
27	4	017.00532	BORBOLETA Ø 1/2"WW
28	5	212.42642	PENDURAL ADUBADOR DE PERFIL 4 HASTES
29	2	112.45944	PROTEÇÃO DO EIXO DAS ENGRELAGEM
30	4	056.00970	MANIPULO MTM4526 3/8" X 25
31	4	112.46305	TAMPA SUPERIOR TRASEIRA DAS LONGARINAS
32	32	016.00133	PAR 3/8" X 1" UNC RI ZB
33	2	016.00144	PAR SEXT 1/2" X 1" WW RI ZB
34	1	050.26503	TACOMETRO SIMPLES 1:1 CP (CABO 1 METRO)
35	31	017.00189	PORCA SEXT. 3/8" UNC



ITEM	QTD	CÓDIGO	DESCRIÇÃO
1	8	071.31638	BORRACHA ANTIQUEDA (25mm 4 ENGRENAGENS)
2	4	050.05663	ESTEIRA 170MM - MALHA 1" X 1"
3	16	910.37467	SBJ MANCAL P207 MONTADO
4	1	920.41903	SBJ.REDUTOR S75 MOTOR HID./DES./ENCODER 1:40
5	8	520.06030	PS ESTICADOR DE ESTEIRA
6	32	049.22213	ENGRENAGEM 11 DENTES
7	4	412.37150	EIXO QUADRADO DIANTEIRO (4 ENGR. LIVRE)
8	2	423.41112	EIXO QUADRADO TRASEIRO MAIOR 4 HASTES
9	2	423.01342	EIXO QUAD. TRASEIRO K 22-36-60
10	2	412.45938	BUCHA MAIOR ACOPL. EIXO DAS ENGRENAGENS
11	2	412.45939	BUCHA MAIOR ACOPL. EIXO DAS ENGRENAGENS
12	31	019.00220	ARRUELA DE PRESSAO 1/2 PESADA
13	60	017.00191	PORCA 1/2" WW ZB
14	24	016.00148	PAR SEXT 1/2" X 2" WW RI ZB
15	69	020.00234	ARRUELA LISA 1/2" X 3MM ZB
16	6	016.00132	PAR SEXT 5/16" X 2.1/4" UNC RP G5
17	12	017.00188	PORCA 5/16" UNC ZB

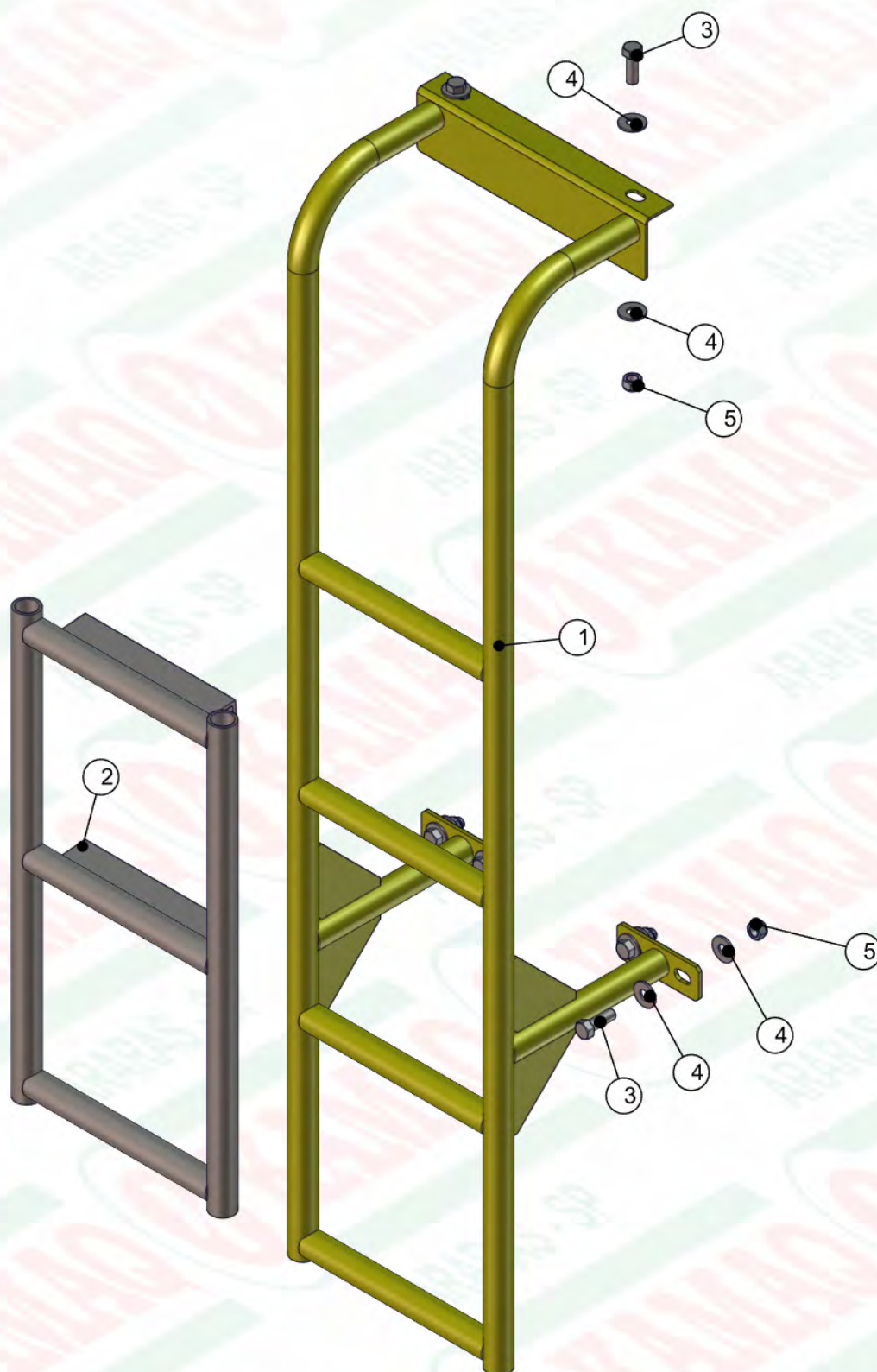


ITEM	QTD	CÓDIGO	DESCRIÇÃO
1	1	022.41348	MANGUEIRA 5/8" X 5750 2TR
2	1	022.41349	MANGUEIRA 5/8" X 4150 2TR
3	2	022.31678	MANGUEIRA 1/2 X 800 2TR C/ PROTECAO
4	1	022.31873	MANGUEIRA 5/8 X 2100 2TR C/ PROTECAO
5	1	920.31931	SBJ FILTRO DE PRESSAO HIDAC MONTADO
6	2	022.46488	MANGUEIRA 3/4" x 4000 2TR S/ PROTEÇÃO
7	4	022.46487	MANGUEIRA 1/2" x 3100 2TR S/ PROTEÇÃO
8	4	050.46492	NIPLE RETO 3/4" UNF x 3/4" JIC
9	4	050.46489	COTOVELO 90° 3/4" x 3/4"
10	4	016.14948	PAR 5/16" X 5" UNC RP 5°
11	8	020.00231	ARRUELA LISA 5/16" PESADA ZB
12	4	017.10865	PORCA PARLOK 5/16" UNC - 10 MM
13	2	050.30866	NIPLE RETO 3/4 BSP X 1.1/16 JIC
14	1	050.46310	BLOCO DIVISOR DE 50% C/RETENCAO PILOTADA



ITEM	QTD	CÓDIGO	DESCRIÇÃO
1	1	510.39391	PS JANELA 4 ENGRENAGENS C/ROSCA
2	1	520.38181	PS PORCA DA JANELA COM ROSCA
3	1	412.39397	CHAPA DA JANELA 2 ENGRENAGENS H20 CERES
4	1	082.38572	ESCALA DE DOSAGEM 200mm
5	1	412.38174	BUCHA DO VARÃO ROSCADO
6	2	017.00191	PORCA 1/2" WW ZB
7	1	020.00234	ARRUELA LISA 1/2" X 3MM ZB
8	1	056.00534	ESFERA DE BAQUELITE DE 1/2"
9	1	025.00305	PINO ELASTICO 4X20MM
10	1	520.40132	PS MANIVELA MAIOR DA JANELA 20 CERES
11	1	035.38180	CHAPA DE PROTEÇÃO DA JANELA COM ROSCA
12	1	412.38177	VARAO ROSCADO DA JANELA (INOX)

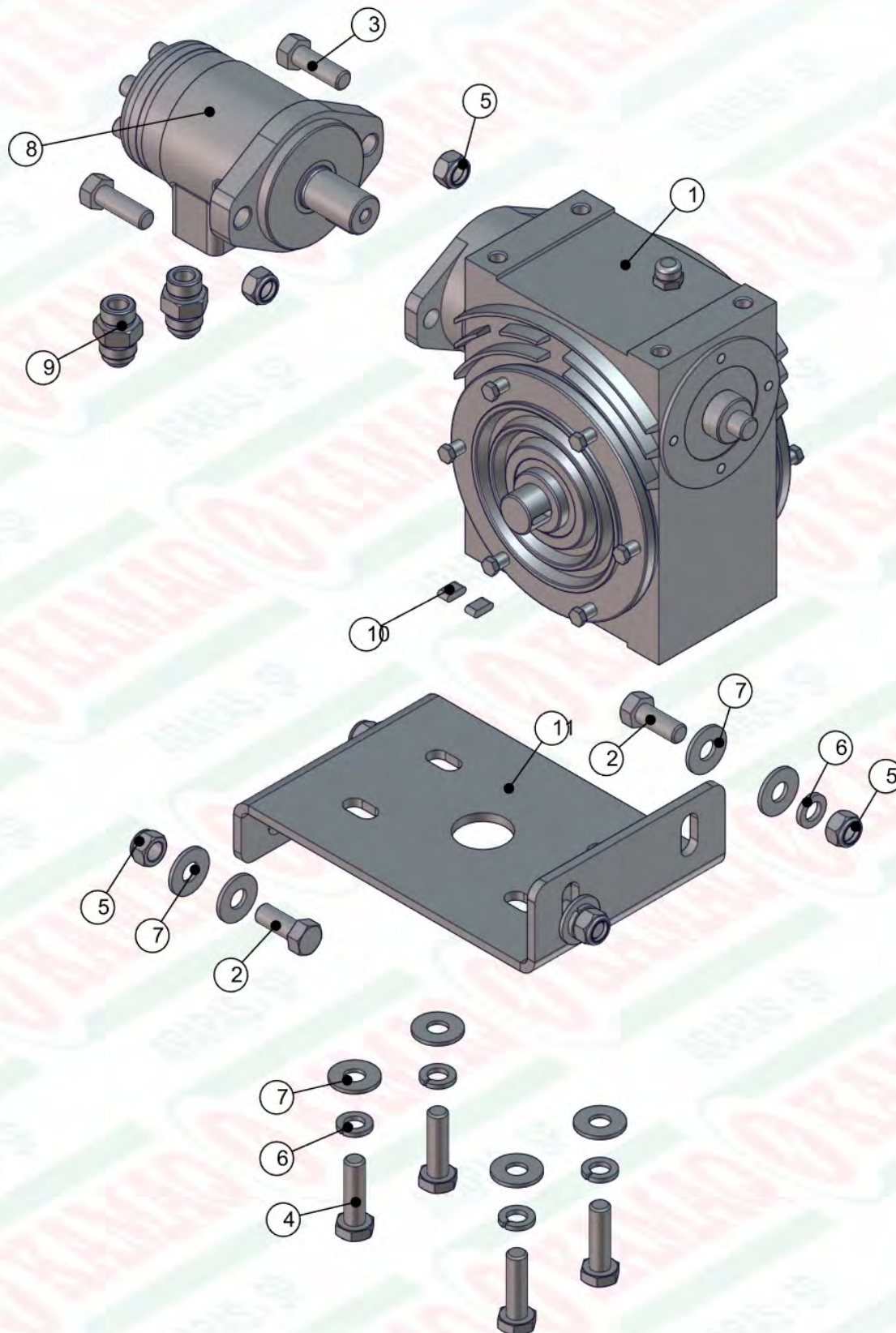
ITEM	QTD	CÓDIGO	DESCRIÇÃO
13	12	020.00231	ARRUELA LISA 5/16" PESADA ZB
14	6	016.00126	PAR SEXT 5/16" X 3/4" UNC RI INOX
15	6	019.00217	ARRUELA DE PRESSAO 5/16" PESADA
16	4	019.00218	ARRUELA DE PRESSAO 3/8" PESADA
17	2	016.38583	PAR 3/8" X 3/4" UNC RI ZB
18	4	020.00232	ARRUELA LISA 3/8" PESADA ZB
19	2	018.37254	REBITE ROSCADO 3/8" UNC RI C.PLANA INOX
20	1	020.00241	ARRUELA ABAULADA AOB 12MM
21	2	018.04920	REBITE POP REF 408 4 X 8MM
22	6	017.01533	PORCA SEXT 5/16" UNC INOX
23	2	016.01535	PAR SEXT 3/8" X 1.1/4" UNC RI INOX



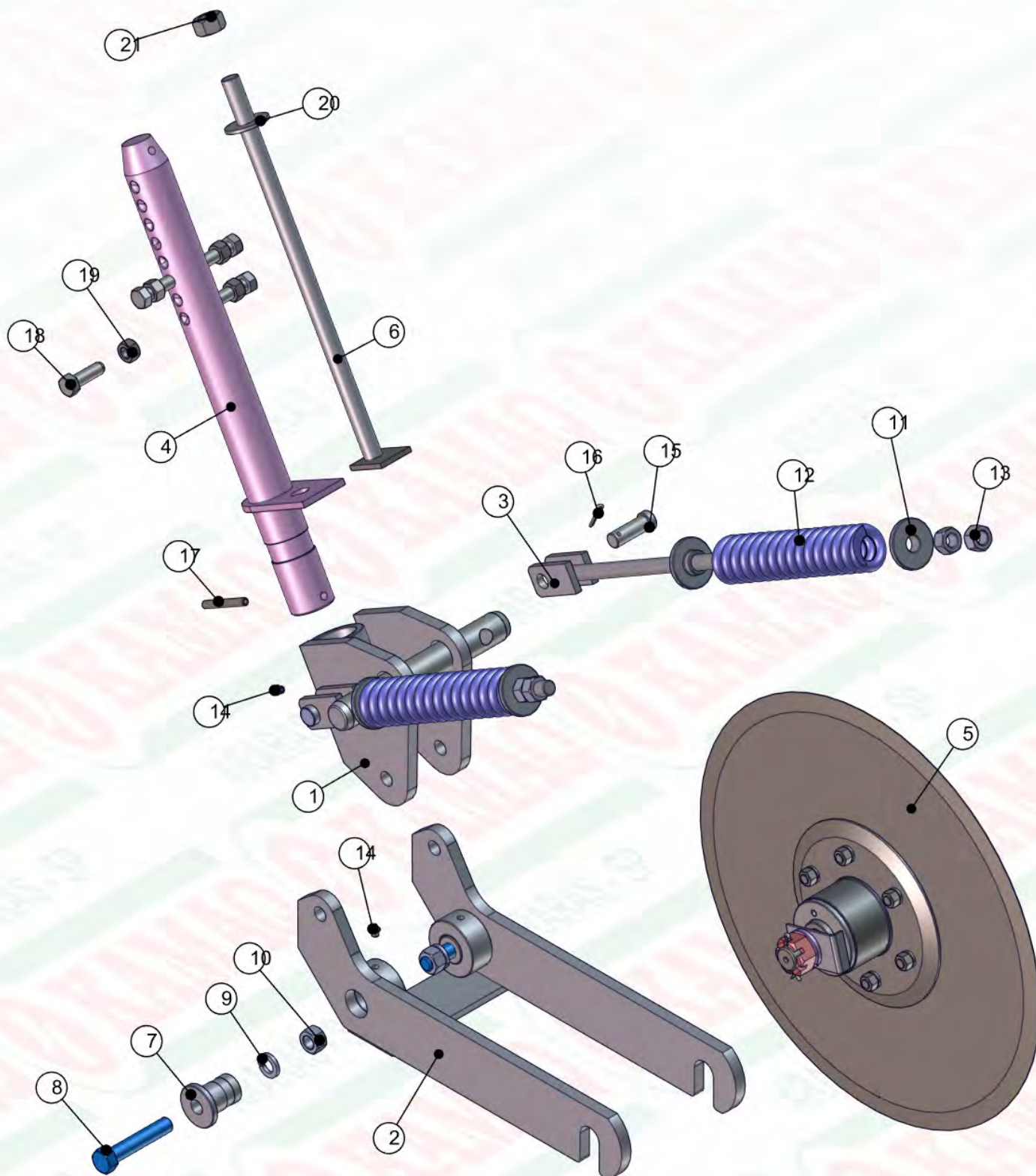
ITEM	QTD	CÓDIGO	DESCRIÇÃO
1	1	510.40262	PS ESCADA
2	1	510.47793	PS PROLONGADOR DA ESCADA
3	6	016.00146	PAR 1/2" X 1.1/2" WW RI ZB

ITEM	QTD	CÓDIGO	DESCRIÇÃO
4	12	020.00234	ARRUELA LISA 1/2" X 3MM ZB
5	6	017.10996	PORCA PARLOCK 1/2" WW 13MM ZB



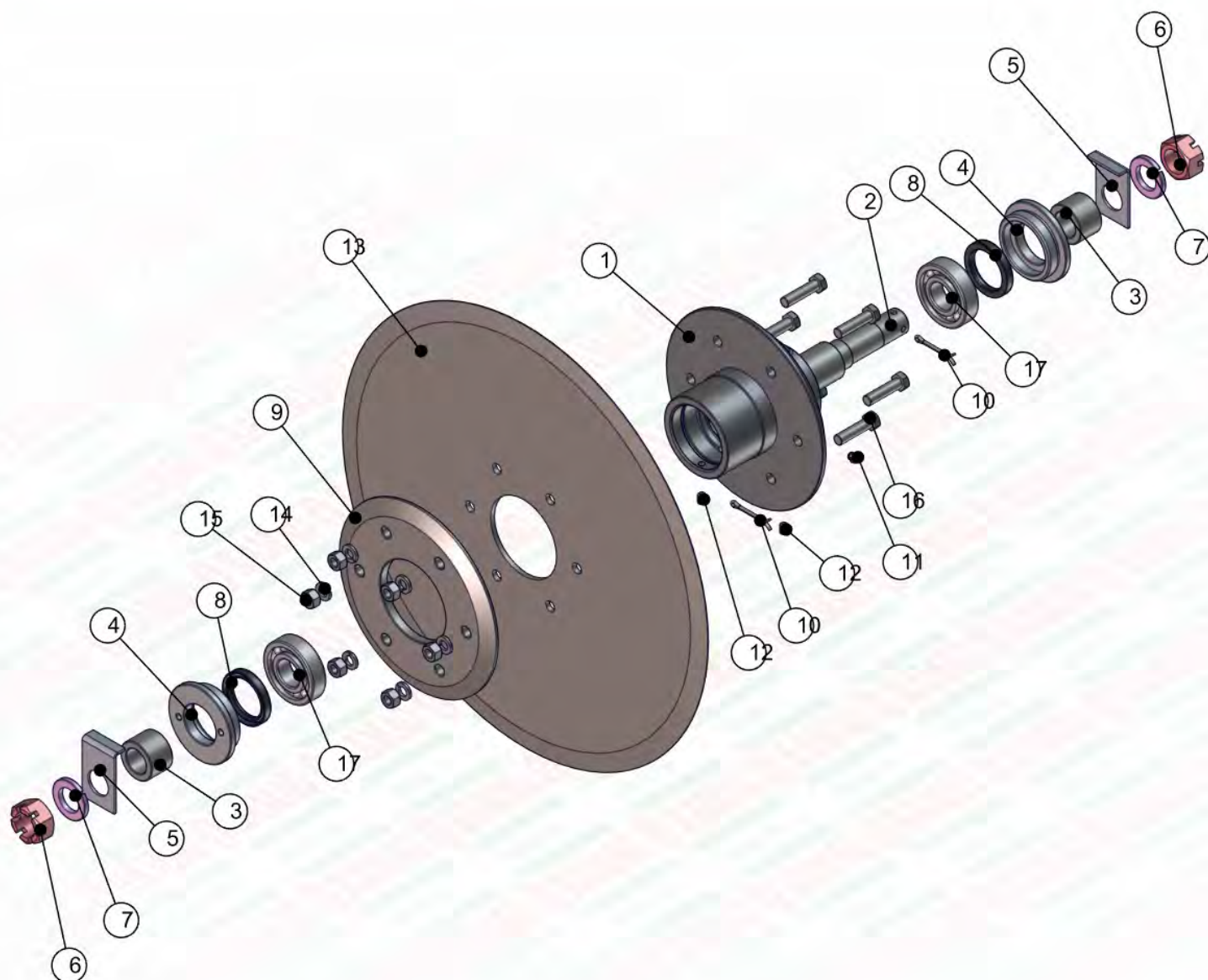


ITEM	QTD	CÓDIGO	DESCRIÇÃO
1	1	050.27893	REDUTOR S75 MOTOR HID./DES./ENCODER 1:40
2	4	016.00145	PAR 1/2" X 1.1/4" WW RI ZB
3	2	016.00146	PAR 1/2" X 1.1/2" WW RI ZB
4	4	016.00185	PARAFUSO M12 x 45
5	6	017.10656	PORCA PARLOCK 1/2"UNC13MM(COD.017.10996
6	8	019.00220	ARRUELA DE PRESSAO 1/2 PESADA
7	12	020.00234	ARRUELA LISA 1/2" X 3MM ZB
8	1	050.18431	MOTOR H ORB 50CC-Ø1"-CH1/4"-ROS1/2"BSP
9	2	050.26513	ADAPTADOR 1/2" BSP x 7/8" jic (37°)
10	4	059.24866	CHAVETA 5X8X16 SAE 1045 (T.T.38/42HRC)
11	1	123.01359	BASE DO REDUTOR R5

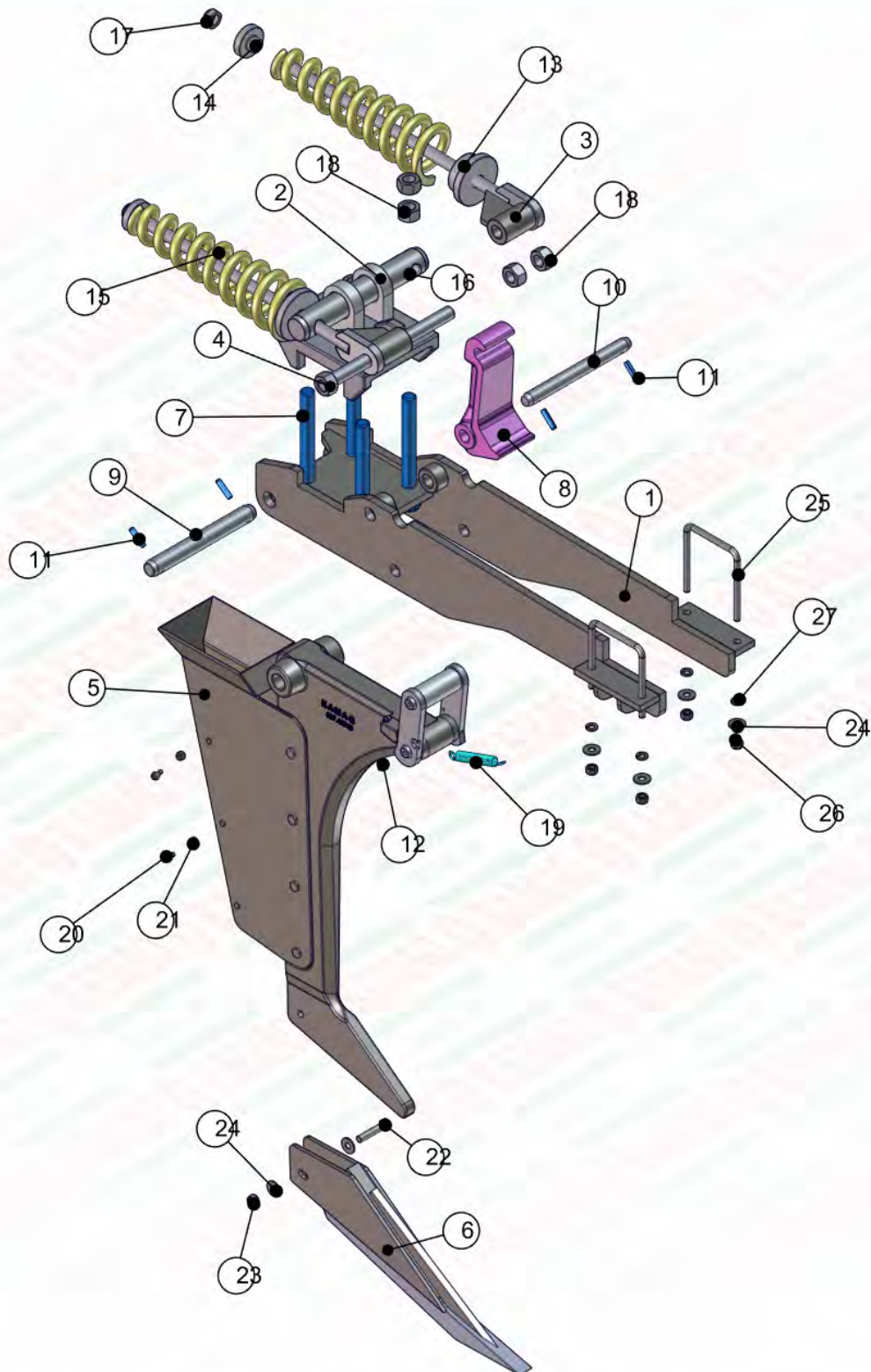


ITEM	QTD	CÓDIGO	DESCRIÇÃO
1	1	570.35556	PS SUP.OSCILANTE DO DISCO DE CORTE
2	1	570.17346	PS GARFO DISCO DE CORTE
3	2	570.17350	PS VARAO MOLA DISCO DE CORTE
4	1	510.48217	PS EIXO MAIOR DE REGULAGEM DISCO DE CORTE
5	1	970.46967	SBJ DISCO DE CORTE 22"
6	1	510.48611	PS VARÃO ROSCADO DO DISCO DE CORTE
7	2	470.17328	PINO APERTO DO GARFO
8	2	016.17486	PAR 3/4" X 4" UNC
9	2	019.00222	ARRUELA DE PRESSAO 3/4" MEDIA
10	2	017.00193	PORCA SEXT. 3/4" UNC
11	4	470.17329	BUCHA TAMPA VAR. MOLA DISC.COR

ITEM	QTD	CÓDIGO	DESCRIÇÃO
12	2	053.17488	MOLA DO DISCO DE CORTE
13	4	017.00193	PORCA SEXT. 3/4" UNC
14	3	021.00247	GRAXEIRA 1/8" BSP RETA
15	2	470.17324	PINO DO VARAO DA MOLA
16	2	018.35977	CUPILHA 3/16"x1"
17	1	071.03863	PINO ELASTICO Ø10 x 80
18	4	412.48612	PAR 5/8" X 2" UNC RI ZB 5°
19	4	017.00192	PORCA 5/8" UNC ZB
20	1	020.00237	ARRUELA LISA Ø7/8"
21	1	017.00194	PORCA 7/8" UNC

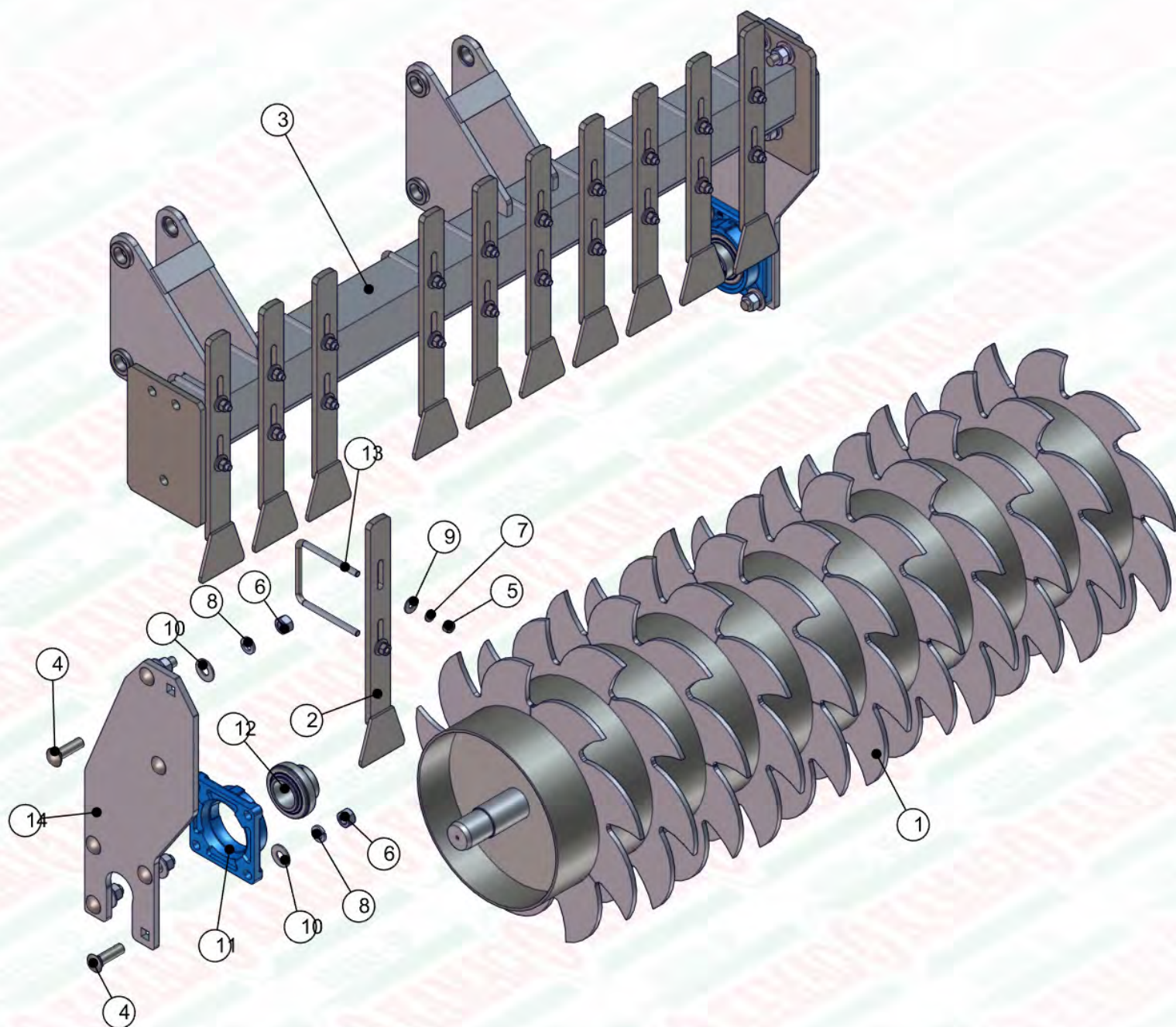


ITEM	QTD	CÓDIGO	DESCRIÇÃO
1	1	412.46965	CUBO DO DISCO DE CORTE 23" - CF 5113
2	1	412.46966	EIXO DO CUBO DO DISCO DE CORTE 23"
3	2	412.46969	BUCHA DE ENCOSTO DISCO DE CORTE 23"
4	2	412.46976	TAMPA DO CUBO DISCO DE CORTE - CF 5114
5	2	270.22468	CHAPA LATERAL DE FIXAÇÃO DO GARFO
6	2	017.00205	PORCA CASTELO 1.1/4" UNF
7	2	019.00225	ARRUELA DE PRESSAO 1 1/4" MEDIA
8	2	023.46978	RETENTOR 01340 BR
9	1	412.46980	FLANGE DE APERTO DO DISCO CORTE 23"
10	2	018.00210	CUPILHA 3/16"x1 1/2"
11	1	021.00247	GRAXEIRA 1/8" BSP RETA
12	2	016.14142	PARAFUSO ALLEN S/CABEÇA 3/8" x 1/2" UNC
13	1	050.17642	DISCO CORTE LISO 23" 6 FUROS
14	6	019.00220	ARRUELA DE PRESSAO 1/2 PESADA
15	6	017.00191	PORCA 1/2" WW ZB
16	5	016.16266	PAR 1/2" x 2" WW RI AÇO 8.8
17	2	024.27160	ROLAMENTO ESFERA 6307

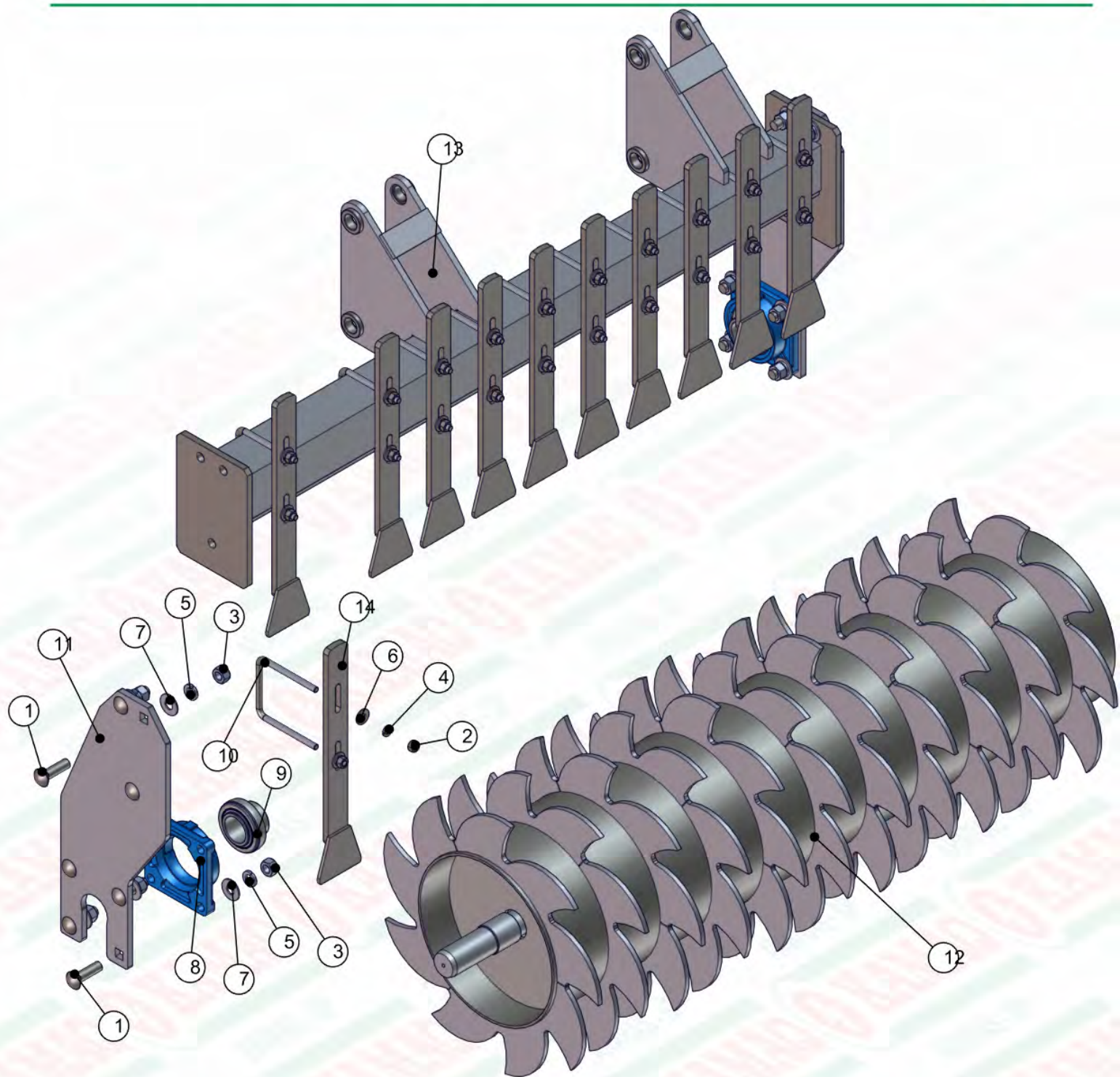


ITEM	QTD	CÓDIGO	DESCRIÇÃO
1	1	510.43538	PS APOIO DE HASTE E DISCO
2	1	570.36742	BASE FIXAÇÃO SUPERIOR DA HASTE
3	2	570.36747	PS VARÃO DAS MOLAS
4	1	570.40415	PS PRISONEIRO DO DESARME
5	1	510.46160	PS HASTE FUNDIDA CÔNICA DE 1"
6	1	510.45679	PS BICO SOLDADO DA HASTE DE 25MM
7	4	016.20448	PARAFUSO SEXTAVA DE 1" x 9" 13 UNC
8	1	027.20325	ALAVANCA DA HASTE CF5106
9	1	470.17466	PINO ENGATE DA HASTE
10	1	470.17465	PINO ENGATE DO DESARME
11	4	071.17483	PINO ELÁSTICO Ø 10 X 40
12	2	021.00247	GRAXEIRA 1/8" BSP RETA
13	2	470.36746	BUCHA DE TAMPA DA MOLLA
14	2	470.36752	BUCHA MENOR DE TAMPA DA MOLLA

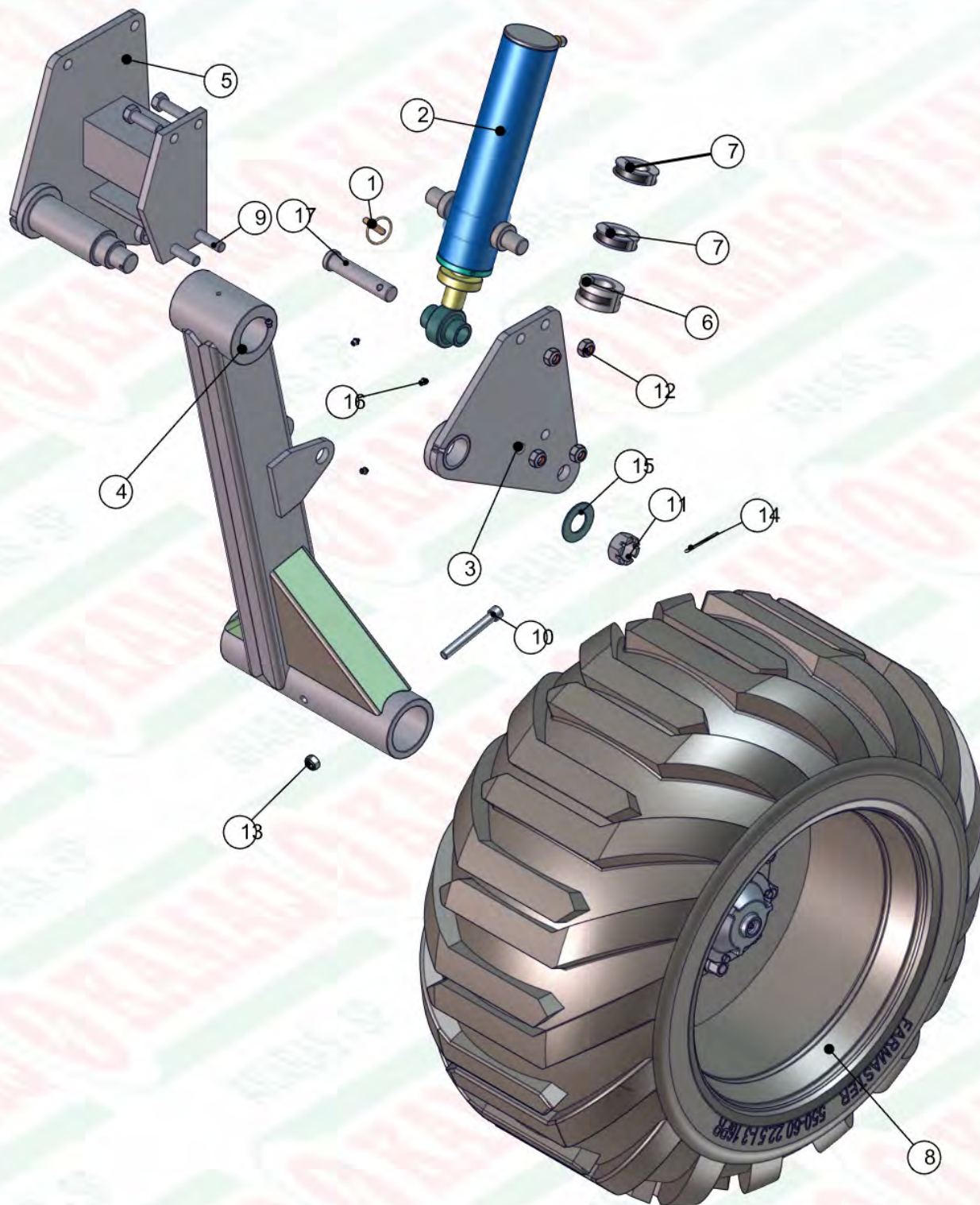
ITEM	QTD	CÓDIGO	DESCRIÇÃO
15	2	053.38918	MOLLA COMPRESSAO CONICA Ø 3/4"
16	1	412.36744	PINO DE PRESSÃO DA MOLLA
17	2	017.06982	PORCA PARLOCK 7.3 UNC 18MM Z. BRANCA
18	10	017.16534	PORCA SEXTAVADA 1" UNC
19	1	053.22898	MOLLA DO DESARME
20	2	016.00126	PAR SEXT 5/16" X 3/4" UNC RI INOX
21	2	017.00188	PORCA 5/16" UNC ZB
22	1	016.01424	PARAF. SEXT. 1/2"x2 1/2" UNF
23	1	017.09971	PORCA PARLOCK 1/2" UNF
24	6	020.00234	ARRUELA LISA 1/2" X 3MM ZB
25	2	029.44931	GRAMPO "U" 1/2" INOX
26	4	017.00191	PORCA 1/2" WW ZB
27	4	019.00220	ARRUELA DE PRESSÃO 1/2 PESADA



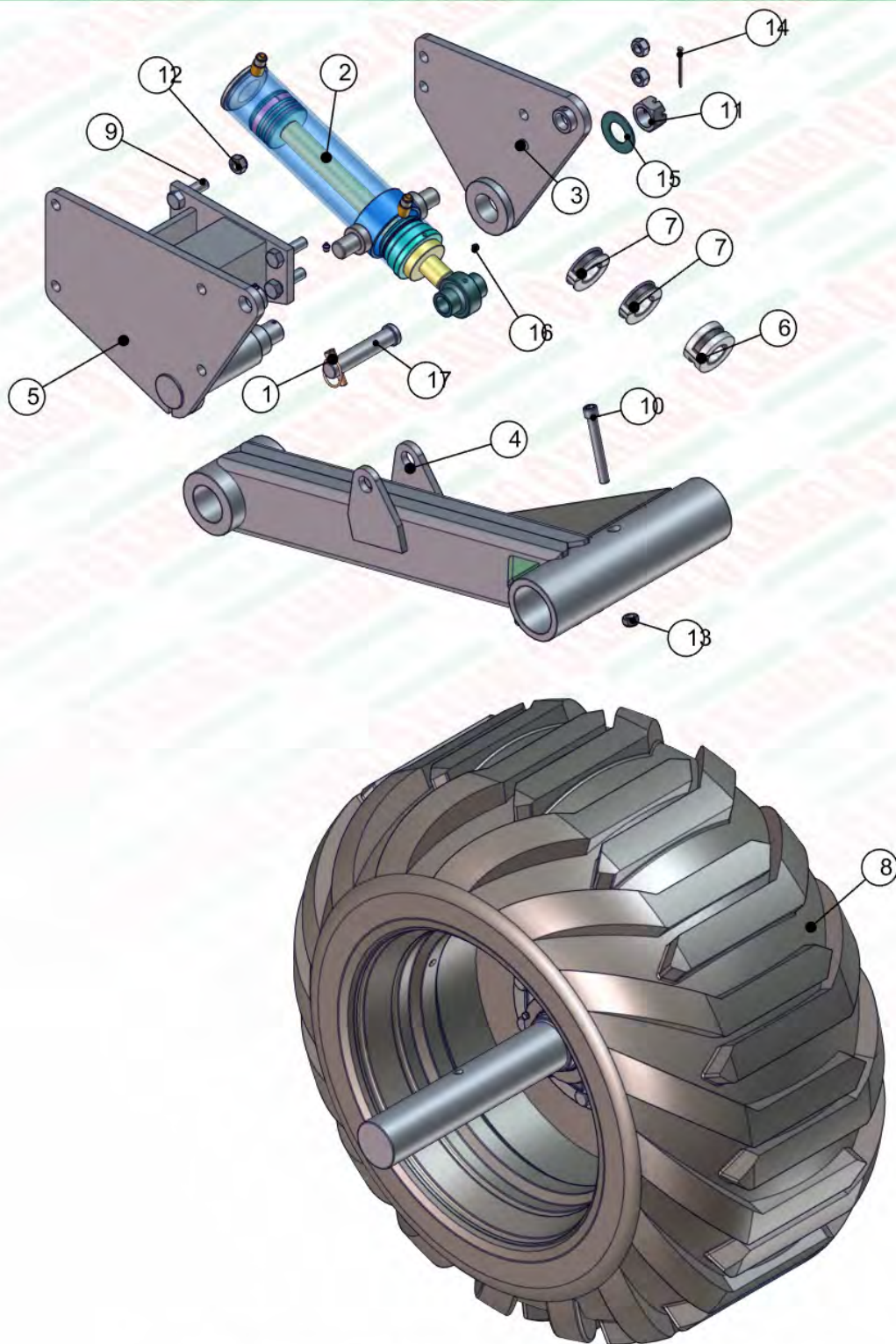
ITEM	QTD	CÓDIGO	DESCRIÇÃO
1	1	510.45415	PS ROLO DESTORREADOR Ø14"
2	11	510.48644	PS LIMPADOR DO ROLO
3	1	510.46727	PS APOIO DOS ROLOS
4	14	016.29660	PARAFUSO FRANCÊS 3/4" x 2.1/2" UNC
5	22	017.00191	PORCA 1/2" WW ZB
6	14	017.00193	PORCA SEXT. 3/4" UNC
7	22	019.00220	ARRUELA DE PRESSAO 1/2 PESADA
8	14	019.00222	ARRUELA DE PRESSAO 3/4" MEDIA
9	22	020.00234	ARRUELA LISA 1/2" X 3MM ZB
10	14	020.00236	ARRUELA LISA 3/4"
11	2	024.42877	MANCAL F211
12	2	024.42878	ROLAMENTO UC-211
13	11	029.44931	GRAMPO "U" 1/2" INOX
14	2	035.48642	CHAPA LATERAL DO SUP. DE FIXAÇÃO DO ROLO



ITEM	QTD	CÓDIGO	DESCRIÇÃO
1	14	016.29660	PARAFUSO FRANCÊS 3/4" x 2.1/2" UNC
2	22	017.00191	PORCA 1/2" WW ZB
3	14	017.00193	PORCA SEXT. 3/4" UNC
4	22	019.00220	ARRUELA DE PRESSAO 1/2 PESADA
5	14	019.00222	ARRUELA DE PRESSAO 3/4" MEDIA
6	22	020.00234	ARRUELA LISA 1/2" X 3MM ZB
7	14	020.00236	ARRUELA LISA 3/4"
8	2	024.42877	MANCAL F211
9	2	024.42878	ROLAMENTO UC-211
10	11	029.44931	GRAMPO "U" 1/2" INOX
11	2	035.48642	CHAPA LATERAL DO SUP. DE FIXAÇÃO DO ROLO
12	1	510.45416	PS ROLO DIREITO DESTORREADOR Ø14"
13	1	510.46726	PS APOIO DOS ROLOS
14	11	510.48644	PS LIMPADOR DO ROLO

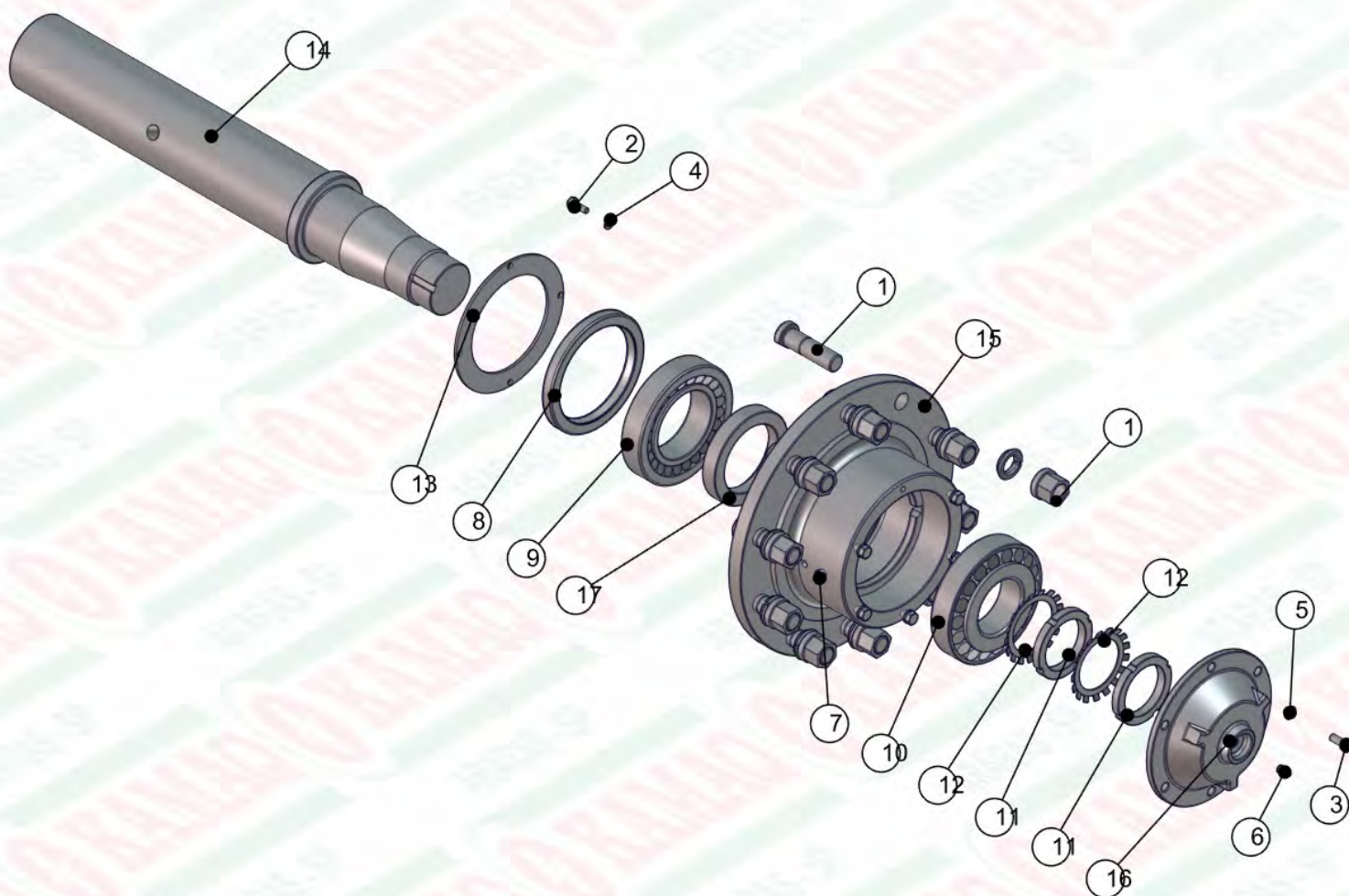


ITEM	QTD	CÓDIGO	DESCRIÇÃO
1	1	030.00446	PINO ARGOLA 7/16"
2	1	050.42894	CILINDRO DUPLA AÇAO SUBSOLADOR
3	1	510.38334	PS SUPORTE SUP.FIXAÇÃO PISTÃO ESQUERDO
4	1	510.38337	PS BRAÇO DE RODA
5	1	570.40656	PS SUPORTE FIX.EIXO DE RODA ESQUERDO
6	1	910.15957	SBJ TOPADOR DE CILINDRO 40MM
7	2	910.41968	SBJ TOPADOR DE CILINDRO 20MM
8	1	970.40634	SBJ. CUBO COM RODA MONTADA TL 550-50
9	4	016.12399	PARAF. SEXT. 3/4" x 2 1/2" UNC
10	1	016.40645	PARAF. ALLEN C/ CABEÇA 5/8" x 5" UNC
11	1	017.00206	PORCA CASTELO 1.1/2" UNF ZB
12	4	017.00850	PORCA PARLOCK 3/4" UNC
13	1	017.08979	PORCA PARLOCK 5/8"UNC
14	1	018.00213	CUPILHA 3/16" x 2.1/2"
15	1	020.00239	ARRUELA LISA 1.1/2" PESADA ZINCADA
16	4	021.00247	GRAXEIRA 1/8" BSP RETA
17	1	412.10956	PINO REG. DA RODA TRAS. KOMBOF



ITEM	QTD	CÓDIGO	DESCRIÇÃO
1	1	030.00446	PINO ARGOLA 7/16"
2	1	050.42894	CILINDRO DUPLA AÇAO SUBSOLADOR
3	1	510.38340	PS SUPORTE SUP. FIXAÇÃO PISTÃO DIREITO
4	1	510.38342	PS BRAÇO DO EIXO DE RODA DIREITO
5	1	570.22475	PS SUPORTE FIX.EIXO DE RODA DIREITO
6	1	910.15957	SBJ TOPADOR DE CILINDRO 40MM
7	2	910.41968	SBJ TOPADOR DE CILINDRO 20MM
8	1	970.40634	SBJ. CUBO COM RODA MONTADA TL 550-50
9	4	016.12399	PARAF. SEXT. 3/4" x 2 1/2" UNC
10	1	016.40645	PARAF. ALLEN C/ CABEÇA 5/8" x 5" UNC
11	1	017.00206	PORCA CASTELO 1.1/2" UNF ZB
12	4	017.00850	PORCA PARLOCK 3/4" UNC
13	1	017.08979	PORCA PARLOCK 5/8"UNC
14	1	018.00213	CUPIILHA 3/16" x 2.1/2"
15	1	020.00239	ARRUELA LISA 1.1/2" PESADA ZINCADA
16	5	021.00247	GRAXEIRA 1/8" BSP RETA
17	1	412.10956	PINO REG. DA RODA TRAS. KOMBOF





ITEM	QTD	CÓDIGO	DESCRIÇÃO
1	10	016.40436	PARAFUSO DE RODA M20 X 70 (MERCEDES)
2	4	016.00121	PAR 1/4" X 3/4" UNC RI 5° POL.
3	6	016.00126	PAR SEXT 5/16" X 3/4" UNC RI INOX
4	4	019.00216	ARRUELA DE PRESSAO 1.4 MEDIA
5	6	019.00217	ARRUELA DE PRESSAO 5/16" PESADA
6	1	021.00247	GRAXEIRA 1/8" BSP RETA
7	1	021.00248	GRAXEIRA 1/8" GAS 45°
8	1	023.18891	RETENTOR 00516
9	1	024.18892	ROLAMENTO 32216 1 LINHA
10	1	024.19204	ROLAMENTO 30313 1 LINHA
11	2	026.14292	PORCA KM 12
12	2	026.14293	ARRUELA MB12
13	1	035.40877	TAMPA PARA RETENTOR DO CUBO CROSS
14	1	412.40195	EIXO DO CUBO DE RODA SUPER 10 FUROS
15	1	412.40196	CUBO DE RODA SUPER CF-2602
16	1	412.40849	TAMPA DO CUBO MAIOR CROSS - CF 2141
17	1	420.40830	ANEL DE ENCOSTO DO CUBO CROSS