

ADUBADOR DE PERFIL 4 HASTES - 90 CM

Kamaq - Máquinas e Implementos Agrícolas Ltda

Via Industrial 550 - Distrito Industrial - Araras/SP

CEP 13602-030

www.kamaq.com.br - atendimento@kamaq.com.br

pabx 19 3541-3022

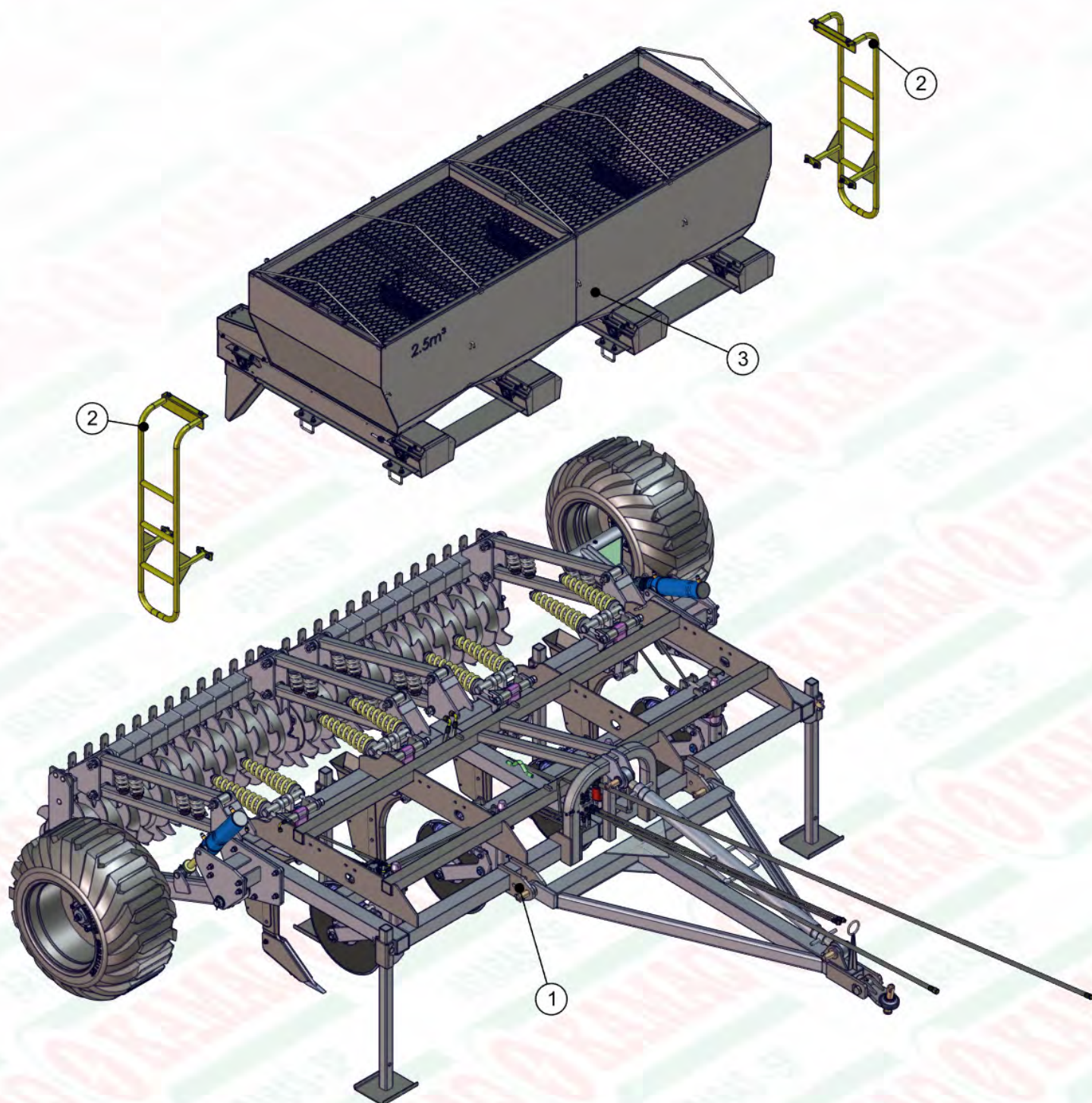
fax 19 3541-5418

Janeiro/2015

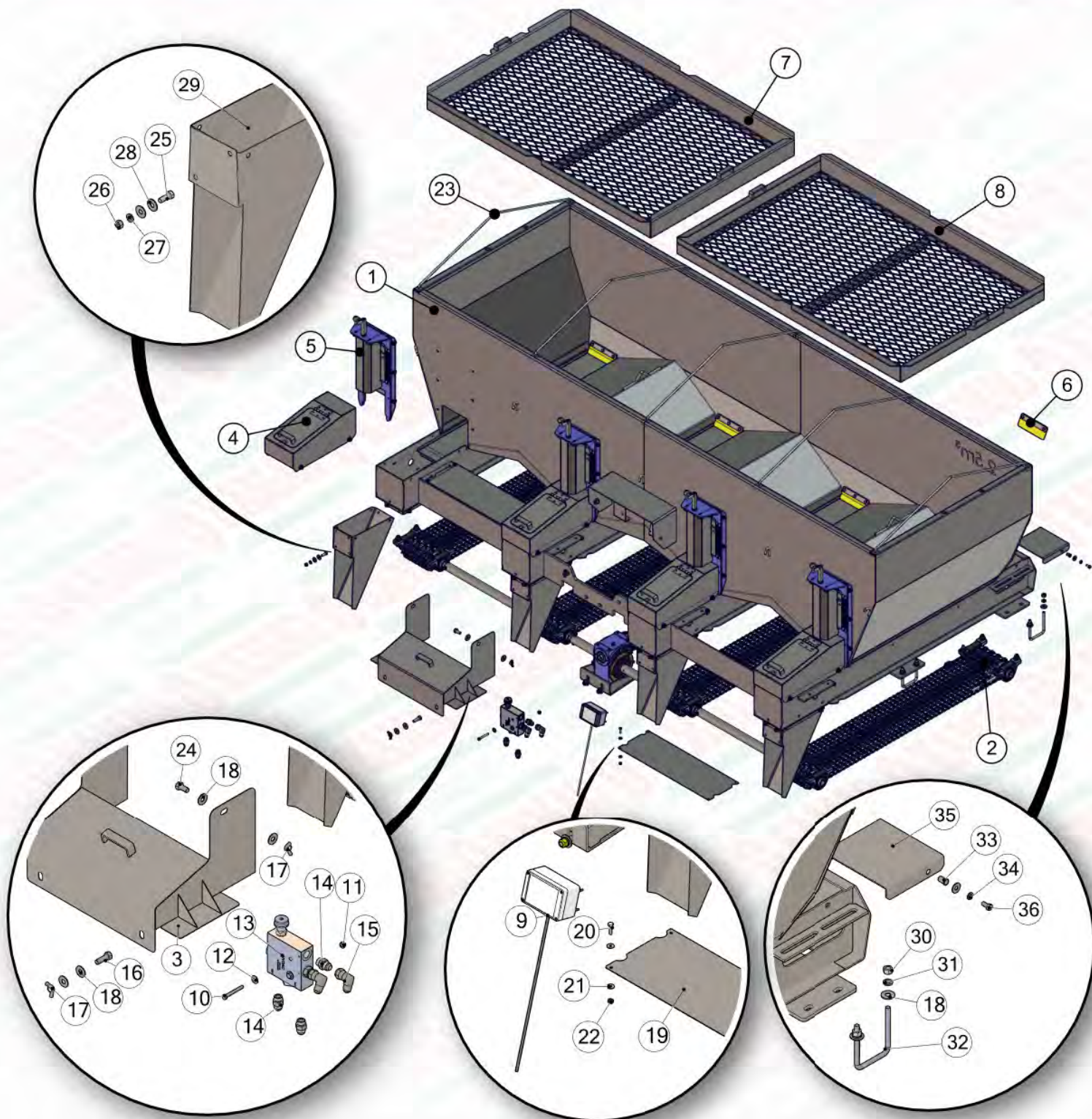
REVISÃO
AGOSTO/2016

SÉRIE **A**

Z70.46202

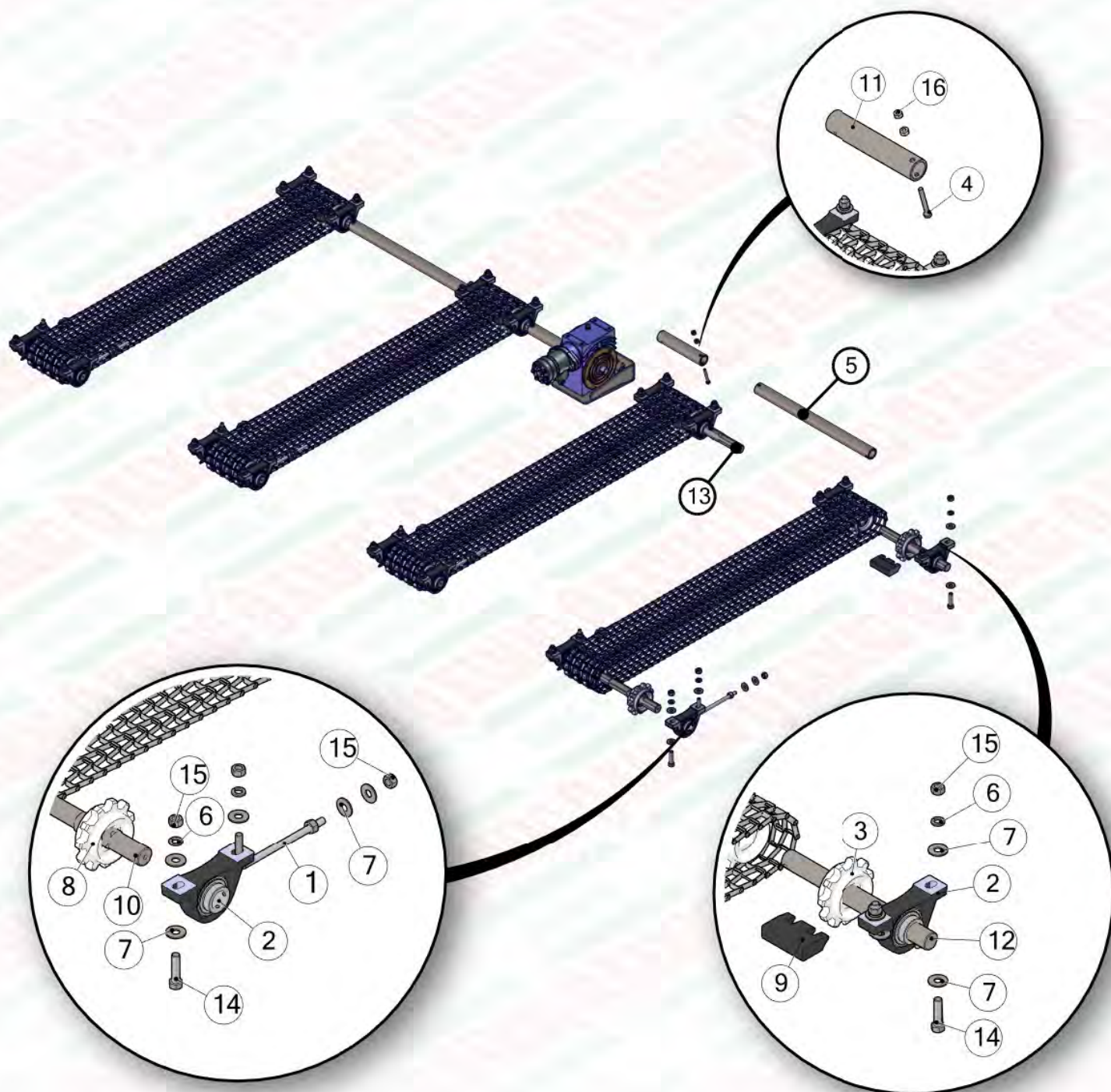


ITEM	QTD	CÓDIGO	DESCRIÇÃO
1	1	910.46064	PS QUADRO ADUBADOR DE PERFIL 4 HASTES
2	2	970.41101	SBJ.ESCADA MONTADA
3	1	970.46188	SBJ. CAÇAMBA 4 HASTES 90CM

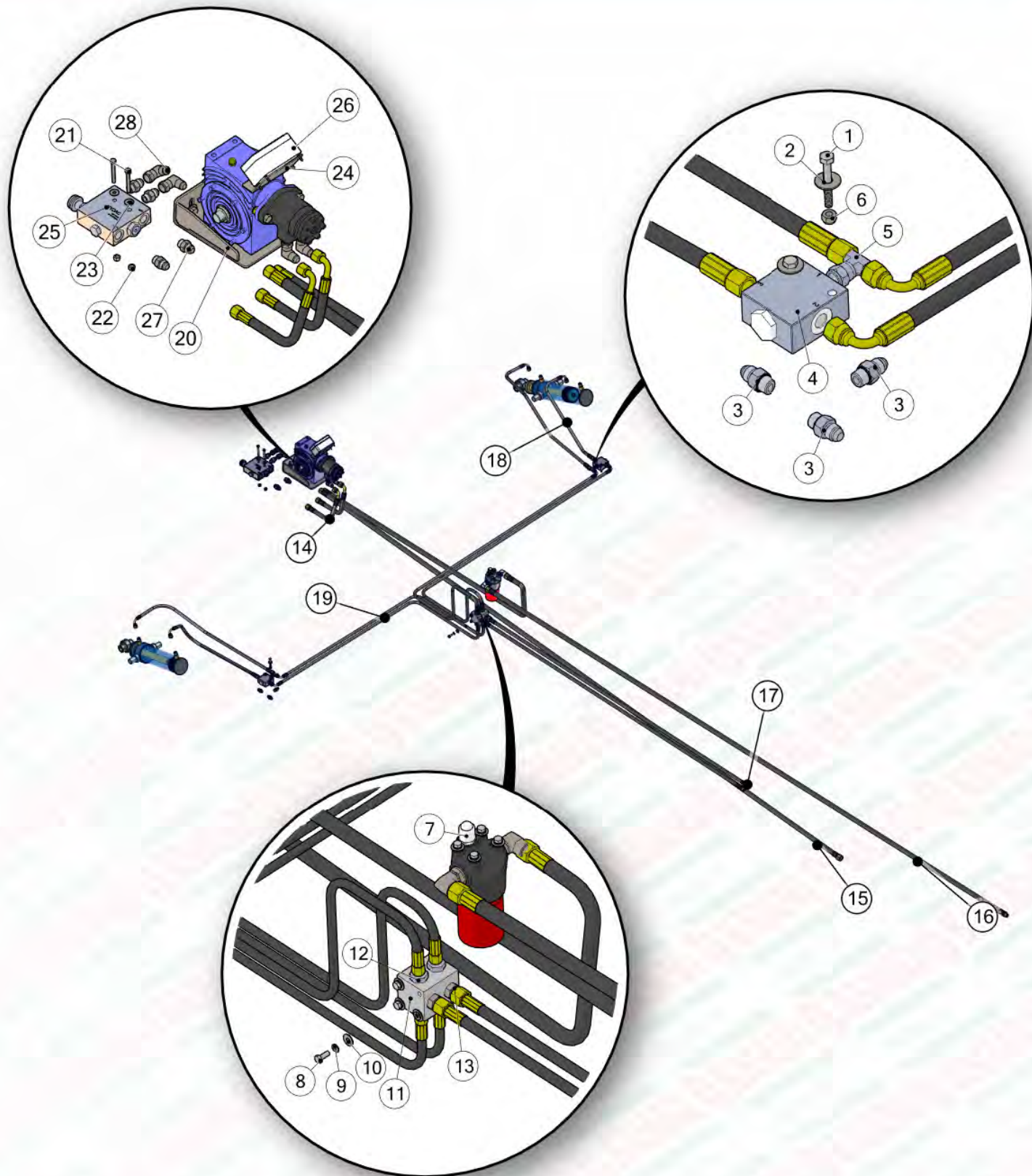


ITEM	QTD	CÓDIGO	DESCRIÇÃO
1	1	510.46066	PS CAÇAMBA ADUBADOR PERFIL 4 HASTE
2	1	970.46188	SBJ. CONJ. DE ROTAÇÃO ADUBADOR DE PERFIL
3	1	510.46078	PS PROTEÇÃO TRASEIRA
4	4	910.39402	SBJ.COMPLE. LONG 2 ENGENHAGEM H20 CERES
5	4	910.39395	SBJ JANELA 2 ENGREN. C/ ROSCA H20 CERES
6	4	920.44172	SBJ LONA DA ESTEIRA /2
7	1	510.46082	PS PENEIRA ESQUERDA ADUBADOR 4 HASTES
8	1	510.46086	PS PENEIRA DIREITA ADUBADOR 4 HASTES
9	1	050.26503	TACOMETRO SIMPLES 1:1 CP (CABO 1 METRO)
10	2	016.00132	PAR SEXT 5/16" X 2.1/4" UNC RP G5
11	2	017.10865	PORCA PARLOK 5/16" UNC - 10 MM
12	2	020.00231	ARRUELA LISA 5/16" PESADA ZB
13	1	050.26481	VALV. REGULADORA FLUXO S/ ANTI CAVITAÇÃO (HIDAC)
14	4	050.26513	ADAPTADOR 1/2" BSP x 7/8" jic (37°)
15	2	050.28077	COTOVELO 90° FG 7/8 x 7/8 JIC
16	2	016.00146	PAR 1/2" X 1.1/2" WW RI ZB
17	4	017.00532	BORBOLETA Ø 1/2" WW
18	25	020.00234	ARRUELA LISA 1/2" X 3MM ZB
19	2	112.46192	PROTEÇÃO DO EIXO DAS ENGENHAGEM

ITEM	QTD	CÓDIGO	DESCRIÇÃO
20	8	016.06500	PARAF. SEXT. INOX 1/4" x 1" UNC
21	16	020.00230	ARRUELA LISA 1/4" PESADA ZB
22	8	017.11546	PORCA 1/4" UNC - PAR. OCK
23	5	212.42642	PENDURAL ADUBADOR DE PERFIL 4 HASTES
24	2	016.00144	PAR SEXT 1/2" X 1" WW RI ZB
25	29	016.00133	PAR 3/8" X 1" UNC RI ZB
26	29	017.00189	PORCA SEXT. 3/8" UNC
27	29	019.00218	ARRUELA DE PRESSAO 3/8" PESADA
28	69	020.00232	ARRUELA LISA 3/8" PESADA ZB
29	4	113.41618	LONA DA CAÇAMBA
30	16	017.08517	PORCA 1/2" UNC
31	15	019.00220	ARRUELA DE PRESSAO 1/2 PESADA
32	8	029.41024	GRAMPO "U" 1/2" INOX
33	8	018.37254	REBITE ROSCADO 3/8" UNC RI C.PLANA INOX
34	8	019.00218	ARRUELA DE PRESSAO 3/8" PESADA
35	4	112.40275	TAMPA DAS ENGENHAGENS DIANTEIRA
36	8	016.38583	PAR 3/8" X 3/4" UNC RI ZB

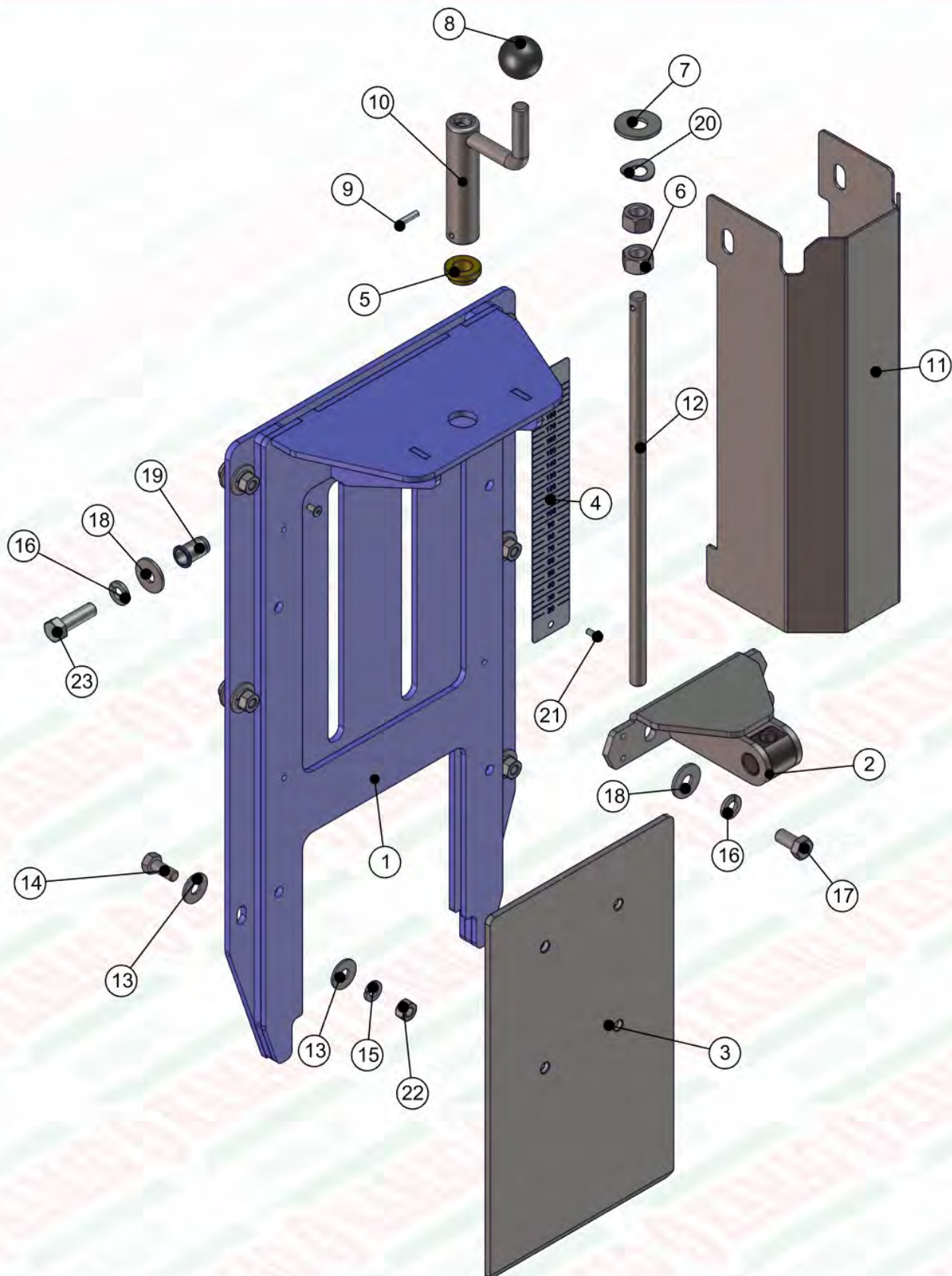


ITEM	QTD	CÓDIGO	DESCRIÇÃO
1	8	520.06030	PS ESTICADOR DE ESTEIRA
2	16	910.37467	SBJ MANCAL P207 MONTADO
3	4	050.05663	ESTEIRA 170MM - MALHA 1" X 1"
4	6	016.00132	PAR SEXT 5/16" X 2.1/4" UNC RP G5
5	2	412.46198	BUCHA MAIOR ACOPL. EIXO DAS ENGRENAGENS
6	32	019.00220	ARRUELA DE PRESSAO 1/2 PESADA
7	72	020.00234	ARRUELA LISA 1/2" X 3MM ZB
8	32	049.22213	ENGRENAGEM 11 DENTES
9	8	071.31638	BORRACHA ANTIQUEDA (25mm 4 ENGRENAGENS)
10	4	412.37150	EIXO QUADRADO DIANTEIRO (4 ENGR. LIVRE)
11	2	412.46199	BUCHA MAIOR ACOPL. EIXO DAS ENGRENAGENS
12	2	423.01342	EIXO QUAD. TRASEIRO K 22-36-60
13	2	423.41112	EIXO QUADRADO TRASEIRO MAIOR 4 HASTES
14	24	016.00148	PAR SEXT 1/2" X 2" WW RI ZB
15	38	017.00191	PORCA 1/2" WW ZB
16	11	017.00188	PORCA 5/16" UNC ZB



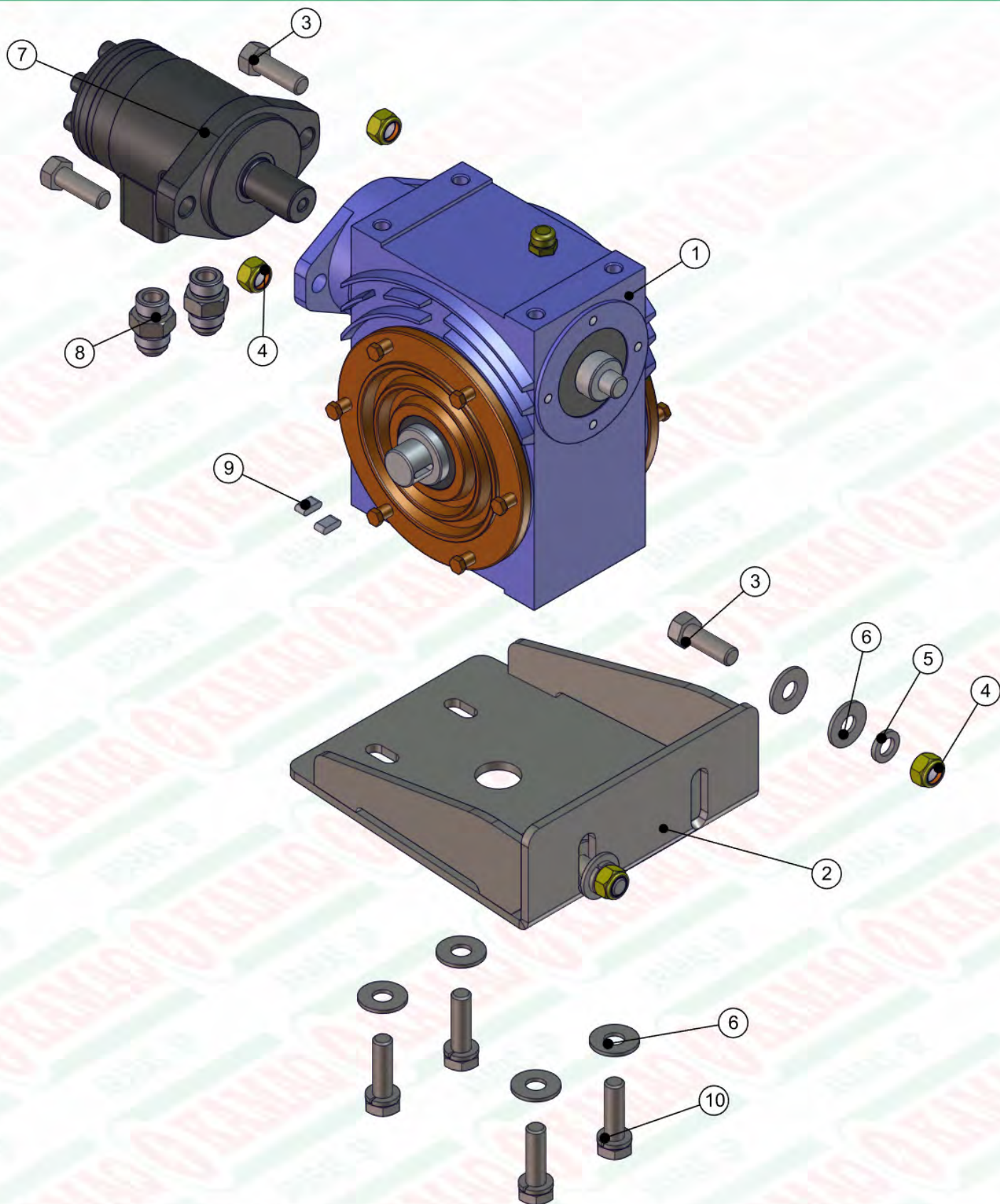
ITEM	QTD	CÓDIGO	DESCRIÇÃO
1	1	016.24522	PARAF. SEXT. 1/4"x 2" UNC RP ZB
2	1	020.00231	ARRUELA LISA 5/16" PESADA ZB
3	3	050.21208	NIPLE 9/16" NF C/ ORING x 9/16" JIC MACH
4	1	050.22152	VALVULA DE RETENÇÃO PILOTADA
5	1	050.24237	CONEXÃO T 9/16"JIC X 9/16"JIC C/ PORCA GIR.
6	1	017.11546	PORCA 1/4" UNC - PARLOCK
7	1	920.31931	SBJ FILTRO DE PRESSAO HIDAC MONTADO
8	1	016.05200	PARAFUSO M8 x 20 MA 8.8
9	1	019.00217	ARRUELA DE PRESSAO 5/16" PESADA
10	1	020.00231	ARRUELA LISA 5/16" PESADA ZB
11	1	050.10991	BLOCO T 7/8"UNF C/ O'RING
12	4	050.12761	ADAP 7/8" UNF O'RING x 9/16" JIC
13	2	074.10161	ADAPTADOR 7/8" UNF x 7/8" JIC (37")
14	2	022.31678	MANGUEIRA 1/2 X 800 2TR C/ PROTECAO
15	1	022.41348	MANGUEIRA 5/8" X 5750 2TR

ITEM	QTD	CÓDIGO	DESCRIÇÃO
16	1	022.41349	MANGUEIRA 5/8" X 415J 2TR
17	2	022.41350	MANGUEIRA 3/8" X 430J 2TR C/ PROTECAO
18	4	022.41351	MANGUEIRA 1/4" x 1650 mm
19	4	022.41352	MANGUEIRA 1/4" x 2100 2TR C/ PROTECAO
20	1	920.41903	SBJ.REDUTOR S75 MOTOR HID./DES./ENCODER 1:40
21	2	016.00132	PAR SEXT 5/16" X 2.1/4" UNC RP G5
22	2	017.10865	PORCA PARLOK 5/16" UNC - 10 MM
23	2	020.00231	ARRUELA LISA 5/16" PESADA ZB
24	1	035.41124	CHAPA BASE FIXAÇÃO TACOMETRO
25	1	050.26481	VALV. REGULADORA FLUXO S/ ANTI CAVITAÇÃO (HIDAC)
26	1	050.26503	TACOMETRO SIMPLES 1:1 CP (CABO 1 METRO)
27	4	050.26513	ADAPTADOR 1/2" BSP x 7/8" jic (37")
28	4	050.28077	COTOVELO 90° FG 7/8 x 7/8 JIC

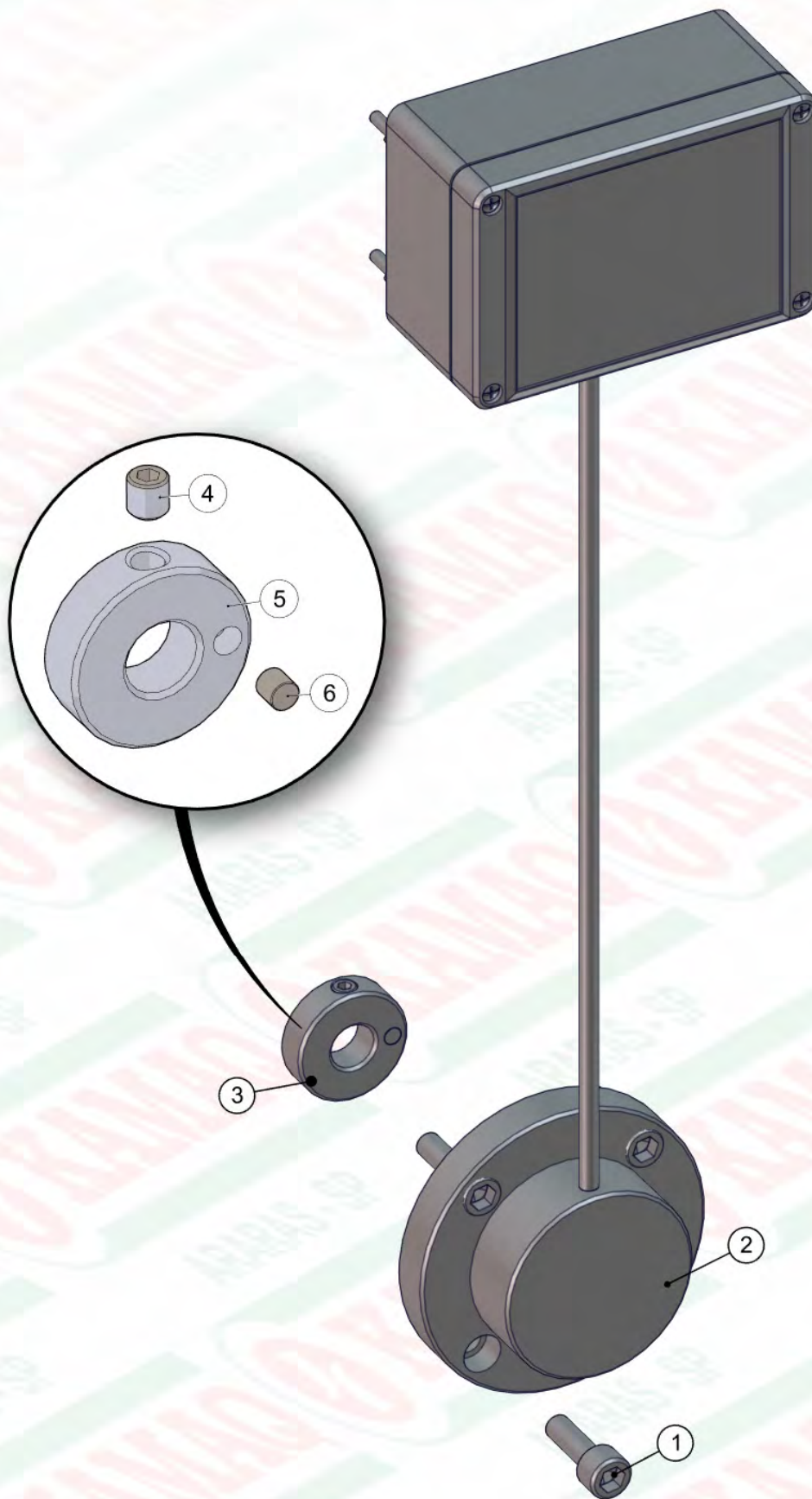


ITEM	QTD	CÓDIGO	DESCRIÇÃO
1	1	510.39391	PS JANELA 4 ENGRENAGENS C/ROSCA
2	1	520.38181	PS PORCA DA JANELA COM ROSCA
3	1	412.39397	CHAPA DA JANELA 2 ENGRENAGENS H20 CERES
4	1	082.38572	ESCALA DE DOSAGEM 200mm
5	1	412.38174	BUCHA DO VARÃO ROSCADO
6	2	017.00191	PORCA 1/2" WW ZB
7	1	020.00234	ARRUELA LISA 1/2" X 3MM ZB
8	1	056.00534	ESFERA DE BAQUELITE DE 1/2"
9	1	025.00305	PINO ELASTICO 4X20MM
10	1	520.40132	PS MANIVELA MAIOR DA JANELA 20 CERES
11	1	035.38180	CHAPA DE PROTEÇÃO DA JANELA COM ROSCA
12	1	412.38177	VARAO ROSCADO DA JANELA (INOX)

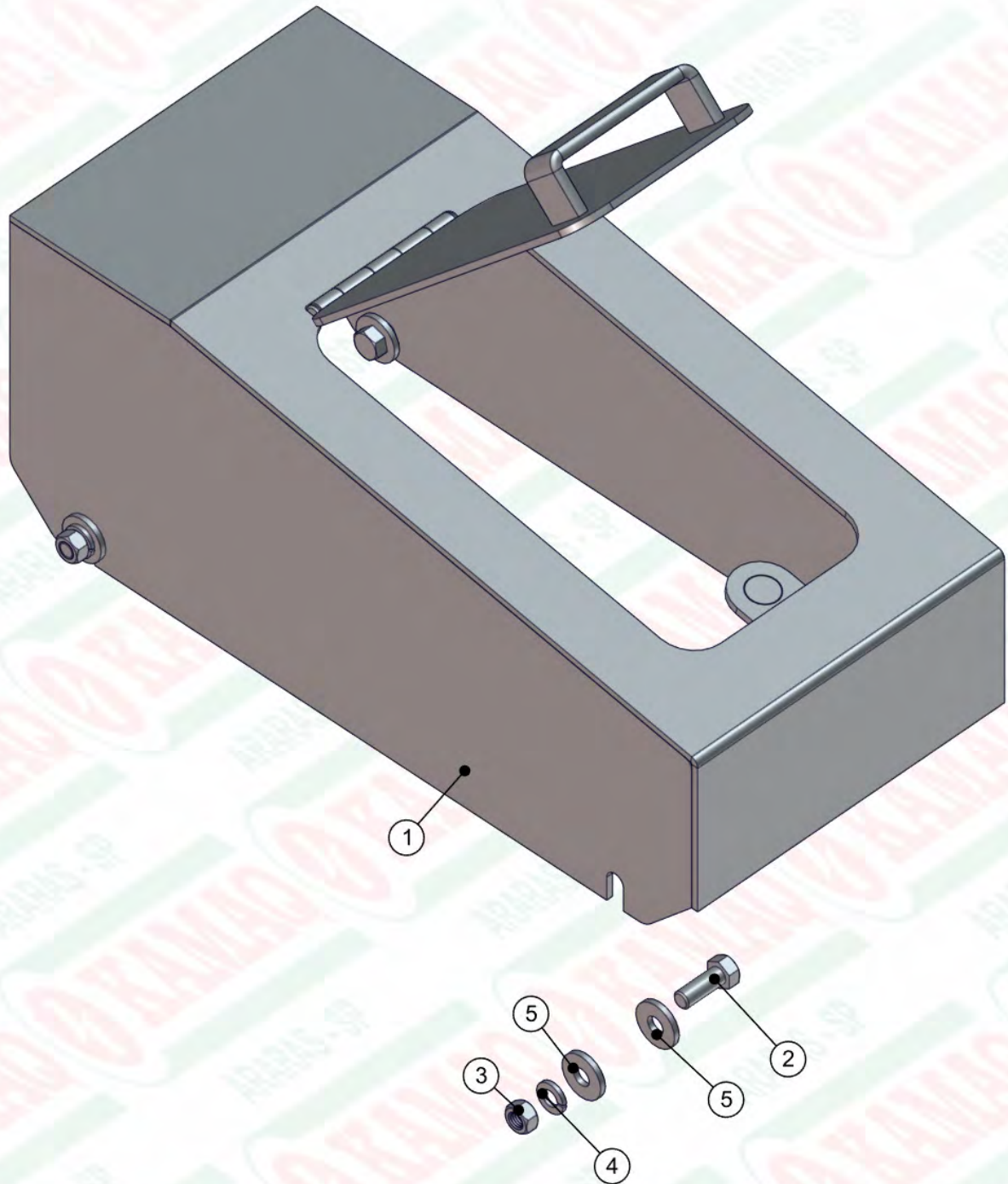
ITEM	QTD	CÓDIGO	DESCRIÇÃO
13	12	020.00231	ARRUELA LISA 5/16" PESADA ZB
14	6	016.00126	PAR SEXT 5/16" X 3/4" UNC RI INOX
15	6	019.00217	ARRUELA DE PRESSAO 5/16" PESADA
16	4	019.00218	ARRUELA DE PRESSAO 3/8" PESADA
17	2	016.38583	PAR 3/8" X 3/4" UNC RI ZB
18	4	020.00232	ARRUELA LISA 3/8" PESADA ZB
19	2	018.37254	REBITE ROSCADO 3/8" UNC RI C.PLANA INOX
20	1	020.00241	ARRUELA ABAULADA AOB 12MM
21	2	018.04920	REBITE POP REF 408 4 X 8MM
22	6	017.01533	PORCA SEXT 5/16" UNC INOX
23	2	016.01535	PAR SEXT 3/8" X 1.1/4" UNC RI INOX



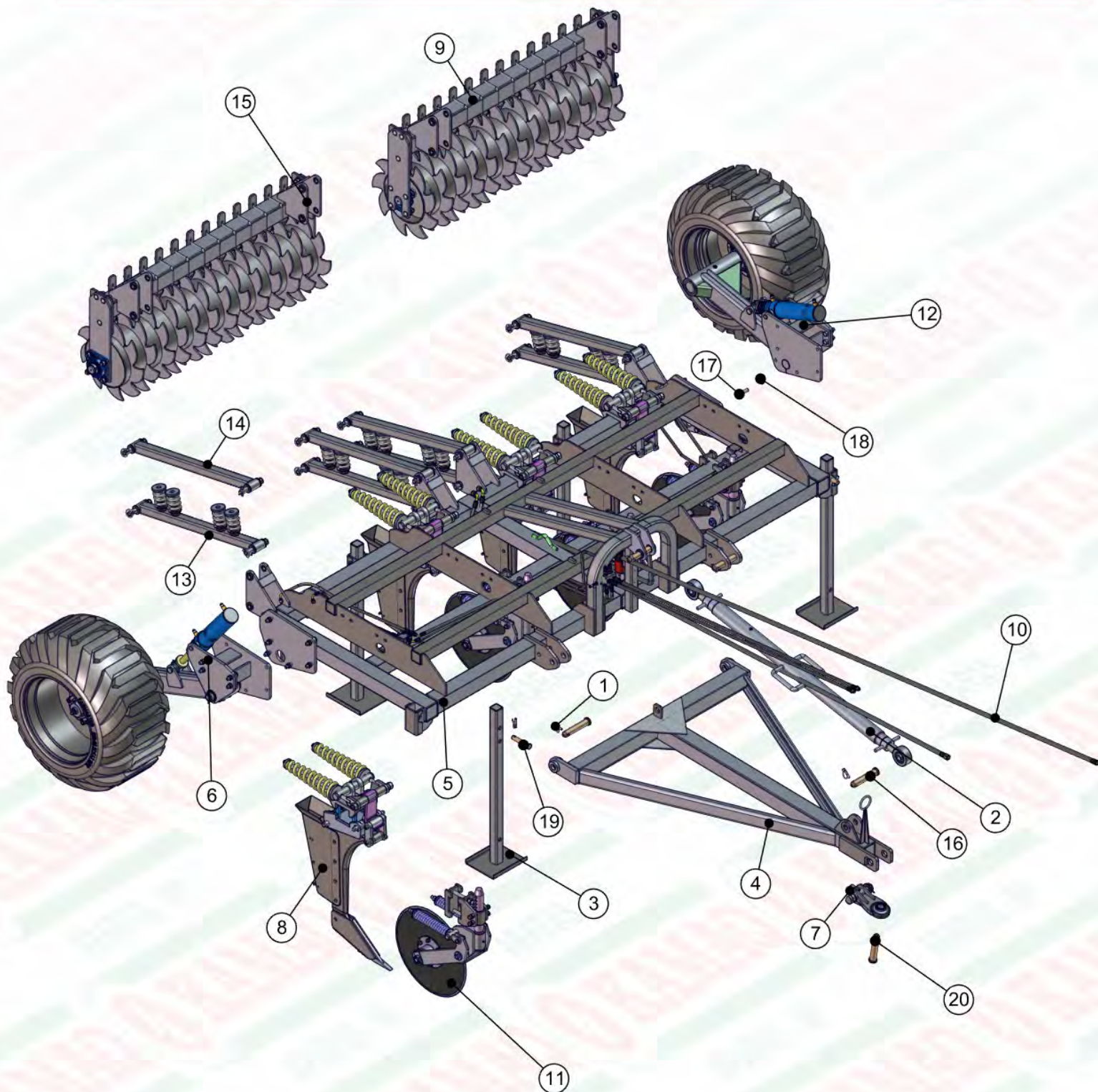
ITEM	QTD	CÓDIGO	DESCRIÇÃO
1	1	050.27893	REDUTOR S75 MOTOR HID./DES./ENCODER 1:40
2	1	520.41810	PS BASE DO REDUTOR
3	4	016.00146	PAR 1/2" X 1.1/2" WW RI ZB
4	4	017.10656	PORCA PARLOCK 1/2"UNC13MM(COD.017.109€6
5	6	019.00220	ARRUELA DE PRESSAO 1/2 PESADA
6	8	020.00234	ARRUELA LISA 1/2" X 3MM ZB
7	1	050.18431	MOTOR H ORB 50CC-Ø1"-CH1/4"-ROS1/2"BSP
8	2	050.26513	ADAPTADOR 1/2" BSP x 7/8" jic (37°)
9	4	059.24866	CHAVETA 5X8X16 SAE 1045 (T.T.38/42HRC)
10	4	016.00185	PARAFUSO M12 x 45



ITEM	QTD	CÓDIGO	DESCRIÇÃO
1	4	016.14751	PARAFUSO ALLEN C/ CAB. Ø 8mm x 20
2	1	050.26503	TACOMETRO SIMPLES 1:1 CP (CABO 1 METRO)
3	1	920.28583	SBJ ROTOR DO IMA
4	1	016.28171	PAR ALLEN S/CAB 5/16" X 5/16" UNF
5	1	412.28268	ROTOR DO TACOMETRO
6	1	050.37876	IMA DE NEODIMIO Ø 6 X 6 MM

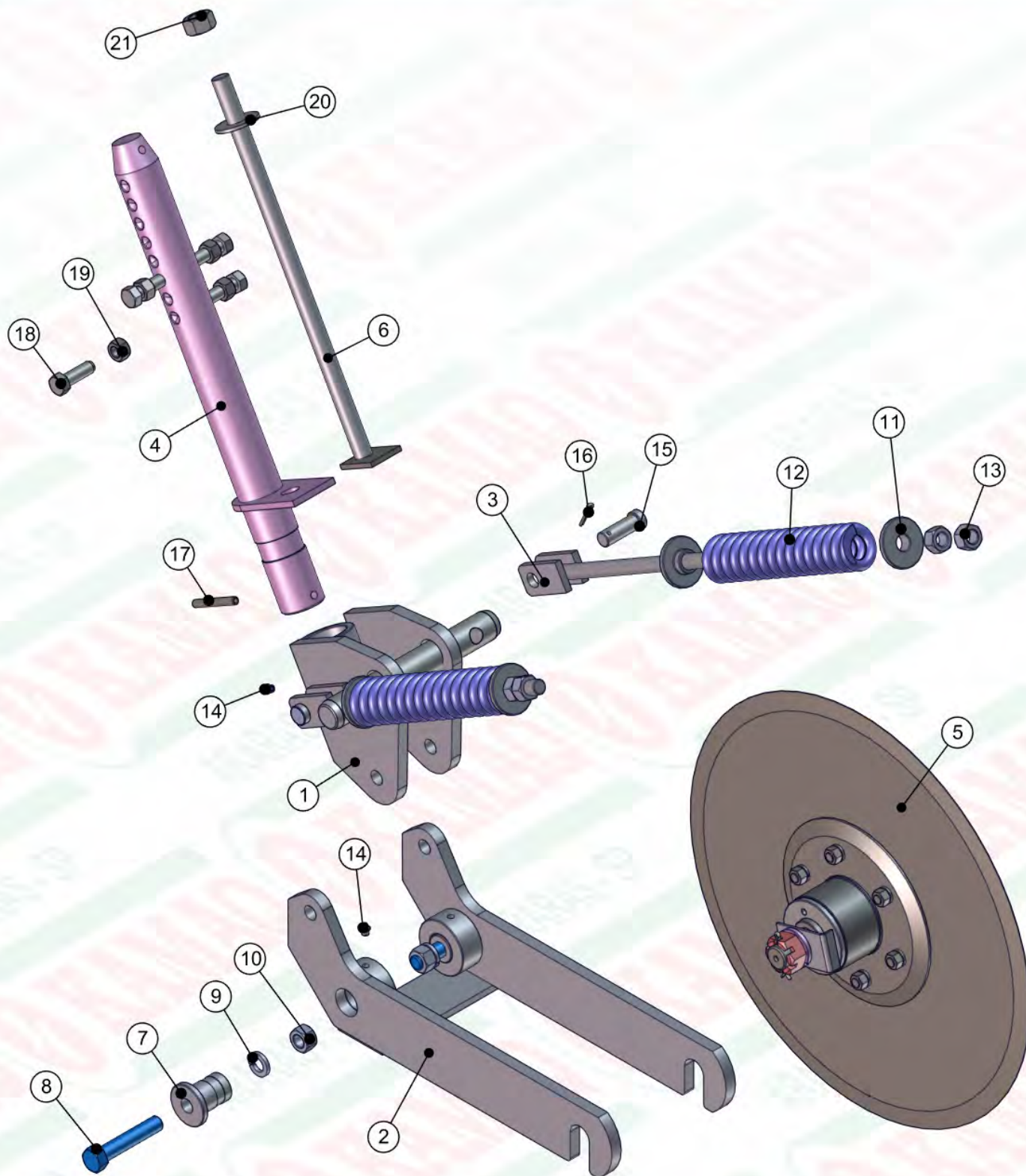


ITEM	QTD	CÓDIGO	DESCRIÇÃO
1	1	510.39398	PS COMPL. LONGARINA 2 ENGRE. H20 CERES
2	4	016.00133	PAR 3/8" X 1" UNC RI ZB
3	4	017.01534	PORCA SEXT 3/8" UNC INOX
4	4	019.00218	ARRUELA DE PRESSAO 3/8" PESADA
5	8	020.00232	ARRUELA LISA 3/8" PESADA ZB



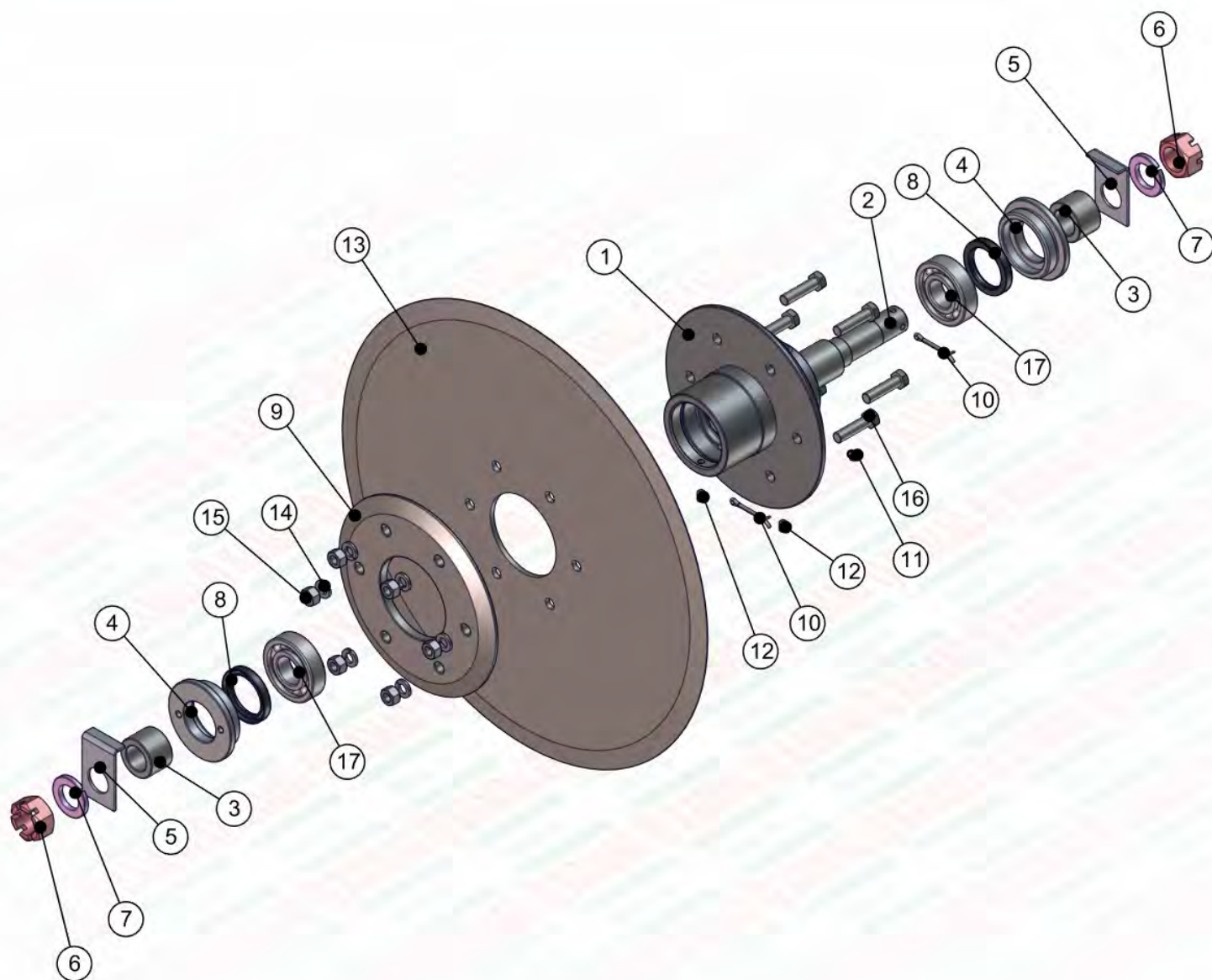
ITEM	QTD	CÓDIGO	DESCRIÇÃO
1	9	030.00446	PINO ARGOLA 7/16"
2	1	030.41523	BRAÇO TERCEIRO PONTO CAT 3 1010MMX1390MM
3	4	510.40044	PS PÉ DE APOIO DO ADUBADOR DE 4/6 HASTES
4	1	510.41050	PS CABEÇARIO ADUBADOR PERFIL 4 HASTES
5	1	510.46087	PS QUADRO ADUBADOR DE PERFIL 4 HASTES
6	1	910.38339	SBJ.GARFO E RODA DIREITO MONTADA
7	1	910.43691	SBJ. ENGATE ROTULADO
8	4	910.45660	SBJ HASTE CÔNOCA ADUBADOR DE PERFIL
9	1	910.46102	SBJ. ROLO DESTORREADOR ESQUERDO
10	1	920.41733	SBJ. MANGUEIRA ADUBADOR 4 HASTES
11	4	970.35558	SBJ. SUPORTE DISCO DE CORTE COMPLETO

ITEM	QTD	CÓDIGO	DESCRIÇÃO
12	1	910.38333	SBJ. GARFO E RODA ESQUERDA MONTADA
13	4	910.46166	SBJ. BRAÇO PANTOGRAFICO COM MOLA
14	4	910.46165	SBJ.BRAÇO LISO PANTOGRAFICO
15	1	910.46094	SBJ. ROLO DESTORREADOR DIREITO
16	3	412.40730	PINO MAIOR DC ENGATE SUBSOLADOR
17	12	016.12399	PARAF. SEXT. 3/4" x 2 1/2" UNC
18	12	017.00850	PORCA PARLOCK 3/4" UNC
19	4	030.18356	PINO DO TERCEIRO PONTO (cod. 01102866)
20	1	412.40730	PINO MAIOR DC ENGATE SUBSOLADOR

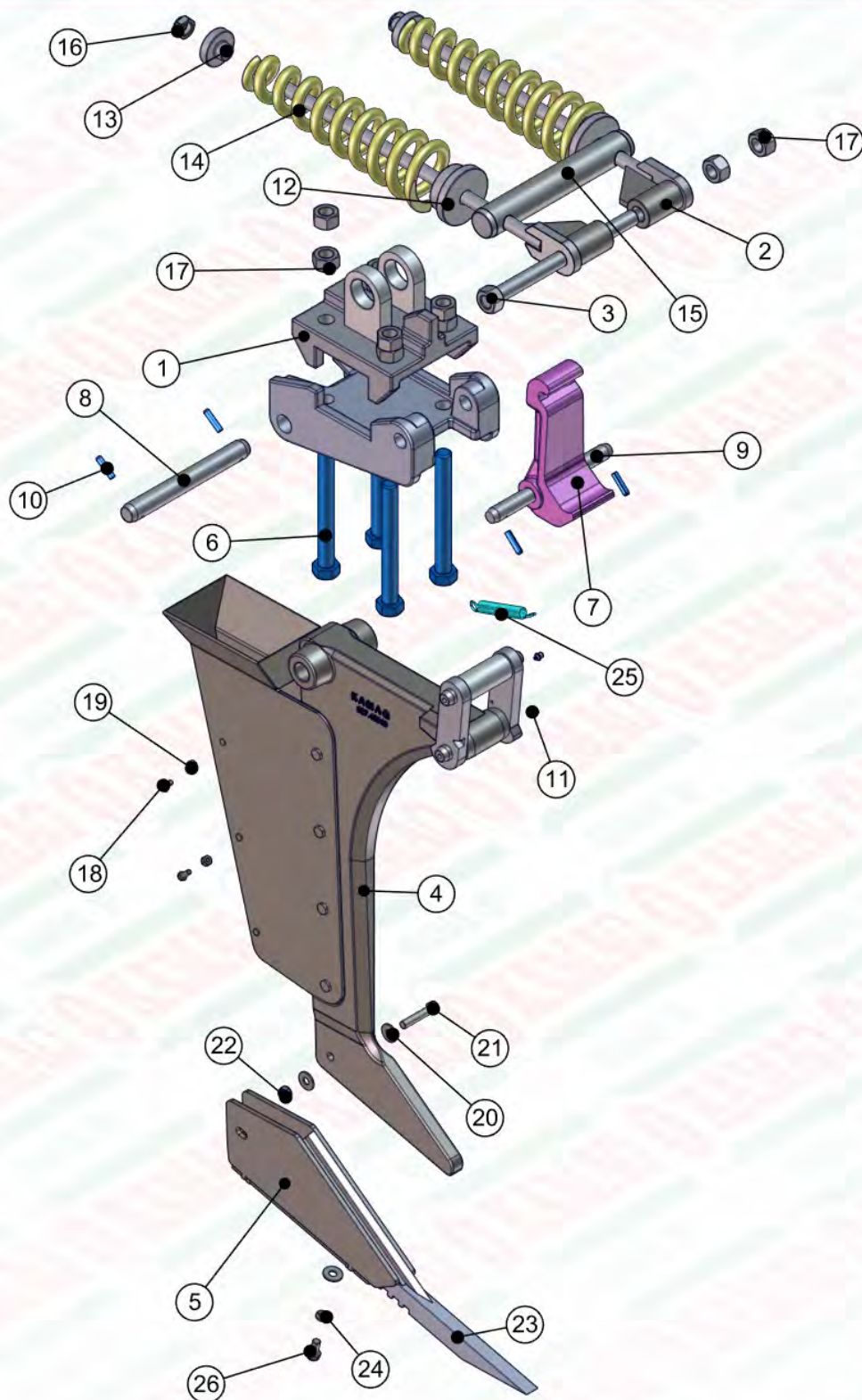


ITEM	QTD	CÓDIGO	DESCRIÇÃO
1	1	570.35556	PS SUP.OSCILANTE DO DISCO DE CORTE
2	1	570.17346	PS GARFO DISCO DE CORTE
3	2	570.17350	PS VARAO MOLA DISCO DE CORTE
4	1	510.48217	PS EIXO MAIOR DE REGULAGEM DISCO DE CORTE
5	1	970.46967	SBJ DISCO DE CORTE 22"
6	1	510.48611	PS VARÃO ROSCADO DO DISCO DE CORTE
7	2	470.17328	PINO APERTO DO GARFO
8	2	016.17486	PAR 3/4" X 4" UNC
9	2	019.00222	ARRUELA DE PRESSAO 3/4" MEDIA
10	2	017.00193	PORCA SEXT. 3/4" UNC
11	4	470.17329	BUCHA TAMPA VAR. MOLA DISC.COR

ITEM	QTD	CÓDIGO	DESCRIÇÃO
12	2	053.17488	MOLA DO DISCO DE CORTE
13	4	017.00193	PORCA SEXT. 3/4" UNC
14	3	021.00247	GRAXEIRA 1/8" BSP RETA
15	2	470.17324	PINO DO VARAO DA MOLA
16	2	018.35977	CUPILHA 3/16"x1"
17	1	071.03863	PINO ELASTICO Ø10 x 80
18	4	412.48612	PAR 5/8" X 2" UNC RI ZB 5°
19	4	017.00192	PORCA 5/8" UNC ZB
20	1	020.00237	ARRUELA LISA Ø7/8"
21	1	017.00194	PORCA 7/8" UNC

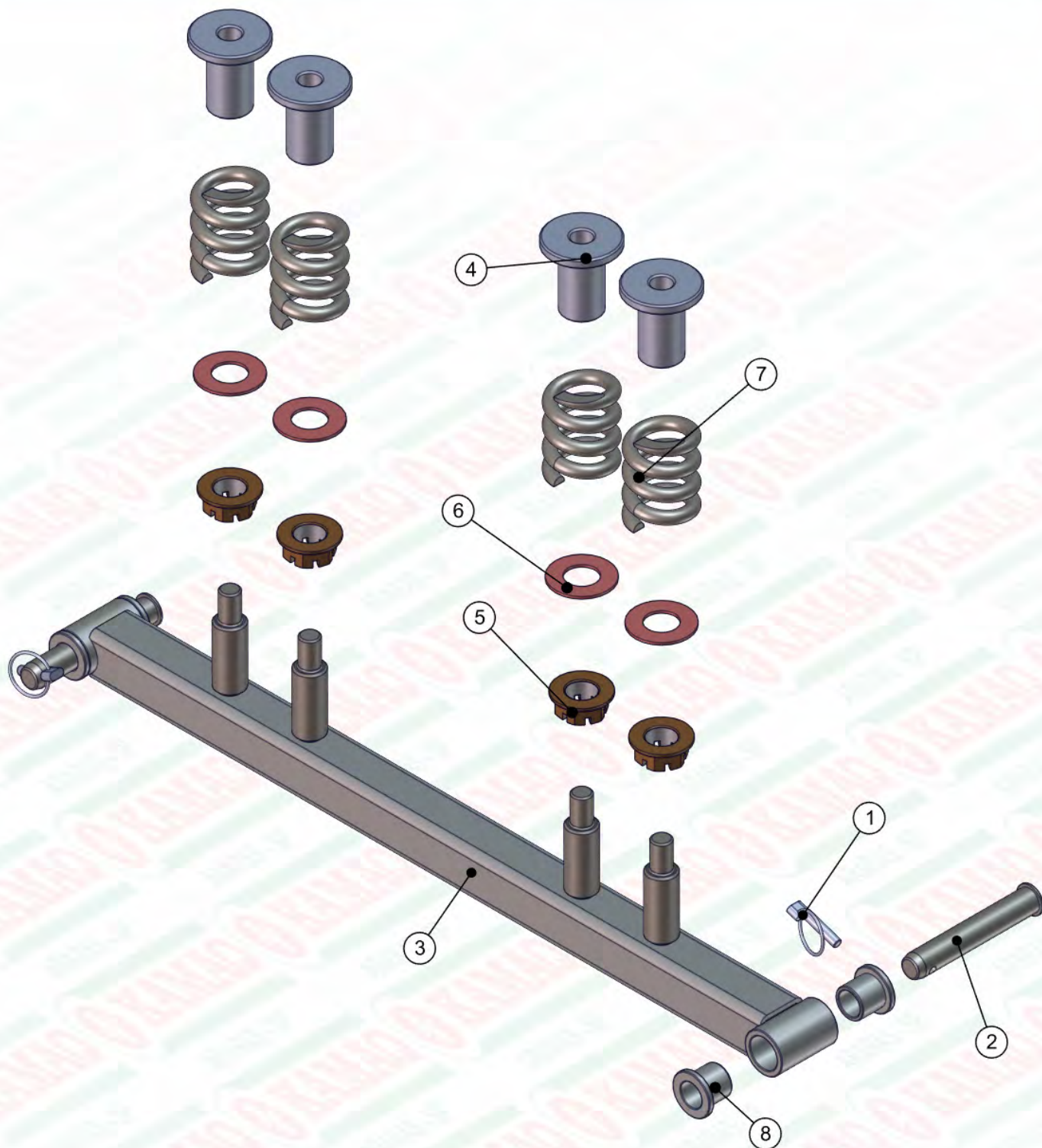


ITEM	QTD	CÓDIGO	DESCRIÇÃO
1	1	412.46965	CUBO DO DISCO DE CORTE 23" - CF 5113
2	1	412.46966	EIXO DO CUBO DO DISCO DE CORTE 23"
3	2	412.46969	BUCHA DE ENCOSTO DISCO DE CORTE 23"
4	2	412.46976	TAMPA DO CUBO DISCO DE CORTE - CF 5114
5	2	270.22468	CHAPA LATERAL DE FIXAÇÃO DO GARFO
6	2	017.00205	PORCA CASTELO 1.1/4" UNF
7	2	019.00225	ARRUELA DE PRESSAO 1 1/4" MEDIA
8	2	023.46978	RETENTOR 01340 BR
9	1	412.46980	FLANGE DE APERTO DO DISCO CORTE 23"
10	2	018.00210	CUPILHA 3/16"x1 1/2"
11	1	021.00247	GRAXEIRA 1/8" BSP RETA
12	2	016.14142	PARAFUSO ALLEN S/CABEÇA 3/8" x 1/2" UNC
13	1	050.17642	DISCO CORTE LISO 23" 6 FUROS
14	6	019.00220	ARRUELA DE PRESSAO 1/2 PESADA
15	6	017.00191	PORCA 1/2" WW ZB
16	5	016.16266	PAR 1/2" x 2" WW RI AÇO 8.8
17	2	024.27160	ROLAMENTO ESFERA 6307

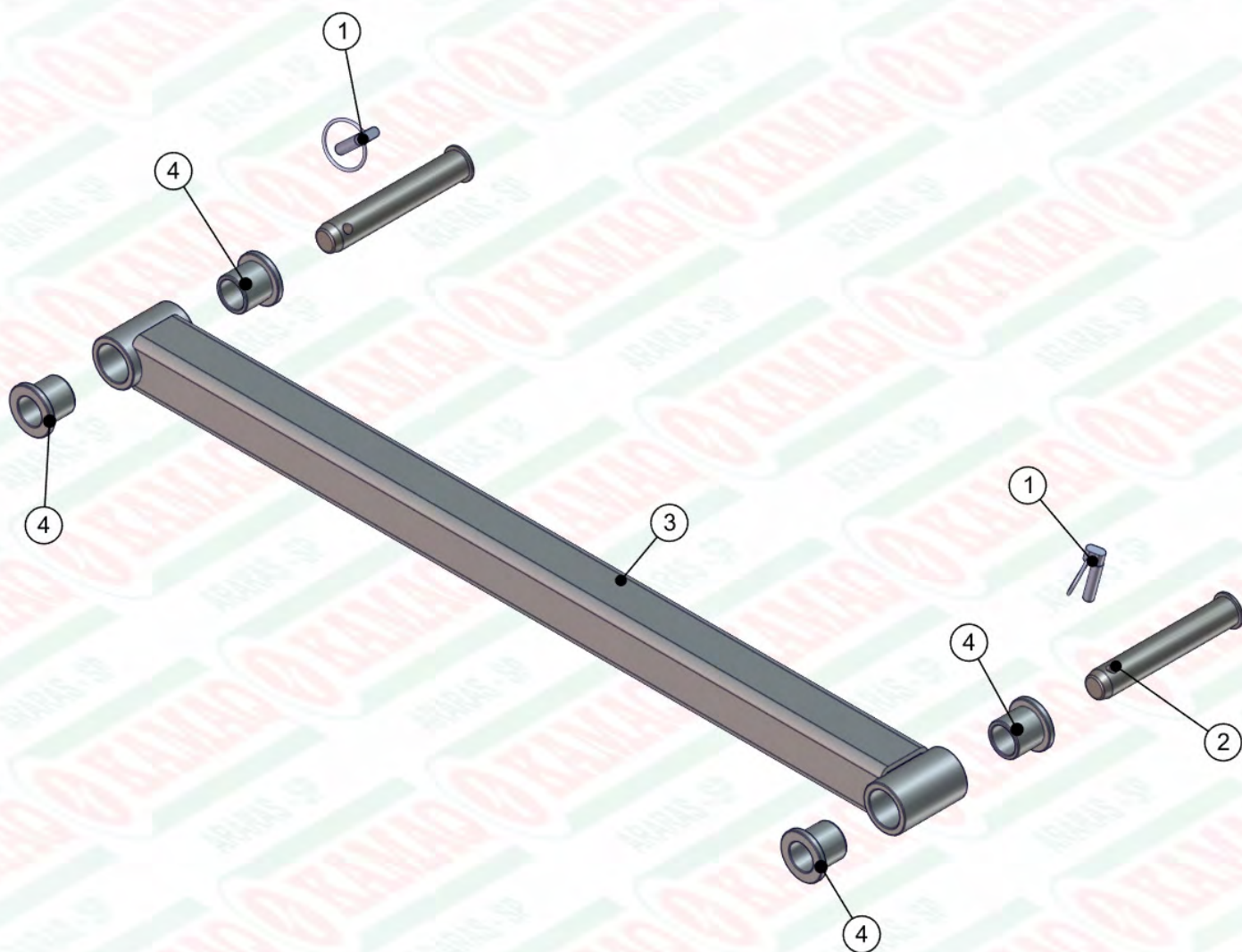


ITEM	QTD	CÓDIGO	DESCRIÇÃO
1	1	570.36742	BASE FIXAÇÃO SUPERIOR DA HASTE
2	2	570.36747	PS VARÃO DAS MOLAS
3	1	570.40415	PS PRISIONEIRO DO DESARME
4	1	510.46160	PS HASTE FUNDIDA CÔNICA DE 1"
5	1	510.46130	PS BICO PORTIÇO DA HASTE
6	4	016.20448	PARAFUSO SEXTAVA DE 1" x 9" 13 UNC
7	1	027.20325	ALAVANCA DA HASTE CF5106
8	1	470.17466	PINO ENGATE DA HASTE
9	1	470.17465	PINO ENGATE DO DESARME
10	4	071.17483	PINO ELÁSTICO Ø 10 X 40
11	2	021.00247	GRAXEIRA 1/8" BSP RETA
12	2	470.36746	BUCHA DE TAMPADA DA MOLLA
13	2	470.36752	BUCHA MENOR DE TAMPADA DA MOLLA
14	2	053.38918	MOLLA COMPRESSAO CONICA Ø 3/4"

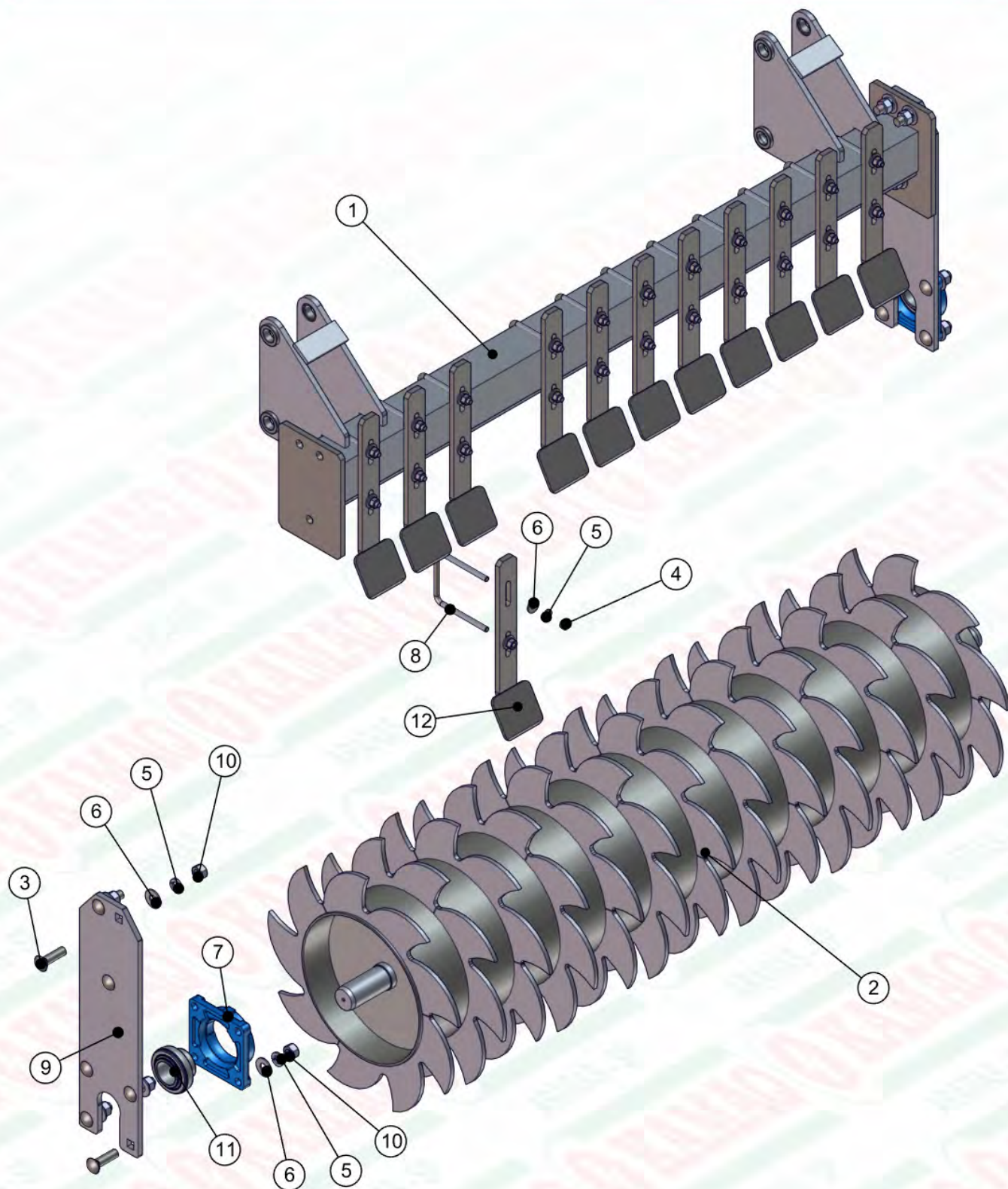
ITEM	QTD	CÓDIGO	DESCRIÇÃO
15	1	412.36744	PINO DE PRESSÃO DA MOLLA
16	2	017.06982	PORCA PARLOCK 7.8 UNC 18MM Z. BRANCA
17	10	017.16534	PORCA SEXTAVADA 1" UNC
18	2	016.00126	PAR SEXT 5/16" X 3/4" UNC RI INOX
19	2	017.00188	PORCA 5/16" UNC ZB
20	3	020.00234	ARRUELA LISA 1/2" X 3MM ZB
21	1	016.01424	PARAF.SEXT. 1/2"x2 1/2" UNF
22	1	017.09971	PORCA PARLOCK 1/2" UNF
23	1	470.46128	PONTEIRA DA HASTE REGULAVEL
24	1	019.00220	ARRUELA DE PRESSAO 1/2 PESADA
25	1	053.22898	MOLLA DO DESARME
26	1	016.00144	PAR SEXT 1/2" X 1" WW RI ZB



ITEM	QTD	CÓDIGO	DESCRIÇÃO
1	2	030.00446	PINO ARGOLA 7/16"
2	2	510.41356	PS PINO DOS BRAÇOS PANTOGRAFICO
3	1	510.44829	PS BRAÇO PANTOGRAFICO DOS ROLOS
4	4	013.46170	TOPADOR DE NYLON
5	4	017.20403	PORCA CASTELO FLANGEADA 1.1/2" UNF
6	4	035.31174	ARRUELA LISA 78X40x3
7	4	053.45094	MOLA DE COMPRESSÃO DO BRAÇO PANTOGRAFICO
8	4	412.23087	BUCHA DE DESGASTE DA BIELA USINADA

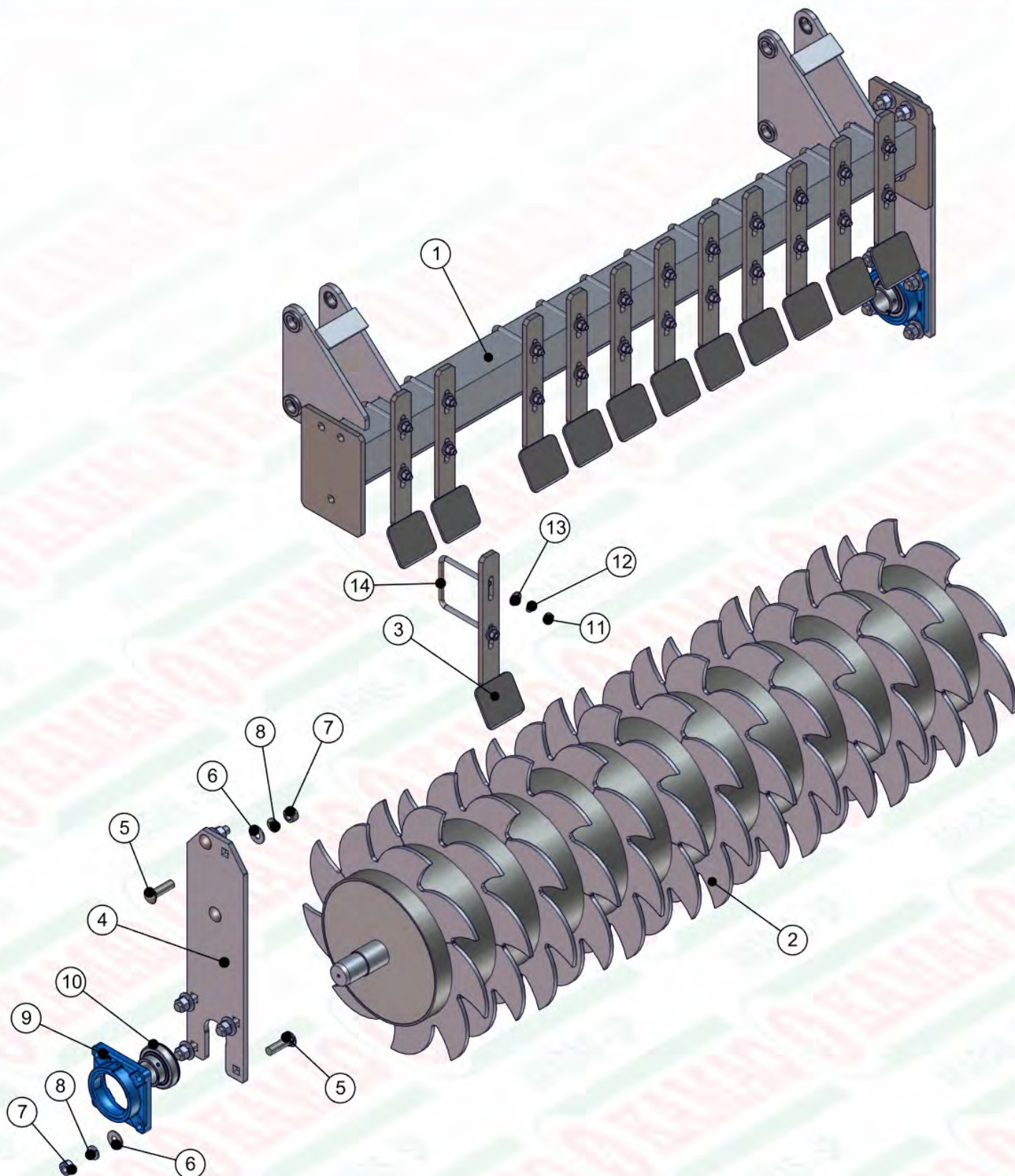


ITEM	QTD	CÓDIGO	DESCRIÇÃO
1	2	030.00446	PINO ARGOLA 7/16"
2	2	510.41356	PS PINO DOS BRAÇOS PANTOGRAFICO
3	1	510.44937	PS BRAÇO PANTOGRAFICO SUPERIOR
4	4	412.23087	BUCHA DE DESGASTE DA BIELA USINADA



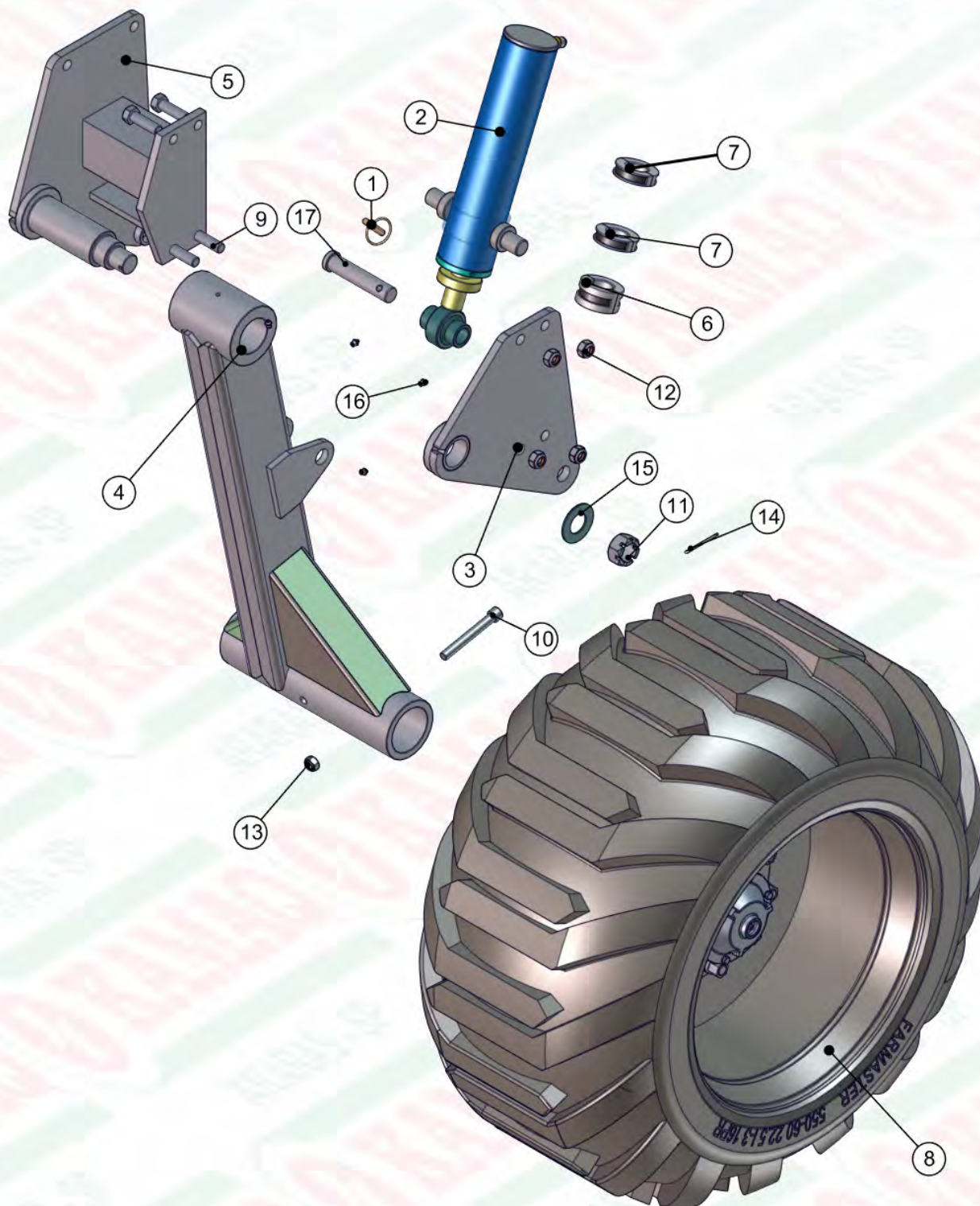
ITEM	QTD	CÓDIGO	DESCRIÇÃO
1	1	510.46095	PS APOIO DOS ROLOS
2	1	510.46098	PS ROLO DIREITO DESTORREADOR Ø14"
3	14	016.29660	PARAFUSO FRANCÊS 3/4" x 2.1/2" UNC
4	24	017.00191	PORCA 1/2" WW ZB
5	38	019.0022	ARRUELA DE PRESSAO
6	38	020.0023	ARRUELA LISA
7	2	024.42877	MANCAL F211

ITEM	QTD	CÓDIGO	DESCRIÇÃO
8	12	029.44931	GRAMPO "U" 1/2" INOX
9	2	112.45231	CHAPA LATERAL DO SUP. DE FIXAÇÃO
10	14	017.00193	PORCA SEXT. 3/4" UNC
11	2	024.42878	ROLAMENTO UC-211
12	12	510.46171	PS LIMPADOR DO ROLO

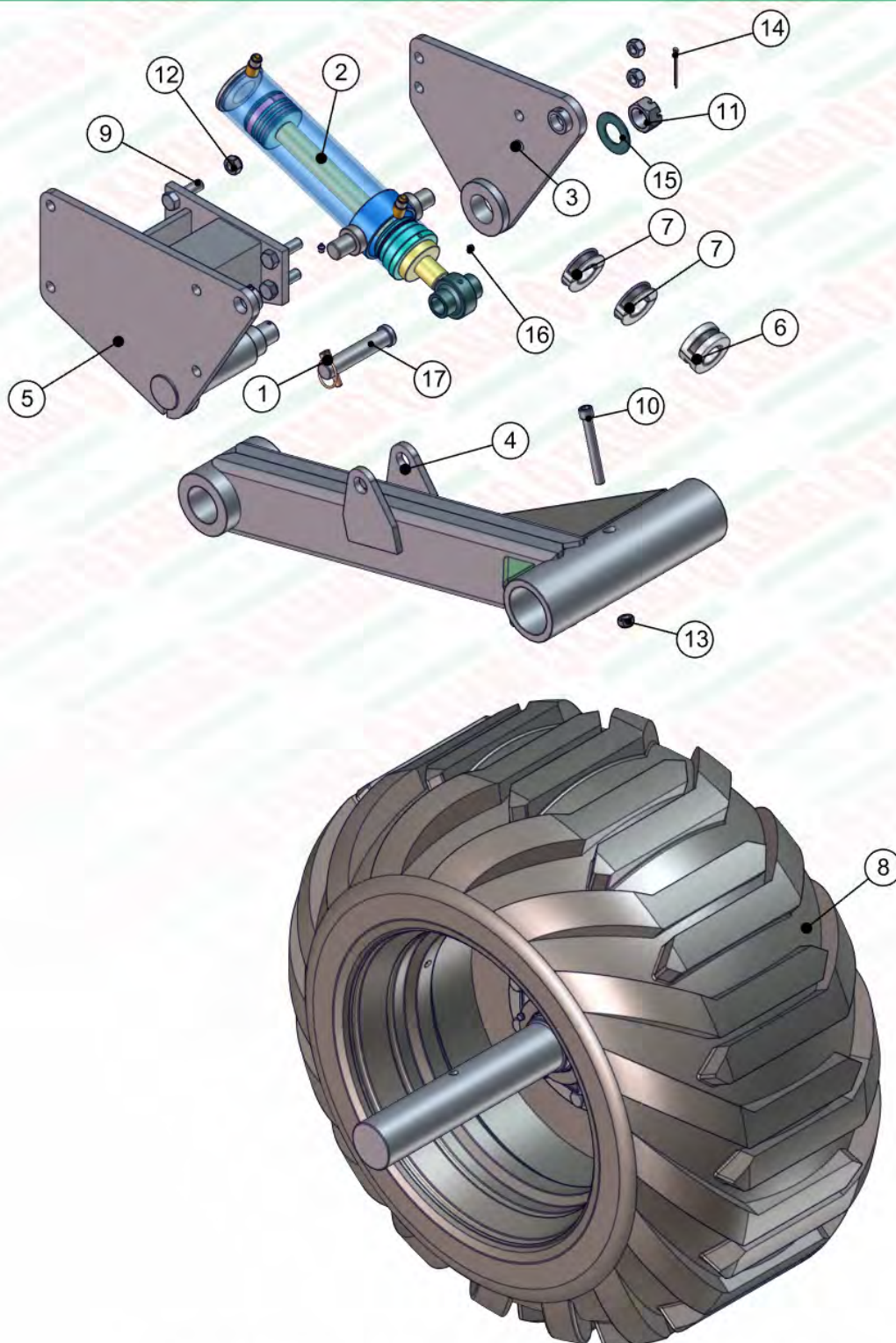


ITEM	QTD	CÓDIGO	DESCRIÇÃO
1	1	510.46095	PS APOIO DOS ROLOS
2	1	510.46103	PS ROLO DESTORREADOR Ø14"
3	12	510.46171	PS LIMPADOR DO ROLO
4	2	112.45231	CHAPA LATERAL DO SUP. DE FIXAÇÃO
5	14	016.29660	PARAFUSO FRANCÊS 3/4" x 2.1/2" UNC
6	14	020.00236	ARRUELA LISA 3/4"
7	14	017.00193	PORCA SEXT. 3/4" UNC
8	14	019.00222	ARRUELA DE PRESSAO 3/4" MEDIA

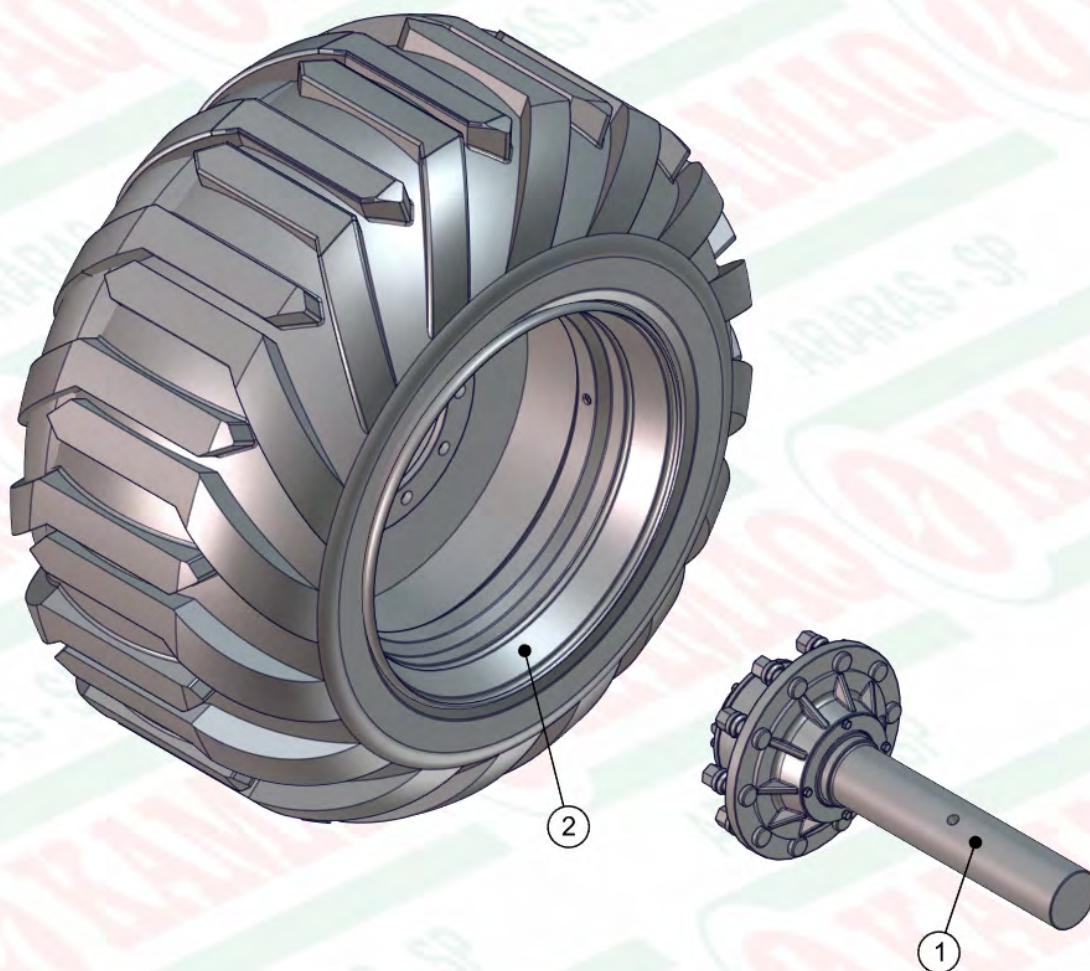
ITEM	QTD	CÓDIGO	DESCRIÇÃO
9	2	024.42877	MANCAL F211
10	2	024.42878	ROLAMENTO UC-211
11	24	017.00191	PORCA 1/2" WW ZB
12	24	019.00220	ARRUELA DE PRESSAO 1/2" PESADA
13	24	020.00234	ARRUELA LISA 1/2" X 3MM ZB
14	12	029.44931	GRAMPO "U" 1/2" INOX



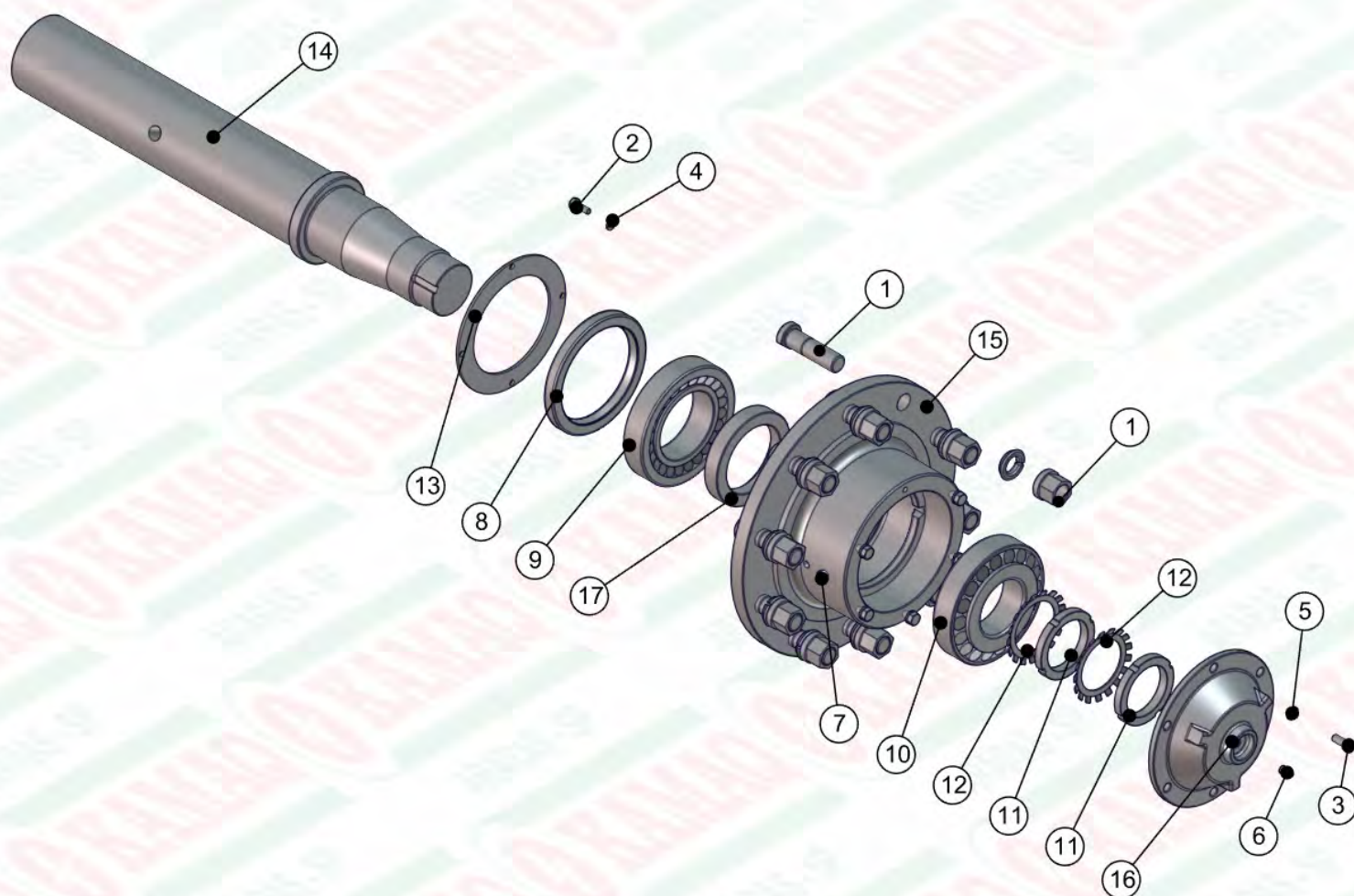
ITEM	QTD	CÓDIGO	DESCRIÇÃO
1	1	030.00446	PINO ARGOLA 7/16"
2	1	050.42894	CILINDRO DUPLA AÇAO SUBSOLADOR
3	1	510.38334	PS SUPORTE SUP.FIXAÇÃO PISTÃO ESQUERDO
4	1	510.38337	PS BRAÇO DE RODA
5	1	570.40656	PS SUPORTE FIX.EIXO DE RODA ESQUERDO
6	1	910.15957	SBJ TOPADOR DE CILINDRO 40MM
7	2	910.41968	SBJ TOPADOR DE CILINDRO 20MM
8	1	970.40634	SBJ. CUBO COM RODA MONTADA TL 550-50
9	4	016.12399	PARAF. SEXT. 3/4" x 2 1/2" UNC
10	1	016.40645	PARAF. ALLEN C/ CABEÇA 5/8" x 5" UNC
11	1	017.00206	PORCA CASTELO 1.1/2" UNF ZB
12	4	017.00850	PORCA PARLOCK 3/4" UNC
13	1	017.08979	PORCA PARLOCK 5/8"UNC
14	1	018.00213	CUPILHA 3/16" x 2.1/2"
15	1	020.00239	ARRUELA LISA 1.1/2" PESADA ZINCADA
16	4	021.00247	GRAXEIRA 1/8" BSP RETA
17	1	412.10956	PINO REG. DA RODA TRAS. KOMBOF



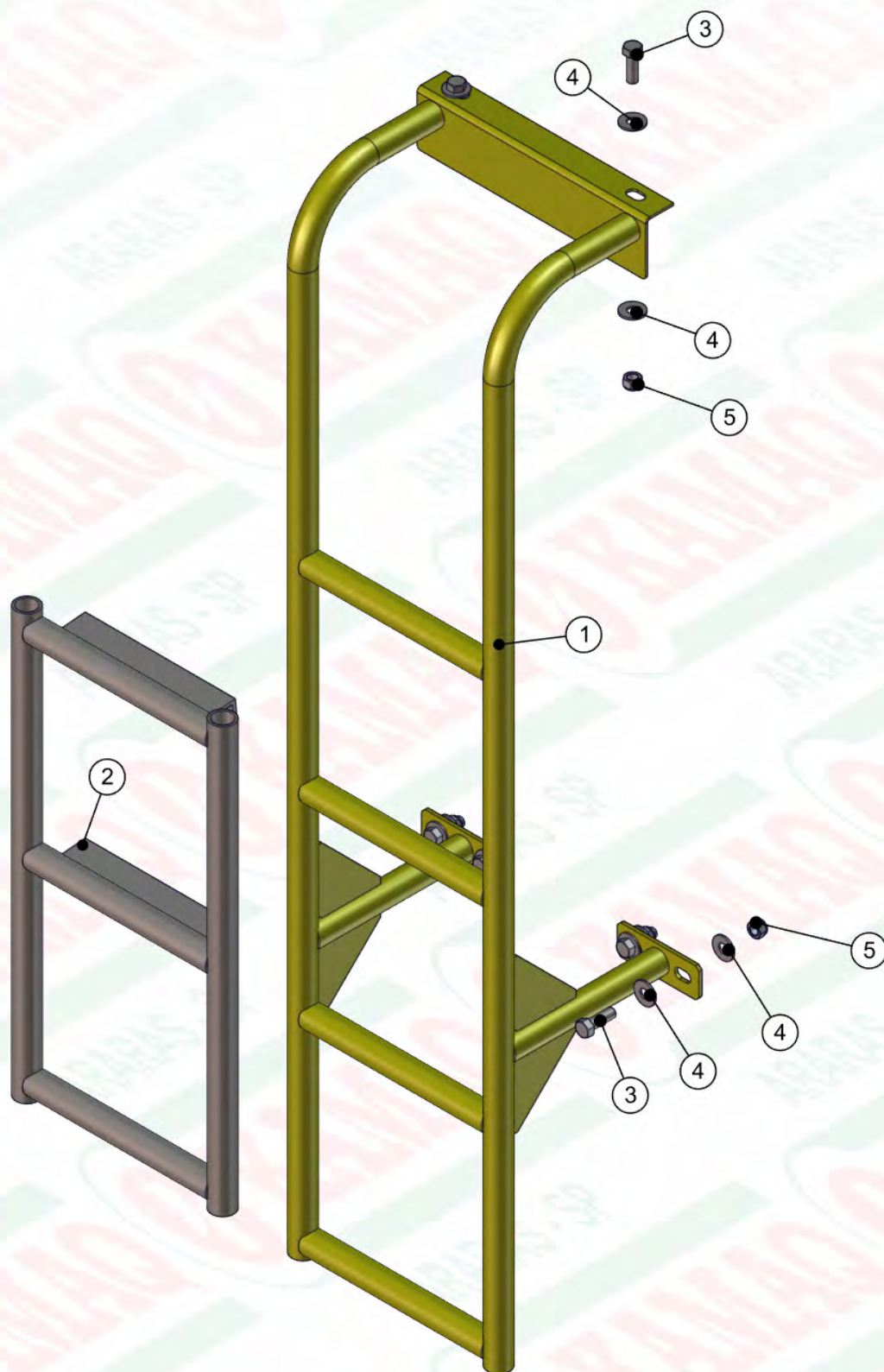
ITEM	QTD	CÓDIGO	DESCRIÇÃO
1	1	030.00446	PINO ARGOLA 7/16"
2	1	050.42894	CILINDRO DUPLA AÇAO SUBSOLADOR
3	1	510.38340	PS SUPORTE SUP. FIXAÇÃO PISTÃO DIREITO
4	1	510.38342	PS BRAÇO DO EIXO DE RODA DIREITO
5	1	570.22475	PS SUPORTE FIX.EIXO DE RODA DIREITO
6	1	910.15957	SBJ TOPADOR DE CILINDRO 40MM
7	2	910.41968	SBJ TOPADOR DE CILINDRO 20MM
8	1	970.40634	SBJ. CUBO COM RODA MONTADA TL 550-50
9	4	016.12399	PARAF. SEXT. 3/4" x 2 1/2" UNC
10	1	016.40645	PARAF. ALLEN C/ CABEÇA 5/8" x 5" UNC
11	1	017.00206	PORCA CASTELO 1.1/2" UNF ZB
12	4	017.00850	PORCA PARLOCK 3/4" UNC
13	1	017.08979	PORCA PARLOCK 5/8"UNC
14	1	018.00213	CUPIILHA 3/16" x 2.1/2"
15	1	020.00239	ARRUELA LISA 1.1/2" PESADA ZINCADA
16	5	021.00247	GRAXEIRA 1/8" BSP RETA
17	1	412.10956	PINO REG. DA RODA TRAS. KOMBOF



ITEM	QTD	CÓDIGO	DESCRIÇÃO
1	1	970.40199	SBJ.CUBO DE RODA MONTADO 6 HASTES
2	1	970.40287	SBJ. PNEU E RODA MONTADO SUBSOLADOR



ITEM	QTD	CÓDIGO	DESCRIÇÃO
1	10	016.40436	PARAFUSO DE RODA M20 X 70 (MERCEDES)
2	4	016.00121	PAR 1/4" X 3/4" UNC RI 5° POL.
3	6	016.00126	PAR SEXT 5/16" X 3/4" UNC RI INOX
4	4	019.00216	ARRUELA DE PRESSAO 1.4 MEDIA
5	6	019.00217	ARRUELA DE PRESSAO 5/16" PESADA
6	1	021.00247	GRAXEIRA 1/8" BSP RETA
7	1	021.00248	GRAXEIRA 1/8" GAS 45°
8	1	023.18891	RETENTOR 00516
9	1	024.18892	ROLAMENTO 32216 1 LINHA
10	1	024.19204	ROLAMENTO 30313 1 LINHA
11	2	026.14292	PORCA KM 12
12	2	026.14293	ARRUELA MB12
13	1	035.40877	TAMPA PARA RETENTOR DO CUBO CROSS
14	1	412.40195	EIXO DO CUBO DE RODA SUPER 10 FUROS
15	1	412.40196	CUBO DE RODA SUPER CF-2602
16	1	412.40849	TAMPA DO CUBO MAIOR CROSS - CF 2141
17	1	420.40830	ANEL DE ENCOSTO DO CUBO CROSS



ITEM	QTD	CÓDIGO	DESCRIÇÃO
1	1	510.40262	PS ESCADA
2	1	510.47793	PS PROLONGADOR DA ESCADA
3	6	016.00146	PAR 1/2" X 1.1/2" WW RI ZB

ITEM	QTD	CÓDIGO	DESCRIÇÃO
4	12	020.00234	ARRUELA LISA 1/2" X 3MM ZB
5	6	017.10996	PORCA PARLOCK 1/2" WW 13MM ZB