

SUBSOLADOR ADUBADOR DE PERFIL
5 HASTES - 75 CM

Kamaq - Máquinas e Implementos Agrícolas Ltda

Via Industrial 550 - Distrito Industrial - Araras/SP

CEP 13602-030

www.kamaq.com.br - atendimento@kamaq.com.br

pabx 19 3541-3022

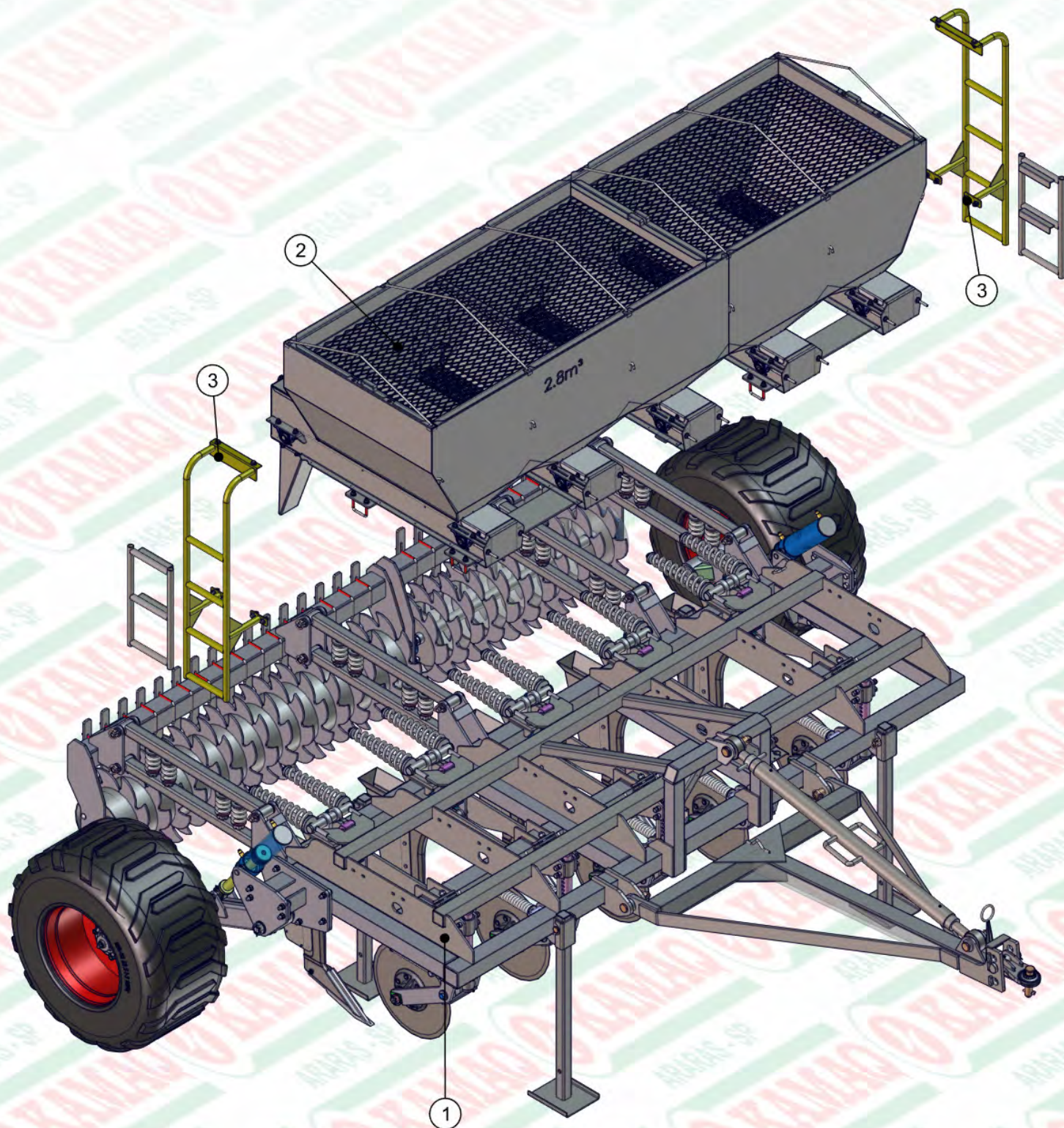
fax 19 3541-5418

Janeiro/2015

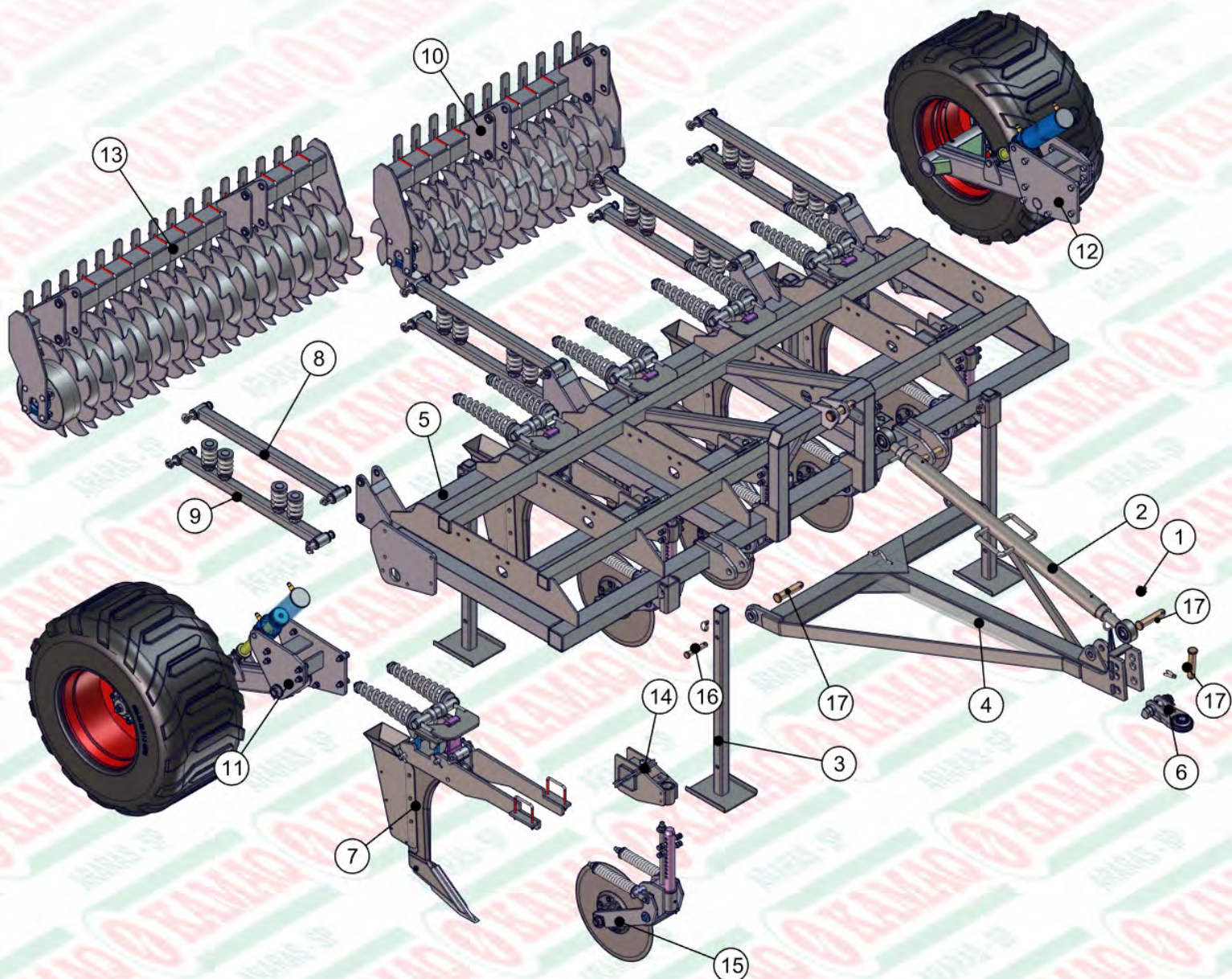
REVISÃO
JUNHO/2017

SÉRIE **A**

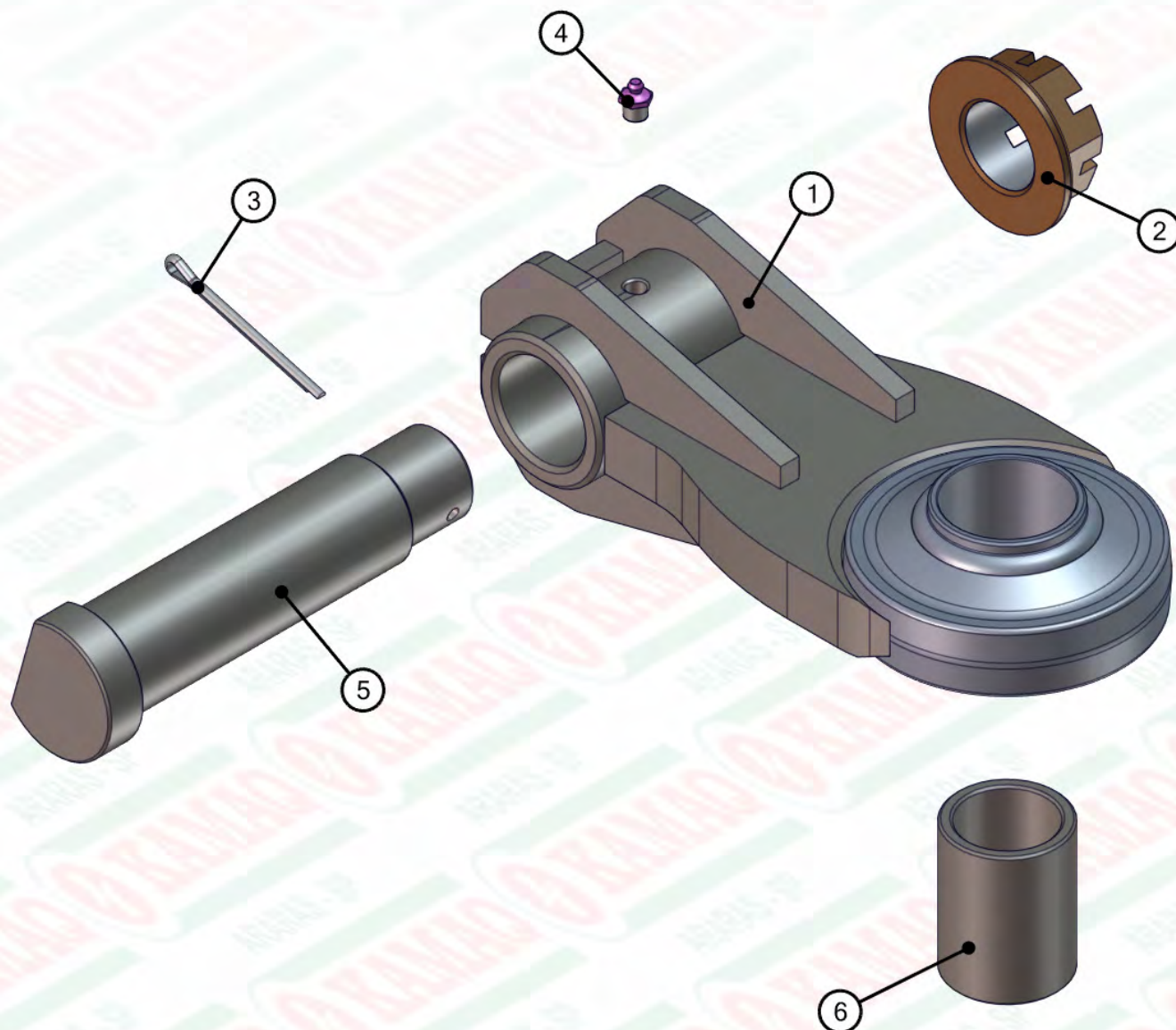
Z70.50180



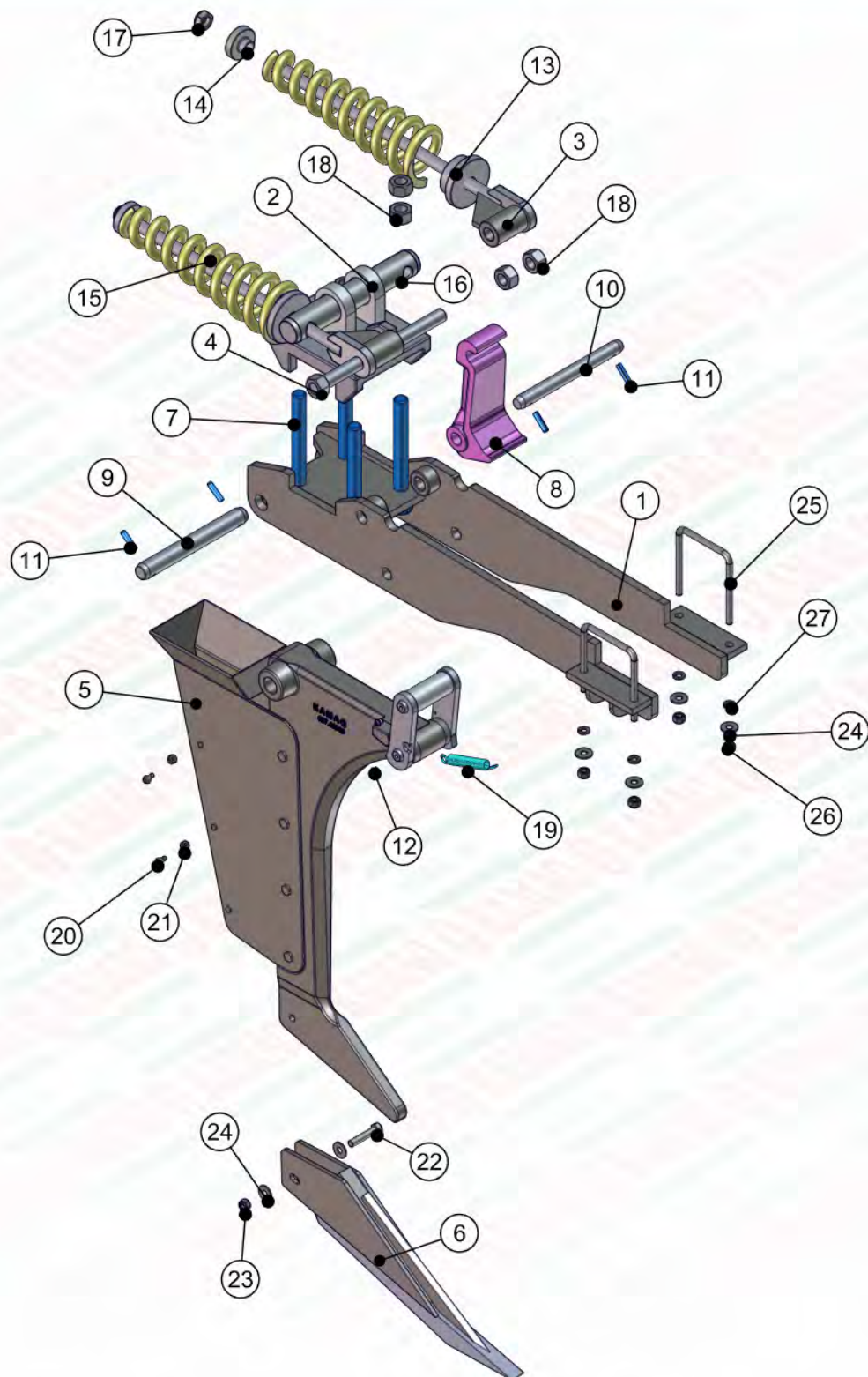
ITEM	QTD	CÓDIGO	DESCRIÇÃO
1	1	910.51971	SBJ. QUADRO ADUBADOR DE PERFIL
2	1	910.52150	SBJ. CACAMBA ADUBADOR DE PERFIL
3	2	970.41101	SBJ. ESCADA MONTADA



ITEM	QTD	CÓDIGO	DESCRIÇÃO
1	9	030.00446	PINO ARGOLA 7/16" D ARGOLA 45MM
16	4	030.18356	PINO DO TERCEIRO PONTO (cod. 01102866)
2	1	030.41523	BRACO TERCEIRO PONTO CAT 3 - SAK
17	5	412.40730	PINO MAIOR DO ENGATE SUBSOLADOR
3	4	510.40044	PS PÉ DE APOIO DO ADUBADOR DE 4/6 HASTES
4	1	510.41050	PS CABEÇARIO ADUBADOR PERFIL 4 HASTES
5	1	510.51952	PS QUADRO ADUBADOR DE PERFIL 5 HASTES
6	1	910.43691	SBJ. ENGATE ROTULADO
7	5	910.45660	SBJ HASTE CÔNCA ADUBADOR DE PERFIL
8	4	910.46165	SBJ.BRAÇO LISO PANTOGRAFICO
9	4	910.46166	SBJ. BRAÇO PANTOGRAFICO COM MOLLA
10	1	910.46729	SBJ. ROLO TRASEIRO ESQUERDO
11	1	910.47021	SBJ.GARFO E RODA DIREITO MONTADA
12	1	910.47022	SBJ. GARFO E RODA ESQUERDA MONTADA
13	1	910.47537	SBJ. ROLO DESTORREADOR DIREITO
14	5	910.52146	SBJ. SUPORTE DE DISCO DE CORTE
15	5	970.35558	SBJ. SUPORTE DISCO DE CORTE COMPLETO

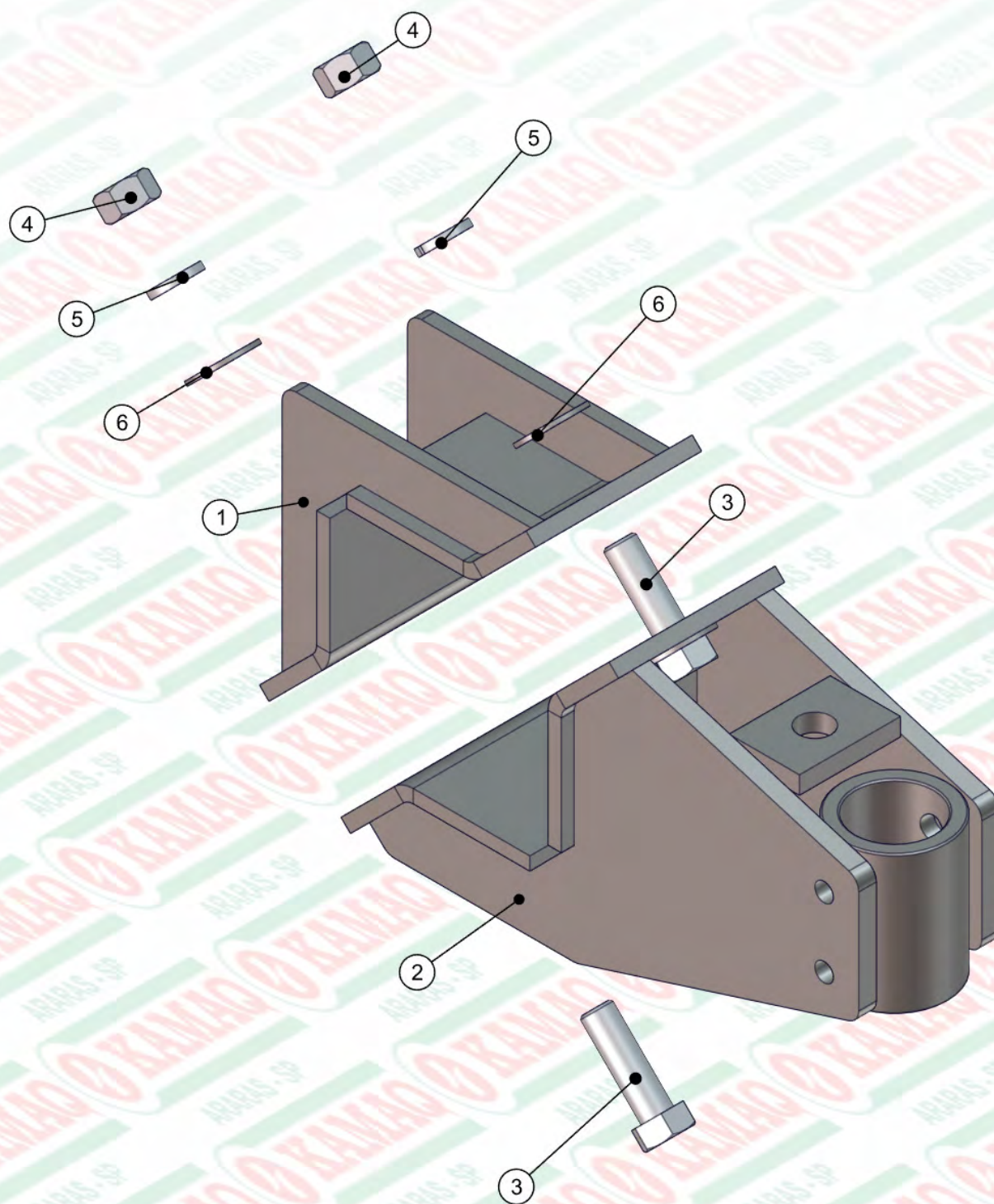


ITEM	QTD	CÓDIGO	DESCRIÇÃO
2	1	017.20403	PORCA CASTELO FLANGEADA 1.1/2" UNF
3	1	018.00213	CUPILHA 3/16" x 2.1/2"
4	1	021.00247	GRAXEIRA 1/8" BSP RETA
5	1	412.42321	PINO DO ENGATE ARTICULADO TEMPERADO
6	1	412.43074	BUCHA REDUTORA DO ENGATE
1	1	510.42148	PS ENGATE ROTULADO

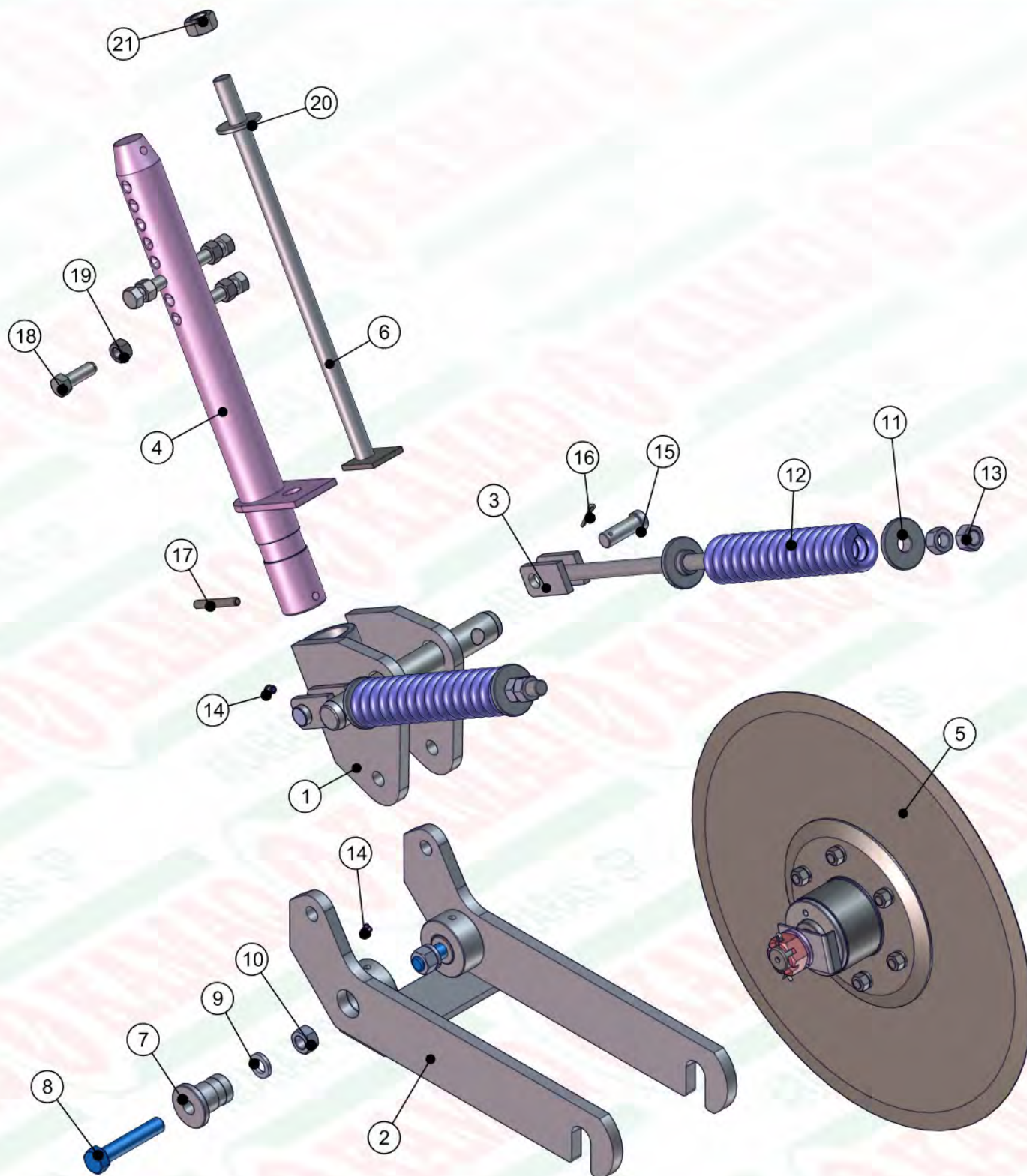


ITEM	QTD	CÓDIGO	DESCRIÇÃO
20	2	016.00126	PAR SEXT 5/16" X 3/4" UNC RI INOX
22	1	016.01424	PARAF.SEXT. 1/2"x2 1/2" UNF
7	4	016.20448	PARAFUSO SEXTAVA DE 1" x 9" 13 UNC
21	2	017.00188	PORCA 5/16" UNC ZB
26	4	017.00191	PORCA 1/2" WW ZB
17	2	017.06982	PORCA PARLOCK 7.8 UNC 18MM Z. BRANCA
23	1	017.09971	PORCA PARLOCK 1/2" UNF
18	10	017.16534	PORCA SEXTAVADA 1" UNC
27	4	019.00220	ARRUELA DE PRESSAO 1/2 PESADA
24	6	020.00234	ARRUELA LISA 1/2" X 3MM ZB
12	2	021.00247	GRAXEIRA 1/8" BSP RETA
8	1	027.20325	ALAVANCA DA HASTE CF5106
25	2	029.44931	GRAMPO "U" 1/2" INOX
19	1	053.22898	MOLA DO DESARME

ITEM	QTD	CÓDIGO	DESCRIÇÃO
15	2	053.38918	MOLA COMPRESSAO CONICA Ø 3/4"
11	4	071.17483	PINO ELÁSTICO Ø 10 X 40
16	1	412.36744	PINO DE PRESSÃO DA MOLA
10	1	470.17465	PINO ENGATE DO DESARME
9	1	470.17466	PINO ENGATE DA HASTE
13	2	470.36746	BUCHA DE TAMPA DA MOLA
14	2	470.36752	BUCHA MENOR DE TAMPA DA MOLA
1	1	510.43538	PS APOIO DE HASTE E DISCO
6	1	510.45679	PS BICO SOLDADO DA HASTE DE 25MM
5	1	510.46160	PS HASTE FUNDIDA CÔNICA DE 1"
2	1	570.36742	BASE FIXAÇÃO SUPERIOR DA HASTE
3	2	570.36747	PS VARÃO DAS MOLAS
4	1	570.40415	PS PRISIONEIRO DO DESARME

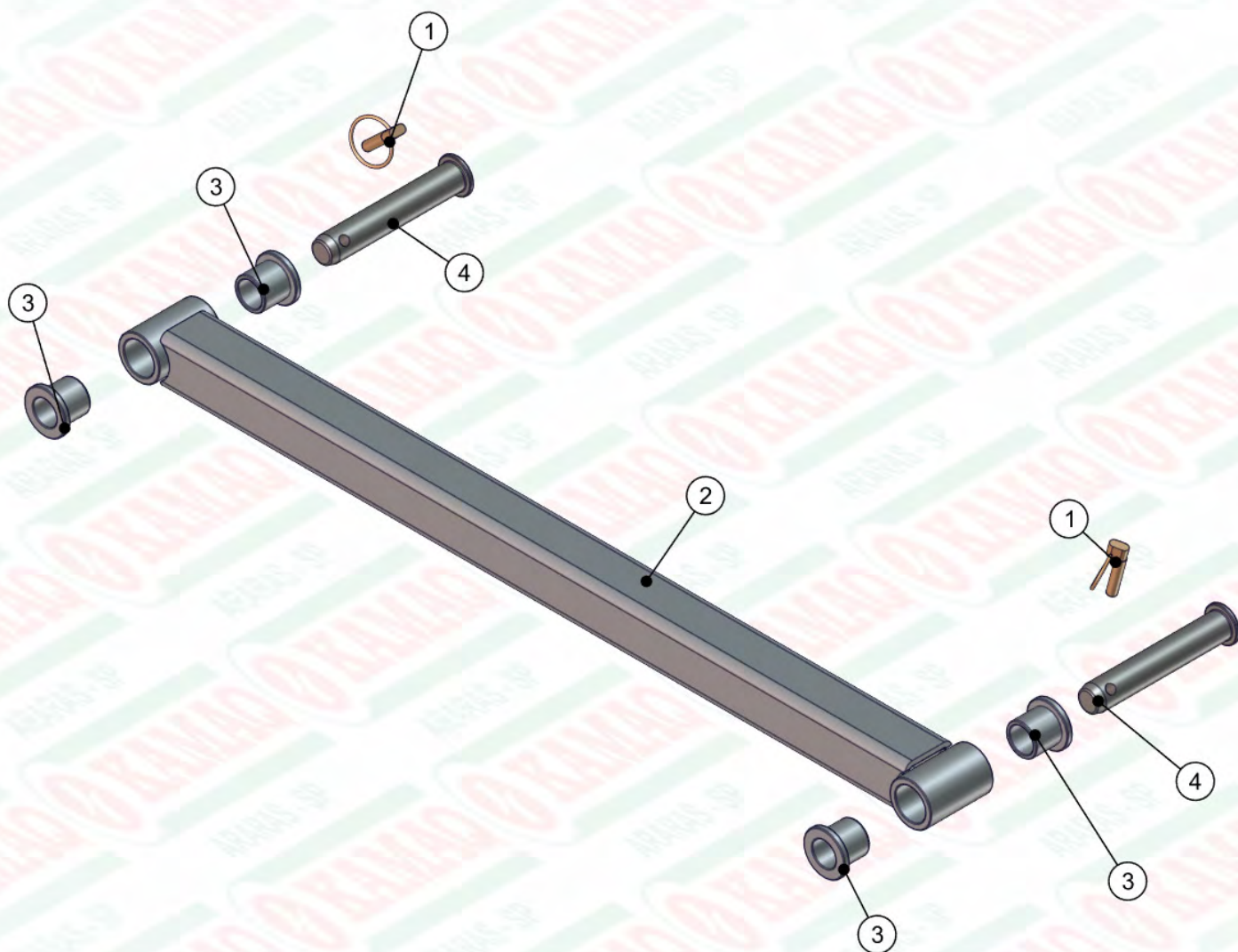


ITEM	QTD	CÓDIGO	DESCRIÇÃO
3	2	016.12399	PARAF. SEXT. 3/4" x 2 1/2" UNC
4	2	017.00193	PORCA SEXT. 3/4" UNC
5	2	019.00222	ARRUELA DE PRESSAO 3/4" MEDIA
6	4	020.00236	ARRUELA LISA 3/4" PESADA ZB
1	1	510.49747	PS APERTO DO DISCO
2	1	510.49750	PS FIXACAO DO EIXO DE REGULAGEM DISCO

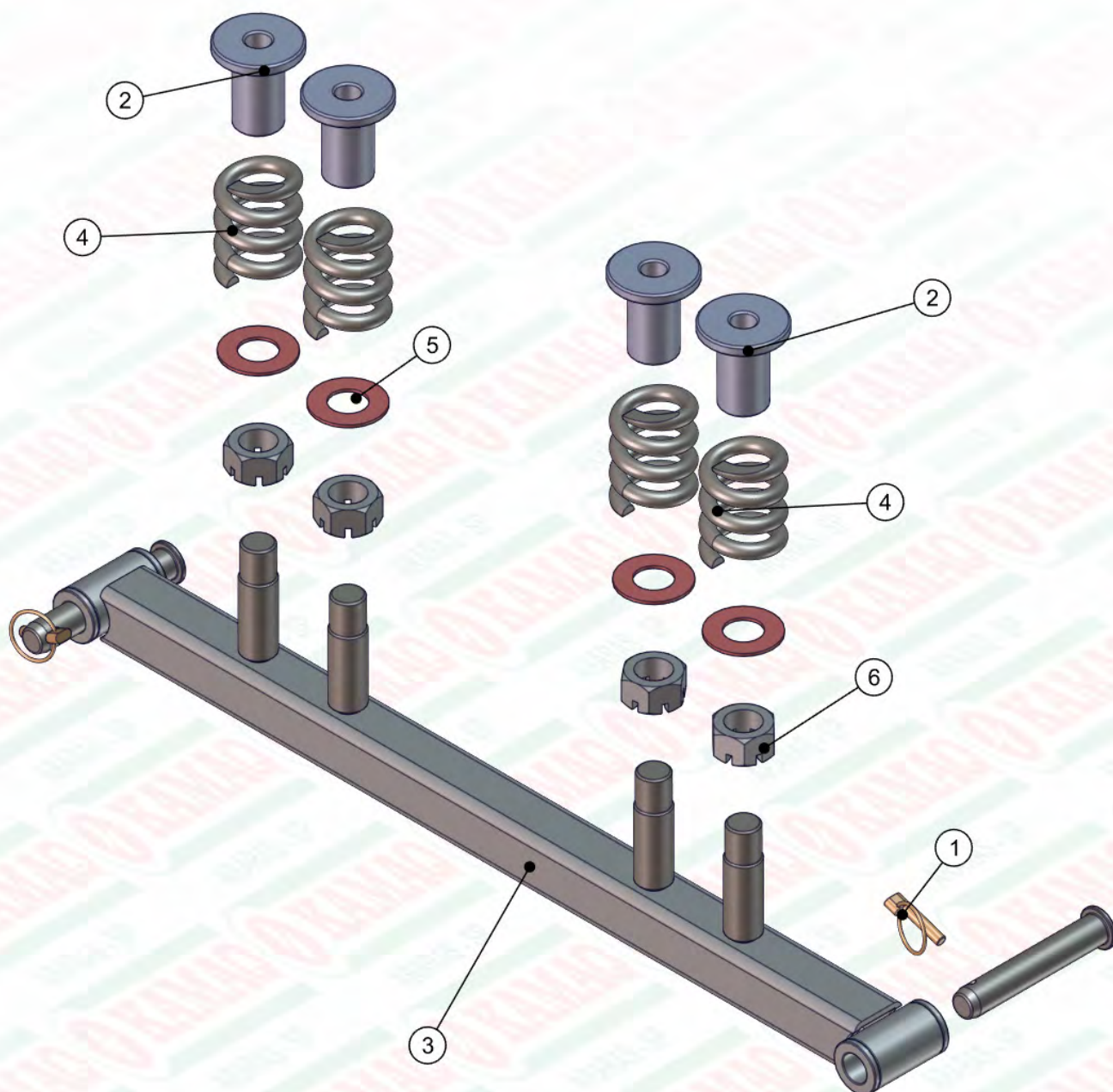


ITEM	QTD	CÓDIGO	DESCRIÇÃO
8	2	016.17486	PAR 3/4" X 4" UNC
19	4	017.00192	PORCA 5/8" UNC ZB
10	2	017.00193	PORCA SEXT. 3/4" UNC
13	4	017.00193	PORCA SEXT. 3/4" UNC
21	1	017.00194	PORCA 7/8" UNC
16	2	018.35977	CÚPILHA 3/16"x1"
9	2	019.00222	ARRUELA DE PRESSAO 3/4" MEDIA
20	1	020.00237	ARRUELA LISA Ø7/8"
14	3	021.00247	GRAXEIRA 1/8" BSP RETA
12	2	053.17488	MOLA DO DISCO DE CORTE
17	1	071.03863	PINO ELASTICO Ø10 x 80

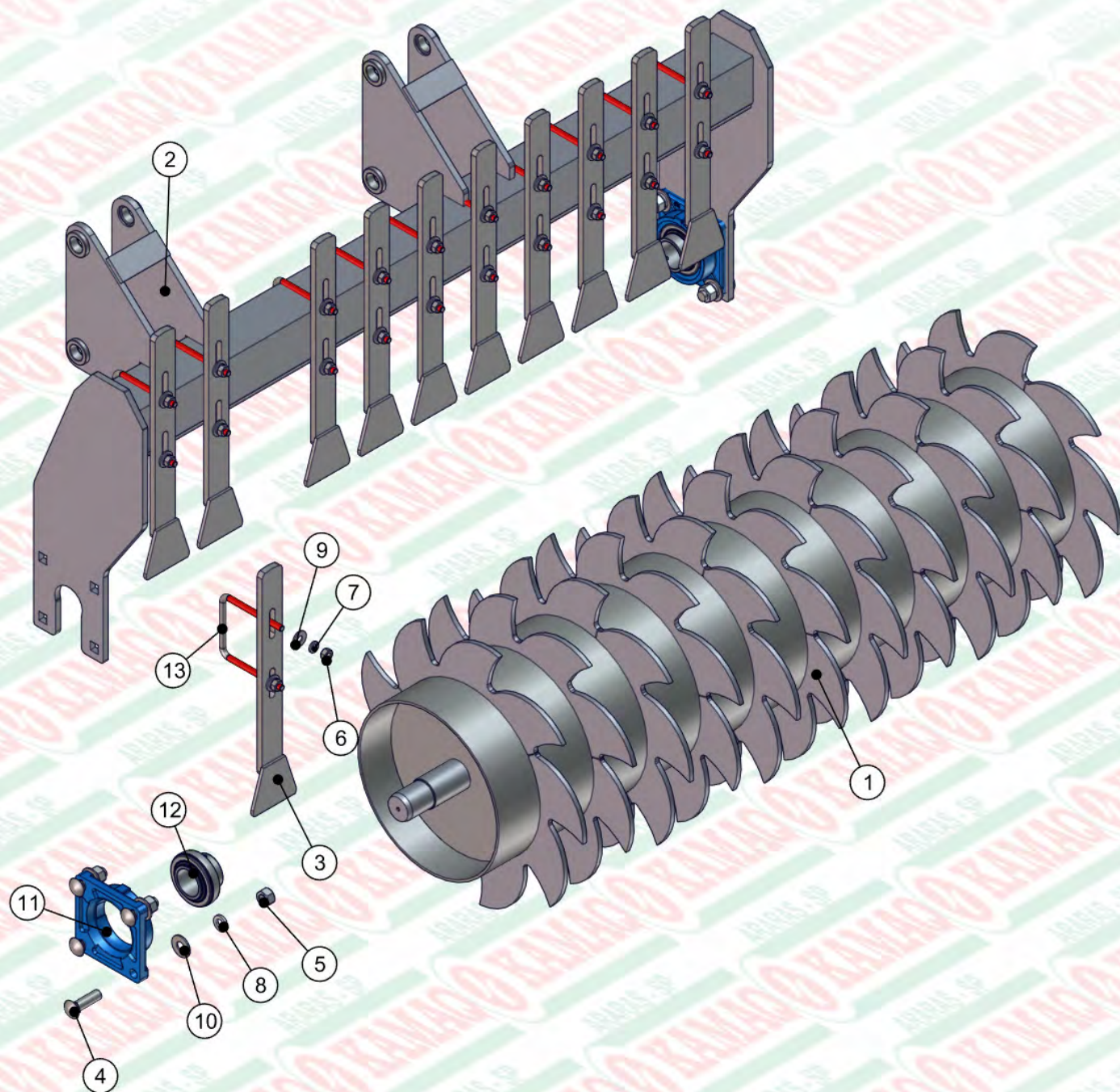
ITEM	QTD	CÓDIGO	DESCRIÇÃO
18	4	412.48612	PAR 5/8" X 2" UNC RI ZB 5°
15	2	470.17324	PINO DO VARAO DA MOLA
7	2	470.17328	PINO APERTO DO GARFO
11	4	470.17329	BUCHA TAMPA VAR. MOLA DISC.COR
4	1	510.48217	PS EIXO MAIOR DE REGULAGEM DISCO DE CORTE
6	1	510.48611	PS VARÃO ROSCADO DO DISCO DE CORTE
2	1	570.17346	PS GARFO DISCO DE CORTE
3	2	570.17350	PS VARAO MOLA DISCO DE CORTE
1	1	570.35556	PS SUP.OSCILANTE DO DISCO DE CORTE
5	1	970.46967	SBJ DISCO DE CORTE 22"



ITEM	QTD	CÓDIGO	DESCRIÇÃO
1	2	030.00446	PINO ARGOLA 7/16"
3	4	412.23087	BUCHA DE DESGASTE DA BIELA - CF 4823
4	2	412.41357	PINO DOS ROLOS
2	1	510.44937	PS BRAÇO PANTOGRAFICO SUPERIOR

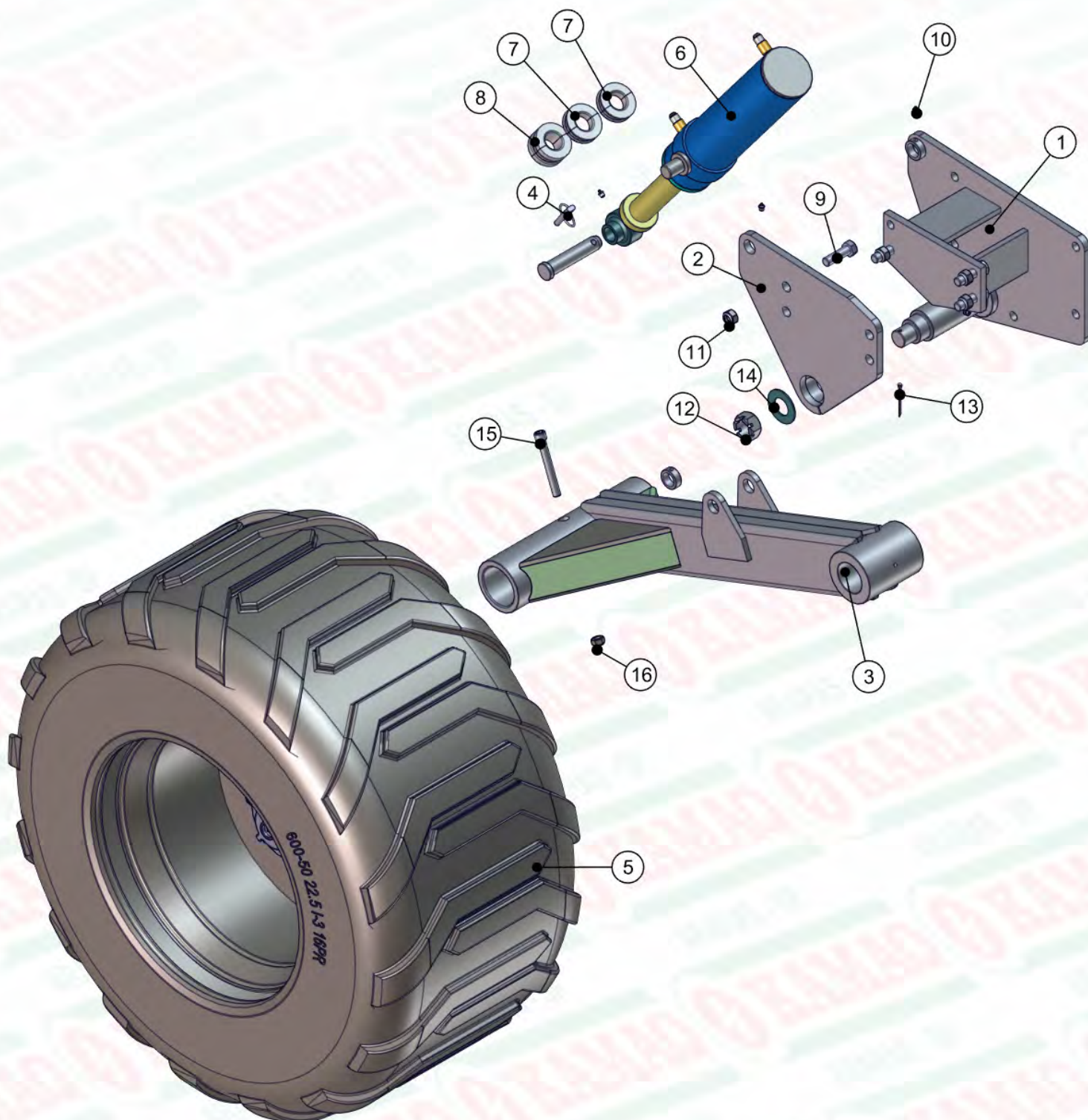


ITEM	QTD	CÓDIGO	DESCRIÇÃO
2	4	013.46170	TOPADOR DE NYLON
6	4	017.00206	PORCA CASTELO 1.1/2" UNF ZB
1	2	030.00446	PINO ARGOLA 7/16"
5	4	035.31174	ARRUELA LISA 78X40x3
4	4	053.45094	MOLA DE COMPRESSÃO DO BRAÇO PANTOGRAFICO
3	1	510.44829	PS BRAÇO PANTOGRAFICO DOS ROLOS

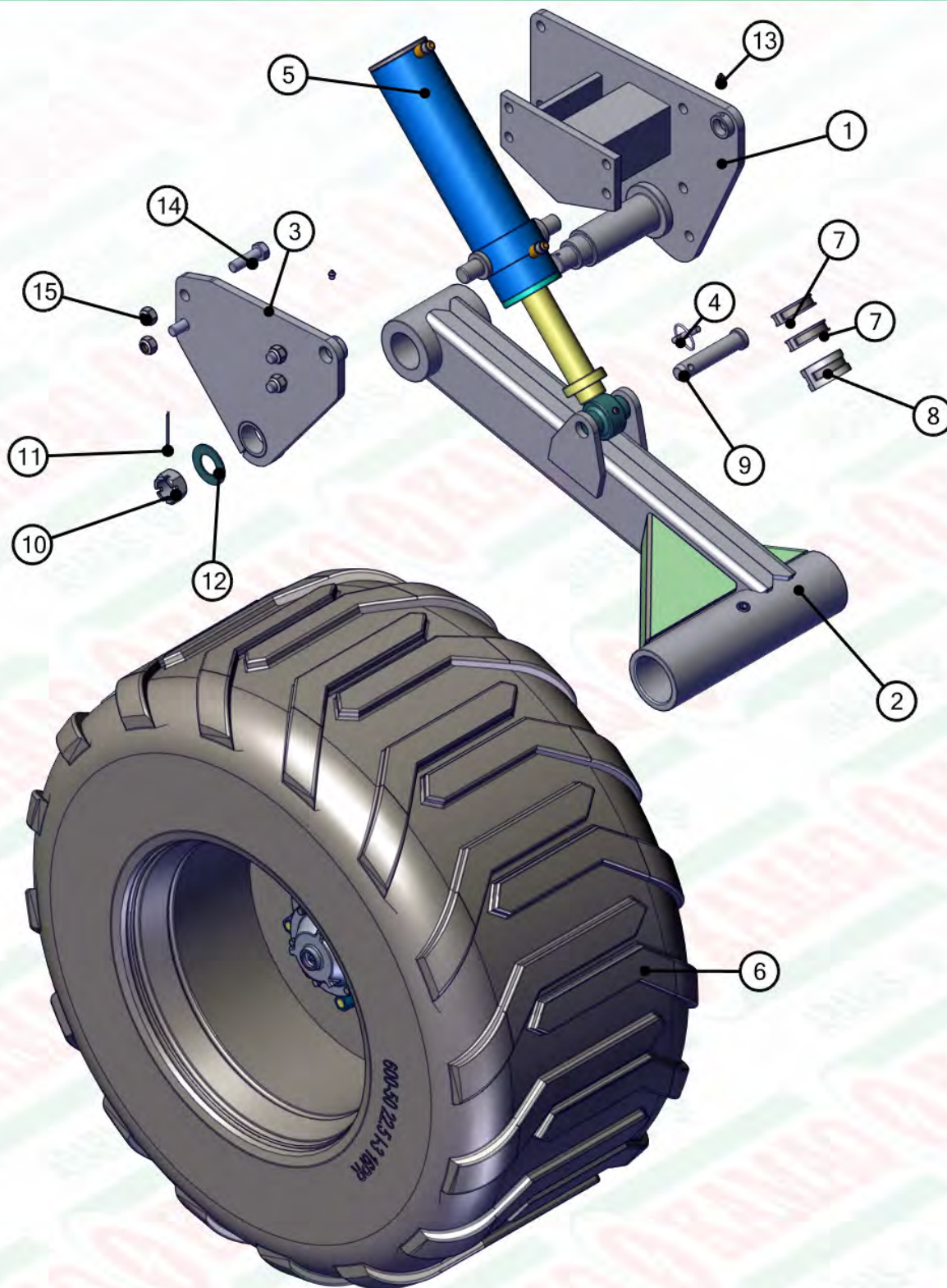


ITEM	QTD	CÓDIGO	DESCRIÇÃO
4	8	016.29660	PARAFUSO FRANCÊS 3/4" x 2.1/2" UNC
5	8	017.00193	PORCA SEXT. 3/4" UNC
6	22	017.31384	PORCA 1/2" UNC INOX
7	22	019.00220	ARRUELA DE PRESSAO 1/2 PESADA
8	8	019.00222	ARRUELA DE PRESSAO 3/4" MEDIA
9	22	020.00234	ARRUELA LISA 1/2" X 3MM ZB
10	8	020.00236	ARRUELA LISA 3/4" PESADA ZB

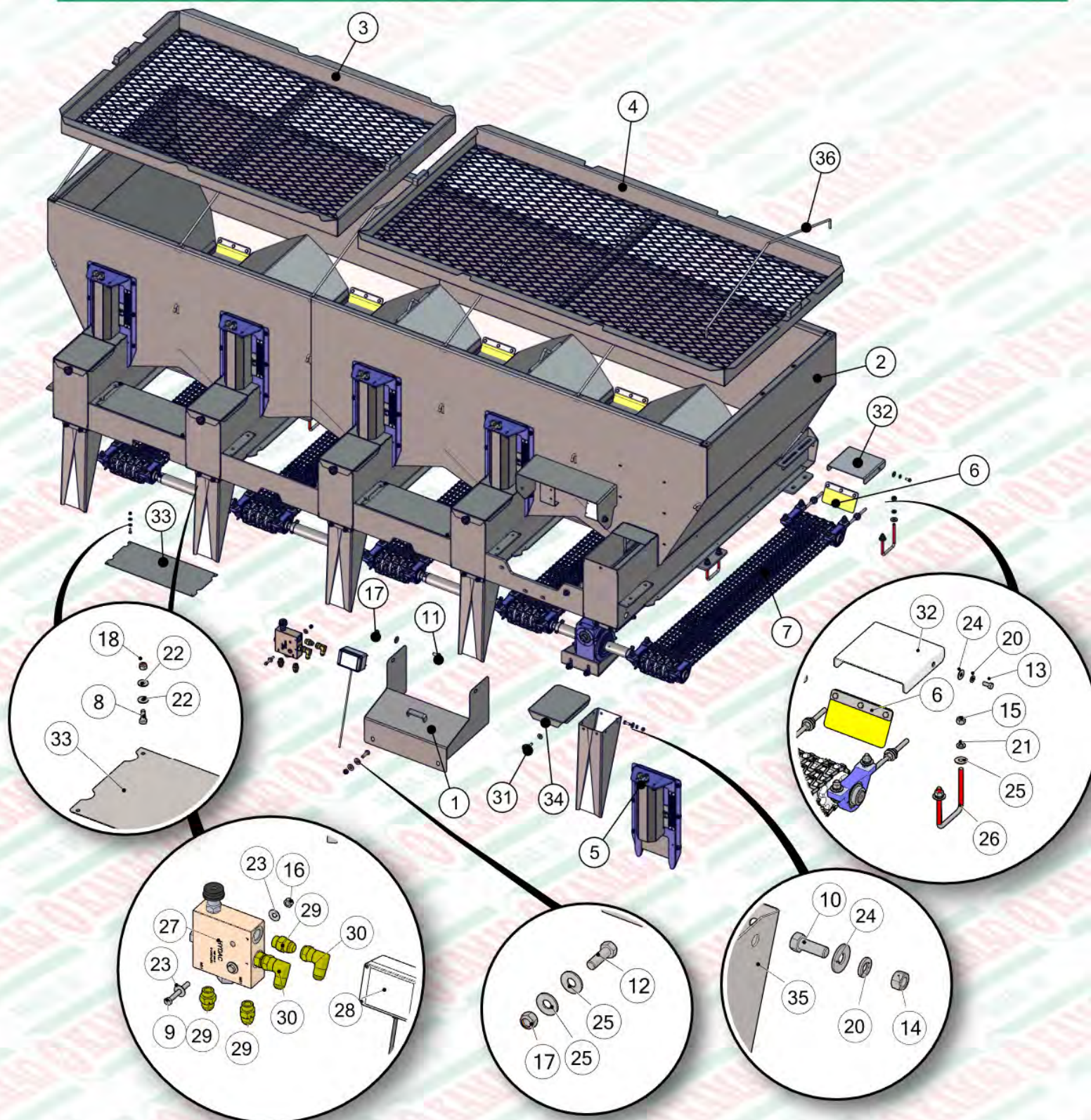
ITEM	QTD	CÓDIGO	DESCRIÇÃO
11	2	024.42877	MANCAL F211
12	2	024.42878	ROLAMENTO UC-211
13	11	029.44931	GRAMPO "U" 1/2" INOX
1	1	510.45415	PS ROLO DESTORREADOR Ø14"
2	1	510.46727	PS APOIO DOS ROLOS
3	11	510.48644	PS LIMPADOR DO ROLO



ITEM	QTD	CÓDIGO	DESCRIÇÃO
9	4	016.12399	PARAF. SEXT. 3/4" x 2 1/2" UNC
15	1	016.40645	PARAF. ALLEN C/ CABEÇA 5/8" x 5" UNC
12	1	017.00206	PORCA CASTELO 1.1/2" UNF ZB
11	4	017.00850	PORCA PARLOCK 3/4" UNC
16	1	017.08979	PORCA PARLOCK 5/8"UNC
13	1	018.00213	CUPILO 3/16" x 2.1/2"
14	1	020.00239	ARRUELA LISA 1.1/2" PESADA ZINCADA
10	5	021.00247	GRAXEIRA 1/8" BSP RETA
4	1	030.00446	PINO ARGOLA 7/16"
6	1	050.47017	CILINDRO DUPLA ACAO SUBSOLADOR
2	1	510.38340	PS SUPORTE SUP. FIXAÇÃO PISTÃO DIREITO
3	1	510.38342	PS BRAÇO DO EIXO DE RODA DIREITO
1	1	570.22475	PS SUPORTE FIX.EIXO DE RODA DIREITO
8	1	910.15957	SBJ TOPADOR DE CILINDRO 40MM
7	2	910.41968	SBJ TOPADOR DE CILINDRO 20MM
5	1	970.40634	SBJ. CUBO COM RODA MONTADA TL 550-50

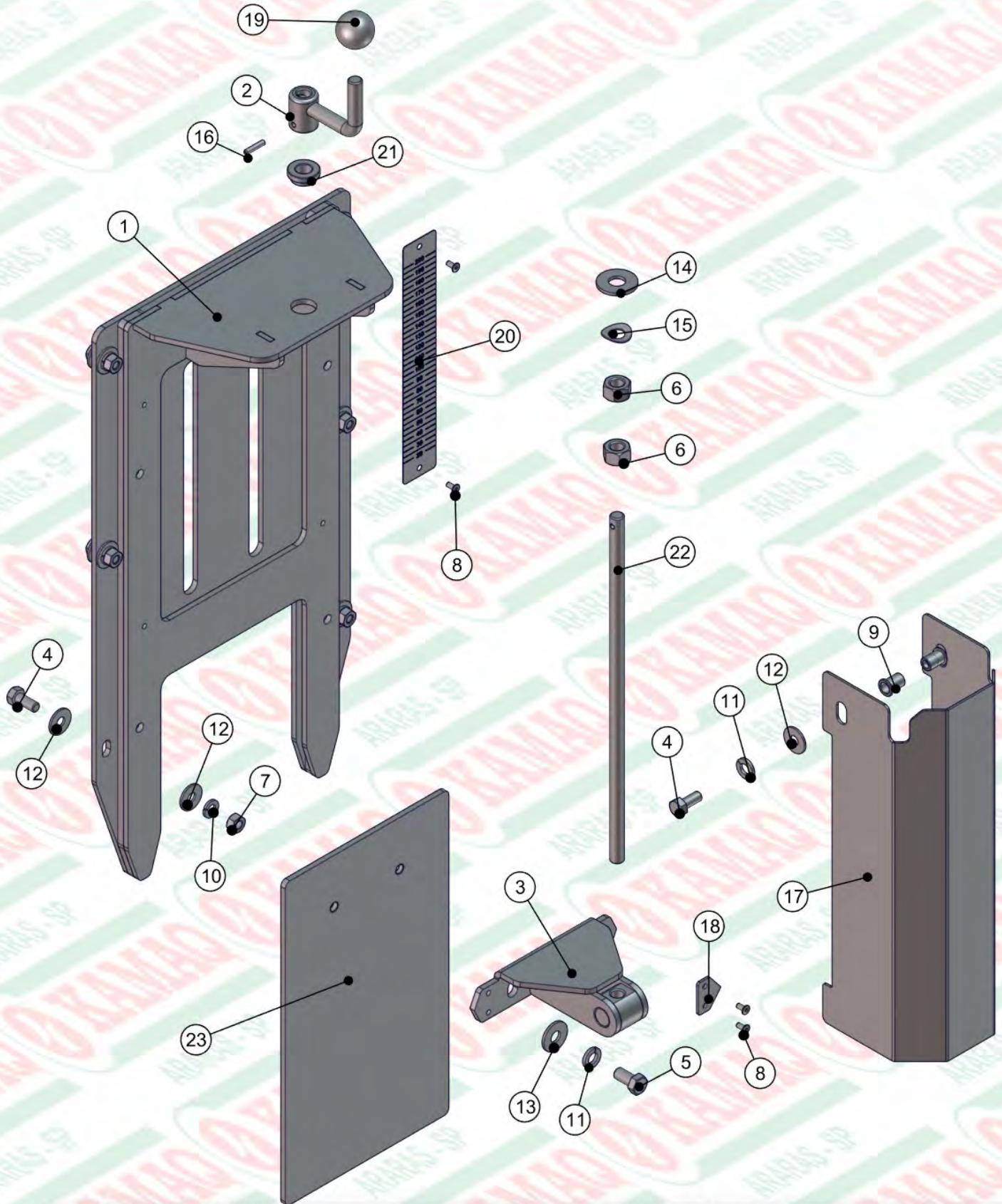


ITEM	QTD	CÓDIGO	DESCRIÇÃO
14	4	016.12399	PARAF. SEXT. 3/4" x 2 1/2" UNC
10	1	017.00206	PORCA CASTELO 1.1/2" UNF ZB
15	4	017.00850	PORCA PARLOCK 3/4" UNC
11	1	018.00213	CUPILHA 3/16" x 2.1/2"
12	1	020.00239	ARRUELA LISA 1.1/2" PESADA ZINCADA
13	4	021.00247	GRAXEIRA 1/8" BSP RETA
4	1	030.00446	PINO ARGOLA 7/16"
5	1	050.47017	CILINDRO DUPLA AÇAO SUBSOLADOR
9	1	412.10956	PINO REG. DA RODA TRAS. KOMBOF
3	1	510.38334	PS SUPORTE SUP.FIXAÇÃO PISTÃO ESQUERDO
2	1	510.38337	PS BRAÇO DE RODA
1	1	570.40656	PS SUPORTE FIX.EIXO DE RODA ESQUERDO
8	1	910.15957	SBJ TOPADOR DE CILINDRO 40MM
7	2	910.41968	SBJ TOPADOR DE CILINDRO 20MM
6	1	970.40634	SBJ. CUBO COM RODA MONTADA TL 550-50



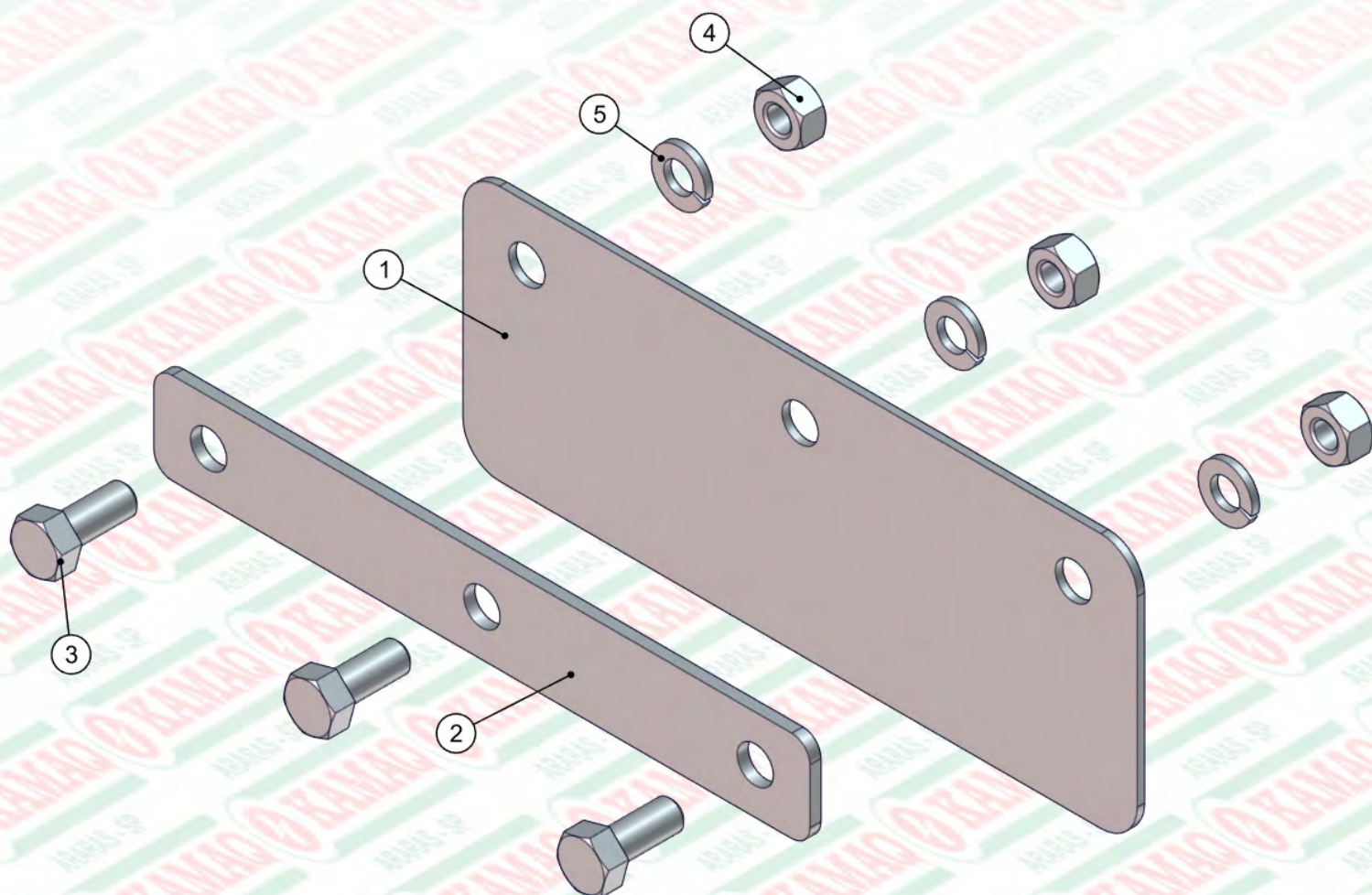
ITEM	QTD	CÓDIGO	DESCRIÇÃO
8	6	016.00121	PAR 1/4" X 3/4" UNC RI 5" POL.
9	2	016.00132	PAR SEXT 5/16" X 2.1/4" UNC RP G5
10	40	016.00133	PAR 3/8" X 1" UNC RI ZB
11	2	016.00144	PAR SEXT 1/2" X 1" WW RI ZB
12	2	016.00146	PAR 1/2" X 1.1/2" WW RI ZB
13	10	016.38583	PAR 3/8" X 3/4" UNC RI INOX
14	40	017.00189	PORCA SEXT. 3/8" UNC
15	16	017.08517	PORCA 1/2" UNC
16	2	017.10865	PORCA PARLOK 5/16" UNC - 10 MM
17	4	017.10996	PORCA PARLOCK 1/2" WW 13MM ZB
18	6	017.11546	PORCA 1/4" UNC - PARLOCK
20	50	019.00218	ARRUELA DE PRESSAO 3/8" PESADA
21	16	019.00220	ARRUELA DE PRESSAO 1/2 PESADA
22	12	020.00230	ARRUELA LISA 1/4" PESADA ZB
23	4	020.00231	ARRUELA LISA 5/16" PESADA ZB
24	95	020.00232	ARRUELA LISA 3/8" PESADA ZB
25	24	020.00234	ARRUELA LISA 1/2" X 3MM ZB
26	8	029.41024	GRAMPO "U" 1/2" INOX

ITEM	QTD	CÓDIGO	DESCRIÇÃO
27	1	050.26481	VALV. REGULADORA FLUXO S/ ANTI CAVITAÇÃO (HIDAC)
28	1	050.26503	TACOMETRO SIMPLES 1:1 CP (CABO 1 METRO)
29	4	050.26513	ADAPTADOR 1/2" BSP X 7/8" JIC (37")
30	2	050.28077	COT 90° FG 7/8 JIC X MACHO 7/8 JIC
31	5	056.00970	MANIPULO MTM4526 3/8" X 25
32	5	112.40275	TAMPA DAS ENGRENAGENS DIANTEIRA
33	3	112.45944	PROTEÇÃO DO EIXO DAS ENGRENAGEM
34	5	112.46305	TAMPA SUPERIOR TRASEIRA DAS LONGARINAS
35	5	113.41618	LONA DA CAÇAMBA
36	6	212.42642	PENDURAL ADUBADOR DE PERFIL 4 HASTES
1	1	510.45911	PS PROTEÇÃO TRASEIRA
2	1	510.51960	PS CAÇAMBA ADUBADOR PERFIL 5 HASTE
3	1	510.52135	PS PENEIRA ESQUERDA ADUBADOR 5 HASTES
4	1	510.52138	PS PENEIRA DIREITA
5	5	910.39395	SBJ JANELA 4 ENGRENAGENS C/ ROSCA
6	5	920.44172	SBJ LONA DA ESTEIRA 1/2
7	1	970.52147	SBJ. CONJ. DE ROTAÇÃO SUBSOLADOR (ATUAL)



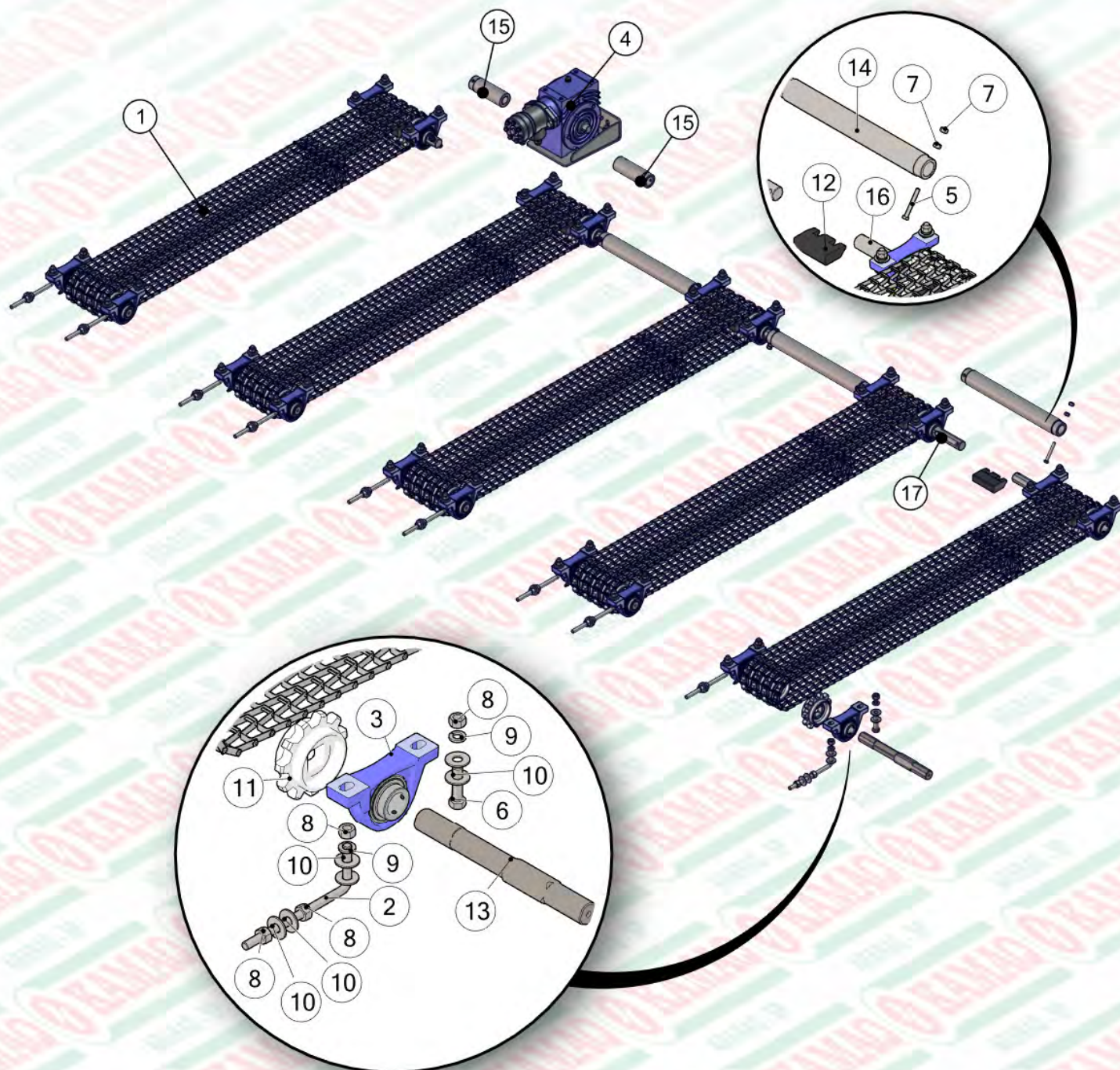
ITEM	QTD	CÓDIGO	DESCRIÇÃO
4	8	016.00126	PAR 5/16" X 3/4" UNC RI INOX
5	2	016.38583	PAR 3/8" X 3/4" UNC RI INOX
6	2	017.00191	PORCA 1/2" WW ZB
7	6	017.01533	PORCA SEXT 5/16" UNC INOX
8	4	018.04920	REBITE POP REF 408 4 X 8MM
9	2	018.37255	REBITE ROSCADO 5/16" UNC RI C.PLANA INOX
10	6	019.00217	ARRUELA DE PRESSAO 5/16" PESADA
11	4	019.00218	ARRUELA DE PRESSAO 3/8" PESADA
12	14	020.00231	ARRUELA LISA 5/16" PESADA ZB
13	2	020.00232	ARRUELA LISA 3/8" PESADA ZB
14	1	020.00234	ARRUELA LISA 1/2" X 3MM ZB
15	1	020.00241	ARRUELA ABAULADA AOB 12MM

ITEM	QTD	CÓDIGO	DESCRIÇÃO
16	1	025.00305	PINO ELASTICO 4X20MM
17	1	035.38180	CHAPA DE PROTEÇÃO DA JANELA COM ROSCA
18	1	035.39396	PONTEIRO PARA JANELA INOX - (170)
19	1	056.00534	ESFERA DE BAQUELITE DE 1/2"
20	1	082.38572	ESCALA DE DOSAGEM 200MM KOMANDER
21	1	412.38174	BUCHA DO VARÃO ROSCADO
22	1	412.38177	VARAO ROSCADO DA JANELA (INOX)
23	1	412.39397	CHAPA DA JANELA USINADA - (170)
1	1	510.39391	PS JANELA C/ROSCA - (170)
2	1	520.38178	PS MANIVELA DA JANELA
3	1	520.38181	PS PORCA DA JANELA COM ROSCA

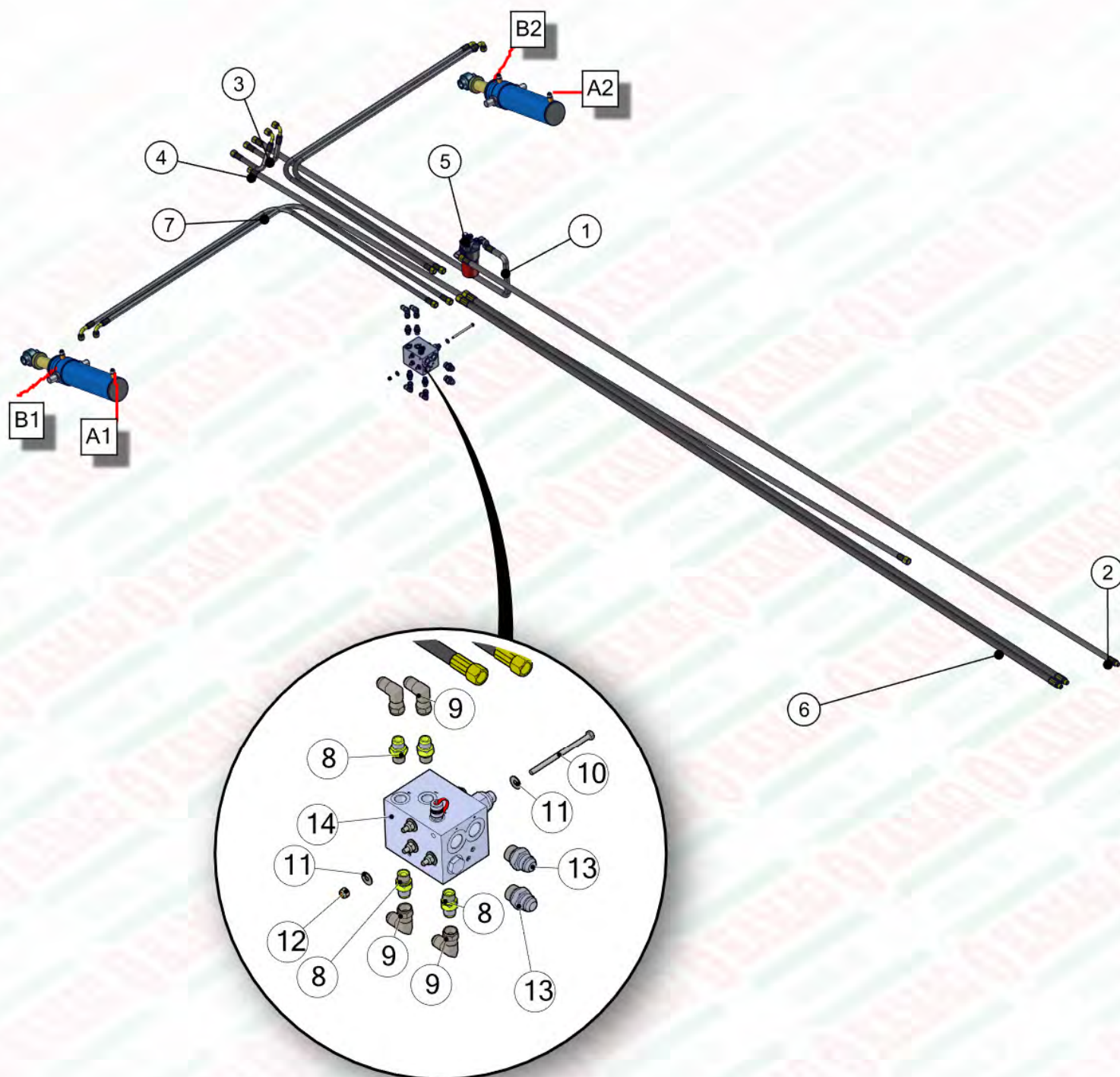


ITEM	QTD	CÓDIGO	DESCRIÇÃO
3	3	016.00126	PAR 5/16" X 3/4" UNC RI INOX
4	3	017.01533	PORCA SEXT 5/16" UNC INOX
5	3	019.00217	ARRUELA DE PRESSAO 5/16" PESADA

ITEM	QTD	CÓDIGO	DESCRIÇÃO
2	1	045.44170	CHAPA DE APERTO DA LONA /2
1	1	113.44171	LONA DA ESTEIRA /2



ITEM	QTD	CÓDIGO	DESCRIÇÃO
5	8	016.00132	PAR SEXT 5/16" X 2.1/4" UNC RP G5
6	30	016.00148	PAR SEXT 1/2" X 2" WW RI ZB
7	16	017.00188	PORCA 5/16" UNC ZB
8	60	017.00191	PORCA 1/2" WW ZB
9	40	019.00220	ARRUELA DE PRESSAO 1/2 PESADA
10	90	020.00234	ARRUELA LISA 1/2" X 3MM ZB
11	40	049.22213	ENGRENAGEM 11 DENTES
1	5	050.05663	ESTEIRA 170MM - MALHA 1" X 1"
12	10	071.31638	BORRACHA ANTIQUEDA (25mm 4 ENGRENAGENS)
13	5	412.37150	EIXO QUADRADO DIANTEIRO (4 ENGR. LIVRE)
14	3	412.45938	BUCHA MAIOR ACOPL. EIXO DAS ENGRENAGENS
15	2	412.45939	BUCHA MAIOR ACOPL. EIXO DAS ENGRENAGENS
16	2	423.01342	EIXO QUAD. TRASEIRO K 22-36-60
17	3	423.41112	EIXO QUADRADO TRASEIRO MAIOR 4 HASTES
2	10	520.06030	PS ESTICADOR DE ESTEIRA
3	20	910.37467	SBJ MANCAL P207 MONTADO
4	1	920.41903	SBJ.REDUTOR S75 MOTOR HID./DES./ENCODER 1:40



ITEM	QTD	CÓDIGO	DESCRIÇÃO
10	4	016.14948	PAR 5/16" X 5" UNC RP 5°
12	4	017.10865	PORCA PARLOK 5/16" UNC - 10 MM
11	8	020.00231	ARRUELA LISA 5/16" PESADA ZB
3	2	022.31678	MANGUEIRA 1/2 X 800 2TR C/ PROTECAO
4	1	022.31873	MANGUEIRA 5/8 X 2100 2TR C/ PROTECAO
1	1	022.41348	MANGUEIRA 5/8" X 5750 2TR
2	1	022.41349	MANGUEIRA 5/8" X 4150 2TR
7	4	022.46487	MANGUEIRA 1/2" x 3100 2TR S/ PROTEÇÃO
6	2	022.46488	MANGUEIRA 3/4" x 4000 2TR S/ PROTEÇÃO
13	2	050.30866	NIPLE RETO 3/4 BSP X 1.1/16 JIC
14	1	050.46310	BLOCO DIVISOR DE 50% C/RETENCAO PILOTADA
9	4	050.46489	COTOVELO 90° 3/4" x 3/4"
8	4	050.46492	NIPLE RETO 3/4" UNF x 3/4' JIC
5	1	920.31931	SBJ FILTRO DE PRESSAO HIDAC MONTADO