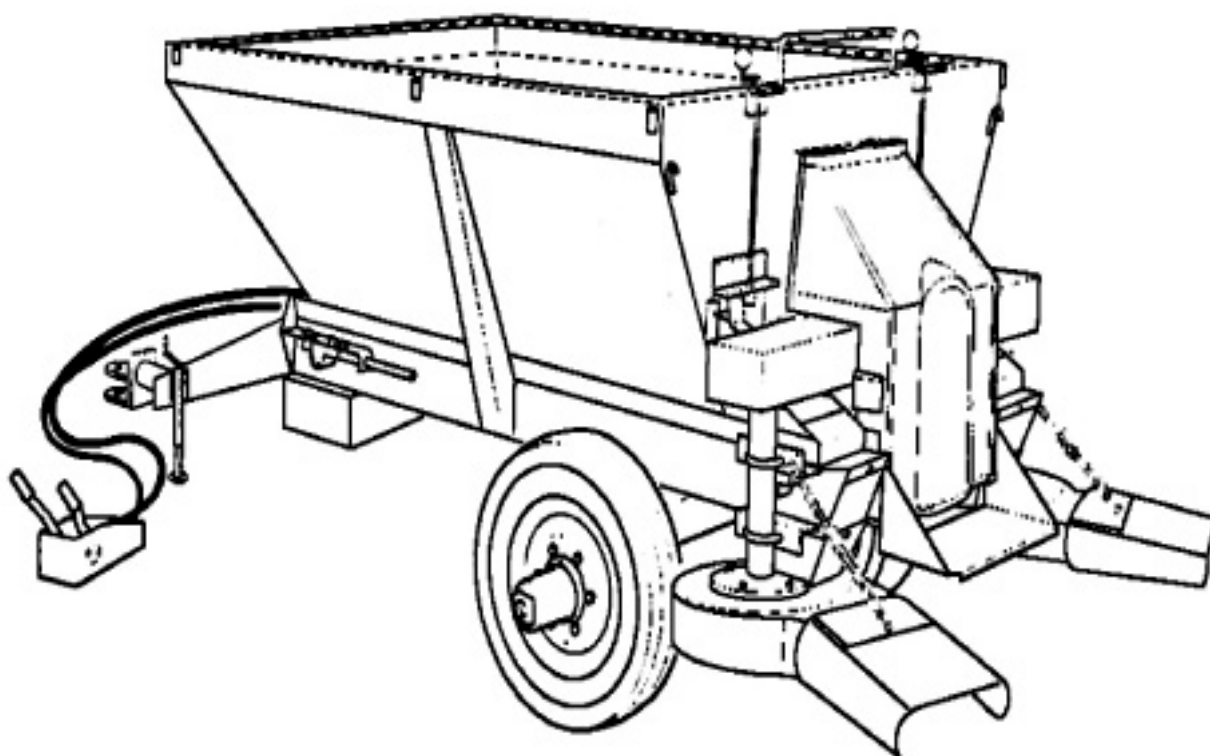




# CATÁLOGO DE PEÇAS



## KOMANDER 20E

ADUBADEIRA DE PRECISÃO

**KAMAQ - Máquinas e Implementos Agrícolas**

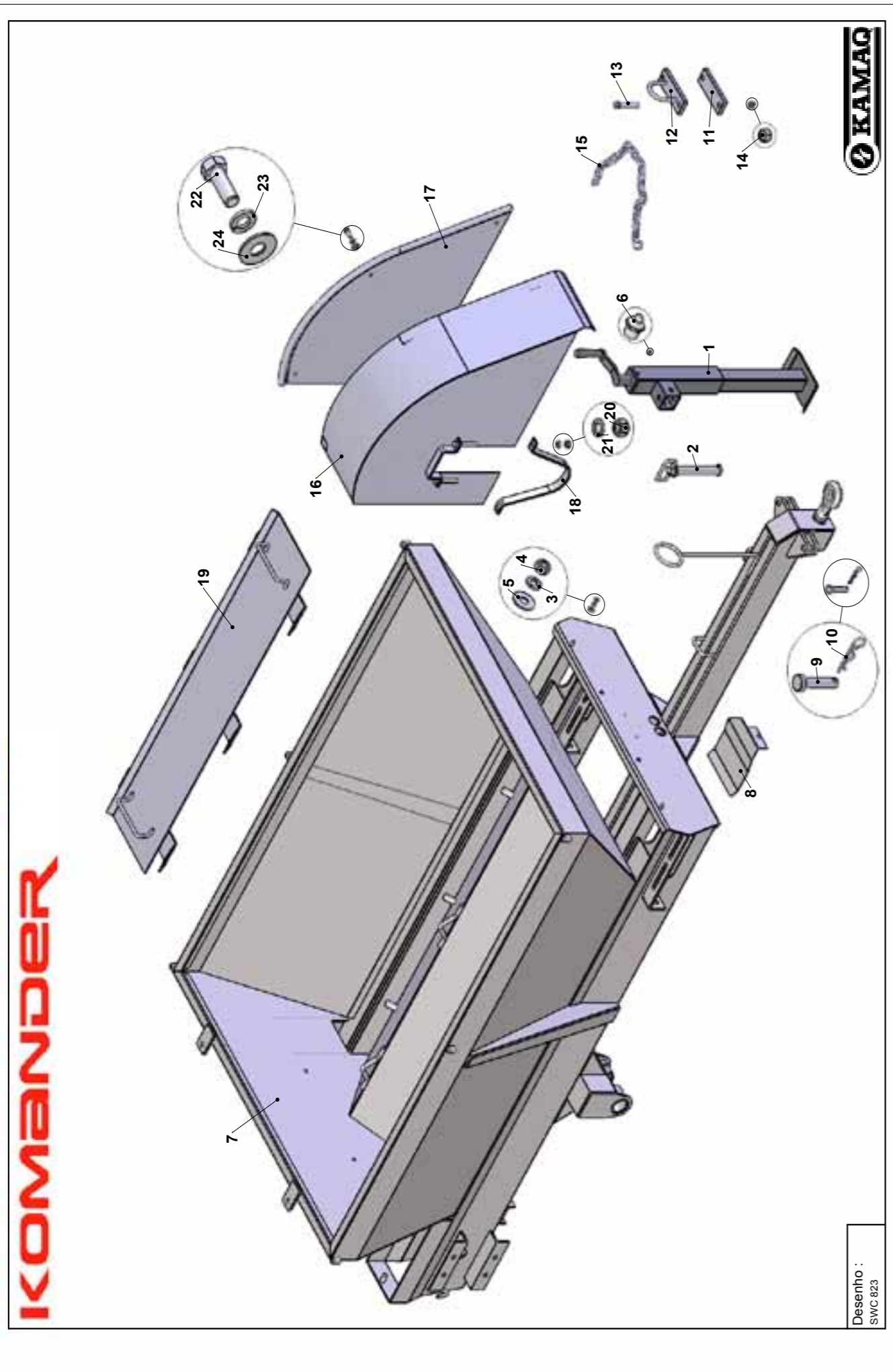
Via Industrial, 550 - Distrito Industrial I

CEP: 13.602-030 - Araras/SP

Tel: (19) 3541-3022 - Fax: (19) 3541-5418

[www.kamaq.com.br](http://www.kamaq.com.br) - [atendimento@kamaq.com.br](mailto:atendimento@kamaq.com.br)

REVISÃO  
SET/2011

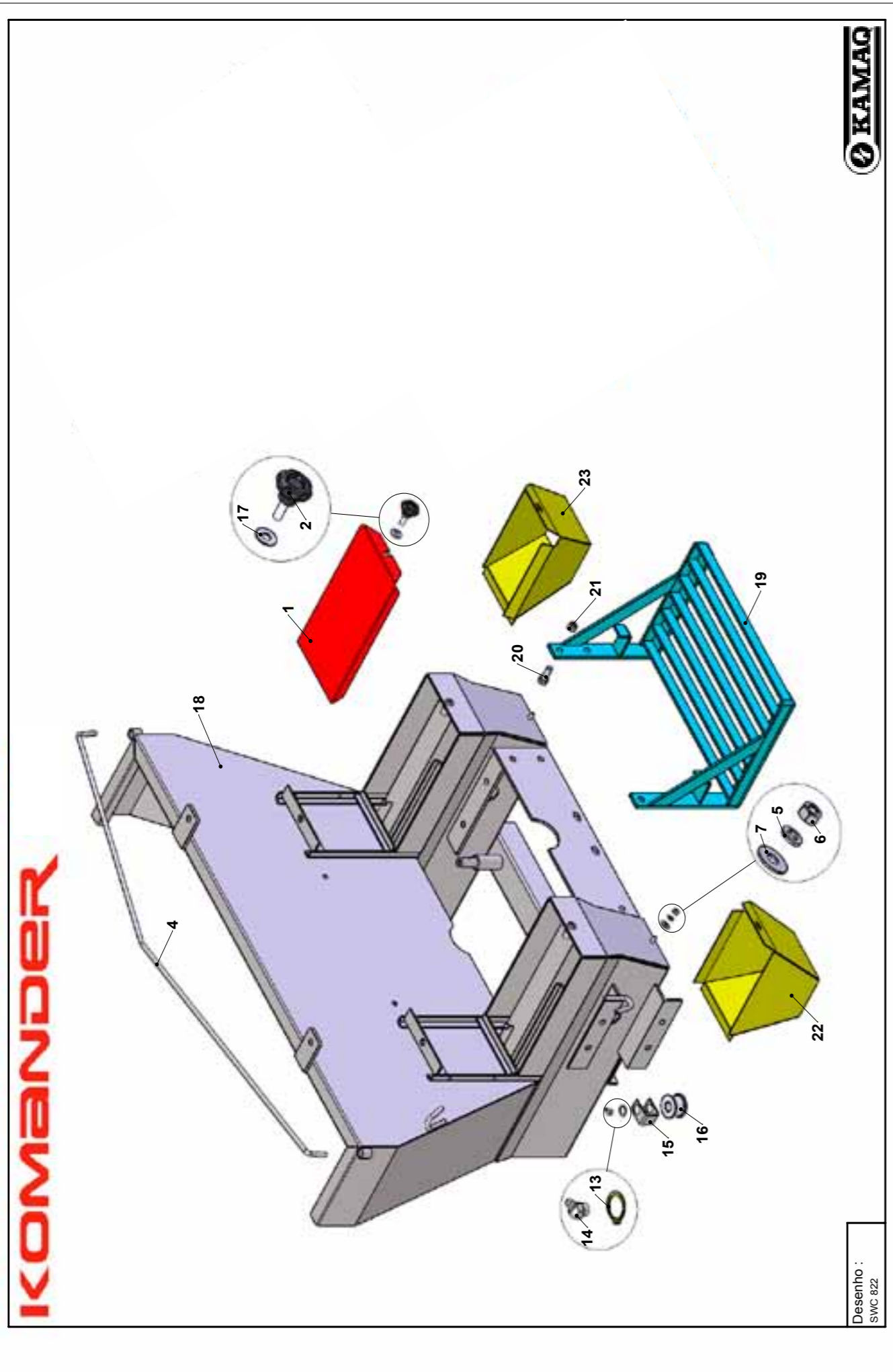


## Catálogo de Peças - KOMANDER 20 E

### SBJ PEÇAS DIANTEIRAS

ITEM	CÓDIGO	DESCRIÇÃO
1	050.21149	SBJ PÉ DE APOIO
2	030.27156	PINO DO CABEÇARIO KOMANDER 1"
3	019.00217	ARRUELA DE PRESSÃO 5/16"
4	017.01533	PORCA SEXT. INOX 5/16" UNC
5	020.00231	ARRUELA LISA 5/16"
6	021.00247	GRAXEIRA 1/8" BSP RETA
7	520.29140	PS CARÇAÇA 20 E HP
8	122.03455	PROTEÇÃO DA ESTEIRA H8sE
9	422.15666	PINO DA CORRENTE DE SEGURANÇA
10	063.06558	GRAMPO R - 1/8"
11	122.15668	CHAPA DE APERTO DO GRAMPO
12	520.15669	PS GRAMPO CORRENTE
13	016.00150	PARAF. 1/2" x 3" WW
14	017.10996	PORCA PARLOCK 1/2" WW
15	202.10252	CORRENTE 1/4" 20 ELOS
16	520.03145	PS PARALAMA K20E
17	520.03153	PS TAMPA SOLDADA DO PARALAMA K20E
18	223.03152	PRESILHA MÓVEL DO PARALAMA K20E
19	520.01610	PS DEFLETOR K20 E
20	017.00191	PORCA 1/2" WW
21	019.00220	ARRUELA DE PRESSÃO 1/2"
22	016.00133	PARAF. SEXT. 3/8"x1" UNC
23	019.00218	ARRUELA DE PRESSÃO 3/8"
24	020.00232	ARRUELA LISA 3/8"

Desenho :  
SWC 823



## Catálogo de Peças - KOMANDER 20 E

### SBJ PEÇAS TRASEIRAS

ITEM	CÓDIGO	DESCRIÇÃO
1	122.29192	TAMPA TRASEIRA DO ADUBO 20
2	056.00970	MANIPULO 3/8" x 27 - UNC

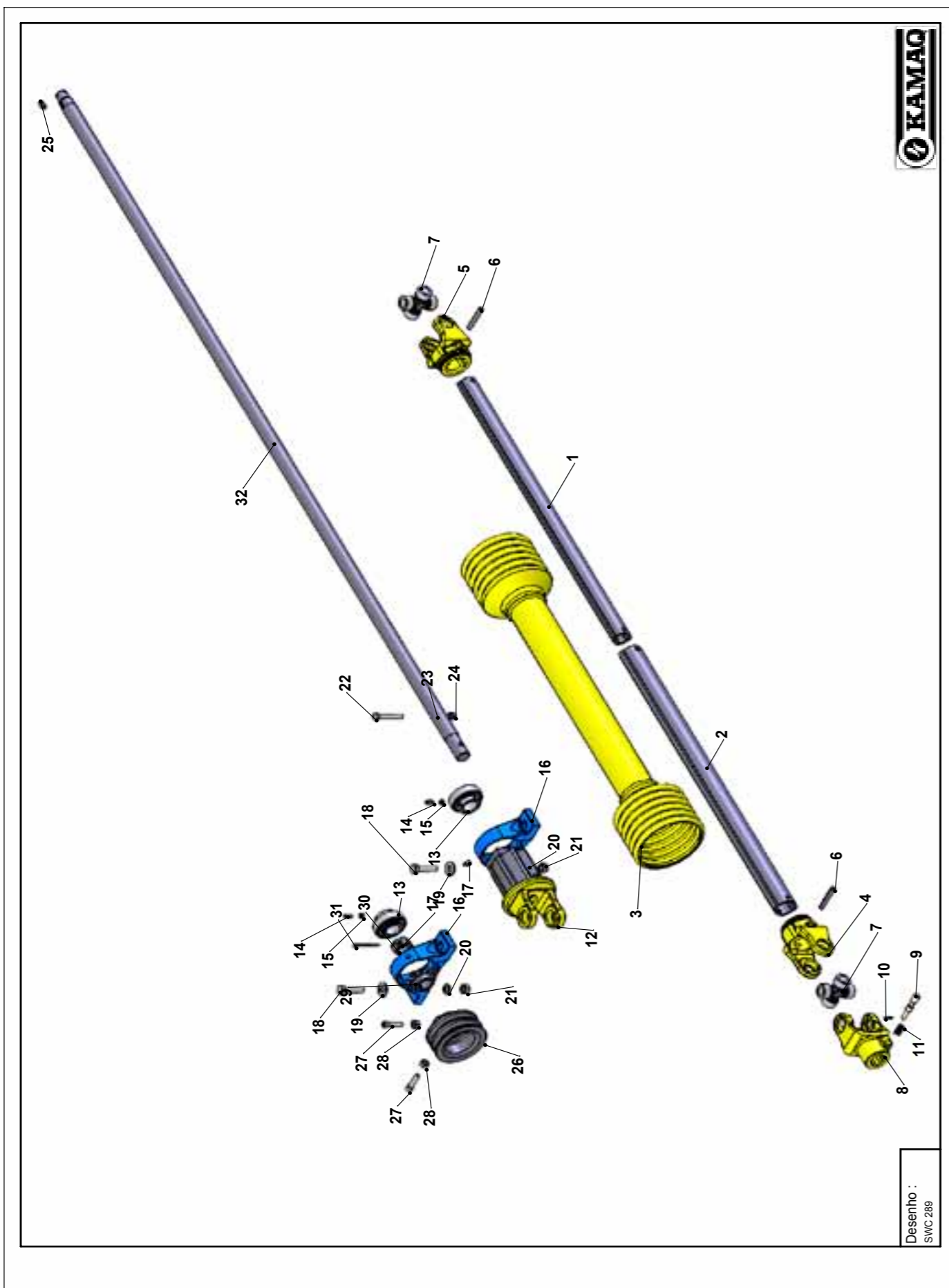
4	223.01587	PENDURAL K20E/ H8S
5	019.00217	ARRUELA DE PRESSÃO 5/16"
6	017.01533	PORCA SEXT. INOX 5/16" UNC
7	020.00231	ARRUELA LISA 5/16"

13	025.00300	ANEL DE TRAVA E-19
14	021.00248	GRAXEIRA 1/8" GAS 45°
15	123.03435	GUIA DO CABO DE AÇO KOMANDER
16	423.01349	CARRETEL DE NYLON DO ESTICADOR DE CORRENTE
17	020.00232	ARRUELA LISA 3/8"
18	520.29140	PS CARÇAÇA 20 E HP
19	520.29164	PS ESTRIBO TRASEIRO 20
20	016.00145	PARAF. SEXT. 1/2" x 1 1/4" WW
21	017.10656	PORCA PARLOCK 1/2" WW
22	520.29199	PS BOCAL LANCE NORMAL ESQ. 3 ENGRELAGENS
23	520.29200	PS BOCAL LANCE NORMAL DIR. 3 ENGRELAGENS

Desenho :  
SWC 822







## LINHA ADUBADEIRA KOMANDER 20 E

### SBJ. TRANSMISSÃO PRINCIPAL

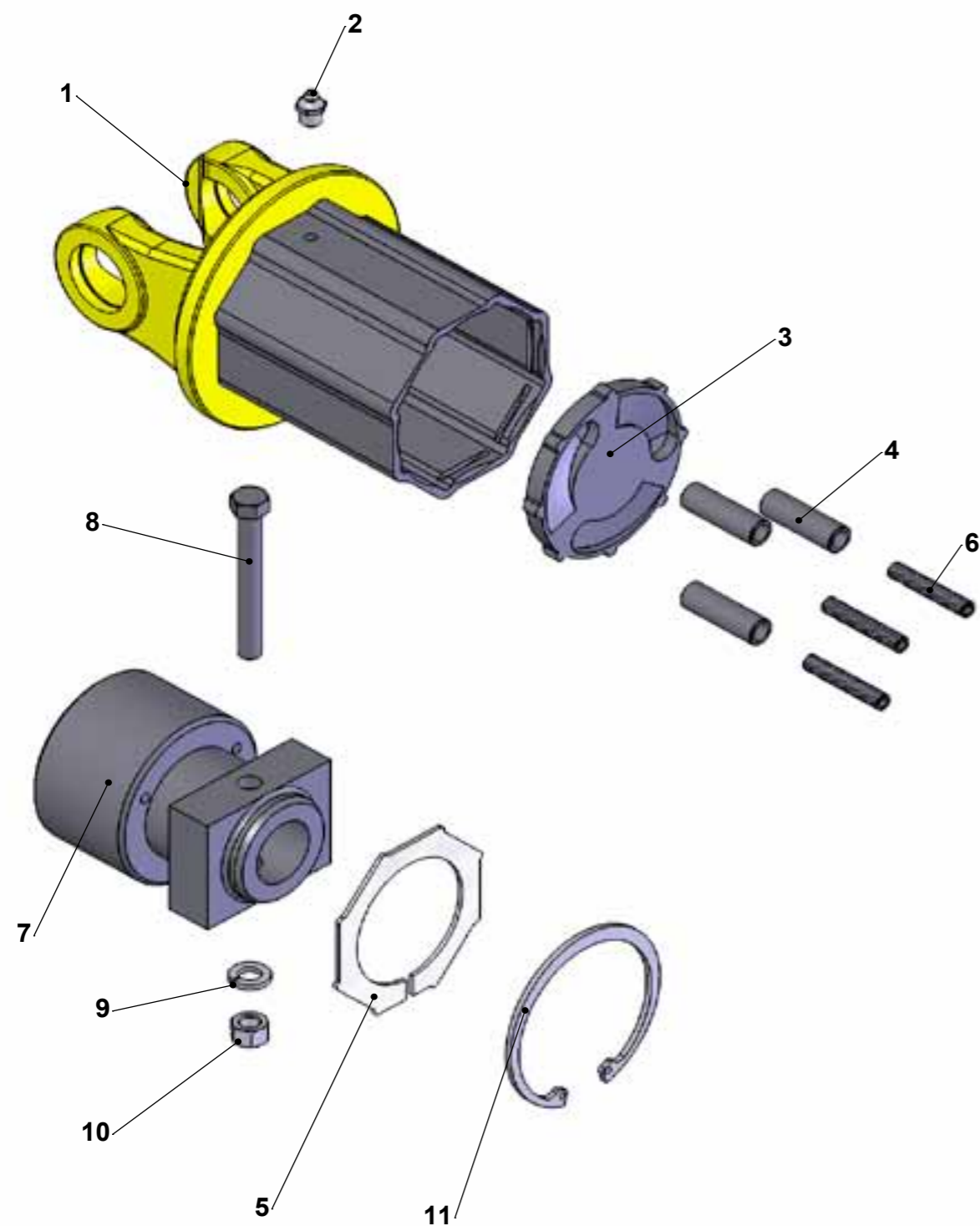
ITEM	CÓDIGO	DESCRIÇÃO
1	072.03945	TUBO MACHO 4034-30-75 W2200
2	072.03946	TUBO FEMEA 4841-30-75 W2200
3	072.04447	PROTEÇÃO COMPLETA 8014-301/0920X W2200
4	171.12204	TERM. KM 04-32101 W2200
5	171.12203	TERM. KM 04-32100 W2200
6	071.03860	PINO ELASTICO 10x65
7	075.03793	CRUZETA CZ101 STHAL
8	171.04030	TERM. AC 10 SP ENG. RAP. S/PINO
9	473.02853	PINO DE ENGATE RÁPIDO
10	071.04080	PINO ELASTICO 3x20
11	053.00973	MOLA DO PINO DO ENGATE RÁPIDO
12	171.04579	RODA LIVRE LISA 30,0MM SERIE 1
13	024.00291	ROLAMENTO OSC UCR207/20 1.1/4"
14	016.02623	PARAF. ALLEN M8x17
15	017.00207	PORCA M8
16	024.00292	MANCAL P207
17	021.00247	GRAXEIRA 1/8" BSP RETA
18	016.00148	PARAF. SEXT. 1/2"x2" WW
19	020.00234	ARRUELA LISA 1/2"
20	019.00220	ARRUELA DE PRESSÃO 1/2"
21	017.00191	PORCA 1/2" WW
22	016.00138	PARAF. SEXT. 3/8" x 2 1/2" UNC
23	019.00218	ARRUELA DE PRESSÃO 3/8"
24	017.00189	PORCA SEXTAVADA 3/8" UNC
25	059.02611	CHAVETA 5/16"x5/16"x20
26	423.01378	POLIA DUPLA KOMANDER -2 CANAL B -Ø118
27	016.00182	PARAF. ALLEN 3/8" x 1 1/2" CC
28	017.01534	PORCA 3/8" UNC INOX
29	040.00473	ENGRENAGEM KOMANDER Z=12
30	017.00204	PORCA CASTELO 1" UNF
31	018.00211	CUPILHA 3/16"x2"
32	423.01333	EIXO DE ACIONAMENTO K22

 Desenho :  
SWC 289


## LINHA KOMANDER

### CJ. RODA LIVRE

ITEM	CÓDIGO	DESCRIÇÃO
1	171.04564	PS CARÇAÇA DA RODA LIVRE SERIE 100
2	021.00247	GRAXEIRA 1/8" BSP RETA
3	171.04606	PRATO DA RODA LIVRE
4	413.01013	PINO DE ARRASTE CAL
5	171.08442	ANEL ENCOSTO DE NYLON
6	053.00572	MOLA CAL
7	171.04567	LUVEIRA DA RODA LIVRE FURO LISO 30mm-CF 0511
8	016.00139	PARAF. SEXT. 3/8"x3"UNC
9	019.00218	ARRUELA DE PRESSÃO 3/8"
10	017.00189	PORCA SEXT. 3/8" UNC
11	071.04063	ANEL DE TRAVA I-80 RODA LIVRE

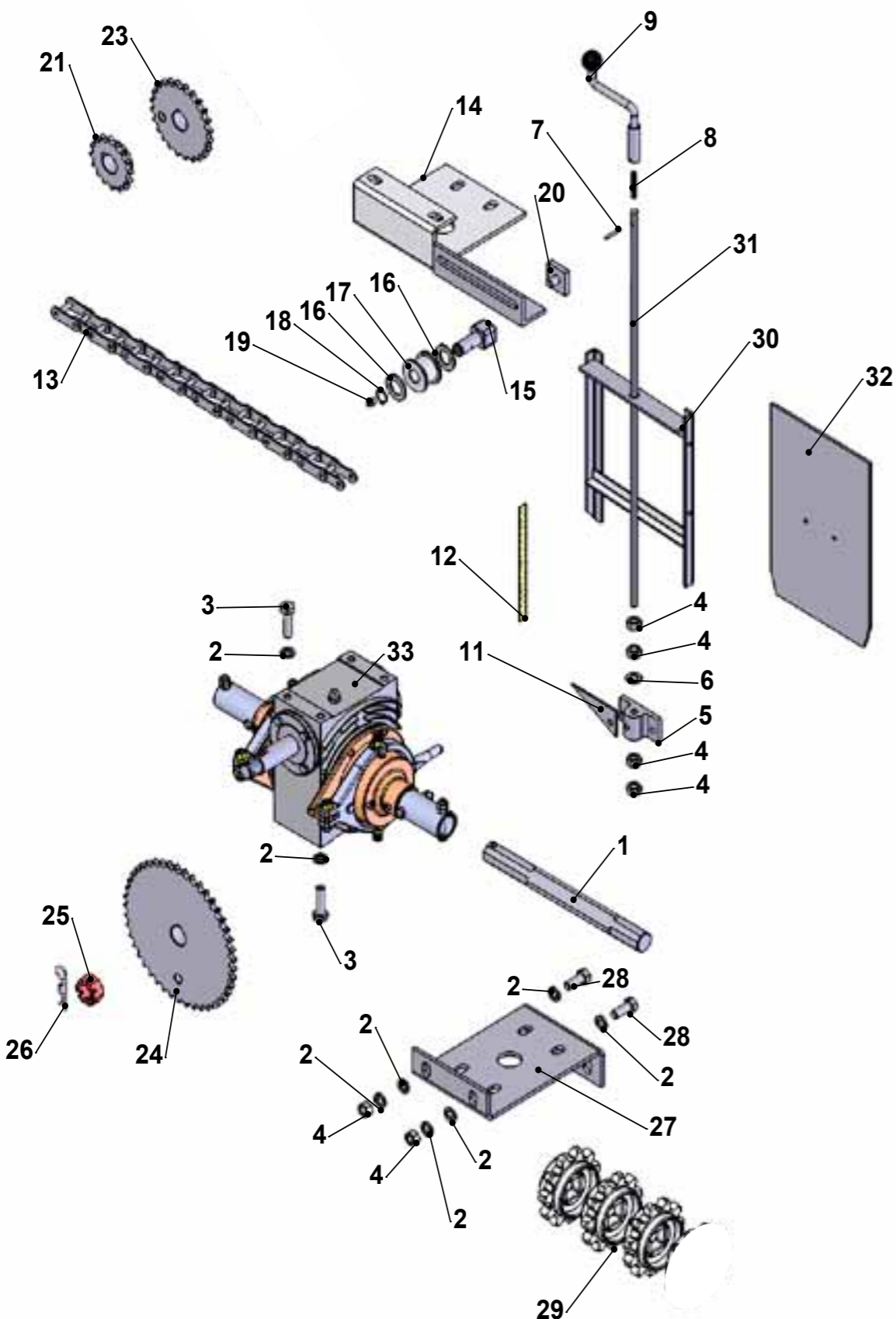


Desenho :  
SWC 171



Desenho :  
SWC 171





Desenho :  
SWC 258 A



## LINHA ADUBADEIRA KOMANDER 20 E

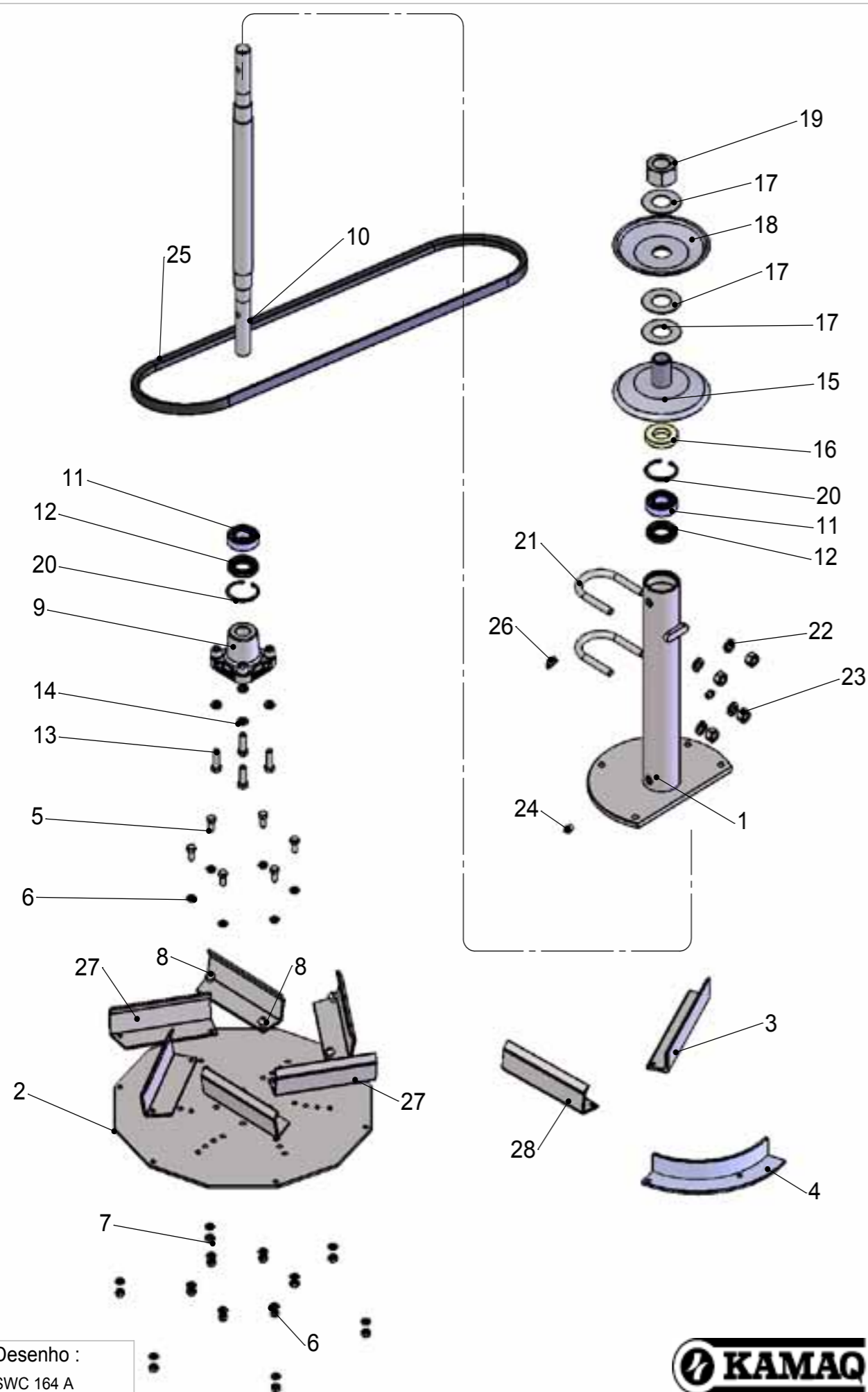
### CONJUNTO DE TRAÇÃO

ITEM	CÓDIGO	DESCRIÇÃO
1	423.01450	EIXO QUADRADO TRASEIRO K36-22-60
2	019.00220	ARRUELA DE PRESSÃO 1/2"
3	016.00185	PARAFUSO M12 x 45
4	017.00191	PORCA 1/2" WW
5	423.01345	PORCA DA JANELA
6	020.00240	ARRUELA LISA 24x13x2.5mm
7	025.00305	PINO ELASTICO 4x20
8	053.00572	MOLA CAL
9	520.01346	PS MANIVELA DE REGULAGEM - KOMANDER
10	056.00534	ESFERA DO BAQUELITE 1/2"
11	123.01818	PONTEIRO DA COMPORTA DE REGULAGEM KOMANDER
12	082.02483	ESCALA DE DOSAGEM KOMANDER
13	040.00451	CORRENTE ASA 50x58 ELOS
14	520.01819	CONJ. DA BASE DO MANCAL E EST. SOBRE O REDUTOR
15	423.01348	EIXO DO ESTICADOR DE CORRENTE
16	020.00236	ARRUELA LISA 3/4"
17	423.01349	CARRETEL DE NYLON DO ESTICADOR DE CORRENTE
18	025.00300	ANEL DE TRAVA E-19
19	021.00247	GRAXEIRA 1/8" BSP RETA
20	520.21094	PS PARAFUSO DO ESTICADOR DE CORRENTE
21	040.00474	ENGRENAGEM KOMANDER Z=16
23	040.00475	ENGRENAGEM ASA-50 24 DENTES
24	040.00477	ENGRENAGEM ASA - 45 DENTES
25	017.00204	PORCA CASTELO 1" UNF
26	063.06558	GRAMPO R - 1/8"
27	123.01359	BASE DO REDUTOR R5
28	016.00145	PARAF. SEXT. 1/2" x 1 1/4" WW
29	049.22213	ENGRENAGEM 11 DENTES
30	520.05612	PS JANELA SOLDADA K36
31	029.01383	VARÃO DE REGULAGEM
32	123.01449	TAMPA DA COMPORTA DE REGULAGEM
33	920.24600	SBJ. REDUTOR R5 C/DESENGATE

Desenho :  
SWC 258 A







Desenho :  
SWC 164 A



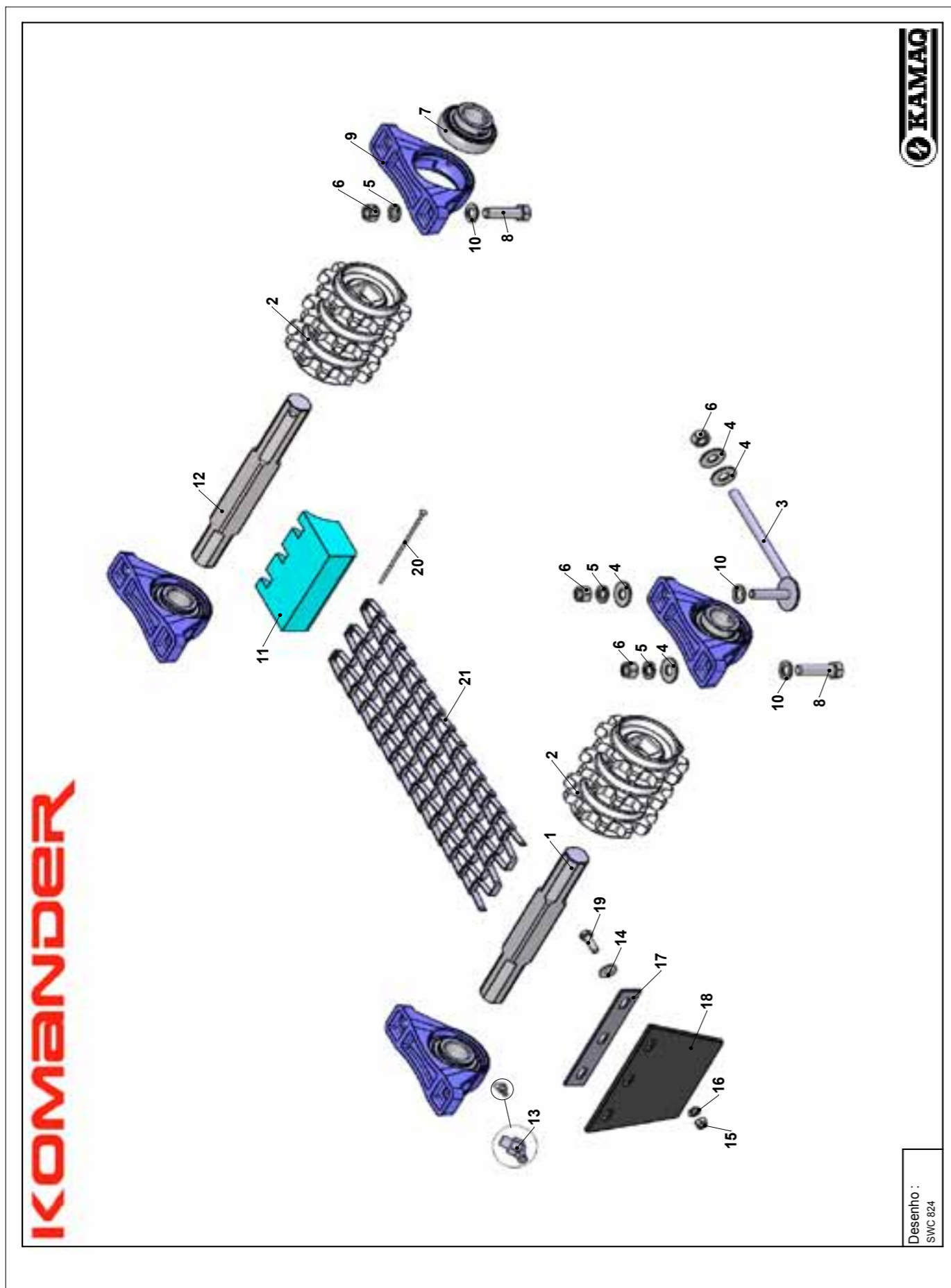
## ADUBADEIRA LINHA KOMANDER

### SBJ. MANCAL DOS VENTILADORES

ITEM	CÓDIGO	DESCRIÇÃO
1	520.01328	PS MANCAL DO VENTILADOR KOMANDER
2	123.01408	DISCO DE ADUBO - FIXAÇÃO DAS PALHETAS
3	123.01410 R1	PALHETA DE CALCÁRIO RETA DIREITA
4	123.01411 R1	PALHETA DE CALCÁRIO CURVA DIREITA
5	016.00126	PARAF. SEXT. INOX 5/16" x 3/4" UNC RI
6	019.00217	ARRUELA DE PRESSÃO 5/16"
7	017.01533	PORCA SEXT. INOX 5/16" UNC
8	016.23330	PARAF. INOX F. CAB. RED. 5/16" X 3/4" UNC
9	421.01338	CUBO DO VENTILADOR - CF 2111 A
10	423.01329	EIXO DO MANCAL DO VENTILADOR
11	024.00289	ROLAM. RADIAL 6205 - 2RS 1º LINHA
12	023.00274	RETENTOR 00950 BRG
13	016.00134	PARAF. SEXT. 3/8" x 1.1/4" UNC
14	019.00218	ARRUELA DE PRESSÃO 3/8"
15	520.01380	PS POLIA SOLDADA DO VENTILADOR
16	049.02325	ARRUELA DE FELTRO 57x27x9mm
17	020.00242	ARRUELA DE CALÇO DA POLIA VARIADORA
18	122.01379	ABA DA POLIA VARIADORA KOMANDER
19	017.02286	PORCA 1.1/4" NF
20	025.00302	ANEL I 52
21	029.01682	GRAMPO "U" KOMANDER
22	019.00220	ARRUELA DE PRESSÃO 1/2"
23	017.00191	PORCA 1/2" WW
24	021.00247	GRAXEIRA 1/8" BSP RETA
25	022.00258	CORREIA B-58
26	021.00248	GRAXEIRA 1/8" GAS 45º
27	123.01409 R1	PALHETA DE ADUBO - VENTILADOR KOMANDER
28	123.01409E	PALHETA DE ADUBO - VENTILADOR KOMANDER

Desenho :  
SWC 164 A





## Catálogo de Peças - KOMANDER

### SBJ ROTAÇÃO DAS ESTEIRAS 3 ENGRENAGENS

ITEM	CÓDIGO	DESCRIÇÃO
1	423.01450	EIXO QUADRADO DIANTEIRO K20E
2	049.22213	ENGRENAGEM 11 DENTES
3	029.01404	VARÃO ESTICADOR DE ESTEIRA
4	020.00234	ARRUELA LISA 1/2"
5	019.00220	ARRUELA DE PRESSÃO 1/2"
6	017.00191	PORCA 1/2" WW
7	024.00291	ROLAMENTO OSC UCR207/20 1.1/4" 2RS
8	016.00148	PARAF. SEXT. 1/2"x2" WW
9	024.00292	MANCAL P 207
10	020.00240	ARRUELA LISA 24x13x2.5mm
11	071.24556	BORRACHA DO ANTIQUEDA - 3 ENGRENAGENS
12	423.01451	EIXO QUADRADO TRASEIRO K20E
13	021.00243	GRAXEIRA 1/4" GAS 45°
14	020.00231	ARRUELA LISA 5/16"
15	017.01533	PORCA SEXT. INOX 5/16" UNC
16	019.00217	ARRUELA DE PRESSÃO 5/16"
17	123.01640	CHAPA DE FIXAÇÃO DA LONA DE VEDAÇÃO K20E
18	123.01639	LONA DE VEDAÇÃO KOMANDER 20E
19	016.00176	PARAFUSO SEXT. 5/16"x1"UNC
20	050.00547	PINO DE EMENDA DA ESTEIRA (120mm)
21	050.05662	ESTEIRA 120MM (MALHA 1"x1")

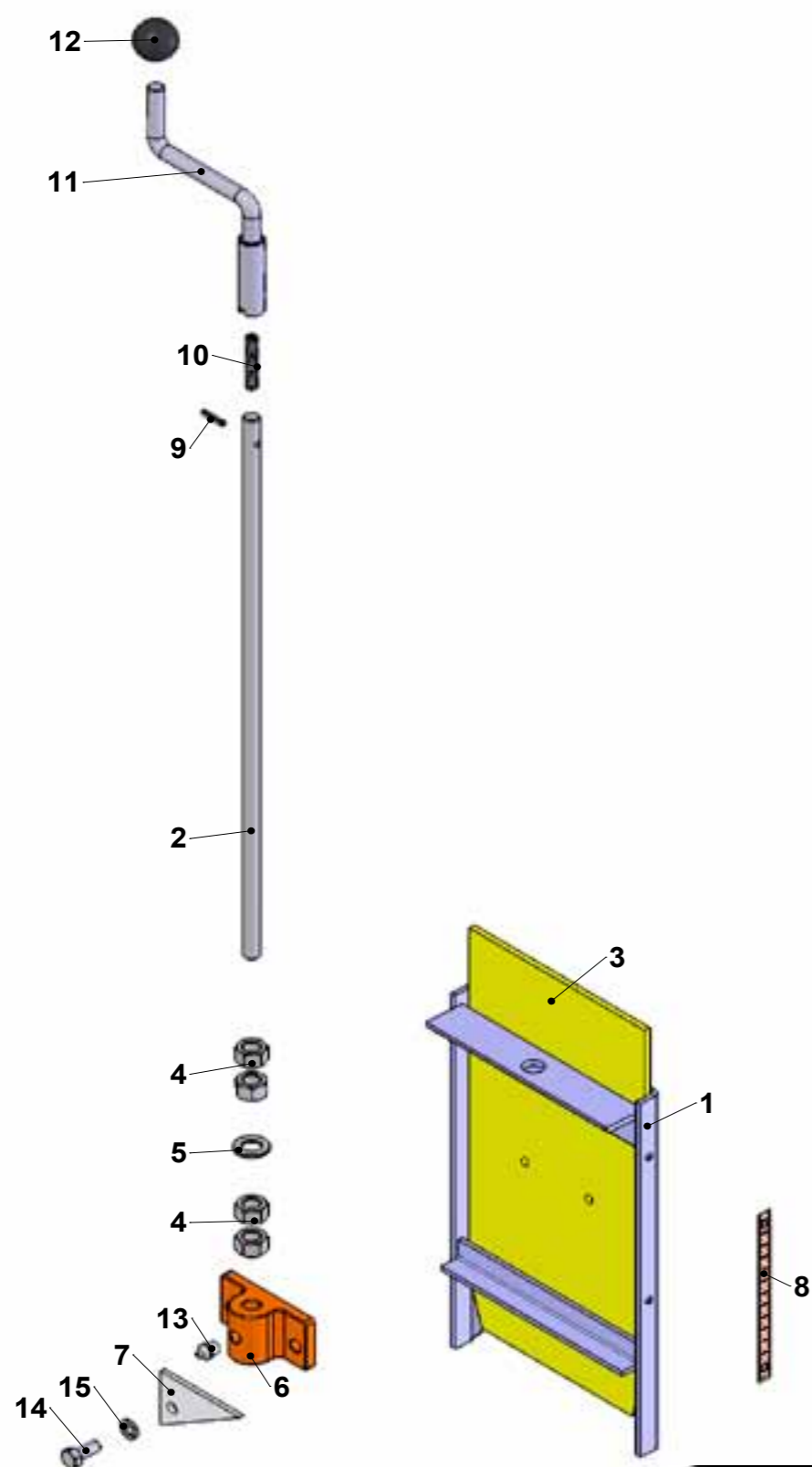
KOMANDER

Desenho :  
SWC 824

Desenho :  
SWC 824





**KOMANDER**

 Desenho :  
SWC 825

## Catálogo de Peças - KOMANDER

### SBJ JANELA 3 ENGRENAGENS

ITEM	CÓDIGO	DESCRIÇÃO
1	520.29148	PS JANELA DIREITA
2	029.01383	VARÃO ROSCADO 1/2"x450mm K22
3	123.01449	TAMPA DA JANELA K20E
4	017.00191	PORCA 1/2" WW
5	020.00240	ARRUELA LISA 24x13x2.5mm
6	423.01345	PORCA DA JANELA
7	123.01818	PONTEIRO DO FECHO K20E
8	082.02483	ESCALA DE DOSAGEM KOMANDER
9	025.00305	PINO ELASTICO 4x20
10	053.00572	MOLA CAL
11	520.01346	PS MANIVELA DE REGULAGEM - KOMANDER
12	056.00534	ESFERA DO BAQUELITE 1/2"
13	021.00247	GRAXEIRA 1/8" BSP RETA
14	016.00128	PARAF SEXT 5/16"x3/4"UNC
15	019.00217	ARRUELA DE PRESSÃO 5/16"

 Desenho :  
SWC 825

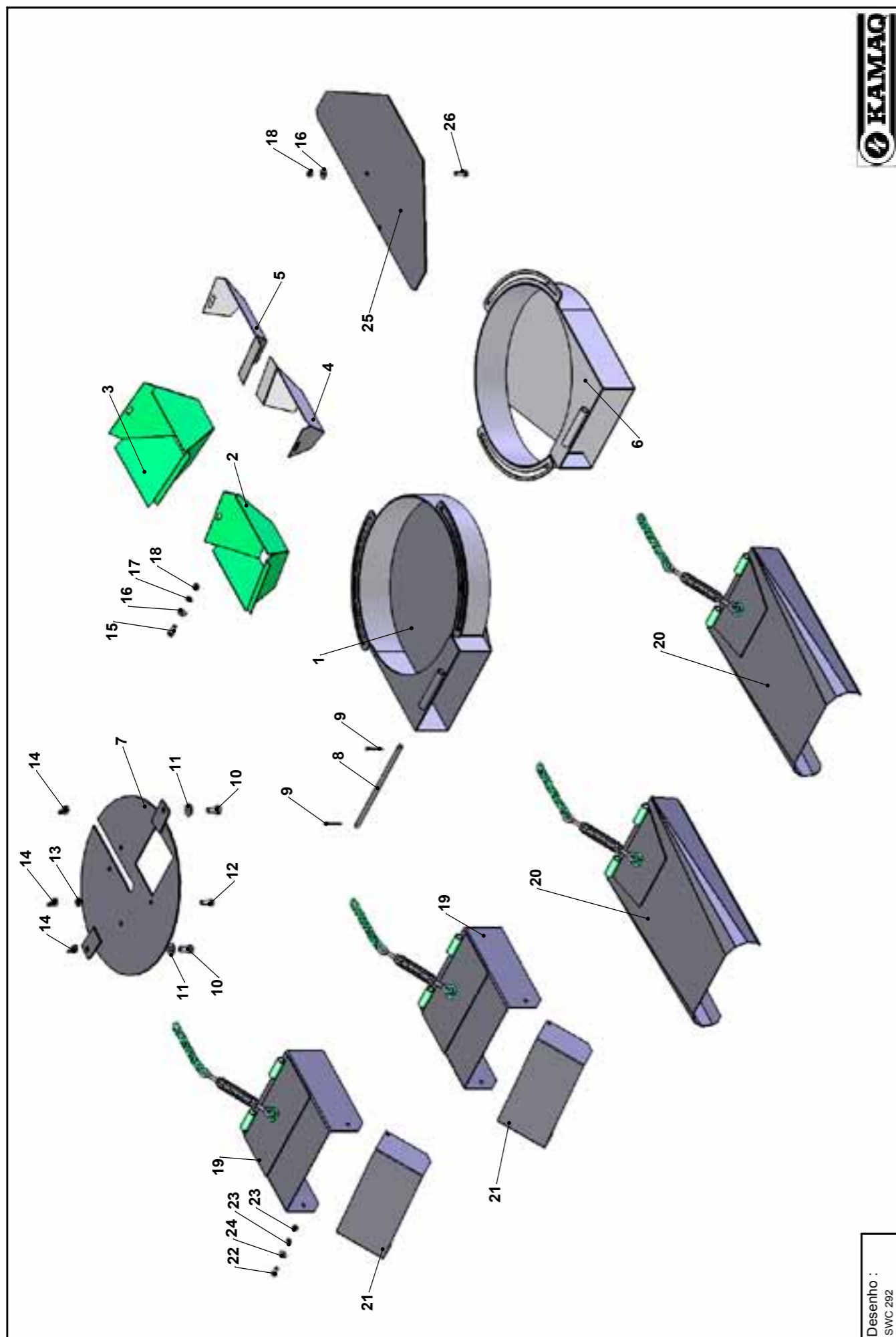


**LINHA ADUBADEIRA KOMANDER 20 E**  
**SBJ. RODA MONTADA**

ITEM	CÓDIGO	DESCRIÇÃO
1	018.00211	CUPILHA 3/16"x2"
2	025.00306	PINO ELASTICO 12x85
3	041.00459	RODA 5 FUROS ARO 16
4	047.01375	CAMARA DE AR 16L395
5	047.00510	PNEU CT52 6,50 x 16
6	028.00430	ANEL O'RING 2233
7	016.21219	PARAFUSO DE RODA - 10.9
8	017.00208	PORCA CÔNICA 1/2" UNF
9	422.21251	CALOTA DO CUBO DE RODA - CF 2124
10	021.00247	GRAXEIRA 1/8" BSP RETA
11	422.21252	TAMPA DO CUBO DE RODA K22 - CF 2125
12	023.00275	RETENTOR 01711 BRG
13	422.21250	CUBO DE RODA K22 CF-2126
14	024.00280	ROLAMENTO CÔNICO 30206
15	024.00281	ROLAMENTO CÔNICO 30208
16	422.01288 R1	EIXO DA RODA KOMANDER 22
17	017.00204	PORCA CASTELO 1" UNF

Desenho :  
SWC 444





## LINHA ADUBADEIRA KOMANDER 20 E

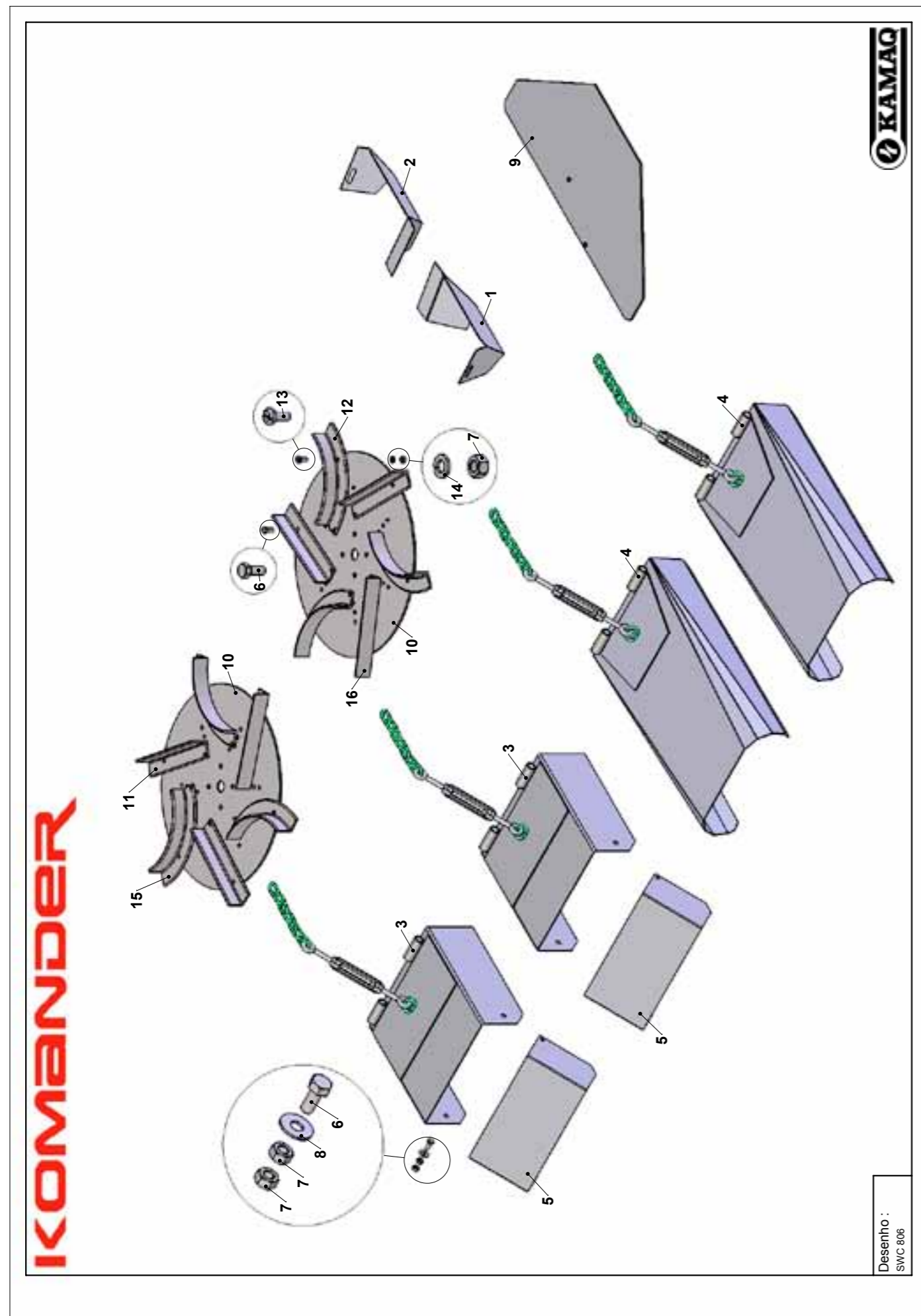
### SBJ. CARACOL E BICAS

ITEM	CÓDIGO	DESCRIÇÃO
1	520.05526E	PS CARACOL KOMANDER COM GUIA ESQ.
2	520.01391 D	PS BOCAL VERDE SOLDADO DIREITO
3	520.01391 E	PS BOCAL VERDE SOLDADO ESQUERDO
4	520.01392D	PS BOCAL BRANCO DIREITO (CALCÁRIO)
5	520.01392E	PS BOCAL BRANCO ESQUERDO (CALCARIO)
6	520.05526	PS CARACOL KOMANDER COM GUIA
7	520.05804	PS DISCO FIXO DIREITO KOMANDER
8	323.02251	VARÃO DA DOBRADIÇA DO CARACOL
9	018.00210	CUPILHA 3/16"x1 1/2"
10	016.00145	PARAF. SEXT. 1/2" x 1 1/4" WW
11	020.00234	ARRUELA LISA 1/2"
12	016.00134	PARAF. SEXT. 3/8" x 1.1/4" UNC
13	019.00220	ARRUELA DE PRESSÃO 1/2"
14	017.00532	BORBOLETA Ø 1/2"WW
15	016.00133	PARAF. SEXT. 3/8"x1" UNC
16	020.00232	ARRUELA LISA 3/8"
17	019.00218	ARRUELA DE PRESSÃO 3/8"
18	017.00189	PORCA SEXT. 3/8" UNC
19	520.01397	PS BICA MENOR KOMANDER
20	520.05634	PS BICA DIRECIONAL FRONTAL
21	123.01398	COMPLEMENTO DA BICA KOMANDER
22	016.00126	PARAF. SEXT. INOX 5/16" x 3/4" UNC RI
23	017.01533	PORCA SEXT. INOX 5/16" UNC
24	020.00231	ARRUELA LISA 5/16"
25	122.05218	PROTEÇÃO P/ DISCO C/ CALCARIO KOMANDER
26	016.01535	PARAF. SEXT. INOX 3/8" x 1.1/4" UNC

Desenho :  
SWC 292






**KOMANDER**

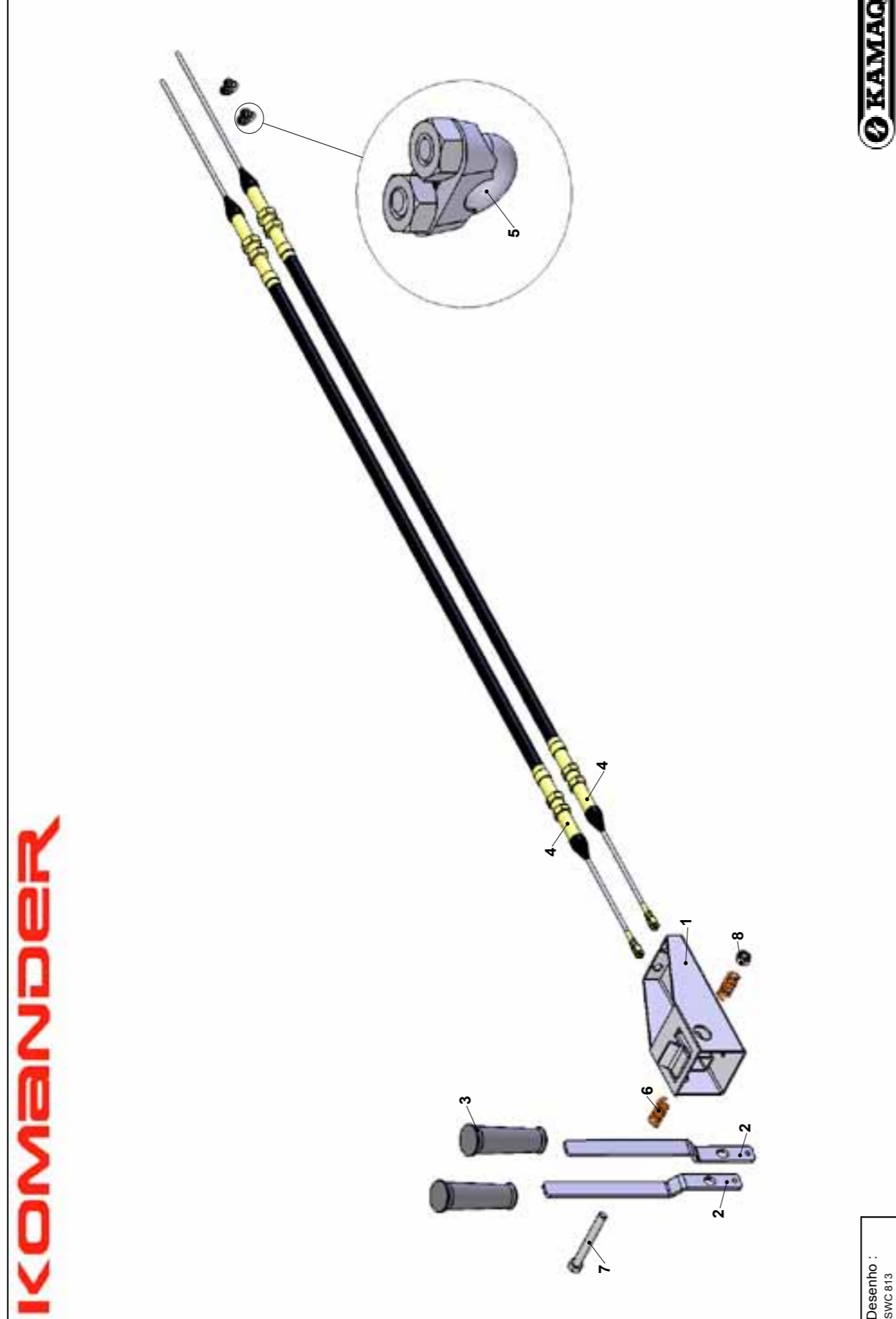
 Desenho :  
SWC 806

## Catálogo de peças - KOMANDER

### SBJ PEÇAS AVULSAS

ITEM	CÓDIGO	DESCRIÇÃO
1	520.01392D	PS BOCAL SEMI-ABERTO DIREITO (CALCÁRIO)
2	520.01392E	PS BOCAL SEMI-ABERTO ESQUERDO (CALCÁRIO)
3	520.01397	PS BICA MENOR KOMANDER
4	520.05634	PS BICA DIRECIONAL FRONTAL
5	123.01398	COMPLEMENTO DA BICA KOMANDER
6	016.00126	PARAF. SEXT. INOX 5/16" x 3/4" UNC RI
7	017.01533	PORCA SEXT. INOX 5/16" UNC
8	020.00231	ARRUELA LISA 5/16"
9	122.05218	PROTEÇÃO P/ DISCO C/ CALCÁRIO KOMANDER
10	123.01408 R1	DISCO DE ADUBO - FIXAÇÃO DAS PALHETAS
11	123.01410 R1	PALHETA DE CALCÁRIO RETA DIREITA
12	123.01411 R1	PALHETA DE CALCÁRIO CURVA DIREITA
13	016.23330	PARAF. INOX F. CAB. RED. 5/16" X 3/4" UNC
14	019.00217	ARRUELA DE PRESSÃO 5/16"
15	123.01411E R1	PALHETA DE CALCÁRIO CURVA ESQUERDA
16	123.01410E R1	PALHETA DE CALCÁRIO RETA ESQUERDA

 Desenho :  
SWC 806

Desenho :  
SWC 813

**KOMANDER**

## Catálogo de peças - KOMANDER

### SBJ. KIT CONTROLE REMOTO 20 22 36

ITEM	CÓDIGO	DESCRIÇÃO
1	520.03457	PS BASE DAS ALAVANCAS C/ REMOTO
2	222.03458	ALAVANCA DO CONTROLE REMOTO K.
3	056.00549	MANOPLA DE BORRACHA
4	039.03465	CABO CONTROLE K22 / K36
5	063.07444	GRAMPO 1/8" PARA CABO DE AÇO
6	053.03464	MOLA DE RETORNO DA ALAVANCA DE CONTROLE
7	016.00151	PARAF. SEXT. 1/2"x4" WW
8	017.10996	PORCA PARLOCK 1/2" WW

Desenho :  
SWC 813

**KAMAQ**