

**ADUBADEIRA DE PRECISÃO
KOMANDER 20 ED - CARDAN**

Kamaq - Máquinas e Implementos Agrícolas Ltda

Via Industrial 550 - Distrito Industrial - Araras/SP

CEP 13602-030

www.kamaq.com.br - atendimento@kamaq.com.br

pabx 19 3541-3022

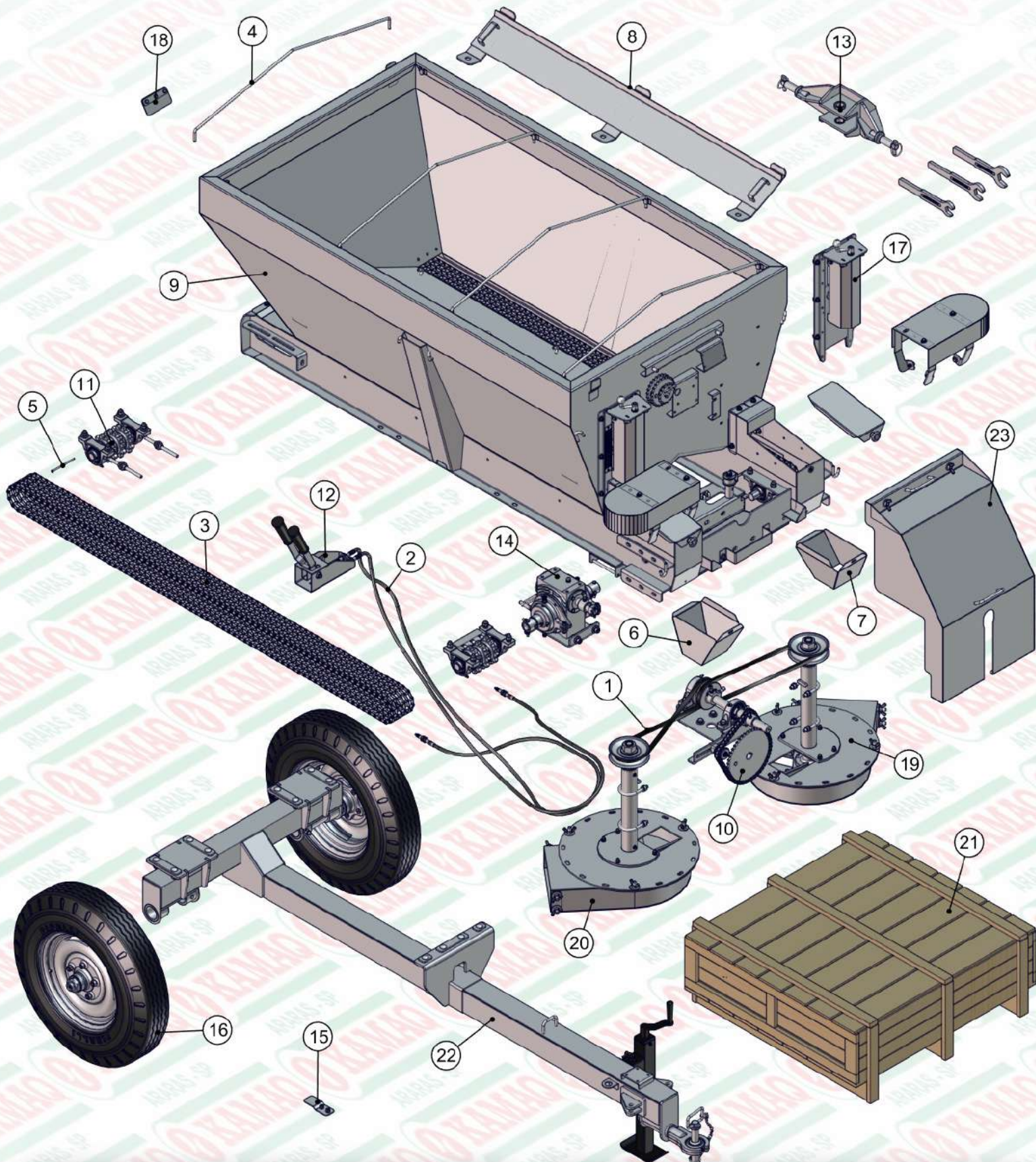
fax 19 3541-5418

Janeiro/2015

REVISÃO
JANEIRO/2018

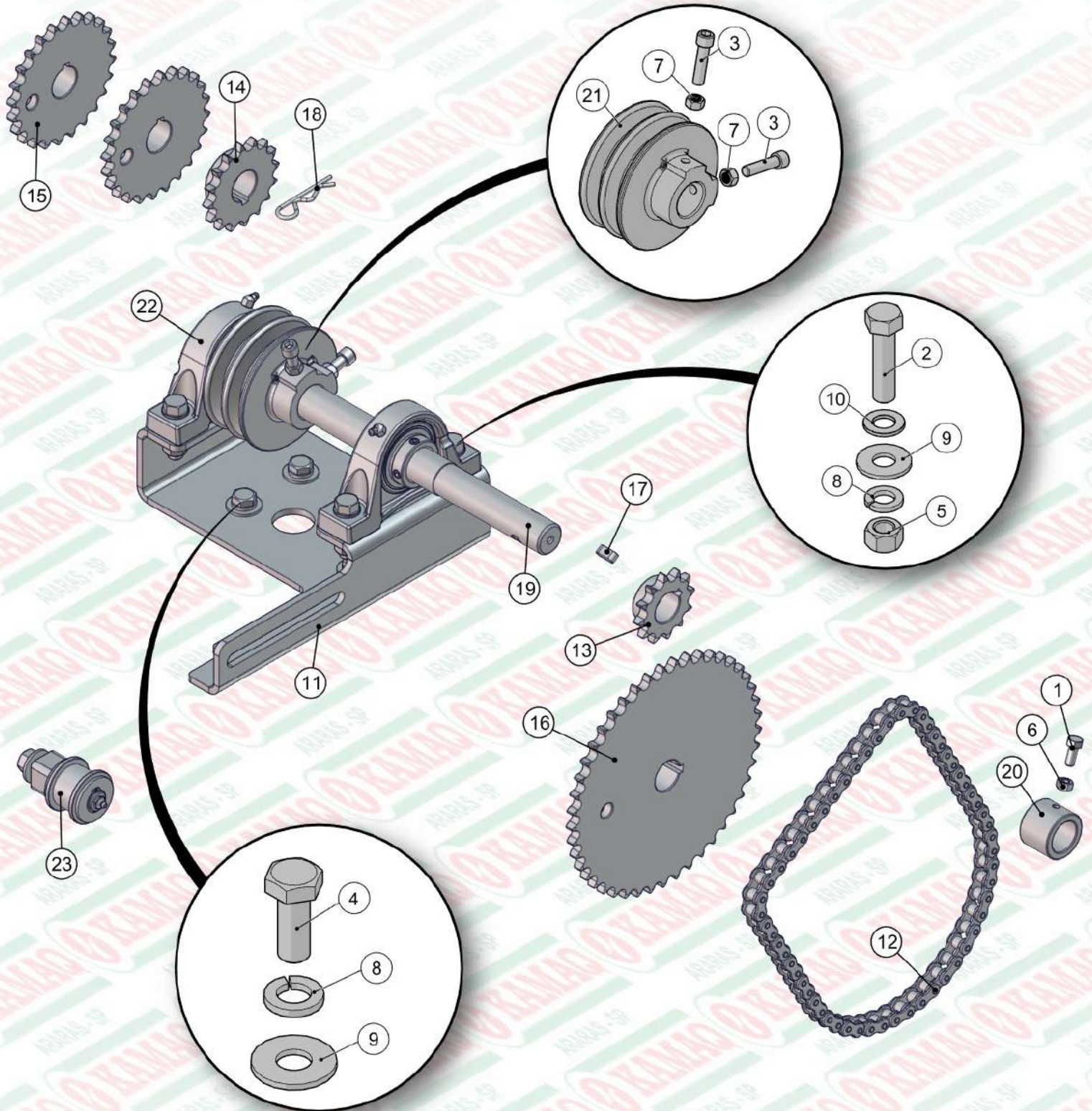
SÉRIE **F**

Z20.05525



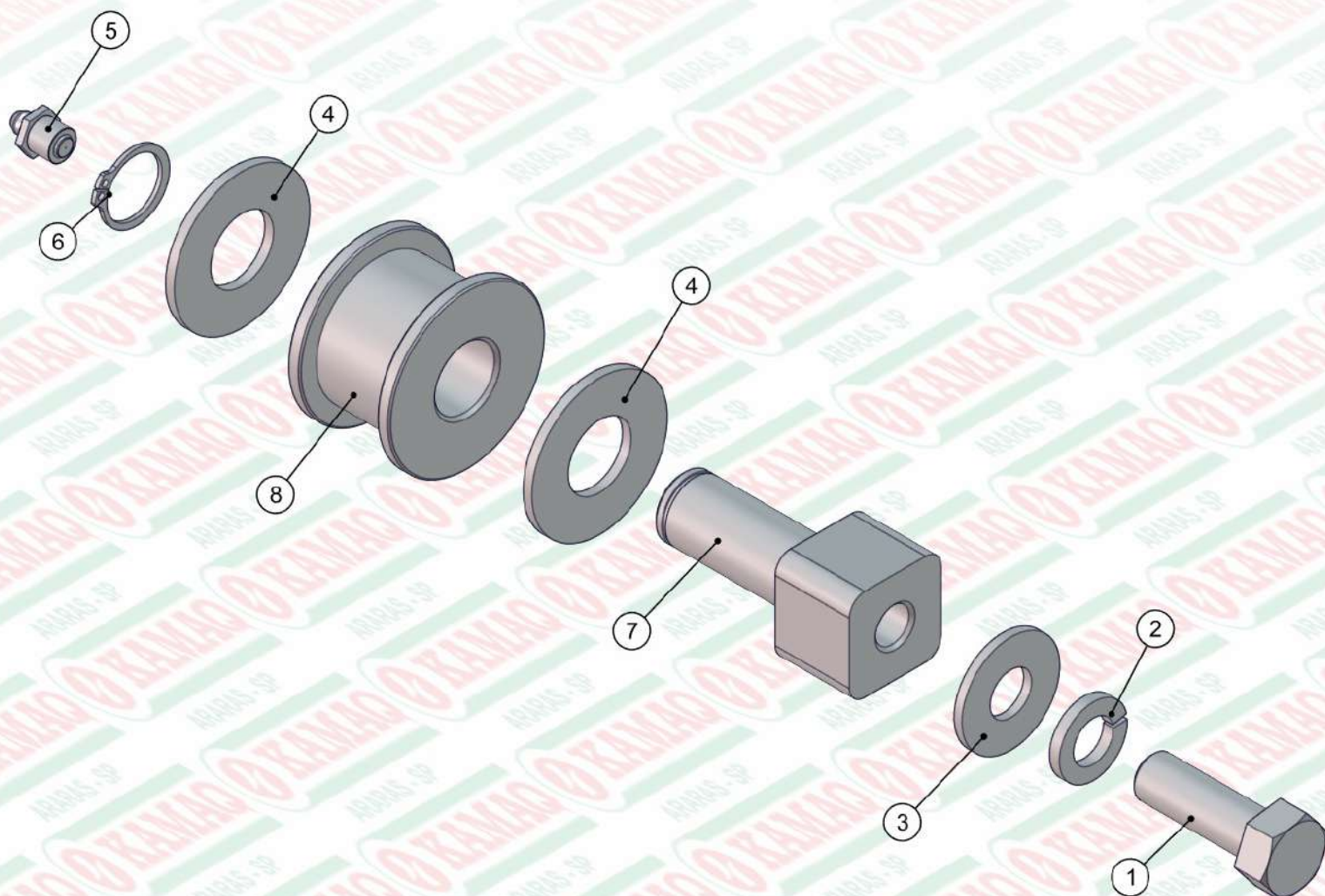
ITEM	QTD	CÓDIGO	DESCRIÇÃO
1	2	022.51675	CORREIA B52
2	2	039.05748	CABO FLEXIVEL KOMANDER CD
3	2	050.42786	ESTEIRA 120MM - MALHA 1" X 1" PESADA
4	4	212.39519	PENDURAL KOMANDER 20 (120)
5	2	412.43822	PINO DE EMENDA DA ESTEIRA 120MM PESADO
6	1	520.36142	PS BOCAL ESQUERDO LANCE NORMAL 3 ENGRENA
7	1	520.36144	PS BOCAL DIREITO LANCE NORMAL 3 ENGRENAG
8	2	520.43803	PS DEFLETOR K 20 (120)
9	1	520.53491	PS CARCACA K 20 HP/HD/CARDAN (120)
10	1	920.10261	SBJ ACIONAM TRAS KOMANDER MEC ED/CD
11	1	920.29226	SBJ ROTACAO DAS ESTEIRAS 3 ENGR. Z11
12	1	920.38914	SBJ CONTROLE REMOTO (GERAL)SEM CABO

ITEM	QTD	CÓDIGO	DESCRIÇÃO
13	1	920.39273	SBJ CANGA DE ENGATE /3
14	1	920.39999	SBJ REDUTOR R5 DIANTEIRO MECANICO
15	1	920.41331	SBJ FIXAÇÃO DO CONTROLE REMOTO
16	2	920.42651	SBJ CUBO MAIOR COM RODA KOMANDER 22
17	2	920.43646	SBJ JANELA C/ ROSCA - (120)
18	2	920.43801	SBJ LONA DA ESTEIRA 20 INOX
19	1	920.44173	SBJ VENTILADOR MECANICO DIR CAFE
20	1	920.44174	SBJ VENTILADOR MECANICO ESQ CAFE
21	1	920.53663	SBJ CAIXA MADEIRA KOMANDER 20 (120)
22	1	920.53866	SBJ EIXO ENGATE 20 ED (120)
23	1	920.53880	SBJ COMP GERAIS 20 ED CARDAN (120)

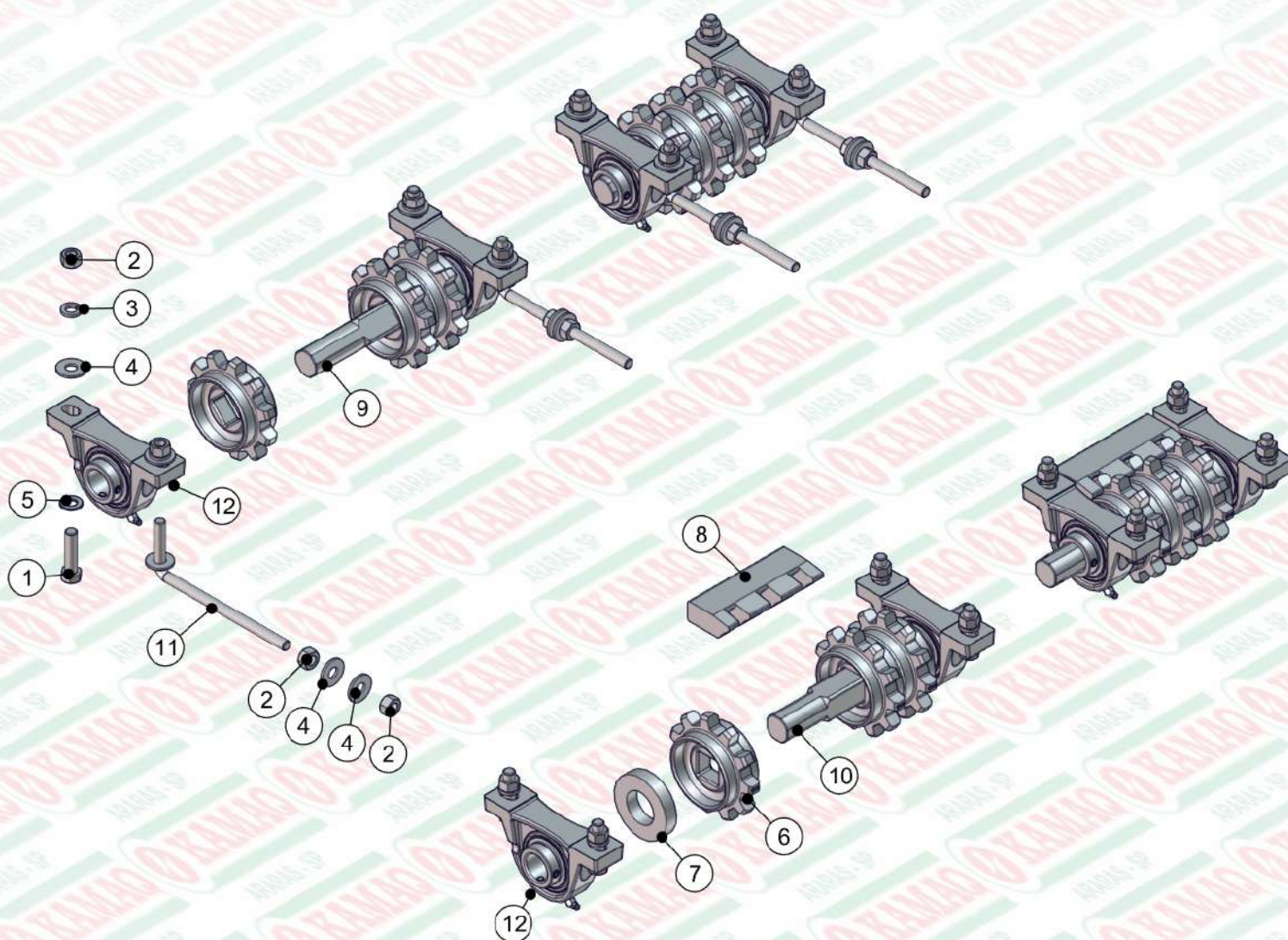


ITEM	QTD	CÓDIGO	DESCRIÇÃO
1	1	016.00126	PAR 5/16" X 3/4" UNC RI INOX
2	4	016.00148	PAR SEXT 1/2" X 2" WW RI ZB
3	2	016.00182	PAR 3/8" X 1.1/2" C/ CAB. ALLEN
4	4	016.09931	PAR M12 X 30 MA RI INOX
5	4	017.00191	PORCA 1/2" WW ZB
6	1	017.01533	PORCA SEXT 5/16" UNC INOX
7	2	017.01534	PORCA SEXT 3/8" UNC INOX
8	8	019.00220	ARRUELA DE PRESSAO 1/2 PESADA
9	8	020.00234	ARRUELA LISA 1/2" X 3MM ZB
10	4	020.00240	ARRUELA LISA ACO 24X13 X2.5MM Z. BRANCO
11	1	035.53886	CHAPA DE BASE DOS MANCAIS TRASEIROS ED
12	1	040.00451	CORRENTE ASA 50 5/8" COM 58 ELOS

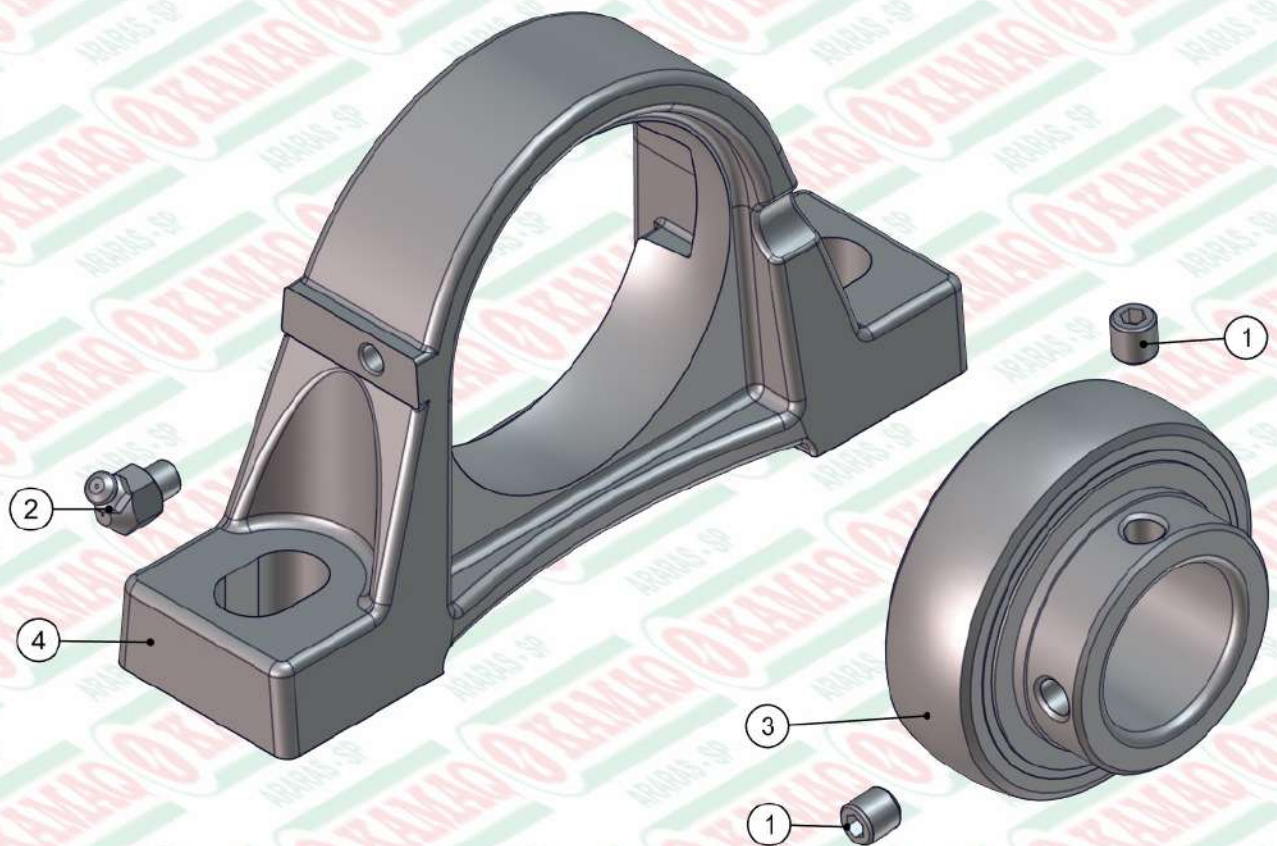
ITEM	QTD	CÓDIGO	DESCRIÇÃO
13	1	040.00473	ENGRENAGEM ASA 12 DENTES 5/8"
14	1	040.00474	ENGRENAGEM ASA 16 DENTES 5/8"
15	2	040.00475	ENGRENAGEM ASA 24 DENTES 5/8"
16	1	040.00477	ENGRENAGEM ASA 45 DENTES 5/8"
17	1	059.02611	CHAVETA 5/16 X 5/16 X 20MM 1045
18	1	063.06558	GRAMPO R 1/8"X73MM
19	1	422.05617	EIXO DE ACIONAMENTO K20ED-22CD
20	1	423.01377	ANEL DE ENCOSTO REDUTOR KOMANDER
21	1	423.01378	POLIA DUPLA KOMANDER USINADA
22	2	910.37467	SBJ MANCAL P207 MONTADO
23	1	920.37120	SBJ ESTICADOR DE CORRENTE



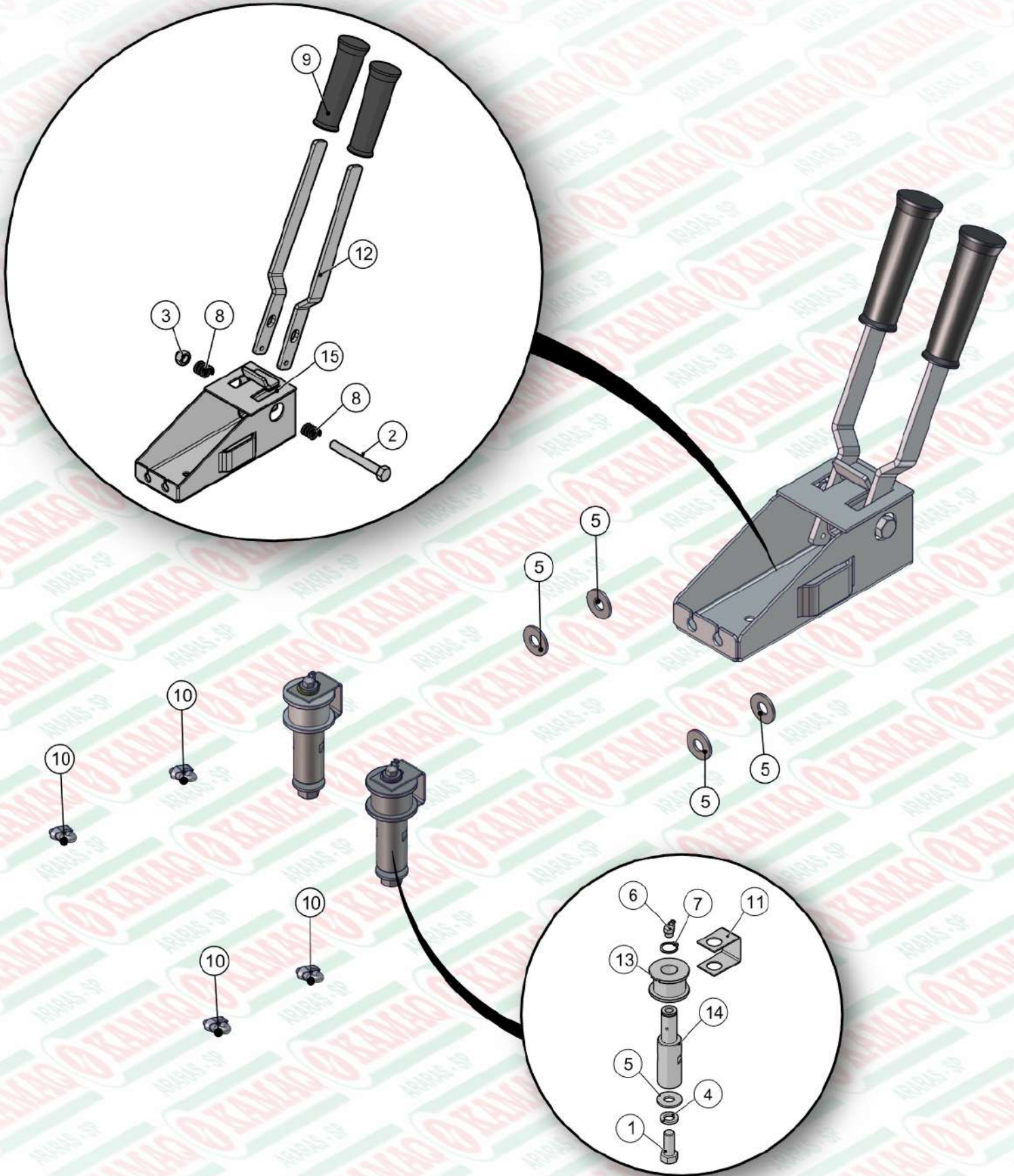
ITEM	QTD	CÓDIGO	DESCRIÇÃO
1	1	016.00146	PAR 1/2" X 1.1/2" WW RI ZB
2	1	019.00220	ARRUELA DE PRESSAO 1/2 PESADA
3	1	020.00234	ARRUELA LISA 1/2" X 3MM ZB
4	2	020.00236	ARRUELA LISA 3/4" PESADA ZB
5	1	021.00247	GRAXEIRA 1/8" BSP RETA
6	1	025.00300	ANEL DE TRAVA E 19
7	1	423.01348	EIXO DO ESTICADOR DE CORRENTE
8	1	423.01349	CARRETEL DE NYLON DO ESTICADOR



ITEM	QTD	CÓDIGO	DESCRIÇÃO
1	12	016.00148	PAR SEXT 1/2" X 2" WW RI ZB
2	24	017.00191	PORCA 1/2" WW ZB
3	16	019.00220	ARRUELA DE PRESSAO 1/2 PESADA
4	16	020.00234	ARRUELA LISA 1/2" X 3MM ZB
5	12	020.00240	ARRUELA LISA ACO 24X13 X2.5MM Z. BRANCO
6	12	049.22213	ENGRENAGEM 11 DENTES KOMANDER
7	4	049.40473	ARRUELA DE FELTRO - 76 X 40 X 17
8	2	071.32031	BORRACHA ANTIQUEDA 25MM 3 ENGRENAGENS
9	2	423.01450	EIXO QUAD. DIANTEIRO GUIA K20
10	2	423.01451	EIXO QUAD. TRASEIRO TRACAO K20E
11	4	520.06030	PS ESTICADOR DE ESTEIRA KOMANDER INOX
12	8	910.37467	SBJ MANCAL P207 MONTADO

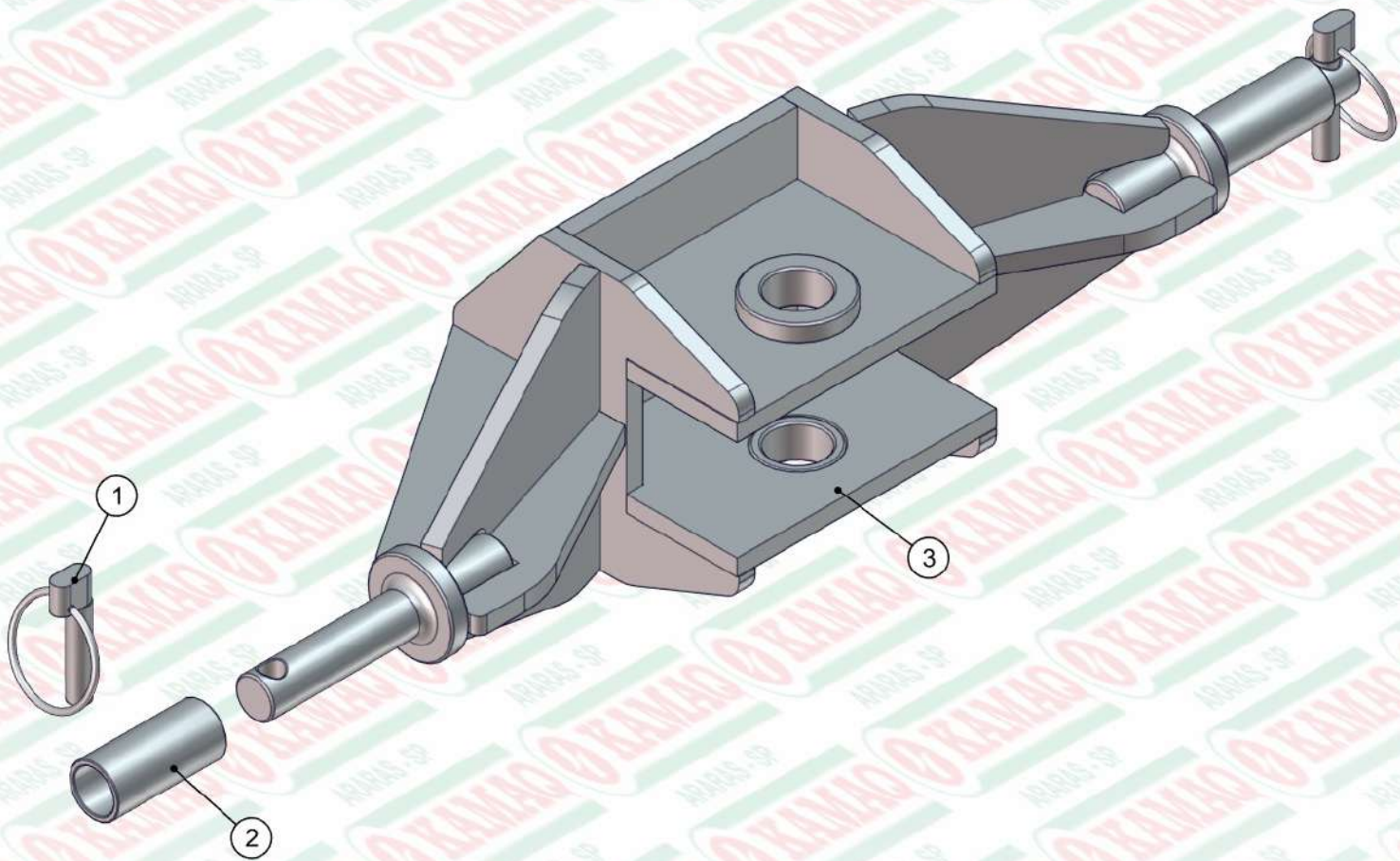


ITEM	QTD	CÓDIGO	DESCRIÇÃO
1	2	016.28171	PAR ALLEN S/CAB 5/16" X 5/16" UNF
2	1	021.00243	GRAXEIRA 1/4" UNF 45 GRAUS
3	1	024.00291	ROLAMENTO UCR 207 20 1.1/4" 2RS
4	1	024.00292	MANCAL P207

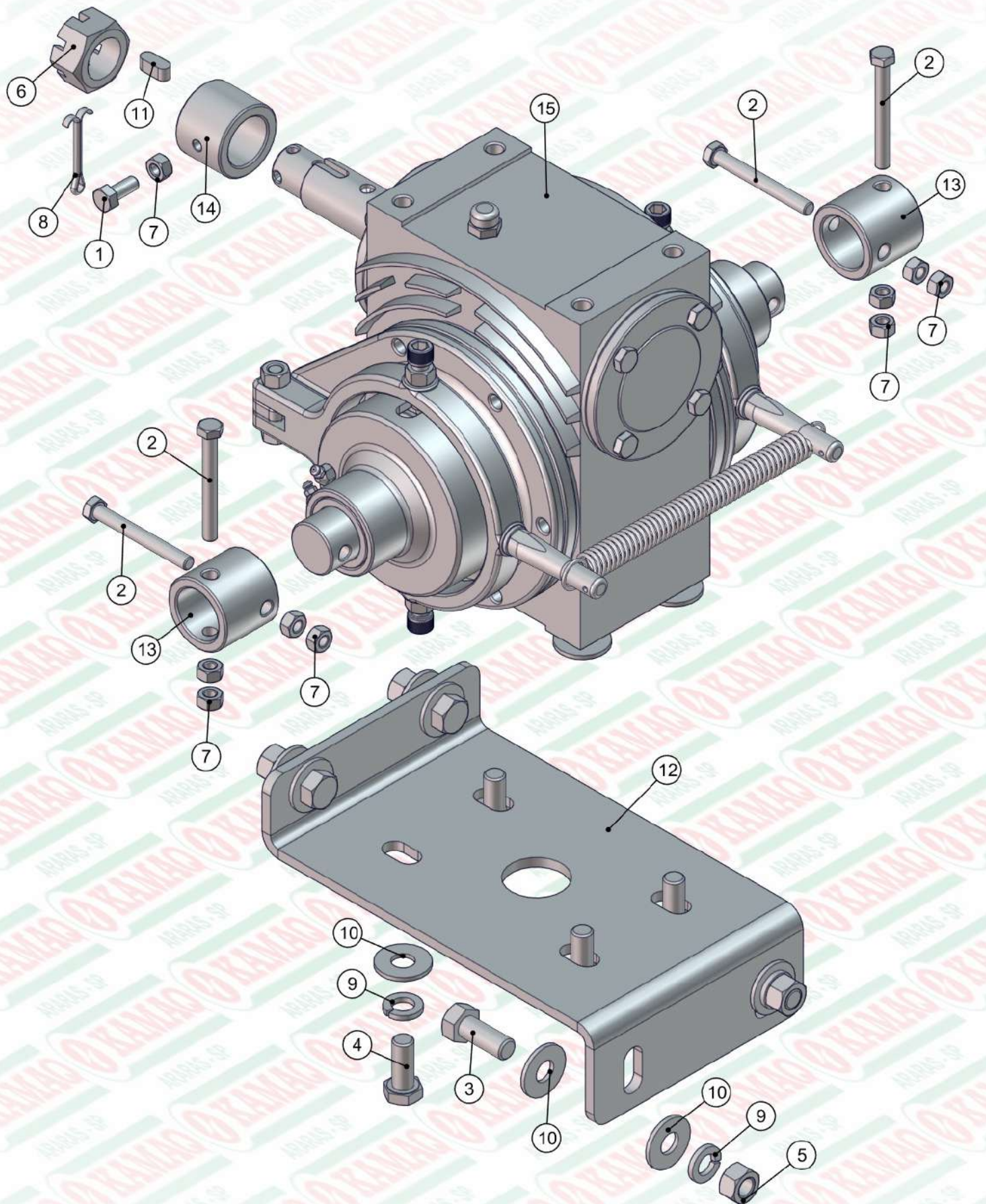


ITEM	QTD	CÓDIGO	DESCRIÇÃO
1	2	016.00145	PAR 1/2" X 1.1/4" WW RI ZB
2	1	016.00151	PAR 1/2" X 4" WW RP ZB
3	1	017.10996	PORCA PARLOCK 1/2" WW 13MM ZB
4	2	019.00220	ARRUELA DE PRESSAO 1/2 PESADA
5	6	020.00234	ARRUELA LISA 1/2" X 3MM ZB
6	2	021.00248	GRAXEIRA 1/8 GAS 45 GRAUS
7	2	025.00300	ANEL DE TRAVA E 19
8	2	053.03464	MOLA RETORNO ALAVANCA CONT REM

ITEM	QTD	CÓDIGO	DESCRIÇÃO
9	2	056.00549	MANOPLA DE BORRACHA MO-44
10	4	063.07444	GRAMPO 1.8 PARA CABO DE ACO
11	2	123.03435	GUIA PARA O CABO DE ACO
12	2	222.03458	ALAVANCA DO CONTROLE REMOTO ZINCADA
13	2	423.01349	CARRETEL DE NYLON DO ESTICADOR
14	2	423.03283	EIXO DO ESTICADOR CABO ACO
15	1	520.03457 R1	PS CAIXA CONTROLE REMOTO ZINCADA

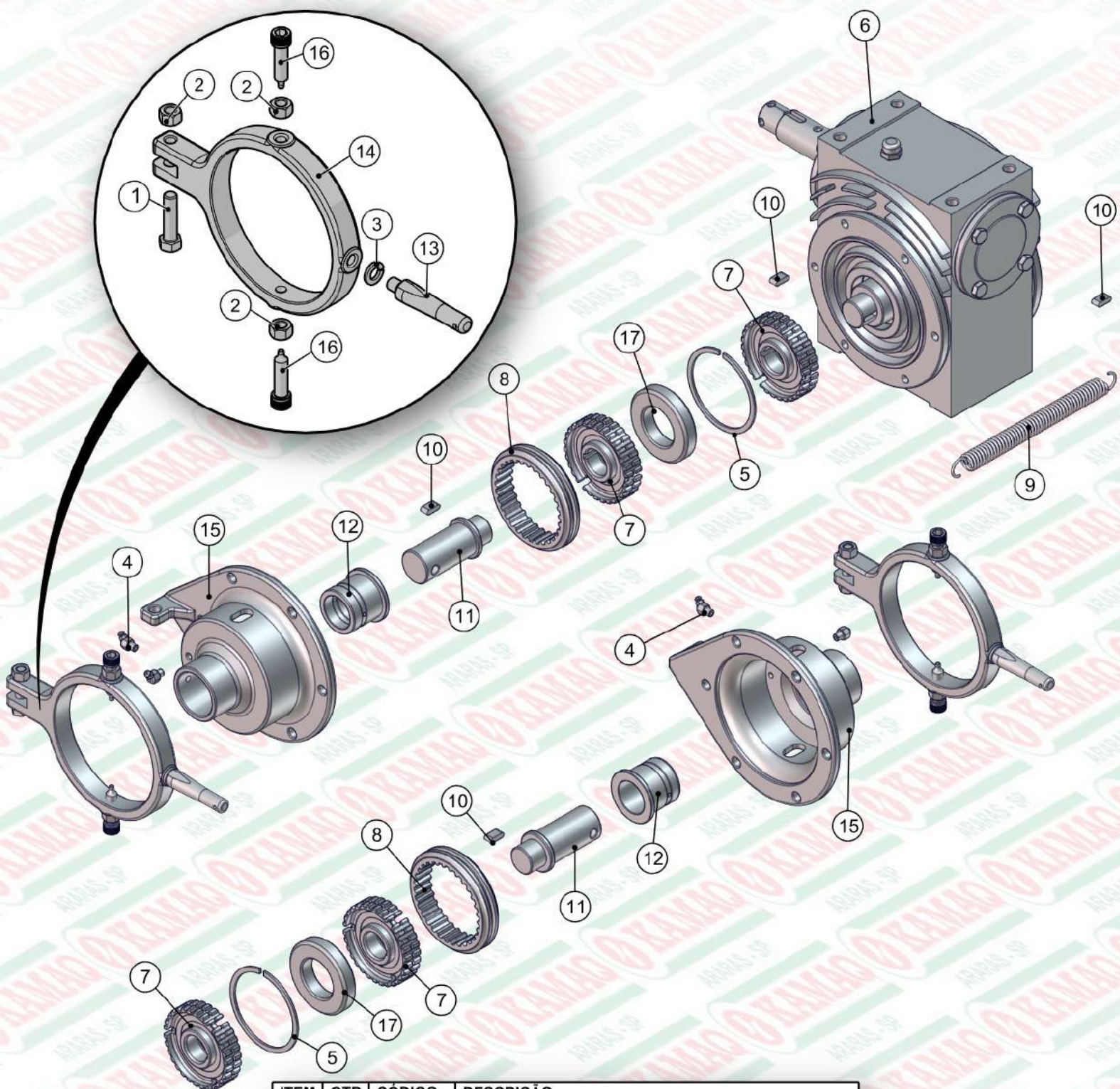


ITEM	QTD	CÓDIGO	DESCRIÇÃO
1	2	030.00446	PINO ARGOLA 7/16" D ARGOLA 45MM
2	2	030.04985	BUCHA DE REDUCAO CAT1 / CAT2
3	1	520.36218	PS CANGA DE ENGATE CD/3

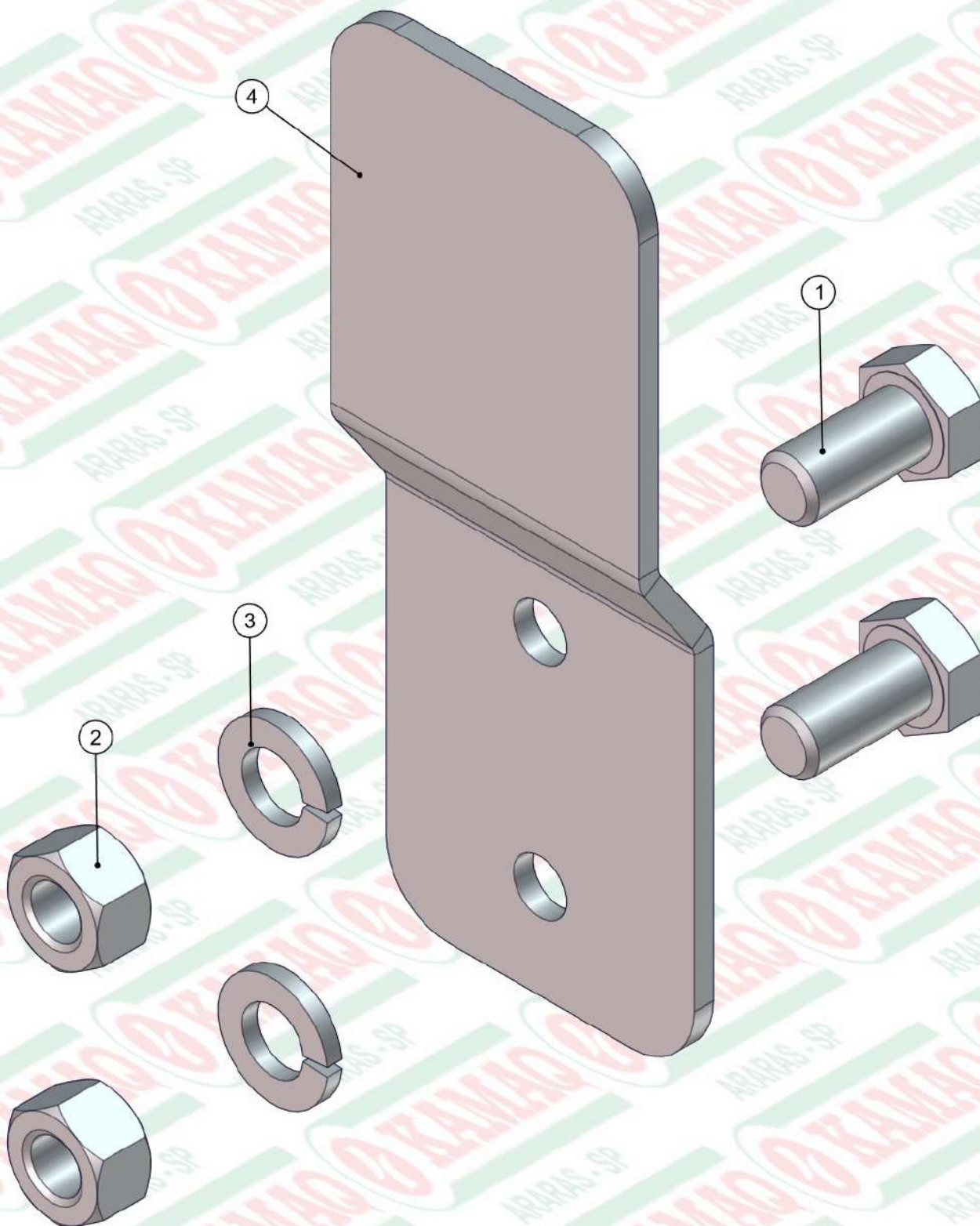


ITEM	QTD	CÓDIGO	DESCRIÇÃO
1	1	016.00126	PAR 5/16" X 3/4" UNC RI INOX
2	4	016.00132	PAR 5/16" X 2.3/4" UNC RP 8.8
3	4	016.00145	PAR 1/2" X 1.1/4" WW RI ZB
4	4	016.09931	PAR M12 X 30 MA RI INOX
5	4	017.00191	PORCA 1/2" WW ZB
6	1	017.00204	PORCA CASTELO 1" UNF (14 FPP) ZB
7	9	017.01533	PORCA SEXT 5/16" UNC INOX
8	1	018.00211	CUPILOHA 3/16" X 2" 125PC KG

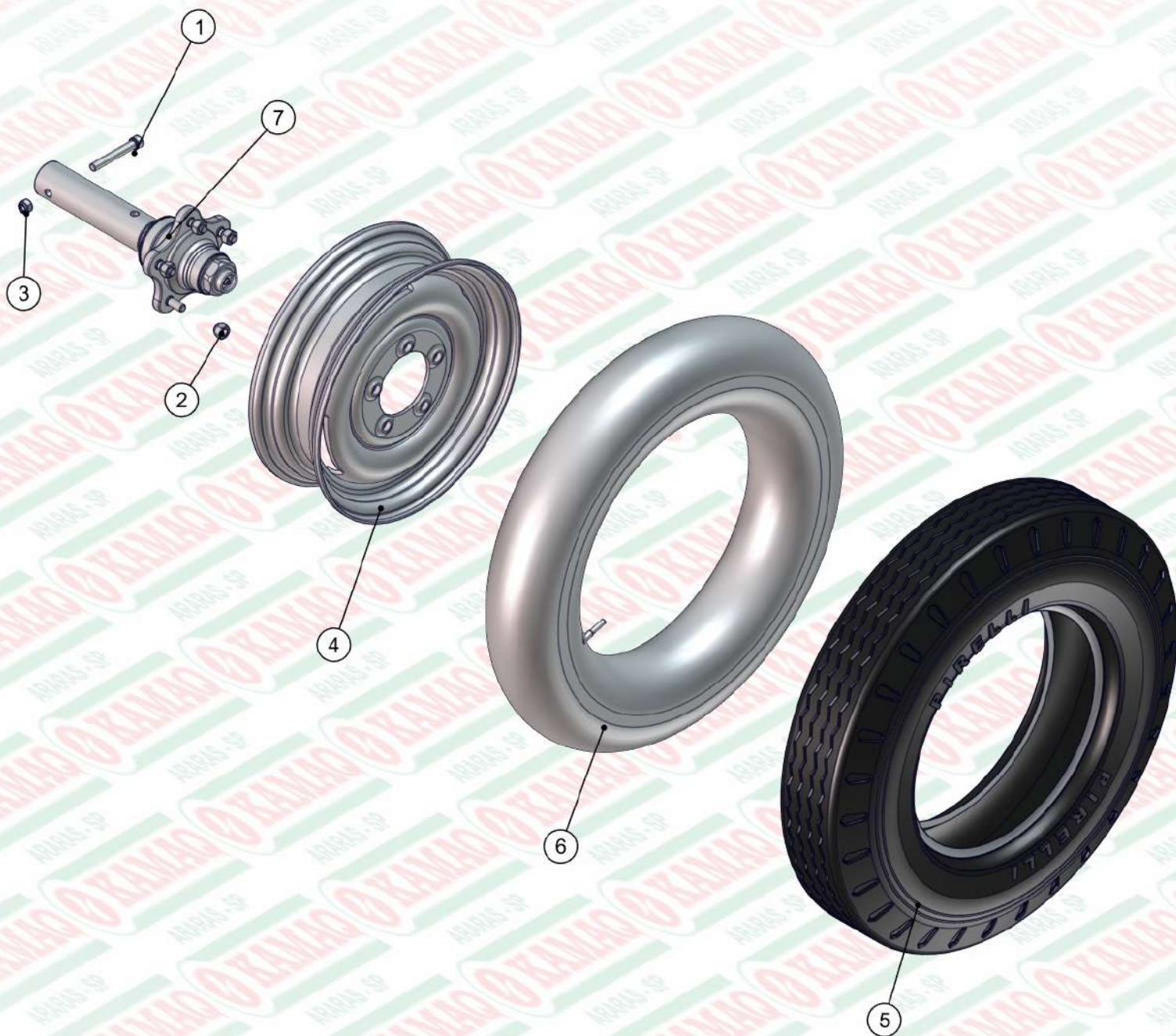
ITEM	QTD	CÓDIGO	DESCRIÇÃO
9	8	019.00220	ARRUELA DE PRESSAO 1/2 PESADA
10	12	020.00234	ARRUELA LISA 1/2" X 3MM ZB
11	1	059.02611	CHAVETA 5/16 X 5/16 X 20MM 1045
12	1	123.01359	BASE DO REDUTOR R5
13	2	412.27401	BUCHA DE ACOPLAMENTO DO REDUTOR H8-20E
14	1	423.01377	ANEL DE ENCOSTO REDUTOR KOMANDER
15	1	920.37345	SBJ REDUTOR R5 DIANTEIRO COM DESENGATE



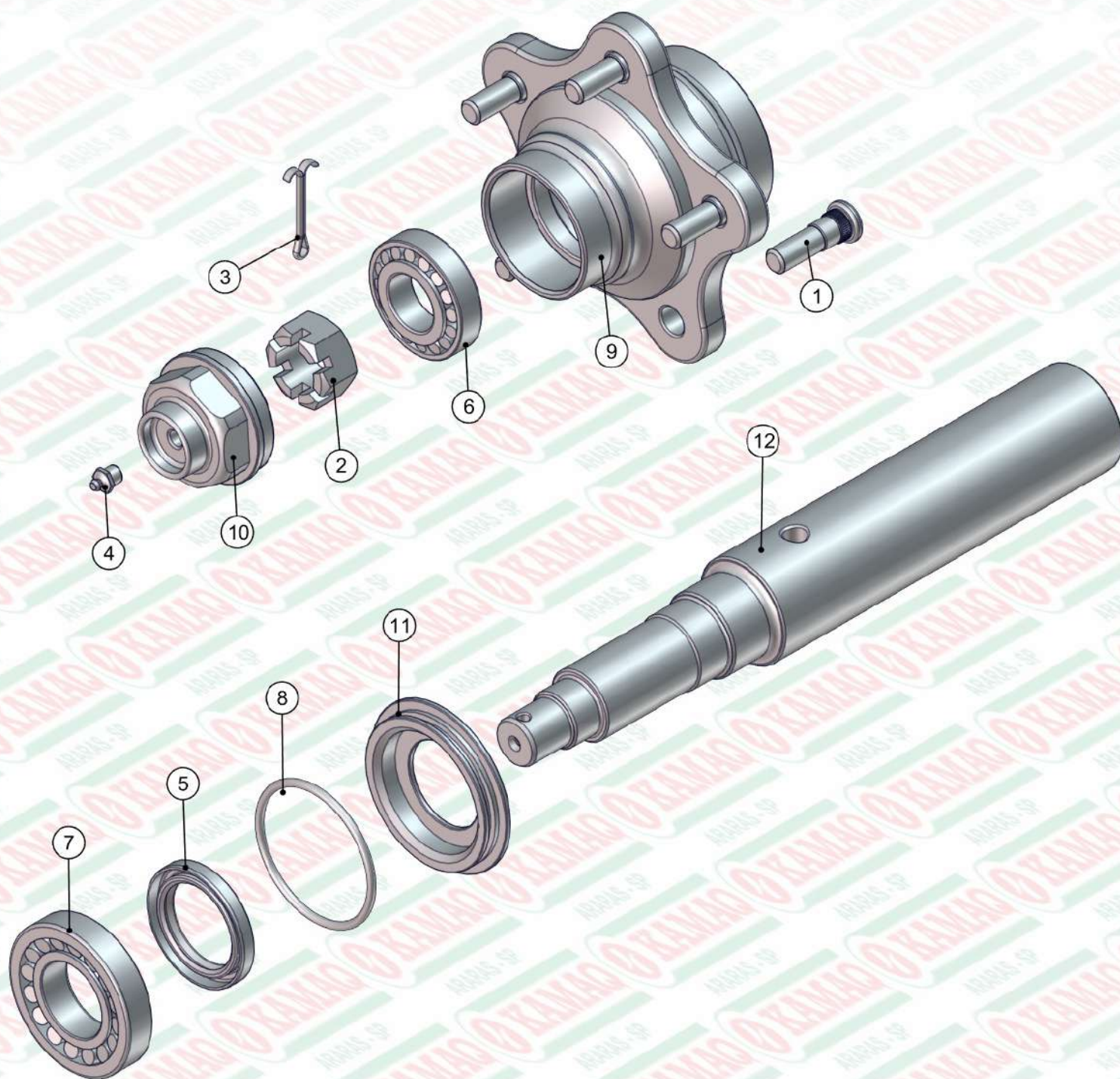
ITEM	QTD	CÓDIGO	DESCRIÇÃO
1	2	016.00135	PAR 3/8" X 1.1/2" UNC RI ZB
2	6	017.00189	PORCA 3/8" UNC ZB
3	2	019.00218	ARRUELA DE PRESSAO 3/8" PESADA
4	4	021.00243	GRAXEIRA 1/4" UNF 45 GRAUS
5	2	025.00533	ANEL RETENCAO E 508075
6	1	050.27192	REDUTOR S75 C/ DESENGATE 1:40 HEL. ESQ.
7	4	050.46522	ENGRENAGEM INTERNA DO SINCRONIZADO
8	2	050.46524	ENGRENAGEM EXTERNA DO SINCRONIZADO
9	1	053.03329	MOLA DE RETORNO DO SINCRONIZADO
10	4	059.24866	CHAVETA 5X8X16 SAE 1045 (T.T.40/46HRC)
11	2	412.24462	EIXO SAIDA SINCRONIZADO
12	2	412.24463	BUCHA DE DESGASTE - CF 2133
13	2	412.24476	PINO DO TRAMBULADOR
14	2	422.23733	TRAMBULADOR DE ENGATE - CF 2129
15	2	422.23734	CAMISA DO DESENGATE - CF 2128
16	4	422.32507	PARAFUSO ARTICULAÇÃO CENTRAL TRAMBULADOR
17	2	423.01353	ANEL GUIA DO SINCRONIZADO USINADO



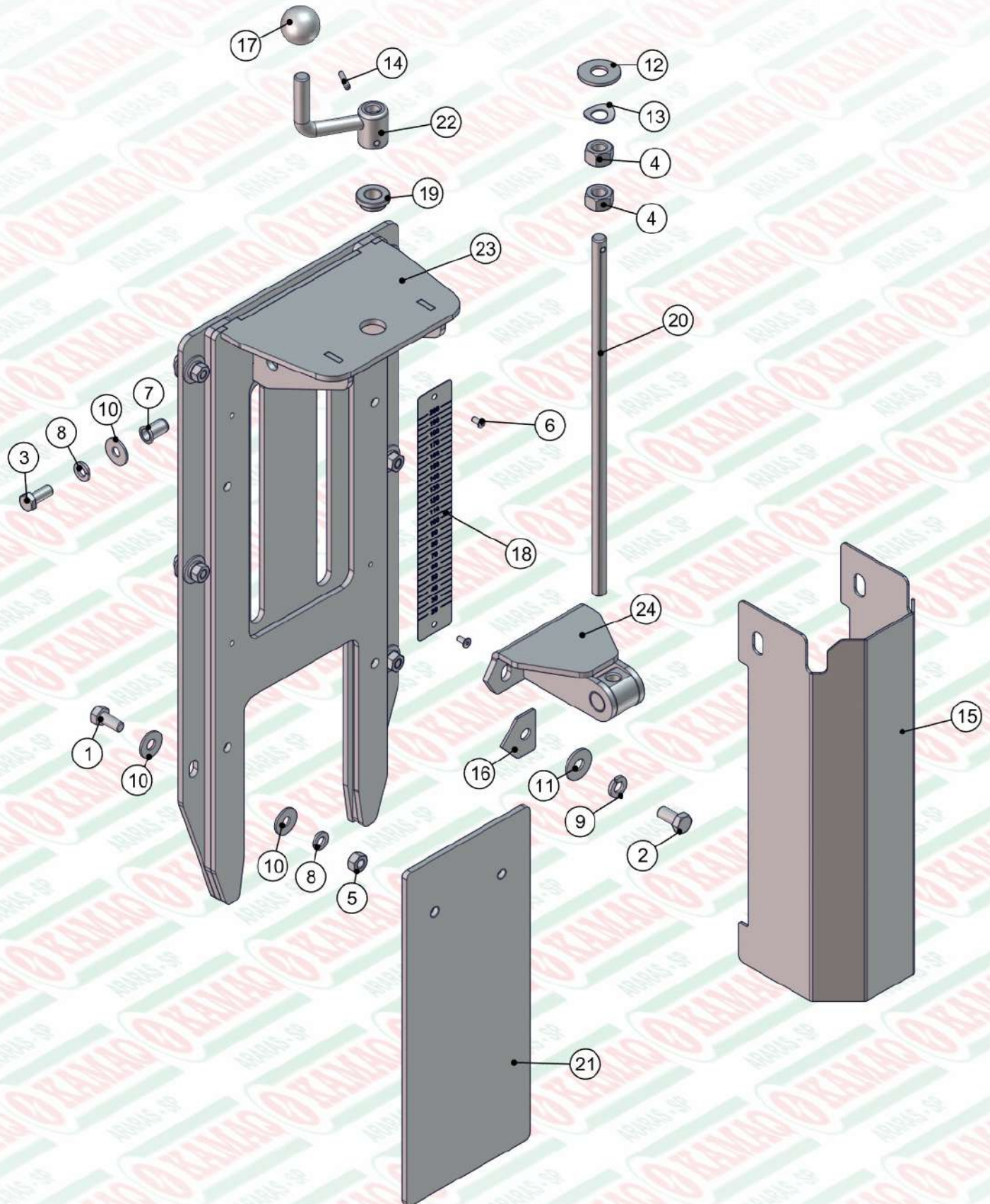
ITEM	QTD	CÓDIGO	DESCRIÇÃO
1	2	016.38583	PAR 3/8" X 3/4" UNC RI INOX
2	2	017.00189	PORCA 3/8" UNC ZB
3	2	019.00218	ARRUELA DE PRESSAO 3/8" PESADA
4	1	122.05577	CHAPA FIX. CAIXA CONTR. C/FURO



ITEM	QTD	CÓDIGO	DESCRIÇÃO
1	1	016.18900	PAR ALLEN 1/2" X 3.1/2" WW
2	5	017.00208	PORCA CONICA 1/2" UNF ZB
3	1	017.10996	PORCA PARLOCK 1/2" WW 13MM ZB
4	1	041.00459	RODA 5 FUROS ARO 16
5	1	047.00510	PNEU 6.50 X 16CTT- 10 CT52 10 LONAS
6	1	047.01375	CAMARA 16L395 CT52 6.50
7	1	920.42287	SBJ CUBO RODA K22 BASE MAIOR

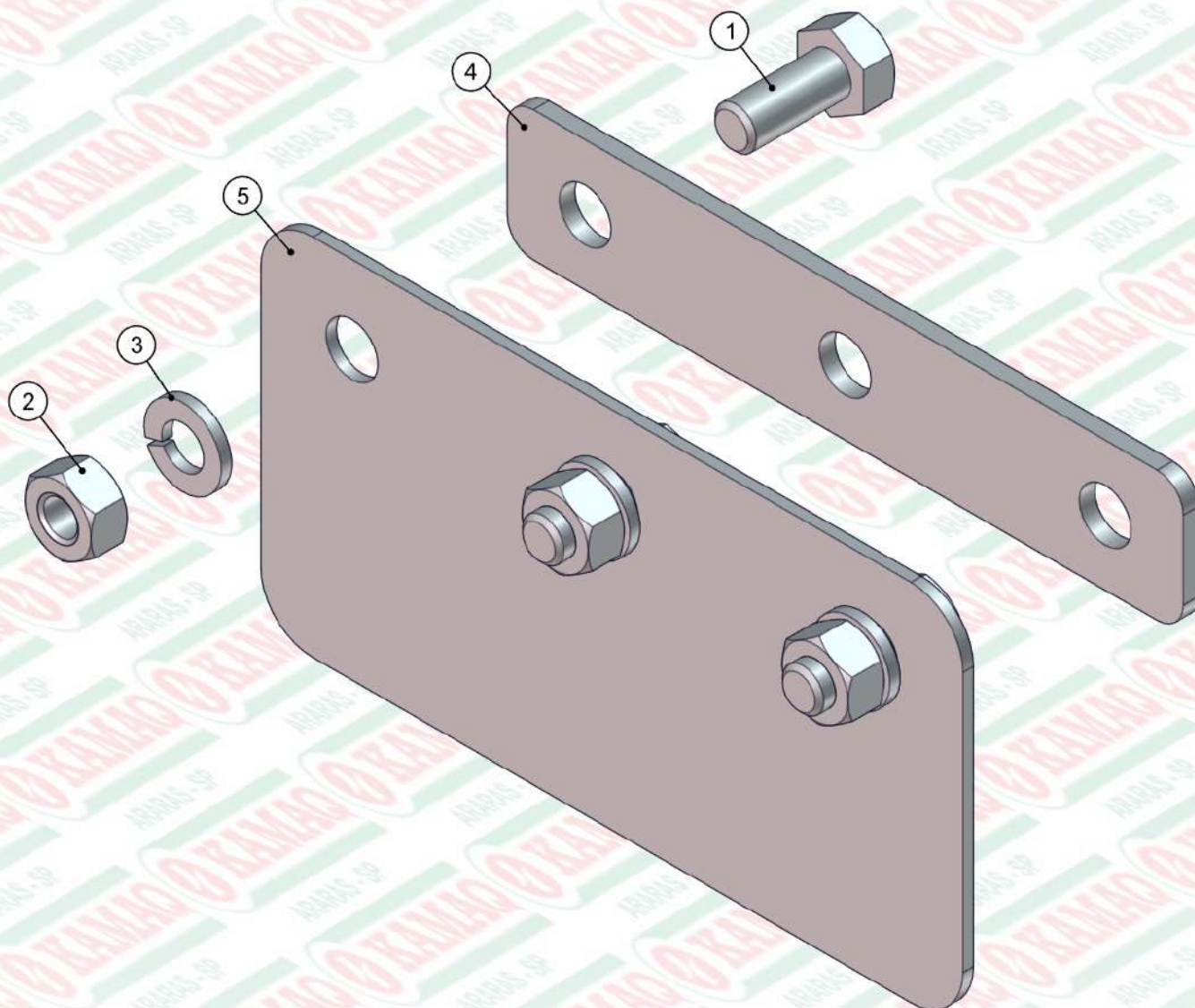


ITEM	QTD	CÓDIGO	DESCRIÇÃO
1	5	016.21219	PAR CRAVO 1/2"X1.3/4" UNF G5 BICROMATIZA
2	1	017.00204	PORCA CASTELO 1" UNF (14 FPP) ZB
3	1	018.00211	CUPILHA 3/16" X 2" 125PC KG
4	1	021.00247	GRAXEIRA 1/8" BSP RETA
5	1	023.00275	RETENTOR 01711BRG VITON
6	1	024.00280	ROLAMENTO 30206 (GN)
7	1	024.29222	ROLAMENTO 30208 (GN)
8	1	028.00430	ANEL ORING 2233
9	1	422.21250	CUBO DE RODA K 22 CF2126
10	1	422.21251	CALOTA CUBO RODA K 22 CF2124
11	1	422.21252	TAMPA DO CUBO RODA K22 CF2125
12	1	422.42162	EIXO DA RODA KOMANDER 22 BASE MAIOR



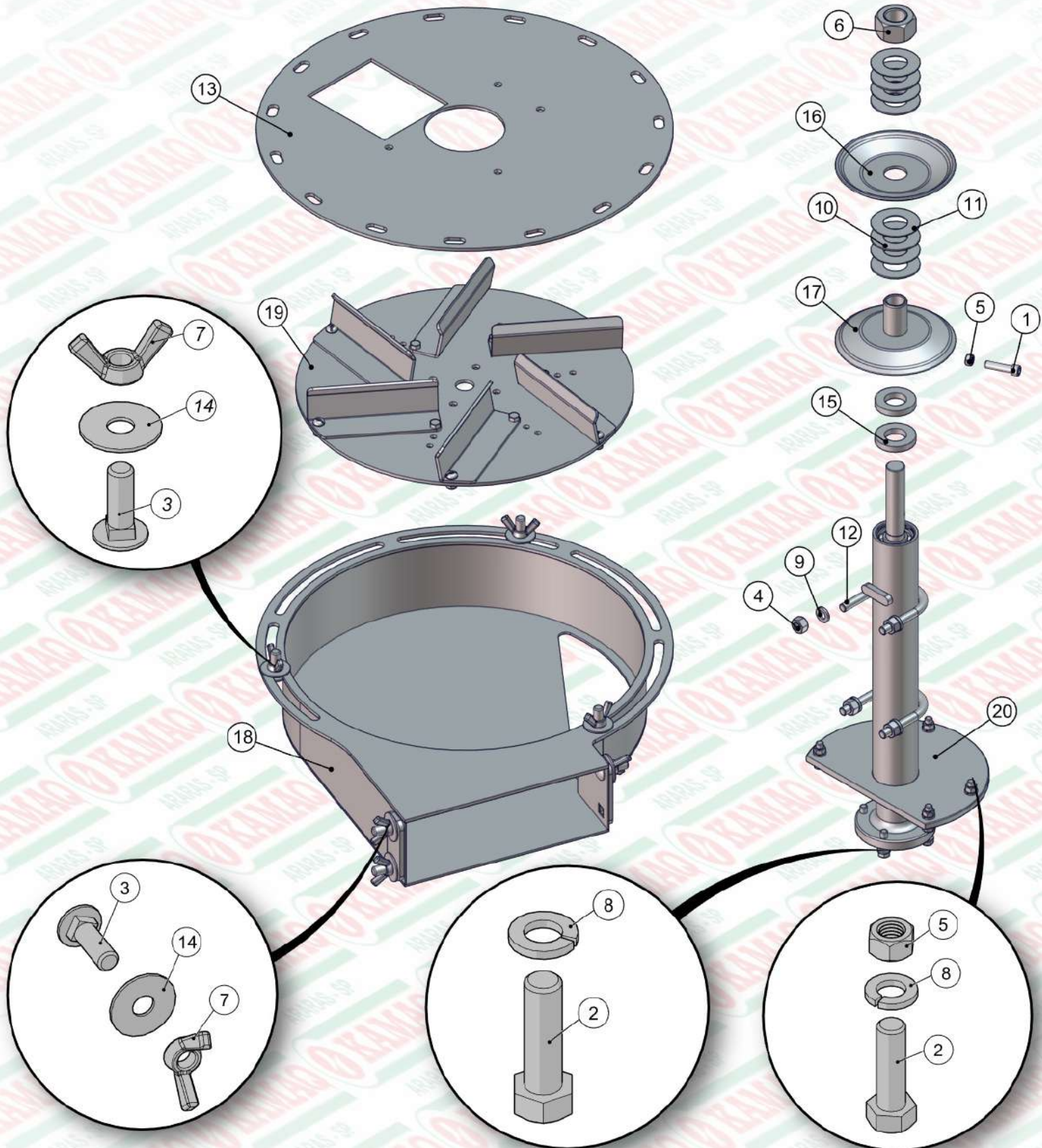
ITEM	QTD	CÓDIGO	DESCRIÇÃO
1	6	016.00126	PAR 5/16" X 3/4" UNC RI INOX
2	2	016.38583	PAR 3/8" X 3/4" UNC RI INOX
3	2	016.49412	PAR M8 X 20 MA INOX
4	2	017.00191	PORCA 1/2" WW ZB
5	6	017.01533	PORCA SEXT 5/16" UNC INOX
6	2	018.04920	REBITE POP REF 408 4 X 8MM
7	2	018.49542	REBITE ROSCADO M8 X 1,25 RI C.PLANA INOX
8	8	019.00217	ARRUELA DE PRESSAO 5/16" PESADA
9	2	019.00218	ARRUELA DE PRESSAO 3/8" PESADA
10	14	020.00231	ARRUELA LISA 5/16" PESADA ZB
11	1	020.00232	ARRUELA LISA 3/8" PESADA ZB
12	1	020.00234	ARRUELA LISA 1/2" X 3MM ZB
13	1	020.00241	ARRUELA ABAULADA AOB 12MM

ITEM	QTD	CÓDIGO	DESCRIÇÃO
14	1	025.00305	PINO ELASTICO 4X20MM
15	1	035.38180	CHAPA DE PROTEÇÃO DA JANELA COM ROSCA
16	1	045.49543	PONTEIRO PARA JANELA INOX - (120)
17	1	056.00534	ESFERA DE BAQUELITE DE 1/2"
18	1	082.38572	ESCALA DE DOSAGEM 200MM KOMANDER
19	1	412.38174	BUCHA DO VARÃO ROSCADO
20	1	412.38177	VARÃO ROSCADO DA JANELA (INOX)
21	1	412.43643	CHAPA DA JANELA USINADA - (120)
22	1	520.38178	PS MANIVELA DA JANELA
23	1	520.43642	PS JANELA C/ ROSCA - (120)
24	1	520.43645	PS PORCA JANELA COM ROSCA - (120)



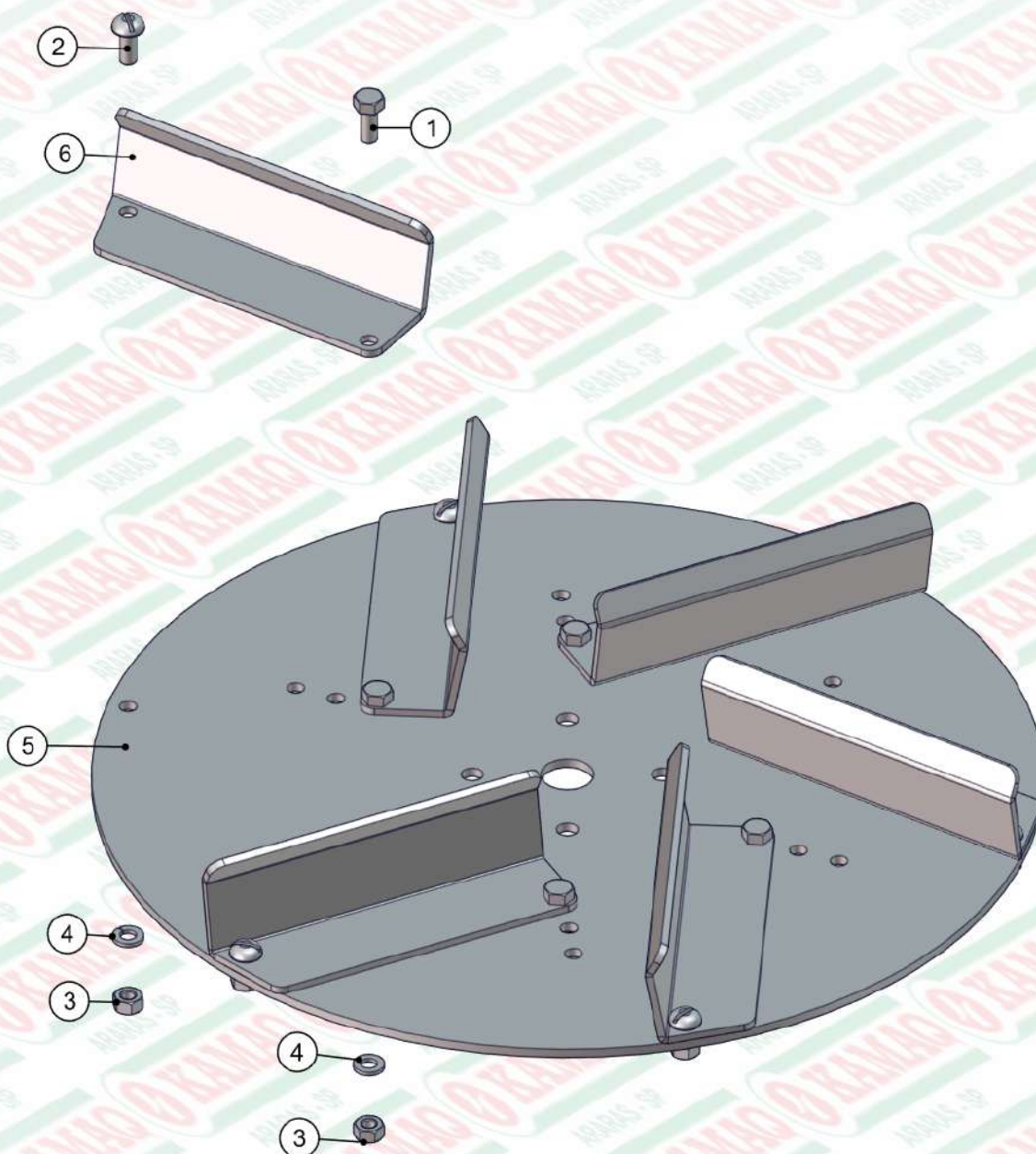
ITEM	QTD	CÓDIGO	DESCRIÇÃO
1	3	016.00126	PAR SEXT 5/16" X 3/4" UNC RI INOX
2	3	017.01533	PORCA SEXT 5/16" UNC INOX
3	3	019.00217	ARRUELA DE PRESSAO 5/16" PESADA

ITEM	QTD	CÓDIGO	DESCRIÇÃO
4	1	045.43670	CHAPA DE APERTO DA LONA 20
5	1	113.43762	LONA DA ESTEIRA 20 E

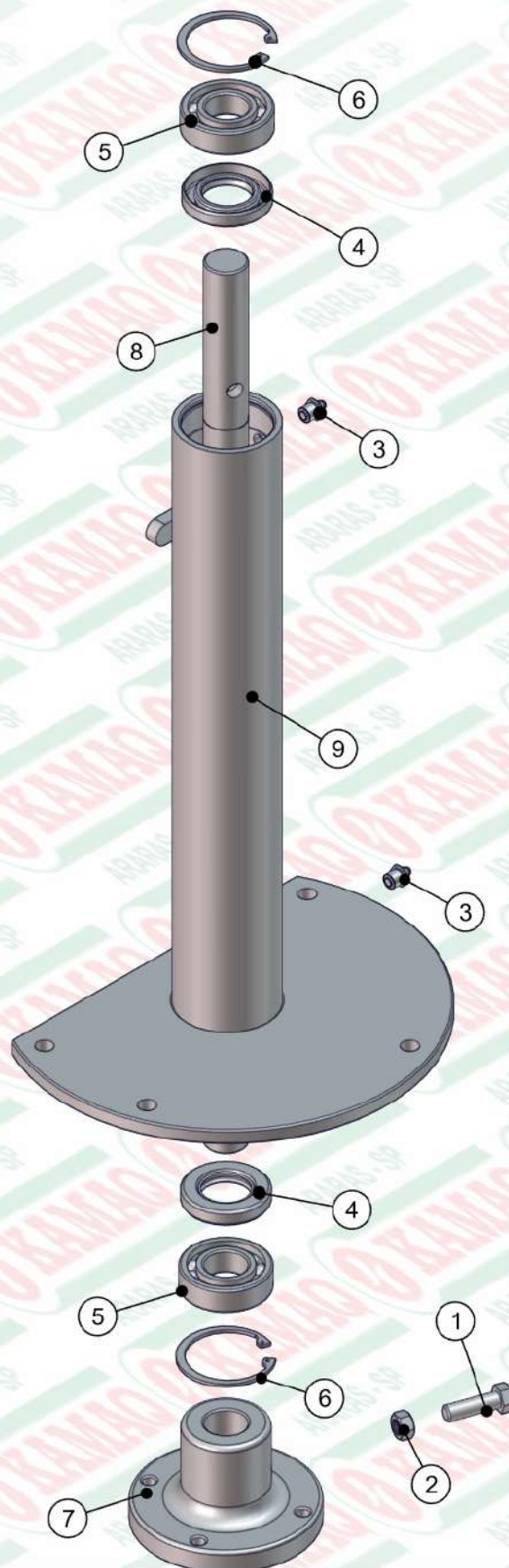


ITEM	QTD	CÓDIGO	DESCRIÇÃO
1	1	016.00182	PAR 3/8" X 1.1/2" C/ CAB. ALLEN
2	8	016.01535	PAR SEXT 3/8" X 1.1/4" UNC RI INOX
3	6	016.35923	PAR FRANCES 1/2" X 1.1/2" UNC INOX
4	4	017.00191	PORCA 1/2" WW ZB
5	5	017.01534	PORCA SEXT 3/8" UNC INOX
6	1	017.02286	PORCA SEXT 1 1/4" UNF ZB (ANSI B18.2.2)
7	6	017.35924	PORCA BORBOLETA 1/2" UNC INOX
8	8	019.00218	ARRUELA DE PRESSAO 3/8" PESADA
9	4	019.00220	ARRUELA DE PRESSAO 1/2 PESADA
10	4	020.00242	ARRUELA DE CALCO POLIA VARIADORA
11	4	020.53303	ARRUELA DE CALCO POLIA VARIADORA 1MM

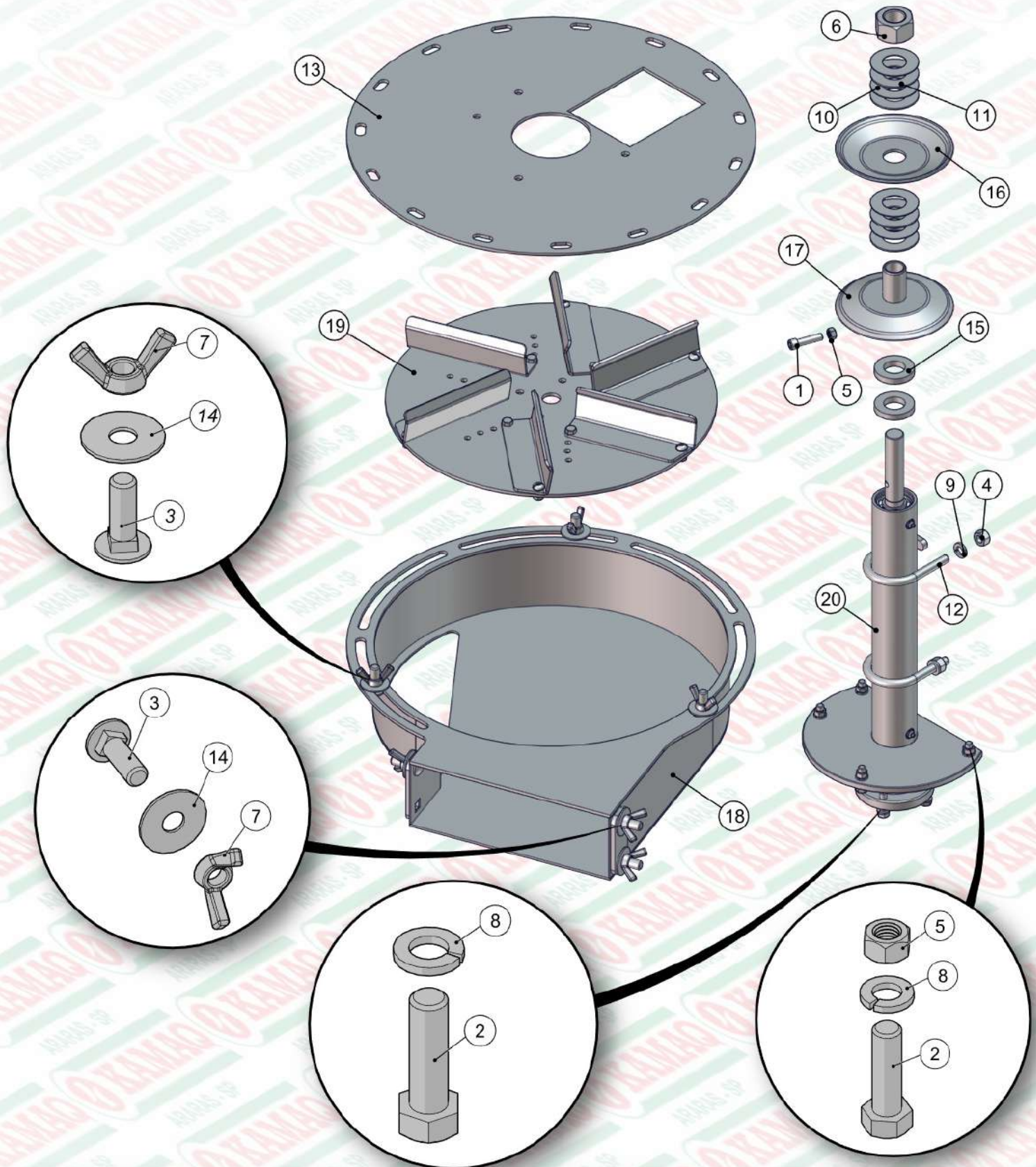
ITEM	QTD	CÓDIGO	DESCRIÇÃO
12	2	029.01682	GRAMPO U KOMANDER
13	1	035.35628	DISCO FIXO DO CARACOL - CARBONO
14	6	045.42944	ARRUELA LISA 1/2" MAIOR INOX
15	2	049.02325	ARRUELA DE FELTRO 57X27X9MM
16	1	122.38850	ABA DA POLIA VARIADORA ZINCADA
17	1	520.38849	PS ABA DA POLIA SOLDADA ZINCADA
18	1	520.48269	PS CARACOL DIR ARTICULACAO LAT
19	1	920.28580	SBJ DISCO DE ADUBO DIREITO
20	1	922.01327	SBJ MANCAL DO VENTILADOR MONTA



ITEM	QTD	CÓDIGO	DESCRIÇÃO
1	6	016.00126	PAR 5/16" X 3/4" UNC RI INOX
2	6	016.23330	PAR FENDA 5/16" X 3/4" UNC INOX CAB. RED
3	12	017.01533	PORCA SEXT 5/16" UNC INOX
4	12	019.00217	ARRUELA DE PRESSAO 5/16" PESADA
5	1	123.01408	DISCO DAS PALHETAS
6	6	123.01409	PALHETA DE ADUBO DIREITA

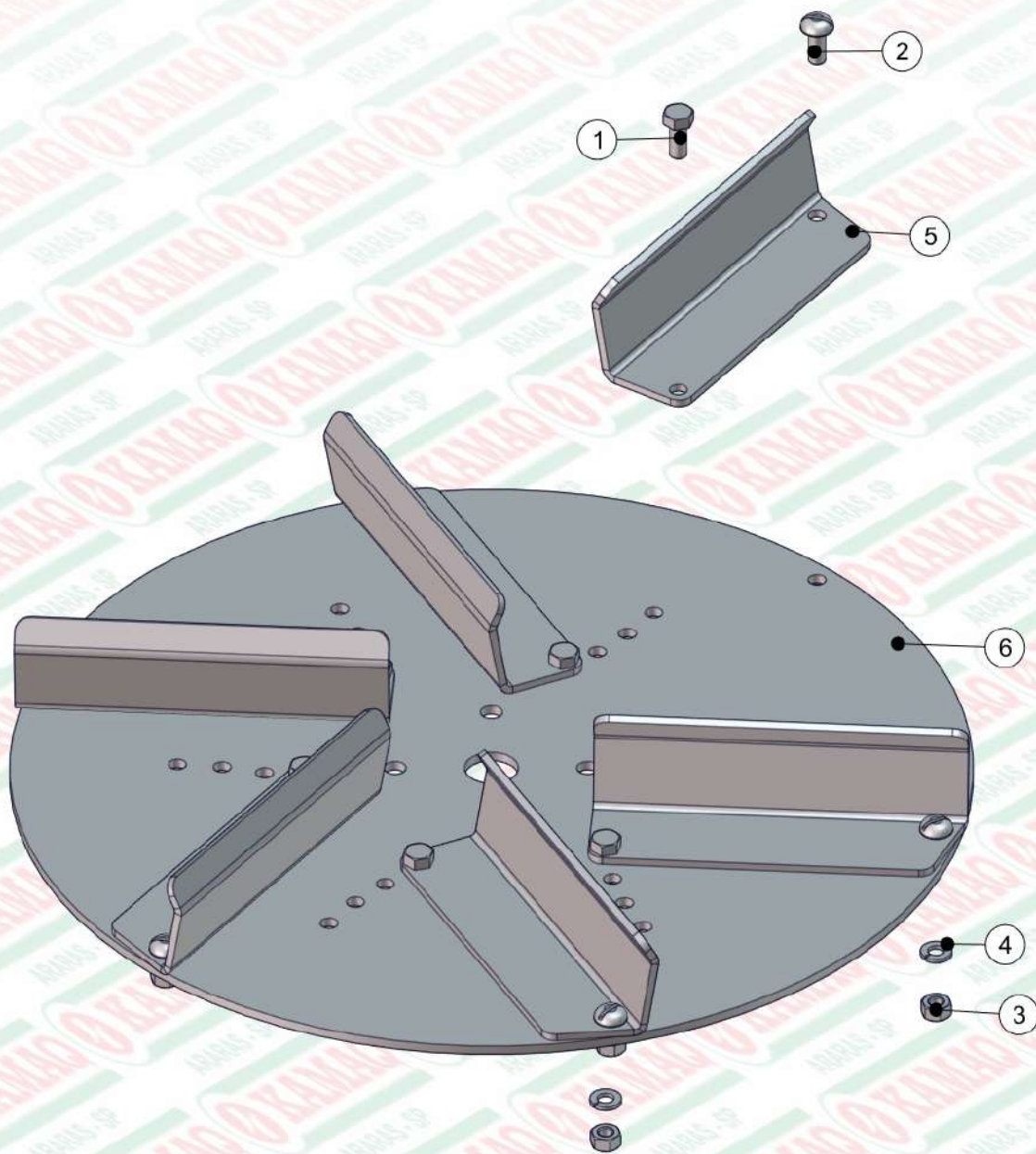


ITEM	QTD	CÓDIGO	DESCRIÇÃO
1	1	016.01535	PAR SEXT 3/8" X 1.1/4" UNC RI INOX
2	1	017.01534	PORCA SEXT 3/8" UNC INOX
3	2	021.00247	GRAXEIRA 1/8" BSP RETA
4	2	023.00274	RETENTOR 00950BRG
5	2	024.17914	ROLAMENTO 6205 2RS - 1ª LINHA
6	2	025.00302	ANEL I52
7	1	421.01338	CUBO DO VENTILADOR KOMANDER USINADO
8	1	423.01329	EIXO DO VENTILADOR KOMANDER
9	1	520.01328	PS MANCAL DO VENTILADOR DIR/ESQ

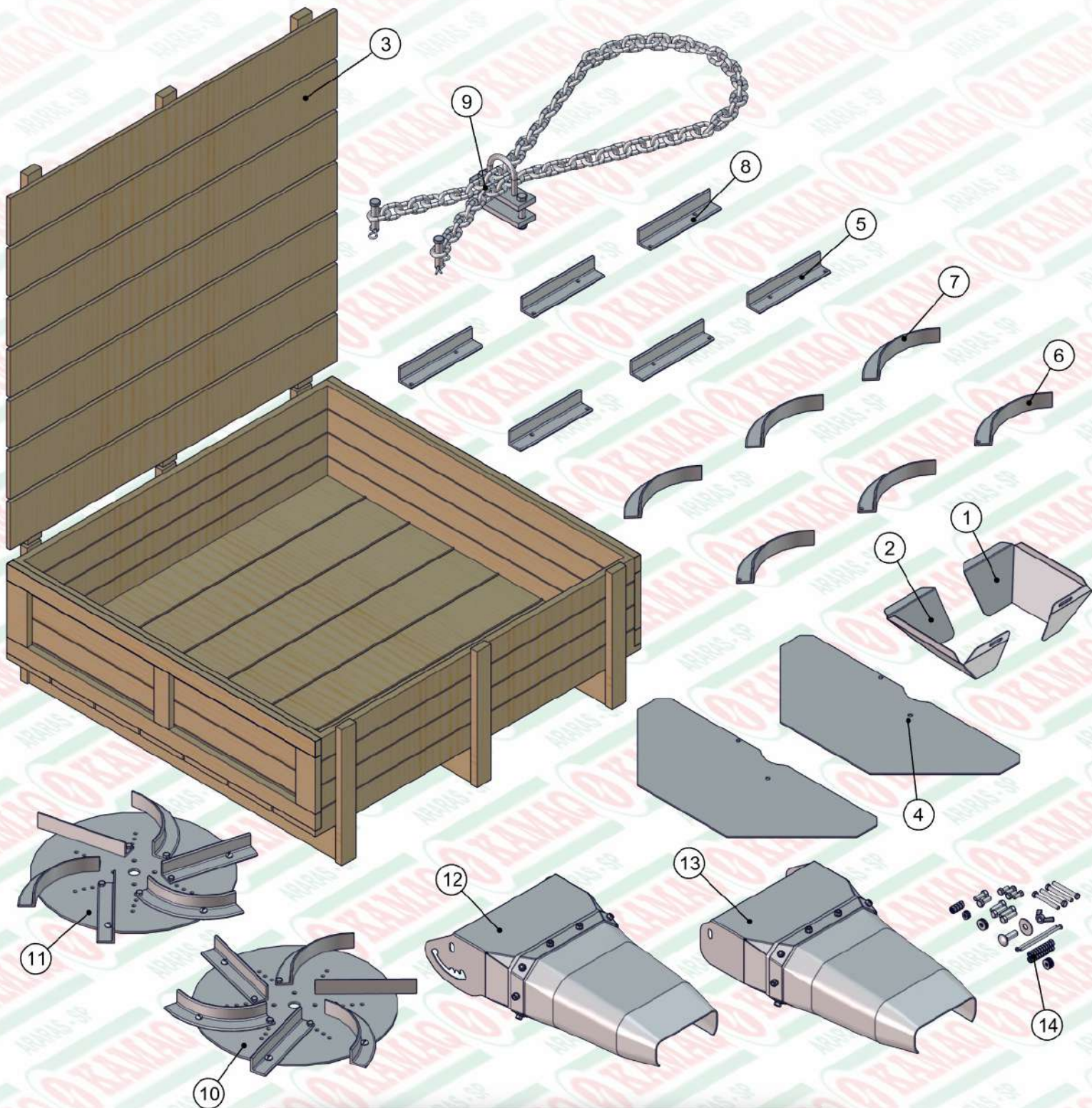


ITEM	QTD	CÓDIGO	DESCRIÇÃO
1	1	016.00182	PAR 3/8" X 1.1/2" C/ CAB. ALLEN
2	8	016.01535	PAR SEXT 3/8" X 1.1/4" UNC RI INOX
3	6	016.35923	PAR FRANCES 1/2" X 1.1/2" UNC INOX
4	4	017.00191	PORCA 1/2" WW ZB
5	5	017.01534	PORCA SEXT 3/8" UNC INOX
6	1	017.02286	PORCA SEXT 1 1/4" UNF ZB (ANSI B18.2.2)
7	6	017.35924	PORCA BORBOLETA 1/2" UNC INOX
8	8	019.00218	ARRUELA DE PRESSAO 3/8" PESADA
9	4	019.00220	ARRUELA DE PRESSAO 1/2 PESADA
10	4	020.00242	ARRUELA DE CALCO POLIA VARIADORA
11	4	020.53303	ARRUELA DE CALCO POLIA VARIADORA 1MM

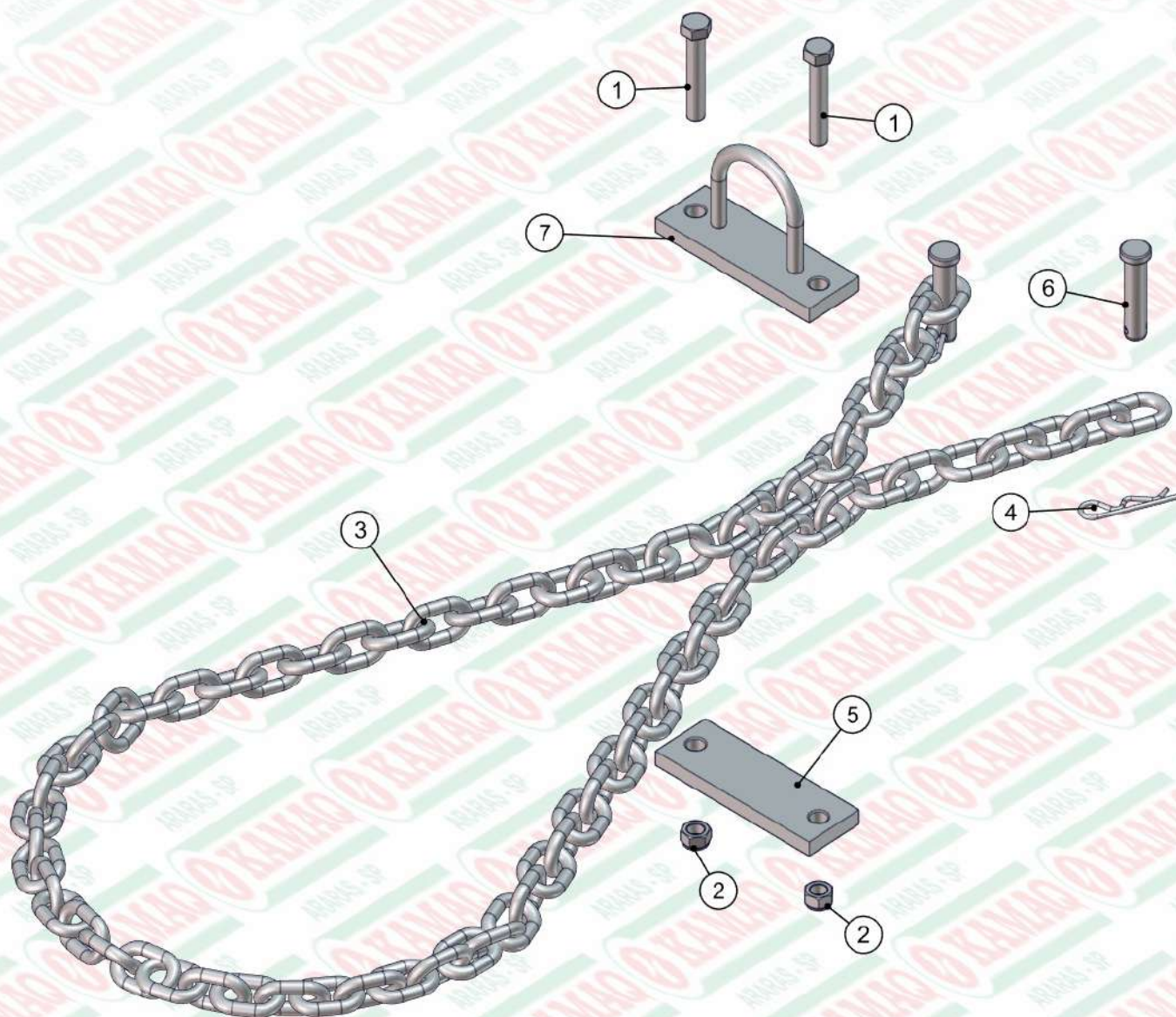
ITEM	QTD	CÓDIGO	DESCRIÇÃO
12	2	029.01682	GRAMPO U KOMANDER
13	1	035.35628	DISCO FIXO DO CARACOL - CARBONO
14	6	045.42944	ARRUELA LISA 1/2" MAIOR INOX
15	2	049.02325	ARRUELA DE FELTRO 57X27X9MM
16	1	122.38850	ABA DA POLIA VARIADORA ZINCADA
17	1	520.38849	PS ABA DA POLIA SOLDADA ZINCADA
18	1	520.48268	PS CARACOL ESQ ARTICULACAO LAT
19	1	920.28579	SBJ DISCO DE ADUBO ESQUERDO
20	1	922.01327	SBJ MANCAL DO VENTILADOR MONTA



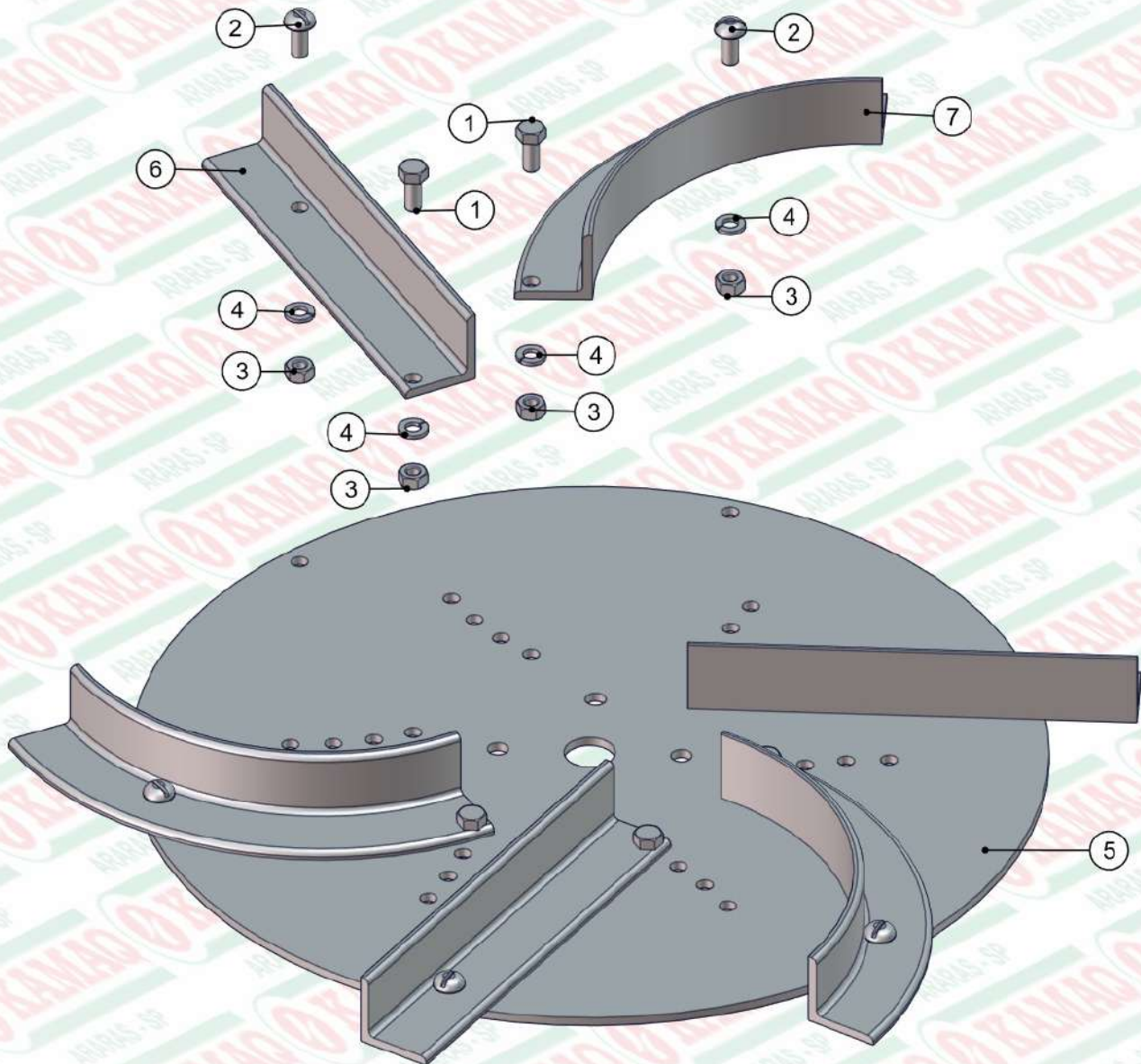
ITEM	QTD	CÓDIGO	DESCRIÇÃO
1	6	016.00126	PAR 5/16" X 3/4" UNC RI INOX
2	6	016.23330	PAR FENDA 5/16" X 3/4" UNC INOX CAB. RED
3	12	017.01533	PORCA SEXT 5/16" UNC INOX
4	12	019.00217	ARRUELA DE PRESSAO 5/16" PESADA
5	6	035.38093	PALHETA DE ADUBO ESQUERDO
6	1	123.01408	DISCO DAS PALHETAS



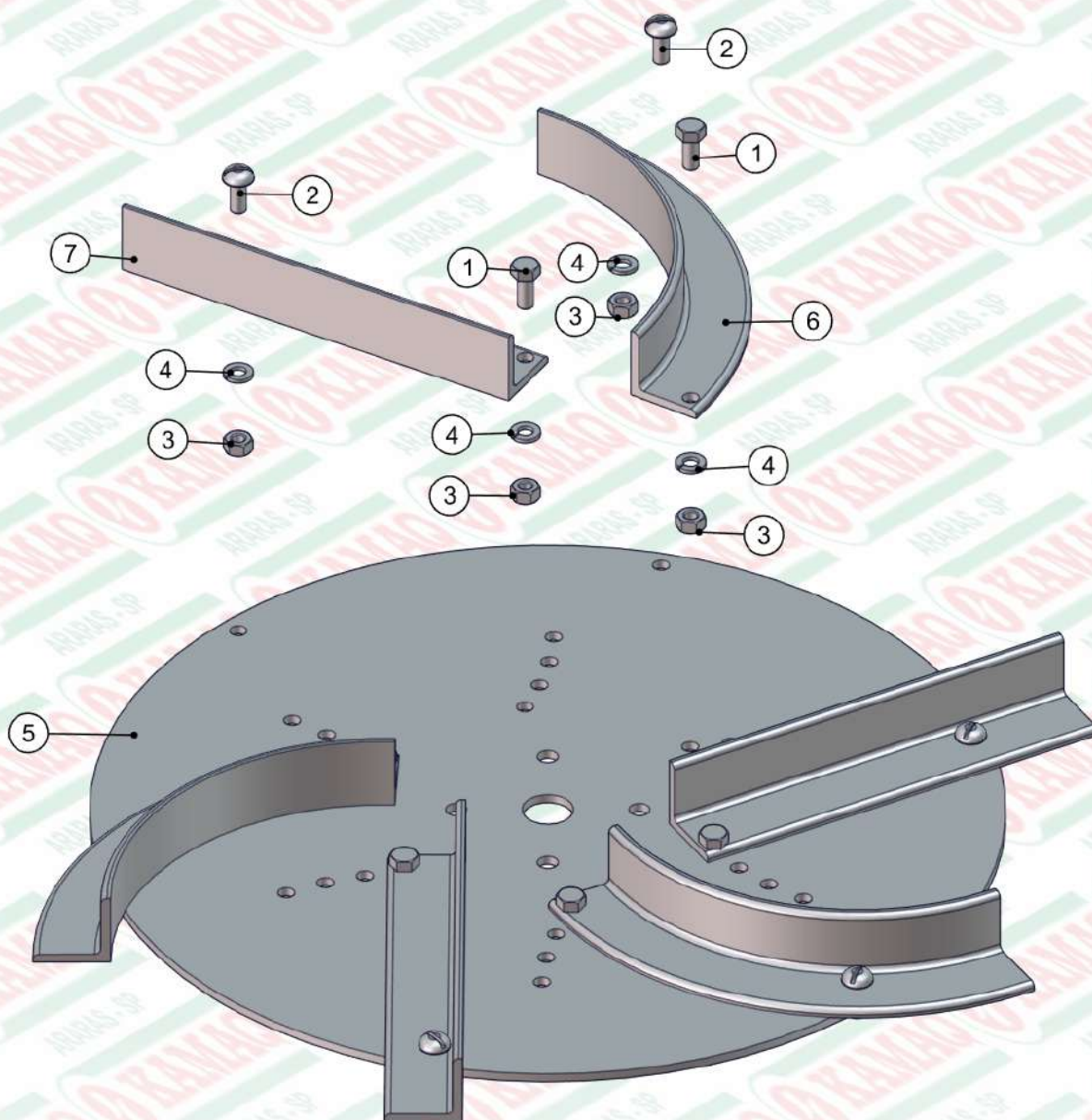
ITEM	QTD	CÓDIGO	DESCRIÇÃO
1	1	035.35978	CHAPA ESQUERDA DO BOCAL DE CALCARIO
2	1	035.35979	CHAPA DIREITA DO BOCAL DE CALCARIO
3	1	080.24623	CAIXA AMERICANA FECHADA 15MM 940X910X230
4	2	122.05218	PROTECAO P/ DISCO P/ CALCARIO
5	3	123.01410	PALHETA DE CALCÁRIO RETA DIREITA
6	3	123.01411	PALHETA DE CALCÁRIO CURVA DIREITA
7	3	123.37935	PALHETA DE CALCÁRIO CURVA ESQUERDA
8	3	123.37936	PALHETA DE CALCÁRIO RETA ESQUERDA
9	1	920.18005	SBJ CORRENTE DE SEGURANCA KOMANDER
10	1	920.28722	SBJ DISCO DE CALCARIO DIREITO
11	1	920.28723	SBJ DISCO DE CALCARIO ESQUERDO
12	1	920.48199	SBJ BICA DIR. ARTICULADA COM LONA
13	1	920.48201	SBJ BICA ESQ. ARTICULADA COM LONA
14	1	920.51616	SBJ REPARO PARAFUSOS KOMANDER (120)



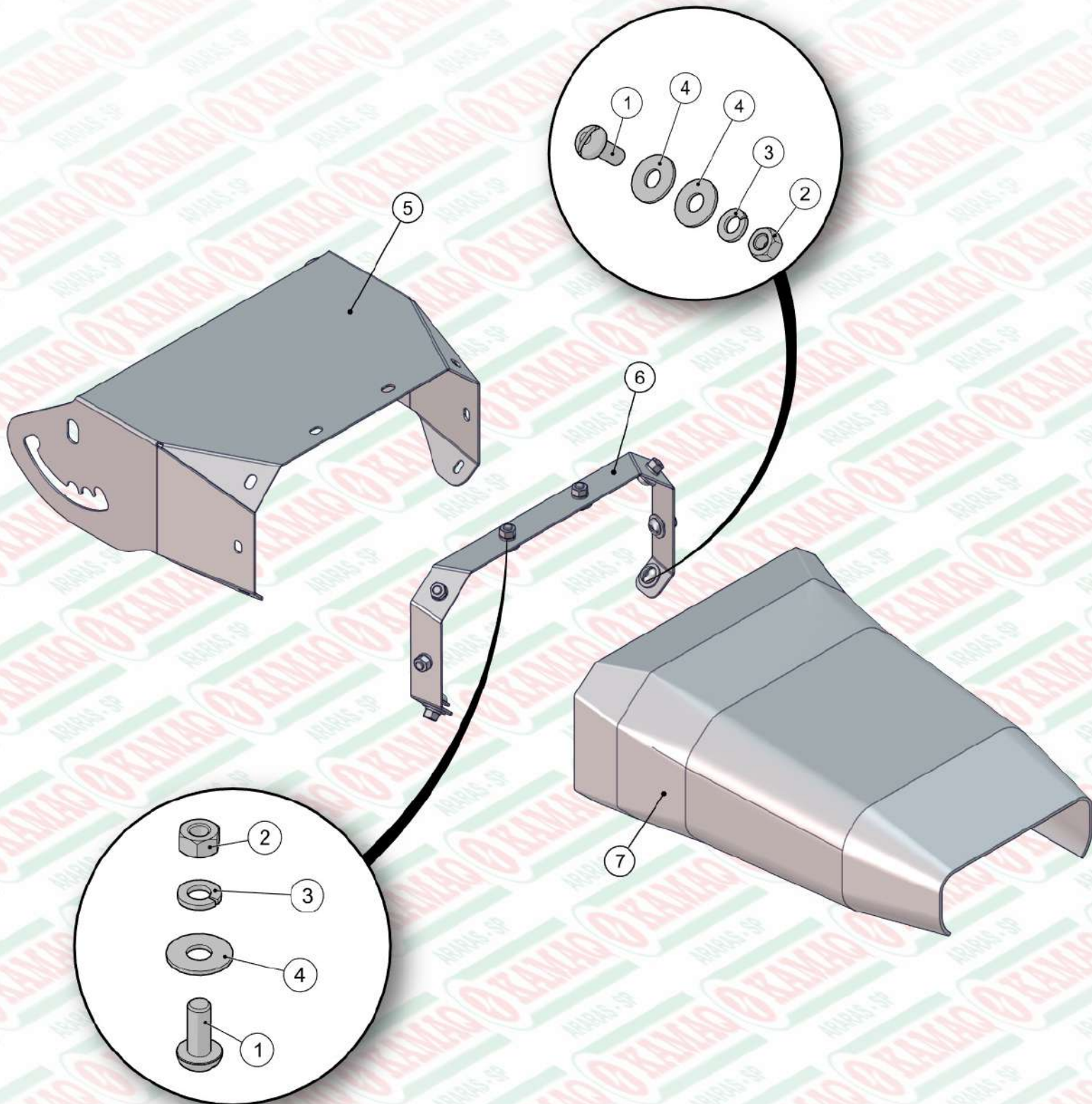
ITEM	QTD	CÓDIGO	DESCRIÇÃO
1	2	016.00150	PAR 1/2" X 3" WW RI ZB
2	2	017.10996	PORCA PARLOCK 1/2" WW 13MM ZB
3	1	043.15675	CORRENTE 3/8 GALVANIZADA C/ 72 ELOS
4	2	063.06558	GRAMPO R 1/8"X73MM
5	1	122.15668	CHAPA DE APERTO DO GRAMPO
6	2	412.13757	PINO DE TRAVA DA CORRENTE DE SEGURANCA
7	1	520.15669	PS GRAMPO CORRENTE



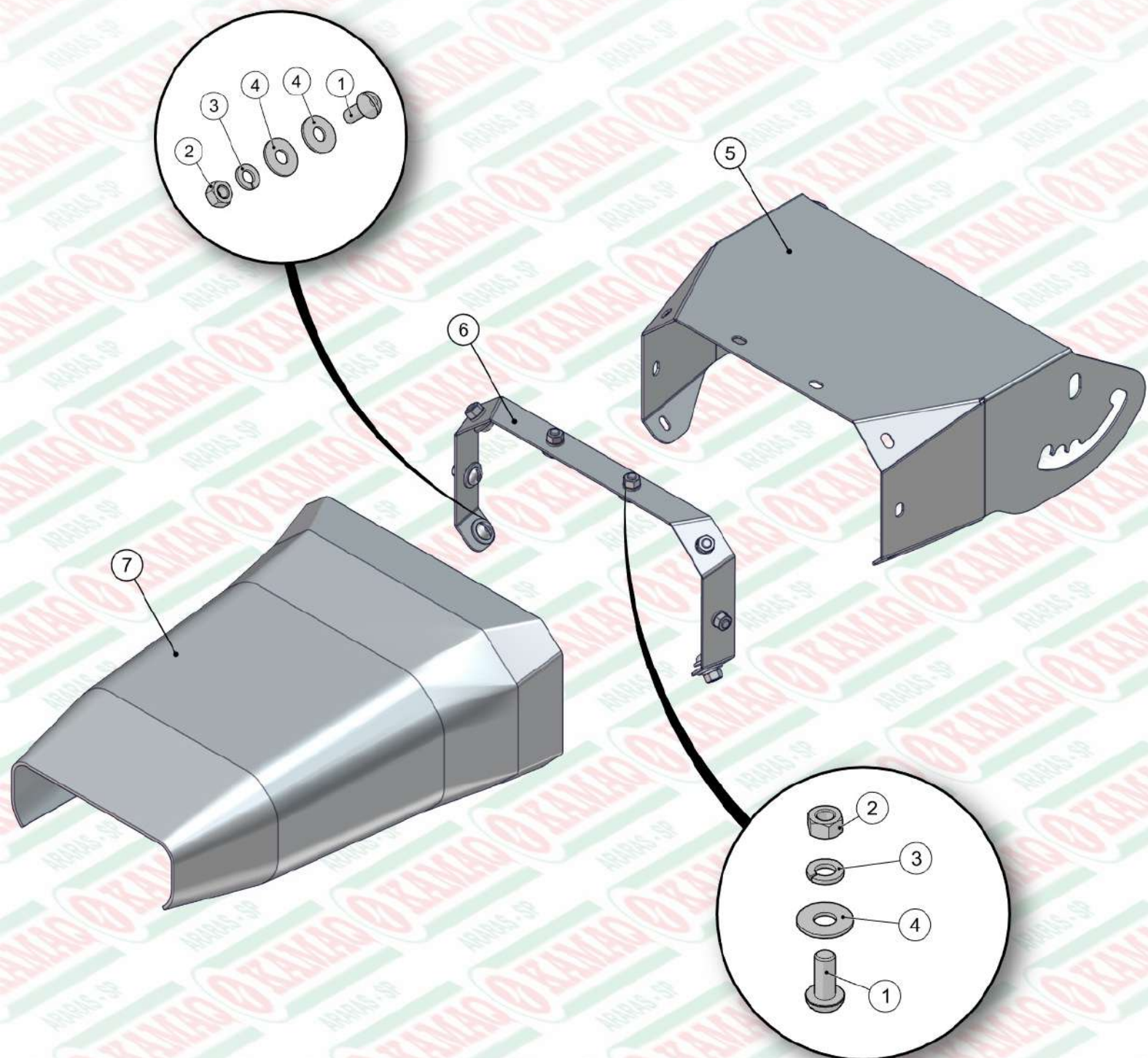
ITEM	QTD	CÓDIGO	DESCRIÇÃO
1	6	016.00126	PAR 5/16" X 3/4" UNC RI INOX
2	6	016.23330	PAR FENDA 5/16" X 3/4" UNC INOX CAB. RED
3	12	017.01533	PORCA SEXT 5/16" UNC INOX
4	12	019.00217	ARRUELA DE PRESSAO 5/16" PESADA
5	1	123.01408	DISCO DAS PALHETAS
6	3	123.01410	PALHETA DE CALCÁRIO RETA DIREITA
7	3	123.01411	PALHETA DE CALCÁRIO CURVA DIREITA



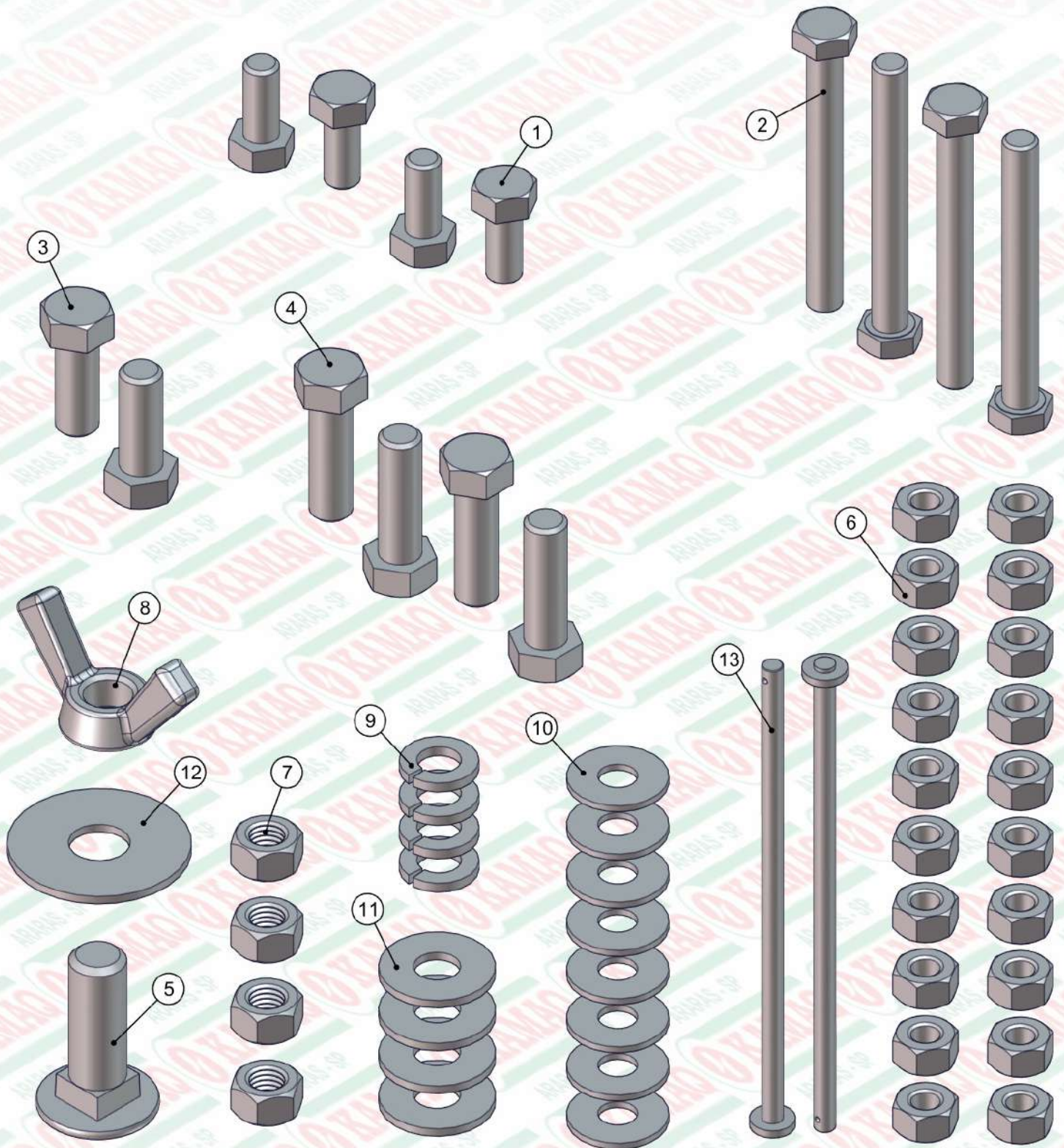
ITEM	QTD	CÓDIGO	DESCRIÇÃO
1	6	016.00126	PAR 5/16" X 3/4" UNC RI INOX
2	6	016.23330	PAR FENDA 5/16" X 3/4" UNC INOX CAB. RED
3	12	017.01533	PORCA SEXT 5/16" UNC INOX
4	12	019.00217	ARRUELA DE PRESSAO 5/16" PESADA
5	1	123.01408	DISCO DAS PALHETAS
6	3	123.37935	PALHETA DE CALCÁRIO CURVA ESQUERDA
7	3	123.37936	PALHETA DE CALCÁRIO RETA ESQUERDA



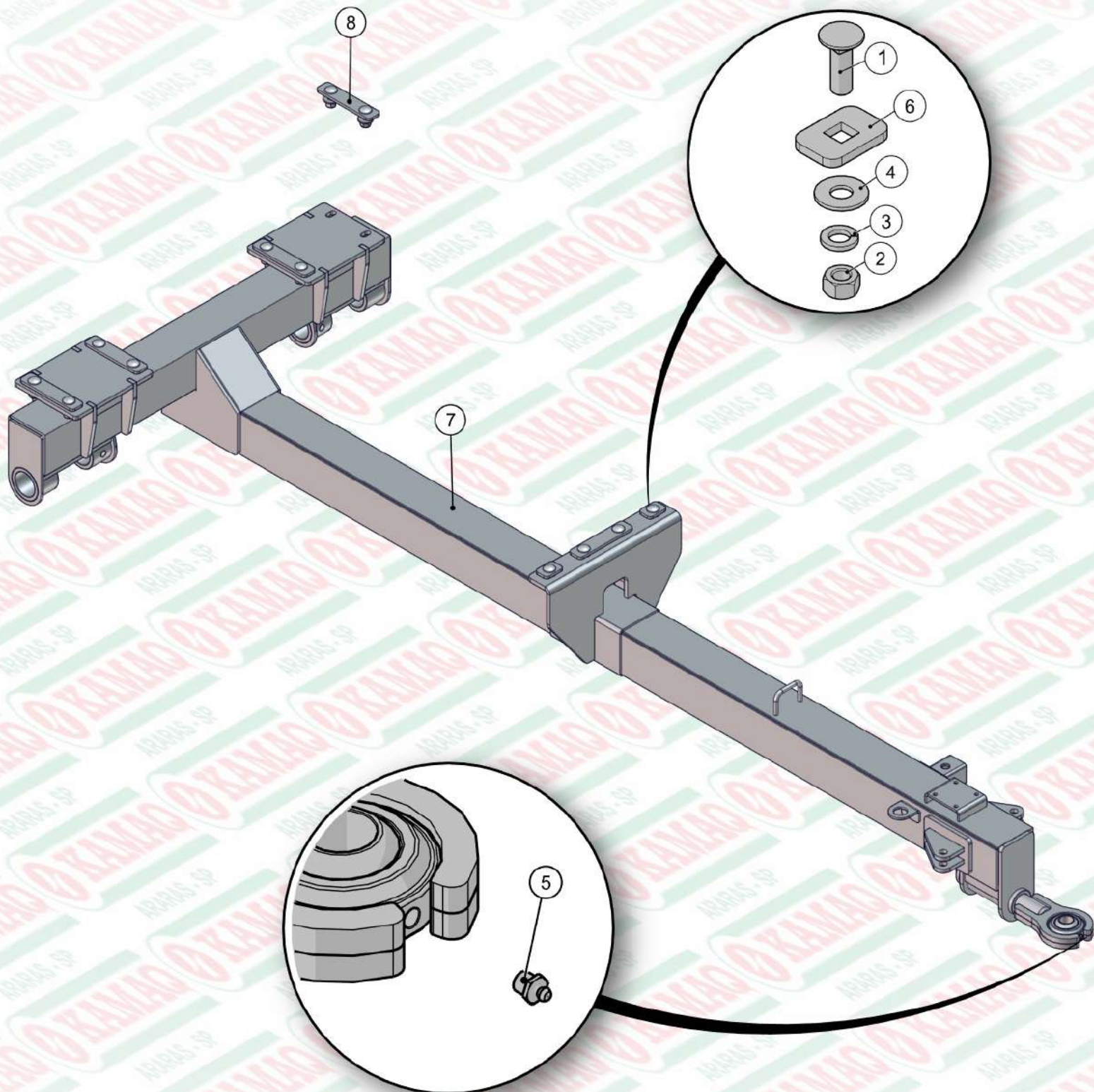
ITEM	QTD	CÓDIGO	DESCRIÇÃO
1	8	016.23330	PAR FENDA 5/16" X 3/4" UNC INOX CAB. RED
2	8	017.01533	PORCA SEXT 5/16" UNC INOX
3	8	019.00217	ARRUELA DE PRESSAO 5/16" PESADA
4	10	020.00231	ARRUELA LISA 5/16" PESADA ZB
5	1	035.48196	BICA MAIOR DIREITA ARTICULADA
6	1	035.48198	FITA DE APERTO DA BICA ARTICULADA
7	1	113.42967	LONA DA BICA LONGA CAFFEEIRA



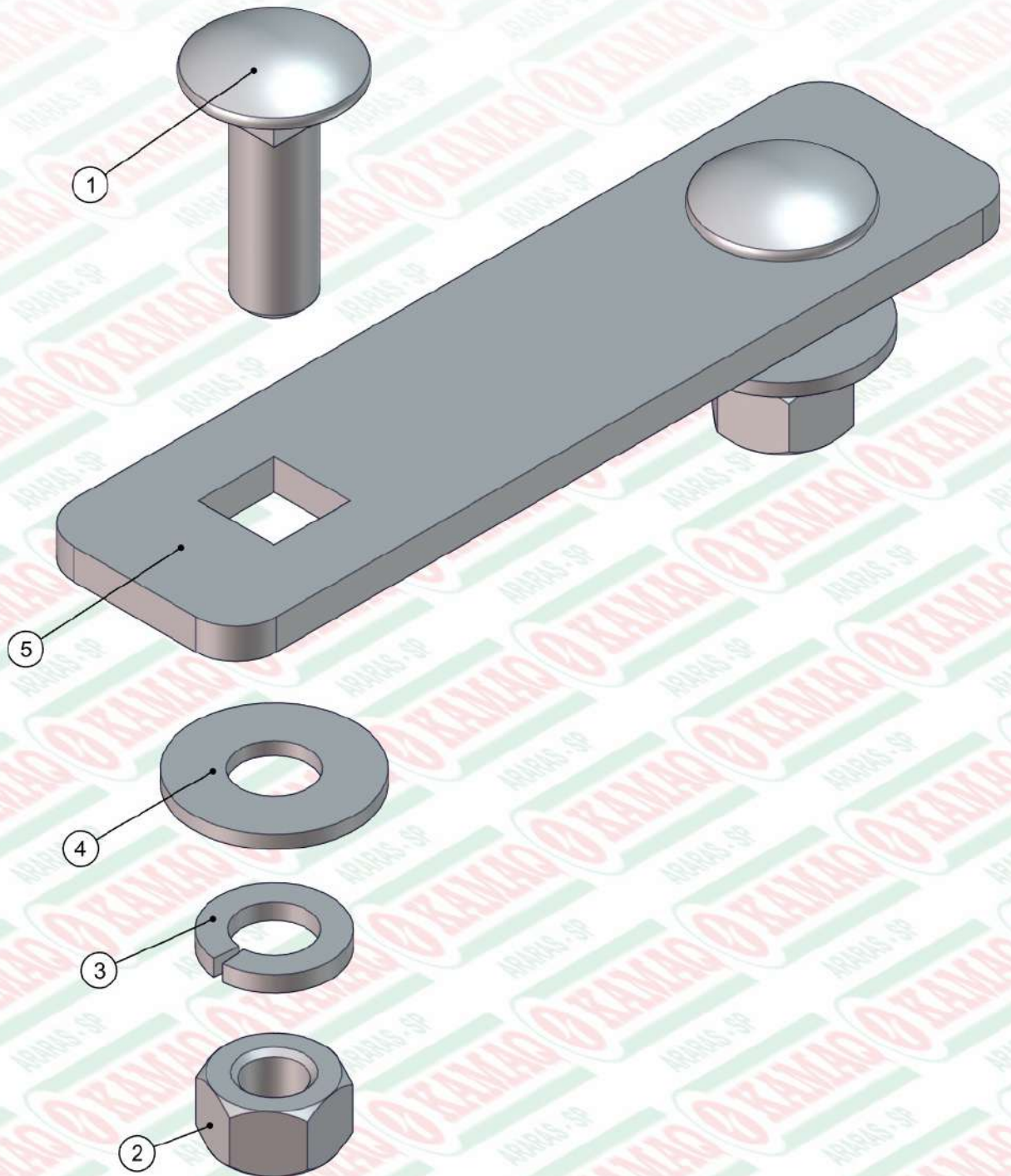
ITEM	QTD	CÓDIGO	DESCRIÇÃO
1	8	016.23330	PAR FENDA 5/16" X 3/4" UNC INOX CAB. RED
2	8	017.01533	PORCA SEXT 5/16" UNC INOX
3	8	019.00217	ARRUELA DE PRESSAO 5/16" PESADA
4	10	020.00231	ARRUELA LISA 5/16" PESADA ZB
5	1	035.48197	BICA MAIOR ESQ ARTICULADA LATERAL
6	1	035.48198	FITA DE APERTO DA BICA ARTICULADA
7	1	113.42967	LONA DA BICA LONGA CAFEIEIRA



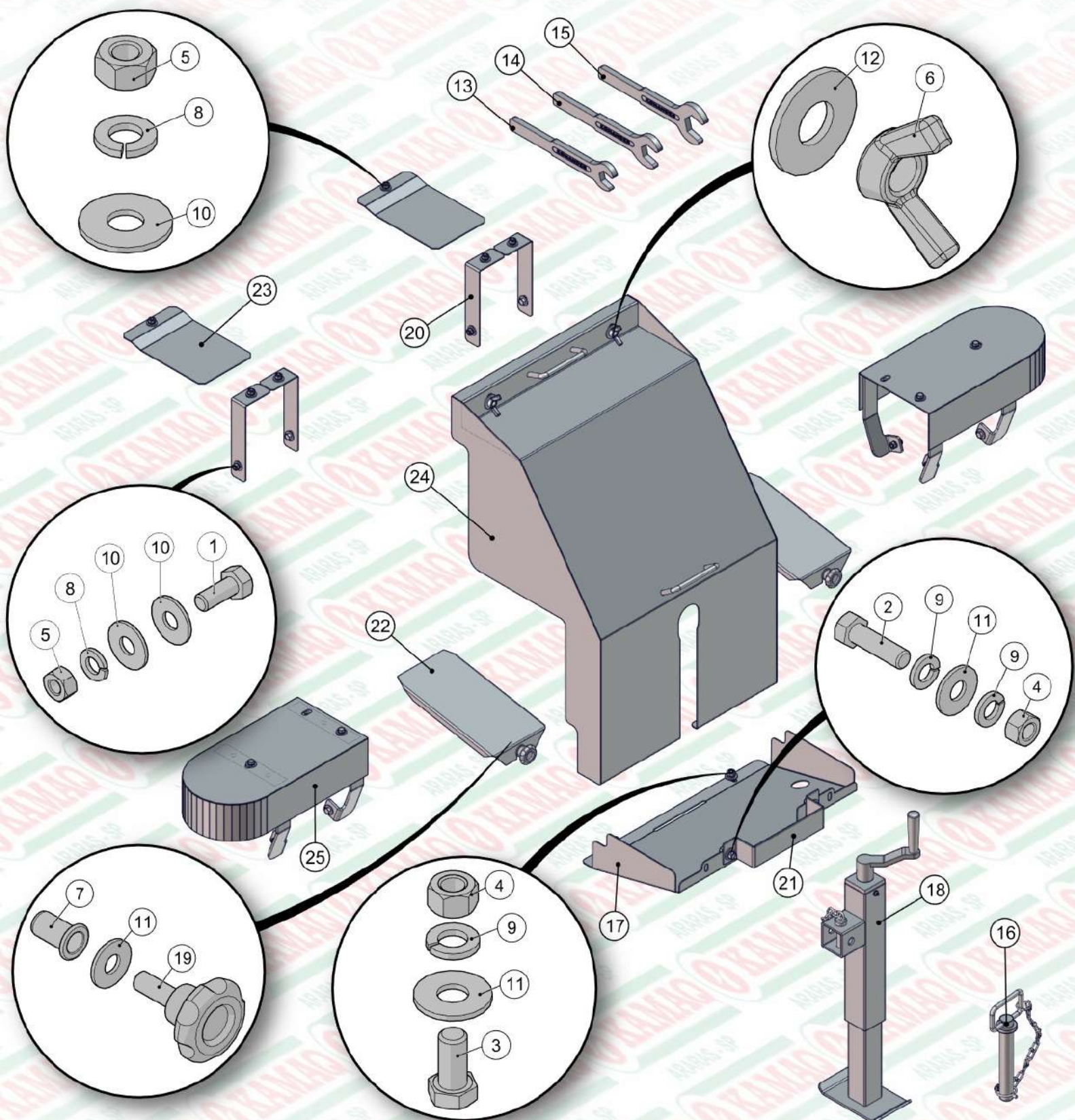
ITEM	QTD	CÓDIGO	DESCRIÇÃO
1	4	016.00126	PAR 5/16" X 3/4" UNC RI INOX
2	4	016.00132	PAR 5/16" X 2.3/4" UNC RP 8.8
3	2	016.00133	PAR 3/8" X 1" UNC RI ZB
4	4	016.01535	PAR SEXT 3/8" X 1.1/4" UNC RI INOX
5	1	016.35923	PAR FRANCES 1/2" X 1.1/2" UNC INOX
6	20	017.01533	PORCA SEXT 5/16" UNC INOX
7	4	017.01534	PORCA SEXT 3/8" UNC INOX
8	1	017.35924	PORCA BORBOLETA 1/2" UNC INOX
9	4	019.00218	ARRUELA DE PRESSAO 3/8" PESADA
10	8	020.00231	ARRUELA LISA 5/16" PESADA ZB
11	4	020.00232	ARRUELA LISA 3/8" PESADA ZB
12	1	045.42944	ARRUELA LISA 1/2" MAIOR INOX
13	2	412.43822	PINO DE EMENDA DA ESTEIRA 120MM PESADO



ITEM	QTD	CÓDIGO	DESCRIÇÃO
1	2	016.35923	PAR FRANCES 1/2" X 1.1/2" UNC INOX
2	2	017.31384	PORCA 1/2" UNC INOX
3	2	019.00220	ARRUELA DE PRESSAO 1/2 PESADA
4	2	020.00234	ARRUELA LISA 1/2" X 3MM ZB
5	1	021.00247	GRAXEIRA 1/8" BSP RETA
6	2	045.50522	CHAPA APERTO DA LONGARINA 1F INOX
7	1	520.51530	PS EIXO E ENGATE 20 ED (120)
8	5	920.41727	SBJ CHAPA FIXACAO DA CACAMBA INOX

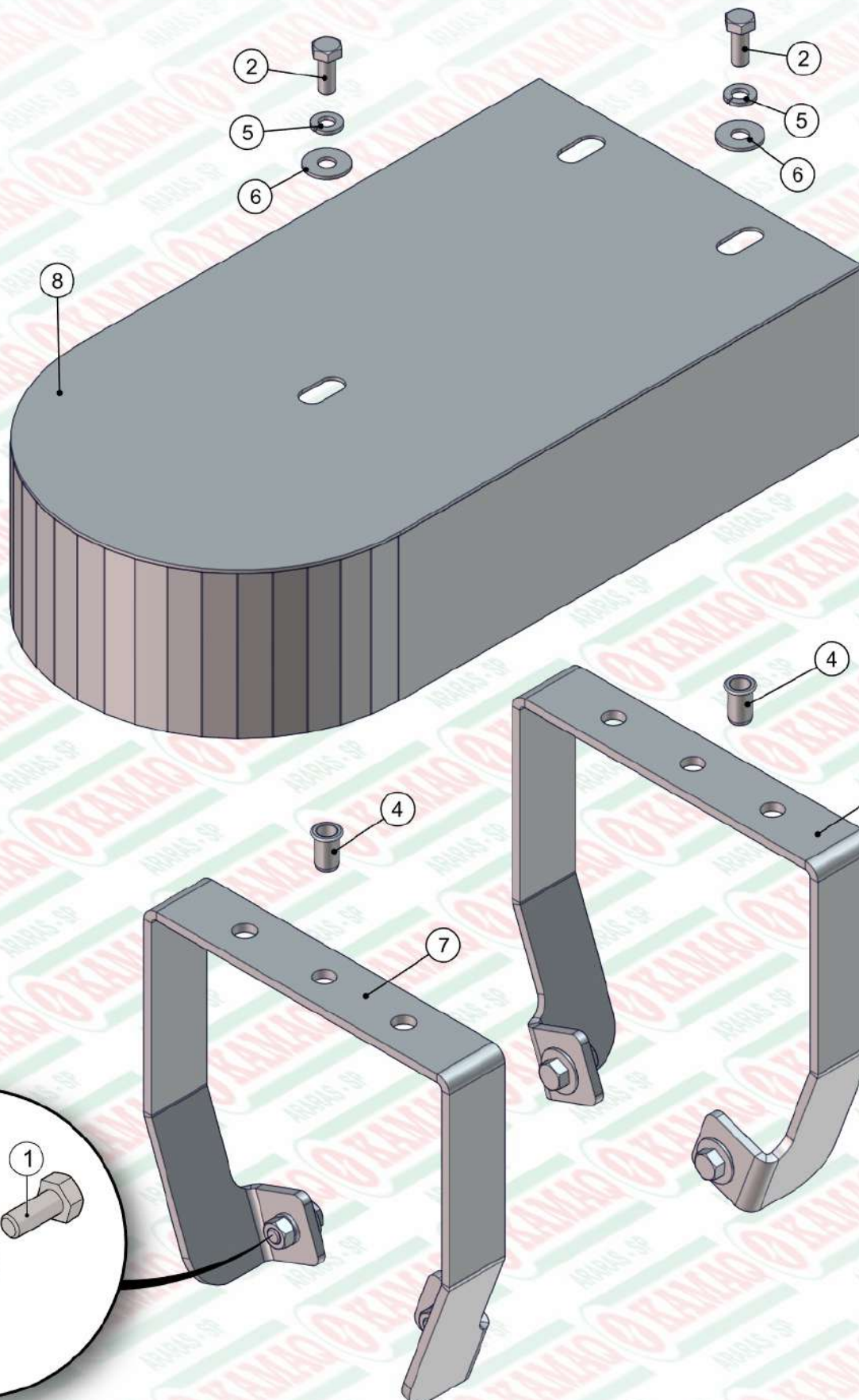


ITEM	QTD	CÓDIGO	DESCRIÇÃO
1	2	016.35923	PAR FRANCIS 1/2" X 1.1/2" UNC INOX
2	2	017.31384	PORCA 1/2" UNC INOX
3	2	019.00220	ARRUELA DE PRESSAO 1/2 PESADA
4	2	020.00234	ARRUELA LISA 1/2" X 3MM ZB
5	1	045.41098	CHAPA APERTO DA LONGARINA 2F INOX



ITEM	QTD	CÓDIGO	DESCRIÇÃO
1	8	016.00126	PAR 5/16" X 3/4" UNC RI INOX
2	2	016.01535	PAR SEXT 3/8" X 1.1/4" UNC RI INOX
3	2	016.38583	PAR 3/8" X 3/4" UNC RI INOX
4	4	017.00189	PORCA 3/8" UNC ZB
5	10	017.01533	PORCA SEXT 5/16" UNC INOX
6	2	017.35924	PORCA BORBOLETA 1/2" UNC INOX
7	2	018.52510	REBITE ROS M10X1,5 LONGO RI C.PLANA INOX
8	10	019.00217	ARRUELA DE PRESSAO 5/16" PESADA
9	6	019.00218	ARRUELA DE PRESSAO 3/8" PESADA
10	18	020.00231	ARRUELA LISA 5/16" PESADA ZB
11	6	020.00232	ARRUELA LISA 3/8" PESADA ZB
12	2	020.00234	ARRUELA LISA 1/2" X 3MM ZB
13	1	027.35659	CHAVE KOMANDER 30MM (NOVA) CF-2135

ITEM	QTD	CÓDIGO	DESCRIÇÃO
14	1	027.35689	CHAVE KOMANDER 1.1/2 (NOVA) CF-2136
15	1	027.35690	CHAVE KOMANDER 1.7/8 (NOVA) CF-2137
16	1	030.28803	PINO DE ENGATE Ø28MM (RIMA 33597)
17	1	035.37829	PROTEÇÃO DOS REDUTORES
18	1	050.21149	PE DE APOIO KOMANDER
19	2	056.49738	MANIPULO MTM 4526 - M10 X 25 MA INOX
20	4	122.48844	CHAPA DE COMPLEMENTO DA JANELA 3 ENGR
21	1	122.50512	PROTECAO INFERIOR DA CORRENTE
22	2	122.53641	TAMPA TRASEIRA ESTEIRA (120)
23	2	122.53643	CHAPA FRONTAL LAT PROT ESTEIRA (120)
24	1	520.51941	PS PROTECAO TRASEIRA CD (CARDAN)
25	2	920.53650	SBJ PROTECAO DA CORREIA (120)



ITEM	QTD	CÓDIGO	DESCRIÇÃO
1	4	016.00126	PAR 5/16" X 3/4" UNC RI INOX
2	2	016.49412	PAR M8 X 20 MA INOX
3	4	017.01533	PORCA SEXT 5/16" UNC INOX
4	2	018.49542	REBITE ROSCADO M8 X 1,25 RI C.PLANA INOX
5	6	019.00217	ARRUELA DE PRESSAO 5/16" PESADA
6	6	020.00231	ARRUELA LISA 5/16" PESADA ZB
7	2	035.43919	FIXACAO DA PROTECAO DE CORREIA
8	1	520.53648	PS PROTECAO DA CORREIA (120)