

## ADUBADEIRA KOMANDER 20 ED MH - ACIONAMENTO EXTERNO

**KAMAQ - Máquinas e Implementos Agrícolas Ltda**

Via Industrial, 550 - Distrito Industrial - Araras SP  
Cep 13602-030  
Fone (19) 3541 3022  
www.kamaq.com.br - atendimento@kamaq.com.br

**Z20.05525-001**

Revisão  
20/12/2021

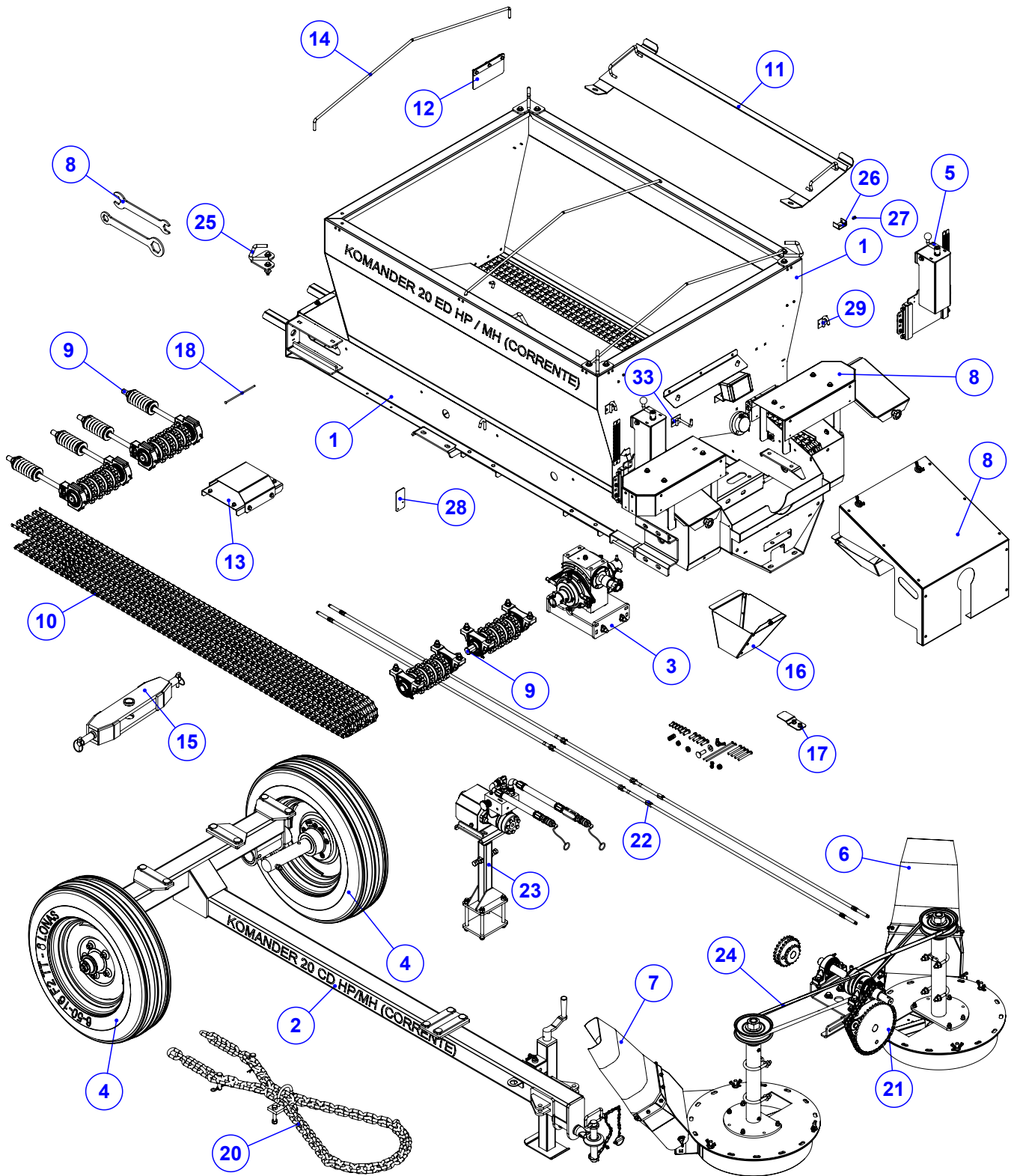
Série **F**

# Índice

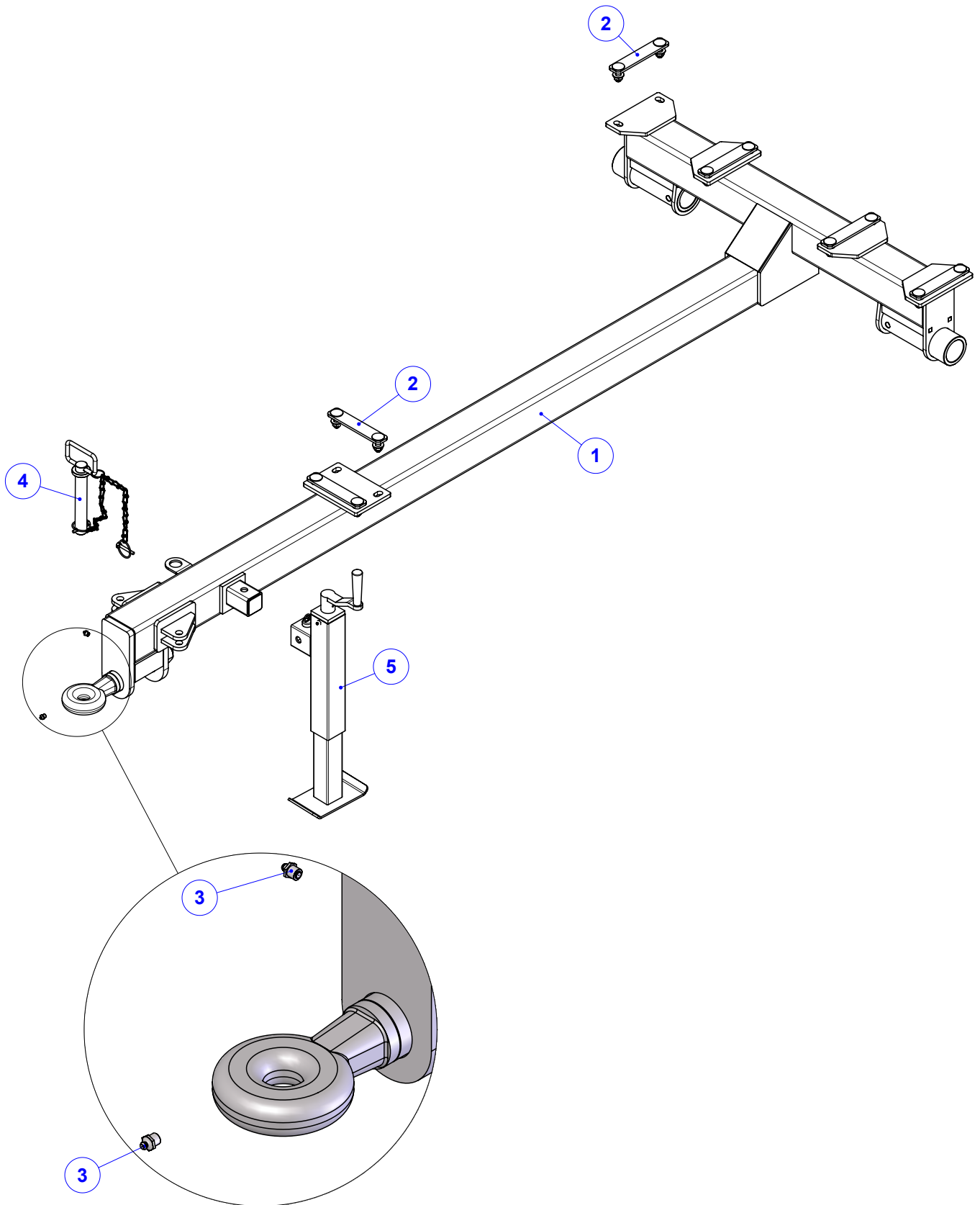
Z20.05525-001	5
ADUBADEIRA KOMANDER 20 ED MH	5
925.65984	6
SBJ EIXO E ENGATE K 20 ED /MH (170^170)	6
Detail View A (1 : 4)	6
925.62010	7
SBJ CHAPA DE FIX DA CACAMBA (170) INOX	7
920.62147	8
SBJ REDUTOR R5 DIANTEIRO COM BASE 3/8"	8
920.37345	9
SBJ REDUTOR R5 DIANTEIRO COM DESENGATE	9
920.24872	10
Vista de desenho1	10
SBJ TRAMBULADOR DE ENGATE	10
920.65062	11
SBJ CUBO C/ RODA K20 PNEU 6.50 S/ SENSOR	11
920.42287	12
SBJ CUBO RODA K22 BASE MAIOR	12
920.64914	13
SBJ RODA COM PNEU 6.50 E CAMARA DE AR	13
920.62741	14
SBJ JANELA K36 (170^170)	14
920.62742	15
SBJ JANELA ESQUERDA K 36 (170^170)	15
920.62744	16
SBJ TRILHO DA JANELA (170)	16
920.62745	17
SBJ JANELA DIREITA K 36 (170^170)	17
920.44174	18
SBJ VENTILADOR MECANICO ESQ CAFE	18
Detail View B (1 : 1.1)	18
Detail View C (1.1 : 1)	18
Detail View D (1.5 : 1)	18
Detail View A (1 : 1.1)	18
922.01327	19
SBJ MANCAL DO VENTILADOR MONTA	19
920.28579	20
SBJ DISCO DE ADUBO ESQUERDO	20
920.48201	21
SBJ BICA ESQ ARTICULADA COM LONA	21
Detail View C (1.3 : 1)	21
Detail View B (1.5 : 1)	21
Detail View A (2 : 1)	21
920.44173	22
SBJ VENTILADOR MECANICO DIR CAFE	22
Detail View B (1 : 1.1)	22
Detail View C (1.1 : 1)	22
Detail View D (1.1 : 1)	22
Detail View A (1 : 1.2)	22

920.28580	23
SBJ DISCO DE ADUBO DIREITO	23
920.48199	24
SBJ BICA DIR ARTICULADA COM LONA	24
Detail View C (1.5 : 1)	24
Detail View A (2 : 1)	24
Detail View B (2 : 1)	24
920.63833	25
SBJ COMPONENTES GERAIS K 36 CD CARDAN	25
Detail View A (1.4 : 1)	25
Detail View E (1 : 1.6)	25
920.66340	26
SBJ. PROTEÇÃO DE CORREIA (REBITADA)	26
920.61994	27
SBJ ROTACAO DAS ESTEIRAS K 36 (170^170)	27
920.61993	28
SBJ ESTICADOR EXT COM MOLA (170)	28
920.54372	29
SBJ MANCAL T207 ESTICADOR COM MOLA	29
920.46822	30
SBJ MANCAL T207	30
910.37467	31
SBJ MANCAL P207 MONTADO	31
920.44172	32
SBJ LONA DA ESTEIRA /2	32
925.61975	33
SBJ APOIO DA ESTEIRA K 36 (170^170) INOX	33
920.38914	34
SBJ CONTROLE REMOTO (GERAL)SEM CABO	34
920.38915	35
SBJ ALAVANCAS DO CONTROLE REMOTO	35
920.38916	36
SBJ ROLDANA DE NYLON CONTROLE REMOTO	36
920.66360	37
SBJ. CANGA DE ENGATE / 3	37
920.63072	38
SBJ BOCAIS DE ADUBO 170MM	38
920.65766	39
SBJ BOCAL ESQ LANCE NORMAL 4 ENGRENAGEM	39
920.65767	40
SBJ BOCAL DIR LANCE NORMAL 4 ENGRENAGEM	40
920.41331	41
SBJ FIXACAO DO CONTROLE REMOTO	41
920.28600	42
SBJ REPARO PARAFUSOS KOMANDER (170)	42
920.18005	43
SBJ CORRENTE DE SEGURANCA KOMANDER	43
920.10261	44
SBJ ACIONAM TRAS KOMANDER MEC ED/CD	44
Detail View B (1 : 1.2)	44
Detail View A (1 : 1.2)	44
920.46426	45

SBJ ESTICADOR DE CORRENTE MENOR . . . . .	45
920.58241 . . . . .	46
SBJ ACIONAMENTO HIDRAULICO EXTERNO CD . . . . .	46
920.58234 . . . . .	47
SBJ MOTOR E ACOPLAMENTO . . . . .	47
920.58233 . . . . .	48
SBJ SUPORTE DE FIXACAO DO MOTOR CD . . . . .	48
Detail View A (1.2 : 1) . . . . .	48
920.38911 . . . . .	49
SBJ TACOMETRO SIMPLES 1:1 . . . . .	49
920.64212 . . . . .	50
920.64212 - SBJ EXTENSAO TACOMETRO 500 - ITC . . . . .	50
Drawing View3 . . . . .	50
920.63983 . . . . .	51
SBJ GANCHO PARA AMARRAR A CORDA . . . . .	51
920.28866 . . . . .	52
SBJ CAIXA MADEIRA K22-36 C (170) . . . . .	52
920.28723 . . . . .	53
SBJ DISCO DE CALCARIO ESQUERDO . . . . .	53
920.28722 . . . . .	54
SBJ DISCO DE CALCARIO DIREITO . . . . .	54

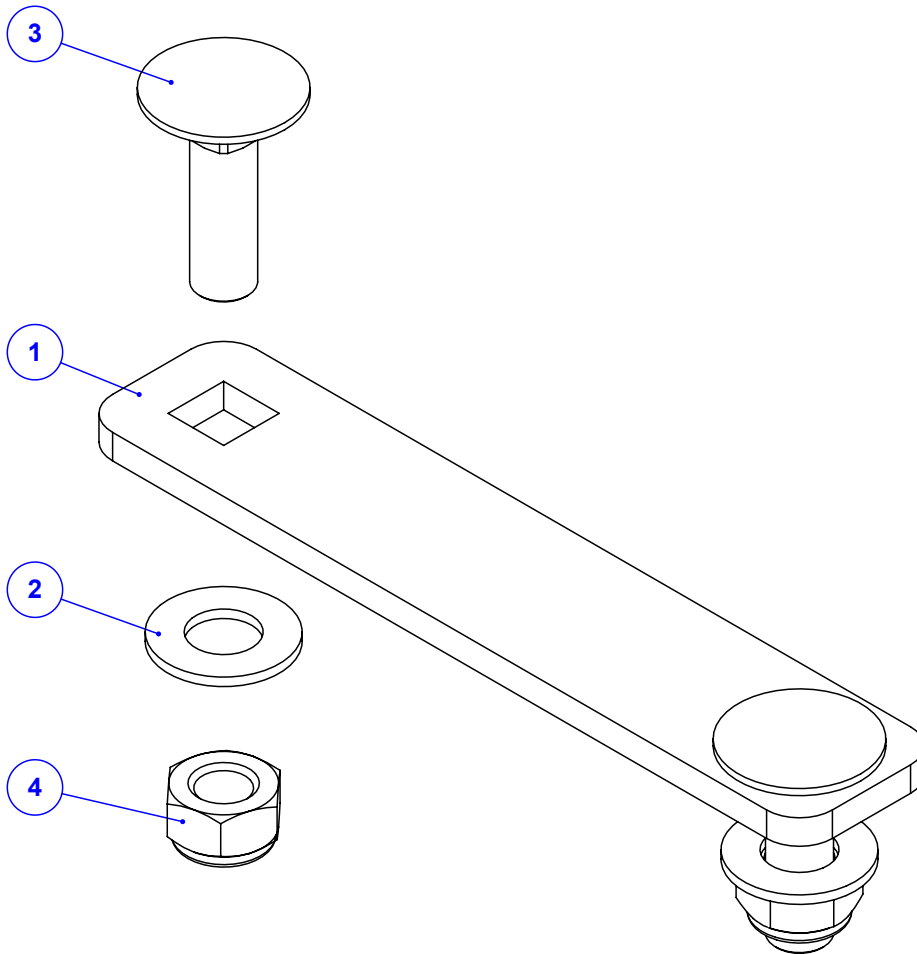


Item	Código	Qtd	Descrição	Item	Código	Qtd	Descrição
1	520.66941	1	PS CARCAÇA K 20 ED HP/MH (170*170)	18	412.43903	2	PINO EMENDA ESTEIRA 170MM PESADO FURADO
2	925.65984	1	SBJ EIXO E ENGATE K 20 ED/MH (170*170)	19	920.28600	1	SBJ REPARO PARAFUSOS KOMANDER (170)
3	920.62147	1	SBJ REDUTOR R5 DIANTEIRO COM BASE 3/8"	20	920.18005	1	SBJ CORRENTE DE SEGURANCA KOMANDER
4	920.65062	2	SBJ CUBO MAIOR COM RODA K20 PNEU 6.50	21	920.10261	1	SBJ ACIONAM TRAS KOMANDER MEC ED/CD
5	920.62741	1	SBJ JANELA K36 (170*170)	22	039.05748	2	CABO FLEXIVEL KOMANDER CD
6	920.44174	1	SBJ VENTILADOR MECANICO ESQ CAFE	23	920.58241	1	SBJ ACIONAMENTO HIDRAULICO EXTERNO CD
7	920.44173	1	SBJ VENTILADOR MECANICO DIR CAFE	24	022.18069	2	CORREIA B-56
8	920.66958	1	SBJ COMPONENTES GERAIS K 36 CD CARDAN	25	920.63983	4	SBJ GANCHO PARA AMARRAR A CORDA
9	920.61994	1	SBJ ROTACAO DAS ESTEIRAS K 36 (170*170)	26	035.66364	10	CHAPA DE MANCAL DO PENDURAL MAIOR
10	050.42658	2	ESTEIRA 170MM - MALHA 1" X 1" PESADA	27	018.65223	35	REBITE ESTRUTURAL 4,8 - 11,5MM ACO INOX
11	520.62790	2	PS DEFLETOR K20 HP/MH (170*170)	28	122.66367	1	CHAPA FIX. CAIXA CONTR S/FURO
12	920.44172	2	SBJ LONA DA ESTEIRA /2 (170)	29	520.66362	4	PS GANCHO DE AMARRAR CORDA
13	925.61975	6	SBJ APOIO DA ESTEIRA K 36 (170*170) INOX	30	520.66748	1	PS APOIO DA PROTEÇÃO TRASEIRA
14	212.58221	3	PENDURAL KOMANDER 20 HD FULL NG	31	122.66926	1	CHAPA BASE DE FIXACAO DO TACOMETRO
15	920.66360	1	SBJ. CANGA DE ENGATE / 3	32	920.38911	1	SBJ TACOMETRO SIMPLES 1:1 - REDUTOR 5
16	920.63072	1	SBJ BOCAIS DE ADUBO 170MM	33	520.66366	1	PS GANCHO DA ENGENRAGEM
17	920.41331	1	SBJ FIXACAO DO CONTROLE REMOTO				

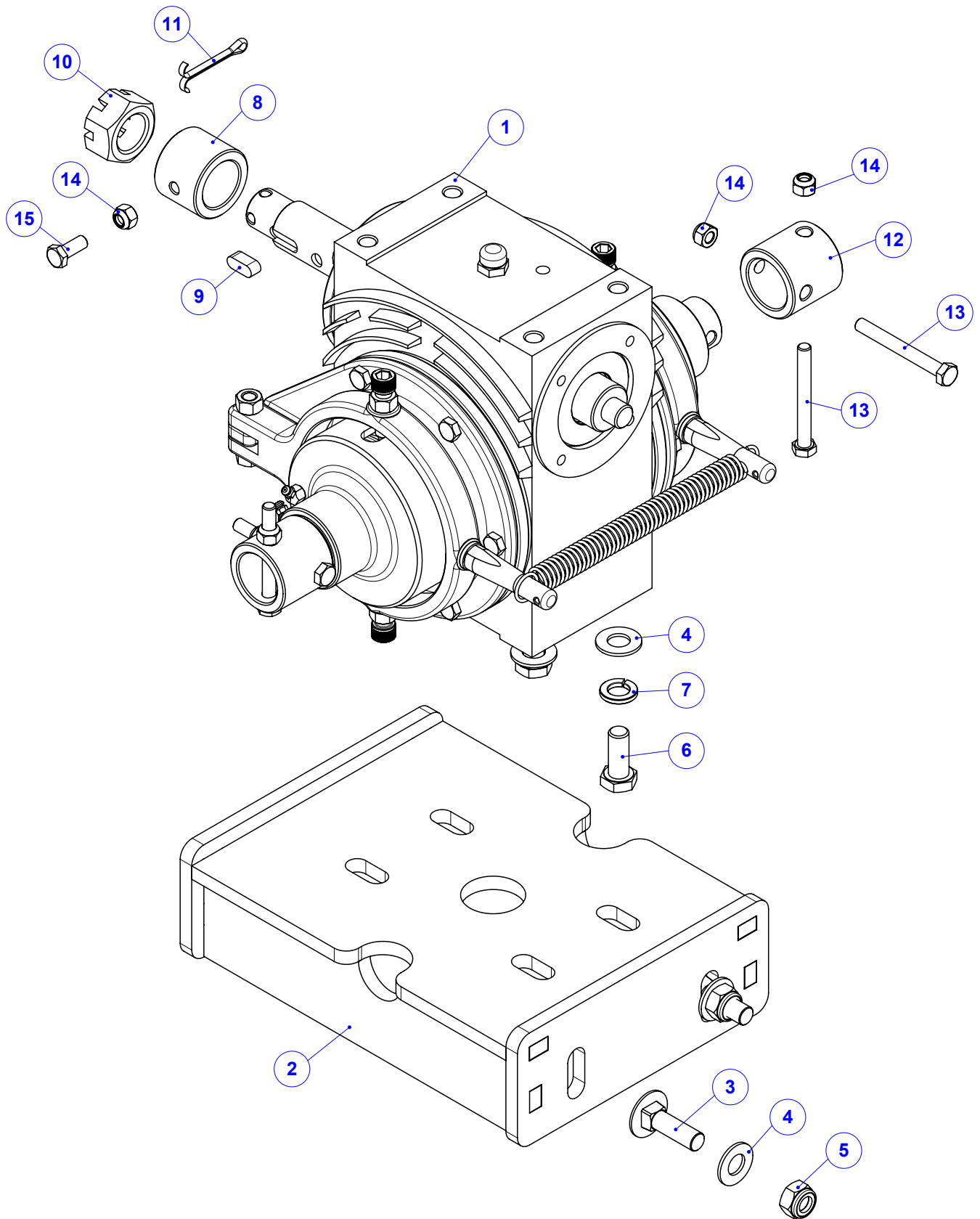


**DETALHE A**

Item	Código	Qtd	Descrição
1	520.65985	1	PS EIXO E ENGATE K 20 ED (170^170)
2	925.62010	6	SBJ CHAPA DE FIX DA CACAMBA (170) INOX
3	021.00247	2	GRAXEIRA 1/8" BSP RETA
4	030.28803	1	PINO DE ENGATE Ø28MM (RIMA 33597)
5	050.21149	1	PE DE APOIO KOMANDER

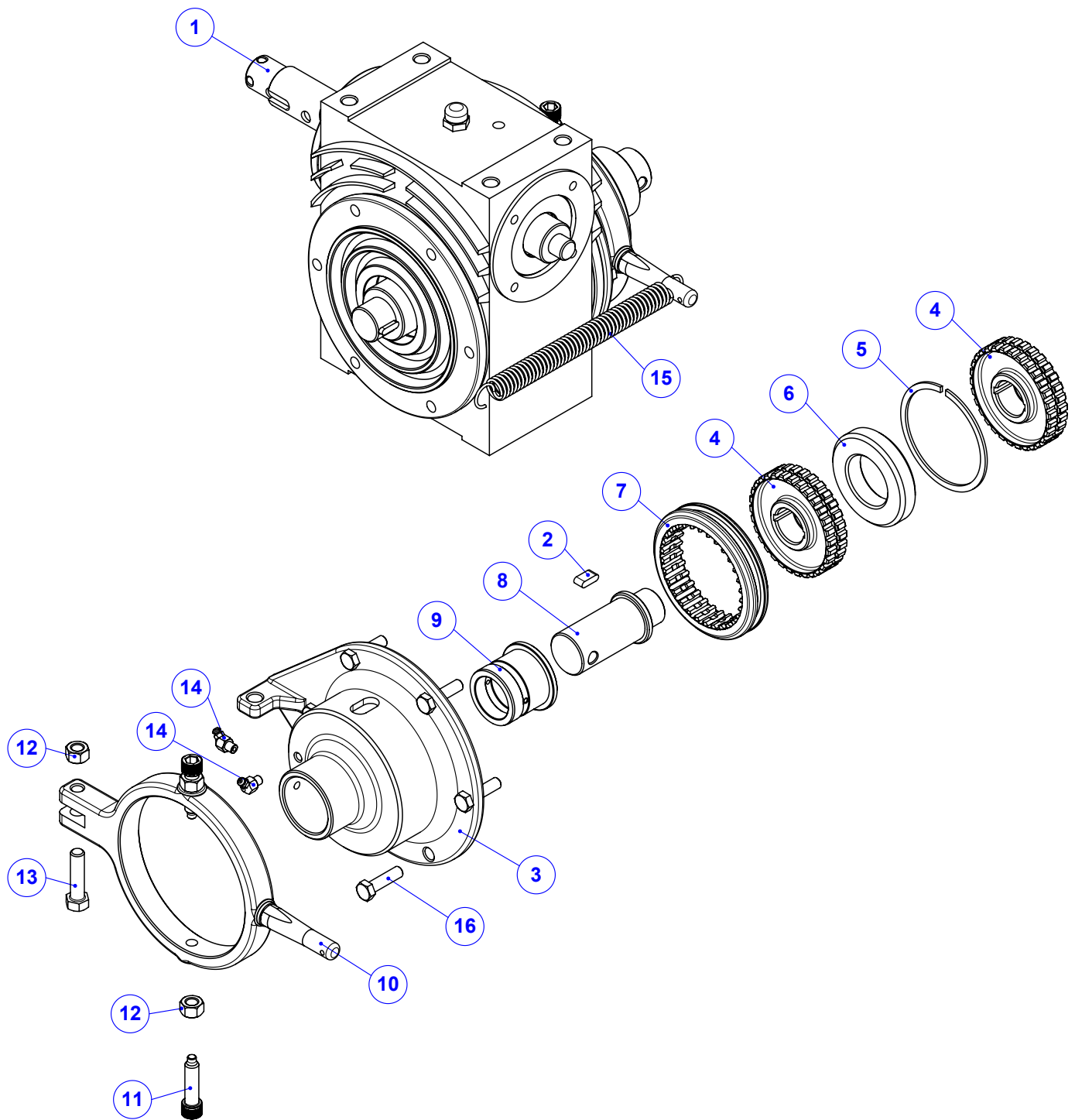


Item	Código	Qtd	Descrição
1	045.61678	1	CHAPA APERTO DA LONGARINA 2F 140 INOX
2	045.42944	2	ARRUELA LISA Ø1/2" INOX
3	016.52542	2	PAR FRANCES M12 X 40 MA INOX
4	017.18027	2	PORCA SEXT INOX M12 MA INSERTO NYLON

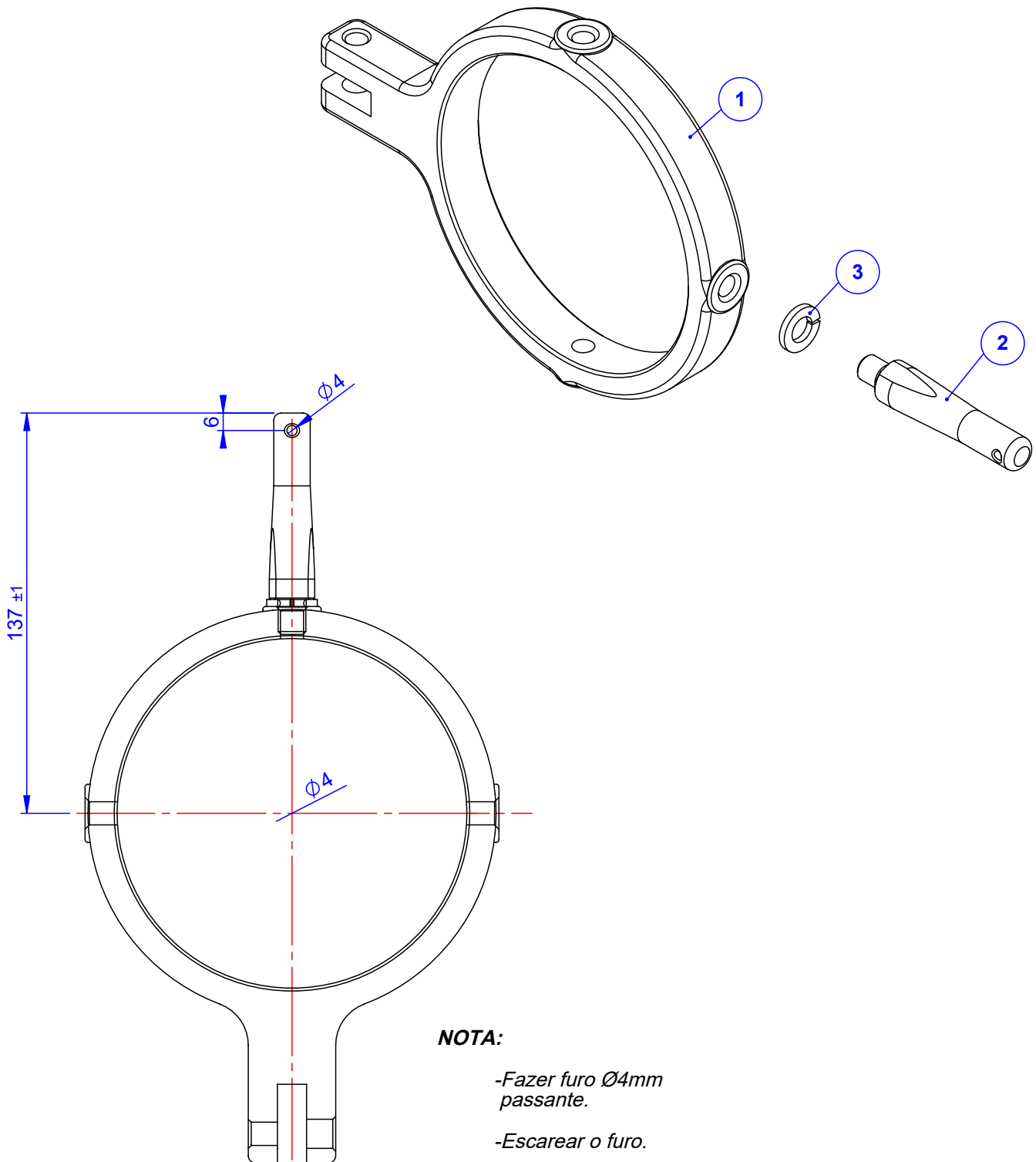


Item	Código	Qty	Descrição	Item	Código	Qty	Descrição
1	920.37345	1	SBJ REDUTOR R5 DIANTEIRO COM DESENGATE	9	059.02611	1	CHAVETA 5/16 X 5/16 X 20MM 1045
2	520.61820	1	PS BASE DO REDUTOR 3/8	10	017.00204	1	PORCA CASTELO 1" UNF (14 FPP) ZB
3	016.52542	4	PAR FRANCES M12 X 40 MA INOX	11	018.00211	1	CUPILHA 3/16" X 2" 125PC KG
4	045.42944	8	ARRUELA LISA Ø1/2" INOX	12	412.27401	2	BUCHA DE ACOPLAMENTO DO REDUTOR H8-20E
5	017.18027	4	PORCA SEXT INOX M12 MA INSERTO NYLON	13	016.00132	4	PAR 5/16" X 2.3/4" UNC RP G5
6	016.09931	4	PAR M12 X 30 MA RI INOX	14	017.01533	5	PORCA 5/16" UNC INOX
7	019.59589	4	ARRUELA DE PRESSAO 1/2" INOX	15	016.00126	1	PAR 5/16" x 3/4" UNC RI INOX
8	423.01377	1	ANEL DE ENCOSTO REDUTOR KOMANDER				

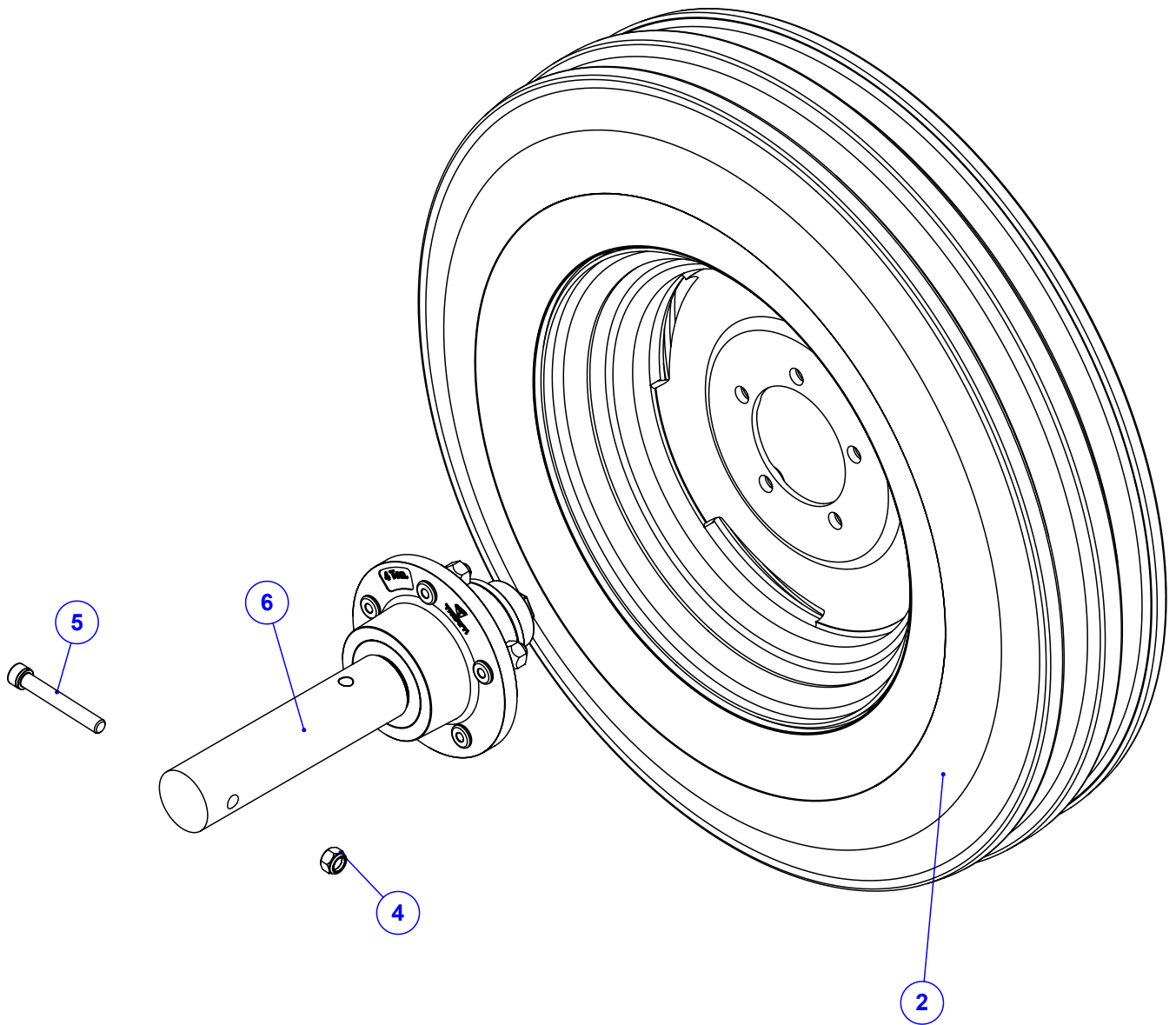




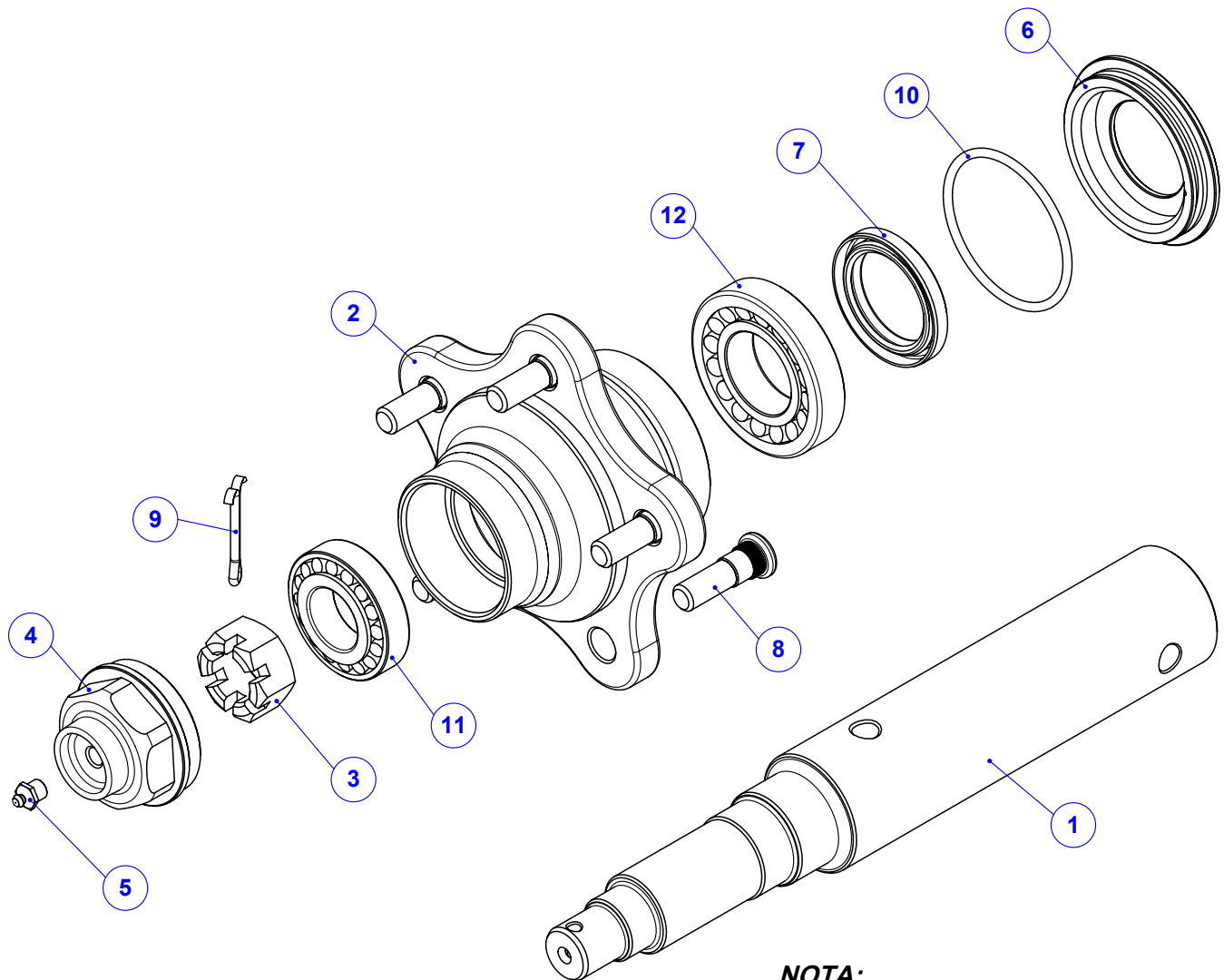
Item	Código	Qty	Descrição	Item	Código	Qty	Descrição
1	050.27192	1	REDUTOR S75 C/ DESENGATE 1:40 HEL. ESQ.	9	412.24463	2	BUCHA DE DESGASTE - CF 2133
2	059.24866	4	CHAVETA 5X8X16 SAE 1045 (T.T.40/46HRC)	10	920.24872	2	SBJ. TRAMBULADOR DE ENGATE
3	422.23734	2	CAMISA DO DESENGATE - CF 2128	11	016.02053	4	PAR ARTICULACAO CENTRAL TRAMBULADOR Ø6MM
4	422.56481	4	ENGRENAGEM INTERNA DO SINCRONIZADO	12	017.00189	6	PORCA 3/8" UNC ZB
5	025.00533	2	ANEL RETENCAO E 508075	13	016.00135	2	PAR 3/8" X 1.1/2" UNC RI ZB
6	423.01353	2	ANEL GUIA DO SINCRONIZADO USINADO	14	021.00243	4	GRAXEIRA 1/4" UNF 45 GRAUS
7	422.56482	2	ENGRENAGEM EXTERNA DO SINCRONIZADO	15	053.03329	1	MOLA DE RETORNO DO SINCRONIZADO
8	412.24462	2	EIXO SAIDA SINCRONIZADO	16	016.30378	12	PAR M8 X 30 MA



Item	Código	Qty	Descrição
1	422.23733	1	TRAMBULADOR DE ENGATE - CF 2129
2	412.24476	1	PINO DO TRAMBULADOR
3	019.00218	1	ARRUELA DE PRESSAO 3/8" PESADA

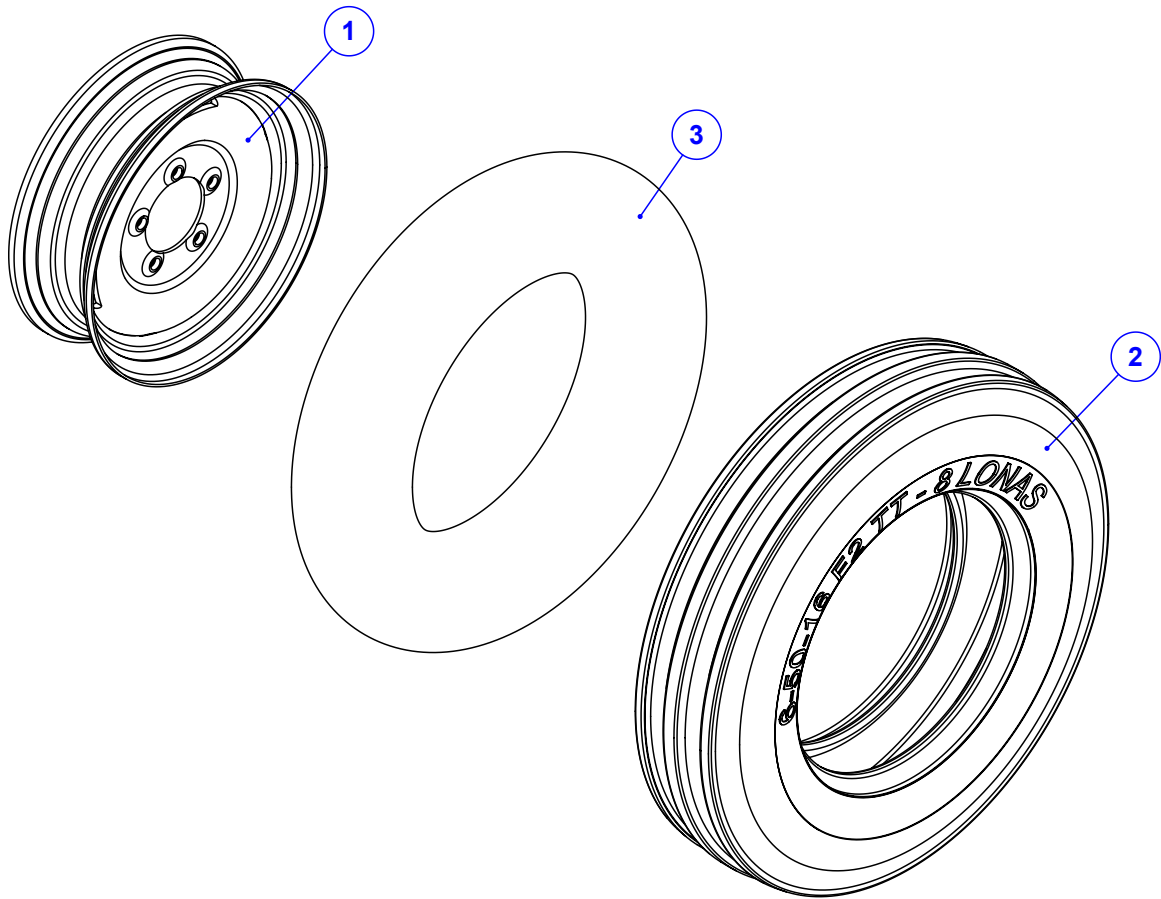


Item	Código	Qtd	Descrição
2	920.64914	1	SBJ RODA COM PNEU 6.50 E CAMARA DE AR
4	017.10996	1	PORCA PARLOCK 1/2" WW 13MM ZB
5	016.18900	1	PAR ALLEN 1/2" X 3.1/2" WW
6	922.66884	1	SBJ CUBO RODA 5 FUROS 4 TON K 20

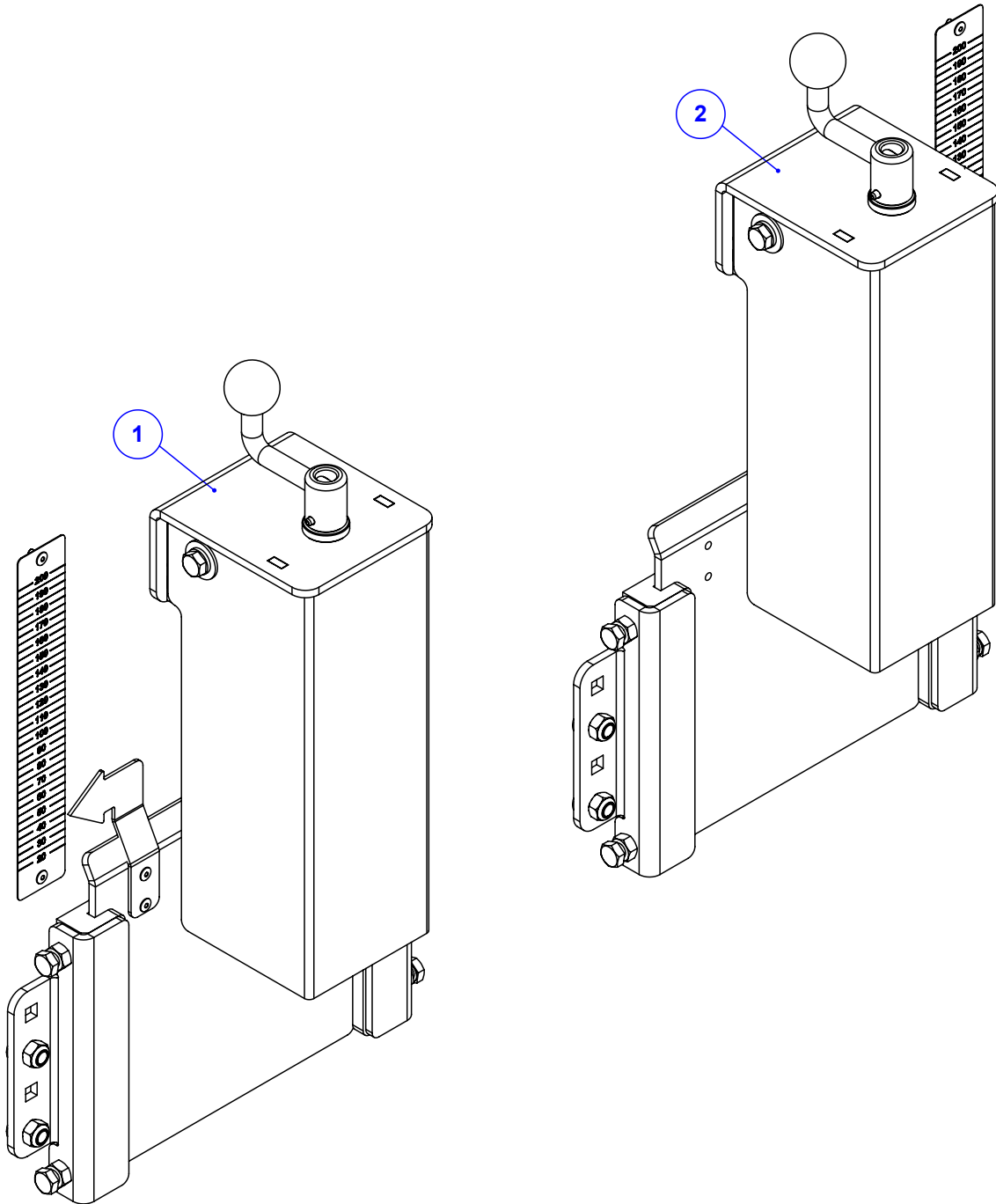
**NOTA:**

-A tampa traseira colar com cola 3M.

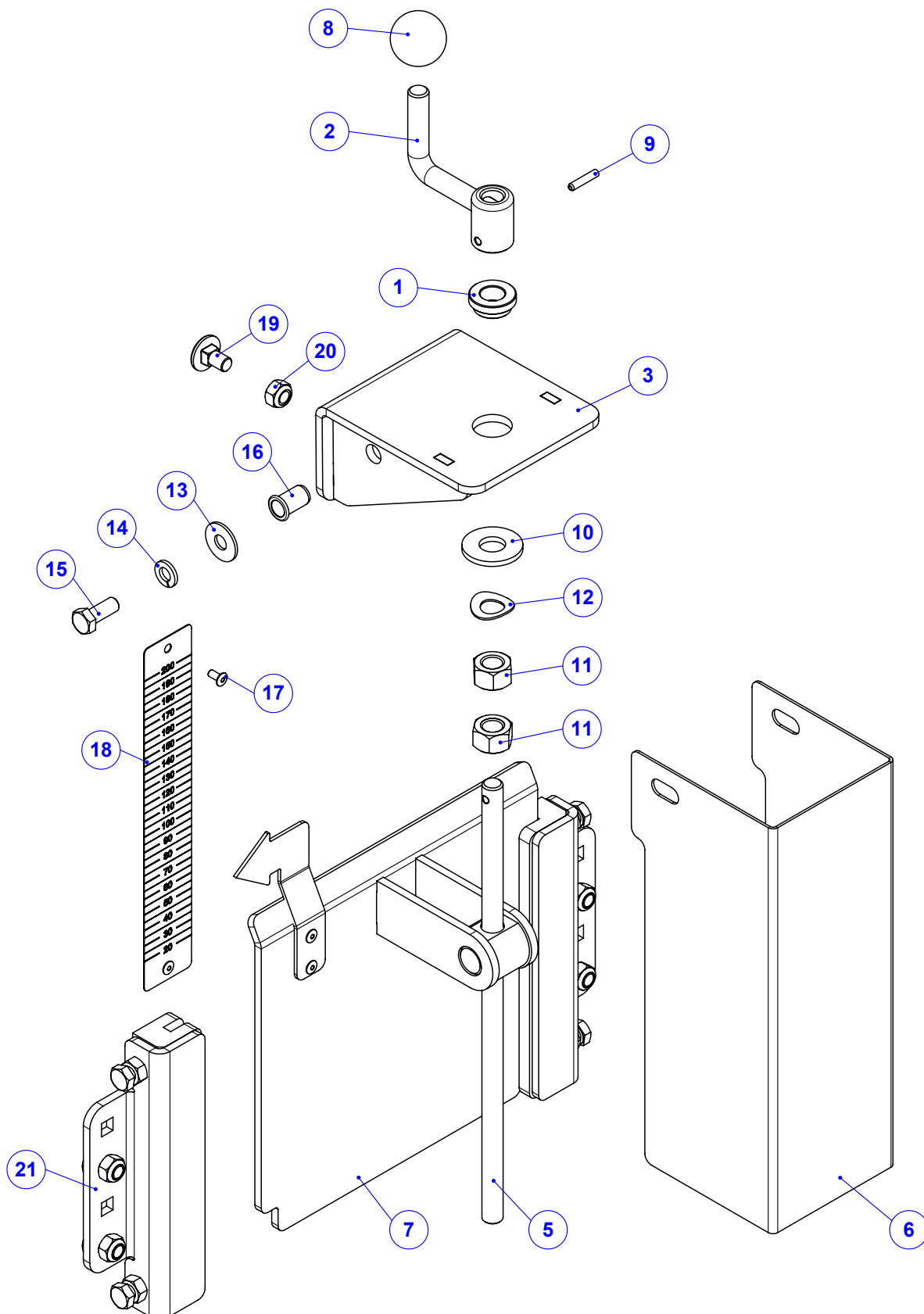
Item	Código	Qty	Descrição
1	422.42162	1	EIXO DA RODA KOMANDER 22 BASE MAIOR
2	422.21250	1	CUBO DE RODA K22 CF-2126
3	017.00204	1	PORCA CASTELO 1" UNF (14 FPP) ZB
4	422.21251	1	CALOTA CUBO RODA K 22 CF2124 USINADA
5	021.00247	1	GRAXEIRA 1/8" BSP RETA
6	422.21252	1	TAMPA DO CUBO RODA K22 CF2125
7	023.00275	1	RETENTOR 01711 BRG
8	016.21219	5	PAR CRAVO 1/2"X1.3/4" UNF G5 BICROMATIZA
9	018.00211	1	CUPILHA 3/16" X 2" 125PC KG
10	028.00430	1	ANEL ORING 2233
11	024.00280	1	ROLAMENTO 30206 (GN)
12	024.29222	1	ROLAMENTO 30208 (GN)



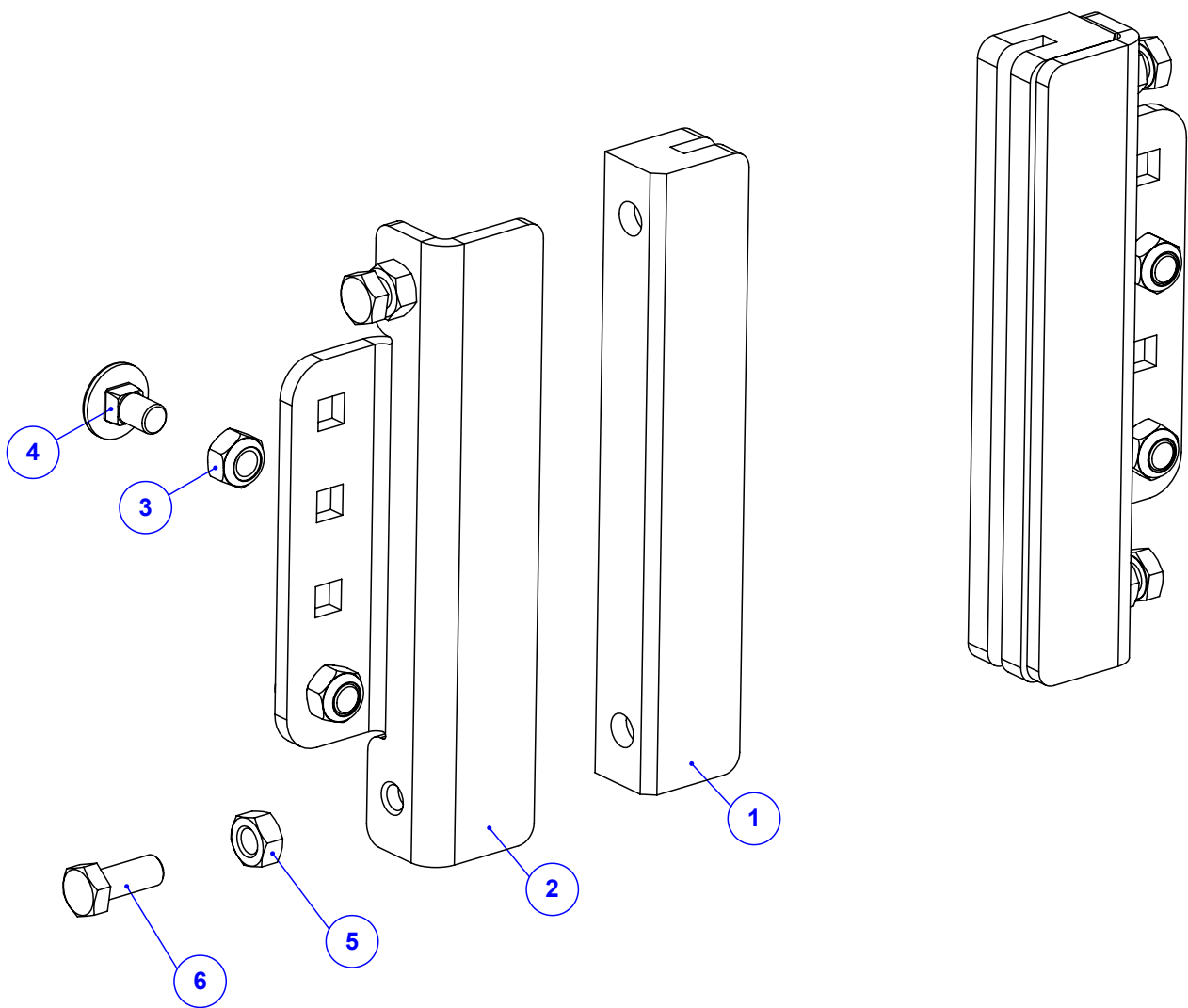
Item	Código	Qtd	Descrição
1	041.00459	1	RODA 5 FUROS ARO 16
2	047.63408	1	PNEU 6.50-16 F2 TT 8 LONAS (3 SULCOS)
3	047.63409	1	CAMARA DE AR P/ PNEU 6.50-16



Item	Código	Qty	Descrição
1	920.62742	1	SBJ JANELA ESQUERDA K 36 (170^170)
2	920.62745	1	SBJ JANELA DIREITA K 36 (170^170)

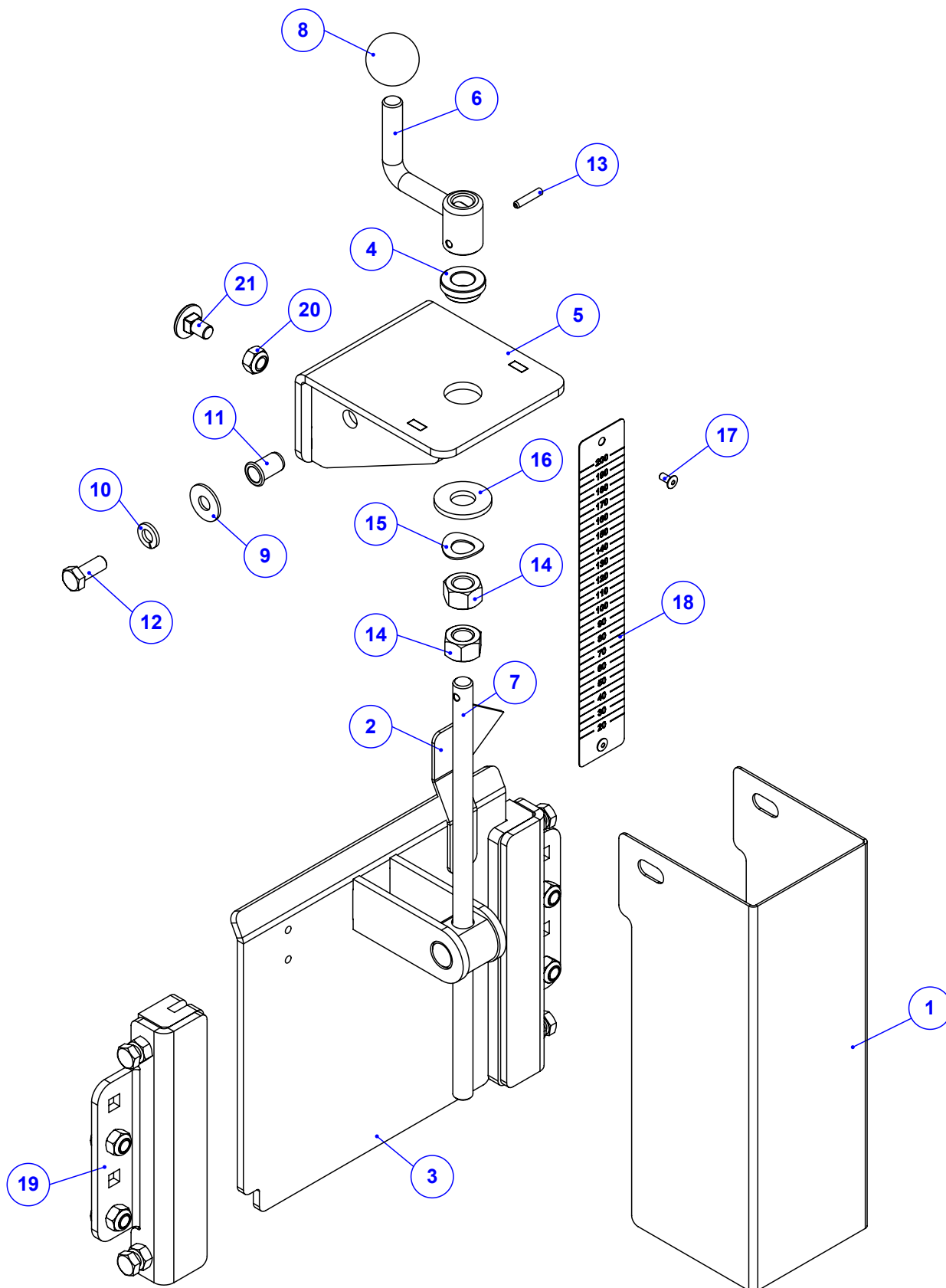


Item	Código	Qtd	Descrição	Item	Código	Qtd	Descrição
1	412.38174	1	BUCHA DO VARÃO ROSCADO	12	020.00241	1	ARRUELA ABAULADA AOB 12MM
2	520.38178	1	PS MANIVELA DA JANELA	13	020.00231	2	ARRUELA LISA 5/16" PESADA ZB
3	520.62648	1	PS SUPORTA DA MANIVELA DA JANELA	14	019.00217	2	ARRUELA DE PRESSAO 5/16" PESADA
4	045.61815	1	SETA DE INDICACAO DA JANELA ESQ	15	016.49412	2	PAR M8 X 20 MA INOX
5	425.61799	1	VARAO ROSCADO DA JANELA (170^170)	16	018.49542	2	REBITE M8 INOX ORC00S-M80-035.100A
6	035.62651	1	PROTECAO DO VARAO DA JANELA	17	018.04920	4	REBITE POP REF 408 4 X 8MM
7	520.62647	1	PS JANELA 170 COM PORCA DE BRONZE	18	082.38572	1	ESCALA DE DOSAGEM 200MM KOMANDER
8	056.00534	1	ESFERA DE BAQUELITE DE 1/2"	19	016.58043	2	PA FR S/PO INOX 304 MA 8 X 16 RI POL
9	025.00305	1	PINO ELASTICO 4X20MM	20	017.58044	2	PO NY INOX 304 MABX 8 CHV 13 POL
10	020.00234	1	ARRUELA LISA 1/2" X 3MM ZB	21	920.62744	1	SBJ TRILHO DA JANELA (170)
11	017.00191	2	PORCA 1/2" WW ZB				

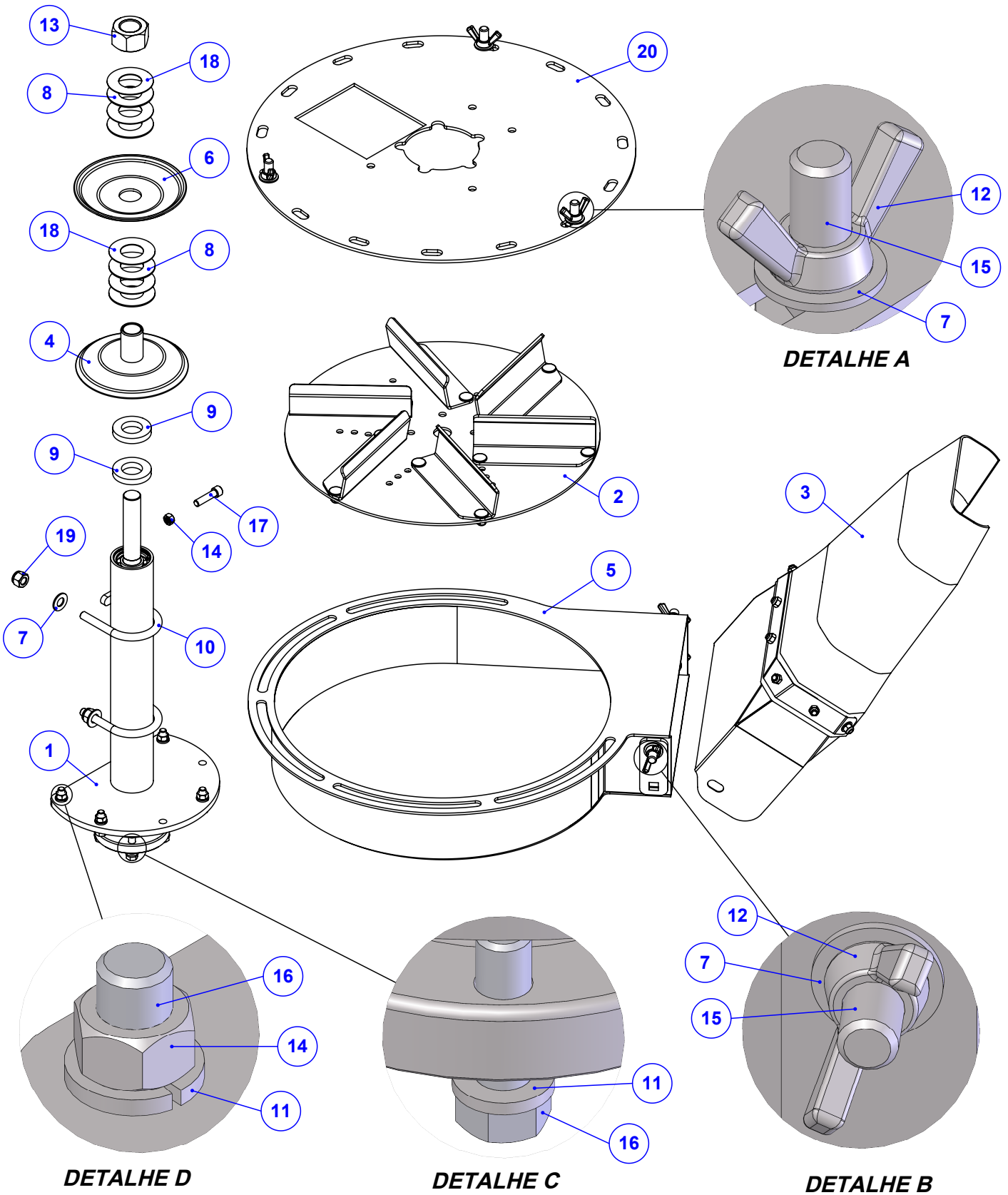


Item	Código	Qty	Descrição
1	113.61771	2	REGUA DE AJUSTE DA JANELA 170
2	422.62743	2	FIXACAO REGUA AJUSTE DA JANELA 170
3	017.58044	4	PO NY INOX 304 MABX 8 CHV 13 POL
4	016.58043	4	PA FR S/PO INOX 304 MA 8 X 16 RI POL
5	017.49413	4	PORCA M8 MA INOX
6	016.49412	4	PAR M8 X 20 MA INOX





Item	Código	Qty	Descrição	Item	Código	Qty	Descrição
1	035.62651	1	PROTECAO DO VARAO DA JANELA	12	016.49412	2	PAR M8 X 20 MA INOX
2	045.61816	1	SETA DE INDICACAO DA JANELA DIR	13	025.00305	1	PINO ELASTICO 4X20MM
3	520.62647	1	PS JANELA 170 COM PORCA DE BRONZE	14	017.00191	2	PORCA 1/2" WW ZB
4	412.38174	1	BUCHA DO VARÃO ROSCADO	15	020.00241	1	ARRUELA ABAULADA AOB 12MM
5	520.62648	1	PS SUPORTA DA MANIVELA DA JANELA	16	020.00234	1	ARRUELA LISA 1/2" X 3MM ZB
6	520.38178	1	PS MANIVELA DA JANELA	17	018.04920	4	REBITE POP REF 408 4 X 8MM
7	425.61799	1	VARAO ROSCADO DA JANELA (170^170)	18	082.38572	1	ESCALA DE DOSAGEM 200MM KOMANDER
8	056.00534	1	ESFERA DE BAQUELITE DE 1/2"	19	920.62744	1	SBJ TRILHO DA JANELA (170)
9	020.00231	2	ARRUELA LISA 5/16" PESADA ZB	20	017.58044	2	PO NY INOX 304 MABX 8 CHV 13 POL
10	019.00217	2	ARRUELA DE PRESSAO 5/16" PESADA	21	016.58043	2	PA FR S/PO INOX 304 MA 8 X 16 RI POL
11	018.49542	2	REBITE M8 INOX ORC00S-M80-035.100A				

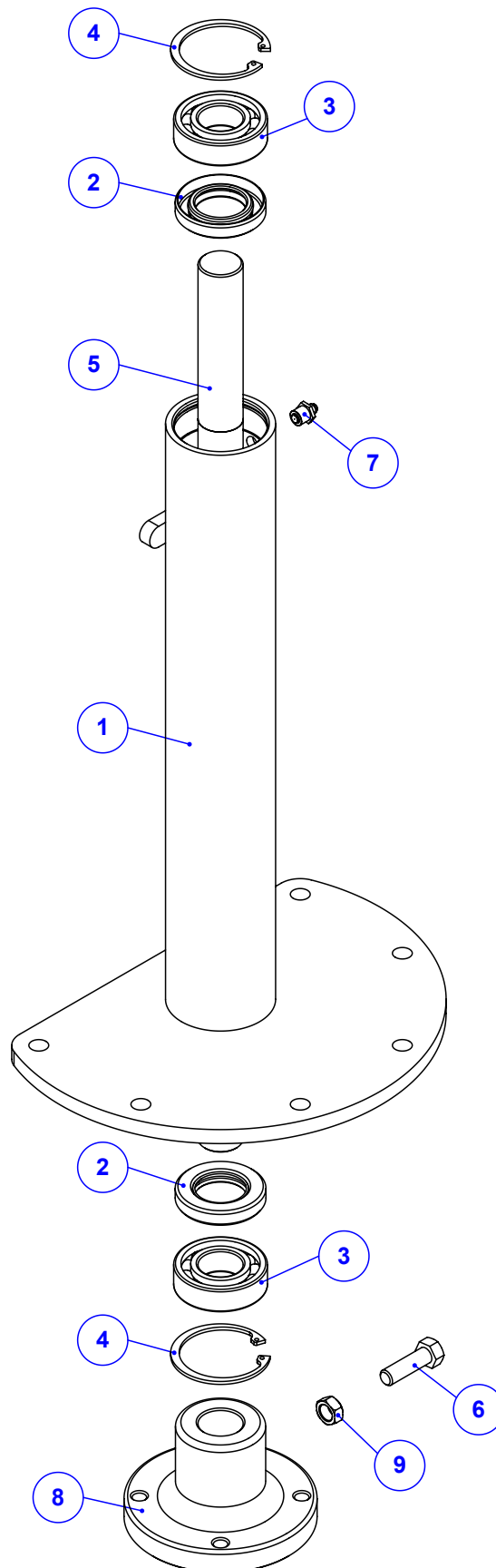


DETALHE D

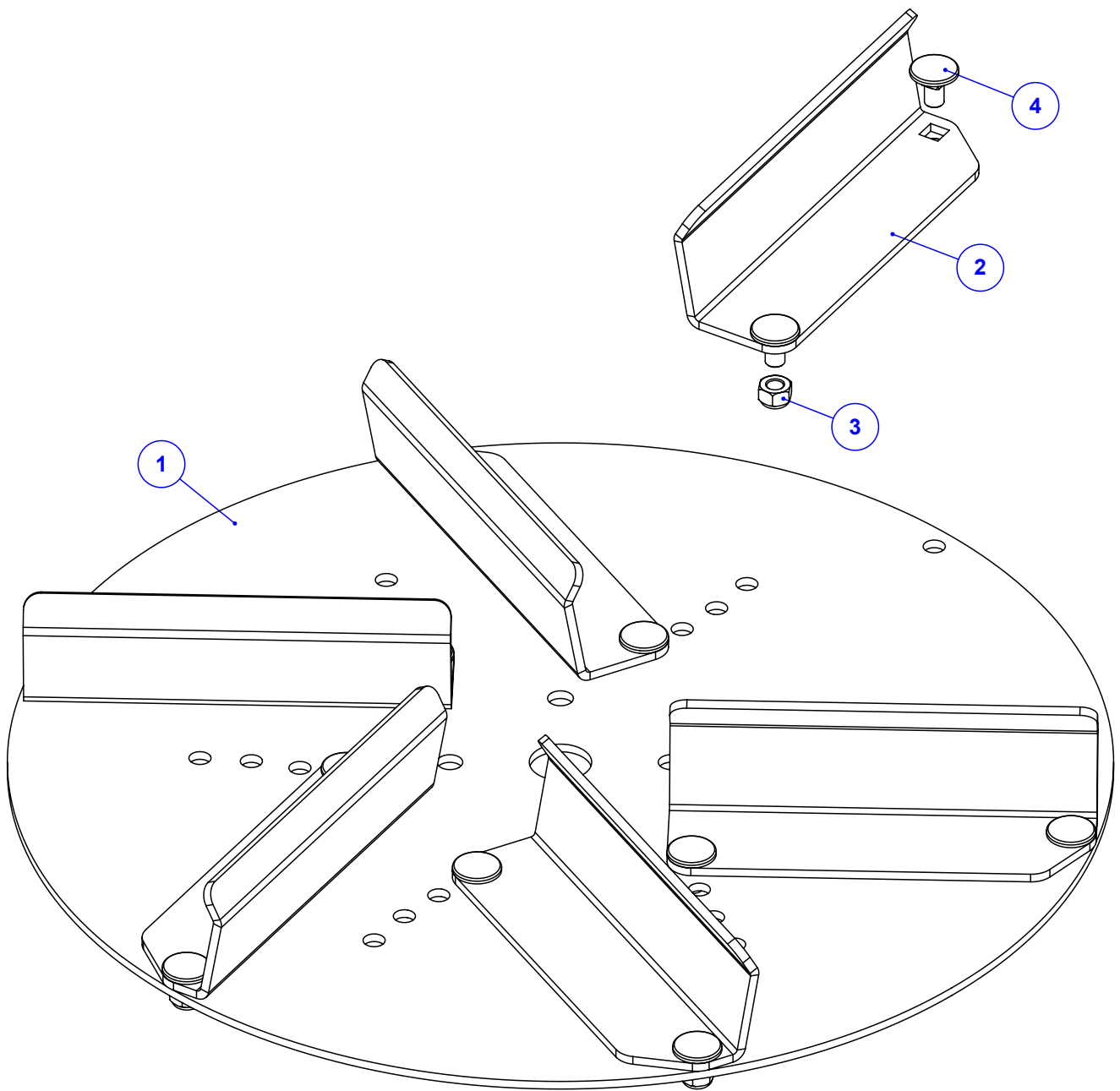
DETALHE C

DETALHE B

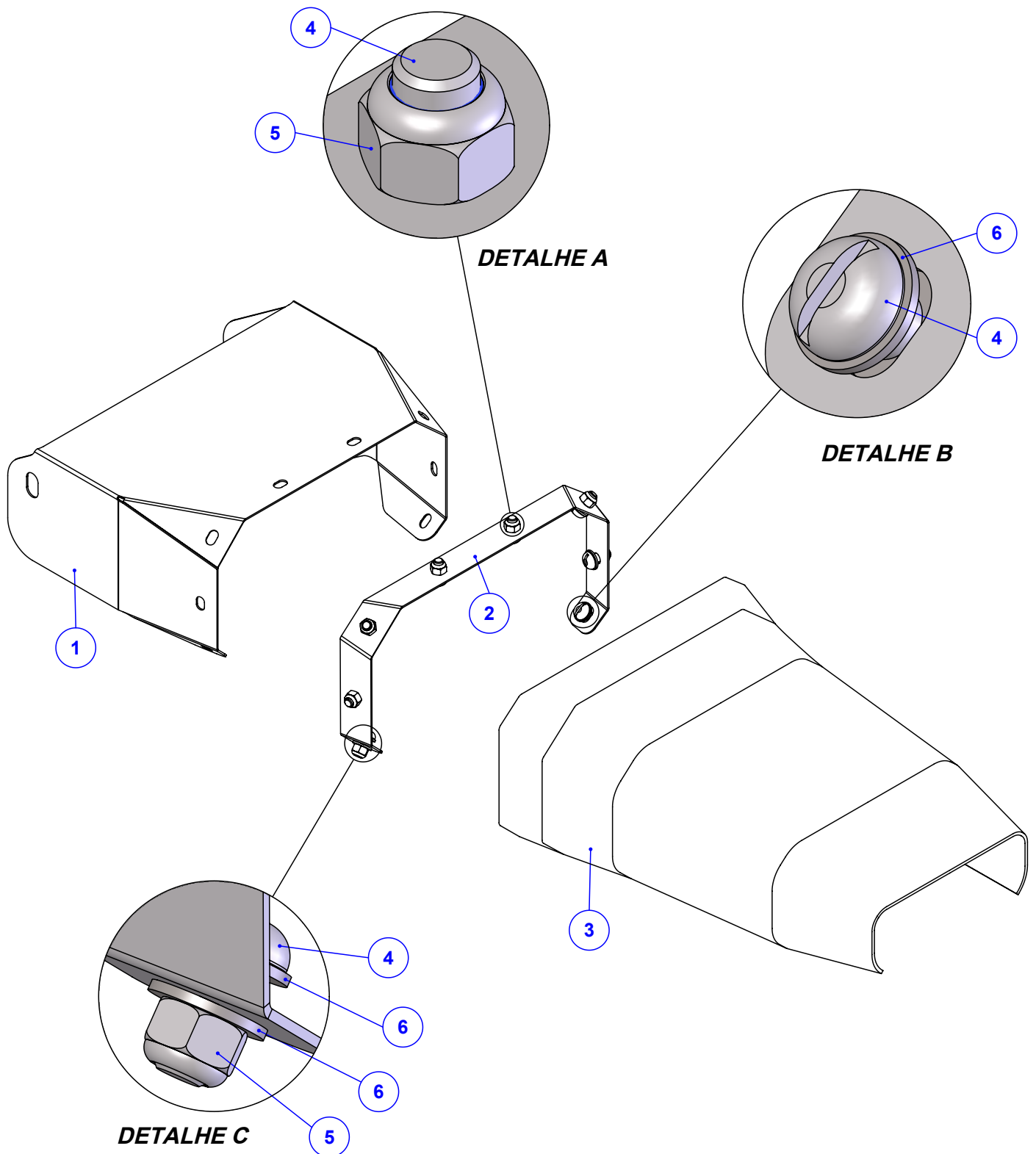
Item	Código	Qty	Descrição	Item	Código	Qty	Descrição
1	922.01327	1	SBJ MANCAL DO VENTILADOR MONTADO	11	019.00218	8	ARRUELA DE PRESSAO 3/8" PESADA
2	920.28579	1	SBJ DISCO DE ADUBO ESQUERDO	12	017.35924	6	PORCA BORBOLETA 1/2" UNC INOX
3	920.48201	1	SBJ BICA ESQ ARTICULADA COM LONA	13	017.02286	1	PORCA SEXT 1 1/4" UNF ZB (ANSI B18.2.2)
4	520.38849	1	PS ABA DA POLIA SOLDADA ZINCADA	14	017.01534	5	PORCA SEXT 3/8" UNC INOX
5	520.48268	1	PS CARACOL ESQ ARTICULACAO LAT	15	016.35923	6	PAR FRANCES 1/2" X 1.1/2" UNC INOX
6	122.38850	1	ABA DA POLIA VARIADORA ZINCADA	16	016.01535	8	PAR SEXT 3/8" X 1.1/4" UNC RI INOX
7	045.42944	10	ARRUELA LISA Ø1/2" INOX	17	016.00182	1	PAR 3/8" X 1.1/2" C/ CAB ALLEN
8	020.00242	4	ARRUELA DE CALCO POLIA VARIADORA	18	020.53303	4	ARRUELA DE CALCO POLIA VARIADORA 1MM
9	049.02325	2	ARRUELA DE FELTRO 57X27X9MM	19	017.31384	4	PORCA 1/2" UNC INOX AUTOTRAVANTE NYLON
10	029.01682	2	GRAMPO U KOMANDER	20	035.35628	1	DISCO FIXO DO CARACOL - CARBONO



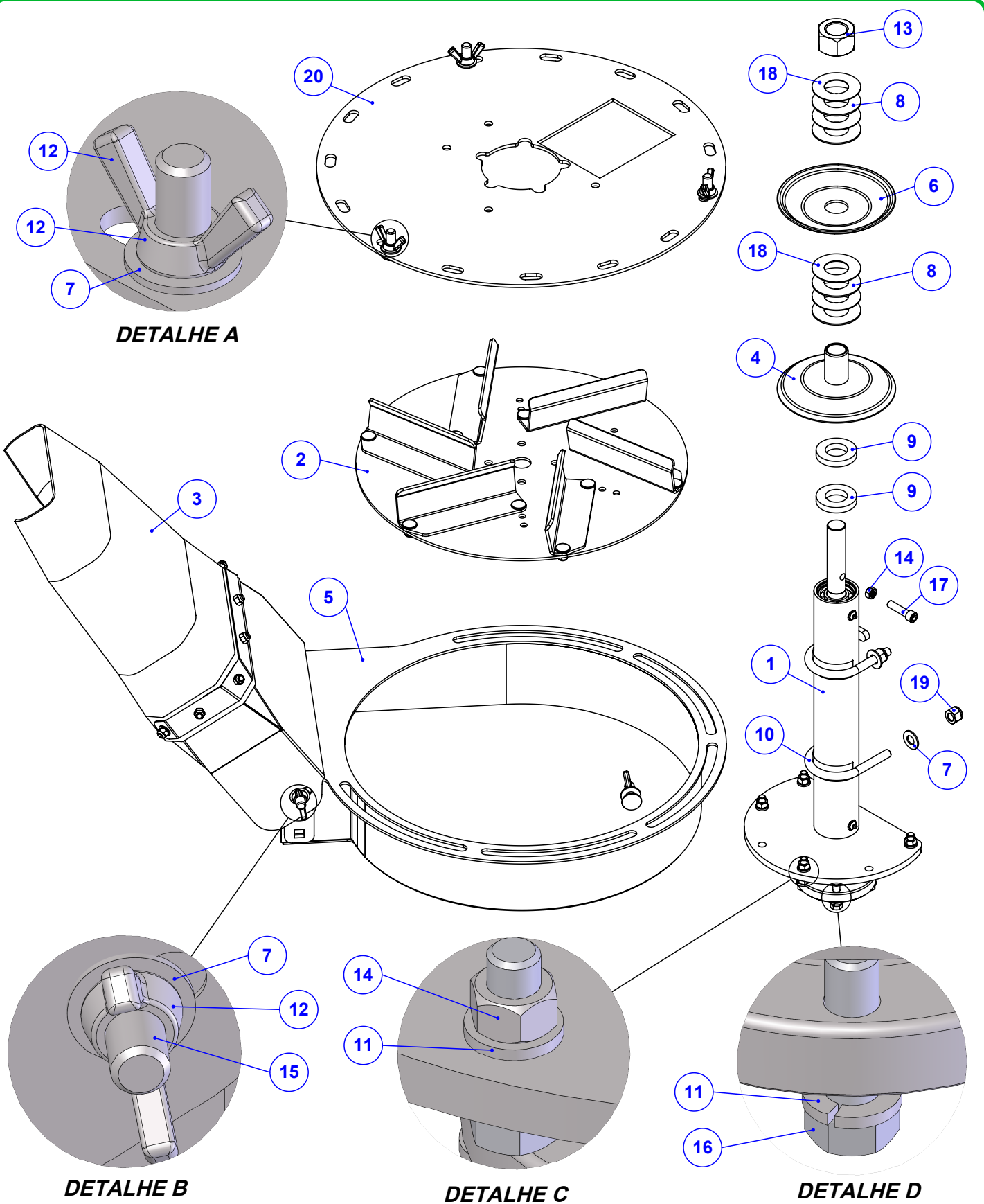
Item	Código	Qty	Descrição
1	520.01328	1	PS MANCAL DO VENTILADOR DIR/ESQ
2	023.00274	2	RETENTOR 00950BRG
3	024.17914	2	ROLAMENTO 6205 2RS - 1ª LINHA
4	025.00302	2	ANEL I52
5	423.01329	1	EIXO DO VENTILADOR KOMANDER
6	016.01535	1	PAR SEXT 3/8" X 1.1/4" UNC RI INOX
7	021.00247	2	GRAXEIRA 1/8" BSP RETA
8	421.01338	1	CUBO DO VENTILADOR KOMANDER USINADO
9	017.08962	1	PORCA 3/8" UNC INOX AUTOTRAVANTE NYLON



Item	Código	Qty	Descrição
1	123.01408	1	DISCO DAS PALHETAS
2	035.38093	6	PALHETA DE ADUBO ESQUERDO
3	017.01533	12	PORCA 5/16" UNC INOX
4	016.58043	12	PA FR S/PO INOX 304 MA 8 X 16 RI POL



Item	Código	Qty	Descrição
1	035.48197	1	BICA MAIOR ESQ ARTICULADA LATERAL
2	035.48198	1	FITA DE APERTO DA BICA ARTICULADA
3	113.42967	1	LONA DA BICA LONGA CAFEIEIRA
4	016.23330	8	PAR FENDA 5/16" X 3/4" UNC INOX CAB. RED
5	017.01533	8	PORCA 5/16" UNC INOX
6	020.16815	10	ARRUELA LISA 5/16" - INOX



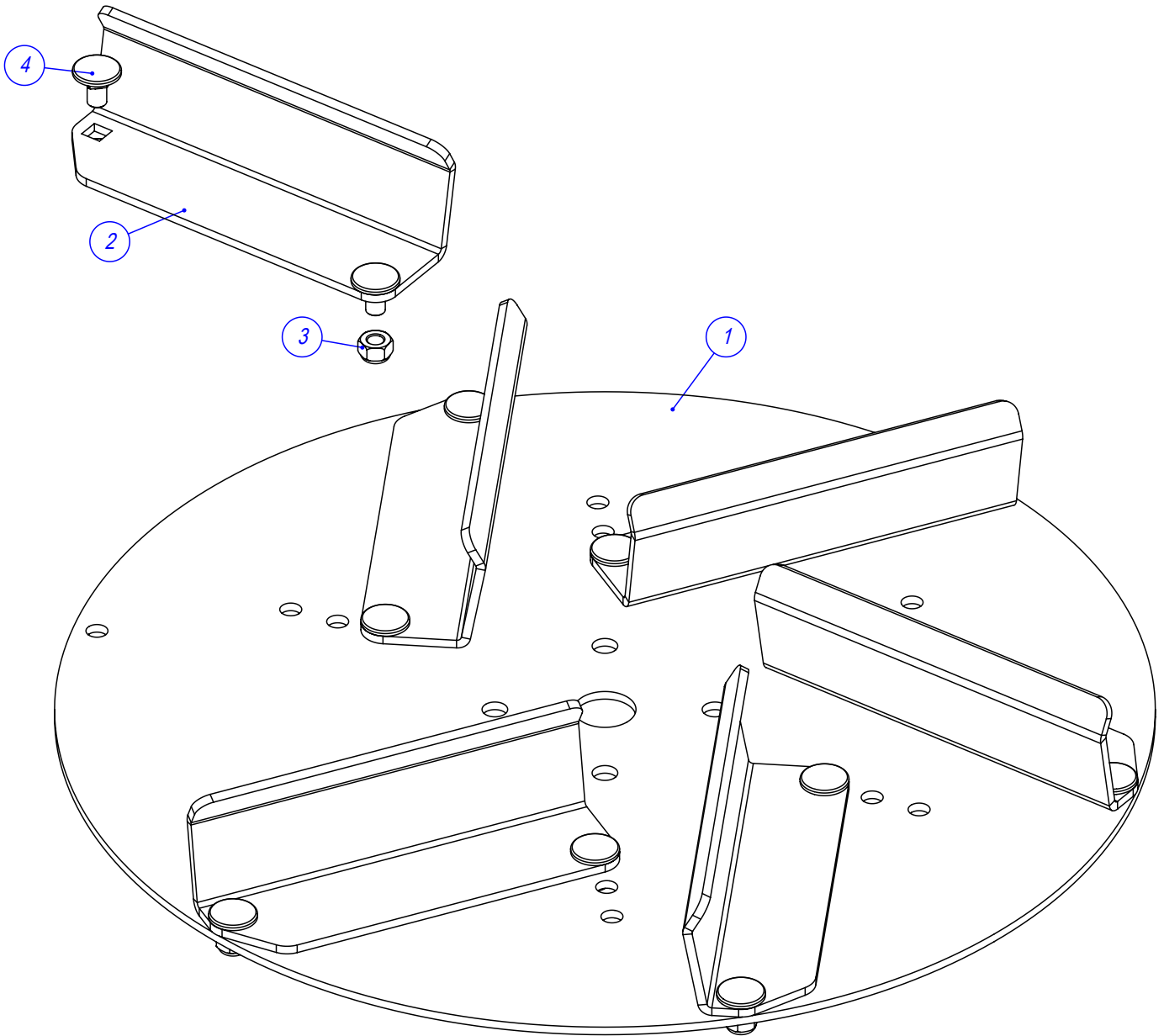
DETALHE A

DETALHE B

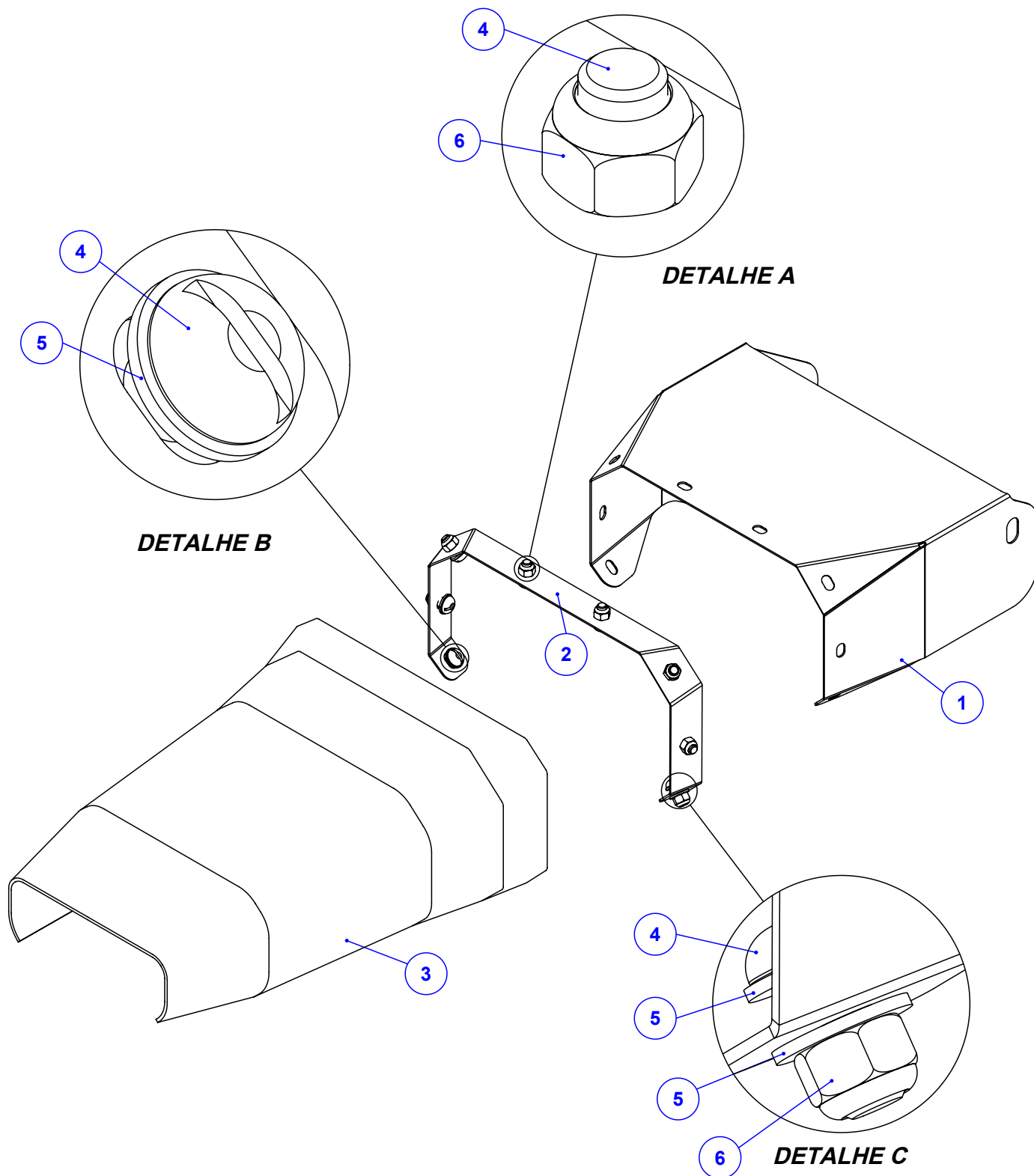
DETALHE C

DETALHE D

Item	Código	Qty	Descrição	Item	Código	Qty	Descrição
1	922.01327	1	SBJ MANCAL DO VENTILADOR MONTADO	11	019.00218	8	ARRUELA DE PRESSAO 3/8" PESADA
2	920.28580	1	SBJ DISCO DE ADUBO DIREITO	12	017.35924	6	PORCA BORBOLETA 1/2" UNC INOX
3	920.48199	1	SBJ BICA DIR ARTICULADA COM LONA	13	017.02286	1	PORCA SEXT 1 1/4" UNF ZB (ANSI B18.2.2)
4	520.38849	1	PS ABA DA POLIA SOLDADA ZINCADA	14	017.01534	5	PORCA SEXT 3/8" UNC INOX
5	520.48269	1	PS CARACOL DIR ARTICULACAO LAT	15	016.35923	6	PAR FRANCES 1/2" X 1.1/2" UNC INOX
6	122.38850	1	ABA DA POLIA VARIADORA ZINCADA	16	016.01535	8	PAR SEXT 3/8" X 1.1/4" UNC RI INOX
7	045.42944	10	ARRUELA LISA Ø1/2" INOX	17	016.00182	1	PAR 3/8" X 1.1/2" C/ CAB ALLEN
8	020.00242	4	ARRUELA DE CALCO POLIA VARIADORA	18	020.53303	4	ARRUELA DE CALCO POLIA VARIADORA 1MM
9	049.02325	2	ARRUELA DE FELTRO 57X27X9MM	19	017.31384	4	PORCA 1/2" UNC INOX AUTOTRAVANTE NYLON
10	029.01682	2	GRAMPO U KOMANDER	20	035.35628	1	DISCO FIXO DO CARACOL - CARBONO



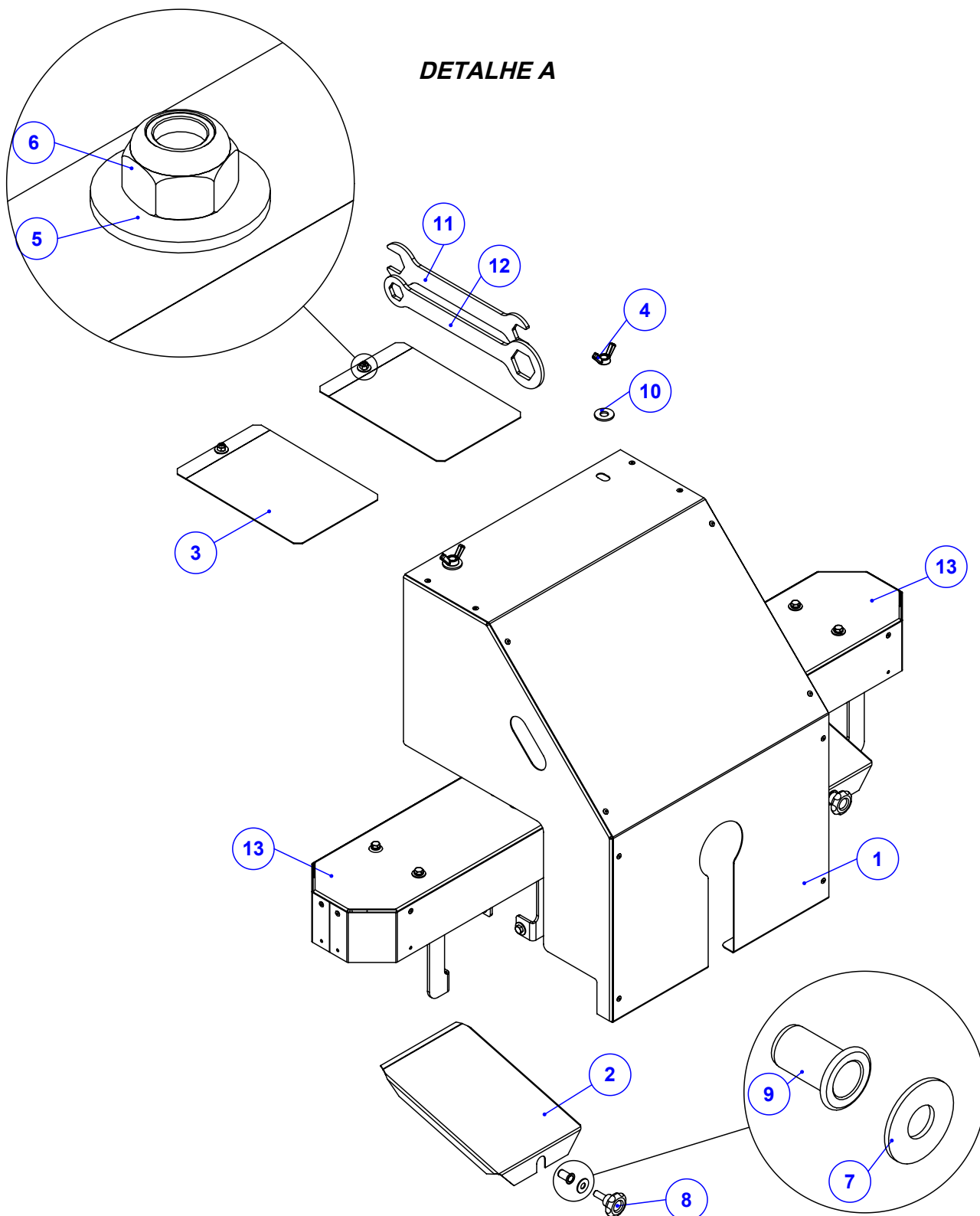
Item	Código	Qtd	Descrição
1	123.01408	1	DISCO DAS PALHETAS
2	123.01409	6	PALHETA DE ADUBO DIREITA
3	017.01533	12	PORCA 5/16" UNC INOX
4	016.58043	12	PA FR S/PO INOX 304 MA 8 X 16 RI POL



Item	Código	Qty	Descrição
1	035.48196	1	BICA MAIOR DIREITA ARTICULADA
2	035.48198	1	FITA DE APERTO DA BICA ARTICULADA
3	113.42967	1	LONA DA BICA LONGA CAFEIEIRA
4	016.23330	8	PAR FENDA 5/16" X 3/4" UNC INOX CAB. RED
5	020.16815	10	ARRUELA LISA 5/16" - INOX
6	017.01533	8	PORCA 5/16" UNC INOX

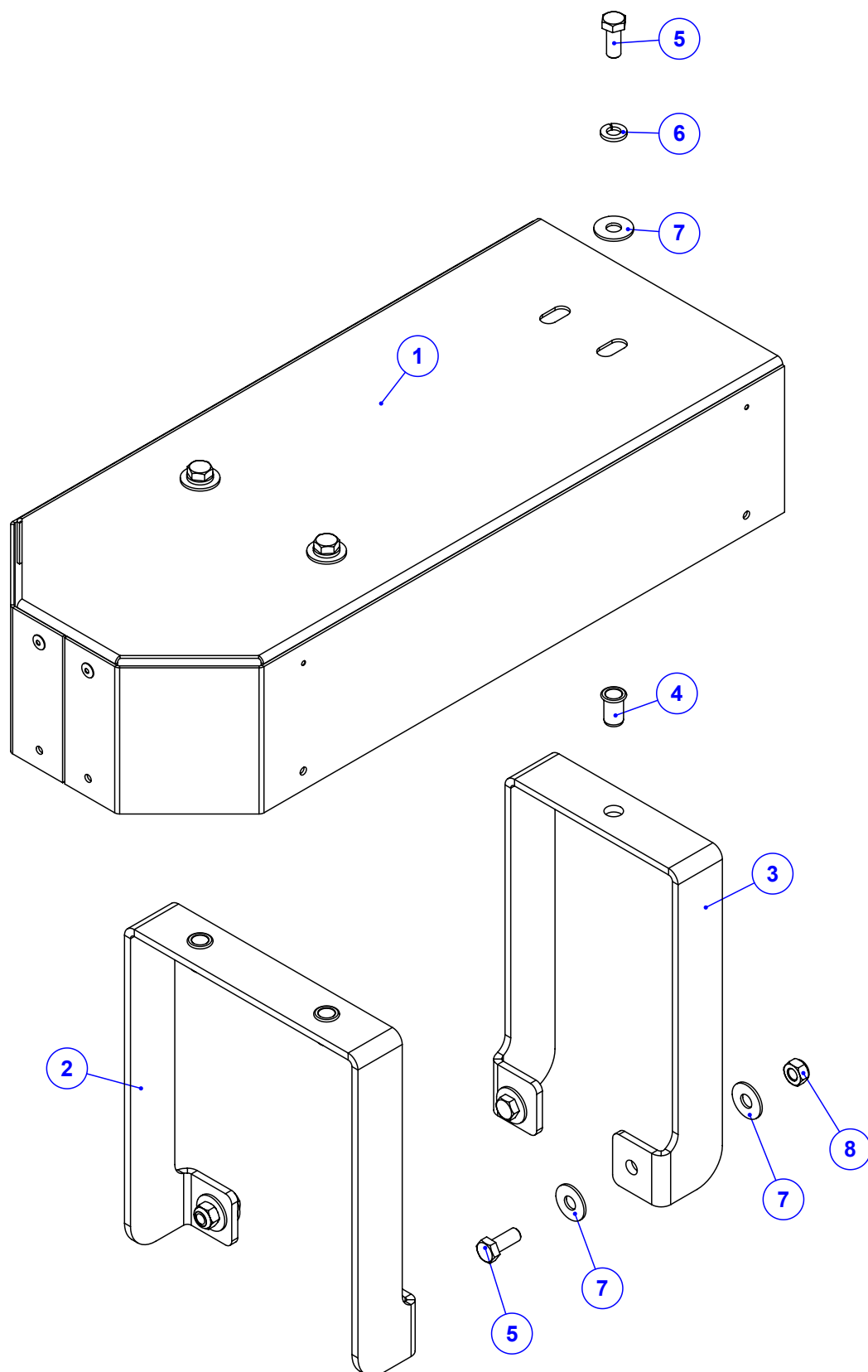


**DETALHE A**

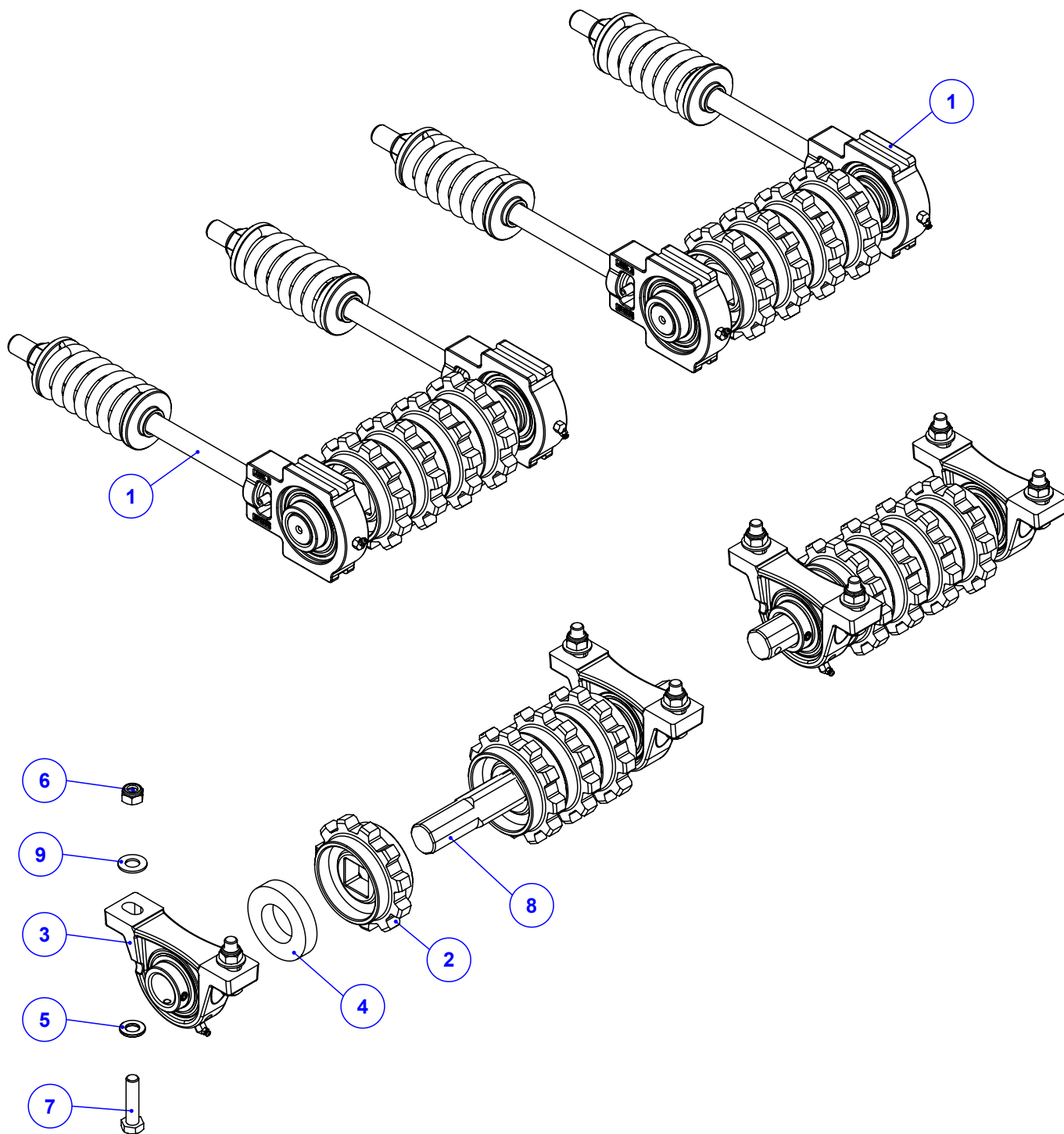


**DETALHE E**

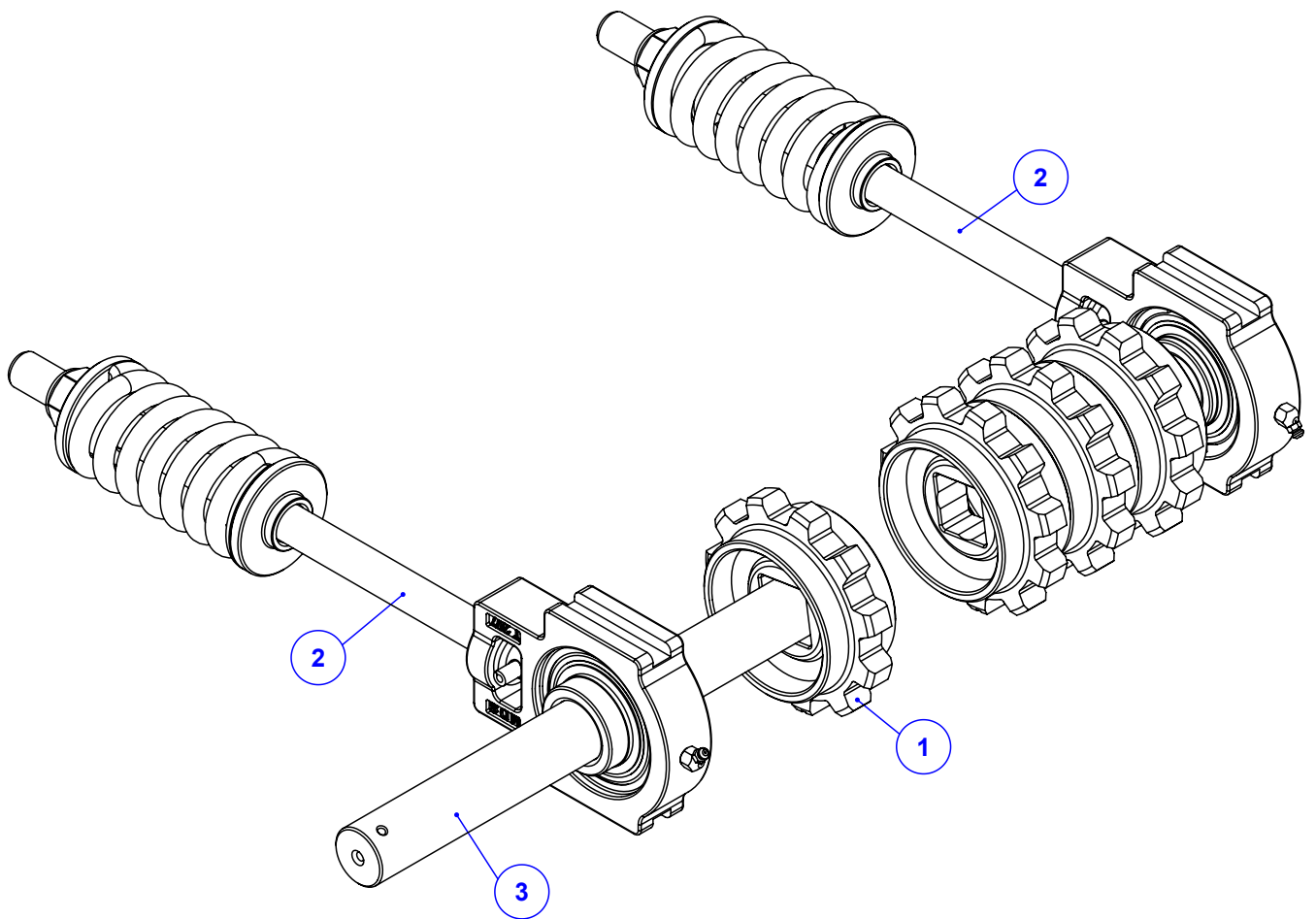
Item	Código	Qty	Descrição
1	920.66408	1	SBJ. PROTECAO TRASEIRA CORREIAS
2	035.62728	2	TAMPA TRASEIRA ESTEIRA INOX (170^170)
3	122.62729	2	CHAPA DIANT DA PROTECAO DA ESTEIRA (195)
4	017.35924	2	PORCA BORBOLETA 1/2" UNC INOX
5	020.00231	2	ARRUELA LISA 5/16" PESADA ZB
6	017.01533	2	PORCA 5/16" UNC INOX
7	020.00232	2	ARRUELA LISA 3/8" X 3MM ZB
8	056.49738	2	MANIPULO MTM 4526 - M10 X 25 MA INOX
9	018.52510	2	REBITE ROS M10X1,5 LONGO RI C.PLANA INOX
10	020.00234	2	ARRUELA LISA 1/2" X 3MM ZB
11	035.63980	1	CHAVE FIXA 30 x 1.1/2"
12	035.63981	1	CHAVE FRESADA 1.1/8" x 1.7/8"
13	920.66340	2	SBJ. PROTEÇÃO DE CORREIA (REBITADA)



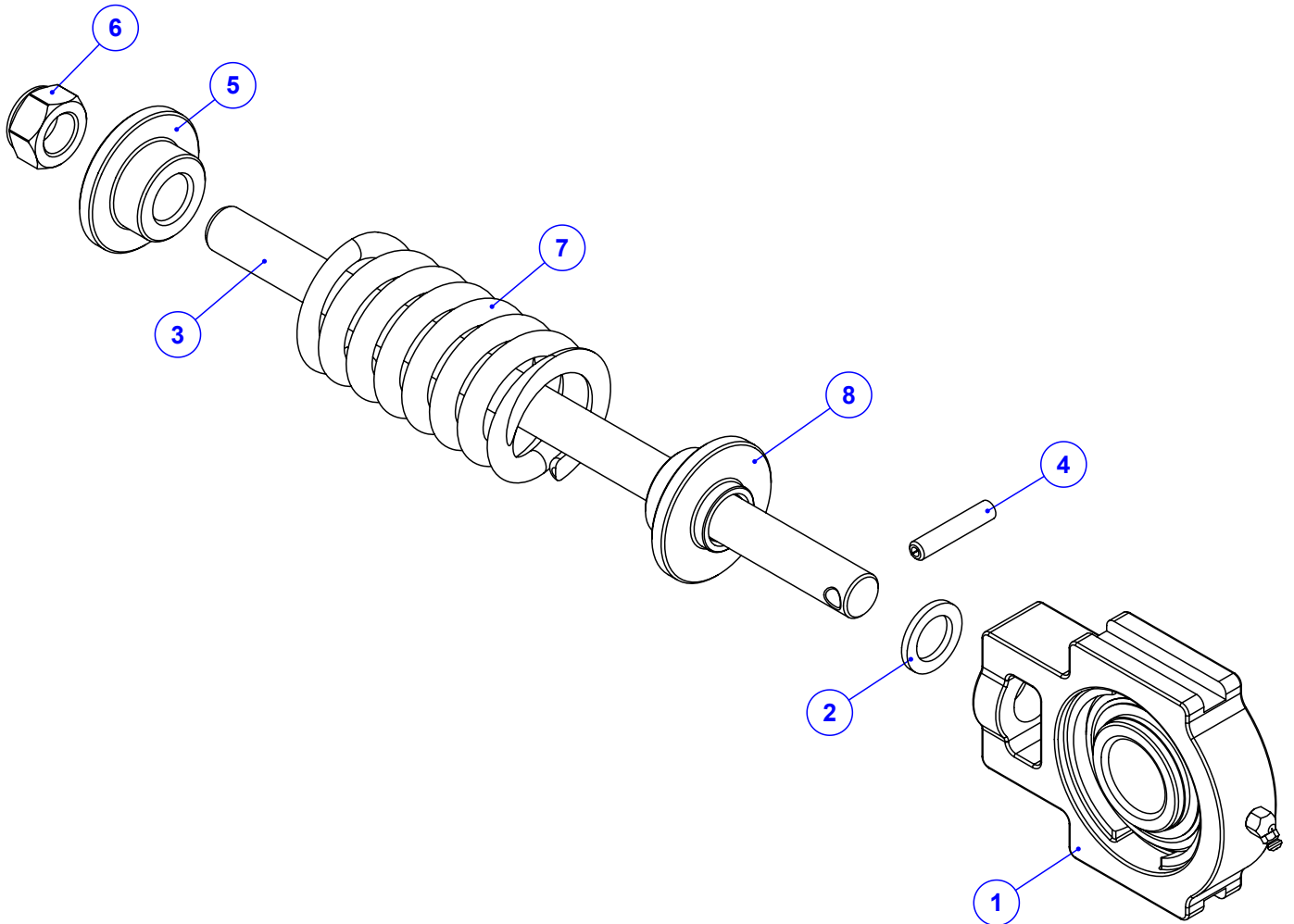
Item	Código	Qty	Descrição
1	920.66331	1	SBJ PROTEÇÃO DE CORREIA (REBITADA)
2	035.62722	1	FIXACAO MAIOR DA PROTECAO DE CORREIA
3	035.62723	1	FIXACAO MENOR DA PROTECAO DE CORREIA
4	018.49542	3	REBITE M8 INOX ORC00S-M80-035.100A
5	016.49412	7	PAR M8 X 20 MA INOX
6	019.00217	3	ARRUELA DE PRESSAO 5/16" PESADA
7	020.00231	11	ARRUELA LISA 5/16" PESADA ZB
8	017.58044	4	PO NY INOX 304 MABX 8 CHV 13 POL



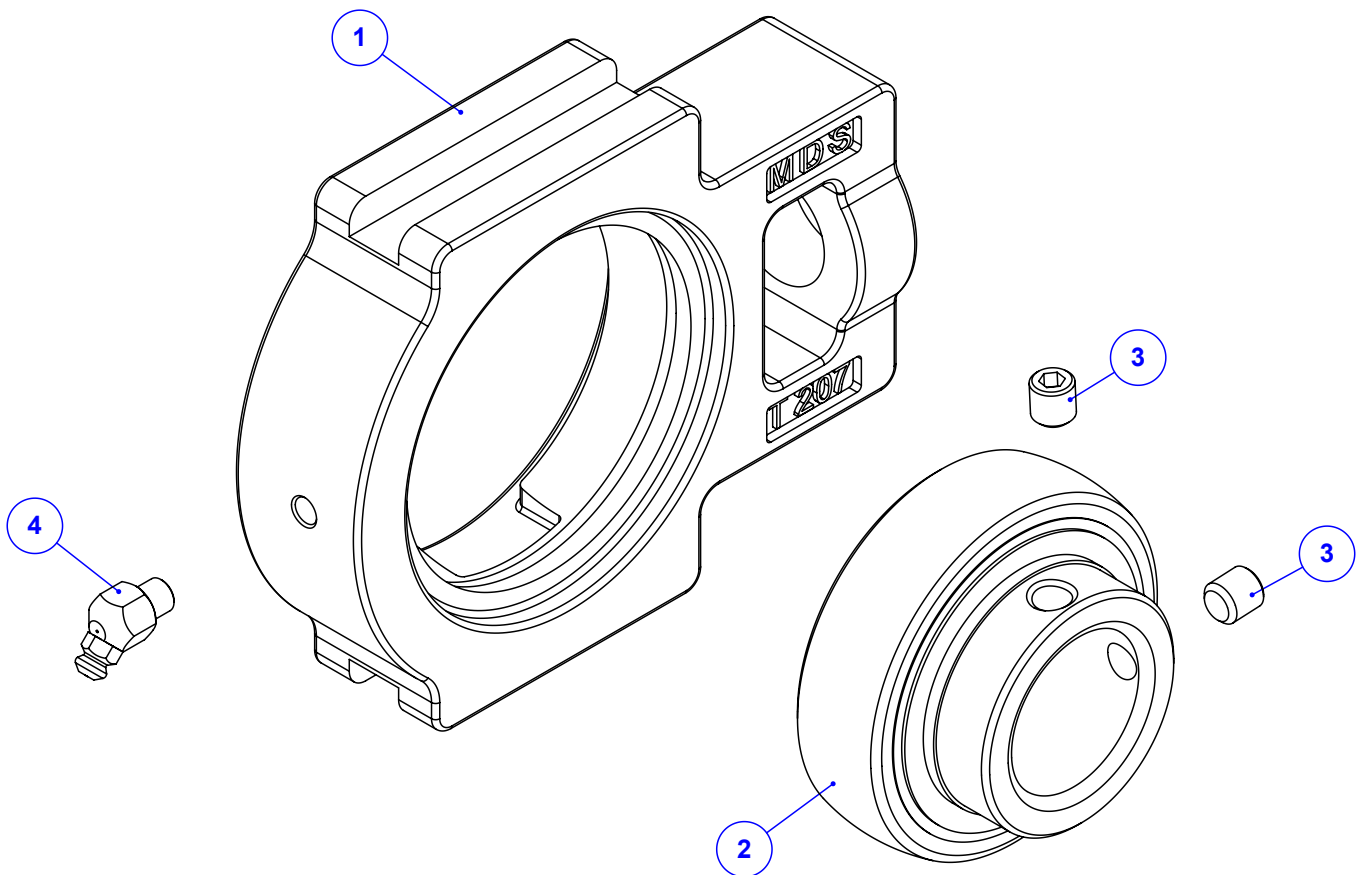
Item	Código	Qty	Descrição
1	920.61993	2	SBJ ESTICADOR EXT COM MOLA (170)
2	049.22213	8	ENGRENAGEM 11 DENTES KOMANDER
3	910.37467	4	SBJ MANCAL P207 MONTADO
4	049.40473	4	ARRUELA DE FELTRO - Ø76 X Ø40 X 15
5	020.00240	8	ARRUELA LISA ACO 24X13 X2.5MM Z. BRANCO
6	017.18027	8	PORCA SEXT INOX M12 MA INSERTO NYLON
7	016.52540	8	PAR SEXT INOX M12 X 50 MA RI
8	423.01342	2	EIXO QUAD. TRASEIRO K 22-36-60
9	045.42944	8	ARRUELA LISA Ø1/2" INOX



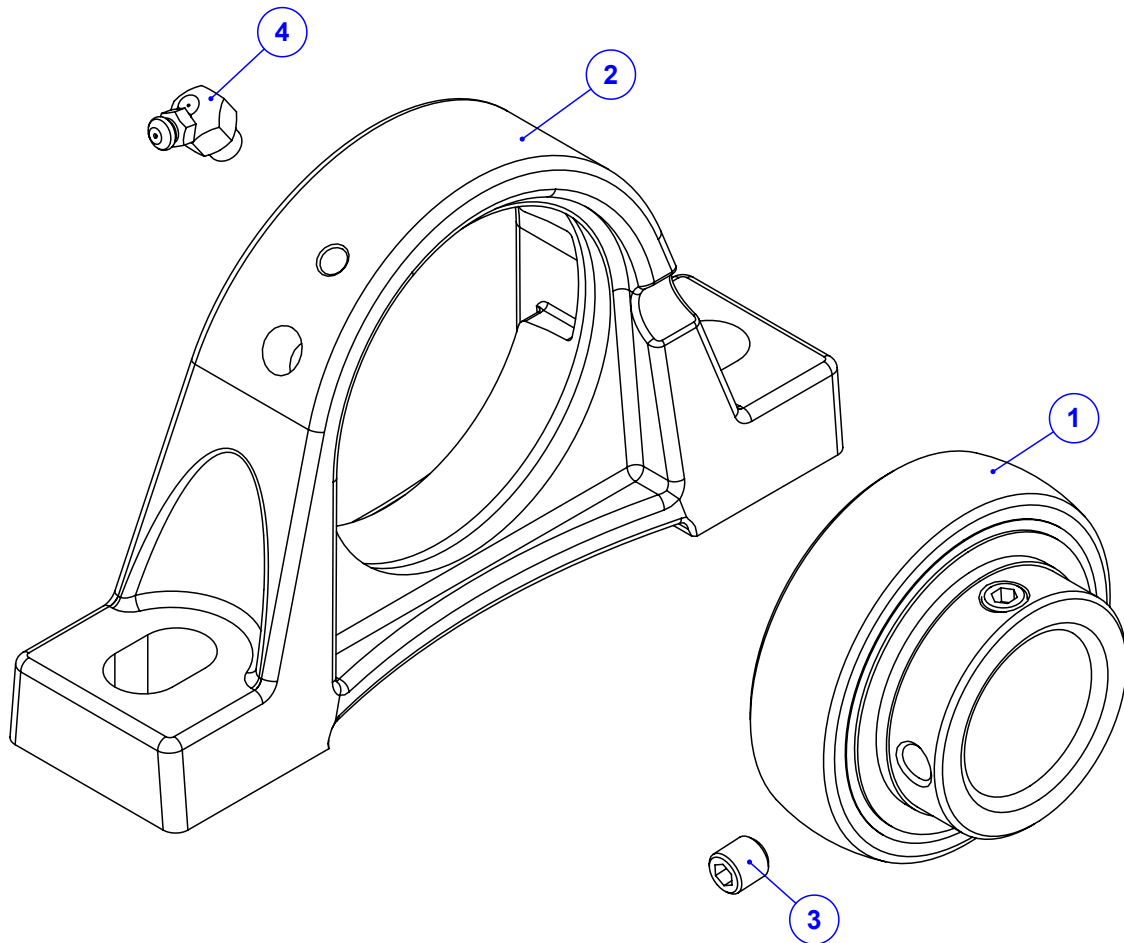
Item	Código	Qtd	Descrição
1	422.66810	4	ENGRENAGEM 11 DENTES KOMANDER - USINADA
2	920.54372	2	SBJ MANCAL T207 ESTICADOR COM MOLA
3	422.58906	1	EIXO DIANTEIRO LISO KOMANDER (170)



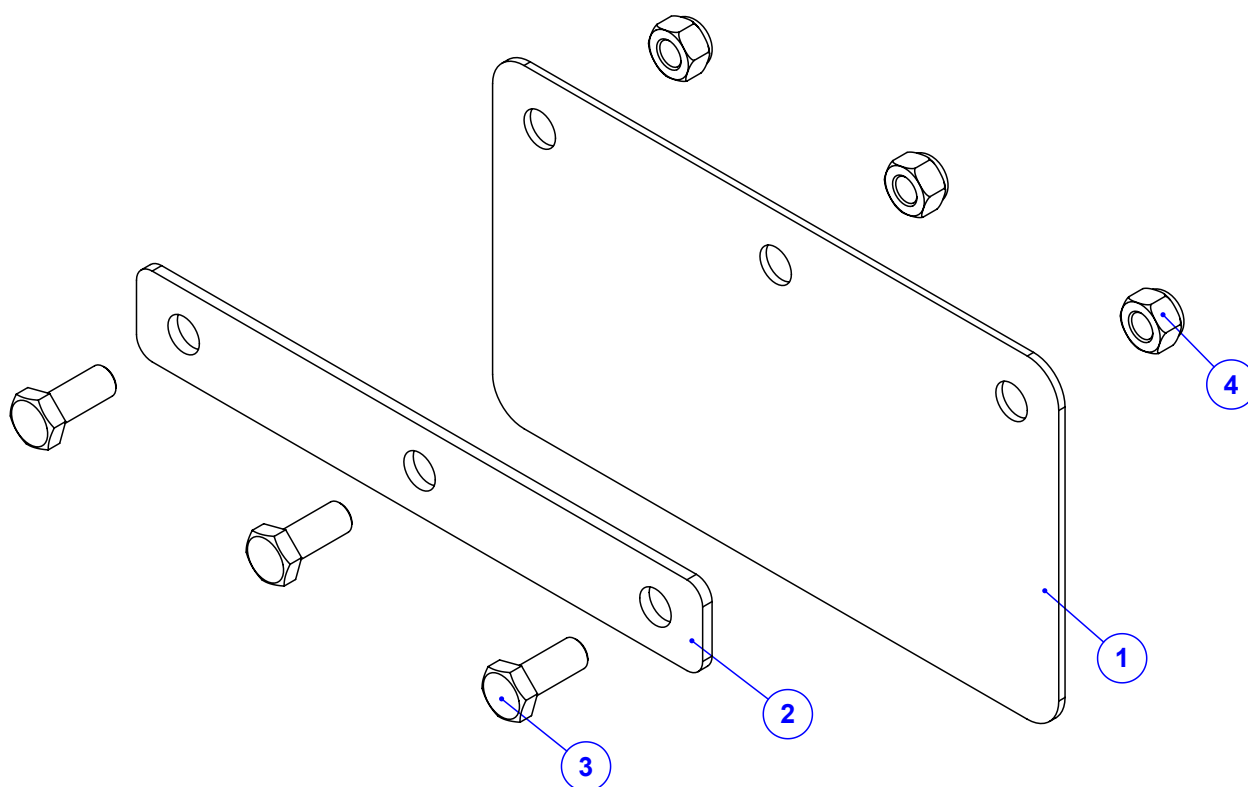
Item	Código	Qty	Descrição
1	920.46822	1	SBJ MANCAL T207
2	035.46776	1	ARRUELA DE ENCOSTO DO MANCAL T207
3	422.54006	1	VARAO DO ESTICADOR COM MOLA
4	071.13975	1	PINO ELASTICO 8X40
5	422.54005	1	BUCHA DE GUIA DA MOLA DO ESTICADOR
6	017.00850	1	PORCA PARLOCK 3/4" UNC
7	053.54001	1	MOLA TENSORA DA ESTEIRA
8	049.62399	1	BUCHA DE GUIA MOLA ESTICADOR NYLON



Item	Código	Qty	Descrição
1	024.46749	1	MANCAL ROLMAX T-5 (MST-1.1/4)
2	024.00291	1	ROLAMENTO UCR 207 20 1.1/4" 2RS
3	016.28171	2	PAR ALLEN S/CAB 5/16" X 5/16" UNF
4	021.00243	1	GRAXEIRA 1/4" UNF 45 GRAUS

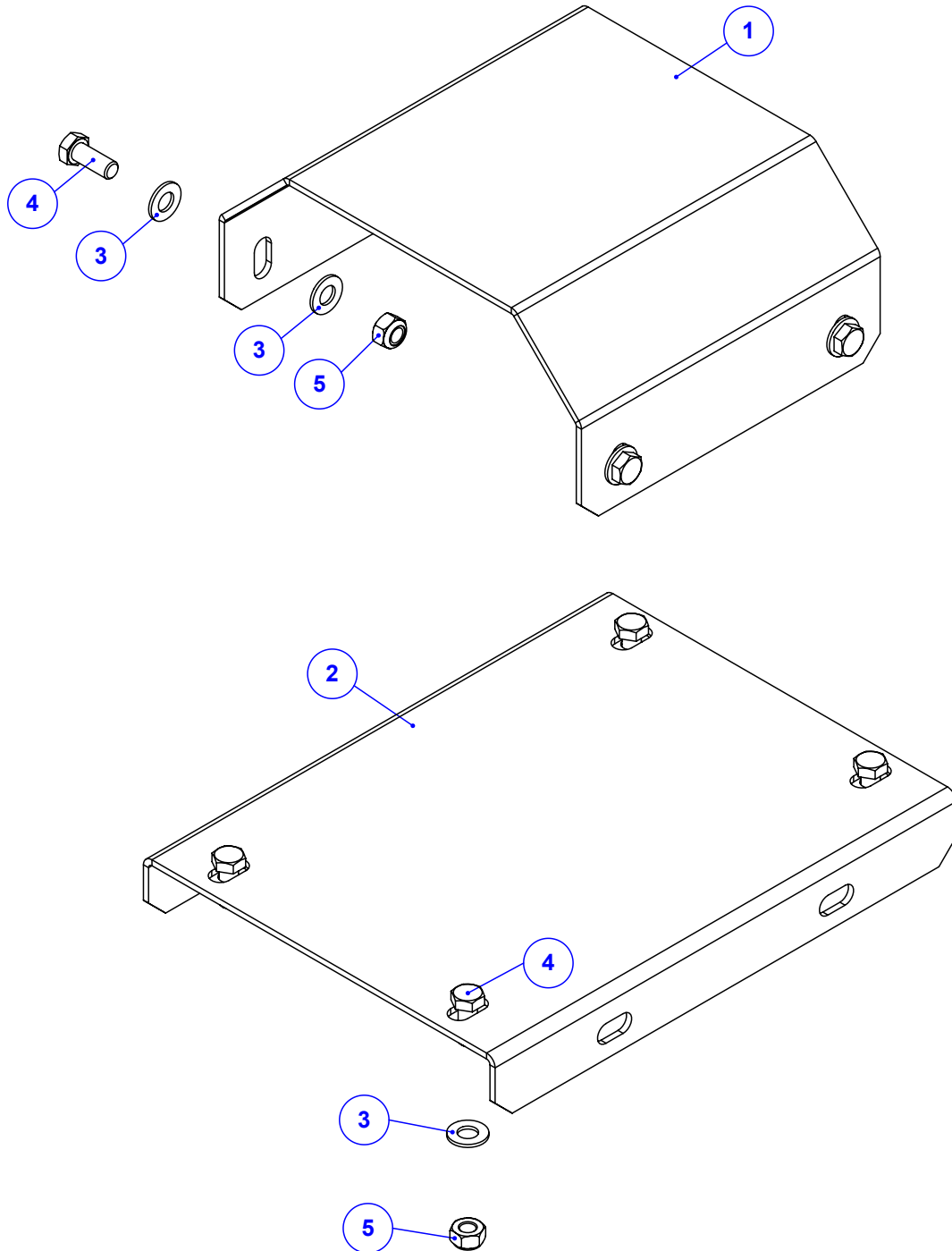


Item	Código	Qtd	Descrição
1	024.00291	1	ROLAMENTO UCR 207 20 1.1/4" 2RS
2	024.00292	1	MANCAL P207
3	016.28171	2	PAR ALLEN S/CAB 5/16" X 5/16" UNF
4	021.00243	1	GRAXEIRA 1/4" UNF 45 GRAUS

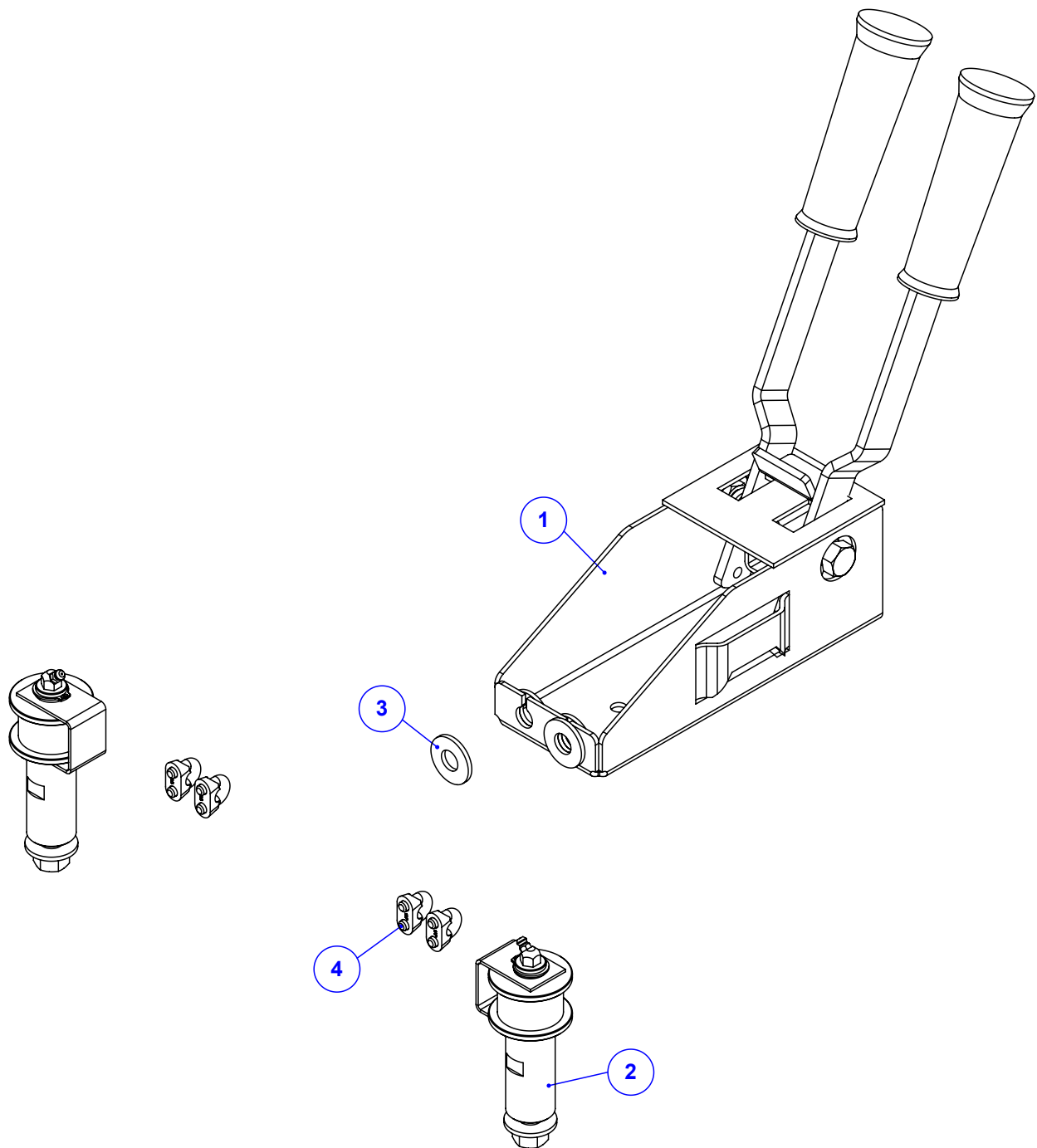


Item	Código	Qty	Descrição
1	113.44171	1	LONA FRONTAL VERTICAL DA ESTEIRA 170
2	045.44170	1	CHAPA DE APERTO DA LONA /2
3	016.00126	3	PAR 5/16" x 3/4" UNC RI INOX
4	017.01533	3	PORCA 5/16" UNC INOX

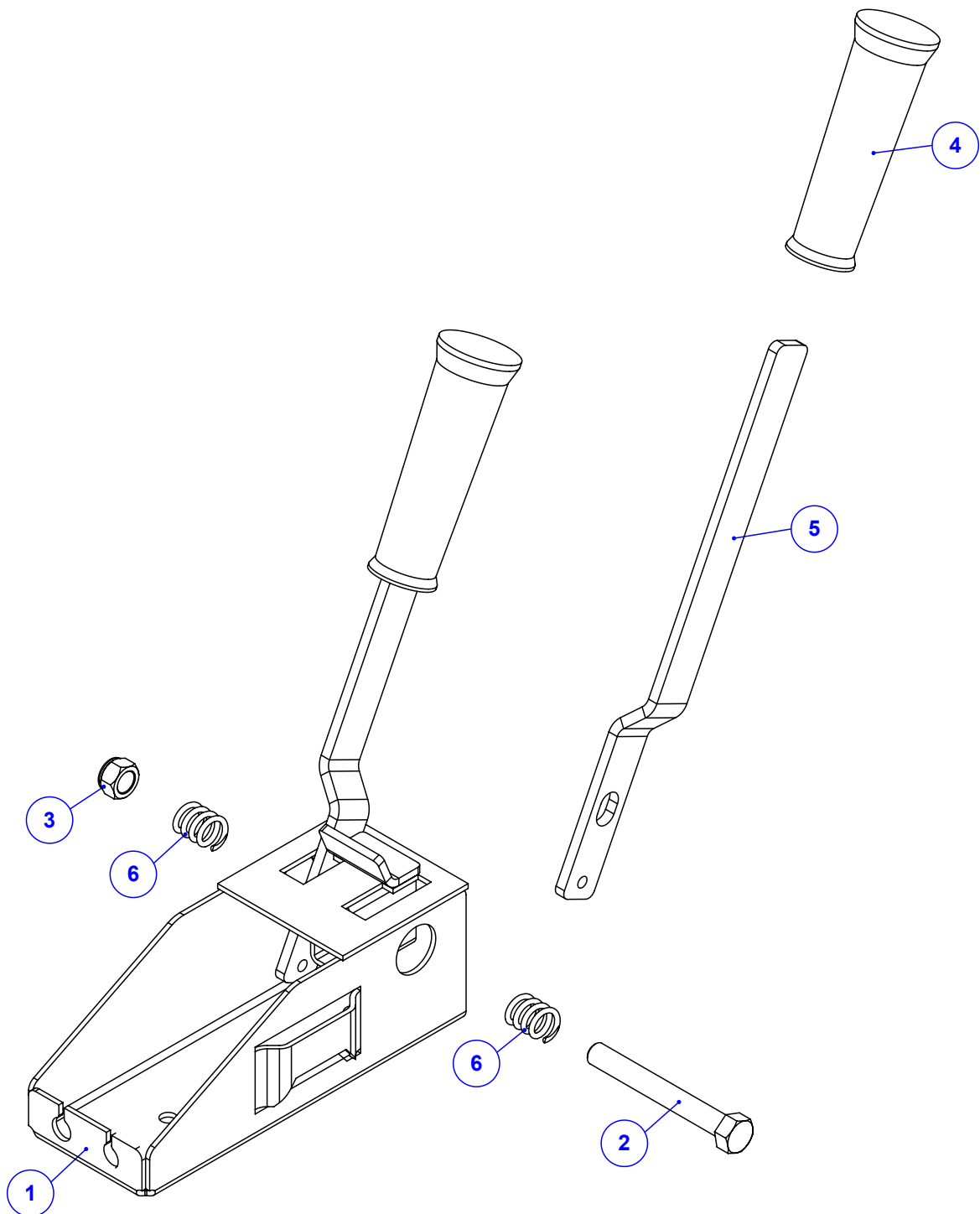




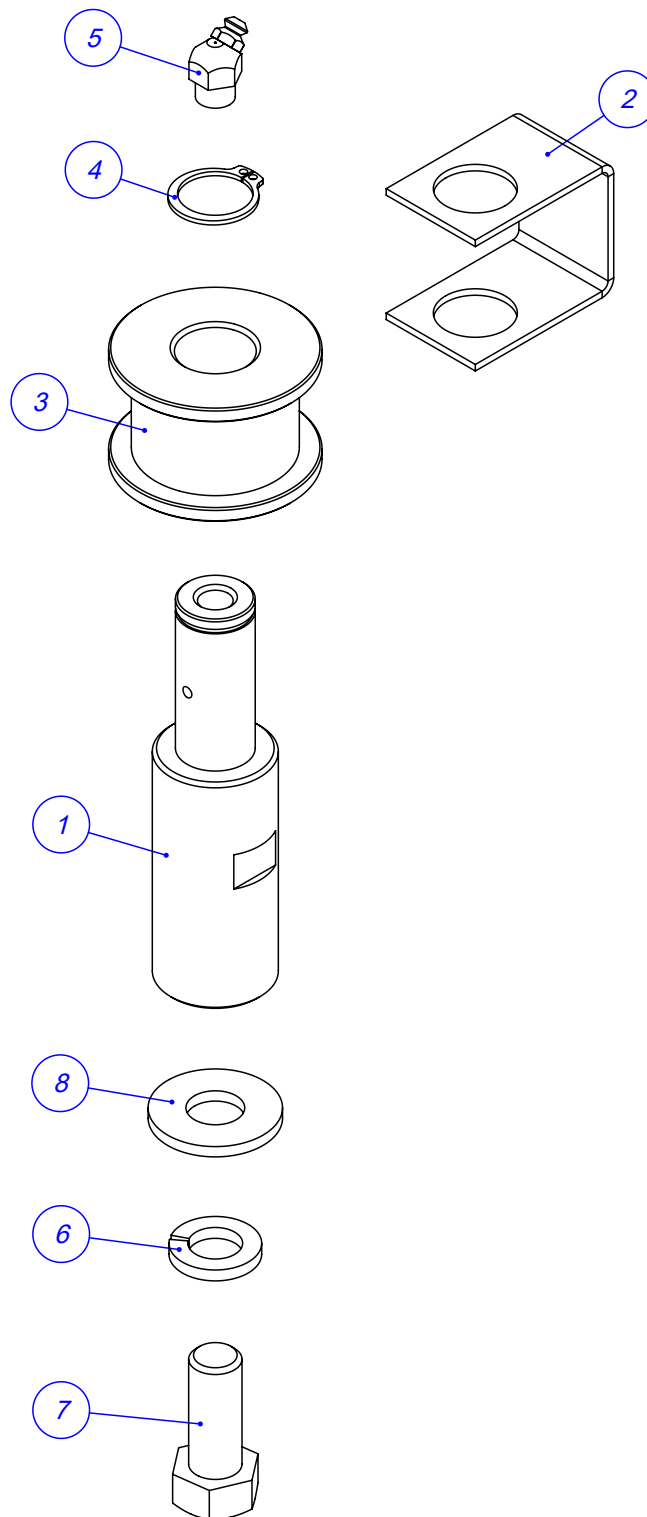
Item	Código	Qty	Descrição
1	045.61872	1	CHAPA DE APOIO DA ESTEIRA 175 INOX
2	045.61873	1	CHAPA BASE APOIO EST K 36 (170^170) INOX
3	020.16815	12	ARRUELA LISA 5/16" - INOX
4	016.49412	8	PAR M8 X 20 MA INOX
5	017.58044	8	PO NY INOX 304 MABX 8 CHV 13 POL



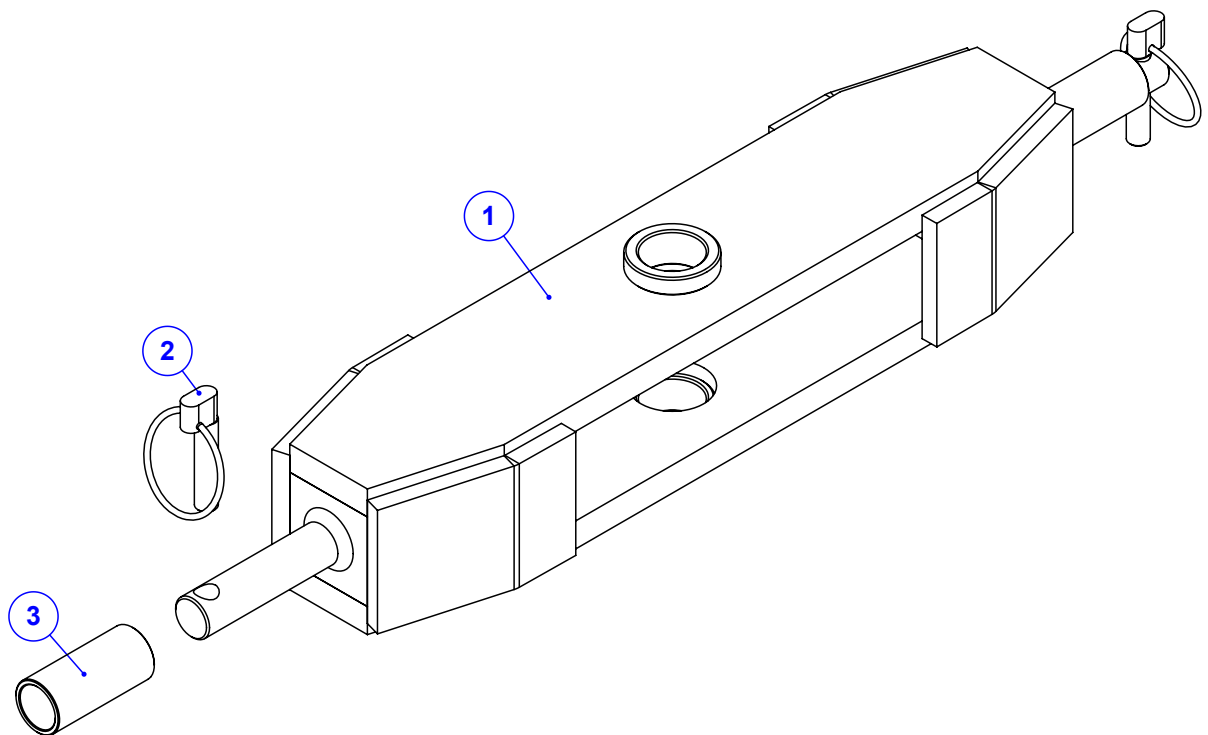
Item	Código	Qtd	Descrição
1	920.38915	1	SBJ ALAVANCAS DO CONTROLE REMOTO
2	920.38916	2	SBJ ROLDANA DE NYLON CONTROLE REMOTO
3	020.00234	4	ARRUELA LISA 1/2" X 3MM ZB
4	063.07444	4	GRAMPO 1.8 PARA CABO DE ACO



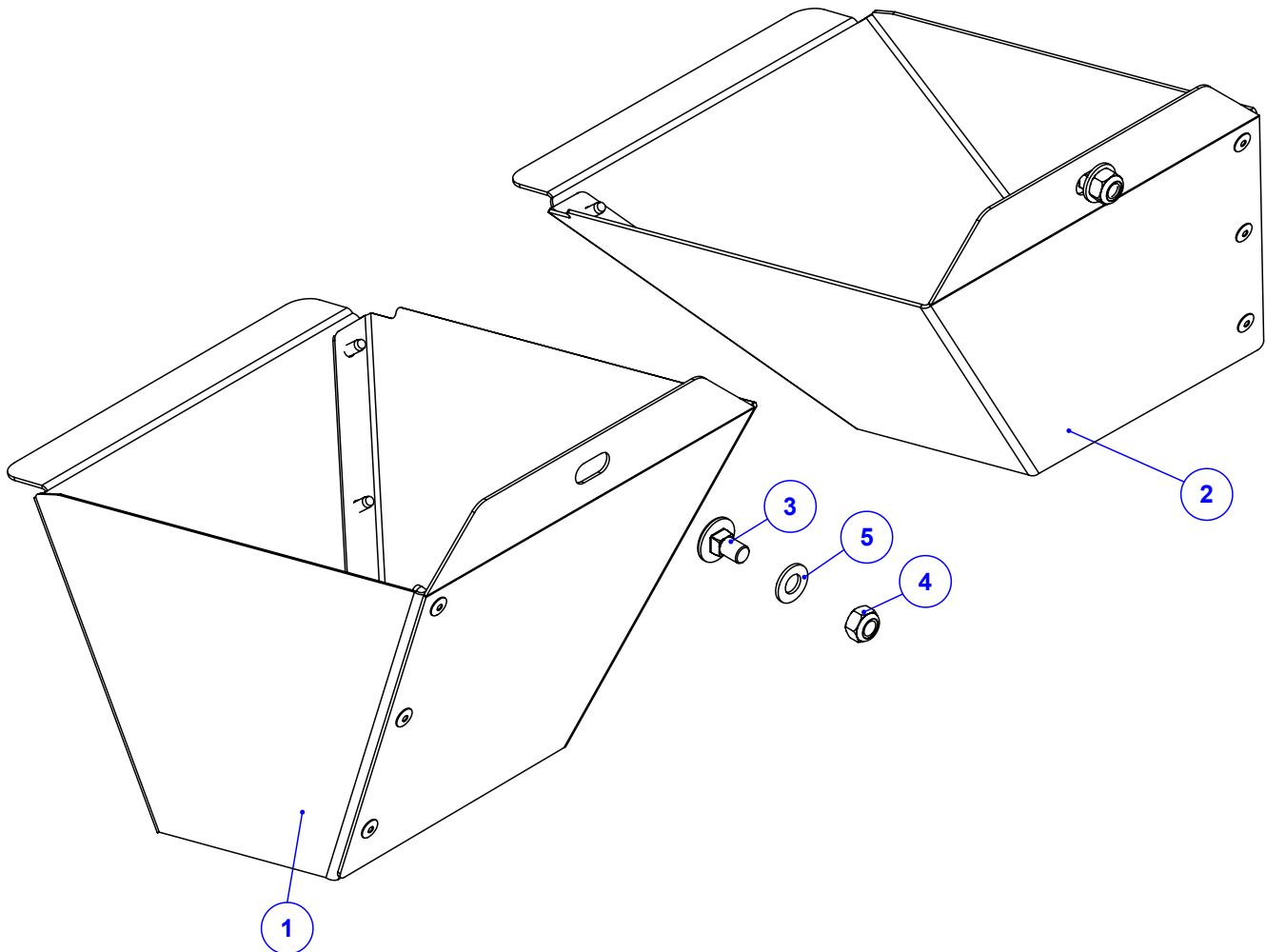
Item	Código	Qty	Descrição
1	520.03457 R1	1	PS CAIXA CONTROLE REMOTO ZINCADA
2	016.00151	1	PAR 1/2" X 4" WW RP ZB
3	017.10996	1	PORCA PARLOCK 1/2" WW 13MM ZB
4	056.00549	2	MANOPLA DE BORRACHA MO-44
5	222.03458	2	ALAVANCA DO CONTROLE REMOTO ZINCADA
6	053.03464	2	MOLA RETORNO ALAVANCA CONT REM



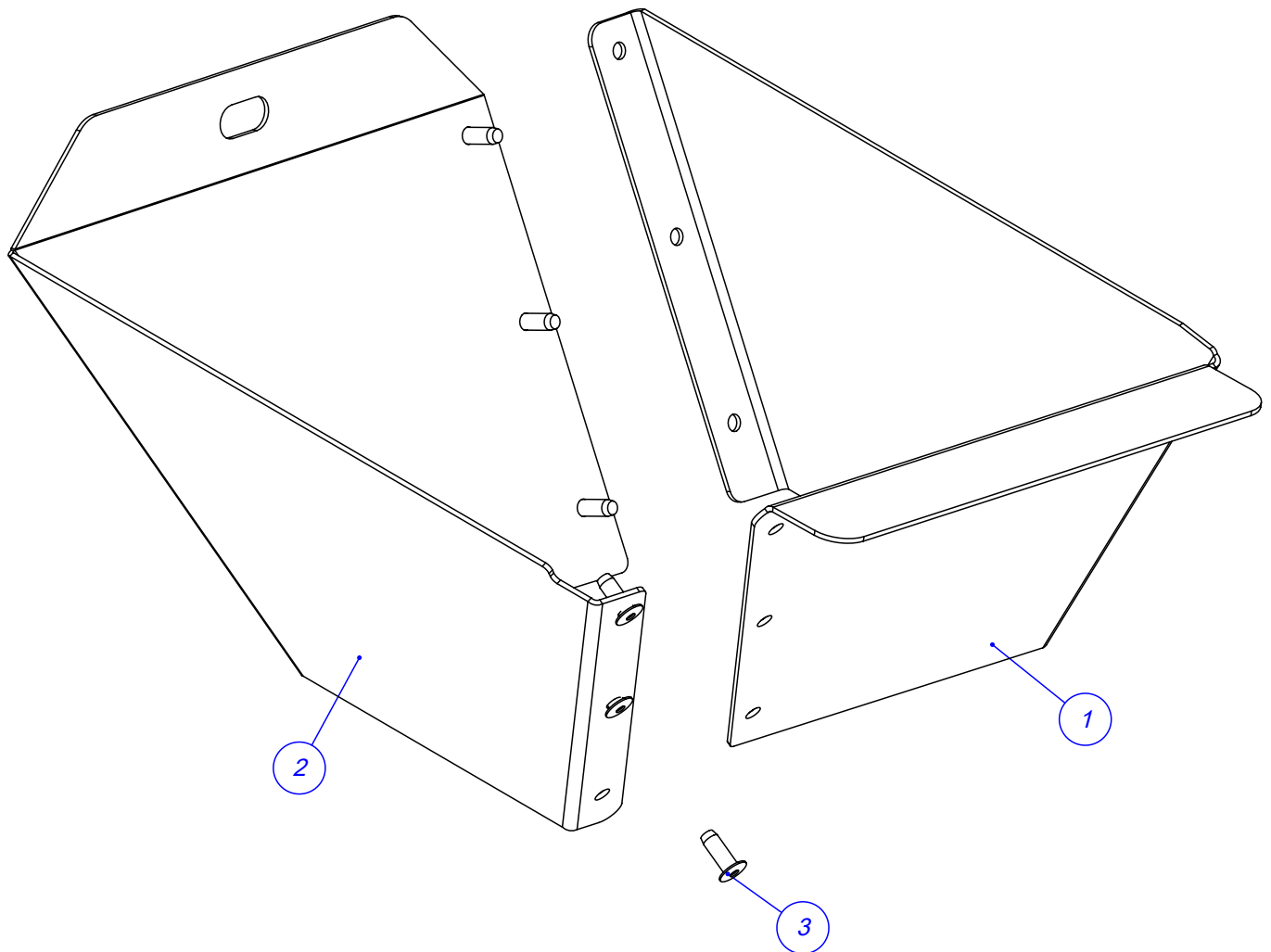
Item	Código	Qty	Descrição
1	423.03283	1	EIXO DO ESTICADOR CABO ACO
2	123.03435	1	GUIA PARA O CABO DE ACO
3	423.01349	1	CARRETEL DE NYLON DO ESTICADOR
4	025.00300	1	ANEL DE TRAVA E 19
5	021.00248	1	GRAXEIRA 1/8 GAS 45 GRAUS
6	019.00220	1	ARRUELA DE PRESSAO 1/2 PESADA
7	016.00145	1	PAR 1/2" X 1.1/4" WW RI ZB
8	020.00234	1	ARRUELA LISA 1/2" X 3MM ZB



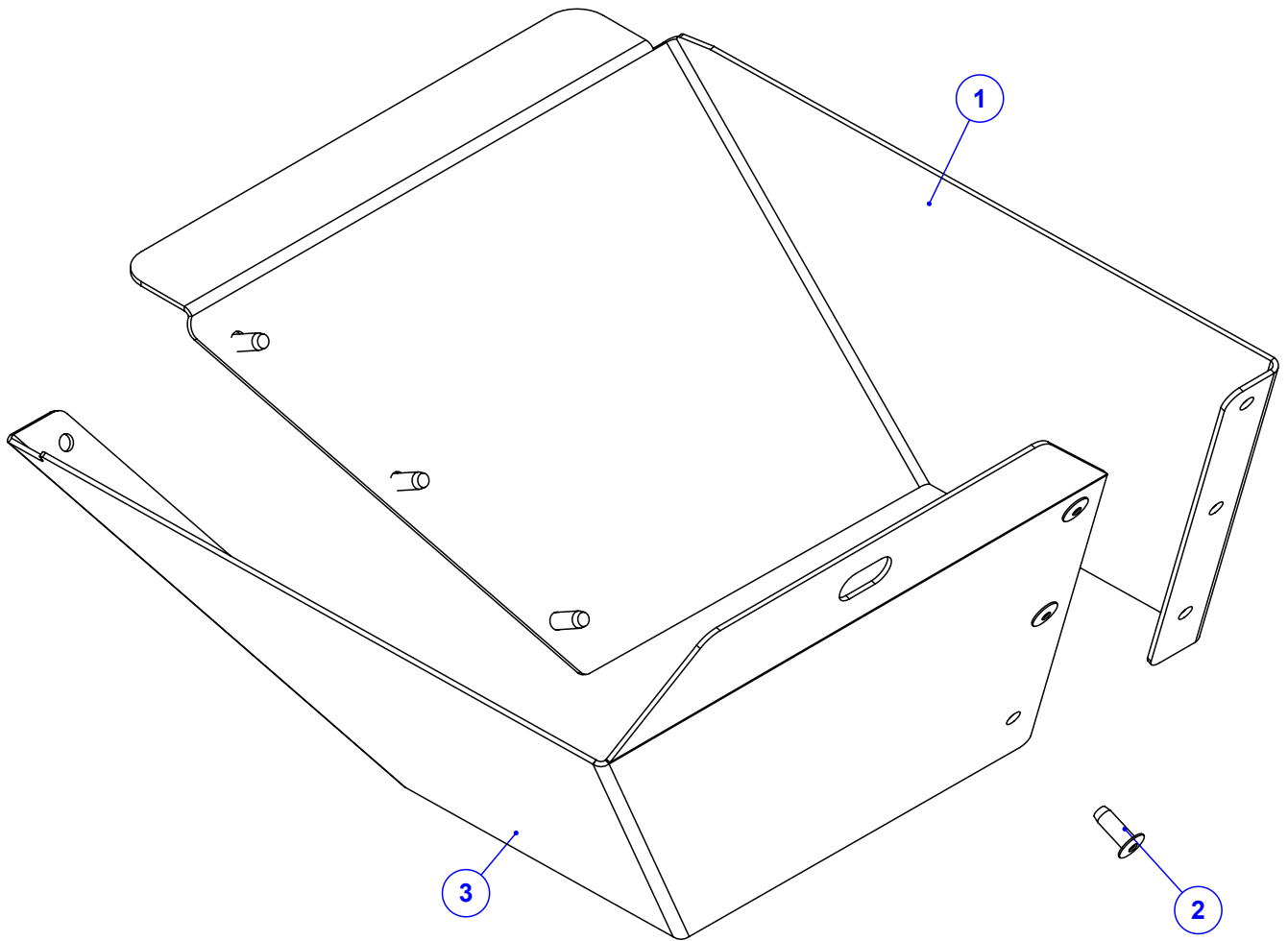
Item	Código	Qty	Descrição
1	520.68628	1	PS CANGA
2	030.00446	2	PINO ARGOLA 7/16" D ARGOLA 45MM
3	030.04985	2	BUCHA DE REDUCAO CAT1 / CAT2



Item	Código	Qty	Descrição
1	920.65766	1	SBJ BOCAL ESQ LANCE NORMAL 4 ENGRENAGEM
2	920.65767	1	SBJ BOCAL DIR LANCE NORMAL 4 ENGREN
3	016.58043	2	PA FR S/PO INOX 304 MA 8 X 16 RI POL
4	017.58044	2	PO NY INOX 304 MABX 8 CHV 13 POL
5	020.16815	2	ARRUELA LISA 5/16" - INOX

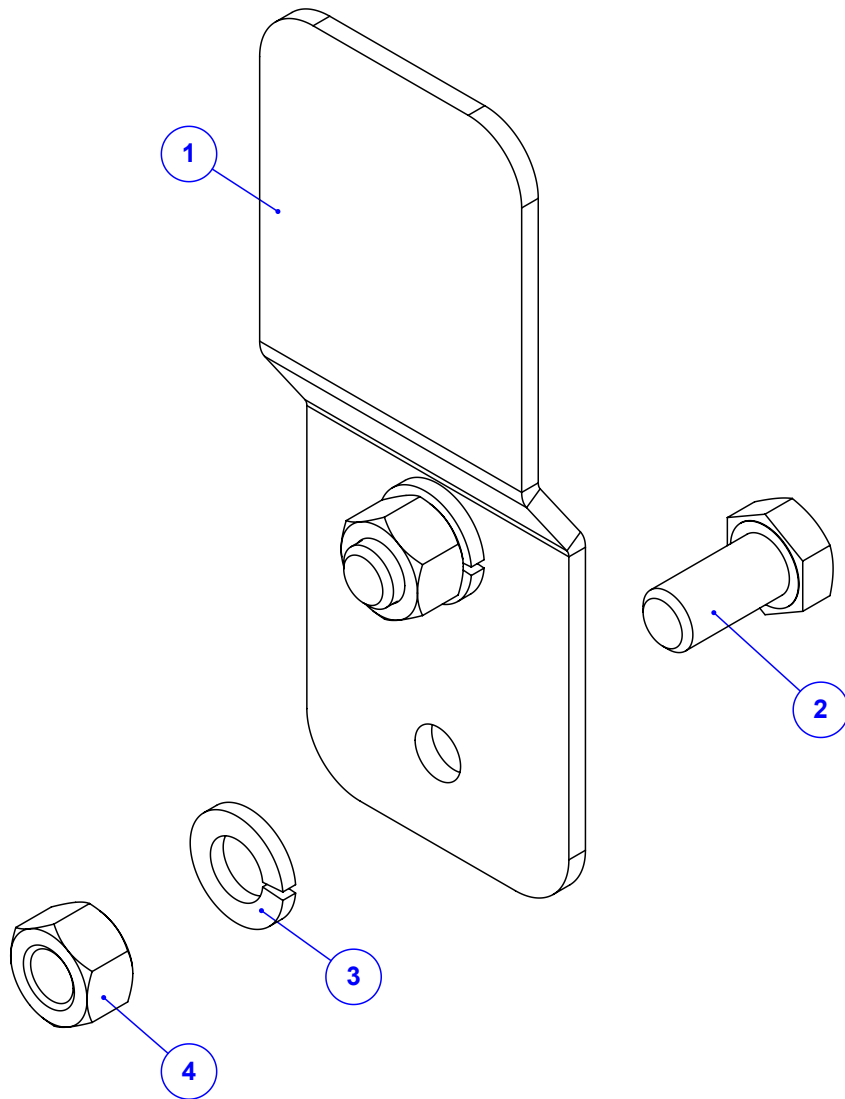


Item	Código	Qtd	Descrição
1	035.35969	1	CHAPA INTERNA DO BOCAL DIREITO 4 ENGRENA
2	035.65765	1	CHAPA EXTERNA DO BOCAL DIREITO 4 ENGRENA
3	018.65350	6	REBITE ESTRUTURAL 4,8 - 9MM ACO INOX

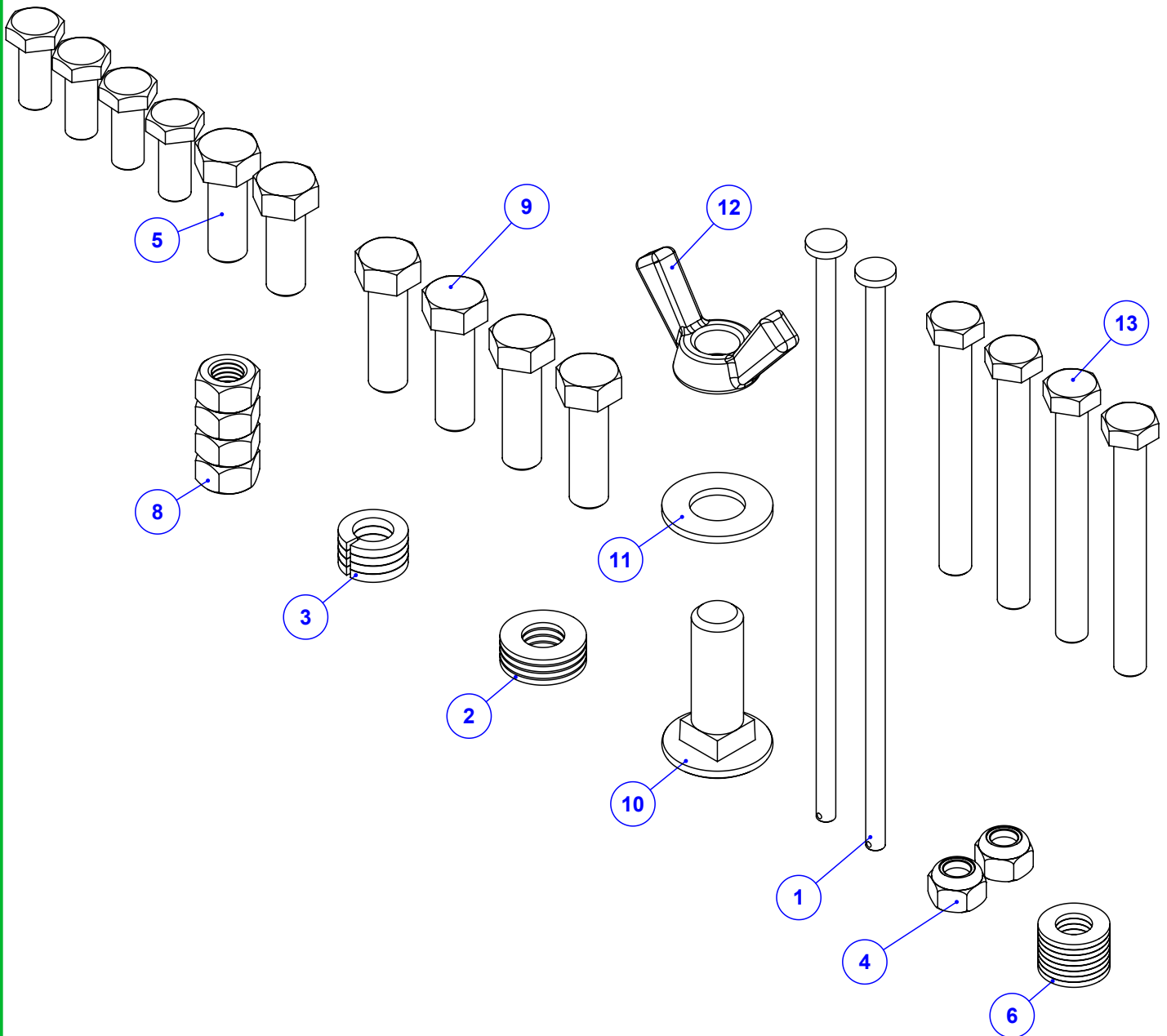


Item	Código	Qtd	Descrição
1	035.35966	1	CHAPA INTERNA DO BOCAL DIREITO 4 ENGRENA INOX
2	018.65350	6	REBITE ESTRUTURAL 4,8 - 9MM ACO INOX
3	035.55947	1	CHAPA EXTERNA DO BOCAL DIREITO 4 ENGRENA INOX

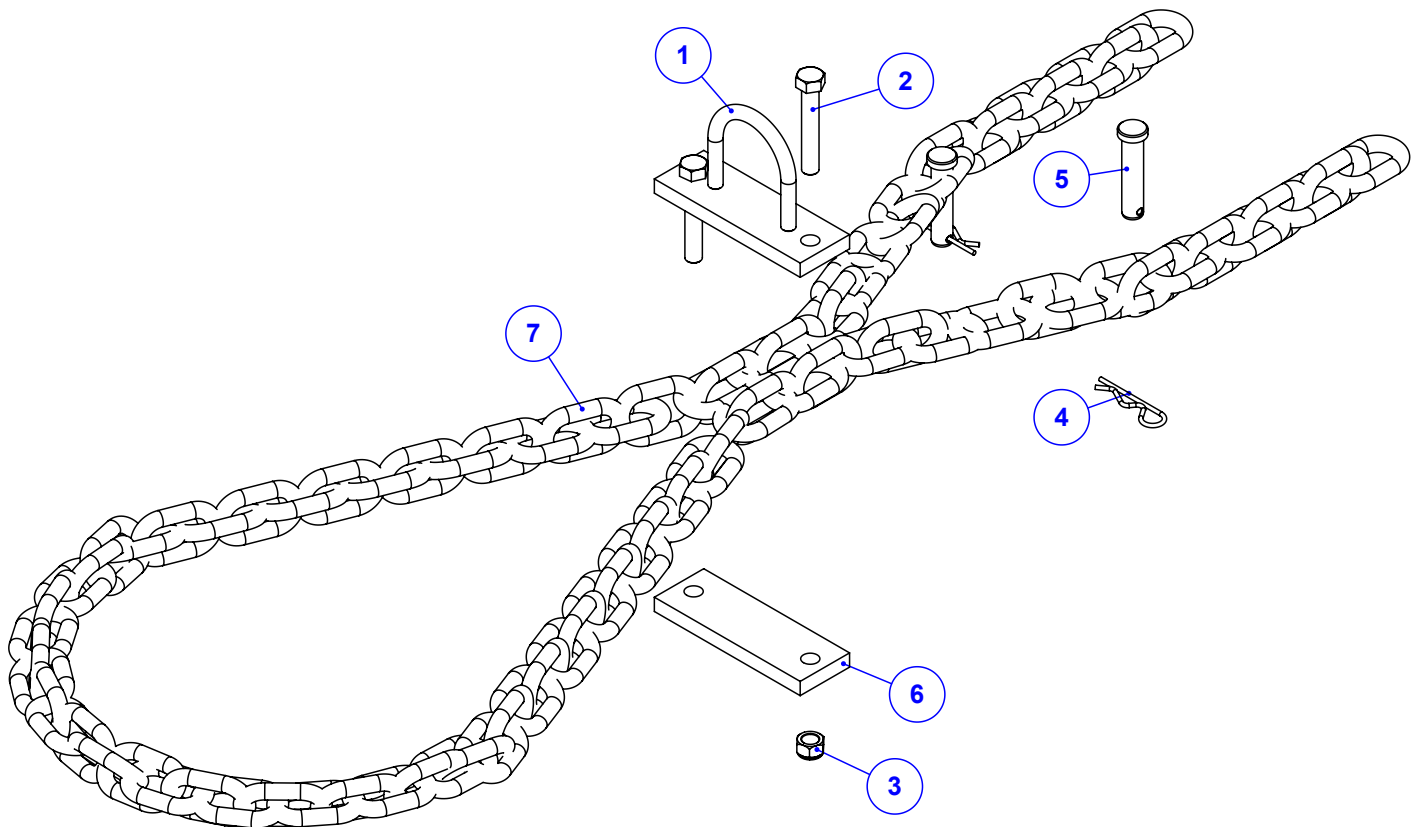




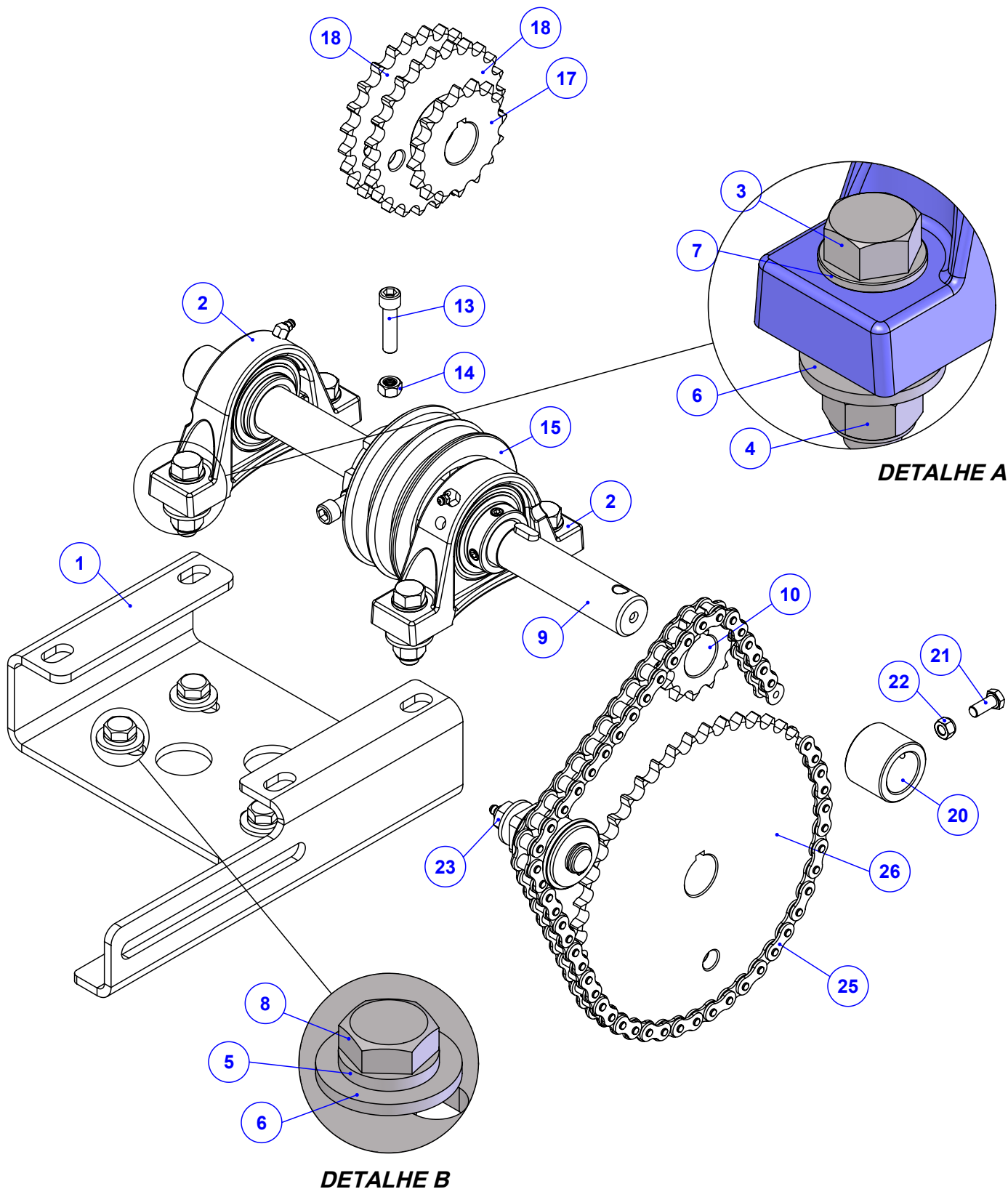
Item	Código	Qtd	Descrição
1	122.05577	1	CHAPA FIX. CAIXA CONTR. C/FURO
2	016.38583	2	PAR 3/8" X 3/4" UNC RI INOX
3	019.00218	2	ARRUELA DE PRESSAO 3/8" PESADA
4	017.00189	2	PORCA 3/8" UNC ZB



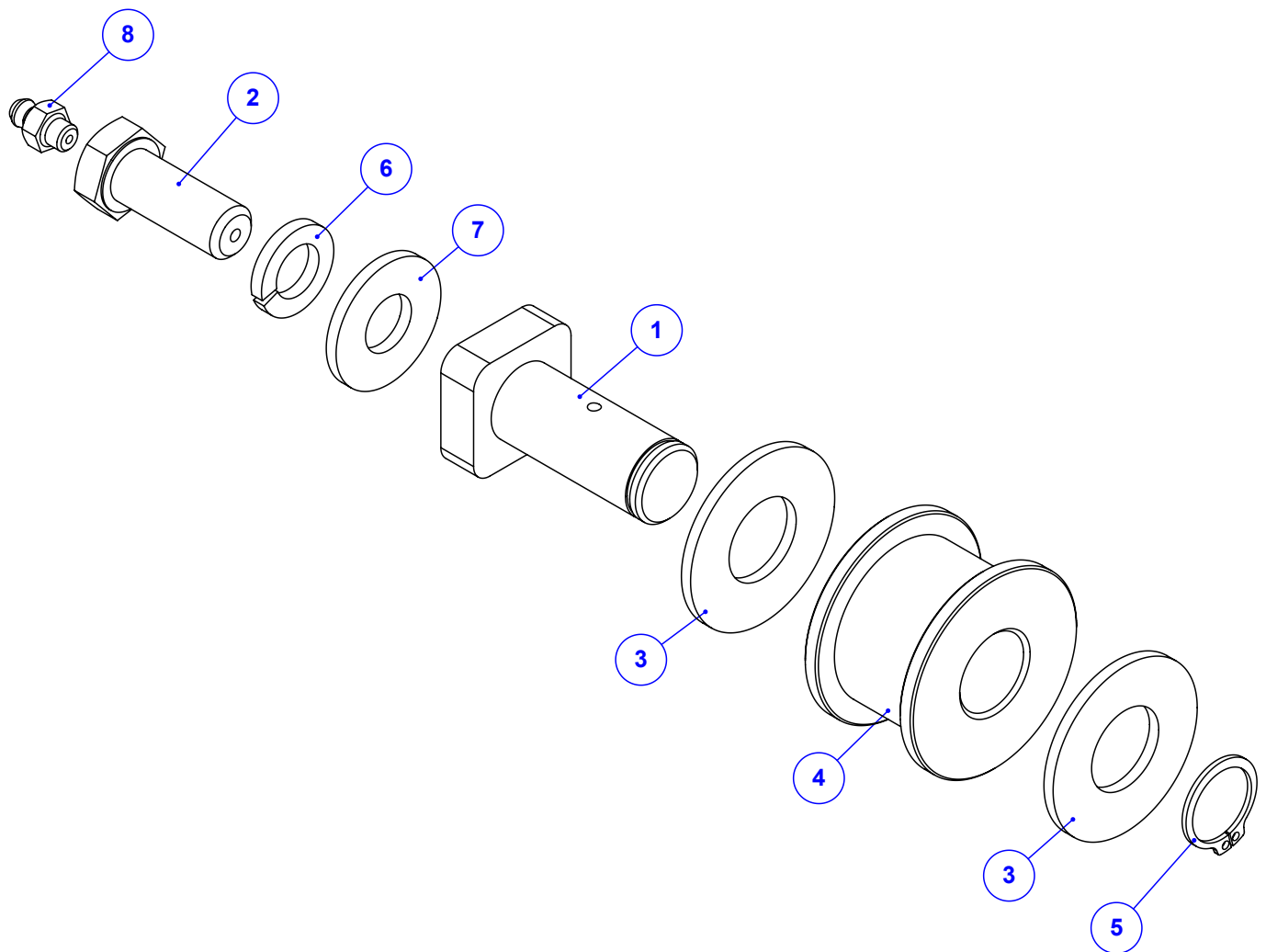
Item	Código	Qty	Descrição
1	412.43903	2	PINO EMENDA ESTEIRA 170MM PESADO FURADO
2	045.47895	4	ARRUELA LISA Ø3/8" INOX
3	019.59588	4	ARRUELA DE PRESSAO 3/8 INOX
4	017.01533	2	PORCA 5/16" UNC INOX
5	016.00133	2	PAR 3/8" X 1" UNC RI ZB
6	020.16815	8	ARRUELA LISA 5/16" - INOX
7	016.00126	4	PAR 5/16" x 3/4" UNC RI INOX
8	017.01534	4	PORCA SEXT 3/8" UNC INOX
9	016.01535	4	PAR SEXT 3/8" X 1.1/4" UNC RI INOX
10	016.35923	1	PAR FRANCES 1/2" X 1.1/2" UNC INOX
11	045.42944	1	ARRUELA LISA Ø1/2" INOX
12	017.35924	1	PORCA BORBOLETA 1/2" UNC INOX
13	016.00132	4	PAR 5/16" X 2.3/4" UNC RP G5



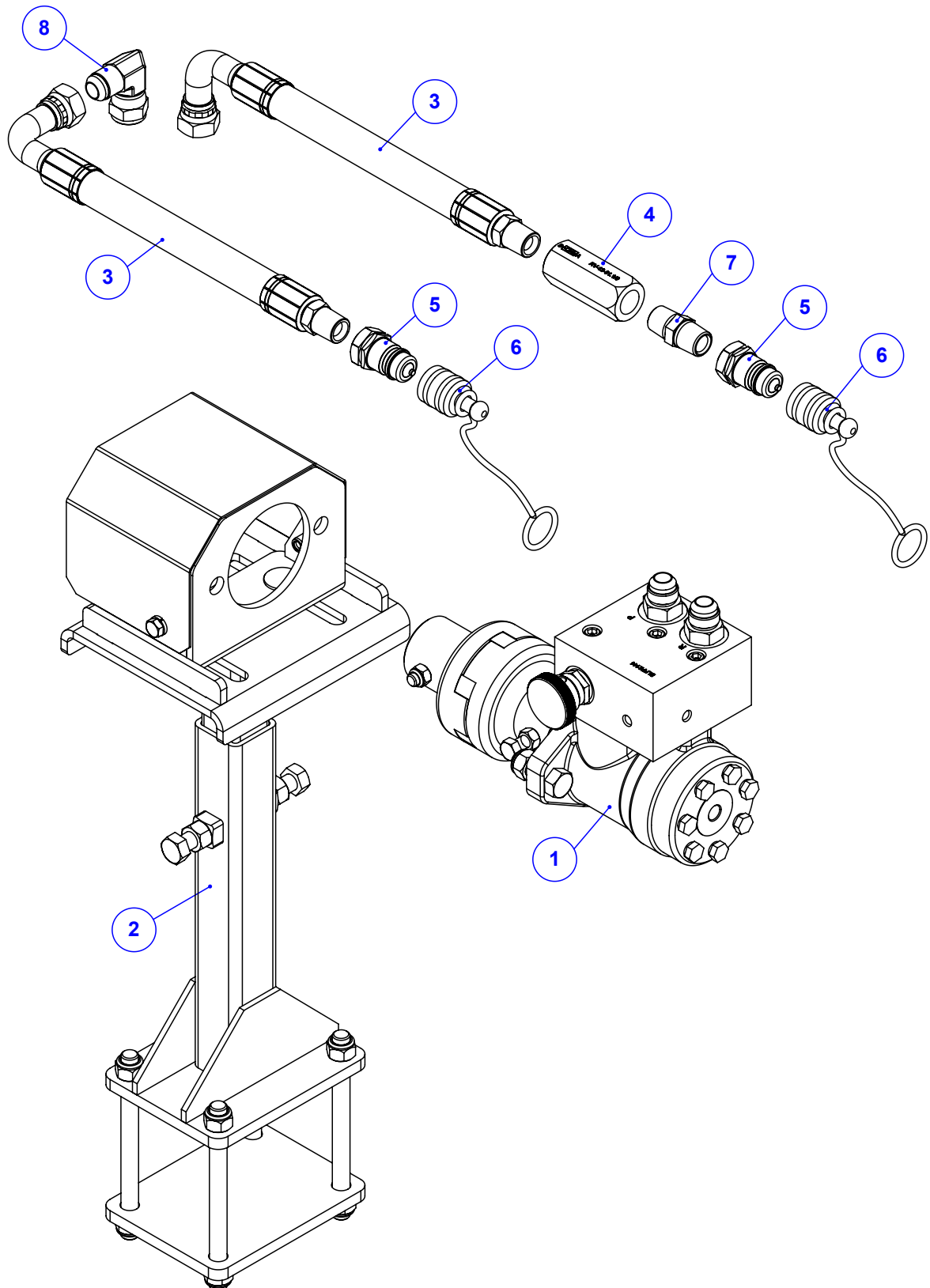
Item	Código	Qtd	Descrição
1	520.15669	1	PS GRAMPO CORRENTE
2	016.00150	2	PAR 1/2" X 3" WW RI ZB
3	017.10996	2	PORCA PARLOCK 1/2" WW 13MM ZB
4	063.06558	2	GRAMPO R 1/8"X73MM
5	412.13757	2	PINO DE TRAVA DA CORRENTE DE SEGURANCA
6	122.15668	1	CHAPA DE APERTO DO GRAMPO
7	043.65995	1	CORRENTE 1/2" - GALVANIZADA COM 52 ELOS



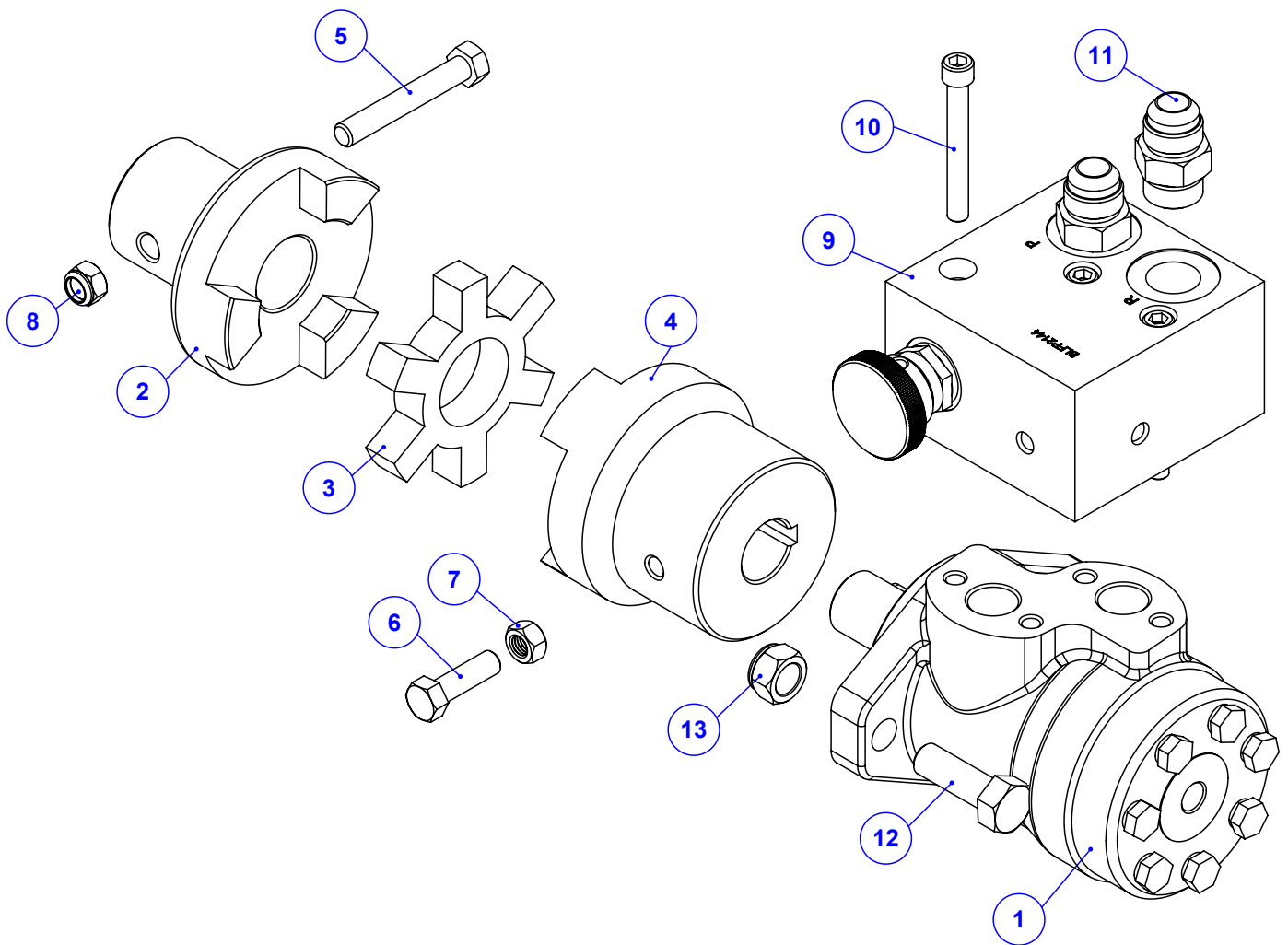
Item	Código	Qtd	Descrição	Item	Código	Qtd	Descrição
1	035.53886	1	CHAPA BASE MANCAIS TRASEIROS CD/ED	15	423.01378	1	POLIA DUPLA KOMANDER USINADA
2	910.37467	2	SBJ MANCAL P207 MONTADO	17	040.00474	1	ENGRENAGEM ASA 16 DENTES 5/8"
3	016.00148	4	PAR SEXT 1/2" X 2" WW RI ZB	18	040.00475	2	ENGRENAGEM ASA 24 DENTES 5/8"
4	017.00191	4	PORCA 1/2" WW ZB	19	059.02611	1	CHAVETA 5/16 X 5/16 X 20MM 1045
5	019.00220	8	ARRUELA DE PRESSAO 1/2 PESADA	20	423.01377	1	ANEL DE ENCOSTO REDUTOR KOMANDER
6	020.00234	8	ARRUELA LISA 1/2" X 3MM ZB	21	016.00126	1	PAR 5/16" x 3/4" UNC RI INOX
7	020.00240	4	ARRUELA LISA ACO 24X13 X2.5MM Z. BRANCO	22	017.01533	1	PORCA 5/16" UNC INOX
8	016.09931	4	PAR M12 X 30 MA RI INOX	23	920.46426	1	SBJ ESTICADOR DE CORRENTE MENOR
9	422.05617	1	EIXO DE ACIONAMENTO K20ED-22CD	25	040.65196	1	CORRENTE ASA 50 5/8" COM 54 ELOS
10	040.00473	1	ENGRENAGEM ASA 12 DENTES 5/8"	26	040.00477	1	ENGRENAGEM ASA 45 DENTES 5/8"
13	016.00182	2	PAR 3/8" X 1.1/2" C/ CAB ALLEN				
14	017.01534	2	PORCA SEXT 3/8" UNC INOX				



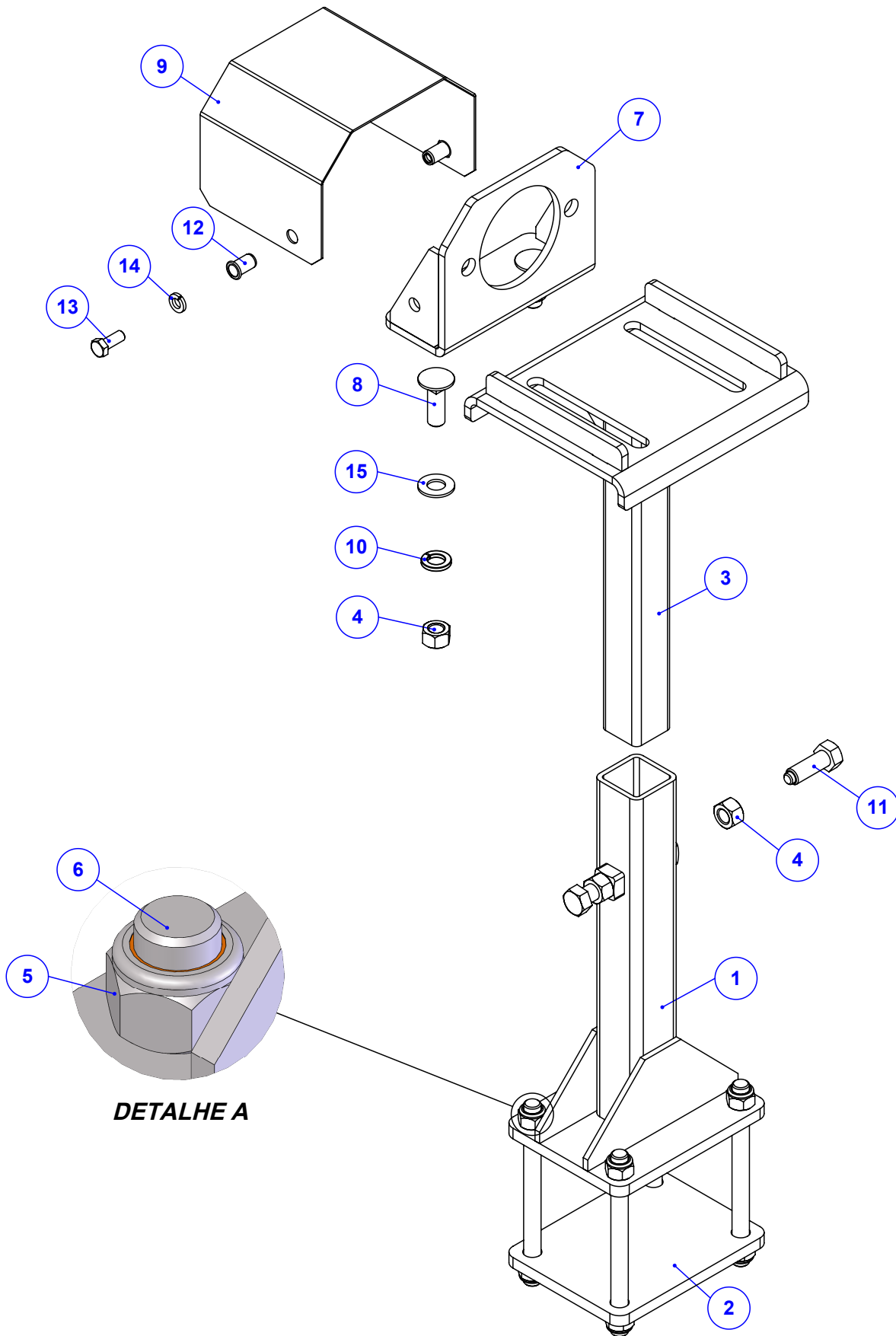
Item	Código	Qty	Descrição
1	422.46289	1	EIXO MENOR DO ESTICADOR DE CORRENTE
2	422.46425	1	PARAFUSO DE FIXACAO ESTICADOR MENOR
3	020.00236	2	ARRUELA LISA 3/4" PESADA ZB
4	423.01349	1	CARRETEL DE NYLON DO ESTICADOR
5	025.00300	1	ANEL DE TRAVA E 19
6	019.00220	1	ARRUELA DE PRESSAO 1/2 PESADA
7	020.00234	1	ARRUELA LISA 1/2" X 3MM ZB
8	021.05530	1	GRAXEIRA 1/4" UNF RETA



Item	Código	Qty	Descrição
1	920.58234	1	SBJ MOTOR E ACOPLAMENTO
2	920.58233	1	SBJ SUPORTE DE FIXACAO DO MOTOR CD
3	022.26510	2	MANGUEIRA 5/8" X 1500 - R2AT C/ PROTECAO
4	050.28509	1	VALVULA RETENCAO BLFP2154
5	039.08555	2	ENGATE RAPIDO 1/2" NPT MACHO
6	049.08554	2	TAMPA DE PVC TF 12
7	050.28508	1	ADAP MACHO 1/2 NPT X MACHO 1/2 NPT
8	050.28077	1	COT 90° FG 7/8 JIC X MACHO 7/8 JIC



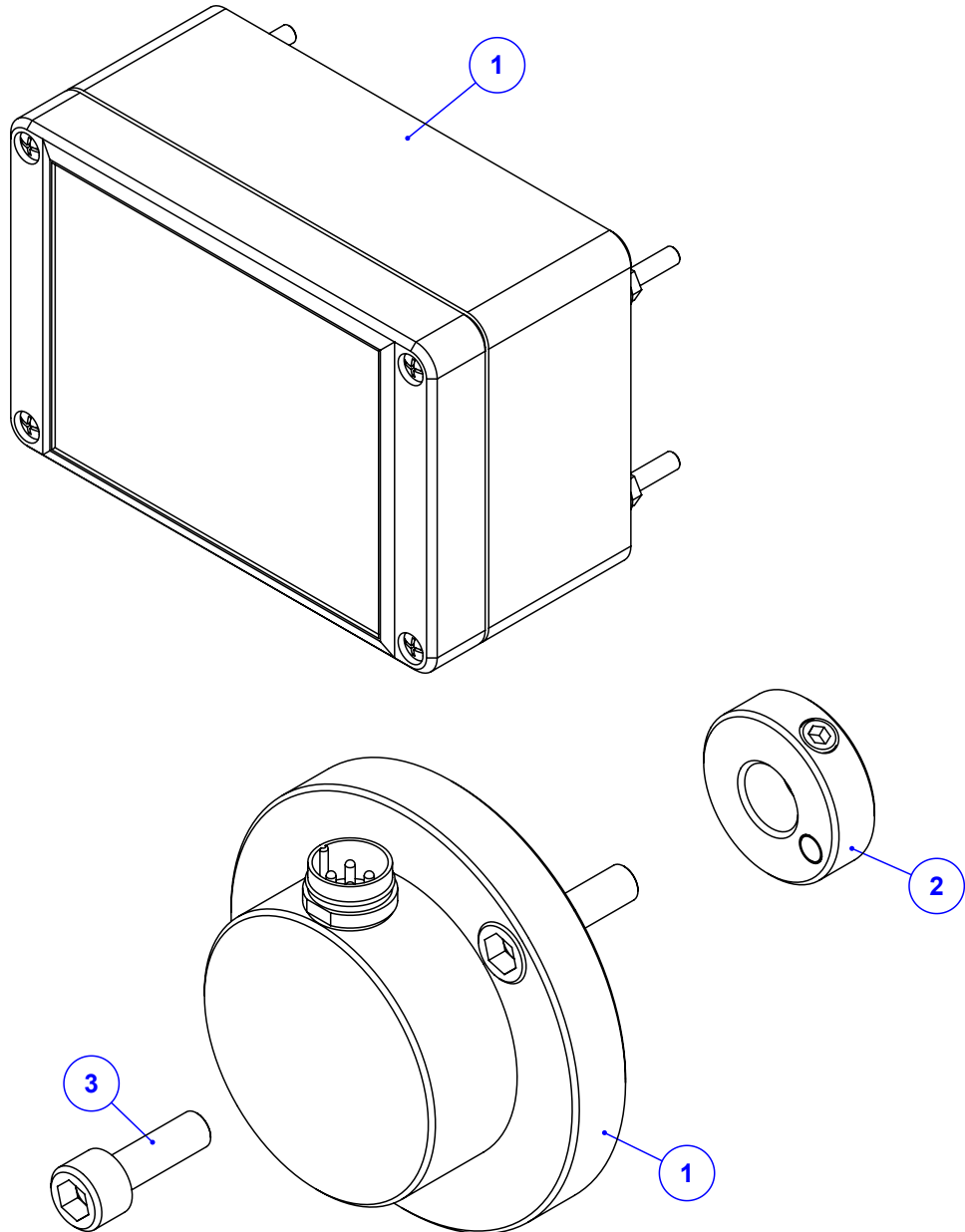
Item	Código	Qtd	Descrição
1	050.62163	1	MOTOR HIDRAULICO VOMP25-2-1-SN1BHPZY
2	412.58070	1	CORPO DO ACOPLAMENTO Ø30 CF 0802
3	013.12501	1	ARANHA DO ACOPLAMENTO ELASTICO 90.3MM
4	412.28069	1	CORPO DO ACOPLAMENTO CF-0802 (MOTOR COMER)
5	016.00138	1	PAR SEXT 3/8" X 2.1/2" UNC RP ZB
6	016.01535	1	PAR SEXT 3/8" X 1.1/4" UNC RI INOX
7	017.01534	1	PORCA SEXT 3/8" UNC INOX
8	017.11040	1	PORCA PARLOCK 3/8" UNC 9.5MM BAIX ZB
9	050.50456	1	BLOCO FLUXO E ANTI CAVITACAO BLFP 2144
10	016.42417	3	PAR 5/16" X 2.1/2" UNC C/ CAB. ALLEN
11	074.10161	2	ADAPTADOR 7/8" UNF x 7/8" JIC (37°)
12	016.00146	2	PAR 1/2" X 1.1/2" WW RI ZB
13	017.10996	2	PORCA PARLOCK 1/2" WW 13MM ZB



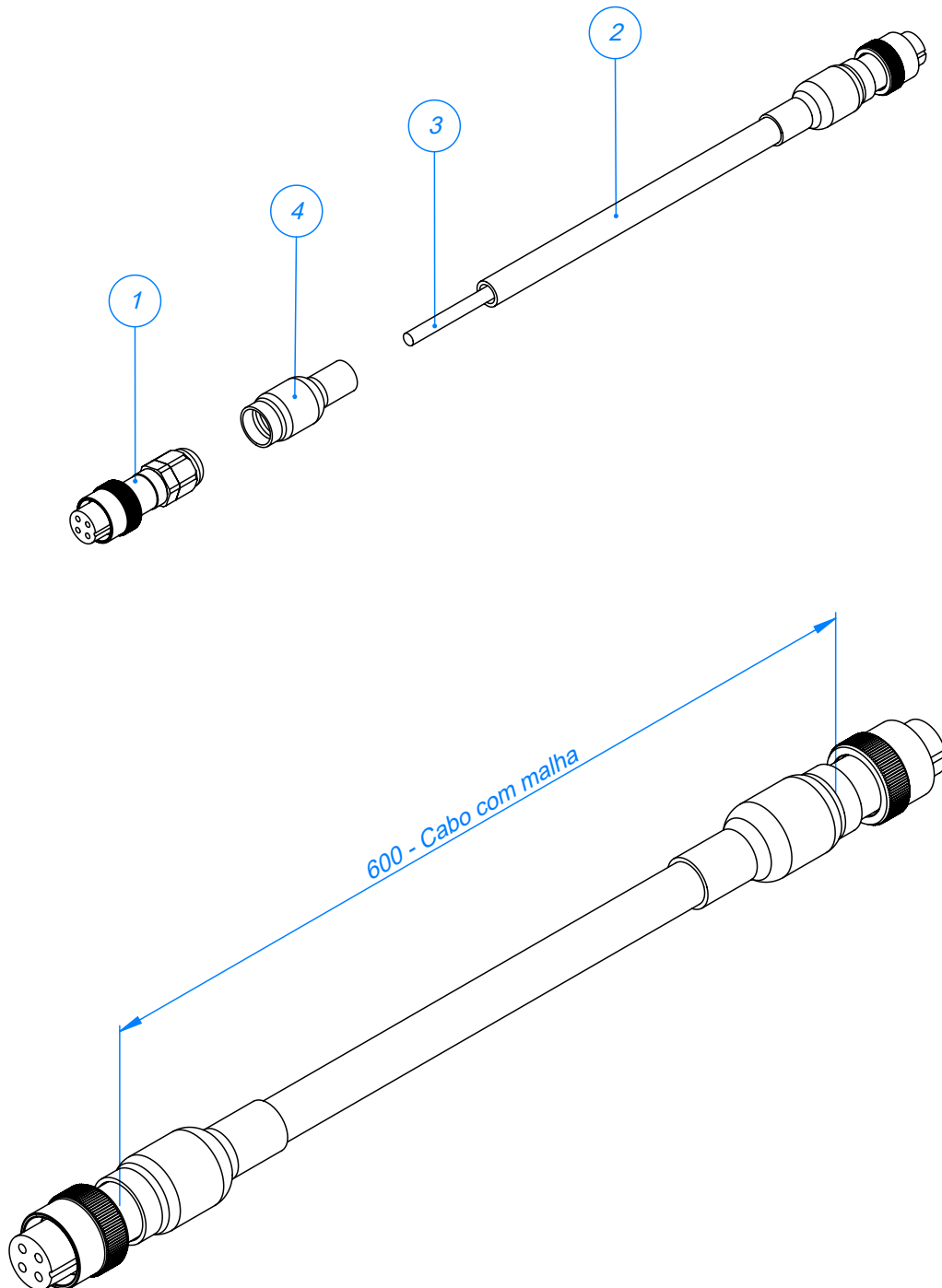
**DETALHE A**

Item	Código	Qty	Descrição	Item	Código	Qty	Descrição
1	520.58203	1	PS TUBO DO SUPORTE DO MOTOR	9	122.58231	1	PROTECAO DO ACOPLAMENTO
2	035.58201	1	CHAPA DE BASE DO SUPORTE DO MOTOR	10	019.59589	2	ARRUELA DE PRESSAO 1/2" INOX
3	520.58226	1	PS BARRA DO SUPORTE VERTICAL DO MOTOR	11	412.58266	2	PAR 1/2" X 1.1/2" WW RI ZB USINADO
4	017.00191	4	PORCA 1/2" WW ZB	12	018.49542	2	REBITE M8 INOX ORC00S-M80-035.100A
5	017.10996	8	PORCA PARLOCK 1/2" WW 13MM ZB	13	016.49412	2	PAR M8 X 20 MA INOX
6	412.58228	4	VARAO FIXACAO DO SUPORTE MOTOR	14	019.60158	2	ARRUELA DE PRESSAO 5/16" INOX
7	520.58230	1	PS FIXACAO DO MOTOR	15	045.42944	2	ARRUELA LISA Ø1/2" INOX
8	016.35923	2	PAR FRANCES 1/2" X 1.1/2" UNC INOX				

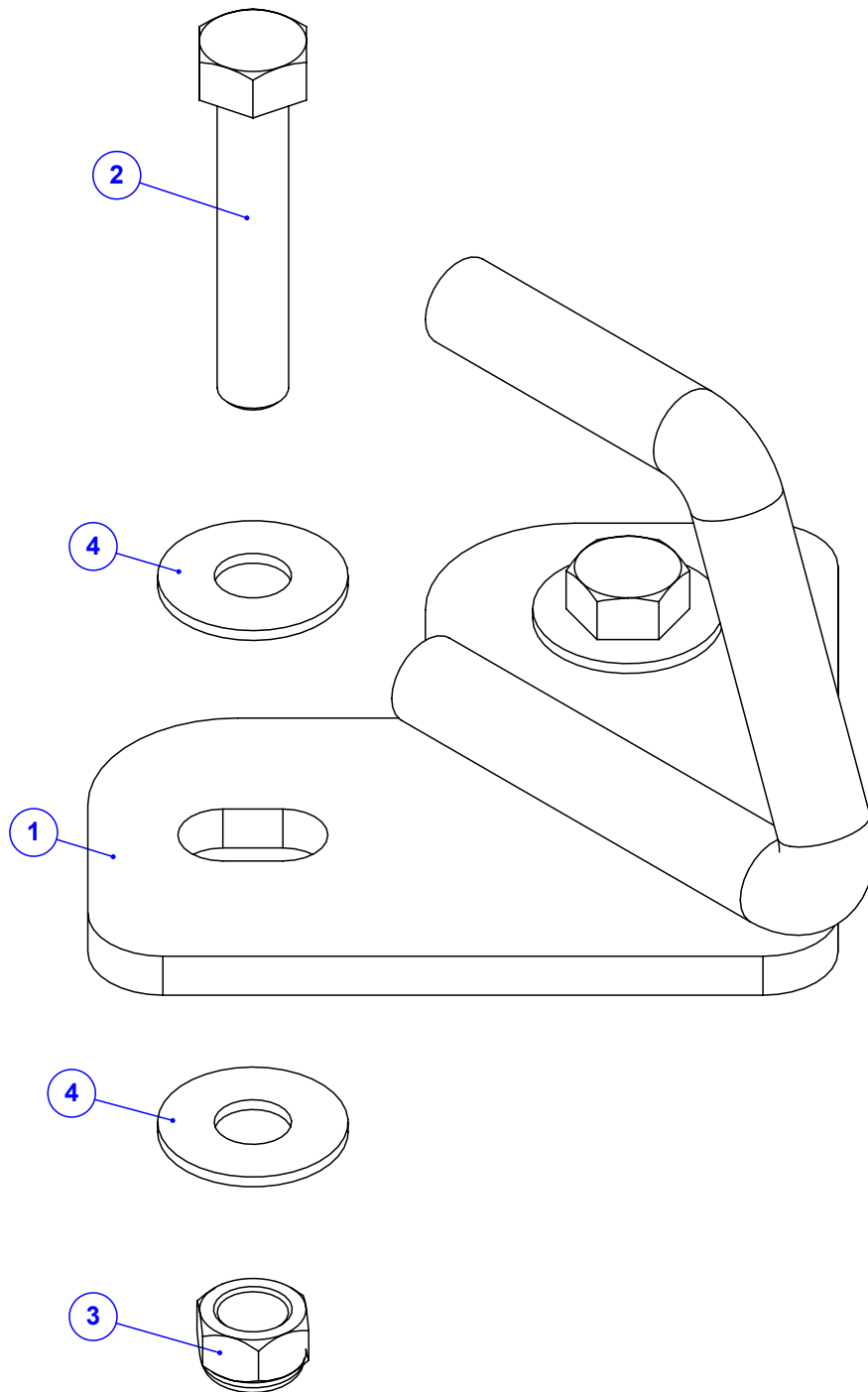




Item	Código	Qtd	Descrição
1	920.60067	1	SBJ TACOMETRO SIMPLES E NYLON HP
2	920.28583	1	SBJ ROTOR DO IMA
3	016.14751	2	PAR ALLEN C/C M8 X 20 MA

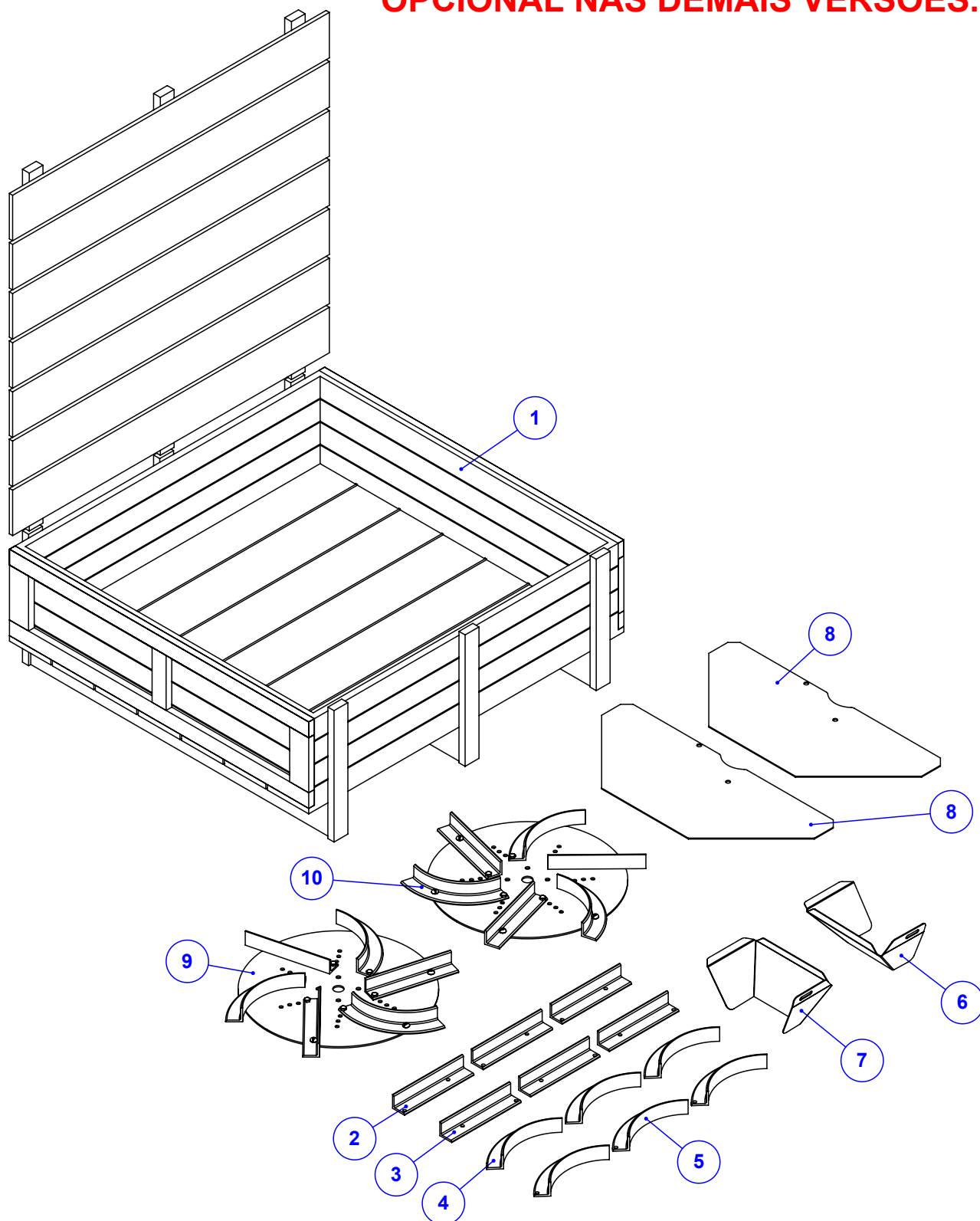


Item	Código	Qty	Descrição
1	039.03111	2	CONECTOR CC40041-4
2	039.44232	1	CORRUGADO ANTICHAMAS 5/16" - GC 977
3	039.51872	1	CABO 26 AWG COM BLINDAGEM (2 X 0,34MM²)
4	039.42078	2	TUBO TERMO ADESIVO - TCA 19/6 - BR 1 M



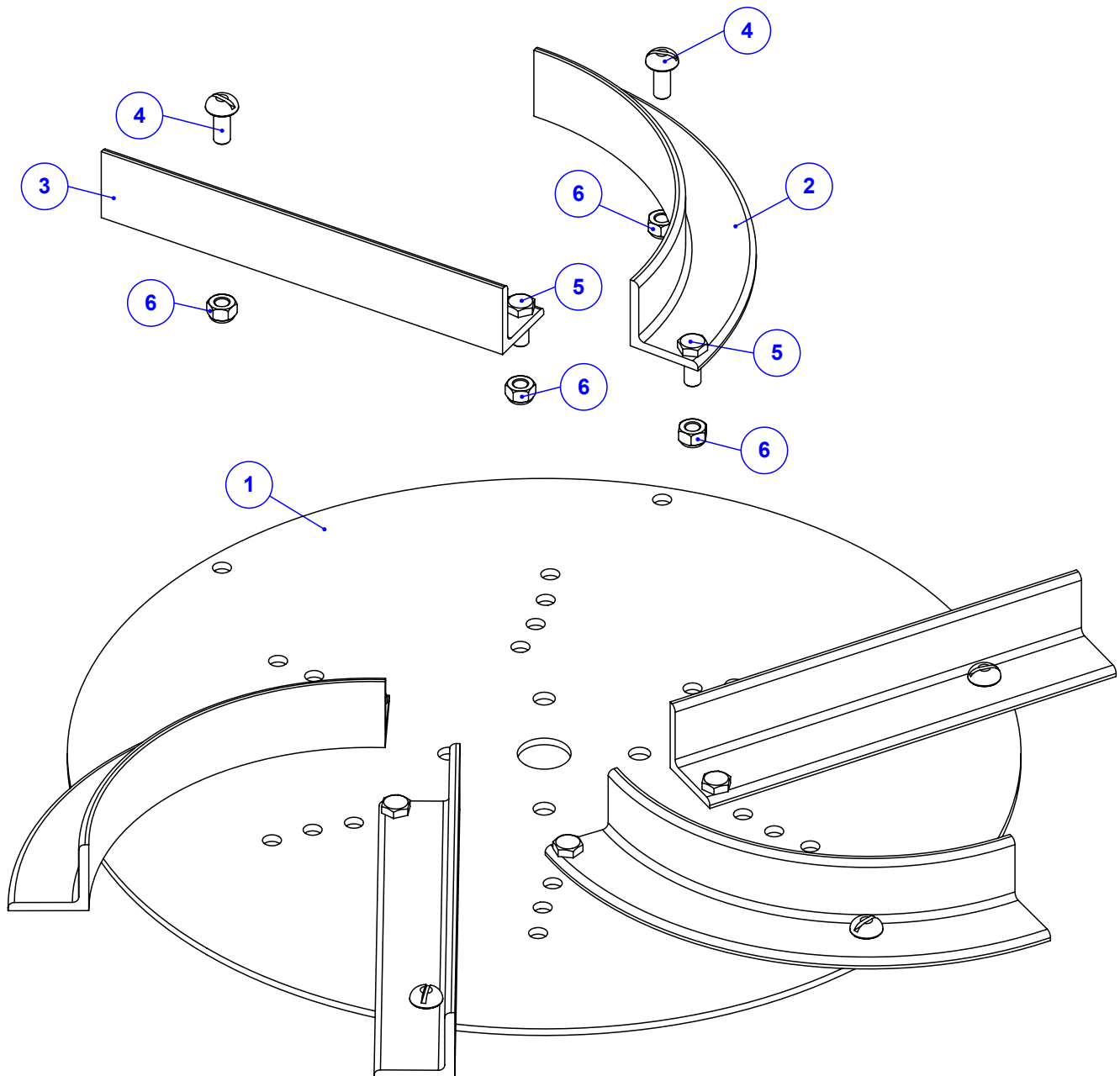
Item	Código	Qtd	Descrição
1	520.63860 R	1	PS GANCHO PARA DE FIXACAO (CORDA)
2	016.00137	2	PAR SEXT 3/8" X 2" UNC RP ZB
3	017.11040	2	PORCA PARLOCK 3/8" UNC 9.5MM BAIX ZB
4	020.00232	4	ARRUELA LISA 3/8" X 3MM ZB

**PADRÃO NOS MODELOS HD FULL E FLEX.  
OPCIONAL NAS DEMAIS VERSÕES.**



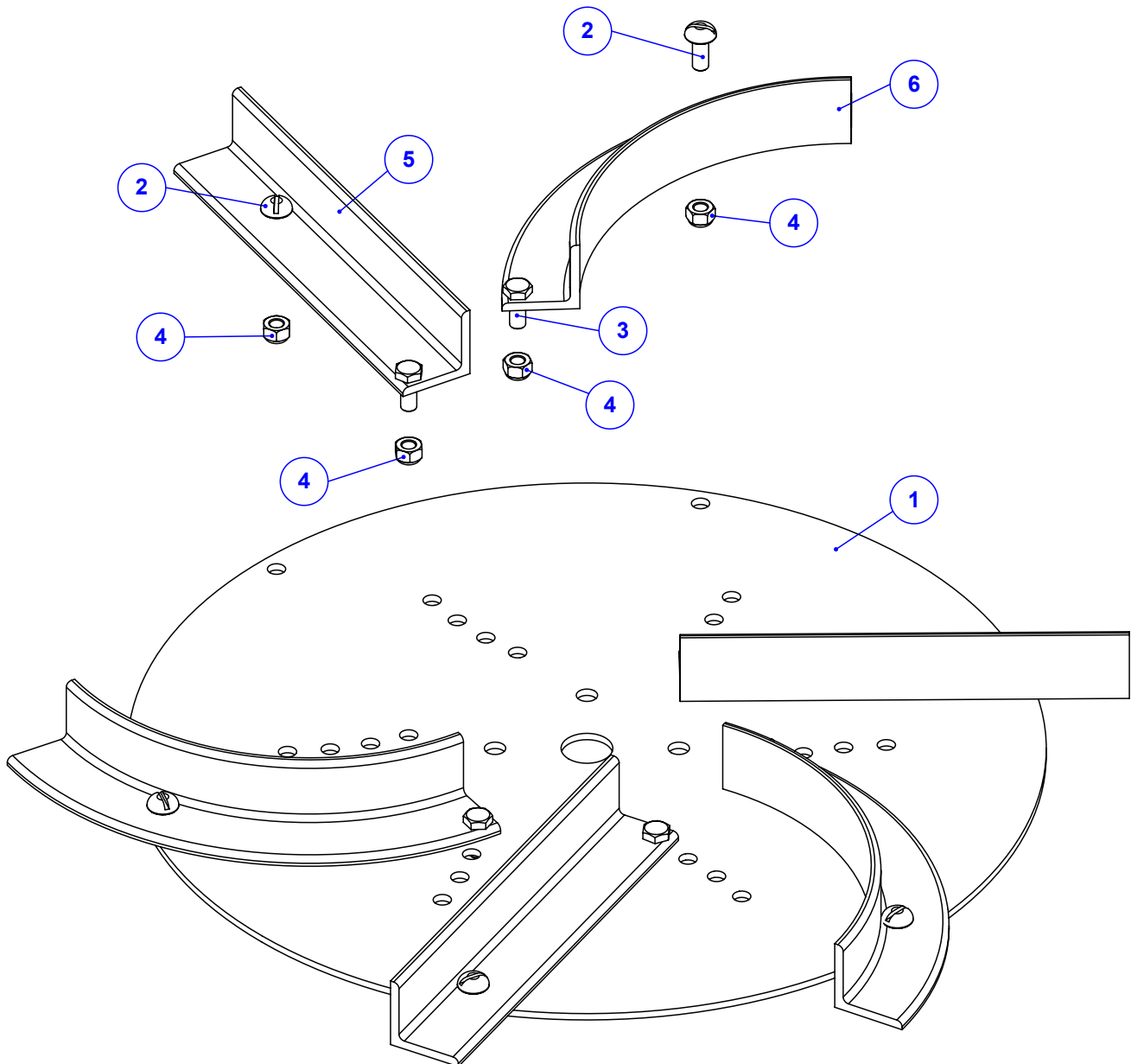
Item	Código	Qty	Descrição
1	080.24623	1	CAIXA AMERICANA FECHADA 15MM 940X910X230
2	123.37936	3	PALHETA DE CALCÁRIO RETA ESQUERDA
3	123.01410	3	PALHETA DE CALCÁRIO RETA DIREITA
4	123.37935	3	PALHETA DE CALCÁRIO CURVA ESQUERDA
5	123.01411	3	PALHETA DE CALCÁRIO CURVA DIREITA
6	035.35979	1	CHAPA DIREITA DO BOCAL DE CALCARIO
7	035.35978	1	CHAPA ESQUERDA DO BOCAL DE CALCARIO
8	122.05218	2	PROTECAO P/ DISCO P/ CALCARIO
9	920.28723	1	SBJ DISCO DE CALCARIO ESQUERDO
10	920.28722	1	SBJ DISCO DE CALCARIO DIREITO

**PADRÃO NOS MODELOS HD FULL E FLEX.  
OPCIONAL NAS DEMAIS VERSÕES.**



Item	Código	Qty	Descrição
1	123.01408	1	DISCO DAS PALHETAS
2	123.37935	3	PALHETA DE CALCÁRIO CURVA ESQUERDA
3	123.37936	3	PALHETA DE CALCÁRIO RETA ESQUERDA
4	016.23330	6	PAR FENDA 5/16" X 3/4" UNC INOX CAB. RED
5	016.00126	6	PAR 5/16" x 3/4" UNC RI INOX
6	017.01533	12	PORCA 5/16" UNC INOX

**PADRÃO NOS MODELOS HD FULL E FLEX.  
OPCIONAL NAS DEMAIS VERSÕES.**



Item	Código	Qty	Descrição
1	123.01408	1	DISCO DAS PALHETAS
2	016.23330	6	PAR FENDA 5/16" X 3/4" UNC INOX CAB. RED
3	016.00126	6	PAR 5/16" x 3/4" UNC RI INOX
4	017.01533	12	PORCA 5/16" UNC INOX
5	123.01410	3	PALHETA DE CALCÁRIO RETA DIREITA
6	123.01411	3	PALHETA DE CALCÁRIO CURVA DIREITA