

ADUBADEIRA DE PRECISÃO KOMANDER 36 C - CARDAN

Kamaq - Máquinas e Implementos Agrícolas Ltda

Via Industrial 550 - Distrito Industrial - Araras/SP

CEP 13602-030

www.kamaq.com.br - atendimento@kamaq.com.br

pabx 19 3541-3022

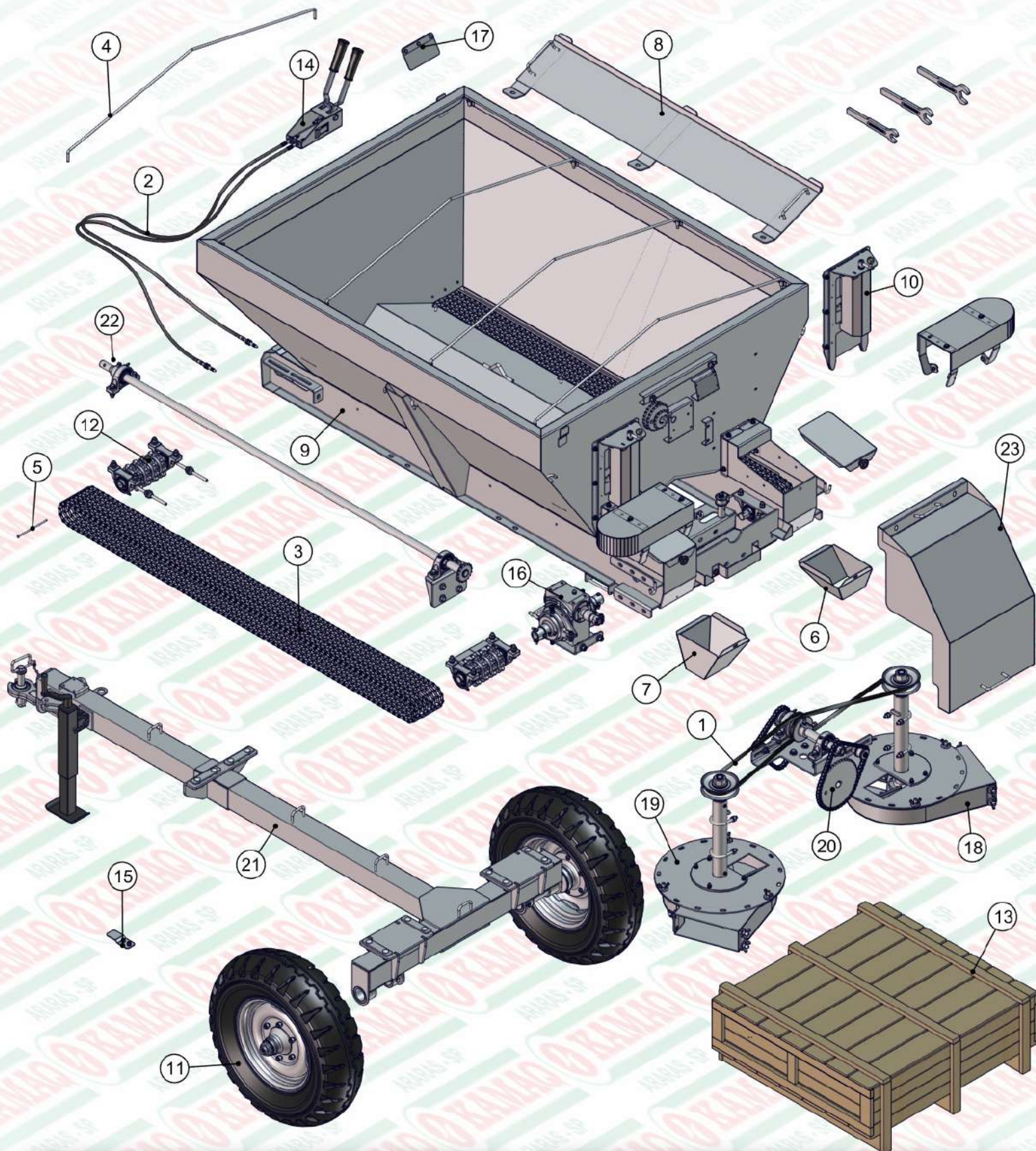
fax 19 3541-5418

Janeiro/2015

REVISÃO
JANEIRO/2018

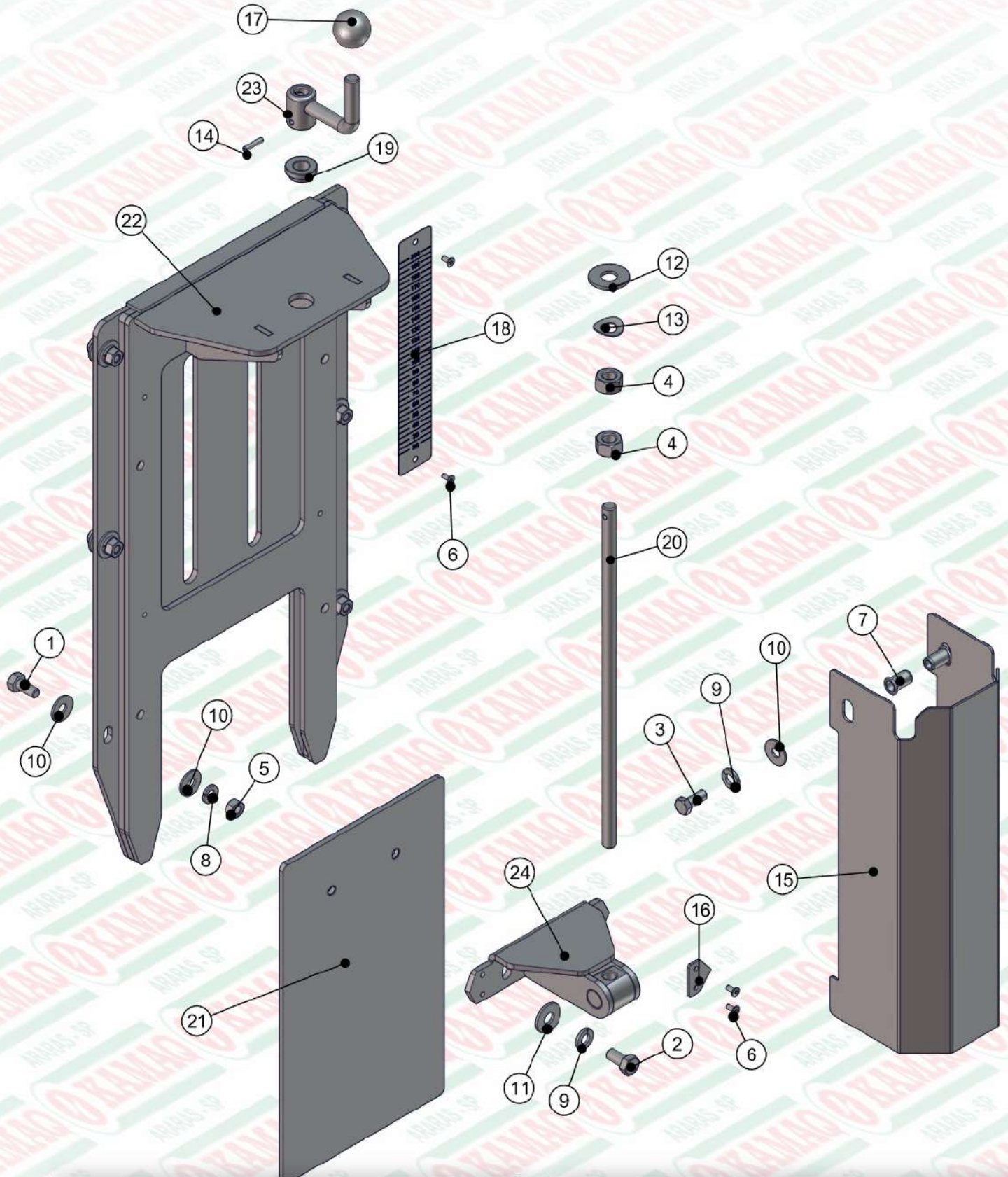
SÉRIE **F**

Z20.05605



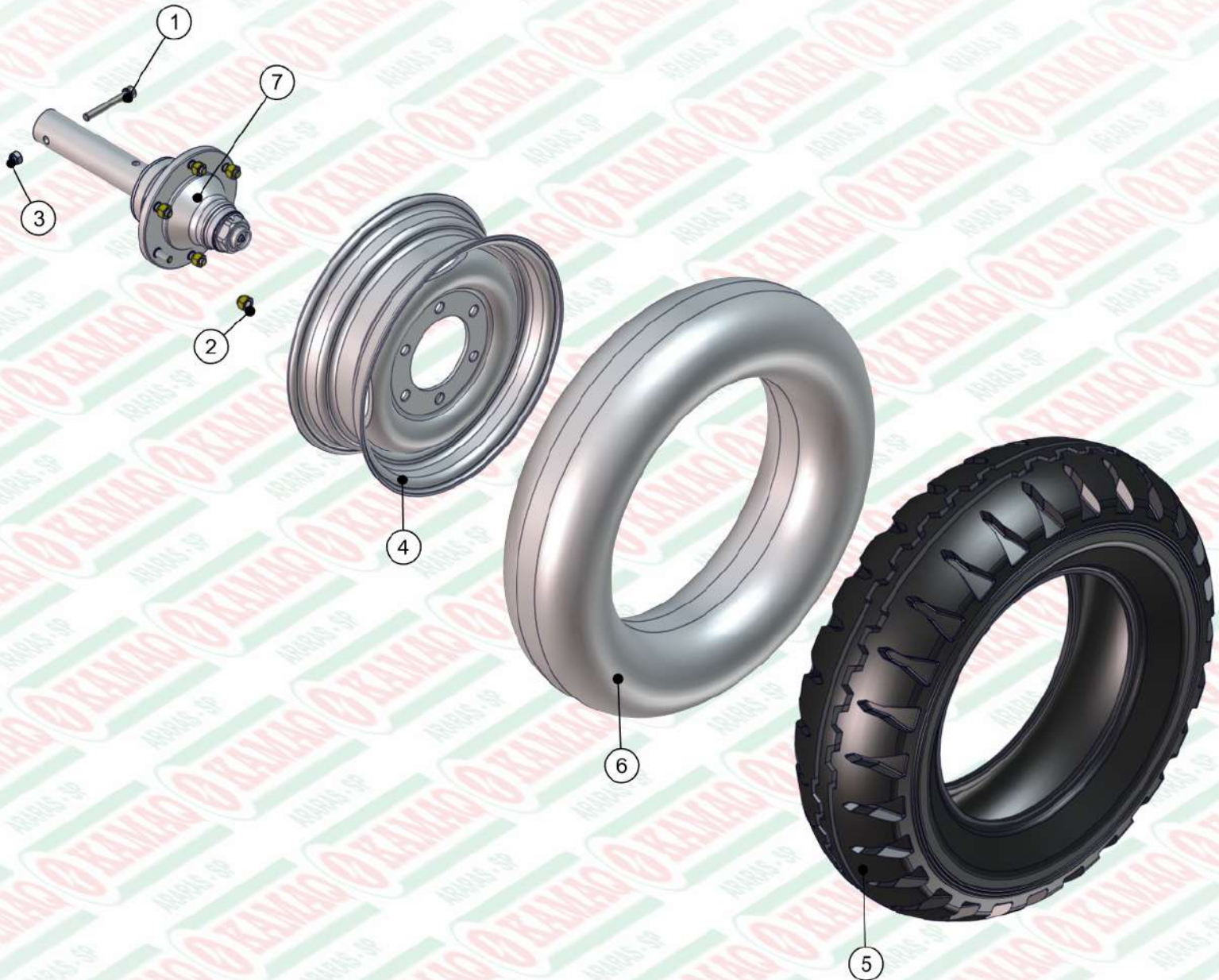
| ITEM | QTD | CÓDIGO | DESCRIÇÃO |
|------|-----|-----------|---|
| 1 | 2 | 022.18069 | CORREIA B-56 |
| 2 | 2 | 039.03465 | CABO FLEXÍVEL KOMANDER 20E/22/36 |
| 3 | 2 | 050.42658 | ESTEIRA 170MM - MALHA 1" X 1" PESADA |
| 4 | 4 | 212.50397 | PENDURAL KOMANDER 36 - (170) |
| 5 | 2 | 412.43903 | PINO DE EMENDA DA ESTEIRA 170MM PESADO |
| 6 | 1 | 520.35965 | PS BOCAL DIREITO LANCE NORMAL 4 ENGRENAG |
| 7 | 1 | 520.35968 | PS BOCAL ESQUERDO LANCE NORMAL 4 ENGRENAG |
| 8 | 2 | 520.46746 | PS DEFLETOR 36 - (170) |
| 9 | 1 | 520.51914 | PS CARCACA K 36 HP/HD/CARDAN (170) |
| 10 | 2 | 910.39395 | SBJ JANELA C/ ROSCA - (170) |
| 11 | 2 | 920.01296 | SBJ CUBO COM RODA KOMANDER 36 |
| 12 | 1 | 920.28587 | SBJ ROTACAO DAS ESTEIRAS 4 ENGR. QUADRAD |

| ITEM | QTD | CÓDIGO | DESCRIÇÃO |
|------|-----|-----------|--|
| 13 | 1 | 920.28866 | SBJ CAIXA MADEIRA K22-36 C (170) |
| 14 | 1 | 920.38914 | SBJ CONTROLE REMOTO (GERAL)SEM CABO |
| 15 | 1 | 920.41331 | SBJ FIXAÇÃO DO CONTROLE REMOTO |
| 16 | 1 | 920.44142 | SBJ REDUTOR R5 TRASEIRO COM BASE |
| 17 | 2 | 920.44172 | SBJ LONA DA ESTEIRA /2 |
| 18 | 1 | 920.44173 | SBJ VENTILADOR MECANICO DIR CAFE |
| 19 | 1 | 920.44174 | SBJ VENTILADOR MECANICO ESQ CAFE |
| 20 | 1 | 920.46316 | SBJ ACIONAMENTO TRASEIRO KOMANDER MEC |
| 21 | 1 | 920.53237 | SBJ EIXO ENGATE 22/36C 40C/CD DUAL (170) |
| 22 | 1 | 920.53638 | SBJ ACIONAMENTO PRINCIPAL K 20/22/36 |
| 23 | 1 | 920.53714 | SBJ COMP GERAIS 22/36/60 CARDAN (170) |



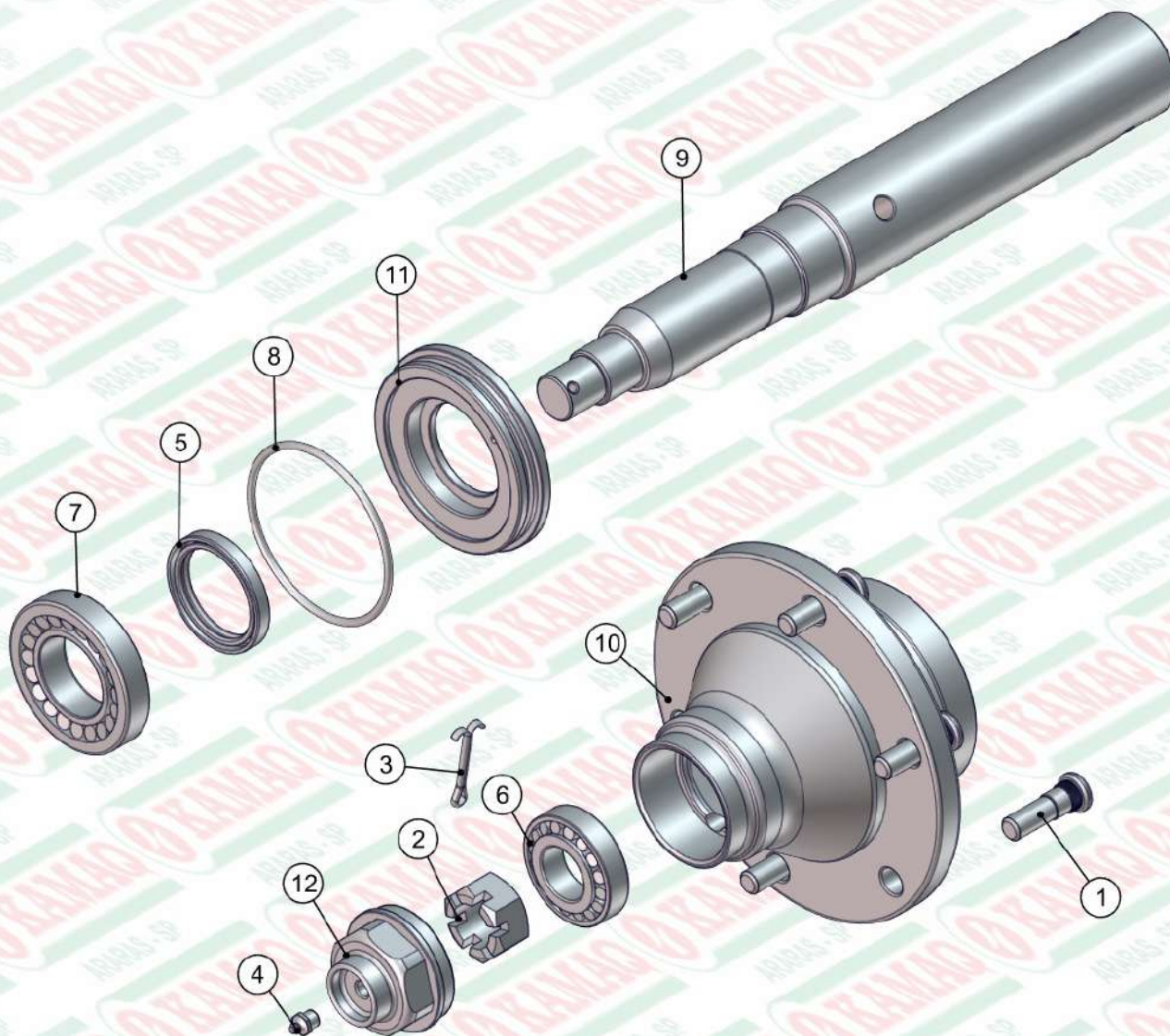
| ITEM | QTD | CÓDIGO | DESCRIÇÃO |
|------|-----|-----------|--|
| 1 | 6 | 016.00126 | PAR 5/16" X 3/4" UNC RI INOX |
| 2 | 2 | 016.38583 | PAR 3/8" X 3/4" UNC RI INOX |
| 3 | 2 | 016.49412 | PAR M8 X 20 MA INOX |
| 4 | 2 | 017.00191 | PORCA 1/2" WW ZB |
| 5 | 6 | 017.01533 | PORCA SEXT 5/16" UNC INOX |
| 6 | 4 | 018.04920 | REBITE POP REF 408 4 X 8MM |
| 7 | 2 | 018.49542 | REBITE ROSCADO M8 X 1,25 RI C.PLANA INOX |
| 8 | 6 | 019.00217 | ARRUELA DE PRESSAO 5/16" PESADA |
| 9 | 4 | 019.00218 | ARRUELA DE PRESSAO 3/8" PESADA |
| 10 | 14 | 020.00231 | ARRUELA LISA 5/16" PESADA ZB |
| 11 | 2 | 020.00232 | ARRUELA LISA 3/8" PESADA ZB |
| 12 | 1 | 020.00234 | ARRUELA LISA 1/2" X 3MM ZB |
| 13 | 1 | 020.00241 | ARRUELA ABAULADA AOB 12MM |

| ITEM | QTD | CÓDIGO | DESCRIÇÃO |
|------|-----|-----------|---------------------------------------|
| 14 | 1 | 025.00305 | PINO ELASTICO 4X20MM |
| 15 | 1 | 035.38180 | CHAPA DE PROTEÇÃO DA JANELA COM ROSCA |
| 16 | 1 | 035.38396 | PONTEIRO PARA JANELA INOX - (170) |
| 17 | 1 | 056.00534 | ESFERA DE BAQUELITE DE 1/2" |
| 18 | 1 | 082.38672 | ESCALA DE DOSAGEM 200MM KOMANDER |
| 19 | 1 | 412.38174 | BUCHA DO VARÃO ROSCADO |
| 20 | 1 | 412.38177 | VARÃO ROSCADO DA JANELA (INOX) |
| 21 | 1 | 412.39397 | CHAPA DA JANELA USINADA - (170) |
| 22 | 1 | 510.39391 | PS JANELA C/ROSCA - (170) |
| 23 | 1 | 520.38178 | PS MANIVELA DA JANELA |
| 24 | 1 | 520.38181 | PS PORCA DA JANELA COM ROSCA |

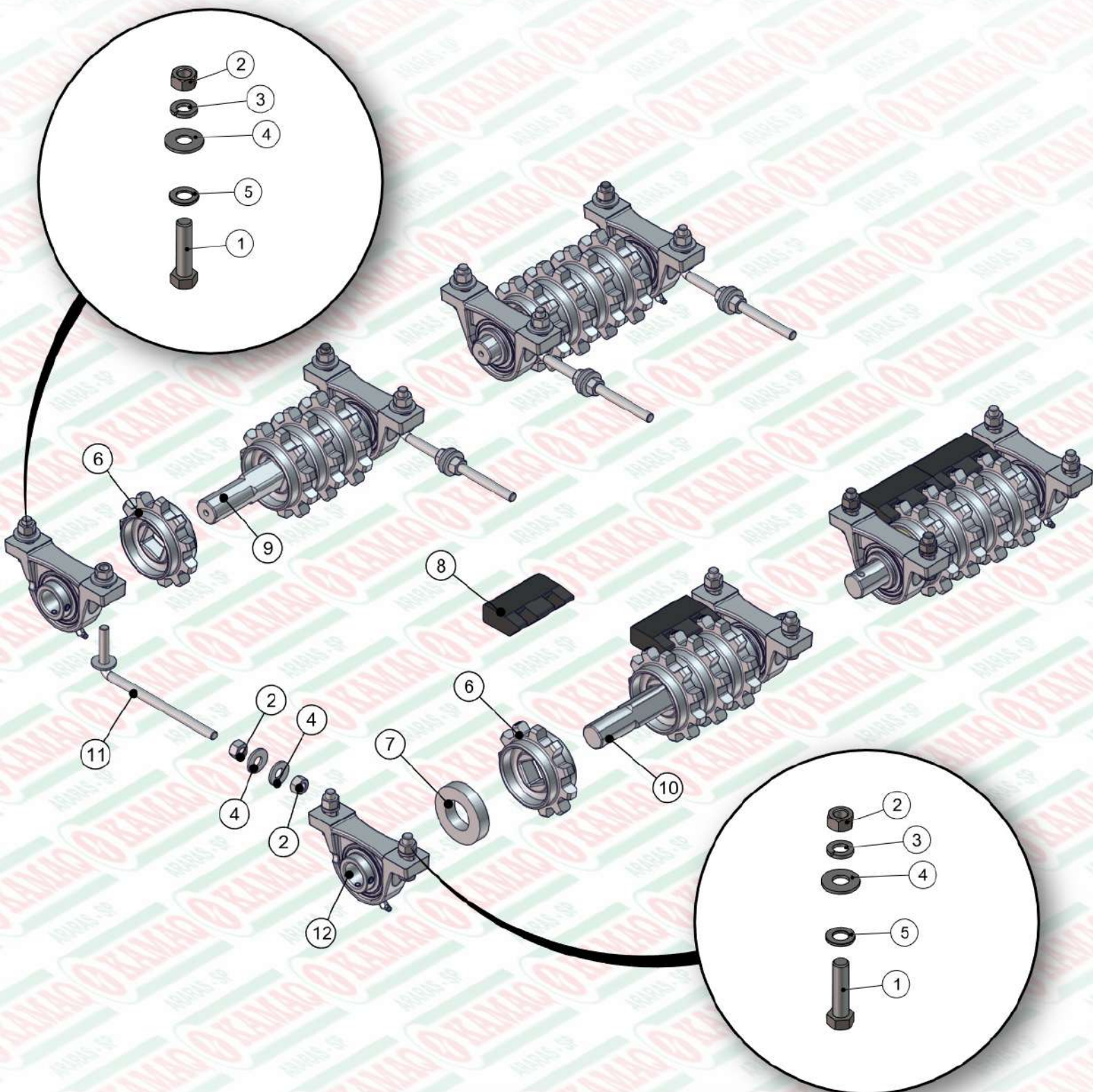


| ITEM | QTD | CÓDIGO | DESCRIÇÃO |
|------|-----|-----------|-------------------------------|
| 1 | 1 | 016.18900 | PAR ALLEN 1/2" X 3.1/2" WW |
| 2 | 6 | 017.00208 | PORCA CONICA 1/2" UNF ZB |
| 3 | 1 | 017.10996 | PORCA PARLOCK 1/2" WW 13MM ZB |
| 4 | 1 | 041.00458 | RODA 2166 6 FUROS ARO 16 |

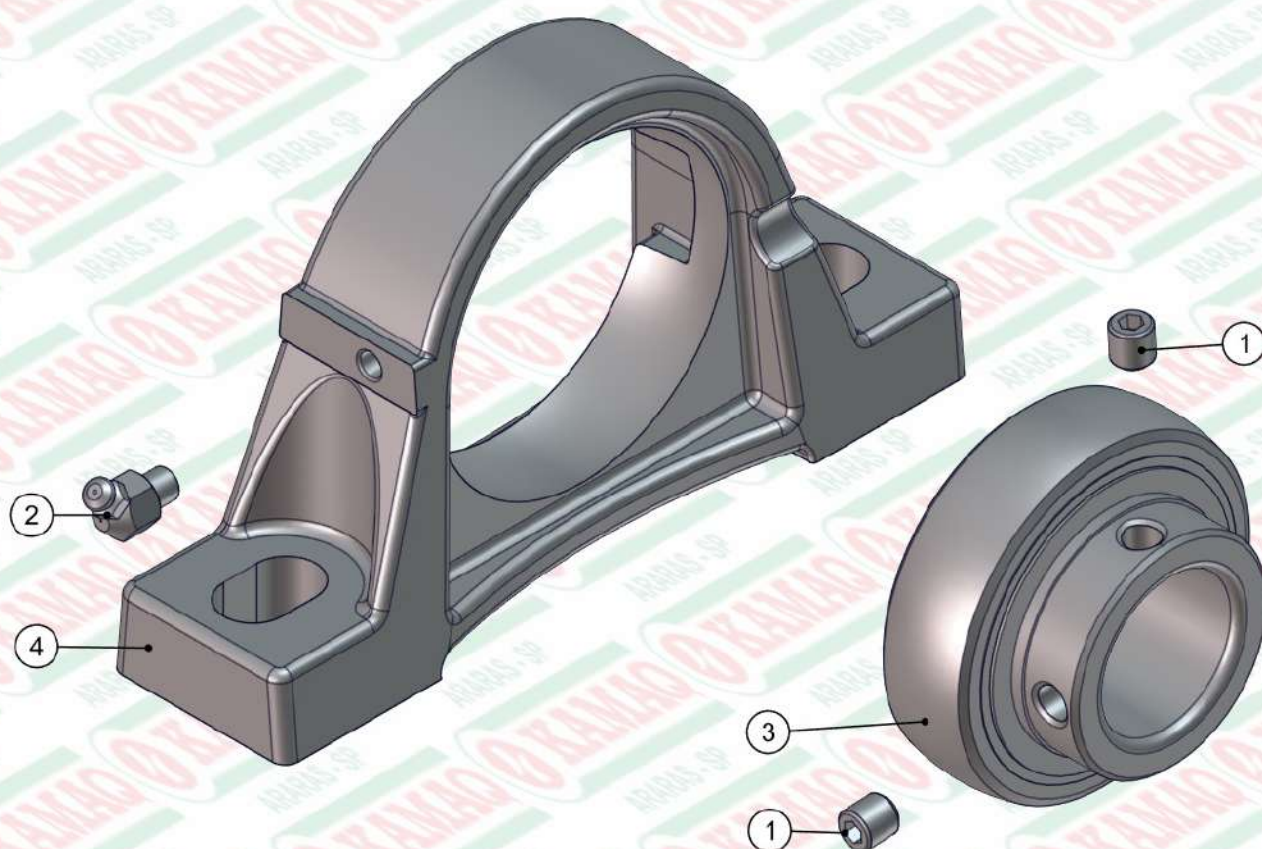
| ITEM | QTD | CÓDIGO | DESCRIÇÃO |
|------|-----|-----------|---------------------------------|
| 5 | 1 | 047.00508 | PNEU RA28 10.5/65-16 - 8 LONAS |
| 6 | 1 | 047.01376 | CAMARA 16L540 - 10.5 E 7.50 |
| 7 | 1 | 922.01295 | SBJ CUBO DE RODA K36/60 MONTADO |



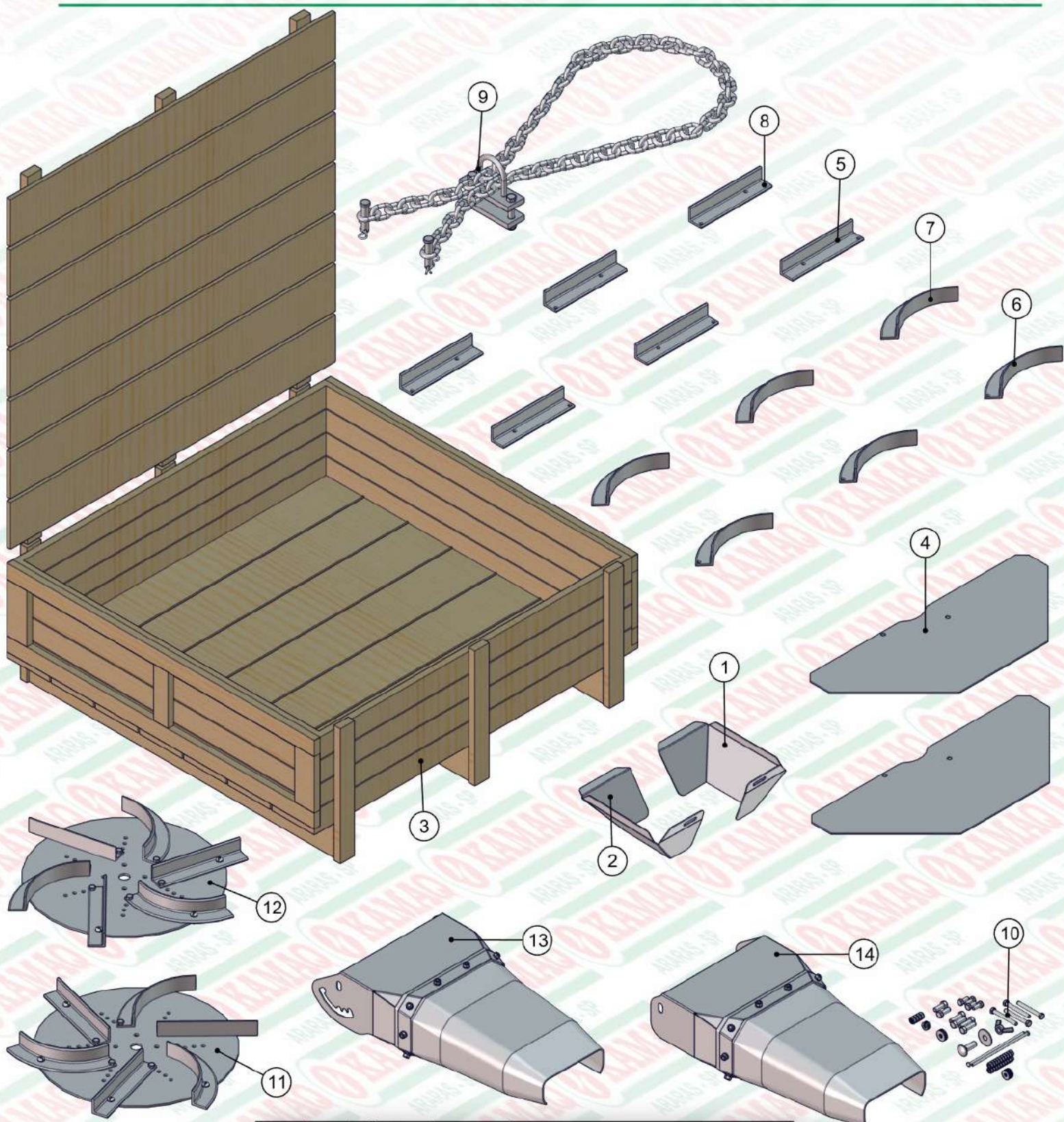
| ITEM | QTD | CÓDIGO | DESCRIÇÃO |
|------|-----|-----------|--|
| 1 | 6 | 016.21219 | PAR CRAVO 1/2"X1.3/4" UNF G5 BICROMATIZA |
| 2 | 1 | 017.00204 | PORCA CASTELO 1" UNF (14 FPP) ZB |
| 3 | 1 | 018.00211 | CUPILHA 3/16" X 2" 125PC KG |
| 4 | 1 | 021.00247 | GRAXEIRA 1/8" BSP RETA |
| 5 | 1 | 023.00271 | RETENTOR 01783 BRG |
| 6 | 1 | 024.00280 | ROLAMENTO 30206 (GN) |
| 7 | 1 | 024.29223 | ROLAMENTO 30209 (GN) |
| 8 | 1 | 028.00432 | ANEL O'RING 2239 |
| 9 | 1 | 422.01289 | EIXO DO CUBO DA RODA 36/60 |
| 10 | 1 | 422.01292 | CUBO DE RODA K-60 CF2102A |
| 11 | 1 | 422.01297 | TAMPA DO CUBO DE RODA K36 - CF 2103 |
| 12 | 1 | 422.21251 | CALOTA CUBO RODA K 22 CF2124 |



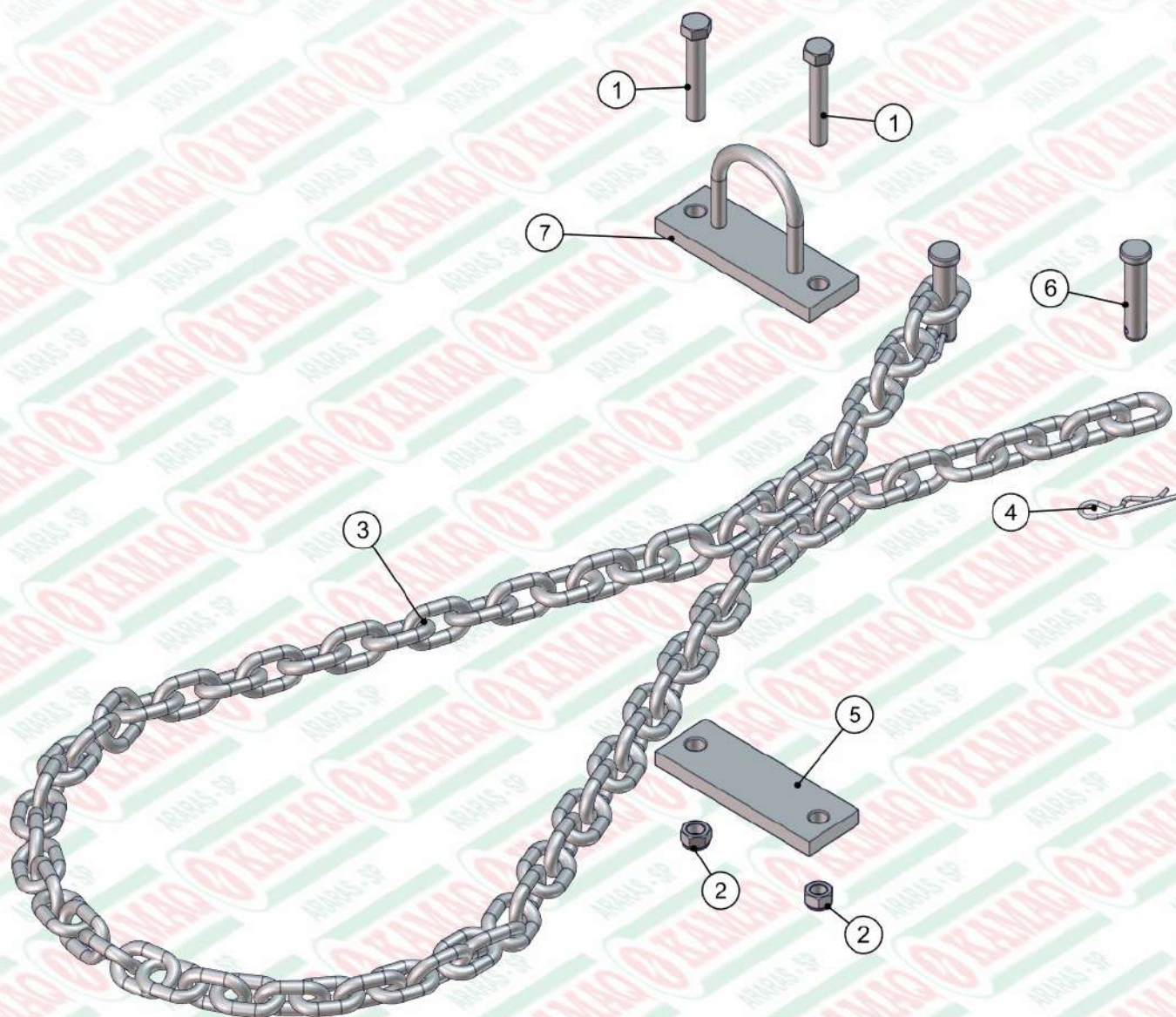
| ITEM | QTD | CÓDIGO | DESCRIÇÃO |
|------|-----|-----------|---|
| 1 | 12 | 016.00148 | PAR SEXT 1/2" X 2" WW RI ZB |
| 2 | 24 | 017.00191 | PORCA 1/2" WW ZB |
| 3 | 16 | 019.00220 | ARRUELA DE PRESSAO 1/2 PESADA |
| 4 | 16 | 020.00234 | ARRUELA LISA 1/2" X 3MM ZB |
| 5 | 12 | 020.00240 | ARRUELA LISA ACO 24X13 X2.5MM Z. BRANCO |
| 6 | 16 | 049.22213 | ENGRENAGEM 11 DENTES KOMANDER |
| 7 | 4 | 049.40473 | ARRUELA DE FELTRO - Ø76 X Ø40 X 15 |
| 8 | 4 | 071.31638 | BORRACHA ANTIQUEDA 25MM 4 ENGRENAGENS |
| 9 | 2 | 412.37150 | EIXO QUADRADO DIANTEIRO (4 ENGR. LIVRE) |
| 10 | 2 | 423.01342 | EIXO QUAD. TRASEIRO K 22-36-60 |
| 11 | 4 | 520.06030 | PS ESTICADOR DE ESTEIRA KOMANDER INOX |
| 12 | 8 | 910.37467 | SBJ MANCAL P207 MONTADO |



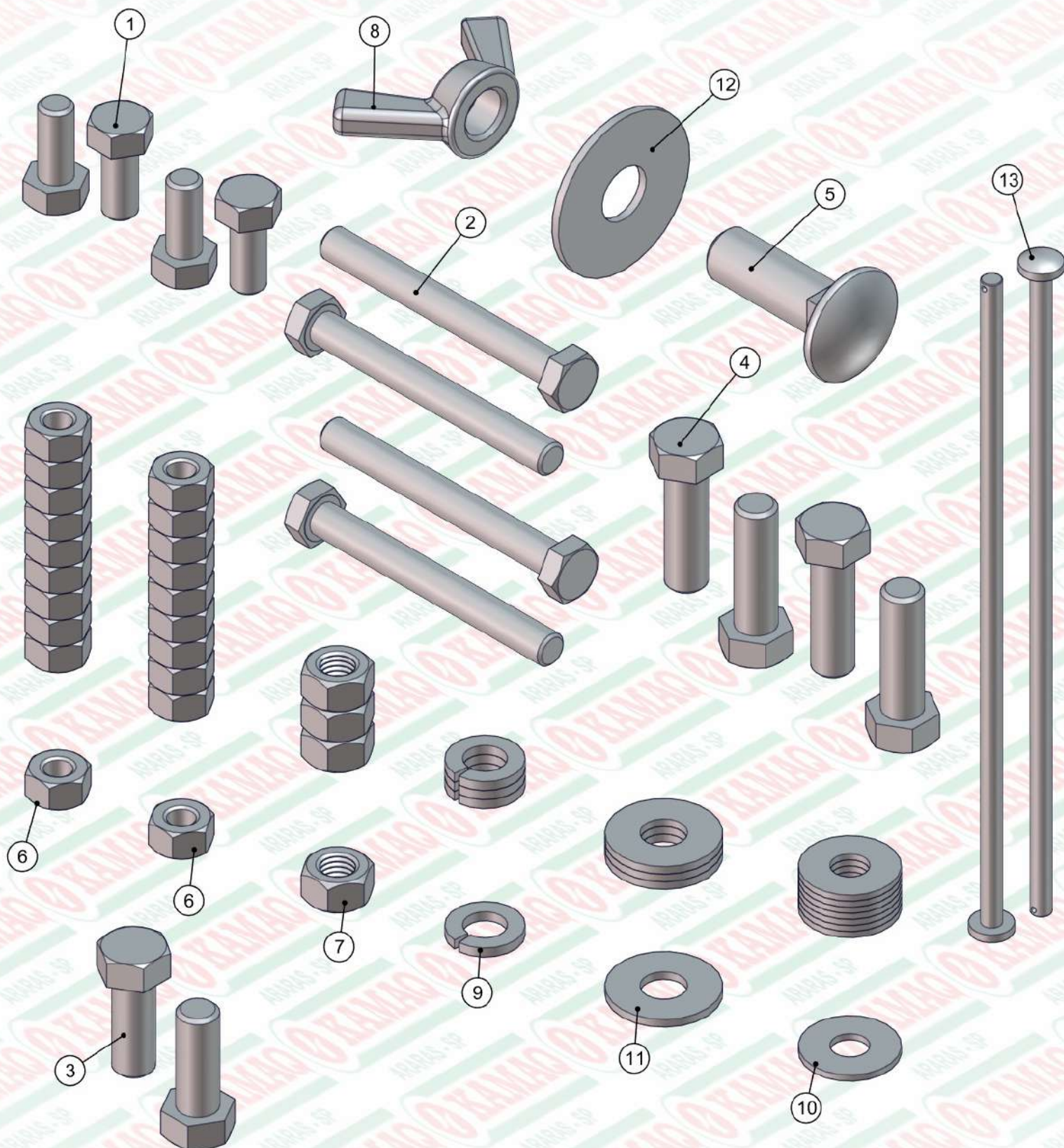
| ITEM | QTD | CÓDIGO | DESCRIÇÃO |
|------|-----|-----------|-----------------------------------|
| 1 | 2 | 016.28171 | PAR ALLEN S/CAB 5/16" X 5/16" UNF |
| 2 | 1 | 021.00243 | GRAXEIRA 1/4" UNF 45 GRAUS |
| 3 | 1 | 024.00291 | ROLAMENTO UCR 207 20 1.1/4" 2RS |
| 4 | 1 | 024.00292 | MANCAL P207 |



| ITEM | QTD | CÓDIGO | DESCRIÇÃO |
|------|-----|-----------|--|
| 1 | 1 | 035.35978 | CHAPA ESQUERDA DO BOCAL DE CALCÁRIO |
| 2 | 1 | 035.35979 | CHAPA DIREITA DO BOCAL DE CALCÁRIO |
| 3 | 1 | 080.24623 | CAIXA AMERICANA FECHADA 15MM 940X910X230 |
| 4 | 2 | 122.05218 | PROTECAO P/ DISCO P/ CALCÁRIO |
| 5 | 3 | 123.01410 | PALHETA DE CALCÁRIO RETA DIREITA |
| 6 | 3 | 123.01411 | PALHETA DE CALCÁRIO CURVA DIREITA |
| 7 | 3 | 123.37935 | PALHETA DE CALCÁRIO CURVA ESQUERDA |
| 8 | 3 | 123.37936 | PALHETA DE CALCÁRIO RETA ESQUERDA |
| 9 | 1 | 920.18005 | SBJ CORRENTE DE SEGURANCA KOMANDER |
| 10 | 1 | 920.28600 | SBJ REPARO DE PARAFUSOS KOMANDER (170) |
| 11 | 1 | 920.28722 | SBJ DISCO DE CALCARIO DIREITO |
| 12 | 1 | 920.28723 | SBJ DISCO DE CALCARIO ESQUERDO |
| 13 | 1 | 920.48199 | SBJ BICA DIR. ARTICULADA COM LONA |
| 14 | 1 | 920.48201 | SBJ BICA ESQ. ARTICULADA COM LONA |

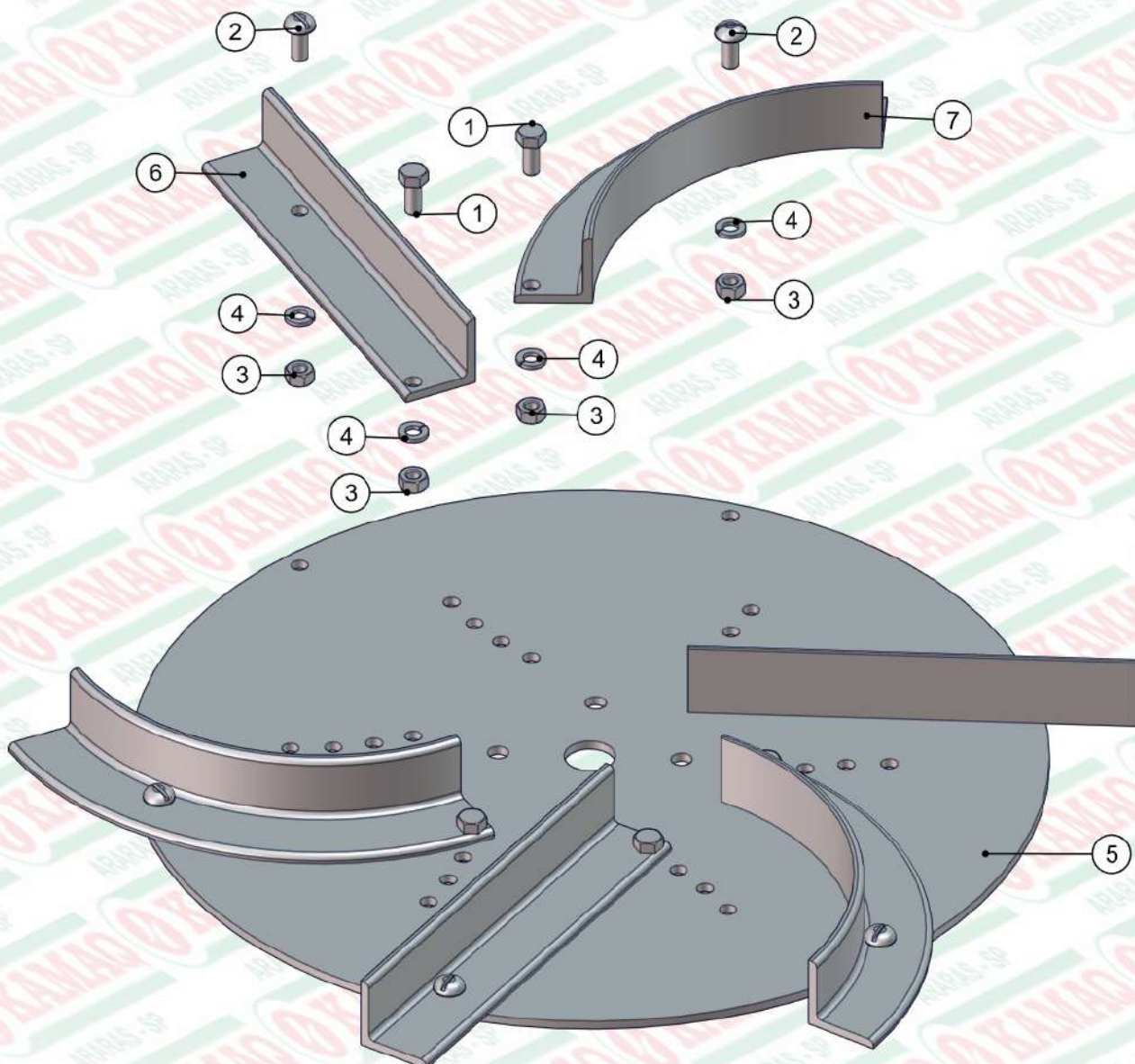


| ITEM | QTD | CÓDIGO | DESCRIÇÃO |
|------|-----|-----------|--|
| 1 | 2 | 016.00150 | PAR 1/2" X 3" WW RI ZB |
| 2 | 2 | 017.10996 | PORCA PARLOCK 1/2" WW 13MM ZB |
| 3 | 1 | 043.15675 | CORRENTE 3/8 GALVANIZADA C/ 72 ELOS |
| 4 | 2 | 063.06558 | GRAMPO R 1/8"X73MM |
| 5 | 1 | 122.15668 | CHAPA DE APERTO DO GRAMPO |
| 6 | 2 | 412.13757 | PINO DE TRAVA DA CORRENTE DE SEGURANCA |
| 7 | 1 | 520.15669 | PS GRAMPO CORRENTE |

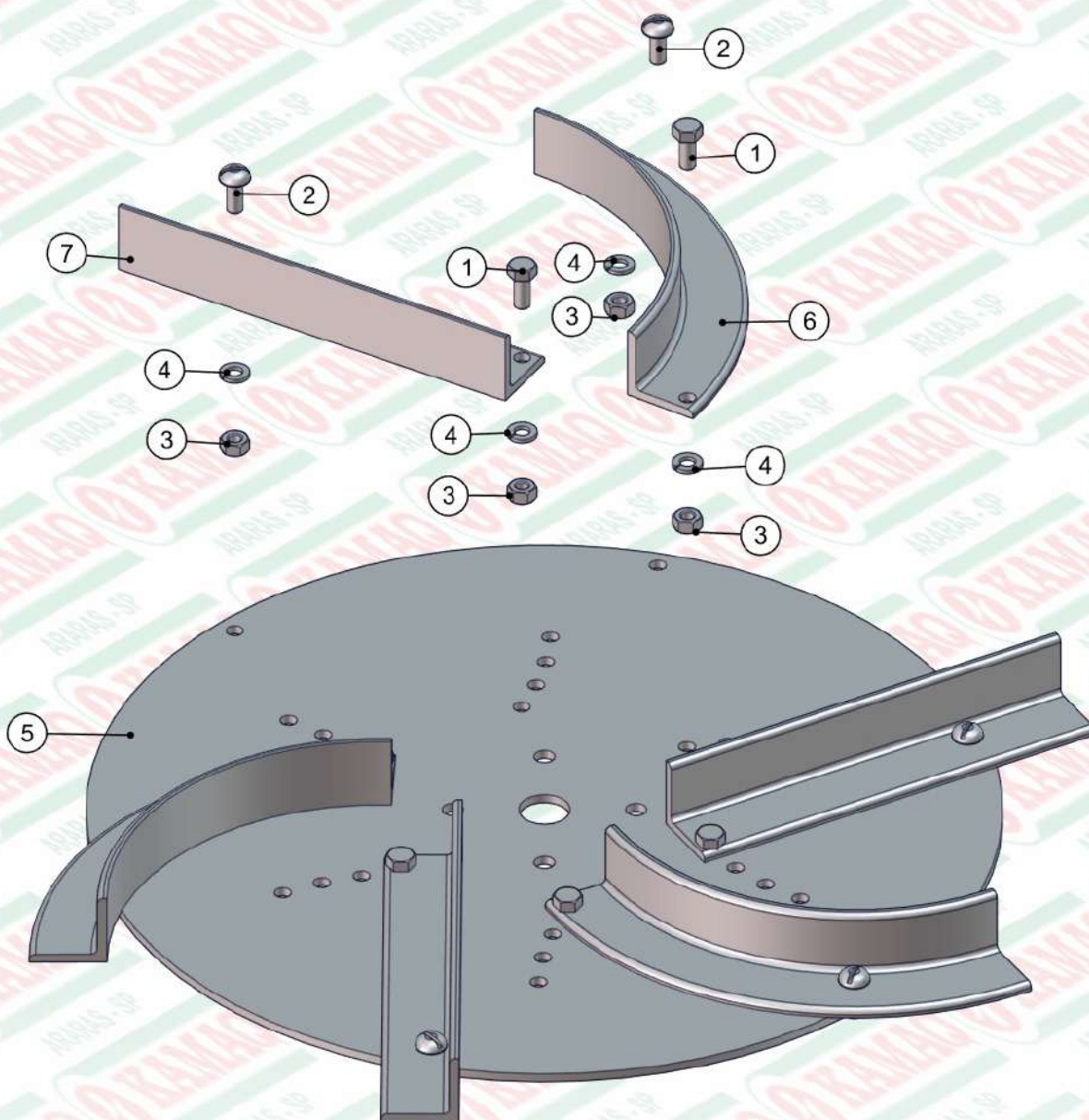


| ITEM | QTD | CÓDIGO | DESCRIÇÃO |
|------|-----|-----------|------------------------------------|
| 1 | 4 | 016.00126 | PAR 5/16" X 3/4" UNC RI INOX |
| 2 | 4 | 016.00132 | PAR 5/16" X 2.3/4" UNC RP 8.8 |
| 3 | 2 | 016.00133 | PAR 3/8" X 1" UNC RI ZB |
| 4 | 4 | 016.01535 | PAR SEXT 3/8" X 1.1/4" UNC RI INOX |
| 5 | 1 | 016.35923 | PAR FRANCES 1/2" X 1.1/2" UNC INOX |
| 6 | 20 | 017.01533 | PORCA SEXT 5/16" UNC INOX |
| 7 | 4 | 017.01534 | PORCA SEXT 3/8" UNC INOX |

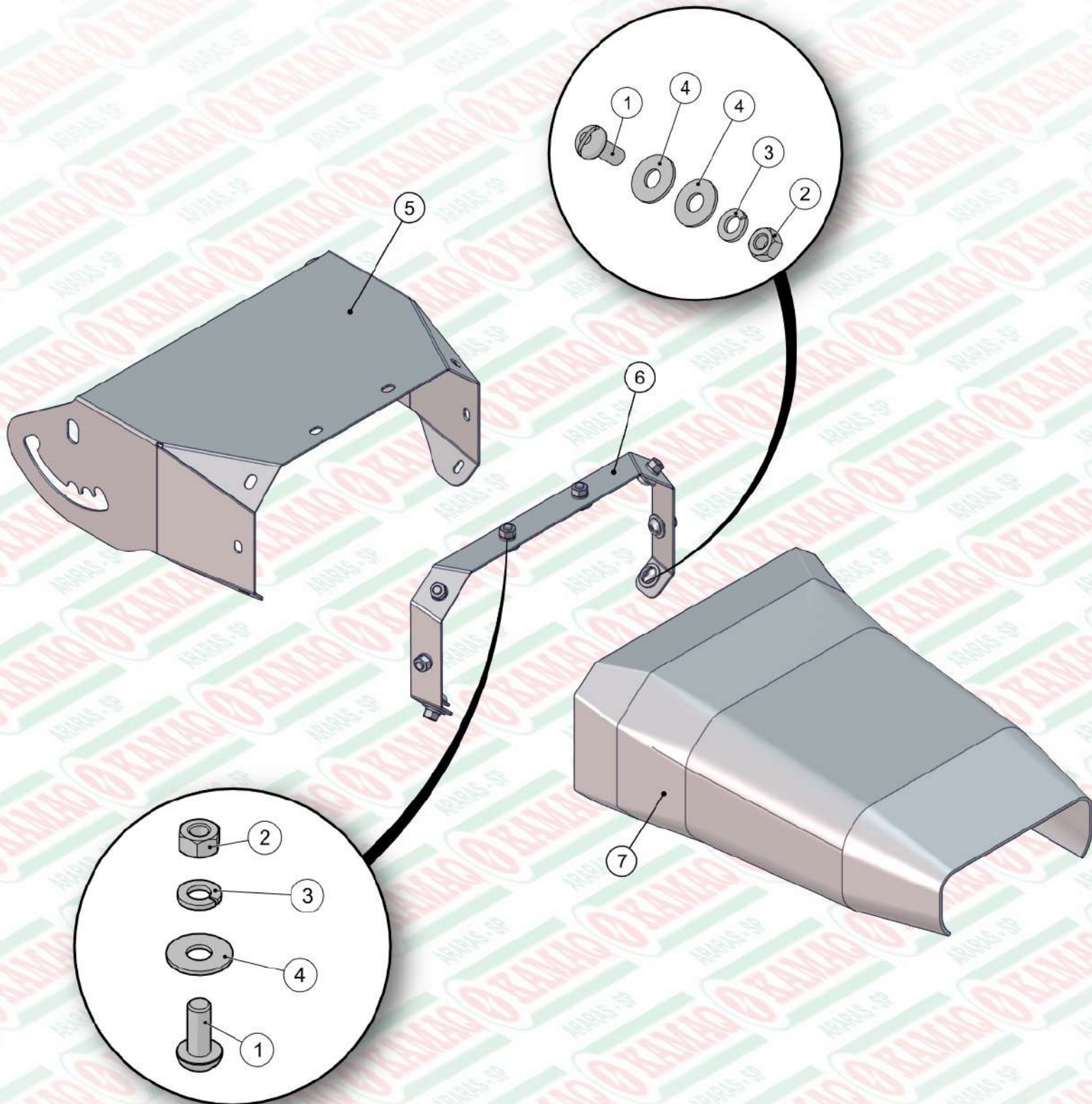
| ITEM | QTD | CÓDIGO | DESCRIÇÃO |
|------|-----|-----------|--|
| 8 | 1 | 017.35924 | PORCA BORBOLETA 1/2" UNC INOX |
| 9 | 4 | 019.00218 | ARRUELA DE PRESSAO 3/8" PESADA |
| 10 | 8 | 020.00231 | ARRUELA LISA 5/16" PESADA ZB |
| 11 | 4 | 020.00232 | ARRUELA LISA 3/8" PESADA ZB |
| 12 | 1 | 045.42944 | ARRUELA LISA 1/2" MAIOR INOX |
| 13 | 2 | 412.43903 | PINO DE EMENDA DA ESTEIRA 170MM PESADO |



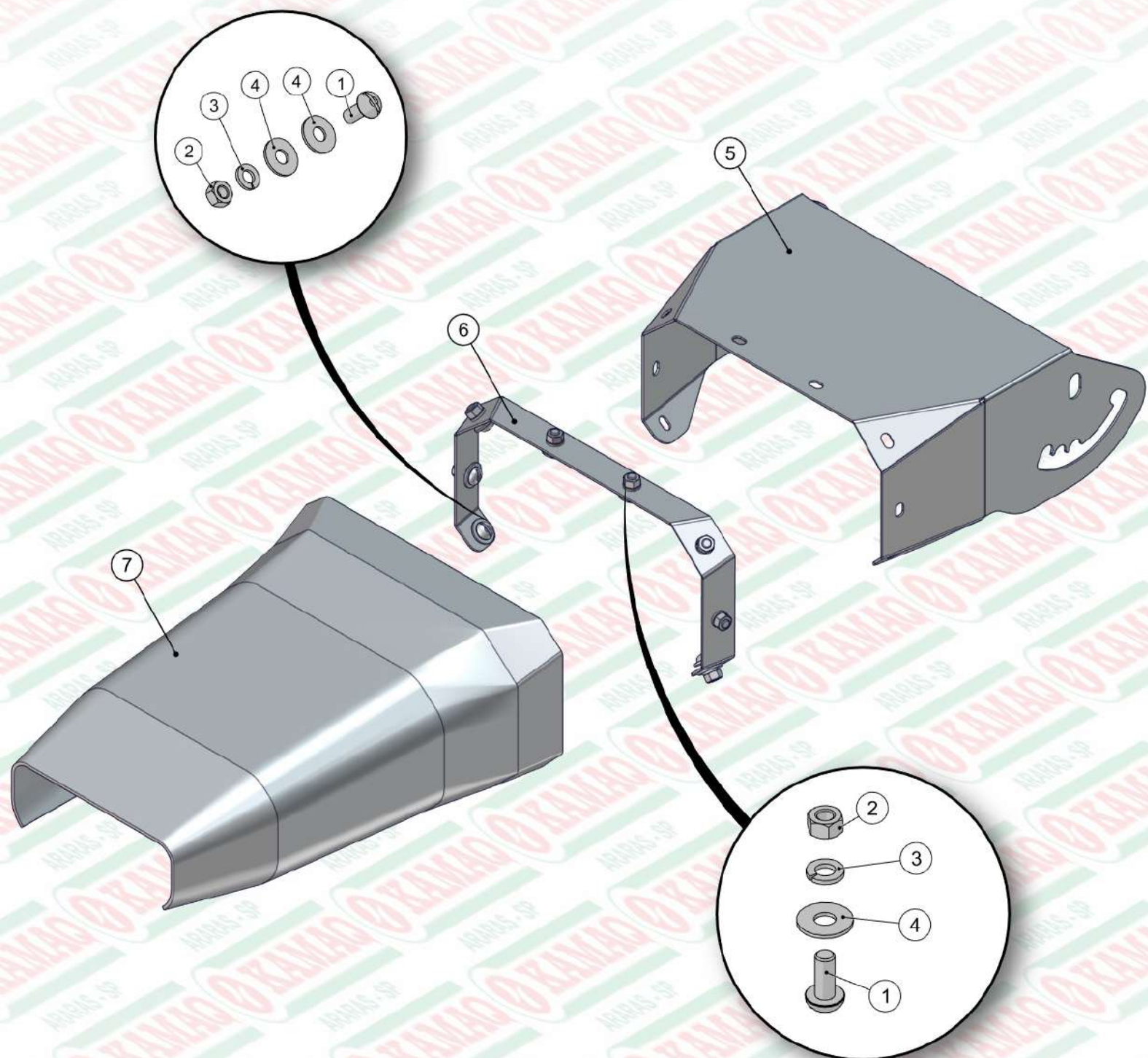
| ITEM | QTD | CÓDIGO | DESCRIÇÃO |
|------|-----|-----------|--|
| 1 | 6 | 016.00126 | PAR 5/16" X 3/4" UNC RI INOX |
| 2 | 6 | 016.23330 | PAR FENDA 5/16" X 3/4" UNC INOX CAB. RED |
| 3 | 12 | 017.01533 | PORCA SEXT 5/16" UNC INOX |
| 4 | 12 | 019.00217 | ARRUELA DE PRESSAO 5/16" PESADA |
| 5 | 1 | 123.01408 | DISCO DAS PALHETAS |
| 6 | 3 | 123.01410 | PALHETA DE CALCÁRIO RETA DIREITA |
| 7 | 3 | 123.01411 | PALHETA DE CALCÁRIO CURVA DIREITA |



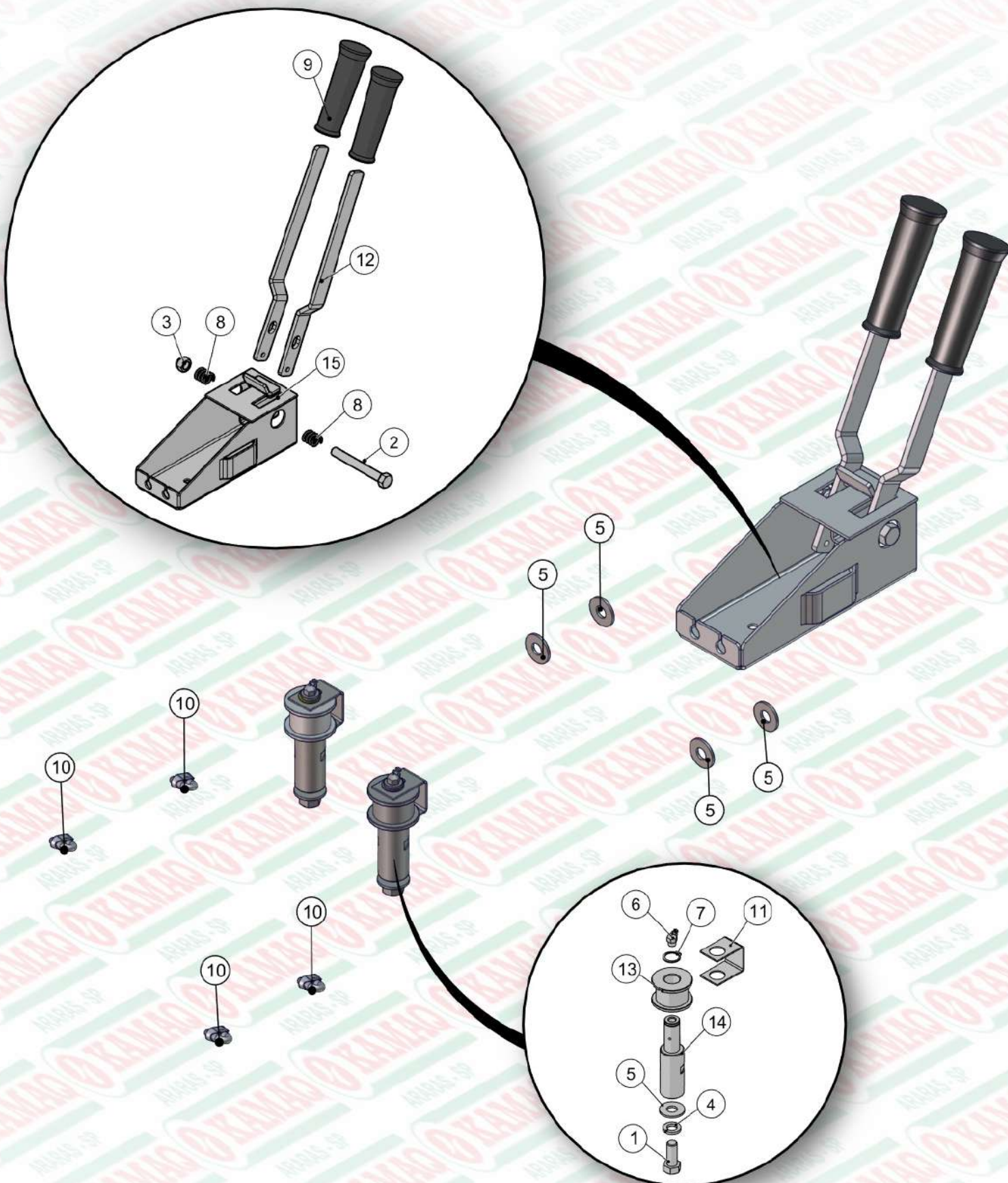
| ITEM | QTD | CÓDIGO | DESCRIÇÃO |
|------|-----|-----------|--|
| 1 | 6 | 016.00126 | PAR 5/16" X 3/4" UNC RI INOX |
| 2 | 6 | 016.23330 | PAR FENDA 5/16" X 3/4" UNC INOX CAB. RED |
| 3 | 12 | 017.01533 | PORCA SEXT 5/16" UNC INOX |
| 4 | 12 | 019.00217 | ARRUELA DE PRESSAO 5/16" PESADA |
| 5 | 1 | 123.01408 | DISCO DAS PALHETAS |
| 6 | 3 | 123.37935 | PALHETA DE CALCÁRIO CURVA ESQUERDA |
| 7 | 3 | 123.37936 | PALHETA DE CALCÁRIO RETA ESQUERDA |



| ITEM | QTD | CÓDIGO | DESCRIÇÃO |
|------|-----|-----------|--|
| 1 | 8 | 016.23330 | PAR FENDA 5/16" X 3/4" UNC INOX CAB. RED |
| 2 | 8 | 017.01533 | PORCA SEXT 5/16" UNC INOX |
| 3 | 8 | 019.00217 | ARRUELA DE PRESSAO 5/16" PESADA |
| 4 | 10 | 020.00231 | ARRUELA LISA 5/16" PESADA ZB |
| 5 | 1 | 035.48196 | BICA MAIOR DIREITA ARTICULADA |
| 6 | 1 | 035.48198 | FITA DE APERTO DA BICA ARTICULADA |
| 7 | 1 | 113.42967 | LONA DA BICA LONGA CAFEIEIRA |

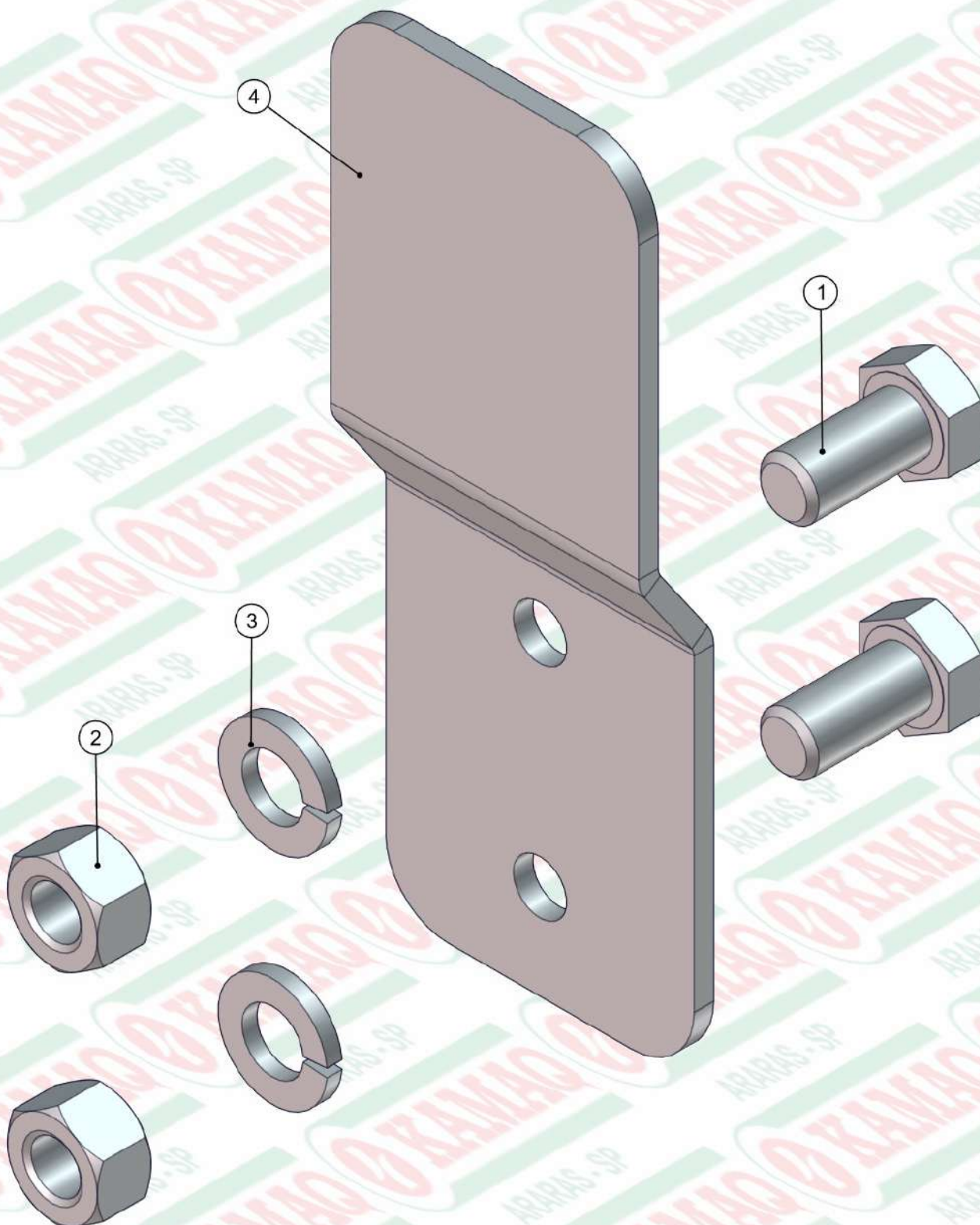


| ITEM | QTD | CÓDIGO | DESCRIÇÃO |
|------|-----|-----------|--|
| 1 | 8 | 016.23330 | PAR FENDA 5/16" X 3/4" UNC INOX CAB. RED |
| 2 | 8 | 017.01533 | PORCA SEXT 5/16" UNC INOX |
| 3 | 8 | 019.00217 | ARRUELA DE PRESSAO 5/16" PESADA |
| 4 | 10 | 020.00231 | ARRUELA LISA 5/16" PESADA ZB |
| 5 | 1 | 035.48197 | BICA MAIOR ESQ ARTICULADA LATERAL |
| 6 | 1 | 035.48198 | FITA DE APERTO DA BICA ARTICULADA |
| 7 | 1 | 113.42967 | LONA DA BICA LONGA CAFFEEIRA |

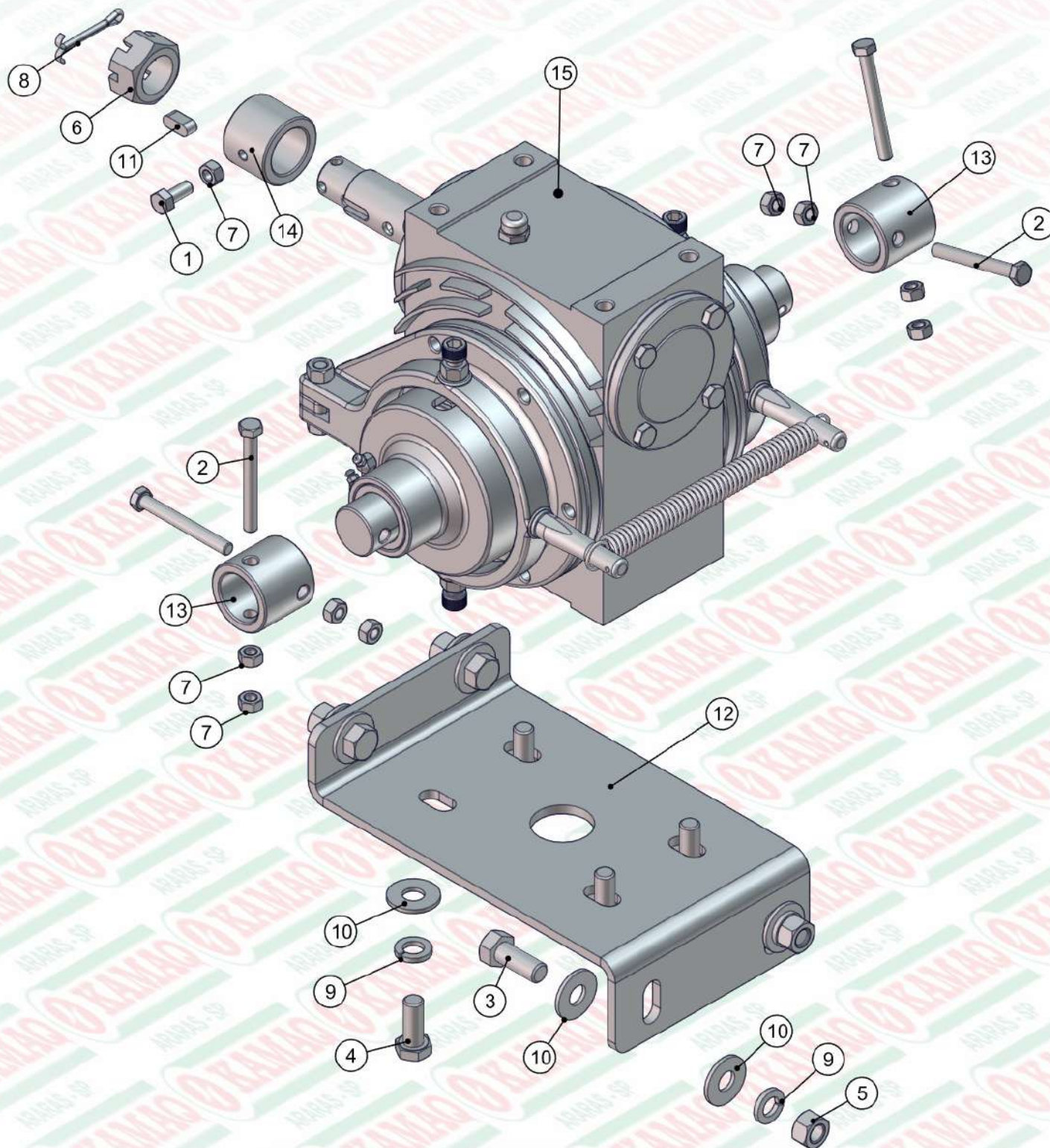


| ITEM | QTD | CÓDIGO | DESCRIÇÃO |
|------|-----|-----------|--------------------------------|
| 1 | 2 | 016.00145 | PAR 1/2" X 1.1/4" WW RI ZB |
| 2 | 1 | 016.00151 | PAR 1/2" X 4" WW RP ZB |
| 3 | 1 | 017.10996 | PORCA PARLOCK 1/2" WW 13MM ZB |
| 4 | 2 | 019.00220 | ARRUELA DE PRESSAO 1/2 PESADA |
| 5 | 6 | 020.00234 | ARRUELA LISA 1/2" X 3MM ZB |
| 6 | 2 | 021.00248 | GRAXEIRA 1/8 GAS 45 GRAUS |
| 7 | 2 | 025.00300 | ANEL DE TRAVA E 19 |
| 8 | 2 | 053.03464 | MOLA RETORNO ALAVANCA CONT REM |

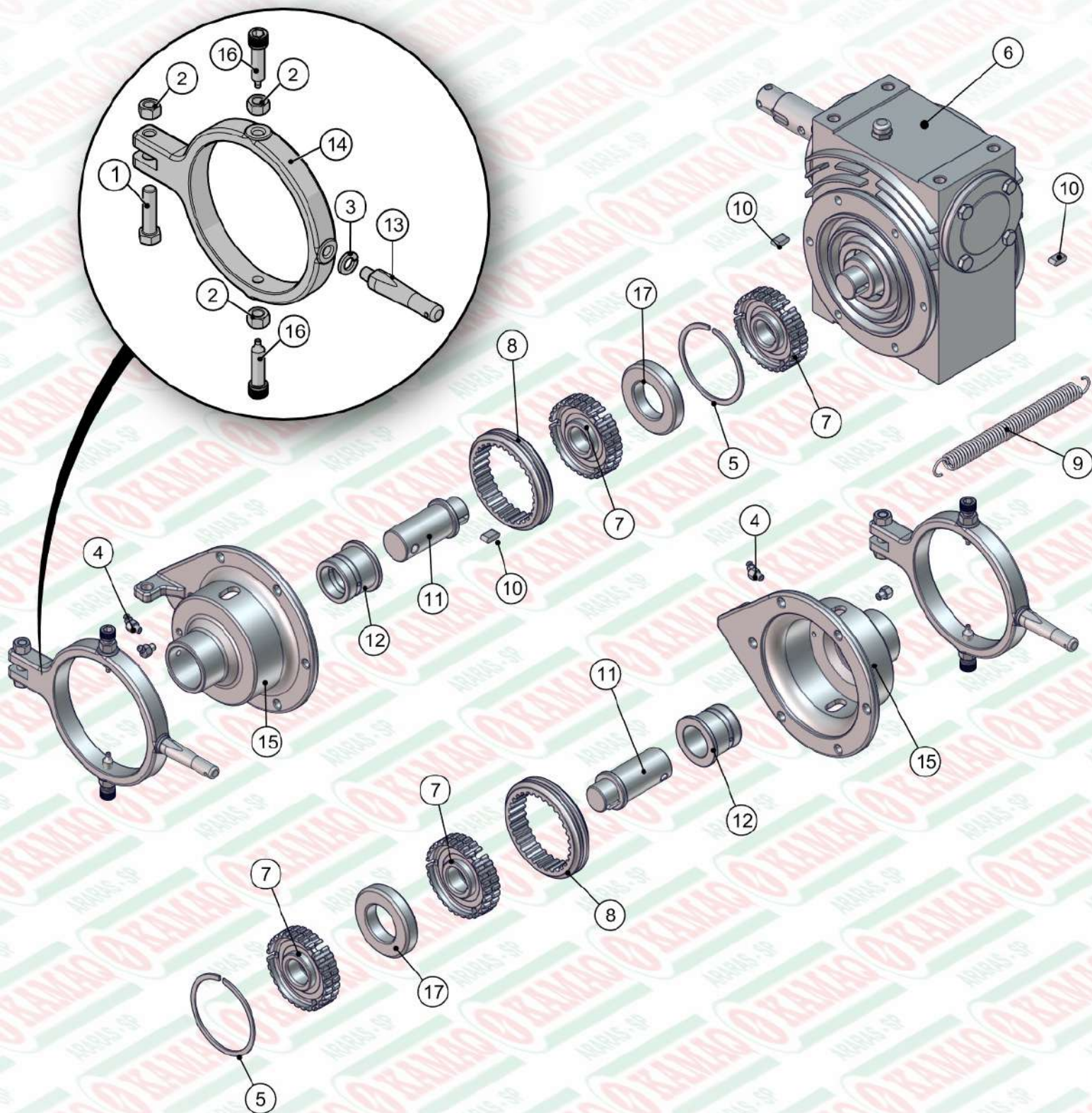
| ITEM | QTD | CÓDIGO | DESCRIÇÃO |
|------|-----|--------------|-------------------------------------|
| 9 | 2 | 056.00549 | MANOPLA DE BORRACHA MO-44 |
| 10 | 4 | 063.07444 | GRAMPO 1.8 PARA CABO DE ACO |
| 11 | 2 | 123.03435 | GUIA PARA O CABO DE ACO |
| 12 | 2 | 222.03458 | ALAVANCA DO CONTROLE REMOTO ZINCADA |
| 13 | 2 | 423.01349 | CARRETEL DE NYLON DO ESTICADOR |
| 14 | 2 | 423.03283 | EIXO DO ESTICADOR CABO ACO |
| 15 | 1 | 520.03457 R1 | PS CAIXA CONTROLE REMOTO ZINCADA |



| ITEM | QTD | CÓDIGO | DESCRIÇÃO |
|------|-----|-----------|--------------------------------|
| 1 | 2 | 016.38583 | PAR 3/8" X 3/4" UNC RI INOX |
| 2 | 2 | 017.00189 | PORCA 3/8" UNC ZB |
| 3 | 2 | 019.00218 | ARRUELA DE PRESSAO 3/8" PESADA |
| 4 | 1 | 122.05577 | CHAPA FIX. CAIXA CONTR. C/FURO |

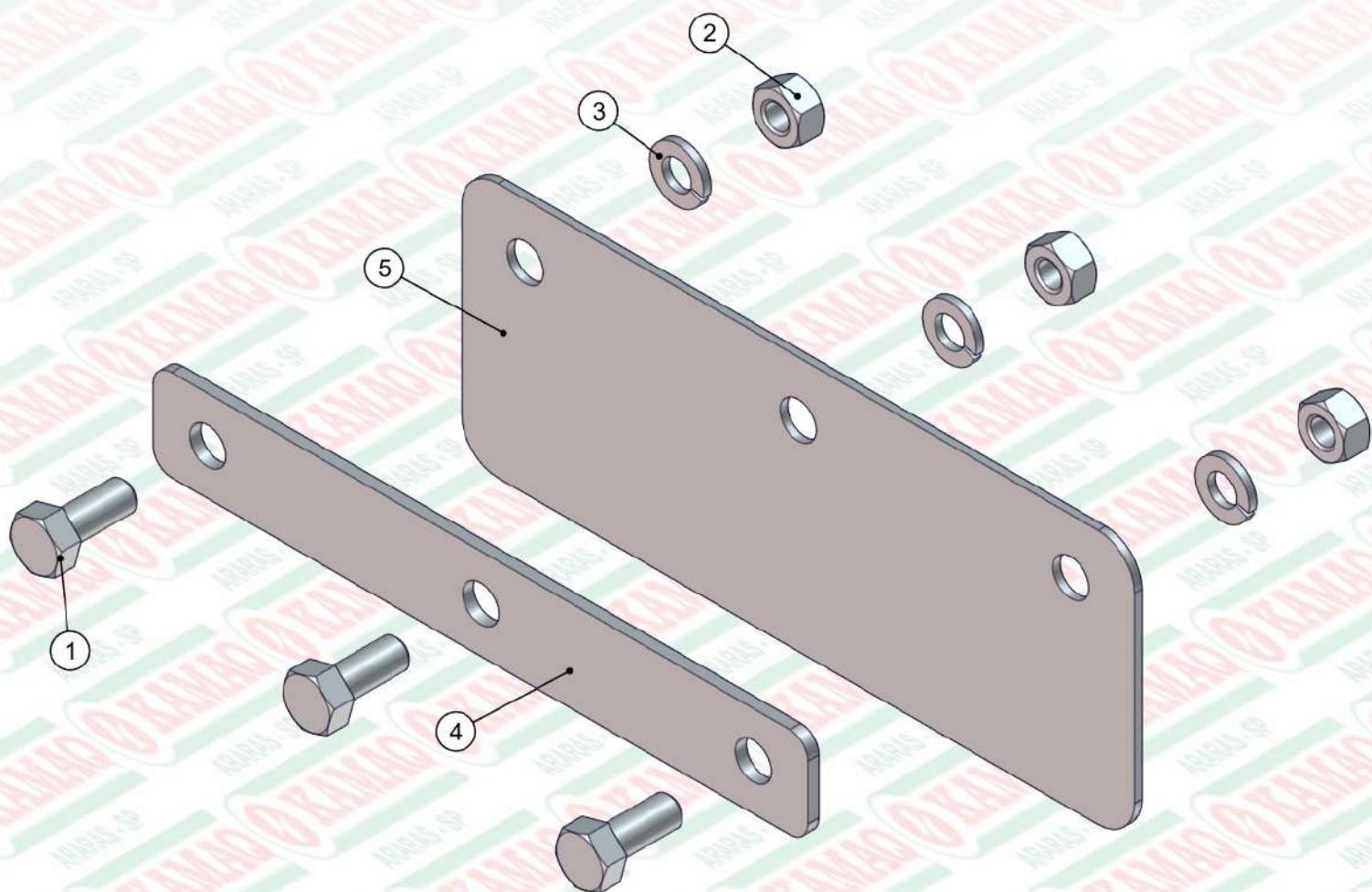


| ITEM | QTD | CÓDIGO | DESCRIÇÃO |
|------|-----|-----------|--|
| 1 | 1 | 016.00126 | PAR 5/16" X 3/4" UNC RI INOX |
| 2 | 4 | 016.00132 | PAR 5/16" X 2.3/4" UNC RP 8.8 |
| 3 | 4 | 016.00145 | PAR 1/2" X 1.1/4" WW RI ZB |
| 4 | 4 | 016.09931 | PAR M12 X 30 MA RI INOX |
| 5 | 4 | 017.00191 | PORCA 1/2" WW ZB |
| 6 | 1 | 017.00204 | PORCA CASTELO 1" UNF (14 FPP) ZB |
| 7 | 9 | 017.01533 | PORCA SEXT 5/16" UNC INOX |
| 8 | 1 | 018.00211 | CUPILHA 3/16" X 2" 125PC KG |
| 9 | 8 | 019.00220 | ARRUELA DE PRESSAO 1/2 PESADA |
| 10 | 12 | 020.00234 | ARRUELA LISA 1/2" X 3MM ZB |
| 11 | 1 | 059.02611 | CHAVETA 5/16 X 5/16 X 20MM 1045 |
| 12 | 1 | 123.01359 | BASE DO REDUTOR R5 |
| 13 | 2 | 412.27401 | BUCHA DE ACOPLAMENTO DO REDUTOR H8-20E |
| 14 | 1 | 423.01377 | ANEL DE ENCOSTO DO REDUTOR KOMANDER |
| 15 | 1 | 920.29274 | SBJ REDUTOR R5 T COM DESENGATE 3 ENGR. |

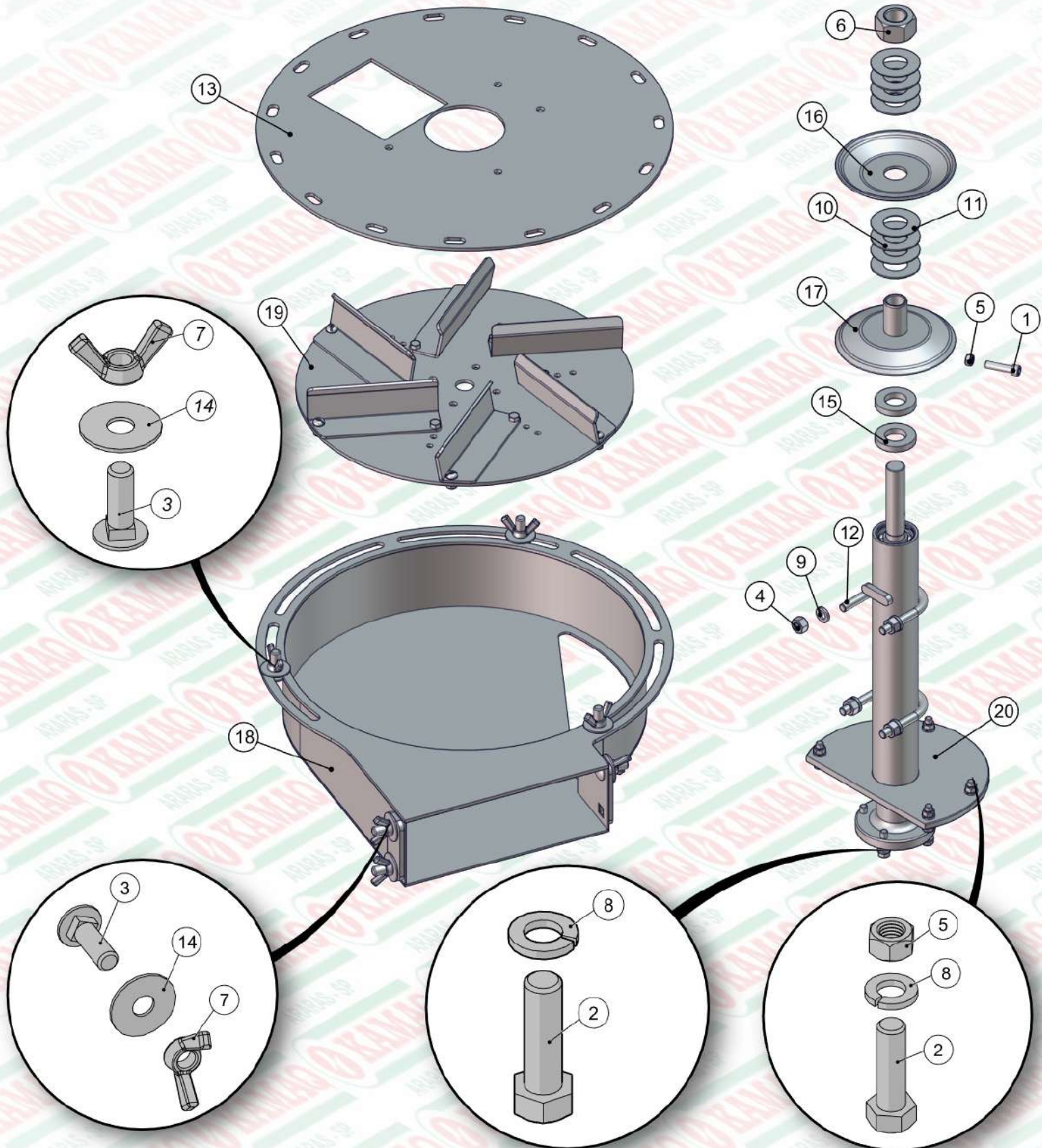


| ITEM | QTD | CÓDIGO | DESCRIÇÃO |
|------|-----|-----------|--|
| 1 | 2 | 016.00135 | PAR 3/8" X 1.1/2" UNC RI ZB |
| 2 | 6 | 017.00189 | PORCA 3/8" UNC ZB |
| 3 | 2 | 019.00218 | ARRUELA DE PRESSAO 3/8" PESADA |
| 4 | 4 | 021.00243 | GRAXEIRA 1/4" UNF 45 GRAUS |
| 5 | 2 | 025.00533 | ANEL RETENCAO E 508075 |
| 6 | 1 | 050.24458 | REDUTOR S75 C/DESENGATE 1:40 HEL. DIR. |
| 7 | 4 | 050.46522 | ENGRENAGEM INTERNA DO SINCRONIZADO |
| 8 | 2 | 050.46524 | ENGRENAGEM EXTERNA DO SINCRONIZADO |
| 9 | 1 | 053.03329 | MOLA DE RETORNO DO SINCRONIZADO |

| ITEM | QTD | CÓDIGO | DESCRIÇÃO |
|------|-----|-----------|--|
| 10 | 4 | 059.24866 | CHAVETA 5X8X16 SAE 1045 (T.T.40/46HRC) |
| 11 | 2 | 412.24462 | EIXO SAIDA SINCRONIZADO |
| 12 | 2 | 412.24463 | BUCHA DE DESGASTE - CF 2133 |
| 13 | 2 | 412.24476 | PINO DO TRAMBULADOR |
| 14 | 2 | 422.23733 | TRAMBULADOR DE ENGATE - CF 2129 |
| 15 | 2 | 422.23734 | CAMISA DO DESENGATE - CF 2128 |
| 16 | 4 | 422.32507 | PARAFUSO ARTICULAÇÃO CENTRAL TRAMBULADOR |
| 17 | 2 | 423.01353 | ANEL GUIA DO SINCRONIZADO USINADO |

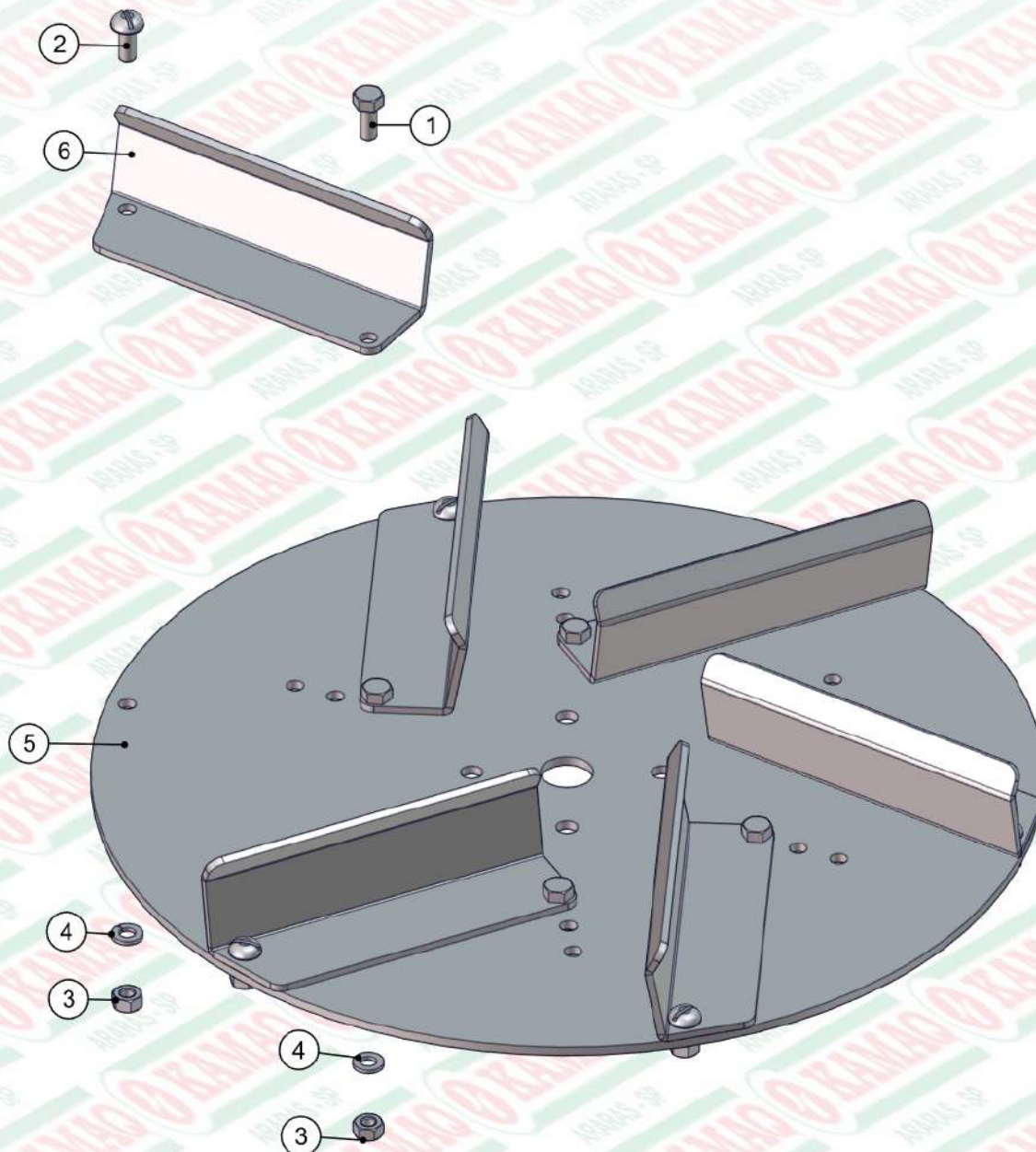


| ITEM | QTD | CÓDIGO | DESCRIÇÃO |
|------|-----|-----------|---------------------------------|
| 1 | 3 | 016.00126 | PAR 5/16" X 3/4" UNC RI INOX |
| 2 | 3 | 017.01533 | PORCA SEXT 5/16" UNC INOX |
| 3 | 3 | 019.00217 | ARRUELA DE PRESSAO 5/16" PESADA |
| 4 | 1 | 045.44170 | CHAPA DE APERTO DA LONA /2 |
| 5 | 1 | 113.44171 | LONA DA ESTEIRA /2 |

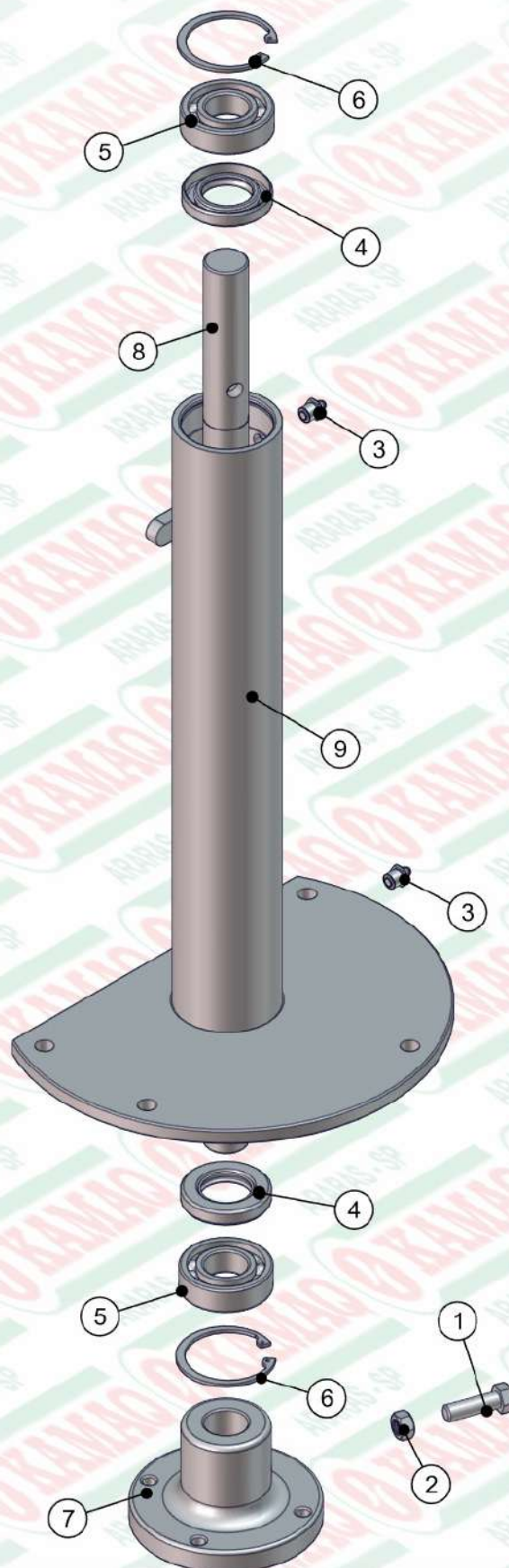


| ITEM | QTD | CÓDIGO | DESCRIÇÃO |
|------|-----|-----------|---|
| 1 | 1 | 016.00182 | PAR 3/8" X 1.1/2" C/ CAB. ALLEN |
| 2 | 8 | 016.01535 | PAR SEXT 3/8" X 1.1/4" UNC RI INOX |
| 3 | 6 | 016.35923 | PAR FRANCES 1/2" X 1.1/2" UNC INOX |
| 4 | 4 | 017.00191 | PORCA 1/2" WW ZB |
| 5 | 5 | 017.01534 | PORCA SEXT 3/8" UNC INOX |
| 6 | 1 | 017.02286 | PORCA SEXT 1 1/4" UNF ZB (ANSI B18.2.2) |
| 7 | 6 | 017.35924 | PORCA BORBOLETA 1/2" UNC INOX |
| 8 | 8 | 019.00218 | ARRUELA DE PRESSAO 3/8" PESADA |
| 9 | 4 | 019.00220 | ARRUELA DE PRESSAO 1/2" PESADA |
| 10 | 4 | 020.00242 | ARRUELA DE CALCO POLIA VARIADORA |
| 11 | 4 | 020.53303 | ARRUELA DE CALCO POLIA VARIADORA 1MM |

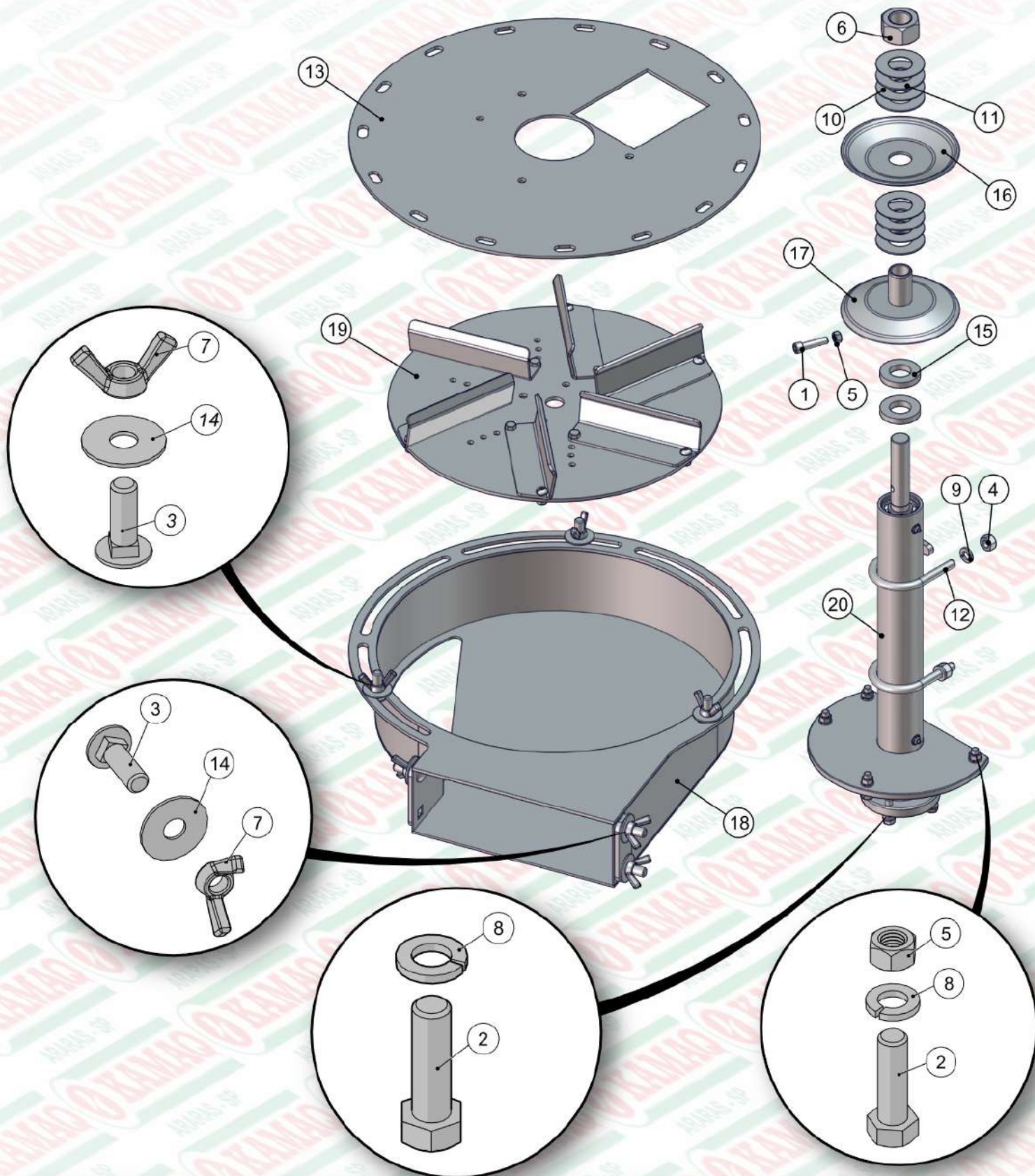
| ITEM | QTD | CÓDIGO | DESCRIÇÃO |
|------|-----|-----------|---------------------------------|
| 12 | 2 | 029.01682 | GRAMPO U KOMANDER |
| 13 | 1 | 035.35628 | DISCO FIXO DO CARACOL - CARBONO |
| 14 | 6 | 045.42944 | ARRUELA LISA 1/2" MAIOR INOX |
| 15 | 2 | 049.02325 | ARRUELA DE FELTRO 57X27X9MM |
| 16 | 1 | 122.38850 | ABA DA POLIA VARIADORA ZINCADA |
| 17 | 1 | 520.38849 | PS ABA DA POLIA SOLDADA ZINCADA |
| 18 | 1 | 520.48269 | PS CARACOL DIR ARTICULACAO LAT |
| 19 | 1 | 920.28580 | SBJ DISCO DE ADUBO DIREITO |
| 20 | 1 | 922.01327 | SBJ MANCAL DO VENTILADOR MONTA |



| ITEM | QTD | CÓDIGO | DESCRIÇÃO |
|------|-----|-----------|--|
| 1 | 6 | 016.00126 | PAR 5/16" X 3/4" UNC RI INOX |
| 2 | 6 | 016.23330 | PAR FENDA 5/16" X 3/4" UNC INOX CAB. RED |
| 3 | 12 | 017.01533 | PORCA SEXT 5/16" UNC INOX |
| 4 | 12 | 019.00217 | ARRUELA DE PRESSAO 5/16" PESADA |
| 5 | 1 | 123.01408 | DISCO DAS PALHETAS |
| 6 | 6 | 123.01409 | PALHETA DE ADUBO DIREITA |

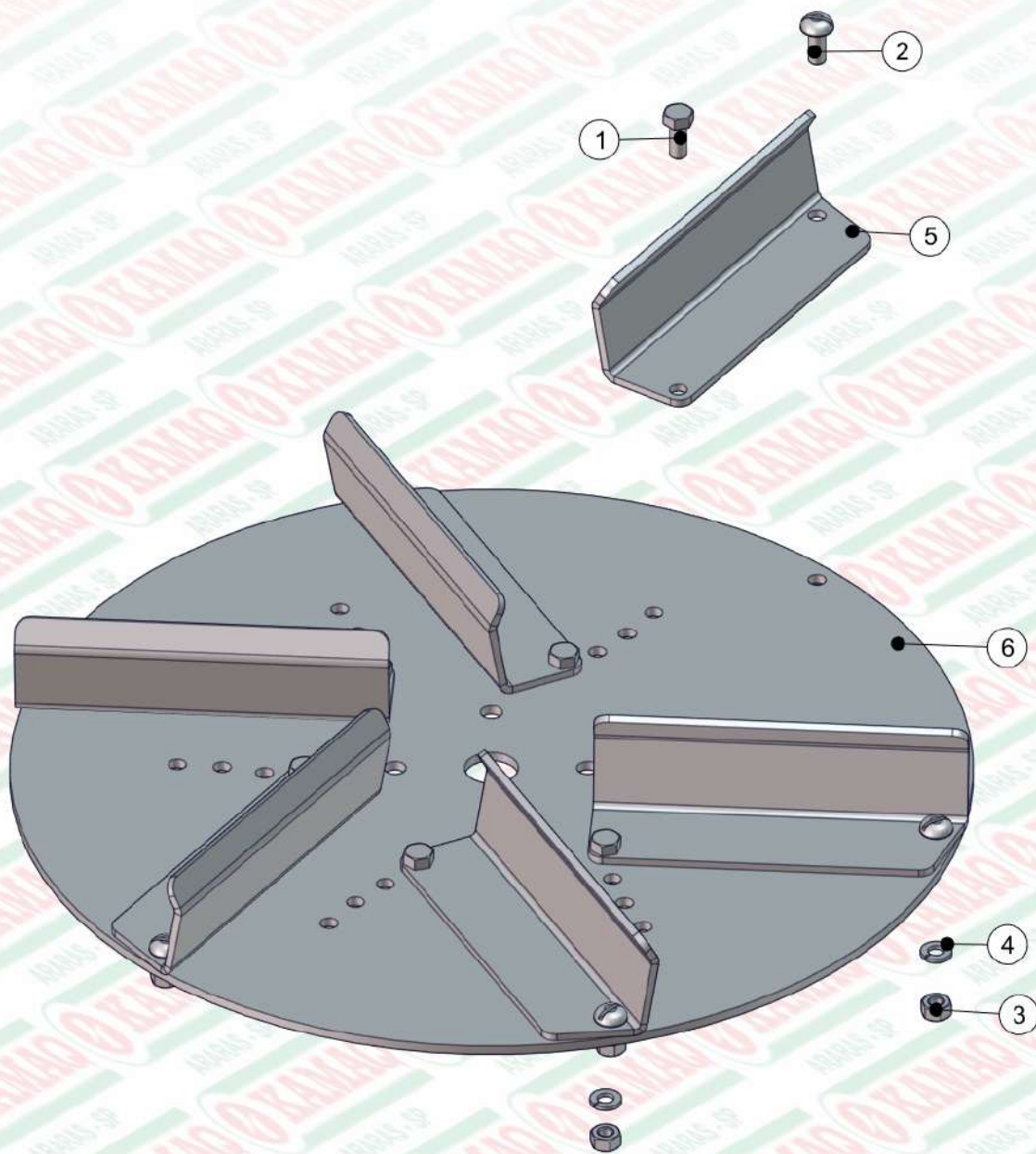


| ITEM | QTD | CÓDIGO | DESCRIÇÃO |
|------|-----|-----------|-------------------------------------|
| 1 | 1 | 016.01535 | PAR SEXT 3/8" X 1.1/4" UNC RI INOX |
| 2 | 1 | 017.01534 | PORCA SEXT 3/8" UNC INOX |
| 3 | 2 | 021.00247 | GRAXEIRA 1/8" BSP RETA |
| 4 | 2 | 023.00274 | RETENTOR 00950BRG |
| 5 | 2 | 024.17914 | ROLAMENTO 6205 2RS - 1ª LINHA |
| 6 | 2 | 025.00302 | ANEL I52 |
| 7 | 1 | 421.01338 | CUBO DO VENTILADOR KOMANDER USINADO |
| 8 | 1 | 423.01329 | EIXO DO VENTILADOR KOMANDER |
| 9 | 1 | 520.01328 | PS MANCAL DO VENTILADOR DIR/ESQ |

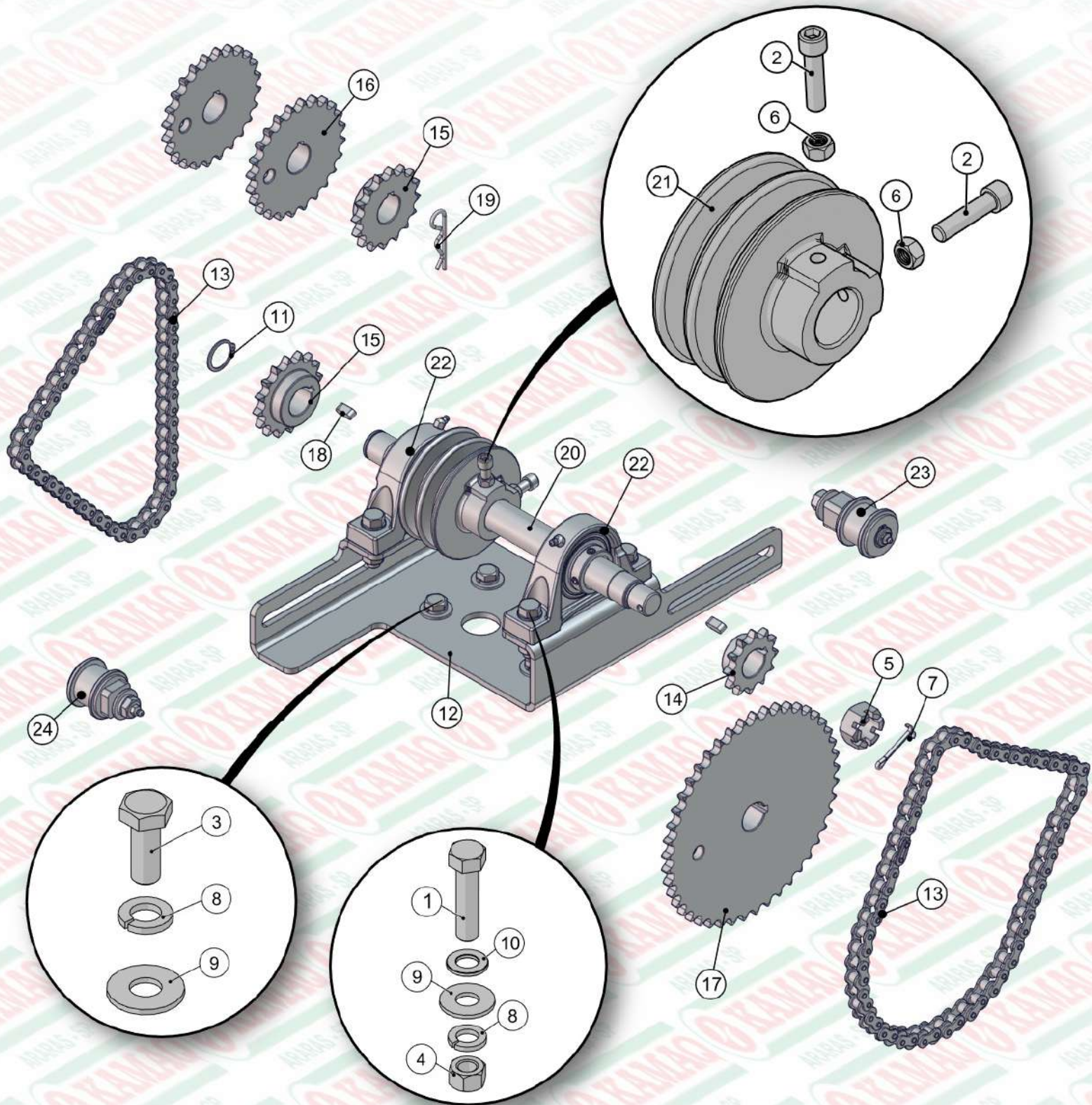


| ITEM | QTD | CÓDIGO | DESCRIÇÃO |
|------|-----|-----------|---|
| 1 | 1 | 016.00182 | PAR 3/8" X 1.1/2" C/ CAB. ALLEN |
| 2 | 8 | 016.01535 | PAR SEXT 3/8" X 1.1/4" UNC RI INOX |
| 3 | 6 | 016.35923 | PAR FRANCES 1/2" X 1.1/2" UNC INOX |
| 4 | 4 | 017.00191 | PORCA 1/2" WW ZB |
| 5 | 5 | 017.01534 | PORCA SEXT 3/8" UNC INOX |
| 6 | 1 | 017.02286 | PORCA SEXT 1 1/4" UNF ZB (ANSI B18.2.2) |
| 7 | 6 | 017.35924 | PORCA BORBOLETA 1/2" UNC INOX |
| 8 | 8 | 019.00218 | ARRUELA DE PRESSAO 3/8" PESADA |
| 9 | 4 | 019.00220 | ARRUELA DE PRESSAO 1/2 PESADA |
| 10 | 4 | 020.00242 | ARRUELA DE CALCO POLIA VARIADORA |
| 11 | 4 | 020.53303 | ARRUELA DE CALCO POLIA VARIADORA 1MM |

| ITEM | QTD | CÓDIGO | DESCRIÇÃO |
|------|-----|-----------|---------------------------------|
| 12 | 2 | 029.01682 | GRAMPO U KOMANDER |
| 13 | 1 | 035.35628 | DISCO FIXO DO CARACOL - CARBONO |
| 14 | 6 | 045.42944 | ARRUELA LISA 1/2" MAIOR INOX |
| 15 | 2 | 049.02325 | ARRUELA DE FELTRO 57X27X9MM |
| 16 | 1 | 122.38850 | ABA DA POLIA VARIADORA ZINCADA |
| 17 | 1 | 520.38849 | PS ABA DA POLIA SOLDADA ZINCADA |
| 18 | 1 | 520.48268 | PS CARACOL ESQ ARTICULACAO LAT |
| 19 | 1 | 920.28579 | SBJ DISCO DE ADUBO ESQUERDO |
| 20 | 1 | 922.01327 | SBJ MANCAL DO VENTILADOR MONTA |

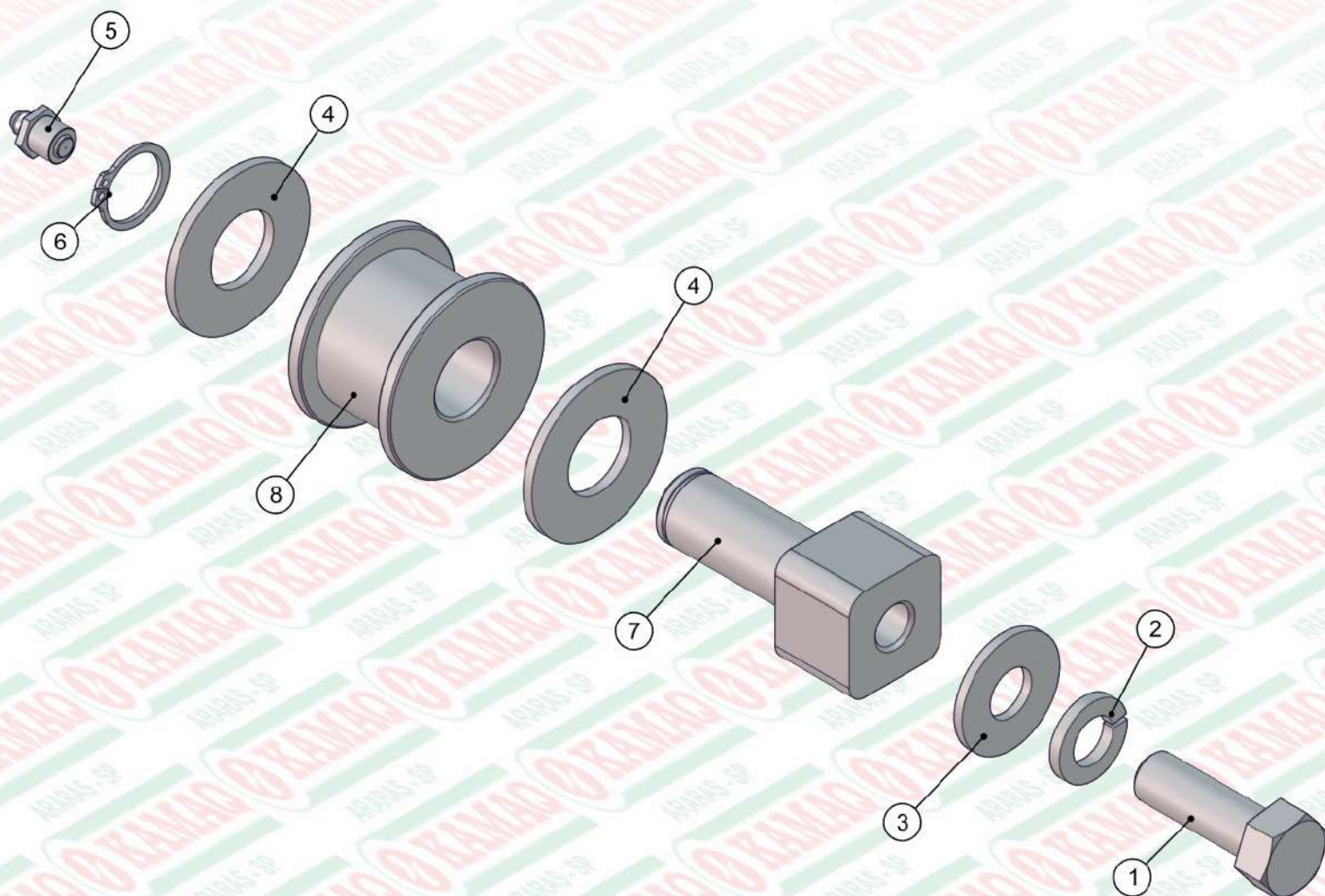


| ITEM | QTD | CÓDIGO | DESCRIÇÃO |
|------|-----|-----------|--|
| 1 | 6 | 016.00126 | PAR 5/16" X 3/4" UNC RI INOX |
| 2 | 6 | 016.23330 | PAR FENDA 5/16" X 3/4" UNC INOX CAB. RED |
| 3 | 12 | 017.01533 | PORCA SEXT 5/16" UNC INOX |
| 4 | 12 | 019.00217 | ARRUELA DE PRESSAO 5/16" PESADA |
| 5 | 6 | 035.38093 | PALHETA DE ADUBO ESQUERDO |
| 6 | 1 | 123.01408 | DISCO DAS PALHETAS |

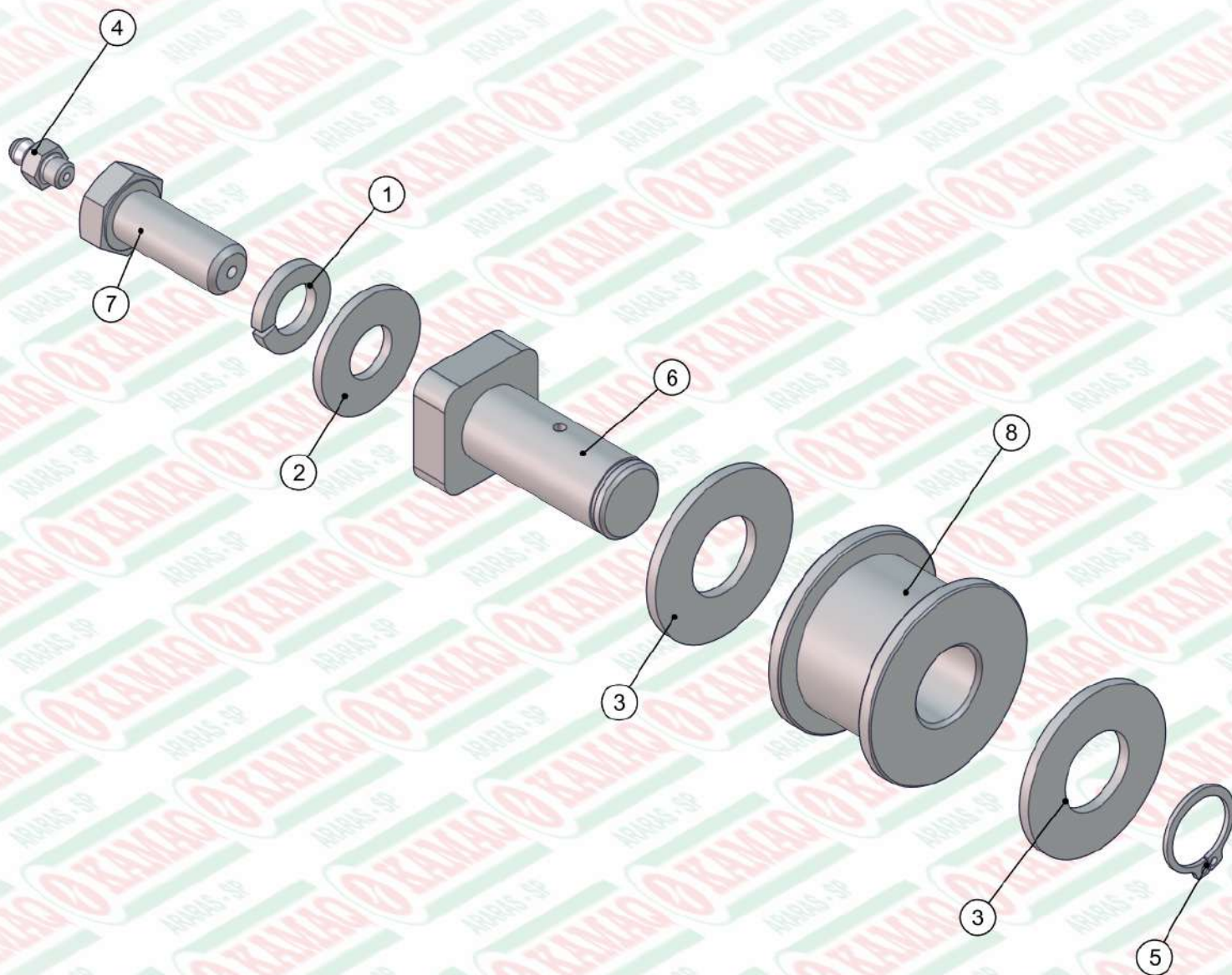


| ITEM | QTD | CÓDIGO | DESCRIÇÃO |
|------|-----|-----------|---|
| 1 | 4 | 016.00148 | PAR SEXT 1/2" X 2" WW RI ZB |
| 2 | 2 | 016.00182 | PAR 3/8" X 1.1/2" C/ CAB. ALLEN |
| 3 | 4 | 016.09931 | PAR M12 X 30 MA RI INOX |
| 4 | 4 | 017.00191 | PORCA 1/2" WW ZB |
| 5 | 1 | 017.00204 | PORCA CASTELO 1" UNF (14 FPP) ZB |
| 6 | 2 | 017.01534 | PORCA SEXT 3/8" UNC INOX |
| 7 | 1 | 018.00211 | CÚPILHA 3/16" X 2" 125PC KG |
| 8 | 8 | 019.00220 | ARRUELA DE PRESSAO 1/2 PESADA |
| 9 | 8 | 020.00234 | ARRUELA LISA 1/2" X 3MM ZB |
| 10 | 4 | 020.00240 | ARRUELA LISA ACO 24X13 X2.5MM Z. BRANCO |
| 11 | 1 | 025.07168 | ANEL E30 |
| 12 | 1 | 035.46267 | CHAPA DE BASE DOS MANCAIS TRASEIROS |
| 13 | 2 | 040.00451 | CORRENTE ASA 50 5/8" COM 58 ELOS |

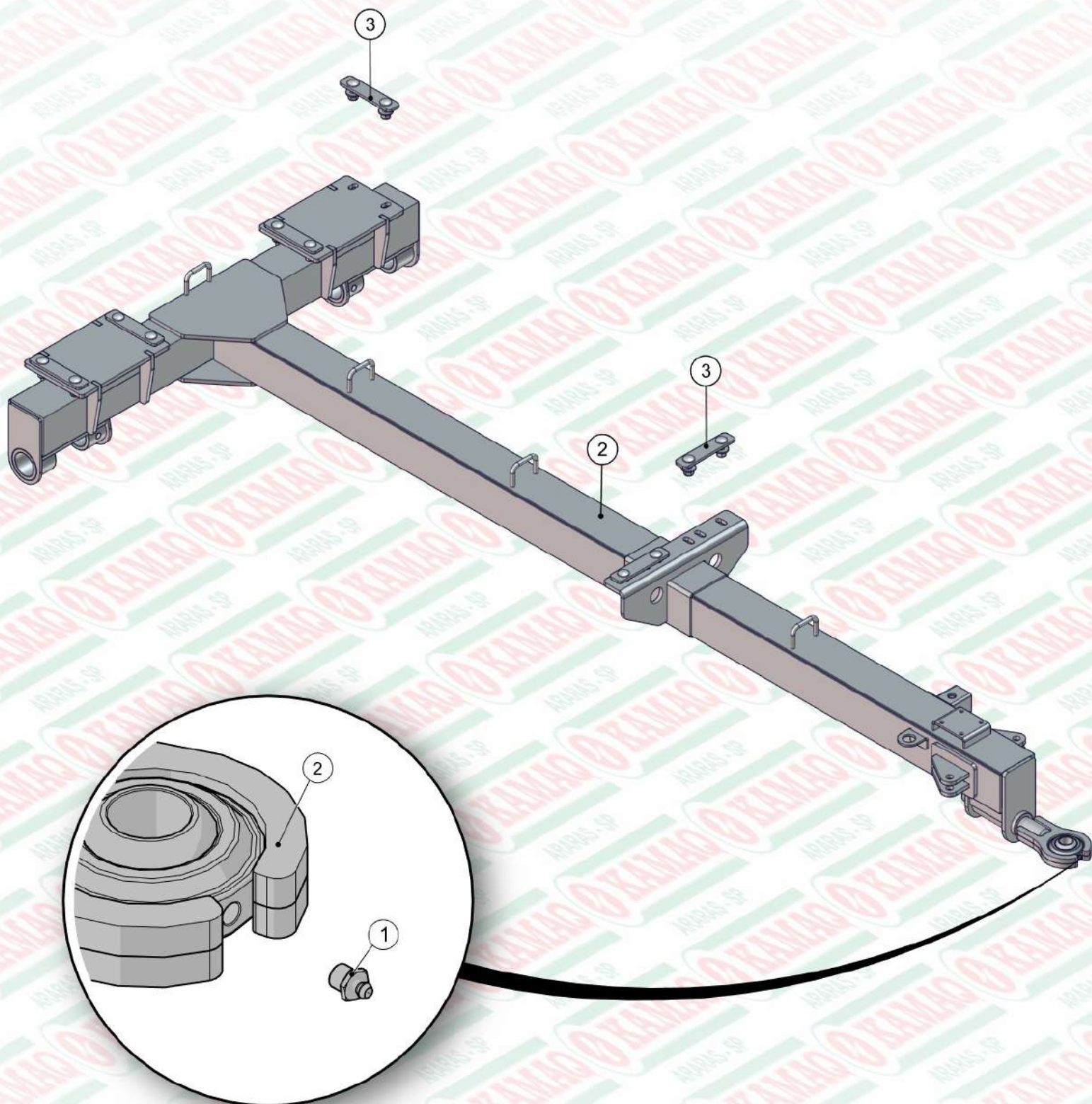
| ITEM | QTD | CÓDIGO | DESCRIÇÃO |
|------|-----|-----------|---------------------------------|
| 14 | 1 | 040.00473 | ENGRENAGEM ASA 12 DENTES 5/8" |
| 15 | 2 | 040.00474 | ENGRENAGEM ASA 16 DENTES 5/8" |
| 16 | 2 | 040.00475 | ENGRENAGEM ASA 24 DENTES 5/8" |
| 17 | 1 | 040.00477 | ENGRENAGEM ASA 45 DENTES 5/8" |
| 18 | 2 | 059.02611 | CHAVETA 5/16 X 5/16 X 20MM 1045 |
| 19 | 1 | 063.06558 | GRAMPO R 1/8" X 73MM |
| 20 | 1 | 422.46138 | EIXO MENOR DE ACIONAMENTO K 600 |
| 21 | 1 | 423.01378 | POLIA DUPLA KOMANDER USINADA |
| 22 | 2 | 910.37467 | SBJ MANCAL P207 MONTADO |
| 23 | 1 | 920.37120 | SBJ ESTICADOR DE CORRENTE |
| 24 | 1 | 920.46426 | SBJ ESTICADOR DE CORRENTE MENOR |



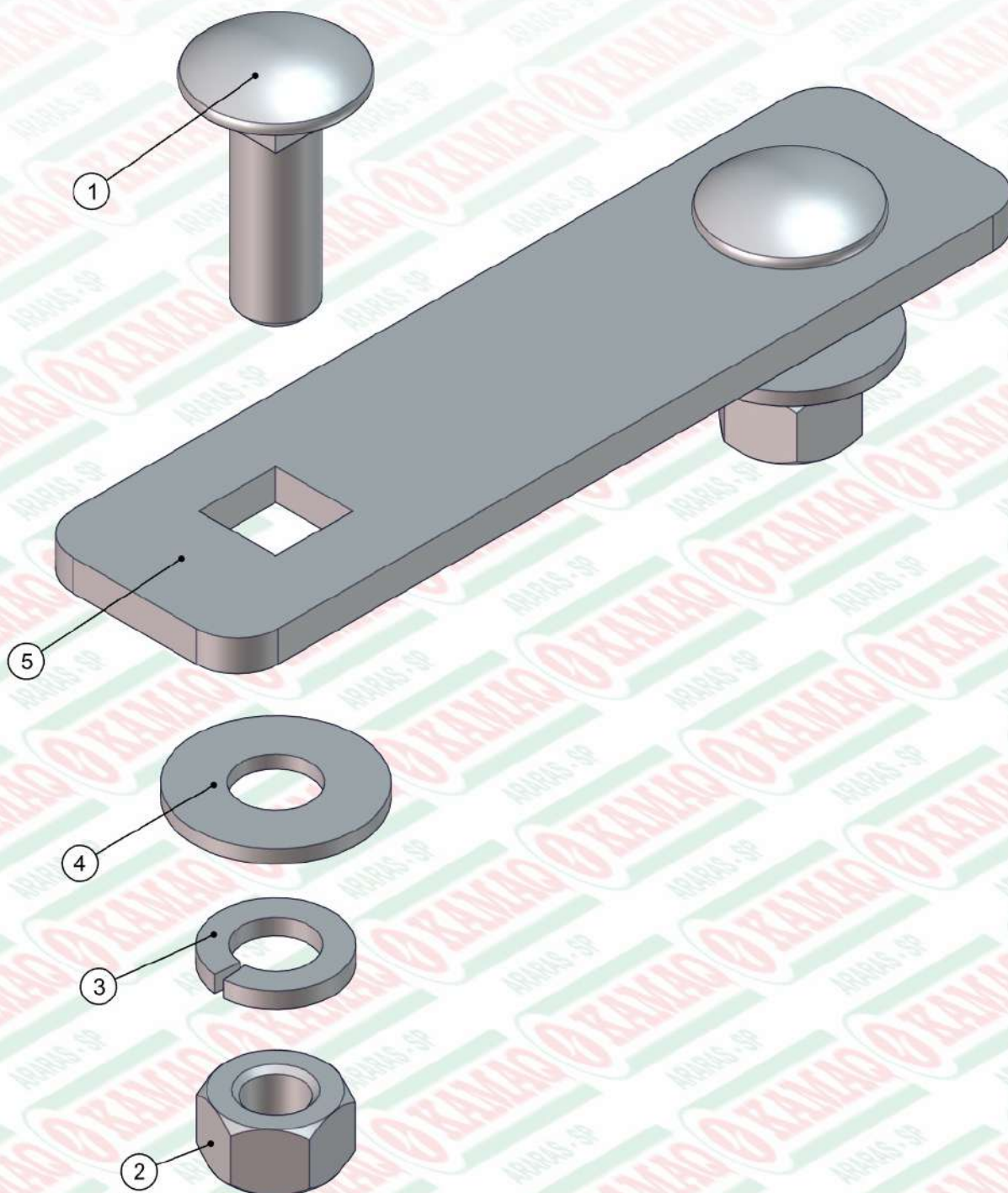
| ITEM | QTD | CÓDIGO | DESCRIÇÃO |
|------|-----|-----------|--------------------------------|
| 1 | 1 | 016.00146 | PAR 1/2" X 1.1/2" WW RI ZB |
| 2 | 1 | 019.00220 | ARRUELA DE PRESSAO 1/2 PESADA |
| 3 | 1 | 020.00234 | ARRUELA LISA 1/2" X 3MM ZB |
| 4 | 2 | 020.00236 | ARRUELA LISA 3/4" PESADA ZB |
| 5 | 1 | 021.00247 | GRAXEIRA 1/8" BSP RETA |
| 6 | 1 | 025.00300 | ANEL DE TRAVA E 19 |
| 7 | 1 | 423.01348 | EIXO DO ESTICADOR DE CORRENTE |
| 8 | 1 | 423.01349 | CARRETEL DE NYLON DO ESTICADOR |



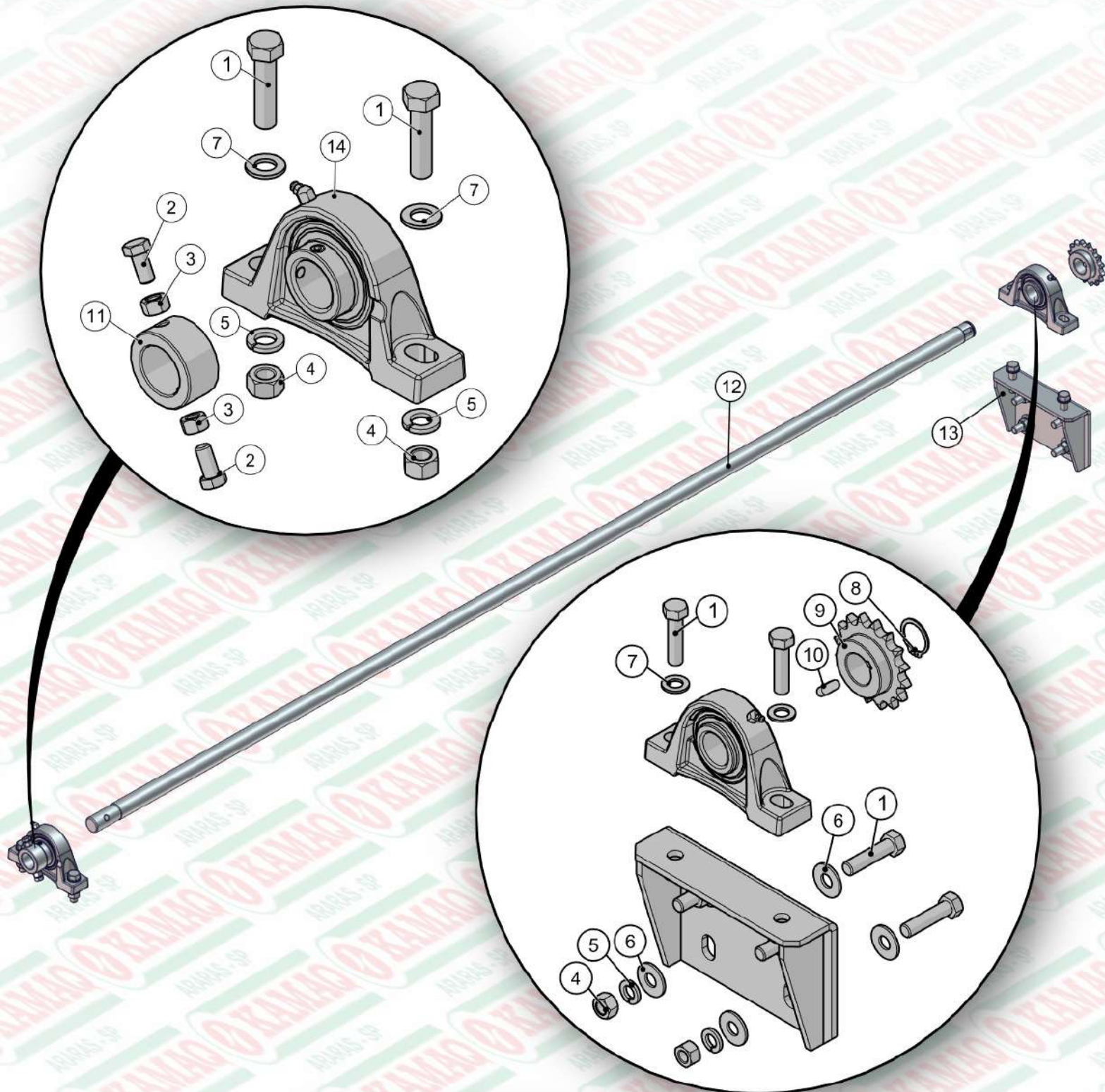
| ITEM | QTD | CÓDIGO | DESCRIÇÃO |
|------|-----|-----------|-------------------------------------|
| 1 | 1 | 019.00220 | ARRUELA DE PRESSAO 1/2 PESADA |
| 2 | 1 | 020.00234 | ARRUELA LISA 1/2" X 3MM ZB |
| 3 | 2 | 020.00236 | ARRUELA LISA 3/4" PESADA ZB |
| 4 | 1 | 021.05530 | GRAXEIRA 1/4" UNF RETA |
| 5 | 1 | 025.00300 | ANEL DE TRAVA E 19 |
| 6 | 1 | 422.46289 | EIXO MENOR DO ESTICADOR DE CORRENTE |
| 7 | 1 | 422.46425 | PARAFUSO DE FIXACAO ESTICADOR MENOR |
| 8 | 1 | 423.01349 | CARRETEL DE NYLON DO ESTICADOR |



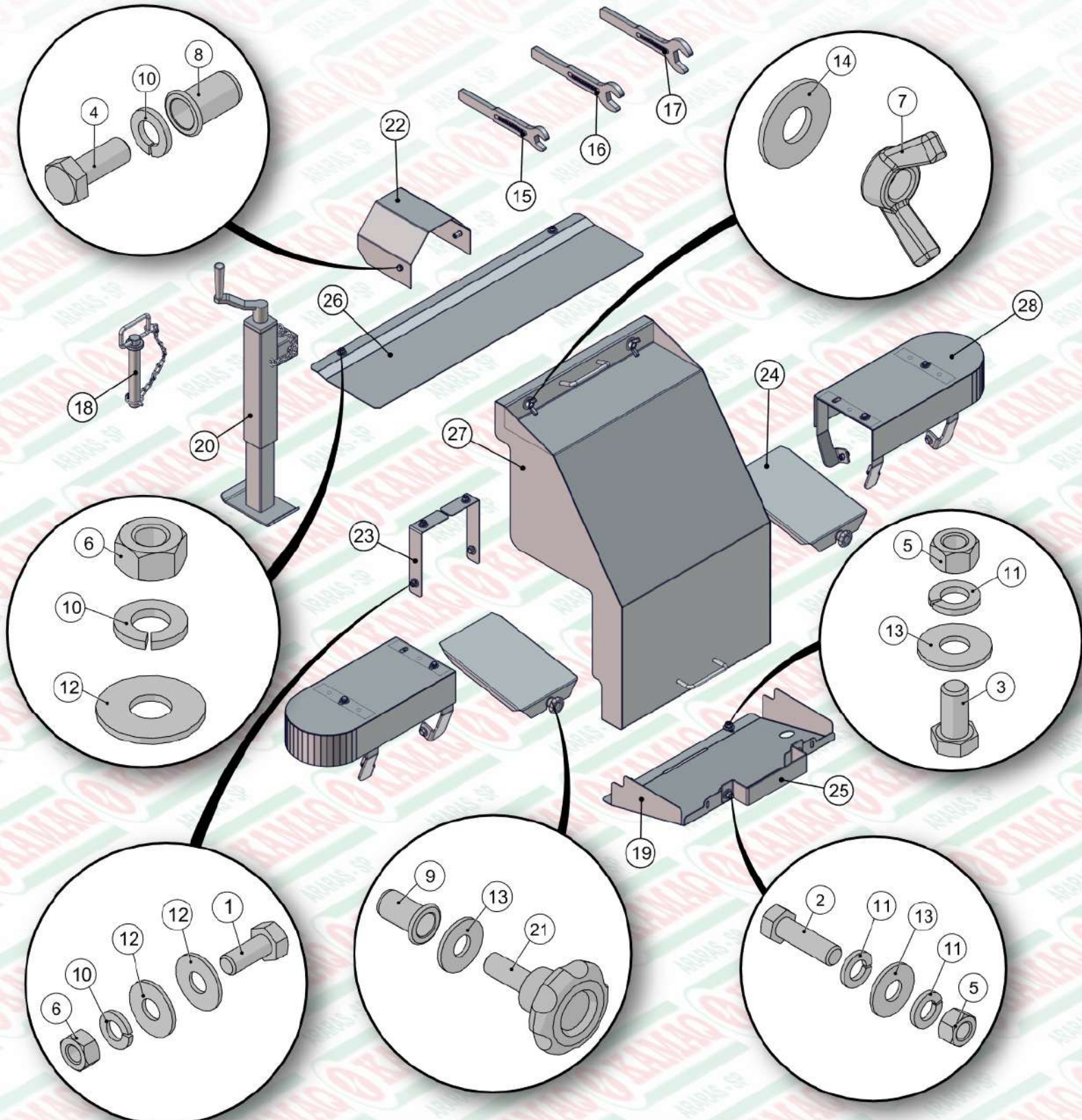
| ITEM | QTD | CÓDIGO | DESCRIÇÃO |
|------|-----|-----------|---|
| 1 | 1 | 021.00247 | GRAXEIRA 1/8" BSP RETA |
| 2 | 1 | 520.53127 | PS EIXO ENGATE 22/36 C 40 C/CD DUAL (170) |
| 3 | 6 | 920.41727 | SBJ CHAPA FIXACAO DA CACAMBA INOX |



| ITEM | QTD | CÓDIGO | DESCRIÇÃO |
|------|-----|-----------|------------------------------------|
| 1 | 2 | 016.35923 | PAR FRANCIS 1/2" X 1.1/2" UNC INOX |
| 2 | 2 | 017.31384 | PORCA 1/2" UNC INOX |
| 3 | 2 | 019.00220 | ARRUELA DE PRESSAO 1/2 PESADA |
| 4 | 2 | 020.00234 | ARRUELA LISA 1/2" X 3MM ZB |
| 5 | 1 | 045.41098 | CHAPA APERTO DA LONGARINA 2F INOX |

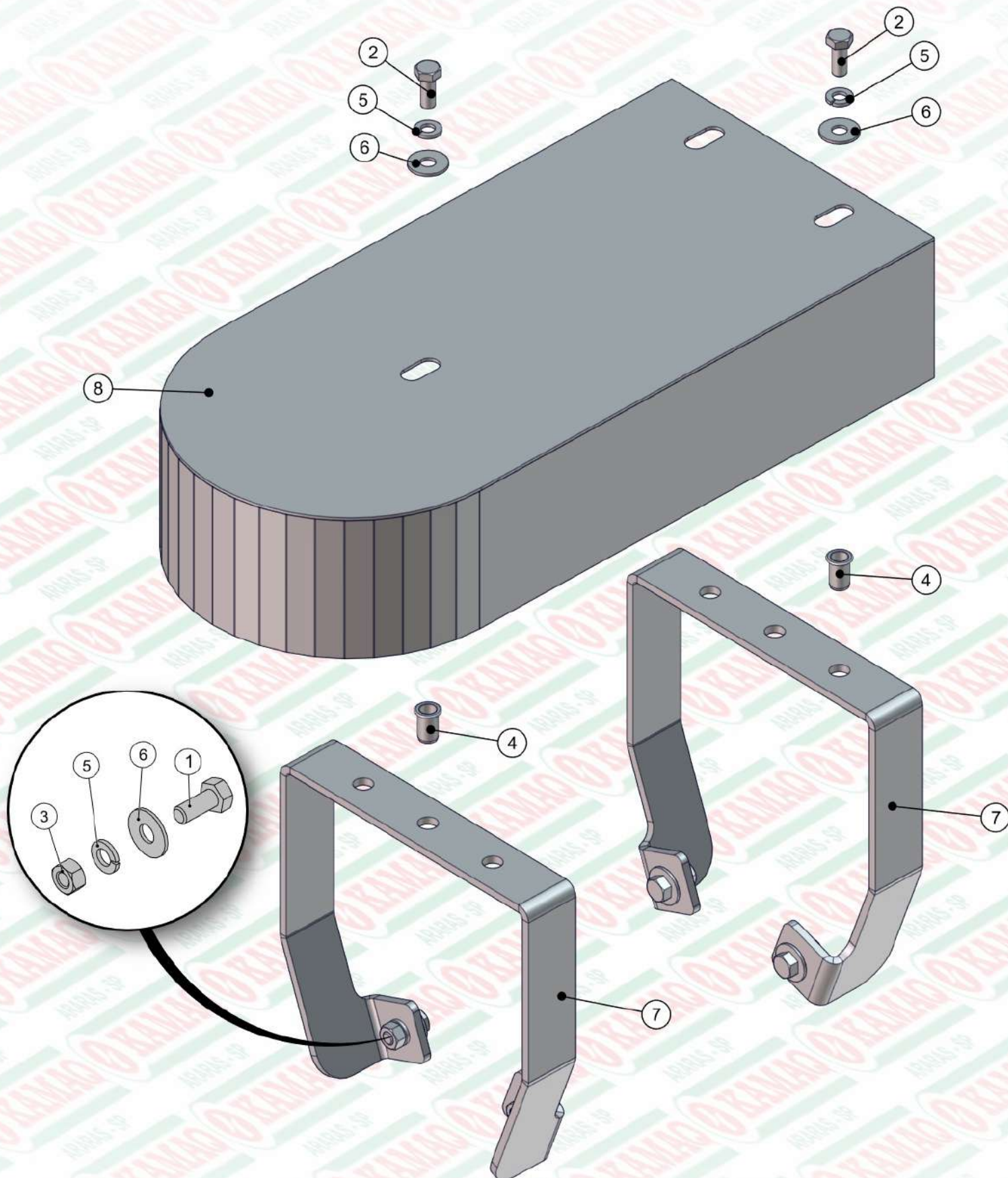


| ITEM | QTD | CÓDIGO | DESCRIÇÃO |
|------|-----|-----------|---|
| 1 | 8 | 016.00148 | PAR SEXT 1/2" X 2" WW RI ZB |
| 2 | 2 | 016.38583 | PAR 3/8" X 3/4" UNC RI INOX |
| 3 | 2 | 017.00189 | PORCA 3/8" UNC ZB |
| 4 | 8 | 017.00191 | PORCA 1/2" WW ZB |
| 5 | 8 | 019.00220 | ARRUELA DE PRESSAO 1/2 PESADA |
| 6 | 8 | 020.00234 | ARRUELA LISA 1/2" X 3MM ZB |
| 7 | 4 | 020.00240 | ARRUELA LISA ACO 24X13 X2.5MM Z. BRANCO |
| 8 | 1 | 025.07168 | ANEL E30 |
| 9 | 1 | 040.00474 | ENGRENAGEM ASA 16 DENTES 5/8" |
| 10 | 1 | 059.02611 | CHAVETA 5/16 X 5/16 X 20MM 1045 |
| 11 | 1 | 422.50473 | ANEL DE TRAVA DO EIXO PRINCIPAL |
| 12 | 1 | 422.51936 | EIXO MAIOR DE ACIONAMENTO K 20/22/36 |
| 13 | 1 | 520.50472 | PS BASE INTERNA DO MANCAL |
| 14 | 2 | 910.37467 | SBJ MANCAL P207 MONTADO |



| ITEM | QTD | CÓDIGO | DESCRIÇÃO |
|------|-----|-----------|--|
| 1 | 8 | 016.00126 | PAR 5/16" X 3/4" UNC RI INOX |
| 2 | 2 | 016.01535 | PAR SEXT 3/8" X 1.1/4" UNC RI INOX |
| 3 | 2 | 016.38563 | PAR 3/8" X 3/4" UNC RI INOX |
| 4 | 2 | 016.49412 | PAR M8 X 20 MA INOX |
| 5 | 4 | 017.00189 | PORCA 3/8" UNC ZB |
| 6 | 10 | 017.01533 | PORCA SEXT 5/16" UNC INOX |
| 7 | 2 | 017.35924 | PORCA BORBOLETA 1/2" UNC INOX |
| 8 | 2 | 018.49542 | REBITE ROSCADO M8 X 1,25 RI C.PLANA INOX |
| 9 | 2 | 018.52510 | REBITE ROS M10X1,5 LONGO RI C.PLANA INOX |
| 10 | 12 | 019.00217 | ARRUELA DE PRESSAO 5/16" PESADA |
| 11 | 6 | 019.00218 | ARRUELA DE PRESSAO 3/8" PESADA |
| 12 | 18 | 020.00231 | ARRUELA LISA 5/16" PESADA ZB |
| 13 | 6 | 020.00232 | ARRUELA LISA 3/8" PESADA ZB |
| 14 | 2 | 020.00234 | ARRUELA LISA 1/2" X 3MM ZB |
| 15 | 1 | 027.35659 | CHAVE KOMANDER 30MM (NOVA) CF-2135 |

| ITEM | QTD | CÓDIGO | DESCRIÇÃO |
|------|-----|-----------|--|
| 16 | 1 | 027.35689 | CHAVE KOMANDER 1.1/2 (NOVA) CF-2136 |
| 17 | 1 | 027.35690 | CHAVE KOMANDER 1.7/8 (NOVA) CF-2137 |
| 18 | 1 | 030.28803 | PINO DE ENGATE Ø28MM (RIMA 33597) |
| 19 | 1 | 035.37829 | PROTEÇÃO DOS REDUTORES |
| 20 | 1 | 050.21149 | PE DE APOIO KOMANDER |
| 21 | 2 | 056.49738 | MANIPULO MTM 4526 - M10 X 25 MA INOX |
| 22 | 1 | 122.46387 | CHAPA DE PROTECAO DO CARDAN K 600 |
| 23 | 4 | 122.47864 | CHAPA DE COMPLEMENTO DA JANELA 4 ENGR |
| 24 | 2 | 122.50455 | TAMPA TRASEIRA ESTEIRA 4 ENGR INOX |
| 25 | 1 | 122.50512 | PROTECAO INFERIOR DA CORRENTE |
| 26 | 1 | 122.52020 | CHAPA FRONTAL PROT EIXO ACIONAMENTO (170 |
| 27 | 1 | 520.50461 | PS PROTECAO TRASEIRA (CARDAN) |
| 28 | 2 | 920.44108 | SBJ PROTECAO DA CORREIA 36/2 UVA |



| ITEM | QTD | CÓDIGO | DESCRIÇÃO |
|------|-----|-----------|--|
| 1 | 4 | 016.00126 | PAR 5/16" X 3/4" UNC RI INOX |
| 2 | 2 | 016.49412 | PAR M8 X 20 MA INOX |
| 3 | 4 | 017.01533 | PORCA SEXT 5/16" UNC INOX |
| 4 | 2 | 018.49542 | REBITE ROSCADO M8 X 1,25 RI C.PLANA INOX |
| 5 | 6 | 019.00217 | ARRUELA DE PRESSAO 5/16" PESADA |
| 6 | 6 | 020.00231 | ARRUELA LISA 5/16" PESADA ZB |
| 7 | 2 | 035.43919 | FIXACAO DA PROTECAO DE CORREIA |
| 8 | 1 | 520.43917 | PS PROTECAO DA CORREIA 36/2 UVA |