

ADUBADEIRA KOMANDER 36 CD - MH - ACIONAMENTO EXTERNO

KAMAQ - Máquinas e Implementos Agrícolas Ltda

Via Industrial, 550 - Distrito Industrial - Araras SP
Cep 13602-030
Fone (19) 3541 3022
www.kamaq.com.br - atendimento@kamaq.com.br

Z20.07469-001

Revisão
15/10/2021

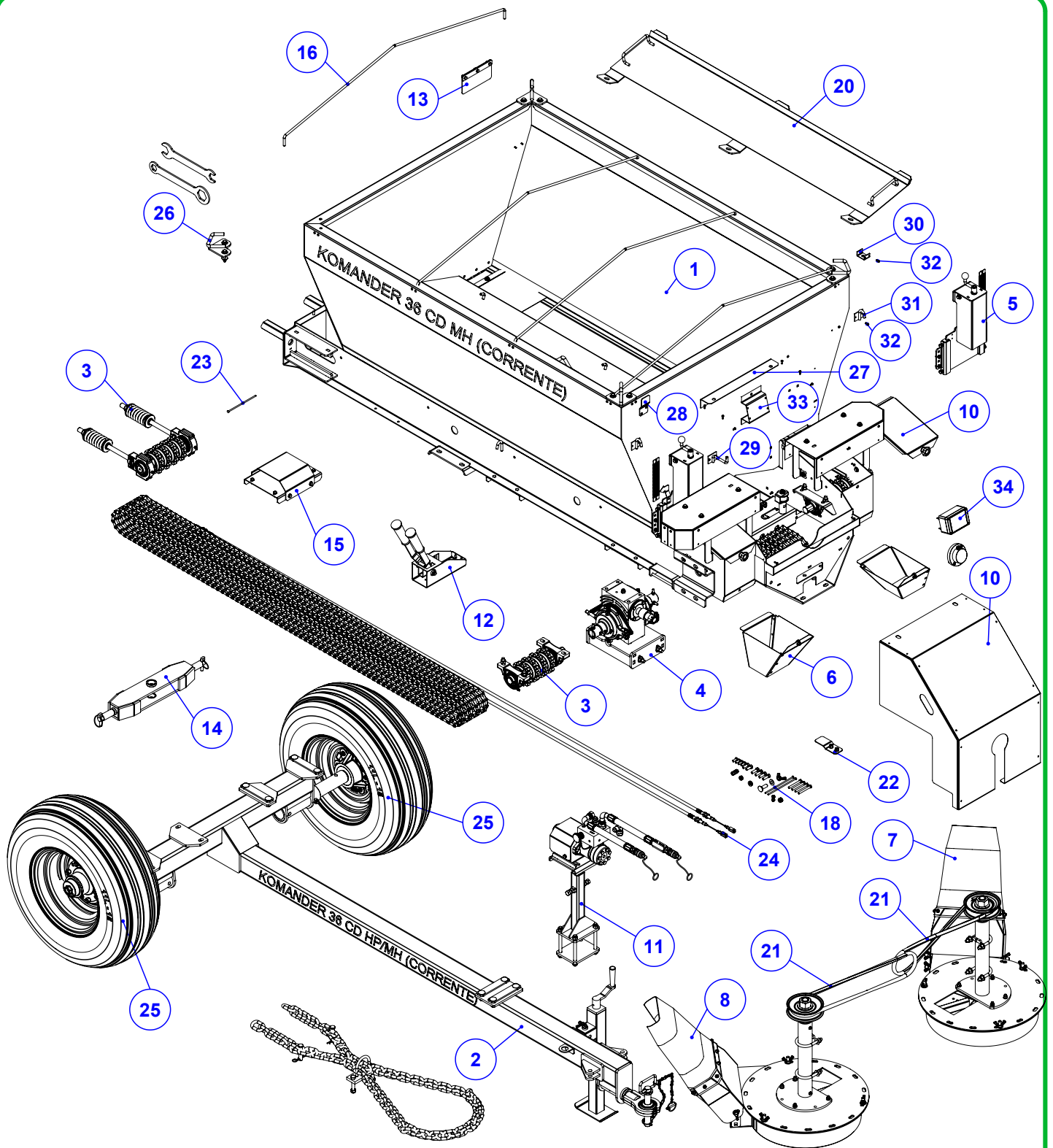
Série **F**

Índice

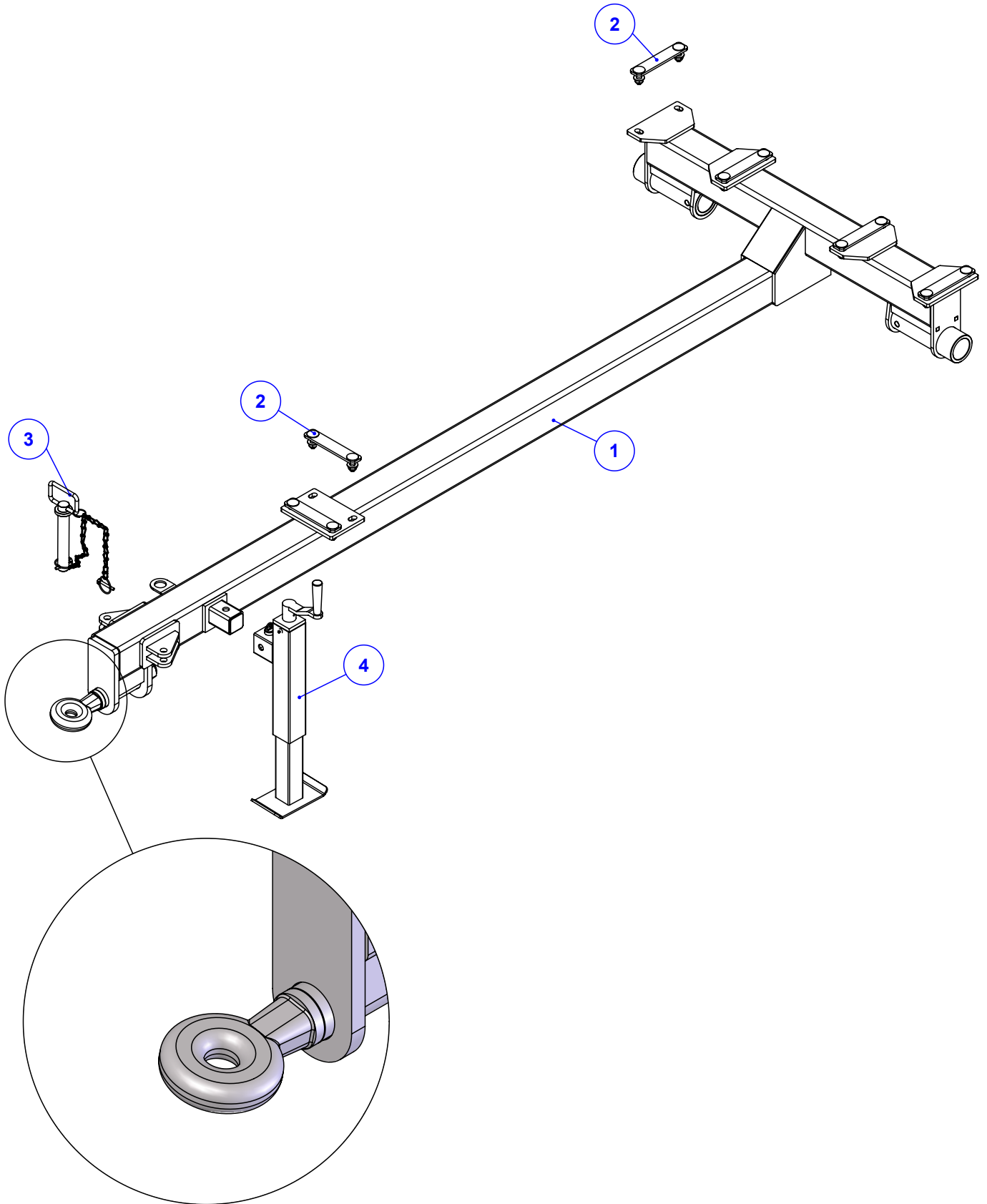
Z20.07469	5
ADUBADEIRA KOMANDER 36 CD - MH	5
925.65981	6
SBJ EIXO E ENGATE K 36 (170^170)	6
Detail View A (1 : 4.5)	6
925.62010	7
SBJ CHAPA DE FIX DA CACAMBA (170) INOX	7
920.61994	8
SBJ ROTACAO DAS ESTEIRAS K 36 (170^170)	8
920.61993	9
SBJ ESTICADOR EXT COM MOLA (170)	9
920.54372	10
SBJ MANCAL T207 ESTICADOR COM MOLA	10
920.46822	11
SBJ MANCAL T207	11
910.37467	12
SBJ MANCAL P207 MONTADO	12
920.62147	13
SBJ REDUTOR R5 DIANTEIRO COM BASE 3/8"	13
920.37345	14
SBJ REDUTOR R5 DIANTEIRO COM DESENGATE	14
920.24872	15
Vista de desenho1	15
SBJ TRAMBULADOR DE ENGATE	15
920.62741	16
SBJ JANELA K36 (170^170)	16
920.62742	17
SBJ JANELA ESQUERDA K 36 (170^170)	17
920.62744	18
SBJ TRILHO DA JANELA (170)	18
920.62745	19
SBJ JANELA DIREITA K 36 (170^170)	19
920.63072	20
SBJ BOCAIS DE ADUBO 170MM	20
920.65766	21
SBJ BOCAL ESQ LANCE NORMAL 4 ENGRENAGEM	21
920.65767	22
SBJ BOCAL DIR LANCE NORMAL 4 ENGRENAGEM	22
920.44174	23
SBJ VENTILADOR MECANICO ESQ CAFE	23
Detail View B (1 : 1.1)	23
Detail View C (1.1 : 1)	23
Detail View D (1.5 : 1)	23
Detail View A (1 : 1.1)	23
922.01327	24
SBJ MANCAL DO VENTILADOR MONTA	24
920.28579	25
SBJ DISCO DE ADUBO ESQUERDO	25
920.48201	26

SBJ BICA ESQ ARTICULADA COM LONA	26
Detail View C (1.3 : 1)	26
Detail View B (1.5 : 1)	26
Detail View A (2 : 1)	26
920.44173	27
SBJ VENTILADOR MECANICO DIR CAFE	27
Detail View B (1 : 1.1)	27
Detail View C (1.1 : 1)	27
Detail View D (1.1 : 1)	27
Detail View A (1 : 1.2)	27
920.28580	28
SBJ DISCO DE ADUBO DIREITO	28
920.48199	29
SBJ BICA DIR ARTICULADA COM LONA	29
Detail View C (1.5 : 1)	29
Detail View A (2 : 1)	29
Detail View B (2 : 1)	29
920.10261	30
SBJ ACIONAM TRAS KOMANDER MEC ED/CD	30
Detail View B (1 : 1.2)	30
Detail View A (1 : 1.2)	30
920.46426	31
SBJ ESTICADOR DE CORRENTE MENOR	31
920.63833	32
SBJ COMPONENTES GERAIS K 36 CD CARDAN	32
Detail View A (1.4 : 1)	32
Detail View E (1 : 1.6)	32
920.66340	33
SBJ. PROTEÇÃO DE CORREIA (REBITADA)	33
920.58241	34
SBJ ACIONAMENTO HIDRAULICO EXTERNO CD	34
920.58234	35
SBJ MOTOR E ACOPLAMENTO	35
920.58233	36
SBJ SUPORTE DE FIXACAO DO MOTOR CD	36
Detail View A (1.2 : 1)	36
920.38914	37
SBJ CONTROLE REMOTO (GERAL)SEM CABO	37
920.38915	38
SBJ ALAVANCAS DO CONTROLE REMOTO	38
920.38916	39
SBJ ROLDANA DE NYLON CONTROLE REMOTO	39
920.44172	40
SBJ LONA DA ESTEIRA /2	40
920.66360	41
SBJ. CANGA DE ENGATE / 3	41
925.61975	42
SBJ APOIO DA ESTEIRA K 36 (170^170) INOX	42
920.18005	43
SBJ CORRENTE DE SEGURANCA KOMANDER	43
920.28600	44
SBJ REPARO PARAFUSOS KOMANDER (170)	44

920.41331	45
SBJ FIXACAO DO CONTROLE REMOTO	45
920.62408	46
SBJ CUBO MONTADO PNEU SEM SENSOR 11L15	46
922.01295	47
SBJ CUBO DE RODA K36 MONTADO	47
920.32660	48
SBJ PNEU MONTADO COM RODA RA45 11L15	48
920.63983	49
SBJ GANCHO PARA AMARRAR A CORDA	49
920.28866	50
SBJ CAIXA MADEIRA K22-36 C (170)	50
920.28723	51
SBJ DISCO DE CALCARIO ESQUERDO	51
920.28722	52
SBJ DISCO DE CALCARIO DIREITO	52

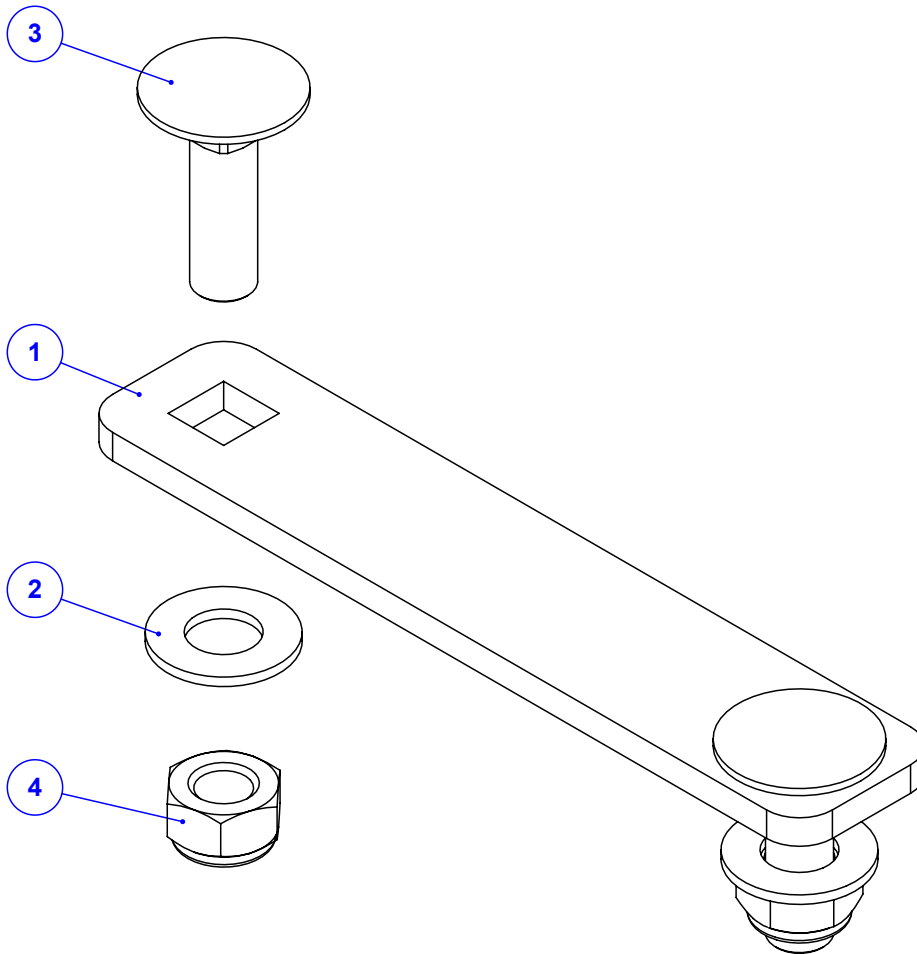


Item	Código	Qty	Descrição	Item	Código	Qty	Descrição
1	520.62617	1	PS CARCACA K 36 (170*170)	18	920.28600	1	SBJ REPARO PARAFUSOS KOMANDER (170)
2	925.65981	1	SBJ EIXO E ENGATE K 36 (170*170)	19	050.42658	2	ESTEIRA 170MM - MALHA 1" X 1" PESADA
3	920.61994	1	SBJ ROTACAO DAS ESTEIRAS K 36 (170*170)	20	520.46746	2	PS DEFLETOR 36 - (170)
4	920.62147	1	SBJ REDUTOR R5 DIANTEIRO COM BASE 3/8"	21	022.18069	2	CORREIA B-56
5	920.62741	1	SBJ JANELA K36 (170*170)	22	920.41331	1	SBJ FIXACAO DO CONTROLE REMOTO
6	920.63072	1	SBJ BOCAIS DE ADUBO 170MM	23	412.43903	2	PINO EMENDA ESTEIRA 170MM PESADO FURADO
7	920.44174	1	SBJ VENTILADOR MECANICO ESQ CAFE	24	039.05748	2	CABO FLEXIVEL KOMANDER CD
8	920.44173	1	SBJ VENTILADOR MECANICO DIR CAFE	25	920.62408	2	SBJ CUBO MONTADO PNEU SEM SENSOR 11L15
9	920.10261	1	SBJ ACIONAM TRAS KOMANDER MEC ED/CD	26	920.63983	4	SBJ GANCHO PARA AMARRAR A CORDA
10	920.63833	1	SBJ COMPONENTES GERAIS K 36 CD CARDAN	27	112.66554	1	CHAPA DE APOIO DA PROTEÇÃO TRASEIRA
11	920.58241	1	SBJ ACIONAMENTO HIDRAULICO EXTERNO CD	28	122.66367	1	CHAPA FIX. CAIXA CONTR S/FURO
12	920.38914	1	SBJ CONTROLE REMOTO (GERAL)SEM CABO	29	520.66366	1	PS GANCHO DA ENGENRAGEM
13	920.44172	2	SBJ LONA DA ESTEIRA / 2 (170)	30	035.66364	12	CHAPA DE MANCAL DO PENDURAL MAIOR
14	920.66360	1	SBJ CANGA DE ENGATE / 3	31	520.66362	4	PS GANCHO DE AMARRAR CORDA
15	925.61975	6	SBJ APOIO DA ESTEIRA K 36 (170*170) INOX	32	018.65223	41	REBITE ESTRUTURAL 4,8 - 11,5MM ACO INOX
16	212.50213	4	PENDURAL KOMANDER 36 C HD FULL	33	122.66926	1	CHAPA BASE DE FIXACAO DO TACOMETRO
17	920.18005	1	SBJ CORRENTE DE SEGURANCA KOMANDER	34	920.38911	1	SBJ TACOMETRO SIMPLES 1:1 - REDUTOR 5

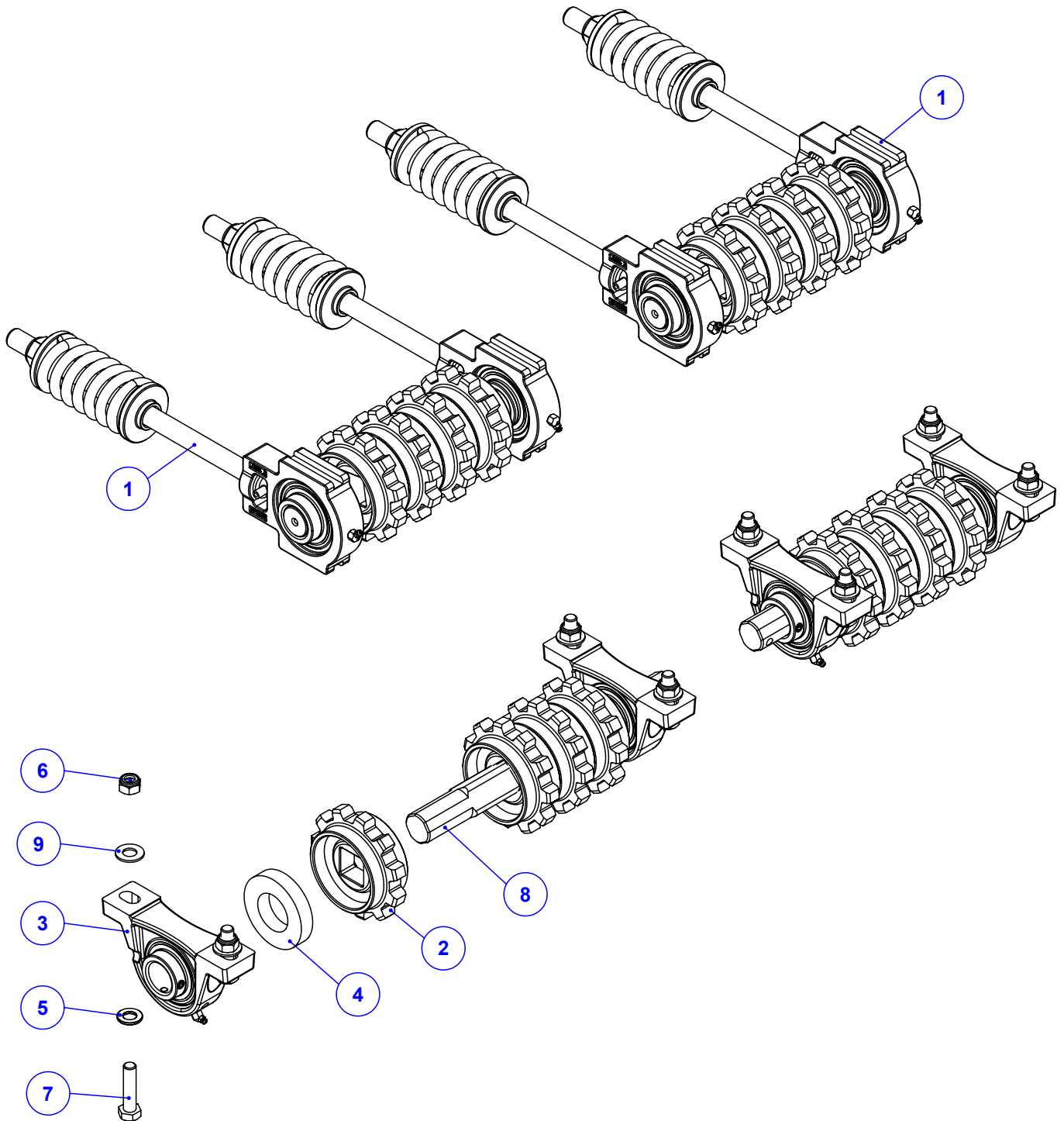


DETALHE A

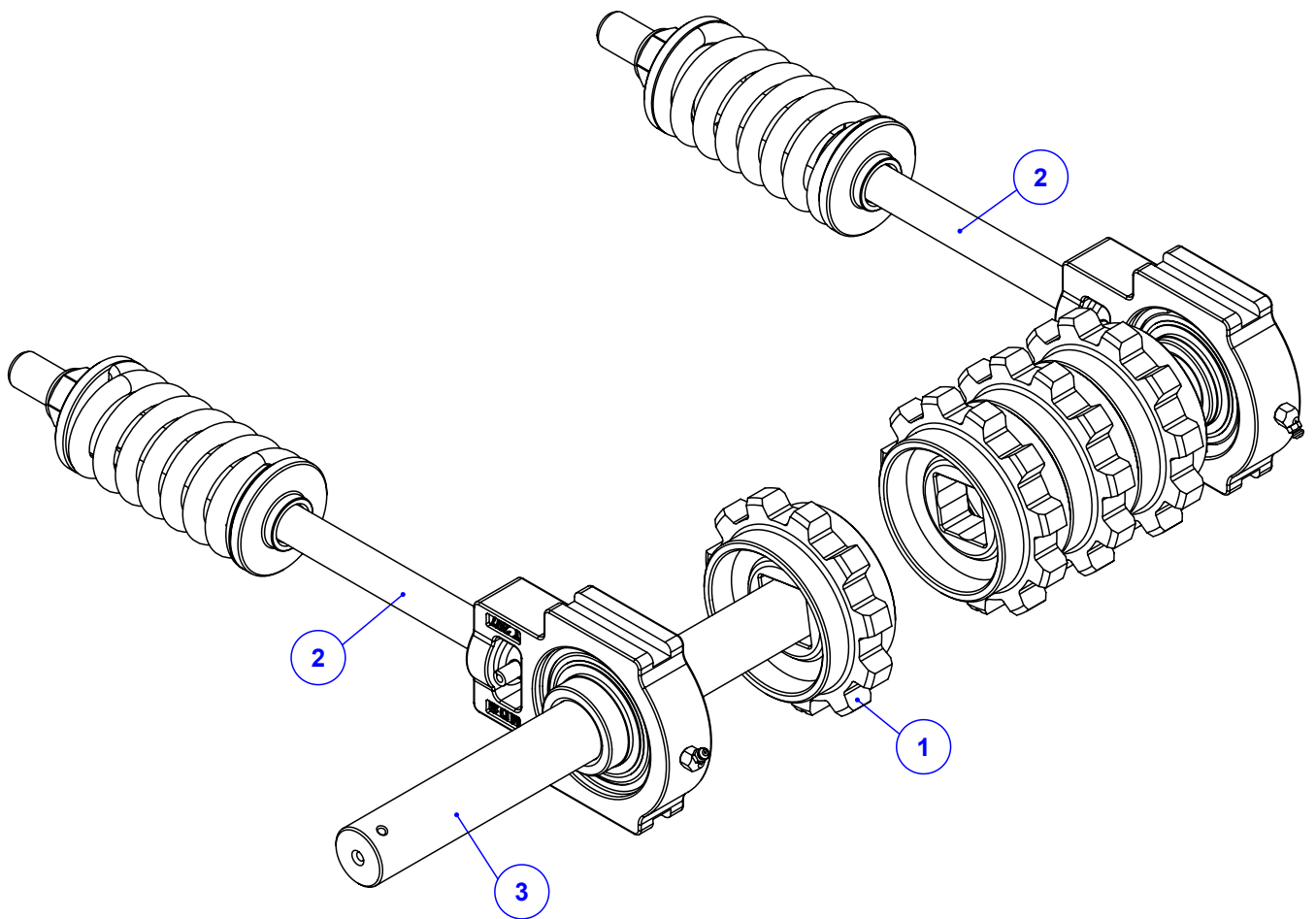
Item	Código	Qty	Descrição
1	520.65982	1	PS EIXO E ENGATE K 36 (170^170) INOX
2	925.62010	6	SBJ CHAPA DE FIX DA CACAMBA (170) INOX
3	030.28803	1	PINO DE ENGATE Ø28MM (RIMA 33597)
4	050.21149	1	PE DE APOIO KOMANDER



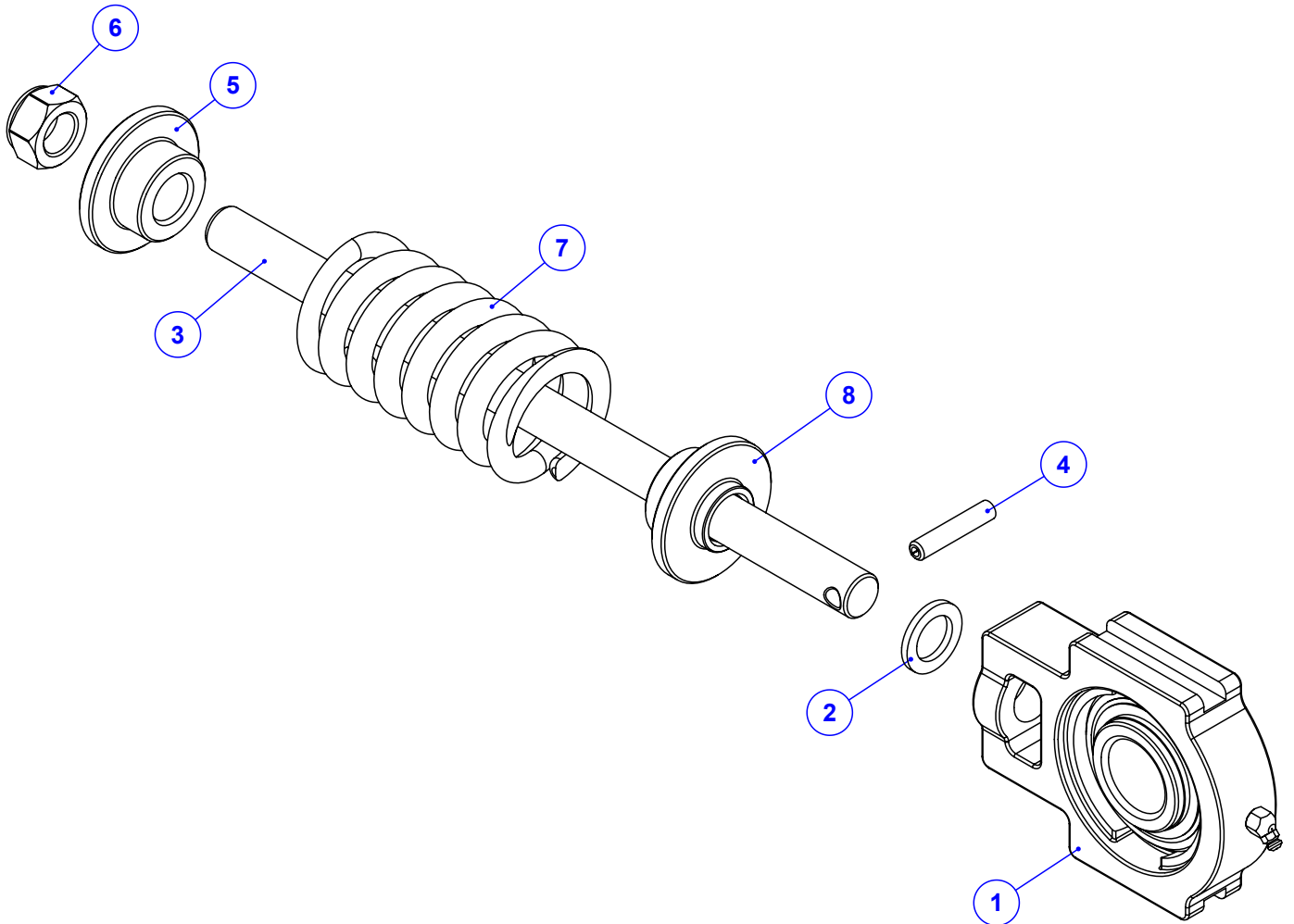
Item	Código	Qtd	Descrição
1	045.61678	1	CHAPA APERTO DA LONGARINA 2F 140 INOX
2	045.42944	2	ARRUELA LISA Ø1/2" INOX
3	016.52542	2	PAR FRANCES M12 X 40 MA INOX
4	017.18027	2	PORCA SEXT INOX M12 MA INSERTO NYLON



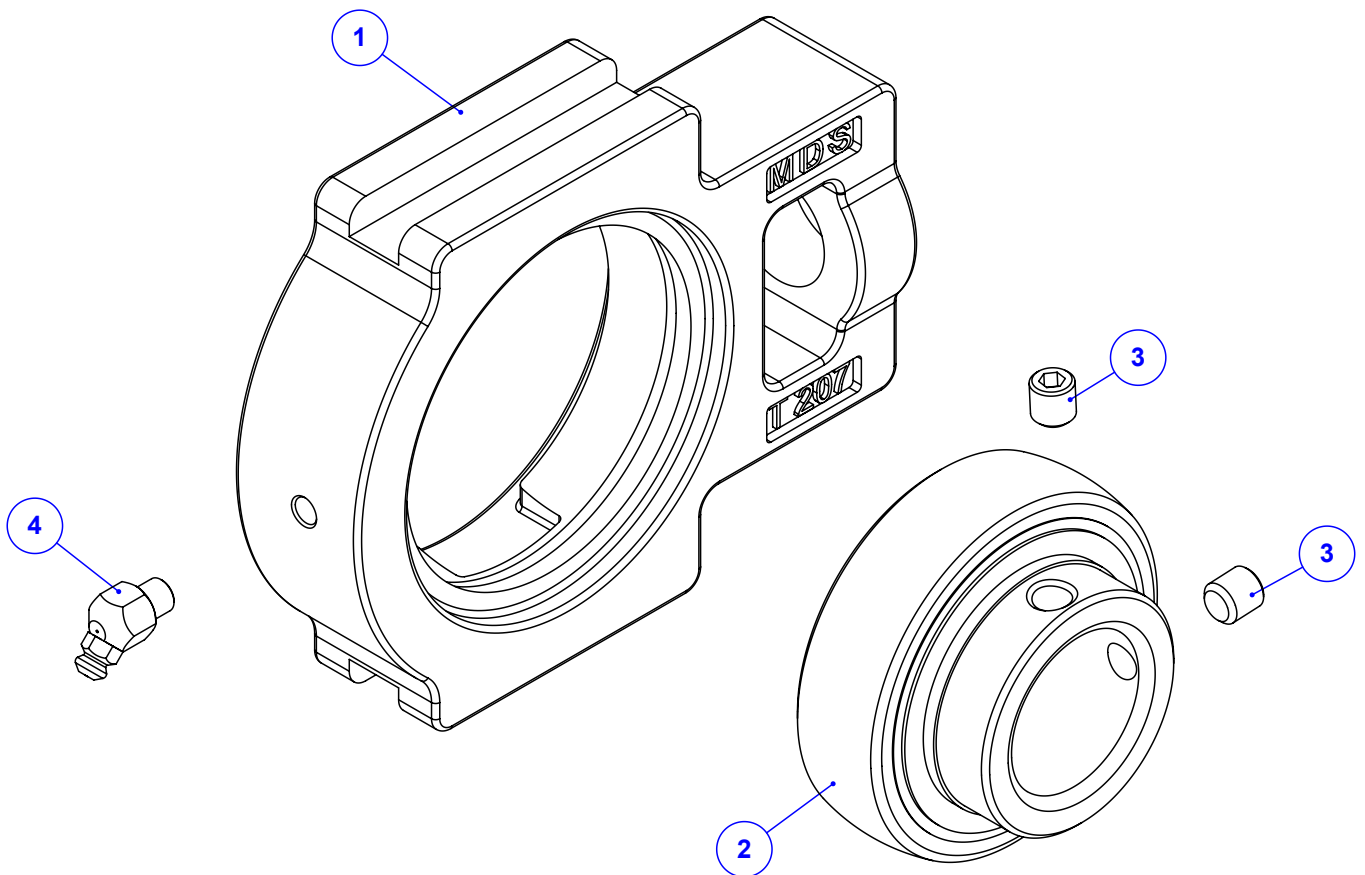
Item	Código	Qty	Descrição
1	920.61993	2	SBJ ESTICADOR EXT COM MOLA (170)
2	049.22213	8	ENGRENAGEM 11 DENTES KOMANDER
3	910.37467	4	SBJ MANCAL P207 MONTADO
4	049.40473	4	ARRUELA DE FELTRO - Ø76 X Ø40 X 15
5	020.00240	8	ARRUELA LISA ACO 24X13 X2.5MM Z. BRANCO
6	017.18027	8	PORCA SEXT INOX M12 MA INSERTO NYLON
7	016.52540	8	PAR SEXT INOX M12 X 50 MA RI
8	423.01342	2	EIXO QUAD. TRASEIRO K 22-36-60
9	045.42944	8	ARRUELA LISA Ø1/2" INOX



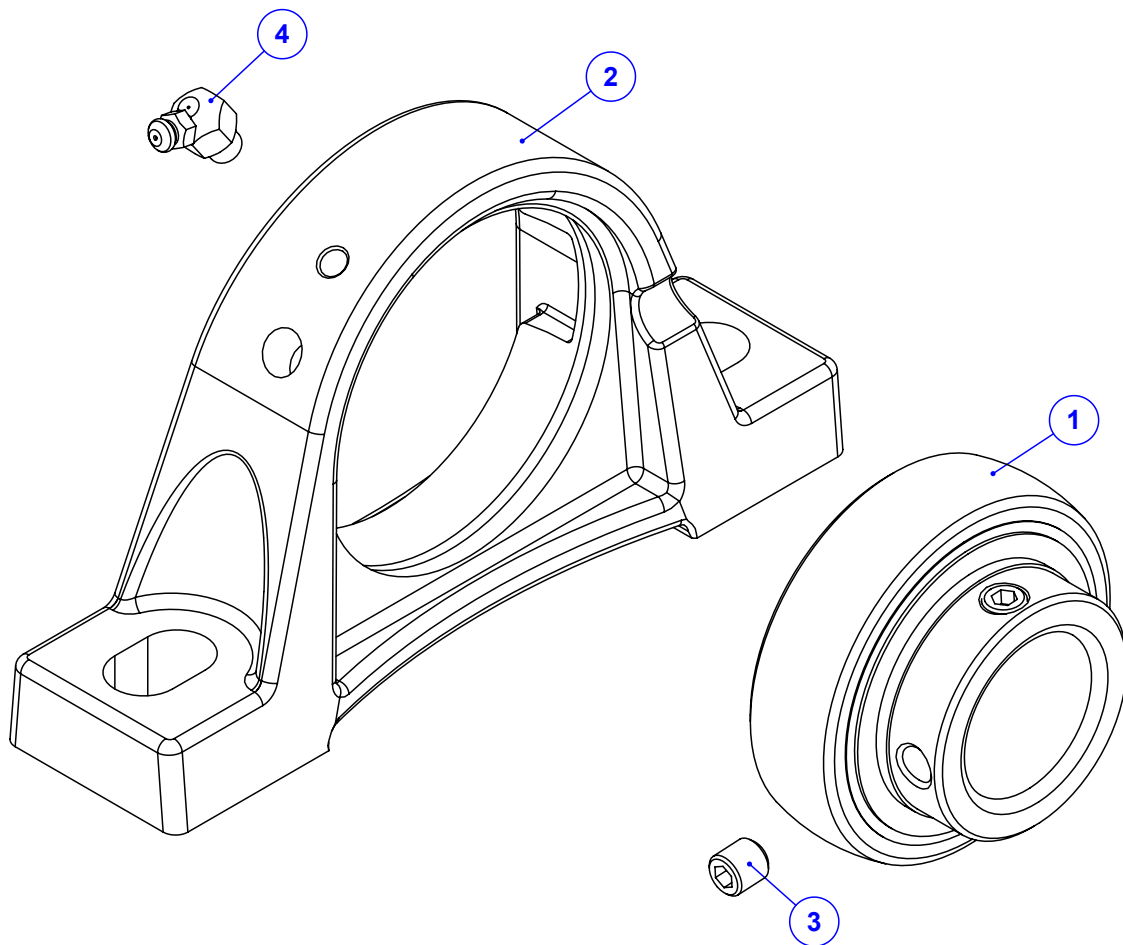
Item	Código	Qtd	Descrição
1	422.66810	4	ENGRENAGEM 11 DENTES KOMANDER - USINADA
2	920.54372	2	SBJ MANCAL T207 ESTICADOR COM MOLA
3	422.58906	1	EIXO DIANTEIRO LISO KOMANDER (170)



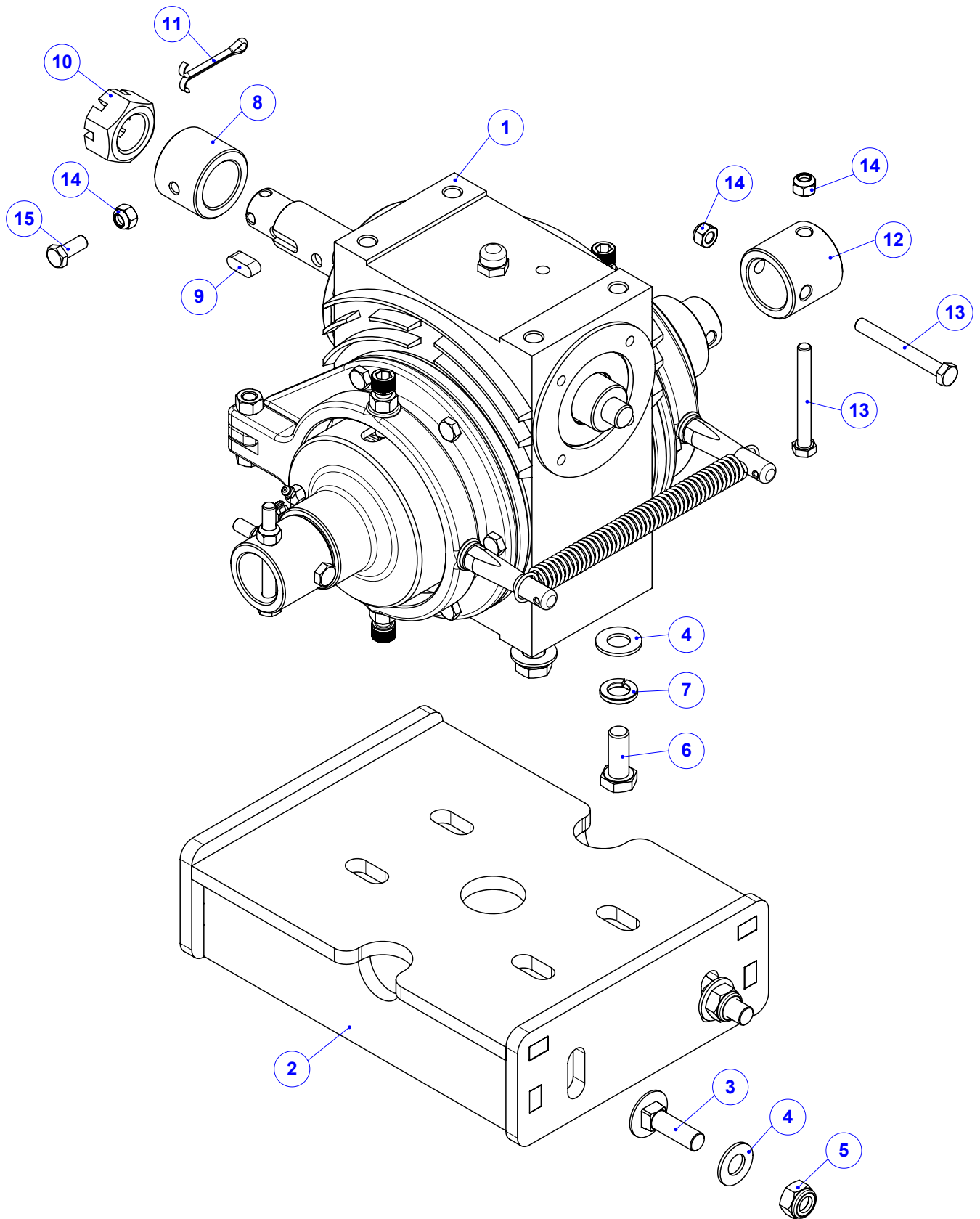
Item	Código	Qty	Descrição
1	920.46822	1	SBJ MANCAL T207
2	035.46776	1	ARRUELA DE ENCOSTO DO MANCAL T207
3	422.54006	1	VARAO DO ESTICADOR COM MOLA
4	071.13975	1	PINO ELASTICO 8X40
5	422.54005	1	BUCHA DE GUIA DA MOLA DO ESTICADOR
6	017.00850	1	PORCA PARLOCK 3/4" UNC
7	053.54001	1	MOLA TENSORA DA ESTEIRA
8	049.62399	1	BUCHA DE GUIA MOLA ESTICADOR NYLON



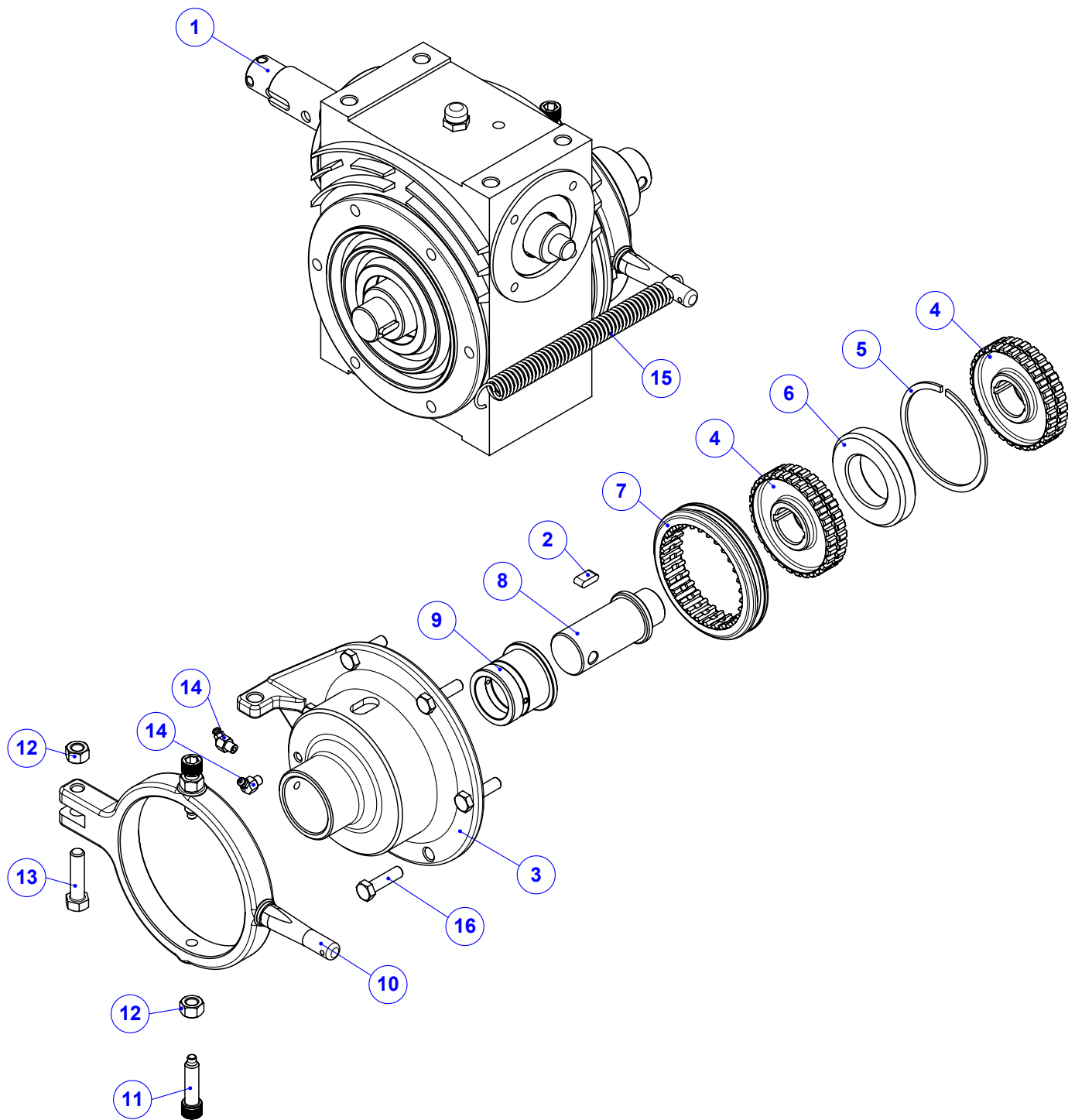
Item	Código	Qtd	Descrição
1	024.46749	1	MANCAL ROLMAX T-5 (MST-1.1/4)
2	024.00291	1	ROLAMENTO UCR 207 20 1.1/4" 2RS
3	016.28171	2	PAR ALLEN S/CAB 5/16" X 5/16" UNF
4	021.00243	1	GRAXEIRA 1/4" UNF 45 GRAUS



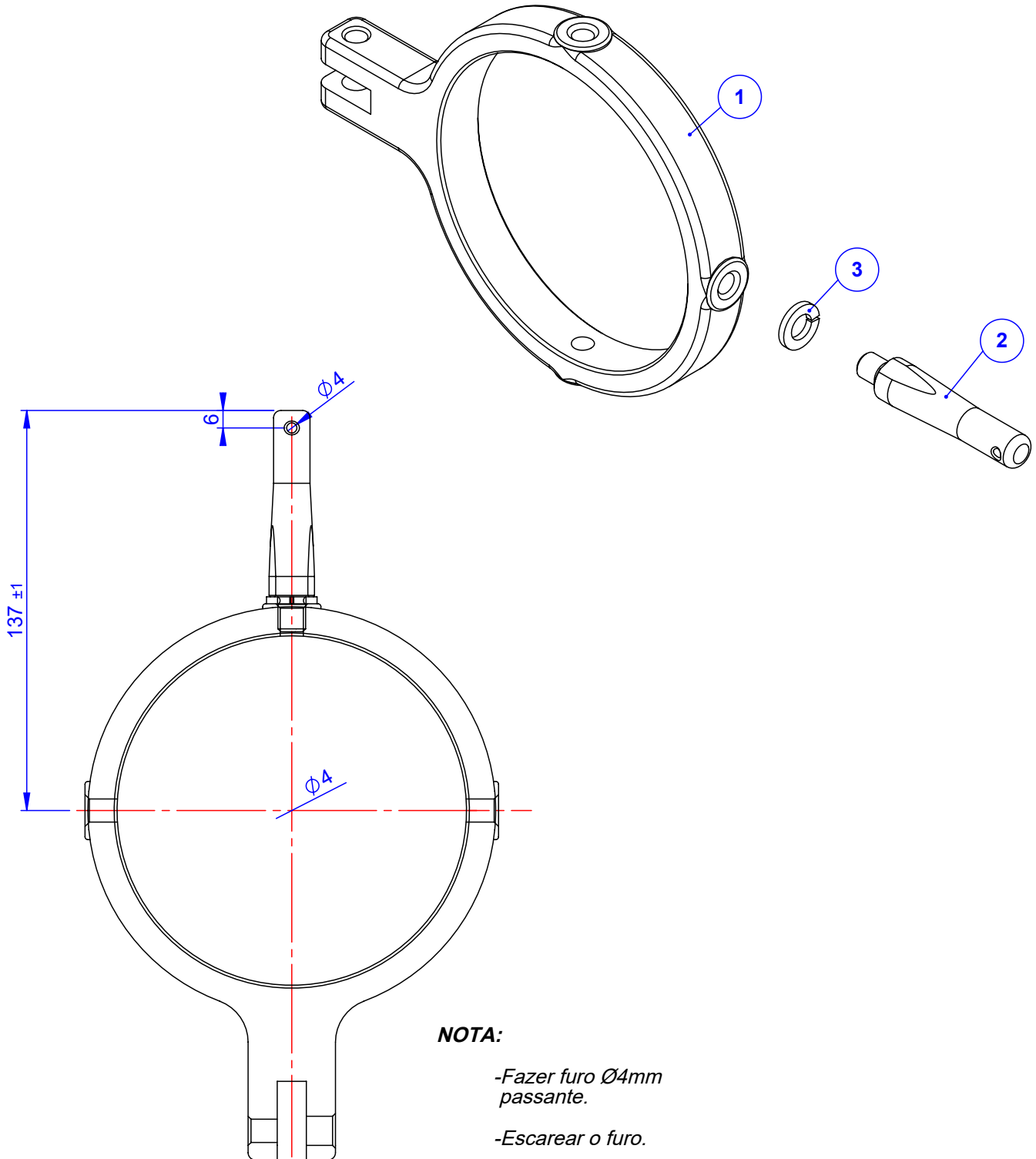
Item	Código	Qty	Descrição
1	024.00291	1	ROLAMENTO UCR 207 20 1.1/4" 2RS
2	024.00292	1	MANCAL P207
3	016.28171	2	PAR ALLEN S/CAB 5/16" X 5/16" UNF
4	021.00243	1	GRAXEIRA 1/4" UNF 45 GRAUS



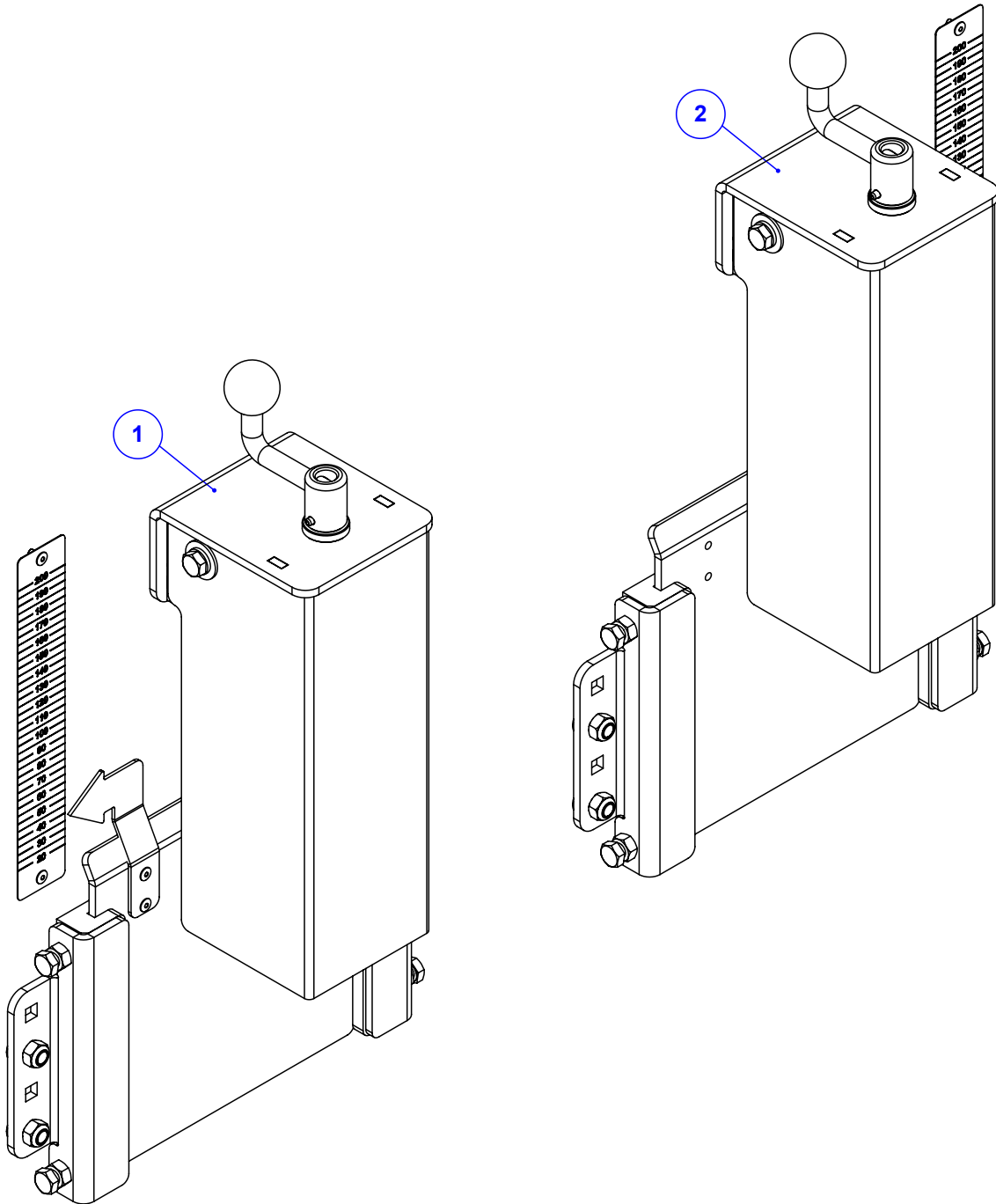
Item	Código	Qty	Descrição	Item	Código	Qty	Descrição
1	920.37345	1	SBJ REDUTOR R5 DIANTEIRO COM DESENGATE	9	059.02611	1	CHAVETA 5/16 X 5/16 X 20MM 1045
2	520.61820	1	PS BASE DO REDUTOR 3/8	10	017.00204	1	PORCA CASTELO 1" UNF (14 FPP) ZB
3	016.52542	4	PAR FRANCES M12 X 40 MA INOX	11	018.00211	1	CUPILHA 3/16" X 2" 125PC KG
4	045.42944	8	ARRUELA LISA Ø1/2" INOX	12	412.27401	2	BUCHA DE ACOPLAMENTO DO REDUTOR H8-20E
5	017.18027	4	PORCA SEXT INOX M12 MA INSERTO NYLON	13	016.00132	4	PAR 5/16" X 2.3/4" UNC RP G5
6	016.09931	4	PAR M12 X 30 MA RI INOX	14	017.01533	5	PORCA 5/16" UNC INOX
7	019.59589	4	ARRUELA DE PRESSAO 1/2" INOX	15	016.00126	1	PAR 5/16" x 3/4" UNC RI INOX
8	423.01377	1	ANEL DE ENCOSTO REDUTOR KOMANDER				



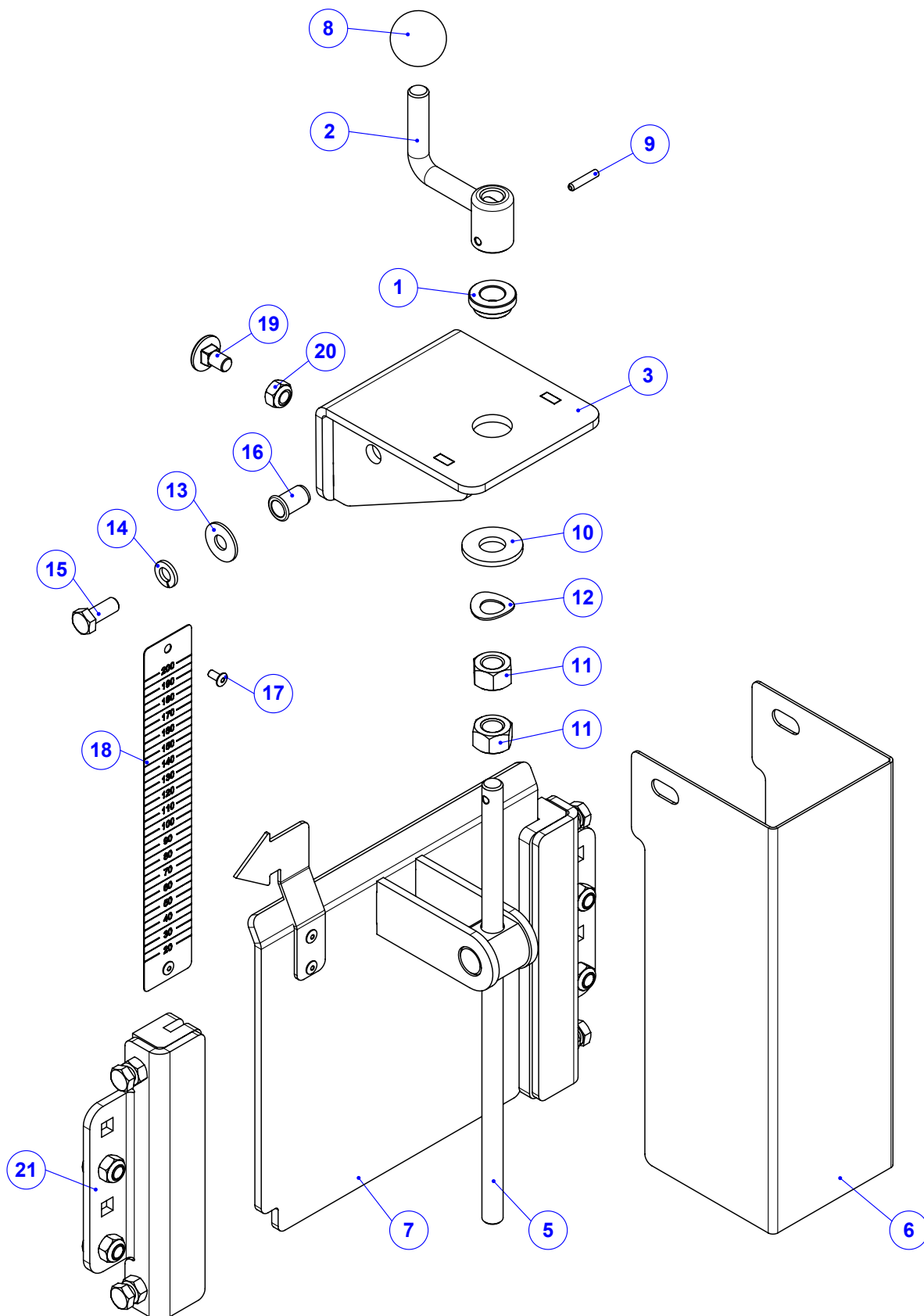
Item	Código	Qty	Descrição	Item	Código	Qty	Descrição
1	050.27192	1	REDUTOR S75 C/ DESENGATE 1:40 HEL. ESQ.	9	412.24463	2	BUCHA DE DESGASTE - CF 2133
2	059.24866	4	CHAVETA 5X8X16 SAE 1045 (T.T.40/46HRC)	10	920.24872	2	SBJ. TRAMBULADOR DE ENGATE
3	422.23734	2	CAMISA DO DESENGATE - CF 2128	11	016.02053	4	PAR ARTICULACAO CENTRAL TRAMULADOR Ø6MM
4	422.56481	4	ENGRENAGEM INTERNA DO SINCRONIZADO	12	017.00189	6	PORCA 3/8" UNC ZB
5	025.00533	2	ANEL RETENCAO E 508075	13	016.00135	2	PAR 3/8" X 1.1/2" UNC RI ZB
6	423.01353	2	ANEL GUIA DO SINCRONIZADO USINADO	14	021.00243	4	GRAXEIRA 1/4" UNF 45 GRAUS
7	422.56482	2	ENGRENAGEM EXTERNA DO SINCRONIZADO	15	053.03329	1	MOLA DE RETORNO DO SINCRONIZADO
8	412.24462	2	EIXO SAIDA SINCRONIZADO	16	016.30378	12	PAR M8 X 30 MA



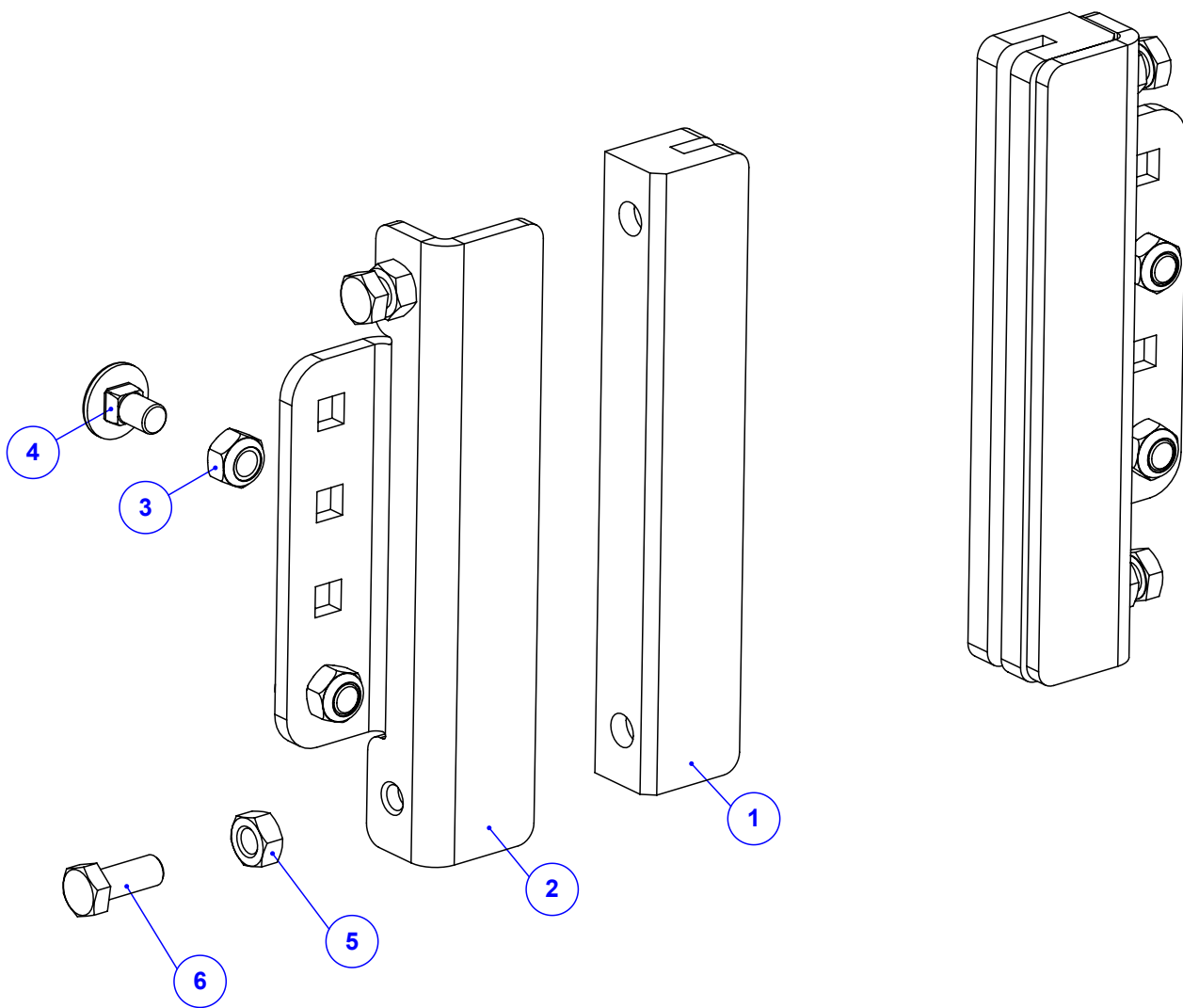
Item	Código	Qtd	Descrição
1	422.23733	1	TRAMBULADOR DE ENGATE - CF 2129
2	412.24476	1	PINO DO TRAMBULADOR
3	019.00218	1	ARRUELA DE PRESSAO 3/8" PESADA



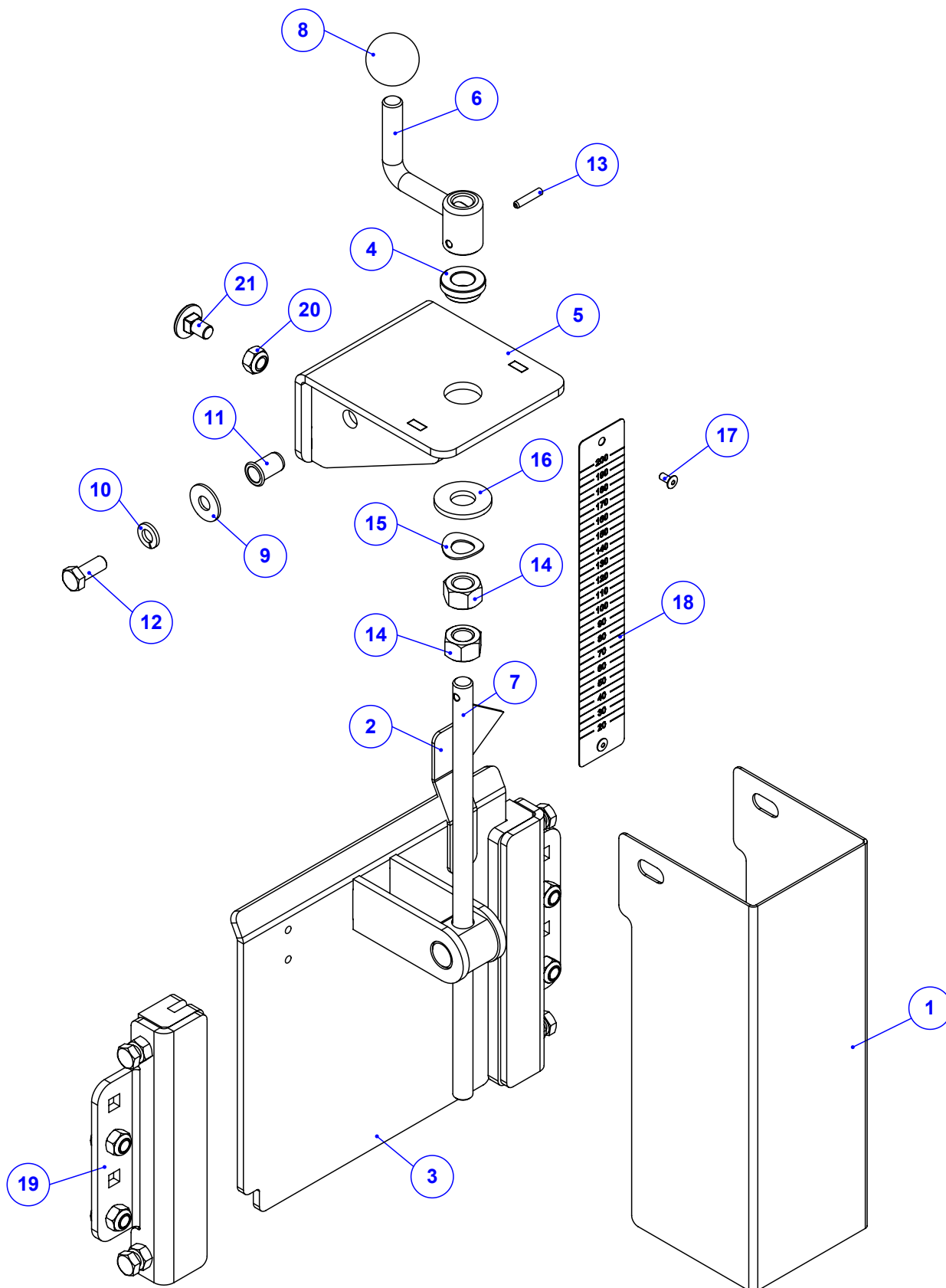
Item	Código	Qty	Descrição
1	920.62742	1	SBJ JANELA ESQUERDA K 36 (170^170)
2	920.62745	1	SBJ JANELA DIREITA K 36 (170^170)



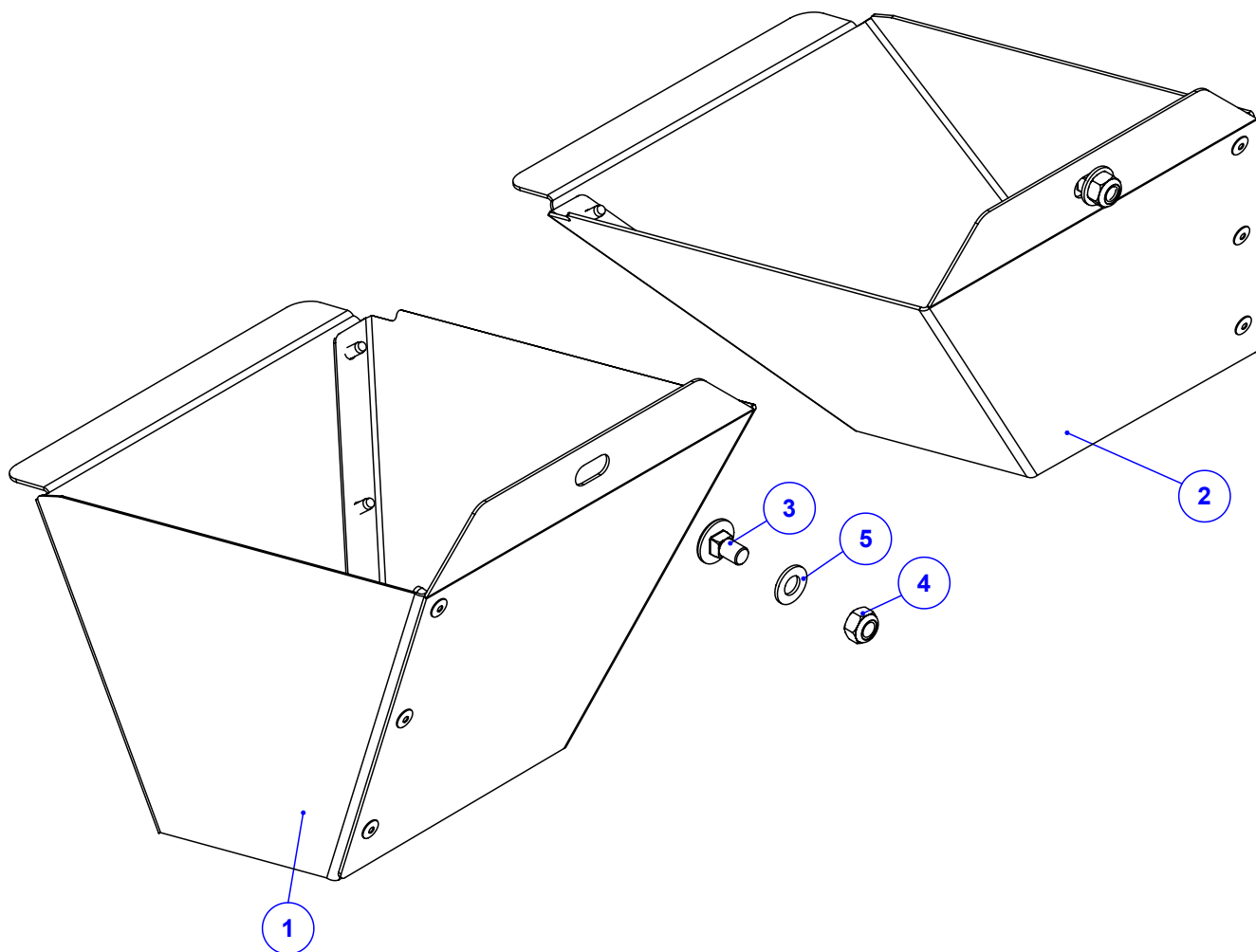
Item	Código	Qtd	Descrição	Item	Código	Qtd	Descrição
1	412.38174	1	BUCHA DO VARÃO ROSCADO	12	020.00241	1	ARRUELA ABAULADA AOB 12MM
2	520.38178	1	PS MANIVELA DA JANELA	13	020.00231	2	ARRUELA LISA 5/16" PESADA ZB
3	520.62648	1	PS SUPORTA DA MANIVELA DA JANELA	14	019.00217	2	ARRUELA DE PRESSAO 5/16" PESADA
4	045.61815	1	SETA DE INDICACAO DA JANELA ESQ	15	016.49412	2	PAR M8 X 20 MA INOX
5	425.61799	1	VARAO ROSCADO DA JANELA (170^170)	16	018.49542	2	REBITE M8 INOX ORC00S-M80-035.100A
6	035.62651	1	PROTECAO DO VARAO DA JANELA	17	018.04920	4	REBITE POP REF 408 4 X 8MM
7	520.62647	1	PS JANELA 170 COM PORCA DE BRONZE	18	082.38572	1	ESCALA DE DOSAGEM 200MM KOMANDER
8	056.00534	1	ESFERA DE BAQUELITE DE 1/2"	19	016.58043	2	PA FR S/PO INOX 304 MA 8 X 16 RI POL
9	025.00305	1	PINO ELASTICO 4X20MM	20	017.58044	2	PO NY INOX 304 MABX 8 CHV 13 POL
10	020.00234	1	ARRUELA LISA 1/2" X 3MM ZB	21	920.62744	1	SBJ TRILHO DA JANELA (170)
11	017.00191	2	PORCA 1/2" WW ZB				



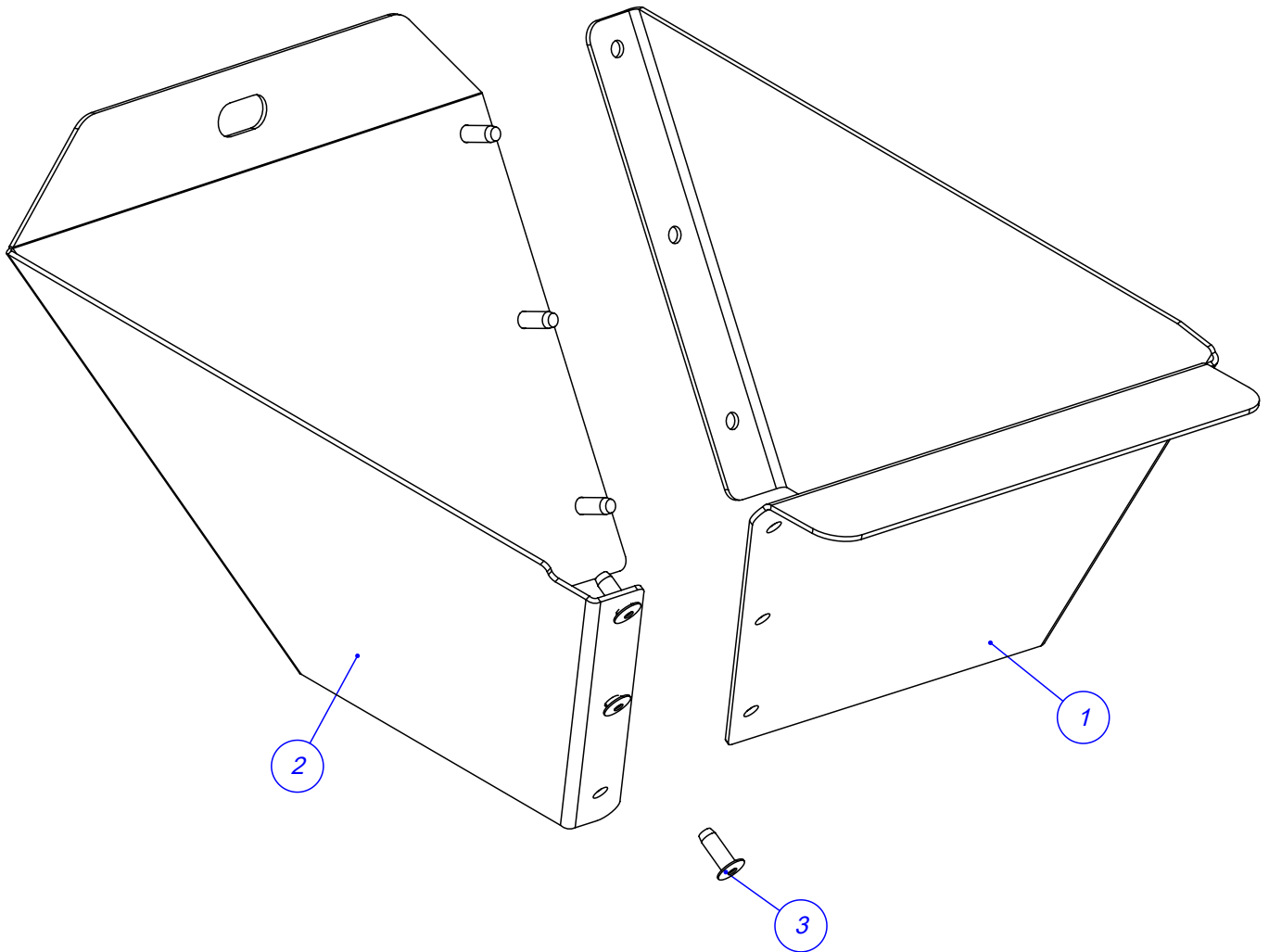
Item	Código	Qty	Descrição
1	113.61771	2	REGUA DE AJUSTE DA JANELA 170
2	422.62743	2	FIXACAO REGUA AJUSTE DA JANELA 170
3	017.58044	4	PO NY INOX 304 MABX 8 CHV 13 POL
4	016.58043	4	PA FR S/PO INOX 304 MA 8 X 16 RI POL
5	017.49413	4	PORCA M8 MA INOX
6	016.49412	4	PAR M8 X 20 MA INOX



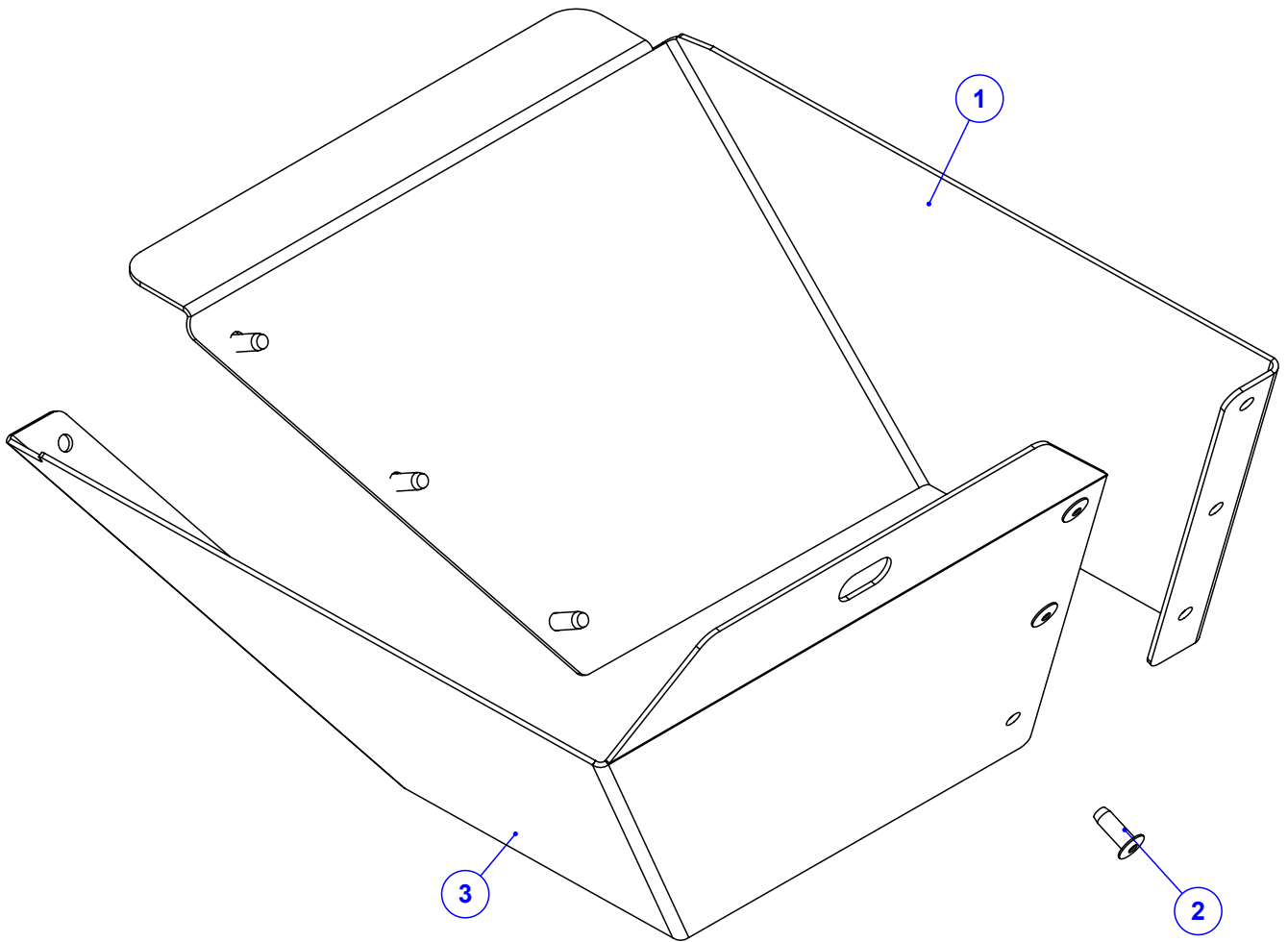
Item	Código	Qtd	Descrição	Item	Código	Qtd	Descrição
1	035.62651	1	PROTECAO DO VARAO DA JANELA	12	016.49412	2	PAR M8 X 20 MA INOX
2	045.61816	1	SETA DE INDICACAO DA JANELA DIR	13	025.00305	1	PINO ELASTICO 4X20MM
3	520.62647	1	PS JANELA 170 COM PORCA DE BRONZE	14	017.00191	2	PORCA 1/2" WW ZB
4	412.38174	1	BUCHA DO VARÃO ROSCADO	15	020.00241	1	ARRUELA ABAULADA AOB 12MM
5	520.62648	1	PS SUPORTA DA MANIVELA DA JANELA	16	020.00234	1	ARRUELA LISA 1/2" X 3MM ZB
6	520.38178	1	PS MANIVELA DA JANELA	17	018.04920	4	REBITE POP REF 408 4 X 8MM
7	425.61799	1	VARAO ROSCADO DA JANELA (170^170)	18	082.38572	1	ESCALA DE DOSAGEM 200MM KOMANDER
8	056.00534	1	ESFERA DE BAQUELITE DE 1/2"	19	920.62744	1	SBJ TRILHO DA JANELA (170)
9	020.00231	2	ARRUELA LISA 5/16" PESADA ZB	20	017.58044	2	PO NY INOX 304 MABX 8 CHV 13 POL
10	019.00217	2	ARRUELA DE PRESSAO 5/16" PESADA	21	016.58043	2	PA FR S/PO INOX 304 MA 8 X 16 RI POL
11	018.49542	2	REBITE M8 INOX ORC00S-M80-035.100A				



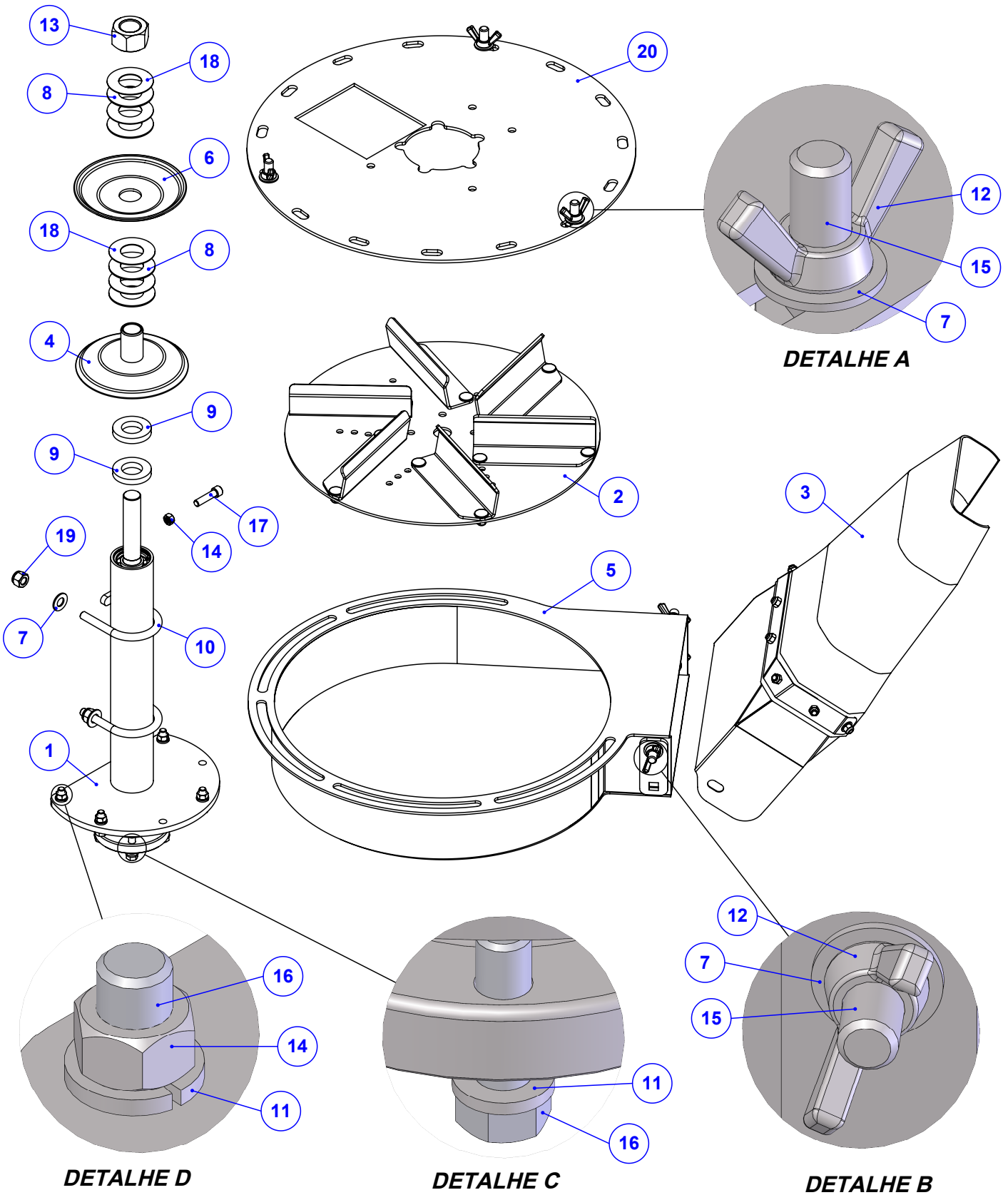
Item	Código	Qty	Descrição
1	920.65766	1	SBJ BOCAL ESQ LANCE NORMAL 4 ENGRENAGEM
2	920.65767	1	SBJ BOCAL DIR LANCE NORMAL 4 ENGREN
3	016.58043	2	PA FR S/PO INOX 304 MA 8 X 16 RI POL
4	017.58044	2	PO NY INOX 304 MABX 8 CHV 13 POL
5	020.16815	2	ARRUELA LISA 5/16" - INOX



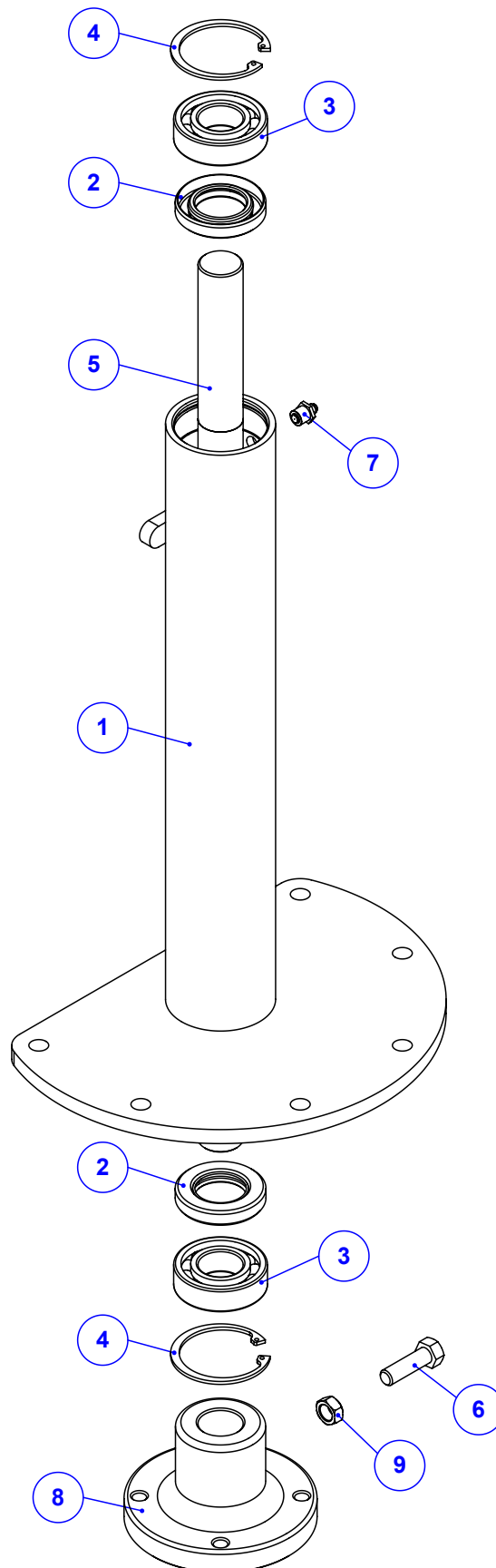
Item	Código	Qtd	Descrição
1	035.35969	1	CHAPA INTERNA DO BOCAL DIREITO 4 ENGRENA
2	035.65765	1	CHAPA EXTERNA DO BOCAL DIREITO 4 ENGRENA
3	018.65350	6	REBITE ESTRUTURAL 4,8 - 9MM ACO INOX



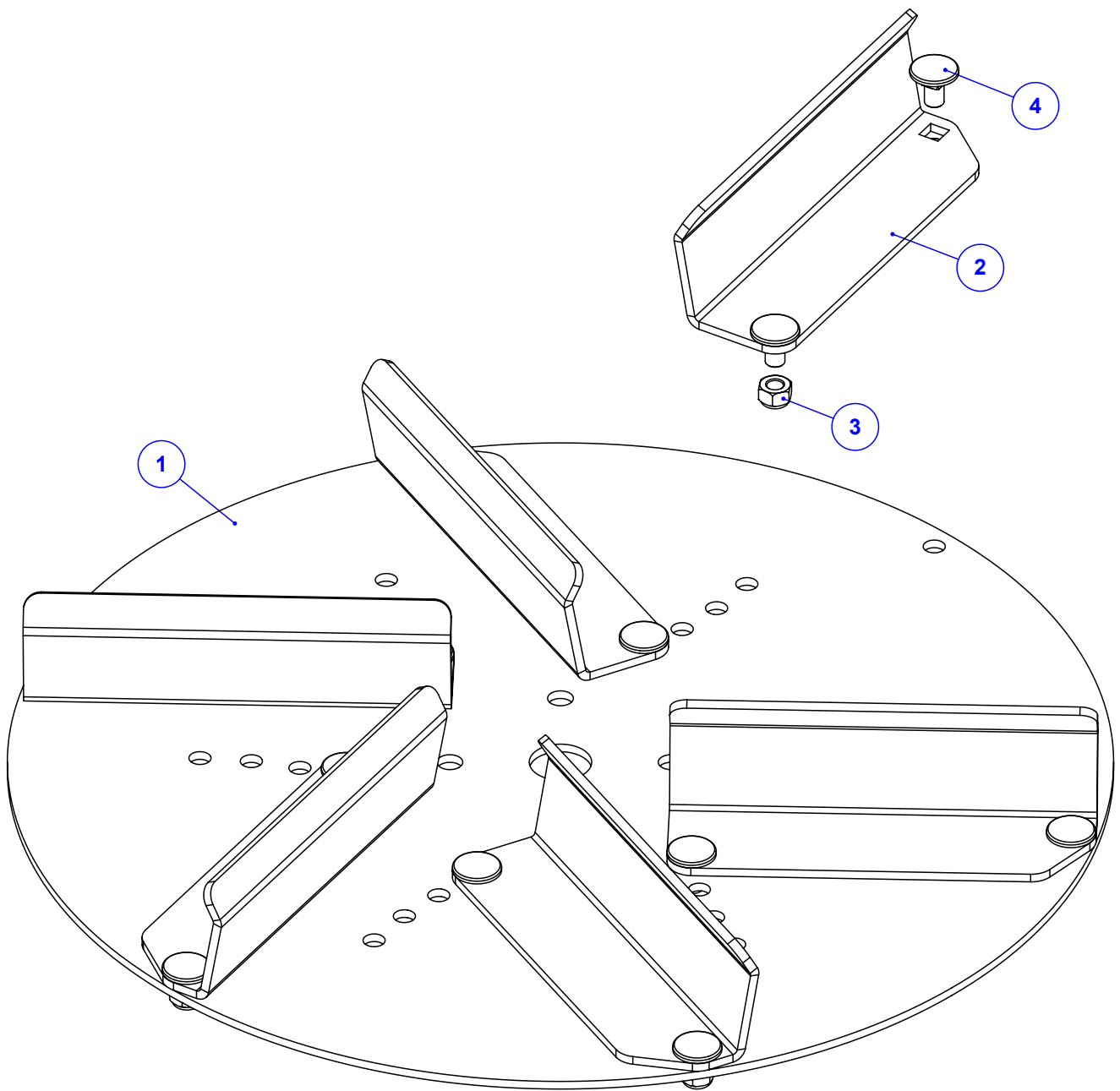
Item	Código	Qtd	Descrição
1	035.35966	1	CHAPA INTERNA DO BOCAL DIREITO 4 ENGRENA INOX
2	018.65350	6	REBITE ESTRUTURAL 4,8 - 9MM ACO INOX
3	035.55947	1	CHAPA EXTERNA DO BOCAL DIREITO 4 ENGRENA INOX



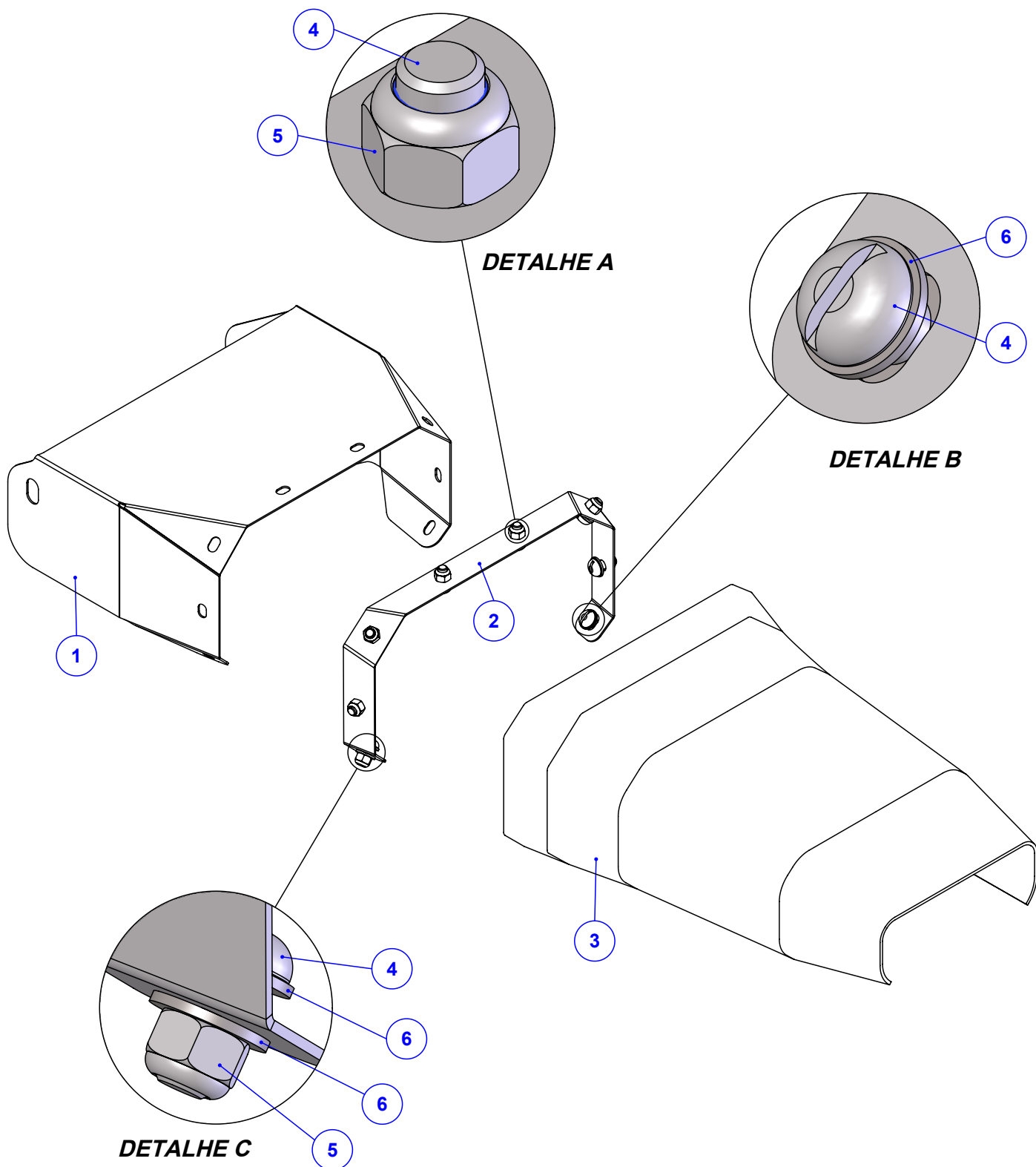
Item	Código	Qty	Descrição	Item	Código	Qty	Descrição
1	922.01327	1	SBJ MANCAL DO VENTILADOR MONTADO	11	019.00218	8	ARRUELA DE PRESSAO 3/8" PESADA
2	920.28579	1	SBJ DISCO DE ADUBO ESQUERDO	12	017.35924	6	PORCA BORBOLETA 1/2" UNC INOX
3	920.48201	1	SBJ BICA ESQ ARTICULADA COM LONA	13	017.02286	1	PORCA SEXT 1 1/4" UNF ZB (ANSI B18.2.2)
4	520.38849	1	PS ABA DA POLIA SOLDADA ZINCADA	14	017.01534	5	PORCA SEXT 3/8" UNC INOX
5	520.48268	1	PS CARACOL ESQ ARTICULACAO LAT	15	016.35923	6	PAR FRANCES 1/2" X 1.1/2" UNC INOX
6	122.38850	1	ABA DA POLIA VARIADORA ZINCADA	16	016.01535	8	PAR SEXT 3/8" X 1.1/4" UNC RI INOX
7	045.42944	10	ARRUELA LISA Ø1/2" INOX	17	016.00182	1	PAR 3/8" X 1.1/2" C/ CAB ALLEN
8	020.00242	4	ARRUELA DE CALCO POLIA VARIADORA	18	020.53303	4	ARRUELA DE CALCO POLIA VARIADORA 1MM
9	049.02325	2	ARRUELA DE FELTRO 57X27X9MM	19	017.31384	4	PORCA 1/2" UNC INOX AUTOTRAVANTE NYLON
10	029.01682	2	GRAMPO U KOMANDER	20	035.35628	1	DISCO FIXO DO CARACOL - CARBONO



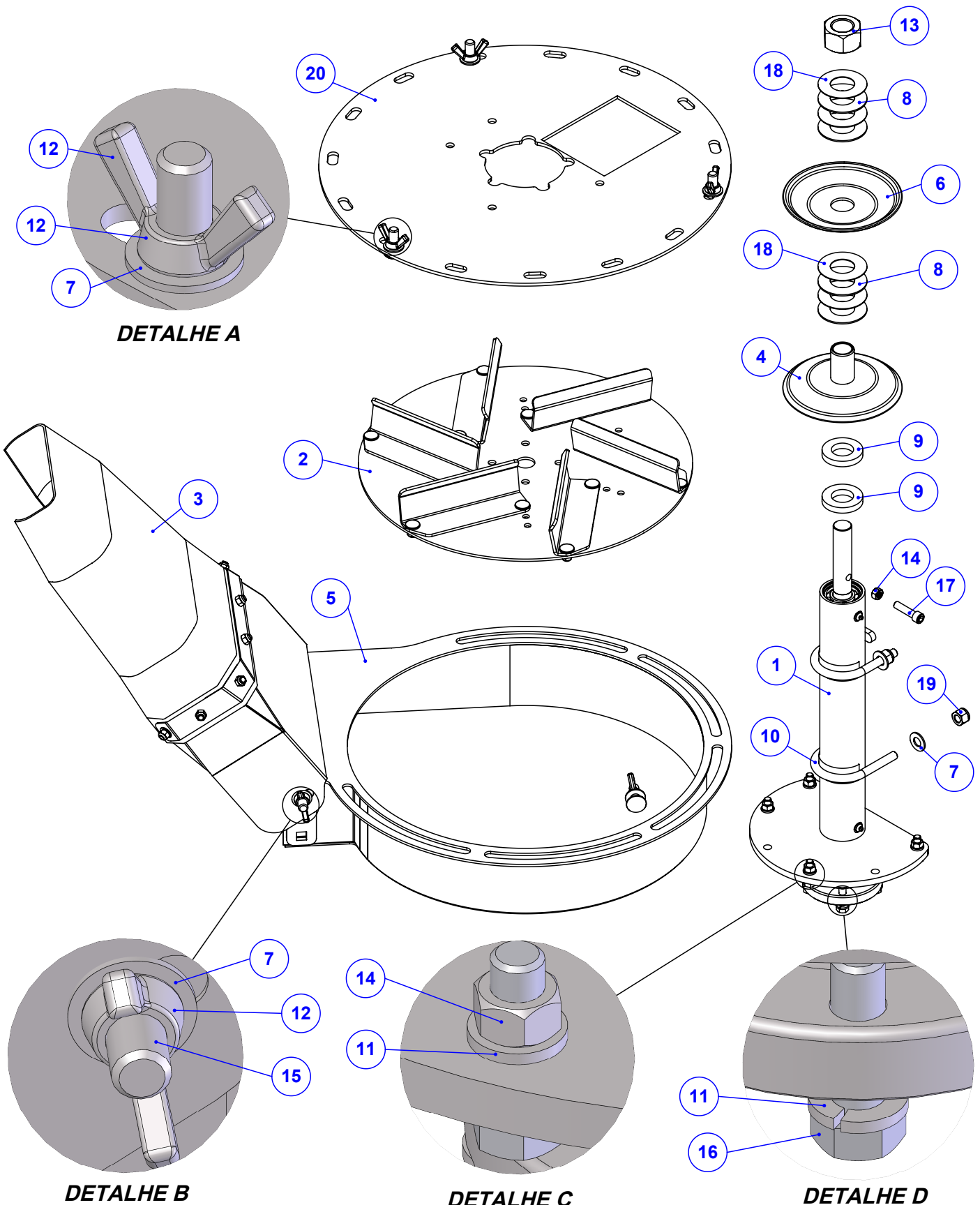
Item	Código	Qtd	Descrição
1	520.01328	1	PS MANCAL DO VENTILADOR DIR/ESQ
2	023.00274	2	RETENTOR 00950BRG
3	024.17914	2	ROLAMENTO 6205 2RS - 1ª LINHA
4	025.00302	2	ANEL I52
5	423.01329	1	EIXO DO VENTILADOR KOMANDER
6	016.01535	1	PAR SEXT 3/8" X 1.1/4" UNC RI INOX
7	021.00247	2	GRAXEIRA 1/8" BSP RETA
8	421.01338	1	CUBO DO VENTILADOR KOMANDER USINADO
9	017.08962	1	PORCA 3/8" UNC INOX AUTOTRAVANTE NYLON



Item	Código	Qty	Descrição
1	123.01408	1	DISCO DAS PALHETAS
2	035.38093	6	PALHETA DE ADUBO ESQUERDO
3	017.01533	12	PORCA 5/16" UNC INOX
4	016.58043	12	PA FR S/PO INOX 304 MA 8 X 16 RI POL



Item	Código	Qty	Descrição
1	035.48197	1	BICA MAIOR ESQ ARTICULADA LATERAL
2	035.48198	1	FITA DE APERTO DA BICA ARTICULADA
3	113.42967	1	LONA DA BICA LONGA CAFEIRA
4	016.23330	8	PAR FENDA 5/16" X 3/4" UNC INOX CAB. RED
5	017.01533	8	PORCA 5/16" UNC INOX
6	020.16815	10	ARRUELA LISA 5/16" - INOX



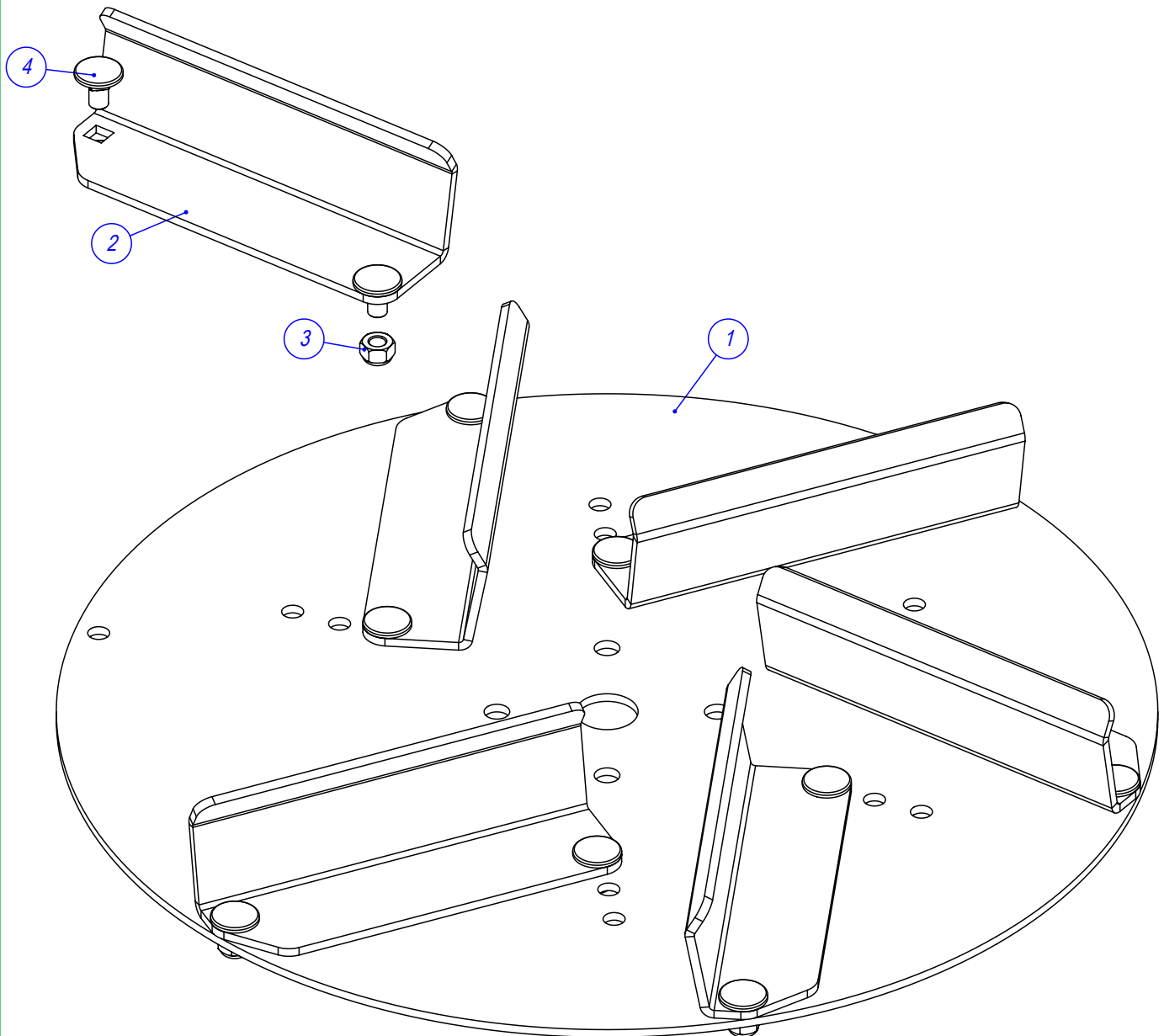
DETALHE A

DETALHE B

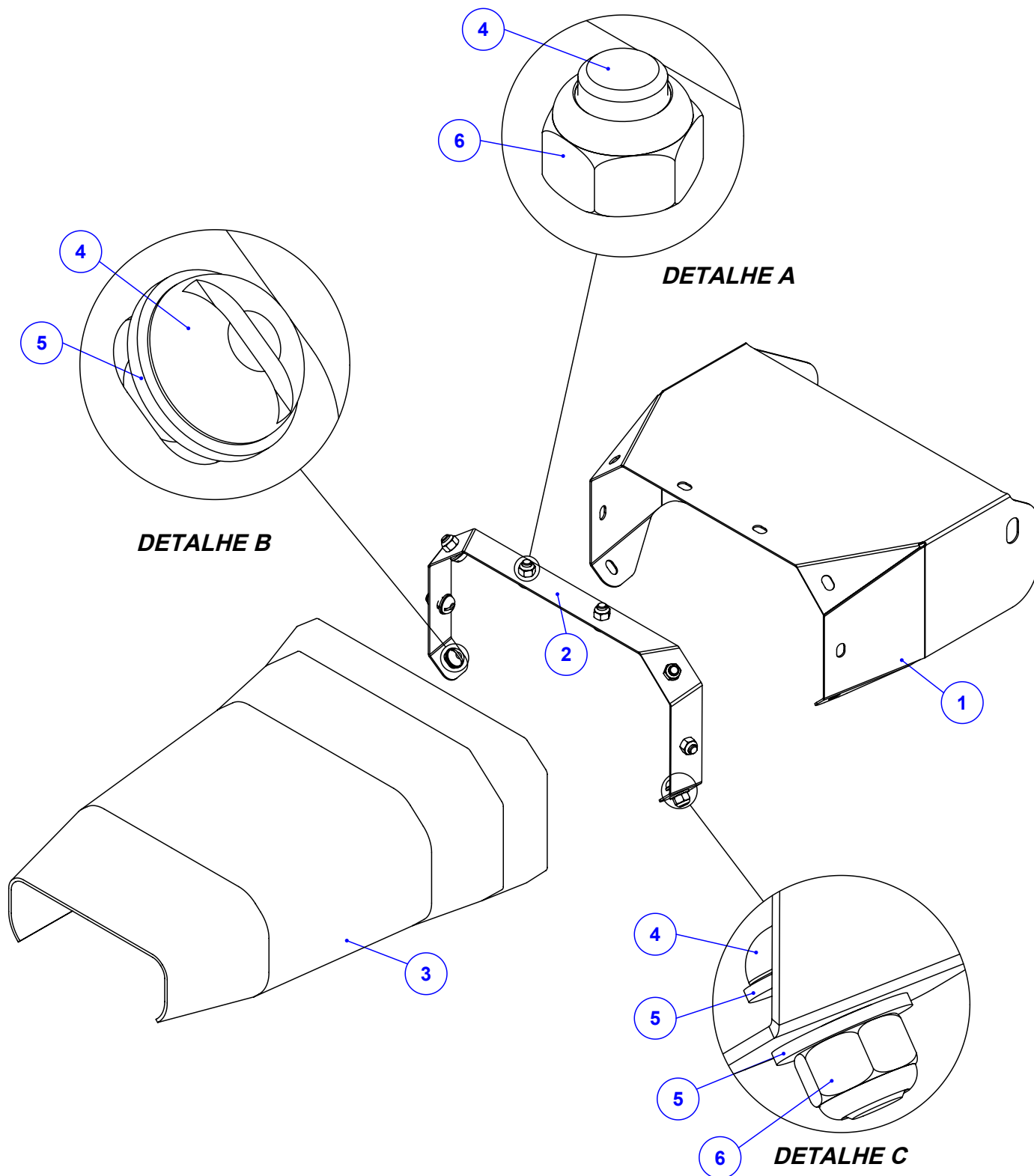
DETALHE C

DETALHE D

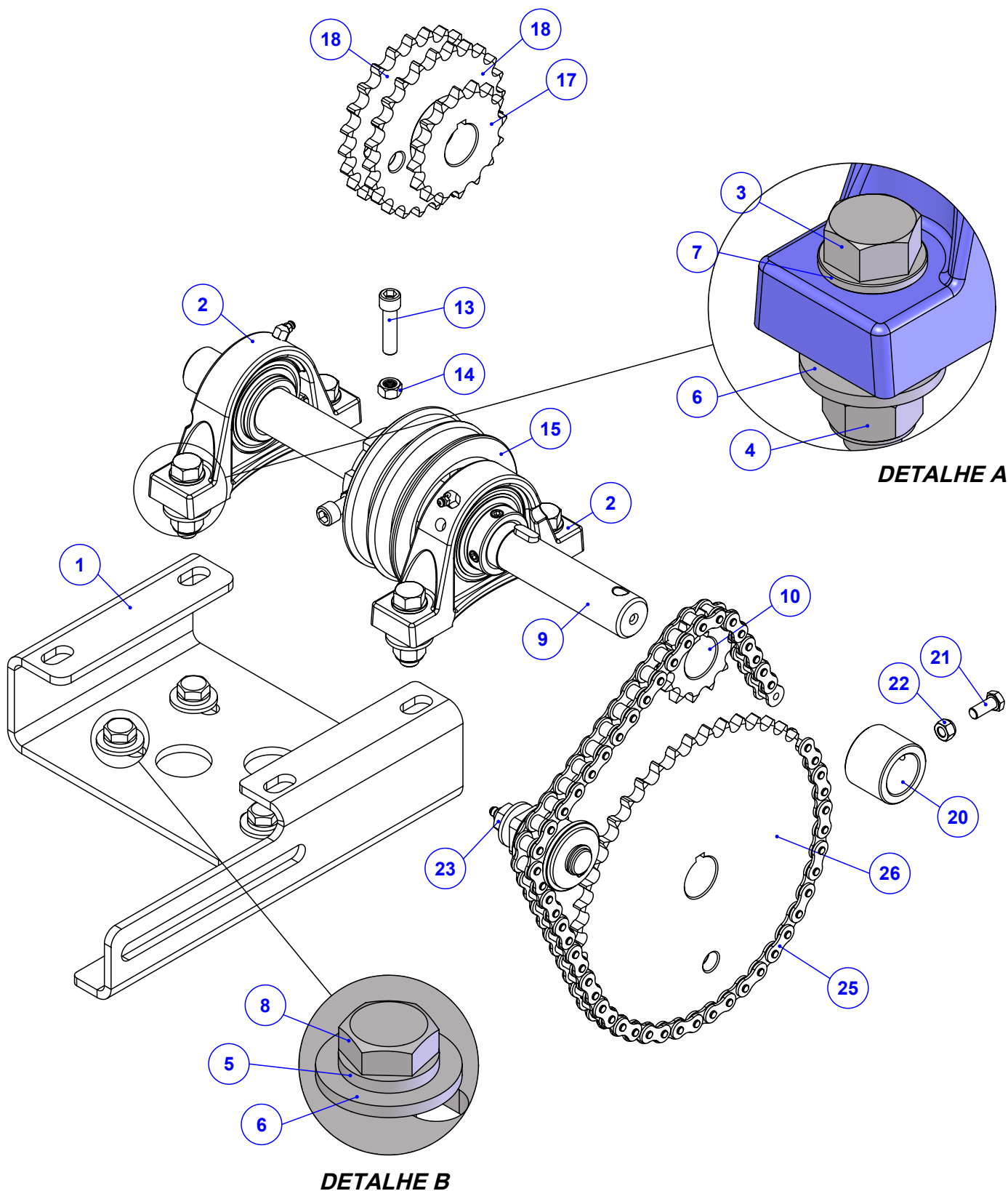
Item	Código	Qty	Descrição	Item	Código	Qty	Descrição
1	922.01327	1	SBJ MANCAL DO VENTILADOR MONTADO	11	019.00218	8	ARRUELA DE PRESSAO 3/8" PESADA
2	920.28580	1	SBJ DISCO DE ADUBO DIREITO	12	017.35924	6	PORCA BORBOLETA 1/2" UNC INOX
3	920.48199	1	SBJ BICA DIR ARTICULADA COM LONA	13	017.02286	1	PORCA SEXT 1 1/4" UNF ZB (ANSI B18.2.2)
4	520.38849	1	PS ABA DA POLIA SOLDADA ZINCADA	14	017.01534	5	PORCA SEXT 3/8" UNC INOX
5	520.48269	1	PS CARACOL DIR ARTICULACAO LAT	15	016.35923	6	PAR FRANCES 1/2" X 1.1/2" UNC INOX
6	122.38850	1	ABA DA POLIA VARIADORA ZINCADA	16	016.01535	8	PAR SEXT 3/8" X 1.1/4" UNC RI INOX
7	045.42944	10	ARRUELA LISA Ø1/2" INOX	17	016.00182	1	PAR 3/8" X 1.1/2" C/ CAB ALLEN
8	020.00242	4	ARRUELA DE CALCO POLIA VARIADORA	18	020.53303	4	ARRUELA DE CALCO POLIA VARIADORA 1MM
9	049.02325	2	ARRUELA DE FELTRO 57X27X9MM	19	017.31384	4	PORCA 1/2" UNC INOX AUTOTRAVANTE NYLON
10	029.01682	2	GRAMPO U KOMANDER	20	035.35628	1	DISCO FIXO DO CARACOL - CARBONO



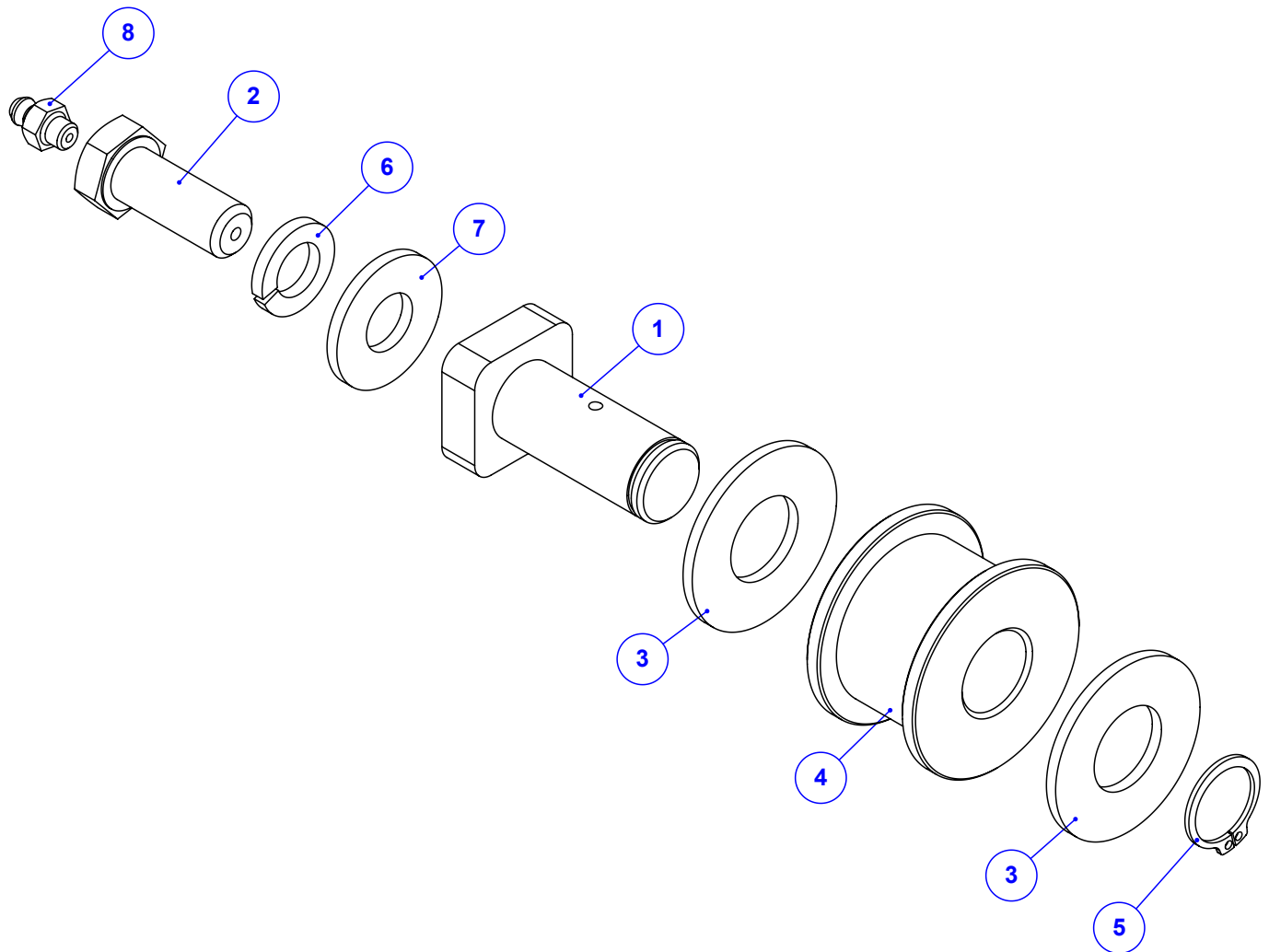
Item	Código	Qtd	Descrição
1	123.01408	1	DISCO DAS PALHETAS
2	123.01409	6	PALHETA DE ADUBO DIREITA
3	017.01533	12	PORCA 5/16" UNC INOX
4	016.58043	12	PA FR S/PO INOX 304 MA 8 X 16 RI POL



Item	Código	Qty	Descrição
1	035.48196	1	BICA MAIOR DIREITA ARTICULADA
2	035.48198	1	FITA DE APERTO DA BICA ARTICULADA
3	113.42967	1	LONA DA BICA LONGA CAFEEIRA
4	016.23330	8	PAR FENDA 5/16" X 3/4" UNC INOX CAB. RED
5	020.16815	10	ARRUELA LISA 5/16" - INOX
6	017.01533	8	PORCA 5/16" UNC INOX

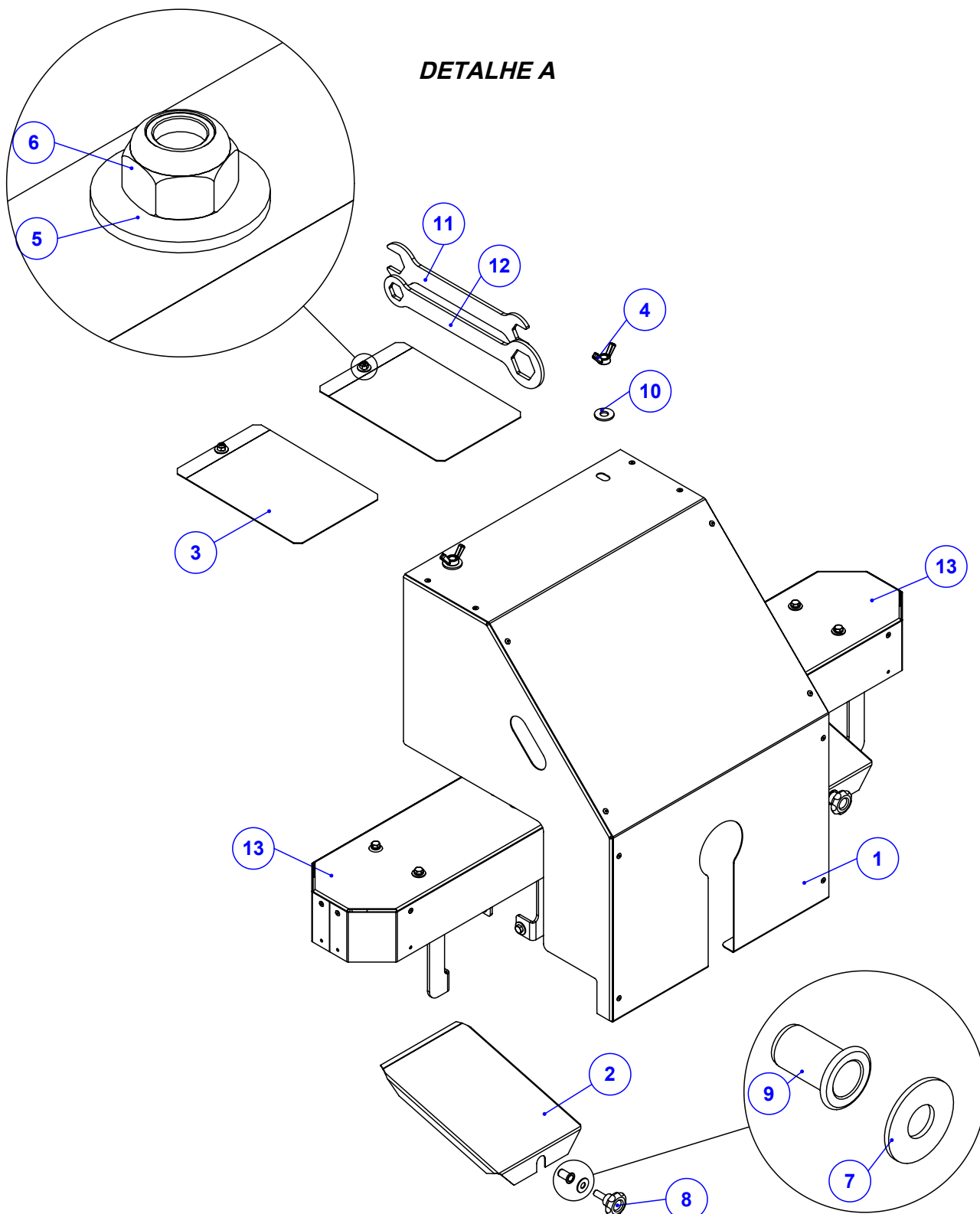


Item	Código	Qty	Descrição	Item	Código	Qty	Descrição
1	035.53886	1	CHAPA BASE MANCAIS TRASEIROS CD/ED	15	423.01378	1	POLIA DUPLA KOMANDER USINADA
2	910.37467	2	SBJ MANCAL P207 MONTADO	17	040.00474	1	ENGRENAGEM ASA 16 DENTES 5/8"
3	016.00148	4	PAR SEXT 1/2" X 2" WW RI ZB	18	040.00475	2	ENGRENAGEM ASA 24 DENTES 5/8"
4	017.00191	4	PORCA 1/2" WW ZB	19	059.02611	1	CHAVETA 5/16 X 5/16 X 20MM 1045
5	019.00220	8	ARRUELA DE PRESSAO 1/2 PESADA	20	423.01377	1	ANEL DE ENCOSTO REDUTOR KOMANDER
6	020.00234	8	ARRUELA LISA 1/2" X 3MM ZB	21	016.00126	1	PAR 5/16" x 3/4" UNC RI INOX
7	020.00240	4	ARRUELA LISA ACO 24X13 X2.5MM Z. BRANCO	22	017.01533	1	PORCA 5/16" UNC INOX
8	016.09931	4	PAR M12 X 30 MA RI INOX	23	920.46426	1	SBJ ESTICADOR DE CORRENTE MENOR
9	422.05617	1	EIXO DE ACIONAMENTO K20ED-22CD	25	040.65196	1	CORRENTE ASA 50 5/8" COM 54 ELOS
10	040.00473	1	ENGRENAGEM ASA 12 DENTES 5/8"	26	040.00477	1	ENGRENAGEM ASA 45 DENTES 5/8"
13	016.00182	2	PAR 3/8" X 1.1/2" C/ CAB ALLEN				
14	017.01534	2	PORCA SEXT 3/8" UNC INOX				



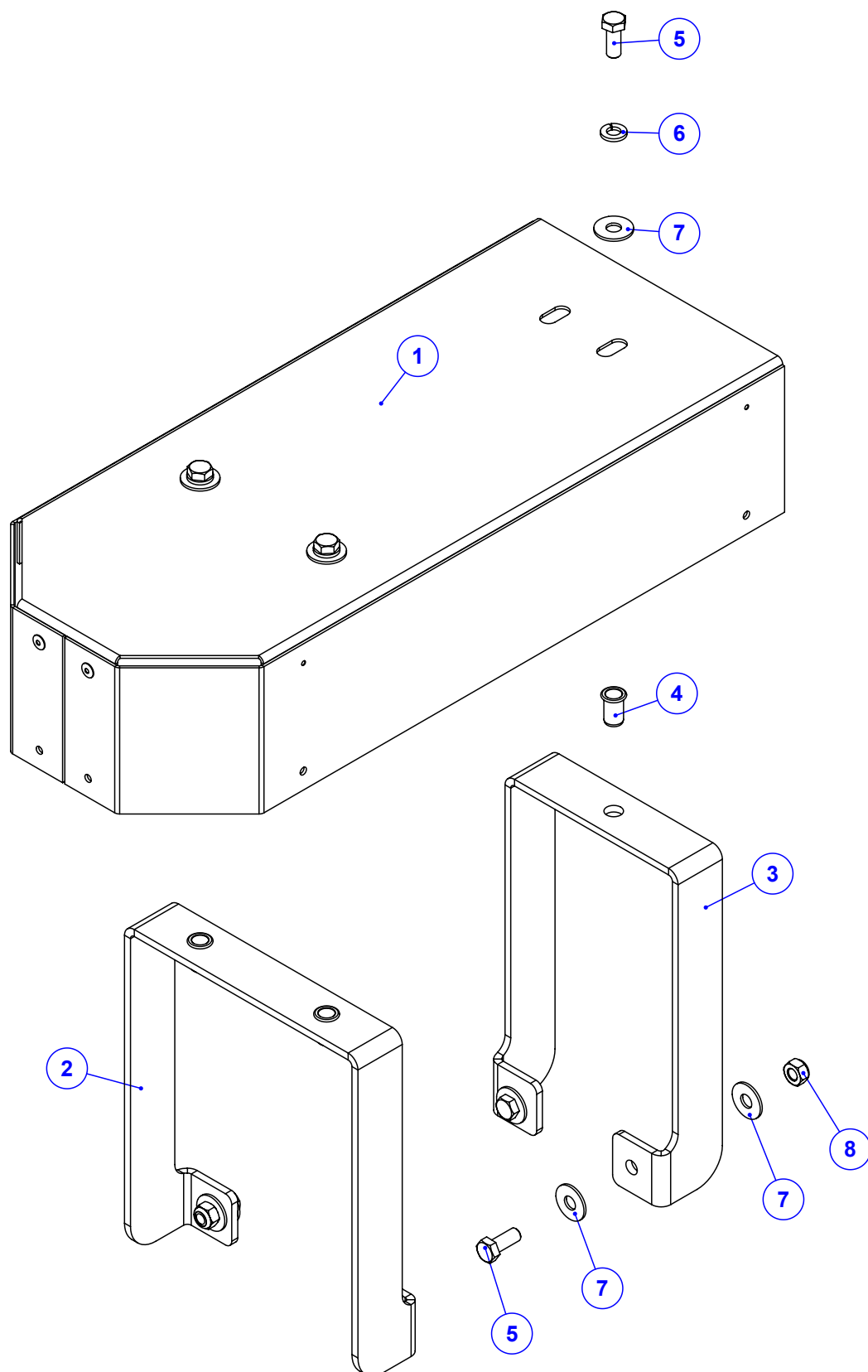
Item	Código	Qty	Descrição
1	422.46289	1	EIXO MENOR DO ESTICADOR DE CORRENTE
2	422.46425	1	PARAFUSO DE FIXACAO ESTICADOR MENOR
3	020.00236	2	ARRUELA LISA 3/4" PESADA ZB
4	423.01349	1	CARRETEL DE NYLON DO ESTICADOR
5	025.00300	1	ANEL DE TRAVA E 19
6	019.00220	1	ARRUELA DE PRESSAO 1/2 PESADA
7	020.00234	1	ARRUELA LISA 1/2" X 3MM ZB
8	021.05530	1	GRAXEIRA 1/4" UNF RETA

DETALHE A

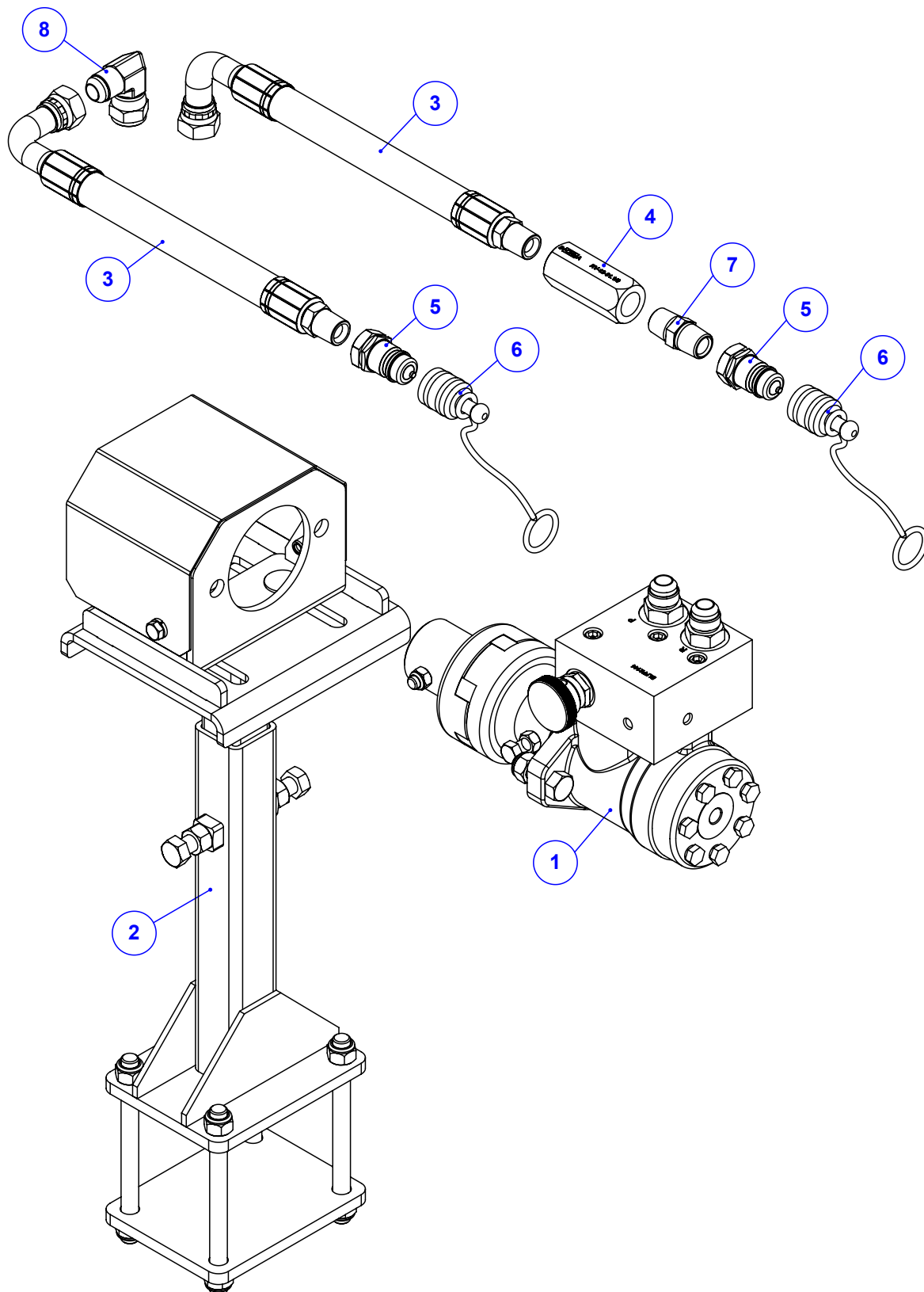


DETALHE E

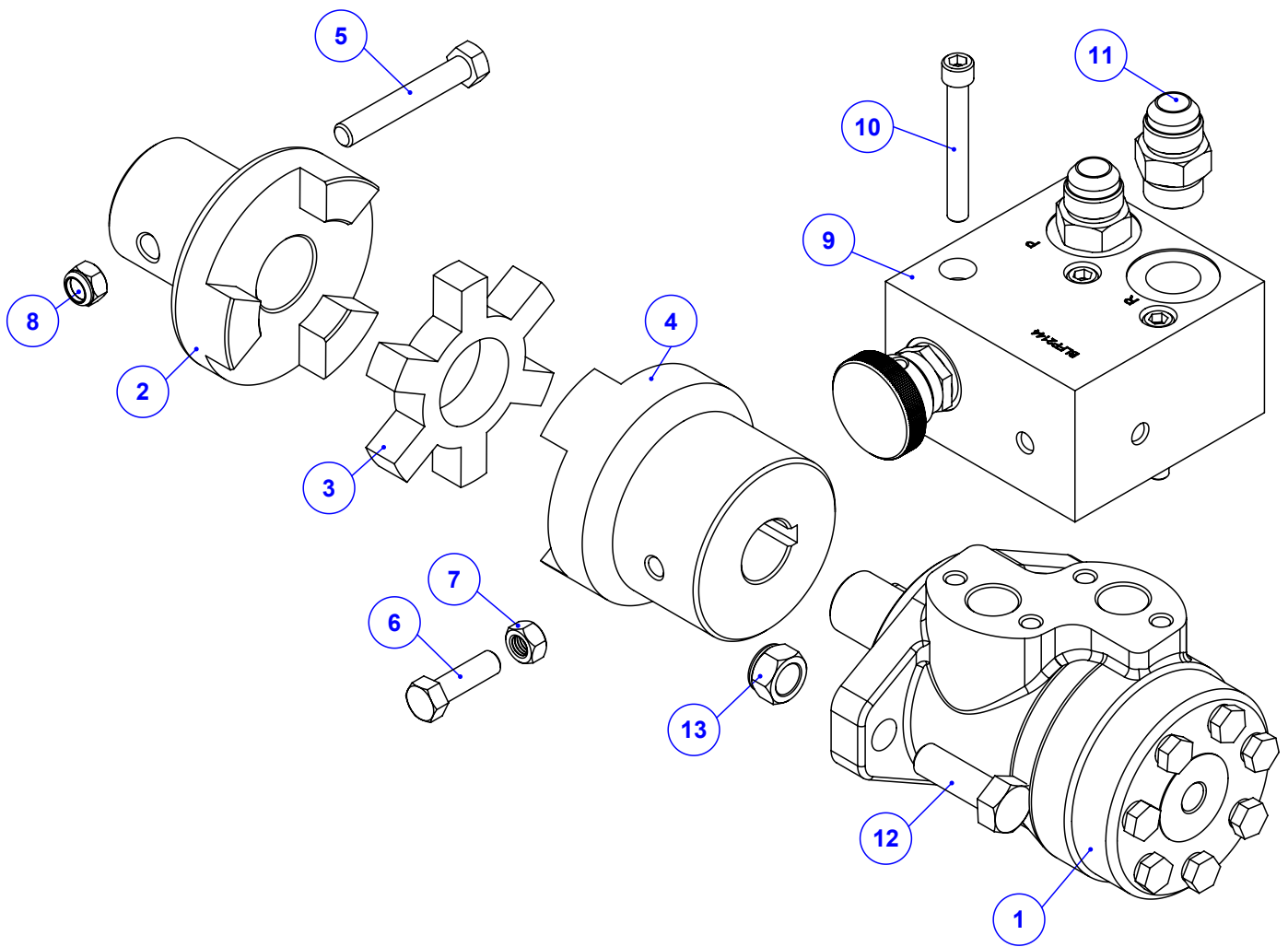
Item	Código	Qty	Descrição
1	920.66408	1	SBJ. PROTECAO TRASEIRA CORREIAS
2	035.62728	2	TAMPA TRASEIRA ESTEIRA INOX (170^170)
3	122.62729	2	CHAPA DIANT DA PROTECAO DA ESTEIRA (195)
4	017.35924	2	PORCA BORBOLETA 1/2" UNC INOX
5	020.00231	2	ARRUELA LISA 5/16" PESADA ZB
6	017.01533	2	PORCA 5/16" UNC INOX
7	020.00232	2	ARRUELA LISA 3/8" X 3MM ZB
8	056.49738	2	MANIPULO MTM 4526 - M10 X 25 MA INOX
9	018.52510	2	REBITE ROS M10X1,5 LONGO RI C.PLANA INOX
10	020.00234	2	ARRUELA LISA 1/2" X 3MM ZB
11	035.63980	1	CHAVE FIXA 30 x 1.1/2"
12	035.63981	1	CHAVE FRESADA 1.1/8" x 1.7/8"
13	920.66340	2	SBJ. PROTEÇÃO DE CORREIA (REBITADA)



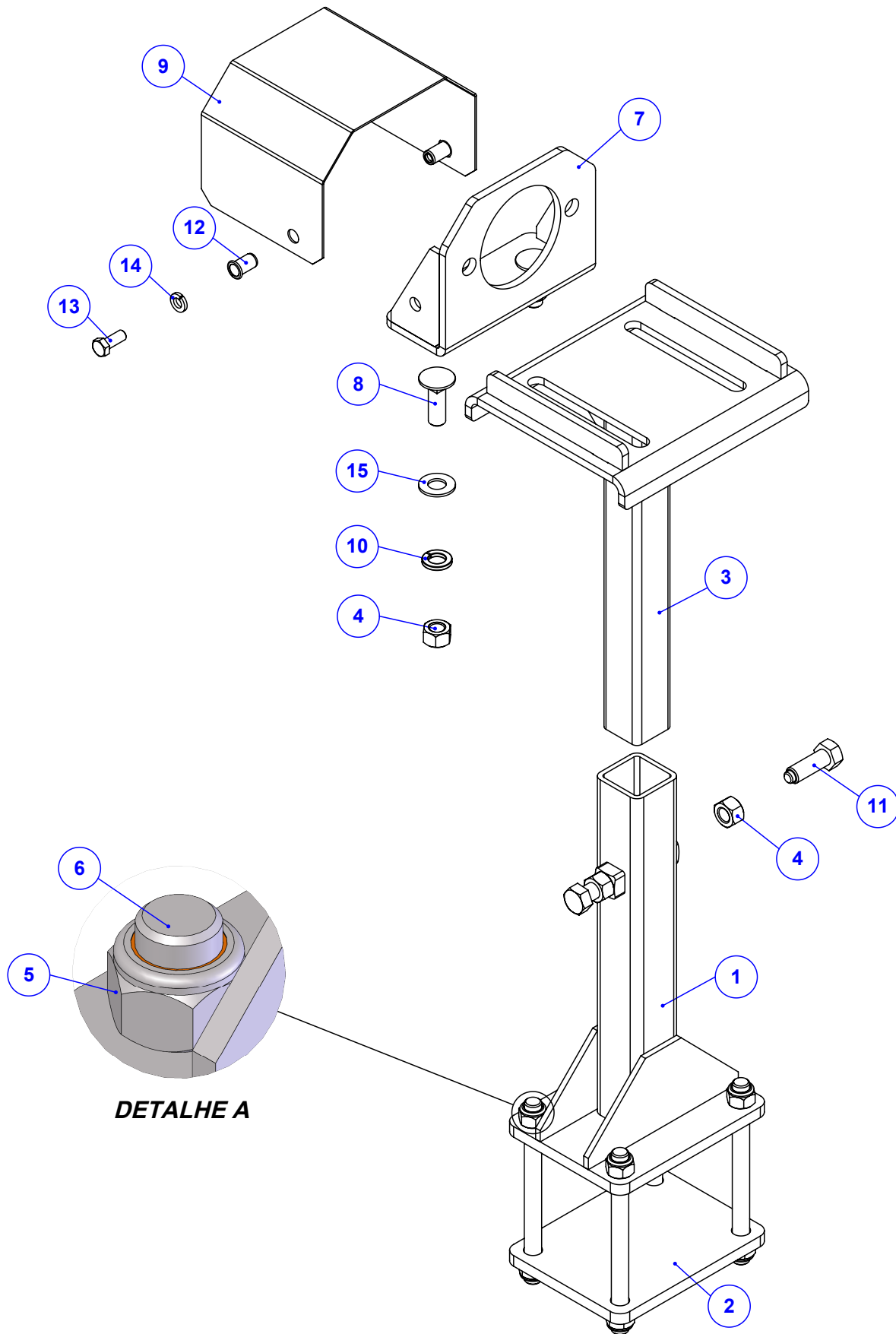
Item	Código	Qty	Descrição
1	920.66331	1	SBJ PROTEÇÃO DE CORREIA (REBITADA)
2	035.62722	1	FIXAÇÃO MAIOR DA PROTEÇÃO DE CORREIA
3	035.62723	1	FIXAÇÃO MENOR DA PROTEÇÃO DE CORREIA
4	018.49542	3	REBITE M8 INOX ORC00S-M80-035.100A
5	016.49412	7	PAR M8 X 20 MA INOX
6	019.00217	3	ARRUELA DE PRESSÃO 5/16" PESADA
7	020.00231	11	ARRUELA LISA 5/16" PESADA ZB
8	017.58044	4	PO NY INOX 304 MABX 8 CHV 13 POL



Item	Código	Qty	Descrição
1	920.58234	1	SBJ MOTOR E ACOPLAMENTO
2	920.58233	1	SBJ SUPORTE DE FIXACAO DO MOTOR CD
3	022.26510	2	MANGUEIRA 5/8" X 1500 - R2AT C/ PROTECAO
4	050.28509	1	VALVULA RETENCAO BLFP2154
5	039.08555	2	ENGATE RAPIDO 1/2" NPT MACHO
6	049.08554	2	TAMPA DE PVC TF 12
7	050.28508	1	ADAP MACHO 1/2 NPT X MACHO 1/2 NPT
8	050.28077	1	COT 90° FG 7/8 JIC X MACHO 7/8 JIC

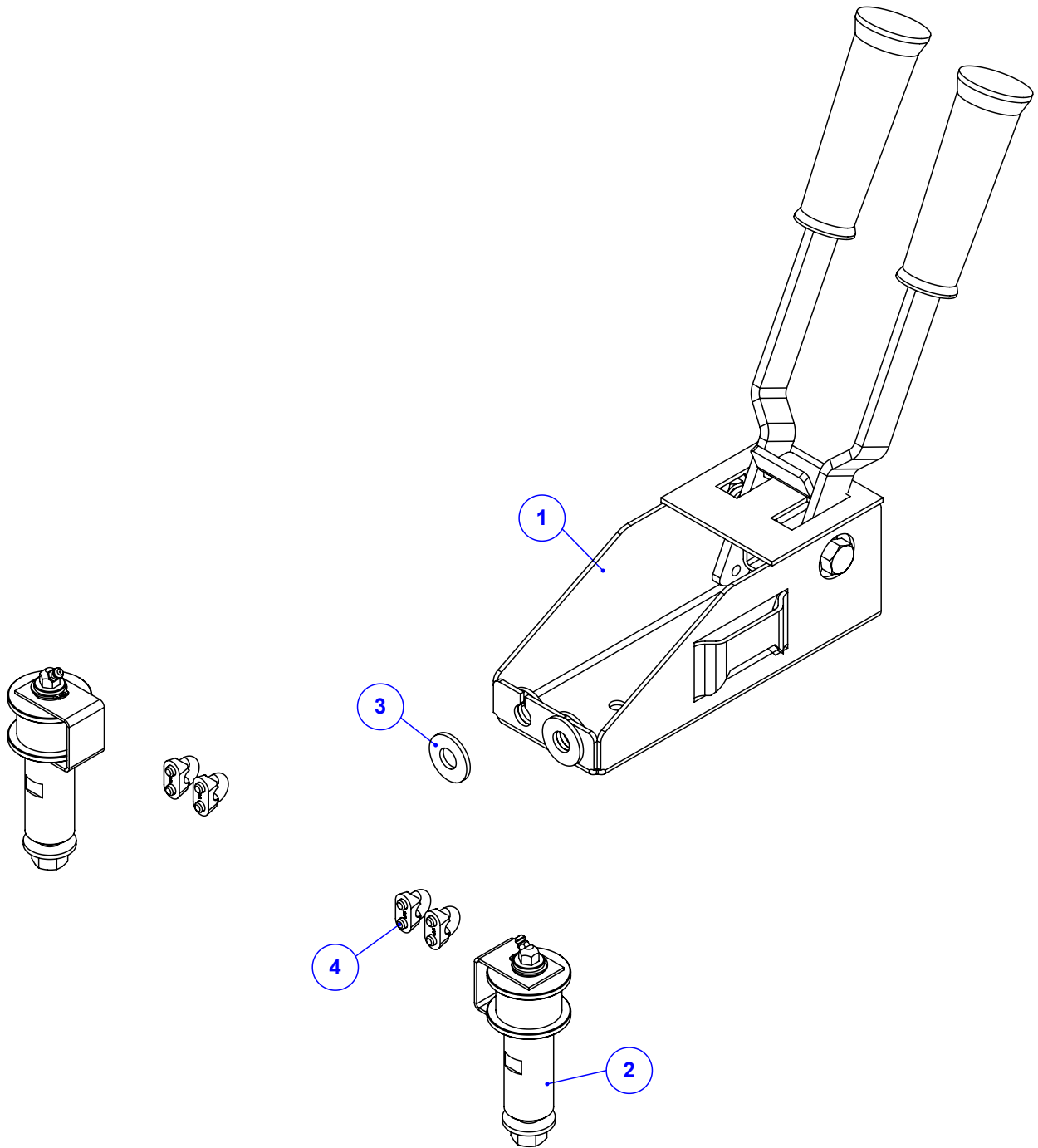


Item	Código	Qtd	Descrição
1	050.62163	1	MOTOR HIDRAULICO VOMP25-2-1-SN1BHPZY
2	412.58070	1	CORPO DO ACOPLAMENTO Ø30 CF 0802
3	013.12501	1	ARANHA DO ACOPLAMENTO ELASTICO 90.3MM
4	412.28069	1	CORPO DO ACOPLAMENTO CF-0802 (MOTOR COMER)
5	016.00138	1	PAR SEXT 3/8" X 2.1/2" UNC RP ZB
6	016.01535	1	PAR SEXT 3/8" X 1.1/4" UNC RI INOX
7	017.01534	1	PORCA SEXT 3/8" UNC INOX
8	017.11040	1	PORCA PARLOCK 3/8" UNC 9.5MM BAIX ZB
9	050.50456	1	BLOCO FLUXO E ANTI CAVITACAO BLFP 2144
10	016.42417	3	PAR 5/16" X 2.1/2" UNC C/ CAB. ALLEN
11	074.10161	2	ADAPTADOR 7/8" UNF x 7/8" JIC (37°)
12	016.00146	2	PAR 1/2" X 1.1/2" WW RI ZB
13	017.10996	2	PORCA PARLOCK 1/2" WW 13MM ZB

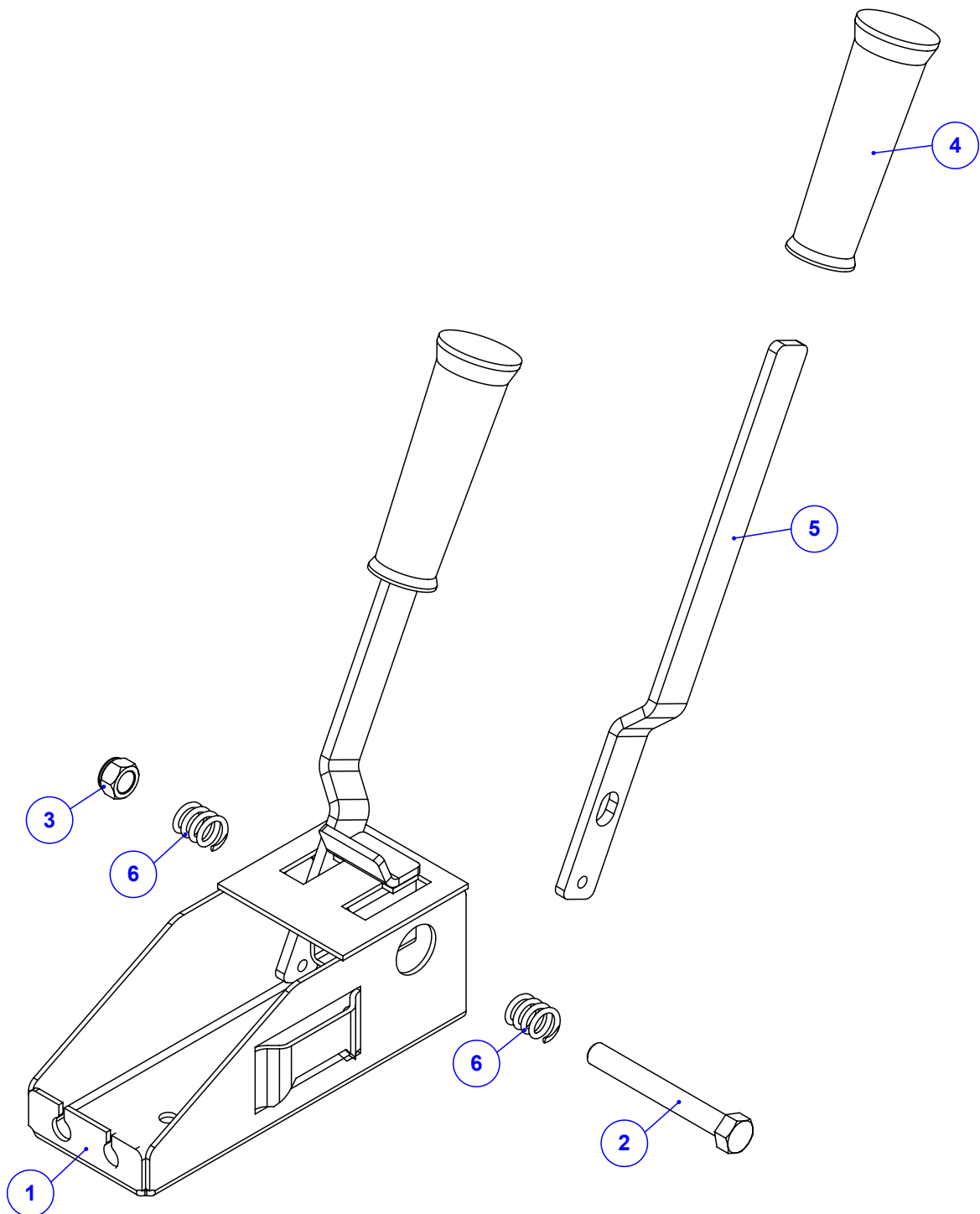


DETALHE A

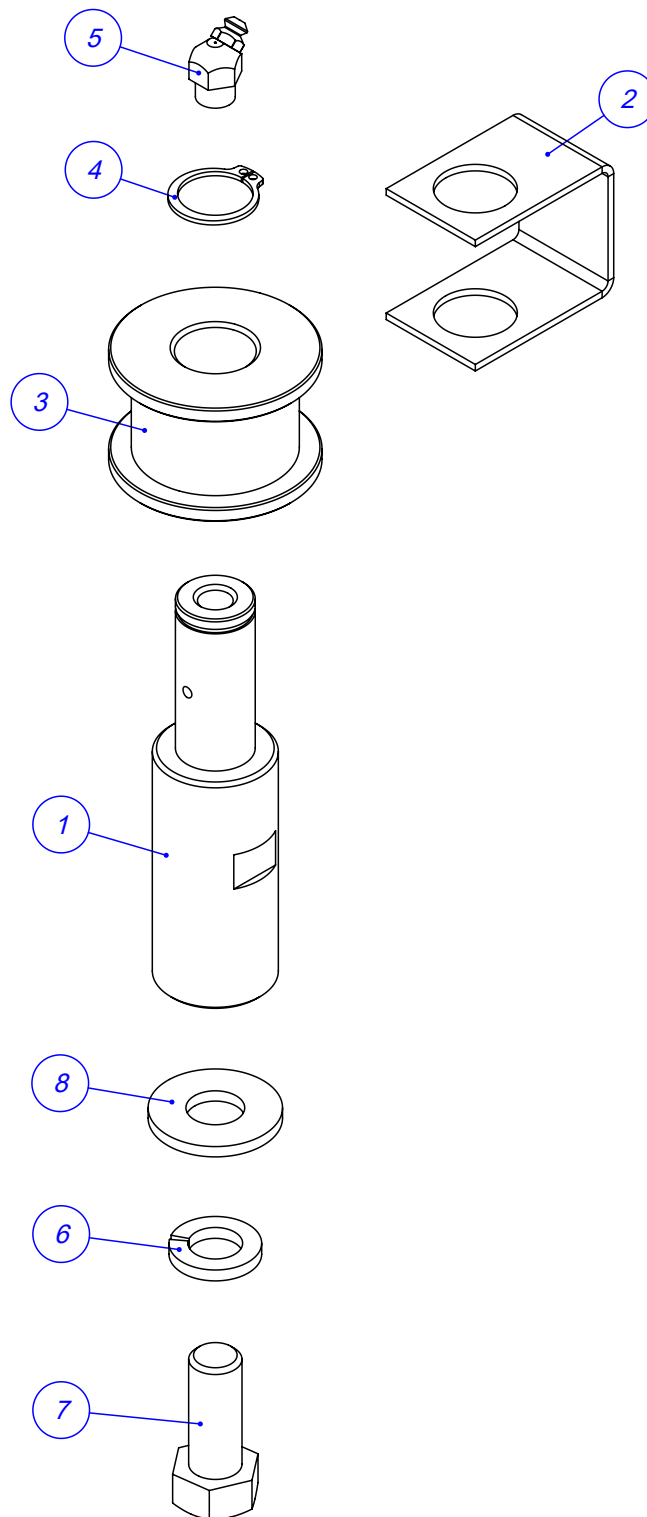
Item	Código	Qtd	Descrição	Item	Código	Qtd	Descrição
1	520.58203	1	PS TUBO DO SUPORTE DO MOTOR	9	122.58231	1	PROTECAO DO ACOPLAMENTO
2	035.58201	1	CHAPA DE BASE DO SUPORTE DO MOTOR	10	019.59589	2	ARRUELA DE PRESSAO 1/2" INOX
3	520.58226	1	PS BARRA DO SUPORTE VERTICAL DO MOTOR	11	412.58266	2	PAR 1/2" X 1.1/2" WW RI ZB USINADO
4	017.00191	4	PORCA 1/2" WW ZB	12	018.49542	2	REBITE M8 INOX ORC00S-M80-035.100A
5	017.10996	8	PORCA PARLOCK 1/2" WW 13MM ZB	13	016.49412	2	PAR M8 X 20 MA INOX
6	412.58228	4	VARAO FIXACAO DO SUPORTE MOTOR	14	019.60158	2	ARRUELA DE PRESSAO 5/16" INOX
7	520.58230	1	PS FIXACAO DO MOTOR	15	045.42944	2	ARRUELA LISA Ø1/2" INOX
8	016.35923	2	PAR FRANCES 1/2" X 1.1/2" UNC INOX				



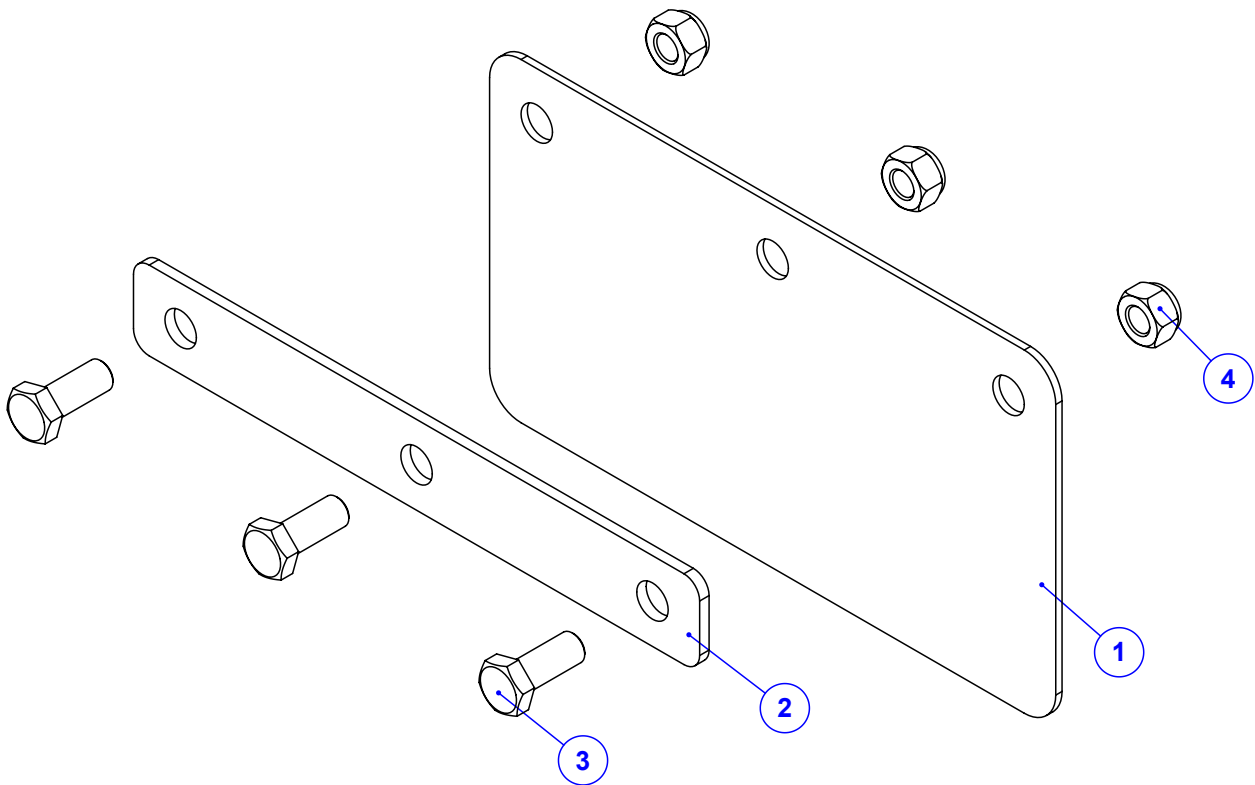
Item	Código	Qtd	Descrição
1	920.38915	1	SBJ ALAVANCAS DO CONTROLE REMOTO
2	920.38916	2	SBJ ROLDANA DE NYLON CONTROLE REMOTO
3	020.00234	4	ARRUELA LISA 1/2" X 3MM ZB
4	063.07444	4	GRAMPO 1.8 PARA CABO DE ACO



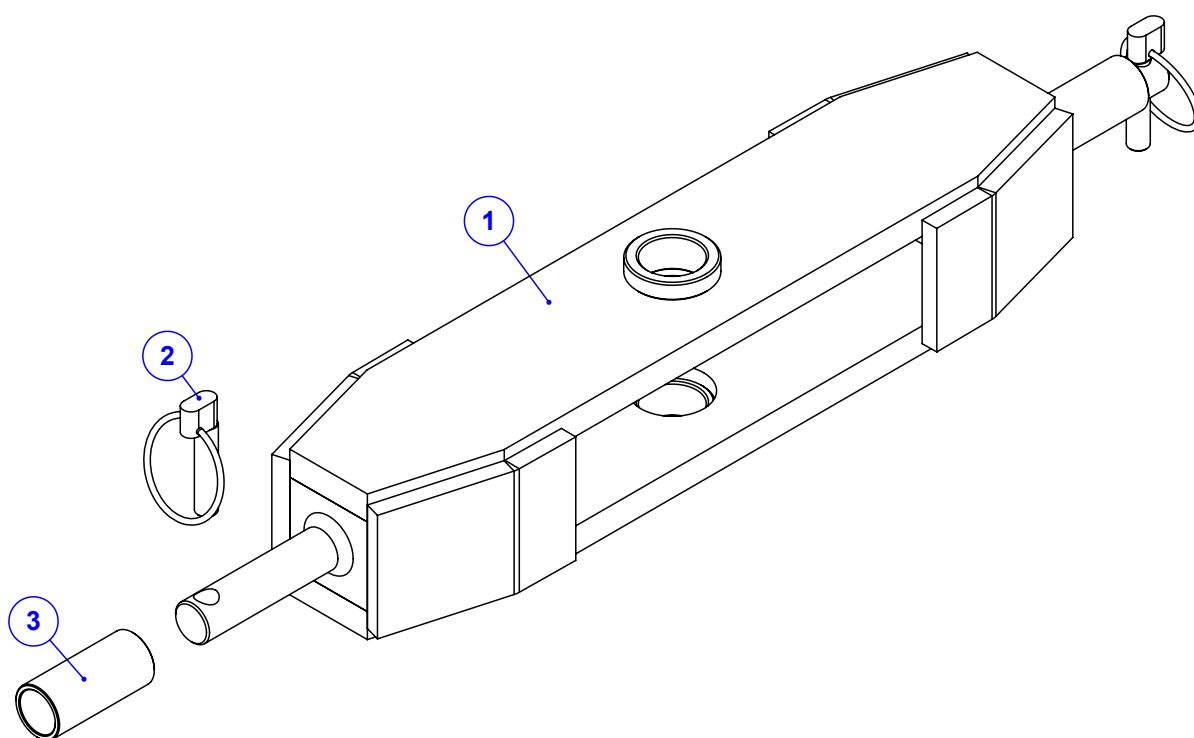
Item	Código	Qty	Descrição
1	520.03457 R1	1	PS CAIXA CONTROLE REMOTO ZINCADA
2	016.00151	1	PAR 1/2" X 4" WW RP ZB
3	017.10996	1	PORCA PARLOCK 1/2" WW 13MM ZB
4	056.00549	2	MANOPLA DE BORRACHA MO-44
5	222.03458	2	ALAVANCA DO CONTROLE REMOTO ZINCADA
6	053.03464	2	MOLA RETORNO ALAVANCA CONT REM



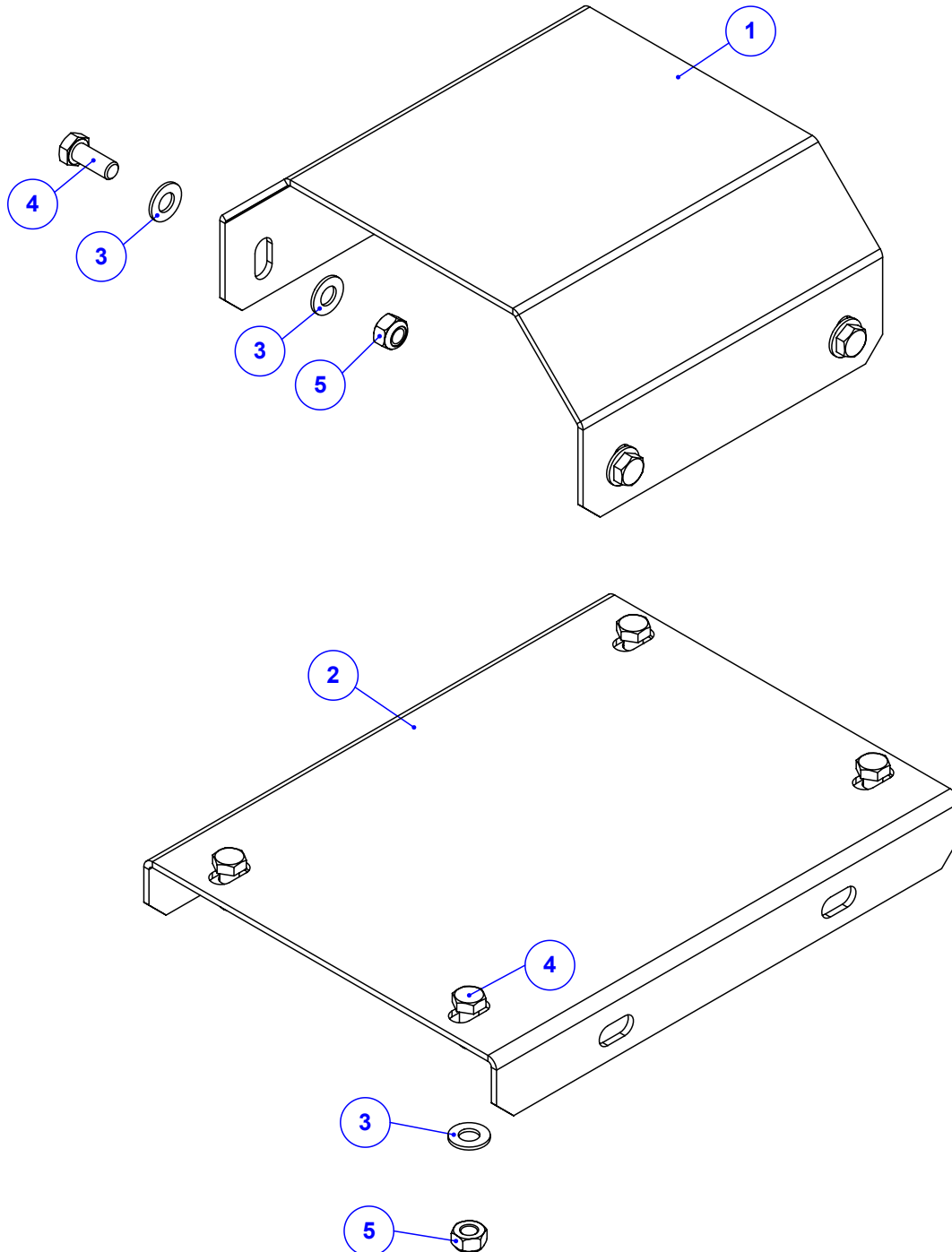
Item	Código	Qty	Descrição
1	423.03283	1	EIXO DO ESTICADOR CABO ACO
2	123.03435	1	GUIA PARA O CABO DE ACO
3	423.01349	1	CARRETEL DE NYLON DO ESTICADOR
4	025.00300	1	ANEL DE TRAVA E 19
5	021.00248	1	GRAXEIRA 1/8 GAS 45 GRAUS
6	019.00220	1	ARRUELA DE PRESSAO 1/2 PESADA
7	016.00145	1	PAR 1/2" X 1.1/4" WW RI ZB
8	020.00234	1	ARRUELA LISA 1/2" X 3MM ZB



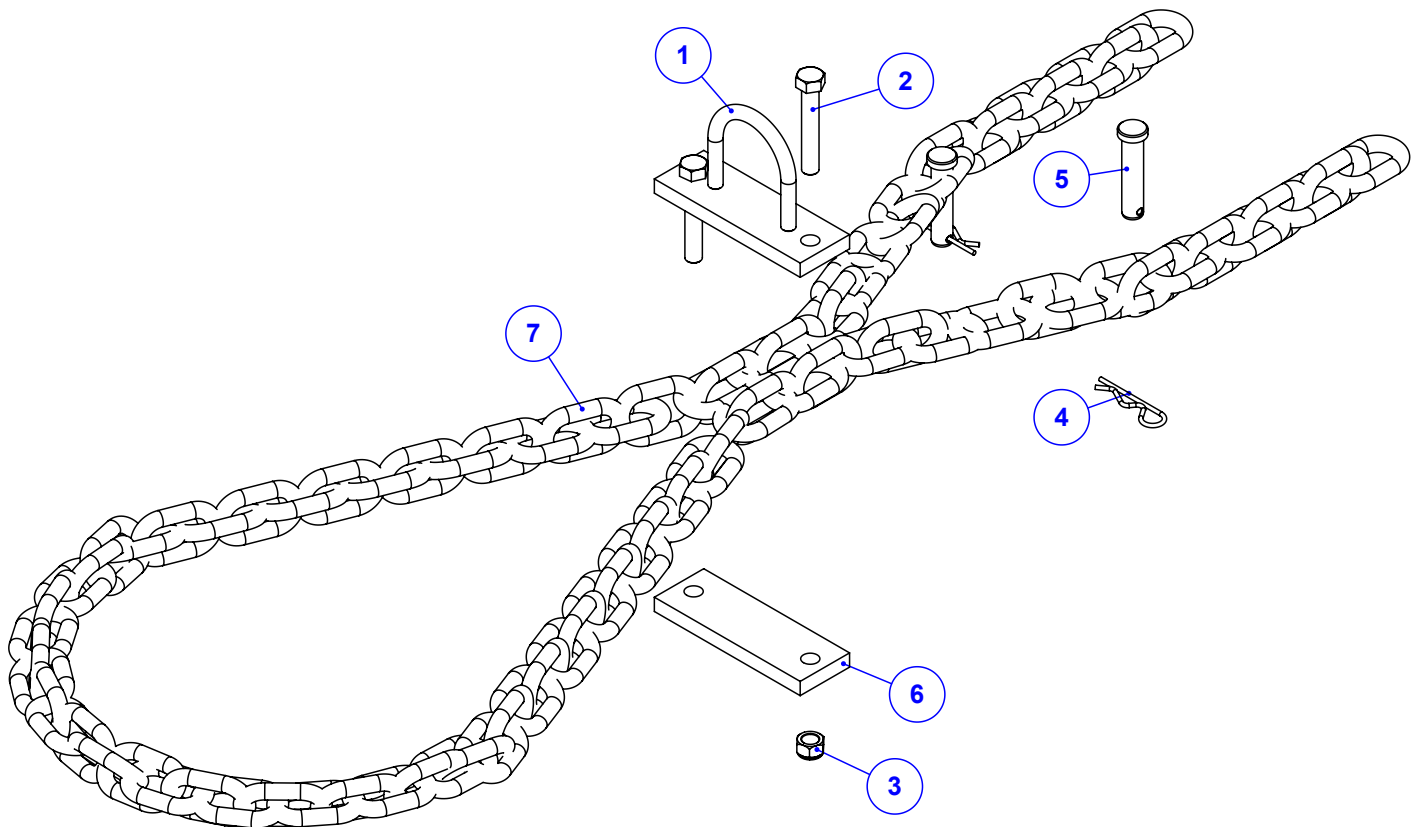
Item	Código	Qty	Descrição
1	113.44171	1	LONA FRONTAL VERTICAL DA ESTEIRA 170
2	045.44170	1	CHAPA DE APERTO DA LONA /2
3	016.00126	3	PAR 5/16" x 3/4" UNC RI INOX
4	017.01533	3	PORCA 5/16" UNC INOX



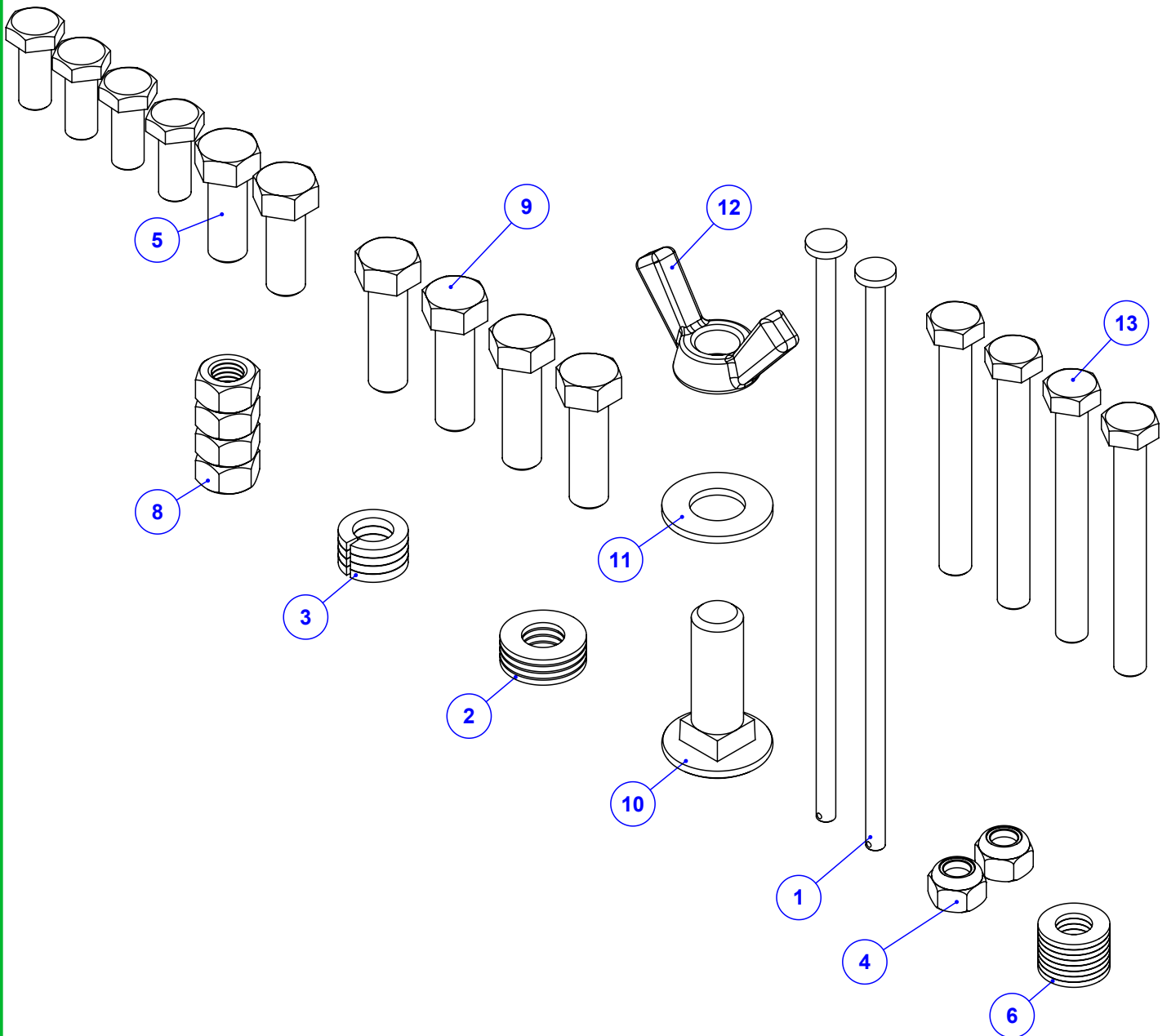
Item	Código	Qty	Descrição
1	520.68628	1	PS CANGA
2	030.00446	2	PINO ARGOLA 7/16" D ARGOLA 45MM
3	030.04985	2	BUCHA DE REDUCAO CAT1 / CAT2



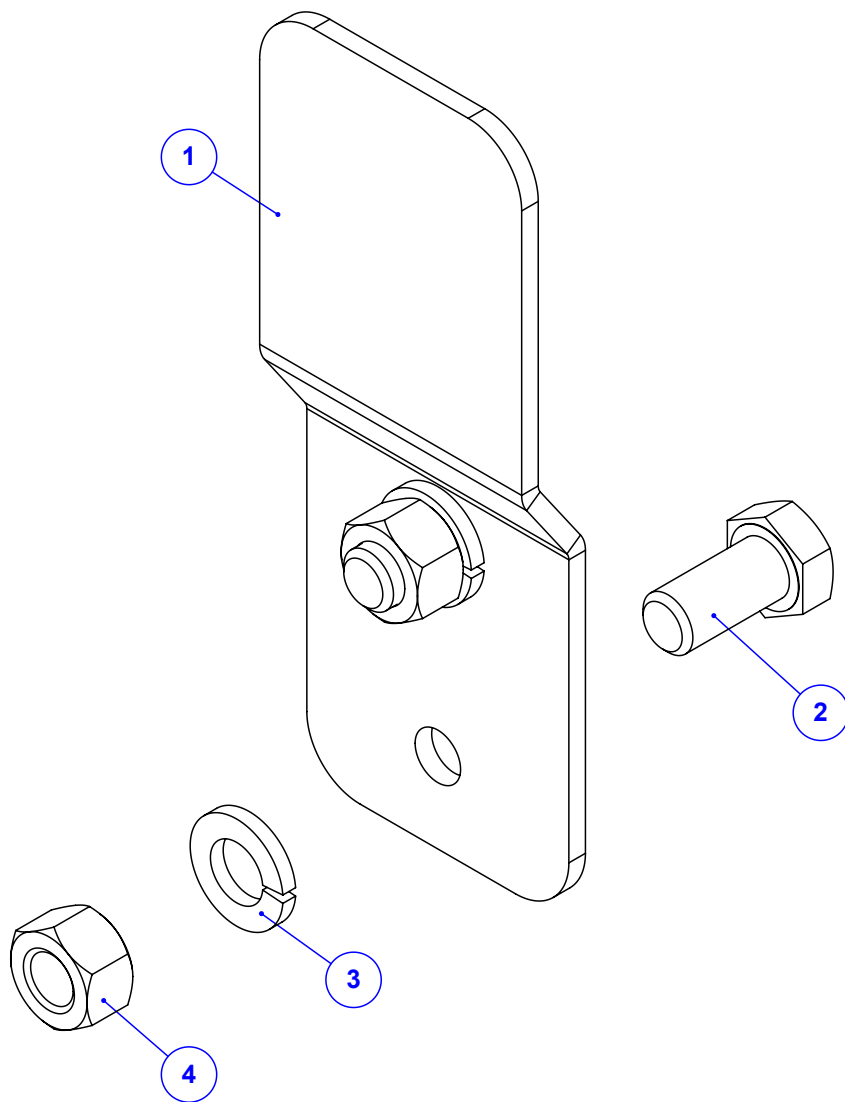
Item	Código	Qty	Descrição
1	045.61872	1	CHAPA DE APOIO DA ESTEIRA 175 INOX
2	045.61873	1	CHAPA BASE APOIO EST K 36 (170^170) INOX
3	020.16815	12	ARRUELA LISA 5/16" - INOX
4	016.49412	8	PAR M8 X 20 MA INOX
5	017.58044	8	PO NY INOX 304 MABX 8 CHV 13 POL



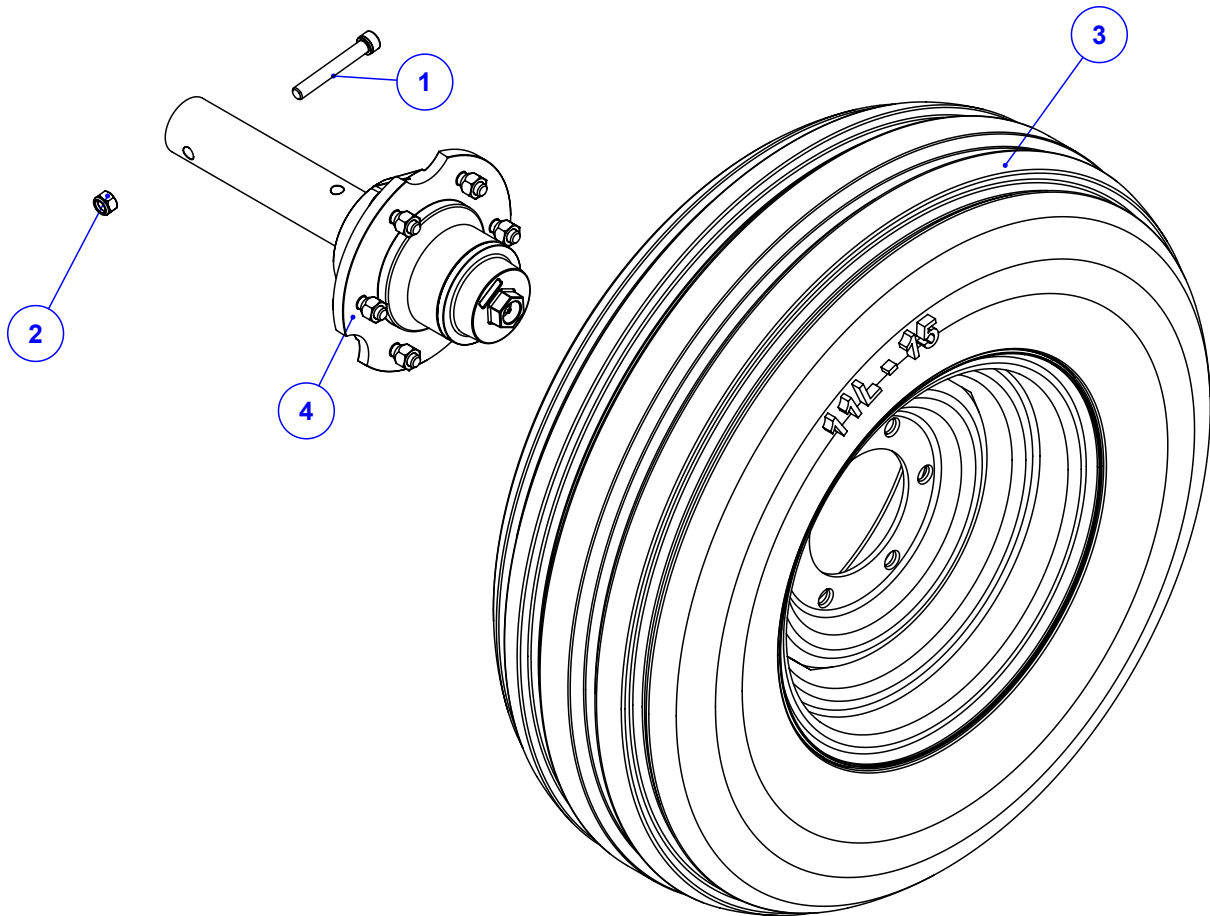
Item	Código	Qtd	Descrição
1	520.15669	1	PS GRAMPO CORRENTE
2	016.00150	2	PAR 1/2" X 3" WW RI ZB
3	017.10996	2	PORCA PARLOCK 1/2" WW 13MM ZB
4	063.06558	2	GRAMPO R 1/8"X73MM
5	412.13757	2	PINO DE TRAVA DA CORRENTE DE SEGURANCA
6	122.15668	1	CHAPA DE APERTO DO GRAMPO
7	043.65995	1	CORRENTE 1/2" - GALVANIZADA COM 52 ELOS



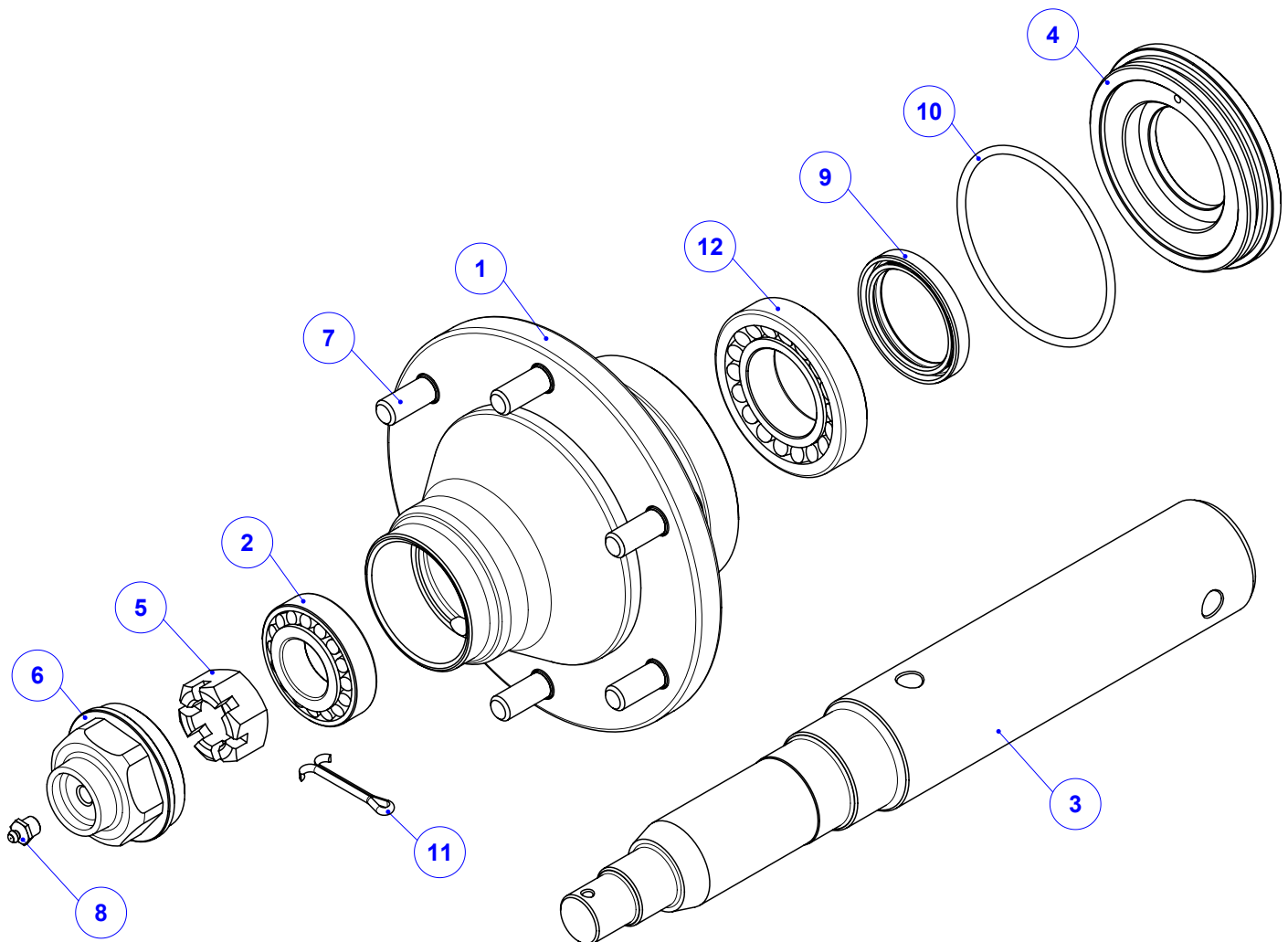
Item	Código	Qty	Descrição
1	412.43903	2	PINO EMENDA ESTEIRA 170MM PESADO FURADO
2	045.47895	4	ARRUELA LISA Ø3/8" INOX
3	019.59588	4	ARRUELA DE PRESSAO 3/8 INOX
4	017.01533	2	PORCA 5/16" UNC INOX
5	016.00133	2	PAR 3/8" X 1" UNC RI ZB
6	020.16815	8	ARRUELA LISA 5/16" - INOX
7	016.00126	4	PAR 5/16" x 3/4" UNC RI INOX
8	017.01534	4	PORCA SEXT 3/8" UNC INOX
9	016.01535	4	PAR SEXT 3/8" X 1.1/4" UNC RI INOX
10	016.35923	1	PAR FRANCES 1/2" X 1.1/2" UNC INOX
11	045.42944	1	ARRUELA LISA Ø1/2" INOX
12	017.35924	1	PORCA BORBOLETA 1/2" UNC INOX
13	016.00132	4	PAR 5/16" X 2.3/4" UNC RP G5



Item	Código	Qtd	Descrição
1	122.05577	1	CHAPA FIX. CAIXA CONTR. C/FURO
2	016.38583	2	PAR 3/8" X 3/4" UNC RI INOX
3	019.00218	2	ARRUELA DE PRESSAO 3/8" PESADA
4	017.00189	2	PORCA 3/8" UNC ZB

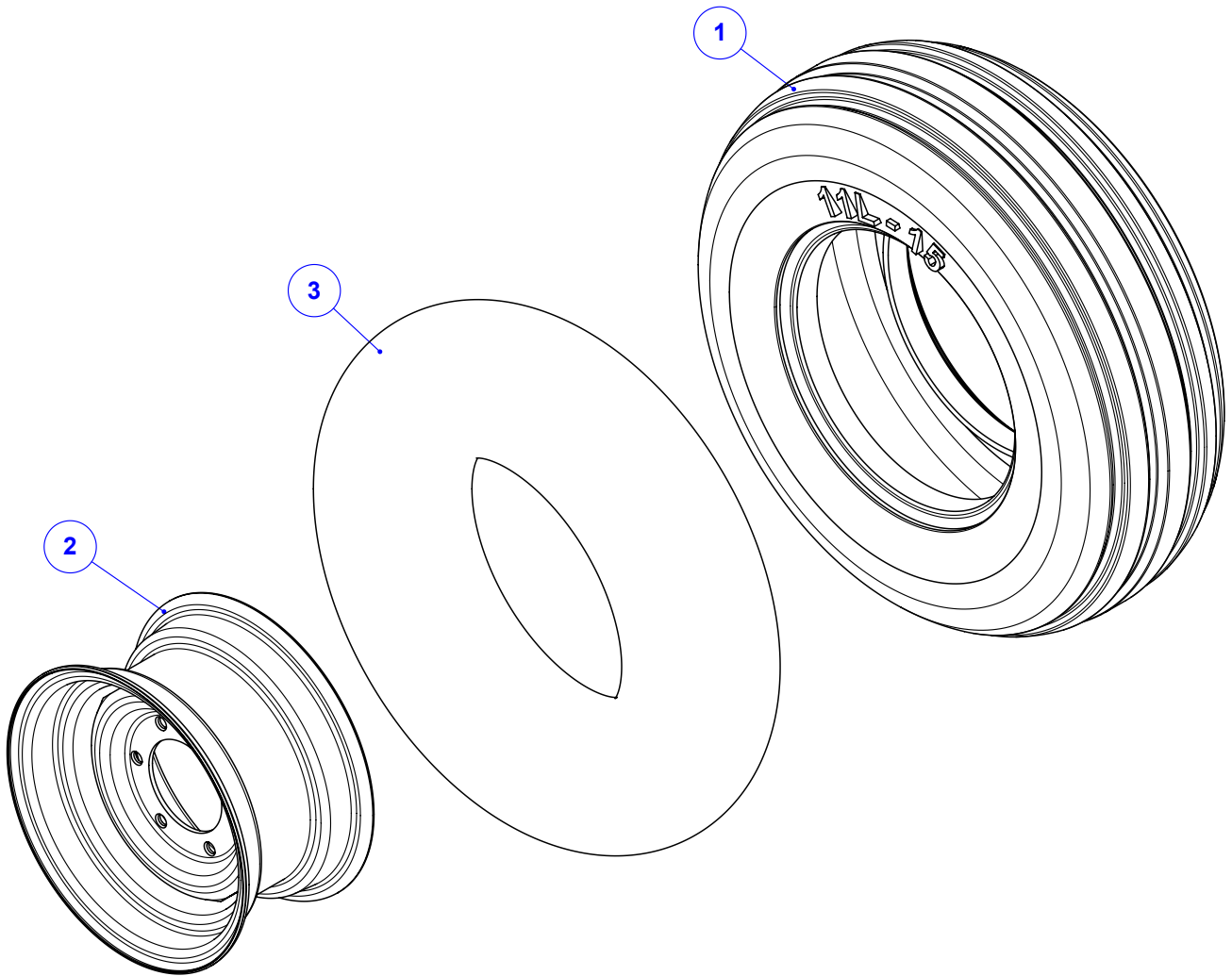


Item	Código	Qty	Descrição
1	016.18900	1	PAR ALLEN 1/2" X 3.1/2" WW
2	017.10996	1	PORCA PARLOCK 1/2" WW 13MM ZB
3	920.32660	1	SBJ PNEU MONTADO COM RODA RA45 11L15
4	922.66889	1	SBJ CUBO DE RODA 6 FUROS 8 TON K 60 (260+260)

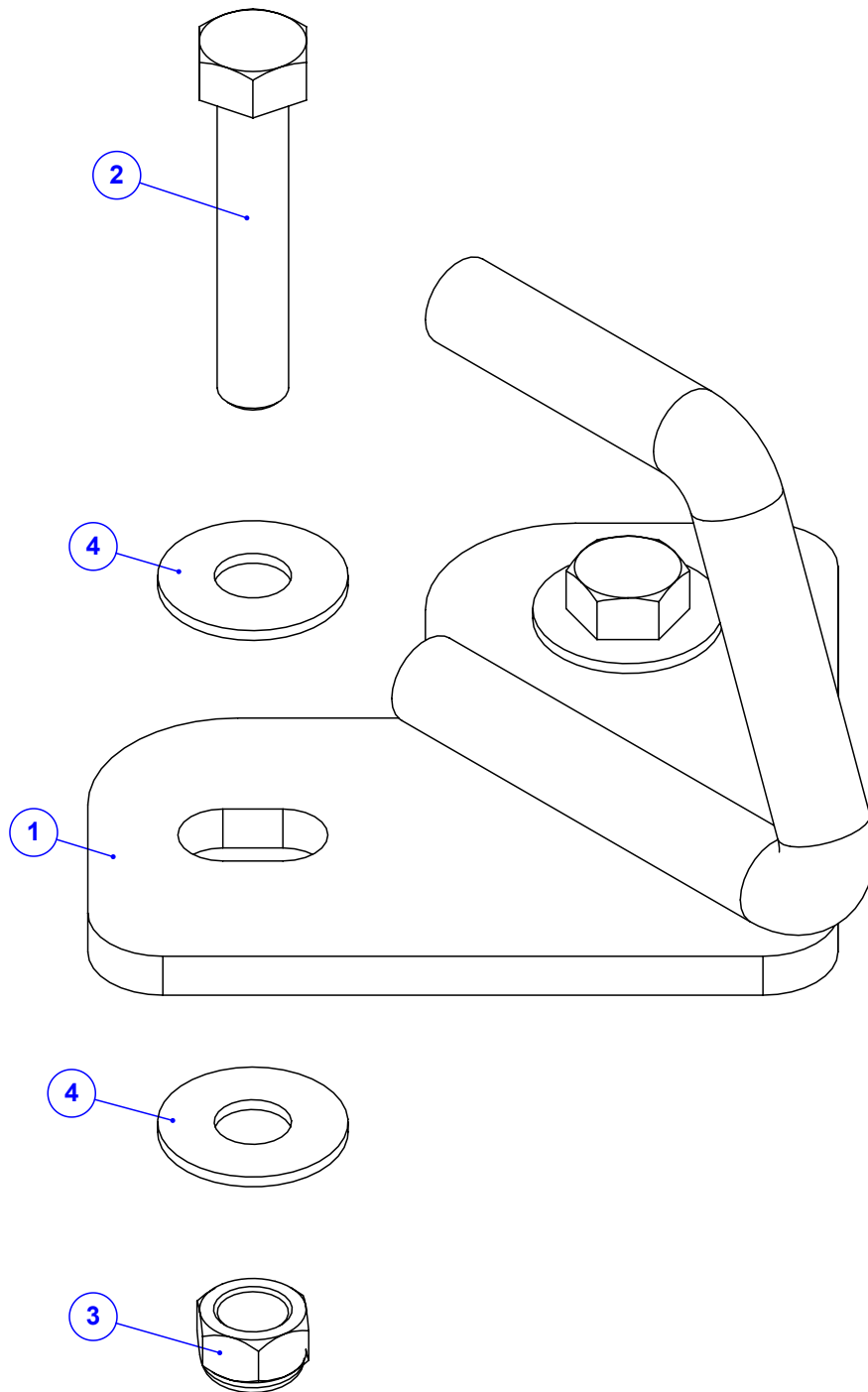
**NOTA:**

-A tampa traseira colar com cola 3M.
-Peso 14.510 Kg

Item	Código	Qty	Descrição
1	422.01292	1	CUBO DE RODA K-60 CF2102A
2	024.00280	1	ROLAMENTO 30206 (GN)
3	422.01289	1	EIXO DO CUBO DA RODA 36/60
4	422.01297	1	TAMPA CUBO DE RODA K36 - CF 2103 USINADO
5	017.00204	1	PORCA CASTELO 1" UNF (14 FPP) ZB
6	422.21251	1	CALOTA CUBO RODA K 22 CF2124 USINADA
7	016.21219	6	PAR CRAVO 1/2"X1.3/4" UNF G5 BICROMATIZA
8	021.00247	1	GRAXEIRA 1/8" BSP RETA
9	023.00271	1	RETENTOR 01783 BRG
10	028.00432	1	ANEL O'RING 2239
11	018.00211	1	CUPILOHA 3/16" X 2" 125PC KG
12	024.29223	1	ROLAMENTO 30209 (GN)

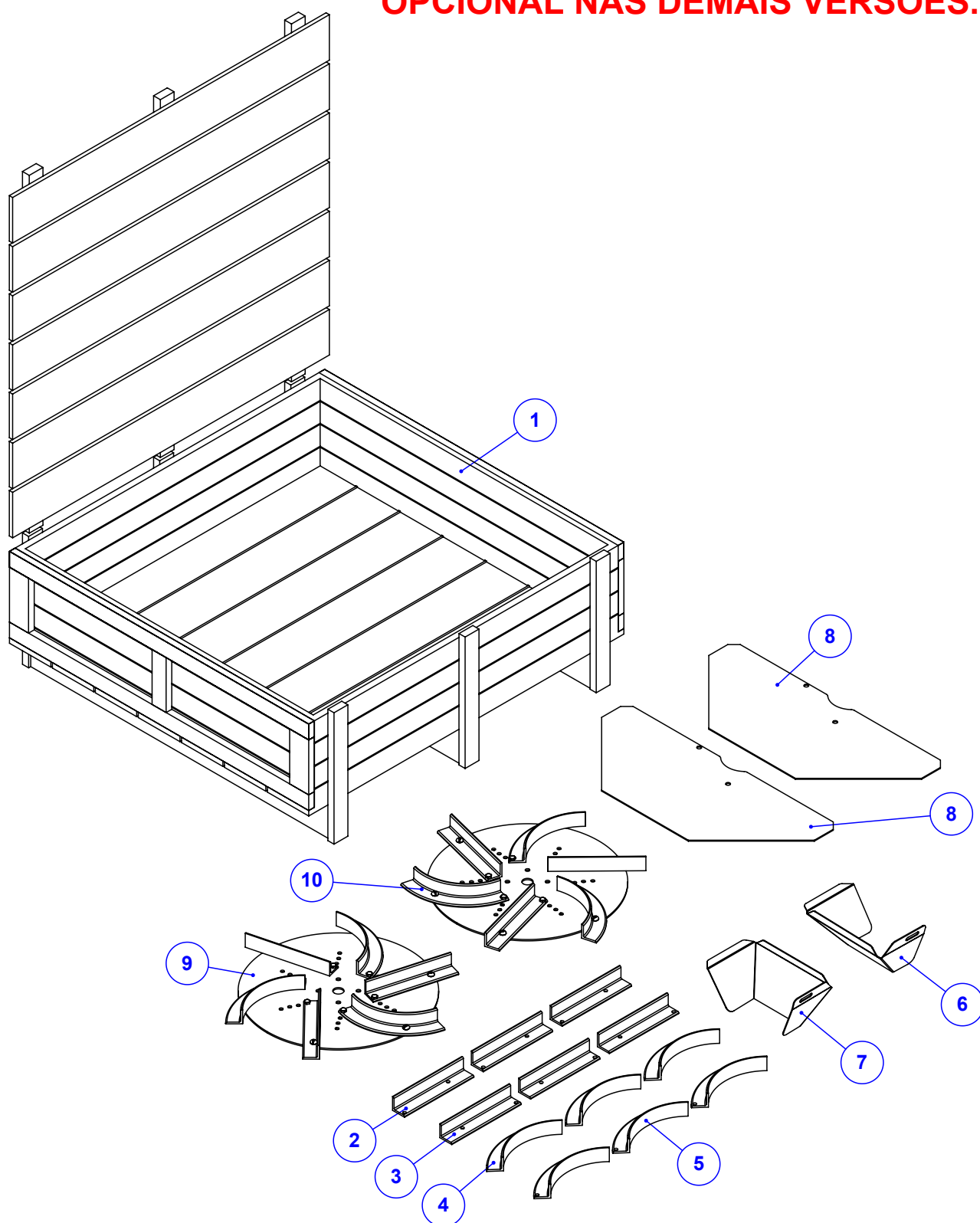


Item	Código	Qty	Descrição
1	047.14477	1	PNEU RA45 11L15 - TT
2	041.15262	1	RODA 8"LB X Ø15" (11L15)
3	047.14478	1	CAMARA AR 15L590 (PNEU 11L15)



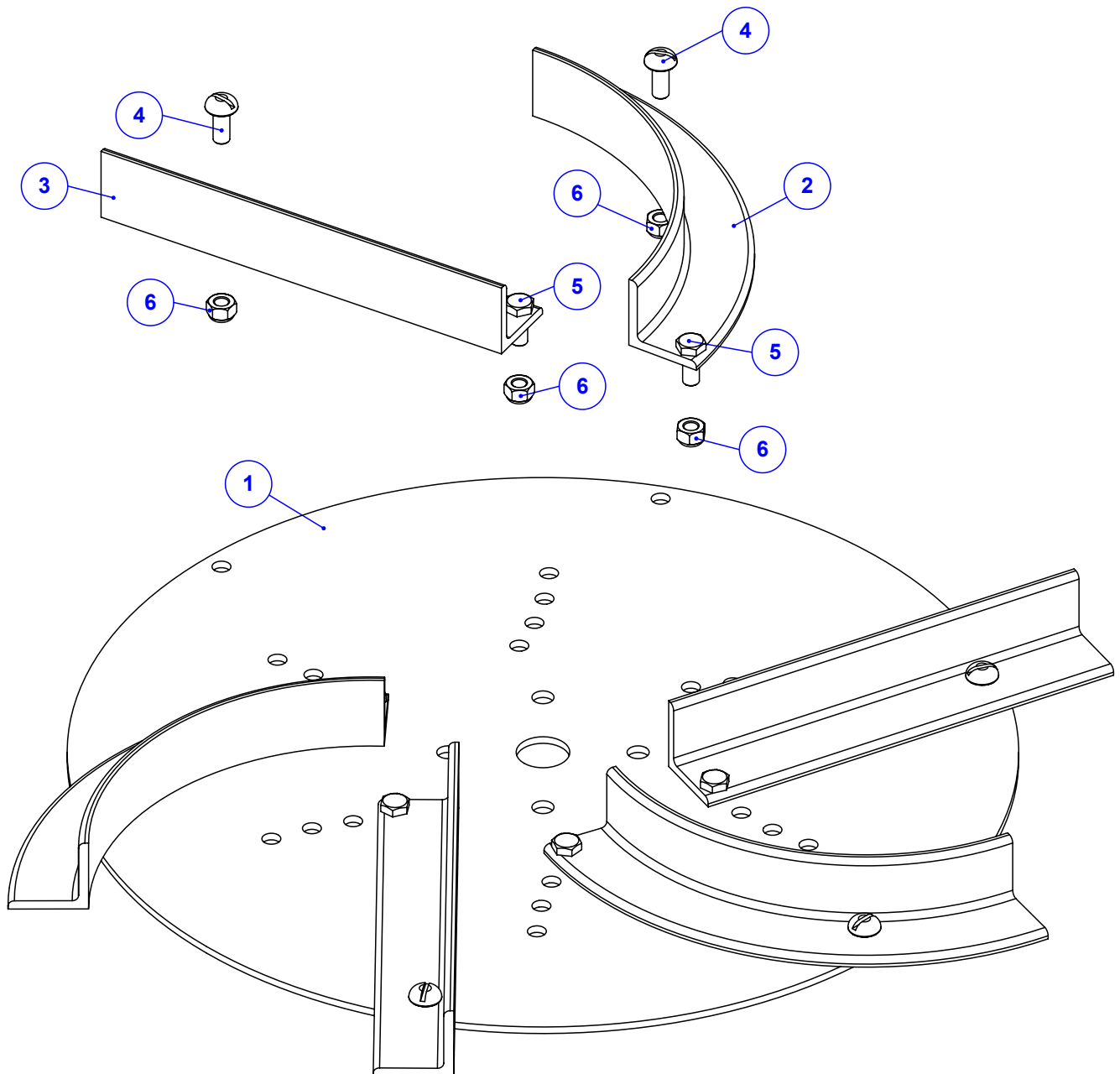
Item	Código	Qtd	Descrição
1	520.63860 R	1	PS GANCHO PARA DE FIXACAO (CORDA)
2	016.00137	2	PAR SEXT 3/8" X 2" UNC RP ZB
3	017.11040	2	PORCA PARLOCK 3/8" UNC 9.5MM BAIX ZB
4	020.00232	4	ARRUELA LISA 3/8" X 3MM ZB

PADRÃO NOS MODELOS HD FULL E FLEX. OPCIONAL NAS DEMAIS VERSÕES.



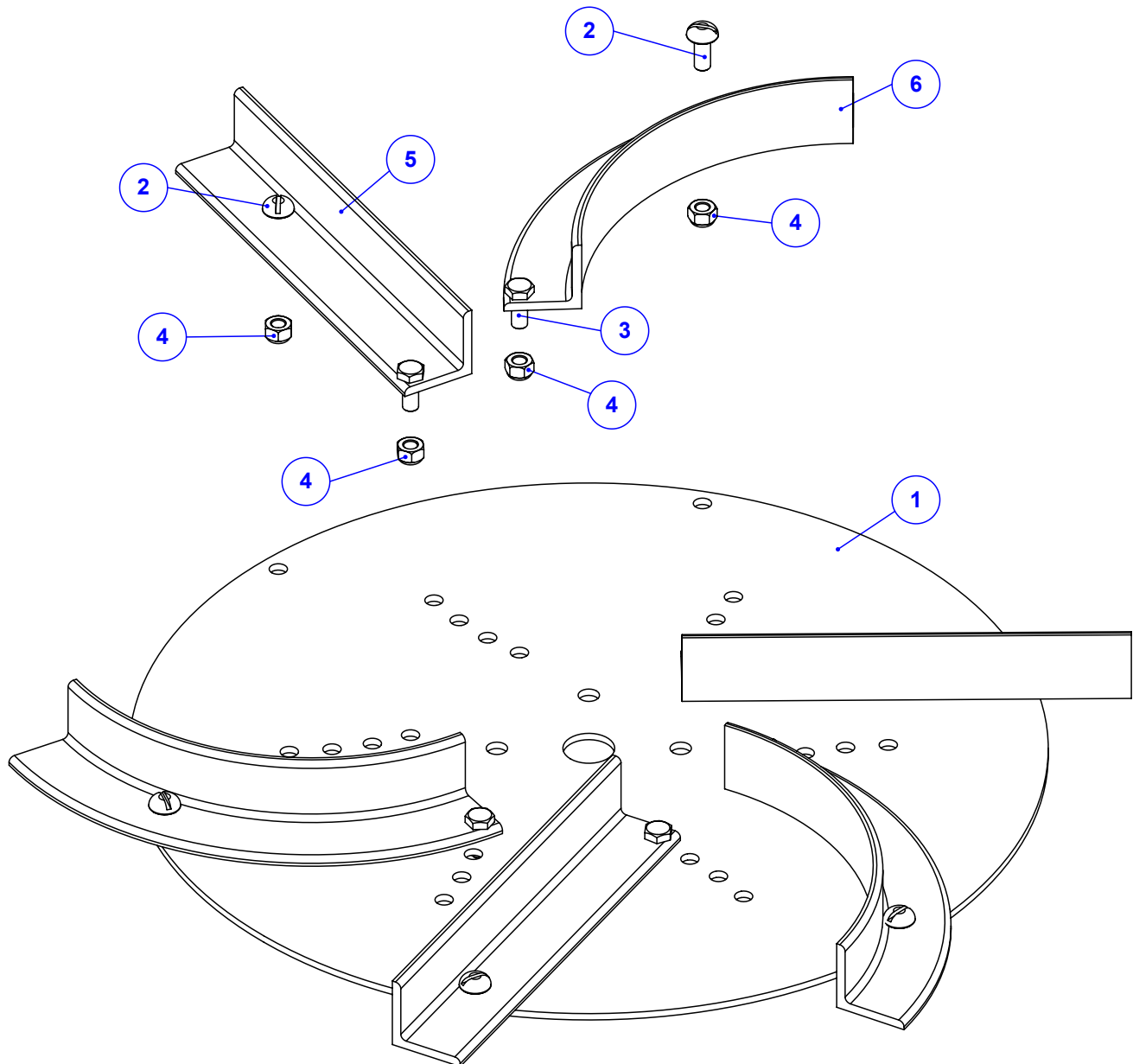
Item	Código	Qty	Descrição
1	080.24623	1	CAIXA AMERICANA FECHADA 15MM 940X910X230
2	123.37936	3	PALHETA DE CALCÁRIO RETA ESQUERDA
3	123.01410	3	PALHETA DE CALCÁRIO RETA DIREITA
4	123.37935	3	PALHETA DE CALCÁRIO CURVA ESQUERDA
5	123.01411	3	PALHETA DE CALCÁRIO CURVA DIREITA
6	035.35979	1	CHAPA DIREITA DO BOCAL DE CALCARIO
7	035.35978	1	CHAPA ESQUERDA DO BOCAL DE CALCARIO
8	122.05218	2	PROTECAO P/ DISCO P/ CALCARIO
9	920.28723	1	SBJ DISCO DE CALCARIO ESQUERDO
10	920.28722	1	SBJ DISCO DE CALCARIO DIREITO

**PADRÃO NOS MODELOS HD FULL E FLEX.
OPCIONAL NAS DEMAIS VERSÕES.**



Item	Código	Qty	Descrição
1	123.01408	1	DISCO DAS PALHETAS
2	123.37935	3	PALHETA DE CALCÁRIO CURVA ESQUERDA
3	123.37936	3	PALHETA DE CALCÁRIO RETA ESQUERDA
4	016.23330	6	PAR FENDA 5/16" X 3/4" UNC INOX CAB. RED
5	016.00126	6	PAR 5/16" x 3/4" UNC RI INOX
6	017.01533	12	PORCA 5/16" UNC INOX

**PADRÃO NOS MODELOS HD FULL E FLEX.
OPCIONAL NAS DEMAIS VERSÕES.**



Item	Código	Qty	Descrição
1	123.01408	1	DISCO DAS PALHETAS
2	016.23330	6	PAR FENDA 5/16" X 3/4" UNC INOX CAB. RED
3	016.00126	6	PAR 5/16" x 3/4" UNC RI INOX
4	017.01533	12	PORCA 5/16" UNC INOX
5	123.01410	3	PALHETA DE CALCÁRIO RETA DIREITA
6	123.01411	3	PALHETA DE CALCÁRIO CURVA DIREITA