

## ADUBADEIRA DE PRECISÃO KOMANDER 36 CD ACIONAMENTO HIDRÁULICO

**Kamaq - Máquinas e Implementos Agrícolas Ltda**

Via Industrial 550 - Distrito Industrial - Araras/SP

CEP 13602-030

[www.kamaq.com.br](http://www.kamaq.com.br) - [atendimento@kamaq.com.br](mailto:atendimento@kamaq.com.br)

pabx 19 3541-3022

fax 19 3541-5418

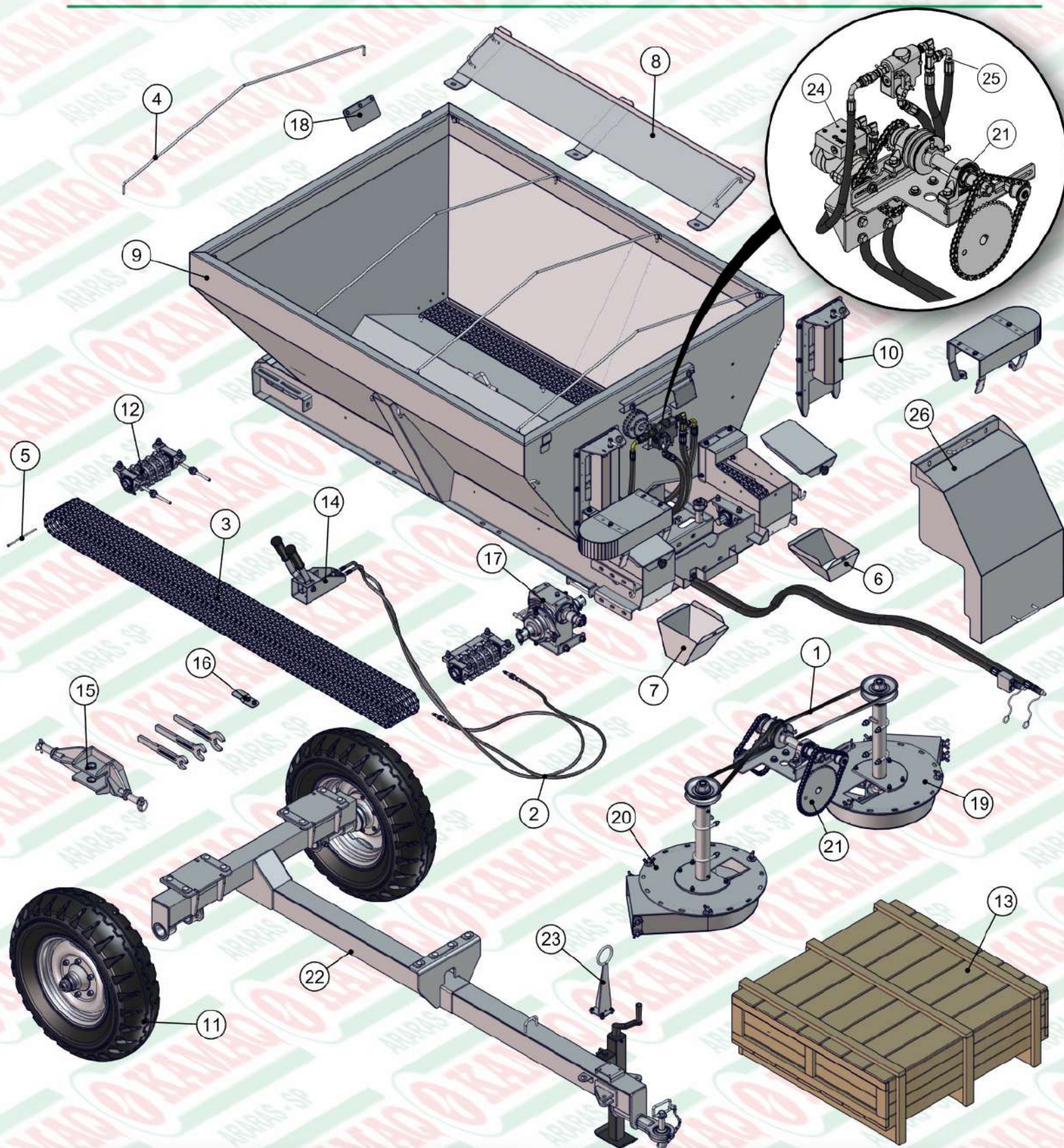
Janeiro/2015

REVISÃO  
JANEIRO/2018

SÉRIE **F**

**Z20.07469**

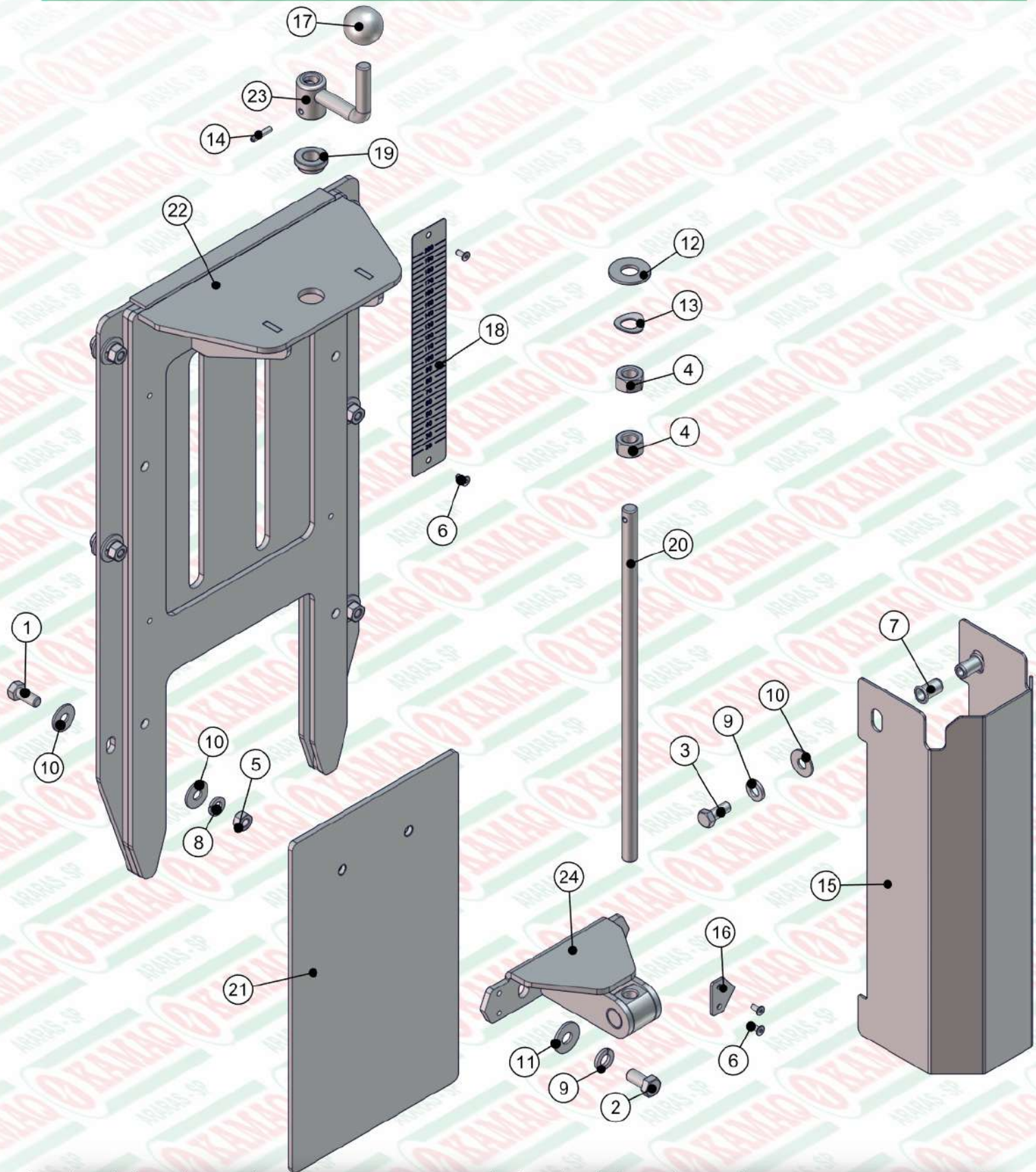




| ITEM | QTD | CÓDIGO    | DESCRIÇÃO                                |
|------|-----|-----------|--|
| 1    | 2   | 022.18069 | CORREIA B-56                             |
| 2    | 2   | 039.05748 | CABO FLEXIVEL KOMANDER CD                |
| 3    | 2   | 050.42658 | ESTEIRA 170MM - MALHA 1" X 1" PESADA     |
| 4    | 4   | 212.50397 | PENDURAL KOMANDER 36 - (170)             |
| 5    | 2   | 412.43903 | PINO DE EMENDA DA ESTEIRA 170MM PESADO   |
| 6    | 1   | 520.35965 | PS BOCAL DIREITO LANCE NORMAL 4 ENGRENAG |
| 7    | 1   | 520.35968 | PS BOCAL ESQUERDO LANCE NORMAL 4 ENGRENA |
| 8    | 2   | 520.46746 | PS DEFLETOR 36 - (170)                   |
| 9    | 1   | 520.51914 | PS CARCACA K 36 HP/HD/CARDAN (170)       |
| 10   | 2   | 910.39395 | SBJ JANELA C/ ROSCA - (170)              |
| 11   | 2   | 920.01296 | SBJ CUBO COM RODA KOMANDER 36            |
| 12   | 1   | 920.28587 | SBJ ROTACAO DAS ESTEIRAS 4 ENGR. QUADRAD |
| 13   | 1   | 920.28866 | SBJ CAIXA MADEIRA K22-36 C (170)         |
| 14   | 1   | 920.38914 | SBJ CONTROLE REMOTO (GERAL)SEM CABO      |

| ITEM | QTD | CÓDIGO    | DESCRIÇÃO                                |
|------|-----|-----------|--|
| 15   | 1   | 920.39273 | SBJ CANGA DE ENGATE /3                   |
| 16   | 1   | 920.41331 | SBJ FIXAÇÃO DO CONTROLE REMOTO           |
| 17   | 1   | 920.44142 | SBJ REDUTOR R5 TRASEIRO COM BASE         |
| 18   | 2   | 920.44172 | SBJ LONA DA ESTEIRA /2                   |
| 19   | 1   | 920.44173 | SBJ VENTILADOR MECANICO DIR CAFE         |
| 20   | 1   | 920.44174 | SBJ VENTILADOR MECANICO ESQ CAFE         |
| 21   | 1   | 920.46316 | SBJ ACIONAMENTO TRASEIRO KOMANDER MEC    |
| 22   | 1   | 920.53901 | SBJ EIXO ENGATE 22/36 CD (170)           |
| 23   | 1   | 920.54971 | SBJ SUPORTE DA MANGUEIRA                 |
| 24   | 1   | 920.55023 | SBJ ACIONAMENTO HIDRAULICO INTEGRADO     |
| 25   | 1   | 920.55201 | KIT MANGUEIRA K20/22/36 ED/CD ACION HIDR |
| 26   | 1   | 920.55633 | SBJ COMP GERAIS 22/36 ACION HIDR (170)   |

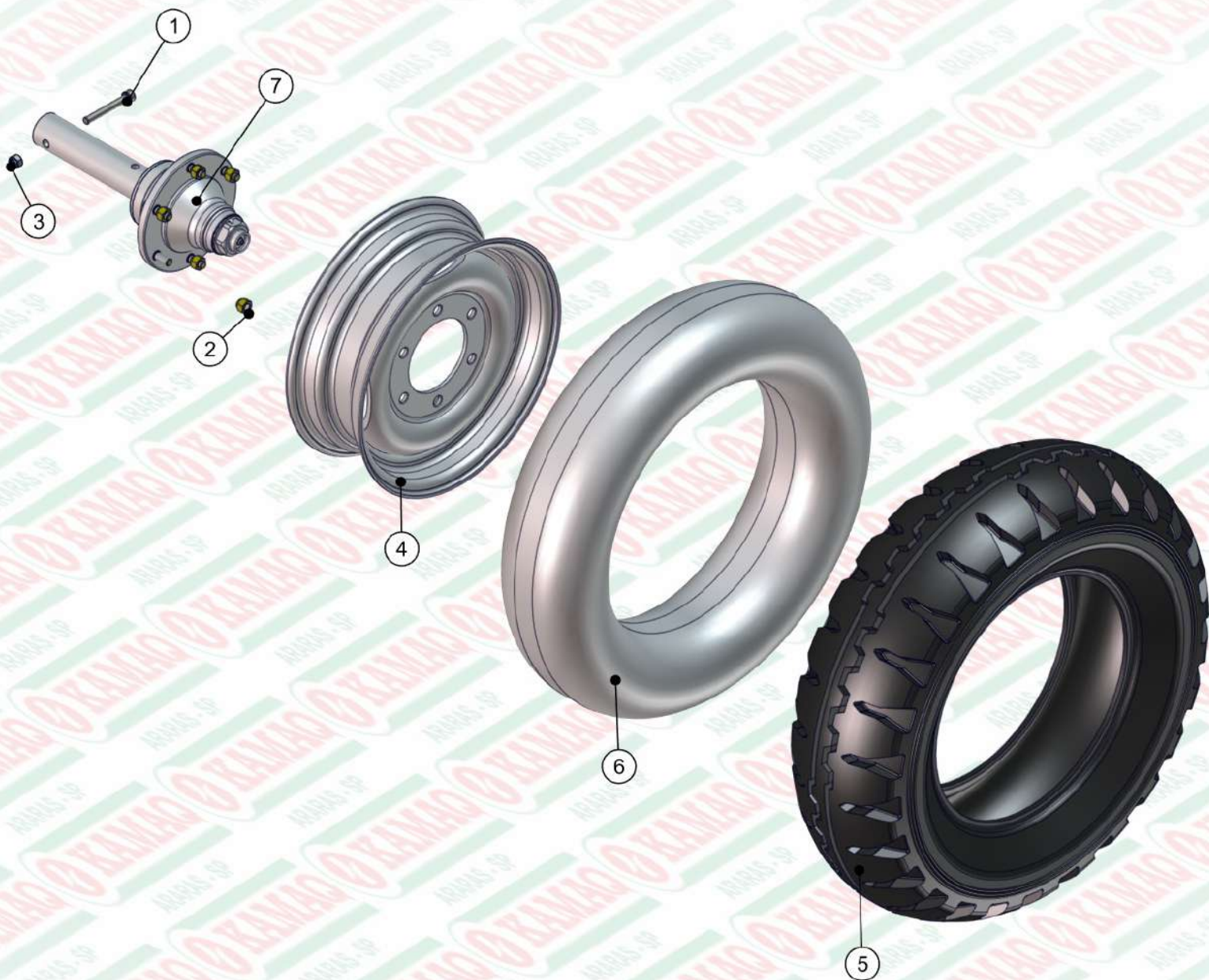




| ITEM | QTD | CÓDIGO    | DESCRIÇÃO                                |
|------|-----|-----------|--|
| 1    | 6   | 016.00126 | PAR 5/16" X 3/4" UNC RI INOX             |
| 2    | 2   | 016.38583 | PAR 3/8" X 3/4" UNC RI INOX              |
| 3    | 2   | 016.49412 | PAR M8 X 20 MA INOX                      |
| 4    | 2   | 017.00191 | PORCA 1/2" WW ZB                         |
| 5    | 6   | 017.01533 | PORCA SEXT 5/16" UNC INOX                |
| 6    | 4   | 018.04920 | REBITE POP REF 408 4 X 8MM               |
| 7    | 2   | 018.49542 | REBITE ROSCADO M8 X 1,25 RI C.PLANA INOX |
| 8    | 6   | 019.00217 | ARRUELA DE PRESSAO 5/16" PESADA          |
| 9    | 4   | 019.00218 | ARRUELA DE PRESSAO 3/8" PESADA           |
| 10   | 14  | 020.00231 | ARRUELA LISA 5/16" PESADA ZB             |
| 11   | 2   | 020.00232 | ARRUELA LISA 3/8" PESADA ZB              |
| 12   | 1   | 020.00234 | ARRUELA LISA 1/2" X 3MM ZB               |
| 13   | 1   | 020.00241 | ARRUELA ABAULADA AOB 12MM                |

| ITEM | QTD | CÓDIGO    | DESCRIÇÃO                             |
|------|-----|-----------|---------------------------------------|
| 14   | 1   | 025.00305 | PINO ELASTICO 4X20MM                  |
| 15   | 1   | 035.38180 | CHAPA DE PROTEÇÃO DA JANELA COM ROSCA |
| 16   | 1   | 035.39396 | PONTEIRO PARA JANELA INOX - (170)     |
| 17   | 1   | 056.00534 | ESFERA DE BAQUELITE DE 1/2"           |
| 18   | 1   | 082.38572 | ESCALA DE DOSAGEM 200MM KOMANDER      |
| 19   | 1   | 412.38174 | BUCHA DO VARÃO ROSCADO                |
| 20   | 1   | 412.38177 | VARAO ROSCADO DA JANELA (INOX)        |
| 21   | 1   | 412.39397 | CHAPA DA JANELA USINADA - (170)       |
| 22   | 1   | 510.39391 | PS JANELA C/ROSCA - (170)             |
| 23   | 1   | 520.38178 | PS MANIVELA DA JANELA                 |
| 24   | 1   | 520.38181 | PS PORCA DA JANELA COM ROSCA          |

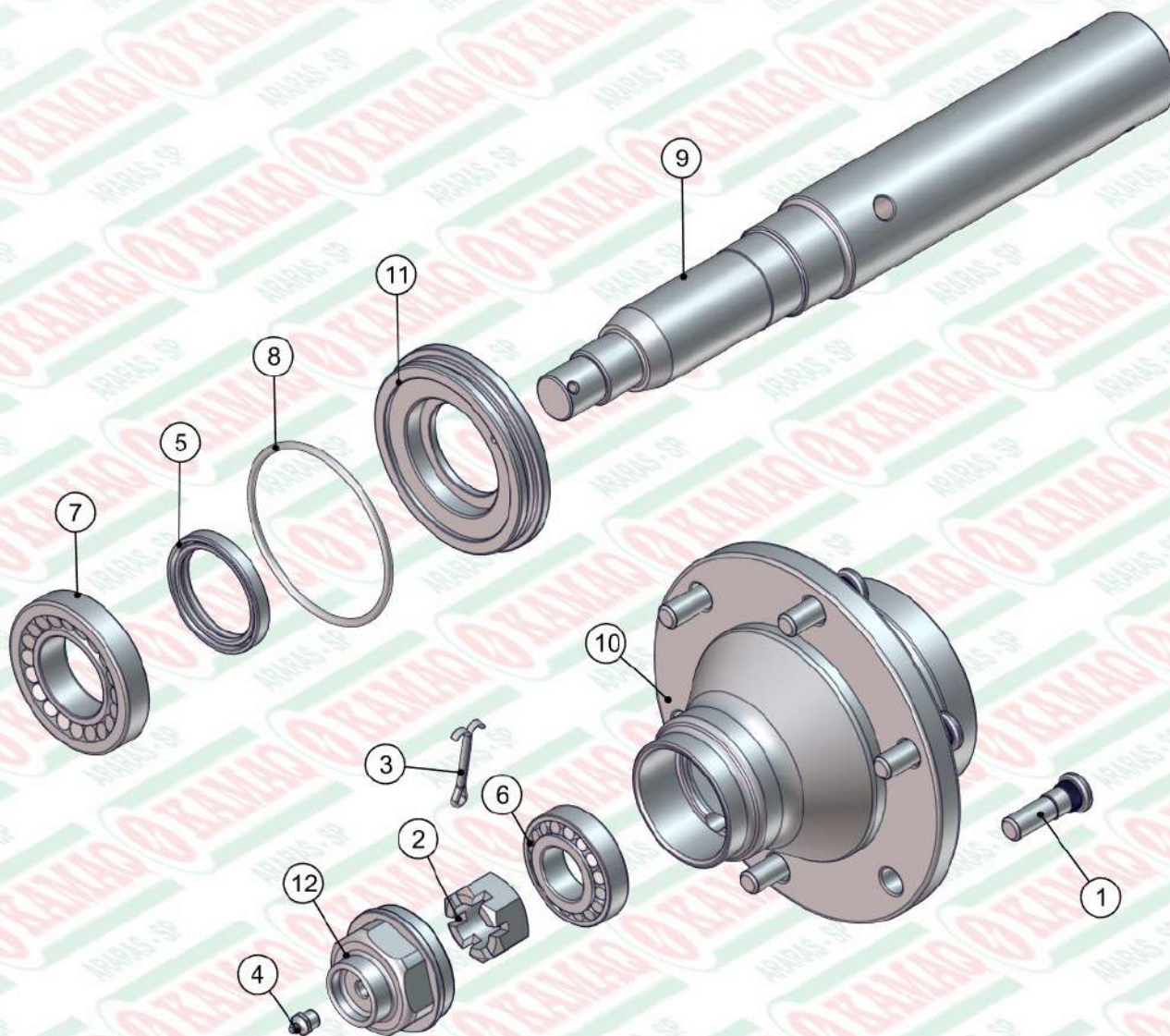




| ITEM | QTD | CÓDIGO    | DESCRIÇÃO                     |
|------|-----|-----------|-------------------------------|
| 1    | 1   | 016.18900 | PAR ALLEN 1/2" X 3.1/2" WW    |
| 2    | 6   | 017.00208 | PORCA CONICA 1/2" UNF ZB      |
| 3    | 1   | 017.10996 | PORCA PARLOCK 1/2" WW 13MM ZB |
| 4    | 1   | 041.00458 | RODA 2166 6 FUROS ARO 16      |

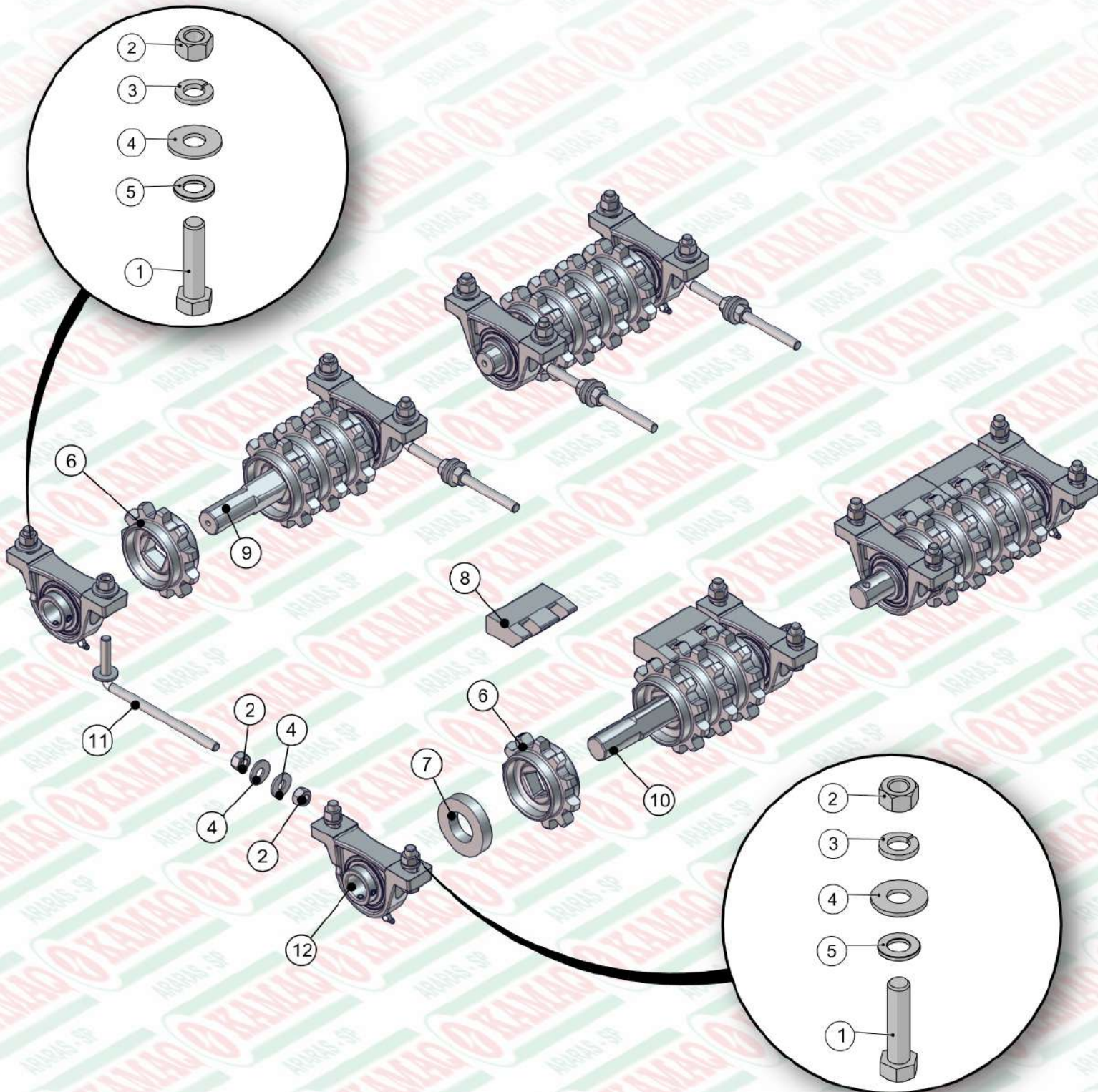
| ITEM | QTD | CÓDIGO    | DESCRIÇÃO                       |
|------|-----|-----------|---------------------------------|
| 5    | 1   | 047.00508 | PNEU RA28 10.5/65-16 - 8 LONAS  |
| 6    | 1   | 047.01376 | CAMARA 16L540 - 10.5 E 7.50     |
| 7    | 1   | 922.01295 | SBJ CUBO DE RODA K36/60 MONTADO |





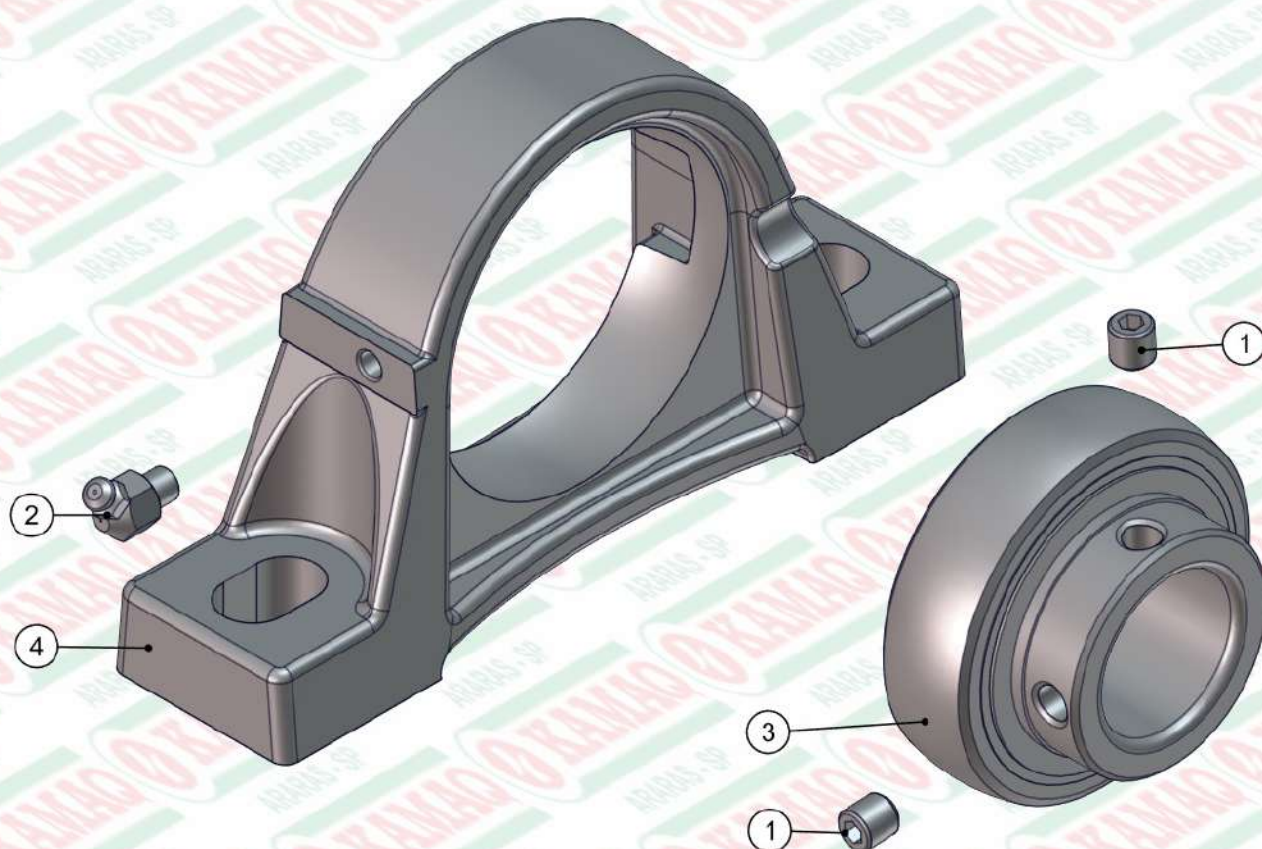
| ITEM | QTD | CÓDIGO    | DESCRIÇÃO                                |
|------|-----|-----------|--|
| 1    | 6   | 016.21219 | PAR CRAVO 1/2"X1.3/4" UNF G5 BICROMATIZA |
| 2    | 1   | 017.00204 | PORCA CASTELO 1" UNF (14 FPP) ZB         |
| 3    | 1   | 018.00211 | CUPILO 3/16" X 2" 125PC KG               |
| 4    | 1   | 021.00247 | GRAXEIRA 1/8" BSP RETA                   |
| 5    | 1   | 023.00271 | RETENTOR 01783 BRG                       |
| 6    | 1   | 024.00280 | ROLAMENTO 30206 (GN)                     |
| 7    | 1   | 024.29223 | ROLAMENTO 30209 (GN)                     |
| 8    | 1   | 028.00432 | ANEL ORING 2239                          |
| 9    | 1   | 422.01289 | EIXO DO CUBO DA RODA 36/60               |
| 10   | 1   | 422.01292 | CUBO DE RODA K-60 CF2102A                |
| 11   | 1   | 422.01297 | TAMPA DO CUBO DE RODA K36 - CF 2103      |
| 12   | 1   | 422.21251 | CALOTA CUBO RODA K 22 CF2124             |





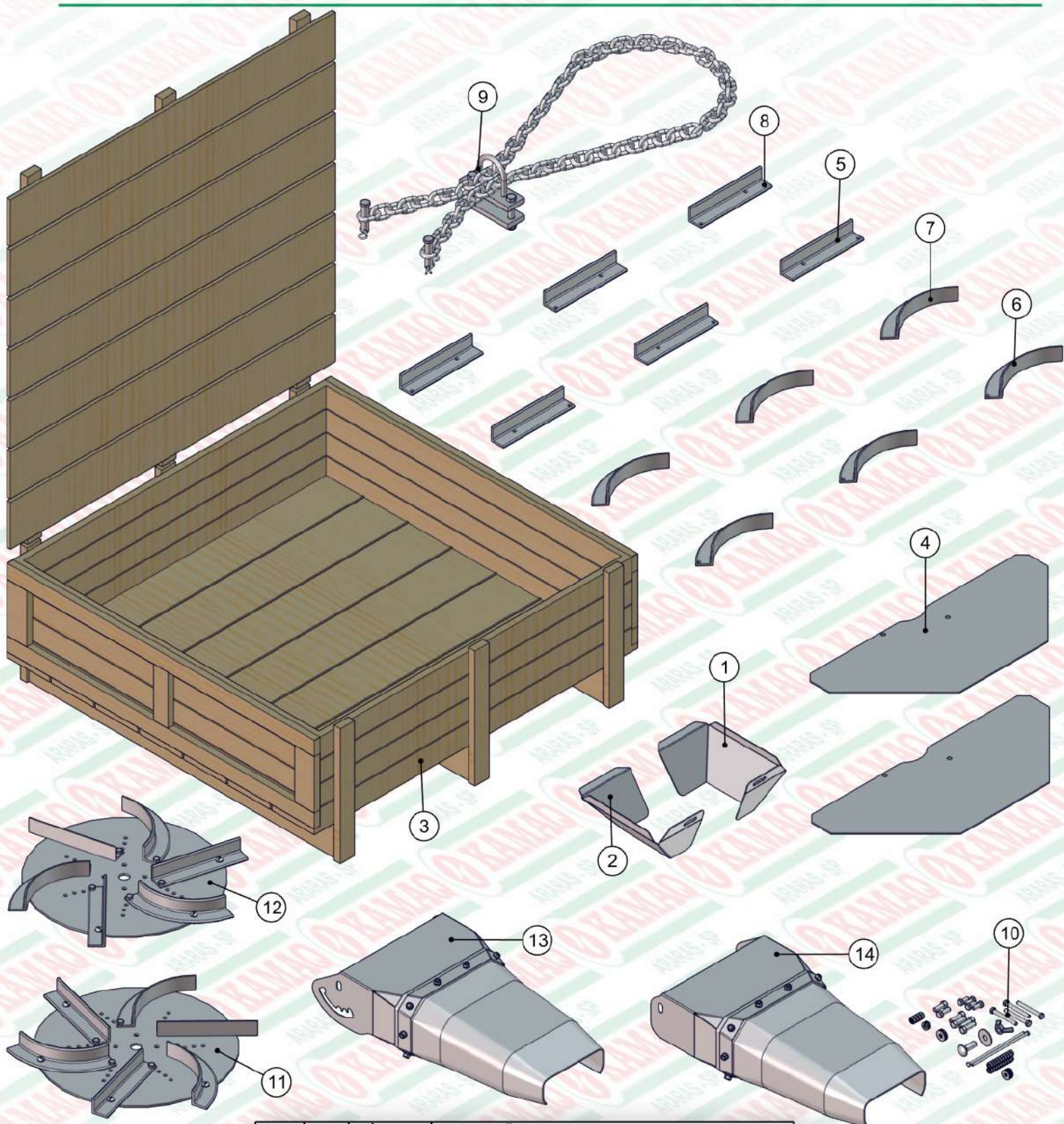
| ITEM | QTD | CÓDIGO    | DESCRIÇÃO                               |
|------|-----|-----------|---|
| 1    | 12  | 016.00148 | PAR SEXT 1/2" X 2" WW RI ZB             |
| 2    | 24  | 017.00191 | PORCA 1/2" WW ZB                        |
| 3    | 16  | 019.00220 | ARRUELA DE PRESSAO 1/2 PESADA           |
| 4    | 16  | 020.00234 | ARRUELA LISA 1/2" X 3MM ZB              |
| 5    | 12  | 020.00240 | ARRUELA LISA ACO 24X13 X2.5MM Z. BRANCO |
| 6    | 16  | 049.22213 | ENGRENAGEM 11 DENTES KOMANDER           |
| 7    | 4   | 049.40473 | ARRUELA DE FELTRO - Ø76 X Ø40 X 15      |
| 8    | 4   | 071.31638 | BORRACHA ANTIQUEDA 25MM 4 ENGRENAGENS   |
| 9    | 2   | 412.37150 | EIXO QUADRADO DIANTEIRO (4 ENGR. LIVRE) |
| 10   | 2   | 423.01342 | EIXO QUAD. TRASEIRO K 22-36-60          |
| 11   | 4   | 520.06030 | PS ESTICADOR DE ESTEIRA KOMANDER INOX   |
| 12   | 8   | 910.37467 | SBJ MANCAL P207 MONTADO                 |





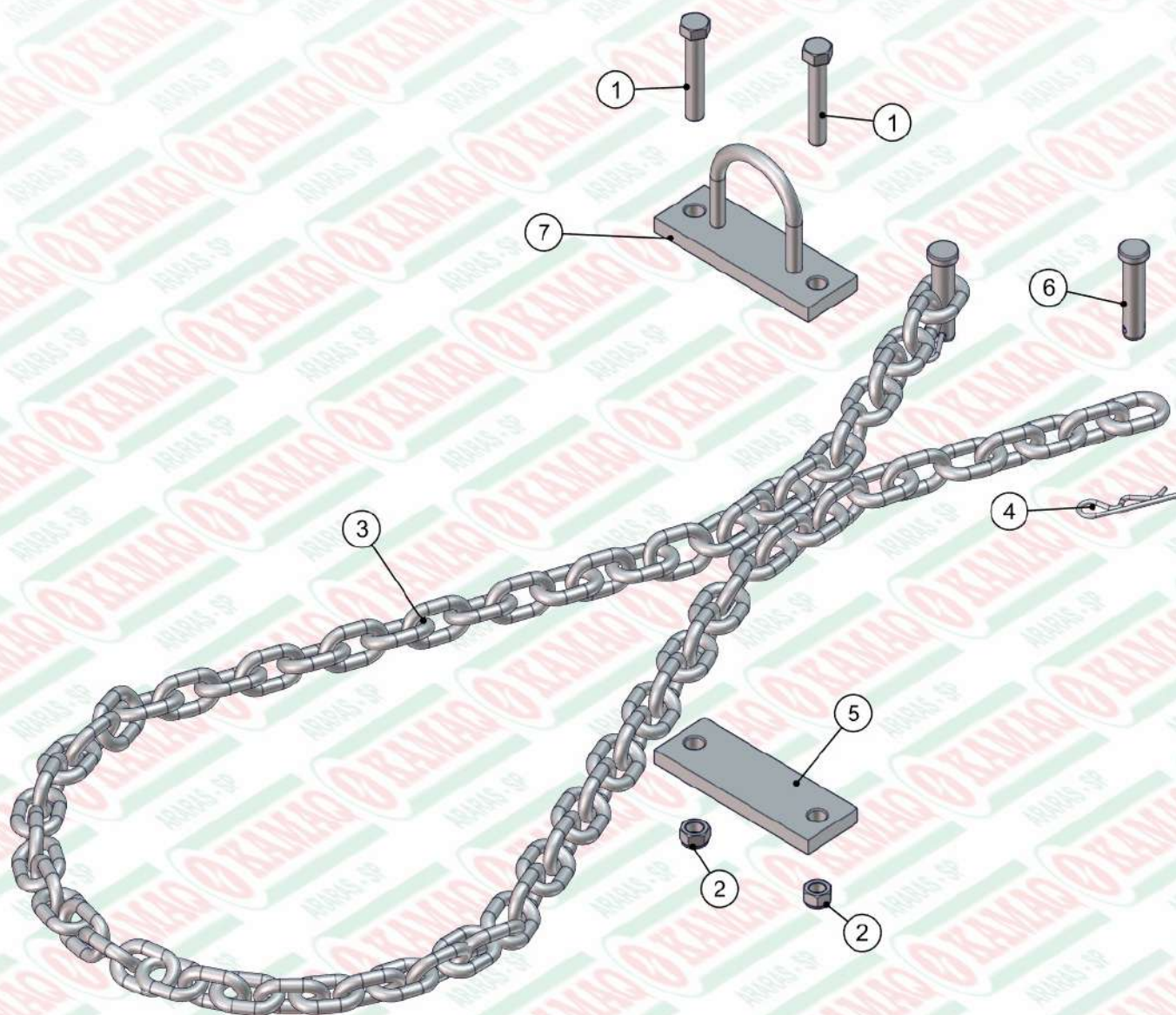
| ITEM | QTD | CÓDIGO    | DESCRIÇÃO                         |
|------|-----|-----------|-----------------------------------|
| 1    | 2   | 016.28171 | PAR ALLEN S/CAB 5/16" X 5/16" UNF |
| 2    | 1   | 021.00243 | GRAXEIRA 1/4" UNF 45 GRAUS        |
| 3    | 1   | 024.00291 | ROLAMENTO UCR 207 20 1.1/4" 2RS   |
| 4    | 1   | 024.00292 | MANCAL P207                       |





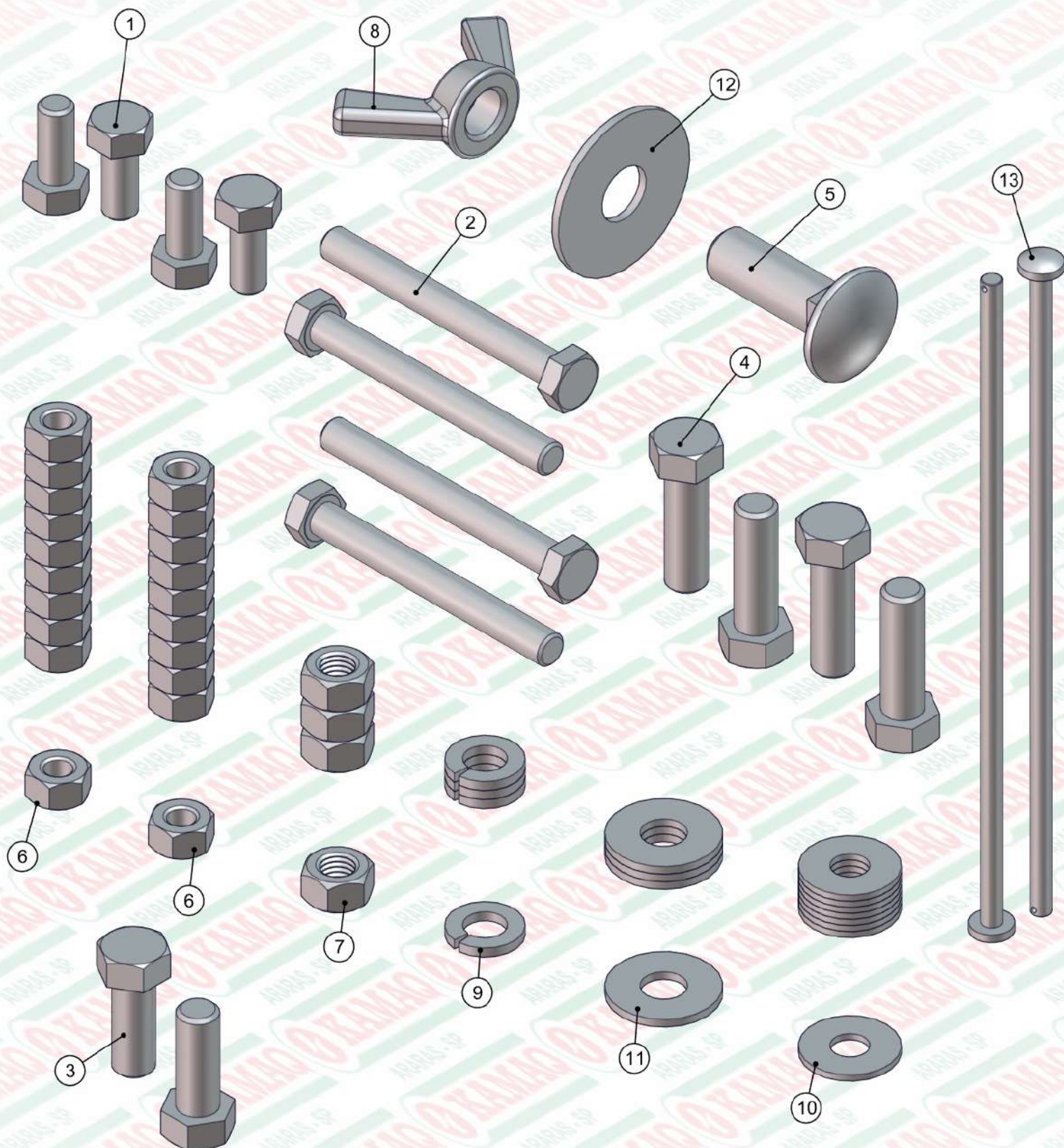
| ITEM | QTD | CÓDIGO    | DESCRIÇÃO                                |
|------|-----|-----------|--|
| 1    | 1   | 035.35978 | CHAPA ESQUERDA DO BOCAL DE CALCARIO      |
| 2    | 1   | 035.35979 | CHAPA DIREITA DO BOCAL DE CALCARIO       |
| 3    | 1   | 080.24623 | CAIXA AMERICANA FECHADA 15MM 940X910X230 |
| 4    | 2   | 122.05218 | PROTECAO P/ DISCO P/ CALCARIO            |
| 5    | 3   | 123.01410 | PALHETA DE CALCARIO RETA DIREITA         |
| 6    | 3   | 123.01411 | PALHETA DE CALCARIO CURVA DIREITA        |
| 7    | 3   | 123.37935 | PALHETA DE CALCARIO CURVA ESQUERDA       |
| 8    | 3   | 123.37936 | PALHETA DE CALCARIO RETA ESQUERDA        |
| 9    | 1   | 920.18005 | SBJ CORRENTE DE SEGURANCA KOMANDER       |
| 10   | 1   | 920.28600 | SBJ REPARO DE PARAFUSOS KOMANDER (170)   |
| 11   | 1   | 920.28722 | SBJ DISCO DE CALCARIO DIREITO            |
| 12   | 1   | 920.28723 | SBJ DISCO DE CALCARIO ESQUERDO           |
| 13   | 1   | 920.48199 | SBJ BICA DIR. ARTICULADA COM LONA        |
| 14   | 1   | 920.48201 | SBJ BICA ESQ. ARTICULADA COM LONA        |





| ITEM | QTD | CÓDIGO    | DESCRIÇÃO                              |
|------|-----|-----------|--|
| 1    | 2   | 016.00150 | PAR 1/2" X 3" WW RI ZB                 |
| 2    | 2   | 017.10996 | PORCA PARLOCK 1/2" WW 13MM ZB          |
| 3    | 1   | 043.15675 | CORRENTE 3/8 GALVANIZADA C/ 72 ELOS    |
| 4    | 2   | 063.06558 | GRAMPO R 1/8"X73MM                     |
| 5    | 1   | 122.15668 | CHAPA DE APERTO DO GRAMPO              |
| 6    | 2   | 412.13757 | PINO DE TRAVA DA CORRENTE DE SEGURANCA |
| 7    | 1   | 520.15669 | PS GRAMPO CORRENTE                     |

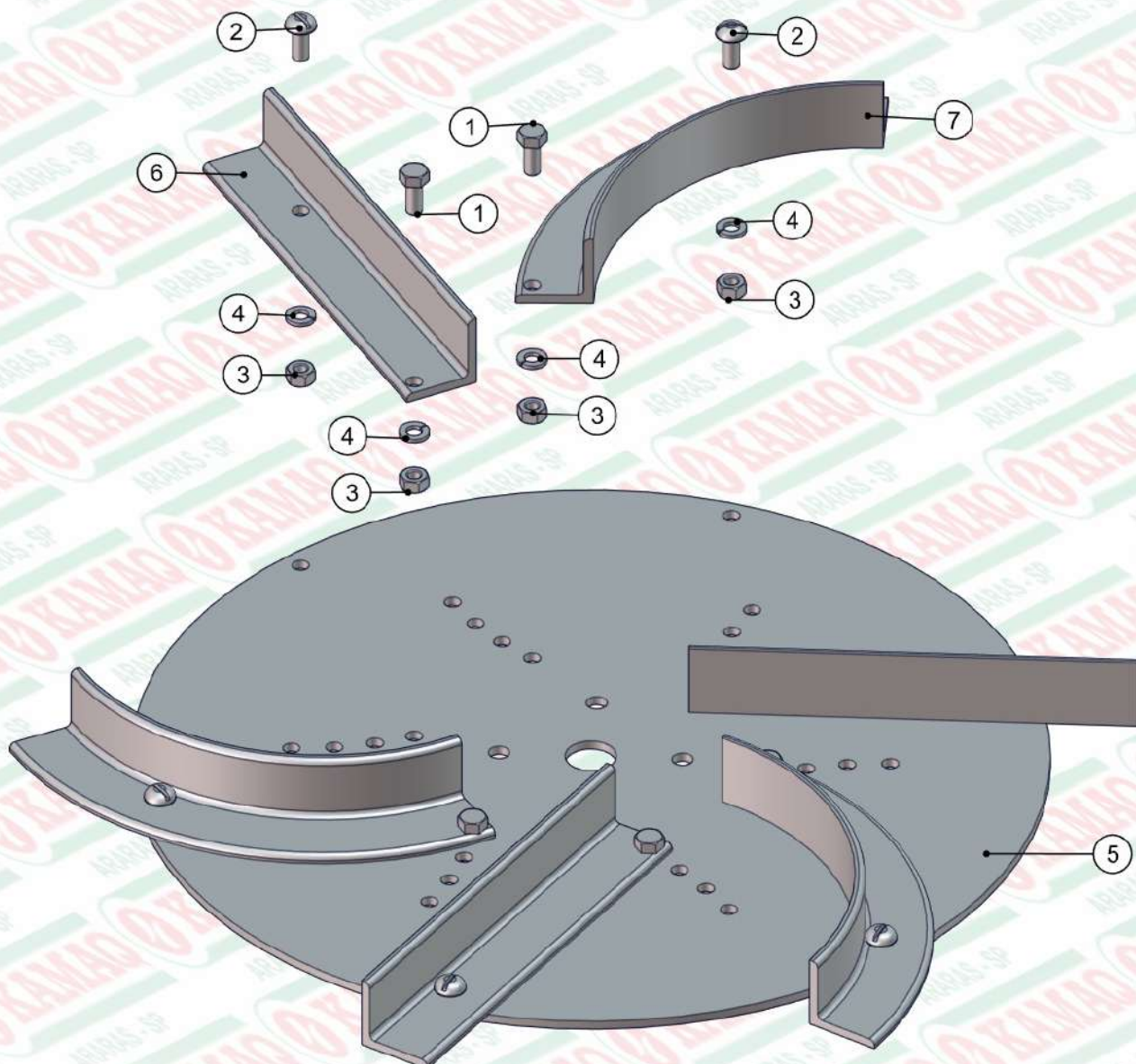




| ITEM | QTD | CÓDIGO    | DESCRIÇÃO                          |
|------|-----|-----------|------------------------------------|
| 1    | 4   | 016.00126 | PAR 5/16" X 3/4" UNC RI INOX       |
| 2    | 4   | 016.00132 | PAR 5/16" X 2.3/4" UNC RP 8.8      |
| 3    | 2   | 016.00133 | PAR 3/8" X 1" UNC RI ZB            |
| 4    | 4   | 016.01535 | PAR SEXT 3/8" X 1.1/4" UNC RI INOX |
| 5    | 1   | 016.35923 | PAR FRANCES 1/2" X 1.1/2" UNC INOX |
| 6    | 20  | 017.01533 | PORCA SEXT 5/16" UNC INOX          |
| 7    | 4   | 017.01534 | PORCA SEXT 3/8" UNC INOX           |

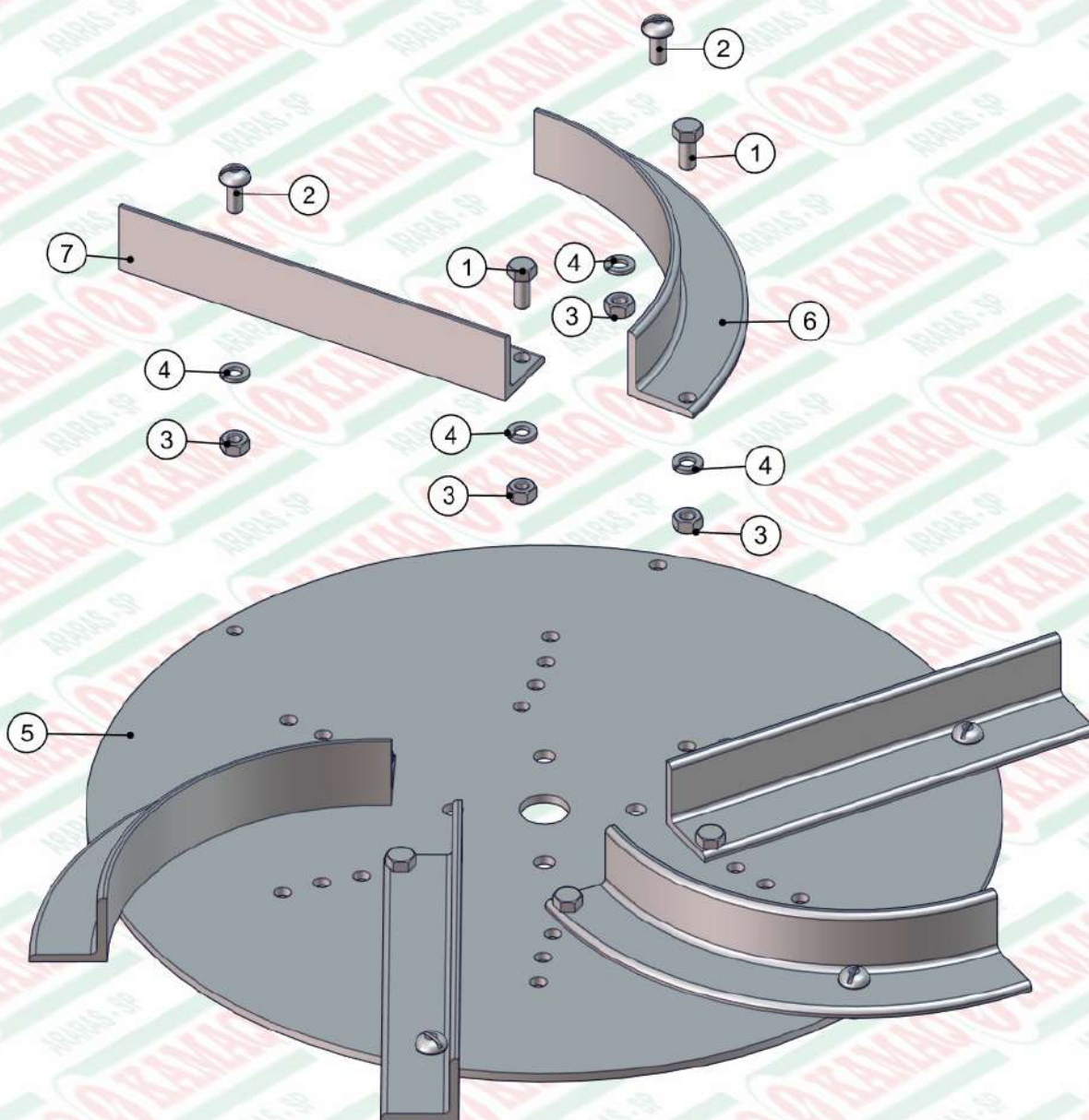
| ITEM | QTD | CÓDIGO    | DESCRIÇÃO                              |
|------|-----|-----------|--|
| 8    | 1   | 017.35924 | PORCA BORBOLETA 1/2" UNC INOX          |
| 9    | 4   | 019.00218 | ARRUELA DE PRESSAO 3/8" PESADA         |
| 10   | 8   | 020.00231 | ARRUELA LISA 5/16" PESADA ZB           |
| 11   | 4   | 020.00232 | ARRUELA LISA 3/8" PESADA ZB            |
| 12   | 1   | 045.42944 | ARRUELA LISA 1/2" MAIOR INOX           |
| 13   | 2   | 412.43903 | PINO DE EMENDA DA ESTEIRA 170MM PESADO |





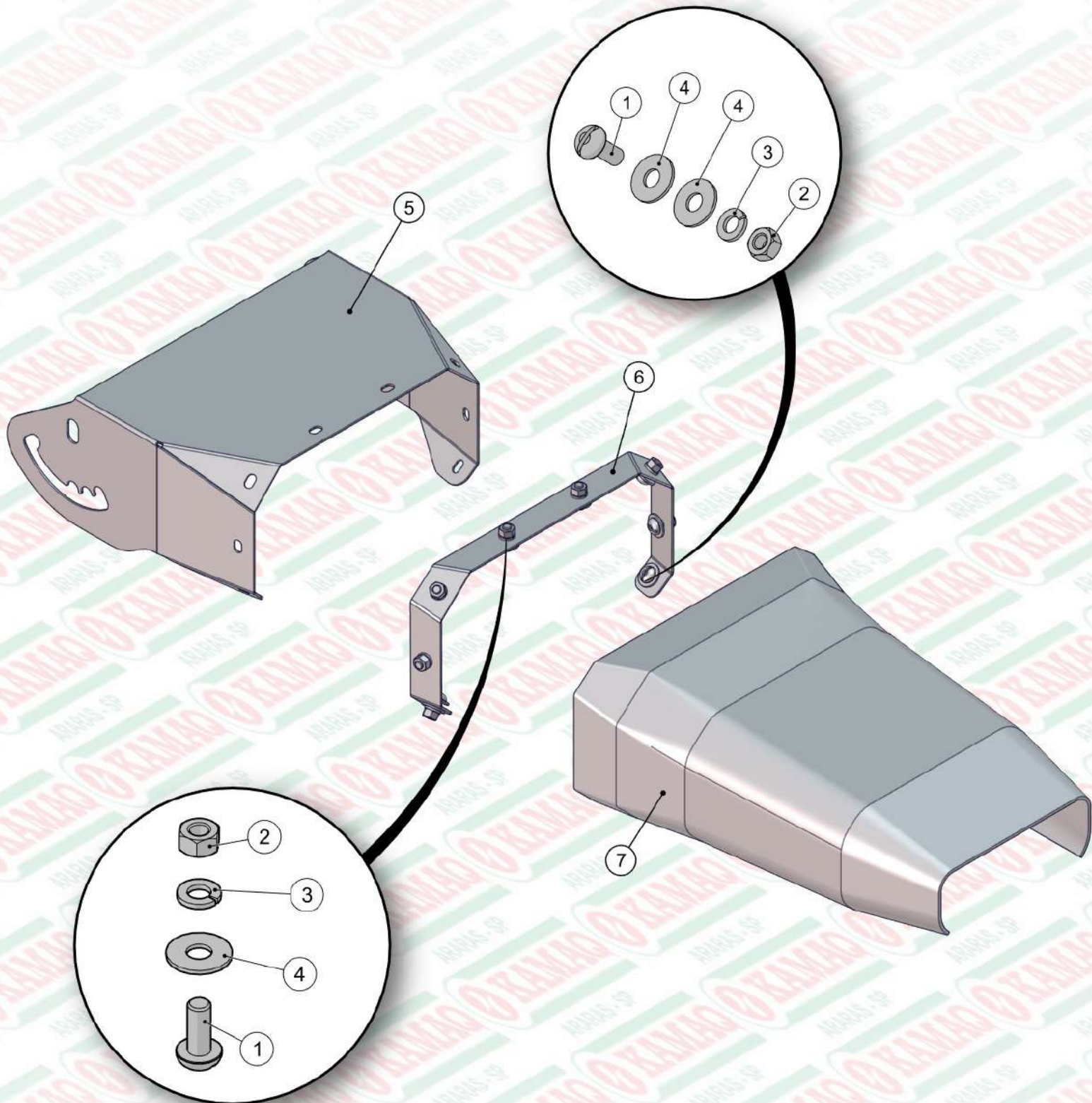
| ITEM | QTD | CÓDIGO    | DESCRIÇÃO                                |
|------|-----|-----------|--|
| 1    | 6   | 016.00126 | PAR 5/16" X 3/4" UNC RI INOX             |
| 2    | 6   | 016.23330 | PAR FENDA 5/16" X 3/4" UNC INOX CAB. RED |
| 3    | 12  | 017.01533 | PORCA SEXT 5/16" UNC INOX                |
| 4    | 12  | 019.00217 | ARRUELA DE PRESSAO 5/16" PESADA          |
| 5    | 1   | 123.01408 | DISCO DAS PALHETAS                       |
| 6    | 3   | 123.01410 | PALHETA DE CALCÁRIO RETA DIREITA         |
| 7    | 3   | 123.01411 | PALHETA DE CALCÁRIO CURVA DIREITA        |





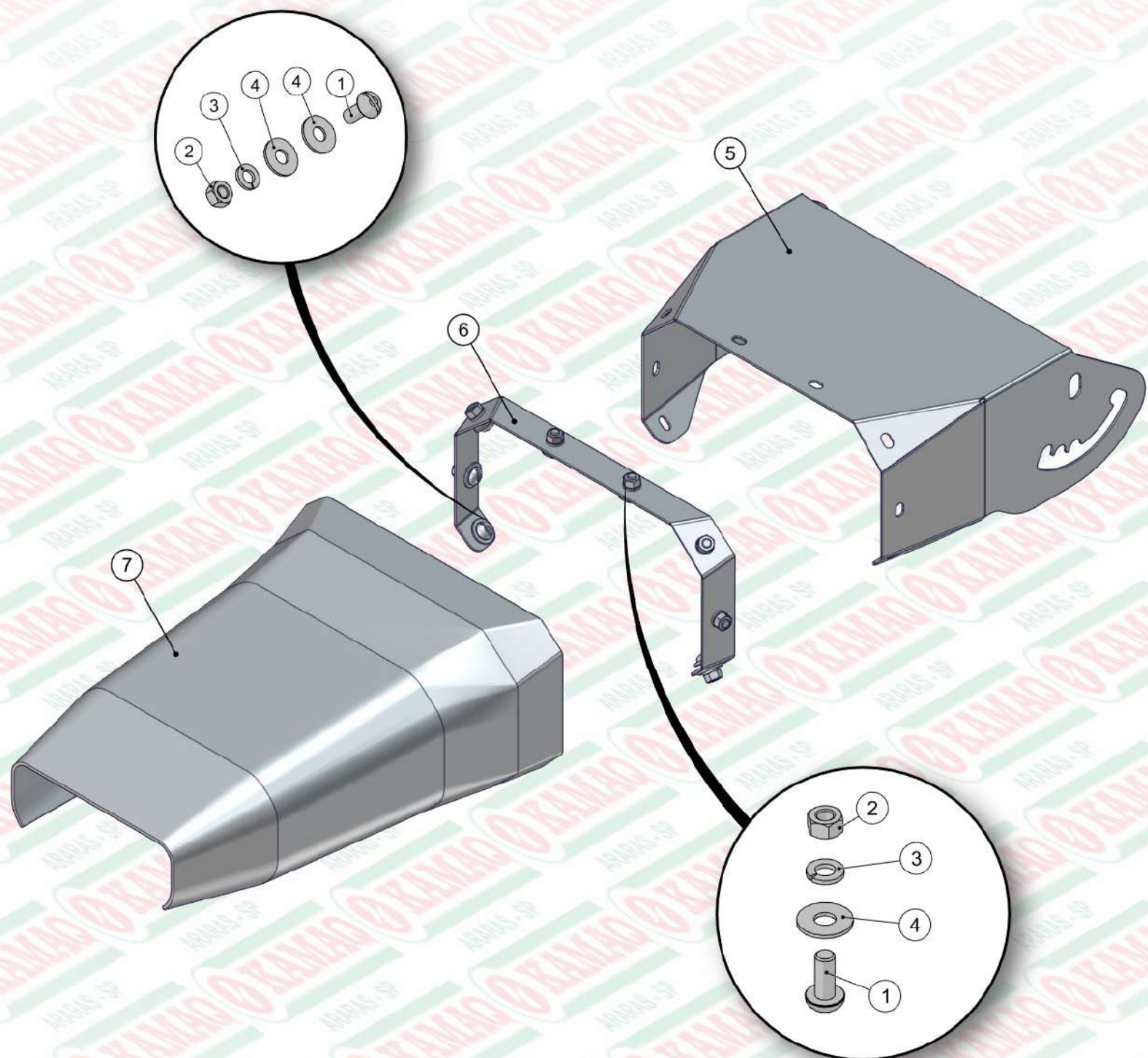
| ITEM | QTD | CÓDIGO    | DESCRIÇÃO                                |
|------|-----|-----------|--|
| 1    | 6   | 016.00126 | PAR 5/16" X 3/4" UNC RI INOX             |
| 2    | 6   | 016.23330 | PAR FENDA 5/16" X 3/4" UNC INOX CAB. RED |
| 3    | 12  | 017.01533 | PORCA SEXT 5/16" UNC INOX                |
| 4    | 12  | 019.00217 | ARRUELA DE PRESSAO 5/16" PESADA          |
| 5    | 1   | 123.01408 | DISCO DAS PALHETAS                       |
| 6    | 3   | 123.37935 | PALHETA DE CALCÁRIO CURVA ESQUERDA       |
| 7    | 3   | 123.37936 | PALHETA DE CALCÁRIO RETA ESQUERDA        |





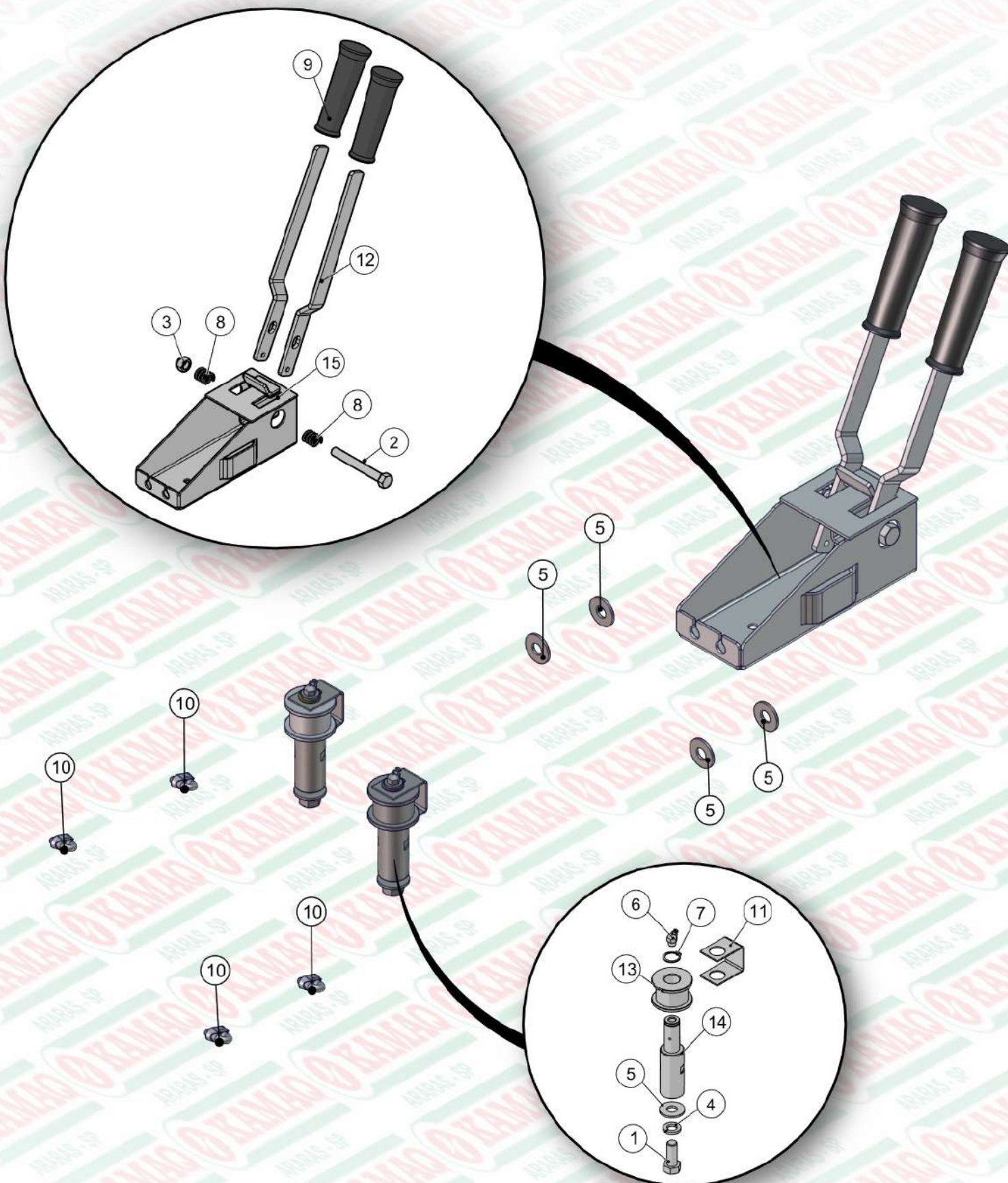
| ITEM | QTD | CÓDIGO    | DESCRIÇÃO                                |
|------|-----|-----------|--|
| 1    | 8   | 016.23330 | PAR FENDA 5/16" X 3/4" UNC INOX CAB. RED |
| 2    | 8   | 017.01533 | PORCA SEXT 5/16" UNC INOX                |
| 3    | 8   | 019.00217 | ARRUELA DE PRESSAO 5/16" PESADA          |
| 4    | 10  | 020.00231 | ARRUELA LISA 5/16" PESADA ZB             |
| 5    | 1   | 035.48196 | BICA MAIOR DIREITA ARTICULADA            |
| 6    | 1   | 035.48198 | FITA DE APERTO DA BICA ARTICULADA        |
| 7    | 1   | 113.42967 | LONA DA BICA LONGA CAFFEEIRA             |





| ITEM | QTD | CÓDIGO    | DESCRIÇÃO                                |
|------|-----|-----------|--|
| 1    | 8   | 016.23330 | PAR FENDA 5/16" X 3/4" UNC INOX CAB. RED |
| 2    | 8   | 017.01533 | PORCA SEXT 5/16" UNC INOX                |
| 3    | 8   | 019.00217 | ARRUELA DE PRESSAO 5/16" PESADA          |
| 4    | 10  | 020.00231 | ARRUELA LISA 5/16" PESADA ZB             |
| 5    | 1   | 035.48197 | BICA MAIOR ESQ ARTICULADA LATERAL        |
| 6    | 1   | 035.48198 | FITA DE APERTO DA BICA ARTICULADA        |
| 7    | 1   | 113.42967 | LONA DA BICA LONGA CAFFEEIRA             |

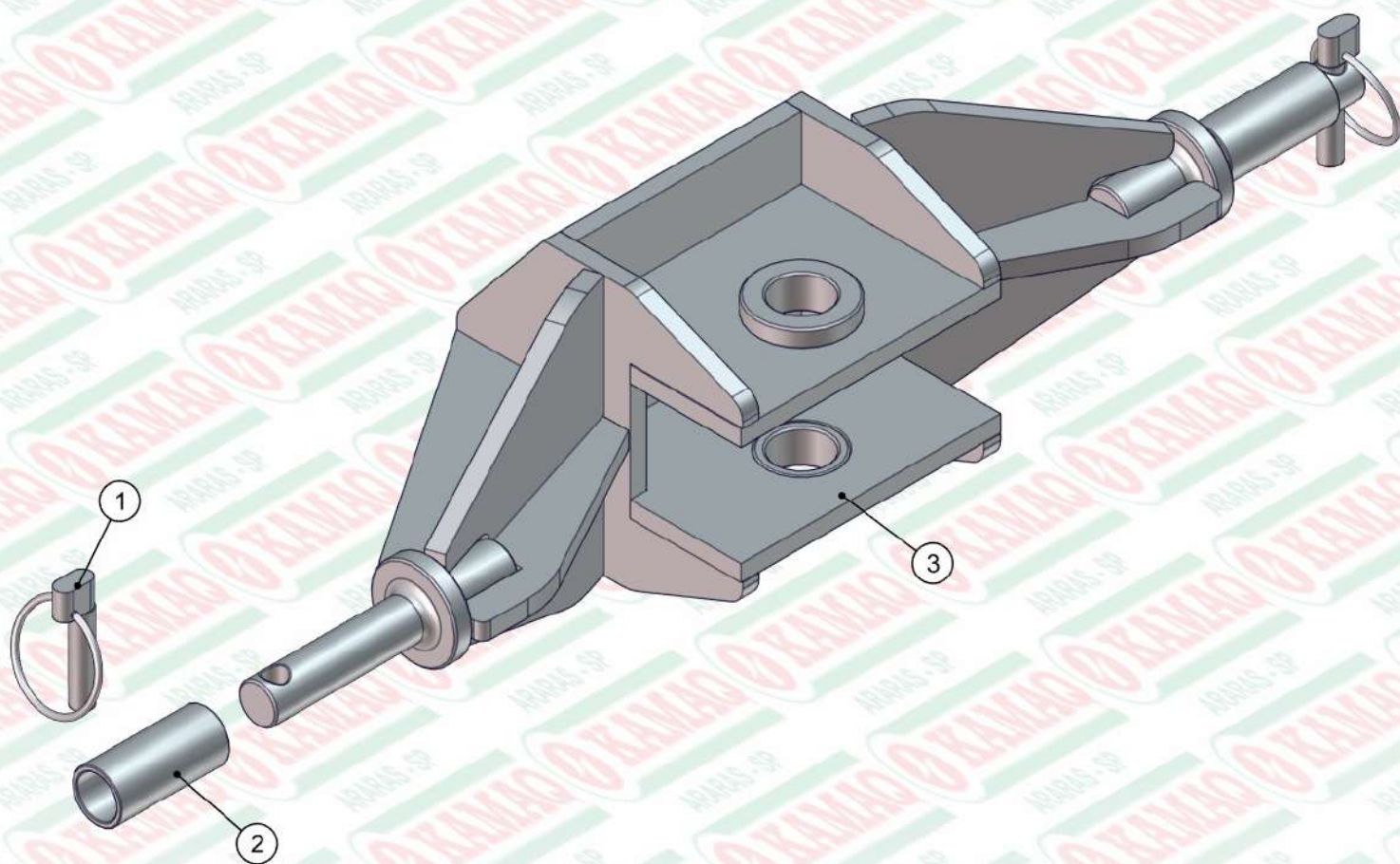




| ITEM | QTD | CÓDIGO    | DESCRIÇÃO                      |
|------|-----|-----------|--------------------------------|
| 1    | 2   | 016.00145 | PAR 1/2" X 1.1/4" WW RI ZB     |
| 2    | 1   | 016.00151 | PAR 1/2" X 4" WW RP ZB         |
| 3    | 1   | 017.10996 | PORCA PARLOCK 1/2" WW 13MM ZB  |
| 4    | 2   | 019.00220 | ARRUELA DE PRESSAO 1/2 PESADA  |
| 5    | 6   | 020.00234 | ARRUELA LISA 1/2" X 3MM ZB     |
| 6    | 2   | 021.00248 | GRAXEIRA 1/8 GAS 45 GRAUS      |
| 7    | 2   | 025.00300 | ANEL DE TRAVA E 19             |
| 8    | 2   | 053.03464 | MOLA RETORNO ALAVANCA CONT REM |

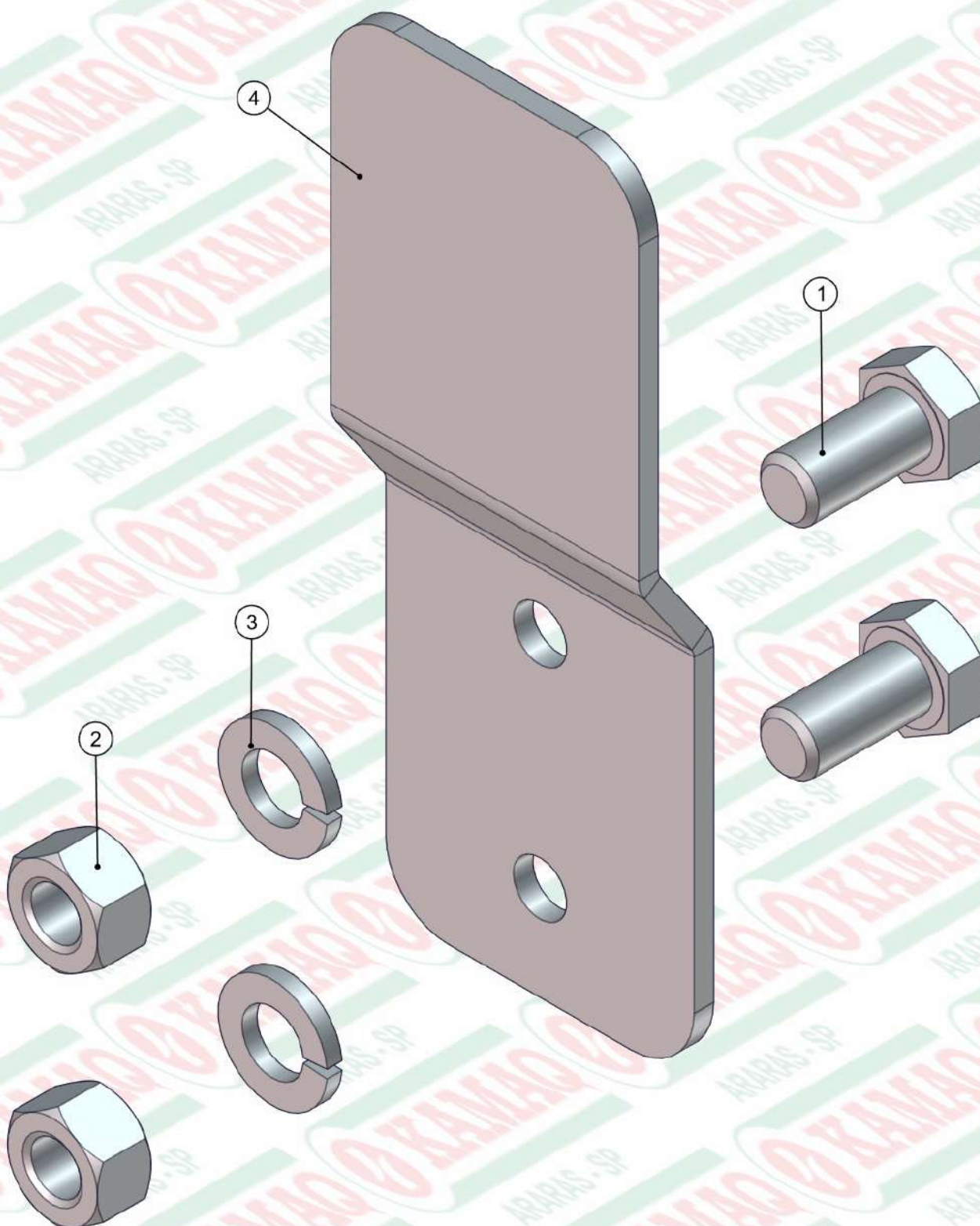
| ITEM | QTD | CÓDIGO       | DESCRIÇÃO                           |
|------|-----|--------------|-------------------------------------|
| 9    | 2   | 056.00549    | MANOPLA DE BORRACHA MO-44           |
| 10   | 4   | 063.07444    | GRAMPO 1.8 PARA CABO DE ACO         |
| 11   | 2   | 123.03435    | GUIA PARA O CABO DE ACO             |
| 12   | 2   | 222.03458    | ALAVANCA DO CONTROLE REMOTO ZINCADA |
| 13   | 2   | 423.01349    | CARRETEL DE NYLON DO ESTICADOR      |
| 14   | 2   | 423.03283    | EIXO DO ESTICADOR CABO ACO          |
| 15   | 1   | 520.03457 R1 | PS CAIXA CONTROLE REMOTO ZINCADA    |





| ITEM | QTD | CÓDIGO    | DESCRIÇÃO                       |
|------|-----|-----------|---------------------------------|
| 1    | 2   | 030.00446 | PINO ARGOLA 7/16" D ARGOLA 45MM |
| 2    | 2   | 030.04985 | BUCHA DE REDUCAO CAT1 / CAT2    |
| 3    | 1   | 520.36218 | PS CANGA DE ENGATE CD/3         |



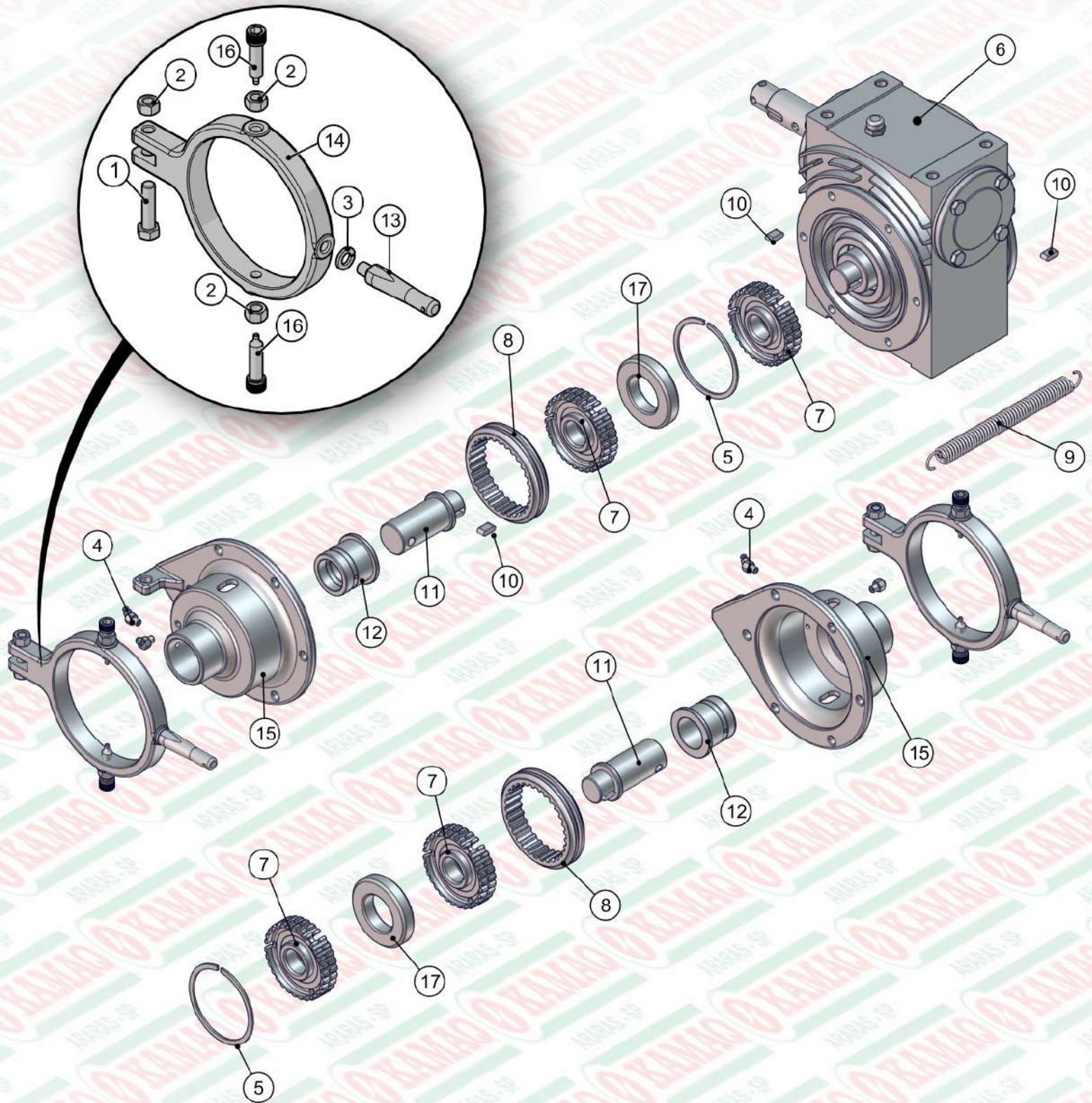


| ITEM | QTD | CÓDIGO    | DESCRIÇÃO                      |
|------|-----|-----------|--------------------------------|
| 1    | 2   | 016.38583 | PAR 3/8" X 3/4" UNC RI INOX    |
| 2    | 2   | 017.00189 | PORCA 3/8" UNC ZB              |
| 3    | 2   | 019.00218 | ARRUELA DE PRESSAO 3/8" PESADA |
| 4    | 1   | 122.05577 | CHAPA FIX. CAIXA CONTR. C/FURO |





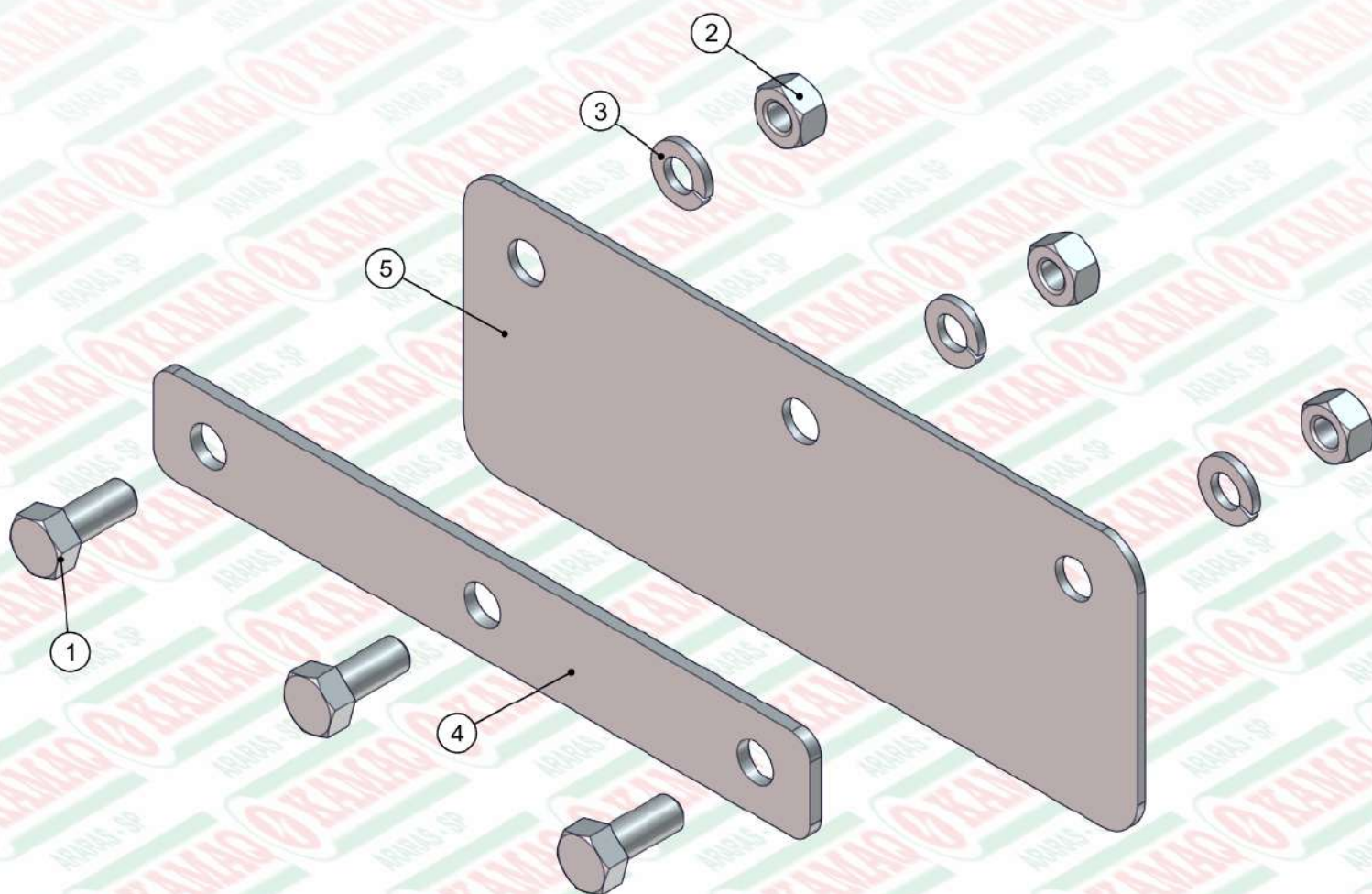




| ITEM | QTD | CÓDIGO    | DESCRIÇÃO                              |
|------|-----|-----------|--|
| 1    | 2   | 016.00135 | PAR 3/8" X 1.1/2" UNC RI ZB            |
| 2    | 6   | 017.00189 | PORCA 3/8" UNC ZB                      |
| 3    | 2   | 019.00218 | ARRUELA DE PRESSAO 3/8" PESADA         |
| 4    | 4   | 021.00243 | GRAXEIRA 1/4" UNF 45 GRAUS             |
| 5    | 2   | 025.00533 | ANEL RETENCAO E 508075                 |
| 6    | 1   | 050.24458 | REDUTOR S75 C/DESENGATE 1:40 HEL. DIR. |
| 7    | 4   | 050.46522 | ENGRENAGEM INTERNA DO SINCRONIZADO     |
| 8    | 2   | 050.46524 | ENGRENAGEM EXTERNA DO SINCRONIZADO     |
| 9    | 1   | 053.03329 | MOLA DE RETORNO DO SINCRONIZADO        |

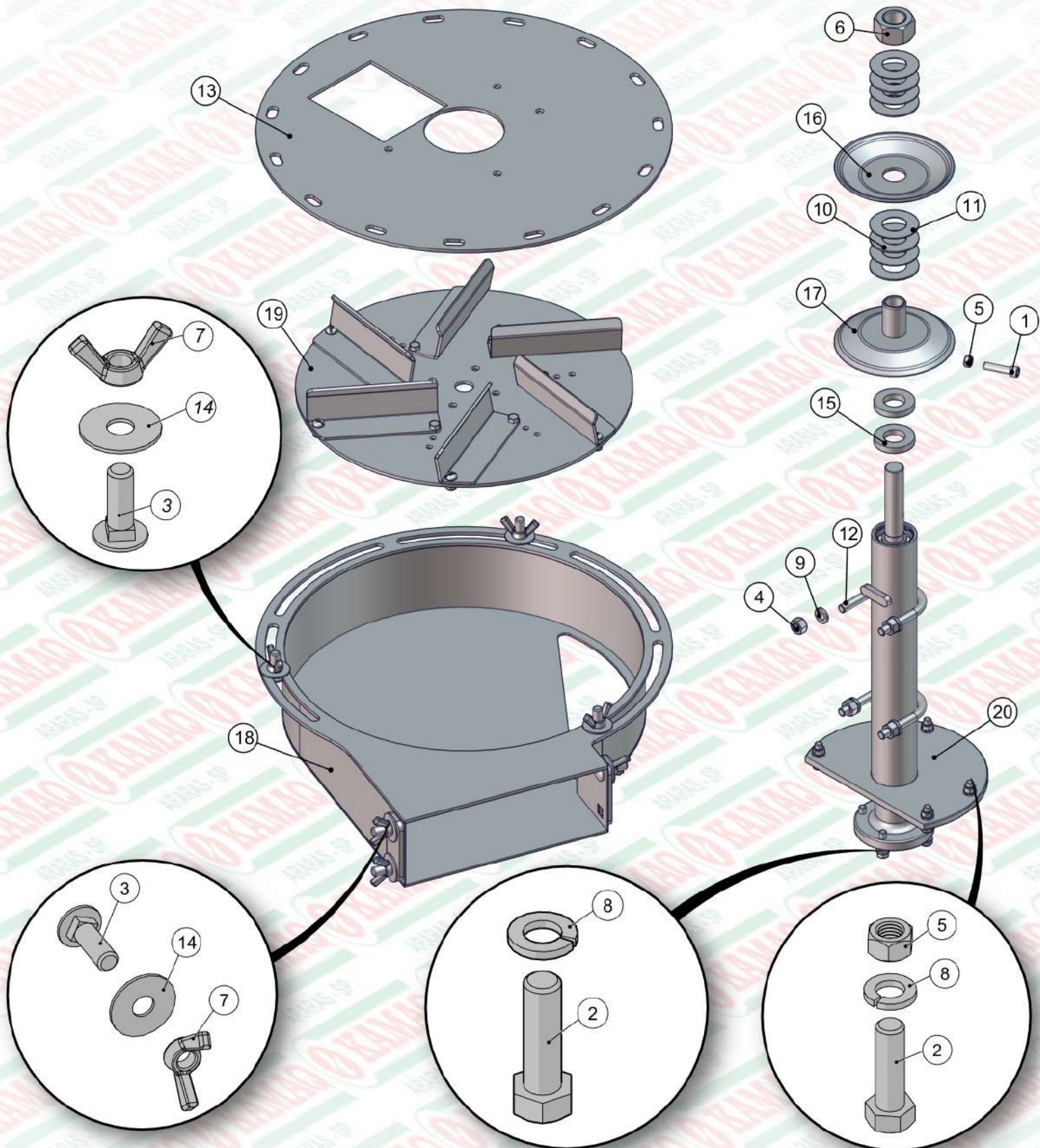
| ITEM | QTD | CÓDIGO    | DESCRIÇÃO                                |
|------|-----|-----------|--|
| 10   | 4   | 059.24866 | CHAVETA 5X8X16 SAE 1045 (T.T.40/46HRC)   |
| 11   | 2   | 412.24462 | EIXO SAIDA SINCRONIZADO                  |
| 12   | 2   | 412.24463 | BUCHA DE DESGASTE - CF 2133              |
| 13   | 2   | 412.24476 | PINO DO TRAMBULADOR                      |
| 14   | 2   | 422.23733 | TRAMBULADOR DE ENGATE - CF 2129          |
| 15   | 2   | 422.23734 | CAMISA DO DESENGATE - CF 2128            |
| 16   | 4   | 422.32507 | PARAFUSO ARTICULAÇÃO CENTRAL TRAMBULADOR |
| 17   | 2   | 423.01353 | ANEL GUIA DO SINCRONIZADO USINADO        |





| ITEM | QTD | CÓDIGO    | DESCRIÇÃO                       |
|------|-----|-----------|---------------------------------|
| 1    | 3   | 016.00126 | PAR 5/16" X 3/4" UNC RI INOX    |
| 2    | 3   | 017.01533 | PORCA SEXT 5/16" UNC INOX       |
| 3    | 3   | 019.00217 | ARRUELA DE PRESSAO 5/16" PESADA |
| 4    | 1   | 045.44170 | CHAPA DE APERTO DA LONA /2      |
| 5    | 1   | 113.44171 | LONA DA ESTEIRA /2              |

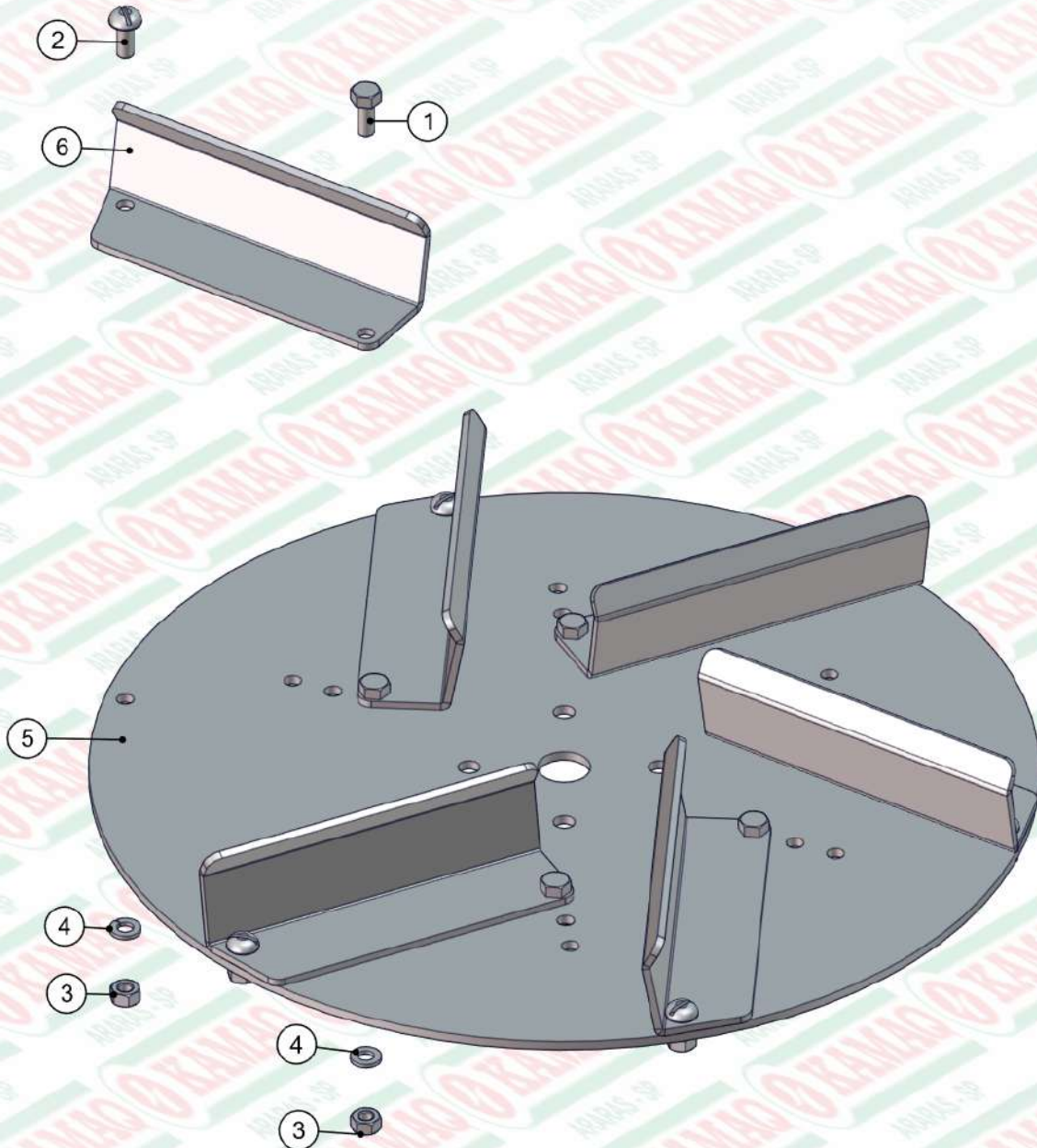




| ITEM | QTD | CÓDIGO    | DESCRIÇÃO                               |
|------|-----|-----------|---|
| 1    | 1   | 016.00182 | PAR 3/8" X 1.1/2" C/ CAB. ALLEN         |
| 2    | 8   | 016.01535 | PAR SEXT 3/8" X 1.1/4" UNC RI INOX      |
| 3    | 6   | 016.35923 | PAR FRANCES 1/2" X 1.1/2" UNC INOX      |
| 4    | 4   | 017.00191 | PORCA 1/2" WW ZB                        |
| 5    | 5   | 017.01534 | PORCA SEXT 3/8" UNC INOX                |
| 6    | 1   | 017.02286 | PORCA SEXT 1 1/4" UNF ZB (ANSI B18.2.2) |
| 7    | 6   | 017.35924 | PORCA BORBOLETA 1/2" UNC INOX           |
| 8    | 8   | 019.00218 | ARRUELA DE PRESSAO 3/8" PESADA          |
| 9    | 4   | 019.00220 | ARRUELA DE PRESSAO 1/2 PESADA           |
| 10   | 4   | 020.00242 | ARRUELA DE CALCO POLIA VARIADORA        |
| 11   | 4   | 020.53303 | ARRUELA DE CALCO POLIA VARIADORA 1MM    |

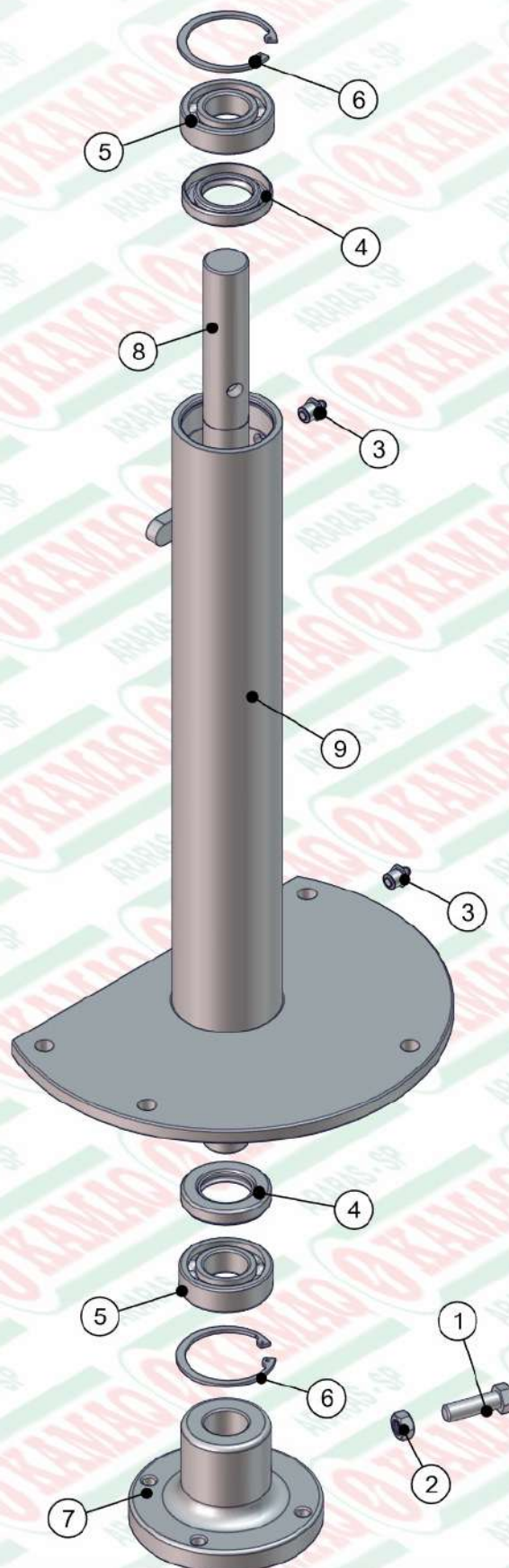
| ITEM | QTD | CÓDIGO    | DESCRIÇÃO                       |
|------|-----|-----------|---------------------------------|
| 12   | 2   | 029.01682 | GRAMPO U KOMANDER               |
| 13   | 1   | 035.35628 | DISCO FIXO DO CARACOL - CARBONO |
| 14   | 6   | 045.42944 | ARRUELA LISA 1/2" MAIOR INOX    |
| 15   | 2   | 049.02325 | ARRUELA DE FELTRO 57X27X9MM     |
| 16   | 1   | 122.38850 | ABA DA POLIA VARIADORA ZINCADA  |
| 17   | 1   | 520.38849 | PS ABA DA POLIA SOLDADA ZINCADA |
| 18   | 1   | 520.48269 | PS CARACOL DIR ARTICULACAO LAT  |
| 19   | 1   | 920.28580 | SBJ DISCO DE ADUBO DIREITO      |
| 20   | 1   | 922.01327 | SBJ MANCAL DO VENTILADOR MONTA  |





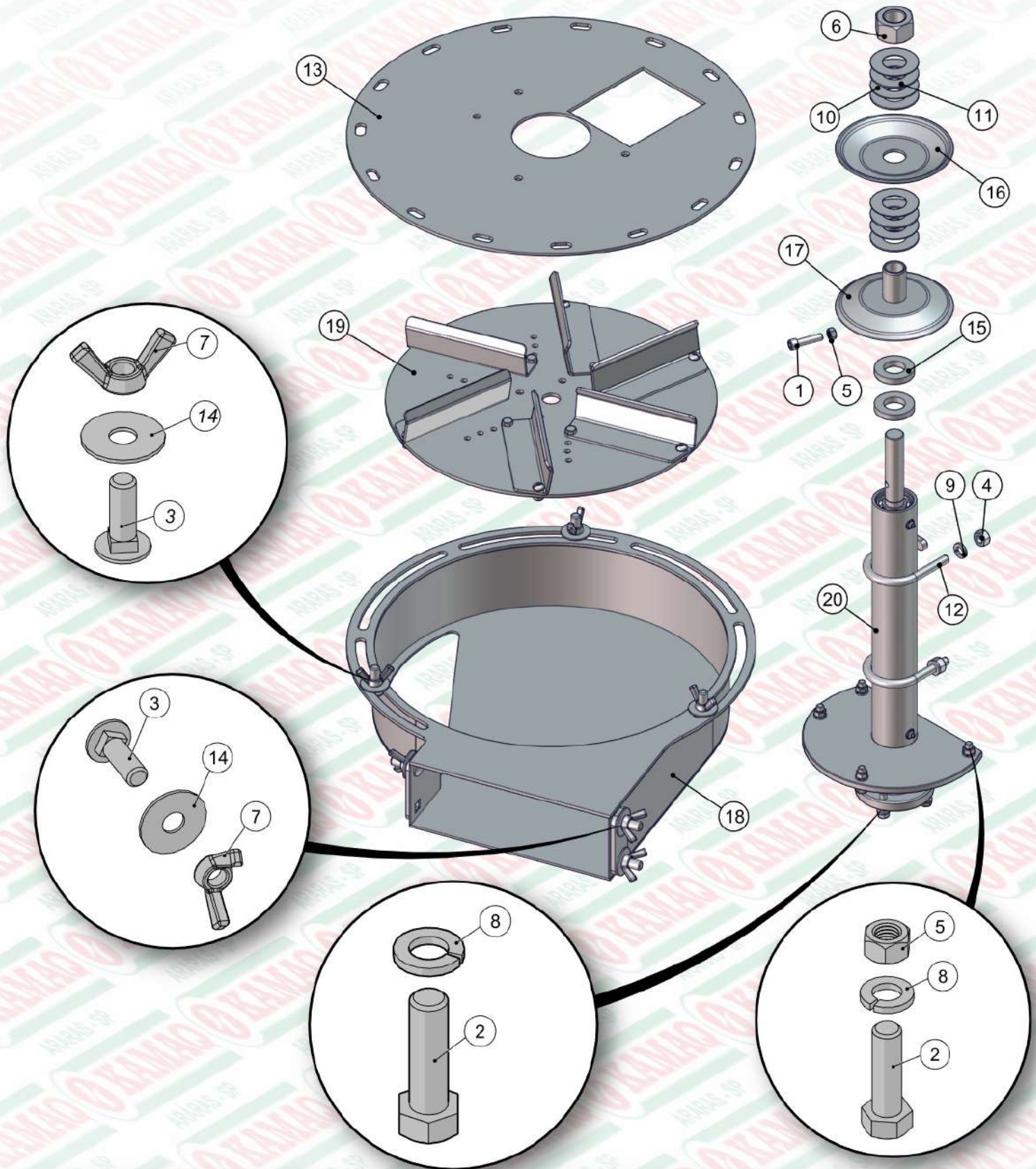
| ITEM | QTD | CÓDIGO    | DESCRIÇÃO                                |
|------|-----|-----------|--|
| 1    | 6   | 016.00126 | PAR 5/16" X 3/4" UNC RI INOX             |
| 2    | 6   | 016.23330 | PAR FENDA 5/16" X 3/4" UNC INOX CAB. RED |
| 3    | 12  | 017.01533 | PORCA SEXT 5/16" UNC INOX                |
| 4    | 12  | 019.00217 | ARRUELA DE PRESSAO 5/16" PESADA          |
| 5    | 1   | 123.01408 | DISCO DAS PALHETAS                       |
| 6    | 6   | 123.01409 | PALHETA DE ADUBO DIREITA                 |





| ITEM | QTD | CÓDIGO    | DESCRIÇÃO                           |
|------|-----|-----------|-------------------------------------|
| 1    | 1   | 016.01535 | PAR SEXT 3/8" X 1.1/4" UNC RI INOX  |
| 2    | 1   | 017.01534 | PORCA SEXT 3/8" UNC INOX            |
| 3    | 2   | 021.00247 | GRAXEIRA 1/8" BSP RETA              |
| 4    | 2   | 023.00274 | RETENTOR 00950BRG                   |
| 5    | 2   | 024.17914 | ROLAMENTO 6205 2RS - 1ª LINHA       |
| 6    | 2   | 025.00302 | ANEL I52                            |
| 7    | 1   | 421.01338 | CUBO DO VENTILADOR KOMANDER USINADO |
| 8    | 1   | 423.01329 | EIXO DO VENTILADOR KOMANDER         |
| 9    | 1   | 520.01328 | PS MANCAL DO VENTILADOR DIR/ESQ     |

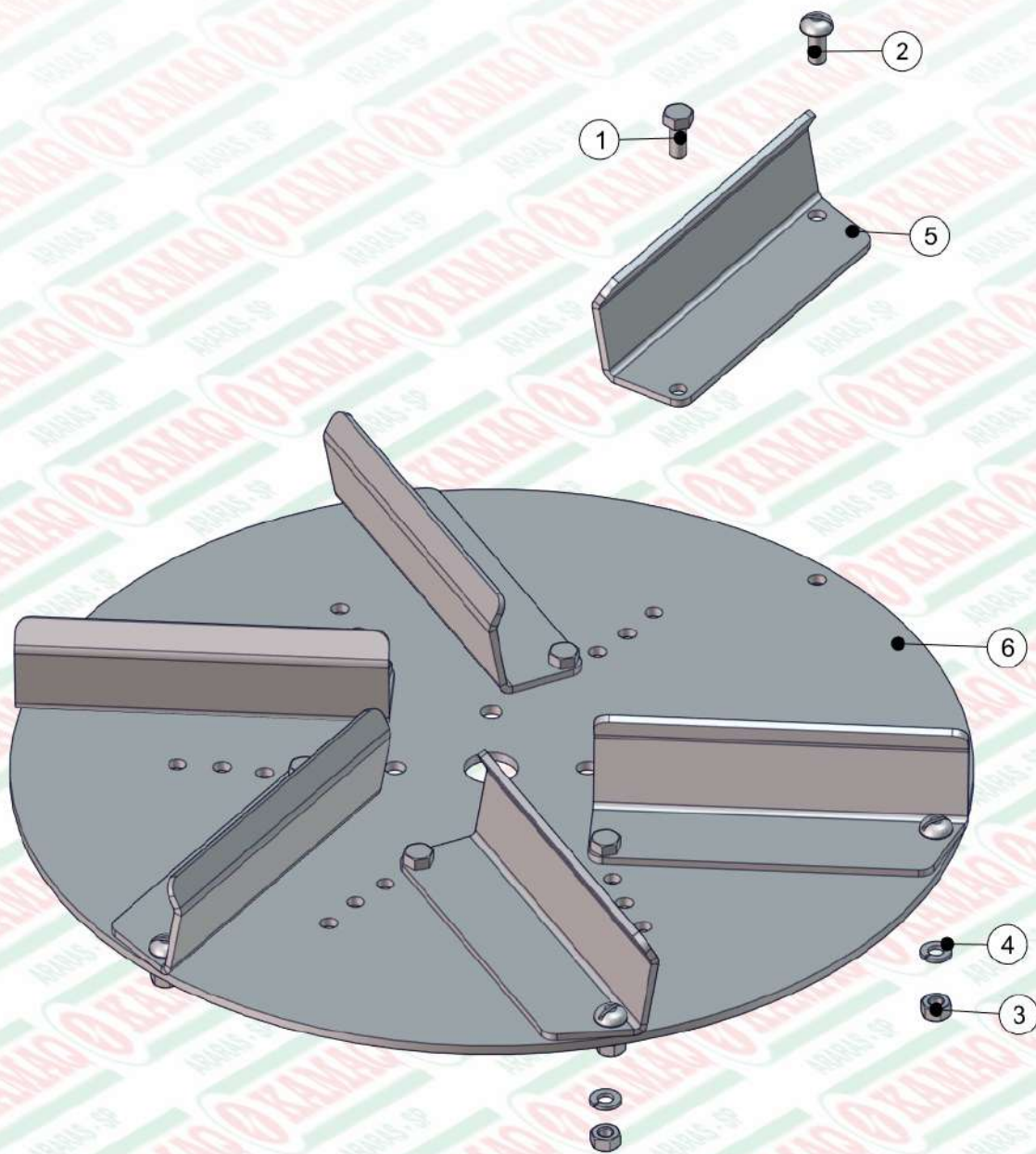




| ITEM | QTD | CÓDIGO    | DESCRIÇÃO                               |
|------|-----|-----------|---|
| 1    | 1   | 016.00182 | PAR 3/8" X 1.1/2" C/ CAB. ALLEN         |
| 2    | 8   | 016.01535 | PAR SEXT 3/8" X 1.1/4" UNC RI INOX      |
| 3    | 6   | 016.35923 | PAR FRANCES 1/2" X 1.1/2" UNC INOX      |
| 4    | 4   | 017.00191 | PORCA 1/2" WW ZB                        |
| 5    | 5   | 017.01534 | PORCA SEXT 3/8" UNC INOX                |
| 6    | 1   | 017.02286 | PORCA SEXT 1 1/4" UNF ZB (ANSI B18.2.2) |
| 7    | 6   | 017.35924 | PORCA BORBOLETA 1/2" UNC INOX           |
| 8    | 8   | 019.00218 | ARRUELA DE PRESSAO 3/8" PESADA          |
| 9    | 4   | 019.00220 | ARRUELA DE PRESSAO 1/2 PESADA           |
| 10   | 4   | 020.00242 | ARRUELA DE CALCO POLIA VARIADORA        |
| 11   | 4   | 020.53303 | ARRUELA DE CALCO POLIA VARIADORA 1MM    |

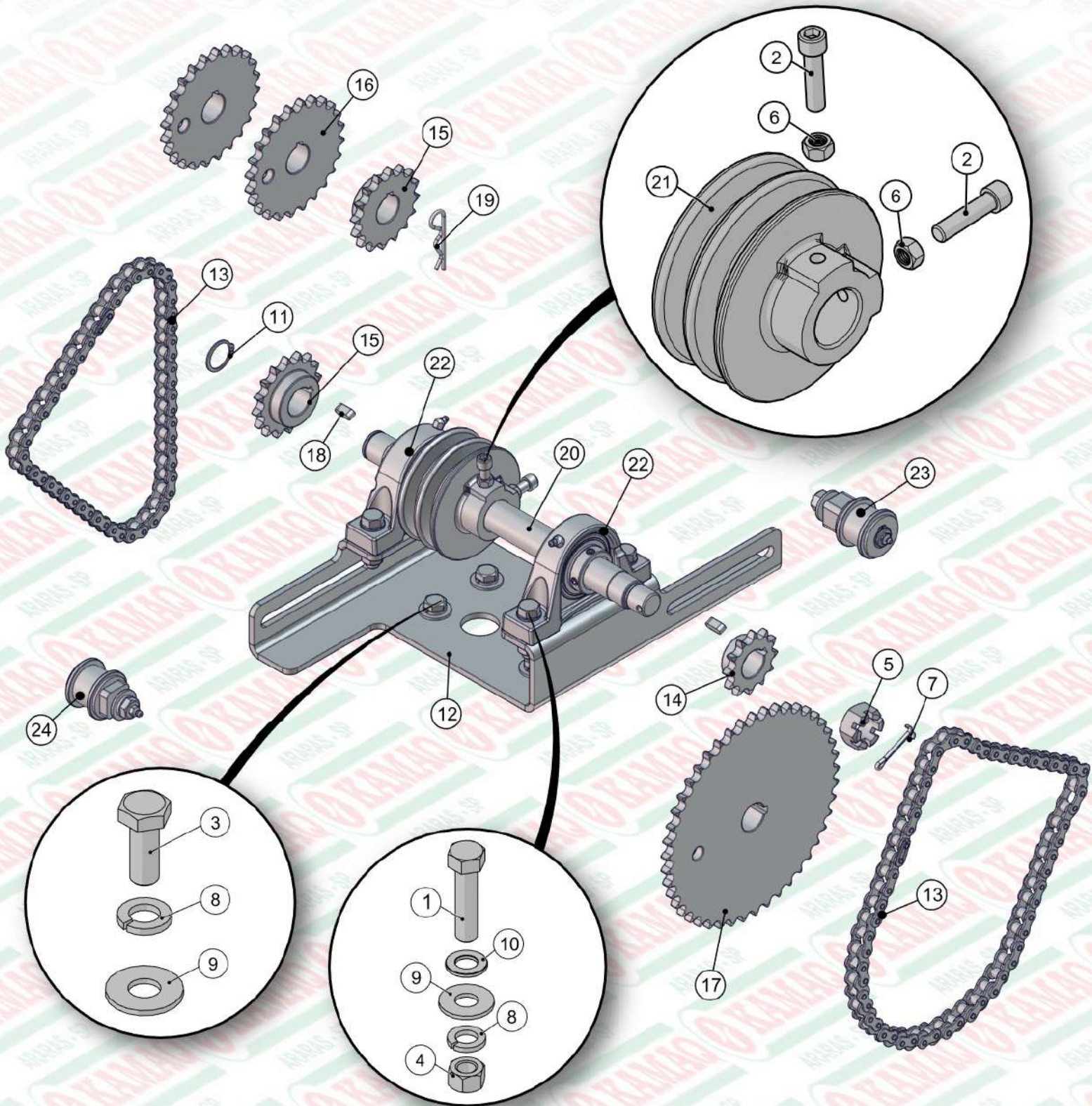
| ITEM | QTD | CÓDIGO    | DESCRIÇÃO                       |
|------|-----|-----------|---------------------------------|
| 12   | 2   | 029.01682 | GRAMPO U KOMANDER               |
| 13   | 1   | 035.35628 | DISCO FIXO DO CARACOL - CARBONO |
| 14   | 6   | 045.42944 | ARRUELA LISA 1/2" MAIOR INOX    |
| 15   | 2   | 049.02325 | ARRUELA DE FELTRO 57X27X9MM     |
| 16   | 1   | 122.38850 | ABA DA POLIA VARIADORA ZINCADA  |
| 17   | 1   | 520.38849 | PS ABA DA POLIA SOLDADA ZINCADA |
| 18   | 1   | 520.48268 | PS CARACOL ESQ ARTICULACAO LAT  |
| 19   | 1   | 920.28579 | SBJ DISCO DE ADUBO ESQUERDO     |
| 20   | 1   | 922.01327 | SBJ MANCAL DO VENTILADOR MONTA  |





| ITEM | QTD | CÓDIGO    | DESCRIÇÃO                                |
|------|-----|-----------|--|
| 1    | 6   | 016.00126 | PAR 5/16" X 3/4" UNC RI INOX             |
| 2    | 6   | 016.23330 | PAR FENDA 5/16" X 3/4" UNC INOX CAB. RED |
| 3    | 12  | 017.01533 | PORCA SEXT 5/16" UNC INOX                |
| 4    | 12  | 019.00217 | ARRUELA DE PRESSAO 5/16" PESADA          |
| 5    | 6   | 035.38093 | PALHETA DE ADUBO ESQUERDO                |
| 6    | 1   | 123.01408 | DISCO DAS PALHETAS                       |

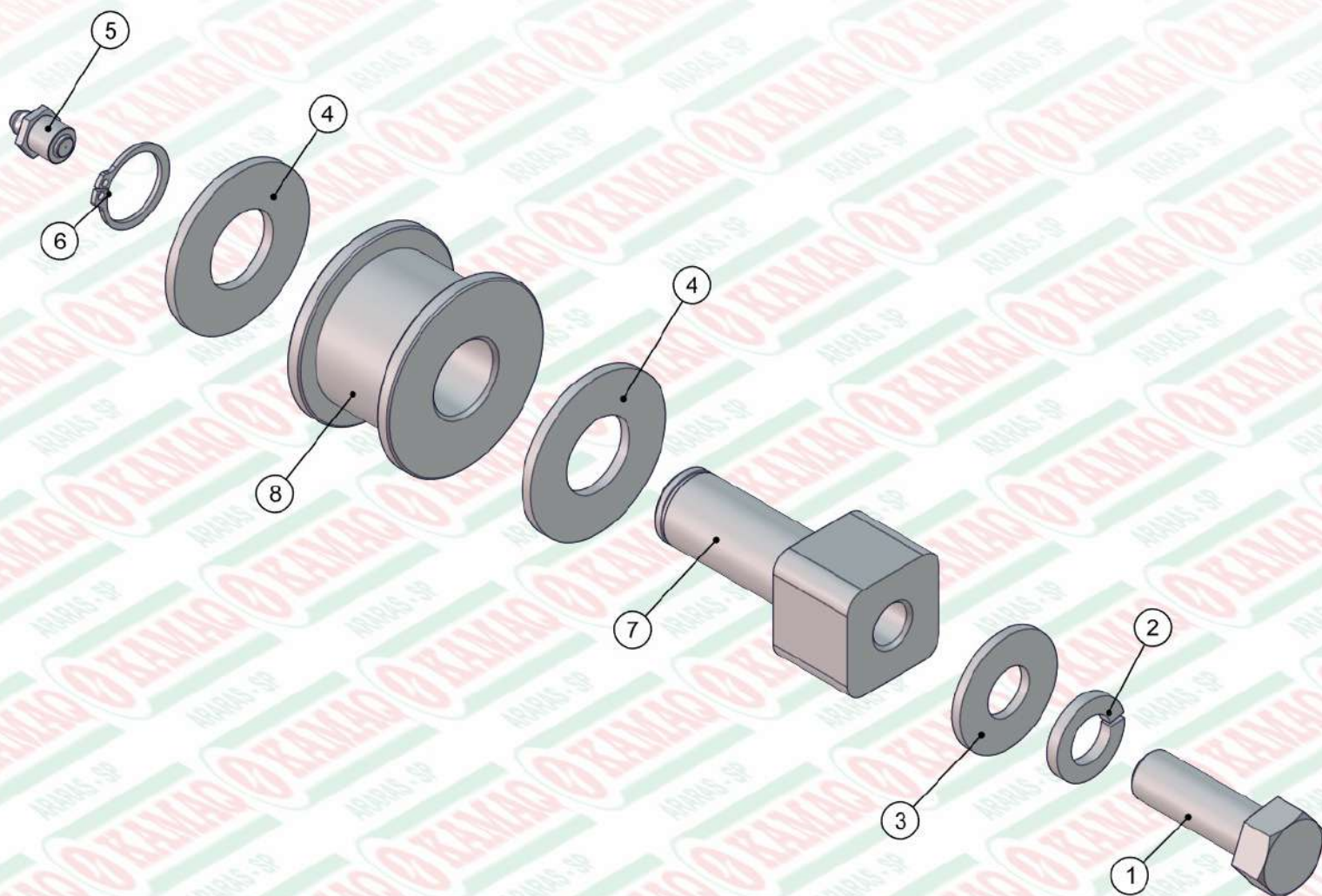




| ITEM | QTD | CÓDIGO    | DESCRIÇÃO                               |
|------|-----|-----------|---|
| 1    | 4   | 016.00148 | PAR SEXT 1/2" X 2" WW RI ZB             |
| 2    | 2   | 016.00182 | PAR 3/8" X 1.1/2" C/ CAB. ALLEN         |
| 3    | 4   | 016.09931 | PAR M12 X 30 MA RI INOX                 |
| 4    | 4   | 017.00191 | PORCA 1/2" WW ZB                        |
| 5    | 1   | 017.00204 | PORCA CASTELO 1" UNF (14 FPP) ZB        |
| 6    | 2   | 017.01534 | PORCA SEXT 3/8" UNC INOX                |
| 7    | 1   | 018.00211 | CÚPILHA 3/16" X 2" 125PC KG             |
| 8    | 8   | 019.00220 | ARRUELA DE PRESSAO 1/2 PESADA           |
| 9    | 8   | 020.00234 | ARRUELA LISA 1/2" X 3MM ZB              |
| 10   | 4   | 020.00240 | ARRUELA LISA ACO 24X13 X2.5MM Z. BRANCO |
| 11   | 1   | 025.07168 | ANEL E30                                |
| 12   | 1   | 035.46267 | CHAPA DE BASE DOS MANCAIS TRASEIROS     |
| 13   | 2   | 040.00451 | CORRENTE ASA 50 5/8" COM 58 ELOS        |

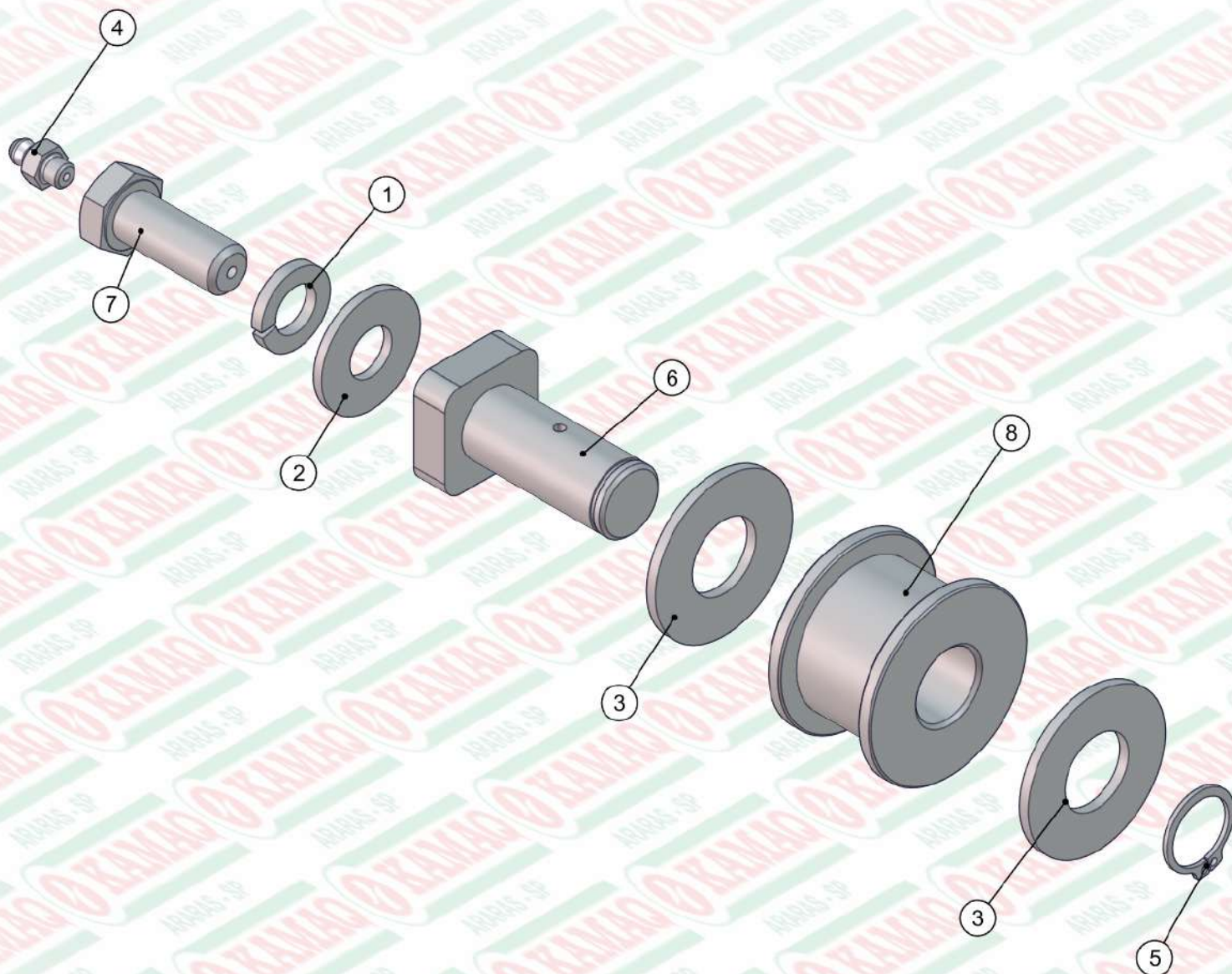
| ITEM | QTD | CÓDIGO    | DESCRIÇÃO                       |
|------|-----|-----------|---------------------------------|
| 14   | 1   | 040.00473 | ENGRENAGEM ASA 12 DENTES 5/8"   |
| 15   | 2   | 040.00474 | ENGRENAGEM ASA 16 DENTES 5/8"   |
| 16   | 2   | 040.00475 | ENGRENAGEM ASA 24 DENTES 5/8"   |
| 17   | 1   | 040.00477 | ENGRENAGEM ASA 45 DENTES 5/8"   |
| 18   | 2   | 059.02611 | CHAVETA 5/16 X 5/16 X 20MM 1045 |
| 19   | 1   | 063.06558 | GRAMPO R 1/8" X 73MM            |
| 20   | 1   | 422.46138 | EIXO MENOR DE ACIONAMENTO K 600 |
| 21   | 1   | 423.01378 | POLIA DUPLA KOMANDER USINADA    |
| 22   | 2   | 910.37467 | SBJ MANCAL P207 MONTADO         |
| 23   | 1   | 920.37120 | SBJ ESTICADOR DE CORRENTE       |
| 24   | 1   | 920.46426 | SBJ ESTICADOR DE CORRENTE MENOR |





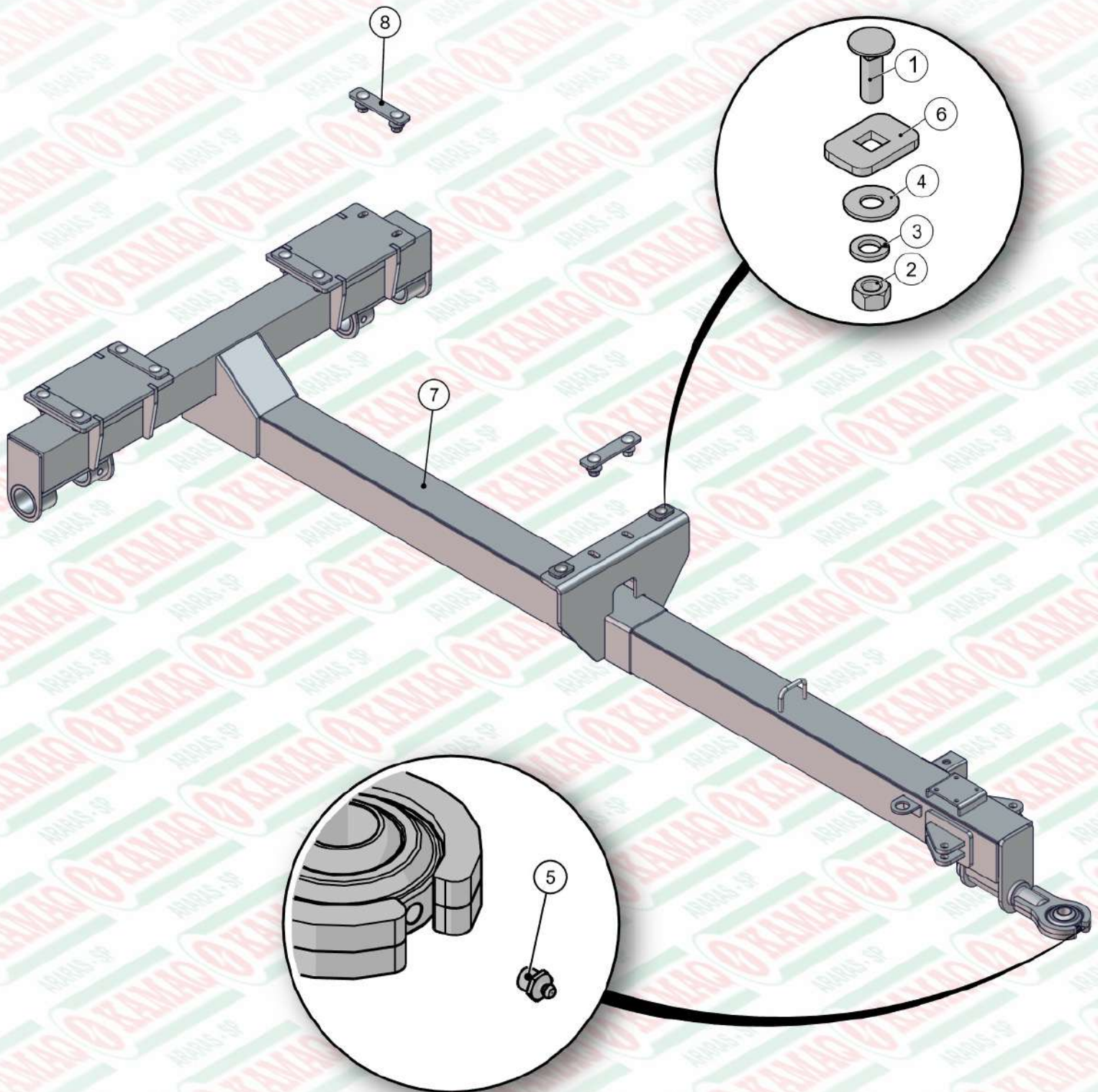
| ITEM | QTD | CÓDIGO    | DESCRIÇÃO                      |
|------|-----|-----------|--------------------------------|
| 1    | 1   | 016.00146 | PAR 1/2" X 1.1/2" WW RI ZB     |
| 2    | 1   | 019.00220 | ARRUELA DE PRESSAO 1/2 PESADA  |
| 3    | 1   | 020.00234 | ARRUELA LISA 1/2" X 3MM ZB     |
| 4    | 2   | 020.00236 | ARRUELA LISA 3/4" PESADA ZB    |
| 5    | 1   | 021.00247 | GRAXEIRA 1/8" BSP RETA         |
| 6    | 1   | 025.00300 | ANEL DE TRAVA E 19             |
| 7    | 1   | 423.01348 | EIXO DO ESTICADOR DE CORRENTE  |
| 8    | 1   | 423.01349 | CARRETEL DE NYLON DO ESTICADOR |





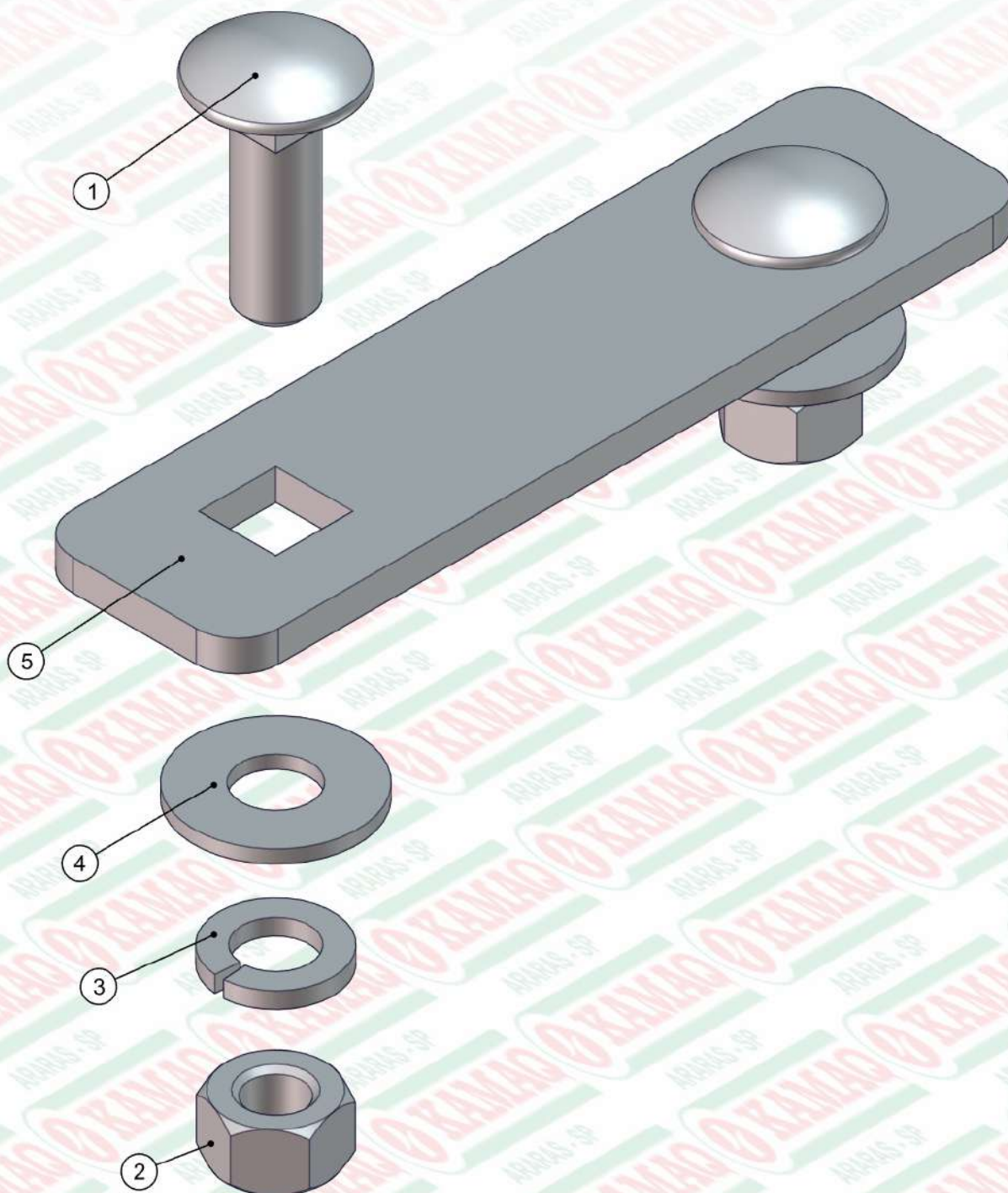
| ITEM | QTD | CÓDIGO    | DESCRIÇÃO                           |
|------|-----|-----------|-------------------------------------|
| 1    | 1   | 019.00220 | ARRUELA DE PRESSAO 1/2 PESADA       |
| 2    | 1   | 020.00234 | ARRUELA LISA 1/2" X 3MM ZB          |
| 3    | 2   | 020.00236 | ARRUELA LISA 3/4" PESADA ZB         |
| 4    | 1   | 021.05530 | GRAXEIRA 1/4" UNF RETA              |
| 5    | 1   | 025.00300 | ANEL DE TRAVA E 19                  |
| 6    | 1   | 422.46289 | EIXO MENOR DO ESTICADOR DE CORRENTE |
| 7    | 1   | 422.46425 | PARAFUSO DE FIXACAO ESTICADOR MENOR |
| 8    | 1   | 423.01349 | CARRETEL DE NYLON DO ESTICADOR      |





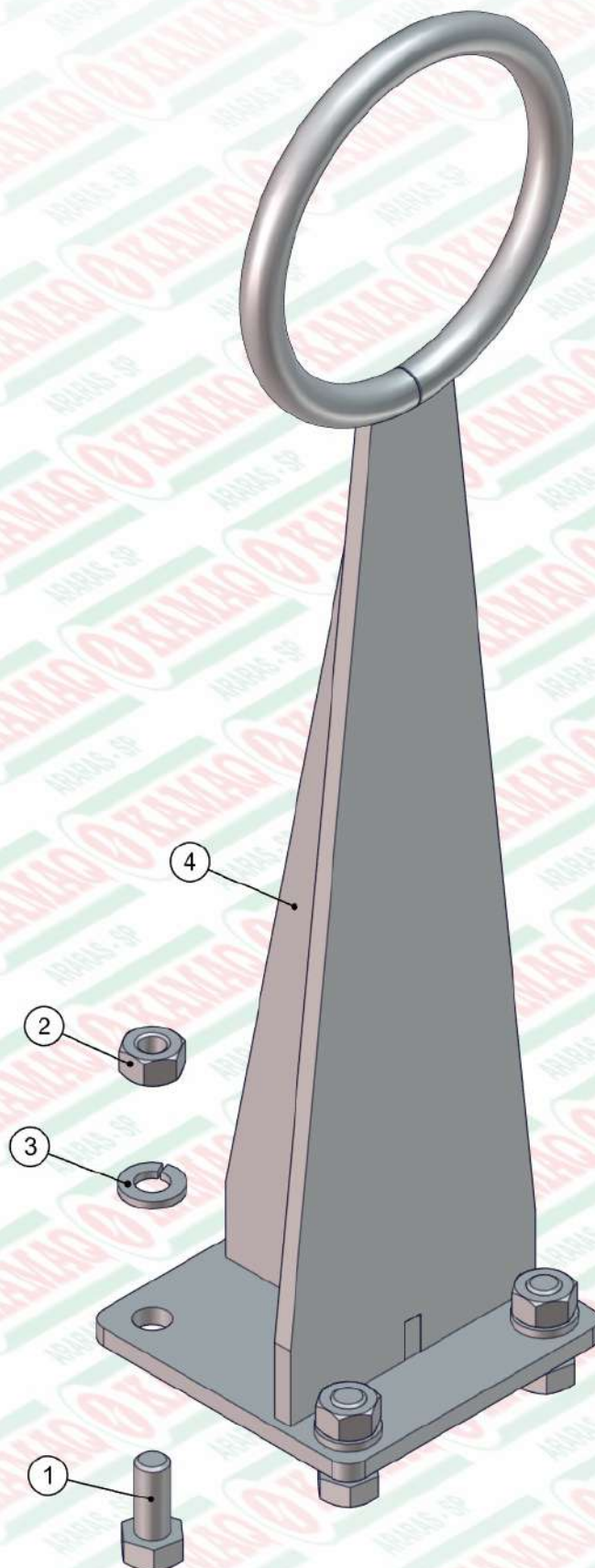
| ITEM | QTD | CÓDIGO    | DESCRIÇÃO                          |
|------|-----|-----------|------------------------------------|
| 1    | 2   | 016.35923 | PAR FRANCES 1/2" X 1.1/2" UNC INOX |
| 2    | 2   | 017.31384 | PORCA 1/2" UNC INOX                |
| 3    | 2   | 019.00220 | ARRUELA DE PRESSAO 1/2 PESADA      |
| 4    | 2   | 020.00234 | ARRUELA LISA 1/2" X 3MM ZB         |
| 5    | 1   | 021.00247 | GRAXEIRA 1/8" BSP RETA             |
| 6    | 2   | 045.50522 | CHAPA APERTO DA LONGARINA 1F INOX  |
| 7    | 1   | 520.51907 | PS EIXO E ENGATE 22/36 CD (170)    |
| 8    | 5   | 920.41727 | SBJ CHAPA FIXACAO DA CACAMBA INOX  |





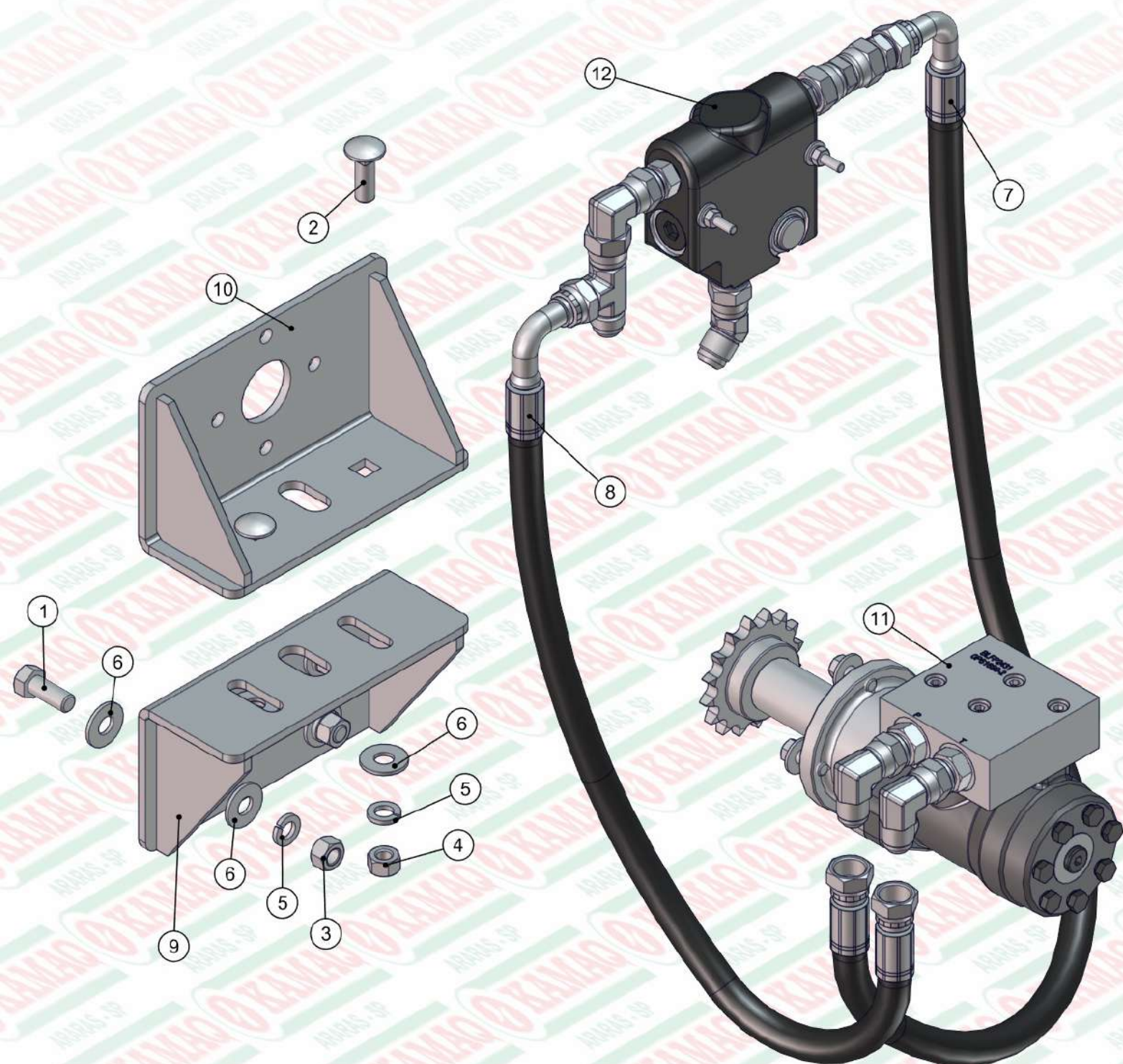
| ITEM | QTD | CÓDIGO    | DESCRIÇÃO                          |
|------|-----|-----------|------------------------------------|
| 1    | 2   | 016.35923 | PAR FRANCIS 1/2" X 1.1/2" UNC INOX |
| 2    | 2   | 017.31384 | PORCA 1/2" UNC INOX                |
| 3    | 2   | 019.00220 | ARRUELA DE PRESSAO 1/2 PESADA      |
| 4    | 2   | 020.00234 | ARRUELA LISA 1/2" X 3MM ZB         |
| 5    | 1   | 045.41098 | CHAPA APERTO DA LONGARINA 2F INOX  |





| ITEM | QTD | CÓDIGO    | DESCRIÇÃO                       |
|------|-----|-----------|---------------------------------|
| 1    | 4   | 016.00126 | PAR 5/16" X 3/4" UNC RI INOX    |
| 2    | 4   | 017.01533 | PORCA SEXT 5/16" UNC INOX       |
| 3    | 4   | 019.00217 | ARRUELA DE PRESSAO 5/16" PESADA |
| 4    | 1   | 520.41886 | PS SUPORTE DA MANGUEIRA         |

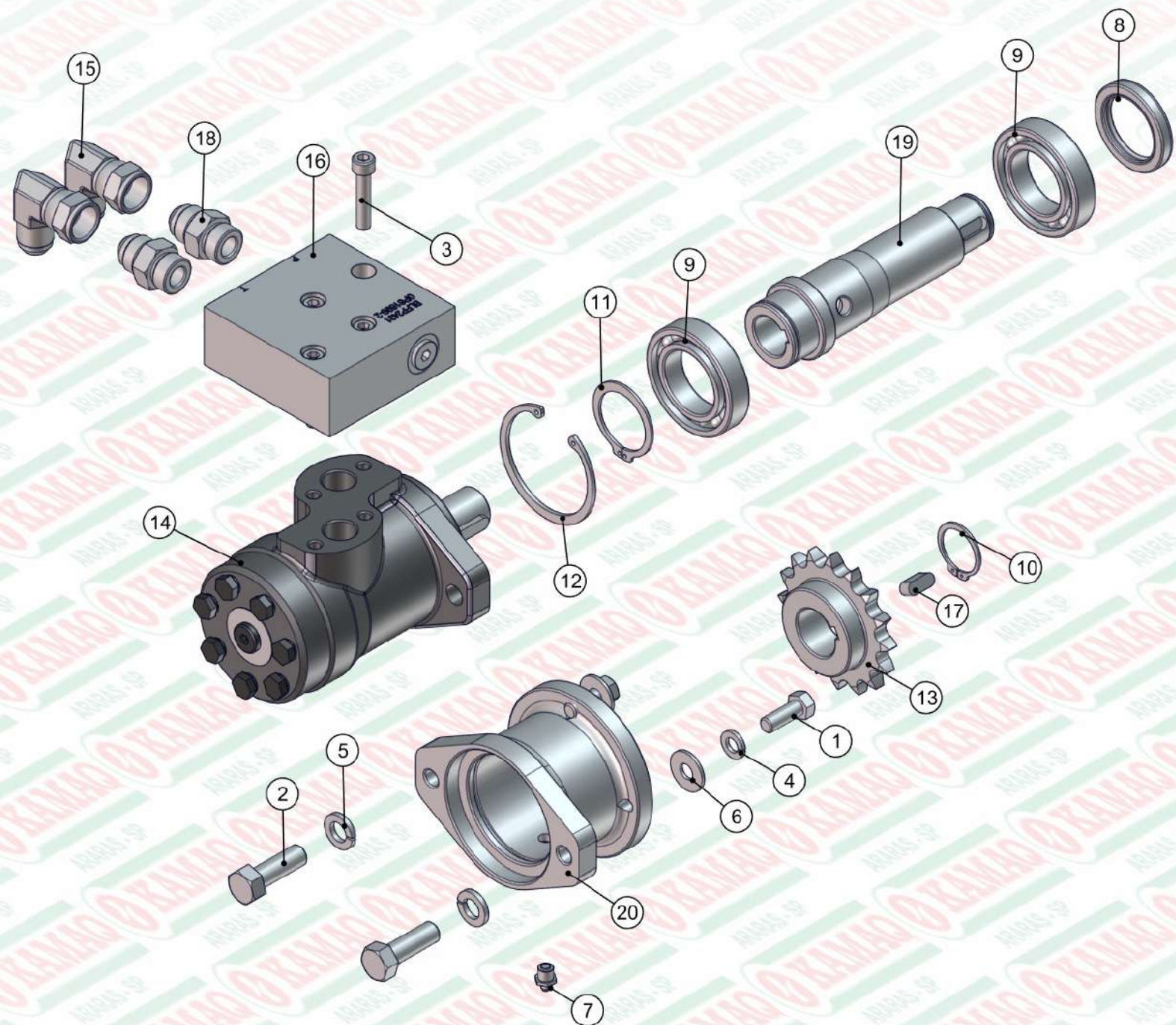




| ITEM | QTD | CÓDIGO    | DESCRIÇÃO                          |
|------|-----|-----------|------------------------------------|
| 1    | 4   | 016.00145 | PAR 1/2" X 1.1/4" WW RI ZB         |
| 2    | 2   | 016.35923 | PAR FRANCES 1/2" X 1.1/2" UNC INOX |
| 3    | 4   | 017.00191 | PORCA 1/2" WW ZB                   |
| 4    | 2   | 017.31384 | PORCA 1/2" UNC INOX                |
| 5    | 6   | 019.00220 | ARRUELA DE PRESSAO 1/2 PESADA      |
| 6    | 10  | 020.00234 | ARRUELA LISA 1/2" X 3MM ZB         |
| 7    | 1   | 022.31677 | MANGUEIRA 1/2" X 1000 2TR          |

| ITEM | QTD | CÓDIGO    | DESCRIÇÃO                                |
|------|-----|-----------|--|
| 8    | 1   | 022.31678 | MANGUEIRA 1/2" X 800 2TR C/ PROTECAO     |
| 9    | 1   | 520.55024 | PS BASE INFERIOR MANCAL ACION HIDRAULICO |
| 10   | 1   | 520.55025 | PS BASE SUPERIOR MANCAL ACION HIDRAULICO |
| 11   | 1   | 920.54978 | SBJ CUBO ACIONAMENTO HIDRAULICO INTEGRAD |
| 12   | 1   | 920.55022 | SBJ VALVULA CONTR FLUXO ACION HIDRAULIC  |

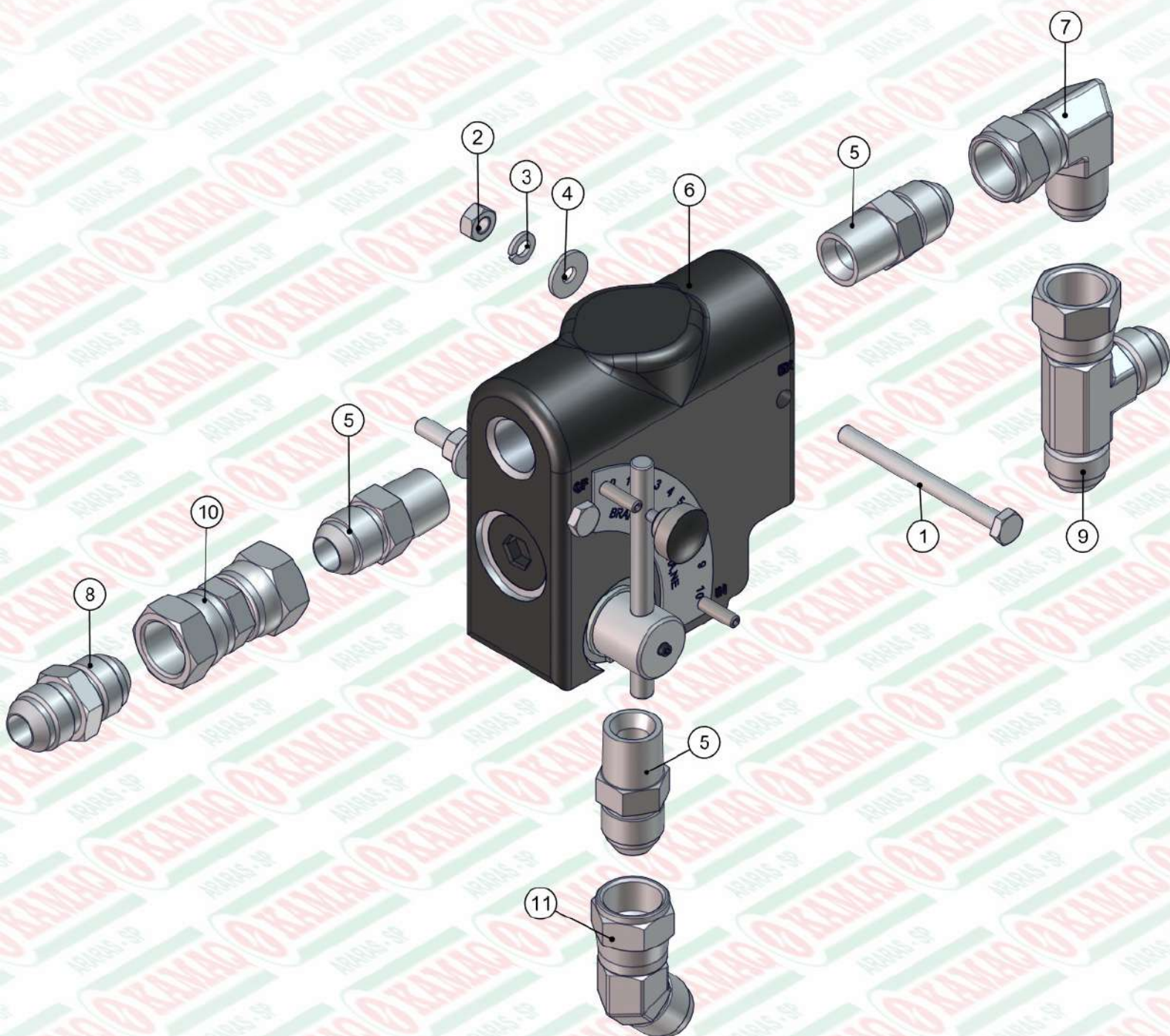




| ITEM | QTD | CÓDIGO    | DESCRIÇÃO                             |
|------|-----|-----------|---------------------------------------|
| 1    | 4   | 016.00133 | PAR 3/8" X 1" UNC RI ZB               |
| 2    | 2   | 016.00146 | PAR 1/2" X 1.1/2" WW RI ZB            |
| 3    | 4   | 016.18561 | PAR ALLEN C/CABECA M8X40 MA ROSCA INT |
| 4    | 4   | 019.00218 | ARRUELA DE PRESSAO 3/8" PESADA        |
| 5    | 2   | 019.00220 | ARRUELA DE PRESSAO 1/2 PESADA         |
| 6    | 4   | 020.00232 | ARRUELA LISA 3/8" PESADA ZB           |
| 7    | 1   | 021.00247 | GRAXEIRA 1/8" BSP RETA                |
| 8    | 1   | 023.00273 | RETENTOR 01707 BRG                    |
| 9    | 2   | 024.11325 | ROLAMENTO 6008 2RS                    |
| 10   | 1   | 025.07168 | ANEL E30                              |
| 11   | 1   | 025.08856 | ANEL E 40                             |

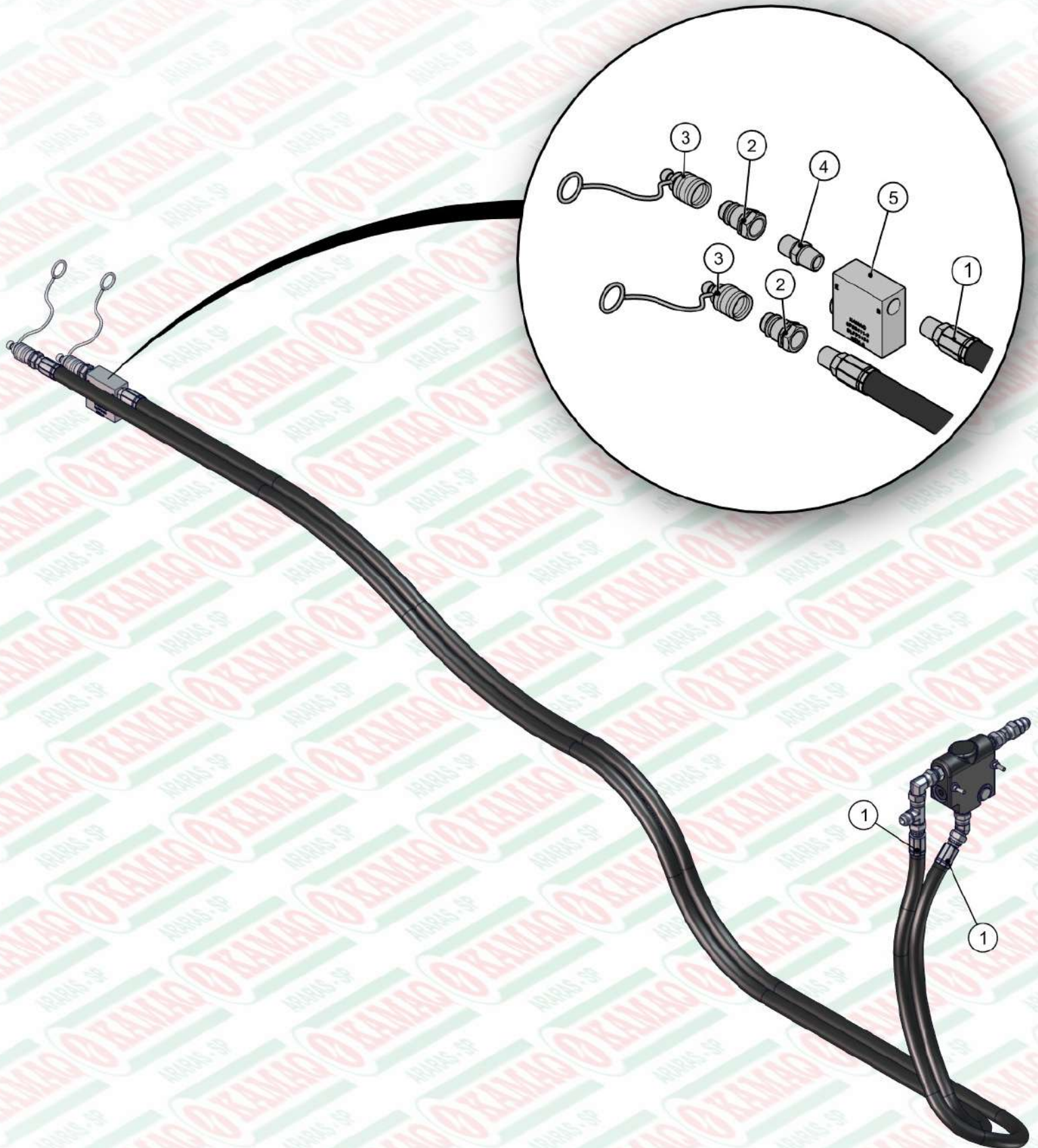
| ITEM | QTD | CÓDIGO    | DESCRIÇÃO                                |
|------|-----|-----------|--|
| 12   | 1   | 025.20164 | ANEL I 68                                |
| 13   | 1   | 040.00474 | ENGRENAGEM ASA 16 DENTES 5/8"            |
| 14   | 1   | 050.26511 | MOTOR H IDR OMP EIXO 25MM 151-0640       |
| 15   | 2   | 050.28077 | COT 90° FG 7/8 JIC X MACHO 7/8 JIC       |
| 16   | 1   | 050.55016 | VALVULA ANTI CAVITACAO BLFP 2431 (MOTOR) |
| 17   | 1   | 059.02611 | CHAVETA 5/16 X 5/16 X 20MM 1045          |
| 18   | 2   | 074.10161 | ADAPTADOR 7/8" UNF x 7/8" JIC (37°)      |
| 19   | 1   | 412.54973 | EIXO DO MANCAL DO ACIONAMENTO HIDRAULICO |
| 20   | 1   | 412.54974 | CUBO DO ACIONAMENTO H IDR CF 2152        |





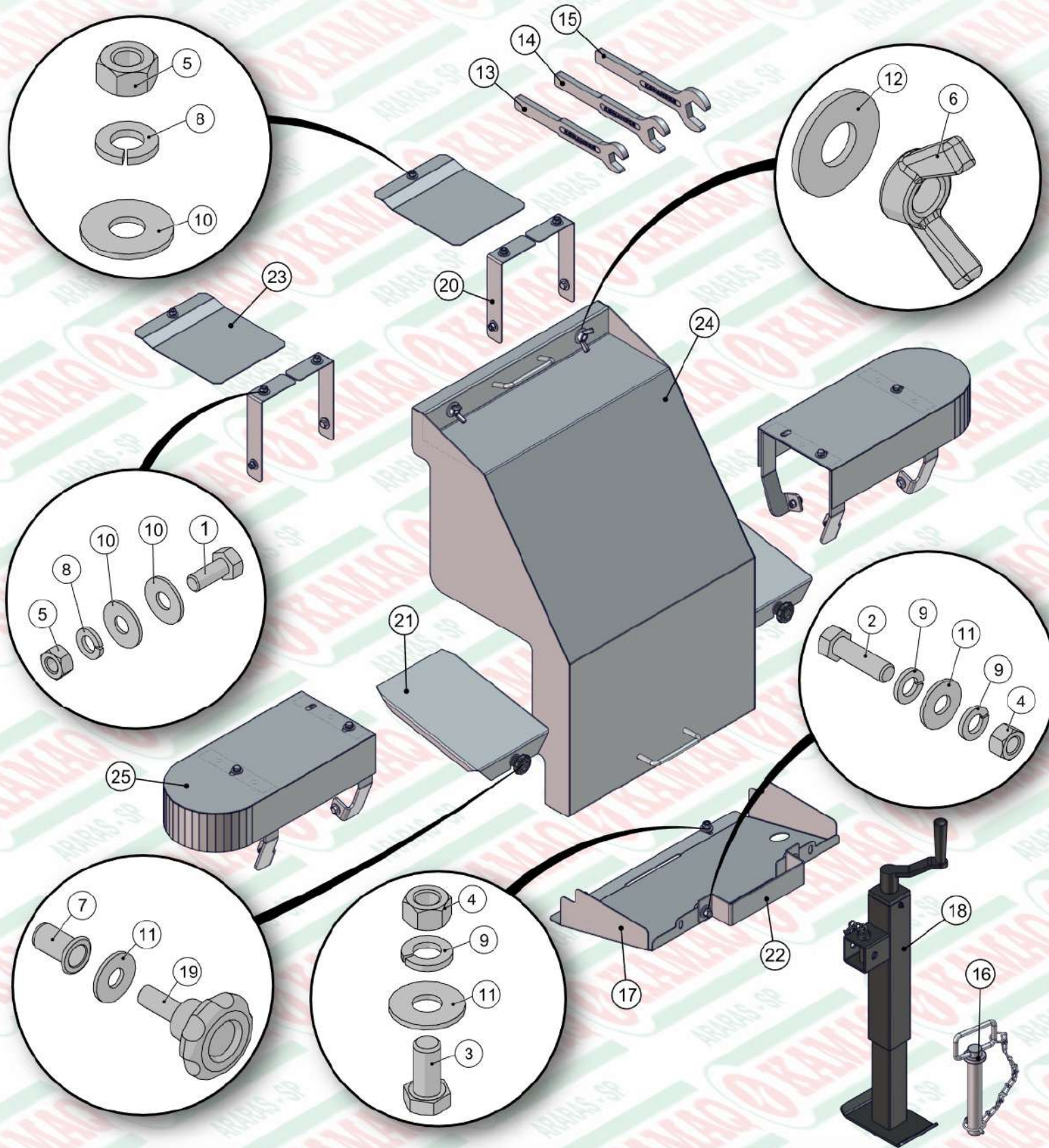
| ITEM | QTD | CÓDIGO    | DESCRIÇÃO                               |
|------|-----|-----------|---|
| 1    | 2   | 016.20408 | PAR 1/4" X 3" UNC                       |
| 2    | 2   | 017.00187 | PORCA 1/4" UNC ZB                       |
| 3    | 2   | 019.12474 | ARRUELA DE PRESSAO 1/4" PESADA          |
| 4    | 2   | 020.00230 | ARRUELA LISA 1/4" PESADA ZB             |
| 5    | 3   | 050.11932 | ADAPTADOR 1/2 NPT X 7/8 JIC             |
| 6    | 1   | 050.19935 | VALVULA CONTR. VAZ. FC51 - 1/2          |
| 7    | 1   | 050.28077 | COT 90° FG 7/8 JIC X MACHO 7/8 JIC      |
| 8    | 1   | 050.31088 | ADAPTADOR RETO 7/8" JIC X 7/8" JIC      |
| 9    | 1   | 050.31679 | ADAP T FG LAT 7/8 X M7/8 X M7/8 JIC     |
| 10   | 1   | 050.31681 | ADAPTADOR FG 7/8 JIC X FG 7/8 JIC       |
| 11   | 1   | 050.36404 | COTOVELO 45° MACHO/FG 7/8 JIC X 7/8 JIC |





| ITEM | QTD | CÓDIGO    | DESCRIÇÃO                          |
|------|-----|-----------|------------------------------------|
| 1    | 2   | 022.32059 | MANGUEIRA 5/8" X 3150 2TR          |
| 2    | 2   | 039.08555 | ENGATE RAPIDO 1/2" NPT MACHO       |
| 3    | 2   | 049.08554 | TAMPA DE PVC TF 12                 |
| 4    | 1   | 050.28508 | ADAP MACHO 1/2 NPT X MACHO 1/2 NPT |
| 5    | 1   | 050.28509 | VALVULA RETENCAO BLFP2154          |

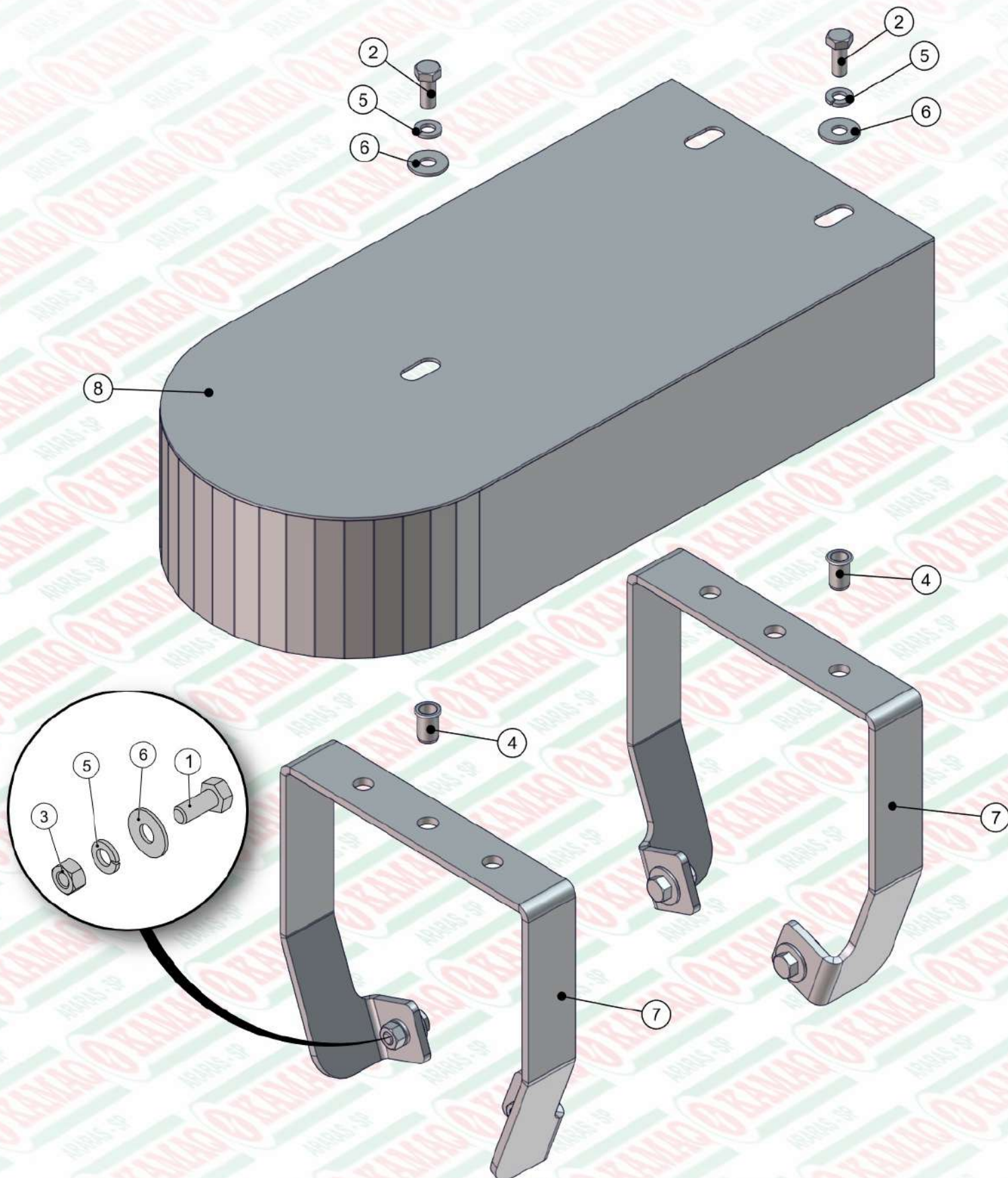




| ITEM | QTD | CÓDIGO    | DESCRIÇÃO                                |
|------|-----|-----------|--|
| 1    | 8   | 016.00126 | PAR 5/16" X 3/4" UNC RI INOX             |
| 2    | 2   | 016.01535 | PAR SEXT 3/8" X 1.1/4" UNC RI INOX       |
| 3    | 2   | 016.38583 | PAR 3/8" X 3/4" UNC RI INOX              |
| 4    | 4   | 017.00189 | PORCA SEXT. 3/8" UNC                     |
| 5    | 10  | 017.01533 | PORCA SEXT 5/16" UNC INOX                |
| 6    | 2   | 017.35924 | PORCA BORBOLETA 1/2" UNC INOX            |
| 7    | 2   | 018.52510 | REBITE ROS M10X1,5 LONGO RI C.PLANA INOX |
| 8    | 10  | 019.00217 | ARRUELA DE PRESSAO 5/16" PESADA          |
| 9    | 6   | 019.00218 | ARRUELA DE PRESSAO 3/8" PESADA           |
| 10   | 18  | 020.00231 | ARRUELA LISA 5/16" PESADA ZB             |
| 11   | 6   | 020.00232 | ARRUELA LISA 3/8" PESADA ZB              |
| 12   | 2   | 020.00234 | ARRUELA LISA 1/2" X 3MM ZB               |
| 13   | 1   | 027.35659 | CHAVE KOMANDER 30MM (NOVA) CF-2135       |

| ITEM | QTD | CÓDIGO    | DESCRIÇÃO                                |
|------|-----|-----------|--|
| 14   | 1   | 027.35689 | CHAVE KOMANDER 1.1/2 (NOVA) CF-2136      |
| 15   | 1   | 027.35690 | CHAVE KOMANDER 1.7/8 (NOVA) CF-2137      |
| 16   | 1   | 030.28803 | PINO DE ENGATE Ø28MM (RIMA 33597)        |
| 17   | 1   | 035.37829 | PROTEÇÃO DOS REDUTORES                   |
| 18   | 1   | 050.21149 | PE DE APOIO KOMANDER                     |
| 19   | 2   | 056.49738 | MANIPULO MTM 4526 - M10 X 25 MA INOX     |
| 20   | 4   | 122.47864 | CHAPA DE COMPLEMENTO DA JANELA 4 ENGR    |
| 21   | 2   | 122.50455 | TAMPA TRASEIRA ESTEIRA 4 ENGR INOX       |
| 22   | 1   | 122.50512 | PROTECAO INFERIOR DA CORRENTE            |
| 23   | 2   | 122.52307 | CHAPA FRONTAL LAT PROTECAO ESTEIRA (170) |
| 24   | 1   | 520.50461 | PS PROTECAO TRASEIRA (CARDAN)            |
| 25   | 2   | 920.44108 | SBJ PROTECAO DA CORREIA 36/2 UVA         |





| ITEM | QTD | CÓDIGO    | DESCRIÇÃO                                |
|------|-----|-----------|--|
| 1    | 4   | 016.00126 | PAR 5/16" X 3/4" UNC RI INOX             |
| 2    | 2   | 016.49412 | PAR M8 X 20 MA INOX                      |
| 3    | 4   | 017.01533 | PORCA SEXT 5/16" UNC INOX                |
| 4    | 2   | 018.49542 | REBITE ROSCADO M8 X 1,25 RI C.PLANA INOX |
| 5    | 6   | 019.00217 | ARRUELA DE PRESSAO 5/16" PESADA          |
| 6    | 6   | 020.00231 | ARRUELA LISA 5/16" PESADA ZB             |
| 7    | 2   | 035.43919 | FIXACAO DA PROTECAO DE CORREIA           |
| 8    | 1   | 520.43917 | PS PROTECAO DA CORREIA 36/2 UVA          |