

ADUBADEIRA KOMANDER 60 CARDAN

KAMAQ - Máquinas e Implementos Agrícolas Ltda

Via Industrial, 550 - Distrito Industrial - Araras SP
Cep 13602-030
Fone (19) 3541 3022
www.kamaq.com.br - atendimento@kamaq.com.br

Z20.11752

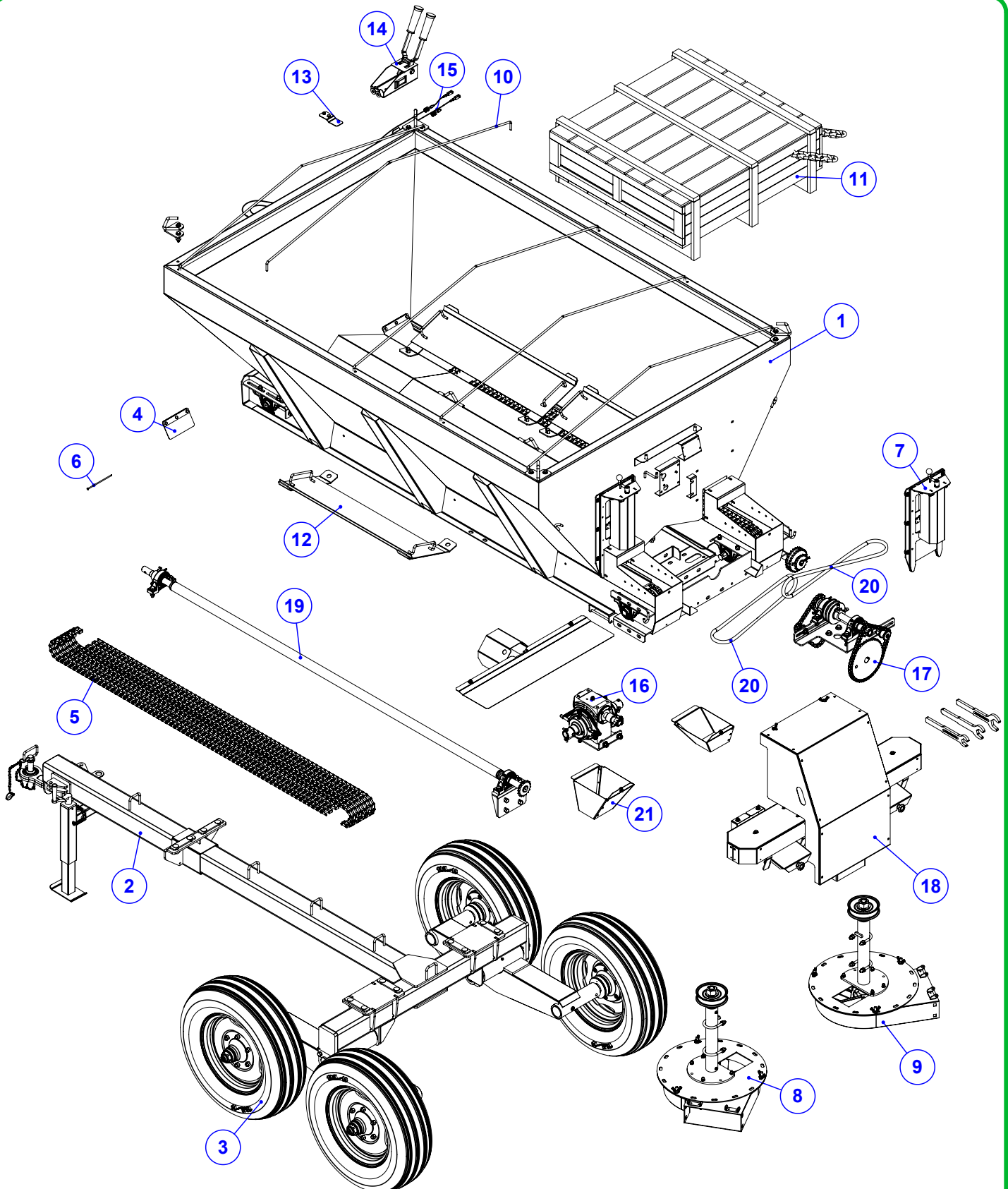
Revisão
19/10/2021

Série **F**

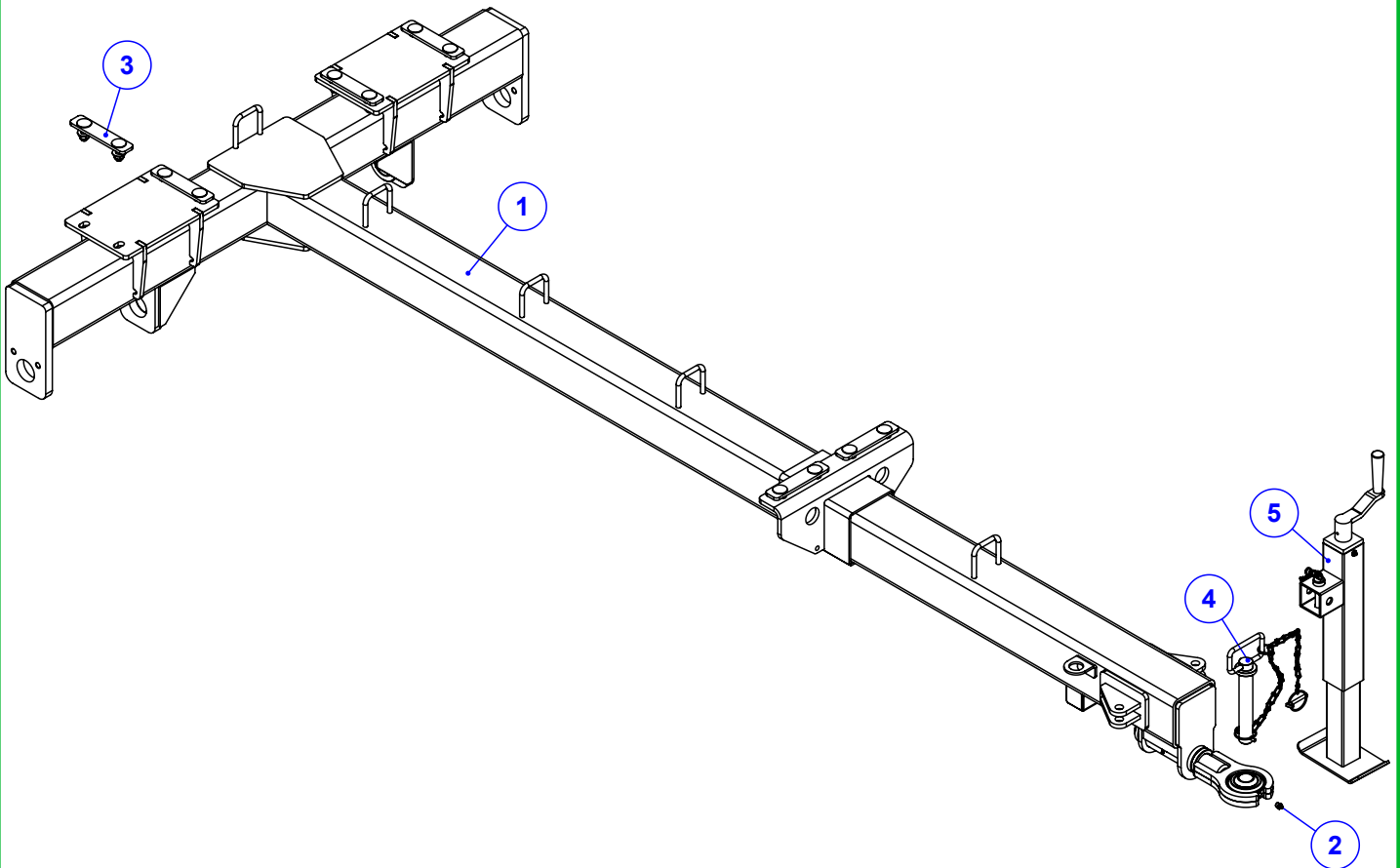
Índice

Z20.11752	4
ADUBADEIRA KOMANDER 60 CARDAN	4
920.65946	5
SBJ EIXO DE ENGATE K 60 CARDAN	5
920.37466	6
SBJ BALANCIN COM PNEUS	6
920.28587	7
SBJ ROTACAO DAS ESTEIRAS 4 ENGR. QUADRAD	7
920.44172	8
SBJ LONA DA ESTEIRA /2	8
910.39395	9
SBJ JANELA C/ ROSCA - (170)	9
920.29269	10
SBJ VENTILADOR MECANICO ESQ LARANJA	10
Detail View A (2 : 7)	10
Detail View B (2 : 7)	10
Detail View C (2 : 7)	10
920.29270	11
SBJ VENTILADOR MECANICO DIR LARANJA	11
Detail View A (1 : 2)	11
Detail View B (1 : 2)	11
Detail View C (1 : 2)	11
920.51114	12
SBJ CAIXA DE MADEIRA KOMANDER 22-3660/2	12
920.28722	13
SBJ DISCO DE CALCARIO DIREITO	13
920.28723	14
SBJ DISCO DE CALCARIO ESQUERDO	14
920.18005	15
SBJ CORRENTE DE SEGURANCA KOMANDER	15
920.28600	16
SBJ REPARO PARAFUSOS KOMANDER (170)	16
920.41331	17
SBJ FIXACAO DO CONTROLE REMOTO	17
920.38914	18
SBJ CONTROLE REMOTO (GERAL)SEM CABO	18
920.44142	19
SBJ REDUTOR R5 TRASEIRO COM BASE	19
920.46316	20
SBJ ACIONAMENTO TRASEIRO KOMANDER MEC.	20
SBJ. ACIONAMENTO TRASEIRO KOMANDER MEC	20
Detail View A (1 : 2)	20
Detail View B (1 : 4)	20
Detail View C (2 : 1)	20
SBJ ACIONAMENTO TRASEIRO KOMANDER MEC	20
920.53714	21
SBJ COMP GERAIS 22/36/60 CARDAN (170).	21
920.53860	22
SBJ ACIONAMENTO PRINCIPAL K 60/80 (170).	22

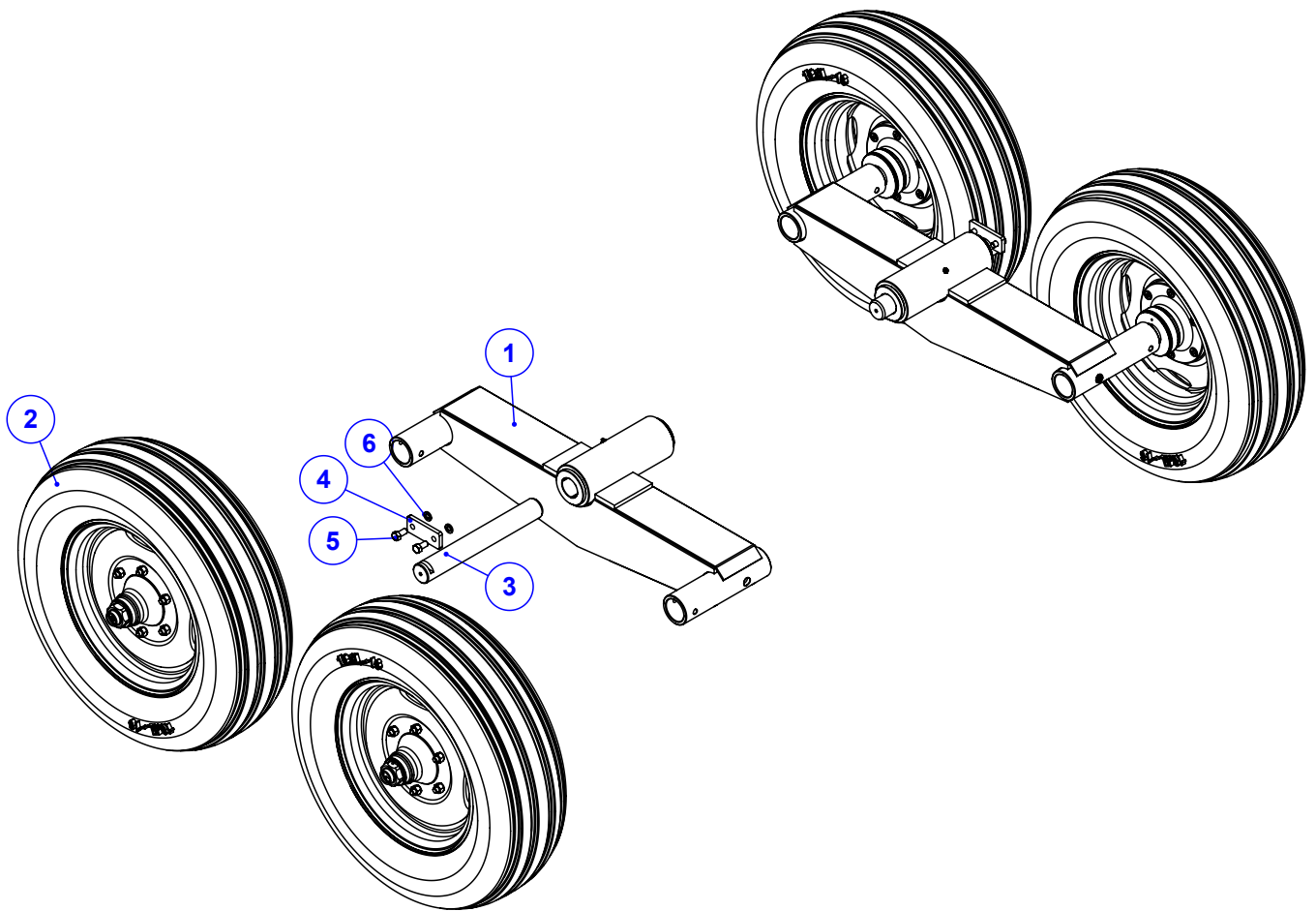
Detail View A (1 : 4)	22
Detail View B (1 : 4)	22
920.63072	23
SBJ BOCAIS DE ADUBO 170MM	23
920.63983	24
SBJ GANCHO PARA AMARRAR A CORDA	24



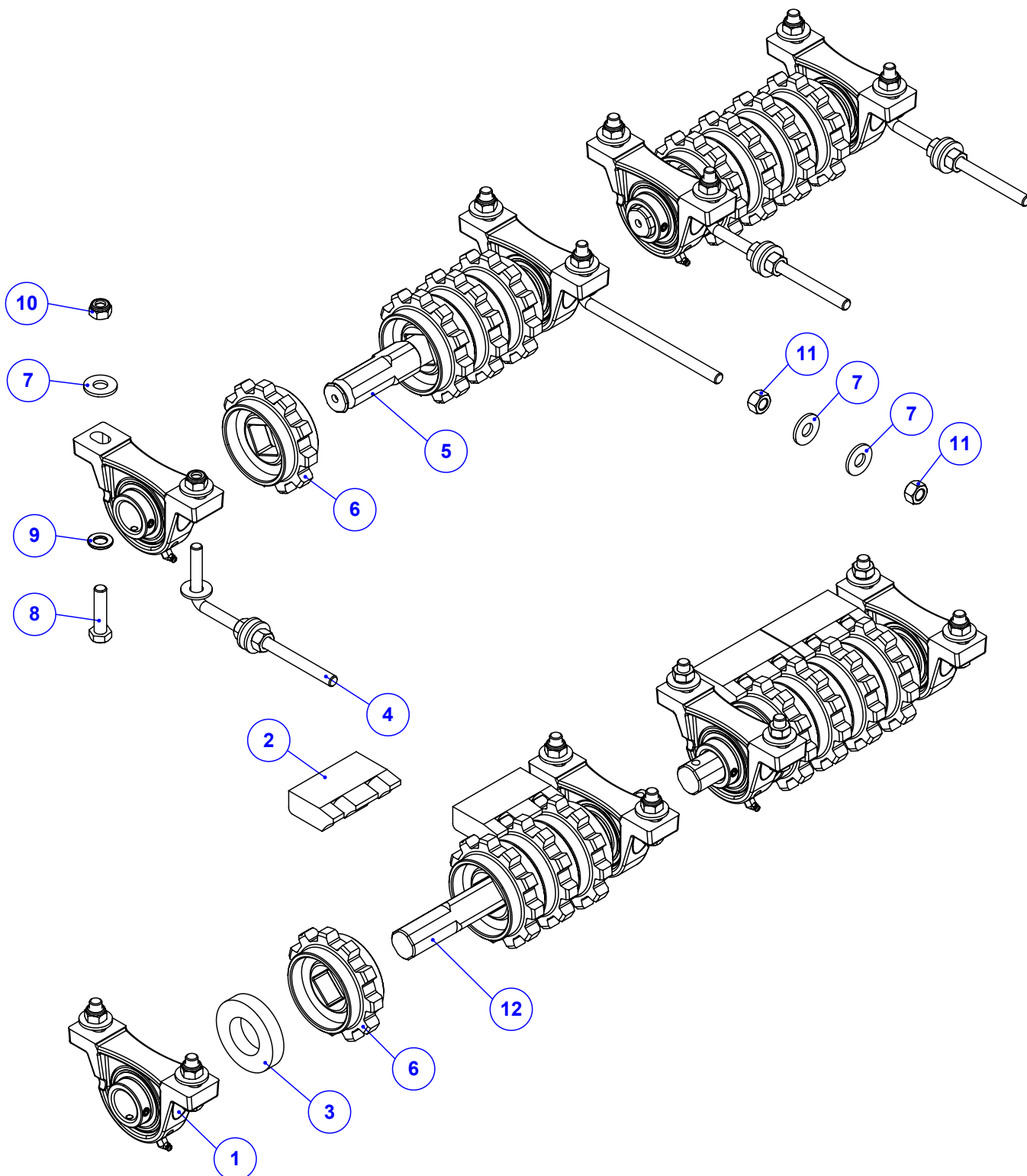
Item	Código	Qty	Descrição	Item	Código	Qty	Descrição
1	520.53511	1	PS CARCACA K 60 HP/HD/CARDAN (170)	13	920.41331	1	SBJ FIXACAO DO CONTROLE REMOTO
2	920.65946	1	SBJ EIXO ENGATE K 60 CARDAN	14	920.38914	1	SBJ CONTROLE REMOTO (GERAL)SEM CABO
3	910.37466	1	SBJ BALANCIN COM PNEUS	15	039.04838	2	CABO FLEXIVEL PARA KOMANDER 60
4	920.44172	2	SBJ LONA DA ESTEIRA /2 (170)	16	920.44142	1	SBJ REDUTOR R5 TRASEIRO COM BASE
5	050.42658	2	ESTEIRA 170MM - MALHA 1" X 1" PESADA	17	920.46316	1	SBJ ACIONAMENTO TRASEIRO KOMANDER MEC
6	412.43903	2	PINO EMENDA ESTEIRA 170MM PESADO FURADO	18	920.53714	1	SBJ COMP GERAIS 22/36/60 CARDAN (170)
7	910.39395	2	SBJ JANELA C/ ROSCA - (170)	19	920.53860	1	SBJ ACIONAMENTO PRINCIPAL K 60/80 (170)
8	920.29269	1	SBJ VENTILADOR MECANICO ESQ LARANJA	20	022.18069	2	CORREIA B-56
9	920.29270	1	SBJ VENTILADOR MECANICO DIR LARANJA	21	920.63072	1	SBJ BOCAIS DE ADUBO 170MM
10	212.53453	5	PENDURAL KOMANDER 80/7000 HD FULL	22	920.63983	4	SBJ GANCHO PARA AMARRAR A CORDA
11	920.51114	1	SBJ CAIXA MADEIRA KOMANDER 22-36-60/2	23	920.28587	1	SBJ ROTACAO DAS ESTEIRAS 4 ENGR. QUADRAD
12	520.47890	4	PS DEFLETOR K60 - (170)				



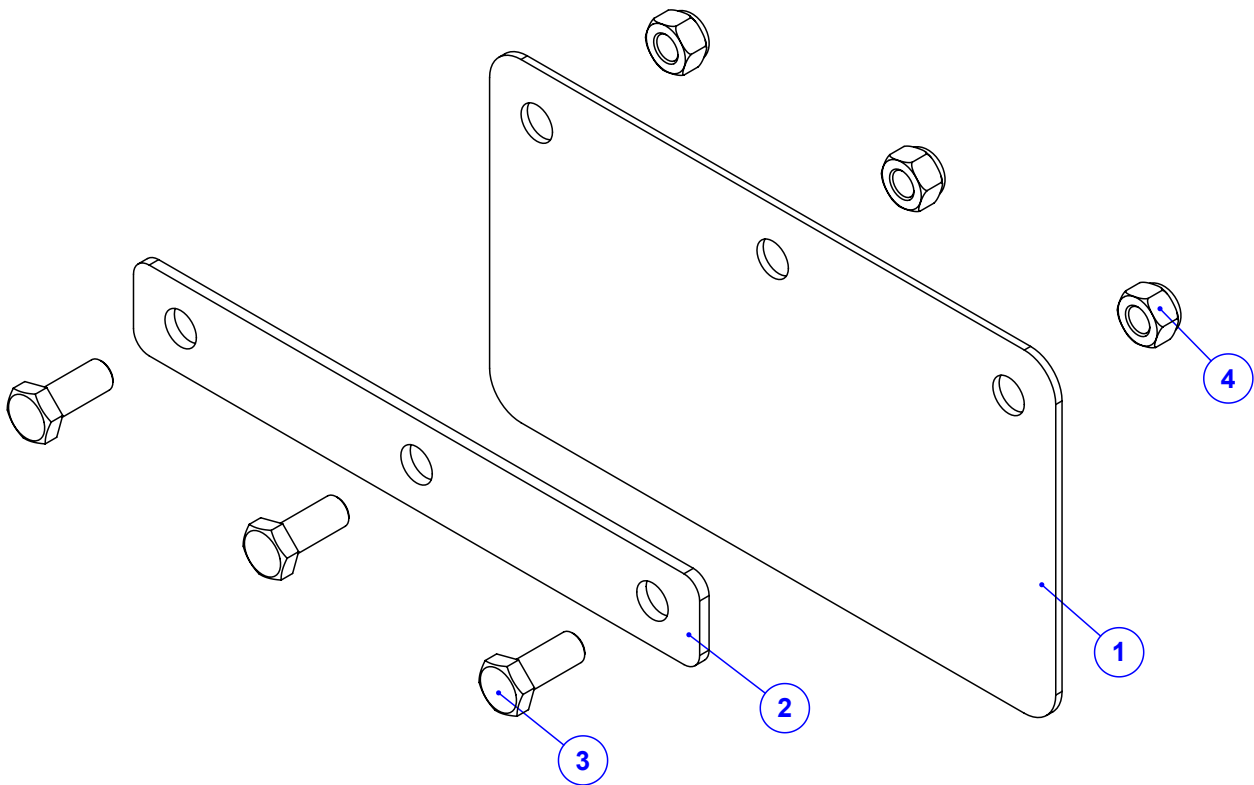
Item	Código	Qtd	Descrição
1	520.65947	1	PS ENGATE E EIXO K60 CARDAN (TUBO 120)
2	021.00247	2	GRAXEIRA 1/8" BSP RETA
3	920.54720	6	SBJ CHAPA FIXACAO DA CACAMBA
4	030.28803	1	PINO DE ENGATE Ø28MM (RIMA 33597)
5	050.21149	1	PE DE APOIO KOMANDER



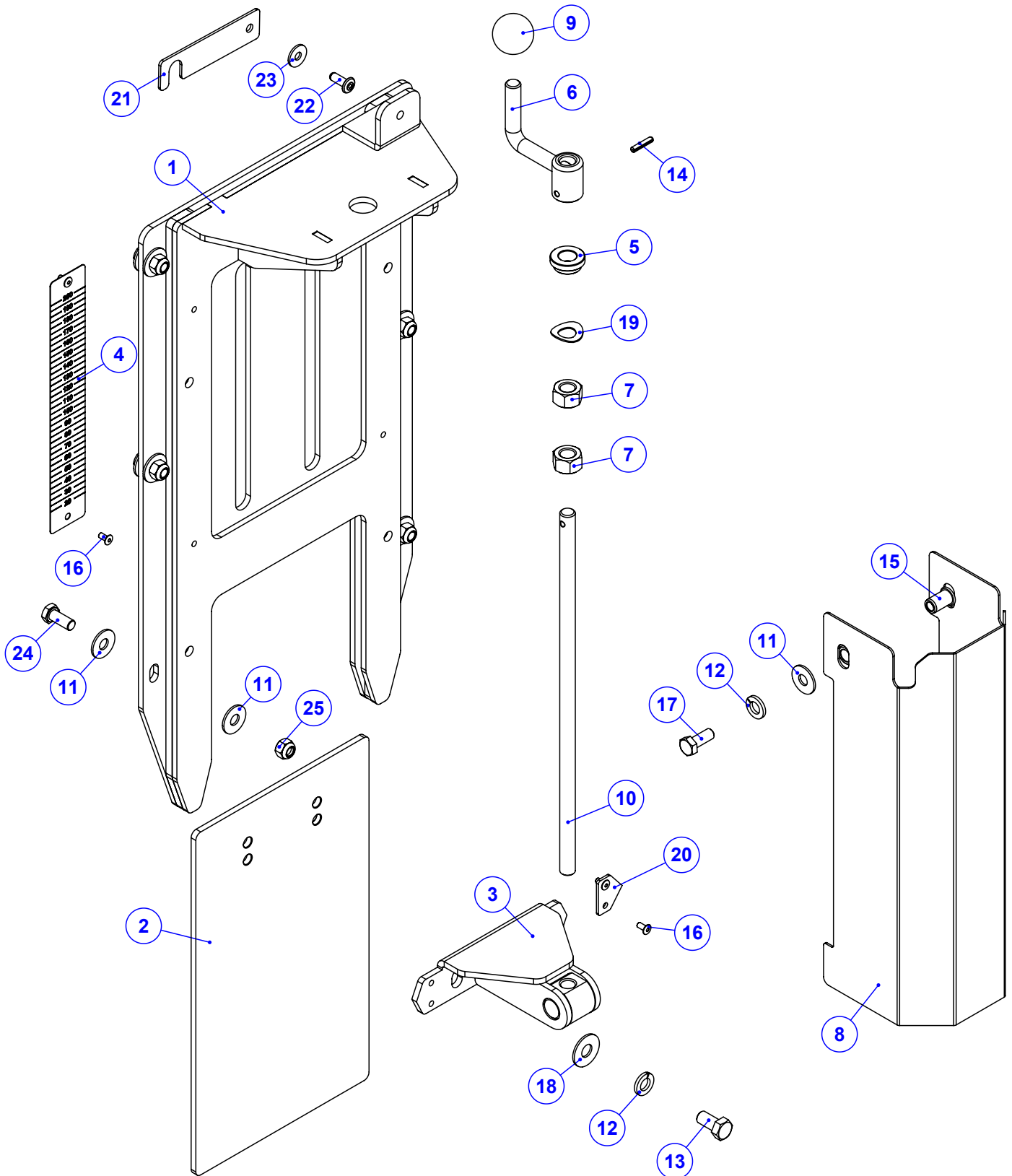
Item	Código	Qtd	Descrição
1	910.37465	2	SBJ BALANCIN DO TANDEN
2	920.01296	4	SBJ CUBO COM RODA K 36/60 SEM SENSOR
3	422.01570	2	EIXO DA ARTICULAÇÃO BALANCIM ACABADO
4	223.01581	2	TRAVA DO PINO DO BALANCIM
5	016.00144	4	PAR SEXT 1/2" X 1" WW RI ZB
6	019.00220	4	ARRUELA DE PRESSAO 1/2 PESADA



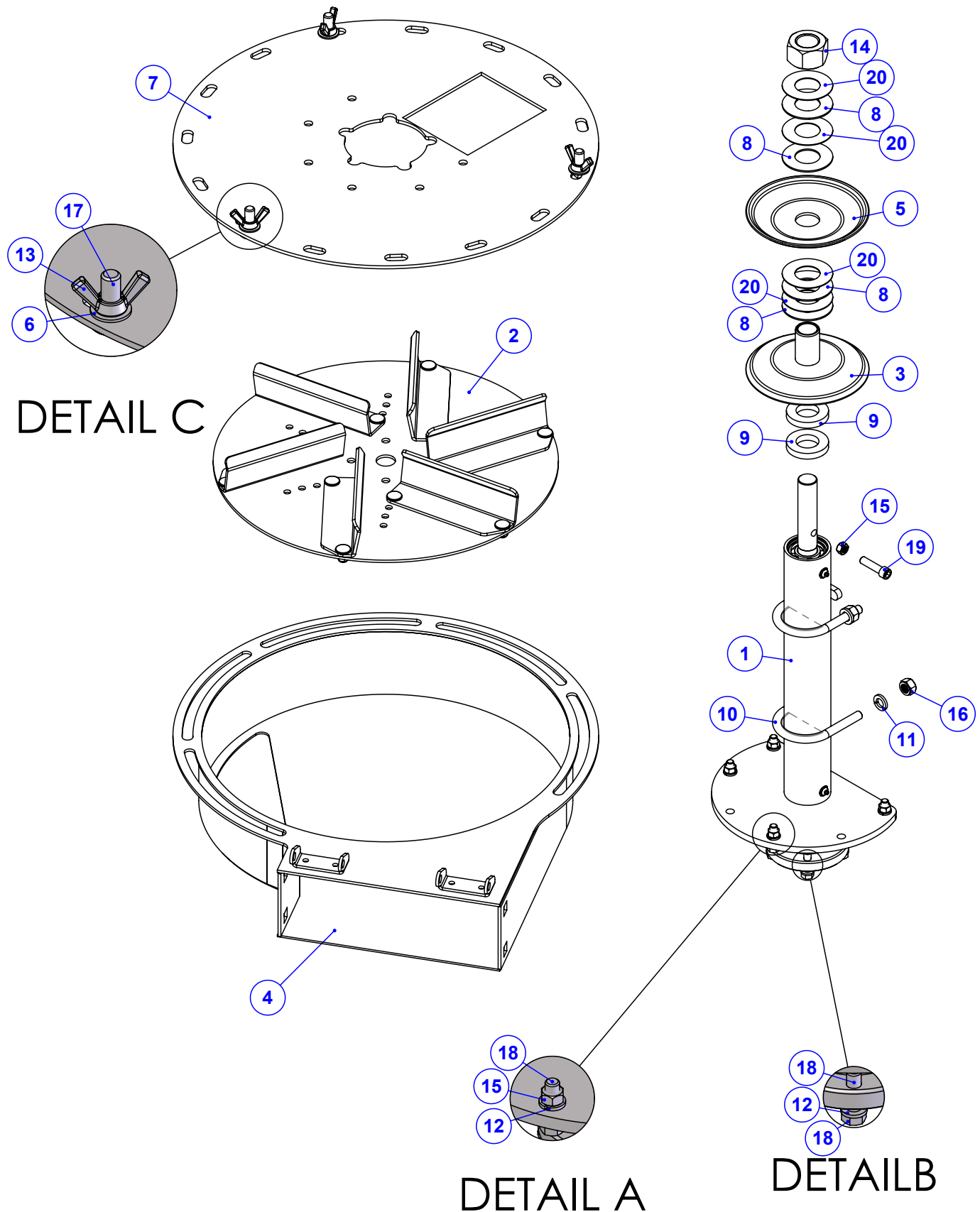
Item	Código	Qty	Descrição
1	910.37467	8	SBJ MANCAL P207 MONTADO
2	071.31638	4	BORRACHA ANTIQUEDA 25MM 4 ENGRENAGENS
3	049.40473	4	ARRUELA DE FELTRO - Ø76 X Ø40 X 15
4	520.06030	4	PS ESTICADOR DE ESTEIRA KOMANDER INOX
5	412.37150	2	EIXO QUADRADO DIANTEIRO (4 ENGR. LIVRE)
6	049.22213	16	ENGRENAGEM 11 DENTES KOMANDER
7	020.00234	24	ARRUELA LISA 1/2" X 3MM ZB
8	016.52540	12	PAR SEXT INOX M12 X 50 MA RI
9	020.00240	11	ARRUELA LISA ACO 24X13 X2.5MM Z. BRANCO
10	017.18027	16	PORCA SEXT INOX M12 MA INSERTO NYLON
11	017.00191	8	PORCA 1/2" WW ZB
12	423.01342	2	EIXO QUAD. TRASEIRO K 22-36-60



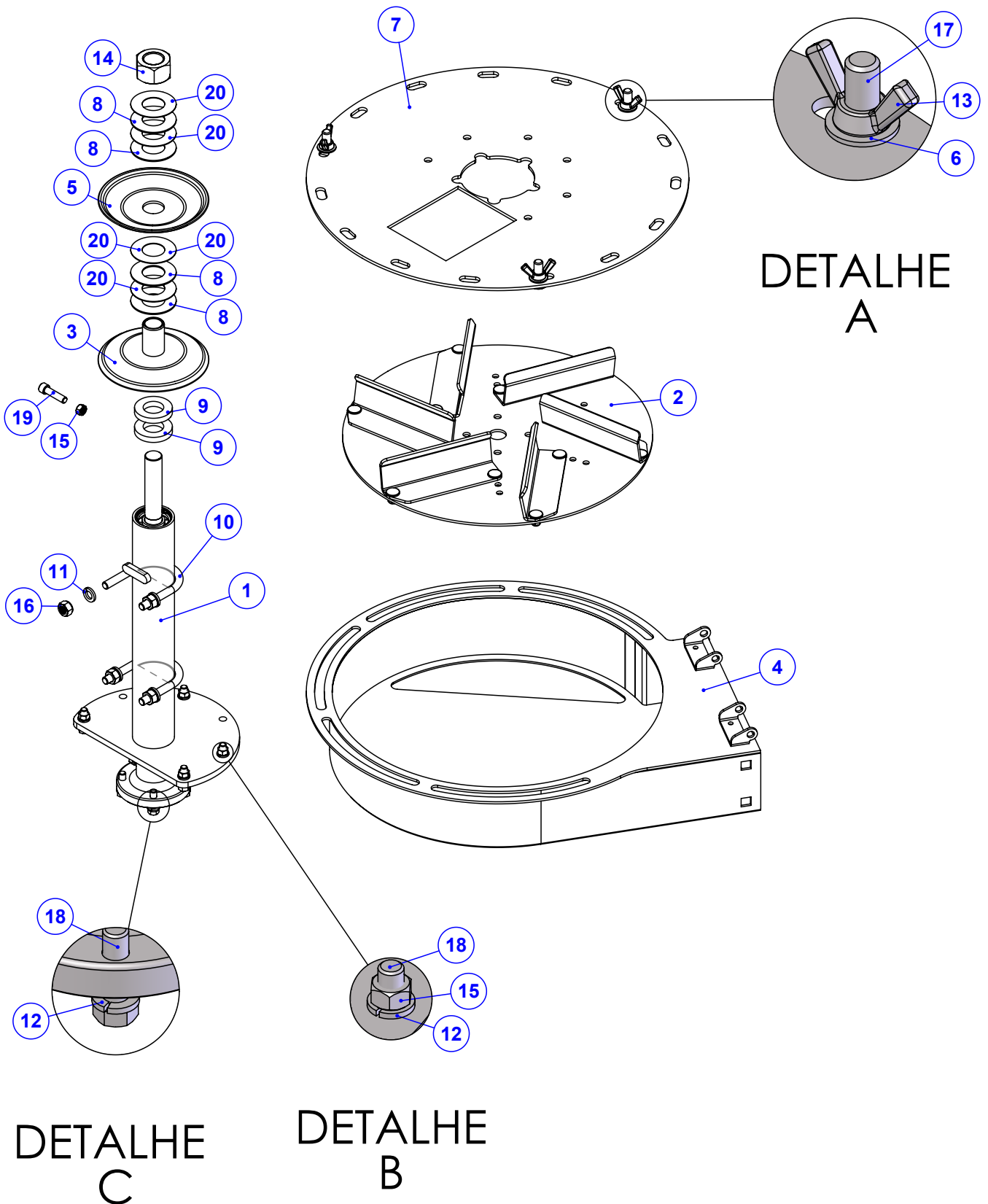
Item	Código	Qty	Descrição
1	113.44171	1	LONA FRONTAL VERTICAL DA ESTEIRA 170
2	045.44170	1	CHAPA DE APERTO DA LONA /2
3	016.00126	3	PAR 5/16" x 3/4" UNC RI INOX
4	017.01533	3	PORCA 5/16" UNC INOX



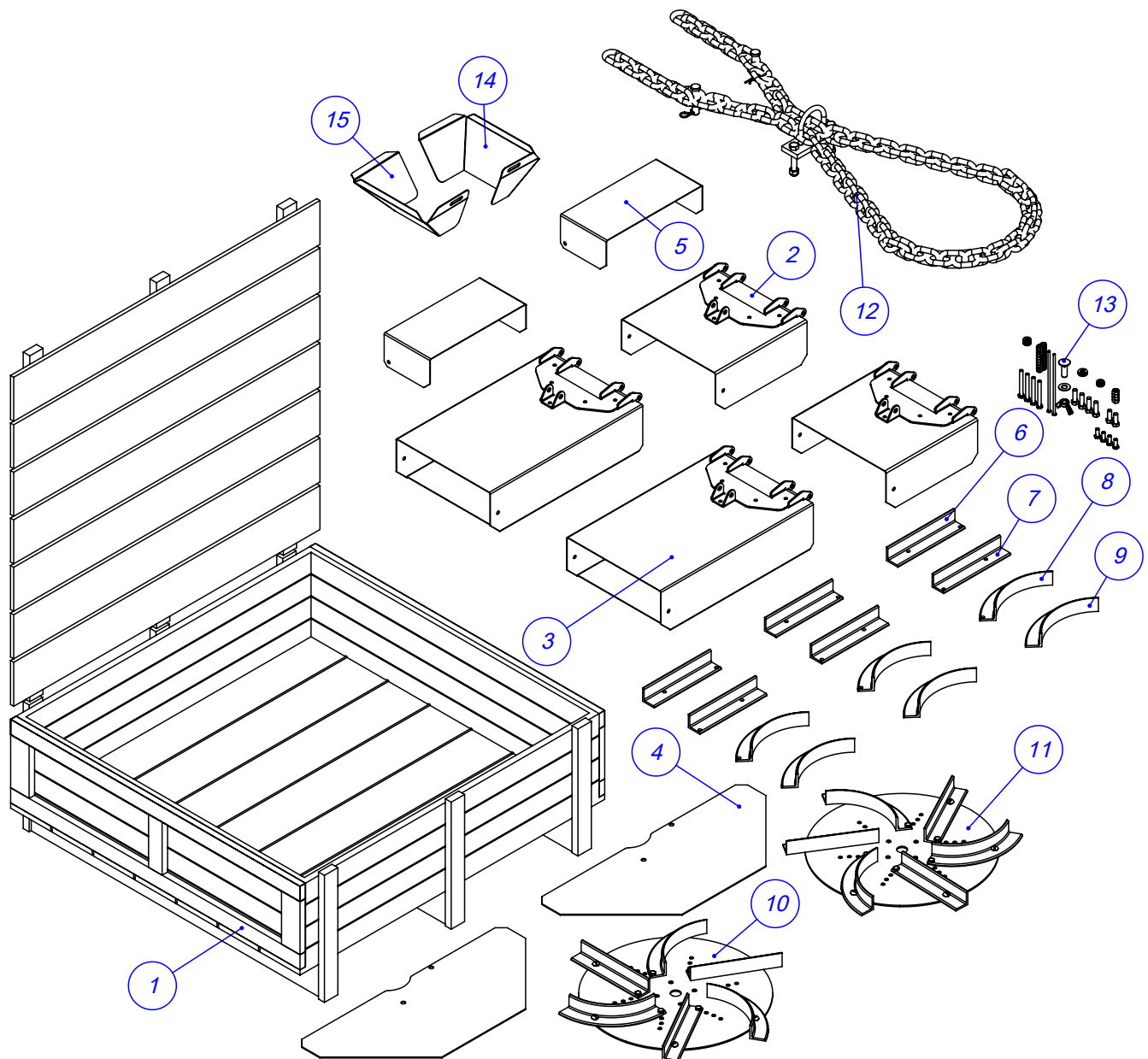
Item	Código	Qtd	Descrição	Item	Código	Qtd	Descrição
1	510.39391	1	PS JANELA C/ROSCA - (170)	14	025.00305	1	PINO ELASTICO 4X20MM
2	412.39397	1	CHAPA DA JANELA USINADA - (170)	15	018.49542	2	REBITE M8 INOX ORC00S-M80-035.100A
3	520.38181	1	PS PORCA DA JANELA COM ROSCA	16	018.04920	4	REBITE POP REF 408 4 X 8MM
4	082.38572	1	ESCALA DE DOSAGEM 200MM KOMANDER	17	016.49412	2	PAR M8 X 20 MA INOX
5	412.38174	1	BUCHA DO VARÃO ROSCADO	18	020.00232	2	ARRUELA LISA 3/8" X 3MM ZB
6	520.38178	1	PS MANIVELA DA JANELA	19	020.00241	1	ARRUELA ABAULADA AOB 12MM
7	017.00191	2	PORCA 1/2" WW ZB	20	035.39396	1	PONTEIRO PARA JANELA INOX - (170)
8	035.38180	1	CHAPA DE PROTEÇÃO DA JANELA COM ROSCA	21	035.57125	1	CHAPA DE TRAVA DA MANIVELA DA JANELA
9	056.00534	1	ESFERA DE BAQUELITE DE 1/2"	22	018.45628	1	REBITE POP 1/4 X 5/8 - 616
10	412.38177	1	VARAO ROSCADO DA JANELA (INOX)	23	020.00230	2	ARRUELA LISA 1/4" PESADA ZB
11	020.00231	14	ARRUELA LISA 5/16" PESADA ZB	24	016.00126	6	PAR 5/16" x 3/4" UNC RI INOX
12	019.00218	4	ARRUELA DE PRESSAO 3/8" PESADA	25	017.01533	6	PORCA 5/16" UNC INOX
13	016.38583	2	PAR 3/8" X 3/4" UNC RI INOX				



Item	Código	Qty	Descrição	Item	Código	Qty	Descrição
1	922.01327	1	SBJ MANCAL DO VENTILADOR MONTADO	11	019.00220	4	ARRUELA DE PRESSAO 1/2" PESADA
2	920.28579	1	SBJ DISCO DE ADUBO ESQUERDO	12	019.00218	8	ARRUELA DE PRESSAO 3/8" PESADA
3	520.38849	1	PS ABA DA POLIA SOLDADA ZINCADA	13	017.35924	3	PORCA BORBOLETA 1/2" UNC INOX
4	520.36160	1	PS CARACOL ESQUERDO ACO CARBONO	14	017.02286	1	PORCA SEXT 1 1/4" UNF ZB (ANSI B18.2.2)
5	122.38850	1	ABA DA POLIA VARIADORA ZINCADA	15	017.01534	5	PORCA SEXT 3/8" UNC INOX
6	045.42944	3	ARRUELA LISA Ø1/2" INOX	16	017.00191	4	PORCA 1/2" WW ZB
7	035.35628	1	DISCO FIXO DO CARACOL - CARBONO	17	016.35923	3	PAR FRANCES 1/2" X 1.1/2" UNC INOX
8	020.00242	4	ARRUELA DE CALCO POLIA VARIADORA	18	016.01535	8	PAR SEXT 3/8" X 1.1/4" UNC RI INOX
9	049.02325	2	ARRUELA DE FELTRO 57X27X9MM	19	016.00182	1	PAR 3/8" X 1.1/2" C/ CAB ALLEN
10	029.01682	2	GRAMPO U KOMANDER	20	020.53303	4	ARRUELA DE CALCO POLIA VARIADORA 1MM

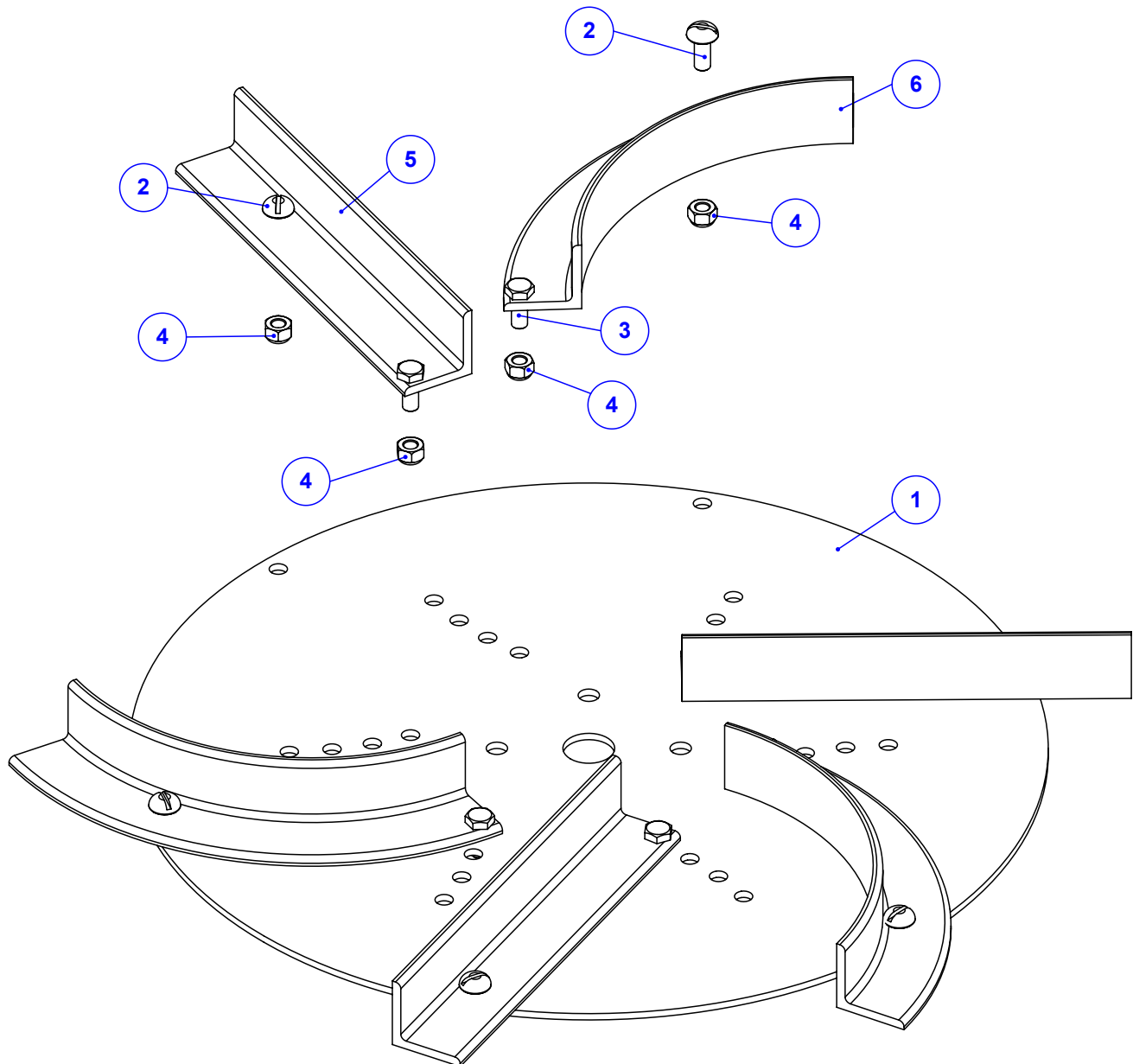


Item	Código	Qty	Descrição	Item	Código	Qty	Descrição
1	922.01327	1	SBJ MANCAL DO VENTILADOR MONTADO	11	019.00220	4	ARRUELA DE PRESSAO 1/2 PESADA
2	920.28580	1	SBJ DISCO DE ADUBO DIREITO	12	019.00218	8	ARRUELA DE PRESSAO 3/8" PESADA
3	520.38849	1	PS ABA DA POLIA SOLDADA ZINCADA	13	017.35924	3	PORCA BORBOLETA 1/2" UNC INOX
4	520.36161	1	PS CARACOL DIREITO ACO CARBONO	14	017.02286	1	PORCA SEXT 1 1/4" UNF ZB (ANSI B18.2.2)
5	122.38850	1	ABA DA POLIA VARIADORA ZINCADA	15	017.01534	5	PORCA SEXT 3/8" UNC INOX
6	045.42944	3	ARRUELA LISA Ø1/2" INOX	16	017.00191	4	PORCA 1/2" WW ZB
7	035.35628	1	DISCO FIXO DO CARACOL - CARBONO	17	016.35923	3	PAR FRANCES 1/2" X 1.1/2" UNC INOX
8	020.00242	4	ARRUELA DE CALCO POLIA VARIADORA	18	016.01535	8	PAR SEXT 3/8" X 1.1/4" UNC RI INOX
9	049.02325	2	ARRUELA DE FELTRO 57X27X9MM	19	016.00182	1	PAR 3/8" X 1.1/2" C/ CAB ALLEN
10	029.01682	2	GRAMPO U KOMANDER	20	020.53303	4	ARRUELA DE CALCO POLIA VARIADORA 1MM



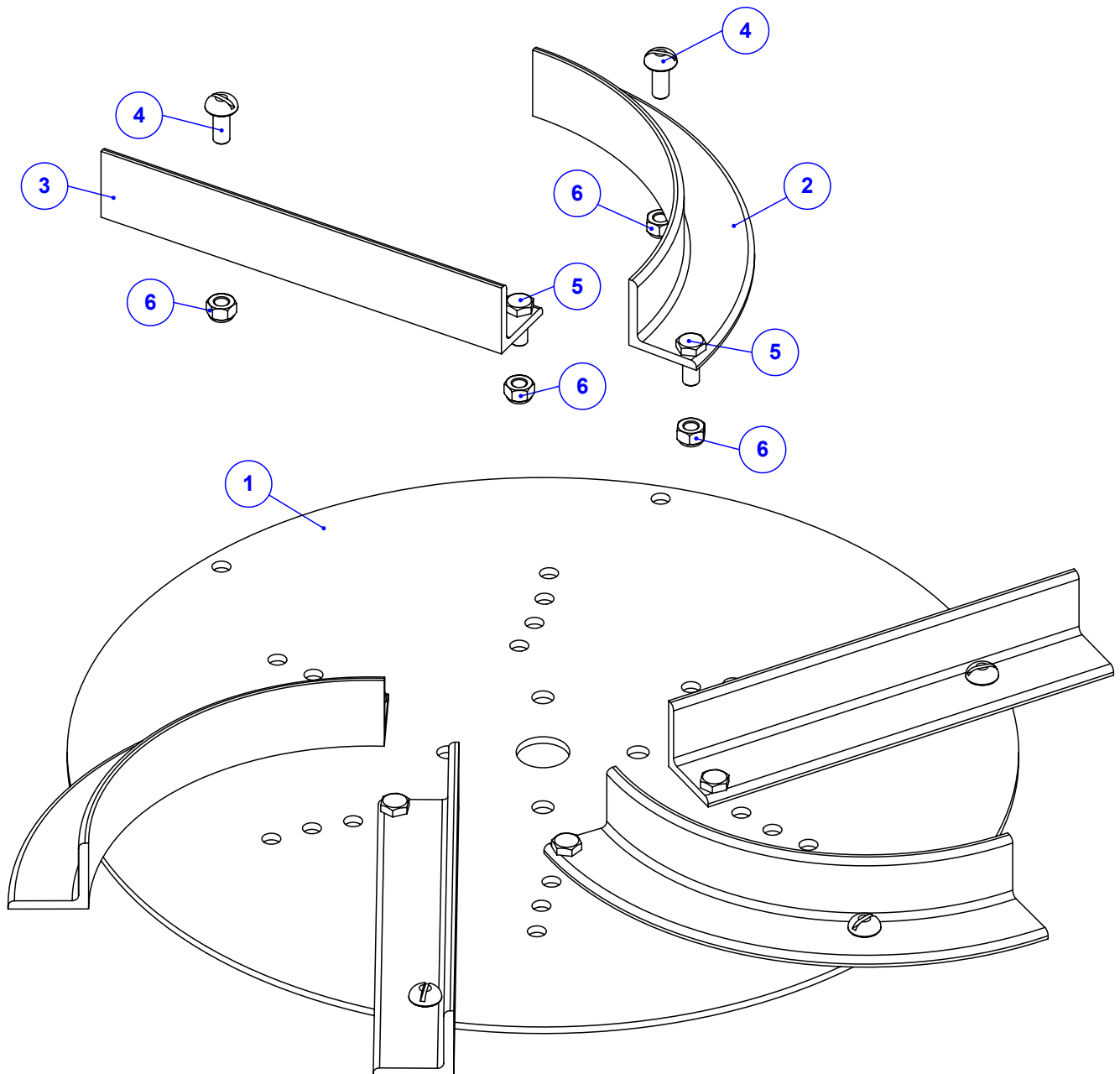
Item	Código	Qty	Descrição
1	080.24623	1	CAIXA AMERICANA FECHADA 15MM 940X910X230
2	520.01397	2	PS BICA MENOR KOMANDER
3	520.01396	2	PS BICA MAIOR KOMANDER LARANJA
4	122.05218	2	PROTECAO P/ DISCO P/ CALCARIO
5	123.01398	2	COMPLEMENTO DA BICA KOMANDER
6	123.01410	3	PALHETA DE CALCÁRIO RETA DIREITA
7	123.37936	3	PALHETA DE CALCÁRIO RETA ESQUERDA
8	123.01411	3	PALHETA DE CALCÁRIO CURVA DIREITA
9	123.37935	3	PALHETA DE CALCÁRIO CURVA ESQUERDA
10	920.28722	1	SBJ DISCO DE CALCARIO DIREITO
11	920.28723	1	SBJ DISCO DE CALCARIO ESQUERDO
12	920.18005	1	SBJ CORRENTE DE SEGURANCA KOMANDER
13	920.28600	1	SBJ REPARO PARAFUSOS KOMANDER (170)
14	035.35978	1	CHAPA ESQUERDA DO BOCAL DE CALCARIO
15	035.35979	1	CHAPA DIREITA DO BOCAL DE CALCARIO

**PADRÃO NOS MODELOS HD FULL E FLEX.
OPCIONAL NAS DEMAIS VERSÕES.**

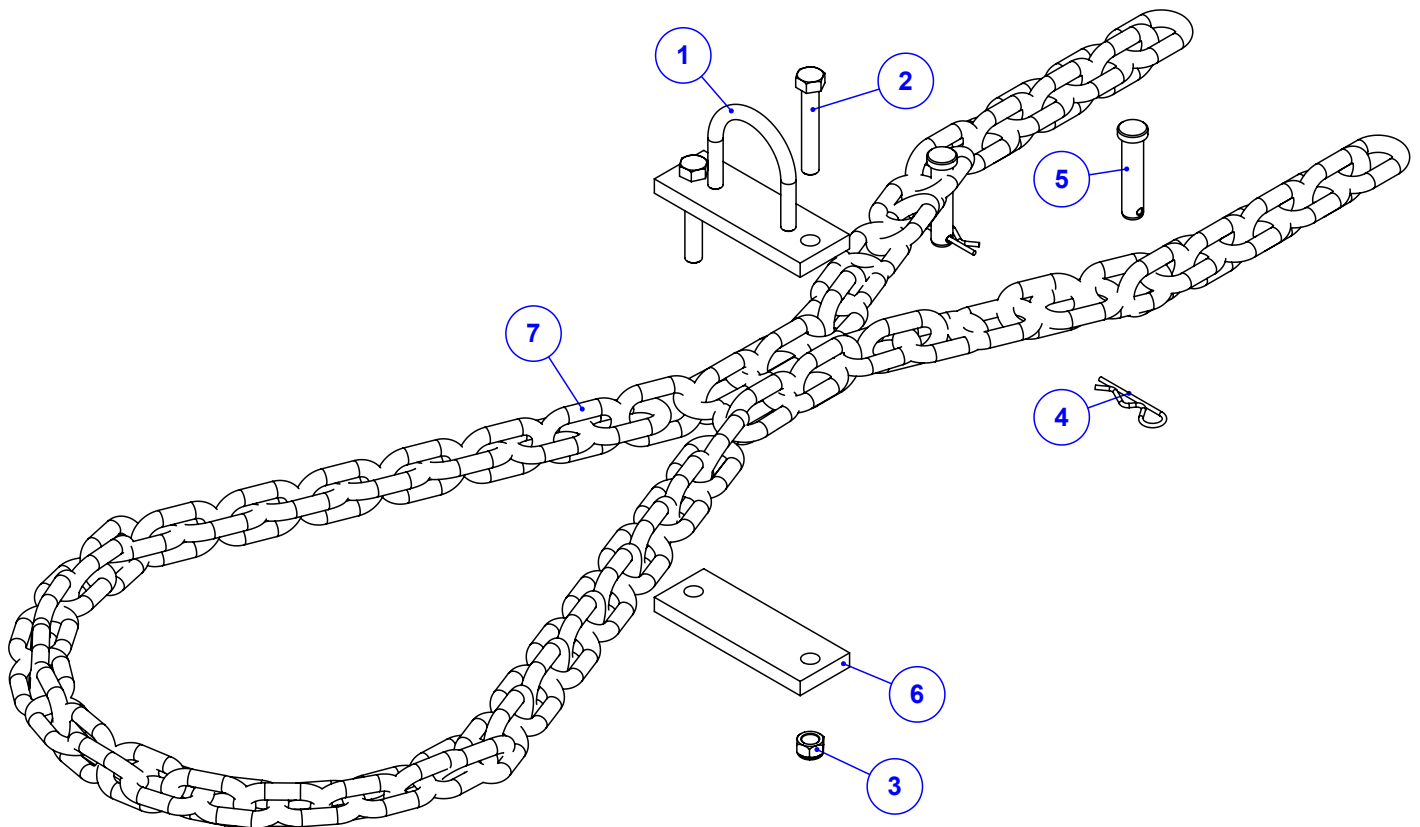


Item	Código	Qty	Descrição
1	123.01408	1	DISCO DAS PALHETAS
2	016.23330	6	PAR FENDA 5/16" X 3/4" UNC INOX CAB. RED
3	016.00126	6	PAR 5/16" x 3/4" UNC RI INOX
4	017.01533	12	PORCA 5/16" UNC INOX
5	123.01410	3	PALHETA DE CALCÁRIO RETA DIREITA
6	123.01411	3	PALHETA DE CALCÁRIO CURVA DIREITA

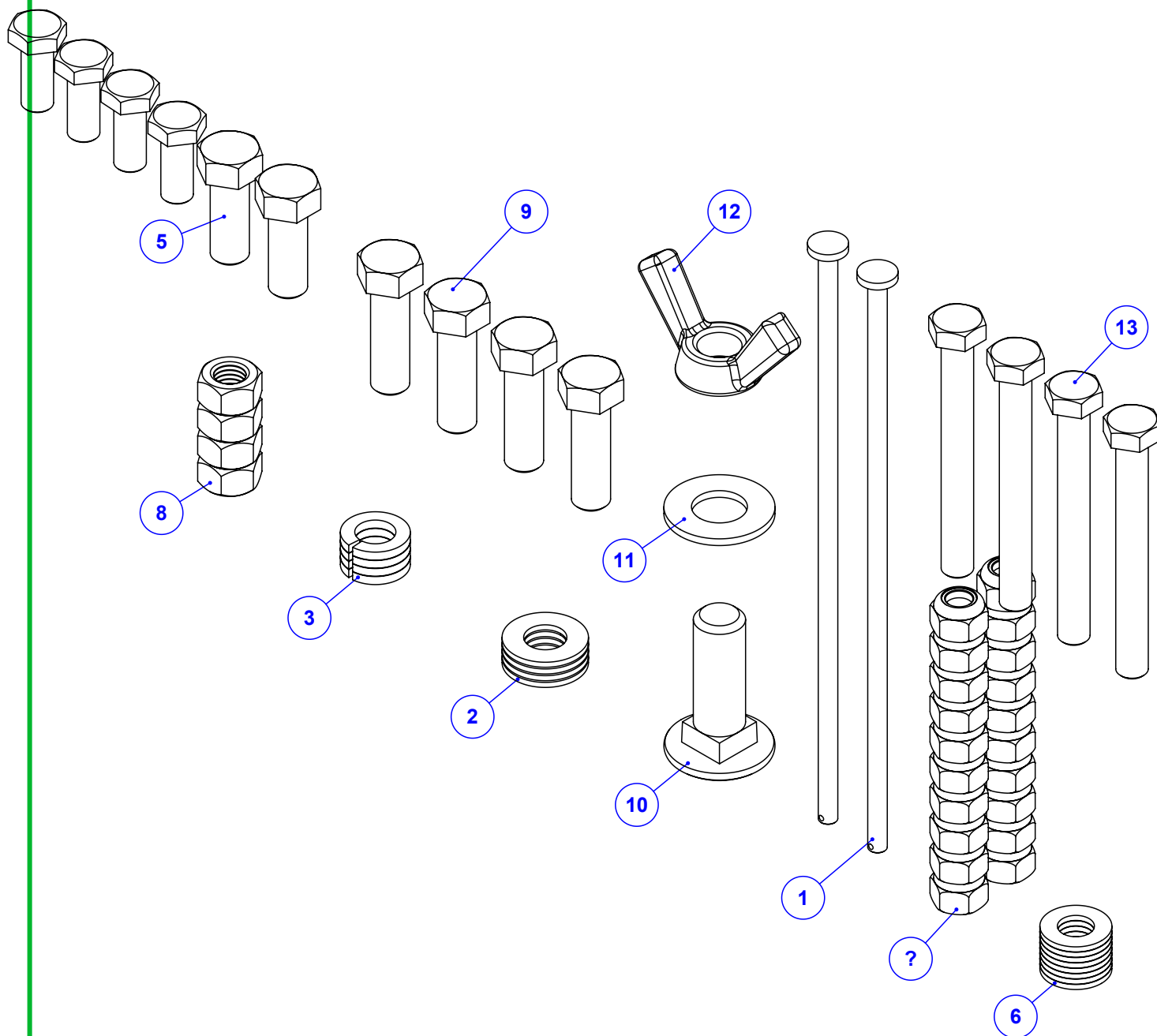
**PADRÃO NOS MODELOS HD FULL E FLEX.
OPCIONAL NAS DEMAIS VERSÕES.**



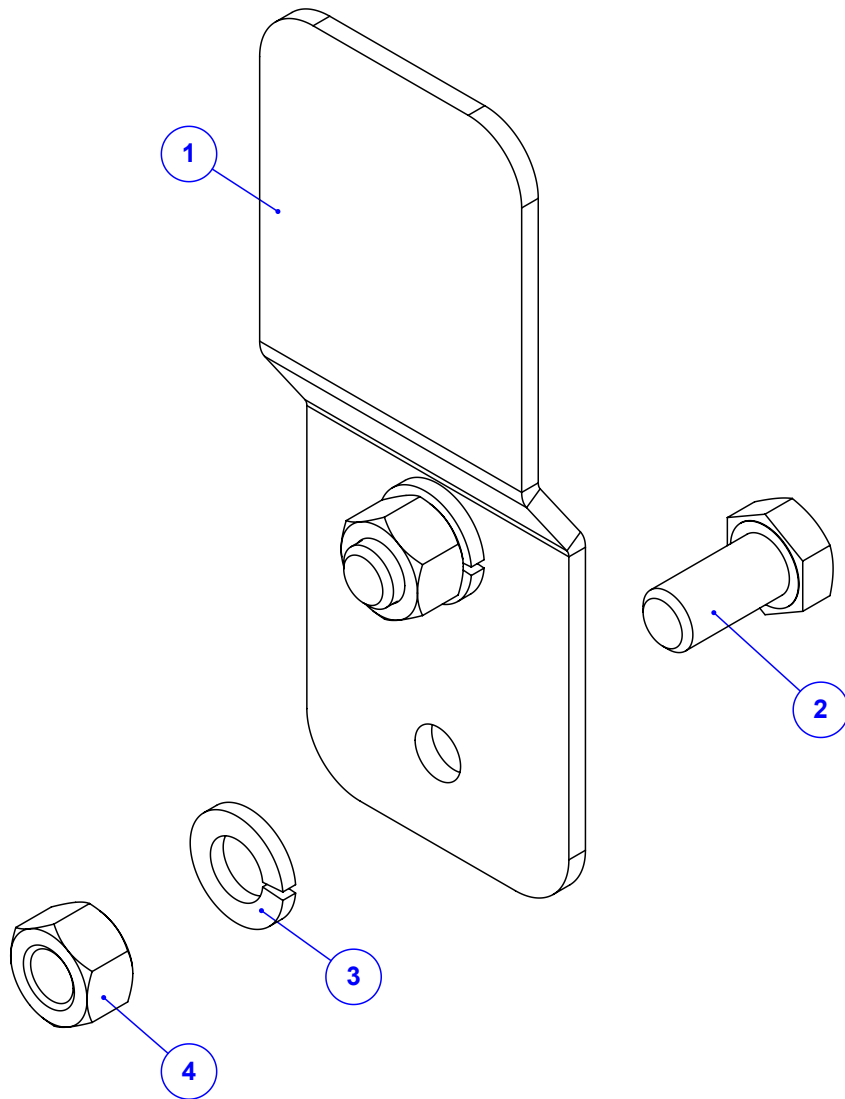
Item	Código	Qty	Descrição
1	123.01408	1	DISCO DAS PALHETAS
2	123.37935	3	PALHETA DE CALCÁRIO CURVA ESQUERDA
3	123.37936	3	PALHETA DE CALCÁRIO RETA ESQUERDA
4	016.23330	6	PAR FENDA 5/16" X 3/4" UNC INOX CAB. RED
5	016.00126	6	PAR 5/16" x 3/4" UNC RI INOX
6	017.01533	12	PORCA 5/16" UNC INOX



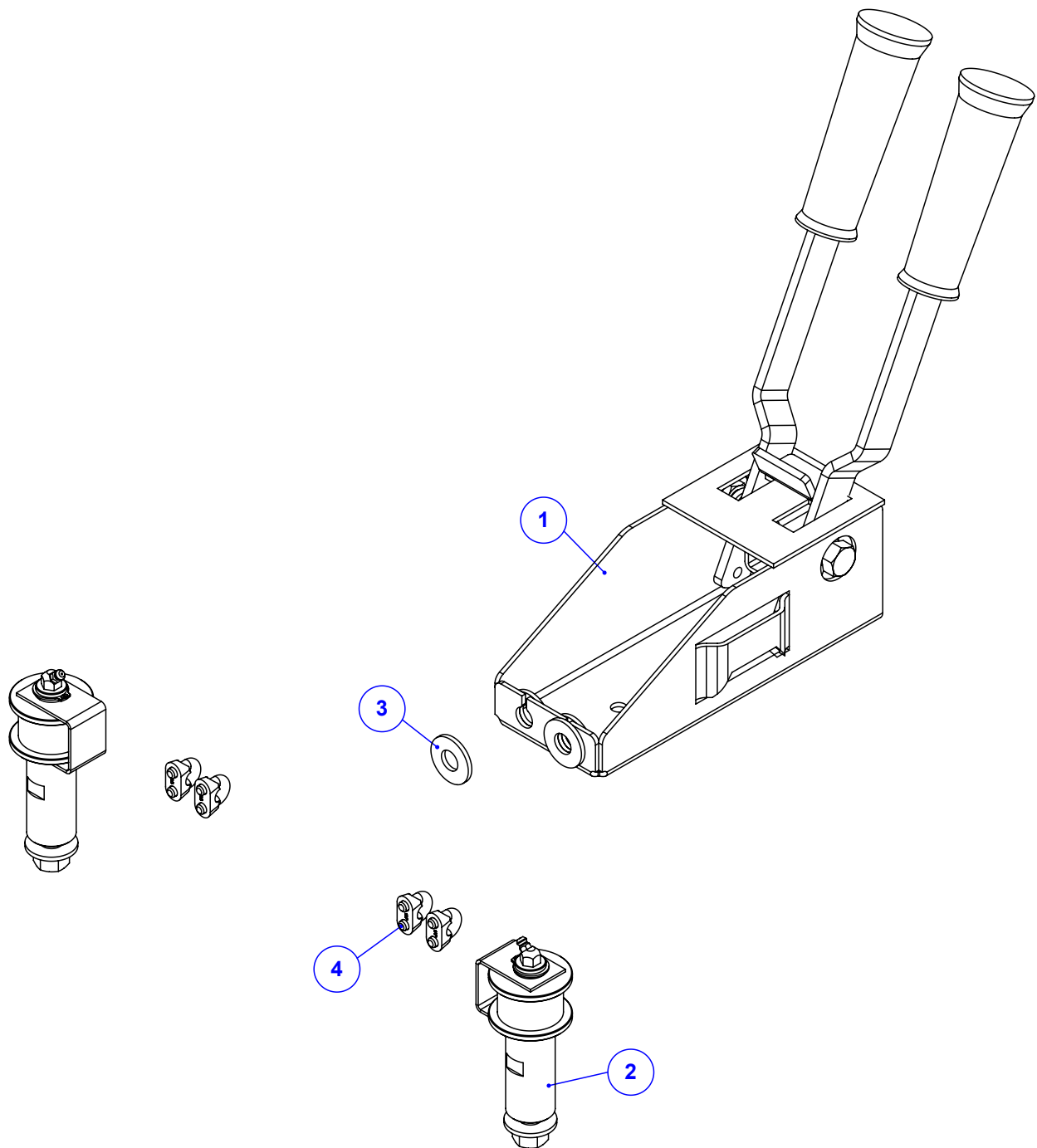
Item	Código	Qtd	Descrição
1	520.15669	1	PS GRAMPO CORRENTE
2	016.00150	2	PAR 1/2" X 3" WW RI ZB
3	017.10996	2	PORCA PARLOCK 1/2" WW 13MM ZB
4	063.06558	2	GRAMPO R 1/8"X73MM
5	412.13757	2	PINO DE TRAVA DA CORRENTE DE SEGURANCA
6	122.15668	1	CHAPA DE APERTO DO GRAMPO
7	043.65995	1	CORRENTE 1/2" - GALVANIZADA COM 52 ELOS



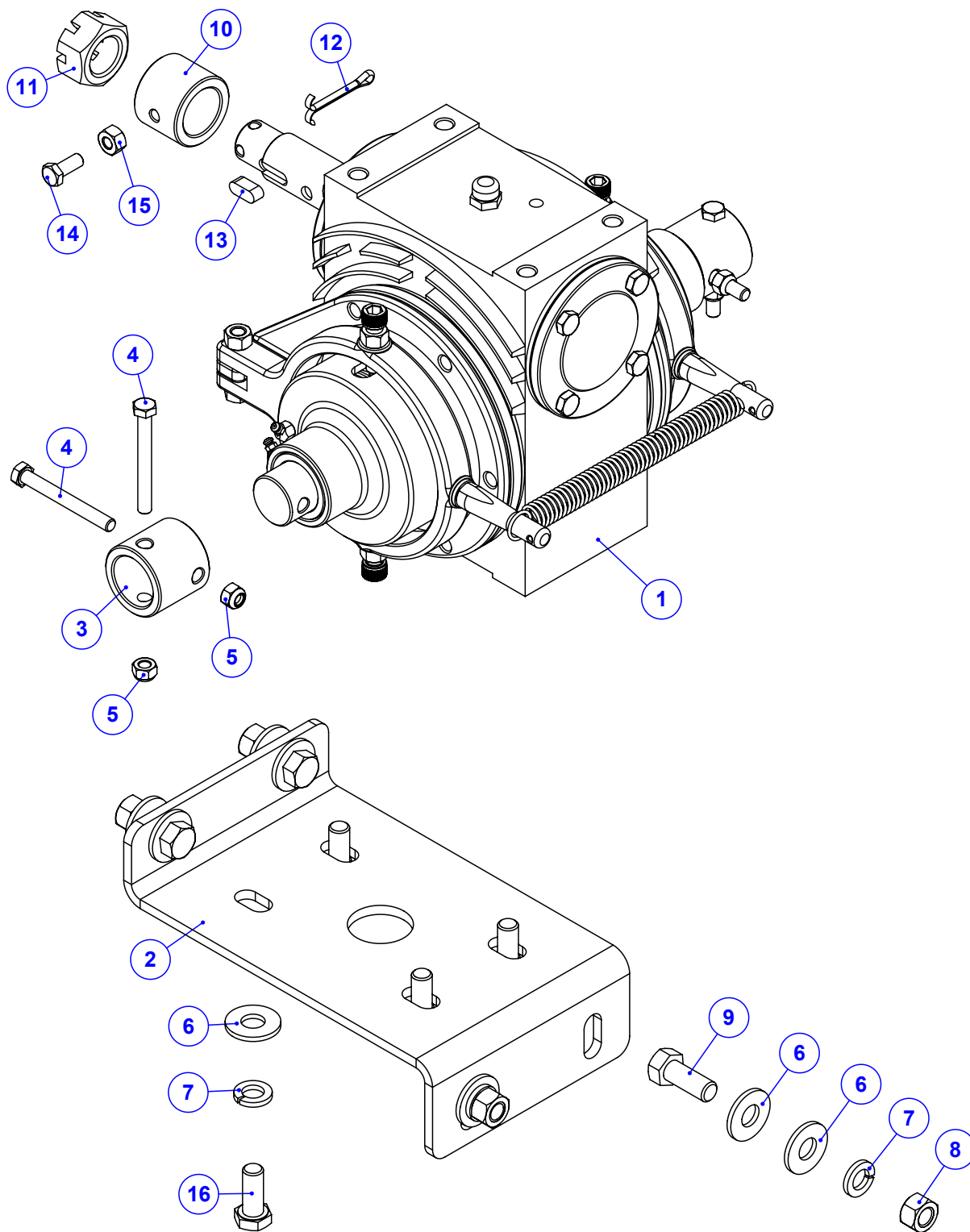
Item	Código	Qty	Descrição
1	412.43903	2	PINO EMENDA ESTEIRA 170MM PESADO FURADO
2	045.47895	4	ARRUELA LISA Ø3/8" INOX
3	019.59588	4	ARRUELA DE PRESSAO 3/8 INOX
4	017.01533	20	PORCA 5/16" UNC INOX
5	016.00133	2	PAR 3/8" X 1" UNC RI ZB
6	020.16815	8	ARRUELA LISA 5/16" - INOX
7	016.00126	4	PAR 5/16" x 3/4" UNC RI INOX
8	017.01534	4	PORCA SEXT 3/8" UNC INOX
9	016.01535	4	PAR SEXT 3/8" X 1.1/4" UNC RI INOX
10	016.35923	1	PAR FRANCES 1/2" X 1.1/2" UNC INOX
11	045.42944	1	ARRUELA LISA Ø1/2" INOX
12	017.35924	1	PORCA BORBOLETA 1/2" UNC INOX
13	016.00132	4	PAR 5/16" X 2.3/4" UNC RP G5



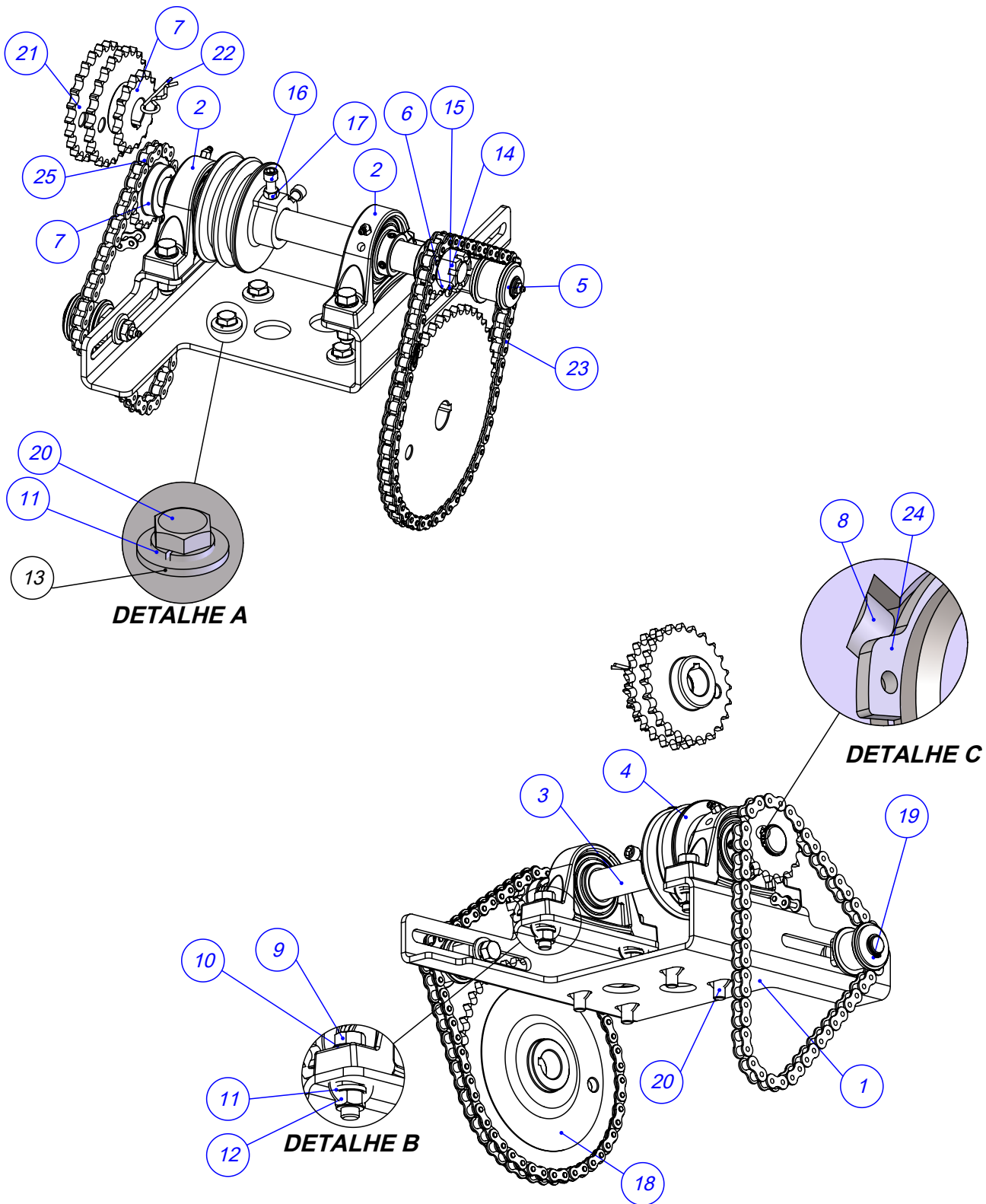
Item	Código	Qtd	Descrição
1	122.05577	1	CHAPA FIX. CAIXA CONTR. C/FURO
2	016.38583	2	PAR 3/8" X 3/4" UNC RI INOX
3	019.00218	2	ARRUELA DE PRESSAO 3/8" PESADA
4	017.00189	2	PORCA 3/8" UNC ZB



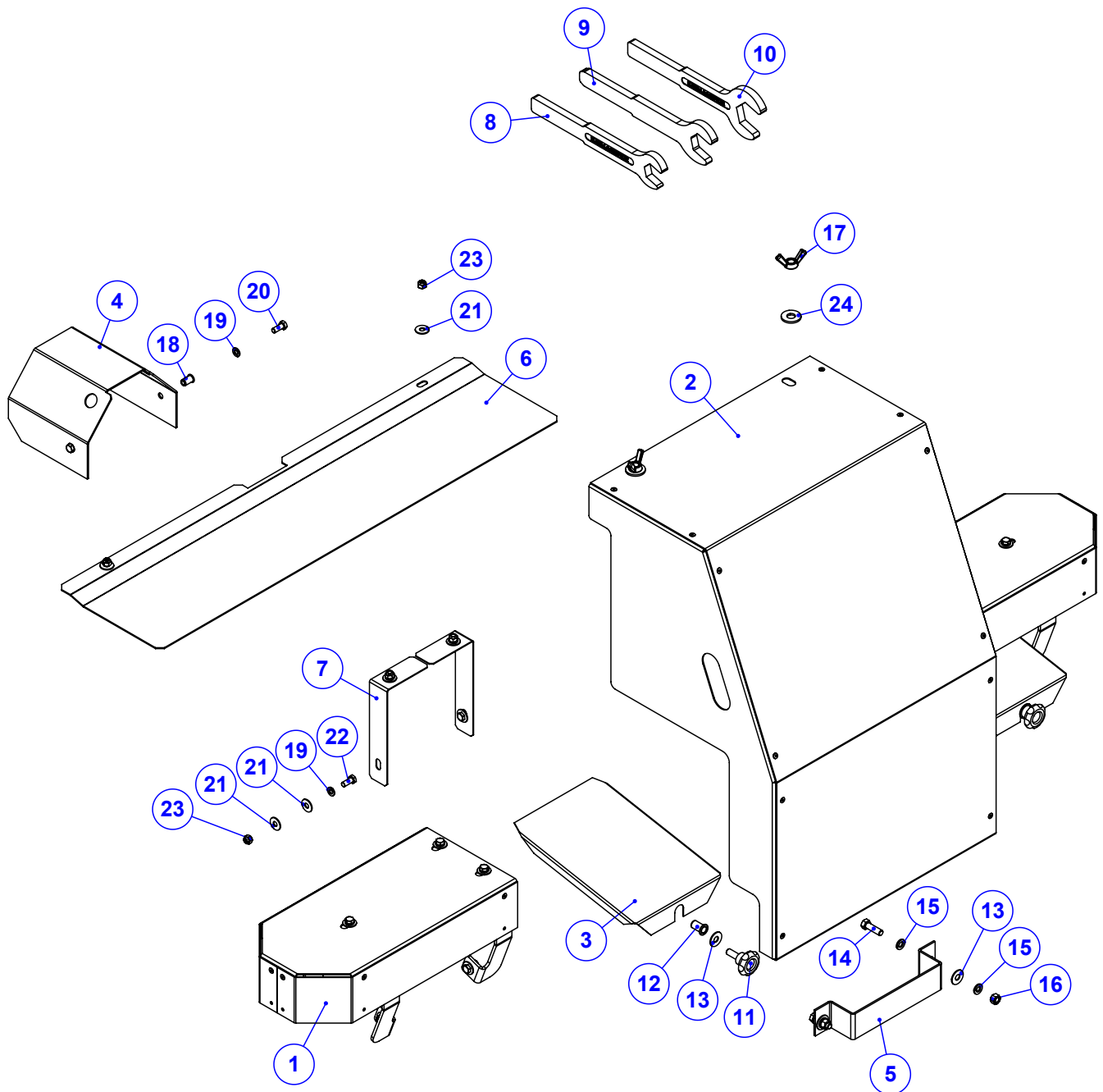
Item	Código	Qtd	Descrição
1	920.38915	1	SBJ ALAVANCAS DO CONTROLE REMOTO
2	920.38916	2	SBJ ROLDANA DE NYLON CONTROLE REMOTO
3	020.00234	4	ARRUELA LISA 1/2" X 3MM ZB
4	063.07444	4	GRAMPO 1.8 PARA CABO DE ACO



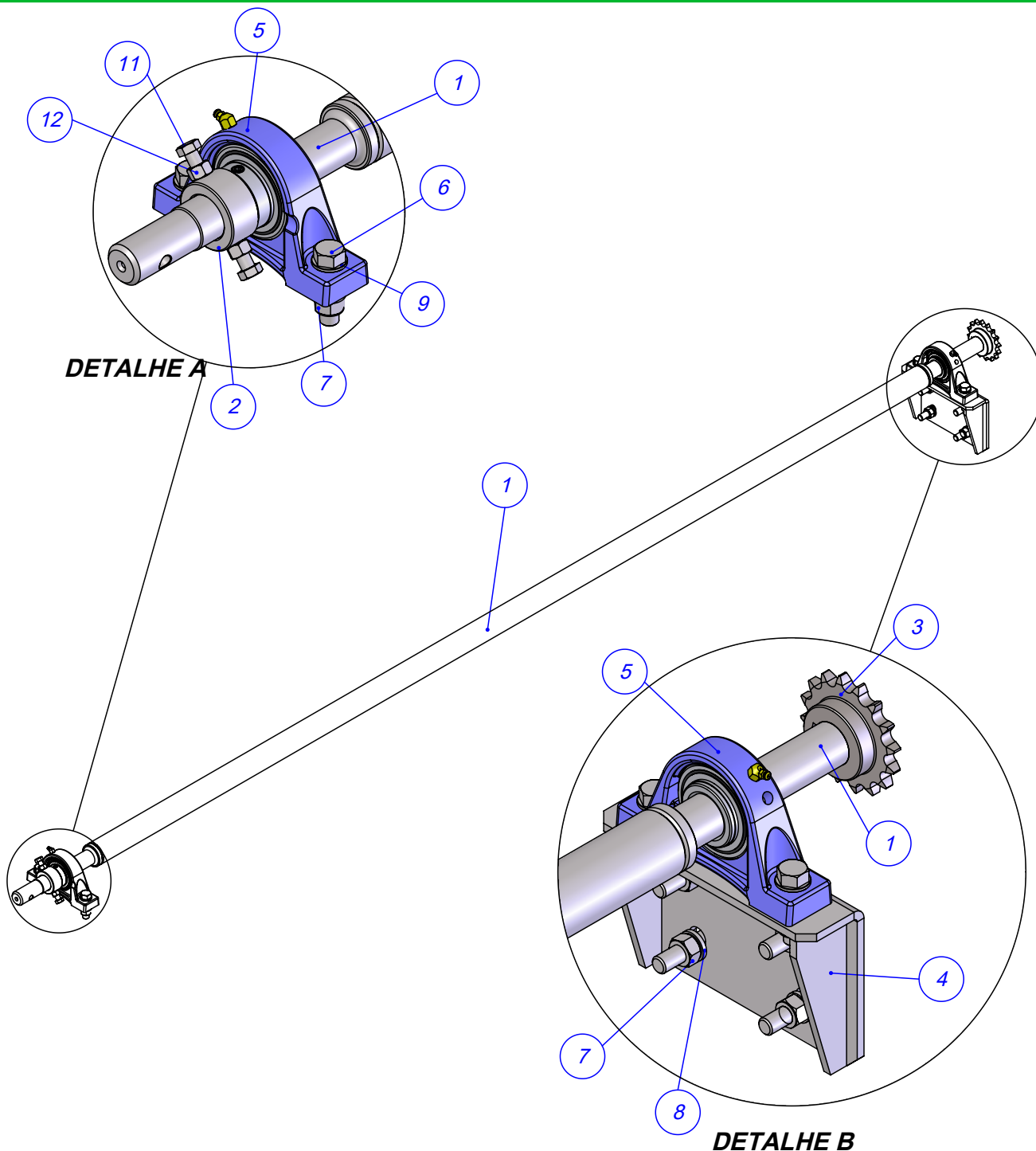
Item	Código	Qty	Descrição
1	920.29274	1	SBJ REDUTOR R5 T COM DESENGATE 3 ENGR.
2	123.01359	1	BASE DO REDUTOR R5
3	412.27401	2	BUCHA DE ACOPLAMENTO DO REDUTOR H8-20E
4	016.00132	4	PAR 5/16" X 2.3/4" UNC RP G5
5	017.01533	4	PORCA 5/16" UNC INOX
6	020.00234	12	ARRUELA LISA 1/2" X 3MM ZB
7	019.00220	8	ARRUELA DE PRESSAO 1/2 PESADA
8	017.00191	4	PORCA 1/2" WW ZB
9	016.00145	4	PAR 1/2" X 1.1/4" WW RI ZB
10	423.01377	1	ANEL DE ENCOSTO REDUTOR KOMANDER
11	017.00204	1	PORCA CASTELO 1" UNF (14 FPP) ZB
12	018.00211	1	CUPILHA 3/16" X 2" 125PC KG
13	059.02611	1	CHAVETA 5/16 X 5/16 X 20MM 1045
14	016.00126	1	PAR 5/16" x 3/4" UNC RI INOX
15	017.00188	1	PORCA 5/16" UNC ZB
16	016.09931	4	PAR M12 X 30 MA RI INOX



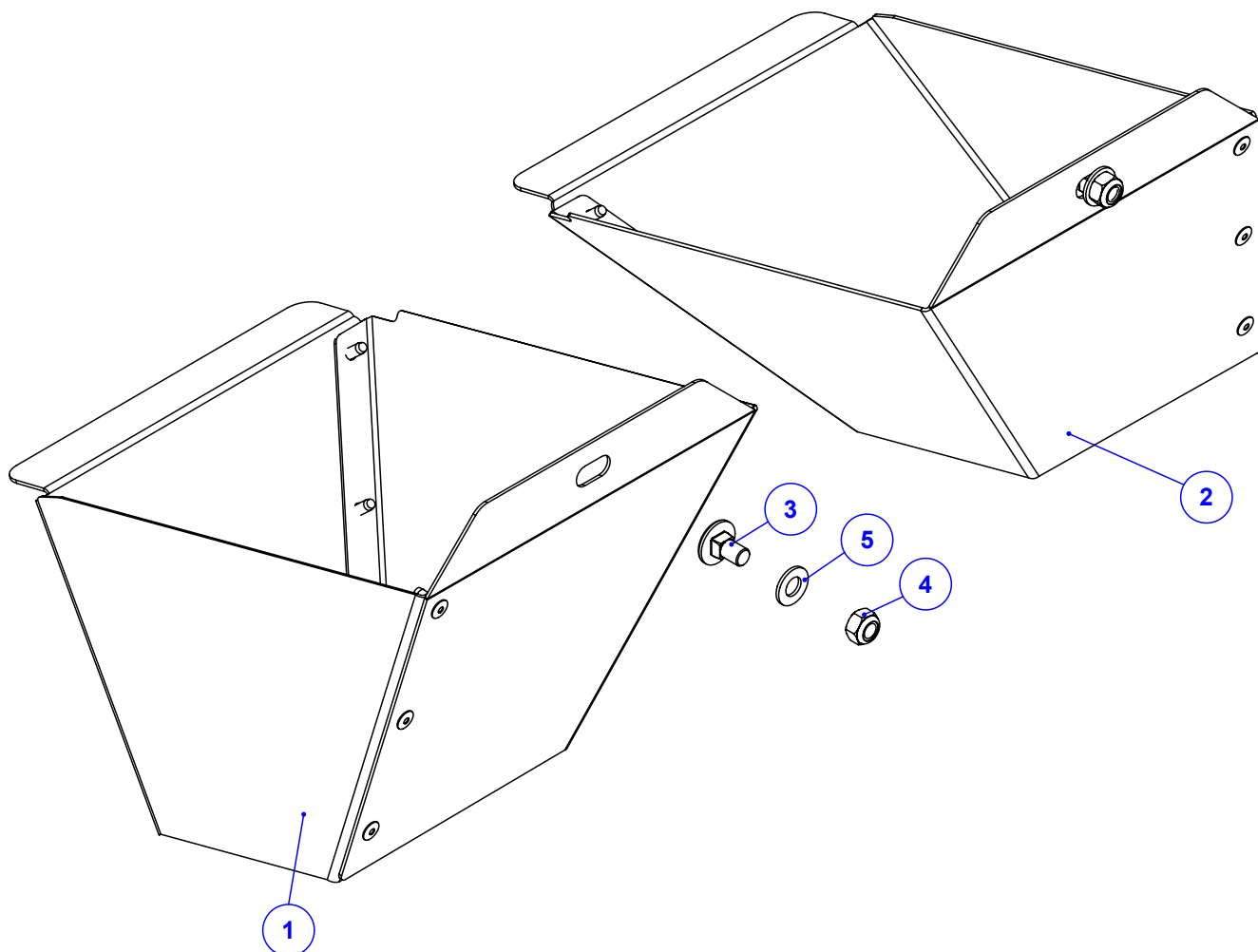
Item	Código	Qty	Descrição	Item	Código	Qty	Descrição
1	035.46267	1	CHAPA DE BASE DOS MANCAIS TRASEIROS	14	017.00204	1	PORCA CASTELO 1" UNF (14 FPP) ZB
2	910.37467	2	SBJ MANCAL P207 MONTADO	15	018.00211	1	CUPILHA 3/16" X 2" 125PC KG
3	422.46138	1	EIXO MENOR DE ACIONAMENTO K 600	16	016.00182	2	PAR 3/8" X 1.1/2" C/ CAB ALLEN
4	423.01378	1	POLIA DUPLA KOMANDER USINADA	17	017.01534	2	PORCA SEXT 3/8" UNC INOX
5	920.37120	1	SBJ ESTICADOR DE CORRENTE	18	040.00477	1	ENGRENAGEM ASA 45 DENTES 5/8"
6	040.00473	1	ENGRENAGEM ASA 12 DENTES 5/8"	19	920.46426	1	SBJ ESTICADOR DE CORRENTE MENOR
7	040.00474	2	ENGRENAGEM ASA 16 DENTES 5/8"	20	016.09931	4	PAR M12 X 30 MA RI INOX
8	059.02611	2	CHAVETA 5/16 X 5/16 X 20MM 1045	21	040.00475	2	ENGRENAGEM ASA 24 DENTES 5/8"
9	016.00148	4	PAR SEXT 1/2" X 2" WW RI ZB	22	063.06558	1	GRAMPO R 1/8"X73MM
10	020.00240	4	ARRUELA LISA ACO 24X13 X2.5MM Z. BRANCO	23	040.00451	1	CORRENTE ASA 50 5/8" COM 58 ELOS
11	019.00220	8	ARRUELA DE PRESSAO 1/2 PESADA	24	025.07168	1	ANEL E30
12	017.00191	4	PORCA 1/2" WW ZB	25	040.00450	1	CORRENTE ASA 50 5/8" COM 58 ELOS
13	020.00234	8	ARRUELA LISA 1/2" X 3MM ZB				



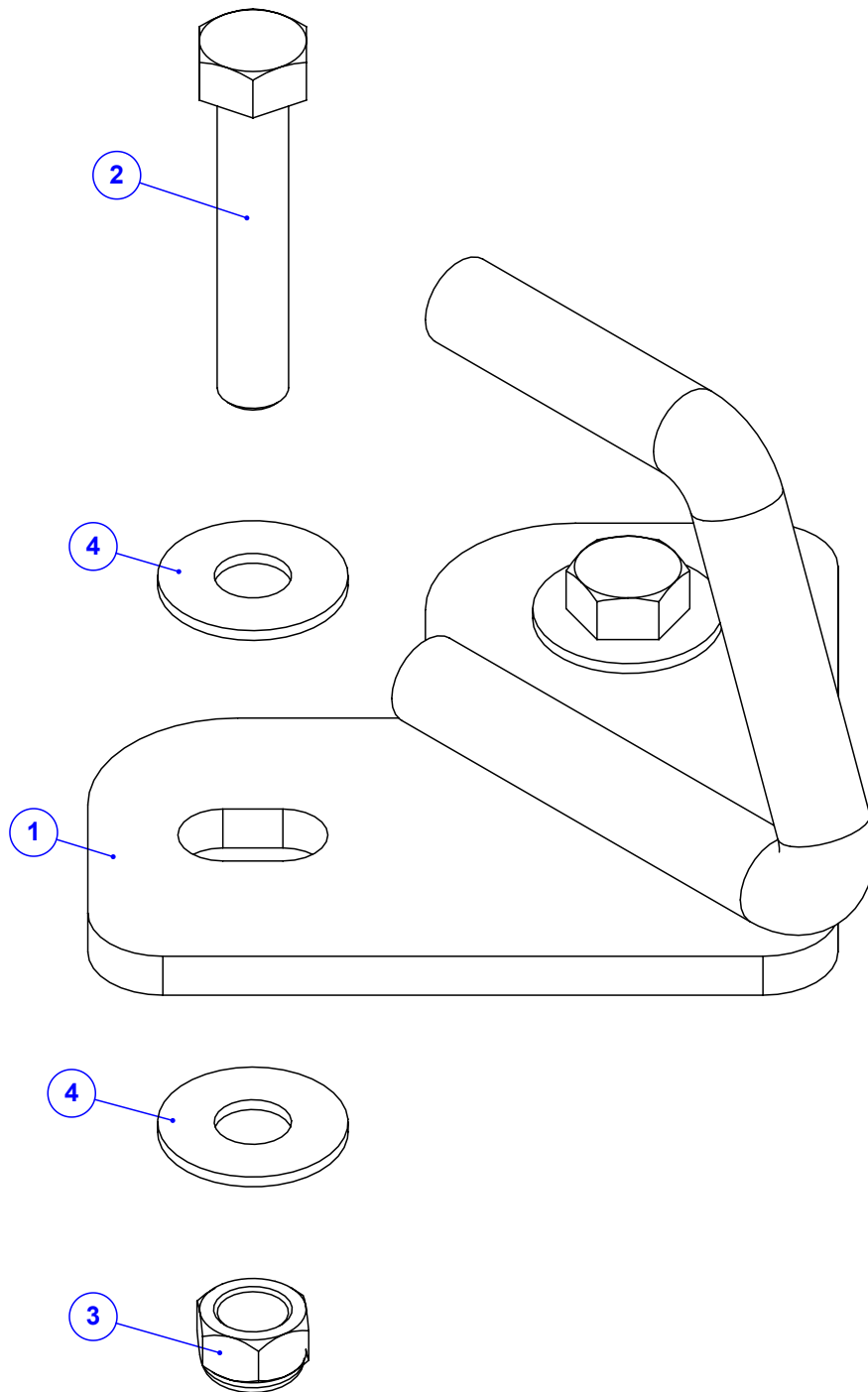
Item	Código	Qty	Descrição
1	920.66326	2	SBJ PROTECAO DA CORREIA
2	920.66500	1	SBJ. PROTECAO TRASEIRA CORREIAS
3	122.50455	2	TAMPA TRASEIRA ESTEIRA 4 ENGR
4	122.46387	1	CHAPA DE PROTECAO DO CARDAN K 600
5	122.50512	1	PROTECAO INFERIOR DA CORRENTE
6	122.52020	1	CHAPA FRONTAL PROT EIXO ACIONAMENTO (170
7	122.47864	4	CHAPA DE COMPLEMENTO DA JANELA 4 ENGR
8	027.35659	1	CHAVE KOMANDER 30MM (NOVA) CF-2135
9	027.35689	1	CHAVE KOMANDER 1.1/2 (NOVA) CF-2136
10	027.35690	1	CHAVE KOMANDER 1.7/8 (NOVA) CF-2137
11	056.49738	2	MANIPULO MTM 4526 - M10 X 25 MA INOX
12	018.52510	2	REBITE ROS M10X1.5 LONGO RI C.PLANA INOX
13	020.00232	4	ARRUELA LISA 3/8" X 3MM ZB
14	016.01535	2	PAR SEXT 3/8" X 1.1/4" UNC RI INOX
15	019.00218	4	ARRUELA DE PRESSAO 3/8" PESADA
16	017.00189	2	PORCA 3/8" UNC ZB
17	017.35924	2	PORCA BORBOLETA 1/2" UNC INOX
18	018.49542	2	REBITE M8 INOX ORC00S-M80-035.100A
19	019.00217	10	ARRUELA DE PRESSAO 5/16" PESADA
20	016.49412	2	PAR M8 X 20 MA INOX
21	020.00231	18	ARRUELA LISA 5/16" PESADA ZB
22	016.00126	8	PAR 5/16" x 3/4" UNC RI INOX
23	017.01533	10	PORCA 5/16" UNC INOX
24	020.00234	2	ARRUELA LISA 1/2" X 3MM ZB



Item	Código	Qty	Descrição
1	520.53052	1	PS EIXO DE ACIONAMENTO K 60 - (170)
2	422.50473	1	ANEL DE TRAVA DO EIXO PRINCIPAL
3	040.00474	1	ENGRENAGEM ASA 16 DENTES 5/8"
4	520.50472	1	PS BASE INTERNA DO MANCAL
5	910.37467	2	SBJ MANCAL P207 MONTADO
6	016.00148	8	PAR SEXT 1/2" X 2" WW RI ZB
7	017.00191	8	PORCA 1/2" WW ZB
8	019.00220	8	ARRUELA DE PRESSAO 1/2 PESADA
9	020.00240	4	ARRUELA LISA ACO 24X13 X2.5MM Z. BRANCO
10	059.02611	1	CHAVETA 5/16 X 5/16 X 20MM 1045
11	016.38583	2	PAR 3/8" X 3/4" UNC RI INOX
12	017.00189	2	PORCA 3/8" UNC ZB
13	025.07168	1	ANEL E30



Item	Código	Qty	Descrição
1	920.65766	1	SBJ BOCAL ESQ LANCE NORMAL 4 ENGRENAGEM
2	920.65767	1	SBJ BOCAL DIR LANCE NORMAL 4 ENGREN
3	016.58043	2	PA FR S/PO INOX 304 MA 8 X 16 RI POL
4	017.58044	2	PO NY INOX 304 MABX 8 CHV 13 POL
5	020.16815	2	ARRUELA LISA 5/16" - INOX



Item	Código	Qtd	Descrição
1	520.63860 R	1	PS GANCHO PARA DE FIXACAO (CORDA)
2	016.00137	2	PAR SEXT 3/8" X 2" UNC RP ZB
3	017.11040	2	PORCA PARLOCK 3/8" UNC 9.5MM BAIX ZB
4	020.00232	4	ARRUELA LISA 3/8" X 3MM ZB