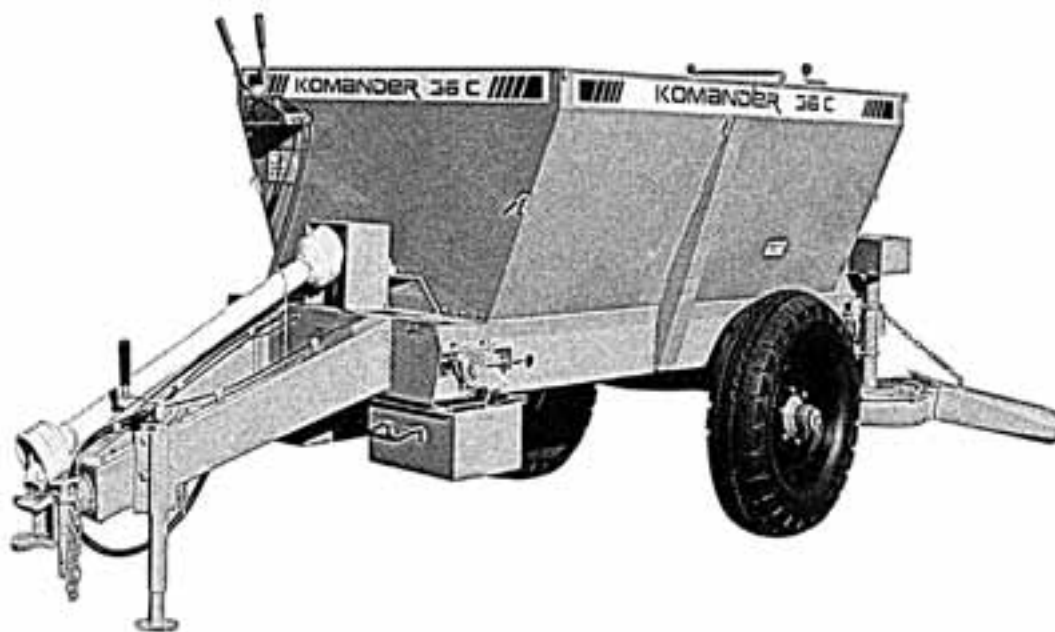




CATÁLOGO DE PEÇAS



KOMANDER 36

ADUBADEIRA DE PRECISÃO

KAMAQ - Máquinas e Implementos Agrícolas

Via Industrial, 550 - Distrito Industrial I

CEP: 13.602-030 - Araras/SP

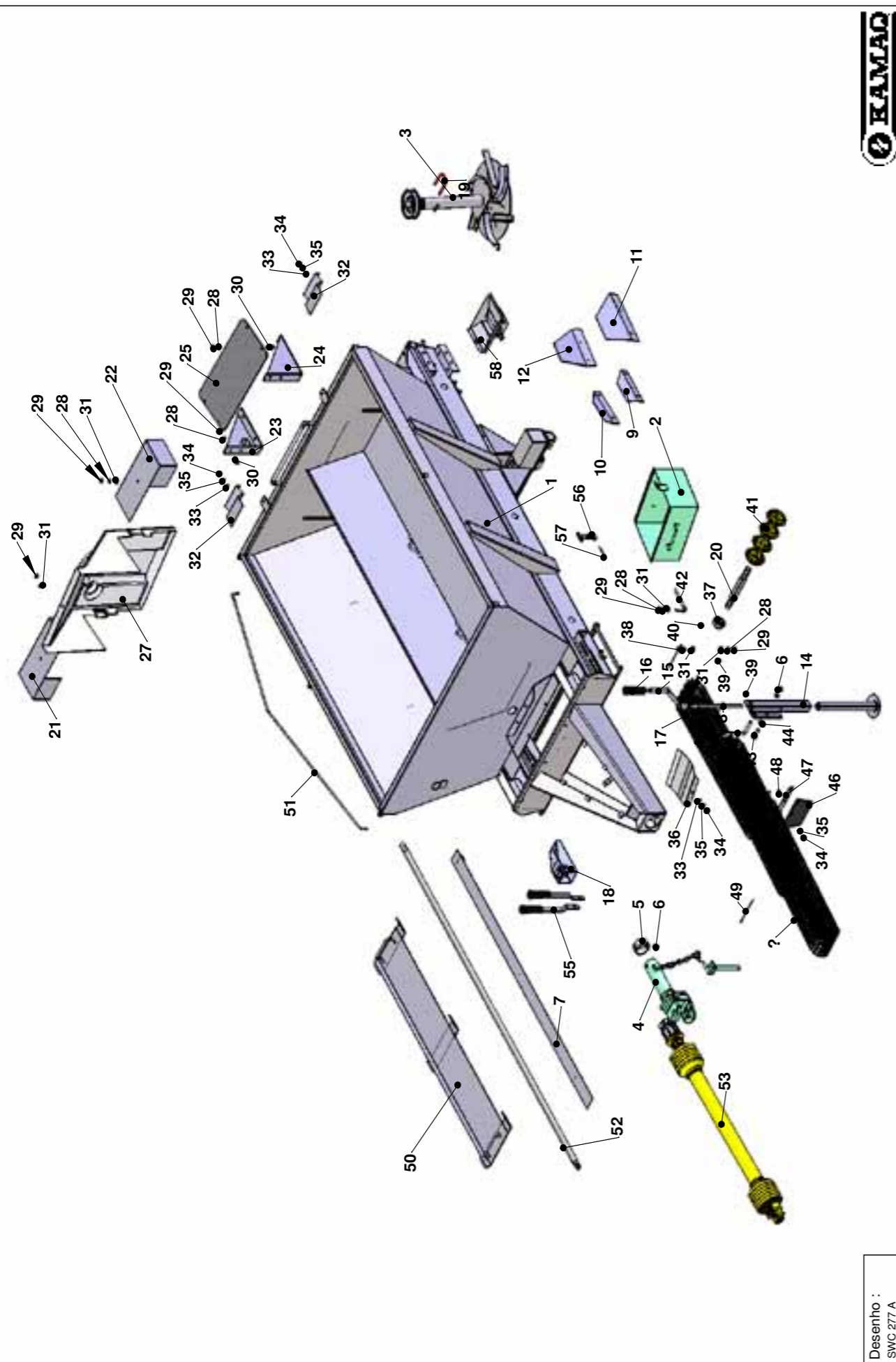
Tel: (19) 3541-3022 - Fax: (19) 3541-5418

www.kamaq.com.br - atendimento@kamaq.com.br

REVISÃO
JULHO/2012

Série D

guia do usuário



Desenho :
SWC 277 A

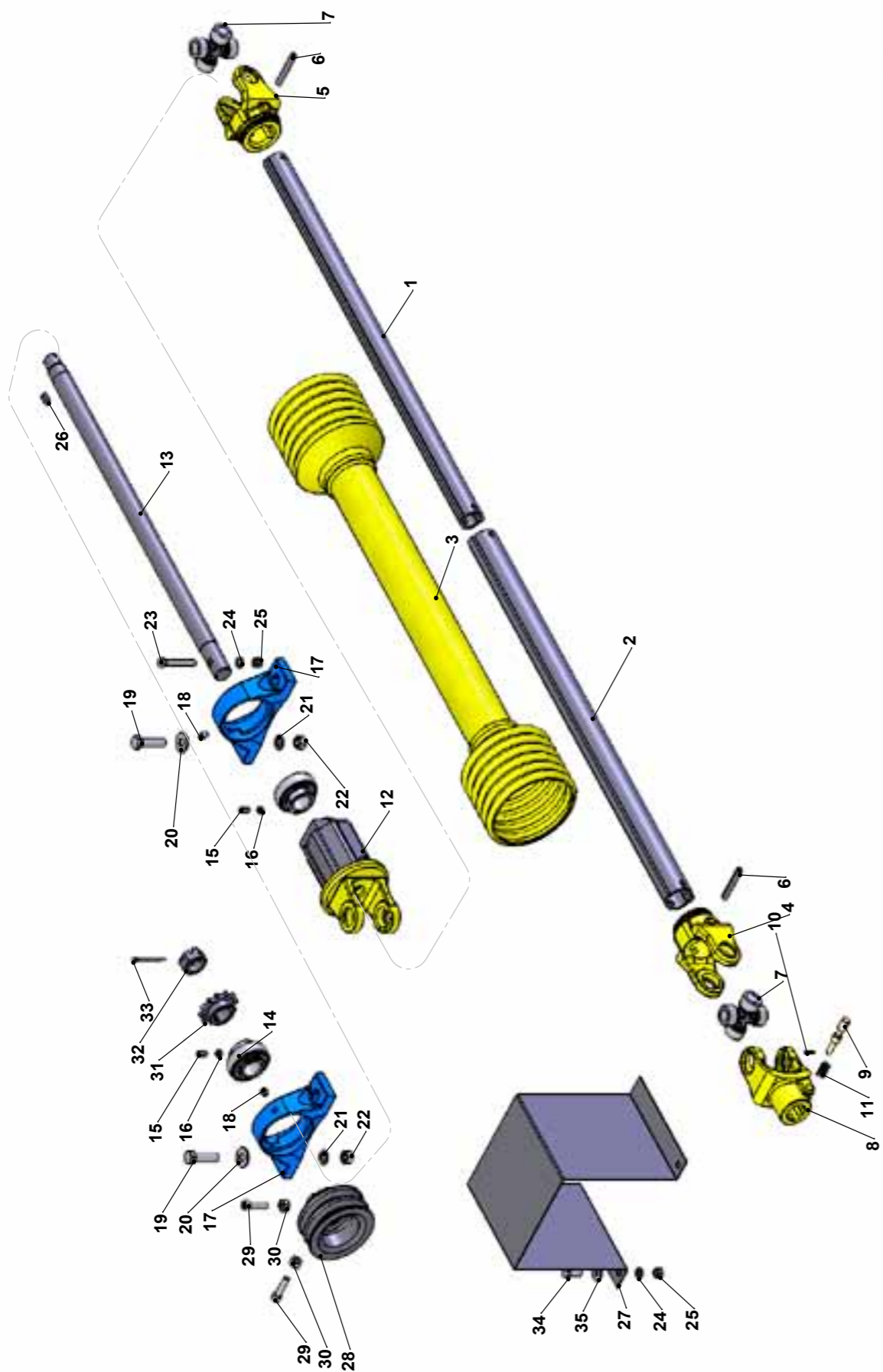
LINHA DE ADUBADEIRA KOMANDER

SBJ . ARMAÇÃO KOMANDER 36L

ITEM	CÓDIGO	DESCRIÇÃO
1	520.01283	PS CARÇAÇA KOMANDER 36 L
2	520.01951	PS GAVETA DE ADUBO KOMANDER
3	920.05604	SBJ. MANCAL DO VENTILADOR
4	520.01400	PS ENGATE SOLDADO K36
5	422.01496	BUCHA DE TRAVA MAIOR DO ENGATE KOMANDER
6	017.00192	PORCA 5/8" UNC ZB
7	520.01611	PS TAMPA DA LONGARINA K36/55
8	029.01403	VARÃO DO PÉ DE APOIO KOMANDER
9	122.14457D	COMPLEMENTO DA LONGARINA MENOR DIR.
10	122.14457E	COMPLEMENTO DA LONGARINA MENOR ESQ.
11	122.14439	COMPLEMENTO DA LONGARINA DIR.
12	122.14439E	COMPLEMENTO DA LONGARINA ESQ.
13	520.01401	PS MACHO SOLDADO DO PÉ DE APOIO
14	520.01402	PS FEMEA SOLDADA DO PÉ DE APOIO
15	520.01526	PS MANIVELA DO PÉ DE APOIO
16	056.00549	MANOPLA DE BORRACHA
17	025.00304	PINO ELASTICO 5X30
18	520.03457	PS BASE DAS ALAVANCAS C/ REMOTO
19	029.01682	GRAMPO "U" KOMANDER
20	423.01341	EIXO QUAD. DIANTEIRO K-22-36-60
21	520.01394D	PS PROTEÇÃO DE CORREIA DIR.
22	520.01394E	PS PROTEÇÃO DE CORREIA ESQ.
23	520.01405D	PS SUPORTE DO OPERADOR - LINHA KOMANDER
24	520.01405E	PS SUPORTE DO OPERADOR - LINHA KOMANDER
25	123.03432	CHAPA DO ESTRIBO K36 E H10
26	050.05663	ESTEIRA 170MM - MALHA 1" X 1"
27	049.00515	PROTEÇÃO TRASEIRA DE FIBRA
28	019.00220	ARRUELA DE PRESSAO 1/2 PESADA
29	017.00191	PORCA 1/2" WW ZB
30	016.00145	PAR 1/2" X 1.1/4" WW RI ZB
31	020.00234	ARRUELA LISA 1/2" X 3MM ZB
32	123.02257	TAMPA DA ESTEIRA K20E
33	020.00231	ARRUELA LISA 5/16" PESADA ZB
34	017.01533	PORCA SEXT 5/16" UNC INOX
35	019.00217	ARRUELA DE PRESSAO 5/16" PESADA
36	122.03454	PROTEÇÃO DA ESTEIRA K22
37	024.00291	ROLAMENTO UCR 207 20 1.1/4" 2RS
38	016.00148	PAR SEXT 1/2" X 2" WW RI ZB
39	021.00247	GRAXEIRA 1/8" BSP RETA
40	017.00207	PORCA M8
41	423.01340	ENGRENAGEM 11 DENTES CF-2101
42	029.01404	VARAO DO ESTICADOR DE USAR (520.06030)
43	016.00162	PAR 5/8" X 2" UNC RI ZB
44	020.00235	ARRUELA LISA 5/8" PESADA
45	322.01618	CABO DE TRAVA DO PÉ DE APOIO
46	123.01830	LONA DE VEDAÇÃO KOMANDER 36
47	123.01624	CHAPA DE FIXAÇÃO DA LONA DE VEDAÇÃO
48	016.00176	PARAFUSO SEXT. 5/16"x1"UNC
49	050.00545	PINO DE EMENDA DA ESTEIRA KOMANDER 36 (170mm)
50	520.01607	PS DEFLETOR K36
51	223.01585	PENDURAL K55/ 60
52	423.01332	EIXO DE ACIONAMENTO K36
53	072.04609	CARDAN 7720-9500/1000K (KOM)
54	222.03458D	ALAVANCA DO CONTROLE REMOTO
55	222.03458E	ALAVANCA DO CONTROLE REMOTO
56	056.07799	PUXADOR DE BORRACHA
57	018.00213	CUPILHA 3/16" x 2.1/2"
58	520.01413	PS BOCAL DO INTERMITENTE (ESQUERDO)

Desenho :
SWC 277 A





Desenho :
SWC 183

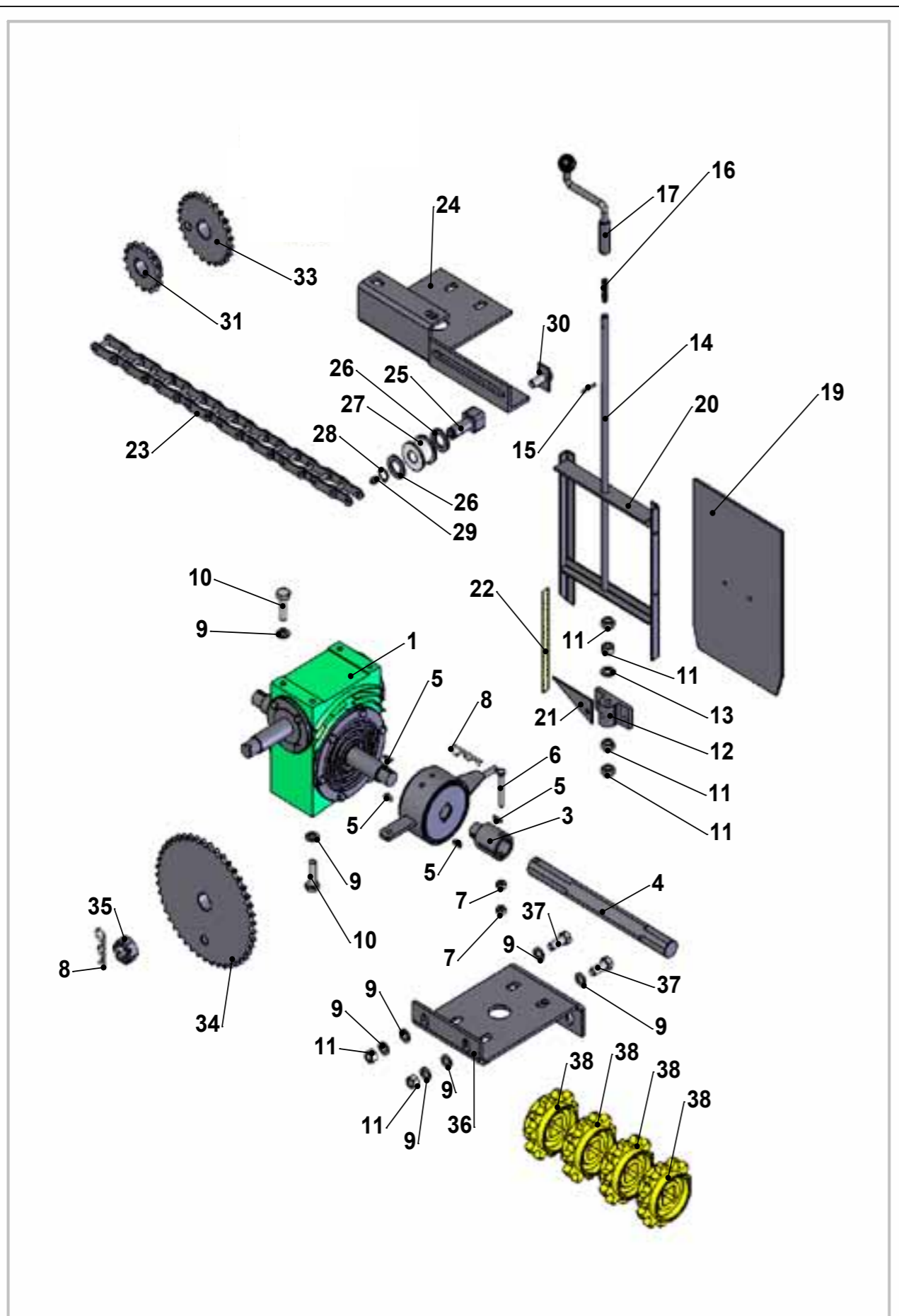
ADUBADEIRA KOMANDER 36 VA

CONJUNTO TRANSMISSÃO PRINCIPAL KOMANDER 36

ITEM	CÓDIGO	DESCRIÇÃO
1	072.03945	TUBO MACHO 4034-30-75 W2200
2	072.03946	TUBO FEMEA 4841-30-75 W2200
3	072.04447	PROTEÇÃO COMPLETA 8014-301/0920X W2200
4	171.12204	TERM. KM 04-32101 W2200
5	171.12203	TERM. KM 04-32100 W2200
6	071.03860	PINO ELASTICO 10x65
7	075.03793	CRUZETA CZ101 STHAL
8	171.04030	TERM. AC 10 SP ENG. RAP. S/PINO
9	473.02853	PINO DE ENGATE RÁPIDO
10	071.04080	PINO ELASTICO 3x20
11	053.00973	MOLA DO PINO DO ENGATE RÁPIDO
12	171.04579	RODA LIVRE LISA 30,0MM SERIE 1
13	423.01332	EIXO DE ACIONAMENTO K36
14	024.00291	ROLAMENTO OSC UCR207/20 1.1/4"
15	016.02623	PARAF. ALLEN M8x17
16	017.00207	PORCA M8
17	024.00292	MANCAL P207
17	024.00292	MANCAL P207
18	021.00247	GRAXEIRA 1/8" BSP RETA
19	016.00148	PARAF. SEXT. 1/2"x2" WW
20	020.00234	ARRUELA LISA 1/2"
21	019.00220	ARRUELA DE PRESSÃO 1/2"
22	017.00191	PORCA 1/2" WW
23	016.00138	PARAF. SEXT. 3/8" x 2 1/2" UNC
24	019.00218	ARRUELA DE PRESSÃO 3/8"
25	017.00189	PORCA SEXTAVADA 3/8" UNC
26	059.02611	CHAVETA 5/16"x5/16"x20
27	123.01412	PROTEÇÃO DO CARDAN
28	423.01378	POLIA DUPLA KOMANDER -2 CANAL B -Ø118
29	016.00182	PARAF. ALLEN 3/8" x 1 1/2" CC
30	017.01534	PORCA 3/8" UNC INOX
31	040.00473	ENGRENAGEM KOMANDER Z=12
32	017.00204	PORCA CASTELO 1" UNF
33	018.00211	CUPILHA 3/16"x2"
34	016.00133	PARAF. SEXT. 3/8"x1" UNC
35	020.00232	ARRUELA LISA 3/8"

Desenho :
SWC 183





Desenho :
SWC 281



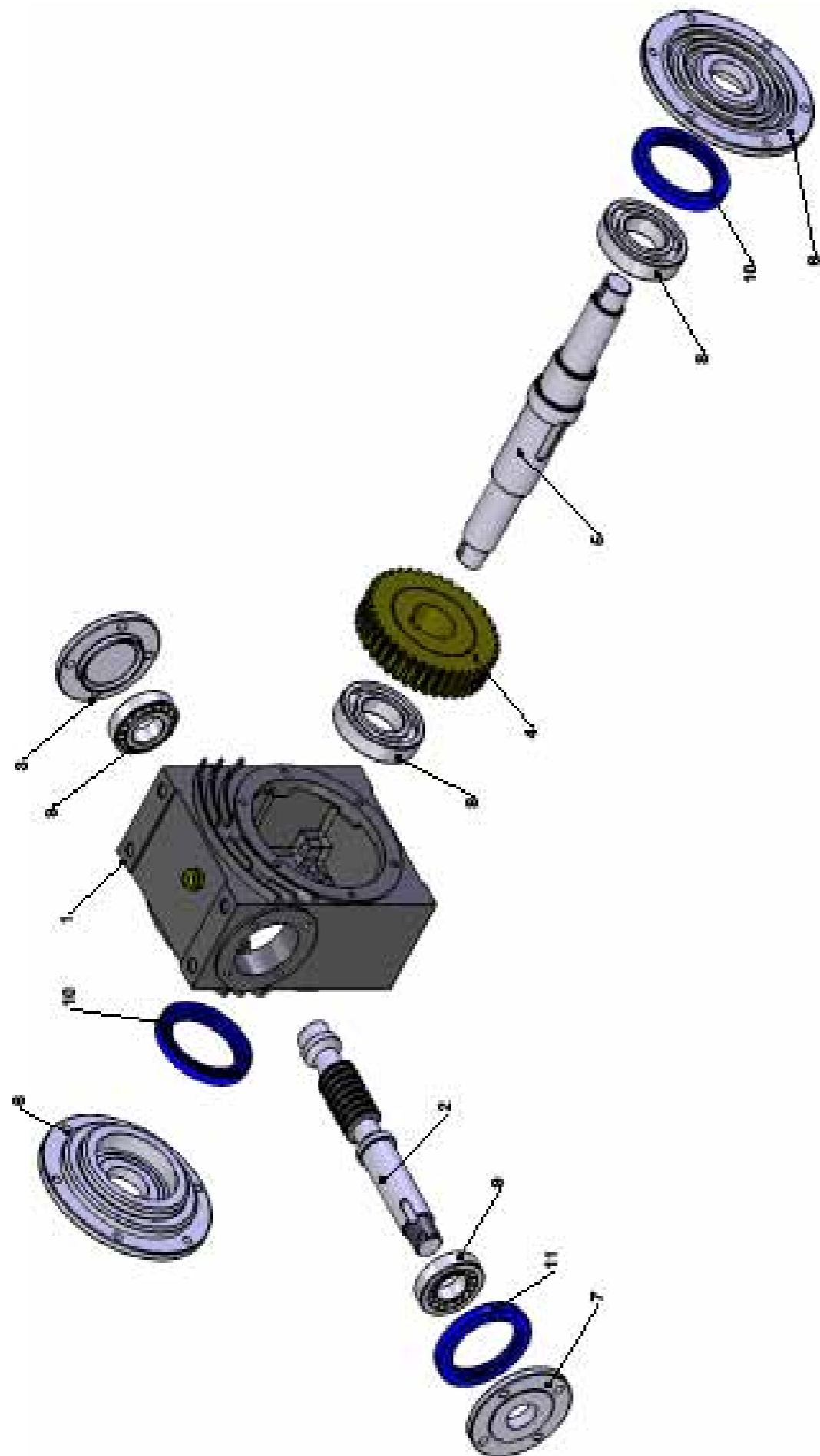
LINHA ADUBADEIRA KOMANDER

SBJ. TRAÇÃO

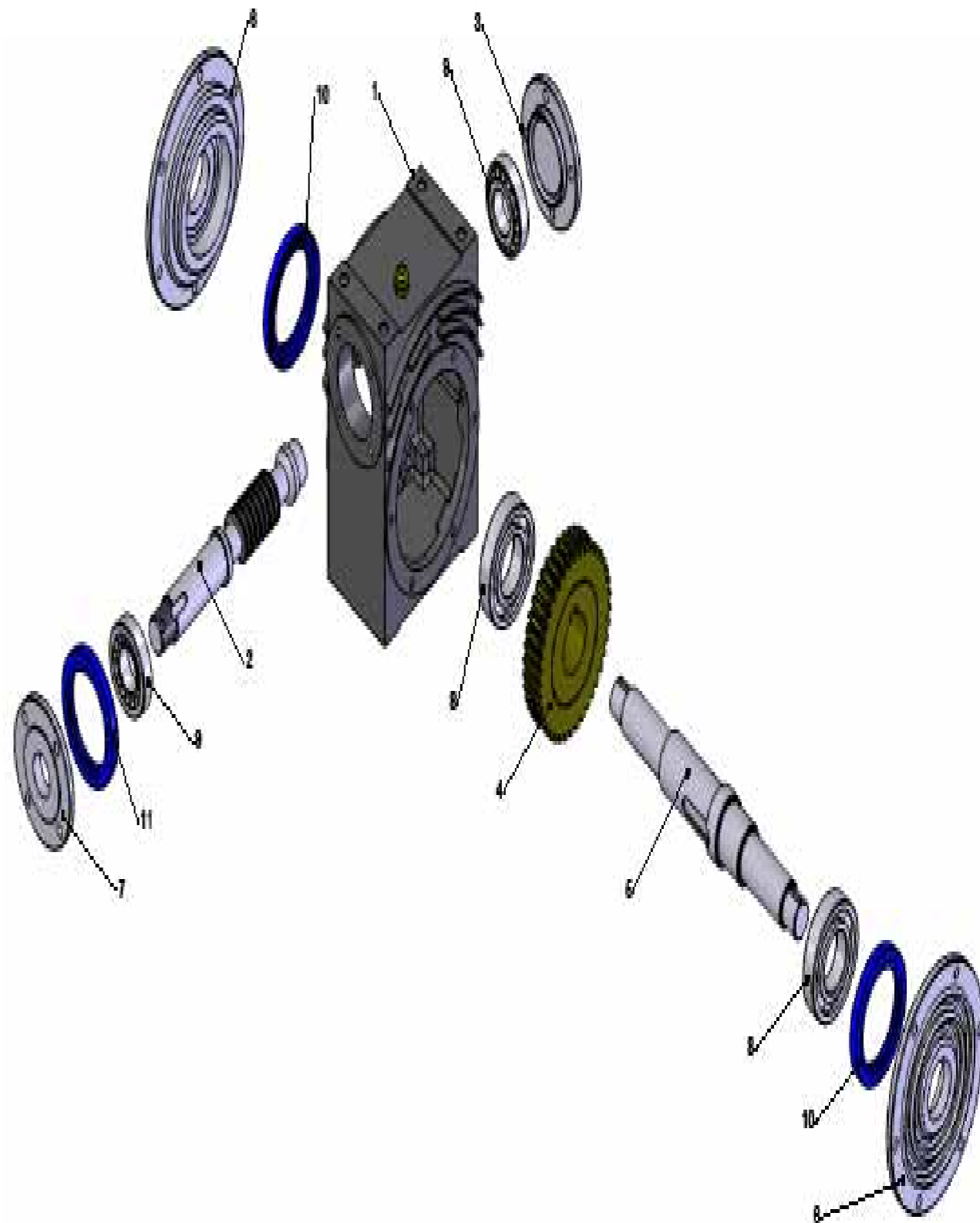
ITEM	CÓDIGO	DESCRIÇÃO
1	050.00535	REDUTOR R5
2	920.02860	MIOLO COMPLETO DESENGATE SINCRONIZADO
3	030.01352	COMPLEMENTO DO EIXO TRAÇÃO KOMANDER
4	423.01342	EIXO QUADRADO TRASEIRO K36-22-60
5	059.00555	CHAVETA WOODRUFF 5x7.5x19mm
6	016.00132	PARAF. FUZIVEL 5/16" x 2.1/4" UNC
7	017.00188	PORCA 5/16" UNC
8	063.06558	GRAMPO R - 1/8"
9	019.00220	ARRUELA DE PRESSÃO 1/2"
10	016.00185	PARAFUSO M12 x 45
11	017.00191	PORCA 1/2" WW
12	423.01345	PORCA DA JANELA
13	020.00240	ARRUELA LISA 24x13x2.5mm
14	029.01347	VARÃO ROSCADO 1/2" x 540mm K36
15	025.00305	PINO ELASTICO 4x20
16	053.00572	MOLA CAL
17	520.01346	PS MANIVELA DE REGULAGEM - KOMANDER
18	056.00534	ESFERA DO BAQUELITE 1/2"
19	123.01357	TAMPA DA COMPORTA DE REGULAGEM
20	520.05612	PS JANELA SOLDADA K36
21	123.01360	PONTEIRO DA COMPORTA DE REGULAGEM KOMANDER
22	082.02483	ESCALA DE DOSAGEM KOMANDER
23	040.00451	CORRENTE ASA 50x58 ELOS
24	520.05571	CONJ. DA BASE DO MANCAL E EST. SOBRE O REDUTOR
25	423.01348	EIXO DO ESTICADOR DE CORRENTE
26	020.00236	ARRUELA LISA 3/4"
27	423.01349	CARRETEL DE NYLON DO ESTICADOR DE CORRENTE
28	025.00300	ANEL DE TRAVA E-19
29	021.00247	GRAXEIRA 1/8" BSP RETA
30	520.05743	PS PARAFUSO DO CARACOL
31	040.00474	ENGRENAGEM KOMANDER Z=16
33	040.00475	ENGRENAGEM ASA-50 24 DENTES
34	040.00477	ENGRENAGEM ASA - 45 DENTES
35	017.00204	PORCA CASTELO 1" UNF
36	123.01359	BASE DO REDUTOR R5
37	016.00145	PARAF. SEXT. 1/2" x 1 1/4" WW
38	423.01340	ENGRENAGEM 11 DENTES CF-2101

Desenho :
SWC 281



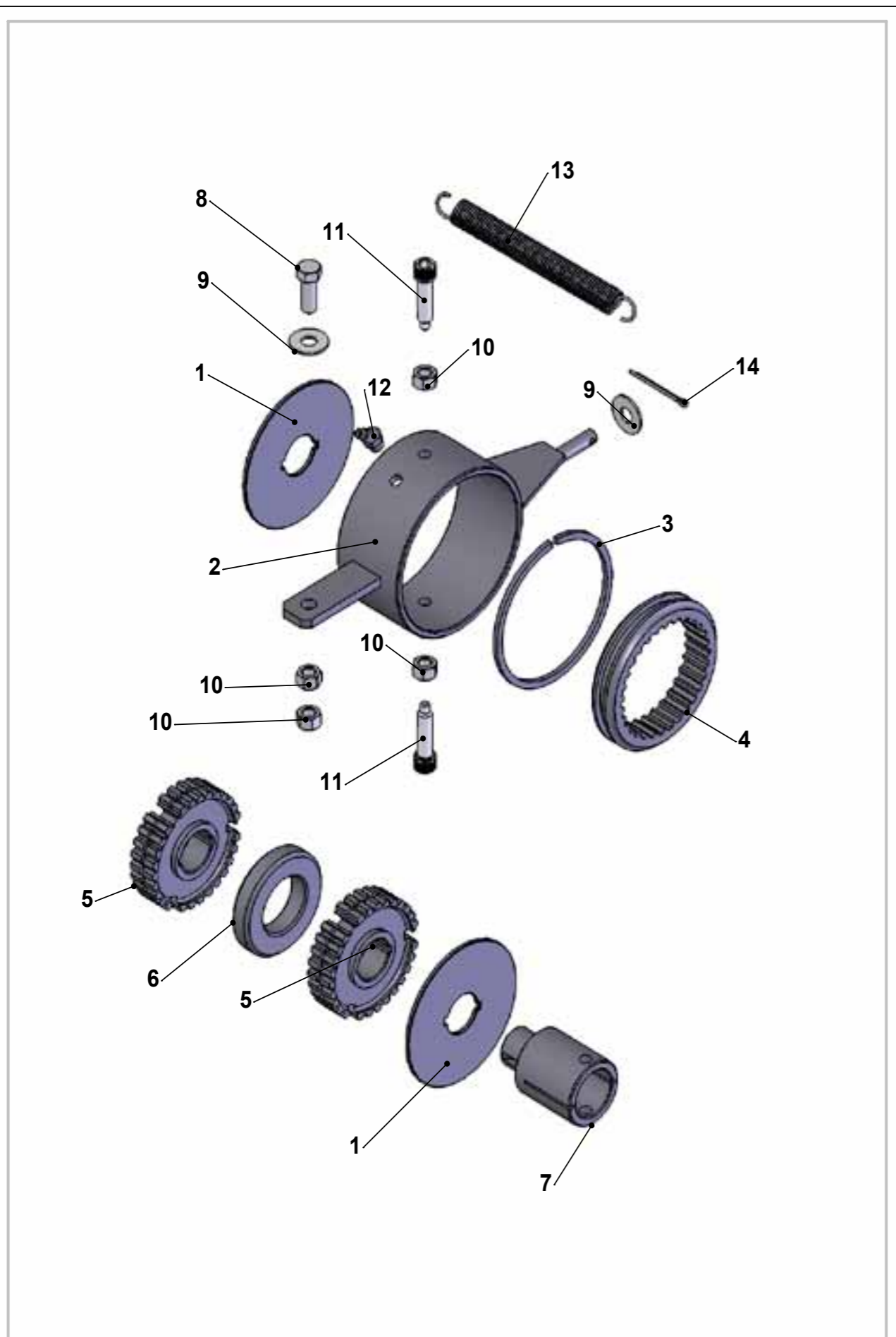


Desenho: 1
SNC 119



Desenho: 1
SNC 119





Desenho :
SWC 186



LINHA ADUBADEIRA KOMANDER

CJ. SINCRONIZADO

ITEM	CÓDIGO	DESCRIÇÃO
1	041.01355	ARRUELA LISA CHAVETADA DO SINCRONIZADO
2	520.01354	PS CAMISA DO SINCRONIZADO SOLDADO DIR.
3	025.00533	ANEL DE TRAVA
4	052.00529	LUVA DO SINCRONIZADO KOMANDER
5	052.00530	MIOLO DO SINCRONIZADO
6	423.01353	ANEL GUIA DO SINCRONIZADO CF-2115
7	030.01352	COMPLEMENTO DO EIXO TRAÇÃO KOMANDER
8	016.00133	PARAF. SEXT. 3/8"x1" UNC
9	020.00232	ARRUELA LISA 3/8"
10	017.00189	PORCA SEXT. 3/8" UNC
11	016.02053	PARAFUSO ALEN SEXT. INTERNO 3/8"x1.1/2" UNC.
12	021.00248	GRAXEIRA 1/8" GAS 45°
13	053.03329	MOLA DE RETORNO DO SINCRONIZADO
14	018.00854	CUPILHA 1/8"x1.1/2"

Desenho :
SWC 186

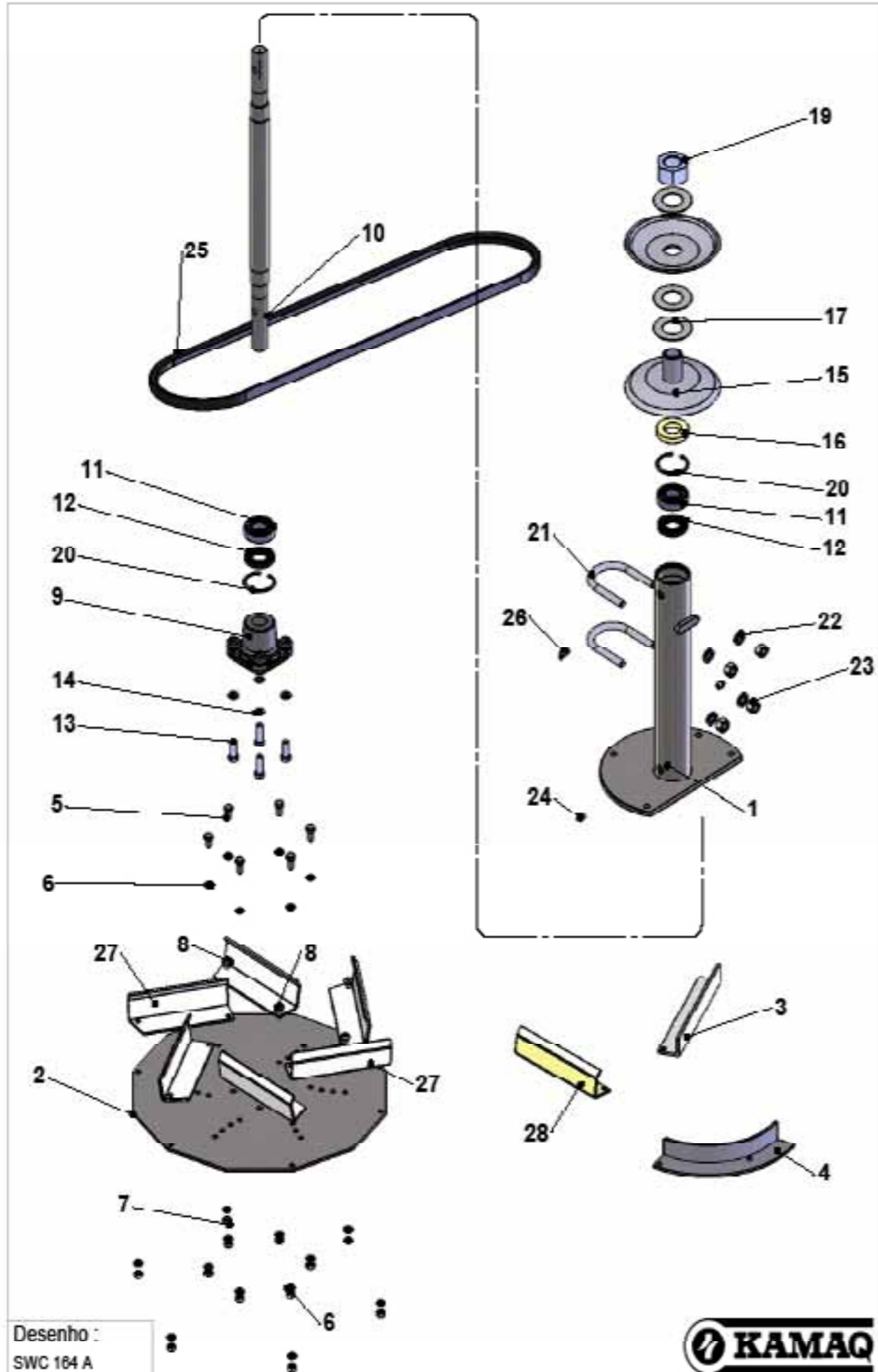


ADUBADEIRA LINHA KOMANDER

SBJ. MANCAL DOS VENTILADORES

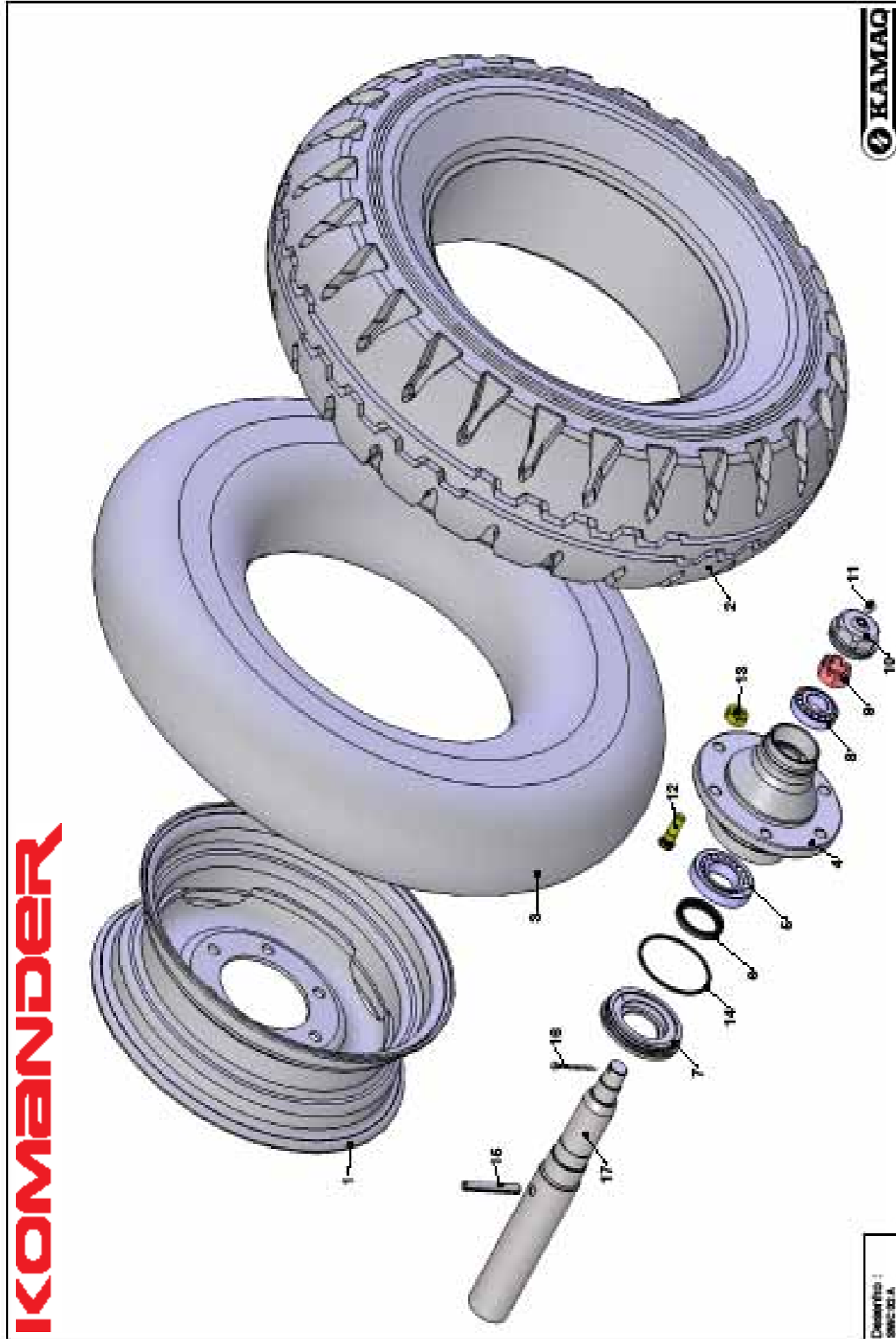
ITEM	CÓDIGO	DESCRIÇÃO
1	520.0132B	PS MANCAL DO VENTILADOR KOMANDER
2	123.0140B	DISCO DE ADUBO - FIXAÇÃO DAS PALHETAS
3	123.01410 R1	PALHETA DE CALCÁRIO RETA - KOMANDER
4	123.01411 R1	PALHETA DE CALCÁRIO CURVA
5	016.00126	PARAF. SEXT. INOX 5/16" x 3/4" UNC RI
6	019.00217	ARRUELA DE PRESSÃO 5/16"
7	017.01533	PORCA SEXT. INOX 5/16" UNC
8	016.23330	PARAF. INOX F. CAB. RED. 5/16" X 3/4" UNC
9	421.0133B	CUBO DO VENTILADOR KOMANDER
10	423.01329	EIXO DO MANCAL DO VENTILADOR
11	024.00289	ROLAM. RADIAL 6205 - ZHS 1ª LINHA
12	023.00274	RETENTOR 00950 DRG
13	016.00134	PARAF. SEXT. 3/8" x 1 1/4" UNC
14	019.00218	ARRUELA DE PRESSÃO 3/8"
15	520.01380	PS POLIA SOLDADA DO VENTILADOR
16	049.02325	ARRUELA DE FELTRO 57x27x9mm
17	020.00242	ARRUELA DE CALÇO DA POLIA VARIADORA
18	122.01379	ABA DA POLIA VARIADORA KOMANDER
19	017.02286	PORCA 1.1/4" NF
20	025.00302	ANEL I 52
21	029.01682	GRAMPO "U" KOMANDER
22	010.00220	ARRUELA DE PRESSÃO 1/2"
23	017.00191	PORCA 1/2" WW
24	021.00247	GRAXEIRA 1/8" BSP RETA
25	022.00260	CORREIA B-58
26	021.00248	GRAXEIRA 1/8" GAS 45°
27	123.01409 R1	PALHETA DE ADUBO - VENTILADOR KOMANDER
28	123.01409E	PALHETA DE ADUBO - VENTILADOR KOMANDER

Desenho :
SWG 164 A



Desenho :
SWG 164 A





KOMANDER

Desenho :
SWG 02 A

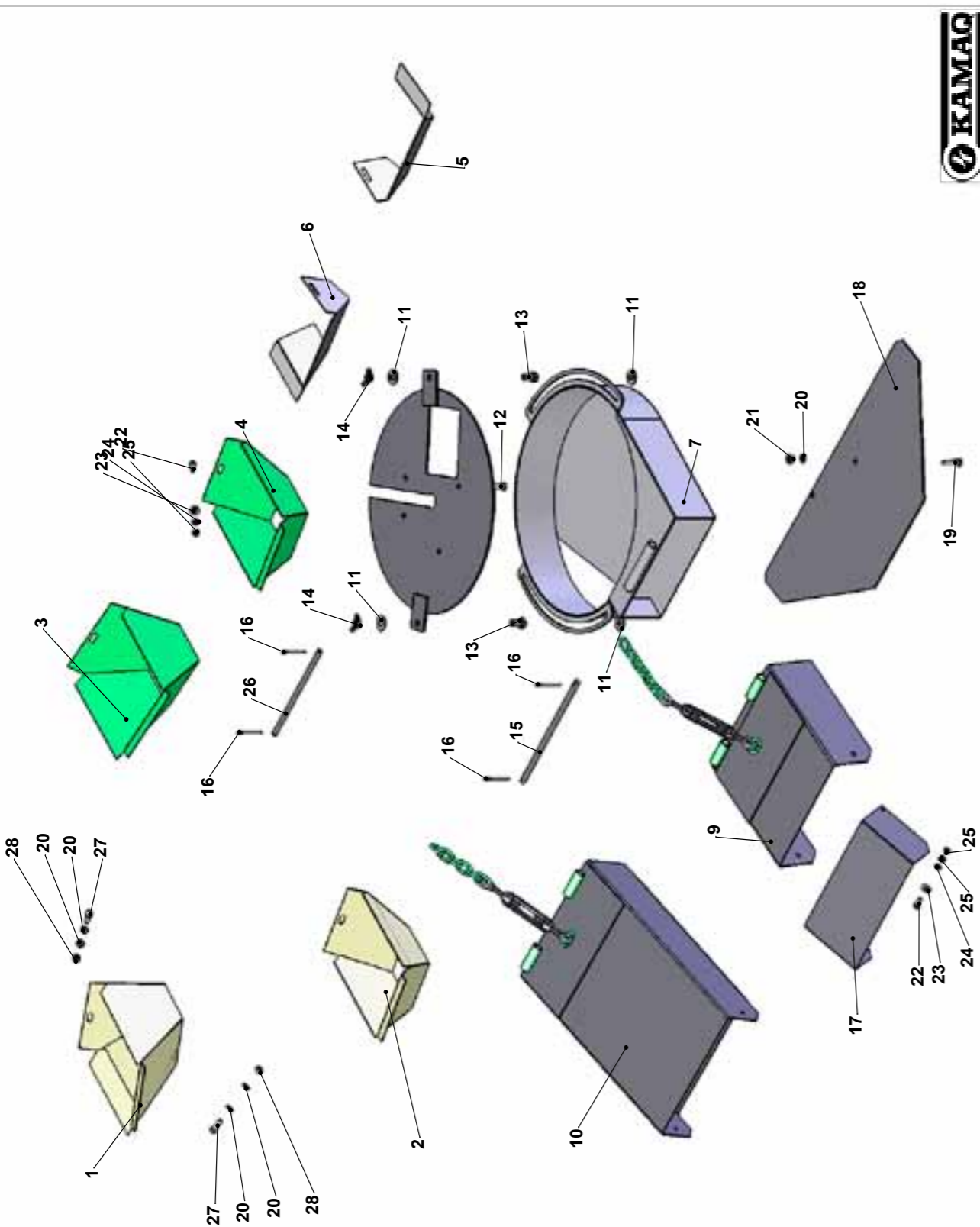
Catálogo de peças - KOMANDER

SBJ CUBO DE RODA MONTADO COM PNEU

ITEM	CÓDIGO	DESCRIÇÃO
1	041.00458	RODA 2166 6 FUROS ARO 16
2	047.00508	PNEU 10.5 - 5.65 RA 28
3	047.01376	CAMARA DE AR 16L430
4	422.01292 R2	CUBO DE RODA K60 - CF 2102
5	024.00282	ROLAM CONICO 30209
6	023.00271	RETENTOR 01783 BRG
7	422.01297	TAMPA DO CUBO DE RODA K36 - CF 2103
8	024.00280	ROLAMENTO CÔNICO 30206
9	017.00204	PORCA CASTELO 1° UNF
10	422.21251	CALOTA DO CUBO DE RODA - CF 2124
11	021.00247	GRAXEIRA 1/8" BSP RE 1A
12	016.21219	PARAFUSO DE RODA - 10.9
13	017.00208	PORCA CÔNICA 1/2" UNF
14	020.00432	ANEL O-RING 2239
15	025.00306	PINO ELASTICO 12x85
16	018.00211	CUPILHA 3/16"x2"
17	422.01289	EDXO DO CUBO DA RODA 36/60

Desenho :
SWG 02 A

KAMAQ



Desenho :
SWC 282

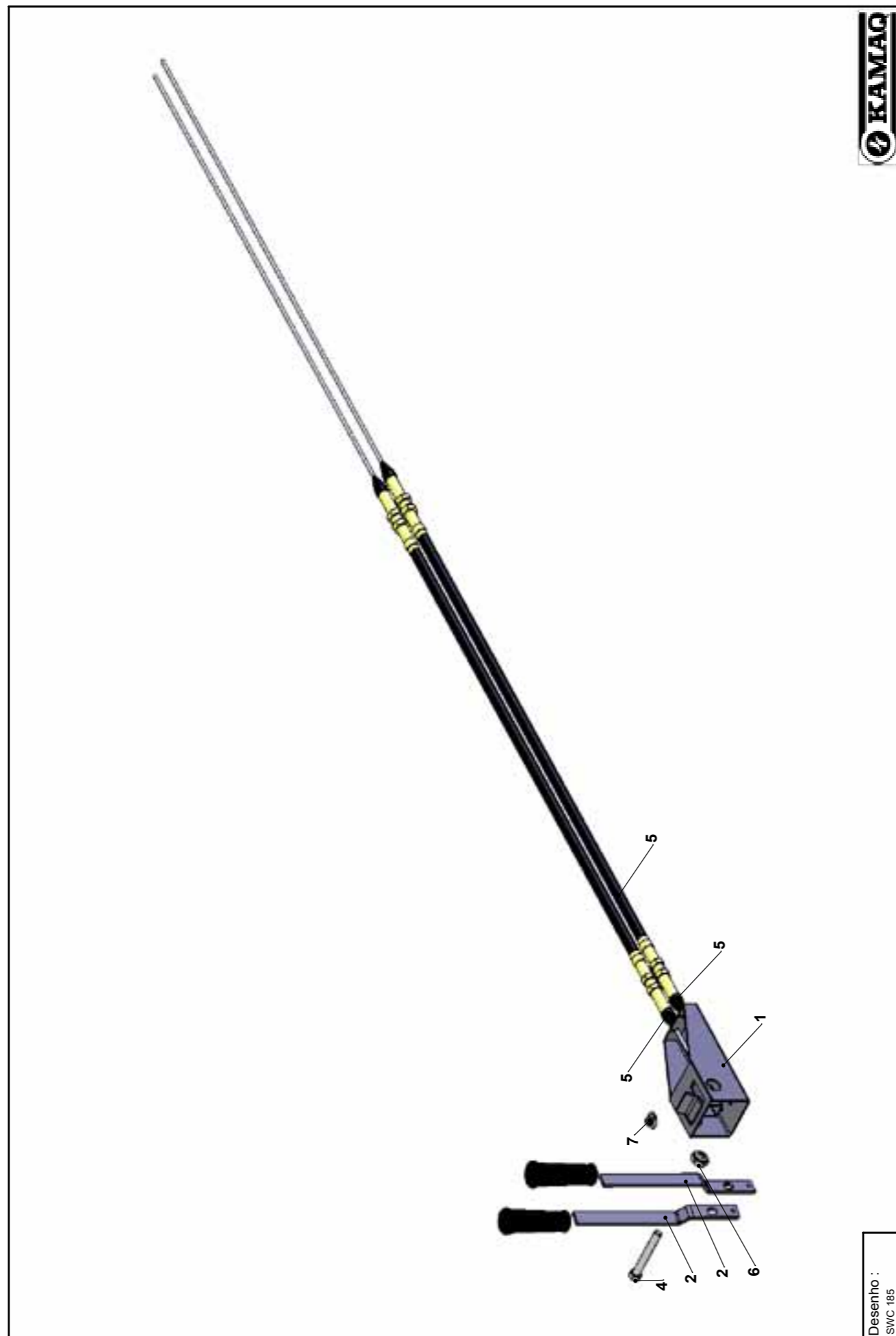
LINHA ADUBADEIRA KOMANDER

SBJ. CARACOL E VENTILADOR

ITEM	CÓDIGO	DESCRIÇÃO
1	520.01390 E	PS BOCAL AMARELO SOLDADO ESQUERDO
2	520.01390 D	PS BOCAL AMARELO SOLDADO DIREITO
3	520.01391 E	PS BOCAL VERDE SOLDADO ESQUERDO
4	520.01391 D	PS BOCAL VERDE SOLDADO DIREITO
5	520.01392D	PS BOCAL BRANCO DIREITO (CALCÁRIO)
6	520.01392E	PS BOCAL BRANCO ESQUERDO (CALCARIO)
7	520.05526	PS CARACOL KOMANDER COM GUIA
8	520.05804	PS DISCO FIXO DIREITO KOMANDER
9	520.01397	PS BICA MENOR KOMANDER
10	520.01396	PS BICA LONGA
11	020.00234	ARRUELA LISA 1/2"
12	016.00134	PARAF. SEXT. 3/8" x 1.1/4" UNC
13	016.00144	PARAF. SEXT. 1/2"x1" WW
14	017.00532	BORBOLETA Ø 1/2"WW
15	323.02251	VARÃO DA DOBRADIÇA DO CARACOL
16	018.00211	CUPILHA 3/16"x2"
17	123.01398	COMPLEMENTO DA BICA KOMANDER
18	122.05218	PROTEÇÃO P/ DISCO C/ CALCARIO KOMANDER
19	016.00134	PARAF. SEXT. 3/8" x 1.1/4" UNC INOX
20	019.00218	ARRUELA DE PRESSÃO 3/8"
21	017.01534	PORCA 3/8" UNC INOX
22	016.00126	PARAF. SEXT. INOX 5/16" x 3/4" UNC RI
23	020.00231	ARRUELA LISA 5/16"
24	019.00217	ARRUELA DE PRESSÃO 5/16"
25	017.01533	PORCA SEXT. INOX 5/16" UNC
26	342.14466	VARÃO DO BOCAL ESTERCO
27	016.00133	PARAF. SEXT. 3/8"x1" UNC
28	017.00189	PORCA SEXT. 3/8" UNC

Desenho :
SWC 282





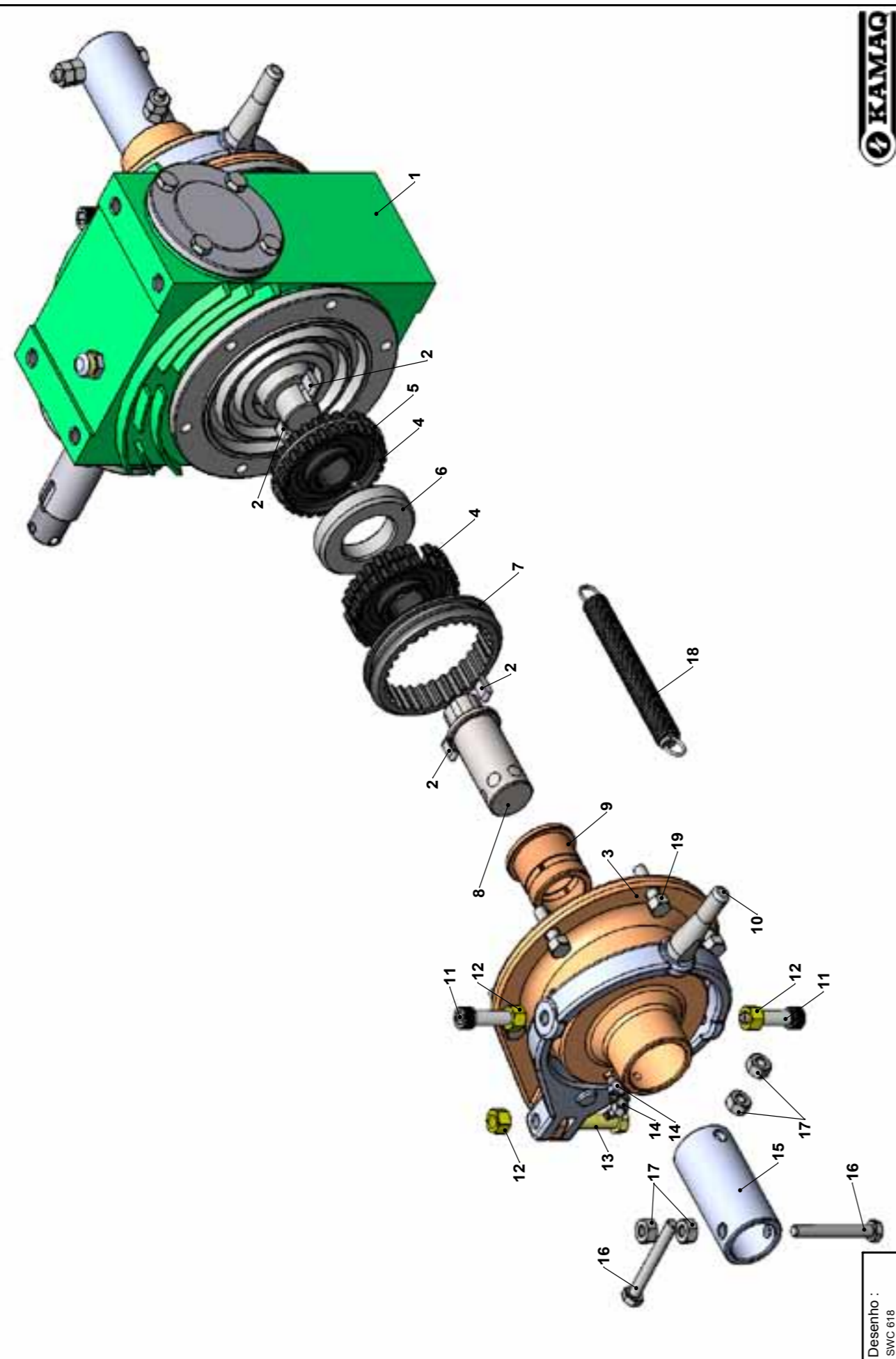
Desenho :
SWC 185

ADUBADEIRA KOMANDER 36 VA

CONJUNTO KIT CONTROLE REMOTO KOMANDER

ITEM	CÓDIGO	DESCRIÇÃO
1	520.03457	PS BASE DAS ALAVANCAS C/ REMOTO
2	222.03458	ALAVANCA DO CONTROLE REMOTO K.
3	056.00549	MANOPLA DE BORRACHA
4	016.05809	PARAF. SEXT. 9/16" x 4" UNC R.P
5	039.03465 A	CABO FLEX K22/K36 3mm
6	017.05810	PORCA PARLOCK 9/16" UNC 14MM
7	063.07444	GRAMPO 1/8" PARA CABO DE AÇO

Desenho :
SWC 185



Desenho :
SWC 618

LINHA KOMANDER

SBJ. REDUTOR 1: 40

ITEM	CÓDIGO	QTD	DESCRIÇÃO
1	050.24458	1	REDUTOR 1:40
2	059.24866	8	CHAVETA 5 x 8
3	422.23734	2	CAMISA DO DESENGATE - CF 2128
4	052.00530	4	MIOLO DO SINCRONIZADO
5	025.00533	2	ANEL DE TRAVA
6	423.01353	2	ANEL GUIA DO SINCRONIZADO CF-2115
7	052.00529	2	LUVA DO SINCRONIZADO KOMANDER
8	412.24462	2	EIXO DE SAÍDA DO SINCRONIZADO
9	412.24463	2	BUCHA DE BRONZE
10	920.24872	2	SBJ. TRAMBULADOR DE ENGATE - CF 2129
11	016.02053	4	PARAFUSO ALEN SEXT. INTERNO 3/8"x1.1/2" UNC.
12	017.00189	6	PORCA SEXTAVADA 3/8" UNC
13	016.00135	2	PARAFUSO SEXT. 3/8" x 1.1/2" UNC
14	021.00243	4	GRAXEIRA 1/4" GAS 45°
15	412.24474	2	BUCHA DE ACOMPLAMENTO DO EIXO DAS ENGENAGENS
16	016.00132	4	PARAF. FUZIVEL 5/16" x 2.1/4" UNC
17	017.00188	8	PORCA 5/16" UNC
18	053.03329	1	MOLA DE RETORNO DO SINCRONIZADO
19	016.17963	6	PARAF. SEXT. M8 X 30 AÇO 8.8

Desenho :
SWC 618

