

ADUBADEIRA DE PRECISÃO KOMANDER 36 ACIONAMENTO HIDRÁULICO

Kamaq - Máquinas e Implementos Agrícolas Ltda

Via Industrial 550 - Distrito Industrial - Araras/SP

CEP 13602-030

www.kamaq.com.br - atendimento@kamaq.com.br

pabx 19 3541-3022

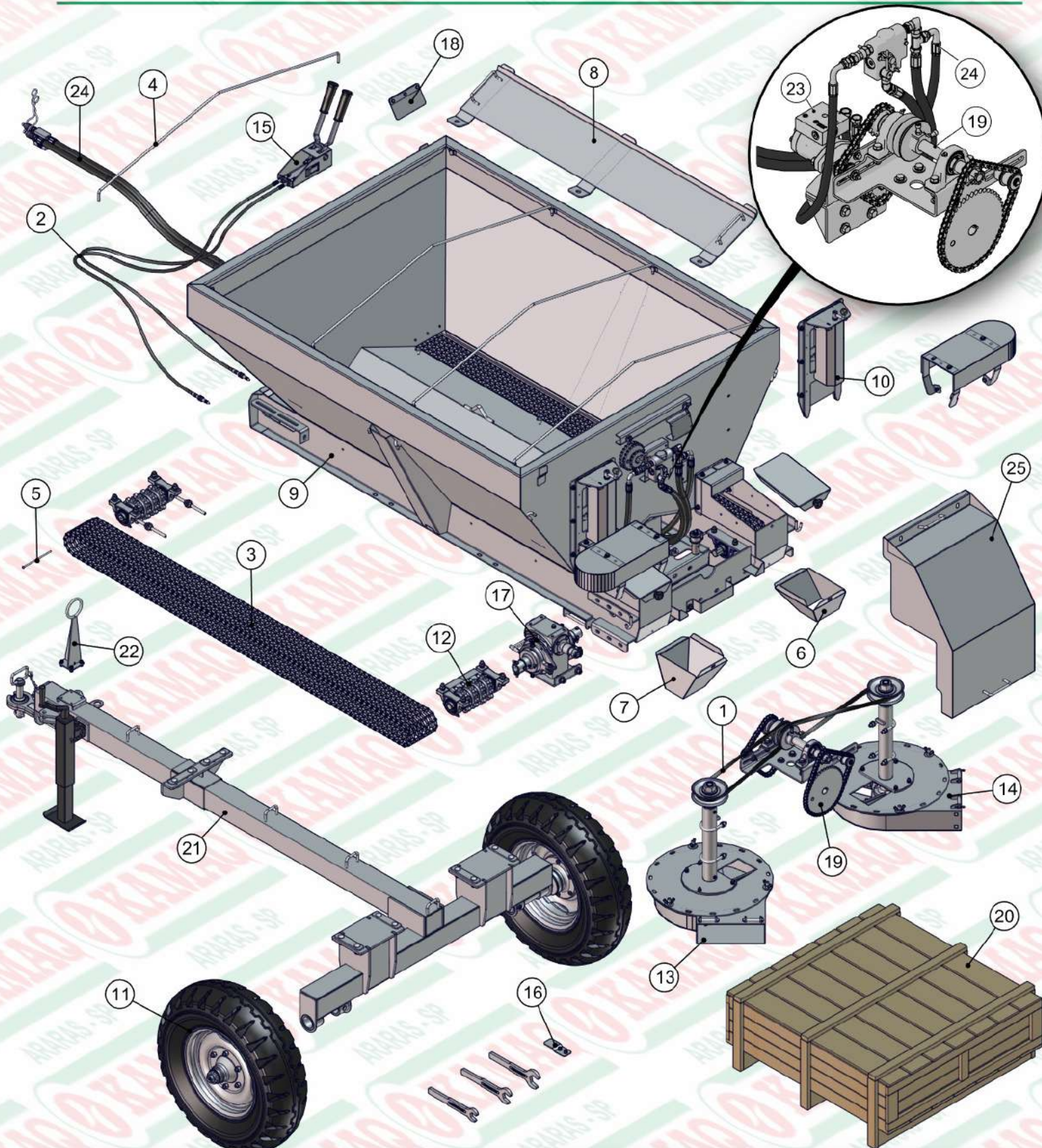
fax 19 3541-5418

Janeiro/2015

REVISÃO
JANEIRO/2018

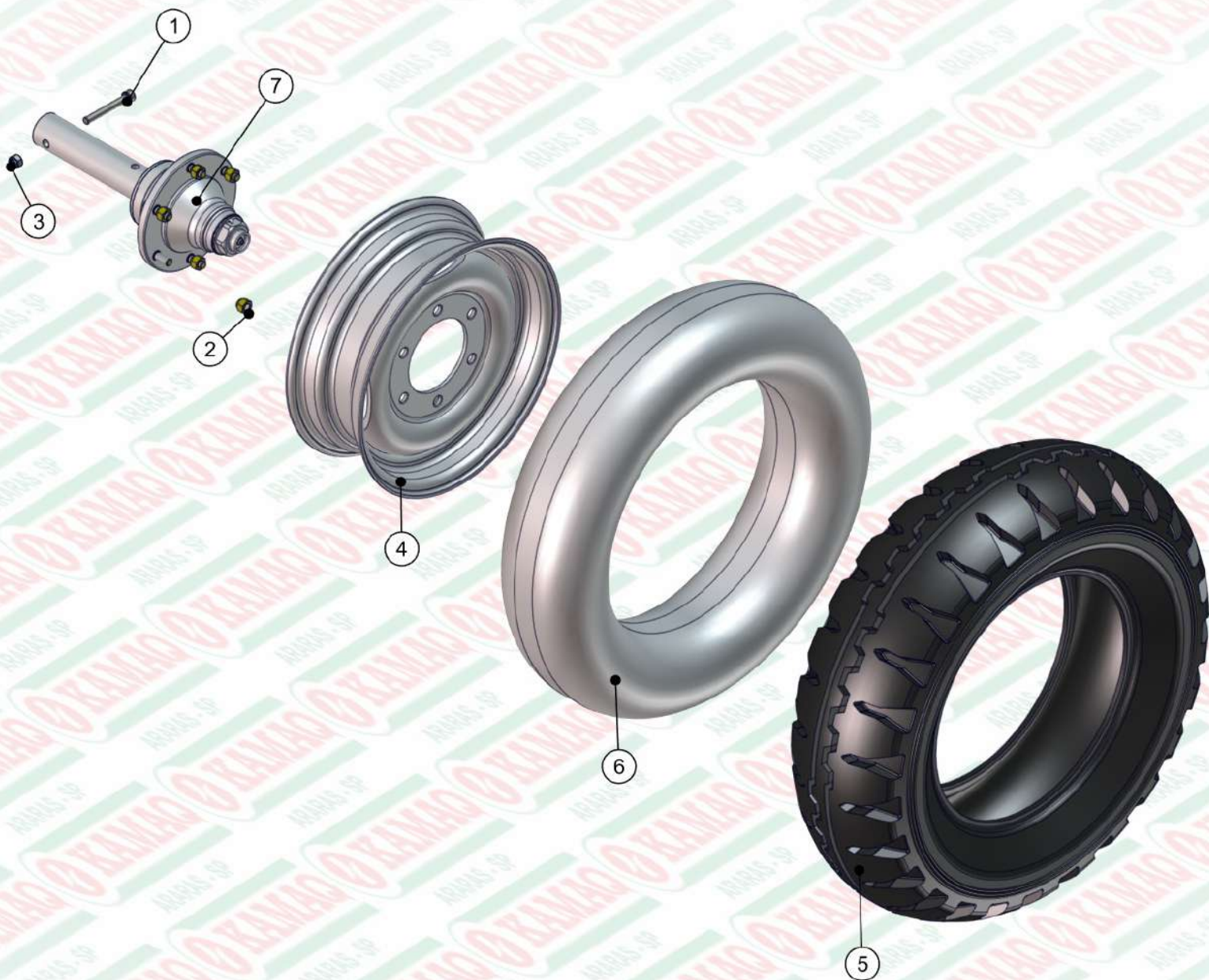
SÉRIE **D**

Z20.11760



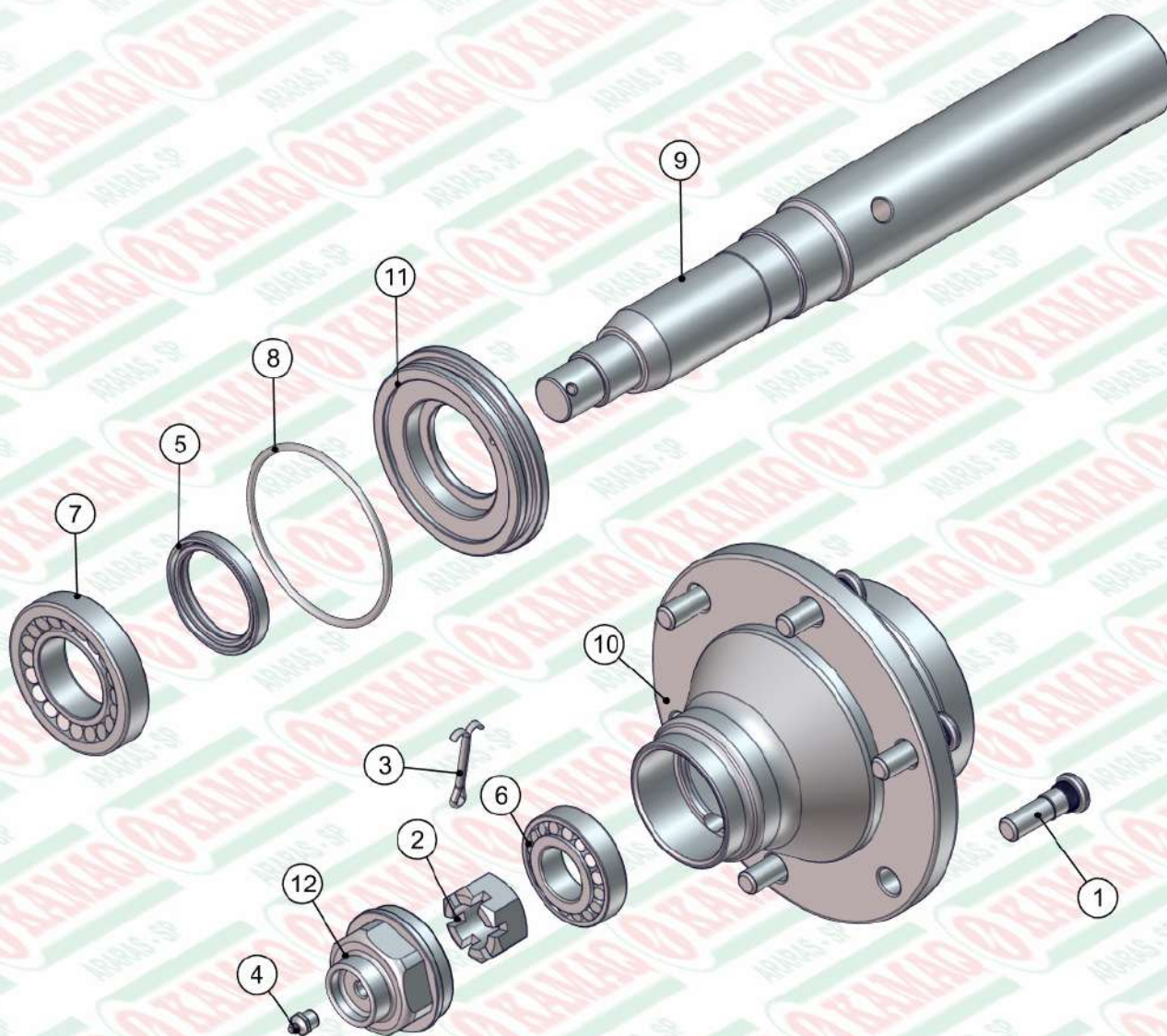
ITEM	QTD	CÓDIGO	DESCRIÇÃO
1	2	022.18069	CORREIA B-56
2	2	039.03465	CABO FLEXÍVEL KOMANDER 20E/22/36
3	2	050.42658	ESTEIRA 170MM - MALHA 1" X 1" PESADA
4	4	212.50397	PENDURAL KOMANDER 36 - (170)
5	2	412.43903	PINO DE EMENDA DA ESTEIRA 170MM PESADO
6	1	520.35965	PS BOCAL DIREITO LANCE NORMAL 4 ENGRENAG
7	1	520.35968	PS BOCAL ESQUERDO LANCE NORMAL 4 ENGRENAG
8	2	520.46746	PS DEFLETOR 36 - (170)
9	1	520.51914	PS CARCACA K 36 HP/HD/CARDAN (170)
10	2	910.39395	SBJ JANELA C/ ROSCA - (170)
11	2	920.01296	SBJ CUBO COM RODA KOMANDER 36
12	1	920.28587	SBJ ROTACAO DAS ESTEIRAS 4 ENGR. QUADRAD
13	1	920.29269	SBJ VENTILADOR MECANICO ESQ LARANJA

ITEM	QTD	CÓDIGO	DESCRIÇÃO
14	1	920.29270	SBJ VENTILADOR MECANICO DIR LARANJA
15	1	920.38914	SBJ CONTROLE REMOTO (GERAL)SEM CABO
16	1	920.41331	SBJ FIXAÇÃO DO CONTROLE REMOTO
17	1	920.44142	SBJ REDUTOR R5 TRASEIRO COM BASE
18	2	920.44172	SBJ LONA DA ESTEIRA /2
19	1	920.46316	SBJ ACIONAMENTO TRASEIRO KOMANDER MEC
20	1	920.51114	SBJ CAIXA MADEIRA KOMANDER 22-36-60/2
21	1	920.53820	SBJ EIXO E ENGATE 22L / 36L CANT - (170)
22	1	920.54971	SBJ SUPORTE DA MANGUEIRA
23	1	920.55023	SBJ ACIONAMENTO HIDRAULICO INTEGRADO
24	1	920.55173	KIT MANGUEIRAS K20/22/36 ACION HIDR
25	1	920.55633	SBJ COMP GERAIS 22/36 ACION HIDR (170)

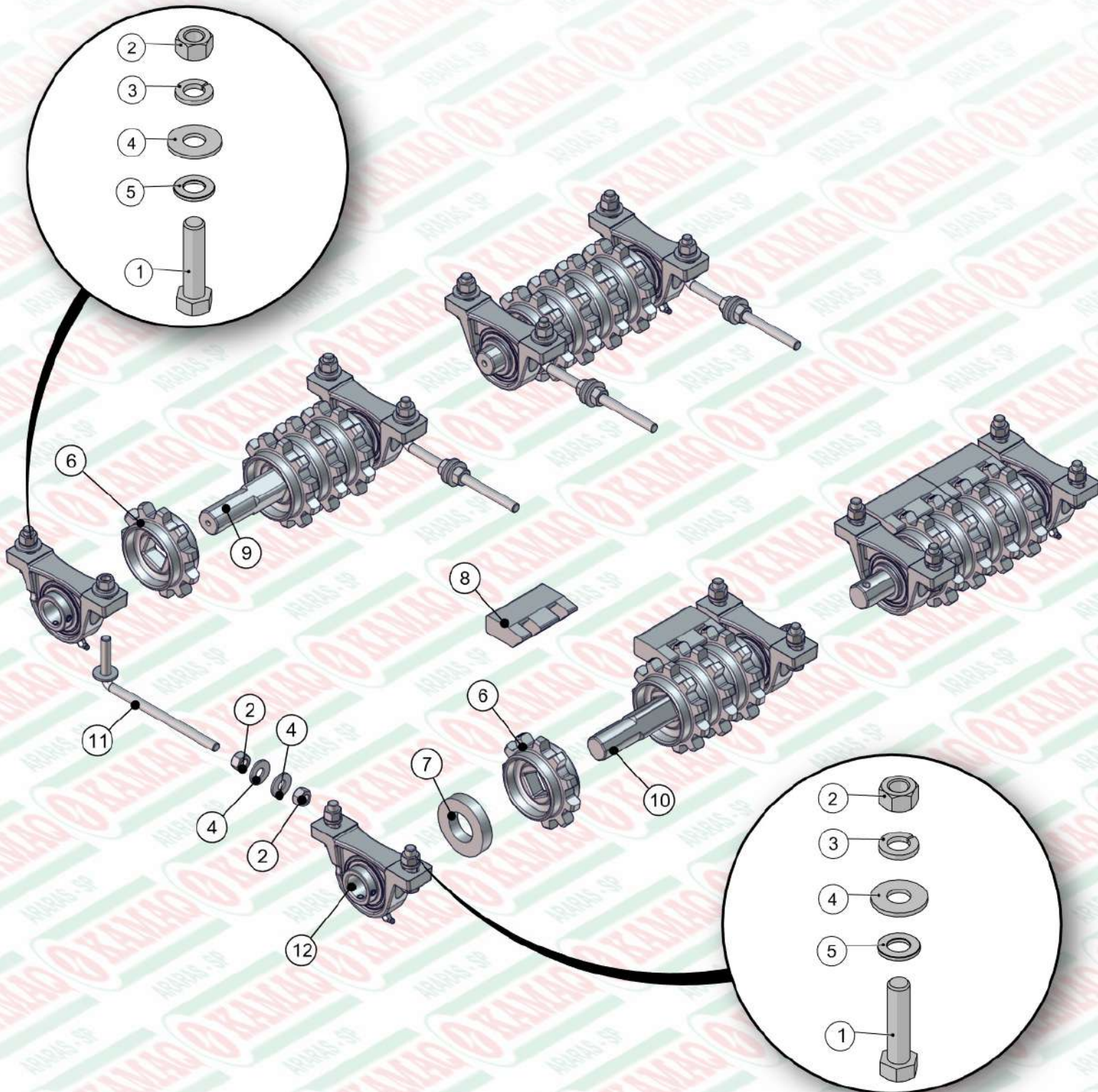


ITEM	QTD	CÓDIGO	DESCRIÇÃO
1	1	016.18900	PAR ALLEN 1/2" X 3.1/2" WW
2	6	017.00208	PORCA CONICA 1/2" UNF ZB
3	1	017.10996	PORCA PARLOCK 1/2" WW 13MM ZB
4	1	041.00458	RODA 2166 6 FUROS ARO 16

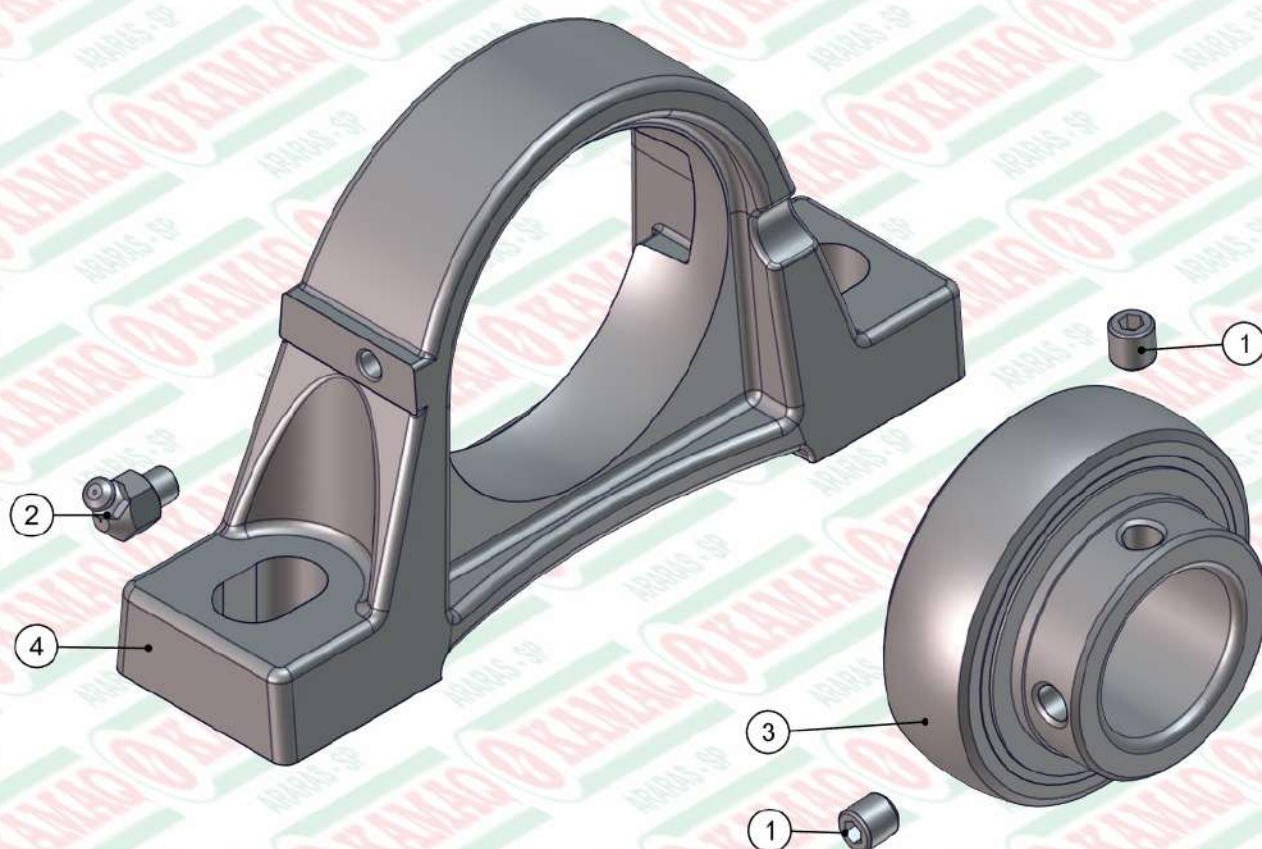
ITEM	QTD	CÓDIGO	DESCRIÇÃO
5	1	047.00508	PNEU RA28 10.5/65-16 - 8 LONAS
6	1	047.01376	CAMARA 16L540 - 10.5 E 7.50
7	1	922.01295	SBJ CUBO DE RODA K36/60 MONTADO



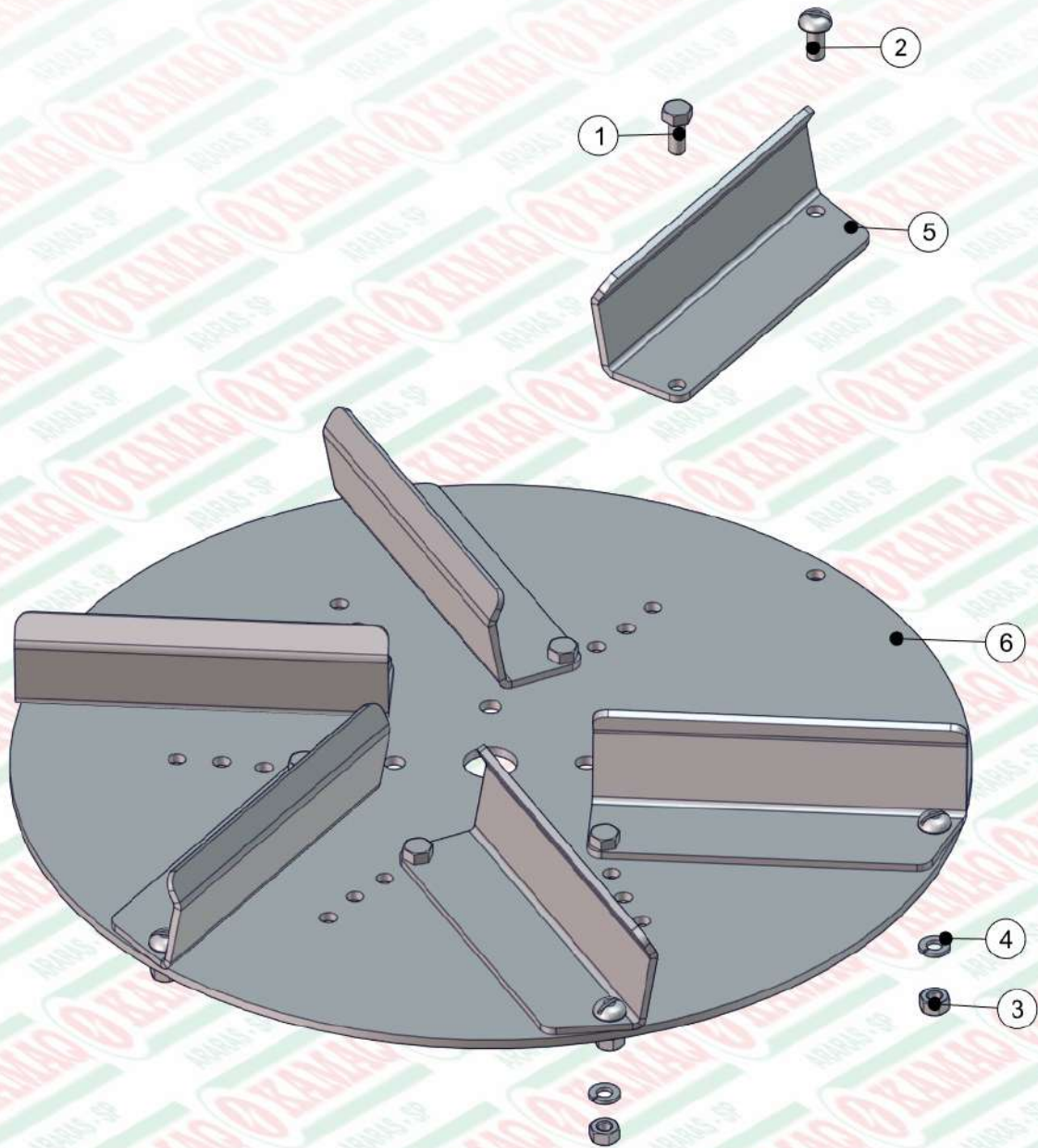
ITEM	QTD	CÓDIGO	DESCRIÇÃO
1	6	016.21219	PAR CRAVO 1/2"X1.3/4" UNF G5 BICROMATIZA
2	1	017.00204	PORCA CASTELO 1" UNF (14 FPP) ZB
3	1	018.00211	CUPILO 3/16" X 2" 125PC KG
4	1	021.00247	GRAXEIRA 1/8" BSP RETA
5	1	023.00271	RETENTOR 01783 BRG
6	1	024.00280	ROLAMENTO 30206 (GN)
7	1	024.29223	ROLAMENTO 30209 (GN)
8	1	028.00432	ANEL ORING 2239
9	1	422.01289	EIXO DO CUBO DA RODA 36/60
10	1	422.01292	CUBO DE RODA K-60 CF2102A
11	1	422.01297	TAMPA DO CUBO DE RODA K36 - CF 2103
12	1	422.21251	CALOTA CUBO RODA K 22 CF2124



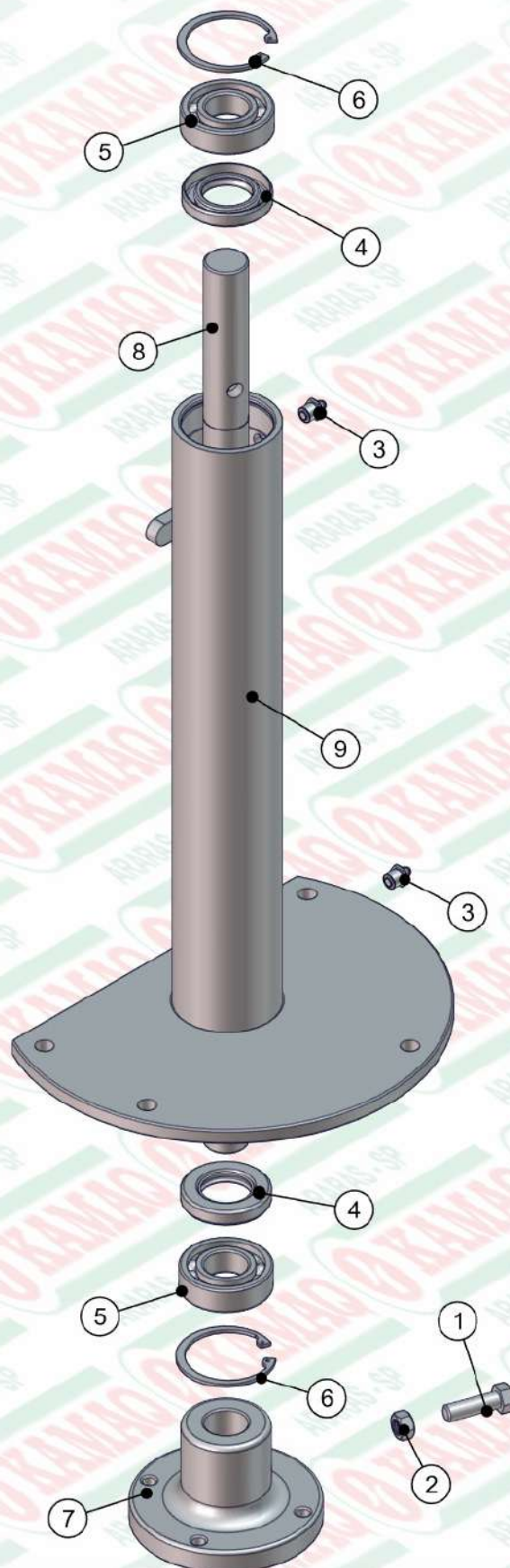
ITEM	QTD	CÓDIGO	DESCRIÇÃO
1	12	016.00148	PAR SEXT 1/2" X 2" WW RI ZB
2	24	017.00191	PORCA 1/2" WW ZB
3	16	019.00220	ARRUELA DE PRESSAO 1/2 PESADA
4	16	020.00234	ARRUELA LISA 1/2" X 3MM ZB
5	12	020.00240	ARRUELA LISA ACO 24X13 X2.5MM Z. BRANCO
6	16	049.22213	ENGRENAGEM 11 DENTES KOMANDER
7	4	049.40473	ARRUELA DE FELTRO - Ø76 X Ø40 X 15
8	4	071.31638	BORRACHA ANTIQUEDA 25MM 4 ENGRENAGENS
9	2	412.37150	EIXO QUADRADO DIANTEIRO (4 ENGR. LIVRE)
10	2	423.01342	EIXO QUAD. TRASEIRO K 22-36-60
11	4	520.06030	PS ESTICADOR DE ESTEIRA KOMANDER INOX
12	8	910.37467	SBJ MANCAL P207 MONTADO



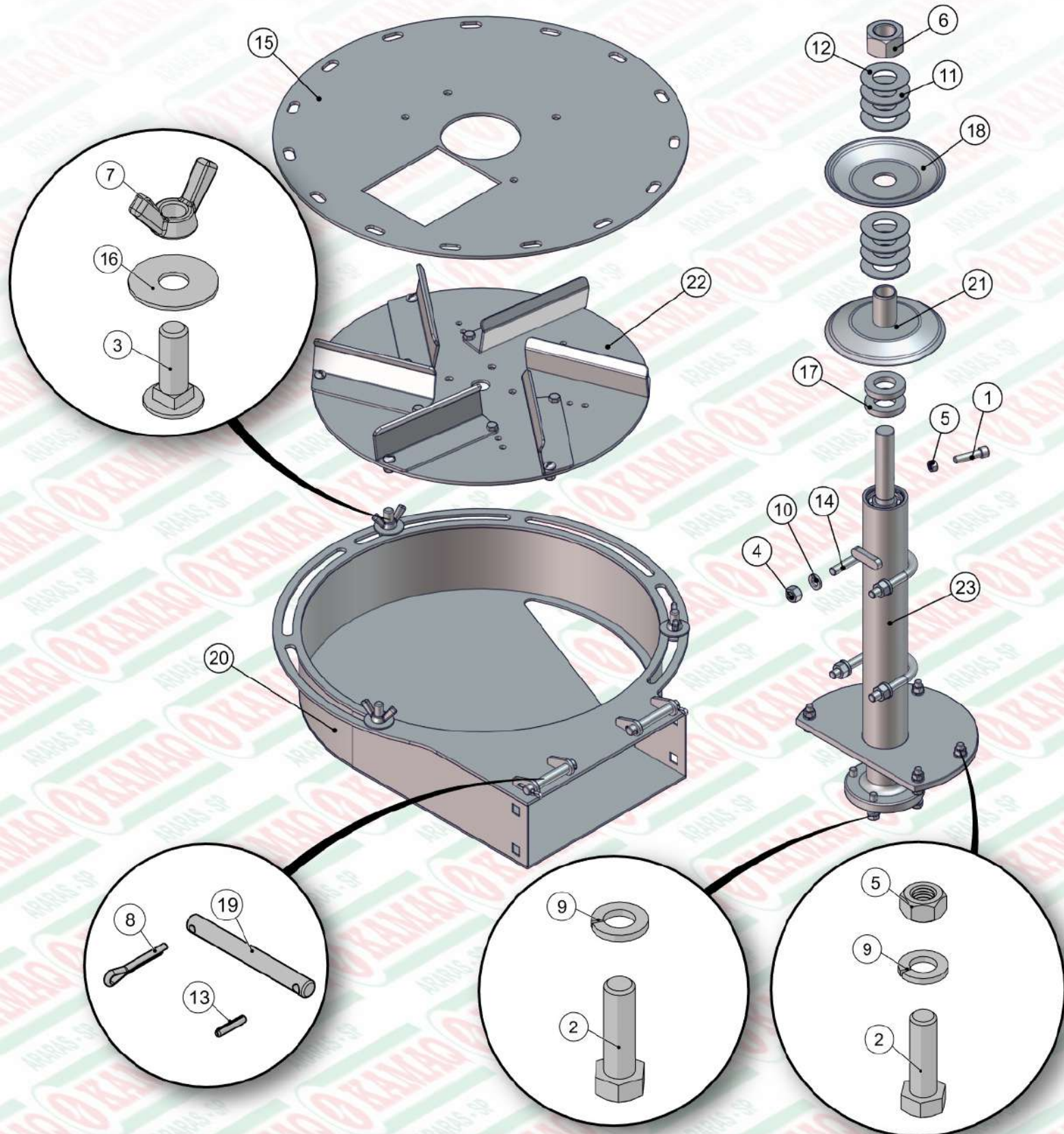
ITEM	QTD	CÓDIGO	DESCRIÇÃO
1	2	016.28171	PAR ALLEN S/CAB 5/16" X 5/16" UNF
2	1	021.00243	GRAXEIRA 1/4" UNF 45 GRAUS
3	1	024.00291	ROLAMENTO UCR 207 20 1.1/4" 2RS
4	1	024.00292	MANCAL P207



ITEM	QTD	CÓDIGO	DESCRIÇÃO
1	6	016.00126	PAR 5/16" X 3/4" UNC RI INOX
2	6	016.23330	PAR FENDA 5/16" X 3/4" UNC INOX CAB. RED
3	12	017.01533	PORCA SEXT 5/16" UNC INOX
4	12	019.00217	ARRUELA DE PRESSAO 5/16" PESADA
5	6	035.38093	PALHETA DE ADUBO ESQUERDO
6	1	123.01408	DISCO DAS PALHETAS

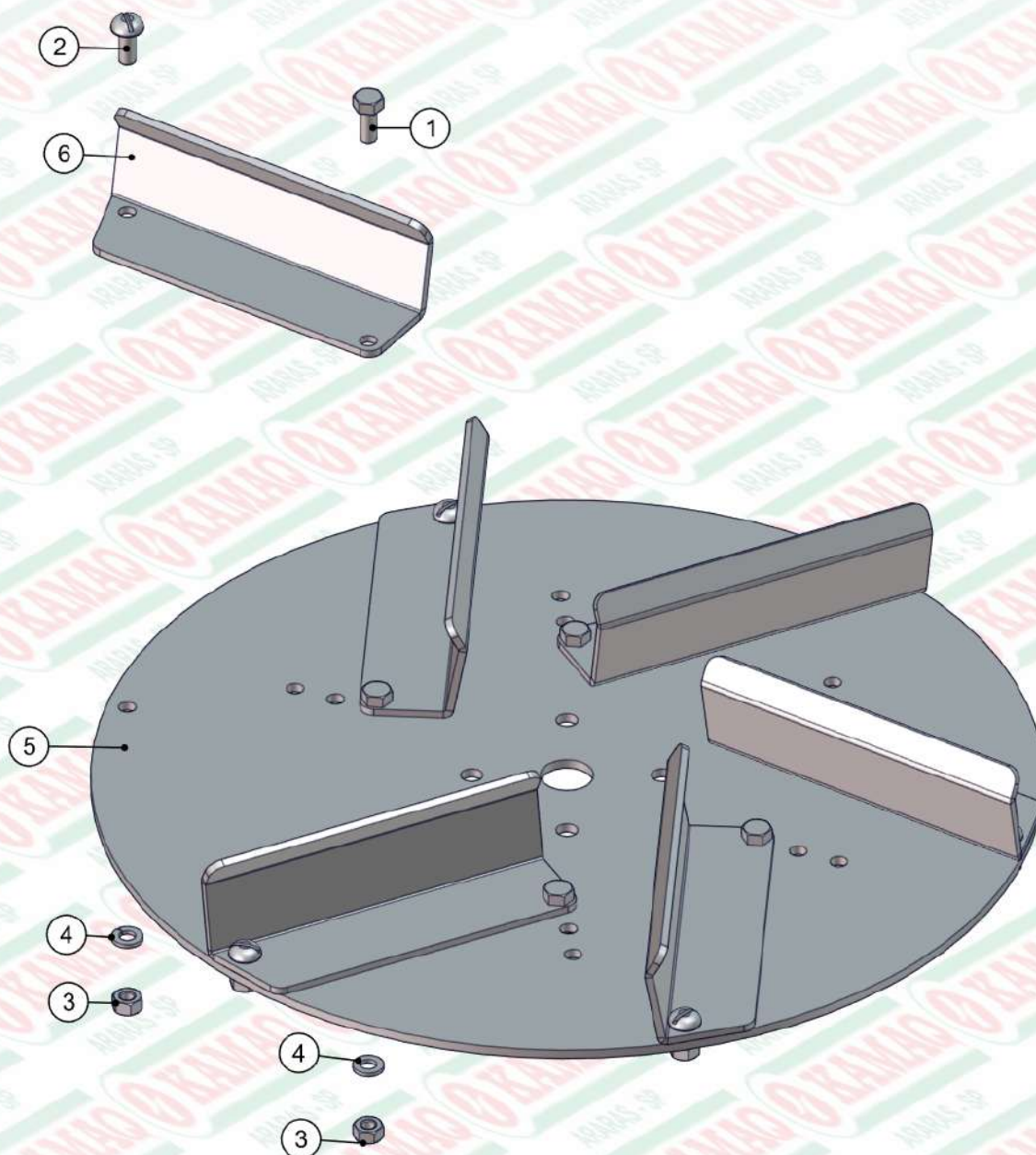


ITEM	QTD	CÓDIGO	DESCRIÇÃO
1	1	016.01535	PAR SEXT 3/8" X 1.1/4" UNC RI INOX
2	1	017.01534	PORCA SEXT 3/8" UNC INOX
3	2	021.00247	GRAXEIRA 1/8" BSP RETA
4	2	023.00274	RETENTOR 00950BRG
5	2	024.17914	ROLAMENTO 6205 2RS - 1ª LINHA
6	2	025.00302	ANEL I52
7	1	421.01338	CUBO DO VENTILADOR KOMANDER USINADO
8	1	423.01329	EIXO DO VENTILADOR KOMANDER
9	1	520.01328	PS MANCAL DO VENTILADOR DIR/ESQ

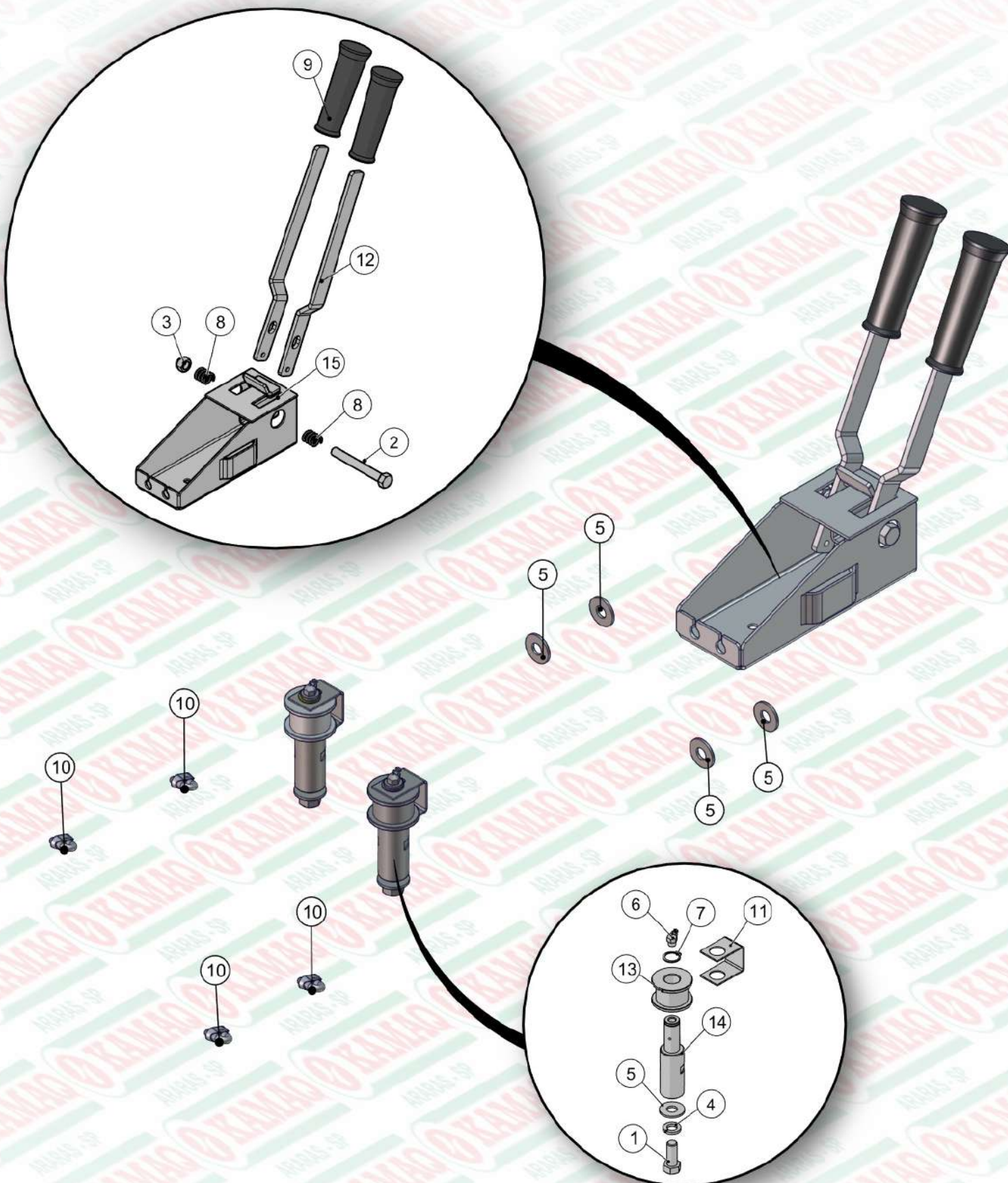


ITEM	QTD	CÓDIGO	DESCRIÇÃO
1	1	016.00182	PAR 3/8" X 1.1/2" C/ CAB. ALLEN
2	8	016.01535	PAR SEXT 3/8" X 1.1/4" UNC RI INOX
3	3	016.35923	PAR FRANCES 1/2" X 1.1/2" UNC INOX
4	4	017.00191	PORCA 1/2" WW ZB
5	5	017.01534	PORCA SEXT 3/8" UNC INOX
6	1	017.02286	PORCA SEXT 1 1/4" UNF ZB (ANSI B18.2.2)
7	3	017.35924	PORCA BORBOLETA 1/2" UNC INOX
8	2	018.35977	CUPILHA 3/16" X 1"
9	8	019.00218	ARRUELA DE PRESSAO 3/8" PESADA
10	4	019.00220	ARRUELA DE PRESSAO 1/2 PESADA
11	4	020.00242	ARRUELA DE CALCO POLIA VARIADORA
12	4	020.53303	ARRUELA DE CALCO POLIA VARIADORA 1MM

ITEM	QTD	CÓDIGO	DESCRIÇÃO
13	2	025.00305	PINO ELASTICO 4X20MM
14	2	029.01682	GRAMPO U KOMANDER
15	1	035.35628	DISCO FIXO DO CARACOL - CARBONO
16	3	045.42944	ARRUELA LISA 1/2" MAIOR INOX
17	2	049.02325	ARRUELA DE FELTRO 57X27X9MM
18	1	122.38850	ABA DA POLIA VARIADORA ZINCADA
19	2	323.36002	VARAO MENOR DA DOBRADICA DO CARACOL
20	1	520.36161	PS CARACOL DIREITO ACO CARBONO
21	1	520.38849	PS ABA DA POLIA SOLDADA ZINCADA
22	1	920.28580	SBJ DISCO DE ADUBO DIREITO
23	1	922.01327	SBJ MANCAL DO VENTILADOR MONTA

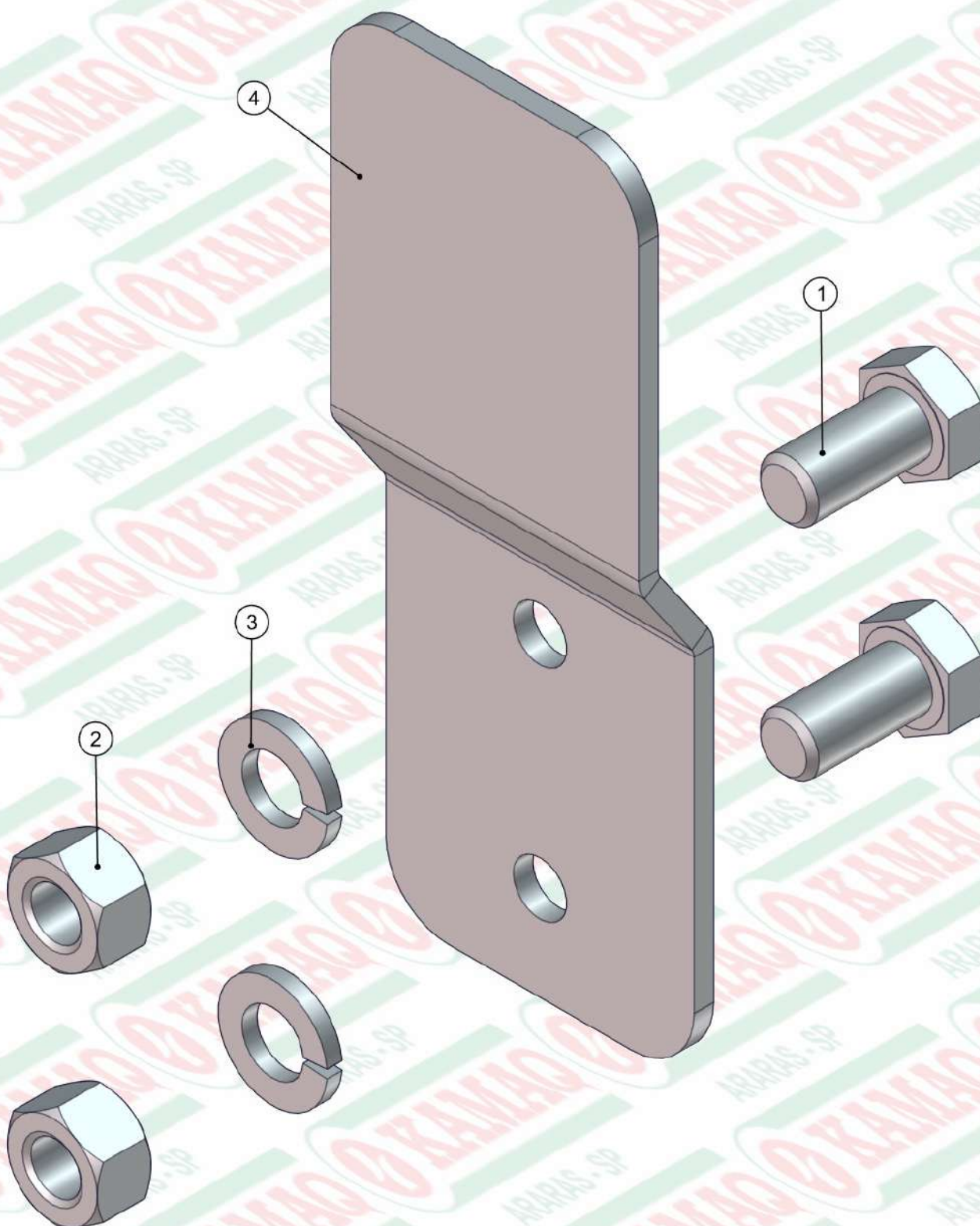


ITEM	QTD	CÓDIGO	DESCRIÇÃO
1	6	016.00126	PAR 5/16" X 3/4" UNC RI INOX
2	6	016.23330	PAR FENDA 5/16" X 3/4" UNC INOX CAB. RED
3	12	017.01533	PORCA SEXT 5/16" UNC INOX
4	12	019.00217	ARRUELA DE PRESSAO 5/16" PESADA
5	1	123.01408	DISCO DAS PALHETAS
6	6	123.01409	PALHETA DE ADUBO DIREITA

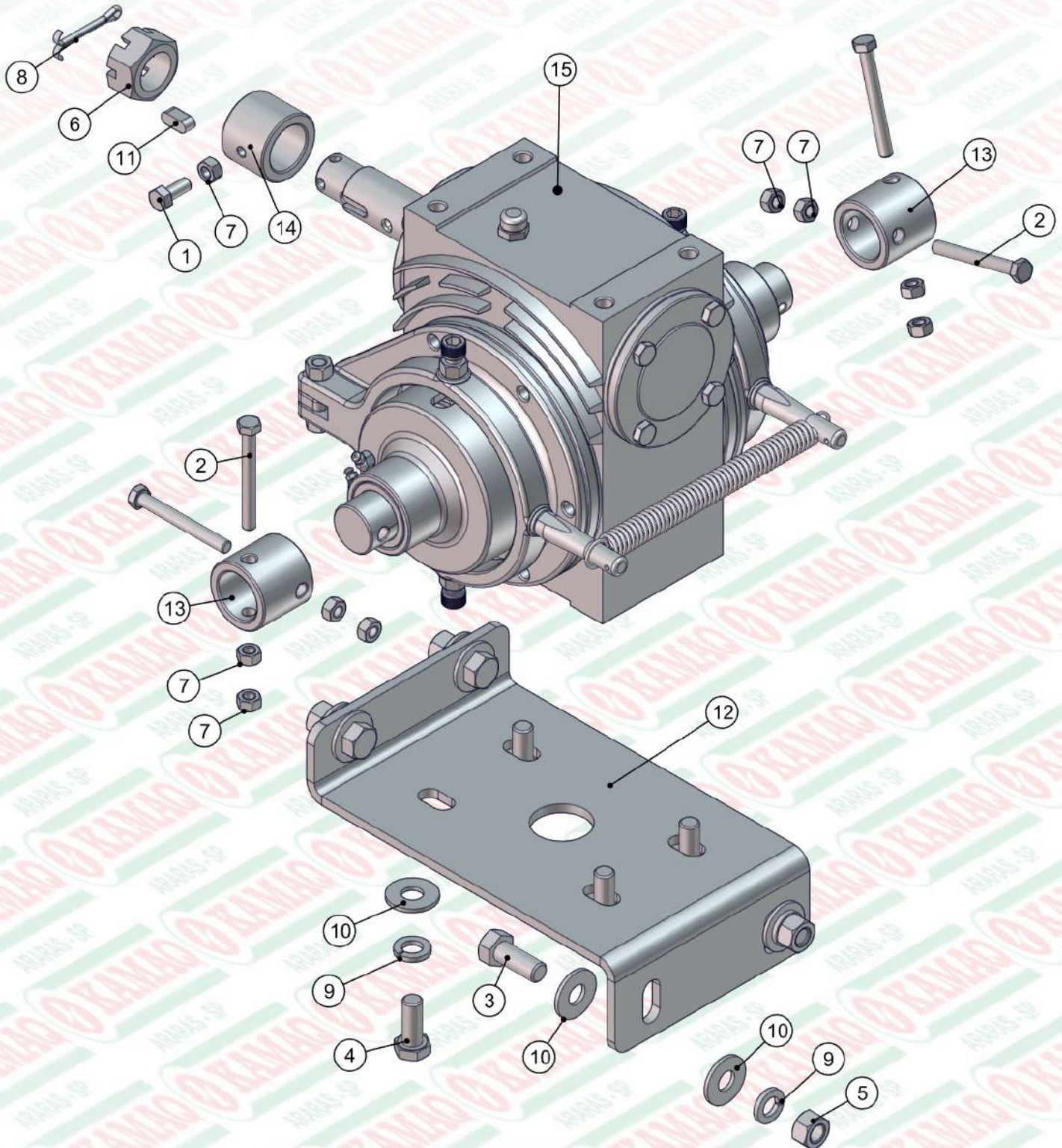


ITEM	QTD	CÓDIGO	DESCRIÇÃO
1	2	016.00145	PAR 1/2" X 1.1/4" WW RI ZB
2	1	016.00151	PAR 1/2" X 4" WW RP ZB
3	1	017.10996	PORCA PARLOCK 1/2" WW 13MM ZB
4	2	019.00220	ARRUELA DE PRESSAO 1/2 PESADA
5	6	020.00234	ARRUELA LISA 1/2" X 3MM ZB
6	2	021.00248	GRAXEIRA 1/8 GAS 45 GRAUS
7	2	025.00300	ANEL DE TRAVA E 19
8	2	053.03464	MOLA RETORNO ALAVANCA CONT REM

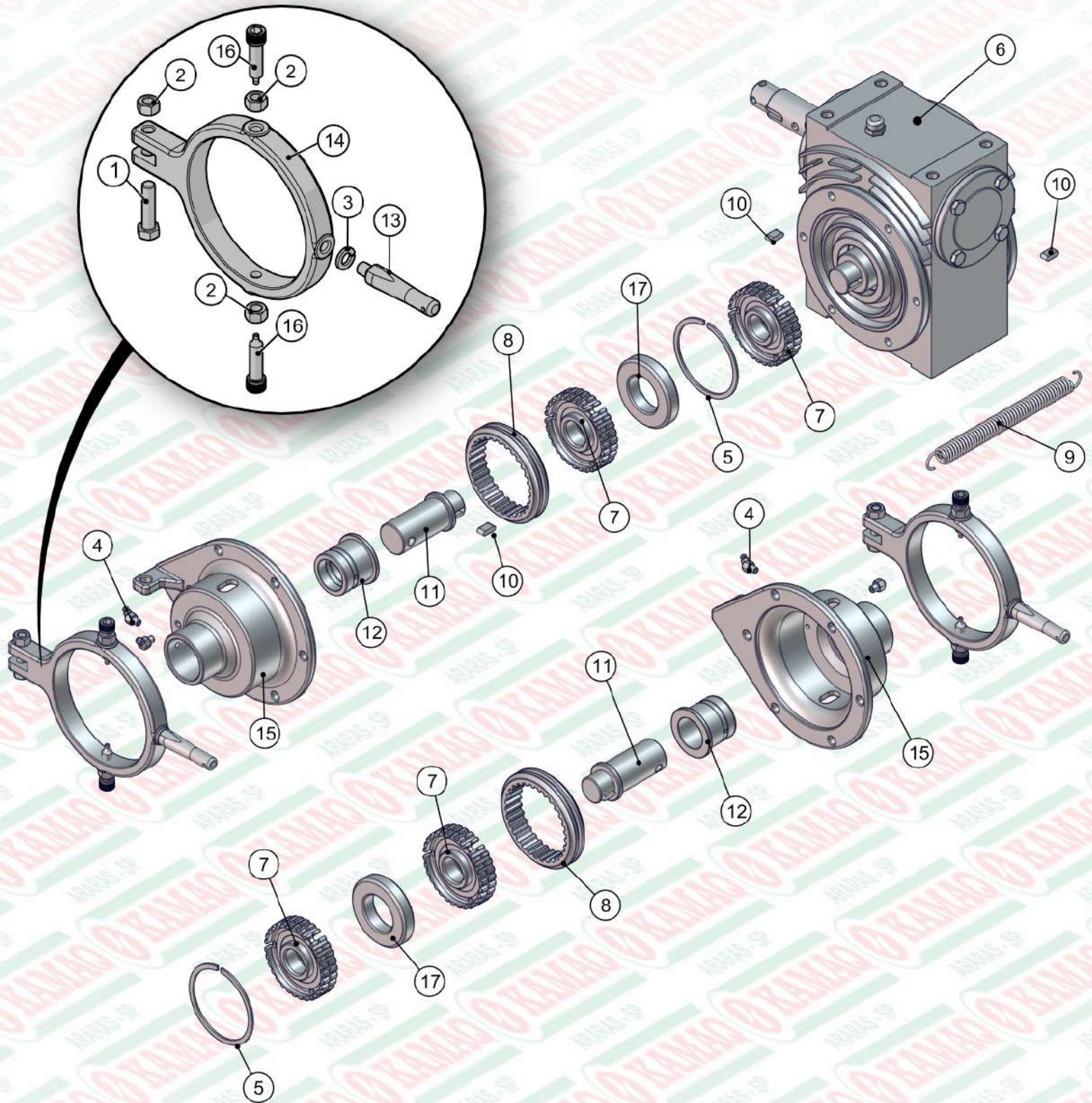
ITEM	QTD	CÓDIGO	DESCRIÇÃO
9	2	056.00549	MANOPLA DE BORRACHA MO-44
10	4	063.07444	GRAMPO 1.8 PARA CABO DE ACO
11	2	123.03435	GUIA PARA O CABO DE ACO
12	2	222.03458	ALAVANCA DO CONTROLE REMOTO ZINCADA
13	2	423.01349	CARRETEL DE NYLON DO ESTICADOR
14	2	423.03283	EIXO DO ESTICADOR CABO ACO
15	1	520.03457 R1	PS CAIXA CONTROLE REMOTO ZINCADA



ITEM	QTD	CÓDIGO	DESCRIÇÃO
1	2	016.38583	PAR 3/8" X 3/4" UNC RI INOX
2	2	017.00189	PORCA 3/8" UNC ZB
3	2	019.00218	ARRUELA DE PRESSAO 3/8" PESADA
4	1	122.05577	CHAPA FIX. CAIXA CONTR. C/FURO

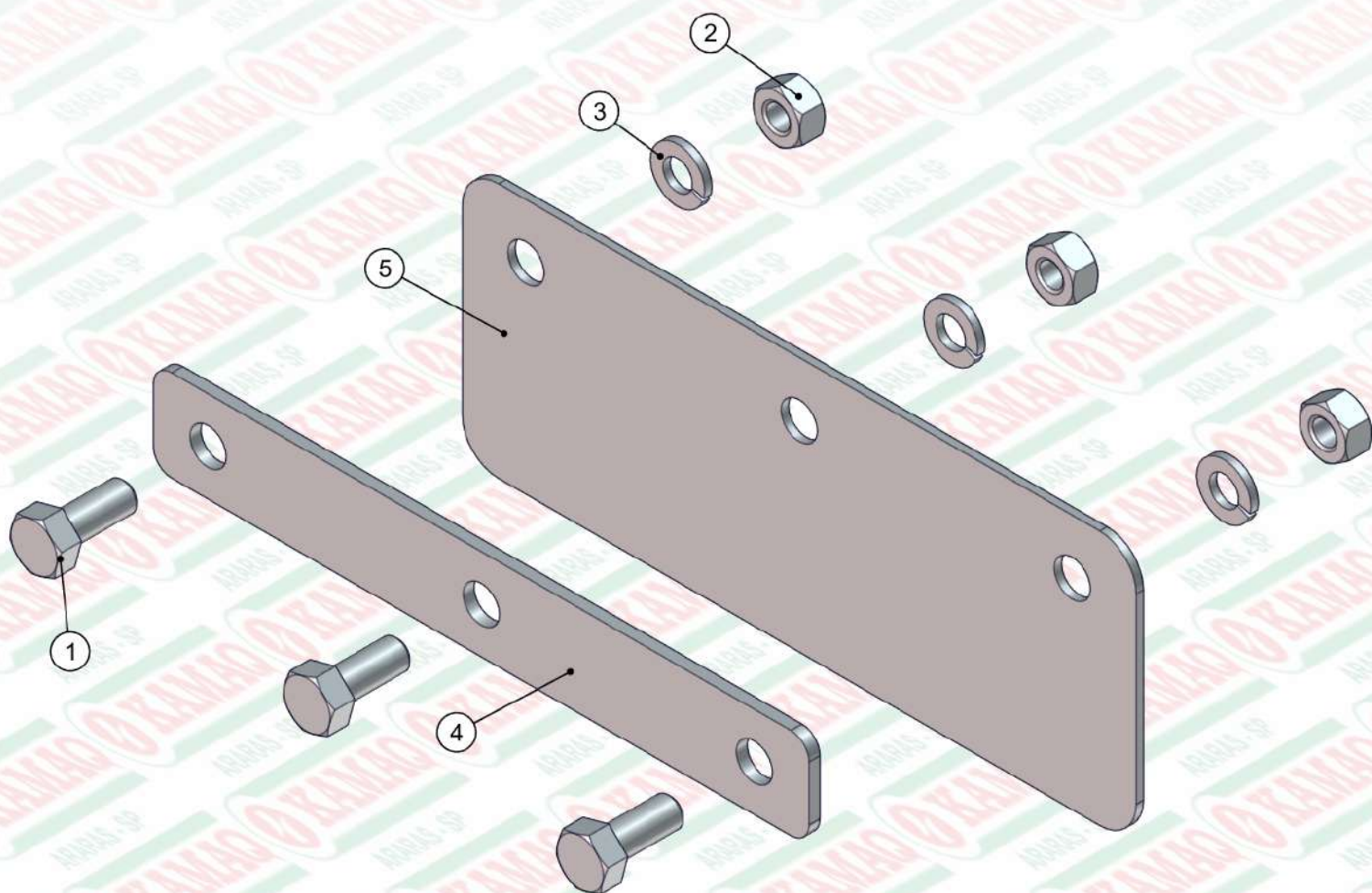


ITEM	QTD	CÓDIGO	DESCRIÇÃO
1	1	016.00126	PAR 5/16" X 3/4" UNC RI INOX
2	4	016.00132	PAR 5/16" X 2.3/4" UNC RP 8.8
3	4	016.00145	PAR 1/2" X 1.1/4" WW RI ZB
4	4	016.09931	PAR M12 X 30 MA RI INOX
5	4	017.00191	PORCA 1/2" WW ZB
6	1	017.00204	PORCA CASTELO 1" UNF (14 FPP) ZB
7	9	017.01533	PORCA SEXT 5/16" UNC INOX
8	1	018.00211	CUPILHA 3/16" X 2" 125PC KG
9	8	019.00220	ARRUELA DE PRESSAO 1/2 PESADA
10	12	020.00234	ARRUELA LISA 1/2" X 3MM ZB
11	1	059.02611	CHAVETA 5/16 X 5/16 X 20MM 1045
12	1	123.01359	BASE DO REDUTOR R5
13	2	412.27401	BUCHA DE ACOPLAMENTO DO REDUTOR H8-20E
14	1	423.01377	ANEL DE ENCOSTO DO REDUTOR KOMANDER
15	1	920.29274	SBJ REDUTOR R5 T COM DESENGATE 3 ENGR.

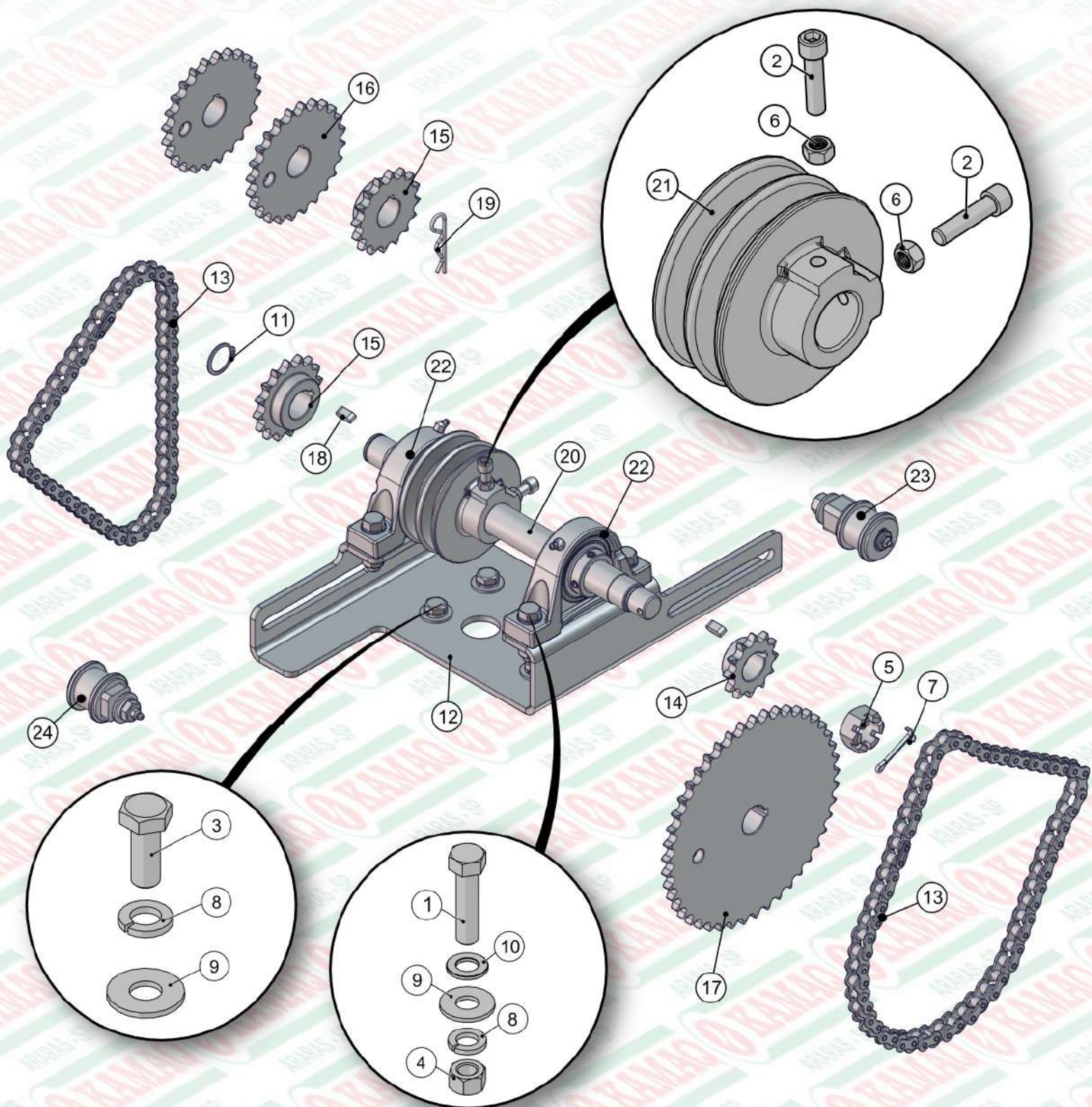


ITEM	QTD	CÓDIGO	DESCRIÇÃO
1	2	016.00135	PAR 3/8" X 1.1/2" UNC RI ZB
2	6	017.00189	PORCA 3/8" UNC ZB
3	2	019.00218	ARRUELA DE PRESSAO 3/8" PESADA
4	4	021.00243	GRAXEIRA 1/4" UNF 45 GRAUS
5	2	025.00533	ANEL RETENCAO E 508075
6	1	050.24458	REDUTOR S75 C/DESENGATE 1:40 HEL. DIR.
7	4	050.46522	ENGRENAGEM INTERNA DO SINCRONIZADO
8	2	050.46524	ENGRENAGEM EXTERNA DO SINCRONIZADO
9	1	053.03329	MOLA DE RETORNO DO SINCRONIZADO

ITEM	QTD	CÓDIGO	DESCRIÇÃO
10	4	059.24866	CHAVETA 5X8X16 SAE 1045 (T.T.40/46HRC)
11	2	412.24462	EIXO SAIDA SINCRONIZADO
12	2	412.24463	BUCHA DE DESGASTE - CF 2133
13	2	412.24476	PINO DO TRAMBULADOR
14	2	422.23733	TRAMBULADOR DE ENGATE - CF 2129
15	2	422.23734	CAMISA DO DESENGATE - CF 2128
16	4	422.32507	PARAFUSO ARTICULAÇÃO CENTRAL TRAMBULADOR
17	2	423.01353	ANEL GUIA DO SINCRONIZADO USINADO

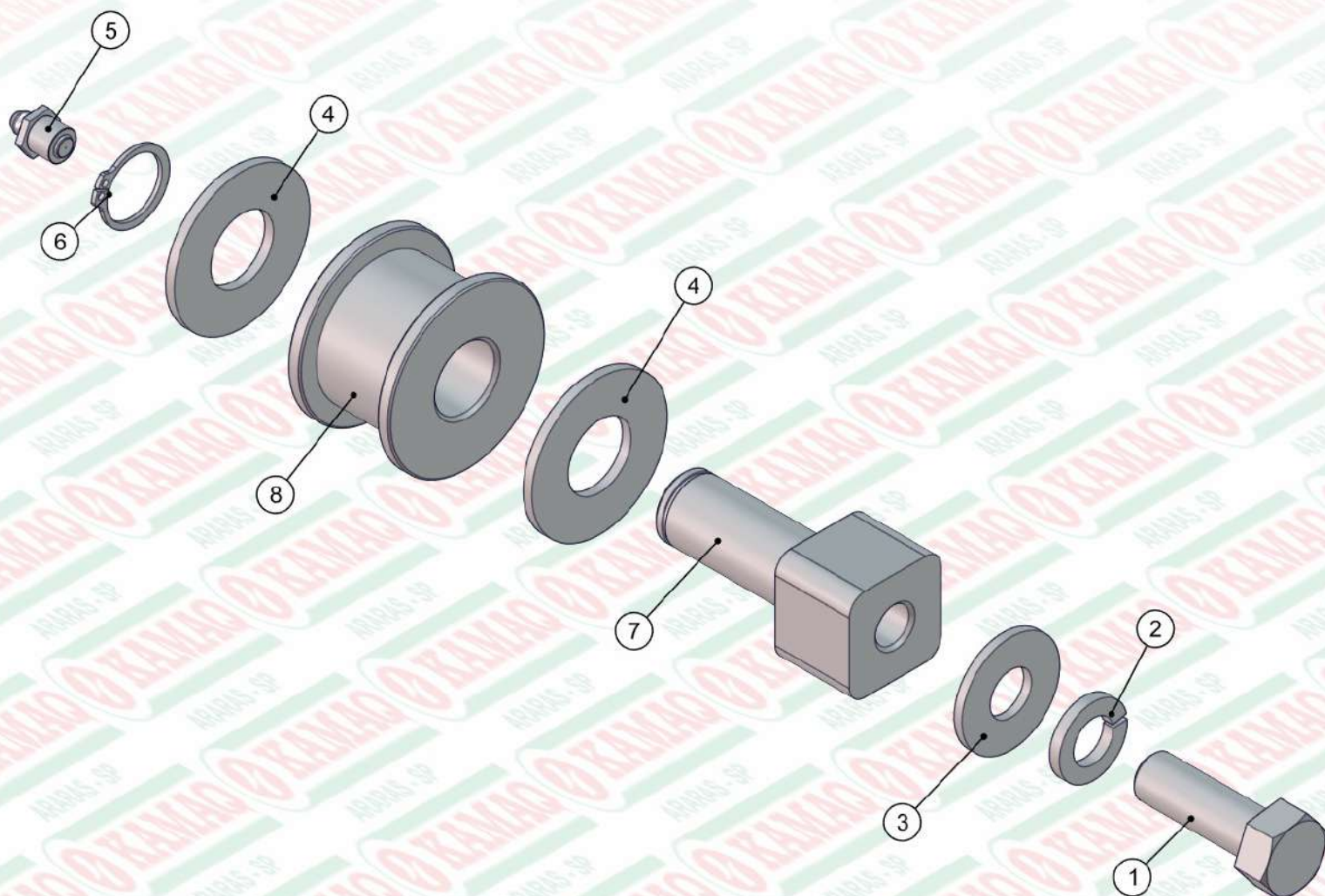


ITEM	QTD	CÓDIGO	DESCRIÇÃO
1	3	016.00126	PAR 5/16" X 3/4" UNC RI INOX
2	3	017.01533	PORCA SEXT 5/16" UNC INOX
3	3	019.00217	ARRUELA DE PRESSAO 5/16" PESADA
4	1	045.44170	CHAPA DE APERTO DA LONA /2
5	1	113.44171	LONA DA ESTEIRA /2

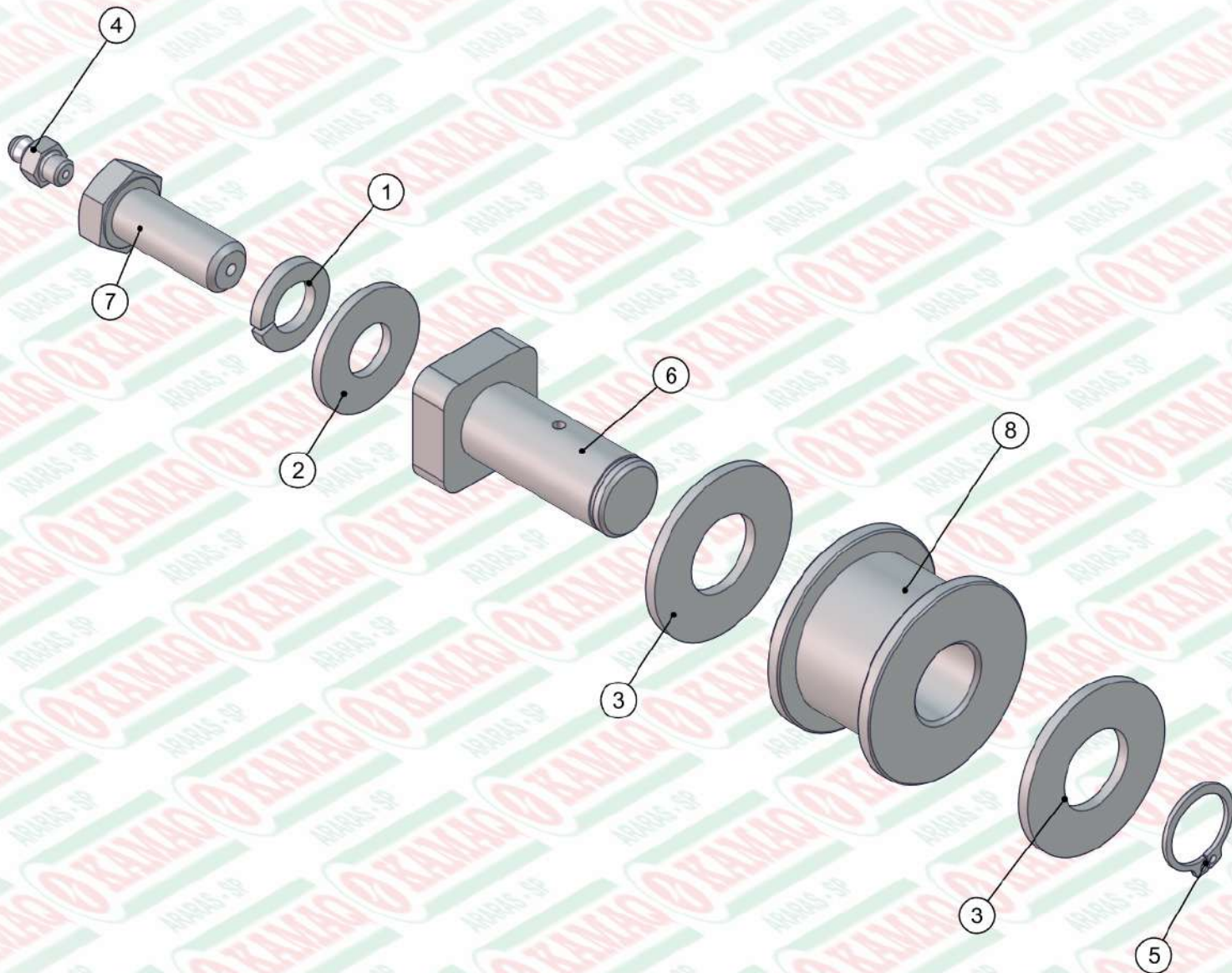


ITEM	QTD	CÓDIGO	DESCRIÇÃO
1	4	016.00148	PAR SEXT 1/2" X 2" WW RI ZB
2	2	016.00182	PAR 3/8" X 1.1/2" C/ CAB. ALLEN
3	4	016.09931	PAR M12 X 30 MA RI INOX
4	4	017.00191	PORCA 1/2" WW ZB
5	1	017.00204	PORCA CASTELO 1" UNF (14 FPP) ZB
6	2	017.01534	PORCA SEXT 3/8" UNC INOX
7	1	018.00211	CÚPILHA 3/16" X 2" 125PC KG
8	8	019.00220	ARRUELA DE PRESSAO 1/2 PESADA
9	8	020.00234	ARRUELA LISA 1/2" X 3MM ZB
10	4	020.00240	ARRUELA LISA ACO 24X13 X2.5MM Z. BRANCO
11	1	025.07168	ANEL E30
12	1	035.46267	CHAPA DE BASE DOS MANCAIS TRASEIROS
13	2	040.00451	CORRENTE ASA 50 5/8" COM 58 ELOS

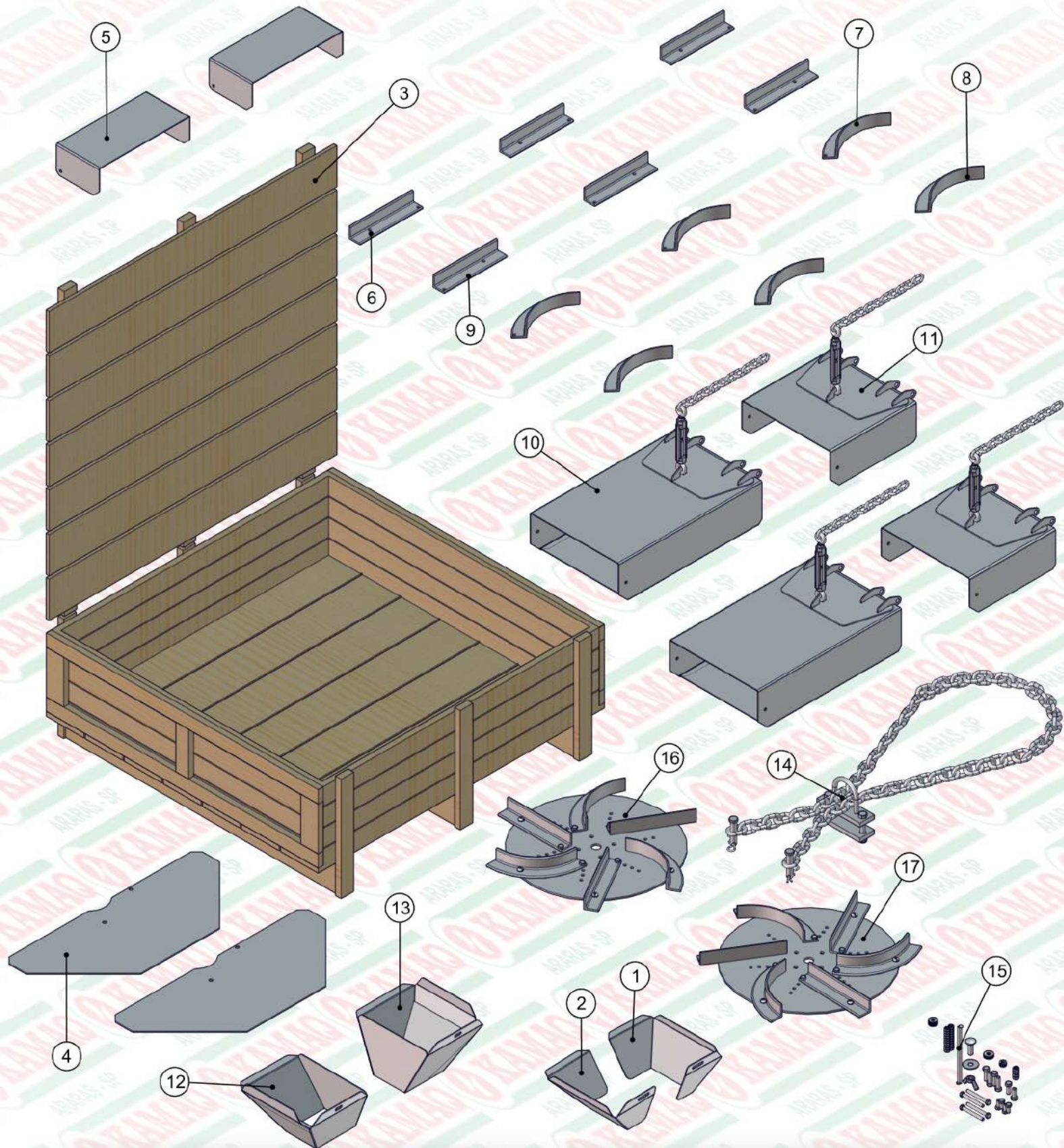
ITEM	QTD	CÓDIGO	DESCRIÇÃO
14	1	040.00473	ENGRENAGEM ASA 12 DENTES 5/8"
15	2	040.00474	ENGRENAGEM ASA 16 DENTES 5/8"
16	2	040.00475	ENGRENAGEM ASA 24 DENTES 5/8"
17	1	040.00477	ENGRENAGEM ASA 45 DENTES 5/8"
18	2	059.02611	CHAVETA 5/16 X 5/16 X 20MM 1045
19	1	063.06558	GRAMPO R 1/8" X 73MM
20	1	422.46138	EIXO MENOR DE ACIONAMENTO K 600
21	1	423.01378	POLIA DUPLA KOMANDER USINADA
22	2	910.37467	SBJ MANCAL P207 MONTADO
23	1	920.37120	SBJ ESTICADOR DE CORRENTE
24	1	920.46426	SBJ ESTICADOR DE CORRENTE MENOR



ITEM	QTD	CÓDIGO	DESCRIÇÃO
1	1	016.00146	PAR 1/2" X 1.1/2" WW RI ZB
2	1	019.00220	ARRUELA DE PRESSAO 1/2 PESADA
3	1	020.00234	ARRUELA LISA 1/2" X 3MM ZB
4	2	020.00236	ARRUELA LISA 3/4" PESADA ZB
5	1	021.00247	GRAXEIRA 1/8" BSP RETA
6	1	025.00300	ANEL DE TRAVA E 19
7	1	423.01348	EIXO DO ESTICADOR DE CORRENTE
8	1	423.01349	CARRETEL DE NYLON DO ESTICADOR

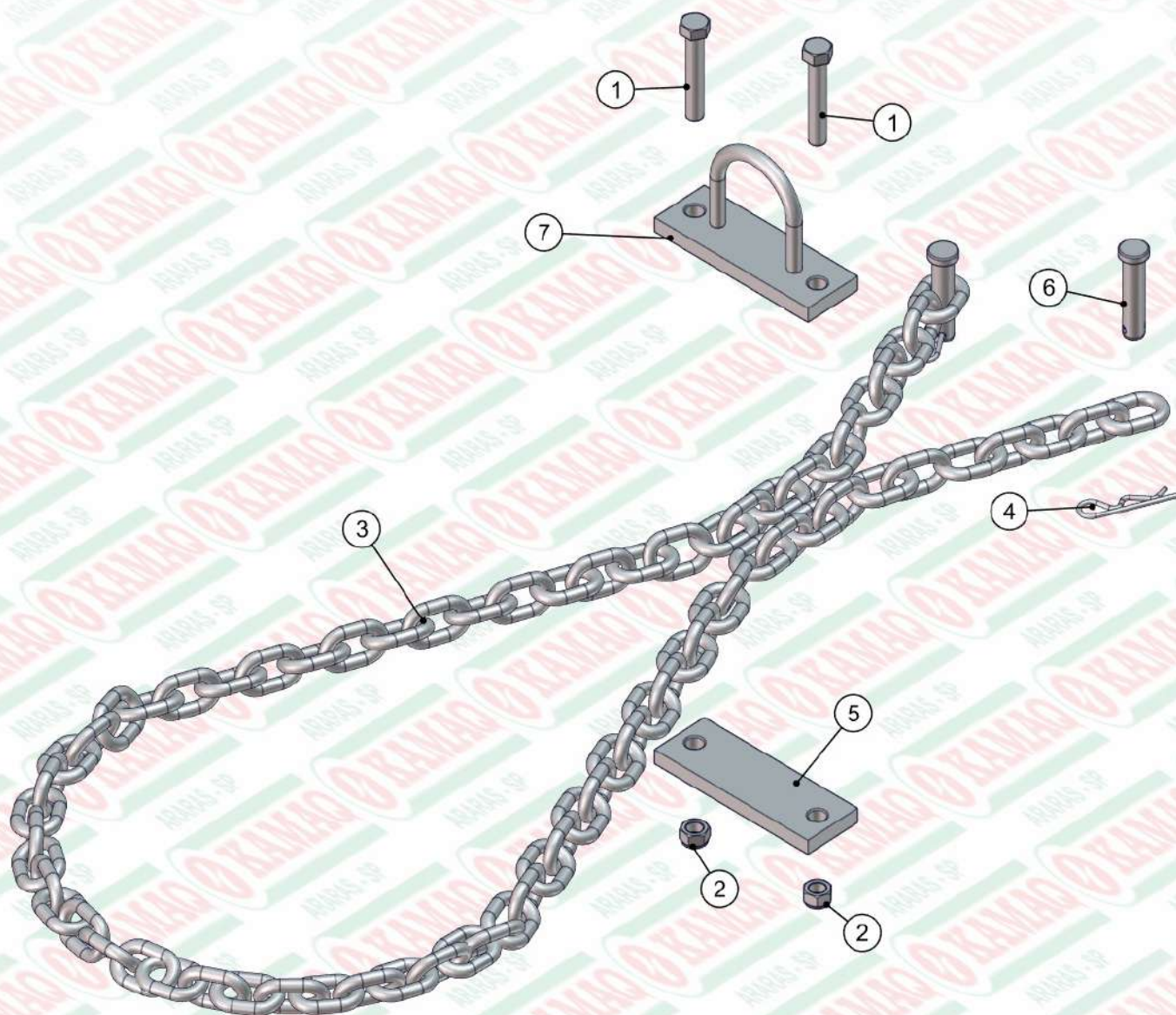


ITEM	QTD	CÓDIGO	DESCRIÇÃO
1	1	019.00220	ARRUELA DE PRESSAO 1/2 PESADA
2	1	020.00234	ARRUELA LISA 1/2" X 3MM ZB
3	2	020.00236	ARRUELA LISA 3/4" PESADA ZB
4	1	021.05530	GRAXEIRA 1/4" UNF RETA
5	1	025.00300	ANEL DE TRAVA E 19
6	1	422.46289	EIXO MENOR DO ESTICADOR DE CORRENTE
7	1	422.46425	PARAFUSO DE FIXACAO ESTICADOR MENOR
8	1	423.01349	CARRETEL DE NYLON DO ESTICADOR

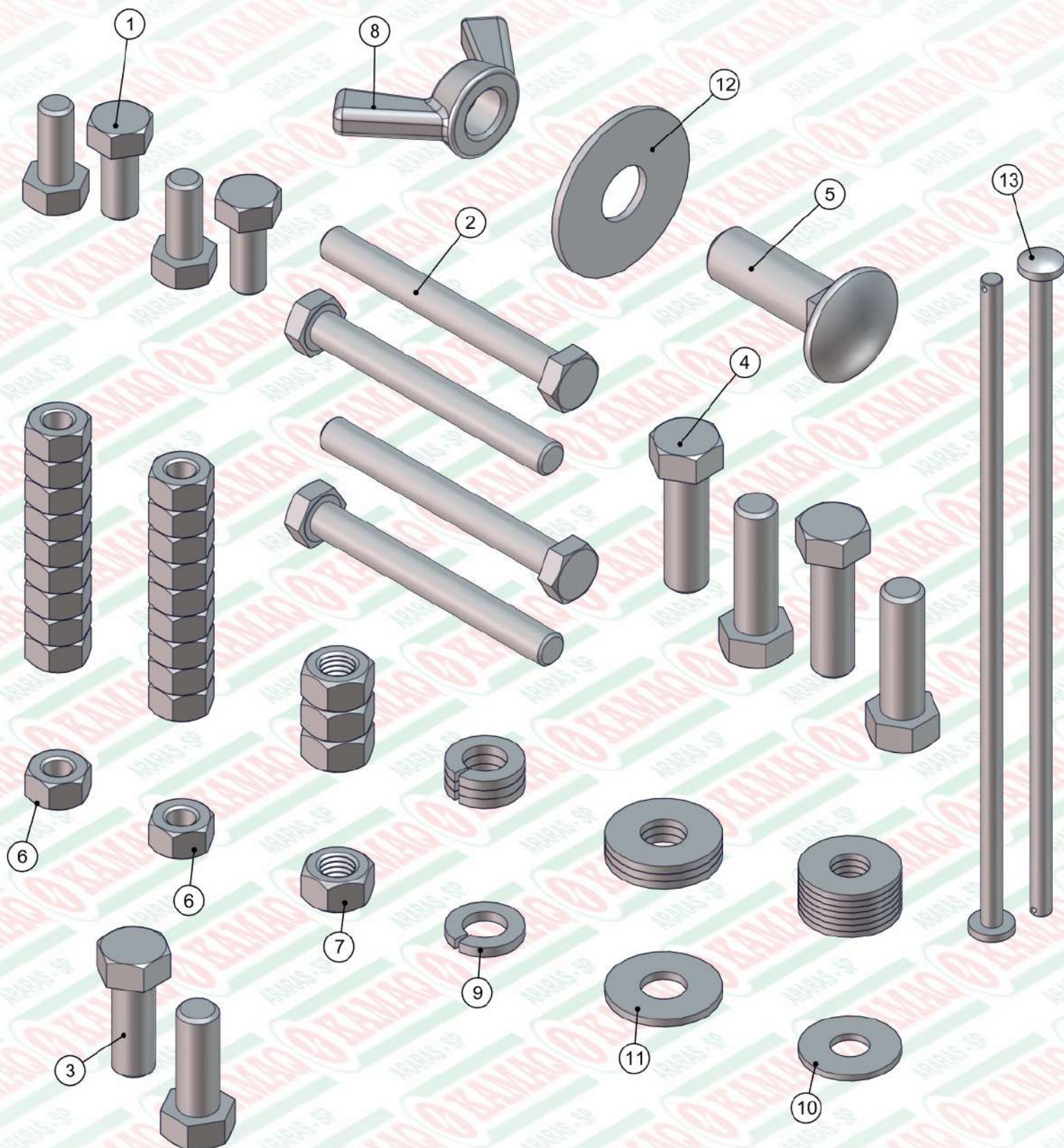


ITEM	QTD	CÓDIGO	DESCRIÇÃO
1	1	035.35978	CHAPA ESQUERDA DO BOCAL DE CALCARIO
2	1	035.35979	CHAPA DIREITA DO BOCAL DE CALCARIO
3	1	080.24623	CAIXA AMERICANA FECHADA 15MM 940X910X230
4	2	122.05218	PROTECAO P/ DISCO P/ CALCARIO
5	2	123.01398	COMPLEMENTO DA BICA KOMANDER
6	3	123.01410	PALHETA DE CALCÁRIO RETA DIREITA
7	3	123.01411	PALHETA DE CALCÁRIO CURVA DIREITA
8	3	123.37935	PALHETA DE CALCÁRIO CURVA ESQUERDA
9	3	123.37936	PALHETA DE CALCÁRIO RETA ESQUERDA

ITEM	QTD	CÓDIGO	DESCRIÇÃO
10	2	520.01396	PS BICA MAIOR KOMANDER LARANJA
11	2	520.01397	PS BICA MENOR KOMANDER
12	1	520.35973	PS BOCAL DIR LANCE LONGO 4 ENGR
13	1	520.35974	PS BOCAL ESQ LANCE LONGO 4 ENGR
14	1	920.18005	SBJ CORRENTE DE SEGURANCA KOMANDER
15	1	920.28600	SBJ REPARO DE PARAFUSOS KOMANDER (170)
16	1	920.28722	SBJ DISCO DE CALCARIO DIREITO
17	1	920.28723	SBJ DISCO DE CALCARIO ESQUERDO

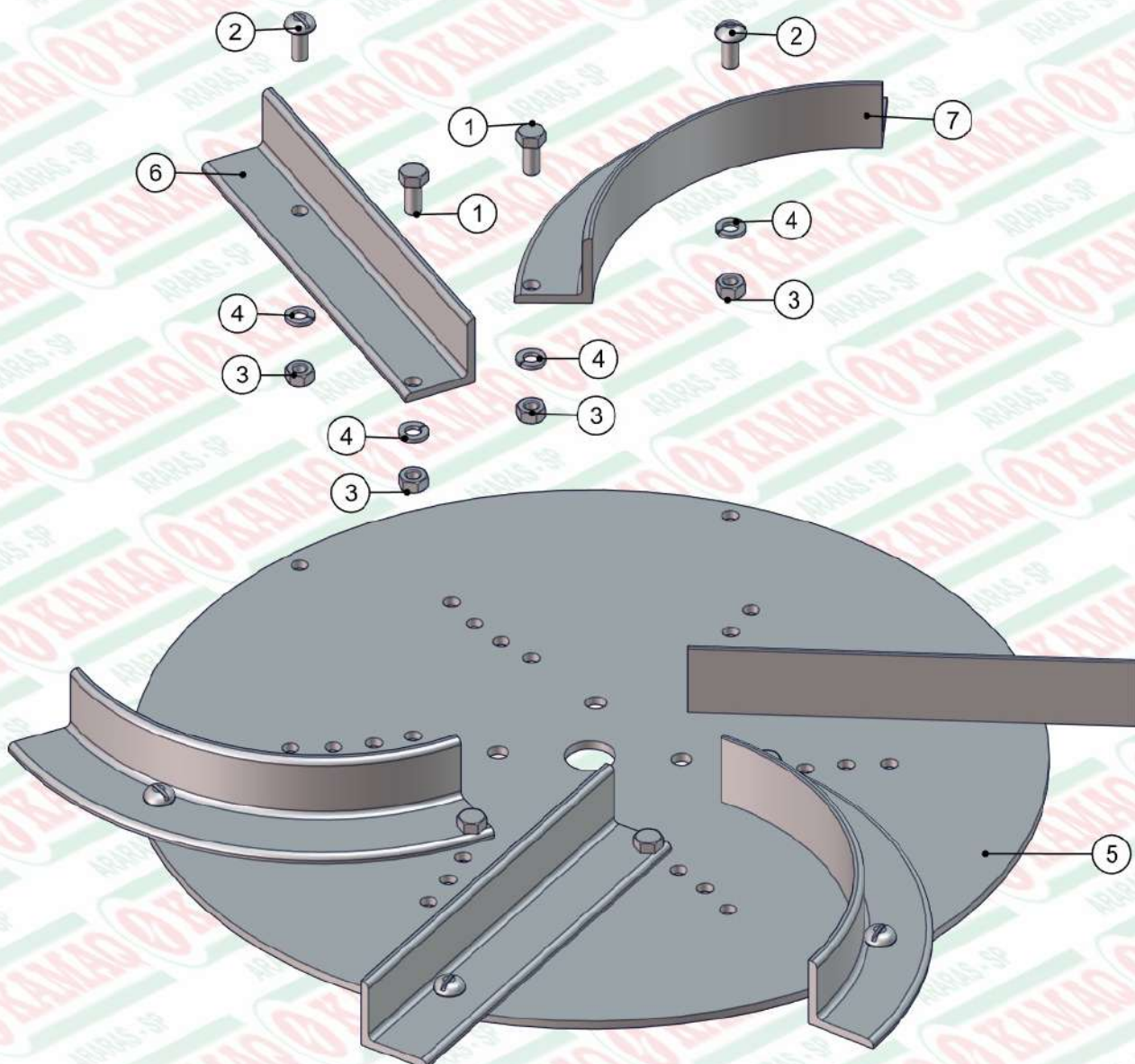


ITEM	QTD	CÓDIGO	DESCRIÇÃO
1	2	016.00150	PAR 1/2" X 3" WW RI ZB
2	2	017.10996	PORCA PARLOCK 1/2" WW 13MM ZB
3	1	043.15675	CORRENTE 3/8 GALVANIZADA C/ 72 ELOS
4	2	063.06558	GRAMPO R 1/8"X73MM
5	1	122.15668	CHAPA DE APERTO DO GRAMPO
6	2	412.13757	PINO DE TRAVA DA CORRENTE DE SEGURANCA
7	1	520.15669	PS GRAMPO CORRENTE

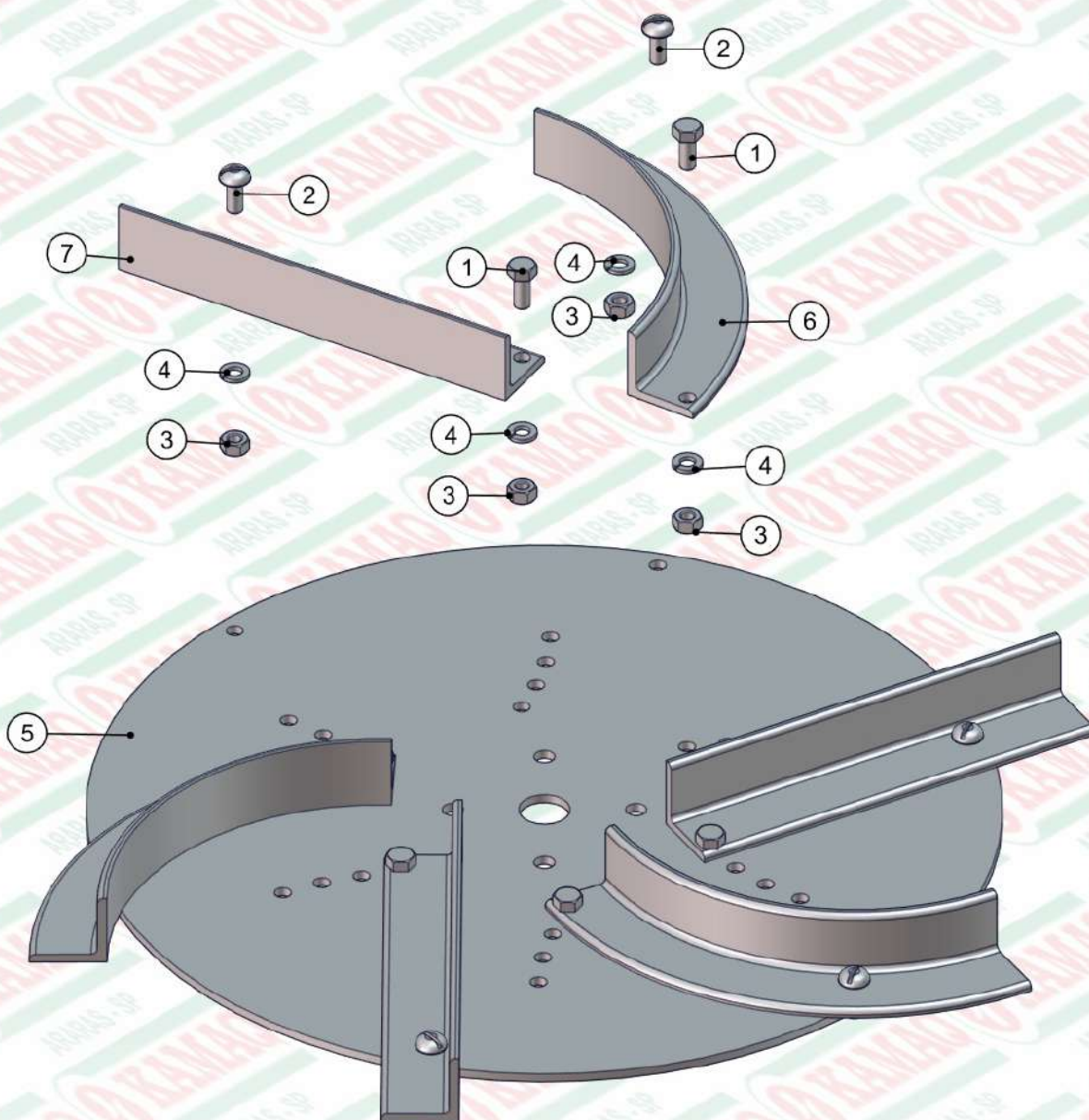


ITEM	QTD	CÓDIGO	DESCRIÇÃO
1	4	016.00126	PAR 5/16" X 3/4" UNC RI INOX
2	4	016.00132	PAR 5/16" X 2.3/4" UNC RP 8.8
3	2	016.00133	PAR 3/8" X 1" UNC RI ZB
4	4	016.01535	PAR SEXT 3/8" X 1.1/4" UNC RI INOX
5	1	016.35923	PAR FRANCÉS 1/2" X 1.1/2" UNC INOX
6	20	017.01533	PORCA SEXT 5/16" UNC INOX
7	4	017.01534	PORCA SEXT 3/8" UNC INOX

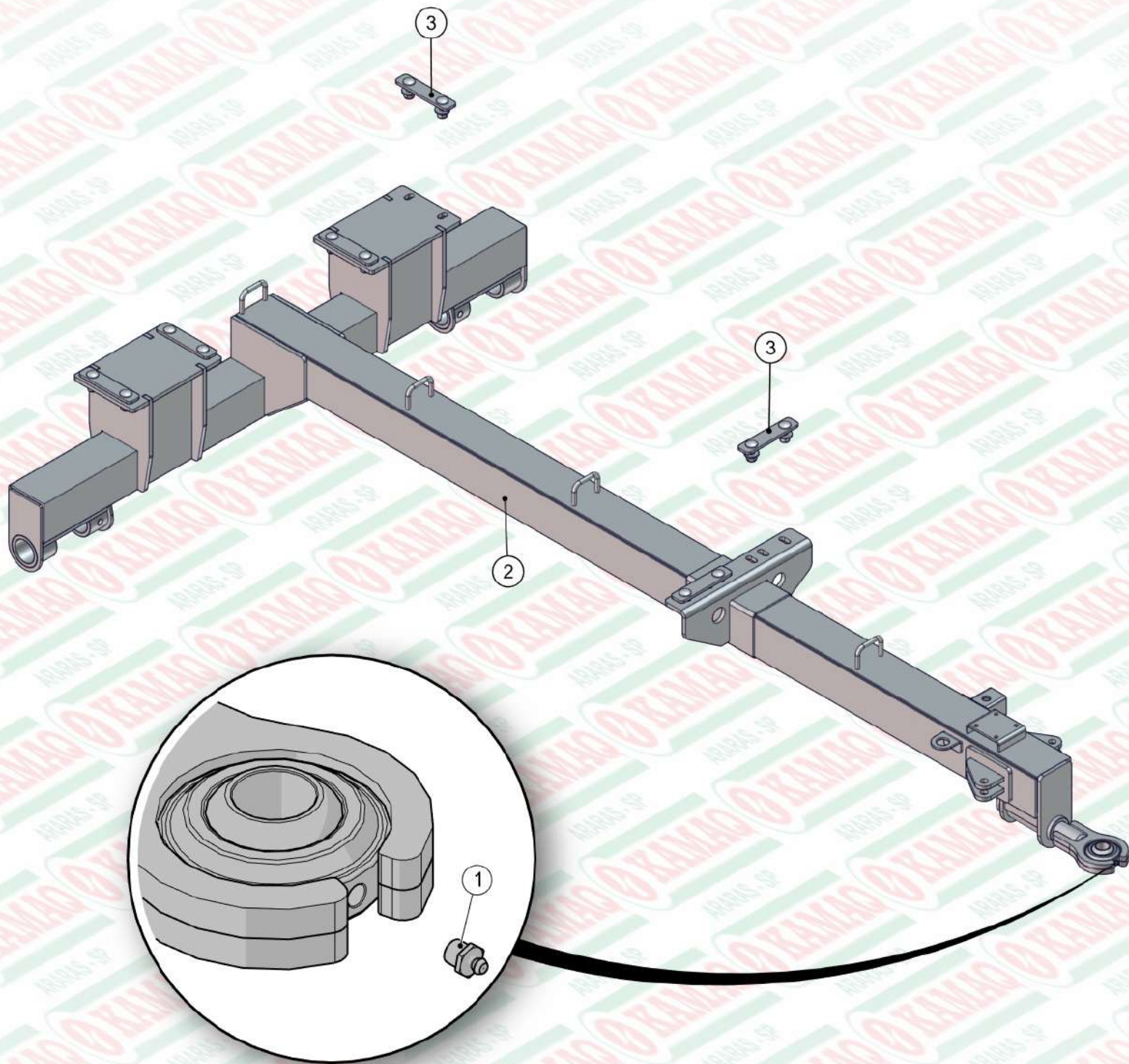
ITEM	QTD	CÓDIGO	DESCRIÇÃO
8	1	017.35924	PORCA BORBOLETA 1/2" UNC INOX
9	4	019.00218	ARRUELA DE PRESSAO 3/8" PESADA
10	8	020.00231	ARRUELA LISA 5/16" PESADA ZB
11	4	020.00232	ARRUELA LISA 3/8" PESADA ZB
12	1	045.42944	ARRUELA LISA 1/2" MAIOR INOX
13	2	412.43903	PINO DE EMENDA DA ESTEIRA 170MM PESADO



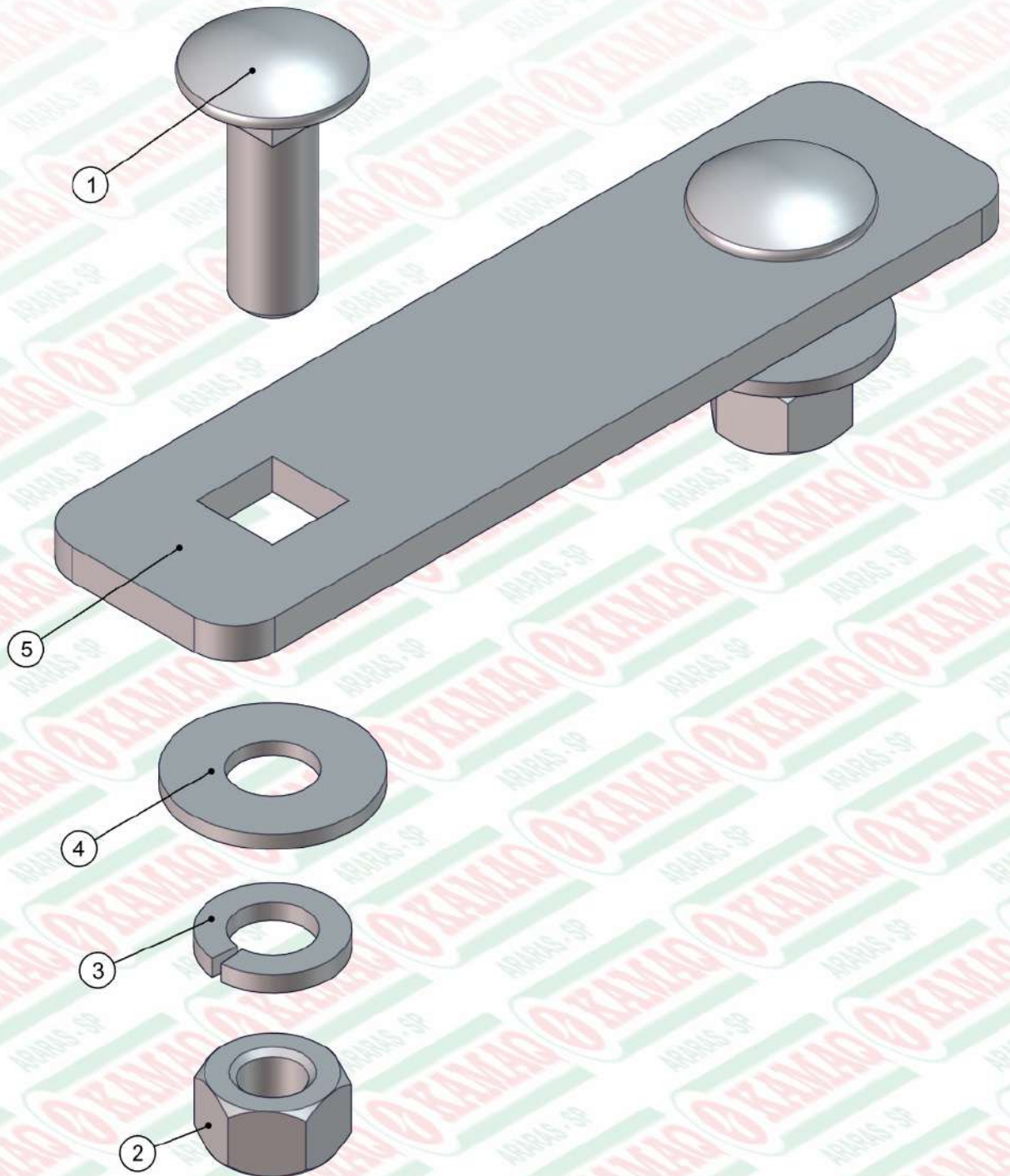
ITEM	QTD	CÓDIGO	DESCRIÇÃO
1	6	016.00126	PAR 5/16" X 3/4" UNC RI INOX
2	6	016.23330	PAR FENDA 5/16" X 3/4" UNC INOX CAB. RED
3	12	017.01533	PORCA SEXT 5/16" UNC INOX
4	12	019.00217	ARRUELA DE PRESSAO 5/16" PESADA
5	1	123.01408	DISCO DAS PALHETAS
6	3	123.01410	PALHETA DE CALCÁRIO RETA DIREITA
7	3	123.01411	PALHETA DE CALCÁRIO CURVA DIREITA



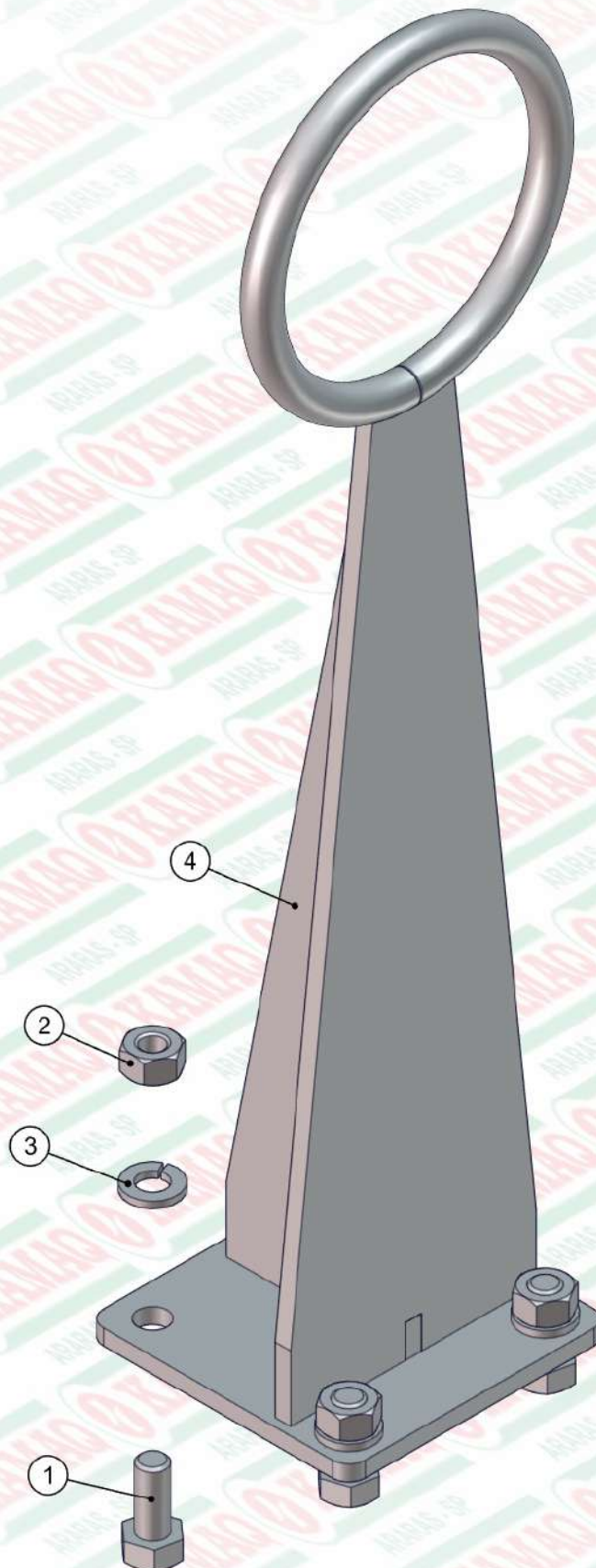
ITEM	QTD	CÓDIGO	DESCRIÇÃO
1	6	016.00126	PAR 5/16" X 3/4" UNC RI INOX
2	6	016.23330	PAR FENDA 5/16" X 3/4" UNC INOX CAB. RED
3	12	017.01533	PORCA SEXT 5/16" UNC INOX
4	12	019.00217	ARRUELA DE PRESSAO 5/16" PESADA
5	1	123.01408	DISCO DAS PALHETAS
6	3	123.37935	PALHETA DE CALCÁRIO CURVA ESQUERDA
7	3	123.37936	PALHETA DE CALCÁRIO RETA ESQUERDA



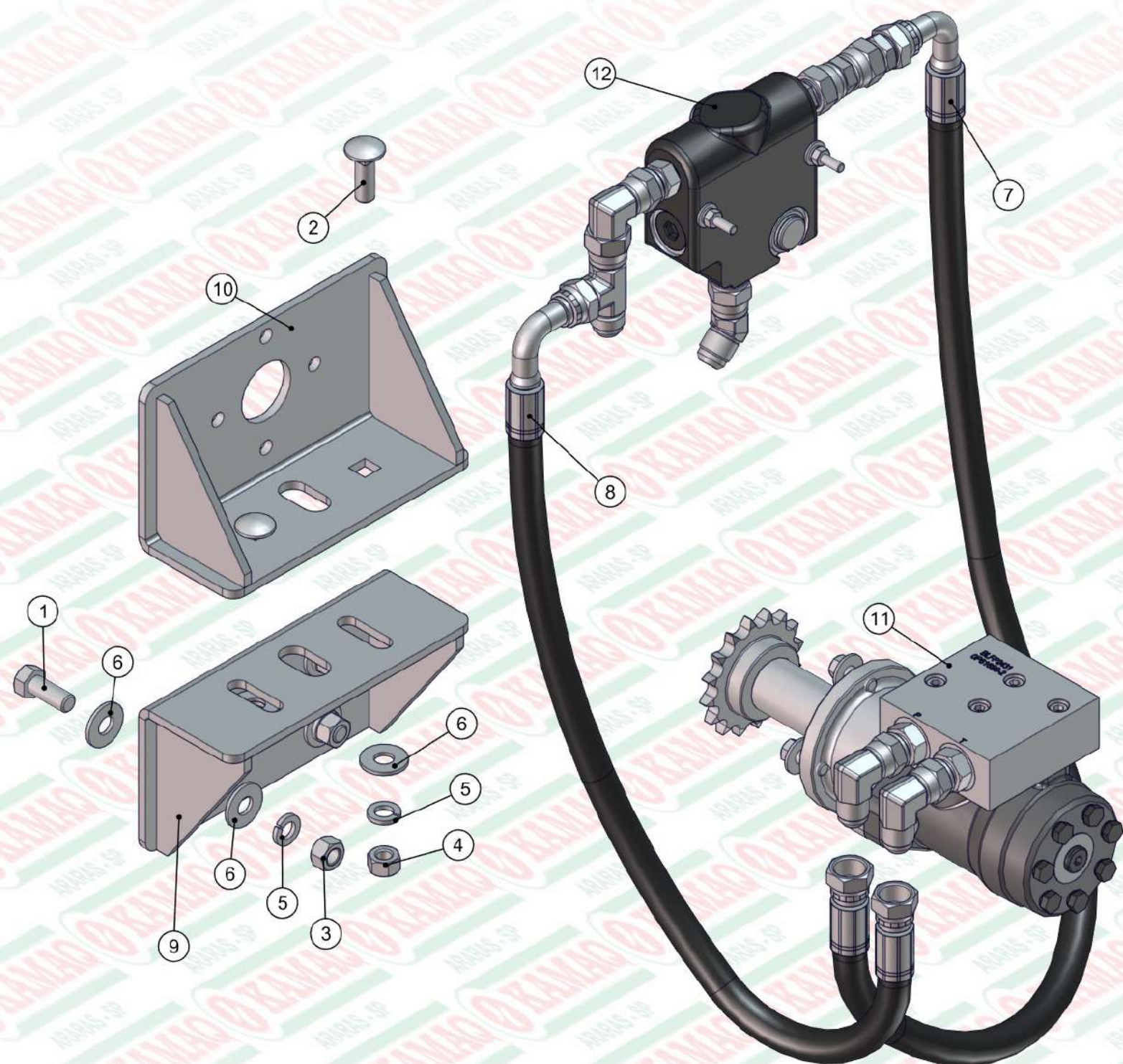
ITEM	QTD	CÓDIGO	DESCRIÇÃO
1	1	021.00247	GRAXEIRA 1/8" BSP RETA
2	1	520.53123	PS EIXO E ENGATE 22L / 36L CANT - (170)
3	6	920.41727	SBJ CHAPA FIXACAO DA CACAMBA INOX



ITEM	QTD	CÓDIGO	DESCRIÇÃO
1	2	016.35923	PAR FRANCIS 1/2" X 1.1/2" UNC INOX
2	2	017.31384	PORCA 1/2" UNC INOX
3	2	019.00220	ARRUELA DE PRESSAO 1/2 PESADA
4	2	020.00234	ARRUELA LISA 1/2" X 3MM ZB
5	1	045.41098	CHAPA APERTO DA LONGARINA 2F INOX

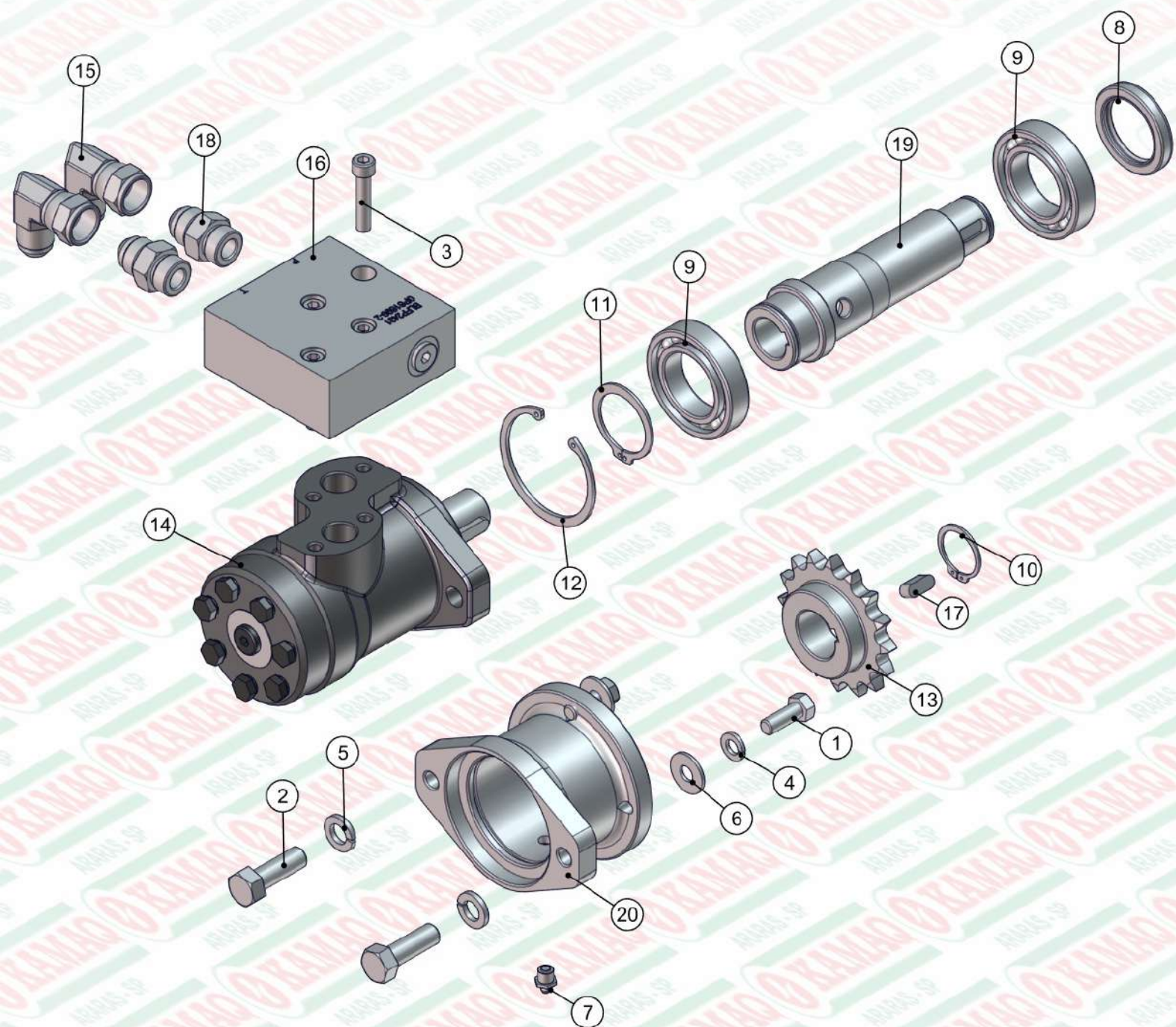


ITEM	QTD	CÓDIGO	DESCRIÇÃO
1	4	016.00126	PAR 5/16" X 3/4" UNC RI INOX
2	4	017.01533	PORCA SEXT 5/16" UNC INOX
3	4	019.00217	ARRUELA DE PRESSAO 5/16" PESADA
4	1	520.41886	PS SUPORTE DA MANGUEIRA



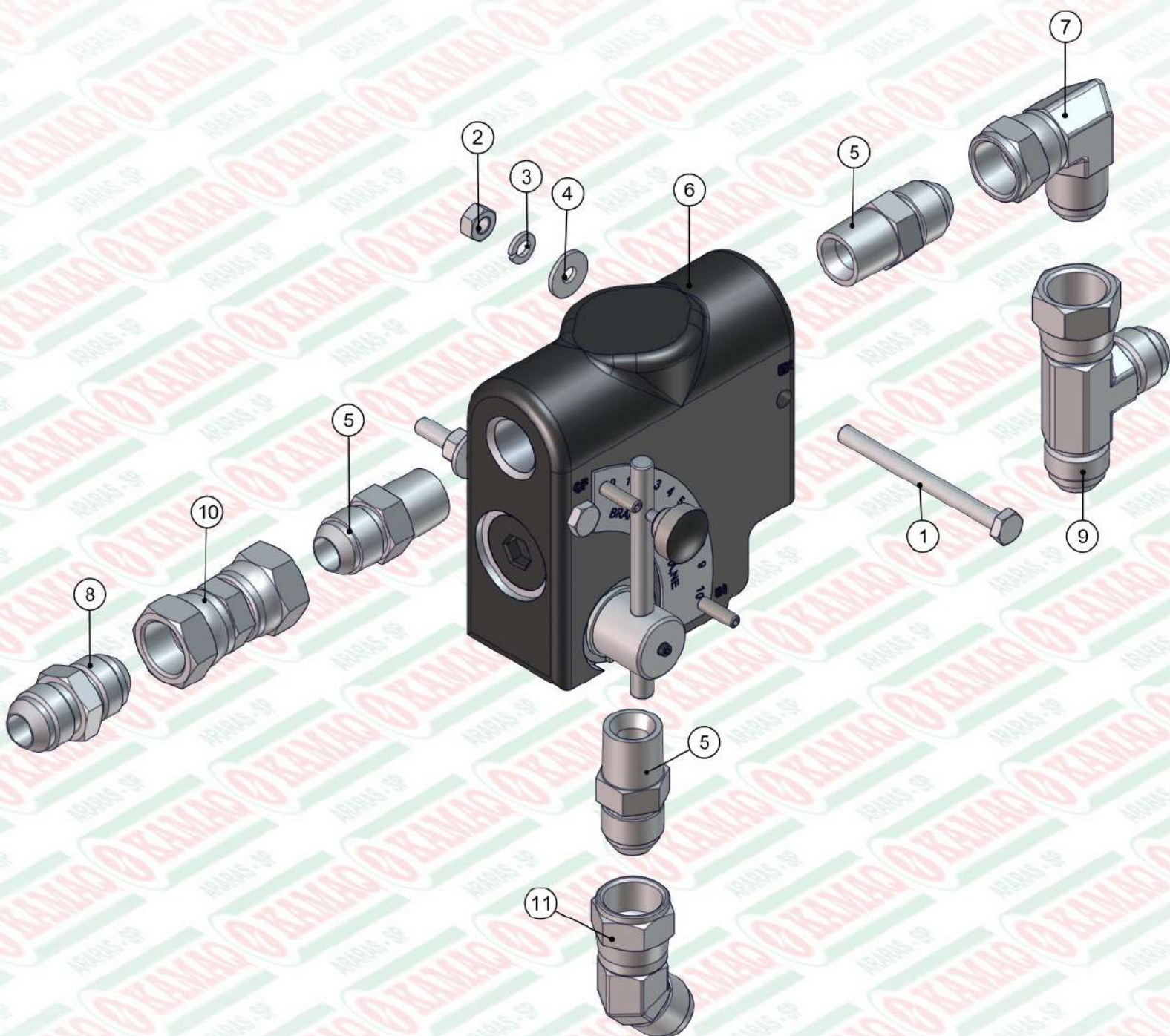
ITEM	QTD	CÓDIGO	DESCRIÇÃO
1	4	016.00145	PAR 1/2" X 1.1/4" WW RI ZB
2	2	016.35923	PAR FRANCES 1/2" X 1.1/2" UNC INOX
3	4	017.00191	PORCA 1/2" WW ZB
4	2	017.31384	PORCA 1/2" UNC INOX
5	6	019.00220	ARRUELA DE PRESSAO 1/2 PESADA
6	10	020.00234	ARRUELA LISA 1/2" X 3MM ZB
7	1	022.31677	MANGUEIRA 1/2" X 1000 2TR

ITEM	QTD	CÓDIGO	DESCRIÇÃO
8	1	022.31678	MANGUEIRA 1/2" X 800 2TR C/ PROTECAO
9	1	520.55024	PS BASE INFERIOR MANCAL ACION HIDRAULICO
10	1	520.55025	PS BASE SUPERIOR MANCAL ACION HIDRAULICO
11	1	920.54978	SBJ CUBO ACIONAMENTO HIDRAULICO INTEGRAD
12	1	920.55022	SBJ VALVULA CONTR FLUXO ACION HIDRAULIC

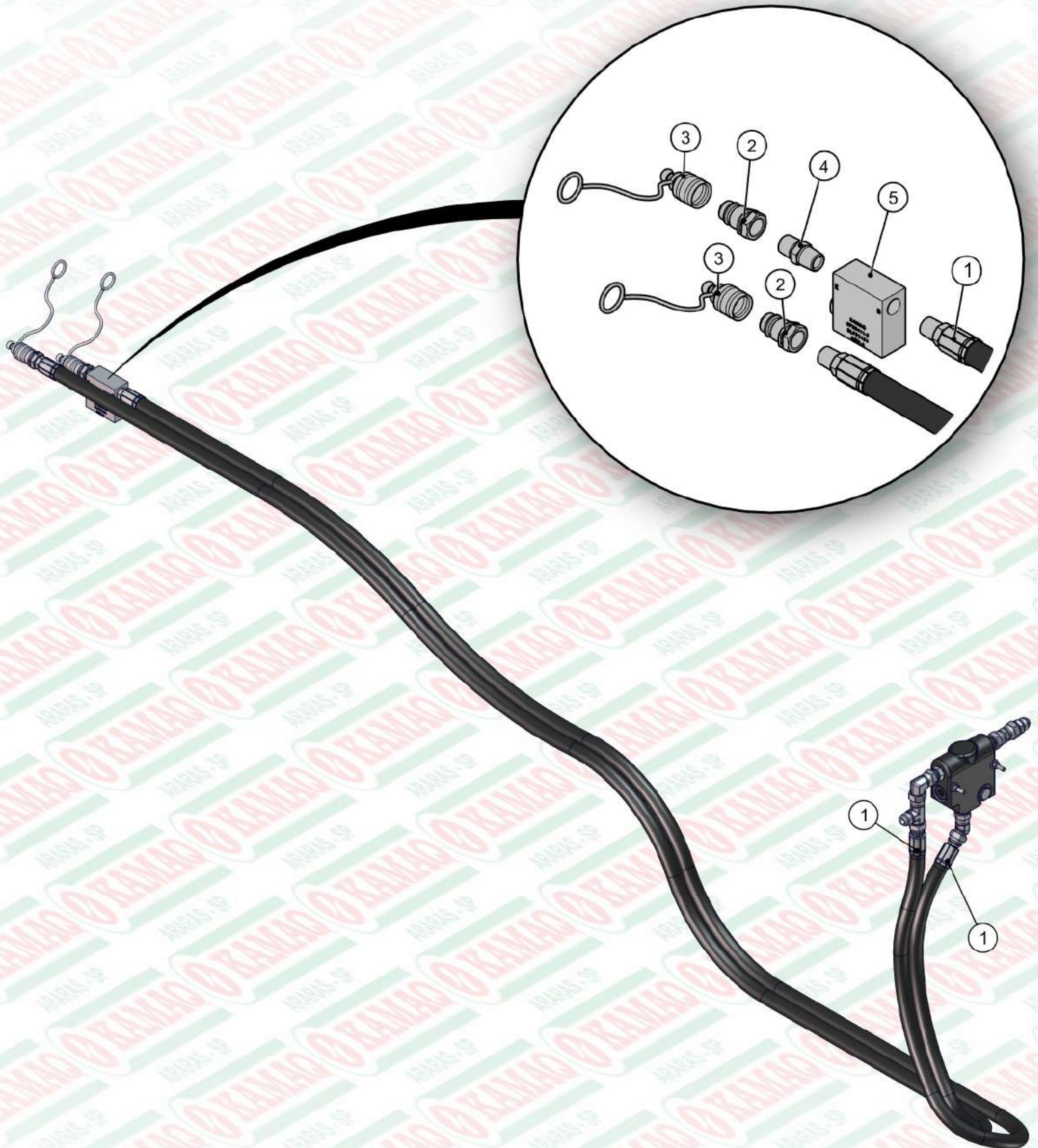


ITEM	QTD	CÓDIGO	DESCRIÇÃO
1	4	016.00133	PAR 3/8" X 1" UNC RI ZB
2	2	016.00146	PAR 1/2" X 1.1/2" WW RI ZB
3	4	016.18561	PAR ALLEN C/CABECA M8X40 MA ROSCA INT
4	4	019.00218	ARRUELA DE PRESSAO 3/8" PESADA
5	2	019.00220	ARRUELA DE PRESSAO 1/2 PESADA
6	4	020.00232	ARRUELA LISA 3/8" PESADA ZB
7	1	021.00247	GRAXEIRA 1/8" BSP RETA
8	1	023.00273	RETENTOR 01707 BRG
9	2	024.11325	ROLAMENTO 6008 2RS
10	1	025.07168	ANEL E30
11	1	025.08856	ANEL E 40

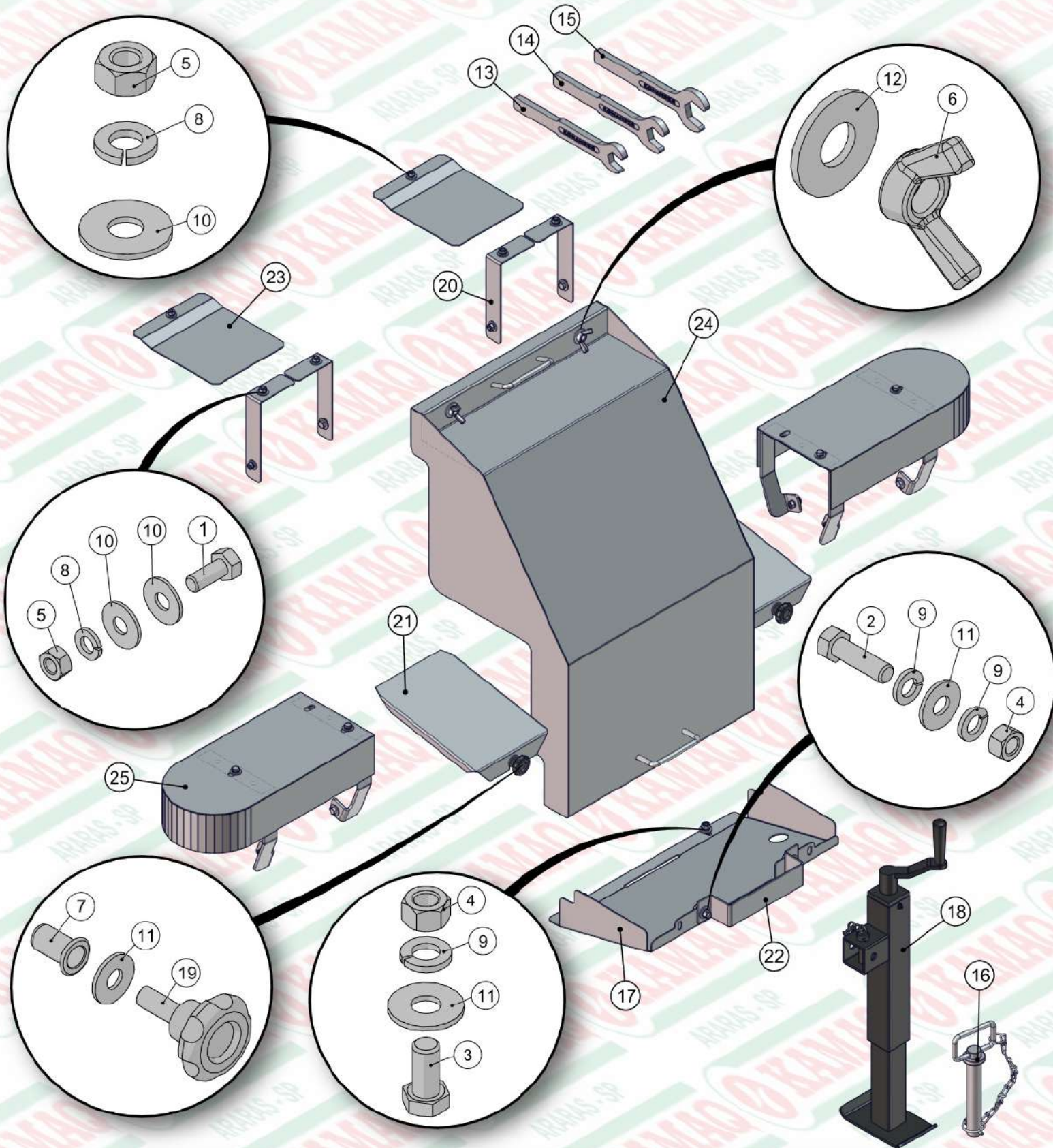
ITEM	QTD	CÓDIGO	DESCRIÇÃO
12	1	025.20164	ANEL I 68
13	1	040.00474	ENGRENAGEM ASA 16 DENTES 5/8"
14	1	050.26511	MOTOR H IDR OMP EIXO 25MM 151-0640
15	2	050.28077	COT 90° FG 7/8 JIC X MACHO 7/8 JIC
16	1	050.55016	VALVULA ANTI CAVITACAO BLFP 2431 (MOTOR)
17	1	059.02611	CHAVETA 5/16 X 5/16 X 20MM 1045
18	2	074.10161	ADAPTADOR 7/8" UNF x 7/8" JIC (37°)
19	1	412.54973	EIXO DO MANCAL DO ACIONAMENTO HIDRAULICO
20	1	412.54974	CUBO DO ACIONAMENTO H IDR CF 2152



ITEM	QTD	CÓDIGO	DESCRIÇÃO
1	2	016.20408	PAR 1/4" X 3" UNC
2	2	017.00187	PORCA 1/4" UNC ZB
3	2	019.12474	ARRUELA DE PRESSAO 1/4" PESADA
4	2	020.00230	ARRUELA LISA 1/4" PESADA ZB
5	3	050.11932	ADAPTADOR 1/2 NPT X 7/8 JIC
6	1	050.19935	VALVULA CONTR. VAZ. FC51 - 1/2
7	1	050.28077	COT 90° FG 7/8 JIC X MACHO 7/8 JIC
8	1	050.31088	ADAPTADOR RETO 7/8" JIC X 7/8" JIC
9	1	050.31679	ADAP T FG LAT 7/8 X M7/8 X M7/8 JIC
10	1	050.31681	ADAPTADOR FG 7/8 JIC X FG 7/8 JIC
11	1	050.36404	COTOVELO 45° MACHO/FG 7/8 JIC X 7/8 JIC

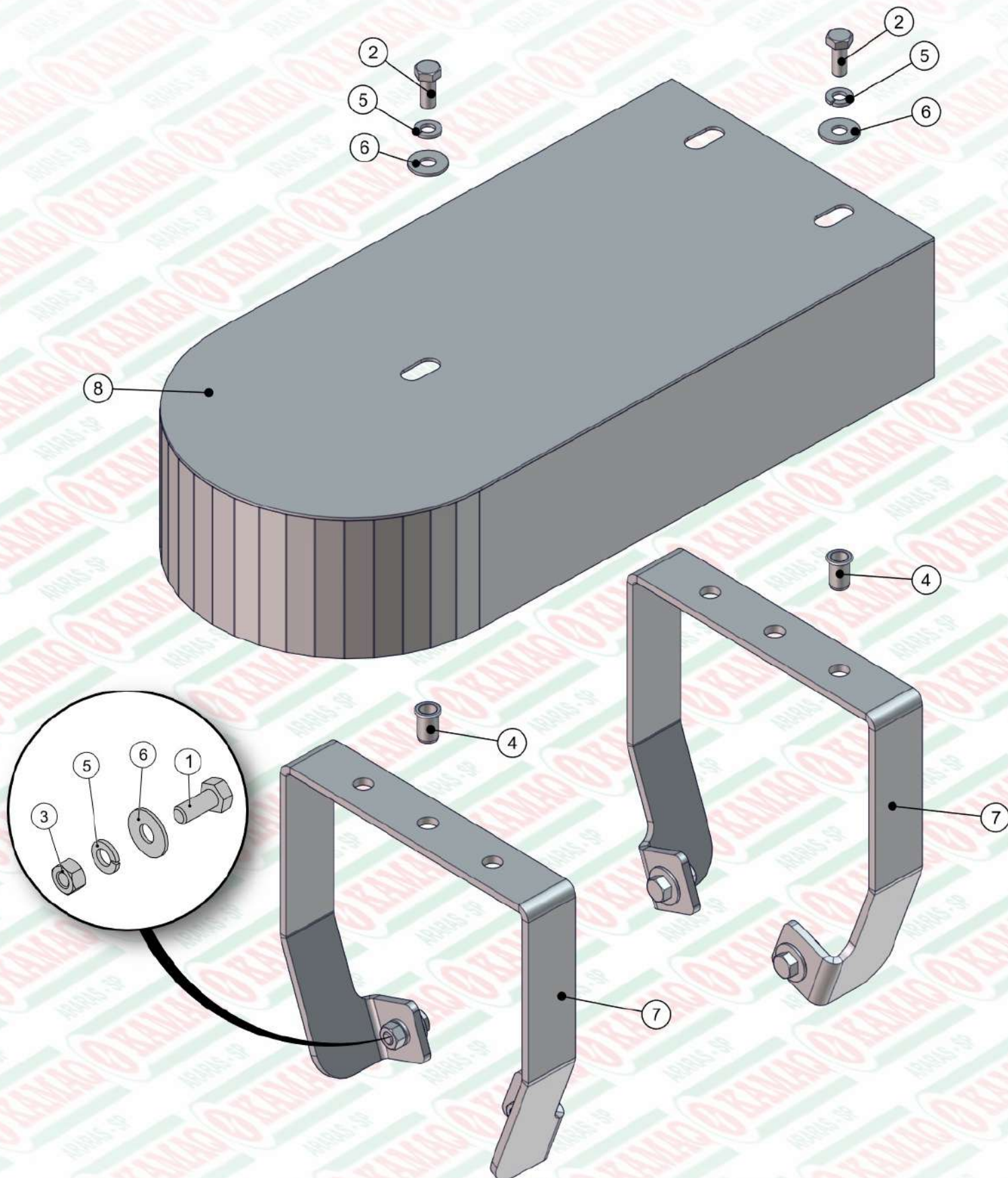


ITEM	QTD	CÓDIGO	DESCRIÇÃO
1	2	022.32059	MANGUEIRA 5/8" X 3150 2TR
2	2	039.08555	ENGATE RÁPIDO 1/2" NPT MACHO
3	2	049.08554	TAMPA DE PVC TF 12
4	1	050.28508	ADAP MACHO 1/2 NPT X MACHO 1/2 NPT
5	1	050.28509	VALVULA RETENCAO BLFP2154



ITEM	QTD	CÓDIGO	DESCRIÇÃO
1	8	016.00126	PAR 5/16" X 3/4" UNC RI INOX
2	2	016.01535	PAR SEXT 3/8" X 1.1/4" UNC RI INOX
3	2	016.38583	PAR 3/8" X 3/4" UNC RI INOX
4	4	017.00189	PORCA SEXT. 3/8" UNC
5	10	017.01533	PORCA SEXT 5/16" UNC INOX
6	2	017.35924	PORCA BORBOLETA 1/2" UNC INOX
7	2	018.52510	REBITE ROS M10X1,5 LONGO RI C.PLANA INOX
8	10	019.00217	ARRUELA DE PRESSAO 5/16" PESADA
9	6	019.00218	ARRUELA DE PRESSAO 3/8" PESADA
10	18	020.00231	ARRUELA LISA 5/16" PESADA ZB
11	6	020.00232	ARRUELA LISA 3/8" PESADA ZB
12	2	020.00234	ARRUELA LISA 1/2" X 3MM ZB
13	1	027.35659	CHAVE KOMANDER 30MM (NOVA) CF-2135

ITEM	QTD	CÓDIGO	DESCRIÇÃO
14	1	027.35689	CHAVE KOMANDER 1.1/2 (NOVA) CF-2136
15	1	027.35690	CHAVE KOMANDER 1.7/8 (NOVA) CF-2137
16	1	030.28803	PINO DE ENGATE Ø28MM (RIMA 33597)
17	1	035.37829	PROTEÇÃO DOS REDUTORES
18	1	050.21149	PE DE APOIO KOMANDER
19	2	056.49738	MANIPULO MTM 4526 - M10 X 25 MA INOX
20	4	122.47864	CHAPA DE COMPLEMENTO DA JANELA 4 ENGR
21	2	122.50455	TAMPA TRASEIRA ESTEIRA 4 ENGR INOX
22	1	122.50512	PROTECAO INFERIOR DA CORRENTE
23	2	122.52307	CHAPA FRONTAL LAT PROTECAO ESTEIRA (170)
24	1	520.50461	PS PROTECAO TRASEIRA (CARDAN)
25	2	920.44108	SBJ PROTECAO DA CORREIA 36/2 UVA



ITEM	QTD	CÓDIGO	DESCRIÇÃO
1	4	016.00126	PAR 5/16" X 3/4" UNC RI INOX
2	2	016.49412	PAR M8 X 20 MA INOX
3	4	017.01533	PORCA SEXT 5/16" UNC INOX
4	2	018.49542	REBITE ROSCADO M8 X 1,25 RI C.PLANA INOX
5	6	019.00217	ARRUELA DE PRESSAO 5/16" PESADA
6	6	020.00231	ARRUELA LISA 5/16" PESADA ZB
7	2	035.43919	FIXACAO DA PROTECAO DE CORREIA
8	1	520.43917	PS PROTECAO DA CORREIA 36/2 UVA