

**ADUBADEIRA DE PRECISÃO KOMANDER  
60 HD FULL - TAXA FIXA / INTERMITENTE**

**Kamaq - Máquinas e Implementos Agrícolas Ltda**

Via Industrial 550 - Distrito Industrial - Araras/SP

CEP 13602-030

[www.kamaq.com.br](http://www.kamaq.com.br) - [atendimento@kamaq.com.br](mailto:atendimento@kamaq.com.br)

pabx 19 3541-3022

fax 19 3541-5418

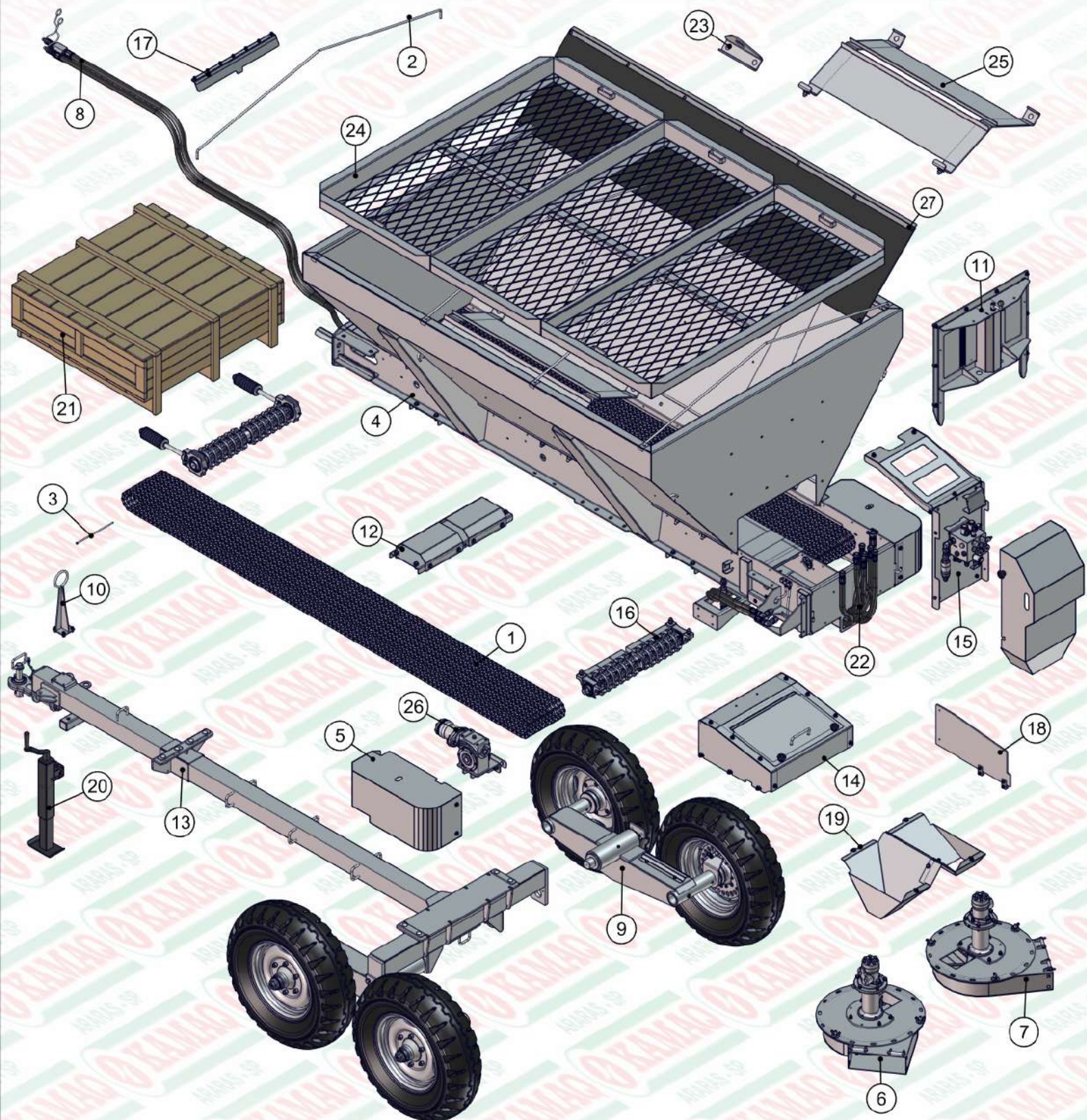
Janeiro/2015

*REVISÃO*  
**AGOSTO/2019**

*SÉRIE*     **J**

**Z20.26070**

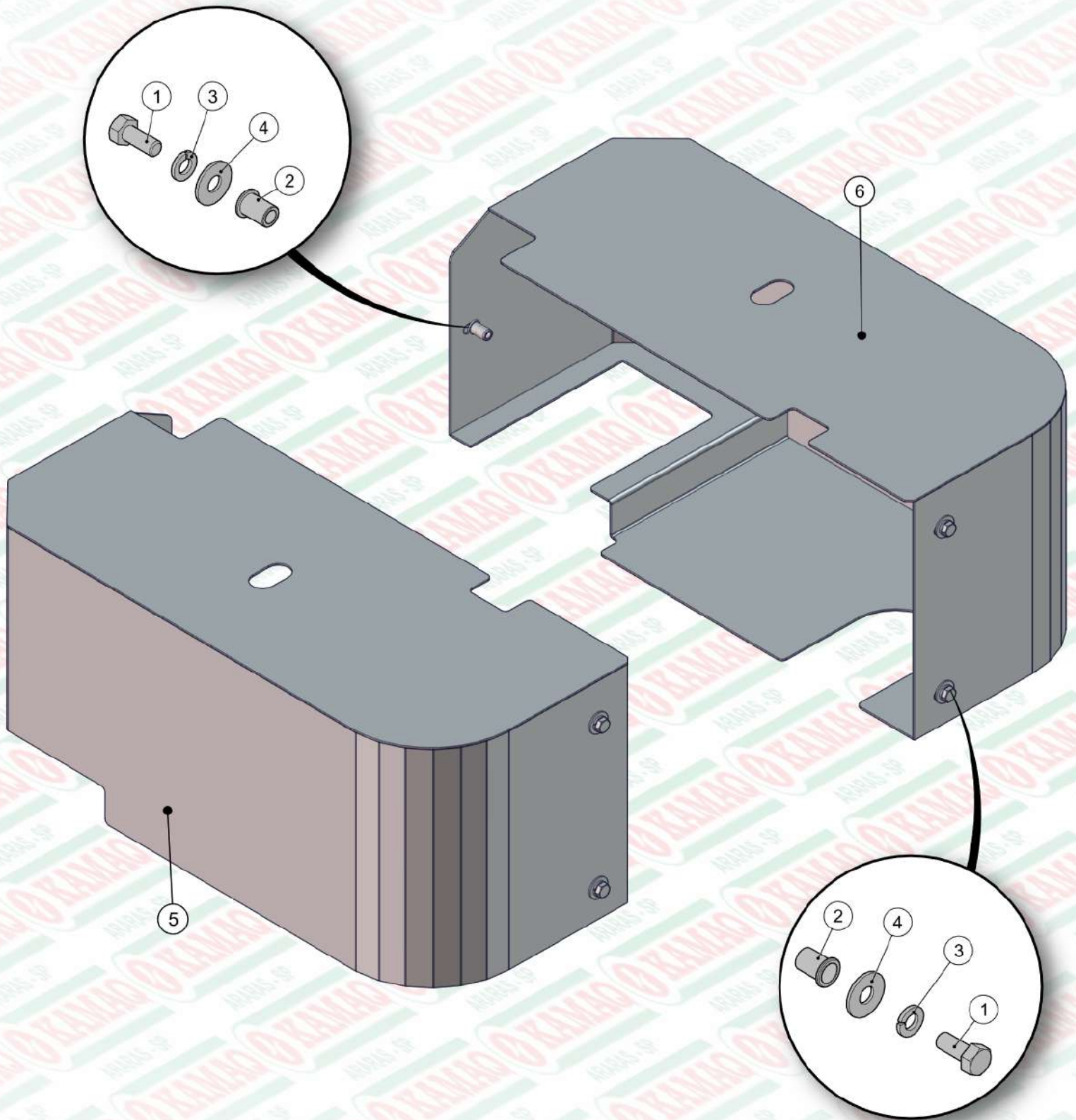




| ITEM | QTD | CÓDIGO    | DESCRIÇÃO                               |
|------|-----|-----------|-----------------------------------------|
| 1    | 2   | 050.40069 | ESTEIRA 260MM - MALHA 1" X 1" PESADA    |
| 2    | 4   | 212.53453 | PENDURAL KOMANDER 60 FLEX               |
| 3    | 2   | 412.44963 | PINO DE EMENDA DA ESTEIRA 260 PESADO    |
| 4    | 1   | 520.56292 | PS CARCACA K 60 HD FULL NG3             |
| 5    | 1   | 920.51483 | SBJ PROTECAO LATERAL 60 C FLEX          |
| 6    | 1   | 920.54281 | SBJ VENTILADOR ESQUERDO (CONICO)        |
| 7    | 1   | 920.54282 | SBJ VENTILADOR DIREITO (CONICO)         |
| 8    | 1   | 920.54619 | KIT MANGUEIRA KOMANDER 60 NG            |
| 9    | 1   | 920.54673 | SBJ BALANCIN COM PNEUS E SENSOR DE RODA |
| 10   | 1   | 920.54971 | SBJ SUPORTE DA MANGUEIRA                |
| 11   | 1   | 920.55251 | SBJ JANELA MAIOR NG2                    |
| 12   | 3   | 920.55321 | SBJ APOIO DA ESTEIRA K 60 NG2           |
| 13   | 1   | 920.55346 | SBJ EIXO E ENGATE K 60 NG2              |
| 14   | 1   | 920.55371 | SBJ PROTECAO TRASEIRA ESTEIRAS NG2      |

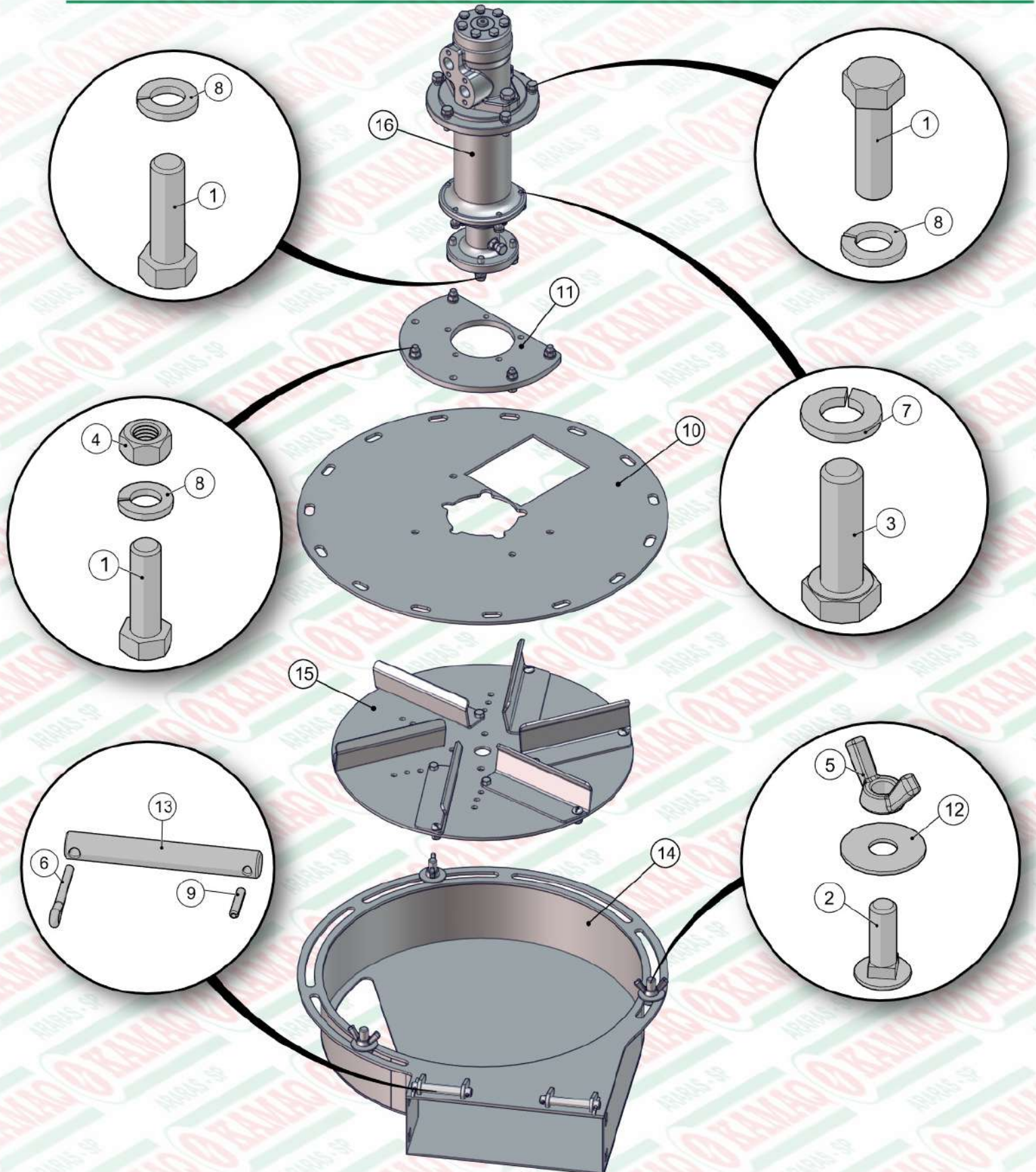
| ITEM | QTD | CÓDIGO    | DESCRIÇÃO                               |
|------|-----|-----------|-----------------------------------------|
| 15   | 1   | 920.55373 | SBJ SUPORTE VALVULA E TACOMETRO NG2     |
| 16   | 1   | 920.55374 | SBJ ROTACAO DAS ESTEIRAS NG2 (260)      |
| 17   | 1   | 920.55502 | SBJ LONA DA ESTEIRA NG 2                |
| 18   | 1   | 920.55512 | SBJ DIVISOR SUPERIOR TRAS. DO ADUBO NG2 |
| 19   | 1   | 920.55523 | SBJ BOCAL DE ADUBO KOMANDER 60 NG2      |
| 20   | 1   | 920.55524 | SBJ COMPONENTES GERAIS KOMANDER NG2     |
| 21   | 1   | 920.55536 | SBJ CAIXA MADEIRA K 60 NG2              |
| 22   | 1   | 920.55635 | KIT MANGUEIRAS GERAIS 60 NG2            |
| 23   | 4   | 920.56378 | SBJ ALCA DE ICAMENTO NG3                |
| 24   | 1   | 920.56419 | SBJ PENEIRAS K 60 NG3                   |
| 25   | 2   | 920.56461 | SBJ DEFLETOR CENTRAL NG3                |
| 26   | 2   | 920.56587 | SBJ REDUTOR S61 EXTERNO SUPERIOR 1:60   |
| 27   | 2   | 920.60351 | SBJ NYLON LAT KALCAR 12000 HD FULL II   |





| ITEM | QTD | CÓDIGO    | DESCRIÇÃO                                |
|------|-----|-----------|------------------------------------------|
| 1    | 6   | 016.49412 | PAR M8 X 20 MA INOX                      |
| 2    | 6   | 018.49542 | REBITE ROSCADO M8 X 1,25 RI C.PLANA INOX |
| 3    | 6   | 019.00217 | ARRUELA DE PRESSAO 5/16" PESADA          |
| 4    | 6   | 020.00231 | ARRUELA LISA 5/16" PESADA ZB             |
| 5    | 1   | 520.51447 | PS PROTECAO LATERAL ESQUERDA 60 C FLEX   |
| 6    | 1   | 520.51454 | PS PROTECAO LATERAL DIREITA 60 C FLEX    |

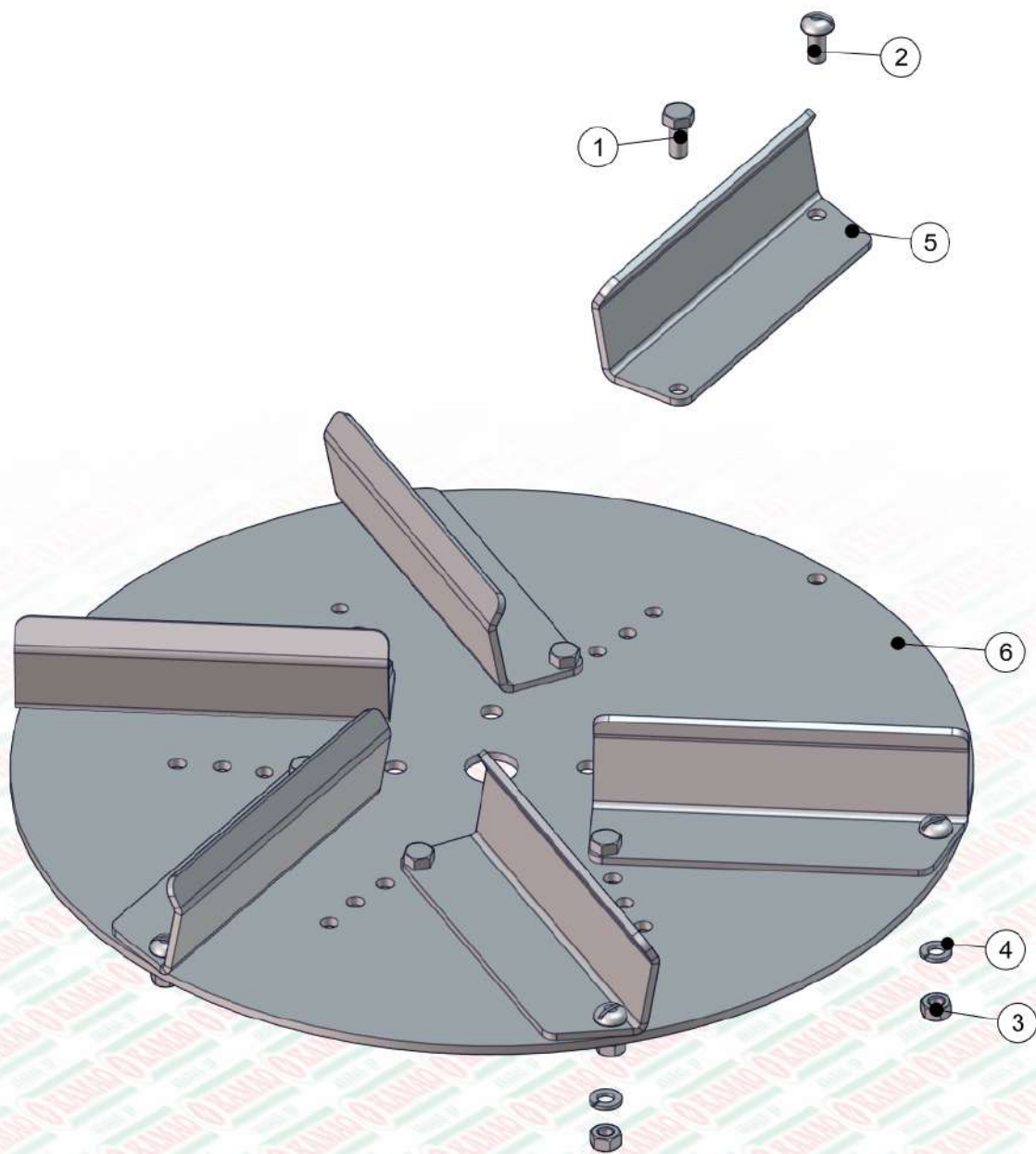




| ITEM | QTD | CÓDIGO    | DESCRIÇÃO                          |
|------|-----|-----------|------------------------------------|
| 1    | 13  | 016.01535 | PAR SEXT 3/8" X 1.1/4" UNC RI INOX |
| 2    | 3   | 016.35923 | PAR FRANCES 1/2" X 1.1/2" UNC INOX |
| 3    | 5   | 016.48394 | PAR 5/16" X 1" UNC RI INOX         |
| 4    | 4   | 017.01534 | PORCA SEXT 3/8" UNC INOX           |
| 5    | 3   | 017.35924 | PORCA BORBOLETA 1/2" UNC INOX      |
| 6    | 2   | 018.35977 | CUPILHA 3/16" X 1"                 |
| 7    | 5   | 019.00217 | ARRUELA DE PRESSAO 5/16" PESADA    |
| 8    | 13  | 019.00218 | ARRUELA DE PRESSAO 3/8" PESADA     |
| 9    | 2   | 025.00305 | PINO ELASTICO 4X20MM               |

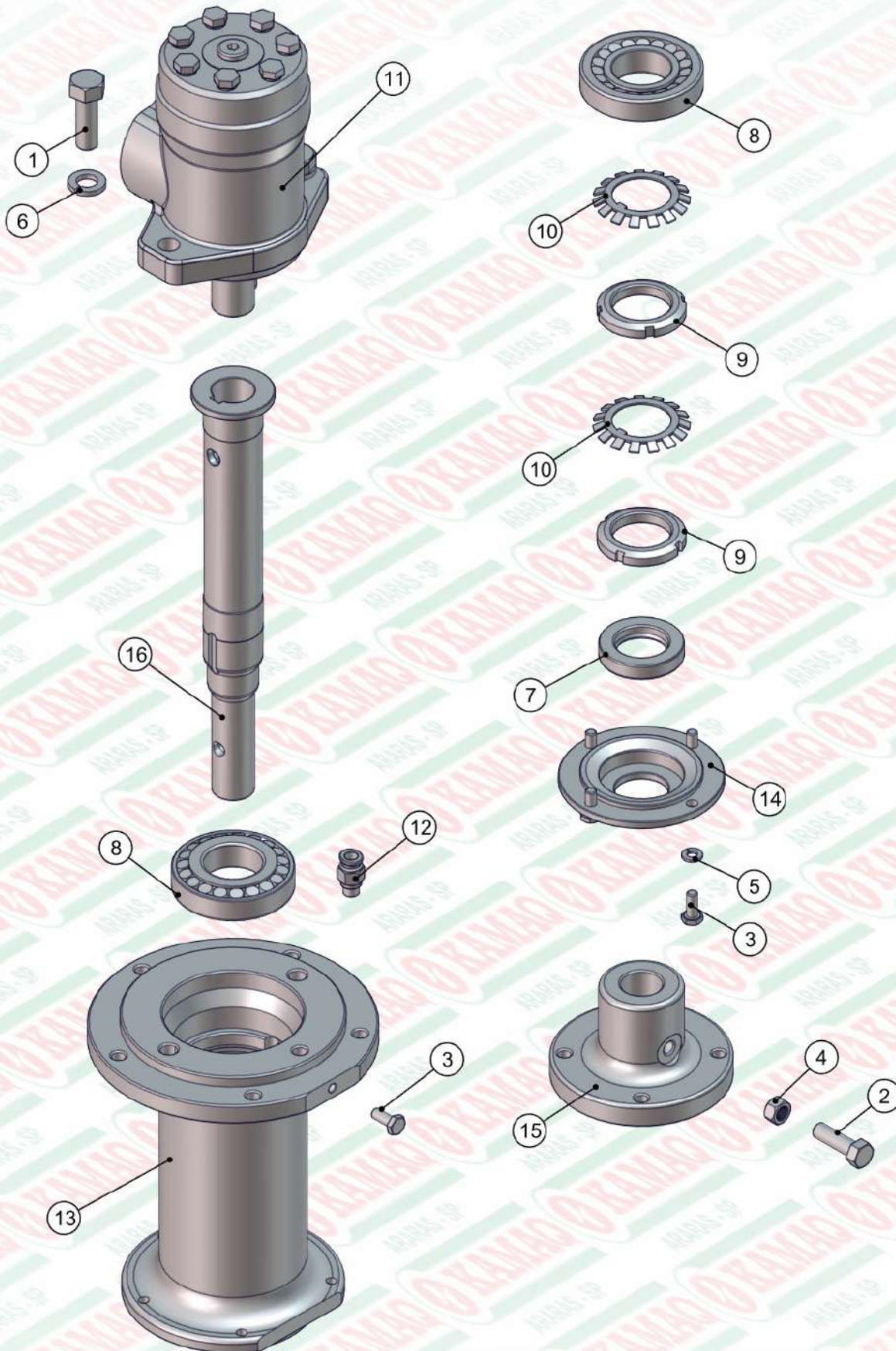
| ITEM | QTD | CÓDIGO    | DESCRIÇÃO                           |
|------|-----|-----------|-------------------------------------|
| 10   | 1   | 035.48266 | DISCO FIXO DO CARACOL (CONICO)      |
| 11   | 1   | 035.48270 | FLANGE FIXACAO CHAPEU PARAFUSADA    |
| 12   | 3   | 045.42944 | ARRUELA LISA 1/2" MAIOR INOX        |
| 13   | 2   | 323.36002 | VARAO MENOR DA DOBRADICA DO CARACOL |
| 14   | 1   | 520.36160 | PS CARACOL ESQUERDO ACO CARBONO     |
| 15   | 1   | 920.28579 | SBJ DISCO DE ADUBO ESQUERDO         |
| 16   | 1   | 920.48261 | SBJ MANCAL DO VENTILADOR CONICO     |





| ITEM | QTD | CÓDIGO    | DESCRIÇÃO                                |
|------|-----|-----------|------------------------------------------|
| 1    | 6   | 016.00126 | PAR 5/16" X 3/4" UNC RI INOX             |
| 2    | 6   | 016.23330 | PAR FENDA 5/16" X 3/4" UNC INOX CAB. RED |
| 3    | 12  | 017.01533 | PORCA SEXT 5/16" UNC INOX                |
| 4    | 12  | 019.00217 | ARRUELA DE PRESSAO 5/16" PESADA          |
| 5    | 6   | 035.38093 | PALHETA DE ADUBO ESQUERDO                |
| 6    | 1   | 123.01408 | DISCO DAS PALHETAS                       |

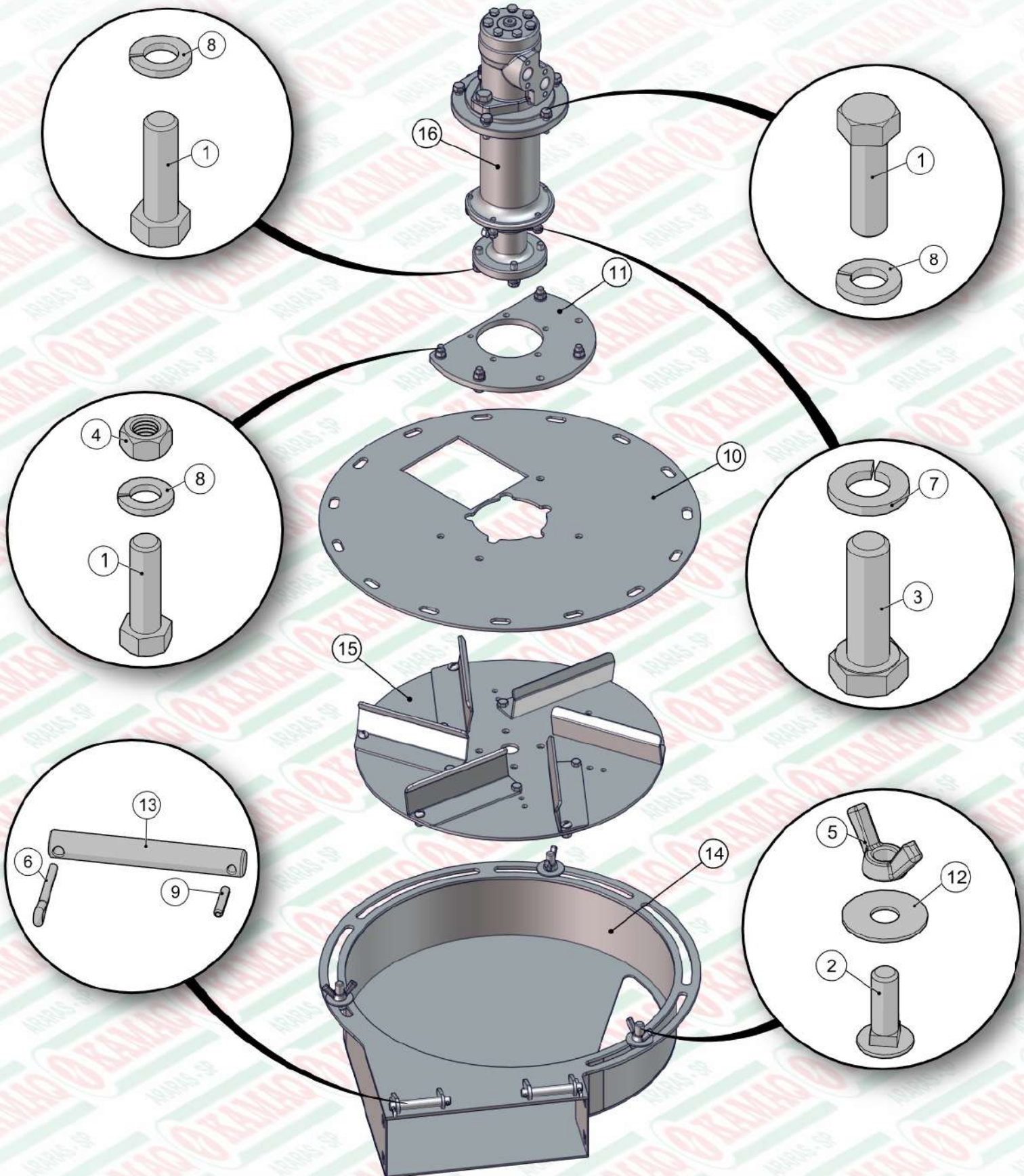




| ITEM | QTD | CÓDIGO    | DESCRIÇÃO                          |
|------|-----|-----------|------------------------------------|
| 1    | 2   | 016.00146 | PAR 1/2" X 1.1/2" WW RI ZB         |
| 2    | 1   | 016.01535 | PAR SEXT 3/8" X 1.1/4" UNC RI INOX |
| 3    | 5   | 016.02994 | PAR SEXT 1/4" X 5/8" UNC RI INOX   |
| 4    | 1   | 017.01534 | PORCA SEXT 3/8" UNC INOX           |
| 5    | 4   | 019.00216 | ARRUELA DE PRESSAO 1/4 MEDIA       |
| 6    | 2   | 019.00220 | ARRUELA DE PRESSAO 1/2 PESADA      |
| 7    | 1   | 023.45345 | RETENTOR 00358 BR                  |
| 8    | 2   | 024.29221 | ROLAMENTO 30207 1L                 |
| 9    | 2   | 026.00331 | PORCA KM 7                         |

| ITEM | QTD | CÓDIGO    | DESCRIÇÃO                                |
|------|-----|-----------|------------------------------------------|
| 10   | 2   | 026.05641 | ARRUELA MB7                              |
| 11   | 1   | 050.26511 | MOTOR HIDR OMP EIXO 25MM 151-0640        |
| 12   | 1   | 050.47699 | ADAPTADOR RETO 1/8" BSP X TUBO Ø8MM - PU |
| 13   | 1   | 412.44314 | MANCAL DO VENTILADOR CONICO - CF 2142    |
| 14   | 1   | 412.44352 | TAMPA MANCAL VENTILADOR CONICO - CF 2144 |
| 15   | 1   | 421.01338 | CUBO DO VENTILADOR KOMANDER USINADO      |
| 16   | 1   | 422.42800 | EIXO DO VENTILADOR (ROLAMENTO CONICO)    |

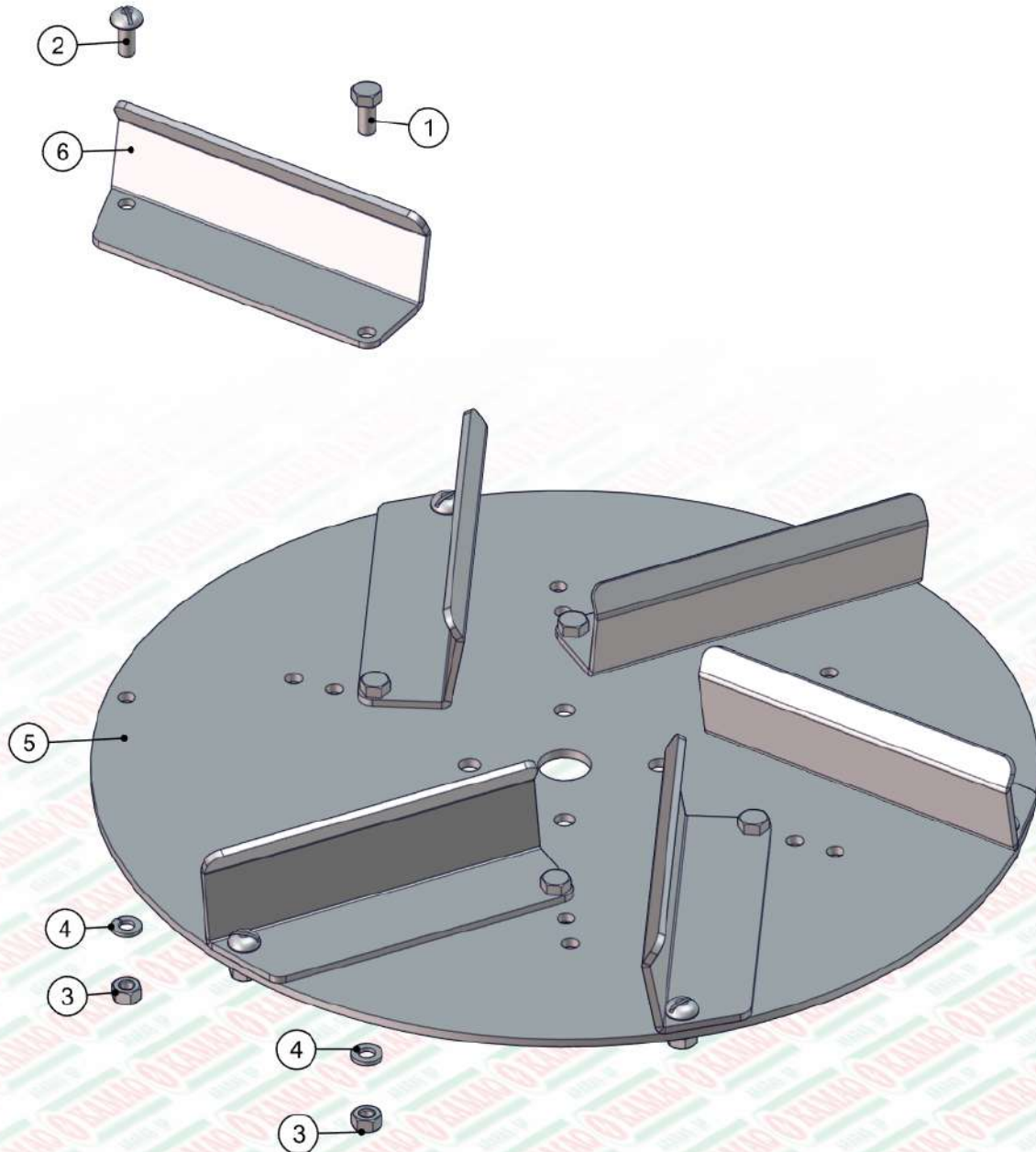




| ITEM | QTD | CÓDIGO    | DESCRIÇÃO                          |
|------|-----|-----------|------------------------------------|
| 1    | 13  | 016.01535 | PAR SEXT 3/8" X 1.1/4" UNC RI INOX |
| 2    | 3   | 016.35923 | PAR FRANCES 1/2" X 1.1/2" UNC INOX |
| 3    | 5   | 016.48394 | PAR 5/16" X 1" UNC RI INOX         |
| 4    | 4   | 017.01534 | PORCA SEXT 3/8" UNC INOX           |
| 5    | 3   | 017.35924 | PORCA BORBOLETA 1/2" UNC INOX      |
| 6    | 2   | 018.35977 | CUPILHA 3/16" X 1"                 |
| 7    | 5   | 019.00217 | ARRUELA DE PRESSAO 5/16" PESADA    |
| 8    | 13  | 019.00218 | ARRUELA DE PRESSAO 3/8" PESADA     |
| 9    | 2   | 025.00305 | PINO ELASTICO 4X20MM               |

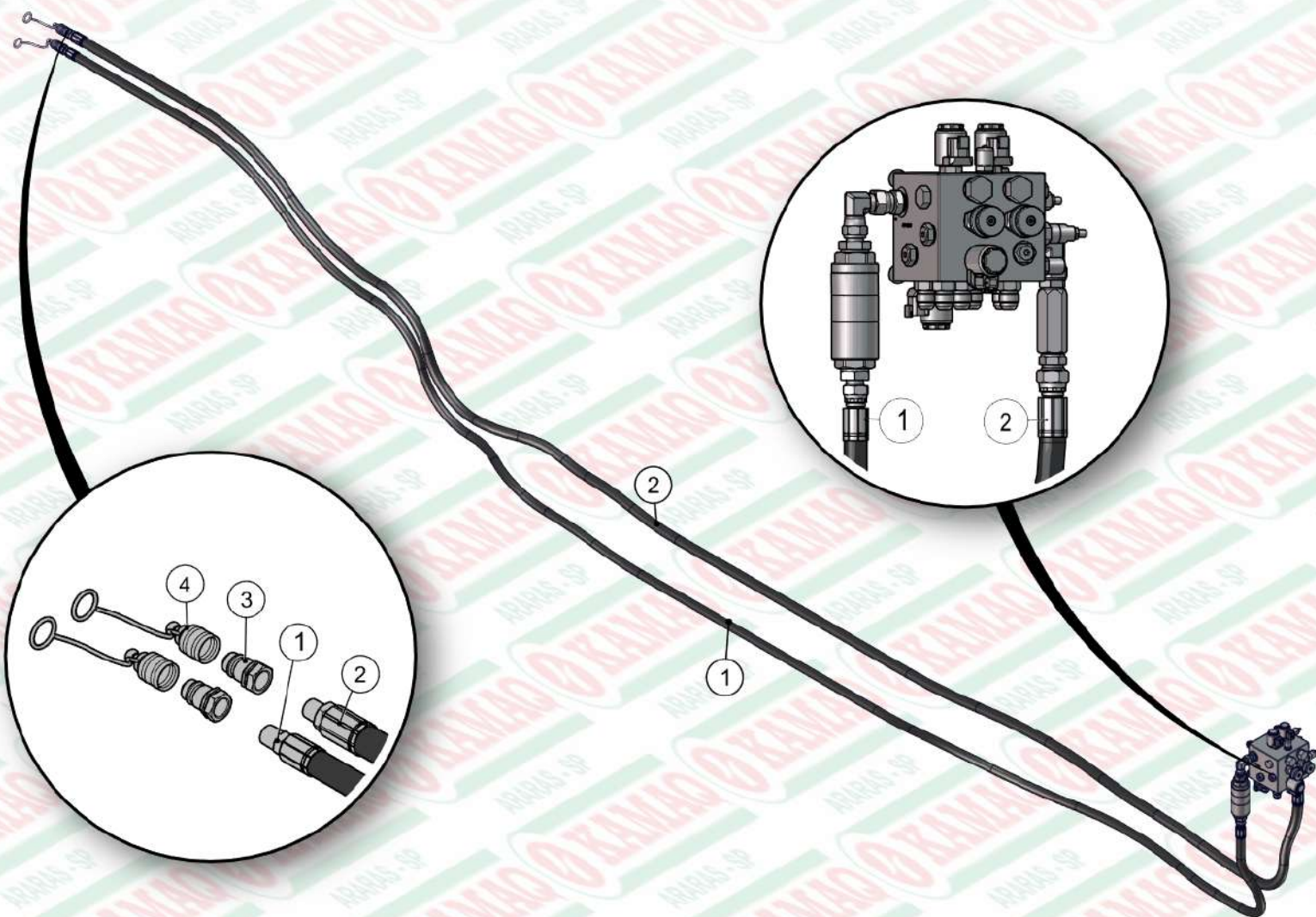
| ITEM | QTD | CÓDIGO    | DESCRIÇÃO                           |
|------|-----|-----------|-------------------------------------|
| 10   | 1   | 035.48266 | DISCO FIXO DO CARACOL (CONICO)      |
| 11   | 1   | 035.48270 | FLANGE FIXACAO CHAPEU PARAFUSADA    |
| 12   | 3   | 045.42944 | ARRUELA LISA 1/2" MAIOR INOX        |
| 13   | 2   | 323.36002 | VARAO MENOR DA DOBRADICA DO CARACOL |
| 14   | 1   | 520.36161 | PS CARACOL DIREITO ACO CARBONO      |
| 15   | 1   | 920.28580 | SBJ DISCO DE ADUBO DIREITO          |
| 16   | 1   | 920.48261 | SBJ MANCAL DO VENTILADOR CONICO     |





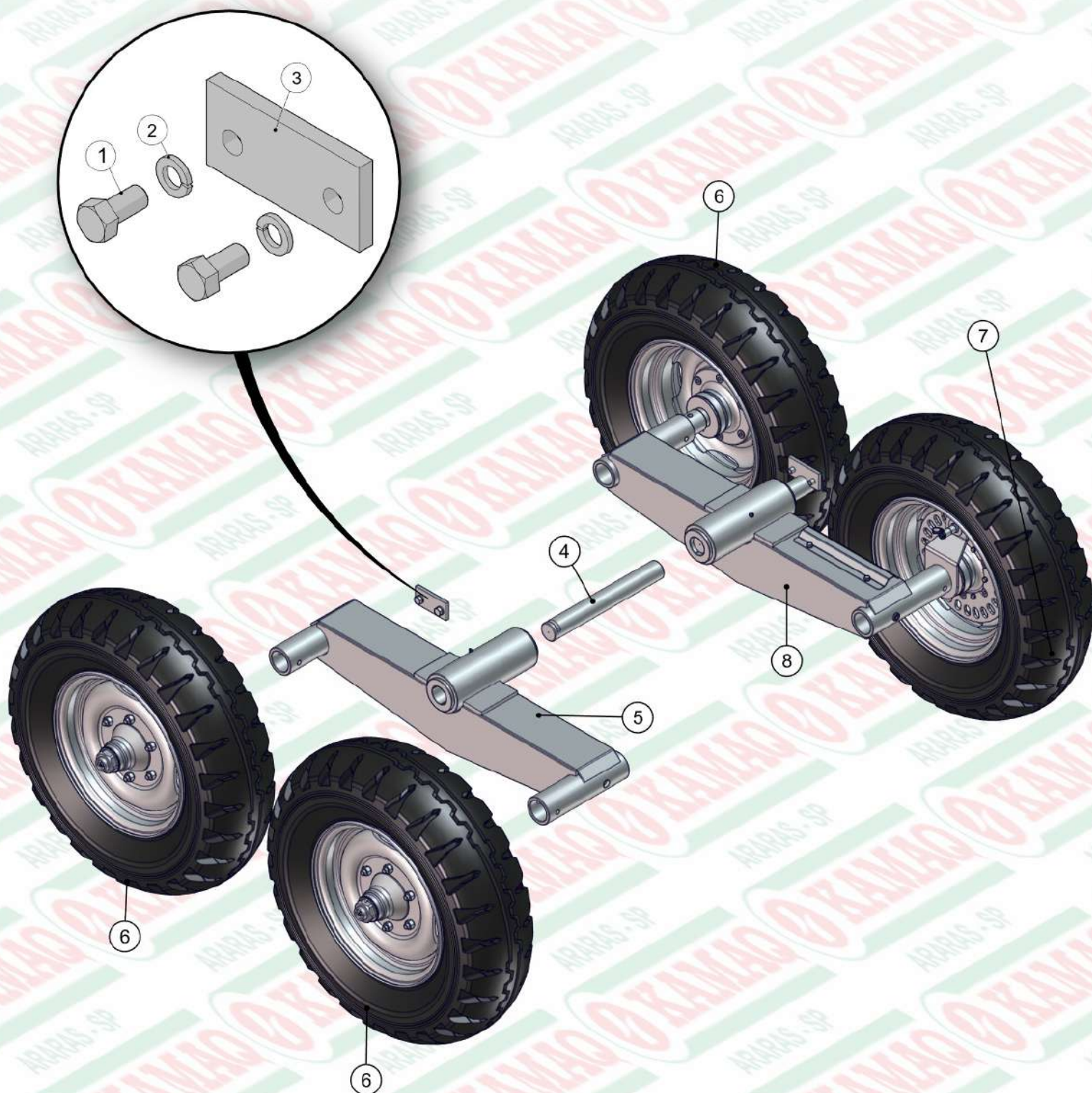
| ITEM | QTD | CÓDIGO    | DESCRIÇÃO                                |
|------|-----|-----------|------------------------------------------|
| 1    | 6   | 016.00126 | PAR 5/16" X 3/4" UNC RI INOX             |
| 2    | 6   | 016.23330 | PAR FENDA 5/16" X 3/4" UNC INOX CAB. RED |
| 3    | 12  | 017.01533 | PORCA SEXT 5/16" UNC INOX                |
| 4    | 12  | 019.00217 | ARRUELA DE PRESSAO 5/16" PESADA          |
| 5    | 1   | 123.01408 | DISCO DAS PALHETAS                       |
| 6    | 6   | 123.01409 | PALHETA DE ADUBO DIREITA                 |





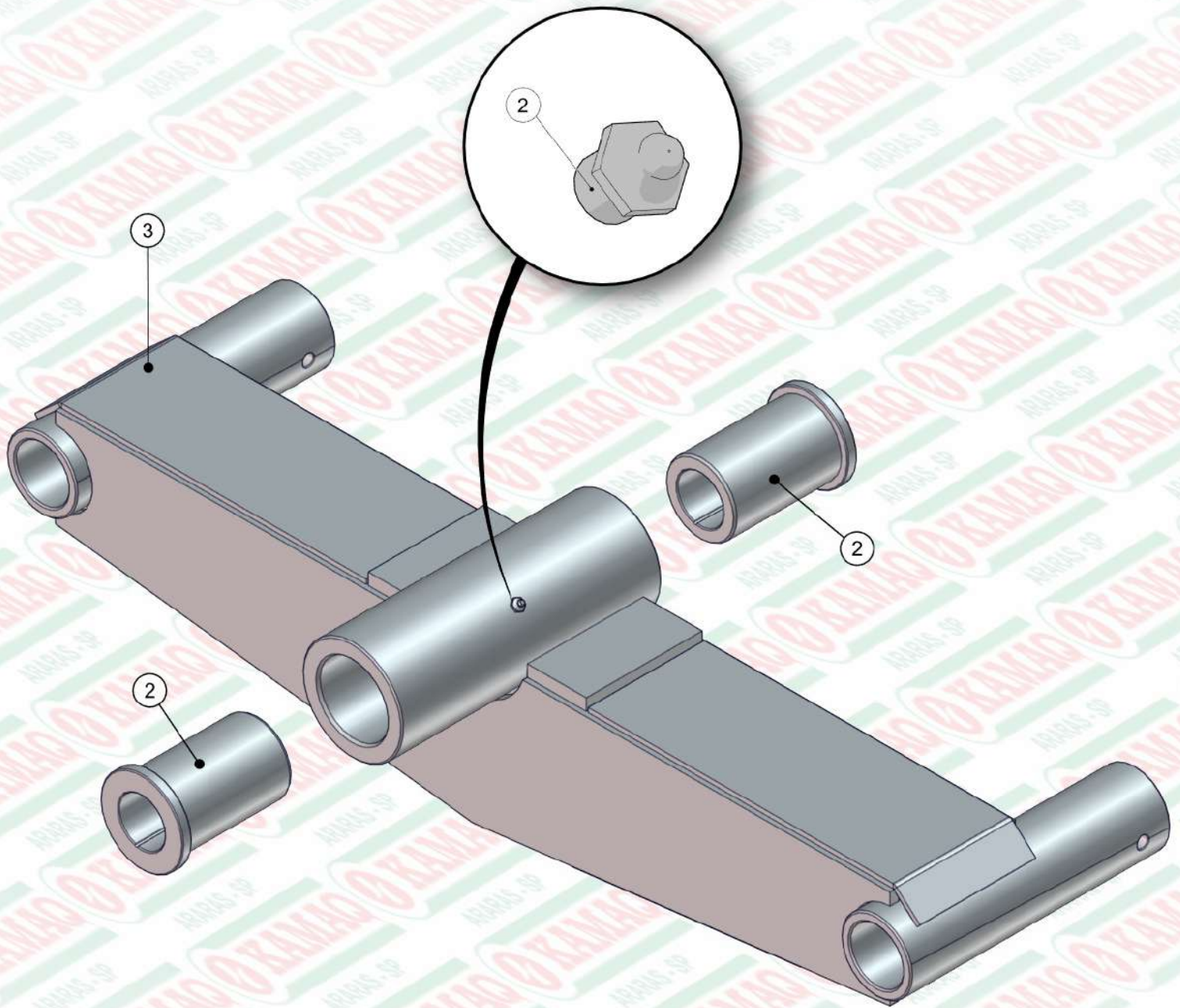
| ITEM | QTD | CÓDIGO    | DESCRIÇÃO                                |
|------|-----|-----------|------------------------------------------|
| 1    | 1   | 022.51502 | MANGUEIRA 5/8" X 6500 2TR C/ PROTECAO    |
| 2    | 1   | 022.54618 | MANGUEIRA 3/4" X 6500 - R1AT C/ PROTECAO |
| 3    | 2   | 039.08555 | ENGATE RAPIDO 1/2" NPT MACHO             |
| 4    | 2   | 049.08554 | TAMPA DE PVC TF 12                       |





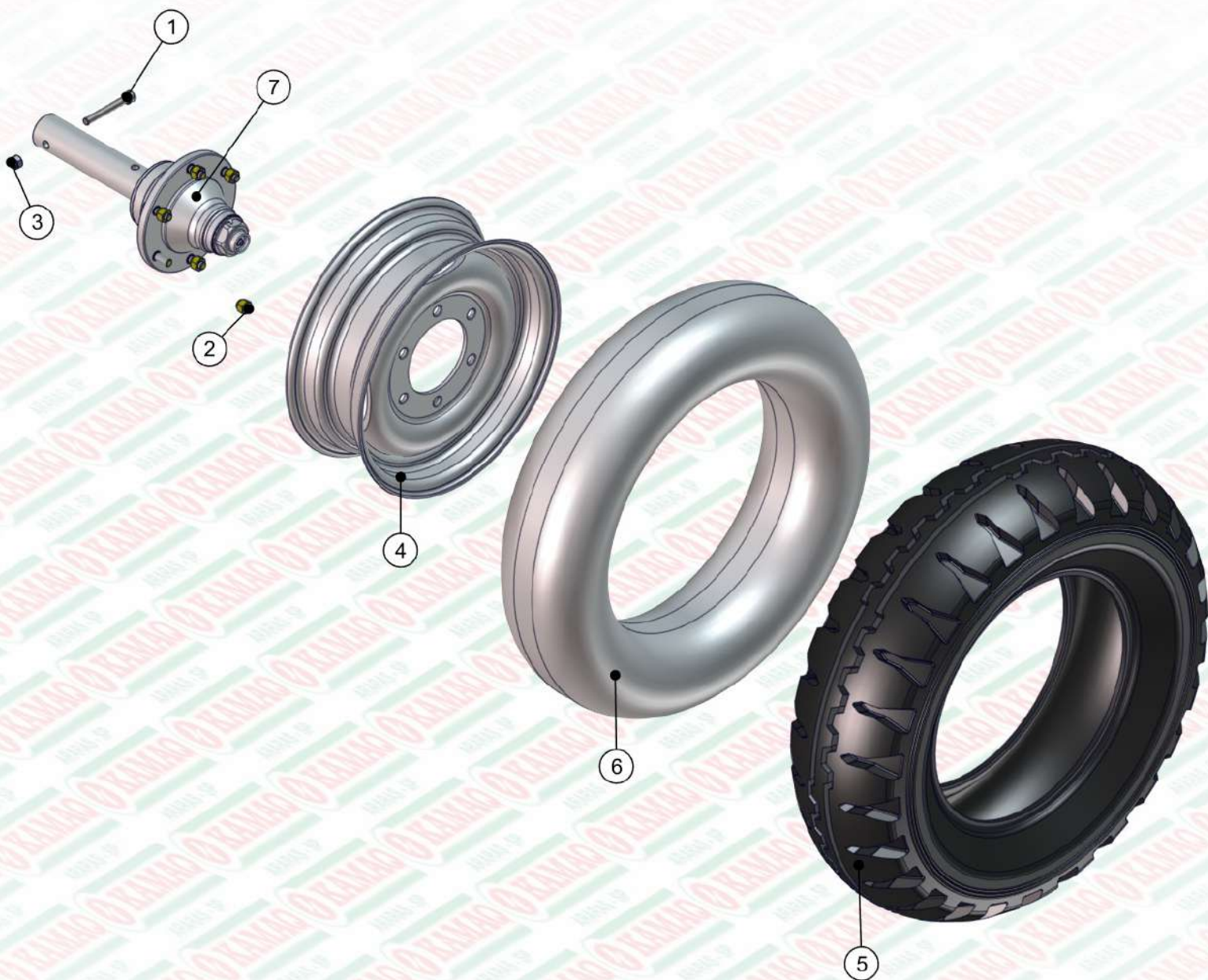
| ITEM | QTD | CÓDIGO    | DESCRIÇÃO                         |
|------|-----|-----------|-----------------------------------|
| 1    | 4   | 016.00144 | PAR SEXT 1/2" X 1" WW RI ZB       |
| 2    | 4   | 019.00220 | ARRUELA DE PRESSAO 1/2 PESADA     |
| 3    | 2   | 223.01581 | TRAVA DO PINO DO BALANCIM         |
| 4    | 2   | 422.01570 | EIXO DA ARTICUL. BALANCIM USINADO |
| 5    | 1   | 910.37465 | SBJ BALANCIN DO TANDEN            |
| 6    | 3   | 920.01296 | SBJ CUBO COM RODA KOMANDER 36     |
| 7    | 1   | 920.54672 | SBJ CUBO COM RODA K 60 COM SENSOR |
| 8    | 1   | 920.56383 | SBJ BALANCIN DO TANDEN (SENSOR)   |





| ITEM | QTD | CÓDIGO    | DESCRIÇÃO                         |
|------|-----|-----------|-----------------------------------|
| 1    | 1   | 021.00247 | GRAXEIRA 1/8" BSP RETA            |
| 2    | 2   | 422.02386 | BUCHA FUNDIDA DO TANDEN - CF 2110 |
| 3    | 1   | 520.01568 | PS BALANCIM DO TANDEN             |

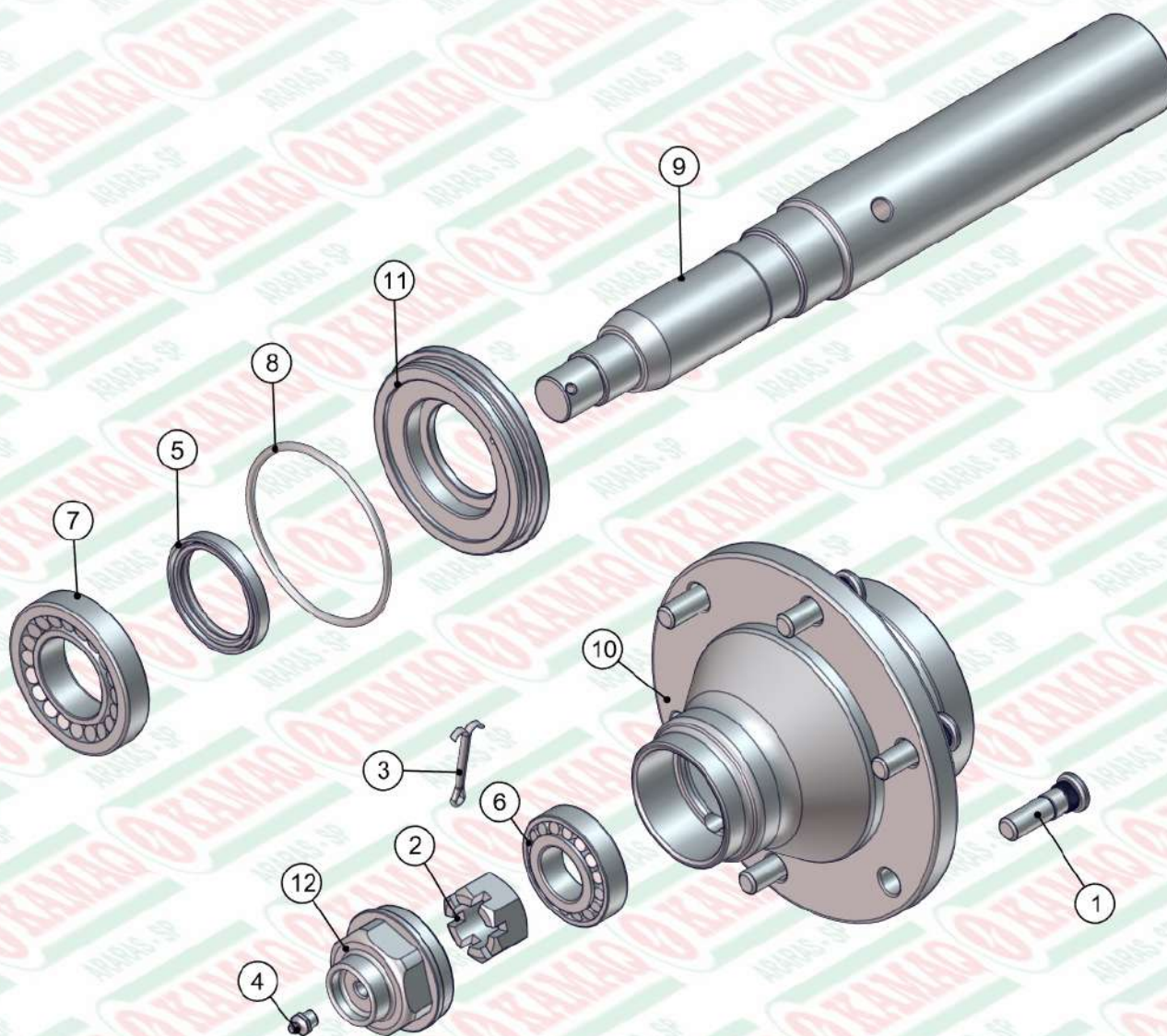




| ITEM | QTD | CÓDIGO    | DESCRIÇÃO                     |
|------|-----|-----------|-------------------------------|
| 1    | 1   | 016.18900 | PAR ALLEN 1/2" X 3.1/2" WW    |
| 2    | 6   | 017.00208 | PORCA CONICA 1/2" UNF ZB      |
| 3    | 1   | 017.10996 | PORCA PARLOCK 1/2" WW 13MM ZB |
| 4    | 1   | 041.00458 | RODA 2166 6 FUROS ARO 16      |

| ITEM | QTD | CÓDIGO    | DESCRIÇÃO                       |
|------|-----|-----------|---------------------------------|
| 5    | 1   | 047.00508 | PNEU RA28 10.5/65-16 - 8 LONAS  |
| 6    | 1   | 047.01376 | CAMARA 16L540 - 10.5 E 7.50     |
| 7    | 1   | 922.01295 | SBJ CUBO DE RODA K36/60 MONTADO |





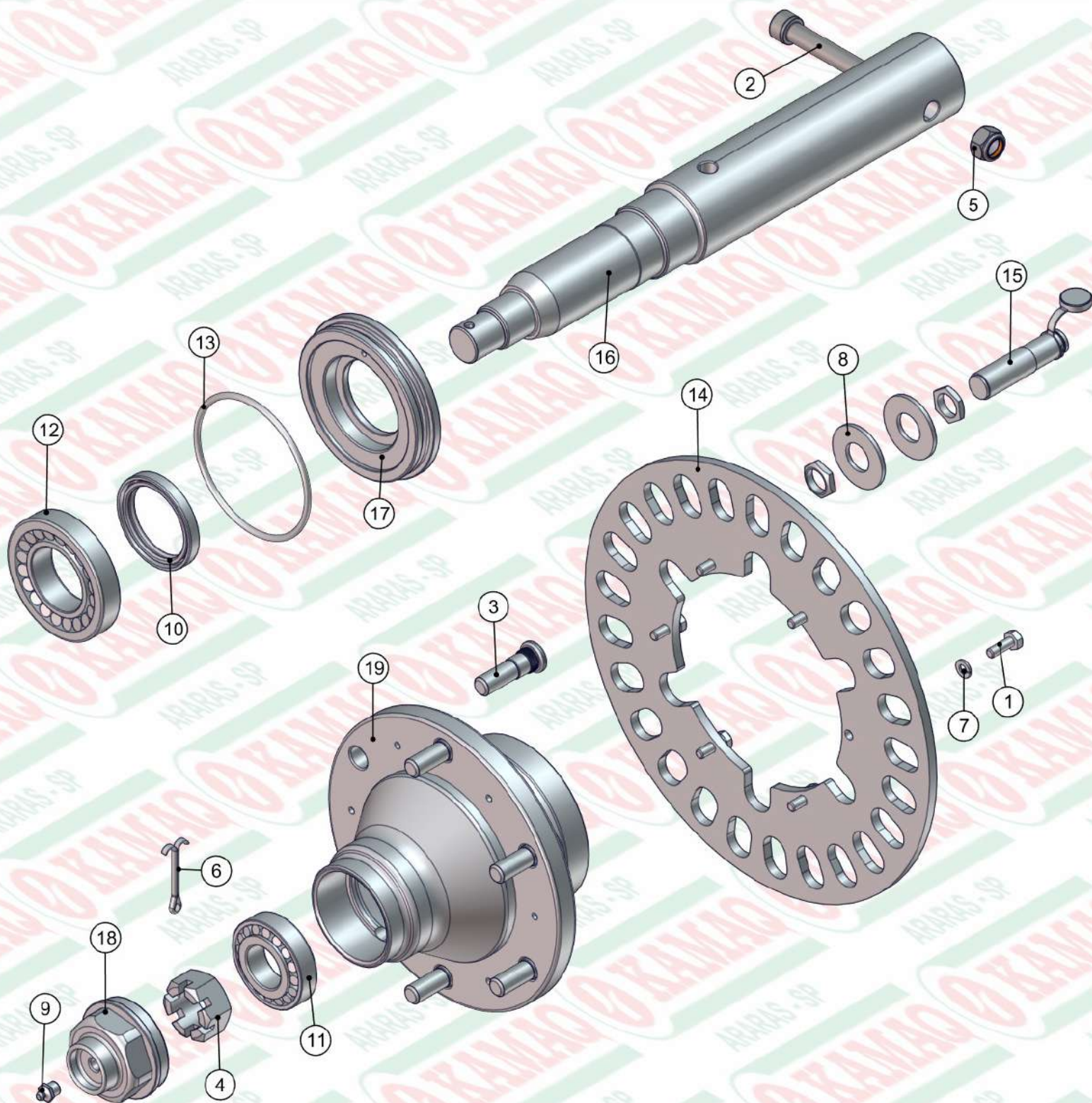
| ITEM | QTD | CÓDIGO    | DESCRIÇÃO                                |
|------|-----|-----------|------------------------------------------|
| 1    | 6   | 016.21219 | PAR CRAVO 1/2"X1.3/4" UNF G5 BICROMATIZA |
| 2    | 1   | 017.00204 | PORCA CASTELO 1" UNF (14 FPP) ZB         |
| 3    | 1   | 018.00211 | CUPILO 3/16" X 2" 125PC KG               |
| 4    | 1   | 021.00247 | GRAXEIRA 1/8" BSP RETA                   |
| 5    | 1   | 023.00271 | RETENTOR 01783 BRG                       |
| 6    | 1   | 024.00280 | ROLAMENTO 30206 (GN)                     |
| 7    | 1   | 024.29223 | ROLAMENTO 30209 (GN)                     |
| 8    | 1   | 028.00432 | ANEL ORING 2239                          |
| 9    | 1   | 422.01289 | EIXO DO CUBO DA RODA 36/60               |
| 10   | 1   | 422.01292 | CUBO DE RODA K-60 CF2102A                |
| 11   | 1   | 422.01297 | TAMPA DO CUBO DE RODA K36 - CF 2103      |
| 12   | 1   | 422.21251 | CALOTA CUBO RODA K 22 CF2124             |





| ITEM | QTD | CÓDIGO    | DESCRIÇÃO                        |
|------|-----|-----------|----------------------------------|
| 1    | 6   | 017.00208 | PORCA CONICA 1/2" UNF ZB         |
| 2    | 1   | 041.00458 | RODA 2166 6 FUROS ARO 16         |
| 3    | 1   | 047.00508 | PNEU RA28 10.5/65-16 - 8 LONAS   |
| 4    | 1   | 047.01376 | CÂMARA 16L540 - 10.5 E 7.50      |
| 5    | 1   | 920.30602 | SBJ DO CUBO DA RODA INTERMITENTE |

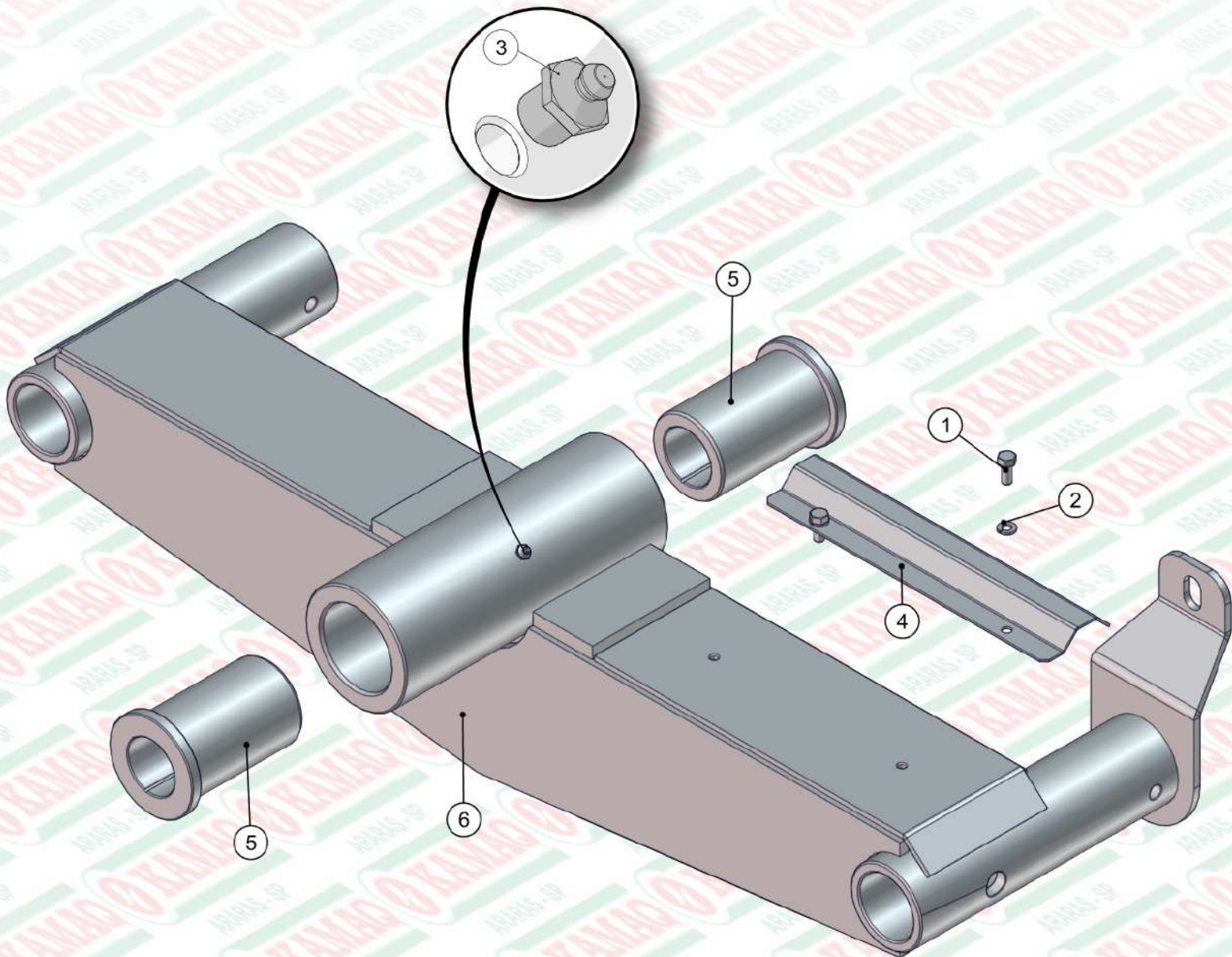




| ITEM | QTD | CÓDIGO    | DESCRIÇÃO                                |
|------|-----|-----------|------------------------------------------|
| 1    | 6   | 016.00121 | PAR 1/4" X 3/4" UNC RI                   |
| 2    | 1   | 016.18900 | PAR ALLEN 1/2" X 3.1/2" WW               |
| 3    | 6   | 016.21219 | PAR CRAVO 1/2"X1.3/4" UNF G5 BICROMATIZA |
| 4    | 1   | 017.00204 | PORCA CASTELO 1" UNF (14 FPP) ZB         |
| 5    | 1   | 017.10996 | PORCA PARLOCK 1/2" WW 13MM ZB            |
| 6    | 1   | 018.00211 | CUPILO 3/16" X 2" 125PC KG               |
| 7    | 6   | 019.00216 | ARRUELA DE PRESSAO 1/4 MEDIA             |
| 8    | 2   | 020.00236 | ARRUELA LISA 3/4" X 3MM ZB               |
| 9    | 1   | 021.00247 | GRAXEIRA 1/8" BSP RETA                   |
| 10   | 1   | 023.00271 | RETENTOR 01783 BRG                       |

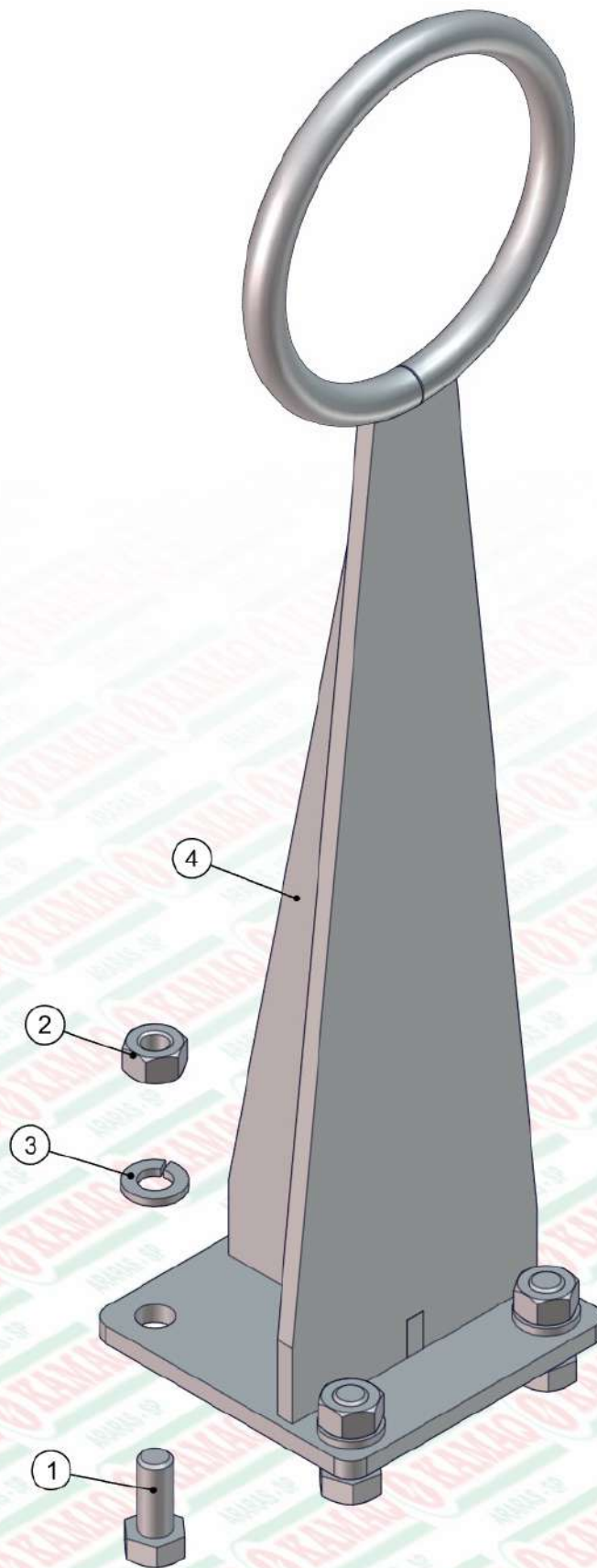
| ITEM | QTD | CÓDIGO      | DESCRIÇÃO                                |
|------|-----|-------------|------------------------------------------|
| 11   | 1   | 024.00280   | ROLAMENTO 30206 (GN)                     |
| 12   | 1   | 024.29223   | ROLAMENTO 30209 (GN)                     |
| 13   | 1   | 028.00432   | ANEL O'RING 2239                         |
| 14   | 1   | 035.24910R2 | DISCO SENSOR 25 FUROS OBLONGO            |
| 15   | 1   | 050.21096   | SENSOR INDUTIVO CP18NAL/GL-5 - ABERTO    |
| 16   | 1   | 422.01289   | EIXO DO CUBO DA RODA 36/60               |
| 17   | 1   | 422.01297   | TAMPA CUBO DE RODA K36 - CF 2103 USINADO |
| 18   | 1   | 422.21251   | CALOTA CUBO RODA K 22 CF2124 USINADA     |
| 19   | 1   | 422.54593   | CUBO DE RODA K36/K60-SENSOR - CF 2102    |





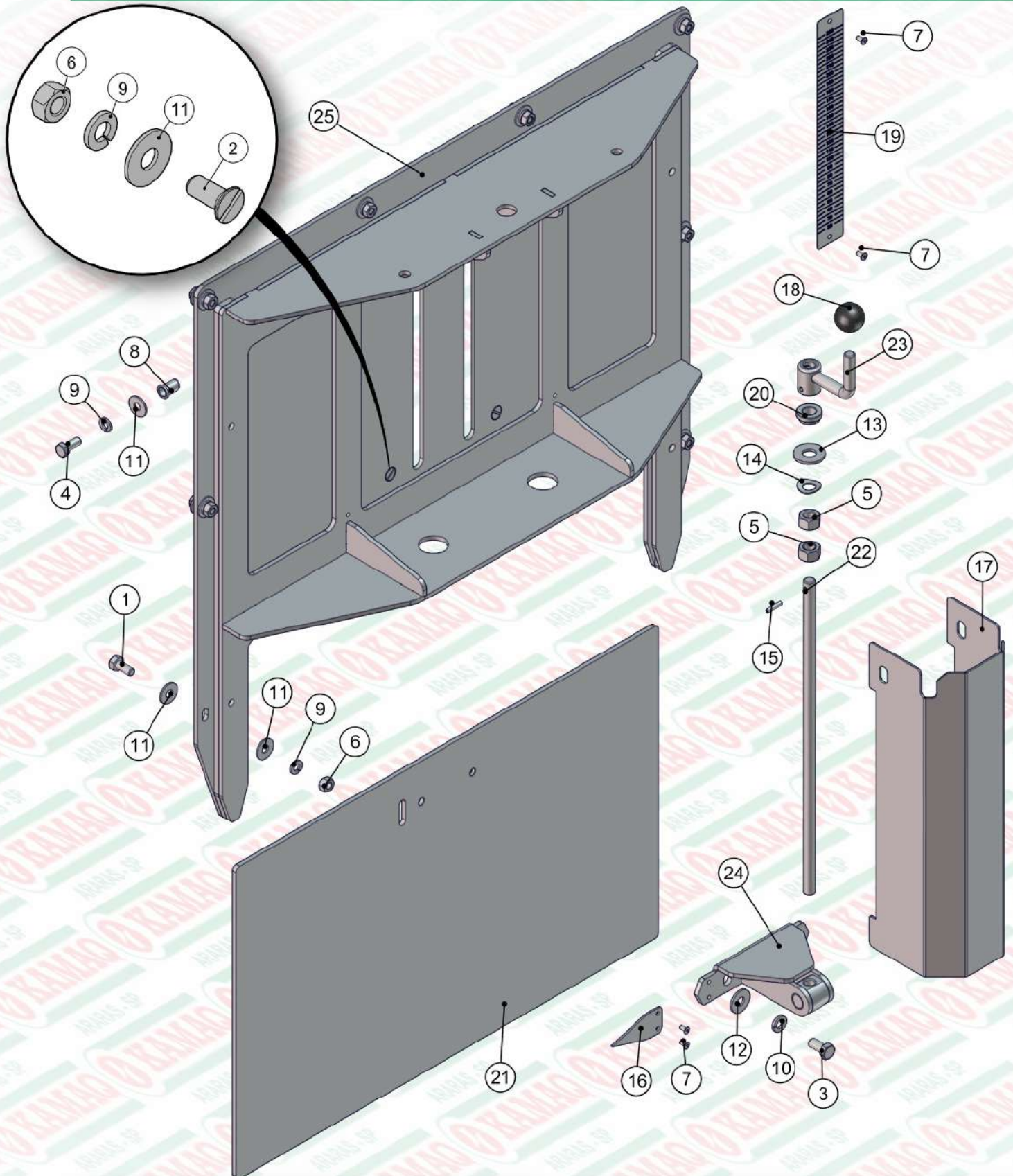
| ITEM | QTD | CÓDIGO    | DESCRIÇÃO                              |
|------|-----|-----------|----------------------------------------|
| 1    | 2   | 016.00126 | PAR 5/16" X 3/4" UNC RI INOX           |
| 2    | 2   | 019.00217 | ARRUELA DE PRESSAO 5/16" PESADA        |
| 3    | 1   | 021.00247 | GRAXEIRA 1/8" BSP RETA                 |
| 4    | 1   | 122.56218 | PROTECAO FIO DO SENSOR DE RODA         |
| 5    | 2   | 422.02386 | BUCHA FUNDIDA DO TANDEN                |
| 6    | 1   | 520.56264 | PS BALANCIM DO TANDEN DIREITO (SENSOR) |





| ITEM | QTD | CÓDIGO    | DESCRIÇÃO                       |
|------|-----|-----------|---------------------------------|
| 1    | 4   | 016.00126 | PAR 5/16" X 3/4" UNC RI INOX    |
| 2    | 4   | 017.01533 | PORCA SEXT 5/16" UNC INOX       |
| 3    | 4   | 019.00217 | ARRUELA DE PRESSAO 5/16" PESADA |
| 4    | 1   | 520.41886 | PS SUPORTE DA MANGUEIRA         |

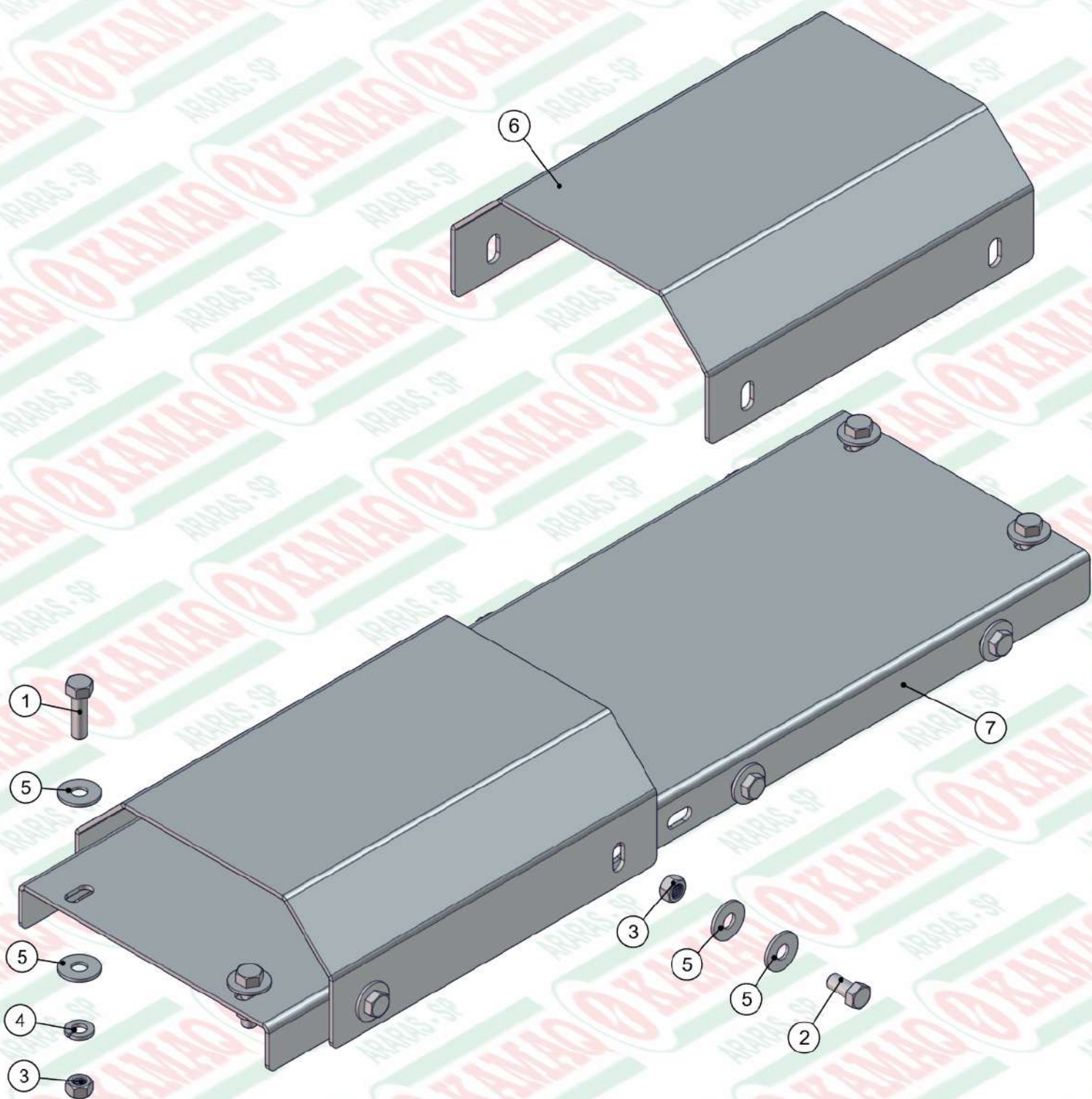




| ITEM | QTD | CÓDIGO    | DESCRIÇÃO                                |
|------|-----|-----------|------------------------------------------|
| 1    | 8   | 016.00126 | PAR 5/16" X 3/4" UNC RI INOX             |
| 2    | 2   | 016.00128 | PAR 5/16" X 3/4" UNC FD MQ INOX          |
| 3    | 2   | 016.38583 | PAR 3/8" X 3/4" UNC RI INOX              |
| 4    | 2   | 016.49412 | PAR M8 X 20 MA INOX                      |
| 5    | 2   | 017.00191 | PORCA 1/2" WW ZB                         |
| 6    | 10  | 017.01533 | PORCA SEXT 5/16" UNC INOX                |
| 7    | 4   | 018.04920 | REBITE POP REF 408 4 X 8MM               |
| 8    | 2   | 018.49542 | REBITE ROSCADO M8 X 1.25 RI C.PLANA INOX |
| 9    | 12  | 019.00217 | ARRUELA DE PRESSAO 5/16" PESADA          |
| 10   | 2   | 019.00218 | ARRUELA DE PRESSAO 3/8" PESADA           |
| 11   | 20  | 020.00231 | ARRUELA LISA 5/16" PESADA ZB             |
| 12   | 2   | 020.00232 | ARRUELA LISA 3/8" X 3MM ZB               |
| 13   | 1   | 020.00234 | ARRUELA LISA 1/2" X 3MM ZB               |

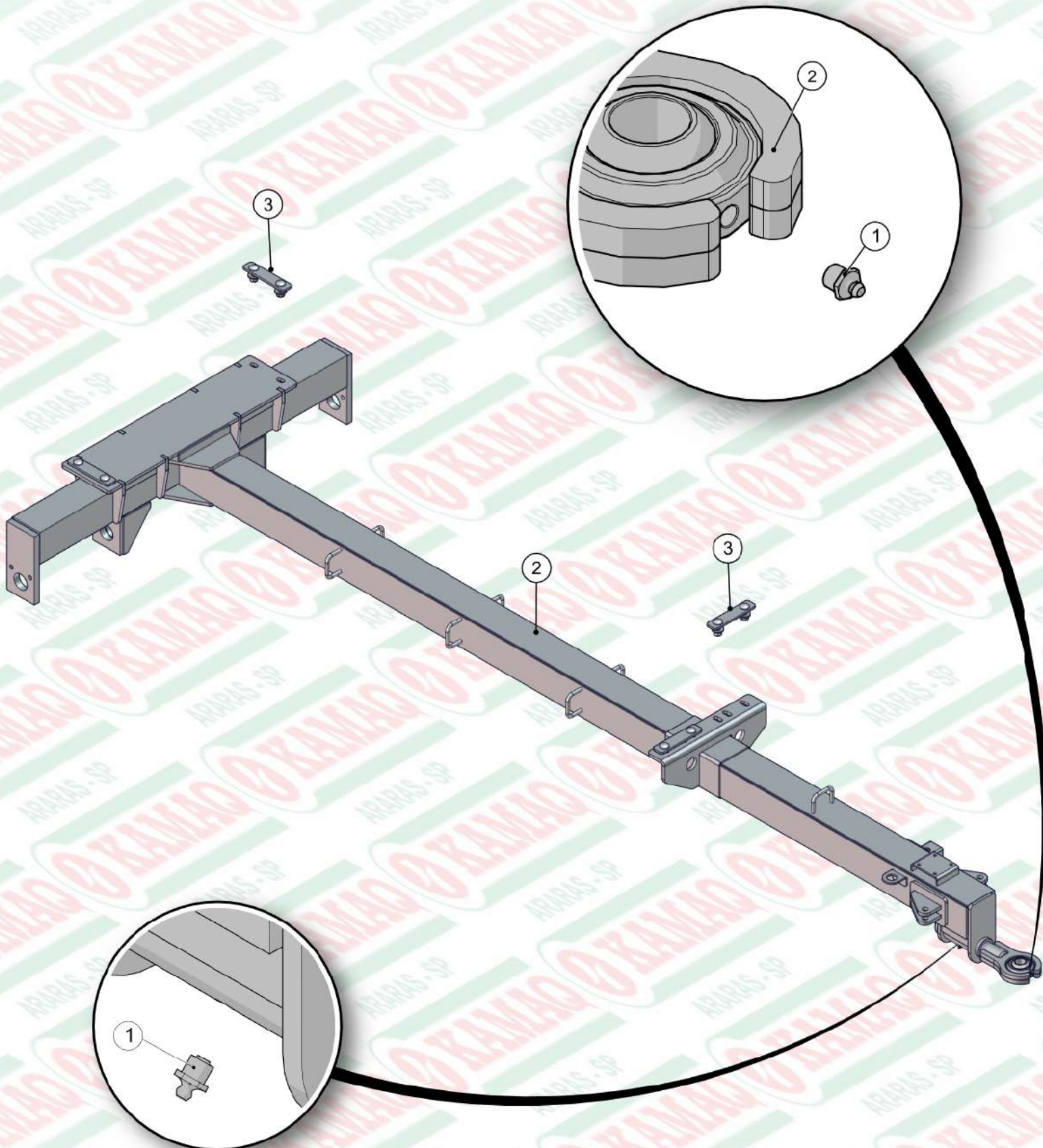
| ITEM | QTD | CÓDIGO    | DESCRIÇÃO                             |
|------|-----|-----------|---------------------------------------|
| 14   | 1   | 020.00241 | ARRUELA ABAULADA AOB 12MM             |
| 15   | 1   | 025.00305 | PINO ELASTICO 4X20MM                  |
| 16   | 1   | 035.37584 | PONTEIRO PARA JANELA INOX - (260)     |
| 17   | 1   | 035.55272 | CHAPA DE PROT DA JANELA COM ROSCA NG2 |
| 18   | 1   | 056.00534 | ESFERA DE BAQUELITE DE 1/2"           |
| 19   | 1   | 082.54921 | ESCALA DE DOSAGEM 250MM               |
| 20   | 1   | 412.38174 | BUCHA DO VARÃO ROSCADO                |
| 21   | 1   | 422.55250 | CHAPA DA JANELA USINADA NG2           |
| 22   | 1   | 425.55360 | VARÃO ROSCADO DA JANELA NG2 (INOX)    |
| 23   | 1   | 520.38178 | PS MANIVELA DA JANELA                 |
| 24   | 1   | 520.38181 | PS PORCA DA JANELA COM ROSCA          |
| 25   | 1   | 520.55233 | PS JANELA MAIOR NG2                   |





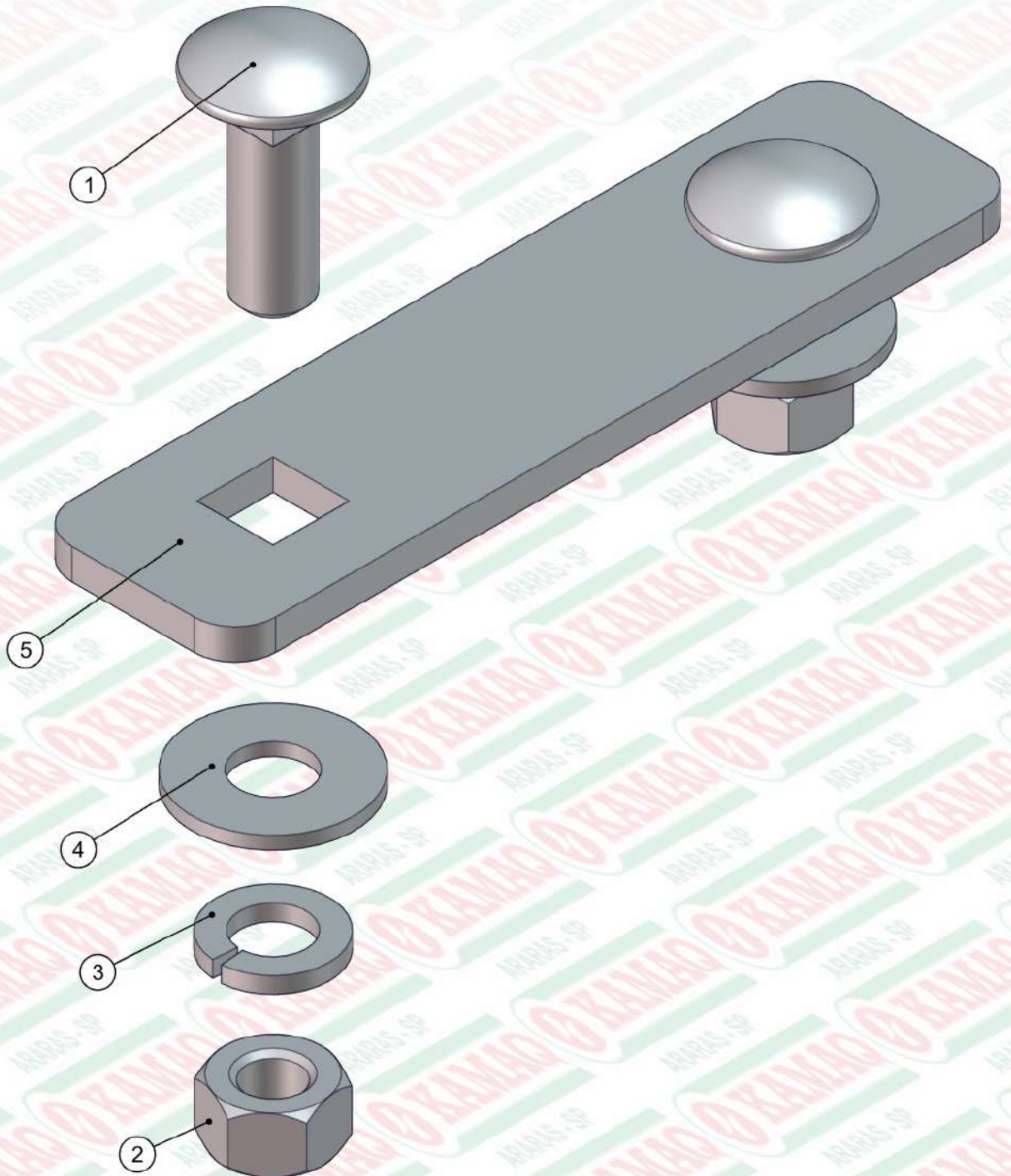
| ITEM | QTD | CÓDIGO    | DESCRIÇÃO                          |
|------|-----|-----------|------------------------------------|
| 1    | 4   | 016.01535 | PAR SEXT 3/8" X 1.1/4" UNC RI INOX |
| 2    | 8   | 016.38583 | PAR 3/8" X 3/4" UNC RI INOX        |
| 3    | 12  | 017.01534 | PORCA SEXT 3/8" UNC INOX           |
| 4    | 4   | 019.00218 | ARRUELA DE PRESSAO 3/8" PESADA     |
| 5    | 24  | 020.00232 | ARRUELA LISA 3/8" PESADA ZB        |
| 6    | 2   | 045.54516 | CHAPA DE APOIO DA ESTEIRA 277 INOX |
| 7    | 1   | 045.55320 | CHAPA DE BASE APOIO DA ESTEIRA NG2 |





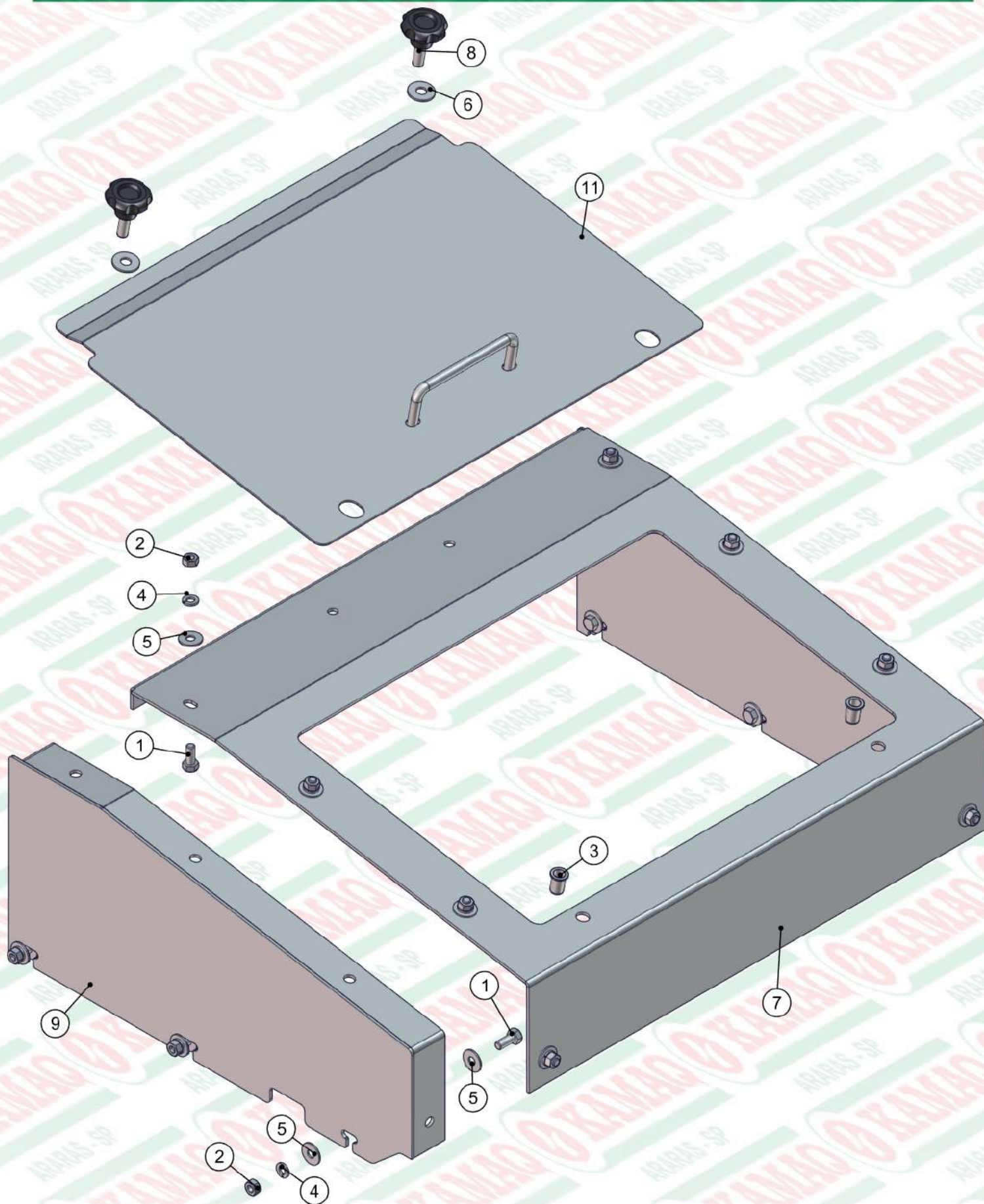
| ITEM | QTD | CÓDIGO    | DESCRIÇÃO                         |
|------|-----|-----------|-----------------------------------|
| 1    | 2   | 021.00247 | GRAXEIRA 1/8" BSP RETA            |
| 2    | 1   | 520.55319 | PS EIXO E ENGATE K 60 NG2         |
| 3    | 4   | 920.41727 | SBJ CHAPA FIXACAO DA CACAMBA INOX |





| ITEM | QTD | CÓDIGO    | DESCRIÇÃO                          |
|------|-----|-----------|------------------------------------|
| 1    | 2   | 016.35923 | PAR FRANCIS 1/2" X 1.1/2" UNC INOX |
| 2    | 2   | 017.31384 | PORCA 1/2" UNC INOX                |
| 3    | 2   | 019.00220 | ARRUELA DE PRESSAO 1/2 PESADA      |
| 4    | 2   | 020.00234 | ARRUELA LISA 1/2" X 3MM ZB         |
| 5    | 1   | 045.41098 | CHAPA APERTO DA LONGARINA 2F INOX  |

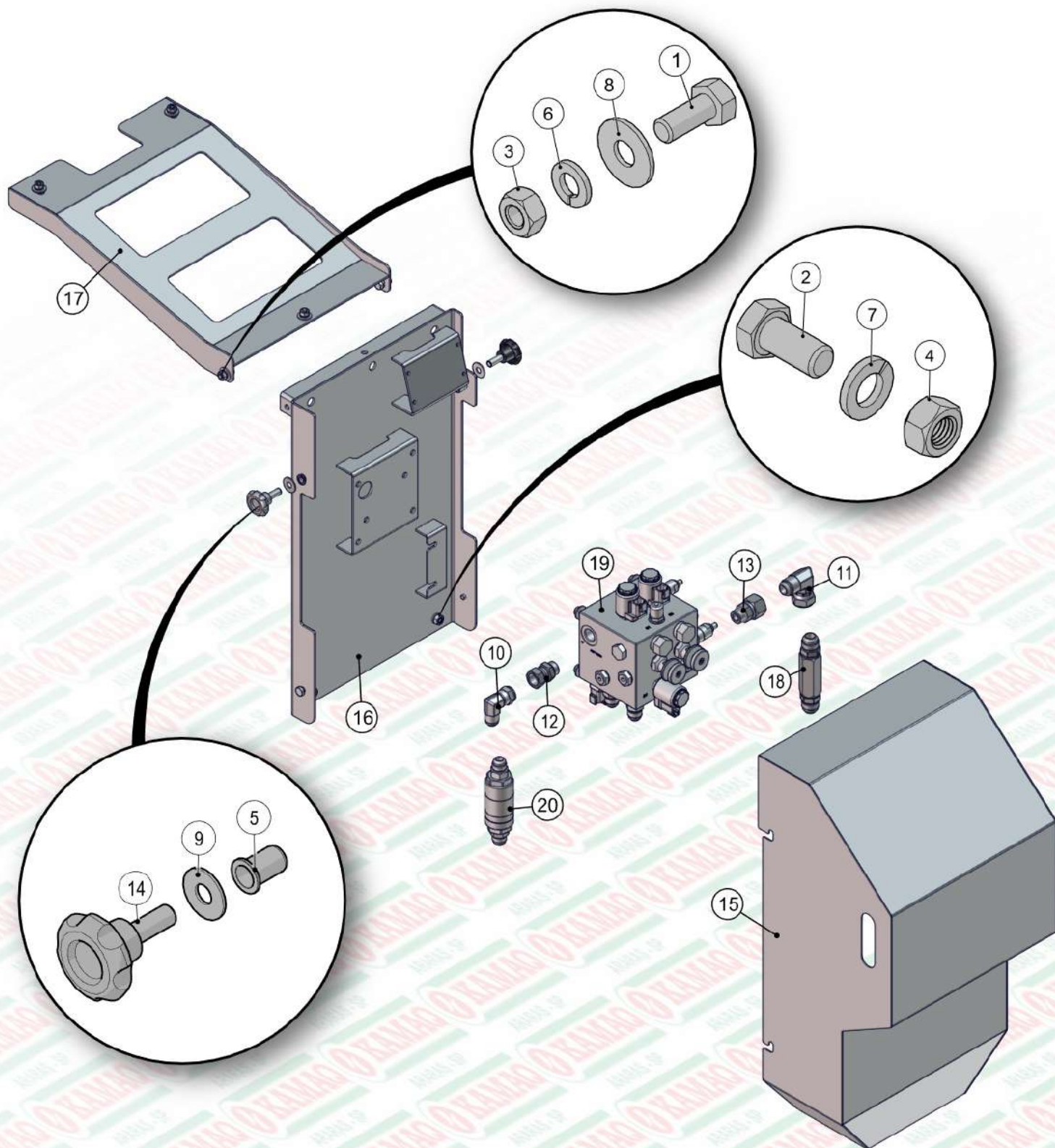




| ITEM | QTD | CÓDIGO    | DESCRIÇÃO                                |
|------|-----|-----------|------------------------------------------|
| 1    | 14  | 016.00126 | PAR 5/16" X 3/4" UNC RI INOX             |
| 2    | 14  | 017.01533 | PORCA SEXT 5/16" UNC INOX                |
| 3    | 2   | 018.49541 | REBITE ROSCADO M10 X 1,5 RI C.PLANA INOX |
| 4    | 14  | 019.00217 | ARRUELA DE PRESSAO 5/16" PESADA          |
| 5    | 20  | 020.00231 | ARRUELA LISA 5/16" PESADA ZB             |
| 6    | 2   | 020.00232 | ARRUELA LISA 3/8" PESADA ZB              |

| ITEM | QTD | CÓDIGO    | DESCRIÇÃO                            |
|------|-----|-----------|--------------------------------------|
| 7    | 1   | 035.55262 | CHAPA CENTRAL PROTECAO ESTEIRAS NG2  |
| 8    | 2   | 056.49738 | MANIPULO MTM 4526 - M10 X 25 MA INOX |
| 9    | 1   | 520.55260 | PS LAT ESQ PROTECAO DAS ESTEIRAS NG2 |
| 10   | 1   | 520.55261 | PS LAT ESQ PROTECAO DAS ESTEIRAS NG2 |
| 11   | 1   | 520.55370 | PS TAMPA PROTECAO TRASEIRA NG2       |

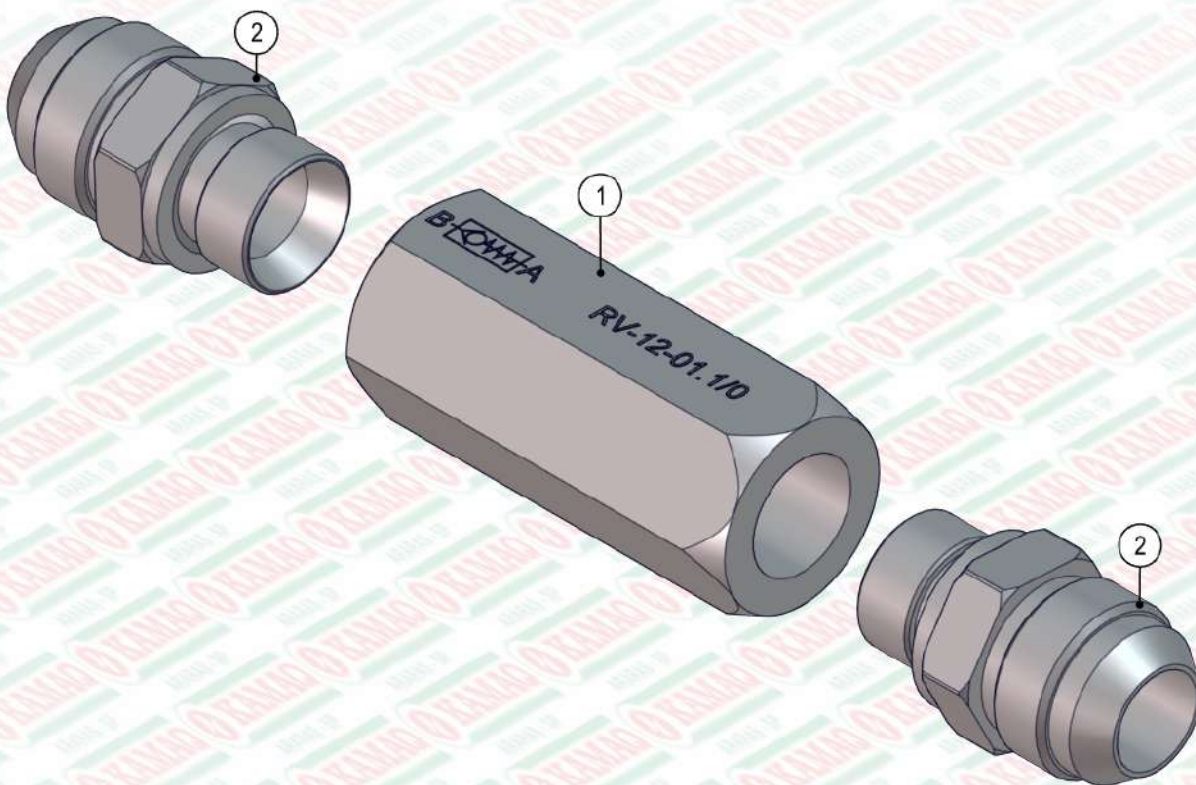




| ITEM | QTD | CÓDIGO    | DESCRIÇÃO                                |
|------|-----|-----------|------------------------------------------|
| 1    | 5   | 016.00126 | PAR 5/16" X 3/4" UNC RI INOX             |
| 2    | 2   | 016.38583 | PAR 3/8" X 3/4" UNC RI INOX              |
| 3    | 5   | 017.01533 | PORCA SEXT 5/16" UNC INOX                |
| 4    | 2   | 017.01534 | PORCA SEXT 3/8" UNC INOX                 |
| 5    | 2   | 018.49541 | REBITE ROSCADO M10 X 1,5 RI C.PLANA INOX |
| 6    | 5   | 019.00217 | ARRUELA DE PRESSAO 5/16" PESADA          |
| 7    | 2   | 019.00218 | ARRUELA DE PRESSÃO 3/8"                  |
| 8    | 7   | 020.00231 | ARRUELA LISA 5/16" PESADA ZB             |
| 9    | 2   | 020.00232 | ARRUELA LISA 3/8"                        |
| 10   | 1   | 050.28077 | COT 90° FG 7/8 JIC X MACHO 7/8 JIC       |
| 11   | 1   | 050.31661 | ADAP 90° MACHO 1.1/16 X FEMEA GIR 1.1/16 |

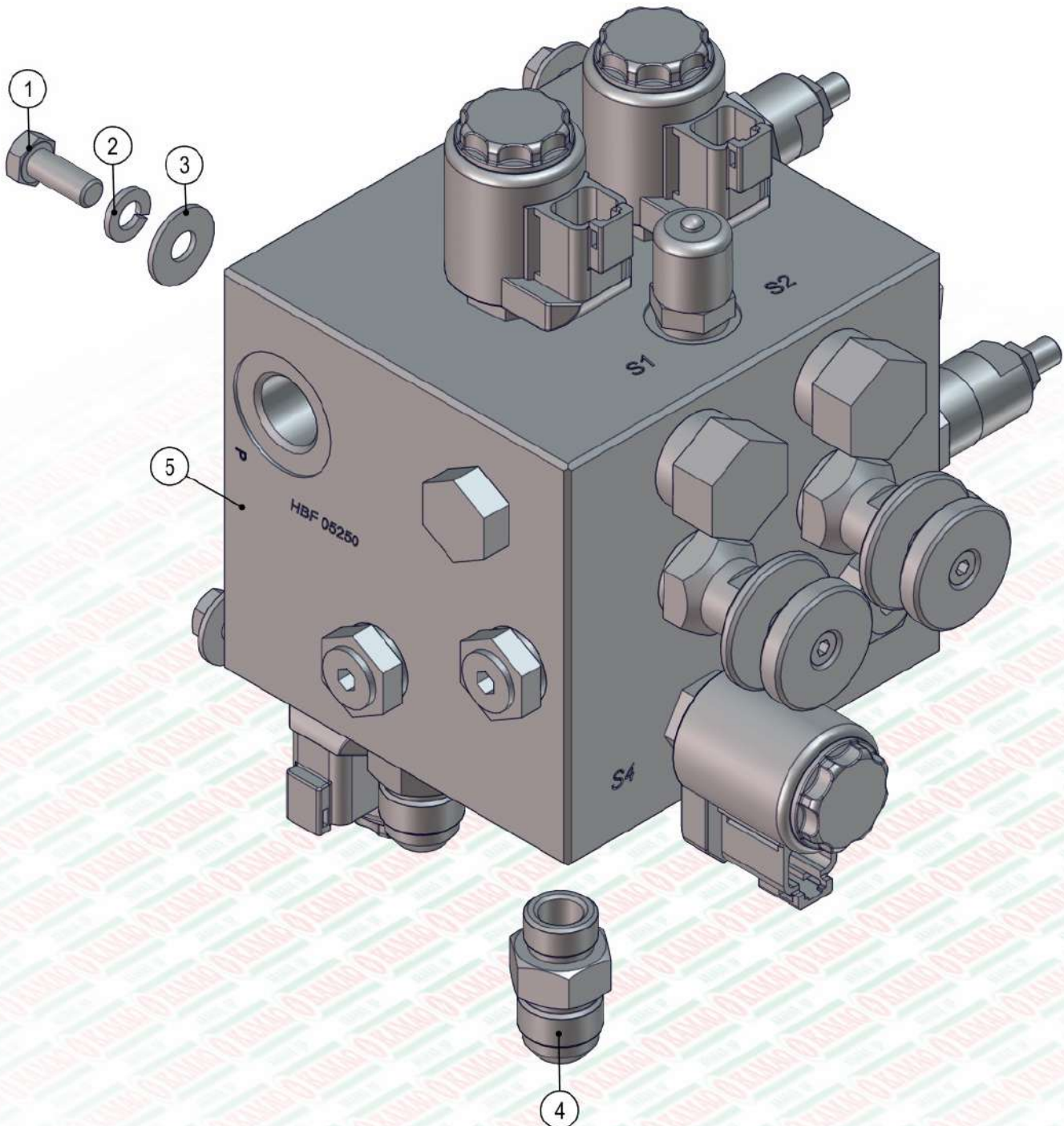
| ITEM | QTD | CÓDIGO    | DESCRIÇÃO                               |
|------|-----|-----------|-----------------------------------------|
| 12   | 1   | 050.55006 | ADAPTADOR 7/8" UNF x 7/8" JIC (37°)     |
| 13   | 1   | 050.57011 | ADAP MACHO 7/8" UNF X FG 1.1/16" JIC    |
| 14   | 2   | 056.49738 | MANIPULO MTM 4526 - M10 X 25 MA INOX    |
| 15   | 1   | 520.51441 | PS PROTECAO TRASEIRA DO BLOCO FLEX      |
| 16   | 1   | 520.51443 | PS SUP FIX VALVULA 36 FLEX REVERSIVEL   |
| 17   | 1   | 520.55270 | PS TRAVA SUPERIOR SUPORTE BLOCO NG2     |
| 18   | 1   | 910.60886 | SBJ VALVULA DE RETENCAO DE FLUXO 1.1/16 |
| 19   | 1   | 920.38761 | SBJ VALVULA FULL HD EM SERIE MONTADA    |
| 20   | 1   | 920.53122 | SBJ FILTRO IKRON HF705-10.040-SB040     |





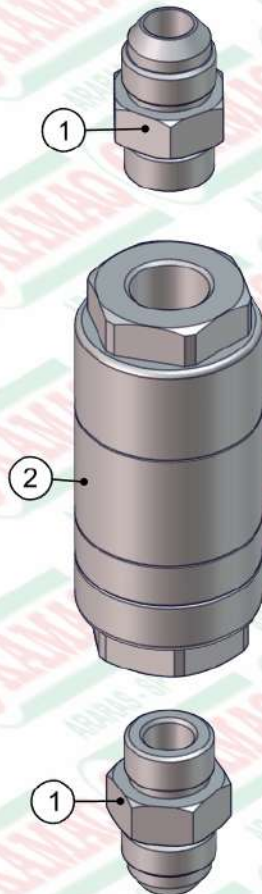
| ITEM | QTD | CÓDIGO    | DESCRIÇÃO                       |
|------|-----|-----------|---------------------------------|
| 1    | 1   | 050.28509 | VALVULA RETENCAO BLFP2154       |
| 2    | 2   | 050.31663 | ADAP MACHO 1/2 BSP X 1.1/16 JIC |





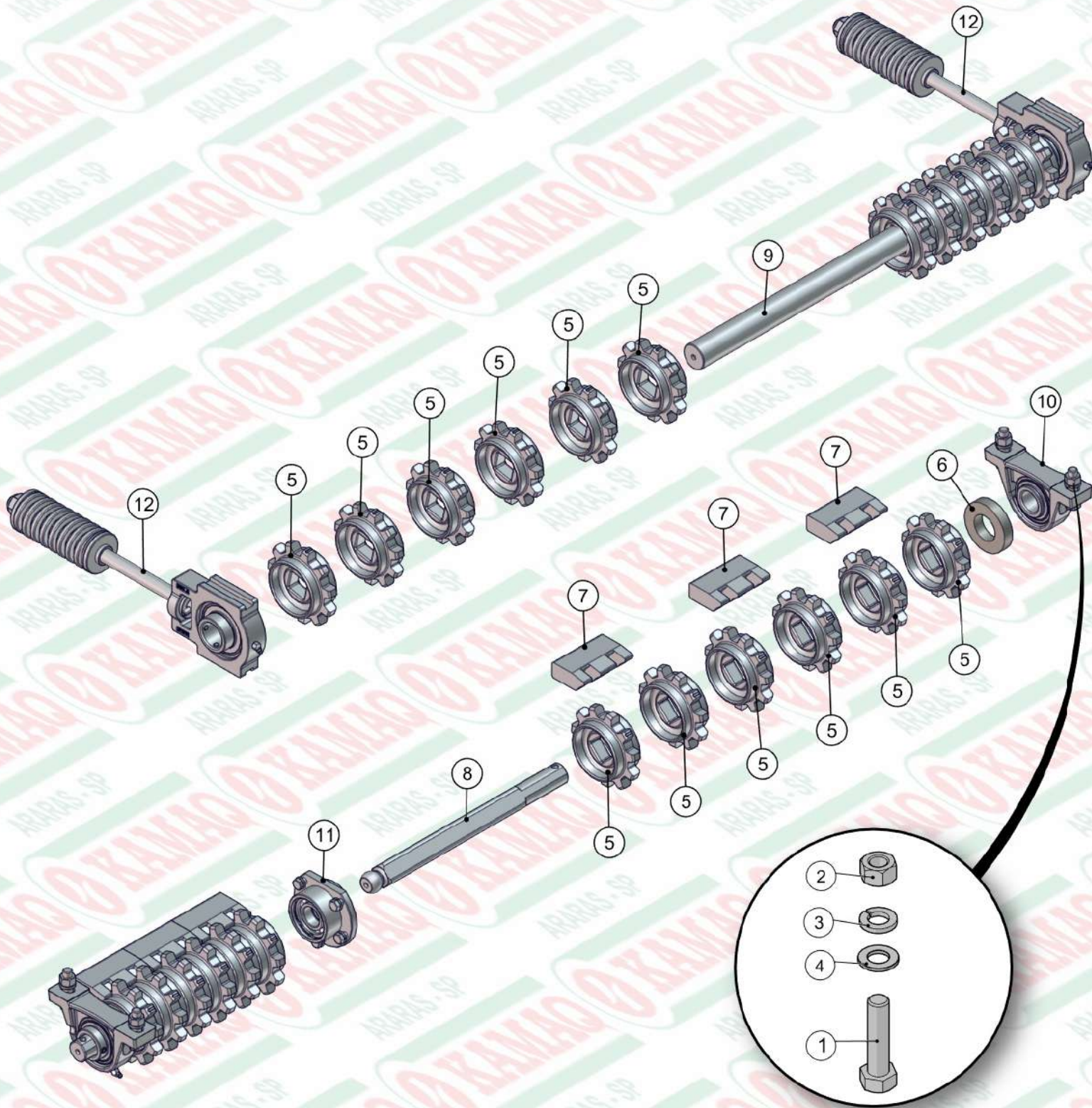
| ITEM | QTD | CÓDIGO    | DESCRIÇÃO                             |
|------|-----|-----------|---------------------------------------|
| 1    | 4   | 016.49412 | PAR M8 X 20 MA INOX                   |
| 2    | 4   | 019.00217 | ARRUELA DE PRESSAO 5/16" PESADA       |
| 3    | 4   | 020.00231 | ARRUELA LISA 5/16" PESADA ZB          |
| 4    | 6   | 071.11938 | ADAP 3/4 UNF O'RING X 7/8 JIC         |
| 5    | 1   | 050.36137 | VALVULA CONTROLADORA DE FLUXO HD FULL |





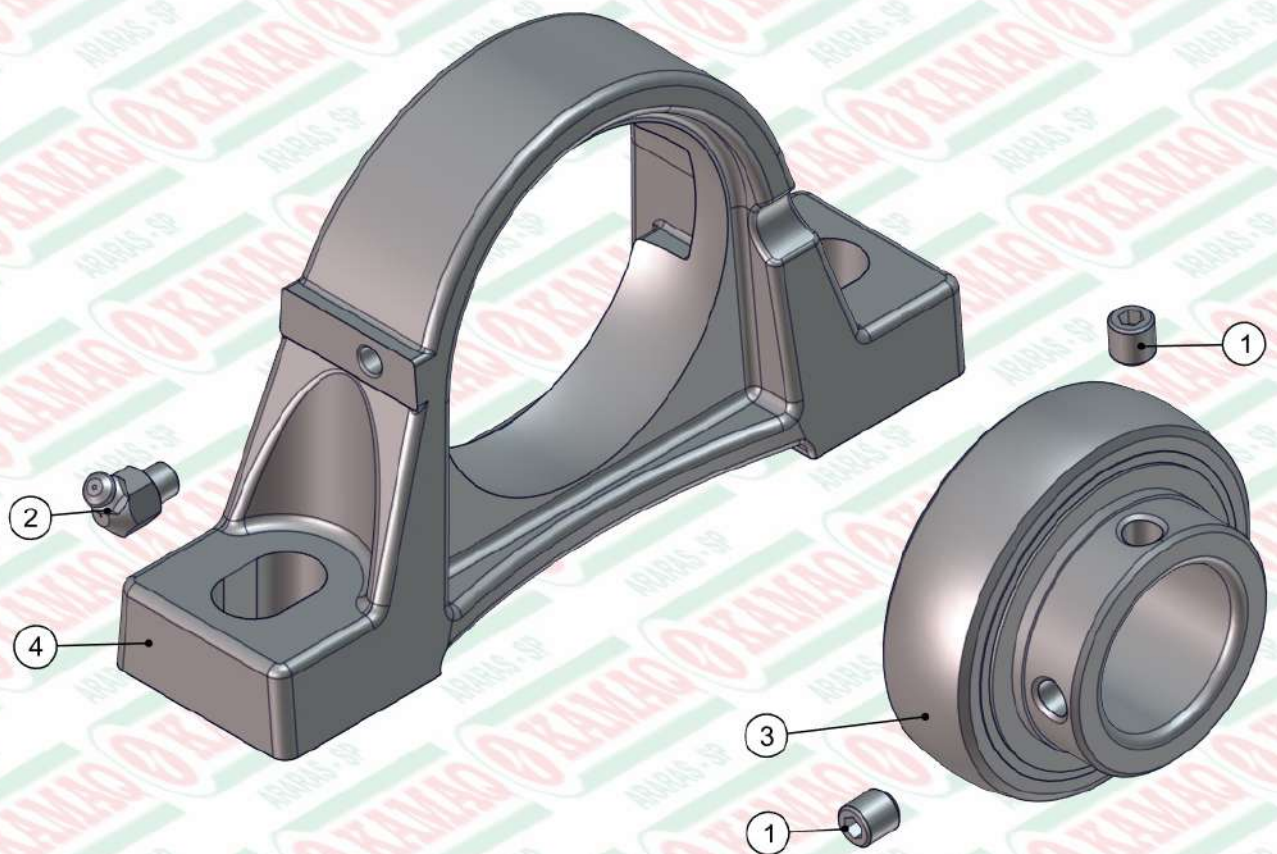
| ITEM | QTD | CÓDIGO    | DESCRIÇÃO                             |
|------|-----|-----------|---------------------------------------|
| 1    | 2   | 050.26513 | ADAPTADOR 1/2" BSP X 7/8" JIC (37°)   |
| 2    | 1   | 050.48625 | FILTRO PRESSAO SINTERIZADO IKRON 45 L |





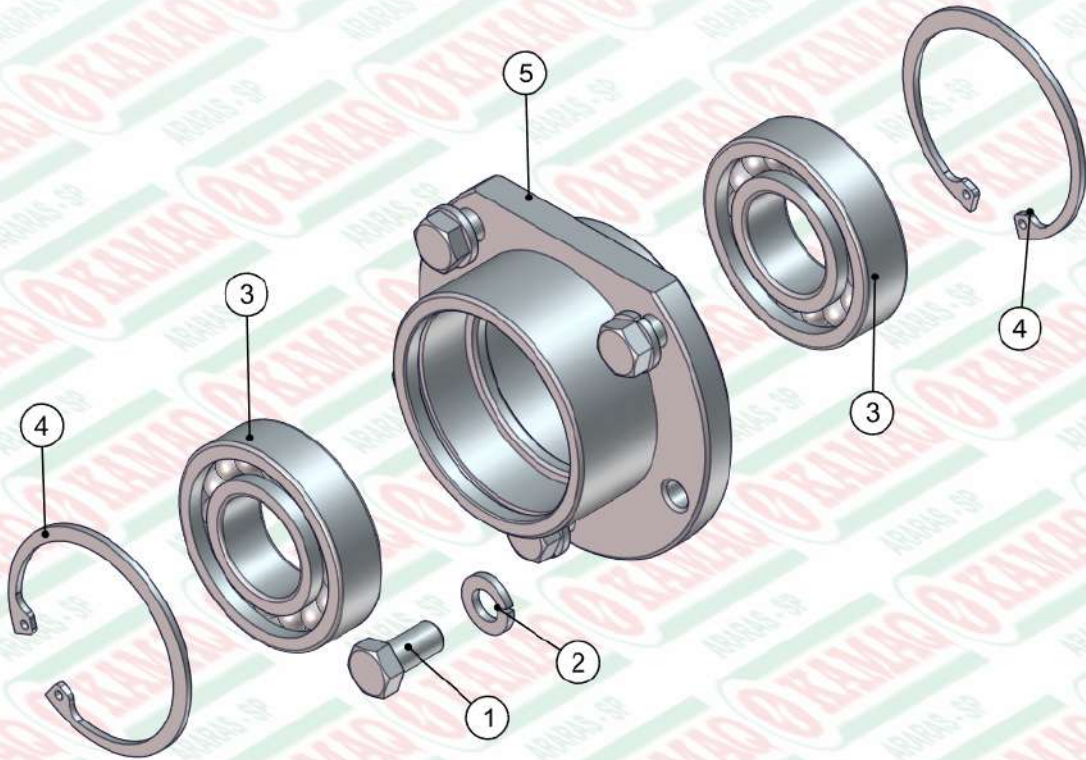
| ITEM | QTD | CÓDIGO    | DESCRIÇÃO                                |
|------|-----|-----------|------------------------------------------|
| 1    | 4   | 016.00148 | PAR SEXT 1/2" X 2" WW RI ZB              |
| 2    | 4   | 017.00191 | PORCA 1/2" WW ZB                         |
| 3    | 4   | 019.00220 | ARRUELA DE PRESSAO 1/2 PESADA            |
| 4    | 4   | 020.00240 | ARRUELA LISA ACO 24X13 X2.5MM Z. BRANCO  |
| 5    | 24  | 049.22213 | ENGRENAGEM 11 DENTES KOMANDER            |
| 6    | 2   | 049.40473 | ARRUELA DE FELTRO - Ø76 X Ø40 X 15       |
| 7    | 6   | 071.31638 | BORRACHA ANTIQUEDA 25MM 4 ENGRENAGENS    |
| 8    | 2   | 412.55328 | EIXO QUADRADO TRASEIRO ESFERICO NG2      |
| 9    | 1   | 422.55287 | EIXO DIANTEIRO ENGRENAGENS Ø1.1/2" X 710 |
| 10   | 2   | 910.37467 | SBJ MANCAL P207 MONTADO                  |
| 11   | 1   | 920.50061 | SBJ MANCAL CENTRAL DAS ESTEIRAS FLEX     |
| 12   | 2   | 920.55290 | SBJ MANCAL T208 ESTICADOR COM MOLA       |





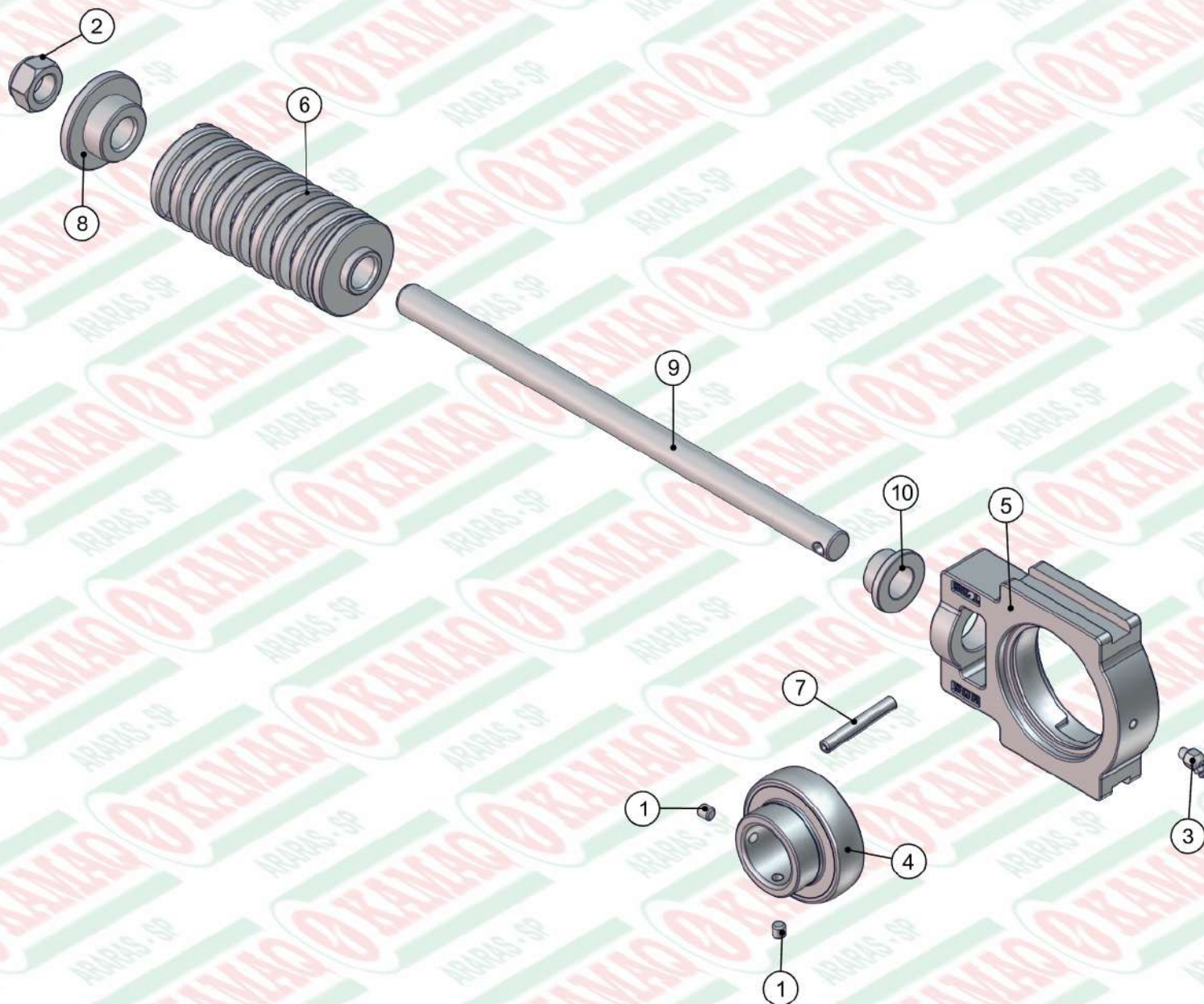
| ITEM | QTD | CÓDIGO    | DESCRIÇÃO                         |
|------|-----|-----------|-----------------------------------|
| 1    | 2   | 016.28171 | PAR ALLEN S/CAB 5/16" X 5/16" UNF |
| 2    | 1   | 021.00243 | GRAXEIRA 1/4" UNF 45 GRAUS        |
| 3    | 1   | 024.00291 | ROLAMENTO UCR 207 20 1.1/4" 2RS   |
| 4    | 1   | 024.00292 | MANCAL P207                       |





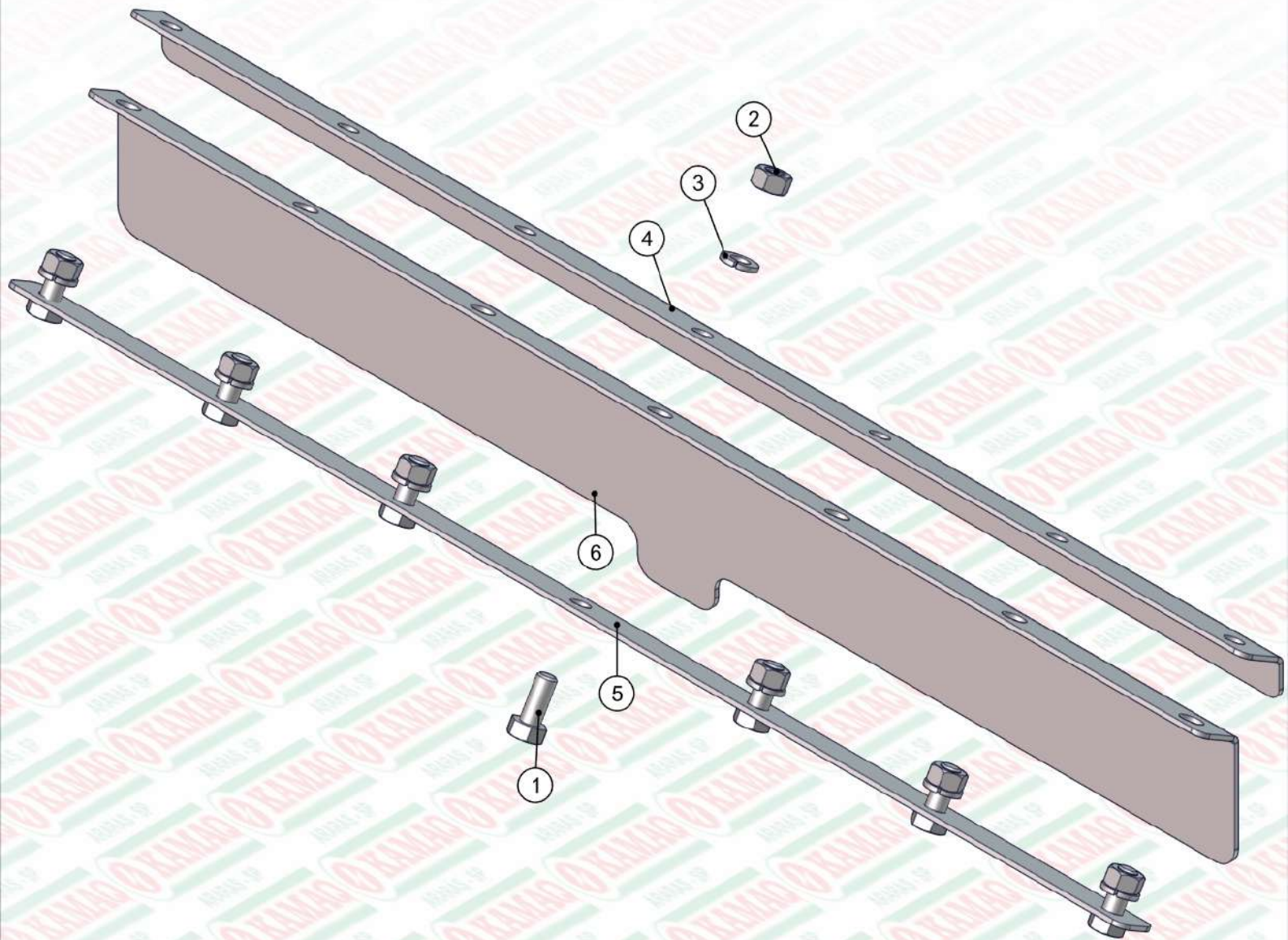
| ITEM | QTD | CÓDIGO    | DESCRIÇÃO                       |
|------|-----|-----------|---------------------------------|
| 1    | 5   | 016.38583 | PAR 3/8" X 3/4" UNC RI INOX     |
| 2    | 5   | 019.00218 | ARRUELA DE PRESSAO 3/8" PESADA  |
| 3    | 2   | 024.45274 | ROLAMENTO 6206 2RS INOX         |
| 4    | 2   | 025.12725 | ANEL I 62                       |
| 5    | 1   | 412.45270 | CUBO INTERNO TRASEIRO - CF 2150 |





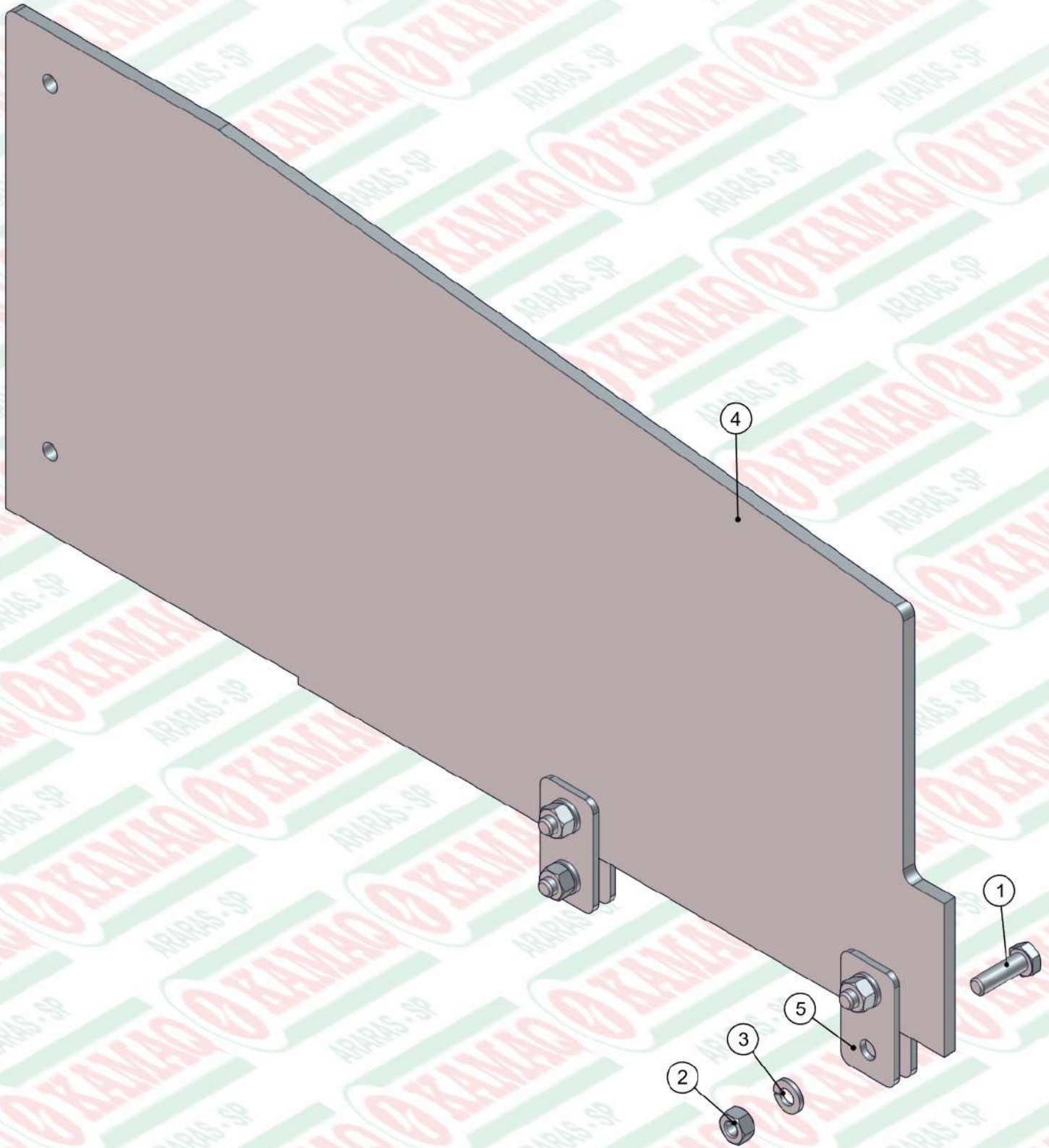
| ITEM | QTD | CÓDIGO    | DESCRIÇÃO                          |
|------|-----|-----------|------------------------------------|
| 1    | 2   | 016.28171 | PAR ALLEN S/CAB 5/16" X 5/16" UNF  |
| 2    | 1   | 017.00850 | PORCA PARLOCK 3/4" UNC             |
| 3    | 1   | 021.00243 | GRAXEIRA 1/4" UNF 45 GRAUS         |
| 4    | 1   | 024.13968 | ROLAMENTO UCR 208 1 1/2" (GN)      |
| 5    | 1   | 024.53890 | MANCAL T 208 (1.1/2")              |
| 6    | 1   | 053.54001 | MOLA COMPRESS (9,5 X 60 X 8 X 130) |
| 7    | 1   | 071.03855 | PINO ELASTICO 8X55                 |
| 8    | 2   | 422.54005 | BUCHA DE GUIA DA MOLA DO ESTICADOR |
| 9    | 1   | 422.54006 | VARAO DO ESTICADOR COM MOLA        |
| 10   | 1   | 422.55064 | BUCHA DE ENCOSTO DO MANCAL T208    |





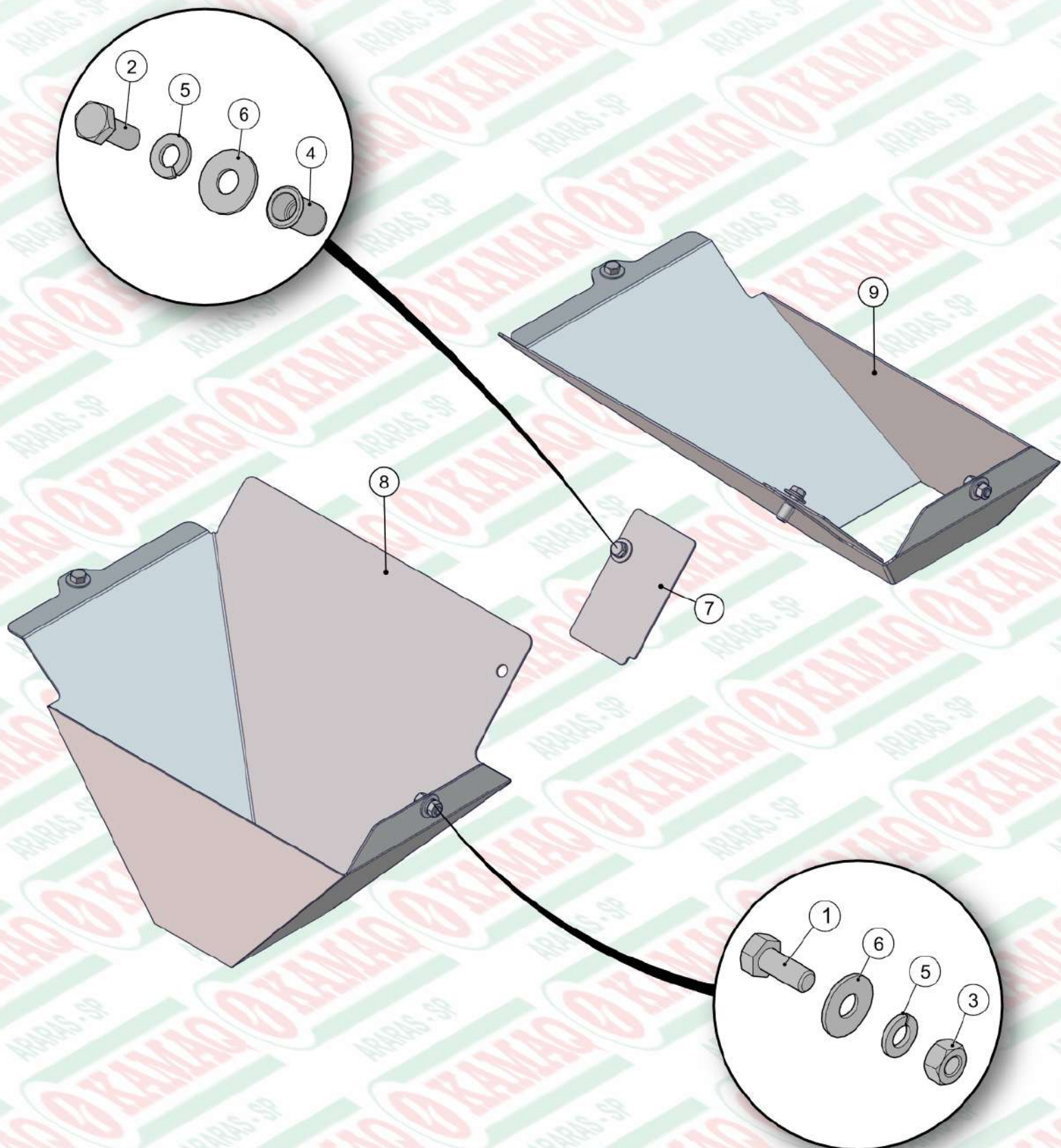
| ITEM | QTD | CÓDIGO    | DESCRIÇÃO                            |
|------|-----|-----------|--------------------------------------|
| 1    | 7   | 016.00126 | PAR 5/16" X 3/4" UNC RI INOX         |
| 2    | 7   | 017.01533 | PORCA SEXT 5/16" UNC INOX            |
| 3    | 7   | 019.00217 | ARRUELA DE PRESSAO 5/16" PESADA      |
| 4    | 1   | 035.55275 | CHAPA DE APERTO SUPERIOR DA LONA NG2 |
| 5    | 1   | 035.55277 | CHAPA DE APERTO INFERIOR DA LONA NG2 |
| 6    | 1   | 113.55276 | LONA DA ESTEIRA NG2                  |





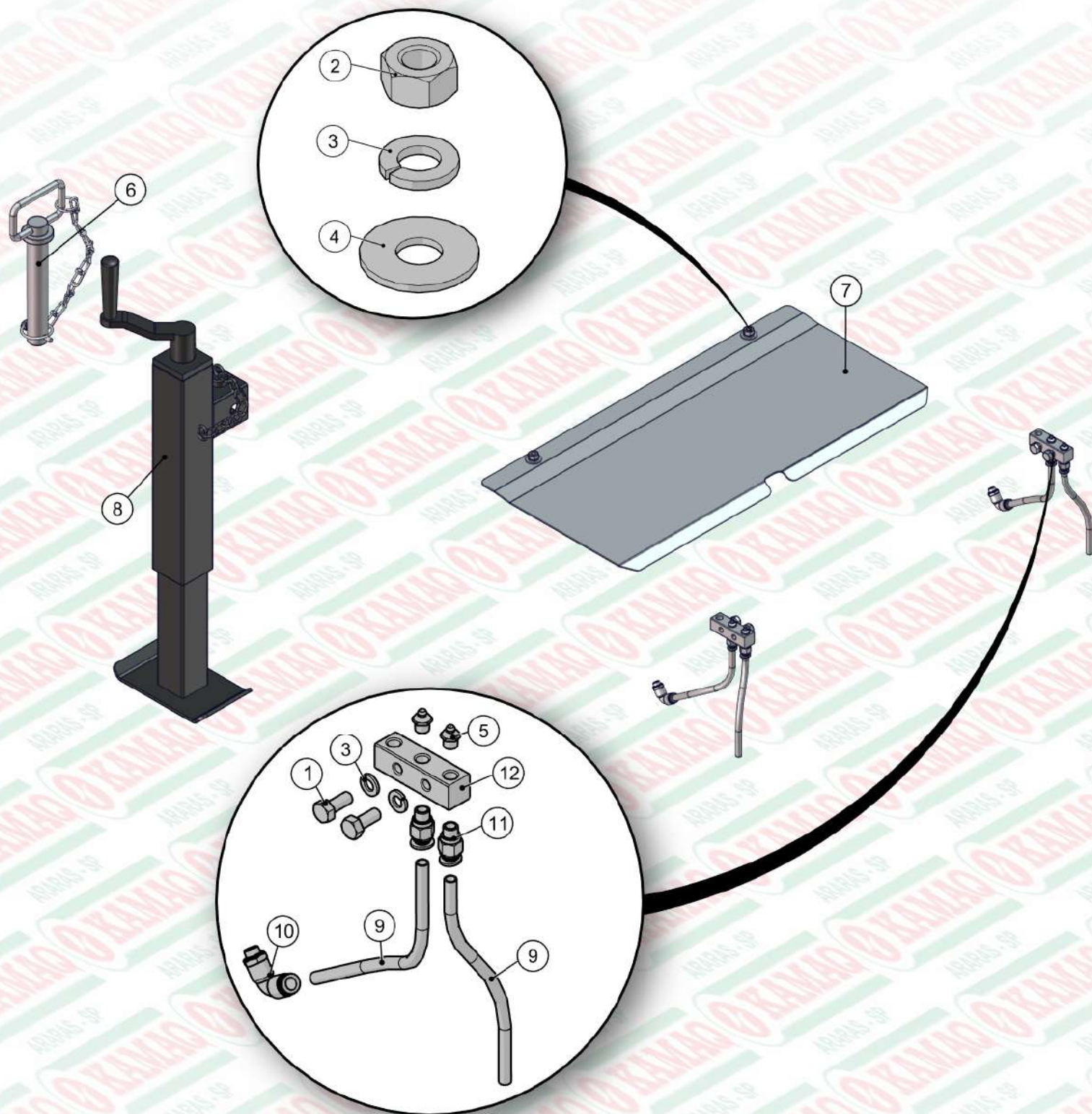
| ITEM | QTD | CÓDIGO    | DESCRIÇÃO                               |
|------|-----|-----------|-----------------------------------------|
| 1    | 4   | 016.48394 | PAR 5/16" X 1" UNC RI INOX              |
| 2    | 4   | 017.01533 | PORCA SEXT 5/16" UNC INOX               |
| 3    | 4   | 019.00217 | ARRUELA DE PRESSAO 5/16" PESADA         |
| 4    | 1   | 035.55257 | CHAPA CENTRAL DO DIVISOR DO ADUBO NG2   |
| 5    | 4   | 035.55267 | CHAPA MENOR FIXAÇÃO DO DIV DE ADUBO NG2 |





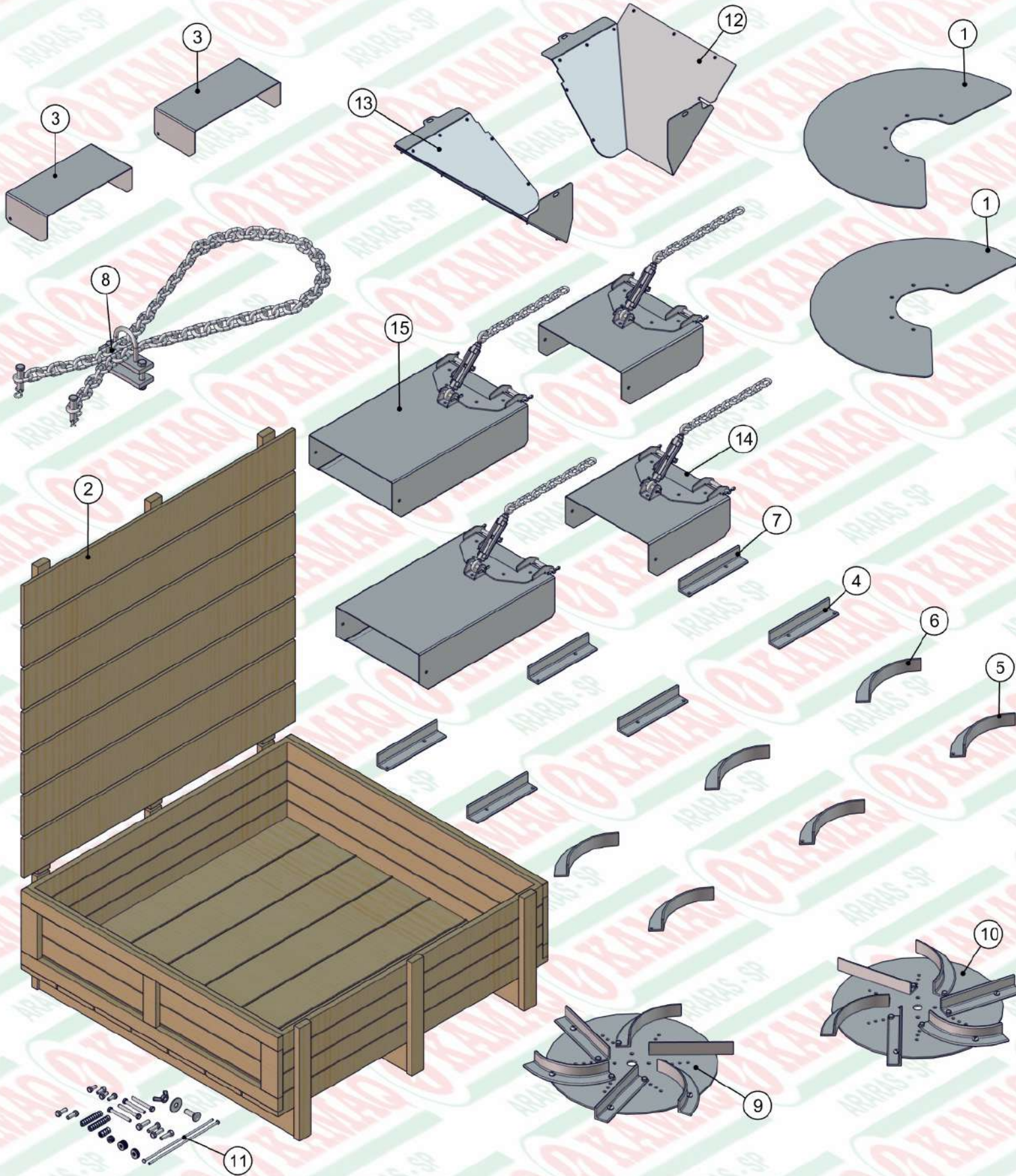
| ITEM | QTD | CÓDIGO    | DESCRIÇÃO                                |
|------|-----|-----------|------------------------------------------|
| 1    | 4   | 016.00126 | PAR 5/16" X 3/4" UNC RI INOX             |
| 2    | 2   | 016.49412 | PAR M8 X 20 MA INOX                      |
| 3    | 4   | 017.01533 | PORCA SEXT 5/16" UNC INOX                |
| 4    | 2   | 018.49542 | REBITE ROSCADO M8 X 1,25 RI C.PLANA INOX |
| 5    | 6   | 019.00217 | ARRUELA DE PRESSAO 5/16" PESADA          |
| 6    | 8   | 020.00231 | ARRUELA LISA 5/16" PESADA ZB             |
| 7    | 2   | 035.55302 | CHAPA DE COMPLEMENTO DO BOCAL K60 NG2    |
| 8    | 1   | 520.55518 | PS BOCAL DE ADUBO ESQUERDO K60 NG2       |
| 9    | 1   | 520.55520 | PS BOCAL DE ADUBO DIREITO K60 NG2        |





| ITEM | QTD | CÓDIGO    | DESCRIÇÃO                                |
|------|-----|-----------|------------------------------------------|
| 1    | 4   | 016.00126 | PAR 5/16" X 3/4" UNC RI INOX             |
| 2    | 2   | 017.01533 | PORCA SEXT 5/16" UNC INOX                |
| 3    | 6   | 019.00217 | ARRUELA DE PRESSAO 5/16" PESADA          |
| 4    | 2   | 020.00231 | ARRUELA LISA 5/16" PESADA ZB             |
| 5    | 4   | 021.00247 | GRAXEIRA 1/8" BSP RETA                   |
| 6    | 1   | 030.28803 | PINO DE ENGATE Ø28MM (RIMA 33597)        |
| 7    | 1   | 035.55274 | CHAPA DIANT PROTECAO ESTEIRAS K60 NG2    |
| 8    | 1   | 050.21149 | PE DE APOIO KOMANDER                     |
| 9    | 4   | 050.47697 | MANGUEIRA (TUBO) Ø8MM X Ø6MM NYLON       |
| 10   | 2   | 050.47698 | ADAPTADOR 90° 1/8" NPT X TUBO Ø8MM - PU  |
| 11   | 4   | 050.47699 | ADAPTADOR RETO 1/8" BSP X TUBO Ø8MM - PU |
| 12   | 2   | 422.53474 | DISTRIBUIDOR DE LUBRIFICACAO FLEX        |

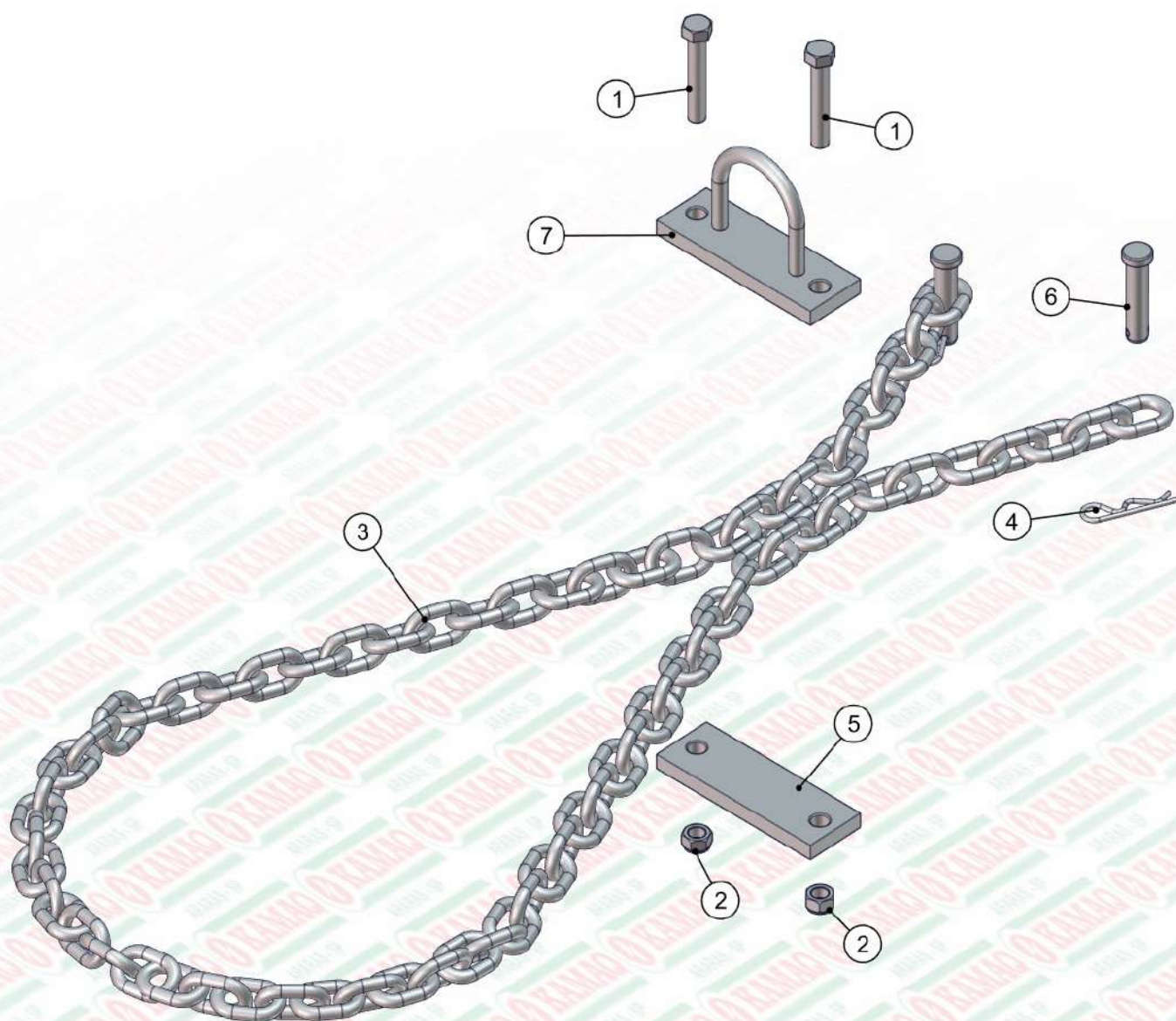




| ITEM | QTD | CÓDIGO    | DESCRIÇÃO                                |
|------|-----|-----------|------------------------------------------|
| 1    | 2   | 035.54855 | CHAPA PROTECAO DISCO CALCARIO            |
| 2    | 1   | 080.24623 | CAIXA AMERICANA FECHADA 15MM 940X910X230 |
| 3    | 2   | 123.01398 | COMPLEMENTO DA BICA KOMANDER             |
| 4    | 3   | 123.01410 | PALHETA DE CALCÁRIO RETA DIREITA         |
| 5    | 3   | 123.01411 | PALHETA DE CALCÁRIO CURVA DIREITA        |
| 6    | 3   | 123.37935 | PALHETA DE CALCÁRIO CURVA ESQUERDA       |
| 7    | 3   | 123.37936 | PALHETA DE CALCÁRIO RETA ESQUERDA        |
| 8    | 1   | 920.18005 | SBJ CORRENTE DE SEGURANCA KOMANDER       |

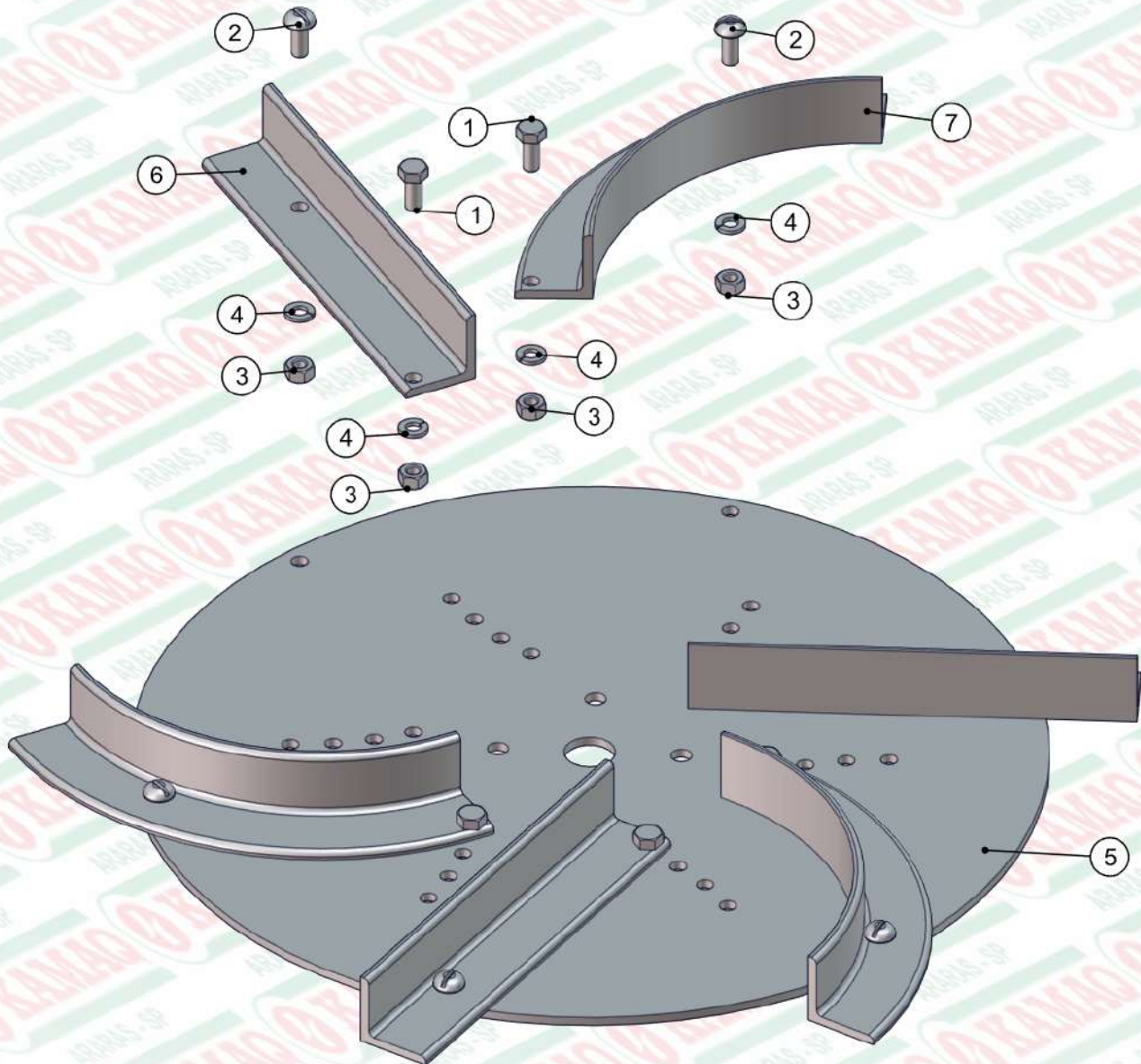
| ITEM | QTD | CÓDIGO    | DESCRIÇÃO                           |
|------|-----|-----------|-------------------------------------|
| 9    | 1   | 920.28722 | SBJ DISCO DE CALCARIO DIREITO       |
| 10   | 1   | 920.28723 | SBJ DISCO DE CALCARIO ESQUERDO      |
| 11   | 1   | 920.38777 | SBJ REPARO PARAFUSOS KOMANDER (260) |
| 12   | 1   | 920.56125 | SBJ BOCAL DE CALCARIO ESQ NG2       |
| 13   | 1   | 920.56127 | SBJ BOCAL DE CALCARIO DIR NG2       |
| 14   | 2   | 920.57224 | SBJ BICA MENOR KOMANDER LARANJEIRA  |
| 15   | 2   | 920.57225 | SBJ BICA MAIOR KOMANDER LARANJEIRA  |





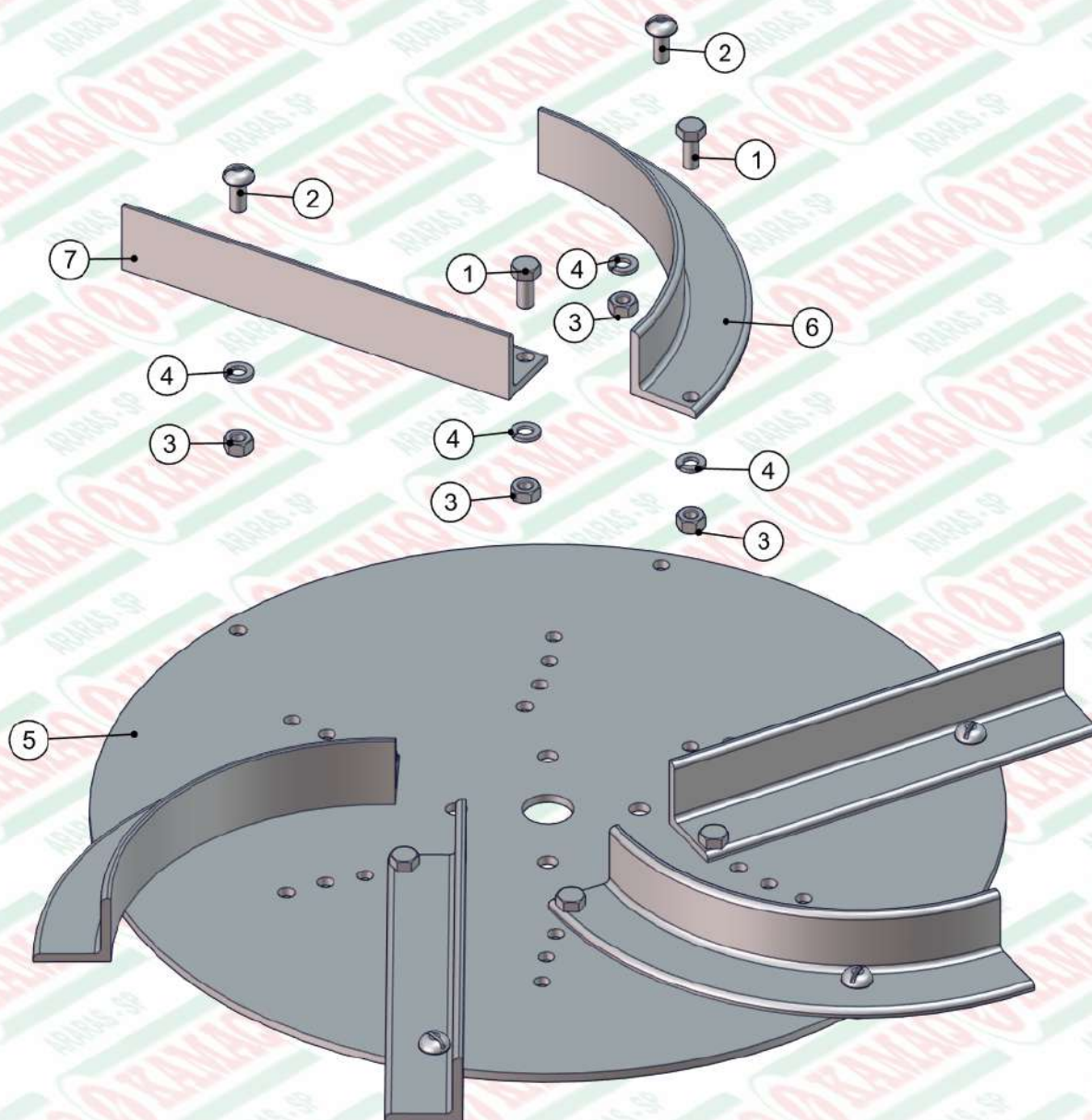
| ITEM | QTD | CÓDIGO    | DESCRIÇÃO                              |
|------|-----|-----------|----------------------------------------|
| 1    | 2   | 016.00150 | PAR 1/2" X 3" WW RI ZB                 |
| 2    | 2   | 017.10996 | PORCA PARLOCK 1/2" WW 13MM ZB          |
| 3    | 1   | 043.15675 | CORRENTE 3/8 GALVANIZADA C/ 72 ELOS    |
| 4    | 2   | 063.06558 | GRAMPO R 1/8"X73MM                     |
| 5    | 1   | 122.15668 | CHAPA DE APERTO DO GRAMPO              |
| 6    | 2   | 412.13757 | PINO DE TRAVA DA CORRENTE DE SEGURANCA |
| 7    | 1   | 520.15669 | PS GRAMPO CORRENTE                     |





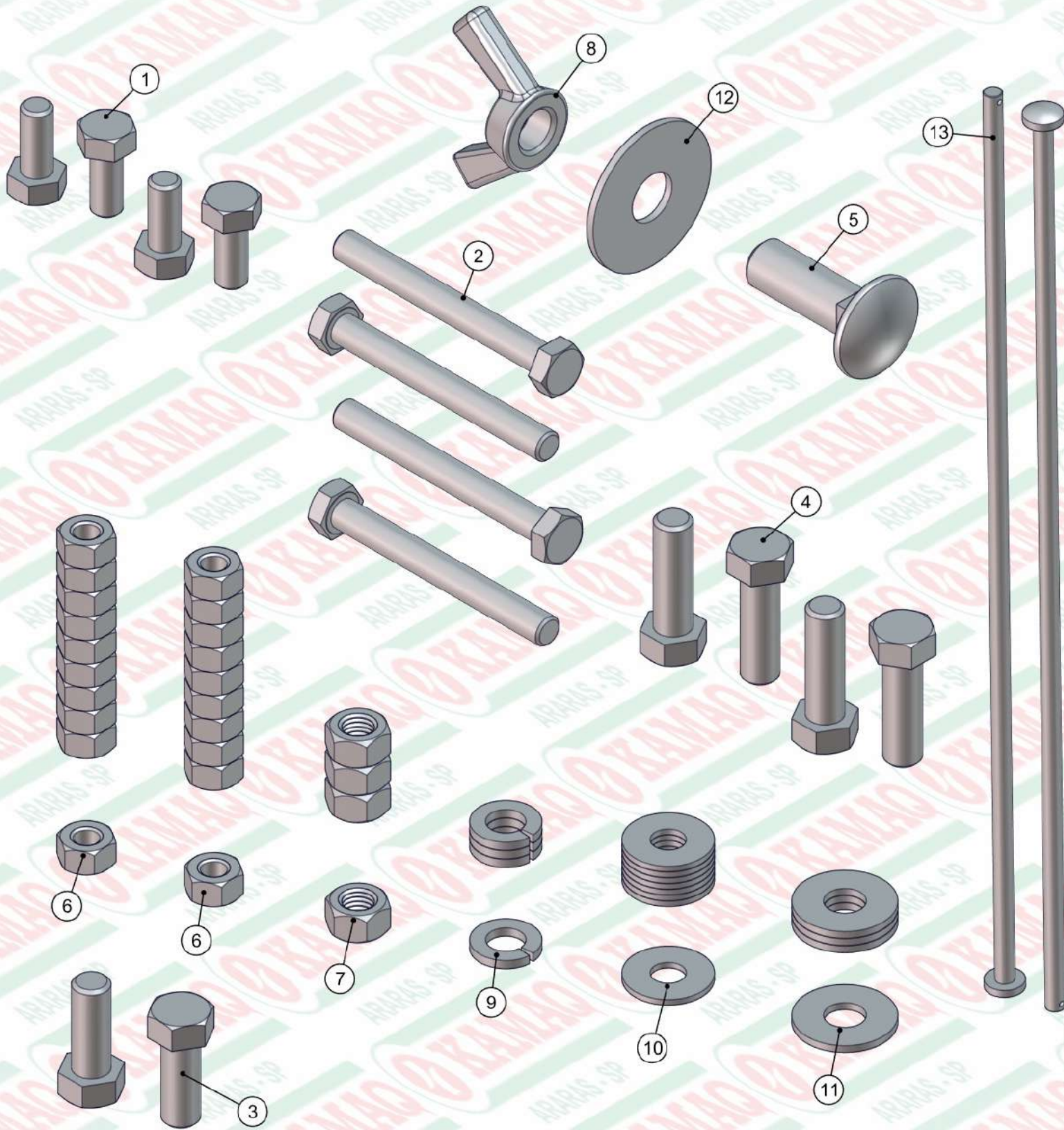
| ITEM | QTD | CÓDIGO    | DESCRIÇÃO                                |
|------|-----|-----------|------------------------------------------|
| 1    | 6   | 016.00126 | PAR 5/16" X 3/4" UNC RI INOX             |
| 2    | 6   | 016.23330 | PAR FENDA 5/16" X 3/4" UNC INOX CAB. RED |
| 3    | 12  | 017.01533 | PORCA SEXT 5/16" UNC INOX                |
| 4    | 12  | 019.00217 | ARRUELA DE PRESSAO 5/16" PESADA          |
| 5    | 1   | 123.01408 | DISCO DAS PALHETAS                       |
| 6    | 3   | 123.01410 | PALHETA DE CALCÁRIO RETA DIREITA         |
| 7    | 3   | 123.01411 | PALHETA DE CALCÁRIO CURVA DIREITA        |





| ITEM | QTD | CÓDIGO    | DESCRIÇÃO                                |
|------|-----|-----------|------------------------------------------|
| 1    | 6   | 016.00126 | PAR 5/16" X 3/4" UNC RI INOX             |
| 2    | 6   | 016.23330 | PAR FENDA 5/16" X 3/4" UNC INOX CAB. RED |
| 3    | 12  | 017.01533 | PORCA SEXT 5/16" UNC INOX                |
| 4    | 12  | 019.00217 | ARRUELA DE PRESSAO 5/16" PESADA          |
| 5    | 1   | 123.01408 | DISCO DAS PALHETAS                       |
| 6    | 3   | 123.37935 | PALHETA DE CALCÁRIO CURVA ESQUERDA       |
| 7    | 3   | 123.37936 | PALHETA DE CALCÁRIO RETA ESQUERDA        |

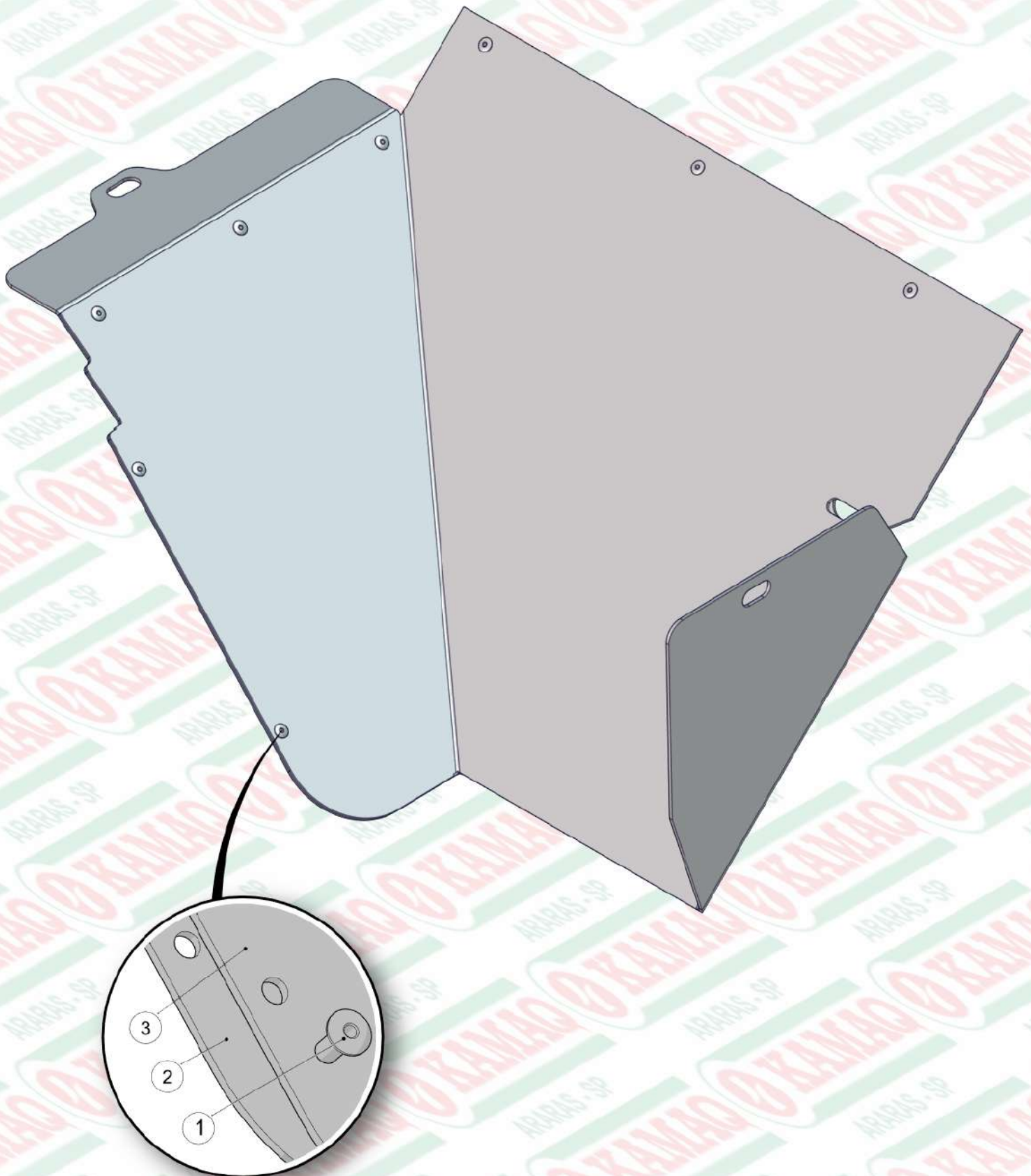




| ITEM | QTD | CÓDIGO    | DESCRIÇÃO                          |
|------|-----|-----------|------------------------------------|
| 1    | 4   | 016.00126 | PAR 5/16" X 3/4" UNC RI INOX       |
| 2    | 4   | 016.00132 | PAR 5/16" X 2.3/4" UNC RP 8.8      |
| 3    | 2   | 016.00133 | PAR 3/8" X 1" UNC RI ZB            |
| 4    | 4   | 016.01535 | PAR SEXT 3/8" X 1.1/4" UNC RI INOX |
| 5    | 1   | 016.35923 | PAR FRANCES 1/2" X 1.1/2" UNC INOX |
| 6    | 20  | 017.01533 | PORCA SEXT 5/16" UNC INOX          |
| 7    | 4   | 017.01534 | PORCA SEXT 3/8" UNC INOX           |

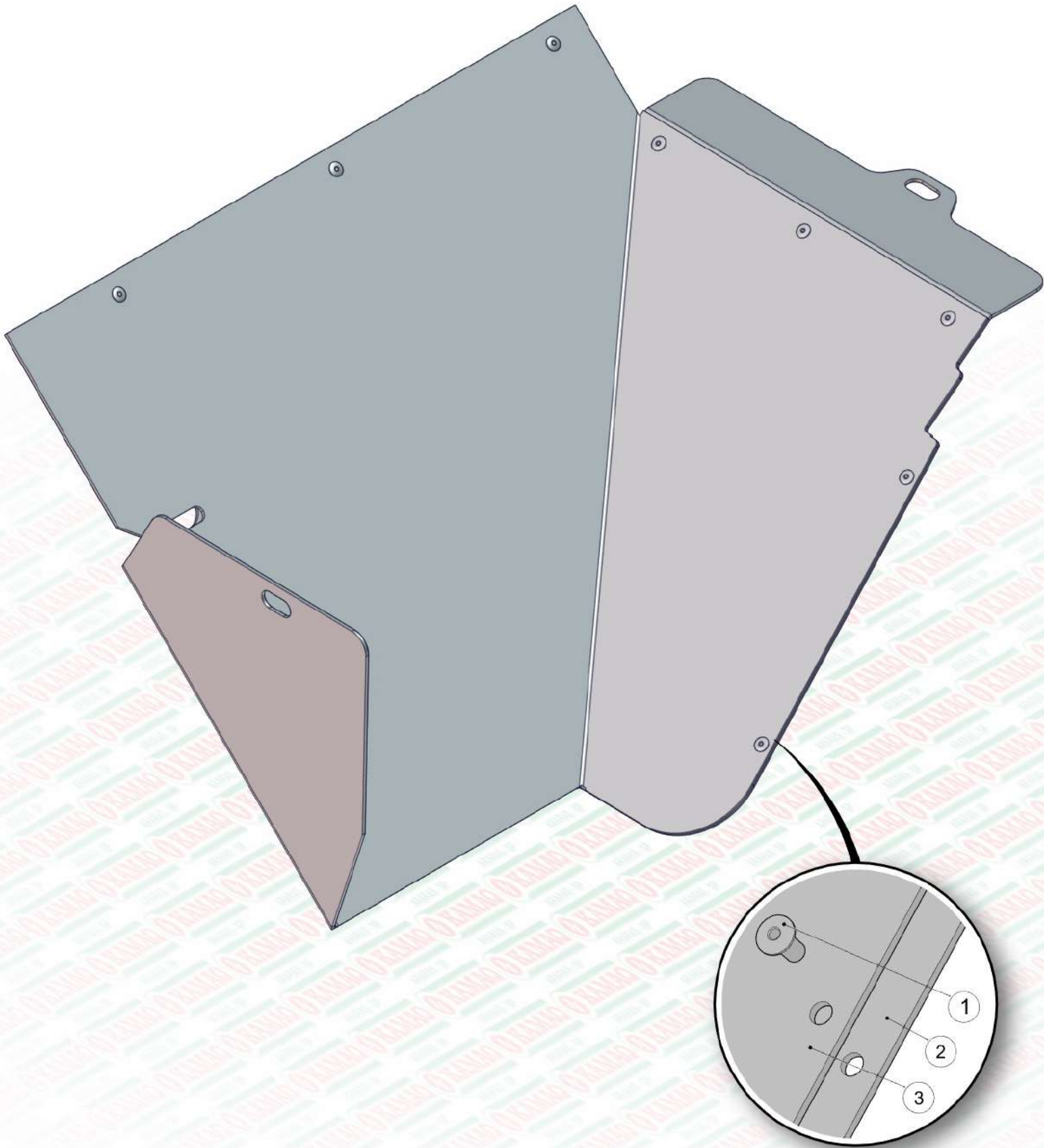
| ITEM | QTD | CÓDIGO    | DESCRIÇÃO                            |
|------|-----|-----------|--------------------------------------|
| 8    | 1   | 017.35924 | PORCA BORBOLETA 1/2" UNC INOX        |
| 9    | 4   | 019.00218 | ARRUELA DE PRESSAO 3/8" PESADA       |
| 10   | 8   | 020.00231 | ARRUELA LISA 5/16" PESADA ZB         |
| 11   | 4   | 020.00232 | ARRUELA LISA 3/8" PESADA ZB          |
| 12   | 1   | 045.42944 | ARRUELA LISA 1/2" MAIOR INOX         |
| 13   | 2   | 412.44963 | PINO DE EMENDA DA ESTEIRA 260 PESADO |





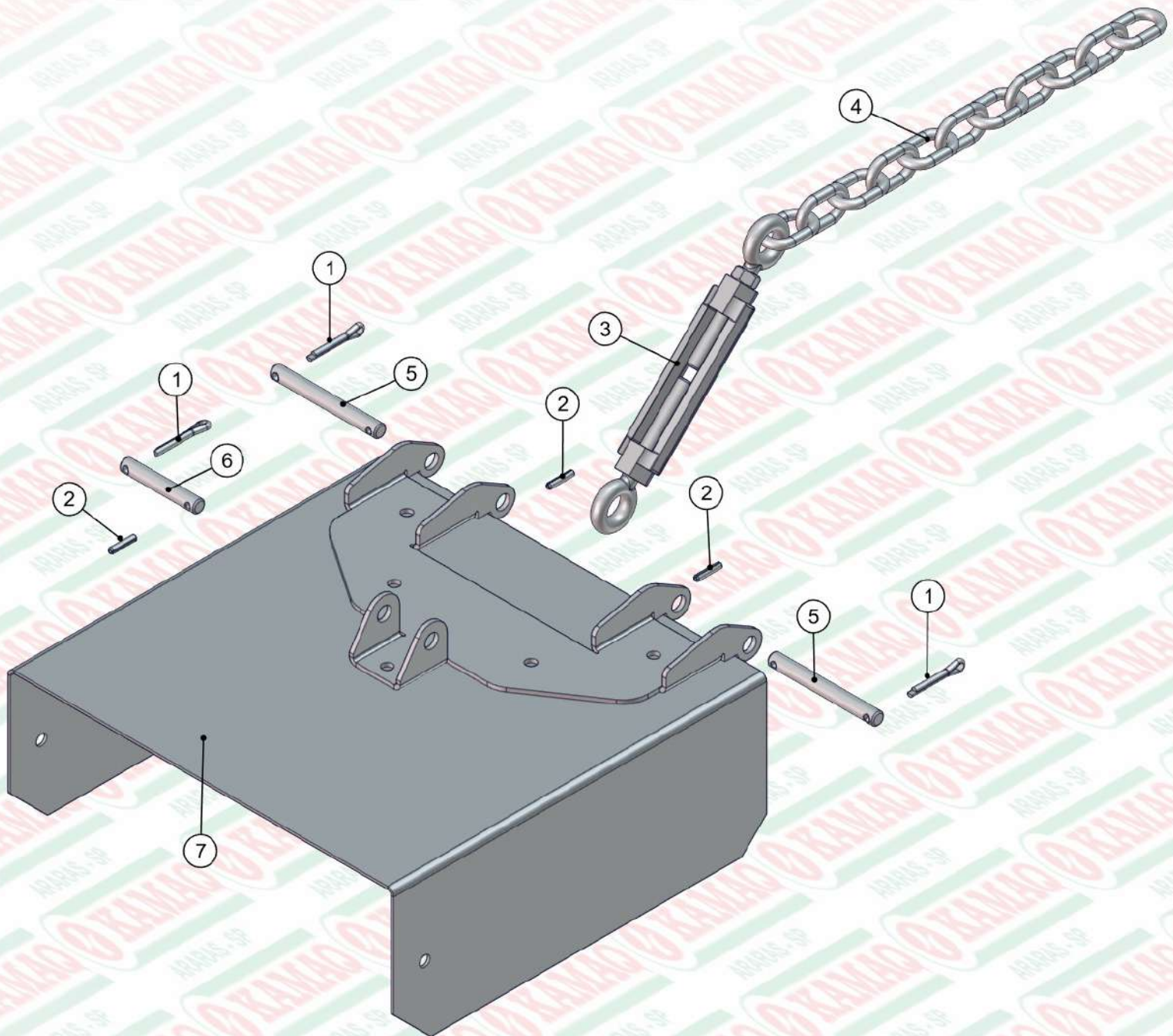
| ITEM | QTD | CÓDIGO    | DESCRIÇÃO                               |
|------|-----|-----------|-----------------------------------------|
| 1    | 10  | 018.04920 | REBITE POP REF 408 4 X 8MM              |
| 2    | 1   | 035.55330 | BOCAL DE CALCARIO ESQUERDO NG2          |
| 3    | 1   | 113.55932 | NYLON DO BOCAL DE CALCARIO ESQUERDO NG2 |





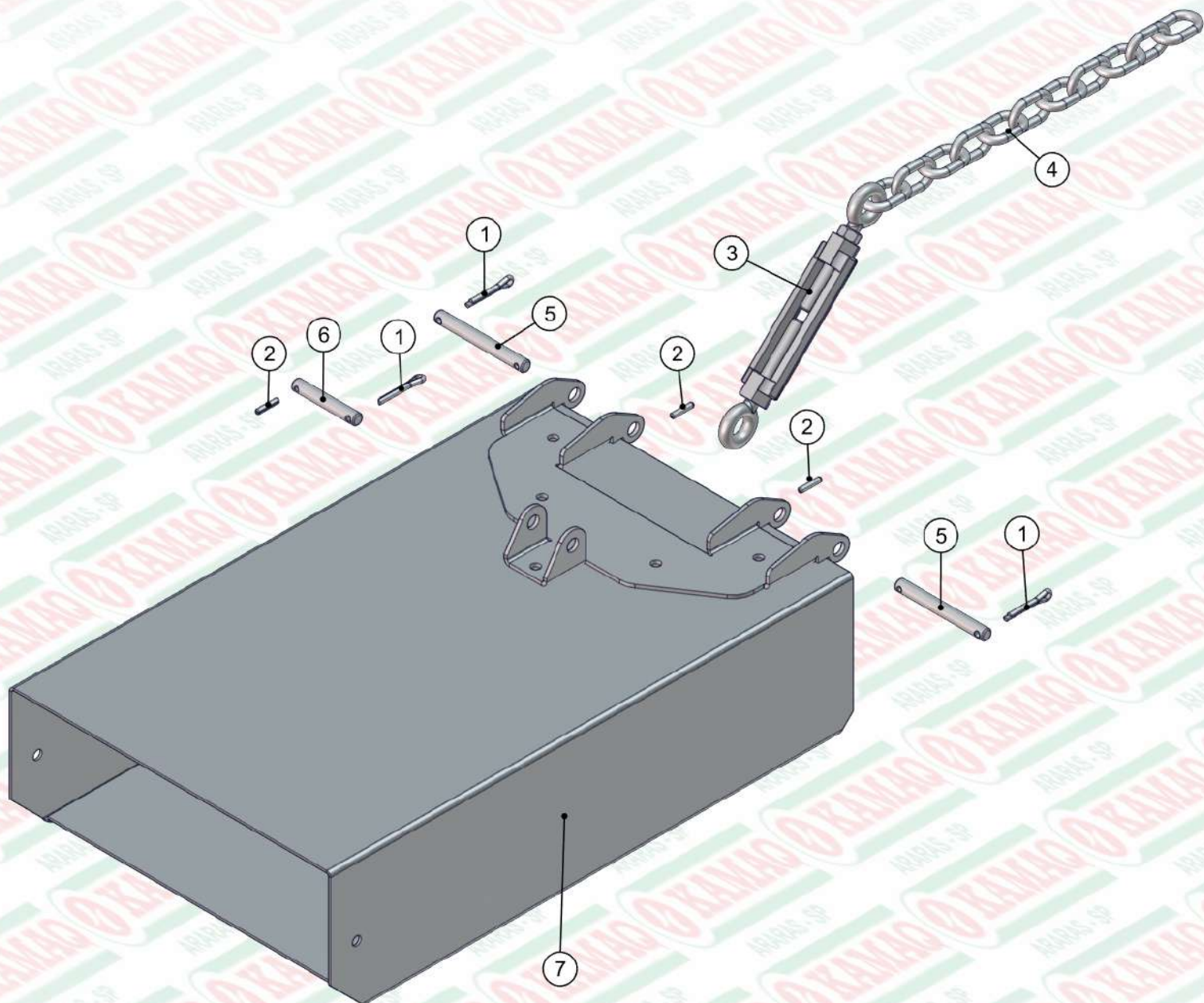
| ITEM | QTD | CÓDIGO    | DESCRIÇÃO                              |
|------|-----|-----------|----------------------------------------|
| 1    | 10  | 018.04920 | REBITE POP REF 408 4 X 8MM             |
| 2    | 1   | 035.55332 | BOCAL DE CALCARIO DIREITO NG2          |
| 3    | 1   | 113.56126 | NYLON DO BOCAL DE CALCARIO DIREITO NG2 |





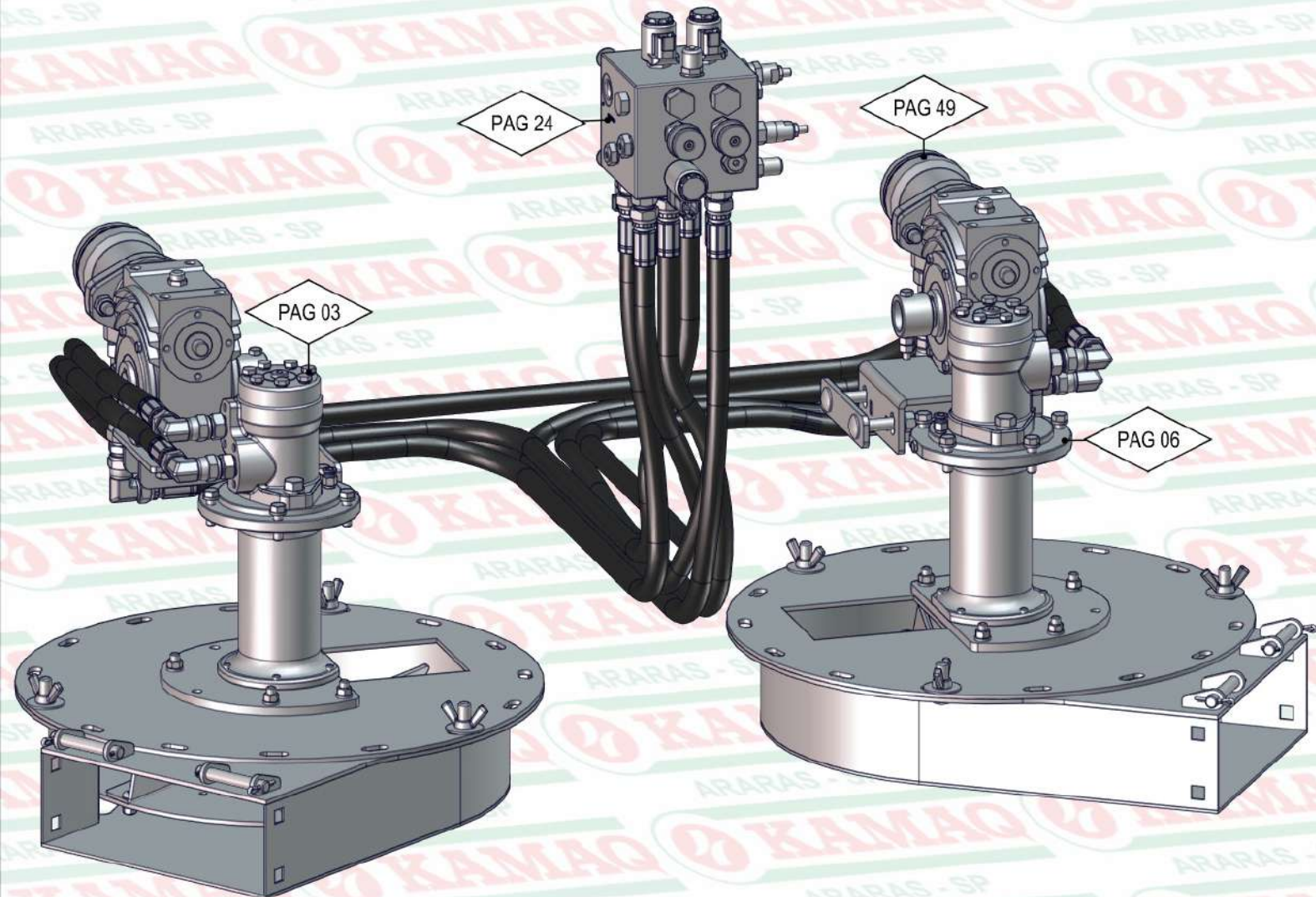
| ITEM | QTD | CÓDIGO    | DESCRIÇÃO                            |
|------|-----|-----------|--------------------------------------|
| 1    | 3   | 018.35977 | CUPILO 3/16" X 1"                    |
| 2    | 3   | 025.00305 | PINO ELASTICO 4X20MM                 |
| 3    | 1   | 029.00435 | ESTICADOR 3/8" X 5" OLHAL-OLHAL      |
| 4    | 1   | 202.46184 | CORRENTE 1/4" X 11 ELOS (BICAS)      |
| 5    | 2   | 325.46187 | PINO DA DOBRADICA DAS BICAS INOX     |
| 6    | 1   | 325.57206 | PINO DE FIXACAO DO ESTICADOR DA BICA |
| 7    | 1   | 520.01397 | PS BICA MENOR KOMANDER               |





| ITEM | QTD | CÓDIGO    | DESCRIÇÃO                            |
|------|-----|-----------|--------------------------------------|
| 1    | 3   | 018.35977 | CUPILHA 3/16" X 1"                   |
| 2    | 3   | 025.00305 | PINO ELASTICO 4X20MM                 |
| 3    | 1   | 029.00435 | ESTICADOR 3/8" X 5" OLHAL-OLHAL      |
| 4    | 1   | 202.46184 | CORRENTE 1/4" X 11 ELOS (BICAS)      |
| 5    | 2   | 325.46187 | PINO DA DOBRADICA DAS BICAS INOX     |
| 6    | 1   | 325.57206 | PINO DE FIXACAO DO ESTICADOR DA BICA |
| 7    | 1   | 520.01396 | PS BICA MAIOR KOMANDER LARANJA       |

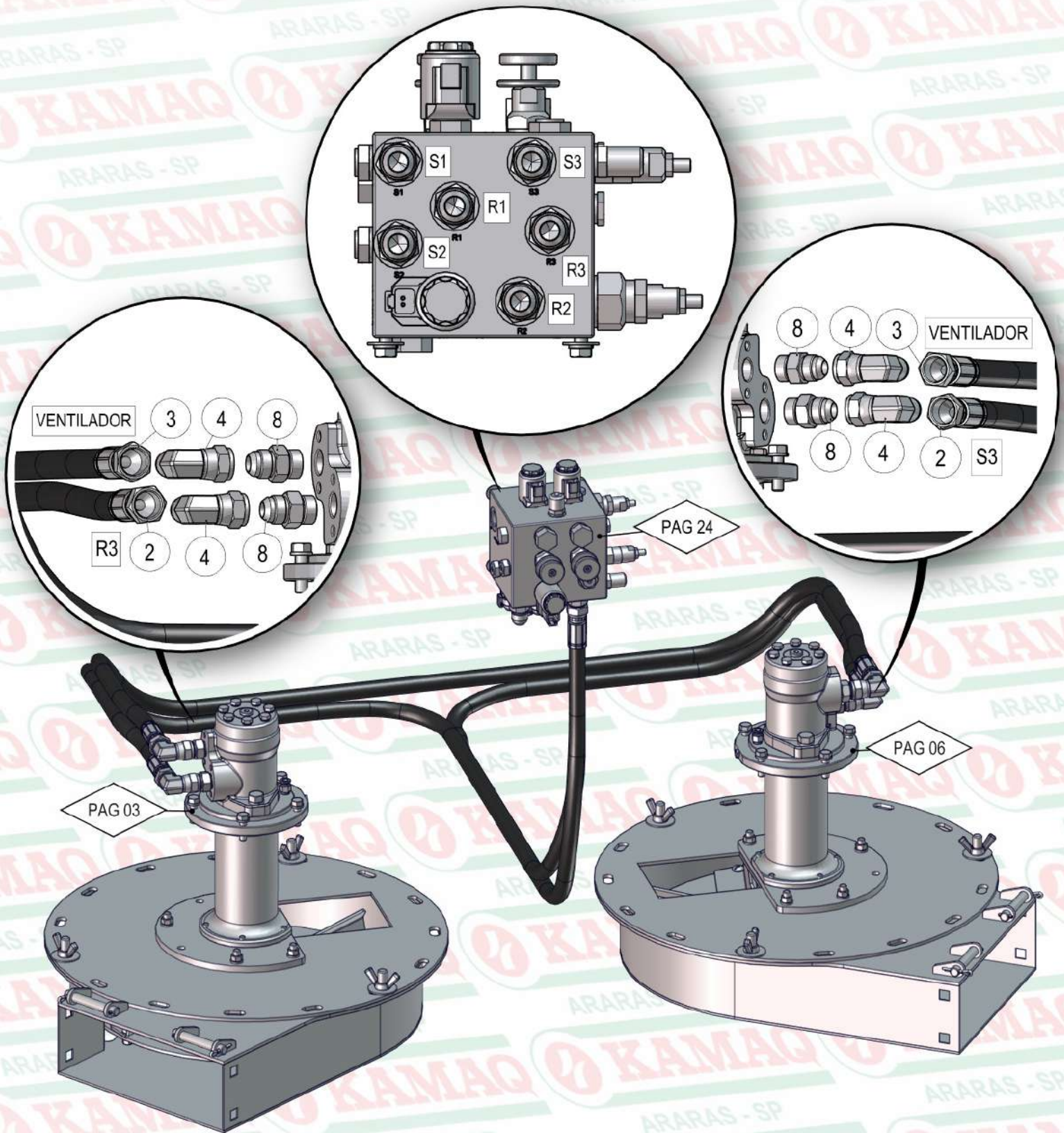



**REFERÊNCIAS**

PAG 03 - VENTILADOR ESQ  
 PAG 06 - VENTILADOR DIR  
 PAG 24 - VALVULA FULL HD  
 PAG 49 - REDUTOR

| ITEM | QTD | CÓDIGO    | DESCRIÇÃO                                |
|------|-----|-----------|------------------------------------------|
| 1    | 4   | 022.38577 | MANGUEIRA 1/2" X 1350 - R2AT C/ PROTECAO |
| 2    | 2   | 022.50590 | MANGUEIRA 1/2" X 1900 2TR C/ PROTECAO    |
| 3    | 1   | 022.55646 | MANGUEIRA 1/2" X 1750 - R2AT C/ PROTECAO |
| 4    | 8   | 050.28077 | COT 90° FG 7/8 JIC X MACHO 7/8 JIC       |
| 5    | 4   | 050.28954 | NIPLE LONGO 7/8" UNF X 7/8" JIC          |
| 6    | 4   | 050.31088 | ADAPTADOR RETO 7/8" JIC X 7/8" JIC       |
| 7    | 4   | 050.31681 | ADAPTADOR FG 7/8 JIC X FG 7/8 JIC        |
| 8    | 4   | 074.10161 | ADAPTADOR 7/8" UNF x 7/8" JIC (37°)      |

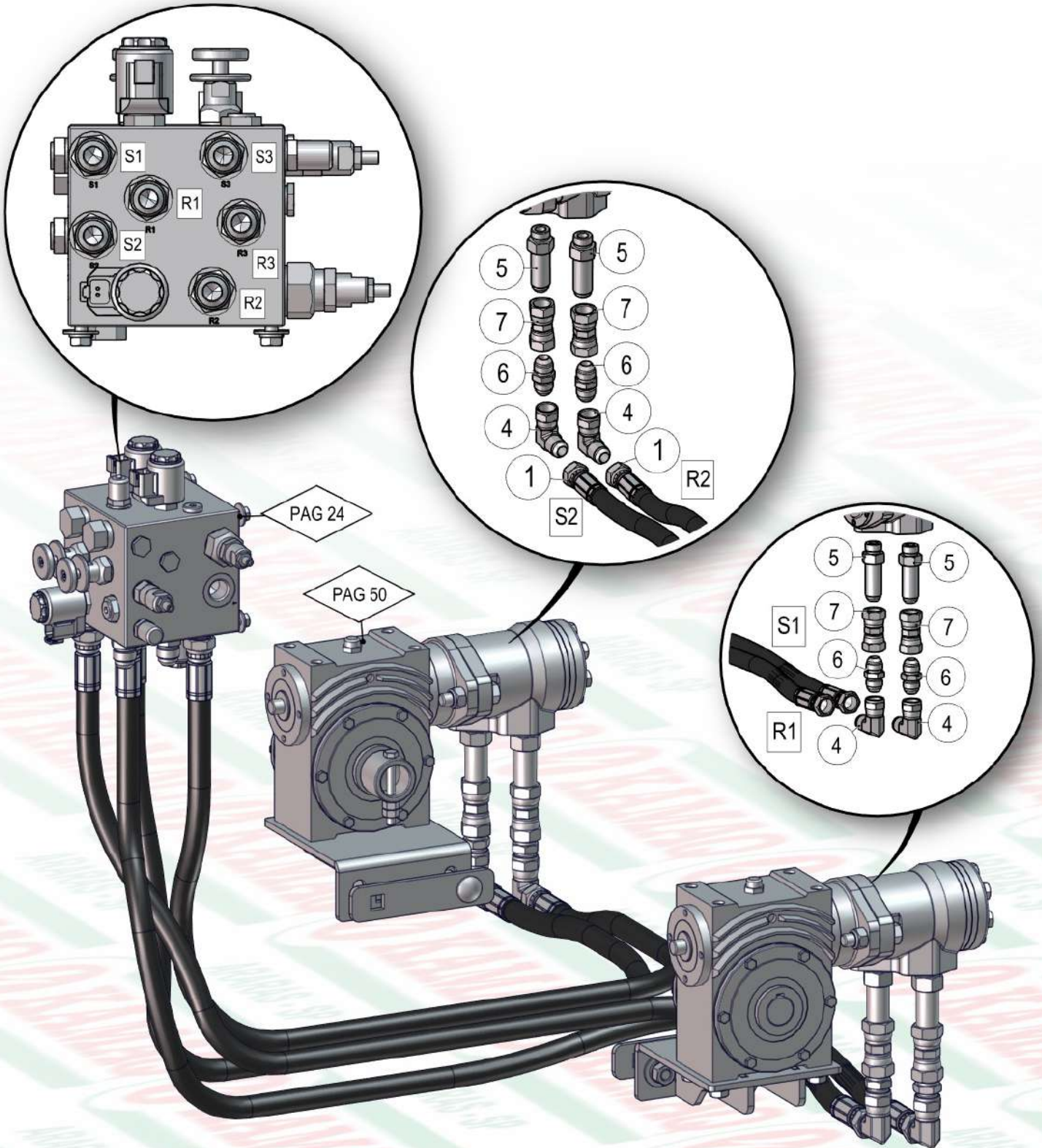




| REFERÊNCIAS |                 |
|-------------|-----------------|
| PAG 03      | VENTILADOR ESQ  |
| PAG 06      | VENTILADOR DIR  |
| PAG 24      | VALVULA FULL HD |

| ITEM | QTD | CÓDIGO    | DESCRIÇÃO                                |
|------|-----|-----------|------------------------------------------|
| 2    | 2   | 022.50590 | MANGUEIRA 1/2" X 1900 2TR C/ PROTECAO    |
| 3    | 1   | 022.55646 | MANGUEIRA 1/2" X 1750 - R2AT C/ PROTECAO |
| 4    | 4   | 050.28077 | COT 90° FG 7/8 JIC X MACHO 7/8 JIC       |
| 8    | 4   | 074.10161 | ADAPTADOR 7/8" UNF x 7/8" JIC (37°)      |



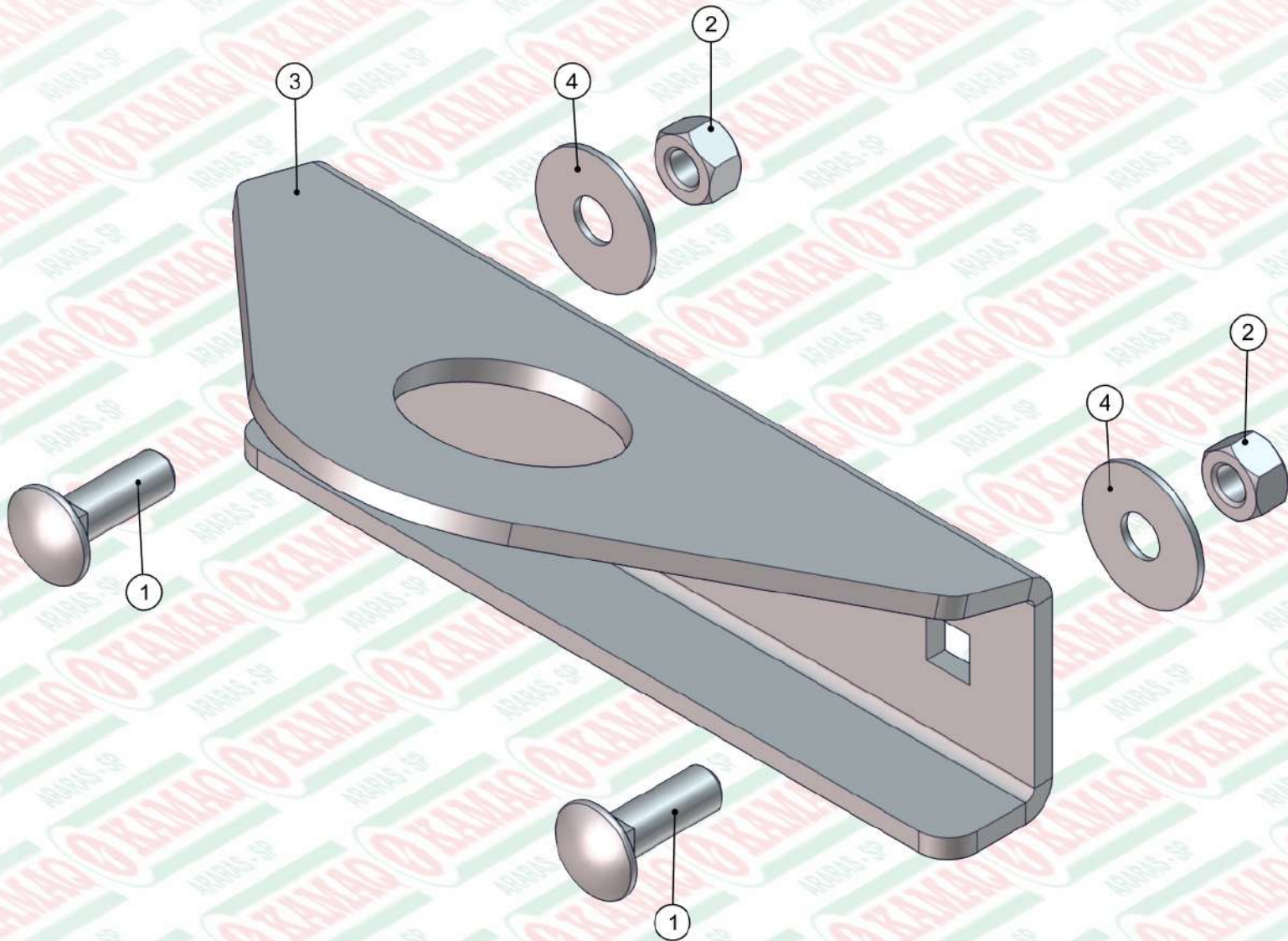


**REFERÊNCIAS**

PAG 24 - VALVULA FULL HD  
 PAG 50 - REDUTOR

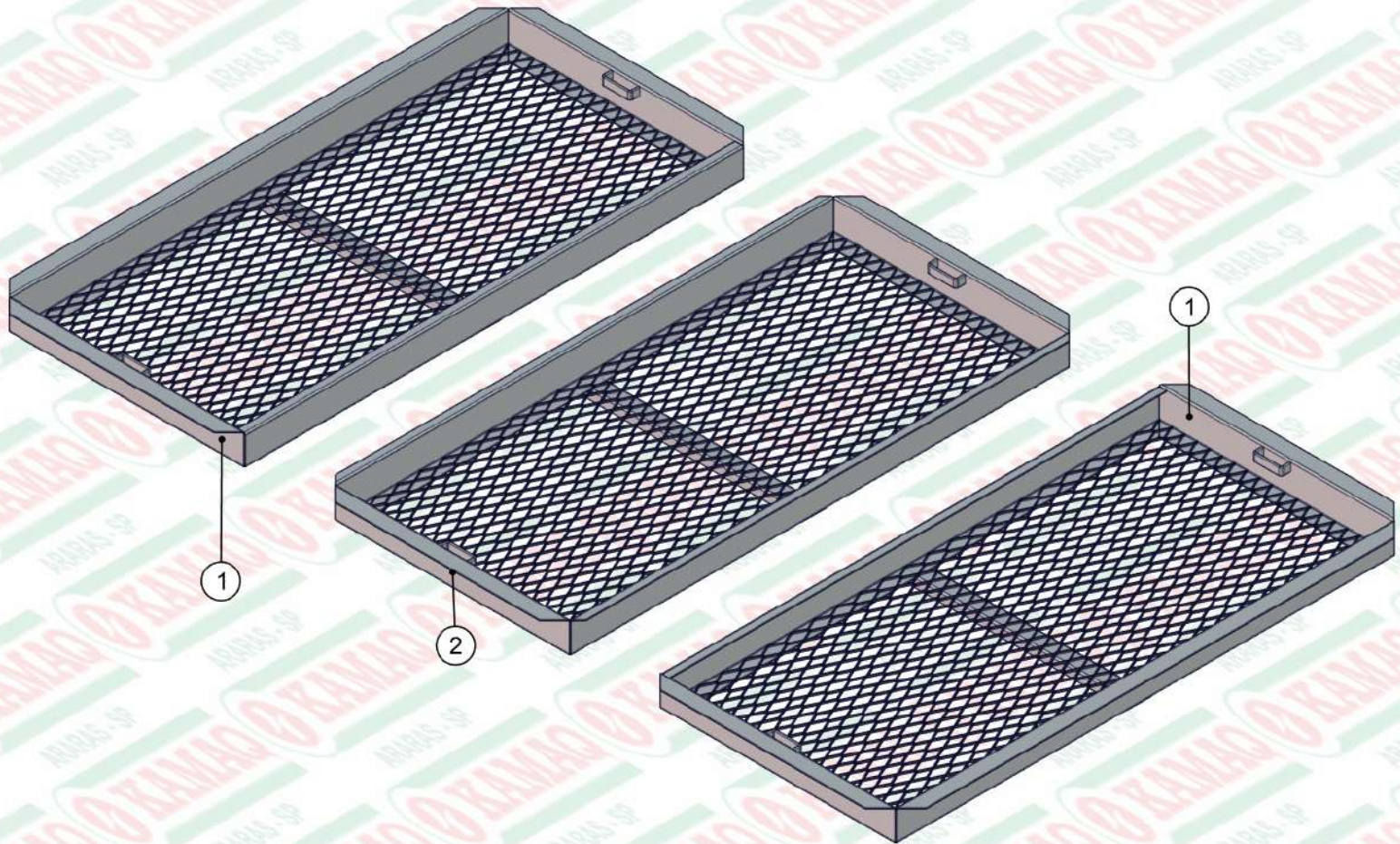
| ITEM | QTD | CÓDIGO    | DESCRIÇÃO                                |
|------|-----|-----------|------------------------------------------|
| 1    | 4   | 022.38577 | MANGUEIRA 1/2" X 1350 - R2AT C/ PROTECAO |
| 4    | 4   | 050.28077 | COT 90° FG 7/8 JIC X MACHO 7/8 JIC       |
| 5    | 4   | 050.28954 | NIPLE LONGO 7/8" UNF X 7/8" JIC          |
| 6    | 4   | 050.31088 | ADAPTADOR RETO 7/8" JIC X 7/8" JIC       |
| 7    | 4   | 050.31681 | ADAPTADOR FG 7/8 JIC X FG 7/8 JIC        |





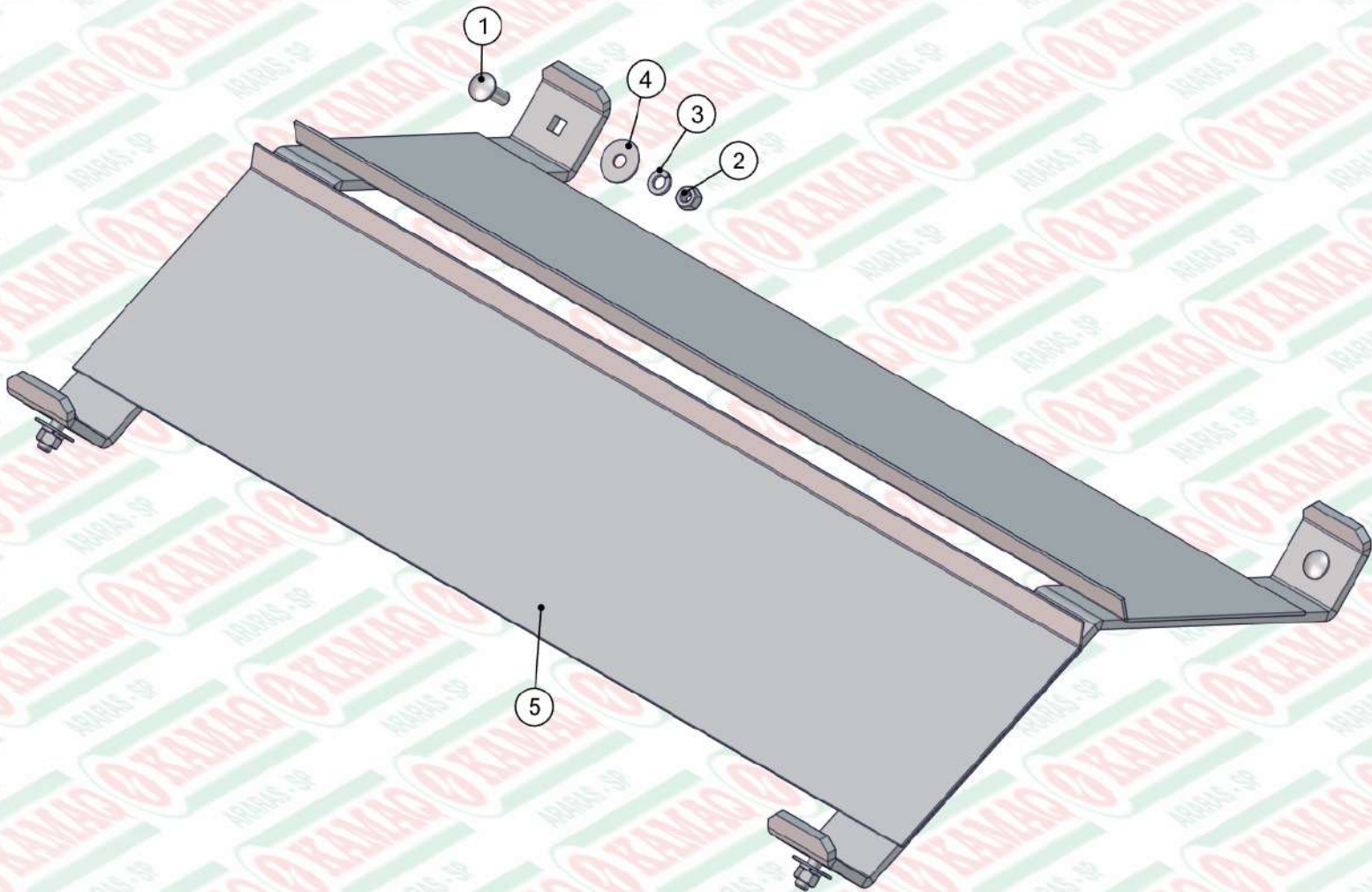
| ITEM | QTD | CÓDIGO    | DESCRIÇÃO                          |
|------|-----|-----------|------------------------------------|
| 1    | 2   | 016.35923 | PAR FRANCES 1/2" X 1.1/2" UNC INOX |
| 2    | 2   | 017.52974 | PORCA 1/2" UNC ZB                  |
| 3    | 1   | 035.56336 | ALCA DE ICAMENTO NG III            |
| 4    | 2   | 045.42944 | ARRUELA LISA 1/2" MAIOR INOX       |





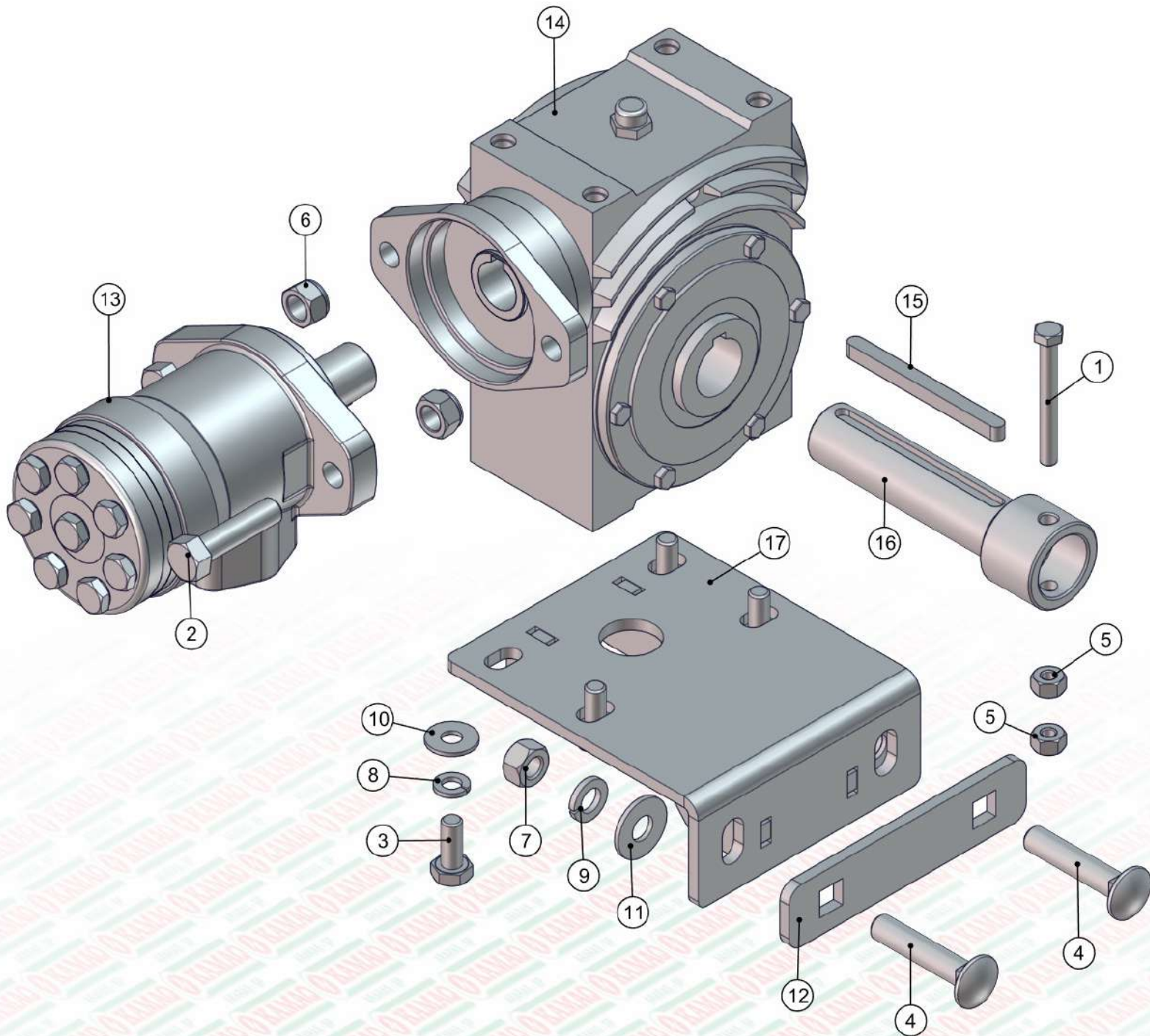
| ITEM | QTD | CÓDIGO    | DESCRIÇÃO                   |
|------|-----|-----------|-----------------------------|
| 1    | 2   | 520.56417 | PS PENEIRA LATERAL K 60 NG3 |
| 2    | 1   | 520.56418 | PS PENEIRA CENTRAL K 60 NG3 |





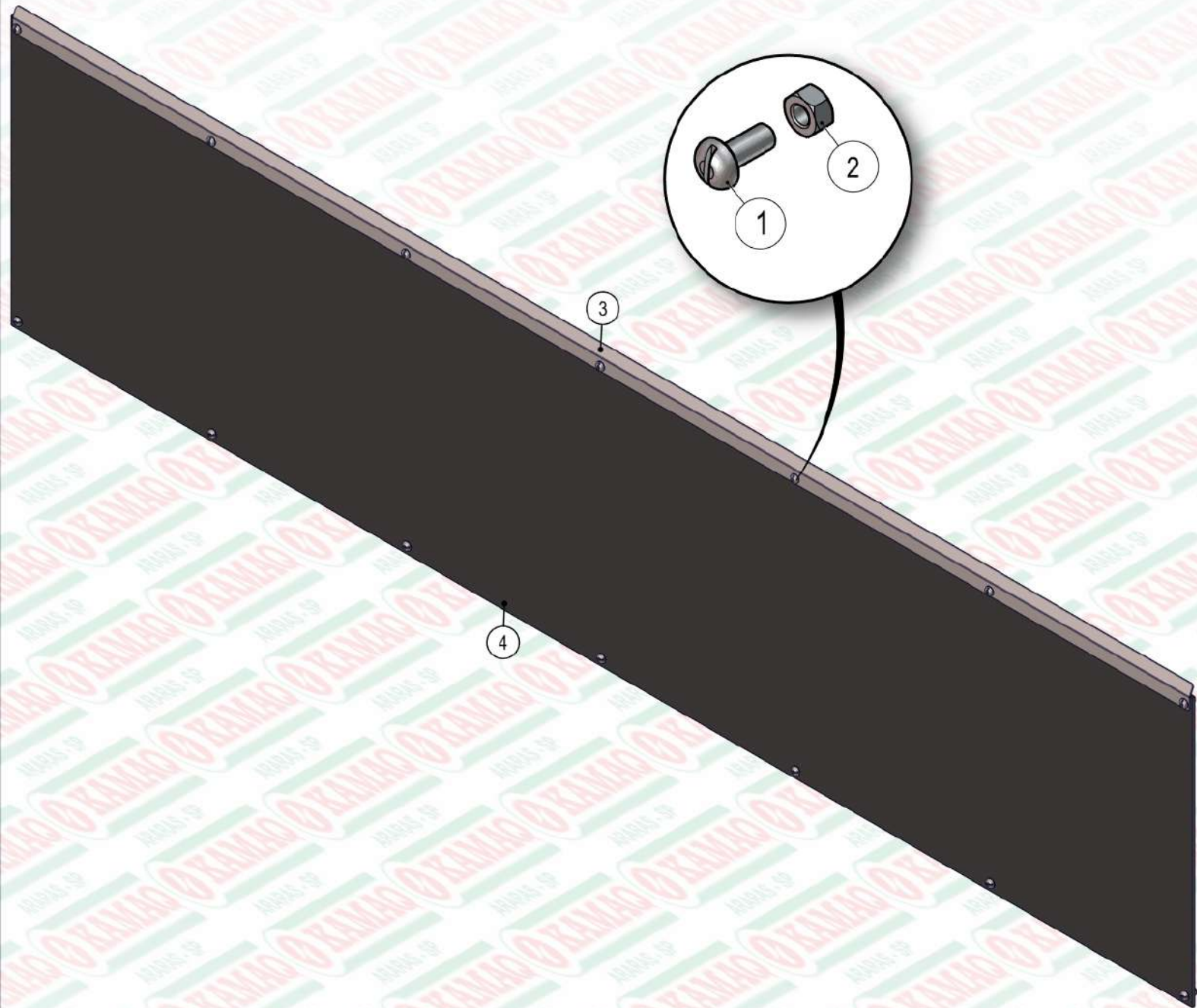
| ITEM | QTD | CÓDIGO    | DESCRIÇÃO                          |
|------|-----|-----------|------------------------------------|
| 1    | 4   | 016.35923 | PAR FRANCES 1/2" X 1.1/2" UNC INOX |
| 2    | 4   | 017.31384 | PORCA 1/2" UNC INOX                |
| 3    | 4   | 019.00220 | ARRUELA DE PRESSAO 1/2 PESADA      |
| 4    | 4   | 045.42944 | ARRUELA LISA 1/2" MAIOR INOX       |
| 5    | 1   | 520.58048 | PS DEFLETOR CENTRAL HD FULL NG3    |





| ITEM | QTD | CÓDIGO    | DESCRIÇÃO                                |
|------|-----|-----------|------------------------------------------|
| 1    | 1   | 016.00132 | PAR 5/16" X 2.3/4" UNC RP 8.8            |
| 2    | 2   | 016.00148 | PAR SEXT 1/2" X 2" WW RI ZB              |
| 3    | 4   | 016.38743 | PAR M10 X 25 MA RI INOX                  |
| 4    | 2   | 016.42825 | PAR FRANCES 1/2" X 2.1/2" UNC INOX       |
| 5    | 2   | 017.00188 | PORCA 5/16" UNC ZB                       |
| 6    | 2   | 017.10996 | PORCA PARLOCK 1/2" WW 13MM ZB            |
| 7    | 2   | 017.31384 | PORCA 1/2" UNC INOX                      |
| 8    | 4   | 019.00218 | ARRUELA DE PRESSAO 3/8" PESADA           |
| 9    | 2   | 019.00220 | ARRUELA DE PRESSAO 1/2 PESADA            |
| 10   | 4   | 020.00232 | ARRUELA LISA 3/8" X 3MM ZB               |
| 11   | 2   | 020.00234 | ARRUELA LISA 1/2" X 3MM ZB               |
| 12   | 1   | 045.41098 | CHAPA APERTO DA LONGARINA 2F INOX        |
| 13   | 1   | 050.18431 | MOTOR OMP 50CC-Ø1"-CH1/4"-ROS1/2"BSP     |
| 14   | 1   | 050.31300 | REDUTOR S61 FLANGE M.H.EIXO VAZ.Ø30-1:60 |
| 15   | 1   | 059.30825 | CHAVETA 1045 QUAD. 5/16" X 5/16" X 100   |
| 16   | 1   | 412.37296 | PONTA DE EIXO PARA REDUTOR S61 (FUSIVEL) |
| 17   | 1   | 520.42779 | PS BASE REDUTOR EXTERNO 20 DUAL          |





| ITEM | QTD | CÓDIGO    | DESCRIÇÃO                                |
|------|-----|-----------|------------------------------------------|
| 1    | 14  | 016.23330 | PAR FENDA 5/16" X 3/4" UNC INOX CAB. RED |
| 2    | 14  | 017.01533 | PORCA SEXT 5/16" UNC INOX                |
| 3    | 1   | 045.60354 | FITA SUP ESQ APERTO NYLON K 60 FLEX NG2  |
| 4    | 1   | 113.60353 | NYLON LAT CACAMBA K 60 HD FULL NG        |