

ADUBADEIRA KOMANDER 60 HD FULL

KAMAQ - Máquinas e Implementos Agrícolas Ltda

Via Industrial, 550 - Distrito Industrial - Araras SP
Cep 13602-030
Fone (19) 3541 3022
www.kamaq.com.br - atendimento@kamaq.com.br

Z20.26070-002

Revisão
10/12/2021

Série **N**

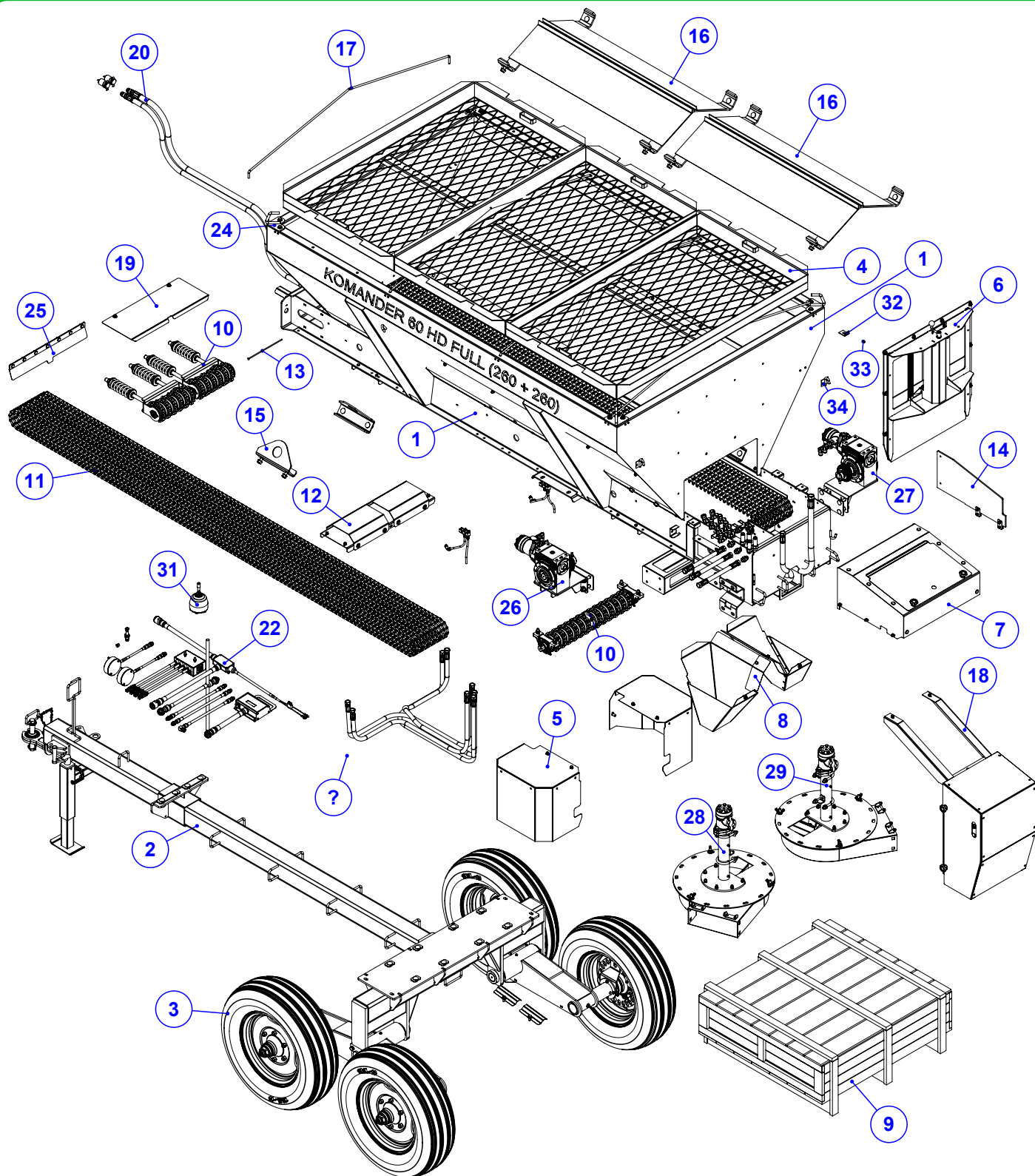
Índice

Z20.26070-002	6
ADUBADEIRA KOMANDER 60 HD FULL 9260+260)	6
925.62498	7
SBJ EIXO E ENGATE K 60 HD FULL / FLEX	7
Detail View A (1 : 10)	7
920.41727	8
SBJ CHAPA FIXACAO DA CACAMBA INOX	8
925.56926	9
SBJ CHAPA FIXACAO MENOR DA CACAMBA INOX	9
910.60831	10
SBJ BALANCIN C/ PNEUS REVERSIVEL SENSOR	10
Detail View B (1 : 5)	10
910.60835	11
SBJ BALANCIN ESQ DO TANDEN REV K60	11
920.01296	12
SBJ CUBO COM RODA K 36/60 SEM SENSOR	12
922.01295	13
SBJ CUBO DE RODA K36 MONTADO	13
922.01330	14
SBJ PNEU MONTADO COM RODA K36	14
920.61171	15
SBJ BALANCIN DIR DO TANDEN REV K60	15
920.54672	16
SBJ CUBO COM RODA K 60 COM SENSOR	16
920.30602	17
SBJ DO CUBO DA RODA INTERMITENTE	17
920.61351	18
SBJ PENEIRAS K 60 HD FULL (260) - FLEX (455)	18
920.66298	19
SBJ. PROTEÇÃO MENOR REDUTOR	19
920.66248	20
SBJ. PROTEÇÃO LATERAL ESQUERDA	20
920.66251	21
SBJ. PROTEÇÃO LATERAL DIREITA	21
920.61357	22
SBJ JANELA K 60 HD FULL (260+260)	22
920.61407	23
SBJ PROT TRASEIRA ESTEIRAS (260+260)	23
920.61413	24
SBJ BOCAL DE ADUBO K 60HD FULL 260+260	24
920.65904	25
SBJ BOCAL DE ADUBO ESQ K 60 HD FULL 260 +260	25
920.65906	26
SBJ BOCAL DE ADUBO DIR K60 HD FULL 260+260	26
920.55374	27
SBJ ROTACAO DAS ESTEIRAS NG2 (260)	27
920.50061	28
SBJ MANCAL CENTRAL DAS ESTEIRAS FLEX	28
910.37467	29

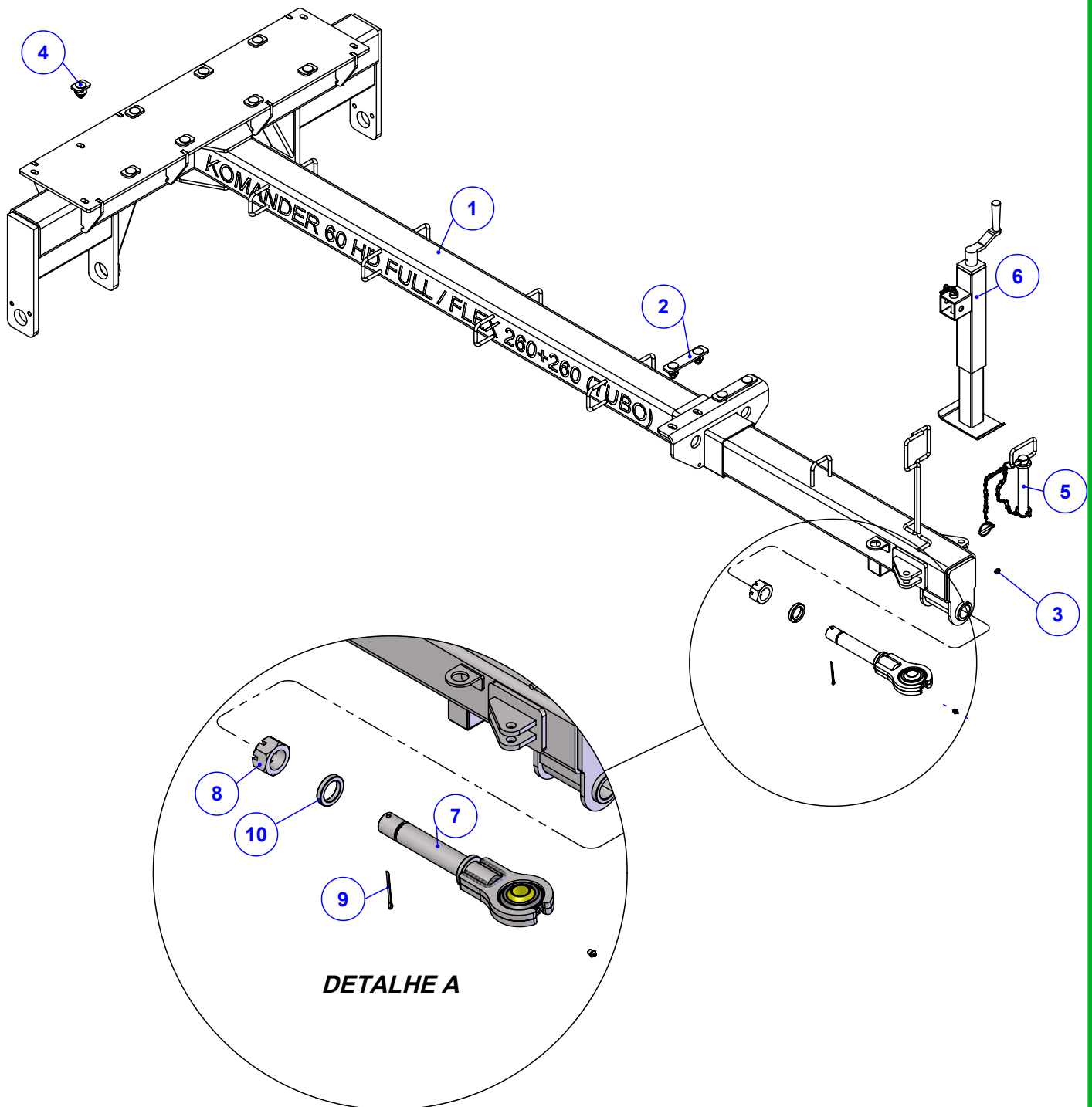
SBJ MANCAL P207 MONTADO	29
920.61761	30
SBJ ESTICADOR INTERNO ESTEIRA 6 ENGR	30
920.55321	31
SBJ APOIO DA ESTEIRA HD FULL (260+260)	31
920.55512	32
SBJ DIVISOR SUPERIOR TRAS. DO ADUBO NG2	32
920.56378	33
SBJ ALCA DE ICAMENTO NG3	33
920.61466	34
SBJ DEFLETOR K 60 HD FULL 260+260	34
Detail View A (1 : 2.2)	34
920.61370	35
SBJ SUP VALV/TACOMETRO 60 FULL/FLEX	35
920.66505	36
SBJ. PROTECAO TRASEIRA DO BLOCO FLEX	36
910.60886	37
SBJ VALVULA DE RETENCAO DE FLUXO 1.1/16	37
920.38761	38
SBJ VALVULA FULL HD EM SERIE MONTADA	38
920.53122	39
SBJ FILTRO PRESSAO SINTER IKRON 70L K HF	39
920.38911	40
SBJ TACOMETRO SIMPLES 1:1	40
920.60067	41
SBJ TACOMETRO SIMPLES E NYLON HP	41
920.28583	42
SBJ ROTOR DO IMA	42
920.55524	43
SBJ COMPONENTES GERAIS HD FULL (260)	43
920.54619	44
SBJ MANGUEIRA KOMANDER 60 NG	44
920.61192	45
KIT MANGUEIRAS GERAIS HD FULL 260+260	45
920.61540	46
SBJ COMANDO TAXA FIXA/DUPLO SENSOR 5	46
920.54797	47
Vista de desenho2	47
Vista de desenho3	47
COMPLEMENTO-SENSOR ESTEIRA - TXFIXA - NG	47
920.60940	48
SBJ CAIXA COMANDO TAXA FIXA /DUPLO SENSOR	48
Detail View B (2 : 5.1)	48
Detail View C (2 : 5.1)	48
Detail View D (2 : 5.1)	48
Drawing View7	48
920.60941	49
SBJ CHICOTE TRATOR TX FIXA/DUPLO SENSOR	49
Detail View B (1 : 4)	49
Detail View C (1 : 4)	49
Detail View D (1 : 4)	49
Detail View E (1 : 4)	49

920.60942	50
SBJ EXTENSAO TAXA FIXA/DUPLO SENSOR	50
Drawing View2	50
SBJ EXTENSAO TAXA FIXA /DUPLO SENSOR	50
920.60943	51
SBJ CHICOTE IMPLM TX FIXA	51
Detail View C (2 : 4.5)	51
Detail View E (2 : 5)	51
Detail View F (2 : 4.5)	51
Detail View H (2 : 4.5)	51
920.40837	52
SBJ SENSOR INDUTIVO HP COM RODA DENTADA	52
920.61961	53
Drawing View1	53
SBJ EXTENSAO SENSOR DE RODA HIPERFLEX	53
Drawing View3	53
920.65020	54
SBJ NYLON LATERA CACAMBA K 36 HD FULL NG	54
920.63983	55
SBJ GANCHO PARA AMARRAR A CORDA	55
925.64719	56
SBJ LONA DIANTEIRA VERTICAL ESTEIRAS 260+260	56
920.66322	57
920.66322	57
SBJ REDUTOR S75 EXTERNO DIREITO 1:40/50CC INOX	57
920.66322	58
SBJ REDUTOR S75 EXTERNO ESQUERDO 1:40 /50CC INOX	58
920.66284	59
SBJ VENTILADOR DIREITO C/ACOPLAMENTO	59
920.28580	60
SBJ DISCO DE ADUBO DIREITO	60
920.65848	61
SBJ MANCAL VENTILADOR DIR. HP/FULL HD	61
Detail View A (1 : 2)	61
Detail View B (1 : 2)	61
920.66283	62
SBJ VENTILADOR ESQUERDO C/ACOPLAMENTO	62
920.28579	63
SBJ DISCO DE ADUBO ESQUERDO	63
920.65833	64
SBJ MANCAL DO VENTILADOR ESQUERDO HP/FULL HD	64
920.61653	65
Drawing View1	65
Detail View A (2 : 2.7)	65
SBJ CHAVE MANIPULADORA - JOYSTICK	65
920.61445	66
SBJ CAIXA DE MADEIRA K60 HD FULL 260+260	66
920.18005	67
SBJ CORRENTE DE SEGURANCA KOMANDER	67
920.38777	68
SBJ REPARO PARAFUSOS KOMANDER (260)	68
920.28723	69

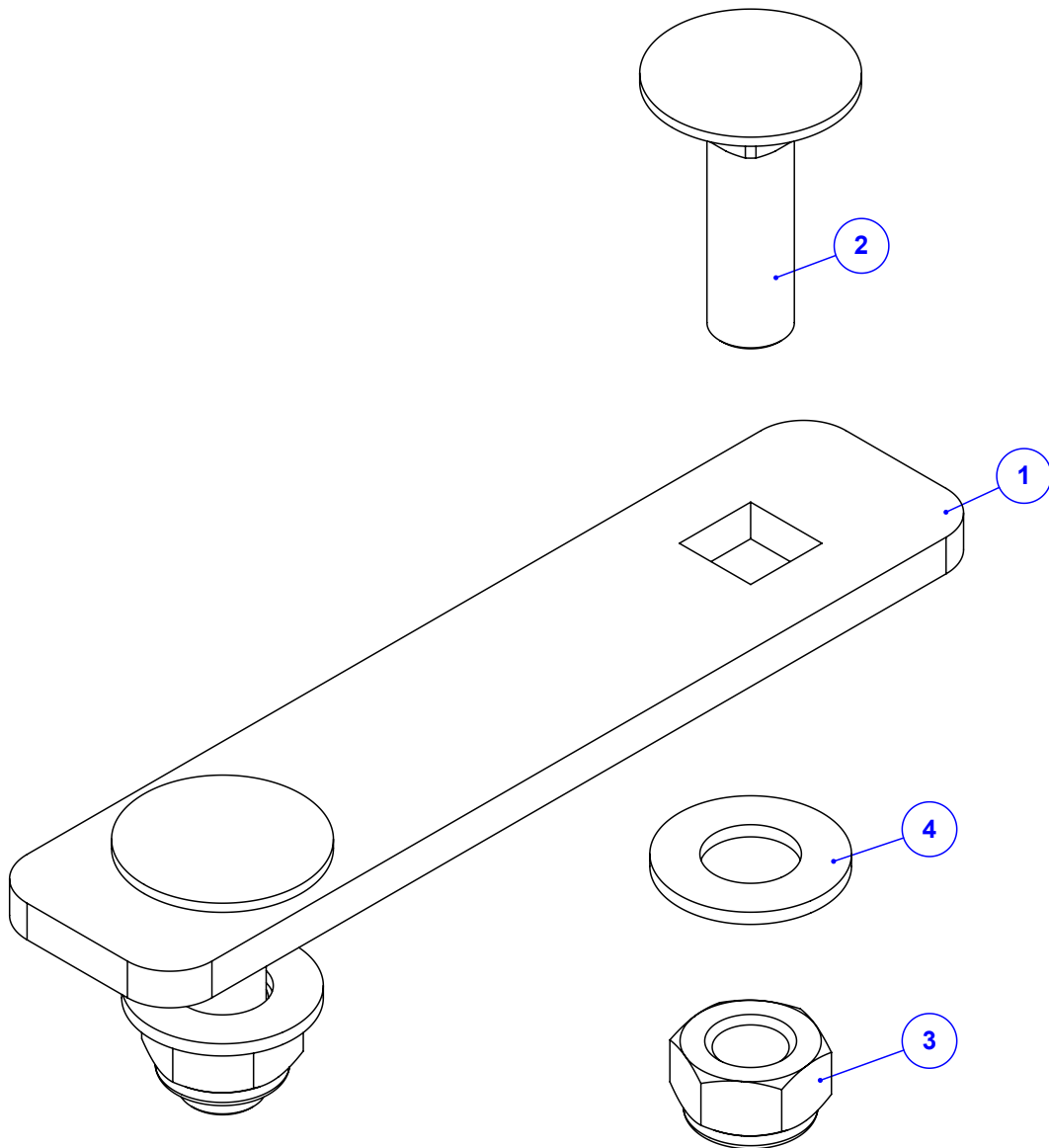
SBJ DISCO DE CALCARIO ESQUERDO	69
920.28722	70
SBJ DISCO DE CALCARIO DIREITO	70
920.61455	71
SBJ BOCAL CALC K 60 HD FULL 260+260	71
920.57225	72
SBJ BICA MAIOR KOMANDER LARANJEIRA	72
Detail View A (1 : 1)	72
920.57224	73
SBJ BICA MENOR KOMANDER LARANJEIRA	73
Detail View A (1 : 1)	73



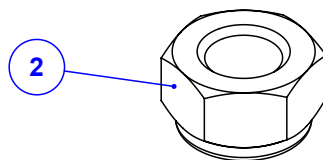
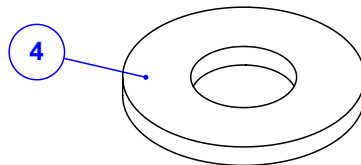
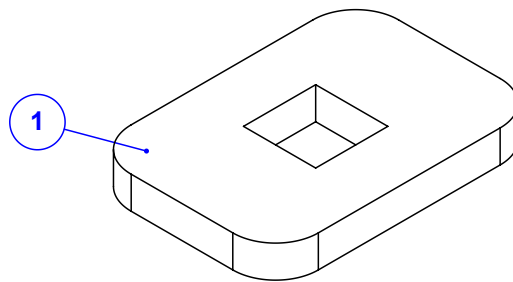
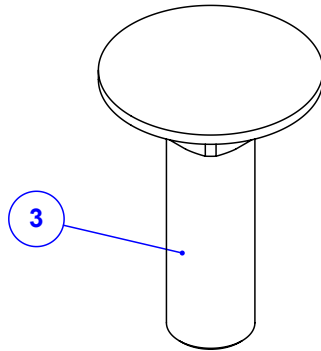
Item	Código	Qty	Descrição	Item	Código	Qty	Descrição
1	520.66319	1	PS CARCACA KOMANDER 60 HD FULL 260+260	18	920.61370	1	SBJ SUP VALV/TACOMETRO 60 FULL/FLEX
2	925.62498	1	SBJ EIXO E ENGATE K 60 HD FULL / FLEX	19	920.55524	1	SBJ COMPONENTES GERAIS HD FULL (260)
3	910.60831	1	SBJ BALANCIN C/ PNEUS REVERSIVEL SENSOR	20	920.54619	1	SBJ MANGUEIRA KOMANDER 36/60 HDFULL/FLEX
4	920.61351	1	SBJ PENEIRAS K 60 HD FULL (260) - FLEX (455)	21	920.61192	1	KIT MANGUEIRAS GERAIS HD FULL 260+260
5	920.66298	1	SBJ. PROTEÇÃO MENOR REDUTOR	22	920.61540	1	SBJ COMANDO TAXA FIXA/DUPLO SENSOR 5
6	920.61357	1	SBJ JANELA K 60 HD FULL (260+260)	23	920.65020	2	SBJ NYLON LATERAL (1500) CACAMBA HD FULL
7	920.61407	1	SBJ PROT TRASEIRA ESTEIRAS (260+260)	24	920.63983	4	SBJ GANCHO PARA AMARRAR A CORDA
8	920.61413	1	SBJ BOCAL DE ADUBO K 60 HD FULL 260+260	25	925.64719	1	SBJ LONA DIANTEIRA VERTICAL ESTEIRAS 260+260
9	920.61445	1	SBJ CAIXA MADEIRA K 60 HD FULL 260+260	26	920.66322	1	SBJ REDUTOR S75 EXTERNO ESQU. 1:40/50CC INOX
10	920.55374	1	SBJ ROTACAO DAS ESTEIRAS (260 + 260)	27	920.66322	1	SBJ REDUTOR S75 EXT. DIREITO 1:40/50CC
11	050.40069	2	ESTEIRA 260MM - MALHA 1" X 1" PESADA	28	920.66283	1	SBJ VENTILADOR ESQUERDO C/ACOPLAMENTO
12	920.55321	3	SBJ APOIO DA ESTEIRA HD FULL (260+260)	29	920.66284	1	SBJ VENTILADOR DIREITO C/ACOPLAMENTO
13	412.44963	2	PINO DE EMENDA DA ESTEIRA 260 PESADO	30	071.31638	6	BORRACHA ANTIQUEDA 25MM 4 ENGENRAGENS
14	920.55512	1	SBJ DIVISOR SUPERIOR TRAS. DO ADUBO NG2	31	920.61653	1	SBJ CHAVE MANIPULADORA - JOYSTICK
15	920.56378	4	SBJ ALCA DE ICAMENTO NG3	32	035.66364	12	CHAPA DE MANCAL DO PENDURAL MAIOR
16	920.61466	2	SBJ DEFLETOR K 60 HD FULL 260+260	33	018.65223	24	REBITE ESTRUTURAL 4.8 - 11,5MM ACO INOX
17	212.41737	4	PENDURAL KOMANDER 36/60 L HD FULL	34	520.66362	4	PS GANCHO DE AMARRAR CORDA



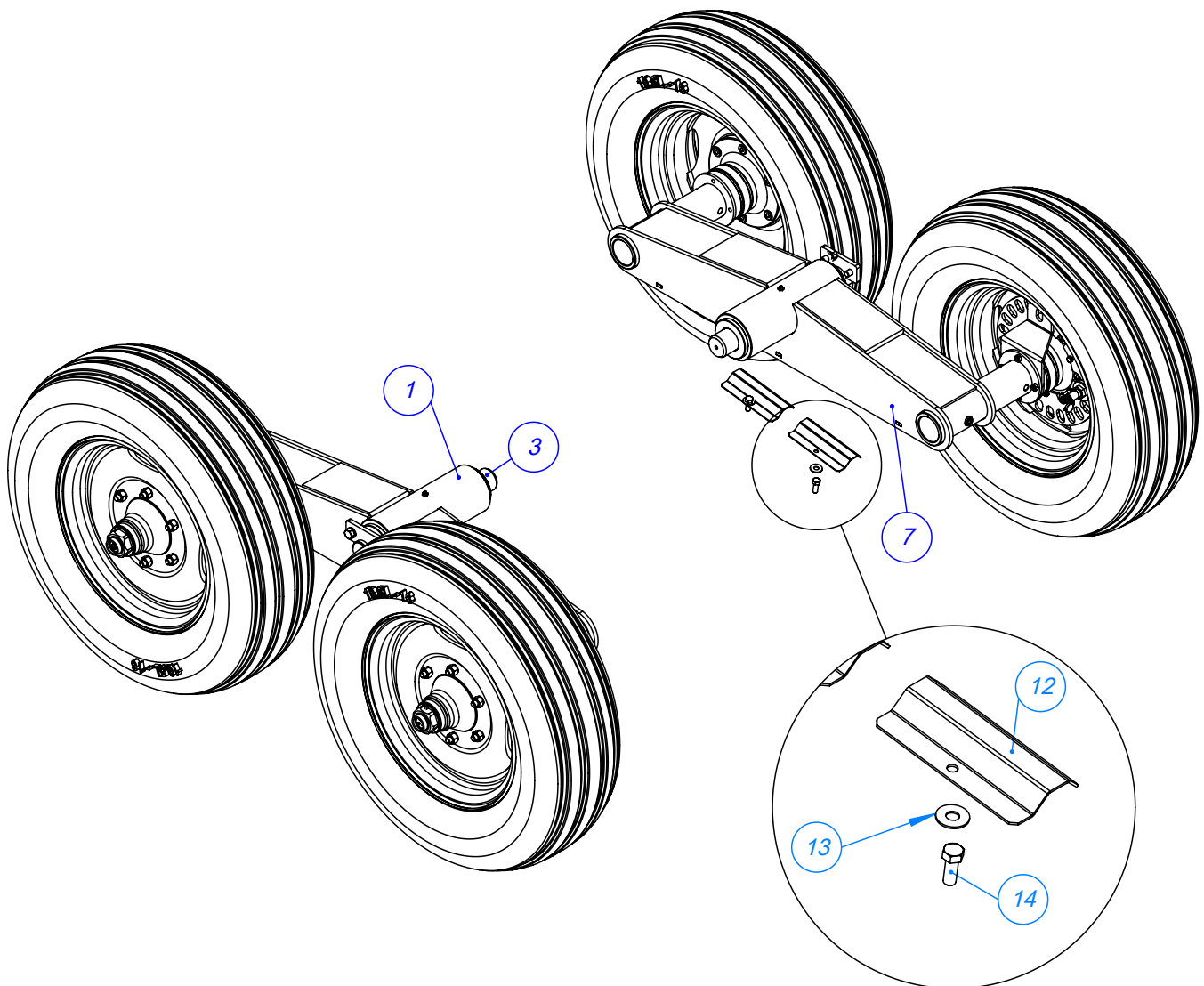
Item	Código	Qty	Descrição
1	520.62496 R1	1	PS ENGATE E EIXO K60 (TUBO 120)
2	920.41727	2	SBJ CHAPA FIXACAO DA CACAMBA INOX
3	021.00247	2	GRAXEIRA 1/8" BSP RETA
4	925.56926	8	SBJ CHAPA FIXACAO MENOR DA CACAMBA INOX
5	030.28803	1	PINO DE ENGATE Ø28MM (RIMA 33597)
6	050.21149	1	PE DE APOIO KOMANDER
7	520.44780	1	PS ENGATE ROTULADO SOLDADO
8	017.00206	1	PORCA CASTELO 1.1/2" UNF ZB
9	018.00213	1	CUPILHA 3/16" x 2.1/2"
10	422.43686	1	ANEL DE ENCOSTO SOLDADO DO ENGATE



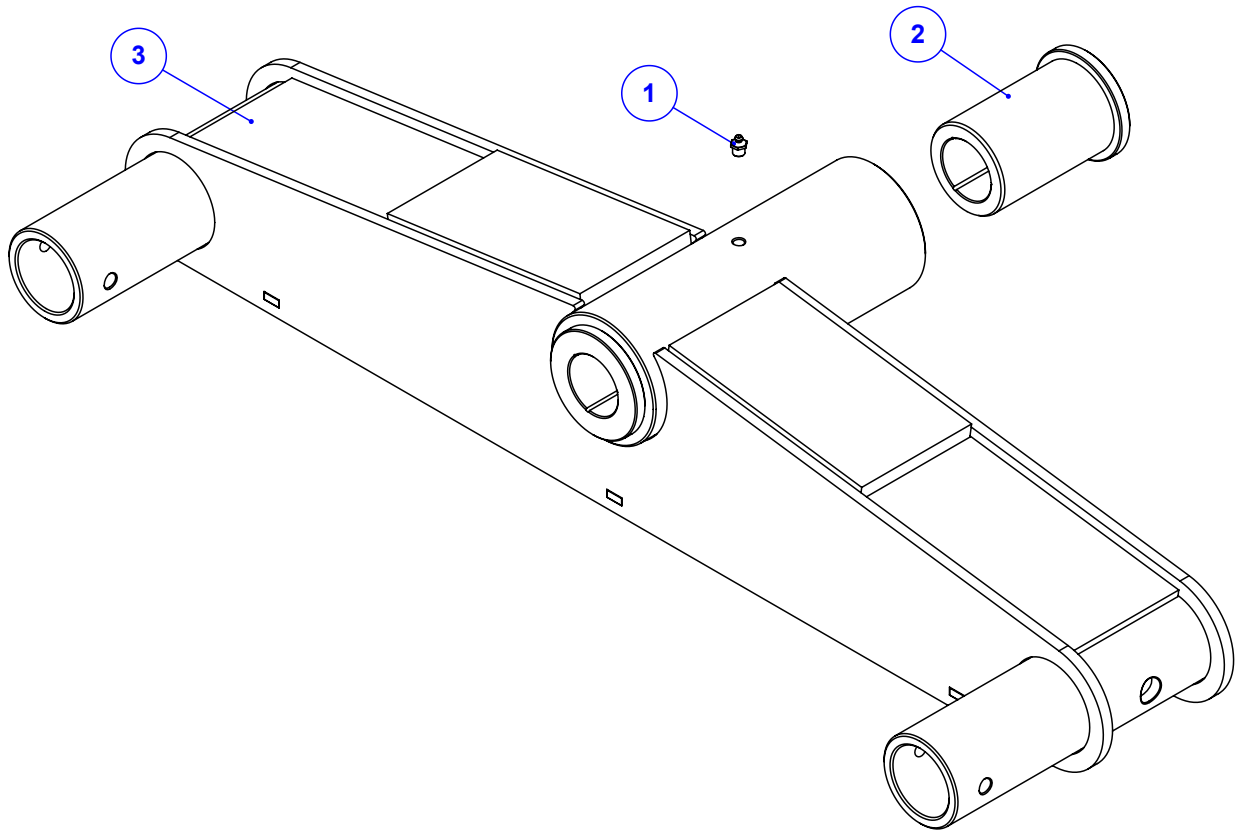
Item	Código	Qty	Descrição
1	045.41098	1	CHAPA APERTO DA LONGARINA 2F INOX
2	016.52542	2	PAR FRANCES M12 X 40 MA INOX
3	017.18027	2	PORCA SEXT INOX M12 MA INSERTO NYLON
4	045.42944	2	ARRUELA LISA Ø1/2" INOX



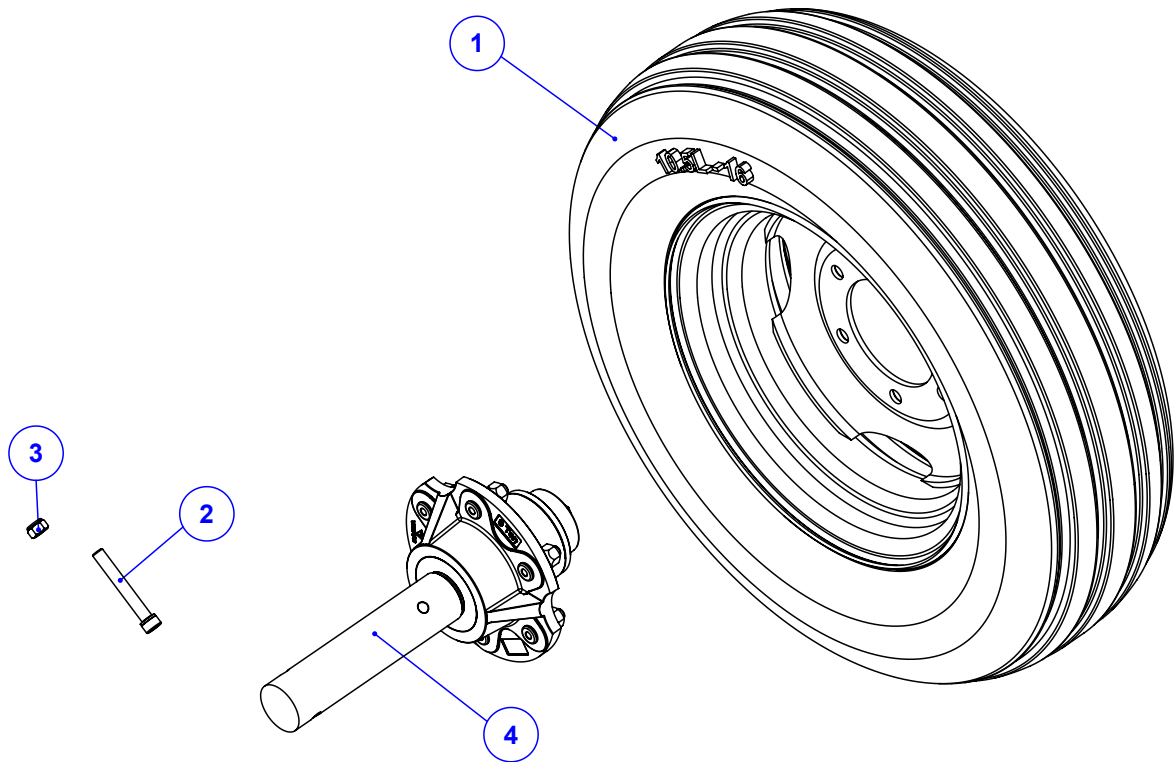
Item	Código	Qty	Descrição
1	045.50522	1	CHAPA APERTO DA LONGARINA 1F INOX
2	017.18027	1	PORCA SEXT INOX M12 MA INSERTO NYLON
3	016.52542	1	PAR FRANCES M12 X 40 MA INOX
4	020.00234	1	ARRUELA LISA 1/2" X 3MM ZB



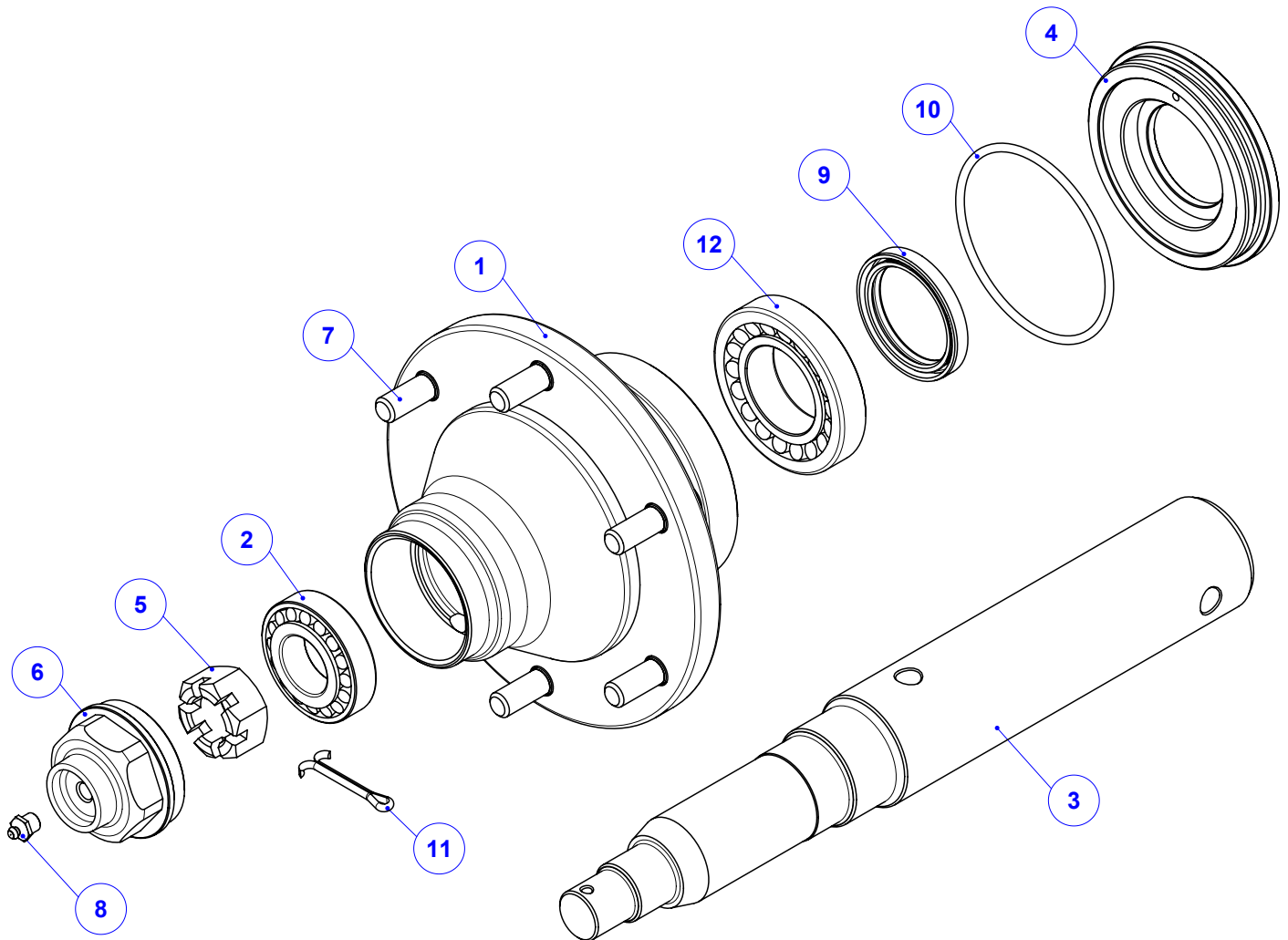
Item	Código	Qty	Descrição
1	910.60835	1	SBJ BALANCIN ESQ DO TANDEN REV K60
2	019.00220	4	ARRUELA DE PRESSAO 1/2 PESADA
3	422.01570	2	EIXO DA ARTICULAÇÃO BALANCIM ACABADO
4	016.00144	4	PAR SEXT 1/2" X 1" WW RI ZB
5	223.01581	2	TRAVA DO PINO DO BALANCIM
6	920.01296	3	SBJ CUBO COM RODA K 36/60 SEM SENSOR
7	920.61171	1	SBJ BALANCIN DIR DO TANDEN REV K60
8	920.54672	1	SBJ CUBO COM RODA K 36/60 COM SENSOR
9	035.56382	1	FIXACAO DO SENSOR DE RODA
10	016.49412	4	PAR M8 X 20 MA INOX
11	017.58044	4	PO NY INOX 304 MABX 8 CHV 13 POL
12	112.66302	2	PROTEÇÃO PARA O CABO DO SENSOR DE RODA
13	020.00232	2	ARRUELA LISA 3/8" X 3MM ZB
14	016.00133	2	PAR 3/8" X 1" UNC RI ZB



Item	Código	Qty	Descrição
1	021.00247	1	GRAXEIRA 1/8" BSP RETA
2	422.02386	2	BUCHA FUNDIDA DO TANDEN
3	520.60625	1	PS BALANCIN ESQ TANDEN REV60 SEM SENSOR

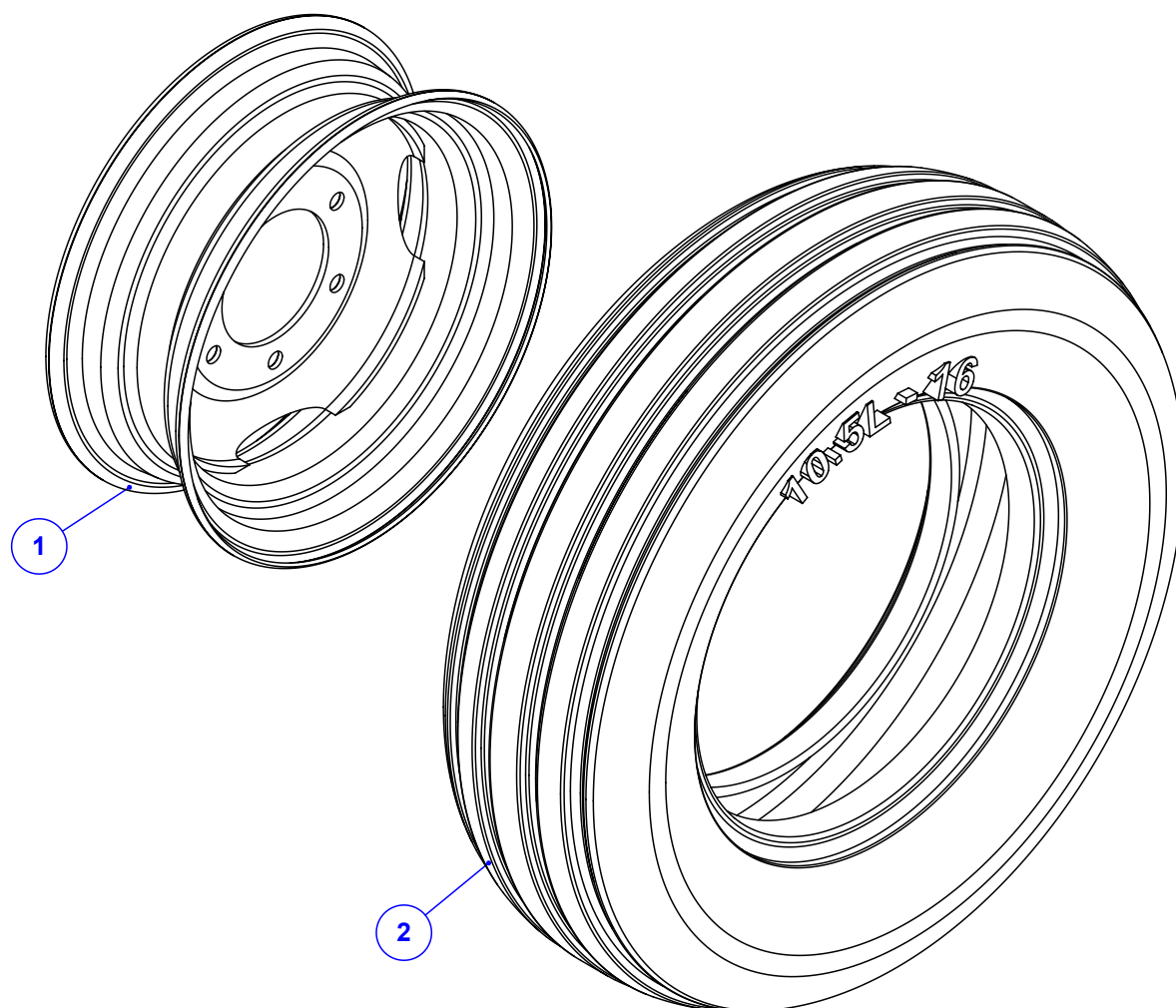


Item	Código	Qtd	Descrição
1	922.01330	1	SBJ PNEU MONTADO COM RODA K36
2	016.18900	1	PAR ALLEN 1/2" X 3.1/2" WW
3	017.10996	1	PORCA PARLOCK 1/2" WW 13MM ZB
4	922.66889	1	SBJ CUBO DE RODA 6 FUROS 8 TON K 60 (260+260)

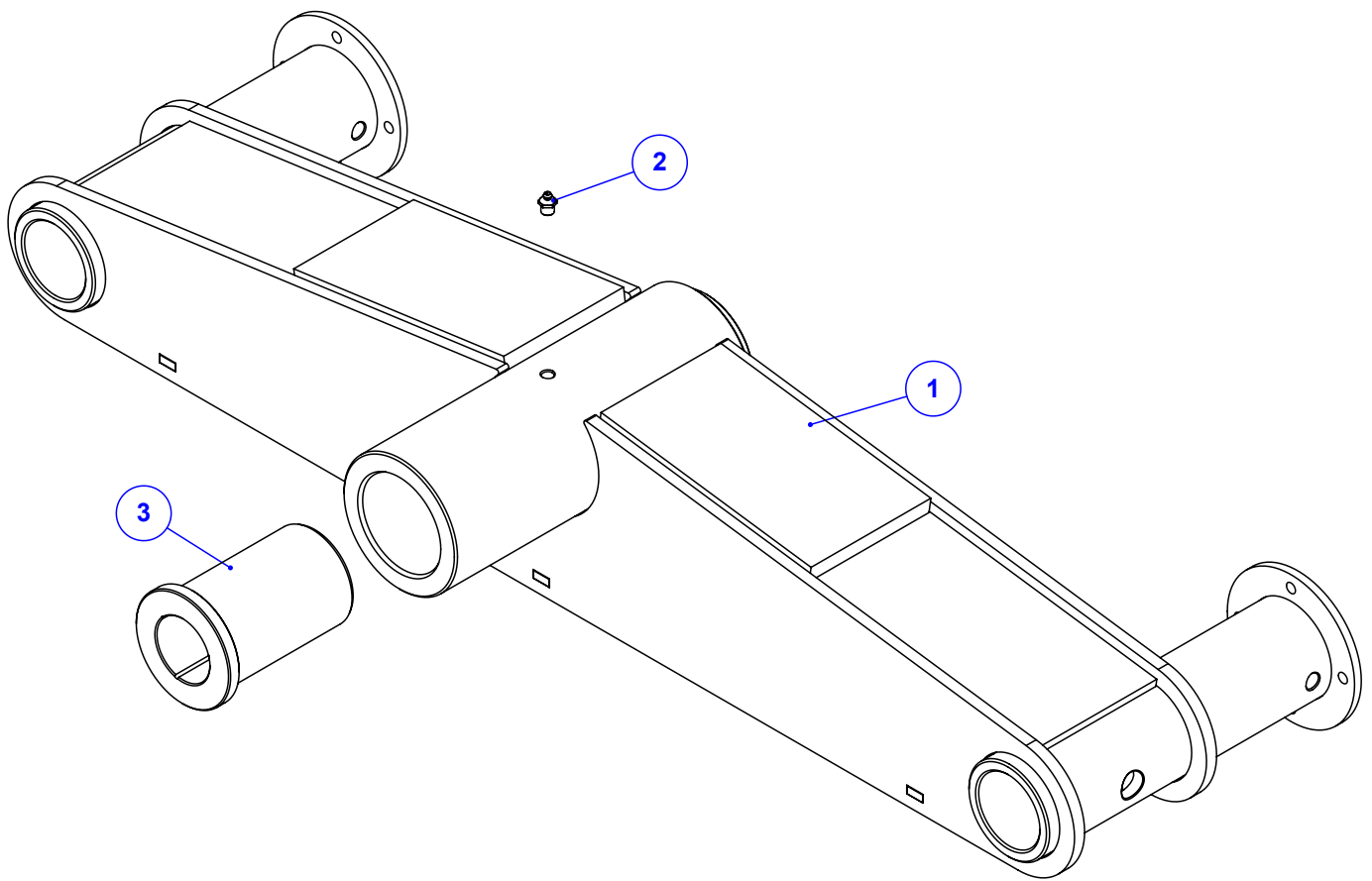
**NOTA:**

-A tampa traseira colar com cola 3M.
-Peso 14.510 Kg

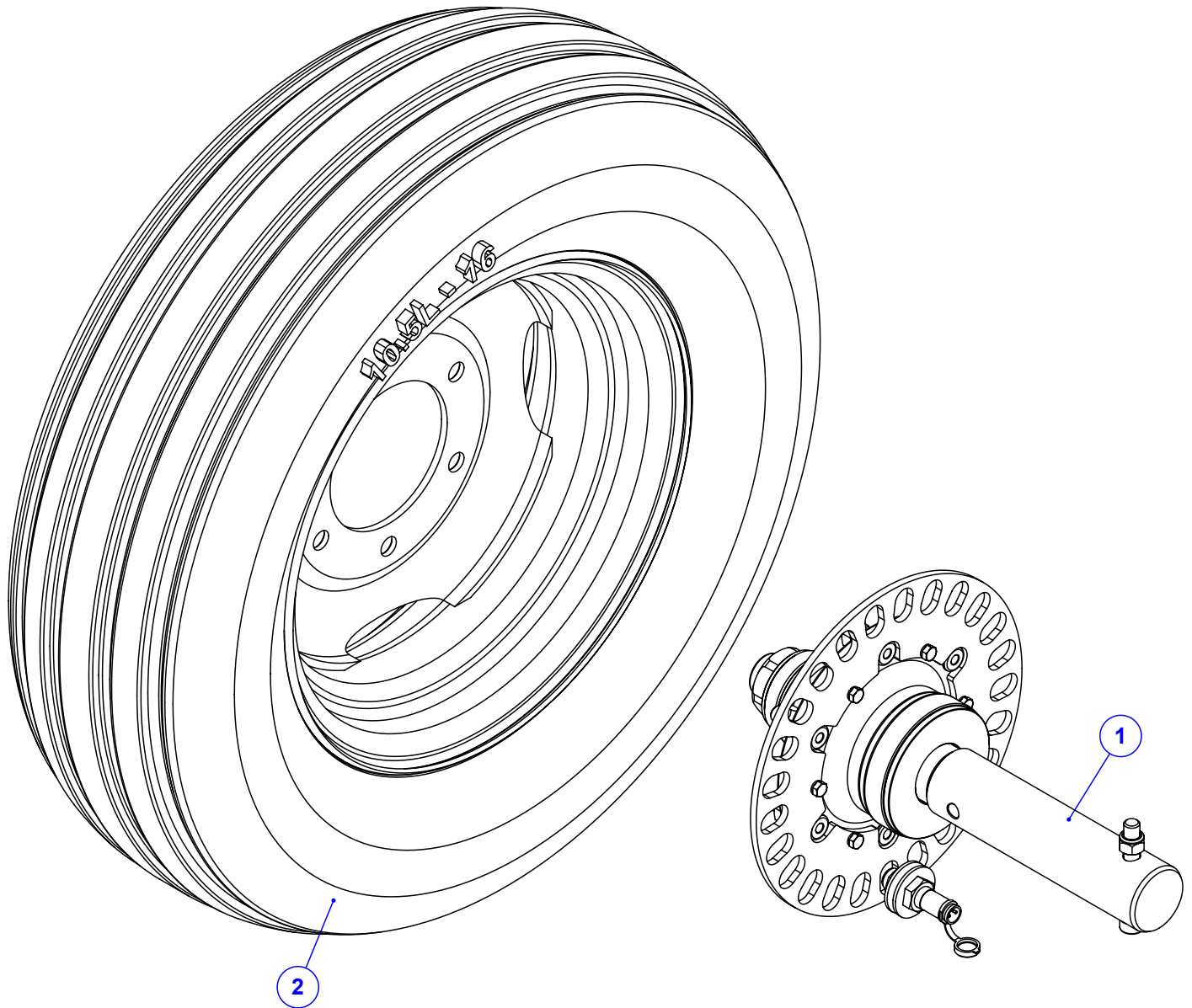
Item	Código	Qty	Descrição
1	422.01292	1	CUBO DE RODA K-60 CF2102A
2	024.00280	1	ROLAMENTO 30206 (GN)
3	422.01289	1	EIXO DO CUBO DA RODA 36/60
4	422.01297	1	TAMPA CUBO DE RODA K36 - CF 2103 USINADO
5	017.00204	1	PORCA CASTELO 1" UNF (14 FPP) ZB
6	422.21251	1	CALOTA CUBO RODA K 22 CF2124 USINADA
7	016.21219	6	PAR CRAVO 1/2"X1.3/4" UNF G5 BICROMATIZA
8	021.00247	1	GRAXEIRA 1/8" BSP RETA
9	023.00271	1	RETENTOR 01783 BRG
10	028.00432	1	ANEL O'RING 2239
11	018.00211	1	CUPILOHA 3/16" X 2" 125PC KG
12	024.29223	1	ROLAMENTO 30209 (GN)



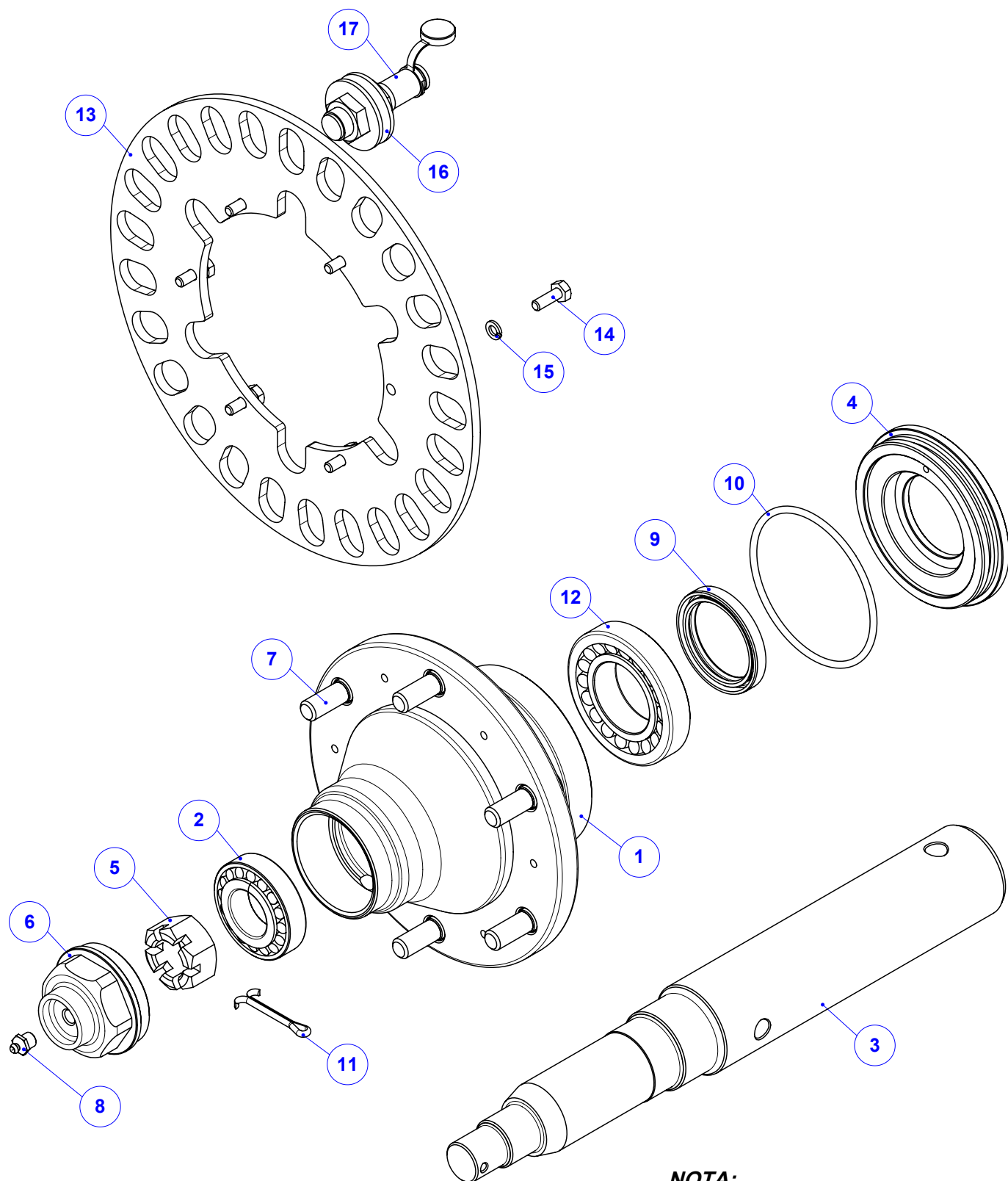
Item	Código	Qty	Descrição
1	041.00458	1	RODA 2166 6 FUROS ARO 16
2	047.00508	1	PNEU 10.5/65-16 SUPER FLO 10PR TL (RA28)



Item	Código	Qtd	Descrição
1	520.61144	1	PS BALANCIN DIR TANDEN REV60 SEM SENSOR
2	021.00247	1	GRAXEIRA 1/8" BSP RETA
3	422.02386	2	BUCHA FUNDIDA DO TANDEN



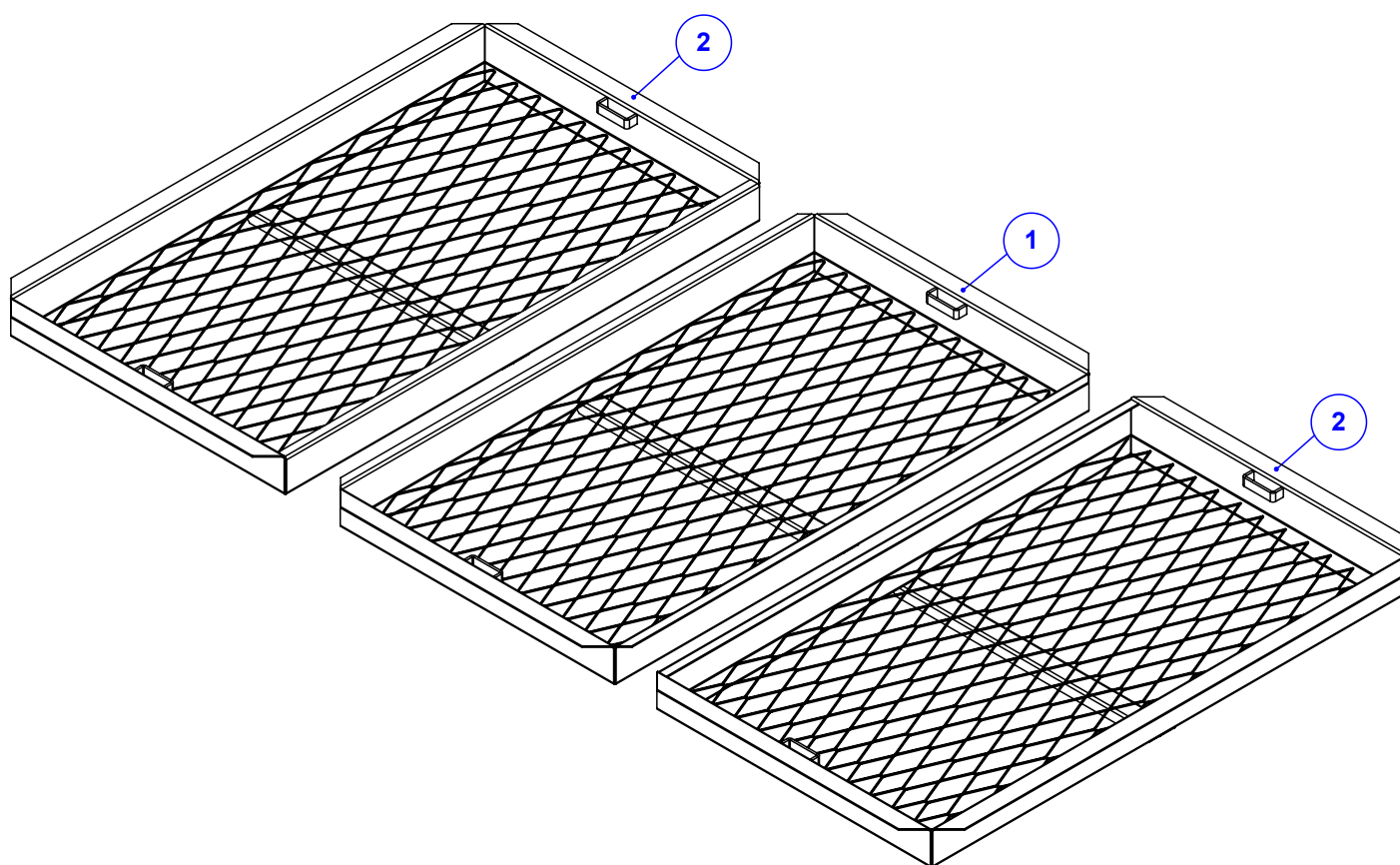
Item	Código	Qtd	Descrição
1	920.30602	1	SBJ DO CUBO DA RODA INTERMITENTE
2	922.01330	1	SBJ PNEU MONTADO COM RODA K36
3	017.00208	6	PORCA CONICA 1/2" UNF ZB
4	016.18900	1	PAR ALLEN 1/2" X 3.1/2" WW
5	017.10996	1	PORCA PARLOCK 1/2" WW 13MM ZB



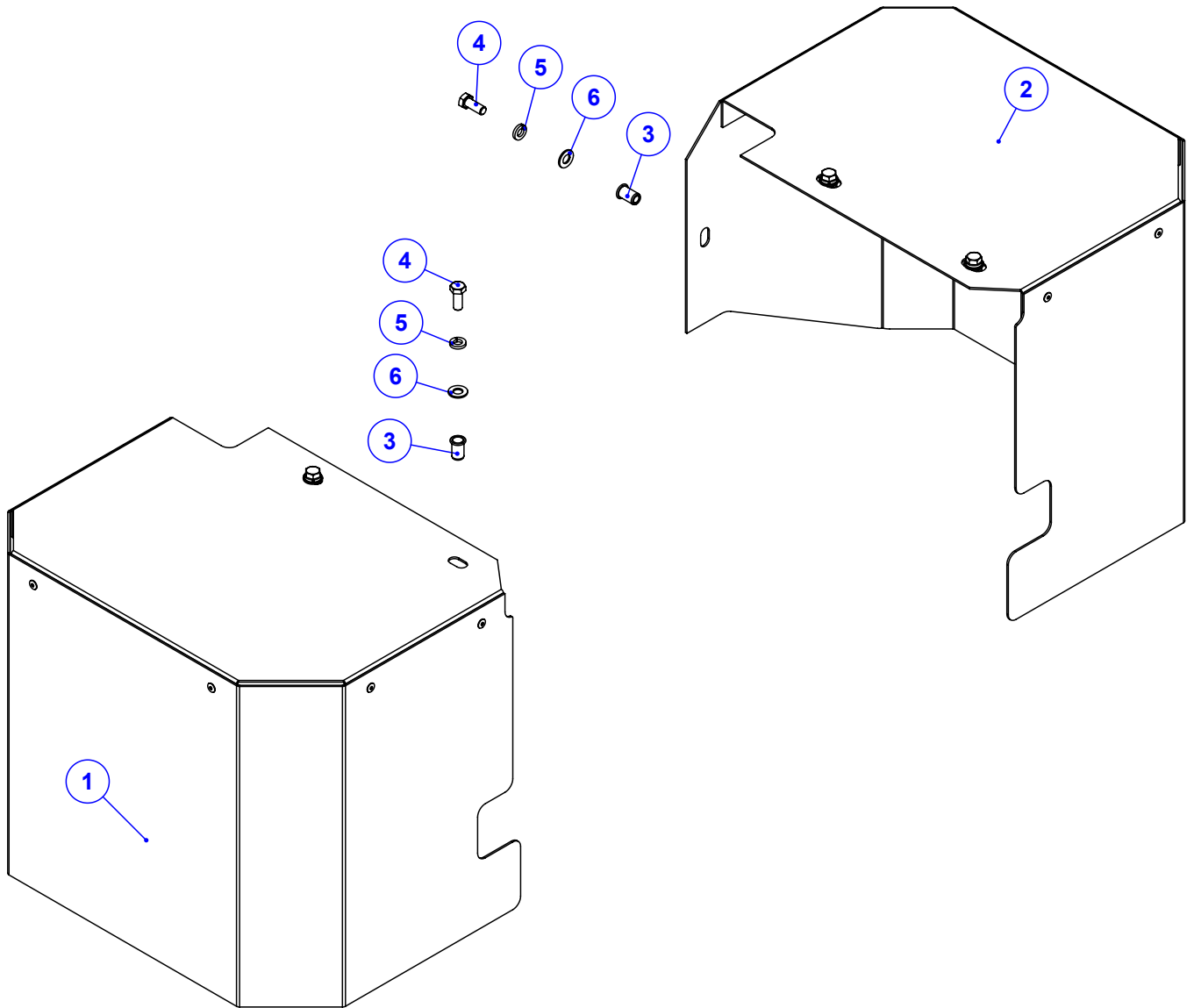
NOTA:

-A tampa traseira colar com cola 3M.
-Peso 14.510 Kg

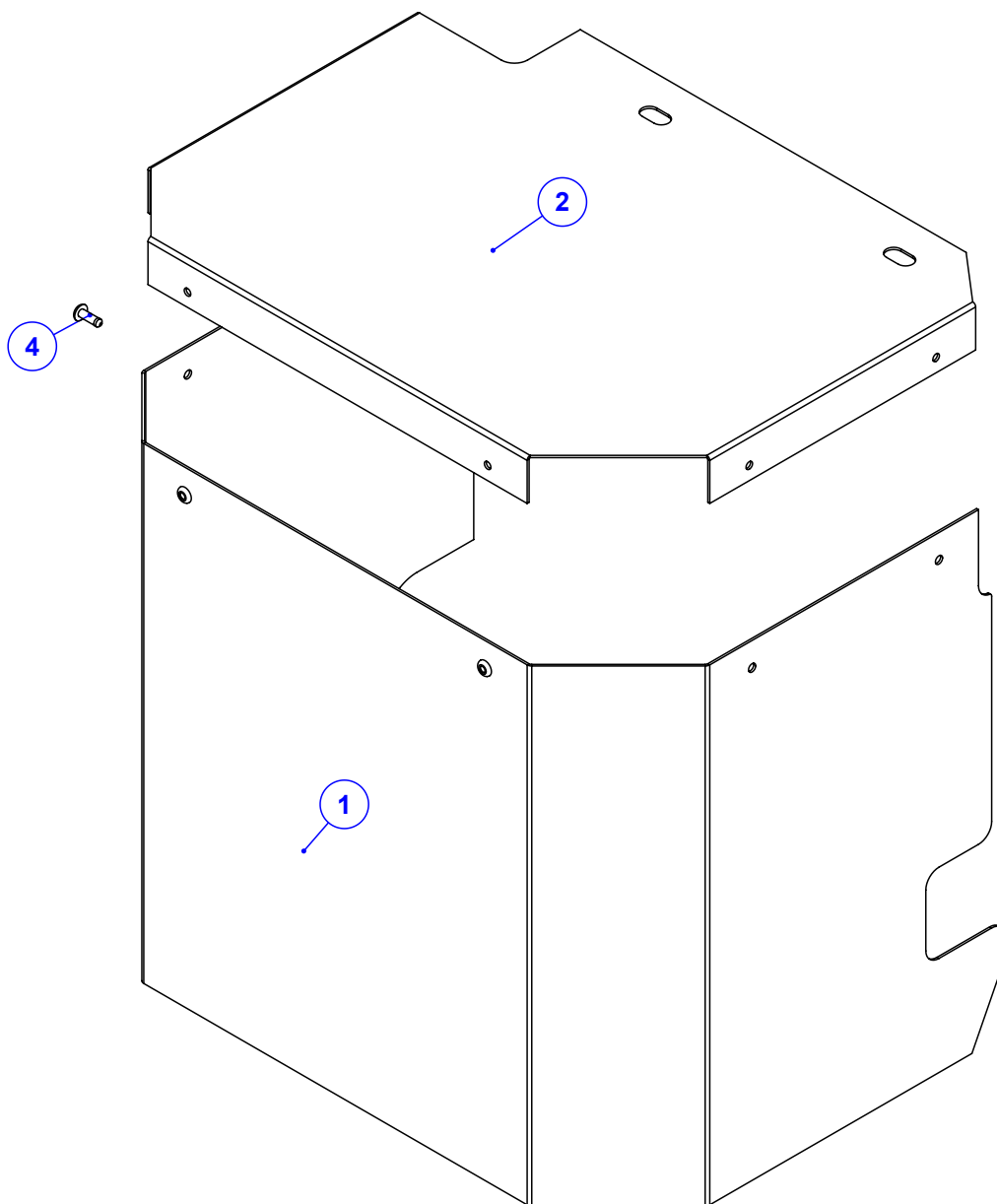
Item	Código	Qty	Descrição	Item	Código	Qty	Descrição
1	422.54593	1	CUBO DE RODA K36/K60-SENSOR - CF 2102	10	028.00432	1	ANEL O'RING 2239
2	024.00280	1	ROLAMENTO 30206 (GN)	11	018.00211	1	CÚPILHA 3/16" X 2" 125PC KG
3	422.01289	1	EIXO DO CUBO DA RODA 36/60	12	024.29223	1	ROLAMENTO 30209 (GN)
4	422.01297	1	TAMPA CUBO DE RODA K36 - CF 2103 USINADO	13	035.24910R2	1	DISCO SENSOR 25 FUROS OBLONGO
5	017.00204	1	PORCA CASTELO 1" UNF (14 FPP) ZB	14	016.00121	6	PAR 1/4" X 3/4" UNC RI
6	422.21251	1	CALOTA CUBO RODA K 22 CF2124 USINADA	15	019.00216	6	ARRUELA DE PRESSAO 1/4" PESADA
7	016.21219	6	PAR CRAVO 1/2"X1.3/4" UNF G5 BICROMATIZA	16	020.00236	2	ARRUELA LISA 3/4" PESADA ZB
8	021.00247	1	GRAXEIRA 1/8" BSP RETA	17	050.21096	1	SENSOR INDUTIVO CP12-NAL/GL-2 - MONTADO
9	023.00271	1	RETENTOR 01783 BRG				



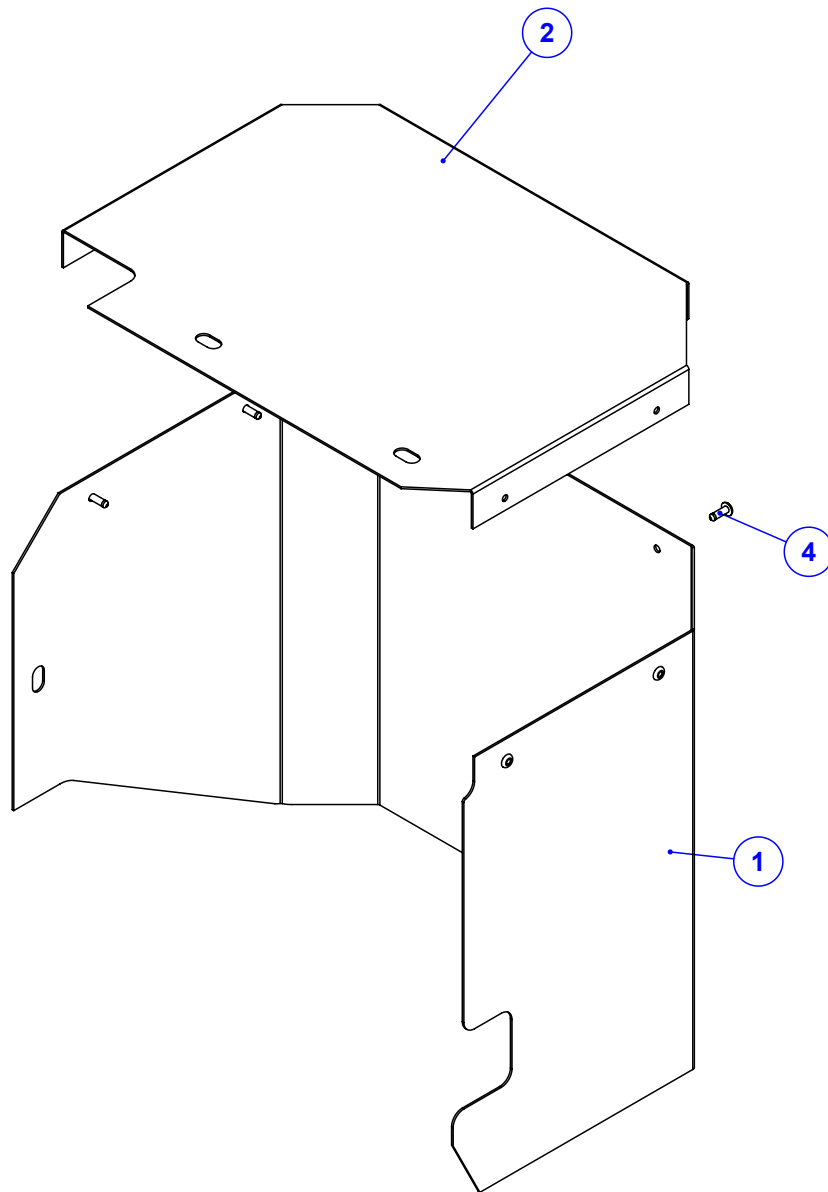
Item	Código	Qty	Descrição
1	520.61352	1	PS PENEIRA CENTRAL K 60 HD FULL - FLEX
2	520.61348	2	PS PENEIRA LATERAL K 60 HD FULL - FLEX



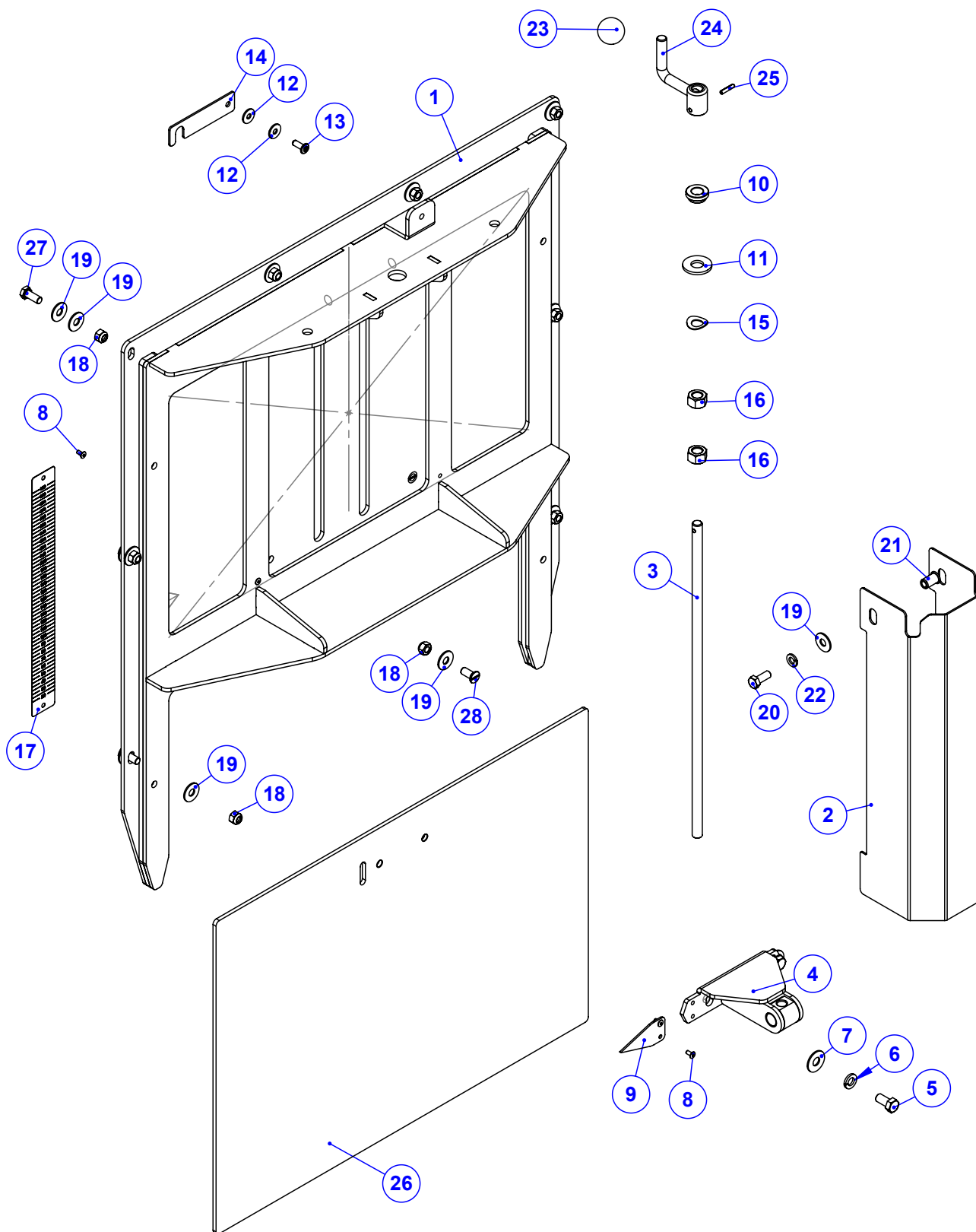
Item	Código	Qty	Descrição
1	920.66248	1	SBJ. PROTEÇÃO LATERAL ESQUERDA
2	920.66251	1	SBJ. PROTEÇÃO LATERAL DIREITA
3	018.49542	6	REBITE M8 INOX ORC00S-M80-035.100A
4	016.49412	6	PAR M8 X 20 MA INOX
5	019.60158	6	ARRUELA DE PRESSAO 5/16" INOX
6	020.16815	6	ARRUELA LISA 5/16" - INOX



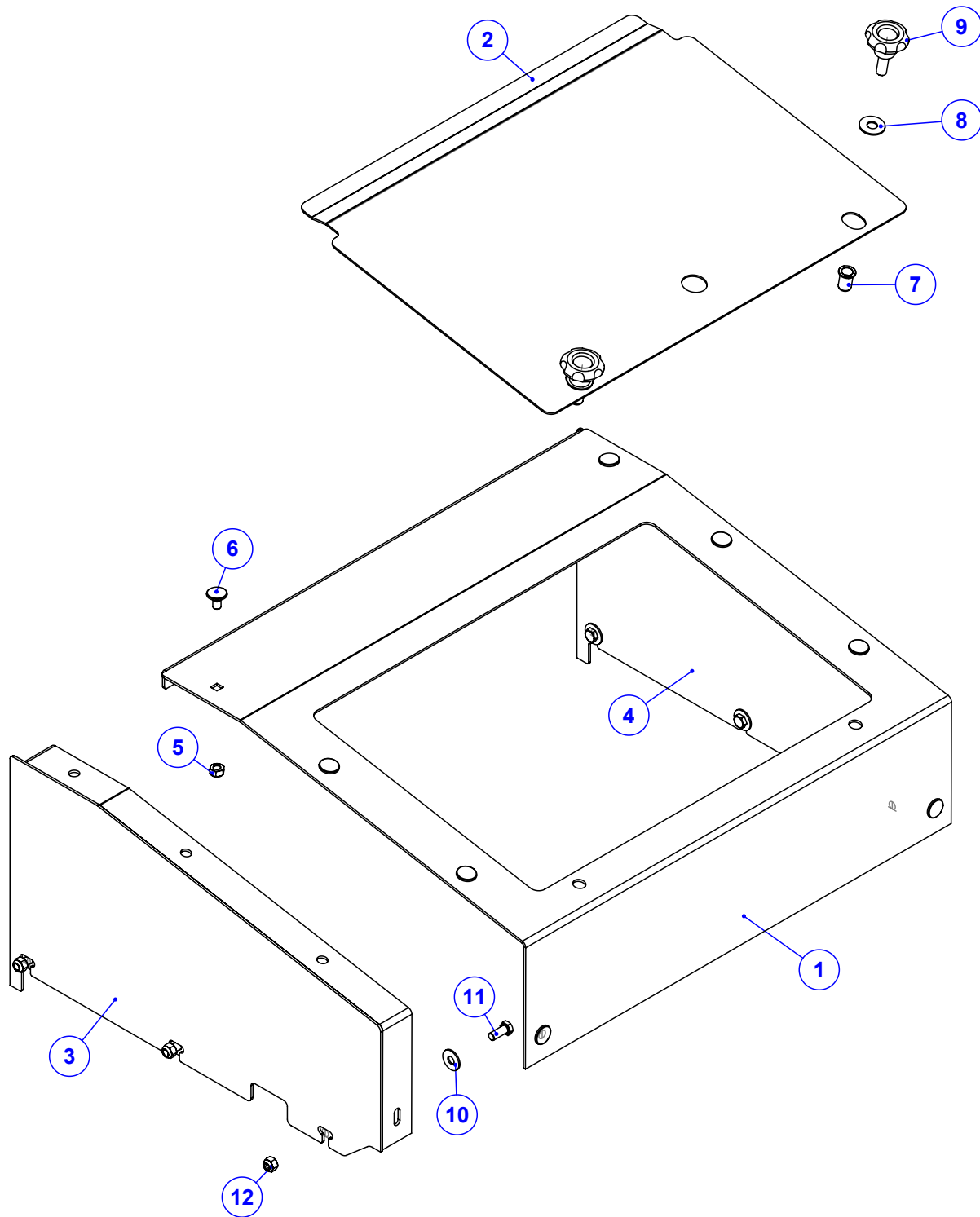
Item	Código	Qty	Descrição
1	035.66250	1	CHAPA MAIOR ESQ PROTEÇÃO LATERAL
2	035.66249	1	CHAPA SUP MAIOR PROT ESQ. LAT RED 60 FLEX
4	018.65223	4	REBITE ESTRUTURAL 4,8 - 11,5MM ACO INOX



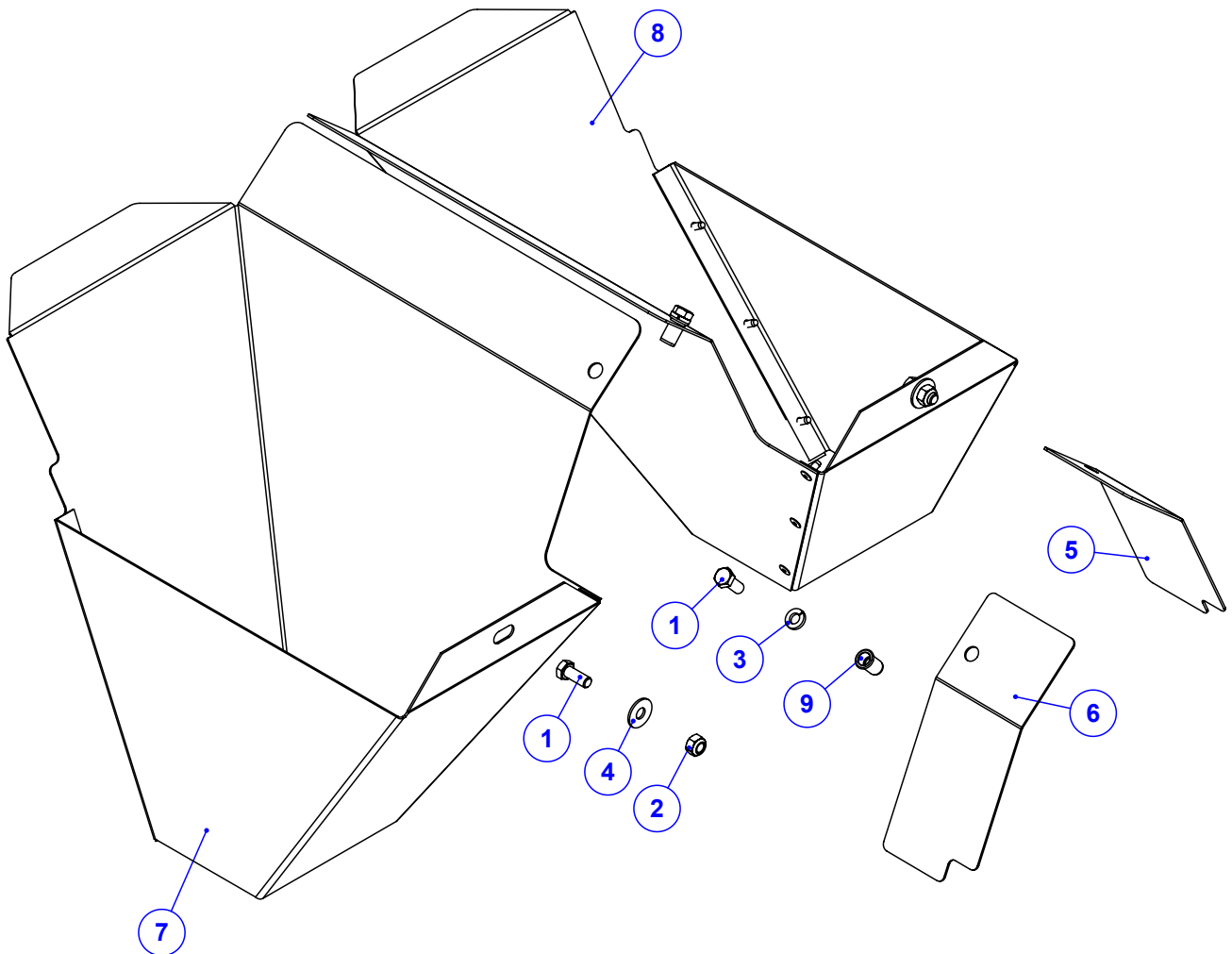
Item	Código	Qty	Descrição
1	035.66252	1	CHAPA MAIOR DIR. PROT LATERAL
2	035.66253	1	CHAPA SUP MAIOR PROT LAT DIREITA 60 FLEX
4	018.65223	6	REBITE ESTRUTURAL 4,8 - 11,5MM ACO INOX



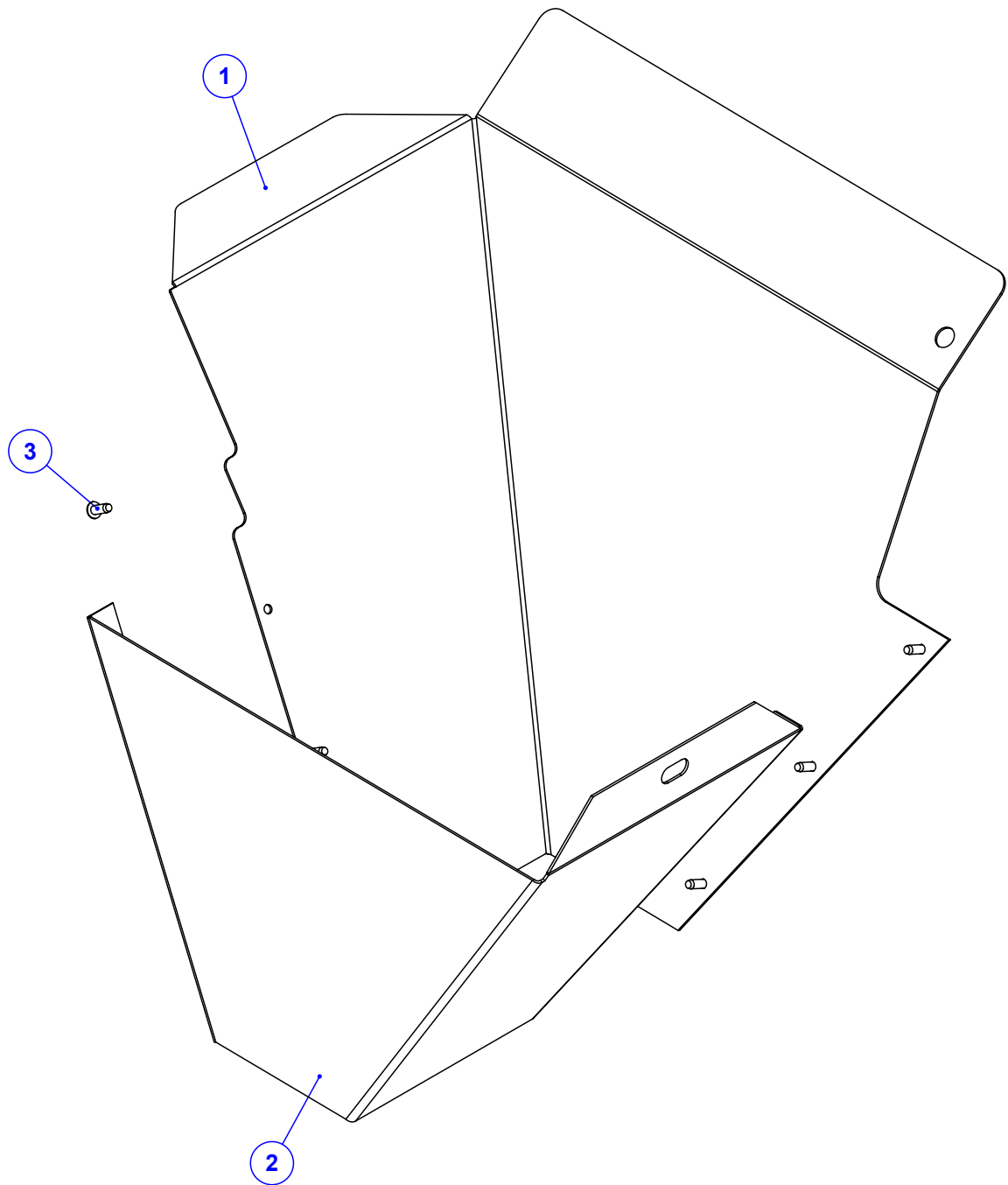
Item	Código	Qtd	Descrição	Item	Código	Qtd	Descrição
1	520.61356	1	PS JANELA MAIOR K60 HD FULL (260+260)	15	020.00241	1	ARRUELA ABAULADA AOB 12MM
2	035.61364	1	CHAPA PROT JANEL ROSCA FLEX 260+260	16	017.00191	2	PORCA 1/2" WW ZB
3	425.60642	1	VARAO ROSCADO JANELA ESC 300 MM (INOX)	17	082.60395	1	ESCALA DE DOSAGEM 300MM
4	520.38181	1	PS PORCA DA JANELA COM ROSCA	18	017.01533	10	PORCA 5/16" UNC INOX
5	016.38583	2	PAR 3/8" X 3/4" UNC RI INOX	19	020.00231	20	ARRUELA LISA 5/16" PESADA ZB
6	019.00218	2	ARRUELA DE PRESSAO 3/8" PESADA	20	016.49412	2	PAR M8 X 20 MA INOX
7	020.00232	2	ARRUELA LISA 3/8" X 3MM ZB	21	018.49542	2	REBITE M8 INOX ORC00S-M80-035.100A
8	018.04920	6	REBITE POP REF 408 4 X 8MM	22	019.00217	2	ARRUELA DE PRESSAO 5/16" PESADA
9	035.37584	1	PONTEIRO PARA JANELA INOX - (260)	23	056.00534	1	ESFERA DE BAQUELITE DE 1/2"
10	412.38174	1	BUCHA DO VARÃO ROSCADO	24	520.38178	1	PS MANIVELA DA JANELA
11	020.00234	1	ARRUELA LISA 1/2" X 3MM ZB	25	025.00305	1	PINO ELASTICO 4X20MM
12	020.00230	2	ARRUELA LISA 1/4" PESADA ZB	26	422.61365	1	CHAPA JANELA USINADA HD FULL 260+260
13	018.45628	1	REBITE POP 1/4 X 5/8 - 616	27	016.00126	8	PAR 5/16" x 3/4" UNC RI INOX
14	035.57125	1	CHAPA DE TRAVA DA MANIVELA DA JANELA	28	016.00128	2	PAR 5/16" X 3/4" UNC FD MQ INOX



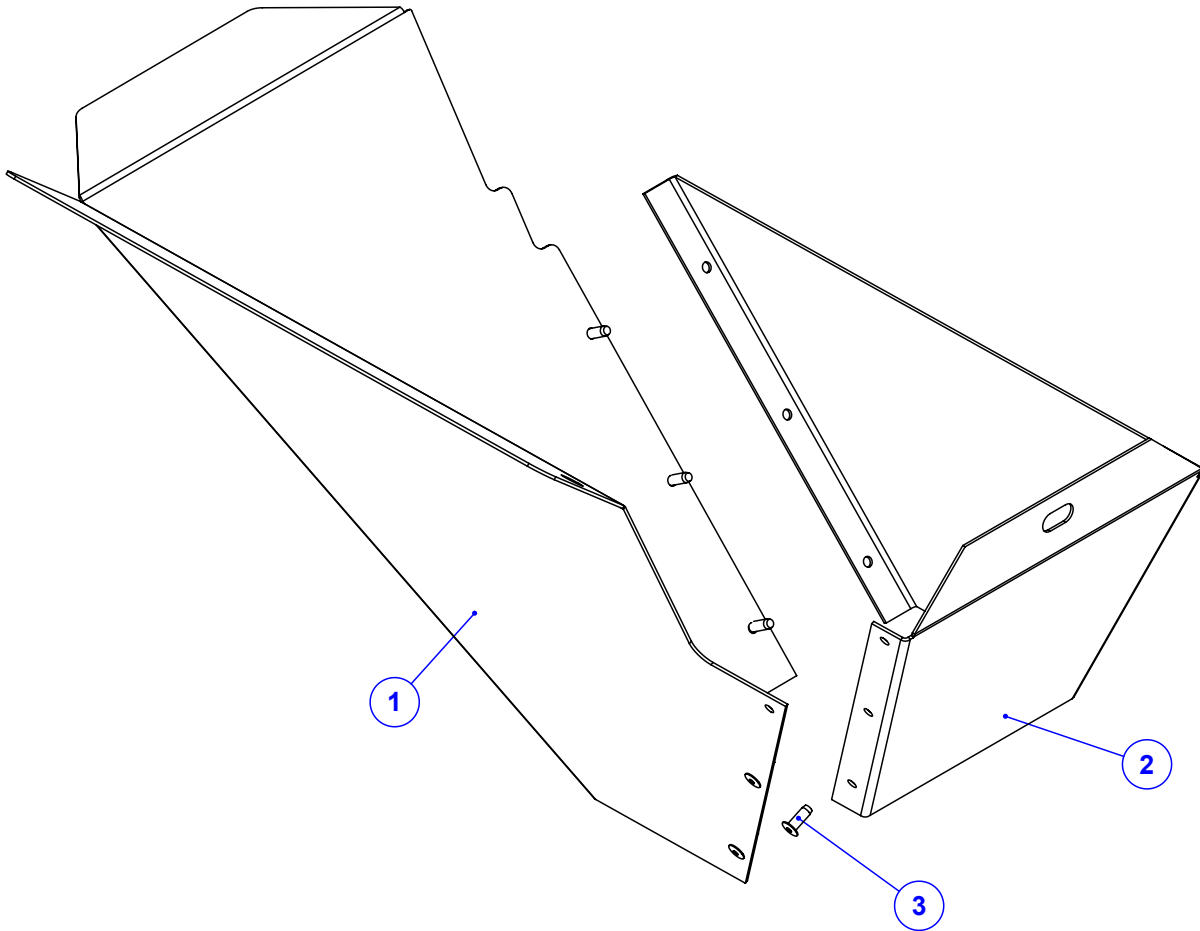
Item	Código	Qty	Descrição
1	035.65585	1	CHAPA CENT PROT JANELA 60 (260+260)
2	035.55273	1	CHAPA TAMPA PROTECAO TRASEIRA NG2
3	520.61409	1	PS LAT ESQ PROT JANEL 60 FLEX 170+260
4	520.61410	1	PS LAT DIR PROT JANEL 60 FLEX 170+260
5	017.58044	8	PO NY INOX 304 MABX 8 CHV 13 POL
6	016.58043	8	PA FR S/PO INOX 304 MA 8 X 16 RI POL
7	018.49541	2	REBITE ROSCADO M10 X 1,5 RI C.PLANA INOX
8	020.00232	2	ARRUELA LISA 3/8" X 3MM ZB
9	056.49738	2	MANIPULO MTM 4526 - M10 X 25 MA INOX
10	020.00231	6	ARRUELA LISA 5/16" PESADA ZB
11	016.00126	6	PAR 5/16" x 3/4" UNC RI INOX
12	017.01533	6	PORCA 5/16" UNC INOX



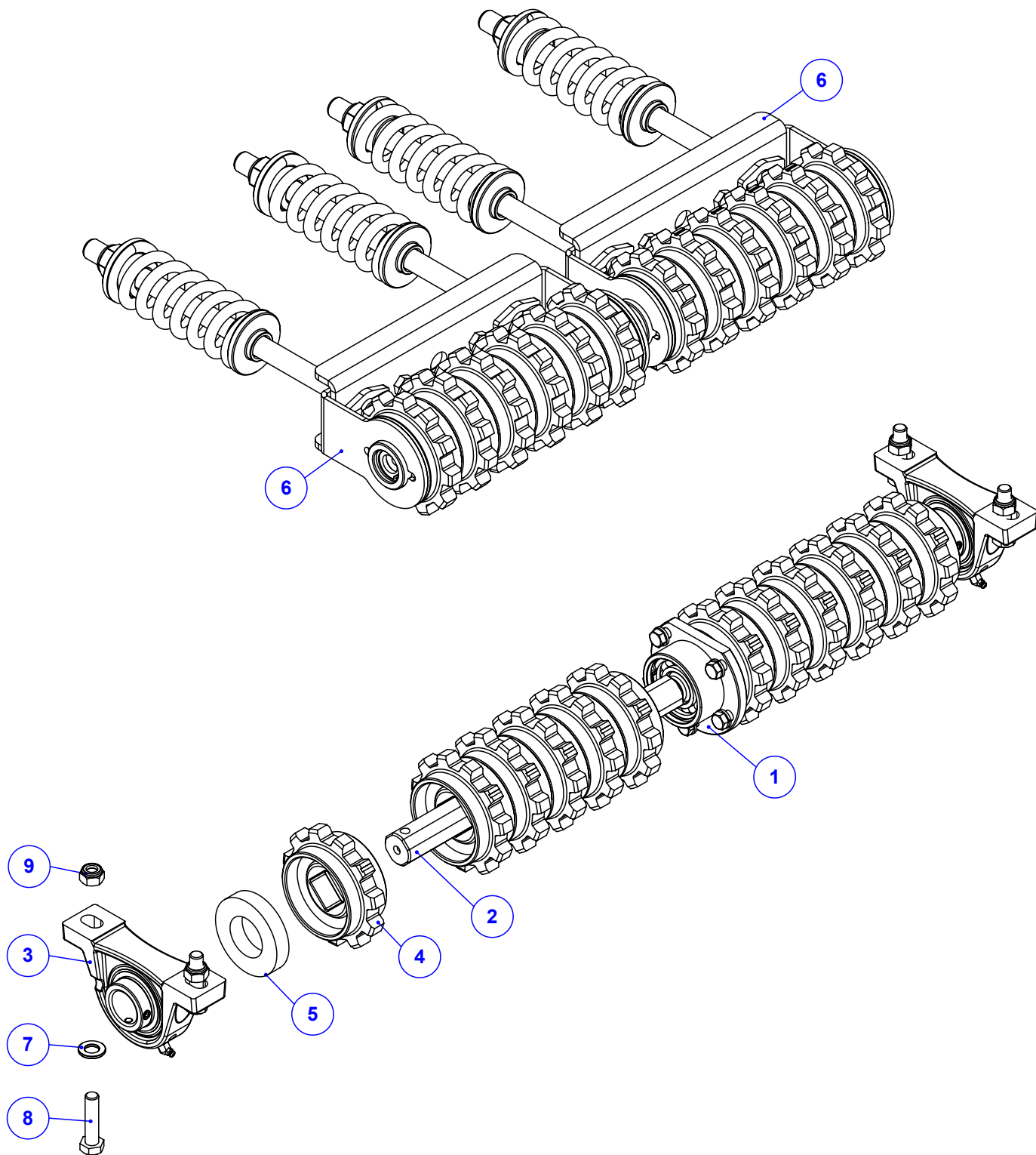
Item	Código	Qtd	Descrição
1	016.49412	4	PAR M8 X 20 MA INOX
2	017.58044	2	PO NY INOX 304 MABX 8 CHV 13 POL
3	019.60158	2	ARRUELA DE PRESSAO 5/16" INOX
4	020.00231	2	ARRUELA LISA 5/16" PESADA ZB
5	035.61431	1	CHAPA DIR COMPL BOCAL ADUBO RED 5
6	035.61430	1	CHAPA ESQ COMPL BOCAL ADUBO RED 5
7	920.65904	1	SBJ BOCAL ADUBO ESQ K 60 HD FULL 260+260
8	920.65906	1	SBJ BOCAL ADUBO DIR K 60 HD FULL 260+260
9	018.49542	2	REBITE M8 INOX ORC00S-M80-035.100A



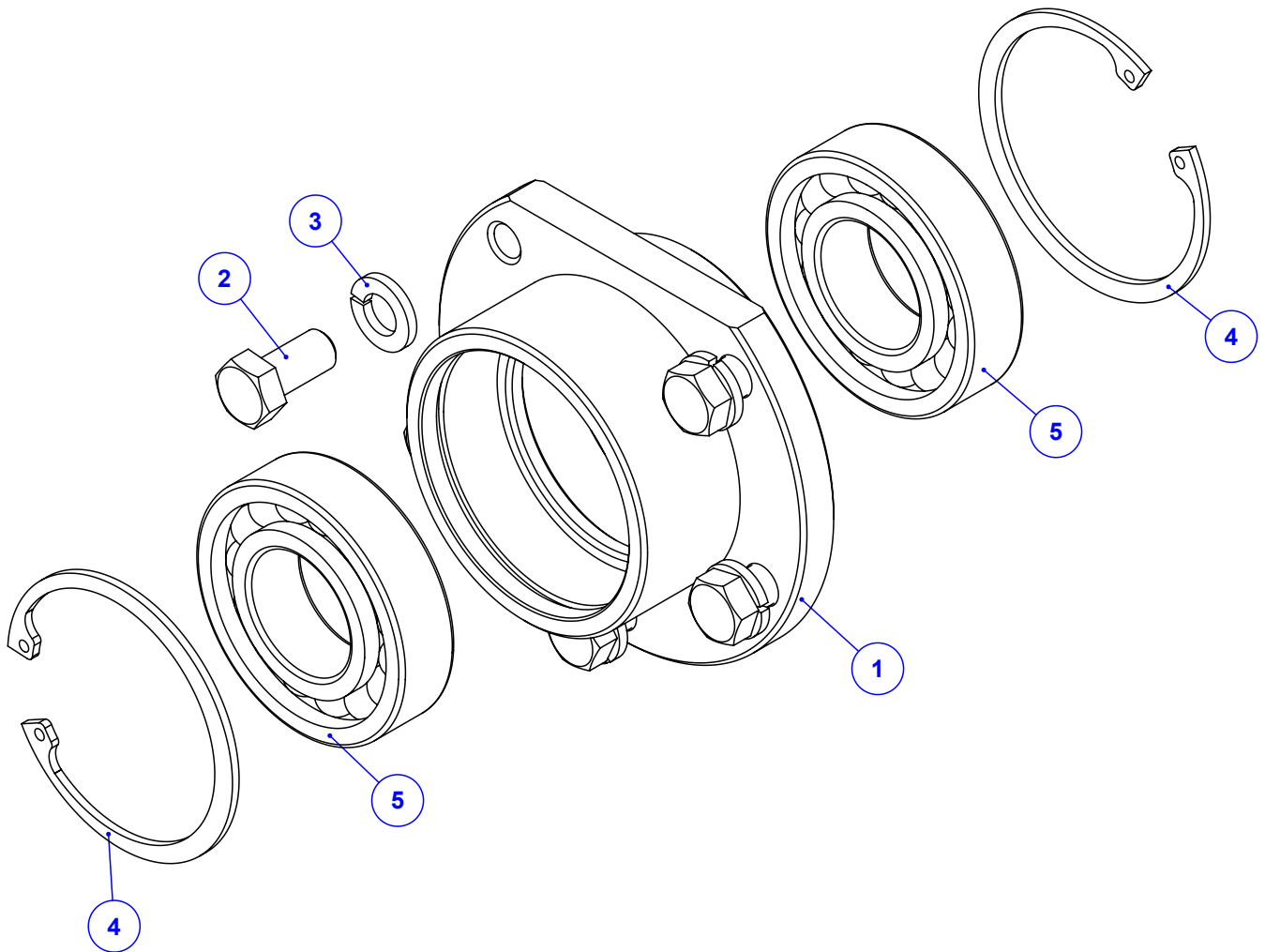
Item	Código	Qty	Descrição
1	035.61418	1	CHAPA INTERNA BOCAL ADUBO ESQ 260+260
2	035.61415	1	CHAPA EXTERNA BOCAL ESQ ADUBO 260+260
3	018.65350	6	REBITE ESTRUTURAL 4.8 - 9MM ACO INOX



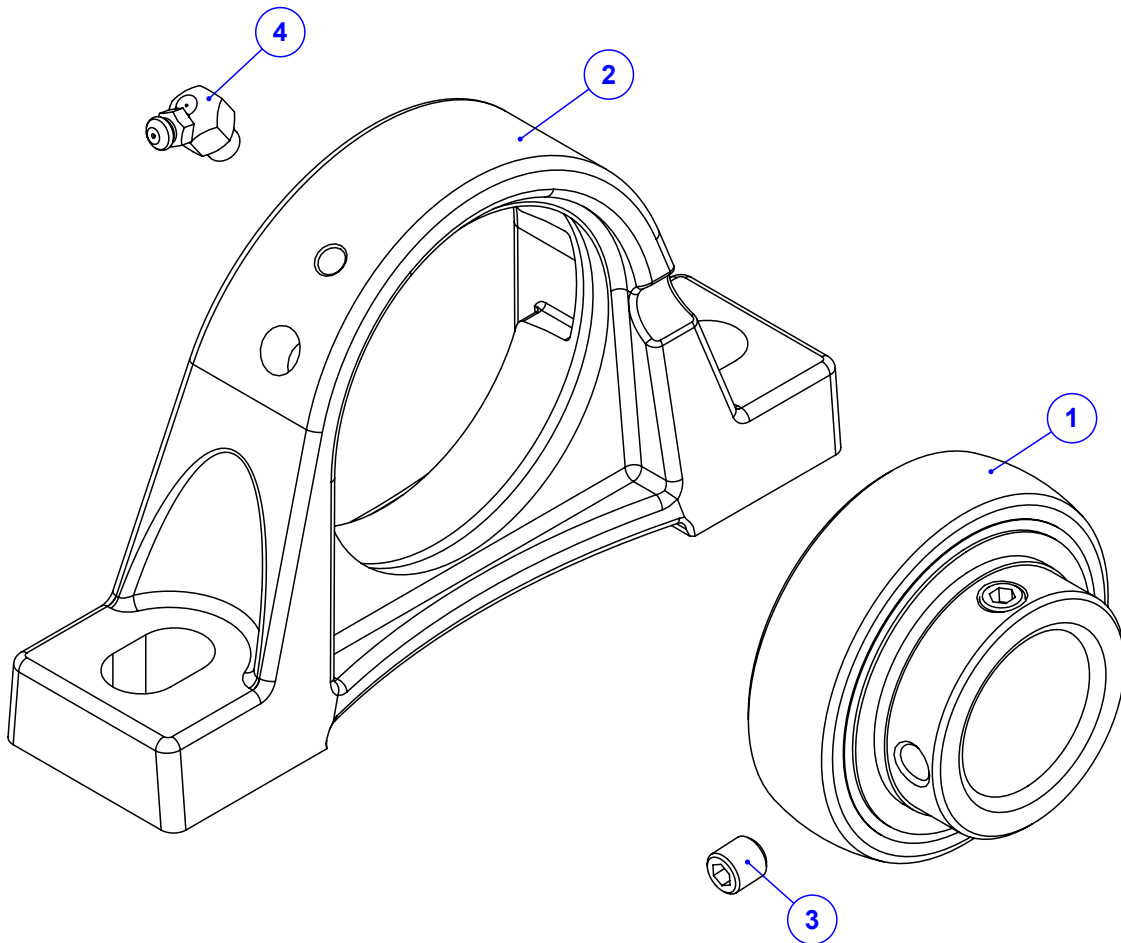
Item	Código	Qty	Descrição
1	035.61416	1	CHAPA INTERNA BOCAL ADUBO DIR 260+260
2	035.65905	1	CHAPA EXTERNA BOCAL DIR ADUBO 260+260
3	018.65350	6	REBITE ESTRUTURAL 4,8 - 9MM ACO INOX



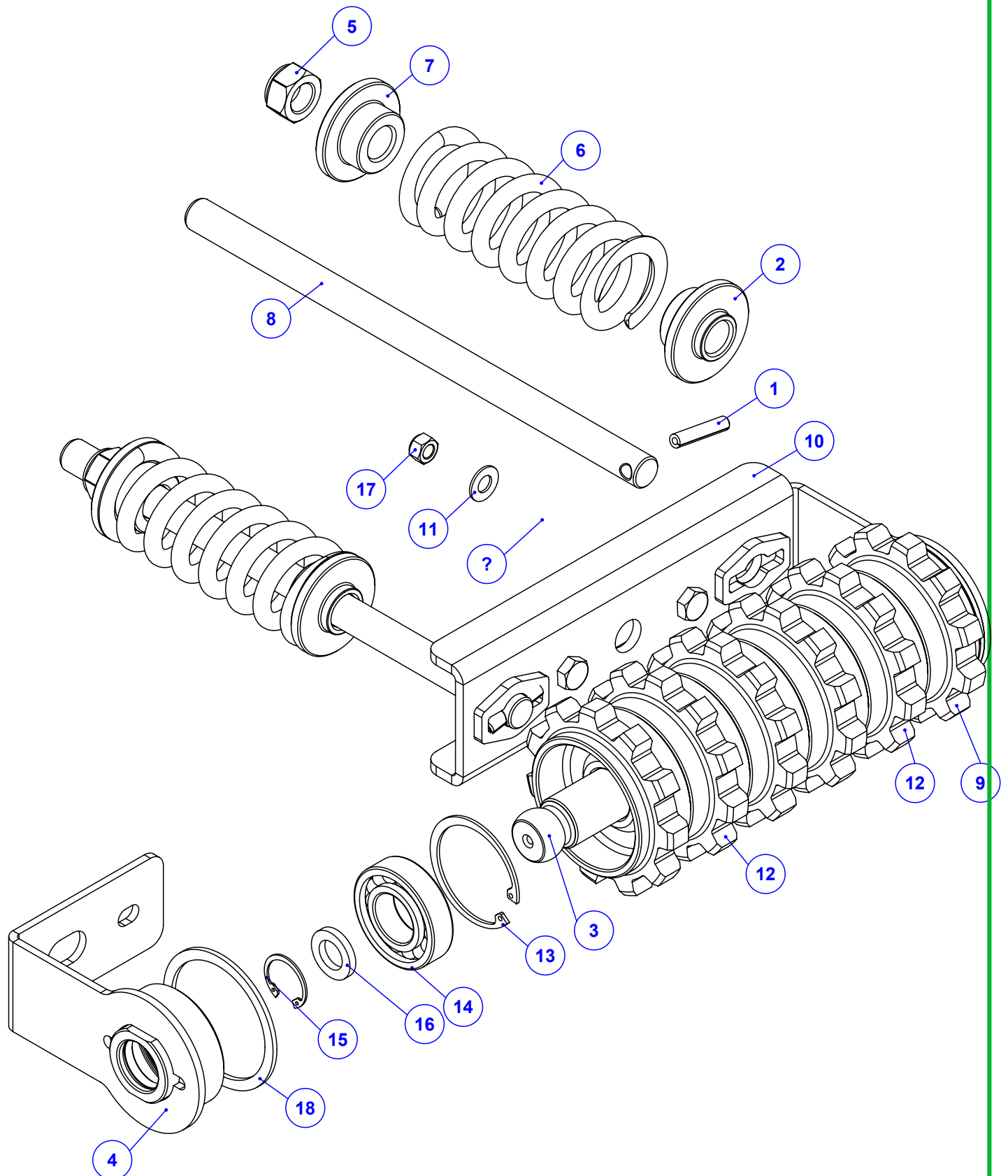
Item	Código	Qty	Descrição
1	920.50061	1	SBJ MANCAL CENTRAL DAS ESTEIRAS FLEX
2	412.55328	2	EIXO QUADRADO TRASEIRO 6 ENGR ESFERICO
3	910.37467	2	SBJ MANCAL P207 MONTADO
4	049.22213	12	ENGRENAGEM 11 DENTES KOMANDER
5	049.40473	2	ARRUELA DE FELTRO - Ø76 X Ø40 X 15
6	920.61761	2	SBJ ESTICADOR INTERNO ESTEIRA 6 ENGR
7	020.00240	4	ARRUELA LISA ACO 24X13 X2.5MM Z. BRANCO
8	016.52540	4	PAR SEXT INOX M12 X 50 MA RI
9	017.18027	4	PORCA SEXT INOX M12 MA INSERTO NYLON



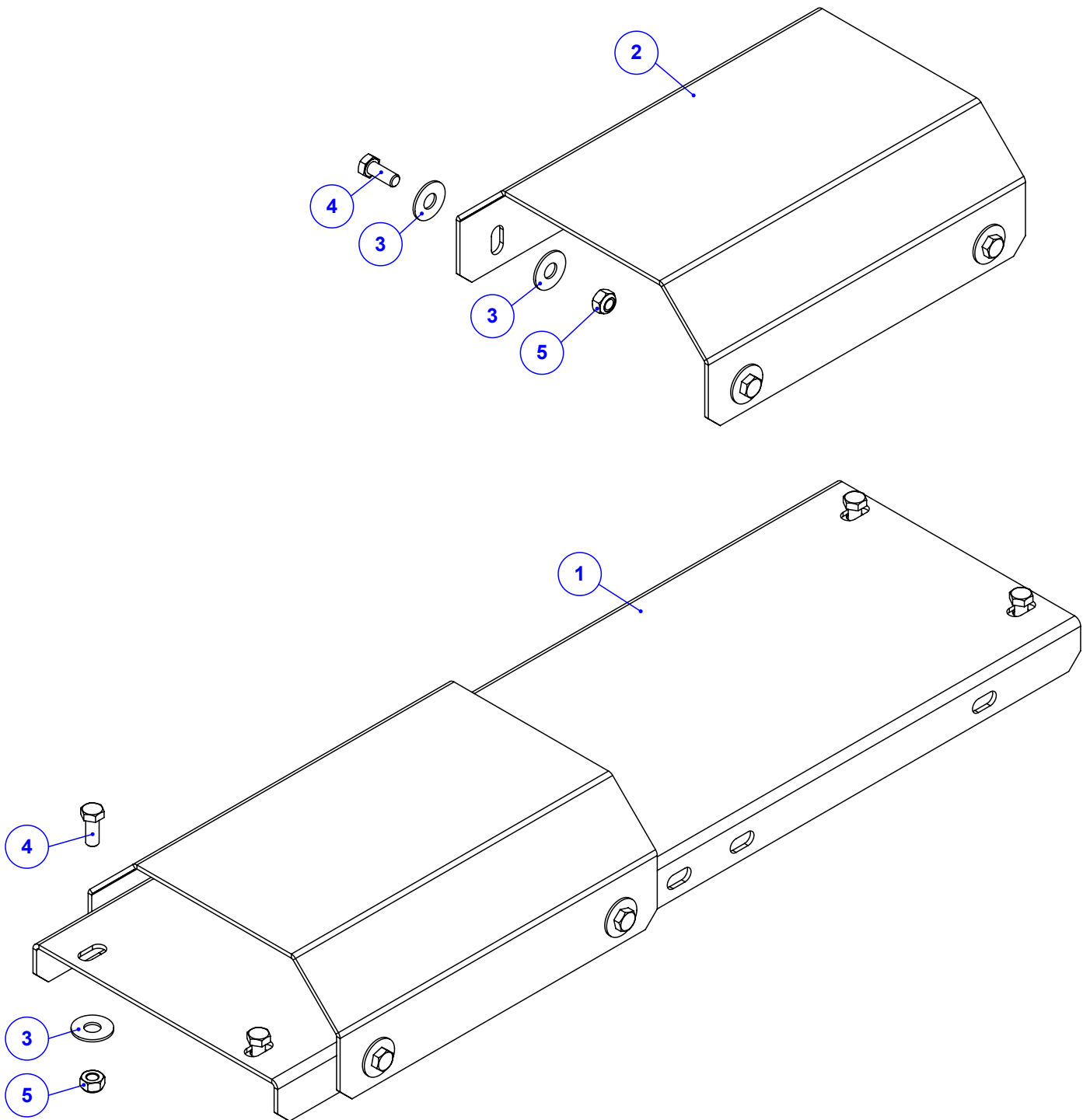
Item	Código	Qtd	Descrição
1	412.45270	1	CUBO INTERNO TRASEIRO - CF 2150
2	016.38583	5	PAR 3/8" X 3/4" UNC RI INOX
3	019.00218	5	ARRUELA DE PRESSAO 3/8" PESADA
4	025.67851	2	ANEL I-62 COM TRATAMENTO GEOMET
5	024.45274	2	ROLAMENTO 6206 2RS INOX



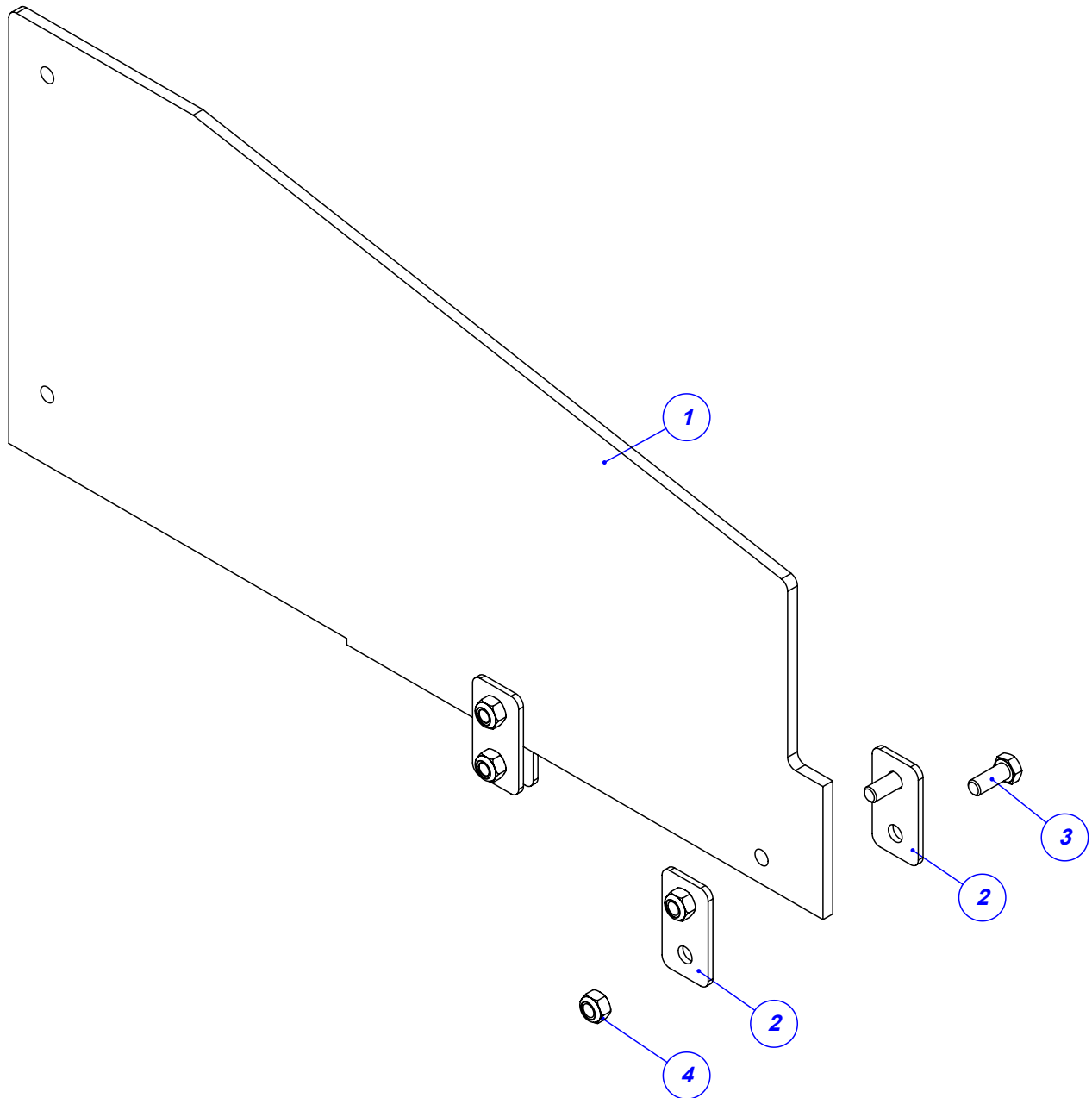
Item	Código	Qtd	Descrição
1	024.00291	1	ROLAMENTO UCR 207 20 1.1/4" 2RS
2	024.00292	1	MANCAL P207
3	016.28171	2	PAR ALLEN S/CAB 5/16" X 5/16" UNF
4	021.00243	1	GRAXEIRA 1/4" UNF 45 GRAUS



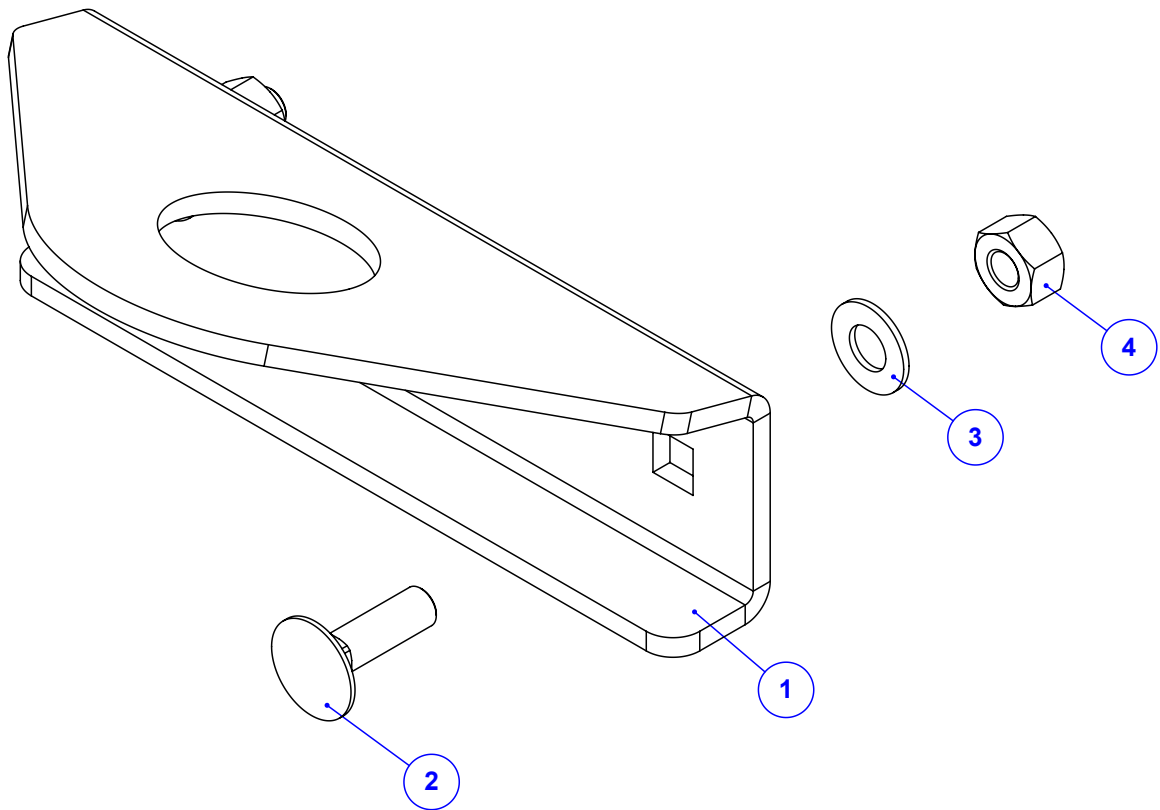
Item	Código	Qty	Descrição	Item	Código	Qty	Descrição
1	071.13975	2	PINO ELASTICO 8X40	11	045.47895	2	ARRUELA LISA Ø3/8" INOX
2	049.62399	2	BUCHA DE GUIA MOLA ESTICADOR NYLON	12	422.64578	4	ENGRENAGEM 11 DENTES FURO Ø30.5MM
3	425.61750	1	EIXO COM ESFERA DUPLA 6 ENGRENAGENS	13	025.12725	2	ANEL DE TRAVA I-62 AÇO INOX
4	520.55178	2	PS ALOJAMENTO ROLAMENTO ESTICADOR INTERNO	14	024.45274	2	ROLAMENTO 6206 2RS INOX
5	017.00850	2	PORCA PARLOCK 3/4" UNC	15	025.59773	2	ANEL DE TRAVA I-30 AÇO INOX
6	053.54001	2	MOLA TENSORA DA ESTEIRA	16	045.59766	2	ARRUELA DE CALÇO DO EIXO CENTRAL
7	422.54005	2	BUCHA DE GUIA DA MOLA DO ESTICADOR	17	017.09343	2	PORCA M10 MA PARLOCK INOX
8	422.54006	2	VARAO DO ESTICADOR COM MOLA	18	045.65770	2	ANEL ESPAÇADOR DAS ENGRENAGENS
9	422.55179	2	ENGRENAGEM LATERAL REBAIXADA	19	016.38743	2	PAR M10 X 25 MA RI INOX
10	525.61749	1	PS TRAVESSA ESTICADOR INTERNO 6 ENGR				



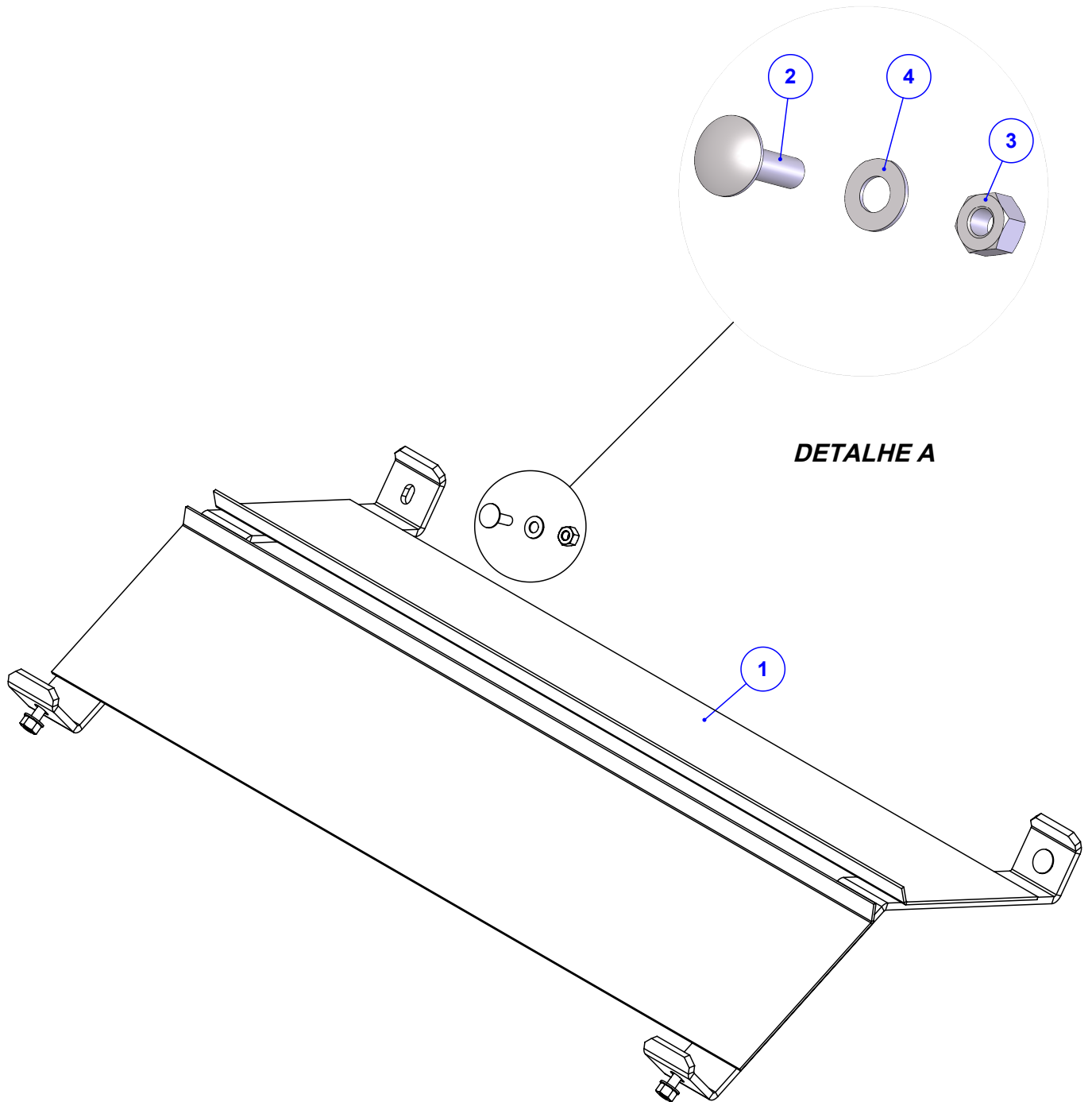
Item	Código	Qty	Descrição
1	045.55320	1	CHAPA DE BASE APOIO DA ESTEIRA 60 NG2
2	045.54516	2	CHAPA DE APOIO DA ESTEIRA 267 INOX
3	020.00232	20	ARRUELA LISA 3/8" X 3MM ZB
4	016.49412	12	PAR M8 X 20 MA INOX
5	017.58044	12	PO NY INOX 304 MABX 8 CHV 13 POL



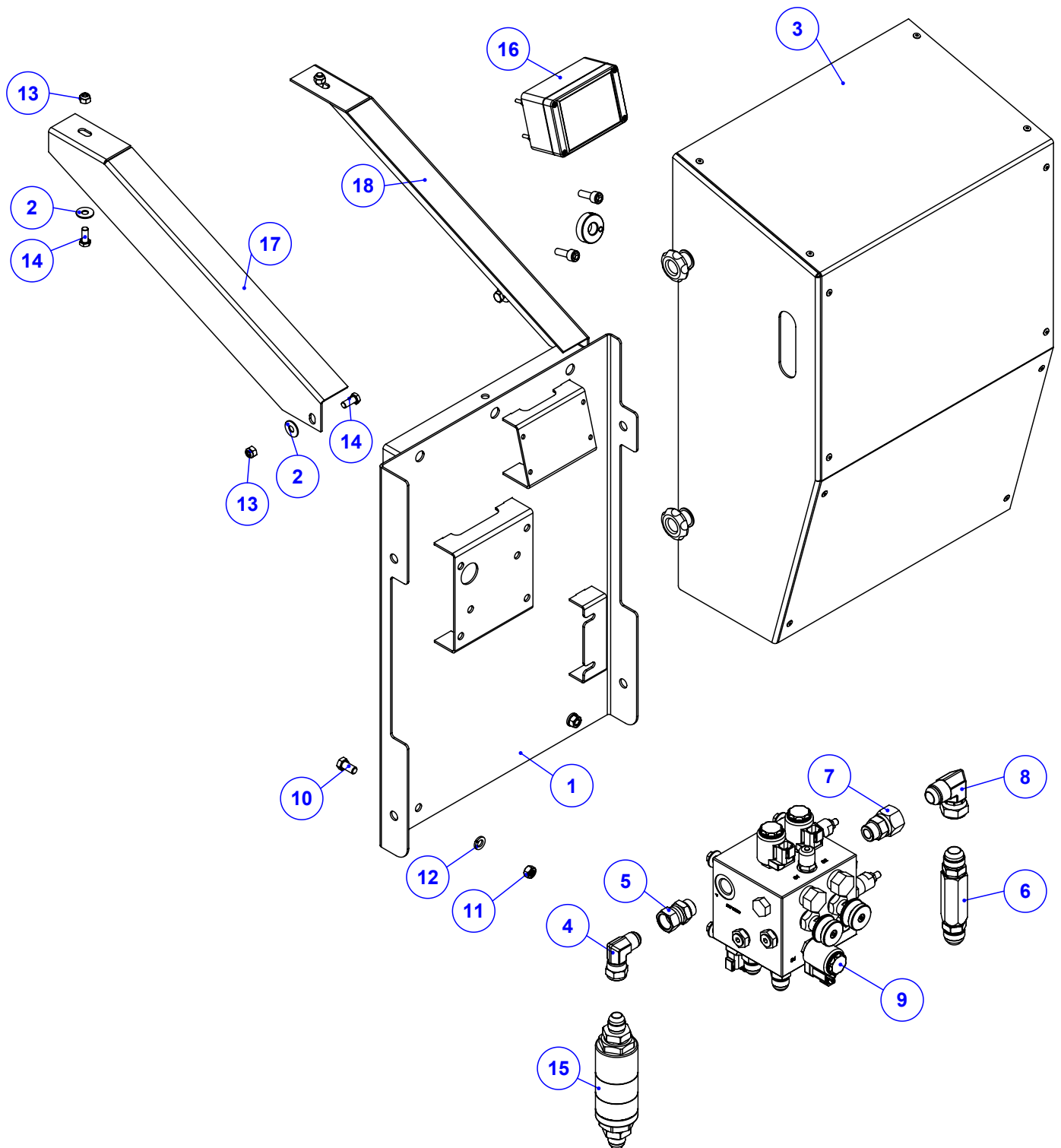
Item	Código	Qty	Descrição
1	035.55257	1	CHAPA CENTRAL DO DIVISOR DO ADUBO NG2
2	035.55267	4	CHAPA MENOR FIXAÇÃO DO DIV DE ADUBO NG2
3	016.49412	4	PAR M8 X 20 MA INOX
4	017.58044	4	PO NY INOX 304 MABX 8 CHV 13 POL



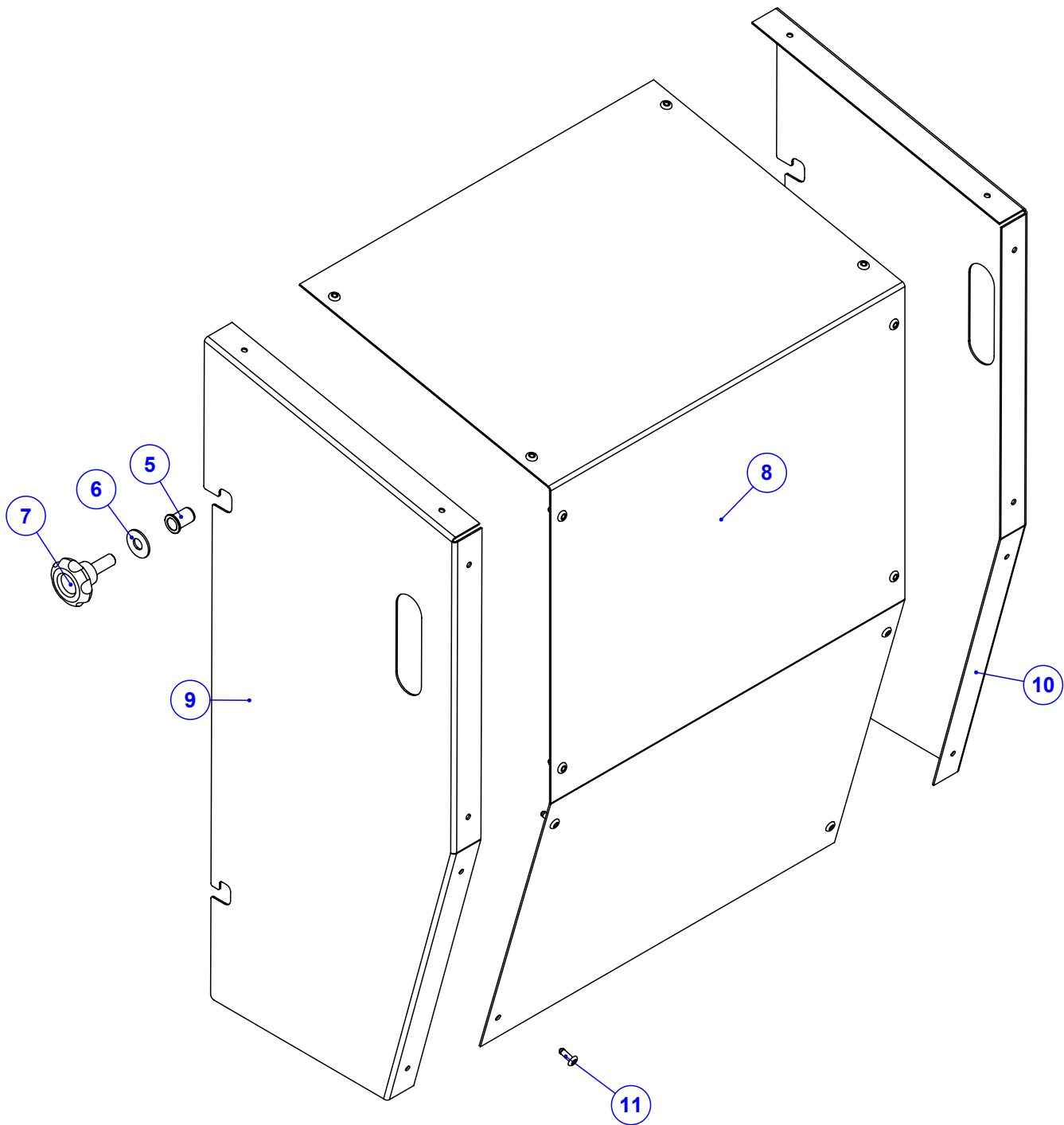
Item	Código	Qtd	Descrição
1	035.56336	1	ALCA DE ICAMENTO NG3
2	016.52542	2	PAR FRANCES M12 X 40 MA INOX
3	045.42944	2	ARRUELA LISA Ø1/2" INOX
4	017.02560	2	PORCA M12 ROSCA MA ZB



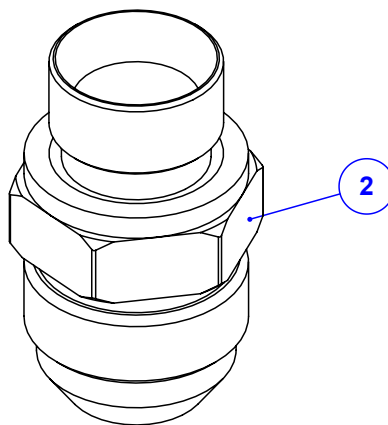
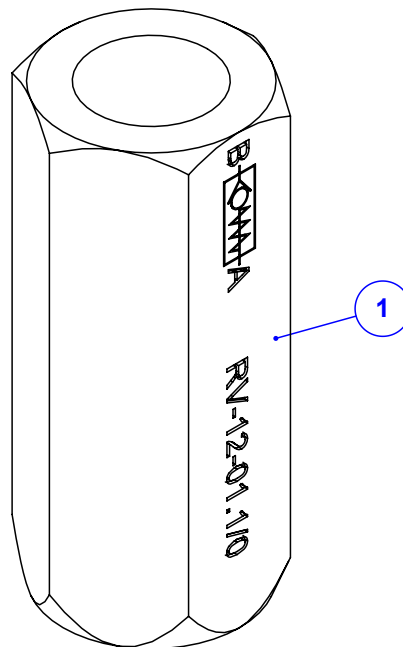
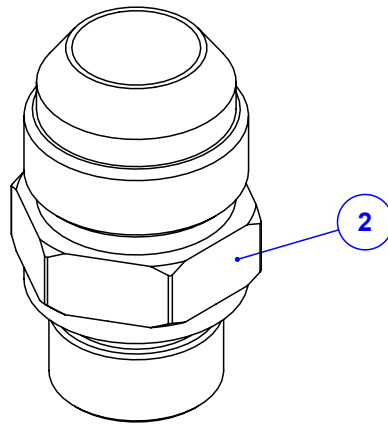
Item	Código	Qtd	Descrição
1	520.61464	1	PS DEFLETOR CENTRAL 60 HD FULL 260+260
2	016.52542	4	PAR FRANCIS M12 X 40 MA INOX
3	017.02560	4	PORCA M12 ROSCA MA ZB
4	045.42944	4	ARRUELA LISA Ø1/2" INOX



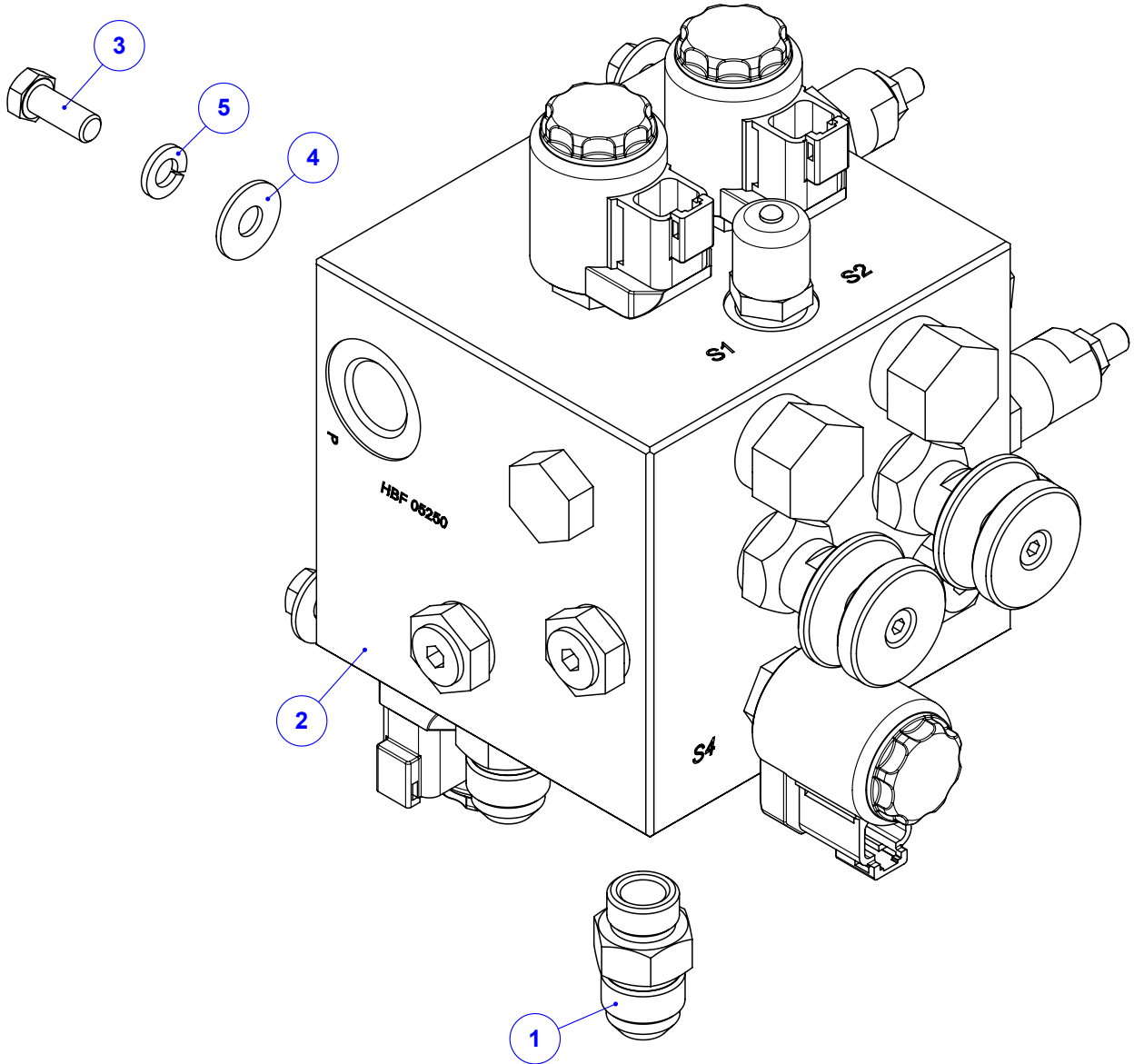
Item	Código	Qtd	Descrição	Item	Código	Qtd	Descrição
1	520.51443	1	PS SUP FIX VALVULA 36 FLEX REVERSIVEL	10	016.38583	2	PAR 3/8" X 3/4" UNC RI INOX
2	020.00231	4	ARRUELA LISA 5/16" PESADA ZB	11	017.01534	2	PORCA SEXT 3/8" UNC INOX
3	920.66505	1	SBJ. PROTECAO TRASEIRA DO BLOCO FLEX	12	019.00218	2	ARRUELA DE PRESSAO 3/8" PESADA
4	050.28077	1	COT 90° FG 7/8 JIC X MACHO 7/8 JIC	13	017.01533	4	PORCA 5/16" UNC INOX
5	050.55006	1	ADAP MACHO 7/8" UNF X FG 7/8" JIC	14	016.00126	4	PAR 5/16" x 3/4" UNC RI INOX
6	910.60886	1	SBJ VALVULA DE RETENCAO DE FLUXO 1.1/16	15	920.53122	1	SBJ FILTRO PRESSAO SINTER IKRON 70L K HF
7	050.57011	1	ADAP MACHO 7/8" UNF X FG 1.1/16" JIC	16	920.38911	1	SBJ TACOMETRO SIMPLES 1:1 - REDUTOR 5
8	050.31661	1	ADAP 90° MACHO 1.1/16 X FEMEA GIR 1.1/16	17	035.66503	1	REF TRAVA ESQ. SUP BLOCO 60 FLEX 170+260
9	920.38761	1	SBJ VALVULA FULL HD EM SERIE MONTADA	18	035.66504	1	REF TRAVA DIR. SUP BLOCO 60 FLEX 170+260



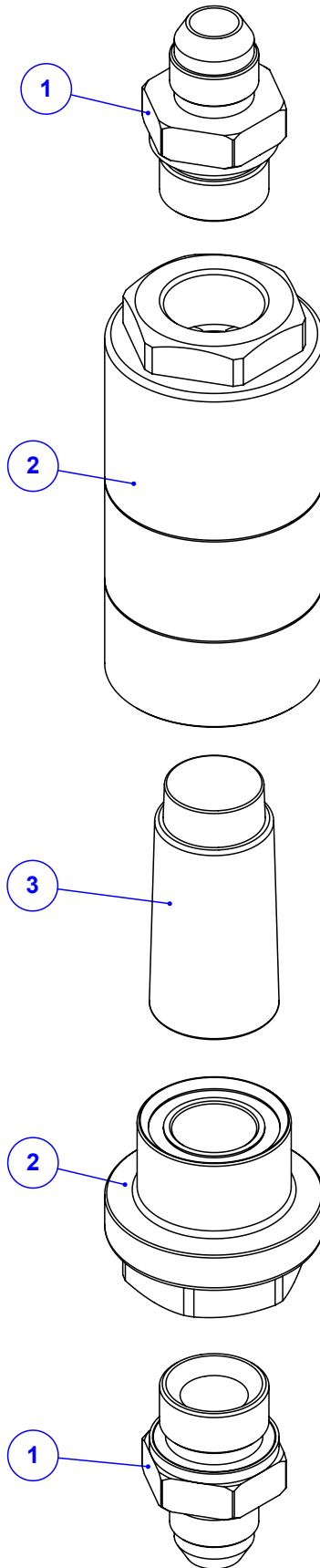
Item	Código	Qtd	Descrição
5	018.49541	4	REBITE ROSCADO M10 X 1,5 RI C.PLANA INOX
6	020.00232	4	ARRUELA LISA 3/8" X 3MM ZB
7	056.49738	4	MANIPULO MTM 4526 - M10 X 25 MA INOX
8	035.66506	1	CHAPA MAIOR DA PROTEÇÃO
9	035.66507	1	CHAPA LAT ESQ.DA PROTECAO DO BLOCO INOX
10	035.66508	1	CHAPA LAT DIR.DA PROTECAO DO BLOCO INOX
11	018.65223	12	REBITE ESTRUTURAL 4,8 - 11,5MM ACO INOX



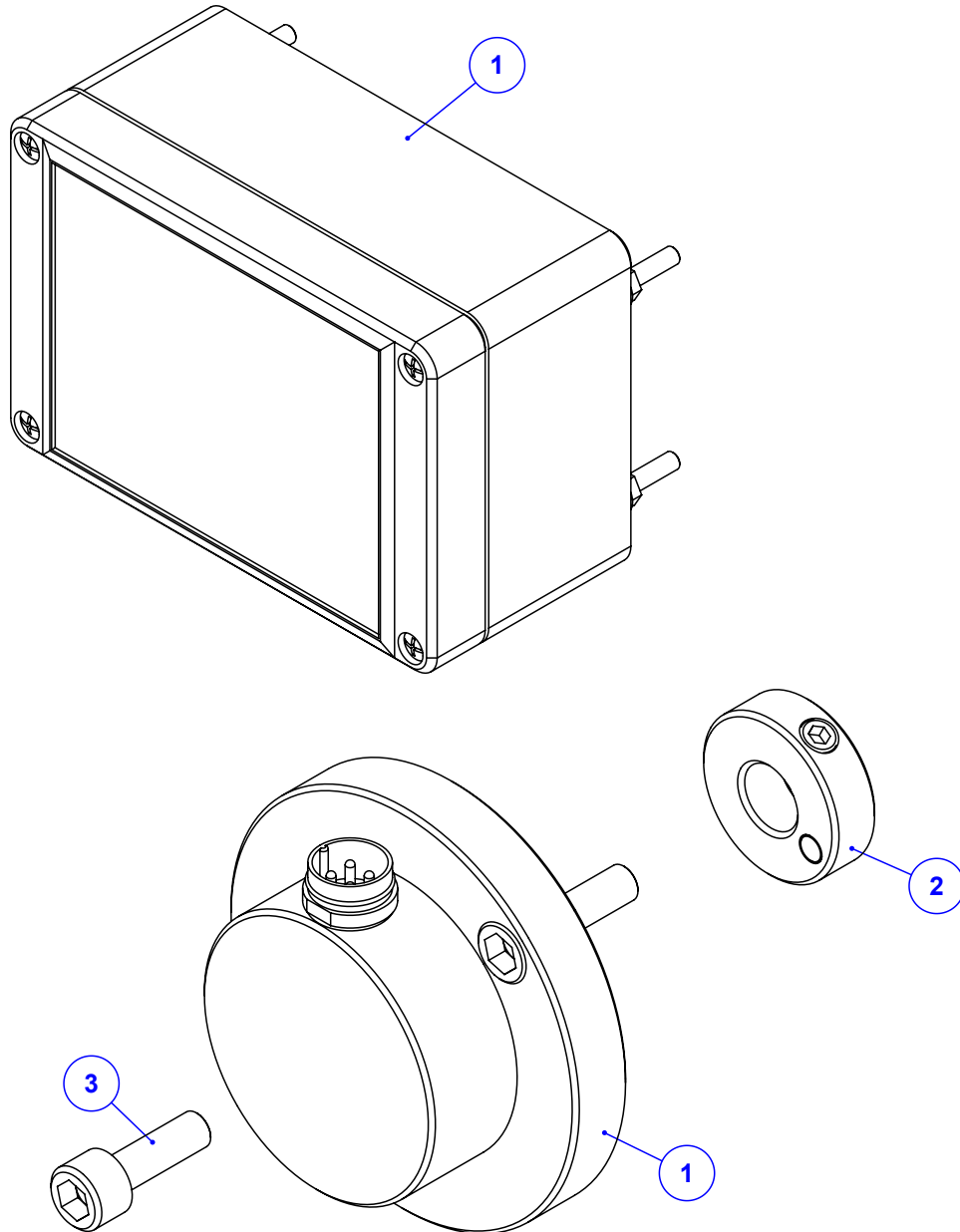
Item	Código	Qtd	Descrição
1	050.28509	1	VALVULA RETENCAO BLFP2154
2	050.31663	2	ADAP MACHO 1/2 BSP X 1.1/16 JIC



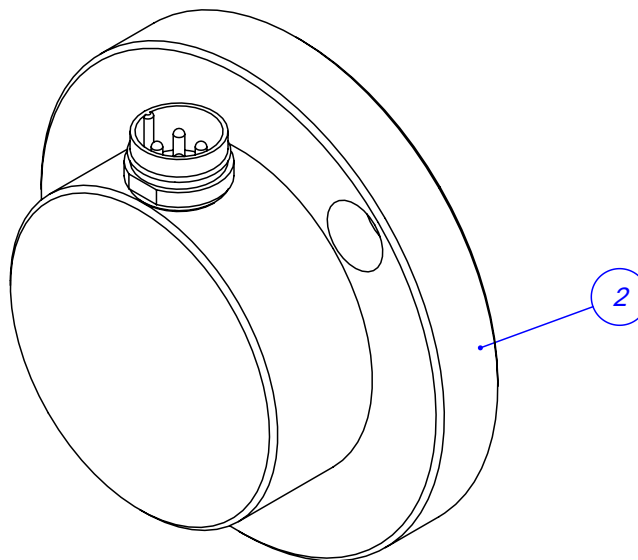
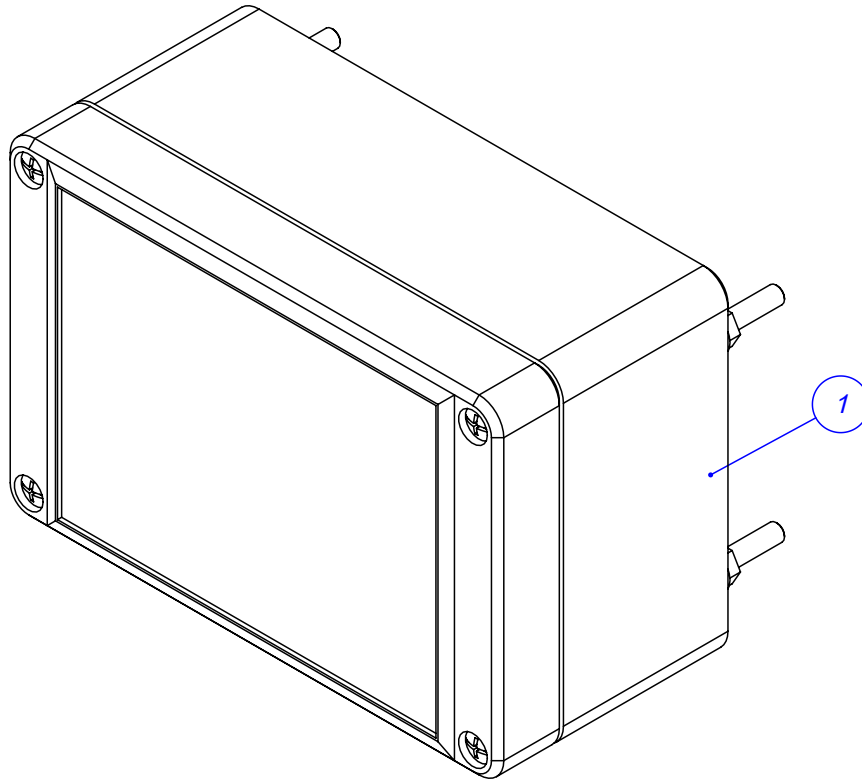
Item	Código	Qty	Descrição
1	071.11938	6	ADAP 3/4 UNF O'RING X 7/8 JIC
2	050.36137	1	VALVULA CONTROLADORA DE FLUXO HD FULL
3	016.49412	4	PAR M8 X 20 MA INOX
4	020.00231	4	ARRUELA LISA 5/16" PESADA ZB
5	019.00217	4	ARRUELA DE PRESSAO 5/16" PESADA



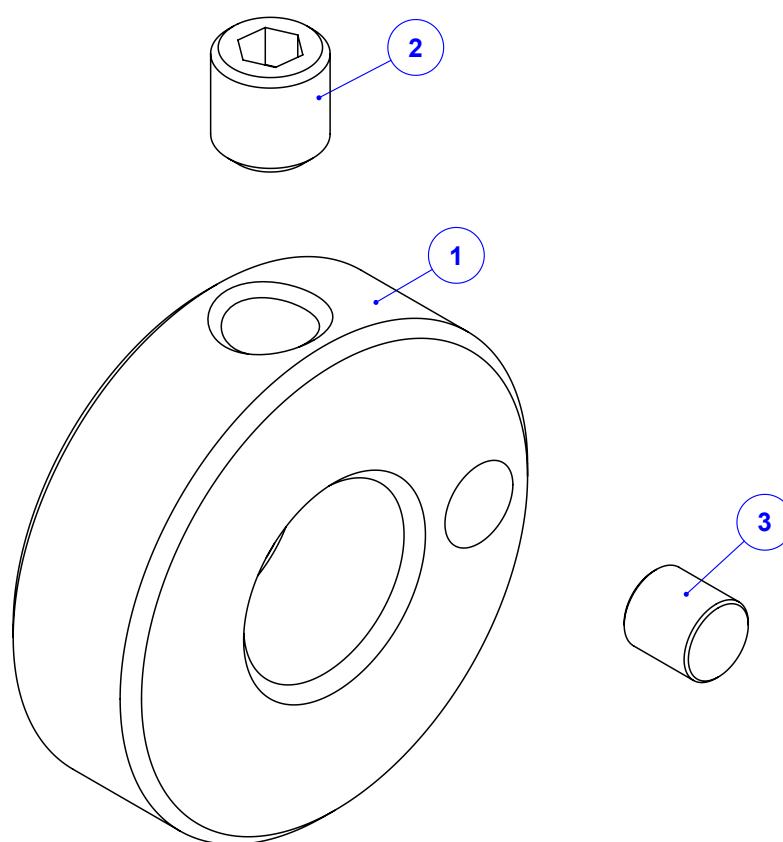
Item	Código	Qtd	Descrição
1	050.53796	2	ADAP RETO 3/4" BSP QUADRING X 7/8" JIC
2	050.53831	1	FILTRO PRES SINT IKRON HHQ00530 70L/40µM
3	050.56640	1	ELEMENTO FILTRANTE IKRON (70L/40µm)



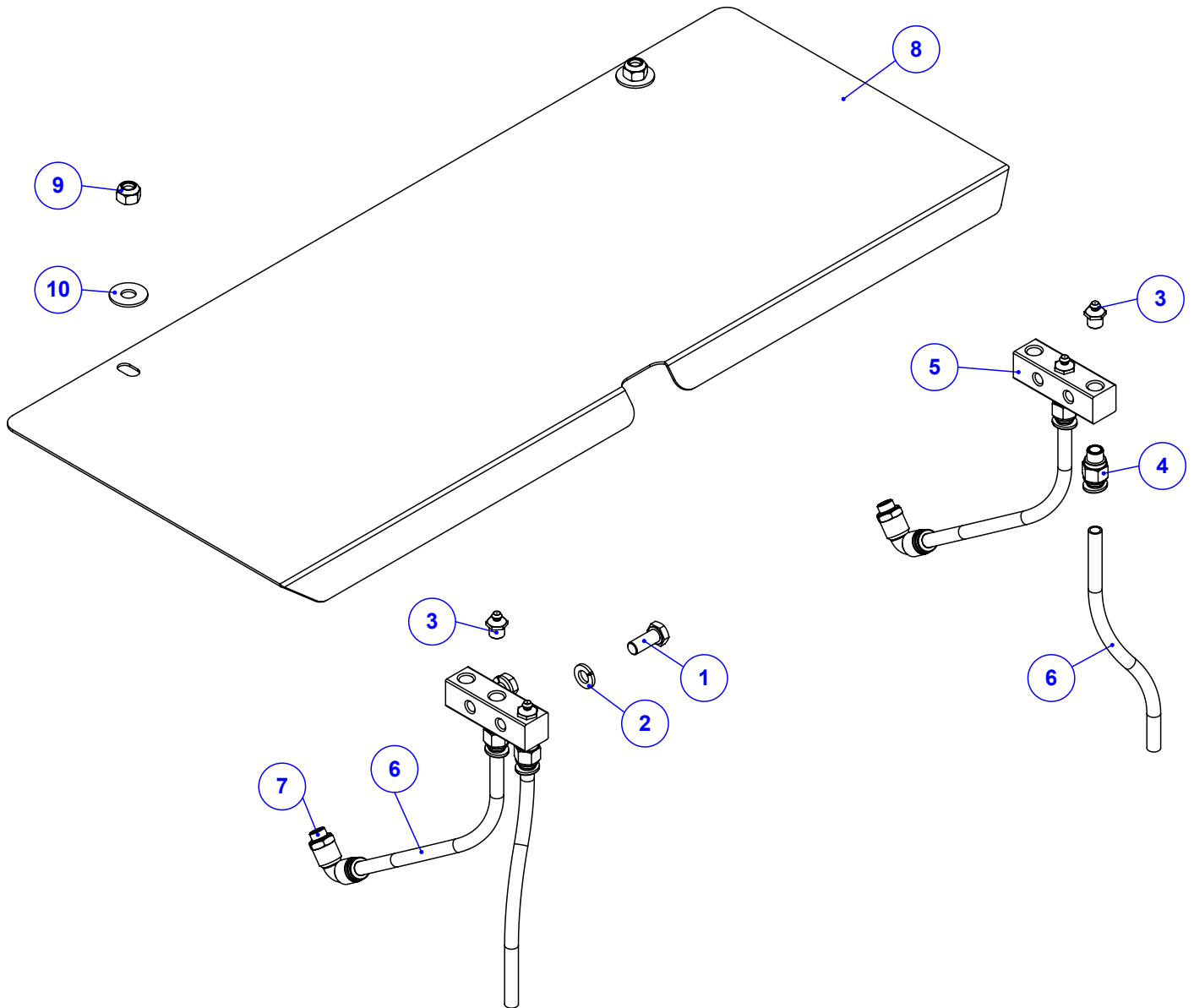
Item	Código	Qtd	Descrição
1	920.60067	1	SBJ TACOMETRO SIMPLES E NYLON HP
2	920.28583	1	SBJ ROTOR DO IMA
3	016.14751	2	PAR ALLEN C/C M8 X 20 MA



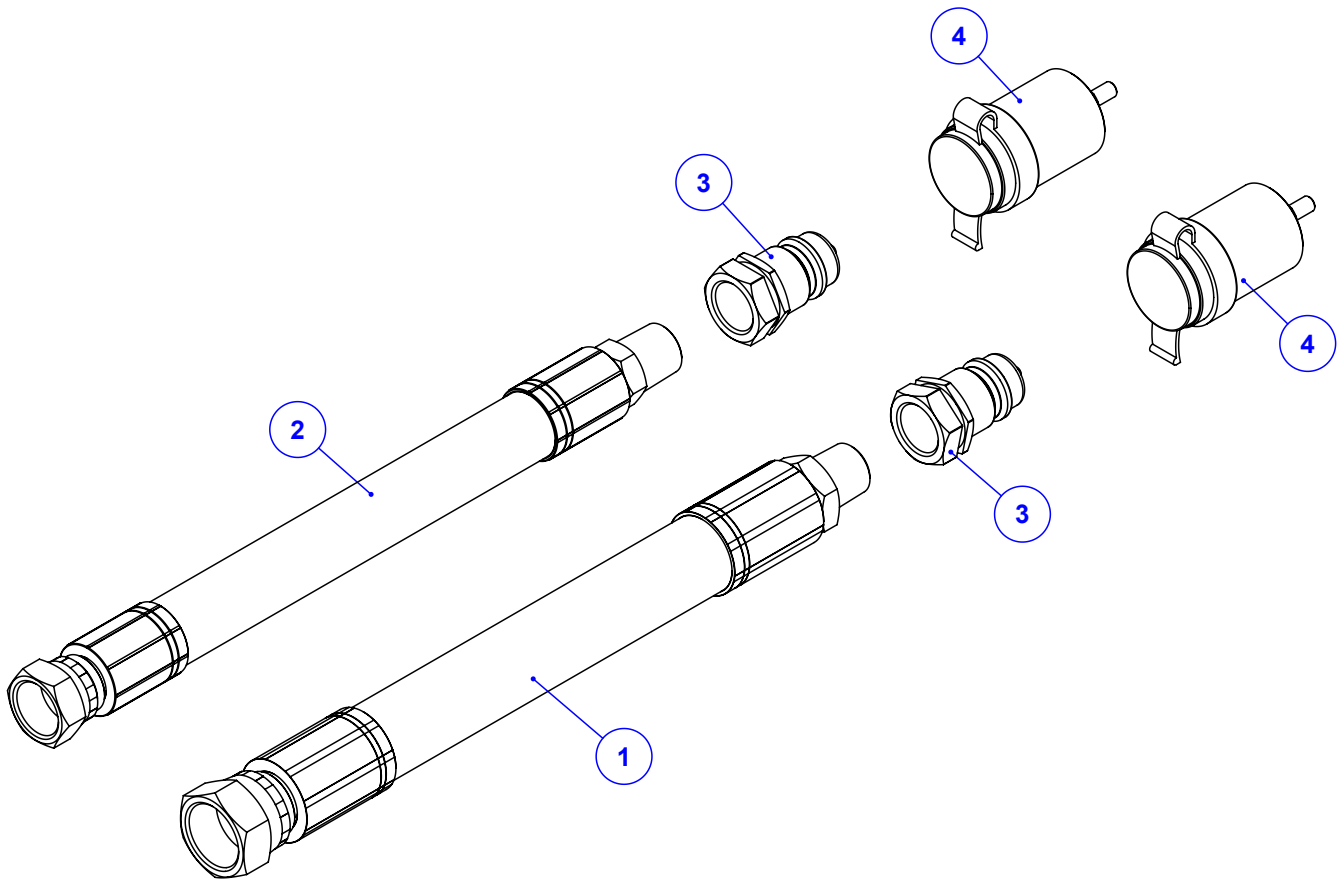
Item	Código	Qty	Descrição
1	039.59615	1	TACOMETRO SIMPLES 1:1 CP (CABO 1 METRO)
2	920.55648	1	SBJ ROTOR MAGNETICO CONECTOR ITC



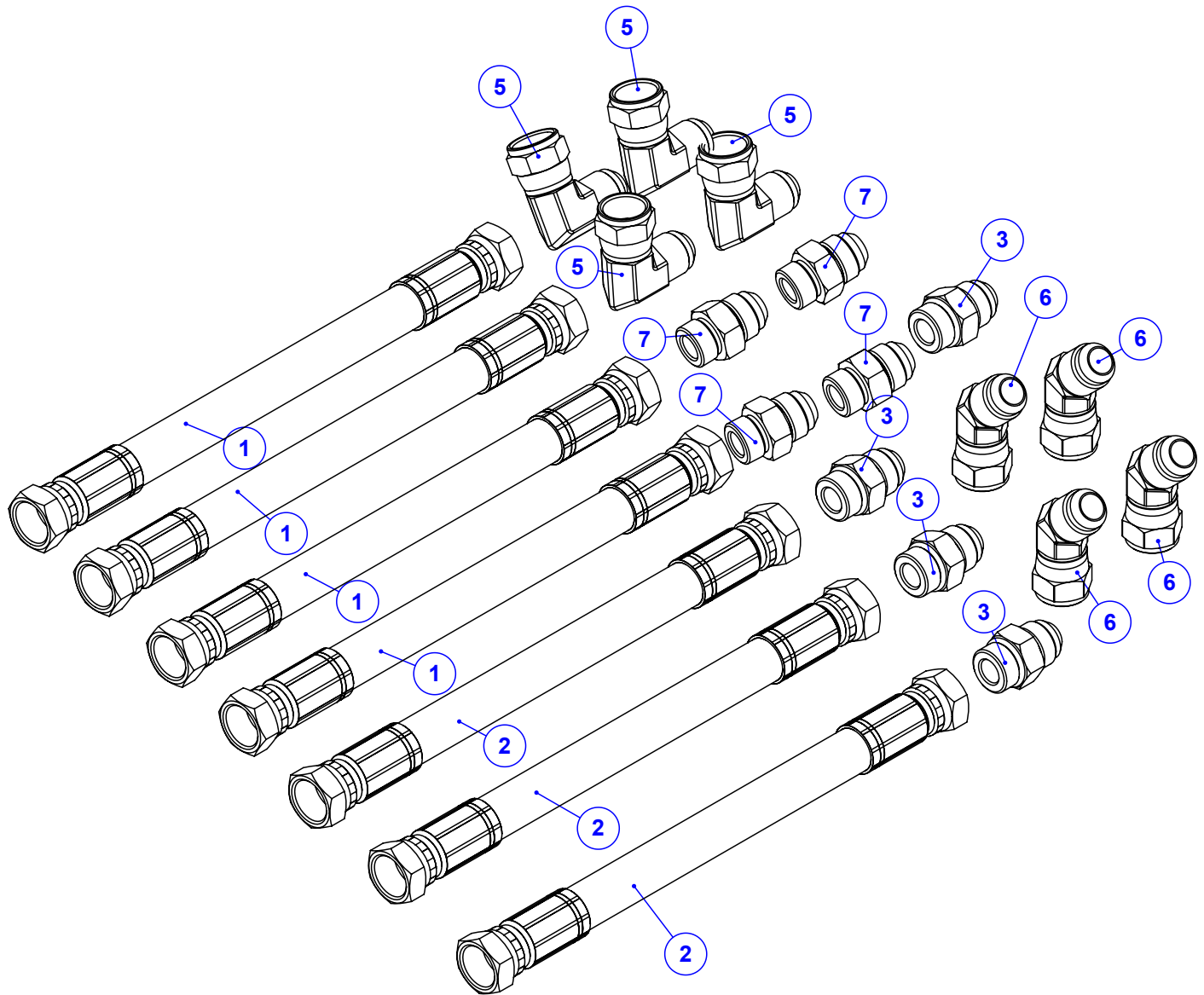
Item	Código	Qty	Descrição
1	412.28268	1	ROTOR DO TACOMETRO
2	016.28171	1	PAR ALLEN S/CAB 5/16" X 5/16" UNF
3	050.37876	1	IMA DE NEODIMIO Ø 6 X 6 MM



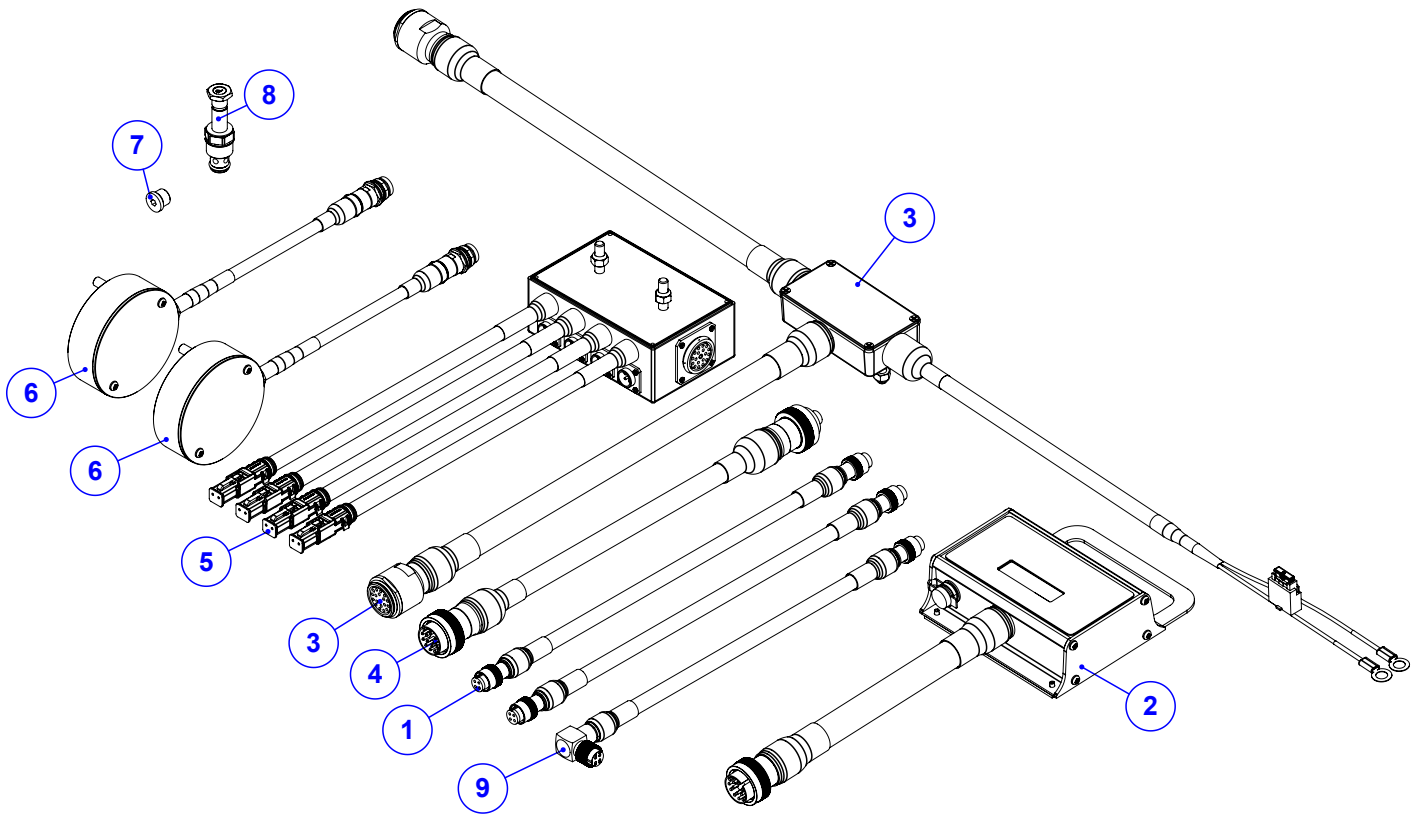
Item	Código	Qtd	Descrição
1	016.00126	2	PAR 5/16" x 3/4" UNC RI INOX
2	019.00217	2	ARRUELA DE PRESSAO 5/16" PESADA
3	021.00247	4	GRAXEIRA 1/8" BSP RETA
4	050.47699	4	ADAPTADOR RETO 1/8" NPT X TUBO Ø8MM - PU
5	422.53474	2	DISTRIBUIDOR DE LUBRIFICACAO FLEX
6	050.47697	4	MANGUEIRA (TUBO) Ø8MM X Ø6MM NYLON
7	050.47698	2	ADAPTADOR 90° 1/8" NPT X TUBO Ø8MM - PU
8	035.55274	1	CHAPA DIANT PROTECAO ESTEIRAS K60 NG2
9	017.01533	2	PORCA 5/16" UNC INOX
10	020.00231	2	ARRUELA LISA 5/16" PESADA ZB



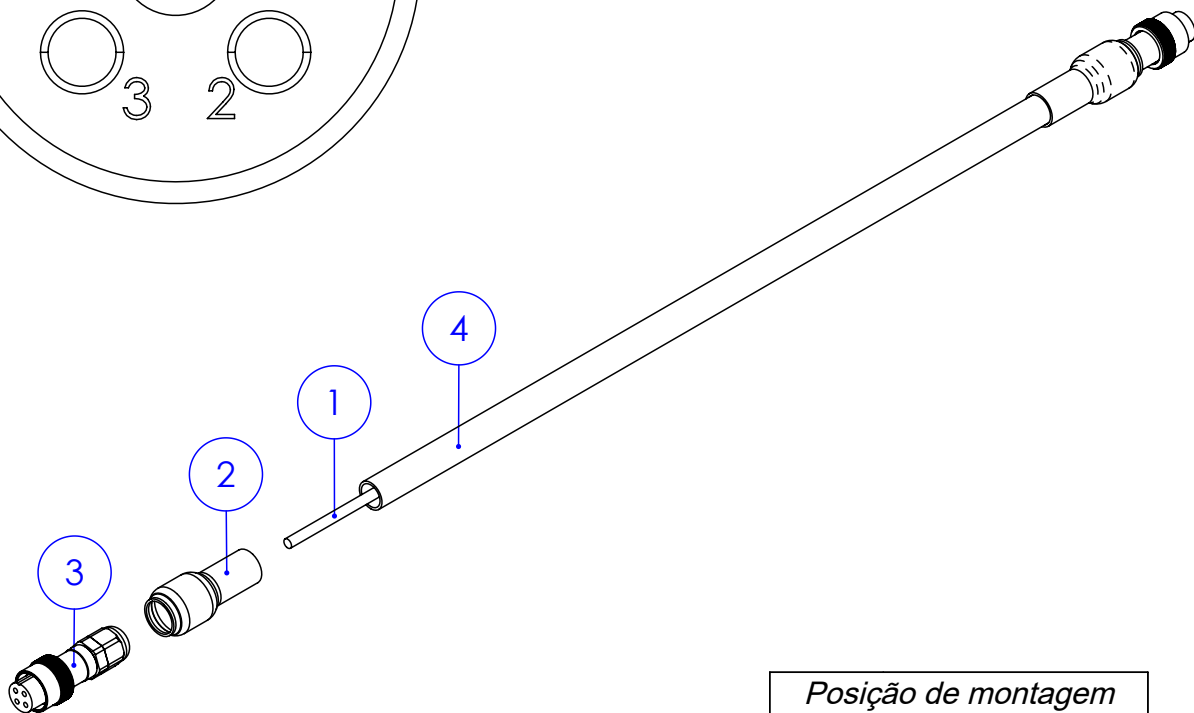
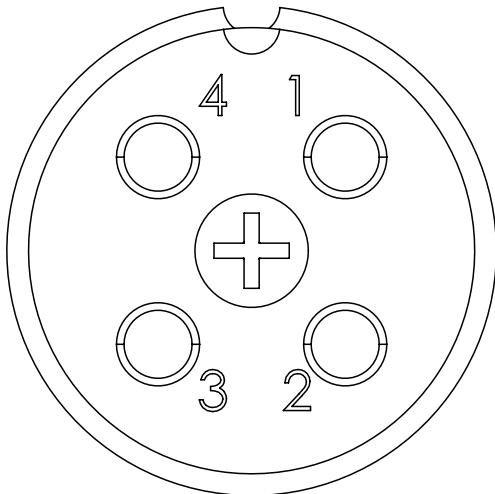
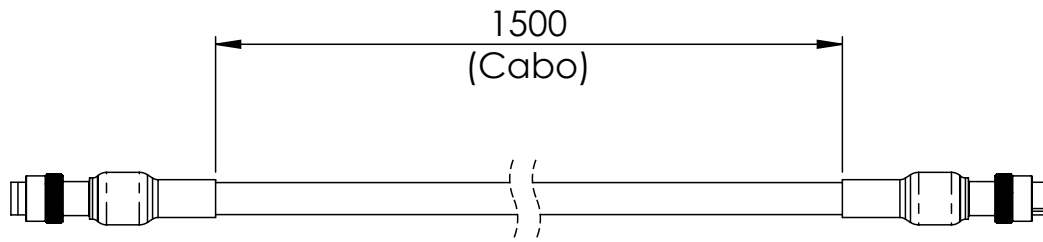
Item	Código	Qty	Descrição
1	022.54618	1	MANGUEIRA 3/4" X 6050 - R1AT C/ PROTECAO
2	022.51502	1	MANGUEIRA 5/8" X 6050 2TR C/ PROTECAO
3	039.08555	2	ENGATE RAPIDO 1/2" NPT MACHO
4	050.60708	2	TAMPA FIXA PARA BICO HIDRAULICO 1/2"



Item	Código	Qty	Descrição
1	022.45569	4	MANGUEIRA 1/2" X 1550 - R2AT C/ PROTECAO
2	022.66572	3	MANGUEIRA 1/2" X 840 - R2AT C/ PROTECAO
3	074.10161	4	ADAPTADOR 7/8" UNF x 7/8" JIC (37°)
5	050.28077	4	COT 90° FG 7/8 JIC X MACHO 7/8 JIC
6	050.36404	4	COTOVELO 45° MACHO/FG 7/8 JIC X 7/8 JIC
7	050.26513	4	ADAPTADOR 1/2" BSP X 7/8" JIC (37°)

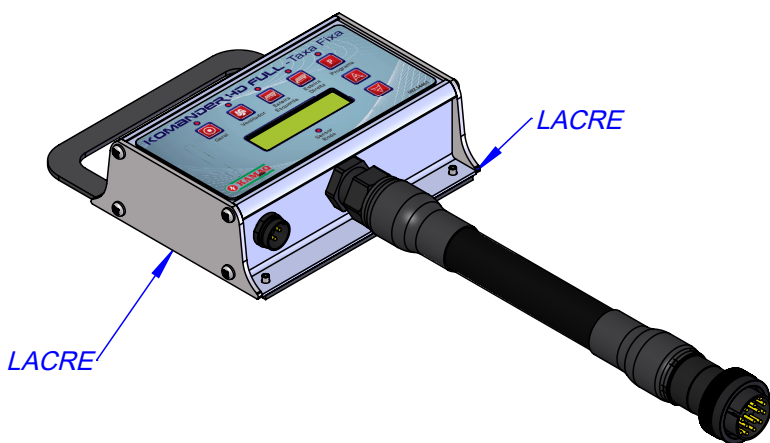
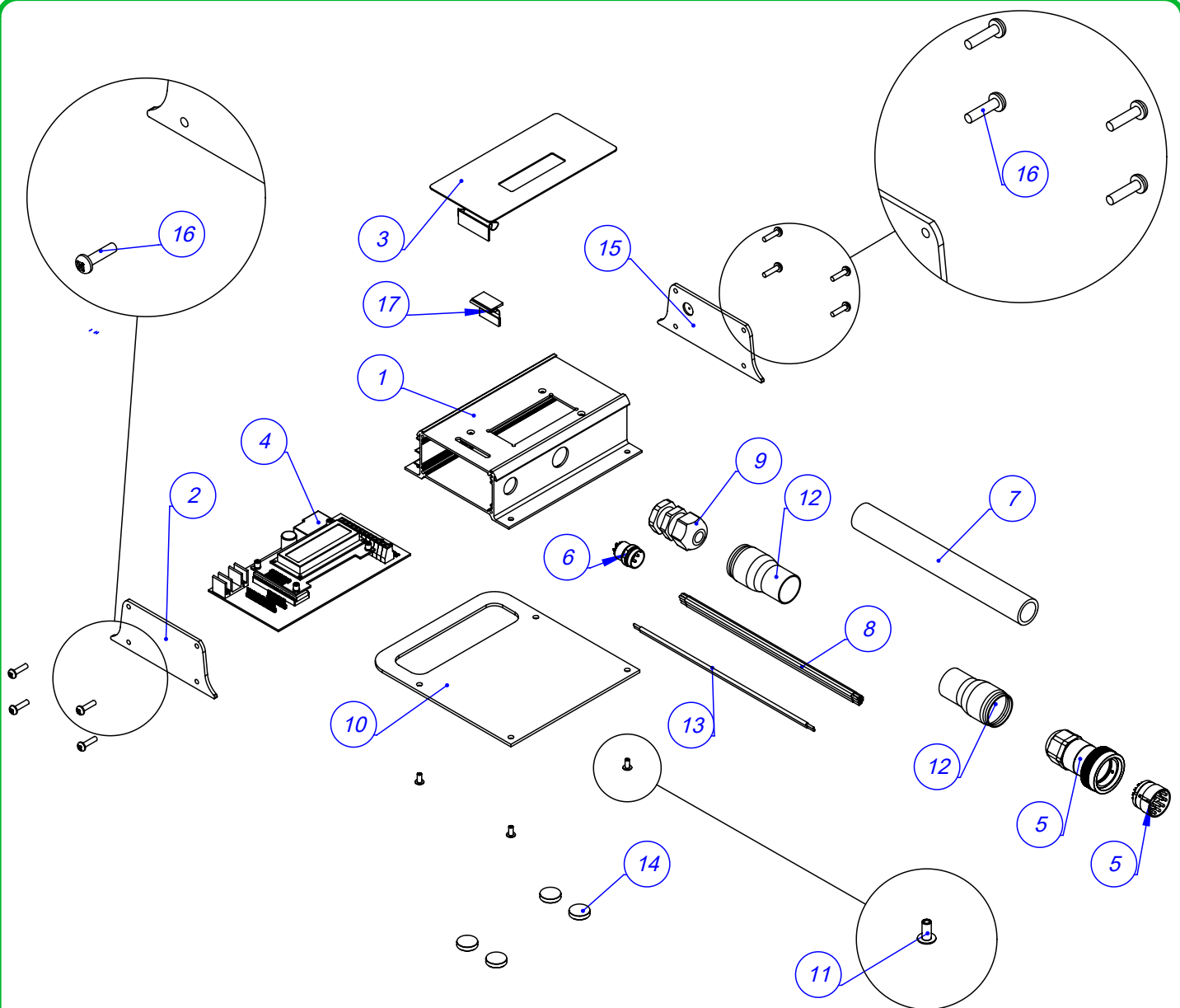


Item	Código	Qty	Descrição
1	920.54797	2	COMPLEMENTO-SENSOR ESTEIRA - TXFIXA - NG
2	920.60940	1	SBJ CAIXA COMANDO TAXA FIXA/DUPLO SENSOR
3	920.60941	1	SBJ CHICOTE TRATOR TX FIXA/DUPLO SENSOR
4	920.60942	1	SBJ EXTENSAO TAXA FIXA/DUPLO SENSOR
5	920.60943	1	SBJ CHICOTE IMLEM TX FIXA/DUPLO SENSOR
6	920.40837	2	SBJ SENSOR INDUTIVO HP COM RODA DENTADA
7	050.21429	1	TAMPAO MACHO 7/8" - UNF SEXT INT C/ORING
8	050.46174	1	VALVULA PROPORCIONAL SP 10-20 (HD)
9	920.61961	1	SBJ EXTENSAO SENSOR DE RODA HIPERFLEX



<i>Posição de montagem</i>	
<i>Pino</i>	<i>Cabo</i>
1	(+) / Marrom
2	(-) / Azul
3	Sinal / Verde
4	/

Item	Código	Qty	Descrição
1	039.31017	1	CABO PP 3 X 0,5MM
2	039.42078	2	TUBO TERMO ADESIVO TCA 19/6 -BR 1 M
3	039.03111	2	CONECTOR CC40041-4
4	039.37215	1	CORRUGADO ANTICHAMAS 3/8" - GC 938

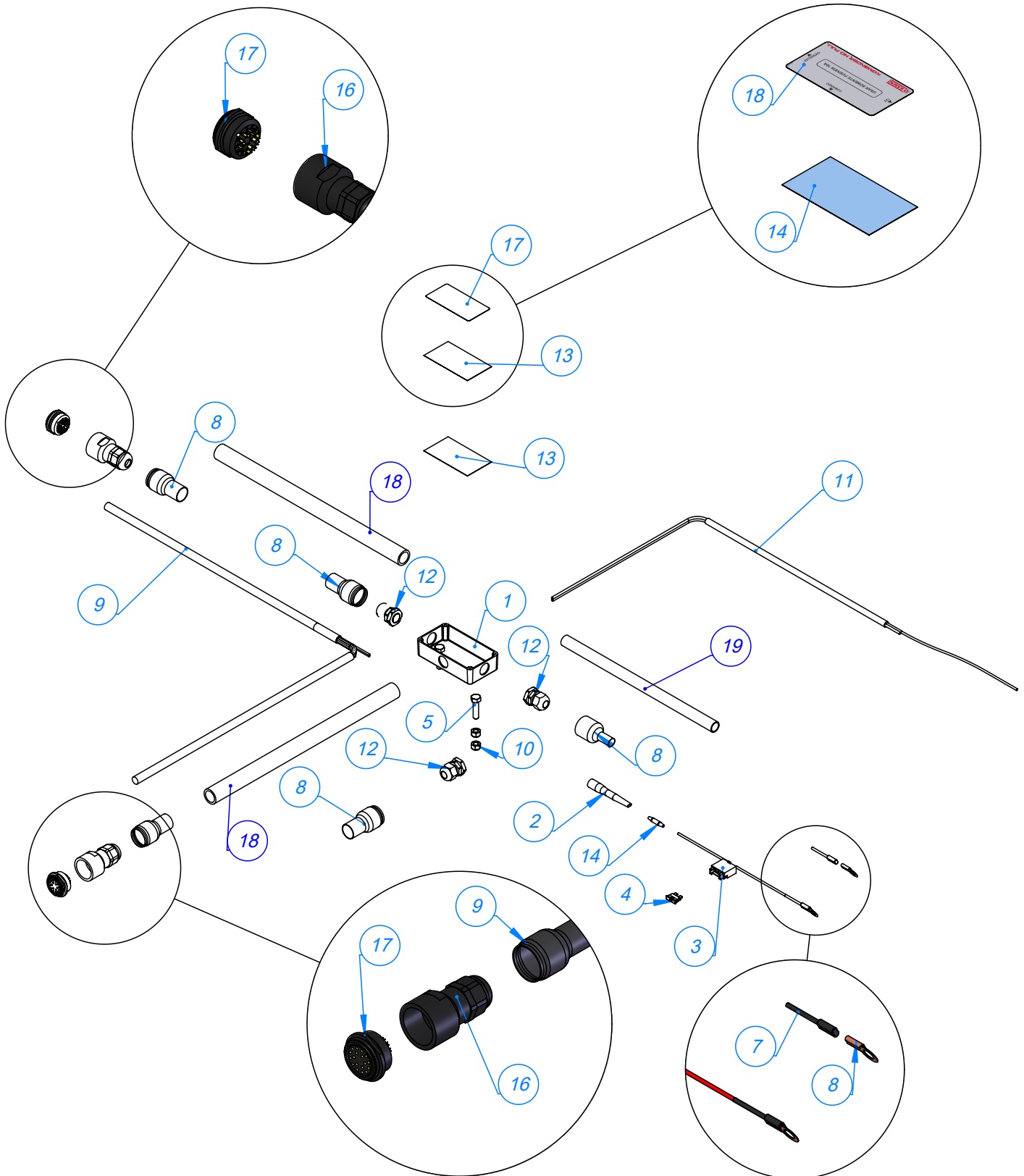


ATENÇÃO

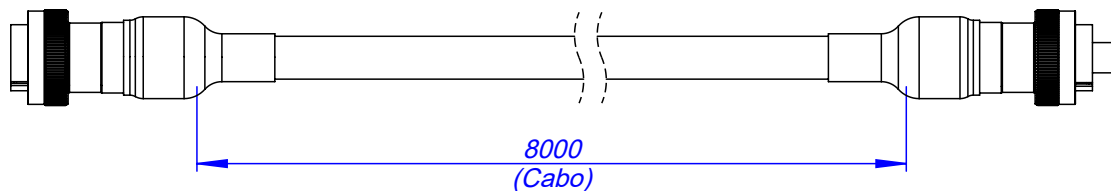
A desmontagem dessa caixa de comando só poderá ser feita por pessoal autorizado.

A VIOLAÇÃO DO LACRE IMPLICARÁ NA PERDA DA GARANTIA.

Item	Código	Qty	Descrição	Item	Código	Qty	Descrição
1	412.55132	1	CAIXA DE COMANDO TAXA FIXA - INTER - USINADA	10	510.55807	1	PS FIXAÇÃO CAIXA COMANDO (NG) - PINTADA
2	035.55068	1	TAMPA LATERAL DA CAIXA DE COMANDO ALUMINIO - NG	11	018.04920	4	REBITE POP REF 408 4 X 8MM
3	062.54461	1	PAINEL KOMANDER TXFIXA-FLAT CABLE 14X100	12	039.42079	2	TUBO TERMO ADESIVO - TCA 24/8 - BR 1 M
4	050.54373	1	PLACA DE COMANDO-TAXA FIXA/INTERMITENTE	13	039.08424	1	CABO PP 2 X 2.5MM
5	039.58640	1	CONECTOR CABO-INVERTIDO M32 18 VIA MACHO	14	050.28753	4	IMA NEODIMIO 18 X 4MM ESP.
6	039.54596	1	CONECTOR CR42-4 BASE RED. 4 PINOS MACHO	15	412.62347	1	TAMPA LATERAL CAIXA COMANDO USINADA
7	039.53043	1	CORRUGADO ANTICHAMAS GC 912 3/4" X 300	16	016.47500	8	PAR. M4 X 16 - CABEÇA PHILIPS
8	039.41275	1	CABO PP 10 X 1.0 MM - TCA 24/8 - BR 1 M	17	062.54462	1	CABO (FLAT CABLE) - 9 VIAS X 100 MM
9	039.02765	1	PRENSA CABO DE 1/2"				

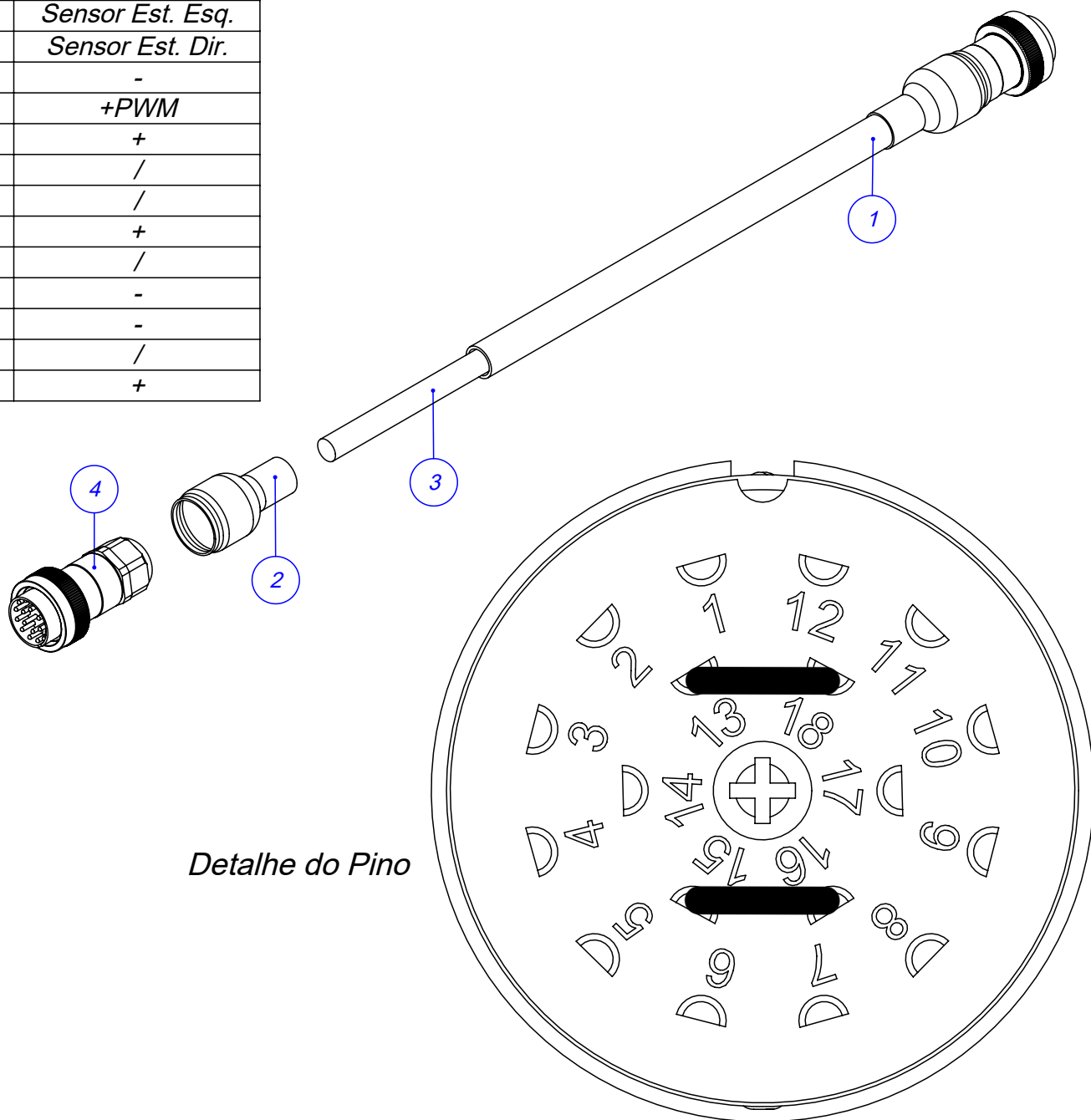


Item	Código	Qty	Descrição	Item	Código	Qty	Descrição
1	039.58515	1	CAIXA CHICOTE DO TRATOR - TAXA FIXA	11	039.08424	1	CABO PP 2 X 2.5MM
2	039.42077	1	TUBO TERMO ADESIVO - TCA 12/4 - BR 1 M	12	039.36634	3	PRENSA CABO COMPLETO - PG 11 CP+P
3	039.37151	1	PORTA FUSIVEL LAMINA	13	039.58681	2	ISOLANTE - CLASSE F28 - 0,28 MM
4	039.04983	1	FUSIVEL 10A	14	039.41438	1	TUBO TERMOENCOLHIVEL -1/4" X 40 MM
5	016.00129	2	PAR 5/16" X 1.1/4" UNC RI ZB	15	039.52799	2	MEIO DE CABO M32 - COM PRENSA CABO PG16
6	039.42076	2	TUBO TERMO ADESIVO - TCA 6/2 BR 1 M	16	039.60622	2	BASE RED INV M32 18VIAS FEMEA CRV-182-IV
7	050.39227	2	TERMINAL OLHAL - 10 MM - LATÃO (3/8")	17	062.38213	1	ADESIVO CAIXA DISTRIB. 01 KOMANDER FULL
8	039.42079	5	TUBO TERMO ADESIVO - TCA 24/8 - BR 1 M	18	039.53043	2	CORRUGADO ANTICHAMAS GC 912 3/4" X 300
9	039.44150	1	CABO PP 12 X 1.0 MM - VIAS NUMERADAS	19	039.37213	1	CORRUGADO ANTICHAMAS 1/2" - GC 912
10	017.01533	4	PORCA 5/16" UNC INOX				



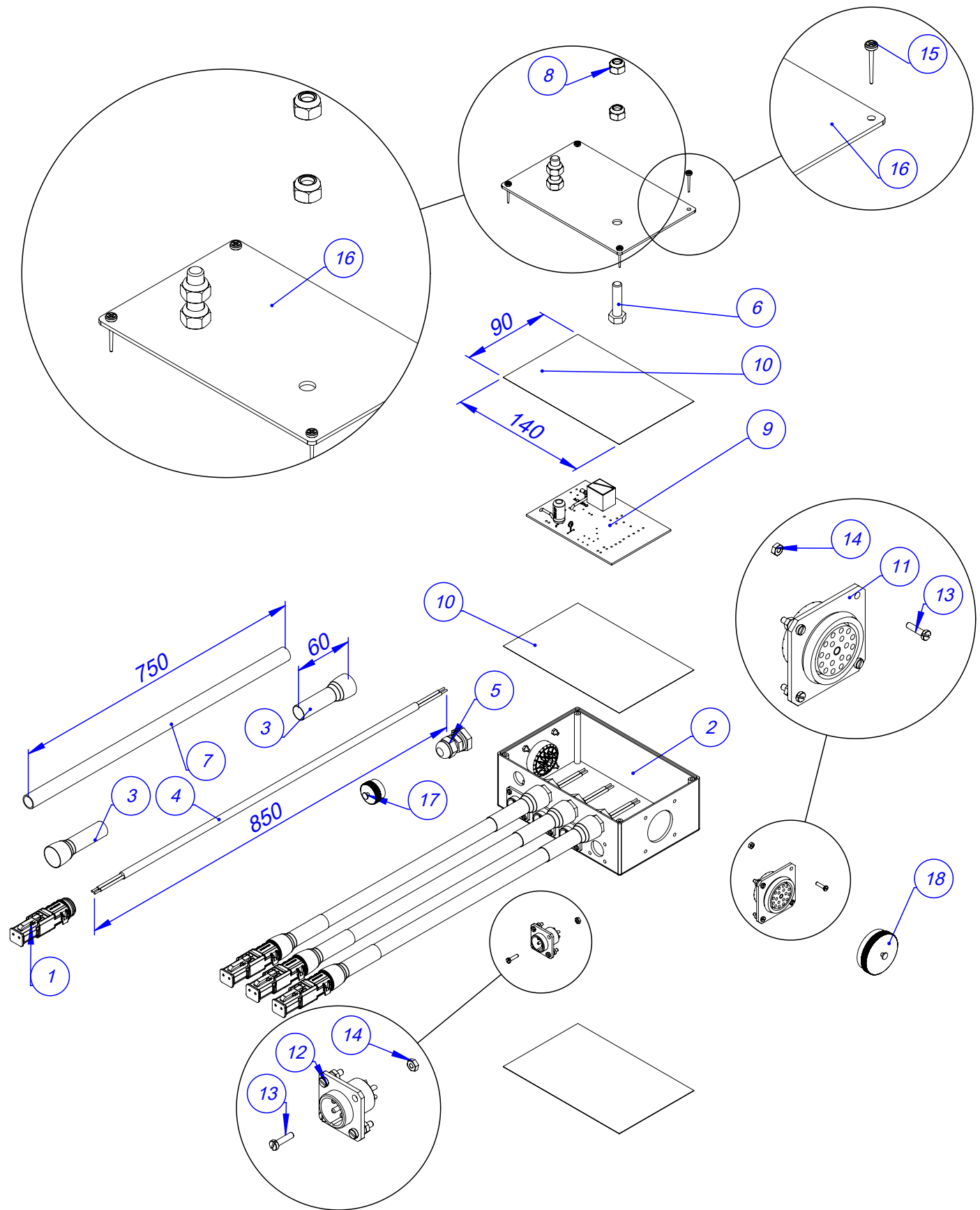
Posição de montagem	
Pino	Cabo
1	-PWM
2	-Ventilador
3	-Esteira Esquerda
4	-Esteira Direita
5	Sensor de Roda
6	Sensor Est. Esq.
7	Sensor Est. Dir.
8	-
9	+PWM
10	+
11	/
12	/
13	+
14	/
15	-
16	-
17	/
18	+

Os pinos devem ser soldados de maneira igual em ambos os lados, sendo que o pino 1 da parte dianteira deve corresponder ao pino 1 da parte traseira e assim por diante.
Os pinos 13 e 18 devem ser soldados juntos e assim também os pinos 15 e 16. Somente os pinos 11, 12, 14 e 17 não devem ter nenhum cabo soldado.

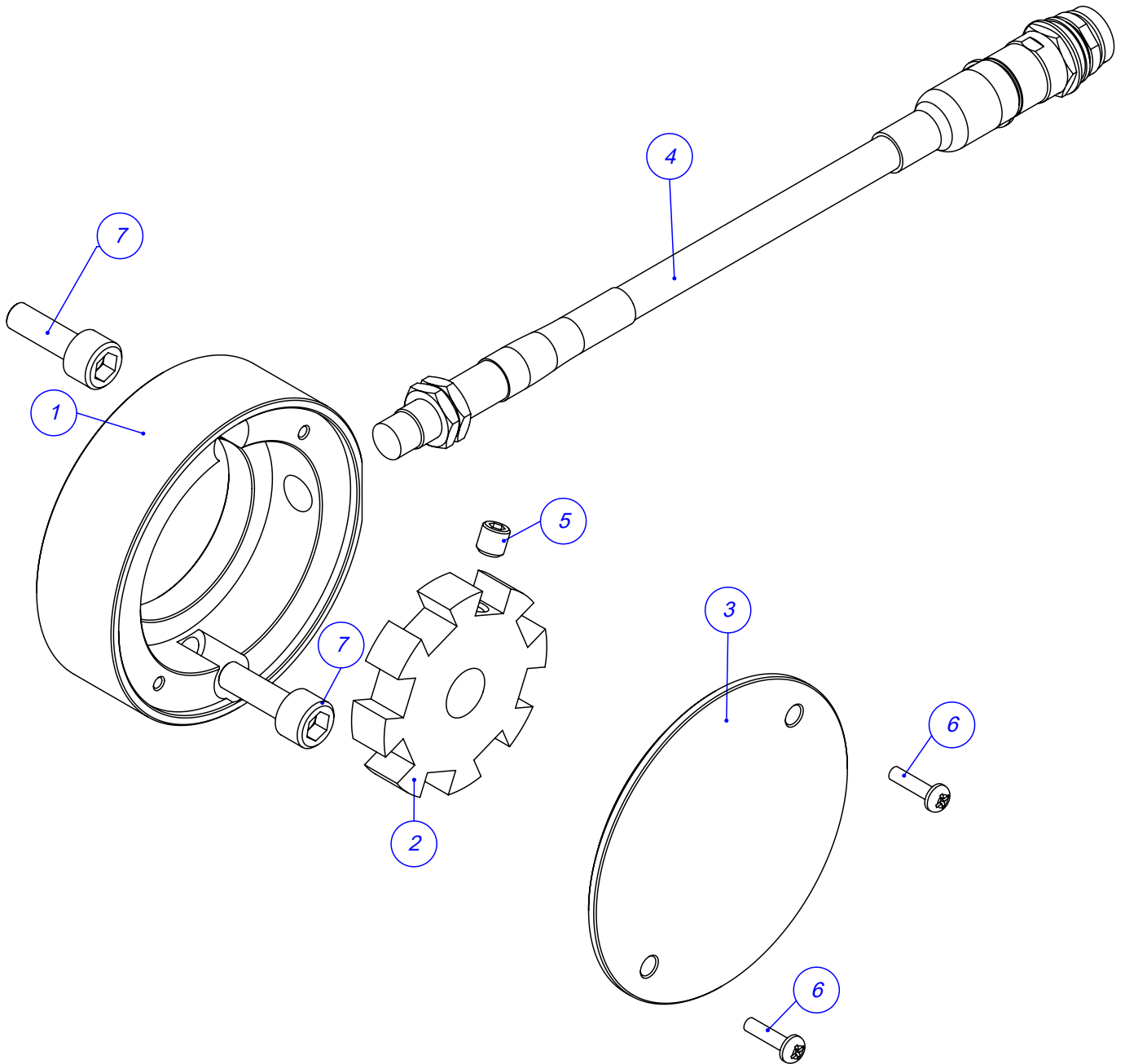


Detalhe do Pino

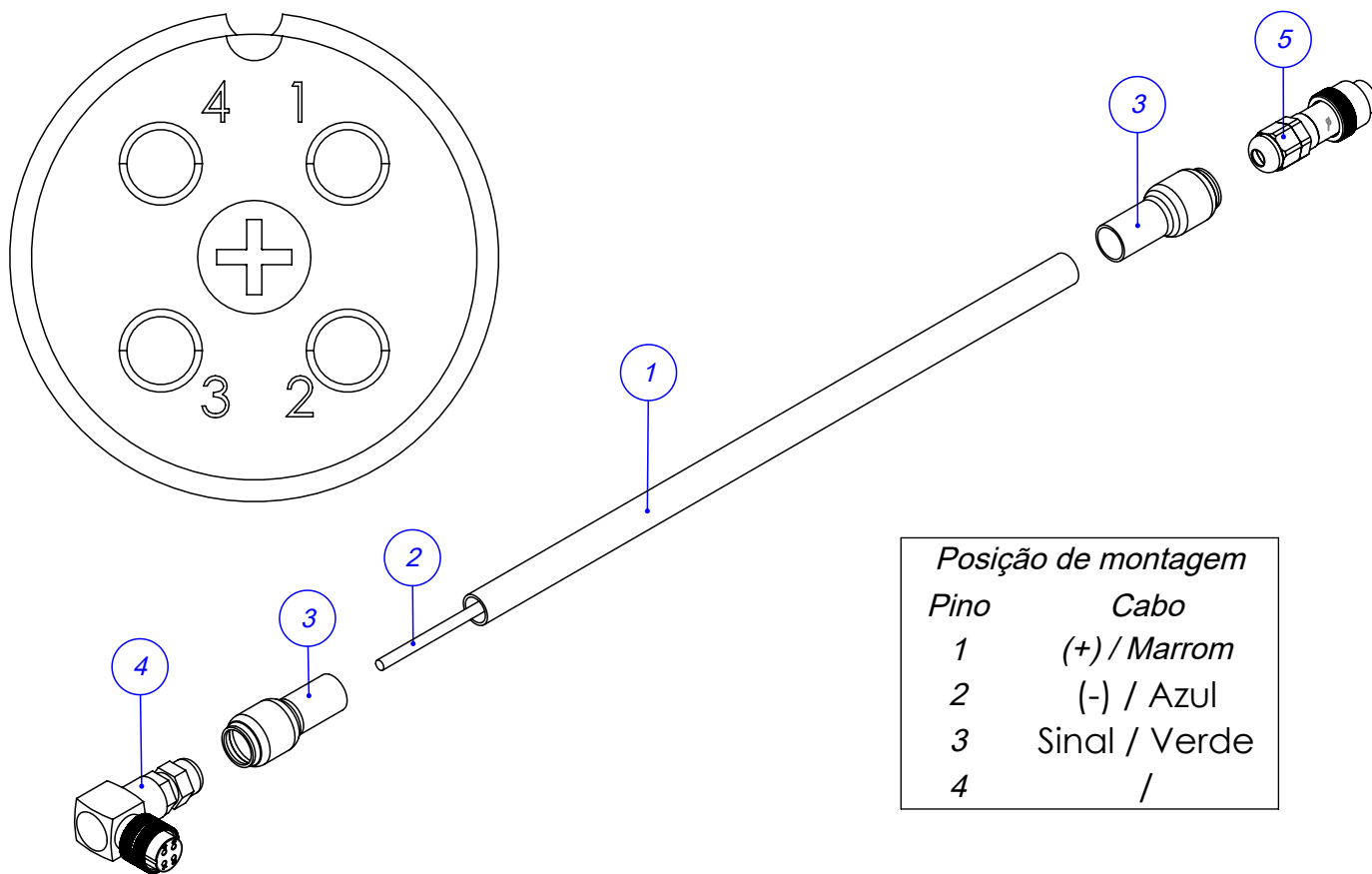
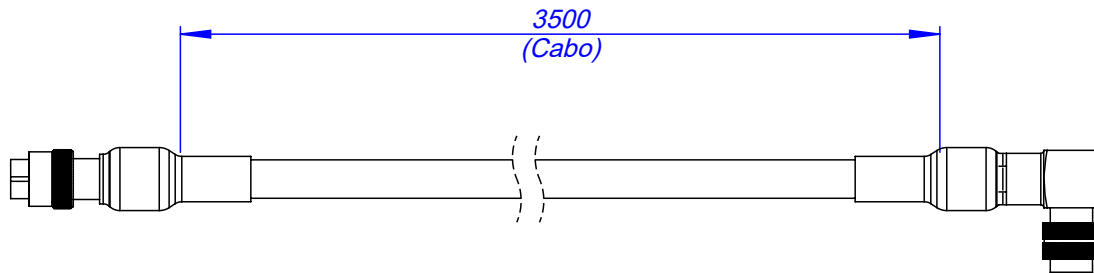
Item	Código	Qty	Descrição
1	039.37213	1	CORRUGADO ANTI CHAMAS 1/2" - GC 912
2	039.42079	2	TUBO TERMO ADESIVO - TCA 24/8 - BR 1 M
3	039.44150	1	CABO PP 12 X 1.0 MM - VIAS NUMERADAS
4	039.58640	2	CONECTOR CABO-INVERTIDO M32 18 VIA MACHO



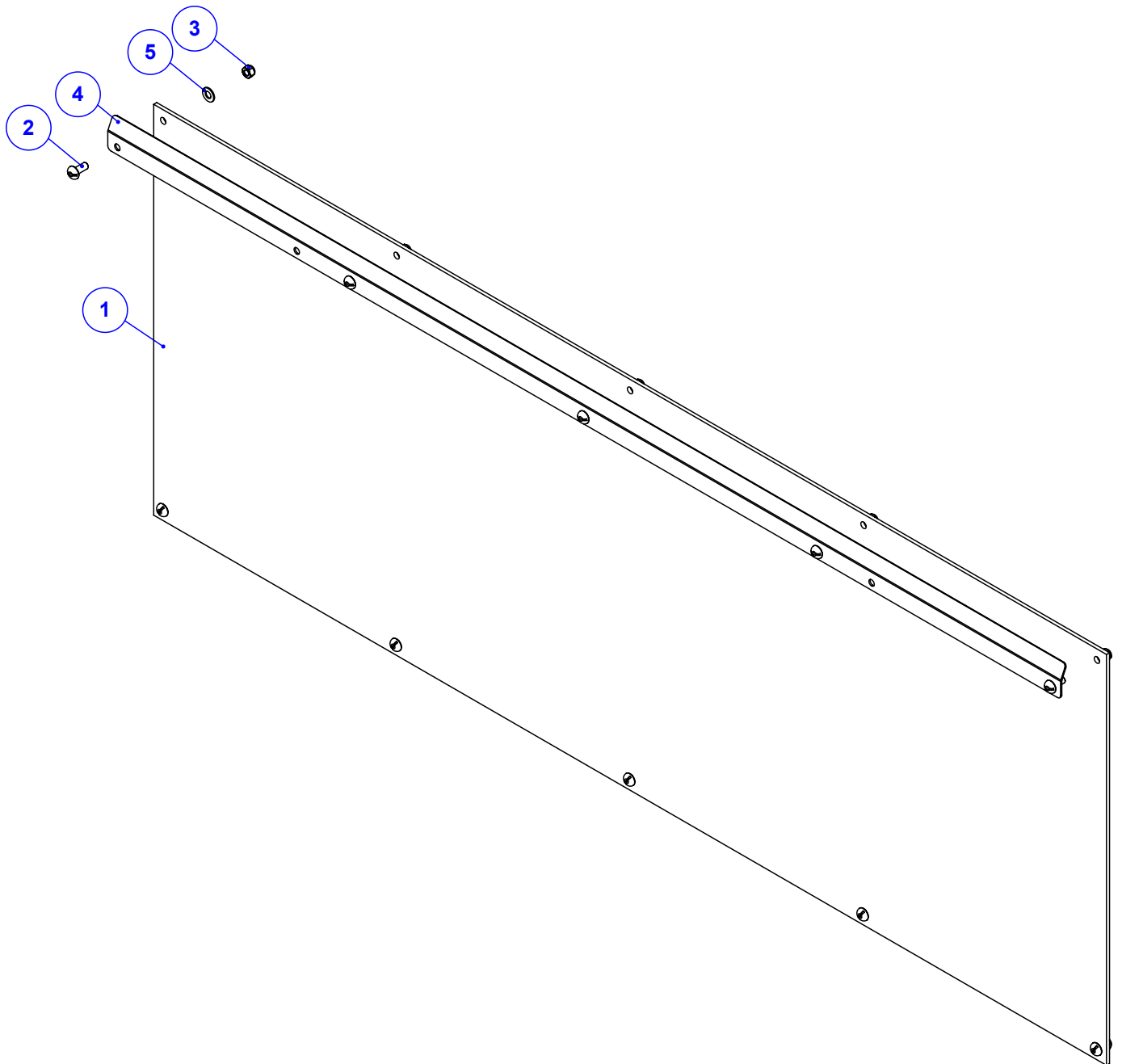
Item	Código	Qtd	Descrição	Item	Código	Qtd	Descrição
1	910.37049	4	SBJ CONECTOR FEMEA DEUTSCH 2 CONEXOES	10	039.58681	2	ISOLANTE - CLASSE F28 - 0,28 MM
2	412.60869	1	CAIXA DISTRIBUICAO TX FIXA	11	039.58641	2	BASE QUADRADA INVERTIDA M32 18 VIA FEMEA
3	039.42078	8	TUBO TERMO ADESIVO - TCA 19/6 - BR 1 M	12	039.49438	4	CONECTOR BASE QUAD. M16-4 VIAS MACHO 10A
4	039.37783	4	CABO PP 2 X 1	13	016.47375	24	PAR M 2.5 X 10 - CABEÇA CHATA - PHILIPS
5	039.36633	4	PRENSA CABO COMPLETO - PG 7 CP+P	14	017.47376	24	PORCA SEXTAVADA M 2.5
6	016.00129	2	PAR 5/16" X 1.1/4" UNC RI ZB	15	016.61501	4	PARAF. 2.90 X 19 - PHILLIPS - AUTO ATARRAXANTE
7	039.37215	4	CORRUGADO ANTICHAMAS 3/8" - GC 938	16	045.61150	1	TAMPA DA CAIXA PLASTICA PB 114 INOX
8	017.01533	4	PORCA 5/16" UNC INOX	17	039.61585	1	TAMPA CONECTOR MACHO M16
9	910.67032	1	SBJ PLACA DE CIRCUITOS - KOMANDER TAXA FIXA	18	039.60624	1	TAMPA ROSCA FEMEA ITC M32 180-23



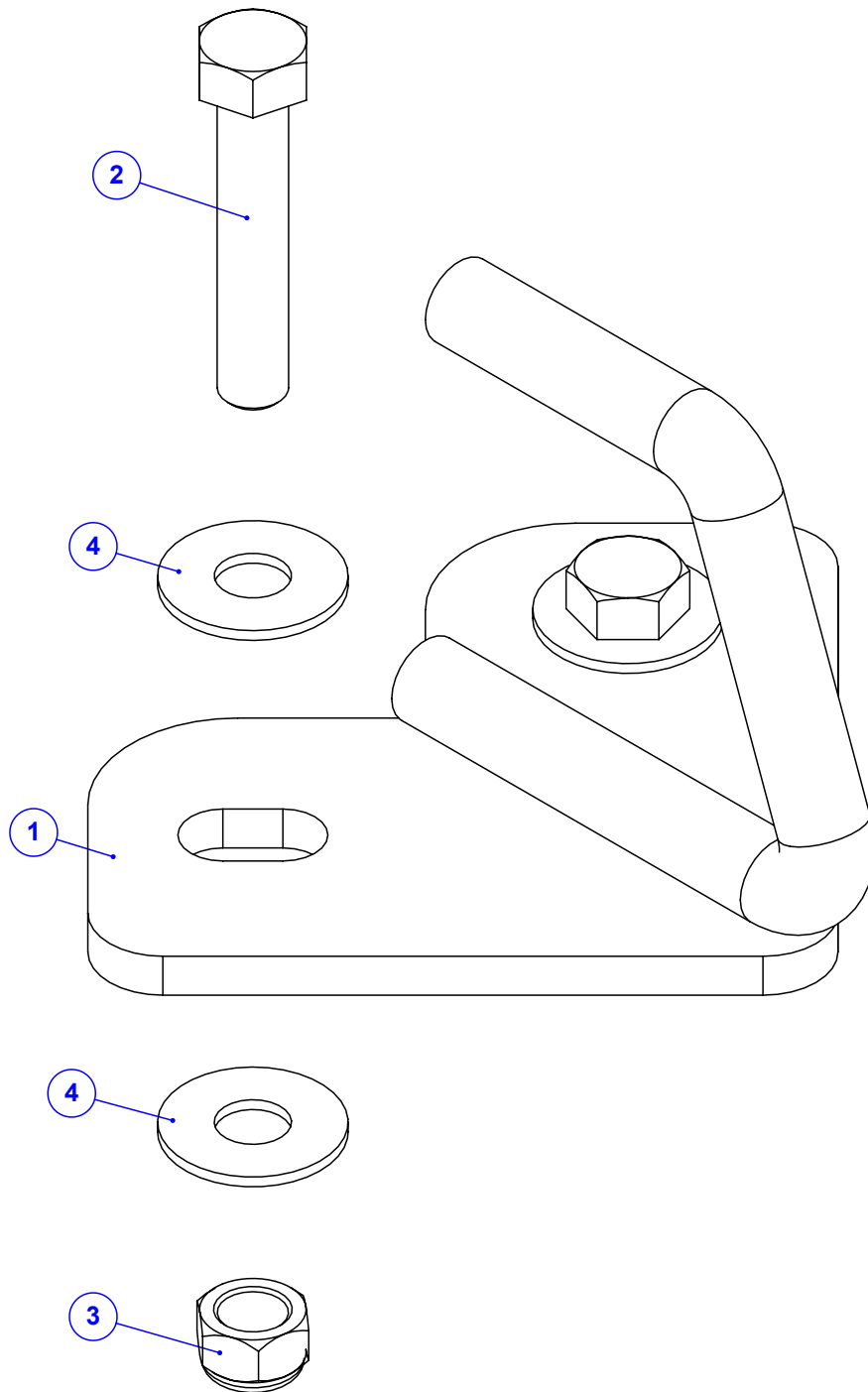
Item	Código	Qty	Descrição
1	412.40028	1	CAPA PARA SENSOR INDUTIVO
2	412.39671	1	RODA DENTADA Z8 SENSOR TVV FURADA
3	412.40839	1	TAMPA DA CAPA DO SENSOR INDUTIVO HP
4	920.61474	1	SBJ SENSOR INDUTIVO CONECTOR ITC M - 500
5	016.28171	1	PAR ALLEN S/CAB 5/16" X 5/16" UNF
6	016.47500	2	PAR. M4 X 16 - CABEÇA PHILIPS
7	016.12997	2	PAR ALLEN C/C M8 X 20 MA



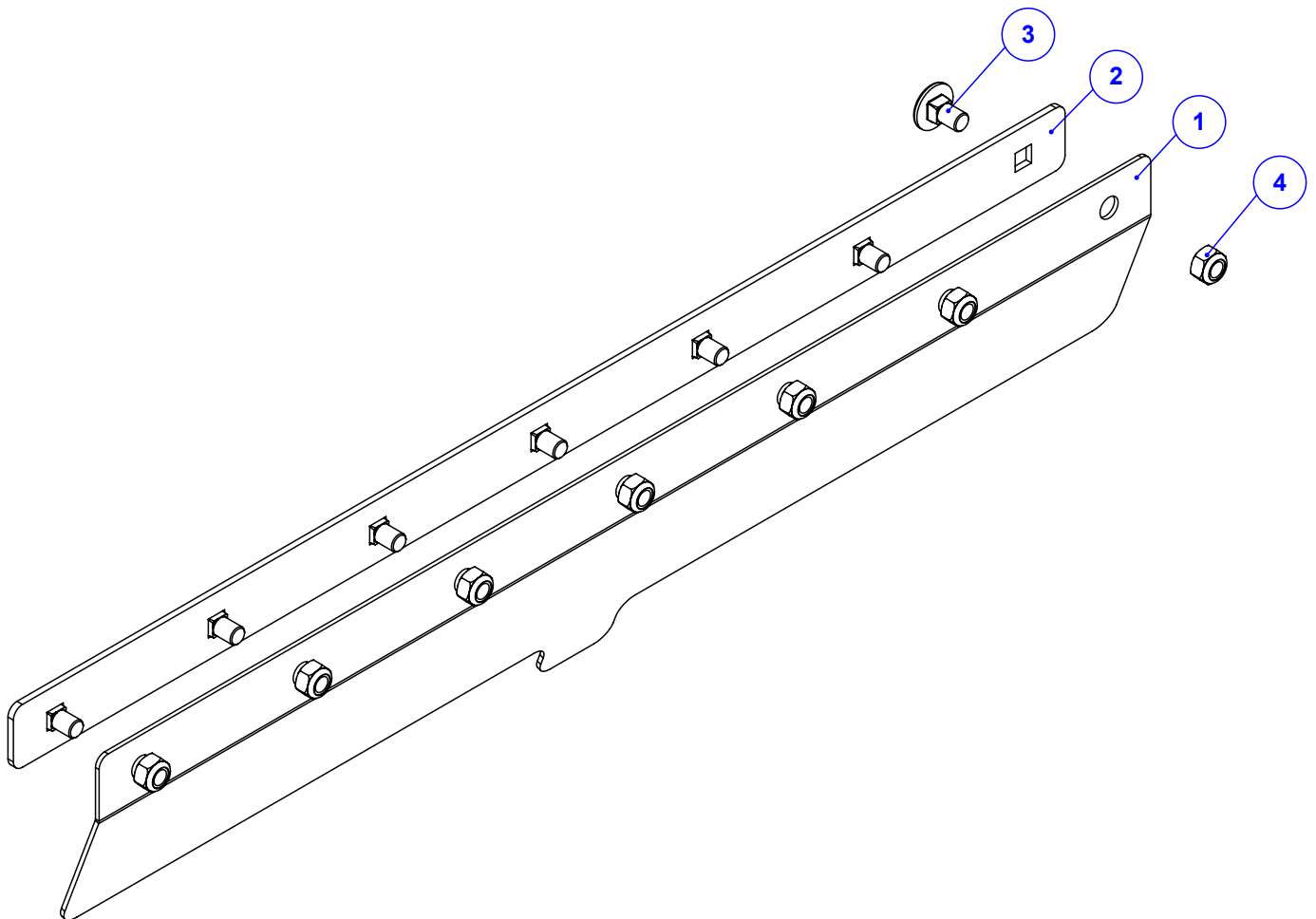
Item	Código	Qtd	Descrição
1	039.37215	1	CORRUGADO ANTICHAMAS 3/8" - GC 938
2	039.31017	1	CABO PP 3 X 0,5MM
3	039.42078	2	TUBO TERMO ADESIVO TCA 19/6 -BR 1 M
4	039.49437	1	CONECTOR CABO 90G M16 4 PINOS FEMEA 10A
5	039.03111	1	CONECTOR CC40041-4



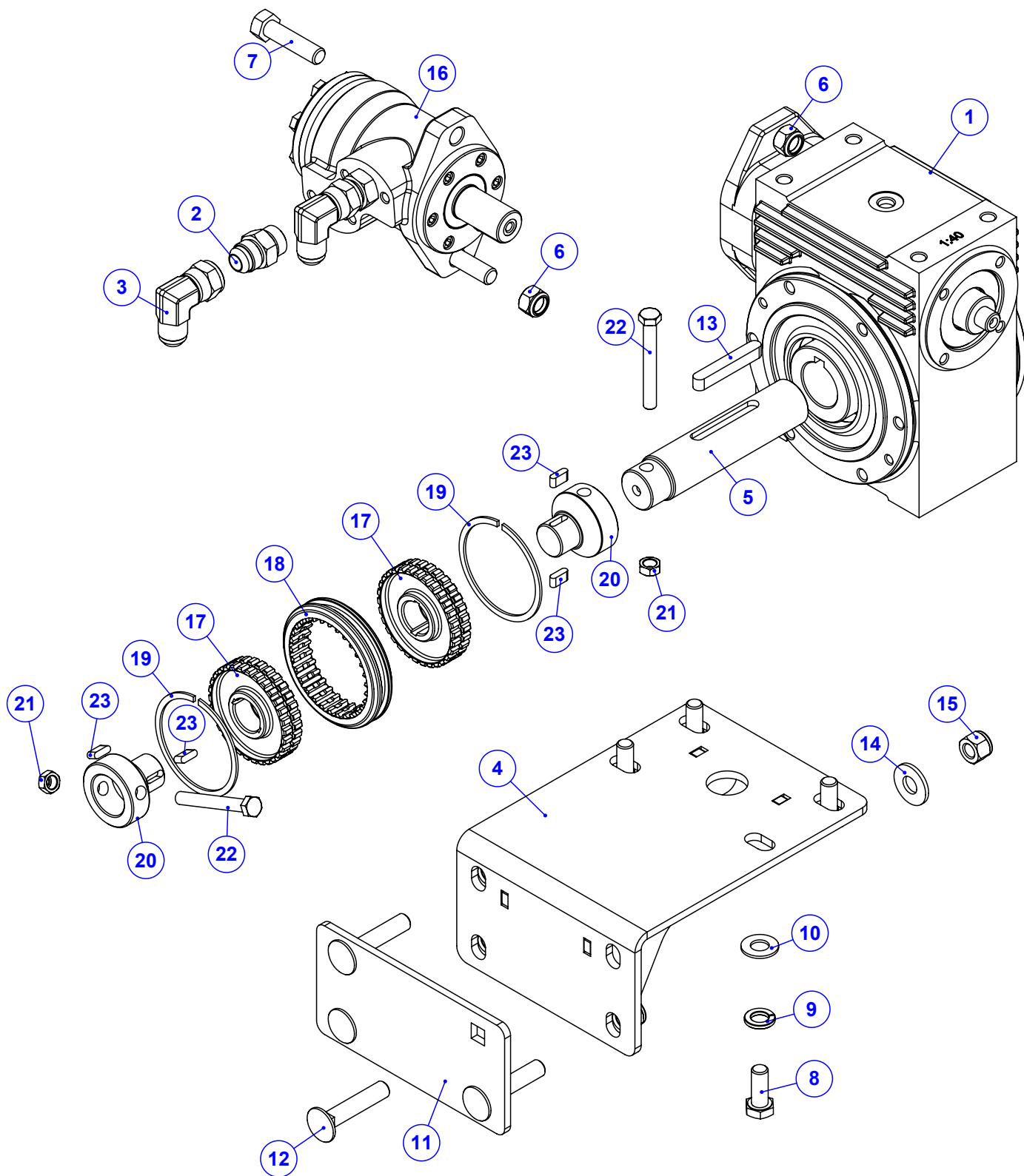
Item	Código	Qtd	Descrição
1	113.65046	1	NYLON LATERAL CACAMBA K 36 HD FULL NG
2	016.23330	10	PAR FENDA 5/16" X 3/4" UNC INOX CAB. RED
3	017.01533	10	PORCA 5/16" UNC INOX
4	045.65047	1	FITA SUP APERT NYLON 1500 - K36 HD FULL
5	020.16815	10	ARRUELA LISA 5/16" - INOX



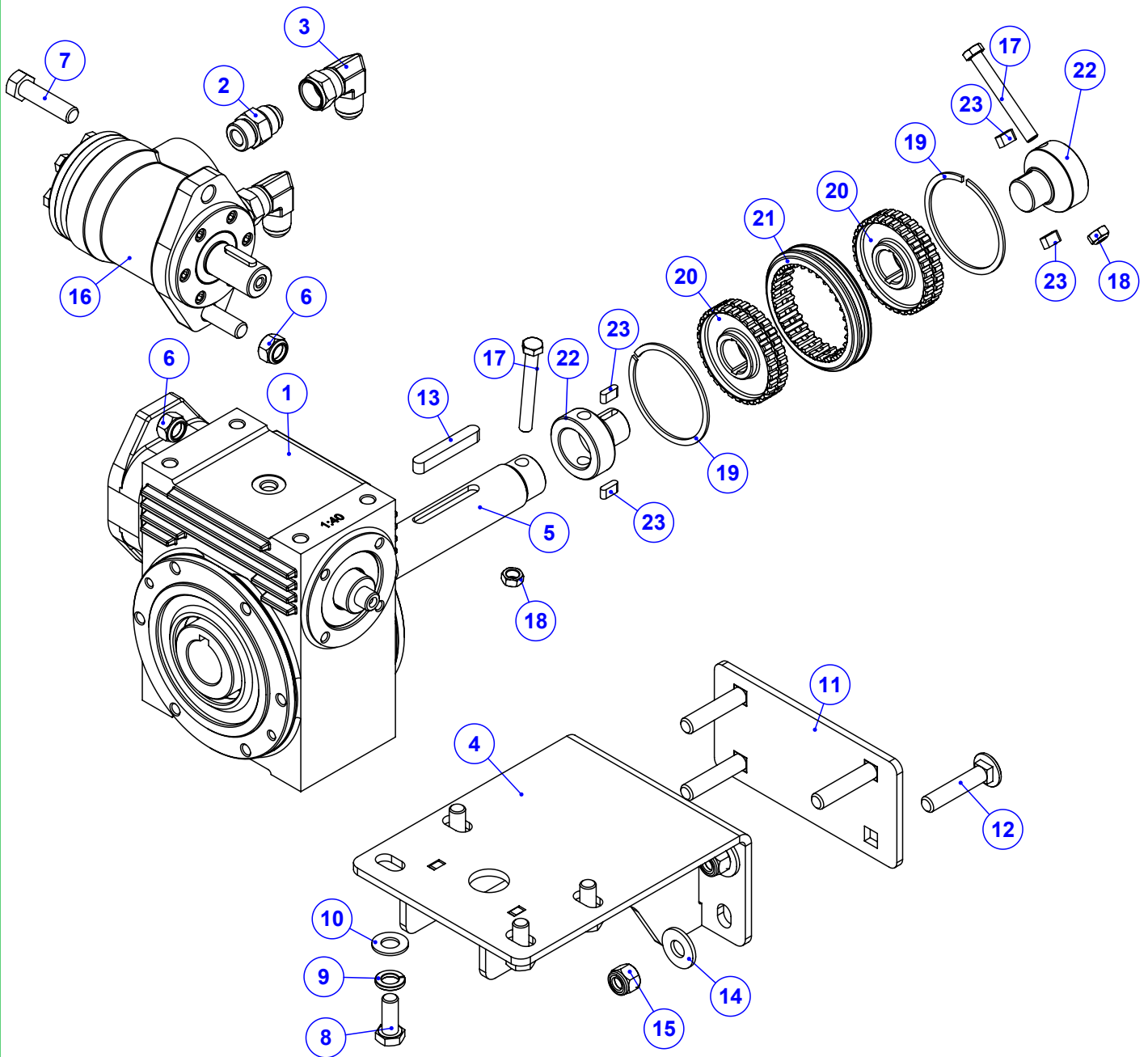
Item	Código	Qtd	Descrição
1	520.63860 R	1	PS GANCHO PARA DE FIXACAO (CORDA)
2	016.00137	2	PAR SEXT 3/8" X 2" UNC RP ZB
3	017.11040	2	PORCA PARLOCK 3/8" UNC 9.5MM BAIX ZB
4	020.00232	4	ARRUELA LISA 3/8" X 3MM ZB



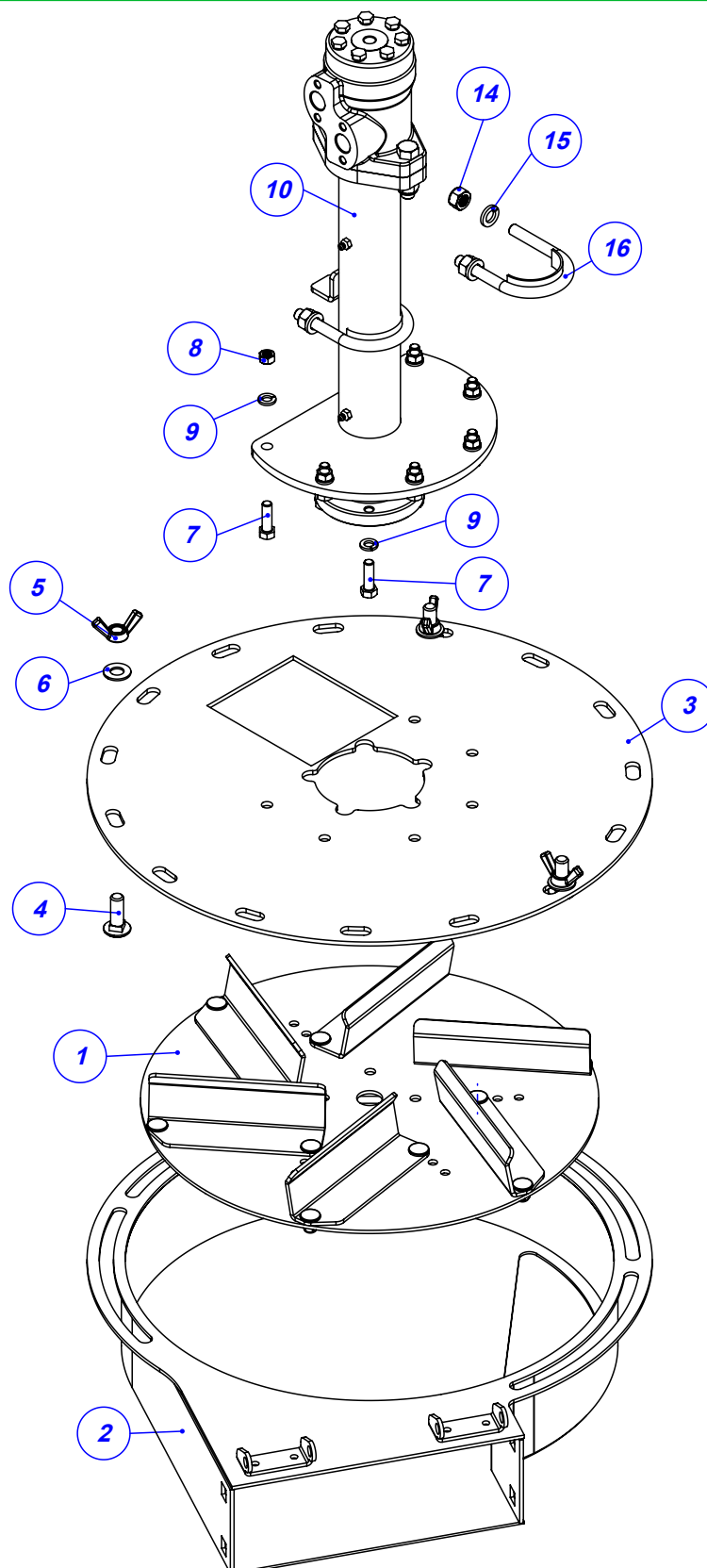
Item	Código	Qty	Descrição
1	113.64624	1	LONA FRONTAL DA ESTEIRA VERTICAL 260+260
2	045.64625	1	CHAPA APERTO LONA VERTICAL FRONTAL 260+260
3	016.58043	7	PA FR S/PO INOX 304 MA 8 X 16 RI POL
4	017.58044	7	PO NY INOX 304 MABX 8 CHV 13 POL



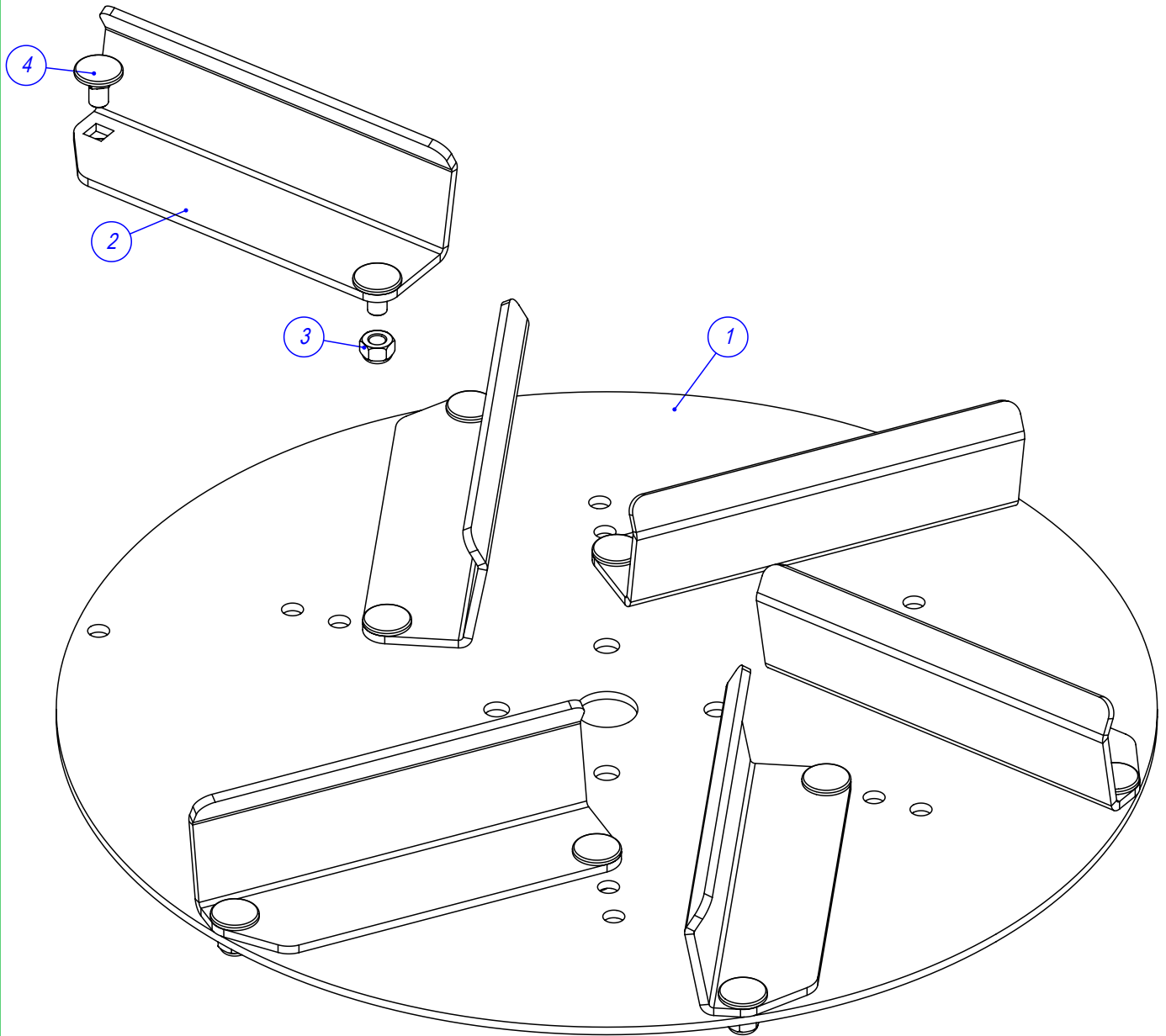
Item	Código	Qty	Descrição	Item	Código	Qty	Descrição
1	050.57454	1	REDUTOR S75 FLANGE M.H.EIXO VAZ.Ø35-1:40	13	059.01130	1	CHAVETA 3/8 X 3/8 X 65MM SAE 1045
2	074.10161	2	ADAPTADOR 7/8" UNF x 7/8" JIC (37°)	14	020.00234	4	ARRUELA LISA 1/2" X 3MM ZB
3	050.28077	2	COT 90° FG 7/8 JIC X MACHO 7/8 JIC	15	017.31384	4	PORCA 1/2" UNC INOX AUTOTRAVANTE NYLON
4	510.66169	1	PS BASE MAIOR REDUTOR S75 EXTERNO	16	050.62178	1	MOTOR HIDRAULICO VOMP50-2-C-SN1BHPZY
5	422.66310	1	PONTA DE EIXO PARA REDUTOR FURO MAIOR	17	422.56481	2	ENGRENAGEM INTERNA DO SINCRONIZADO
6	017.10996	2	PORCA PARLOCK 1/2" WW 13MM ZB	18	422.56482	1	ENGRENAGEM EXTERNA DO SINCRONIZADO
7	016.00148	2	PAR SEXT 1/2" X 2" WW RI ZB	19	025.00533	2	ANEL RETENCAO E 508075
8	016.09931	4	PAR M12 X 30 MA RI INOX	20	422.65918	2	COMPLEMENTO MENOR DO EIXO TRACAO
9	019.59589	4	ARRUELA DE PRESSAO 1/2" INOX	21	017.08962	2	PORCA 3/8" UNC INOX AUTOTRAVANTE NYLON
10	045.42944	4	ARRUELA LISA Ø1/2" INOX	22	016.17934	2	PAR 3/8" X 3" UNC RP 8.8
11	045.55572	1	CHAPA APERTO BASE DO REDUTOR S75 INOX	23	059.24866	4	CHAVETA 5X8X16 SAE 1045 (T.T.40/46HRC)
12	016.42825	4	PAR FRANCES 1/2" X 2.1/2" UNC INOX				



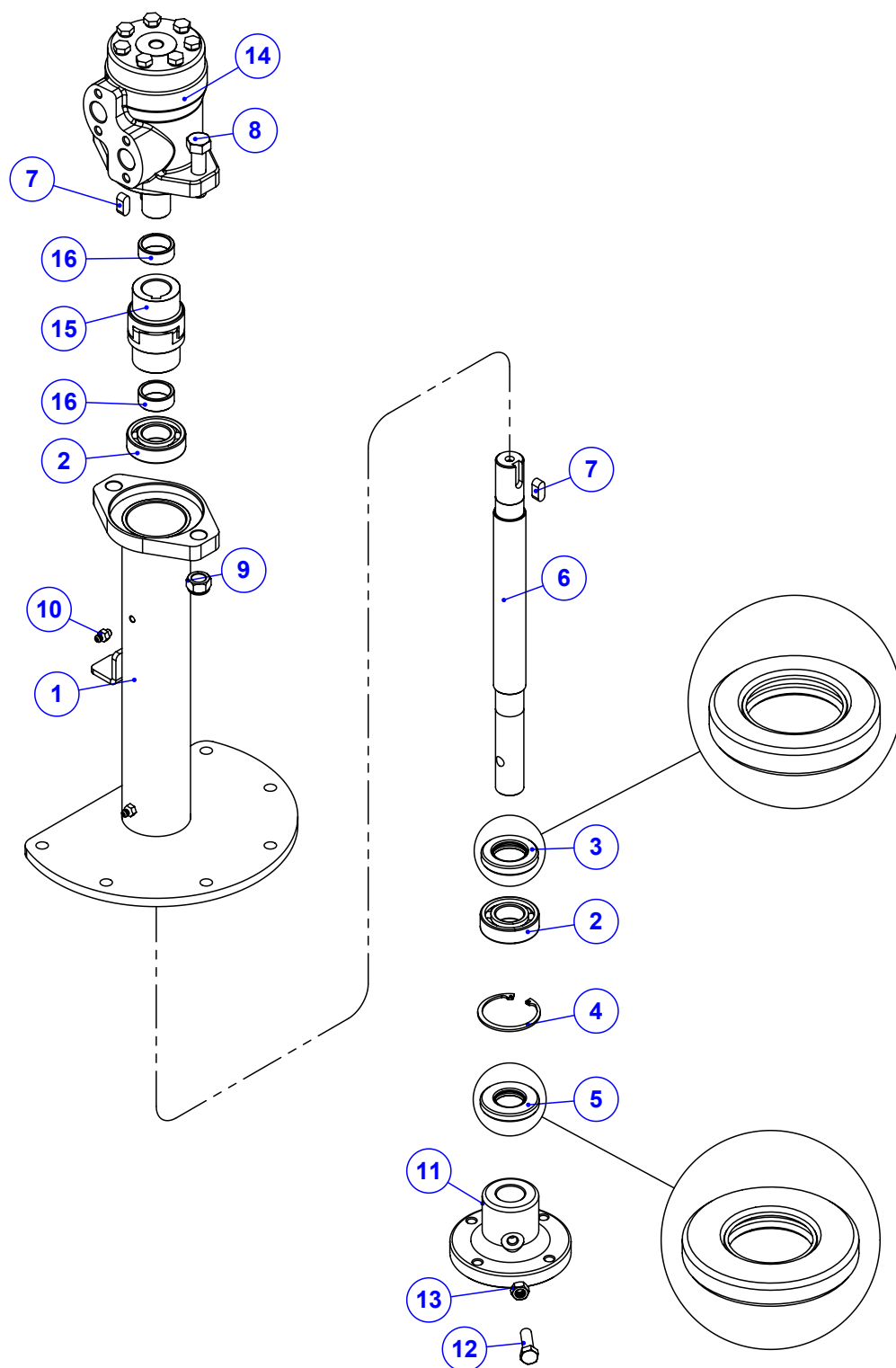
Item	Código	Qtd	Descrição	Item	Código	Qtd	Descrição
1	050.57454	1	REDUTOR S75 FLANGE M.H.EIXO VAZ.Ø35-1:40	13	059.01130	1	CHAVETA 3/8 X 3/8 X 65MM SAE 1045
2	074.10161	2	ADAPTADOR 7/8" UNF x 7/8" JIC (37°)	14	020.00234	4	ARRUELA LISA 1/2" X 3MM ZB
3	050.28077	2	COT 90° FG 7/8 JIC X MACHO 7/8 JIC	15	017.31384	4	PORCA 1/2" UNC INOX AUTOTRAVANTE NYLON
4	510.66169	1	PS BASE MAIOR REDUTOR S75 EXTERNO	16	050.62178	1	MOTOR HIDRAULICO VOMP50-2-C-SN1BHPZY
5	422.66310	1	PONTA DE EIXO PARA REDUTOR FURO MAIOR	17	016.17934	2	PAR 3/8" X 3" UNC RP 8.8
6	017.10996	2	PORCA PARLOCK 1/2" WW 13MM ZB	18	017.08962	2	PORCA 3/8" UNC INOX AUTOTRAVANTE NYLON
7	016.00148	2	PAR SEXT 1/2" X 2" WW RI ZB	19	025.00533	2	ANEL RETENCAO E 508075
8	016.09931	4	PAR M12 X 30 MA RI INOX	20	422.56481	2	ENGRENAGEM INTERNA DO SINCRONIZADO
9	019.59589	4	ARRUELA DE PRESSAO 1/2" INOX	21	422.56482	1	ENGRENAGEM EXTERNA DO SINCRONIZADO
10	045.42944	4	ARRUELA LISA Ø1/2" INOX	22	422.65918	2	COMPLEMENTO MENOR DO EIXO TRACAO
11	045.55572	1	CHAPA APERTO BASE DO REDUTOR S75 INOX	23	059.24866	4	CHAVETA 5X8X16 SAE 1045 (T.T.40/46HRC)
12	016.42825	4	PAR FRANCES 1/2" X 2.1/2" UNC INOX				



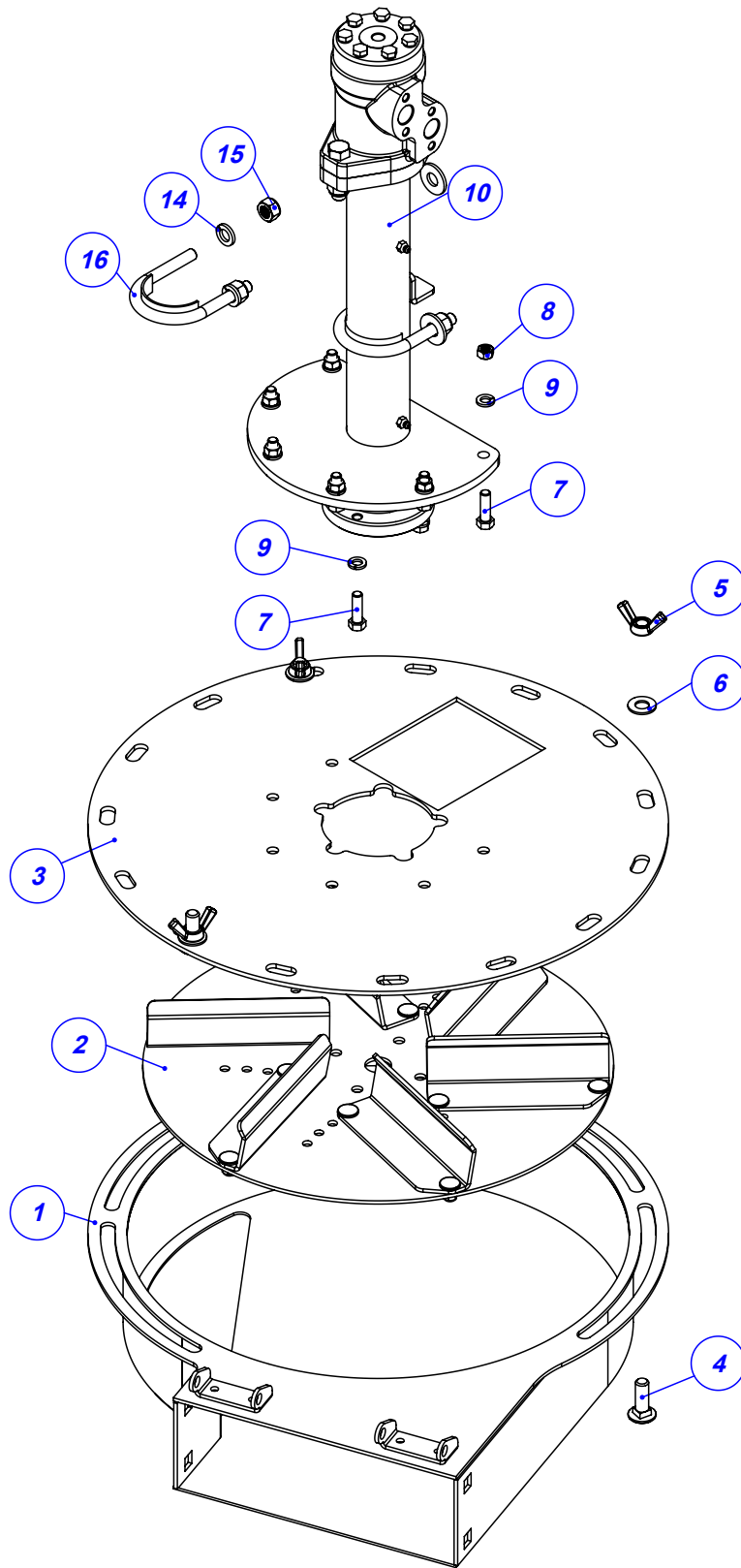
Item	Código	Qty	Descrição
1	920.28580	1	SBJ DISCO DE ADUBO DIREITO
2	520.36161	1	PS CARACOL DIREITO ACO CARBONO
3	035.35628	1	DISCO FIXO DO CARACOL - CARBONO
4	016.35923	3	PAR FRANCES 1/2" X 1.1/2" UNC INOX
5	017.35924	3	PORCA BORBOLETA 1/2" UNC INOX
6	045.42944	3	ARRUELA LISA Ø1/2" INOX
7	016.01535	10	PAR SEXT 3/8" X 1.1/4" UNC RI INOX
8	017.01534	6	PORCA SEXT 3/8" UNC INOX
9	019.00218	10	ARRUELA DE PRESSAO 3/8" PESADA
10	920.65848	1	SBJ MANCAL VENTILADOR DIR HP/FULL HD
14	017.00191	4	PORCA 1/2" WW ZB
15	019.00220	4	ARRUELA DE PRESSAO 1/2 PESADA
16	520.66342	2	PS GRAMPO DE APERTO



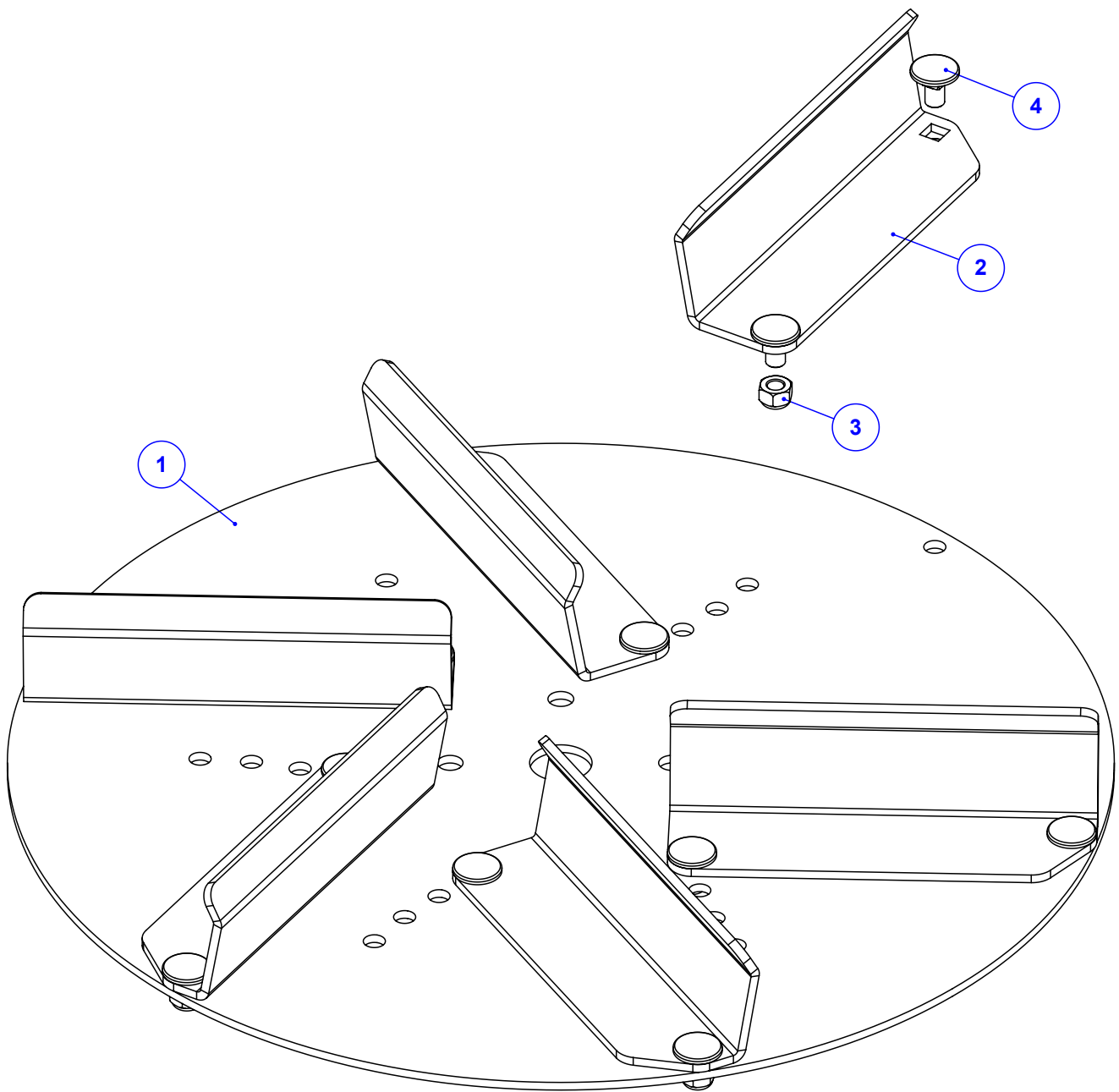
Item	Código	Qtd	Descrição
1	123.01408	1	DISCO DAS PALHETAS
2	123.01409	6	PALHETA DE ADUBO DIREITA
3	017.01533	12	PORCA 5/16" UNC INOX
4	016.58043	12	PA FR S/PO INOX 304 MA 8 X 16 RI POL



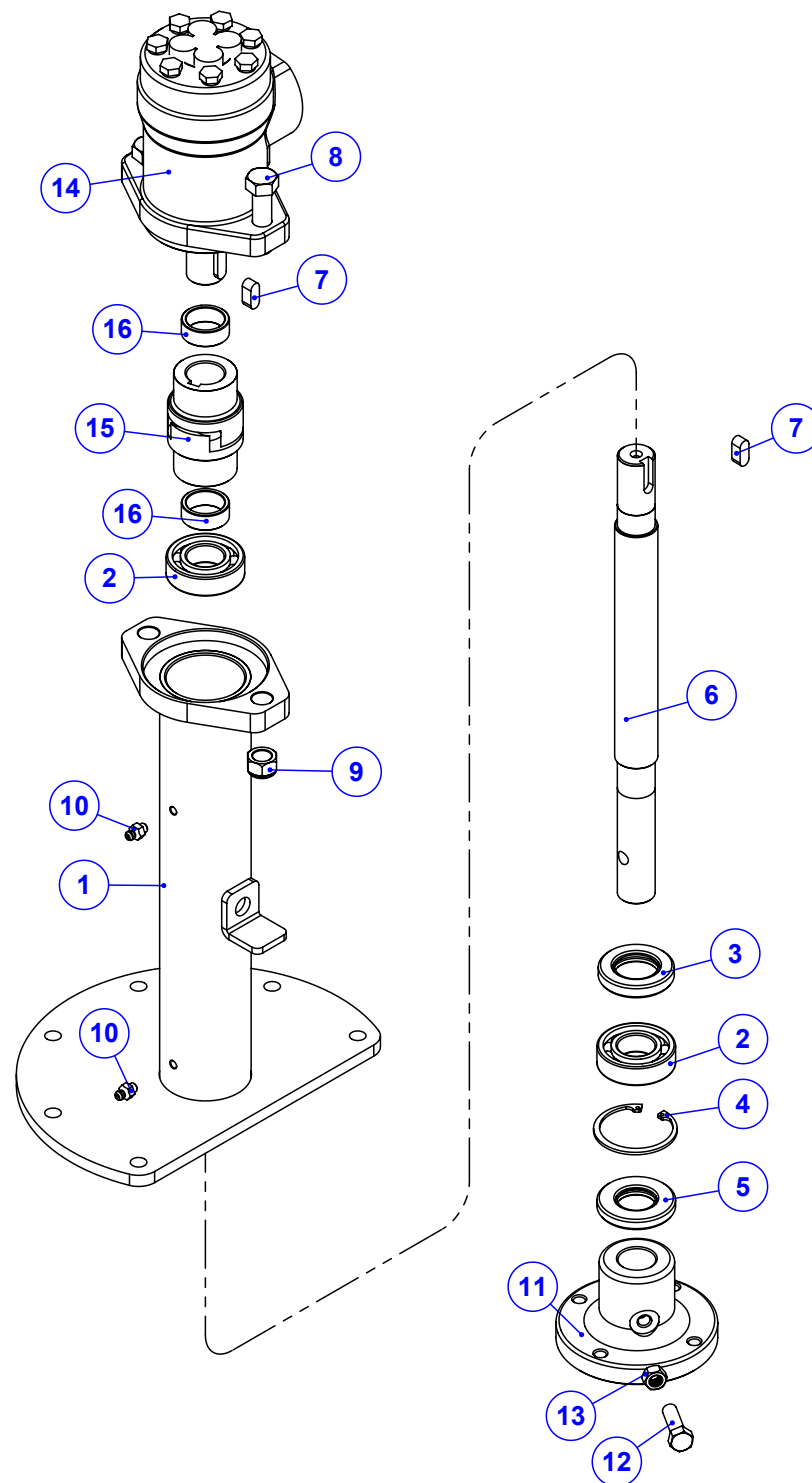
Item	Código	Qty	Descrição
1	520.65847	1	PS MANCAL VENTILADOR DIREITO
2	024.17914	2	ROLAMENTO 6205 2RS - 1ºLINHA
3	023.00274	1	RETENTOR 00950BRG
4	025.00302	1	ANEL I52
5	023.24978	1	RETENTOR 02727 BRG
6	422.65832	1	EIXO DO MANCAL DO VENTILADOR
7	059.66286	2	CHAVETA 8 x 8 x 20
8	016.00148	2	PAR SEXT 1/2" X 2" WW RI ZB
9	017.10996	2	PORCA PARLOCK 1/2" WW 13MM ZB
10	021.05530	2	GRAXEIRA 1/4" UNF RETA
11	421.01338	1	CUBO DO VENTILADOR KOMANDER USINADO
12	016.01535	1	PAR SEXT 3/8" X 1.1/4" UNC RI INOX
13	017.01534	1	PORCA SEXT 3/8" UNC INOX
14	050.26511	1	MOTOR HIDR OMP EIXO 25MM 151-0640
15	024.68320	1	ACOPLAMENTO MSN 50
16	412.68467	2	ANEL MENOR ESPAÇADOR DO ACOPLAMENTO



Item	Código	Qty	Descrição
1	520.36160	1	PS CARACOL ESQUERDO ACO CARBONO
2	920.28579	1	SBJ DISCO DE ADUBO ESQUERDO
3	035.35628	1	DISCO FIXO DO CARACOL - CARBONO
4	016.35923	3	PAR FRANCES 1/2" X 1.1/2" UNC INOX
5	017.35924	3	PORCA BORBOLETA 1/2" UNC INOX
6	045.42944	3	ARRUELA LISA Ø1/2" INOX
7	016.01535	10	PAR SEXT 3/8" X 1.1/4" UNC RI INOX
8	017.01534	6	PORCA SEXT 3/8" UNC INOX
9	019.00218	10	ARRUELA DE PRESSAO 3/8" PESADA
10	920.65833	1	SBJ MANCAL VENTILADOR ESQ HP/FULL HD
14	019.00220	4	ARRUELA DE PRESSAO 1/2 PESADA
15	017.00191	4	PORCA 1/2" WW ZB
16	520.66342	2	PS GRAMPO DE APERTO
17	020.00234	4	ARRUELA LISA 1/2" X 3MM ZB

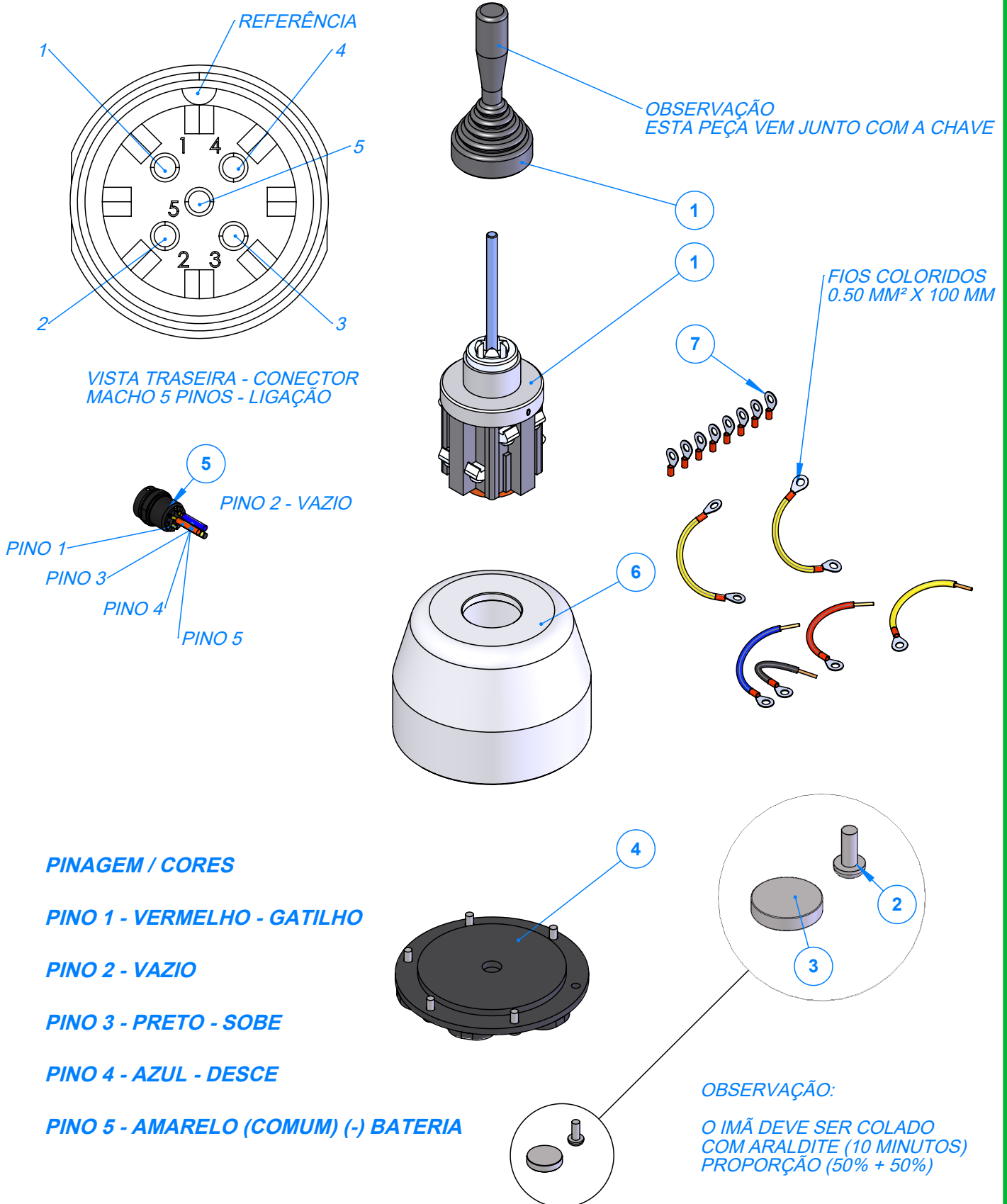


Item	Código	Qty	Descrição
1	123.01408	1	DISCO DAS PALHETAS
2	035.38093	6	PALHETA DE ADUBO ESQUERDO
3	017.01533	12	PORCA 5/16" UNC INOX
4	016.58043	12	PA FR S/PO INOX 304 MA 8 X 16 RI POL

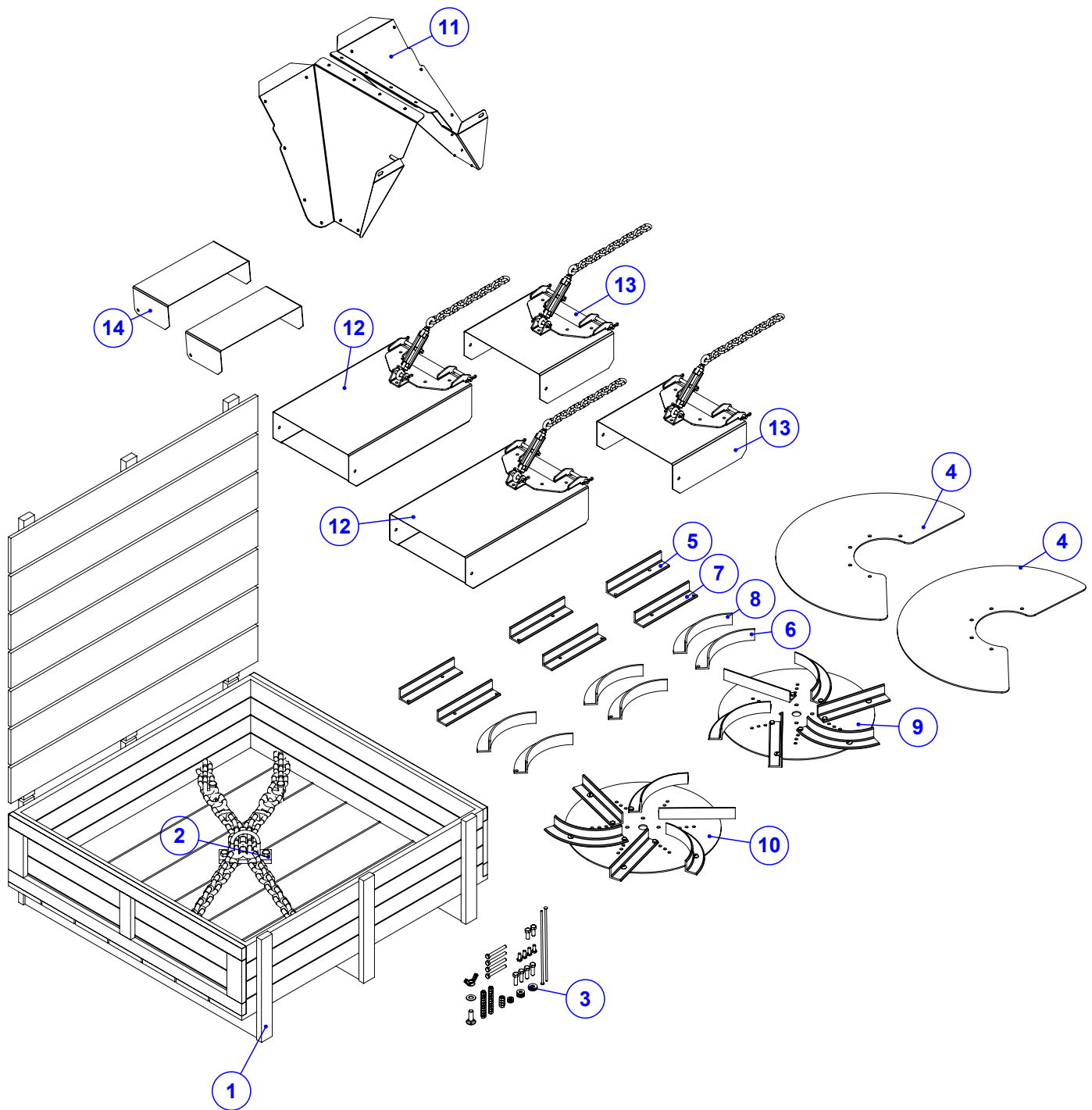


Item	Código	Qty	Descrição
1	520.65834	1	PS MANCAL VENTILADOR ESQUERDO
2	024.17914	2	ROLAMENTO 6205 2RS - 1ºLINHA
3	023.00274	1	RETENTOR 00950BRG
4	025.00302	1	ANEL I52
5	023.24978	1	RETENTOR 02727 BRG
6	422.65832	1	EIXO DO MANCAL DO VENTILADOR
7	059.66286	2	CHAVETA 8 x 8 x 20
8	016.00148	2	PAR SEXT 1/2" X 2" WW RI ZB
9	017.10996	2	PORCA PARLOCK 1/2" WW 13MM ZB
10	021.05530	2	GRAXEIRA 1/4" UNF RETA
11	421.01338	1	CUBO DO VENTILADOR KOMANDER USINADO
12	016.01535	1	PAR SEXT 3/8" X 1.1/4" UNC RI INOX
13	017.01534	1	PORCA SEXT 3/8" UNC INOX
14	050.26511	1	MOTOR HIDR OMP EIXO 25MM 151-0640
15	024.68320	1	ACOPLAMENTO MSN 50
16	412.68467	2	ANEL MENOR ESPAÇADOR DO ACOPLAMENTO

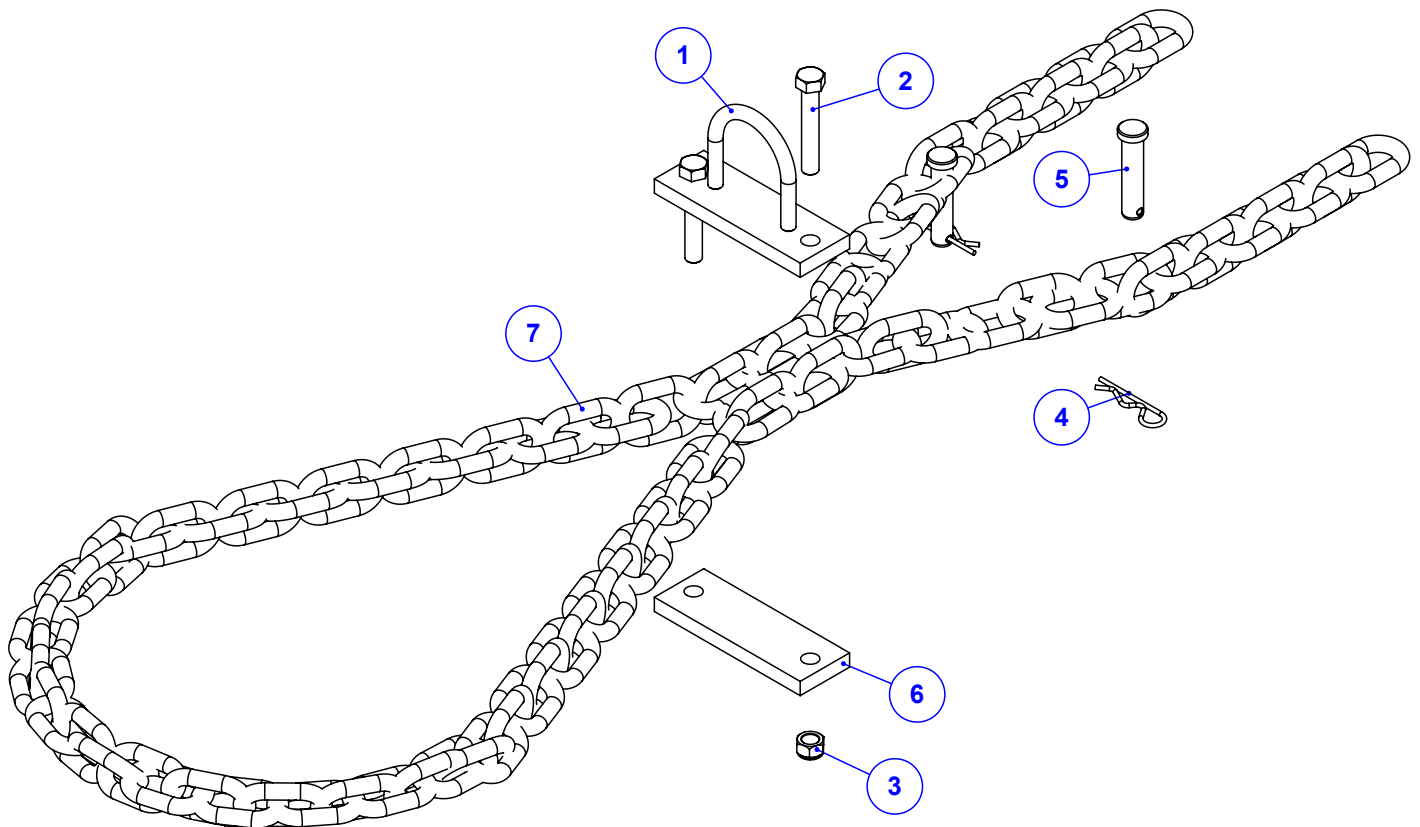
DISPONÍVEL NA VERSÃO INTERKOP



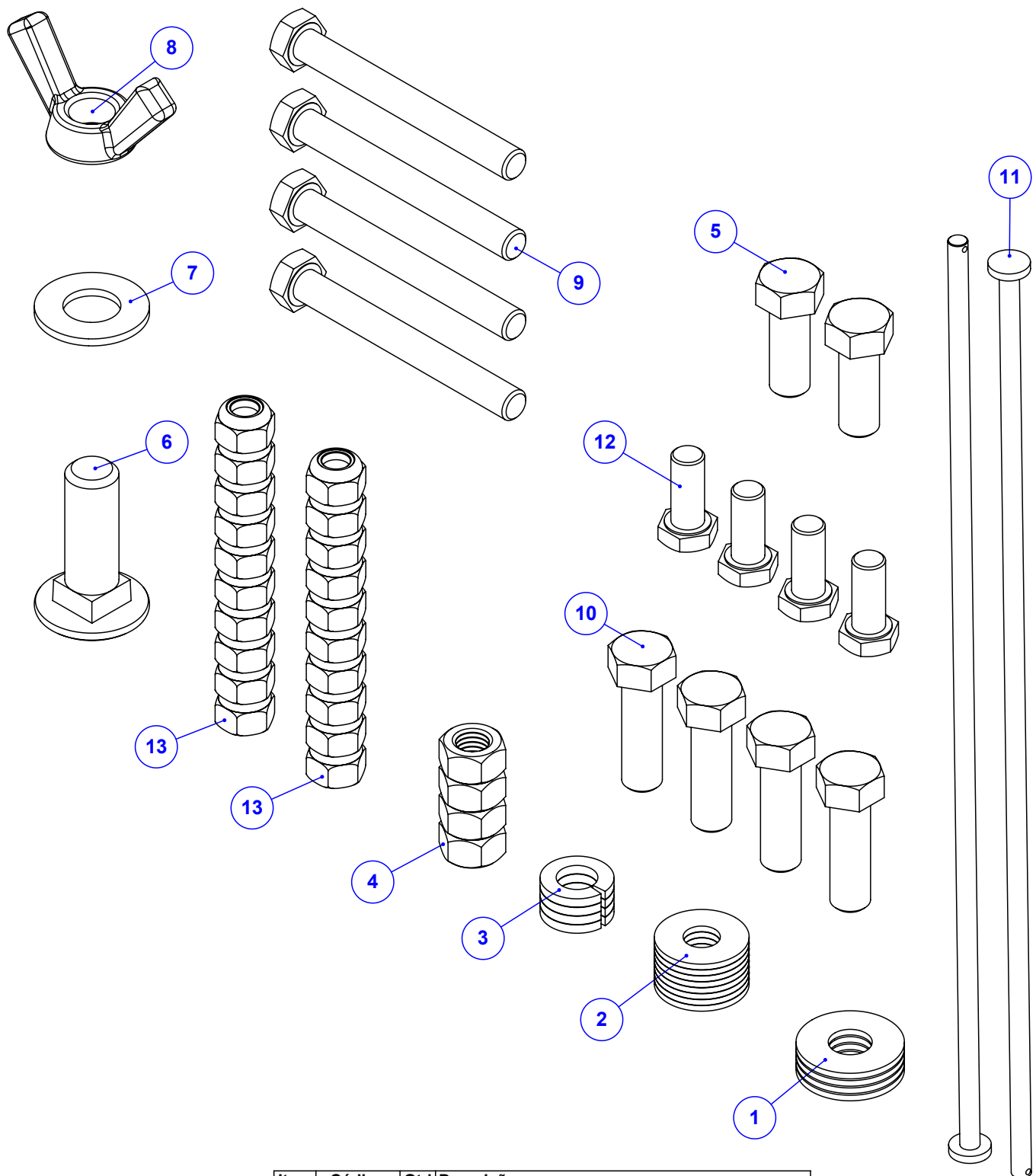
Item	Código	Qty	Descrição
1	039.54415	1	SBJ CHAVE MANIPULADORA 4 POSIÇÕES - JOYSTICK
2	016.31533	6	PAR. M4 x 10 MA - CABECA DE PAINELA - PHILIPS
3	050.28753	6	IMA NEODIMIO 18 X 4MM ESP.
4	510.59667	1	TAMPA FIXACAO IMA JOYSTICK
5	039.57693	1	CONECTOR CR42-4 BASE RED. 4 PINOS MACHOS
6	412.60635 R	1	CORPO DO JOYSTICK FIXACAO EXTERNA
7	039.64825	8	TERMINAL PRE ISOLADO OLHAL M4 0.5/1.5MM



Item	Código	Qty	Descrição
1	080.24623	1	CAIXA AMERICANA FECHADA 15MM 940X910X230
2	920.18005	1	SBJ CORRENTE DE SEGURANCA KOMANDER
3	920.38777	1	SBJ REPARO PARAFUSOS KOMANDER (260)
4	035.54855	2	CHAPA PROTECAO DISCO CALCARIO
5	123.37936	3	PALHETA DE CALCÁRIO RETA ESQUERDA
6	123.01411	3	PALHETA DE CALCÁRIO CURVA DIREITA
7	123.01410	3	PALHETA DE CALCÁRIO RETA DIREITA
8	123.37935	3	PALHETA DE CALCÁRIO CURVA ESQUERDA
9	920.28723	1	SBJ DISCO DE CALCARIO ESQUERDO
10	920.28722	1	SBJ DISCO DE CALCARIO DIREITO
11	920.61455	1	SBJ BOCAL CALC K 60 HD FULL 260+260
12	920.57225	2	SBJ BICA MAIOR KOMANDER LARANJEIRA
13	920.57224	2	SBJ BICA MENOR KOMANDER LARANJEIRA
14	123.01398	2	COMPLEMENTO DA BICA KOMANDER

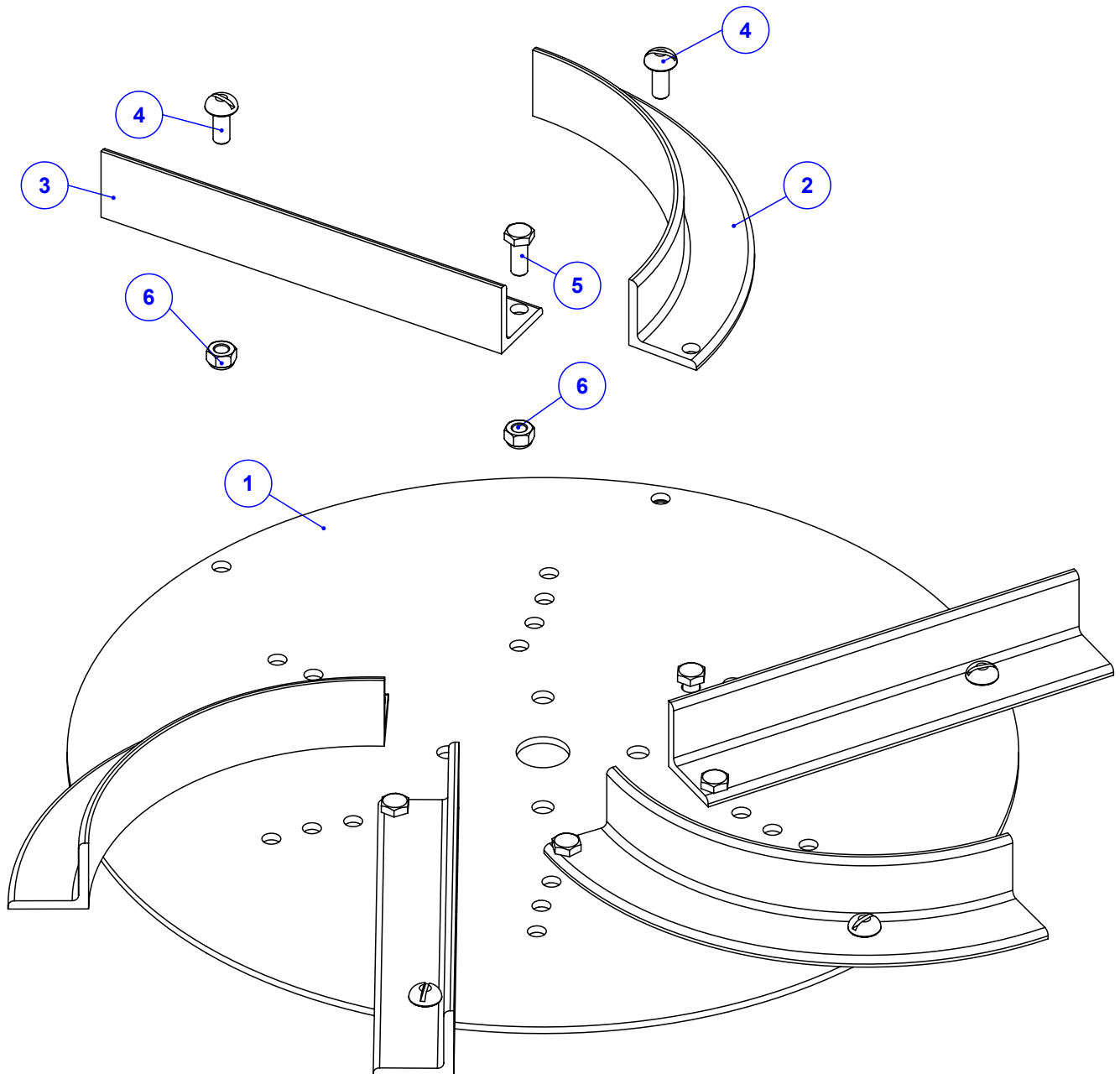


Item	Código	Qtd	Descrição
1	520.15669	1	PS GRAMPO CORRENTE
2	016.00150	2	PAR 1/2" X 3" WW RI ZB
3	017.10996	2	PORCA PARLOCK 1/2" WW 13MM ZB
4	063.06558	2	GRAMPO R 1/8"X73MM
5	412.13757	2	PINO DE TRAVA DA CORRENTE DE SEGURANCA
6	122.15668	1	CHAPA DE APERTO DO GRAMPO
7	043.65995	1	CORRENTE 1/2" - GALVANIZADA COM 52 ELOS



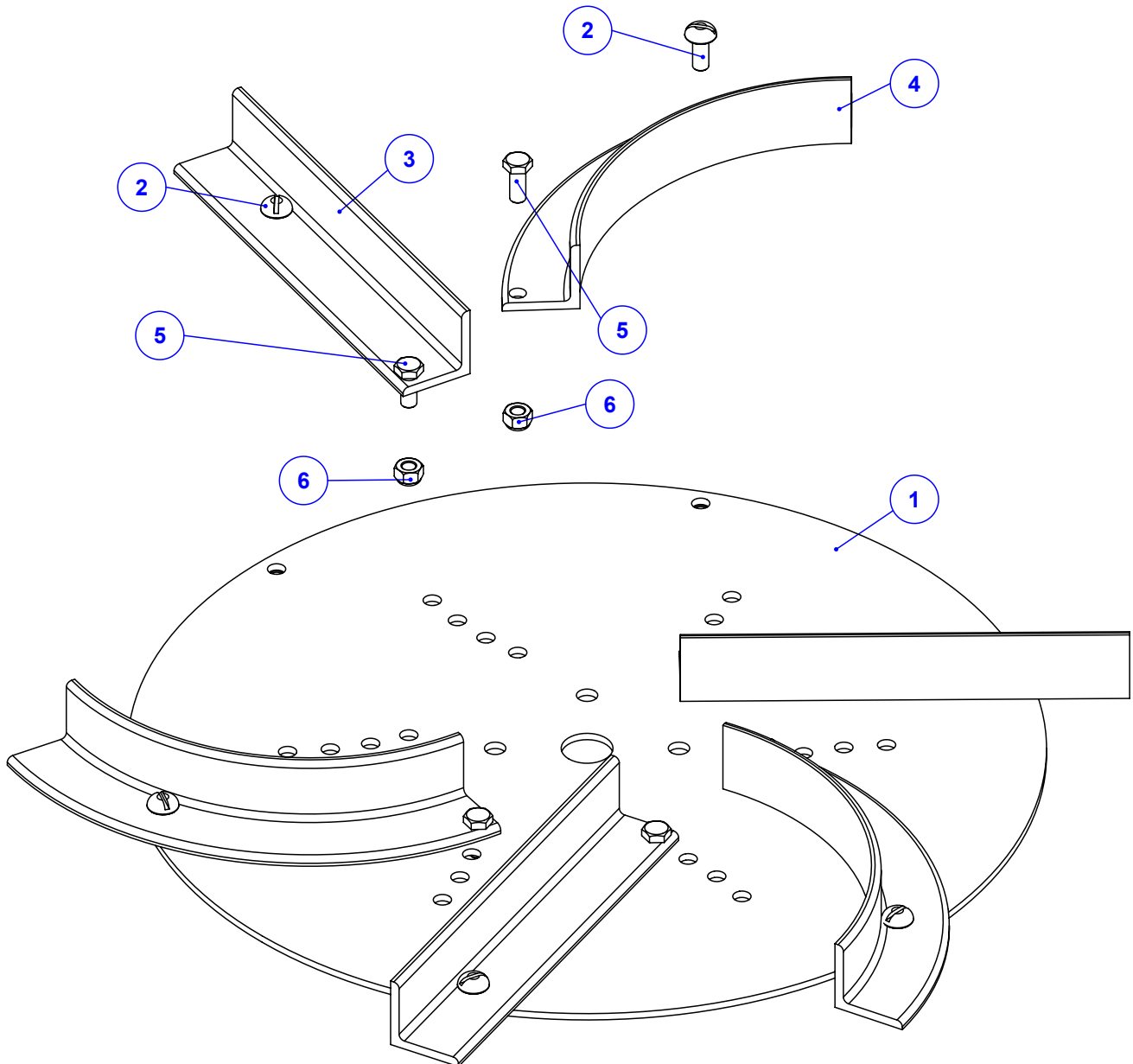
Item	Código	Qty	Descrição
1	020.00232	4	ARRUELA LISA 3/8" X 3MM ZB
2	020.00231	8	ARRUELA LISA 5/16" PESADA ZB
3	019.00218	4	ARRUELA DE PRESSAO 3/8" PESADA
4	017.01534	4	PORCA SEXT 3/8" UNC INOX
5	016.00133	2	PARAF. SEXT. 3/8"x1" UNC
6	016.35923	1	PAR FRANCES 1/2" X 1.1/2" UNC INOX
7	045.42944	1	ARRUELA LISA Ø1/2" INOX
8	017.35924	1	PORCA BORBOLETA 1/2" UNC INOX
9	016.00132	4	PAR 5/16" X 2.3/4" UNC RP G5
10	016.01535	4	PAR SEXT 3/8" X 1.1/4" UNC RI INOX
11	412.44963	2	PINO DE EMENDA DA ESTEIRA 260 PESADO
12	016.00126	4	PAR 5/16" x 3/4" UNC RI INOX
13	017.01533	20	PORCA 5/16" UNC INOX

**PADRÃO NOS MODELOS HD FULL E FLEX.
OPCIONAL NAS DEMAIS VERSÕES.**



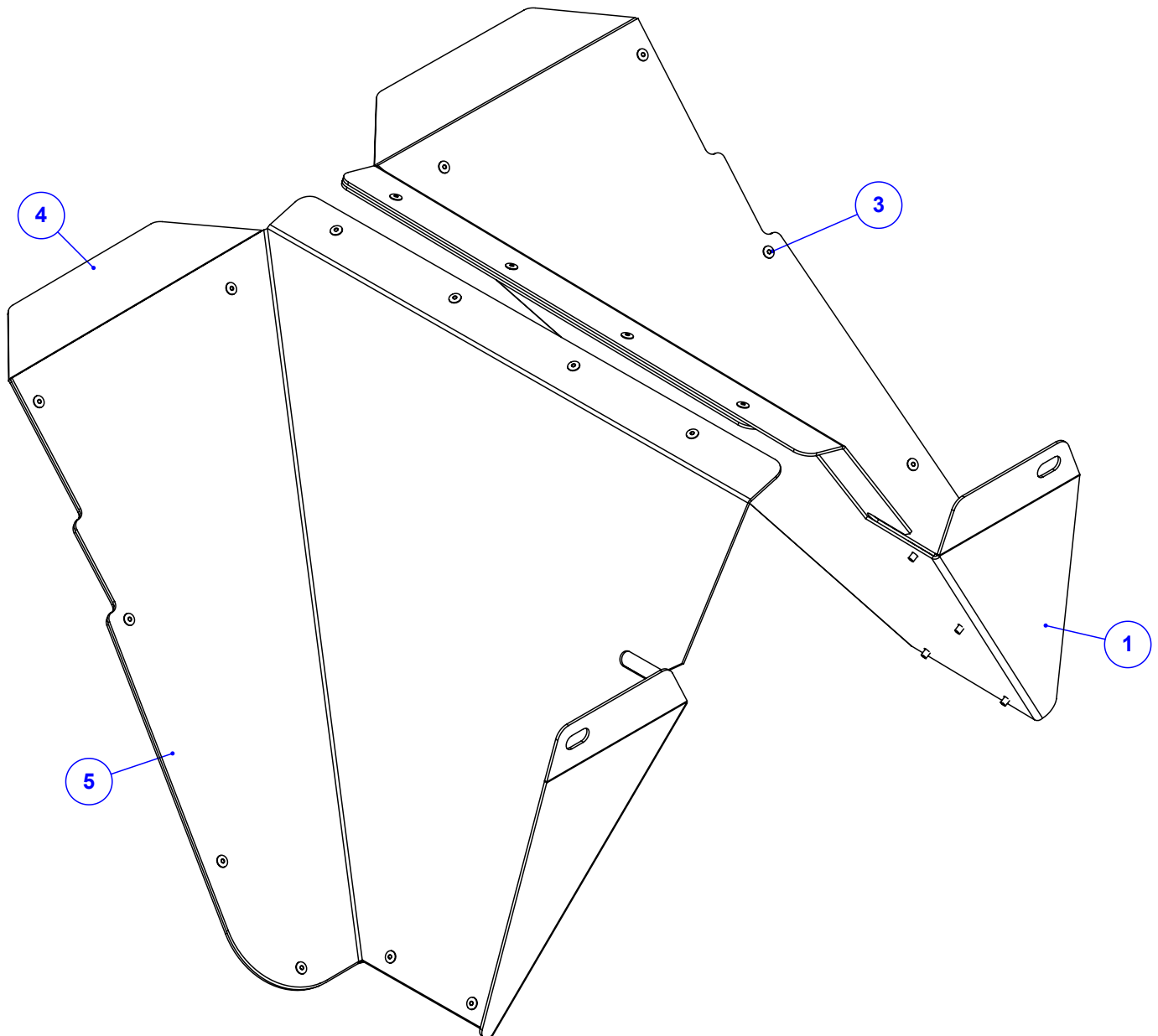
Item	Código	Qty	Descrição
1	123.01408	1	DISCO DAS PALHETAS
2	123.37935	3	PALHETA DE CALCÁRIO CURVA ESQUERDA
3	123.37936	3	PALHETA DE CALCÁRIO RETA ESQUERDA
4	016.23330	6	PAR FENDA 5/16" X 3/4" UNC INOX CAB. RED
5	016.00126	6	PAR 5/16" x 3/4" UNC RI INOX
6	017.01533	12	PORCA 5/16" UNC INOX

**PADRÃO NOS MODELOS HD FULL E FLEX.
OPCIONAL NAS DEMAIS VERSÕES.**

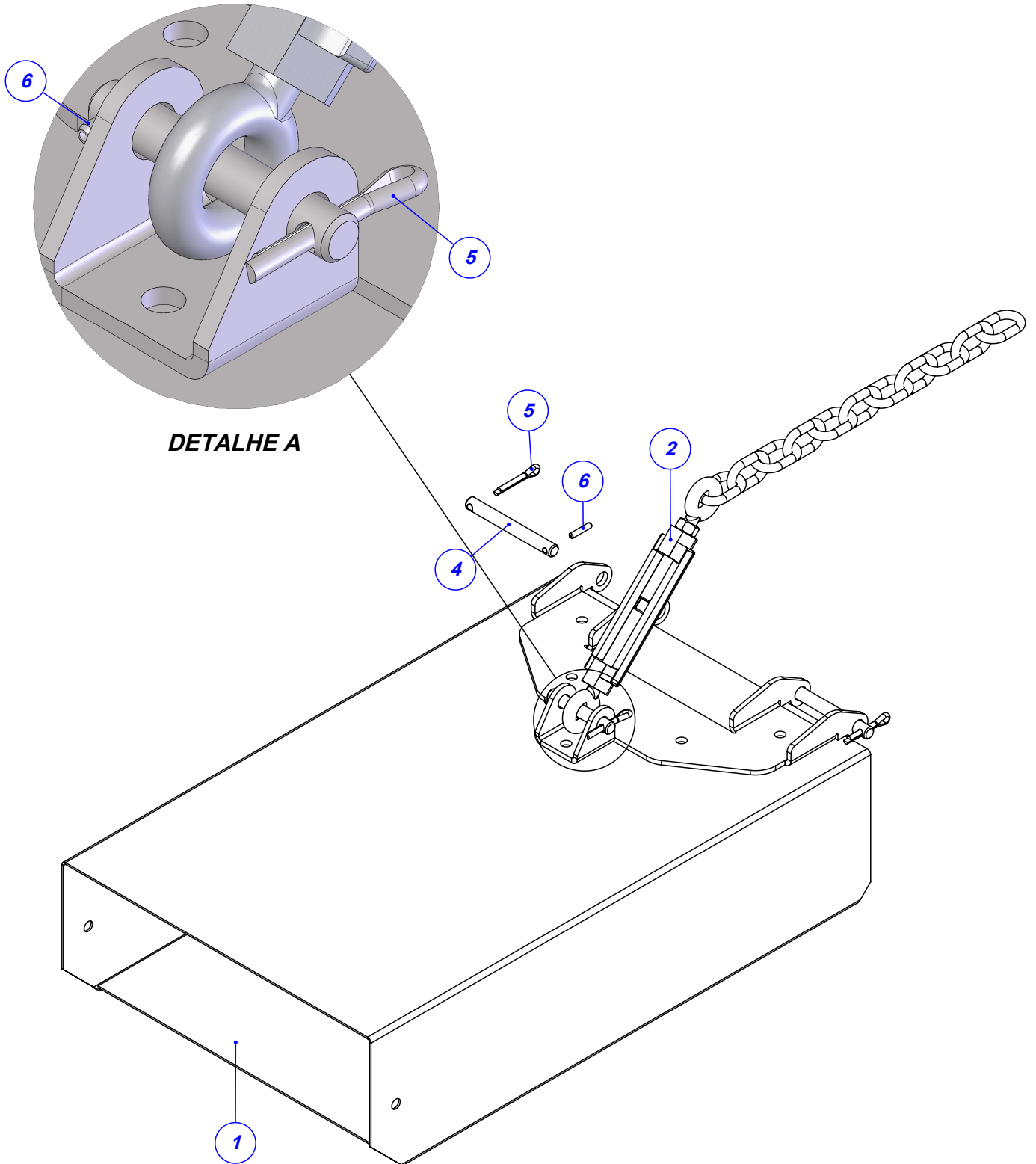


Item	Código	Qty	Descrição
1	123.01408	1	DISCO DAS PALHETAS
2	016.23330	6	PAR FENDA 5/16" X 3/4" UNC INOX CAB. RED
3	123.01410	3	PALHETA DE CALCÁRIO RETA DIREITA
4	123.01411	3	PALHETA DE CALCÁRIO CURVA DIREITA
5	016.00126	6	PAR 5/16" x 3/4" UNC RI INOX
6	017.01533	12	PORCA 5/16" UNC INOX

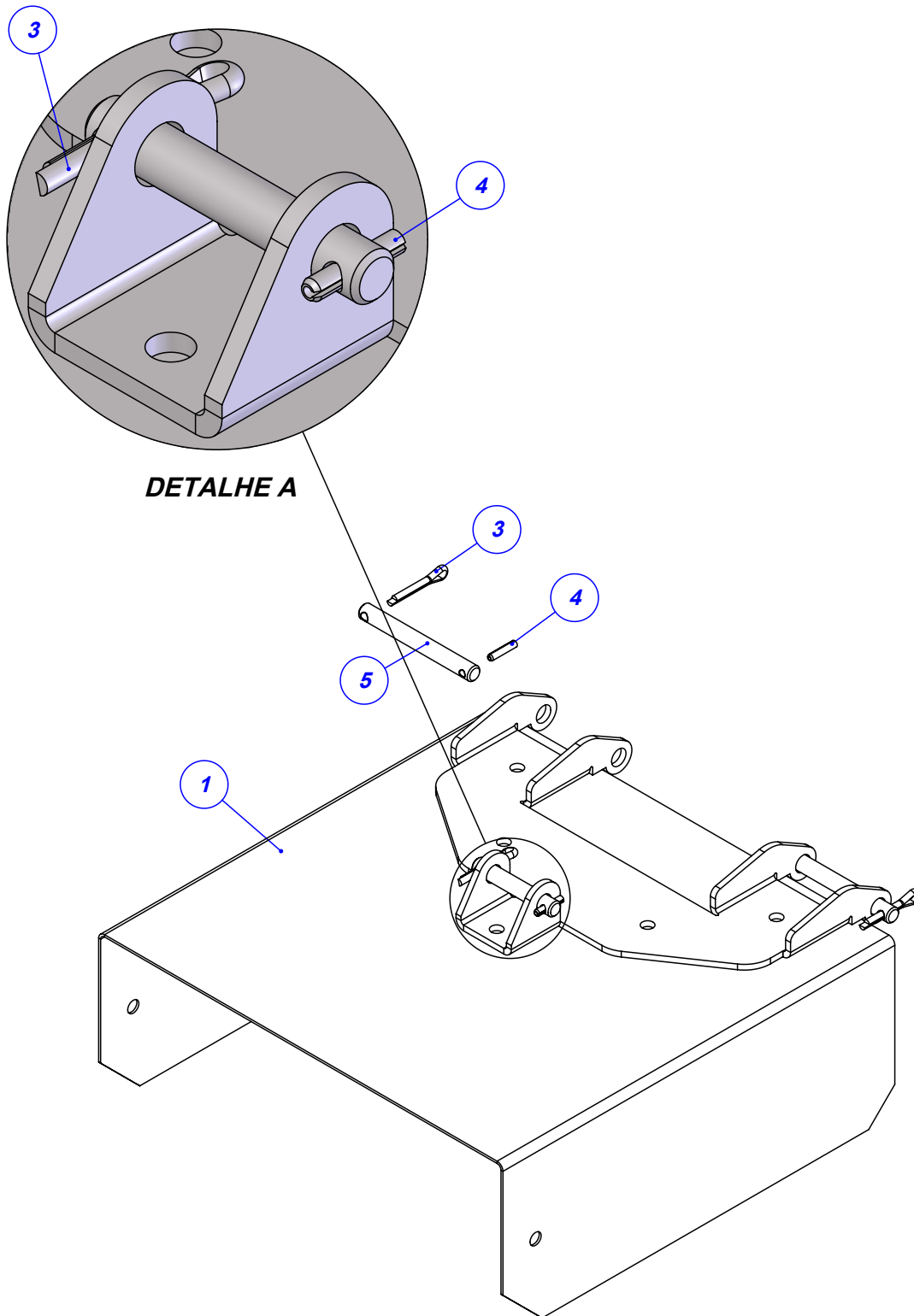
**PADRÃO NOS MODELOS HD FULL E FLEX.
OPCIONAL NAS DEMAIS VERSÕES.**



Item	Código	Qty	Descrição
1	035.61457	1	CHAPA BOCAL DIR K 60 HD FULL 260+260
2	113.61453	1	NYLON BOCAL CALCARIO DIR 260+260
3	018.04920	26	REBITE POP REF 408 4 X 8MM
4	035.61456	1	CHAPA BOCAL ESQ K 60 HD FULL 260+260
5	113.61189	1	NYLON BOCAL CALCARIO DIR 260+260



Item	Código	Qty	Descrição
1	520.01396	1	PS BICA MAIOR KOMANDER LARANJA
2	520.58828	1	PS ESTICADOR CORREENTE DA BICA ZINCADO
3	325.57206	1	PINO DE FIXACAO DO ESTICADOR DA BICA
4	325.46187	2	PINO DA DOBRADICA DAS BICAS INOX
5	018.35977	3	CUPILHA 3/16" X 1"
6	025.00305	3	PINO ELASTICO 4X20MM



Item	Código	Qtd	Descrição
1	520.01397	1	PS BICA MENOR KOMANDER
2	325.57206	1	PINO DE FIXACAO DO ESTICADOR DA BICA
3	018.35977	3	CUPILHA 3/16" X 1"
4	025.00305	3	PINO ELASTICO 4X20MM
5	325.46187	2	PINO DA DOBRADICA DAS BICAS INOX