

ADUBADEIRA KOMANDER 60 HD FULL

KAMAQ - Máquinas e Implementos Agrícolas Ltda

Via Industrial, 550 - Distrito Industrial - Araras SP
Cep 13602-030
Fone (19) 3543-4022
www.kamaq.com.br - atendimento@kamaq.com.br

Z20.26070-004

Revisão
01/11/2022

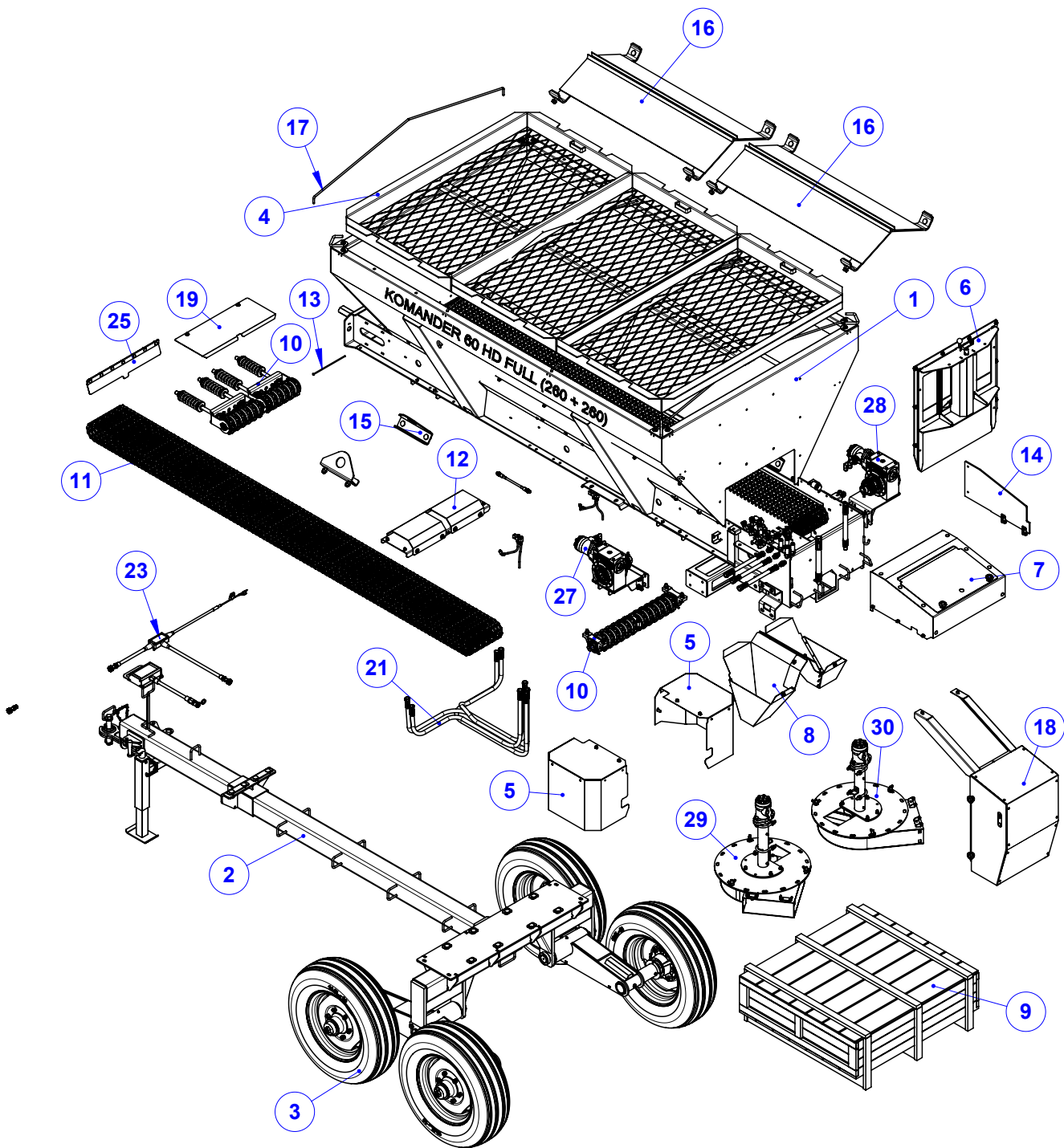
Série **N**

Índice

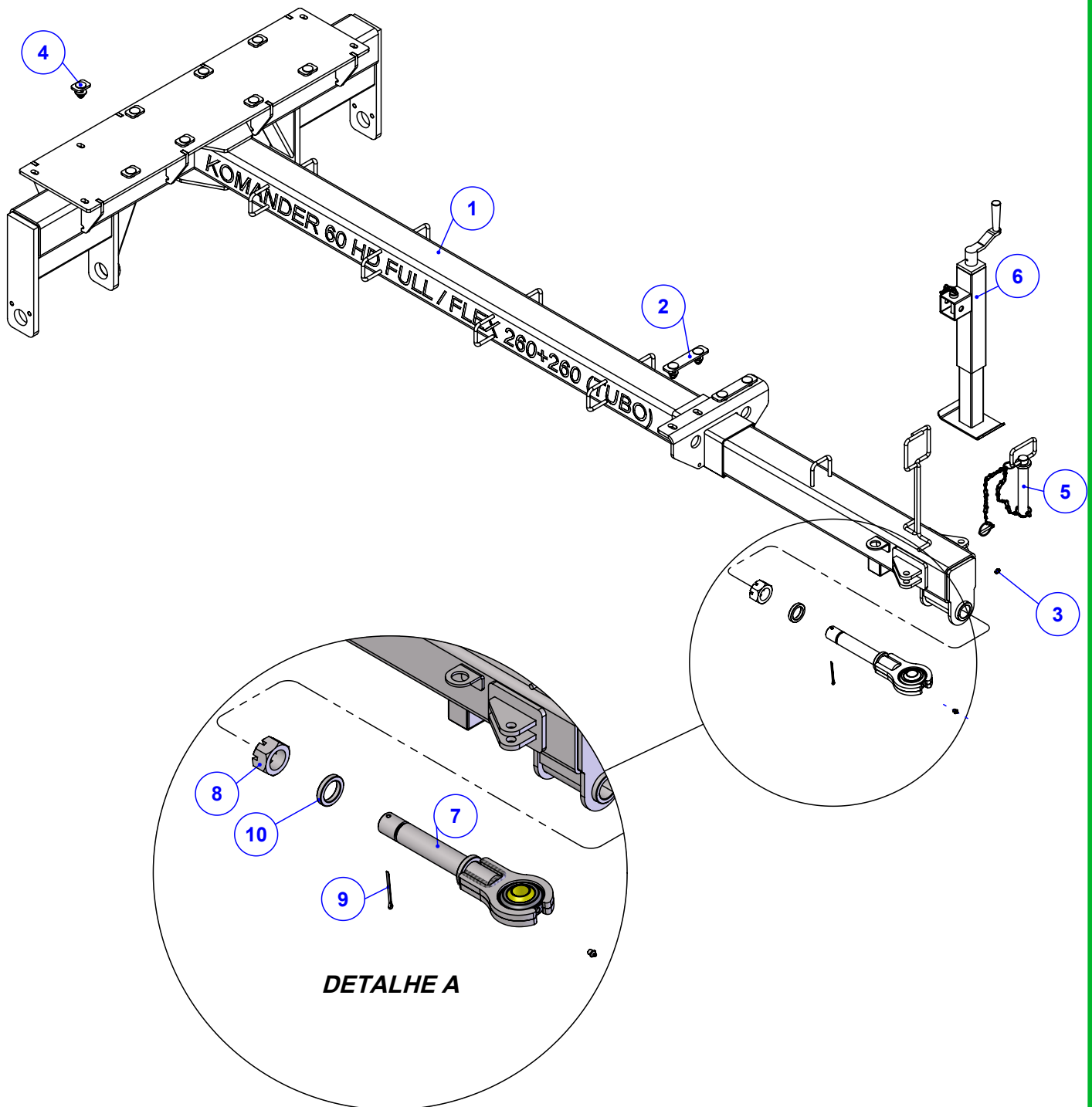
Z10.26070-004	5
ADUBADEIRA KOMANDER 60 HD FULL	5
925.62498	6
SBJ EIXO E ENGATE K 60 HD FULL / FLEX	6
Detail View A (1 : 10)	6
920.41727	7
SBJ CHAPA FIXACAO DA CACAMBA INOX	7
925.56926	8
SBJ CHAPA FIXACAO MENOR DA CACAMBA INOX	8
920.63321	9
SBJ BALANCIN COM PNEUS REVERSIVEL	9
Detail View A (1 : 2)	9
910.60835	10
SBJ BALANCIN ESQ DO TANDEN REV K60	10
920.61171	11
SBJ BALANCIN DIR DO TANDEN REV K60	11
920.01296	12
SBJ CUBO COM RODA K 36/60 SEM SENSOR	12
920.01295	13
SBJ CUBO COM RODA KOMADER 22	13
922.01330	14
SBJ PNEU MONTADO COM RODA K36	14
920.61351	15
SBJ PENEIRAS K 60 HD FULL (260) - FLEX (455)	15
920.61419	16
SBJ PROT LAT RED K 60 HD FULL 260+260	16
920.61357	17
SBJ JANELA K 60 HD FULL (260+260)	17
920.61407	18
SBJ PROT TRASEIRA ESTEIRAS (260+260)	18
925.61180	19
SBJ BOCAL DE ADUBO HD FULL 260+260 INOX	19
925.65863	20
SBJ BOCAL DE ADUBO DIR K60 HD FULL INOX	20
925.65853	21
SBJ BOCAL ADUBO ESQ K60 HD FULL 260 INOX	21
920.55374	22
SBJ ROTACAO DAS ESTEIRAS NG2 (260)	22
920.50061	23
SBJ MANCAL CENTRAL DAS ESTEIRAS FLEX	23
920.61761	24
SBJ ESTICADOR INTERNO ESTEIRA 6 ENGR	24
910.37467	25
SBJ MANCAL P207 MONTADO	25
920.55321	26
SBJ APOIO DA ESTEIRA HD FULL (260+260)	26
920.55512	27
SBJ DIVISOR SUPERIOR TRAS. DO ADUBO NG2	27
920.56378	28

SBJ ALCA DE ICAMENTO NG3	28
920.61466	29
SBJ DEFLETOR K 60 HD FULL 260+260	29
Detail View A (1 : 2.2)	29
920.61370	30
SBJ SUP VALV/TACOMETRO 60 FULL/FLEX	30
910.60886	31
SBJ VALVULA DE RETENCAO DE FLUXO 1.1/16	31
920.38761	32
SBJ VALVULA FULL HD EM SERIE MONTADA	32
920.38911	33
SBJ TACOMETRO SIMPLES 1:1	33
920.53122	34
SBJ FILTRO PRESSAO SINTER IKRON 70L K HF	34
920.55524	35
SBJ COMPONENTES GERAIS HD FULL (260)	35
920.61192	36
KIT MANGUEIRAS GERAIS HD FULL 260+260	36
920.54619	37
SBJ MANGUEIRA KOMANDER 60 NG	37
925.50334	38
SBJ VENTILADOR ESQUERDO INOX COM ACOPLAMENTO	38
920.48261	39
SBJ MANCAL DO VENTILADOR CONICO	39
Detail View A (1 : 1.1)	39
910.38451	40
SBJ DISCO DE ADUBO ESQUERDO (INOX)	40
925.50340	41
SBJ VENTILADOR DIREITO - INOX COM ACOPLAMENTO	41
920.65848	42
SBJ MANCAL VENTILADOR DIR. HP/FULL HD	42
Detail View A (1 : 2)	42
Detail View B (1 : 2)	42
910.38452	43
SBJ DISCO DE ADUBO DIREITO (INOX)	43
920.65020	44
SBJ NYLON LATERA CACAMBA K 36 HD FULL NG	44
920.54912	45
SBJ KIT ELETRICO KOMANDER FULL - (NG)	45
920.63983	46
SBJ GANCHO PARA AMARRAR A CORDA	46
925.64719	47
SBJ LONA DIANTEIRA VERTICAL ESTEIRAS 260+260	47
920.60013	48
SBJ EXTENSAO TACOMETRO 2200 - ITC	48
925.68520	49
SBJ CAIXA DE MADEIRA K 60 HD FULL DIST INOX	49
920.18005	50
SBJ CORRENTE DE SEGURANCA KOMANDER	50
920.38777	51
SBJ REPARO PARAFUSOS KOMANDER (260)	51
920.28723	52

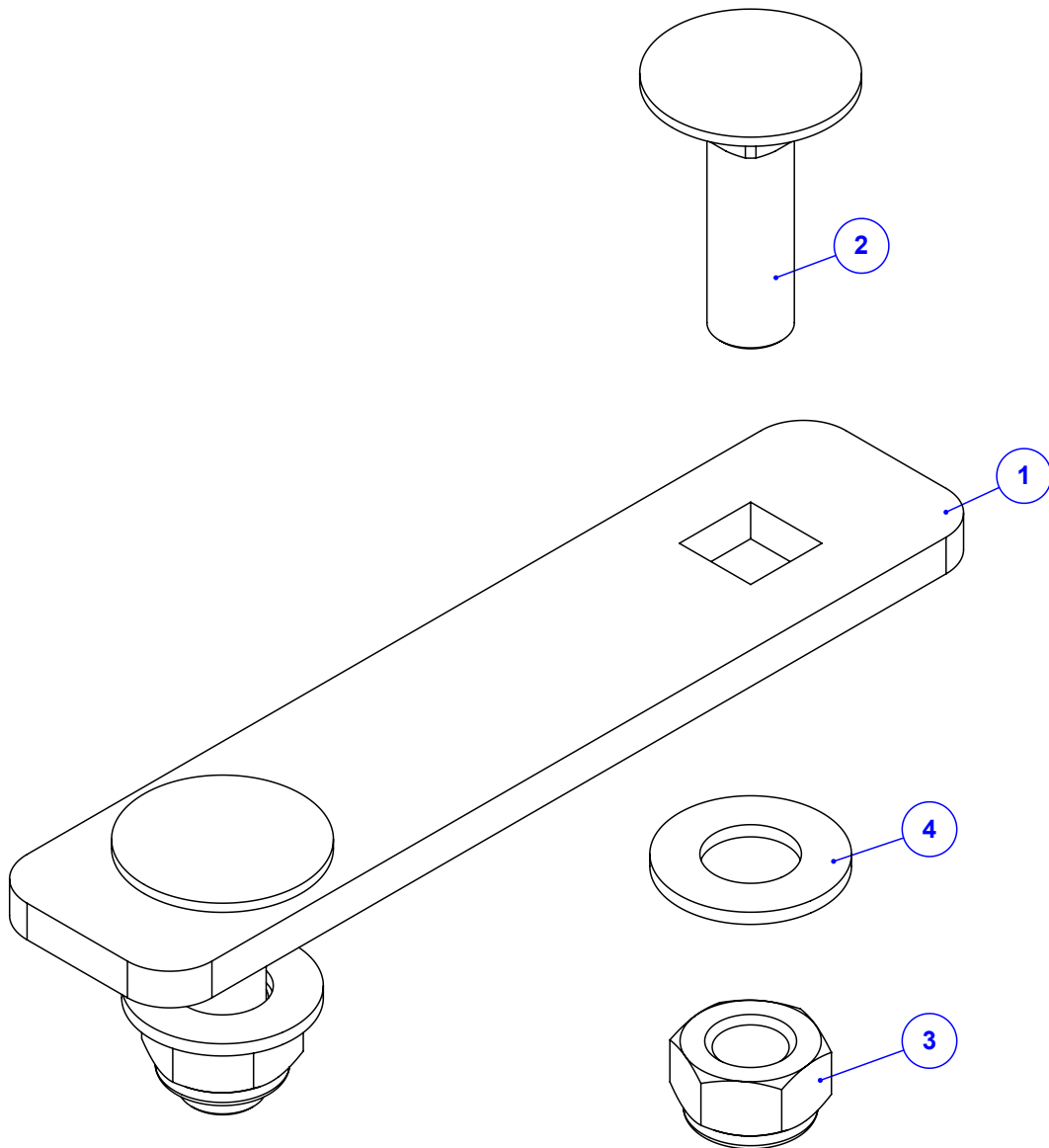
SBJ DISCO DE CALCARIO ESQUERDO	52
920.28722	53
SBJ DISCO DE CALCARIO DIREITO	53
920.61455	54
SBJ BOCAL CALC K 60 HD FULL 260+260	54
925.57247	55
SBJ BICA MAIOR KOMANDER LARANJEIRA INOX	55
Detail View A (1 : 1.1)	55
925.57246	56
SBJ BICA MENOR KOMANDER LARANJEIRA INOX	56
Detail View A (1 : 1)	56



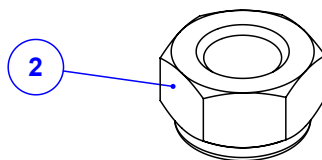
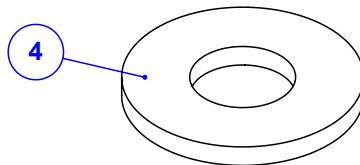
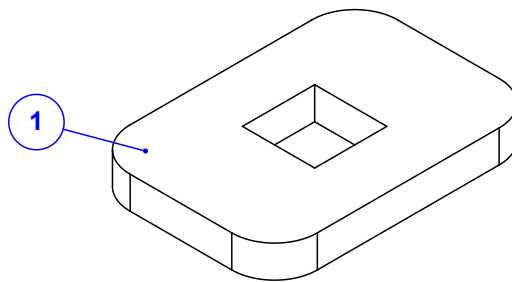
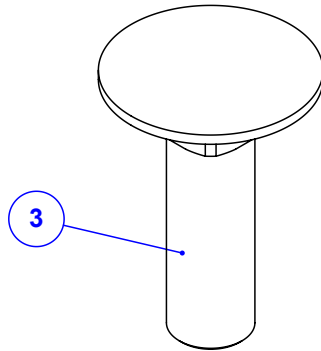
Item	Código	Qty	Descrição	Item	Código	Qty	Descrição
1	520.66264	1	PS CARCACA KOMANDER 60 HD FULL 260+260	16	920.61466	2	SBJ DEFLETOR K 60 HD FULL 260+260
2	925.62498	1	SBJ EIXO E ENGATE K 60 HD FULL / FLEX	17	212.41737	4	PENDURAL KOMANDER 36/60 L HD FULL
3	920.63321	1	SBJ BALANCIN C/ PNEUS REVERSIVEL	18	920.61370	1	SBJ SUP VALV/TACOMETRO 60 FULL/FLEX
4	920.61351	1	SBJ PENEIRAS K 60 HD FULL (260) - FLEX (455)	19	920.55524	1	SBJ COMPONENTES GERAIS HD FULL (260)
5	920.66298	1	SBJ PROTEÇÃO MENOR REDUTOR	20	920.54619	1	SBJ MANGUEIRA KOMANDER 36/60 HDFULL/FLEX
6	920.61357	1	SBJ JANELA K 60 HD FULL (260+260)	21	920.61192	1	KIT MANGUEIRAS GERAIS HD FULL 260+260
7	920.61407	1	SBJ PROT TRASEIRA ESTEIRAS (260+260)	22	920.65020	2	SBJ NYLON LATERAL (1500) CACAMBA HD FULL
8	925.61180	1	SBJ BOCAL DE ADUBO HD FULL 260+260 INOX	23	920.54912	1	SBJ KIT ELETRICO KOMANDER FULL - (NG)
9	925.68520	1	SBJ CAIXA MADEIRA K 60 HD FULL 260+260	24	920.63983	4	SBJ GANCHO PARA AMARRAR A CORDA
10	920.55374	1	SBJ ROTACAO DAS ESTEIRAS (260 + 260)	25	925.64719	1	SBJ LONA DIANTEIRA VERTICAL ESTEIRAS 260+260
11	050.40069	2	ESTEIRA 260MM - MALHA 1" X 1" PESADA	26	920.60013	1	SBJ EXTENSAO TACOMETRO 2200 - ITC
12	920.55321	3	SBJ APOIO DA ESTEIRA HD FULL (260+260)	27	920.66322	1	SBJ REDUTOR S75 EXTERNO ESQU. 1:40/50CC INOX
13	412.44963	2	PINO DE EMENDA DA ESTEIRA 260 PESADO	28	920.66322	1	SBJ REDUTOR S75 EXT. DIREITO 1:40/50CC
14	920.55512	1	SBJ DIVISOR SUPERIOR TRAS. DO ADUBO NG2	29	925.66637	1	SBJ VENTILADOR ESQUERDO INOX COM ACOPLAMENTO
15	920.56378	4	SBJ ALCA DE ICAMENTO NG3	30	925.66636	1	SBJ VENTILADOR DIREITO - INOX COM ACOPLAMENTO



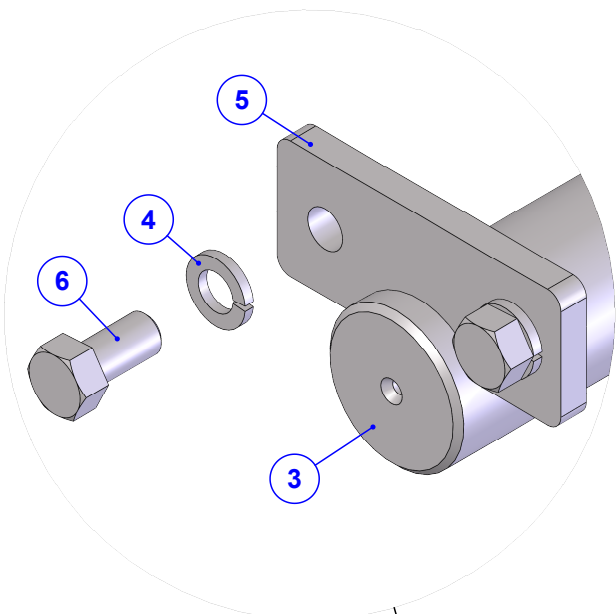
Item	Código	Qty	Descrição
1	520.62496 R1	1	PS ENGATE E EIXO K60 (TUBO 120)
2	920.41727	2	SBJ CHAPA FIXACAO DA CACAMBA INOX
3	021.00247	2	GRAXEIRA 1/8" BSP RETA
4	925.56926	8	SBJ CHAPA FIXACAO MENOR DA CACAMBA INOX
5	030.28803	1	PINO DE ENGATE Ø28MM (RIMA 33597)
6	050.21149	1	PE DE APOIO KOMANDER
7	520.44780	1	PS ENGATE ROTULADO SOLDADO
8	017.00206	1	PORCA CASTELO 1.1/2" UNF ZB
9	018.00213	1	CUPILHA 3/16" x 2.1/2"
10	422.43686	1	ANEL DE ENCOSTO SOLDADO DO ENGATE



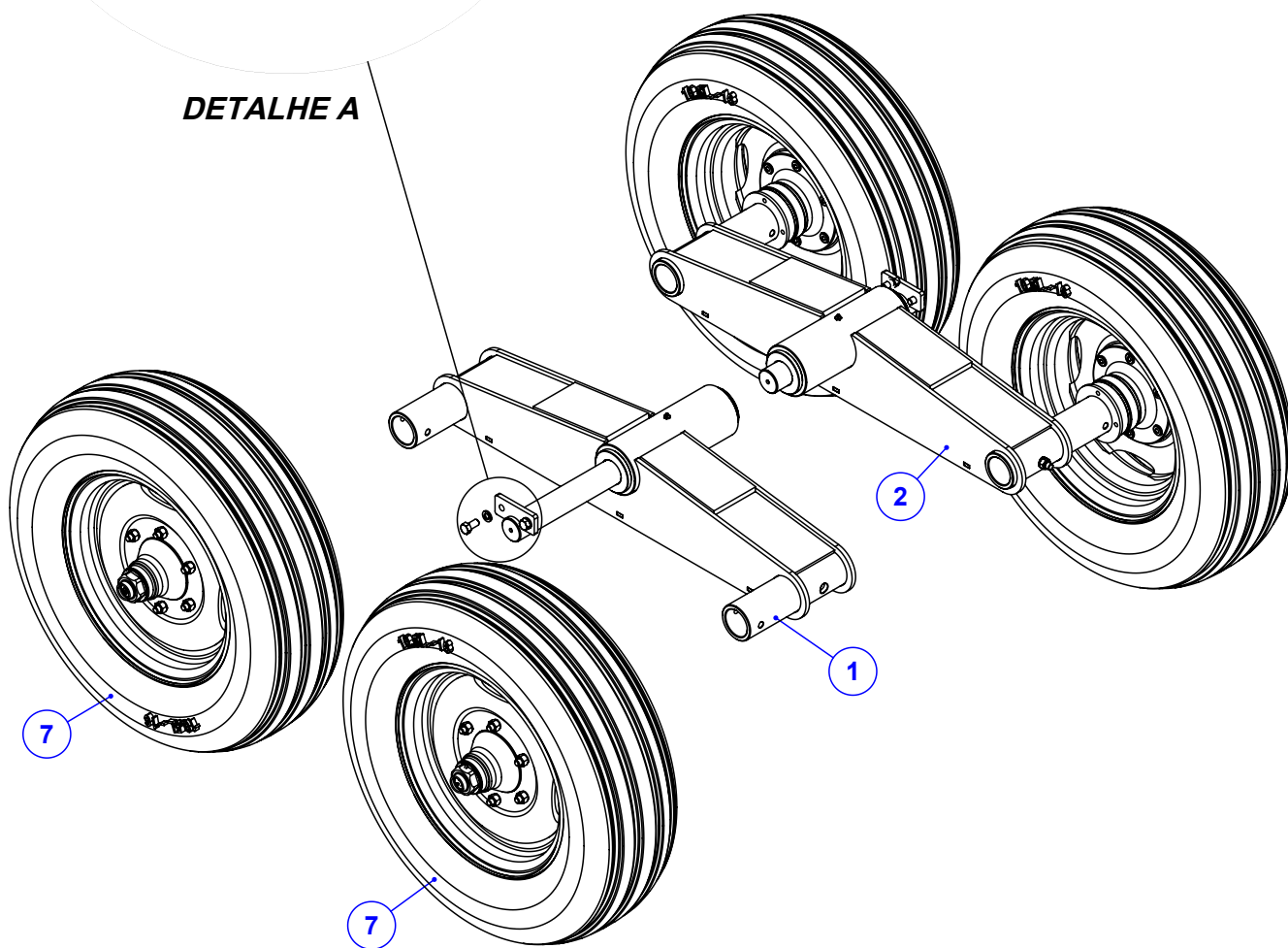
Item	Código	Qty	Descrição
1	045.41098	1	CHAPA APERTO DA LONGARINA 2F INOX
2	016.52542	2	PAR FRANCES M12 X 40 MA INOX
3	017.18027	2	PORCA SEXT INOX M12 MA INSERTO NYLON
4	045.42944	2	ARRUELA LISA Ø1/2" INOX



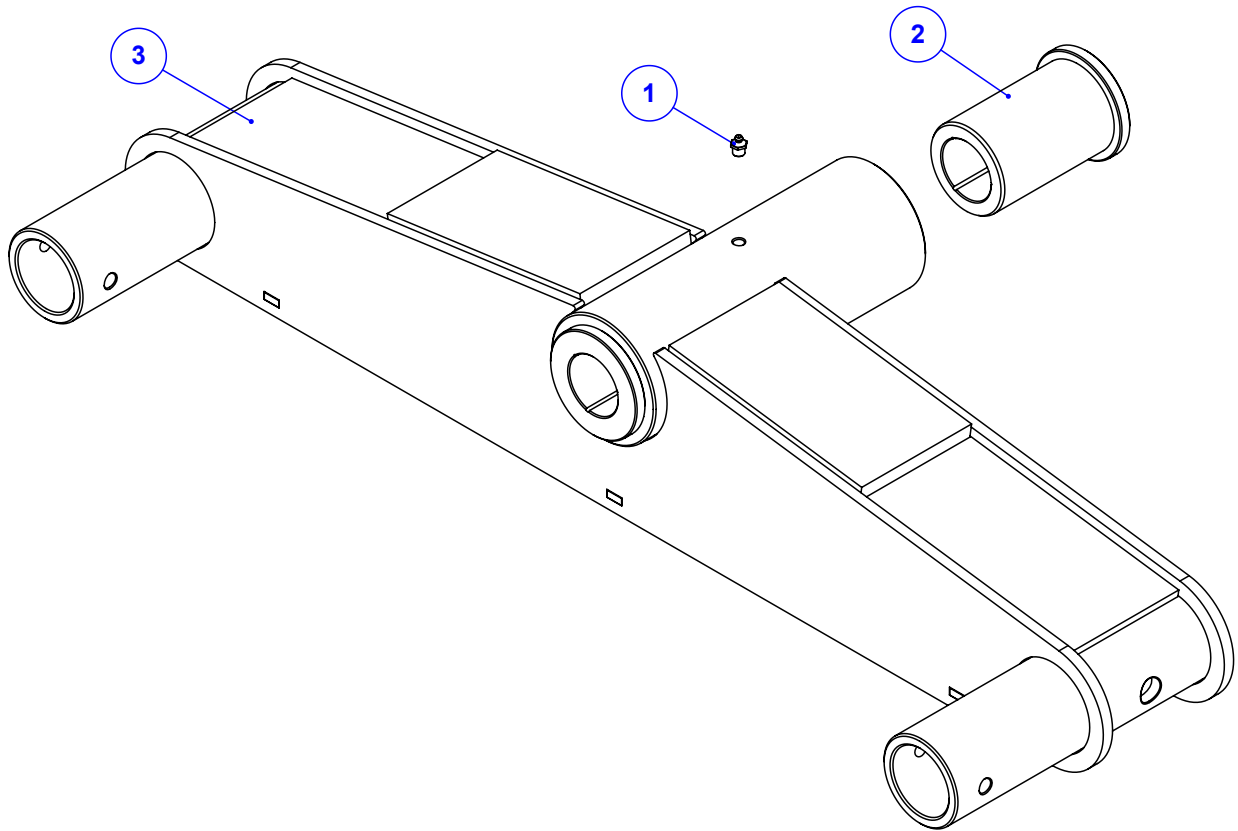
Item	Código	Qty	Descrição
1	045.50522	1	CHAPA APERTO DA LONGARINA 1F INOX
2	017.18027	1	PORCA SEXT INOX M12 MA INSERTO NYLON
3	016.52542	1	PAR FRANCES M12 X 40 MA INOX
4	020.00234	1	ARRUELA LISA 1/2" X 3MM ZB



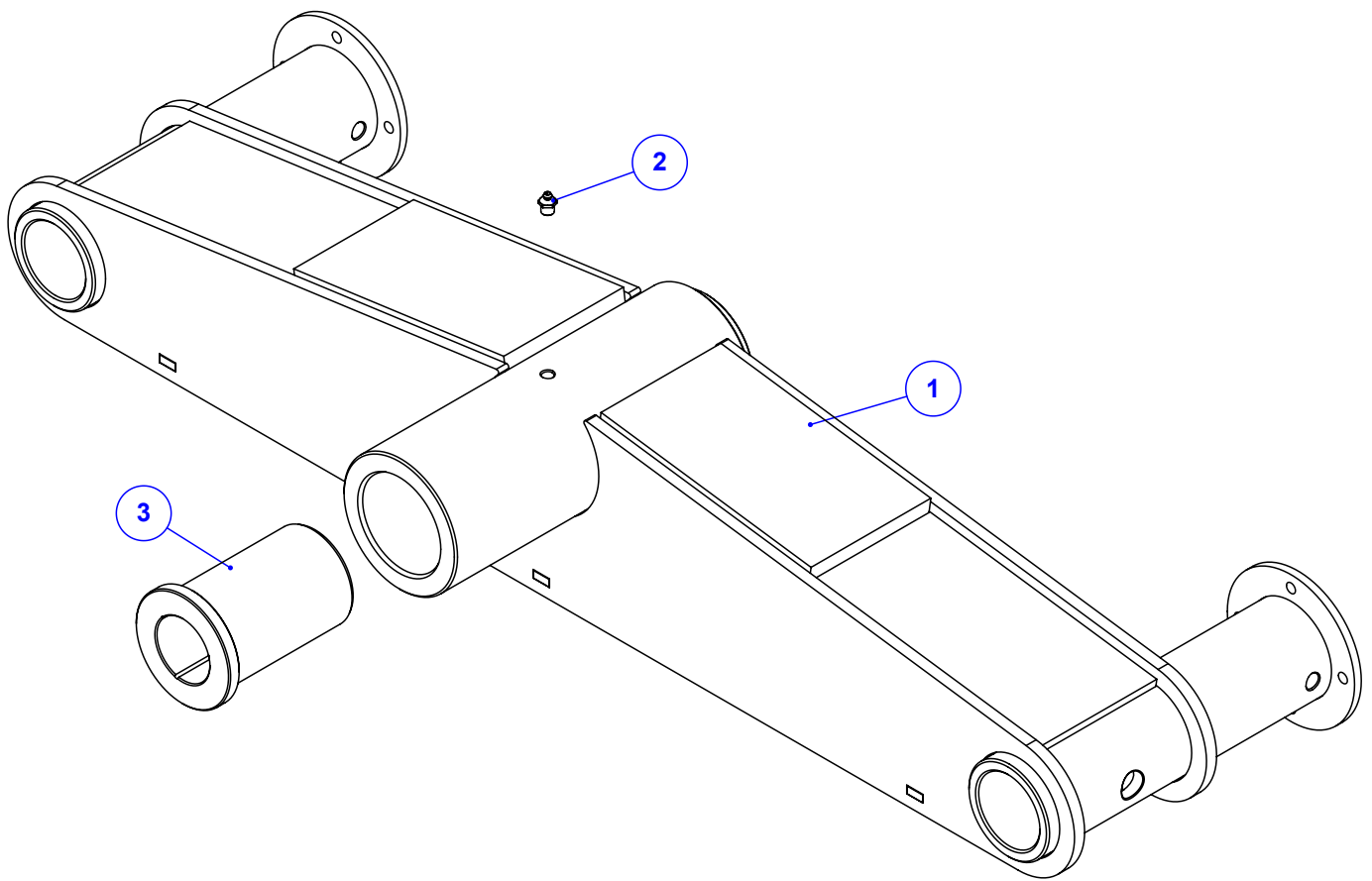
DETALHE A



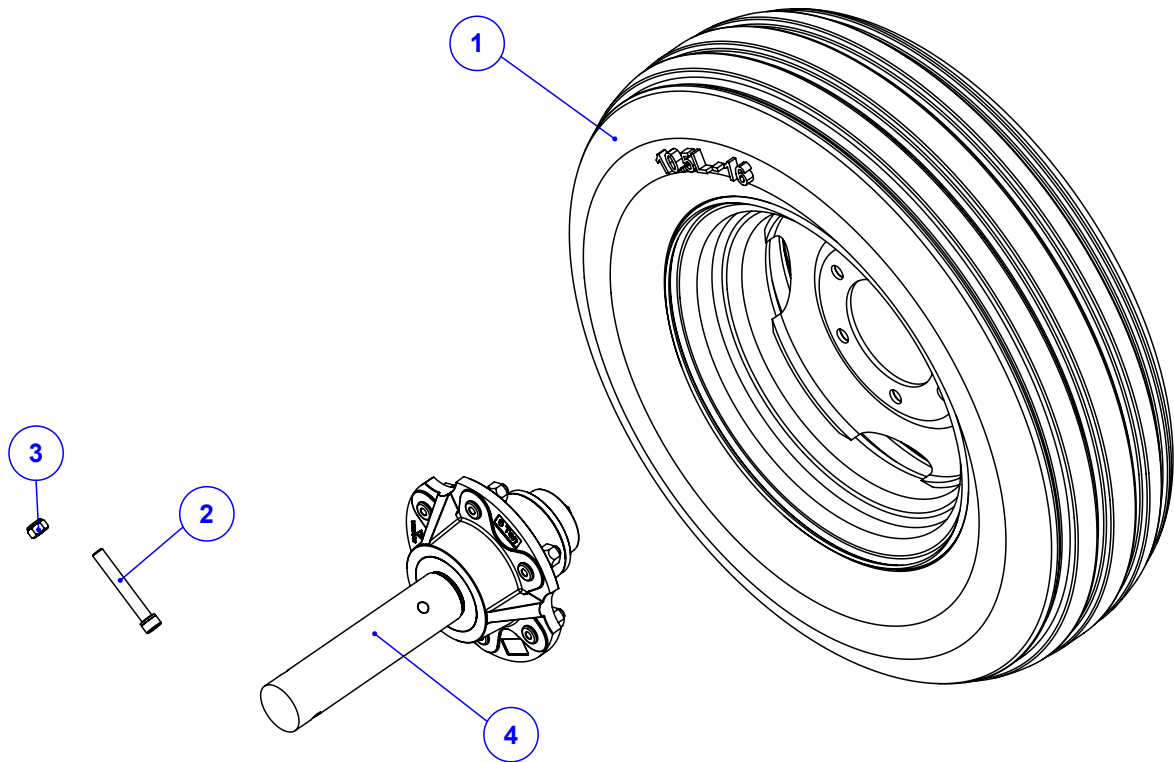
Item	Código	Qtd	Descrição
1	910.60835	1	SBJ BALANCIN ESQ DO TANDEN REV K60
2	920.61171	1	SBJ BALANCIN DIR DO TANDEN REV K60
3	422.01570	2	EIXO DA ARTICULAÇÃO BALANCIM ACABADO
4	019.00220	4	ARRUELA DE PRESSAO 1/2 PESADA
5	223.01581	2	TRAVA DO PINO DO BALANCIM
6	016.00144	4	PAR SEXT 1/2" X 1" WW RI ZB
7	920.01296	4	SBJ CUBO COM RODA K 36/60 SEM SENSOR



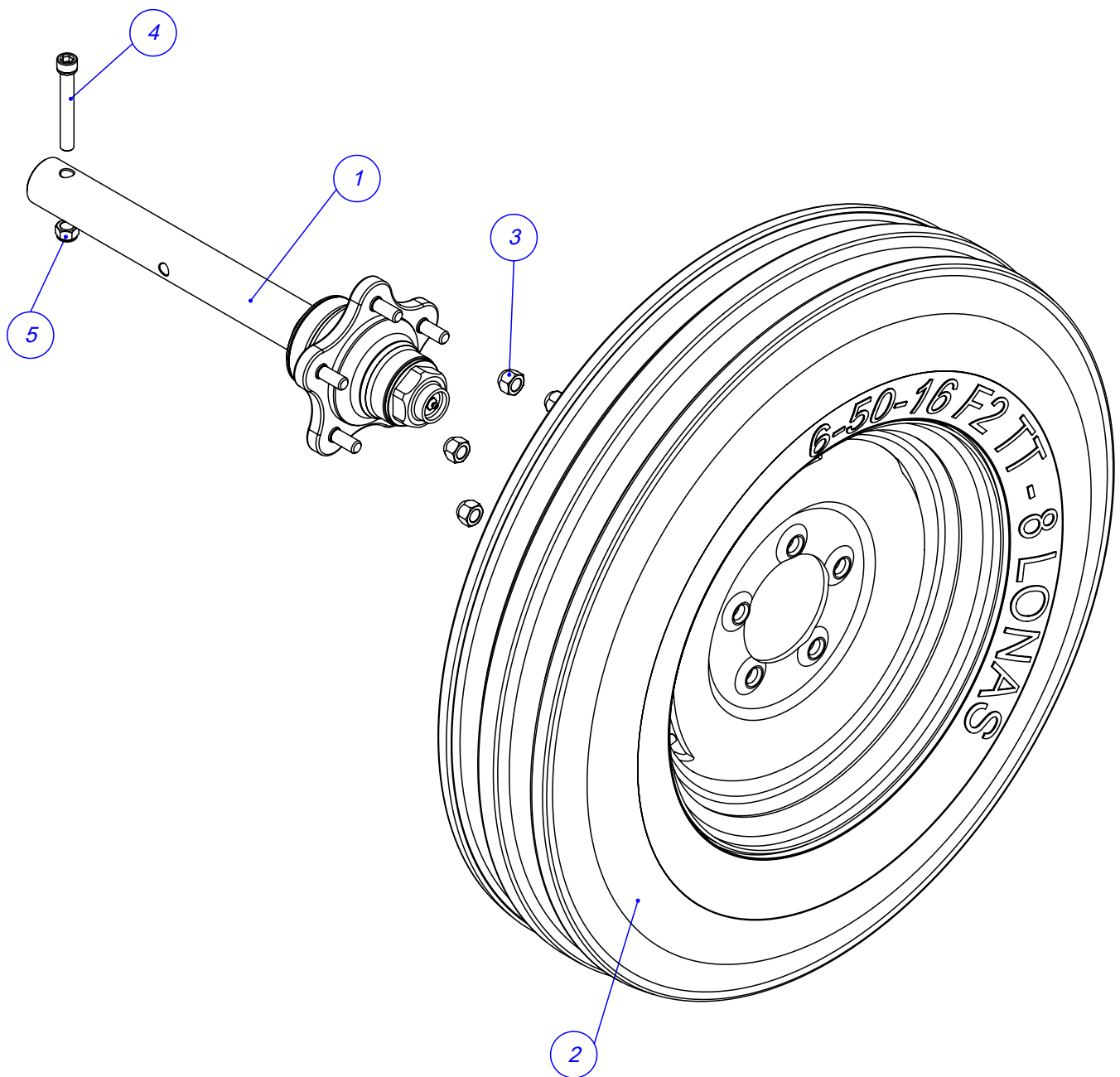
Item	Código	Qty	Descrição
1	021.00247	1	GRAXEIRA 1/8" BSP RETA
2	422.02386	2	BUCHA FUNDIDA DO TANDEN
3	520.60625	1	PS BALANCIN ESQ TANDEN REV60 SEM SENSOR



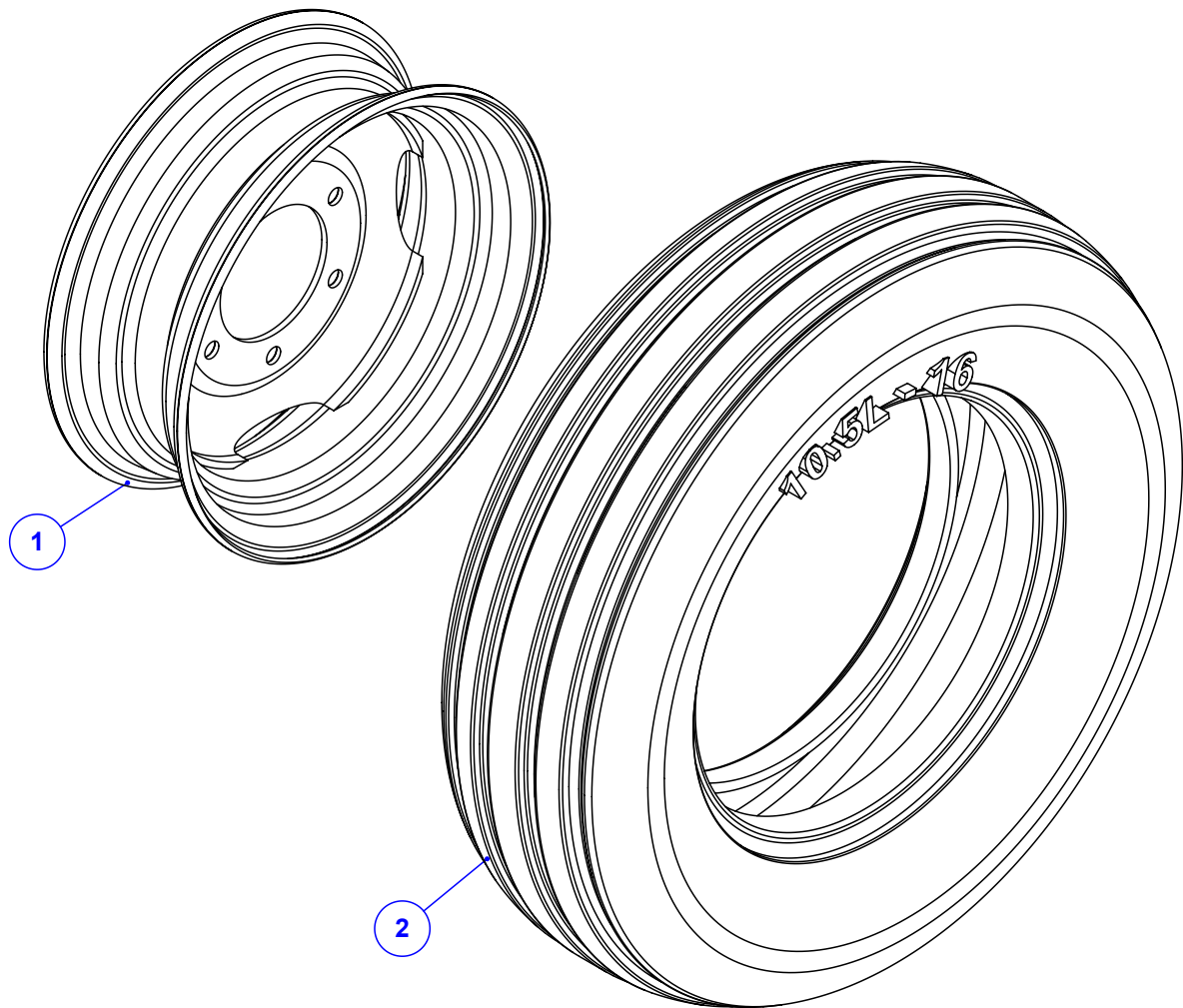
Item	Código	Qtd	Descrição
1	520.61144	1	PS BALANCIN DIR TANDEN REV60 SEM SENSOR
2	021.00247	1	GRAXEIRA 1/8" BSP RETA
3	422.02386	2	BUCHA FUNDIDA DO TANDEN



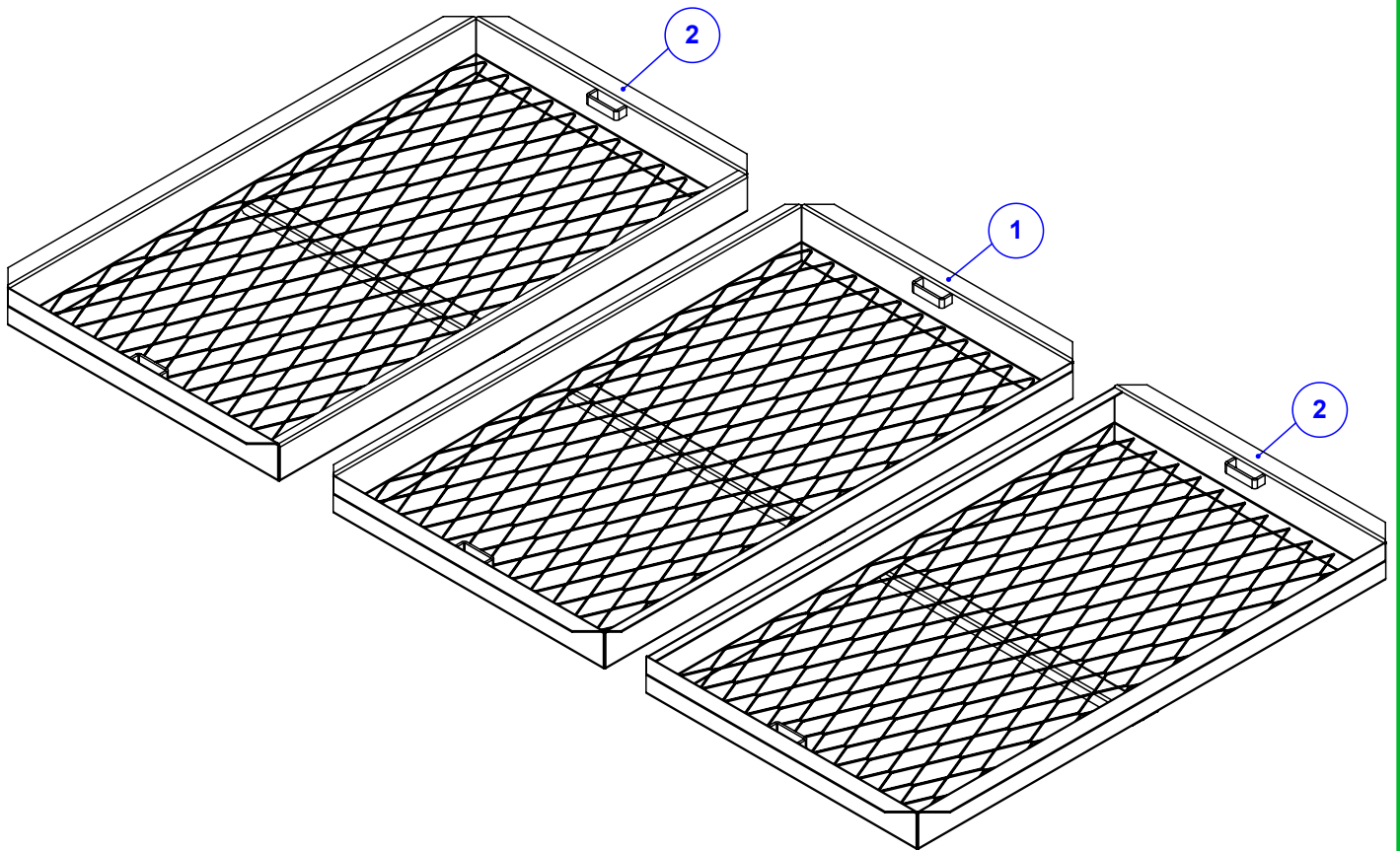
Item	Código	Qtd	Descrição
1	922.01330	1	SBJ PNEU MONTADO COM RODA K36
2	016.18900	1	PAR ALLEN 1/2" X 3.1/2" WW
3	017.10996	1	PORCA PARLOCK 1/2" WW 13MM ZB
4	922.66889	1	SBJ CUBO DE RODA 6 FUROS 8 TON K 60 (260+260)



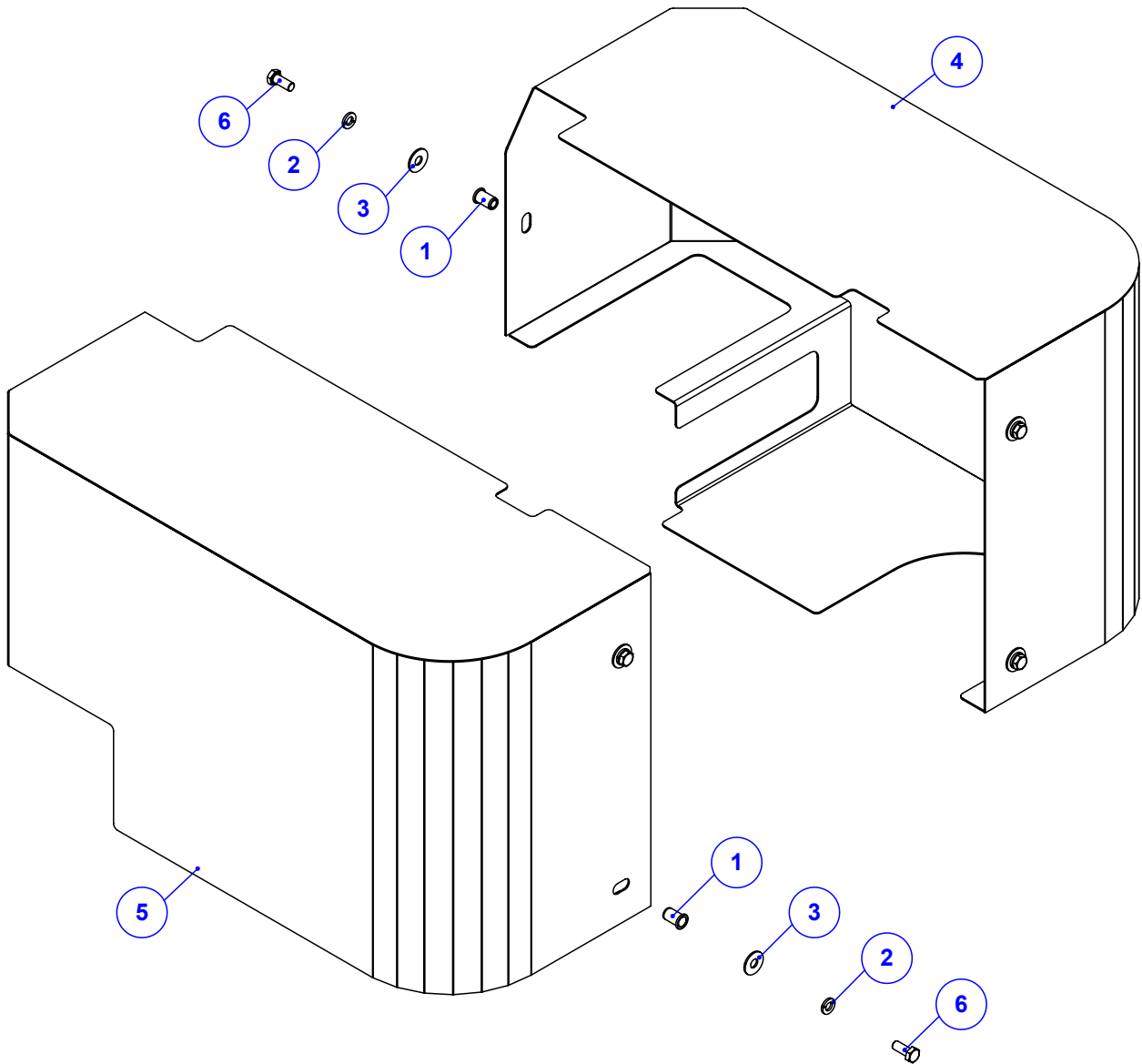
Item	Código	Qty	Descrição
1	920.22534	1	SBJ CUBO RODA K 22
2	922.01331	1	SBJ PNEU MONTADO COM RODA K22C
3	017.00208	5	PORCA CONICA 1/2" UNF ZB
4	016.18900	1	PAR ALLEN 1/2" X 3.1/2" WW
5	017.10996	1	PORCA PARLOCK 1/2" WW 13MM ZB



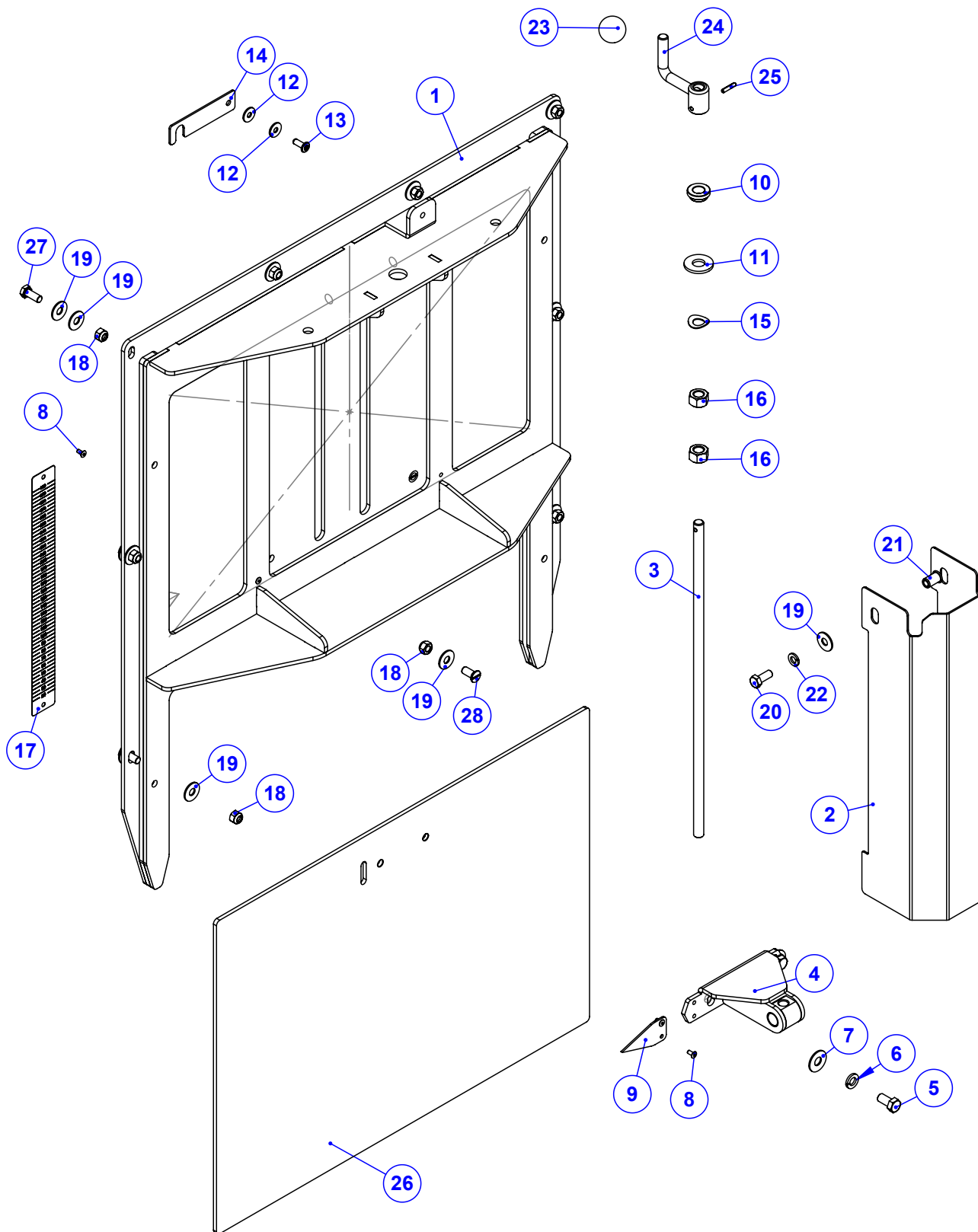
Item	Código	Qty	Descrição
1	041.00458	1	RODA 2166 6 FUROS ARO 16
2	047.00508	1	PNEU 10.5/65-16 SUPER FLO 10PR TL (RA28)



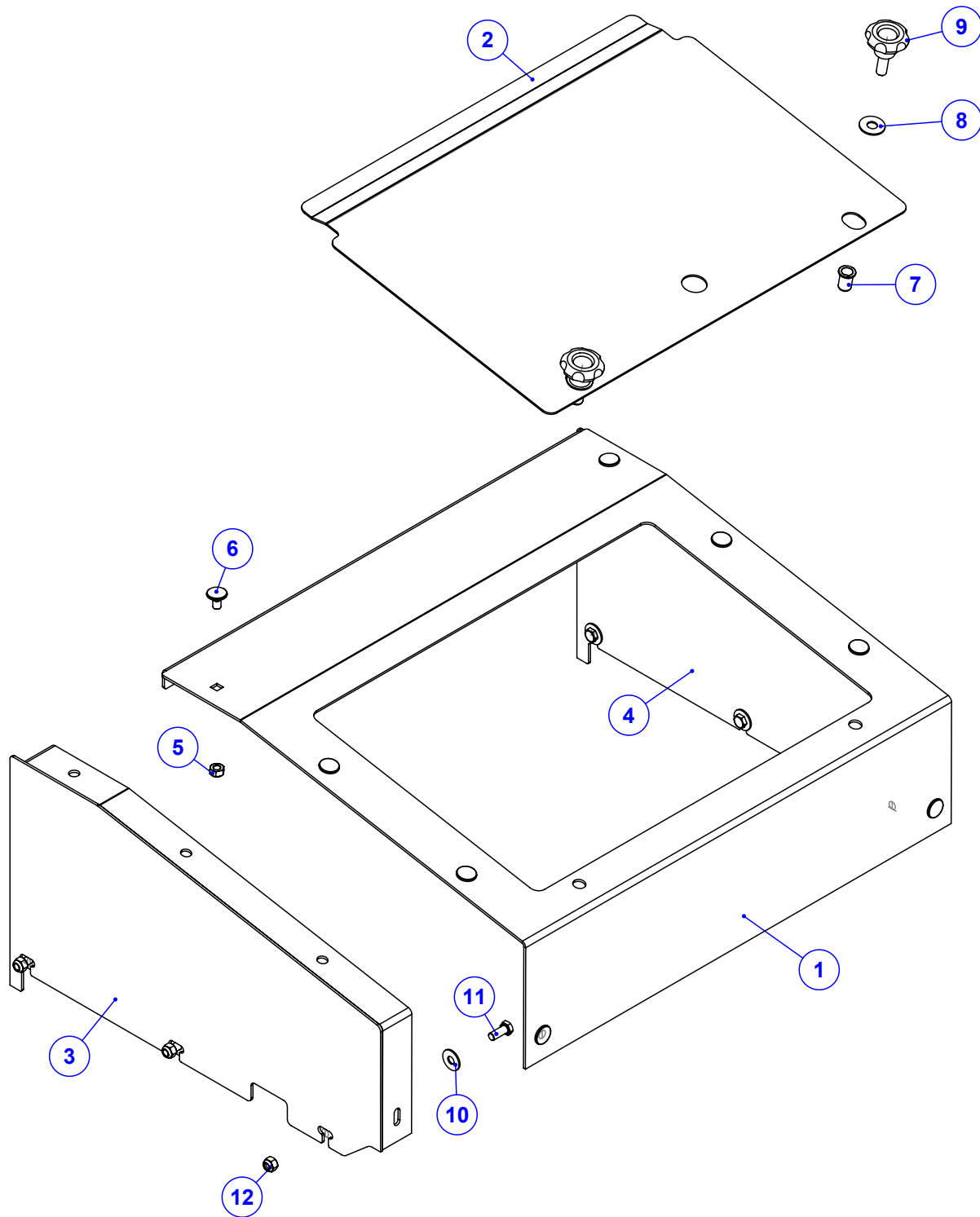
Item	Código	Qty	Descrição
1	520.61352	1	PS PENEIRA CENTRAL K 60 HD FULL - FLEX
2	520.61348	2	PS PENEIRA LATERAL K 60 HD FULL - FLEX



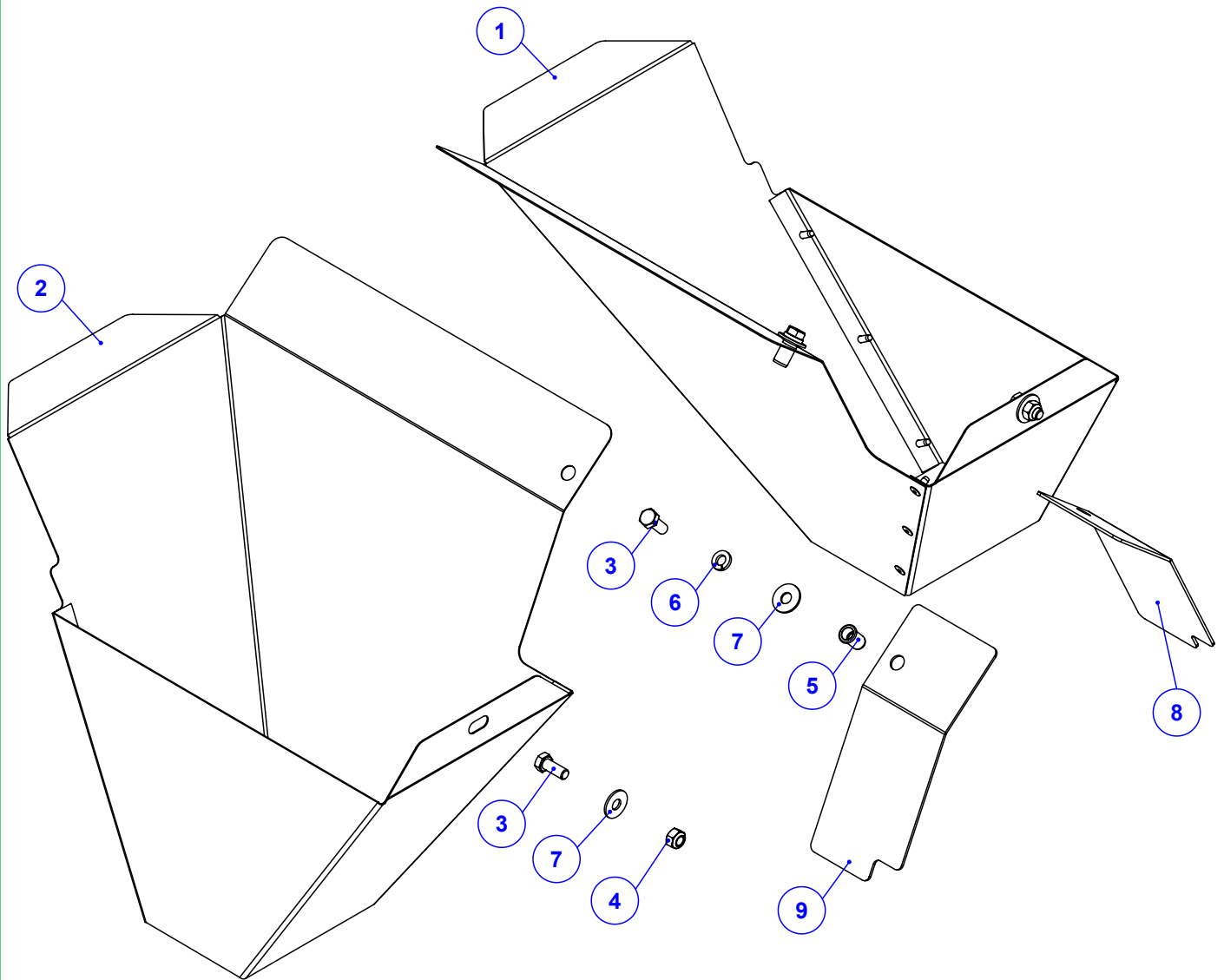
Item	Código	Qty	Descrição
1	018.49542	6	REBITE M8 INOX ORC00S-M80-035.100A
2	019.00217	6	ARRUELA DE PRESSAO 5/16" PESADA
3	020.00231	6	ARRUELA LISA 5/16" PESADA ZB
4	520.61420	1	PS PROT LAT DIR RED K 60 HD FULL 260+260
5	520.61368	1	PS PROT LAT ESQ RED K 60 HD FULL 260+260
6	016.00126	6	PAR 5/16" x 3/4" UNC RI INOX



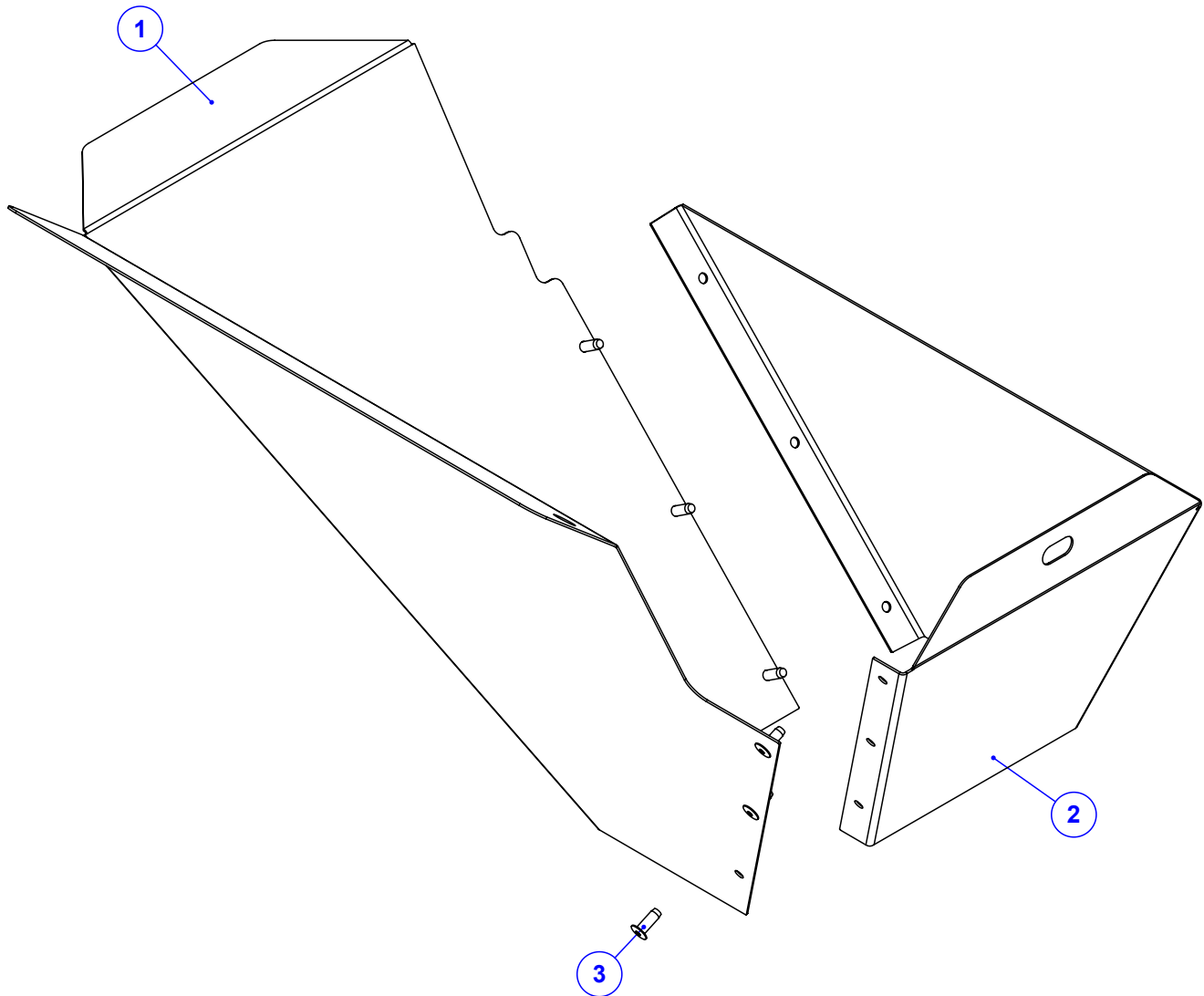
Item	Código	Qtd	Descrição	Item	Código	Qtd	Descrição
1	520.61356	1	PS JANELA MAIOR K60 HD FULL (260+260)	15	020.00241	1	ARRUELA ABAULADA AOB 12MM
2	035.61364	1	CHAPA PROT JANEL ROSCA FLEX 260+260	16	017.00191	2	PORCA 1/2" WW ZB
3	425.60642	1	VARAO ROSCADO JANELA ESC 300 MM (INOX)	17	082.60395	1	ESCALA DE DOSAGEM 300MM
4	520.38181	1	PS PORCA DA JANELA COM ROSCA	18	017.01533	10	PORCA 5/16" UNC INOX
5	016.38583	2	PAR 3/8" X 3/4" UNC RI INOX	19	020.00231	20	ARRUELA LISA 5/16" PESADA ZB
6	019.00218	2	ARRUELA DE PRESSAO 3/8" PESADA	20	016.49412	2	PAR M8 X 20 MA INOX
7	020.00232	2	ARRUELA LISA 3/8" X 3MM ZB	21	018.49542	2	REBITE M8 INOX ORC00S-M80-035.100A
8	018.04920	6	REBITE POP REF 408 4 X 8MM	22	019.00217	2	ARRUELA DE PRESSAO 5/16" PESADA
9	035.37584	1	PONTEIRO PARA JANELA INOX - (260)	23	056.00534	1	ESFERA DE BAQUELITE DE 1/2"
10	412.38174	1	BUCHA DO VARÃO ROSCADO	24	520.38178	1	PS MANIVELA DA JANELA
11	020.00234	1	ARRUELA LISA 1/2" X 3MM ZB	25	025.00305	1	PINO ELASTICO 4X20MM
12	020.00230	2	ARRUELA LISA 1/4" PESADA ZB	26	422.61365	1	CHAPA JANELA USINADA HD FULL 260+260
13	018.45628	1	REBITE POP 1/4 X 5/8 - 616	27	016.00126	8	PAR 5/16" x 3/4" UNC RI INOX
14	035.57125	1	CHAPA DE TRAVA DA MANIVELA DA JANELA	28	016.00128	2	PAR 5/16" X 3/4" UNC FD MQ INOX



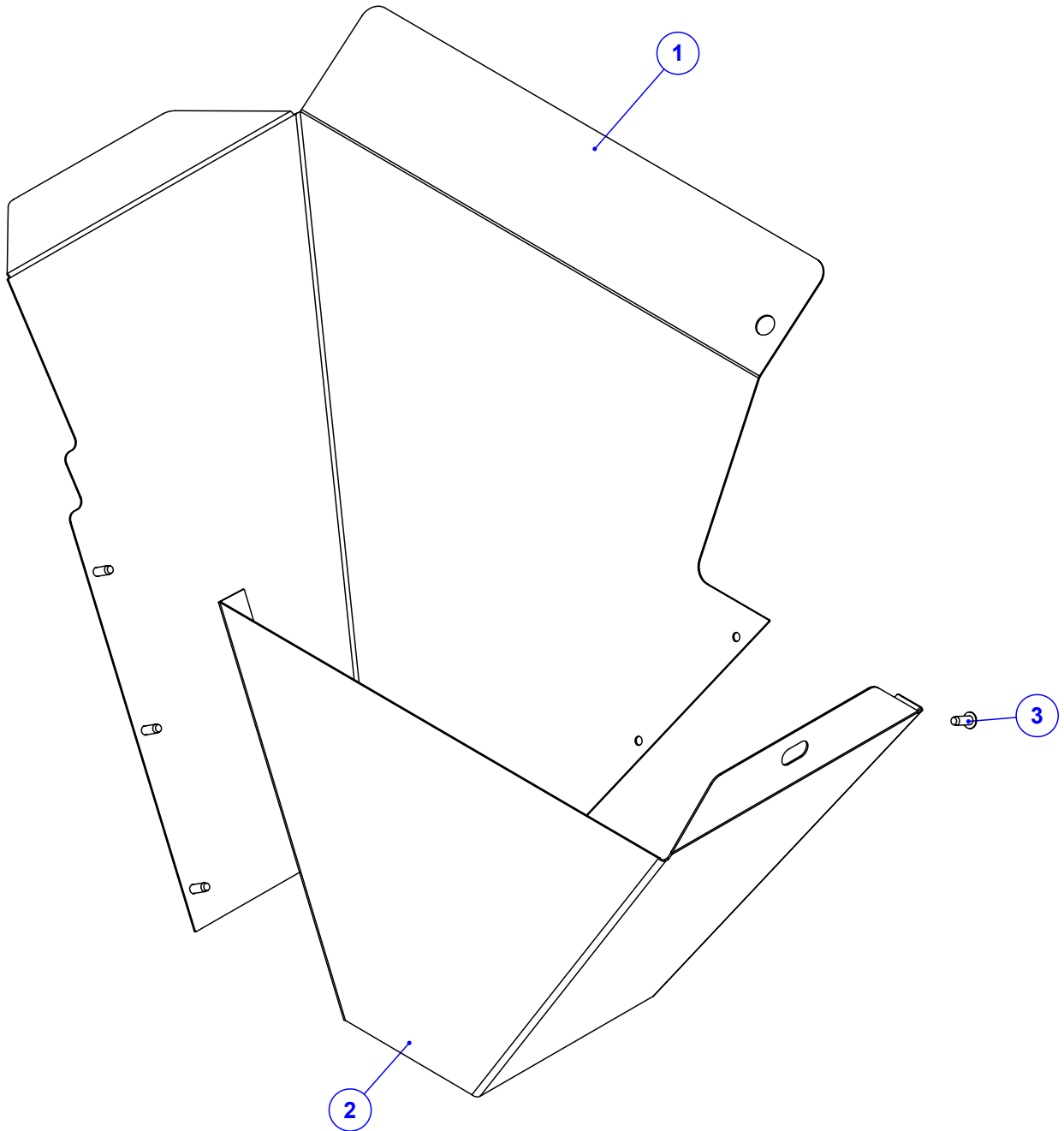
Item	Código	Qty	Descrição
1	035.65585	1	CHAPA CENT PROT JANELA 60 (260+260)
2	035.55273	1	CHAPA TAMPA PROTECAO TRASEIRA NG2
3	520.61409	1	PS LAT ESQ PROT JANEL 60 FLEX 170+260
4	520.61410	1	PS LAT DIR PROT JANEL 60 FLEX 170+260
5	017.58044	8	PO NY INOX 304 MABX 8 CHV 13 POL
6	016.58043	8	PA FR S/PO INOX 304 MA 8 X 16 RI POL
7	018.49541	2	REBITE ROSCADO M10 X 1,5 RI C.PLANA INOX
8	020.00232	2	ARRUELA LISA 3/8" X 3MM ZB
9	056.49738	2	MANIPULO MTM 4526 - M10 X 25 MA INOX
10	020.00231	6	ARRUELA LISA 5/16" PESADA ZB
11	016.00126	6	PAR 5/16" x 3/4" UNC RI INOX
12	017.01533	6	PORCA 5/16" UNC INOX



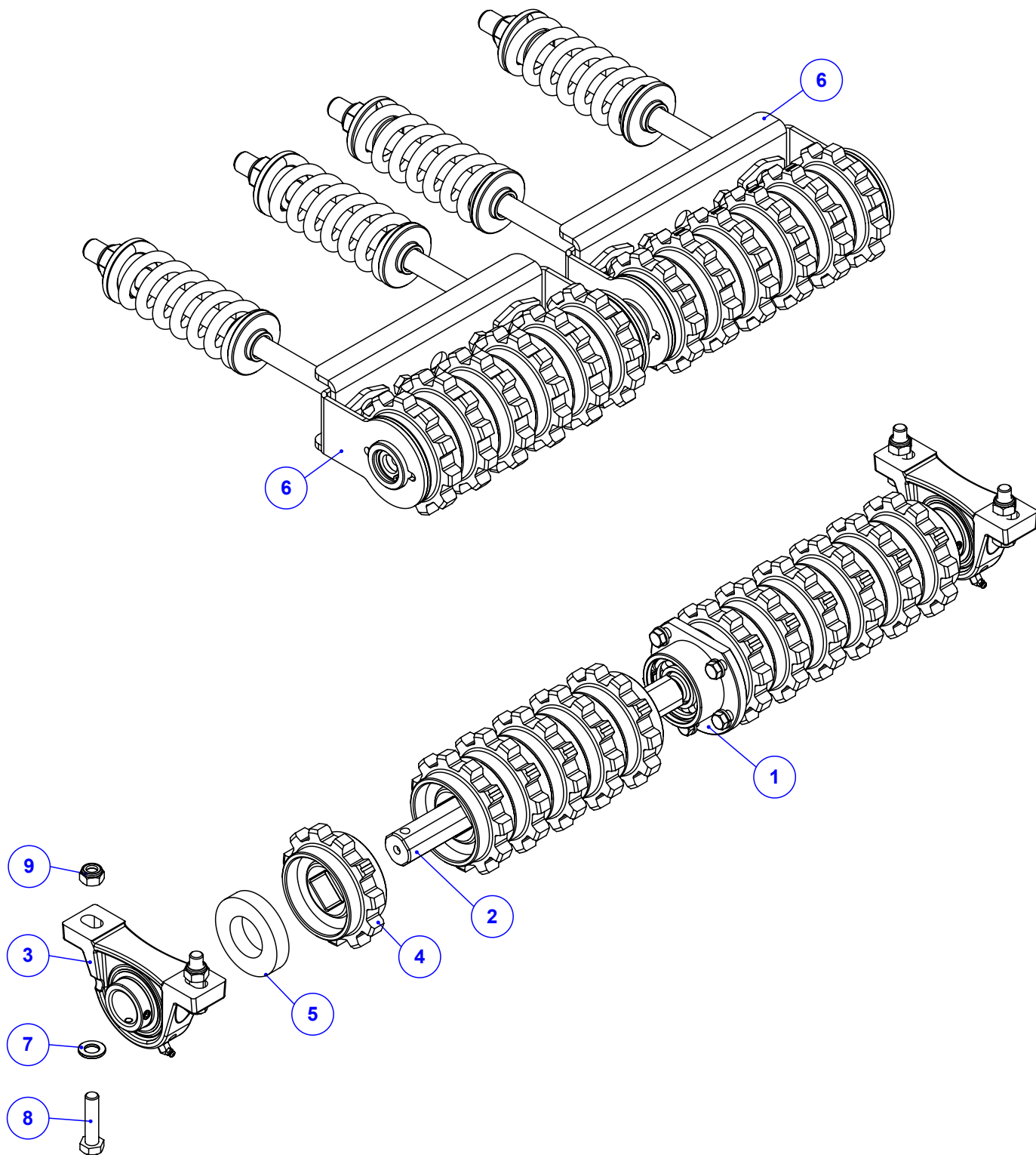
Item	Código	Qty	Descrição
1	925.65863	1	SBJ BOCAL ADUBO DIR K60 HD FULL INOX
2	925.65853	1	SBJ BOCAL ADUBO ESQ K60 HD FULL INOX
3	016.49412	4	PAR M8 X 20 MA INOX
4	017.58044	2	PO NY INOX 304 MABX 8 CHV 13 POL
5	018.49542	2	REBITE M8 INOX ORC00S-M80-035.100A
6	019.60158	2	ARRUELA DE PRESSAO 5/16" INOX
7	020.00231	4	ARRUELA LISA 5/16" PESADA ZB
8	045.61177	1	CHAPA DIR COMPLEMENTO BOCAL ADUBO RED 5
9	045.61037	1	CHAPA ESQ COMPLEMENTO BOCAL ADUBO RED 5



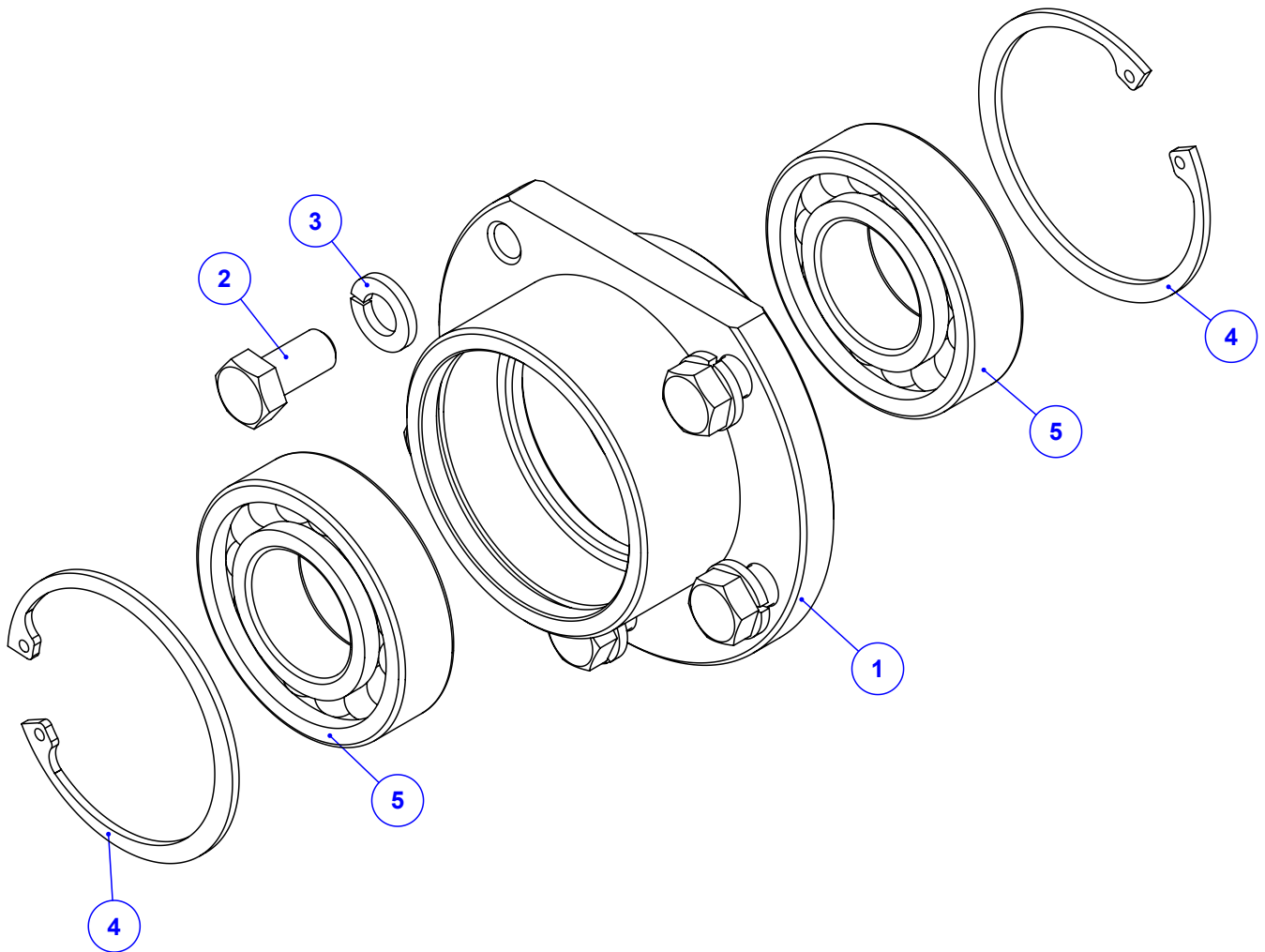
Item	Código	Qtd	Descrição
1	045.61176	1	CHAPA INTER BOCAL DIR ADUBO HD FULL 260
2	045.65862	1	CHAPA EXT BOCAL ADUBO DIR HD FULL 260
3	018.65350	6	REBITE ESTRUTURAL 4,8 - 9MM ACO INOX



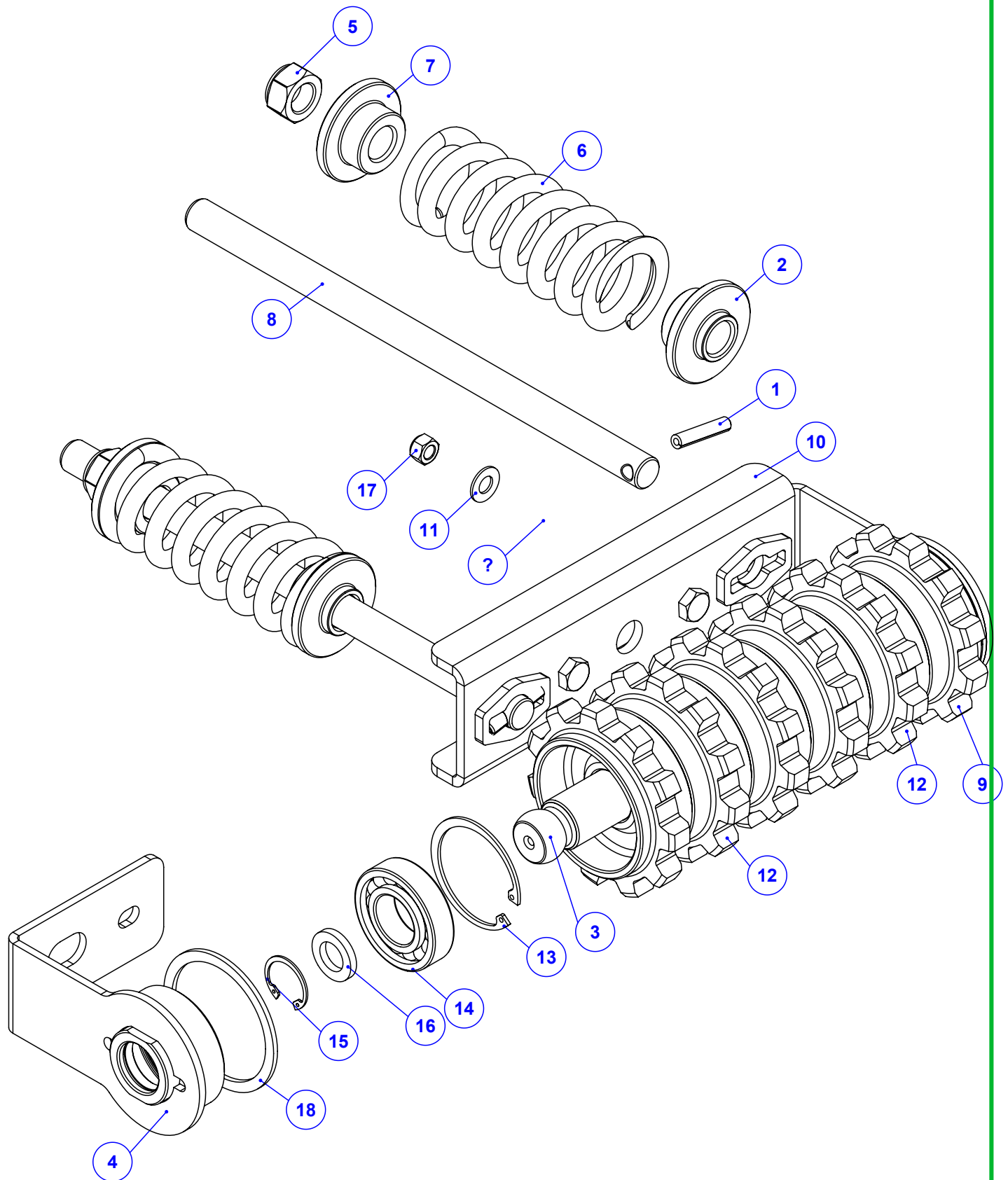
Item	Código	Qtd	Descrição
1	045.61006	1	CHAPA INTER BOCAL ESQ ADUBO HD FULL 260
2	045.61036	1	CHAPA EXT BOCAL ADUBO ESQ HD FULL 260
3	018.65350	6	REBITE ESTRUTURAL 4,8 - 9MM ACO INOX



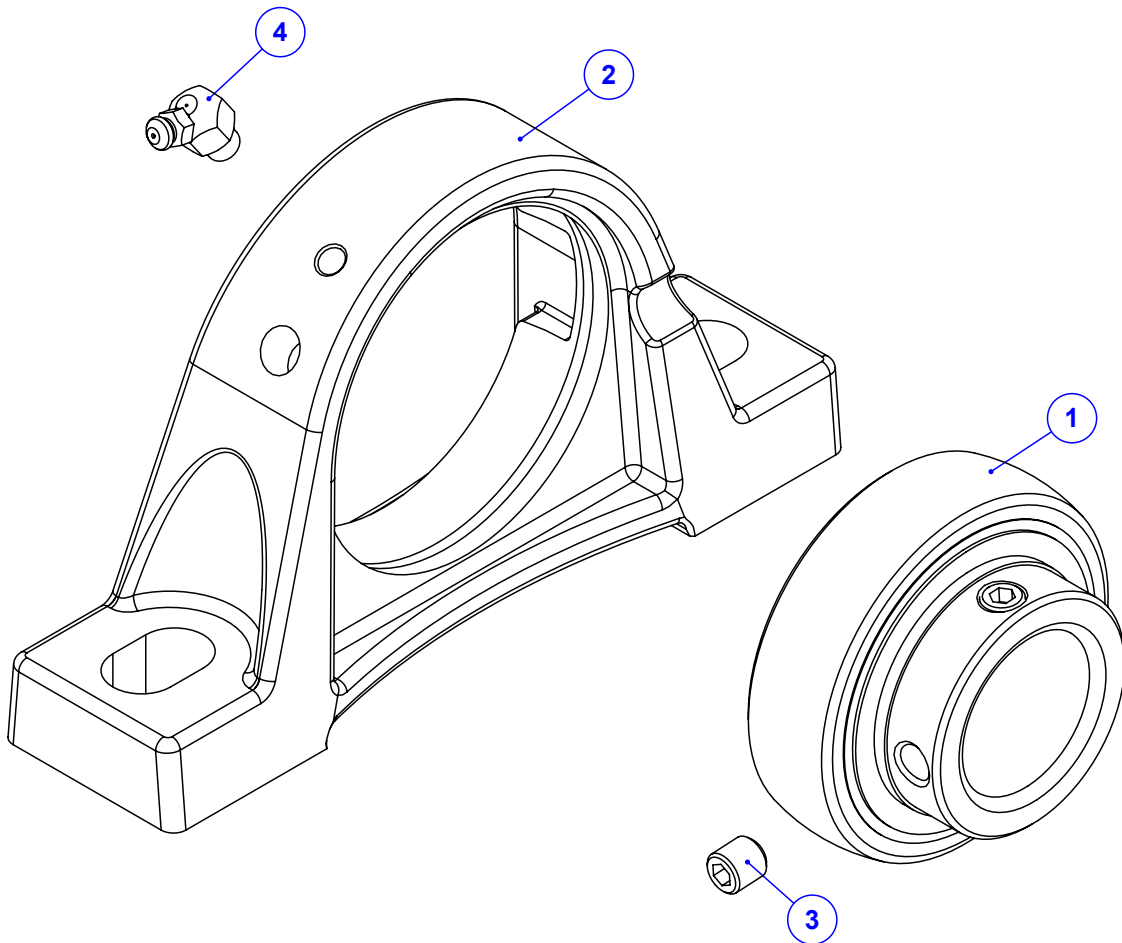
Item	Código	Qty	Descrição
1	920.50061	1	SBJ MANCAL CENTRAL DAS ESTEIRAS FLEX
2	412.55328	2	EIXO QUADRADO TRASEIRO 6 ENGR ESFERICO
3	910.37467	2	SBJ MANCAL P207 MONTADO
4	049.22213	12	ENGRENAGEM 11 DENTES KOMANDER
5	049.40473	2	ARRUELA DE FELTRO - Ø76 X Ø40 X 15
6	920.61761	2	SBJ ESTICADOR INTERNO ESTEIRA 6 ENGR
7	020.00240	4	ARRUELA LISA ACO 24X13 X2.5MM Z. BRANCO
8	016.52540	4	PAR SEXT INOX M12 X 50 MA RI
9	017.18027	4	PORCA SEXT INOX M12 MA INSERTO NYLON



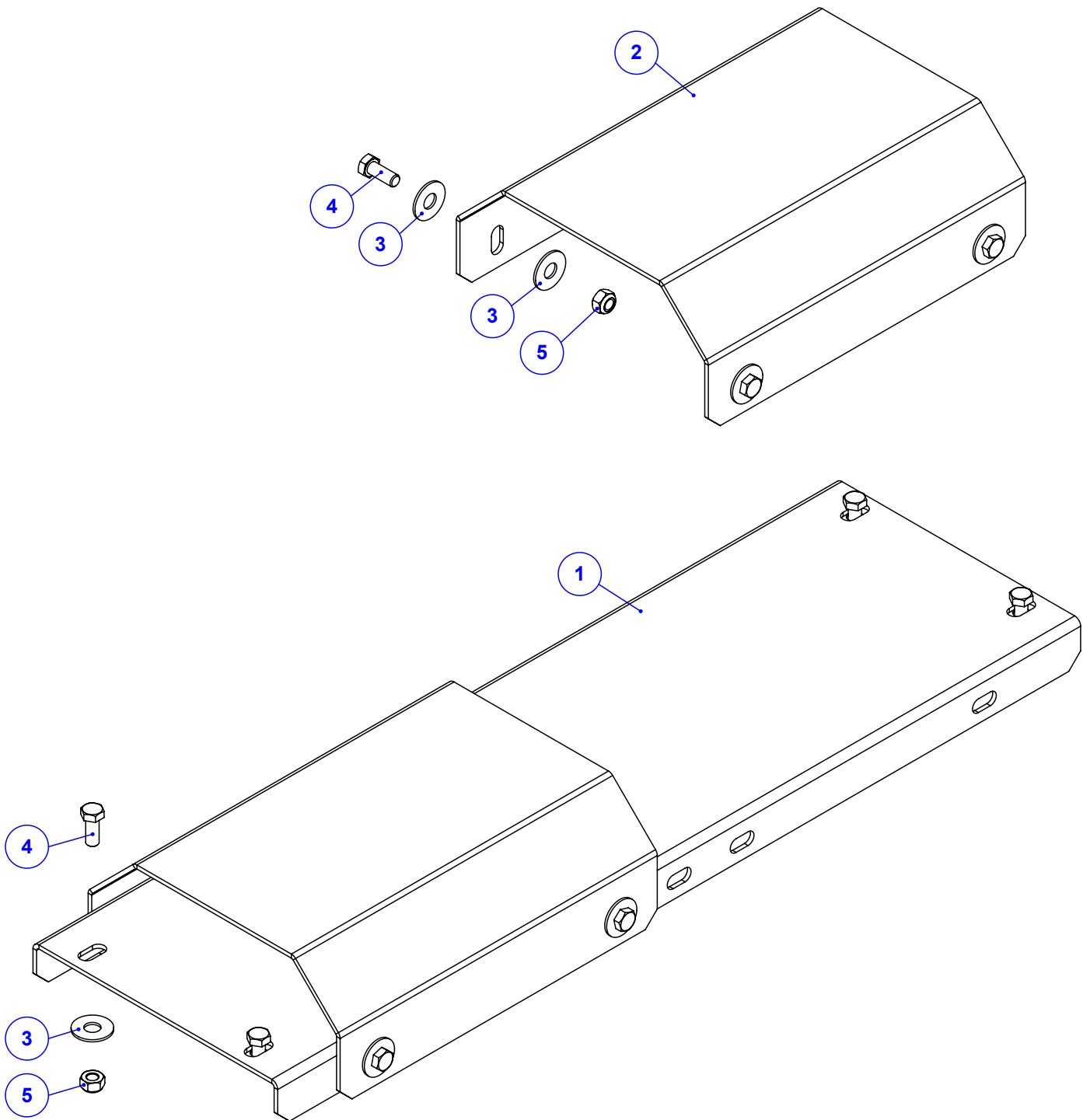
Item	Código	Qty	Descrição
1	412.45270	1	CUBO INTERNO TRASEIRO - CF 2150
2	016.38583	5	PAR 3/8" X 3/4" UNC RI INOX
3	019.00218	5	ARRUELA DE PRESSAO 3/8" PESADA
4	025.67851	2	ANEL I-62 COM TRATAMENTO GEOMET
5	024.45274	2	ROLAMENTO 6206 2RS INOX



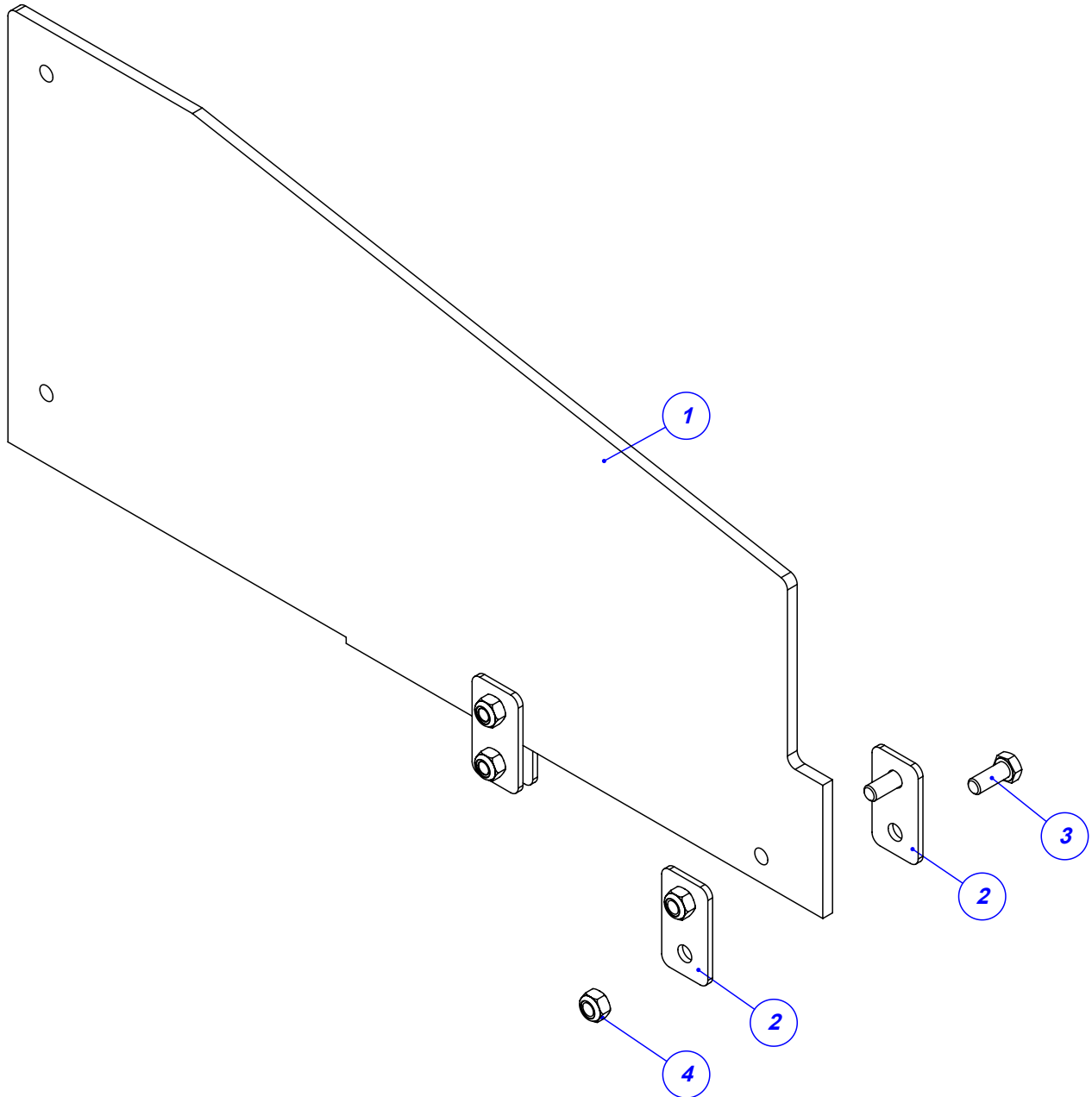
Item	Código	Qty	Descrição	Item	Código	Qty	Descrição
1	071.13975	2	PINO ELASTICO 8X40	11	045.47895	2	ARRUELA LISA Ø3/8" INOX
2	049.62399	2	BUCHA DE GUIA MOLA ESTICADOR NYLON	12	422.64578	4	ENGRENAGEM 11 DENTES FURO Ø30.5MM
3	425.61750	1	EIXO COM ESFERA DUPLA 6 ENGRENAGENS	13	025.12725	2	ANEL DE TRAVA I-62 AÇO INOX
4	520.55178	2	PS ALOJAMENTO ROLAMENTO ESTICADOR INTERNO	14	024.45274	2	ROLAMENTO 6206 2RS INOX
5	017.00850	2	PORCA PARLOCK 3/4" UNC	15	025.59773	2	ANEL DE TRAVA I-30 AÇO INOX
6	053.54001	2	MOLA TENSORA DA ESTEIRA	16	045.59766	2	ARRUELA DE CALÇO DO EIXO CENTRAL
7	422.54005	2	BUCHA DE GUIA DA MOLA DO ESTICADOR	17	017.09343	2	PORCA M10 MA PARLOCK INOX
8	422.54006	2	VARAO DO ESTICADOR COM MOLA	18	045.65770	2	ANEL ESPAÇADOR DAS ENGRENAGENS
9	422.55179	2	ENGRENAGEM LATERAL REBAIXADA	19	016.38743	2	PAR M10 X 25 MA RI INOX
10	525.61749	1	PS TRAVESSA ESTICADOR INTERNO 6 ENGR				



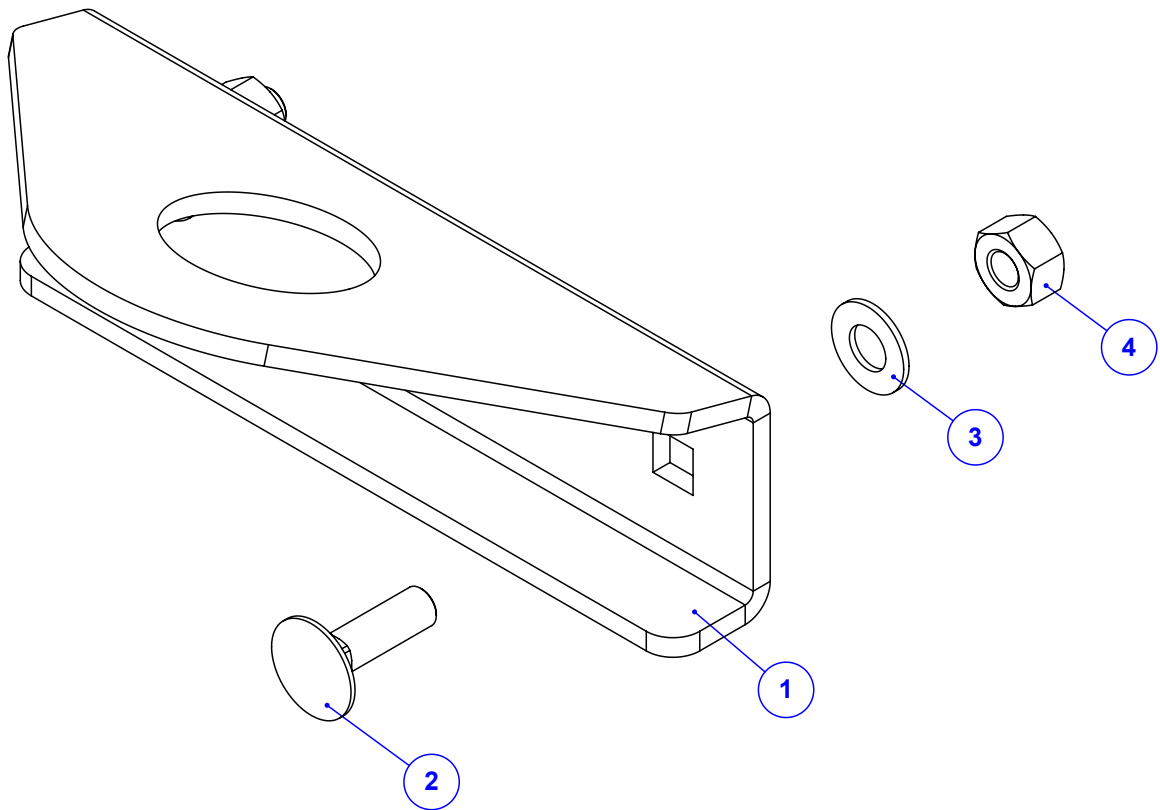
Item	Código	Qty	Descrição
1	024.00291	1	ROLAMENTO UCR 207 20 1.1/4" 2RS
2	024.00292	1	MANCAL P207
3	016.28171	2	PAR ALLEN S/CAB 5/16" X 5/16" UNF
4	021.00243	1	GRAXEIRA 1/4" UNF 45 GRAUS



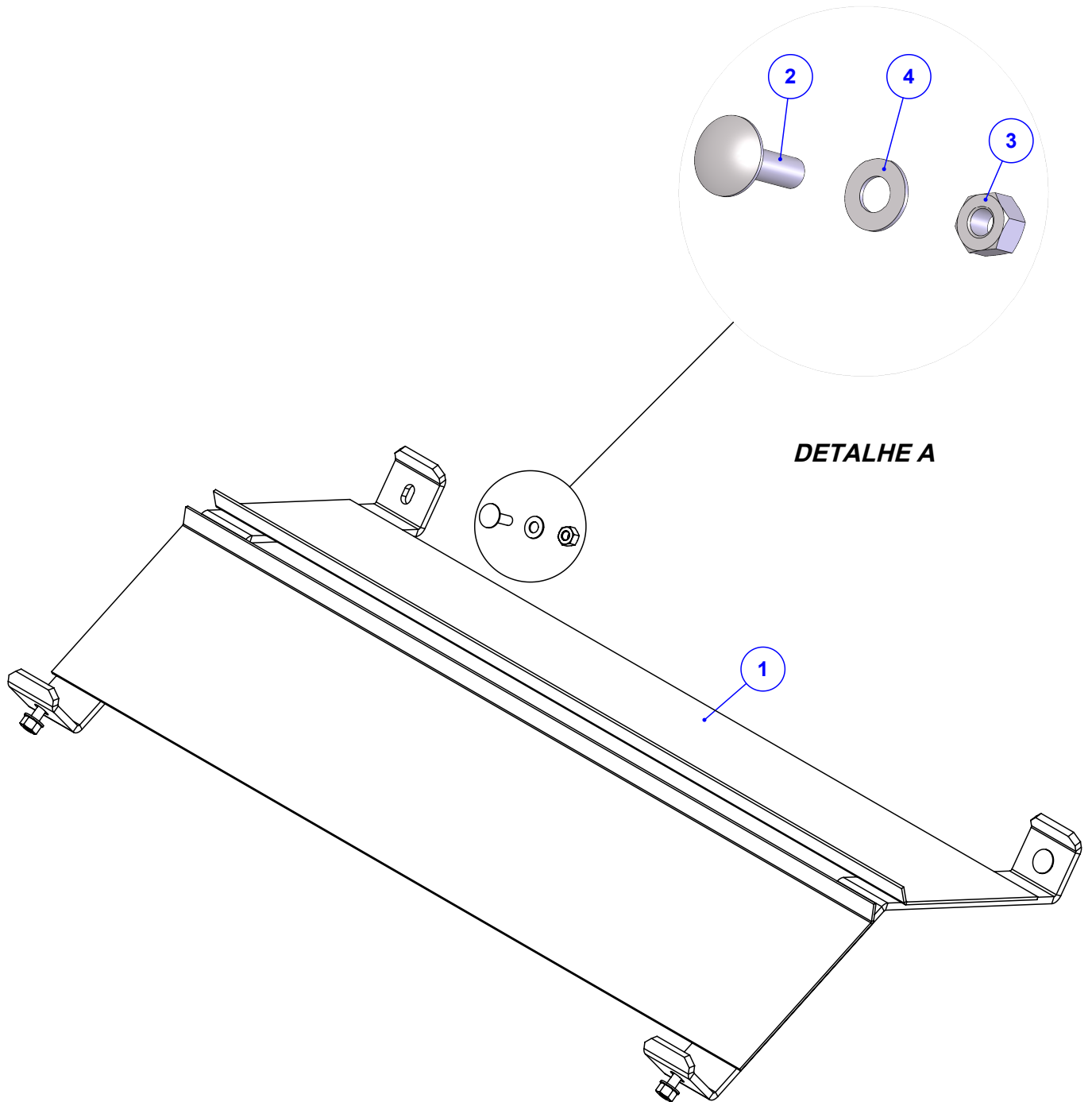
Item	Código	Qty	Descrição
1	045.55320	1	CHAPA DE BASE APOIO DA ESTEIRA 60 NG2
2	045.54516	2	CHAPA DE APOIO DA ESTEIRA 267 INOX
3	020.00232	20	ARRUELA LISA 3/8" X 3MM ZB
4	016.49412	12	PAR M8 X 20 MA INOX
5	017.58044	12	PO NY INOX 304 MABX 8 CHV 13 POL



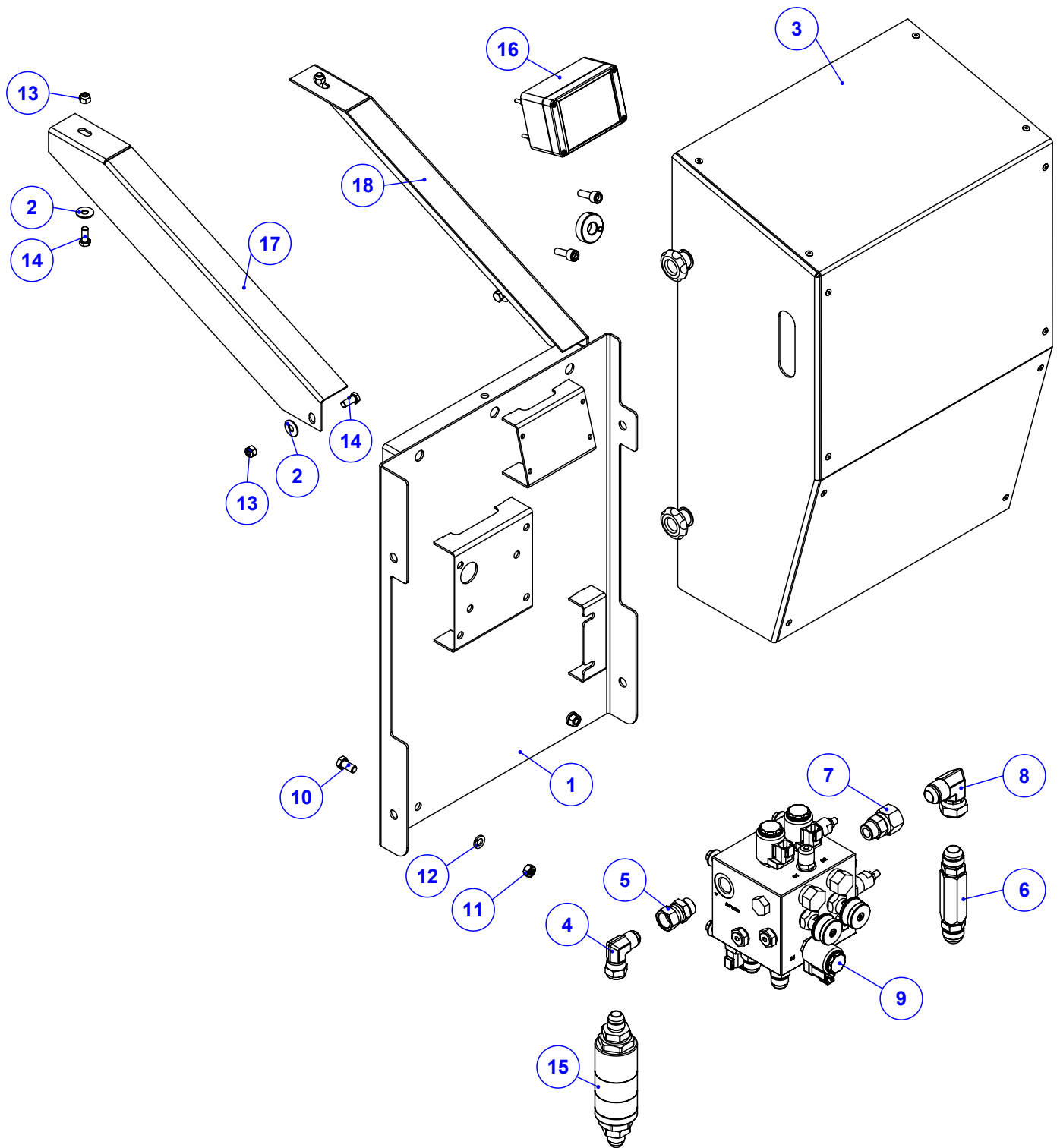
Item	Código	Qty	Descrição
1	035.55257	1	CHAPA CENTRAL DO DIVISOR DO ADUBO NG2
2	035.55267	4	CHAPA MENOR FIXAÇÃO DO DIV DE ADUBO NG2
3	016.49412	4	PAR M8 X 20 MA INOX
4	017.58044	4	PO NY INOX 304 MABX 8 CHV 13 POL



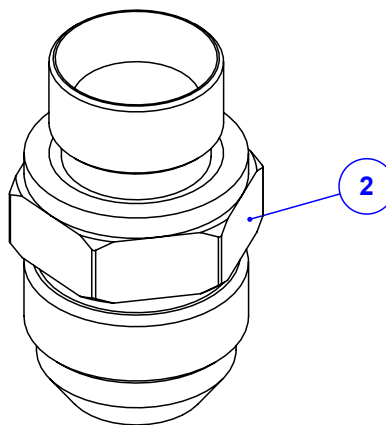
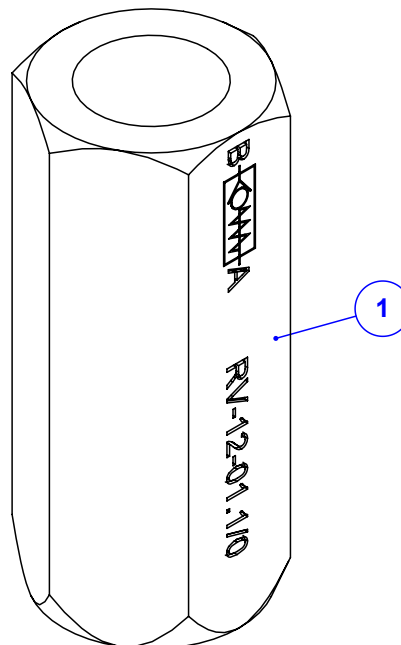
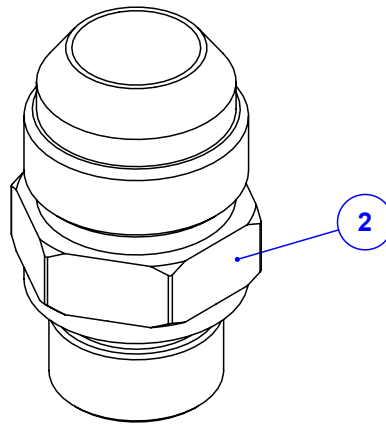
Item	Código	Qtd	Descrição
1	035.56336	1	ALCA DE ICAMENTO NG3
2	016.52542	2	PAR FRANCES M12 X 40 MA INOX
3	045.42944	2	ARRUELA LISA Ø1/2" INOX
4	017.02560	2	PORCA M12 ROSCA MA ZB



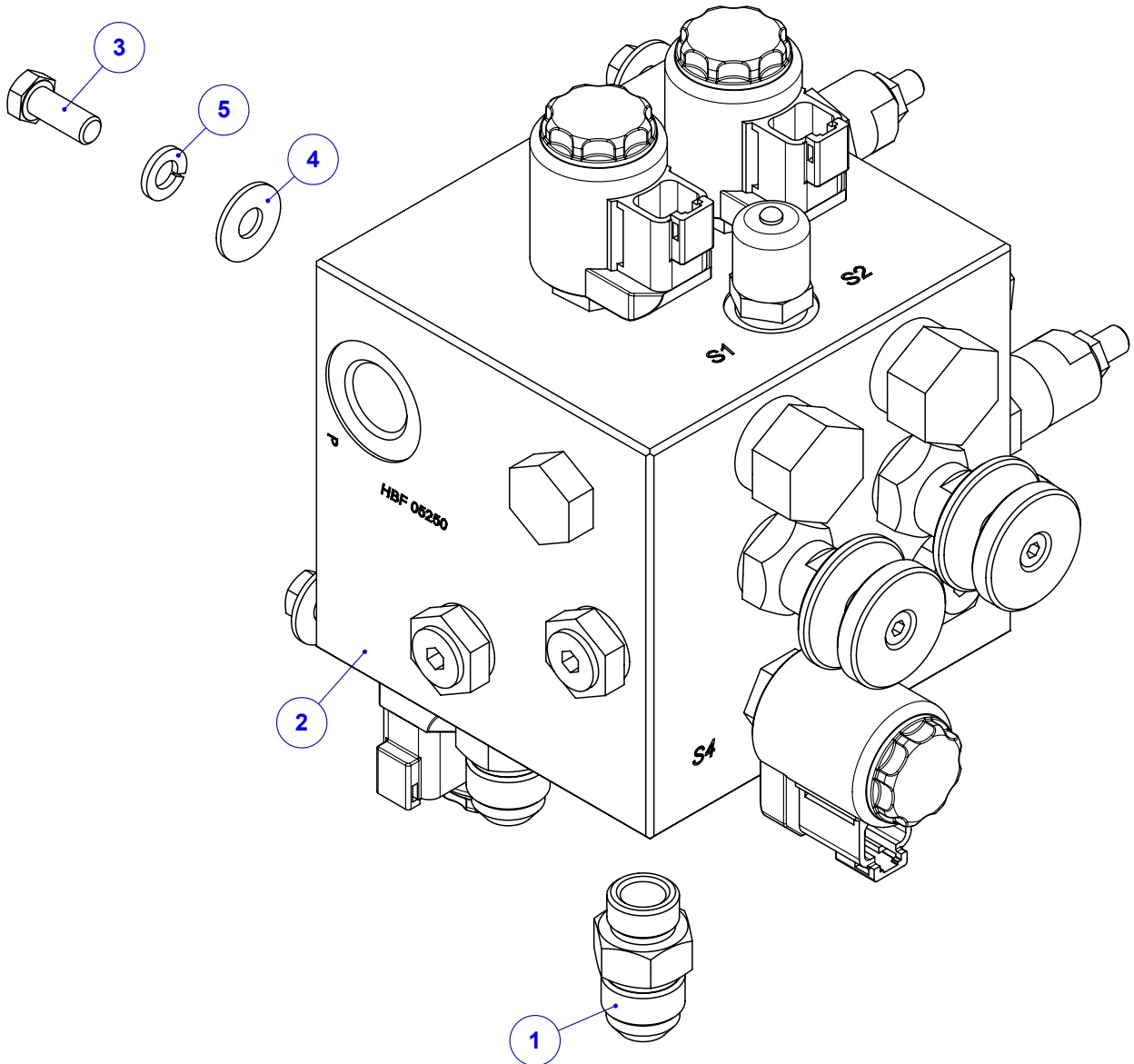
Item	Código	Qtd	Descrição
1	520.61464	1	PS DEFLETOR CENTRAL 60 HD FULL 260+260
2	016.52542	4	PAR FRANCIS M12 X 40 MA INOX
3	017.02560	4	PORCA M12 ROSCA MA ZB
4	045.42944	4	ARRUELA LISA Ø1/2" INOX



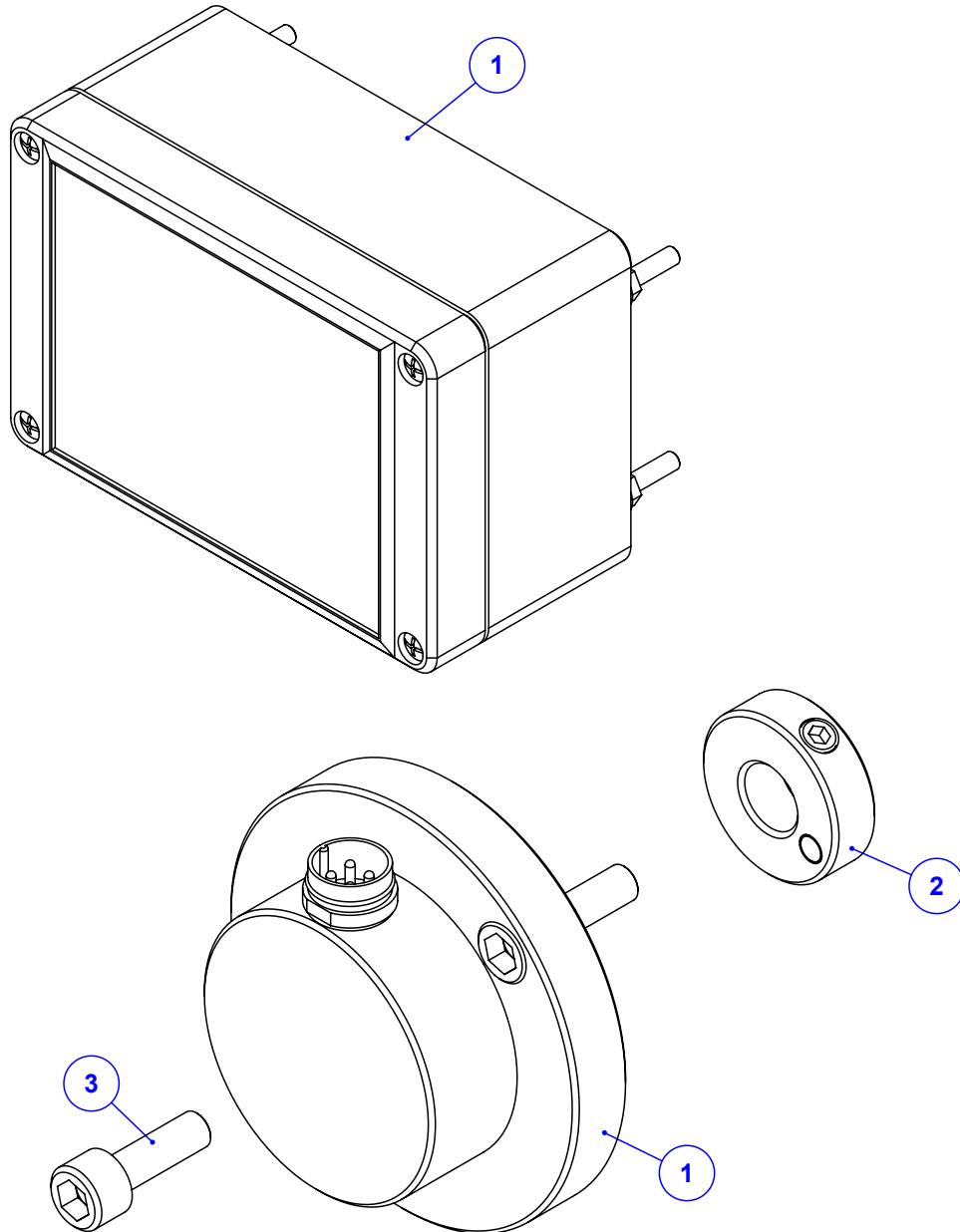
Item	Código	Qtd	Descrição	Item	Código	Qtd	Descrição
1	520.51443	1	PS SUP FIX VALVULA 36 FLEX REVERSIVEL	10	016.38583	2	PAR 3/8" X 3/4" UNC RI INOX
2	020.00231	4	ARRUELA LISA 5/16" PESADA ZB	11	017.01534	2	PORCA SEXT 3/8" UNC INOX
3	920.66505	1	SBJ. PROTECAO TRASEIRA DO BLOCO FLEX	12	019.00218	2	ARRUELA DE PRESSAO 3/8" PESADA
4	050.28077	1	COT 90° FG 7/8 JIC X MACHO 7/8 JIC	13	017.01533	4	PORCA 5/16" UNC INOX
5	050.55006	1	ADAP MACHO 7/8" UNF X FG 7/8" JIC	14	016.00126	4	PAR 5/16" x 3/4" UNC RI INOX
6	910.60886	1	SBJ VALVULA DE RETENCAO DE FLUXO 1.1/16	15	920.53122	1	SBJ FILTRO PRESSAO SINTER IKRON 70L K HF
7	050.57011	1	ADAP MACHO 7/8" UNF X FG 1.1/16" JIC	16	920.38911	1	SBJ TACOMETRO SIMPLES 1:1 - REDUTOR 5
8	050.31661	1	ADAP 90° MACHO 1.1/16 X FEMEA GIR 1.1/16	17	035.66503	1	REF TRAVA ESQ. SUP BLOCO 60 FLEX 170+260
9	920.38761	1	SBJ VALVULA FULL HD EM SERIE MONTADA	18	035.66504	1	REF TRAVA DIR. SUP BLOCO 60 FLEX 170+260



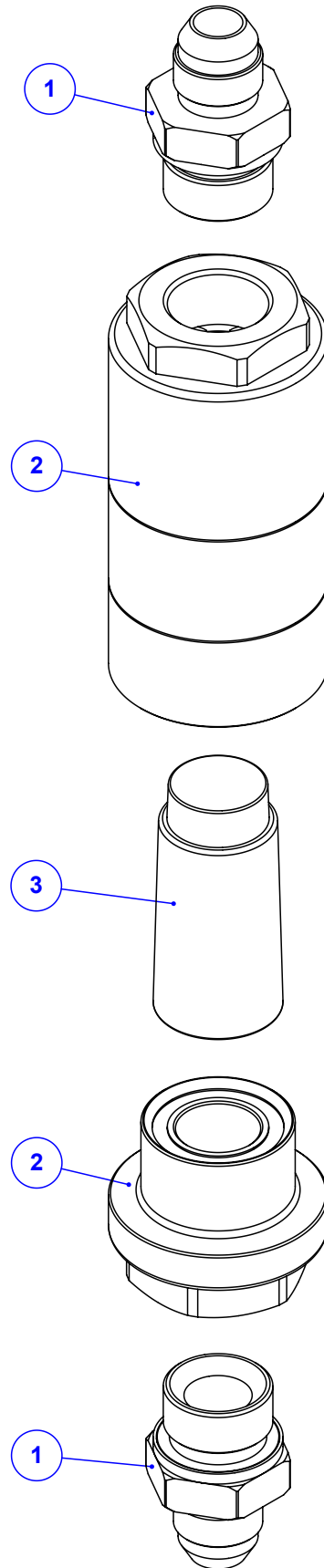
Item	Código	Qtd	Descrição
1	050.28509	1	VALVULA RETENCAO BLFP2154
2	050.31663	2	ADAP MACHO 1/2 BSP X 1.1/16 JIC



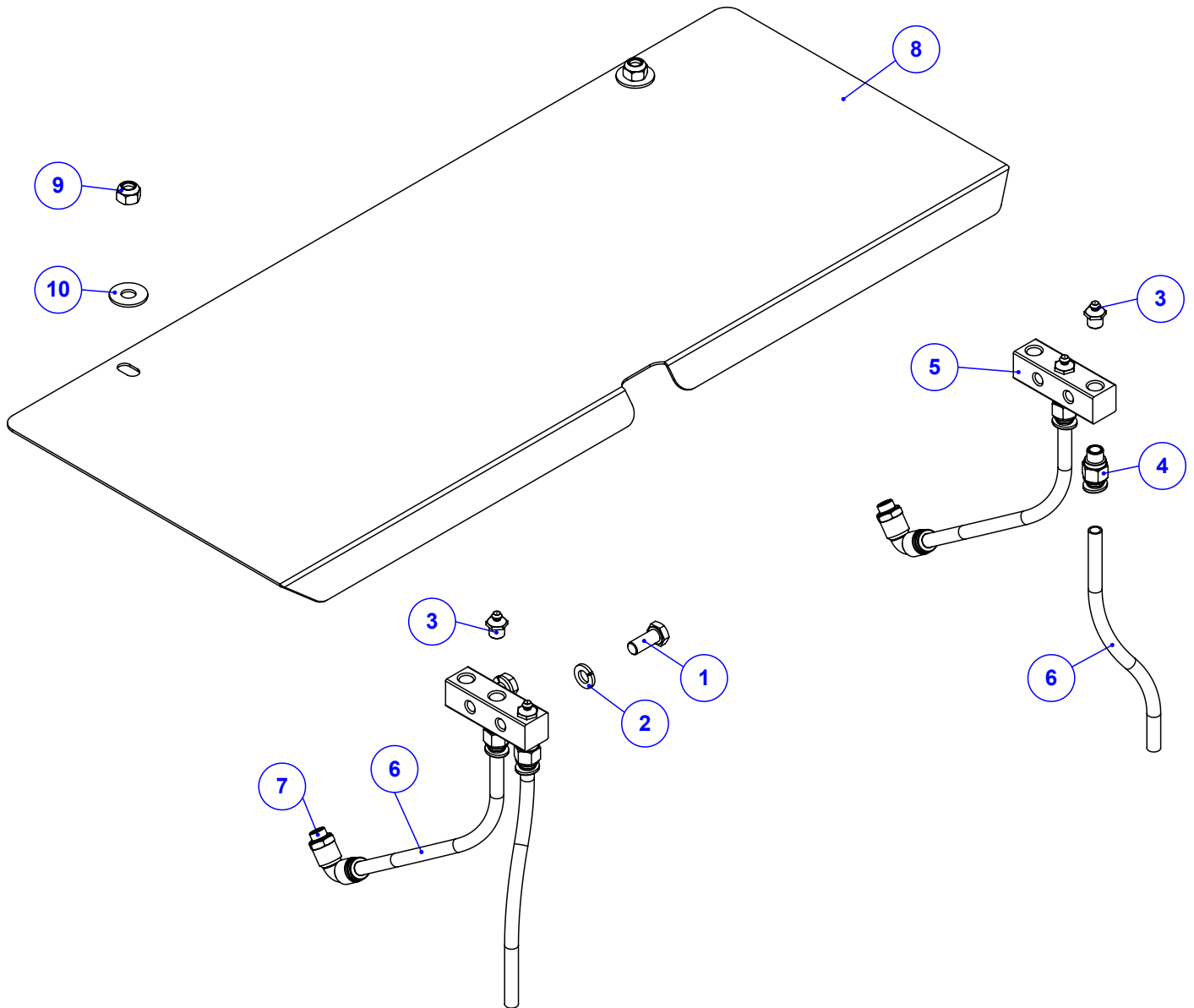
Item	Código	Qty	Descrição
1	071.11938	6	ADAP 3/4 UNF O'RING X 7/8 JIC
2	050.36137	1	VALVULA CONTROLADORA DE FLUXO HD FULL
3	016.49412	4	PAR M8 X 20 MA INOX
4	020.00231	4	ARRUELA LISA 5/16" PESADA ZB
5	019.00217	4	ARRUELA DE PRESSAO 5/16" PESADA



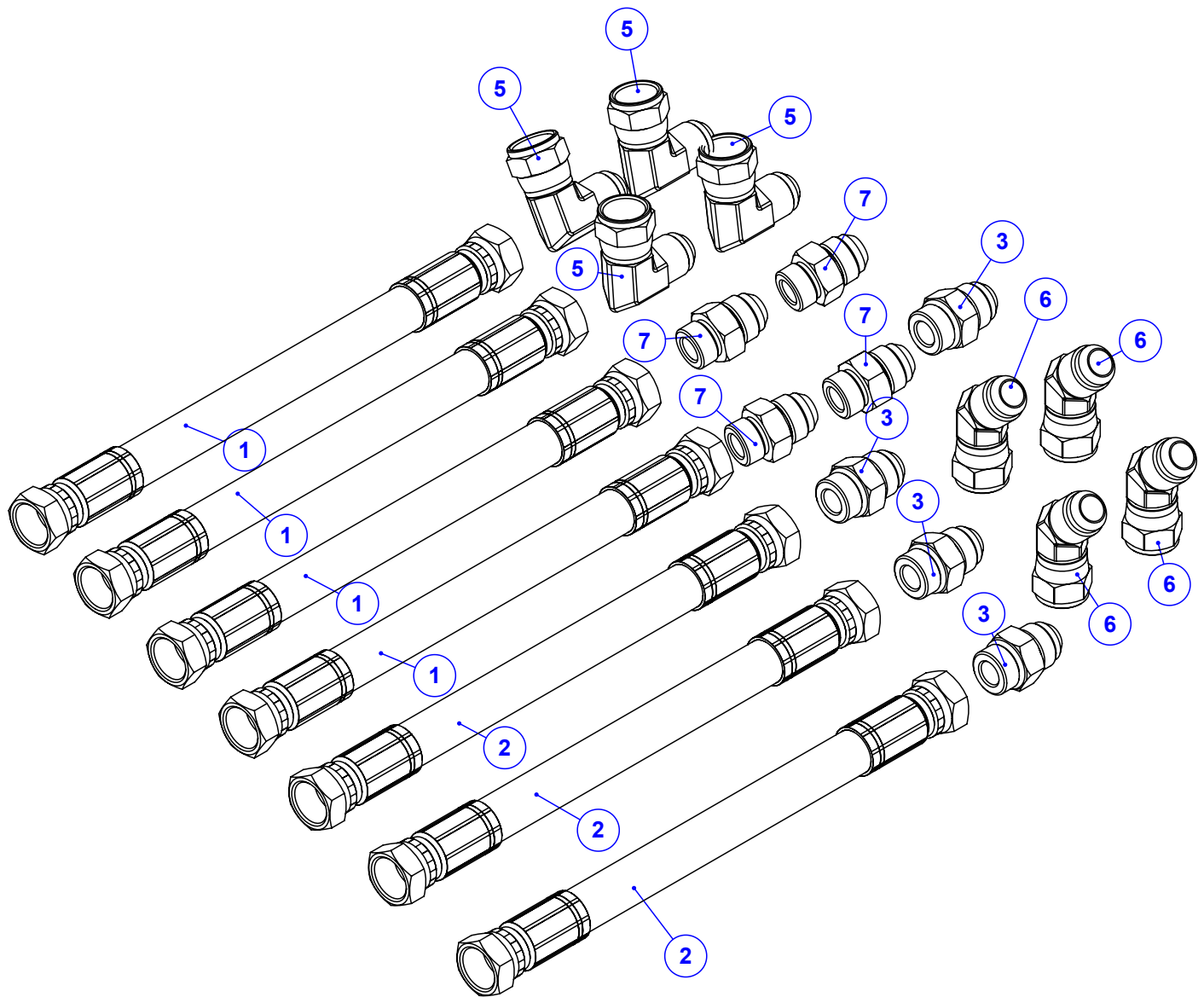
Item	Código	Qtd	Descrição
1	920.60067	1	SBJ TACOMETRO SIMPLES E NYLON HP
2	920.28583	1	SBJ ROTOR DO IMA
3	016.14751	2	PAR ALLEN C/C M8 X 20 MA



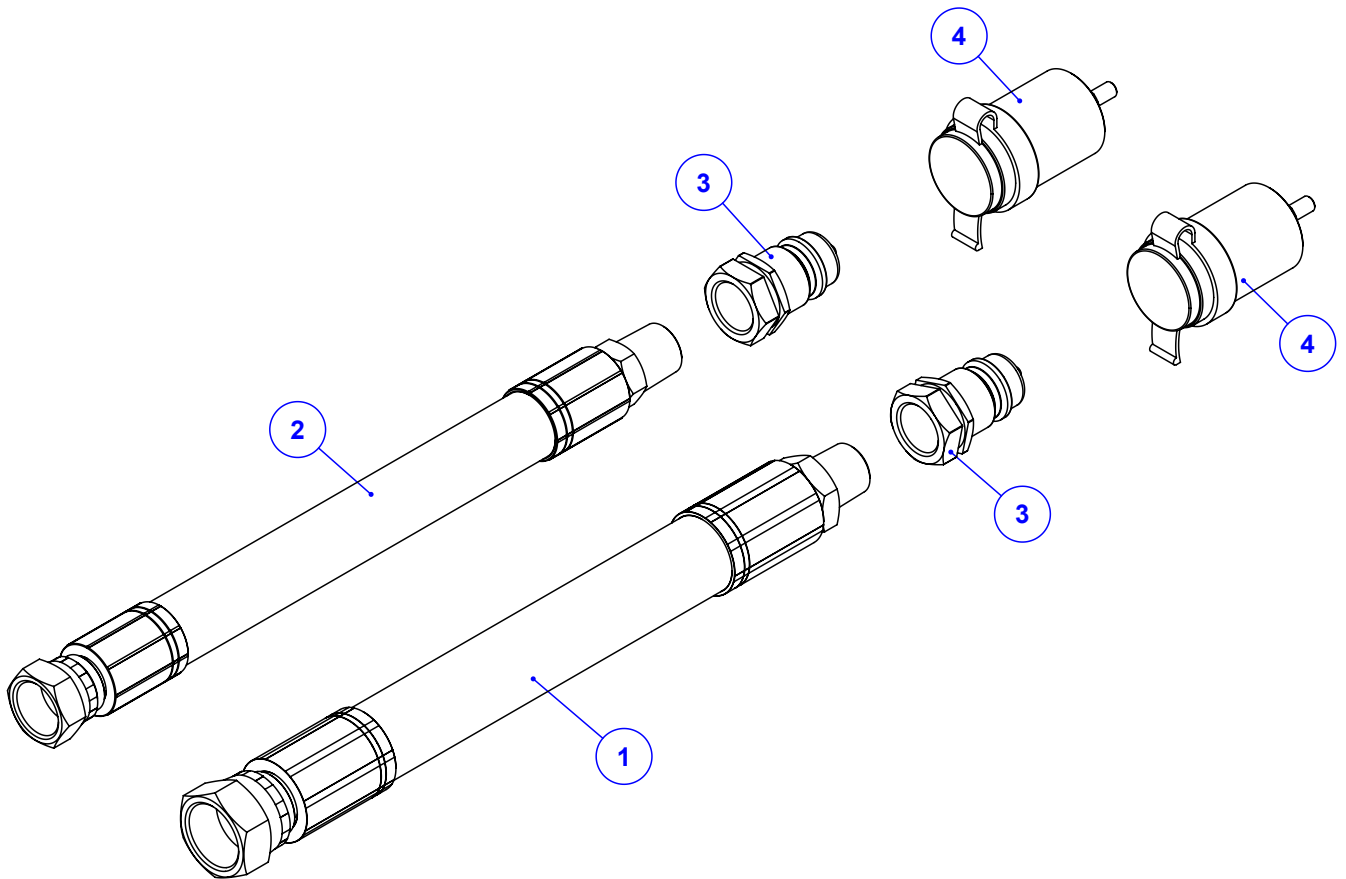
Item	Código	Qtd	Descrição
1	050.53796	2	ADAP RETO 3/4" BSP QUADRING X 7/8" JIC
2	050.53831	1	FILTRO PRES SINT IKRON HHQ00530 70L/40µM
3	050.56640	1	ELEMENTO FILTRANTE IKRON (70L/40µm)



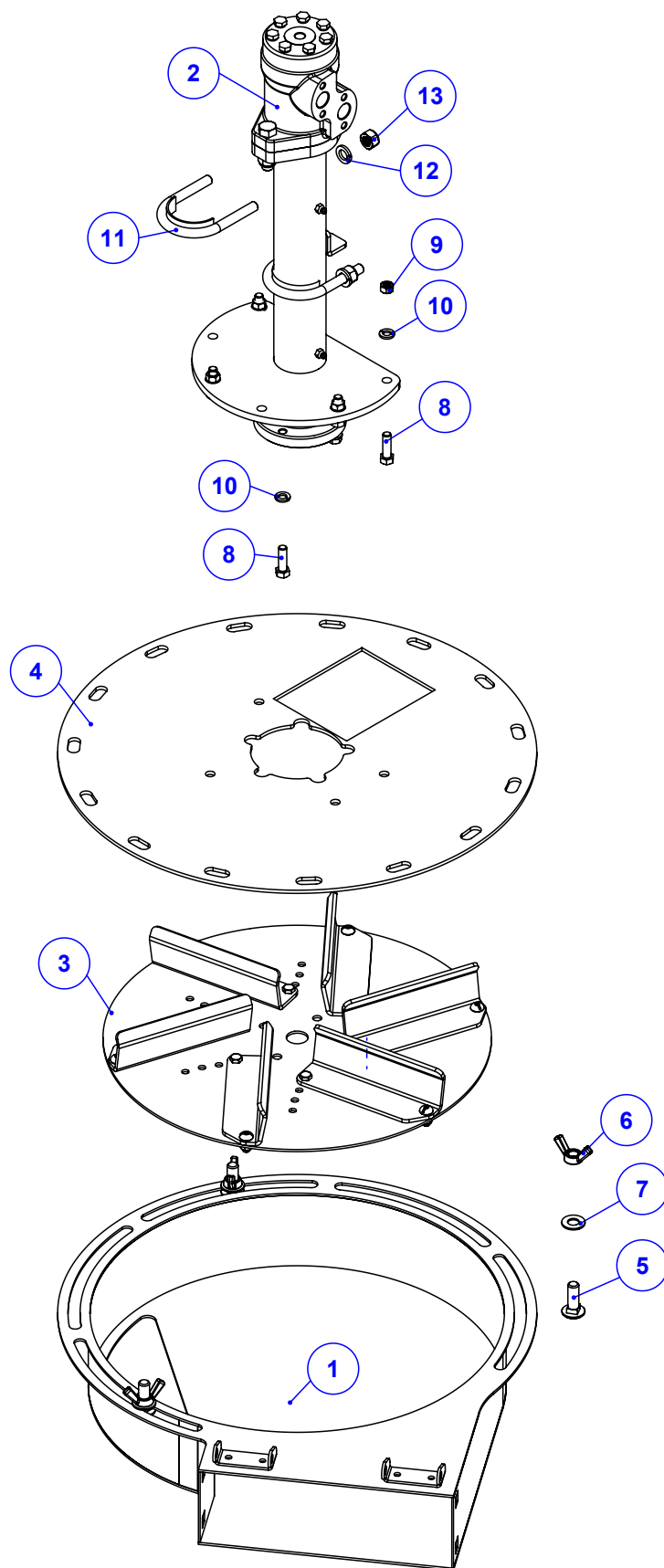
Item	Código	Qtd	Descrição
1	016.00126	2	PAR 5/16" x 3/4" UNC RI INOX
2	019.00217	2	ARRUELA DE PRESSAO 5/16" PESADA
3	021.00247	4	GRAXEIRA 1/8" BSP RETA
4	050.47699	4	ADAPTADOR RETO 1/8" NPT X TUBO Ø8MM - PU
5	422.53474	2	DISTRIBUIDOR DE LUBRIFICACAO FLEX
6	050.47697	4	MANGUEIRA (TUBO) Ø8MM X Ø6MM NYLON
7	050.47698	2	ADAPTADOR 90° 1/8" NPT X TUBO Ø8MM - PU
8	035.55274	1	CHAPA DIANT PROTECAO ESTEIRAS K60 NG2
9	017.01533	2	PORCA 5/16" UNC INOX
10	020.00231	2	ARRUELA LISA 5/16" PESADA ZB



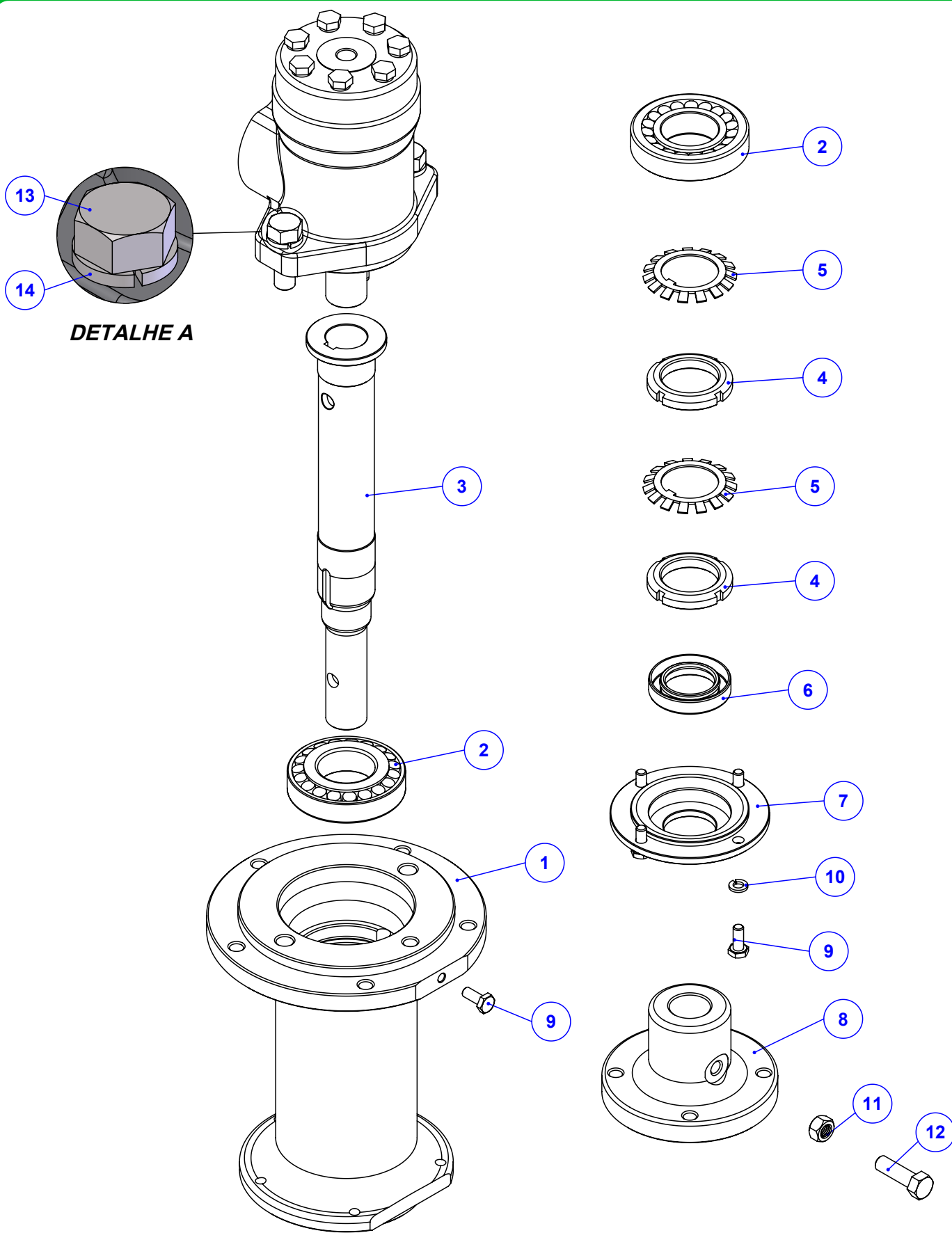
Item	Código	Qty	Descrição
1	022.45569	4	MANGUEIRA 1/2" X 1550 - R2AT C/ PROTECAO
2	022.66572	3	MANGUEIRA 1/2" X 840 - R2AT C/ PROTECAO
3	074.10161	4	ADAPTADOR 7/8" UNF x 7/8" JIC (37°)
5	050.28077	4	COT 90° FG 7/8 JIC X MACHO 7/8 JIC
6	050.36404	4	COTOVELO 45° MACHO/FG 7/8 JIC X 7/8 JIC
7	050.26513	4	ADAPTADOR 1/2" BSP X 7/8" JIC (37°)



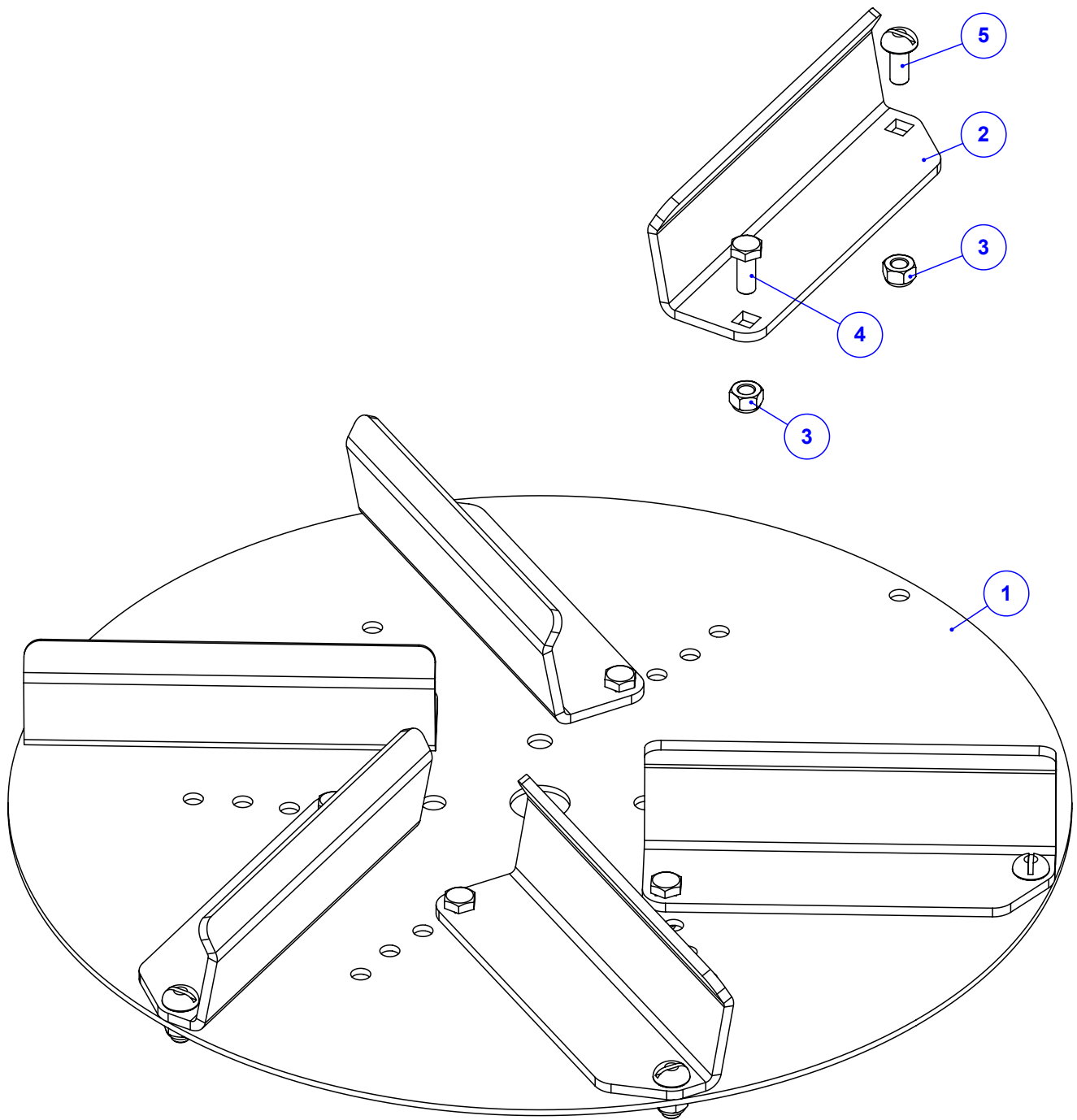
Item	Código	Qty	Descrição
1	022.54618	1	MANGUEIRA 3/4" X 6050 - R1AT C/ PROTECAO
2	022.51502	1	MANGUEIRA 5/8" X 6050 2TR C/ PROTECAO
3	039.08555	2	ENGATE RAPIDO 1/2" NPT MACHO
4	050.60708	2	TAMPA FIXA PARA BICO HIDRAULICO 1/2"



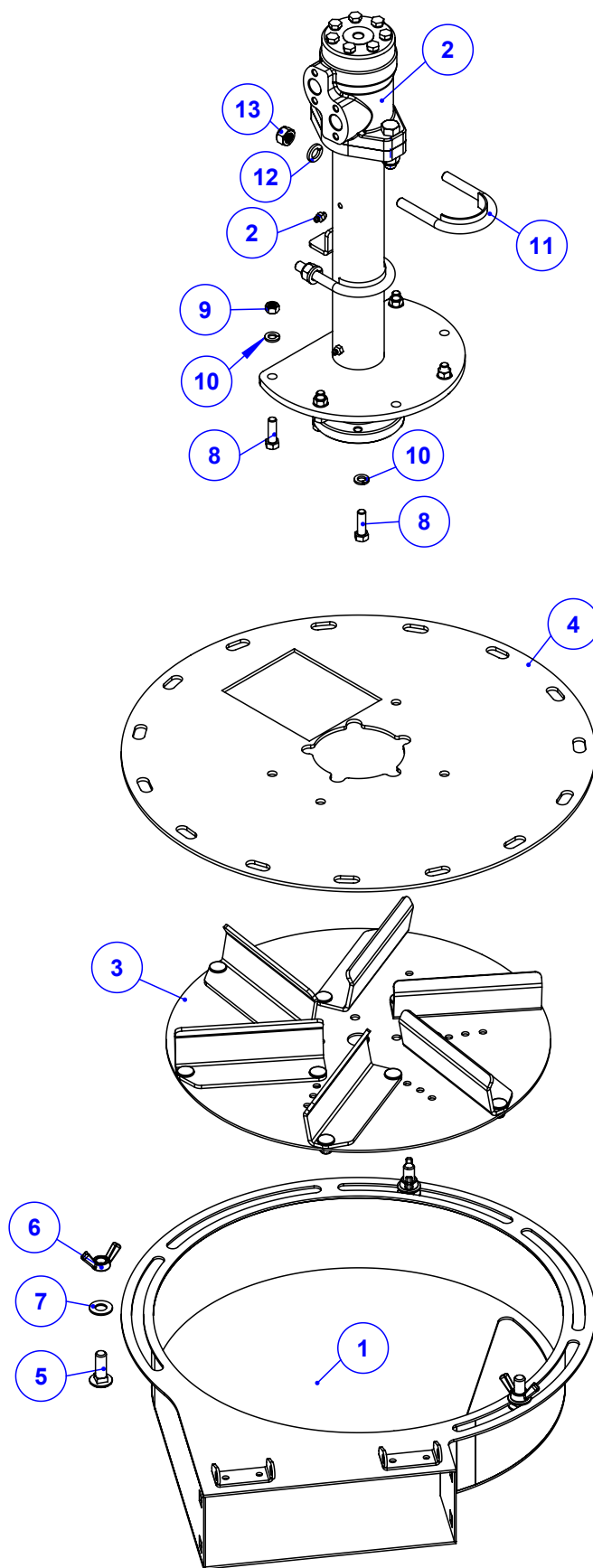
Item	Código	Qtd	Descrição	Item	Código	Qtd	Descrição
1	520.35781	1	PS CARACOL ESQUERDO DE CHAPA INOX	8	016.01535	8	PAR SEXT 3/8" X 1.1/4" UNC RI INOX
2	920.65833	1	SBJ MANCAL VENTILADOR ESQ HP/FULL HD	9	017.01534	4	PORCA SEXT 3/8" UNC INOX
3	910.38451	1	SBJ DISCO DE ADUBO ESQUERDO (INOX)	10	019.00218	8	ARRUELA DE PRESSAO 3/8" PESADA
4	045.45369	1	DISCO FIXO DO CARACOL - (CHAPEU) INOX	11	520.66342	2	PS GRAMPO DE APERTO
5	016.35923	3	PAR FRANCES 1/2" X 1.1/2" UNC INOX	12	019.00220	4	ARRUELA DE PRESSAO 1/2 PESADA
6	017.35924	3	PORCA BORBOLETA 1/2" UNC INOX	13	017.00191	4	PORCA 1/2" WW ZB
7	045.42944	3	ARRUELA LISA Ø1/2" INOX				



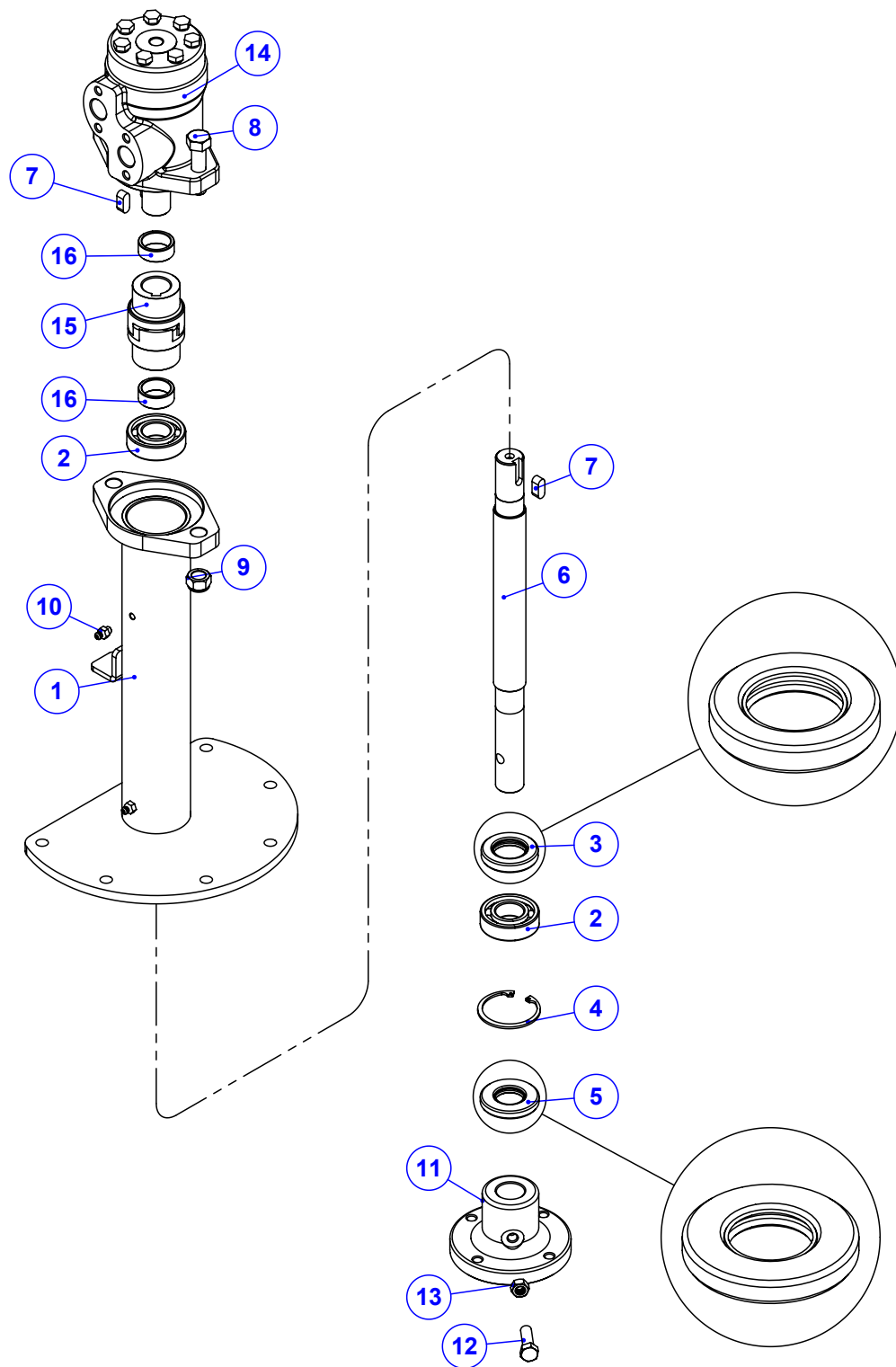
Item	Código	Qty	Descrição	Item	Código	Qty	Descrição
1	412.44314	1	MANCAL DO VENTILADOR CONICO - CF 2142	9	016.02994	5	PAR SEXT 1/4" X 5/8" UNC RI INOX
2	024.29221	2	ROLAMENTO 30207 1L	10	019.00216	4	ARRUELA DE PRESSAO 1/4" PESADA
3	422.42800	1	EIXO DO VENTILADOR (ROLAMENTO CONICO)	11	017.01534	1	PORCA SEXT 3/8" UNC INOX
4	026.00331	2	PORCA KM 7	12	016.01535	1	PAR SEXT 3/8" X 1.1/4" UNC RI INOX
5	026.05641	2	ARRUELA MB7	13	016.00146	2	PAR 1/2" X 1.1/2" WW RI ZB
6	023.45345	1	RETENTOR 00358 BR	14	019.00220	2	ARRUELA DE PRESSAO 1/2 PESADA
7	412.44352	1	TAMPA MANCAL VENTILADOR CONICO - CF 2144	15	050.47699	1	ADAPTADOR RETO 1/8" NPT X TUBO Ø8MM - PU
8	421.01338	1	CUBO DO VENTILADOR KOMANDER USINADO	16	050.62163	1	MOTOR HIDRAULICO VOMP25-2-1-SN1BHPZY



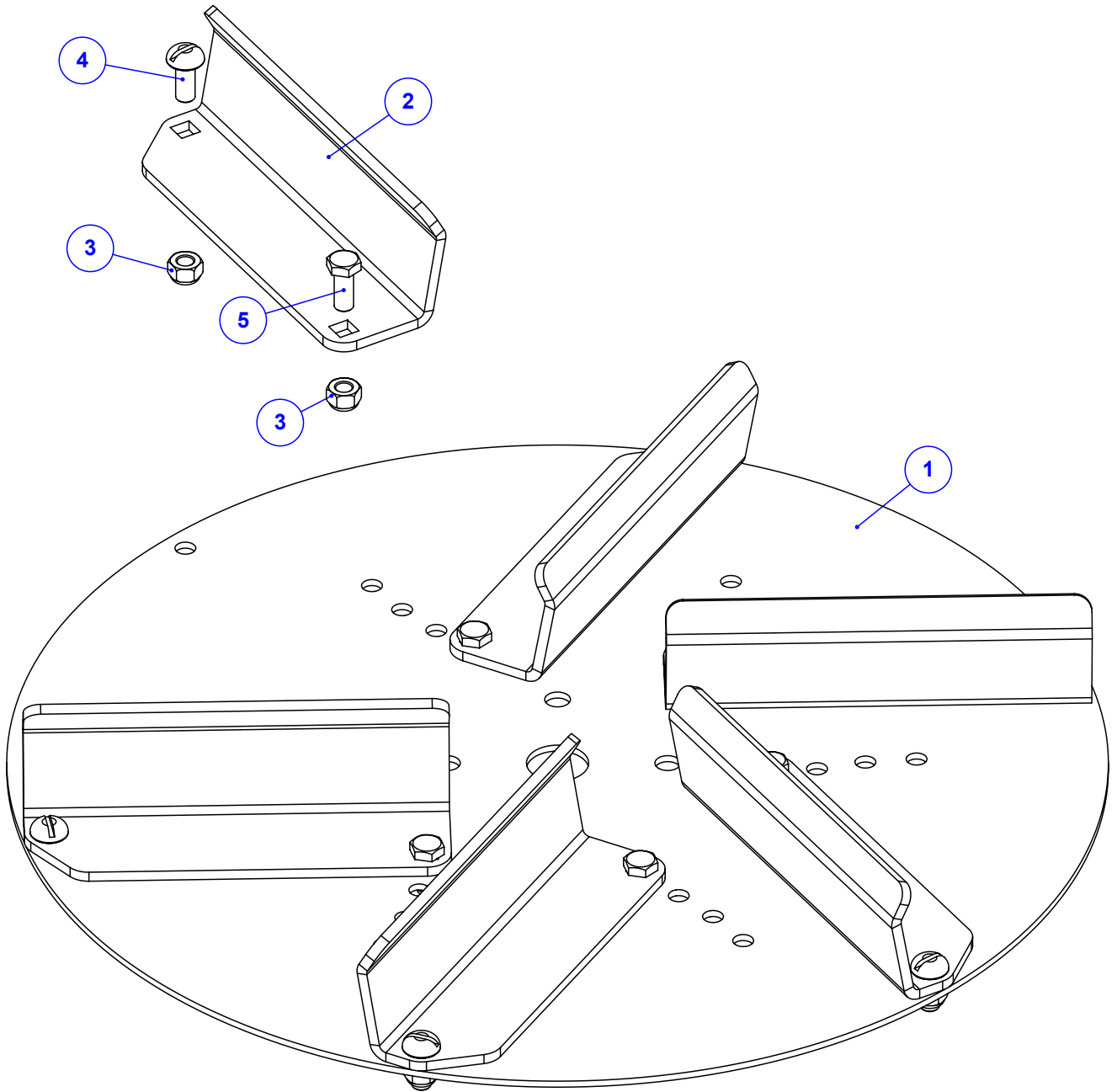
Item	Código	Qtd	Descrição
1	035.31547	1	DISCO DAS PALHETAS - (INOX)
2	035.31546	6	PALHETA DE ADUBO ESQUERDA - (INOX)
3	017.01533	12	PORCA 5/16" UNC INOX
4	016.00126	6	PAR 5/16" x 3/4" UNC RI INOX
5	016.23330	6	PAR FENDA 5/16" X 3/4" UNC INOX CAB. RED



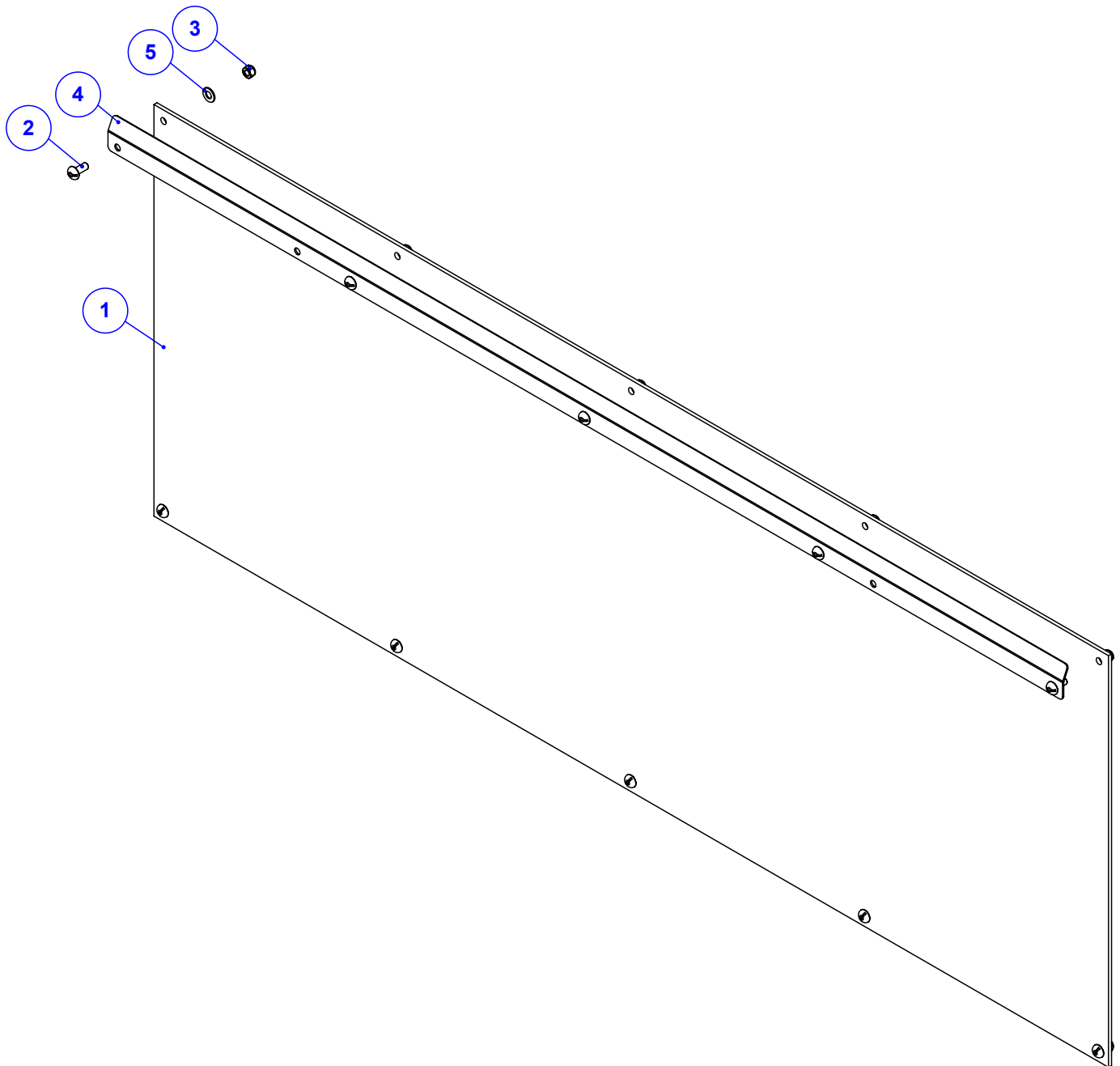
Item	Código	Qty	Descrição	Item	Código	Qty	Descrição
1	520.35782	1	PS CARACOL DIREITO DE CHAPA INOX	8	016.01535	8	PAR SEXT 3/8" X 1.1/4" UNC RI INOX
2	920.65848	1	SBJ MANCAL VENTILADOR DIR HP/FULL HD	9	017.01534	4	PORCA SEXT 3/8" UNC INOX
3	910.38452	1	SBJ DISCO DE ADUBO DIREITO (INOX)	10	019.00218	8	ARRUELA DE PRESSAO 3/8" PESADA
4	045.45369	1	DISCO FIXO DO CARACOL - (CHAPEU) INOX	11	520.66342	2	PS GRAMPO DE APERTO
5	016.35923	3	PAR FRANCES 1/2" X 1.1/2" UNC INOX	12	019.00220	4	ARRUELA DE PRESSAO 1/2 PESADA
6	017.35924	3	PORCA BORBOLETA 1/2" UNC INOX	13	017.00191	4	PORCA 1/2" WW ZB
7	045.42944	3	ARRUELA LISA Ø1/2" INOX				



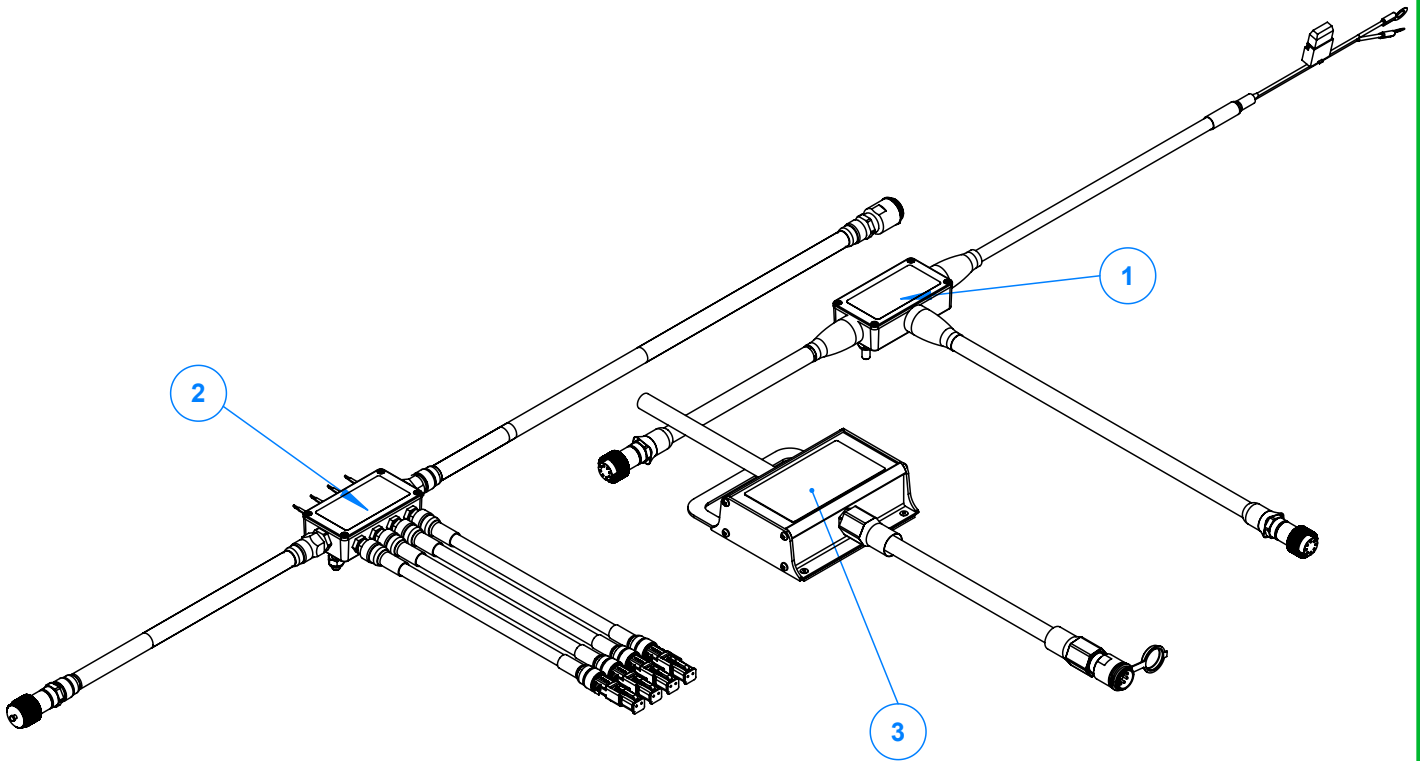
Item	Código	Qty	Descrição
1	520.65847	1	PS MANCAL VENTILADOR DIREITO
2	024.17914	2	ROLAMENTO 6205 2RS - 1ºLINHA
3	023.00274	1	RETENTOR 00950BRG
4	025.00302	1	ANEL I52
5	023.24978	1	RETENTOR 02727 BRG
6	422.65832	1	EIXO DO MANCAL DO VENTILADOR
7	059.66286	2	CHAVETA 8 x 8 x 20
8	016.00148	2	PAR SEXT 1/2" X 2" WW RI ZB
9	017.10996	2	PORCA PARLOCK 1/2" WW 13MM ZB
10	021.05530	2	GRAXEIRA 1/4" UNF RETA
11	421.01338	1	CUBO DO VENTILADOR KOMANDER USINADO
12	016.01535	1	PAR SEXT 3/8" X 1.1/4" UNC RI INOX
13	017.01534	1	PORCA SEXT 3/8" UNC INOX
14	050.26511	1	MOTOR HIDR OMP EIXO 25MM 151-0640
15	024.68320	1	ACOPLAMENTO MSN 50
16	412.68467	2	ANEL MENOR ESPAÇADOR DO ACOPLAMENTO



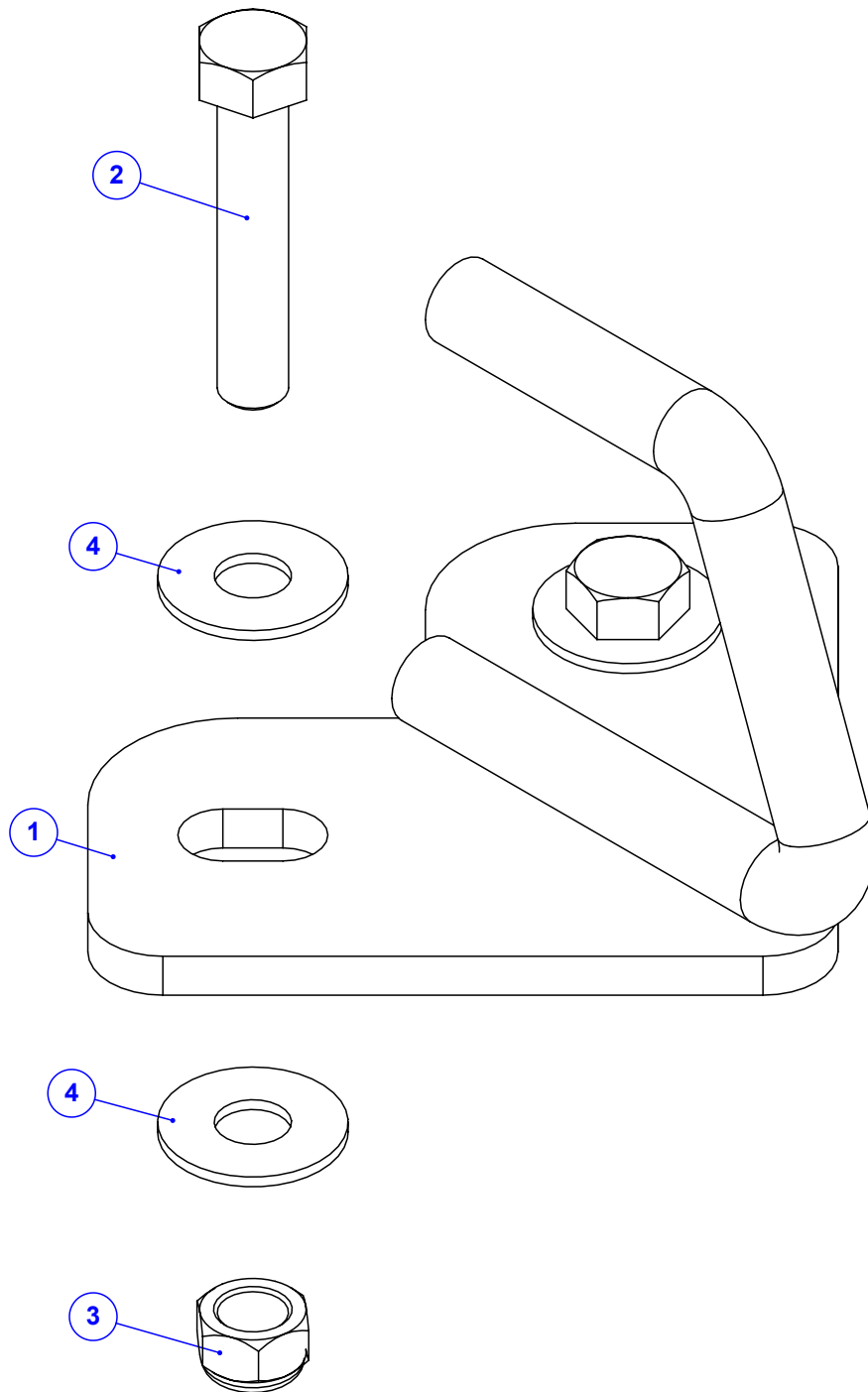
Item	Código	Qty	Descrição
1	035.31547	1	DISCO DAS PALHETAS - (INOX)
2	035.31545	6	PALHETA DE ADUBO DIREITA - (INOX)
3	017.01533	12	PORCA 5/16" UNC INOX
4	016.23330	6	PAR FENDA 5/16" X 3/4" UNC INOX CAB. RED
5	016.00126	6	PAR 5/16" x 3/4" UNC RI INOX



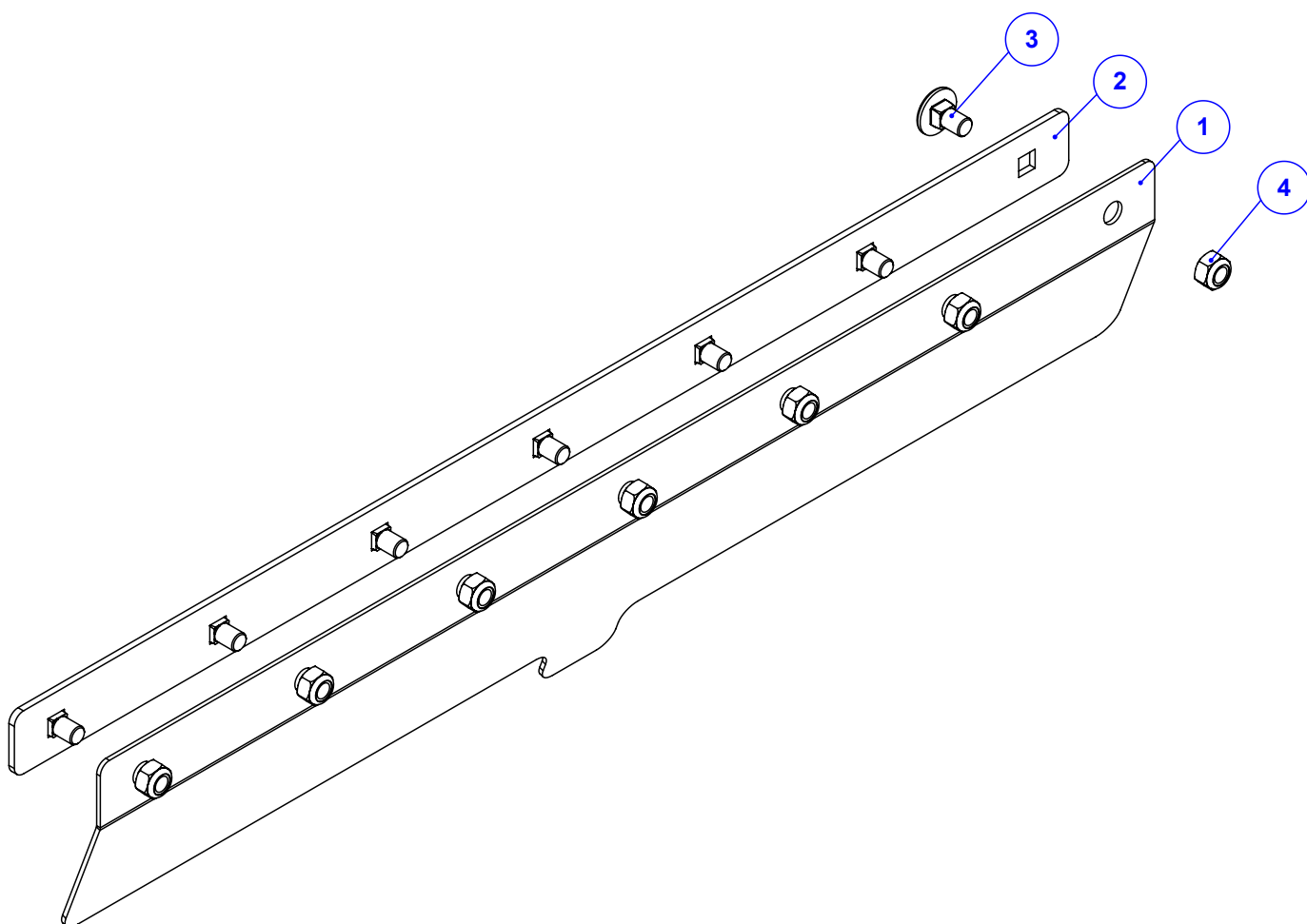
Item	Código	Qtd	Descrição
1	113.65046	1	NYLON LATERAL CACAMBA K 36 HD FULL NG
2	016.23330	10	PAR FENDA 5/16" X 3/4" UNC INOX CAB. RED
3	017.01533	10	PORCA 5/16" UNC INOX
4	045.65047	1	FITA SUP APERT NYLON 1500 - K36 HD FULL
5	020.16815	10	ARRUELA LISA 5/16" - INOX



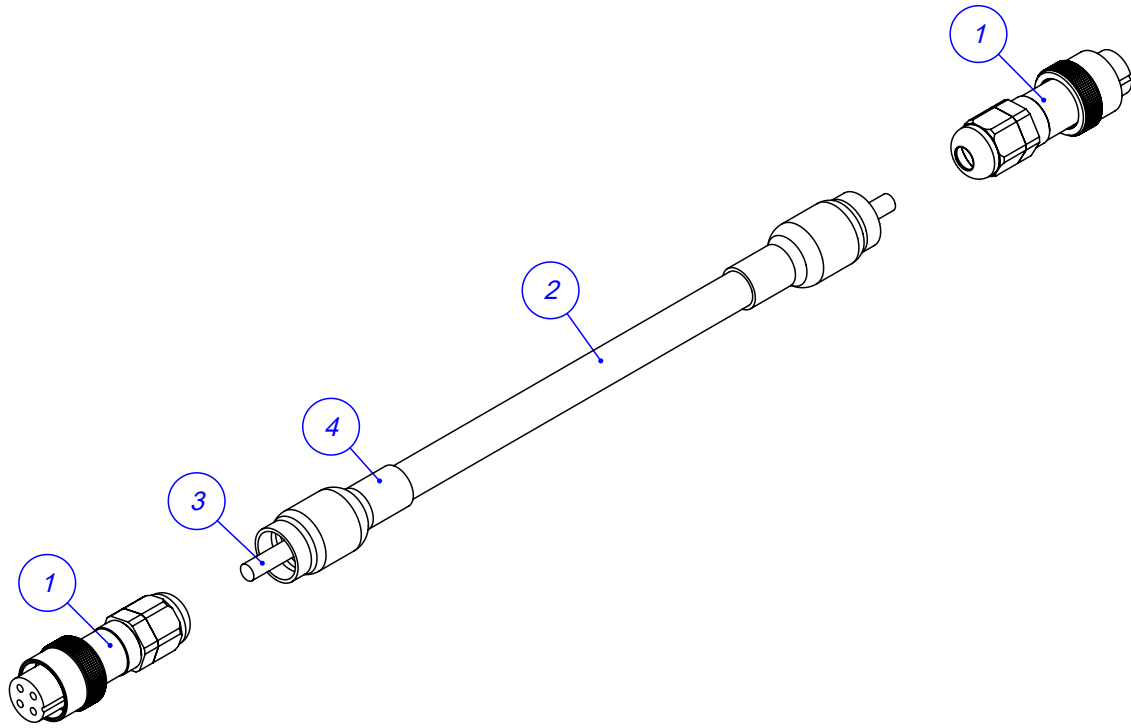
Item	Código	Qtd	Descrição
1	920.55282	1	SBJ CHICOTE DO TRATOR KOMANDER FULL (NG)
2	920.55281	1	SBJ CHICOTE DO IMPLEMENTO KOMANDER FULL
3	910.54724	1	SBJ CAIXA DE COMANDO - HD FULL



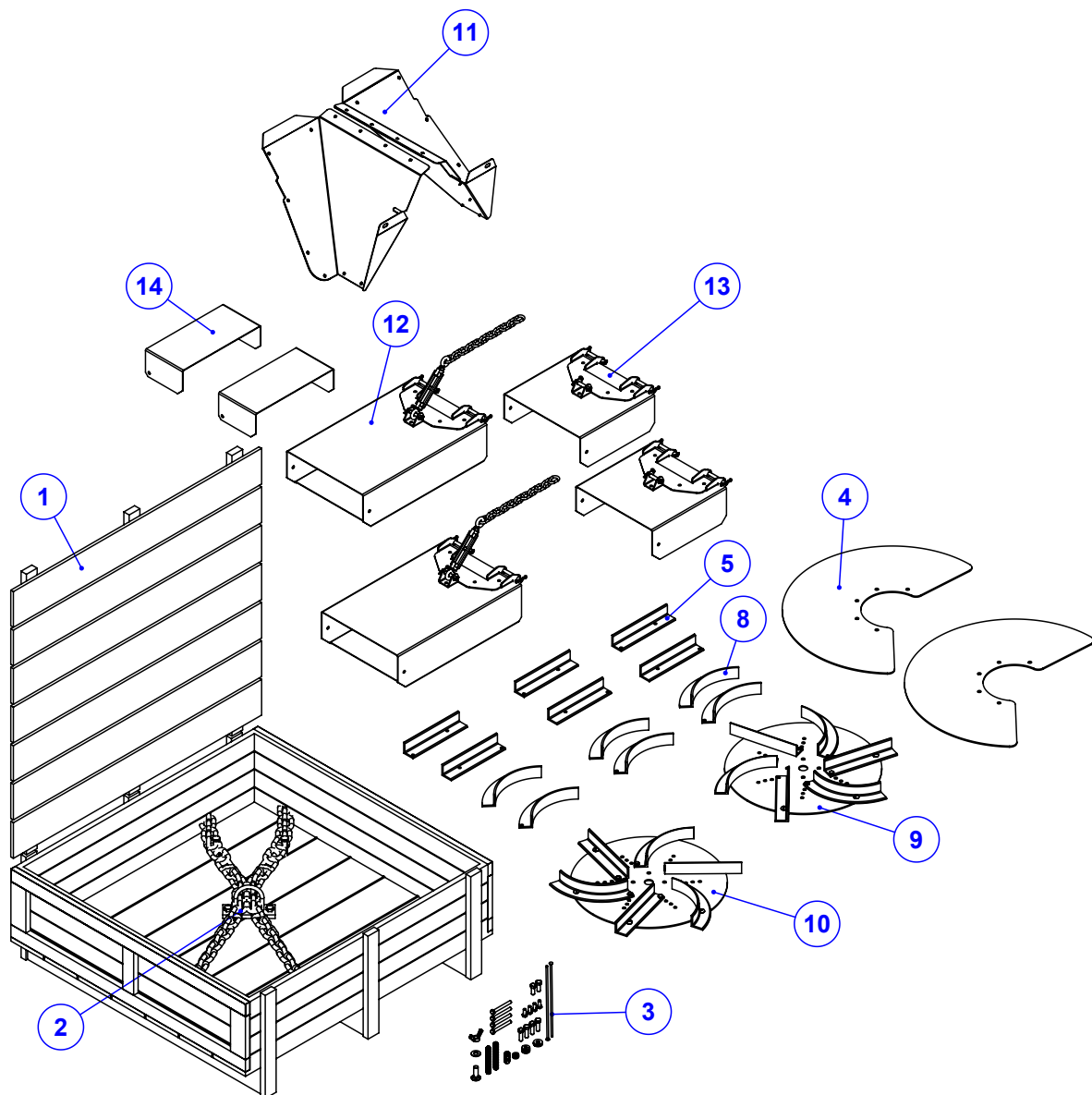
Item	Código	Qtd	Descrição
1	520.63860 R	1	PS GANCHO PARA DE FIXACAO (CORDA)
2	016.00137	2	PAR SEXT 3/8" X 2" UNC RP ZB
3	017.11040	2	PORCA PARLOCK 3/8" UNC 9.5MM BAIX ZB
4	020.00232	4	ARRUELA LISA 3/8" X 3MM ZB



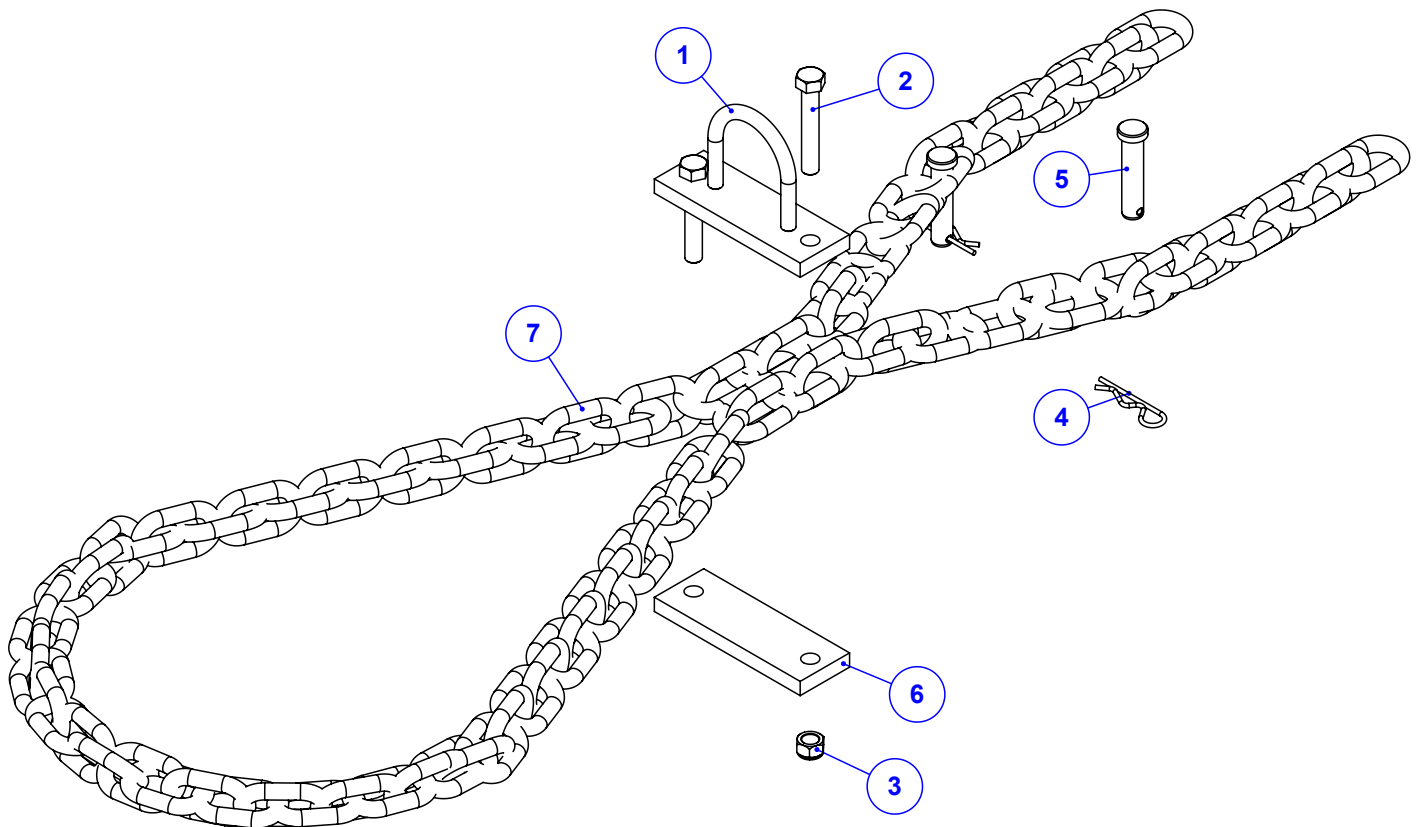
Item	Código	Qty	Descrição
1	113.64624	1	LONA FRONTAL DA ESTEIRA VERTICAL 260+260
2	045.64625	1	CHAPA APERTO LONA VERTICAL FRONTAL 260+260
3	016.58043	7	PA FR S/PO INOX 304 MA 8 X 16 RI POL
4	017.58044	7	PO NY INOX 304 MABX 8 CHV 13 POL



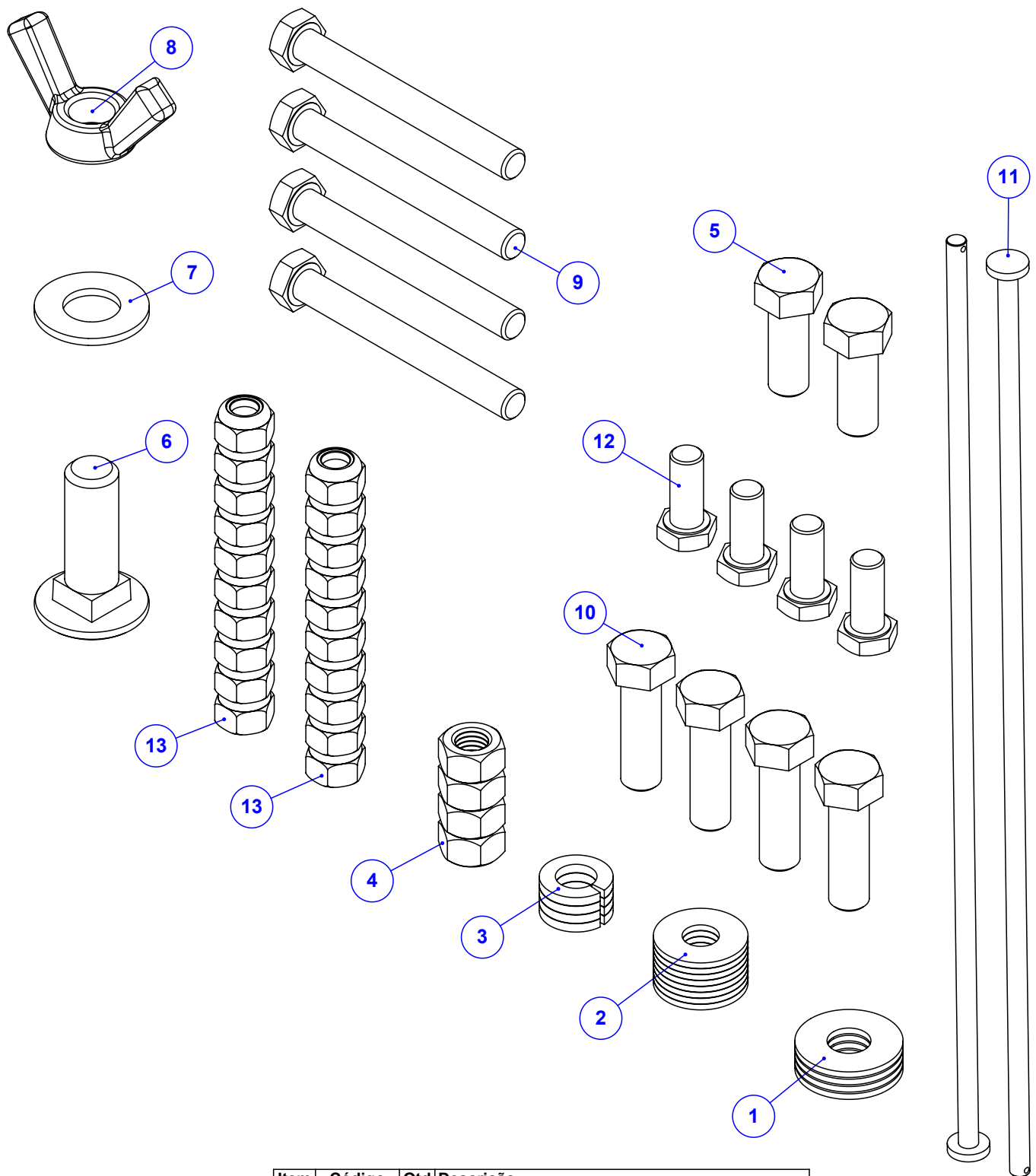
Item	Código	Qtd	Descrição
1	039.03111	2	CONECTOR CC40041-4
2	039.44232	1	CORRUGADO ANTICHAMAS 5/16" - GC 977
3	039.51872	1	CABO 26 AWG COM BLINDAGEM (2 X 0,34MM ²)
4	039.42078	2	TUBO TERMO ADESIVO - TCA 19/6 - BR 1 M



Item	Código	Qtd	Descrição
1	080.24623	1	CAIXA AMERICANA FECHADA 15MM 940X910X230
2	920.18005	1	SBJ CORRENTE DE SEGURANCA KOMANDER
3	920.38777	1	SBJ REPARO PARAFUSOS KOMANDER (260)
4	035.54855	2	CHAPA PROTECAO DISCO CALCARIO
5	123.37936	3	PALHETA DE CALCÁRIO RETA ESQUERDA
6	123.01411	3	PALHETA DE CALCÁRIO CURVA DIREITA
7	123.01410	3	PALHETA DE CALCÁRIO RETA DIREITA
8	123.37935	3	PALHETA DE CALCÁRIO CURVA ESQUERDA
9	920.28723	1	SBJ DISCO DE CALCARIO ESQUERDO
10	920.28722	1	SBJ DISCO DE CALCARIO DIREITO
11	920.61455	1	SBJ BOCAL CALC K 60 HD FULL 260+260
12	925.57247	2	SBJ BICA MAIOR KOMANDER LARANJEIRA INOX
13	925.57246	2	SBJ BICA MENOR KOMANDER LARANJEIRA INOX
14	125.46175	2	BATEDOR FRONTAL DAS BICAS INOX

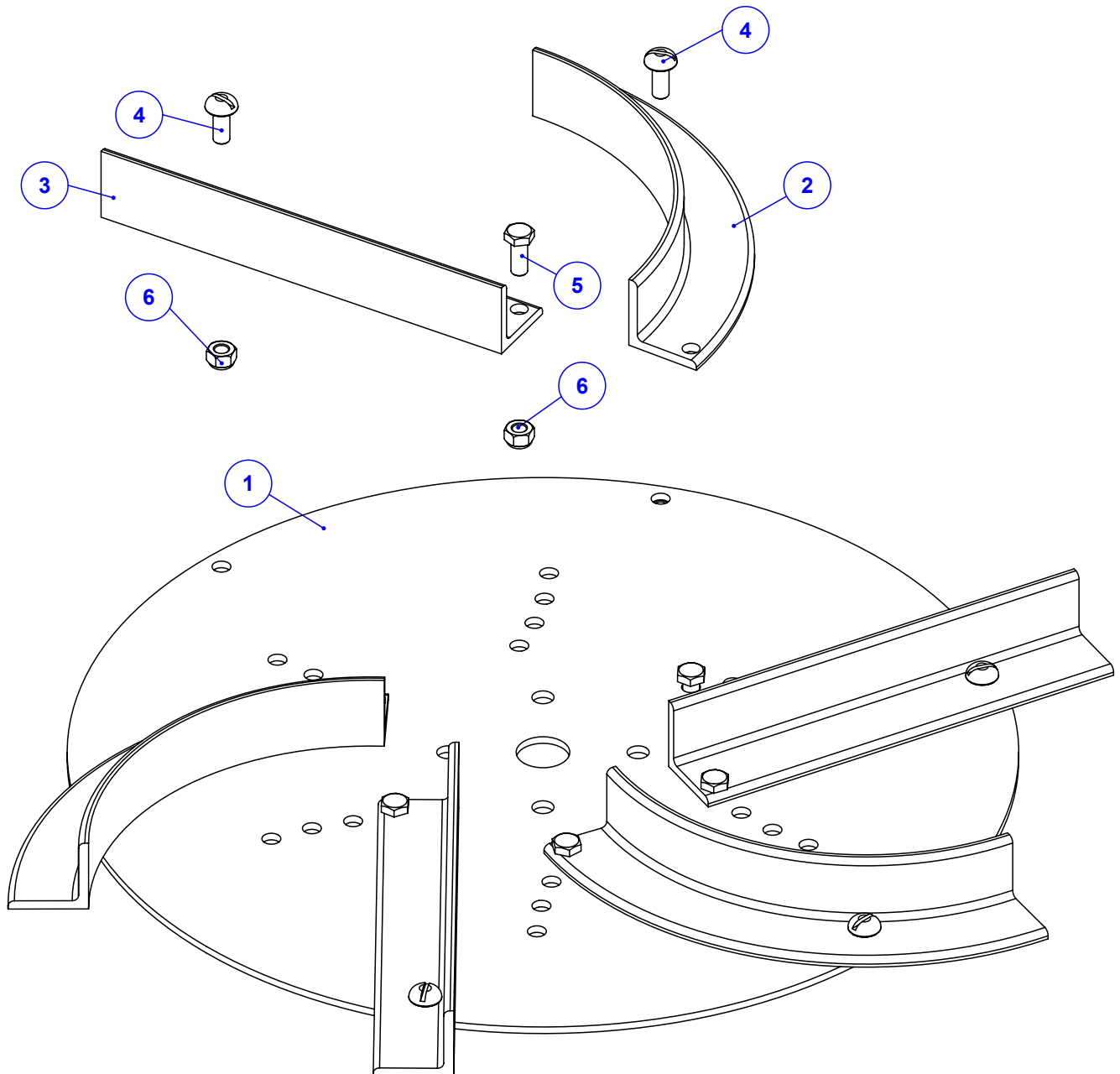


Item	Código	Qtd	Descrição
1	520.15669	1	PS GRAMPO CORRENTE
2	016.00150	2	PAR 1/2" X 3" WW RI ZB
3	017.10996	2	PORCA PARLOCK 1/2" WW 13MM ZB
4	063.06558	2	GRAMPO R 1/8"X73MM
5	412.13757	2	PINO DE TRAVA DA CORRENTE DE SEGURANCA
6	122.15668	1	CHAPA DE APERTO DO GRAMPO
7	043.65995	1	CORRENTE 1/2" - GALVANIZADA COM 52 ELOS



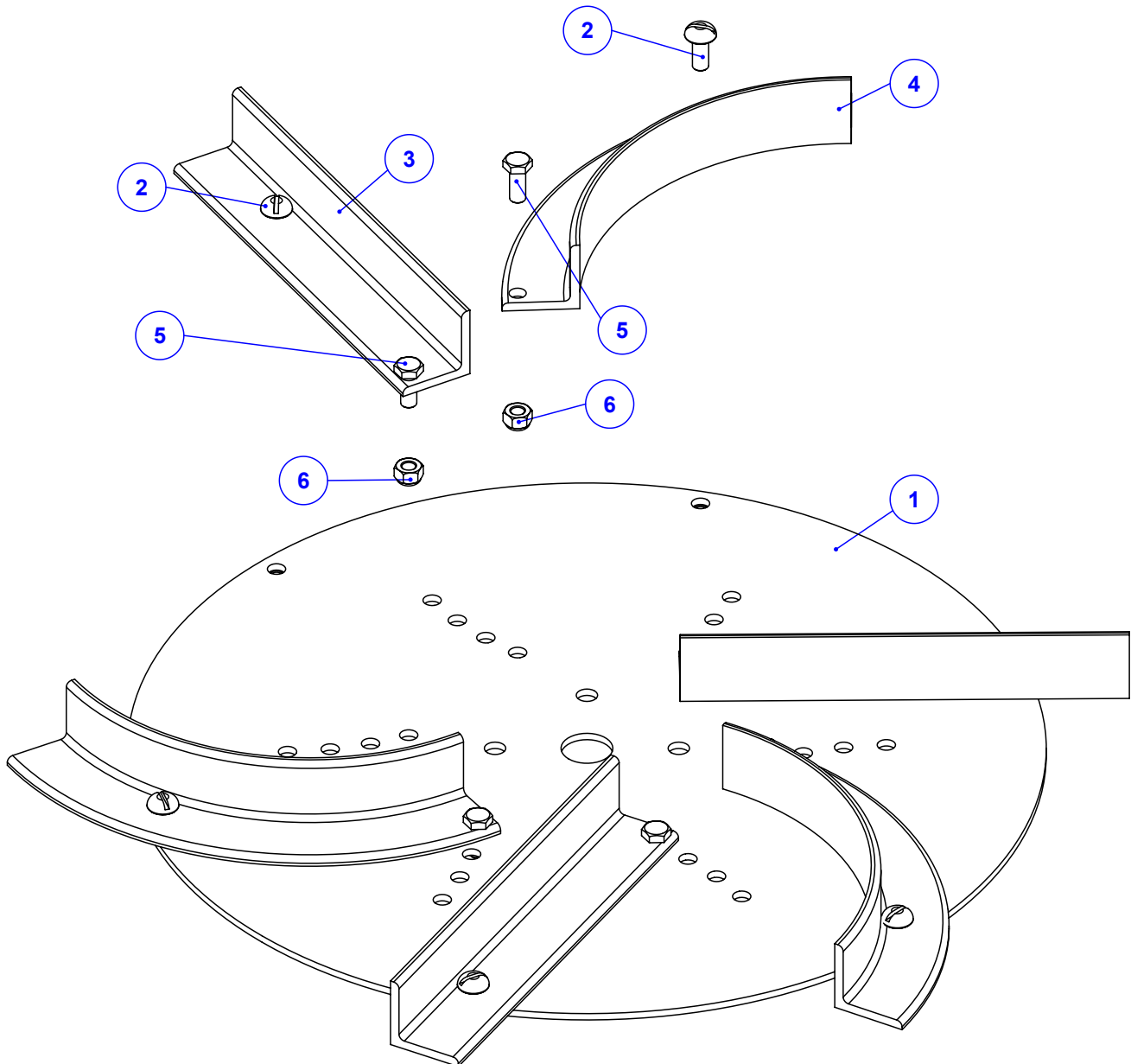
Item	Código	Qty	Descrição
1	020.00232	4	ARRUELA LISA 3/8" X 3MM ZB
2	020.00231	8	ARRUELA LISA 5/16" PESADA ZB
3	019.00218	4	ARRUELA DE PRESSAO 3/8" PESADA
4	017.01534	4	PORCA SEXT 3/8" UNC INOX
5	016.00133	2	PARAF. SEXT. 3/8"x1" UNC
6	016.35923	1	PAR FRANCES 1/2" X 1.1/2" UNC INOX
7	045.42944	1	ARRUELA LISA Ø1/2" INOX
8	017.35924	1	PORCA BORBOLETA 1/2" UNC INOX
9	016.00132	4	PAR 5/16" X 2.3/4" UNC RP G5
10	016.01535	4	PAR SEXT 3/8" X 1.1/4" UNC RI INOX
11	412.44963	2	PINO DE EMENDA DA ESTEIRA 260 PESADO
12	016.00126	4	PAR 5/16" x 3/4" UNC RI INOX
13	017.01533	20	PORCA 5/16" UNC INOX

**PADRÃO NOS MODELOS HD FULL E FLEX.
OPCIONAL NAS DEMAIS VERSÕES.**



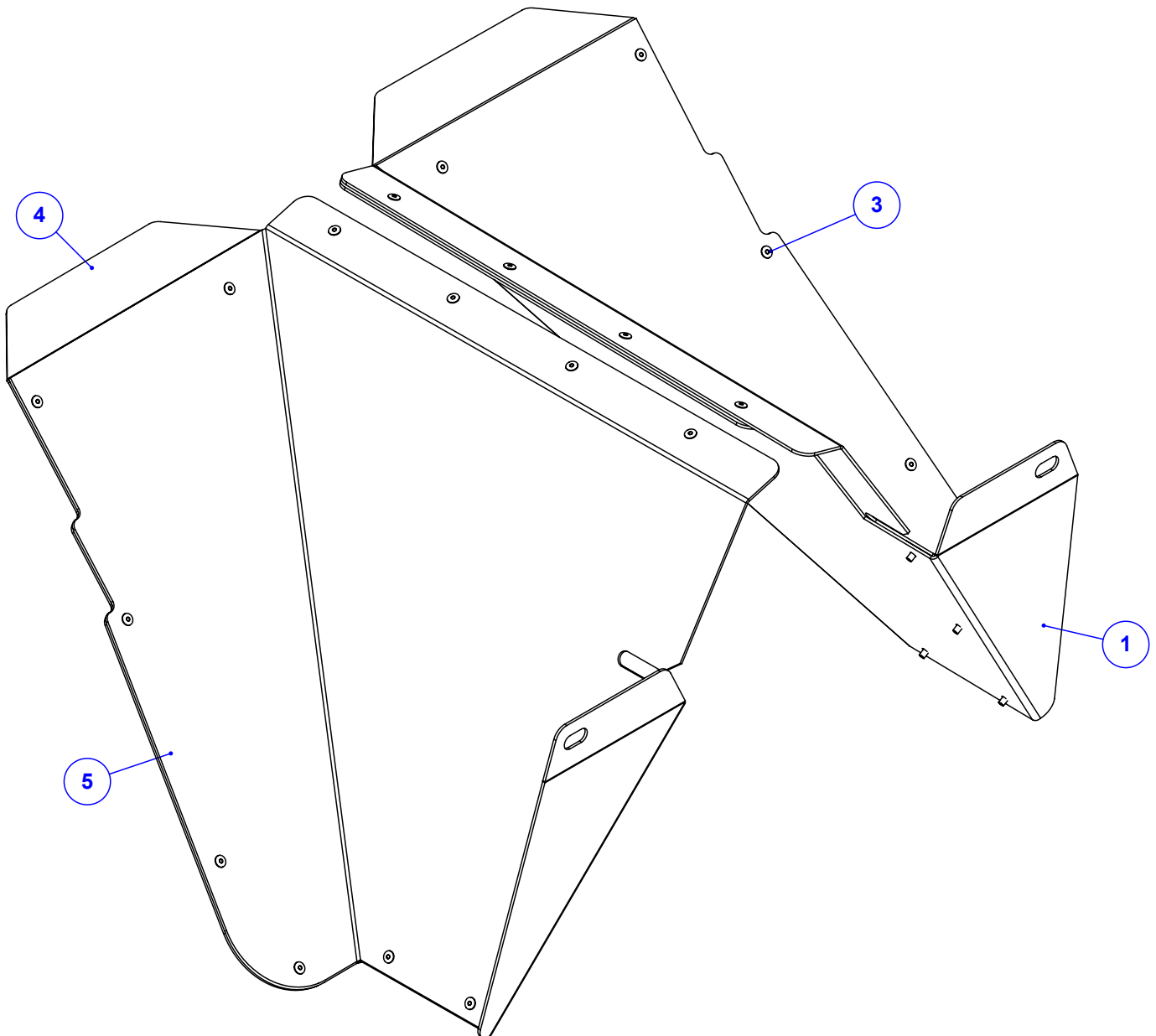
Item	Código	Qty	Descrição
1	123.01408	1	DISCO DAS PALHETAS
2	123.37935	3	PALHETA DE CALCÁRIO CURVA ESQUERDA
3	123.37936	3	PALHETA DE CALCÁRIO RETA ESQUERDA
4	016.23330	6	PAR FENDA 5/16" X 3/4" UNC INOX CAB. RED
5	016.00126	6	PAR 5/16" x 3/4" UNC RI INOX
6	017.01533	12	PORCA 5/16" UNC INOX

**PADRÃO NOS MODELOS HD FULL E FLEX.
OPCIONAL NAS DEMAIS VERSÕES.**

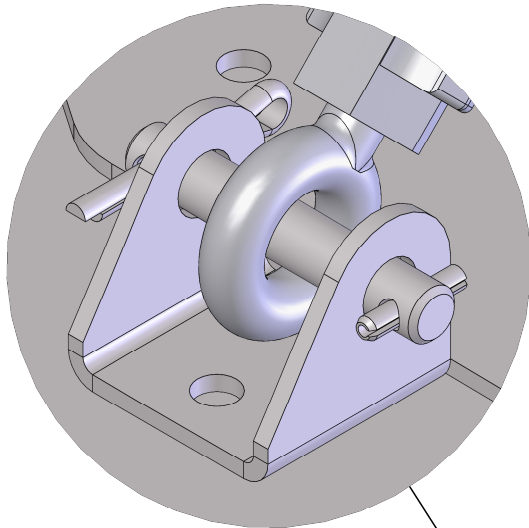


Item	Código	Qty	Descrição
1	123.01408	1	DISCO DAS PALHETAS
2	016.23330	6	PAR FENDA 5/16" X 3/4" UNC INOX CAB. RED
3	123.01410	3	PALHETA DE CALCÁRIO RETA DIREITA
4	123.01411	3	PALHETA DE CALCÁRIO CURVA DIREITA
5	016.00126	6	PAR 5/16" x 3/4" UNC RI INOX
6	017.01533	12	PORCA 5/16" UNC INOX

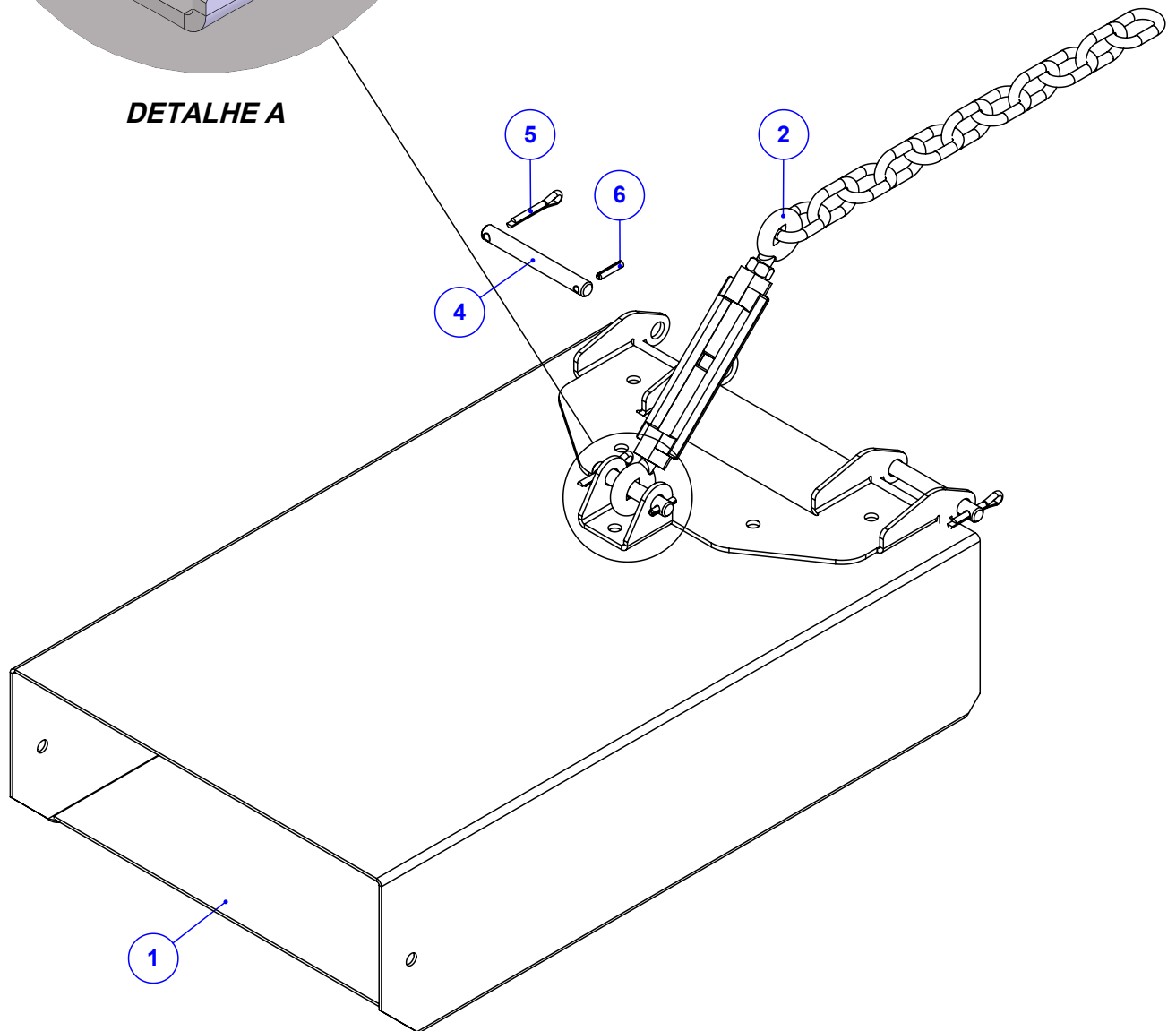
**PADRÃO NOS MODELOS HD FULL E FLEX.
OPCIONAL NAS DEMAIS VERSÕES.**



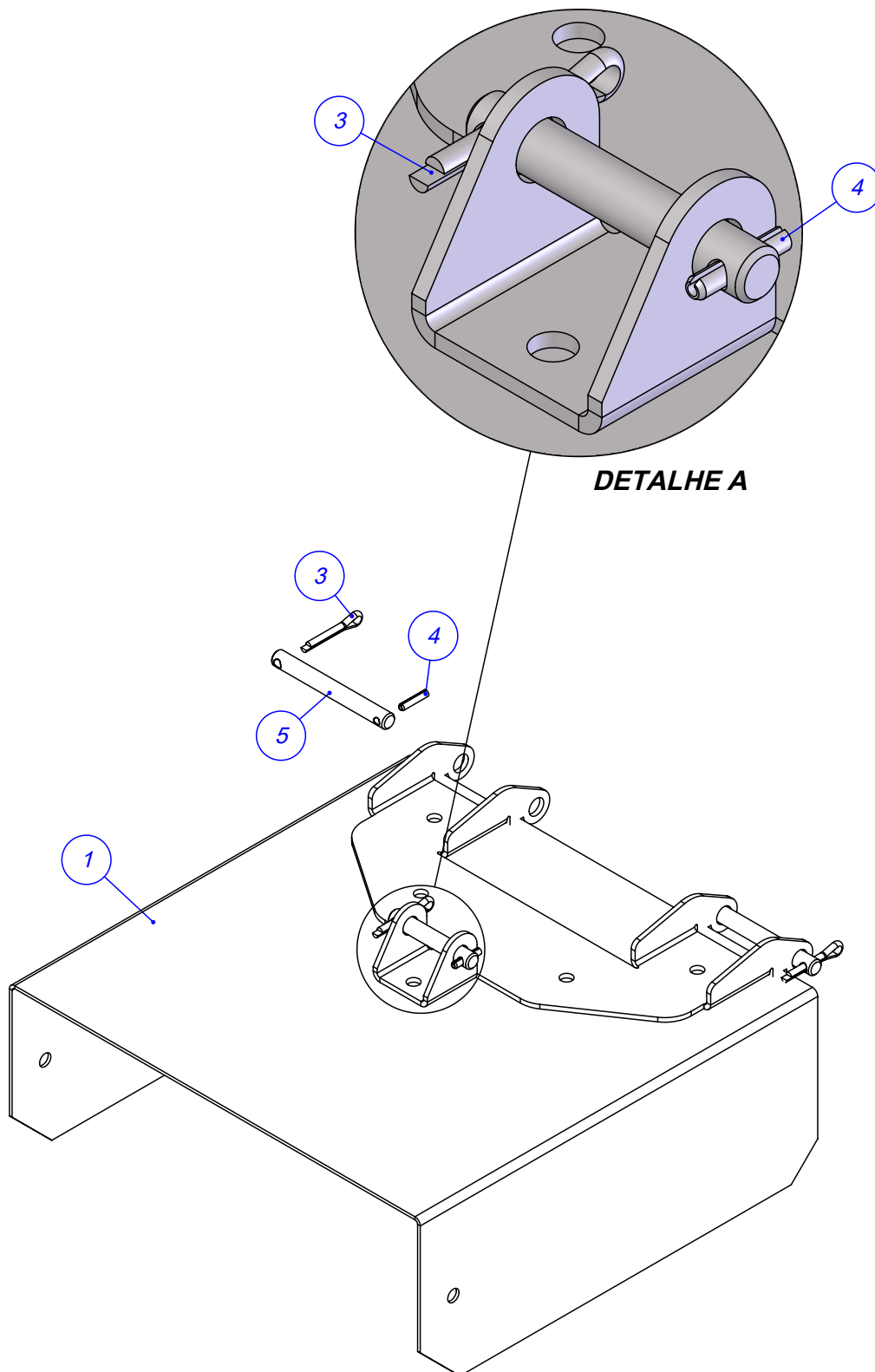
Item	Código	Qty	Descrição
1	035.61457	1	CHAPA BOCAL DIR K 60 HD FULL 260+260
2	113.61453	1	NYLON BOCAL CALCARIO DIR 260+260
3	018.04920	26	REBITE POP REF 408 4 X 8MM
4	035.61456	1	CHAPA BOCAL ESQ K 60 HD FULL 260+260
5	113.61189	1	NYLON BOCAL CALCARIO DIR 260+260



DETALHE A



Item	Código	Qty	Descrição
1	525.46178	1	PS BICA LONGA INOX
2	520.58828	1	PS ESTICADOR CORREENTE DA BICA ZINCADO
3	325.57206	1	PINO DE FIXACAO DO ESTICADOR DA BICA
4	325.46187	2	PINO DA DOBRADICA DAS BICAS INOX
5	018.35977	3	CUPILHA 3/16" X 1"
6	025.00305	3	PINO ELASTICO 4X20MM



Item	Código	Qtd	Descrição
1	525.46164	1	PS BICA CURTA INOX
2	325.57206	1	PINO DE FIXAÇÃO DO ESTICADOR DA BICA
3	018.35977	3	CUPILHA 3/16" X 1"
4	025.00305	3	PINO ELASTICO 4X20MM
5	325.46187	2	PINO DA DOBRADICA DAS BICAS INOX