

## **KOMANDER 36 HD FULL NG INTERMITENTE**

**KAMAQ - Máquinas e Implementos Agrícolas Ltda**

Via Industrial, 550 - Distrito Industrial - Araras SP  
Cep 13602-030  
Fone (19) 3541 3022  
www.kamaq.com.br - atendimento@kamaq.com.br

**Z20.27254-002**

Revisão  
16/06/2022

Série **E**

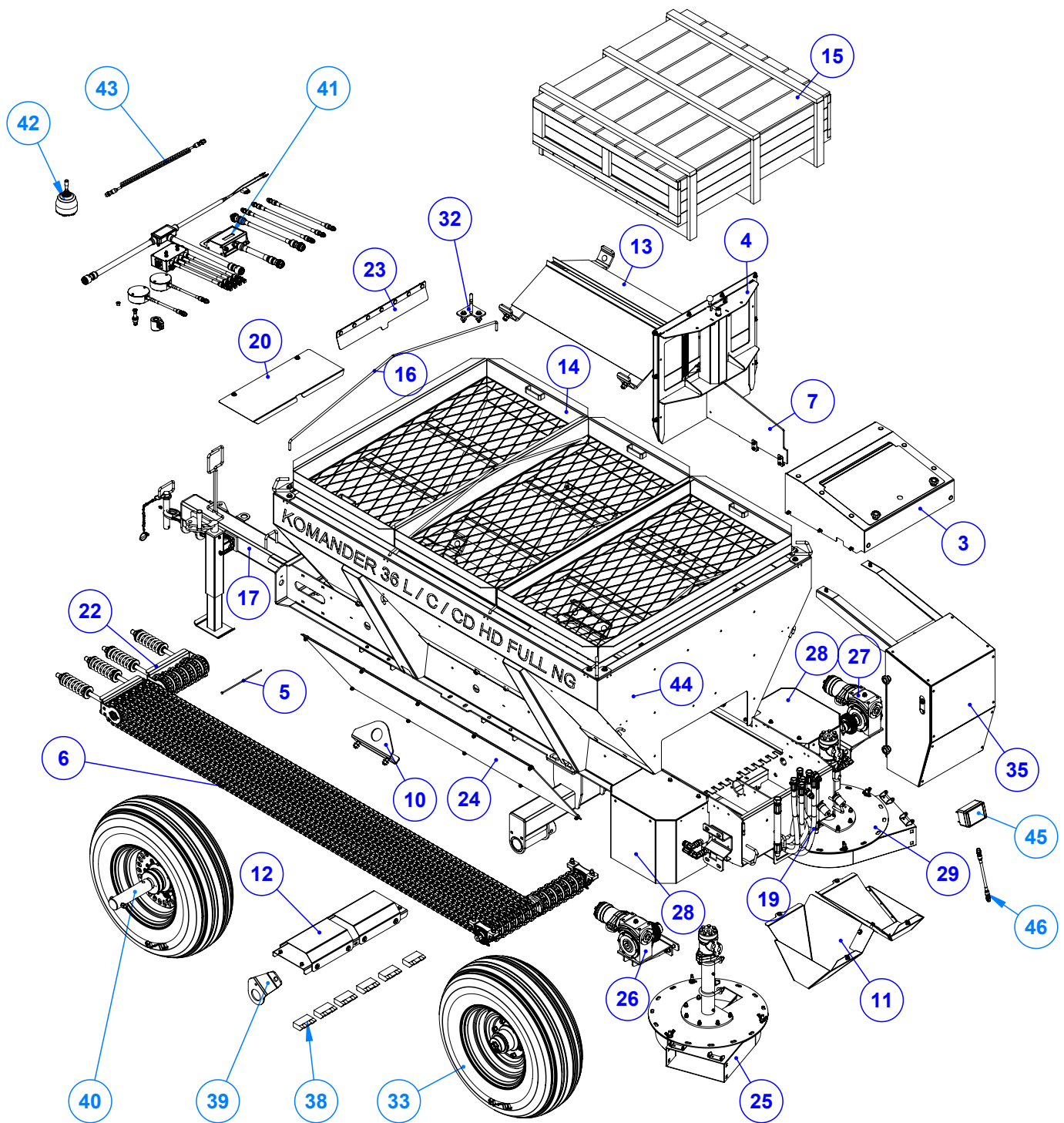
# Índice

Z20.27254-002	5
ADUBADEIRA KOMANDER 36 HD FULL NG - INTER	5
920.54619	6
SBJ MANGUEIRA KOMANDER 60 NG	6
920.55251	7
SBJ JANELA MAIOR (260+260) NG2	7
920.55321	8
SBJ APOIO DA ESTEIRA HD FULL (260+260)	8
920.55371	9
SBJ PROT TRAS ESTEIRAS HF (260+260)	9
920.55374	10
SBJ ROTACAO DAS ESTEIRAS NG2 (260)	10
920.50061	11
SBJ MANCAL CENTRAL DAS ESTEIRAS FLEX	11
920.61761	12
SBJ ESTICADOR INTERNO ESTEIRA 6 ENGR	12
920.55512	13
SBJ DIVISOR SUPERIOR TRAS. DO ADUBO NG2	13
920.55523	14
SBJ BOCAL DE ADUBO K HD FULL (260)	14
920.55524	15
SBJ COMPONENTES GERAIS HD FULL (260)	15
920.55536	16
SBJ. CAIXA DE MADEIRA K60 NG2	16
920.18005	17
SBJ CORRENTE DE SEGURANCA KOMANDER	17
920.28722	18
SBJ DISCO DE CALCARIO DIREITO	18
920.28723	19
SBJ DISCO DE CALCARIO ESQUERDO	19
920.38777	20
SBJ REPARO PARAFUSOS KOMANDER (260)	20
920.56125	21
SBJ BOCAL DE CALCARIO ESQ NG2	21
920.56127	22
SBJ BOCAL DE CALCARIO DIR NG2	22
920.57224	23
SBJ BICA MENOR KOMANDER LARANJEIRA	23
Detail View A (1 : 1)	23
920.57225	24
SBJ BICA MAIOR KOMANDER LARANJEIRA	24
Detail View A (1 : 1)	24
920.55635	25
SBJ MANGUEIRAS GERAIS 60 NG2	25
920.56378	26
SBJ ALCA DE ICAMENTO NG3	26
920.57086	27
SBJ PENEIRAS K36 REVERSIVEL (260+260)	27
920.60013	28

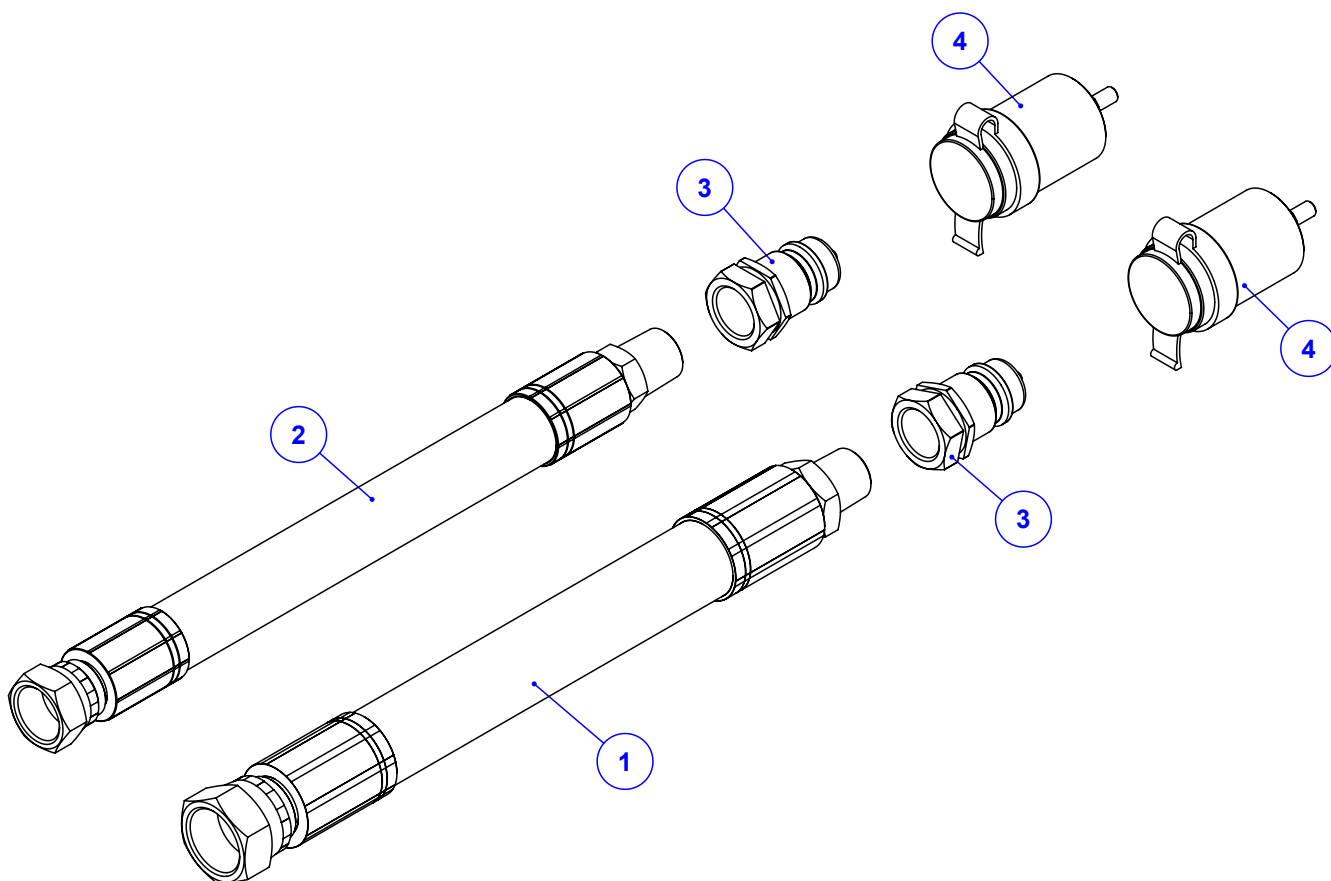
SBJ EXTENSAO TACOMETRO 2200 - ITC	28
920.60939	29
SBJ COMANDO TAXA FIXA/DUPLO SENSOR 4	29
920.61474	30
Drawing View1	30
Drawing View3	30
SBJ SENSOR INDUTIVO CONECTOR ITC M - 500	30
920.54797	31
Vista de desenho2	31
Vista de desenho3	31
COMPLEMENTO-SENSOR ESTEIRA - TXFIXA - NG	31
920.60940	32
SBJ CAIXA COMANDO TAXA FIXA /DUPLO SENSOR	32
Detail View B (2 : 5.1)	32
Detail View C (2 : 5.1)	32
Detail View D (2 : 5.1)	32
Drawing View7	32
920.60941	33
SBJ CHICOTE TRATOR TX FIXA/DUPLO SENSOR	33
Detail View B (1 : 4)	33
Detail View C (1 : 4)	33
Detail View D (1 : 4)	33
Detail View E (1 : 4)	33
920.60942	34
SBJ EXTENSAO TAXA FIXA/DUPLO SENSOR	34
Drawing View2	34
SBJ EXTENSAO TAXA FIXA /DUPLO SENSOR	34
920.60943	35
SBJ CHICOTE IMPLM TX FIXA	35
Detail View C (2 : 4.5)	35
Detail View E (2 : 5)	35
Detail View F (2 : 4.5)	35
Detail View H (2 : 4.5)	35
910.37049	36
SBJ CONECTOR FEMEA DEUTSCH 2 CONEXOES	36
Vista de desenho2	36
920.62047	37
SBJ CUBO MONTADO PNEU COM SENSOR 11L15	37
920.32660	38
SBJ PNEU MONTADO COM RODA RA45 11L15	38
920.62274	39
SBJ EXTENSAO JOYSTICK ESPIRALADO 2 VIAS	39
920.62408	40
SBJ CUBO MONTADO PNEU SEM SENSOR 11L15	40
922.01330	41
SBJ PNEU MONTADO COM RODA K36	41
920.63203	42
SBJ TACOMETRO SIMPLES 1:1 - REDUTOR 4	42
920.60074	43
SBJ TACOMETRO SIMPLES E NYLON HD FULL	43
920.63983	44
SBJ GANCHO PARA AMARRAR A CORDA	44

920.65020	45
SBJ NYLON LATERA CACAMBA K 36 HD FULL NG	45
920.66283	46
SBJ VENTILADOR ESQUERDO C/ACOPLAMENTO	46
920.28579	47
SBJ DISCO DE ADUBO ESQUERDO	47
920.65833	48
SBJ MANCAL DO VENTILADOR ESQUERDO HP/FULL HD	48
920.66298	49
SBJ. PROTEÇÃO MENOR REDUTOR	49
920.66523	50
SBJ REDUTOR DIR. S61 EXTERNO SUPERIOR 1:60	50
920.66538	51
SBJ VENTILADOR DIREITO COM ACOPLAMENTO	51
920.28580	52
SBJ DISCO DE ADUBO DIREITO	52
920.65848	53
SBJ MANCAL VENTILADOR DIR. HP/FULL HD	53
Detail View A (1 : 2)	53
Detail View B (1 : 2)	53
920.66542	54
SBJ SUP VALV/TACOMETRO 36 HD FULL	54
920.38761	55
SBJ VALVULA FULL HD EM SERIE MONTADA	55
920.53122	56
SBJ FILTRO PRESSAO SINTER IKRON 70L K HF	56
925.57111	57
SBJ DEFLETOR CENTRAL K36 (260+260)	57
925.60197	58
Drawing View1	58
920.41727	59
SBJ CHAPA FIXACAO DA CACAMBA INOX	59
925.56926	60
SBJ CHAPA FIXACAO MENOR DA CACAMBA INOX	60
925.64719	61
SBJ LONA DIANTEIRA VERTICAL ESTEIRAS 260+260	61

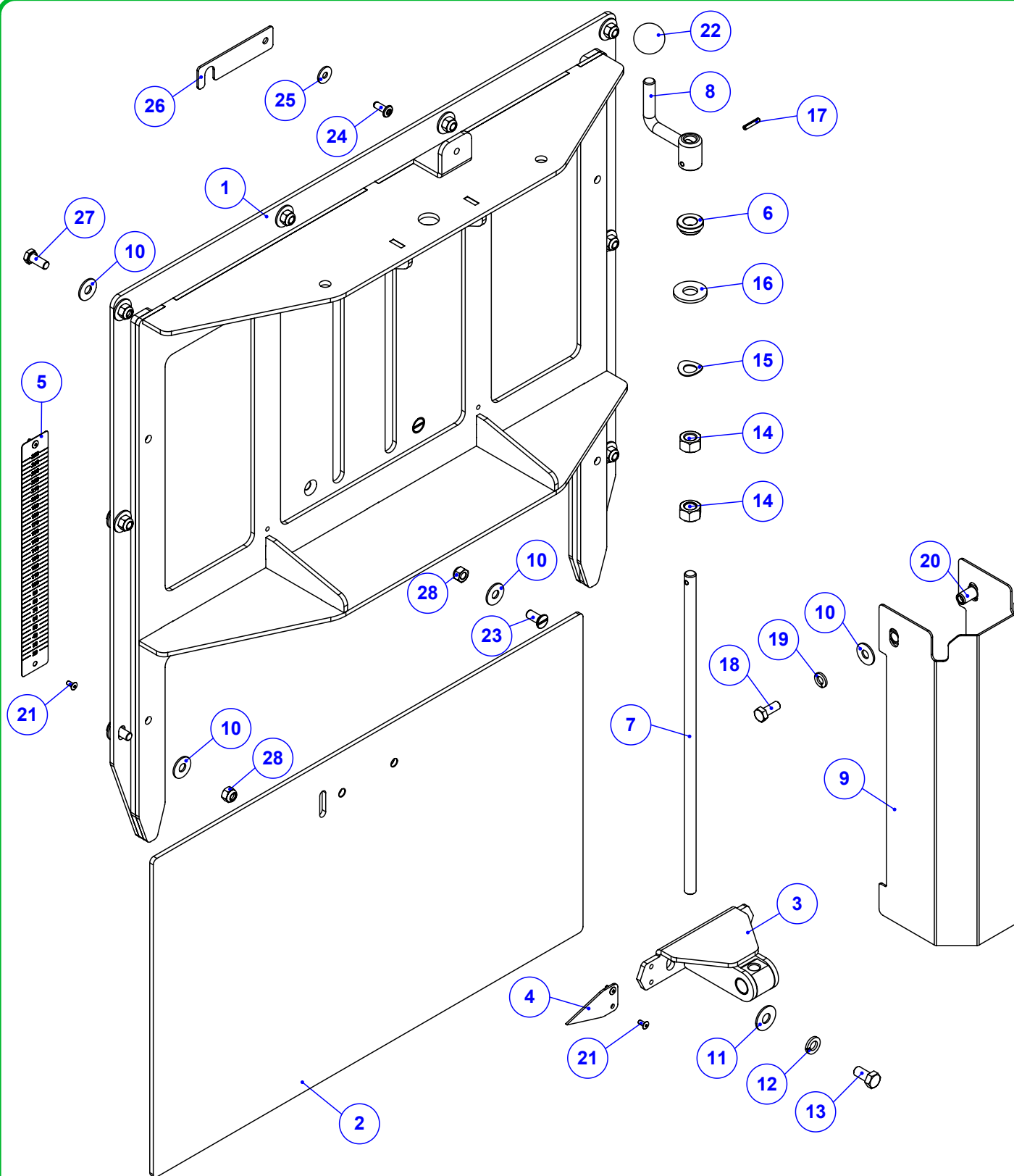




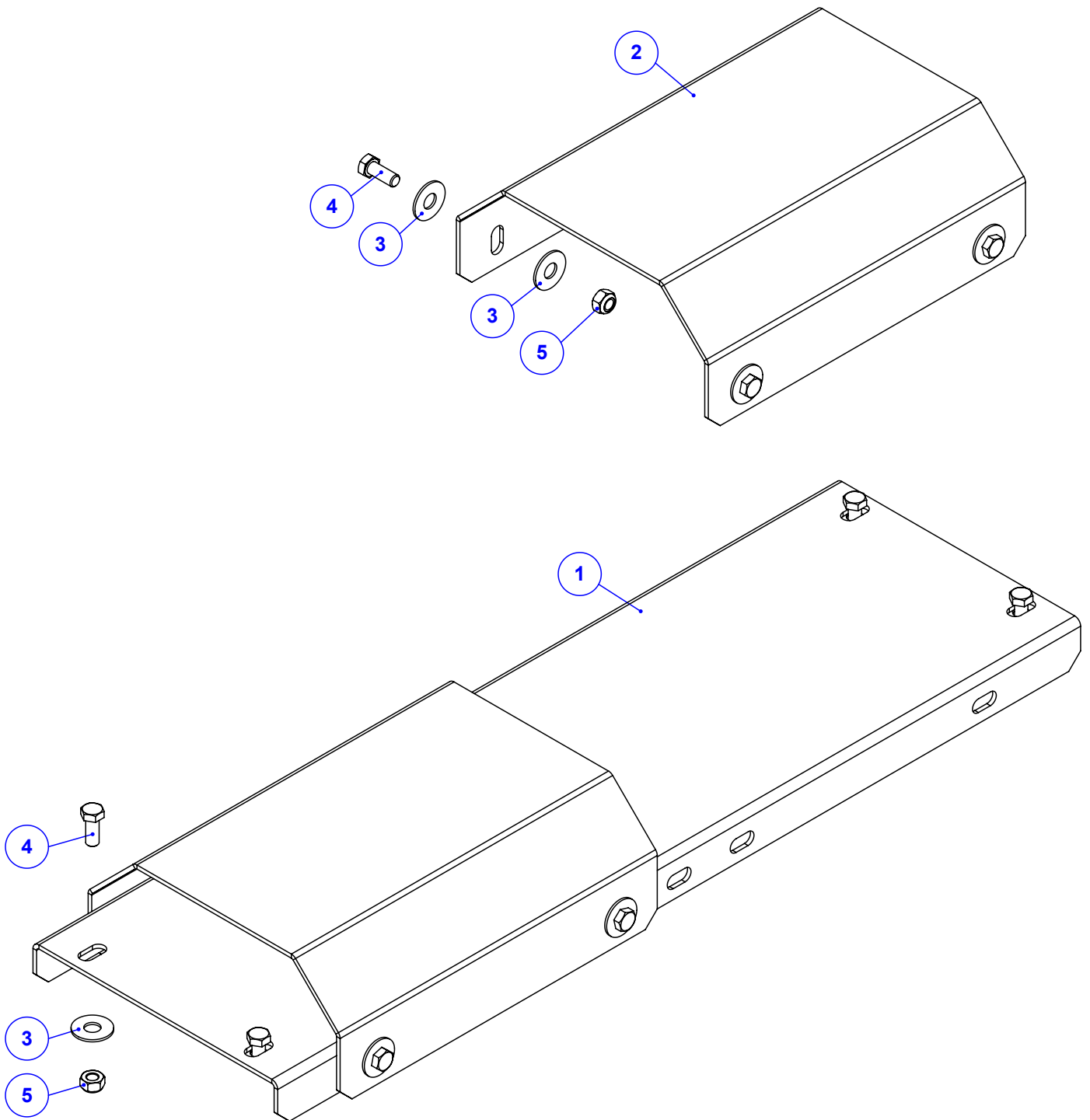
Item	Código	Qtd	Descrição	Item	Código	Qtd	Descrição
3	920.55371	1	SBJ PROT TRAS ESTEIRAS HF (260+260)	24	920.65020	2	SBJ NYLON LATERAL (1500) CACAMBA HD FULL
4	920.55251	1	SBJ JANELA MAIOR (260+260) NG2	25	920.66283	1	SBJ VENTILADOR ESQUERDO C/ACOPLEMENTO
5	412.44963	2	PINO DE EMENDA DA ESTEIRA 260 PESADO	26	920.66523	1	SBJ REDUTOR ESQ. S61 EXTERNO SUPERIOR 1:60
6	050.40069	2	ESTEIRA 260MM - MALHA 1" X 1" PESADA	27	920.66523	1	SBJ REDUTOR DIR. S61 EXTERNO SUPERIOR 1:60
7	920.55512	1	SBJ DIVISOR SUPERIOR TRAS. DO ADUBO NG2	28	920.66298	1	SBJ. PROTEÇÃO MENOR REDUTOR
10	920.56378	4	SBJ ALCA DE ICAMENTO NG3	29	920.66538	1	SBJ VENTILADOR DIREITO COM ACOPLAMENTO
11	920.55523	1	SBJ BOCAL DE ADUBO K HD FULL (260)	32	920.63983	4	SBJ GANCHO PARA AMARRAR A CORDA
12	920.55321	3	SBJ APOIO DA ESTEIRA HD FULL (260+260)	33	920.62408	1	SBJ CUBO MONTADO PNEU SEM SENSOR 11L15
13	925.57111	2	SBJ DEFLETOR CENTRAL K36 (260+260)	35	920.66542	1	SBJ SUP VALV/TACOMETRO 36 HD FULL
14	920.57086	1	SBJ PENEIRAS K36 REVERSIVEL (260+260)	38	071.31638	6	BORRACHA ANTIQUEDA 25MM 4 ENGRENAGENS
15	920.55536	1	SBJ CAIXA MADEIRA K 60 NG2	39	035.66203	1	CHAPA SUPORTE DO SENSOR - INTERMITENTE
16	212.50213	4	PENDURAL KOMANDER 36 C HD FULL	40	920.62047	1	SBJ CUBO MONTADO PNEU COM SENSOR 11L15
17	925.60197 R1	1	SBJ EIXO E ENG 36 L/C/CD HD FULL NG INOX	41	920.60939	1	SBJ COMANDO TAXA FIXA/DUPL0 SENSOR 4
18	920.54619	1	SBJ MANGUEIRA KOMANDER 36/60 HDFULL/FLEX	42	920.61653	1	SBJ CHAVE MANIPULADORA - JOYSTICK
19	920.55635	1	SBJ MANGUEIRAS GERAIS 60 NG2	43	920.62274	1	SBJ EXTENSAO JOYSTICK ESPIRALADO 2 VIAS
20	920.55524	1	SBJ COMPONENTES GERAIS HD FULL (260)	44	520.67770	1	PS CARCACA 36 HD FULL NG - COM ANTI QUEDA
22	920.55374	1	SBJ ROTACAO DAS ESTEIRAS (260 + 260)	45	920.63203	1	SBJ TACOMETRO SIMPLES 1:1 - REDTOR 4
23	925.64719	1	SBJ LONA DIANTEIRA VERTICAL ESTEIRAS 260+260	46	920.60013	1	SBJ EXTENSAO TACOMETRO 2200 - ITC



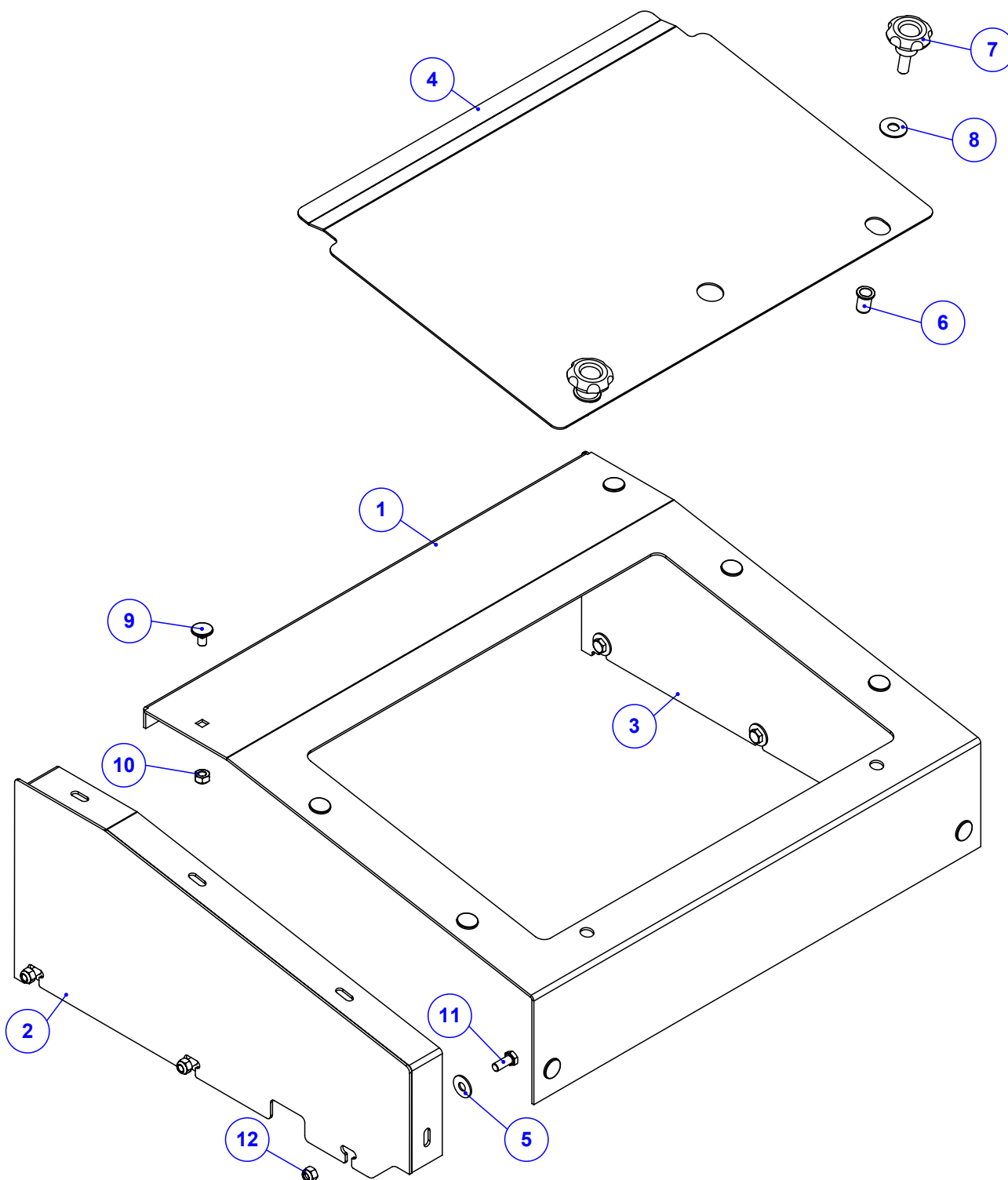
Item	Código	Qtd	Descrição
1	022.54618	1	MANGUEIRA 3/4" X 6050 - R1AT C/ PROTECAO
2	022.51502	1	MANGUEIRA 5/8" X 6050 2TR C/ PROTECAO
3	039.08555	2	ENGATE RAPIDO 1/2" NPT MACHO
4	050.60708	2	TAMPA FIXA PARA BICO HIDRAULICO 1/2"



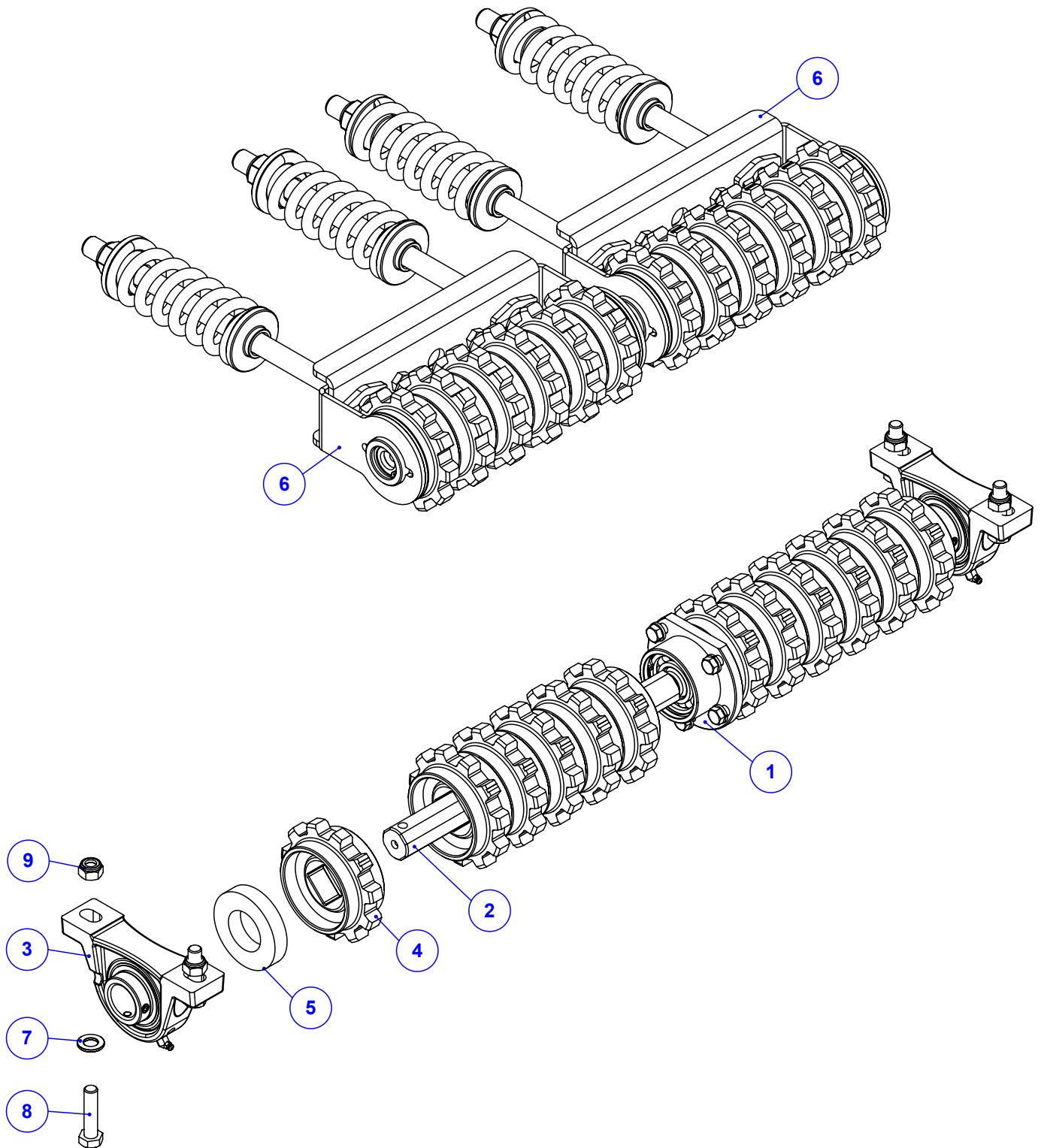
Item	Código	Qtd	Descrição	Item	Código	Qtd	Descrição
1	520.55233	1	PS JANELA MAIOR NG2	15	020.00241	1	ARRUELA ABAULADA AOB 12MM
2	422.55250	1	CHAPA DA JANELA USINADA NG2	16	020.00234	1	ARRUELA LISA 1/2" X 3MM ZB
3	520.38181	1	PS PORCA DA JANELA COM ROSCA	17	025.00305	1	PINO ELASTICO 4X20MM
4	035.37584	1	PONTEIRO PARA JANELA INOX - (260)	18	016.49412	2	PAR M8 X 20 MA INOX
5	082.54921	1	ESCALA DE DOSAGEM 250MM	19	019.00217	2	ARRUELA DE PRESSAO 5/16" PESADA
6	412.38174	1	BUCHA DO VARÃO ROSCADO	20	018.49542	2	REBITE M8 INOX ORC00S-M80-035.100A
7	425.55360	1	VARAO ROSCADO DA JANELA NG2 (INOX)	21	018.04920	4	REBITE POP REF 408 4 X 8MM
8	520.38178	1	PS MANIVELA DA JANELA	22	056.00534	1	ESFERA DE BAQUELITE DE 1/2"
9	035.55272	1	CHAPA DE PROT DA JANELA COM ROSCA NG2	23	016.00128	2	PAR 5/16" X 3/4" UNC FD MQ INOX
10	020.00231	20	ARRUELA LISA 5/16" PESADA ZB	24	018.45628	1	REBITE POP 1/4 X 5/8 - 616
11	020.00232	2	ARRUELA LISA 3/8" X 3MM ZB	25	020.00230	2	ARRUELA LISA 1/4" PESADA ZB
12	019.00218	2	ARRUELA DE PRESSAO 3/8" PESADA	26	035.57125	1	CHAPA DE TRAVA DA MANIVELA DA JANELA
13	016.38583	2	PAR 3/8" X 3/4" UNC RI INOX	27	016.00126	8	PAR 5/16" x 3/4" UNC RI INOX
14	017.00191	2	PORCA 1/2" WW ZB	28	017.01533	10	PORCA 5/16" UNC INOX



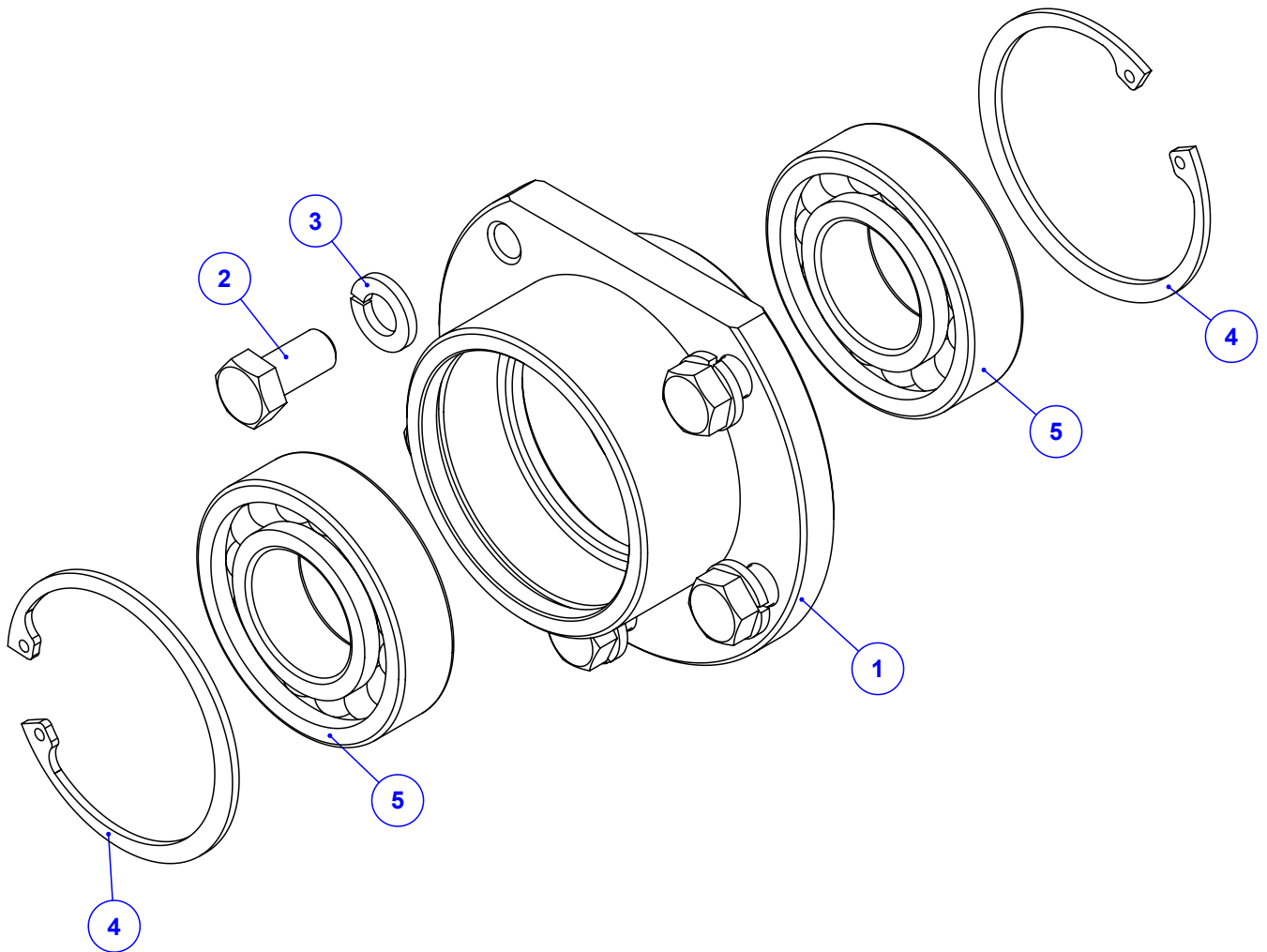
Item	Código	Qty	Descrição
1	045.55320	1	CHAPA DE BASE APOIO DA ESTEIRA 60 NG2
2	045.54516	2	CHAPA DE APOIO DA ESTEIRA 267 INOX
3	020.00232	20	ARRUELA LISA 3/8" X 3MM ZB
4	016.49412	12	PAR M8 X 20 MA INOX
5	017.58044	12	PO NY INOX 304 MABX 8 CHV 13 POL



Item	Código	Qty	Descrição
1	035.55262	1	CHAPA CENTRAL PROTECAO ESTEIRAS NG2
2	520.55260	1	PS LAT ESQ PROTECAO DAS ESTEIRAS NG2
3	520.55261	1	PS LAT DIR PROTECAO DAS ESTEIRAS NG2
4	035.55273	1	CHAPA TAMPA PROTECAO TRASEIRA NG2
5	020.00231	6	ARRUELA LISA 5/16" PESADA ZB
6	018.49541	2	REBITE ROSCADO M10 X 1,5 RI C.PLANA INOX
7	056.49738	2	MANIPULO MTM 4526 - M10 X 25 MA INOX
8	020.00232	2	ARRUELA LISA 3/8" X 3MM ZB
9	016.58043	8	PA FR S/PO INOX 304 MA 8 X 16 RI POL
10	017.58044	8	PO NY INOX 304 MABX 8 CHV 13 POL
11	016.00126	6	PAR 5/16" x 3/4" UNC RI INOX
12	017.01533	6	PORCA 5/16" UNC INOX

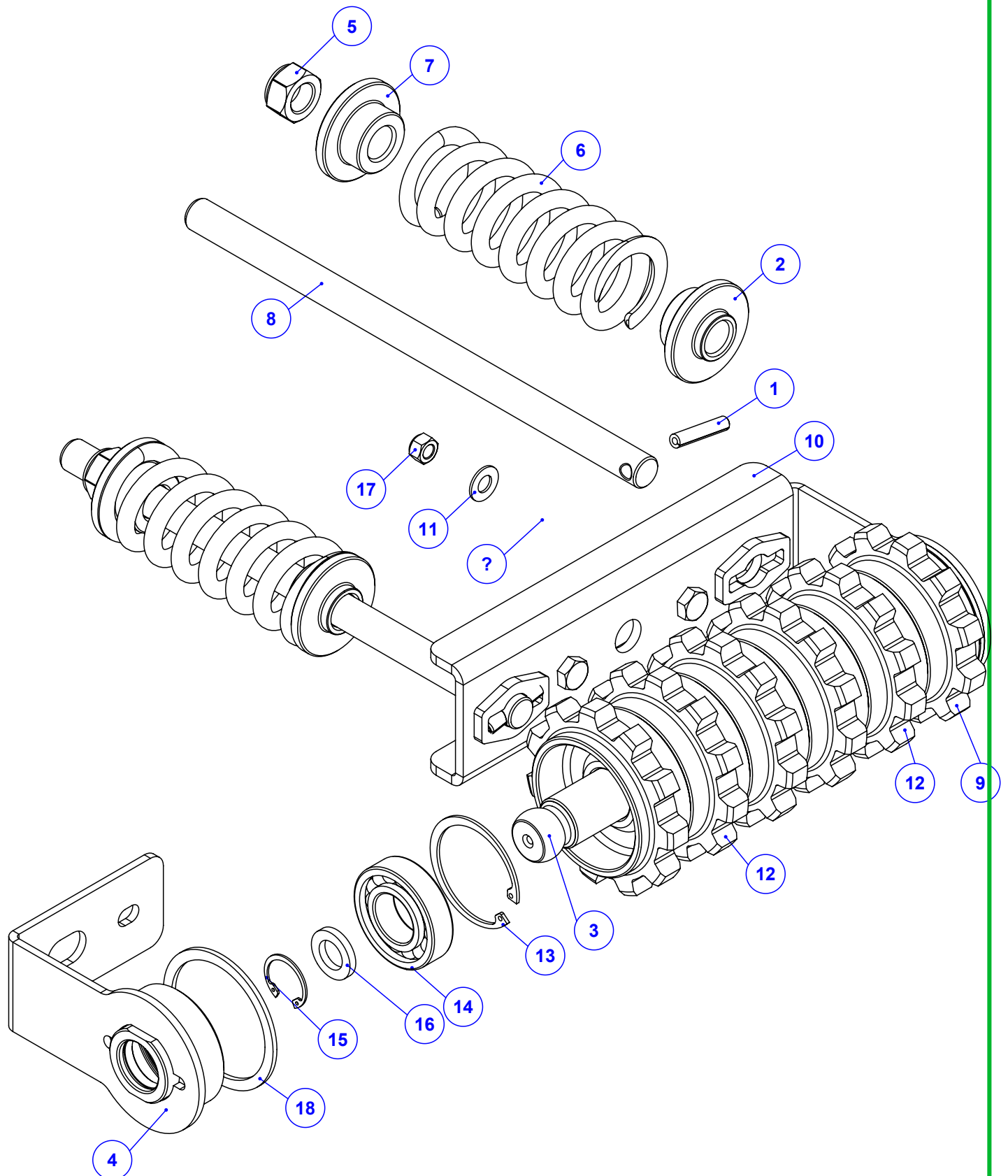


Item	Código	Qty	Descrição
1	920.50061	1	SBJ MANCAL CENTRAL DAS ESTEIRAS FLEX
2	412.55328	2	EIXO QUADRADO TRASEIRO 6 ENGR ESFERICO
3	910.37467	2	SBJ MANCAL P207 MONTADO
4	049.22213	12	ENGRENAGEM 11 DENTES KOMANDER
5	049.40473	2	ARRUELA DE FELTRO - Ø76 X Ø40 X 15
6	920.61761	2	SBJ ESTICADOR INTERNO ESTEIRA 6 ENGR
7	020.00240	4	ARRUELA LISA ACO 24X13 X2.5MM Z. BRANCO
8	016.52540	4	PAR SEXT INOX M12 X 50 MA RI
9	017.18027	4	PORCA SEXT INOX M12 MA INSERTO NYLON



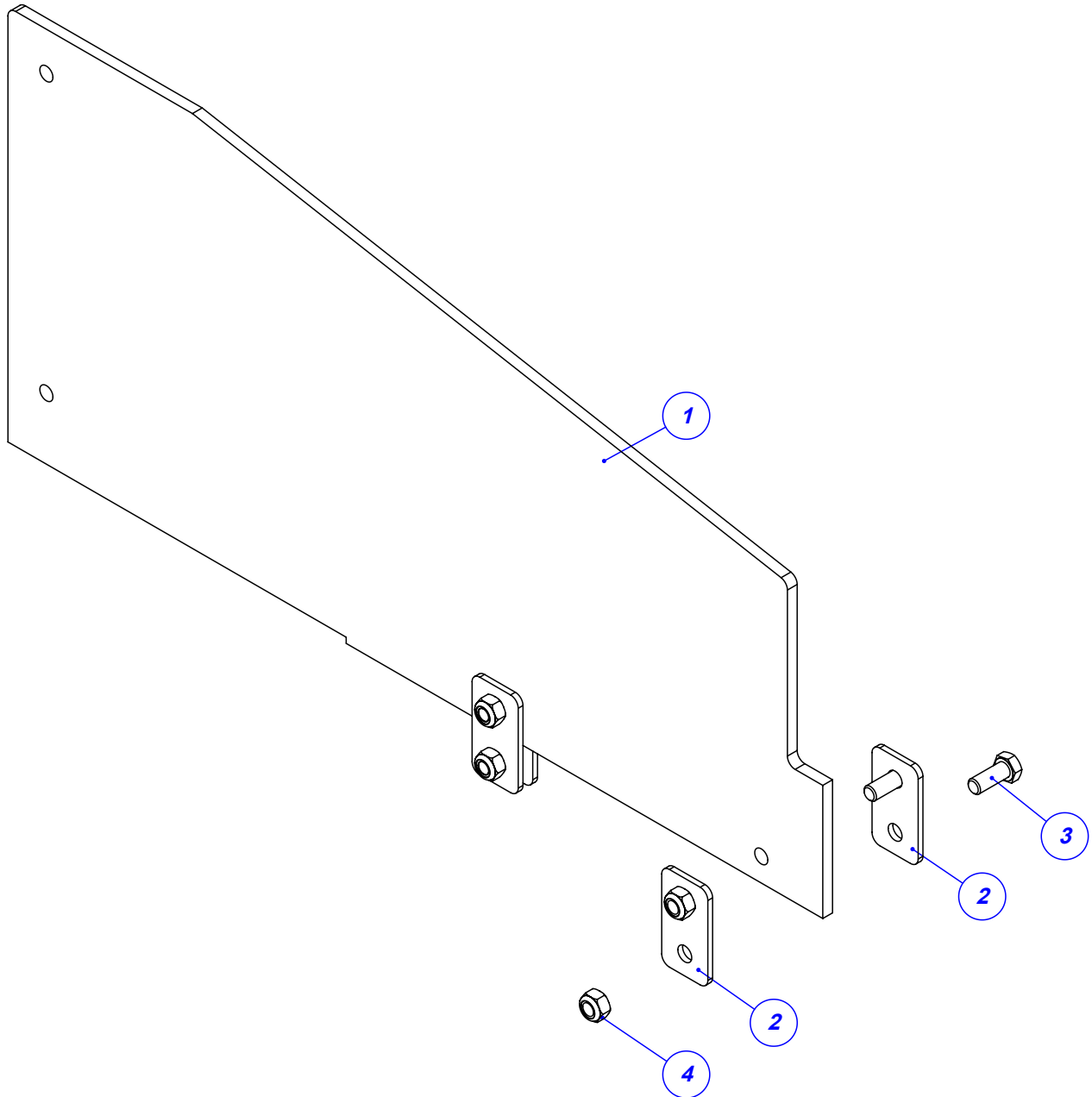
Item	Código	Qtd	Descrição
1	412.45270	1	CUBO INTERNO TRASEIRO - CF 2150
2	016.38583	5	PAR 3/8" X 3/4" UNC RI INOX
3	019.00218	5	ARRUELA DE PRESSAO 3/8" PESADA
4	025.67851	2	ANEL I-62 COM TRATAMENTO GEOMET
5	024.45274	2	ROLAMENTO 6206 2RS INOX



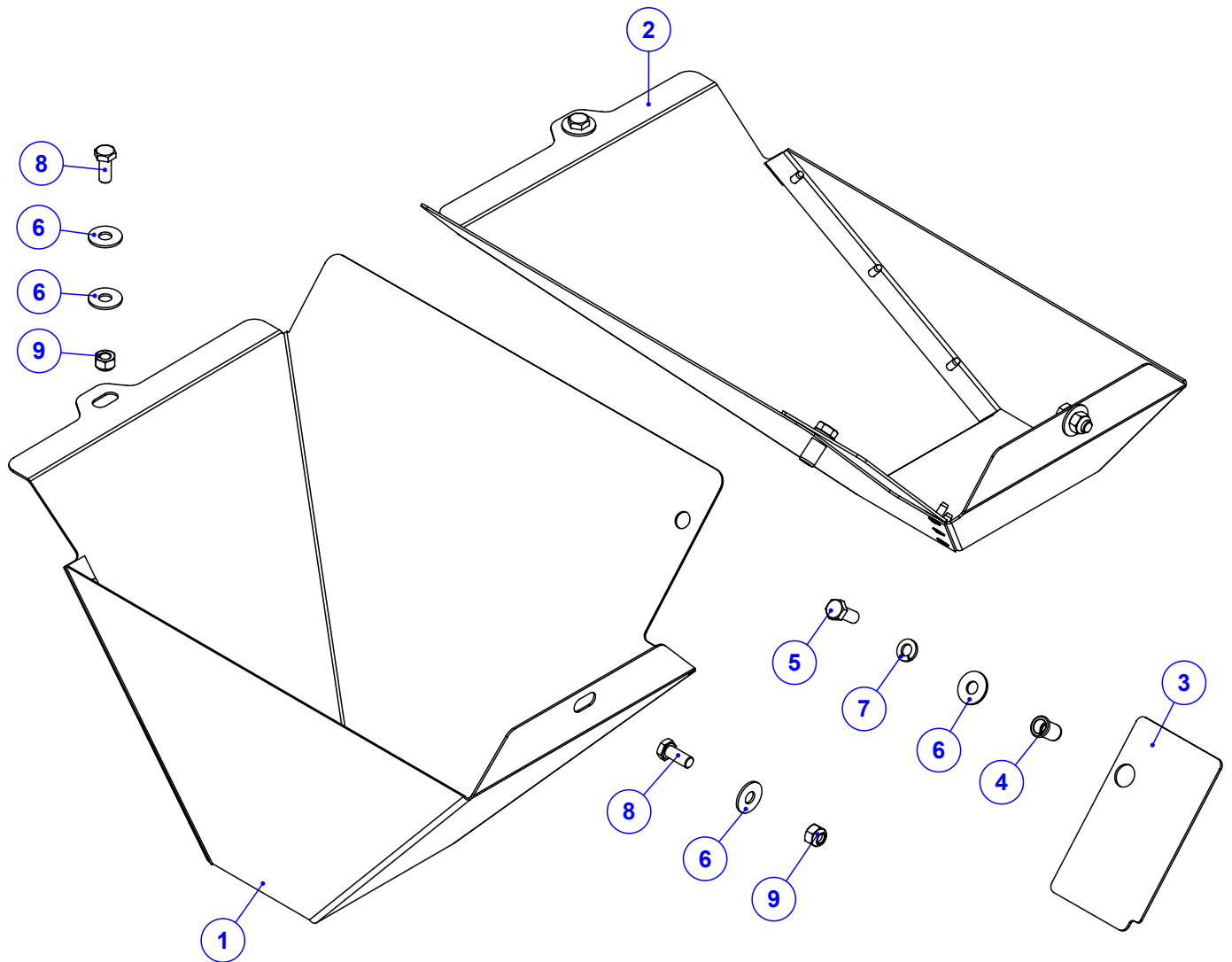


Item	Código	Qty	Descrição	Item	Código	Qty	Descrição
1	071.13975	2	PINO ELASTICO 8X40	11	045.47895	2	ARRUELA LISA Ø3/8" INOX
2	049.62399	2	BUCHA DE GUIA MOLA ESTICADOR NYLON	12	422.64578	4	ENGRENAGEM 11 DENTES FURO Ø30.5MM
3	425.61750	1	EIXO COM ESFERA DUPLA 6 ENGRENAGENS	13	025.12725	2	ANEL DE TRAVA I-62 AÇO INOX
4	520.55178	2	PS ALOJAMENTO ROLAMENTO ESTICADOR INTERNO	14	024.45274	2	ROLAMENTO 6206 2RS INOX
5	017.00850	2	PORCA PARLOCK 3/4" UNC	15	025.59773	2	ANEL DE TRAVA I-30 AÇO INOX
6	053.54001	2	MOLA TENSORA DA ESTEIRA	16	045.59766	2	ARRUELA DE CALÇO DO EIXO CENTRAL
7	422.54005	2	BUCHA DE GUIA DA MOLA DO ESTICADOR	17	017.09343	2	PORCA M10 MA PARLOCK INOX
8	422.54006	2	VARAO DO ESTICADOR COM MOLA	18	045.65770	2	ANEL ESPAÇADOR DAS ENGRENAGENS
9	422.55179	2	ENGRENAGEM LATERAL REBAIXADA	19	016.38743	2	PAR M10 X 25 MA RI INOX
10	525.61749	1	PS TRAVESSA ESTICADOR INTERNO 6 ENGR				

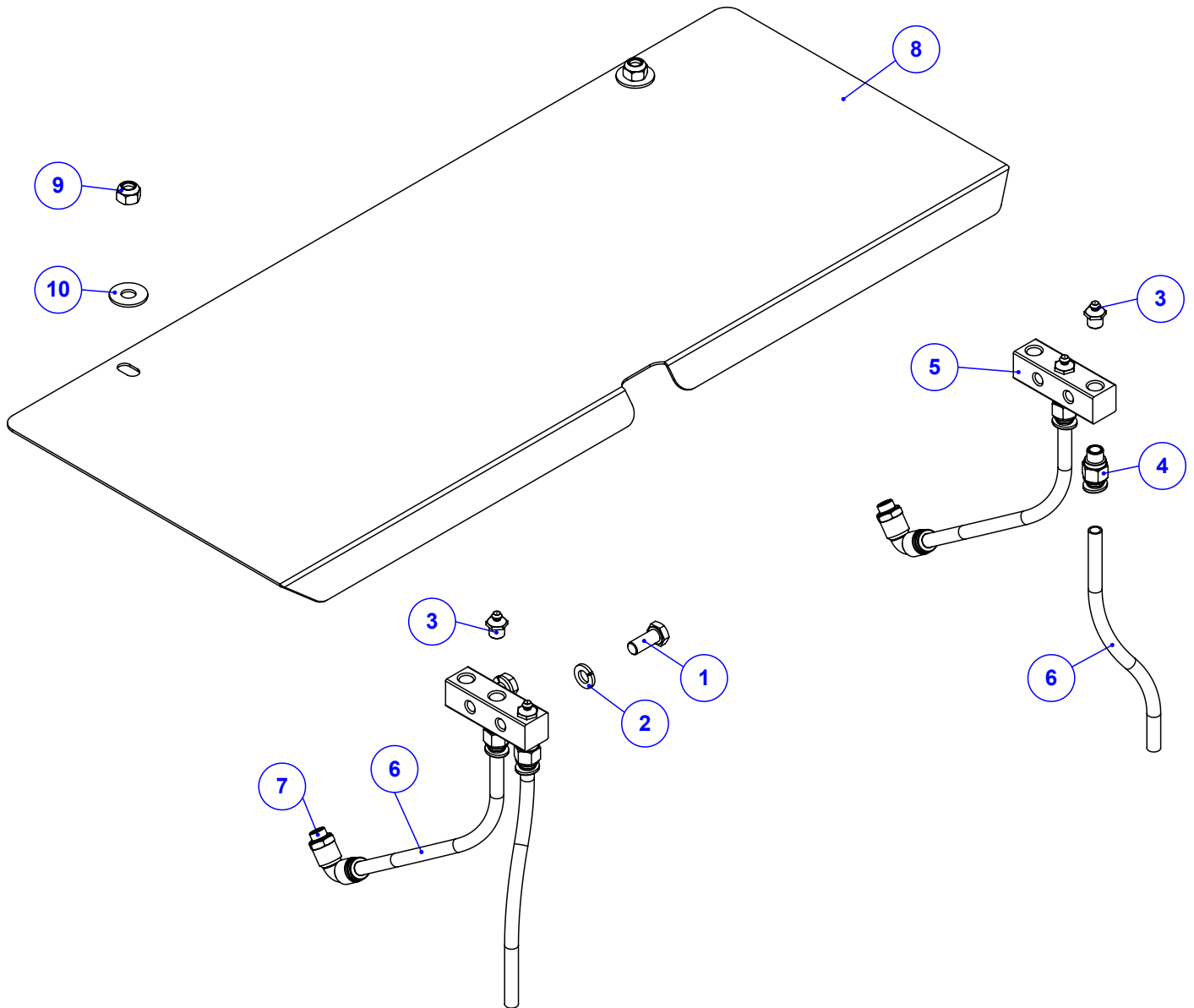




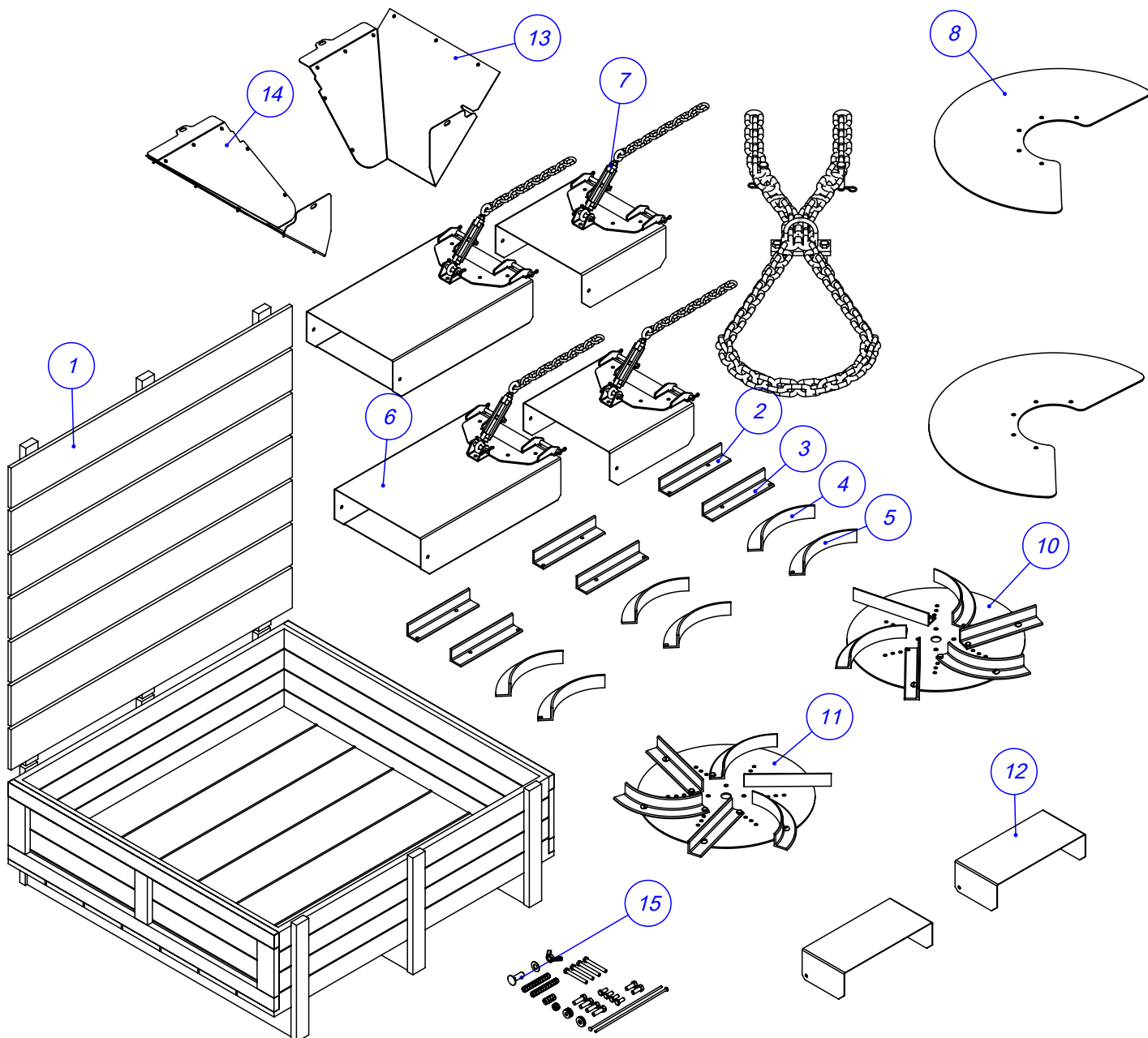
Item	Código	Qty	Descrição
1	035.55257	1	CHAPA CENTRAL DO DIVISOR DO ADUBO NG2
2	035.55267	4	CHAPA MENOR FIXAÇÃO DO DIV DE ADUBO NG2
3	016.49412	4	PAR M8 X 20 MA INOX
4	017.58044	4	PO NY INOX 304 MABX 8 CHV 13 POL



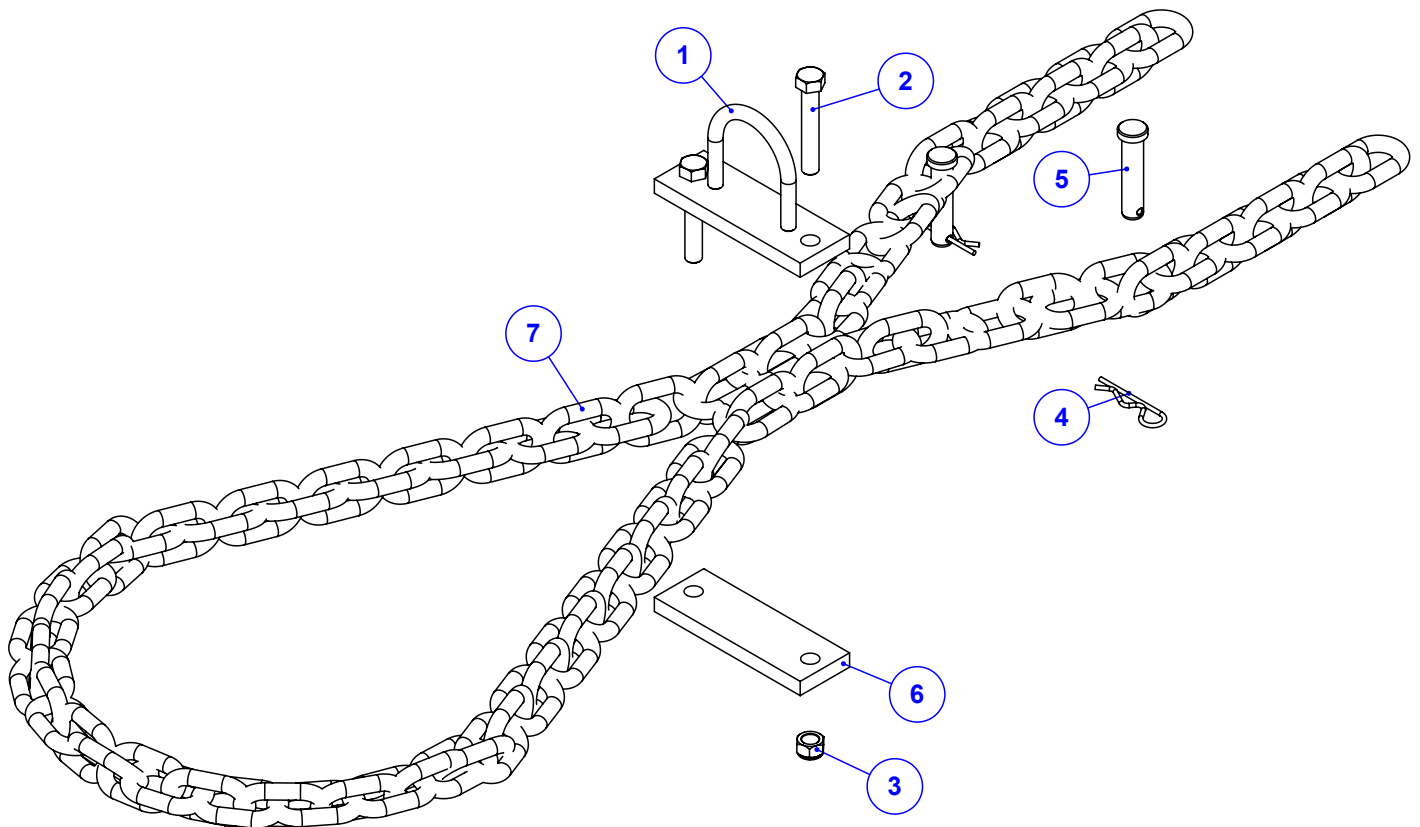
Item	Código	Qty	Descrição
1	920.65817	1	SBJ BOCAL DE ADUBO ESQ HD FULL (260)
2	920.65821	1	SBJ BOCAL DE ADUBO DIR HD FULL (260)
3	035.55302	2	CHAPA DE COMPLEMENTO DO BOCAL K60 NG2
4	018.49542	2	REBITE M8 INOX ORC00S-M80-035.100A
5	016.49412	2	PAR M8 X 20 MA INOX
6	020.00231	8	ARRUELA LISA 5/16" PESADA ZB
7	019.00217	2	ARRUELA DE PRESSAO 5/16" PESADA
8	016.00126	4	PAR 5/16" x 3/4" UNC RI INOX
9	017.01533	4	PORCA 5/16" UNC INOX



Item	Código	Qtd	Descrição
1	016.00126	2	PAR 5/16" x 3/4" UNC RI INOX
2	019.00217	2	ARRUELA DE PRESSAO 5/16" PESADA
3	021.00247	4	GRAXEIRA 1/8" BSP RETA
4	050.47699	4	ADAPTADOR RETO 1/8" NPT X TUBO Ø8MM - PU
5	422.53474	2	DISTRIBUIDOR DE LUBRIFICACAO FLEX
6	050.47697	4	MANGUEIRA (TUBO) Ø8MM X Ø6MM NYLON
7	050.47698	2	ADAPTADOR 90° 1/8" NPT X TUBO Ø8MM - PU
8	035.55274	1	CHAPA DIANT PROTECAO ESTEIRAS K60 NG2
9	017.01533	2	PORCA 5/16" UNC INOX
10	020.00231	2	ARRUELA LISA 5/16" PESADA ZB

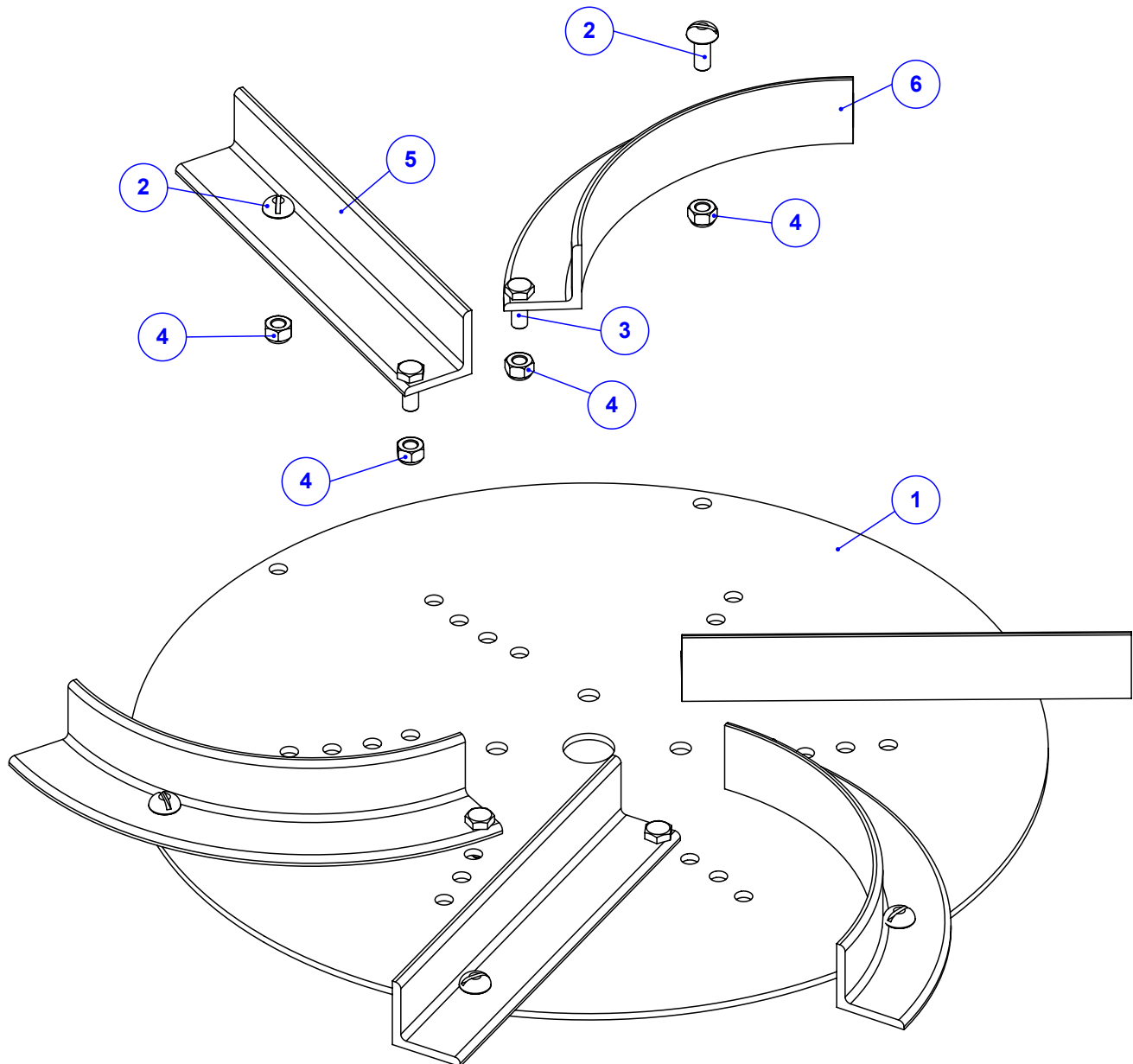


Item	Código	Qty	Descrição
1	080.24623	1	CAIXA AMERICANA FECHADA 15MM 940X910X230
2	123.37936	3	PALHETA DE CALCÁRIO RETA ESQUERDA
3	123.01410	3	PALHETA DE CALCÁRIO RETA DIREITA
4	123.37935	3	PALHETA DE CALCÁRIO CURVA ESQUERDA
5	123.01411	3	PALHETA DE CALCÁRIO CURVA DIREITA
6	920.57225	2	SBJ BICA MAIOR KOMANDER LARANJEIRA
7	920.57224	2	SBJ BICA MENOR KOMANDER LARANJEIRA
8	035.54855	2	CHAPA PROTECAO DISCO CALCARIO
9	920.18005	1	SBJ CORRENTE DE SEGURANCA KOMANDER
10	920.28723	1	SBJ DISCO DE CALCARIO ESQUERDO
11	920.28722	1	SBJ DISCO DE CALCARIO DIREITO
12	123.01398	2	COMPLEMENTO DA BICA KOMANDER
13	920.56125	1	SBJ BOCAL DE CALCARIO ESQ NG2
14	920.56127	1	SBJ BOCAL DE CALCARIO DIR NG2
15	920.38777	1	SBJ REPARO PARAFUSOS KOMANDER (260)



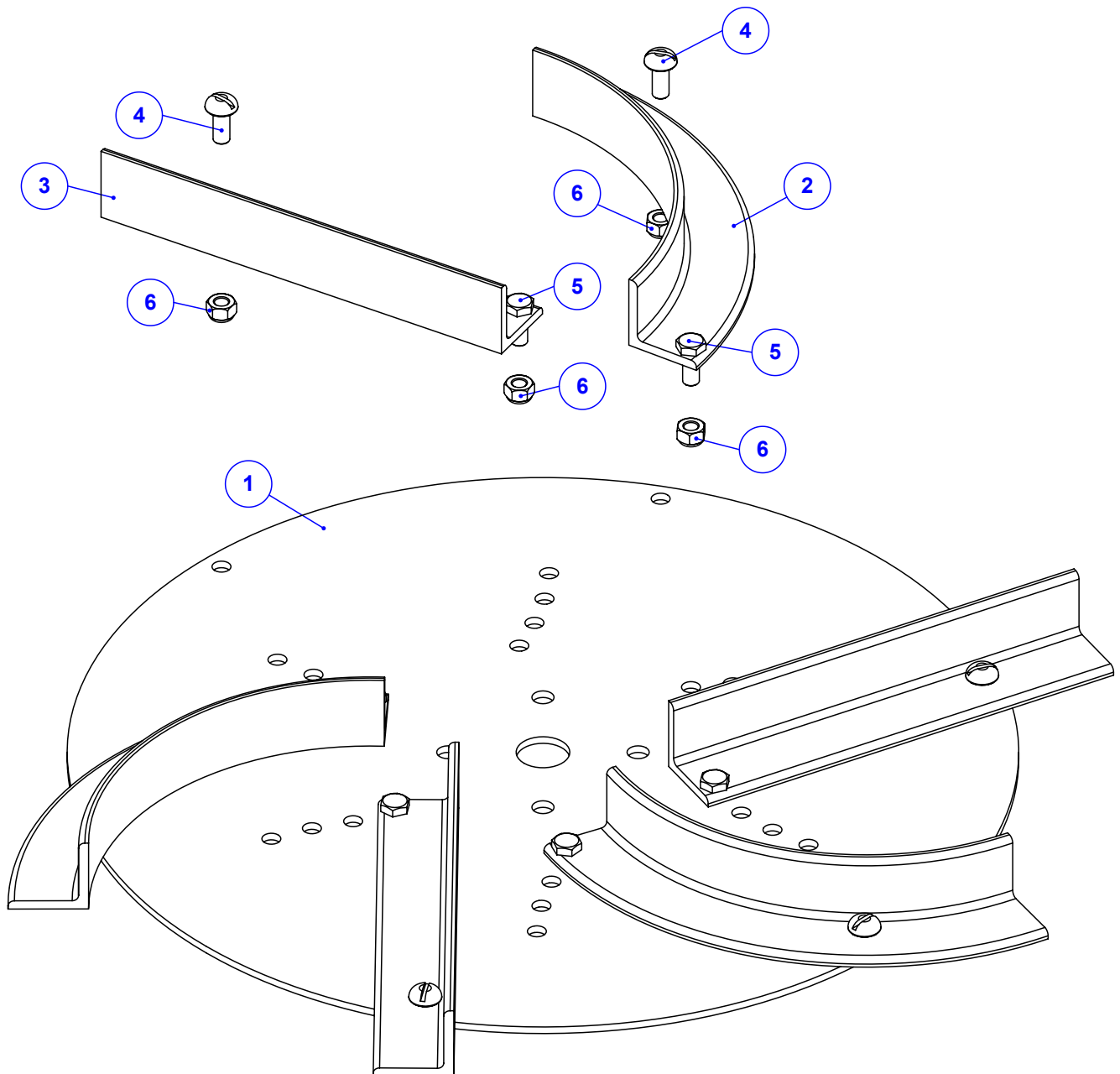
Item	Código	Qtd	Descrição
1	520.15669	1	PS GRAMPO CORRENTE
2	016.00150	2	PAR 1/2" X 3" WW RI ZB
3	017.10996	2	PORCA PARLOCK 1/2" WW 13MM ZB
4	063.06558	2	GRAMPO R 1/8"X73MM
5	412.13757	2	PINO DE TRAVA DA CORRENTE DE SEGURANCA
6	122.15668	1	CHAPA DE APERTO DO GRAMPO
7	043.65995	1	CORRENTE 1/2" - GALVANIZADA COM 52 ELOS

**PADRÃO NOS MODELOS HD FULL E FLEX.  
OPCIONAL NAS DEMAIS VERSÕES.**

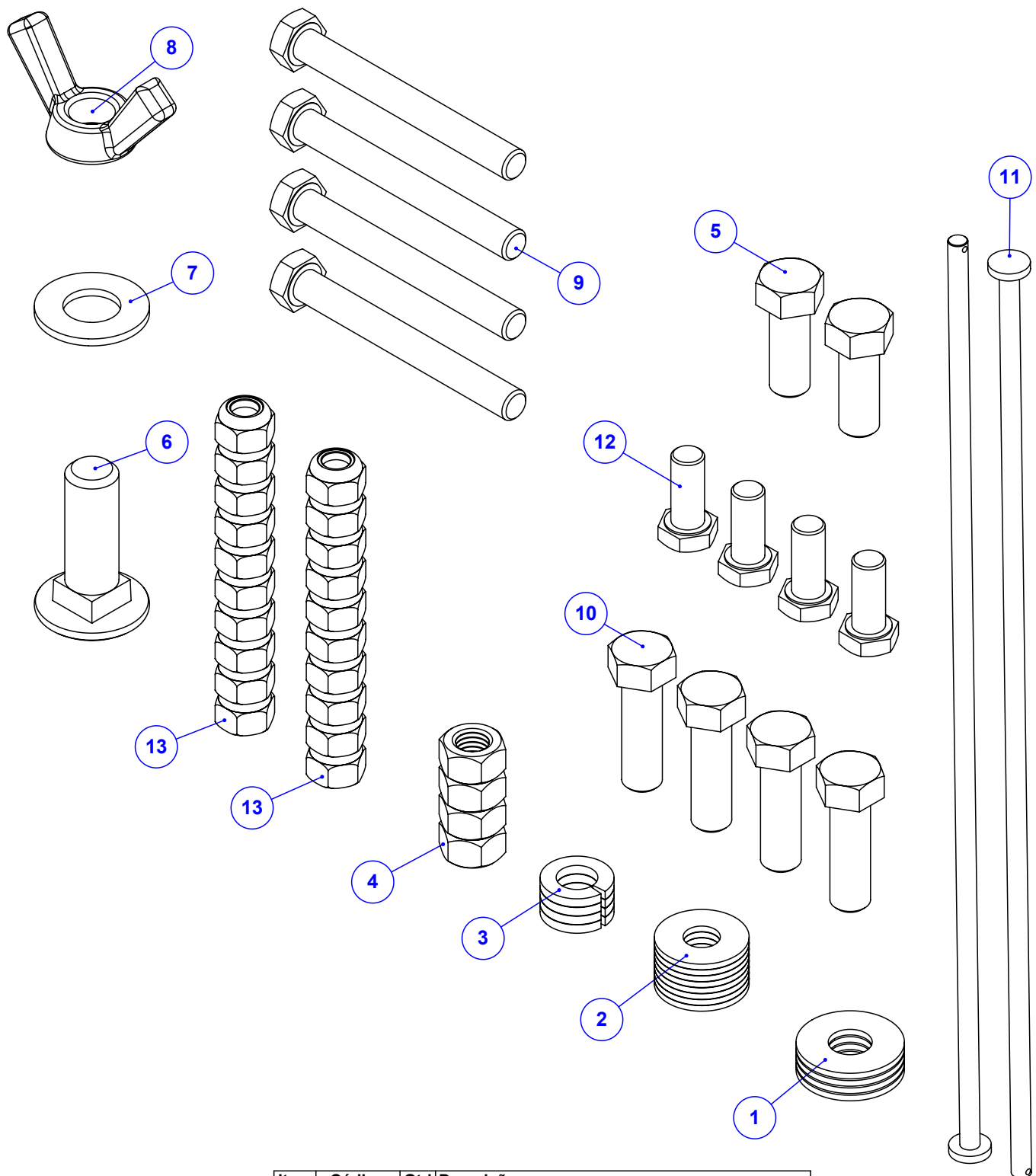


Item	Código	Qty	Descrição
1	123.01408	1	DISCO DAS PALHETAS
2	016.23330	6	PAR FENDA 5/16" X 3/4" UNC INOX CAB. RED
3	016.00126	6	PAR 5/16" x 3/4" UNC RI INOX
4	017.01533	12	PORCA 5/16" UNC INOX
5	123.01410	3	PALHETA DE CALCÁRIO RETA DIREITA
6	123.01411	3	PALHETA DE CALCÁRIO CURVA DIREITA

**PADRÃO NOS MODELOS HD FULL E FLEX.  
OPCIONAL NAS DEMAIS VERSÕES.**



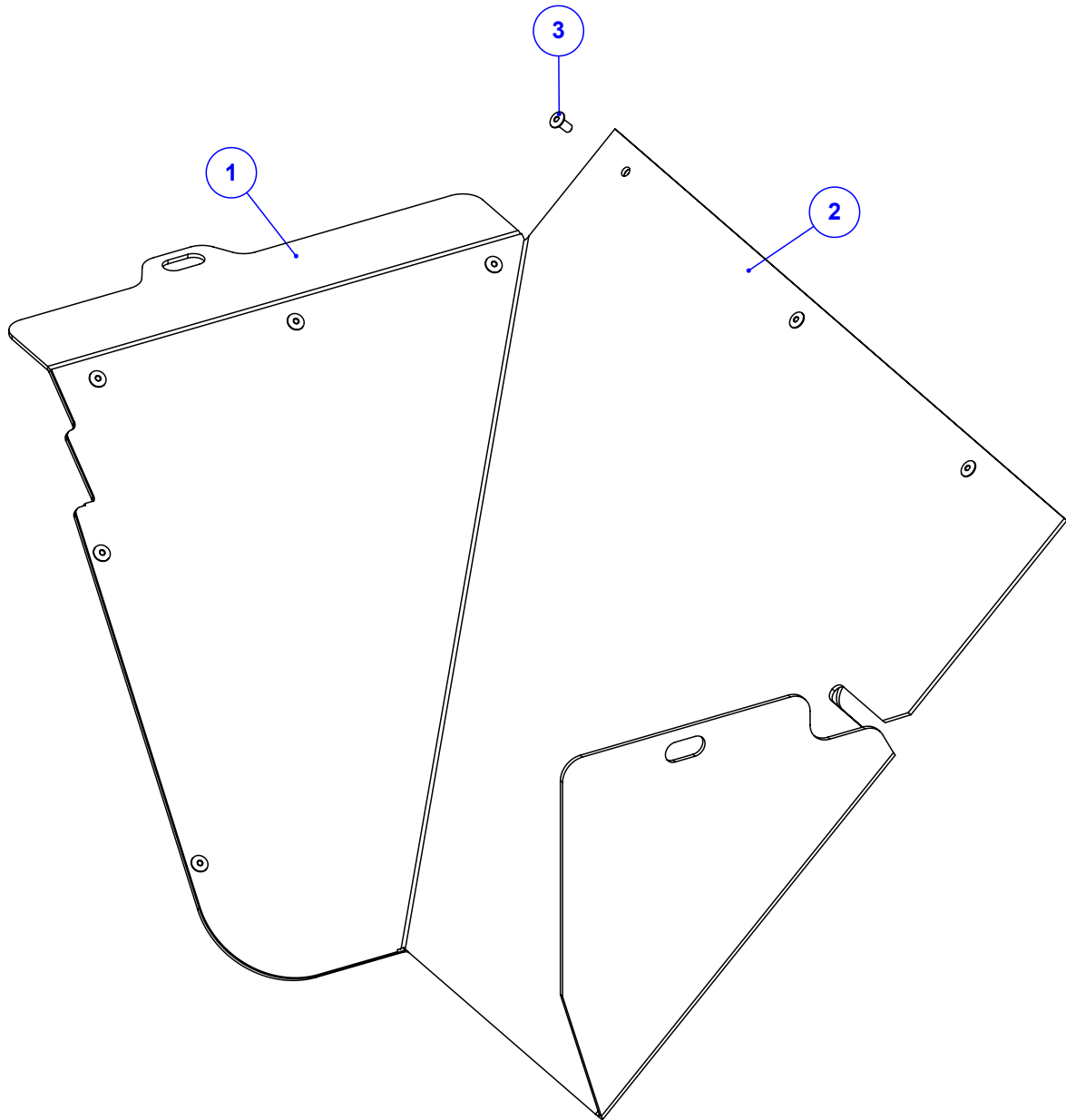
Item	Código	Qty	Descrição
1	123.01408	1	DISCO DAS PALHETAS
2	123.37935	3	PALHETA DE CALCÁRIO CURVA ESQUERDA
3	123.37936	3	PALHETA DE CALCÁRIO RETA ESQUERDA
4	016.23330	6	PAR FENDA 5/16" X 3/4" UNC INOX CAB. RED
5	016.00126	6	PAR 5/16" x 3/4" UNC RI INOX
6	017.01533	12	PORCA 5/16" UNC INOX



Item	Código	Qty	Descrição
1	020.00232	4	ARRUELA LISA 3/8" X 3MM ZB
2	020.00231	8	ARRUELA LISA 5/16" PESADA ZB
3	019.00218	4	ARRUELA DE PRESSAO 3/8" PESADA
4	017.01534	4	PORCA SEXT 3/8" UNC INOX
5	016.00133	2	PARAF. SEXT. 3/8"x1" UNC
6	016.35923	1	PAR FRANCES 1/2" X 1.1/2" UNC INOX
7	045.42944	1	ARRUELA LISA Ø1/2" INOX
8	017.35924	1	PORCA BORBOLETA 1/2" UNC INOX
9	016.00132	4	PAR 5/16" X 2.3/4" UNC RP G5
10	016.01535	4	PAR SEXT 3/8" X 1.1/4" UNC RI INOX
11	412.44963	2	PINO DE EMENDA DA ESTEIRA 260 PESADO
12	016.00126	4	PAR 5/16" x 3/4" UNC RI INOX
13	017.01533	20	PORCA 5/16" UNC INOX

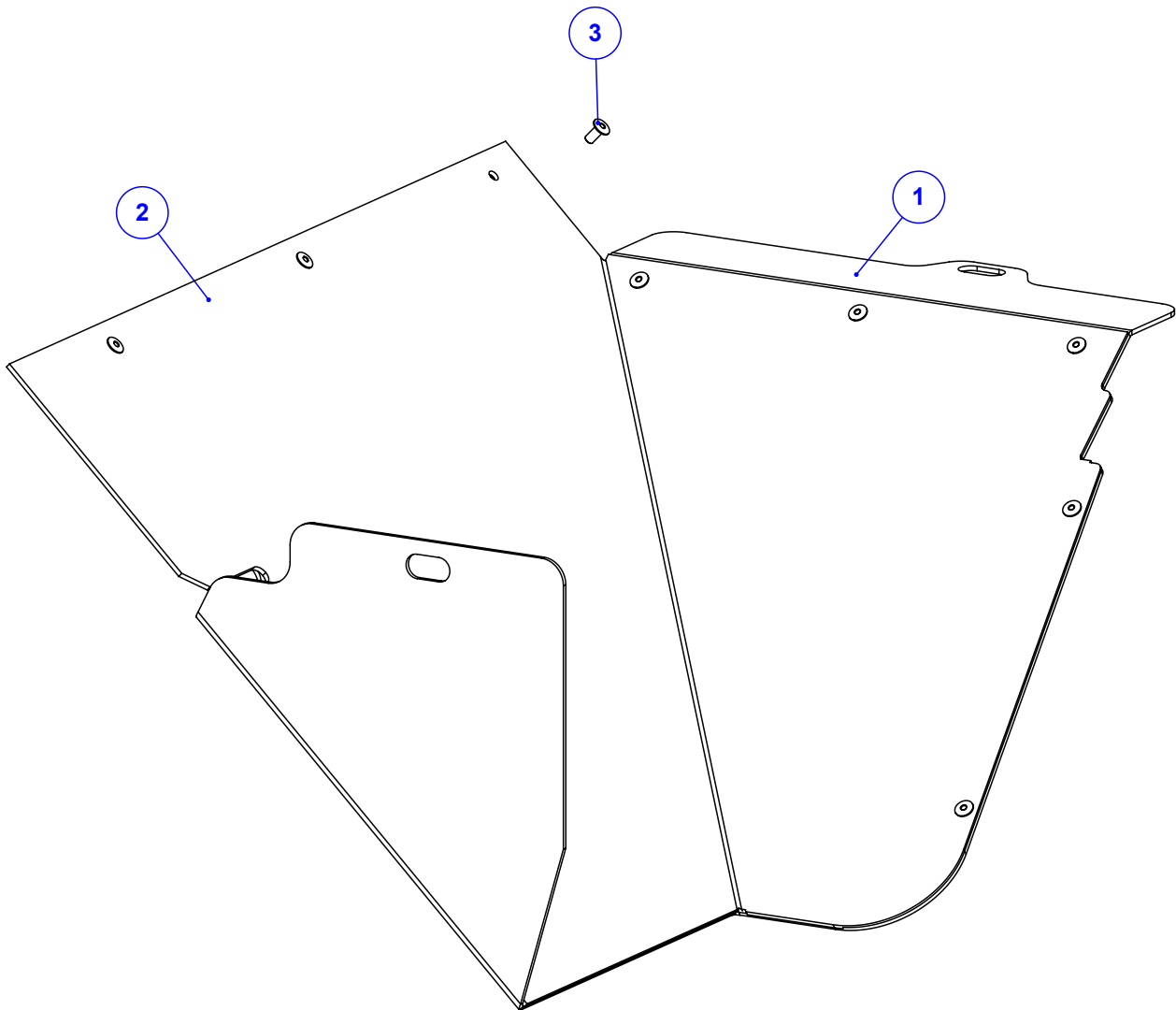


**PADRÃO NOS MODELOS HD FULL E FLEX.  
OPCIONAL NAS DEMAIS VERSÕES.**

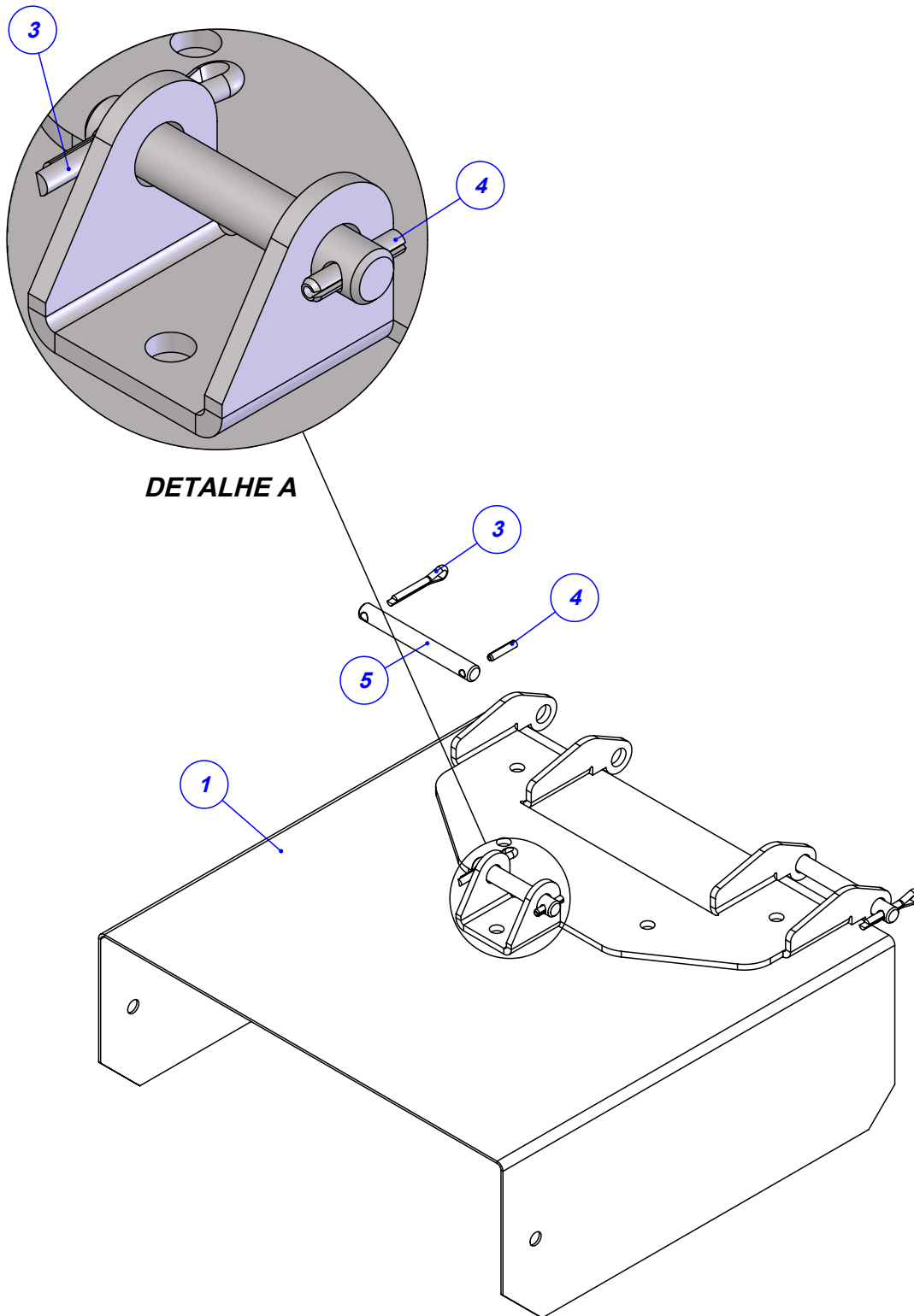


Item	Código	Qty	Descrição
1	035.55330	1	BOCAL DE CALCARIO ESQUERDO NG2
2	113.55932	1	NYLON DO BOCAL DE CALCARIO ESQUERDO NG2
3	018.04920	10	REBITE POP REF 408 4 X 8MM

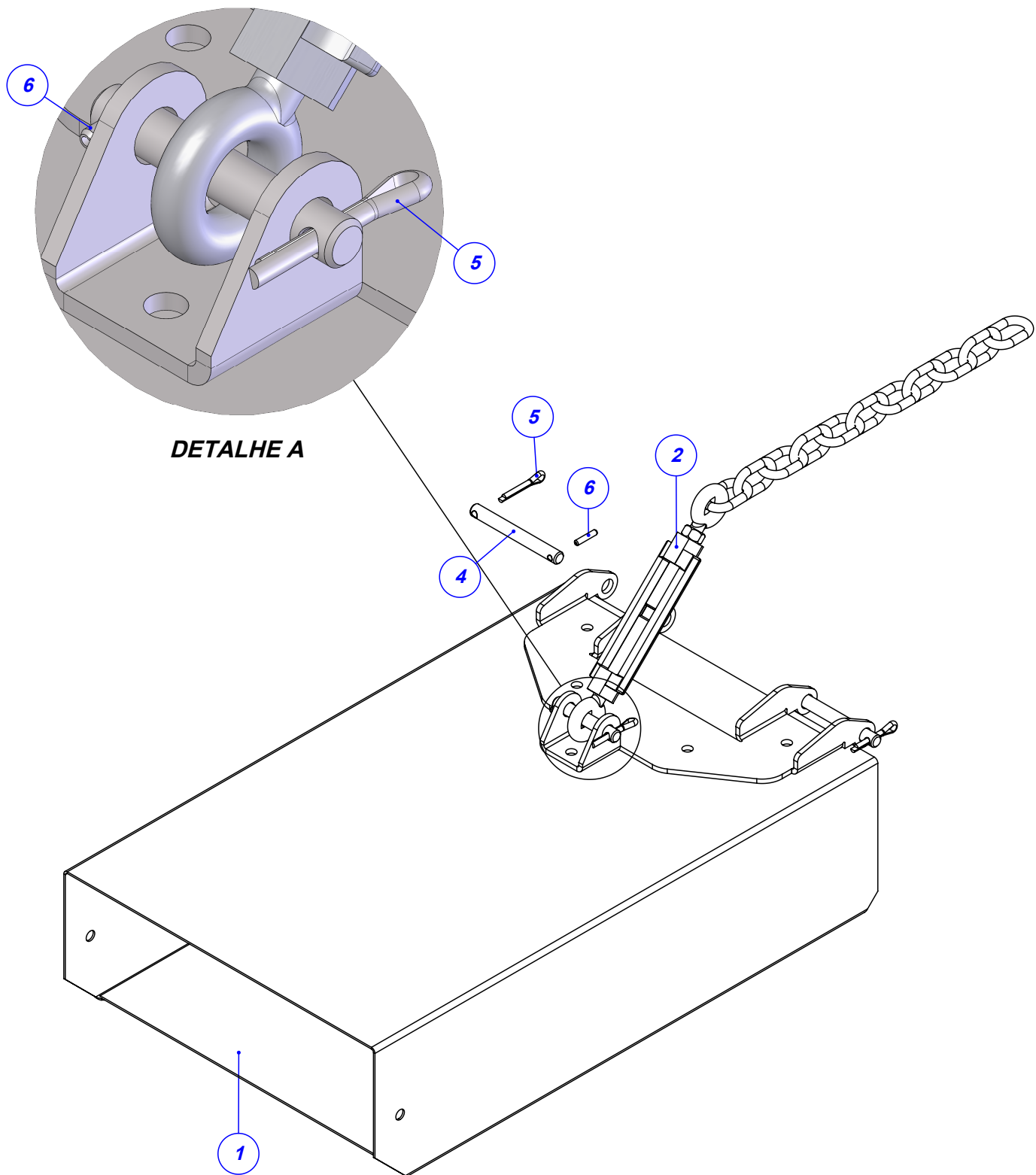
**PADRÃO NOS MODELOS HD FULL E FLEX.  
OPCIONAL NAS DEMAIS VERSÕES.**



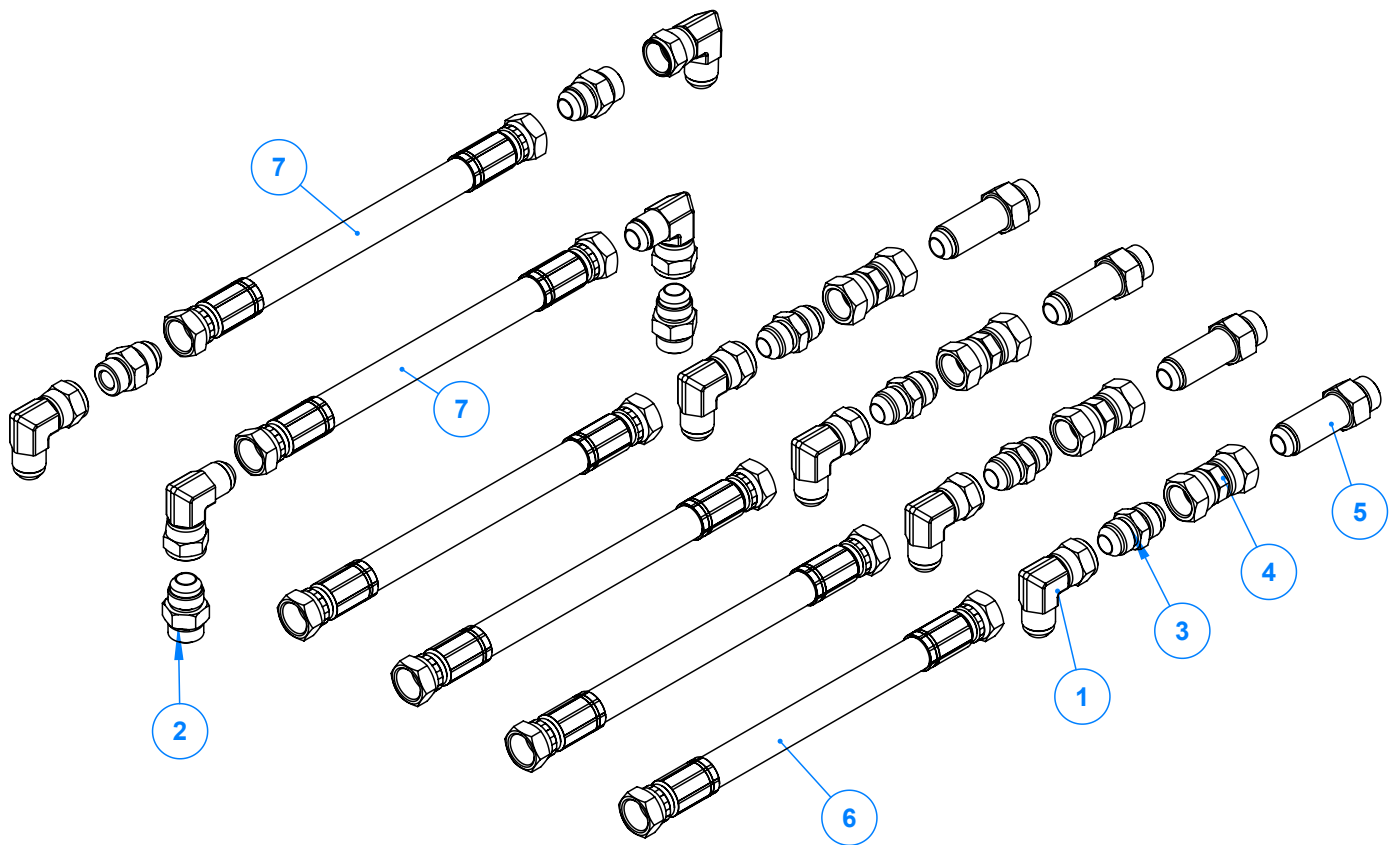
Item	Código	Qtd	Descrição
1	035.55332	1	BOCAL DE CALCARIO DIREITO NG2
2	113.56126	1	NYLON DO BOCAL DE CALCARIO DIREITO NG2
3	018.04920	10	REBITE POP REF 408 4 X 8MM



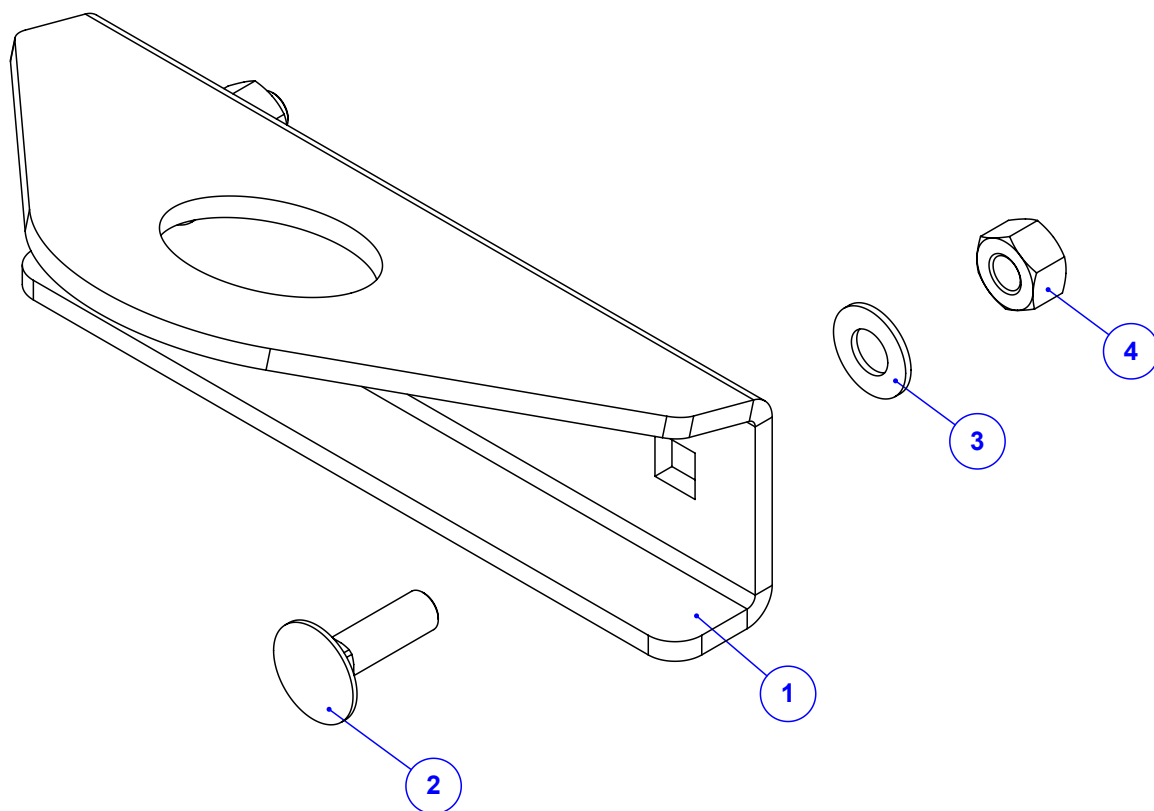
Item	Código	Qty	Descrição
1	520.01397	1	PS BICA MENOR KOMANDER
2	325.57206	1	PINO DE FIXACAO DO ESTICADOR DA BICA
3	018.35977	3	CUPIILHA 3/16" X 1"
4	025.00305	3	PINO ELASTICO 4X20MM
5	325.46187	2	PINO DA DOBRADICA DAS BICAS INOX



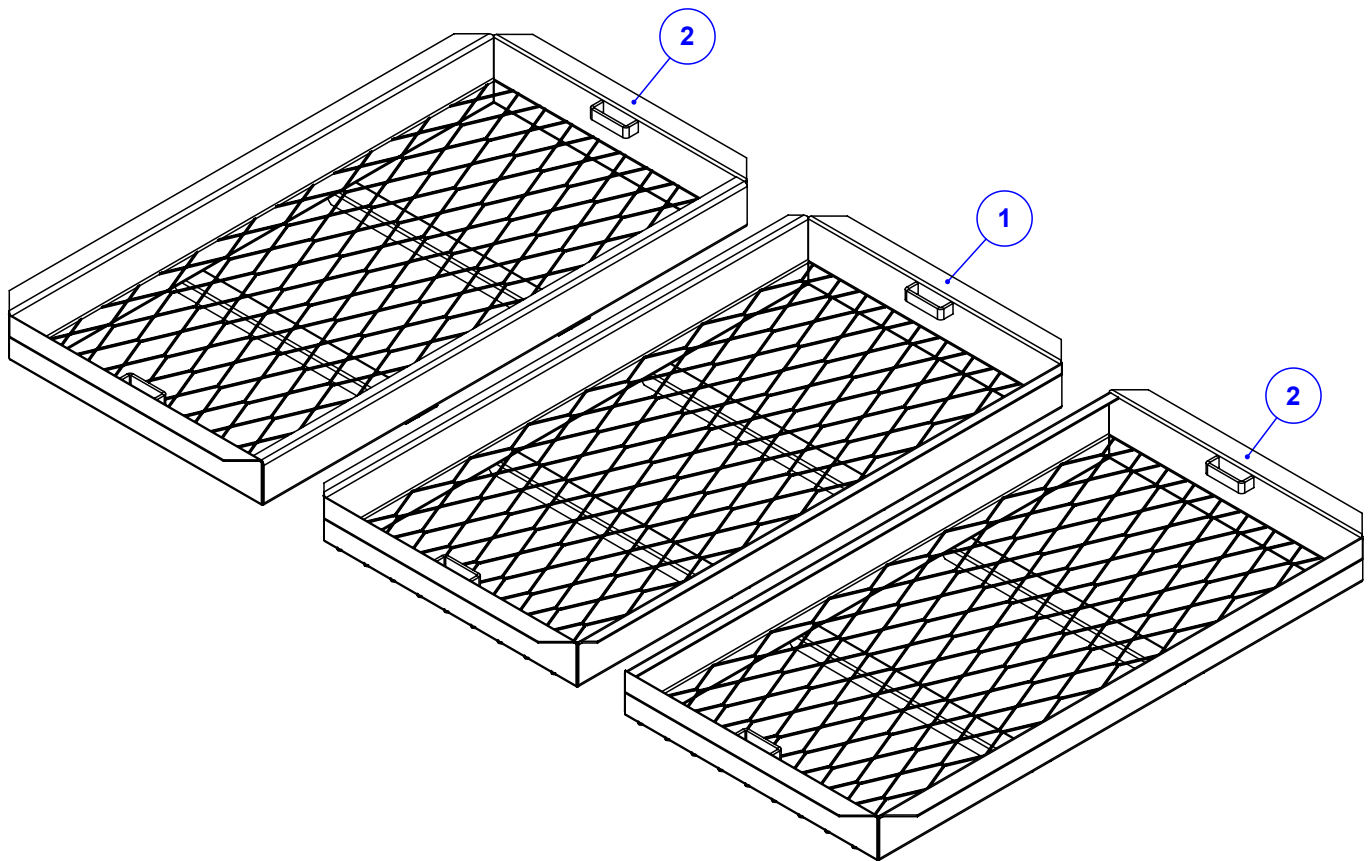
Item	Código	Qty	Descrição
1	520.01396	1	PS BICA MAIOR KOMANDER LARANJA
2	520.58828	1	PS ESTICADOR CORREENTE DA BICA ZINCADO
3	325.57206	1	PINO DE FIXACAO DO ESTICADOR DA BICA
4	325.46187	2	PINO DA DOBRADICA DAS BICAS INOX
5	018.35977	3	CUPILHA 3/16" X 1"
6	025.00305	3	PINO ELASTICO 4X20MM



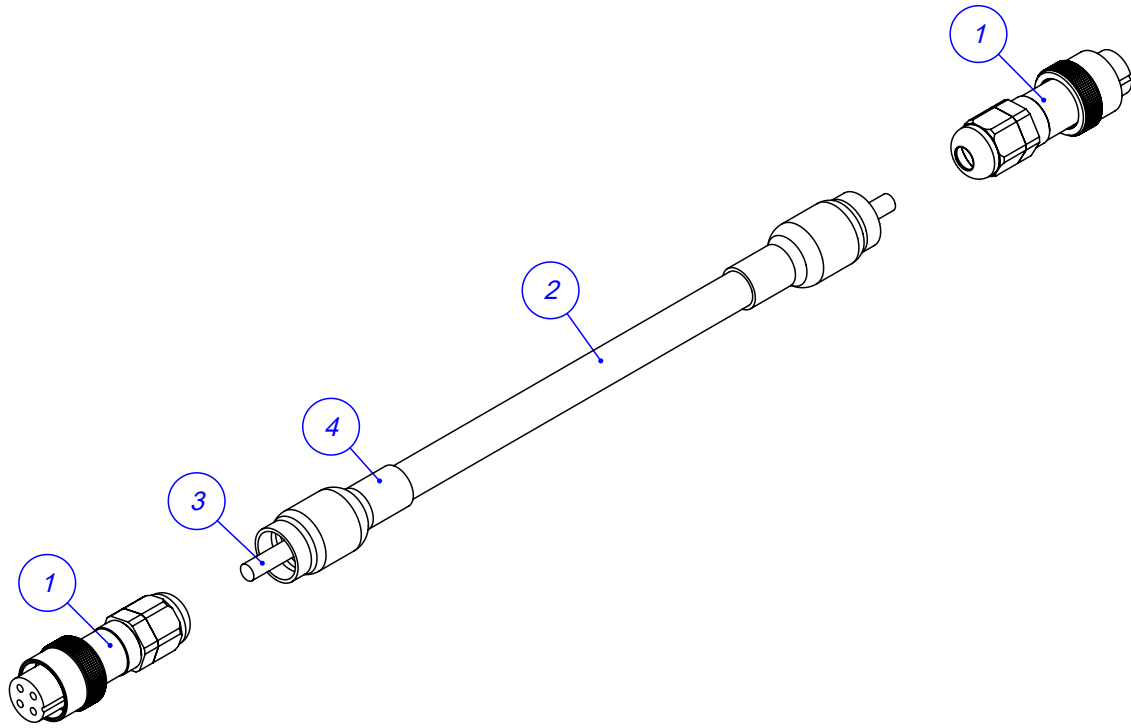
Item	Código	Qtd	Descrição
1	050.28077	8	COT 90° FG 7/8 JIC X MACHO 7/8 JIC
2	074.10161	4	ADAPTADOR 7/8" UNF x 7/8" JIC (37°)
3	050.31088	4	ADAPTADOR RETO 7/8" JIC X 7/8" JIC
4	050.31681	4	ADAPTADOR FG 7/8 JIC X FG 7/8 JIC
5	050.28954	4	NIPLE LONGO 7/8" UNF X 7/8" JIC
6	022.38577	4	MANGUEIRA 1/2" X 1350 - R2AT C/ PROTECAO
7	022.66572	2	MANGUEIRA 1/2" X 840 - R2AT C/ PROTECAO



Item	Código	Qtd	Descrição
1	035.56336	1	ALCA DE ICAMENTO NG3
2	016.52542	2	PAR FRANCES M12 X 40 MA INOX
3	045.42944	2	ARRUELA LISA Ø1/2" INOX
4	017.02560	2	PORCA M12 ROSCA MA ZB

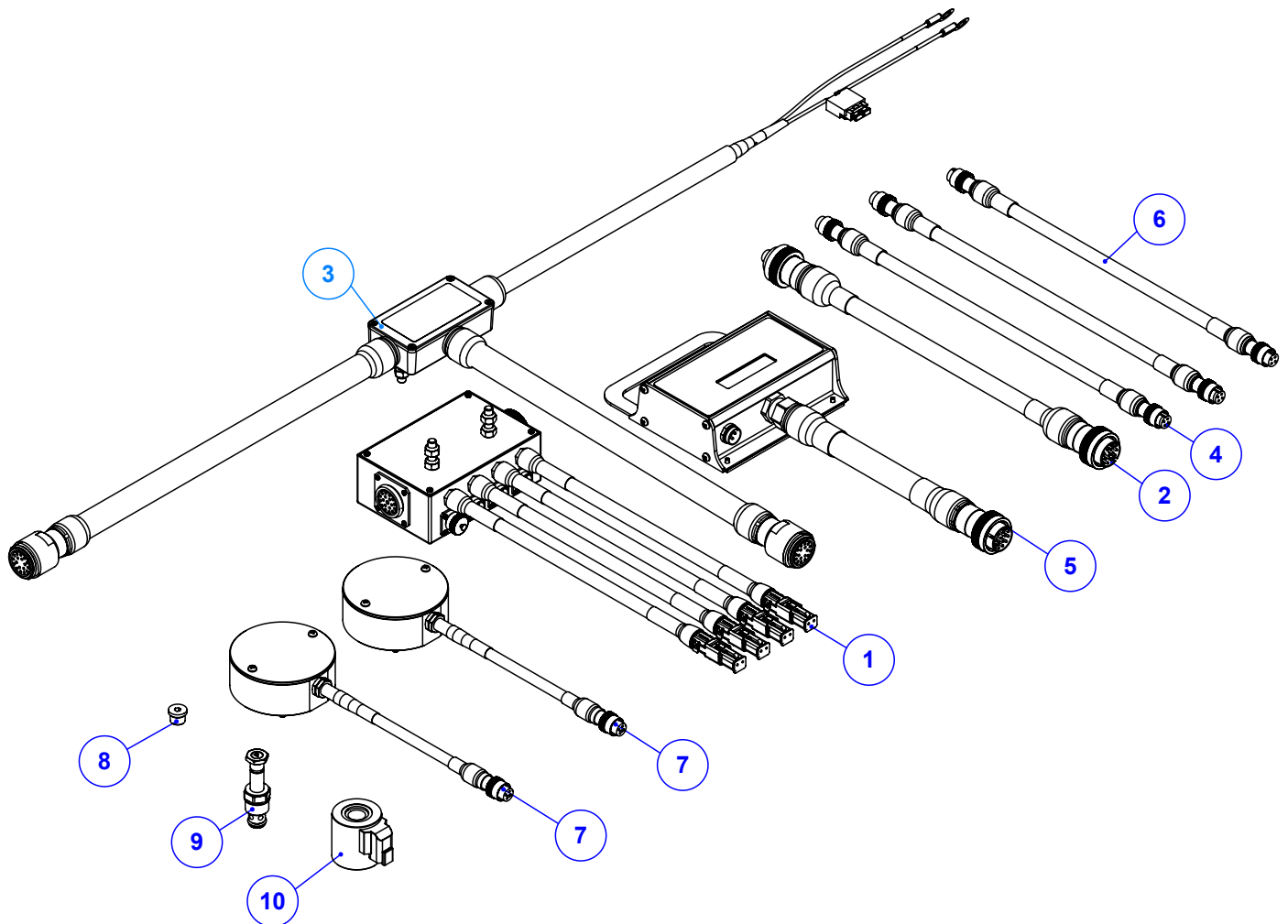


Item	Código	Qtd	Descrição
1	520.57085	1	PS PENEIRA CENTRAL K36 REVERSIVEL NG3
2	520.57084	2	PS PENEIRA LATERAL K36 REVERSIVEL NG3



Item	Código	Qtd	Descrição
1	039.03111	2	CONECTOR CC40041-4
2	039.44232	1	CORRUGADO ANTICHAMAS 5/16" - GC 977
3	039.51872	1	CABO 26 AWG COM BLINDAGEM (2 X 0,34MM <sup>2</sup> )
4	039.42078	2	TUBO TERMO ADESIVO - TCA 19/6 - BR 1 M

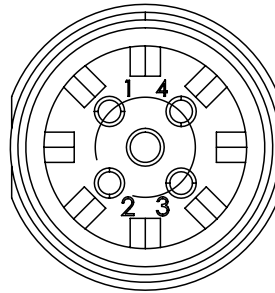




Item	Código	Qtd	Descrição
1	920.60943	1	SBJ CHICOTE IMPLM TX FIXA
2	920.60942	1	SBJ EXTENSAO TAXA FIXA/DUPLO SENSOR
3	920.60941	1	SBJ CHICOTE TRATOR TX FIXA/DUPLO SENSOR
4	920.54797	2	COMPLEMENTO-SENSOR ESTEIRA - TXFIXA - NG
5	920.60940	1	SBJ CAIXA COMANDO TAXA FIXA/DUPLO SENSOR
6	920.54796	1	SBJ EXT. SENSOR DE RODA - KOMANDER (NG)
7	920.40870	2	SBJ SENSOR INDUTIVO HD FULL RODA DENTADA
8	050.21429	1	TAMPAO MACHO 7/8" - UNF SEXT INT C/ORING
9	050.46174	1	VALVULA PROPORCIONAL SP 10-20 (HD)
10	050.45773	1	SOLENOIDE 12VDC - 4303712 (HD)

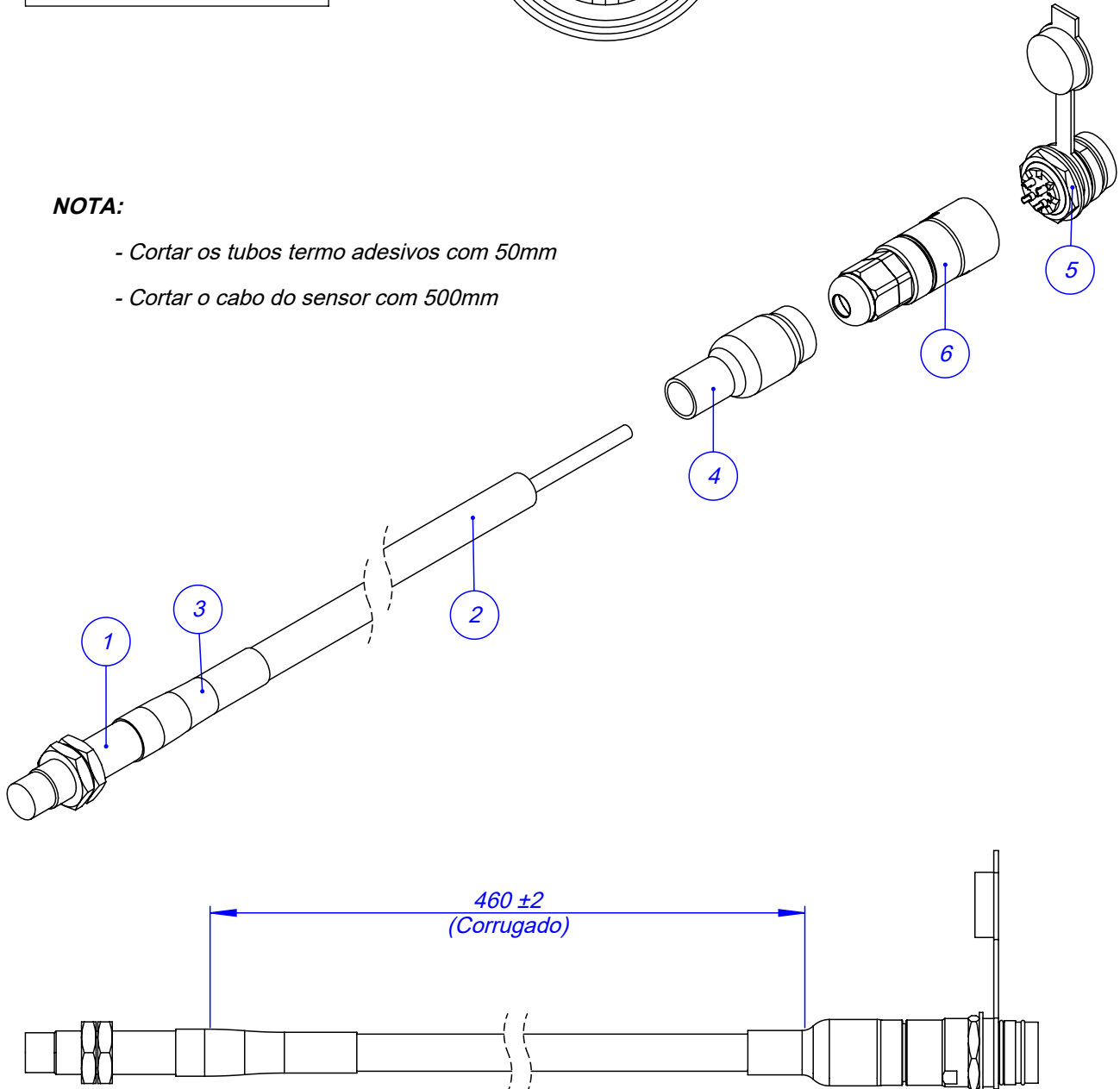
Posição de montagem

Pino	Cabo
1	(+) Marrom
2	(-) Azul
3	(Sinal) Preto
4	/

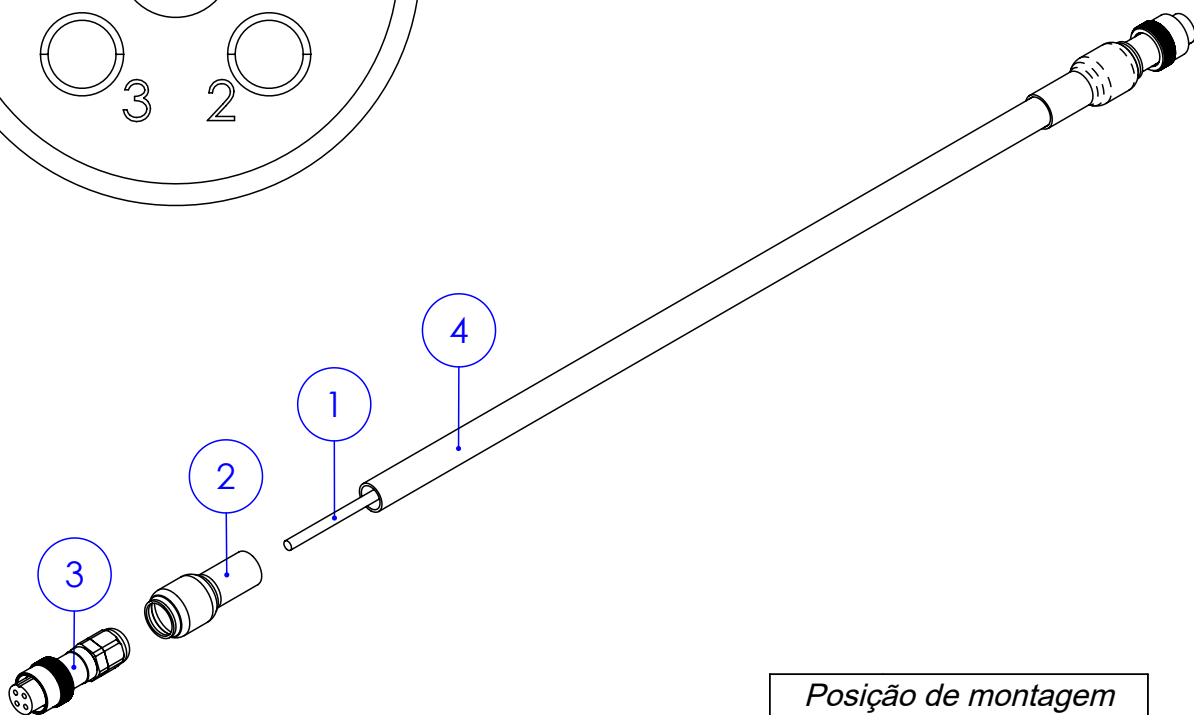
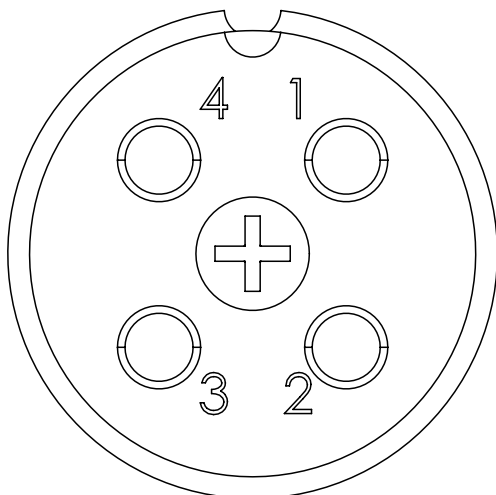
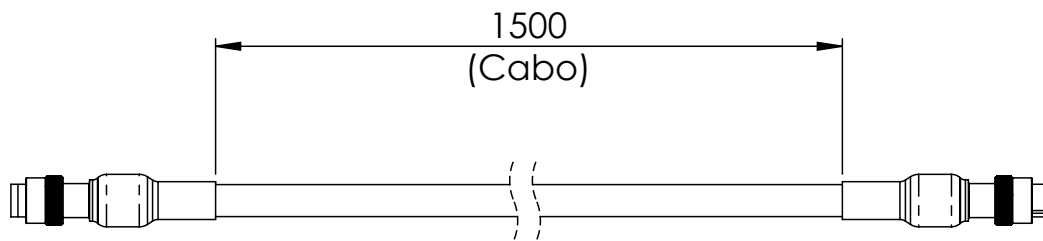


**NOTA:**

- Cortar os tubos termo adesivos com 50mm
- Cortar o cabo do sensor com 500mm

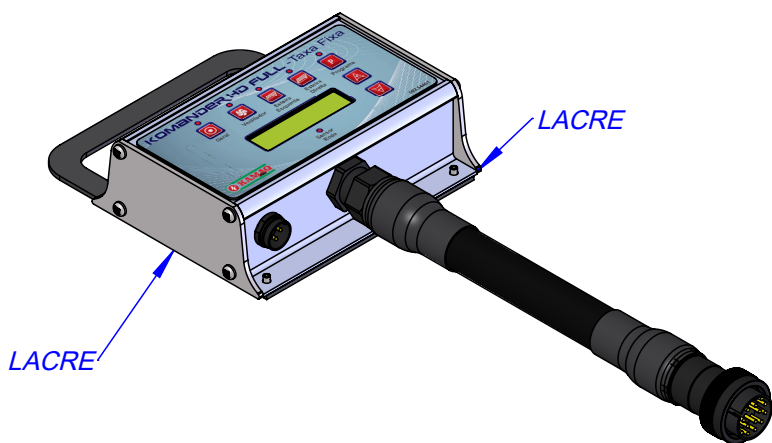
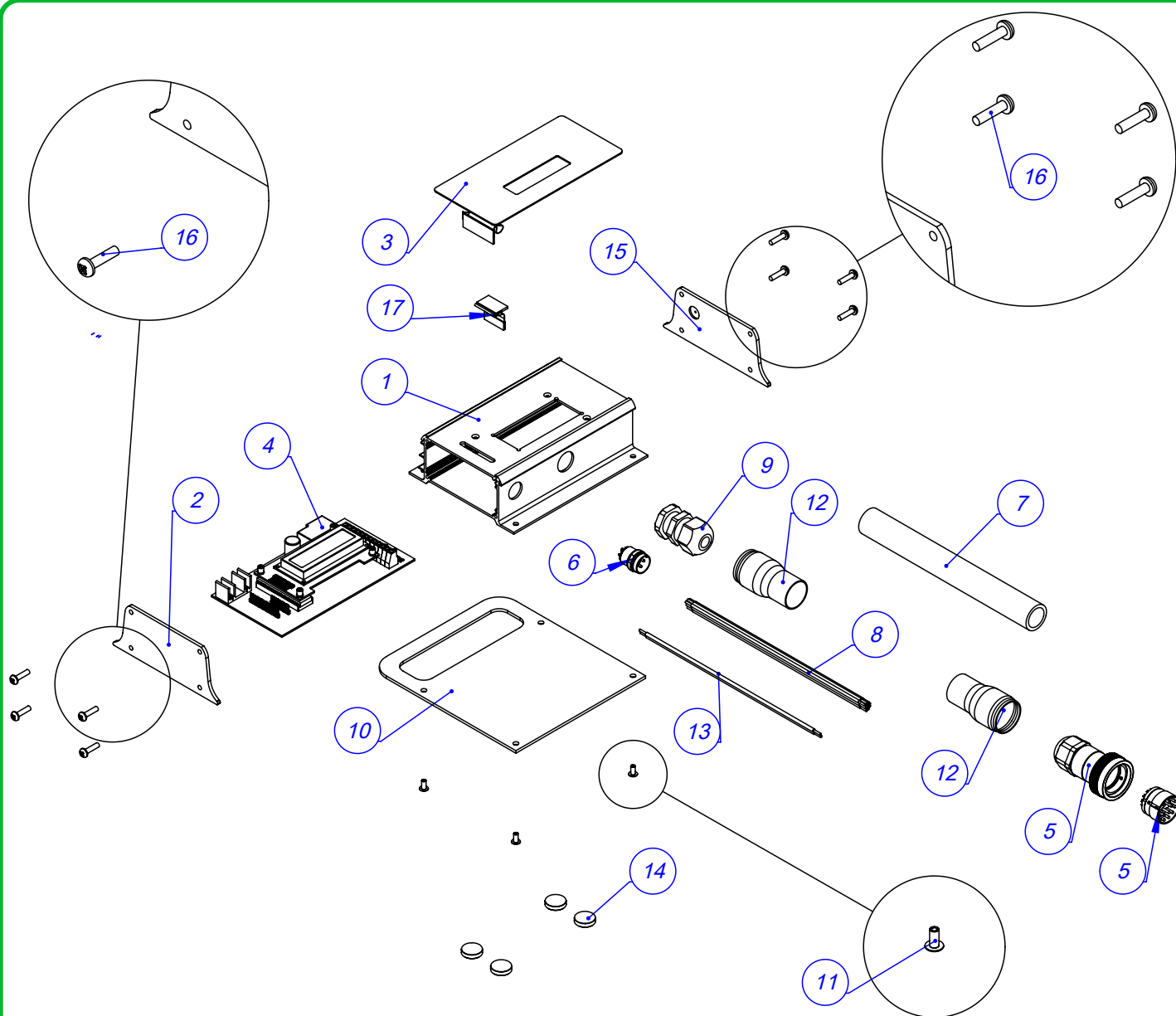


Item	Código	Qty	Descrição
1	050.39802	1	SENSOR INDUTIVO PS4-12GI50-E (SENSE)
2	039.44232	1	CORRUGADO ANTICHAMAS 5/16" - GC 977
3	039.42077	1	TUBO TERMO ADESIVO - TCA 12/4 - BR 1 M
4	039.42078	1	TUBO TERMO ADESIVO - TCA 19/6 - BR 1 M
5	039.54596	1	CONECTOR CR42-4 BASE RED. 4 PINOS MACHOS
6	039.55604	1	MEIO DE CABO M16 - COM PRENSA CABO PG7



<i>Posição de montagem</i>	
<i>Pino</i>	<i>Cabo</i>
1	(+) / Marrom
2	(-) / Azul
3	Sinal / Verde
4	/

Item	Código	Qty	Descrição
1	039.31017	1	CABO PP 3 X 0,5MM
2	039.42078	2	TUBO TERMO ADESIVO TCA 19/6 -BR 1 M
3	039.03111	2	CONECTOR CC40041-4
4	039.37215	1	CORRUGADO ANTICHAMAS 3/8" - GC 938



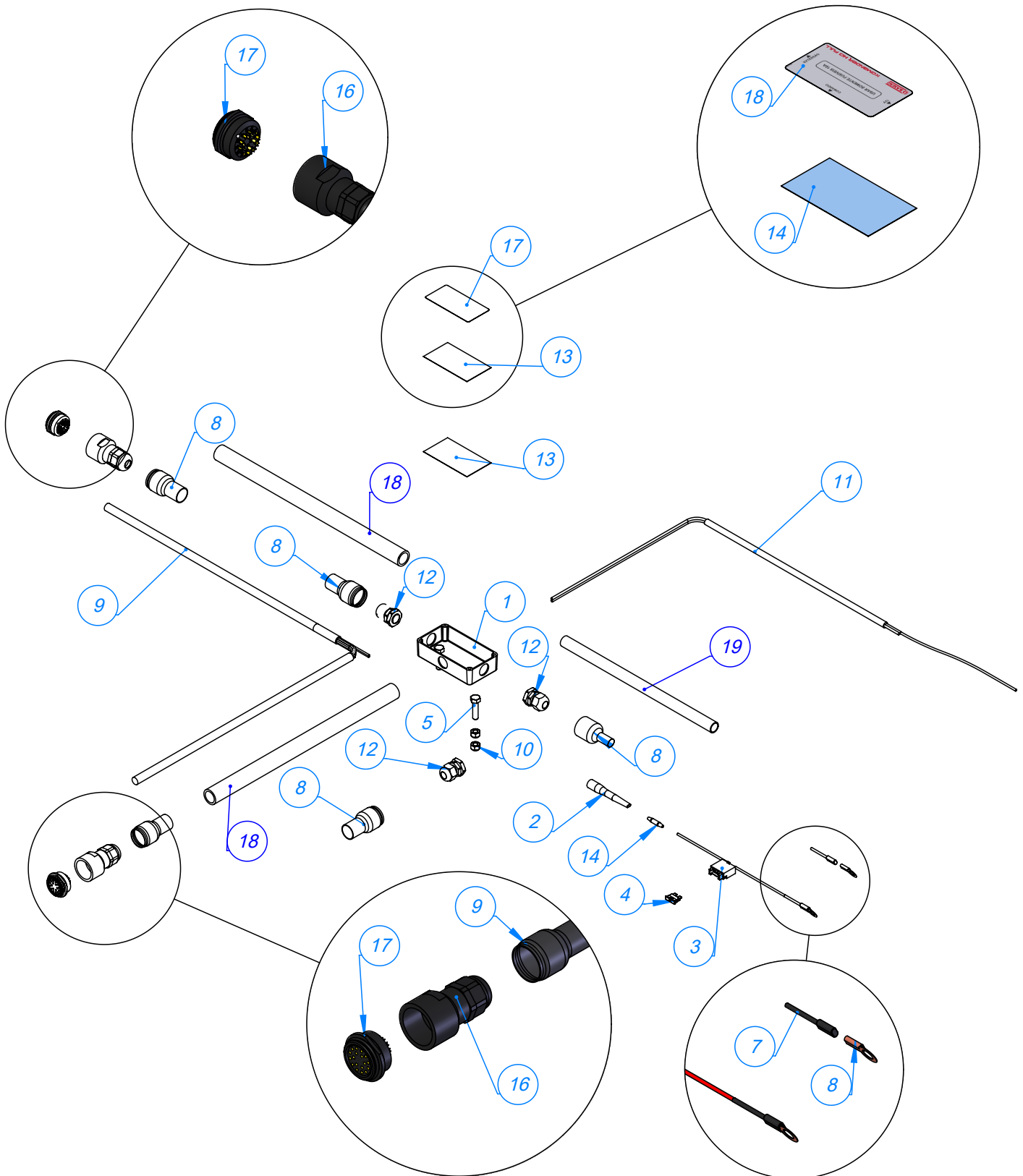
**ATENÇÃO**

A desmontagem dessa caixa de comando só poderá ser feita por pessoal autorizado.

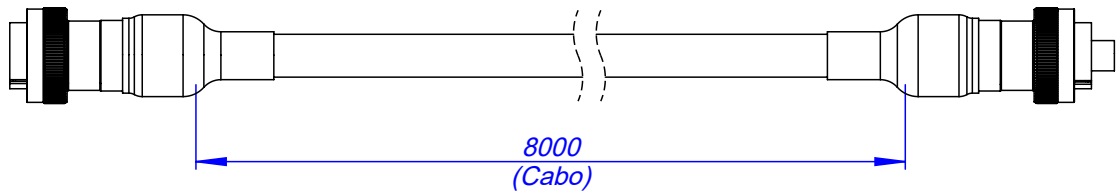
---

**A VIOLAÇÃO DO LACRE IMPLICARÁ NA PERDA DA GARANTIA.**

Item	Código	Qty	Descrição	Item	Código	Qty	Descrição
1	412.55132	1	CAIXA DE COMANDO TAXA FIXA - INTER - USINADA	10	510.55807	1	PS FIXAÇÃO CAIXA COMANDO (NG) - PINTADA
2	035.55068	1	TAMPA LATERAL DA CAIXA DE COMANDO ALUMINIO - NG	11	018.04920	4	REBITE POP REF 408 4 X 8MM
3	062.54461	1	PAINEL KOMANDER TXFIXA-FLAT CABLE 14X100	12	039.42079	2	TUBO TERMO ADESIVO - TCA 24/8 - BR 1 M
4	050.54373	1	PLACA DE COMANDO-TAXA FIXA/INTERMITENTE	13	039.08424	1	CABO PP 2 X 2.5MM
5	039.58640	1	CONECTOR CABO-INVERTIDO M32 18 VIA MACHO	14	050.28753	4	IMA NEODIMIO 18 X 4MM ESP.
6	039.54596	1	CONECTOR CR42-4 BASE RED. 4 PINOS MACHO	15	412.62347	1	TAMPA LATERAL CAIXA COMANDO USINADA
7	039.53043	1	CORRUGADO ANTICHAMAS GC 912 3/4" X 300	16	016.47500	8	PAR. M4 X 16 - CABEÇA PHILIPS
8	039.41275	1	CABO PP 10 X 1.0 MM - TCA 24/8 - BR 1 M	17	062.54462	1	CABO (FLAT CABLE) - 9 VIAS X 100 MM
9	039.02765	1	PRENSA CABO DE 1/2"				

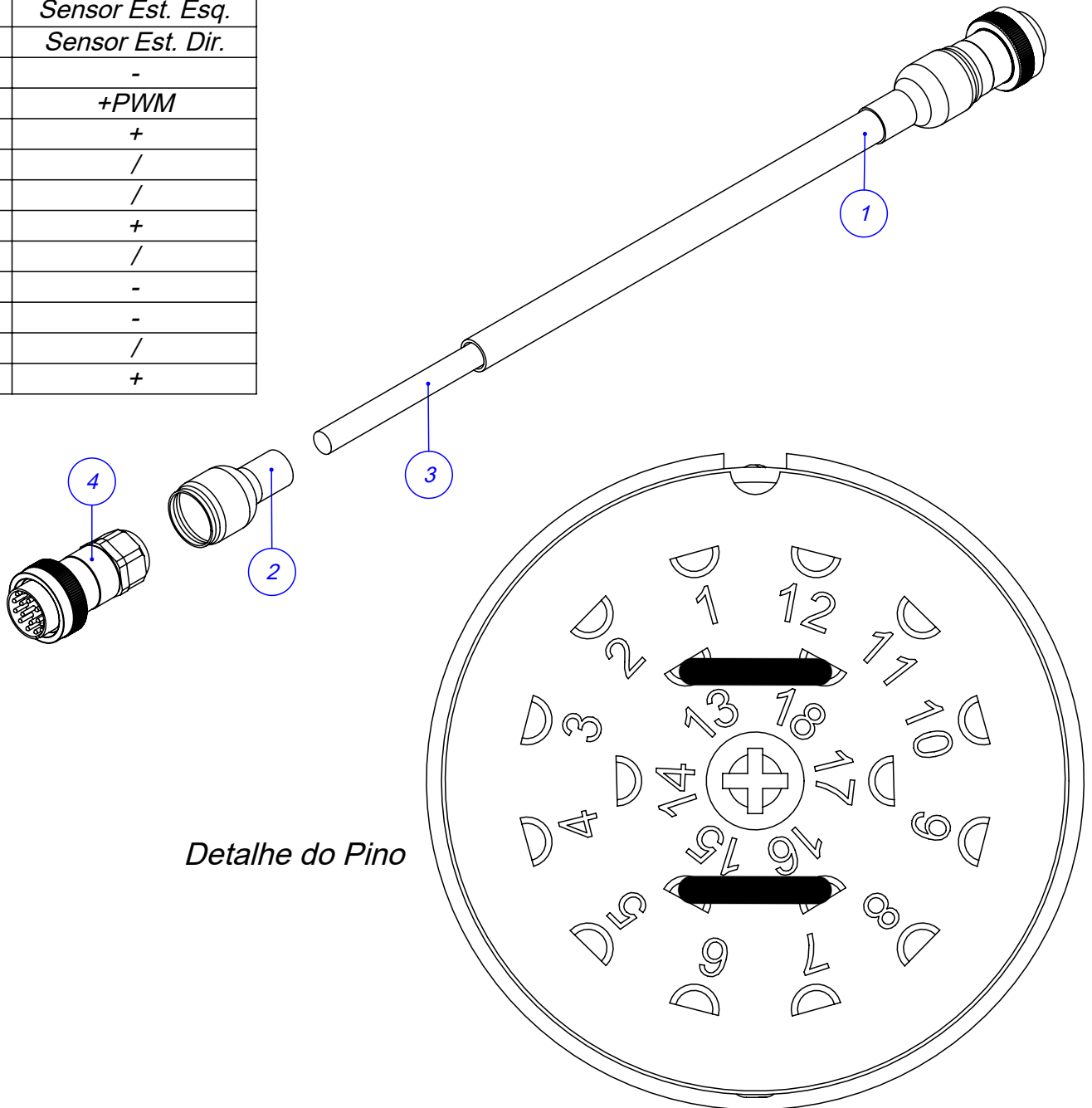


Item	Código	Qty	Descrição	Item	Código	Qty	Descrição
1	039.58515	1	CAIXA CHICOTE DO TRATOR - TAXA FIXA	11	039.08424	1	CABO PP 2 X 2.5MM
2	039.42077	1	TUBO TERMO ADESIVO - TCA 12/4 - BR 1 M	12	039.36634	3	PRENSA CABO COMPLETO - PG 11 CP+P
3	039.37151	1	PORTA FUSIVEL LAMINA	13	039.58681	2	ISOLANTE - CLASSE F28 - 0,28 MM
4	039.04983	1	FUSIVEL 10A	14	039.41438	1	TUBO TERMOENCOLHIVEL -1/4" X 40 MM
5	016.00129	2	PAR 5/16" X 1.1/4" UNC RI ZB	15	039.52799	2	MEIO DE CABO M32 - COM PRENSA CABO PG16
6	039.42076	2	TUBO TERMO ADESIVO - TCA 6/2 BR 1 M	16	039.60622	2	BASE RED INV M32 18VIAS FEMEA CRV-182-IV
7	050.39227	2	TERMINAL OLHAL - 10 MM - LATÃO (3/8")	17	062.38213	1	ADESIVO CAIXA DISTRIB. 01 KOMANDER FULL
8	039.42079	5	TUBO TERMO ADESIVO - TCA 24/8 - BR 1 M	18	039.53043	2	CORRUGADO ANTICHAMAS GC 912 3/4" X 300
9	039.44150	1	CABO PP 12 X 1.0 MM - VIAS NUMERADAS	19	039.37213	1	CORRUGADO ANTICHAMAS 1/2" - GC 912
10	017.01533	4	PORCA 5/16" UNC INOX				



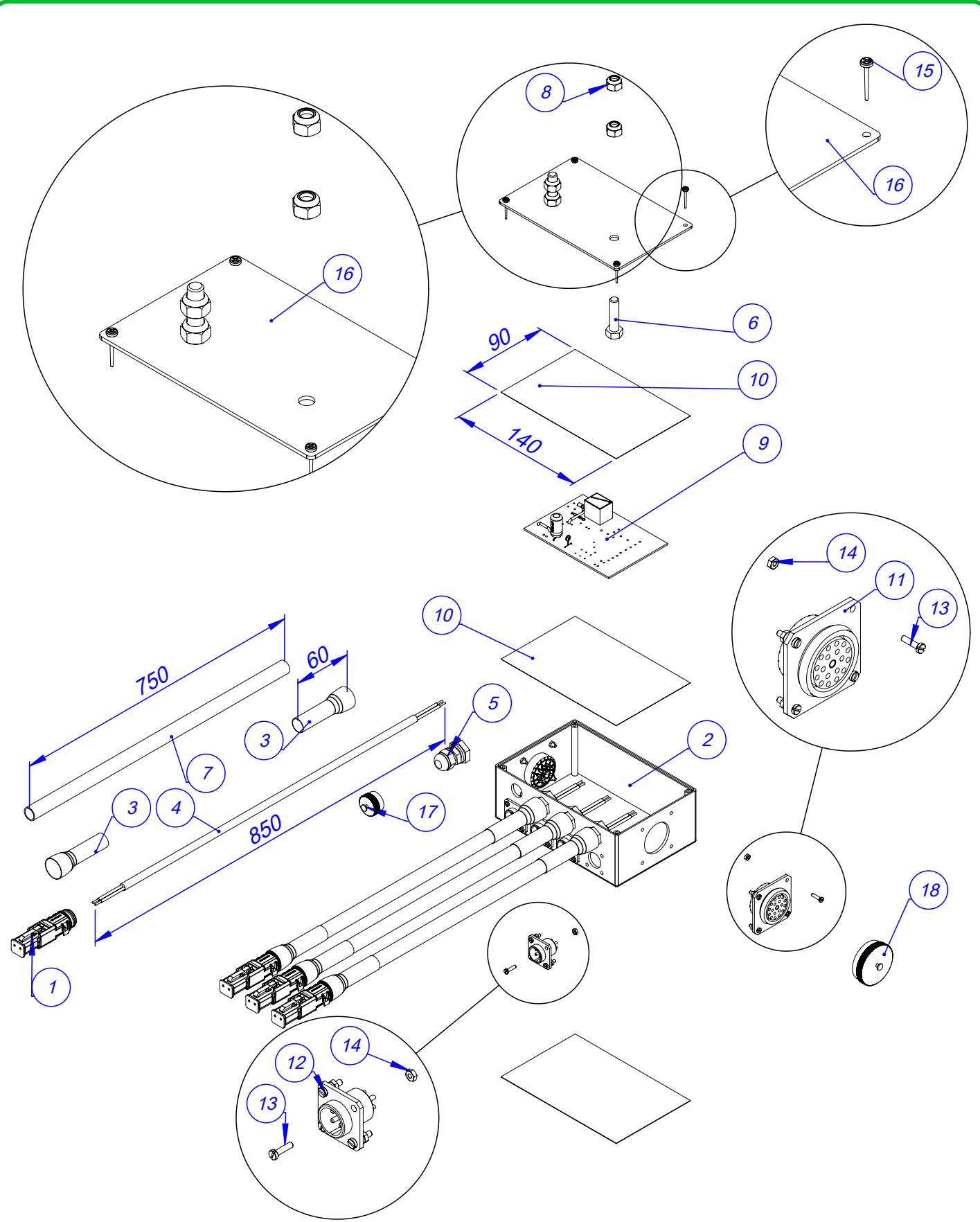
Posição de montagem	
Pino	Cabo
1	-PWM
2	-Ventilador
3	-Esteira Esquerda
4	-Esteira Direita
5	Sensor de Roda
6	Sensor Est. Esq.
7	Sensor Est. Dir.
8	-
9	+PWM
10	+
11	/
12	/
13	+
14	/
15	-
16	-
17	/
18	+

Os pinos devem ser soldados de maneira igual em ambos os lados, sendo que o pino 1 da parte dianteira deve corresponder ao pino 1 da parte traseira e assim por diante.  
Os pinos 13 e 18 devem ser soldados juntos e assim também os pinos 15 e 16. Somente os pinos 11, 12, 14 e 17 não devem ter nenhum cabo soldado.

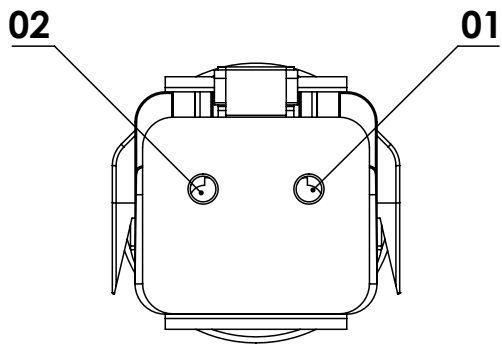


Detalhe do Pino

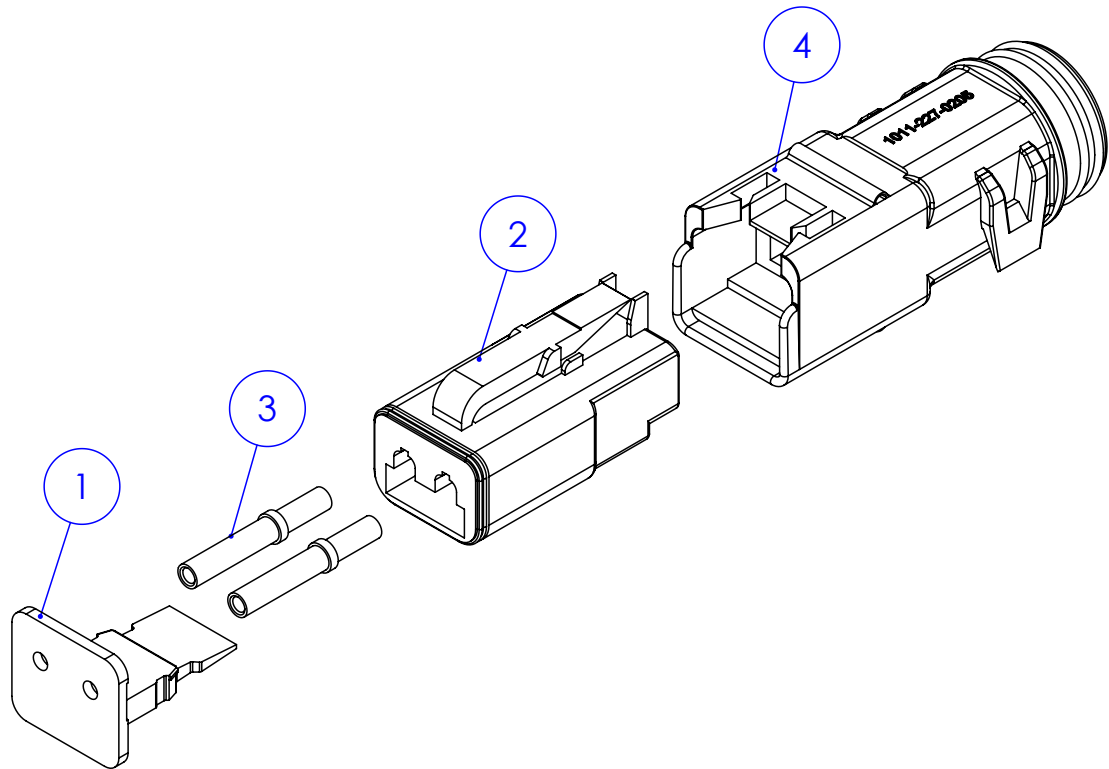
Item	Código	Qty	Descrição
1	039.37213	1	CORRUGADO ANTI CHAMAS 1/2" - GC 912
2	039.42079	2	TUBO TERMO ADESIVO - TCA 24/8 - BR 1 M
3	039.44150	1	CABO PP 12 X 1.0 MM - VIAS NUMERADAS
4	039.58640	2	CONECTOR CABO-INVERTIDO M32 18 VIA MACHO



Item	Código	Qtd	Descrição	Item	Código	Qtd	Descrição
1	910.37049	4	SBJ CONECTOR FEMEA DEUTSCH 2 CONEXOES	10	039.58681	2	ISOLANTE - CLASSE F28 - 0,28 MM
2	412.60869	1	CAIXA DISTRIBUICAO TX FIXA	11	039.58641	2	BASE QUADRADA INVERTIDA M32 18 VIA FEMEA
3	039.42078	8	TUBO TERMO ADESIVO - TCA 19/6 - BR 1 M	12	039.49438	4	CONECTOR BASE QUAD. M16-4 VIAS MACHO 10A
4	039.37783	4	CABO PP 2 X 1	13	016.47375	24	PAR M 2.5 X 10 - CABEÇA CHATA - PHILIPS
5	039.36633	4	PRENSA CABO COMPLETO - PG 7 CP+P	14	017.47376	24	PORCA SEXTAVADA M 2.5
6	016.00129	2	PAR 5/16" X 1.1/4" UNC RI ZB	15	016.61501	4	PARAF. 2.90 X 19 - PHILLIPS - AUTO ATARRAXANTE
7	039.37215	4	CORRUGADO ANTICHAMAS 3/8" - GC 938	16	045.61150	1	TAMPA DA CAIXA PLASTICA PB 114 INOX
8	017.01533	4	PORCA 5/16" UNC INOX	17	039.61585	1	TAMPA CONECTOR MACHO M16
9	910.67032	1	SBJ PLACA DE CIRCUITOS - KOMANDER TAXA FIXA	18	039.60624	1	TAMPA ROSCA FEMEA ITC M32 180-23

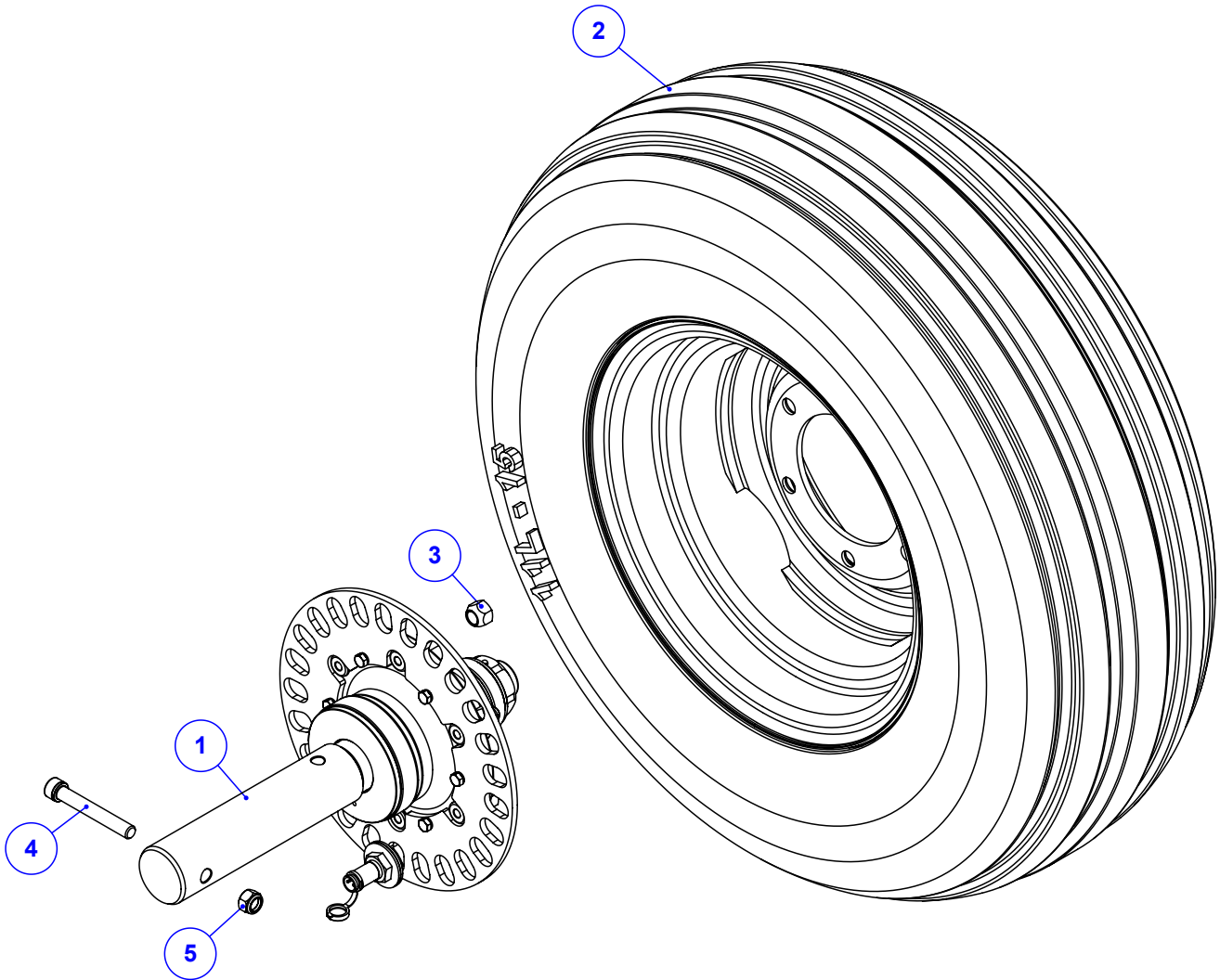


**ORDEM PINAGEM  
COMANDO**

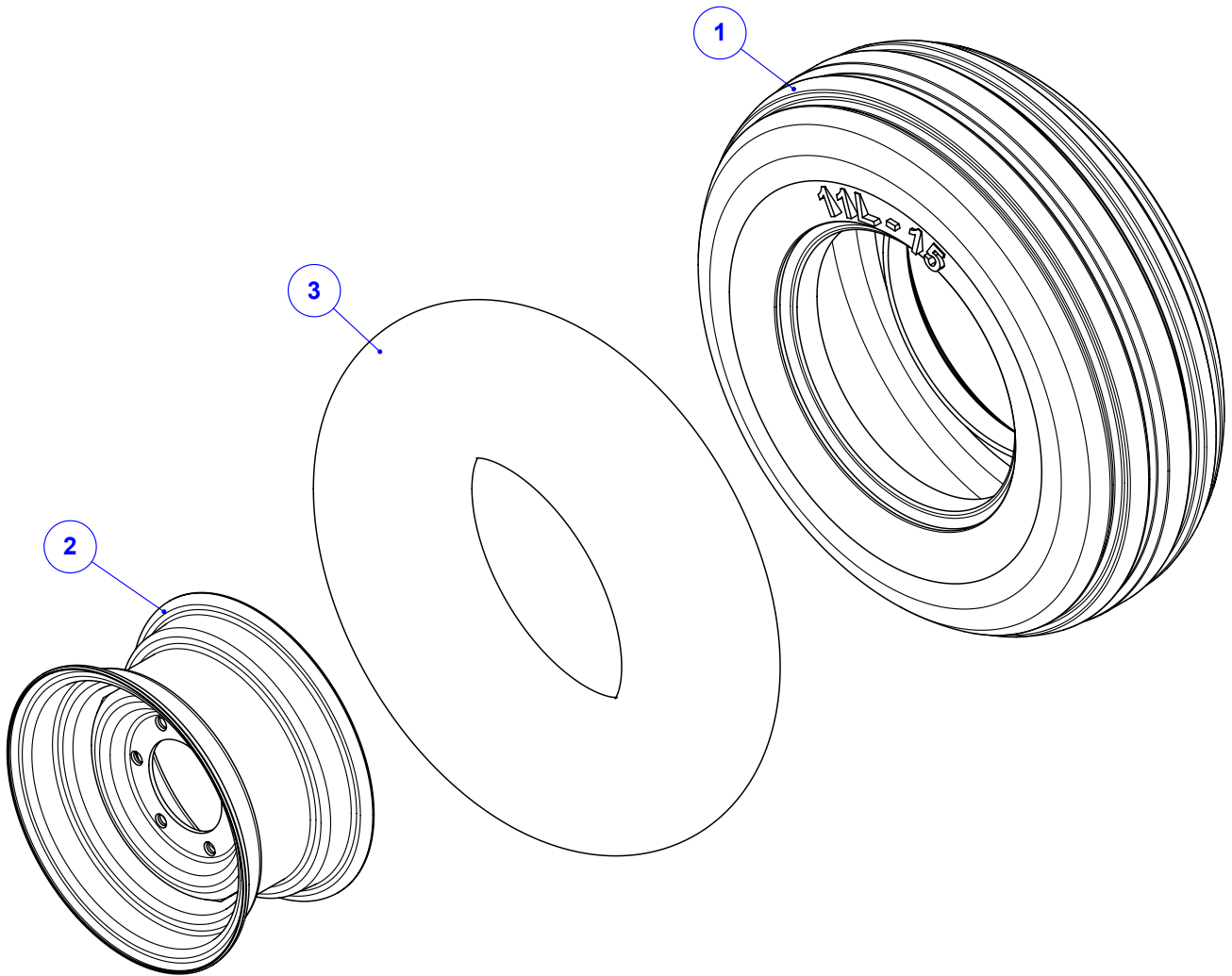


Item	Código	Qtd	Descrição
1	039.36854	1	TRAVA W2S PARA CONECTOR DEUTSCH DT 06-2S
2	039.36853	1	CONECTOR DEUTSCH DT 06-2S
3	039.36931	2	TERMINAL FEMEA PEQUENA 1062-16-0122
4	039.36934	1	PROT. P/ CONECTOR DT06-2S 1011-227-0205

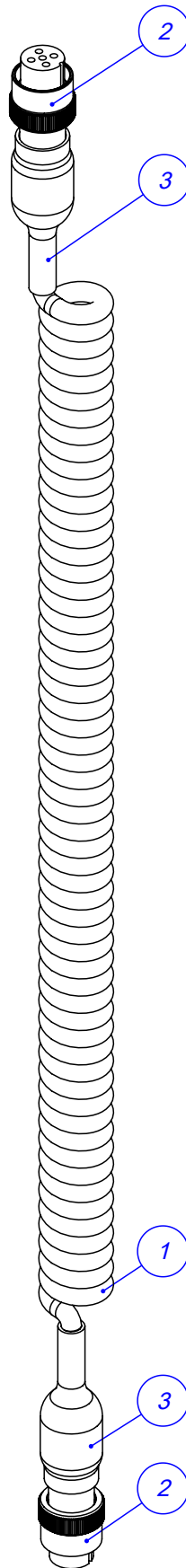




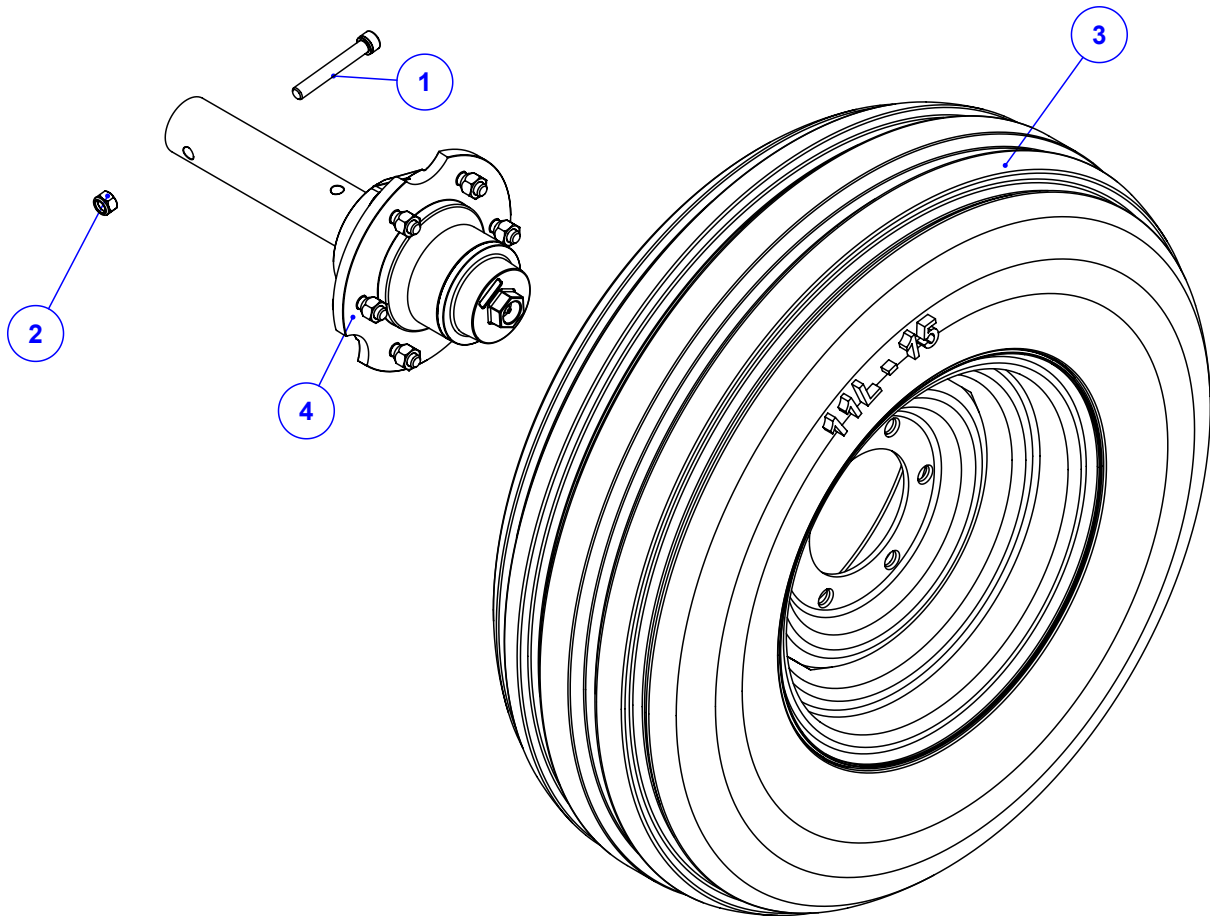
Item	Código	Qty	Descrição
1	920.30602	1	SBJ DO CUBO DA RODA INTERMITENTE
2	920.32660	1	SBJ PNEU MONTADO COM RODA RA45 11L15
3	017.00208	6	PORCA CONICA 1/2" UNF ZB
4	016.18900	1	PAR ALLEN 1/2" X 3.1/2" WW
5	017.10996	1	PORCA PARLOCK 1/2" WW 13MM ZB



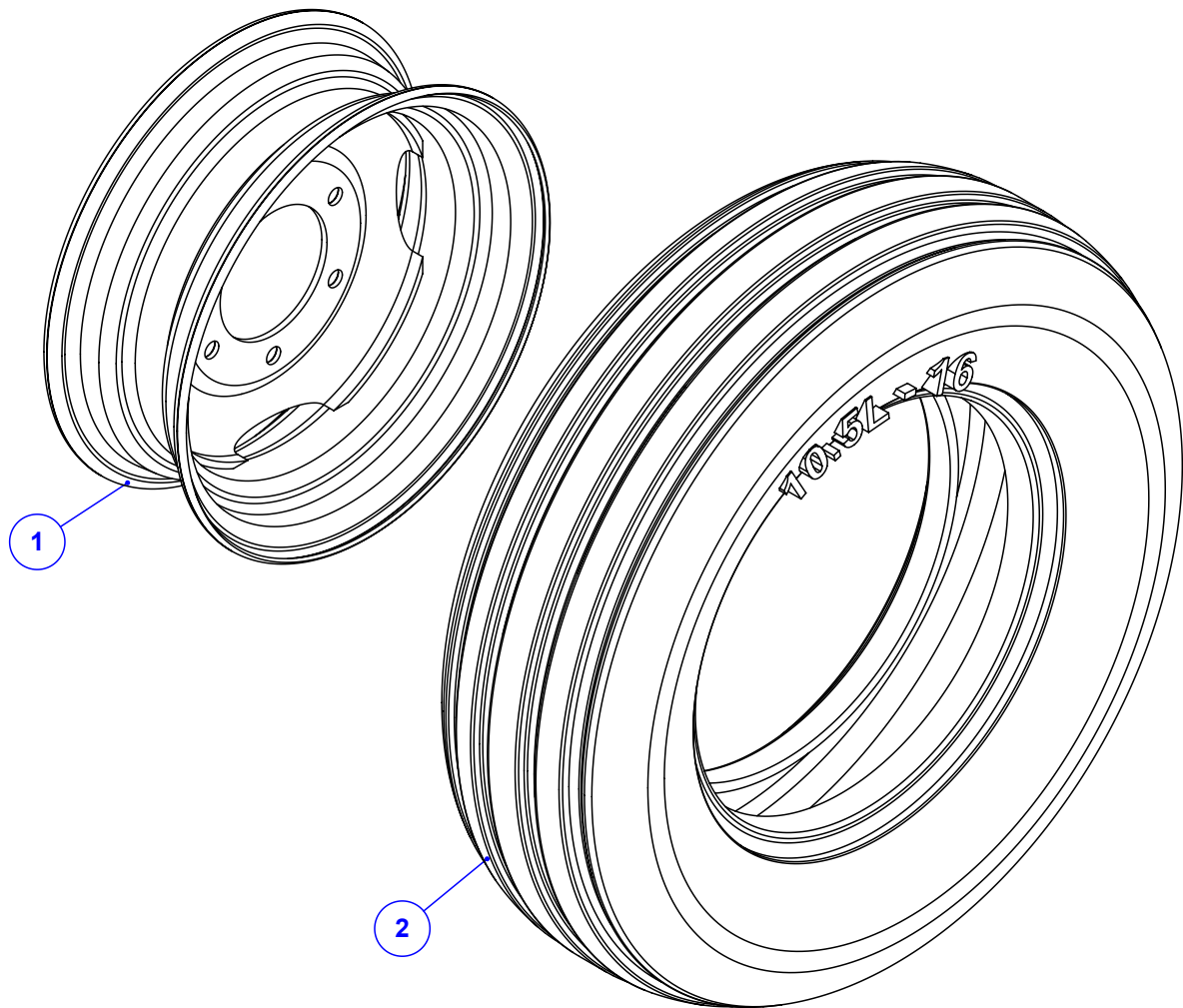
Item	Código	Qty	Descrição
1	047.14477	1	PNEU RA45 11L15 - TT
2	041.15262	1	RODA 8"LB X Ø15" (11L15)
3	047.14478	1	CAMARA AR 15L590 (PNEU 11L15)



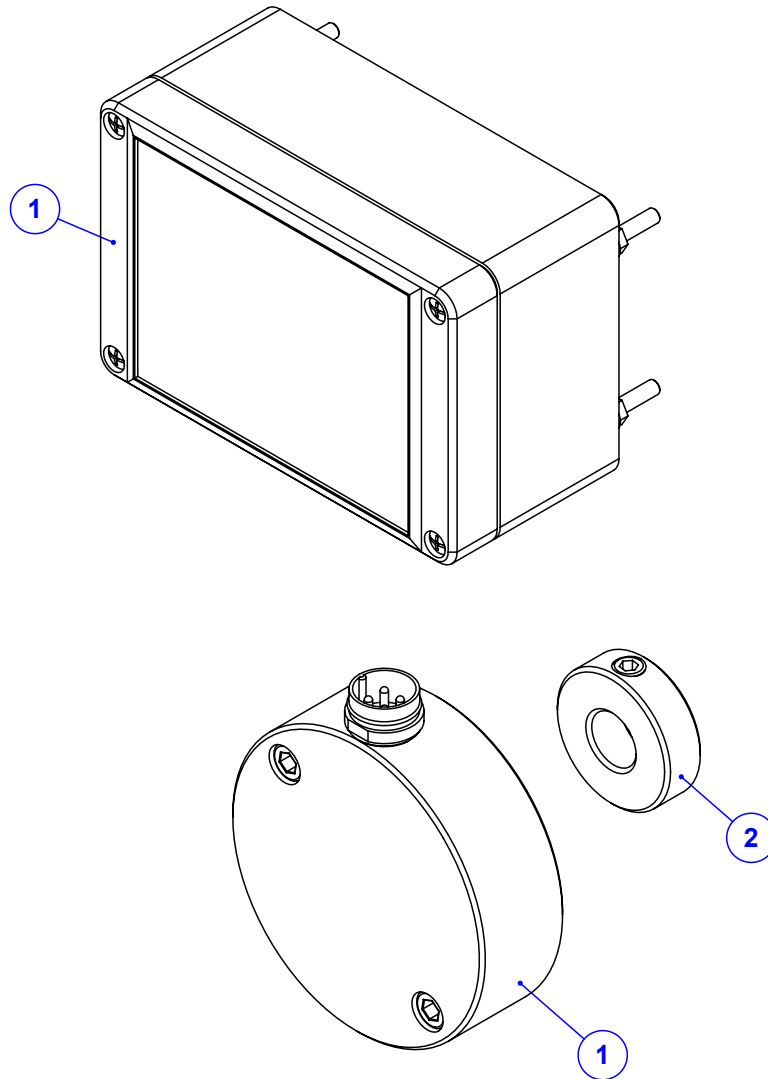
Item	Código	Qtd	Descrição
1	039.40957	1	CABO ESPIRALADO - E 205-13-PRPUL/1.5
2	039.57692	2	CONETOR CABO M16-5 VIAS PINO FEMEA 10 A
3	039.42078	2	TUBO TERMO ADESIVO - TCA 19/6 - BR 1 M



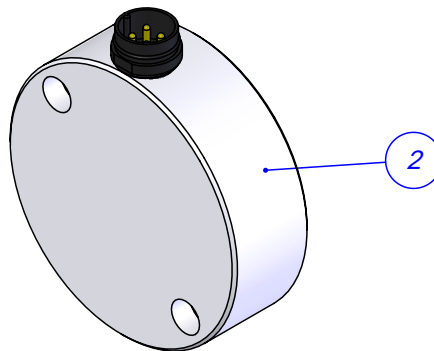
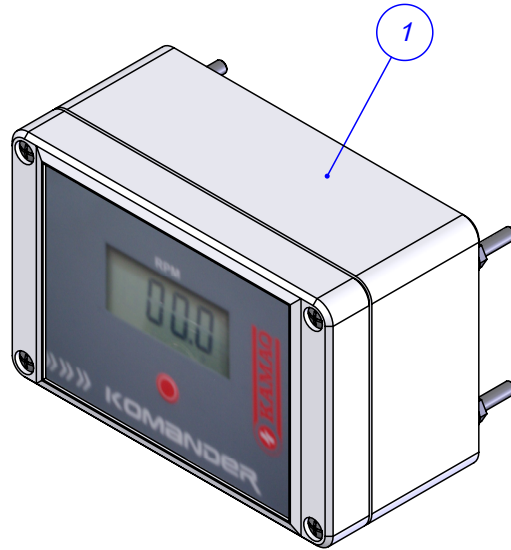
Item	Código	Qty	Descrição
1	016.18900	1	PAR ALLEN 1/2" X 3.1/2" WW
2	017.10996	1	PORCA PARLOCK 1/2" WW 13MM ZB
3	920.32660	1	SBJ PNEU MONTADO COM RODA RA45 11L15
4	922.66889	1	SBJ CUBO DE RODA 6 FUROS 8 TON K 60 (260+260)



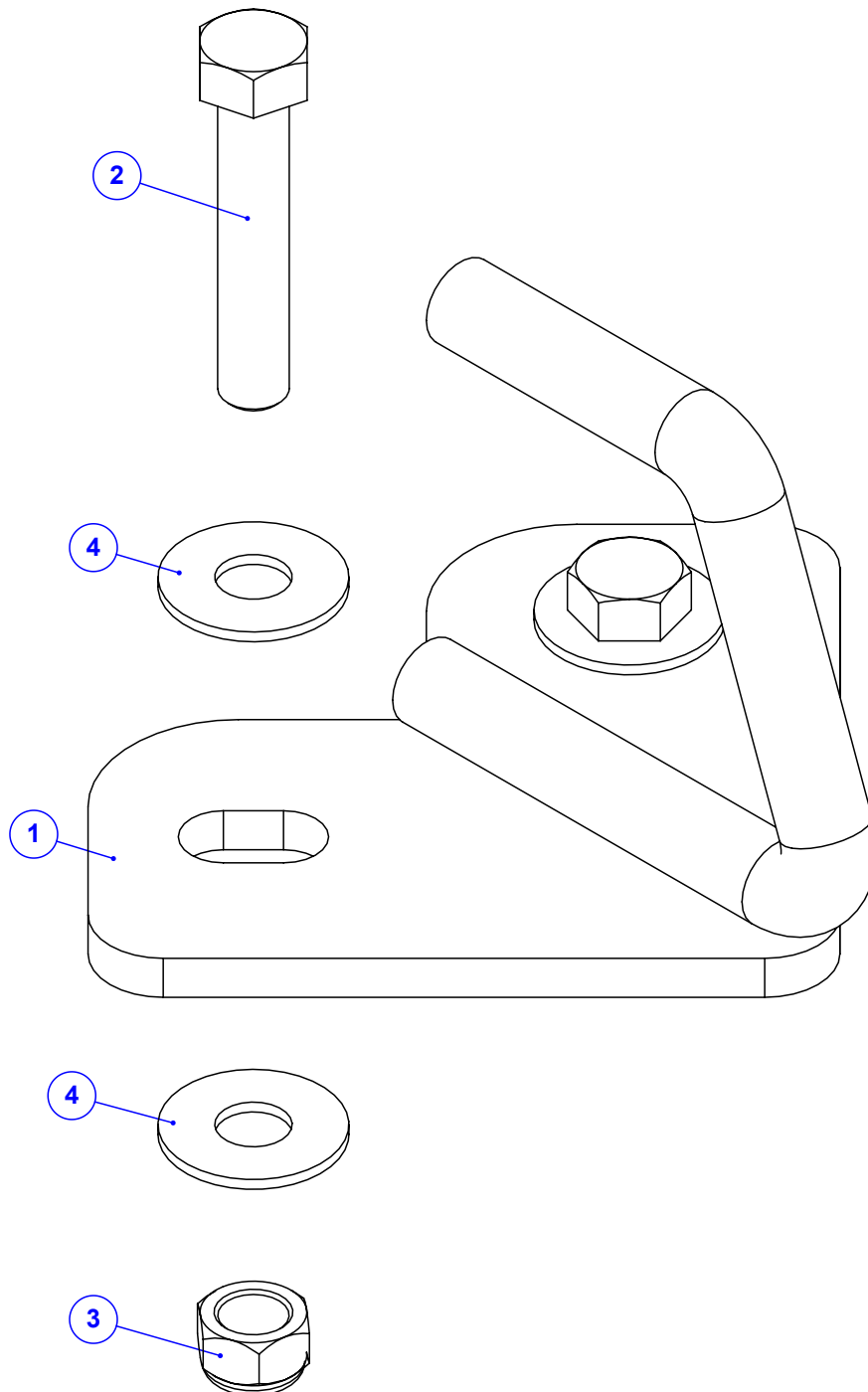
Item	Código	Qtd	Descrição
1	041.00458	1	RODA 2166 6 FUROS ARO 16
2	047.00508	1	PNEU 10.5/65-16 SUPER FLO 10PR TL (RA28)



Item	Código	Qtd	Descrição
1	920.60074	1	SBJ TACOMETRO SIMPLES E NYLON HD FULL
2	920.28583	1	SBJ ROTOR DO IMA
3	016.08408	2	PAR M6 X 30 MA C/C ALLEN

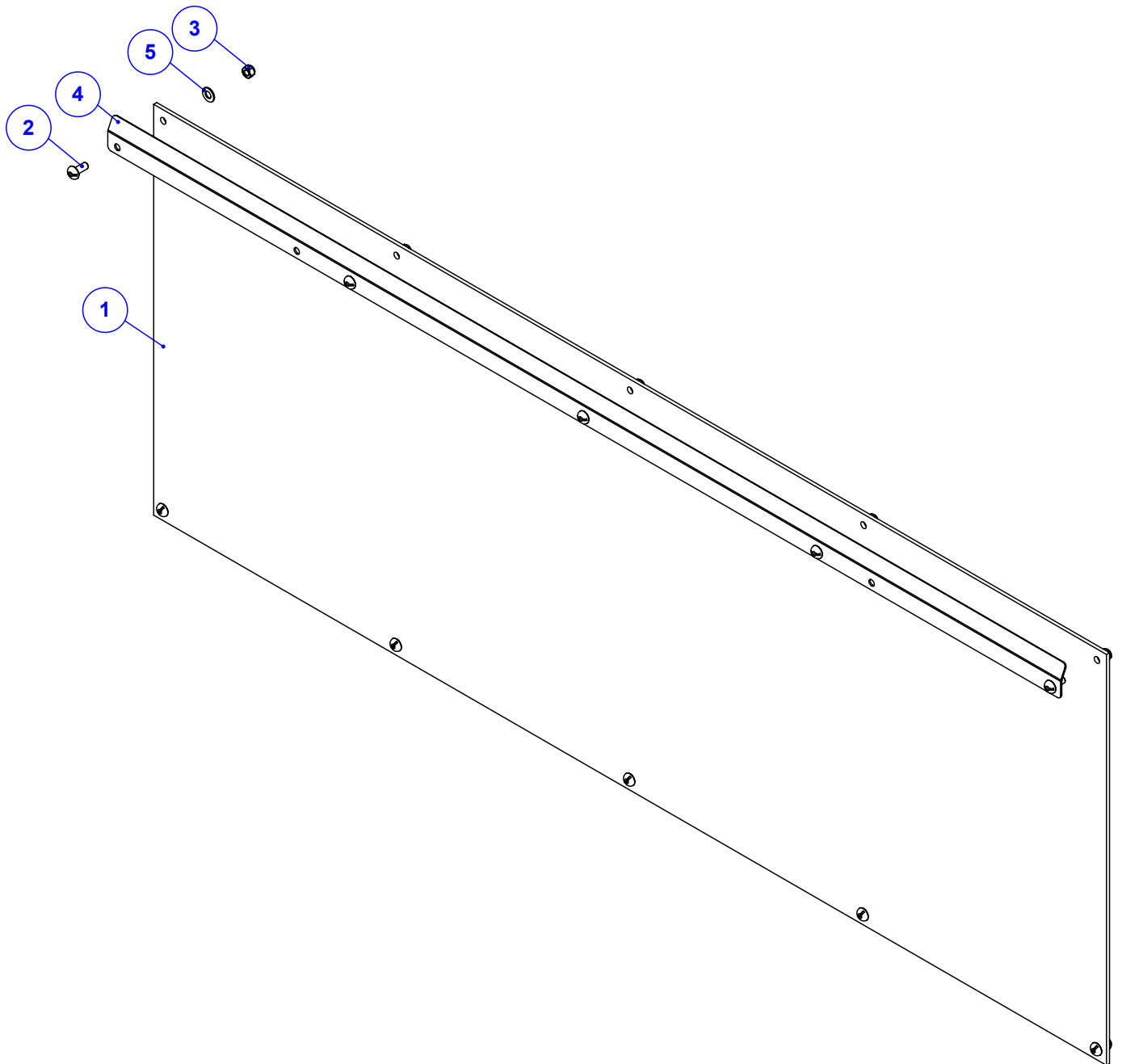


Item	Código	Qty	Descrição
1	039.59615	1	TACOMETRO SIMPLES 1:1 CP (CABO 1 METRO)
2	920.59560	1	SBJ ROTOR MAG HD FULL CONECTOR ITC

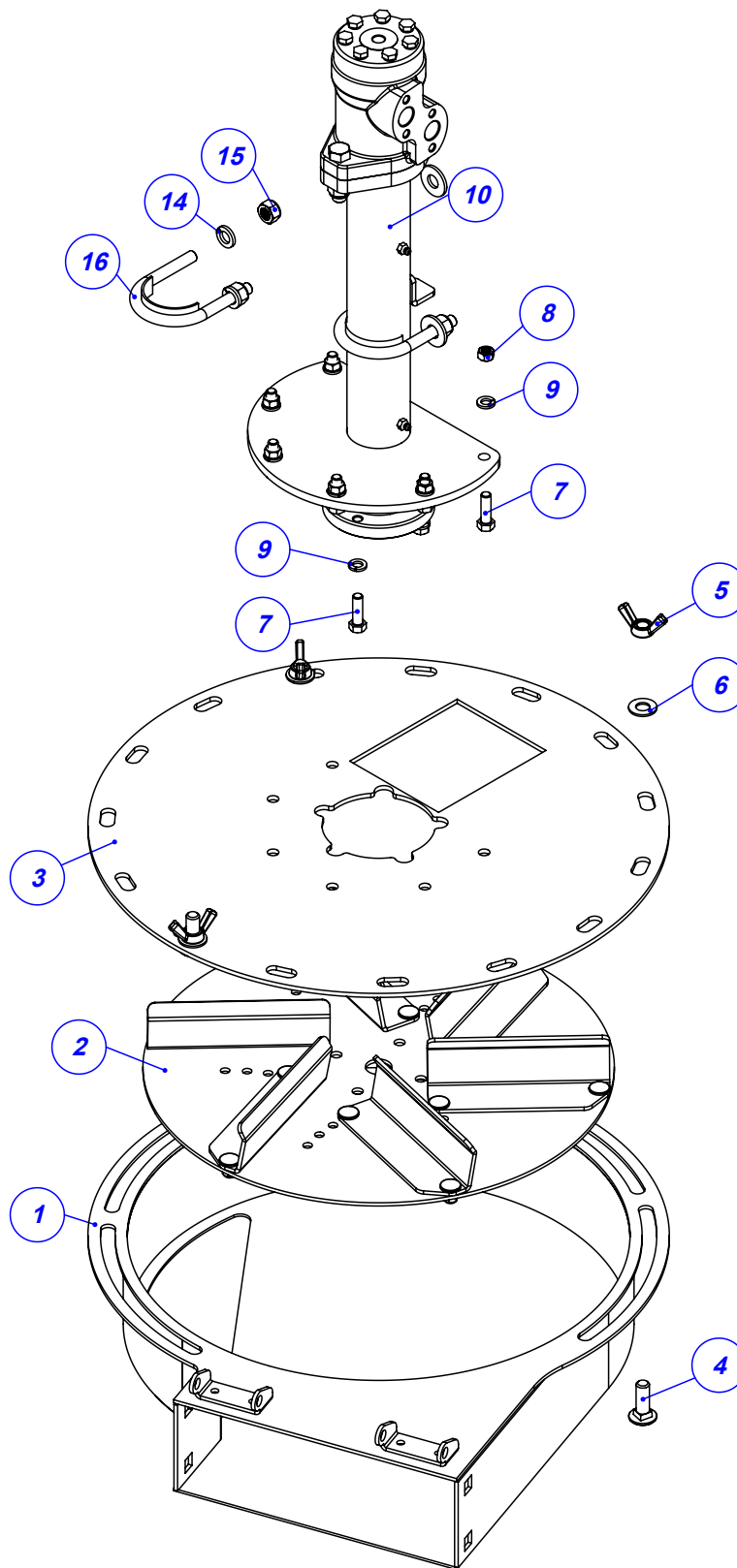


Item	Código	Qtd	Descrição
1	520.63860 R	1	PS GANCHO PARA DE FIXACAO (CORDA)
2	016.00137	2	PAR SEXT 3/8" X 2" UNC RP ZB
3	017.11040	2	PORCA PARLOCK 3/8" UNC 9.5MM BAIX ZB
4	020.00232	4	ARRUELA LISA 3/8" X 3MM ZB

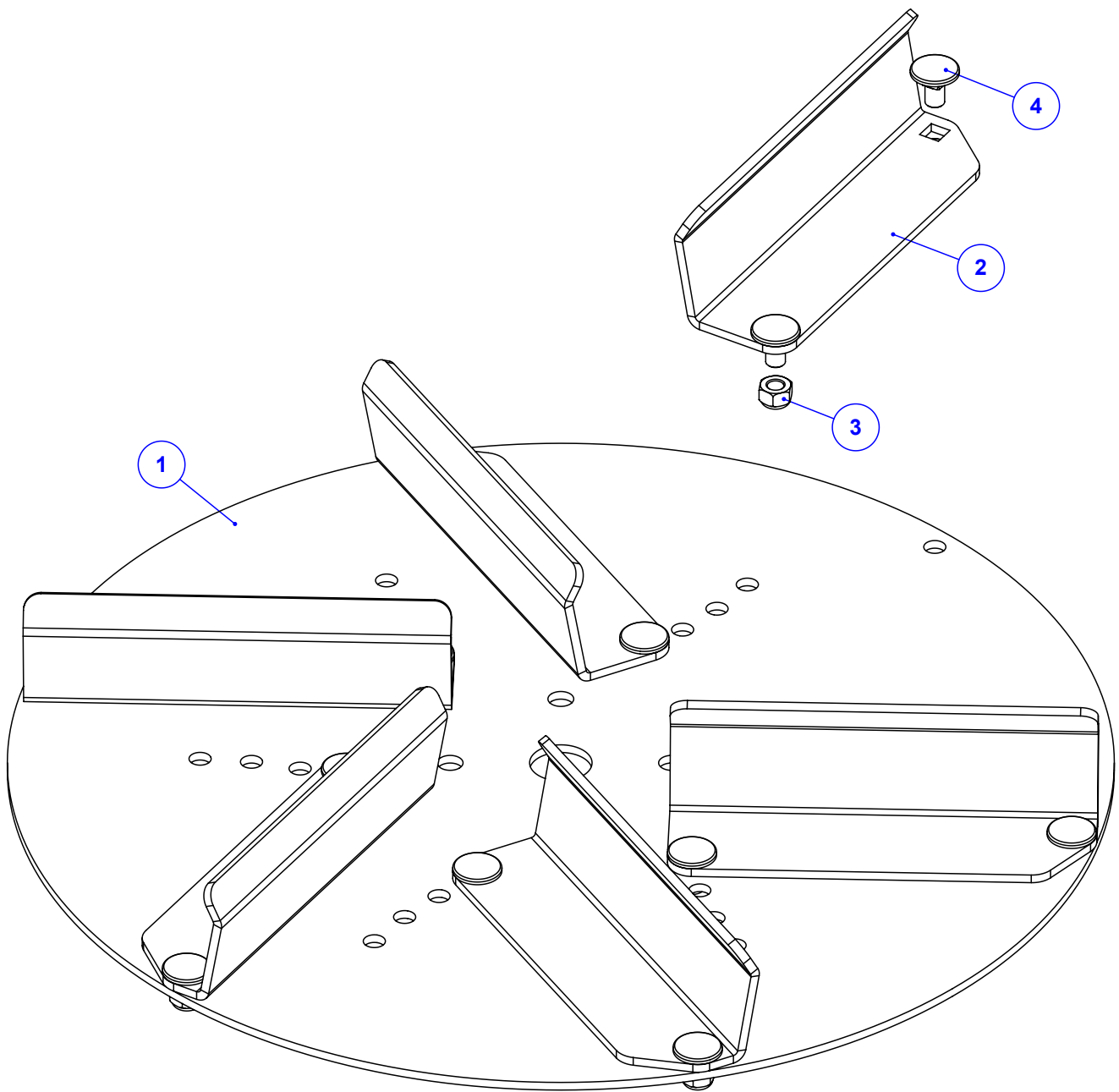




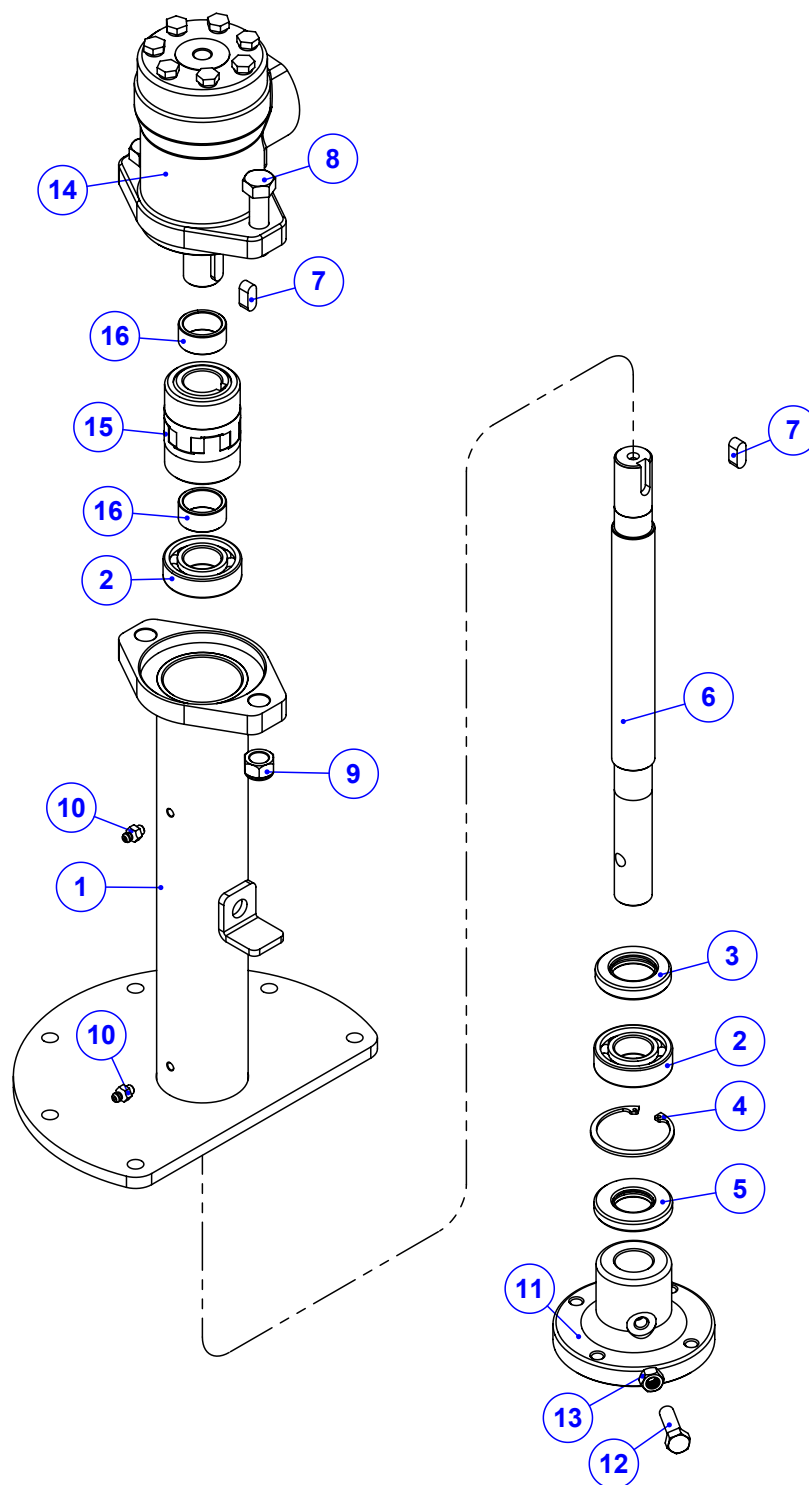
Item	Código	Qtd	Descrição
1	113.65046	1	NYLON LATERAL CACAMBA K 36 HD FULL NG
2	016.23330	10	PAR FENDA 5/16" X 3/4" UNC INOX CAB. RED
3	017.01533	10	PORCA 5/16" UNC INOX
4	045.65047	1	FITA SUP APERT NYLON 1500 - K36 HD FULL
5	020.16815	10	ARRUELA LISA 5/16" - INOX



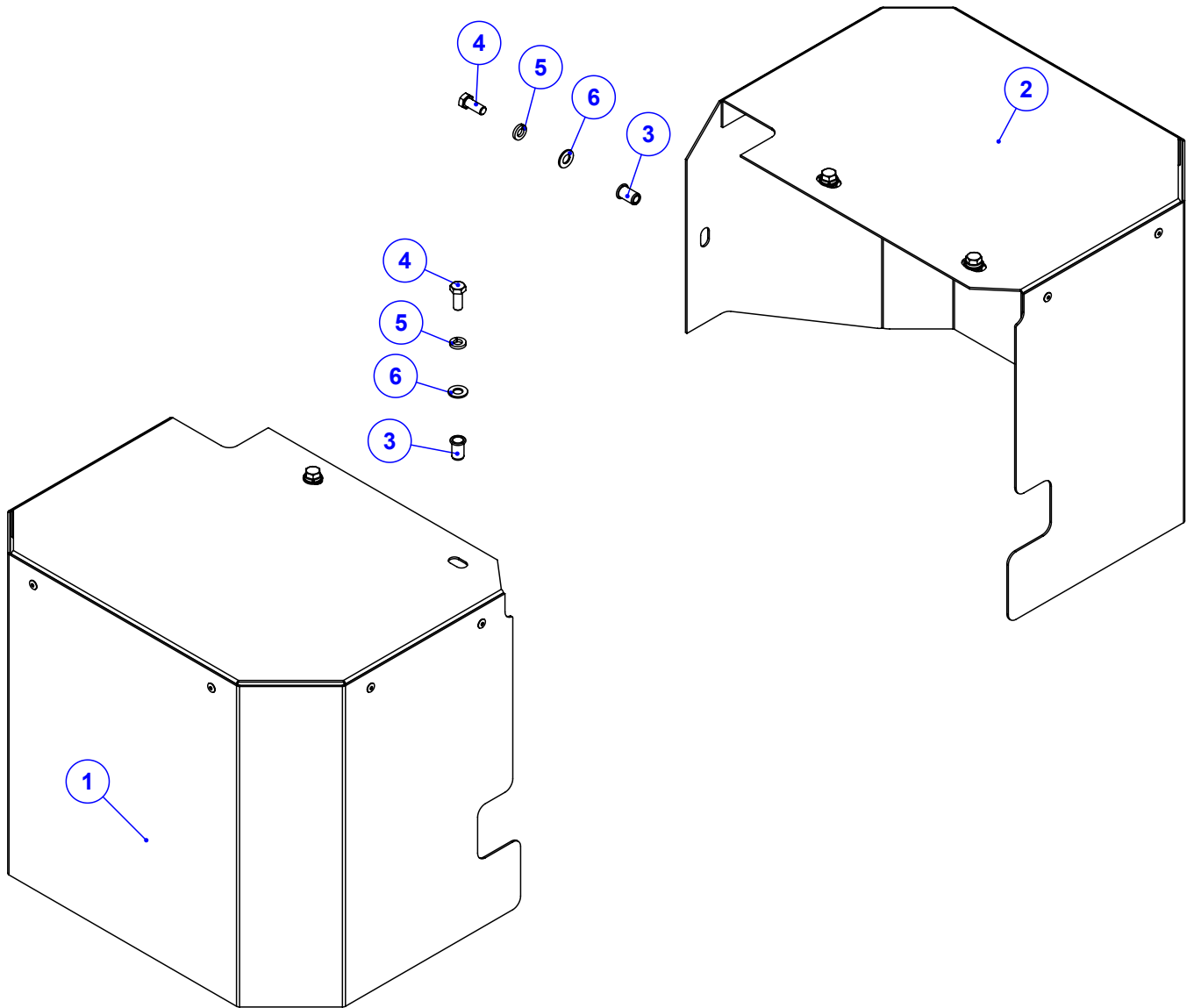
Item	Código	Qty	Descrição
1	520.36160	1	PS CARACOL ESQUERDO ACO CARBONO
2	920.28579	1	SBJ DISCO DE ADUBO ESQUERDO
3	035.35628	1	DISCO FIXO DO CARACOL - CARBONO
4	016.35923	3	PAR FRANCES 1/2" X 1.1/2" UNC INOX
5	017.35924	3	PORCA BORBOLETA 1/2" UNC INOX
6	045.42944	3	ARRUELA LISA Ø1/2" INOX
7	016.01535	10	PAR SEXT 3/8" X 1.1/4" UNC RI INOX
8	017.01534	6	PORCA SEXT 3/8" UNC INOX
9	019.00218	10	ARRUELA DE PRESSAO 3/8" PESADA
10	920.65833	1	SBJ MANCAL VENTILADOR ESQ HP/FULL HD
14	019.00220	4	ARRUELA DE PRESSAO 1/2 PESADA
15	017.00191	4	PORCA 1/2" WW ZB
16	520.66342	2	PS GRAMPO DE APERTO
17	020.00234	4	ARRUELA LISA 1/2" X 3MM ZB



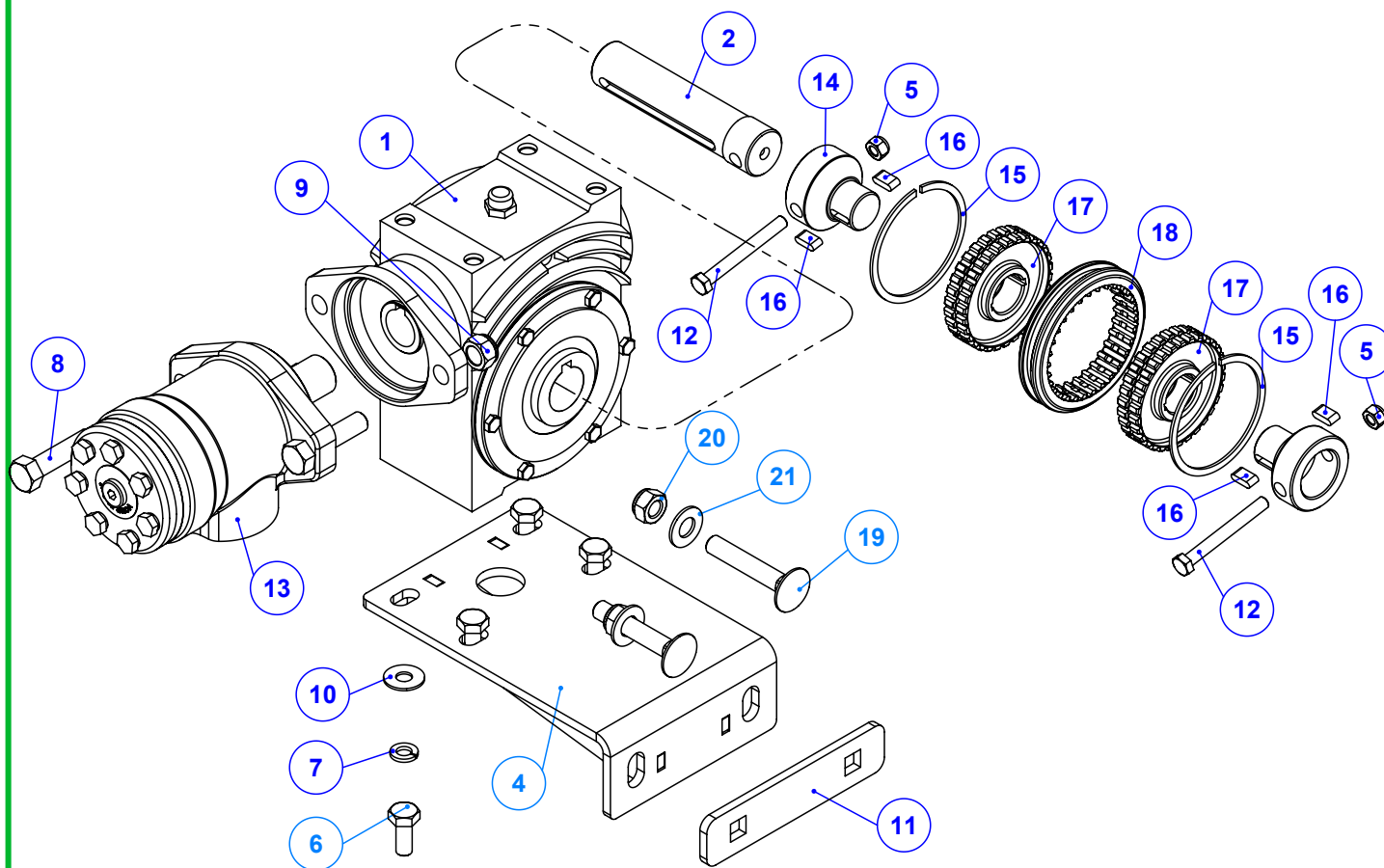
Item	Código	Qty	Descrição
1	123.01408	1	DISCO DAS PALHETAS
2	035.38093	6	PALHETA DE ADUBO ESQUERDO
3	017.01533	12	PORCA 5/16" UNC INOX
4	016.58043	12	PA FR S/PO INOX 304 MA 8 X 16 RI POL



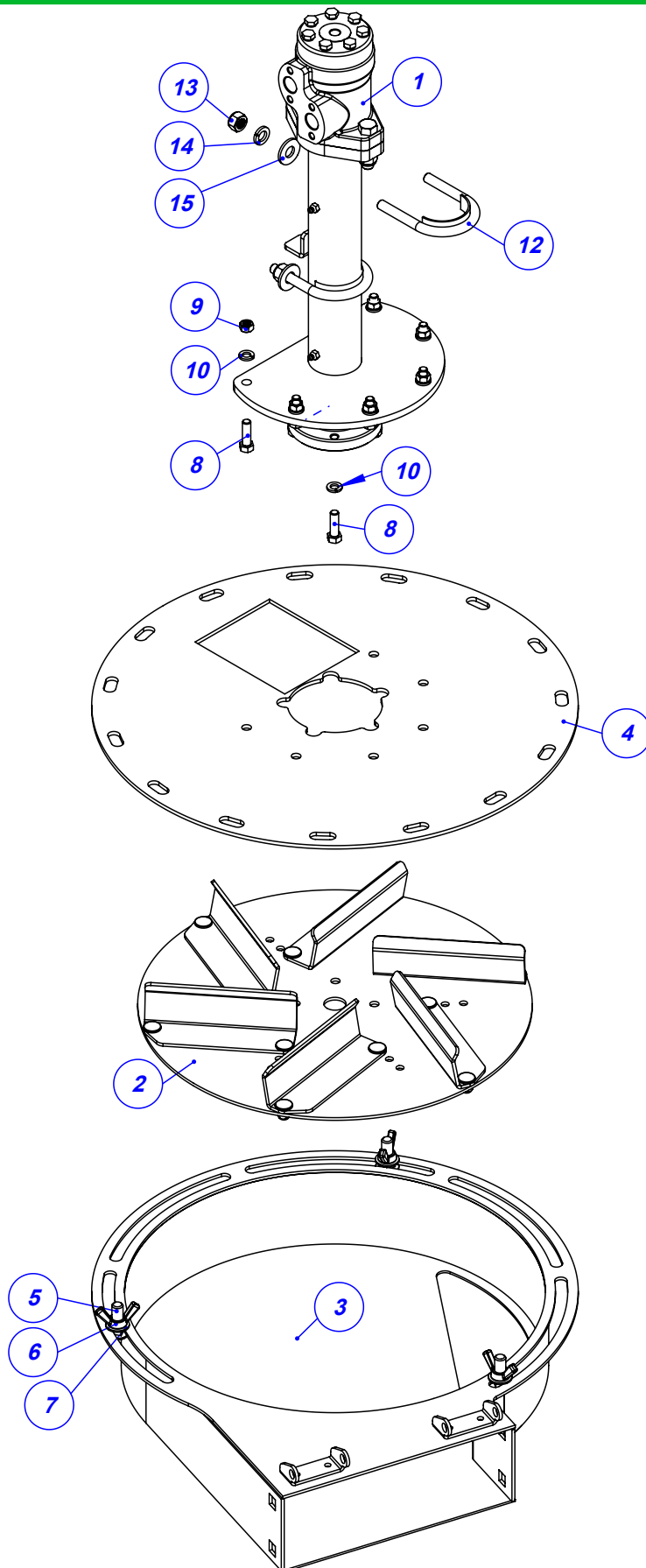
Item	Código	Qty	Descrição
1	520.65834	1	PS MANCAL VENTILADOR ESQUERDO
2	024.17914	2	ROLAMENTO 6205 2RS - 1º LINHA
3	023.00274	1	RETENTOR 00950BRG
4	025.00302	1	ANEL I52
5	023.24978	1	RETENTOR 02727 BRG
6	422.65832	1	EIXO DO MANCAL DO VENTILADOR
7	059.66286	2	CHAVETA 8 x 8 x 20
8	016.00148	2	PAR SEXT 1/2" X 2" WW RI ZB
9	017.10996	2	PORCA PARLOCK 1/2" WW 13MM ZB
10	021.05530	2	GRAXEIRA 1/4" UNF RETA
11	421.01338	1	CUBO DO VENTILADOR KOMANDER USINADO
12	016.01535	1	PAR SEXT 3/8" X 1.1/4" UNC RI INOX
13	017.01534	1	PORCA SEXT 3/8" UNC INOX
14	050.26511	1	MOTOR HIDR OMP EIXO 25MM 151-0640
15	024.66288	1	ACOPLAMENTO MN2 - PADRÃO
16	412.65837	2	ANEL ESPAÇADOR DO ACOPLAMENTO



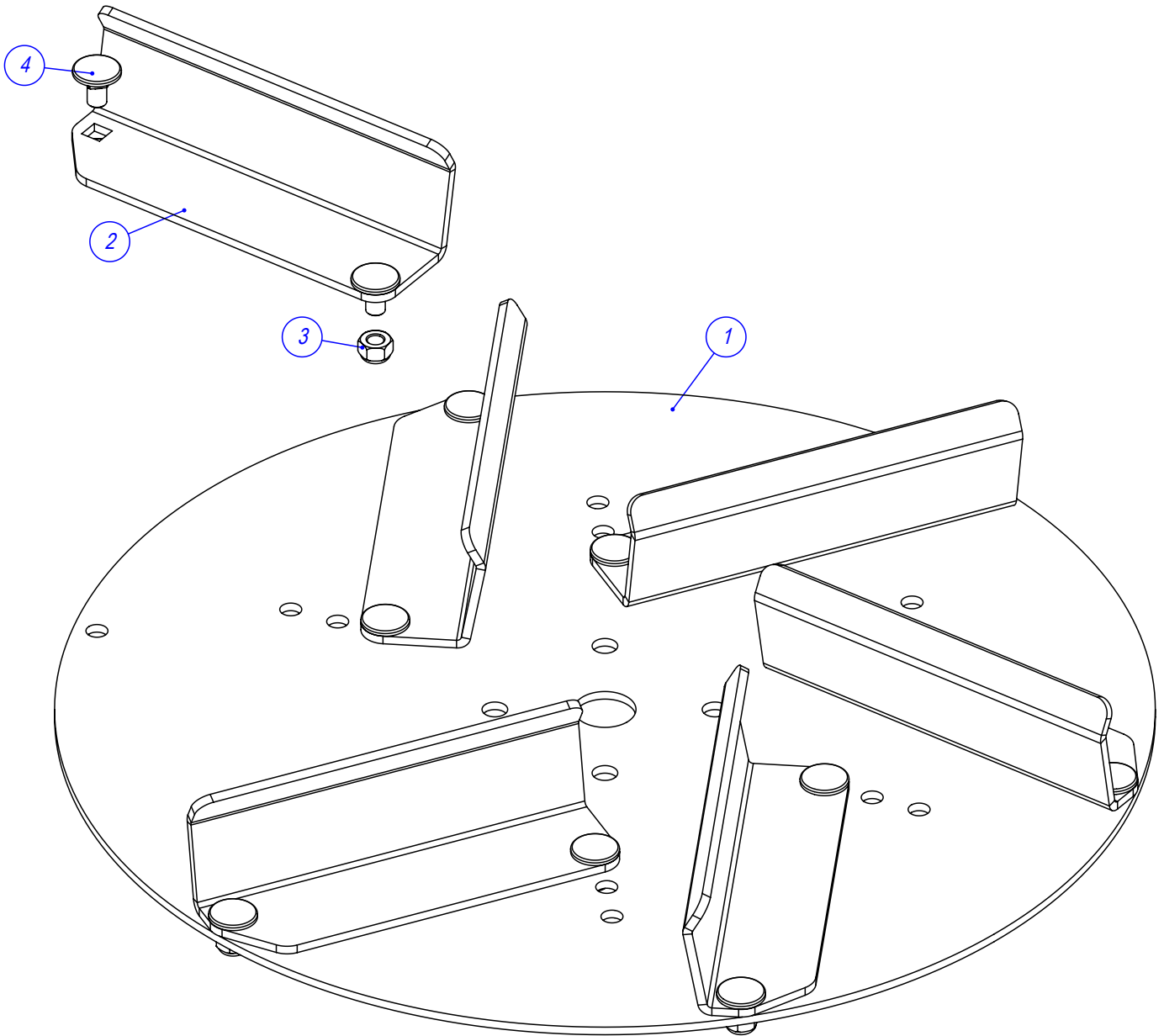
Item	Código	Qty	Descrição
1	920.66248	1	SBJ. PROTEÇÃO LATERAL ESQUERDA
2	920.66251	1	SBJ. PROTEÇÃO LATERAL DIREITA
3	018.49542	6	REBITE M8 INOX ORC00S-M80-035.100A
4	016.49412	6	PAR M8 X 20 MA INOX
5	019.60158	6	ARRUELA DE PRESSAO 5/16" INOX
6	020.16815	6	ARRUELA LISA 5/16" - INOX



Item	Código	Qty	Descrição
1	050.31300	1	REDUTOR S61 FLANGE M.H.EIXO VAZ.Ø30-1:60
2	422.66522	1	PONTA DE EIXO PARA REDUTOR MENOR
3	059.30825	1	CHAVETA 1045 QUAD. 5/16" X 5/16" X 100
4	520.66524	1	PS BASE REDUTOR EXTERNO 20 DUAL
5	017.01533	2	PORCA 5/16" UNC INOX
6	016.38743	4	PAR M10 X 25 MA RI INOX
7	019.00218	4	ARRUELA DE PRESSAO 3/8" PESADA
8	016.00148	2	PAR SEXT 1/2" X 2" WW RI ZB
9	017.10996	2	PORCA PARLOCK 1/2" WW 13MM ZB
10	020.00232	4	ARRUELA LISA 3/8" X 3MM ZB
11	045.41098	1	CHAPA APERTO DA LONGARINA 2F INOX
12	016.00132	2	PAR 5/16" X 2.3/4" UNC RP G5
13	050.62178	1	MOTOR HIDRAULICO VOMP50-2-C-SN1BHPZY
14	422.65918	2	COMPLEMENTO MENOR DO EIXO TRAÇÃO
15	025.00533	2	ANEL RETENCAO E 508075
16	059.24866	4	CHAVETA 5X8X16 SAE 1045 (T.T.40/46HRC)
17	422.56481	2	ENGRENAGEM INTERNA DO SINCRONIZADO
18	422.56482	1	ENGRENAGEM EXTERNA DO SINCRONIZADO
19	016.63963	2	PAR FRANCES M12 x 70 MA INOX
20	017.18027	2	PORCA SEXT INOX M12 MA INSERTO NYLON
21	045.42944	2	ARRUELA LISA Ø1/2" INOX

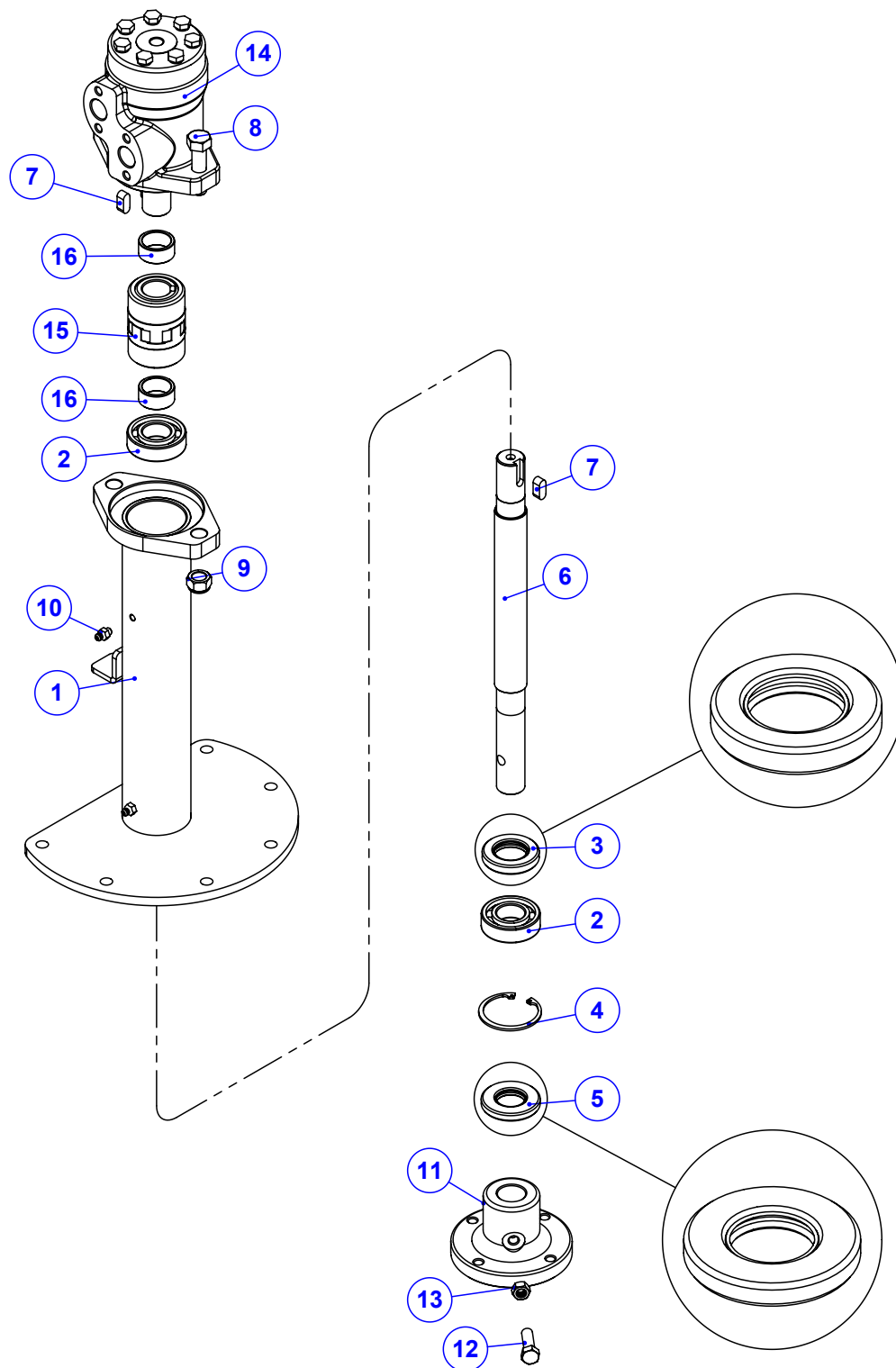


Item	Código	Qty	Descrição	Item	Código	Qty	Descrição
1	920.65848	1	SBJ MANCAL VENTILADOR DIR HP/FULL HD	9	017.01534	6	PORCA SEXT 3/8" UNC INOX
2	920.28580	1	SBJ DISCO DE ADUBO DIREITO	10	019.00218	10	ARRUELA DE PRESSAO 3/8" PESADA
3	520.36161	1	PS CARACOL DIREITO ACO CARBONO	11	019.00217	1	ARRUELA DE PRESSAO 5/16" PESADA
4	035.35628	1	DISCO FIXO DO CARACOL - CARBONO	12	520.66342	2	PS GRAMPO DE APERTO
5	016.35923	3	PAR FRANCES 1/2" X 1.1/2" UNC INOX	13	017.00191	4	PORCA 1/2" WW ZB
6	017.35924	3	PORCA BORBOLETA 1/2" UNC INOX	14	019.00220	4	ARRUELA DE PRESSAO 1/2 PESADA
7	045.42944	3	ARRUELA LISA Ø1/2" INOX	15	020.00234	4	ARRUELA LISA 1/2" X 3MM ZB
8	016.01535	10	PAR SEXT 3/8" X 1.1/4" UNC RI INOX				

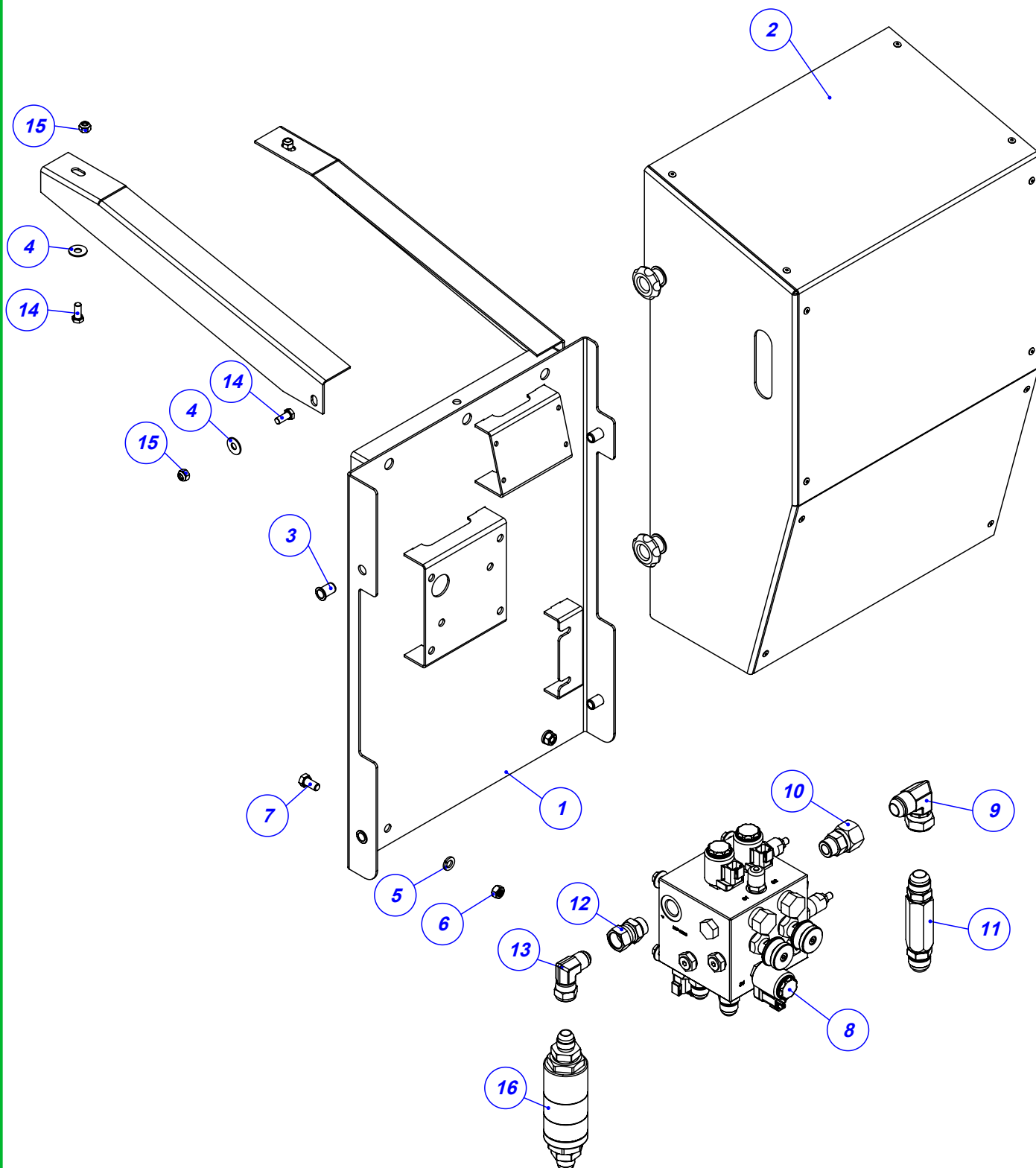


Item	Código	Qtd	Descrição
1	123.01408	1	DISCO DAS PALHETAS
2	123.01409	6	PALHETA DE ADUBO DIREITA
3	017.01533	12	PORCA 5/16" UNC INOX
4	016.58043	12	PA FR S/PO INOX 304 MA 8 X 16 RI POL

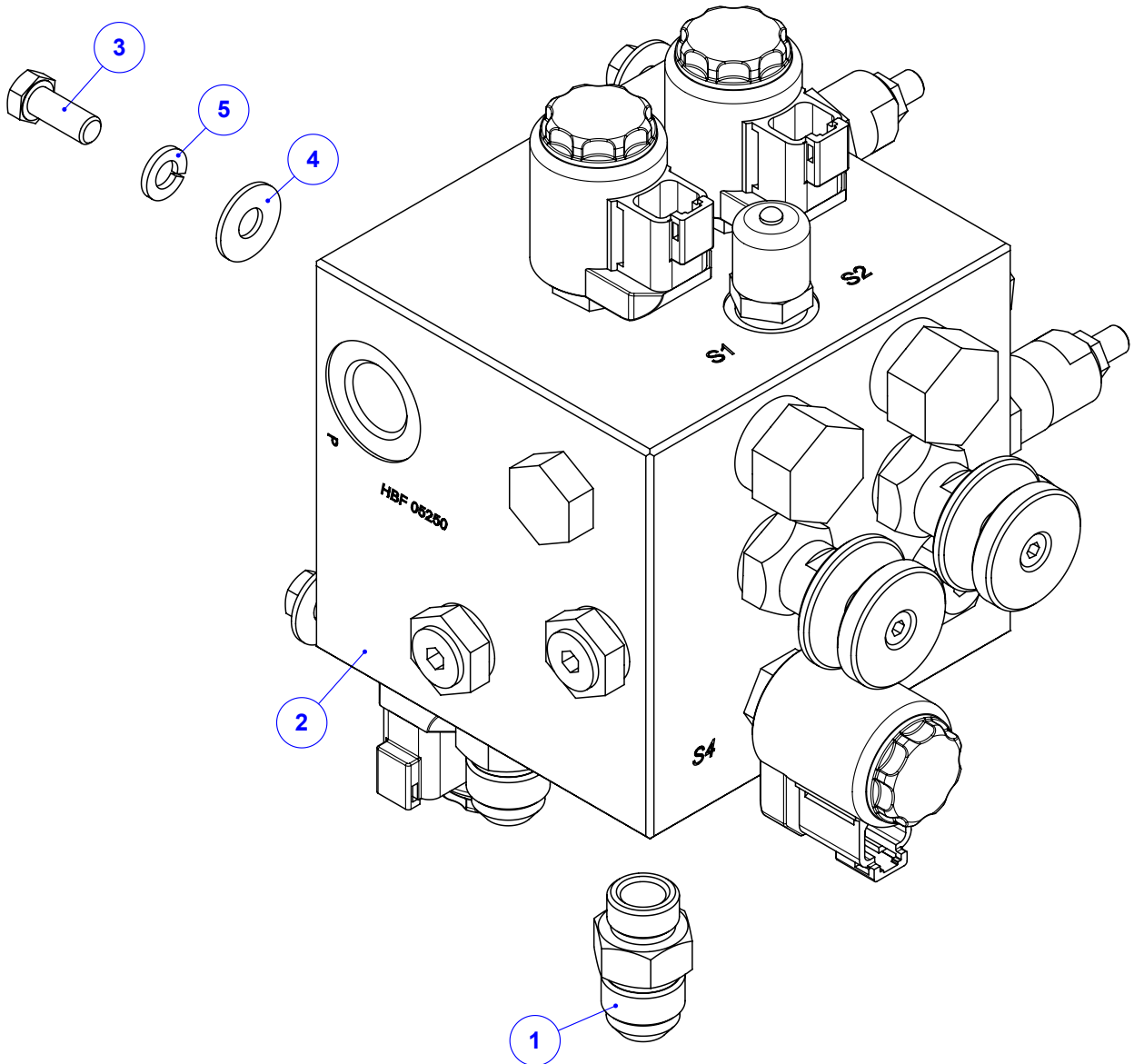




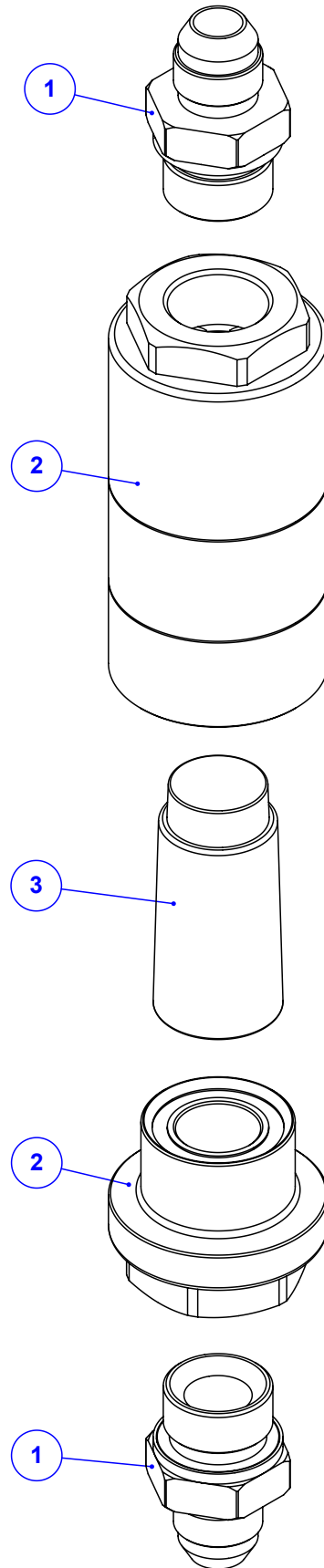
Item	Código	Qty	Descrição
1	520.65847	1	PS MANCAL VENTILADOR DIREITO
2	024.17914	2	ROLAMENTO 6205 2RS - 1ºLINHA
3	023.00274	1	RETENTOR 00950BRG
4	025.00302	1	ANEL I52
5	023.24978	1	RETENTOR 02727 BRG
6	422.65832	1	EIXO DO MANCAL DO VENTILADOR
7	059.66286	2	CHAVETA 8 x 8 x 20
8	016.00148	2	PAR SEXT 1/2" X 2" WW RI ZB
9	017.10996	2	PORCA PARLOCK 1/2" WW 13MM ZB
10	021.05530	2	GRAXEIRA 1/4" UNF RETA
11	421.01338	1	CUBO DO VENTILADOR KOMANDER USINADO
12	016.01535	1	PAR SEXT 3/8" X 1.1/4" UNC RI INOX
13	017.01534	1	PORCA SEXT 3/8" UNC INOX
14	050.26511	1	MOTOR HIDR OMP EIXO 25MM 151-0640
15	024.66288	1	ACOPLAMENTO MN2 - PADRÃO
16	412.65837	2	ANEL ESPAÇADOR DO ACOPLAMENTO



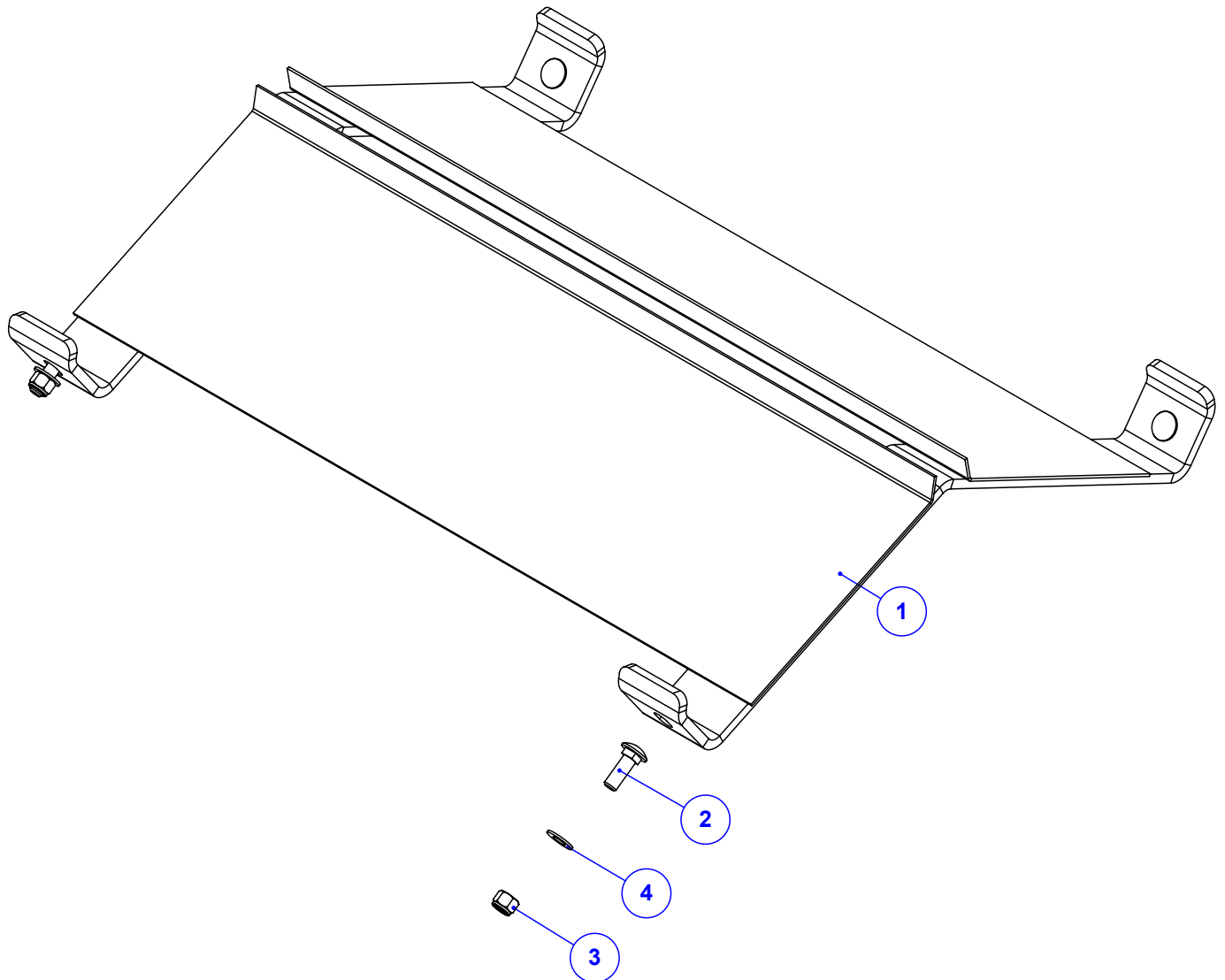
Item	Código	Qty	Descrição	Item	Código	Qty	Descrição
1	520.51443	1	PS SUP FIX VALVULA 36 FLEX REVERSIVEL	10	050.57011	1	ADAP MACHO 7/8" UNF X FG 1.1/16" JIC
2	920.66505	1	SBJ. PROTECAO TRASEIRA DO BLOCO FLEX	11	910.60886	1	SBJ VALVULA DE RETENCAO DE FLUXO 1.1/16
3	018.49541	4	REBITE ROSCADO M10 X 1,5 RI C.PLANA INOX	12	050.55006	1	ADAP MACHO 7/8" UNF X FG 7/8" JIC
4	020.00231	4	ARRUELA LISA 5/16" PESADA ZB	13	050.28077	1	COT 90° FG 7/8 JIC X MACHO 7/8 JIC
5	019.00218	2	ARRUELA DE PRESSAO 3/8" PESADA	14	016.00126	4	PAR 5/16" x 3/4" UNC RI INOX
6	017.01534	2	PORCA SEXT 3/8" UNC INOX	15	017.01533	4	PORCA 5/16" UNC INOX
7	016.38583	2	PAR 3/8" X 3/4" UNC RI INOX	16	920.53122	1	SBJ FILTRO PRESSAO SINTER IKRON 70L K HF
8	920.38761	1	SBJ VALVULA FULL HD EM SERIE MONTADA	17	035.66520	1	REFORCO ESQUERDO TRAVA SUPORTE BLOCO
9	050.31661	1	ADAP 90° MACHO 1.1/16 X FEMEA GIR 1.1/16	18	035.66521	1	REFORCO DIREITO TRAVA SUPORTE BLOCO



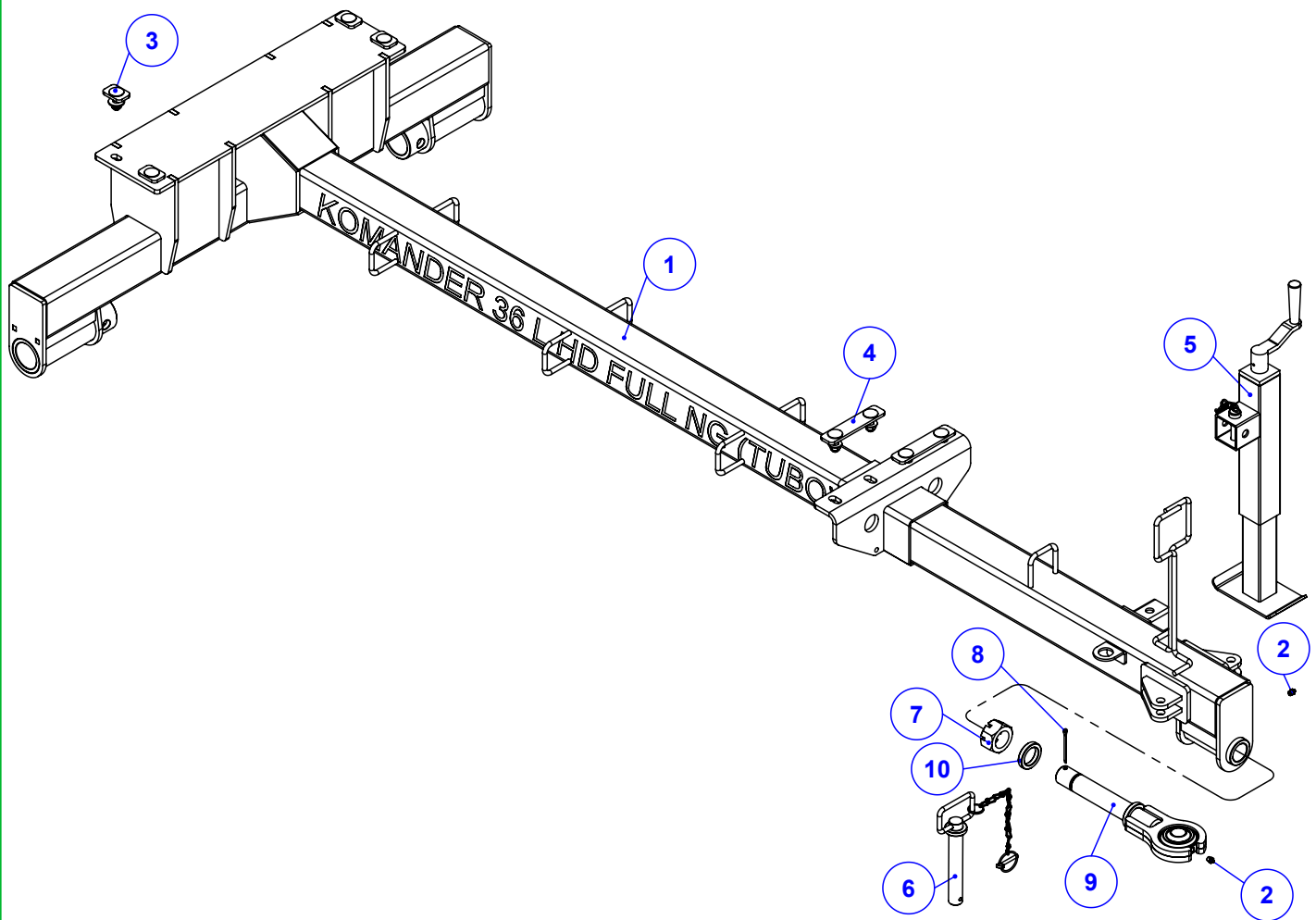
Item	Código	Qty	Descrição
1	071.11938	6	ADAP 3/4 UNF O'RING X 7/8 JIC
2	050.36137	1	VALVULA CONTROLADORA DE FLUXO HD FULL
3	016.49412	4	PAR M8 X 20 MA INOX
4	020.00231	4	ARRUELA LISA 5/16" PESADA ZB
5	019.00217	4	ARRUELA DE PRESSAO 5/16" PESADA



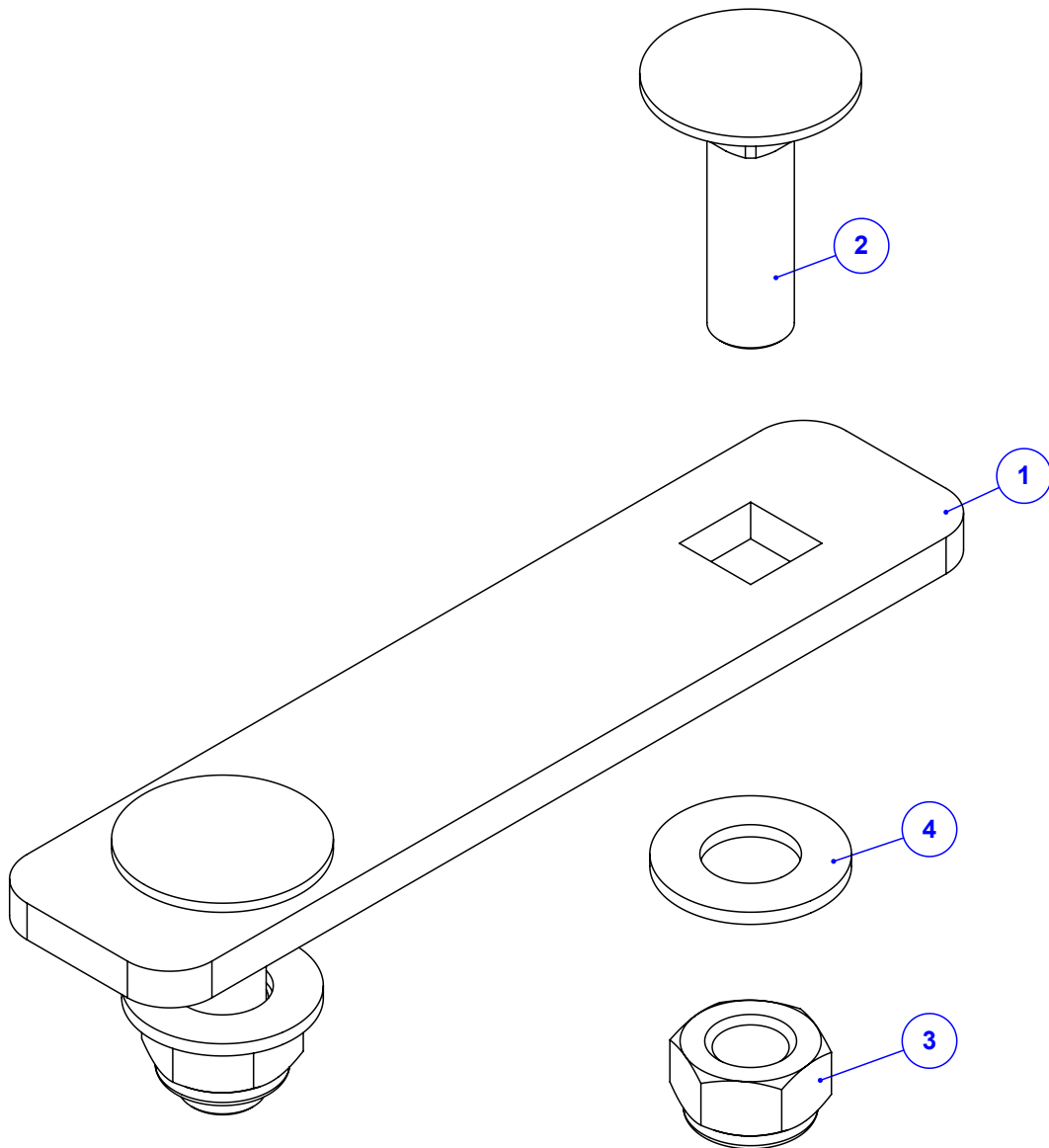
Item	Código	Qtd	Descrição
1	050.53796	2	ADAP RETO 3/4" BSP QUADRING X 7/8" JIC
2	050.53831	1	FILTRO PRES SINT IKRON HHQ00530 70L/40µM
3	050.56640	1	ELEMENTO FILTRANTE IKRON (70L/40µm)



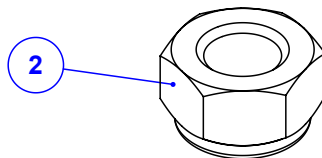
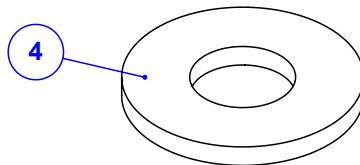
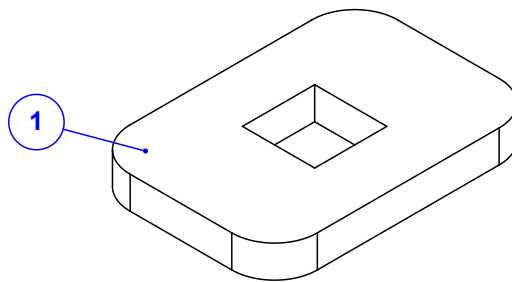
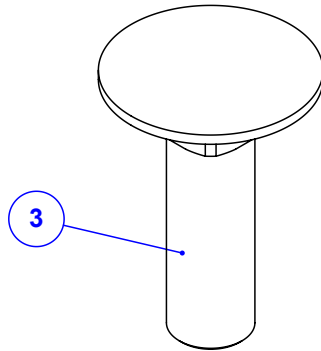
Item	Código	Qtd	Descrição
1	525.57069	1	PS DEFLETOR CENTRAL K 36 NG
2	016.35923	4	PAR FRANCES 1/2" X 1.1/2" UNC INOX
3	017.31384	4	PORCA 1/2" UNC INOX AUTOTRAVANTE NYLON
4	045.42944	4	ARRUELA LISA Ø1/2" INOX



Item	Código	Qty	Descrição
1	520.60169 R1	1	PS EIXO E ENG 36 L HD FULL NG (TUBO)
2	021.00247	2	GRAXEIRA 1/8" BSP RETA
3	925.56926	4	SBJ CHAPA FIXACAO MENOR DA CACAMBA INOX
4	920.41727	2	SBJ CHAPA FIXACAO DA CACAMBA INOX
5	050.21149	1	PE DE APOIO KOMANDER
6	030.28803	1	PINO DE ENGATE Ø28MM (RIMA 33597)
7	017.00206	1	PORCA CASTELO 1.1/2" UNF ZB
8	018.00213	1	CUPIILHA 3/16" x 2.1/2"
9	520.44780	1	PS ENGATE ROTULADO SOLDADO
10	422.43686	1	ANEL DE ENCOSTO SOLDADO DO ENGATE

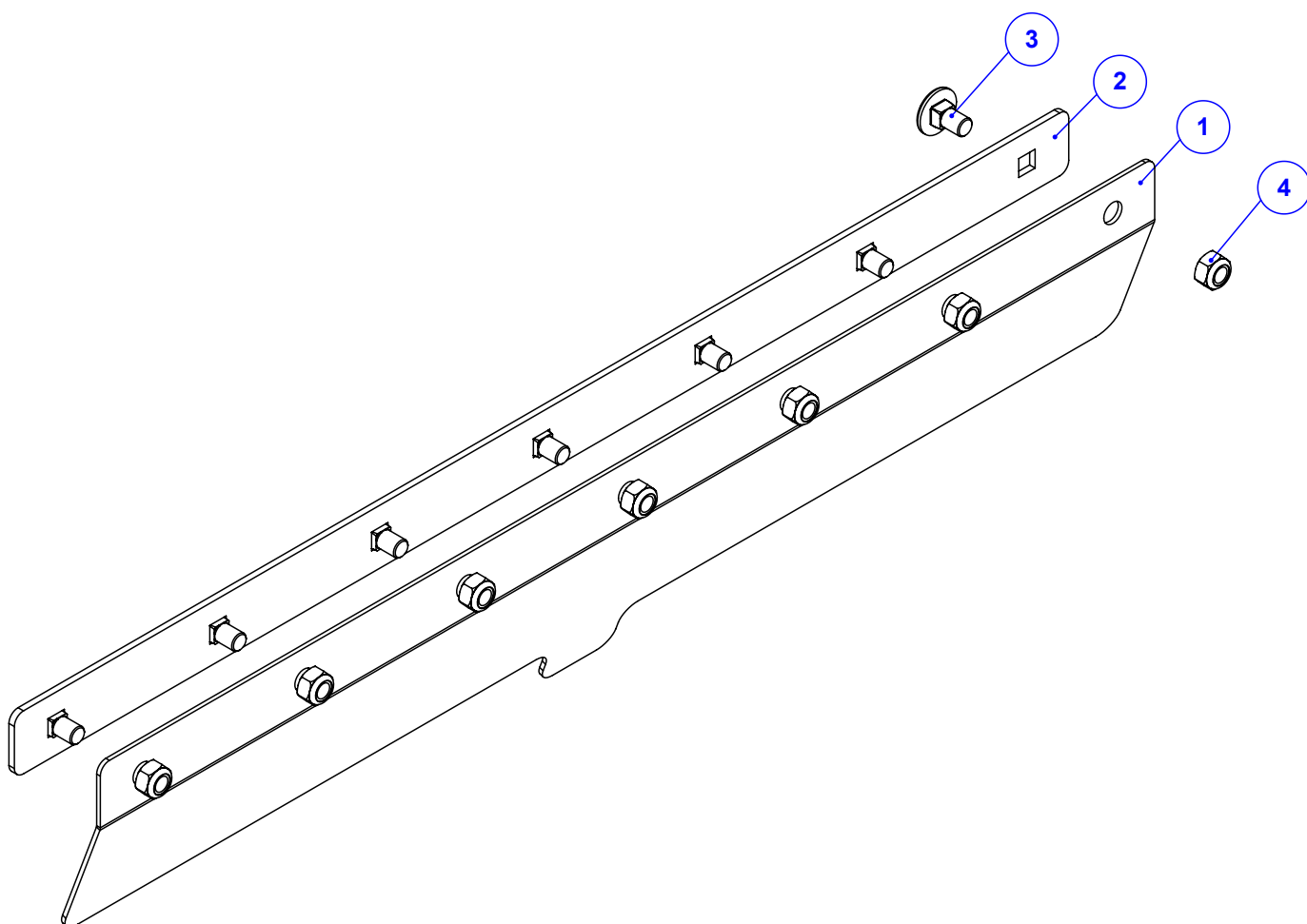


Item	Código	Qtd	Descrição
1	045.41098	1	CHAPA APERTO DA LONGARINA 2F INOX
2	016.52542	2	PAR FRANCES M12 X 40 MA INOX
3	017.18027	2	PORCA SEXT INOX M12 MA INSERTO NYLON
4	045.42944	2	ARRUELA LISA Ø1/2" INOX



Item	Código	Qty	Descrição
1	045.50522	1	CHAPA APERTO DA LONGARINA 1F INOX
2	017.18027	1	PORCA SEXT INOX M12 MA INSERTO NYLON
3	016.52542	1	PAR FRANCES M12 X 40 MA INOX
4	020.00234	1	ARRUELA LISA 1/2" X 3MM ZB





Item	Código	Qty	Descrição
1	113.64624	1	LONA FRONTAL DA ESTEIRA VERTICAL 260+260
2	045.64625	1	CHAPA APERTO LONA VERTICAL FRONTAL 260+260
3	016.58043	7	PA FR S/PO INOX 304 MA 8 X 16 RI POL
4	017.58044	7	PO NY INOX 304 MABX 8 CHV 13 POL