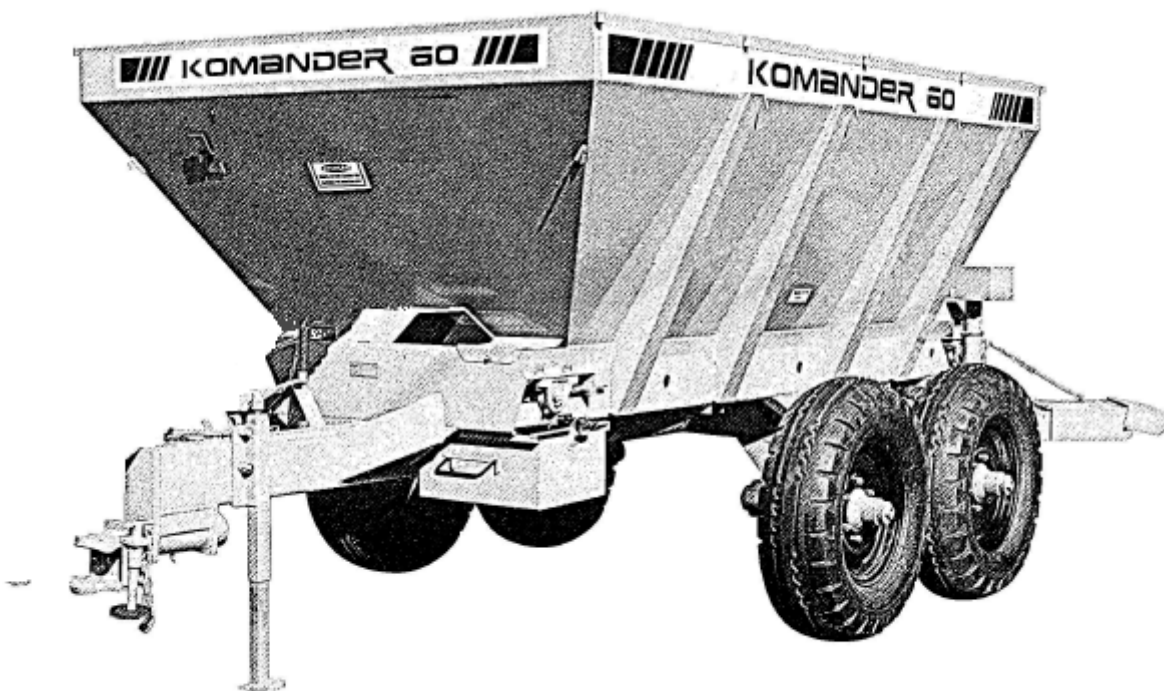




# CATÁLOGO DE PEÇAS



## KOMANDER 60 HP

ADUBADEIRA DE PRECISÃO

**KAMAQ - Máquinas e Implementos Agrícolas**

Via Industrial, 550 - Distrito Industrial I

CEP: 13.602-030 - Araras/SP

Tel: (19) 3541-3022 - Fax: (19) 3541-5418

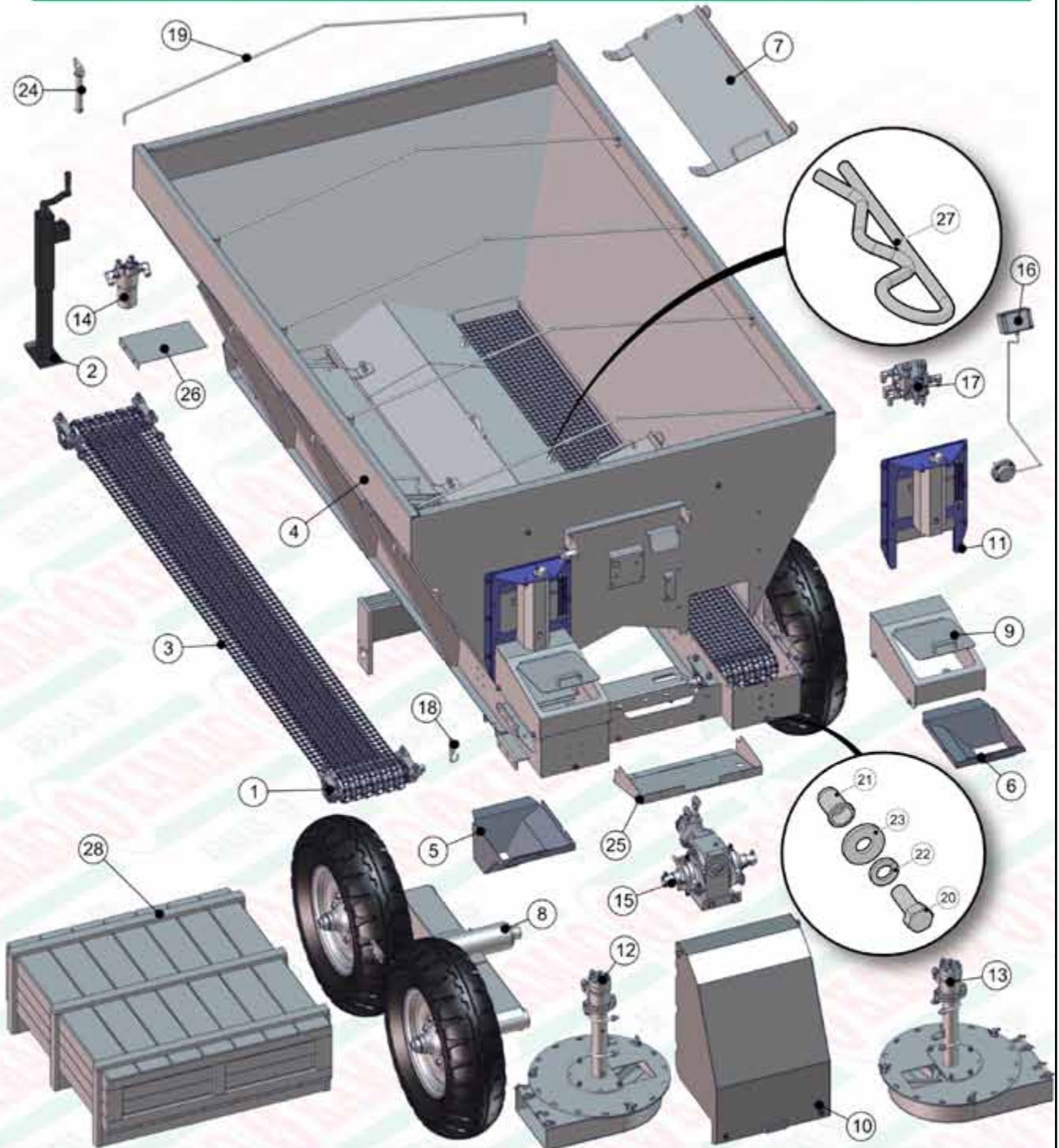
[www.kamaq.com.br](http://www.kamaq.com.br) - [atendimento@kamaq.com.br](mailto:atendimento@kamaq.com.br)

**REVISÃO  
JULHO/2012**

Série F

guia do usuário  
guia do usuário  
guia do usuário  
guia do usuário  
guia do usuário  
guia do usuário  
guia do usuário  
guia do usuário  
guia do usuário  
guia do usuário

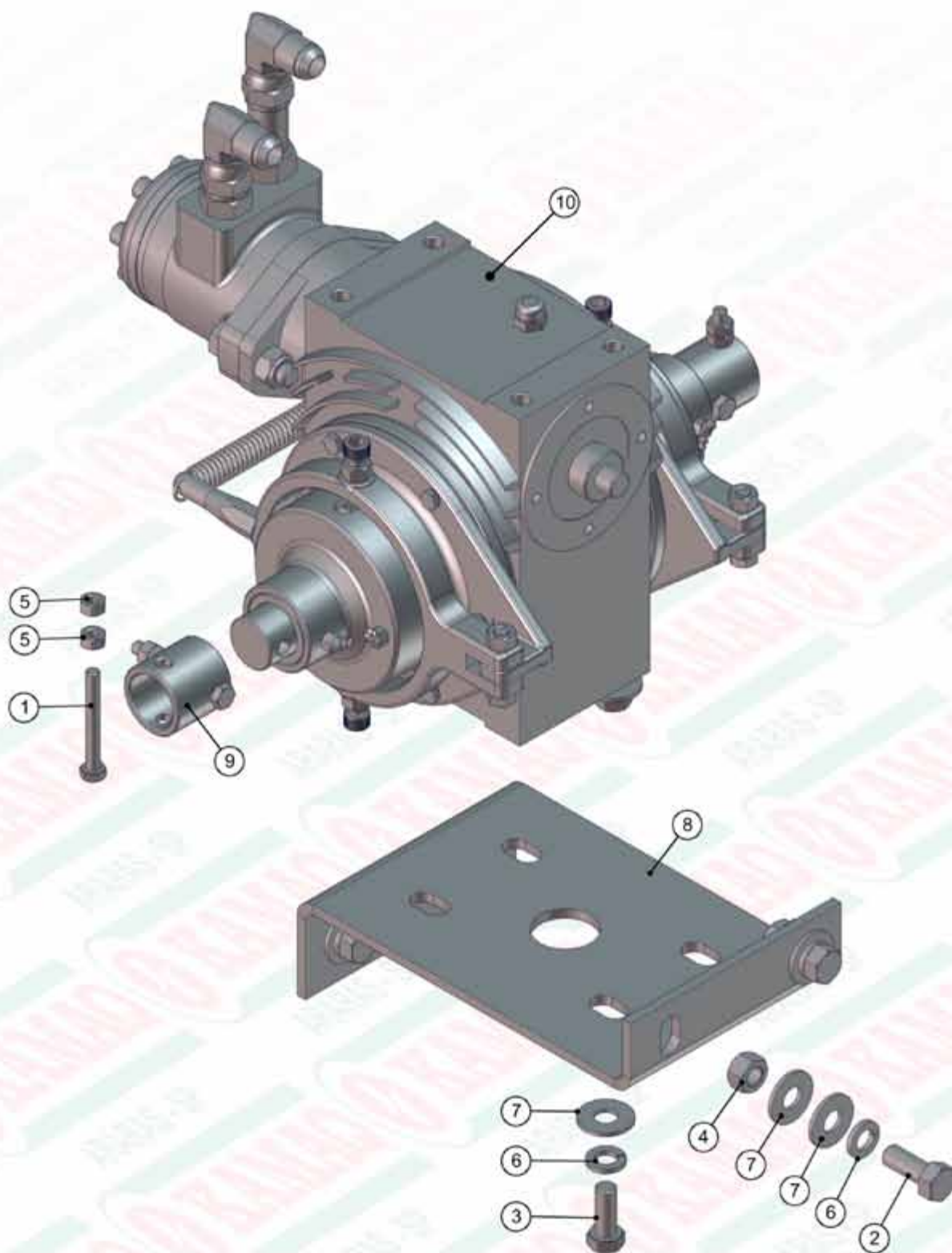
Z20.38187 - ADUBADEIRA KOMANDER 60/3 HP



ITEM	QTD	CÓDIGO	DESCRIÇÃO
1	1	920.40482	SBJ ROTACAO DAS ESTEIRAS 6 ENGR. QUADRAD
2	1	050.21149	PÉ DE APOIO KOMANDER
3	2	050.39730	ESTEIRA 260MM - MALHA 1" X 1" NORMAL
4	1	510.38737	PS CARÇAÇA K 60/3 HP/HD FULL
5	1	520.38554	PS BOCAL ESQUERDO DE ADUBO /3
6	1	520.38571	PS BOCAL DIREITO DE ADUBO /3
7	4	520.38774	PS DEFLETOR K 22-60/3
8	1	910.37468	SBJ BALANCIN COM PNEUS
9	2	910.37613	SBJ COMPL LONGARINA 6 ENGR
10	1	910.37651	SBJ PROTECAO TRASEIRA KOMANDER /3
11	2	910.38175	SBJ JANELA 6 ENGRENAGENS COM ROSCA
12	1	920.28575	SBJ VENTILADOR ESQ HP/FULL ACO CARBONO
13	1	920.28577	SBJ VENTILADOR DIR HP/FULL ACO CARBONO
14	1	920.31931	SBJ FILTRO DE PRESSAO HIDAC MONTADO
15	1	920.38909	SBJ REDUTOR HP/3

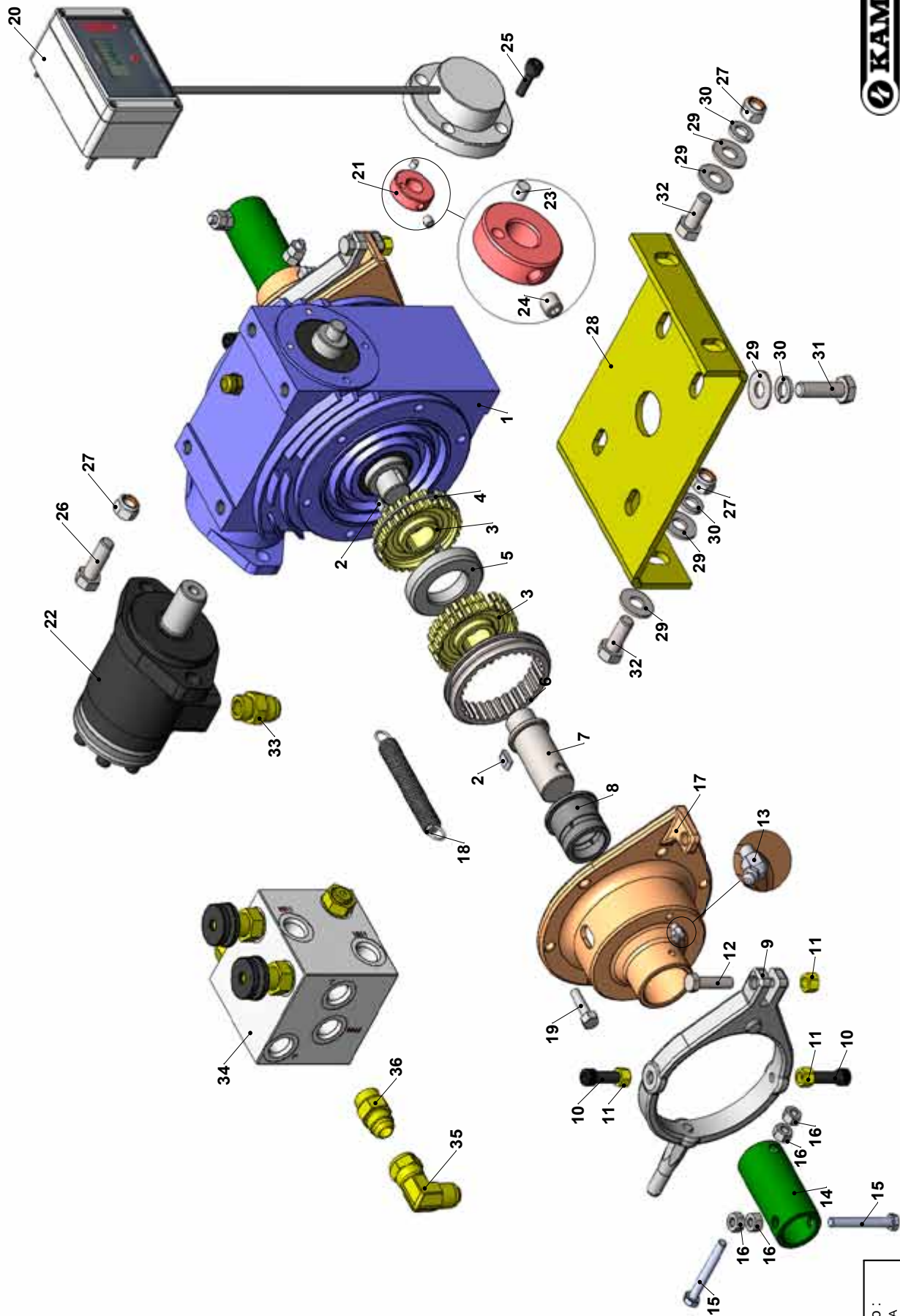
ITEM	QTD	CÓDIGO	DESCRIÇÃO
16	1	920.38911	SBJ TACOMETRO SIMPLIS 1:1
17	1	920.38912	SBJ VALVULA DE FLUXO HP MONTADA
18	2	920.39651	SBJ GANCHO DAS BICAS
19	5	212.38789	PENDURAL KOMANDER 60/3
20	8	016.01535	PAR SEXT 3/8" X 1 1/4" UNC RI INOX
21	8	018.37254	REBITE ROSCADO 3/8" UNC RI C. PLANA INOX
22	8	019.00218	ARRUELA DE PRESSAO 3/8" PESADA
23	8	020.00232	ARRUELA LISA 3/8" PESADA ZB
24	1	030.27156	PINO DE ENGATE Ø25MM (RIMA 33593)
25	1	035.37829	PROTECAO DOS REDUTORES
26	2	035.38771	CHAPA DE TAMPA DIANTEIRA DA ESTEIRA /3
27	8	063.06558	GRAMPO R - 1/8"
28	1	920.38775	SBJ CAIXA MADEIRA KOMANDER 22-36-60/3

920.38909 - SBJ REDUTOR HP/3



ITEM	QTD	CÓDIGO	DESCRIÇÃO
1	4	016.00132	PAR SEXT 5/16" X 2.1/4" UNC RP G5
2	4	016.00145	PAR 1/2" X 1.1/4" WW RI ZB
3	4	016.09931	PARAF. M12 x 30
4	4	017.00191	PORCA 1/2" WW ZB
5	8	017.01533	PORCA SEXT 5/16" UNC INOX
6	8	019.00220	ARRUELA DE PRESSAO 1/2 PESADA

ITEM	QTD	CÓDIGO	DESCRIÇÃO
7	12	020.00234	ARRUELA LISA 1/2" X 3MM ZB
8	1	123.01359	BASE DO REDUTOR R5
9	2	412.27401	BUCHA DE ACOPLAMENTO DO REDUTOR H8-20E
10	1	920.28345	SBJ REDUTOR R5 HP



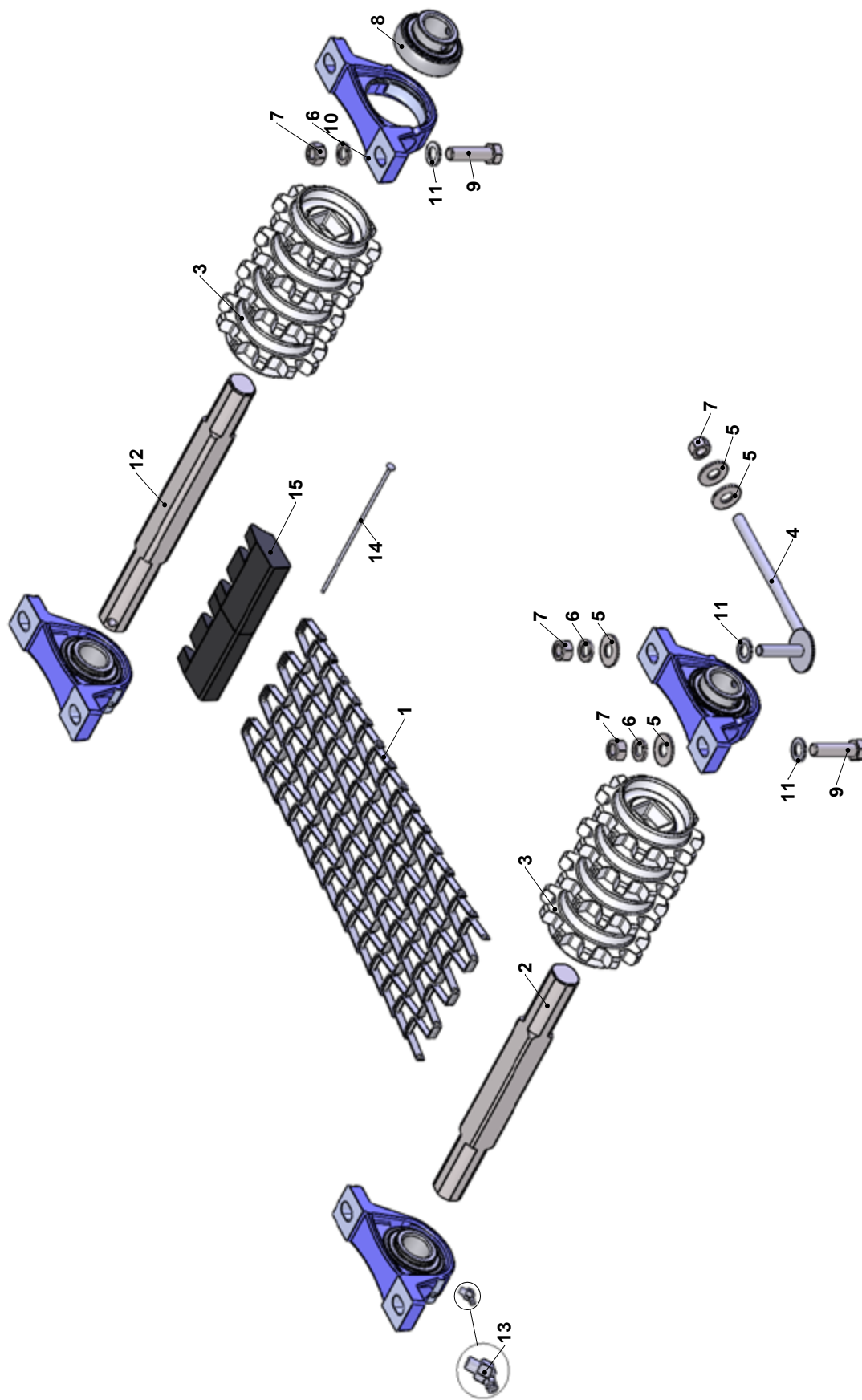
Desenho :  
SWC 797 A

**Catálogo de Peças - KOMANDER HP / FULL HD****SBJ REDUTOR COM VÁLVULA**

<b>ITEM</b>	<b>CÓDIGO</b>	<b>DESCRIÇÃO</b>
1	050.27893	REDUTOR 1:40 - ROSCA DIREITA
2	059.24866	CHAVETA 5 x 8
3	052.00530B	MIOLO DO SINCRONIZADO
4	025.00533	ANEL DE TRAVA
5	423.01353	ANEL GUIA DO SINCRONIZADO CF-2115
6	052.00529A	LUVA DO SINCRONIZADO KOMANDER
7	412.24462	EIXO DE SAÍDA DO SINCRONIZADO
8	412.24463	BUCHA DE DESGASTE - CF 2133
9	920.24872	SBJ. TRAMBULADOR DE ENGATE
10	422.32507	PARAFUSO DA ARTICULAÇÃO DO TRAMBULADOR DO
11	017.00189	PORCA SEXTAVADA 3/8" UNC
12	016.00135	PARAFUSO SEXT. 3/8" x 1.1/2" UNC
13	021.00243	GRAXEIRA 1/4" GAS 45°
14	412.24474	BUCHA MAIOR DE ACOMPLAMENTO DO EIXO DAS EN
15	016.00132	PARAF. FUZIVEL 5/16" x 2.1/4" UNC
16	017.00188	PORCA 5/16" UNC
17	422.23734	CAMISA DO DESENGATE - CF 2128
18	053.03329 R1	MOLA DE RETORNO DO SINCRONIZADO
19	016.17963	PARAF. SEXT. M8 X 30 AÇO 8.8
20	050.26503	TACÔMETRO SIMPLES
21	412.28268	ROTOR DO TACOMETRO
22	050.18431	MOTOR HIDRAULICO
23	050.28582	IMA CILINDRICO 6x6
24	016.28171	PARAFUSO ALLEN S/C 5/16" x 5/16" UNF
25	016.12997	PARAFUSO ALLEN C/ CAB. Ø 8mm x 20
26	016.00146	PARAF. SEXT. 1/2" x 1 1/2" WW
27	017.10656	PORCA PARLOCK 1/2" WW
28	123.01359	BASE DO REDUTOR R5
29	020.00234	ARRUELA LISA 1/2"
30	019.00220	ARRUELA DE PRESSÃO 1/2"
31	016.00185	PARAFUSO M12 x 45
32	016.00145	PARAF. SEXT. 1/2" x 1 1/4" WW
33	050.26513	ADAPTADOR 1/2" BSP x 7/8" jic (37°)
34	050.28143	VÁLVULA DE CONTROLE
35	050.28077	COTOVELO 90° FG 7/8 x 7/8 JIC
36	074.10161	ADAPTADOR 7/8" UNF x 7/8" jic (37°)

Desenho :  
SWC 797 A

# KOMANDER

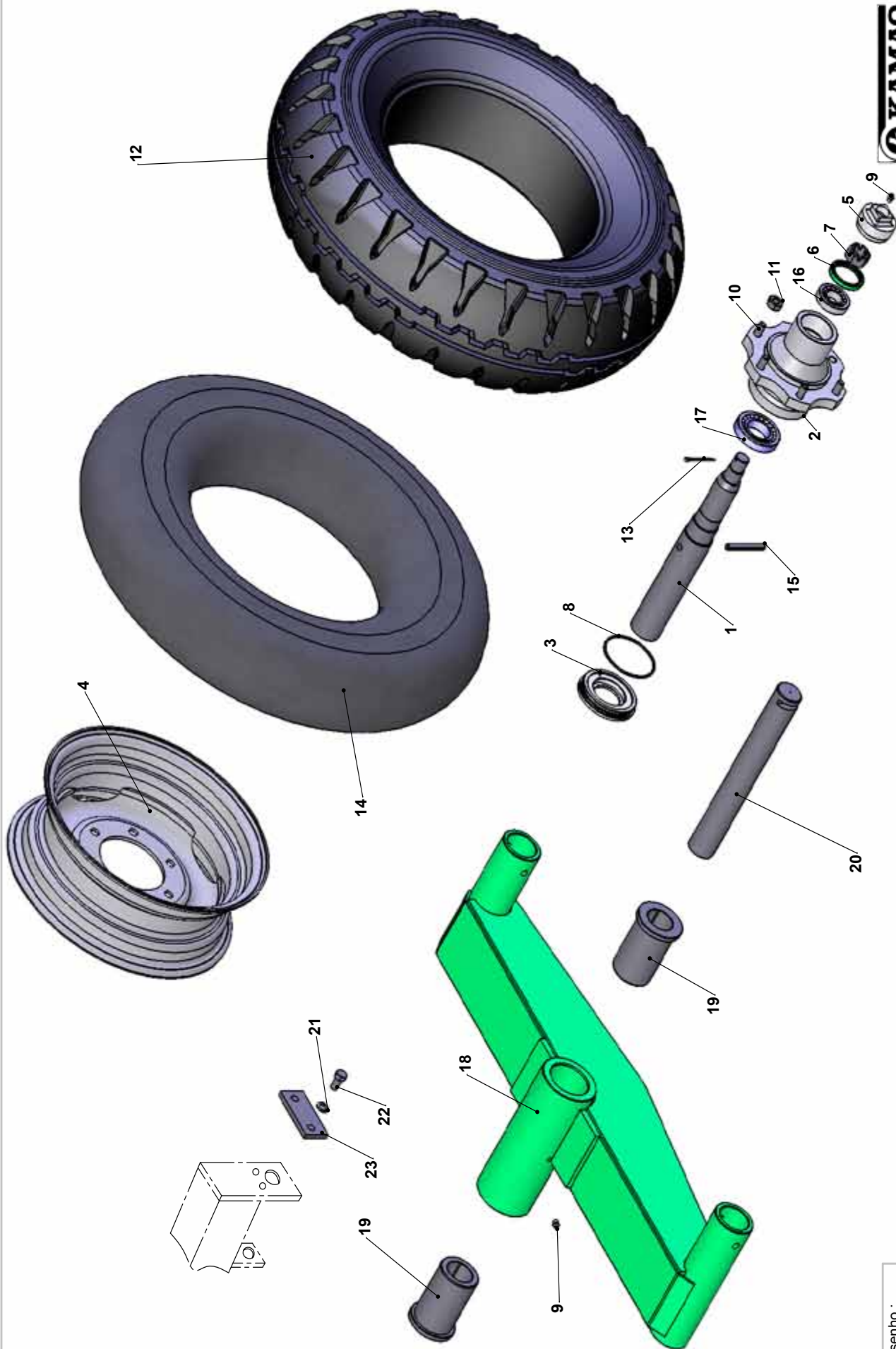


Desenho :  
SWC 801 A

**Catálogo de Peças - KOMANDER****SBJ ROTAÇÃO DAS ESTEIRAS**

<b>ITEM</b>	<b>CÓDIGO</b>	<b>DESCRIÇÃO</b>
1	050.05663	ESTEIRA 170MM (MALHA 1"x1")
2	423.01341	EIXO QUADRADO DIANTEIRO K36-22-60
3	049.22213	ENGRENAGEM 11 DENTES
4	029.01404	VARÃO ESTICADOR DE ESTEIRA
5	020.00234	ARRUELA LISA 1/2"
6	019.00220	ARRUELA DE PRESSÃO 1/2"
7	017.00191	PORCA 1/2" WW
8	024.00291	ROLAMENTO OSC UCR207/20 1.1/4" 2RS
9	016.00148	PARAF. SEXT. 1/2"x2" WW
10	024.00292	MANCAL P 207
11	020.00240	ARRUELA LISA 24x13x2.5mm
12	423.01342	EIXO QUADRADO TRASEIRO K36-22-60
13	021.00243	GRAXEIRA 1/4" GAS 45°
14	050.00545	PINO DE EMENDA DA ESTEIRA KOMANDER 36 (17
15	071.31638	BORRACHA ANTIQUEDA (25mm 4 ENGRENAGENS)

Desenho :  
SWC 801 A



Desenho :  
SWC 259

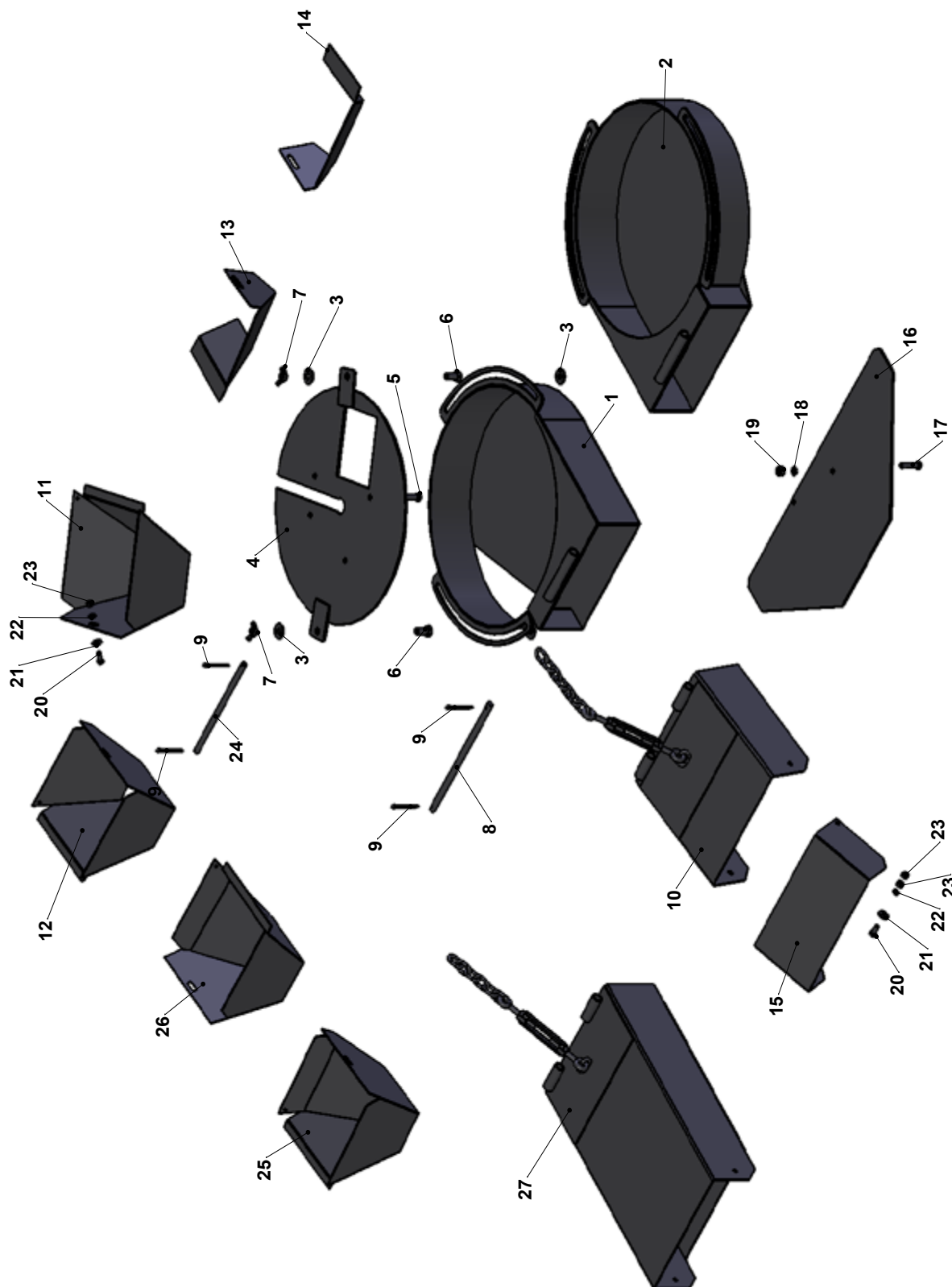


**LINHA ADUBADEIRA KOMANDER 60****CONJUNTO TANDEM E RODA**

ITEM	CÓDIGO	DESCRIÇÃO
1	422.01289	EIXO DO CUBO DA RODA K36
2	422.01292	CUBO DE RODA KOMANDER 36 CF-2102A
3	422.01297	TAMPA DO CUBO DE RODA K36 - CF 2103
4	041.00458	RODA 2166 - 6 FUIROS ARO 16
5	422.01298	CALOTA DO CUBO DE RODA K36 - CF 2103
6	023.00271	RETENTOR 01783 BRG
7	017.00204	PORCA CASTELO 1" UNF
8	028.00432	ANEL O'RING 2239
9	021.00247	GRAXEIRA 1/8" BSP RETA
10	520.05318	PS PARAFUSO CRAVO 1/2"x 1.3/4" UNF
11	017.00208	PORCA CÔNICA 1/2" UNF
12	047.00508	PNEU 10.5 - 5.65 RA 28
13	018.00211	CUPILHA 3/16"x2"
14	047.01376	CAMARA DE AR 16L430
15	025.00306	PINO ELASTICO 12x85
16	024.00280	ROLAMENTO CÔNICO 30206
17	024.00282	ROLAM CONICO 30209
18	520.01568	PS BALANCIM
19	422.02386	BUCHA FUNDIDA DO TANDEM - CF 2110
20	422.01570	PINO DA ARTICULAÇÃO DO BALANCIM K-60
21	019.00220	ARRUELA DE PRESSÃO 1/2"
22	016.00144	PARAF. SEXT. 1/2"x1" WW
23	223.01581	TRAVA DO PINO DO BALANCIM

Desenho :  
SWC 259





Desenho :  
SWC 260

## LINHA ADUBADEIRA KOMANDER 60

### SBJ. CARACOL E VENTILADORES

ITEM	CÓDIGO	DESCRIÇÃO
1	520.05526	PS CARACOL KOMANDER COM GUIA
2	520.05526E	PS CARACOL KOMANDER COM GUIA ESQ.
3	020.00234	ARRUELA LISA 1/2"
4	520.05804	PS DISCO FIXO DIREITO KOMANDER
5	016.00134	PARAF. SEXT. 3/8" x 1.1/4" UNC
6	016.00144	PARAF. SEXT. 1/2"x1" WW
7	017.00532	BORBOLETA Ø 1/2"WW
8	323.02251	VARÃO DA DOBRADIÇA DO CARACOL
9	018.00211	CUPILHA 3/16"x2"
10	520.01397	PS BICA MENOR KOMANDER
11	520.01391 D	PS BOCAL LANCE NORMAL DIREITO
12	520.01391 E	PS BOCAL LANCE NORMAL ESQUERDO
13	520.01392E	PS BOCAL SEMI-ABERTO ESQUERDO (CALCARIO)
14	520.01392D	PS BOCAL SEMI-ABERTO DIREITO (CALCÁRIO)
15	123.01398	COMPLEMENTO DA BICA KOMANDER
16	122.05218	PROTEÇÃO P/ DISCO C/ CALCARIO KOMANDER
17	016.00134	PARAF. SEXT. 3/8" x 1.1/4" UNC INOX
18	019.00218	ARRUELA DE PRESSÃO 3/8"
19	017.01534	PORCA 3/8" UNC INOX
20	016.00126	PARAF. SEXT. INOX 5/16" x 3/4" UNC RI
21	020.00231	ARRUELA LISA 5/16"
22	019.00217	ARRUELA DE PRESSÃO 5/16"
23	017.01533	PORCA SEXT. INOX 5/16" UNC
24	342.14466	VARÃO DO BOCAL ESTERCO
25	520.01390 E	PS BOCAL LANCE LONGO ESQUERDO
26	520.01390 D	PS BOCAL LANCE LONGO DIREITO
27	520.01396	PS BICA LONGA

Desenho :  
SWC 260