

ADUBADEIRA KOMANDER 36 C HP

KAMAQ - Máquinas e Implementos Agrícolas Ltda

Via Industrial, 550 - Distrito Industrial - Araras SP
Cep 13602-030
Fone (19) 3541 3022
www.kamaq.com.br - atendimento@kamaq.com.br

Z20.28765

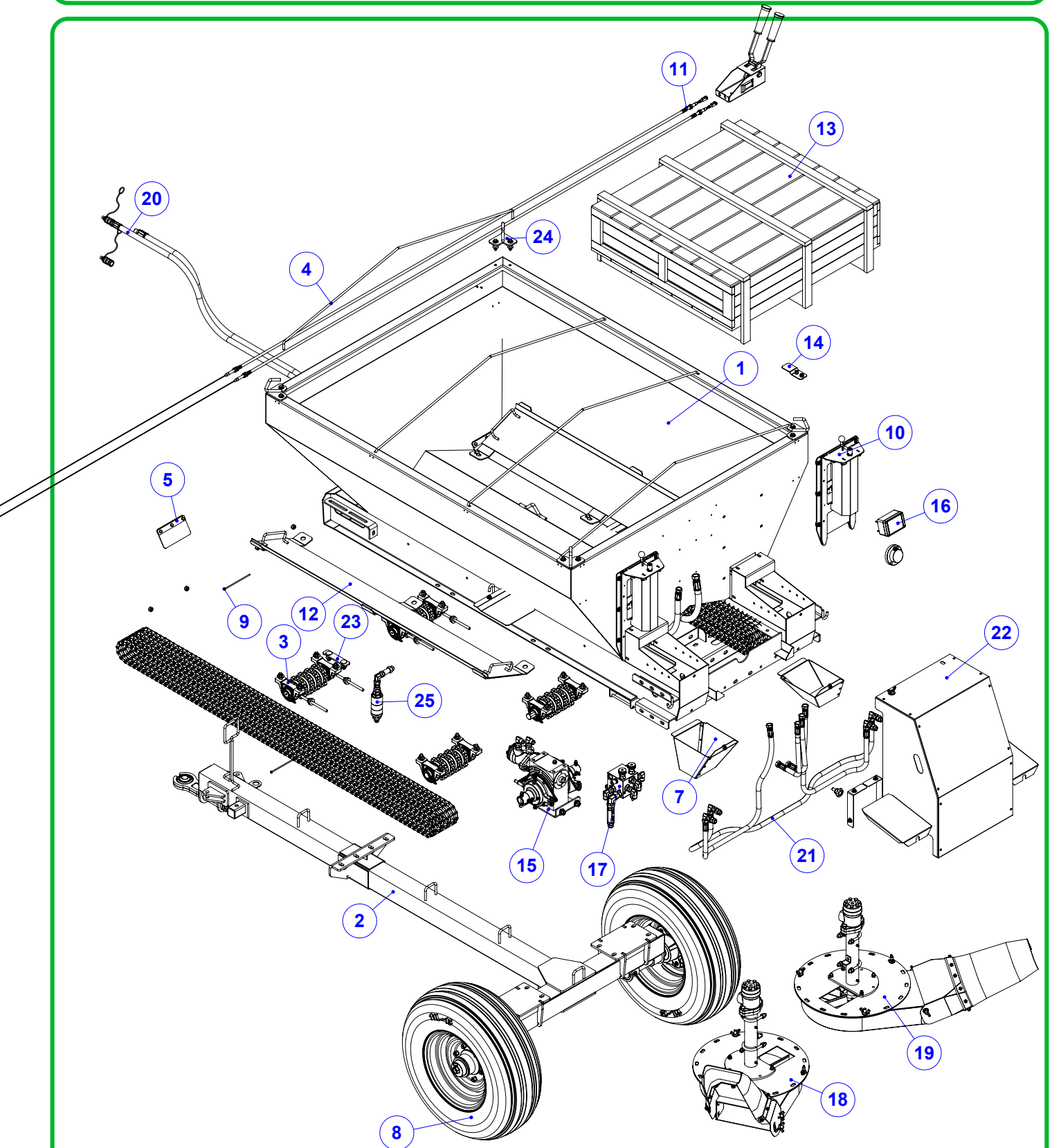
Revisão
20/10/2021

Série **H**

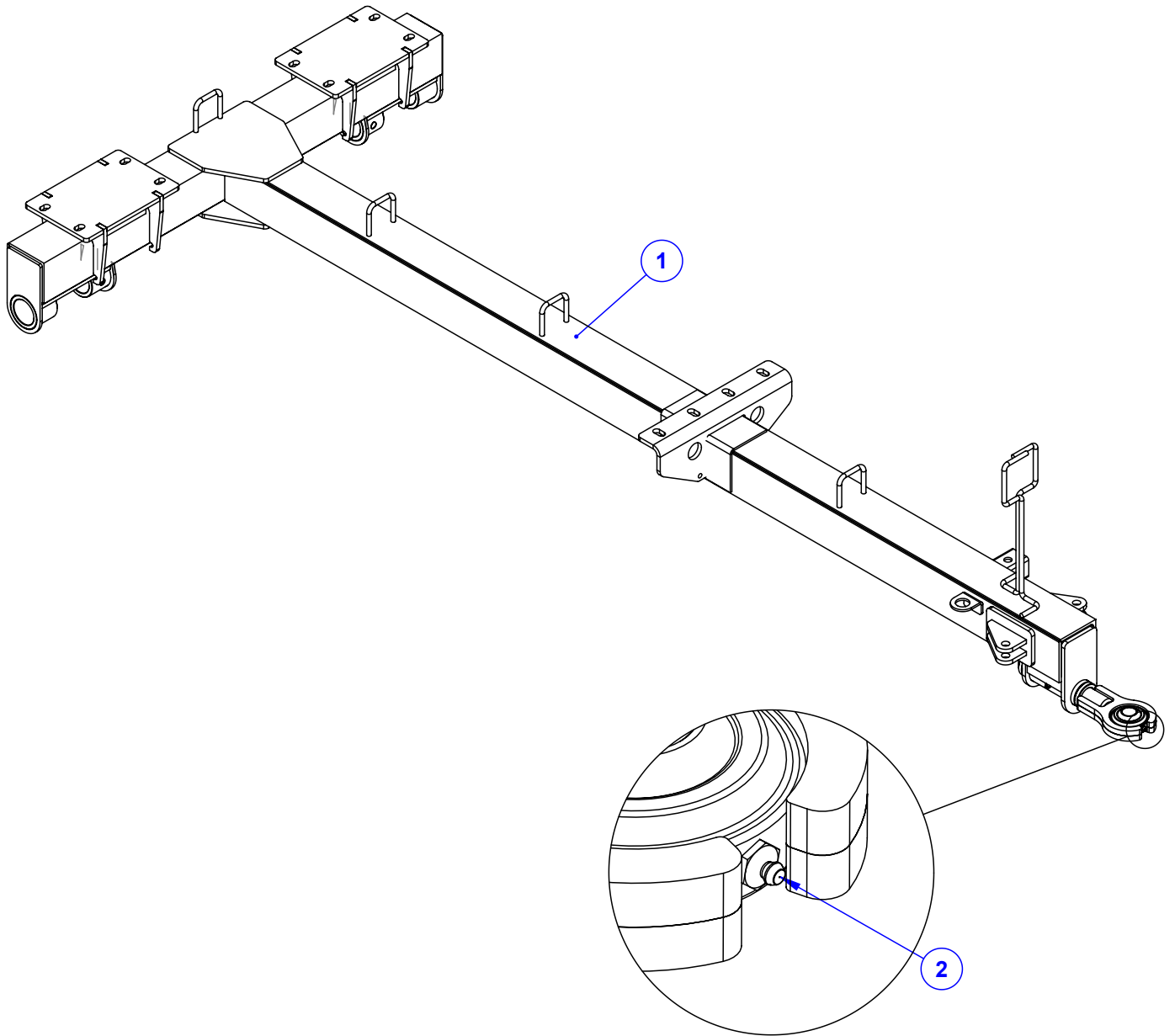
Índice

Z20.28765	4
ADUBADEIRA KOMANDER 36 C HP	4
920.53237	5
SBJ EICO DE ENGATE 22/36C 40C/CD DUAL (170)	5
Detail View A (2 : 3)	5
920.28587	6
SBJ ROTACAO DAS ESTEIRAS 4 ENGR. QUADRAD	6
910.37467	7
SBJ MANCAL P207 MONTADO	7
920.44172	8
SBJ LONA DA ESTEIRA /2	8
920.63072	9
SBJ BOCAIS DE ADUBO 170MM	9
920.65766	10
SBJ BOCAL ESQ LANCE NORMAL 4 ENGRENAGEM	10
920.65767	11
SBJ BOCAL DIR LANCE NORMAL 4 ENGRENAGEM	11
920.62408	12
SBJ CUBO MONTADO PNEU SEM SENSOR 11L15	12
922.01295	13
SBJ CUBO DE RODA K36 MONTADO	13
920.32660	14
SBJ PNEU MONTADO COM RODA RA45 11L15	14
920.38914	15
SBJ CONTROLE REMOTO (GERAL)SEM CABO	15
920.38915	16
SBJ ALAVANCAS DO CONTROLE REMOTO	16
920.38916	17
SBJ ROLDANA DE NYLON CONTROLE REMOTO	17
910.39395	18
SBJ JANELA C/ ROSCA - (170)	18
920.28866	19
SBJ CAIXA MADEIRA K22-36 C (170)	19
920.28723	20
SBJ DISCO DE CALCARIO ESQUERDO	20
920.28722	21
SBJ DISCO DE CALCARIO DIREITO	21
920.18005	22
SBJ CORRENTE DE SEGURANCA KOMANDER	22
920.28600	23
SBJ REPARO PARAFUSOS KOMANDER (170)	23
920.41331	24
SBJ FIXACAO DO CONTROLE REMOTO	24
920.38909	25
SBJ REDUTOR HP/3	25
920.28345	26
SBJ REDUTOR R5 HP	26
920.24872	27
Vista de desenho1	27

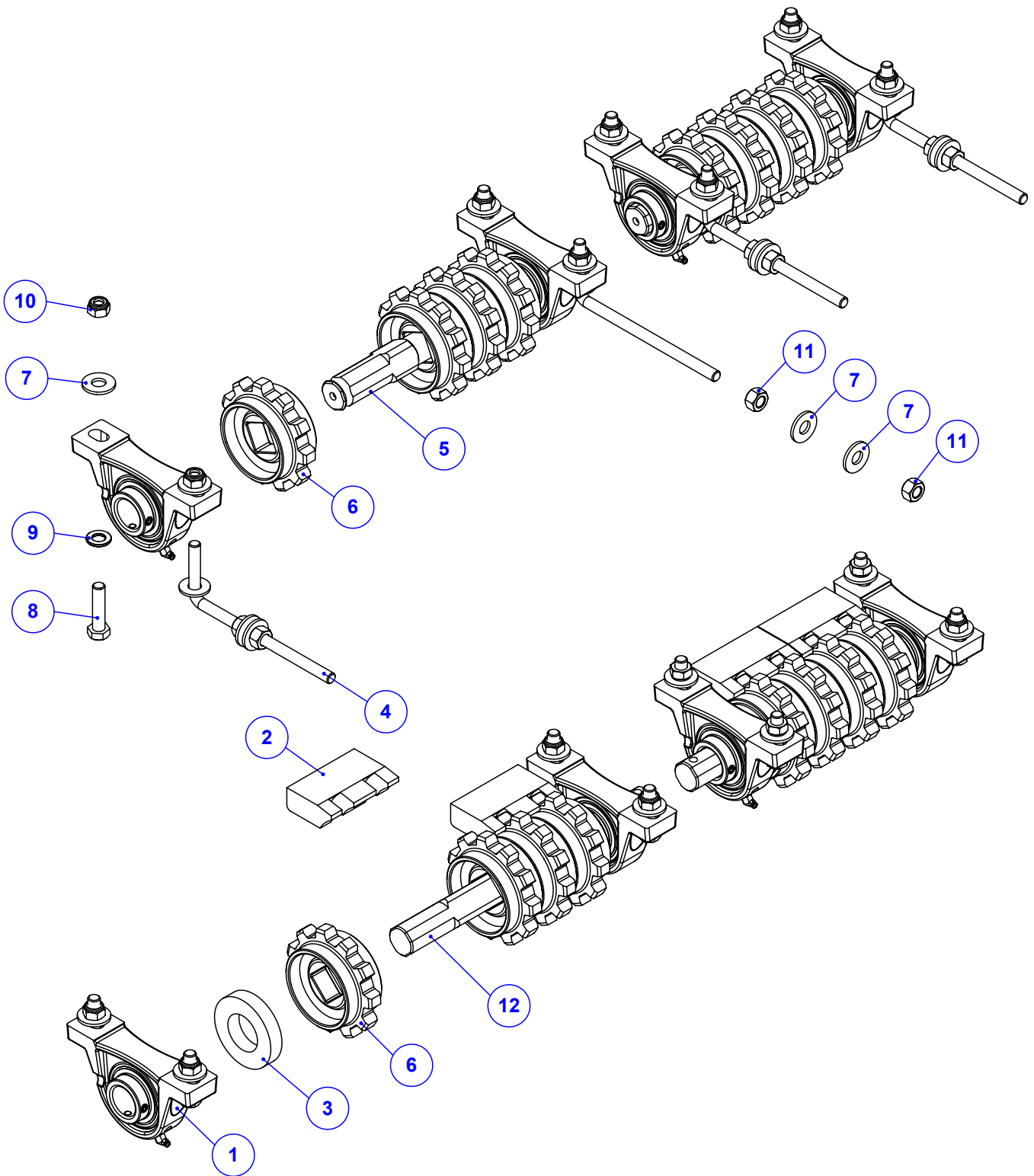
SBJ TRAMBULADOR DE ENGATE	27
920.38911	28
SBJ TACOMETRO SIMPLES 1:1	28
920.60067	29
SBJ TACOMETRO SIMPLES E NYLON HP	29
920.28583	30
SBJ ROTOR DO IMA	30
920.38912	31
SBJ VALVULA DE FLUXO HP MONTADA	31
910.60886	32
SBJ VALVULA DE RETENCAO DE FLUXO 1.1/16	32
920.50751	33
SBJ VENTILADOR ESQ ART LATERAL HP/FULL	33
Detail View A (2 : 3)	33
Detail View B (2 : 3)	33
Detail View C (2 : 3)	33
Detail View D (2 : 3)	33
920.65833	34
SBJ MANCAL DO VENTILADOR ESQUERDO HP/FULL HD	34
920.28579	35
SBJ DISCO DE ADUBO ESQUERDO	35
920.48201	36
SBJ BICA ESQ ARTICULADA COM LONA	36
Detail View C (1.3 : 1)	36
Detail View B (1.5 : 1)	36
Detail View A (2 : 1)	36
920.50755	37
SBJ VENTILADO DIR ART LATERAL HP/FULL	37
Detail View A (2 : 3)	37
Detail View C (2 : 3)	37
Detail View D (2 : 3)	37
920.65848	38
SBJ MANCAL VENTILADOR DIR. HP/FULL HD	38
920.28580	39
SBJ DISCO DE ADUBO DIREITO	39
920.31821	40
KIT MANGUEIRA KOMANDER 36 HP/HD FULL	40
920.38913	41
KIT MANGUEIRAS GERAIS HP/2 - /3	41
920.53758	42
CHAPA LATERAL DIREITA DA PROT TRASEIRA	42
920.66606	43
SBJ. PROTECAO TRASEIRA CORREIAS	43
920.54720	44
SBJ CHPA FIXAÇÃO DA CAÇAMBA	44
920.63983	45
SBJ GANCHO PARA AMARRAR A CORDA	45
920.58937	46
SBJ FILTRO PRESSAO SINTER IKRON 70L K HP	46



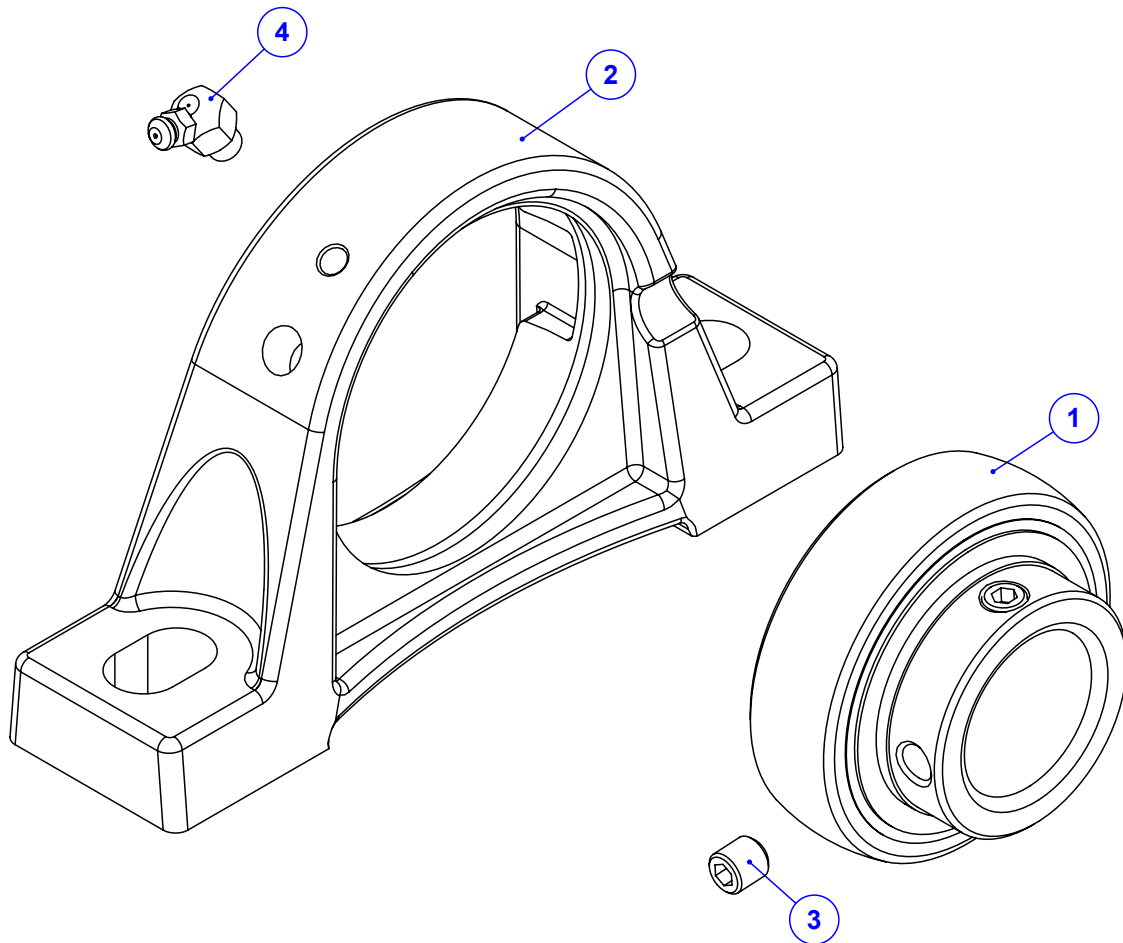
Item	Código	Qty	Descrição	Item	Código	Qty	Descrição
1	520.51914	1	PS CARCACA K 36 HP/HD/CARDAN (170)	14	920.41331	1	SBJ FIXACAO DO CONTROLE REMOTO
2	920.53237	1	SBJ EIXO ENGATE 22/36C 40C/CD DUAL (170)	15	920.38909	1	SBJ REDUTOR HP/3
3	920.28587	1	SBJ ROTACAO DAS ESTEIRAS 4 ENGR. QUADRAD	16	920.38911	1	SBJ TACOMETRO SIMPLES 1:1 - REDUTOR 5
4	212.41737	4	PENDURAL KOMANDER 36/60 L HD FULL	17	920.38912	1	SBJ VALVULA DE FLUXO HP MONTADA
5	920.44172	2	SBJ LONA DA ESTEIRA /2 (170)	18	920.50751	1	SBJ VENTILADOR ESQ ART LATERAL HP/FULL
6	050.42658	2	ESTEIRA 170MM - MALHA 1" X 1" PESADA	19	920.50755	1	SBJ VENTILADOR DIR ART LATERAL HP/FULL
7	920.63072	1	SBJ BOCAIS DE ADUBO 170MM	20	920.31821	1	KIT MANGUEIRA KOMANDER 36 HP/HD FULL
8	920.62408	2	SBJ CUBO MONTADO PNEU SEM SENSOR 11L15	21	920.38913	1	SBJ MANGUEIRAS GERAIS HP/2 - /3
9	412.43903	2	PINO EMENDA ESTEIRA 170MM PESADO FURADO	22	920.53758	1	SBJ COMP GERAIS 22/36/60 HP/HD (170)
10	910.39395	2	SBJ JANELA C/ ROSCA - (170)	23	920.54720	6	SBJ CHAPA FIXACAO DA CACAMBA
11	039.03465	2	CABO FLEXIVEL P/ H8S/H10S/H20 CERES	24	920.63983	4	SBJ GANCHO PARA AMARRAR A CORDA
12	520.46746	2	PS DEFLETOR 36 - (170)	25	920.58937	1	SBJ FILTRO PRESSAO SINTER IKRON 70L K HP
13	920.28866	1	SBJ CAIXA MADEIRA K22-36 C (170)	26	920.38915	1	SBJ ALAVANCAS DO CONTROLE REMOTO



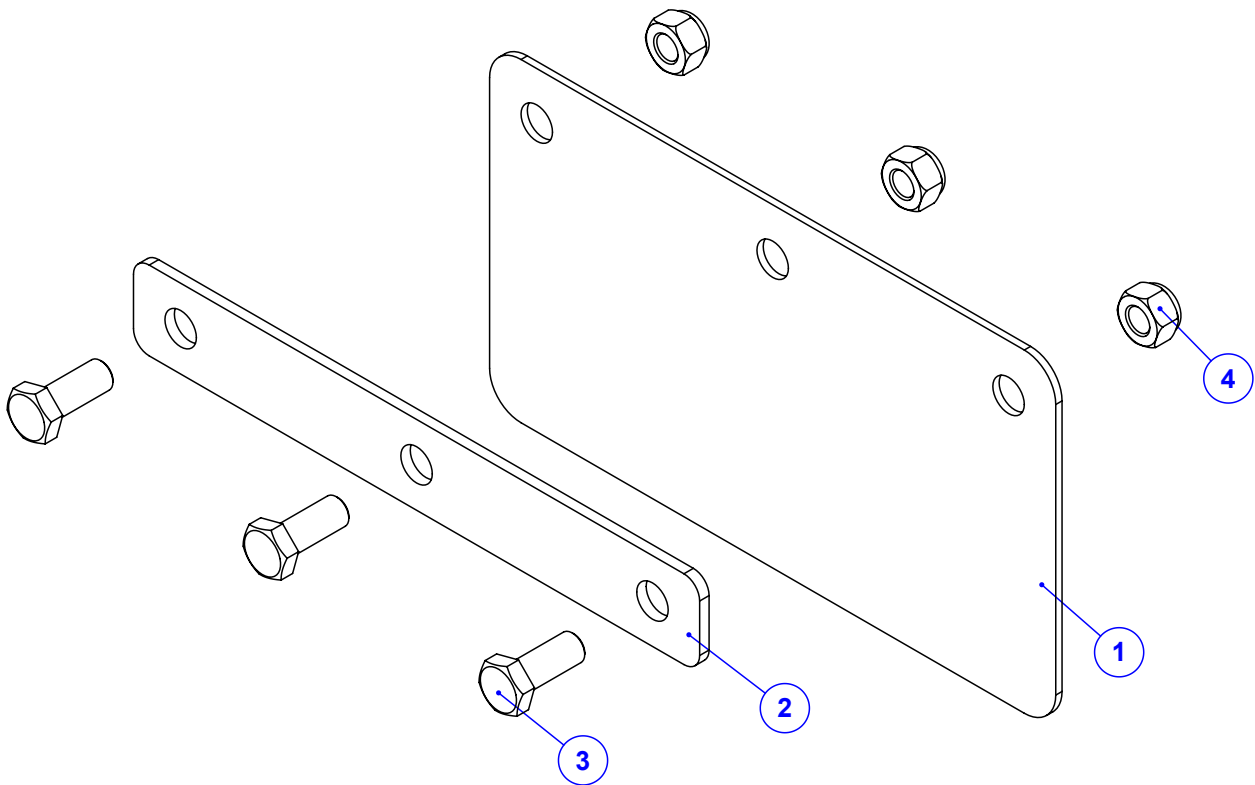
Item	Código	Qtd	Descrição
1	520.53127	1	PS EIXO ENGATE 22/36 C 40 C/CD DUAL (170)
2	021.00247	2	GRAXEIRA 1/8" BSP RETA



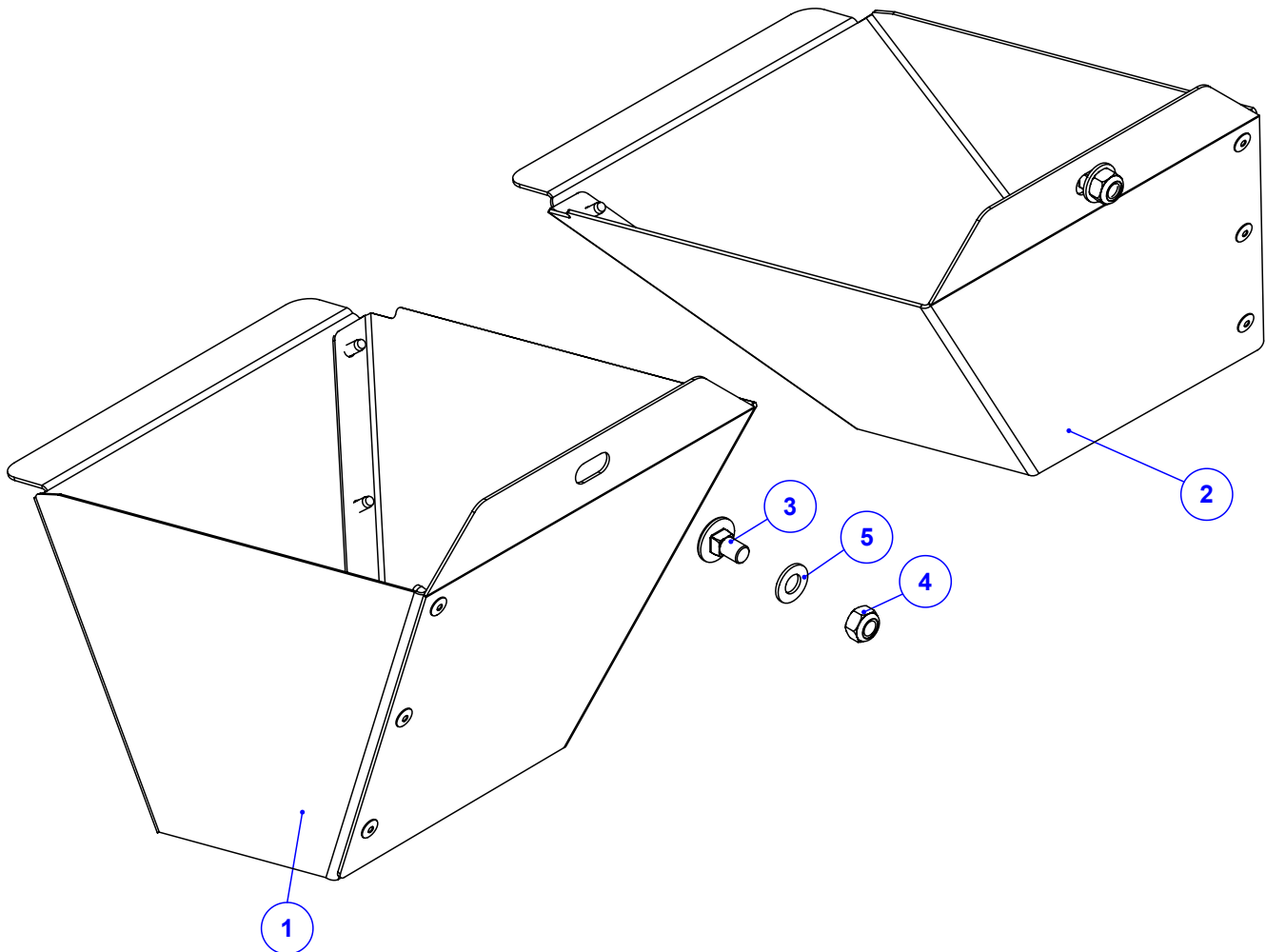
Item	Código	Qty	Descrição
1	910.37467	8	SBJ MANCAL P207 MONTADO
2	071.31638	4	BORRACHA ANTIQUEDA 25MM 4 ENGRENAGENS
3	049.40473	4	ARRUELA DE FELTRO - Ø76 X Ø40 X 15
4	520.06030	4	PS ESTICADOR DE ESTEIRA KOMANDER INOX
5	412.37150	2	EIXO QUADRADO DIANTEIRO (4 ENGR. LIVRE)
6	049.22213	16	ENGRENAGEM 11 DENTES KOMANDER
7	020.00234	24	ARRUELA LISA 1/2" X 3MM ZB
8	016.52540	12	PAR SEXT INOX M12 X 50 MA RI
9	020.00240	11	ARRUELA LISA ACO 24X13 X2.5MM Z. BRANCO
10	017.18027	16	PORCA SEXT INOX M12 MA INSERTO NYLON
11	017.00191	8	PORCA 1/2" WW ZB
12	423.01342	2	EIXO QUAD. TRASEIRO K 22-36-60



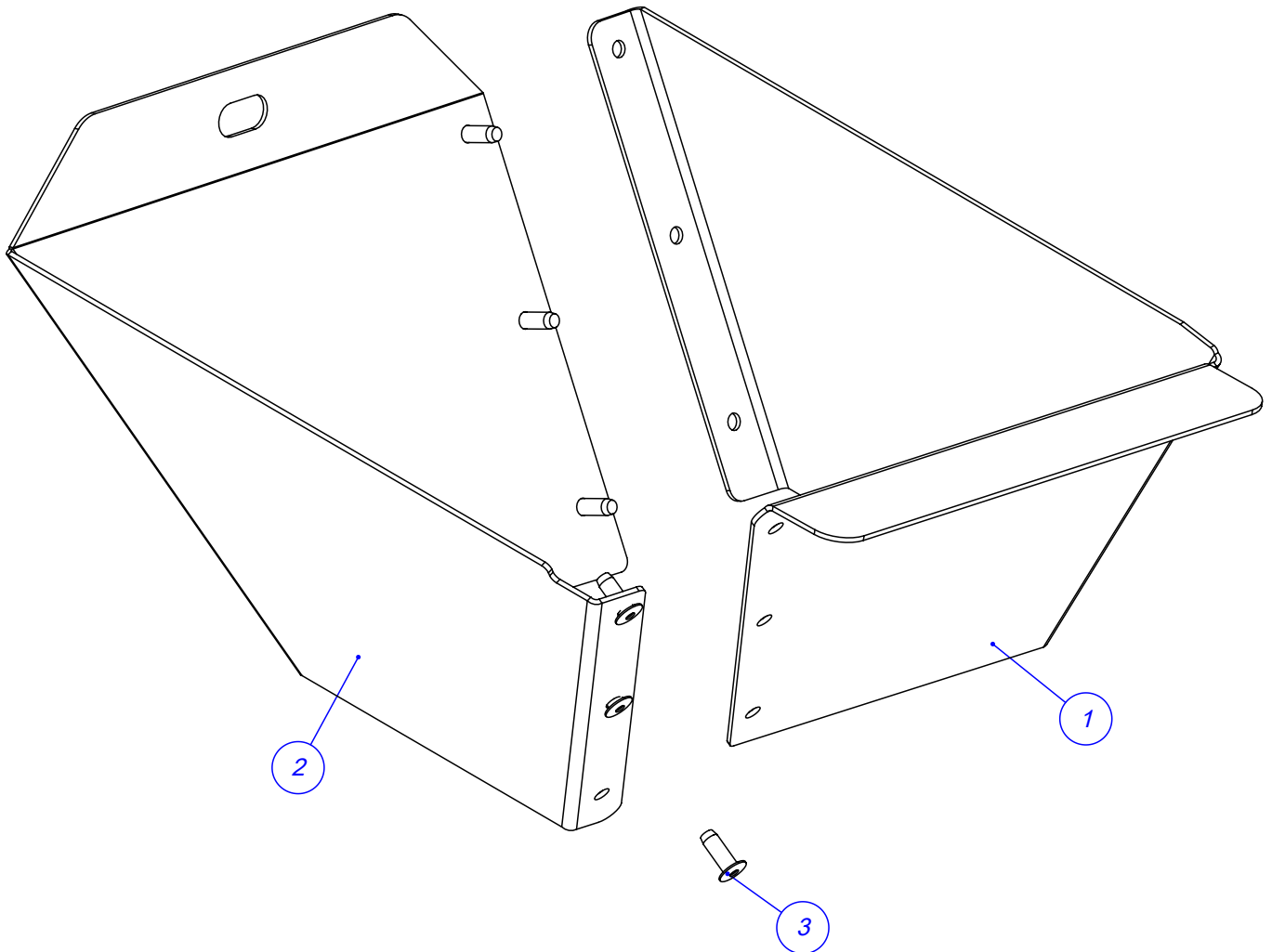
Item	Código	Qtd	Descrição
1	024.00291	1	ROLAMENTO UCR 207 20 1.1/4" 2RS
2	024.00292	1	MANCAL P207
3	016.28171	2	PAR ALLEN S/CAB 5/16" X 5/16" UNF
4	021.00243	1	GRAXEIRA 1/4" UNF 45 GRAUS



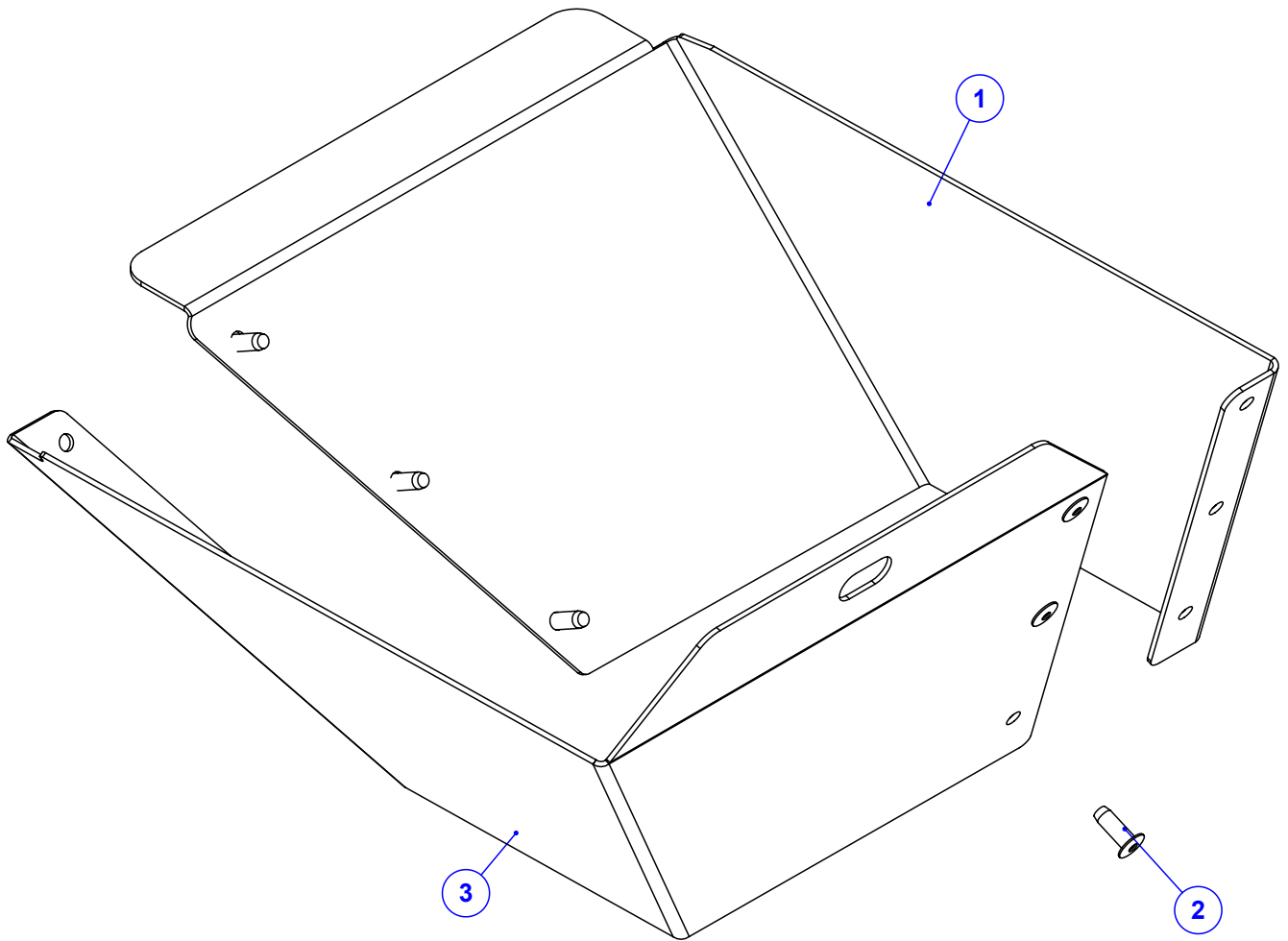
Item	Código	Qty	Descrição
1	113.44171	1	LONA FRONTAL VERTICAL DA ESTEIRA 170
2	045.44170	1	CHAPA DE APERTO DA LONA /2
3	016.00126	3	PAR 5/16" x 3/4" UNC RI INOX
4	017.01533	3	PORCA 5/16" UNC INOX



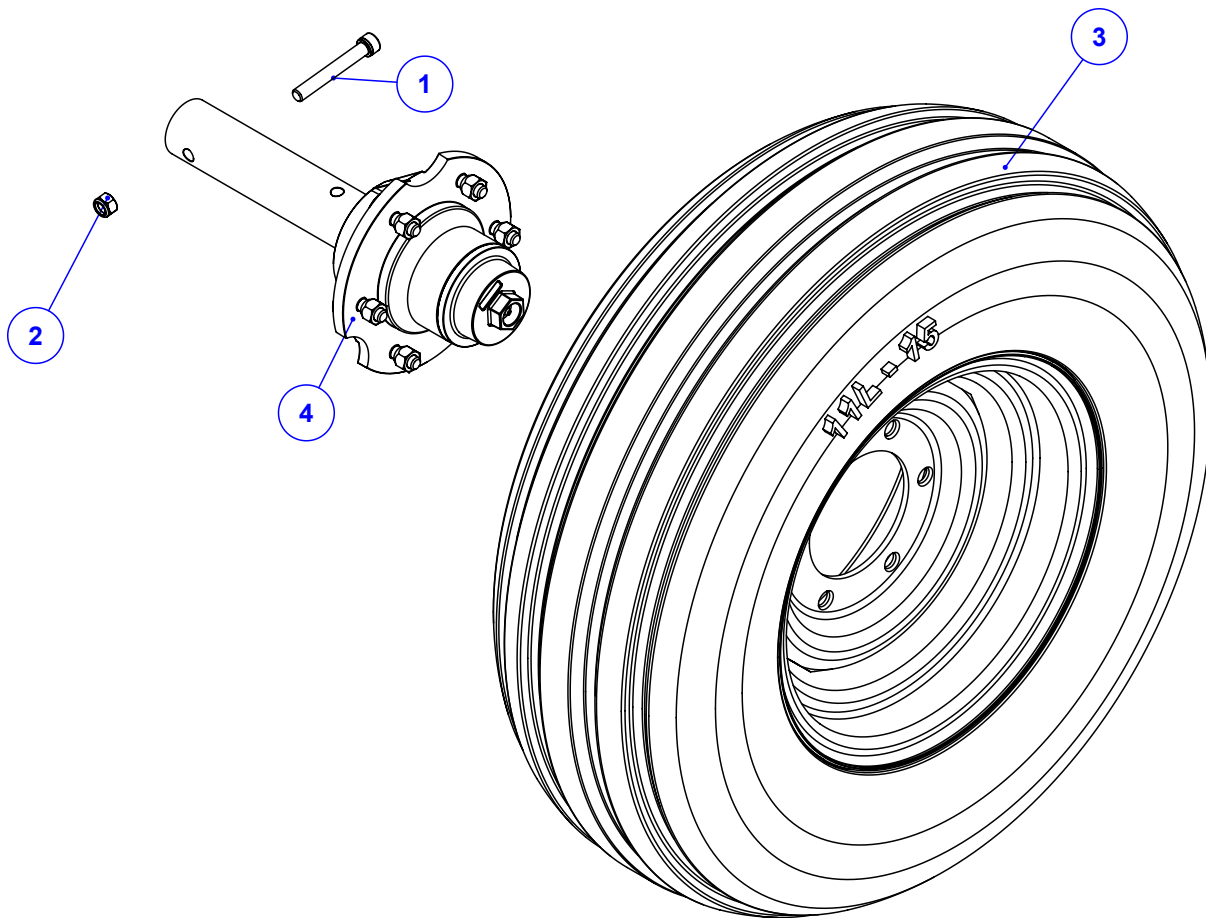
Item	Código	Qtd	Descrição
1	920.65766	1	SBJ BOCAL ESQ LANCE NORMAL 4 ENGRENAGEM
2	920.65767	1	SBJ BOCAL DIR LANCE NORMAL 4 ENGREN
3	016.58043	2	PA FR S/PO INOX 304 MA 8 X 16 RI POL
4	017.58044	2	PO NY INOX 304 MABX 8 CHV 13 POL
5	020.16815	2	ARRUELA LISA 5/16" - INOX



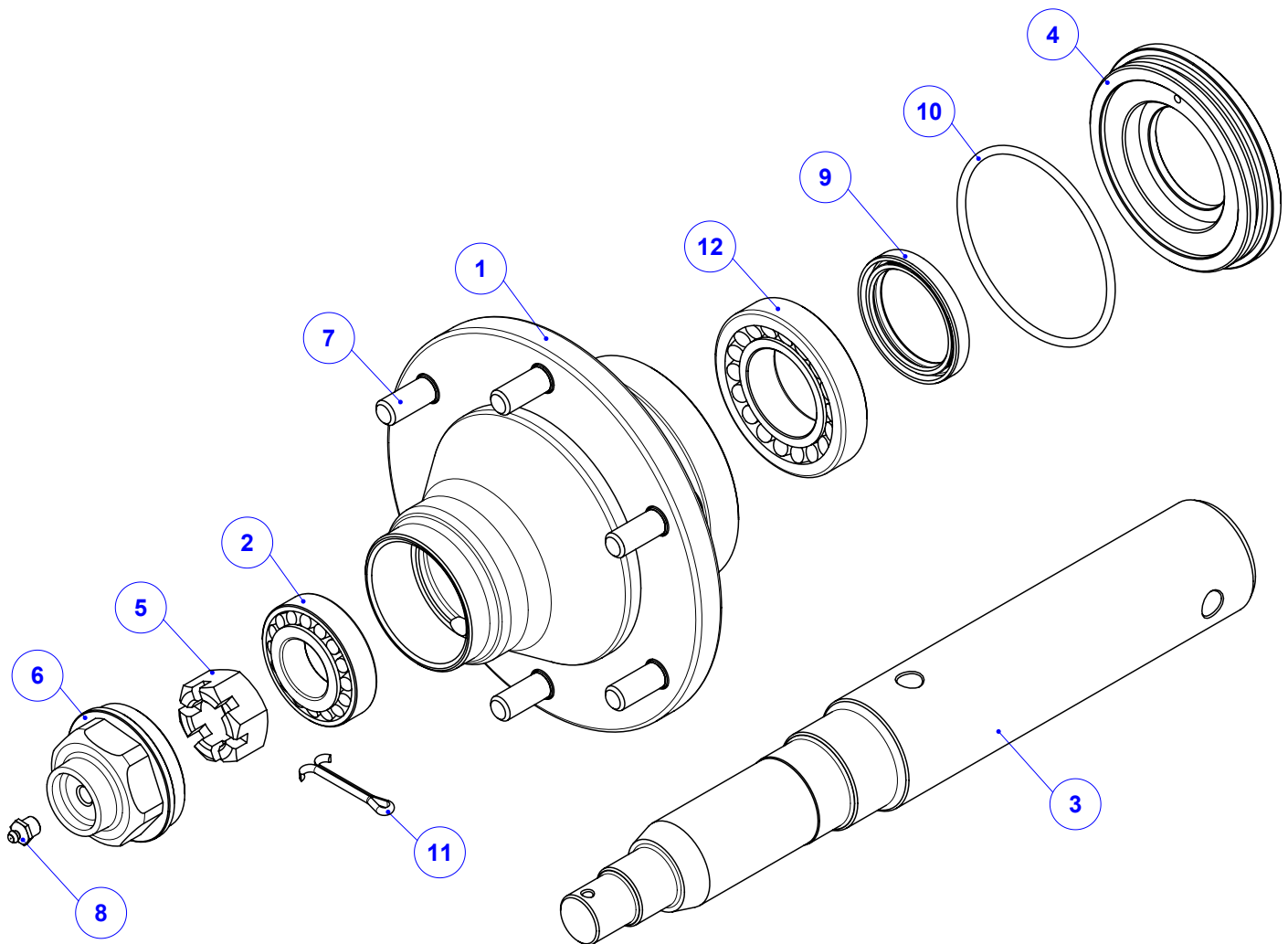
Item	Código	Qtd	Descrição
1	035.35969	1	CHAPA INTERNA DO BOCAL DIREITO 4 ENGRENA
2	035.65765	1	CHAPA EXTERNA DO BOCAL DIREITO 4 ENGRENA
3	018.65350	6	REBITE ESTRUTURAL 4,8 - 9MM ACO INOX



Item	Código	Qtd	Descrição
1	035.35966	1	CHAPA INTERNA DO BOCAL DIREITO 4 ENGRENA INOX
2	018.65350	6	REBITE ESTRUTURAL 4,8 - 9MM ACO INOX
3	035.55947	1	CHAPA EXTERNA DO BOCAL DIREITO 4 ENGRENA INOX

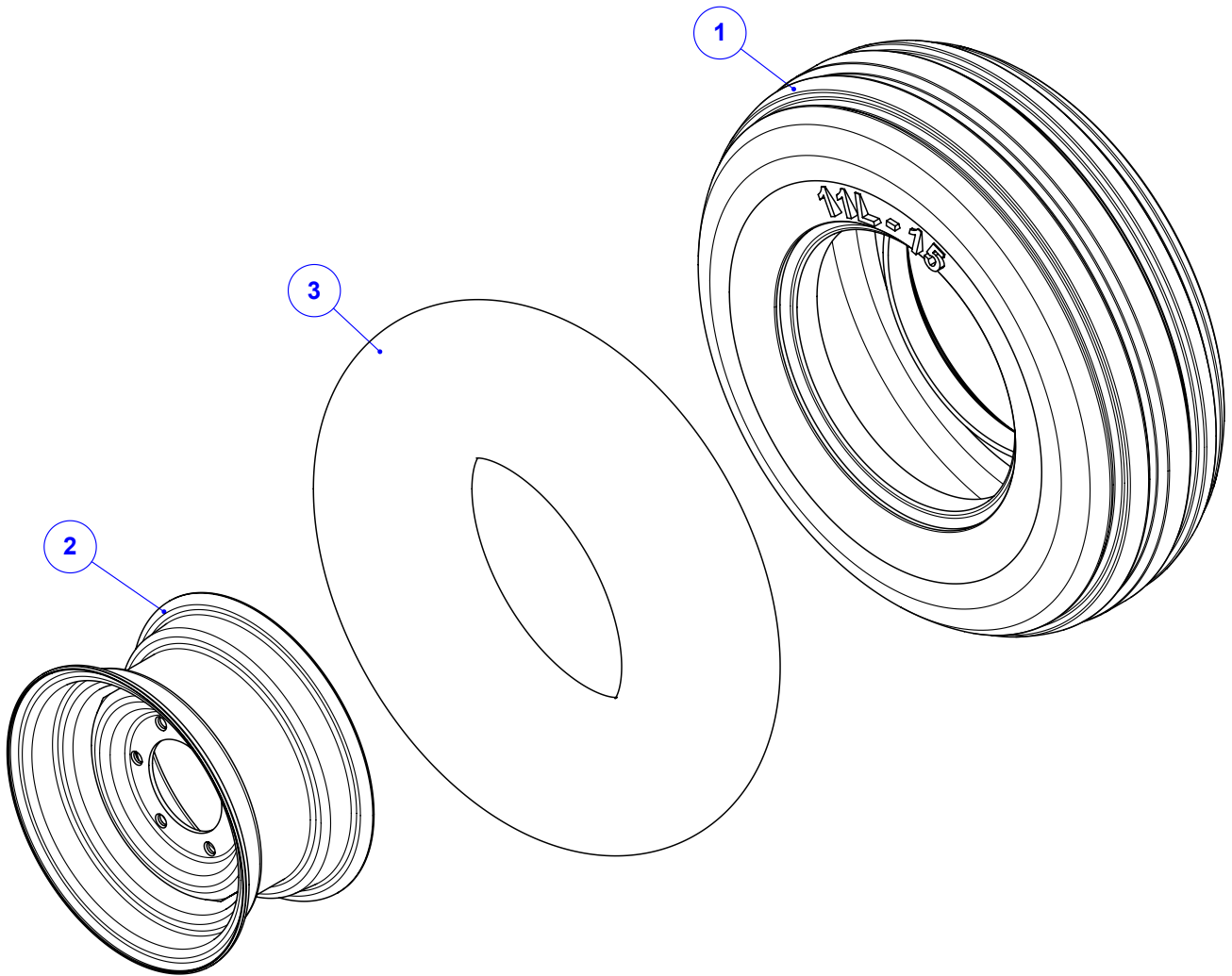


Item	Código	Qty	Descrição
1	016.18900	1	PAR ALLEN 1/2" X 3.1/2" WW
2	017.10996	1	PORCA PARLOCK 1/2" WW 13MM ZB
3	920.32660	1	SBJ PNEU MONTADO COM RODA RA45 11L15
4	922.66889	1	SBJ CUBO DE RODA 6 FUROS 8 TON K 60 (260+260)

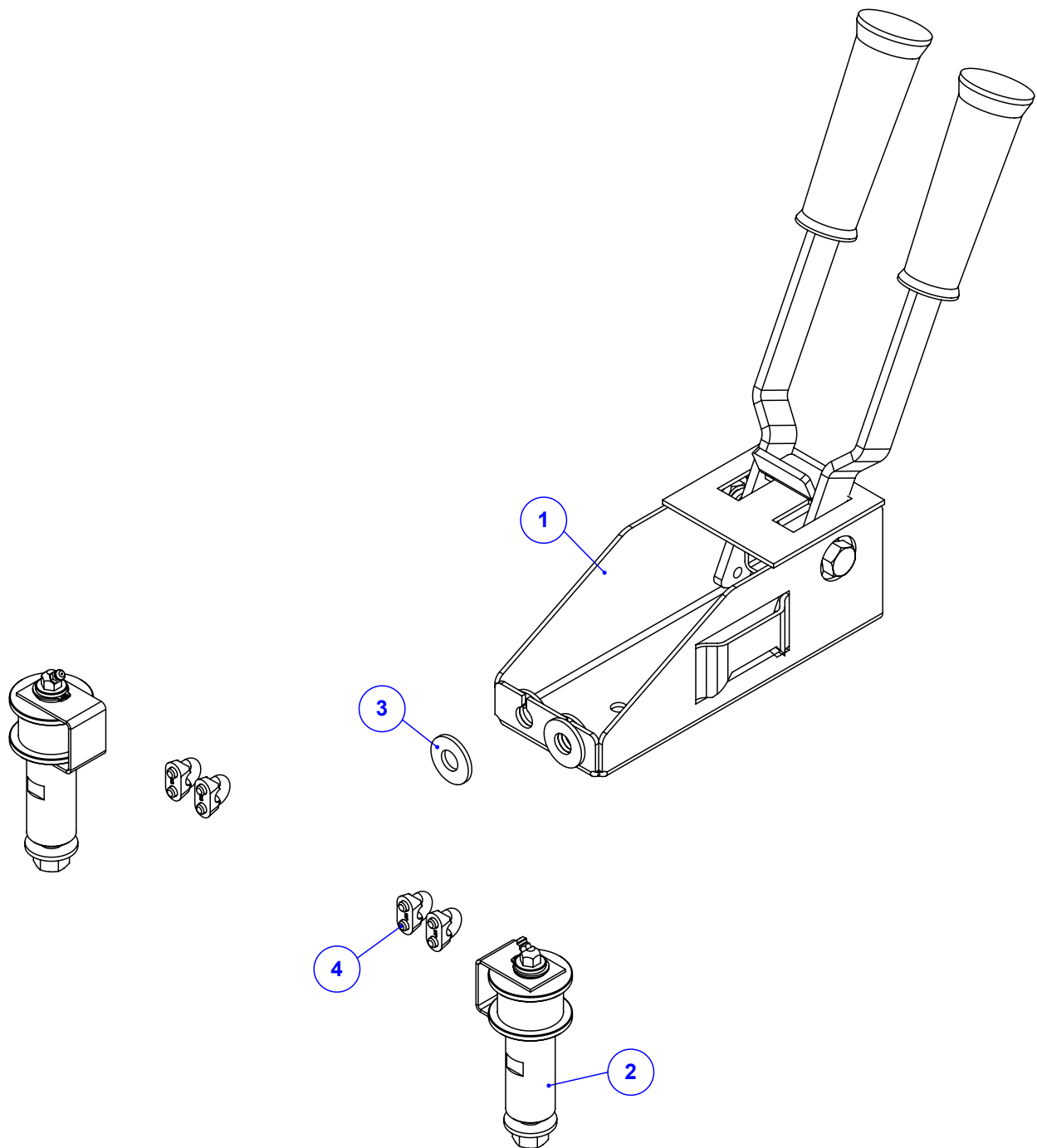
**NOTA:**

-A tampa traseira colar com cola 3M.
-Peso 14.510 Kg

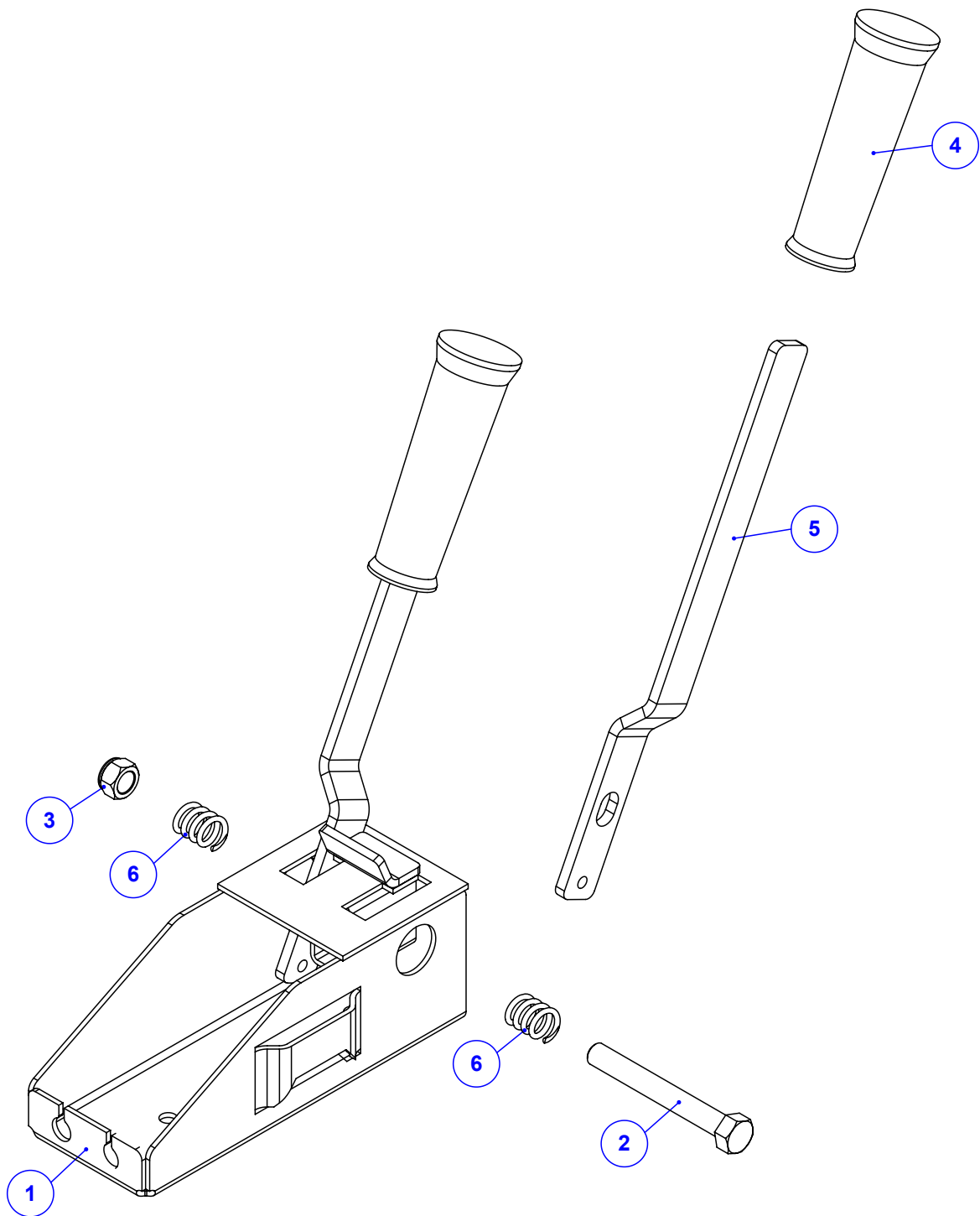
Item	Código	Qty	Descrição
1	422.01292	1	CUBO DE RODA K-60 CF2102A
2	024.00280	1	ROLAMENTO 30206 (GN)
3	422.01289	1	EIXO DO CUBO DA RODA 36/60
4	422.01297	1	TAMPA CUBO DE RODA K36 - CF 2103 USINADO
5	017.00204	1	PORCA CASTELO 1" UNF (14 FPP) ZB
6	422.21251	1	CALOTA CUBO RODA K 22 CF2124 USINADA
7	016.21219	6	PAR CRAVO 1/2"X1.3/4" UNF G5 BICROMATIZA
8	021.00247	1	GRAXEIRA 1/8" BSP RETA
9	023.00271	1	RETENTOR 01783 BRG
10	028.00432	1	ANEL O'RING 2239
11	018.00211	1	CUPILOHA 3/16" X 2" 125PC KG
12	024.29223	1	ROLAMENTO 30209 (GN)



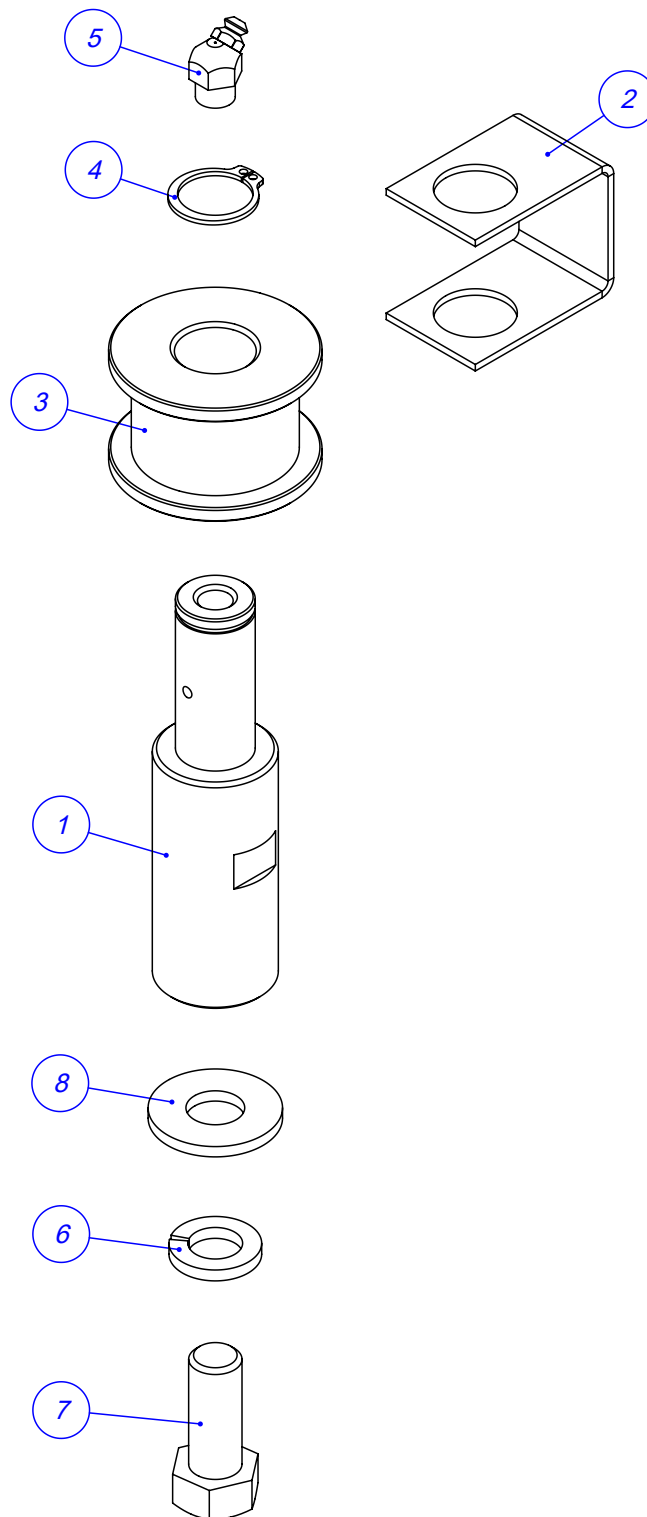
Item	Código	Qty	Descrição
1	047.14477	1	PNEU RA45 11L15 - TT
2	041.15262	1	RODA 8"LB X Ø15" (11L15)
3	047.14478	1	CAMARA AR 15L590 (PNEU 11L15)



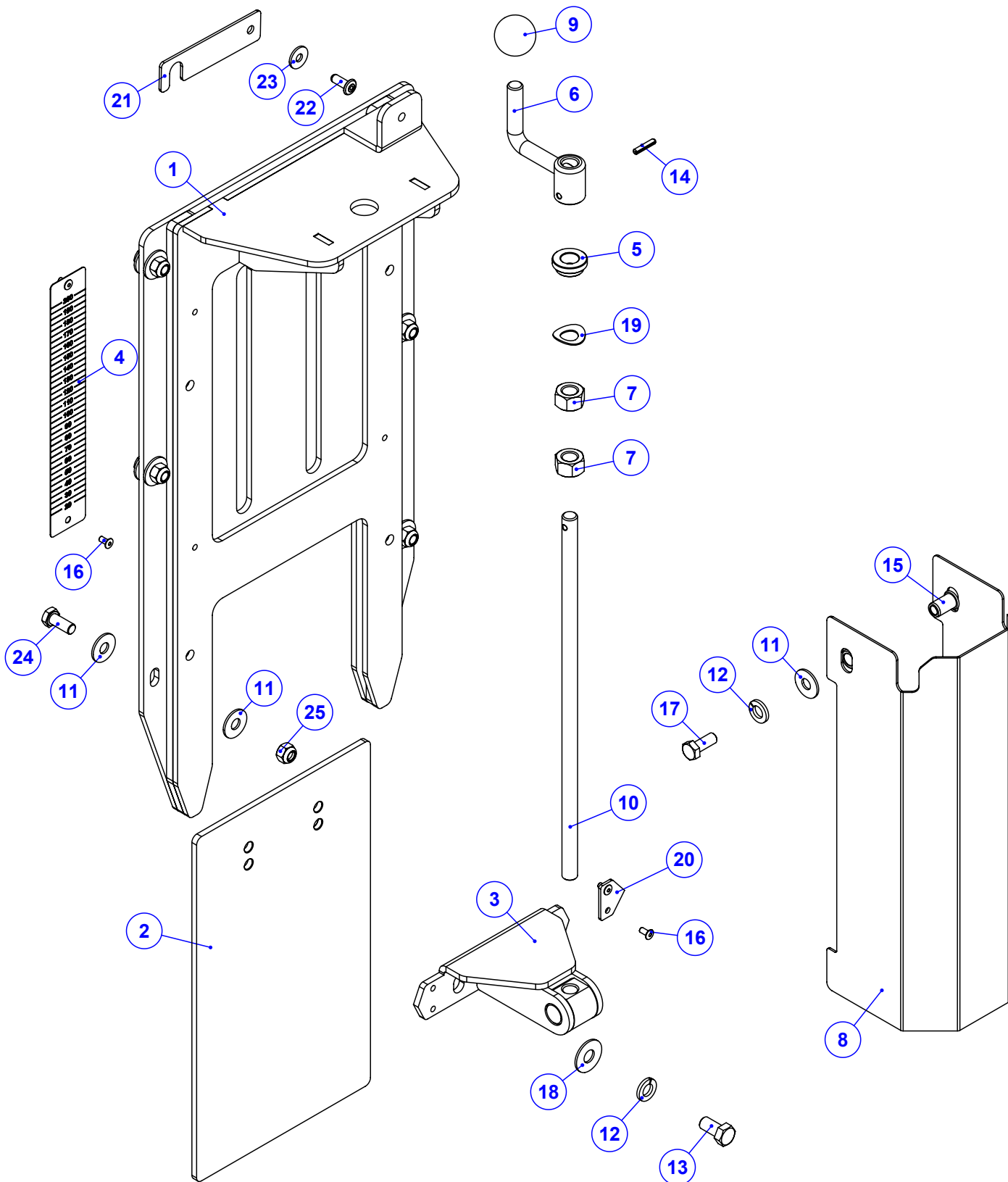
Item	Código	Qtd	Descrição
1	920.38915	1	SBJ ALAVANCAS DO CONTROLE REMOTO
2	920.38916	2	SBJ ROLDANA DE NYLON CONTROLE REMOTO
3	020.00234	4	ARRUELA LISA 1/2" X 3MM ZB
4	063.07444	4	GRAMPO 1.8 PARA CABO DE ACO



Item	Código	Qty	Descrição
1	520.03457 R1	1	PS CAIXA CONTROLE REMOTO ZINCADA
2	016.00151	1	PAR 1/2" X 4" WW RP ZB
3	017.10996	1	PORCA PARLOCK 1/2" WW 13MM ZB
4	056.00549	2	MANOPLA DE BORRACHA MO-44
5	222.03458	2	ALAVANCA DO CONTROLE REMOTO ZINCADA
6	053.03464	2	MOLA RETORNO ALAVANCA CONT REM

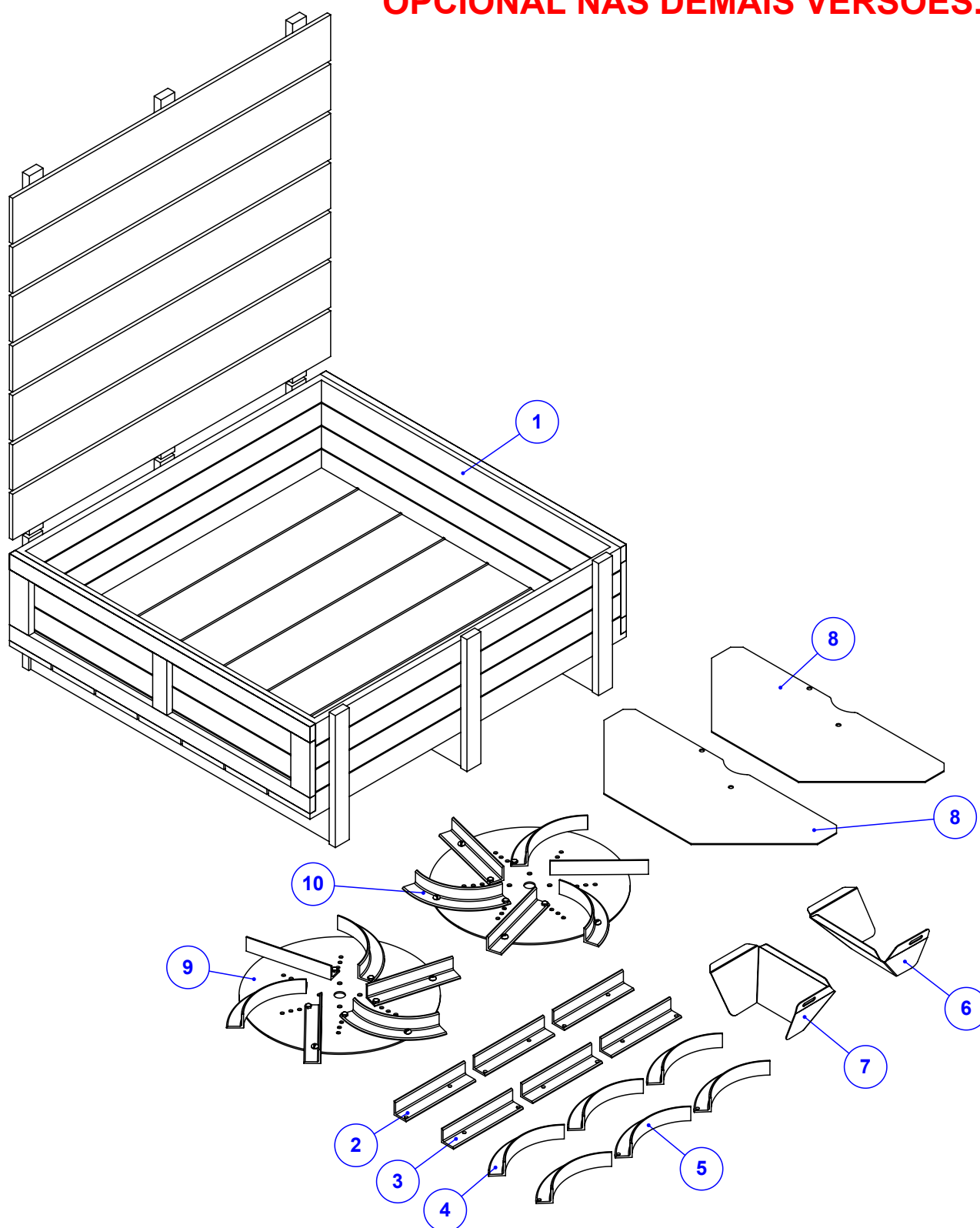


Item	Código	Qty	Descrição
1	423.03283	1	EIXO DO ESTICADOR CABO ACO
2	123.03435	1	GUIA PARA O CABO DE ACO
3	423.01349	1	CARRETEL DE NYLON DO ESTICADOR
4	025.00300	1	ANEL DE TRAVA E 19
5	021.00248	1	GRAXEIRA 1/8 GAS 45 GRAUS
6	019.00220	1	ARRUELA DE PRESSAO 1/2 PESADA
7	016.00145	1	PAR 1/2" X 1.1/4" WW RI ZB
8	020.00234	1	ARRUELA LISA 1/2" X 3MM ZB



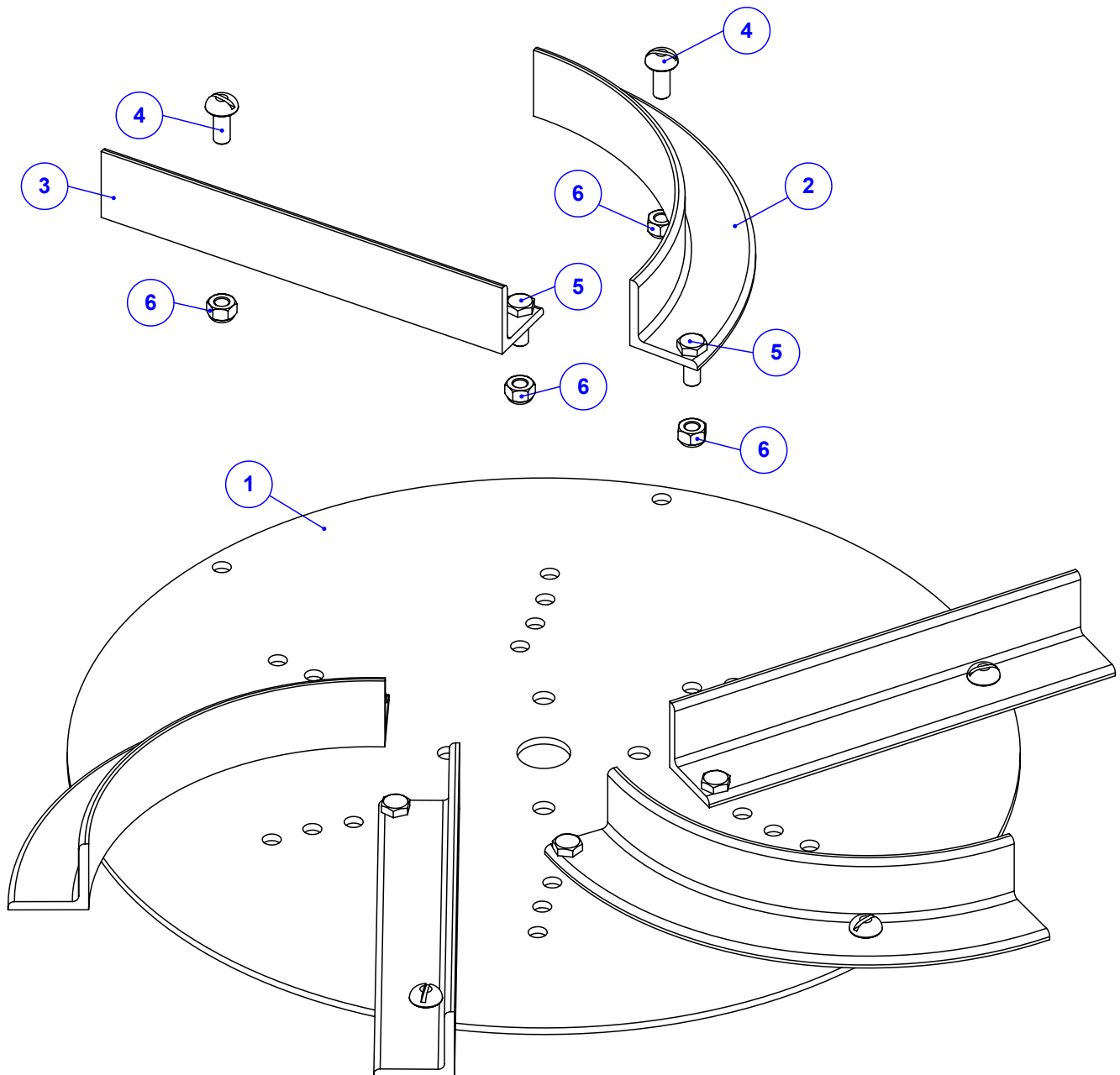
Item	Código	Qtd	Descrição	Item	Código	Qtd	Descrição
1	510.39391	1	PS JANELA C/ROSCA - (170)	14	025.00305	1	PINO ELASTICO 4X20MM
2	412.39397	1	CHAPA DA JANELA USINADA - (170)	15	018.49542	2	REBITE M8 INOX ORC00S-M80-035.100A
3	520.38181	1	PS PORCA DA JANELA COM ROSCA	16	018.04920	4	REBITE POP REF 408 4 X 8MM
4	082.38572	1	ESCALA DE DOSAGEM 200MM KOMANDER	17	016.49412	2	PAR M8 X 20 MA INOX
5	412.38174	1	BUCHA DO VARÃO ROSCADO	18	020.00232	2	ARRUELA LISA 3/8" X 3MM ZB
6	520.38178	1	PS MANIVELA DA JANELA	19	020.00241	1	ARRUELA ABAULADA AOB 12MM
7	017.00191	2	PORCA 1/2" WW ZB	20	035.39396	1	PONTEIRO PARA JANELA INOX - (170)
8	035.38180	1	CHAPA DE PROTEÇÃO DA JANELA COM ROSCA	21	035.57125	1	CHAPA DE TRAVA DA MANIVELA DA JANELA
9	056.00534	1	ESFERA DE BAQUELITE DE 1/2"	22	018.45628	1	REBITE POP 1/4 X 5/8 - 616
10	412.38177	1	VARAO ROSCADO DA JANELA (INOX)	23	020.00230	2	ARRUELA LISA 1/4" PESADA ZB
11	020.00231	14	ARRUELA LISA 5/16" PESADA ZB	24	016.00126	6	PAR 5/16" x 3/4" UNC RI INOX
12	019.00218	4	ARRUELA DE PRESSAO 3/8" PESADA	25	017.01533	6	PORCA 5/16" UNC INOX
13	016.38583	2	PAR 3/8" X 3/4" UNC RI INOX				

PADRÃO NOS MODELOS HD FULL E FLEX. OPCIONAL NAS DEMAIS VERSÕES.



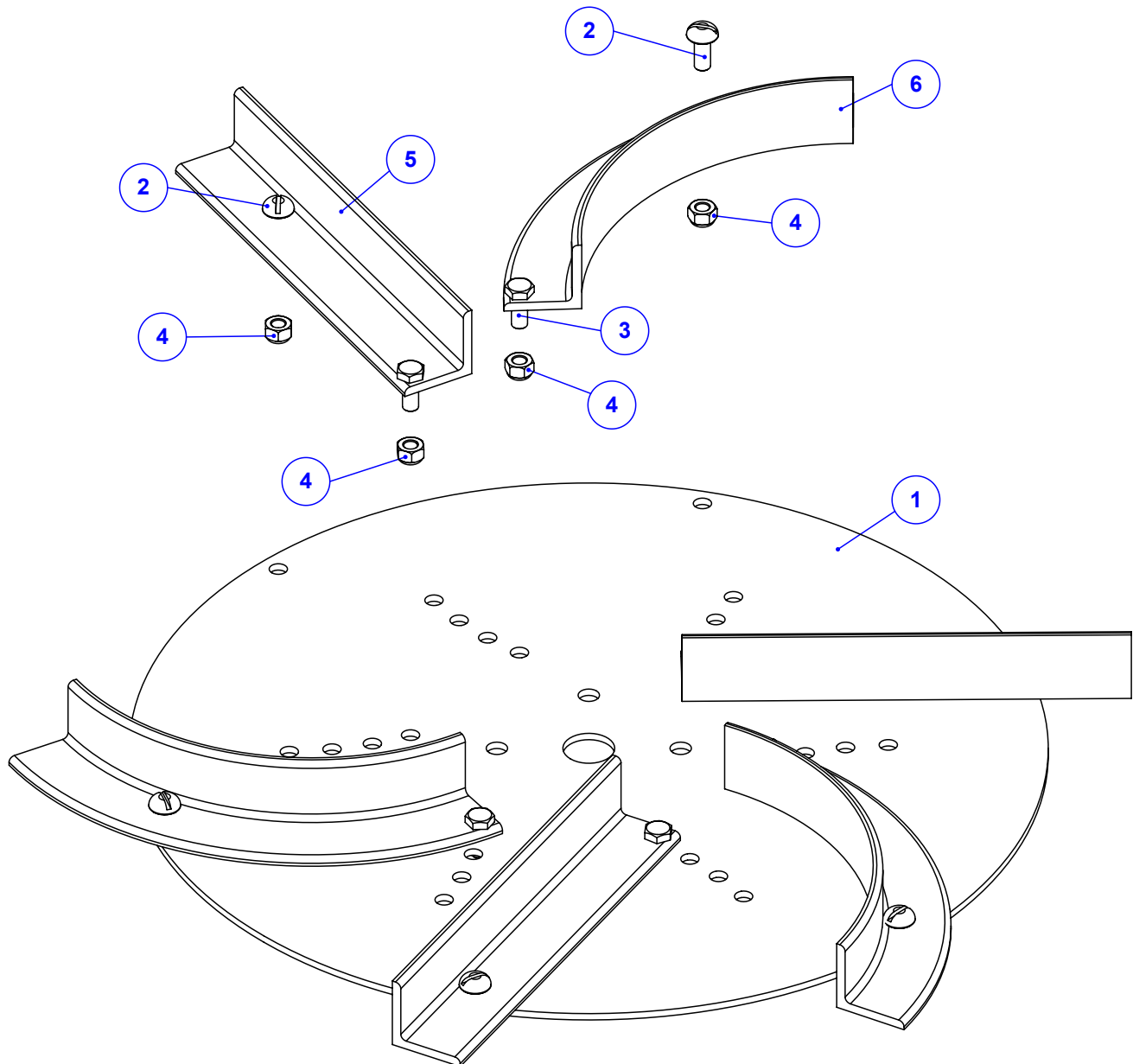
Item	Código	Qty	Descrição
1	080.24623	1	CAIXA AMERICANA FECHADA 15MM 940X910X230
2	123.37936	3	PALHETA DE CALCÁRIO RETA ESQUERDA
3	123.01410	3	PALHETA DE CALCÁRIO RETA DIREITA
4	123.37935	3	PALHETA DE CALCÁRIO CURVA ESQUERDA
5	123.01411	3	PALHETA DE CALCÁRIO CURVA DIREITA
6	035.35979	1	CHAPA DIREITA DO BOCAL DE CALCARIO
7	035.35978	1	CHAPA ESQUERDA DO BOCAL DE CALCARIO
8	122.05218	2	PROTECAO P/ DISCO P/ CALCARIO
9	920.28723	1	SBJ DISCO DE CALCARIO ESQUERDO
10	920.28722	1	SBJ DISCO DE CALCARIO DIREITO

**PADRÃO NOS MODELOS HD FULL E FLEX.
OPCIONAL NAS DEMAIS VERSÕES.**

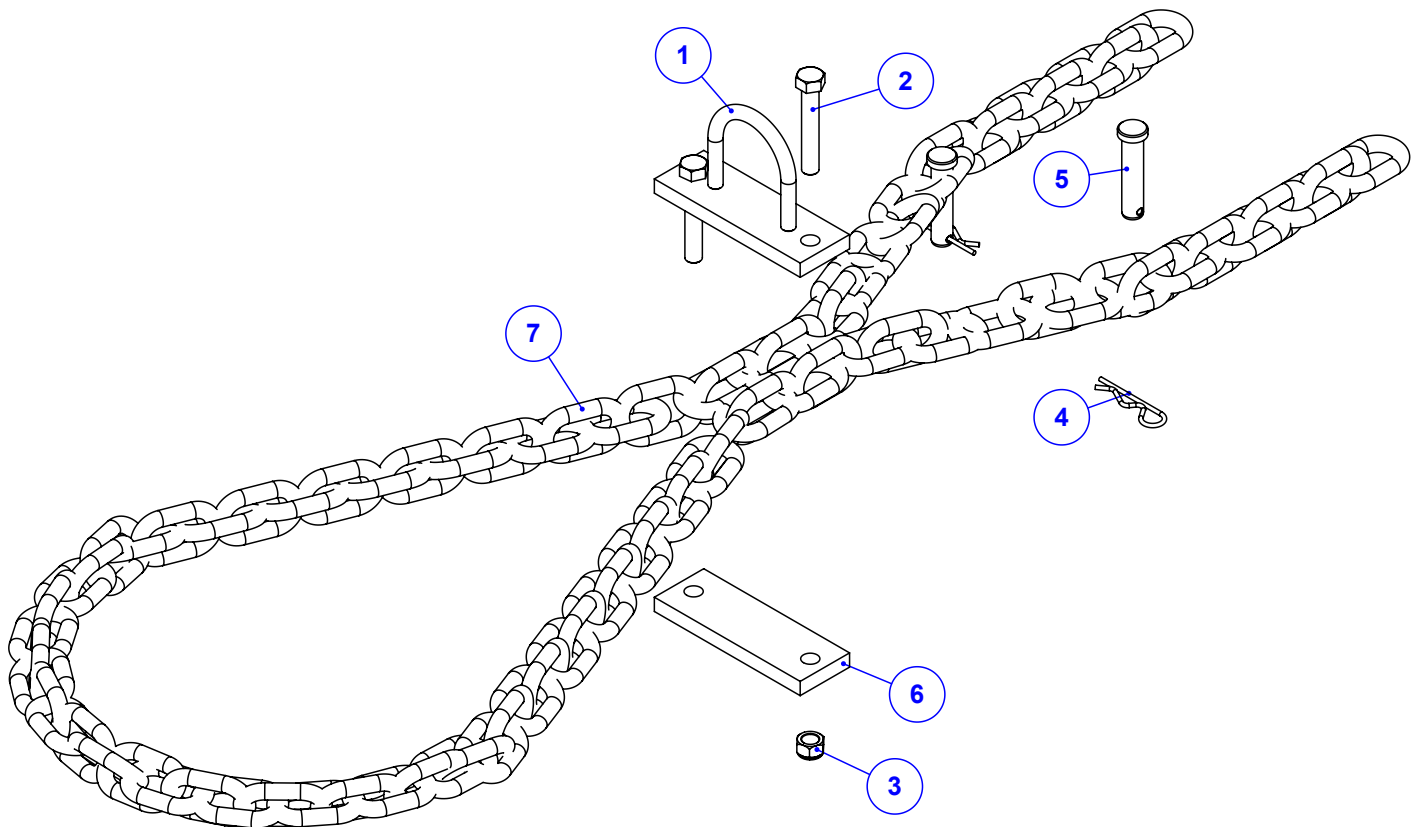


Item	Código	Qty	Descrição
1	123.01408	1	DISCO DAS PALHETAS
2	123.37935	3	PALHETA DE CALCÁRIO CURVA ESQUERDA
3	123.37936	3	PALHETA DE CALCÁRIO RETA ESQUERDA
4	016.23330	6	PAR FENDA 5/16" X 3/4" UNC INOX CAB. RED
5	016.00126	6	PAR 5/16" x 3/4" UNC RI INOX
6	017.01533	12	PORCA 5/16" UNC INOX

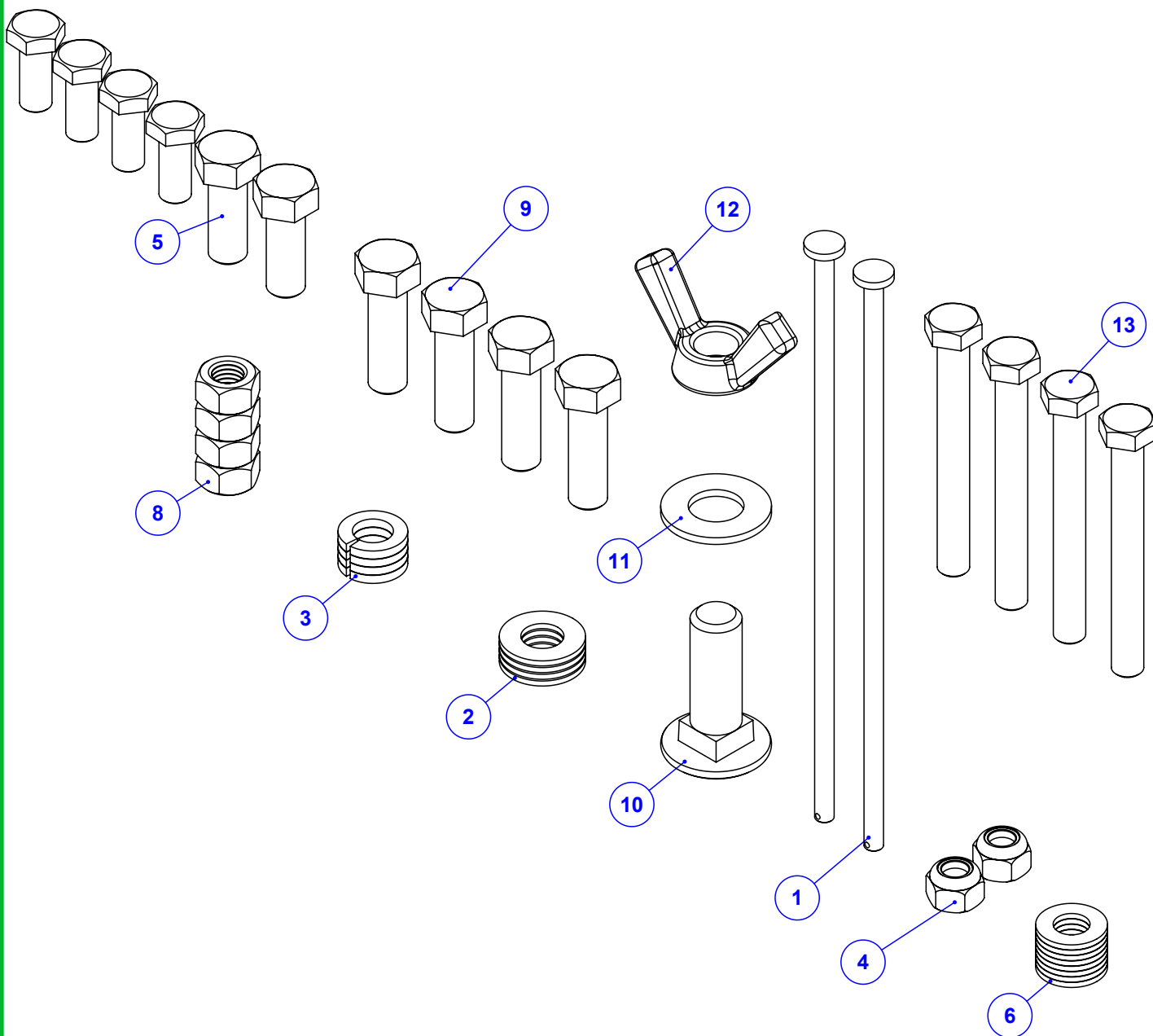
**PADRÃO NOS MODELOS HD FULL E FLEX.
OPCIONAL NAS DE MAIS VERSÕES.**



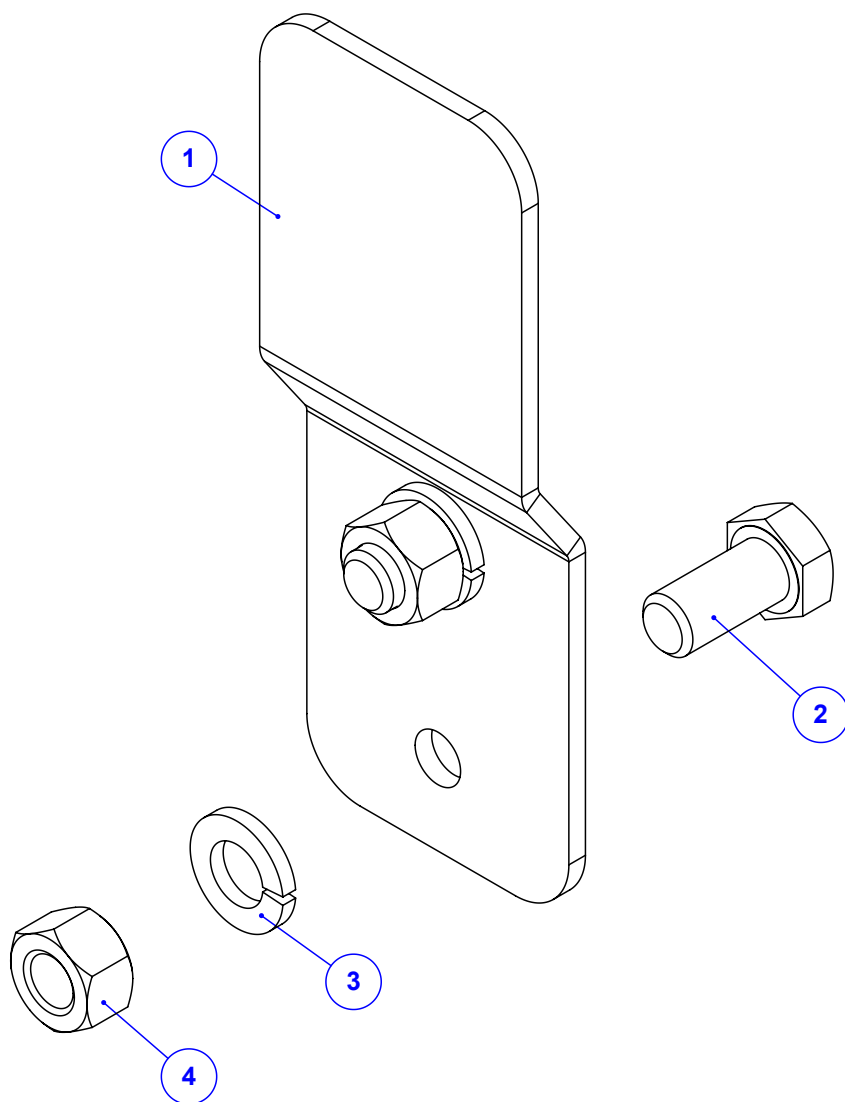
Item	Código	Qty	Descrição
1	123.01408	1	DISCO DAS PALHETAS
2	016.23330	6	PAR FENDA 5/16" X 3/4" UNC INOX CAB. RED
3	016.00126	6	PAR 5/16" x 3/4" UNC RI INOX
4	017.01533	12	PORCA 5/16" UNC INOX
5	123.01410	3	PALHETA DE CALCÁRIO RETA DIREITA
6	123.01411	3	PALHETA DE CALCÁRIO CURVA DIREITA



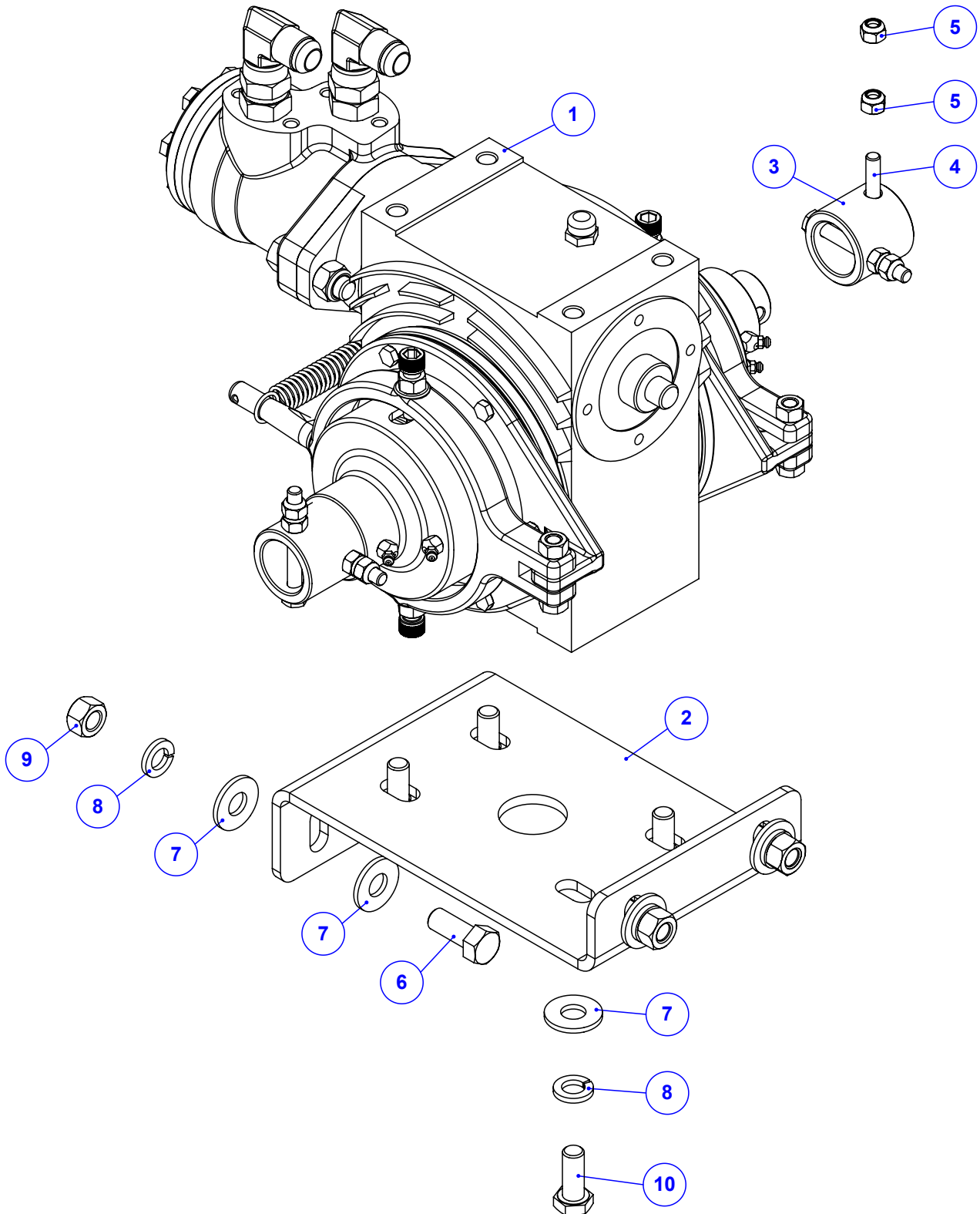
Item	Código	Qtd	Descrição
1	520.15669	1	PS GRAMPO CORRENTE
2	016.00150	2	PAR 1/2" X 3" WW RI ZB
3	017.10996	2	PORCA PARLOCK 1/2" WW 13MM ZB
4	063.06558	2	GRAMPO R 1/8"X73MM
5	412.13757	2	PINO DE TRAVA DA CORRENTE DE SEGURANCA
6	122.15668	1	CHAPA DE APERTO DO GRAMPO
7	043.65995	1	CORRENTE 1/2" - GALVANIZADA COM 52 ELOS



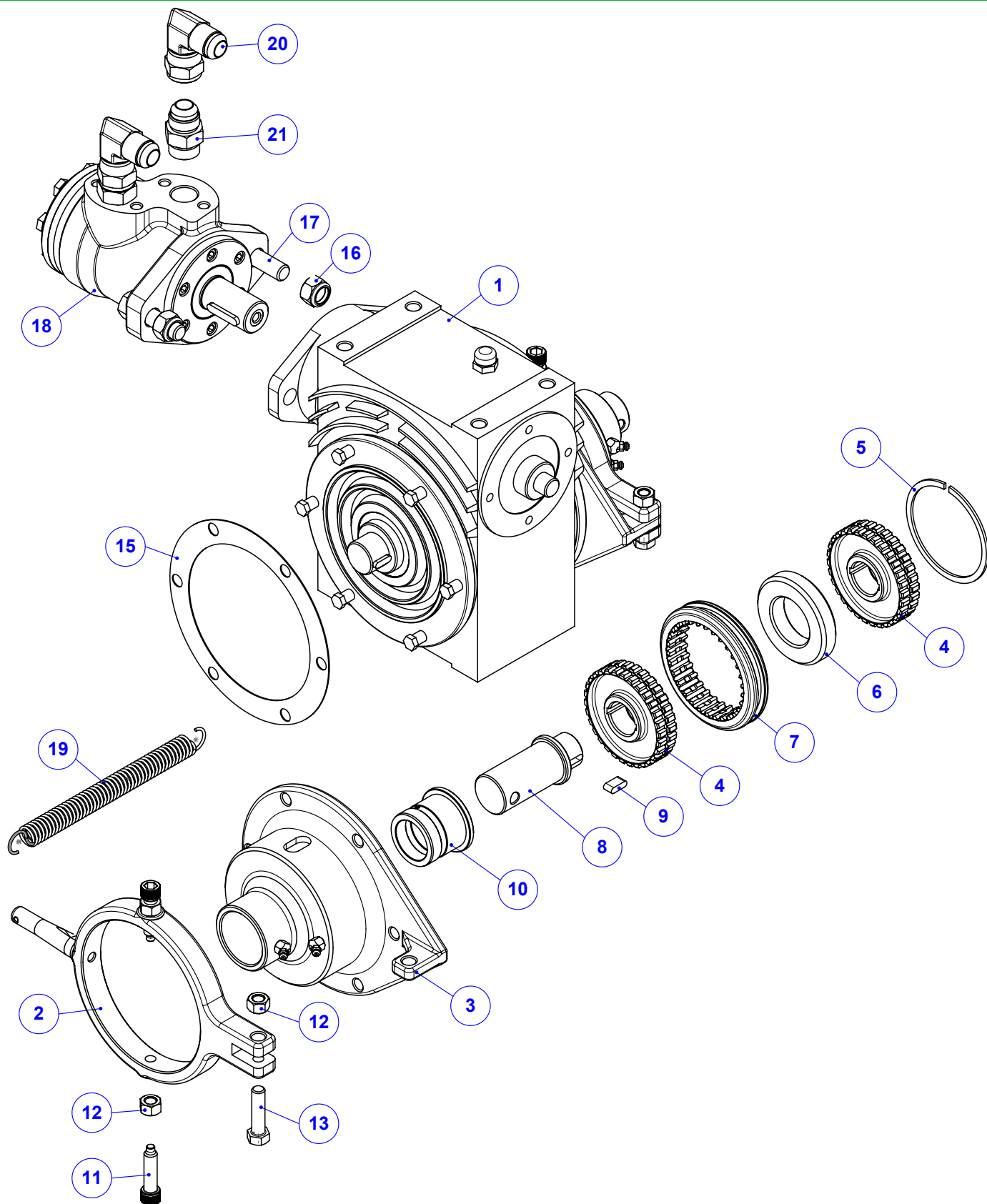
Item	Código	Qtd	Descrição
1	412.43903	2	PINO EMENDA ESTEIRA 170MM PESADO FURADO
2	045.47895	4	ARRUELA LISA Ø3/8" INOX
3	019.59588	4	ARRUELA DE PRESSAO 3/8 INOX
4	017.01533	2	PORCA 5/16" UNC INOX
5	016.00133	2	PAR 3/8" X 1" UNC RI ZB
6	020.16815	8	ARRUELA LISA 5/16" - INOX
7	016.00126	4	PAR 5/16" x 3/4" UNC RI INOX
8	017.01534	4	PORCA SEXT 3/8" UNC INOX
9	016.01535	4	PAR SEXT 3/8" X 1.1/4" UNC RI INOX
10	016.35923	1	PAR FRANCES 1/2" X 1.1/2" UNC INOX
11	045.42944	1	ARRUELA LISA Ø1/2" INOX
12	017.35924	1	PORCA BORBOLETA 1/2" UNC INOX
13	016.00132	4	PAR 5/16" X 2.3/4" UNC RP G5



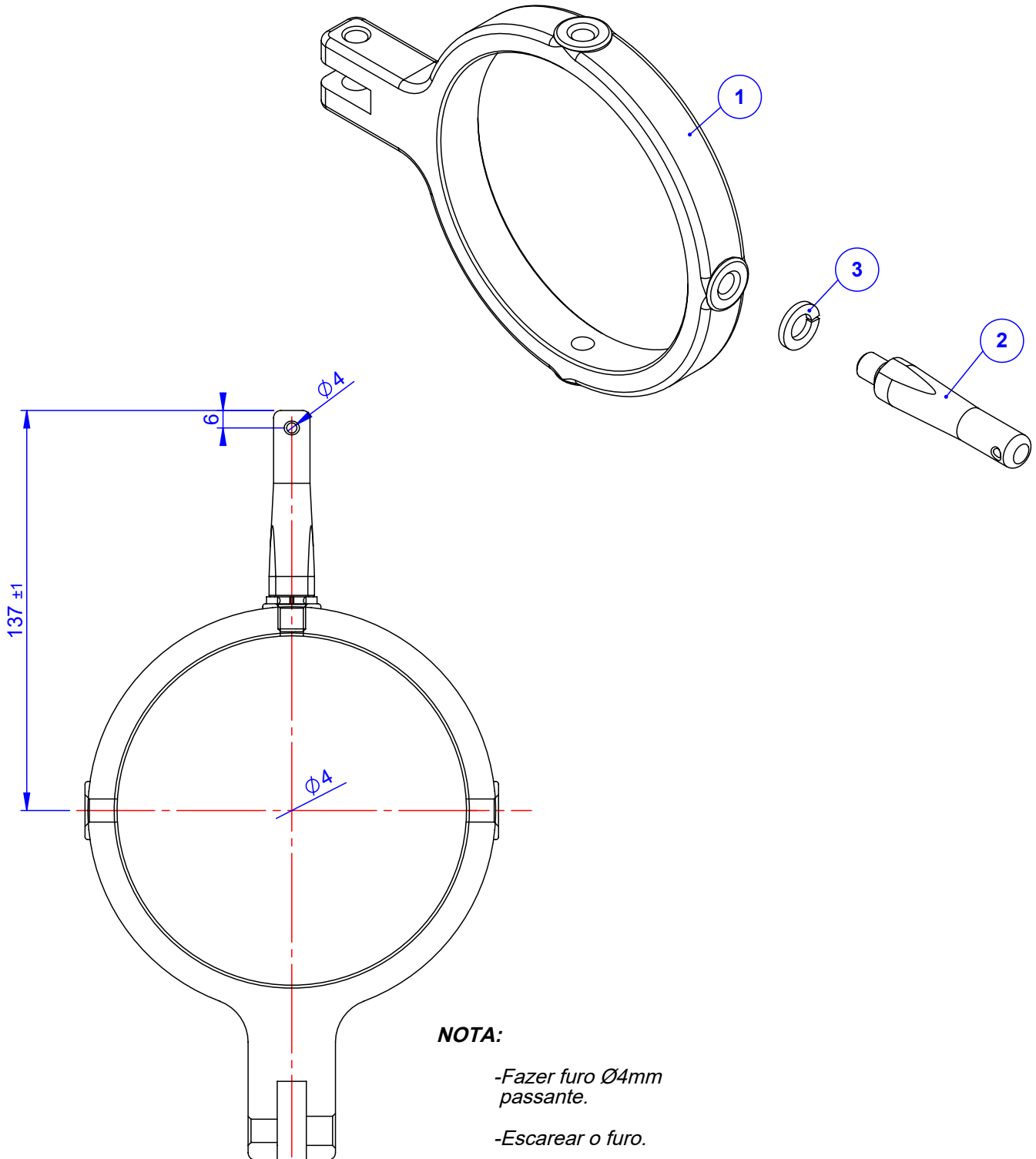
Item	Código	Qtd	Descrição
1	122.05577	1	CHAPA FIX. CAIXA CONTR. C/FURO
2	016.38583	2	PAR 3/8" X 3/4" UNC RI INOX
3	019.00218	2	ARRUELA DE PRESSAO 3/8" PESADA
4	017.00189	2	PORCA 3/8" UNC ZB



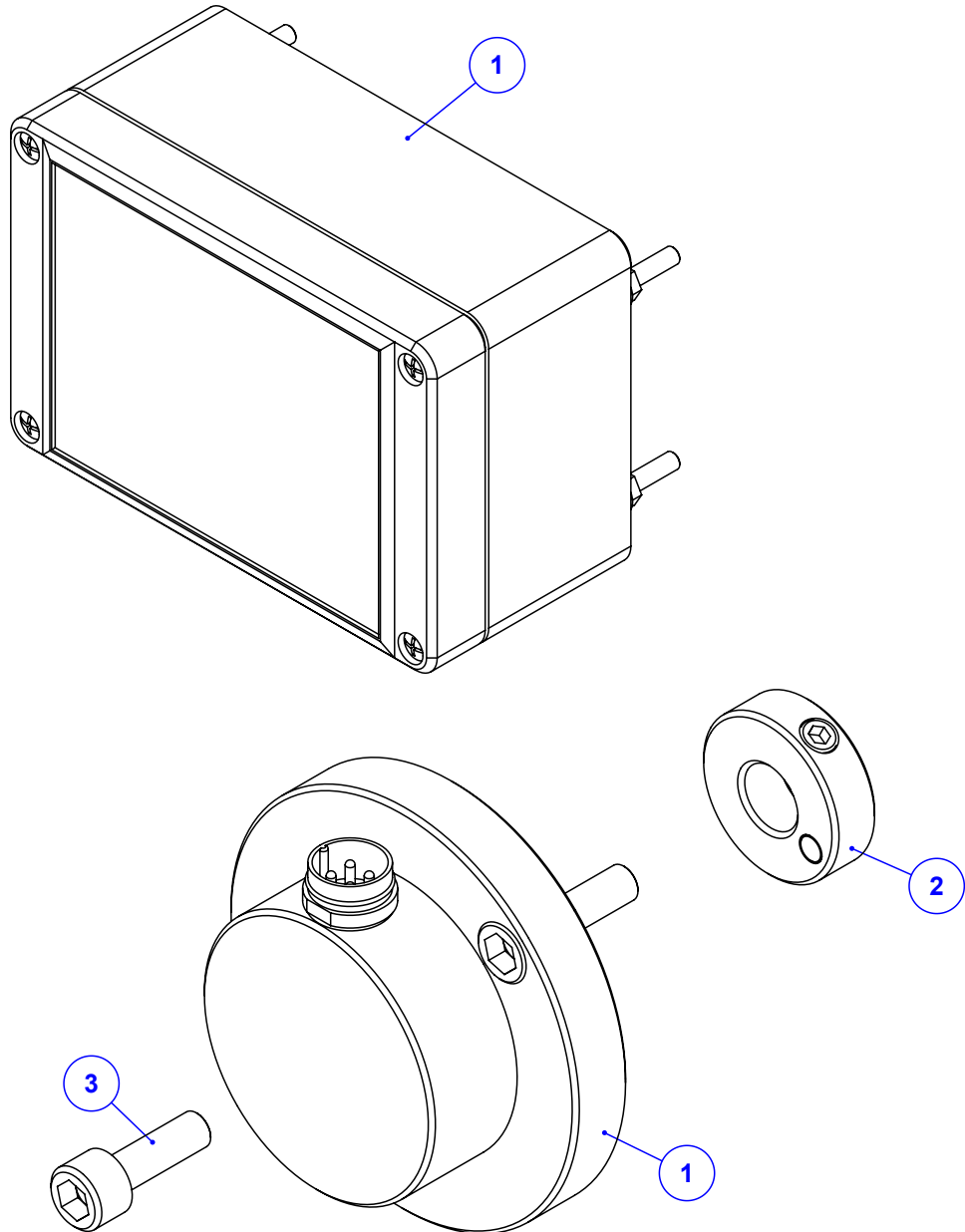
Item	Código	Qtd	Descrição
1	920.28345	1	SBJ REDUTOR R5 HP
2	123.01359	1	BASE DO REDUTOR R5
3	412.27401	2	BUCHA DE ACOPLAMENTO DO REDUTOR H8-20E
4	016.00132	4	PAR 5/16" X 2.3/4" UNC RP G5
5	017.01533	8	PORCA 5/16" UNC INOX
6	016.00145	4	PAR 1/2" X 1.1/4" WW RI ZB
7	020.00234	12	ARRUELA LISA 1/2" X 3MM ZB
8	019.00220	8	ARRUELA DE PRESSAO 1/2 PESADA
9	017.00191	4	PORCA 1/2" WW ZB
10	016.09931	4	PAR M12 X 30 MA RI INOX



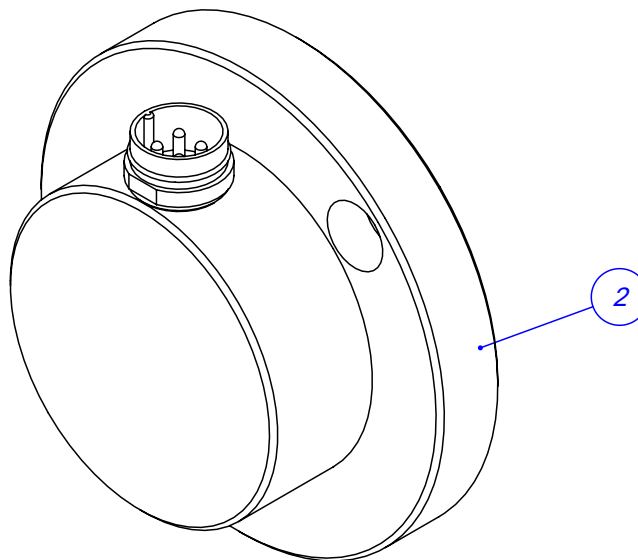
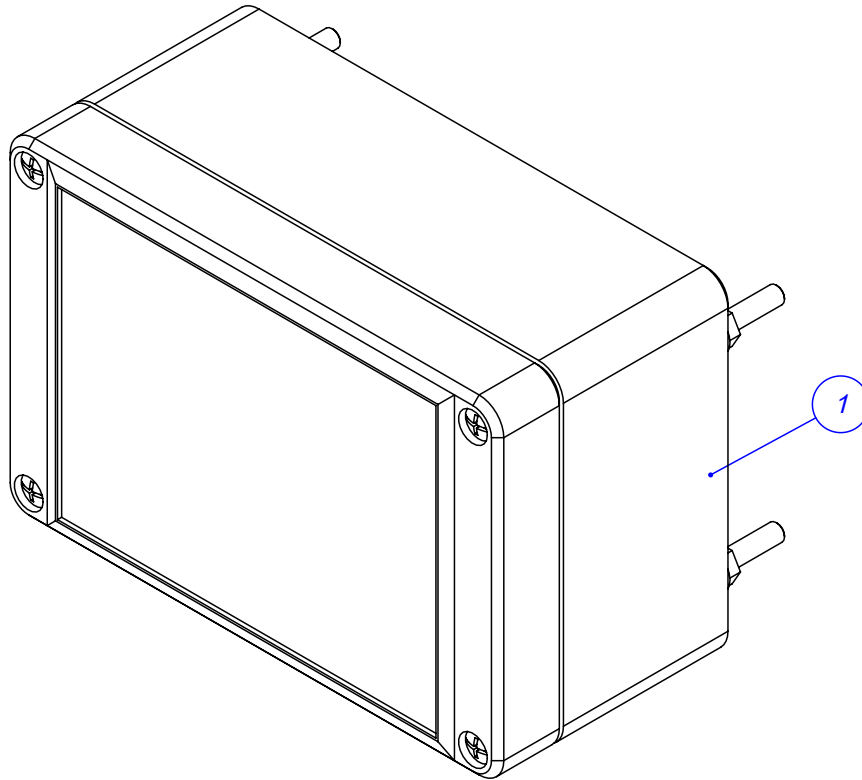
Item	Código	Qty	Descrição	Item	Código	Qty	Descrição
1	050.27893	1	REDUTOR S75 MOTOR HID./DES./ENCODER 1:40	12	017.00189	6	PORCA 3/8" UNC ZB
2	920.24872	2	SBJ TRAMBULADOR DE ENGATE	13	016.00135	2	PAR 3/8" X 1.1/2" UNC RI ZB
3	422.23734	2	CAMISA DO DESENGATE - CF 2128	14	021.00243	4	GRAXEIRA 1/4" UNF 45 GRAUS
4	422.56481	4	ENGRENAGEM INTERNA DO SINCRONIZADO	15	042.29137	2	JUNTA 124 x 162 - REF. 08
5	025.00533	2	ANEL RETENCAO E 508075	16	017.10996	2	PORCA PARLOCK 1/2" WW 13MM ZB
6	423.01353	2	ANEL GUIA DO SINCRONIZADO USINADO	17	016.00147	2	PAR 1/2" X 1.3/4" WW RI ZB
7	422.56482	2	ENGRENAGEM EXTERNA DO SINCRONIZADO	18	050.62178	1	MOTOR HIDRAULICO VOMP50-2-C-SN1BHPZY
8	412.24462	2	EIXO SAIDA SINCRONIZADO	19	053.03329	1	MOLA DE RETORNO DO SINCRONIZADO
9	059.24866	4	CHAVETA 5X8X16 SAE 1045 (T.T.40/46HRC)	20	050.28077	2	COT 90° FG 7/8 JIC X MACHO 7/8 JIC
10	412.24463	2	BUCHA DE DESGASTE - CF 2133	21	074.10161	2	ADAPTADOR 7/8" UNF x 7/8" JIC (37°)
11	016.02053	4	PAR ARTICULACAO CENTRAL TRAMULADOR Ø6MM				



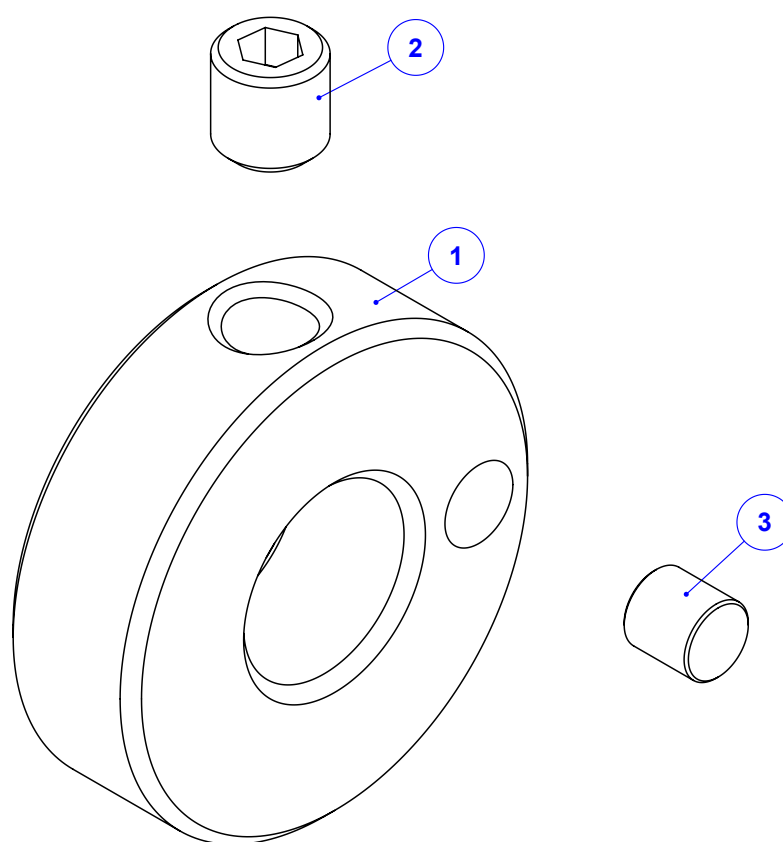
Item	Código	Qty	Descrição
1	422.23733	1	TRAMBULADOR DE ENGATE - CF 2129
2	412.24476	1	PINO DO TRAMBULADOR
3	019.00218	1	ARRUELA DE PRESSAO 3/8" PESADA



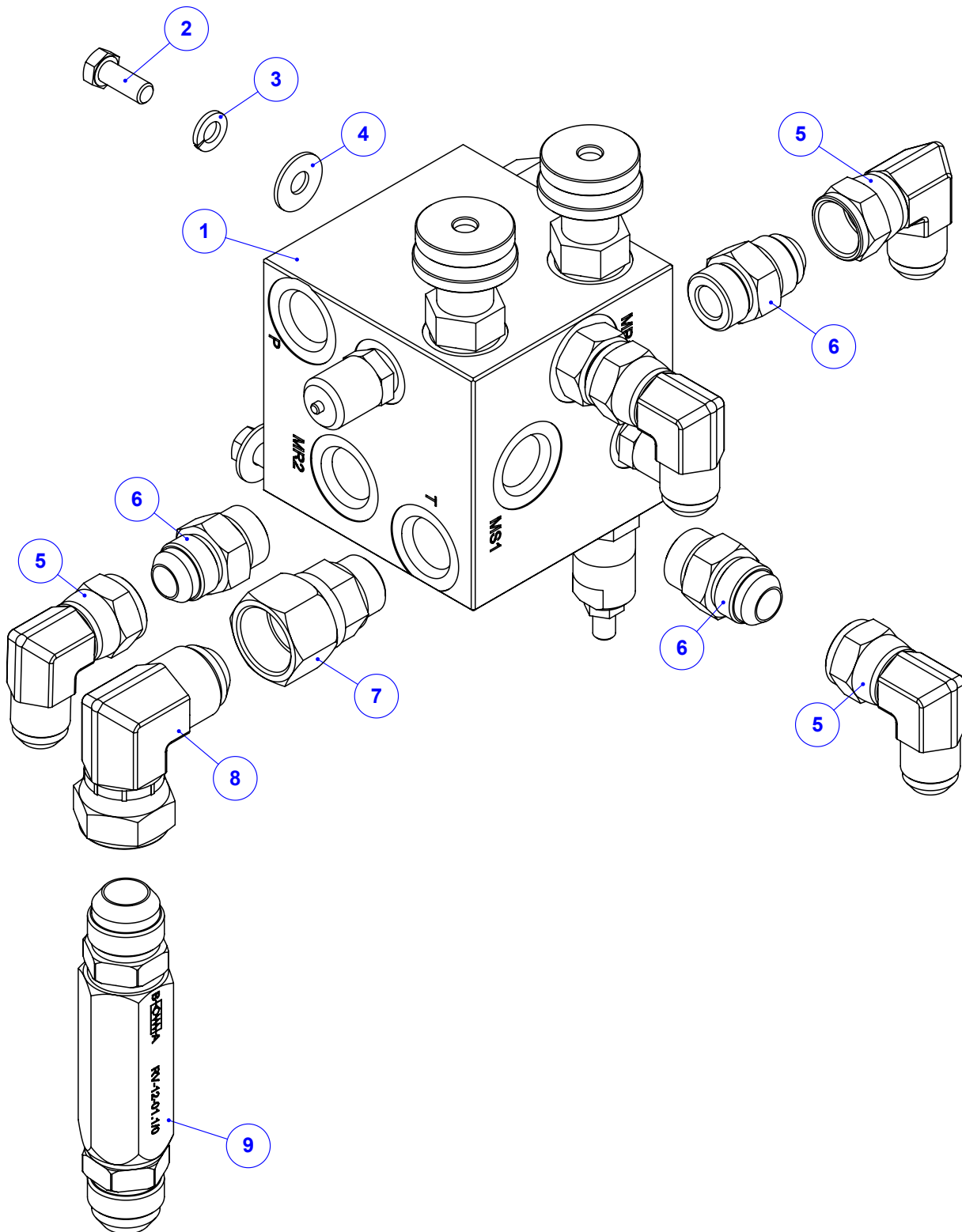
Item	Código	Qtd	Descrição
1	920.60067	1	SBJ TACOMETRO SIMPLES E NYLON HP
2	920.28583	1	SBJ ROTOR DO IMA
3	016.14751	2	PAR ALLEN C/C M8 X 20 MA



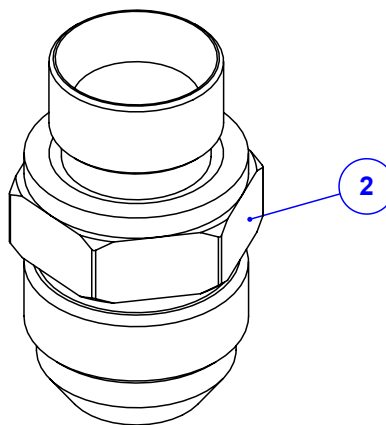
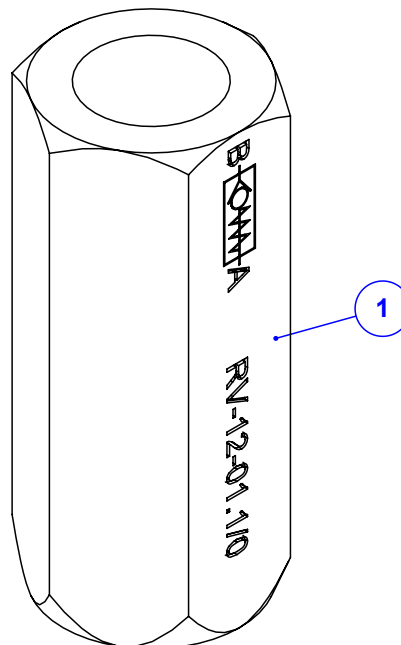
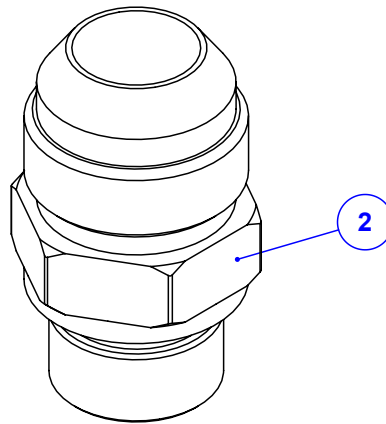
Item	Código	Qty	Descrição
1	039.59615	1	TACOMETRO SIMPLES 1:1 CP (CABO 1 METRO)
2	920.55648	1	SBJ ROTOR MAGNETICO CONECTOR ITC



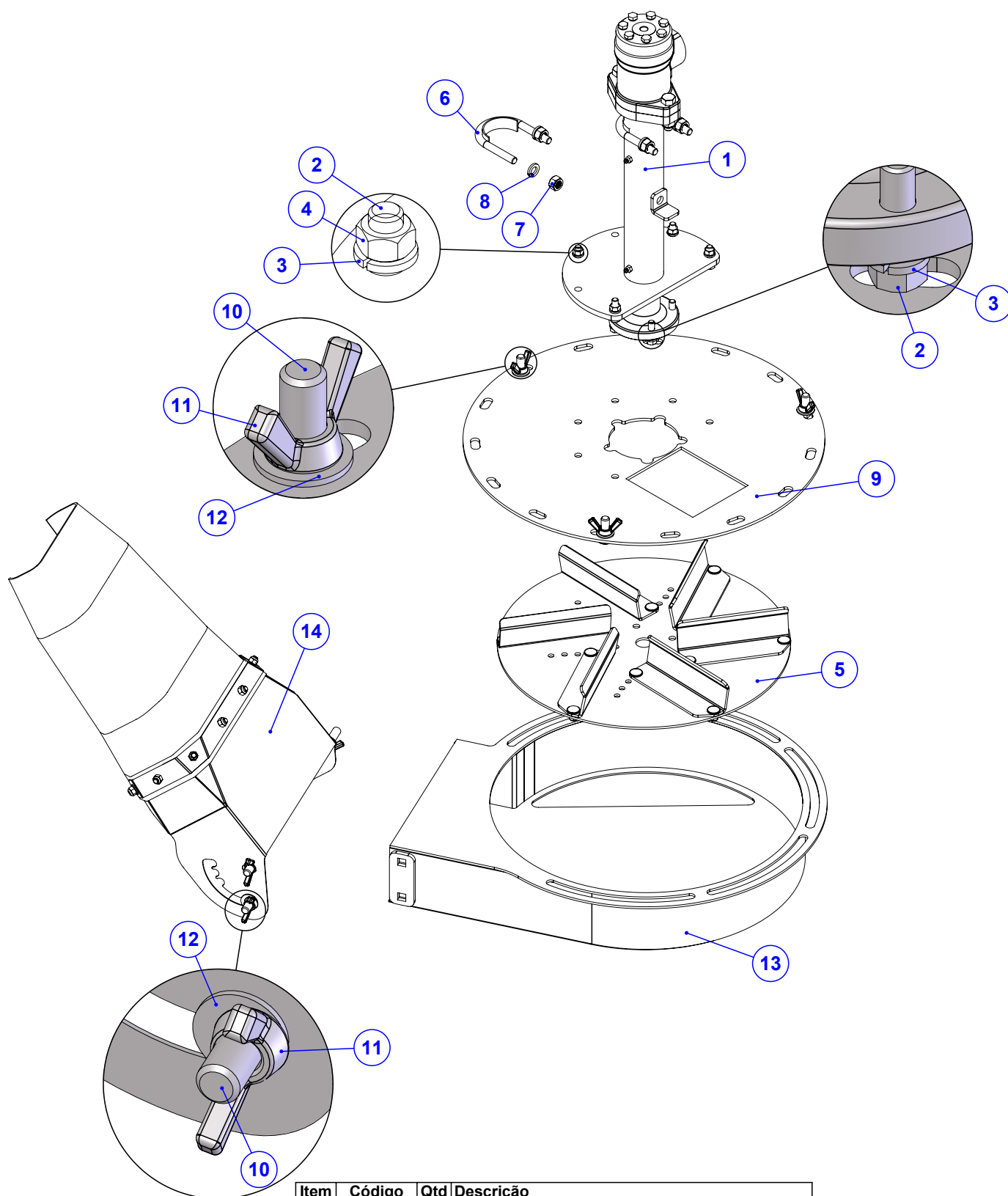
Item	Código	Qty	Descrição
1	412.28268	1	ROTOR DO TACOMETRO
2	016.28171	1	PAR ALLEN S/CAB 5/16" X 5/16" UNF
3	050.37876	1	IMA DE NEODIMIO Ø 6 X 6 MM



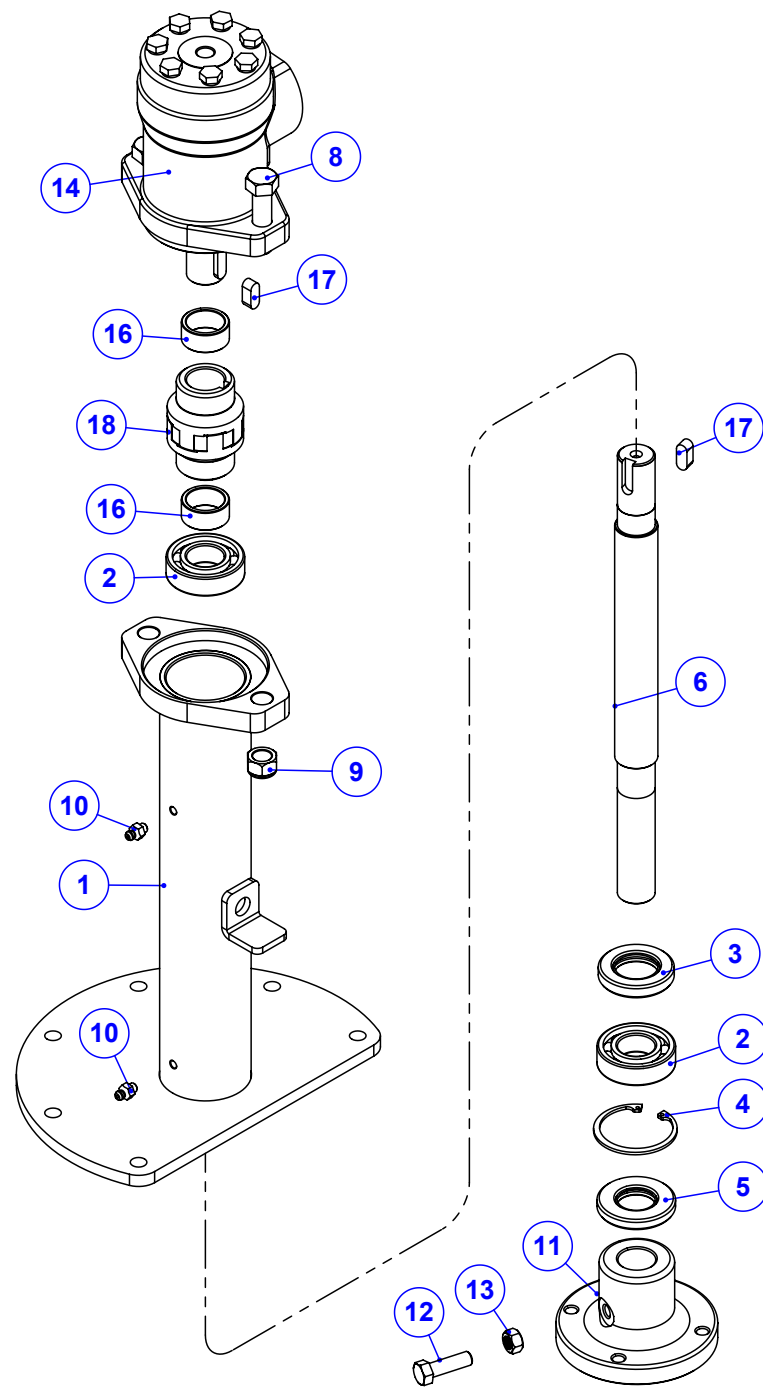
Item	Código	Qtd	Descrição
1	050.28143	1	VALVULA CONTROLADORA DE FLUXO HP
2	016.49412	2	PAR M8 X 20 MA INOX
3	019.00217	2	ARRUELA DE PRESSAO 5/16" PESADA
4	020.00231	2	ARRUELA LISA 5/16" PESADA ZB
5	050.28077	4	COT 90° FG 7/8 JIC X MACHO 7/8 JIC
6	074.10161	4	ADAPTADOR 7/8" UNF x 7/8" JIC (37°)
7	050.57011	1	ADAP MACHO 7/8" UNF X FG 1.1/16" JIC
8	050.31661	1	ADAP 90° MACHO 1.1/16 X FEMEA GIR 1.1/16
9	910.60886	1	SBJ VALVULA DE RETENCAO DE FLUXO 1.1/16



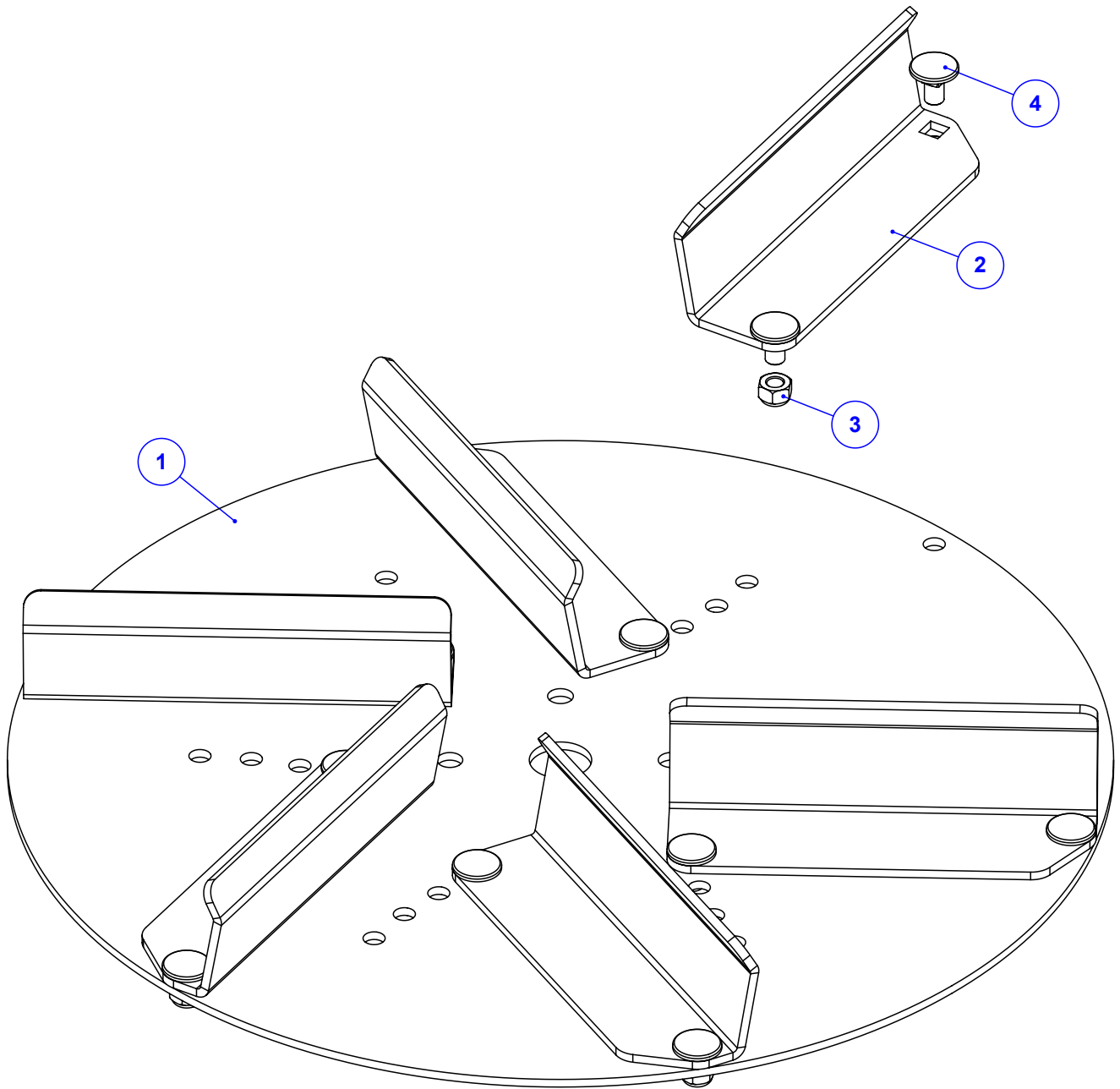
Item	Código	Qtd	Descrição
1	050.28509	1	VALVULA RETENCAO BLFP2154
2	050.31663	2	ADAP MACHO 1/2 BSP X 1.1/16 JIC



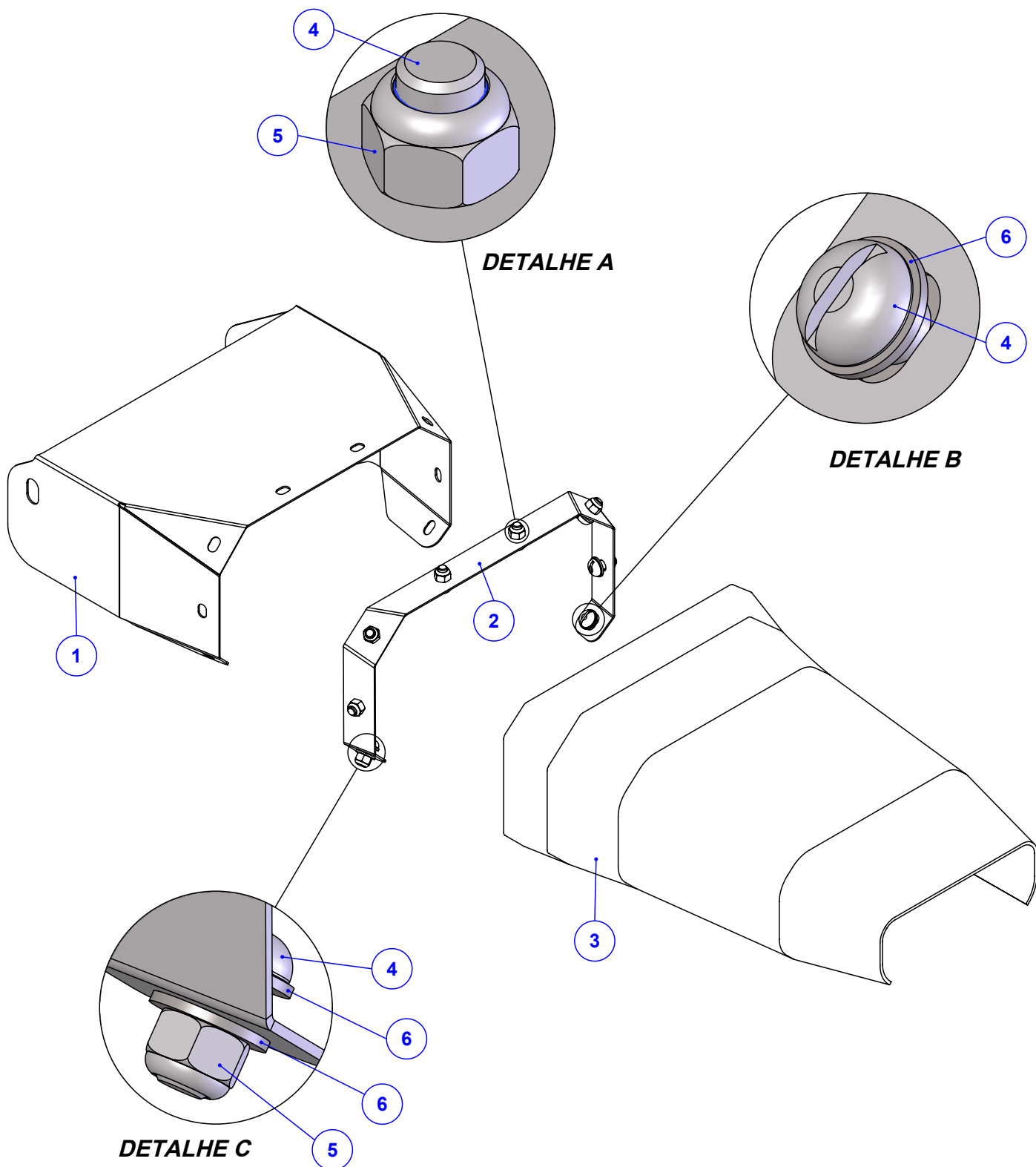
Item	Código	Qty	Descrição
1	920.65833	1	SBJ MANCAL VENTILADOR ESQ HP/FULL HD
2	016.01535	8	PAR SEXT 3/8" X 1.1/4" UNC RI INOX
3	019.00218	8	ARRUELA DE PRESSAO 3/8" PESADA
4	017.01534	4	PORCA SEXT 3/8" UNC INOX
5	920.28579	1	SBJ DISCO DE ADUBO ESQUERDO
6	520.66342	2	PS GRAMPO DE APERTO
7	017.00191	4	PORCA 1/2" WW ZB
8	019.00220	4	ARRUELA DE PRESSAO 1/2 PESADA
9	035.35628	1	DISCO FIXO DO CARACOL - CARBONO
10	016.35923	6	PAR FRANCES 1/2" X 1.1/2" UNC INOX
11	017.35924	6	PORCA BORBOLETA 1/2" UNC INOX
12	045.42944	6	ARRUELA LISA Ø1/2" INOX
13	520.48268	1	PS CARACOL ESQ ARTICULACAO LAT
14	920.48201	1	SBJ BICA ESQ ARTICULADA COM LONA



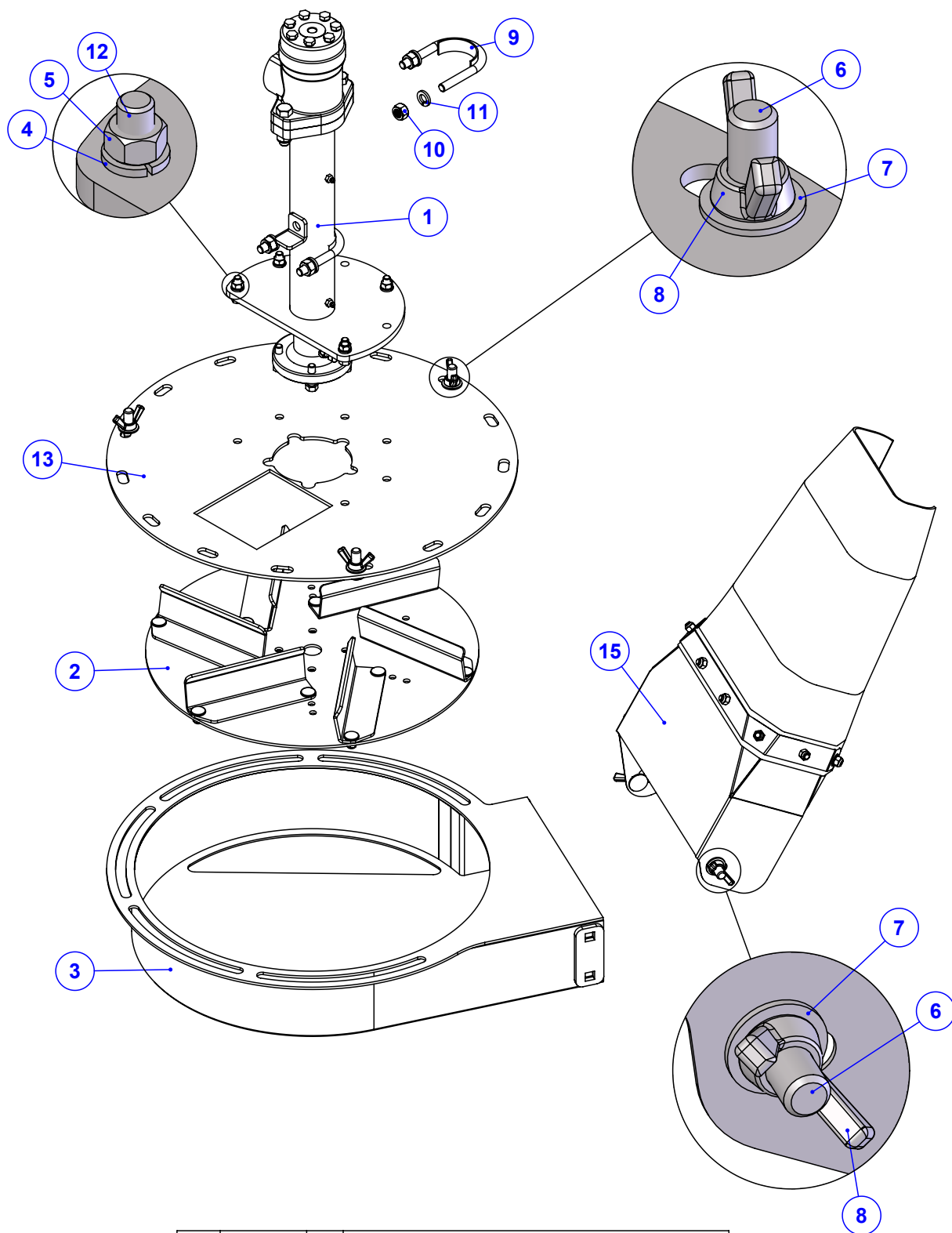
Item	Código	Qtd	Descrição
1	520.65834	1	PS MANCAL VENTILADOR ESQUERDO
2	024.17914	2	ROLAMENTO 6205 2RS - 1°LINHA
3	023.00274	1	RETENTOR 00950BRG
4	025.00302	1	ANEL I52
5	023.24978	1	RETENTOR 02727 BRG
6	422.65832	1	EIXO DO MANCAL DO VENTILADOR
8	016.00148	2	PAR SEXT 1/2" X 2" WW RI ZB
9	017.10996	2	PORCA PARLOCK 1/2" WW 13MM ZB
10	021.05530	2	GRAXEIRA 1/4" UNF RETA
11	421.01338	1	CUBO DO VENTILADOR KOMANDER USINADO
12	016.01535	1	PAR SEXT 3/8" X 1.1/4" UNC RI INOX
13	017.01534	1	PORCA SEXT 3/8" UNC INOX
14	050.62163	1	MOTOR HIDRAULICO VOMP25-2-1-SN1BHPZY
16	412.65837	2	ANEL ESPAÇADOR DO ACOPLAMENTO
17	059.66286	2	CHAVETA 8 x 8 x 20
18	024.66288	1	ACOPLAMENTO MN2 - PADRÃO



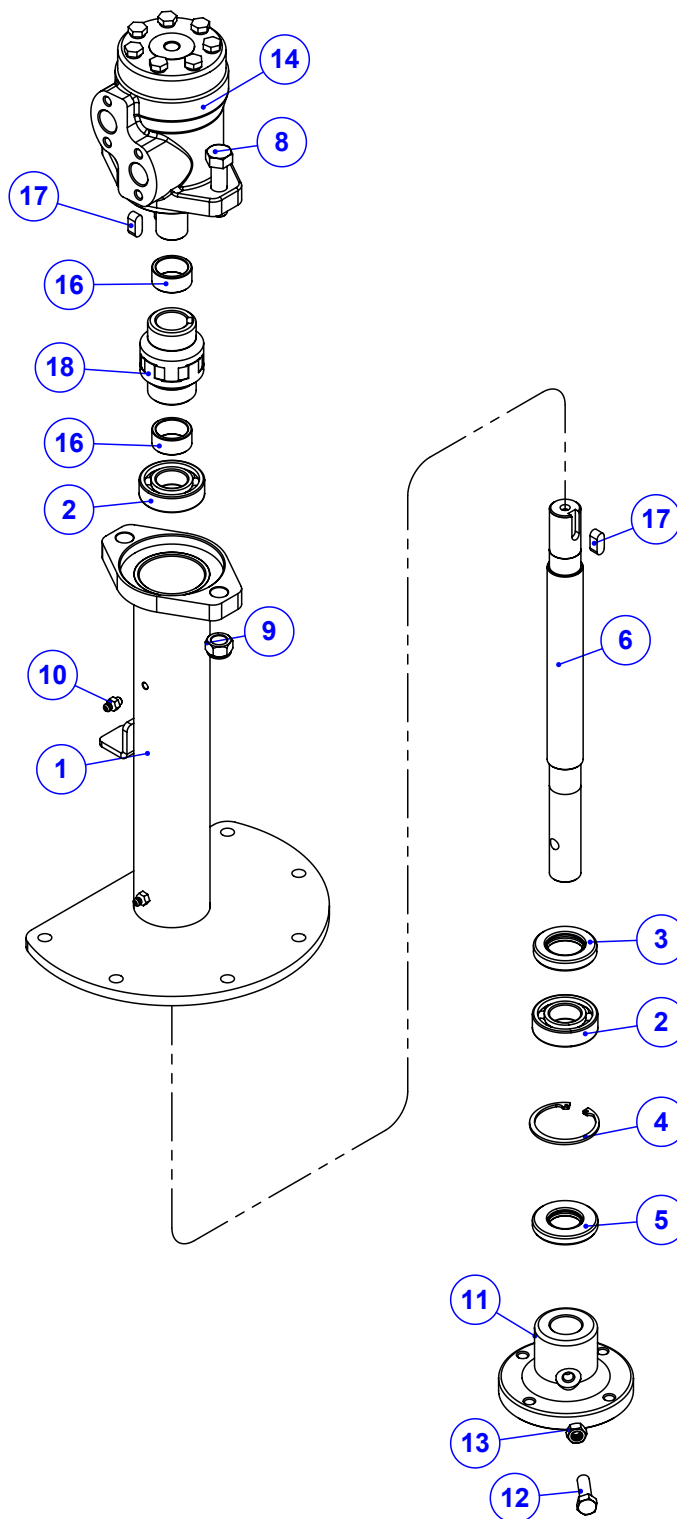
Item	Código	Qty	Descrição
1	123.01408	1	DISCO DAS PALHETAS
2	035.38093	6	PALHETA DE ADUBO ESQUERDO
3	017.01533	12	PORCA 5/16" UNC INOX
4	016.58043	12	PA FR S/PO INOX 304 MA 8 X 16 RI POL



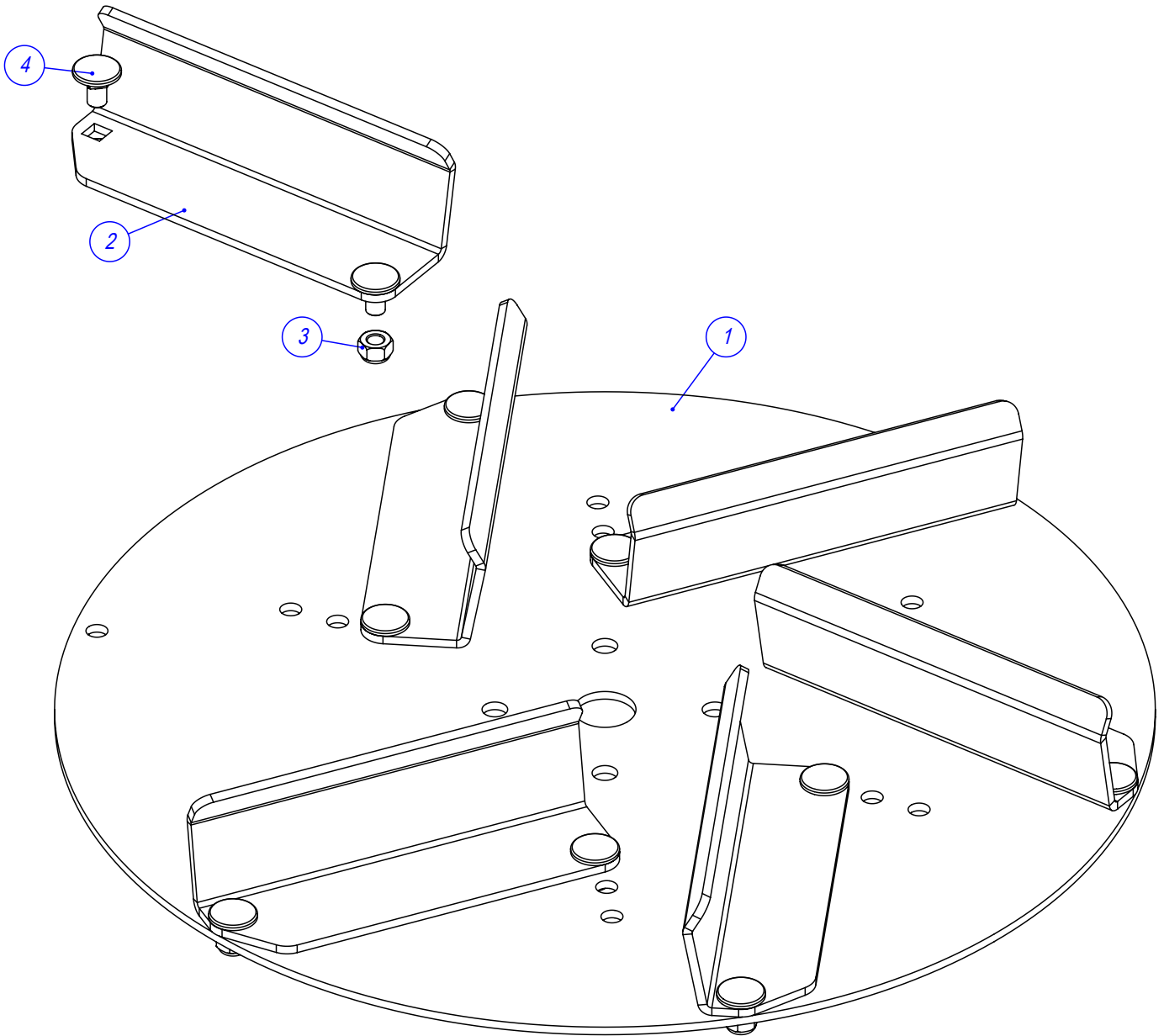
Item	Código	Qtd	Descrição
1	035.48197	1	BICA MAIOR ESQ ARTICULADA LATERAL
2	035.48198	1	FITA DE APERTO DA BICA ARTICULADA
3	113.42967	1	LONA DA BICA LONGA CAFEIRA
4	016.23330	8	PAR FENDA 5/16" X 3/4" UNC INOX CAB. RED
5	017.01533	8	PORCA 5/16" UNC INOX
6	020.16815	10	ARRUELA LISA 5/16" - INOX



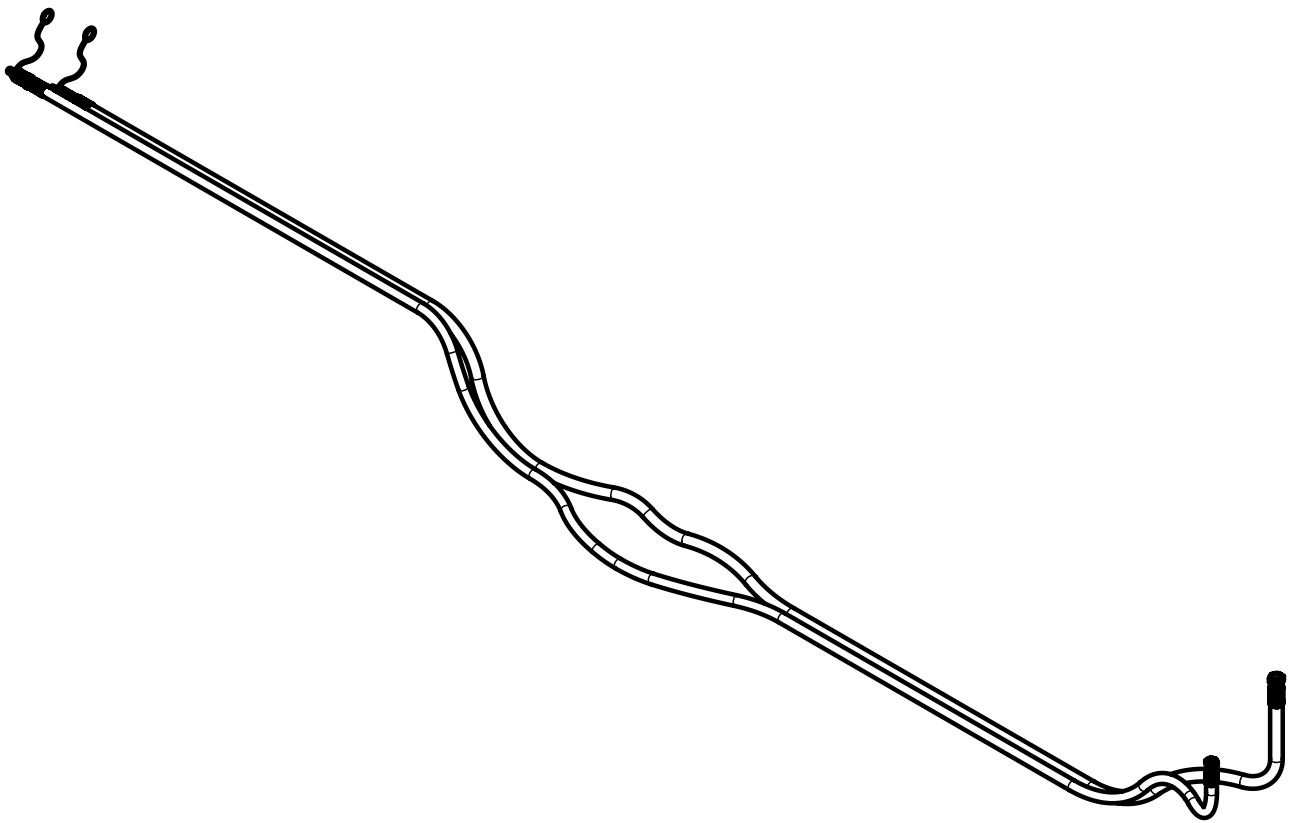
Item	Código	Qtd	Descrição
1	920.65848	1	SBJ MANCAL VENTILADOR DIR HP/FULL HD
2	920.28580	1	SBJ DISCO DE ADUBO DIREITO
3	520.48269	1	PS CARACOL DIR ARTICULACAO LAT
4	019.00218	8	ARRUELA DE PRESSAO 3/8" PESADA
5	017.01534	4	PORCA SEXT 3/8" UNC INOX
6	016.35923	6	PAR FRANCES 1/2" X 1.1/2" UNC INOX
7	045.42944	6	ARRUELA LISA Ø1/2" INOX
8	017.35924	6	PORCA BORBOLETA 1/2" UNC INOX
9	520.66342	2	PS GRAMPO DE APERTO
10	017.00191	4	PORCA 1/2" WW ZB
11	019.00220	4	ARRUELA DE PRESSAO 1/2 PESADA
12	016.01535	8	PAR SEXT 3/8" X 1.1/4" UNC RI INOX
13	035.35628	1	DISCO FIXO DO CARACOL - CARBONO
14	920.48199	1	SBJ BICA DIR ARTICULADA COM LONA
15	920.48201	1	SBJ BICA ESQ ARTICULADA COM LONA



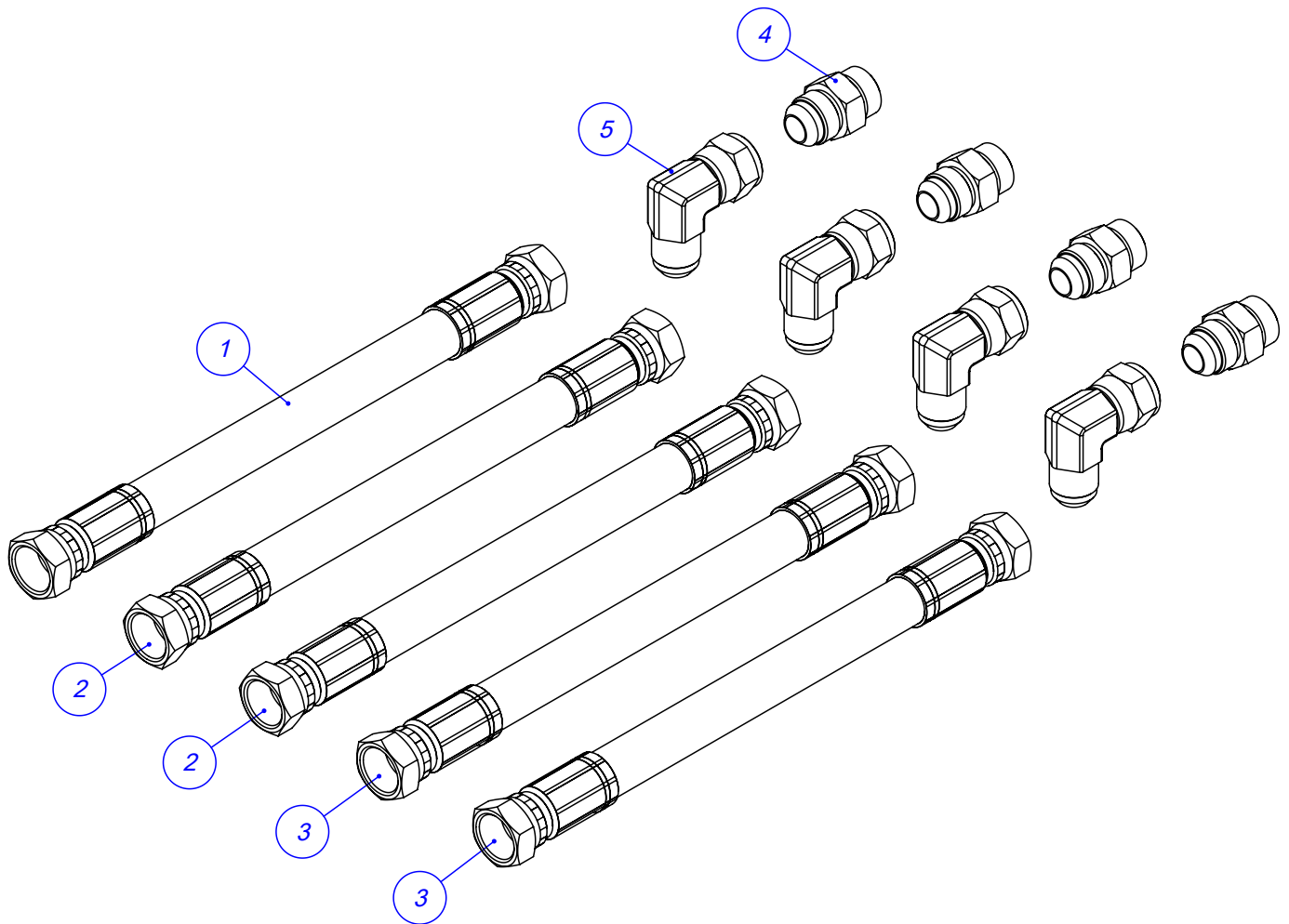
Item	Código	Qty	Descrição
1	520.65847	1	PS MANCAL VENTILADOR DIREITO
2	024.17914	2	ROLAMENTO 6205 2RS - 1°LINHA
3	023.00274	1	RETENTOR 00950BRG
4	025.00302	1	ANEL I52
5	023.24978	1	RETENTOR 02727 BRG
6	422.65832	1	EIXO DO MANCAL DO VENTILADOR
8	016.00148	2	PAR SEXT 1/2" X 2" WW RI ZB
9	017.10996	2	PORCA PARLOCK 1/2" WW 13MM ZB
10	021.05530	2	GRAXEIRA 1/4" UNF RETA
11	421.01338	1	CUBO DO VENTILADOR KOMANDER USINADO
12	016.01535	1	PAR SEXT 3/8" X 1.1/4" UNC RI INOX
13	017.01534	1	PORCA SEXT 3/8" UNC INOX
14	050.62163	1	MOTOR HIDRAULICO VOMP25-2-1-SN1BHPZY
16	412.65837	2	ANEL ESPAÇADOR DO ACOPLAMENTO
17	059.66286	2	CHAVETA 8 x 8 x 20
18	024.66288	1	ACOPLAMENTO MN2 - PADRÃO



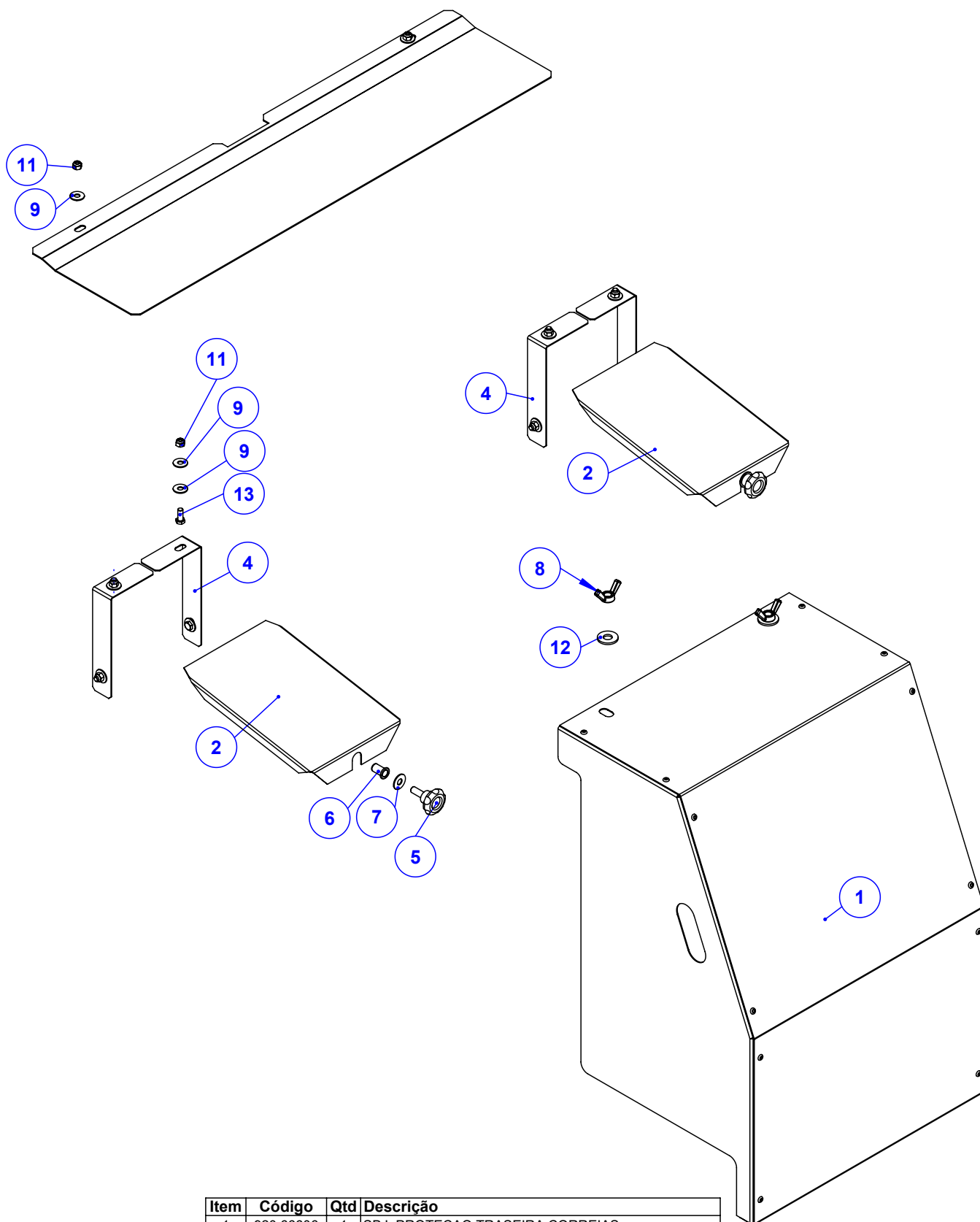
Item	Código	Qtd	Descrição
1	123.01408	1	DISCO DAS PALHETAS
2	123.01409	6	PALHETA DE ADUBO DIREITA
3	017.01533	12	PORCA 5/16" UNC INOX
4	016.58043	12	PA FR S/PO INOX 304 MA 8 X 16 RI POL



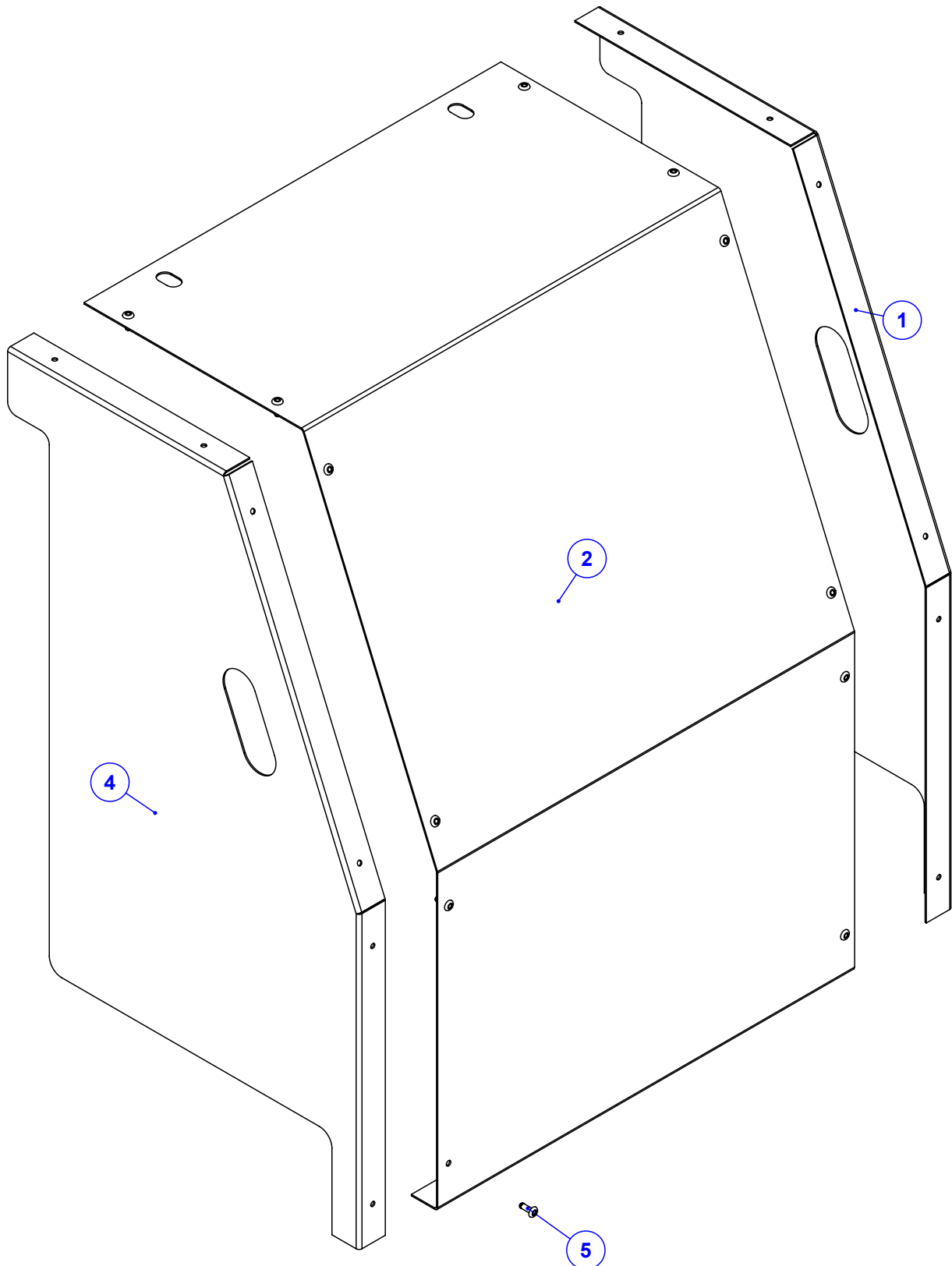
Item	Código	Qtd	Descrição
1	022.31826	1	MANGUEIRA 5/8" X 4445 2TR C/ PROTECAO
2	022.54960	1	MANGUEIRA 3/4" X 4445 - R1AT
3	039.08555	2	ENGATE RAPIDO 1/2" NPT MACHO
4	049.08554	2	TAMPA DE PVC TF 12



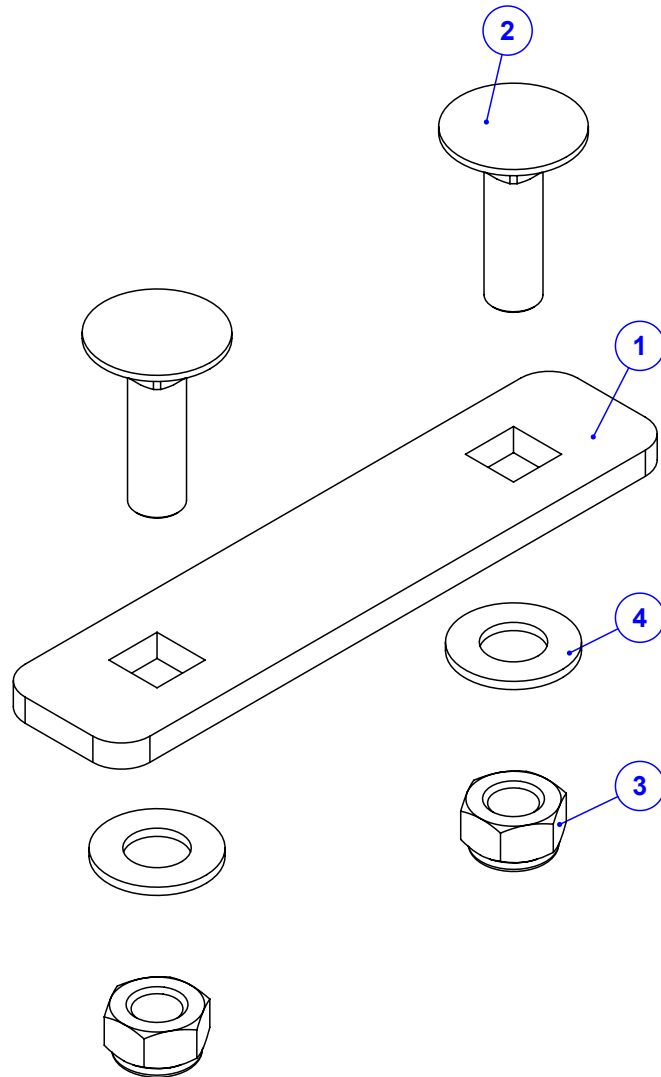
Item	Código	Qty	Descrição
1	022.38575	1	MANGUEIRA 1/2" X 1850 - R2AT C/ PROTECAO
2	022.38577	2	MANGUEIRA 1/2" X 1350 - R2AT C/ PROTECAO
3	022.38906	2	MANGUEIRA 1/2" X 450 - R2AT C/ PROTECAO
4	074.10161	4	ADAPTADOR 7/8" UNF x 7/8" JIC (37°)
5	050.28077	4	COT 90° FG 7/8 JIC X MACHO 7/8 JIC



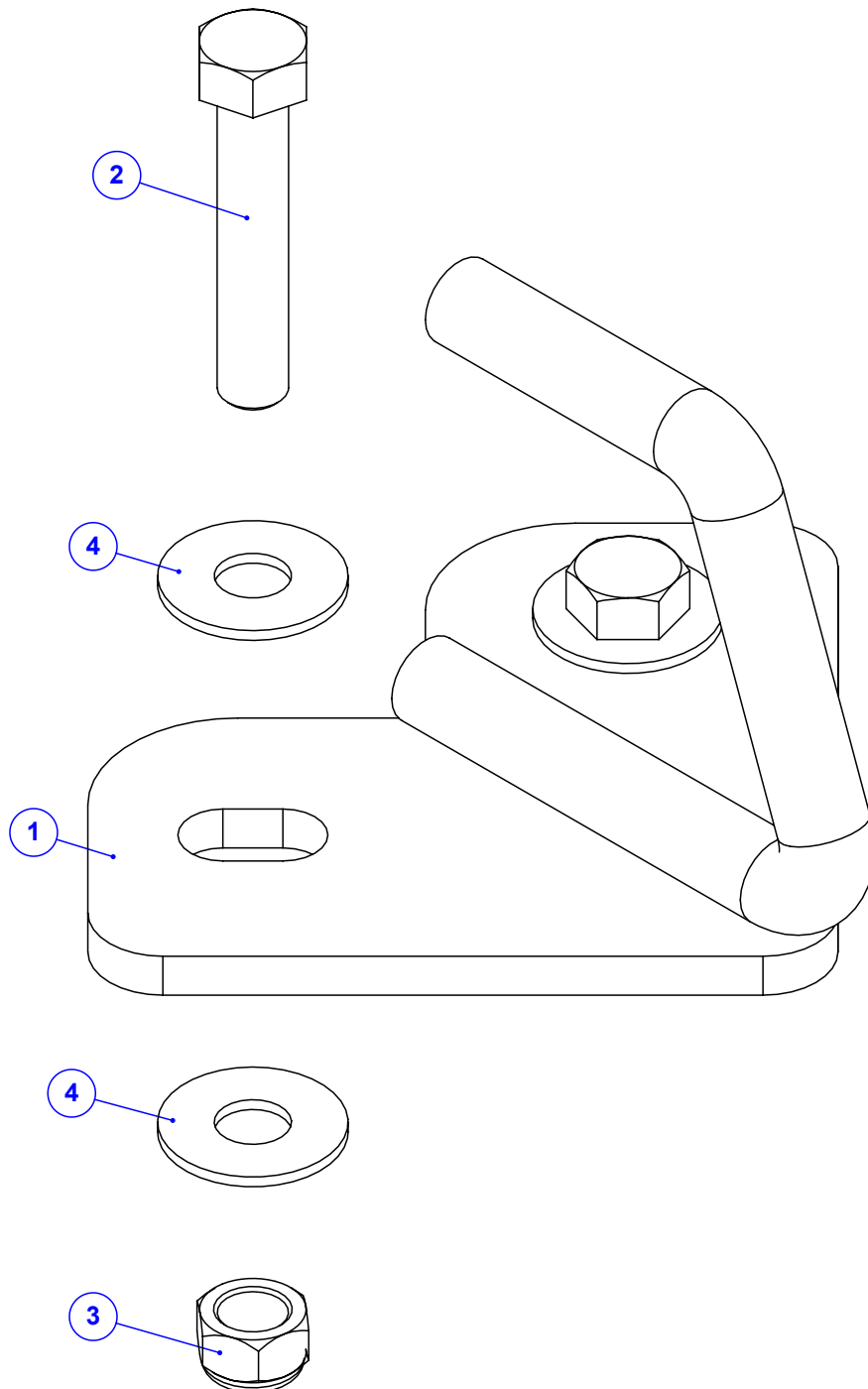
Item	Código	Qty	Descrição
1	920.66606	1	SBJ. PROTECAO TRASEIRA CORREIAS
2	122.50455	2	TAMPA TRASEIRA ESTEIRA 4 ENGR
4	122.47864	4	CHAPA DE COMPLEMENTO DA JANELA 4 ENGR
5	056.49738	2	MANIPULO MTM 4526 - M10 X 25 MA INOX
6	018.52510	2	REBITE ROS M10X1,5 LONGO RI C.PLANA INOX
7	020.00232	2	ARRUELA LISA 3/8" X 3MM ZB
8	017.35924	2	PORCA BORBOLETA 1/2" UNC INOX
9	020.00231	17	ARRUELA LISA 5/16" PESADA ZB
11	017.01533	10	PORCA 5/16" UNC INOX
12	020.00234	2	ARRUELA LISA 1/2" X 3MM ZB
13	016.00126	8	PAR 5/16" x 3/4" UNC RI INOX
14	122.52020	1	CHAPA FRONTAL PROT EIXO ACIONAMENTO (170)



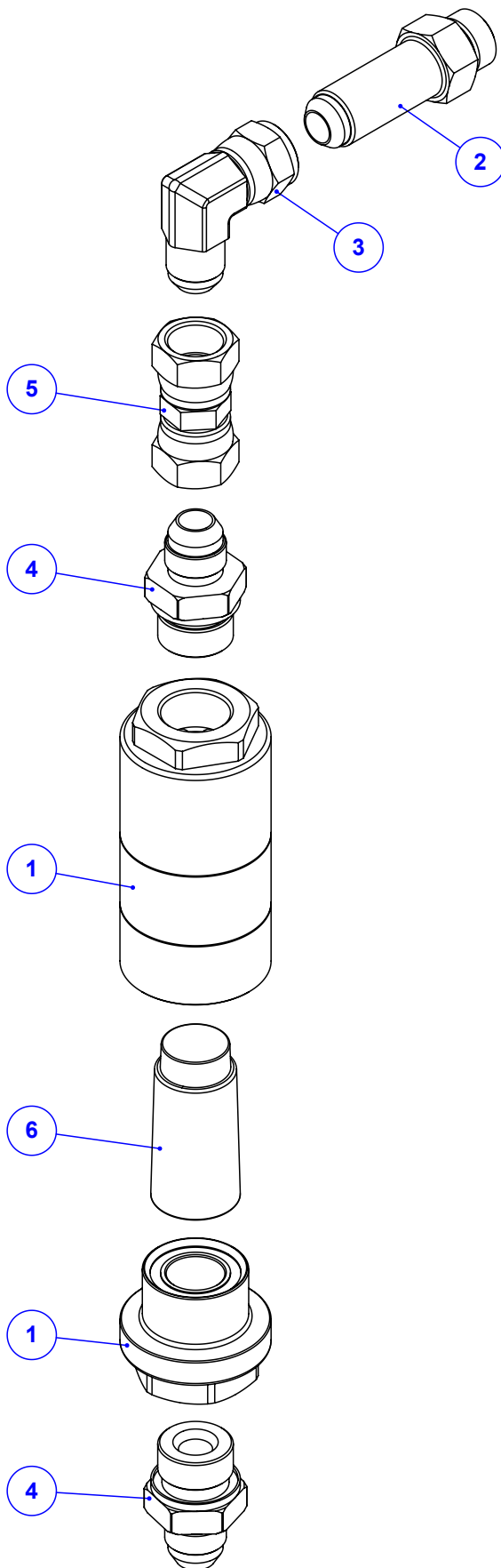
Item	Código	Qty	Descrição
1	035.66608	1	CHAPA LATERAL DIREITA DA PROT TRASEIRA
2	035.66501	1	CHAPA MAIOR DA PROTEÇÃO TRASEIRA
4	035.66607	1	CHAPA LATERAL DA PROT TRASEIRA
5	018.65223	12	REBITE ESTRUTURAL 4,8 - 11,5MM ACO INOX



Item	Código	Qtd	Descrição
1	035.41236	1	CHAPA APERTO DA LONGARINA 2F
2	016.52542	2	PAR FRANCES M12 X 40 MA INOX
3	017.18027	2	PORCA SEXT INOX M12 MA INSERTO NYLON
4	045.42944	2	ARRUELA LISA Ø1/2" INOX



Item	Código	Qtd	Descrição
1	520.63860 R	1	PS GANCHO PARA DE FIXACAO (CORDA)
2	016.00137	2	PAR SEXT 3/8" X 2" UNC RP ZB
3	017.11040	2	PORCA PARLOCK 3/8" UNC 9.5MM BAIX ZB
4	020.00232	4	ARRUELA LISA 3/8" X 3MM ZB



Item	Código	Qty	Descrição
1	050.53831	1	FILTRO PRES SINT IKRON HHQ00530 70L/40µM
2	050.28954	1	NIPLE LONGO 7/8" UNF X 7/8" JIC
3	050.28077	1	COT 90° FG 7/8 JIC X MACHO 7/8 JIC
4	050.53796	2	ADAP RETO 3/4" BSP QUADRING X 7/8" JIC
5	050.31681	1	ADAPTADOR FG 7/8 JIC X FG 7/8 JIC
6	050.56640	1	ELEMENTO FILTRANTE IKRON (70L/40µm)