

ADUBADEIRA KOMANDER 20 ED HP (170[^]170)

KAMAQ - Máquinas e Implementos Agrícolas Ltda

Via Industrial, 550 - Distrito Industrial - Araras SP
Cep 13602-030
Fone (19) 3543-4022
www.kamaq.com.br - atendimento@kamaq.com.br

Z20.30253

Revisão
17/02/2020

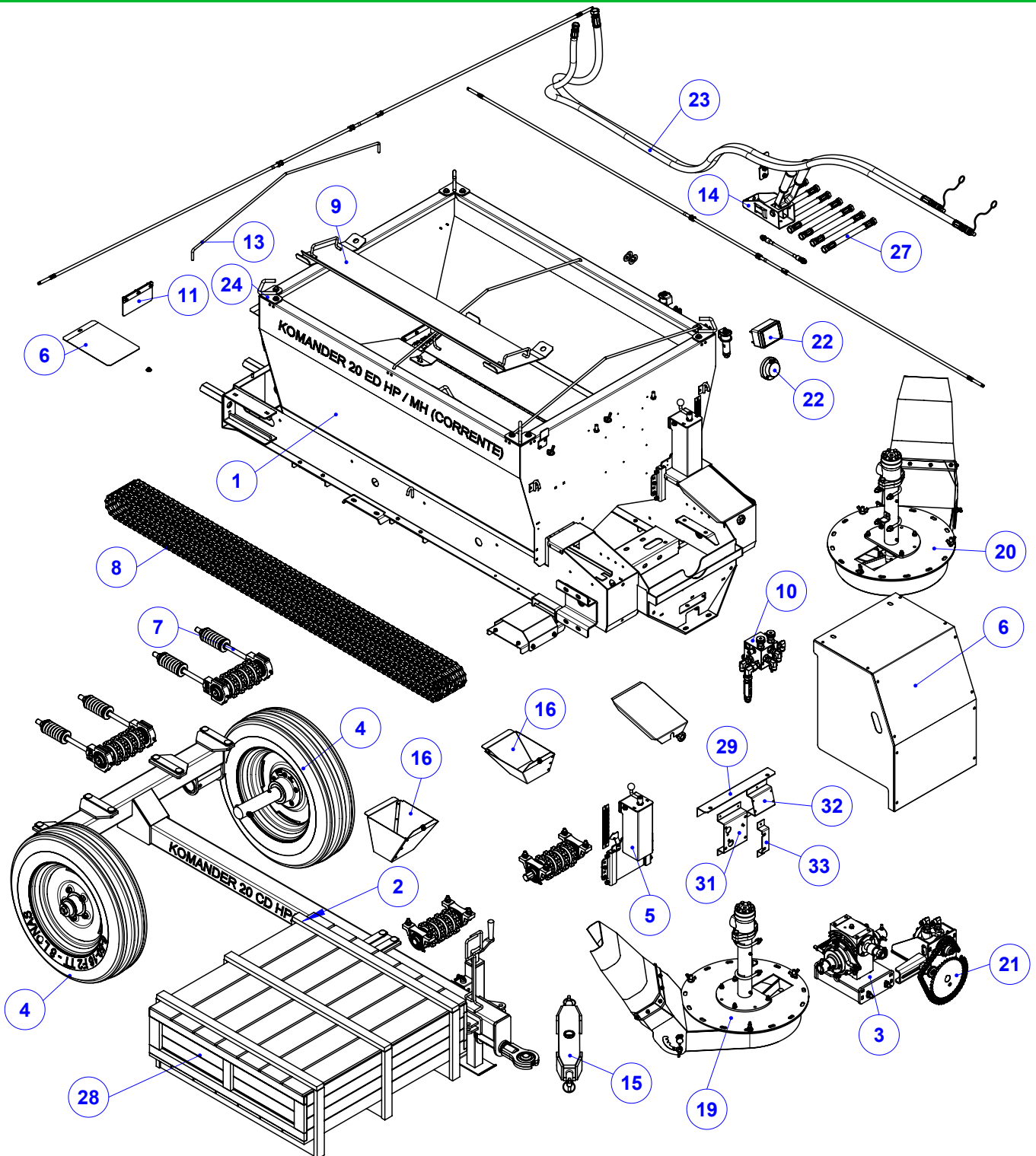
Série **K**

Índice

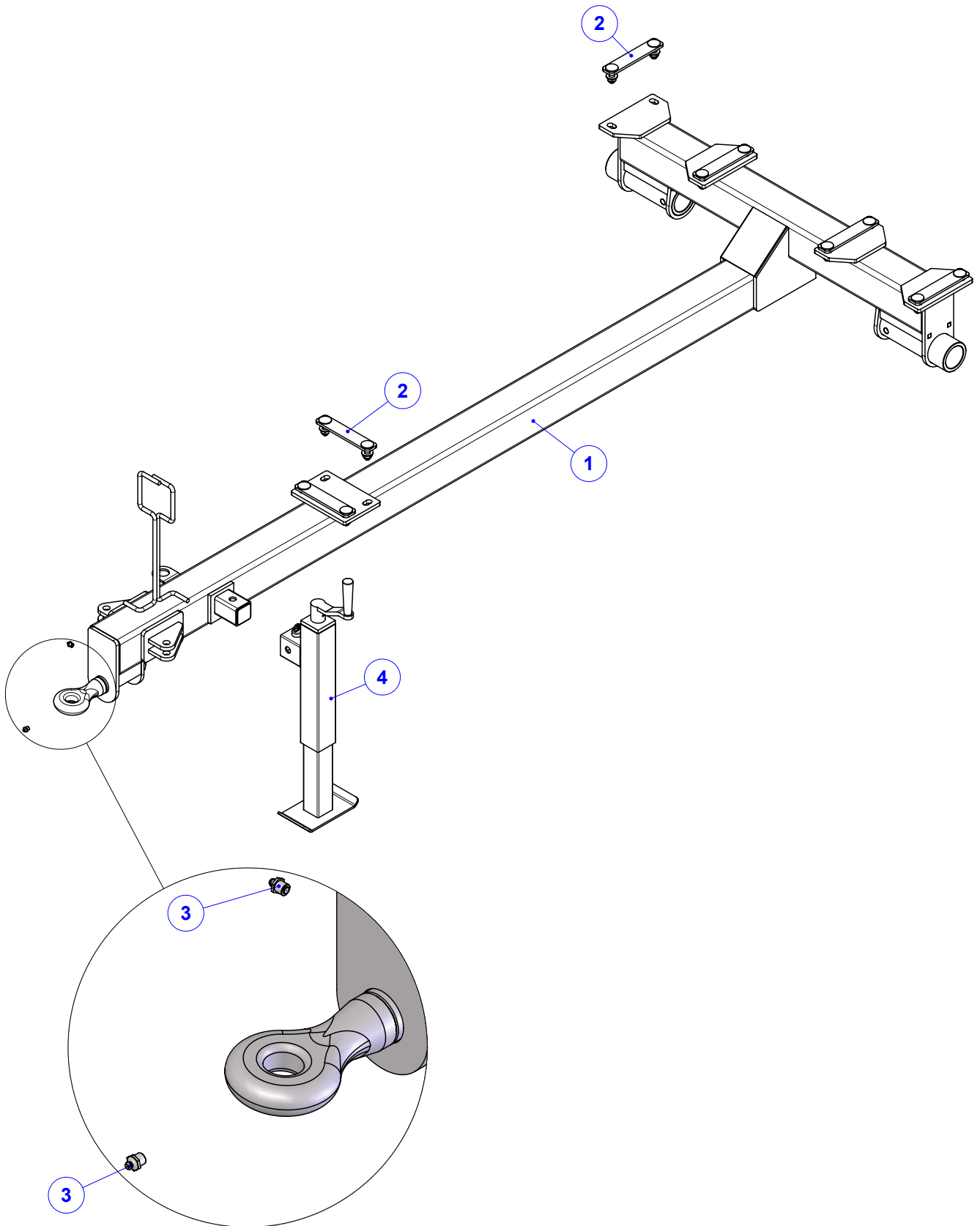
Z20.30253	5
ADUBADEIRA KOMANDER 20 ED HP	5
925.62677	6
SBJ EIXO E ENGATE K 20 ED HP/MH (170^170)	6
Detail View A (1 : 4)	6
925.62010	7
SBJ CHAPA DE FIX DA CACAMBA (170) INOX	7
920.62147	8
SBJ REDUTOR R5 DIANTEIRO COM BASE 3/8"	8
920.37345	9
SBJ REDUTOR R5 DIANTEIRO COM DESENGATE	9
920.24872	10
Vista de desenho1	10
SBJ TRAMBULADOR DE ENGATE	10
920.43651	11
SBJ CUBO MAIOR COM RODA KOMANDER 22	11
922.66884	12
SBJ CUBO DE RODA 5 FUROS 4 TON K20	12
920.64914	13
SBJ RODA COM PNEU 6.50 E CAMARA DE AR	13
920.62741	14
SBJ JANELA K36 (170^170)	14
920.62742	15
SBJ JANELA ESQUERDA K 36 (170^170)	15
920.62744	16
SBJ TRILHO DA JANELA (170)	16
920.62745	17
SBJ JANELA DIREITA K 36 (170^170)	17
920.63826	18
SBJ COMPONENTES GERAIS K 36 CD - MH	18
920.66727	19
SBJ PROTEÇÃO TRASEIRA	19
920.61994	20
SBJ ROTACAO DAS ESTEIRAS K 36 (170^170)	20
920.61993	21
SBJ ESTICADOR EXT COM MOLA (170)	21
920.54372	22
SBJ MANCAL T207 ESTICADOR COM MOLA	22
920.46822	23
SBJ MANCAL T207	23
910.37467	24
SBJ MANCAL P207 MONTADO	24
920.38912	25
SBJ VALVULA DE FLUXO HP MONTADA	25
910.60886	26
SBJ VALVULA DE RETENCAO DE FLUXO 1.1/16	26
920.44172	27
SBJ LONA DA ESTEIRA /2	27
925.61975	28

SBJ APOIO DA ESTEIRA K 36 (170^170) INOX	28
920.38914	29
SBJ CONTROLE REMOTO (GERAL)SEM CABO	29
920.38915	30
SBJ ALAVANCAS DO CONTROLE REMOTO	30
920.38916	31
SBJ ROLDANA DE NYLON CONTROLE REMOTO	31
920.66360	32
SBJ. CANGA DE ENGATE / 3	32
920.63072	33
SBJ BOCAIS DE ADUBO 170MM	33
920.65766	34
SBJ BOCAL ESQ LANCE NORMAL 4 ENGRENAGEM	34
920.65767	35
SBJ BOCAL DIR LANCE NORMAL 4 ENGRENAGEM	35
920.41331	36
SBJ FIXACAO DO CONTROLE REMOTO	36
920.50751	37
SBJ VENTILADOR ESQ ART LATERAL HP/FULL	37
Detail View A (2 : 3)	37
Detail View B (2 : 3)	37
Detail View C (2 : 3)	37
Detail View D (2 : 3)	37
920.65833	38
SBJ MANCAL DO VENTILADOR ESQUERDO HP/FULL HD	38
920.28579	39
SBJ DISCO DE ADUBO ESQUERDO	39
920.48201	40
SBJ BICA ESQ ARTICULADA COM LONA	40
Detail View C (1.3 : 1)	40
Detail View B (1.5 : 1)	40
Detail View A (2 : 1)	40
920.50755	41
SBJ VENTILADO DIR ART LATERAL HP/FULL	41
Detail View A (2 : 3)	41
Detail View C (2 : 3)	41
Detail View D (2 : 3)	41
920.65848	42
SBJ MANCAL VENTILADOR DIR. HP/FULL HD	42
Detail View A (1 : 2)	42
Detail View B (1 : 2)	42
920.28580	43
SBJ DISCO DE ADUBO DIREITO	43
920.48199	44
SBJ BICA DIR ARTICULADA COM LONA	44
Detail View C (1.5 : 1)	44
Detail View A (2 : 1)	44
Detail View B (2 : 1)	44
920.62197	45
SBJ ACIONAMENTO DO REDUTOR HP	45
920.37120	46
SBJ ESTICADOR DE CORRENTE	46

920.38911	47
SBJ TACOMETRO SIMPLES 1:1	47
920.60067	48
SBJ TACOMETRO SIMPLES E NYLON HP	48
920.55648	49
SBJ. ROTOR MAGNETICO CONECTOR ITC	49
Vista de desenho3	49
920.28583	50
SBJ ROTOR DO IMA	50
920.52393	51
KIT MANGUEIRAS K20 ED/20CERES/CD HP/FULL	51
Detail View B (1 : 6)	51
920.63983	52
SBJ GANCHO PARA AMARRAR A CORDA	52
920.64212	53
920.64212 - SBJ EXTENSAO TACOMETRO 500 - ITC	53
Drawing View3	53
920.62146	54
KIT MANGUEIRAS GERAIS HP (170^170)	54
920.28866	55
SBJ CAIXA MADEIRA K22-36 C (170)	55
920.28723	56
SBJ DISCO DE CALCARIO ESQUERDO	56
920.28722	57
SBJ DISCO DE CALCARIO DIREITO	57
920.28600	58
SBJ REPARO PARAFUSOS KOMANDER (170)	58
920.68225	59
SBJ CORRENTE DE SEGURANCA KOMANDER	59

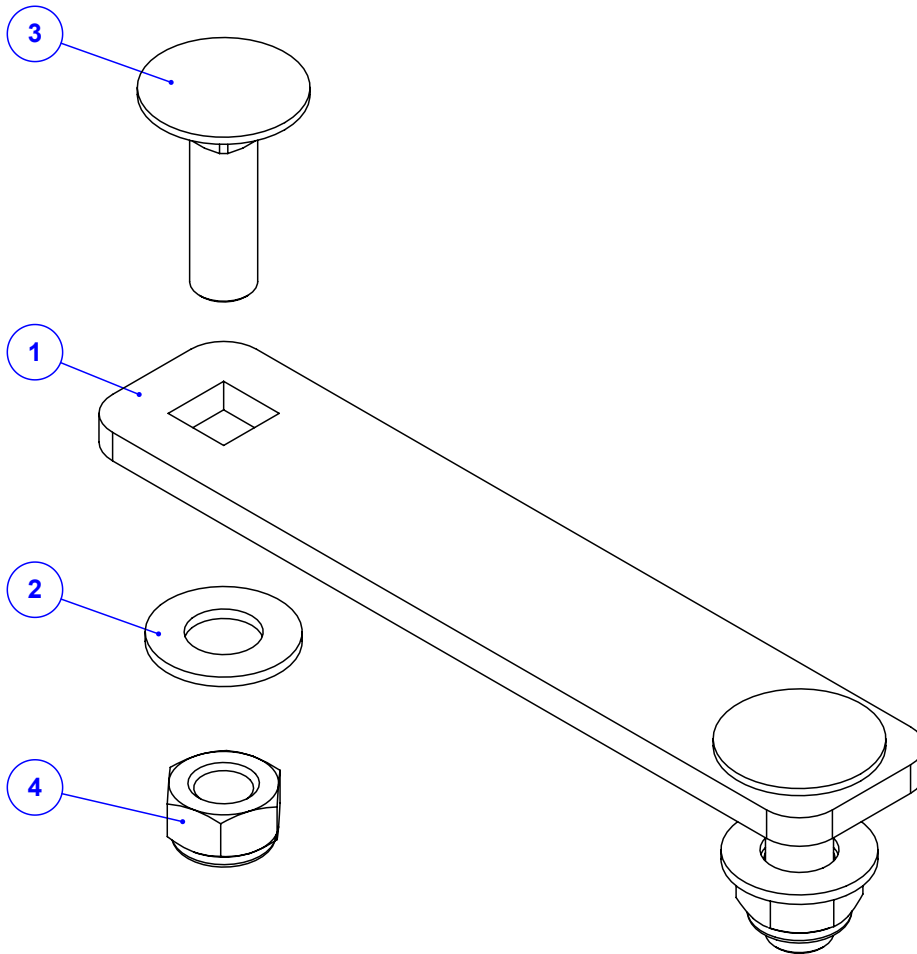


Item	Código	Qty	Descrição	Item	Código	Qty	Descrição
1	520.62640	1	PS CARCACA K 20 ED HP/MH (170*170)	20	920.50755	1	SBJ VENTILADOR DIR ART LATERAL HP/FULL
2	925.62677	1	SBJ EIXO E ENGATE K 20 ED HP/MH (170*170)	21	920.62197	1	SBJ ACIONAMENTO DO REDUTOR HP
3	920.62147	1	SBJ REDUTOR R5 DIANTEIRO COM BASE 3/8"	22	920.38911	1	SBJ TACOMETRO SIMPLES 1:1 - REDUTOR 5
4	920.42651	2	SBJ CUBO MAIOR COM RODA KOMANDER 22	23	920.52393	1	KIT MANGUEIRAS K20 ED/20CERES/CD HP/FULL
5	920.62741	1	SBJ JANELA K36 (170*170)	24	920.63983	4	SBJ GANCHO PARA AMARRAR A CORDA
6	920.63826	1	SBJ COMPONENTES GERAIS K 36 CD - MH	25	039.05748	2	CABO FLEXIVEL KOMANDER CD
7	920.61994	1	SBJ ROTACAO DAS ESTEIRAS K 36 (170*170)	26	920.64212	1	SBJ EXTENSAO TACOMETRO 500 - ITC
8	050.42658	2	ESTEIRA 170MM - MALHA 1" X 1" PESADA	27	920.62146	1	KIT MANGUEIRAS GERAIS HP (170*170)
9	520.62790	2	PS DEFLETOR K20 HP/MH (170*170)	28	920.28866	1	SBJ CAIXA MADEIRA K22-36 C (170)
10	920.38912	1	SBJ VALVULA DE FLUXO HP MONTADA	29	112.66554	1	CHAPA DE APOIO DA PROTEÇÃO TRASEIRA
11	920.44172	2	SBJ LONA DA ESTEIRA /2 (170)	30	016.31382	2	PAR SEXT 1/2" X 1" UNC RI INOX
12	925.61975	8	SBJ APOIO DA ESTEIRA K 36 (170*170) INOX	31	122.50412	1	CHAPA DE FIXACAO DA VALVULA HP/HD (170)
13	212.58221	3	PENDURAL KOMANDER 20 HD FULL NG	32	122.50413	1	CHAPA BASE DE FIXACAO DO TACOMETRO
14	920.38914	1	SBJ CONTROLE REMOTO (GERAL)SEM CABO	33	122.50414	1	CHAPA FIXACAO CAIXA DISTRIBUICAO (170)
15	920.66360	1	SBJ. CANGA DE ENGATE / 3	34	122.66367	1	CHAPA FIX. CAIXA CONTR S/FURO
16	920.63072	1	SBJ BOCAIS DE ADUBO 170MM	35	520.66362	4	PS GANCHO DE AMARRAR CORDA
17	920.41331	1	SBJ FIXACAO DO CONTROLE REMOTO	36	018.65223	30	REBITE ESTRUTURAL 4,8 - 11,5MM ACO INOX
18	412.43903	2	PINO EMENDA ESTEIRA 170MM PESADO FURADO	37	035.66364	10	CHAPA DE MANCAL DO PENDURAL MAIOR
19	920.50751	1	SBJ VENTILADOR ESQ ART LATERAL HP/FULL	38	030.28803	1	PINO DE ENGATE Ø28MM (RIMA 33597)

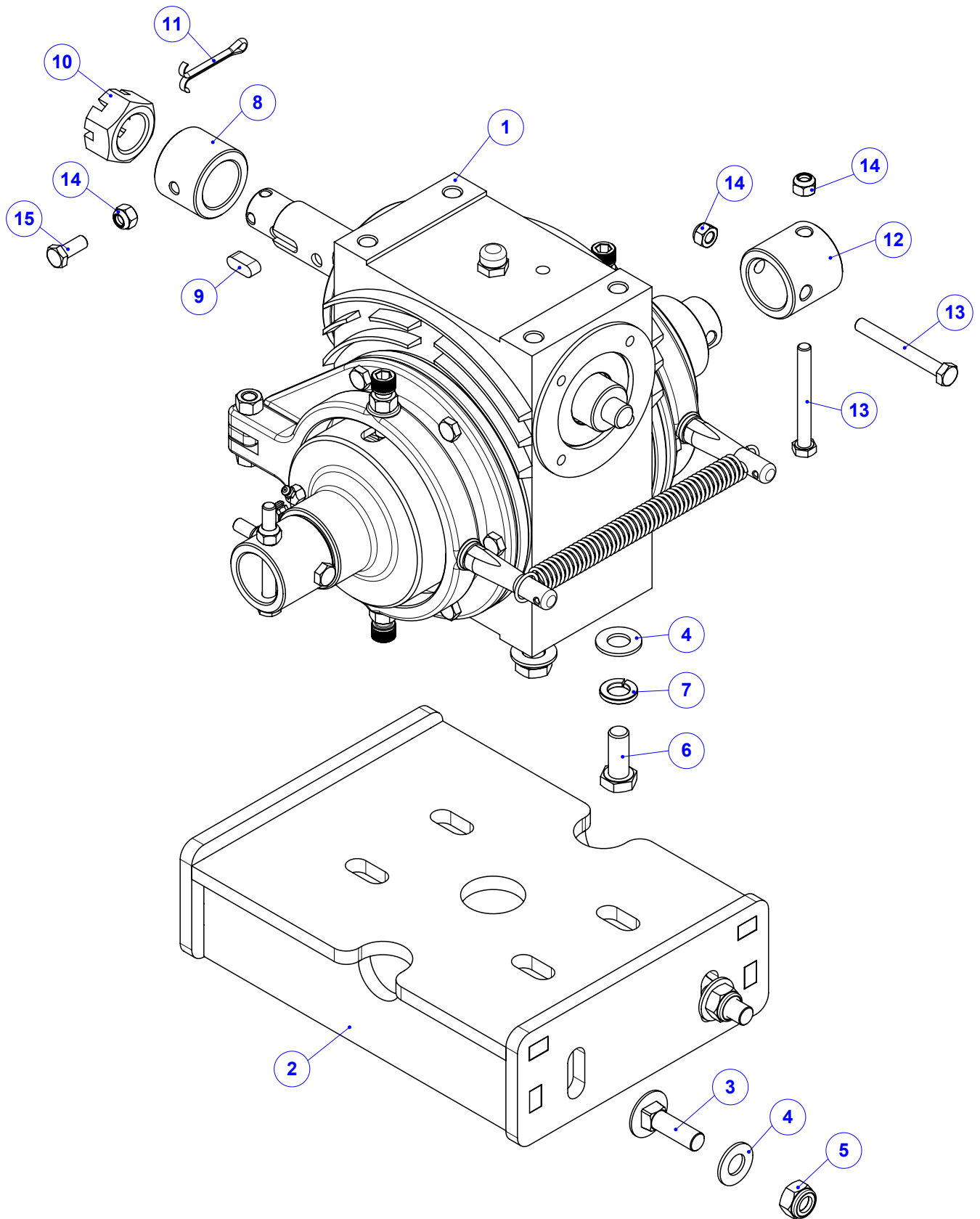


DETALHE A

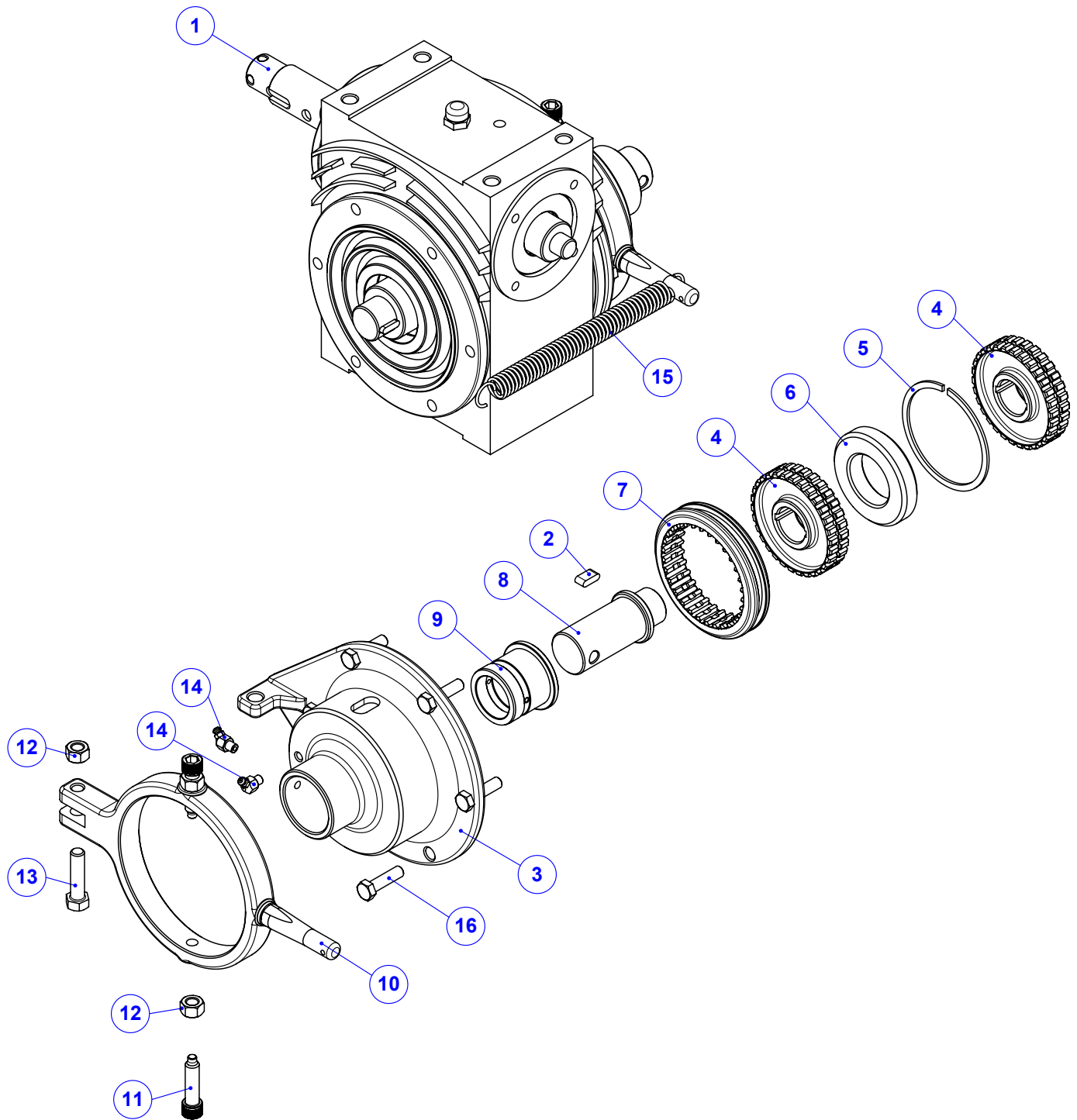
Item	Código	Qtd	Descrição
1	520.62676	1	PS EIXO E ENGATE K 20 ED (170^170)
2	925.62010	6	SBJ CHAPA DE FIX DA CACAMBA (170) INOX
3	021.00247	2	GRAXEIRA 1/8" BSP RETA
4	050.21149	1	PE DE APOIO KOMANDER



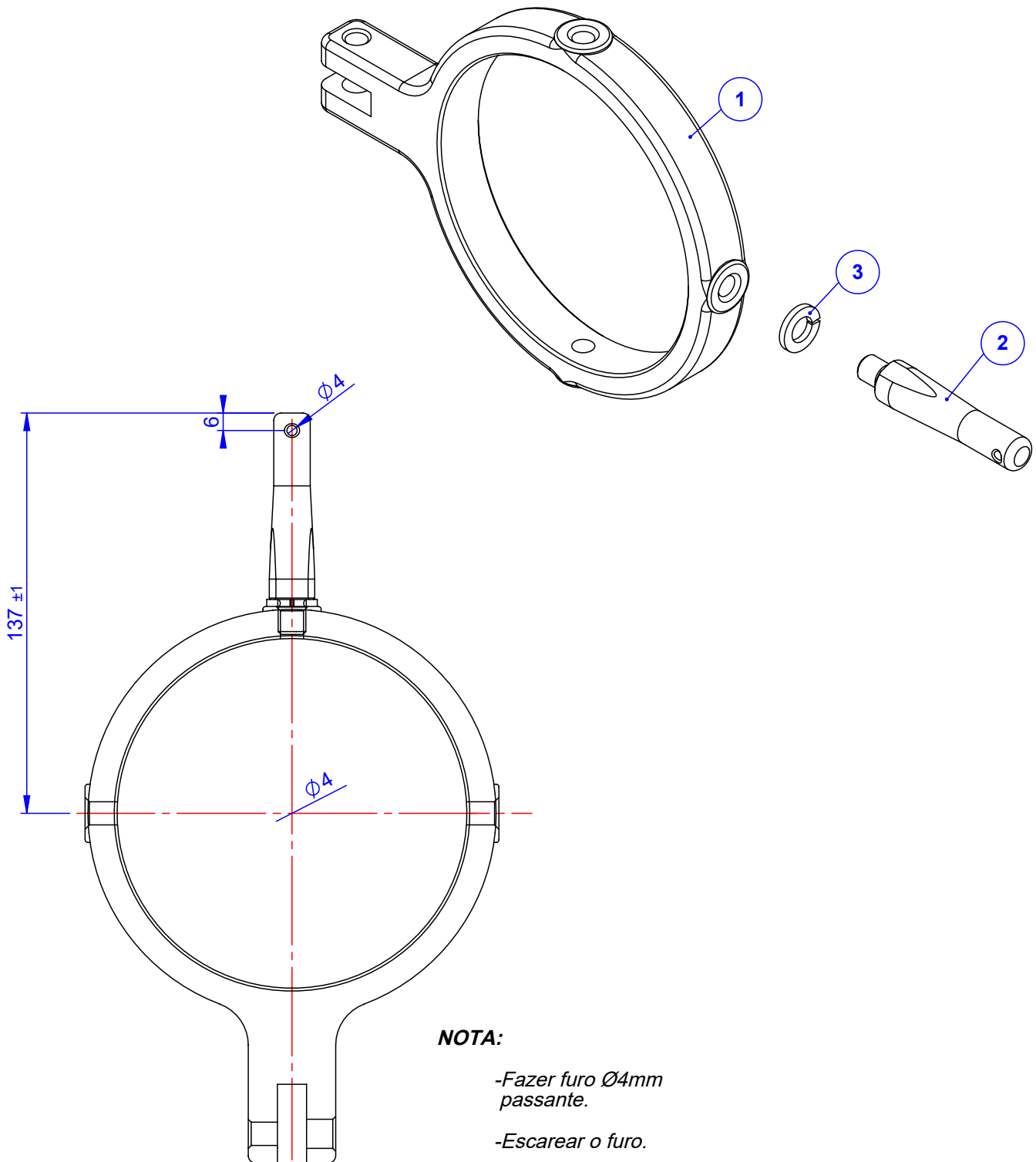
Item	Código	Qtd	Descrição
1	045.61678	1	CHAPA APERTO DA LONGARINA 2F 140 INOX
2	045.42944	2	ARRUELA LISA Ø1/2" INOX
3	016.52542	2	PAR FRANCES M12 X 40 MA INOX
4	017.18027	2	PORCA SEXT INOX M12 MA INSERTO NYLON



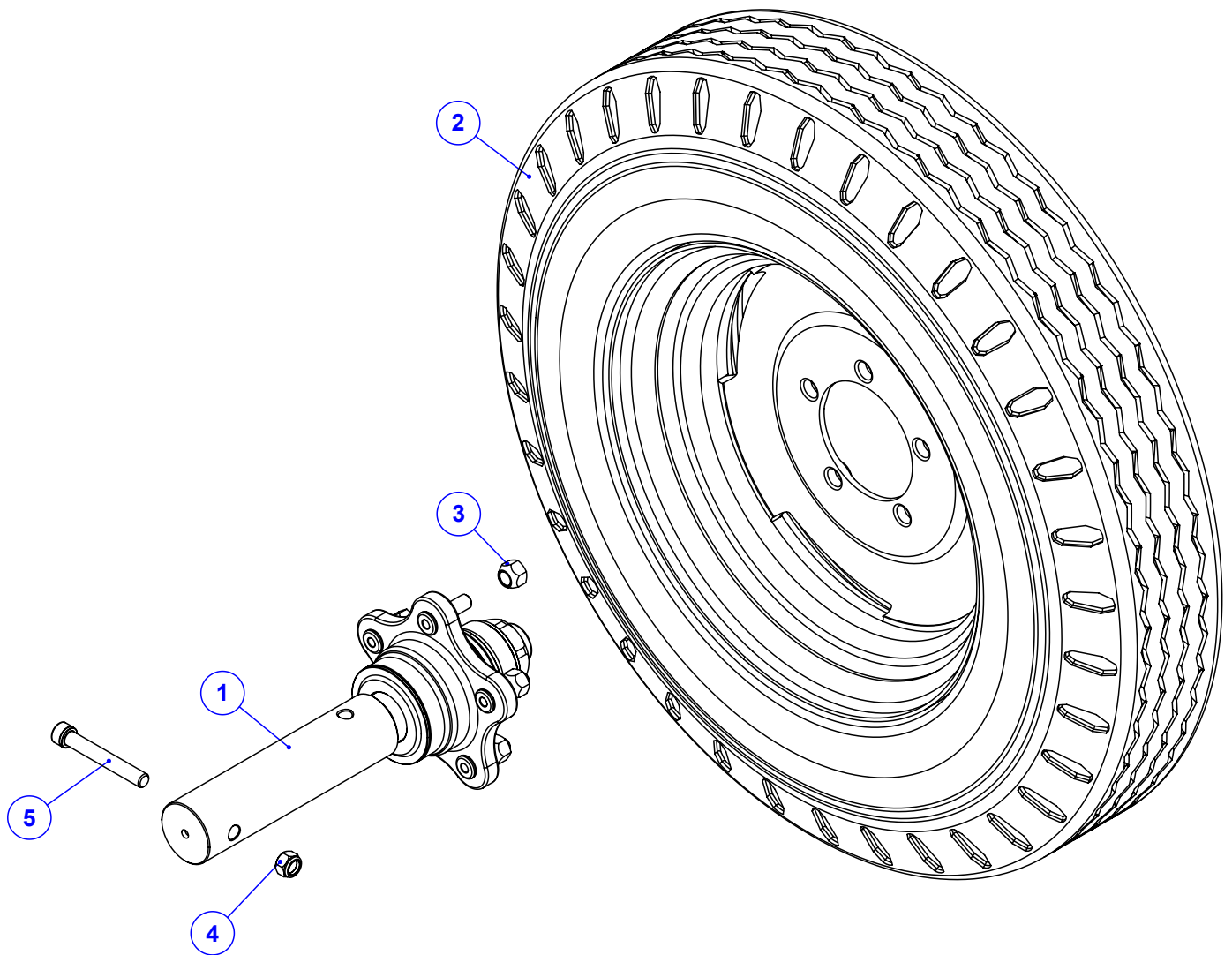
Item	Código	Qty	Descrição	Item	Código	Qty	Descrição
1	920.37345	1	SBJ REDUTOR R5 DIANTEIRO COM DESENGATE	9	059.02611	1	CHAVETA 5/16 X 5/16 X 20MM 1045
2	520.61820	1	PS BASE DO REDUTOR 3/8	10	017.00204	1	PORCA CASTELO 1" UNF (14 FPP) ZB
3	016.52542	4	PAR FRANCES M12 X 40 MA INOX	11	018.00211	1	CUPILHA 3/16" X 2" 125PC KG
4	045.42944	8	ARRUELA LISA Ø1/2" INOX	12	412.27401	2	BUCHA DE ACOPLAMENTO DO REDUTOR H8-20E
5	017.18027	4	PORCA SEXT INOX M12 MA INSERTO NYLON	13	016.00132	4	PAR 5/16" X 2.3/4" UNC RP G5
6	016.09931	4	PAR M12 X 30 MA RI INOX	14	017.01533	5	PORCA 5/16" UNC INOX
7	019.59589	4	ARRUELA DE PRESSAO 1/2" INOX	15	016.00126	1	PAR 5/16" x 3/4" UNC RI INOX
8	423.01377	1	ANEL DE ENCOSTO REDUTOR KOMANDER				



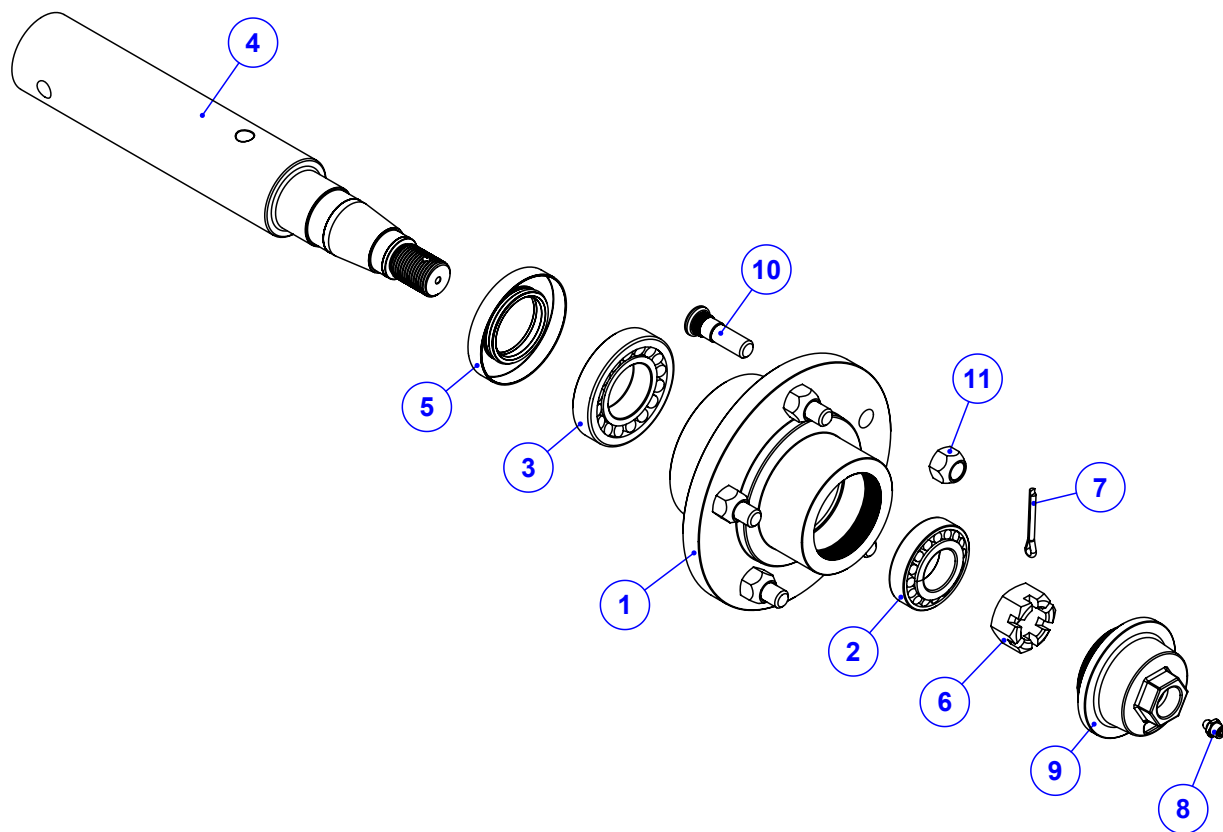
Item	Código	Qty	Descrição	Item	Código	Qty	Descrição
1	050.27192	1	REDUTOR S75 C/ DESENGATE 1:40 HEL. ESQ.	9	412.24463	2	BUCHA DE DESGASTE - CF 2133
2	059.24866	4	CHAVETA 5X8X16 SAE 1045 (T.T.40/46HRC)	10	920.24872	2	SBJ. TRAMBULADOR DE ENGATE
3	422.23734	2	CAMISA DO DESENGATE - CF 2128	11	016.02053	4	PAR ARTICULACAO CENTRAL TRAMBULADOR Ø6MM
4	422.56481	4	ENGRENAGEM INTERNA DO SINCRONIZADO	12	017.00189	6	PORCA 3/8" UNC ZB
5	025.00533	2	ANEL RETENCAO E 508075	13	016.00135	2	PAR 3/8" X 1.1/2" UNC RI ZB
6	423.01353	2	ANEL GUIA DO SINCRONIZADO USINADO	14	021.00243	4	GRAXEIRA 1/4" UNF 45 GRAUS
7	422.56482	2	ENGRENAGEM EXTERNA DO SINCRONIZADO	15	053.03329	1	MOLA DE RETORNO DO SINCRONIZADO
8	412.24462	2	EIXO SAIDA SINCRONIZADO	16	016.30378	12	PAR M8 X 30 MA



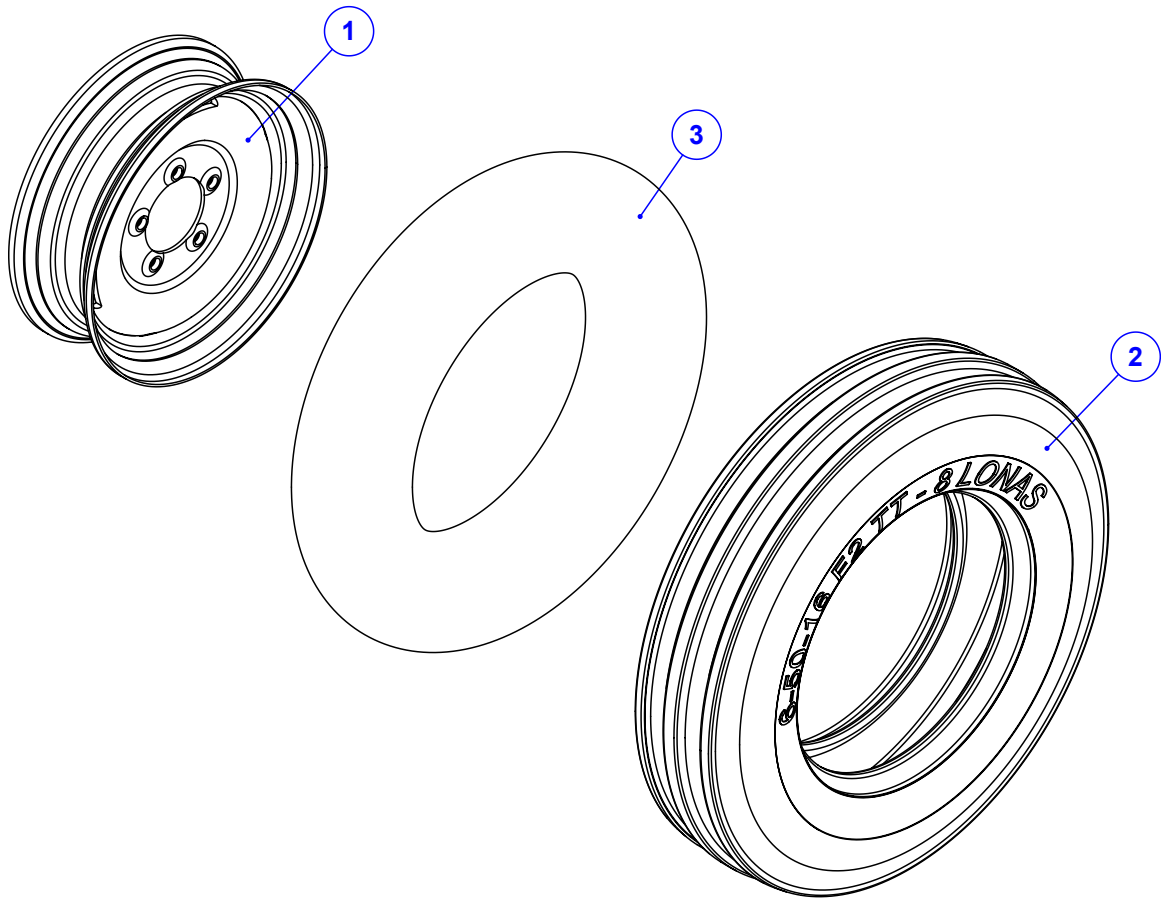
Item	Código	Qty	Descrição
1	422.23733	1	TRAMBULADOR DE ENGATE - CF 2129
2	412.24476	1	PINO DO TRAMBULADOR
3	019.00218	1	ARRUELA DE PRESSAO 3/8" PESADA



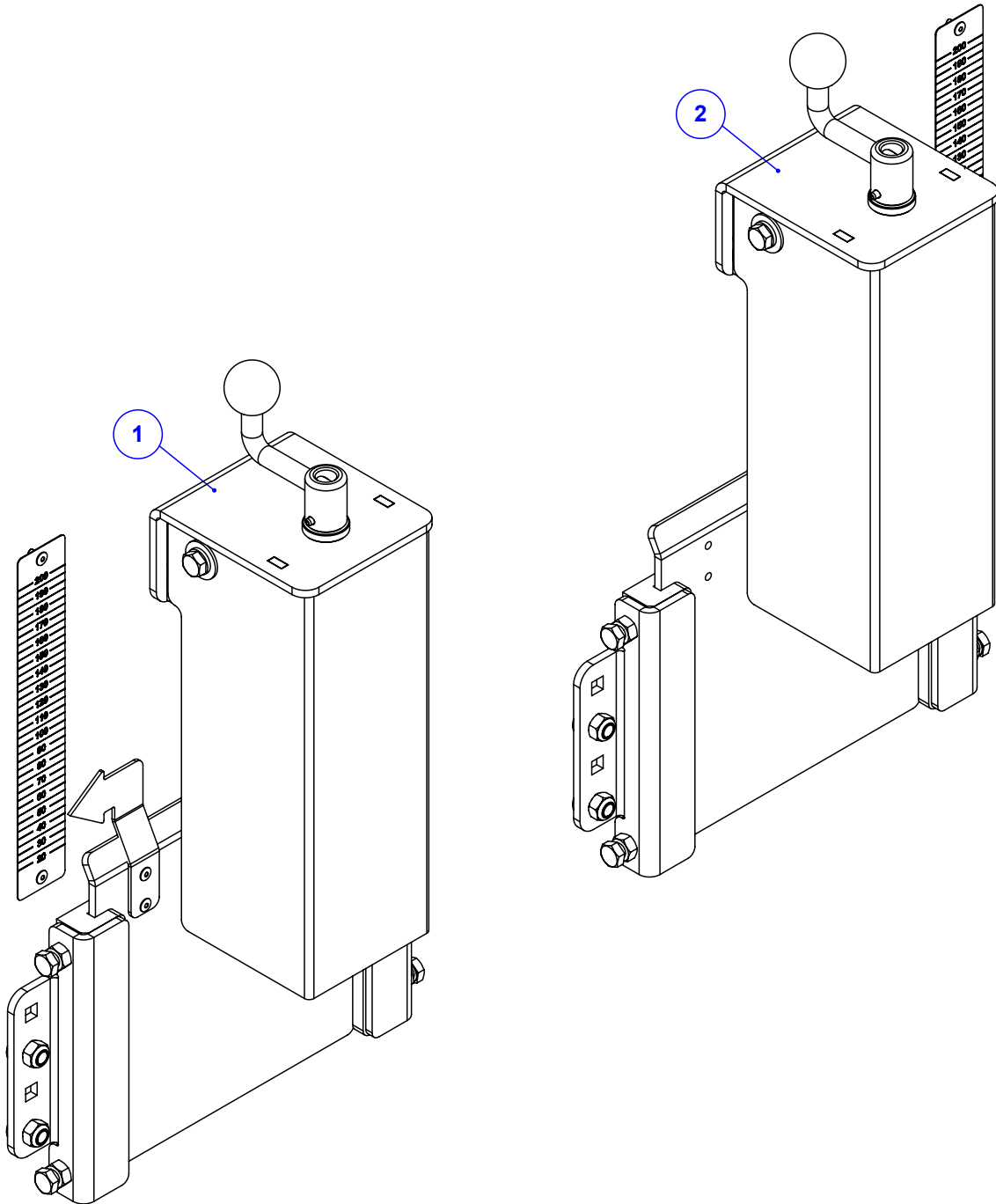
Item	Código	Qtd	Descrição
1	920.42287	1	SBJ CUBO RODA K22 BASE MAIOR
2	922.01331	1	SBJ PNEU MONTADO COM RODA K22C
3	017.00208	5	PORCA CONICA 1/2" UNF ZB
4	017.10996	1	PORCA PARLOCK 1/2" WW 13MM ZB
5	016.18900	1	PAR ALLEN 1/2" X 3.1/2" WW



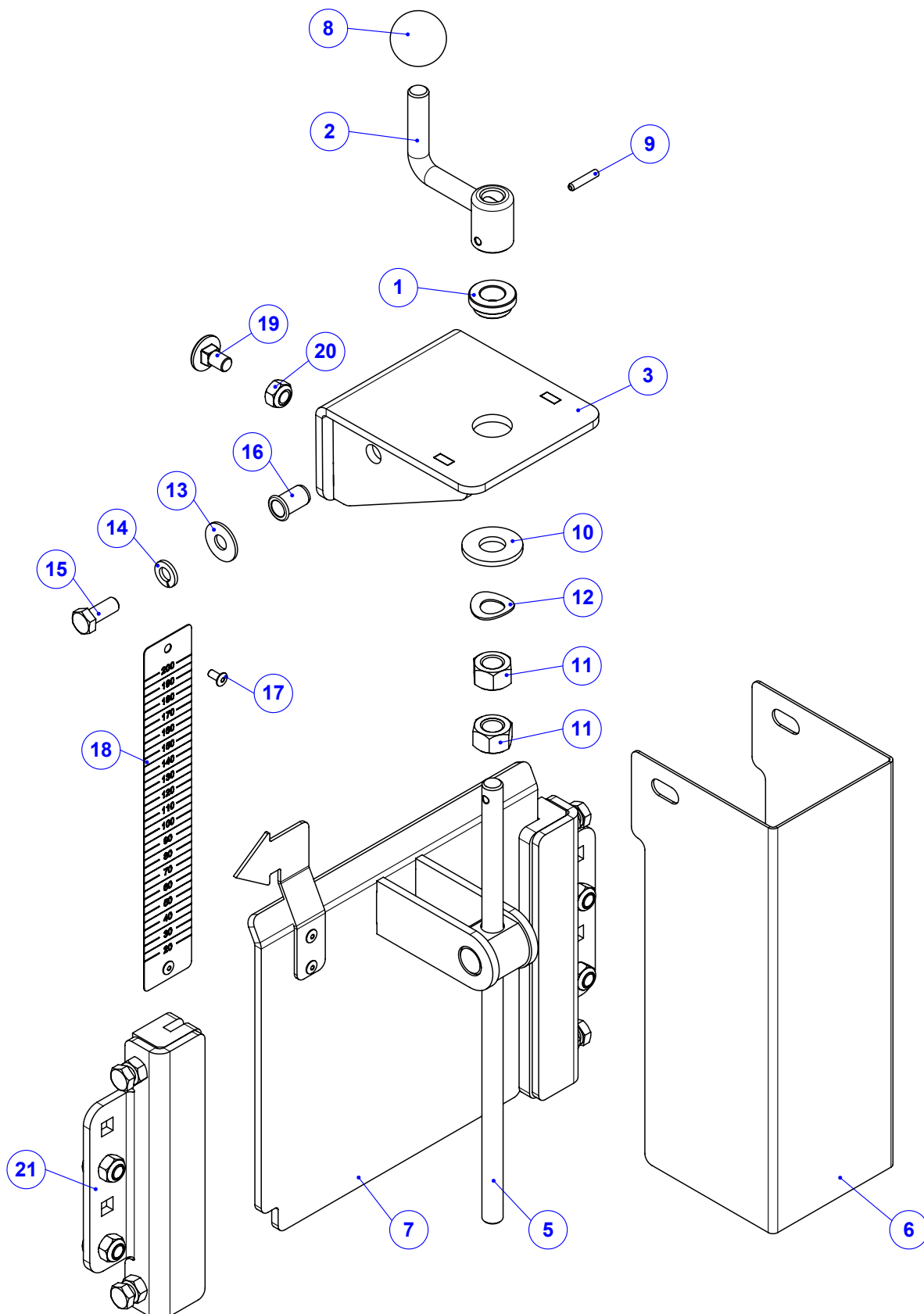
Item	Código	Qty	Descrição
1	422.66881	1	CUBO 5 FUROS K 20 4 TON
2	024.00280	1	ROLAMENTO 30206 (GN)
3	024.00281	1	ROLAMENTO 30208 1 LINHA
4	422.66879	1	EIXO DO CUBO DE RODA 36/60 8 TON
5	024.66880	1	RETENTOR 4525 BAG (SABO)
6	017.00204	1	PORCA CASTELO 1" UNF (14 FPP) ZB
7	018.00210	1	CUPILHA 3/16" X 1.1/2" - 150PC/KG
8	021.66883	1	GRAXEIRA M10 x 1.0
9	422.66882	1	TAMPA DO CUBO 5 FUROS 4 TON
10	016.21219	5	PAR CRAVO 1/2"X1.3/4" UNF G5 BICROMATIZA
11	017.00208	5	PORCA CONICA 1/2" UNF ZB



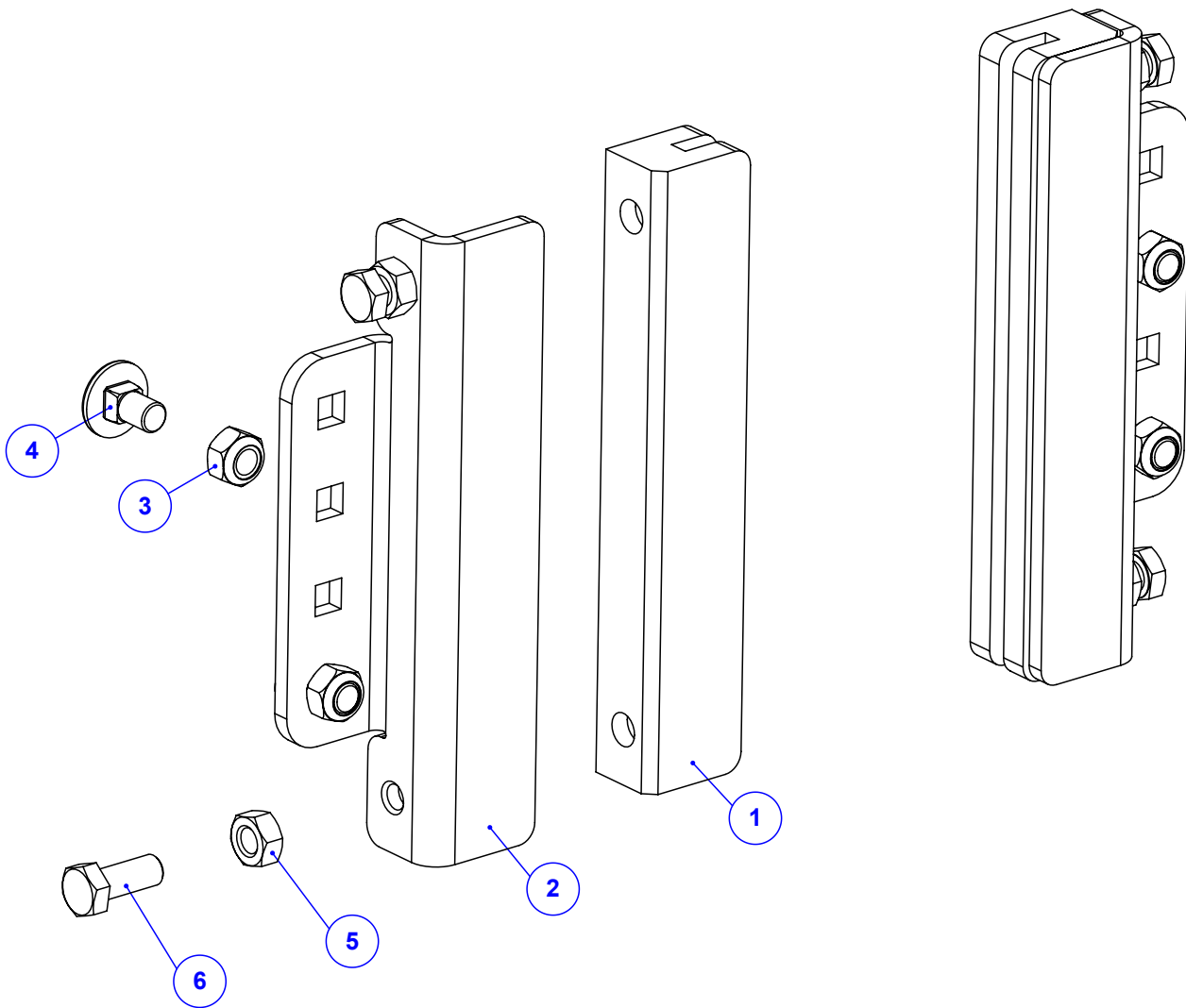
Item	Código	Qtd	Descrição
1	041.00459	1	RODA 5 FUROS ARO 16
2	047.63408	1	PNEU 6.50-16 F2 TT 8 LONAS (3 SULCOS)
3	047.63409	1	CAMARA DE AR P/ PNEU 6.50-16



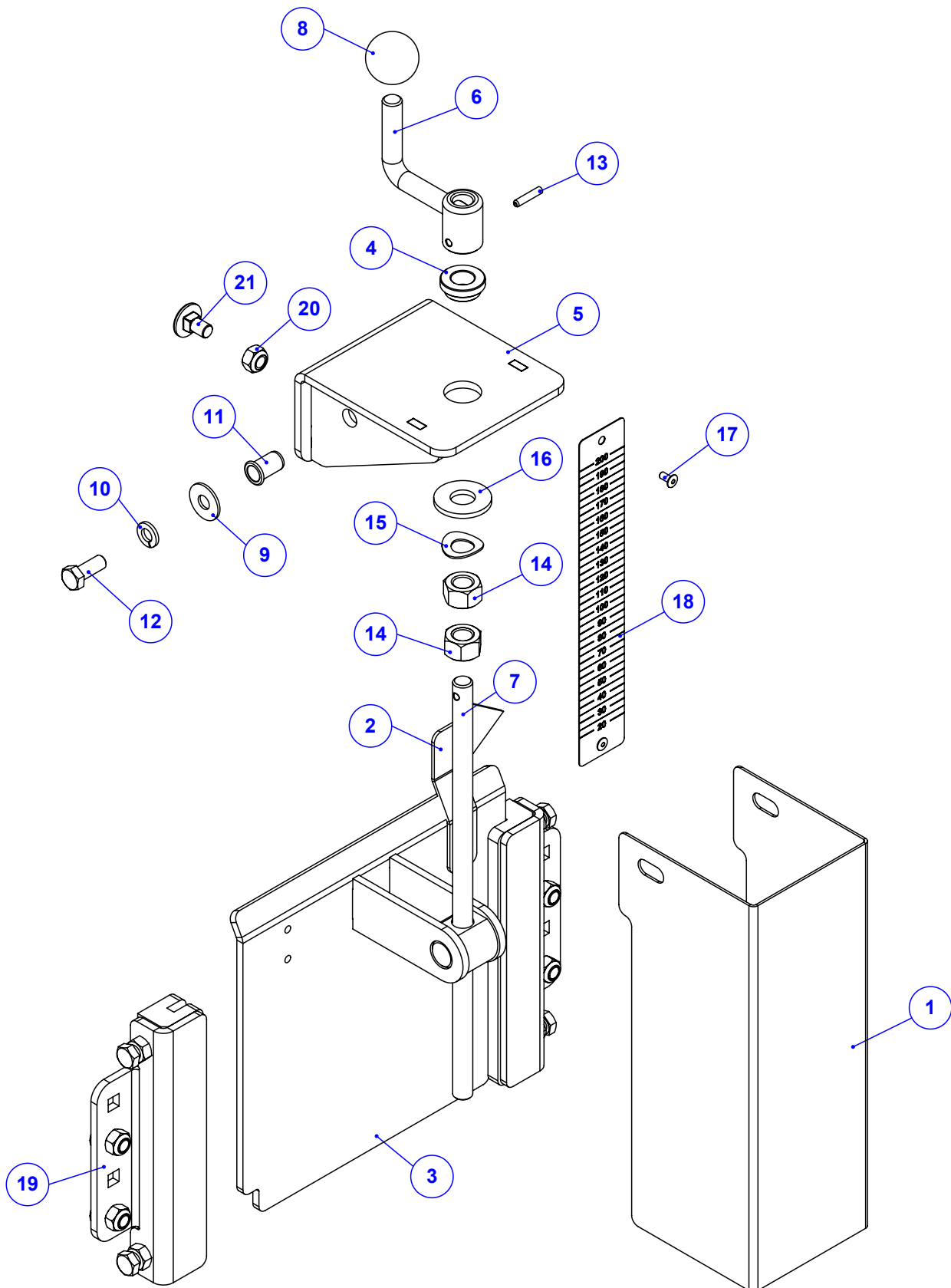
Item	Código	Qty	Descrição
1	920.62742	1	SBJ JANELA ESQUERDA K 36 (170^170)
2	920.62745	1	SBJ JANELA DIREITA K 36 (170^170)



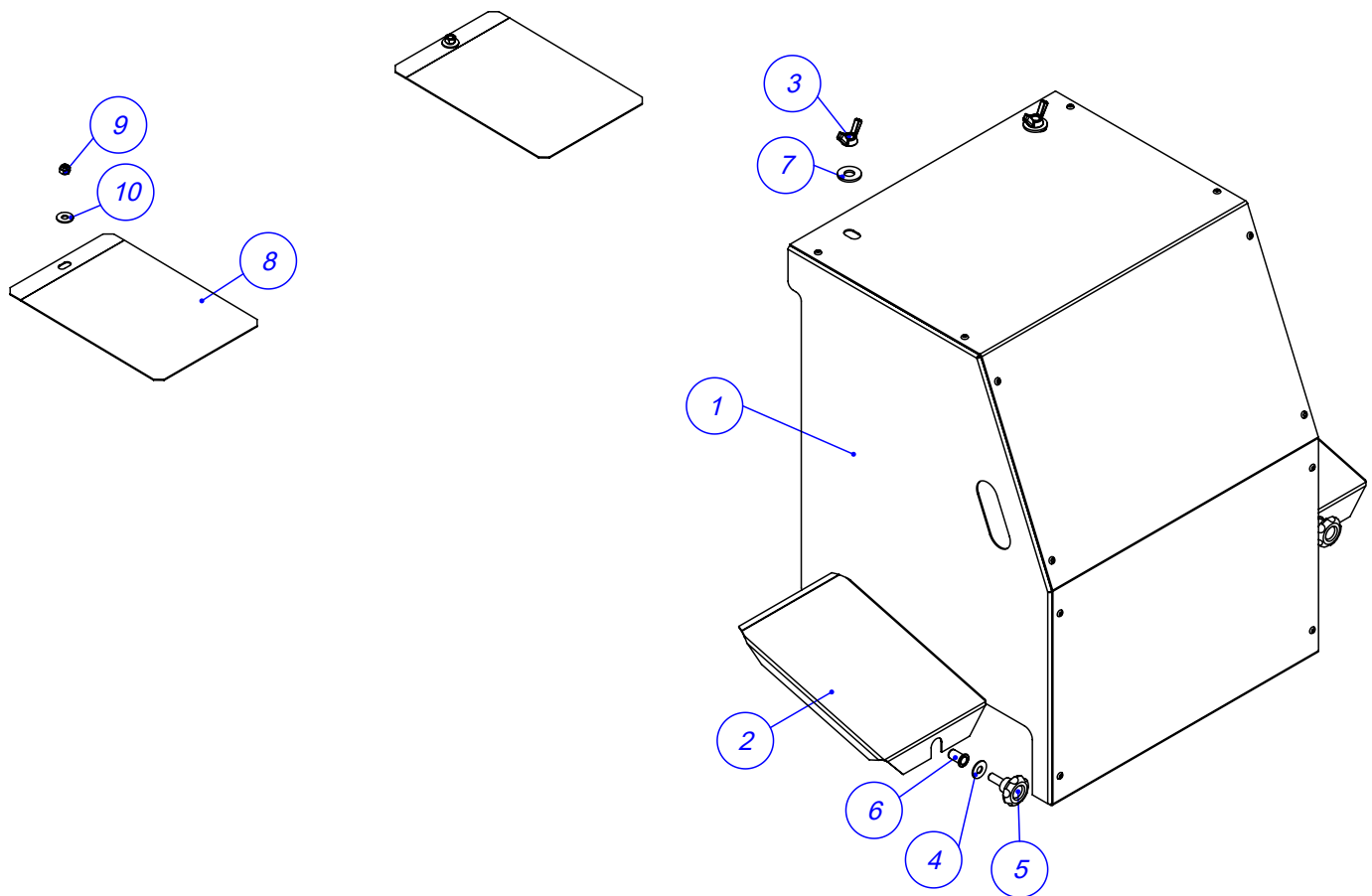
Item	Código	Qtd	Descrição	Item	Código	Qtd	Descrição
1	412.38174	1	BUCHA DO VARÃO ROSCADO	12	020.00241	1	ARRUELA ABAULADA AOB 12MM
2	520.38178	1	PS MANIVELA DA JANELA	13	020.00231	2	ARRUELA LISA 5/16" PESADA ZB
3	520.62648	1	PS SUPORTA DA MANIVELA DA JANELA	14	019.00217	2	ARRUELA DE PRESSAO 5/16" PESADA
4	045.61815	1	SETA DE INDICACAO DA JANELA ESQ	15	016.49412	2	PAR M8 X 20 MA INOX
5	425.61799	1	VARAO ROSCADO DA JANELA (170^170)	16	018.49542	2	REBITE M8 INOX ORC00S-M80-035.100A
6	035.62651	1	PROTECAO DO VARAO DA JANELA	17	018.04920	4	REBITE POP REF 408 4 X 8MM
7	520.62647	1	PS JANELA 170 COM PORCA DE BRONZE	18	082.38572	1	ESCALA DE DOSAGEM 200MM KOMANDER
8	056.00534	1	ESFERA DE BAQUELITE DE 1/2"	19	016.58043	2	PA FR S/PO INOX 304 MA 8 X 16 RI POL
9	025.00305	1	PINO ELASTICO 4X20MM	20	017.58044	2	PO NY INOX 304 MABX 8 CHV 13 POL
10	020.00234	1	ARRUELA LISA 1/2" X 3MM ZB	21	920.62744	1	SBJ TRILHO DA JANELA (170)
11	017.00191	2	PORCA 1/2" WW ZB				



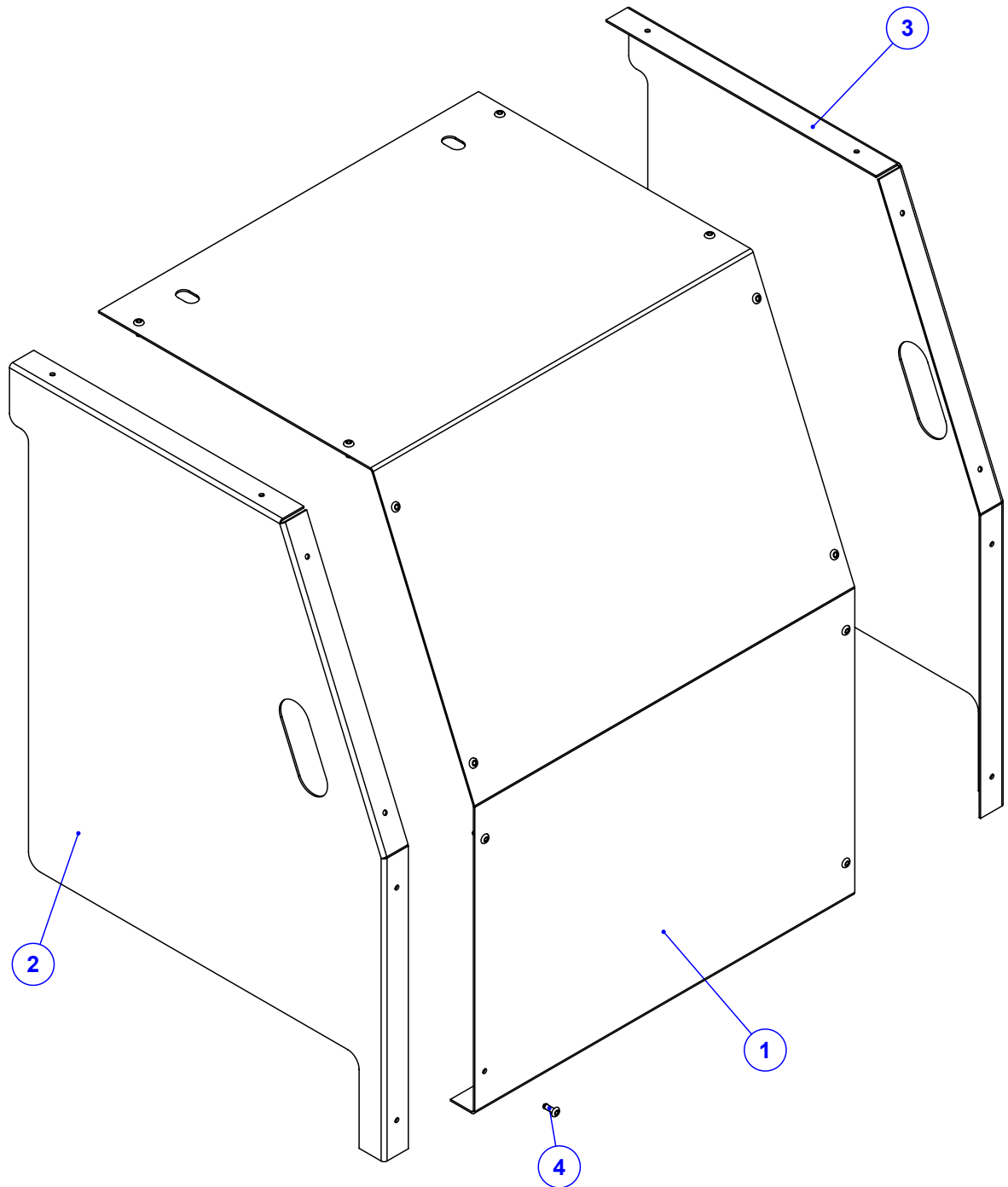
Item	Código	Qty	Descrição
1	113.61771	2	REGUA DE AJUSTE DA JANELA 170
2	422.62743	2	FIXACAO REGUA AJUSTE DA JANELA 170
3	017.58044	4	PO NY INOX 304 MABX 8 CHV 13 POL
4	016.58043	4	PA FR S/PO INOX 304 MA 8 X 16 RI POL
5	017.49413	4	PORCA M8 MA INOX
6	016.49412	4	PAR M8 X 20 MA INOX



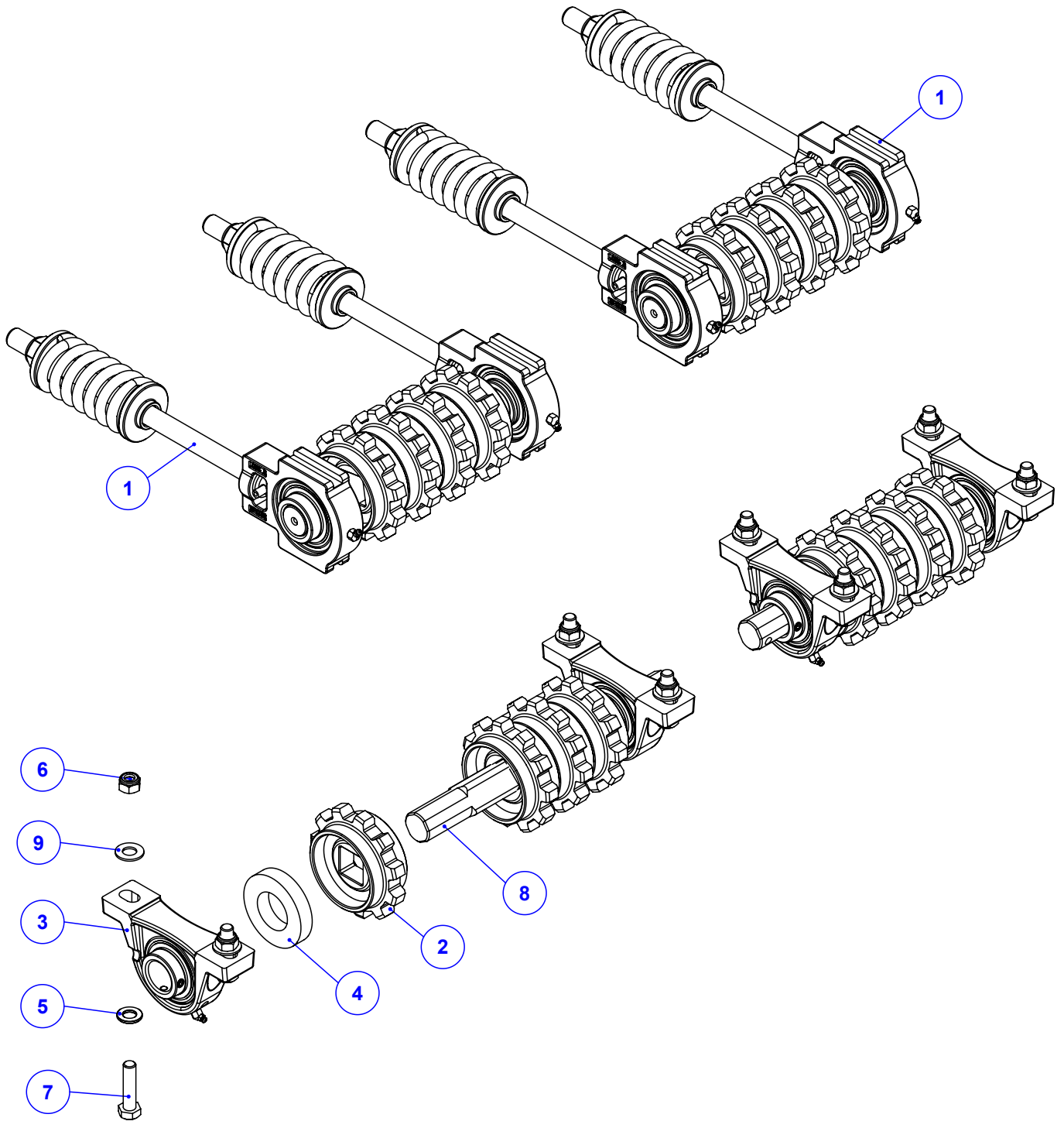
Item	Código	Qtd	Descrição	Item	Código	Qtd	Descrição
1	035.62651	1	PROTECAO DO VARAO DA JANELA	12	016.49412	2	PAR M8 X 20 MA INOX
2	045.61816	1	SETA DE INDICACAO DA JANELA DIR	13	025.00305	1	PINO ELASTICO 4X20MM
3	520.62647	1	PS JANELA 170 COM PORCA DE BRONZE	14	017.00191	2	PORCA 1/2" WW ZB
4	412.38174	1	BUCHA DO VARÃO ROSCADO	15	020.00241	1	ARRUELA ABAULADA AOB 12MM
5	520.62648	1	PS SUPORTA DA MANIVELA DA JANELA	16	020.00234	1	ARRUELA LISA 1/2" X 3MM ZB
6	520.38178	1	PS MANIVELA DA JANELA	17	018.04920	4	REBITE POP REF 408 4 X 8MM
7	425.61799	1	VARAO ROSCADO DA JANELA (170^170)	18	082.38572	1	ESCALA DE DOSAGEM 200MM KOMANDER
8	056.00534	1	ESFERA DE BAQUELITE DE 1/2"	19	920.62744	1	SBJ TRILHO DA JANELA (170)
9	020.00231	2	ARRUELA LISA 5/16" PESADA ZB	20	017.58044	2	PO NY INOX 304 MABX 8 CHV 13 POL
10	019.00217	2	ARRUELA DE PRESSAO 5/16" PESADA	21	016.58043	2	PA FR S/PO INOX 304 MA 8 X 16 RI POL
11	018.49542	2	REBITE M8 INOX ORC00S-M80-035.100A				



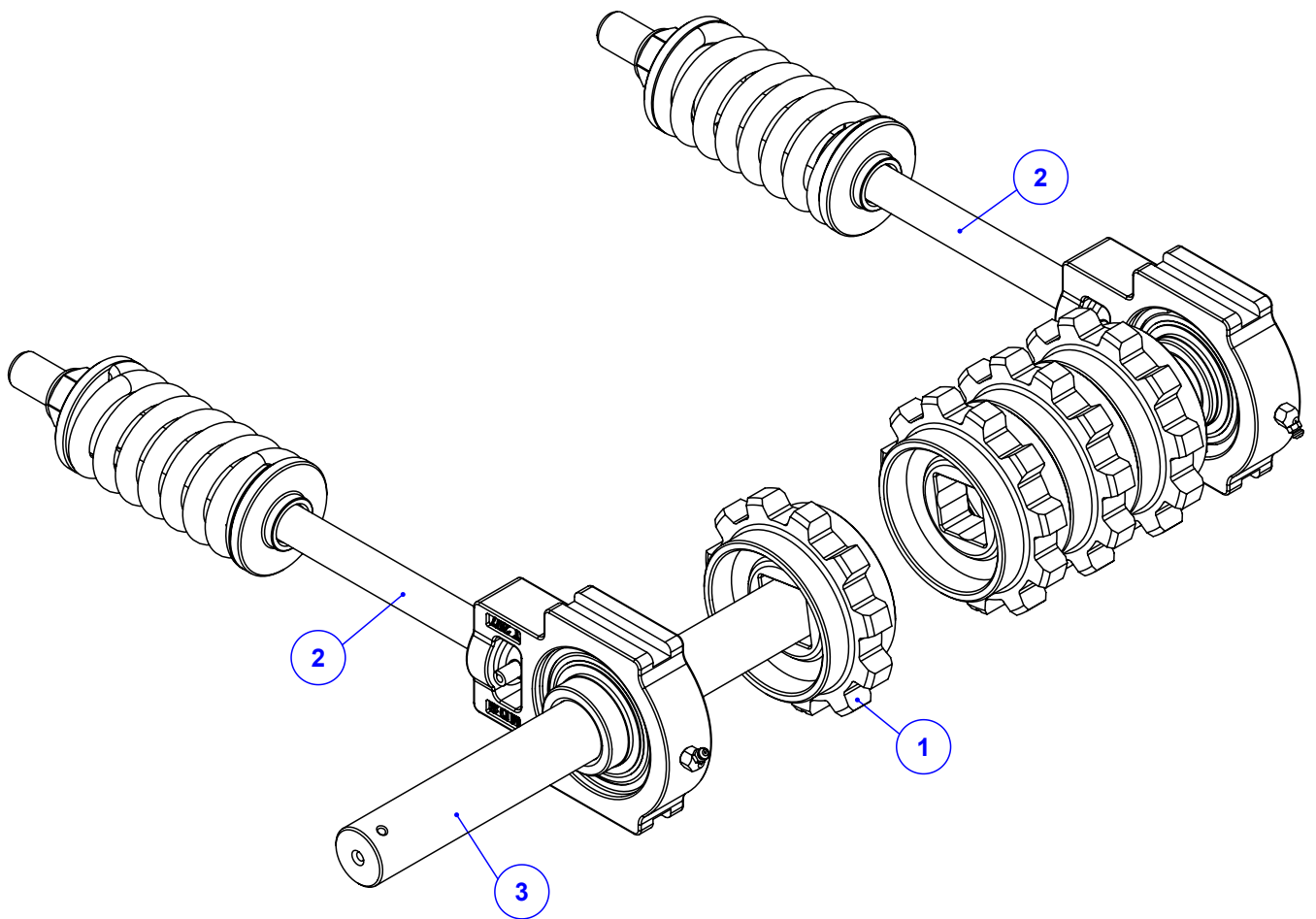
Item	Código	Qty	Descrição
1	920.66727	1	SBJ PROTEÇÃO TRASEIRA
2	035.62728	2	TAMPA TRASEIRA ESTEIRA INOX (170^170)
3	017.35924	2	PORCA BORBOLETA 1/2" UNC INOX
4	020.00232	2	ARRUELA LISA 3/8" X 3MM ZB
5	056.49738	2	MANIPULO MTM 4526 - M10 X 25 MA INOX
6	018.52510	2	REBITE ROS M10X1,5 LONGO RI C.PLANA INOX
7	020.00234	2	ARRUELA LISA 1/2" X 3MM ZB
8	122.62729	2	CHAPA DIANT DA PROTECAO DA ESTEIRA (195)
9	017.01533	2	PORCA 5/16" UNC INOX
10	020.00231	2	ARRUELA LISA 5/16" PESADA ZB



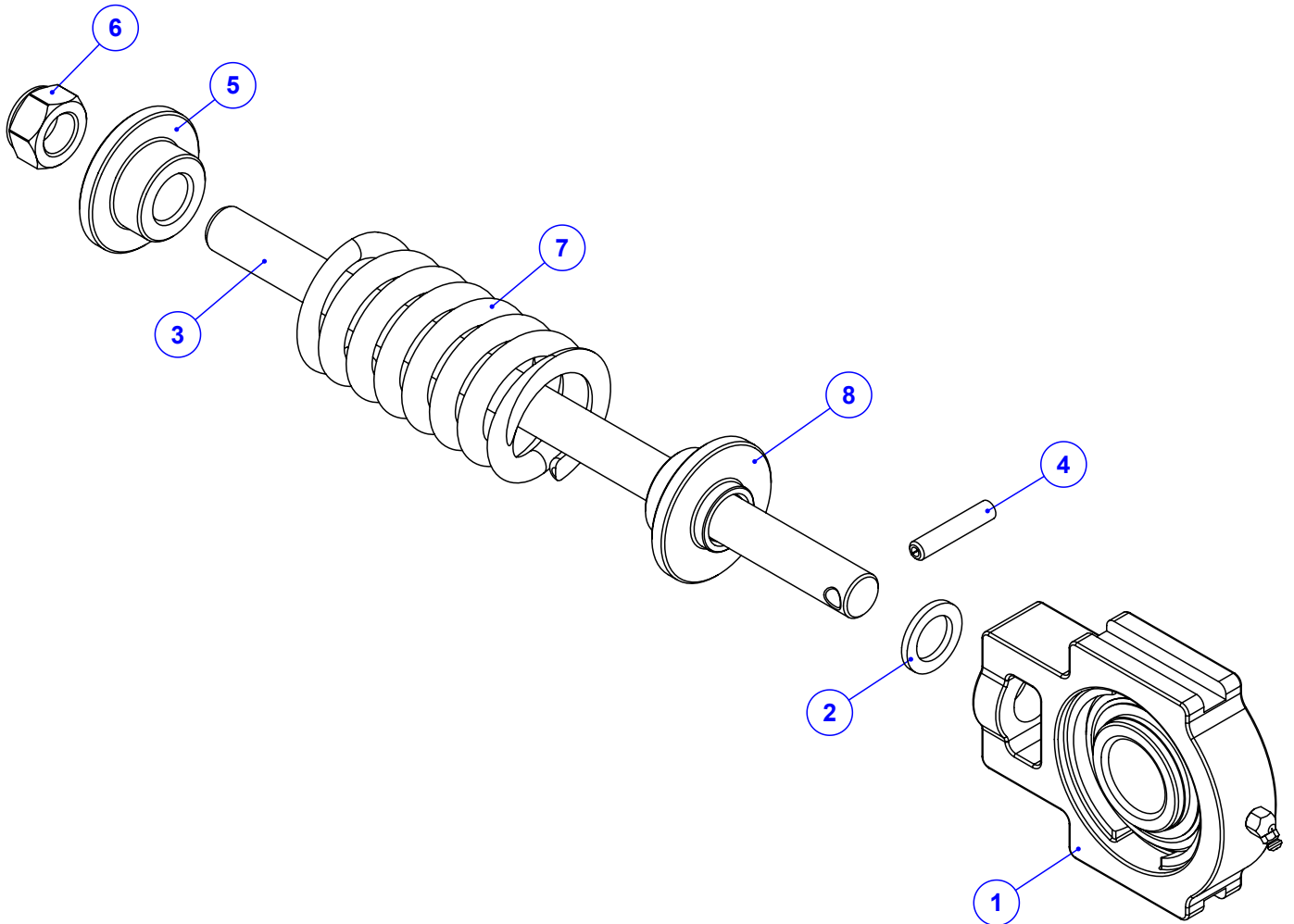
Item	Código	Qty	Descrição
1	035.66725	1	CHAPA MAIOR DA PROTEÇÃO TRASEIRA
2	035.66715	1	CHAPA LATERAL ESQUERDA DA PROT TRASEIRA
3	035.66726	1	CHAPA LATERAL DA PROT TRASEIRA
4	018.65223	12	REBITE ESTRUTURAL 4.8 - 11,5MM ACO INOX



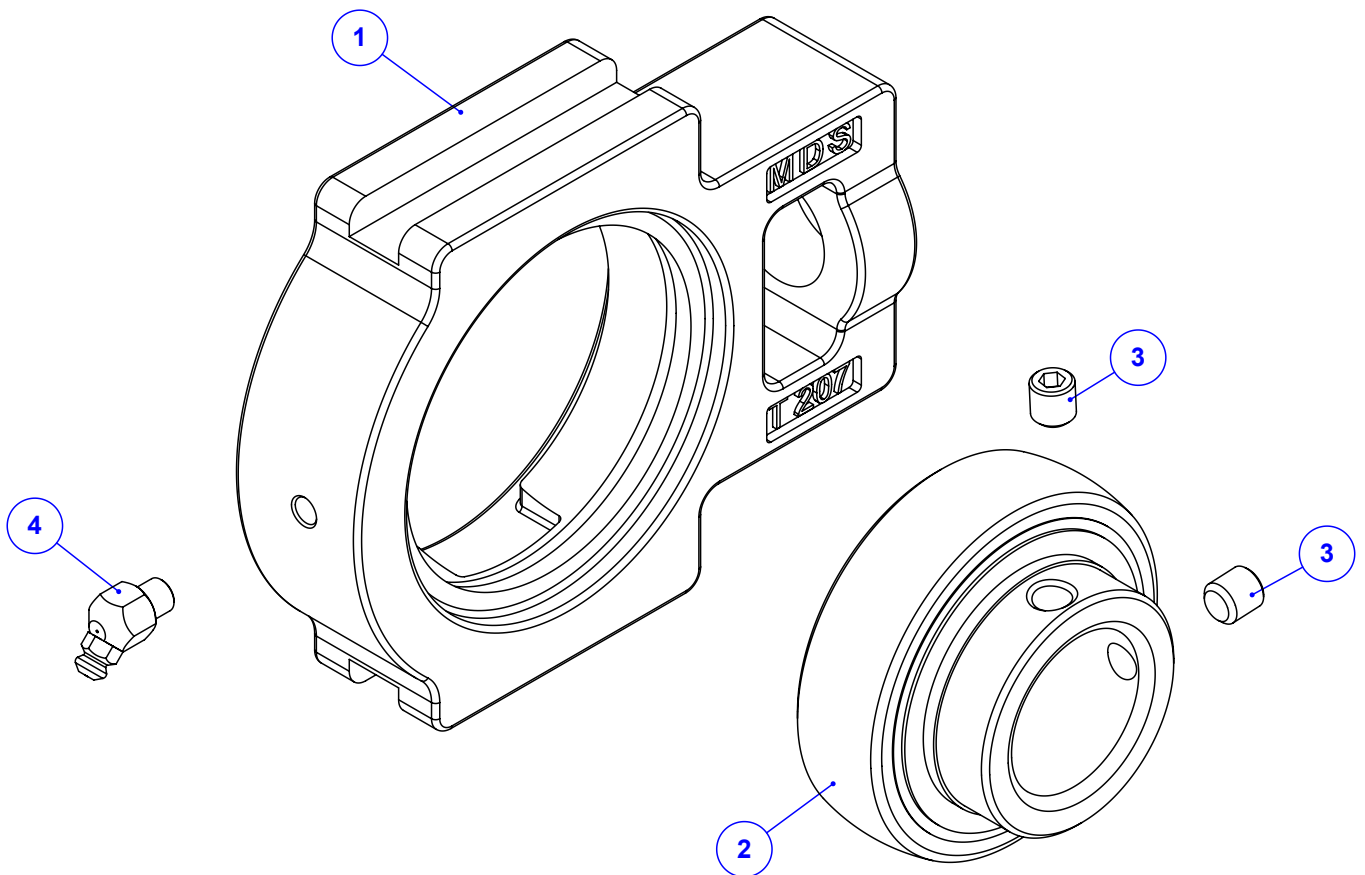
Item	Código	Qty	Descrição
1	920.61993	2	SBJ ESTICADOR EXT COM MOLA (170)
2	049.22213	8	ENGRENAGEM 11 DENTES KOMANDER
3	910.37467	4	SBJ MANCAL P207 MONTADO
4	049.40473	4	ARRUELA DE FELTRO - Ø76 X Ø40 X 15
5	020.00240	8	ARRUELA LISA ACO 24X13 X2.5MM Z. BRANCO
6	017.18027	8	PORCA SEXT INOX M12 MA INSERTO NYLON
7	016.52540	8	PAR SEXT INOX M12 X 50 MA RI
8	423.01342	2	EIXO QUAD. TRASEIRO K 22-36-60
9	045.42944	8	ARRUELA LISA Ø1/2" INOX



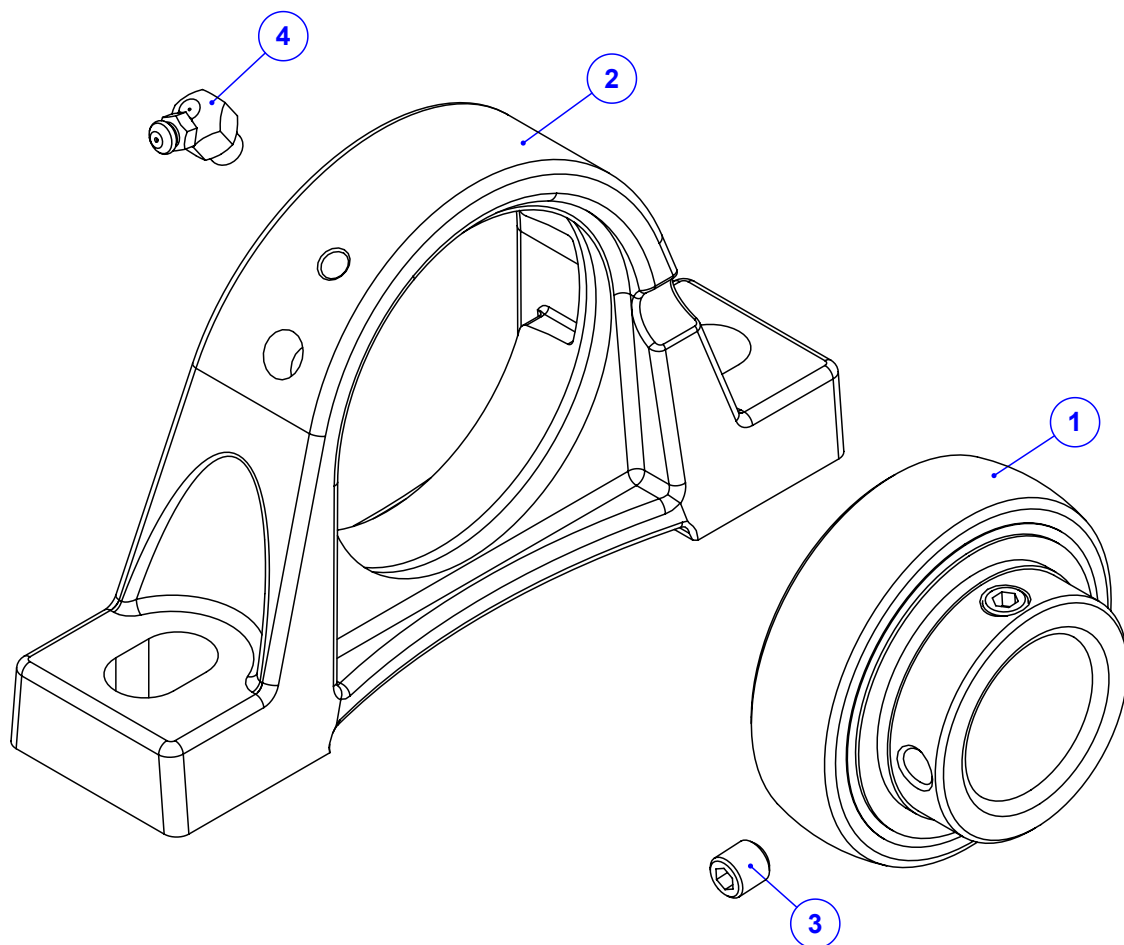
Item	Código	Qtd	Descrição
1	422.66810	4	ENGRENAGEM 11 DENTES KOMANDER - USINADA
2	920.54372	2	SBJ MANCAL T207 ESTICADOR COM MOLA
3	422.58906	1	EIXO DIANTEIRO LISO KOMANDER (170)



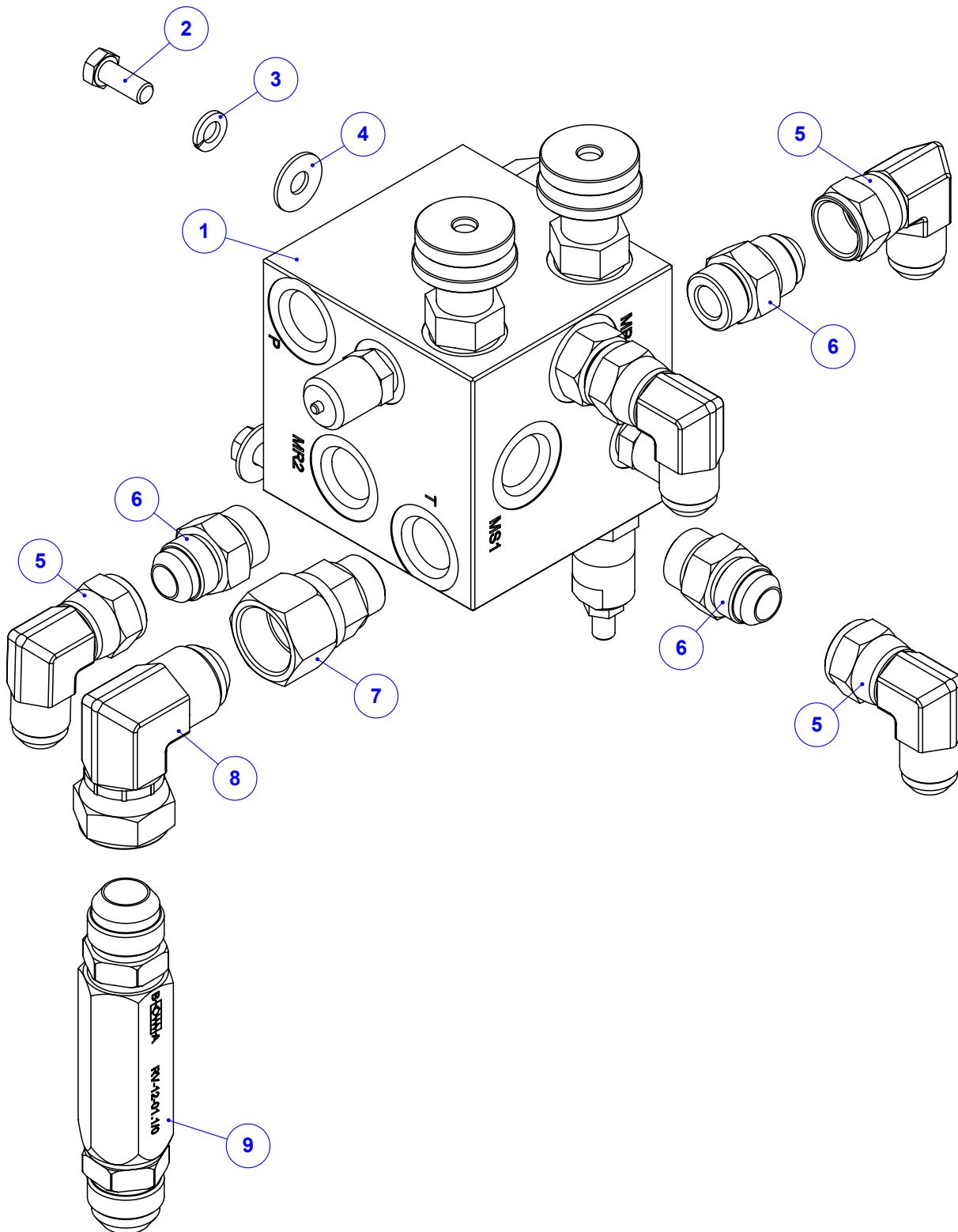
Item	Código	Qty	Descrição
1	920.46822	1	SBJ MANCAL T207
2	035.46776	1	ARRUELA DE ENCOSTO DO MANCAL T207
3	422.54006	1	VARAO DO ESTICADOR COM MOLA
4	071.13975	1	PINO ELASTICO 8X40
5	422.54005	1	BUCHA DE GUIA DA MOLA DO ESTICADOR
6	017.00850	1	PORCA PARLOCK 3/4" UNC
7	053.54001	1	MOLA TENSORA DA ESTEIRA
8	049.62399	1	BUCHA DE GUIA MOLA ESTICADOR NYLON



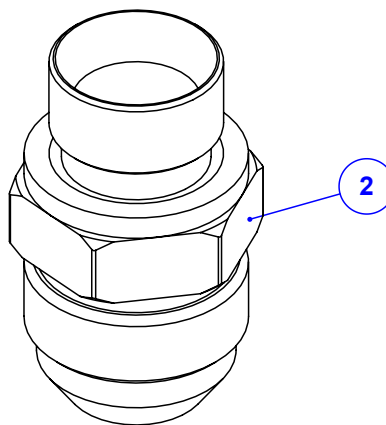
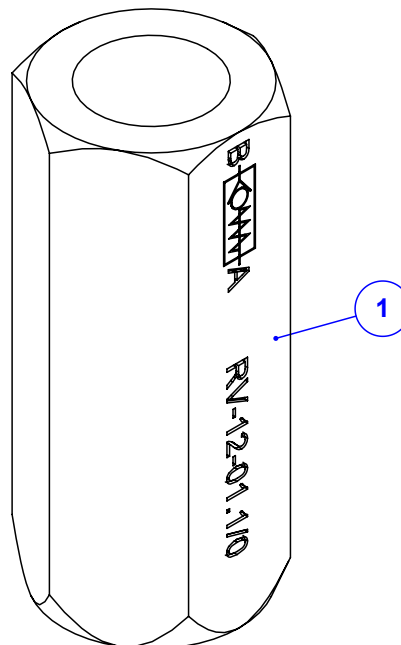
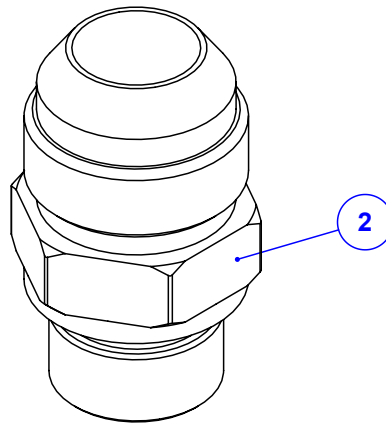
Item	Código	Qtd	Descrição
1	024.46749	1	MANCAL ROLMAX T-5 (MST-1.1/4)
2	024.00291	1	ROLAMENTO UCR 207 20 1.1/4" 2RS
3	016.28171	2	PAR ALLEN S/CAB 5/16" X 5/16" UNF
4	021.00243	1	GRAXEIRA 1/4" UNF 45 GRAUS



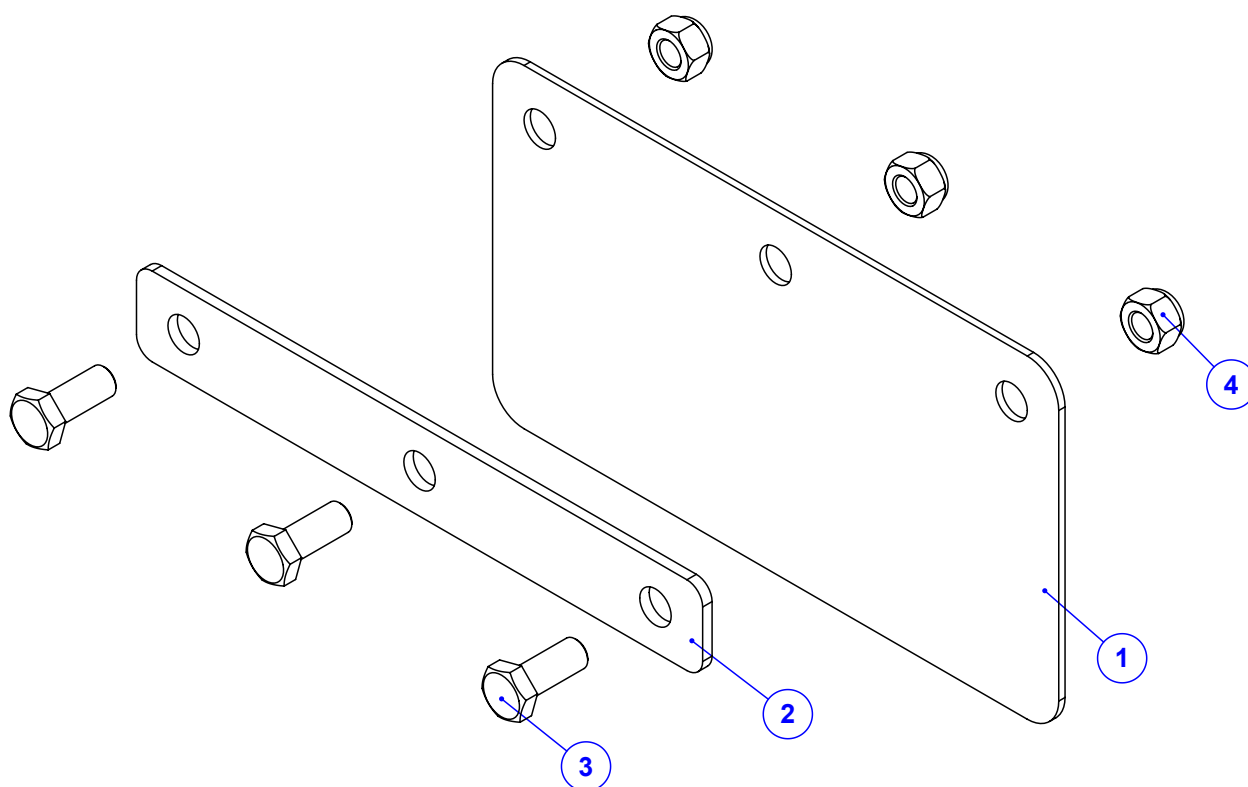
Item	Código	Qtd	Descrição
1	024.00291	1	ROLAMENTO UCR 207 20 1.1/4" 2RS
2	024.00292	1	MANCAL P207
3	016.28171	2	PAR ALLEN S/CAB 5/16" X 5/16" UNF
4	021.00243	1	GRAXEIRA 1/4" UNF 45 GRAUS



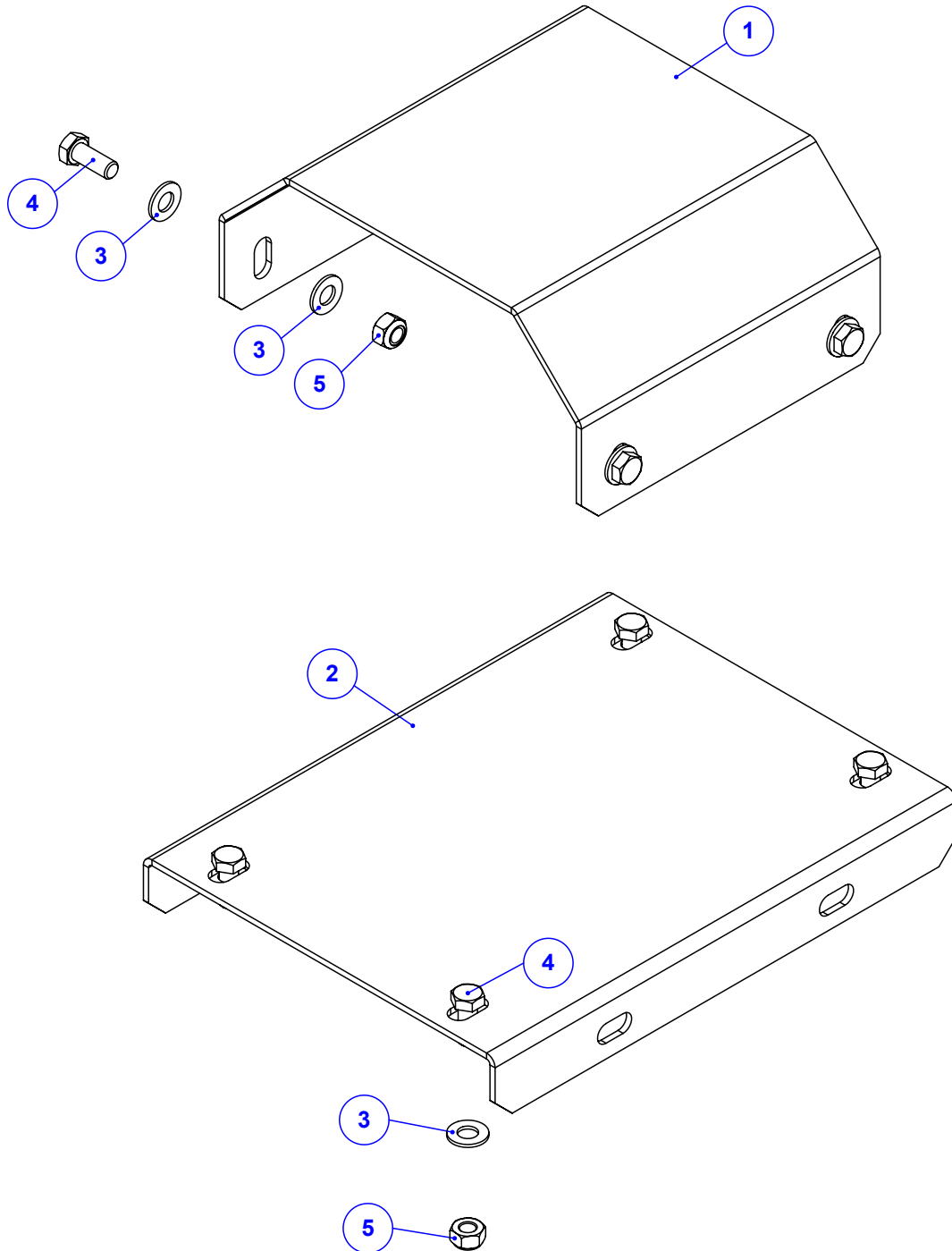
Item	Código	Qtd	Descrição
1	050.28143	1	VALVULA CONTROLADORA DE FLUXO HP
2	016.49412	2	PAR M8 X 20 MA INOX
3	019.00217	2	ARRUELA DE PRESSAO 5/16" PESADA
4	020.00231	2	ARRUELA LISA 5/16" PESADA ZB
5	050.28077	4	COT 90° FG 7/8 JIC X MACHO 7/8 JIC
6	074.10161	4	ADAPTADOR 7/8" UNF x 7/8" JIC (37°)
7	050.57011	1	ADAP MACHO 7/8" UNF X FG 1.1/16" JIC
8	050.31661	1	ADAP 90° MACHO 1.1/16 X FEMEA GIR 1.1/16
9	910.60886	1	SBJ VALVULA DE RETENCAO DE FLUXO 1.1/16



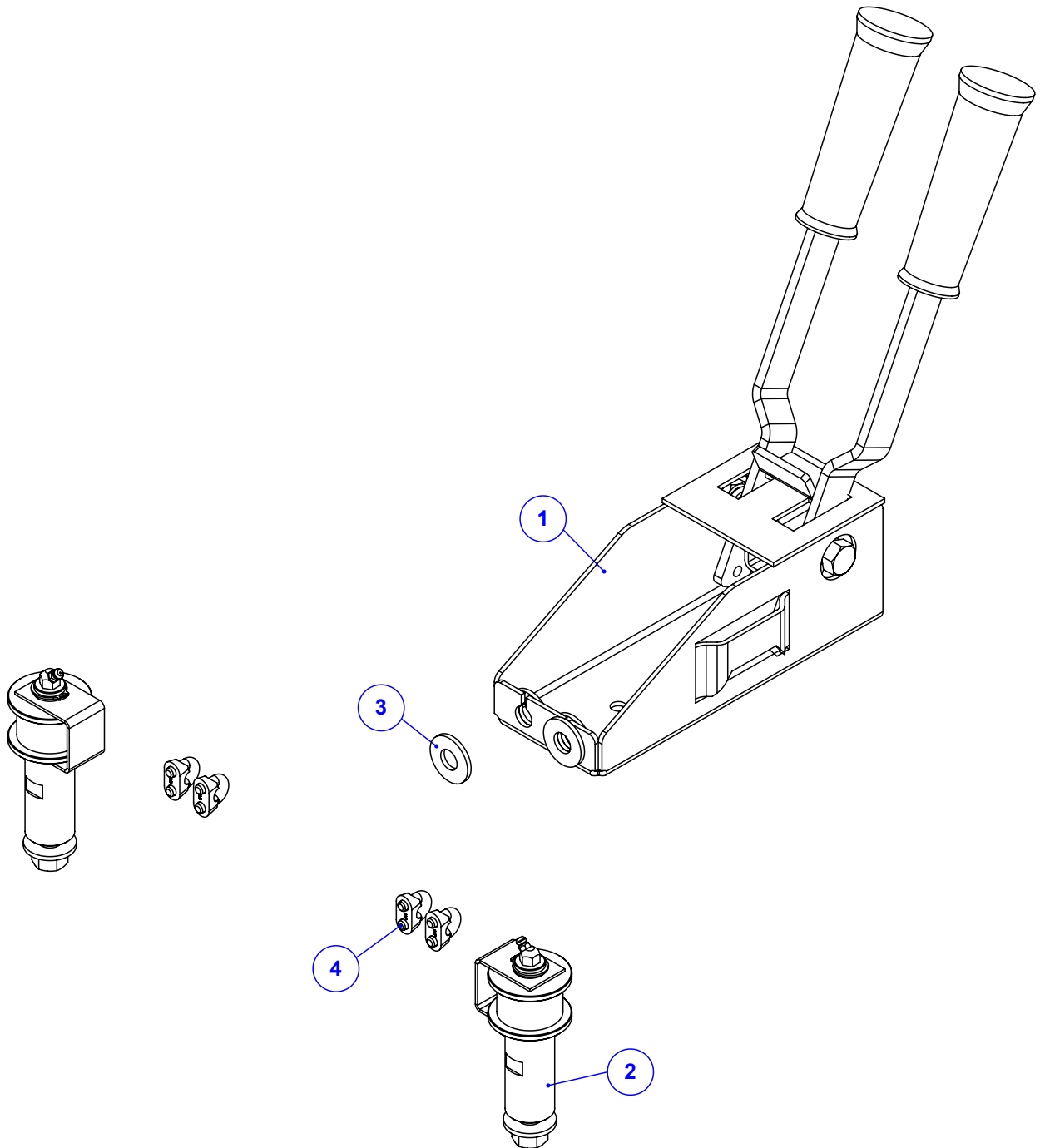
Item	Código	Qtd	Descrição
1	050.28509	1	VALVULA RETENCAO BLFP2154
2	050.31663	2	ADAP MACHO 1/2 BSP X 1.1/16 JIC



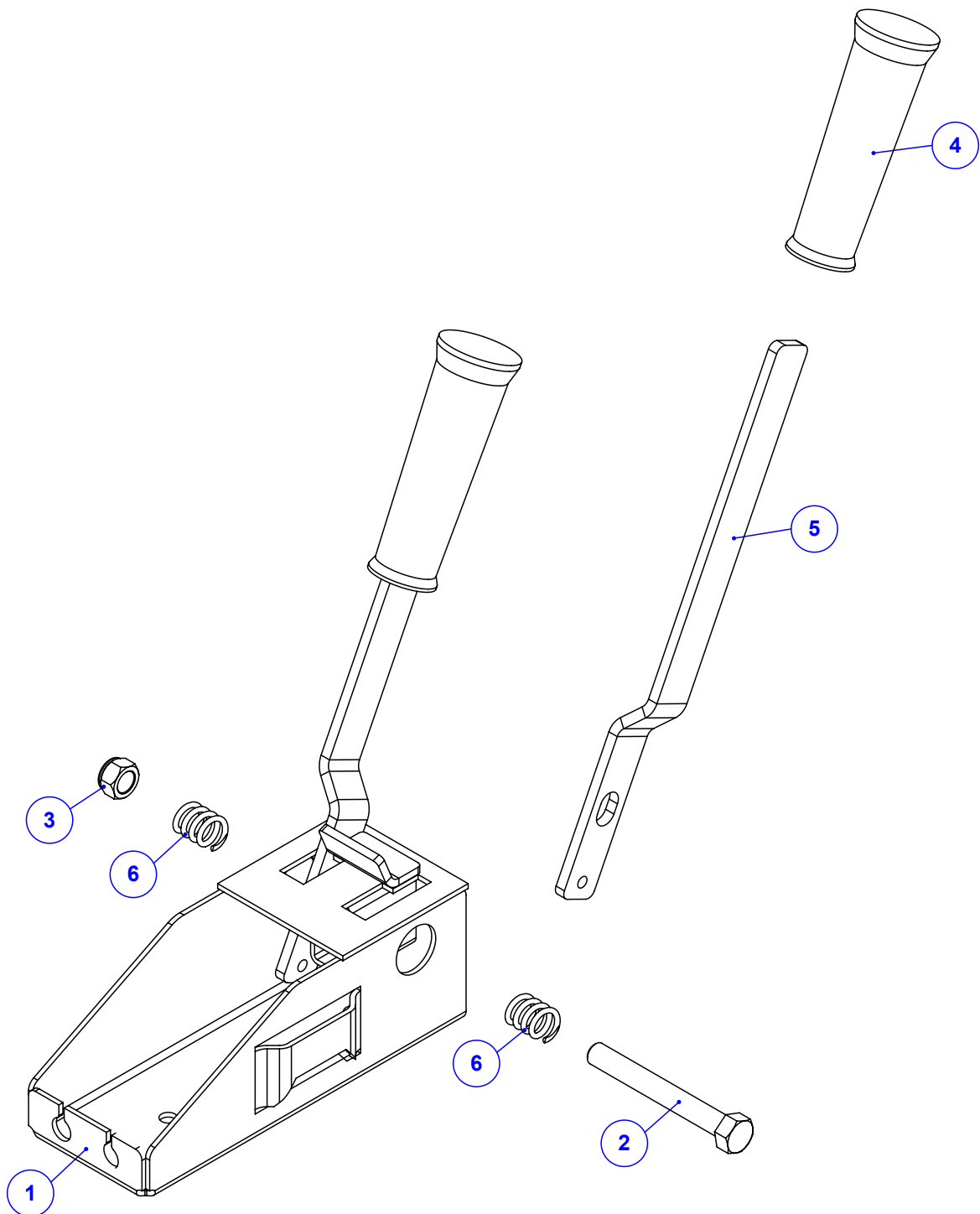
Item	Código	Qty	Descrição
1	113.44171	1	LONA FRONTAL VERTICAL DA ESTEIRA 170
2	045.44170	1	CHAPA DE APERTO DA LONA /2
3	016.00126	3	PAR 5/16" x 3/4" UNC RI INOX
4	017.01533	3	PORCA 5/16" UNC INOX



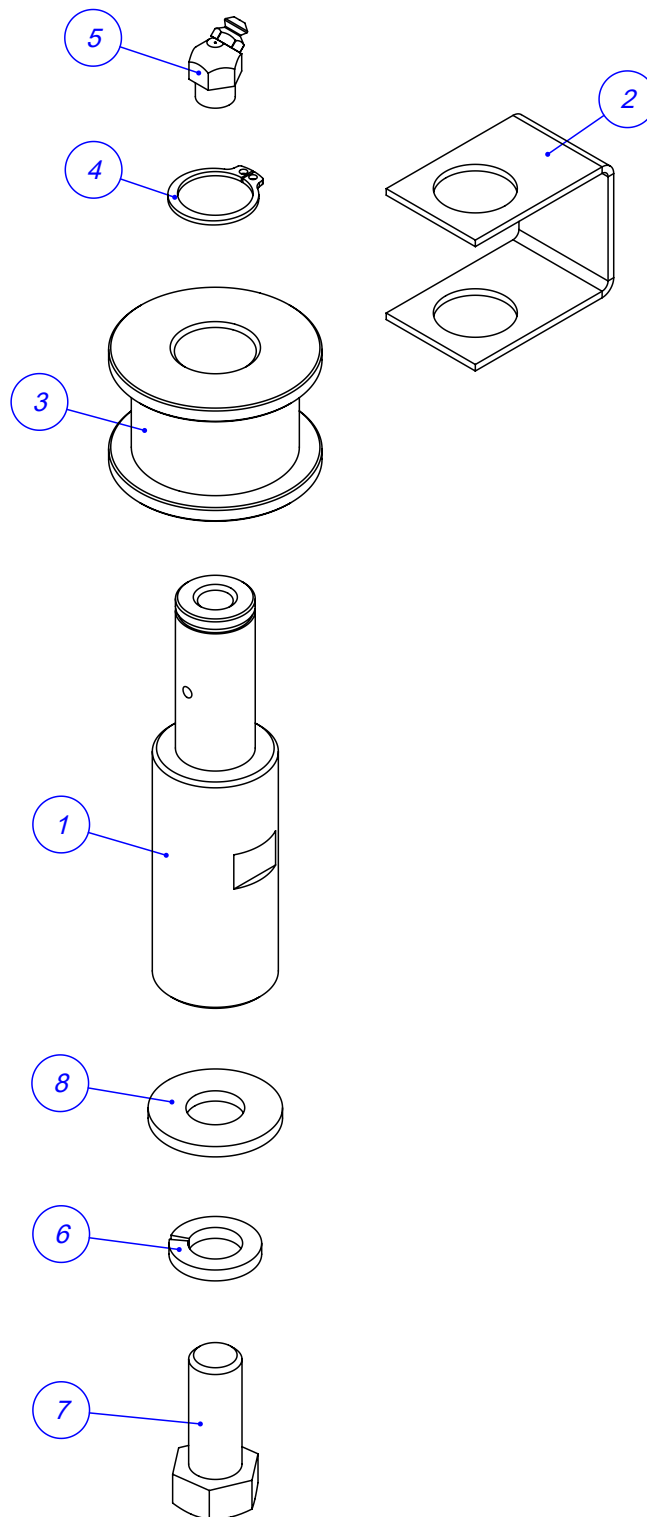
Item	Código	Qty	Descrição
1	045.61872	1	CHAPA DE APOIO DA ESTEIRA 175 INOX
2	045.61873	1	CHAPA BASE APOIO EST K 36 (170^170) INOX
3	020.16815	12	ARRUELA LISA 5/16" - INOX
4	016.49412	8	PAR M8 X 20 MA INOX
5	017.58044	8	PO NY INOX 304 MABX 8 CHV 13 POL



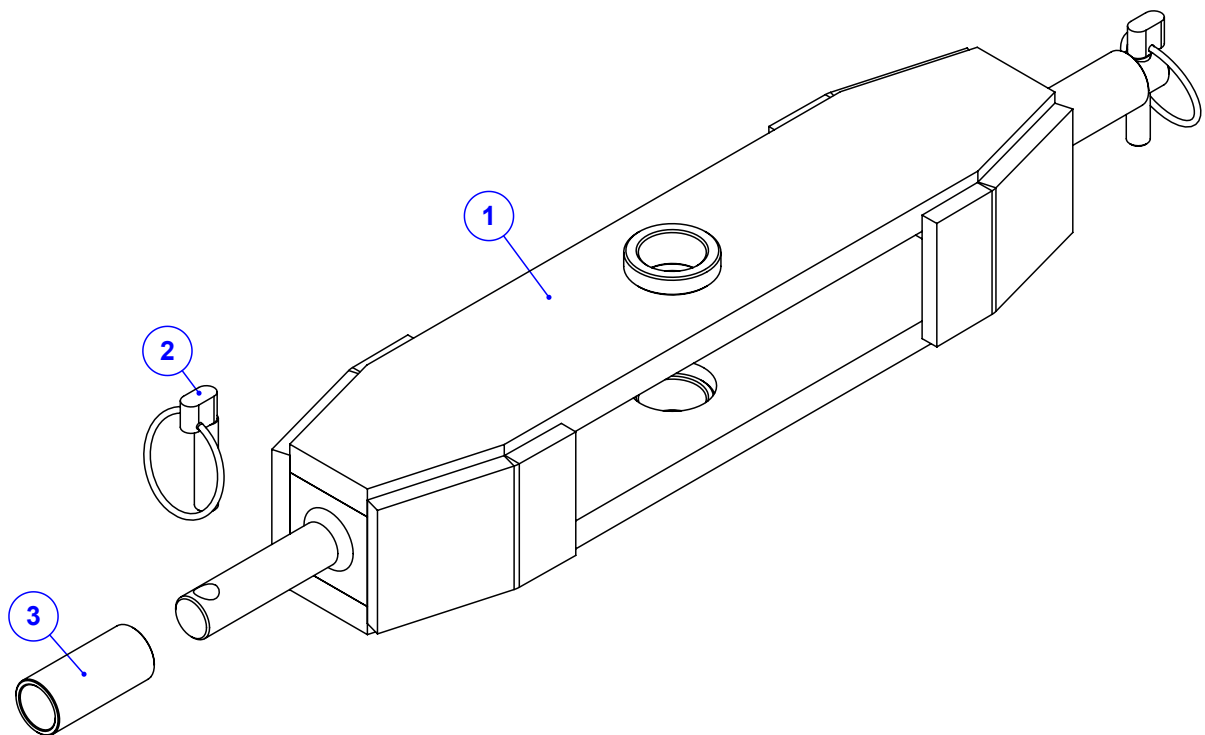
Item	Código	Qty	Descrição
1	920.38915	1	SBJ ALAVANCAS DO CONTROLE REMOTO
2	920.38916	2	SBJ ROLDANA DE NYLON CONTROLE REMOTO
3	020.00234	4	ARRUELA LISA 1/2" X 3MM ZB
4	063.07444	4	GRAMPO 1.8 PARA CABO DE ACO



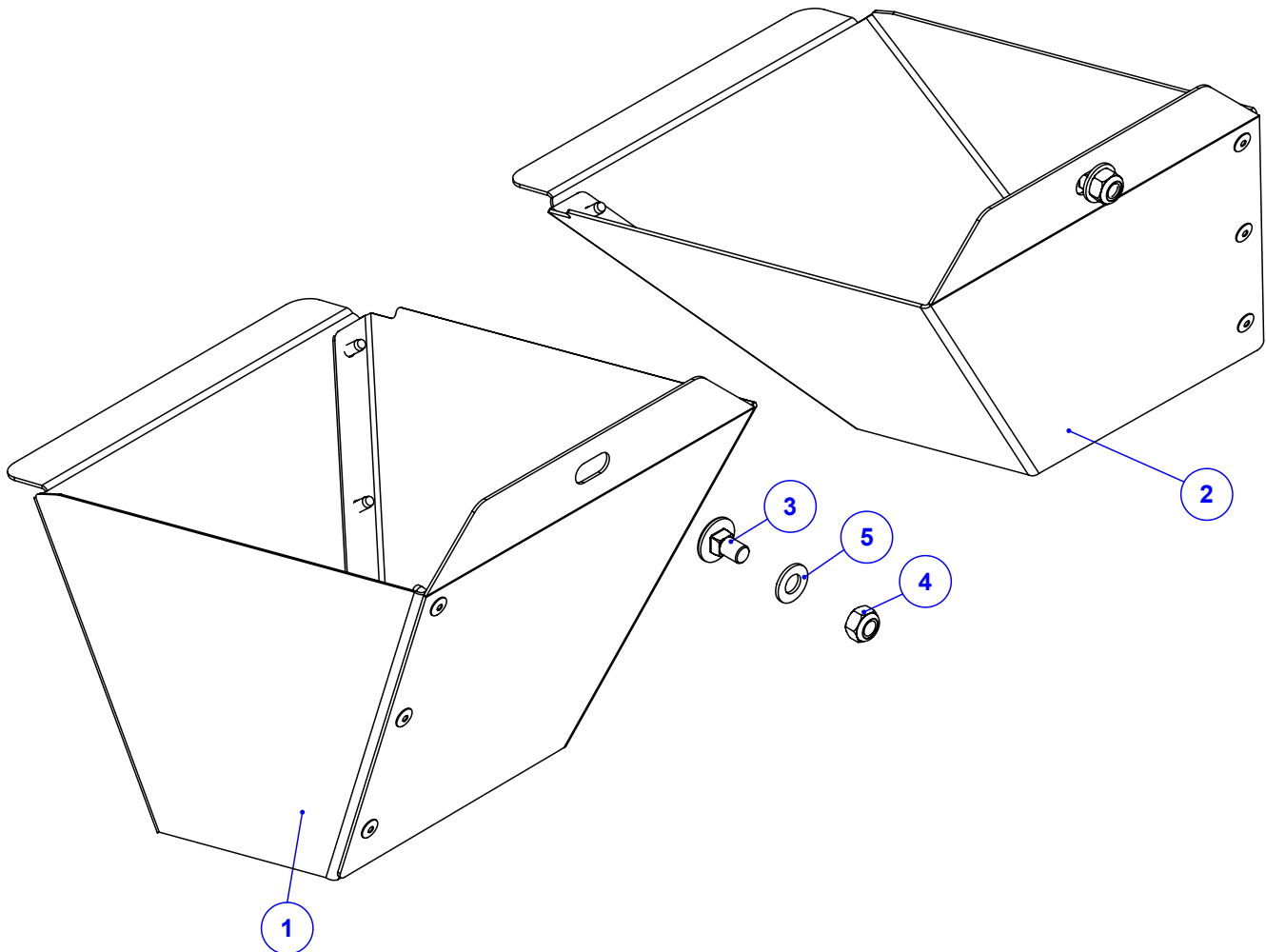
Item	Código	Qty	Descrição
1	520.03457 R1	1	PS CAIXA CONTROLE REMOTO ZINCADA
2	016.00151	1	PAR 1/2" X 4" WW RP ZB
3	017.10996	1	PORCA PARLOCK 1/2" WW 13MM ZB
4	056.00549	2	MANOPLA DE BORRACHA MO-44
5	222.03458	2	ALAVANCA DO CONTROLE REMOTO ZINCADA
6	053.03464	2	MOLA RETORNO ALAVANCA CONT REM



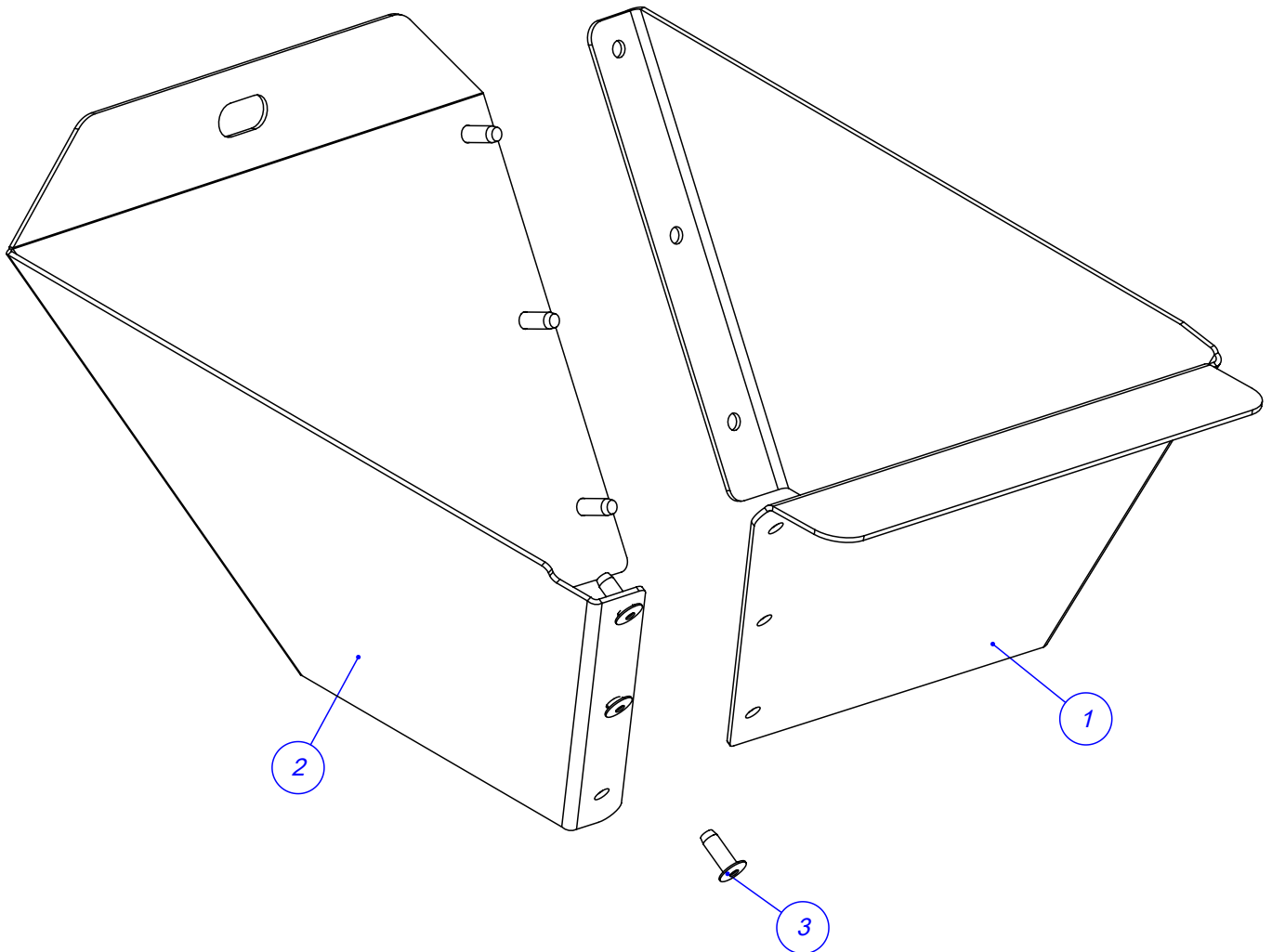
Item	Código	Qty	Descrição
1	423.03283	1	EIXO DO ESTICADOR CABO ACO
2	123.03435	1	GUIA PARA O CABO DE ACO
3	423.01349	1	CARRETEL DE NYLON DO ESTICADOR
4	025.00300	1	ANEL DE TRAVA E 19
5	021.00248	1	GRAXEIRA 1/8 GAS 45 GRAUS
6	019.00220	1	ARRUELA DE PRESSAO 1/2 PESADA
7	016.00145	1	PAR 1/2" X 1.1/4" WW RI ZB
8	020.00234	1	ARRUELA LISA 1/2" X 3MM ZB



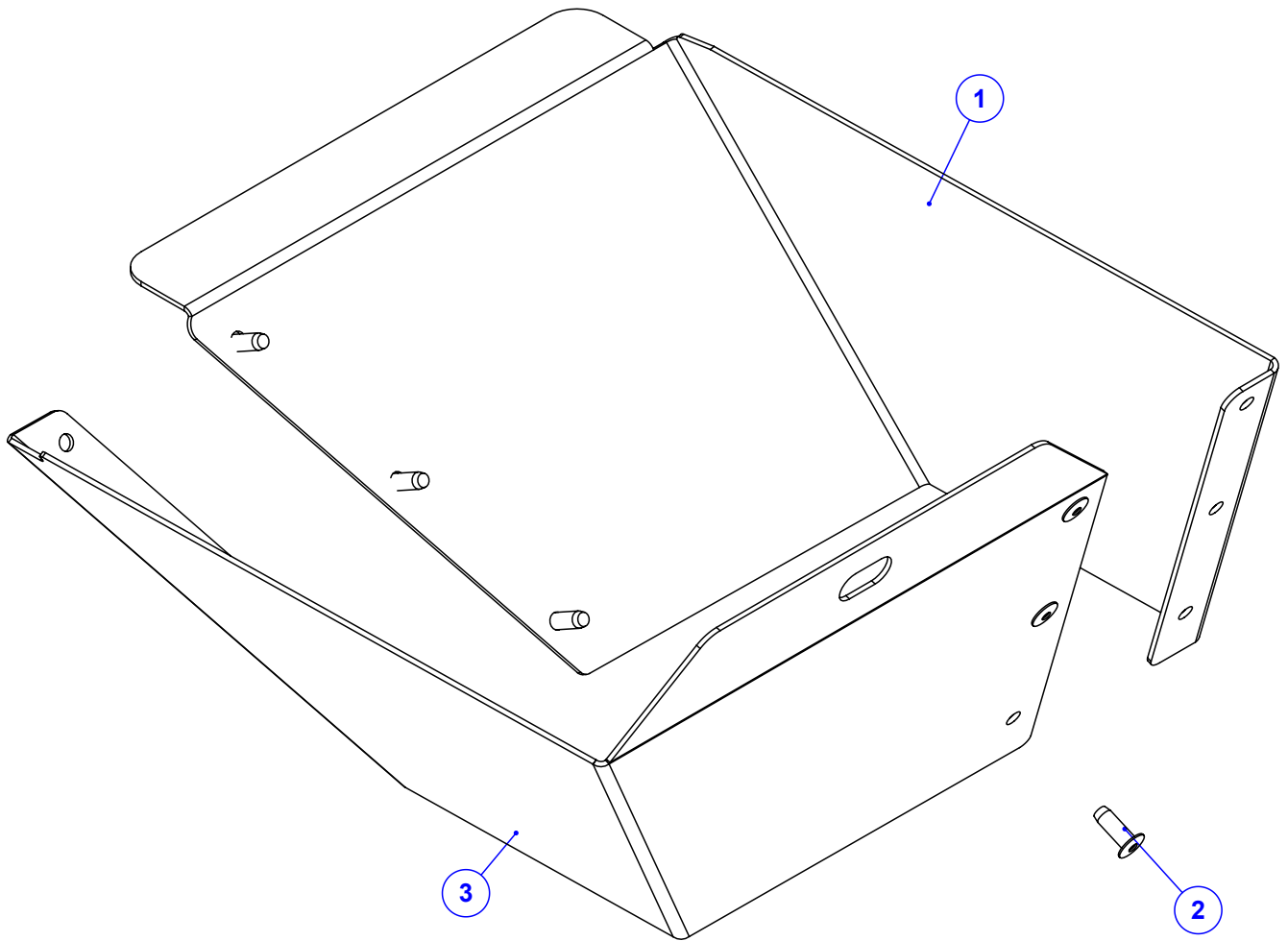
Item	Código	Qty	Descrição
1	520.68628	1	PS CANGA
2	030.00446	2	PINO ARGOLA 7/16" D ARGOLA 45MM
3	030.04985	2	BUCHA DE REDUCAO CAT1 / CAT2



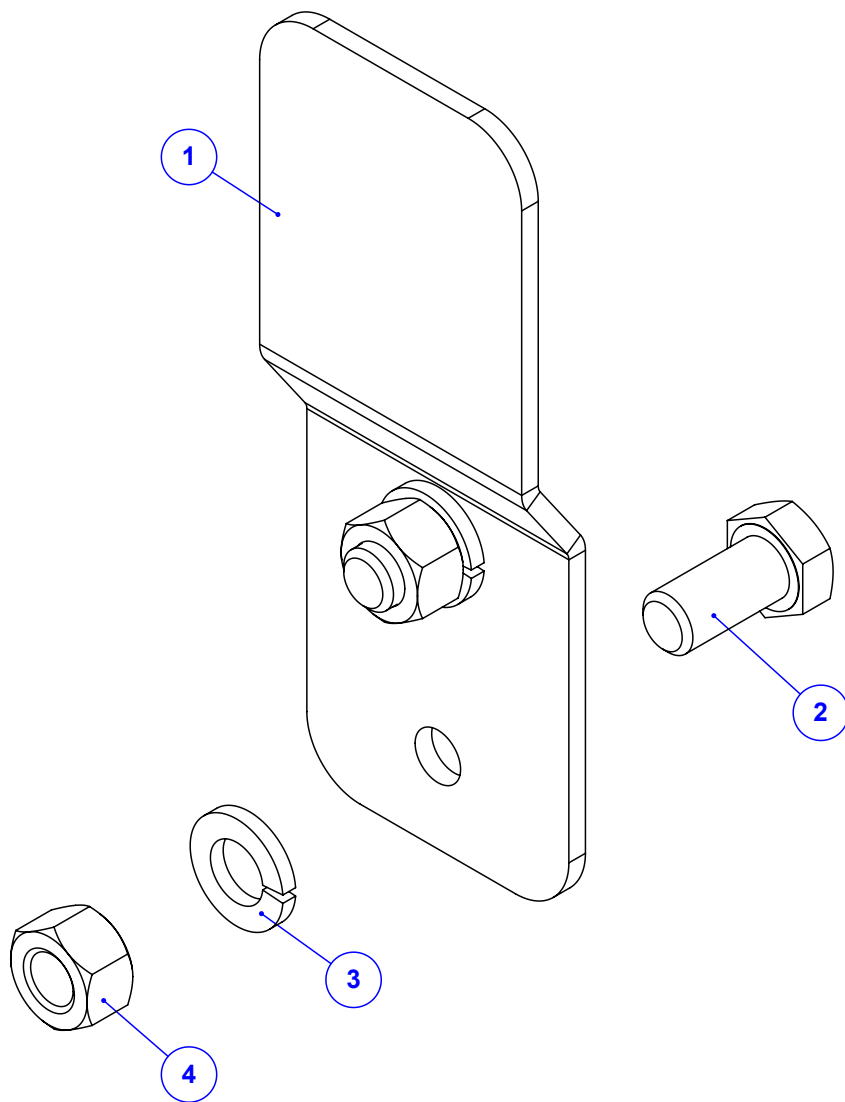
Item	Código	Qty	Descrição
1	920.65766	1	SBJ BOCAL ESQ LANCE NORMAL 4 ENGRENAGEM
2	920.65767	1	SBJ BOCAL DIR LANCE NORMAL 4 ENGREN
3	016.58043	2	PA FR S/PO INOX 304 MA 8 X 16 RI POL
4	017.58044	2	PO NY INOX 304 MABX 8 CHV 13 POL
5	020.16815	2	ARRUELA LISA 5/16" - INOX



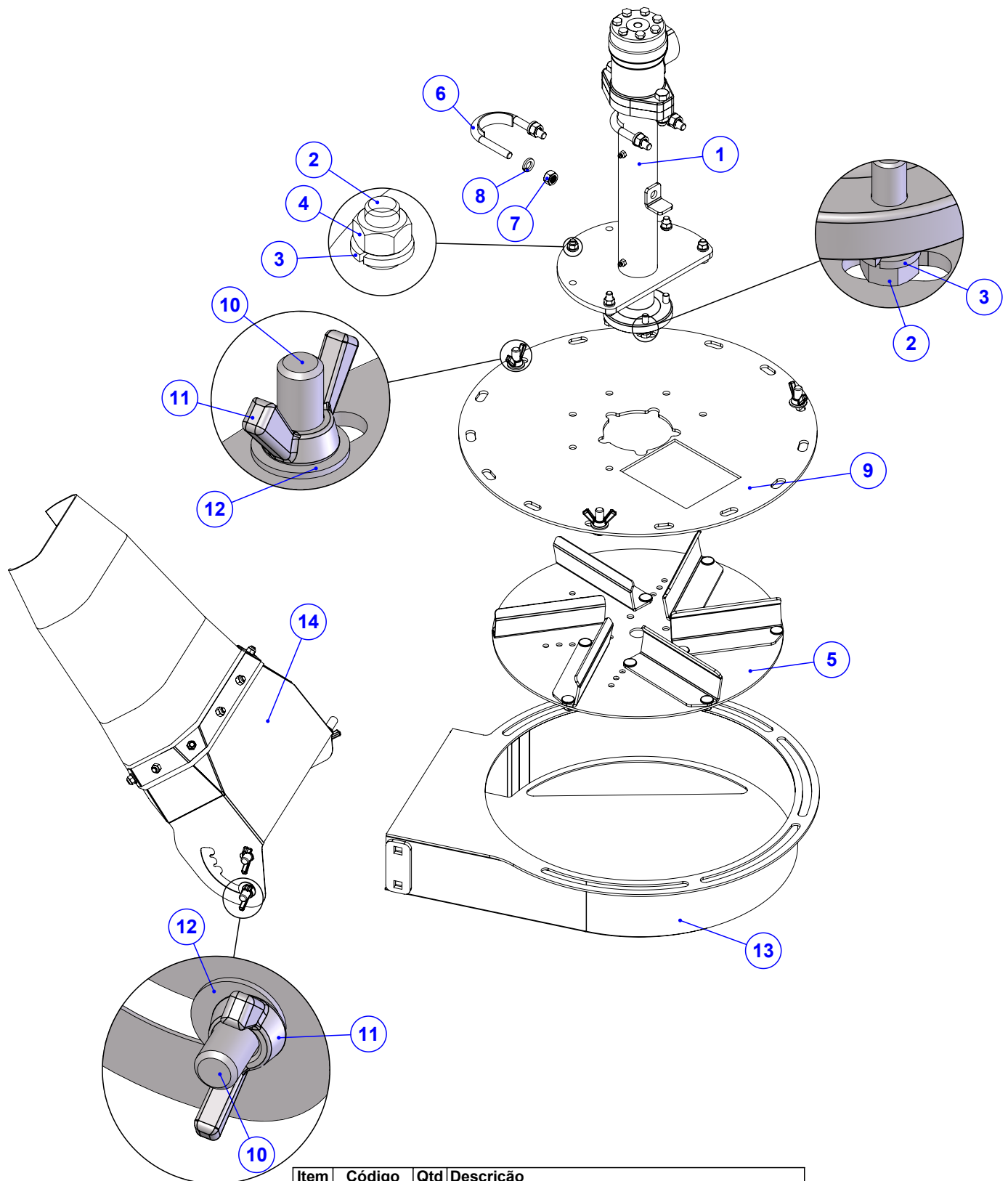
Item	Código	Qty	Descrição
1	035.35969	1	CHAPA INTERNA DO BOCAL DIREITO 4 ENGRENA
2	035.65765	1	CHAPA EXTERNA DO BOCAL DIREITO 4 ENGRENA
3	018.65350	6	REBITE ESTRUTURAL 4,8 - 9MM ACO INOX



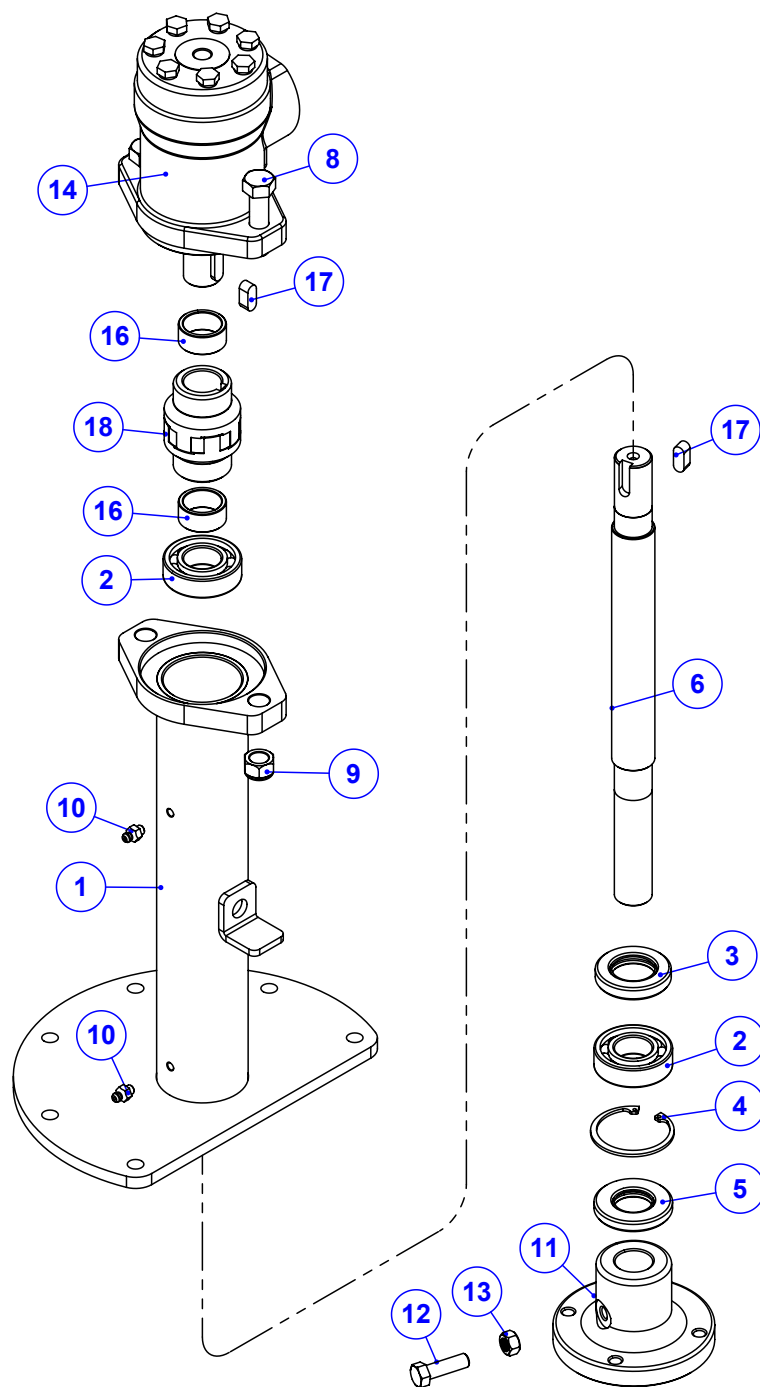
Item	Código	Qtd	Descrição
1	035.35966	1	CHAPA INTERNA DO BOCAL DIREITO 4 ENGRENA INOX
2	018.65350	6	REBITE ESTRUTURAL 4,8 - 9MM ACO INOX
3	035.55947	1	CHAPA EXTERNA DO BOCAL DIREITO 4 ENGRENA INOX



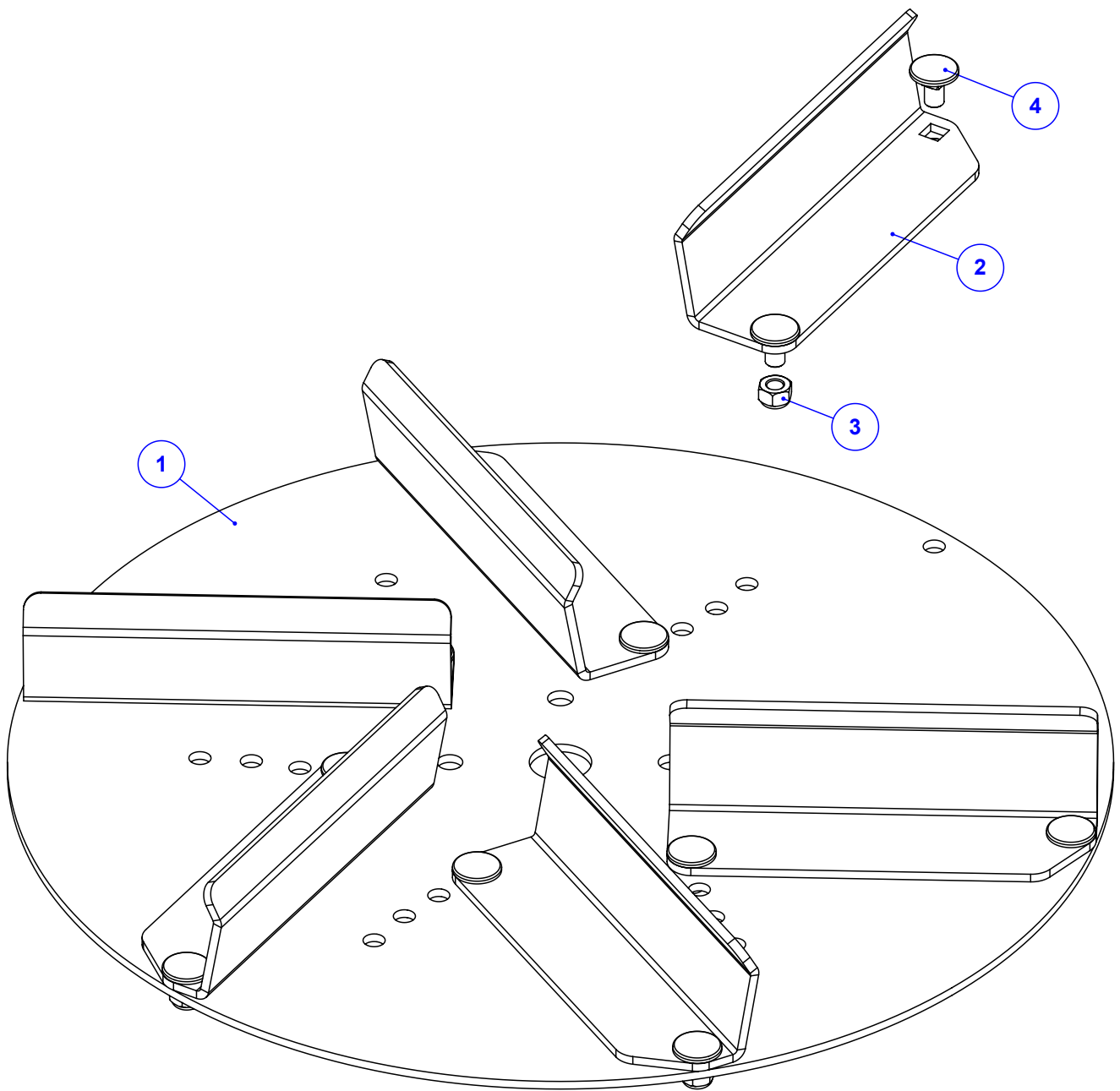
Item	Código	Qtd	Descrição
1	122.05577	1	CHAPA FIX. CAIXA CONTR. C/FURO
2	016.38583	2	PAR 3/8" X 3/4" UNC RI INOX
3	019.00218	2	ARRUELA DE PRESSAO 3/8" PESADA
4	017.00189	2	PORCA 3/8" UNC ZB



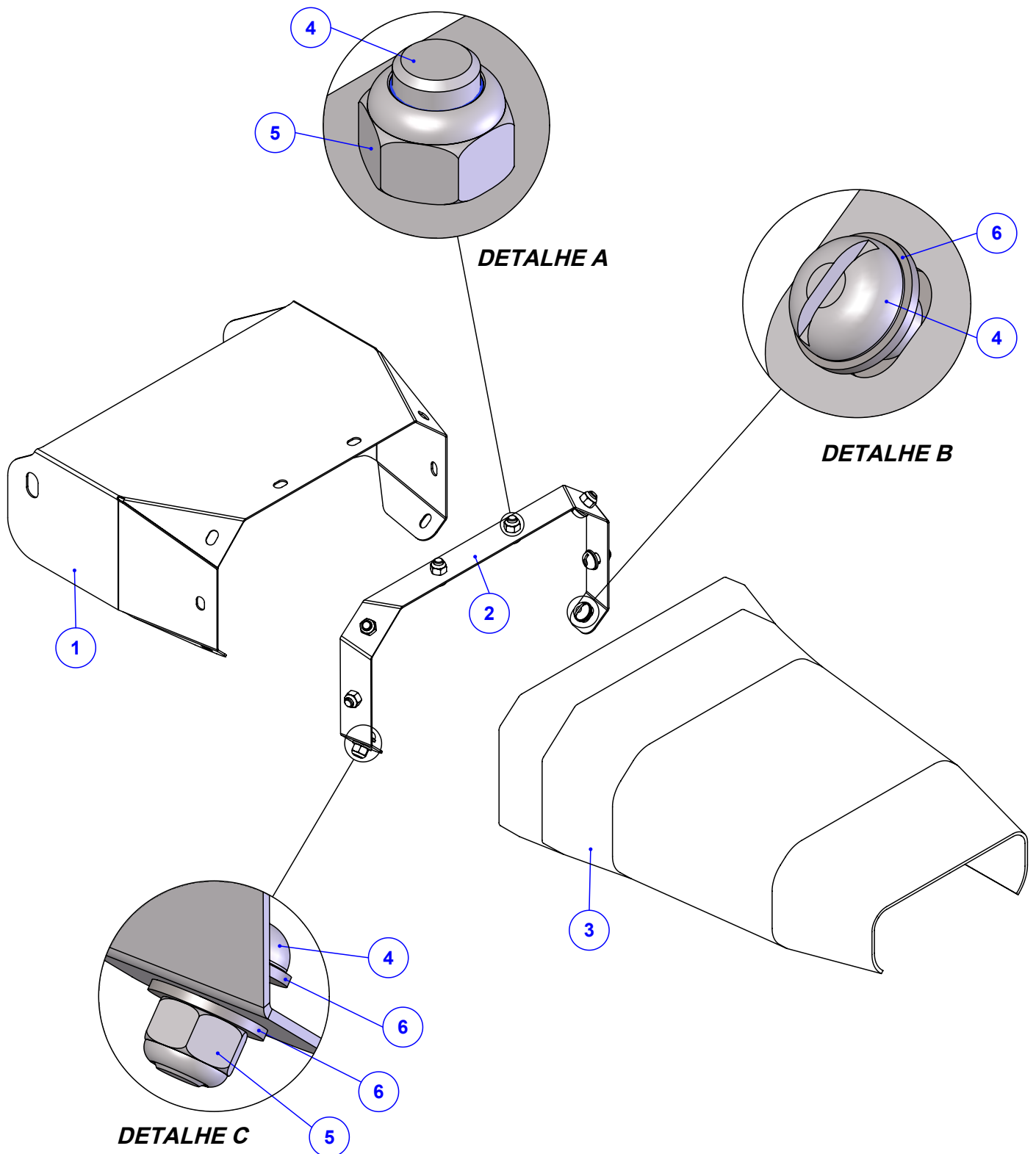
Item	Código	Qty	Descrição
1	920.65833	1	SBJ MANCAL VENTILADOR ESQ HP/FULL HD
2	016.01535	8	PAR SEXT 3/8" X 1.1/4" UNC RI INOX
3	019.00218	8	ARRUELA DE PRESSAO 3/8" PESADA
4	017.01534	4	PORCA SEXT 3/8" UNC INOX
5	920.28579	1	SBJ DISCO DE ADUBO ESQUERDO
6	520.66342	2	PS GRAMPO DE APERTO
7	017.00191	4	PORCA 1/2" WW ZB
8	019.00220	4	ARRUELA DE PRESSAO 1/2 PESADA
9	035.35628	1	DISCO FIXO DO CARACOL - CARBONO
10	016.35923	6	PAR FRANCES 1/2" X 1.1/2" UNC INOX
11	017.35924	6	PORCA BORBOLETA 1/2" UNC INOX
12	045.42944	6	ARRUELA LISA Ø1/2" INOX
13	520.48268	1	PS CARACOL ESQ ARTICULACAO LAT
14	920.48201	1	SBJ BICA ESQ ARTICULADA COM LONA



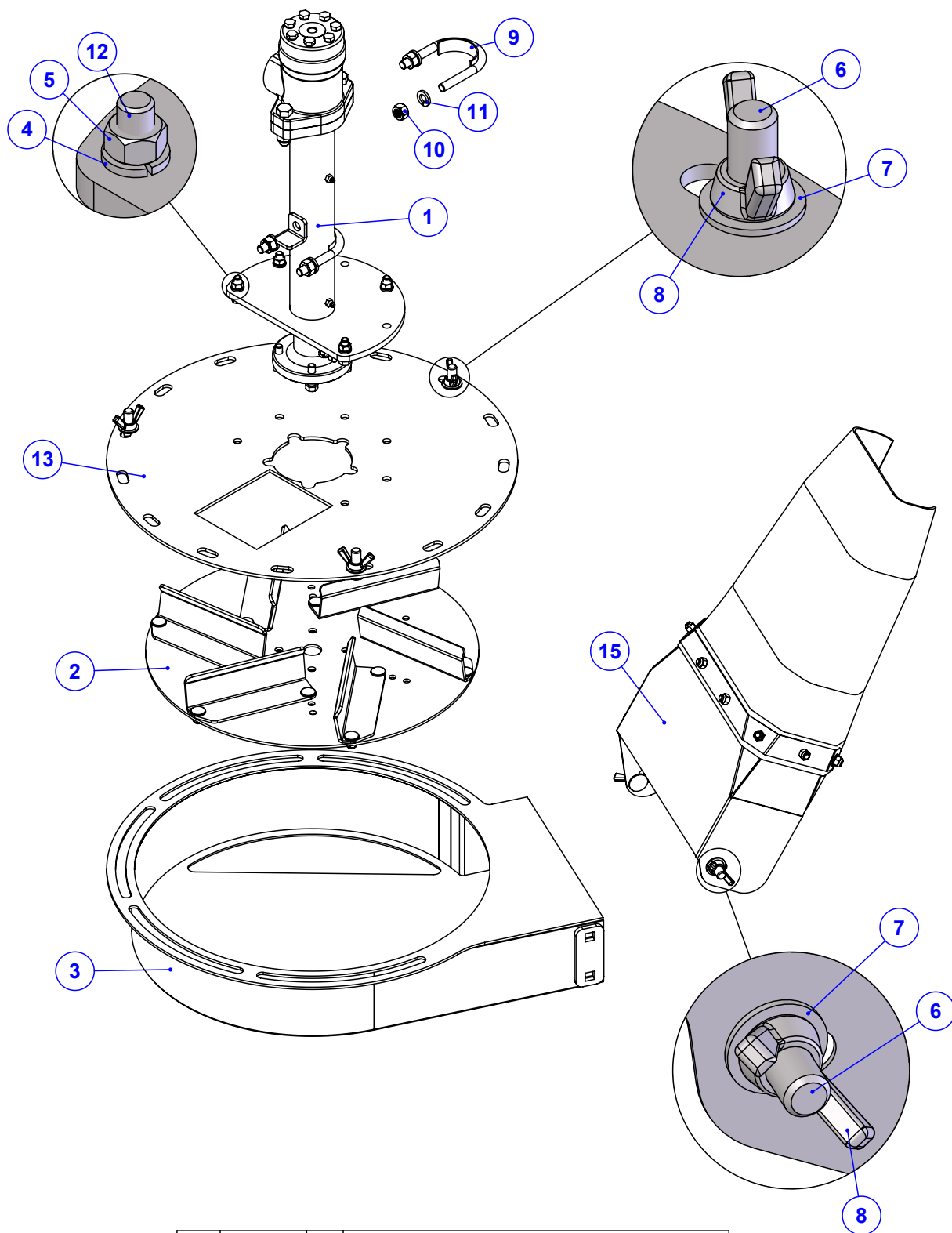
Item	Código	Qtd	Descrição
1	520.65834	1	PS MANCAL VENTILADOR ESQUERDO
2	024.17914	2	ROLAMENTO 6205 2RS - 1°LINHA
3	023.00274	1	RETENTOR 00950BRG
4	025.00302	1	ANEL I52
5	023.24978	1	RETENTOR 02727 BRG
6	422.65832	1	EIXO DO MANCAL DO VENTILADOR
8	016.00148	2	PAR SEXT 1/2" X 2" WW RI ZB
9	017.10996	2	PORCA PARLOCK 1/2" WW 13MM ZB
10	021.05530	2	GRAXEIRA 1/4" UNF RETA
11	421.01338	1	CUBO DO VENTILADOR KOMANDER USINADO
12	016.01535	1	PAR SEXT 3/8" X 1.1/4" UNC RI INOX
13	017.01534	1	PORCA SEXT 3/8" UNC INOX
14	050.62163	1	MOTOR HIDRAULICO VOMP25-2-1-SN1BHPZY
16	412.65837	2	ANEL ESPAÇADOR DO ACOPLAMENTO
17	059.66286	2	CHAVETA 8 x 8 x 20
18	024.66288	1	ACOPLAMENTO MN2 - PADRÃO



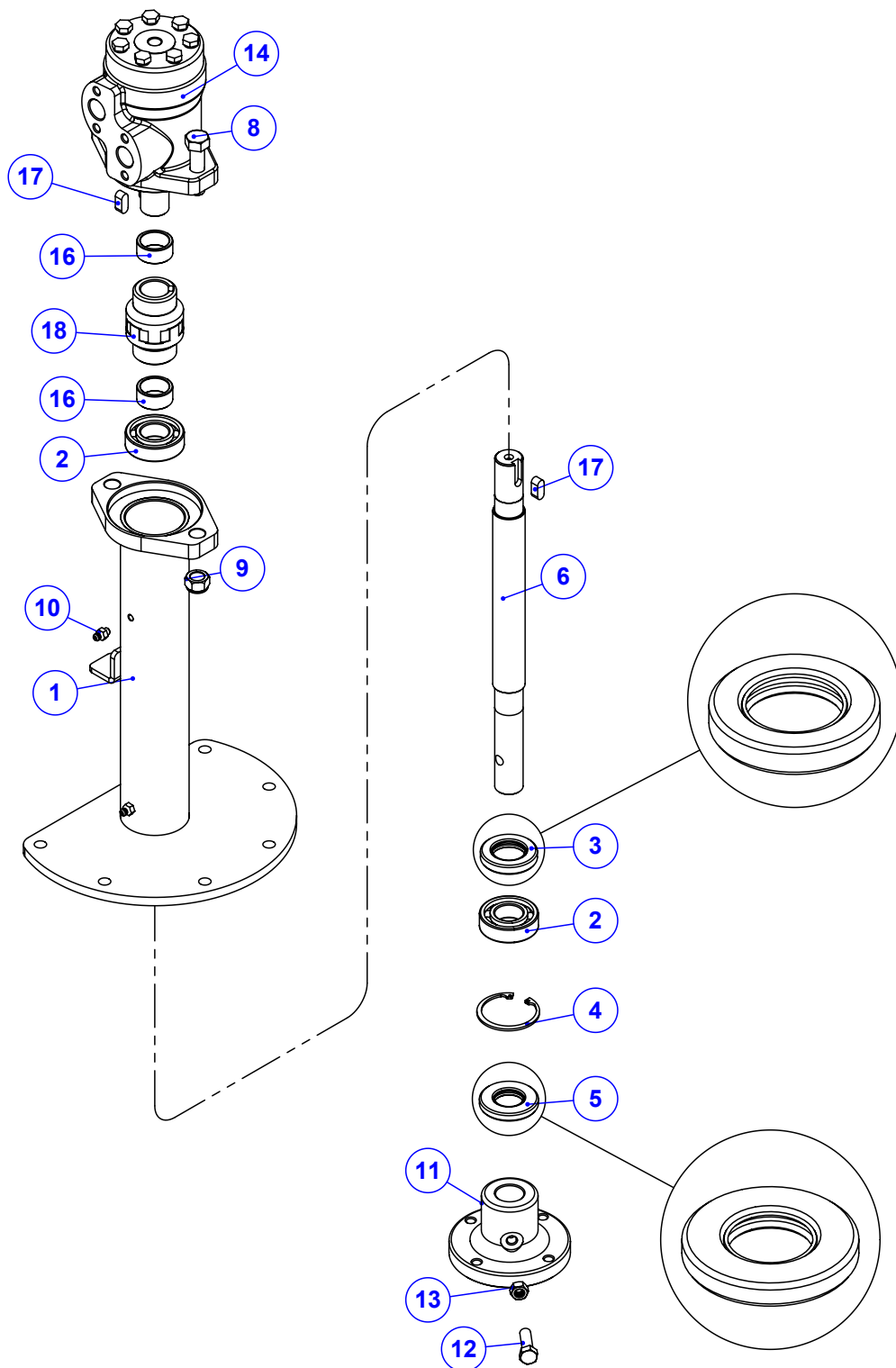
Item	Código	Qty	Descrição
1	123.01408	1	DISCO DAS PALHETAS
2	035.38093	6	PALHETA DE ADUBO ESQUERDO
3	017.01533	12	PORCA 5/16" UNC INOX
4	016.58043	12	PA FR S/PO INOX 304 MA 8 X 16 RI POL



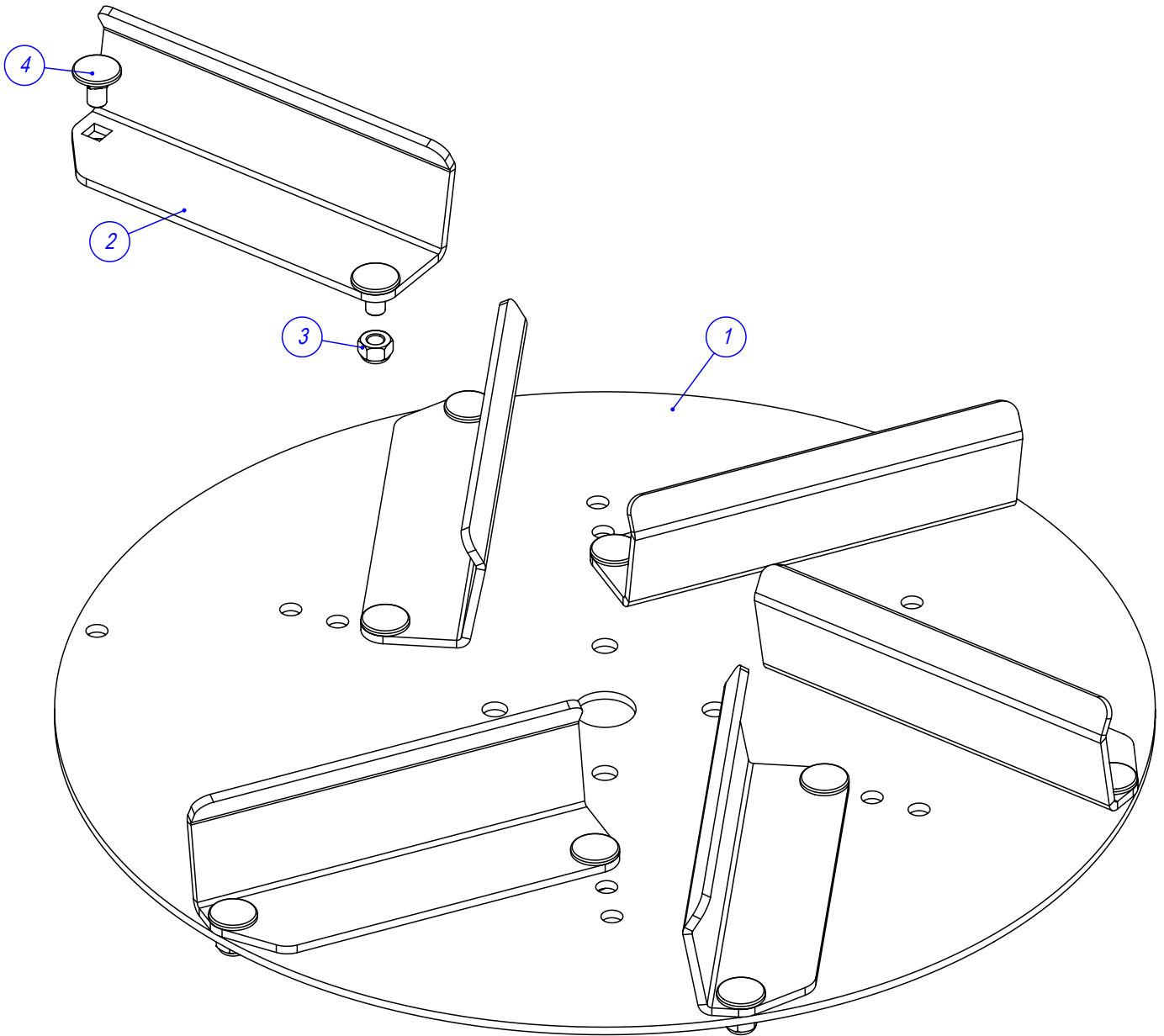
Item	Código	Qty	Descrição
1	035.48197	1	BICA MAIOR ESQ ARTICULADA LATERAL
2	035.48198	1	FITA DE APERTO DA BICA ARTICULADA
3	113.42967	1	LONA DA BICA LONGA CAFEIRA
4	016.23330	8	PAR FENDA 5/16" X 3/4" UNC INOX CAB. RED
5	017.01533	8	PORCA 5/16" UNC INOX
6	020.16815	10	ARRUELA LISA 5/16" - INOX



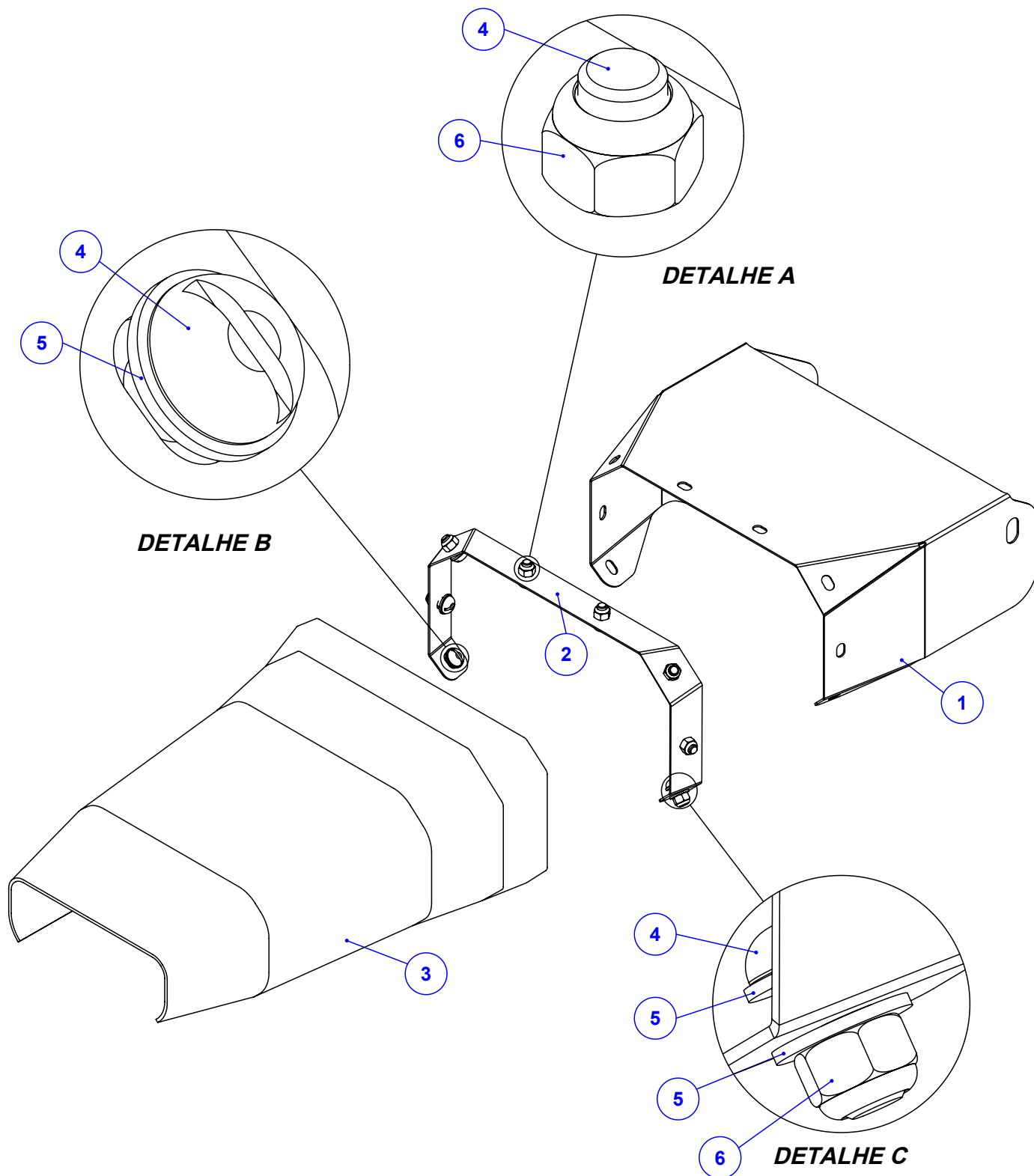
Item	Código	Qtd	Descrição
1	920.65848	1	SBJ MANCAL VENTILADOR DIR HP/FULL HD
2	920.28580	1	SBJ DISCO DE ADUBO DIREITO
3	520.48269	1	PS CARACOL DIR ARTICULACAO LAT
4	019.00218	8	ARRUELA DE PRESSAO 3/8" PESADA
5	017.01534	4	PORCA SEXT 3/8" UNC INOX
6	016.35923	6	PAR FRANCES 1/2" X 1.1/2" UNC INOX
7	045.42944	6	ARRUELA LISA Ø1/2" INOX
8	017.35924	6	PORCA BORBOLETA 1/2" UNC INOX
9	520.66342	2	PS GRAMPO DE APERTO
10	017.00191	4	PORCA 1/2" WW ZB
11	019.00220	4	ARRUELA DE PRESSAO 1/2 PESADA
12	016.01535	8	PAR SEXT 3/8" X 1.1/4" UNC RI INOX
13	035.35628	1	DISCO FIXO DO CARACOL - CARBONO
14	920.48199	1	SBJ BICA DIR ARTICULADA COM LONA
15	920.48201	1	SBJ BICA ESQ ARTICULADA COM LONA



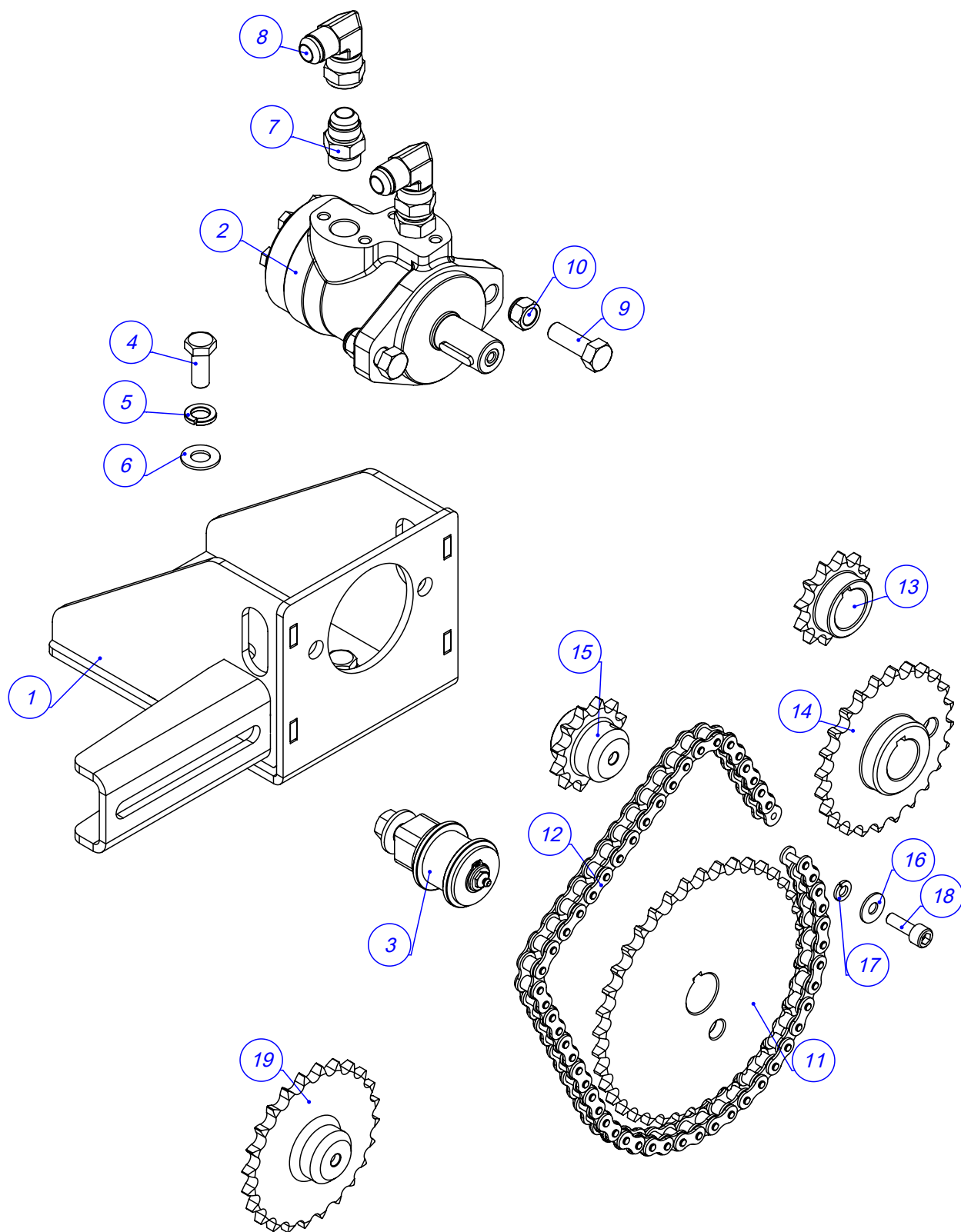
Item	Código	Qty	Descrição
1	520.65847	1	PS MANCAL VENTILADOR DIREITO
2	024.17914	2	ROLAMENTO 6205 2RS - 1°LINHA
3	023.00274	1	RETENTOR 00950BRG
4	025.00302	1	ANEL I52
5	023.24978	1	RETENTOR 02727 BRG
6	422.65832	1	EIXO DO MANCAL DO VENTILADOR
8	016.00148	2	PAR SEXT 1/2" X 2" WW RI ZB
9	017.10996	2	PORCA PARLOCK 1/2" WW 13MM ZB
10	021.05530	2	GRAXEIRA 1/4" UNF RETA
11	421.01338	1	CUBO DO VENTILADOR KOMANDER USINADO
12	016.01535	1	PAR SEXT 3/8" X 1.1/4" UNC RI INOX
13	017.01534	1	PORCA SEXT 3/8" UNC INOX
14	050.62163	1	MOTOR HIDRAULICO VOMP25-2-1-SN1BHPZY
16	412.65837	2	ANEL ESPAÇADOR DO ACOPLAMENTO
17	059.66286	2	CHAVETA 8 x 8 x 20
18	024.66288	1	ACOPLAMENTO MN2 - PADRÃO



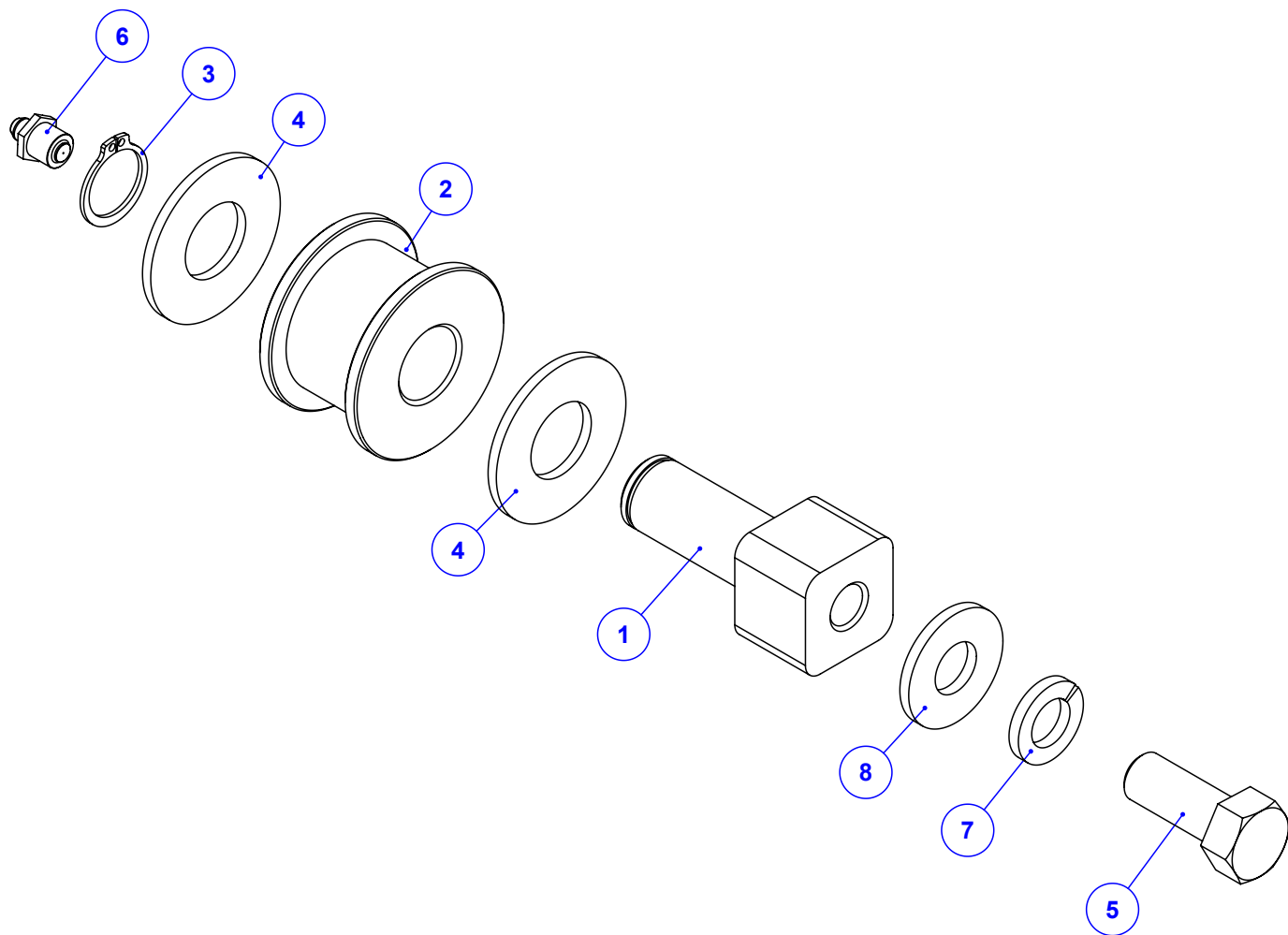
Item	Código	Qtd	Descrição
1	123.01408	1	DISCO DAS PALHETAS
2	123.01409	6	PALHETA DE ADUBO DIREITA
3	017.01533	12	PORCA 5/16" UNC INOX
4	016.58043	12	PA FR S/PO INOX 304 MA 8 X 16 RI POL



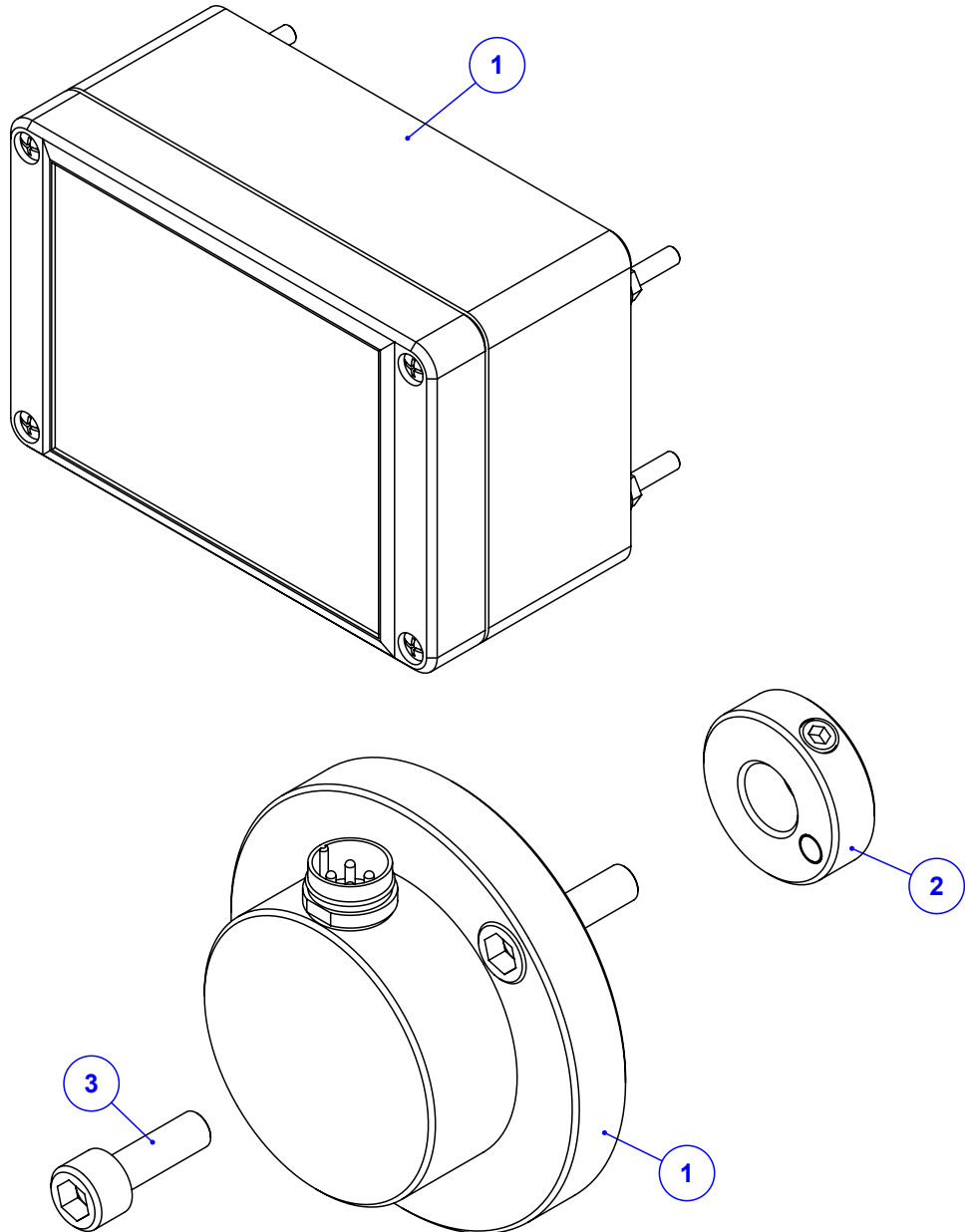
Item	Código	Qty	Descrição
1	035.48196	1	BICA MAIOR DIREITA ARTICULADA
2	035.48198	1	FITA DE APERTO DA BICA ARTICULADA
3	113.42967	1	LONA DA BICA LONGA CAFEIEIRA
4	016.23330	8	PAR FENDA 5/16" X 3/4" UNC INOX CAB. RED
5	020.16815	10	ARRUELA LISA 5/16" - INOX
6	017.01533	8	PORCA 5/16" UNC INOX



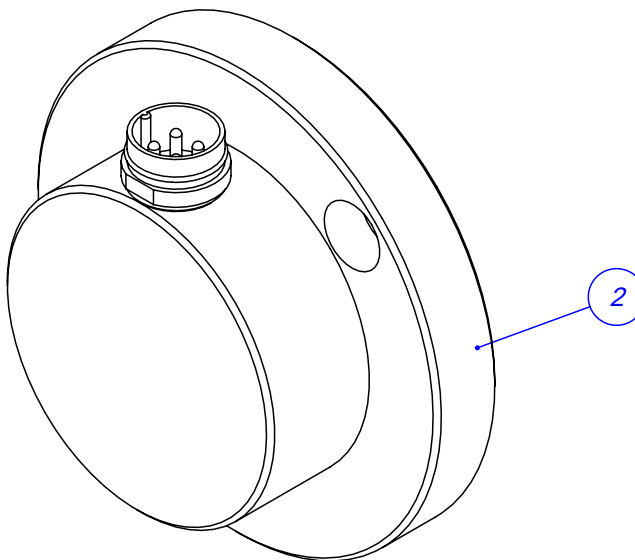
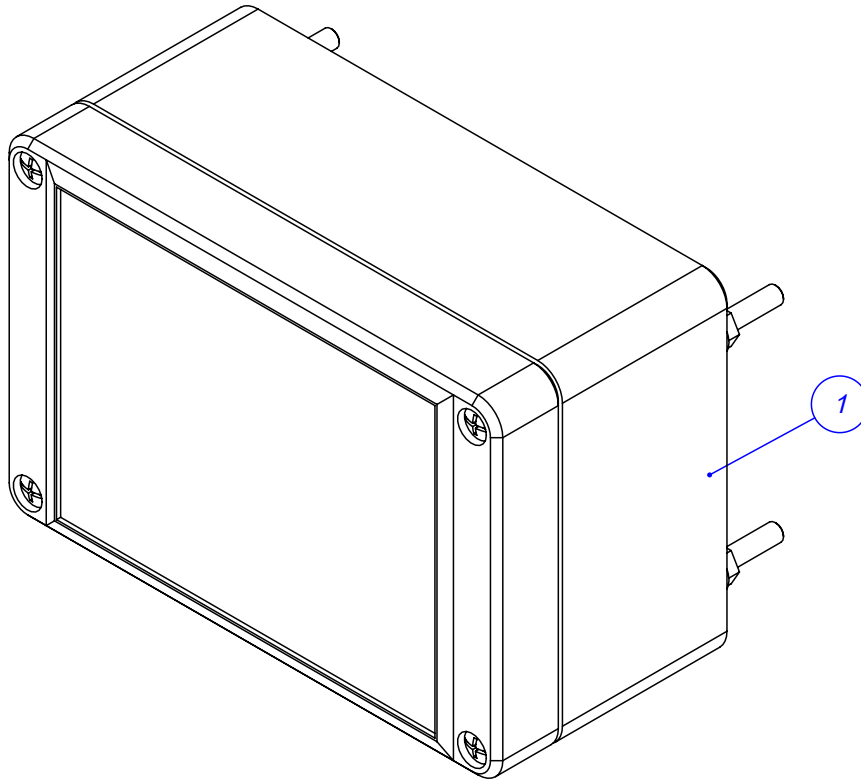
Item	Código	Qty	Descrição	Item	Código	Qty	Descrição
1	520.62165	1	PS SUPORTE DO MOTOR HP	11	040.00476	1	ENGRENAGEM ASA 38 DENTES 5/8"
2	050.29715	1	MOTOR HIDRAULICO 36 C ³ - EIXO Ø1"	12	040.65196	1	CORRENTE ASA 50 5/8" COM 54 ELOS
3	920.37120	1	SBJ ESTICADOR DE CORRENTE	13	040.00473	1	ENGRENAGEM ASA 12 DENTES 5/8"
4	016.09931	4	PAR M12 X 30 MA RI INOX	14	040.00475	1	ENGRENAGEM ASA 24 DENTES 5/8"
5	019.59589	4	ARRUELA DE PRESSAO 1/2" INOX	15	040.62330	1	ENGRENAGEM ASA-50 Z12 FURO Ø1"
6	045.42944	4	ARRUELA LISA Ø1/2" INOX	16	020.00231	1	ARRUELA LISA 5/16" PESADA ZB
7	074.10161	2	ADAPTADOR 7/8" UNF x 7/8" JIC (37°)	17	019.00217	1	ARRUELA DE PRESSAO 5/16" PESADA
8	050.28077	2	COT 90° FG 7/8 JIC X MACHO 7/8 JIC	18	016.14751	1	PAR ALLEN C/C M8 X 20 MA
9	016.00146	2	PAR 1/2" X 1.1/2" WW RI ZB	19	040.62346	1	ENGRENAGEM ASA-50 Z24 FURO Ø1"
10	017.10996	2	PORCA PARLOCK 1/2" WW 13MM ZB				



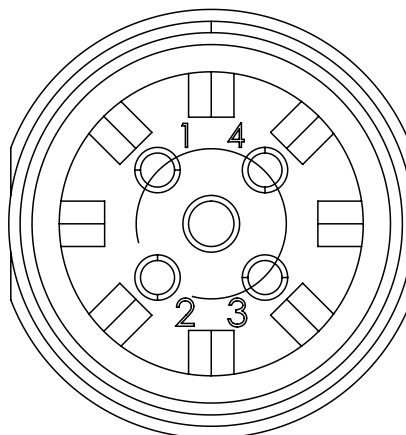
Item	Código	Qty	Descrição
1	423.01348	1	EIXO DO ESTICADOR DE CORRENTE
2	423.01349	1	CARRETEL DE NYLON DO ESTICADOR
3	025.00300	1	ANEL DE TRAVA E 19
4	020.00236	2	ARRUELA LISA 3/4" PESADA ZB
5	016.00145	1	PAR 1/2" X 1.1/4" WW RI ZB
6	021.00247	1	GRAXEIRA 1/8" BSP RETA
7	019.00220	1	ARRUELA DE PRESSAO 1/2 PESADA
8	020.00234	1	ARRUELA LISA 1/2" X 3MM ZB



Item	Código	Qtd	Descrição
1	920.60067	1	SBJ TACOMETRO SIMPLES E NYLON HP
2	920.28583	1	SBJ ROTOR DO IMA
3	016.14751	2	PAR ALLEN C/C M8 X 20 MA

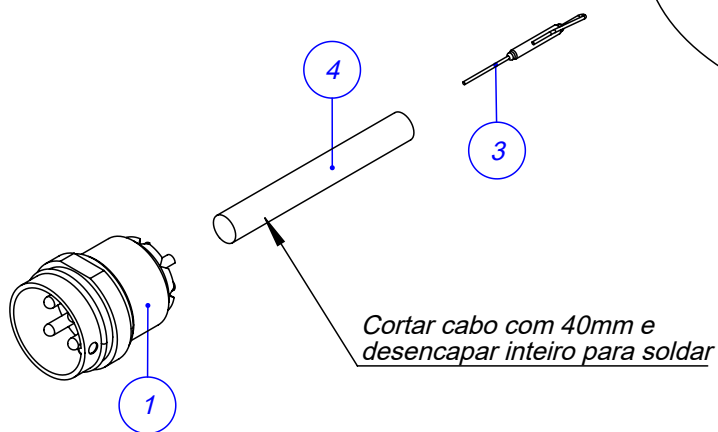
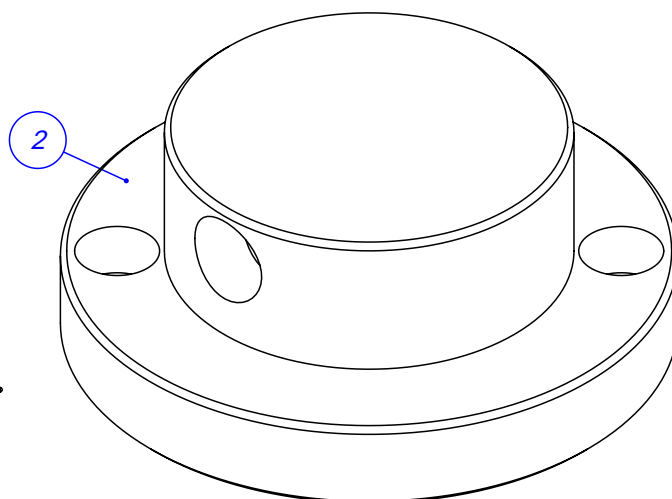


Item	Código	Qty	Descrição
1	039.59615	1	TACOMETRO SIMPLES 1:1 CP (CABO 1 METRO)
2	920.55648	1	SBJ ROTOR MAGNETICO CONECTOR ITC

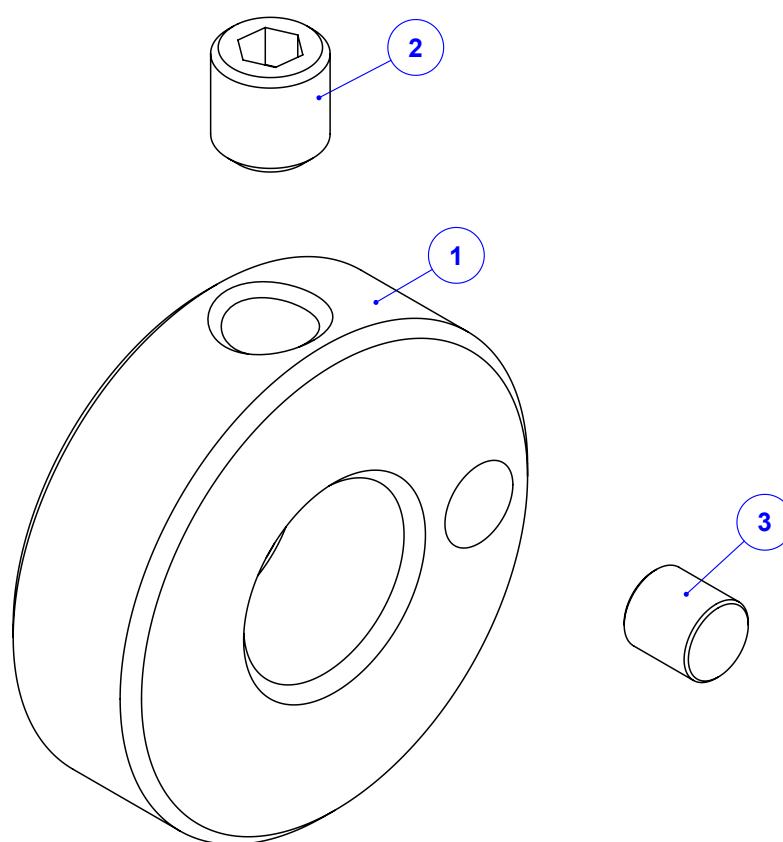


Posição de montagem

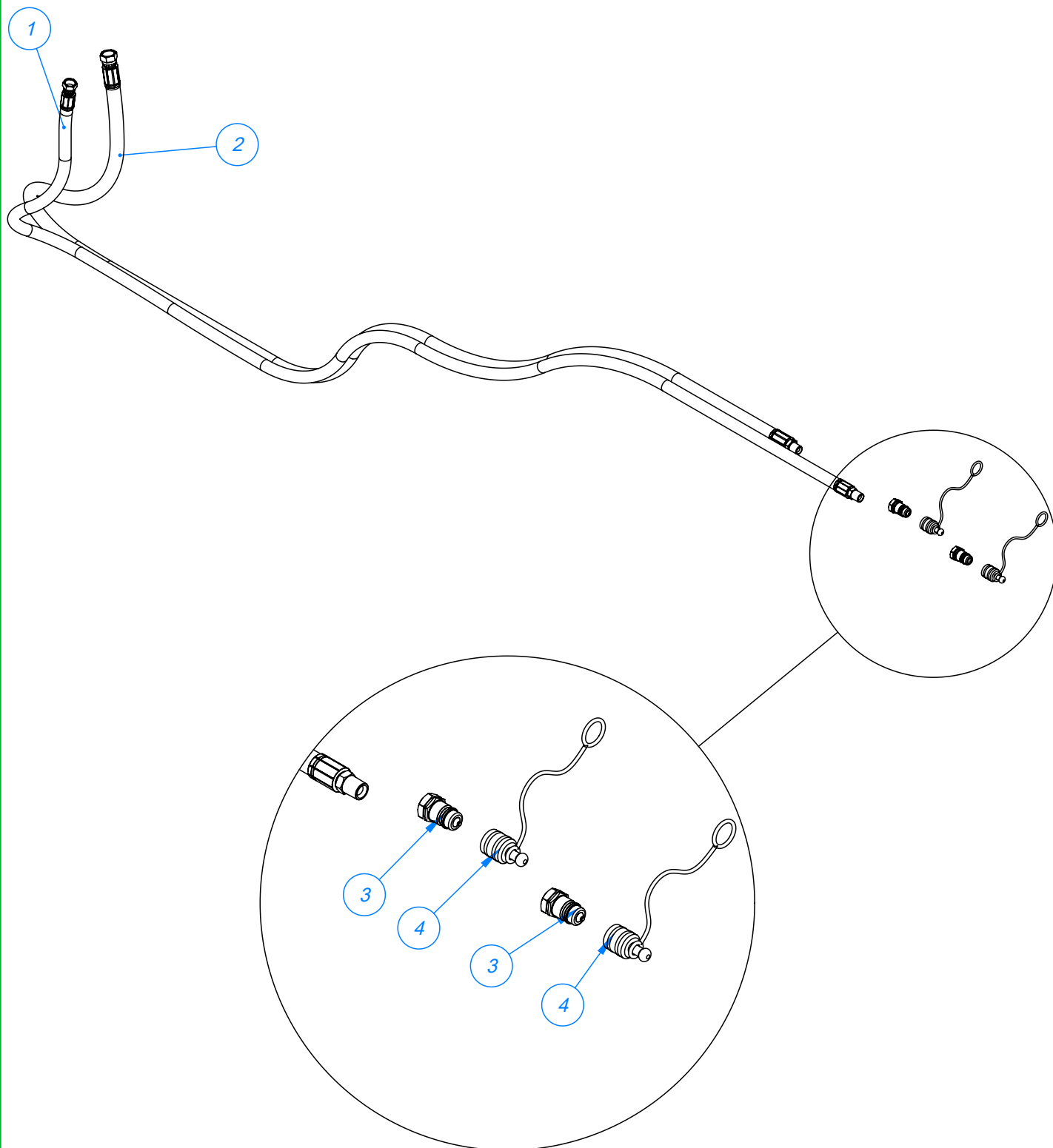
Pino	Cabo
1	+
2	Retorno
3	/
4	/



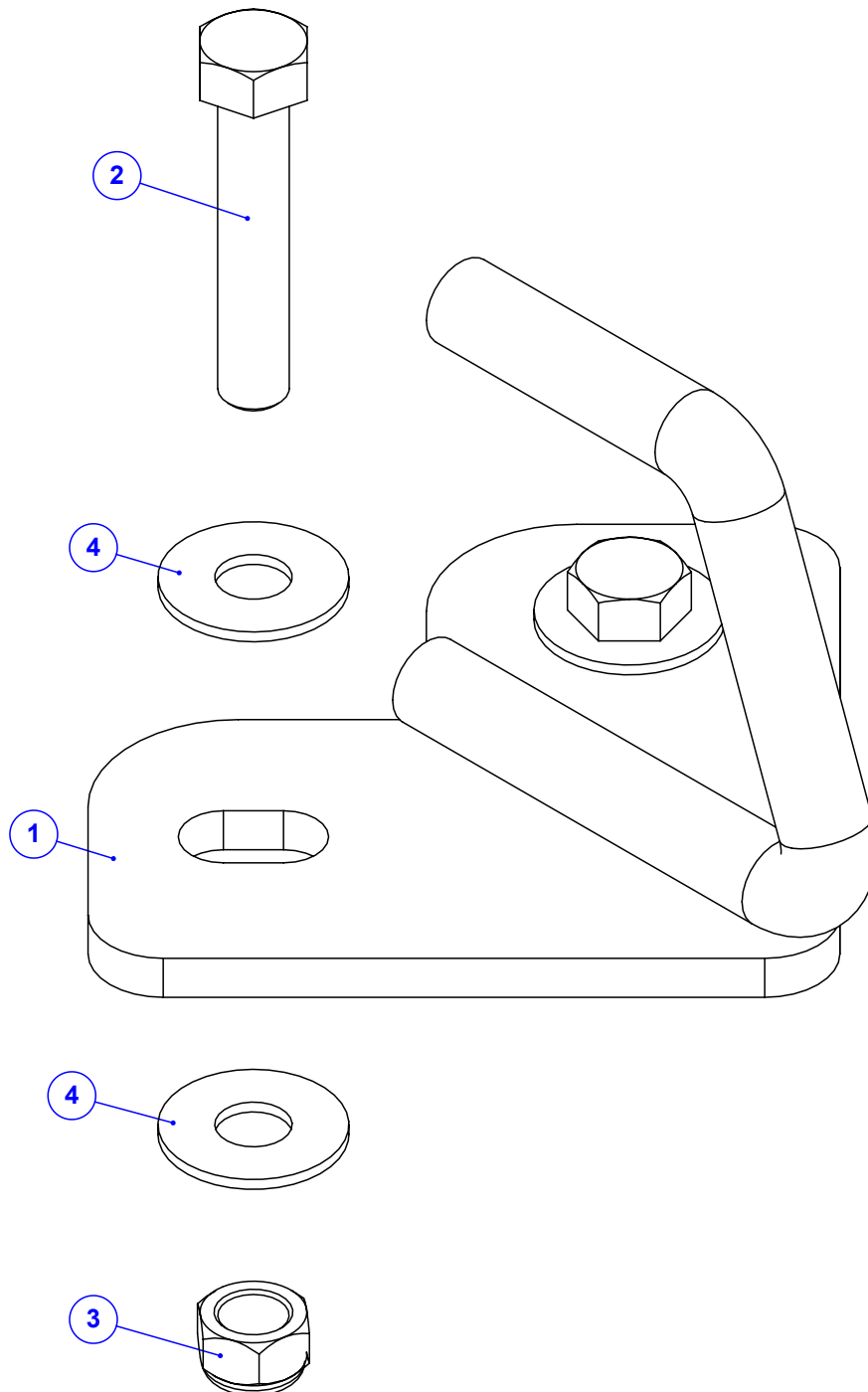
Item	Código	Qty	Descrição
1	039.54596	1	CONECTOR CR42-4 BASE RED. 4 PINOS MACHOS
2	412.59493	1	NYLON TACOMETRO HP
3	039.37939	1	AMPOLA REED SWITCH - 15 MM
4	039.51872	1	CABO 26 AWG COM BLINDAGEM (2 X 0,34MM ²)



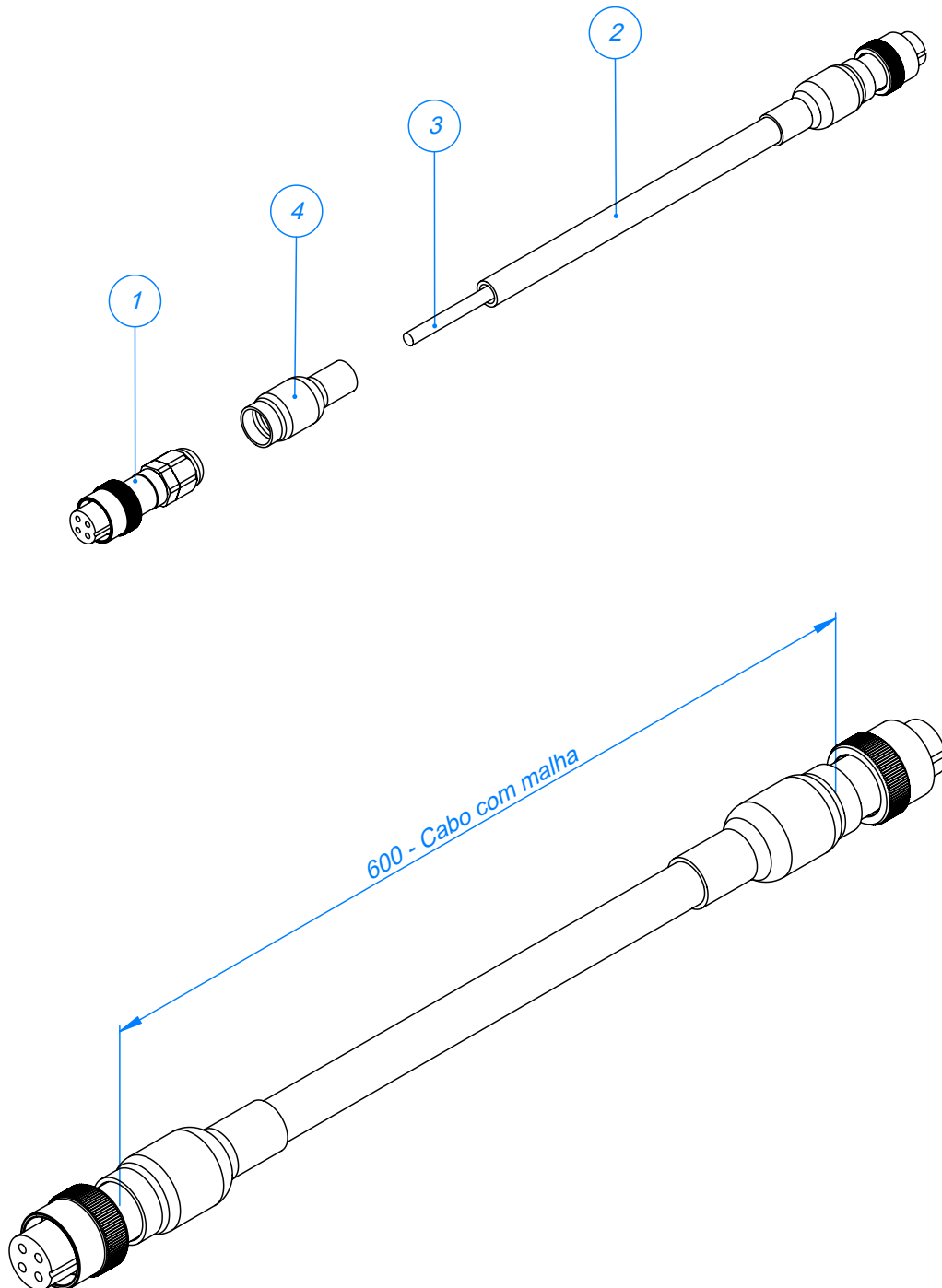
Item	Código	Qty	Descrição
1	412.28268	1	ROTOR DO TACOMETRO
2	016.28171	1	PAR ALLEN S/CAB 5/16" X 5/16" UNF
3	050.37876	1	IMA DE NEODIMIO Ø 6 X 6 MM



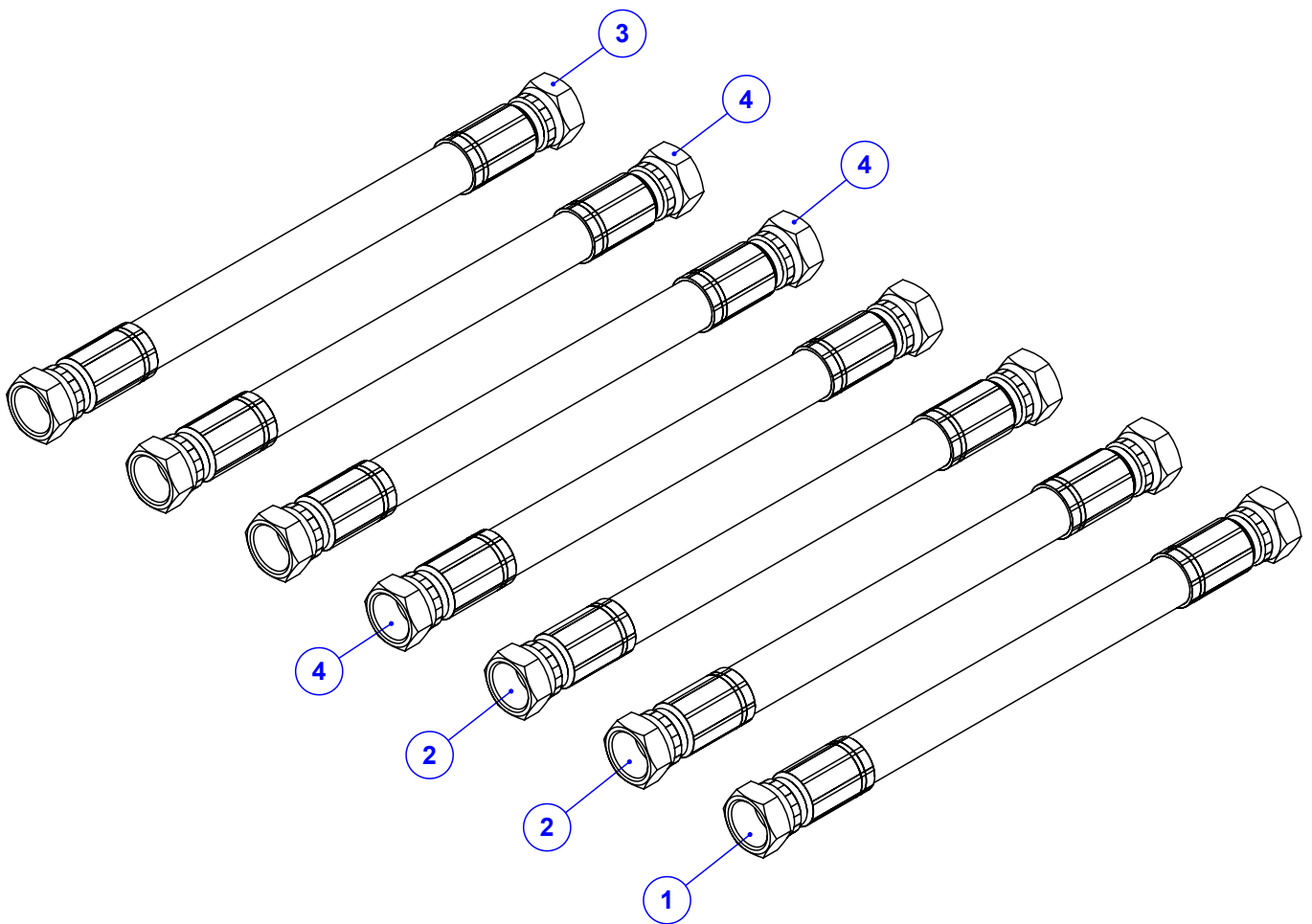
Item	Código	Qty	Descrição
1	022.32059	1	MANGUEIRA 5/8" X 3150 - R2AT C/ PROTECAO
2	022.55010	1	MANGUEIRA 3/4" X 3150 - R1AT
3	039.08555	2	ENGATE RAPIDO 1/2" NPT MACHO
4	049.08554	2	TAMPA DE PVC TF 12



Item	Código	Qtd	Descrição
1	520.63860 R	1	PS GANCHO PARA DE FIXACAO (CORDA)
2	016.00137	2	PAR SEXT 3/8" X 2" UNC RP ZB
3	017.11040	2	PORCA PARLOCK 3/8" UNC 9.5MM BAIX ZB
4	020.00232	4	ARRUELA LISA 3/8" X 3MM ZB

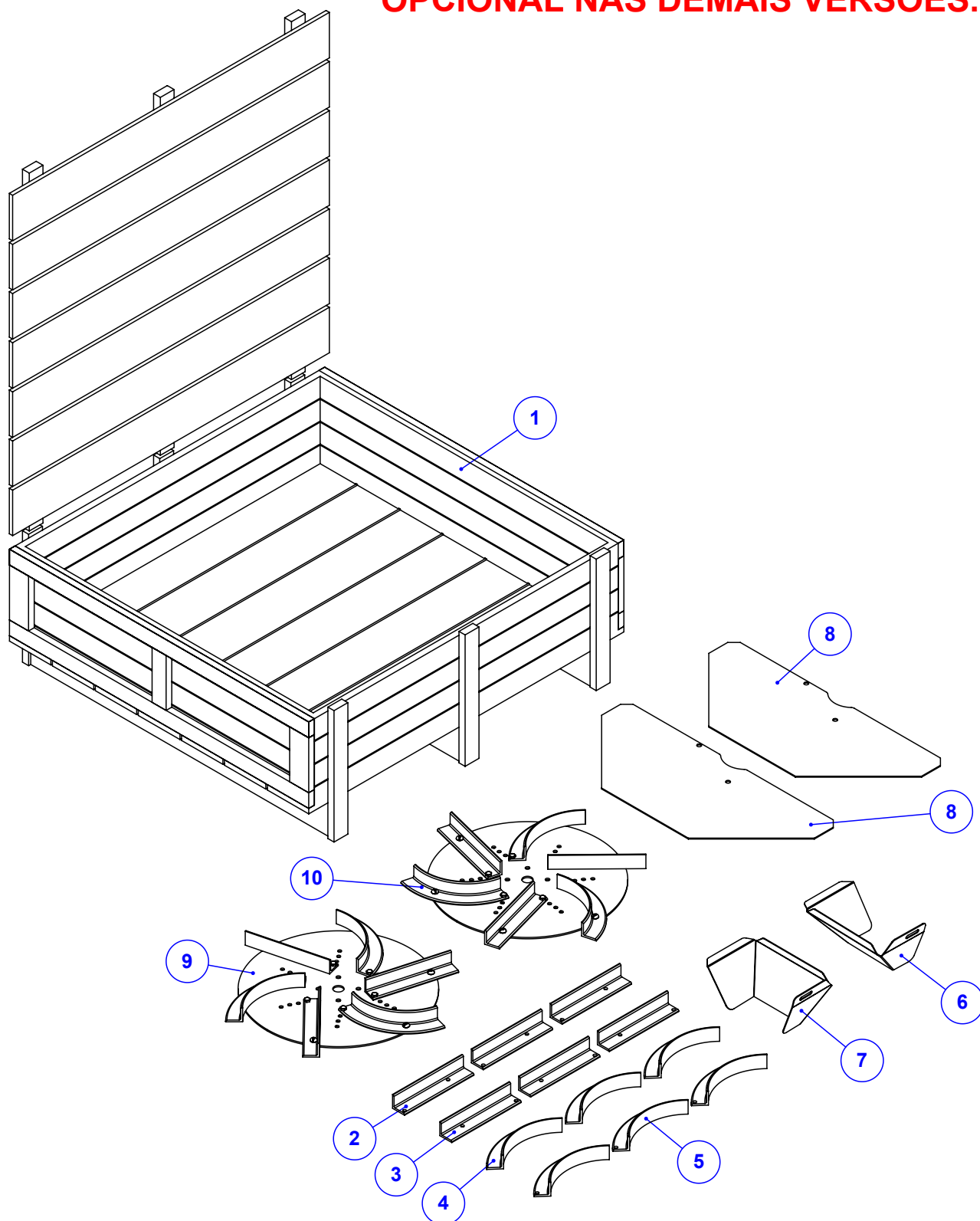


Item	Código	Qtd	Descrição
1	039.03111	2	CONECTOR CC40041-4
2	039.44232	1	CORRUGADO ANTICHAMAS 5/16" - GC 977
3	039.51872	1	CABO 26 AWG COM BLINDAGEM (2 X 0,34MM ²)
4	039.42078	2	TUBO TERMO ADESIVO - TCA 19/6 - BR 1 M



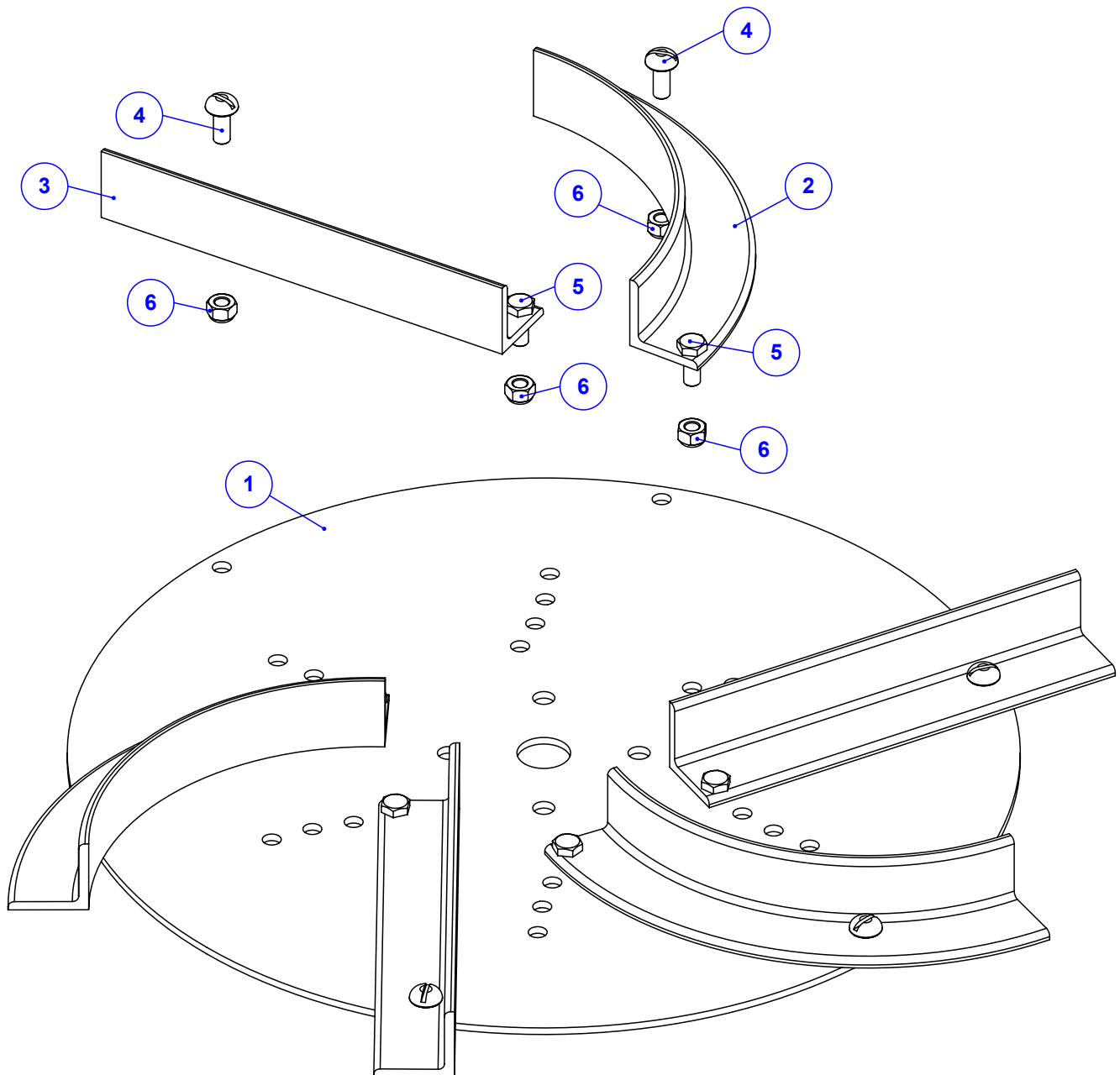
Item	Código	Qtd	Descrição
1	022.38575	1	MANGUEIRA 1/2" X 1850 - R2AT C/ PROTECAO
2	022.38577	2	MANGUEIRA 1/2" X 1350 - R2AT C/ PROTECAO
3	022.38906	1	MANGUEIRA 1/2" X 450 - R2AT C/ PROTECAO
4	022.62145	3	MANGUEIRA 1/2" X 350 - R2AT C/ PROTECAO

**PADRÃO NOS MODELOS HD FULL E FLEX.
OPCIONAL NAS DEMAIS VERSÕES.**



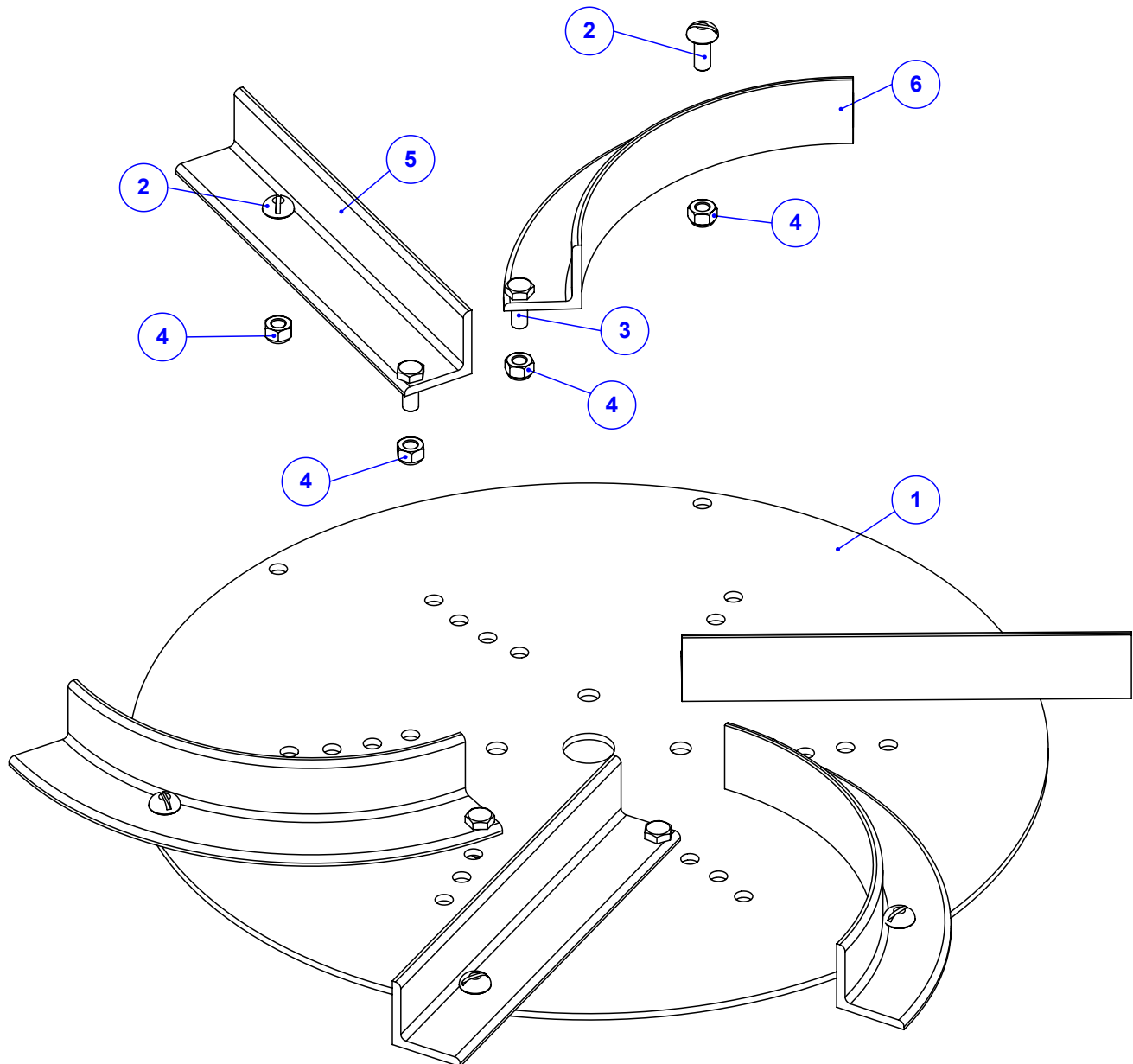
Item	Código	Qty	Descrição
1	080.24623	1	CAIXA AMERICANA FECHADA 15MM 940X910X230
2	123.37936	3	PALHETA DE CALCÁRIO RETA ESQUERDA
3	123.01410	3	PALHETA DE CALCÁRIO RETA DIREITA
4	123.37935	3	PALHETA DE CALCÁRIO CURVA ESQUERDA
5	123.01411	3	PALHETA DE CALCÁRIO CURVA DIREITA
6	035.35979	1	CHAPA DIREITA DO BOCAL DE CALCARIO
7	035.35978	1	CHAPA ESQUERDA DO BOCAL DE CALCARIO
8	122.05218	2	PROTECAO P/ DISCO P/ CALCARIO
9	920.28723	1	SBJ DISCO DE CALCARIO ESQUERDO
10	920.28722	1	SBJ DISCO DE CALCARIO DIREITO

**PADRÃO NOS MODELOS HD FULL E FLEX.
OPCIONAL NAS DEMAIS VERSÕES.**

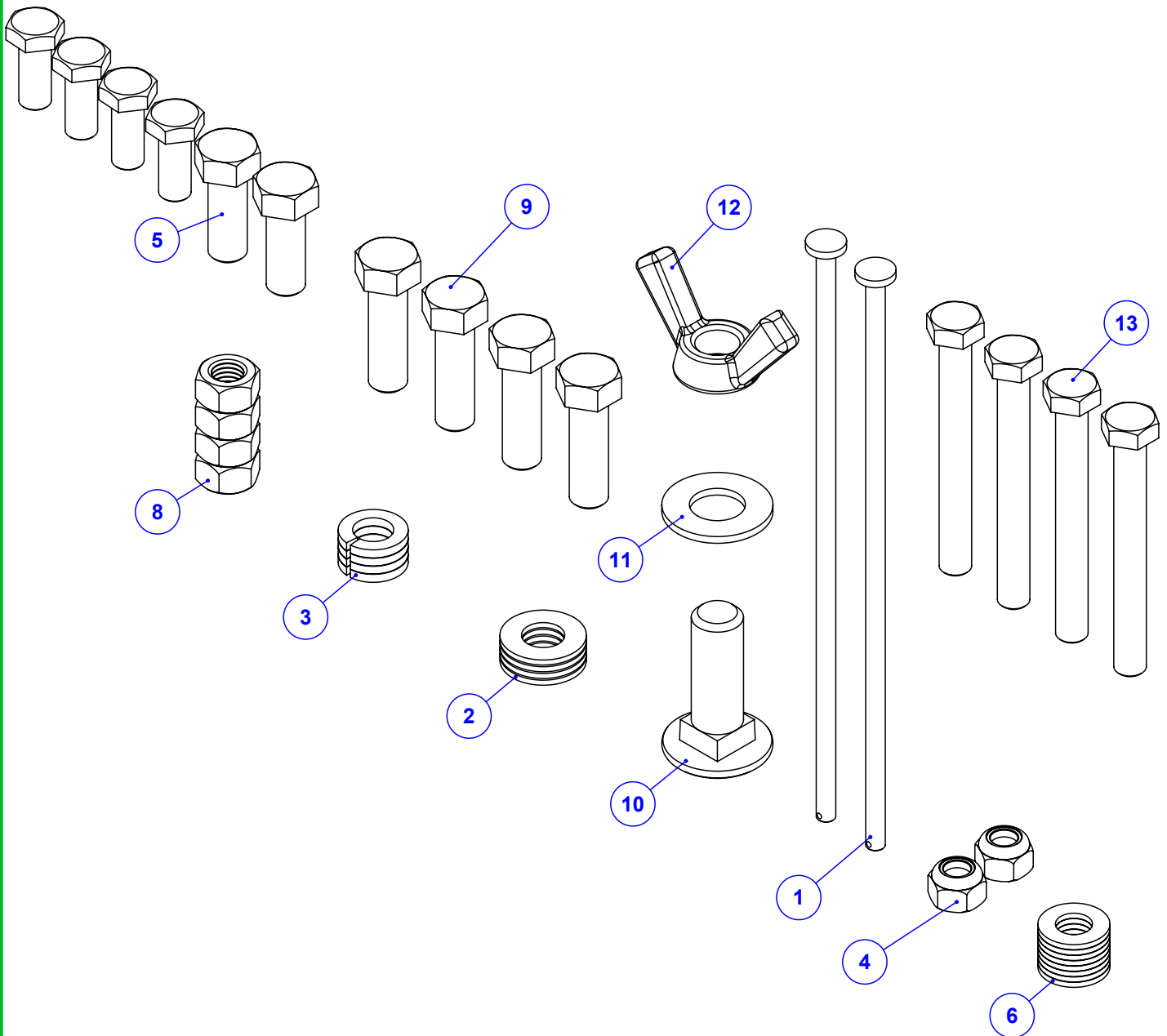


Item	Código	Qty	Descrição
1	123.01408	1	DISCO DAS PALHETAS
2	123.37935	3	PALHETA DE CALCÁRIO CURVA ESQUERDA
3	123.37936	3	PALHETA DE CALCÁRIO RETA ESQUERDA
4	016.23330	6	PAR FENDA 5/16" X 3/4" UNC INOX CAB. RED
5	016.00126	6	PAR 5/16" x 3/4" UNC RI INOX
6	017.01533	12	PORCA 5/16" UNC INOX

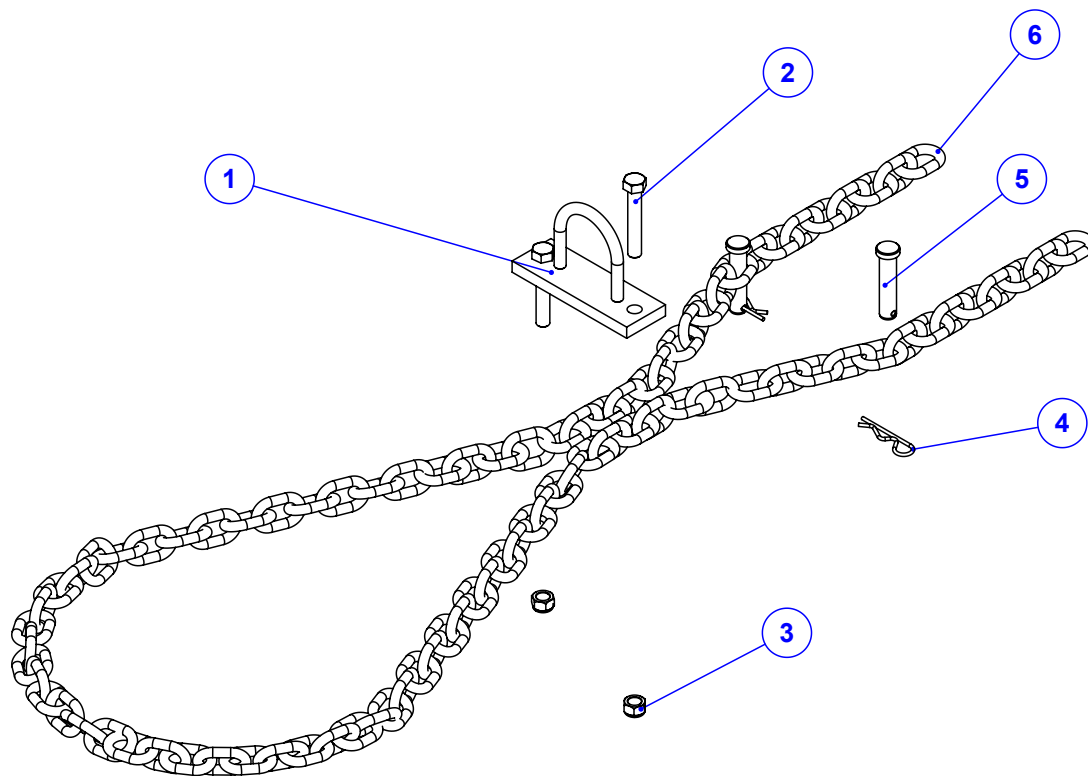
**PADRÃO NOS MODELOS HD FULL E FLEX.
OPCIONAL NAS DEMAIS VERSÕES.**



Item	Código	Qty	Descrição
1	123.01408	1	DISCO DAS PALHETAS
2	016.23330	6	PAR FENDA 5/16" X 3/4" UNC INOX CAB. RED
3	016.00126	6	PAR 5/16" x 3/4" UNC RI INOX
4	017.01533	12	PORCA 5/16" UNC INOX
5	123.01410	3	PALHETA DE CALCÁRIO RETA DIREITA
6	123.01411	3	PALHETA DE CALCÁRIO CURVA DIREITA



Item	Código	Qty	Descrição
1	412.43903	2	PINO EMENDA ESTEIRA 170MM PESADO FURADO
2	045.47895	4	ARRUELA LISA Ø3/8" INOX
3	019.59588	4	ARRUELA DE PRESSAO 3/8 INOX
4	017.01533	2	PORCA 5/16" UNC INOX
5	016.00133	2	PAR 3/8" X 1" UNC RI ZB
6	020.16815	8	ARRUELA LISA 5/16" - INOX
7	016.00126	4	PAR 5/16" x 3/4" UNC RI INOX
8	017.01534	4	PORCA SEXT 3/8" UNC INOX
9	016.01535	4	PAR SEXT 3/8" X 1.1/4" UNC RI INOX
10	016.35923	1	PAR FRANCES 1/2" X 1.1/2" UNC INOX
11	045.42944	1	ARRUELA LISA Ø1/2" INOX
12	017.35924	1	PORCA BORBOLETA 1/2" UNC INOX
13	016.00132	4	PAR 5/16" X 2.3/4" UNC RP G5



Item	Código	Qtd	Descrição
1	520.15669	1	PS GRAMPO CORRENTE
2	016.00150	2	PAR 1/2" X 3" WW RI ZB
3	017.10996	2	PORCA PARLOCK 1/2" WW 13MM ZB
4	063.06558	2	GRAMPO R 1/8"X73MM
5	412.13757	2	PINO DE TRAVA DA CORRENTE DE SEGURANCA
6	043.15675	1	CORRENTE 3/8 GALVANIZADA C/ 72 ELOS