

## ADUBADEIRA DE PRECISÃO KOMANDER 20 E - HD FULL

**Kamaq - Máquinas e Implementos Agrícolas Ltda**

Via Industrial 550 - Distrito Industrial - Araras/SP

CEP 13602-030

[www.kamaq.com.br](http://www.kamaq.com.br) - [atendimento@kamaq.com.br](mailto:atendimento@kamaq.com.br)

pabx 19 3541-3022

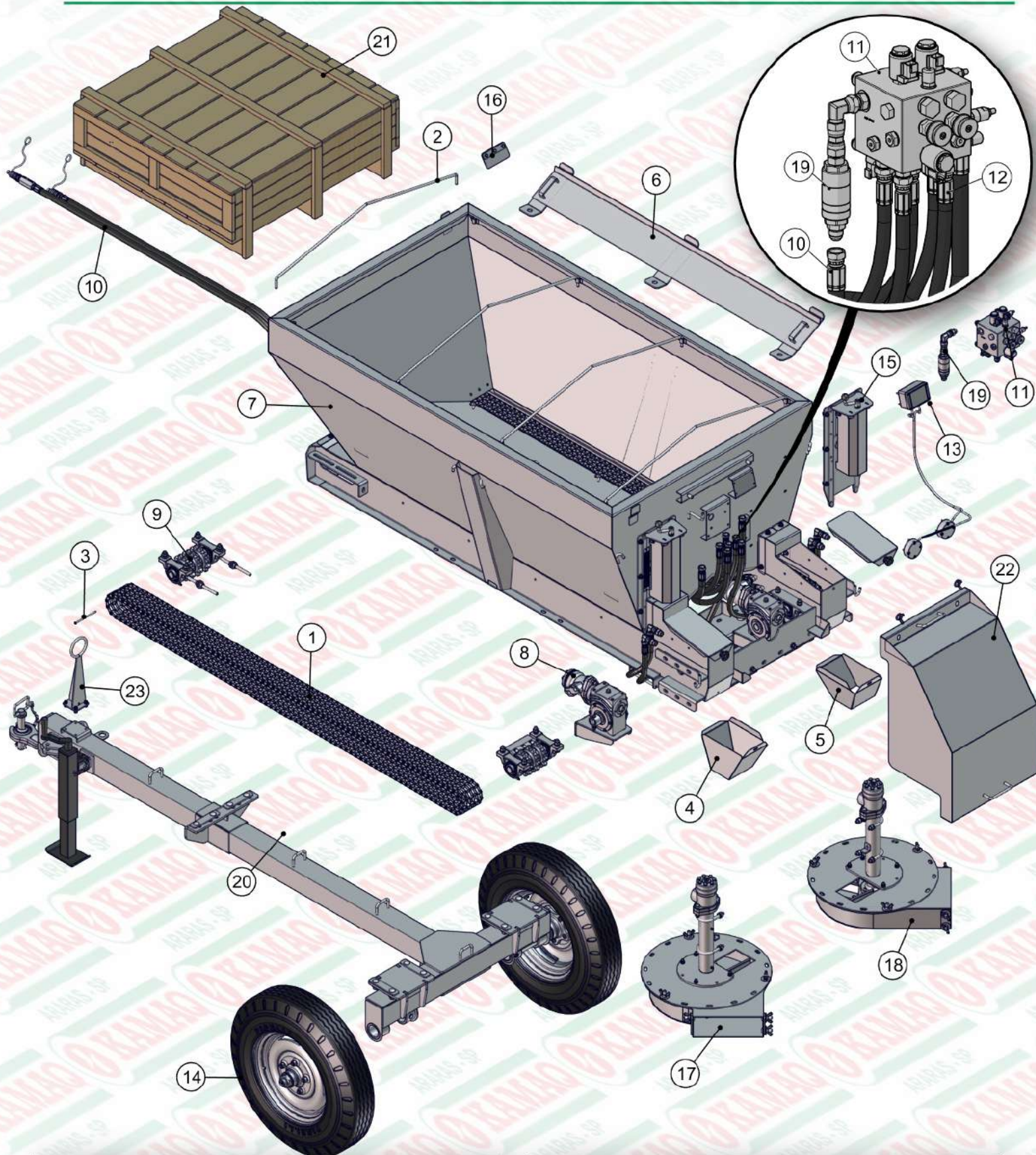
fax 19 3541-5418

Janeiro/2015

*REVISÃO*  
**JANEIRO/2018**

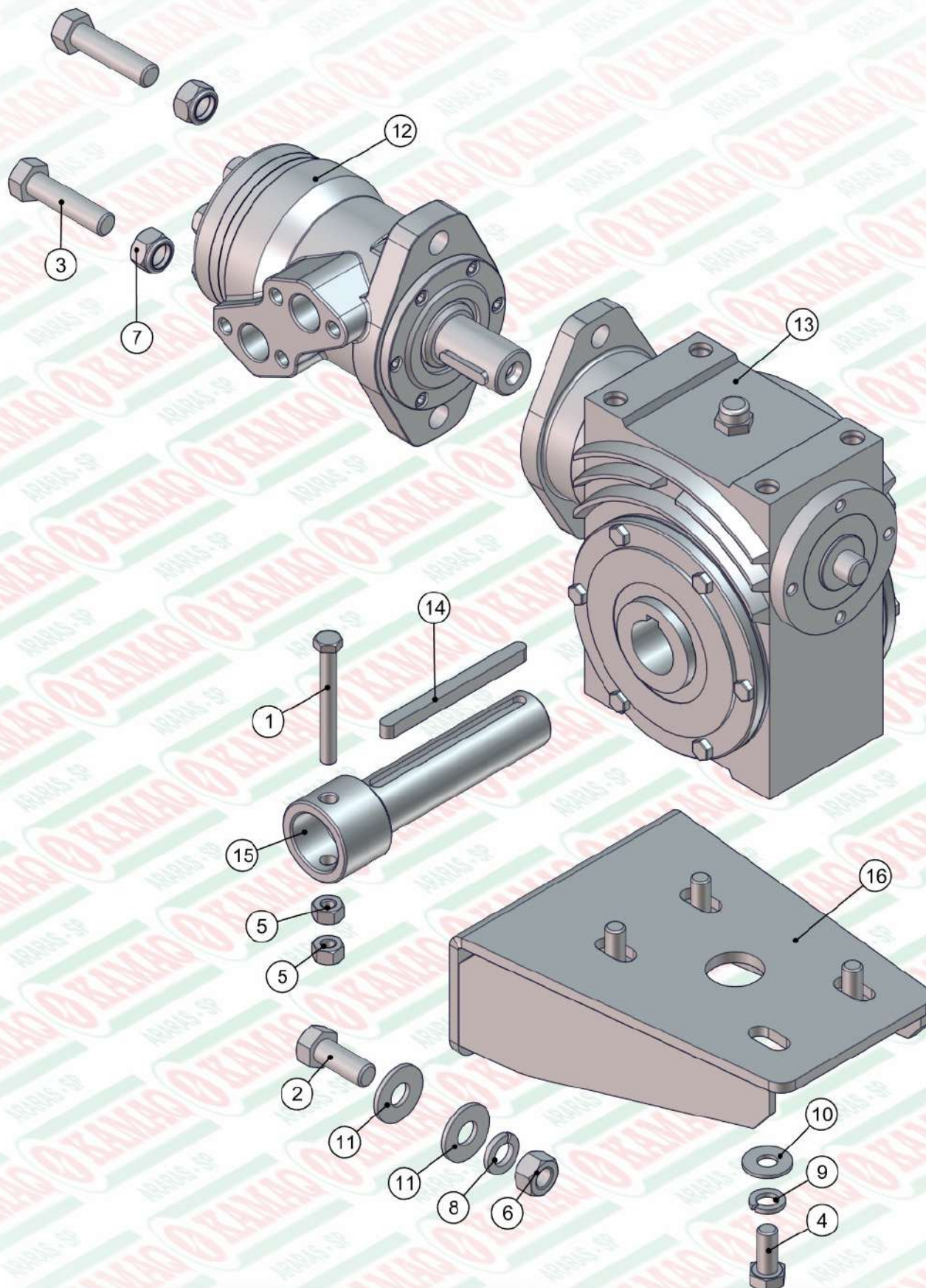
*SÉRIE*     **A**

**Z20.30588**



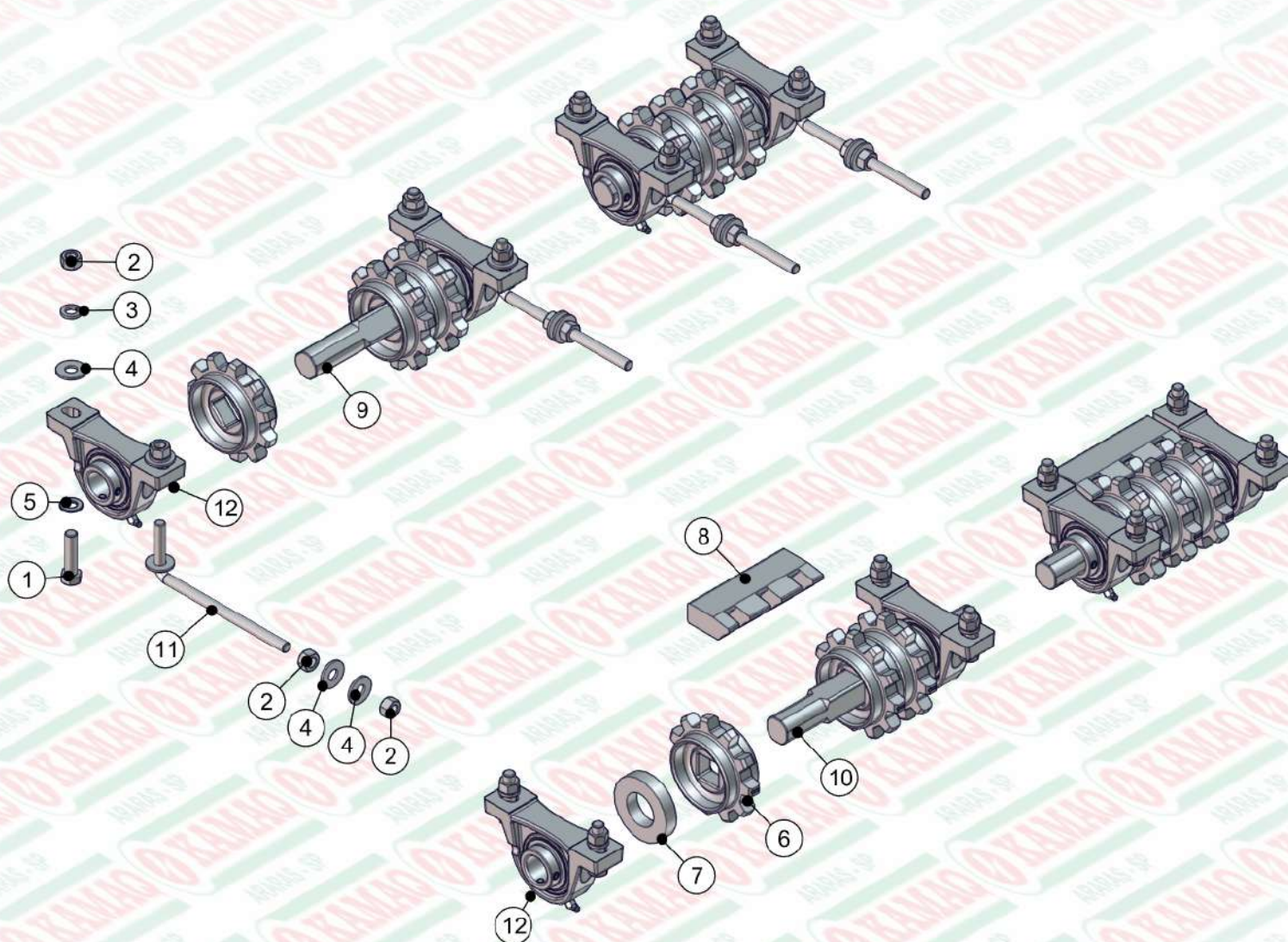
ITEM	QTD	CÓDIGO	DESCRIÇÃO
1	2	050.42786	ESTEIRA 120MM - MALHA 1" X 1" PESADA
2	4	212.39519	PENDURAL KOMANDER 20 (120)
3	2	412.43822	PINO DE EMENDA DA ESTEIRA 120MM PESADO
4	1	520.36142	PS BOCAL ESQUERDO LANCE NORMAL 3 ENGRENA
5	1	520.36144	PS BOCAL DIREITO LANCE NORMAL 3 ENGRENA
6	2	520.43803	PS DEFLETOR K 20 (120)
7	1	520.53491	PS CARCACA K 20 HP/HD/CARDAN (120)
8	2	910.38736	SBJ REDUTAO S61 HD FULL C/ BASE
9	1	920.29226	SBJ ROTACAO DAS ESTEIRAS 3 ENGR. Z11
10	1	920.31821	KIT MANGUEIRA KOMANDER 36 HP/HD FULL
11	1	920.38761	SBJ VALVULA FULL HD EM SERIE MONTADA
12	1	920.38764	KIT MANGUEIRAS GERAL HD FULL /3

ITEM	QTD	CÓDIGO	DESCRIÇÃO
13	1	920.38779	SBJ TACOMETRO DUPLO 1:1
14	2	920.42651	SBJ CUBO MAIOR COM RODA KOMANDER 22
15	2	920.43646	SBJ JANELA C/ ROSCA - (120)
16	2	920.43801	SBJ LONA DA ESTEIRA 20 INOX
17	1	920.50751	SBJ VENTILADOR ESQ ART LATERAL HP/FULL
18	1	920.50755	SBJ VENTILADOR DIR HP/FULL ACO CARBONO
19	1	920.53122	SBJ FILTRO IKRON HF705-10.040-SB040
20	1	920.53629	SBJ EIXO ENGATE 20 E (120)
21	1	920.53663	SBJ CAIXA MADEIRA KOMANDER 20 (120)
22	1	920.53664	SBJ COMPONENTES GERAIS HP/HD (120)
23	1	920.54971	SBJ SUPORTE DA MANGUEIRA

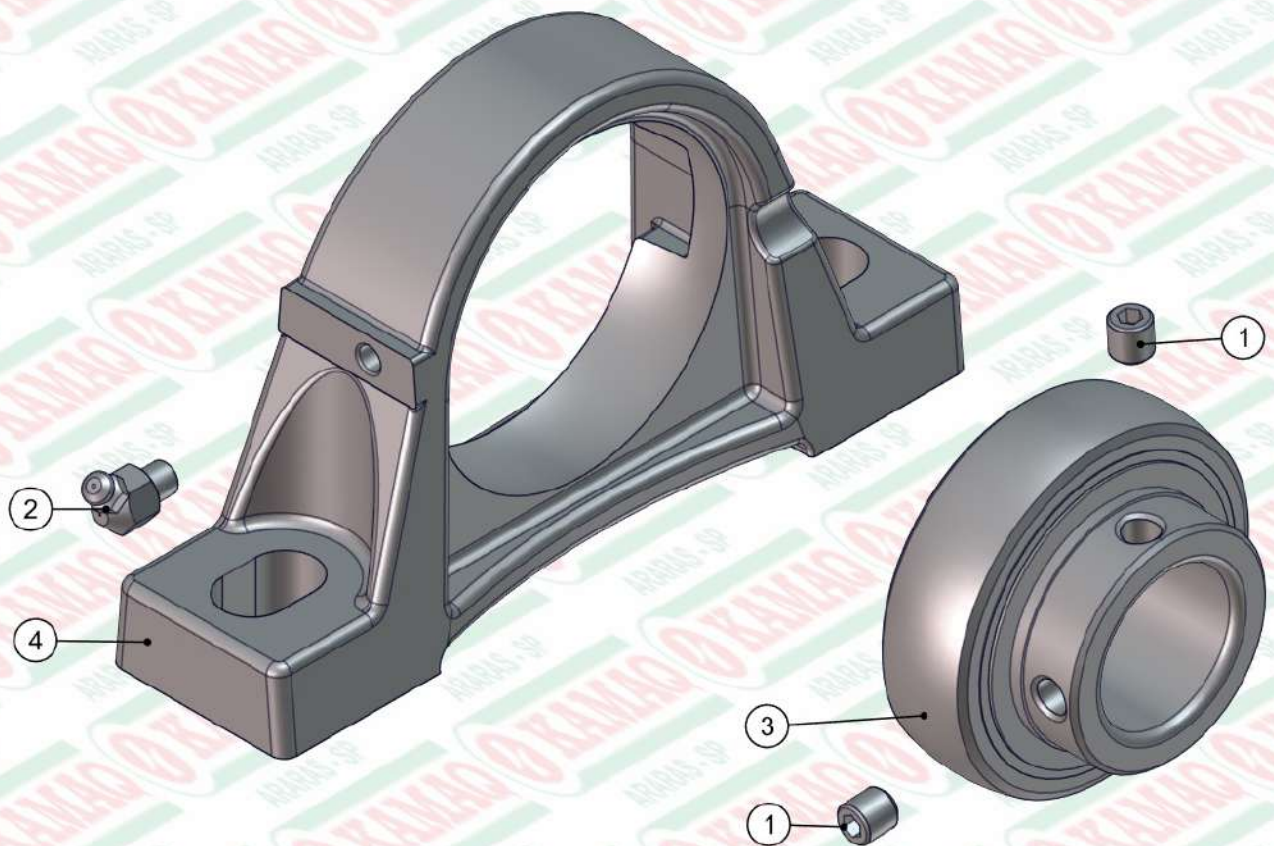


ITEM	QTD	CÓDIGO	DESCRIÇÃO
1	1	016.00132	PAR 5/16" X 2.3/4" UNC RP 8.8
2	2	016.00145	PAR 1/2" X 1.1/4" WW RI ZB
3	2	016.00148	PAR SEXT 1/2" X 2" WW RI ZB
4	4	016.38743	PAR M10 X 25 MA RI INOX
5	2	017.00188	PORCA 5/16" UNC ZB
6	2	017.00191	PORCA 1/2" WW ZB
7	2	017.10996	PORCA PARLOCK 1/2" WW 13MM ZB
8	2	019.00220	ARRUELA DE PRESSAO 1/2 PESADA
9	4	019.06977	ARRUELA DE PRESSÃO 9/16" MEDIA

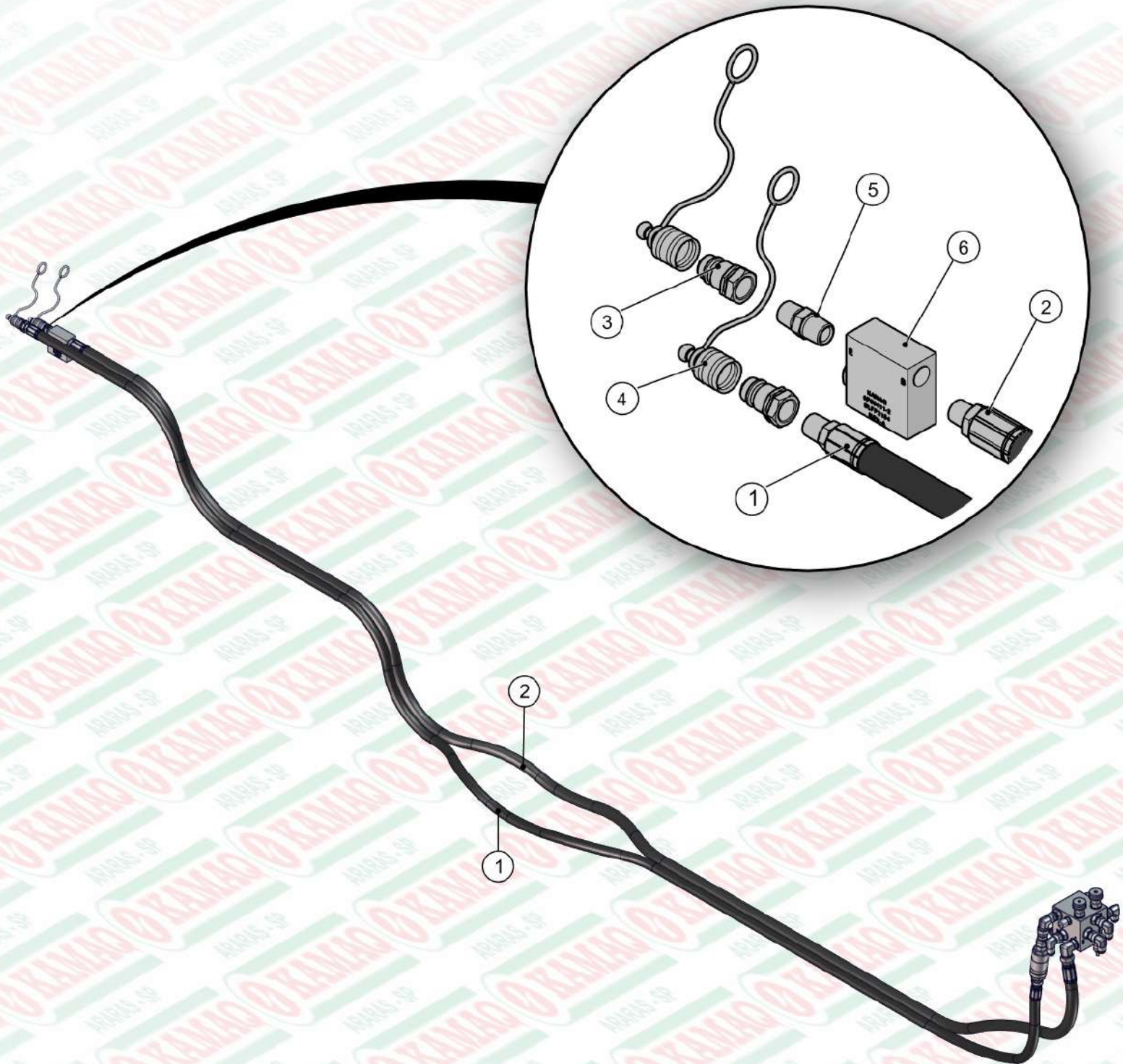
ITEM	QTD	CÓDIGO	DESCRIÇÃO
10	4	020.00232	ARRUELA LISA 3/8" PESADA ZB
11	4	020.00234	ARRUELA LISA 1/2" X 3MM ZB
12	1	050.18431	MOTOR OMP 50CC-Ø1"-CH1/4"-ROS1/2"BSP
13	1	050.25839	REDUTOR S61 FLANGE M.HIDR. EIXO VAZ 1:40
14	1	059.30825	CHAVETA 1045 QUAD. 5/16" X 5/16" X 100
15	1	412.37296	PONTA DE EIXO PARA REDUTOR S61 (FUSÍVEL)
16	1	520.38025	PS BASE DO REDUTOR S61



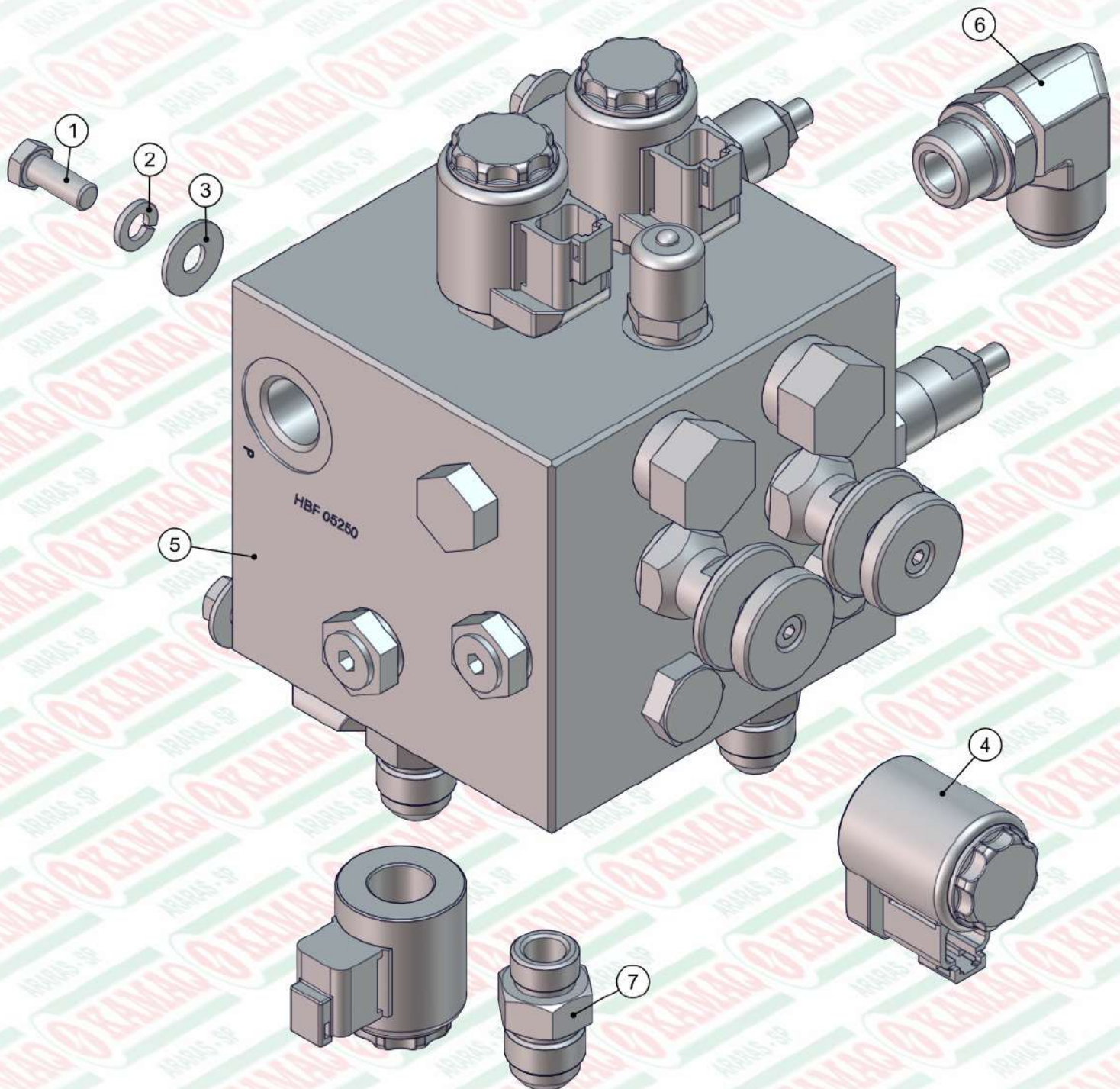
ITEM	QTD	CÓDIGO	DESCRIÇÃO
1	12	016.00148	PAR SEXT 1/2" X 2" WW RI ZB
2	24	017.00191	PORCA 1/2" WW ZB
3	16	019.00220	ARRUELA DE PRESSAO 1/2 PESADA
4	16	020.00234	ARRUELA LISA 1/2" X 3MM ZB
5	12	020.00240	ARRUELA LISA ACO 24X13 X2.5MM Z. BRANCO
6	12	049.22213	ENGRENAGEM 11 DENTES KOMANDER
7	4	049.40473	ARRUELA DE FELTRO - 76 X 40 X 17
8	2	071.32031	BORRACHA ANTIQUEDA 25MM 3 ENGRENAGENS
9	2	423.01450	EIXO QUAD. DIANTEIRO GUIA K20
10	2	423.01451	EIXO QUAD. TRASEIRO TRACAO K20E
11	4	520.06030	PS ESTICADOR DE ESTEIRA KOMANDER INOX
12	8	910.37467	SBJ MANCAL P207 MONTADO



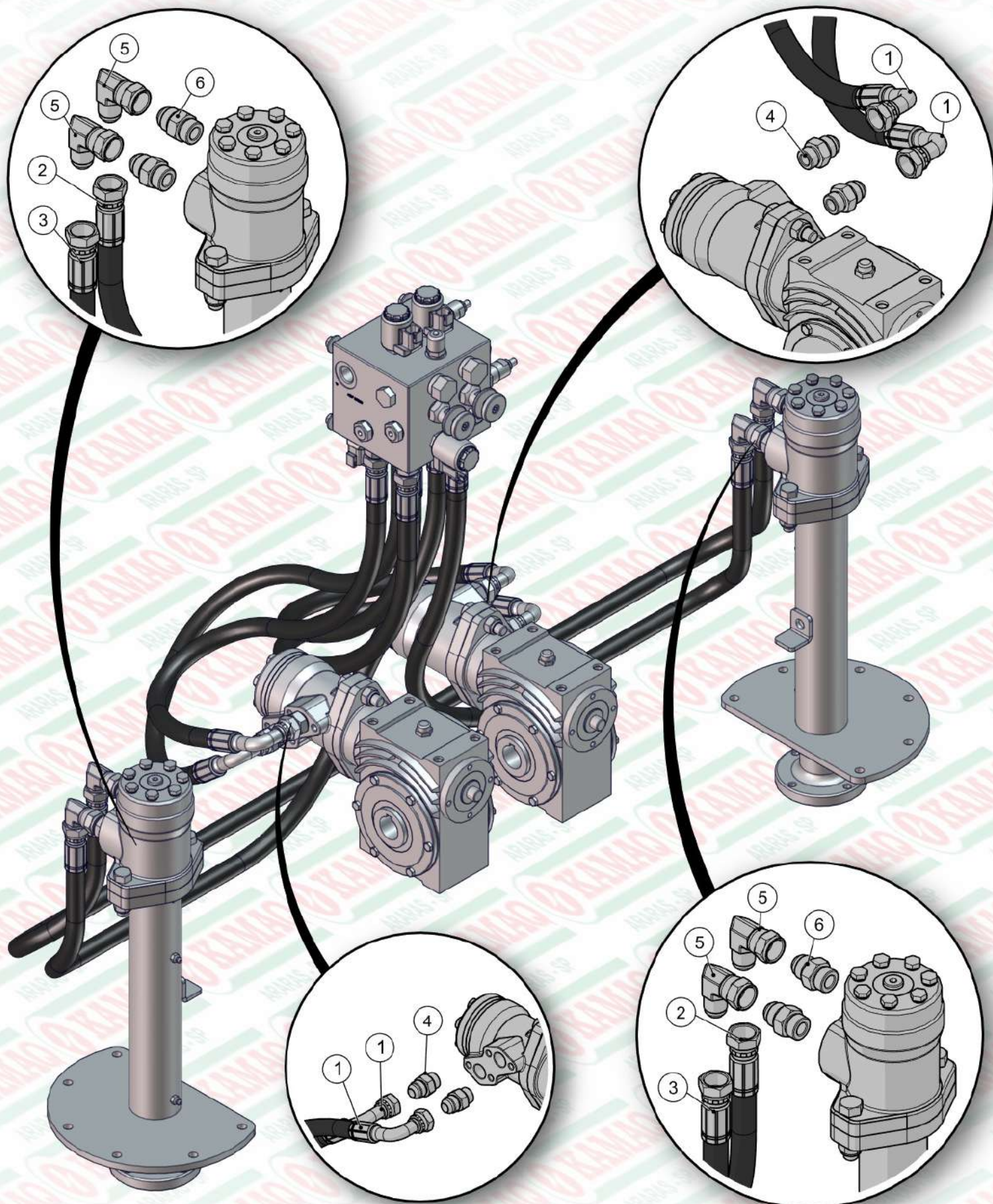
ITEM	QTD	CÓDIGO	DESCRIÇÃO
1	2	016.28171	PAR ALLEN S/CAB 5/16" X 5/16" UNF
2	1	021.00243	GRAXEIRA 1/4" UNF 45 GRAUS
3	1	024.00291	ROLAMENTO UCR 207 20 1.1/4" 2RS
4	1	024.00292	MANCAL P207



ITEM	QTD	CÓDIGO	DESCRIÇÃO
1	1	022.31826	MANGUEIRA 5/8" X 4445 2TR C/ PROTECAO
2	1	022.54960	MANGUEIRA 3/4" X 4445 - R2AT
3	2	039.08555	ENGATE RAPIDO 1/2" NPT MACHO
4	2	049.08554	TAMPA DE PVC TF 12
5	1	050.28508	ADAP MACHO 1/2 NPT X MACHO 1/2 NPT
6	1	050.28509	VALVULA RETENCAO BLFP2154

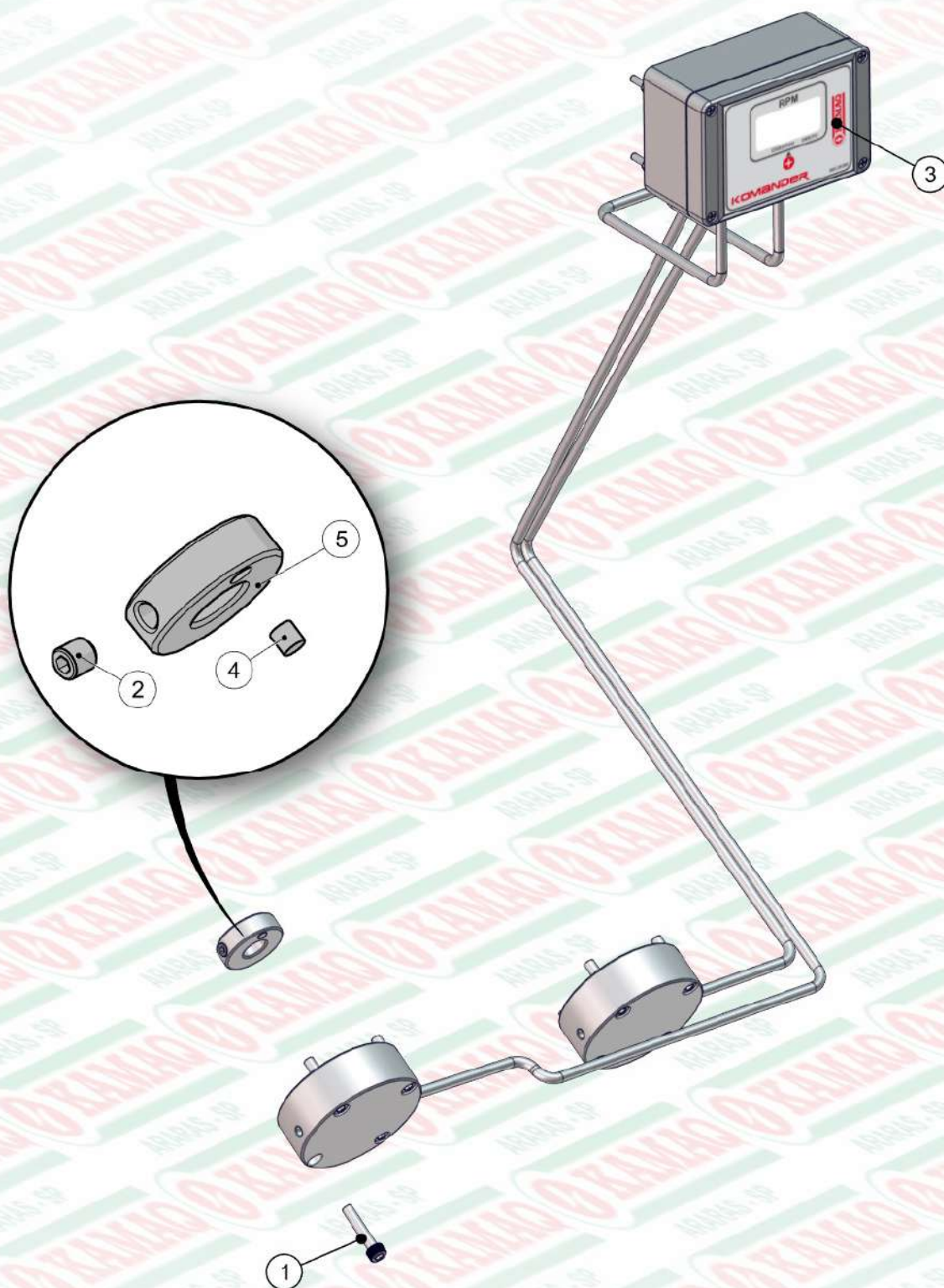


ITEM	QTD	CÓDIGO	DESCRIÇÃO
1	4	016.49412	PAR M8 X 20 MA INOX
2	4	019.00217	ARRUELA DE PRESSAO 5/16" PESADA
3	4	020.00231	ARRUELA LISA 5/16" PESADA ZB
4	4	050.36090	SOLENOIDE 40MM 12DN01-1836 - DEUTSCH
5	1	050.36137	VALVULA CONTROLADORA DE FLUXO HD FULL
6	1	050.54381	ADAP 90° 7/8" UNF ORIENT X 1.1/16" JIC
7	6	071.11938	ADAP 3/4 UNF O'RING X 7/8 JIC

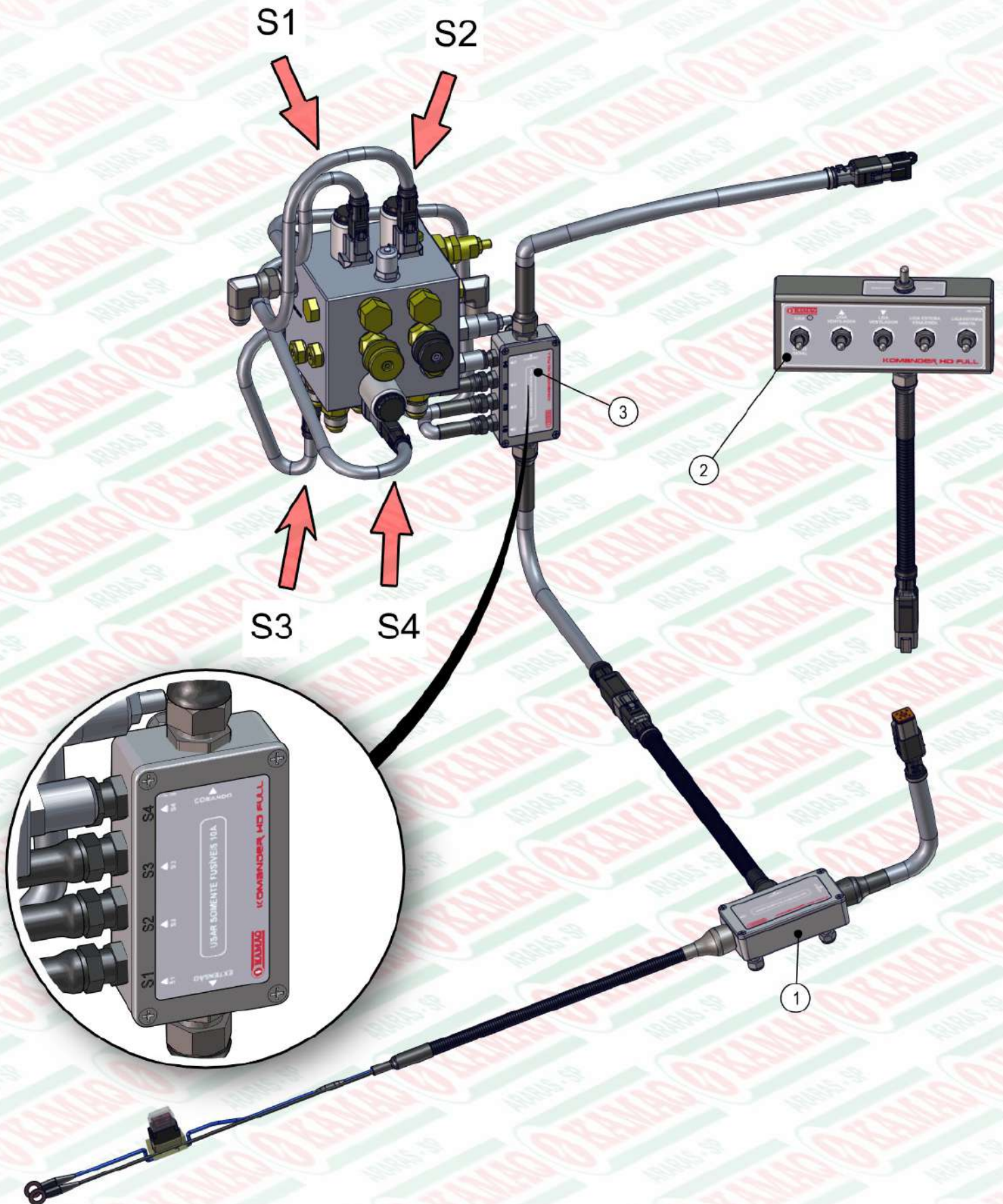


ITEM	QTD	CÓDIGO	DESCRIÇÃO
1	4	022.31678	MANGUEIRA 1/2" X 800 2TR C/ PROTECAO
2	1	022.38575	MANGUEIRA 1/2" X 1850 2TR C/ PROTECAO
3	2	022.38577	MANGUEIRA 1/2" X 1350 2TR C/ PROTECAO
4	4	050.26513	ADAPTADOR 1/2" BSP X 7/8" JIC (37°)
5	4	050.28077	COT 90° FG 7/8 JIC X MACHO 7/8 JIC
6	4	074.10161	ADAPTADOR 7/8" UNF x 7/8" JIC (37°)

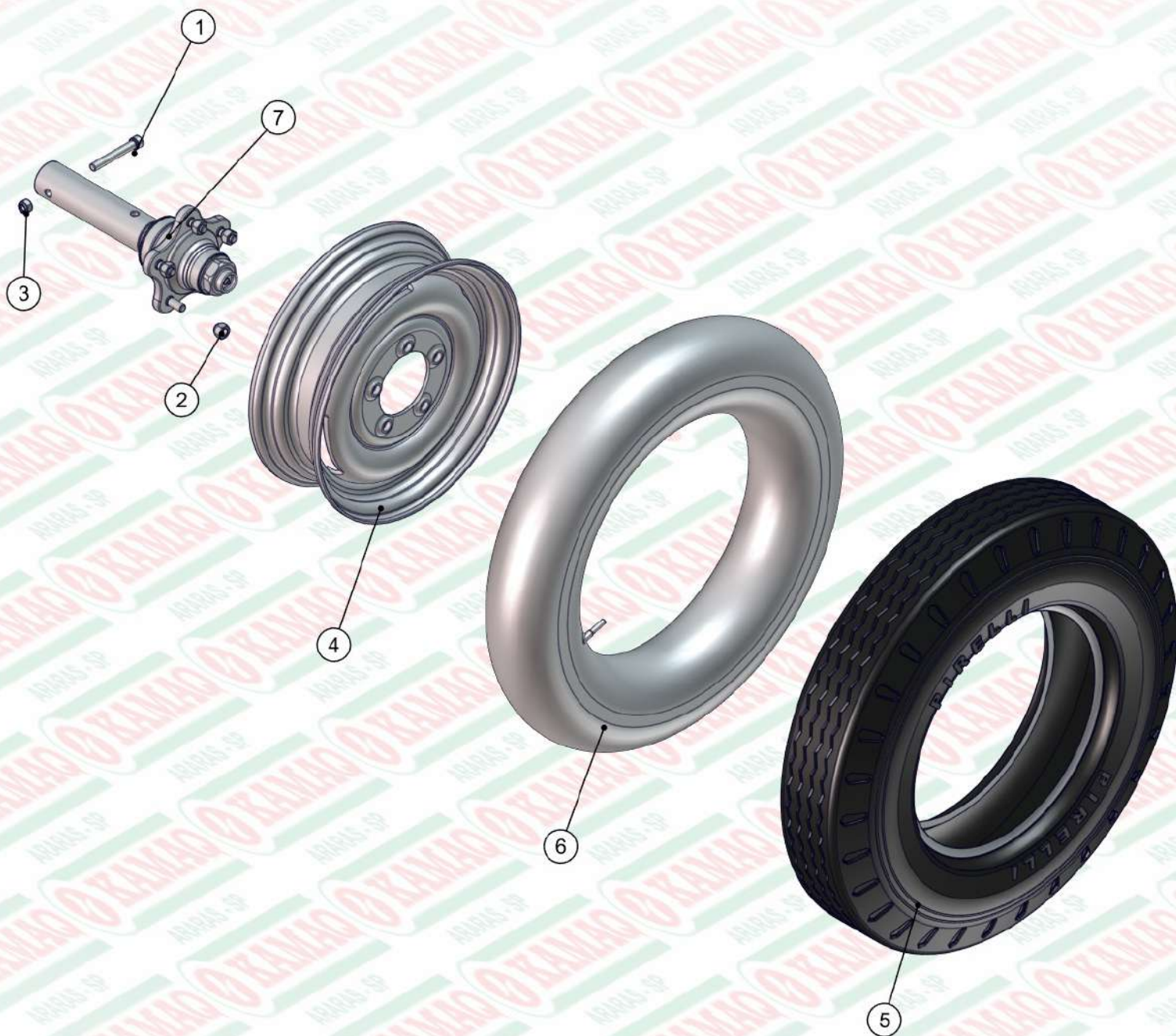




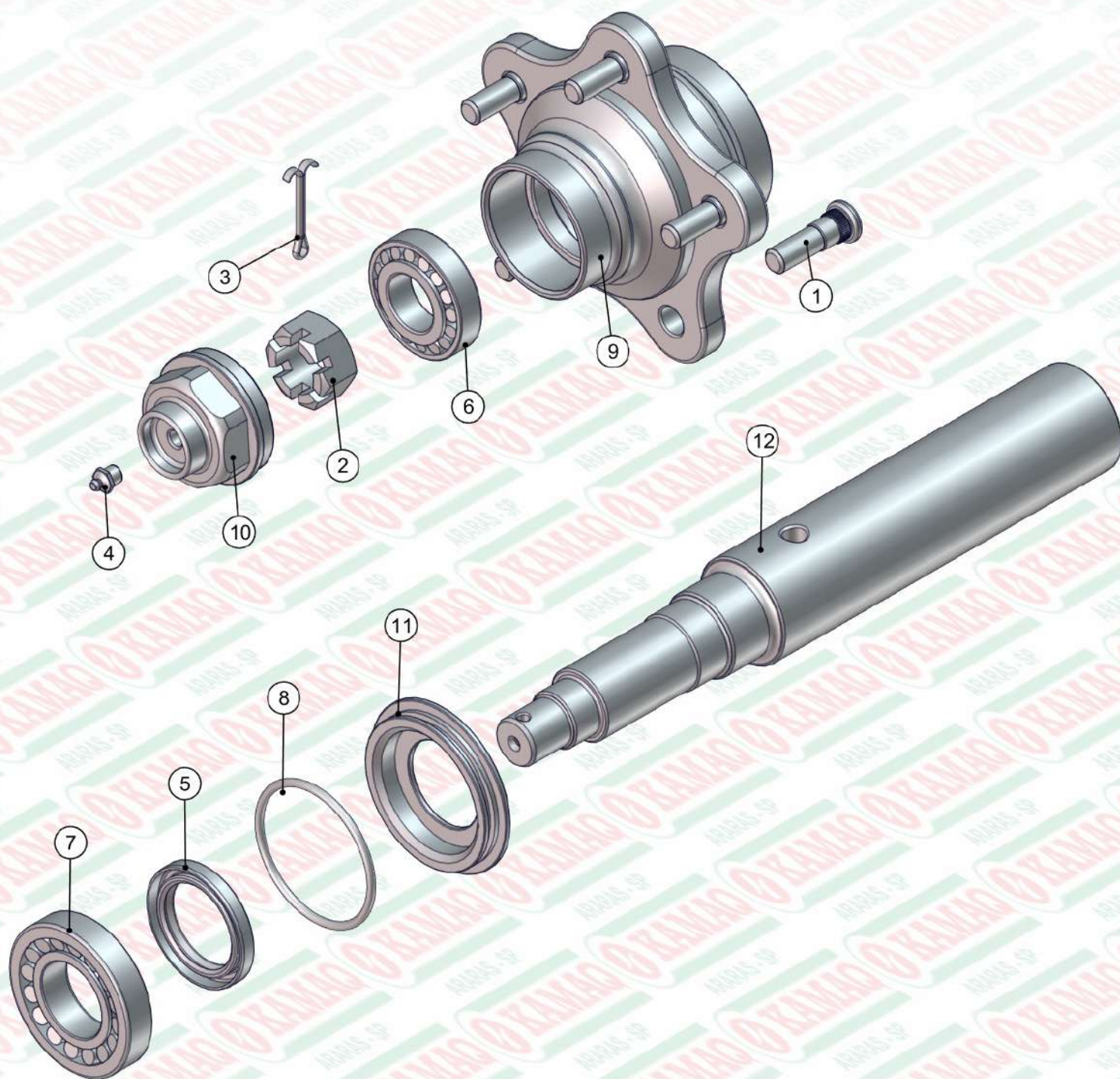
ITEM	QTD	CÓDIGO	DESCRIÇÃO
1	8	016.08408	PAR M6 X 30 MA C/C ALLEN
2	1	016.28171	PAR ALLEN S/CAB 5/16" X 5/16" UNF
3	1	050.30089	TACOMETRO DUPLO 1:1 CP (CABO 1 METRO)
4	1	050.37876	IMA DE NEODIMIO Ø 6 X 6 MM
5	1	412.28268	ROTOR DO TACOMETRO



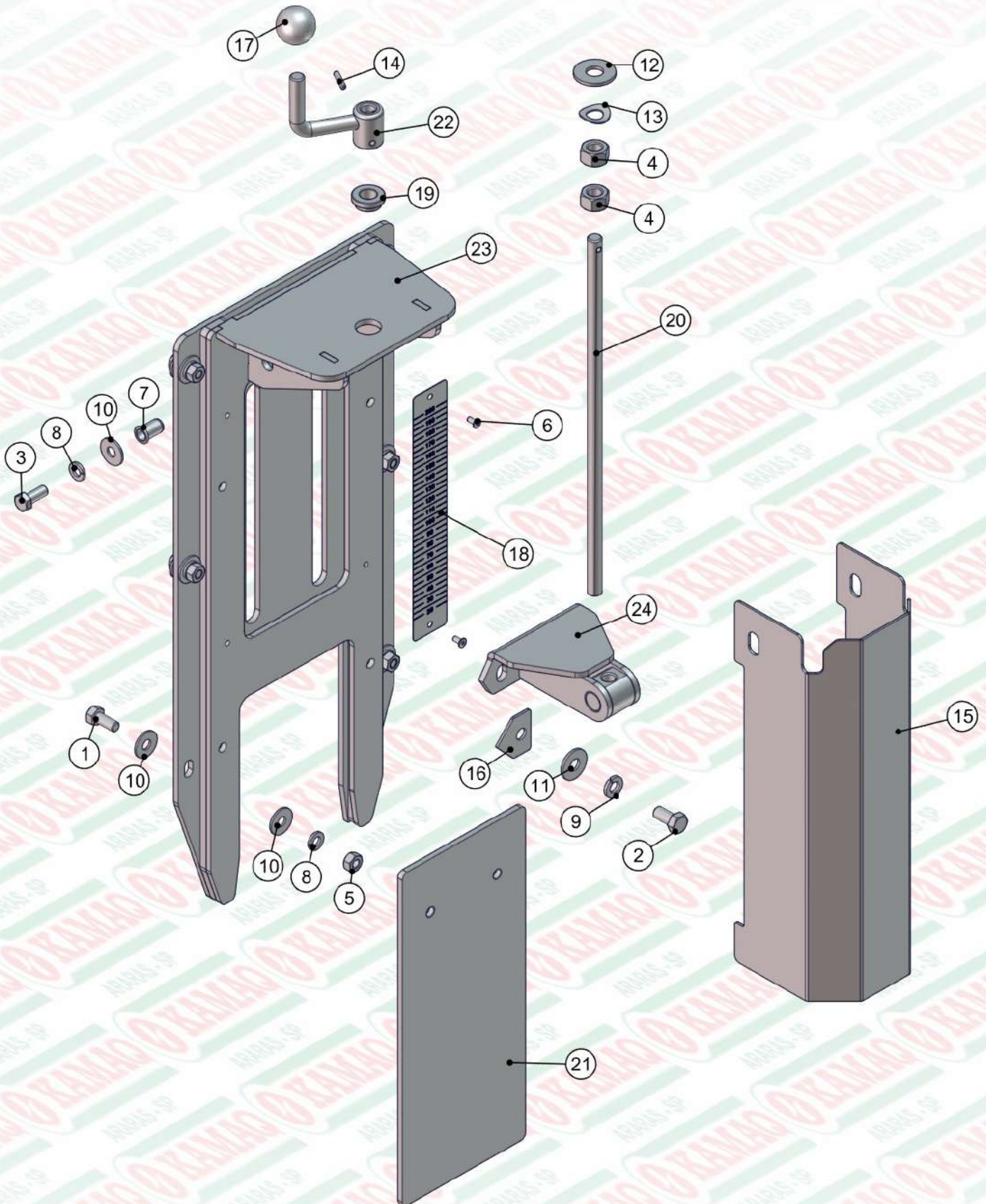
ITEM	QTD	CÓDIGO	DESCRIÇÃO
1	1	050.38772	SBJ CHICOTE ELETRICO DO TRATOR - FULL HD
2	1	920.41755	SBJ CAIXA DE COMANDO ELETR. HD FULL
3	1	920.41840	SBJ CAIXA DIST. KOMANDER HD FULL IMP.



ITEM	QTD	CÓDIGO	DESCRIÇÃO
1	1	016.18900	PAR ALLEN 1/2" X 3.1/2" WW
2	5	017.00208	PORCA CONICA 1/2" UNF ZB
3	1	017.10996	PORCA PARLOCK 1/2" WW 13MM ZB
4	1	041.00459	RODA 5 FUROS ARO 16
5	1	047.00510	PNEU 6.50 X 16CTT- 10 CT52 10 LONAS
6	1	047.01375	CAMARA 16L395 CT52 6.50
7	1	920.42287	SBJ CUBO RODA K22 BASE MAIOR

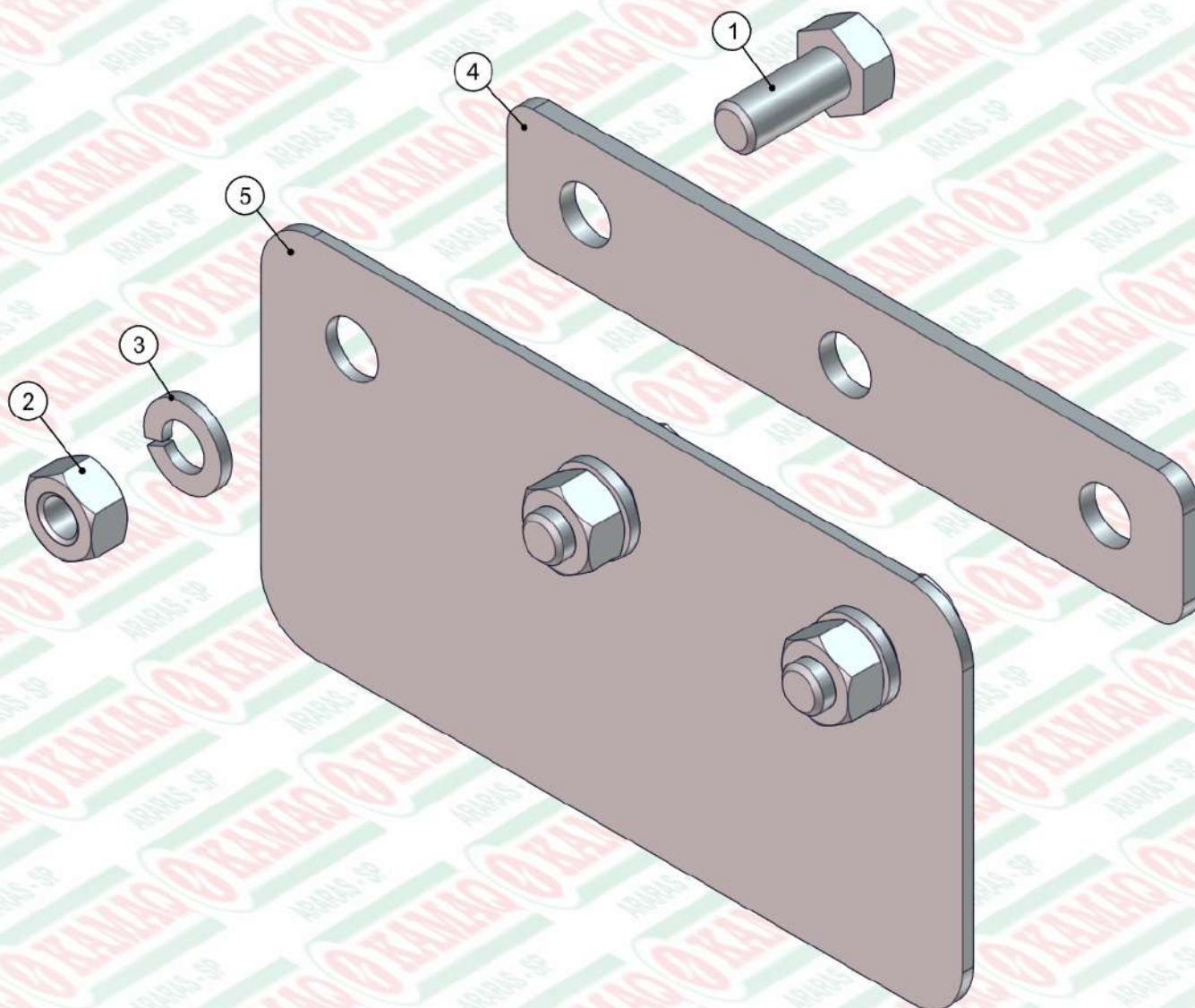


ITEM	QTD	CÓDIGO	DESCRIÇÃO
1	5	016.21219	PAR CRAVO 1/2"X1.3/4" UNF G5 BICROMATIZA
2	1	017.00204	PORCA CASTELO 1" UNF (14 FPP) ZB
3	1	018.00211	CUPILHA 3/16" X 2" 125PC KG
4	1	021.00247	GRAXEIRA 1/8" BSP RETA
5	1	023.00275	RETENTOR 01711BRG VITON
6	1	024.00280	ROLAMENTO 30206 (GN)
7	1	024.29222	ROLAMENTO 30208 (GN)
8	1	028.00430	ANEL ORING 2233
9	1	422.21250	CUBO DE RODA K 22 CF2126
10	1	422.21251	CALOTA CUBO RODA K 22 CF2124
11	1	422.21252	TAMPA DO CUBO RODA K22 CF2125
12	1	422.42162	EIXO DA RODA KOMANDER 22 BASE MAIOR



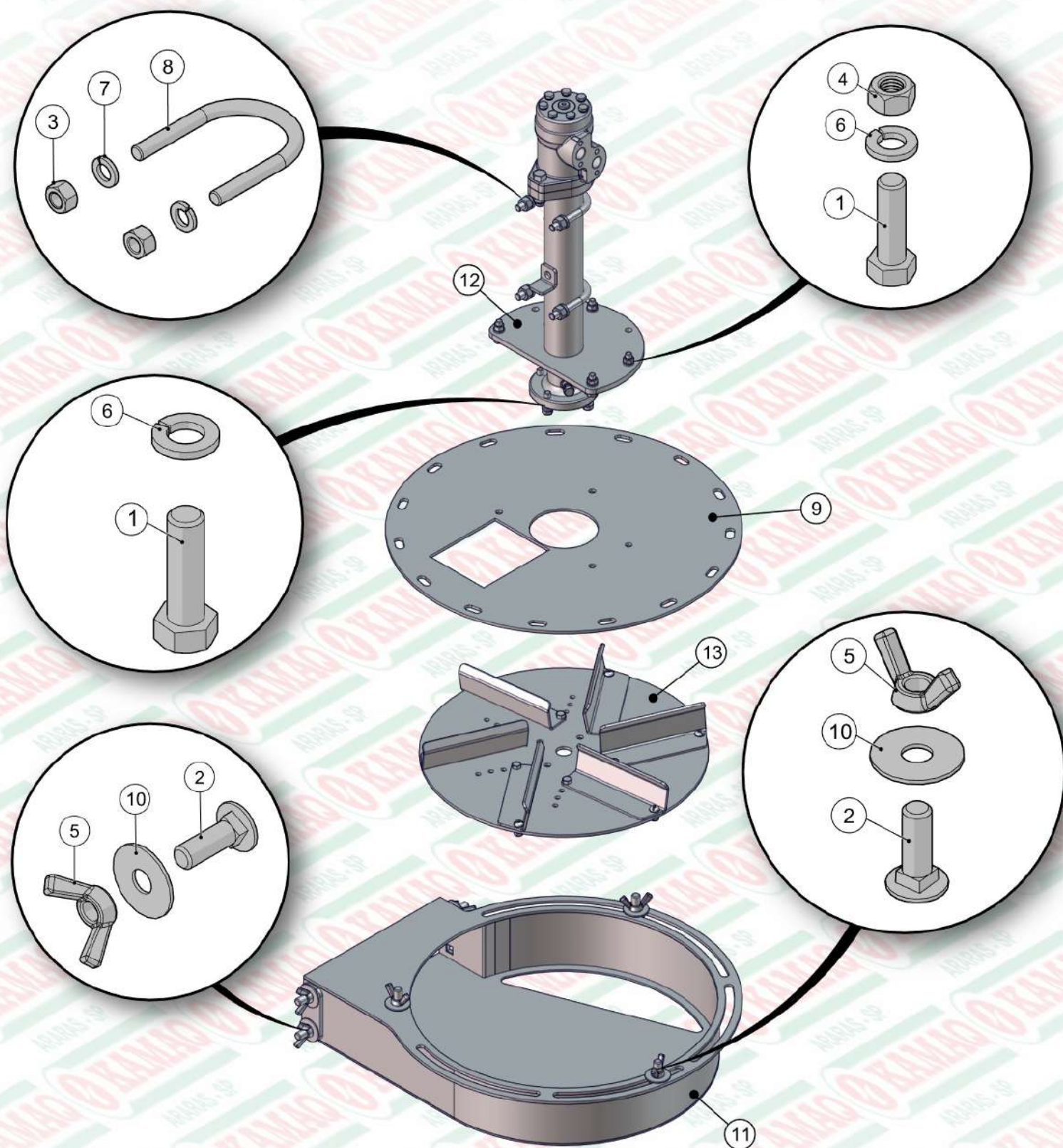
ITEM	QTD	CÓDIGO	DESCRIÇÃO
1	6	016.00126	PAR 5/16" X 3/4" UNC RI INOX
2	2	016.38583	PAR 3/8" X 3/4" UNC RI INOX
3	2	016.49412	PAR M8 X 20 MA INOX
4	2	017.00191	PORCA 1/2" WW ZB
5	6	017.01533	PORCA SEXT 5/16" UNC INOX
6	2	018.04920	REBITE POP REF 408 4 X 8MM
7	2	018.49542	REBITE ROSCADO M8 X 1,25 RI C.PLANA INOX
8	8	019.00217	ARRUELA DE PRESSAO 5/16" PESADA
9	2	019.00218	ARRUELA DE PRESSAO 3/8" PESADA
10	14	020.00231	ARRUELA LISA 5/16" PESADA ZB
11	1	020.00232	ARRUELA LISA 3/8" PESADA ZB
12	1	020.00234	ARRUELA LISA 1/2" X 3MM ZB
13	1	020.00241	ARRUELA ABAULADA AOB 12MM

ITEM	QTD	CÓDIGO	DESCRIÇÃO
14	1	025.00305	PINO ELASTICO 4X20MM
15	1	035.38180	CHAPA DE PROTEÇÃO DA JANELA COM ROSCA
16	1	045.49543	PONTEIRO PARA JANELA INOX - (120)
17	1	056.00534	ESFERA DE BAQUELITE DE 1/2"
18	1	082.38572	ESCALA DE DOSAGEM 200MM KOMANDER
19	1	412.38174	BUCHA DO VARÃO ROSCADO
20	1	412.38177	VARÃO ROSCADO DA JANELA (INOX)
21	1	412.43643	CHAPA DA JANELA USINADA - (120)
22	1	520.38178	PS MANIVELA DA JANELA
23	1	520.43642	PS JANELA C/ ROSCA - (120)
24	1	520.43645	PS PORCA JANELA COM ROSCA - (120)



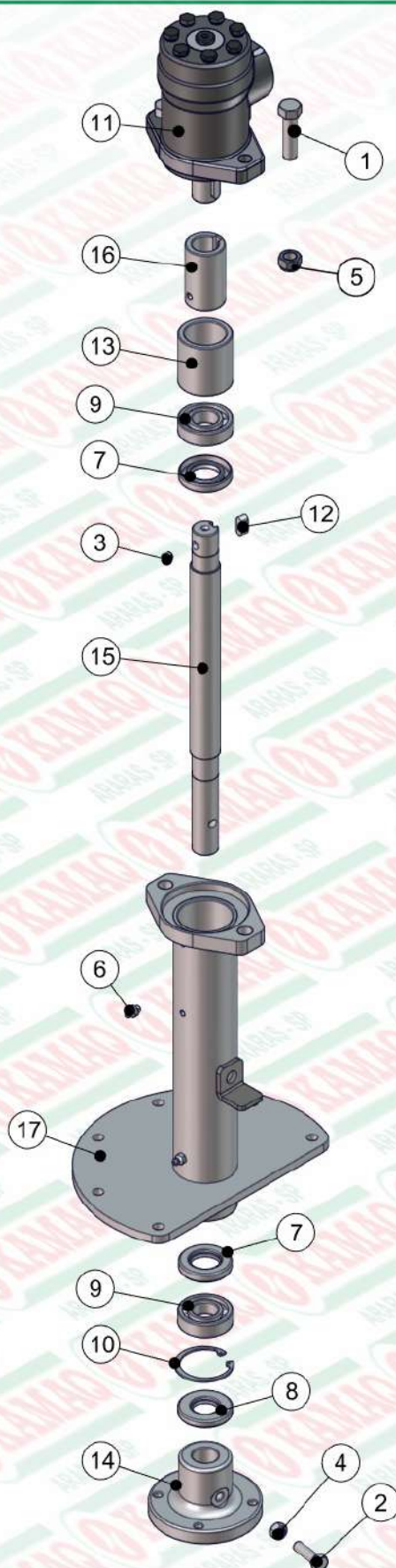
ITEM	QTD	CÓDIGO	DESCRIÇÃO
1	3	016.00126	PAR SEXT 5/16" X 3/4" UNC RI INOX
2	3	017.01533	PORCA SEXT 5/16" UNC INOX
3	3	019.00217	ARRUELA DE PRESSAO 5/16" PESADA

ITEM	QTD	CÓDIGO	DESCRIÇÃO
4	1	045.43670	CHAPA DE APERTO DA LONA 20
5	1	113.43762	LONA DA ESTEIRA 20 E



ITEM	QTD	CÓDIGO	DESCRIÇÃO
1	8	016.01535	PAR SEXT 3/8" X 1.1/4" UNC RI INOX
2	6	016.35923	PAR FRANCES 1/2" X 1.1/2" UNC INOX
3	4	017.00191	PORCA 1/2" WW ZB
4	4	017.01534	PORCA SEXT 3/8" UNC INOX
5	6	017.35924	PORCA BORBOLETA 1/2" UNC INOX
6	8	019.00218	ARRUELA DE PRESSAO 3/8" PESADA
7	4	019.00220	ARRUELA DE PRESSAO 1/2 PESADA

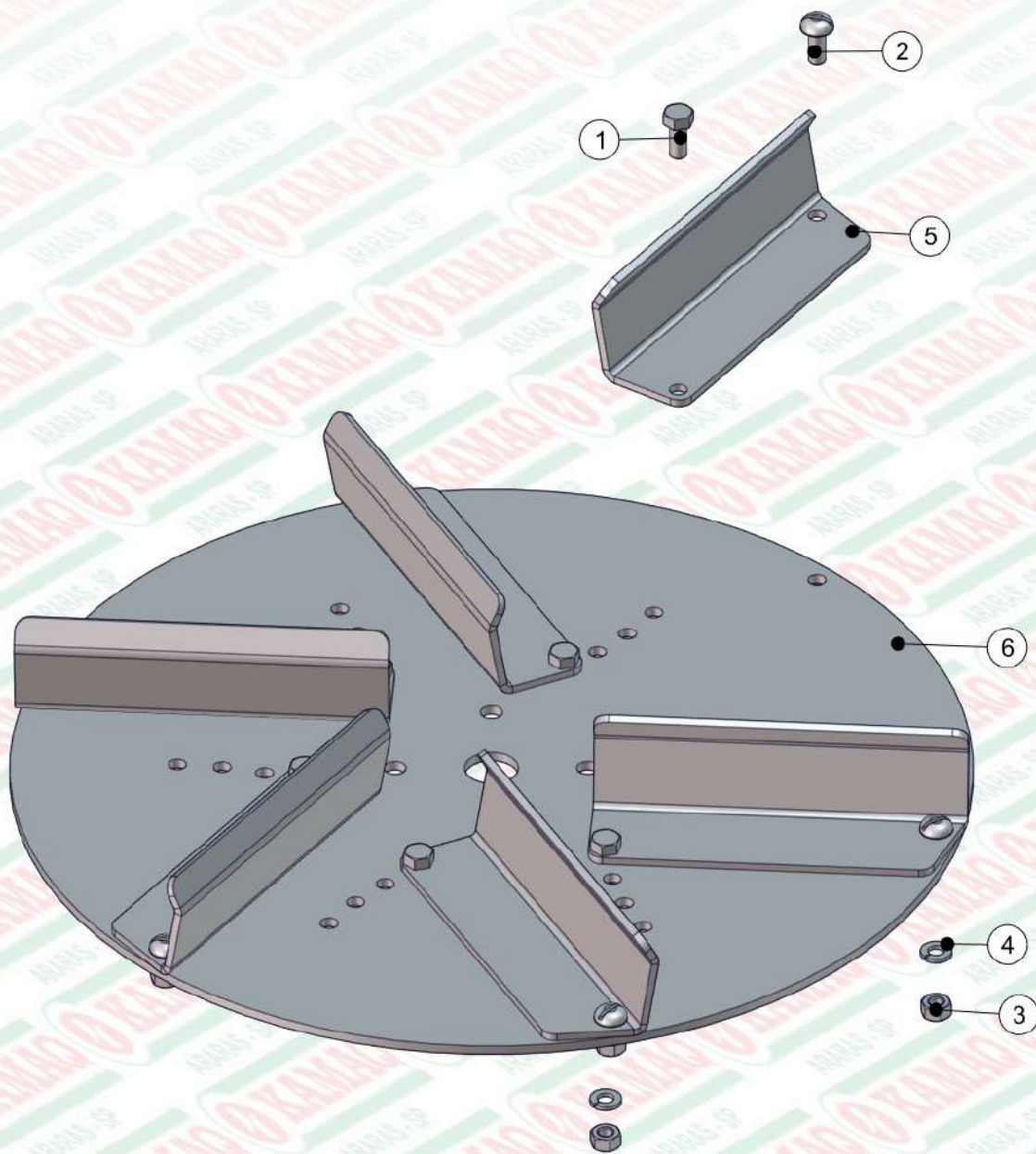
ITEM	QTD	CÓDIGO	DESCRIÇÃO
8	2	029.01682	GRAMPO U KOMANDER
9	1	035.35628	DISCO FIXO DO CARACOL - CARBONO
10	6	045.42944	ARRUELA LISA 1/2" MAIOR INOX
11	1	520.48268	PS CARACOL ESQ ARTICULACAO LAT
12	1	920.28576	SBJ MANCAL VENTILADOR ESQ. HP/FULL HD
13	1	920.28579	SBJ DISCO DE ADUBO ESQUERDO



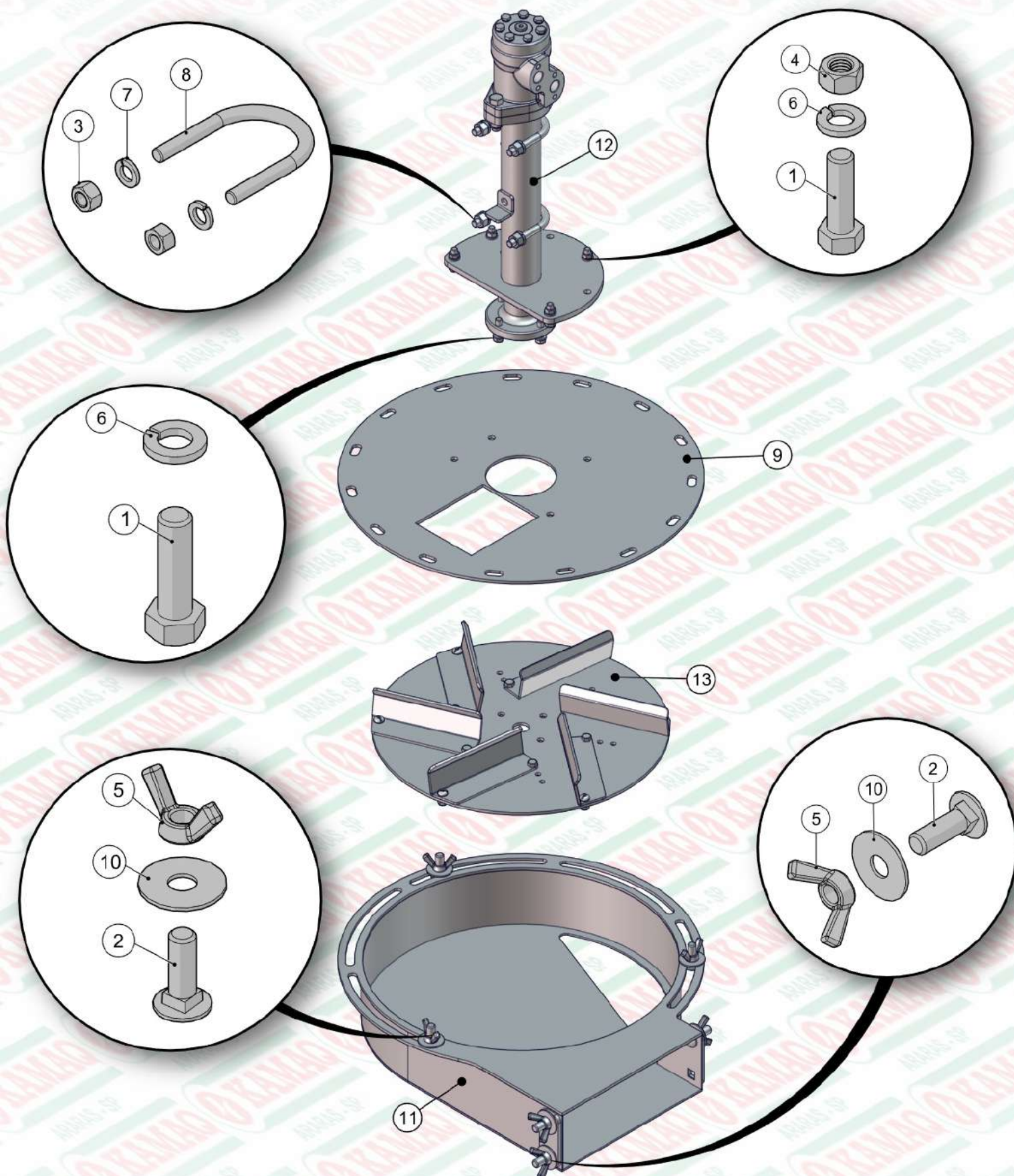
ITEM	QTD	CÓDIGO	DESCRIÇÃO
1	2	016.00148	PAR SEXT 1/2" X 2" WW RI ZB
2	1	016.01535	PAR SEXT 3/8" X 1.1/4" UNC RI INOX
3	1	016.28171	PAR ALLEN S/CAB 5/16" X 5/16" UNF
4	1	017.01534	PORCA SEXT 3/8" UNC INOX
5	2	017.10996	PORCA PARLOCK 1/2" WW 13MM ZB
6	2	021.06530	GRAXEIRA 1/4" UNF RETA
7	2	023.00274	RETENTOR 00950BRG
8	1	023.24978	RETENTOR 02727 BRG
9	2	024.17914	ROLAMENTO 6205 2RS - 1°LINHA

ITEM	QTD	CÓDIGO	DESCRIÇÃO
10	1	025.00302	ANEL I52
11	1	050.26511	MOTOR HIDR OMP EIXO 25MM 151-0640
12	1	059.02611	CHAVETA 5/16 X 5/16 X 20MM 1045
13	1	412.36701	BUCHA INTERNA DE APERTO DO VENTILADOR
14	1	421.01338	CUBO DO VENTILADOR KOMANDER USINADO
15	1	422.26741	EIXO DO MANCAL DO VENTILADOR
16	1	422.26742	LUVA DE ACOPLAMENTO
17	1	520.26735	PS MANCAL VENTILADOR ESQUERDO / DIREITO



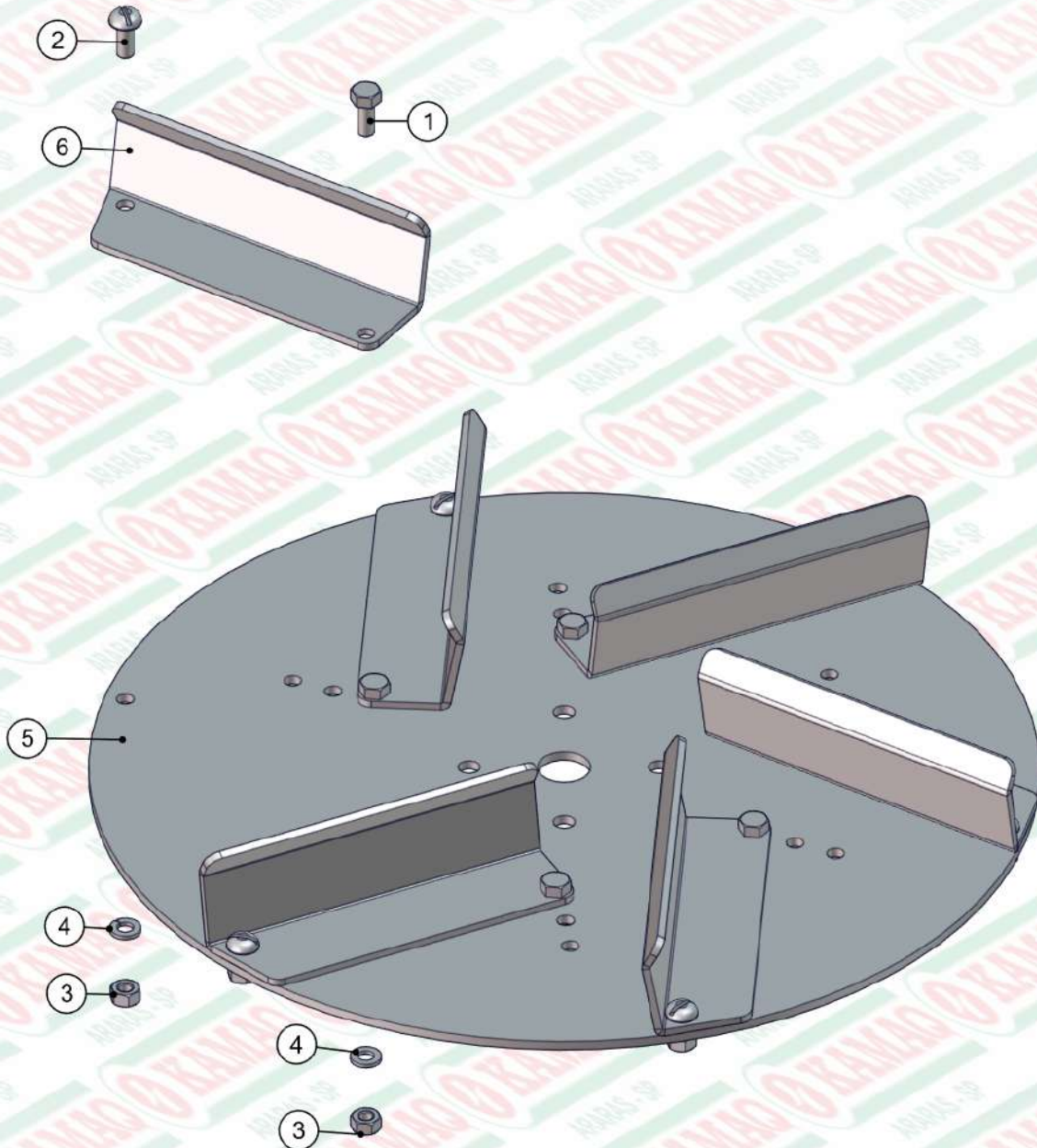


ITEM	QTD	CÓDIGO	DESCRIÇÃO
1	6	016.00126	PAR 5/16" X 3/4" UNC RI INOX
2	6	016.23330	PAR FENDA 5/16" X 3/4" UNC INOX CAB. RED
3	12	017.01533	PORCA SEXT 5/16" UNC INOX
4	12	019.00217	ARRUELA DE PRESSAO 5/16" PESADA
5	6	035.38093	PALHETA DE ADUBO ESQUERDO
6	1	123.01408	DISCO DAS PALHETAS

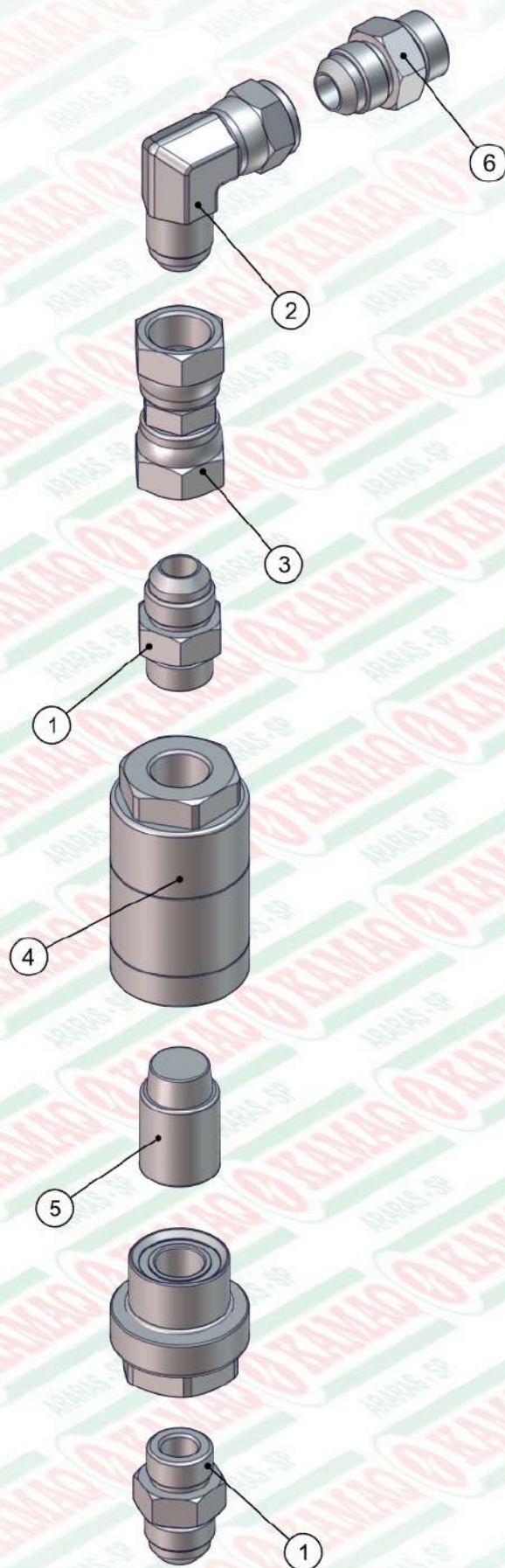


ITEM	QTD	CÓDIGO	DESCRIÇÃO
1	8	016.01535	PAR SEXT 3/8" X 1.1/4" UNC RI INOX
2	6	016.35923	PAR FRANCES 1/2" X 1.1/2" UNC INOX
3	4	017.00191	PORCA 1/2" WW ZB
4	4	017.01534	PORCA SEXT 3/8" UNC INOX
5	6	017.35924	PORCA BORBOLETA 1/2" UNC INOX
6	8	019.00218	ARRUELA DE PRESSAO 3/8" PESADA
7	4	019.00220	ARRUELA DE PRESSAO 1/2 PESADA

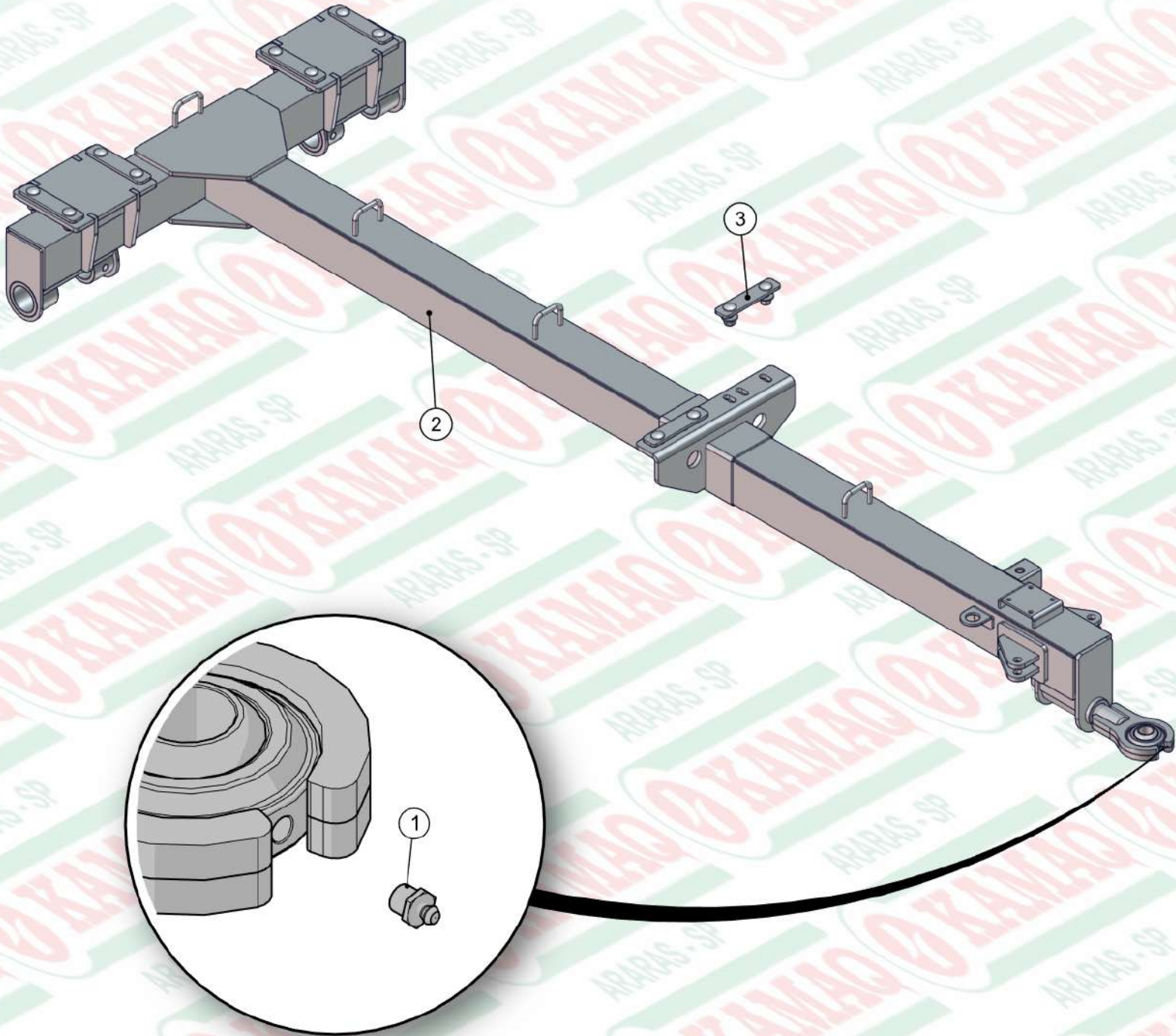
ITEM	QTD	CÓDIGO	DESCRIÇÃO
8	2	029.01682	GRAMPO U KOMANDER
9	1	035.35628	DISCO FIXO DO CARACOL - CARBONO
10	6	045.42944	ARRUELA LISA 1/2" MAIOR INOX
11	1	520.48269	PS CARACOL DIR ARTICULACAO LAT
12	1	920.28576	SBJ MANCAL VENTILADOR ESQ. HP/FULL HD
13	1	920.28580	SBJ DISCO DE ADUBO DIREITO



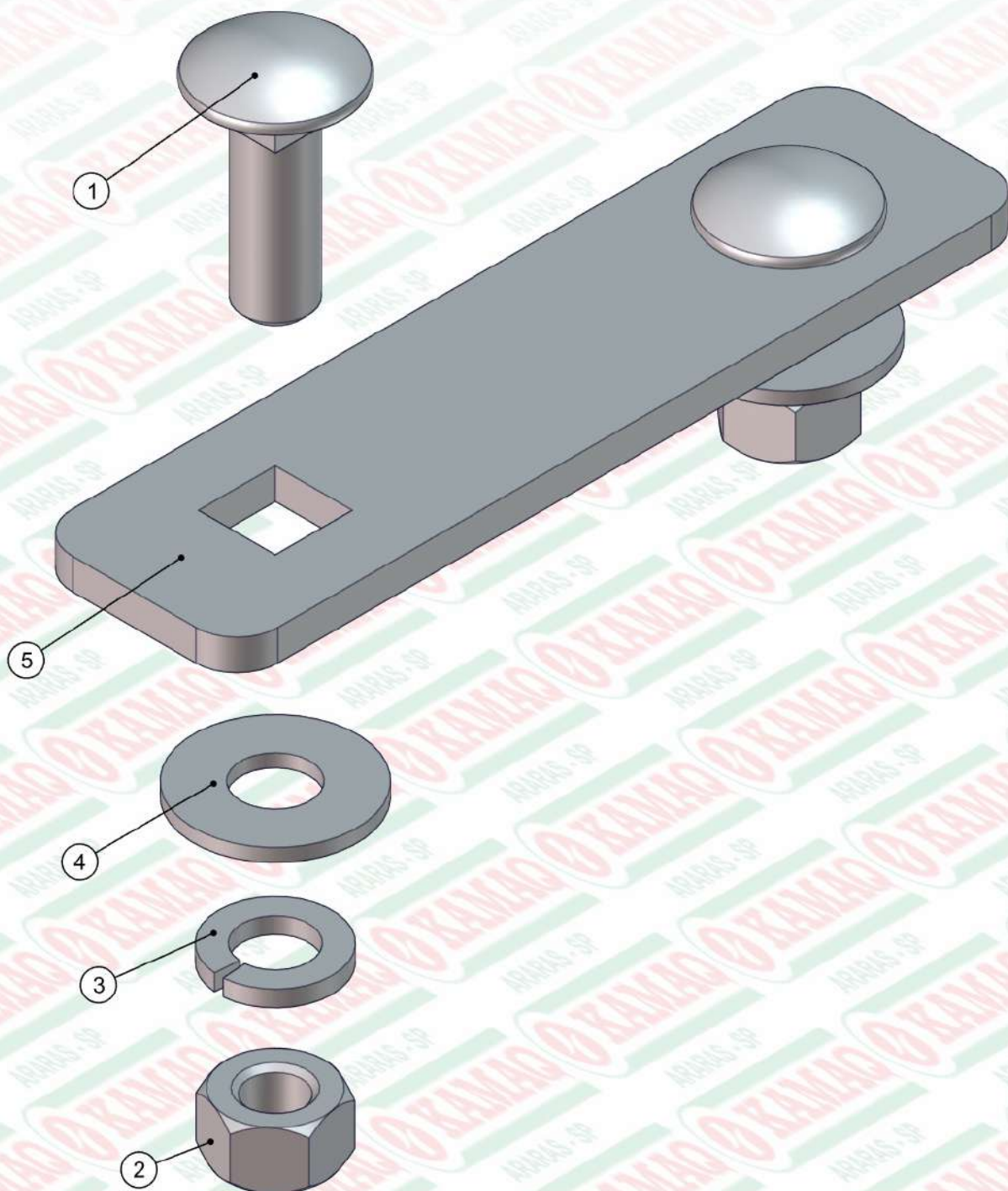
ITEM	QTD	CÓDIGO	DESCRIÇÃO
1	6	016.00126	PAR 5/16" X 3/4" UNC RI INOX
2	6	016.23330	PAR FENDA 5/16" X 3/4" UNC INOX CAB. RED
3	12	017.01533	PORCA SEXT 5/16" UNC INOX
4	12	019.00217	ARRUELA DE PRESSAO 5/16" PESADA
5	1	123.01408	DISCO DAS PALHETAS
6	6	123.01409	PALHETA DE ADUBO DIREITA



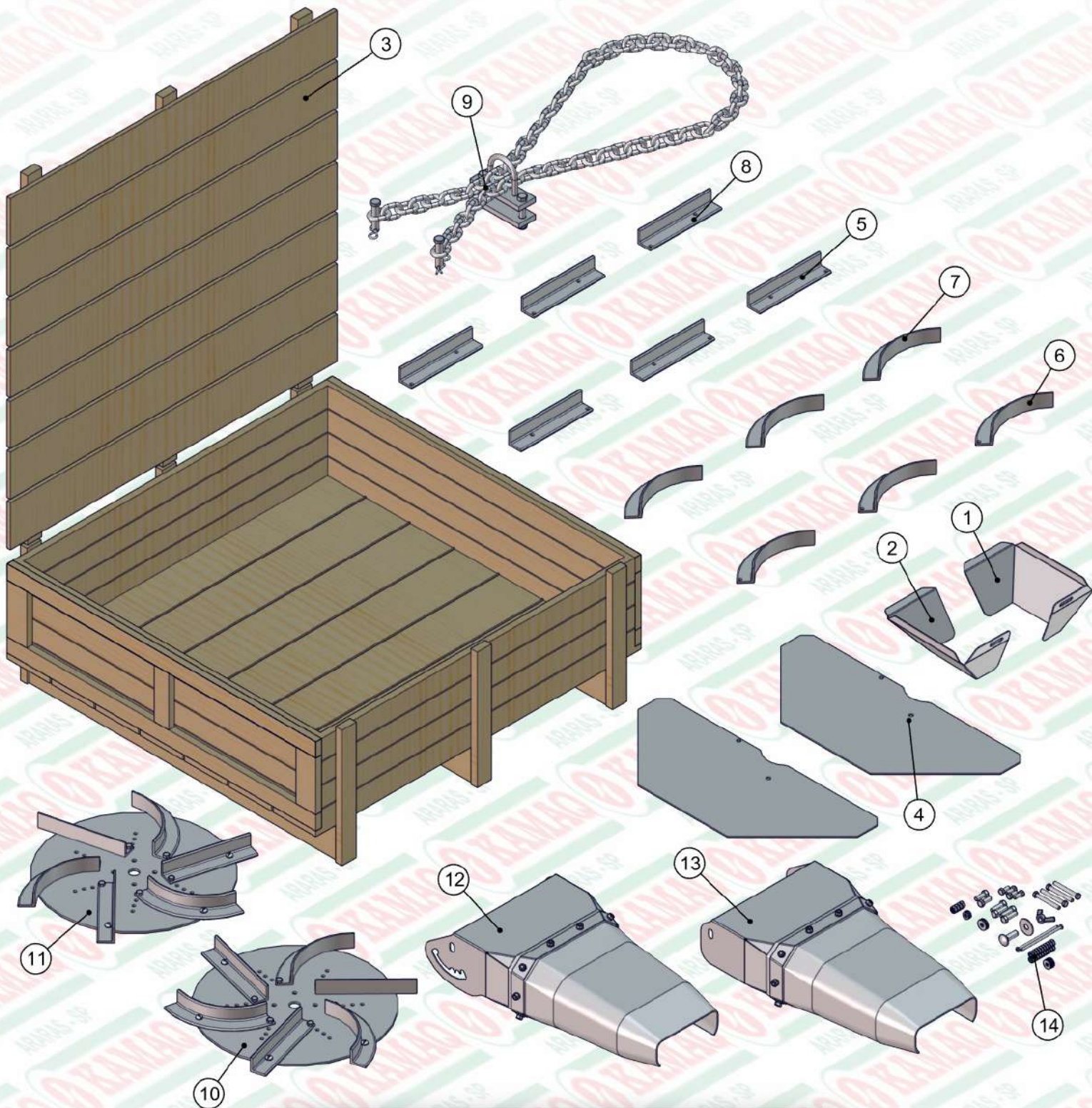
ITEM	QTD	CÓDIGO	DESCRIÇÃO
1	2	050.26513	ADAPTADOR 1/2" BSP X 7/8" JIC (37°)
2	1	050.28077	COT 90° FG 7/8 JIC X MACHO 7/8 JIC
3	1	050.31681	ADAPTADOR FG 7/8 JIC X FG 7/8 JIC
4	1	050.48625	FILTRO PRESSAO SINTERIZADO IKRON 45 L
5	1	050.48626	ELEMENTO FILTRANTE 40 MICRAS IKRON
6	1	074.10161	ADAPTADOR 7/8" UNF x 7/8" JIC (37°)



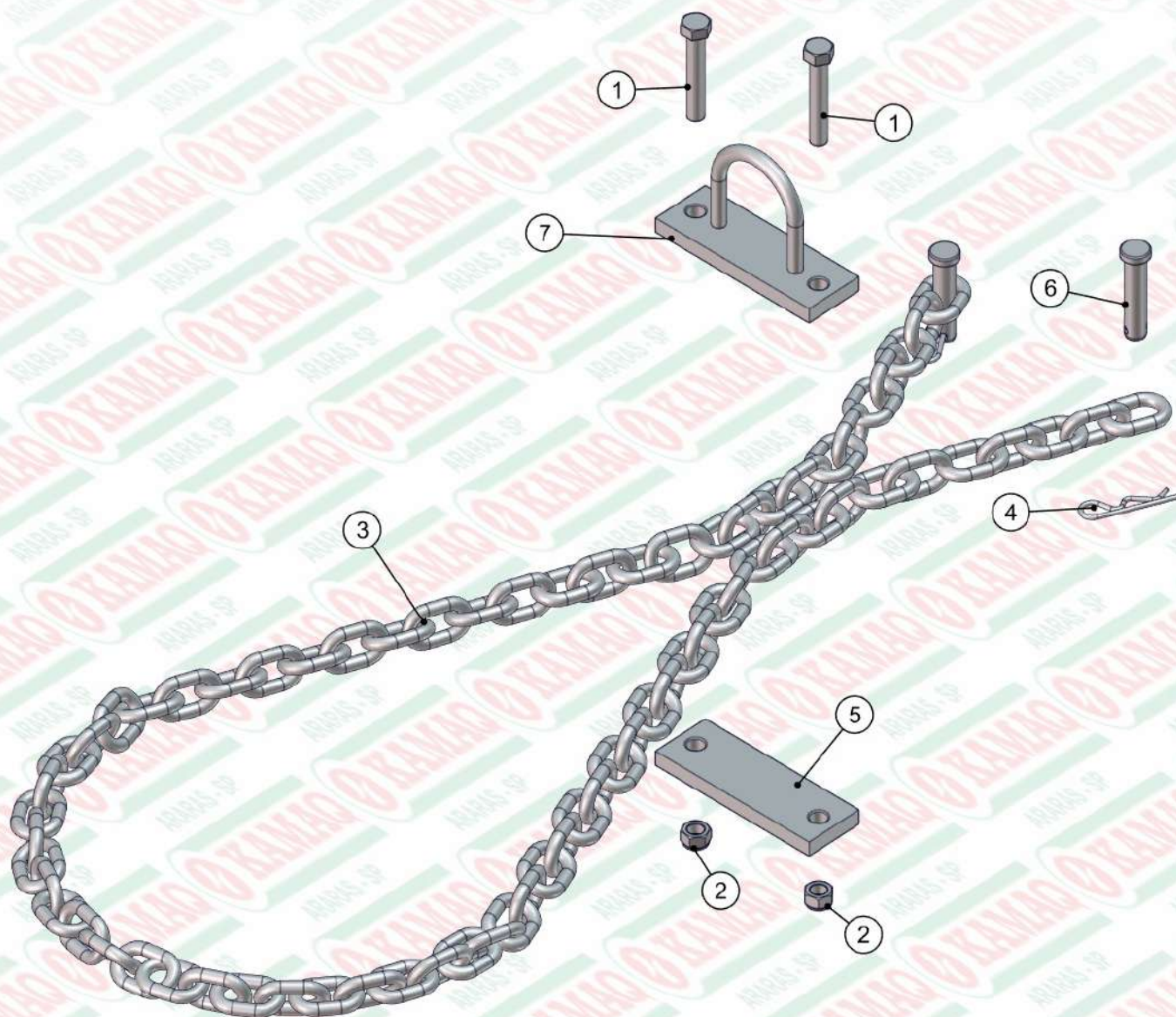
ITEM	QTD	CÓDIGO	DESCRIÇÃO
1	1	021.00247	GRAXEIRA 1/8" BSP RETA
2	1	520.53490	PS EIXO ENGATE 20 E (120)
3	6	920.41727	SBJ CHAPA FIXACAO DA CACAMBA INOX



ITEM	QTD	CÓDIGO	DESCRIÇÃO
1	2	016.35923	PAR FRANCIS 1/2" X 1.1/2" UNC INOX
2	2	017.31384	PORCA 1/2" UNC INOX
3	2	019.00220	ARRUELA DE PRESSAO 1/2 PESADA
4	2	020.00234	ARRUELA LISA 1/2" X 3MM ZB
5	1	045.41098	CHAPA APERTO DA LONGARINA 2F INOX

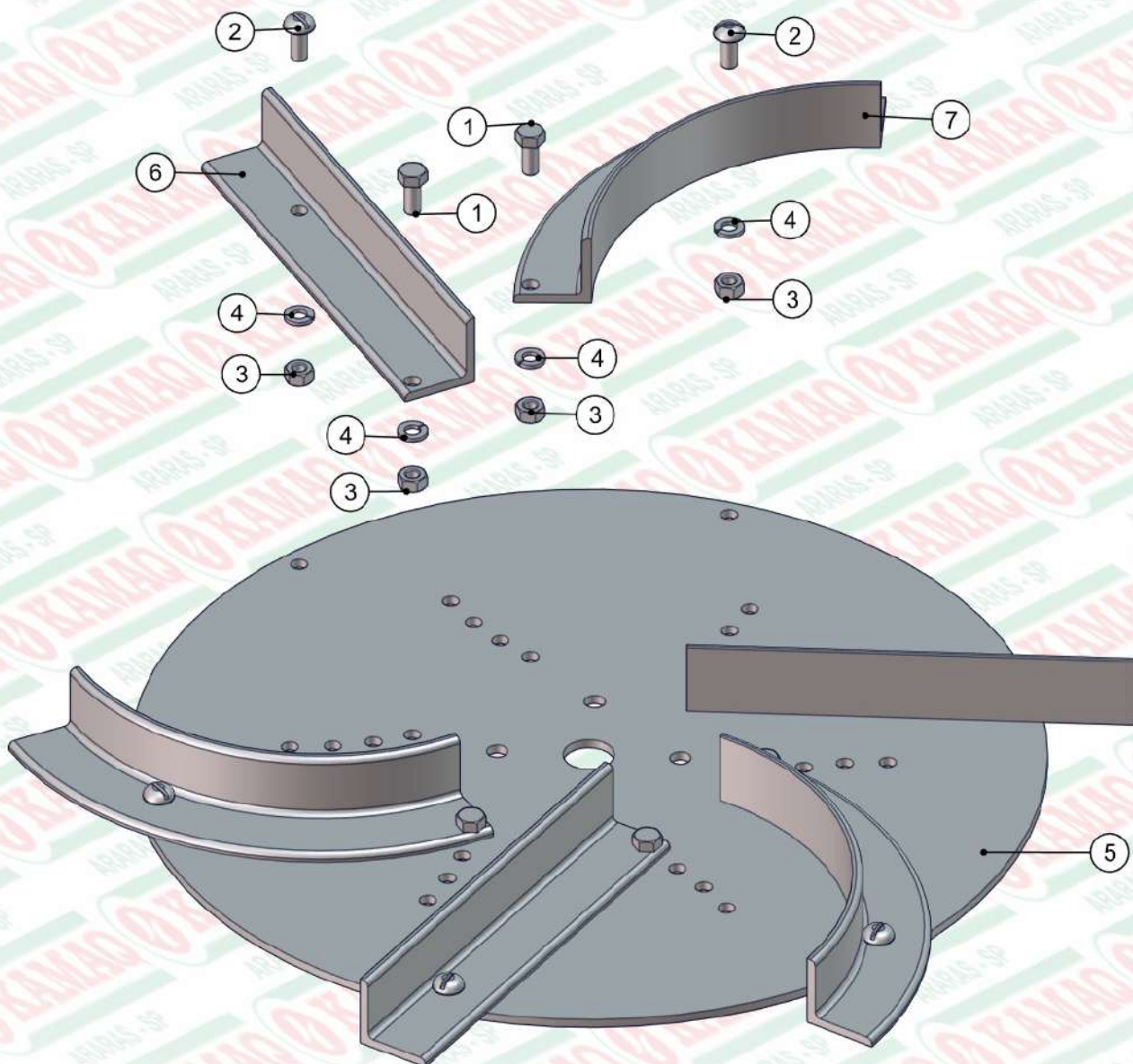


ITEM	QTD	CÓDIGO	DESCRIÇÃO
1	1	035.35978	CHAPA ESQUERDA DO BOCAL DE CALCARIO
2	1	035.35979	CHAPA DIREITA DO BOCAL DE CALCARIO
3	1	080.24623	CAIXA AMERICANA FECHADA 15MM 940X910X230
4	2	122.05218	PROTECAO P/ DISCO P/ CALCARIO
5	3	123.01410	PALHETA DE CALCÁRIO RETA DIREITA
6	3	123.01411	PALHETA DE CALCÁRIO CURVA DIREITA
7	3	123.37935	PALHETA DE CALCÁRIO CURVA ESQUERDA
8	3	123.37936	PALHETA DE CALCÁRIO RETA ESQUERDA
9	1	920.18005	SBJ CORRENTE DE SEGURANCA KOMANDER
10	1	920.28722	SBJ DISCO DE CALCARIO DIREITO
11	1	920.28723	SBJ DISCO DE CALCARIO ESQUERDO
12	1	920.48199	SBJ BICA DIR. ARTICULADA COM LONA
13	1	920.48201	SBJ BICA ESQ. ARTICULADA COM LONA
14	1	920.51616	SBJ REPARO PARAFUSOS KOMANDER (120)

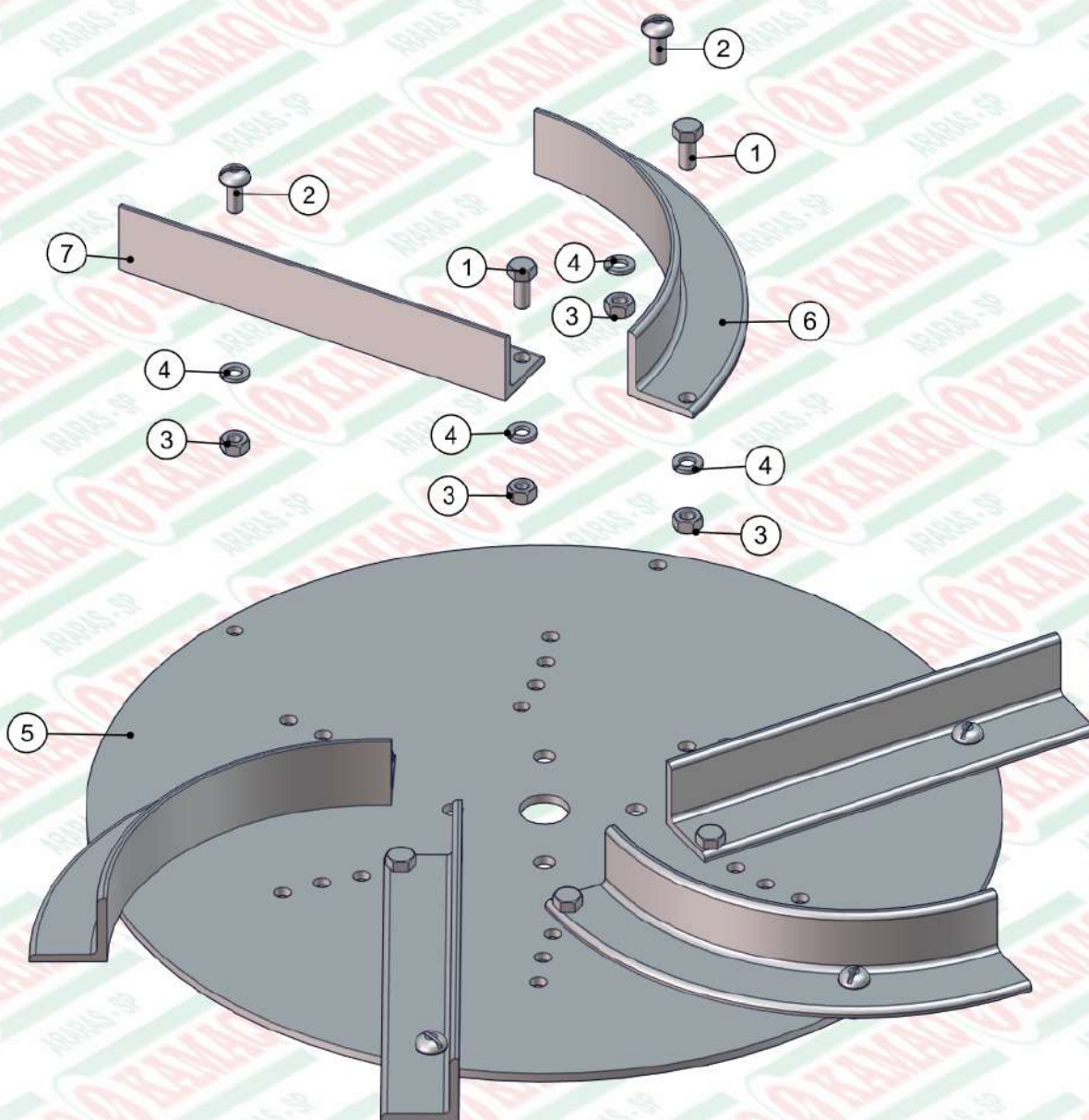


ITEM	QTD	CÓDIGO	DESCRIÇÃO
1	2	016.00150	PAR 1/2" X 3" WW RI ZB
2	2	017.10996	PORCA PARLOCK 1/2" WW 13MM ZB
3	1	043.15675	CORRENTE 3/8 GALVANIZADA C/ 72 ELOS
4	2	063.06558	GRAMPO R 1/8"X73MM
5	1	122.15668	CHAPA DE APERTO DO GRAMPO
6	2	412.13757	PINO DE TRAVA DA CORRENTE DE SEGURANCA
7	1	520.15669	PS GRAMPO CORRENTE

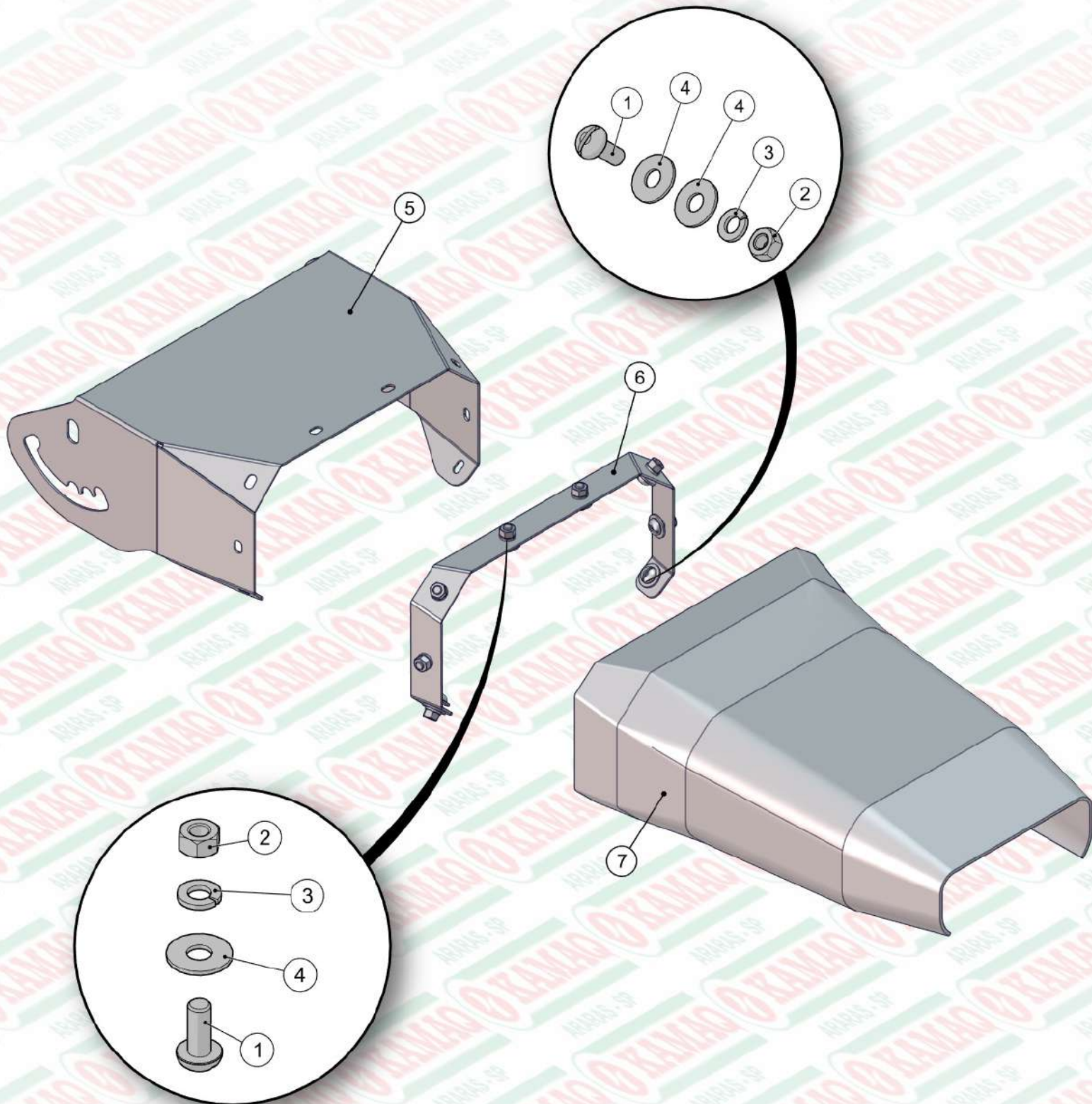




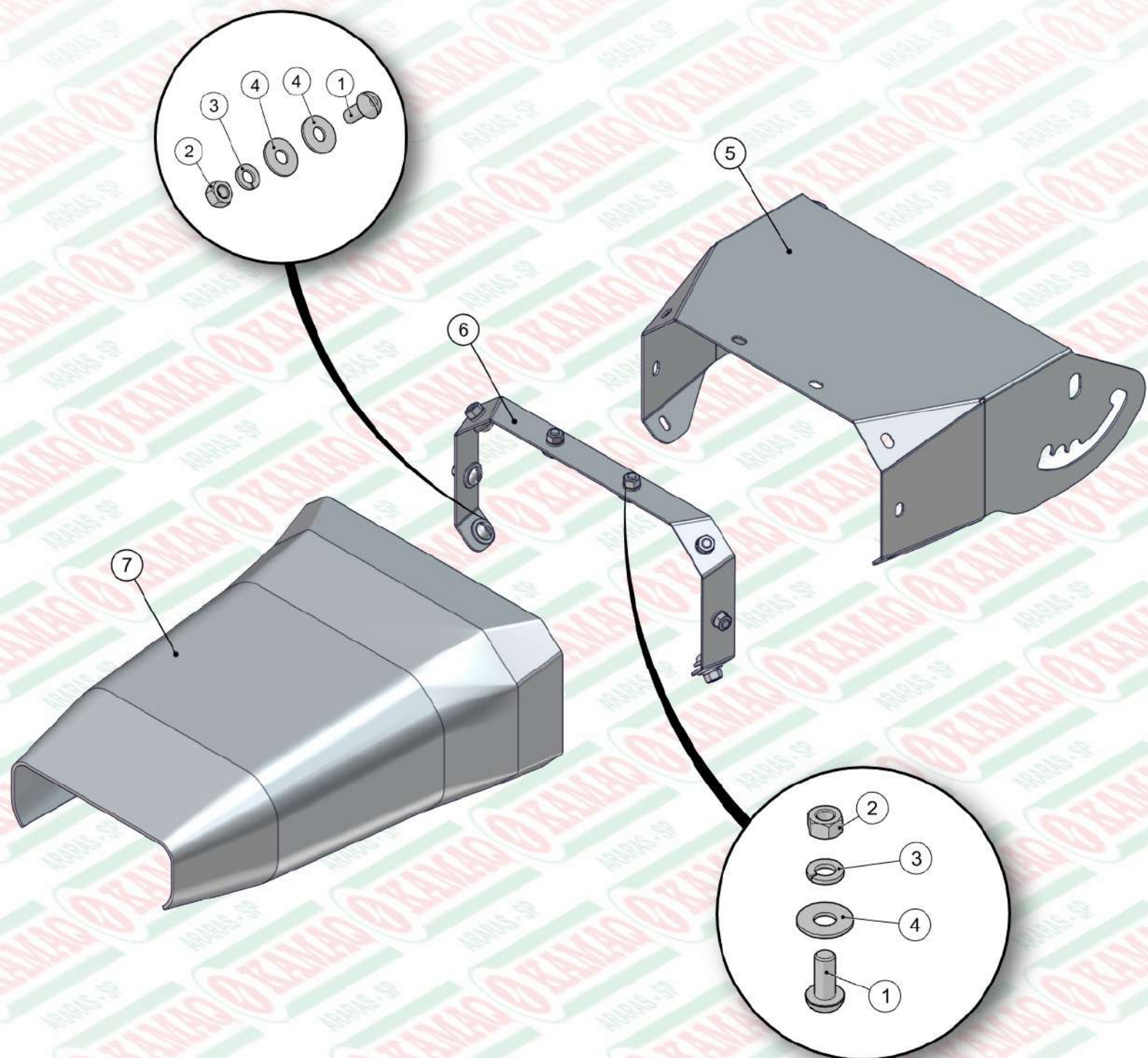
ITEM	QTD	CÓDIGO	DESCRIÇÃO
1	6	016.00126	PAR 5/16" X 3/4" UNC RI INOX
2	6	016.23330	PAR FENDA 5/16" X 3/4" UNC INOX CAB. RED
3	12	017.01533	PORCA SEXT 5/16" UNC INOX
4	12	019.00217	ARRUELA DE PRESSAO 5/16" PESADA
5	1	123.01408	DISCO DAS PALHETAS
6	3	123.01410	PALHETA DE CALCÁRIO RETA DIREITA
7	3	123.01411	PALHETA DE CALCÁRIO CURVA DIREITA



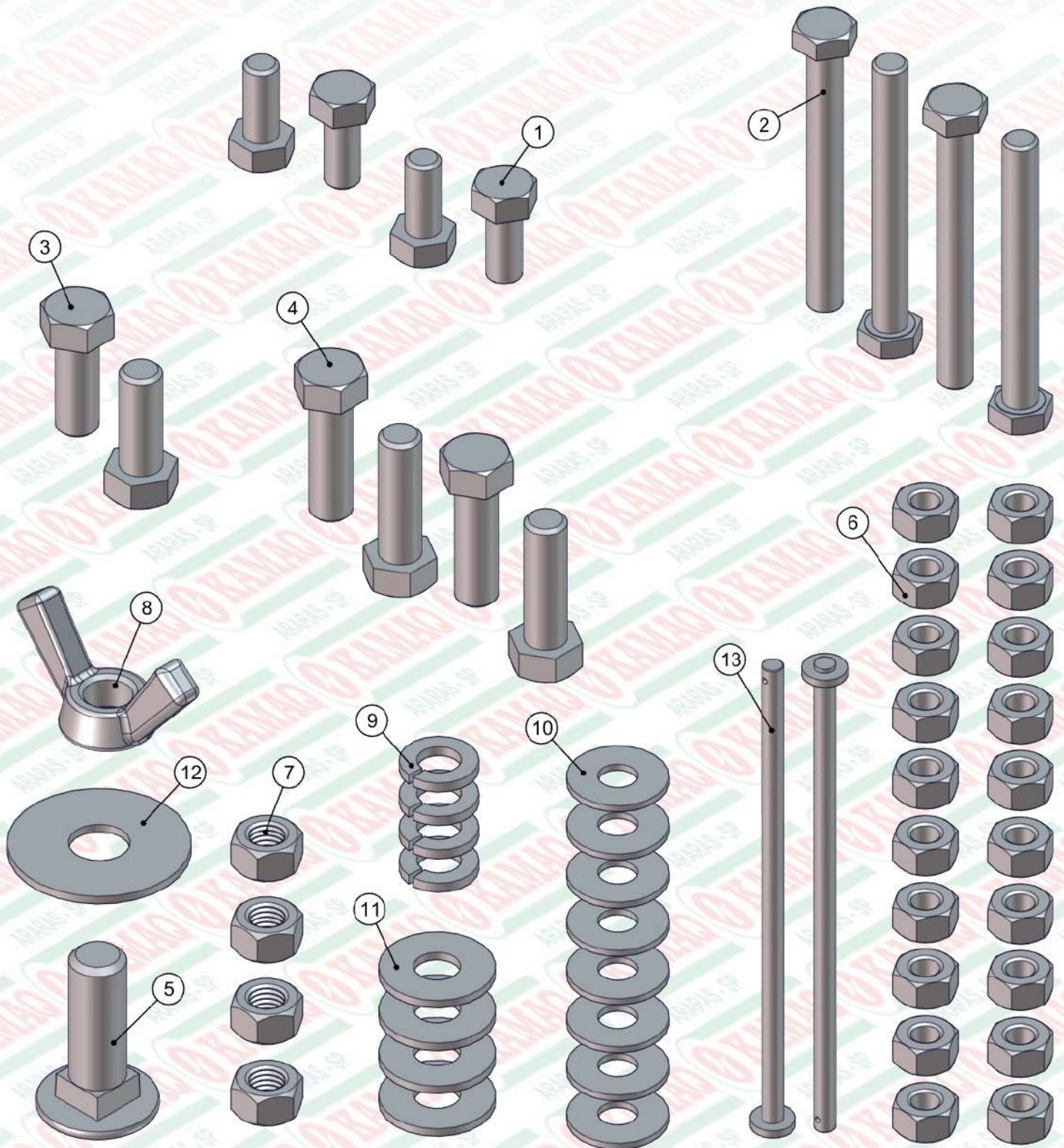
ITEM	QTD	CÓDIGO	DESCRIÇÃO
1	6	016.00126	PAR 5/16" X 3/4" UNC RI INOX
2	6	016.23330	PAR FENDA 5/16" X 3/4" UNC INOX CAB. RED
3	12	017.01533	PORCA SEXT 5/16" UNC INOX
4	12	019.00217	ARRUELA DE PRESSAO 5/16" PESADA
5	1	123.01408	DISCO DAS PALHETAS
6	3	123.37935	PALHETA DE CALCÁRIO CURVA ESQUERDA
7	3	123.37936	PALHETA DE CALCÁRIO RETA ESQUERDA



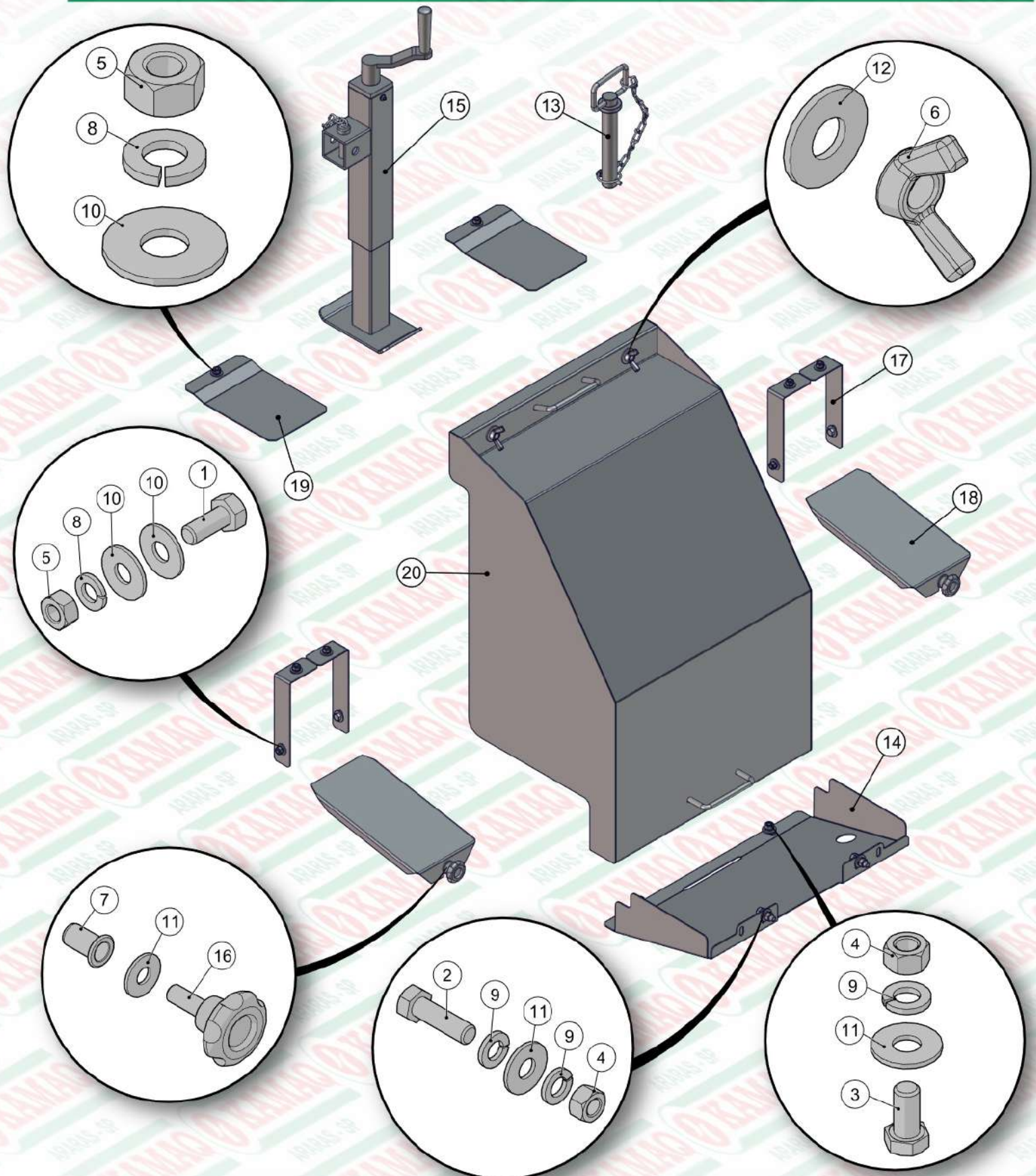
ITEM	QTD	CÓDIGO	DESCRIÇÃO
1	8	016.23330	PAR FENDA 5/16" X 3/4" UNC INOX CAB. RED
2	8	017.01533	PORCA SEXT 5/16" UNC INOX
3	8	019.00217	ARRUELA DE PRESSAO 5/16" PESADA
4	10	020.00231	ARRUELA LISA 5/16" PESADA ZB
5	1	035.48196	BICA MAIOR DIREITA ARTICULADA
6	1	035.48198	FITA DE APERTO DA BICA ARTICULADA
7	1	113.42967	LONA DA BICA LONGA CAFFEEIRA



ITEM	QTD	CÓDIGO	DESCRIÇÃO
1	8	016.23330	PAR FENDA 5/16" X 3/4" UNC INOX CAB. RED
2	8	017.01533	PORCA SEXT 5/16" UNC INOX
3	8	019.00217	ARRUELA DE PRESSAO 5/16" PESADA
4	10	020.00231	ARRUELA LISA 5/16" PESADA ZB
5	1	035.48197	BICA MAIOR ESQ ARTICULADA LATERAL
6	1	035.48198	FITA DE APERTO DA BICA ARTICULADA
7	1	113.42967	LONA DA BICA LONGA CAFEIEIRA

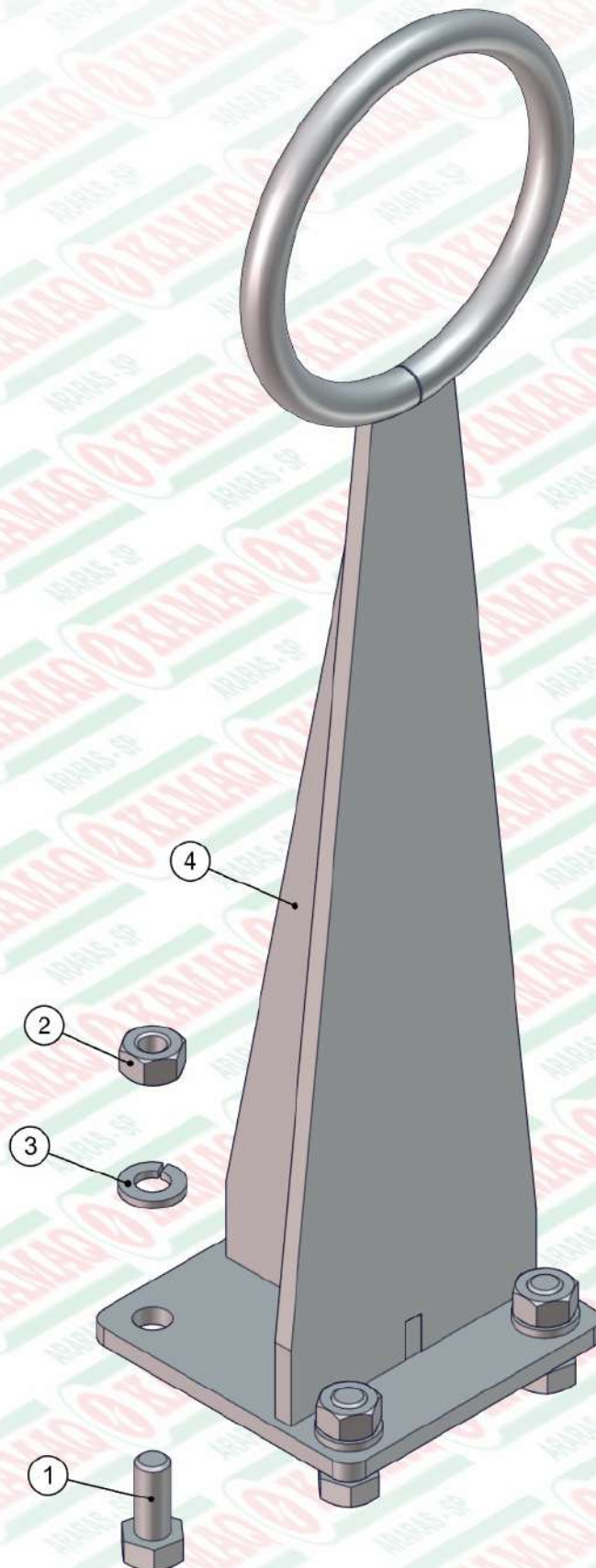


ITEM	QTD	CÓDIGO	DESCRIÇÃO
1	4	016.00126	PAR 5/16" X 3/4" UNC RI INOX
2	4	016.00132	PAR 5/16" X 2.3/4" UNC RP 8.8
3	2	016.00133	PAR 3/8" X 1" UNC RI ZB
4	4	016.01535	PAR SEXT 3/8" X 1.1/4" UNC RI INOX
5	1	016.35923	PAR FRANCES 1/2" X 1.1/2" UNC INOX
6	20	017.01533	PORCA SEXT 5/16" UNC INOX
7	4	017.01534	PORCA SEXT 3/8" UNC INOX
8	1	017.35924	PORCA BORBOLETA 1/2" UNC INOX
9	4	019.00218	ARRUELA DE PRESSAO 3/8" PESADA
10	8	020.00231	ARRUELA LISA 5/16" PESADA ZB
11	4	020.00232	ARRUELA LISA 3/8" PESADA ZB
12	1	045.42944	ARRUELA LISA 1/2" MAIOR INOX
13	2	412.43822	PINO DE EMENDA DA ESTEIRA 120MM PESADO



ITEM	QTD	CÓDIGO	DESCRIÇÃO
1	8	016.00126	PAR 5/16" X 3/4" UNC RI INOX
2	2	016.01535	PAR SEXT 3/8" X 1.1/4" UNC RI INOX
3	2	016.38583	PAR 3/8" X 3/4" UNC RI INOX
4	4	017.00189	PORCA 3/8" UNC ZB
5	10	017.01533	PORCA SEXT 5/16" UNC INOX
6	2	017.35924	PORCA BORBOLETA 1/2" UNC INOX
7	2	018.52510	REBITE ROS M10X1,5 LONGO RI C.PLANA INOX
8	10	019.00217	ARRUELA DE PRESSAO 5/16" PESADA
9	6	019.00218	ARRUELA DE PRESSAO 3/8" PESADA
10	18	020.00231	ARRUELA LISA 5/16" PESADA ZB
11	6	020.00232	ARRUELA LISA 3/8" PESADA ZB

ITEM	QTD	CÓDIGO	DESCRIÇÃO
12	2	020.00234	ARRUELA LISA 1/2" X 3MM ZB
13	1	030.28803	PINO DE ENGATE Ø28MM (RIMA 33597)
14	1	035.37829	PROTEÇÃO DOS REDUTORES
15	1	050.21149	PE DE APOIO KOMANDER
16	2	056.49738	MANIPULO MTM 4526 - M10 X 25 MA INOX
17	4	122.48844	CHAPA DE COMPLEMENTO DA JANELA 3 ENGR
18	2	122.53641	TAMPA TRASEIRA ESTEIRA INOX (120)
19	2	122.53643	CHAPA FRONTAL LAT PROT ESTEIRA (120)
20	1	520.50563	PS PROTECAO TRASEIRA (HIDRAULICA)



ITEM	QTD	CÓDIGO	DESCRIÇÃO
1	4	016.00126	PAR 5/16" X 3/4" UNC RI INOX
2	4	017.01533	PORCA SEXT 5/16" UNC INOX
3	4	019.00217	ARRUELA DE PRESSAO 5/16" PESADA
4	1	520.41886	PS SUPORTE DA MANGUEIRA