

## **ADUBADEIRA KOMANDER 36 CD HD FULL**

**KAMAQ - Máquinas e Implementos Agrícolas Ltda**

Via Industrial, 550 - Distrito Industrial - Araras SP  
Cep 13602-030  
Fone (19) 3541 3022  
www.kamaq.com.br - atendimento@kamaq.com.br

**Z20.30760**

Revisão  
16/03/2022

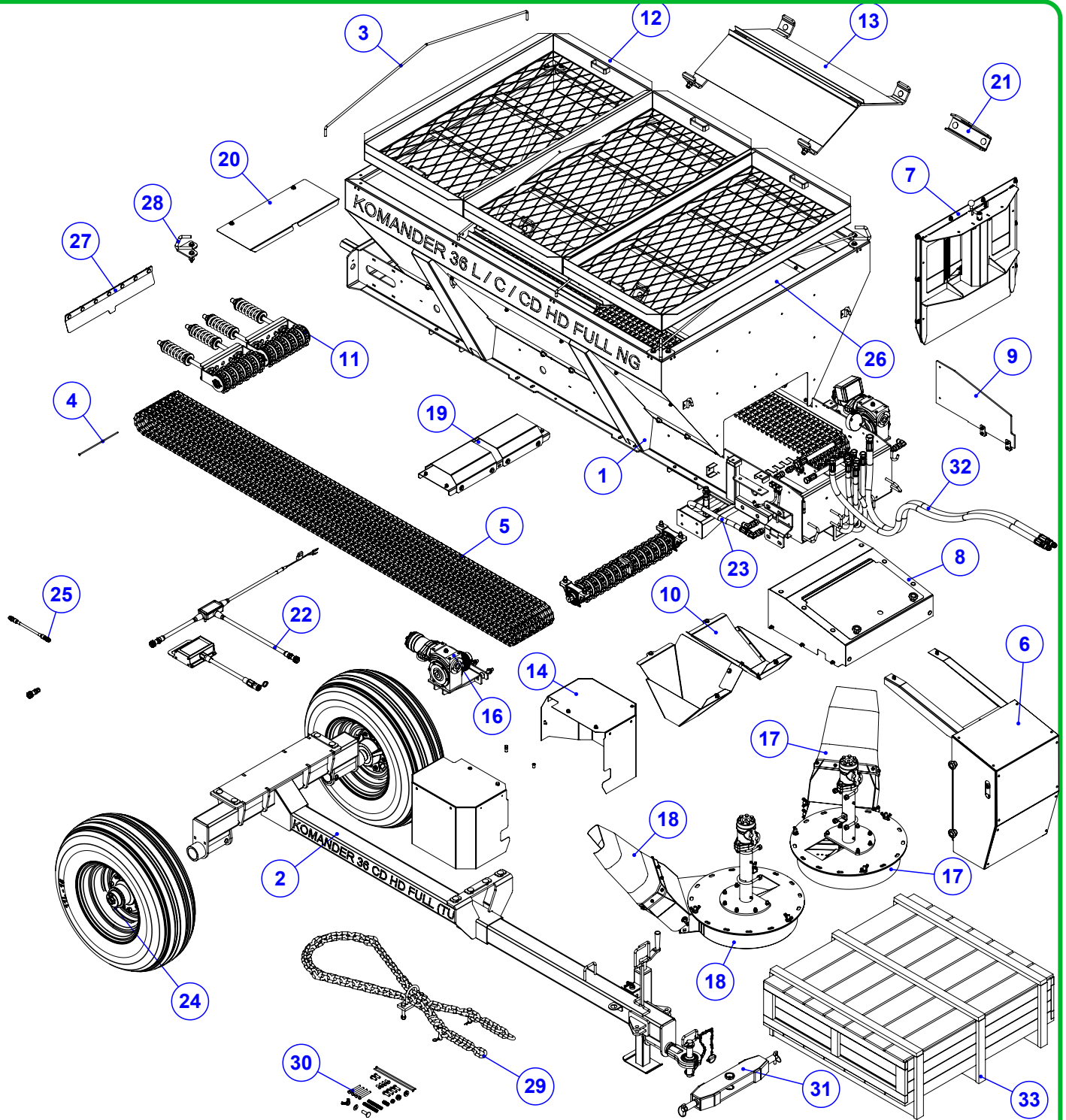
Série **G**

# Índice

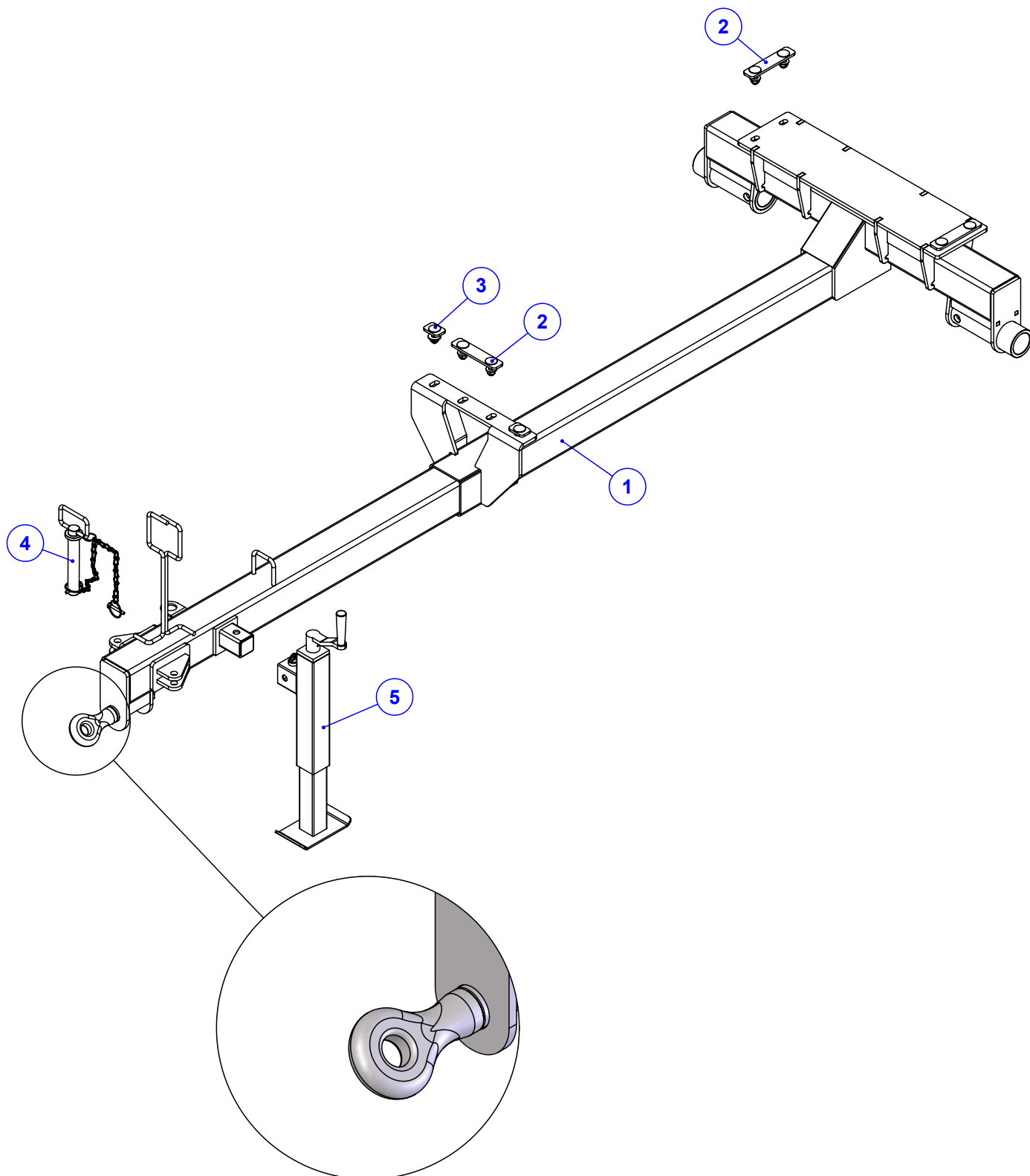
Z20.30760	5
ADUBADEIRA KOMANDER 36 CD HD FULL	5
920.65338	6
SBJ ENGATE E EIXO KOMANDER 36 CD HD FULL	6
Detail View A (1 : 5)	6
920.41727	7
SBJ CHAPA FIXACAO DA CACAMBA INOX	7
925.56926	8
SBJ CHAPA FIXACAO MENOR DA CACAMBA INOX	8
920.66542	9
SBJ SUP VALV/TACOMETRO 36 HD FULL	9
920.38761	10
SBJ VALVULA FULL HD EM SERIE MONTADA	10
910.60886	11
SBJ VALVULA DE RETENCAO DE FLUXO 1.1/16	11
920.53122	12
SBJ FILTRO PRESSAO SINTER IKRON 70L K HF	12
920.63203	13
SBJ TACOMETRO SIMPLES 1:1 - REDUTOR 4	13
920.55251	14
SBJ JANELA MAIOR (260+260) NG2	14
920.55371	15
SBJ PROT TRAS ESTEIRAS HF (260+260)	15
920.55512	16
SBJ DIVISOR SUPERIOR TRAS. DO ADUBO NG2	16
920.55523	17
SBJ BOCAL DE ADUBO K HD FULL (260)	17
920.65817	18
SBJ BOCAL DE ADUBO ESQ HD FULL (260)	18
920.65821	19
SBJ BOCAL DE ADUBO DIREITO K60 NG2	19
920.55374	20
SBJ ROTACAO DAS ESTEIRAS NG2 (260)	20
920.50061	21
SBJ MANCAL CENTRAL DAS ESTEIRAS FLEX	21
910.37467	22
SBJ MANCAL P207 MONTADO	22
920.61761	23
SBJ ESTICADOR INTERNO ESTEIRA 6 ENGR	23
920.57086	24
SBJ PENEIRAS K36 REVERSIVEL (260+260)	24
925.57111	25
SBJ DEFLETOR CENTRAL K36 (260+260)	25
920.66298	26
SBJ. PROTEÇÃO MENOR REDUTOR	26
920.66523	27
SBJ REDUTOR DIR. S61 EXTERNO SUPERIOR 1:60	27
920.48263	28
SBJ VENTILADOR ESQ ARTICULA LAT (CONICO)	28

Detail View C (1 : 1)	28
Detail View B (1.2 : 3)	28
Detail View E (1 : 1.2)	28
Detail View F (1 : 1.3)	28
Detail View D (1 : 1)	28
920.65848	29
SBJ MANCAL VENTILADOR DIR. HP/FULL HD	29
Detail View A (1 : 2)	29
Detail View B (1 : 2)	29
920.28579	30
SBJ DISCO DE ADUBO ESQUERDO	30
920.48201	31
SBJ BICA ESQ ARTICULADA COM LONA	31
Detail View C (1.3 : 1)	31
Detail View B (1.5 : 1)	31
Detail View A (2 : 1)	31
920.48262	32
SBJ VENTILADOR DIR ARTICULA LAT (CONICO)	32
Detail View E (1 : 1.3)	32
Detail View F (1 : 1.2)	32
Detail View B (1.2 : 3)	32
Detail View D (1 : 1)	32
Detail View C (1 : 1)	32
920.65833	33
SBJ MANCAL DO VENTILADOR ESQUERDO HP/FULL HD	33
920.28580	34
SBJ DISCO DE ADUBO DIREITO	34
920.48199	35
SBJ BICA DIR ARTICULADA COM LONA	35
Detail View C (1.5 : 1)	35
Detail View A (2 : 1)	35
Detail View B (2 : 1)	35
920.55321	36
SBJ APOIO DA ESTEIRA HD FULL (260+260)	36
920.55524	37
SBJ COMPONENTES GERAIS HD FULL (260)	37
920.56378	38
SBJ ALCA DE ICAMENTO NG3	38
920.54912	39
SBJ KIT ELETRICO KOMANDER FULL - (NG)	39
920.55635	40
SBJ MANGUEIRAS GERAIS 60 NG2	40
920.62408	41
SBJ CUBO MONTADO PNEU SEM SENSOR 11L15	41
922.01295	42
SBJ CUBO DE RODA K36 MONTADO	42
920.32660	43
SBJ PNEU MONTADO COM RODA RA45 11L15	43
920.65020	44
SBJ NYLON LATERA CACAMBA K 36 HD FULL NG	44
925.64719	45
SBJ LONA DIANTEIRA VERTICAL ESTEIRAS 260+260	45

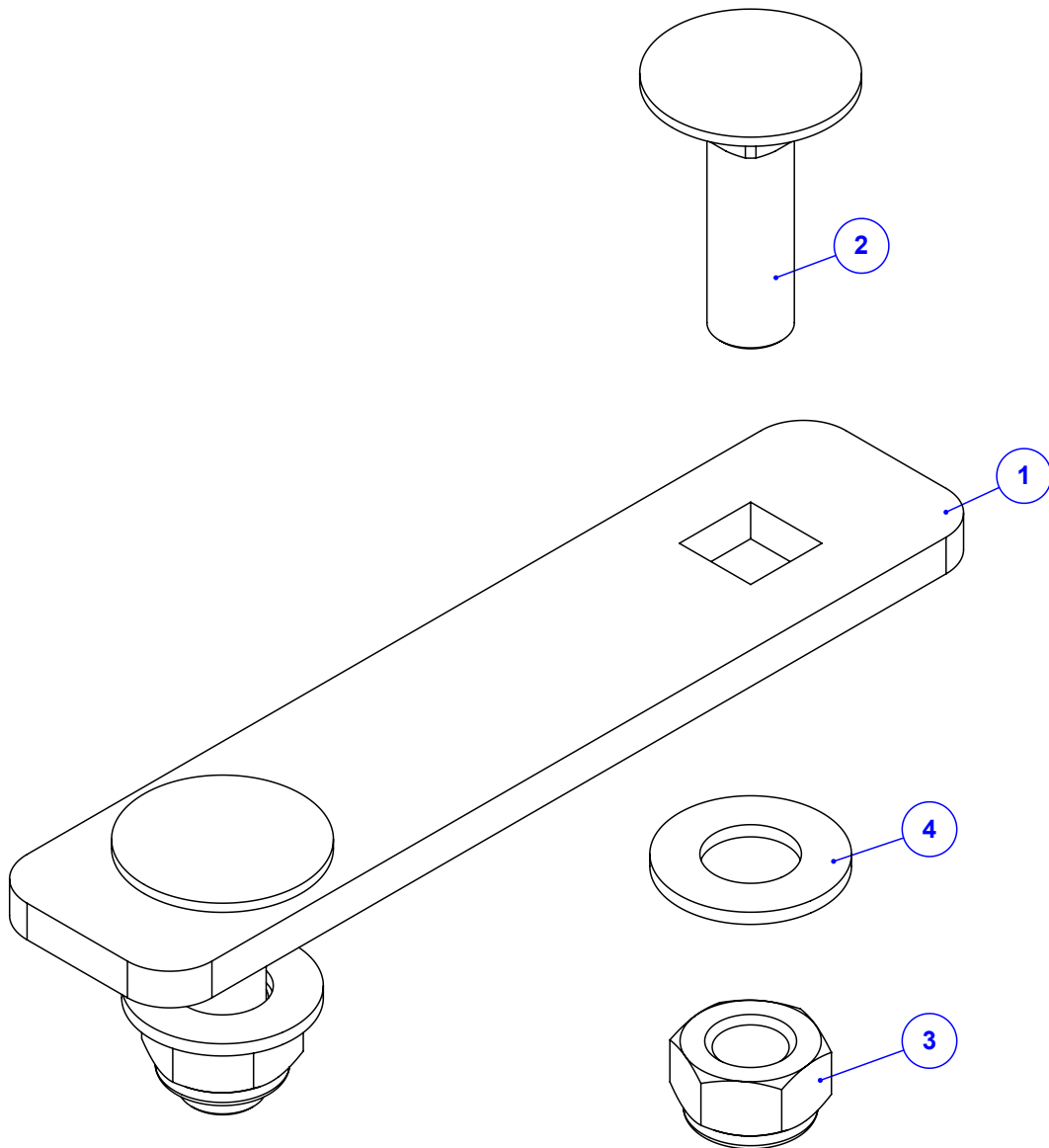
920.63983	46
SBJ GANCHO PARA AMARRAR A CORDA	46
920.18005	47
SBJ CORRENTE DE SEGURANCA KOMANDER	47
920.38777	48
SBJ REPARO PARAFUSOS KOMANDER (260)	48
920.66360	49
SBJ. CANGA DE ENGATE / 3	49
920.58263	50
SBJ MANGUEIRAS KOMANDER 20/36 CD HD FULL	50
925.57118	51
SBJ CAIXA MADEIRA K 36 CD HD FULL	51
920.28723	52
SBJ DISCO DE CALCARIO ESQUERDO	52
920.28722	53
SBJ DISCO DE CALCARIO DIREITO	53
920.56125	54
SBJ BOCAL DE CALCARIO ESQ NG2	54
920.56127	55
SBJ BOCAL DE CALCARIO DIR NG2	55



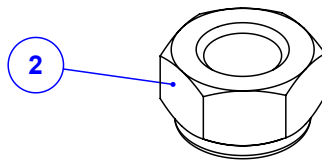
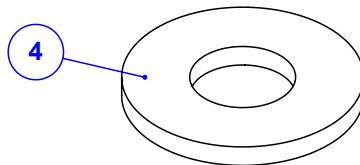
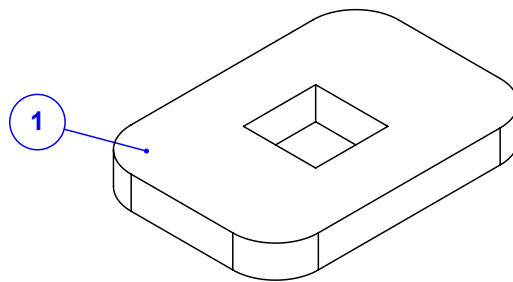
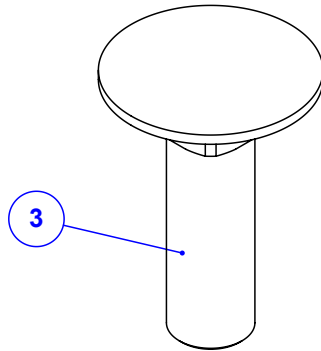
Item	Código	Qty	Descrição	Item	Código	Qty	Descrição
1	520.67184	1	PS CARCACA 36 HD FULL NG PARA ACOP MN2	20	920.55524	1	SBJ COMPONENTES GERAIS HD FULL (260)
2	920.65338	1	SBJ ENGATE E EIXO KOMANDER 36 CD HD FULL	21	920.56378	4	SBJ ALCA DE ICAMENTO NG3
3	212.50213	4	PENDURAL KOMANDER 36 C HD FULL	22	920.54912	1	SBJ KIT ELETRICO KOMANDER FULL - (NG)
4	412.44963	2	PINO DE EMENDA DA ESTEIRA 260 PESADO	23	920.55635	1	SBJ MANGUEIRAS GERAIS 60 NG2
5	050.40069	2	ESTEIRA 260MM - MALHA 1" X 1" PESADA	24	920.62408	2	SBJ CUBO MONTADO PNEU SEM SENSOR 11L15
6	920.66542	1	SBJ SUP VALV/TACOMETRO 36 HD FULL	25	920.60013	1	SBJ EXTENSAO TACOMETRO 2200 - ITC
7	920.55251	1	SBJ JANELA MAIOR (260+260) NG2	26	920.65020	2	SBJ NYLON LATERAL (1500) CACAMBA HD FULL
8	920.55371	1	SBJ PROT TRAS ESTEIRAS HF (260+260)	27	925.64719	1	SBJ LONA DIANTEIRA VERTICAL ESTEIRAS 260+260
9	920.55512	1	SBJ DIVISOR SUPERIOR TRAS. DO ADUBO NG2	28	920.63983	4	SBJ GANCHO PARA AMARRAR A CORDA
10	920.55523	1	SBJ BOCAL DE ADUBO K HD FULL (260)	29	920.18005	1	SBJ CORRENTE DE SEGURANCA KOMANDER
11	920.55374	1	SBJ ROTACAO DAS ESTEIRAS (260 + 260)	30	920.38777	1	SBJ REPARO PARAFUSOS KOMANDER (260)
12	920.57086	1	SBJ PENEIRAS K36 REVERSIVEL (260+260)	31	920.66360	1	SBJ. CANGA DE ENGATE / 3
13	925.57111	2	SBJ DEFLETOR CENTRAL K36 (260+260)	32	920.58263	1	SBJ MANGUEIRAS KOMANDER 20/36 CD HD FULL
14	920.66298	1	SBJ. PROTEÇÃO MENOR REDUTOR	33	925.57118	1	SBJ CAIXA MADEIRA K 36 CD HD FULL
15	920.66523	1	SBJ REDUTOR DIR. S61 EXTERNO SUPERIOR 1:60	34	520.66362	4	PS GANCHO DE AMARRAR CORDA
16	920.66523	1	SBJ REDUTOR ESQ. S61 EXTERNO SUPERIOR 1:60	35	018.65223	32	REBITE ESTRUTURAL 4,8 - 11,5MM ACO INOX
17	920.48263 R	1	SBJ VENTILADOR ESQ ARTICULA LAT (CONICO)	36	035.66364	12	CHAPA DE MANCAL DO PENDURAL MAIOR
18	920.48262 R	1	SBJ VENTILADOR DIR ARTICULA LAT (CONICO)	37	920.63203	1	SBJ TACOMETRO SIMPLES 1:1 - REDUTOR 4
19	920.55321	3	SBJ APOIO DA ESTEIRA HD FULL (260+260)				

**DETALHE A**

Item	Código	Qtd	Descrição
1	520.64627	1	PS ENGATE E EIXO KOMANDER 36 CD HD FULL(TUBO)
2	920.41727	3	SBJ CHAPA FIXACAO DA CACAMBA INOX
3	925.56926	2	SBJ CHAPA FIXACAO MENOR DA CACAMBA INOX
4	030.28803	1	PINO DE ENGATE Ø28MM (RIMA 33597)
5	050.21149	1	PE DE APOIO KOMANDER

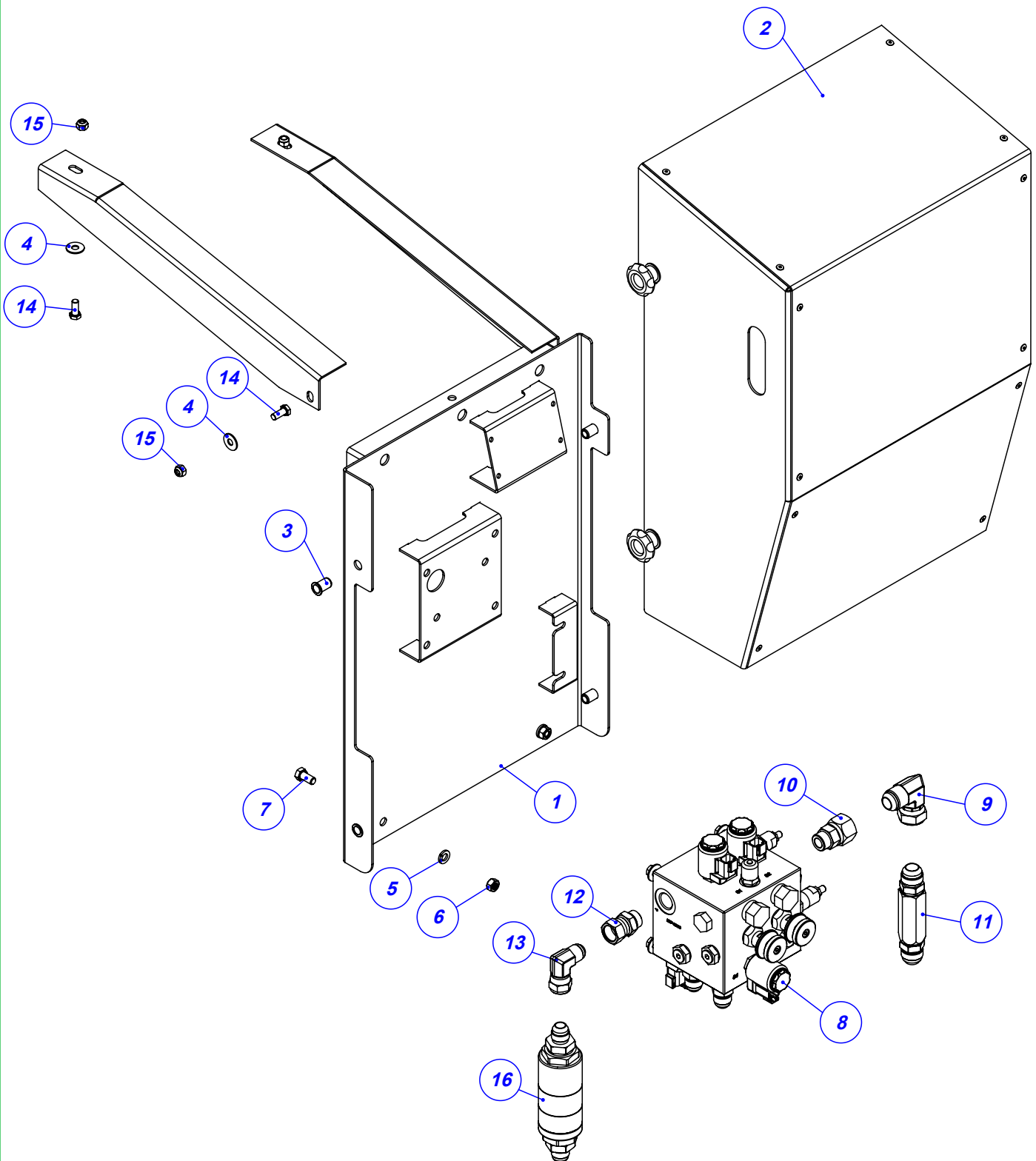


Item	Código	Qtd	Descrição
1	045.41098	1	CHAPA APERTO DA LONGARINA 2F INOX
2	016.52542	2	PAR FRANCES M12 X 40 MA INOX
3	017.18027	2	PORCA SEXT INOX M12 MA INSERTO NYLON
4	045.42944	2	ARRUELA LISA Ø1/2" INOX

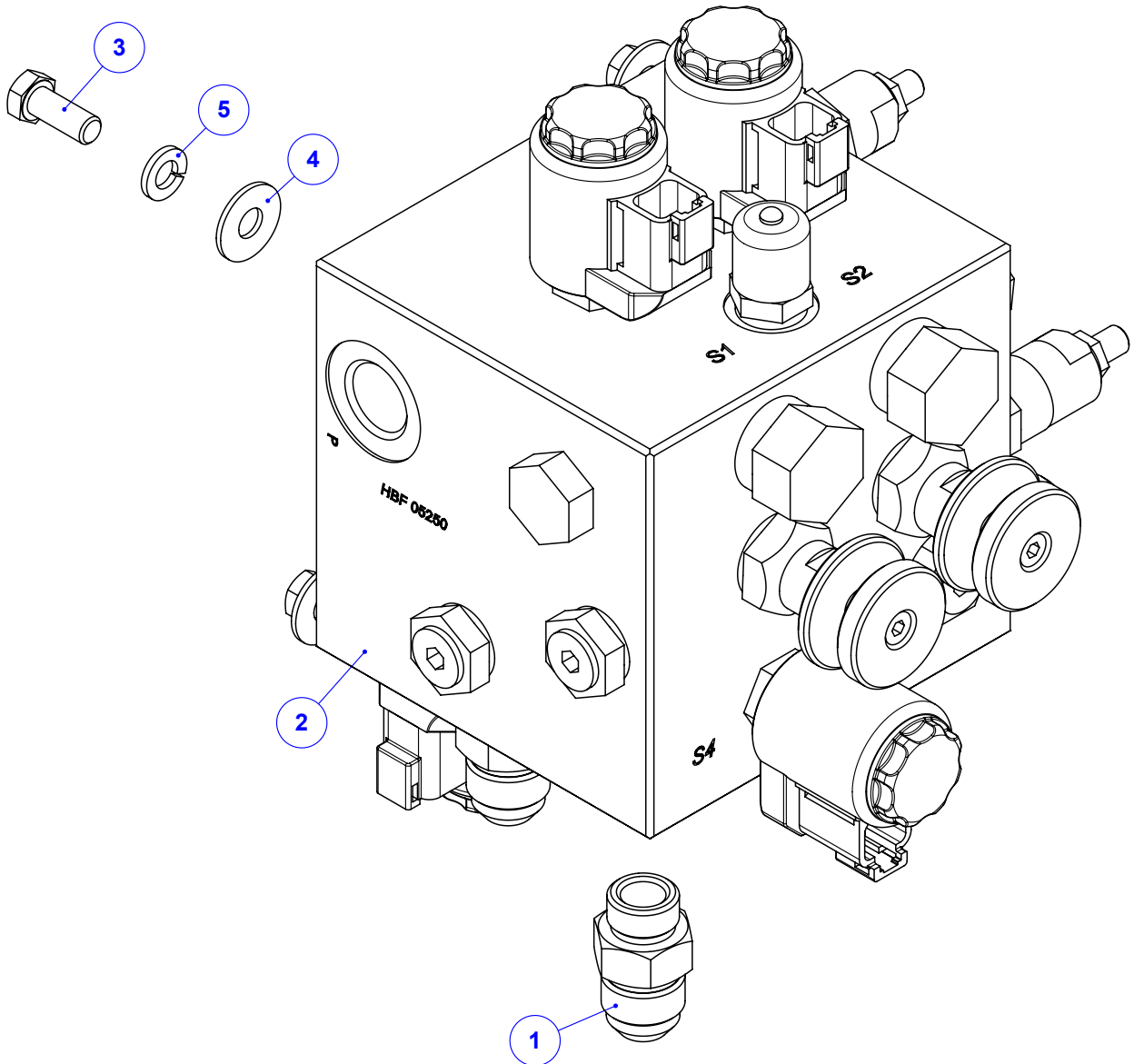


Item	Código	Qty	Descrição
1	045.50522	1	CHAPA APERTO DA LONGARINA 1F INOX
2	017.18027	1	PORCA SEXT INOX M12 MA INSERTO NYLON
3	016.52542	1	PAR FRANCES M12 X 40 MA INOX
4	020.00234	1	ARRUELA LISA 1/2" X 3MM ZB

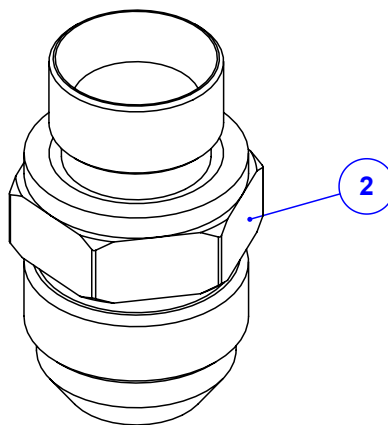
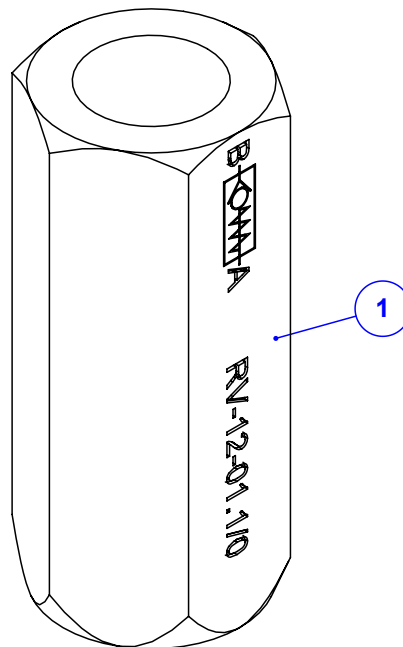
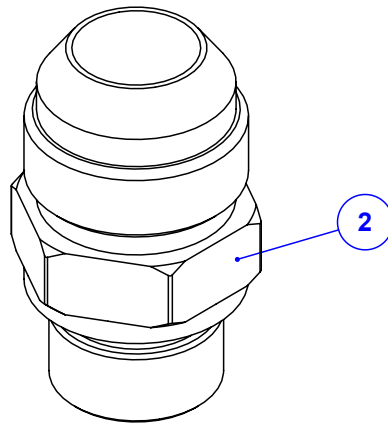




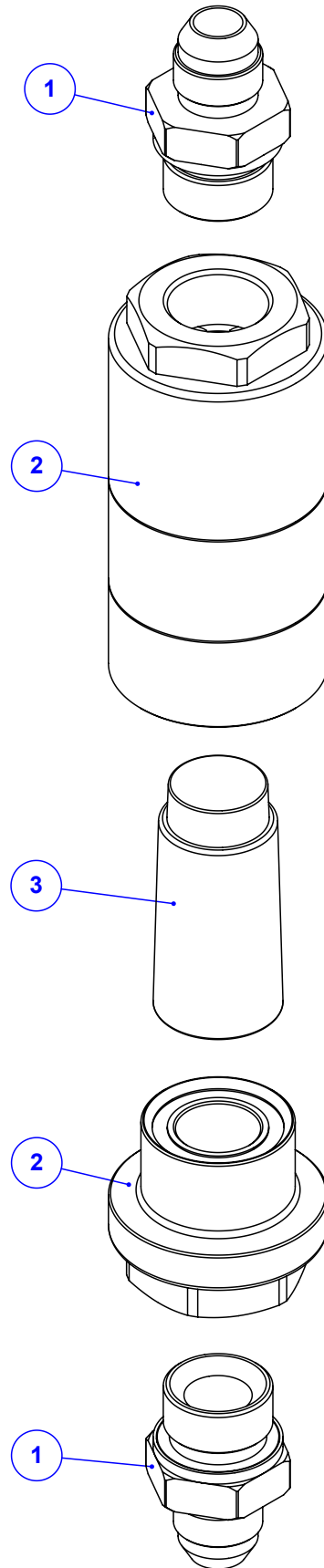
Item	Código	Qty	Descrição	Item	Código	Qty	Descrição
1	520.51443	1	PS SUP FIX VALVULA 36 FLEX REVERSIVEL	10	050.57011	1	ADAP MACHO 7/8" UNF X FG 1.1/16" JIC
2	920.66505	1	SBJ. PROTECAO TRASEIRA DO BLOCO FLEX	11	910.60886	1	SBJ VALVULA DE RETENCAO DE FLUXO 1.1/16
3	018.49541	4	REBITE ROSCADO M10 X 1,5 RI C.PLANA INOX	12	050.55006	1	ADAP MACHO 7/8" UNF X FG 7/8" JIC
4	020.00231	4	ARRUELA LISA 5/16" PESADA ZB	13	050.28077	1	COT 90° FG 7/8 JIC X MACHO 7/8 JIC
5	019.00218	2	ARRUELA DE PRESSAO 3/8" PESADA	14	016.00126	4	PAR 5/16" x 3/4" UNC RI INOX
6	017.01534	2	PORCA SEXT 3/8" UNC INOX	15	017.01533	4	PORCA 5/16" UNC INOX
7	016.38583	2	PAR 3/8" X 3/4" UNC RI INOX	16	920.53122	1	SBJ FILTRO PRESSAO SINTER IKRON 70L K HF
8	920.38761	1	SBJ VALVULA FULL HD EM SERIE MONTADA	17	035.66520	1	REFORCO ESQUERDO TRAVA SUPORTE BLOCO
9	050.31661	1	ADAP 90° MACHO 1.1/16 X FEMEA GIR 1.1/16	18	035.66521	1	REFORCO DIREITO TRAVA SUPORTE BLOCO



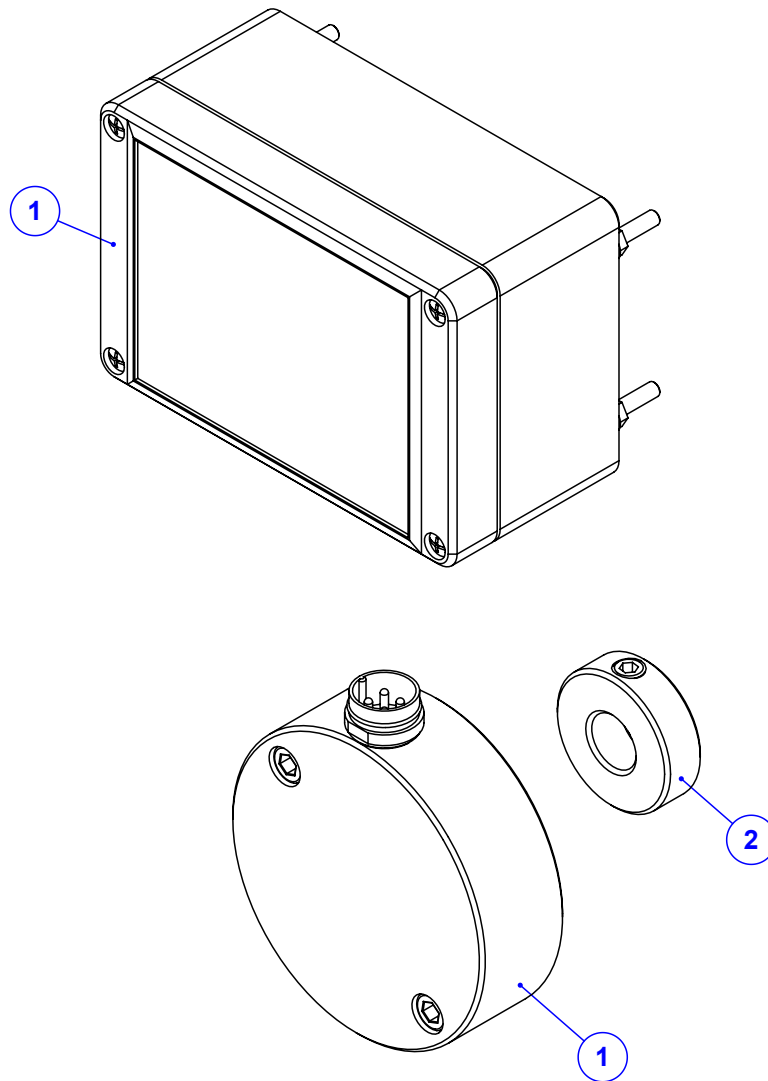
Item	Código	Qty	Descrição
1	071.11938	6	ADAP 3/4 UNF O'RING X 7/8 JIC
2	050.36137	1	VALVULA CONTROLADORA DE FLUXO HD FULL
3	016.49412	4	PAR M8 X 20 MA INOX
4	020.00231	4	ARRUELA LISA 5/16" PESADA ZB
5	019.00217	4	ARRUELA DE PRESSAO 5/16" PESADA



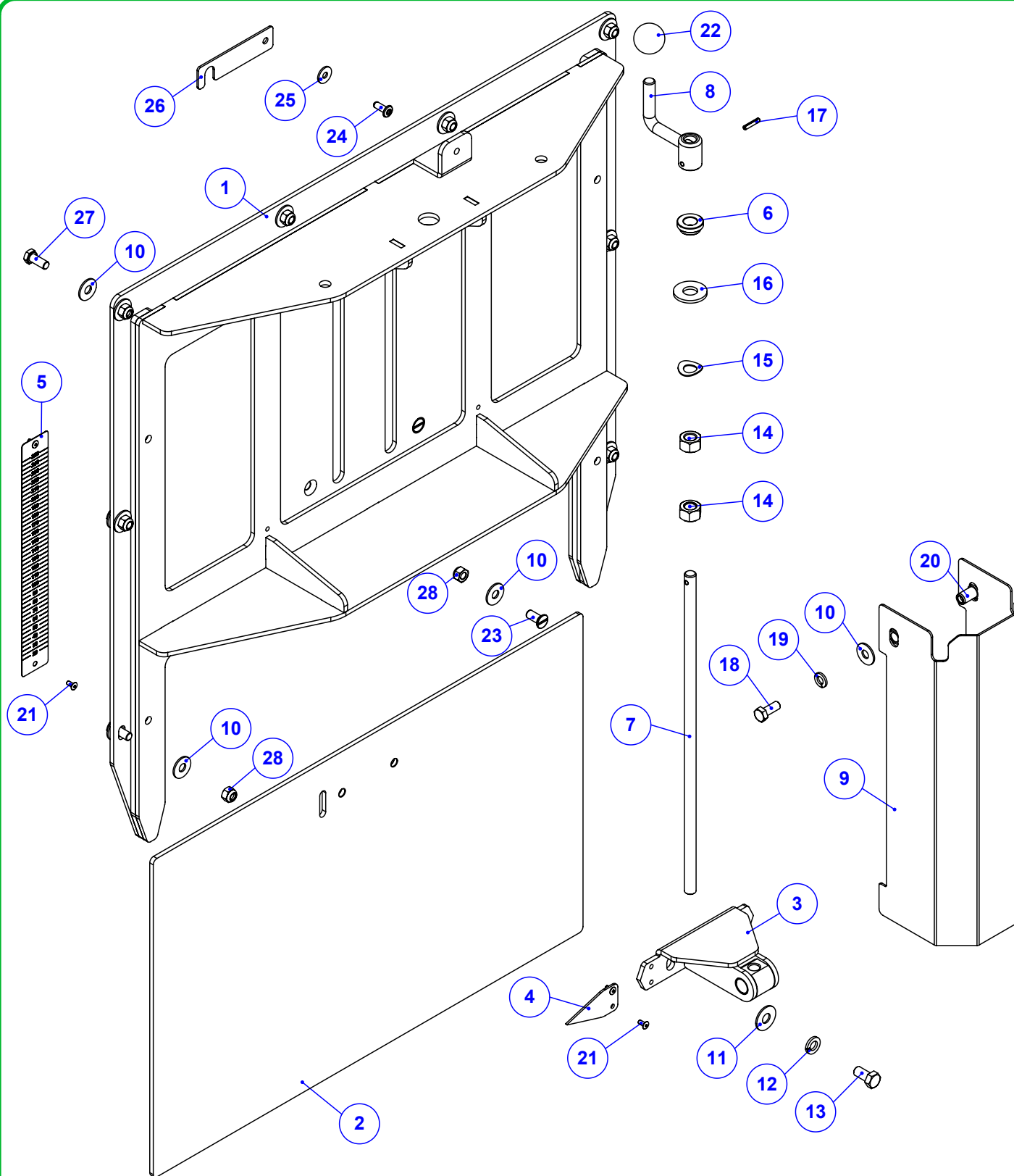
Item	Código	Qtd	Descrição
1	050.28509	1	VALVULA RETENCAO BLFP2154
2	050.31663	2	ADAP MACHO 1/2 BSP X 1.1/16 JIC



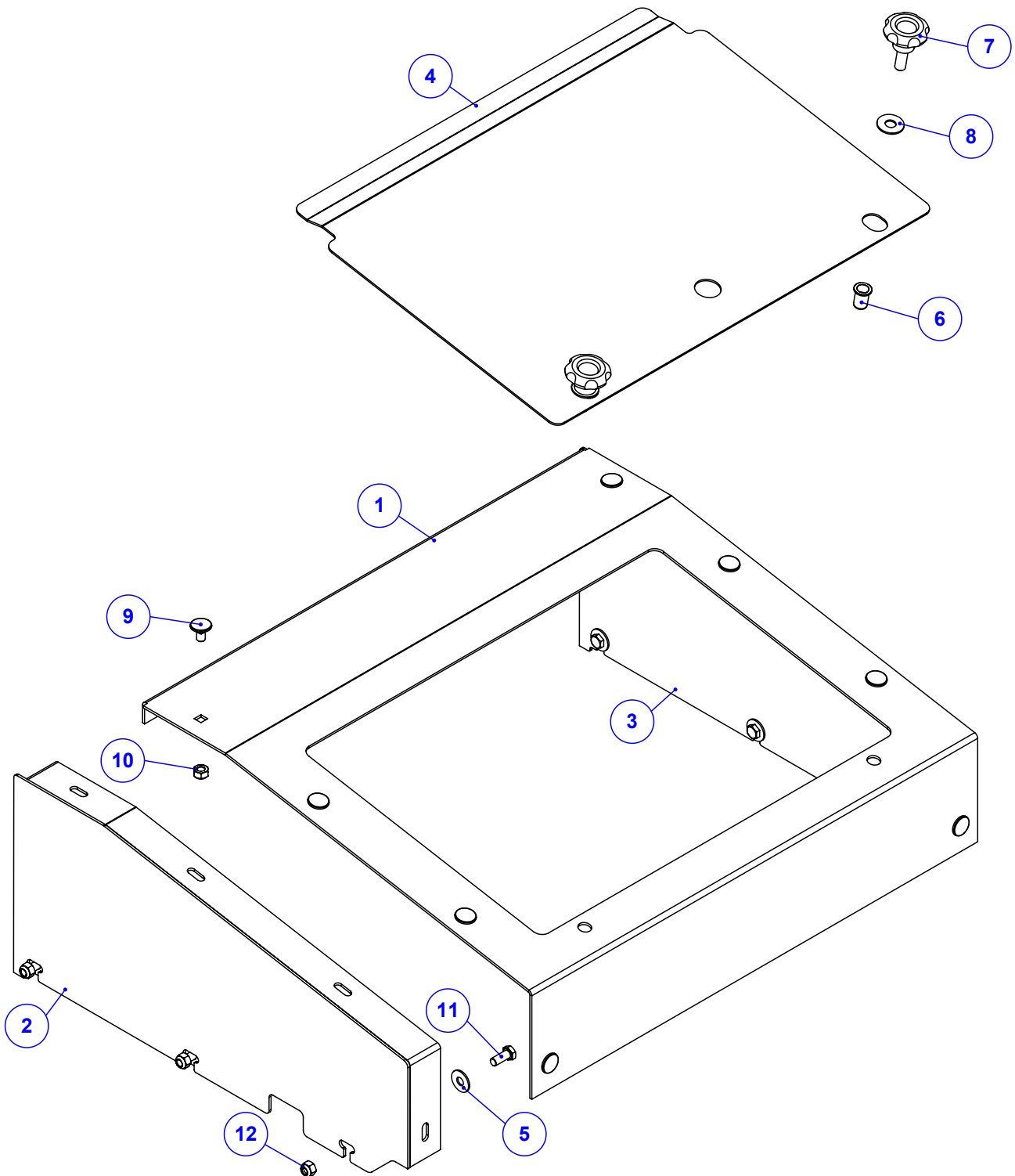
Item	Código	Qtd	Descrição
1	050.53796	2	ADAP RETO 3/4" BSP QUADRING X 7/8" JIC
2	050.53831	1	FILTRO PRES SINT IKRON HHQ00530 70L/40µM
3	050.56640	1	ELEMENTO FILTRANTE IKRON (70L/40µm)



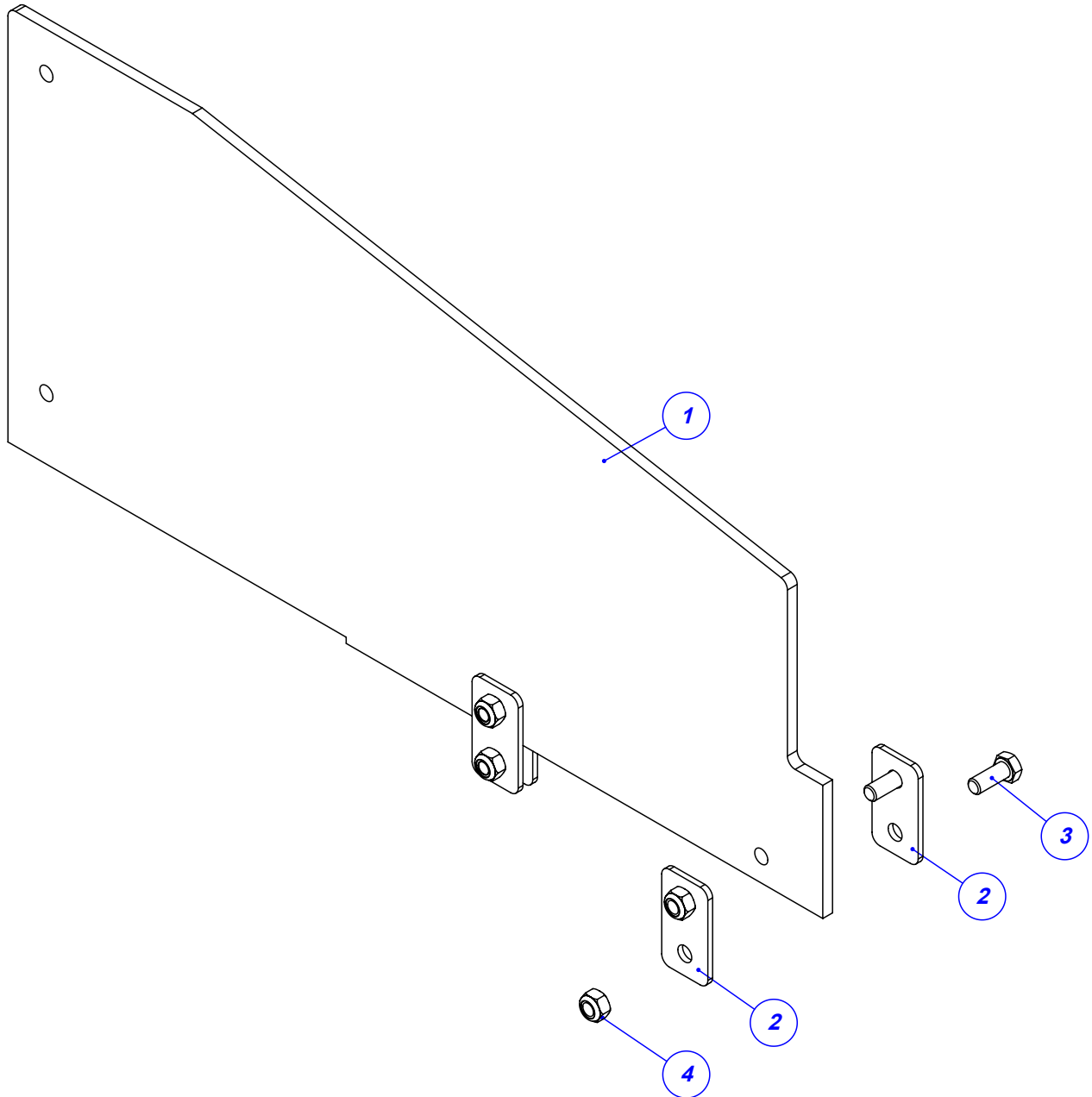
Item	Código	Qtd	Descrição
1	920.60074	1	SBJ TACOMETRO SIMPLES E NYLON HD FULL
2	920.28583	1	SBJ ROTOR DO IMA
3	016.08408	2	PAR M6 X 30 MA C/C ALLEN



Item	Código	Qtd	Descrição	Item	Código	Qtd	Descrição
1	520.55233	1	PS JANELA MAIOR NG2	15	020.00241	1	ARRUELA ABAULADA AOB 12MM
2	422.55250	1	CHAPA DA JANELA USINADA NG2	16	020.00234	1	ARRUELA LISA 1/2" X 3MM ZB
3	520.38181	1	PS PORCA DA JANELA COM ROSCA	17	025.00305	1	PINO ELASTICO 4X20MM
4	035.37584	1	PONTEIRO PARA JANELA INOX - (260)	18	016.49412	2	PAR M8 X 20 MA INOX
5	082.54921	1	ESCALA DE DOSAGEM 250MM	19	019.00217	2	ARRUELA DE PRESSAO 5/16" PESADA
6	412.38174	1	BUCHA DO VARÃO ROSCADO	20	018.49542	2	REBITE M8 INOX ORC00S-M80-035.100A
7	425.55360	1	VARAO ROSCADO DA JANELA NG2 (INOX)	21	018.04920	4	REBITE POP REF 408 4 X 8MM
8	520.38178	1	PS MANIVELA DA JANELA	22	056.00534	1	ESFERA DE BAQUELITE DE 1/2"
9	035.55272	1	CHAPA DE PROT DA JANELA COM ROSCA NG2	23	016.00128	2	PAR 5/16" X 3/4" UNC FD MQ INOX
10	020.00231	20	ARRUELA LISA 5/16" PESADA ZB	24	018.45628	1	REBITE POP 1/4 X 5/8 - 616
11	020.00232	2	ARRUELA LISA 3/8" X 3MM ZB	25	020.00230	2	ARRUELA LISA 1/4" PESADA ZB
12	019.00218	2	ARRUELA DE PRESSAO 3/8" PESADA	26	035.57125	1	CHAPA DE TRAVA DA MANIVELA DA JANELA
13	016.38583	2	PAR 3/8" X 3/4" UNC RI INOX	27	016.00126	8	PAR 5/16" x 3/4" UNC RI INOX
14	017.00191	2	PORCA 1/2" WW ZB	28	017.01533	10	PORCA 5/16" UNC INOX

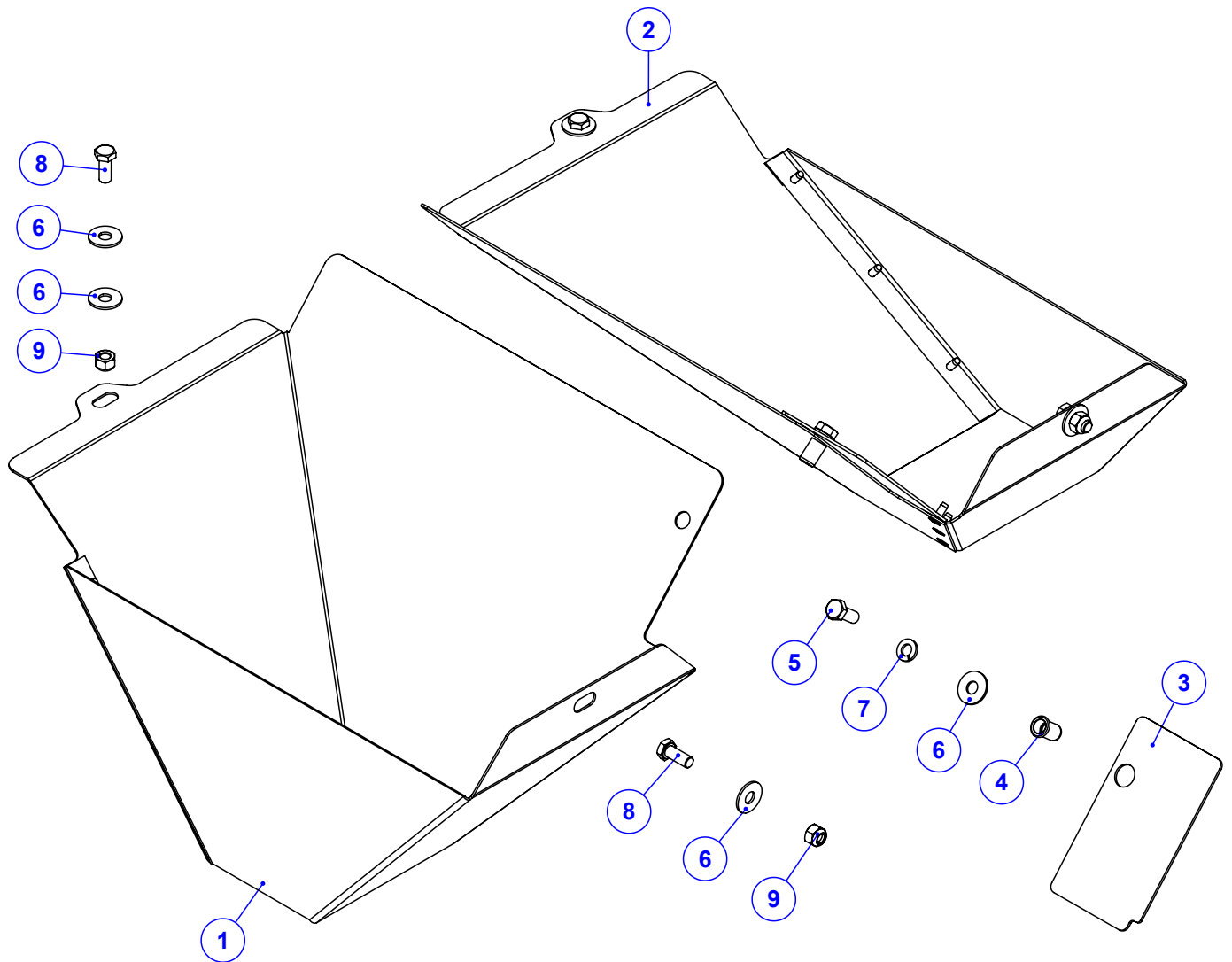


Item	Código	Qty	Descrição
1	035.55262	1	CHAPA CENTRAL PROTECAO ESTEIRAS NG2
2	520.55260	1	PS LAT ESQ PROTECAO DAS ESTEIRAS NG2
3	520.55261	1	PS LAT DIR PROTECAO DAS ESTEIRAS NG2
4	035.55273	1	CHAPA TAMPA PROTECAO TRASEIRA NG2
5	020.00231	6	ARRUELA LISA 5/16" PESADA ZB
6	018.49541	2	REBITE ROSCADO M10 X 1,5 RI C.PLANA INOX
7	056.49738	2	MANIPULO MTM 4526 - M10 X 25 MA INOX
8	020.00232	2	ARRUELA LISA 3/8" X 3MM ZB
9	016.58043	8	PA FR S/PO INOX 304 MA 8 X 16 RI POL
10	017.58044	8	PO NY INOX 304 MABX 8 CHV 13 POL
11	016.00126	6	PAR 5/16" x 3/4" UNC RI INOX
12	017.01533	6	PORCA 5/16" UNC INOX

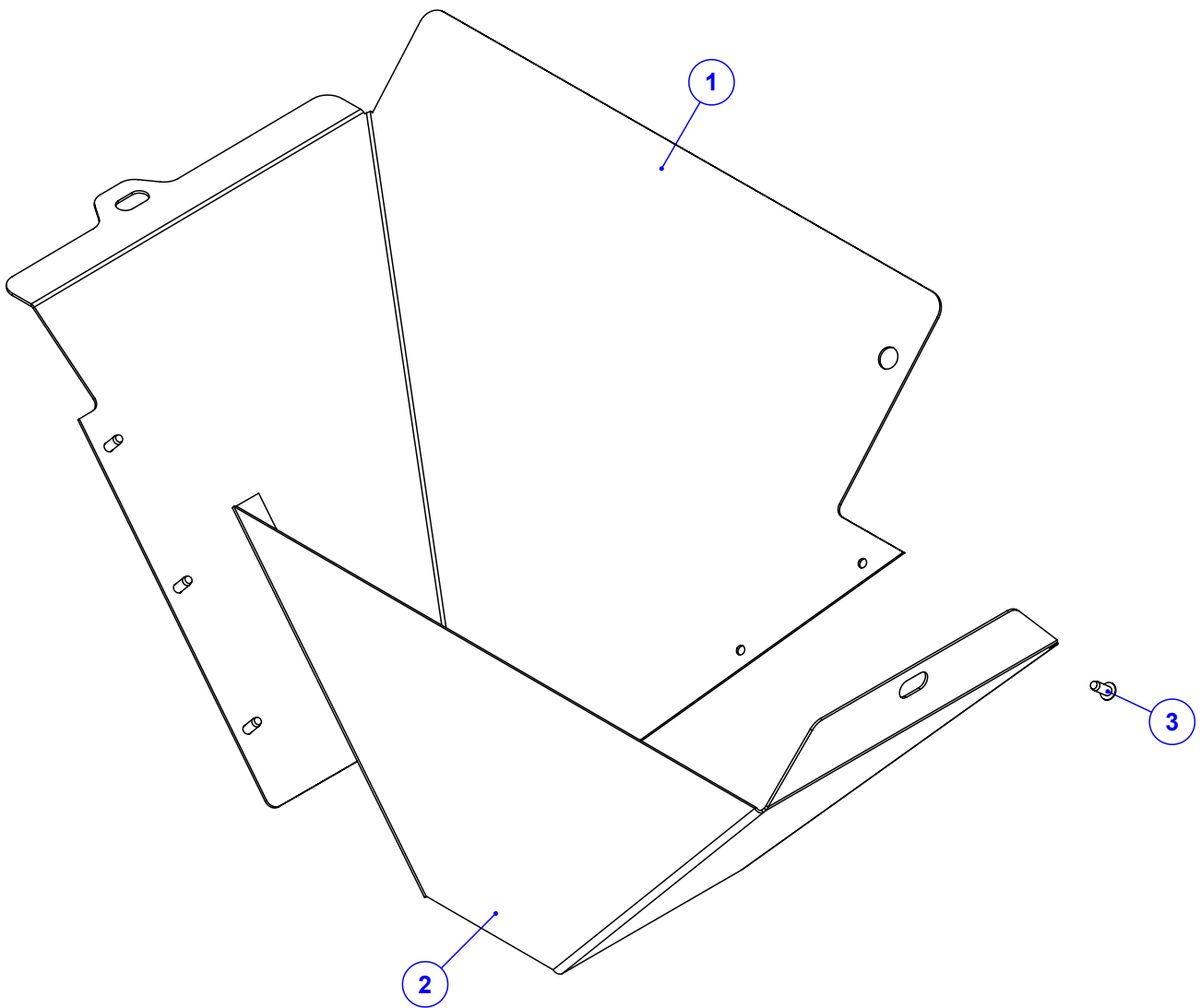


Item	Código	Qty	Descrição
1	035.55257	1	CHAPA CENTRAL DO DIVISOR DO ADUBO NG2
2	035.55267	4	CHAPA MENOR FIXAÇÃO DO DIV DE ADUBO NG2
3	016.49412	4	PAR M8 X 20 MA INOX
4	017.58044	4	PO NY INOX 304 MABX 8 CHV 13 POL

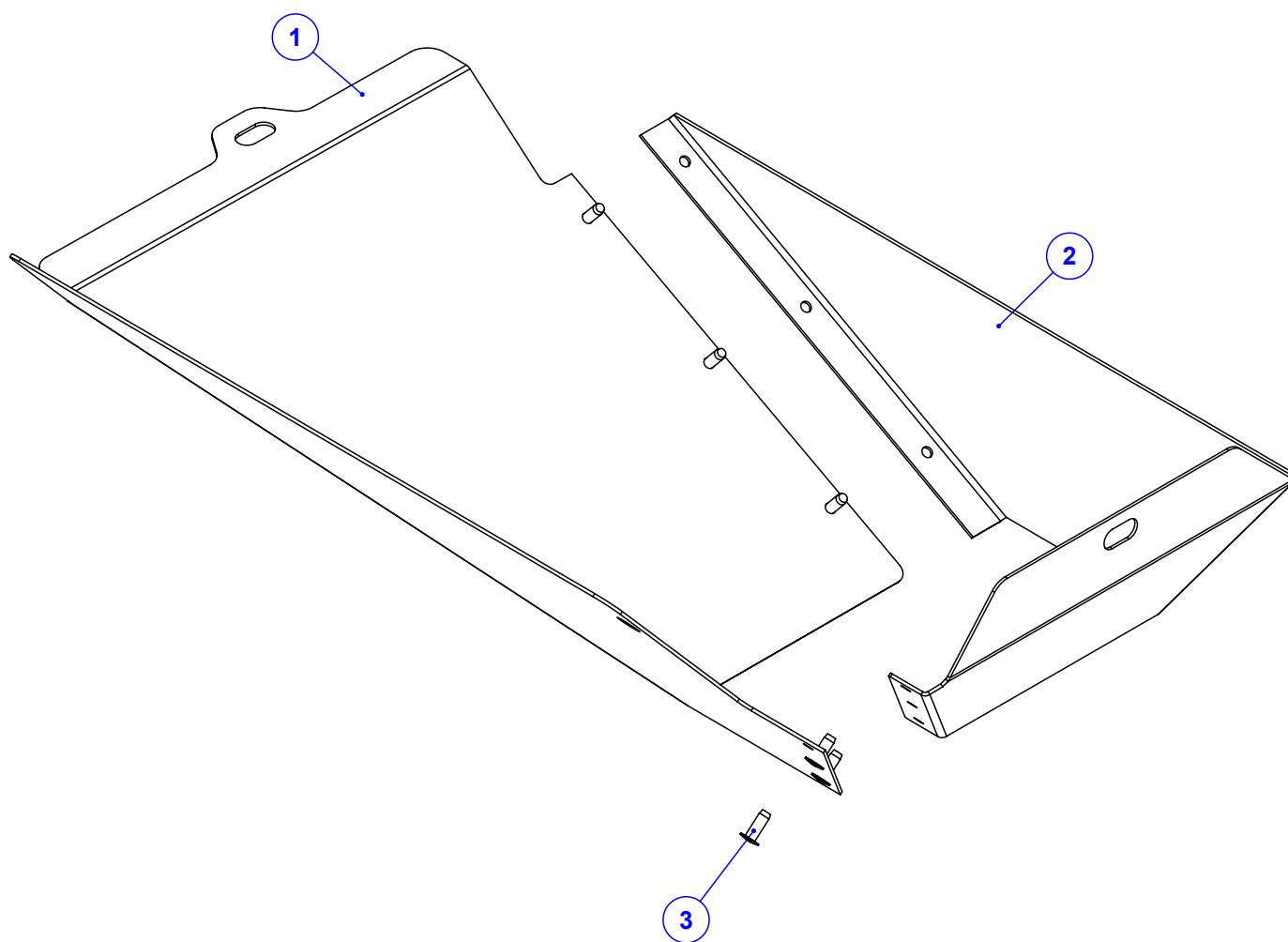




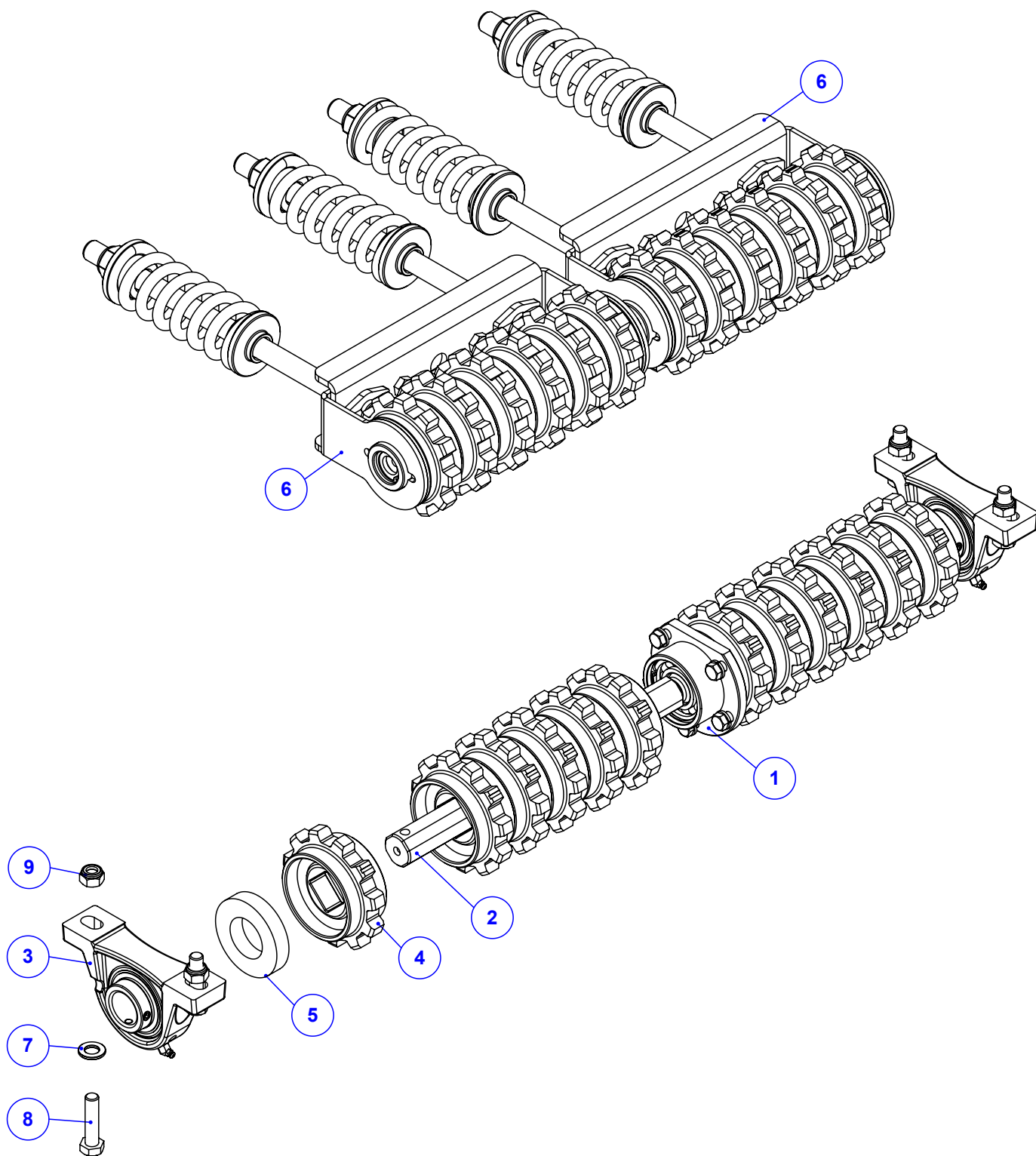
Item	Código	Qtd	Descrição
1	920.65817	1	SBJ BOCAL DE ADUBO ESQ HD FULL (260)
2	920.65821	1	SBJ BOCAL DE ADUBO DIR HD FULL (260)
3	035.55302	2	CHAPA DE COMPLEMENTO DO BOCAL K60 NG2
4	018.49542	2	REBITE M8 INOX ORC00S-M80-035.100A
5	016.49412	2	PAR M8 X 20 MA INOX
6	020.00231	8	ARRUELA LISA 5/16" PESADA ZB
7	019.00217	2	ARRUELA DE PRESSAO 5/16" PESADA
8	016.00126	4	PAR 5/16" x 3/4" UNC RI INOX
9	017.01533	4	PORCA 5/16" UNC INOX



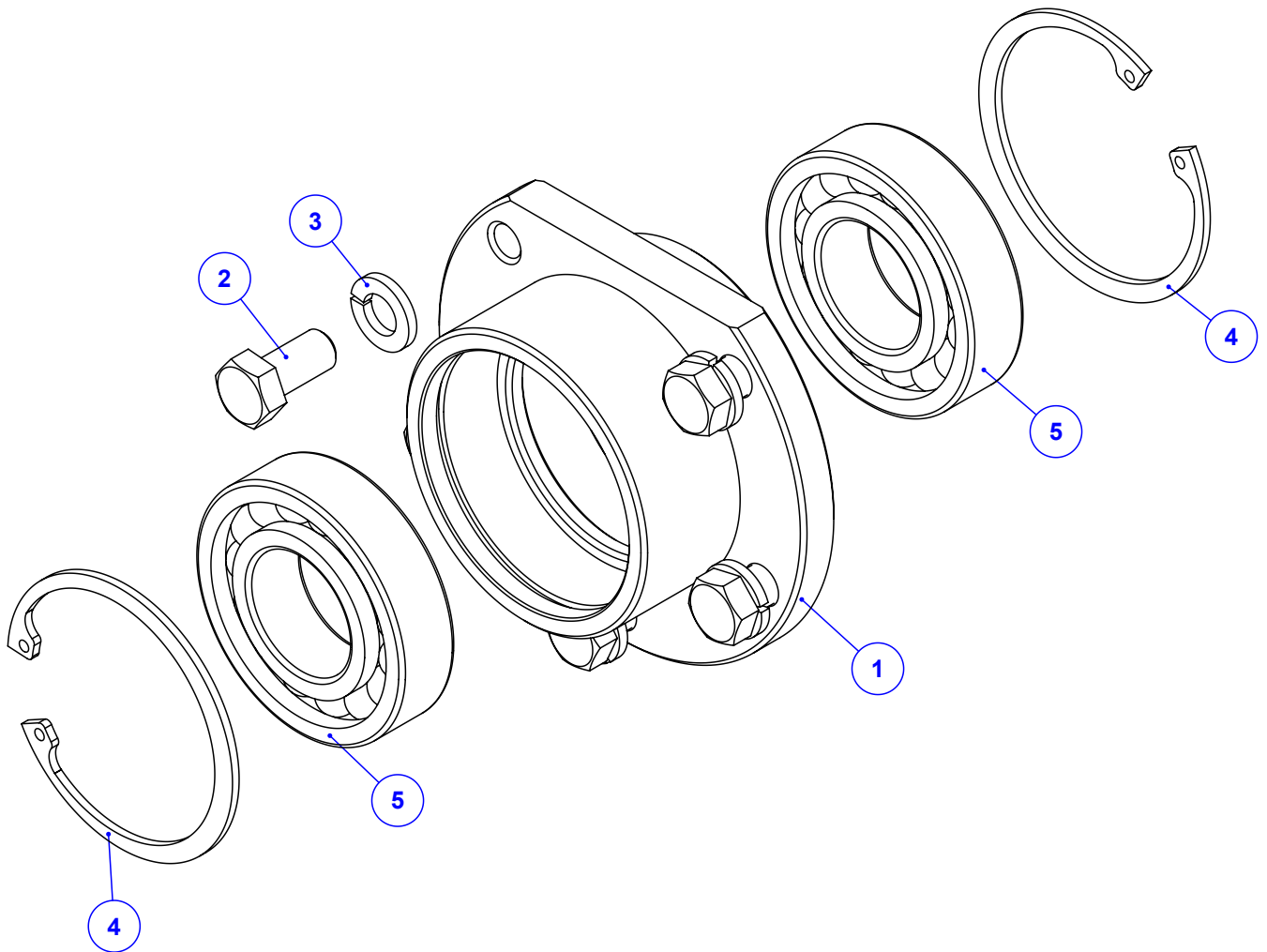
Item	Código	Qtd	Descrição
1	035.55297	1	CHAPA ESQ INTERNA BOCAL K 60 NG2
2	035.55301	1	CHAPA EXTERNA ESQ. BOCAL K 60 NG2
3	018.65350	6	REBITE ESTRUTURAL 4,8 - 9MM ACO INOX



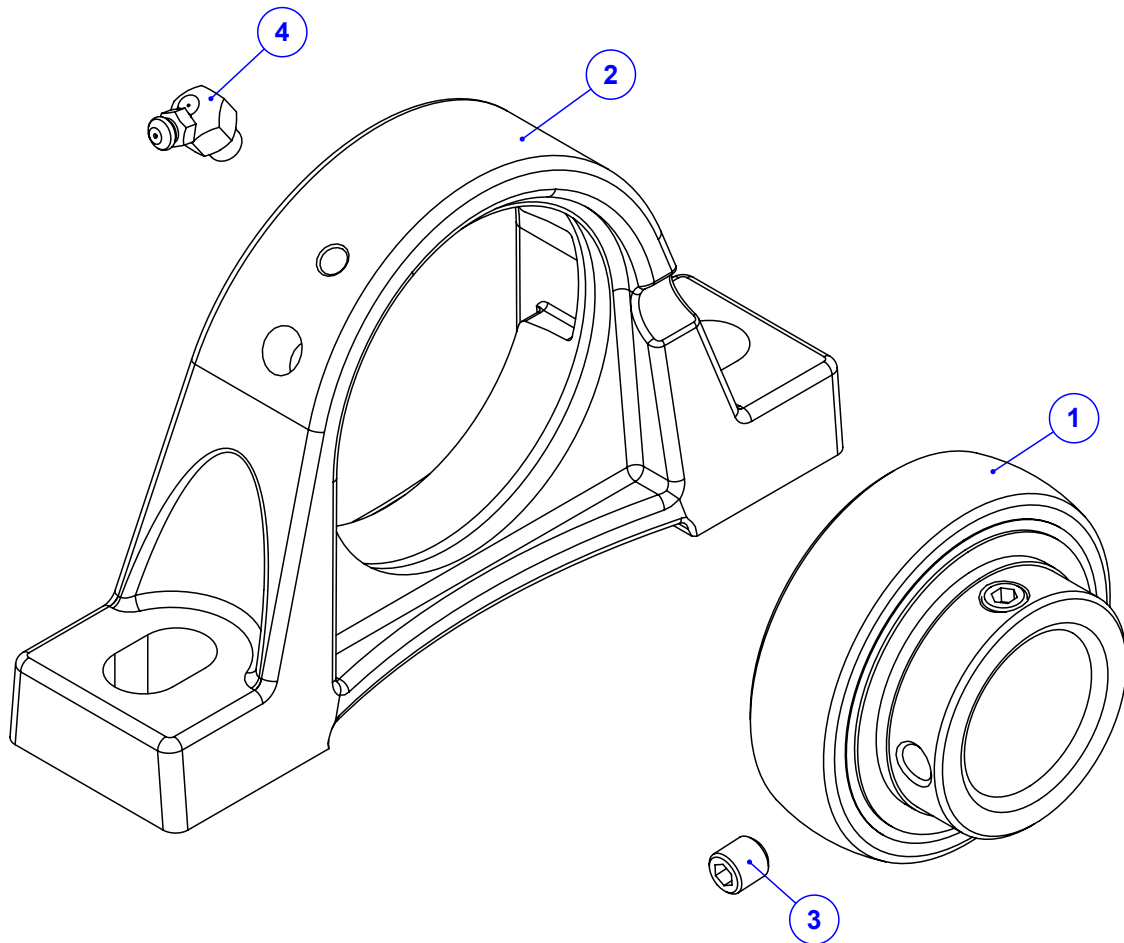
Item	Código	Qty	Descrição
1	035.55515	1	CHAPA DIR INTERNA BOCAL K 60 NG2
2	035.65818	1	CHAPA EXTERNA DIR BOCAL K 60 NG2
3	018.65350	6	REBITE ESTRUTURAL 4,8 - 9MM ACO INOX



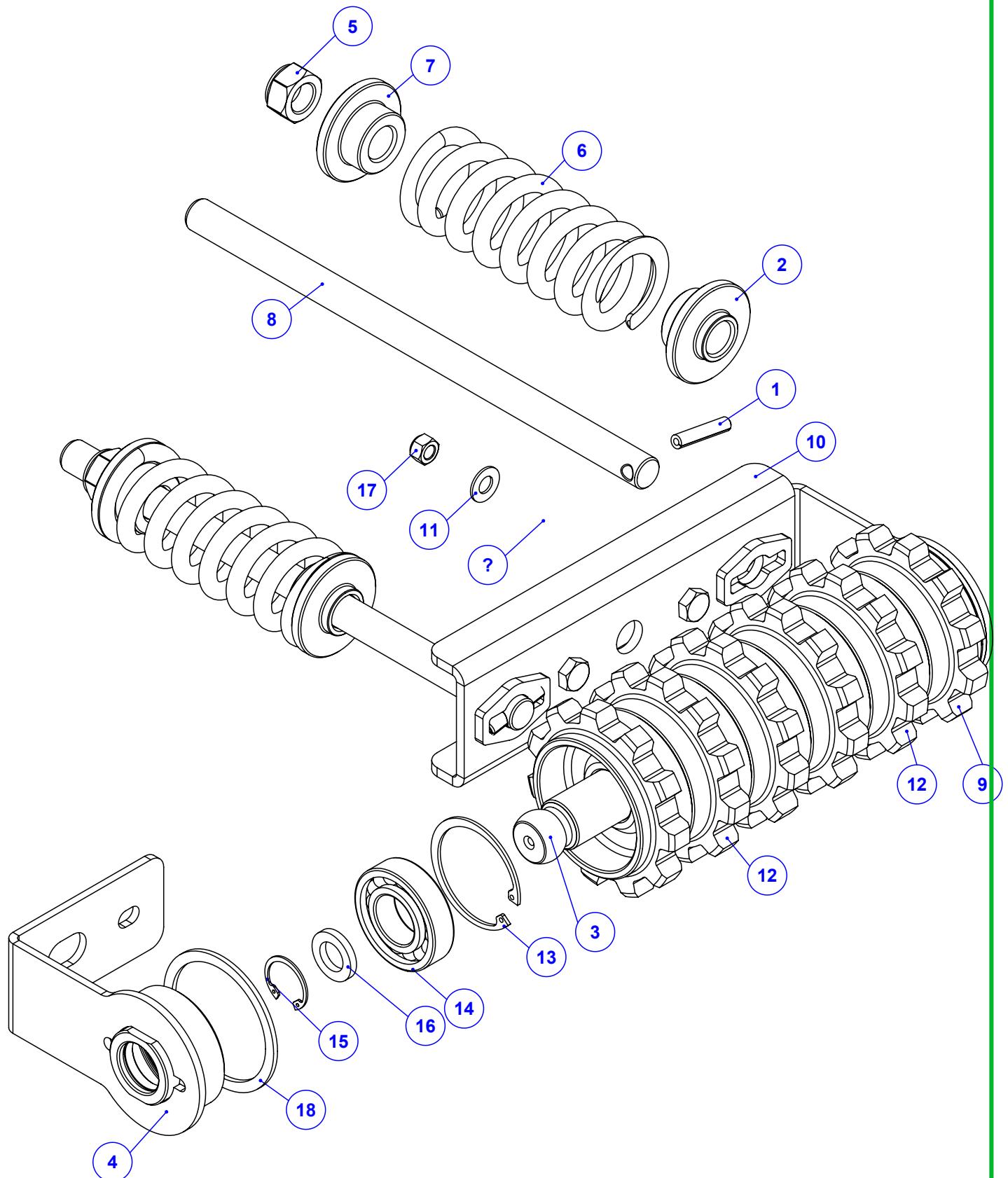
Item	Código	Qty	Descrição
1	920.50061	1	SBJ MANCAL CENTRAL DAS ESTEIRAS FLEX
2	412.55328	2	EIXO QUADRADO TRASEIRO 6 ENGR ESFERICO
3	910.37467	2	SBJ MANCAL P207 MONTADO
4	049.22213	12	ENGRENAGEM 11 DENTES KOMANDER
5	049.40473	2	ARRUELA DE FELTRO - Ø76 X Ø40 X 15
6	920.61761	2	SBJ ESTICADOR INTERNO ESTEIRA 6 ENGR
7	020.00240	4	ARRUELA LISA ACO 24X13 X2.5MM Z. BRANCO
8	016.52540	4	PAR SEXT INOX M12 X 50 MA RI
9	017.18027	4	PORCA SEXT INOX M12 MA INSERTO NYLON



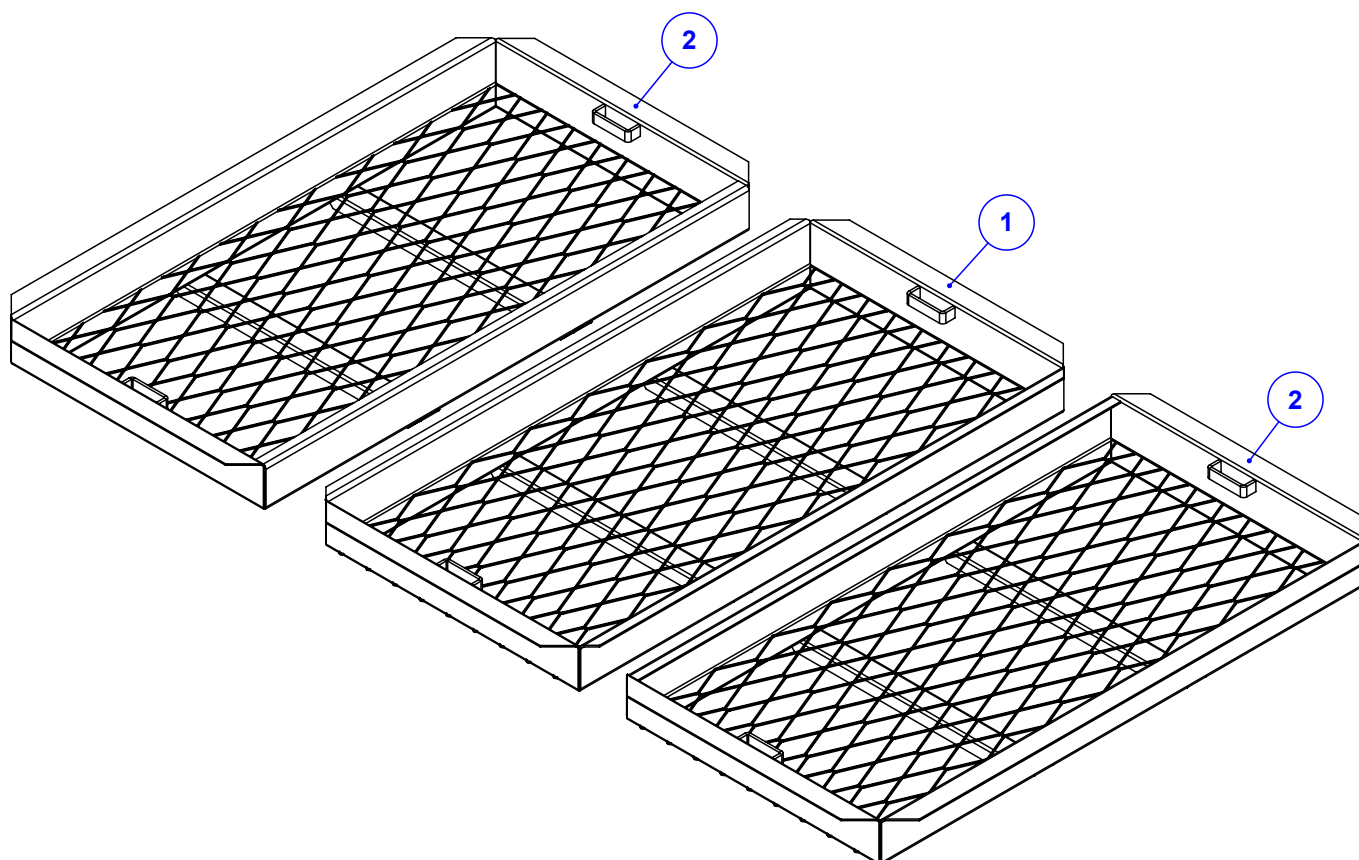
Item	Código	Qtd	Descrição
1	412.45270	1	CUBO INTERNO TRASEIRO - CF 2150
2	016.38583	5	PAR 3/8" X 3/4" UNC RI INOX
3	019.00218	5	ARRUELA DE PRESSAO 3/8" PESADA
4	025.67851	2	ANEL I-62 COM TRATAMENTO GEOMET
5	024.45274	2	ROLAMENTO 6206 2RS INOX



Item	Código	Qtd	Descrição
1	024.00291	1	ROLAMENTO UCR 207 20 1.1/4" 2RS
2	024.00292	1	MANCAL P207
3	016.28171	2	PAR ALLEN S/CAB 5/16" X 5/16" UNF
4	021.00243	1	GRAXEIRA 1/4" UNF 45 GRAUS

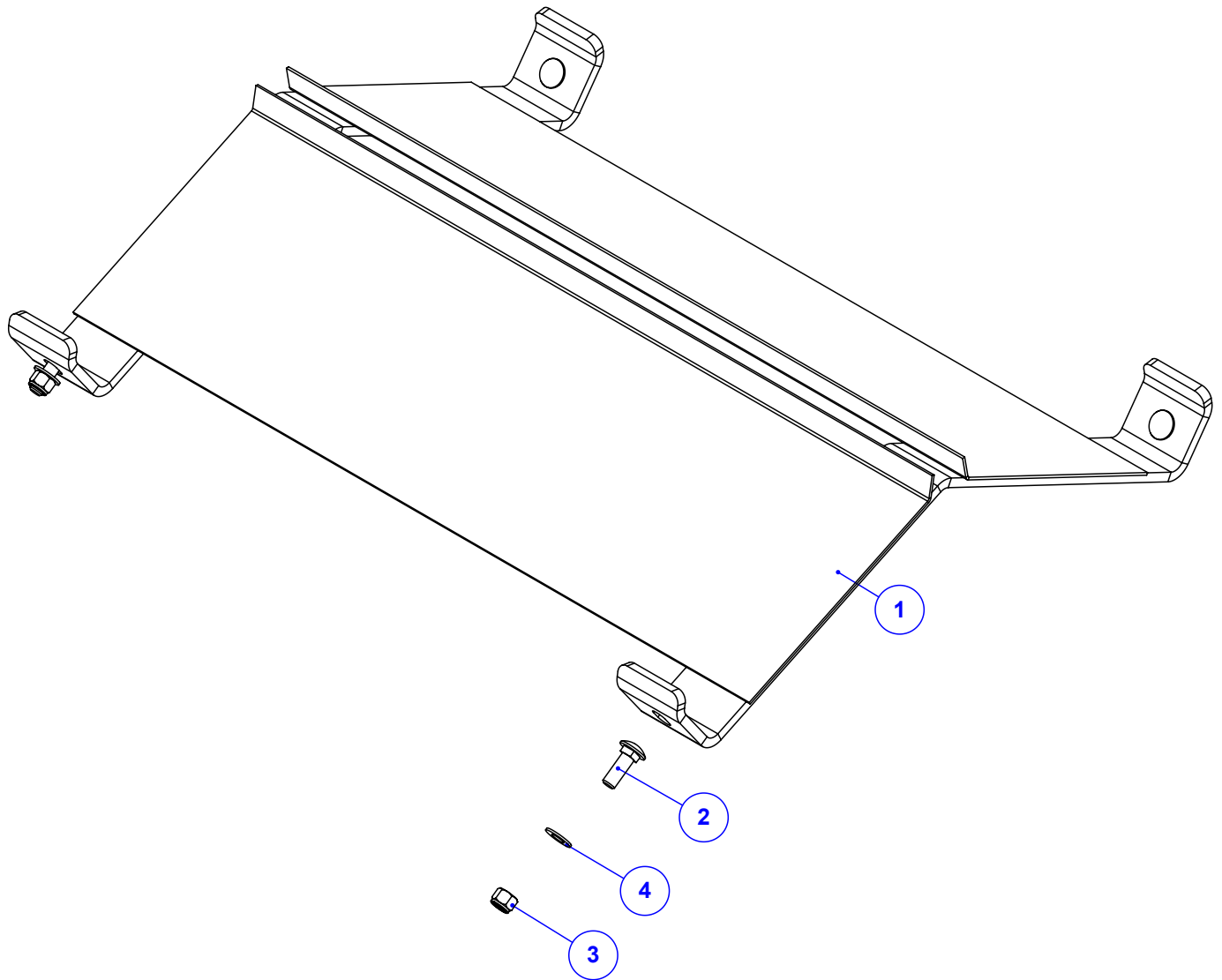


Item	Código	Qty	Descrição	Item	Código	Qty	Descrição
1	071.13975	2	PINO ELASTICO 8X40	11	045.47895	2	ARRUELA LISA Ø3/8" INOX
2	049.62399	2	BUCHA DE GUIA MOLA ESTICADOR NYLON	12	422.64578	4	ENGRENAGEM 11 DENTES FURO Ø30.5MM
3	425.61750	1	EIXO COM ESFERA DUPLA 6 ENGRENAGENS	13	025.12725	2	ANEL DE TRAVA I-62 AÇO INOX
4	520.55178	2	PS ALOJAMENTO ROLAMENTO ESTICADOR INTERNO	14	024.45274	2	ROLAMENTO 6206 2RS INOX
5	017.00850	2	PORCA PARLOCK 3/4" UNC	15	025.59773	2	ANEL DE TRAVA I-30 AÇO INOX
6	053.54001	2	MOLA TENSORA DA ESTEIRA	16	045.59766	2	ARRUELA DE CALÇO DO EIXO CENTRAL
7	422.54005	2	BUCHA DE GUIA DA MOLA DO ESTICADOR	17	017.09343	2	PORCA M10 MA PARLOCK INOX
8	422.54006	2	VARAO DO ESTICADOR COM MOLA	18	045.65770	2	ANEL ESPAÇADOR DAS ENGRENAGENS
9	422.55179	2	ENGRENAGEM LATERAL REBAIXADA	19	016.38743	2	PAR M10 X 25 MA RI INOX
10	525.61749	1	PS TRAVESSA ESTICADOR INTERNO 6 ENGR				

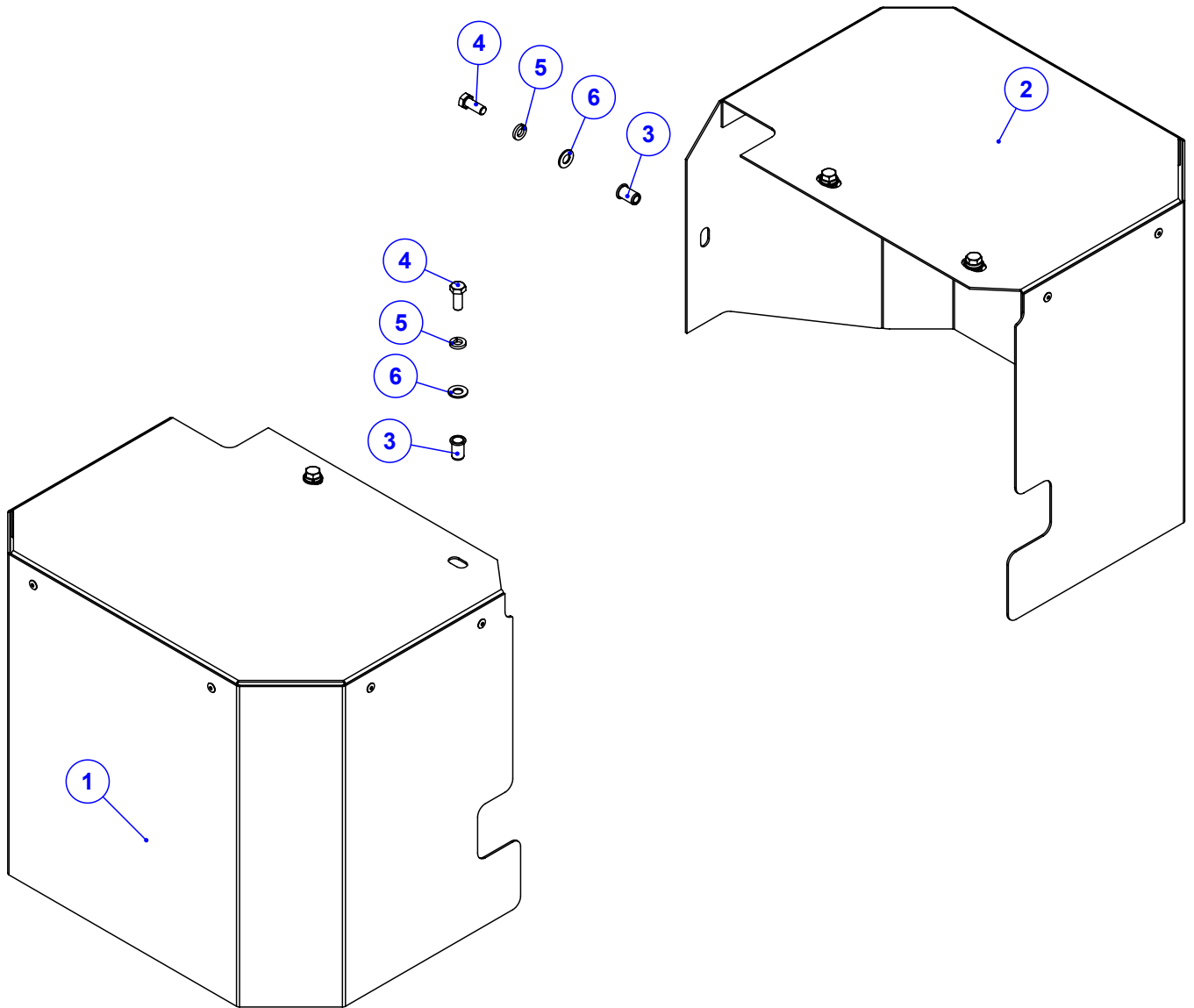


Item	Código	Qtd	Descrição
1	520.57085	1	PS PENEIRA CENTRAL K36 REVERSIVEL NG3
2	520.57084	2	PS PENEIRA LATERAL K36 REVERSIVEL NG3

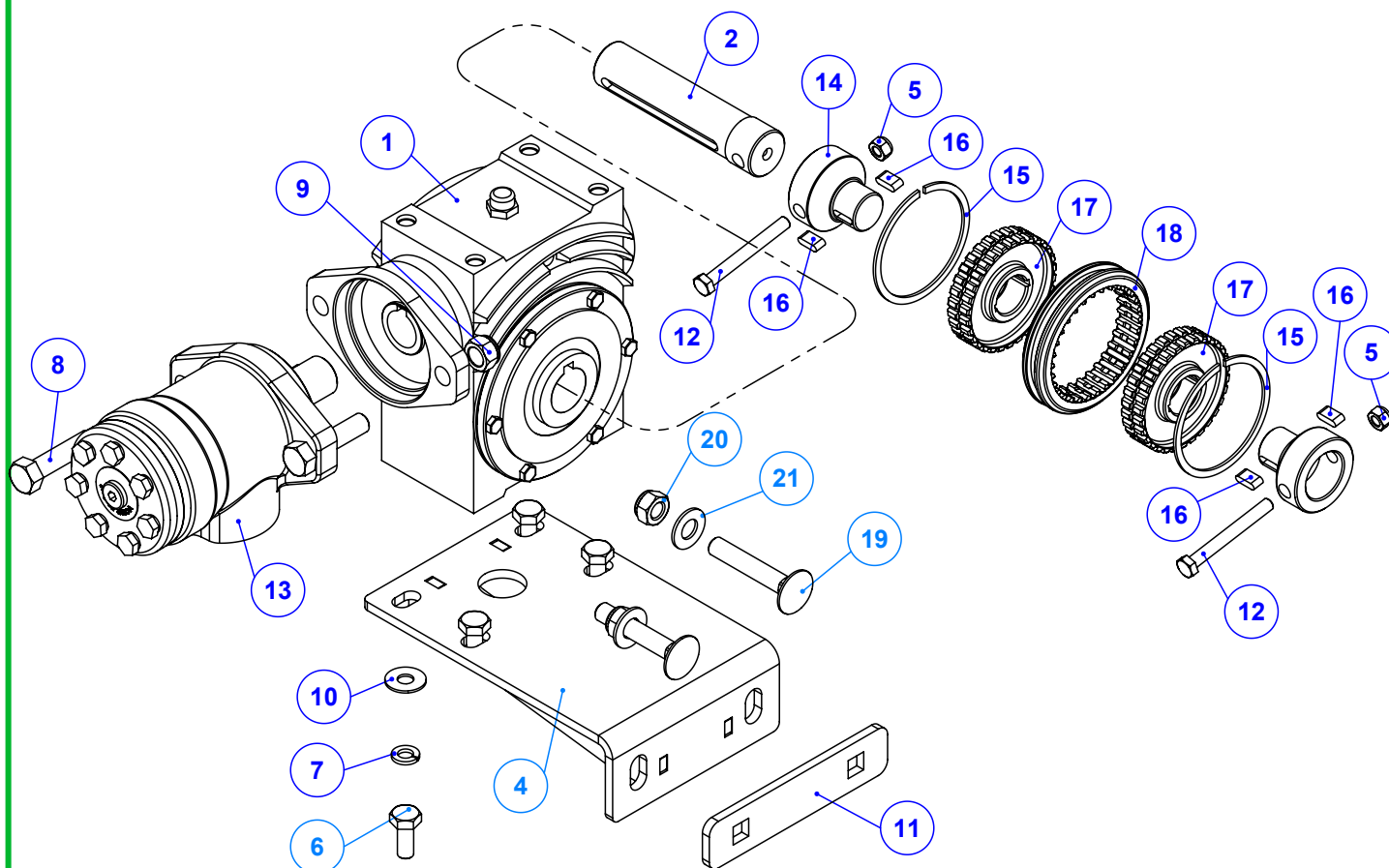




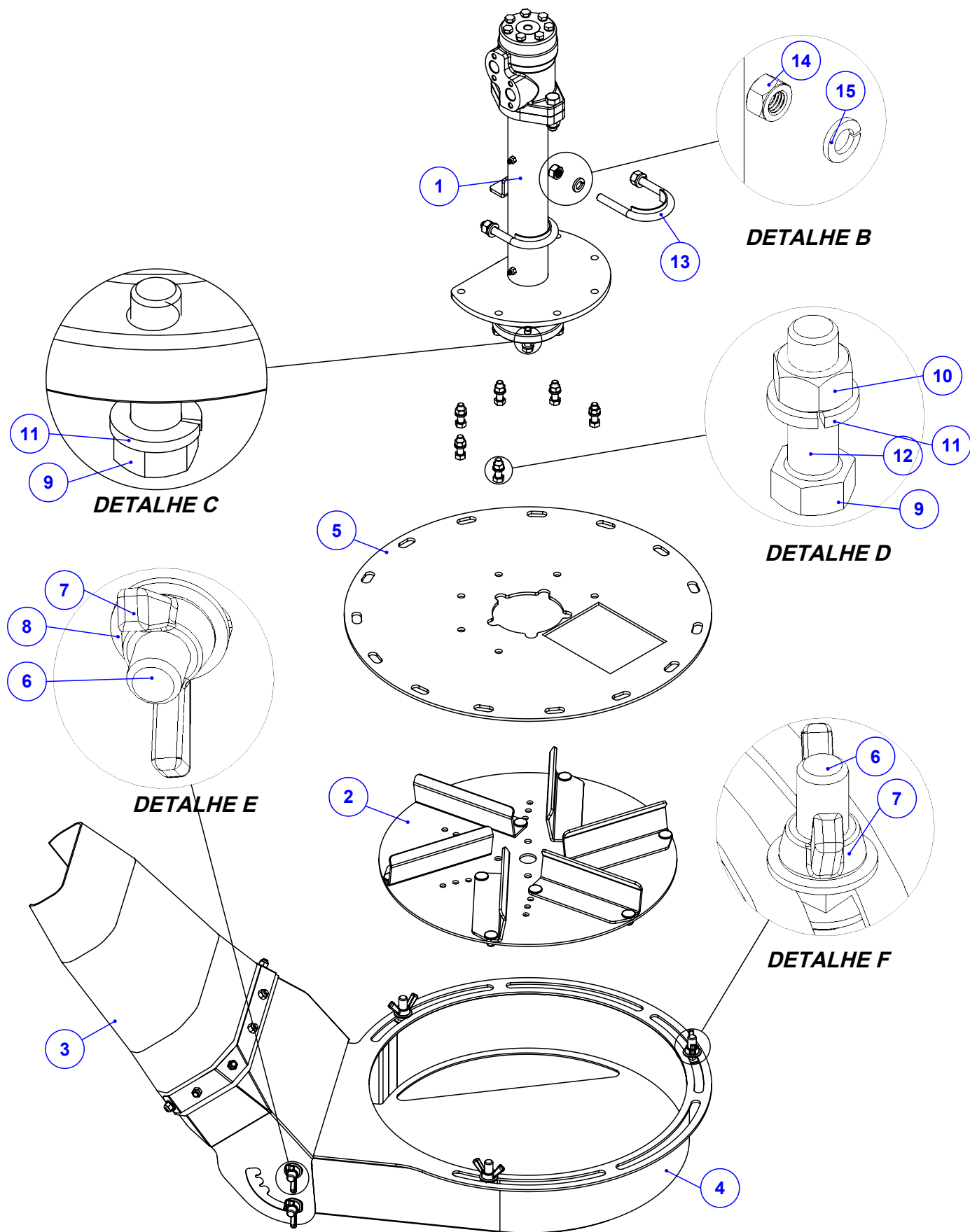
Item	Código	Qtd	Descrição
1	525.57069	1	PS DEFLETOR CENTRAL K 36 NG
2	016.35923	4	PAR FRANCES 1/2" X 1.1/2" UNC INOX
3	017.31384	4	PORCA 1/2" UNC INOX AUTOTRAVANTE NYLON
4	045.42944	4	ARRUELA LISA Ø1/2" INOX



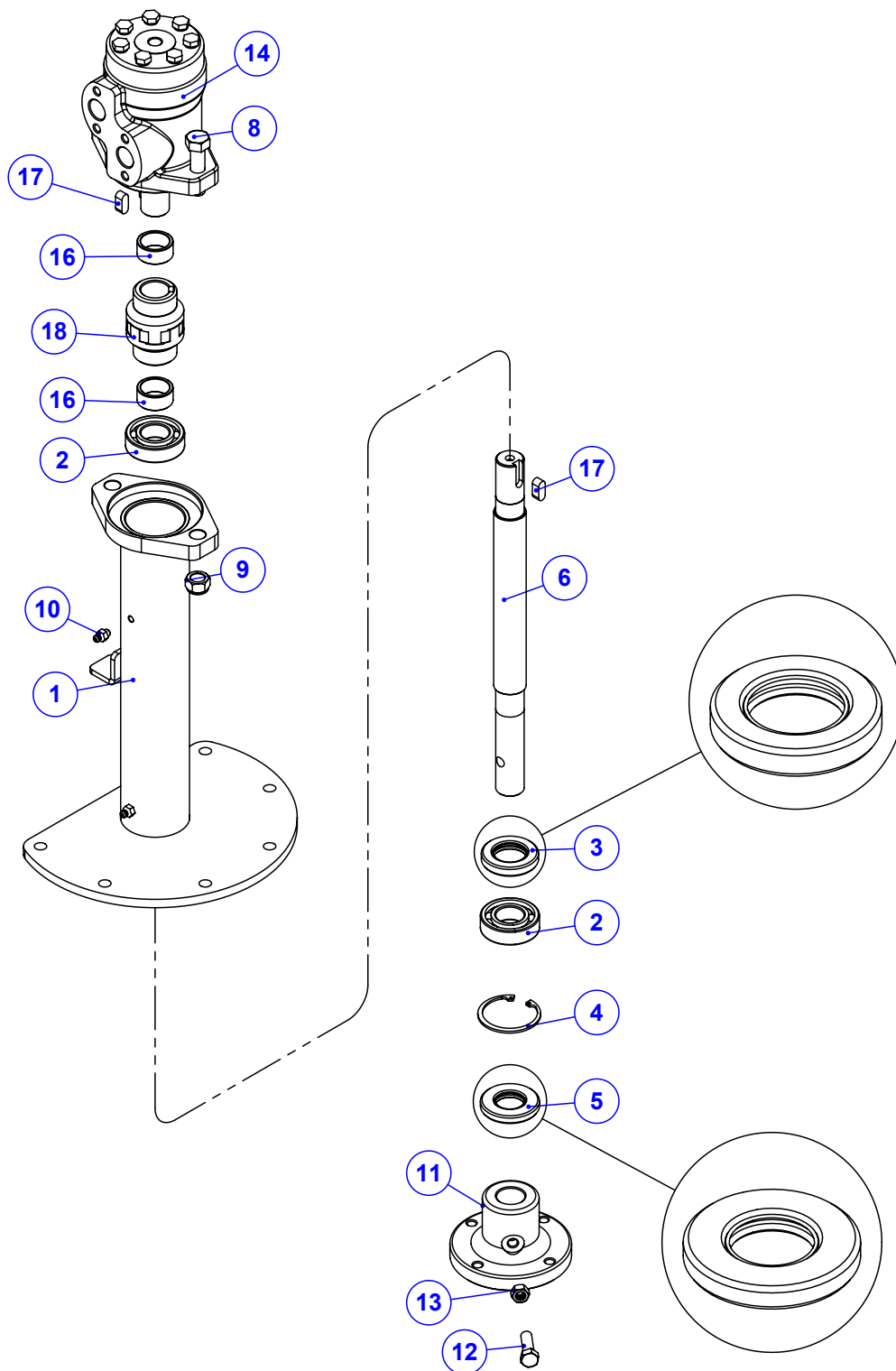
Item	Código	Qty	Descrição
1	920.66248	1	SBJ. PROTEÇÃO LATERAL ESQUERDA
2	920.66251	1	SBJ. PROTEÇÃO LATERAL DIREITA
3	018.49542	6	REBITE M8 INOX ORC00S-M80-035.100A
4	016.49412	6	PAR M8 X 20 MA INOX
5	019.60158	6	ARRUELA DE PRESSAO 5/16" INOX
6	020.16815	6	ARRUELA LISA 5/16" - INOX



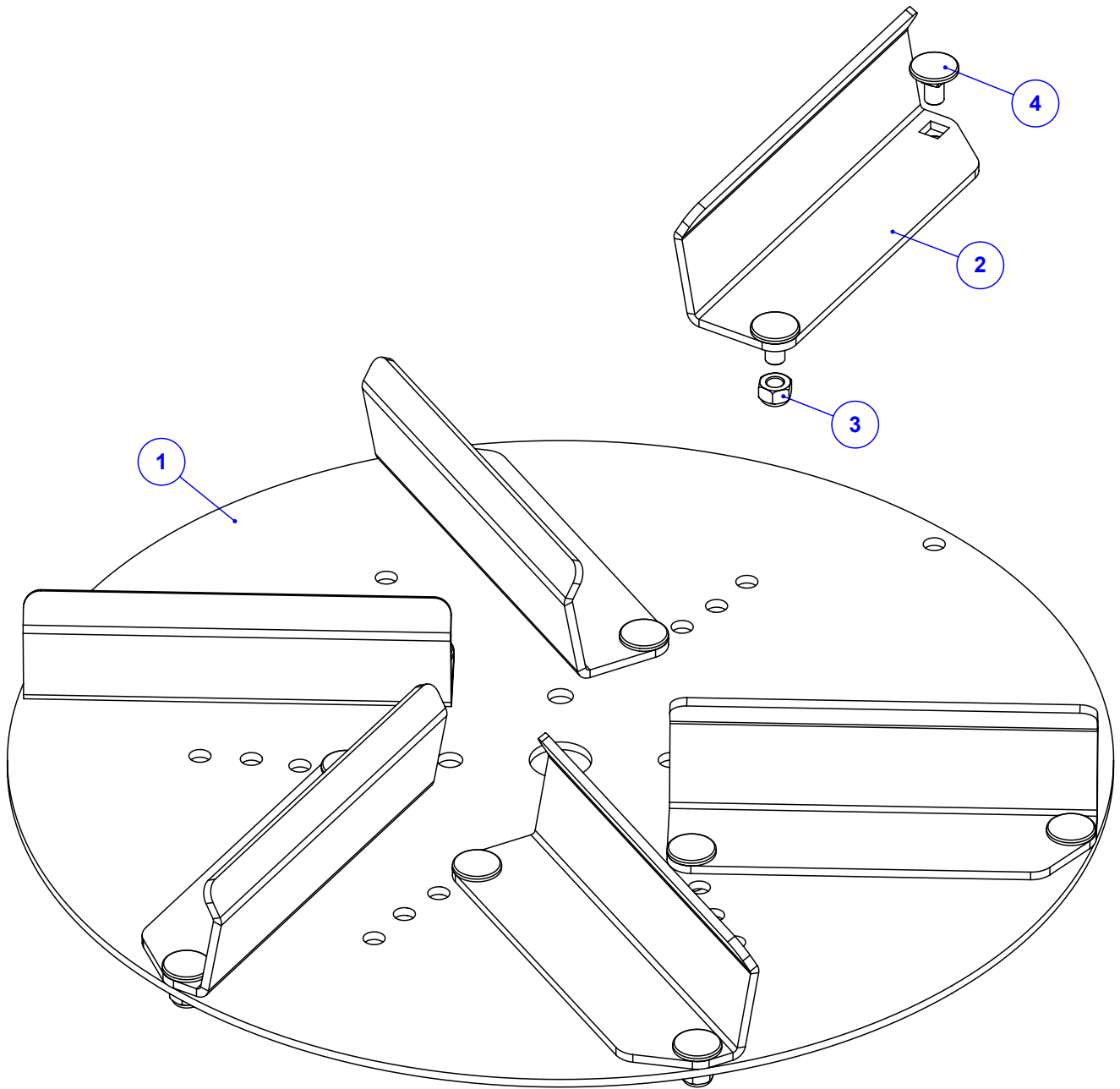
Item	Código	Qty	Descrição
1	050.31300	1	REDUTOR S61 FLANGE M.H.EIXO VAZ.Ø30-1:60
2	422.66522	1	PONTA DE EIXO PARA REDUTOR MENOR
3	059.30825	1	CHAVETA 1045 QUAD. 5/16" X 5/16" X 100
4	520.66524	1	PS BASE REDUTOR EXTERNO 20 DUAL
5	017.01533	2	PORCA 5/16" UNC INOX
6	016.38743	4	PAR M10 X 25 MA RI INOX
7	019.00218	4	ARRUELA DE PRESSAO 3/8" PESADA
8	016.00148	2	PAR SEXT 1/2" X 2" WW RI ZB
9	017.10996	2	PORCA PARLOCK 1/2" WW 13MM ZB
10	020.00232	4	ARRUELA LISA 3/8" X 3MM ZB
11	045.41098	1	CHAPA APERTO DA LONGARINA 2F INOX
12	016.00132	2	PAR 5/16" X 2.3/4" UNC RP G5
13	050.62178	1	MOTOR HIDRAULICO VOMP50-2-C-SN1BHPZY
14	422.65918	2	COMPLEMENTO MENOR DO EIXO TRAÇÃO
15	025.00533	2	ANEL RETENCAO E 508075
16	059.24866	4	CHAVETA 5X8X16 SAE 1045 (T.T.40/46HRC)
17	422.56481	2	ENGRENAGEM INTERNA DO SINCRONIZADO
18	422.56482	1	ENGRENAGEM EXTERNA DO SINCRONIZADO
19	016.63963	2	PAR FRANCIS M12 x 70 MA INOX
20	017.18027	2	PORCA SEXT INOX M12 MA INSERTO NYLON
21	045.42944	2	ARRUELA LISA Ø1/2" INOX



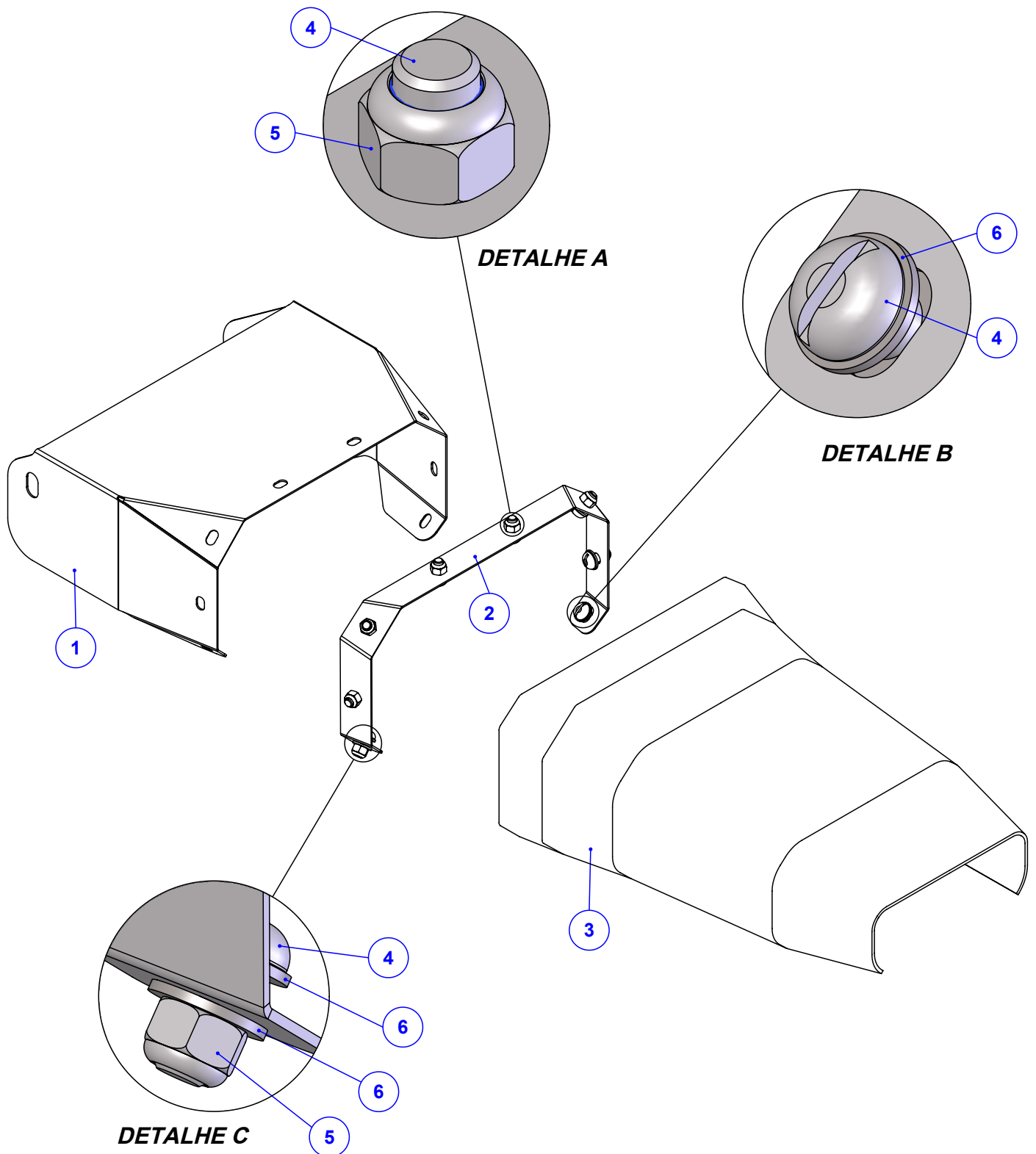
Item	Código	Qty	Descrição	Item	Código	Qty	Descrição
1	920.65848	1	SBJ MANCAL VENTILADOR DIR HP/FULL HD	9	016.01535	10	PAR SEXT 3/8" X 1.1/4" UNC RI INOX
2	920.28579	1	SBJ DISCO DE ADUBO ESQUERDO	10	017.01534	6	PORCA SEXT 3/8" UNC INOX
3	920.48201	1	SBJ BICA ESQ ARTICULADA COM LONA	11	019.00218	10	ARRUELA DE PRESSAO 3/8" PESADA
4	520.48268	1	PS CARACOL ESQ ARTICULACAO LAT	12	019.00217	5	ARRUELA DE PRESSAO 5/16" PESADA
5	035.35628	1	DISCO FIXO DO CARACOL - CARBONO	13	520.66342	2	PS GRAMPO DE APERTO
6	016.35923	6	PAR FRANCES 1/2" X 1.1/2" UNC INOX	14	017.00191	4	PORCA 1/2" WW ZB
7	017.35924	6	PORCA BORBOLETA 1/2" UNC INOX	15	019.00220	4	ARRUELA DE PRESSAO 1/2 PESADA
8	045.42944	6	ARRUELA LISA Ø1/2" INOX				



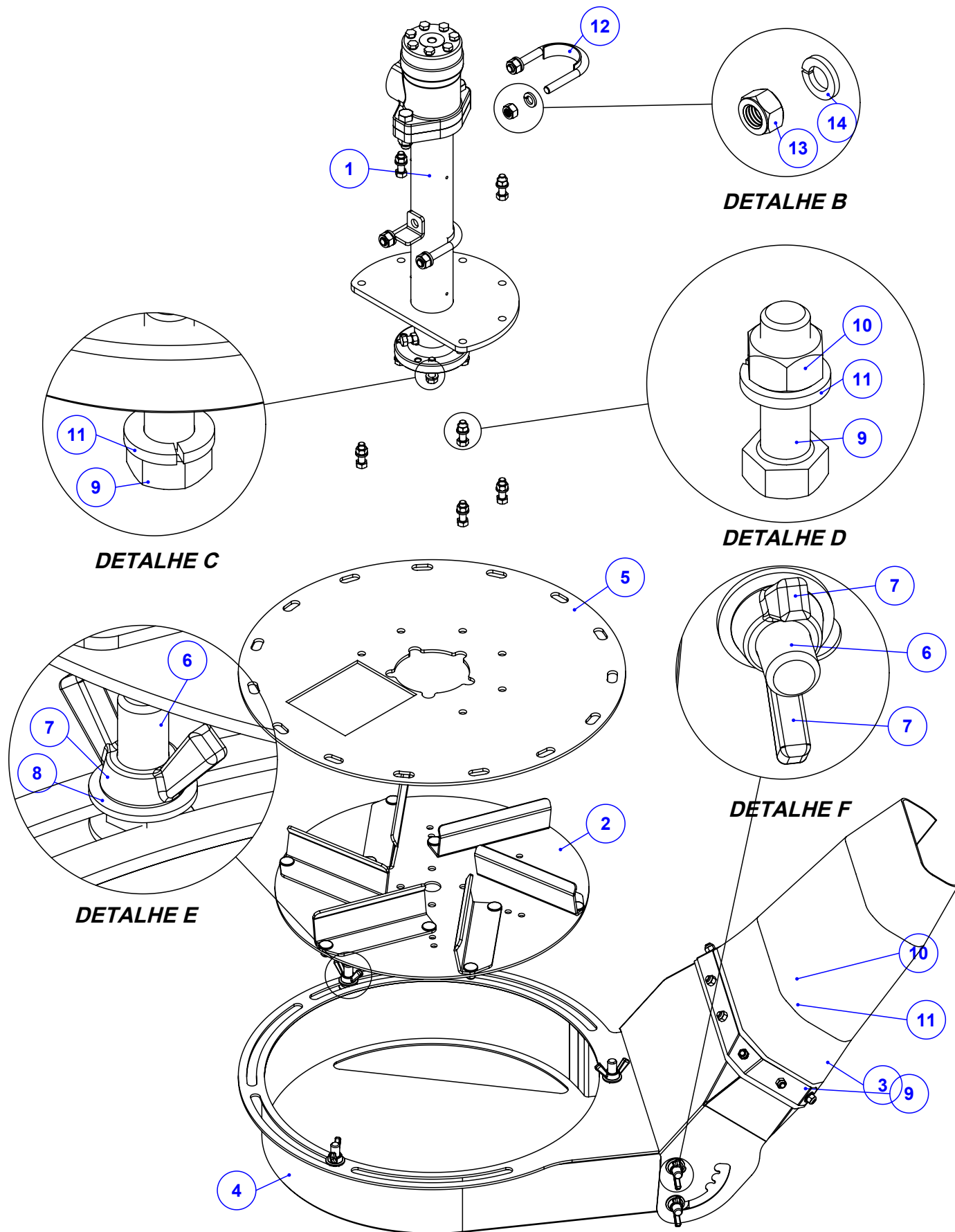
Item	Código	Qty	Descrição
1	520.65847	1	PS MANCAL VENTILADOR DIREITO
2	024.17914	2	ROLAMENTO 6205 2RS - 1°LINHA
3	023.00274	1	RETENTOR 00950BRG
4	025.00302	1	ANEL I52
5	023.24978	1	RETENTOR 02727 BRG
6	422.65832	1	EIXO DO MANCAL DO VENTILADOR
8	016.00148	2	PAR SEXT 1/2" X 2" WW RI ZB
9	017.10996	2	PORCA PARLOCK 1/2" WW 13MM ZB
10	021.05530	2	GRAXEIRA 1/4" UNF RETA
11	421.01338	1	CUBO DO VENTILADOR KOMANDER USINADO
12	016.01535	1	PAR SEXT 3/8" X 1.1/4" UNC RI INOX
13	017.01534	1	PORCA SEXT 3/8" UNC INOX
14	050.62163	1	MOTOR HIDRAULICO VOMP25-2-1-SN1BHPZY
16	412.65837	2	ANEL ESPAÇADOR DO ACOPLAMENTO
17	059.66286	2	CHAVETA 8 x 8 x 20
18	024.66288	1	ACOPLAMENTO MN2 - PADRÃO



Item	Código	Qty	Descrição
1	123.01408	1	DISCO DAS PALHETAS
2	035.38093	6	PALHETA DE ADUBO ESQUERDO
3	017.01533	12	PORCA 5/16" UNC INOX
4	016.58043	12	PA FR S/PO INOX 304 MA 8 X 16 RI POL

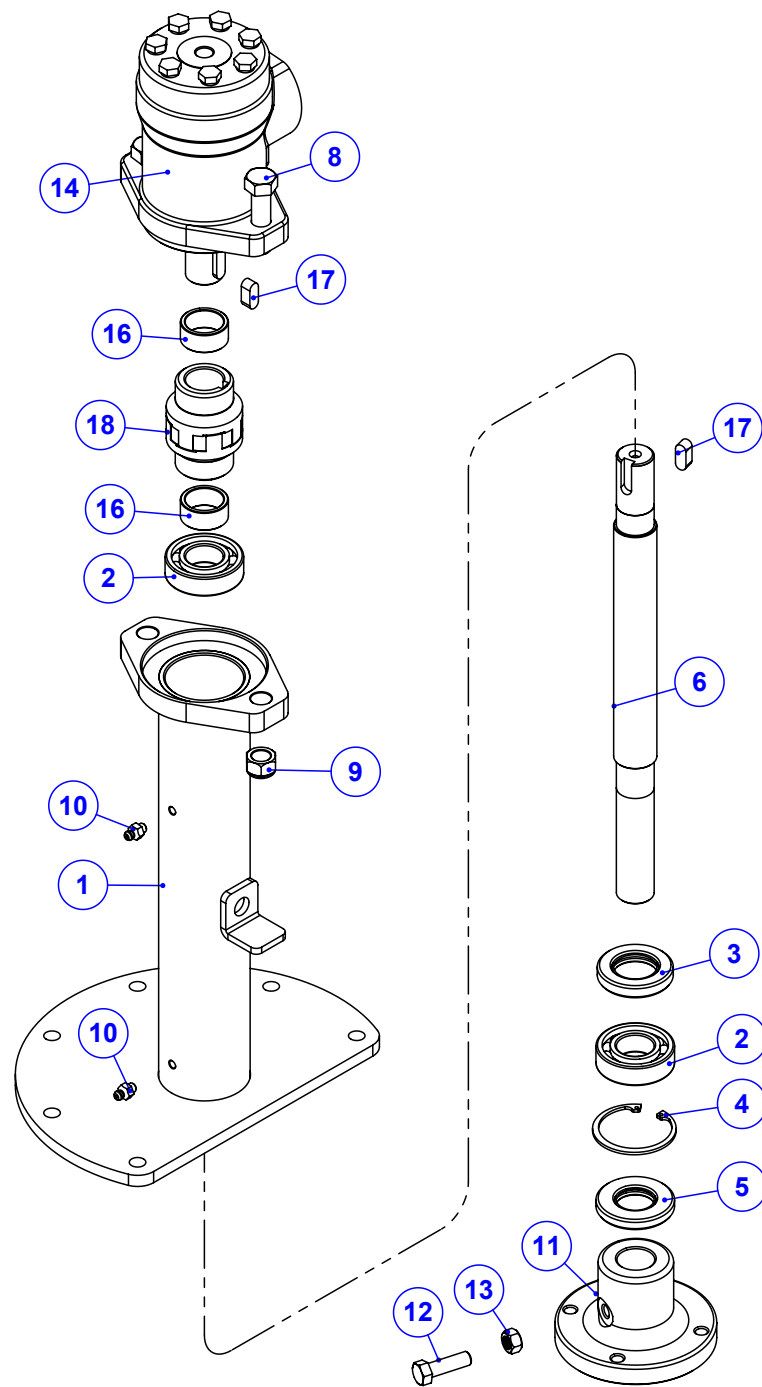


Item	Código	Qty	Descrição
1	035.48197	1	BICA MAIOR ESQ ARTICULADA LATERAL
2	035.48198	1	FITA DE APERTO DA BICA ARTICULADA
3	113.42967	1	LONA DA BICA LONGA CAFEIEIRA
4	016.23330	8	PAR FENDA 5/16" X 3/4" UNC INOX CAB. RED
5	017.01533	8	PORCA 5/16" UNC INOX
6	020.16815	10	ARRUELA LISA 5/16" - INOX

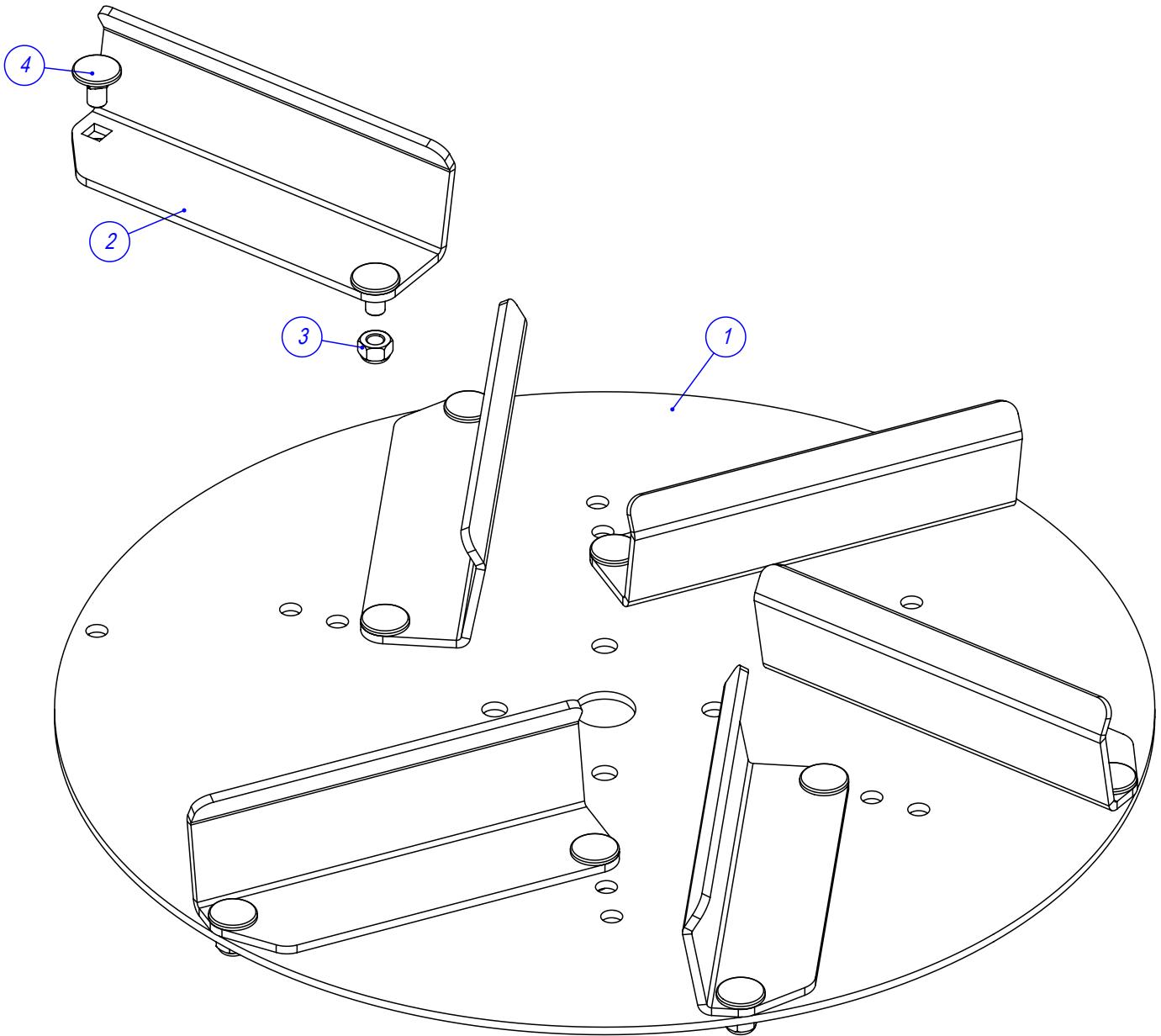


Item	Código	Qty	Descrição	Item	Código	Qty	Descrição
1	920.65833	1	SBJ MANCAL VENTILADOR ESQ HP/FULL HD	8	045.42944	6	ARRUELA LISA Ø1/2" INOX
2	920.28580	1	SBJ DISCO DE ADUBO DIREITO	9	016.01535	10	PAR SEXT 3/8" X 1.1/4" UNC RI INOX
3	920.48199	1	SBJ BICA DIR ARTICULADA COM LONA	10	017.01534	6	PORCA SEXT 3/8" UNC INOX
4	520.48269	1	PS CARACOL DIR ARTICULACAO LAT	11	019.00218	10	ARRUELA DE PRESSAO 3/8" PESADA
5	035.35628	1	DISCO FIXO DO CARACOL - CARBONO	12	520.66342	2	PS GRAMPO DE APERTO
6	016.35923	6	PAR FRANCES 1/2" X 1.1/2" UNC INOX	13	017.00191	4	PORCA 1/2" WW ZB
7	017.35924	6	PORCA BORBOLETA 1/2" UNC INOX	14	019.00220	4	ARRUELA DE PRESSAO 1/2 PESADA

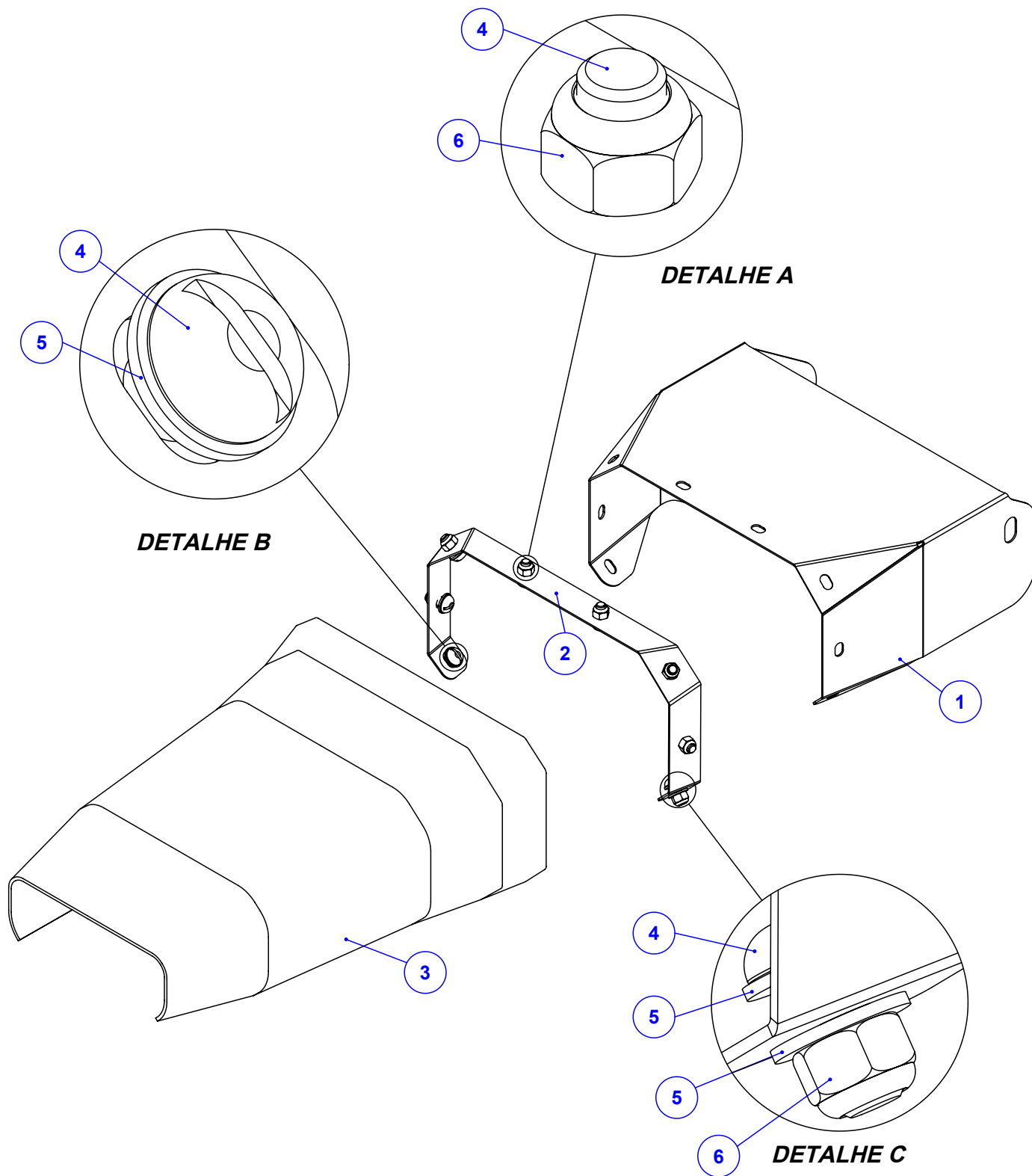




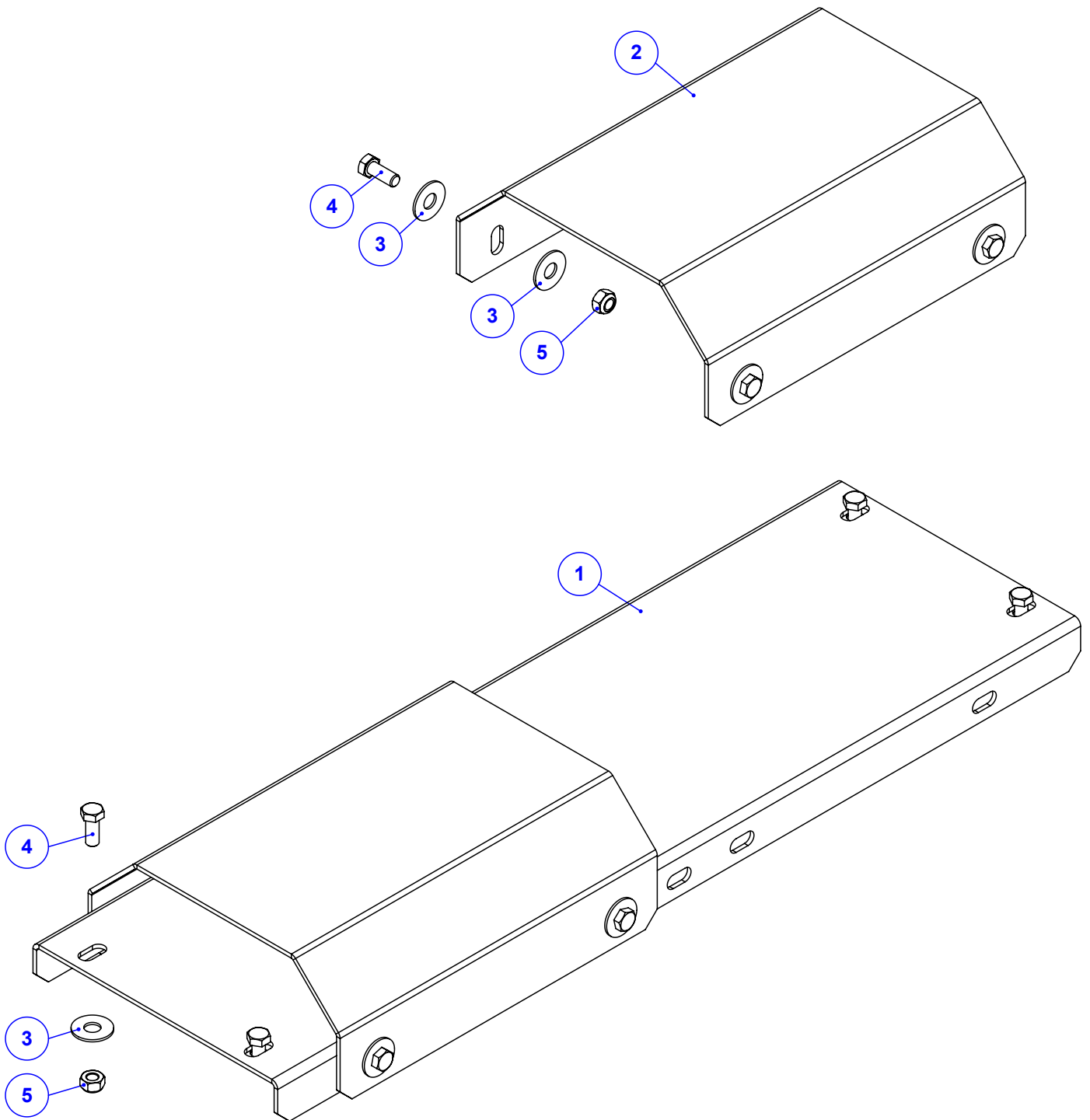
Item	Código	Qtd	Descrição
1	520.65834	1	PS MANCAL VENTILADOR ESQUERDO
2	024.17914	2	ROLAMENTO 6205 2RS - 1°LINHA
3	023.00274	1	RETENTOR 00950BRG
4	025.00302	1	ANEL I52
5	023.24978	1	RETENTOR 02727 BRG
6	422.65832	1	EIXO DO MANCAL DO VENTILADOR
8	016.00148	2	PAR SEXT 1/2" X 2" WW RI ZB
9	017.10996	2	PORCA PARLOCK 1/2" WW 13MM ZB
10	021.05530	2	GRAXEIRA 1/4" UNF RETA
11	421.01338	1	CUBO DO VENTILADOR KOMANDER USINADO
12	016.01535	1	PAR SEXT 3/8" X 1.1/4" UNC RI INOX
13	017.01534	1	PORCA SEXT 3/8" UNC INOX
14	050.62163	1	MOTOR HIDRAULICO VOMP25-2-1-SN1BHPZY
16	412.65837	2	ANEL ESPAÇADOR DO ACOPLAMENTO
17	059.66286	2	CHAVETA 8 x 8 x 20
18	024.66288	1	ACOPLAMENTO MN2 - PADRÃO



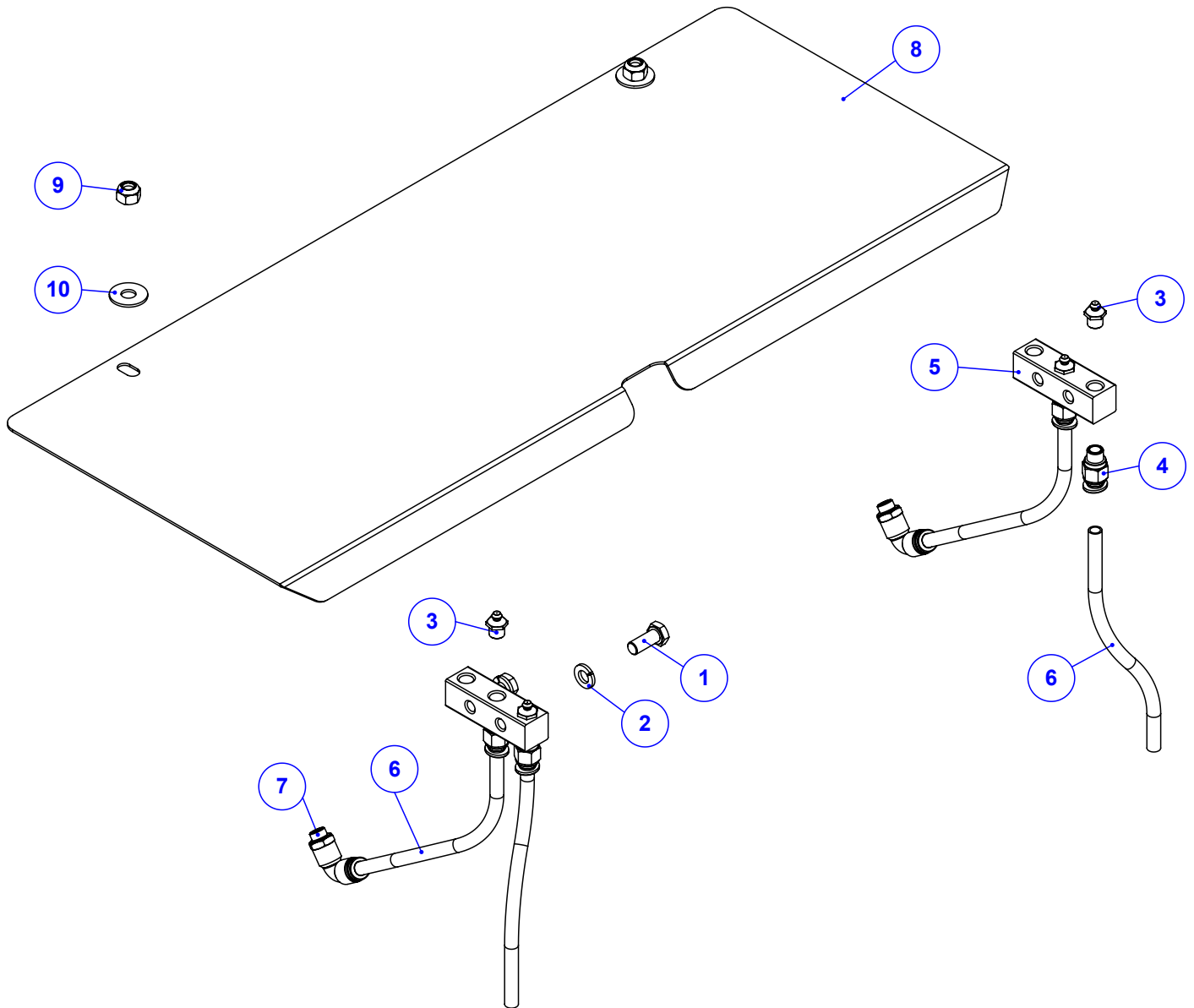
Item	Código	Qtd	Descrição
1	123.01408	1	DISCO DAS PALHETAS
2	123.01409	6	PALHETA DE ADUBO DIREITA
3	017.01533	12	PORCA 5/16" UNC INOX
4	016.58043	12	PA FR S/PO INOX 304 MA 8 X 16 RI POL



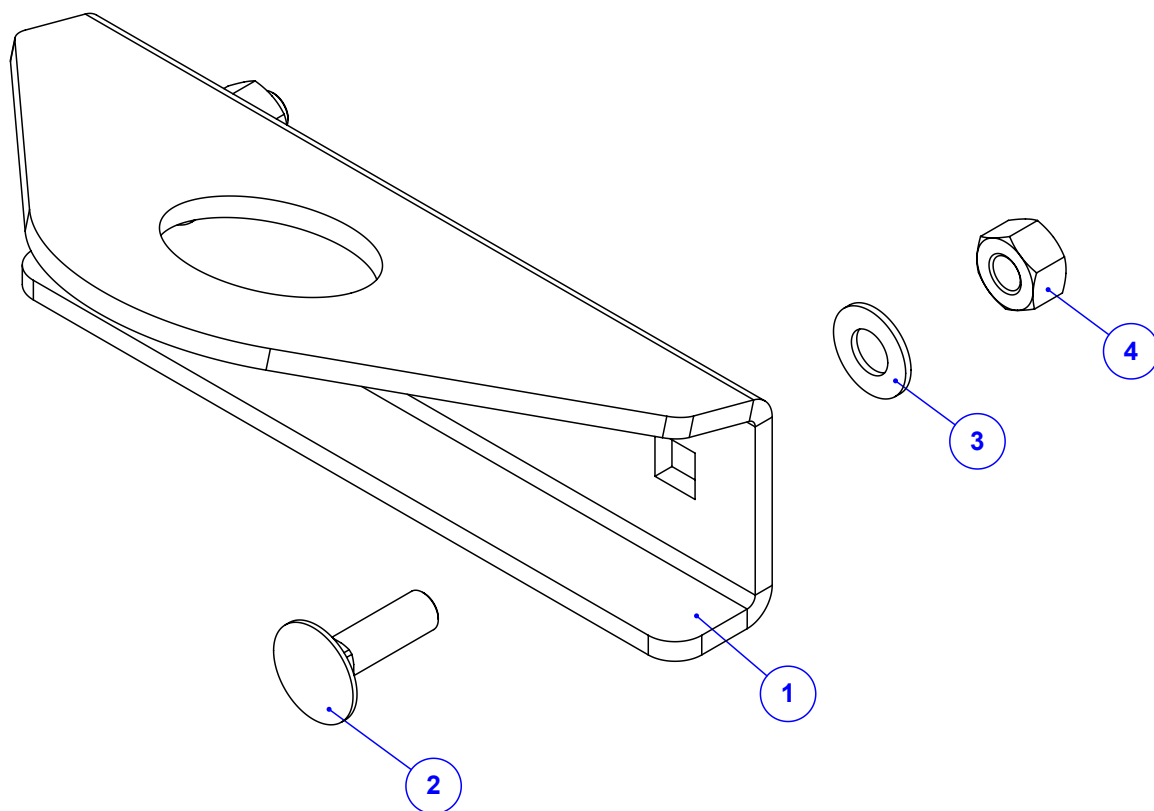
Item	Código	Qty	Descrição
1	035.48196	1	BICA MAIOR DIREITA ARTICULADA
2	035.48198	1	FITA DE APERTO DA BICA ARTICULADA
3	113.42967	1	LONA DA BICA LONGA CAFEIEIRA
4	016.23330	8	PAR FENDA 5/16" X 3/4" UNC INOX CAB. RED
5	020.16815	10	ARRUELA LISA 5/16" - INOX
6	017.01533	8	PORCA 5/16" UNC INOX



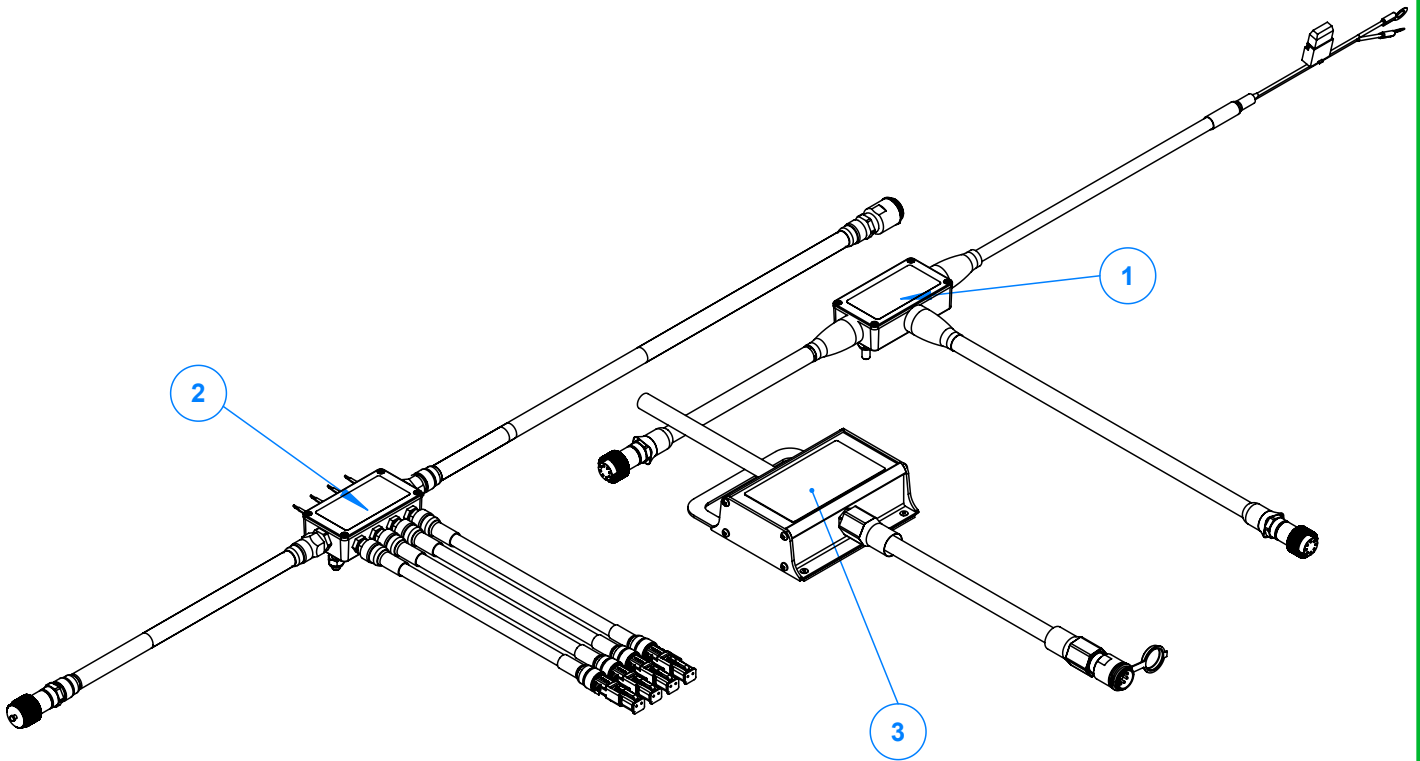
Item	Código	Qty	Descrição
1	045.55320	1	CHAPA DE BASE APOIO DA ESTEIRA 60 NG2
2	045.54516	2	CHAPA DE APOIO DA ESTEIRA 267 INOX
3	020.00232	20	ARRUELA LISA 3/8" X 3MM ZB
4	016.49412	12	PAR M8 X 20 MA INOX
5	017.58044	12	PO NY INOX 304 MABX 8 CHV 13 POL



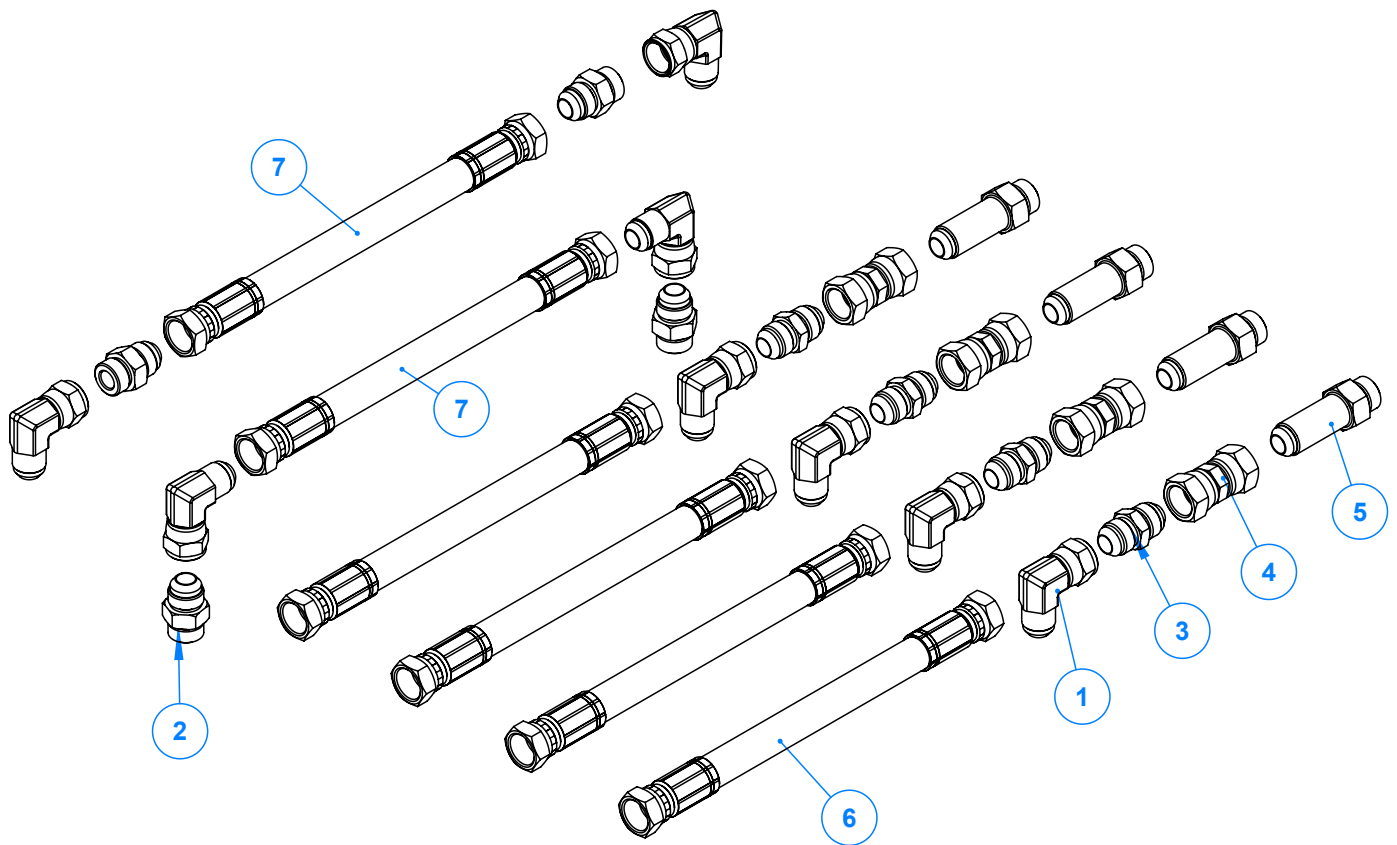
Item	Código	Qtd	Descrição
1	016.00126	2	PAR 5/16" x 3/4" UNC RI INOX
2	019.00217	2	ARRUELA DE PRESSAO 5/16" PESADA
3	021.00247	4	GRAXEIRA 1/8" BSP RETA
4	050.47699	4	ADAPTADOR RETO 1/8" NPT X TUBO Ø8MM - PU
5	422.53474	2	DISTRIBUIDOR DE LUBRIFICACAO FLEX
6	050.47697	4	MANGUEIRA (TUBO) Ø8MM X Ø6MM NYLON
7	050.47698	2	ADAPTADOR 90° 1/8" NPT X TUBO Ø8MM - PU
8	035.55274	1	CHAPA DIANT PROTECAO ESTEIRAS K60 NG2
9	017.01533	2	PORCA 5/16" UNC INOX
10	020.00231	2	ARRUELA LISA 5/16" PESADA ZB



Item	Código	Qtd	Descrição
1	035.56336	1	ALCA DE ICAMENTO NG3
2	016.52542	2	PAR FRANCES M12 X 40 MA INOX
3	045.42944	2	ARRUELA LISA Ø1/2" INOX
4	017.02560	2	PORCA M12 ROSCA MA ZB

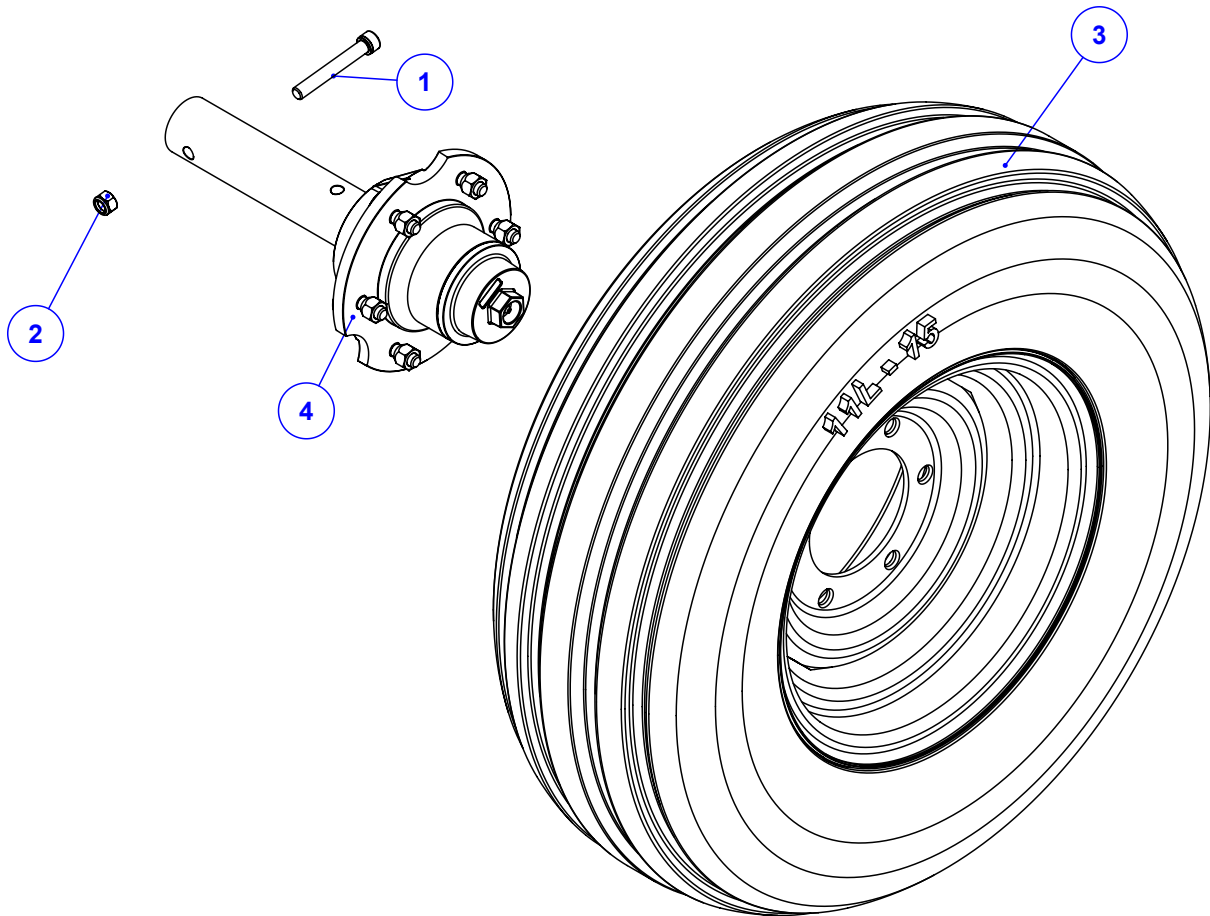


Item	Código	Qtd	Descrição
1	920.55282	1	SBJ CHICOTE DO TRATOR KOMANDER FULL (NG)
2	920.55281	1	SBJ CHICOTE DO IMPLEMENTO KOMANDER FULL
3	910.54724	1	SBJ CAIXA DE COMANDO - HD FULL

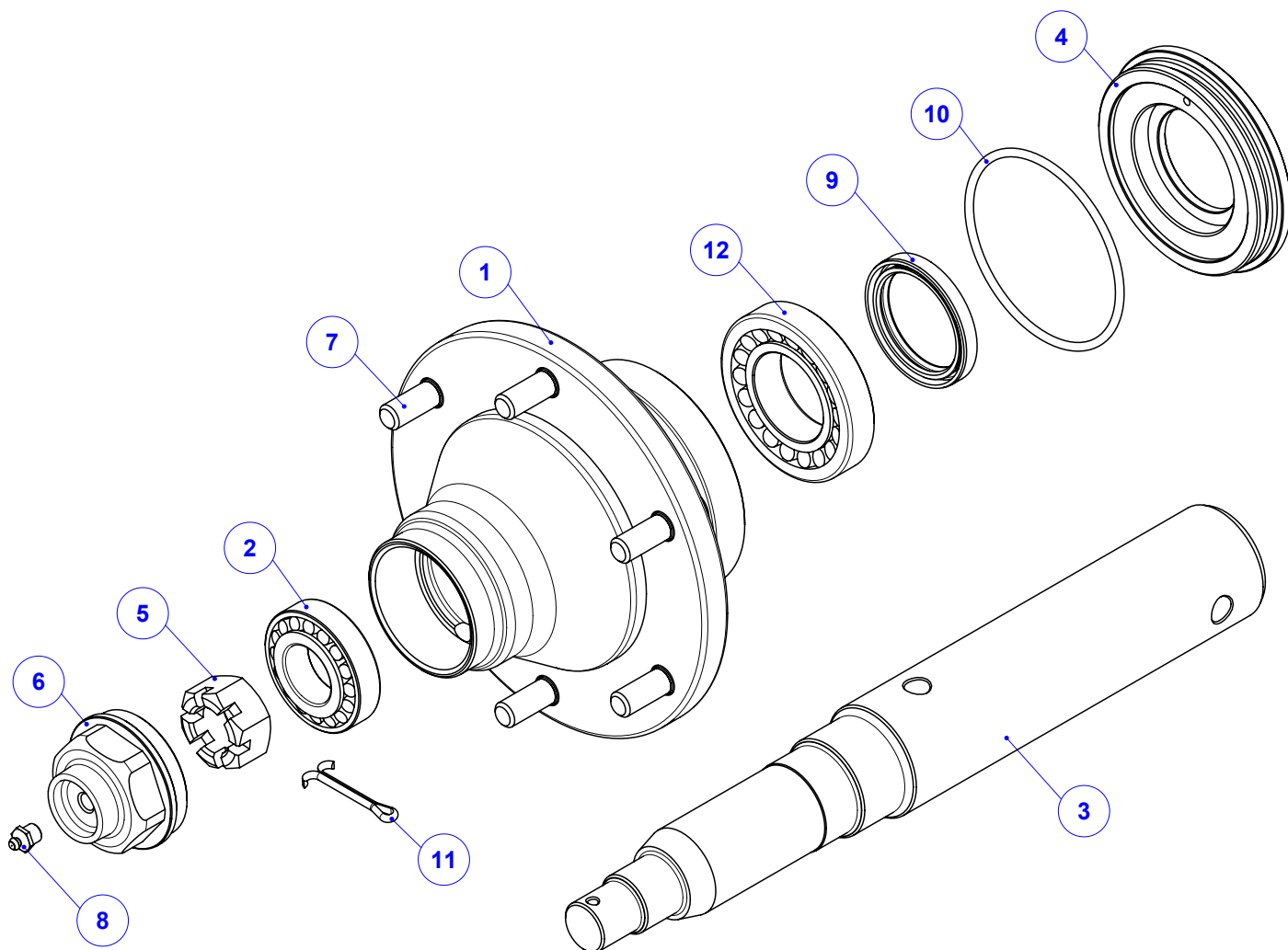


Item	Código	Qtd	Descrição
1	050.28077	8	COT 90° FG 7/8 JIC X MACHO 7/8 JIC
2	074.10161	4	ADAPTADOR 7/8" UNF x 7/8" JIC (37°)
3	050.31088	4	ADAPTADOR RETO 7/8" JIC X 7/8" JIC
4	050.31681	4	ADAPTADOR FG 7/8 JIC X FG 7/8 JIC
5	050.28954	4	NIPLE LONGO 7/8" UNF X 7/8" JIC
6	022.38577	4	MANGUEIRA 1/2" X 1350 - R2AT C/ PROTECAO
7	022.66572	2	MANGUEIRA 1/2" X 840 - R2AT C/ PROTECAO



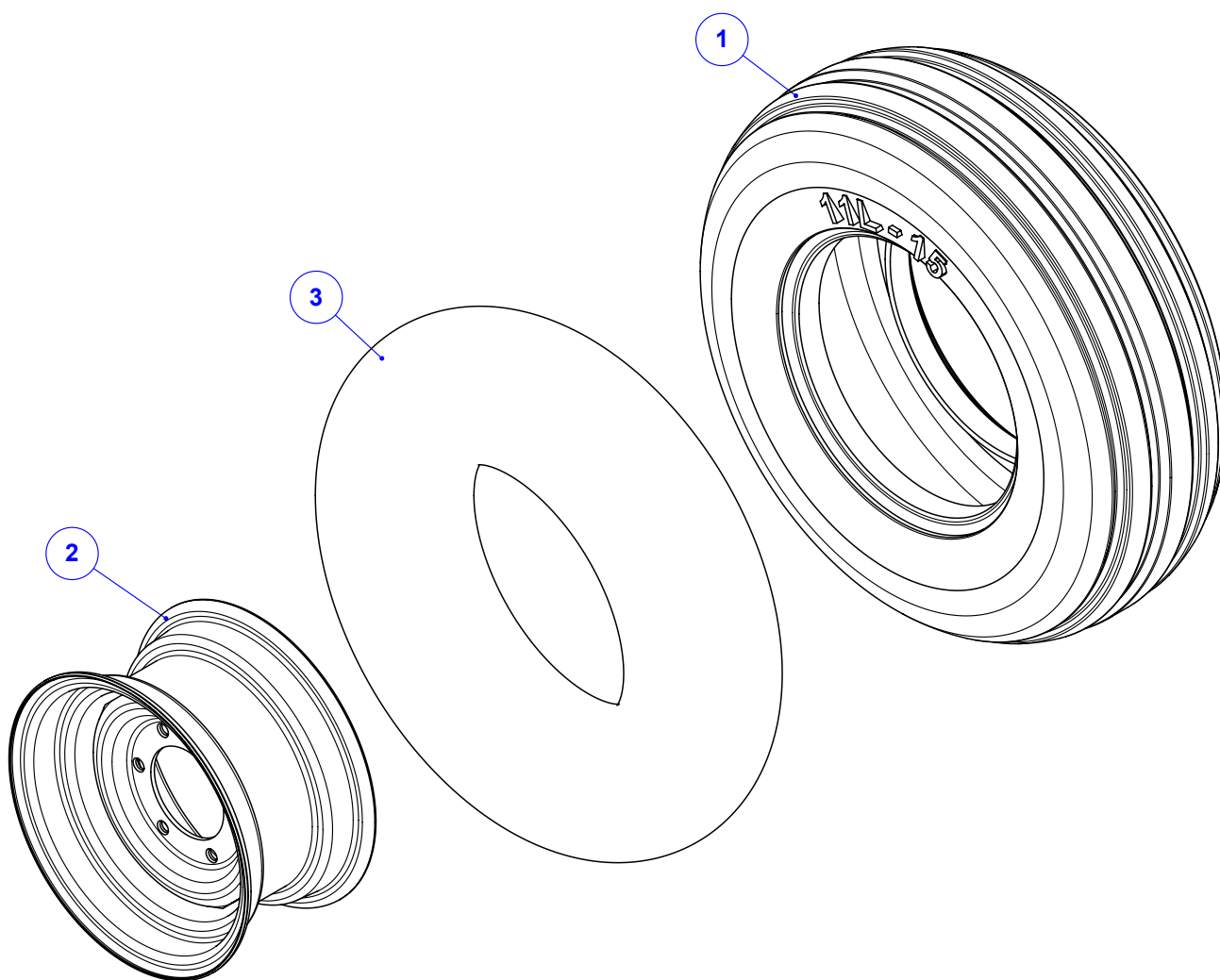


Item	Código	Qty	Descrição
1	016.18900	1	PAR ALLEN 1/2" X 3.1/2" WW
2	017.10996	1	PORCA PARLOCK 1/2" WW 13MM ZB
3	920.32660	1	SBJ PNEU MONTADO COM RODA RA45 11L15
4	922.66889	1	SBJ CUBO DE RODA 6 FUROS 8 TON K 60 (260+260)

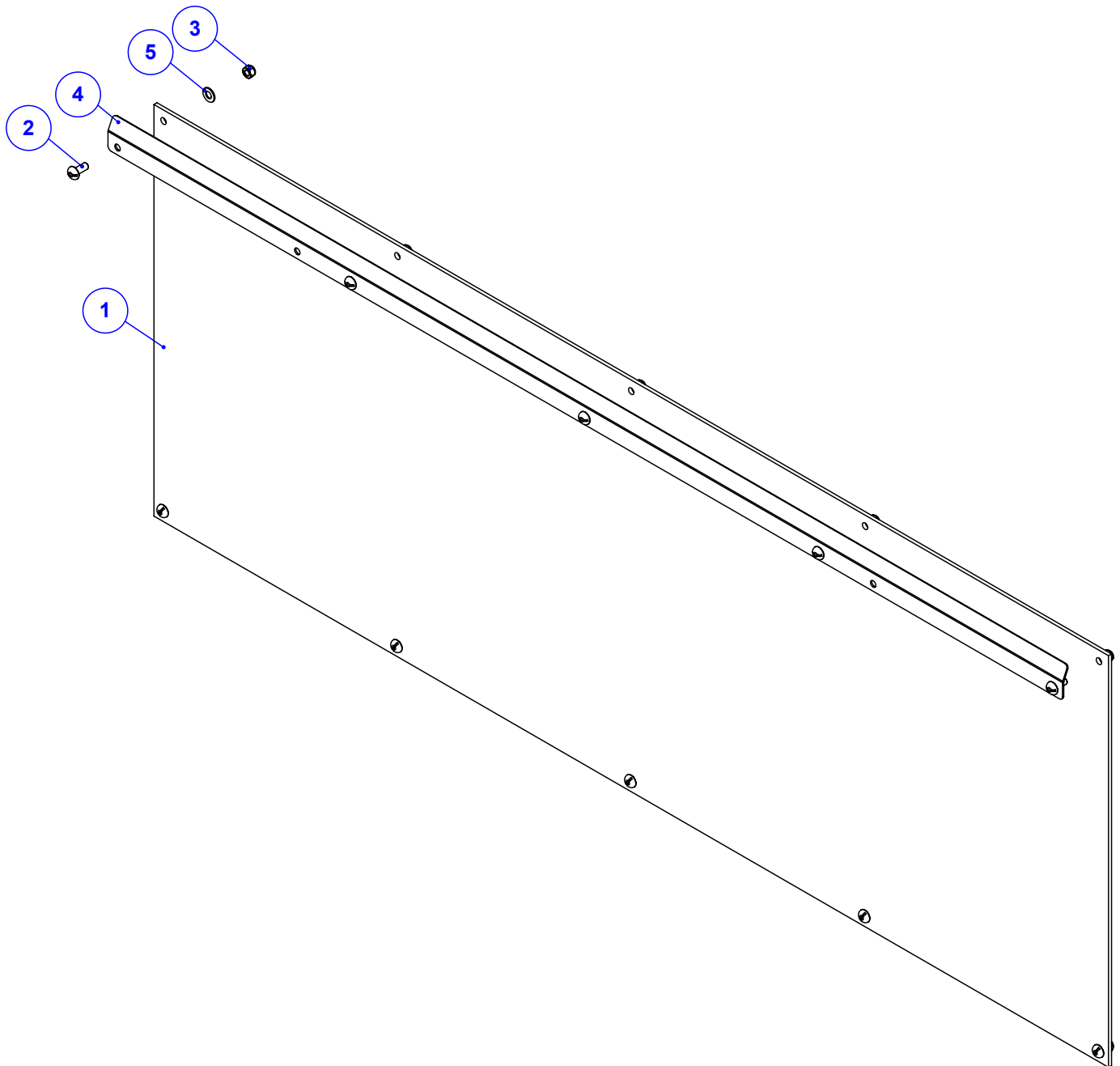
**NOTA:**

-A tampa traseira colar com cola 3M.  
-Peso 14.510 Kg

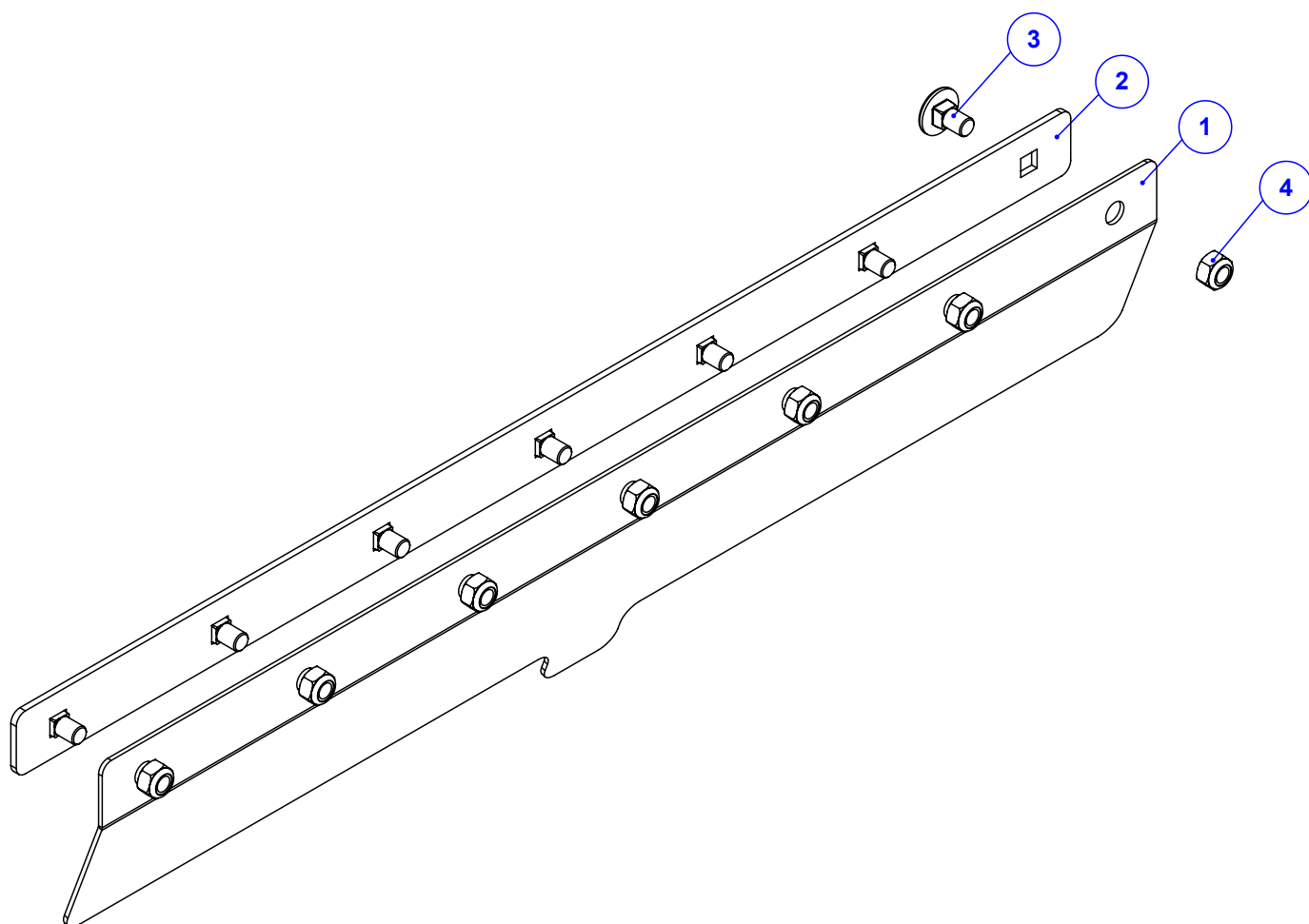
Item	Código	Qty	Descrição
1	422.01292	1	CUBO DE RODA K-60 CF2102A
2	024.00280	1	ROLAMENTO 30206 (GN)
3	422.01289	1	EIXO DO CUBO DA RODA 36/60
4	422.01297	1	TAMPA CUBO DE RODA K36 - CF 2103 USINADO
5	017.00204	1	PORCA CASTELO 1" UNF (14 FPP) ZB
6	422.21251	1	CALOTA CUBO RODA K 22 CF2124 USINADA
7	016.21219	6	PAR CRAVO 1/2"X1.3/4" UNF G5 BICROMATIZA
8	021.00247	1	GRAXEIRA 1/8" BSP RETA
9	023.00271	1	RETENTOR 01783 BRG
10	028.00432	1	ANEL O'RING 2239
11	018.00211	1	CUPILO 3/16" X 2" 125PC KG
12	024.29223	1	ROLAMENTO 30209 (GN)



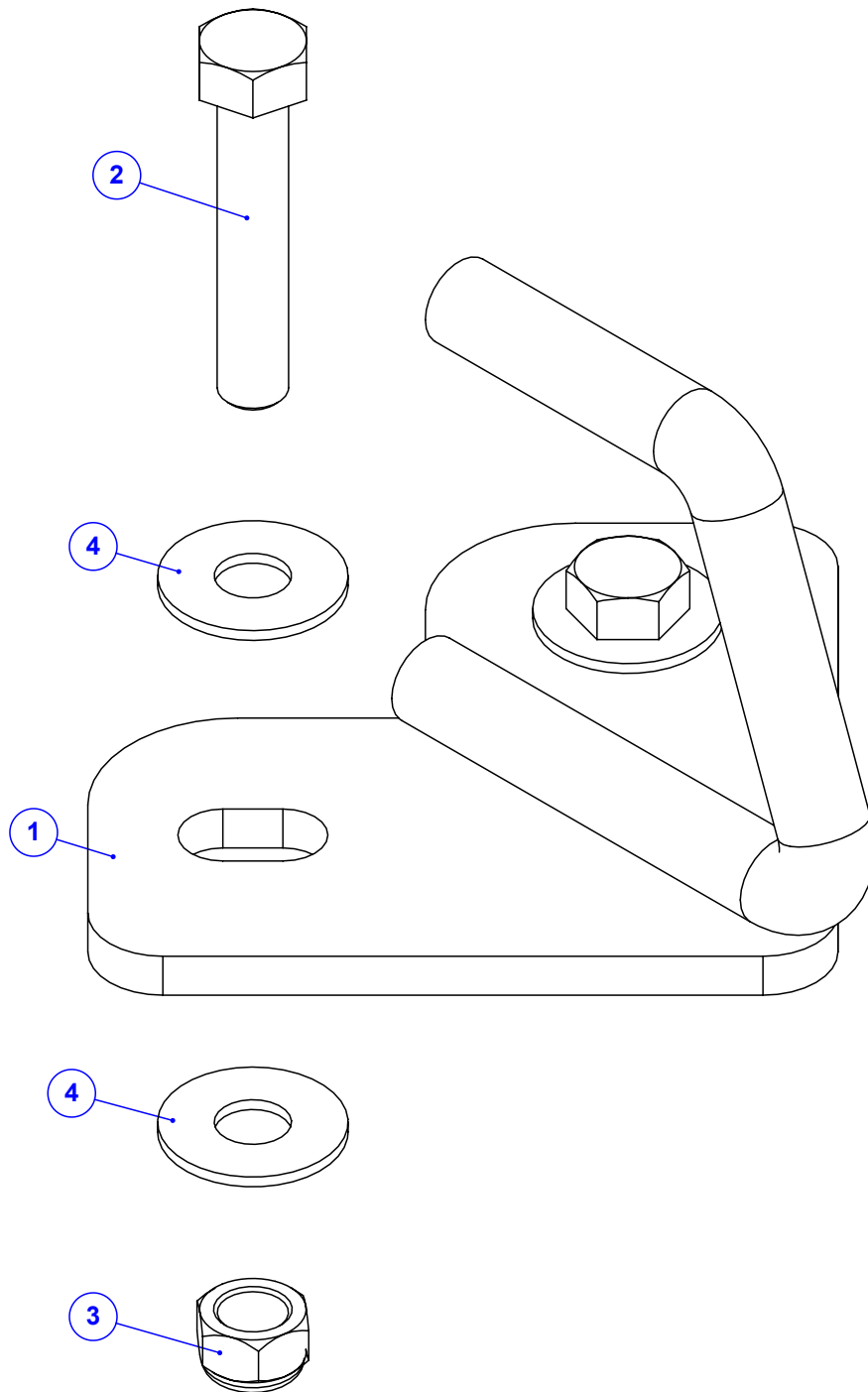
Item	Código	Qty	Descrição
1	047.14477	1	PNEU RA45 11L15 - TT
2	041.15262	1	RODA 8"LB X Ø15" (11L15)
3	047.14478	1	CAMARA AR 15L590 (PNEU 11L15)



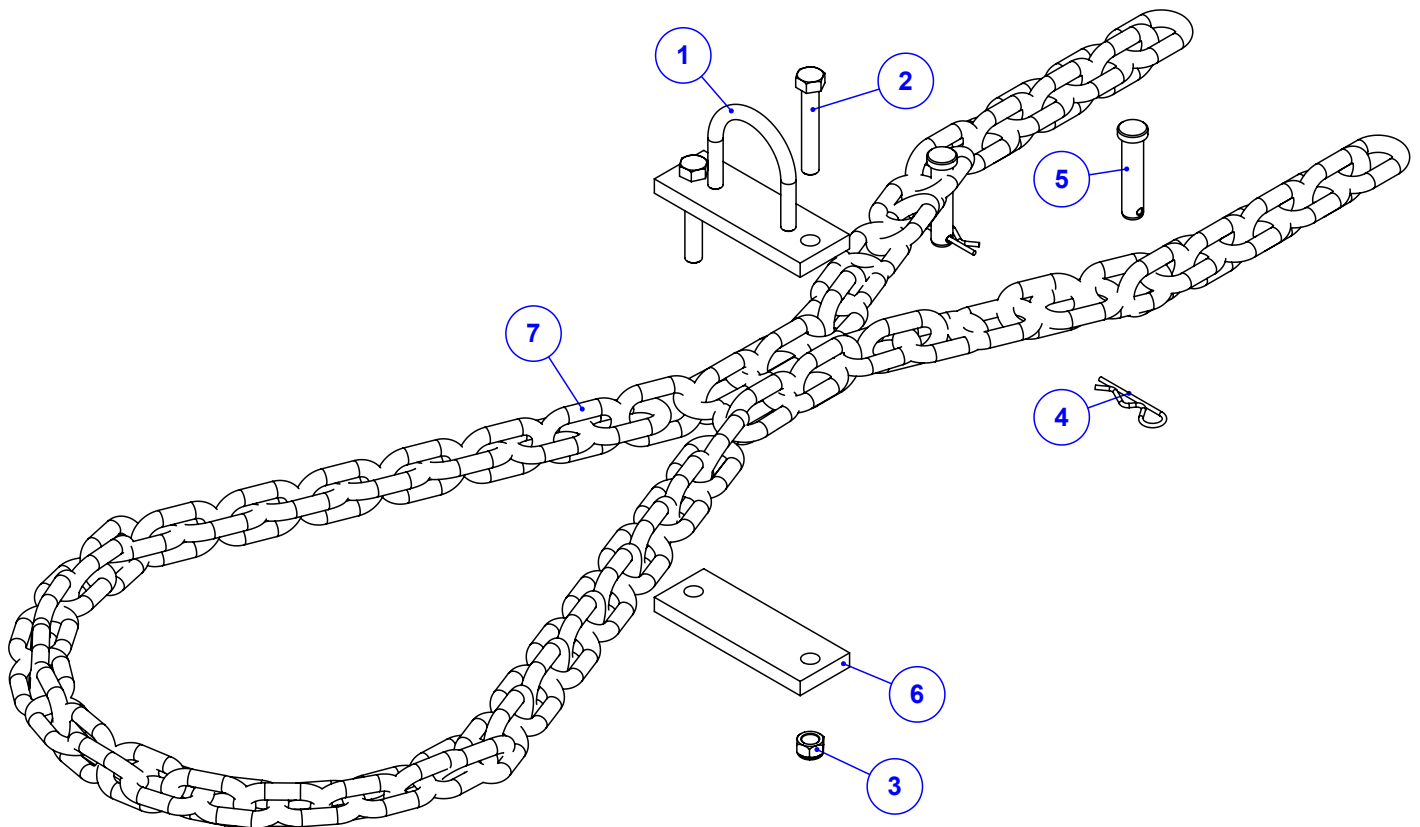
Item	Código	Qtd	Descrição
1	113.65046	1	NYLON LATERAL CACAMBA K 36 HD FULL NG
2	016.23330	10	PAR FENDA 5/16" X 3/4" UNC INOX CAB. RED
3	017.01533	10	PORCA 5/16" UNC INOX
4	045.65047	1	FITA SUP APERT NYLON 1500 - K36 HD FULL
5	020.16815	10	ARRUELA LISA 5/16" - INOX



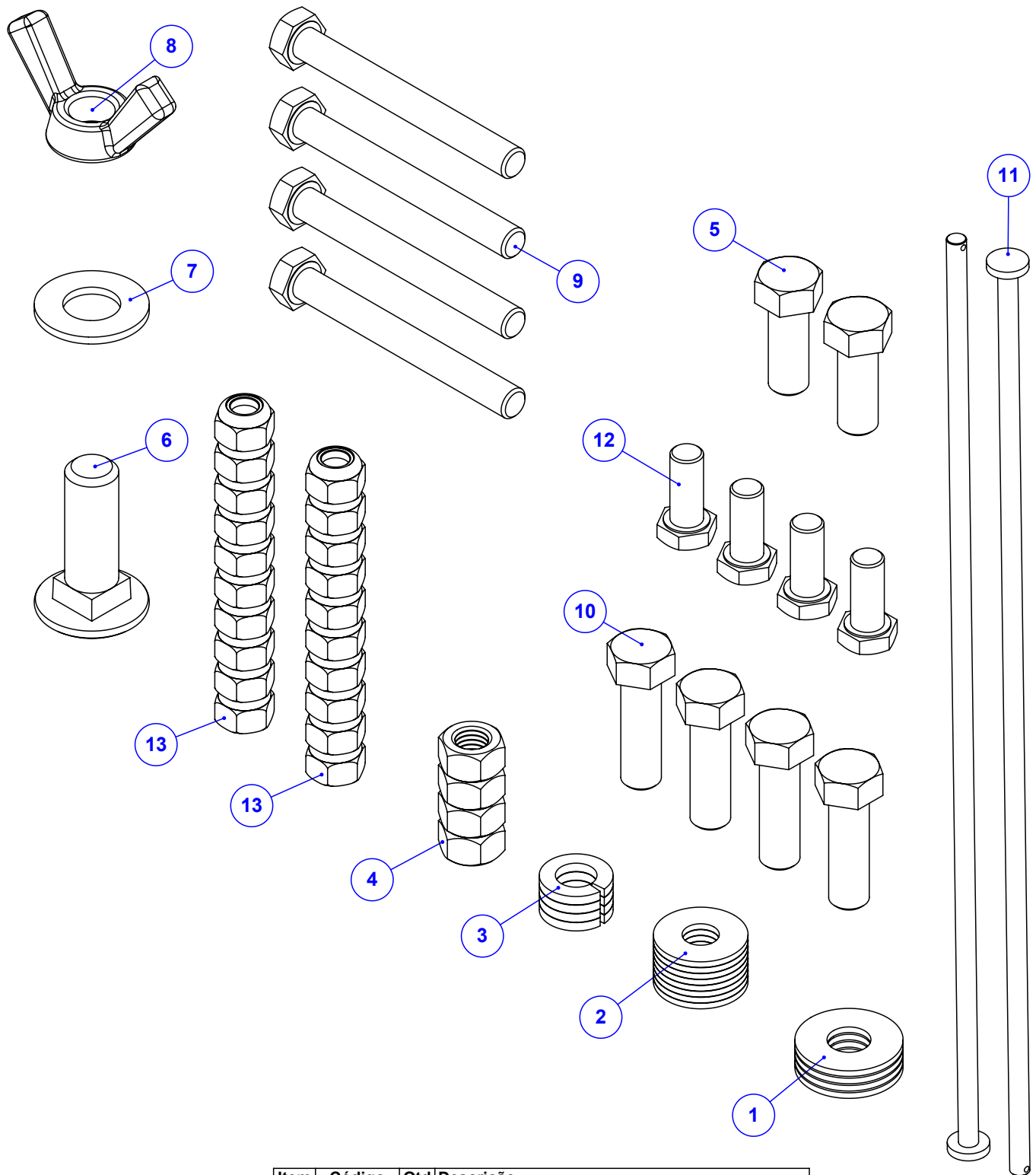
Item	Código	Qty	Descrição
1	113.64624	1	LONA FRONTAL DA ESTEIRA VERTICAL 260+260
2	045.64625	1	CHAPA APERTO LONA VERTICAL FRONTAL 260+260
3	016.58043	7	PA FR S/PO INOX 304 MA 8 X 16 RI POL
4	017.58044	7	PO NY INOX 304 MABX 8 CHV 13 POL



Item	Código	Qtd	Descrição
1	520.63860 R	1	PS GANCHO PARA DE FIXACAO (CORDA)
2	016.00137	2	PAR SEXT 3/8" X 2" UNC RP ZB
3	017.11040	2	PORCA PARLOCK 3/8" UNC 9.5MM BAIX ZB
4	020.00232	4	ARRUELA LISA 3/8" X 3MM ZB

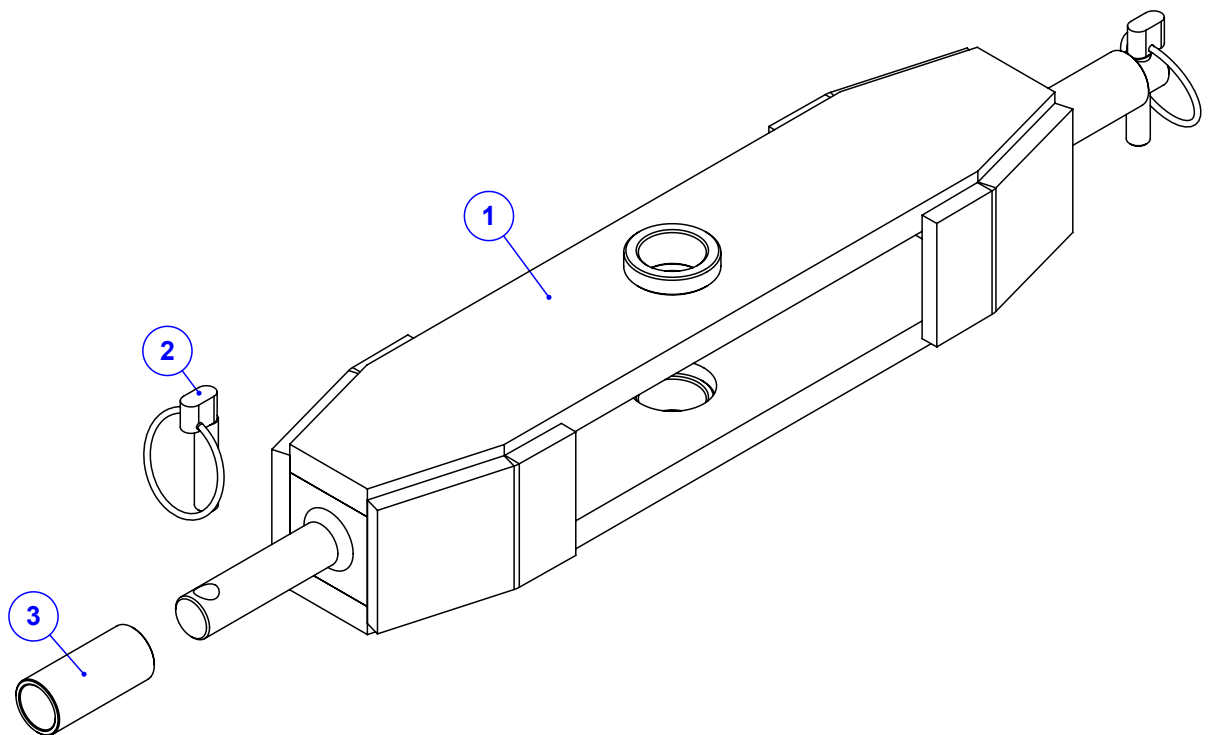


Item	Código	Qtd	Descrição
1	520.15669	1	PS GRAMPO CORRENTE
2	016.00150	2	PAR 1/2" X 3" WW RI ZB
3	017.10996	2	PORCA PARLOCK 1/2" WW 13MM ZB
4	063.06558	2	GRAMPO R 1/8"X73MM
5	412.13757	2	PINO DE TRAVA DA CORRENTE DE SEGURANCA
6	122.15668	1	CHAPA DE APERTO DO GRAMPO
7	043.65995	1	CORRENTE 1/2" - GALVANIZADA COM 52 ELOS

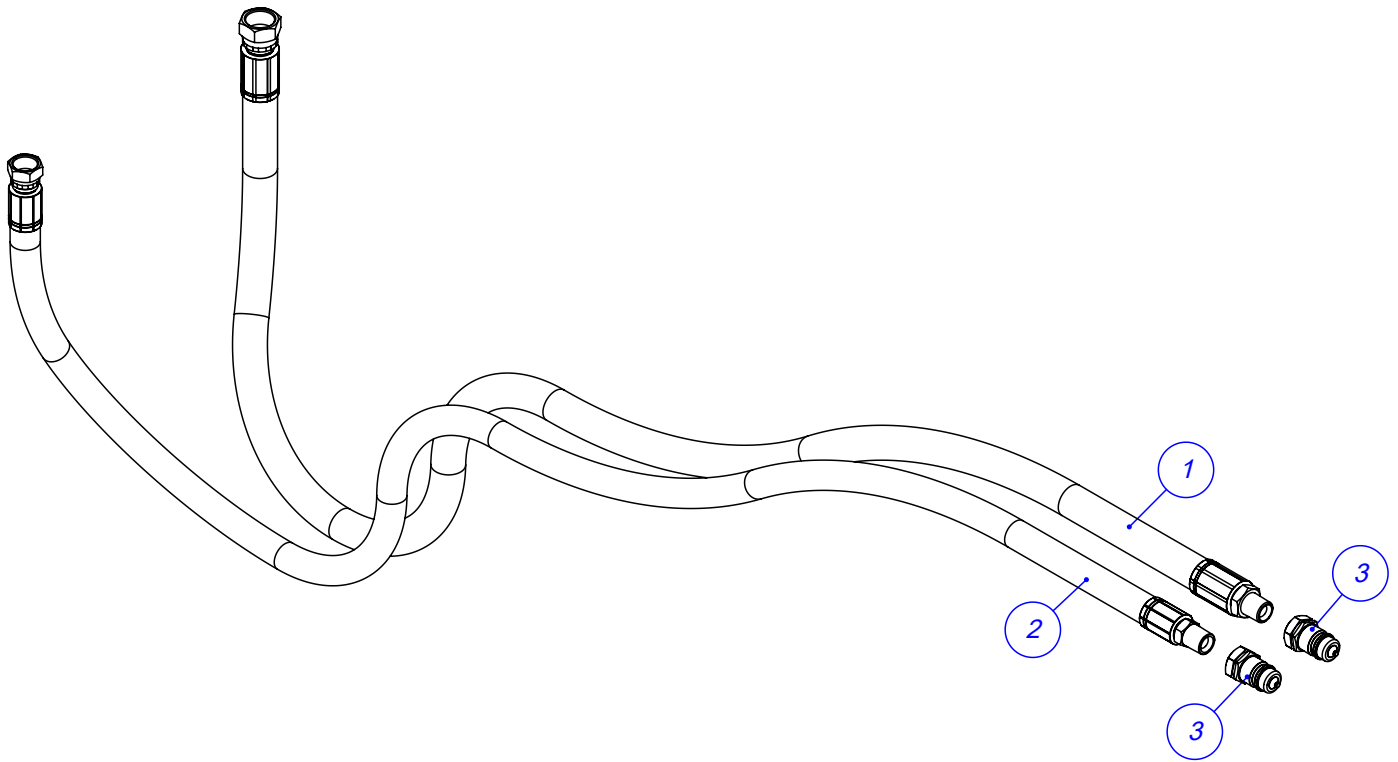


Item	Código	Qty	Descrição
1	020.00232	4	ARRUELA LISA 3/8" X 3MM ZB
2	020.00231	8	ARRUELA LISA 5/16" PESADA ZB
3	019.00218	4	ARRUELA DE PRESSAO 3/8" PESADA
4	017.01534	4	PORCA SEXT 3/8" UNC INOX
5	016.00133	2	PARAF. SEXT. 3/8"x1" UNC
6	016.35923	1	PAR FRANCES 1/2" X 1.1/2" UNC INOX
7	045.42944	1	ARRUELA LISA Ø1/2" INOX
8	017.35924	1	PORCA BORBOLETA 1/2" UNC INOX
9	016.00132	4	PAR 5/16" X 2.3/4" UNC RP G5
10	016.01535	4	PAR SEXT 3/8" X 1.1/4" UNC RI INOX
11	412.44963	2	PINO DE EMENDA DA ESTEIRA 260 PESADO
12	016.00126	4	PAR 5/16" x 3/4" UNC RI INOX
13	017.01533	20	PORCA 5/16" UNC INOX



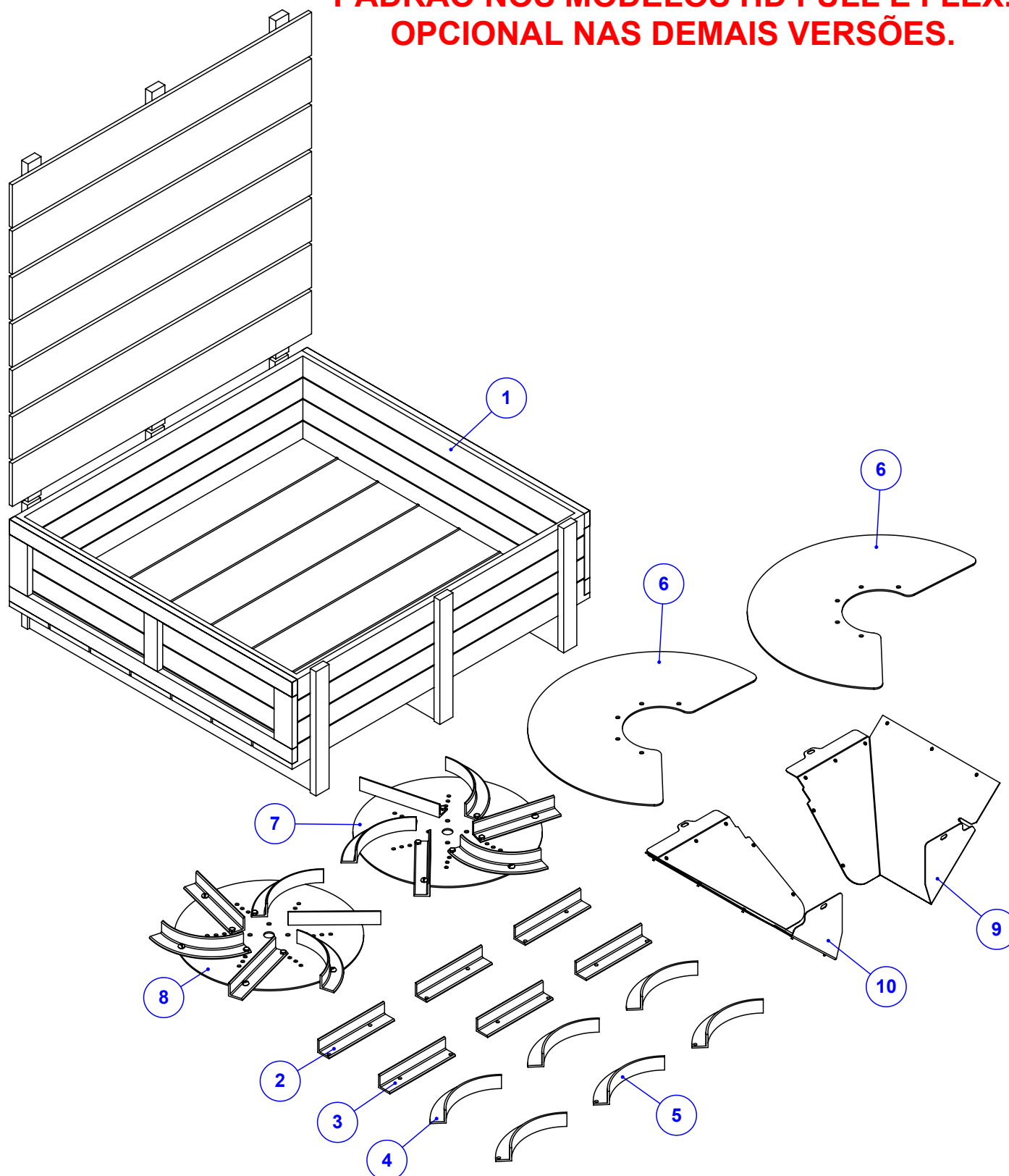


Item	Código	Qty	Descrição
1	520.68628	1	PS CANGA
2	030.00446	2	PINO ARGOLA 7/16" D ARGOLA 45MM
3	030.04985	2	BUCHA DE REDUCAO CAT1 / CAT2



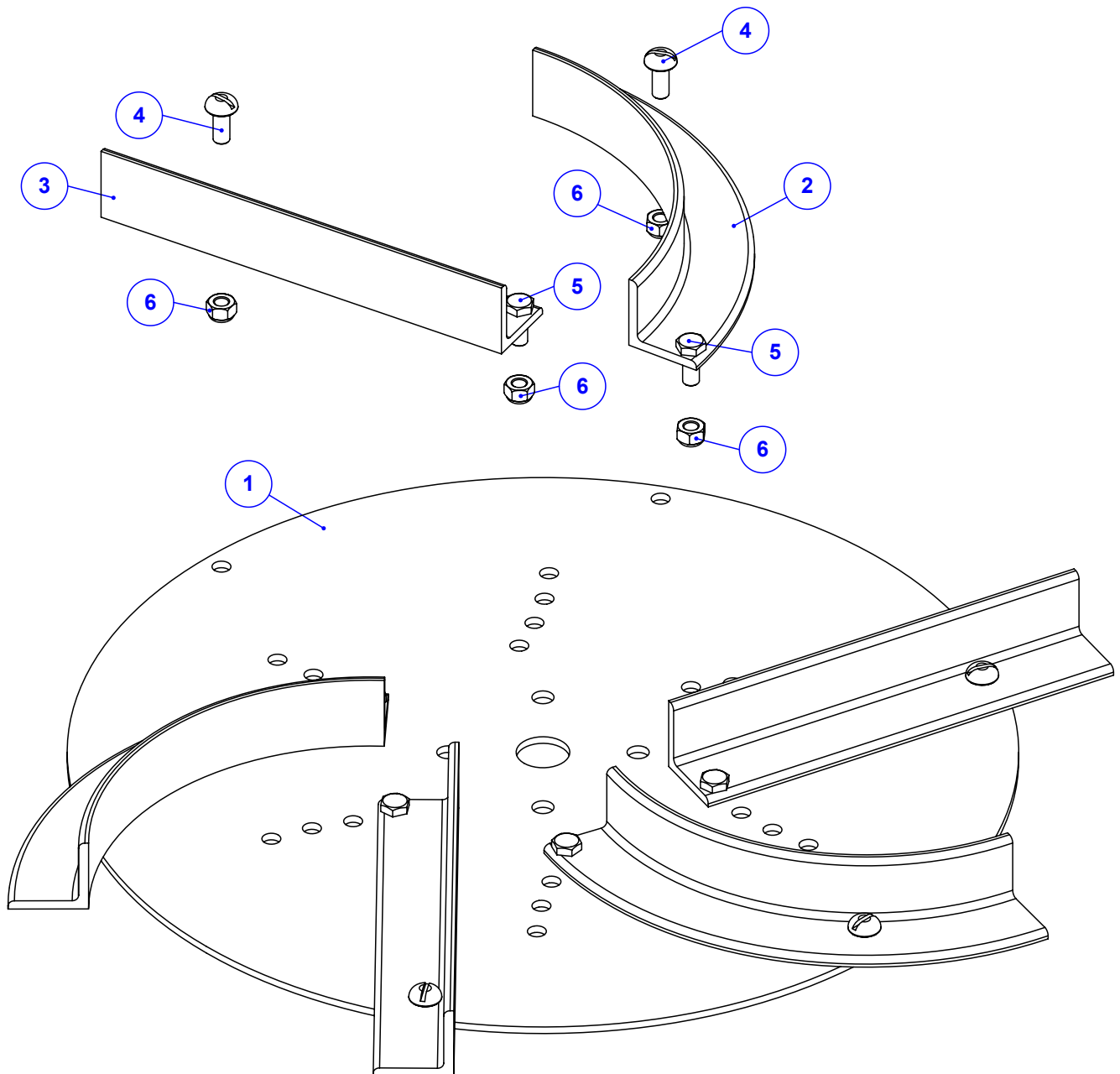
Item	Código	Qty	Descrição
1	022.58439	1	MANGUEIRA 3/4" X 2100 - R1AT C/ PROTECAO
2	022.58438	1	MANGUEIRA 5/8" X 2100 - R2AT C/ PROTECAO
3	039.08555	2	ENGATE RAPIDO 1/2" NPT MACHO

## PADRÃO NOS MODELOS HD FULL E FLEX. OPCIONAL NAS DEMAIS VERSÕES.



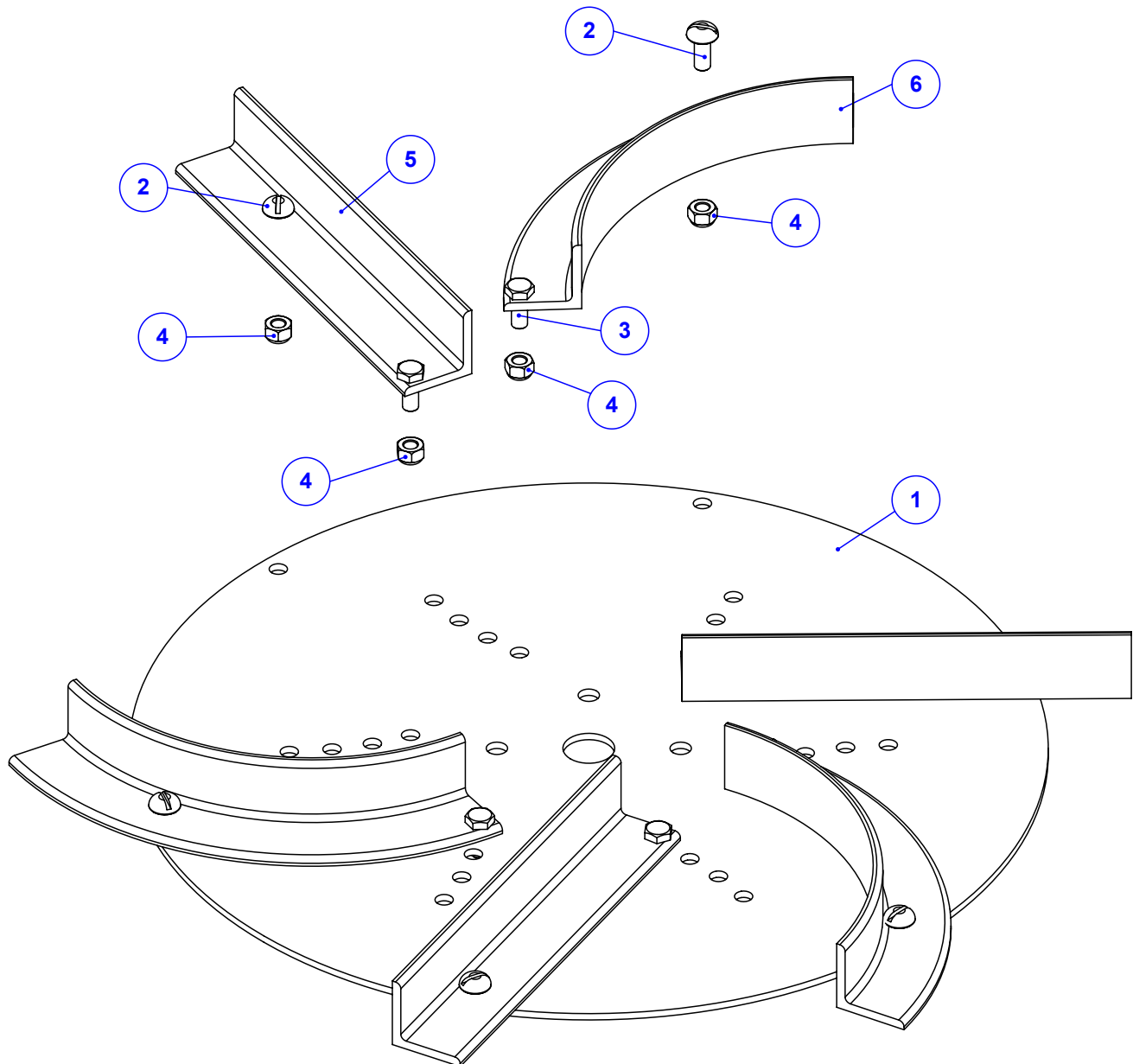
Item	Código	Qtd	Descrição
1	080.24623	1	CAIXA AMERICANA FECHADA 15MM 940X910X230
2	123.37936	3	PALHETA DE CALCÁRIO RETA ESQUERDA
3	123.01410	3	PALHETA DE CALCÁRIO RETA DIREITA
4	123.37935	3	PALHETA DE CALCÁRIO CURVA ESQUERDA
5	123.01411	3	PALHETA DE CALCÁRIO CURVA DIREITA
6	035.54855	2	CHAPA PROTECAO DISCO CALCARIO
7	920.28723	1	SBJ DISCO DE CALCARIO ESQUERDO
8	920.28722	1	SBJ DISCO DE CALCARIO DIREITO
9	920.56125	1	SBJ BOCAL DE CALCARIO ESQ NG2
10	920.56127	1	SBJ BOCAL DE CALCARIO DIR NG2

**PADRÃO NOS MODELOS HD FULL E FLEX.  
OPCIONAL NAS DEMAIS VERSÕES.**



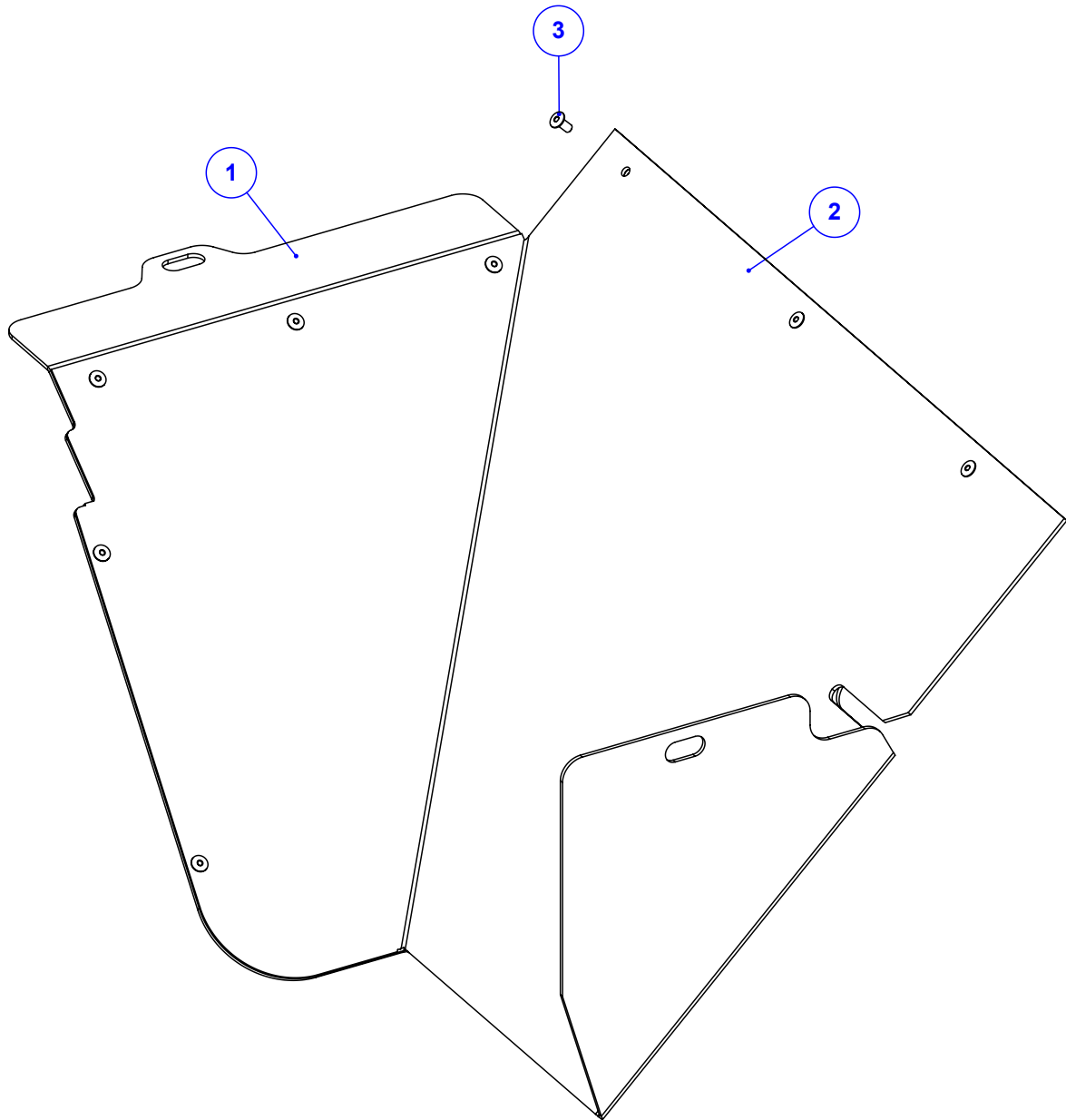
Item	Código	Qty	Descrição
1	123.01408	1	DISCO DAS PALHETAS
2	123.37935	3	PALHETA DE CALCÁRIO CURVA ESQUERDA
3	123.37936	3	PALHETA DE CALCÁRIO RETA ESQUERDA
4	016.23330	6	PAR FENDA 5/16" X 3/4" UNC INOX CAB. RED
5	016.00126	6	PAR 5/16" x 3/4" UNC RI INOX
6	017.01533	12	PORCA 5/16" UNC INOX

**PADRÃO NOS MODELOS HD FULL E FLEX.  
OPCIONAL NAS DEMAIS VERSÕES.**



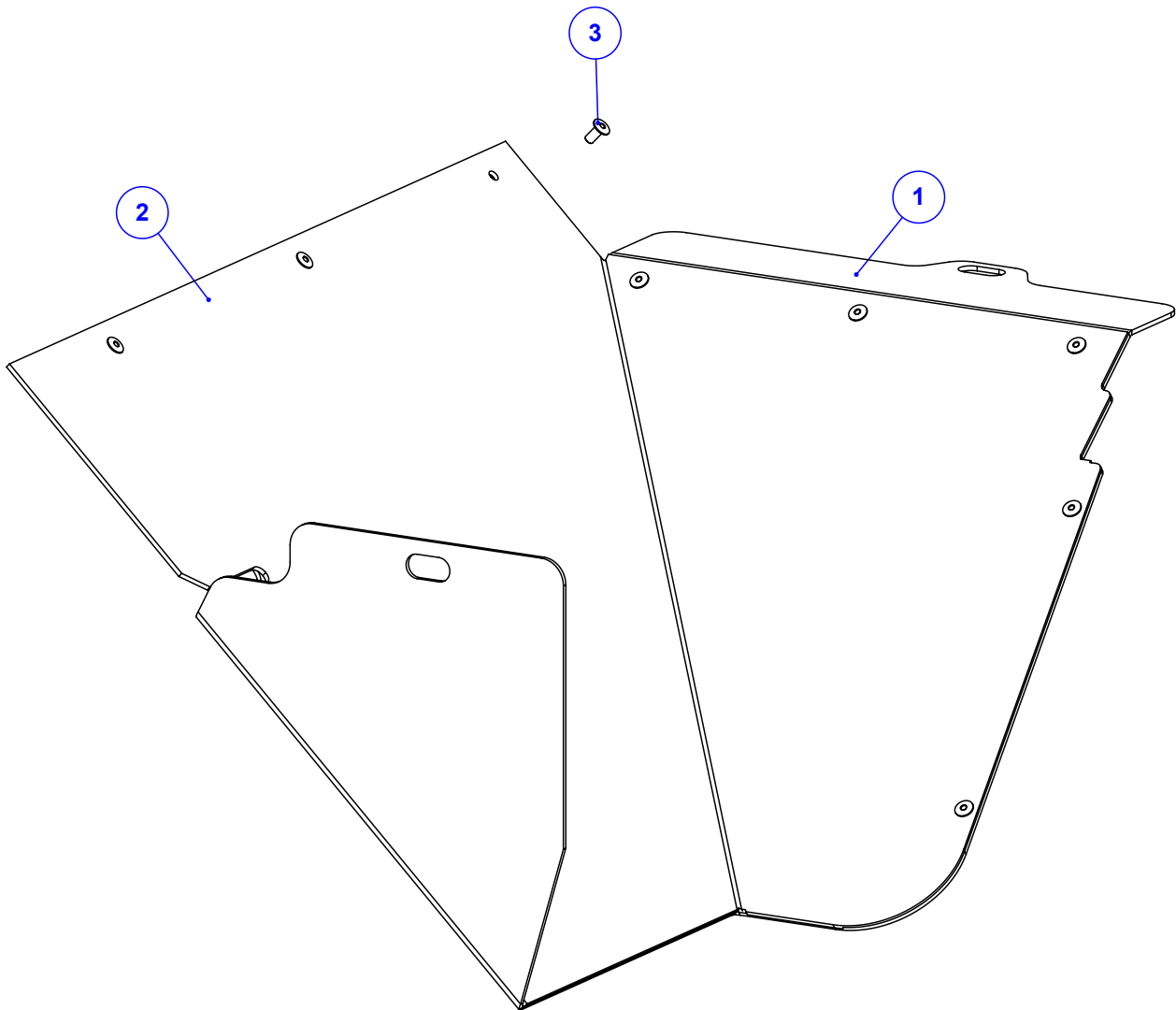
Item	Código	Qty	Descrição
1	123.01408	1	DISCO DAS PALHETAS
2	016.23330	6	PAR FENDA 5/16" X 3/4" UNC INOX CAB. RED
3	016.00126	6	PAR 5/16" x 3/4" UNC RI INOX
4	017.01533	12	PORCA 5/16" UNC INOX
5	123.01410	3	PALHETA DE CALCÁRIO RETA DIREITA
6	123.01411	3	PALHETA DE CALCÁRIO CURVA DIREITA

**PADRÃO NOS MODELOS HD FULL E FLEX.  
OPCIONAL NAS DEMAIS VERSÕES.**



Item	Código	Qty	Descrição
1	035.55330	1	BOCAL DE CALCARIO ESQUERDO NG2
2	113.55932	1	NYLON DO BOCAL DE CALCARIO ESQUERDO NG2
3	018.04920	10	REBITE POP REF 408 4 X 8MM

**PADRÃO NOS MODELOS HD FULL E FLEX.  
OPCIONAL NAS DEMAIS VERSÕES.**



Item	Código	Qtd	Descrição
1	035.55332	1	BOCAL DE CALCARIO DIREITO NG2
2	113.56126	1	NYLON DO BOCAL DE CALCARIO DIREITO NG2
3	018.04920	10	REBITE POP REF 408 4 X 8MM