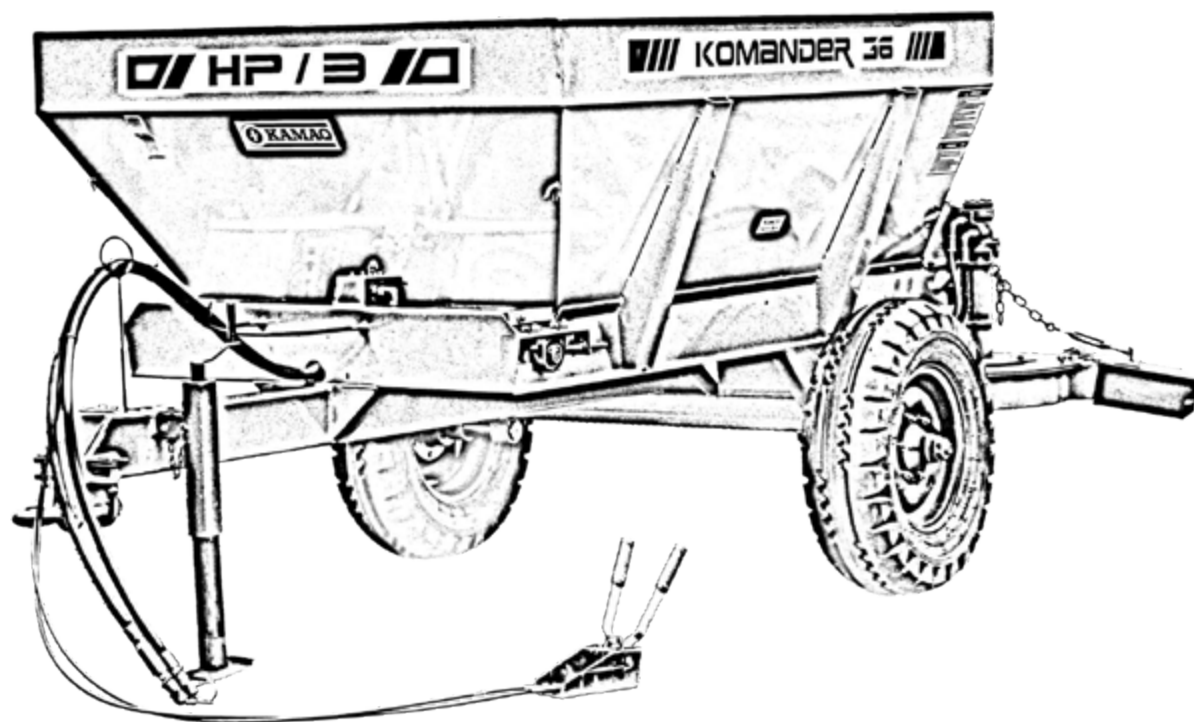




CATÁLOGO DE PEÇAS



KOMANDER HP 36 / 3

KAMAQ - Máquinas e Implementos Agrícolas

Via Industrial, 550 - Distrito Industrial I

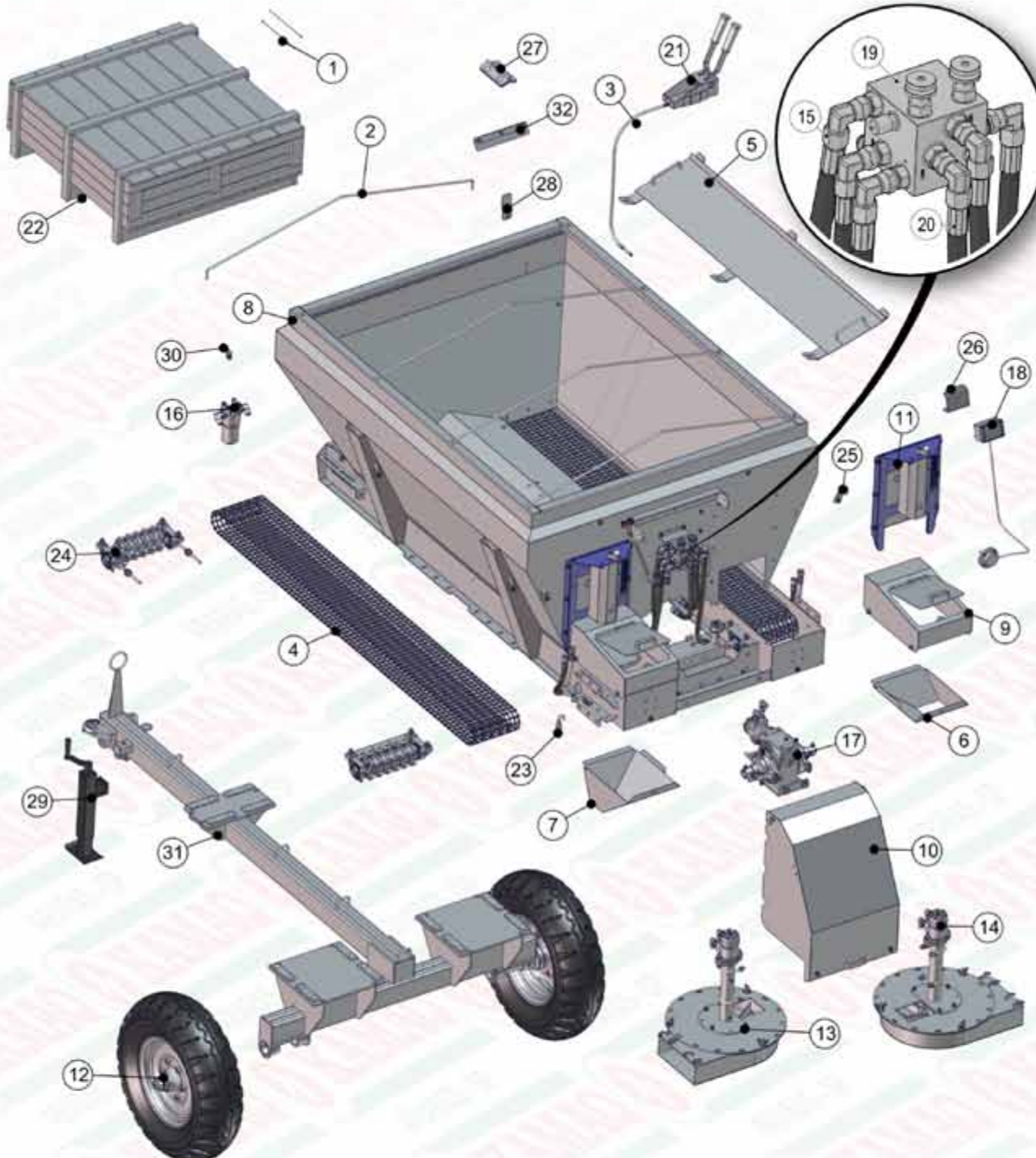
CEP: 13.602-030 - Araras/SP

Tel: (19) 3541-3022 - Fax: (19) 3541-5418

www.kamaq.com.br - atendimento@kamaq.com.br

REVISÃO
JAN/2015

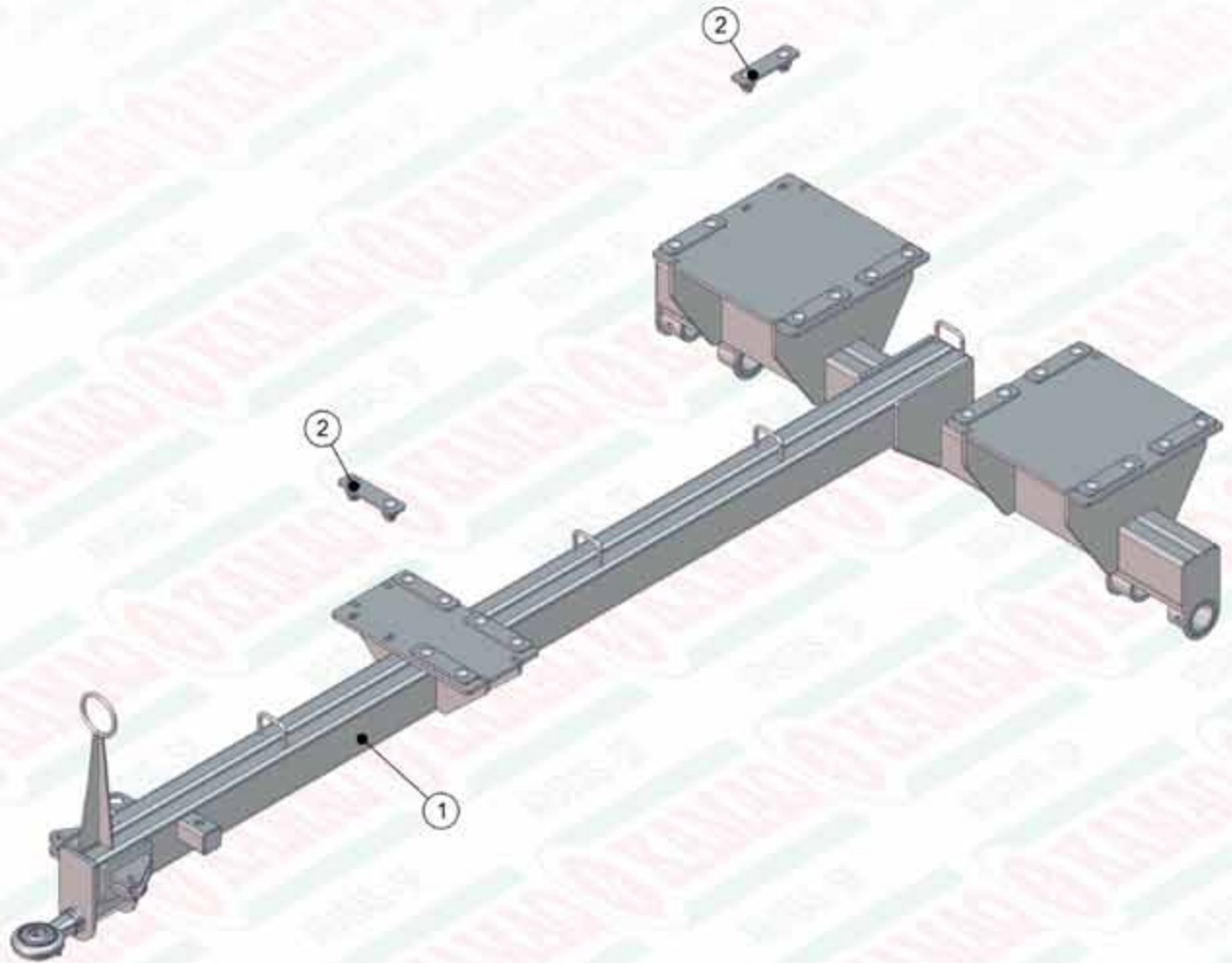
Z20.38619 - ADUBADEIRA KOMANDER 36/3 HP



ITEM	QTD	CÓDIGO	DESCRIÇÃO
1	2	050.00545	PINO DE EMENDA ESTEIRA 170
2	4	212.41737	PENDURAL KOMANDER 50/3
3	2	039.05748	CABO FLEXIVEL P/KOM DIANTE K-36CD/22CD
4	2	050.05663	ESTEIRA 170MM - MALHA 1" X 1"
5	2	520.38617	PS DEFELETOR K 36 HP/3
6	1	520.41926	PS BOCAL DIR. DE ADUBO /3 LISO
7	1	520.41928	PS BOCAL ESQ. DE ADUBO /3 LISO
8	1	520.42195	PS CARCAÇA 36/3
9	2	910.37613	SBJ COMPL LONGARINA 6 ENGR
10	1	910.37651	SBJ PROTEÇÃO TRASEIRA KOMANDER /3
11	2	910.38175	SBJ JANELA 6 ENGRENAGENS COM ROSCA
12	2	920.01296	SBJ CUBO COM PNEU RA28
13	1	920.28575	SBJ VENTILADOR ESQ HP/FULL ACC CARBONO
14	1	920.28577	SBJ VENTILADOR DIR HP/FULL ACO CARBONO
15	1	920.31821	KIT MANGUEIRA KOMANDER 36 HP (FILTRO)
16	1	920.31931	SBJ FILTRO DE PRESSAO HIDAC MONTADO
17	1	920.38909	SBJ REDUTOR HP/3

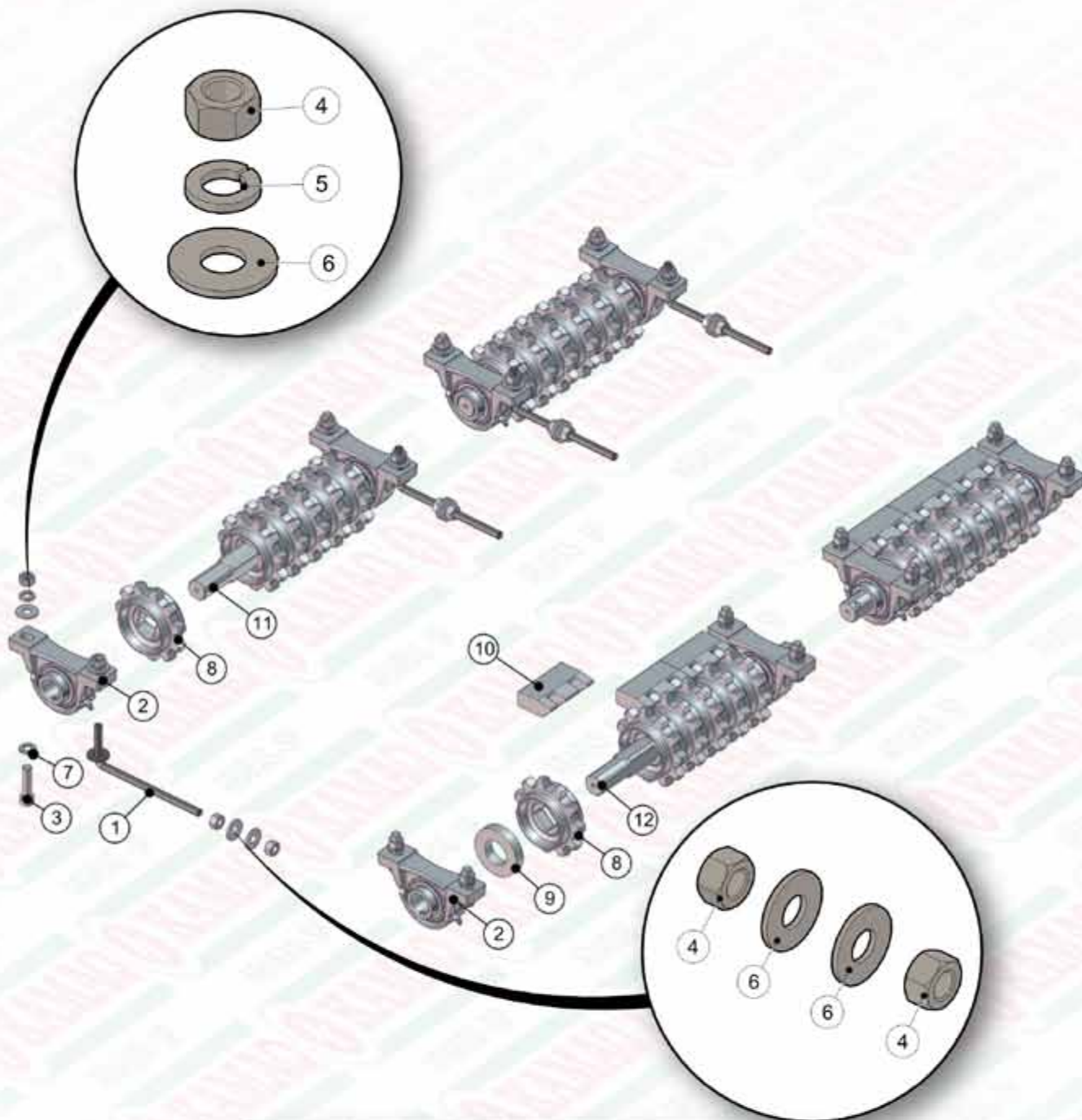
ITEM	QTD	CÓDIGO	DESCRIÇÃO
18	1	920.38911	SBJ TACOMETRO SIMPLES 1:1
19	1	920.38912	SBJ VALVULA DE FLUXO HP MONTADA
20	1	920.38913	KIT DE MANGUEIRAS GERAIS HP/3
21	1	920.38914	SBJ CONTROLE REMOTO (GERAL)SEM CABO
22	1	920.39517	SBJ CAIXA MADEIRA KOMANDER 22-36-60/3
23	2	920.39651	SBJ GANCHO DAS BICAS
24	1	920.40462	SBJ ROTACAO DAS ESTEIRAS 6 ENGR. QUADRAD
25	8	920.41206	SBJ GANCHO DE FIXACAO DA LONA
26	1	920.41316	SBJ FIXACOES TRASEIRAS PARAFUSADAS
27	2	920.41318	SBJ GANCHO ICAMENTO
28	1	920.41331	SBJ FIXACAO DO CONTROLE REMOTO
29	1	920.41505	SBJ COMPONENTES GERAIS KOMANDER 60/3
30	6	920.41819	SBJ PINO ROSCADO DO DEFELETOR
31	1	920.41916	SBJ ENGATE EIXO CARCAÇA 36/3 PARAFUSADO
32	2	920.43210	SBJ LONA DA ESTEIRA /3

920.41916 - SBJ ENGATE EIXO CARCACA 36/3 PARAFUSADO



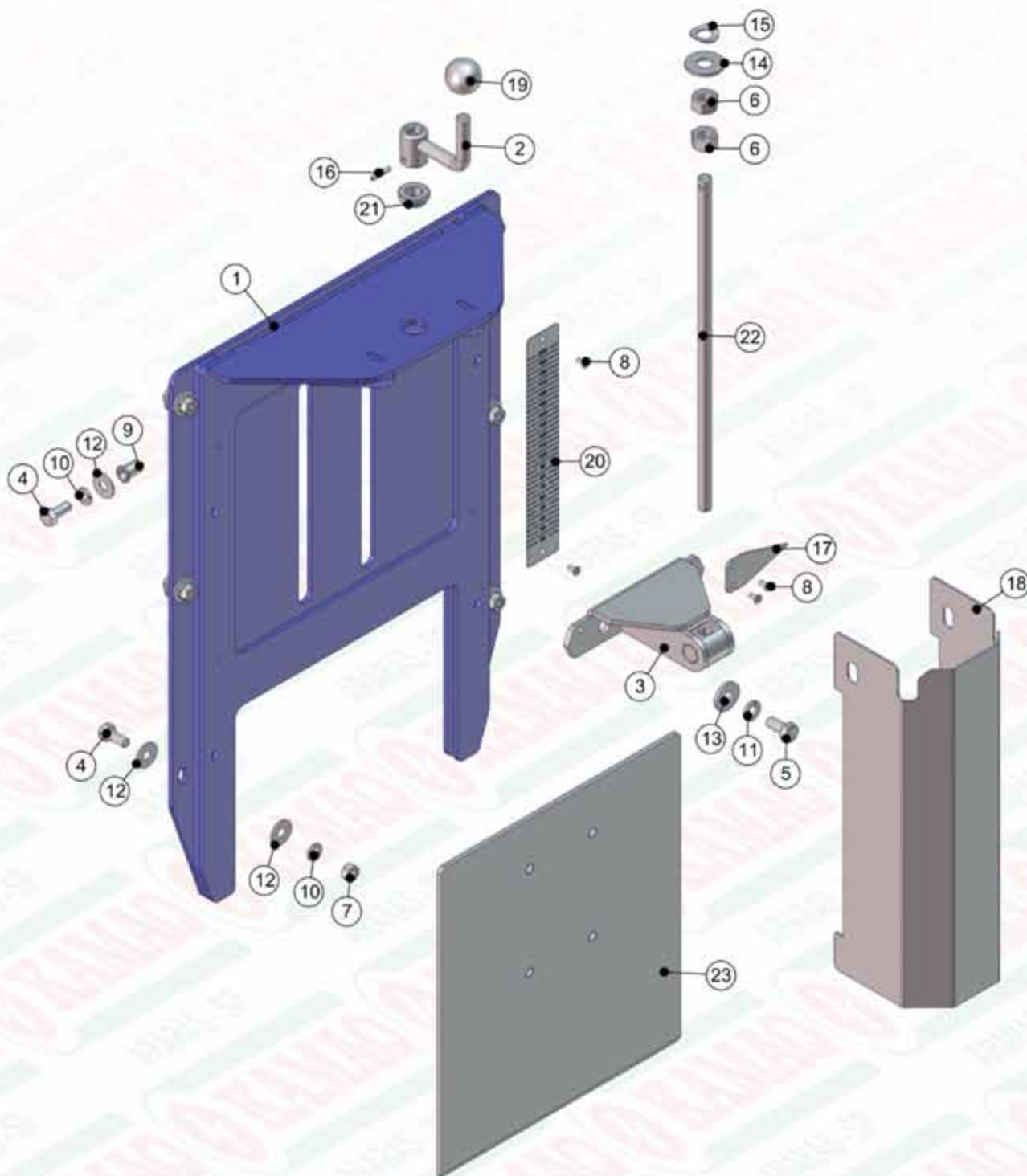
ITEM	QTD	CÓDIGO	DESCRIÇÃO
1	1	520.41877	PS ENGATE E EIXO CARCACA 36/3 PARAFUSADO
2	12	920.41727	SBJ CHAPA FIXAÇÃO DA CAÇAMBA

920.40462 - SBJ ROTACAO DAS ESTEIRAS 6 ENGR. QUADRADA



ITEM	QTD	CÓDIGO	DESCRIÇÃO
1	4	520.06030	PS ESTICADOR DE ESTEIRA
2	8	910.37467	SBJ MANCAL P207 MONTADO
3	12	016.00148	PAR SEXT 1/2" X 2" WW RI ZB
4	24	017.00191	PORCA 1/2" WW ZB
5	16	019.00220	ARRUELA DE PRESSAO 1/2 PESADA
6	16	020.00234	ARRUELA LISA 1/2" X 3MM ZB
7	12	020.00240	ARRUELA LISA ACO 24X13 X2.5MM Z. BRANCO
8	24	049.22213	ENGRENAGEM 11 DENTES
9	4	049.40473	ARRUELA DE FELTRO - 76 X 40 X 17
10	6	071.31638	BORRACHA ANTIQUEDA (25mm 4 ENGRENAGENS)
11	2	412.37770	EIXO QUADRADO DIANTEIRO 3 ESTEIRAS
12	2	412.40375	EIXO QUADRADO TRASEIRO 6 ENGR. QUADRAD

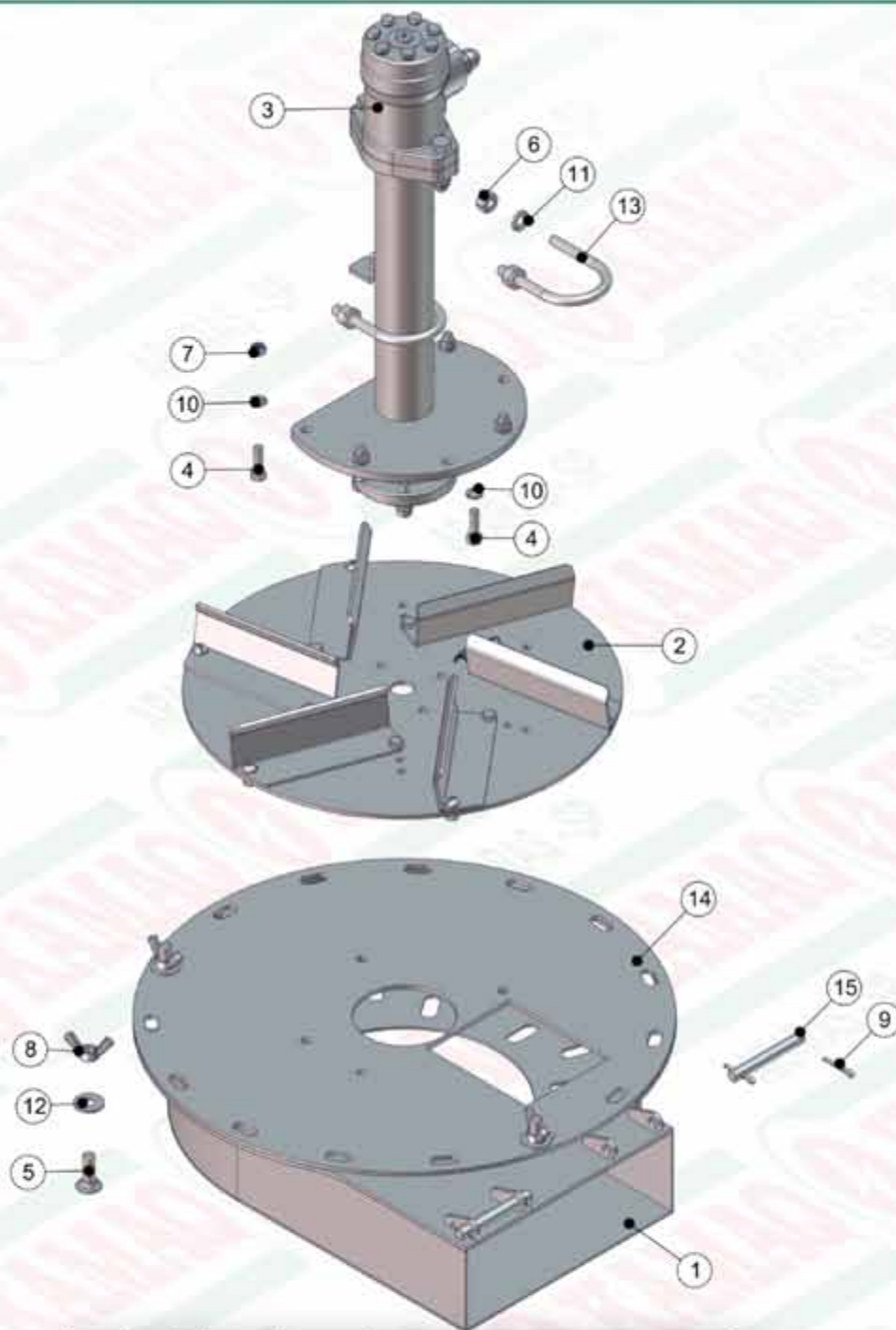
910.38175 - SBJ JANELA 6 ENGRENAGENS COM ROSCA



ITEM	QTD	CÓDIGO	DESCRIÇÃO
1	1	510.38171	PS JANELA 6 ENGRENAGENS C/ ROSCA
2	1	520.38178	PS MANIVELA DA JANELA
3	1	520.38181	PS PORCA DA JANELA COM ROSCA
4	9	016.00126	PAR SEXT 5/16" X 3/4" UNC RI INOX
5	2	016.38583	PAR 3/8" X 3/4" UNC RI ZB
6	2	017.00191	PORCA 1/2" WW ZB
7	7	017.01533	PORCA SEXT 5/16" UNC INOX
8	4	018.04920	REBITE POP REF 408 4 X 8MM
9	2	018.37255	REBITE ROSCADO 5/16" UNC RI C-PLANA INOX
10	9	019.00217	ARRUELA DE PRESSAO 5/16" PESADA
11	2	019.00218	ARRUELA DE PRESSAO 3/8" PESADA
12	16	020.00231	ARRUELA LISA 5/16" PESADA ZB

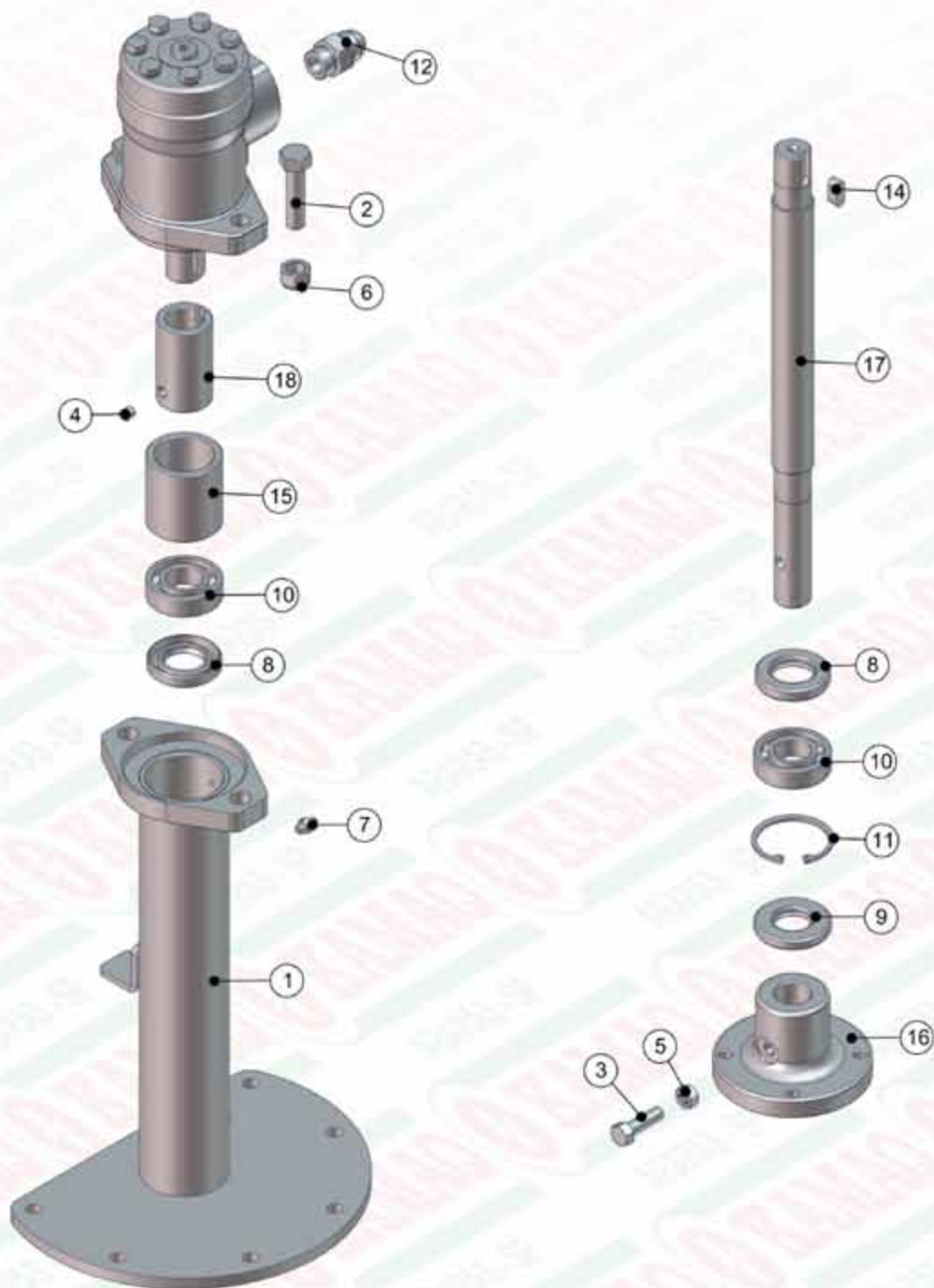
ITEM	QTD	CÓDIGO	DESCRIÇÃO
13	2	020.00232	ARRUELA LISA 3/8" PESADA ZB
14	1	020.00234	ARRUELA LISA 1/2" X 3MM ZB
15	1	020.00241	ARRUELA ABAULADA AOB 12MM
16	1	025.00305	PINO ELASTICO 4X20MM
17	1	035.37584	PONTEIRO PARA JANELA 6 ENGRENAGENS
18	1	035.38180	CHAPA DE PROTEÇÃO DA JANELA COM ROSCA
19	1	056.00534	ESFERA DE BAQUELITE DE 1/2"
20	1	082.38572	ESCALA DE DOSAGEM 200mm
21	1	412.38174	BUCHA DO VARÃO ROSCADO
22	1	412.38177	VARÃO ROSCADO DA JANELA (INOX)
23	1	412.38599	CHAPA DA JANELA 6 ENGRENAGENS

920.28577 - SBJ VENTILADOR DIR HP/FULL ACO CARBONO



ITEM	QTD	CÓDIGO	DESCRIÇÃO
1	1	520.36161	PS CARACOL DIREITO
2	1	920.28580	SBJ DISCO DE ADUBO DIREITO
3	1	920.37103	SBJ MANCAL DO VENTILADOR DIREITO HP/FULL HD
4	8	016.01535	PAR SEXT 3/8" X 1.1/4" UNC RI INOX
5	3	016.35923	PAR FRANCES 1/2" x 1.1/2" UNC INOX
6	4	017.00191	PORCA 1/2" WW ZB
7	4	017.01534	PORCA SEXT 3/8" UNC INOX
8	3	017.35924	PORCA BORBOLETA 1/2" UNC INOX
9	4	018.35977	CUPILHA 3/16"x1"
10	8	019.00218	ARRUELA DE PRESSAO 3/8" PESADA
11	4	019.00220	ARRUELA DE PRESSAO 1/2 PESADA
12	3	020.00234	ARRUELA LISA 1/2" X 3MM ZB
13	2	029.01682	GRAMPO "U" KOMANDER
14	1	035.35628	DISCO FIXO DO CARACOL - (CHAPÉU)
15	2	323.36002	VARÃO DA DOBRADIÇA DO CARACOL

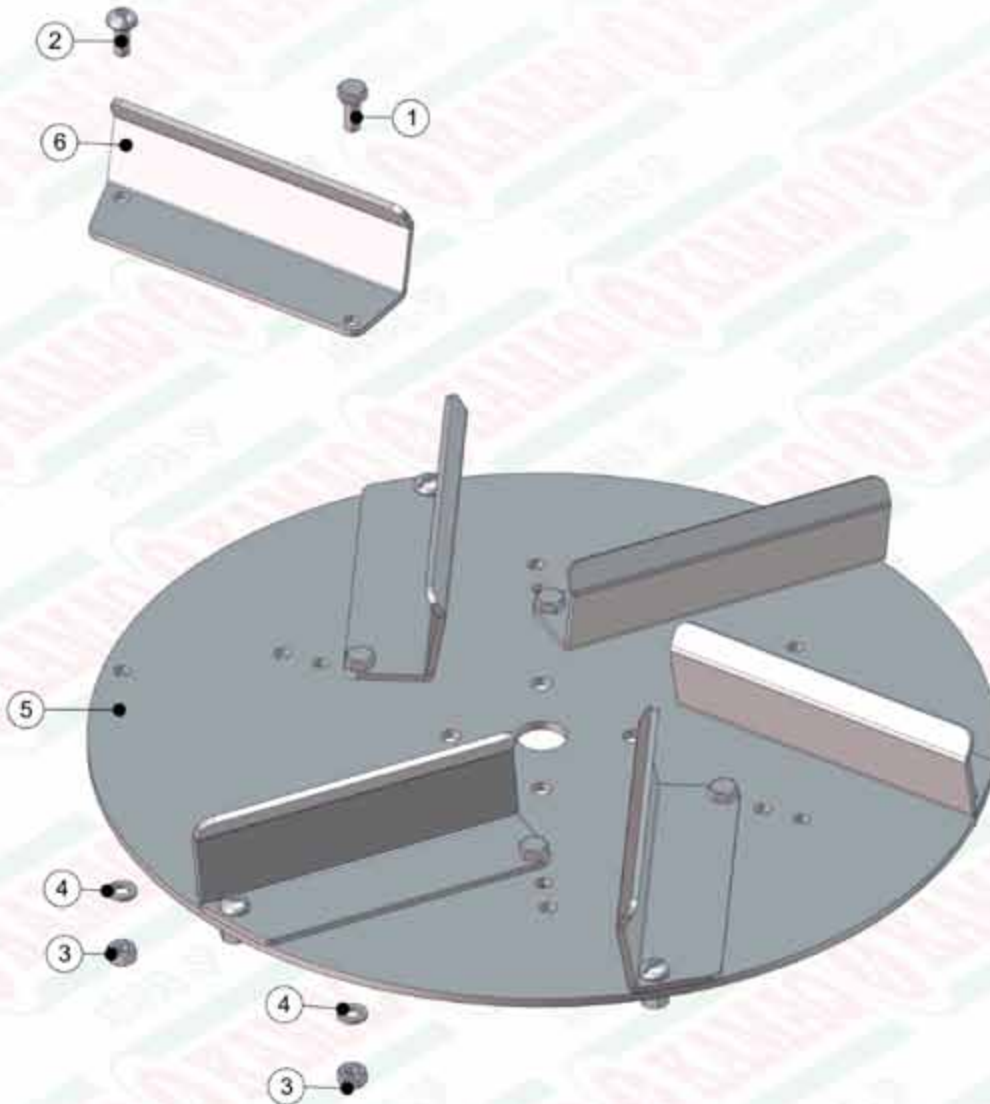
920.37103 - SBJ MANCAL VENTILADOR DIR. HP/FULL HD



ITEM	QTD	CÓDIGO	DESCRIÇÃO
1	1	520.26735	PS MANCAL VENTILADOR ESQUERDO / DIREITO
2	2	016.00148	PAR SEXT 1/2" X 2" WW RI ZB
3	1	016.01535	PAR SEXT 3/8" X 1.1/4" UNC RI INOX
4	1	016.28171	PAR ALLEN 5/CAB 5/16" X 5/16" UNF
5	1	017.01534	PORCA SEXT 3/8" UNC INOX
6	2	017.10996	PORCA PARLOCK 1/2" WW 13MM ZB
7	2	021.05530	GRAXEIRA 1/4" UNF
8	2	023.00274	RETENTOR 00950 BRG
9	1	023.24978	RETENTOR 02727 BRG

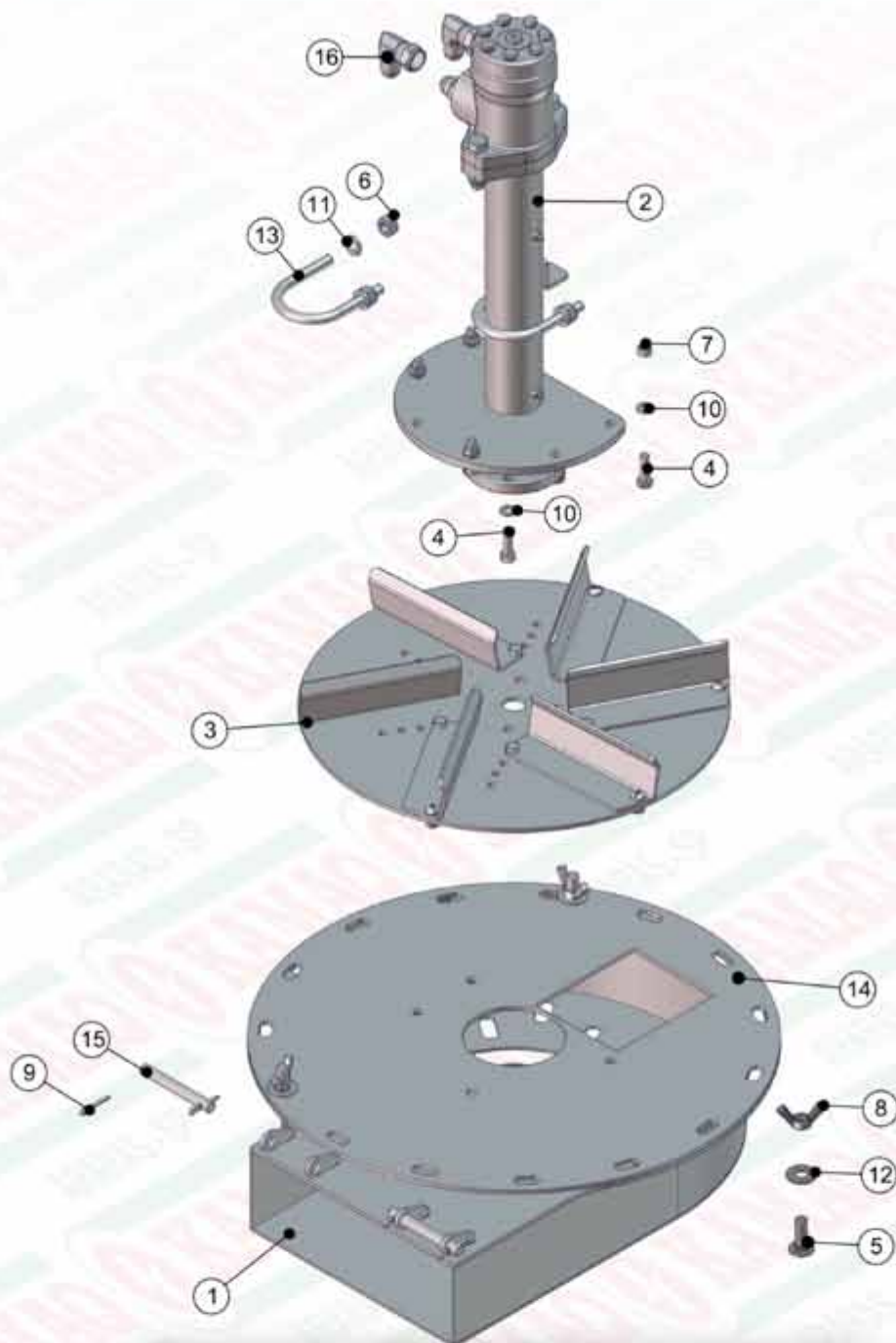
ITEM	QTD	CÓDIGO	DESCRIÇÃO
10	2	024.17914	ROLAM. RADIAL 6205 - 2RS 1ª LINHA
11	1	025.00302	ANEL I 52
12	2	050.26513	ADAPTADOR 1/2" BSP x 7/8" jc (37")
14	1	059.02611	CHAVETA 5/16"x5/16"x20
15	1	412.36701	BUCHA INTERNA DE APERTO DO VENTILADOR
16	1	421.01338	CUBO DO VENTILADOR CF 2134
17	1	422.26741	EIXO DO MANCAL DO VENTILADOR
18	1	422.26742	LUVA DE ACOPLAMENTO

920.28580 - SBJ DISCO DE ADUBO DIREITO



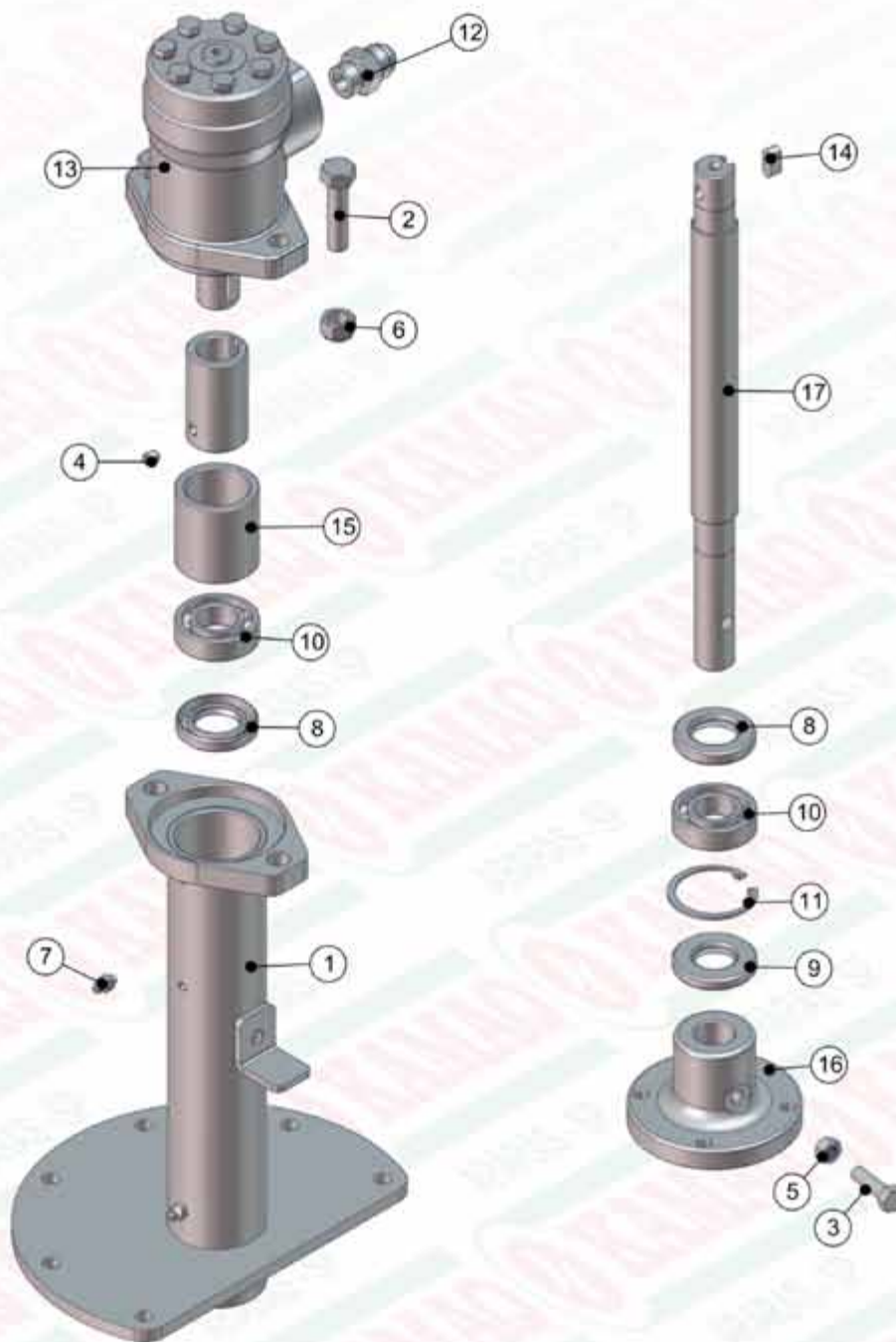
ITEM	QTD	CÓDIGO	DESCRIÇÃO
1	6	016.00126	PAR SEXT 5/16" X 3/4" UNC RI INOX
2	6	016.23330	PAR FENDA 5/16" X 3/4" UNC INOX CAB. RED
3	12	017.01533	PORCA SEXT 5/16" UNC INOX
4	12	019.00217	ARRUELA DE PRESSAO 5/16" PESADA
5	1	123.01408	DISCO DAS PALHETAS
6	6	123.01409	PALHETA DE ADUBO DIREITA

920.28575 - SBJ VENTILADOR ESQ HP/FULL ACO CARBONO



ITEM	QTD	CÓDIGO	DESCRIÇÃO
1	1	520.36160	PS CARACOL ESQUERDO
2	1	920.28576	SBJ MANCAL DO VENTILADOR ESQUERDO HP/FULL HD
3	1	920.28579	SBJ DISCO DE ADUBO ESQUERDO
4	8	016.01535	PAR SEXT 3/8" X 1.1/4" UNC RI INOX
5	3	016.35923	PAR FRANCES 1/2" x 1.1/2" UNC INOX
6	4	017.00191	PORCA 1/2" WW ZB
7	4	017.01534	PORCA SEXT 3/8" UNC INOX
8	3	017.35924	PORCA BORBOLETA 1/2" UNC INOX
9	4	018.35977	CUPILHA 3/16"x1"
10	8	019.00218	ARRUELA DE PRESSAO 3/8" PESADA
11	4	019.00220	ARRUELA DE PRESSAO 1/2 PESADA
12	3	020.00234	ARRUELA LISA 1/2" X 3MM ZB
13	2	029.01682	GRAMPO "U" KOMANDER
14	1	035.35628	DISCO FIXO DO CARACOL - (CHAPEU)
15	2	323.36002	VARÃO DA DOBRADIÇA DO CARACOL
16	2	050.28077	COTOVELO 90° FG 7/8 x 7/8 JIC

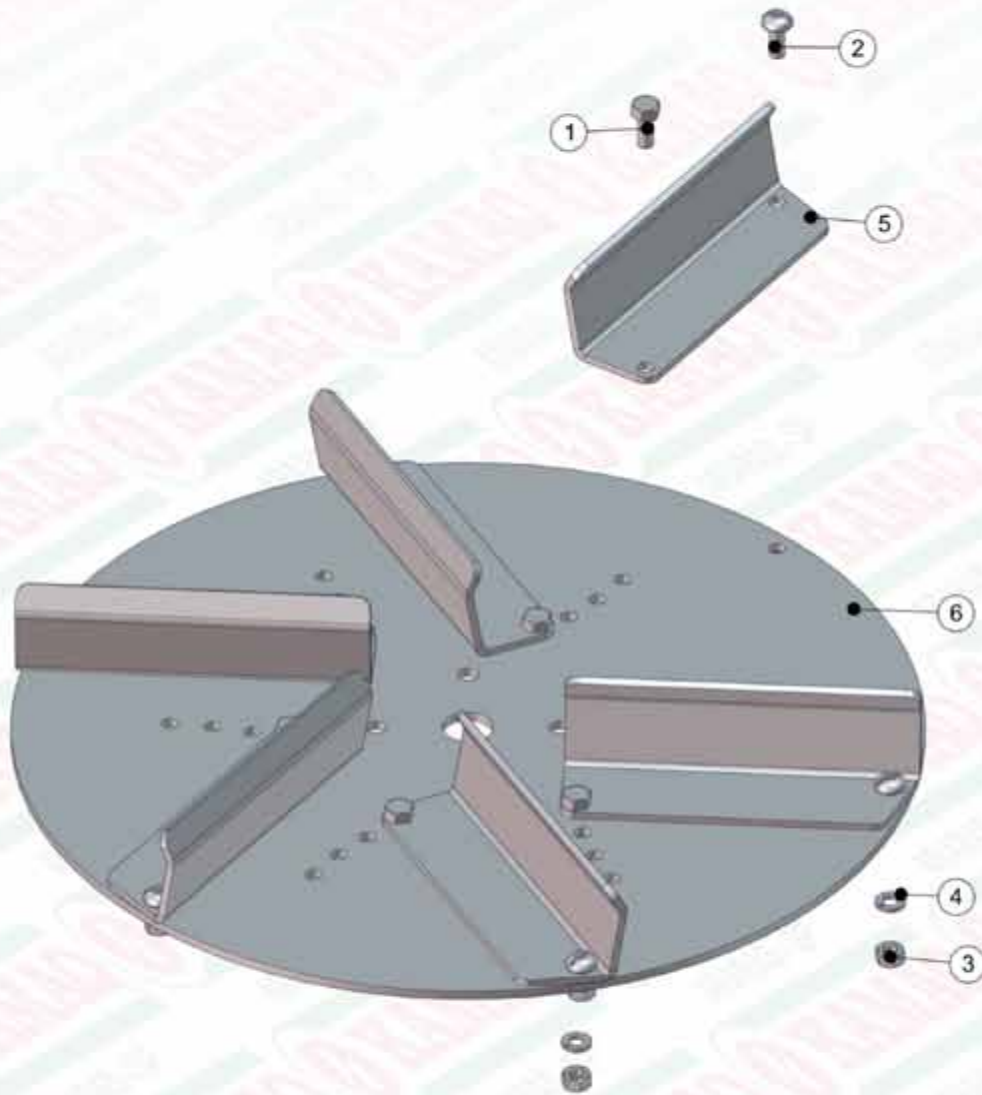
920.28576 - SBJ MANCAL VENTILADOR ESQ. HP/FULL HD



ITEM	QTD	CÓDIGO	DESCRIÇÃO
1	1	520.26735	PS MANCAL VENTILADOR ESQUERDO / DIREITO
2	2	016.00148	PAR SEXT 1/2" X 2" WW RI ZB
3	1	016.01535	PAR SEXT 3/8" X 1.1/4" UNC RI INOX
4	1	016.28171	PAR ALLEN S/CAB 5/16" X 5/16" UNF
5	1	017.01534	PORCA SEXT 3/8" UNC INOX
6	2	017.10996	PORCA PARLOCK 1/2" WW 13MM ZB
7	2	017.10996	GRAXEIRA 1/4" UNF
8	2	023.00274	RETENTOR 00950 BRG
9	1	023.24978	RETENTOR 02727 BRG

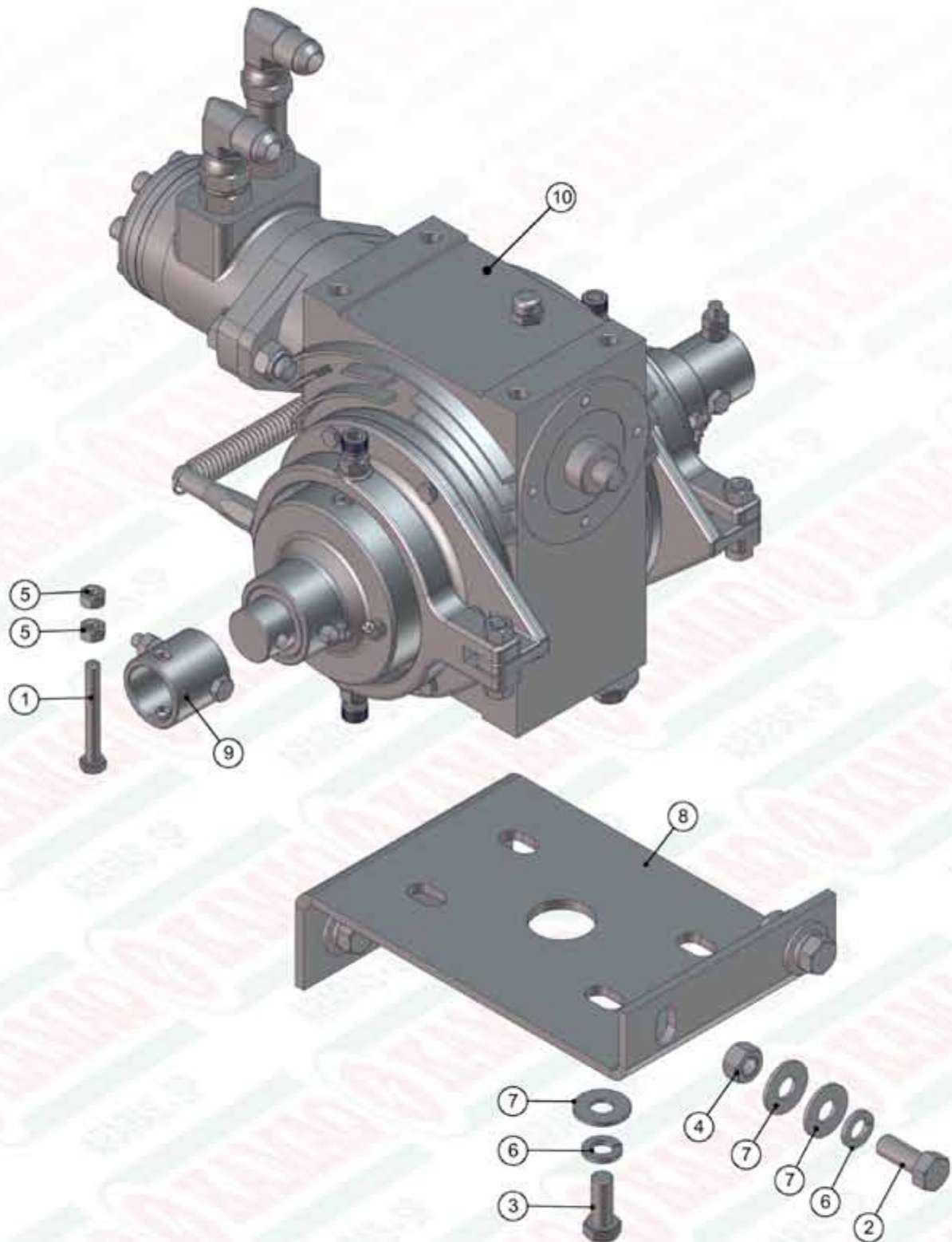
ITEM	QTD	CÓDIGO	DESCRIÇÃO
10	2	024.17914	ROLAM. RADIAL 6205 - 2RS 1ª LINHA
11	1	025.00302	ANEL I 52
12	2	050.26513	ADAPTADOR 1/2" BSP x 7/8" jic (37")
13	1	050.26511	MOTOR HIDR SAUER 151-0640
14	1	059.02611	CHAVETA 5/16"x5/16"x20
15	1	412.36701	BUCHA INTERNA DE APERTO DO VENTILADOR
16	1	421.01338	CUBO DO VENTILADOR CF 2134
17	1	422.26741	EIXO DO MANCAL DO VENTILADOR

920.28579 - SBJ DISCO DE ADUBO ESQUERDO



ITEM	QTD	CÓDIGO	DESCRIÇÃO
1	6	016.00126	PAR SEXT 5/16" X 3/4" UNC RI INOX
2	6	016.23330	PAR FENDA 5/16" X 3/4" UNC INOX CAB. RED
3	12	017.01533	PORCA SEXT 5/16" UNC INOX
4	12	019.00217	ARRUELA DE PRESSAO 5/16" PESADA
5	6	035.38093	PALHETA DE ADUBO ESQUERDO
6	1	123.01408	DISCO DAS PALHETAS

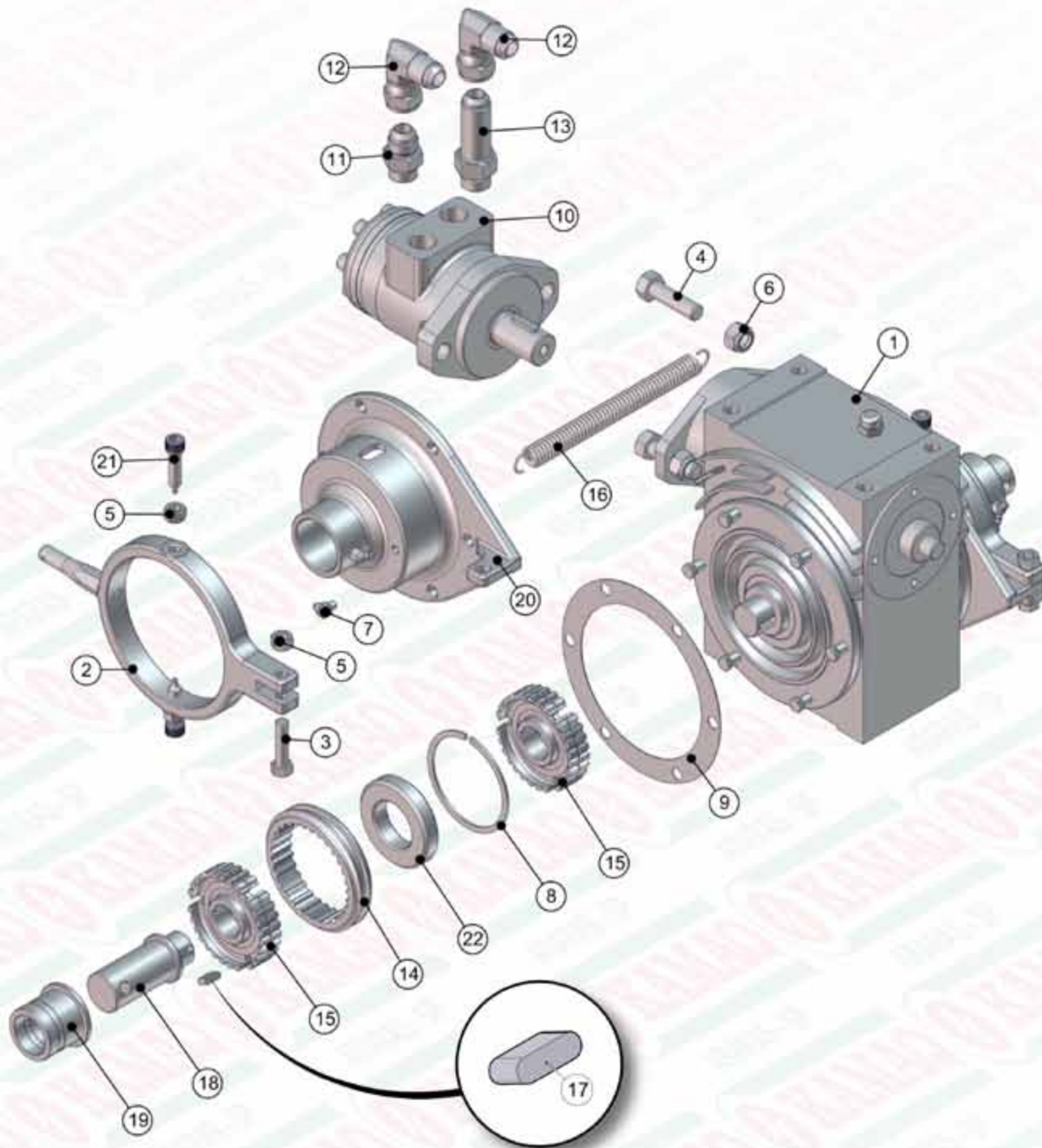
920.38909 - SBJ REDUTOR HP/3



ITEM	QTD	CÓDIGO	DESCRIÇÃO
1	4	016.00132	PAR SEXT 5/16" X 2.1/4" UNC RP G5
2	4	016.00145	PAR 1/2" X 1.1/4" WW RI ZB
3	4	016.09931	PARAF. M12 x 3D
4	4	017.00191	PORCA 1/2" WW ZB
5	8	017.01533	PORCA SEXT 5/16" UNC INOX
6	8	019.00220	ARRUELA DE PRESSAO 1/2 PESADA

ITEM	QTD	CÓDIGO	DESCRIÇÃO
7	12	020.00234	ARRUELA LISA 1/2" X 3MM ZB
8	1	123.01359	BASE DO REDUTOR R5
9	2	412.27401	BUCHA DE ACOPLAMENTO DO REDUTOR H8-20E
10	1	920.28345	SBJ REDUTOR R5 HP

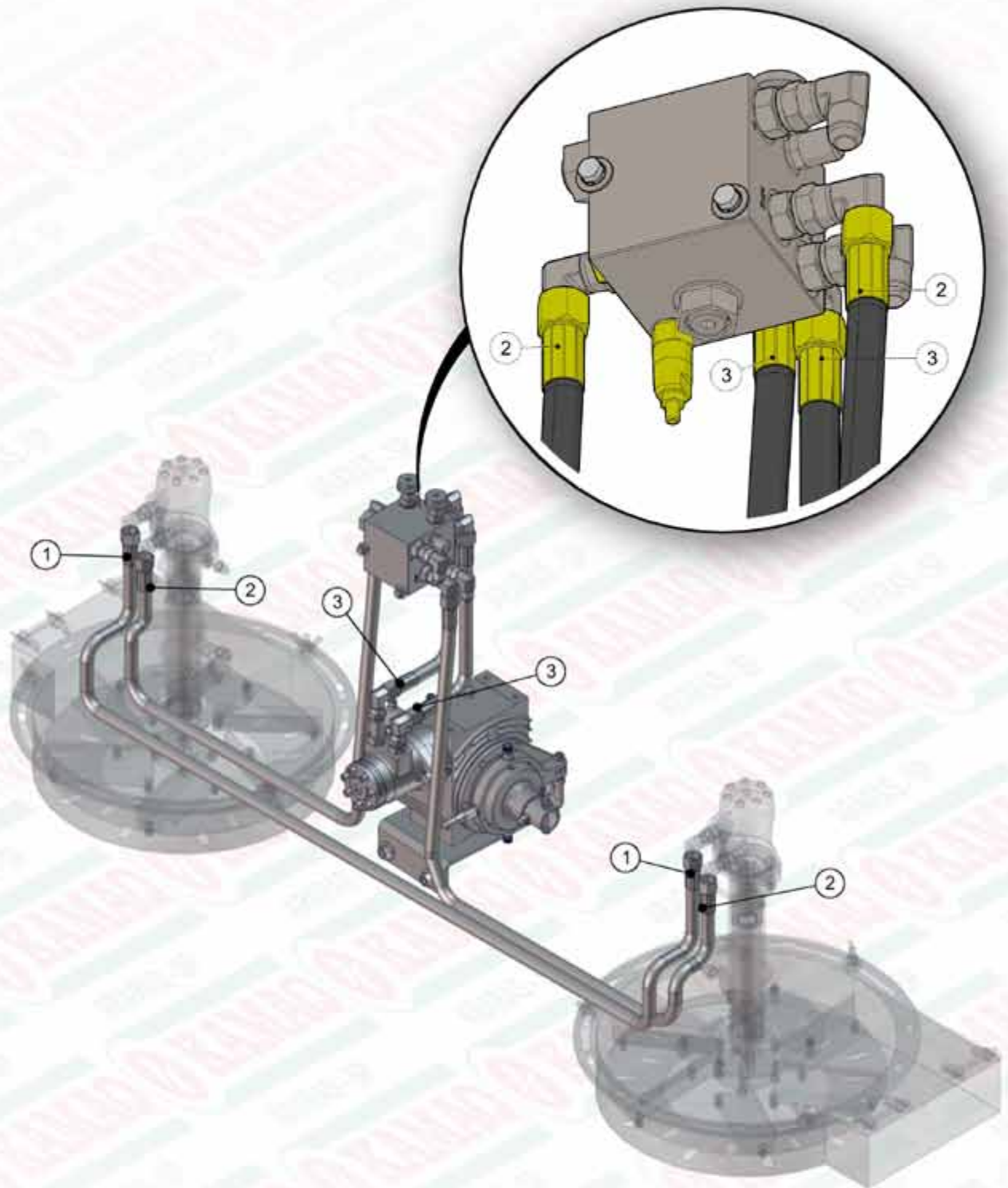
920.28345 - SBJ REDUTOR R5 HP



ITEM	QTD	CÓDIGO	DESCRIÇÃO
1	1	050.27893	REDUTOR S75 MOTOR HID./DES. ENCODER 1:40
2	2	920.24872	SBJ TRAMBULADOR DE ENGATE
3	2	016.00135	PAR 3/8" X 1 1/2" UNC RI ZB
4	2	016.00147	PAR 1/2" X 1 3/4" WW RI ZB
5	6	017.00189	PORCA SEXT. 3/8" UNC
6	2	017.10996	PORCA PARLOCK 1/2" WW 13MM ZB
7	4	021.00243	GRAXEIRA 1/8" GAS 45°
8	2	025.00533	ANEL DE TRAVA
9	2	042.29137	JUNTA 124 x 162 - REF. 08
10	1	050.18431	MOTOR H ORB 50CC Ø1"-CH1/4"-ROS 1/2" BSP
11	1	050.26513	ADAPTADOR 1/2" BSP x 7/8" JIC (3T°)
12	2	050.28077	COTOVELO 90° FG 7/8 x 7/8 JIC

ITEM	QTD	CÓDIGO	DESCRIÇÃO
13	1	050.28954	NIPLE LONGO 7/8" UNF X 7/8" JIC
14	2	052.00529	LUVA DO SINCRONIZADO ACABADA
15	4	052.00530	MIOLO DO SINCRONIZADO
16	1	053.03329	MOLA DE RETORNO DO SINCRONIZADO
17	4	059.24066	CHAVETA 5X8X16 SAE 1045 (T.T. 38/42HRC)
18	2	412.24462	EIXO SAIDA SINCRONIZADO
19	2	412.24463	BUCHA DE DESGASTE - CF 2133
20	2	422.23734	CAMISA DO DESENGATE - CF 2128
21	4	422.32507	PARAFUDO ARTICULAÇÃO CENTRAL TRAMBULADOR
22	2	423.01353	ANEL GUIA DO SINCRONIZADO USIN

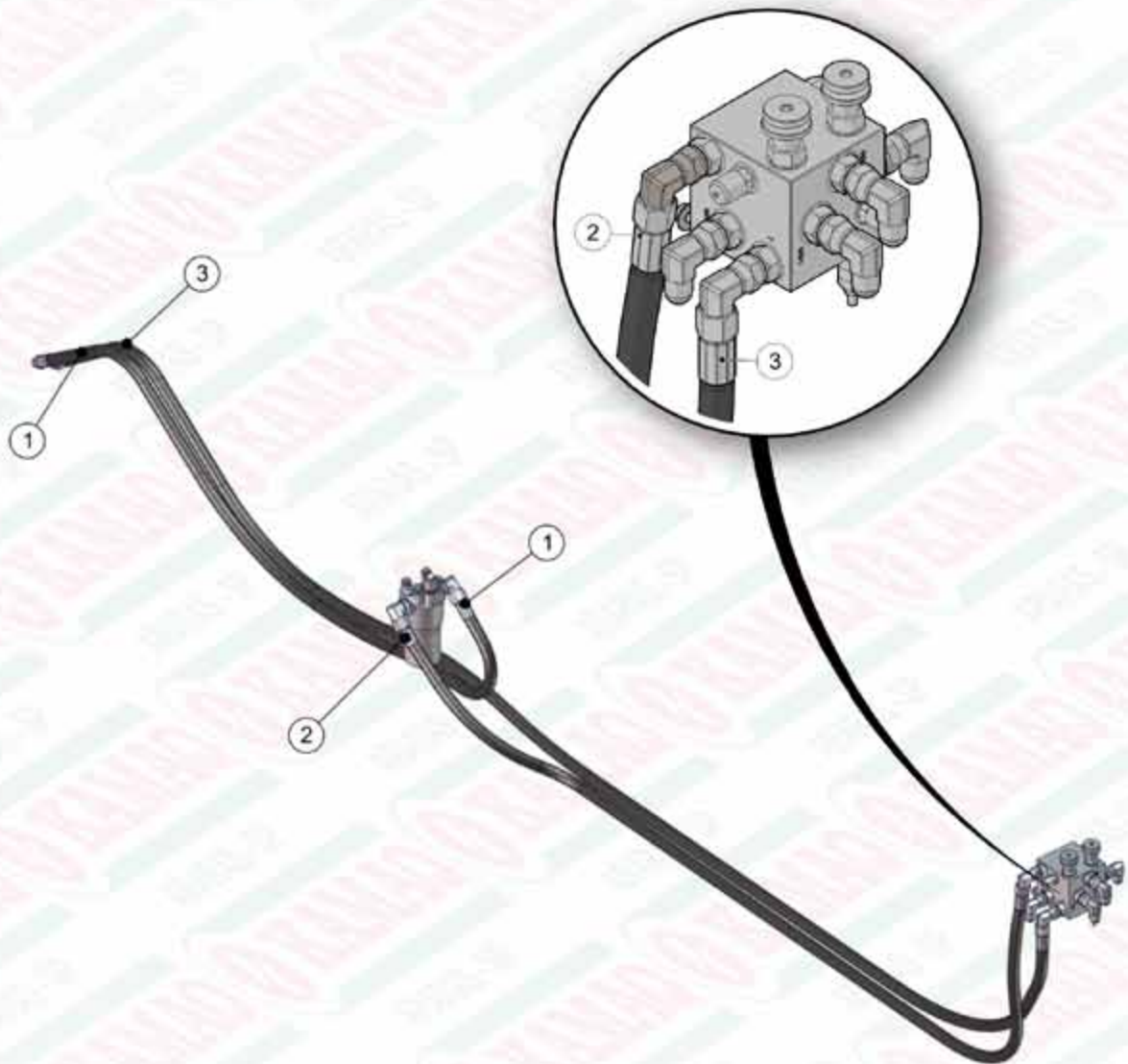
920.38913 - KIT DE MANGUEIRAS GERAIS HP/3



ITEM	QTD	CÓDIGO	DESCRIÇÃO
1	1	022.38575	MANGUEIRA 1/2" x 1770 - (2 TRAMAS)
2	2	022.38577	MANGUEIRA 1/2" x 1270 - (2 TRAMAS)

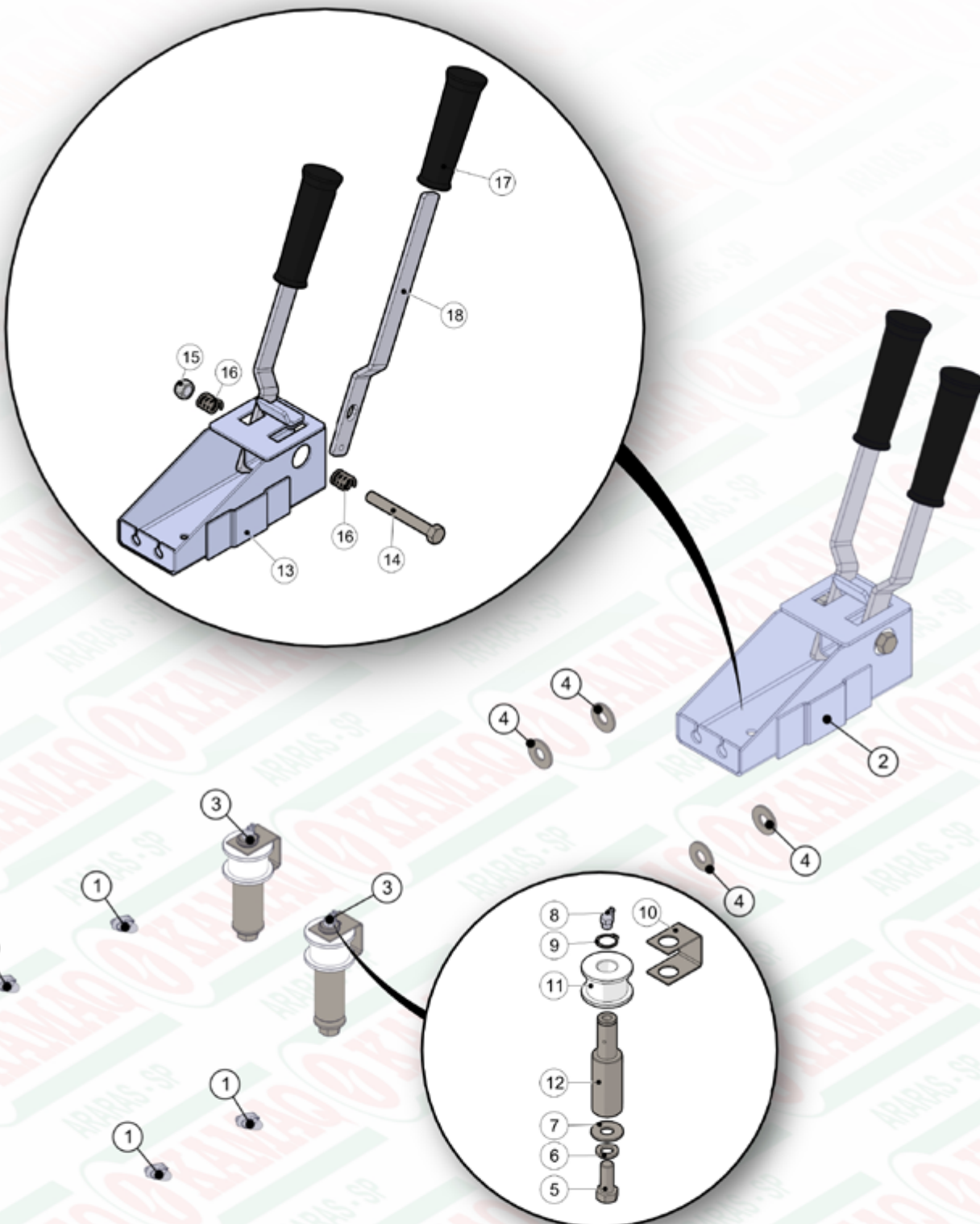
ITEM	QTD	CÓDIGO	DESCRIÇÃO
3	2	022.38906	MANGUEIRA 1/2" X 450 - (2 TRAMAS)

920.31821 - KIT MANGUEIRA KOMANDER 36 HP (FILTRO)



ITEM	QTD	CÓDIGO	DESCRIÇÃO
1	1	022.31672	MANGUEIRA 5/8 X 2000 2TR C/ PROTECAO
2	1	022.31825	MANGUEIRA 5/8 X 2595 2TR C/ PROTECAO
3	1	022.31826	MANGUEIRA 5/8" x 4445 - (2 TRAMAS)

920.38914 - SBJ CONTROLE REMOTO (GERAL)SEM CABO



ITEM	QTD	CÓDIGO	DESCRIÇÃO
1	4	063.07444	GRAMPO 1.8 PARA CABO DE ACC
2	1	920.38915	SBJ ALAVANCAS DO CONTROLE REMOTO
3	2	920.38916	SBJ ROLDANA DE NYLON CONTROLE REMOTO
4	4	020.00234	ARRUELA LISA 1/2" X 3MM ZB
5	2	016.00145	PAR 1/2" X 1.1/4" WW RI ZB
6	2	019.00220	ARRUELA DE PRESSAO 1/2 PESADA
7	2	020.00234	ARRUELA LISA 1/2" X 3MM ZB
8	2	021.00248	GRAXEIRA 1/8" GAS 45°
9	2	025.00300	ANEL DE TRAVA E-19
10	2	123.03435	GUIA DO CABO DE ACO H10S ZINCADO

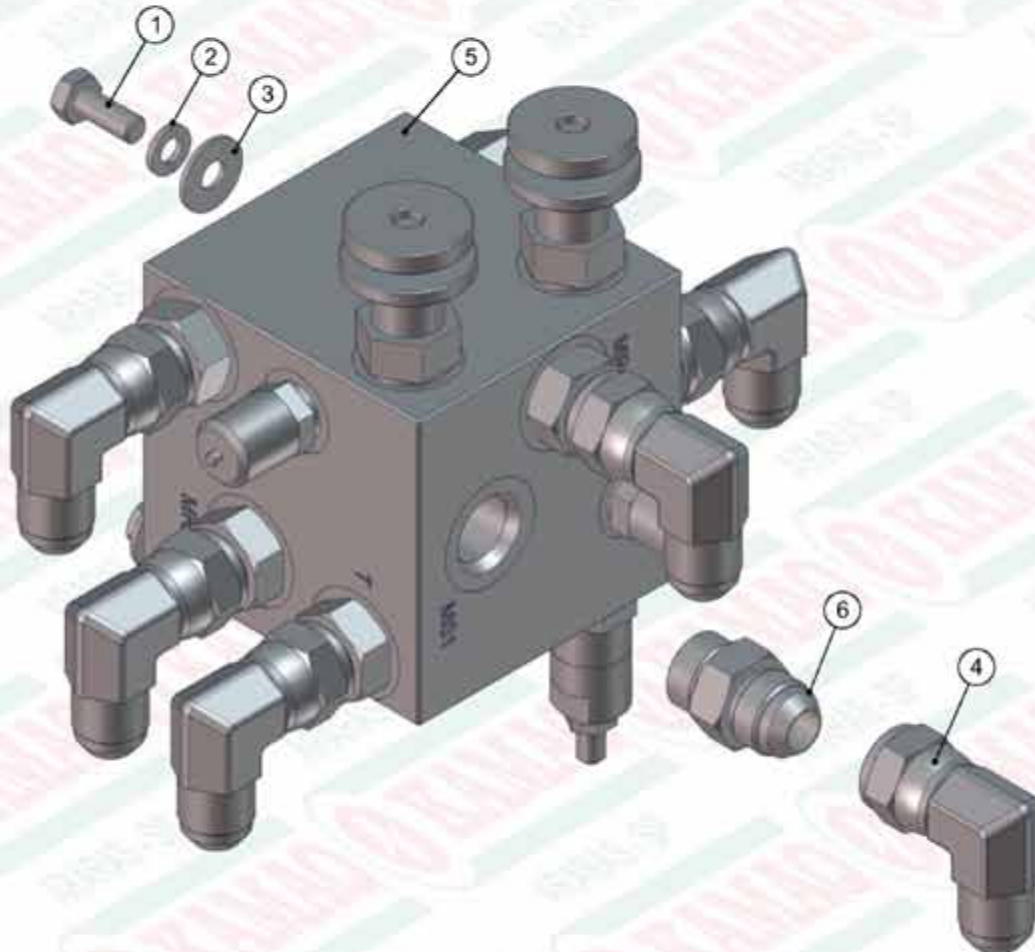
ITEM	QTD	CÓDIGO	DESCRIÇÃO
11	2	423.01349	CARRETEL DE NYLON DO ESTICADOR
12	2	423.03283	EIXO DO ESTICADOR CABO ACO
13	1	520.03457	PS CAIXA CONTROLE REMOTO ZINCADA
14	1	016.00151	PARAF. SEXT. 1/2"x4" WW
15	1	017.10996	PORCA PARLOCK 1/2" WW 13MM ZB
16	2	053.03464	MOLA DE RETORNO DA ALAVANCA DE CONTROLE
17	2	056.00549	MANOPLA DE BORRACHA MO-44
18	2	222.03458	ALAVANCA DO CONTROLE REMOTO ZINCADA

920.31931 - SBJ FILTRO DE PRESSAO HIDAC MONTADO



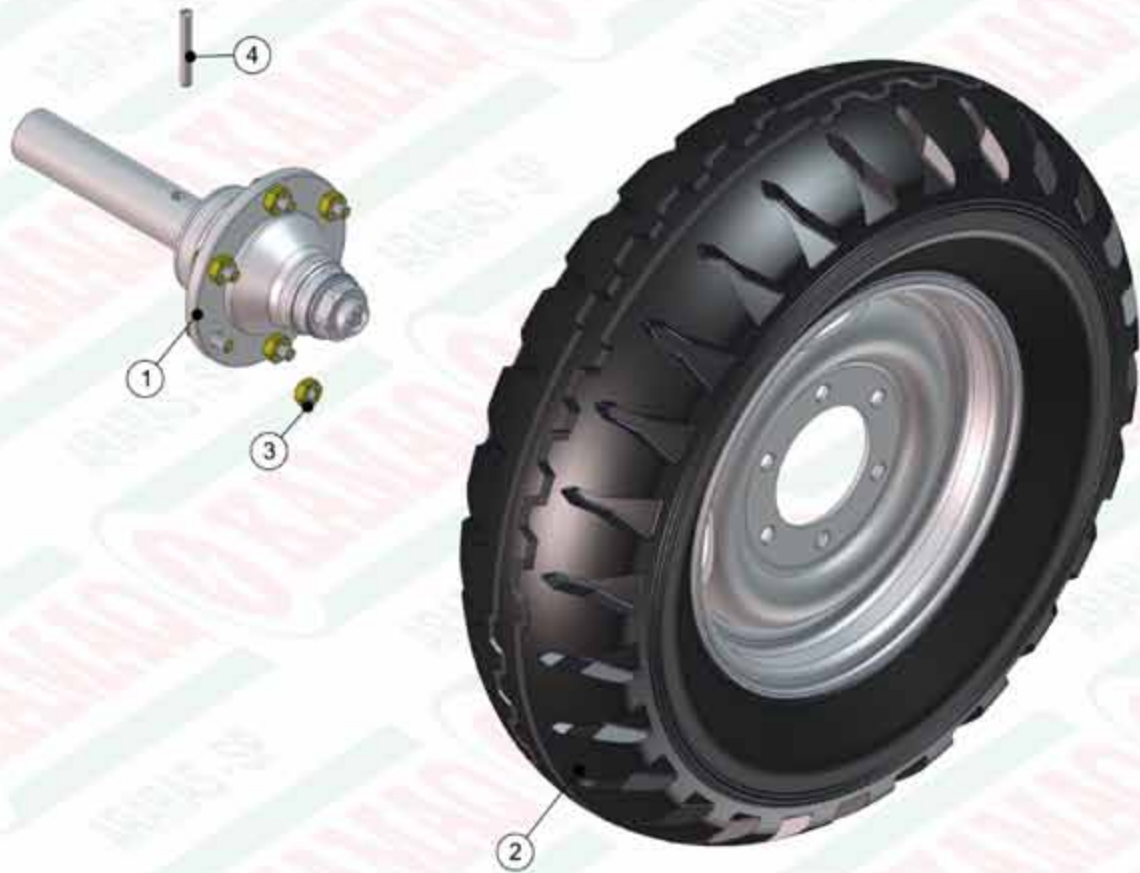
ITEM	QTD	CÓDIGO	DESCRIÇÃO
1	1	050.31931	FILTRO PRESSAO MFM BN/HC55OH20A4 0/-B7
2	3	016.05200	PARAFUSO M8 x 20 MA 8.8
3	4	019.00217	ARRUELA DE PRESSAO 5/16" PESADA
4	4	020.00231	ARRUELA LISA 5/16" PESADA ZB
5	1	050.31932	INDICADOR DE ENSUJAMENTO VM 5 BM.1
6	2	051.30976	COT 90° 3/4 BSP QUADRING PO X 1.1/16 JIC
7	1	050.31933	ELEMENTOFILTRANTE 0055 E 020 BN4HC

920.38912 - SBJ VALVULA DE FLUXO HP MONTADA



ITEM	QTD	CÓDIGO	DESCRIÇÃO
1	2	016.05200	PARAFUSO M8 x 20 MA 8.8
2	2	019.00217	ARRUELA DE PRESSAO 5/16" PESADA
3	2	020.00231	ARRUELA LISA 5/16" PESADA ZB
4	6	050.28077	COTOVELO 90° FG 7/8 x 7/8 JIC
5	1	050.28143	VALVULA CONT. FLUXO KOM. HP (HBF04754)
6	6	074.10161	ADAPTADOR 7/8" UNF x 7/8" JIC (37°)

920.01296 - SBJ CUBO COM RODA KOMANDER 36



ITEM	QTD	CÓDIGO	DESCRIÇÃO
1	1	922.01295	SBJ CUBO DE RODA K36 MONTADO
2	1	922.01330	PNEU MONTADO C/ RODA K36
3	6	017.00208	PORCA CONICA 1/2" UNF ZB

ITEM	QTD	CÓDIGO	DESCRIÇÃO
4	1	025.00306	PINO ELASTICO 12x85

922.01330 - SBJ PNEU MONTADO COM RODA K36



ITEM	QTD	CÓDIGO	DESCRIÇÃO
1	1	041.00458	RODA 2166 - 6 FUROS ARO 16
2	1	047.00508	PNEU 10.5 - 5.65 RA 28

ITEM	QTD	CÓDIGO	DESCRIÇÃO
3	1	047.01376	CAMARA DE AR 16L430

922.01295 - SBJ CUBO DE RODA K36 MONTADO



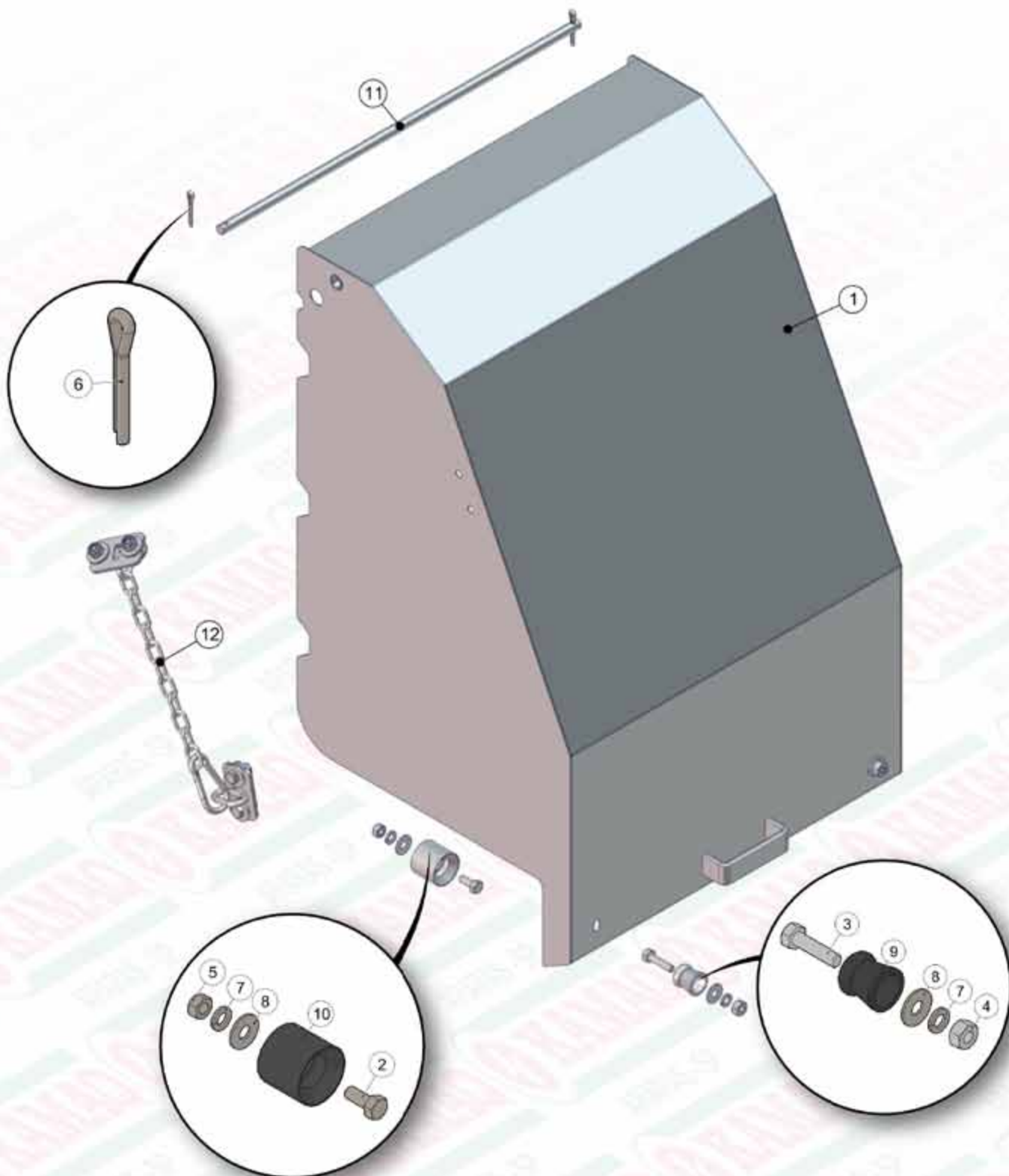
ITEM	QTD	CÓDIGO	DESCRIÇÃO
1	6	016.21219	PAR CRAVO RODA 1/2"X1.3/4" UNF G8 (FORD)
2	1	017.00204	PORCA CASTELO 1" UNF
3	1	018.00211	CUPILHA 3/16" x 2"
4	1	021.00247	GRAXEIRA 1/8" BSP RETA
5	1	023.00271	RETENTOR 01783 BRG
6	1	024.00280	ROLAMENTO 30206 (GN)
7	1	024.00282	ROLAMENTO 30209 (1ª LINHA)
8	1	028.00432	ANEL O-RING 2239
9	1	422.01289	EIXO DO CUBO DA RODA 36/60
10	1	422.01292	CUBO DE RODA K36 / K60 - CF 2102
11	1	422.01297	TAMPA DO CUBO DE RODA K36 - CF 2103
12	1	422.21251	CALOTA DO CUBO DE RODA - CF 2124

920.38911 - SBJ TACOMETRO SIMPLES 1:1



ITEM	QTD	CÓDIGO	DESCRIÇÃO
1	4	016.14751	PARAFUSO ALLEN C/ CAB. Ø 8mm x 20
2	1	050.26503	TACOMETRO SIMPLES 1:1 CP (CABO 1 METRO)
3	1	920.28583	SBJ ROTOR DO IMA
4	1	016.28171	PAR ALLEN S/CAB 5/16" X 5/16" UNF
5	1	412.28268	ROTOR DO TACOMETRO
6	1	050.37876	IMA DE NEODIMIO Ø 6 X 6 MM

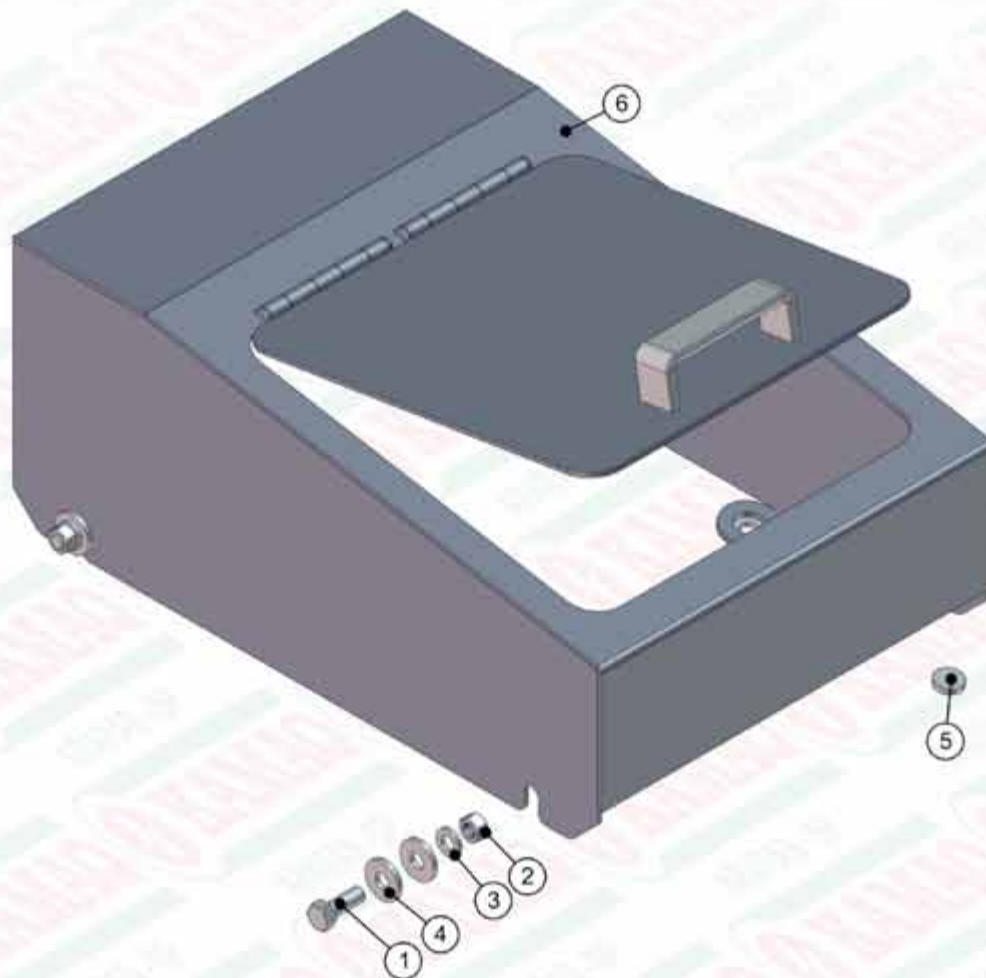
910.37651 - SBJ PROTECAO TRASEIRA KOMANDER /3



ITEM	QTD	CÓDIGO	DESCRIÇÃO
1	1	510.37648	PS PROTEÇÃO TRASEIRA KOMANDER /3
2	2	016.00126	PAR SEXT 5/16" X 3/4" UNC RI INOX
3	2	016.00129	PAR 5/16" X 1 1/4" UNC RI ZB
4	2	017.00188	PORCA 5/16" UNC ZB
5	2	017.01533	PORCA SEXT 5/16" UNC INOX
6	2	018.35977	CUPIIHA 3/16"x1"
7	4	019.00217	ARRUELA DE PRESSAO 5/16" PESADA

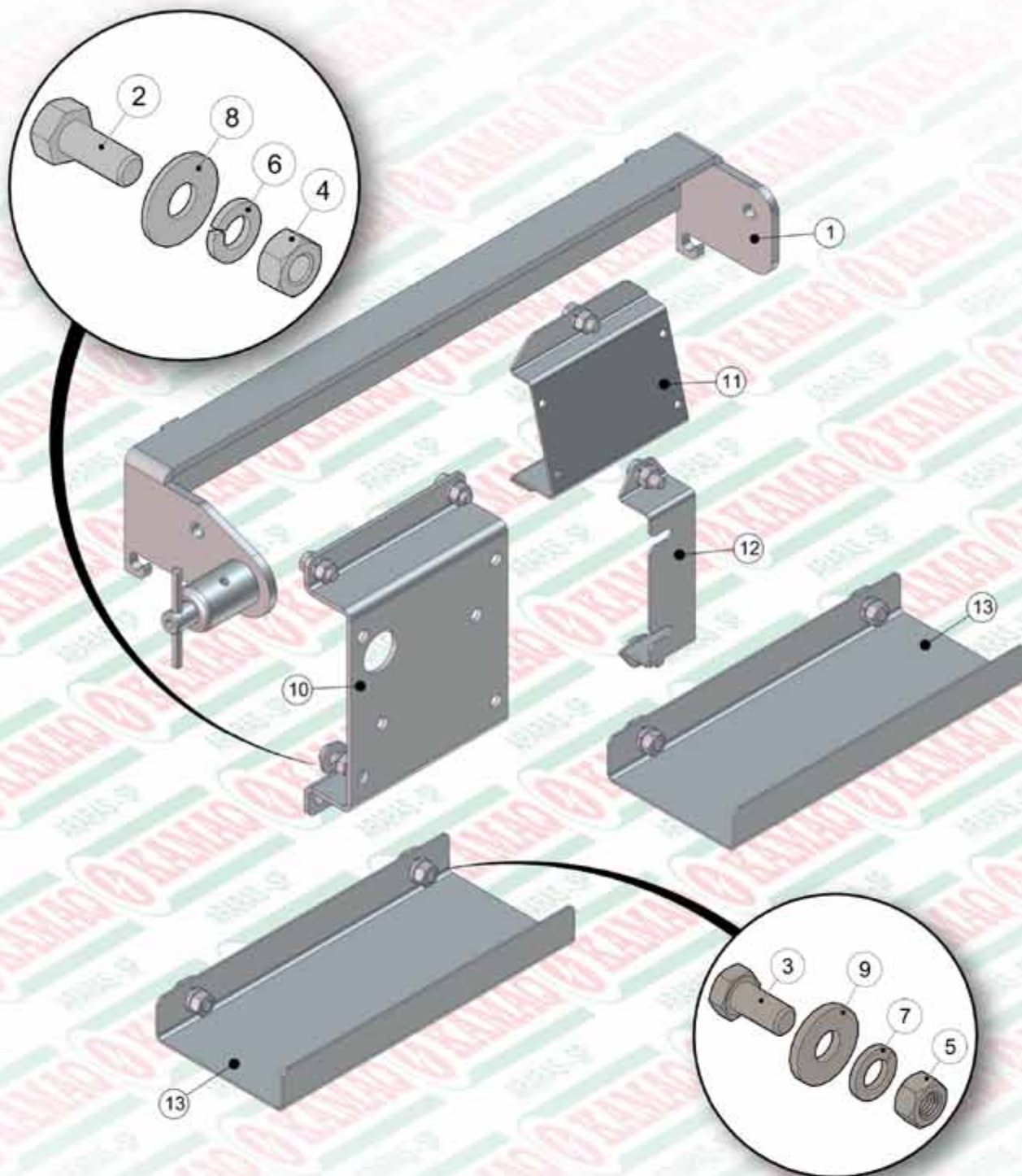
ITEM	QTD	CÓDIGO	DESCRIÇÃO
8	4	020.00231	ARRUELA LISA 5/16" PESADA ZB
9	2	056.19927	BOTÃO DE PRESSÃO
10	2	056.19928	APOIO DE BÓRRACHA
11	1	312.38699	VARAO DA DOBRADICA PROTECAO TRASEIRA /3
12	1	920.42765	SBJ CORRENTE PROTECAO TRASEIRA

910.37613 - SBJ COMPL LONGARINA 6 ENGR



ITEM	QTD	CÓDIGO	DESCRIÇÃO
1	4	016.00133	PAR 3/8" X 1" UNC RI ZB
2	4	017.01534	PORCA SEXT 3/8" UNC INOX
3	4	019.00218	ARRUELA DE PRESSAO 3/8" PESADA
4	8	020.00232	ARRUELA LISA 3/8" PESADA ZB
5	1	050.28753	IMA DE UNIAO DA ESCALA
6	1	510.37609	PS COMPLEMENTO DA LONGARINA 6 ENGRENAGEN

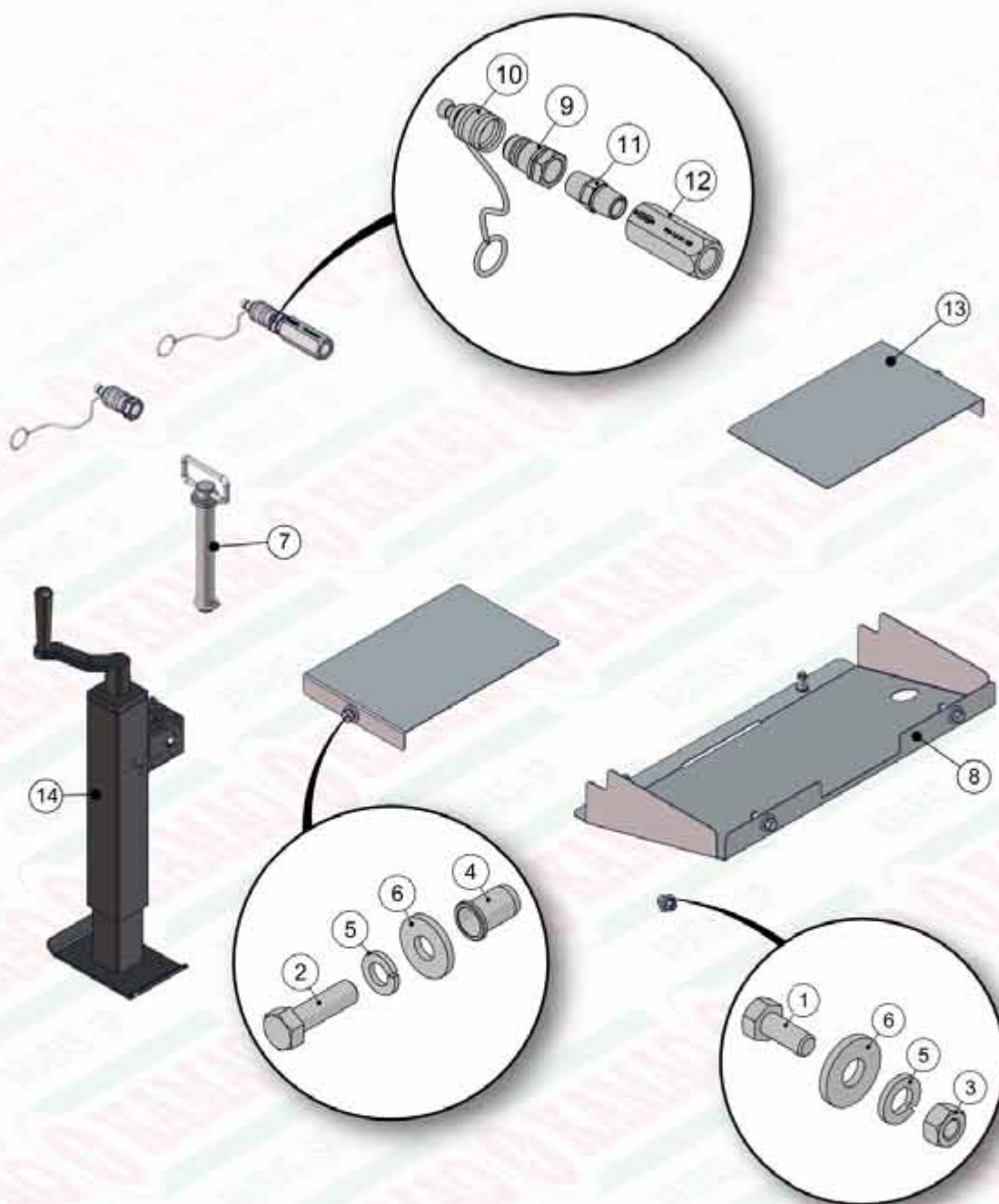
920.41316 - SBJ FIXAÇÕES TRASEIRAS PARAFUSADAS



ITEM	QTD	CÓDIGO	DESCRIÇÃO
1	1	520.41104	PS FIXAÇÃO DA PROTEÇÃO CENTRAL
2	11	016.00126	PAR SEXT 5/16" X 3/4" UNC RI INOX
3	4	016.38583	PAR 3/8" X 3/4" UNC RI ZB
4	11	017.01533	PORCA SEXT 5/16" UNC INOX
5	4	017.01534	PORCA SEXT 3/8" UNC INOX
6	11	019.00217	ARRUELA DE PRESSAO 5/16" PESADA
7	4	019.00218	ARRUELA DE PRESSAO 3/8" PESADA

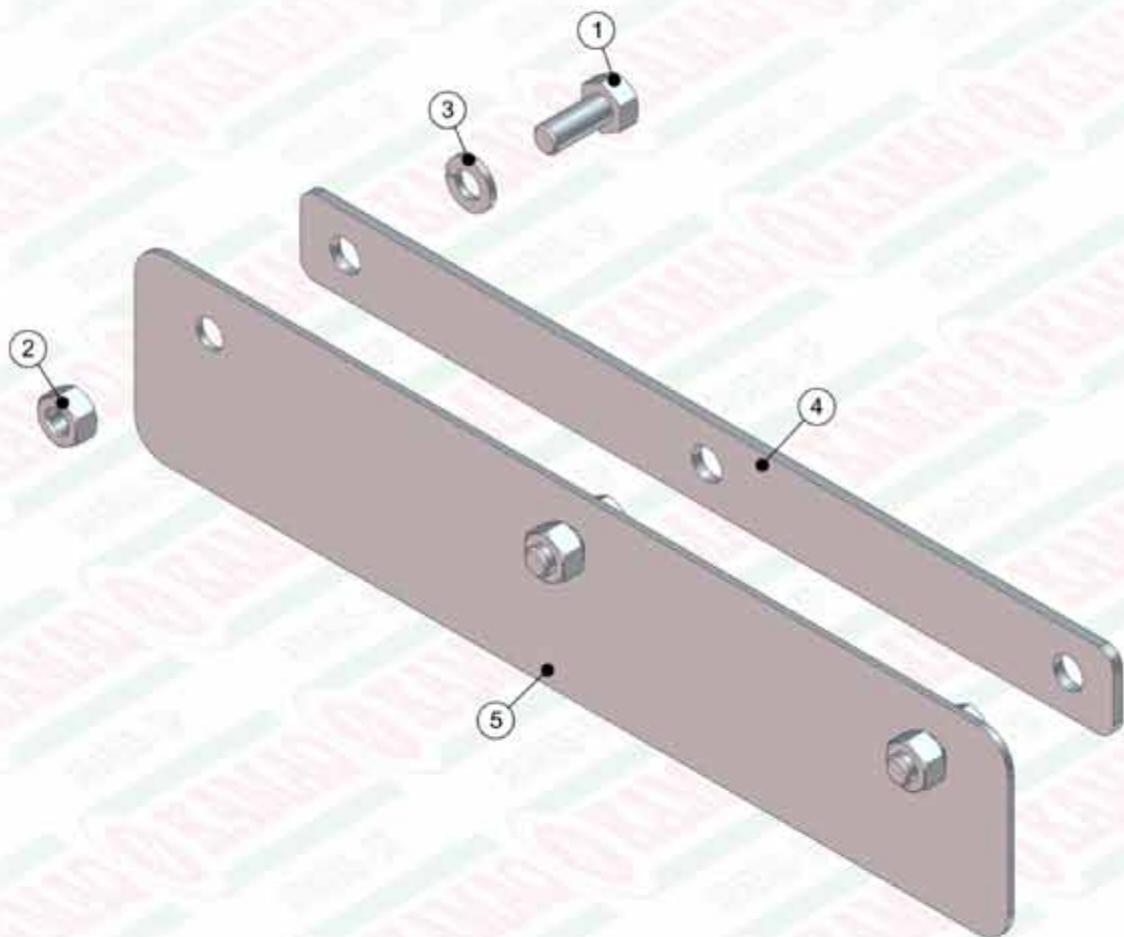
ITEM	QTD	CÓDIGO	DESCRIÇÃO
8	10	020.00231	ARRUELA LISA 5/16" PESADA ZB
9	4	020.00232	ARRUELA LISA 3/8" PESADA ZB
10	1	035.41108	CHAPA DE FIXAÇÃO DA VÁLVULA MÓVEL
11	1	035.41110	CHAPA FIXAÇÃO MÓVEL DO TACOMETRO
12	1	035.41605	CHAPA FIX. CAIXA DISTRIBUIÇÃO PAR.
13	2	035.41811	CHAPA DE APOIO DAS MANGUEIRAS

920.41505 - SBJ COMPONENTES GERAIS KOMANDER 36-60/3



ITEM	QTD	CÓDIGO	DESCRIÇÃO
1	2	016.00126	PAR SEXT 5/16" X 3/4" UNC RI INOX
2	6	016.01535	PAR SEXT 3/8" X 1.1/4" UNC RI INOX
3	2	017.01533	PORCA SEXT 5/16" UNC INOX
4	6	018.37254	REBITE ROSCADO 3/8" UNC RI C.PLANA INOX
5	8	019.00218	ARRUELA DE PRESSAO 3/8" PESADA
6	8	020.00232	ARRUELA LISA 3/8" PESADA ZB
7	1	030.28803	PINO DE ENGATE Ø28MM (RIMA 33597)
8	1	035.37829	PROTEÇÃO DOS REDUTORES
9	2	039.08555	ENGATE RAPIDO 1/2" NPT MACHO
10	2	049.08554	TAMPA DE PVC TF 12
14	1	050.21149	PÉ DE APOIO KOMANDER
11	1	050.28508	ADAP MACHO 1/2 NPT X MACHO 1/2 NPT
12	1	050.28509	VALVULA DE RETENCAO RV-12-1.1/0
13	2	112.41503	TAMPA DIANTEIRA DA LONGARINA /3

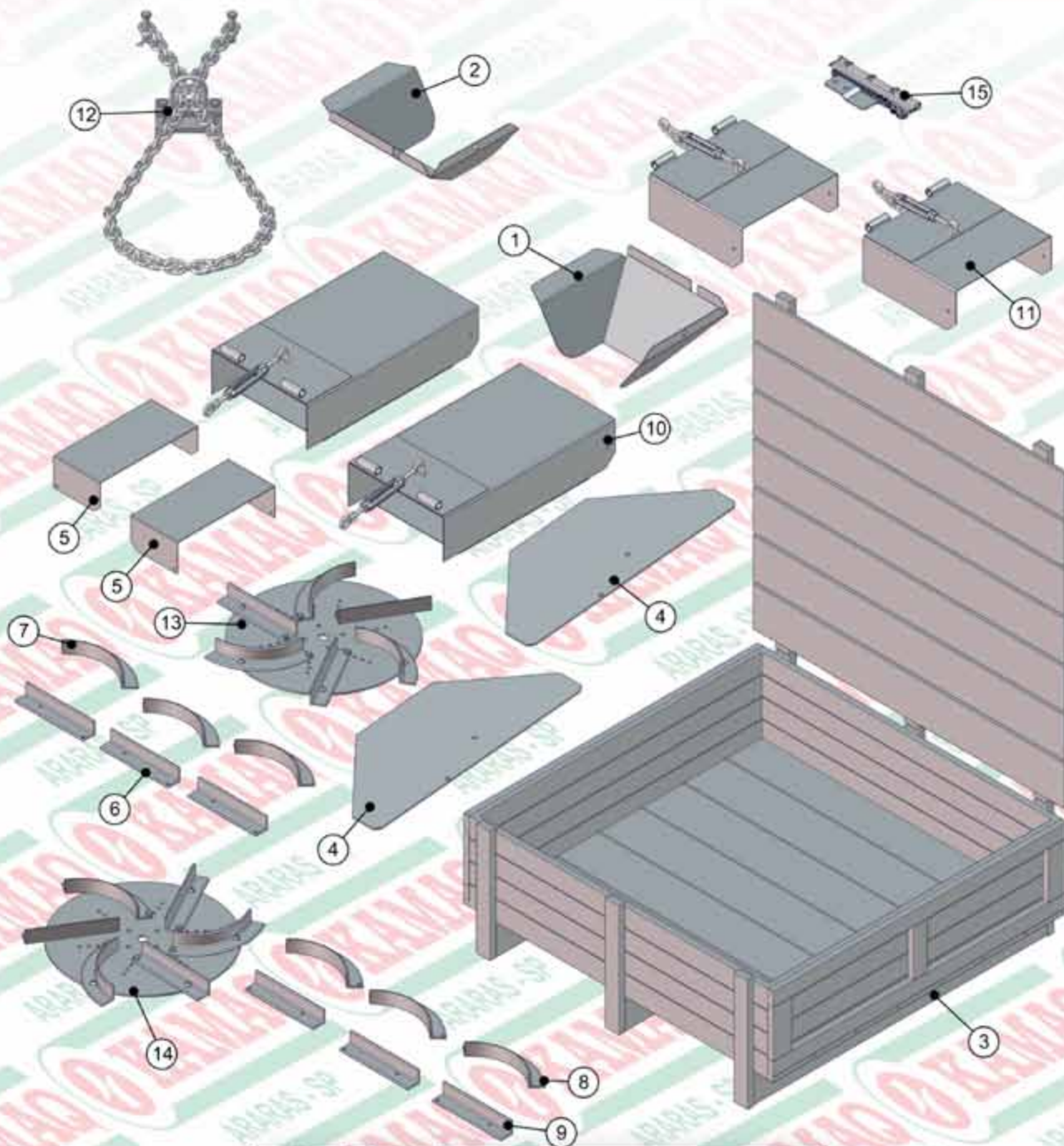
920.43210 - SBJ LONA DA ESTEIRA /3



ITEM	QTD	CÓDIGO	DESCRIÇÃO
1	3	016.00126	PAR SEXT 5/16" X 3/4" UNC RI INOX
2	3	017.01533	PORCA SEXT 5/16" UNC INOX
3	3	019.00217	ARRUELA DE PRESSAO 5/16" PESADA

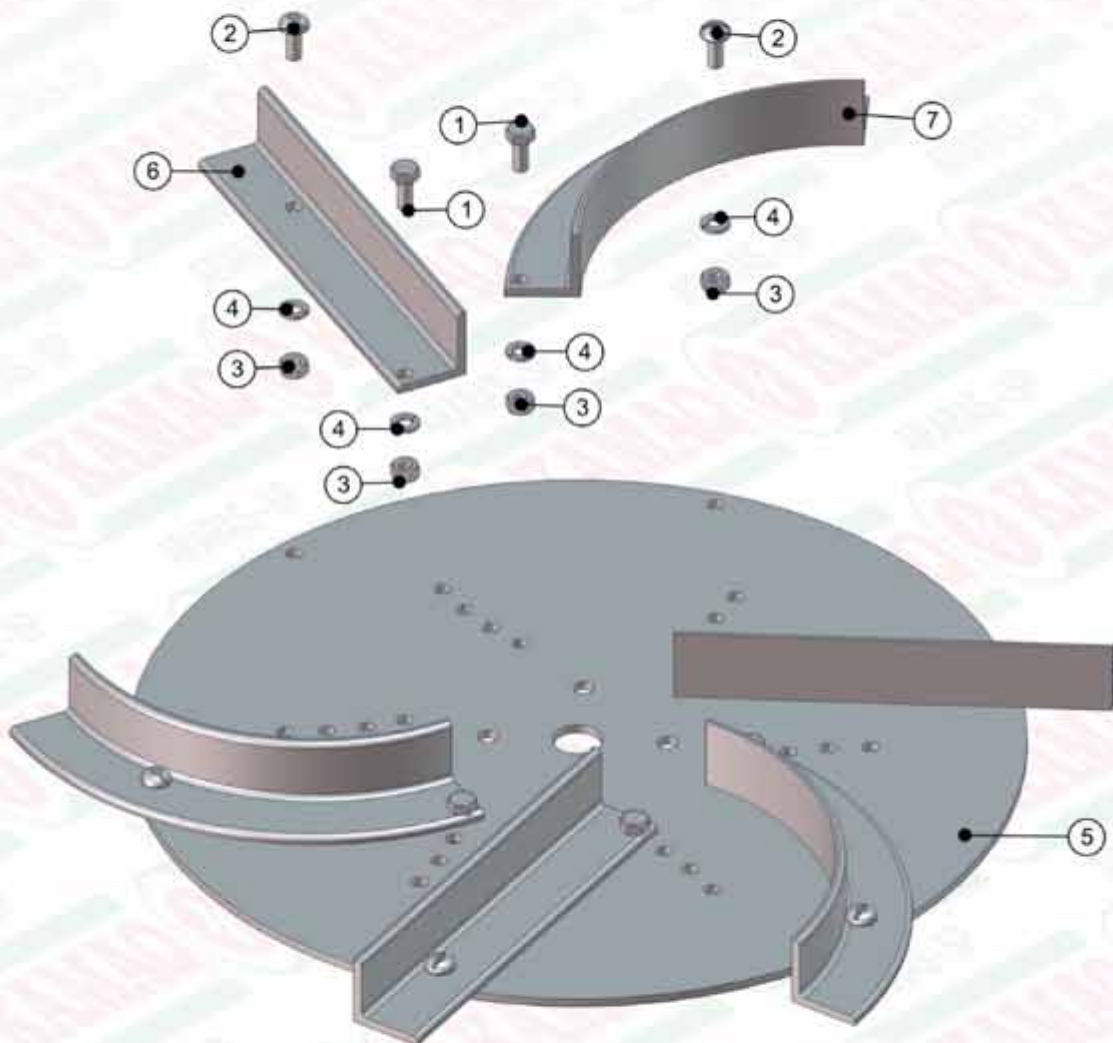
ITEM	QTD	CÓDIGO	DESCRIÇÃO
4	1	045.42791	CHAPA DE APERTO DA LONA /3
5	1	113.43151	LONA DA ESTEIRA

920.38775 - SBJ CAIXA MADEIRA KOMANDER 22-36-60/3



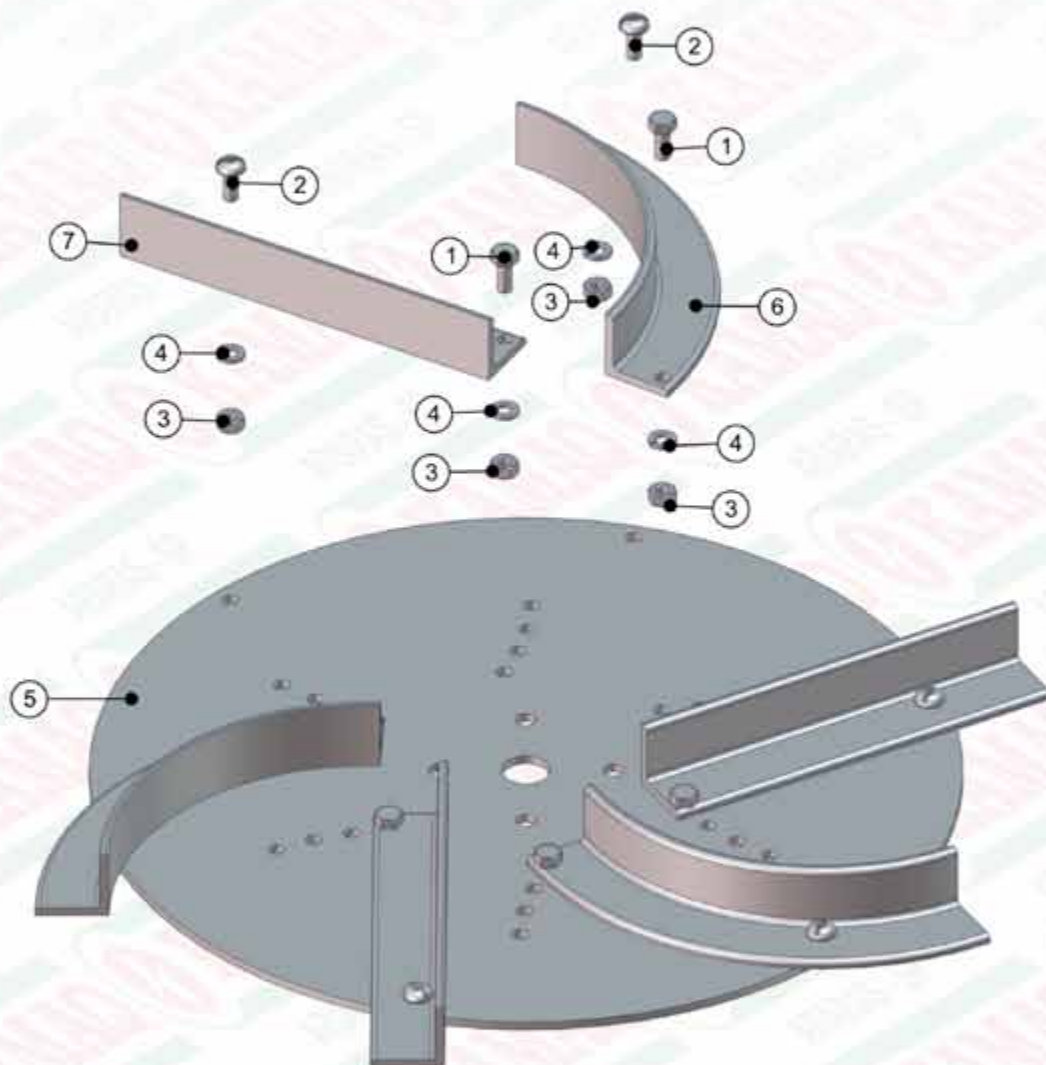
ITEM	QTD	CÓDIGO	DESCRIÇÃO
1	1	035.38595	BOCAL DE CALCARIO ESQUERDO 6 ENGR.
2	1	035.38596	BOCAL DE CALCARIO DIREIRO 6 ENGR.
3	1	080.24623	CAIXA AMERICANA FECHADA 15MM 940X910X230
4	2	122.05218	PROTECAO P/ DISCO P/ CALCARIO
5	2	123.01398	COMPLEMENTO DA BICA KOMANDER
6	8	123.01410	PALHETA DE CALCÁRIO RETA DIREITA
7	6	123.01411	PALHETA DE CALCÁRIO CURVA DIREITA
8	6	123.37935	PALHETA DE CALCÁRIO CURVA ESQUERDA
9	6	123.37936	PALHETA DE CALCÁRIO RETA ESQUERDA
10	2	520.01396	PS BICA MAIOR KOMANDER LARANJA
11	2	520.01397	PS BICA MENOR KOMANDER
12	1	920.18005	SBJ KIT CORRENTE DE SEGURANÇA
13	1	920.28722	SBJ DISCO DE CALCARIO DIRETO
14	1	920.28723	SBJ DISCO DE CALCARIO ESQUERDO
15	1	920.38777	SBJ REPARO PARAF KOMANDER HP-FULL HD/3

920.28722 - SBJ DISCO DE CALCARIO DIREITO



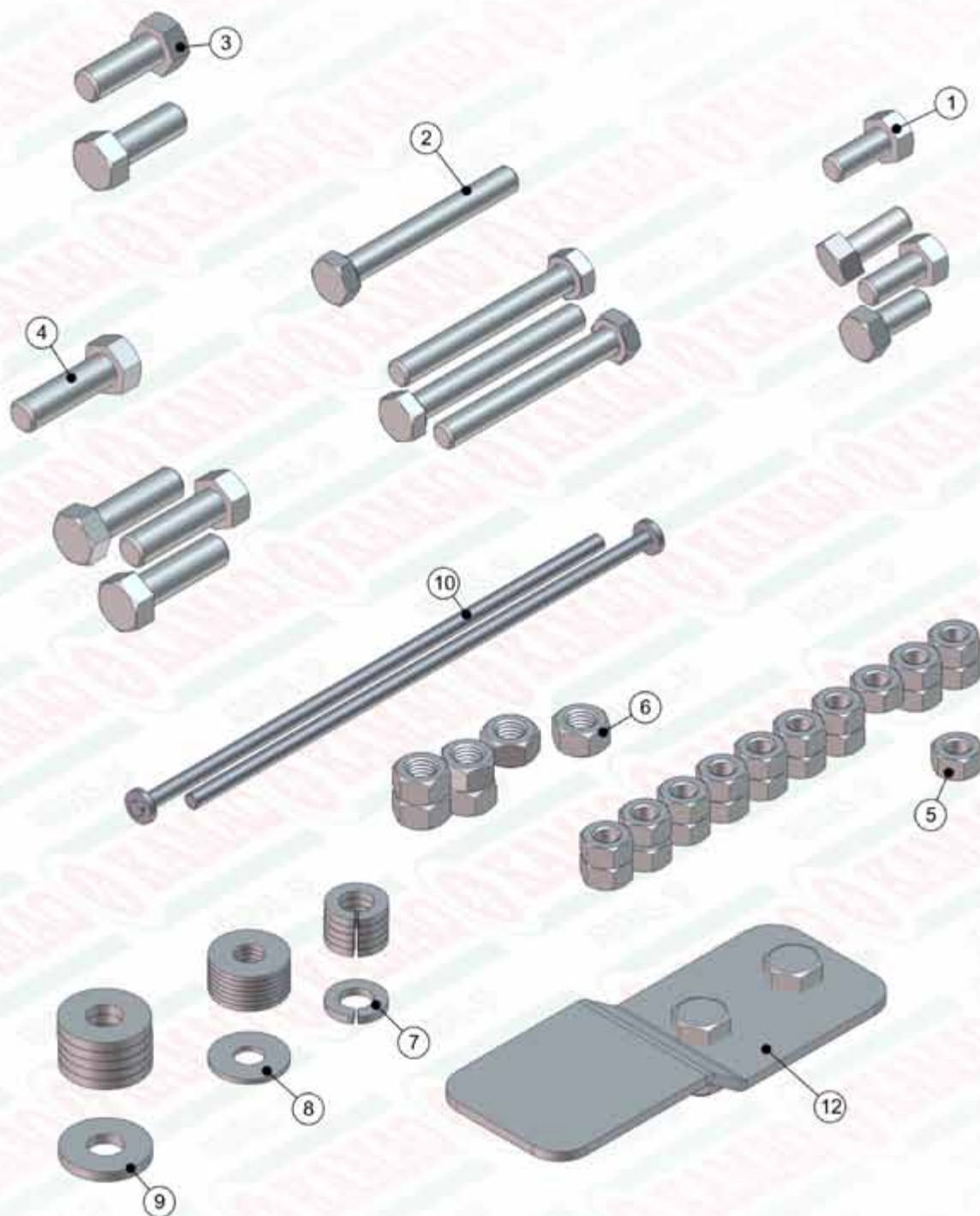
ITEM	QTD	CÓDIGO	DESCRIÇÃO
1	6	016 00126	PAR SEXT 5/16" X 3/4" UNC RI INOX
2	6	016 23330	PAR FENDA 5/16" X 3/4" UNC INOX CAB. RED
3	12	017 01533	PORCA SEXT 5/16" UNC INOX
4	12	019 00217	ARRUELA DE PRESSAO 5/16" PESADA
5	1	123 01408	DISCO DAS PALHETAS
6	3	123 01410	PALHETA DE CALCARIO RETA DIREITA
7	3	123 01411	PALHETA DE CALCARIO CURVA DIREITA

920.28723 - SBJ DISCO DE CALCARIO ESQUERDO



ITEM	QTD	CÓDIGO	DESCRIÇÃO
1	6	016.00126	PAR SEXT 5/16" X 3/4" UNC RI INOX
2	6	016.23330	PAR FENDA 5/16" X 3/4" UNC INOX CAB. RED
3	12	017.01533	PORCA SEXT 5/16" UNC INOX
4	12	019.00217	ARRUELA DE PRESSAO 5/16" PESADA
5	1	123.01408	DISCO DAS PALHETAS
6	3	123.37935	PALHETA DE CALCARIO CURVA ESQUERDA
7	3	123.37936	PALHETA DE CALCARIO RETA ESQUERDA

920.38777 - SBJ REPARO PARAF KOMANDER HP-FULL HD/3



ITEM	QTD	CÓDIGO	DESCRIÇÃO
1	4	016.00126	PAR SEXT 5/16" X 3/4" UNC RI INOX
2	4	016.00132	PAR SEXT 5/16" X 2.1/4" UNC RP G5
3	2	016.00133	PAR 3/8" X 1" UNC RI ZB
4	4	016.01535	PAR SEXT 3/8" X 1.1/4" UNC RI INOX
5	20	017.01533	PORCA SEXT 5/16" UNC INOX
6	6	017.01534	PORCA SEXT 3/8" UNC INOX

ITEM	QTD	CÓDIGO	DESCRIÇÃO
7	6	019.00218	ARRUELA DE PRESSAO 3/8" PESADA
8	8	020.00231	ARRUELA LISA 5/16" PESADA ZB
9	6	020.00232	ARRUELA LISA 3/8" PESADA ZB
10	2	050.42659	PINO DE EMENDA ESTEIRA 170 PESADO
12	1	920.41331	SBJ FIXAÇÃO DO CONTROLE REMOTO

920.18005 - SBJ KIT CORRENTE DE SEGURANCA


ITEM	QTD	CÓDIGO	DESCRIÇÃO
1	1	043.15675	CORRENTE 3/8 GALVANIZADA C/ 72 ELOS
2	1	520.15669	PS GRAMPO CORRENTE
3	2	016.00150	PARAF. 1/2" x 3" WW
4	2	017.10996	PORCA PARLOCK 1/2" WW 13MM ZB
5	2	063.06558	GRAMPO R - 1/8"
6	1	122.15668	CHAPA DE APERTO DO GRAMPO
7	2	412.13757	PINO DE TRAVA DA CORRENTE DE SEGURANCA