

**ADUBADEIRA DE PRECISÃO
KOMANDER 600 CARDAN - COM RODAS**

Kamaq - Máquinas e Implementos Agrícolas Ltda

Via Industrial 550 - Distrito Industrial - Araras/SP

CEP 13602-030

www.kamaq.com.br - atendimento@kamaq.com.br

pabx 19 3541-3022

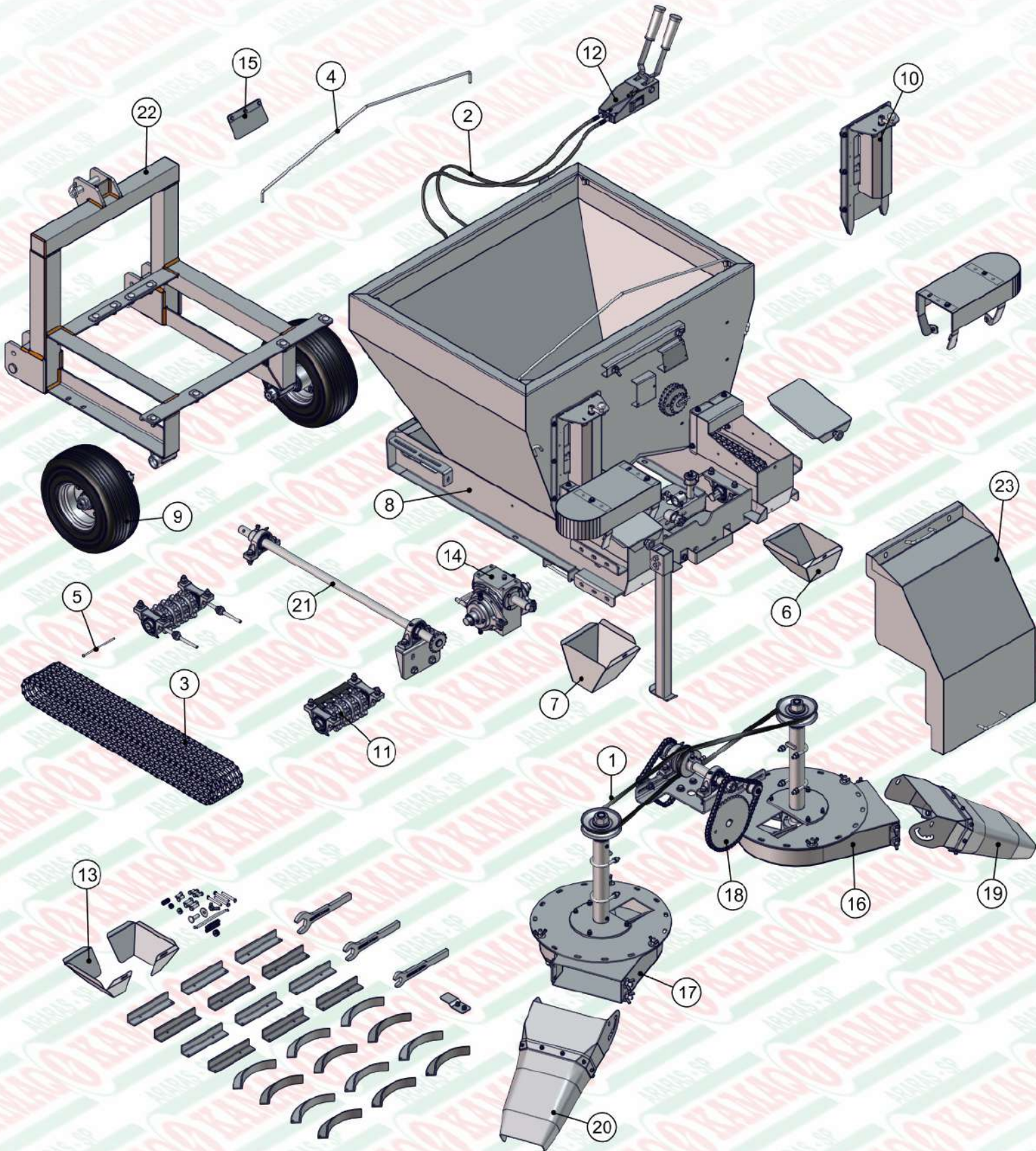
fax 19 3541-5418

Janeiro/2015

REVISÃO
JANEIRO/2018

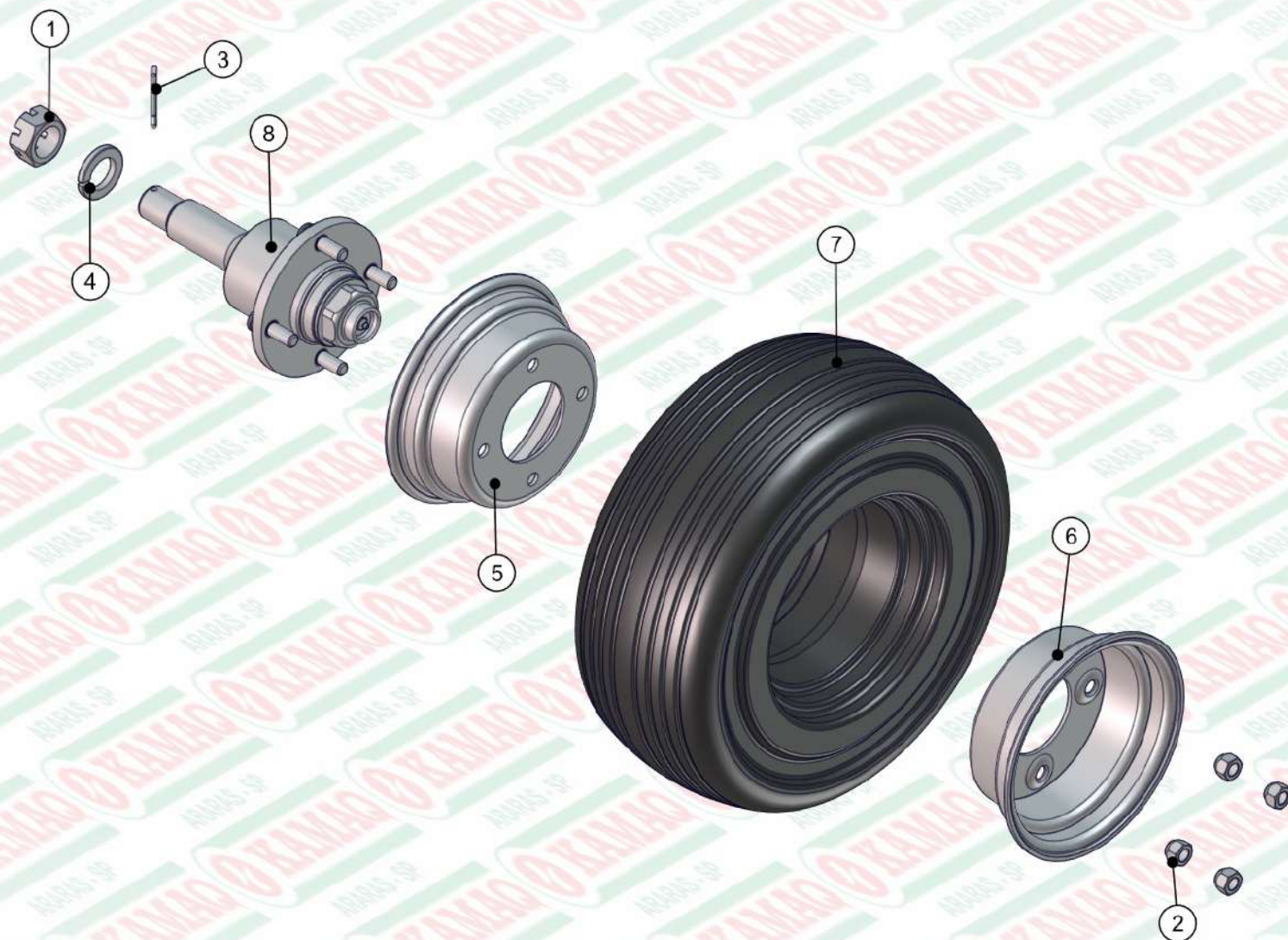
SÉRIE **A**

Z20.46311

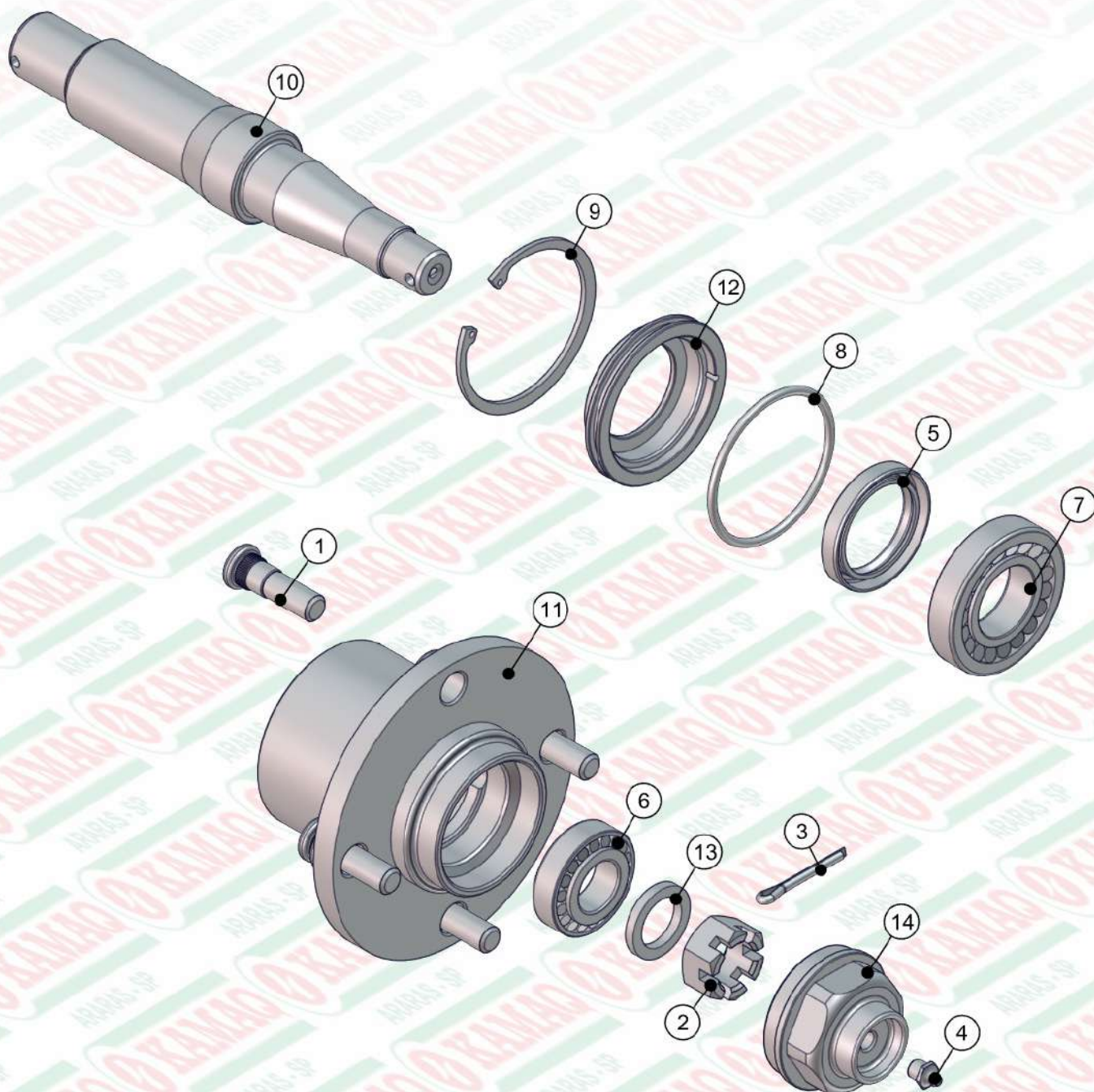


ITEM	QTD	CÓDIGO	DESCRIÇÃO
1	2	022.18069	CORREIA B-56
2	2	039.04839	CABO FLEXIVEL PARA H8S/H10S/H20 CERES
3	2	050.42658	ESTEIRA 170MM - MALHA 1" X 1" PESADA
4	2	212.50643	PENDURAL KOMANDER 600 (170)
5	2	412.43903	PINO DE EMENDA DA ESTEIRA 170MM PESADO
6	1	520.35965	PS BOCAL DIREITO LANCE NORMAL 4 ENGRENAG
7	1	520.35968	PS BOCAL ESQUERDO LANCE NORMAL 4 ENGRENAG
8	1	520.50581	PS CARCACA K 600 HP / CARDAN - (170)
9	2	910.37363	SBJ RODA DE BORRACHA
10	2	910.39395	SBJ JANELA C/ ROSCA - (170)
11	1	920.28587	SBJ ROTACAO DAS ESTEIRAS 4 ENGR. QUADRAD
12	1	920.38914	SBJ CONTROLE REMOTO (GERAL)SEM CABO

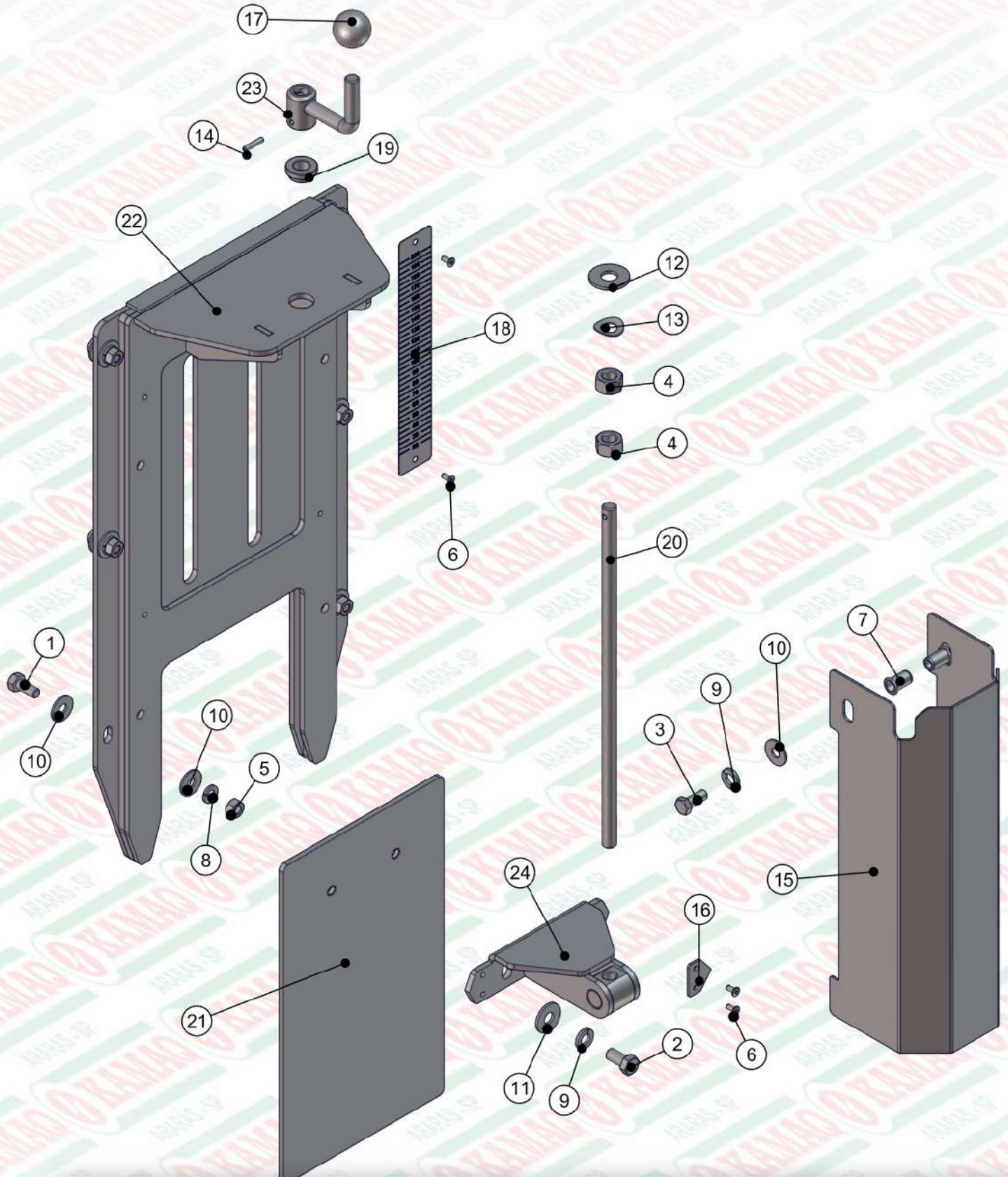
ITEM	QTD	CÓDIGO	DESCRIÇÃO
13	1	920.41334	SBJ CAIXA DE PAPELAO KOMANDER 600 CARDAN
14	1	920.44142	SBJ REDUTOR R5 TRASEIRO COM BASE
15	2	920.44172	SBJ LONA DA ESTEIRA /2
16	1	920.44173	SBJ VENTILADOR MECANICO DIR CAFE
17	1	920.44174	SBJ VENTILADOR MECANICO ESQ CAFE
18	1	920.46316	SBJ ACIONAMENTO TRASEIRO KOMANDER MEC
19	1	920.48199	SBJ BICA DIR. ARTICULADA COM LONA
20	1	920.48201	SBJ BICA ESQ. ARTICULADA COM LONA
21	1	920.50577	SBJ ACIONAMENTO PRINCIPAL K 600 (170)
22	1	920.50623	SBJ BASE DE APOIO K 600 CANTONEIRA
23	1	920.50634	SBJ COMPONENTES GERAIS K600 CARDAN (170)



ITEM	QTD	CÓDIGO	DESCRIÇÃO
1	1	017.00205	PORCA CASTELO 1.1/4" UNF ZB
2	4	017.00208	PORCA CÔNICA 1/2" UNF ZB
3	1	018.00210	CUPILHA 3/16" X 1.1/2" - 150PC/KG
4	1	019.00225	ARRUELA DE PRESSAO 1 1/4" MEDIA
5	1	041.08626	ARO DA RODA INTERNO Ø223MM FURO LISO
6	1	041.38534	ARO DA RODA Ø223MM - FURO REPUXADO
7	1	047.09137	PNEU MACICO 16/5 X 6/5 X 8"
8	1	910.37362	SBJ CUBO DE RODA DE BORRACHA

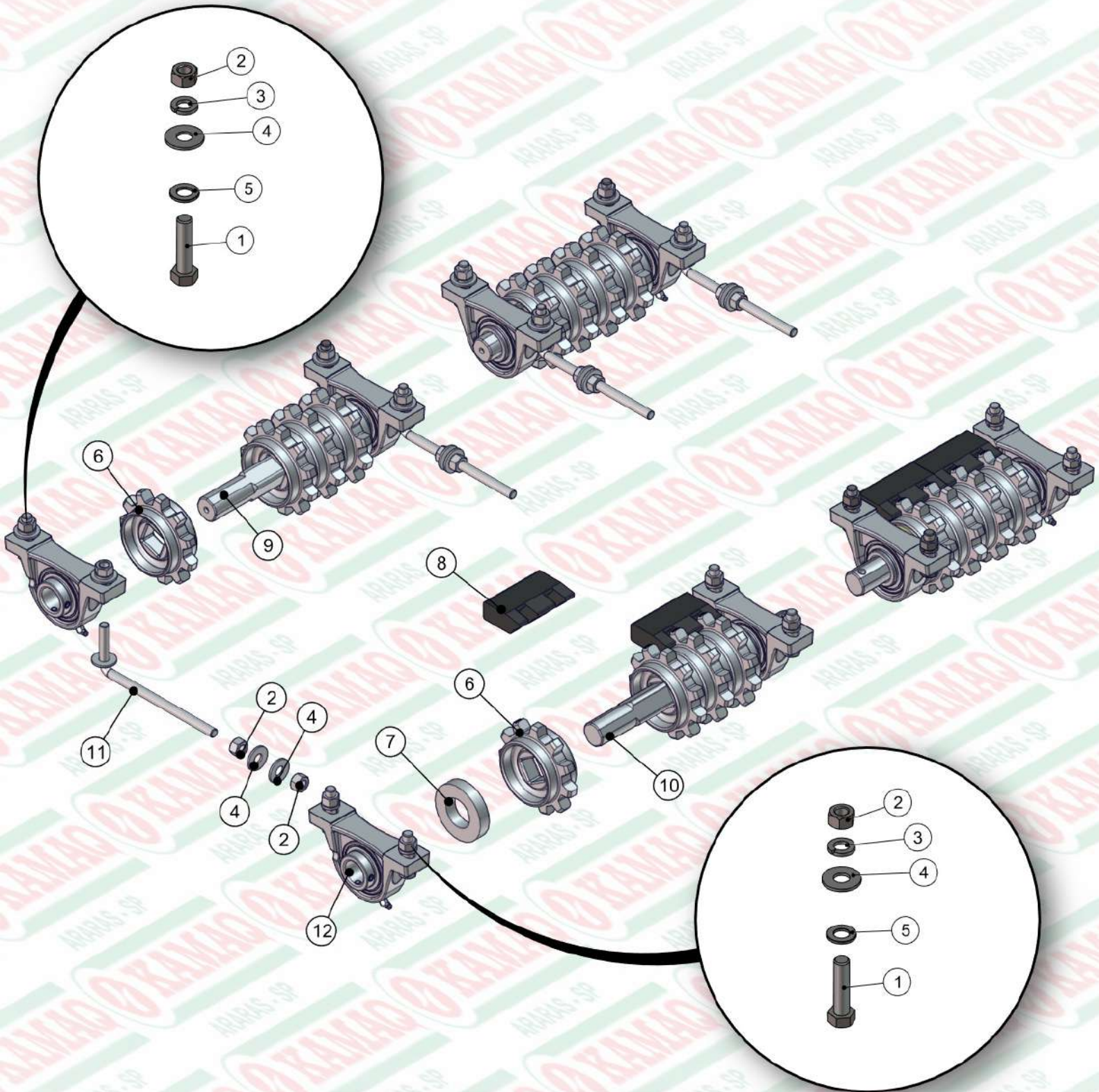


ITEM	QTD	CÓDIGO	DESCRIÇÃO
1	4	016.21219	PAR CRAVO 1/2"X1.3/4" UNF G5 BICROMATIZA
2	1	017.06568	PORCA CASTELO 7/8" UNF ZB
3	1	018.00210	CUPILHA 3/16" X 1.1/2" - 150PC/KG
4	1	021.00247	GRAXEIRA 1/8" BSP RETA
5	1	023.24513	RETENTOR 01851 BRG
6	1	024.07170	ROLAMENTO 30205 GN
7	1	024.08153	ROLAMENTO 30207 GN
8	1	028.00430	ANEL ORING 2233
9	1	071.04063	ANEL DE TRAVA I80
10	1	412.23117	EIXO CONICO CUBO RODA 223MM
11	1	412.23749	CUBO RODA MACICA CF2210
12	1	412.24512	TAMPA TRAS.CUBO RODA CF2209
13	1	412.24514	ANEL DE CALCO DO CUBO DE RODA
14	1	422.21251	CALOTA CUBO RODA K 22 CF2124

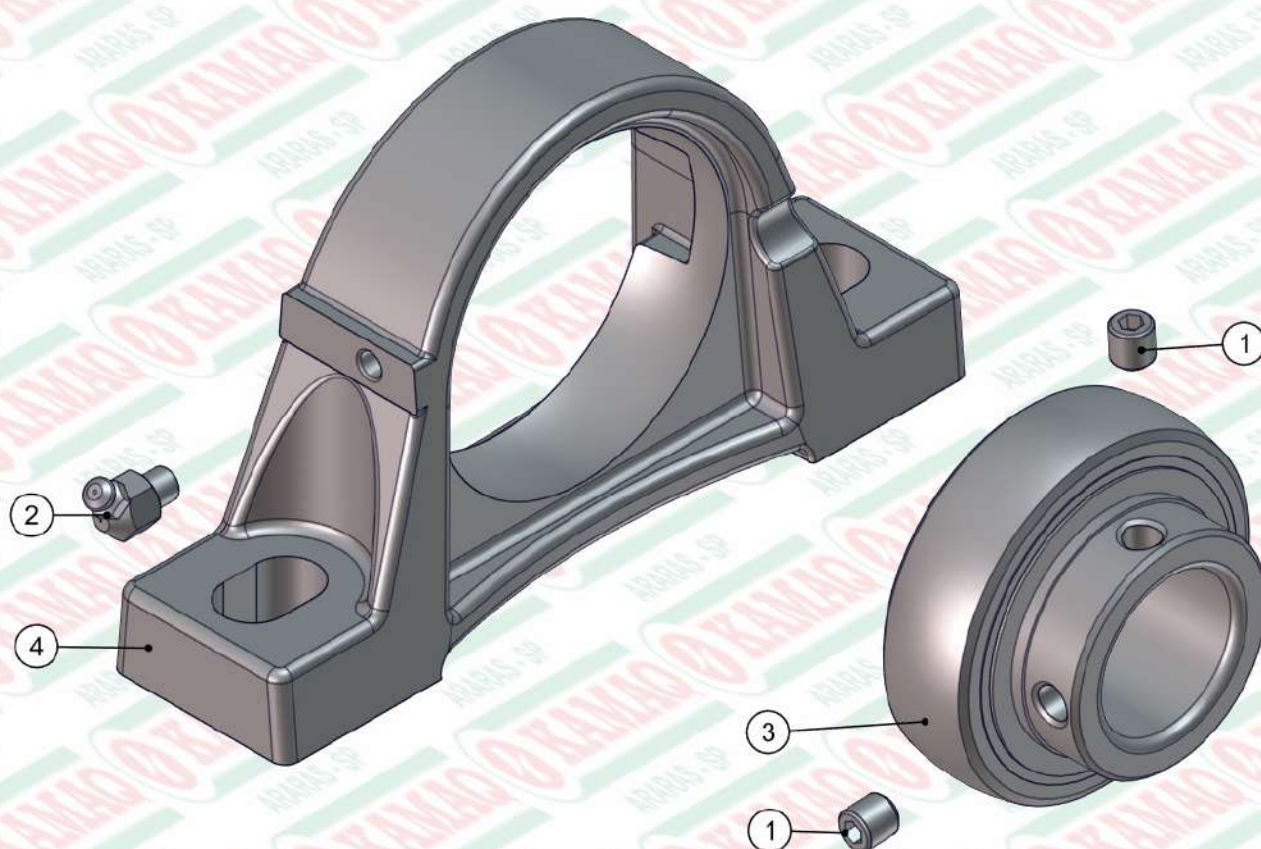


ITEM	QTD	CÓDIGO	DESCRIÇÃO
1	6	016.00126	PAR 5/16" X 3/4" UNC RI INOX
2	2	016.38583	PAR 3/8" X 3/4" UNC RI INOX
3	2	016.49412	PAR M8 X 20 MA INOX
4	2	017.00191	PORCA 1/2" WW ZB
5	6	017.01533	PORCA SEXT 5/16" UNC INOX
6	4	018.04920	REBITE POP REF 408 4 X 8MM
7	2	018.49542	REBITE ROSCADO M8 X 1,25 RI C.PLANA INOX
8	6	019.00217	ARRUELA DE PRESSAO 5/16" PESADA
9	4	019.00218	ARRUELA DE PRESSAO 3/8" PESADA
10	14	020.00231	ARRUELA LISA 5/16" PESADA ZB
11	2	020.00232	ARRUELA LISA 3/8" PESADA ZB
12	1	020.00234	ARRUELA LISA 1/2" X 3MM ZB
13	1	020.00241	ARRUELA ABAULADA AOB 12MM

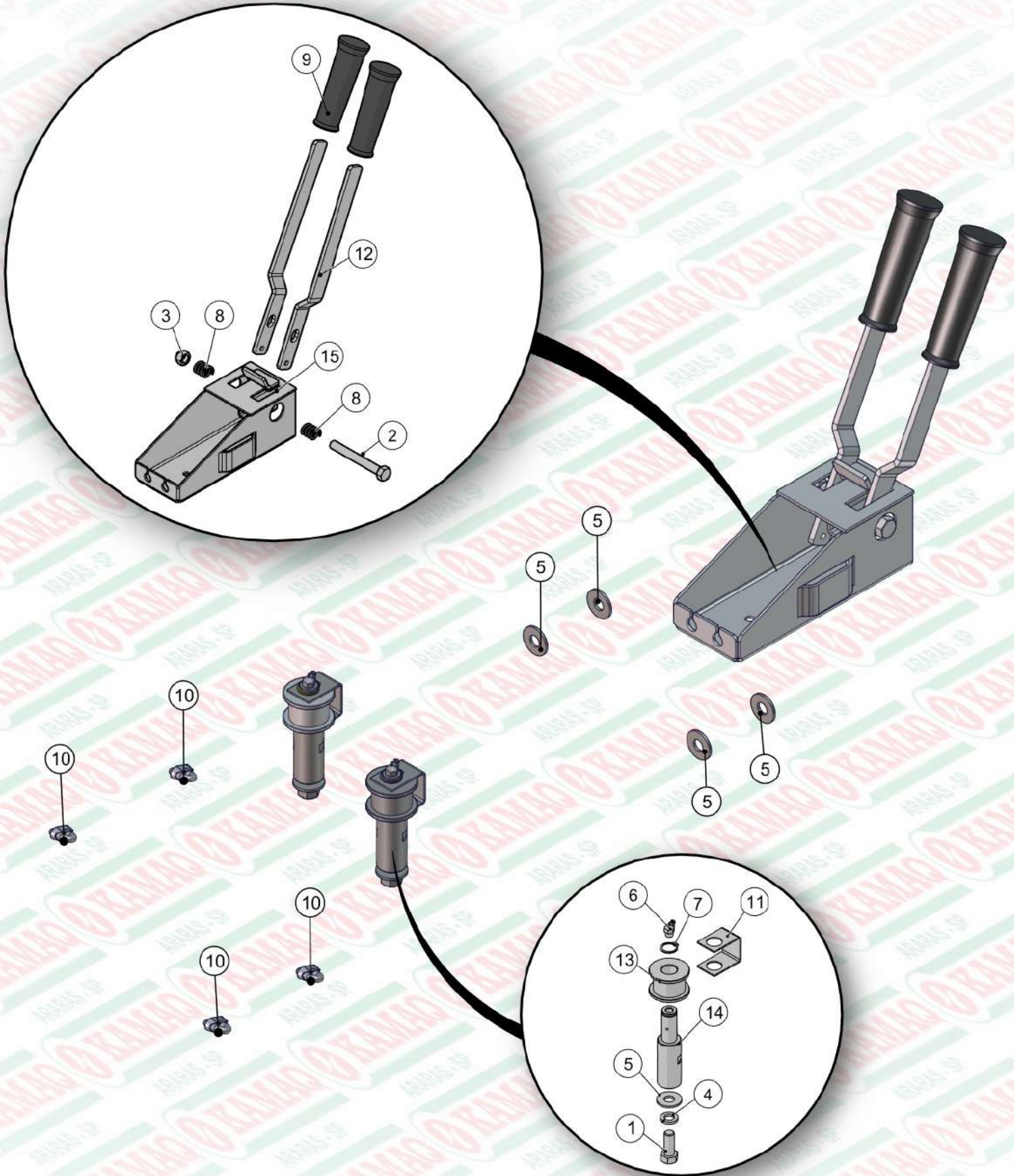
ITEM	QTD	CÓDIGO	DESCRIÇÃO
14	1	025.00305	PINO ELASTICO 4X20MM
15	1	035.38180	CHAPA DE PROTEÇÃO DA JANELA COM ROSCA
16	1	035.38396	PONTEIRO PARA JANELA INOX - (170)
17	1	056.00534	ESFERA DE BAQUELITE DE 1/2"
18	1	082.38672	ESCALA DE DOSAGEM 200MM KOMANDER
19	1	412.38174	BUCHA DO VARÃO ROSCADO
20	1	412.38177	VARÃO ROSCADO DA JANELA (INOX)
21	1	412.39397	CHAPA DA JANELA USINADA - (170)
22	1	510.39391	PS JANELA C/ROSCA - (170)
23	1	520.38178	PS MANIVELA DA JANELA
24	1	520.38181	PS PORCA DA JANELA COM ROSCA



ITEM	QTD	CÓDIGO	DESCRIÇÃO
1	12	016.00148	PAR SEXT 1/2" X 2" WW RI ZB
2	24	017.00191	PORCA 1/2" WW ZB
3	16	019.00220	ARRUELA DE PRESSAO 1/2 PESADA
4	16	020.00234	ARRUELA LISA 1/2" X 3MM ZB
5	12	020.00240	ARRUELA LISA ACO 24X13 X2.5MM Z. BRANCO
6	16	049.22213	ENGRENAGEM 11 DENTES KOMANDER
7	4	049.40473	ARRUELA DE FELTRO - Ø76 X Ø40 X 15
8	4	071.31638	BORRACHA ANTIQUEDA 25MM 4 ENGRENAGENS
9	2	412.37150	EIXO QUADRADO DIANTEIRO (4 ENGR. LIVRE)
10	2	423.01342	EIXO QUAD. TRASEIRO K 22-36-60
11	4	520.06030	PS ESTICADOR DE ESTEIRA KOMANDER INOX
12	8	910.37467	SBJ MANCAL P207 MONTADO

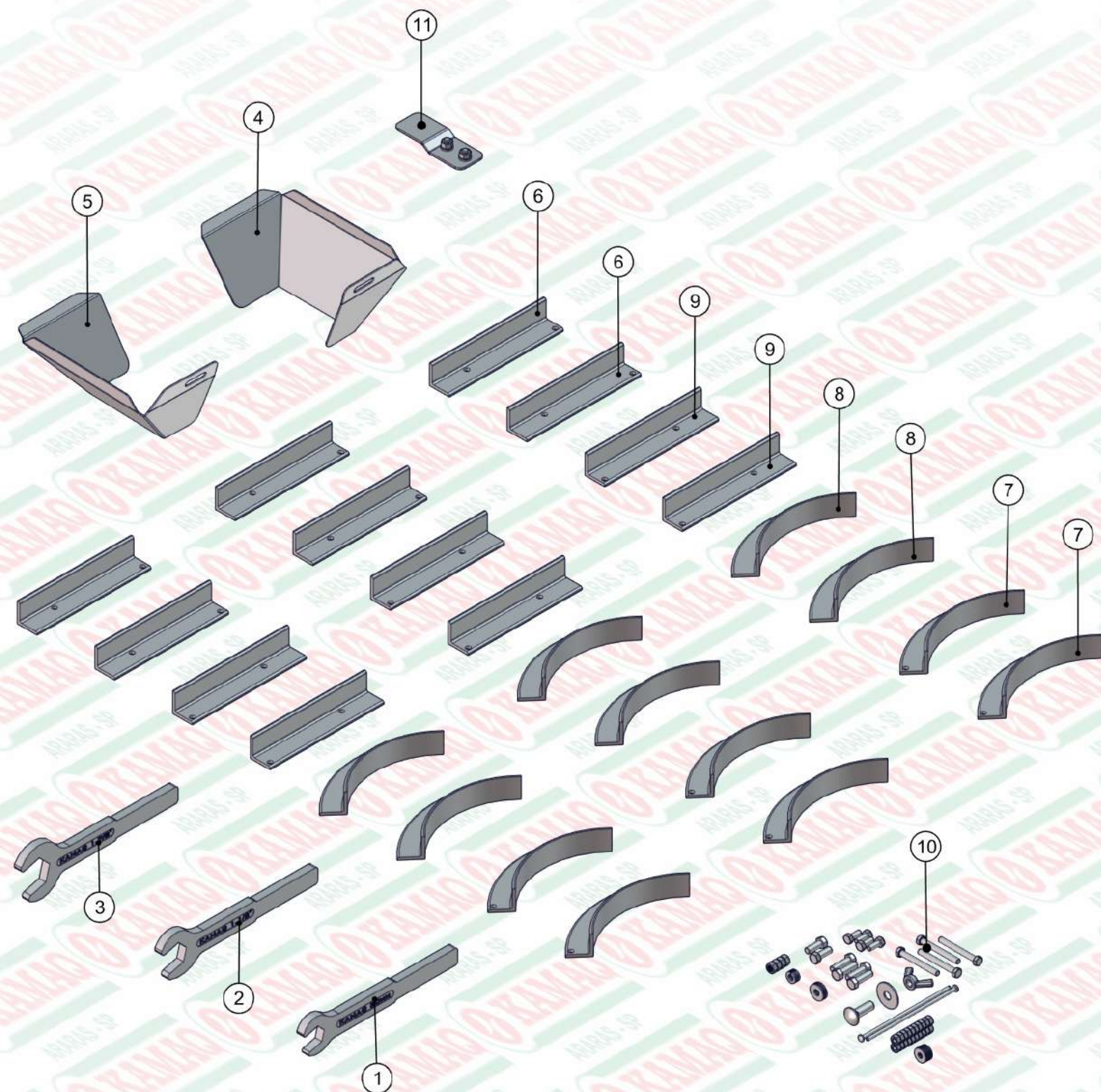


ITEM	QTD	CÓDIGO	DESCRIÇÃO
1	2	016.28171	PAR ALLEN S/CAB 5/16" X 5/16" UNF
2	1	021.00243	GRAXEIRA 1/4" UNF 45 GRAUS
3	1	024.00291	ROLAMENTO UCR 207 20 1.1/4" 2RS
4	1	024.00292	MANCAL P207

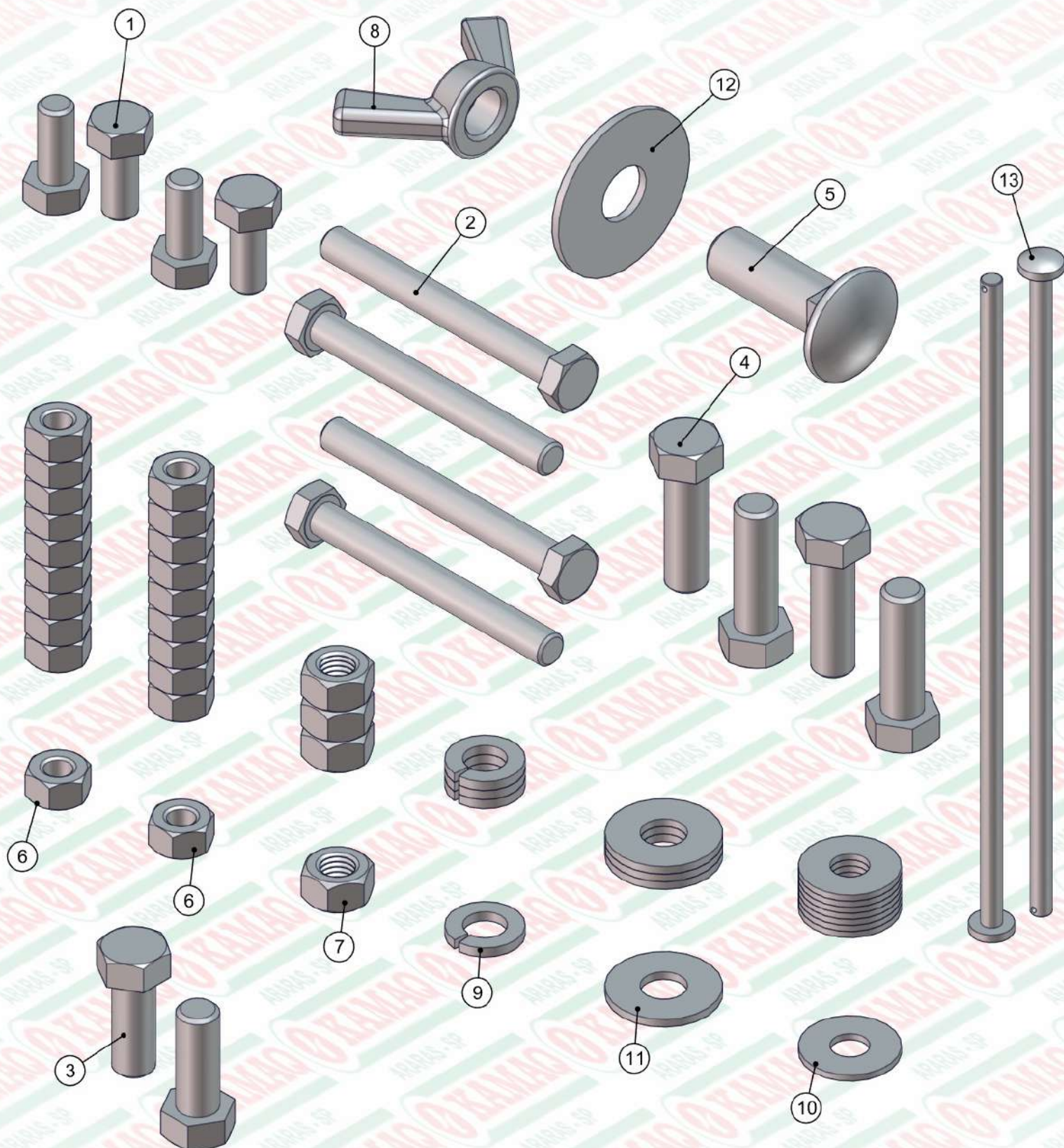


ITEM	QTD	CÓDIGO	DESCRIÇÃO
1	2	016.00145	PAR 1/2" X 1.1/4" WW RI ZB
2	1	016.00151	PAR 1/2" X 4" WW RP ZB
3	1	017.10996	PORCA PARLOCK 1/2" WW 13MM ZB
4	2	019.00220	ARRUELA DE PRESSAO 1/2 PESADA
5	6	020.00234	ARRUELA LISA 1/2" X 3MM ZB
6	2	021.00248	GRAXEIRA 1/8 GAS 45 GRAUS
7	2	025.00300	ANEL DE TRAVA E 19
8	2	053.03464	MOLA RETORNO ALAVANCA CONT REM

ITEM	QTD	CÓDIGO	DESCRIÇÃO
9	2	056.00549	MANOPLA DE BORRACHA MO-44
10	4	063.07444	GRAMPO 1.8 PARA CABO DE ACO
11	2	123.03435	GUIA PARA O CABO DE ACO
12	2	222.03458	ALAVANCA DO CONTROLE REMOTO ZINCADA
13	2	423.01349	CARRETEL DE NYLON DO ESTICADOR
14	2	423.03283	EIXO DO ESTICADOR CABO ACO
15	1	520.03457 R1	PS CAIXA CONTROLE REMOTO ZINCADA

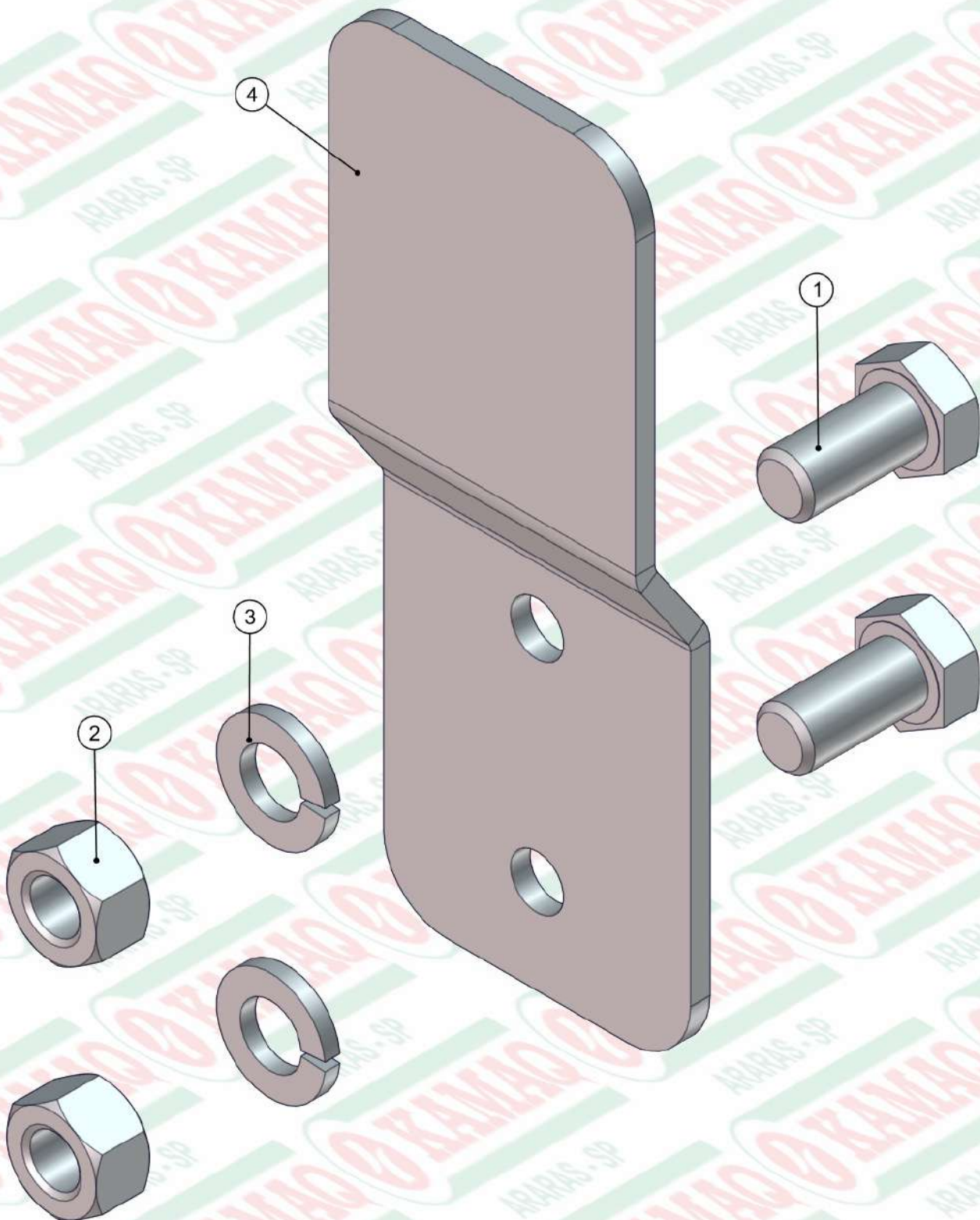


ITEM	QTD	CÓDIGO	DESCRIÇÃO
1	1	027.35659	CHAVE KOMANDER 30MM (NOVA) CF-2135
2	1	027.35689	CHAVE KOMANDER 1.1/2 (NOVA) CF-2136
3	1	027.35690	CHAVE KOMANDER 1.7/8 (NOVA) CF-2137
4	1	035.35978	CHAPA ESQUERDA DO BOCAL DE CALCÁRIO
5	1	035.35979	CHAPA DIREITA DO BOCAL DE CALCÁRIO
6	6	123.01410	PALHETA DE CALCÁRIO RETA DIREITA
7	6	123.01411	PALHETA DE CALCÁRIO CURVA DIREITA
8	6	123.37935	PALHETA DE CALCÁRIO CURVA ESQUERDA
9	6	123.37936	PALHETA DE CALCÁRIO RETA ESQUERDA
10	1	920.28600	SBJ REPARO PARAFUSOS KOMANDER (170)
11	1	920.41331	SBJ FIXAÇÃO DO CONTROLE REMOTO

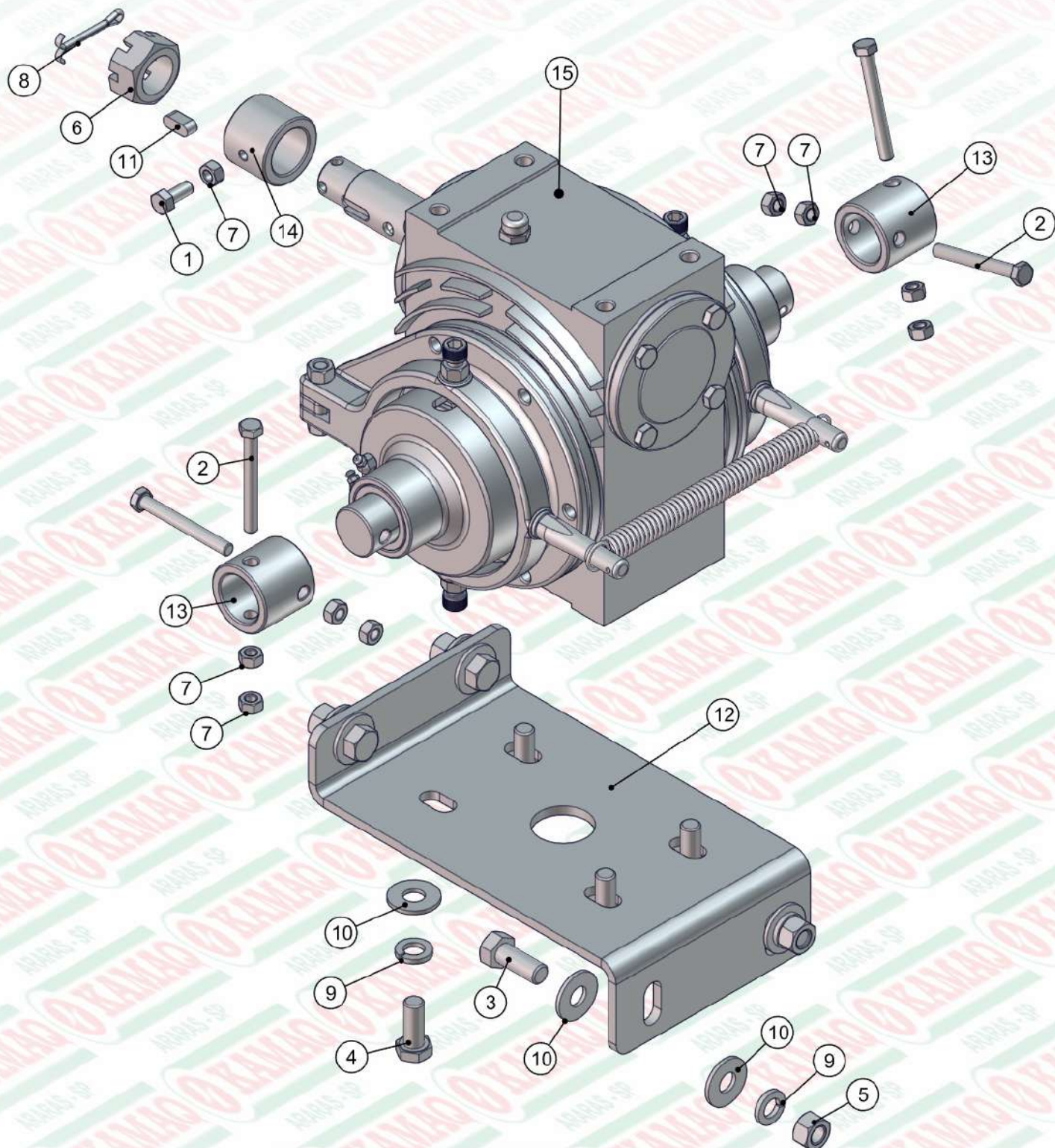


ITEM	QTD	CÓDIGO	DESCRIÇÃO
1	4	016.00126	PAR 5/16" X 3/4" UNC RI INOX
2	4	016.00132	PAR 5/16" X 2.3/4" UNC RP 8.8
3	2	016.00133	PAR 3/8" X 1" UNC RI ZB
4	4	016.01535	PAR SEXT 3/8" X 1.1/4" UNC RI INOX
5	1	016.35923	PAR FRANCIS 1/2" X 1.1/2" UNC INOX
6	20	017.01533	PORCA SEXT 5/16" UNC INOX
7	4	017.01534	PORCA SEXT 3/8" UNC INOX

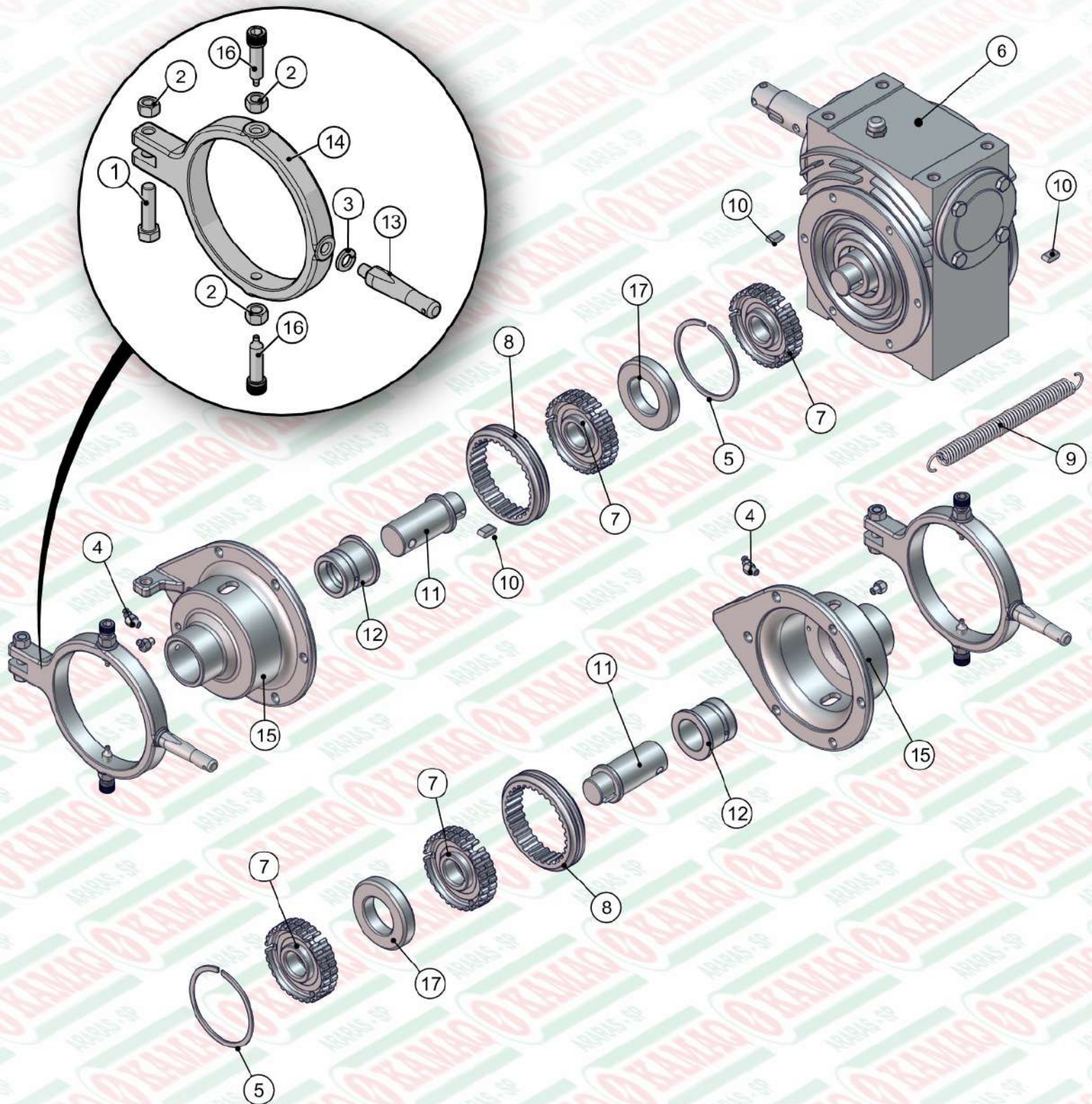
ITEM	QTD	CÓDIGO	DESCRIÇÃO
8	1	017.35924	PORCA BORBOLETA 1/2" UNC INOX
9	4	019.00218	ARRUELA DE PRESSAO 3/8" PESADA
10	8	020.00231	ARRUELA LISA 5/16" PESADA ZB
11	4	020.00232	ARRUELA LISA 3/8" PESADA ZB
12	1	045.42944	ARRUELA LISA 1/2" MAIOR INOX
13	2	412.43903	PINO DE EMENDA DA ESTEIRA 170MM PESADO



ITEM	QTD	CÓDIGO	DESCRIÇÃO
1	2	016.38583	PAR 3/8" X 3/4" UNC RI INOX
2	2	017.00189	PORCA 3/8" UNC ZB
3	2	019.00218	ARRUELA DE PRESSAO 3/8" PESADA
4	1	122.05577	CHAPA FIX. CAIXA CONTR. C/FURO

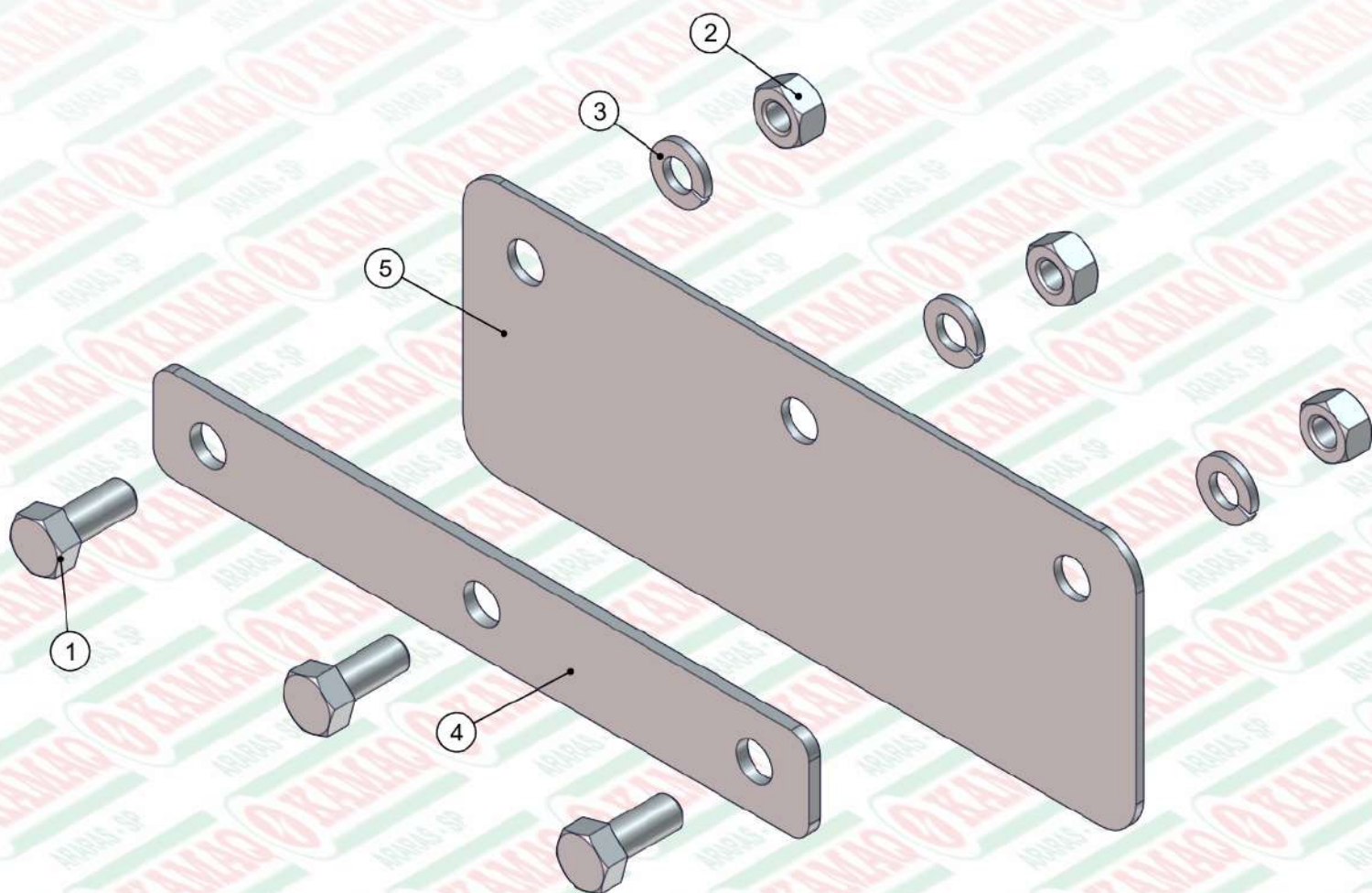


ITEM	QTD	CÓDIGO	DESCRIÇÃO
1	1	016.00126	PAR 5/16" X 3/4" UNC RI INOX
2	4	016.00132	PAR 5/16" X 2.3/4" UNC RP 8.8
3	4	016.00145	PAR 1/2" X 1.1/4" WW RI ZB
4	4	016.09931	PAR M12 X 30 MA RI INOX
5	4	017.00191	PORCA 1/2" WW ZB
6	1	017.00204	PORCA CASTELO 1" UNF (14 FPP) ZB
7	9	017.01533	PORCA SEXT 5/16" UNC INOX
8	1	018.00211	CUPILHA 3/16" X 2" 125PC KG
9	8	019.00220	ARRUELA DE PRESSAO 1/2 PESADA
10	12	020.00234	ARRUELA LISA 1/2" X 3MM ZB
11	1	059.02611	CHAVETA 5/16 X 5/16 X 20MM 1045
12	1	123.01359	BASE DO REDUTOR R5
13	2	412.27401	BUCHA DE ACOPLAMENTO DO REDUTOR H8-20E
14	1	423.01377	ANEL DE ENCOSTO DO REDUTOR KOMANDER
15	1	920.29274	SBJ REDUTOR R5 T COM DESENGATE 3 ENGR.

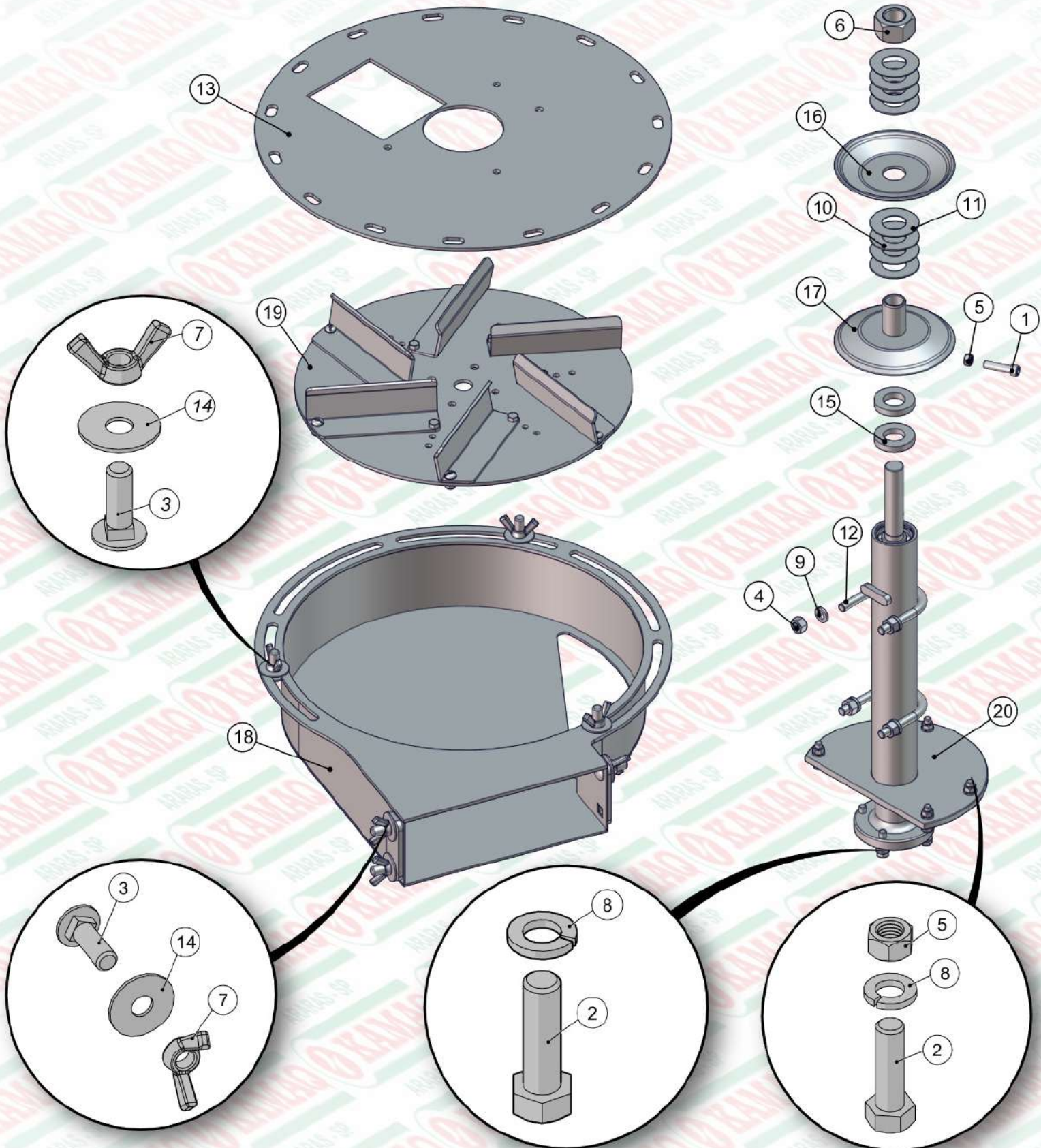


ITEM	QTD	CÓDIGO	DESCRIÇÃO
1	2	016.00135	PAR 3/8" X 1.1/2" UNC RI ZB
2	6	017.00189	PORCA 3/8" UNC ZB
3	2	019.00218	ARRUELA DE PRESSAO 3/8" PESADA
4	4	021.00243	GRAXEIRA 1/4" UNF 45 GRAUS
5	2	025.00533	ANEL RETENCAO E 508075
6	1	050.24458	REDUTOR S75 C/DESENGATE 1:40 HEL. DIR.
7	4	050.46522	ENGRENAGEM INTERNA DO SINCRONIZADO
8	2	050.46524	ENGRENAGEM EXTERNA DO SINCRONIZADO
9	1	053.03329	MOLA DE RETORNO DO SINCRONIZADO

ITEM	QTD	CÓDIGO	DESCRIÇÃO
10	4	059.24866	CHAVETA 5X8X16 SAE 1045 (T.T.40/46HRC)
11	2	412.24462	EIXO SAIDA SINCRONIZADO
12	2	412.24463	BUCHA DE DESGASTE - CF 2133
13	2	412.24476	PINO DO TRAMBULADOR
14	2	422.23733	TRAMBULADOR DE ENGATE - CF 2129
15	2	422.23734	CAMISA DO DESENGATE - CF 2128
16	4	422.32507	PARAFUSO ARTICULAÇÃO CENTRAL TRAMBULADOR
17	2	423.01353	ANEL GUIA DO SINCRONIZADO USINADO

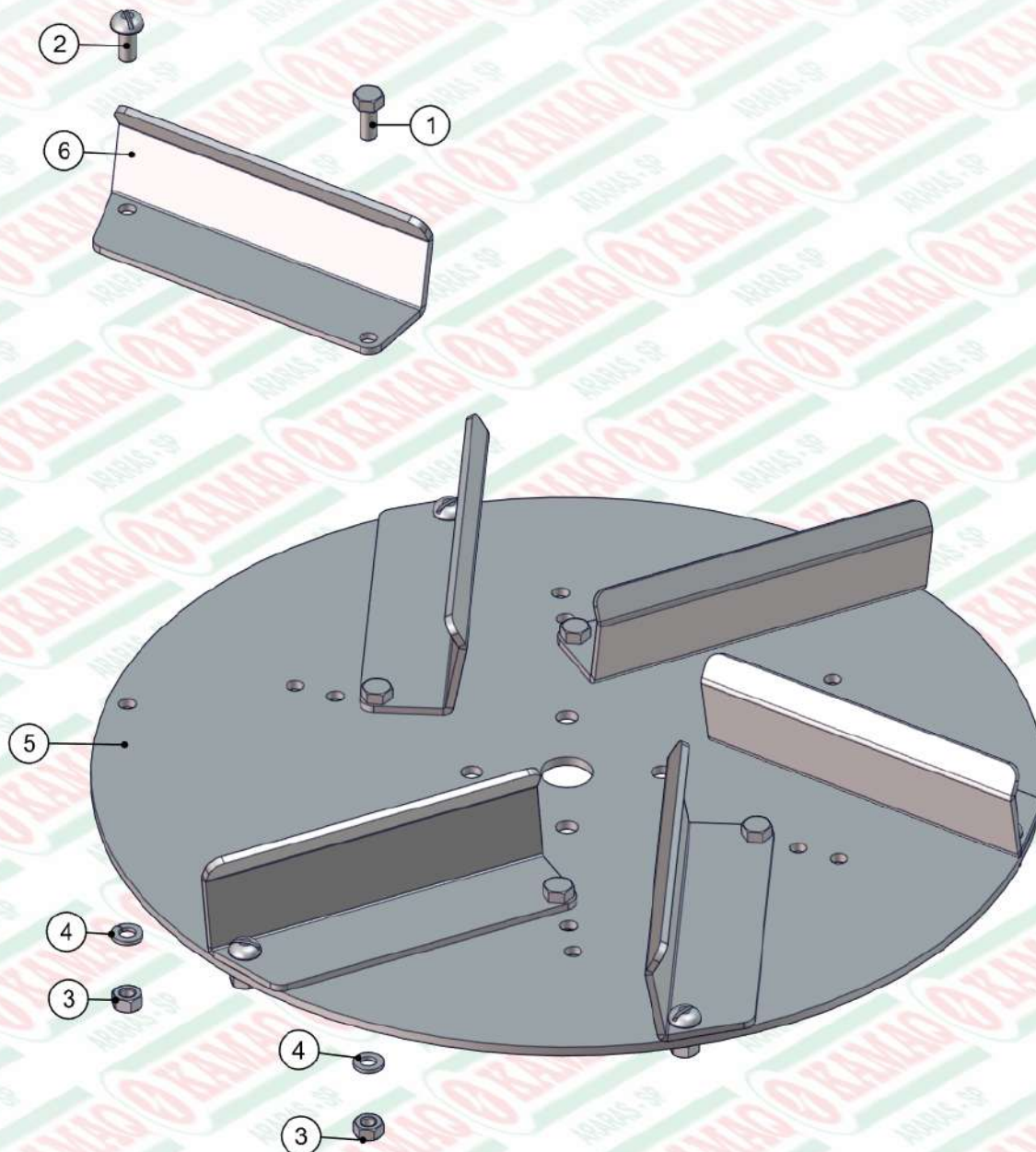


ITEM	QTD	CÓDIGO	DESCRIÇÃO
1	3	016.00126	PAR 5/16" X 3/4" UNC RI INOX
2	3	017.01533	PORCA SEXT 5/16" UNC INOX
3	3	019.00217	ARRUELA DE PRESSAO 5/16" PESADA
4	1	045.44170	CHAPA DE APERTO DA LONA /2
5	1	113.44171	LONA DA ESTEIRA /2

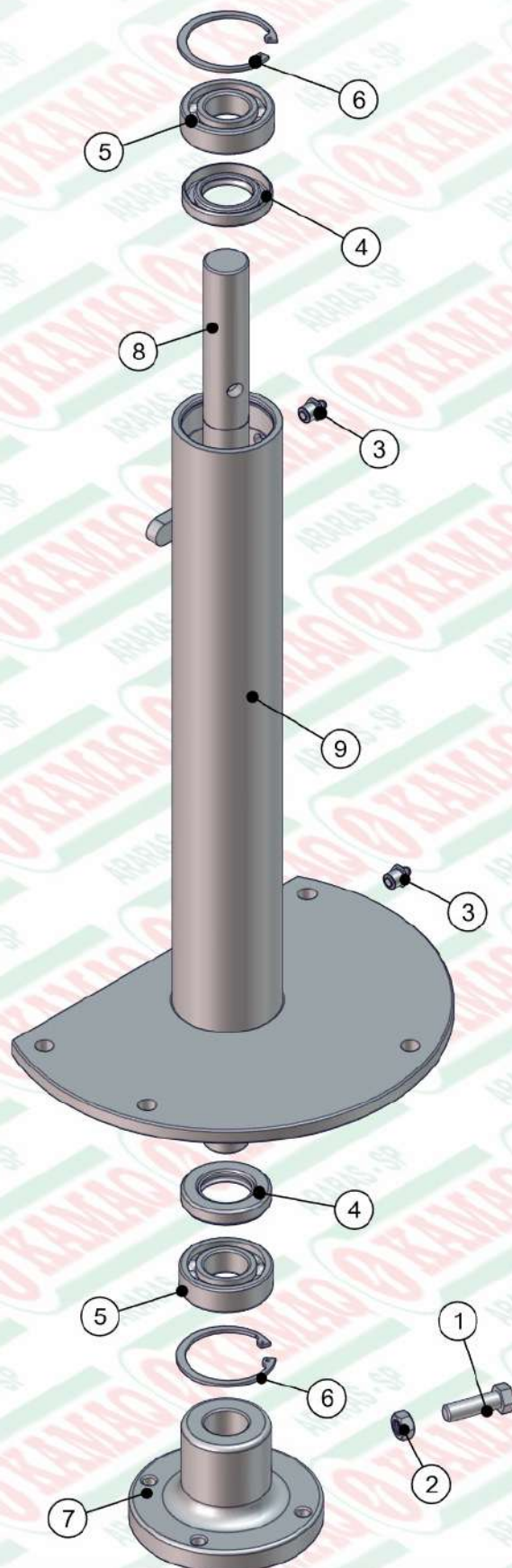


ITEM	QTD	CÓDIGO	DESCRIÇÃO
1	1	016.00182	PAR 3/8" X 1.1/2" C/ CAB. ALLEN
2	8	016.01535	PAR SEXT 3/8" X 1.1/4" UNC RI INOX
3	6	016.35923	PAR FRANCES 1/2" X 1.1/2" UNC INOX
4	4	017.00191	PORCA 1/2" WW ZB
5	5	017.01534	PORCA SEXT 3/8" UNC INOX
6	1	017.02286	PORCA SEXT 1 1/4" UNF ZB (ANSI B18.2.2)
7	6	017.35924	PORCA BORBOLETA 1/2" UNC INOX
8	8	019.00218	ARRUELA DE PRESSAO 3/8" PESADA
9	4	019.00220	ARRUELA DE PRESSAO 1/2" PESADA
10	4	020.00242	ARRUELA DE CALCO POLIA VARIADORA
11	4	020.53303	ARRUELA DE CALCO POLIA VARIADORA 1MM

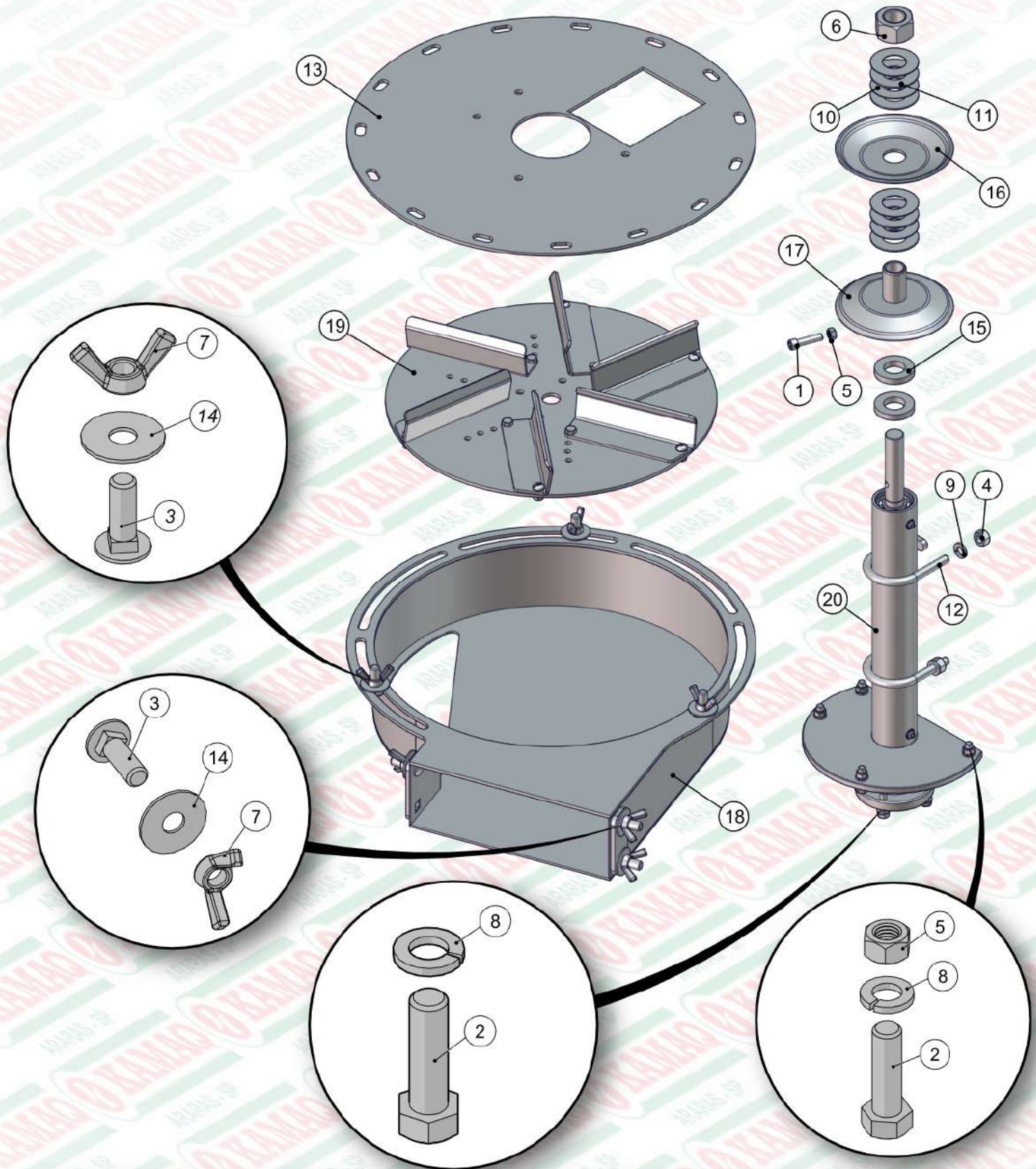
ITEM	QTD	CÓDIGO	DESCRIÇÃO
12	2	029.01682	GRAMPO U KOMANDER
13	1	035.35628	DISCO FIXO DO CARACOL - CARBONO
14	6	045.42944	ARRUELA LISA 1/2" MAIOR INOX
15	2	049.02325	ARRUELA DE FELTRO 57X27X9MM
16	1	122.38850	ABA DA POLIA VARIADORA ZINCADA
17	1	520.38849	PS ABA DA POLIA SOLDADA ZINCADA
18	1	520.48269	PS CARACOL DIR ARTICULACAO LAT
19	1	920.28580	SBJ DISCO DE ADUBO DIREITO
20	1	922.01327	SBJ MANCAL DO VENTILADOR MONTA



ITEM	QTD	CÓDIGO	DESCRIÇÃO
1	6	016.00126	PAR 5/16" X 3/4" UNC RI INOX
2	6	016.23330	PAR FENDA 5/16" X 3/4" UNC INOX CAB. RED
3	12	017.01533	PORCA SEXT 5/16" UNC INOX
4	12	019.00217	ARRUELA DE PRESSAO 5/16" PESADA
5	1	123.01408	DISCO DAS PALHETAS
6	6	123.01409	PALHETA DE ADUBO DIREITA

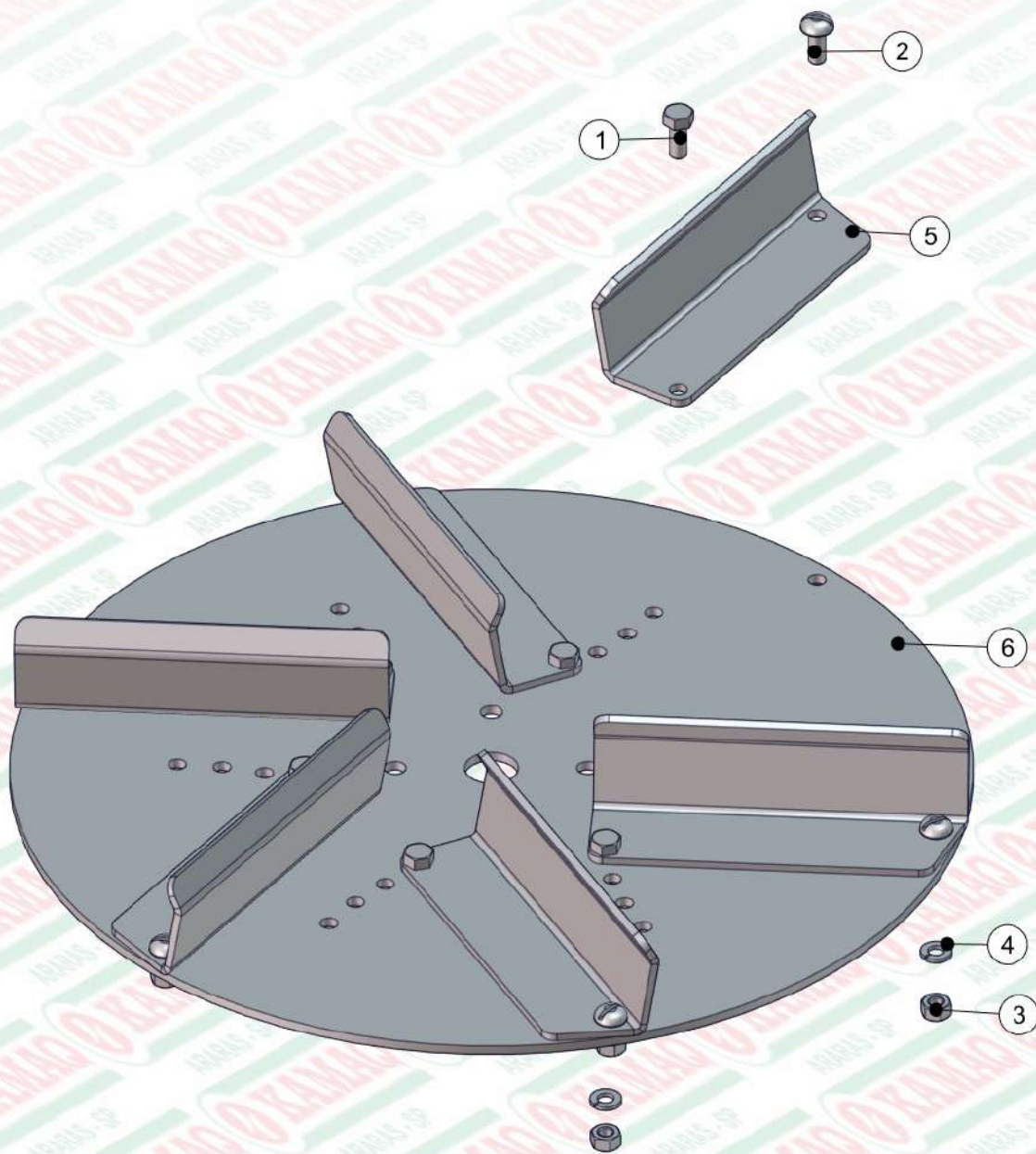


ITEM	QTD	CÓDIGO	DESCRIÇÃO
1	1	016.01535	PAR SEXT 3/8" X 1.1/4" UNC RI INOX
2	1	017.01534	PORCA SEXT 3/8" UNC INOX
3	2	021.00247	GRAXEIRA 1/8" BSP RETA
4	2	023.00274	RETENTOR 00950BRG
5	2	024.17914	ROLAMENTO 6205 2RS - 1ª LINHA
6	2	025.00302	ANEL I52
7	1	421.01338	CUBO DO VENTILADOR KOMANDER USINADO
8	1	423.01329	EIXO DO VENTILADOR KOMANDER
9	1	520.01328	PS MANCAL DO VENTILADOR DIR/ESQ

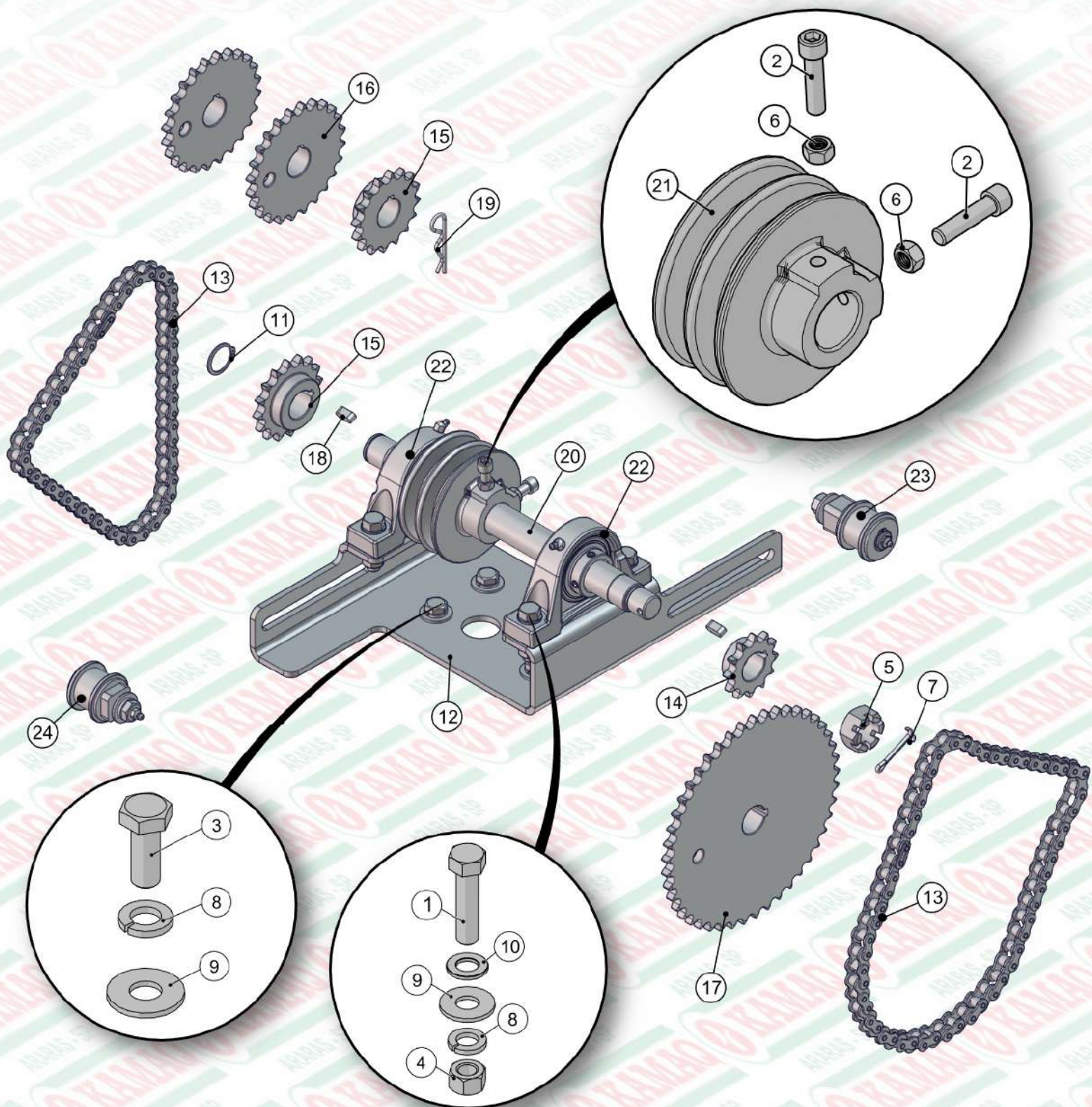


ITEM	QTD	CÓDIGO	DESCRIÇÃO
1	1	016.00182	PAR 3/8" X 1.1/2" C/ CAB. ALLEN
2	8	016.01535	PAR SEXT 3/8" X 1.1/4" UNC RI INOX
3	6	016.35923	PAR FRANCES 1/2" X 1.1/2" UNC INOX
4	4	017.00191	PORCA 1/2" WW ZB
5	5	017.01534	PORCA SEXT 3/8" UNC INOX
6	1	017.02286	PORCA SEXT 1 1/4" UNF ZB (ANSI B18.2.2)
7	6	017.35924	PORCA BORBOLETA 1/2" UNC INOX
8	8	019.00218	ARRUELA DE PRESSAO 3/8" PESADA
9	4	019.00220	ARRUELA DE PRESSAO 1/2 PESADA
10	4	020.00242	ARRUELA DE CALCO POLIA VARIADORA
11	4	020.53303	ARRUELA DE CALCO POLIA VARIADORA 1MM

ITEM	QTD	CÓDIGO	DESCRIÇÃO
12	2	029.01682	GRAMPO U KOMANDER
13	1	035.35628	DISCO FIXO DO CARACOL - CARBONO
14	6	045.42944	ARRUELA LISA 1/2" MAIOR INOX
15	2	049.02325	ARRUELA DE FELTRO 57X27X9MM
16	1	122.38850	ABA DA POLIA VARIADORA ZINCADA
17	1	520.38849	PS ABA DA POLIA SOLDADA ZINCADA
18	1	520.48268	PS CARACOL ESQ ARTICULACAO LAT
19	1	920.28579	SBJ DISCO DE ADUBO ESQUERDO
20	1	922.01327	SBJ MANCAL DO VENTILADOR MONTA

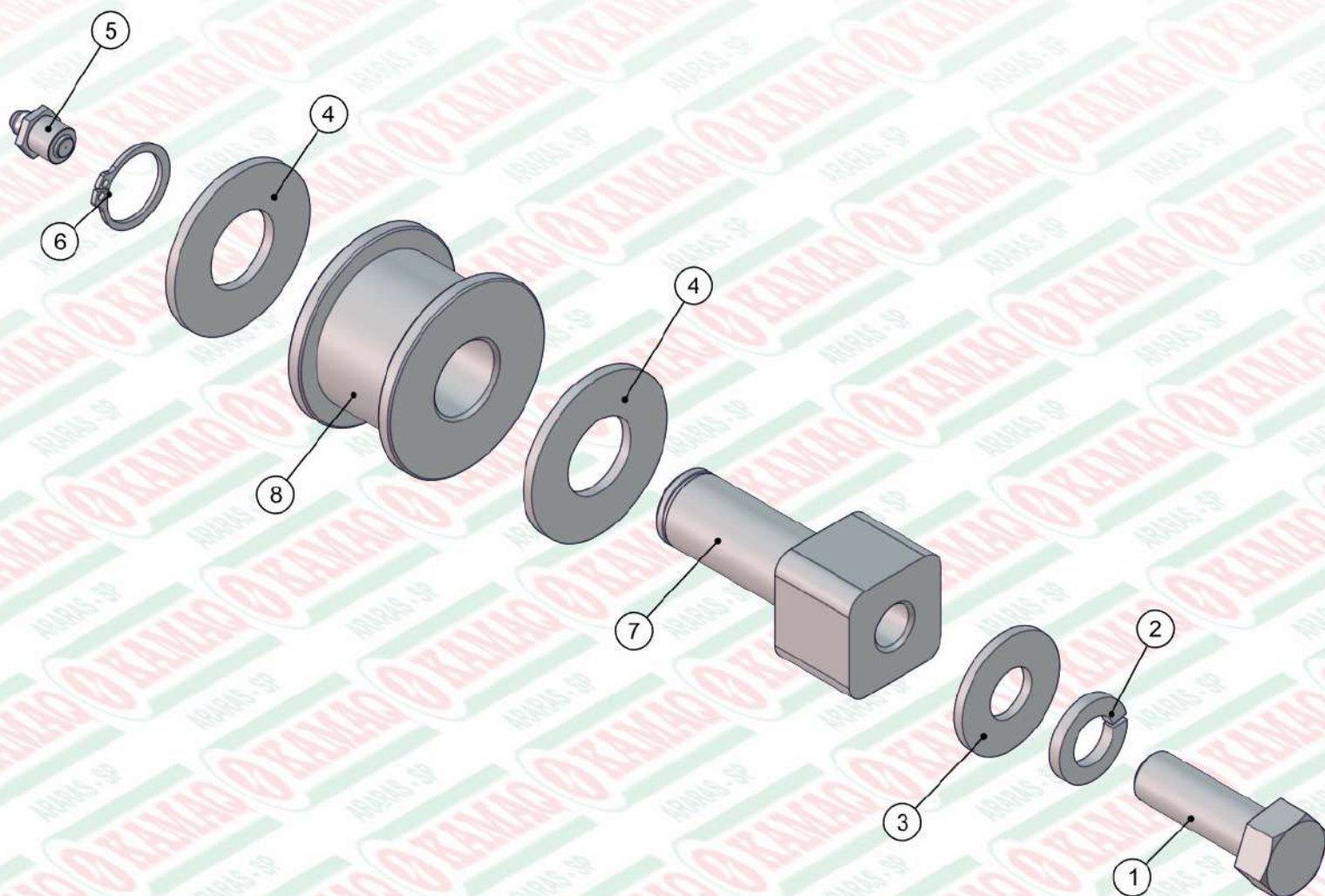


ITEM	QTD	CÓDIGO	DESCRIÇÃO
1	6	016.00126	PAR 5/16" X 3/4" UNC RI INOX
2	6	016.23330	PAR FENDA 5/16" X 3/4" UNC INOX CAB. RED
3	12	017.01533	PORCA SEXT 5/16" UNC INOX
4	12	019.00217	ARRUELA DE PRESSAO 5/16" PESADA
5	6	035.38093	PALHETA DE ADUBO ESQUERDO
6	1	123.01408	DISCO DAS PALHETAS

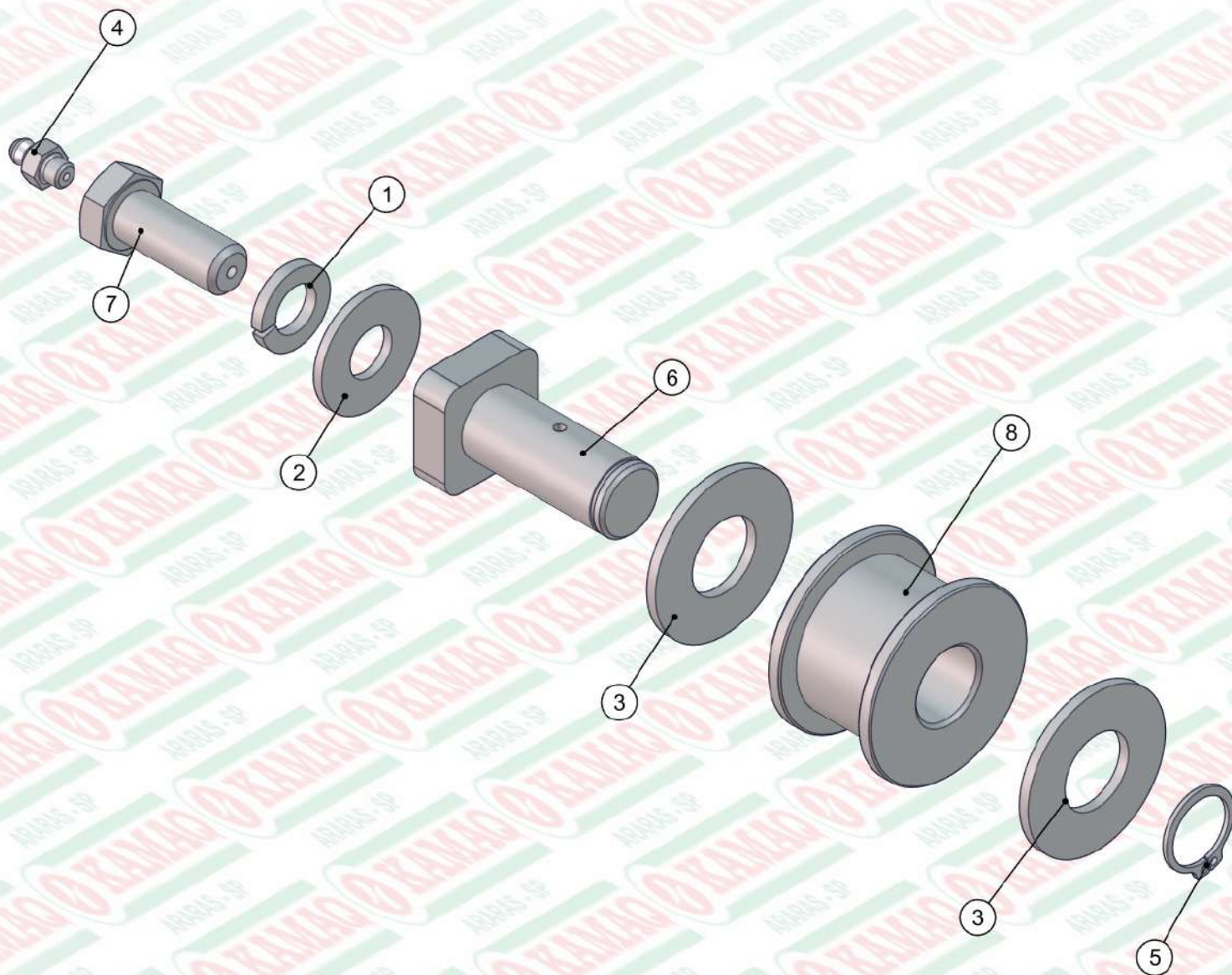


ITEM	QTD	CÓDIGO	DESCRIÇÃO
1	4	016.00148	PAR SEXT 1/2" X 2" WW RI ZB
2	2	016.00182	PAR 3/8" X 1.1/2" C/ CAB. ALLEN
3	4	016.09931	PAR M12 X 30 MA RI INOX
4	4	017.00191	PORCA 1/2" WW ZB
5	1	017.00204	PORCA CASTELO 1" UNF (14 FPP) ZB
6	2	017.01534	PORCA SEXT 3/8" UNC INOX
7	1	018.00211	CÚPILHA 3/16" X 2" 125PC KG
8	8	019.00220	ARRUELA DE PRESSAO 1/2 PESADA
9	8	020.00234	ARRUELA LISA 1/2" X 3MM ZB
10	4	020.00240	ARRUELA LISA ACO 24X13 X2.5MM Z. BRANCO
11	1	025.07168	ANEL E30
12	1	035.46267	CHAPA DE BASE DOS MANCAIS TRASEIROS
13	2	040.00451	CORRENTE ASA 50 5/8" COM 58 ELOS

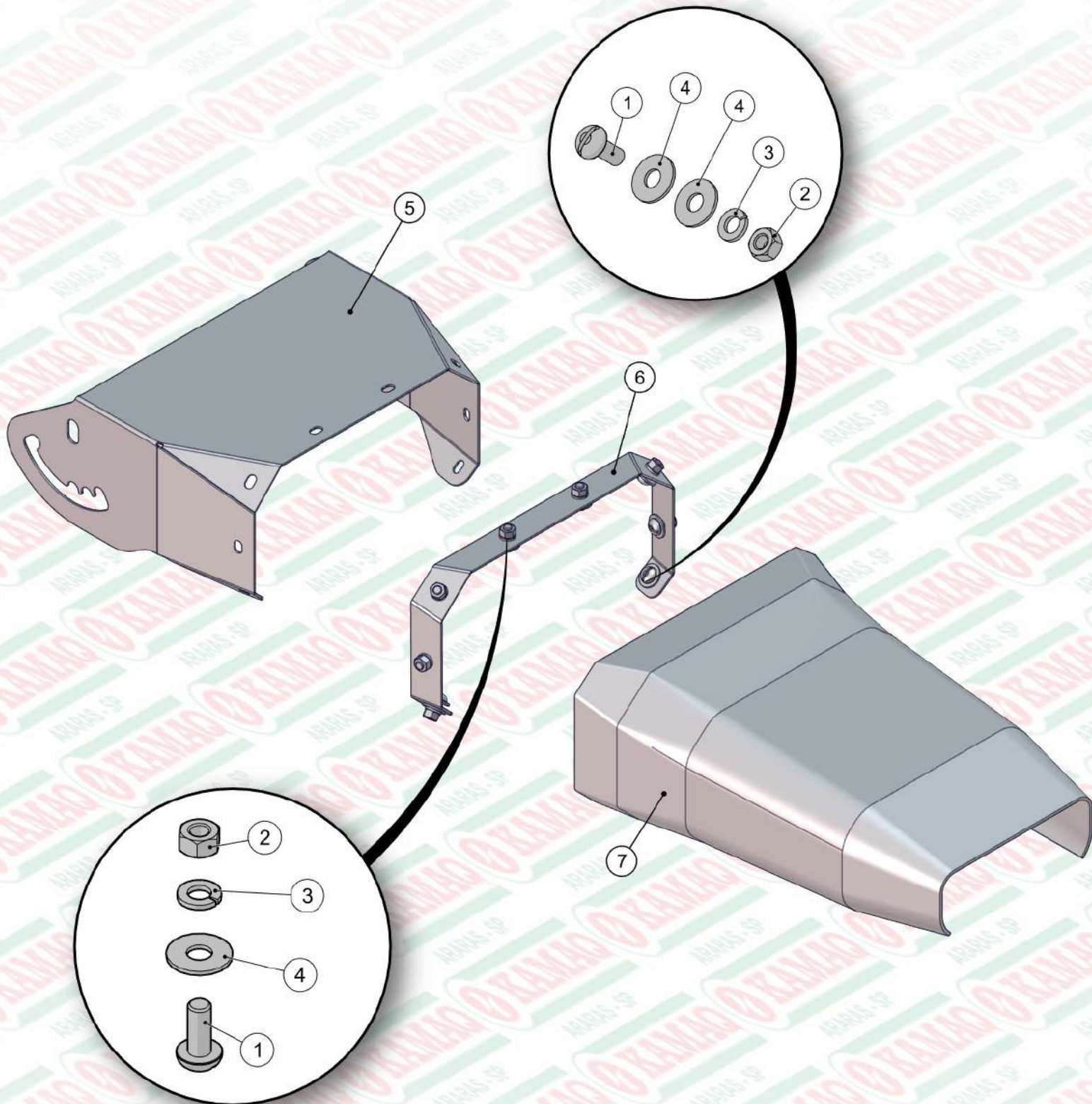
ITEM	QTD	CÓDIGO	DESCRIÇÃO
14	1	040.00473	ENGRENAGEM ASA 12 DENTES 5/8"
15	2	040.00474	ENGRENAGEM ASA 16 DENTES 5/8"
16	2	040.00475	ENGRENAGEM ASA 24 DENTES 5/8"
17	1	040.00477	ENGRENAGEM ASA 45 DENTES 5/8"
18	2	059.02611	CHAVETA 5/16 X 5/16 X 20MM 1045
19	1	063.06558	GRAMPO R 1/8" X 73MM
20	1	422.46138	EIXO MENOR DE ACIONAMENTO K 600
21	1	423.01378	POLIA DUPLA KOMANDER USINADA
22	2	910.37467	SBJ MANCAL P207 MONTADO
23	1	920.37120	SBJ ESTICADOR DE CORRENTE
24	1	920.46426	SBJ ESTICADOR DE CORRENTE MENOR



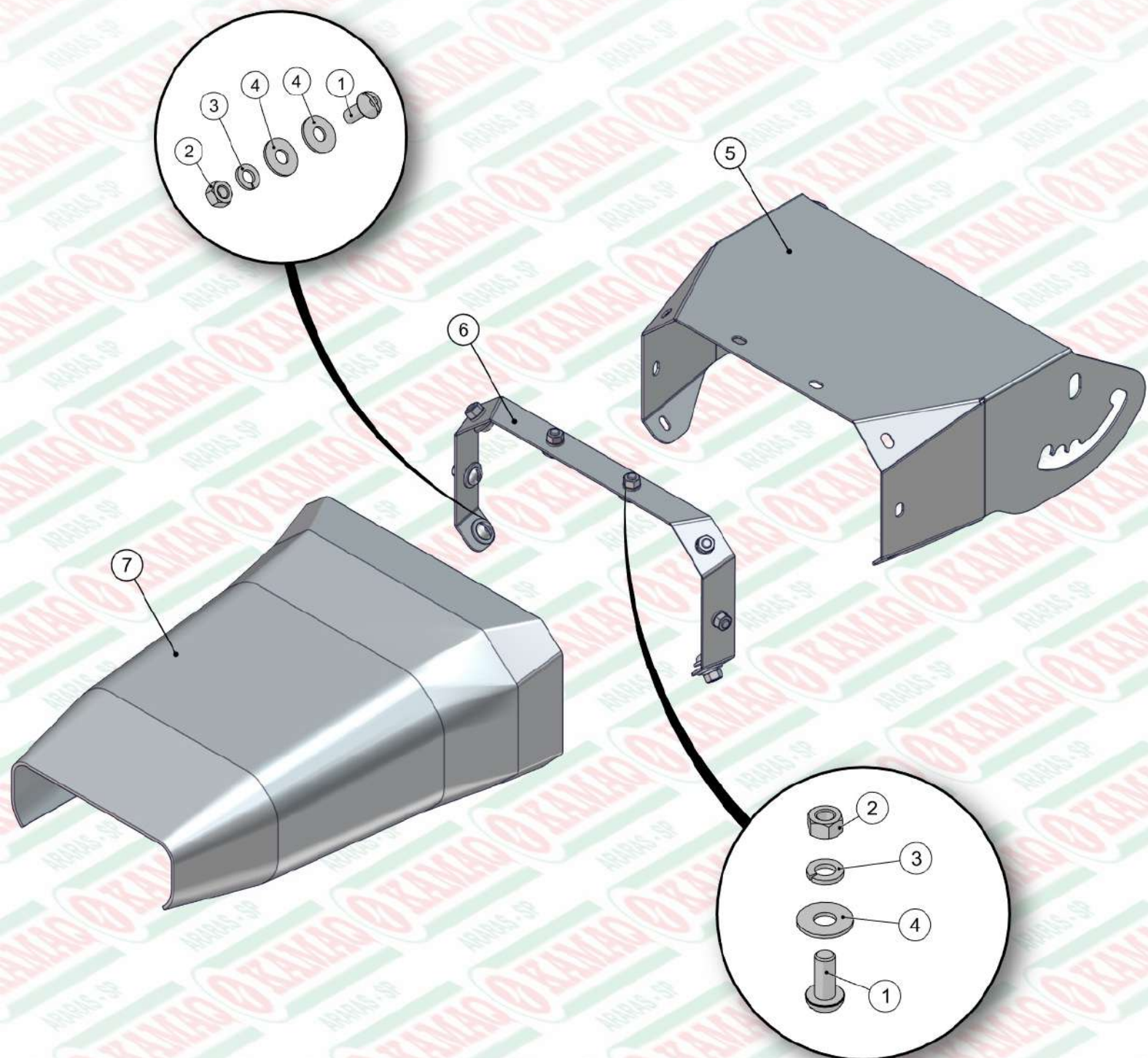
ITEM	QTD	CÓDIGO	DESCRIÇÃO
1	1	016.00146	PAR 1/2" X 1.1/2" WW RI ZB
2	1	019.00220	ARRUELA DE PRESSAO 1/2 PESADA
3	1	020.00234	ARRUELA LISA 1/2" X 3MM ZB
4	2	020.00236	ARRUELA LISA 3/4" PESADA ZB
5	1	021.00247	GRAXEIRA 1/8" BSP RETA
6	1	025.00300	ANEL DE TRAVA E 19
7	1	423.01348	EIXO DO ESTICADOR DE CORRENTE
8	1	423.01349	CARRETEL DE NYLON DO ESTICADOR



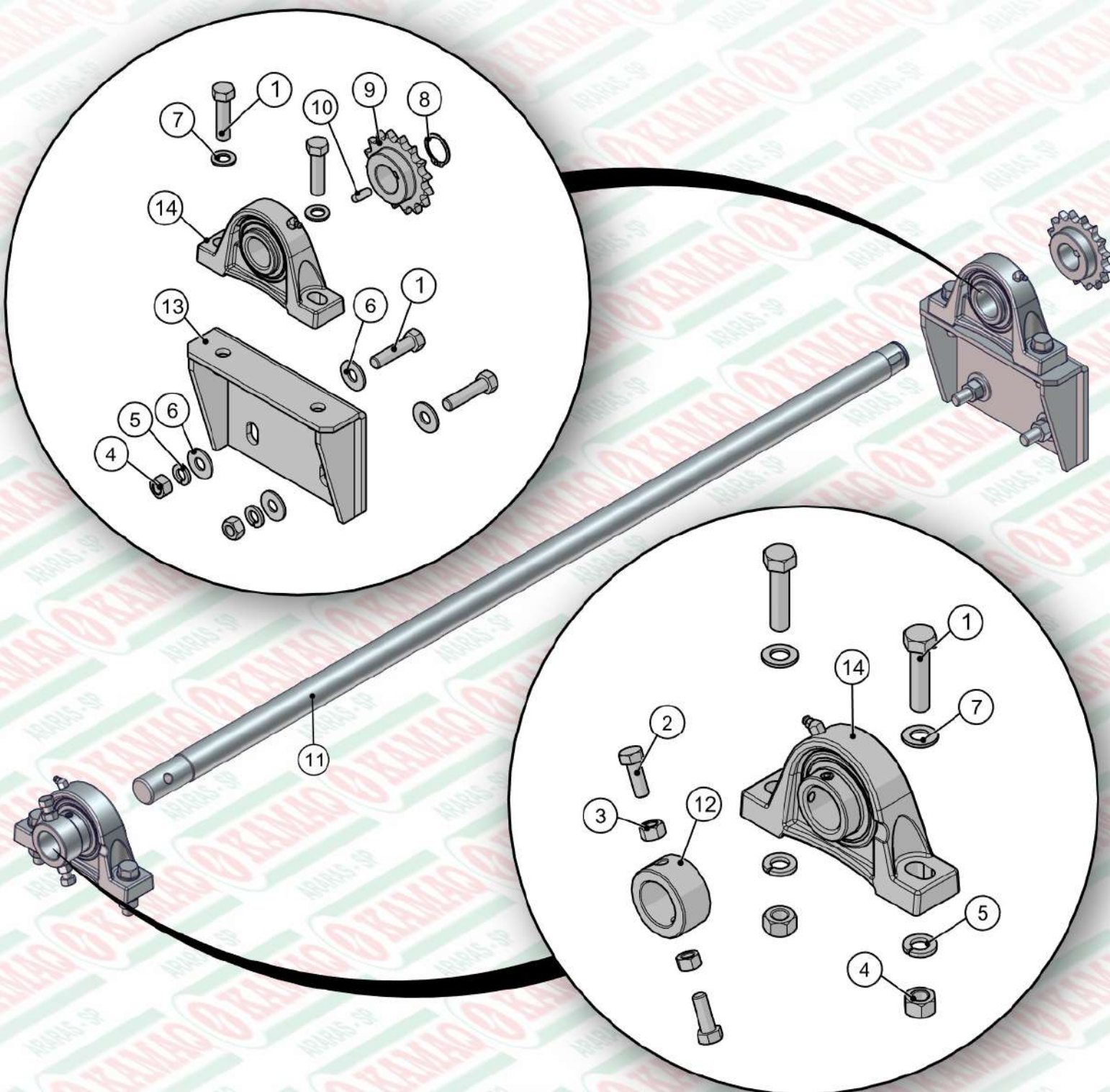
ITEM	QTD	CÓDIGO	DESCRIÇÃO
1	1	019.00220	ARRUELA DE PRESSAO 1/2 PESADA
2	1	020.00234	ARRUELA LISA 1/2" X 3MM ZB
3	2	020.00236	ARRUELA LISA 3/4" PESADA ZB
4	1	021.05530	GRAXEIRA 1/4" UNF RETA
5	1	025.00300	ANEL DE TRAVA E 19
6	1	422.46289	EIXO MENOR DO ESTICADOR DE CORRENTE
7	1	422.46425	PARAFUSO DE FIXACAO ESTICADOR MENOR
8	1	423.01349	CARRETEL DE NYLON DO ESTICADOR



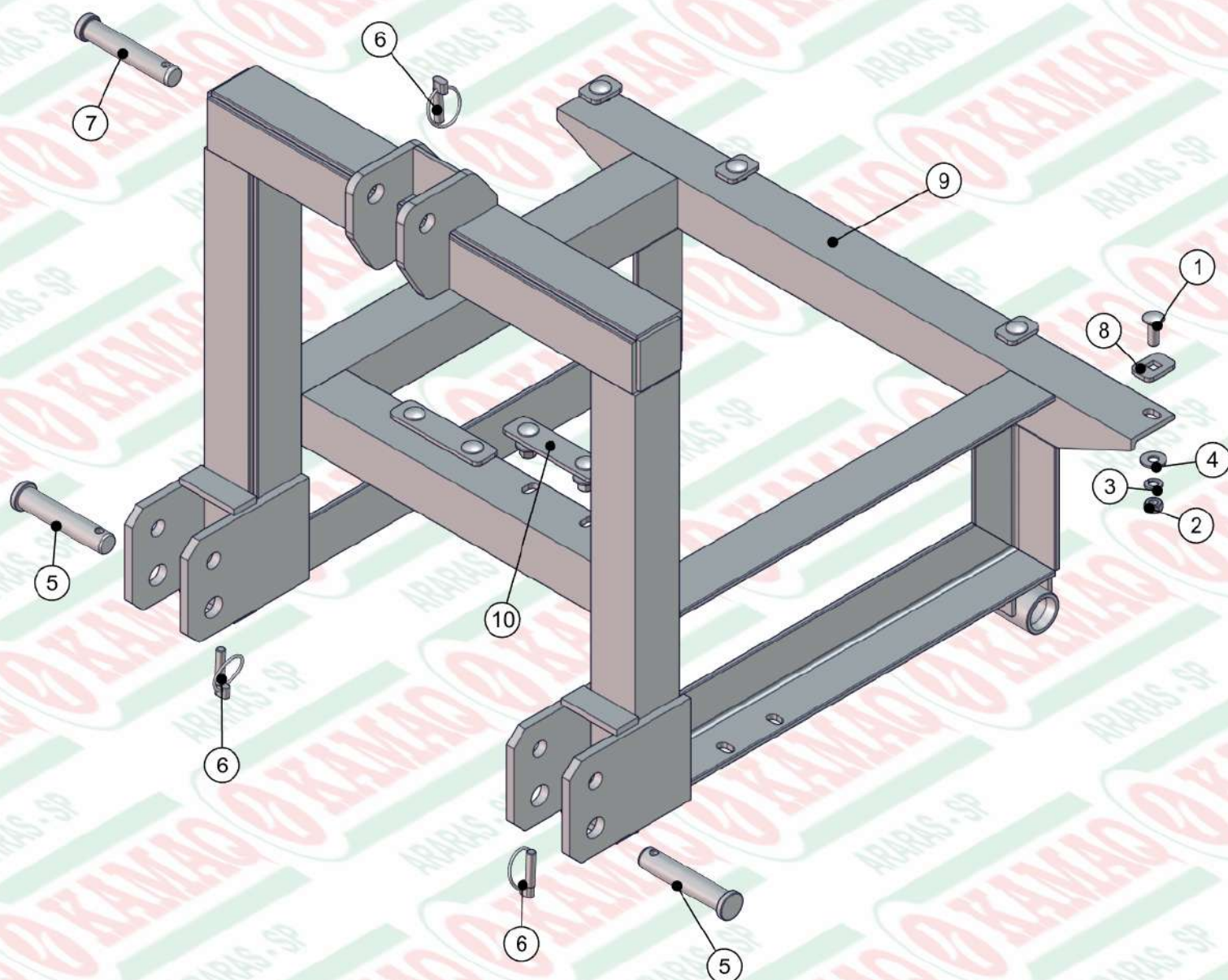
ITEM	QTD	CÓDIGO	DESCRIÇÃO
1	8	016.23330	PAR FENDA 5/16" X 3/4" UNC INOX CAB. RED
2	8	017.01533	PORCA SEXT 5/16" UNC INOX
3	8	019.00217	ARRUELA DE PRESSAO 5/16" PESADA
4	10	020.00231	ARRUELA LISA 5/16" PESADA ZB
5	1	035.48196	BICA MAIOR DIREITA ARTICULADA
6	1	035.48198	FITA DE APERTO DA BICA ARTICULADA
7	1	113.42967	LONA DA BICA LONGA CAFEIEIRA



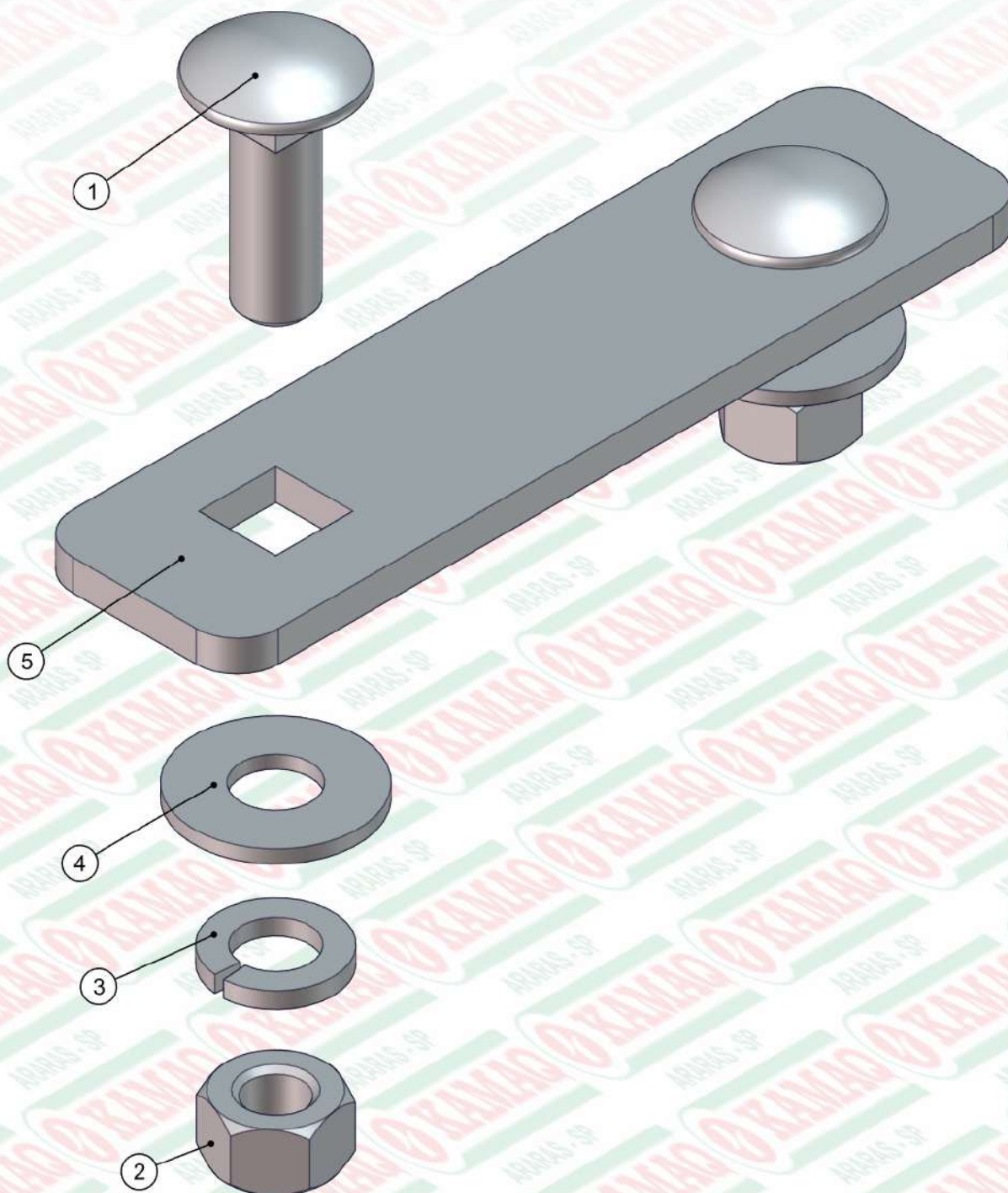
ITEM	QTD	CÓDIGO	DESCRIÇÃO
1	8	016.23330	PAR FENDA 5/16" X 3/4" UNC INOX CAB. RED
2	8	017.01533	PORCA SEXT 5/16" UNC INOX
3	8	019.00217	ARRUELA DE PRESSAO 5/16" PESADA
4	10	020.00231	ARRUELA LISA 5/16" PESADA ZB
5	1	035.48197	BICA MAIOR ESQ ARTICULADA LATERAL
6	1	035.48198	FITA DE APERTO DA BICA ARTICULADA
7	1	113.42967	LONA DA BICA LONGA CAFEIEIRA



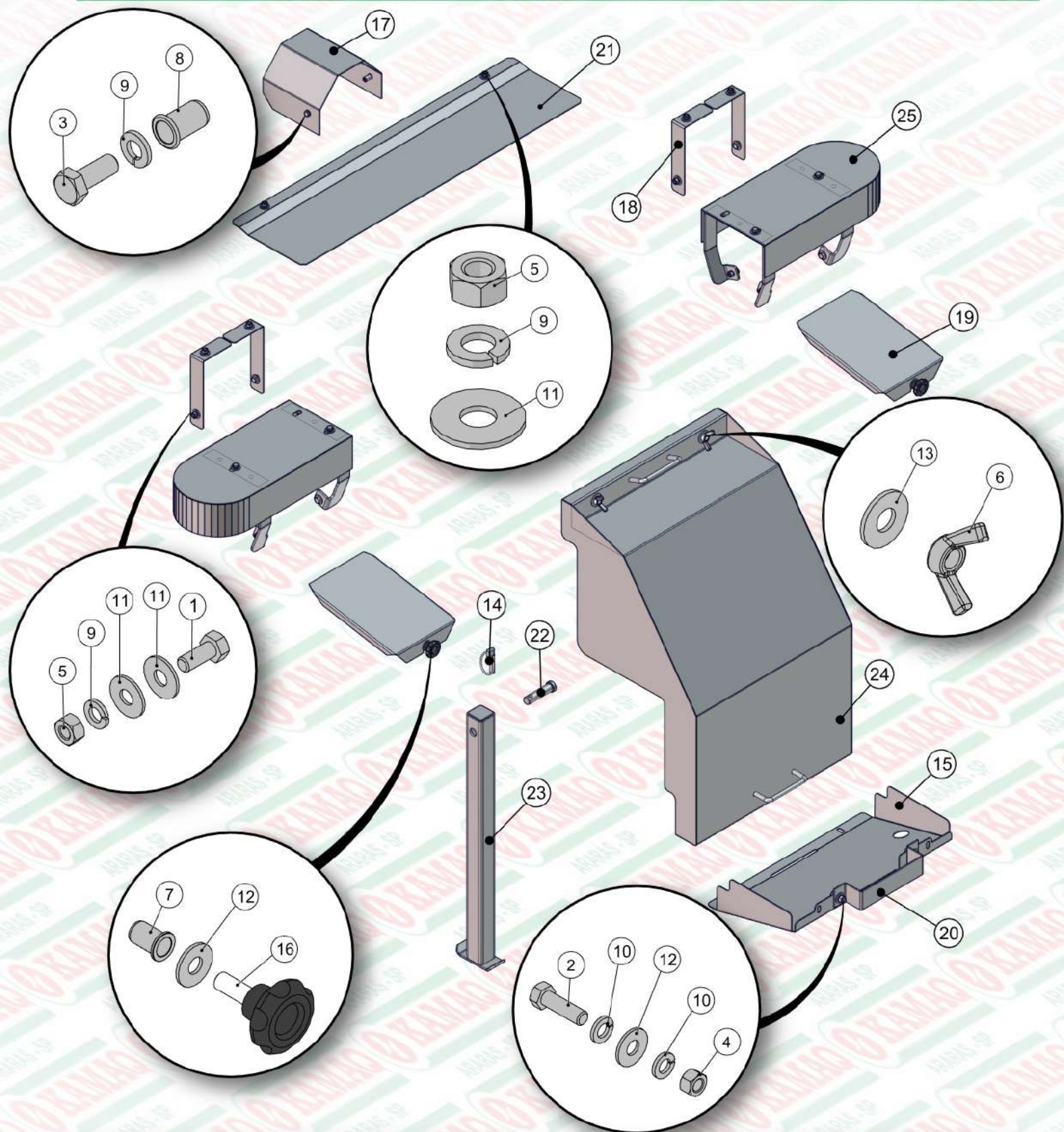
ITEM	QTD	CÓDIGO	DESCRIÇÃO
1	6	016.00148	PAR SEXT 1/2" X 2" WW RI ZB
2	2	016.00133	PAR 3/8" X 1" UNC RI ZB
3	2	017.00189	PORCA 3/8" UNC ZB
4	6	017.00191	PORCA 1/2" WW ZB
5	6	019.00220	ARRUELA DE PRESSAO 1/2 PESADA
6	4	020.00234	ARRUELA LISA 1/2" X 3MM ZB
7	4	020.00240	ARRUELA LISA ACO 24X13 X2.5MM Z. BRANCO
8	1	025.07168	ANEL E30
9	1	040.00474	ENGRENAGEM ASA 16 DENTES 5/8"
10	1	059.02611	CHAVETA 5/16 X 5/16 X 20MM 1045
11	1	422.50470	EIXO MAIOR DE ACIONAMENTO K 600
12	1	422.50473	ANEL DE TRAVA DO EIXO PRINCIPAL
13	1	520.50472	PS BASE INTERNA DO MANCAL
14	2	910.37467	SBJ MANCAL P207 MONTADO



ITEM	QTD	CÓDIGO	DESCRIÇÃO
1	4	016.35923	PAR FRANCES 1/2" X 1.1/2" UNC INOX
2	4	017.31384	PORCA 1/2" UNC INOX
3	4	019.00220	ARRUELA DE PRESSAO 1/2 PESADA
4	4	020.00234	ARRUELA LISA 1/2" X 3MM ZB
5	2	030.00442	PINO HIDRAULICO CATEGORIA 2 - Ø1.18"
6	3	030.00446	PINO ARGOLA 7/16" D ARGOLA 45MM
7	1	030.06945	PINO DO ESCAMOTEAVEL 1.1/16" ZINCADO
8	4	045.50522	CHAPA APERTO DA LONGARINA 1F INOX
9	1	520.50492	PS BASE DE APOIO K600 CANTONEIRA
10	2	920.41727	SBJ CHAPA FIXACAO DA CACAMBA INOX

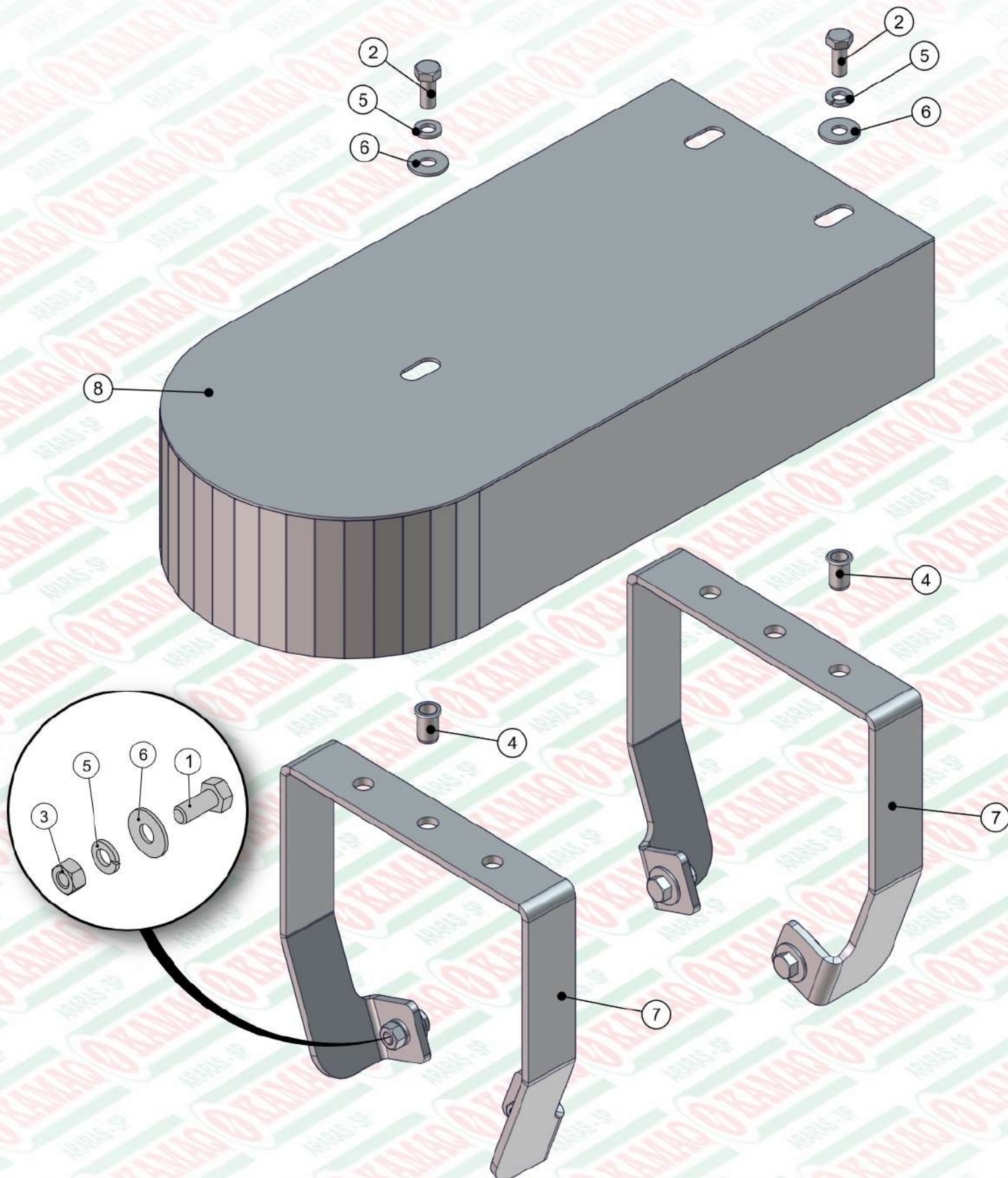


ITEM	QTD	CÓDIGO	DESCRIÇÃO
1	2	016.35923	PAR FRANCIS 1/2" X 1.1/2" UNC INOX
2	2	017.31384	PORCA 1/2" UNC INOX
3	2	019.00220	ARRUELA DE PRESSAO 1/2 PESADA
4	2	020.00234	ARRUELA LISA 1/2" X 3MM ZB
5	1	045.41098	CHAPA APERTO DA LONGARINA 2F INOX



ITEM	QTD	CÓDIGO	DESCRIÇÃO
1	8	016.00126	PAR 5/16" X 3/4" UNC RI INOX
2	2	016.01535	PAR SEXT 3/8" X 1.1/4" UNC RI INOX
3	2	016.49412	PAR M8 X 20 MA INOX
4	2	017.00189	PORCA 3/8" UNC ZB
5	10	017.01533	PORCA SEXT 5/16" UNC INOX
6	2	017.35924	PORCA BORBOLETA 1/2" UNC INOX
7	2	018.52510	REBITE ROS M10X1,5 LONGO RI C.PLANA INOX
9	12	019.00217	ARRUELA DE PRESSAO 5/16" PESADA
10	4	019.00218	ARRUELA DE PRESSAO 3/8" PESADA
11	18	020.00231	ARRUELA LISA 5/16" PESADA ZB
12	4	020.00232	ARRUELA LISA 3/8" PESADA ZB
13	2	020.00234	ARRUELA LISA 1/2" X 3MM ZB
14	1	030.00446	PINO ARGOLA 7/16" D ARGOLA 45MM

ITEM	QTD	CÓDIGO	DESCRIÇÃO
15	1	035.37829	PROTEÇÃO DOS REDUTORES
16	2	056.49738	MANIPULO MTM 4526 - M10 X 25 MA INOX
17	1	122.46387	CHAPA DE PROTECAO DO CARDAN K 600
18	4	122.47864	CHAPA DE COMPLEMENTO DA JANELA 4 ENGR
19	2	122.50455	TAMPA TRASEIRA ESTEIRA 4 ENGR INOX
20	1	122.50512	PROTECAO INFERIOR DA CORRENTE
21	1	122.52020	CHAPA FRONTAL PROT EIXO ACIONAMENTO (170)
22	1	412.08299	PINO CABECADO 1" X 85 MM
23	1	520.41296	PS PÉ DE APOIO 600
24	1	520.50461	PS PROTECAO TRASEIRA (CARDAN)
25	2	920.44108	SBJ PROTECAO DA CORREIA 36/2 UVA



ITEM	QTD	CÓDIGO	DESCRIÇÃO
1	4	016.00126	PAR 5/16" X 3/4" UNC RI INOX
2	2	016.49412	PAR M8 X 20 MA INOX
3	4	017.01533	PORCA SEXT 5/16" UNC INOX
4	2	018.49542	REBITE ROSCADO M8 X 1,25 RI C.PLANA INOX
5	6	019.00217	ARRUELA DE PRESSAO 5/16" PESADA
6	6	020.00231	ARRUELA LISA 5/16" PESADA ZB
7	2	035.43919	FIXACAO DA PROTECAO DE CORREIA
8	1	520.43917	PS PROTECAO DA CORREIA 36/2 UVA