

ADUBADEIRA KOMANDER 600 CARDAN C/ RODAS

KAMAQ - Máquinas e Implementos Agrícolas Ltda

Via Industrial, 550 - Distrito Industrial - Araras SP
Cep 13602-030
Fone (19) 3541 3022
www.kamaq.com.br - atendimento@kamaq.com.br

Z20.46311

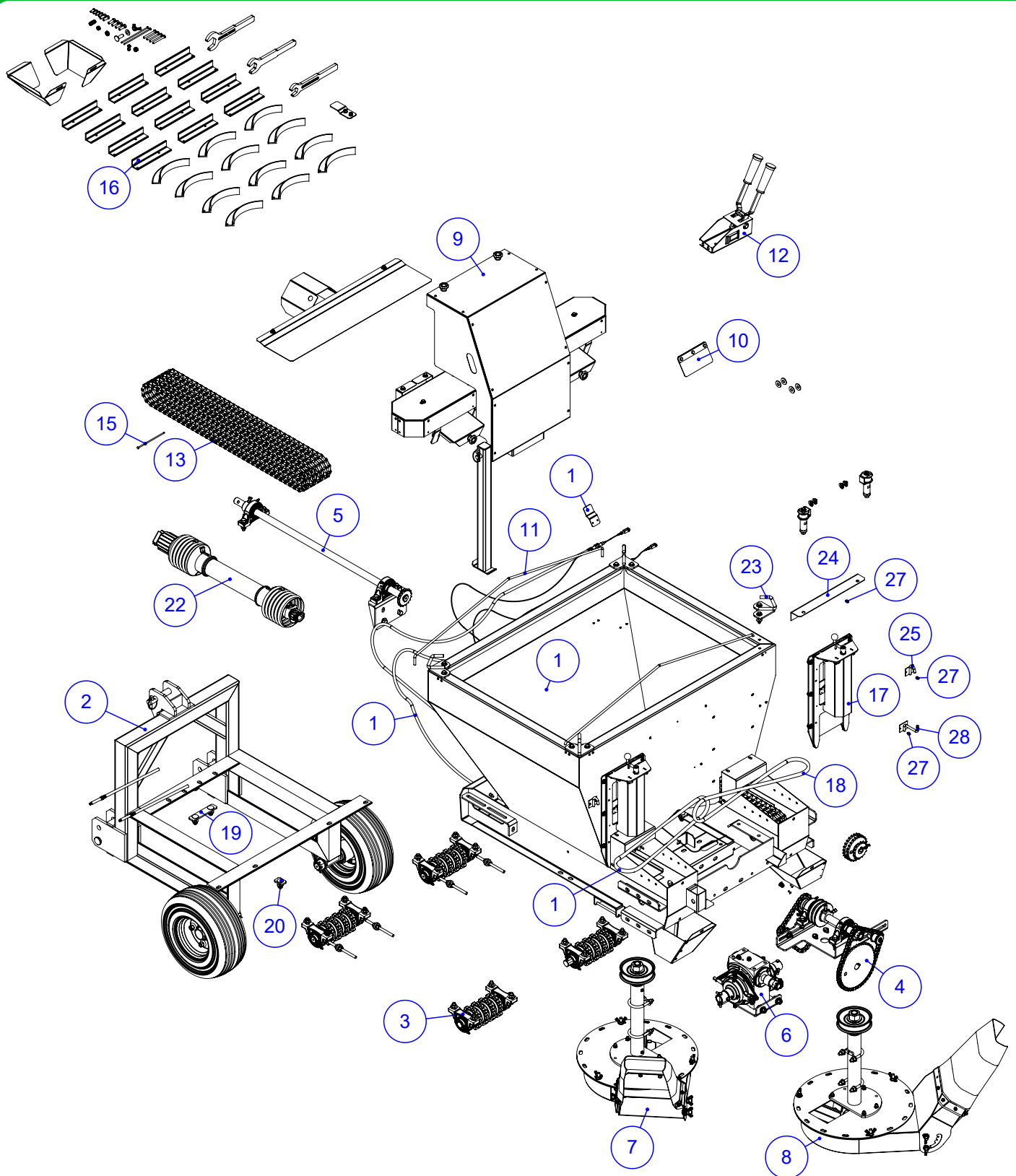
Revisão
16/03/2022

Série **B**

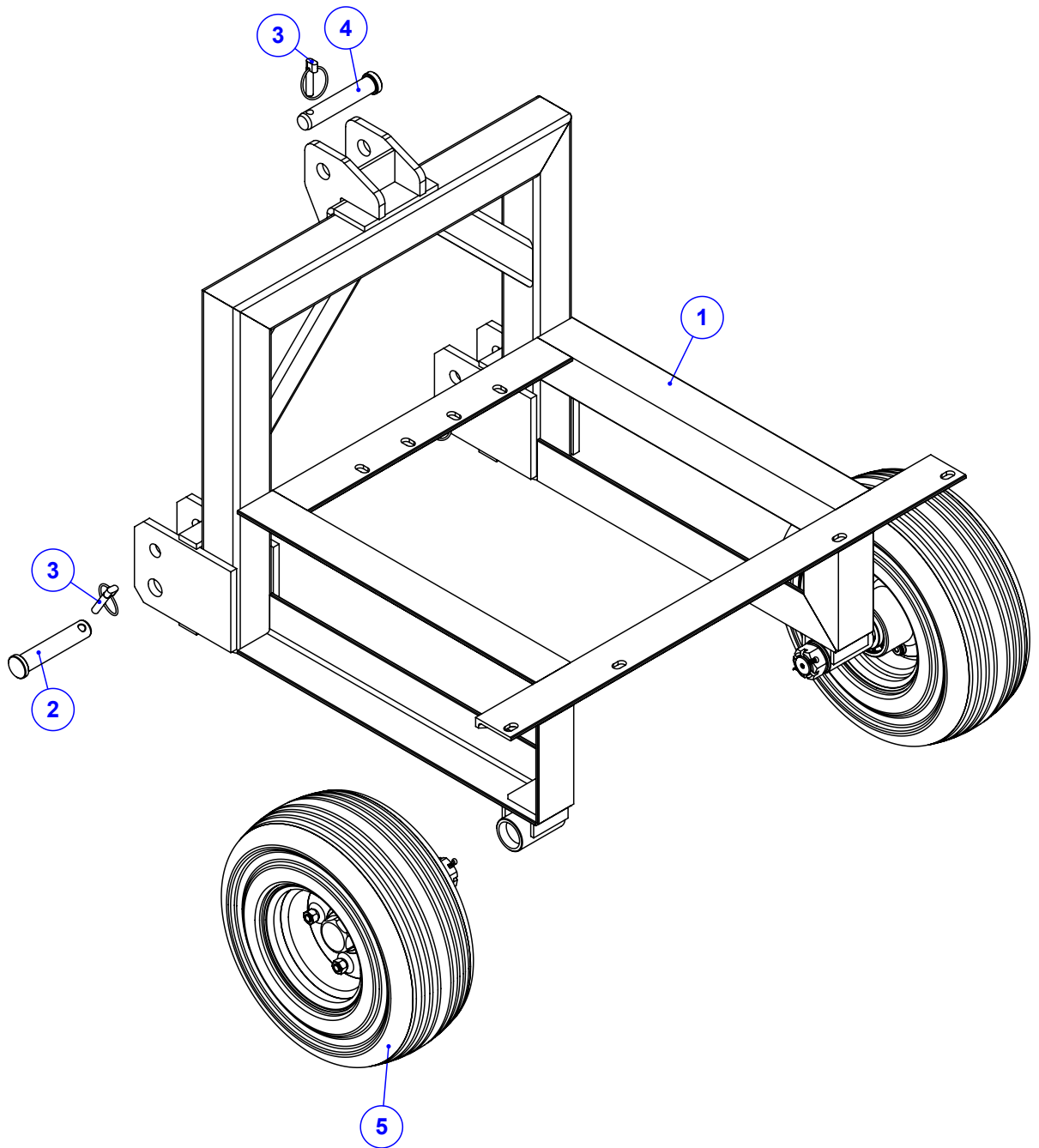
Índice

Z20.46311	4
ADUBADEIRA KOMANDER 600 CARDAN C/ RODAS	4
920.50623	5
SBJ BASE DE APOIO K 600 CANTONEIRA	5
910.37363	6
SBJ RODA DE BORRACHA	6
910.64230	7
SBJ. CUBO DE RODA - ROL. DUPLO - FELTRO	7
SBJ.CUBO DE RODA - ROL. DUPLO - FELTRO	7
920.28587	8
SBJ ROTACAO DAS ESTEIRAS 4 ENGR. QUADRAD	8
910.37467	9
SBJ MANCAL P207 MONTADO	9
920.46316	10
SBJ ACIONAMENTO TRASEIRO KOMANDER MEC.	10
SBJ. ACIONAMENTO TRASEIRO KOMANDER MEC	10
Detail View A (1 : 2)	10
Detail View B (1 : 4)	10
Detail View C (2 : 1)	10
SBJ ACIONAMENTO TRASEIRO KOMANDER MEC	10
920.37120	11
SBJ ESTICADOR DE CORRENTE	11
920.46426	12
SBJ ESTICADOR DE CORRENTE MENOR	12
920.50577	13
SBJ ACIONAMENTO PRINCIPAL K 600 (170)	13
920.44142	14
SBJ REDUTOR R5 TRASEIRO COM BASE	14
920.29274	15
SBJ REDUTOR R5 T COM DESENGATE 3 ENGR.	15
920.44174	16
SBJ VENTILADOR MECANICO ESQ CAFE	16
Detail View B (1 : 1.1)	16
Detail View C (1.1 : 1)	16
Detail View D (1.5 : 1)	16
Detail View A (1 : 1.1)	16
922.01327	17
SBJ MANCAL DO VENTILADOR MONTA	17
920.28579	18
SBJ DISCO DE ADUBO ESQUERDO	18
920.48201	19
SBJ BICA ESQ ARTICULADA COM LONA	19
Detail View C (1.3 : 1)	19
Detail View B (1.5 : 1)	19
Detail View A (2 : 1)	19
920.44173	20
SBJ VENTILADOR MECANICO DIR CAFE	20
Detail View B (1 : 1.1)	20
Detail View C (1.1 : 1)	20

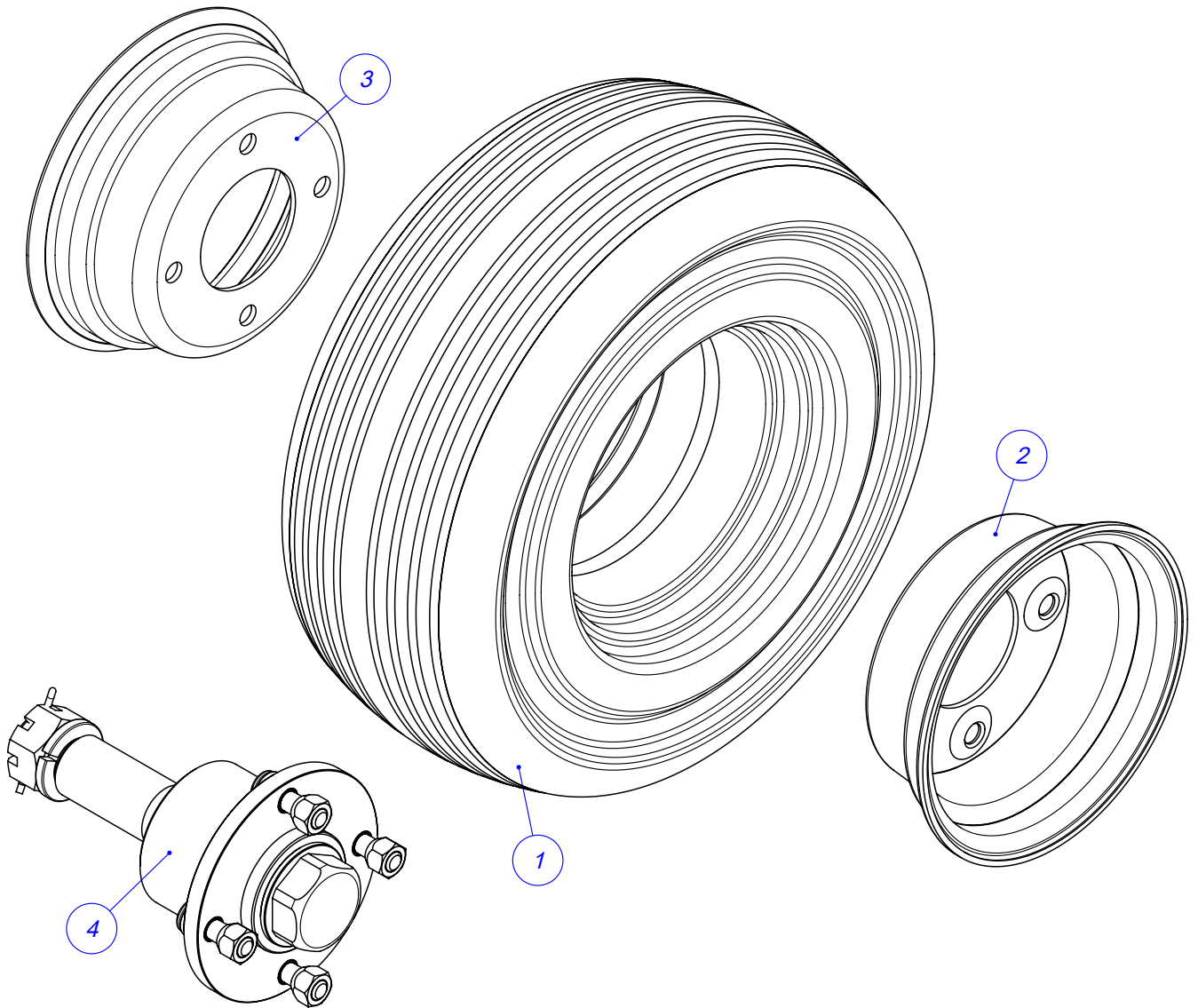
Detail View D (1.1 : 1)	20
Detail View A (1 : 1.2)	20
920.28580	21
SBJ DISCO DE ADUBO DIREITO	21
920.48199	22
SBJ BICA DIR ARTICULADA COM LONA	22
Detail View C (1.5 : 1)	22
Detail View A (2 : 1)	22
Detail View B (2 : 1)	22
920.50634	23
SBJ COMPONENTES GERAIS K600 CARDAN (170)	23
920.66326	24
SBJ PROTECAO DA CORREIA	24
920.44172	25
SBJ LONA DA ESTEIRA /2	25
920.38914	26
SBJ CONTROLE REMOTO (GERAL)SEM CABO	26
920.38916	27
SBJ ROLDANA DE NYLON CONTROLE REMOTO	27
910.39395	28
SBJ JANELA C/ ROSCA - (170)	28
920.54720	29
SBJ CHPA FIXAÇÃO DA CAÇAMBA	29
920.56925	30
SBJ CHAPA FIXACAO MENOR DA CACAMBA	30
920.63072	31
SBJ BOCAIS DE ADUBO 170MM	31
920.65766	32
SBJ BOCAL ESQ LANCE NORMAL 4 ENGRENAGEM	32
920.65767	33
SBJ BOCAL DIR LANCE NORMAL 4 ENGRENAGEM	33
171.46028	34
CARDAN KM323(GL6/603)/0450 C/ PROTECAO	34
171.04565	35
RODA LIVRE ESTRIADA SERIE 1000	35
920.63983	36
SBJ GANCHO PARA AMARRAR A CORDA	36



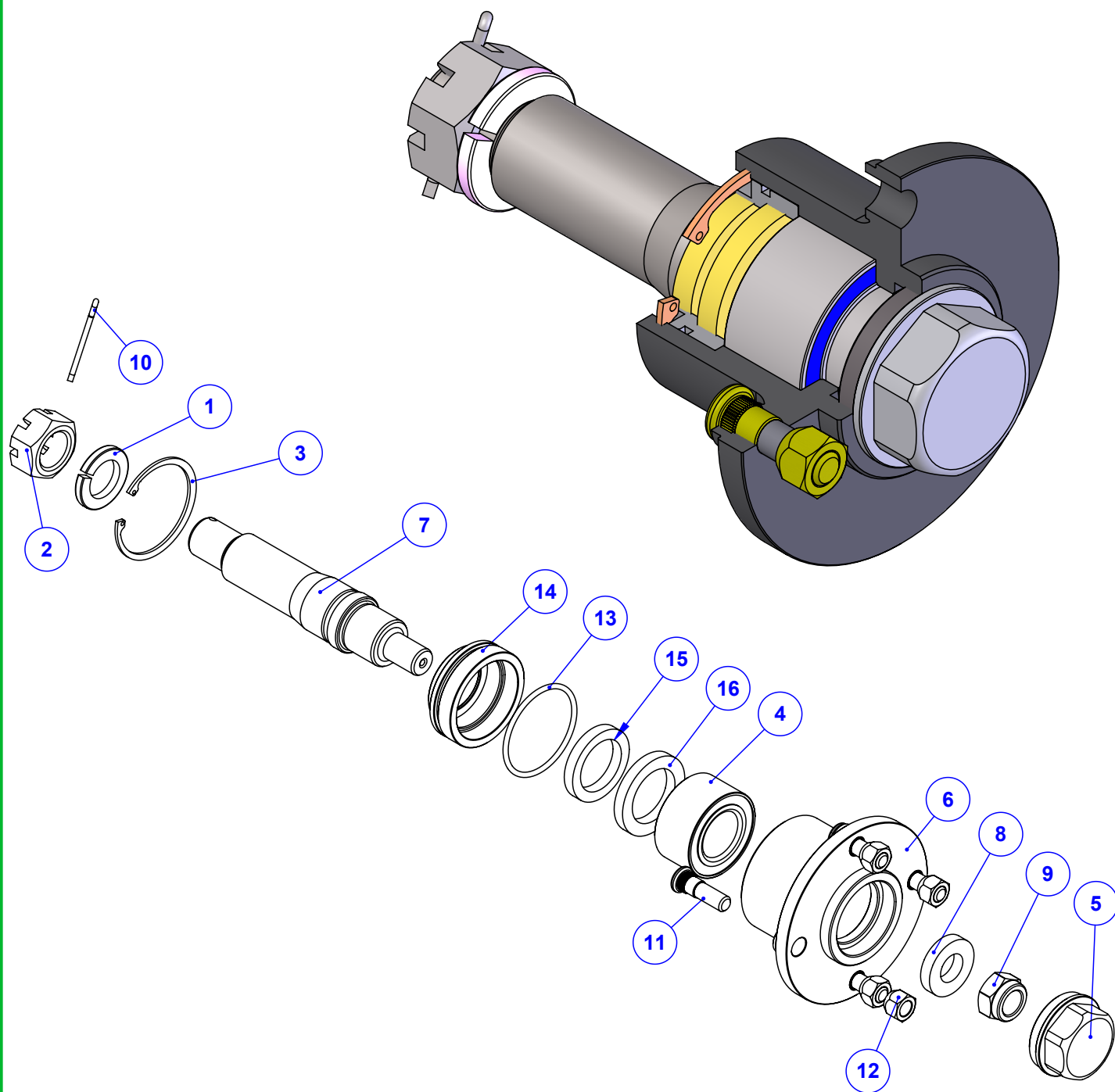
Item	Código	Qty	Descrição	Item	Código	Qty	Descrição
1	520.67379	1	PS CARCACA K 600 CARDAN - (170)	15	412.43903	2	PINO EMENDA ESTEIRA 170MM PESADO FURADO
2	920.50623	1	SBJ BASE DE APOIO K 600 CANTONEIRA	16	920.41334	1	SBJ CAIXA DE PAPELÃO KOMANDER 600 CARDAN
3	920.28587	1	SBJ ROTACAO DAS ESTEIRAS 4 ENGR. QUADRAD	17	910.39395	2	SBJ JANELA C/ ROSCA - (170)
4	920.46316	1	SBJ ACIONAMENTO TRASEIRO KOMANDER MEC	18	022.18069	2	CORREIA B-56
5	920.50577	1	SBJ ACIONAMENTO PRINCIPAL K 600 (170)	19	920.54720	2	SBJ CHAPA FIXACAO DA CACAMBA
6	920.44142	1	SBJ REDUTOR R5 TRASEIRO COM BASE	20	920.56925	4	SBJ CHAPA FIXACAO MENOR DA CACAMBA
7	920.44174	1	SBJ VENTILADOR MECANICO ESQ CAFE	21	920.63072	1	SBJ BOCAIS DE ADUBO 170MM
8	920.44173	1	SBJ VENTILADOR MECANICO DIR CAFE	22	171.46028	1	CARDAN KM323(GL6/603)/0450 C/ PROTECAO
9	920.50634	1	SBJ COMPONENTES GERAIS K600 CARDAN (170)	23	920.63983	4	SBJ GANCHO PARA AMARRAR A CORDA
10	920.44172	2	SBJ LONA DA ESTEIRA /2 (170)	24	112.66554	1	CHAPA DE APOIO DA PROTEÇÃO TRASEIRA
11	212.64862	2	PENDURAL KOMANDER 600	25	520.66362	4	PS GANCHO DE AMARRAR CORDA
12	920.38914	1	SBJ CONTROLE REMOTO (GERAL)SEM CABO	26	035.66364	8	CHAPA DE MANCAL DO PENDURAL MAIOR
13	050.42658	2	ESTEIRA 170MM - MALHA 1" X 1" PESADA	27	018.65223	31	REBITE ESTRUTURAL 4,8 - 11,5MM ACO INOX
14	039.04839	2	CABO FLEXIVEL PARA H8S/H10S/H20 CERES	28	520.66366	1	PS GANCHO DA ENGENRAGEM



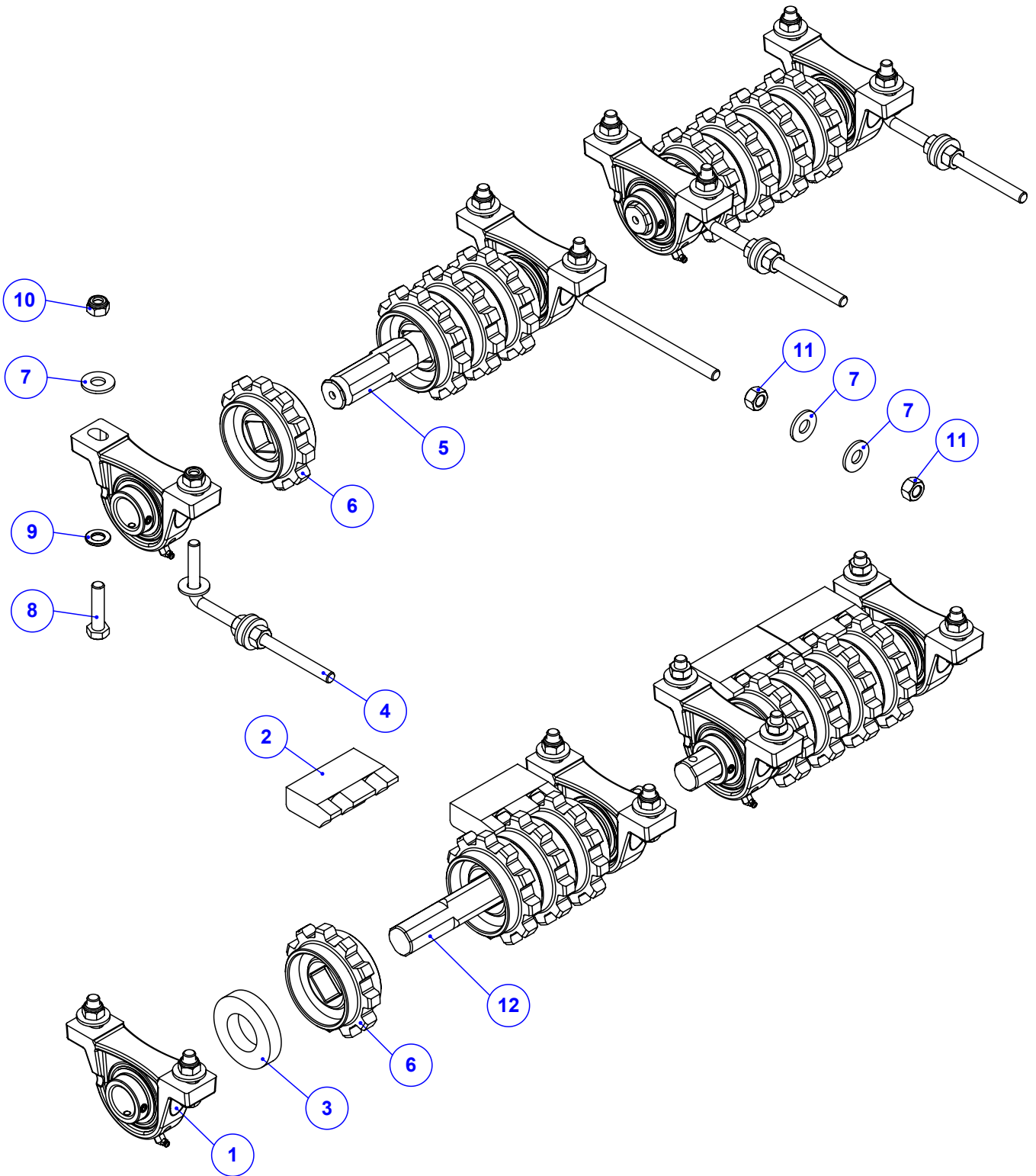
Item	Código	Qtd	Descrição
1	520.50492	1	PS BASE DE APOIO K600 CANTONEIRA
2	030.00442	2	PINO HIDRAULICO CATEGORIA 2 - Ø1.1/8"
3	030.00446	3	PINO ARGOLA 7/16" D ARGOLA 45MM
4	030.06945	1	PINO DO ESCAMOTEAVEL 1.1/16" ZINCADO
5	910.37363	2	SBJ RODA DE BORRACHA



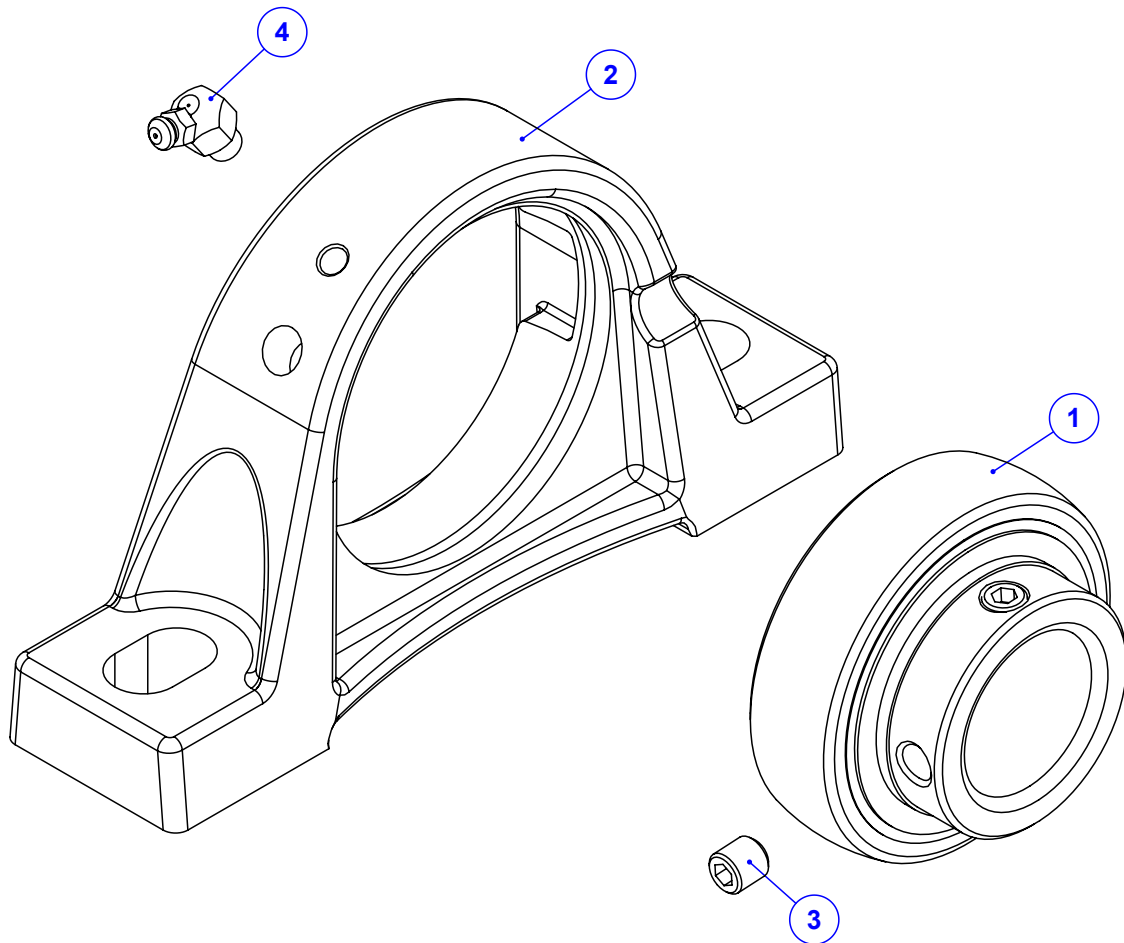
Item	Código	Qtd	Descrição
1	047.09137	1	PNEU MACICO 16/5 X 6/5 X 8"
2	041.38534	1	ARO DA RODA Ø223MM - FURO REPUXADO
3	041.08626	1	ARO DA RODA INTERNO Ø223MM FURO LISO
4	910.64230	1	SBJ CUBO DE RODA - ROL. DUPLO - EIXO 1045 - FELTRO



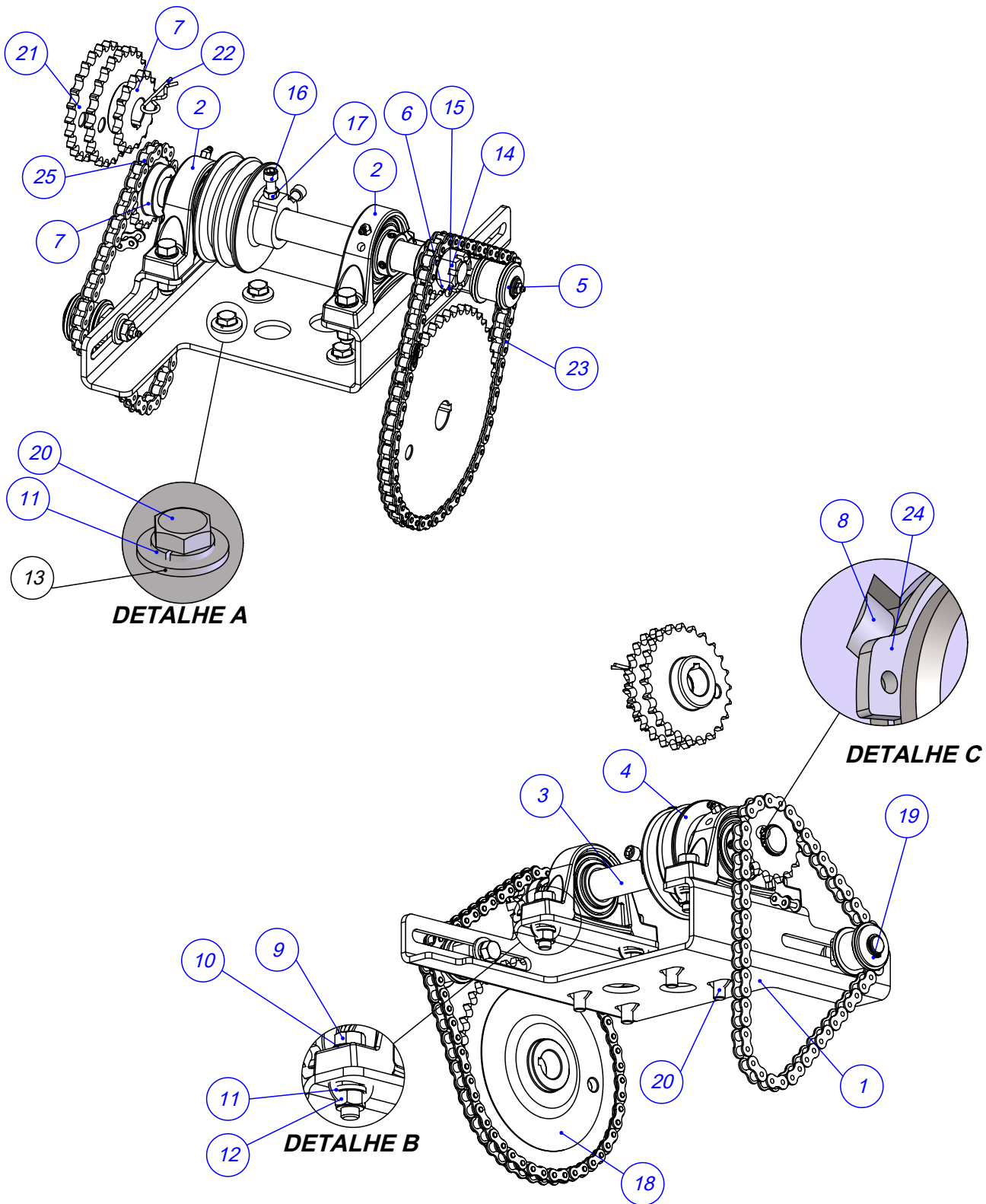
Item	Código	Qty	Descrição
1	019.00225	1	ARRUELA DE PRESSAO 1 1/4" MEDIA
2	017.00205	1	PORCA CASTELO 1.1/4" UNF ZB
3	071.04063	1	ANEL DE TRAVA I80
4	024.52650	1	ROLAMENTO DUPLA CARREIRA
5	422.53001	1	CALOTA CUBO ROLAMENTO DUPLO - CF 2124
6	412.53408	1	CUBO RODA ROL DUPLO - COMPACTO CF 2215
7	412.64232	1	EIXO DO CUBO - ROL. DUPLO - ACABADO - FELTRO
8	412.52995	1	ENCOSTO MENOR DO CUBO
9	017.25202	1	PORCA DE TORQUE SEXT 7/8 UNF ZB
10	018.00211	1	CUPILHA 3/16" X 2" 125PC KG
11	016.21219	4	PAR CRAVO 1/2"X1.3/4" UNF G5 BICROMATIZA
12	017.00208	4	PORCA CONICA 1/2" UNF ZB
13	028.00430	1	ANEL ORING 2233
14	412.53823	1	TAMPA TRASEIRA - ROLAMENTO DUPLO (CF 2216)
15	049.60257	1	ARRUELA DE FELTRO - Ø44 X Ø61 X 9
16	049.64236	1	ARRUELA DE FELTRO - Ø46 X Ø67 X 9



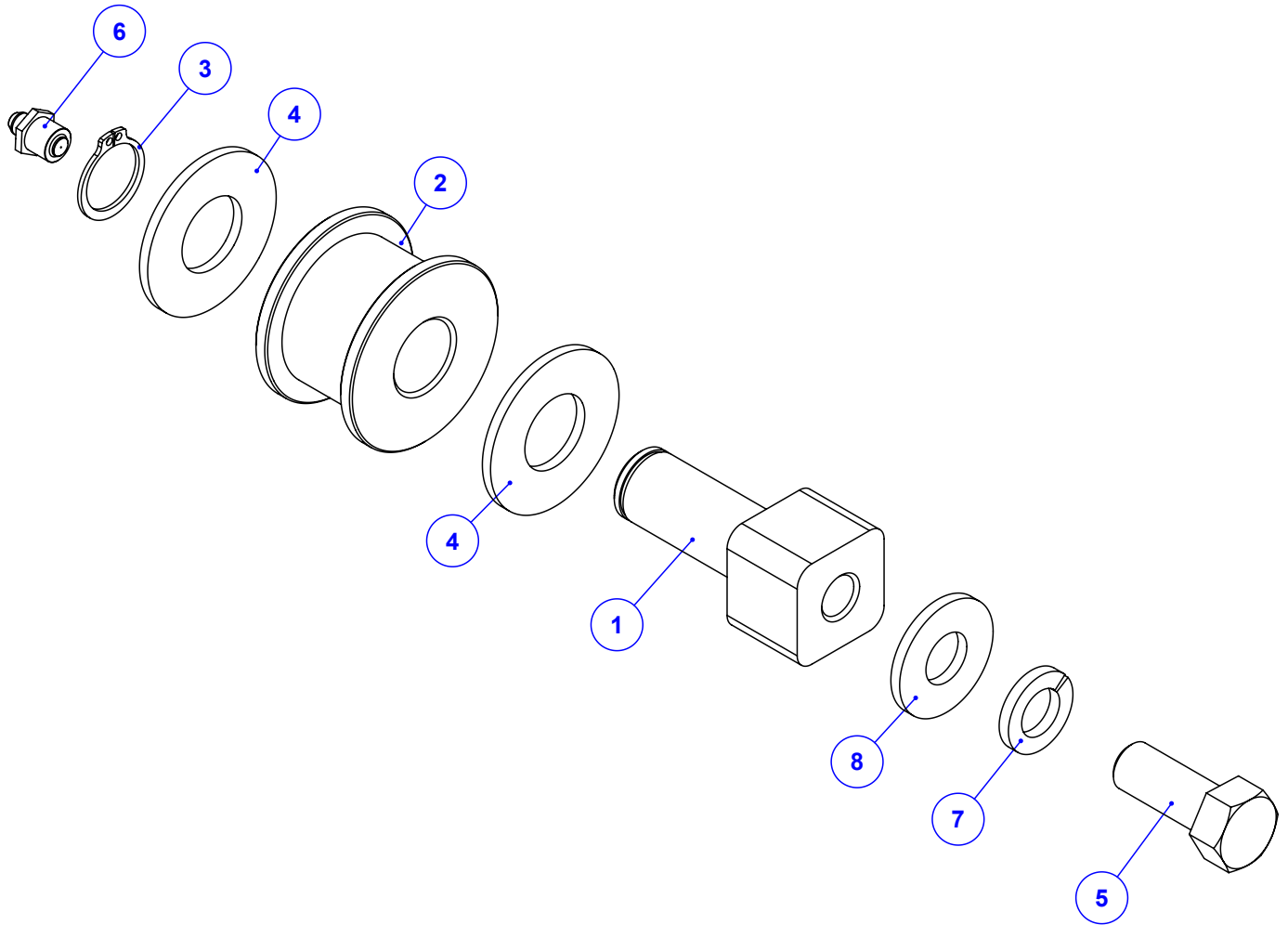
Item	Código	Qty	Descrição
1	910.37467	8	SBJ MANCAL P207 MONTADO
2	071.31638	4	BORRACHA ANTIQUEDA 25MM 4 ENGRENAGENS
3	049.40473	4	ARRUELA DE FELTRO - Ø76 X Ø40 X 15
4	520.06030	4	PS ESTICADOR DE ESTEIRA KOMANDER INOX
5	412.37150	2	EIXO QUADRADO DIANTEIRO (4 ENGR. LIVRE)
6	049.22213	16	ENGRENAGEM 11 DENTES KOMANDER
7	020.00234	24	ARRUELA LISA 1/2" X 3MM ZB
8	016.52540	12	PAR SEXT INOX M12 X 50 MA RI
9	020.00240	11	ARRUELA LISA ACO 24X13 X2.5MM Z. BRANCO
10	017.18027	16	PORCA SEXT INOX M12 MA INSERTO NYLON
11	017.00191	8	PORCA 1/2" WW ZB
12	423.01342	2	EIXO QUAD. TRASEIRO K 22-36-60



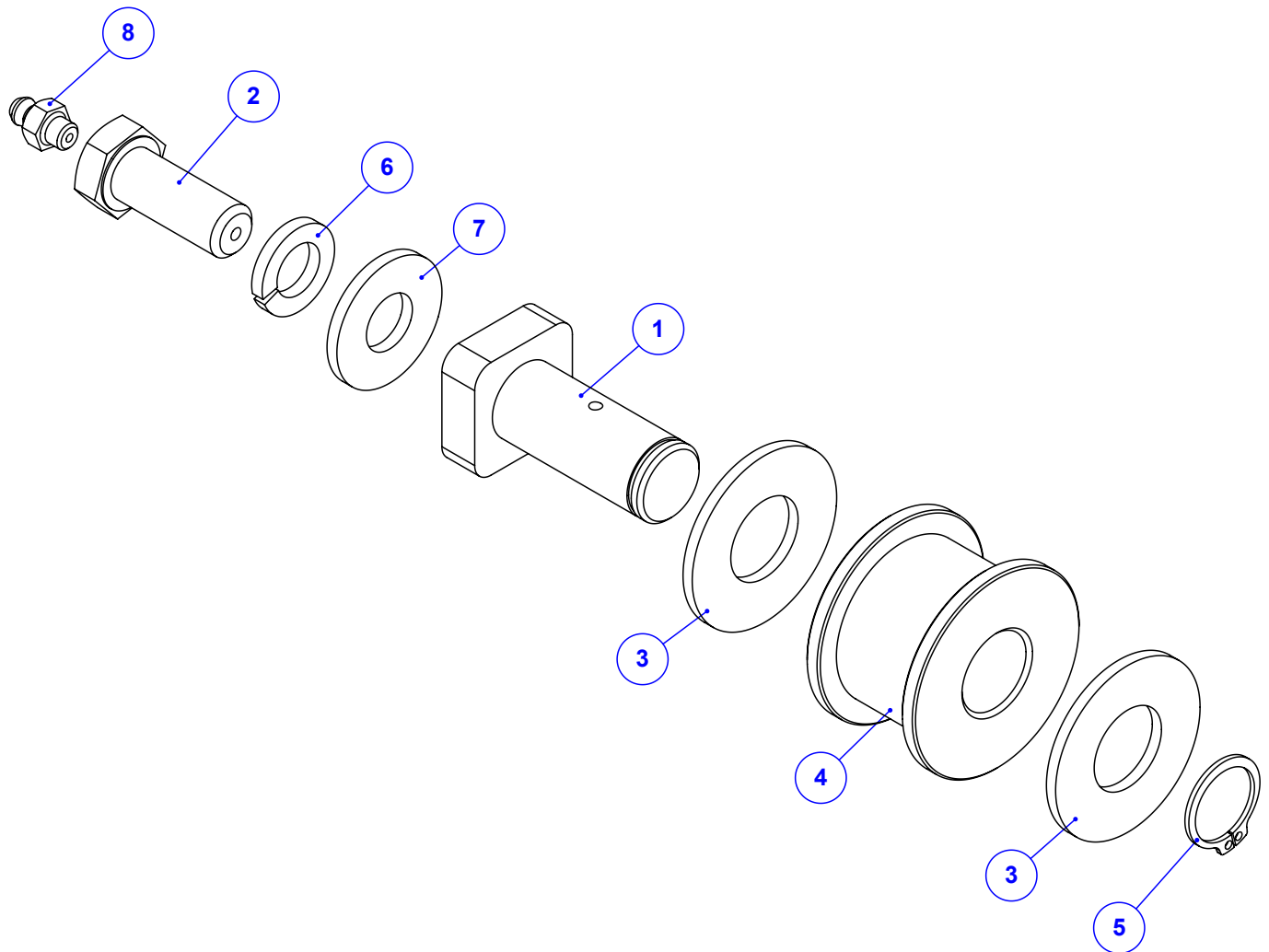
Item	Código	Qty	Descrição
1	024.00291	1	ROLAMENTO UCR 207 20 1.1/4" 2RS
2	024.00292	1	MANCAL P207
3	016.28171	2	PAR ALLEN S/CAB 5/16" X 5/16" UNF
4	021.00243	1	GRAXEIRA 1/4" UNF 45 GRAUS



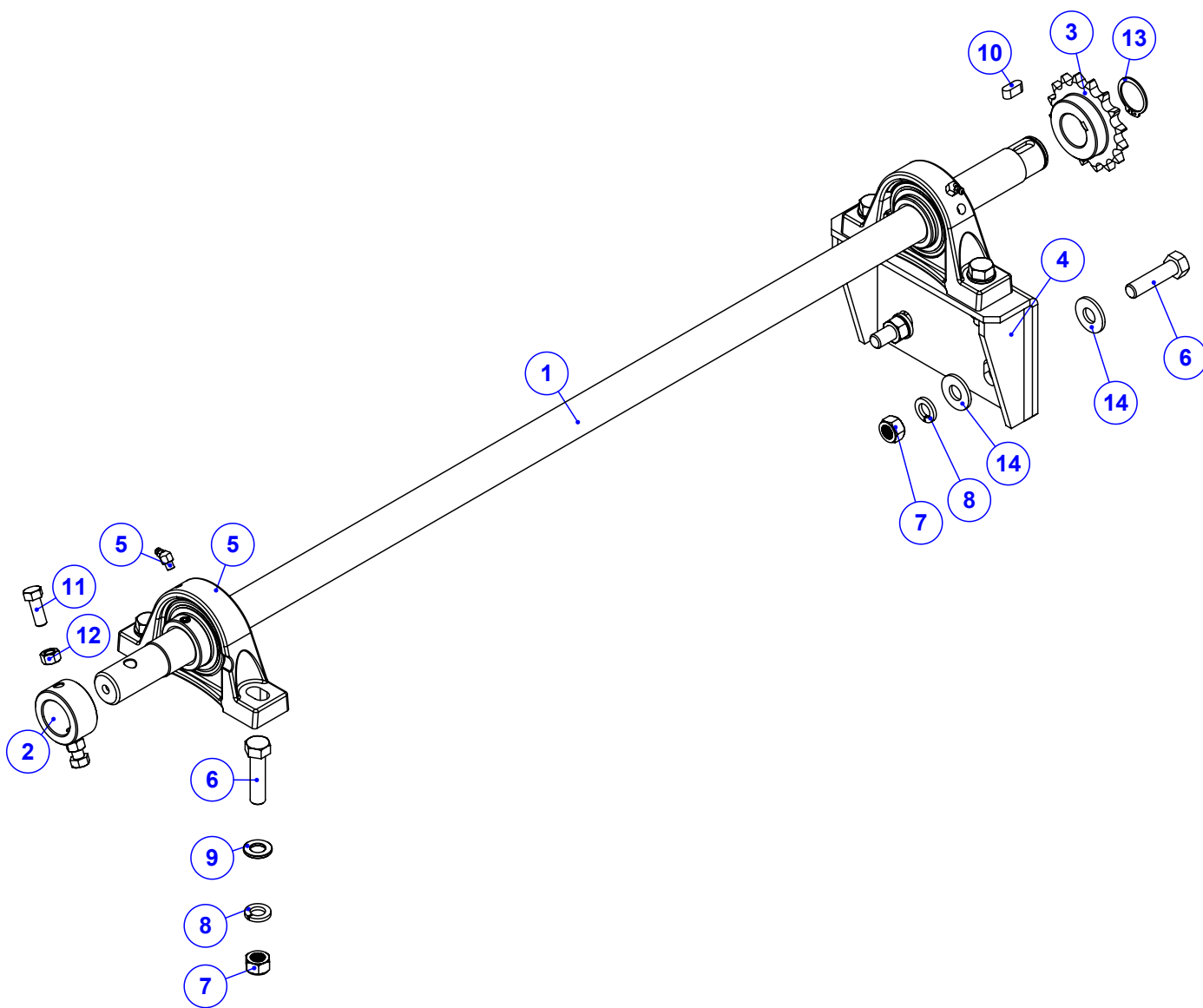
Item	Código	Qty	Descrição	Item	Código	Qty	Descrição
1	035.46267	1	CHAPA DE BASE DOS MANCAIS TRASEIROS	14	017.00204	1	PORCA CASTELO 1" UNF (14 FPP) ZB
2	910.37467	2	SBJ MANCAL P207 MONTADO	15	018.00211	1	CUPILHA 3/16" X 2" 125PC KG
3	422.46138	1	EIXO MENOR DE ACIONAMENTO K 600	16	016.00182	2	PAR 3/8" X 1.1/2" C/ CAB ALLEN
4	423.01378	1	POLIA DUPLA KOMANDER USINADA	17	017.01534	2	PORCA SEXT 3/8" UNC INOX
5	920.37120	1	SBJ ESTICADOR DE CORRENTE	18	040.00477	1	ENGRENAGEM ASA 45 DENTES 5/8"
6	040.00473	1	ENGRENAGEM ASA 12 DENTES 5/8"	19	920.46426	1	SBJ ESTICADOR DE CORRENTE MENOR
7	040.00474	2	ENGRENAGEM ASA 16 DENTES 5/8"	20	016.09931	4	PAR M12 X 30 MA RI INOX
8	059.02611	2	CHAVETA 5/16 X 5/16 X 20MM 1045	21	040.00475	2	ENGRENAGEM ASA 24 DENTES 5/8"
9	016.00148	4	PAR SEXT 1/2" X 2" WW RI ZB	22	063.06558	1	GRAMPO R 1/8"X73MM
10	020.00240	4	ARRUELA LISA ACO 24X13 X2.5MM Z. BRANCO	23	040.00451	1	CORRENTE ASA 50 5/8" COM 58 ELOS
11	019.00220	8	ARRUELA DE PRESSAO 1/2 PESADA	24	025.07168	1	ANEL E30
12	017.00191	4	PORCA 1/2" WW ZB	25	040.00450	1	CORRENTE ASA 50 5/8" COM 58 ELOS
13	020.00234	8	ARRUELA LISA 1/2" X 3MM ZB				



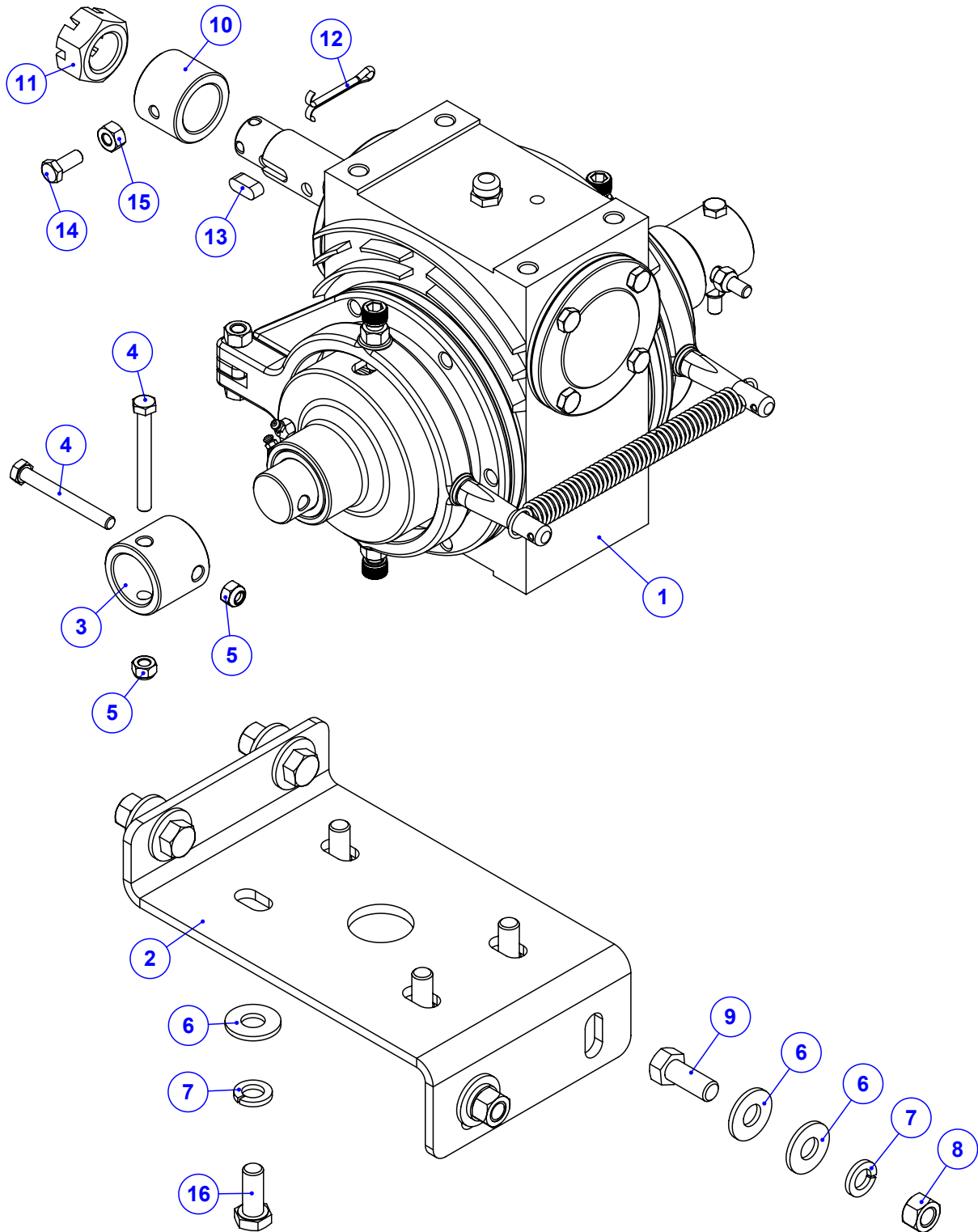
Item	Código	Qty	Descrição
1	423.01348	1	EIXO DO ESTICADOR DE CORRENTE
2	423.01349	1	CARRETEL DE NYLON DO ESTICADOR
3	025.00300	1	ANEL DE TRAVA E 19
4	020.00236	2	ARRUELA LISA 3/4" PESADA ZB
5	016.00145	1	PAR 1/2" X 1.1/4" WW RI ZB
6	021.00247	1	GRAXEIRA 1/8" BSP RETA
7	019.00220	1	ARRUELA DE PRESSAO 1/2 PESADA
8	020.00234	1	ARRUELA LISA 1/2" X 3MM ZB



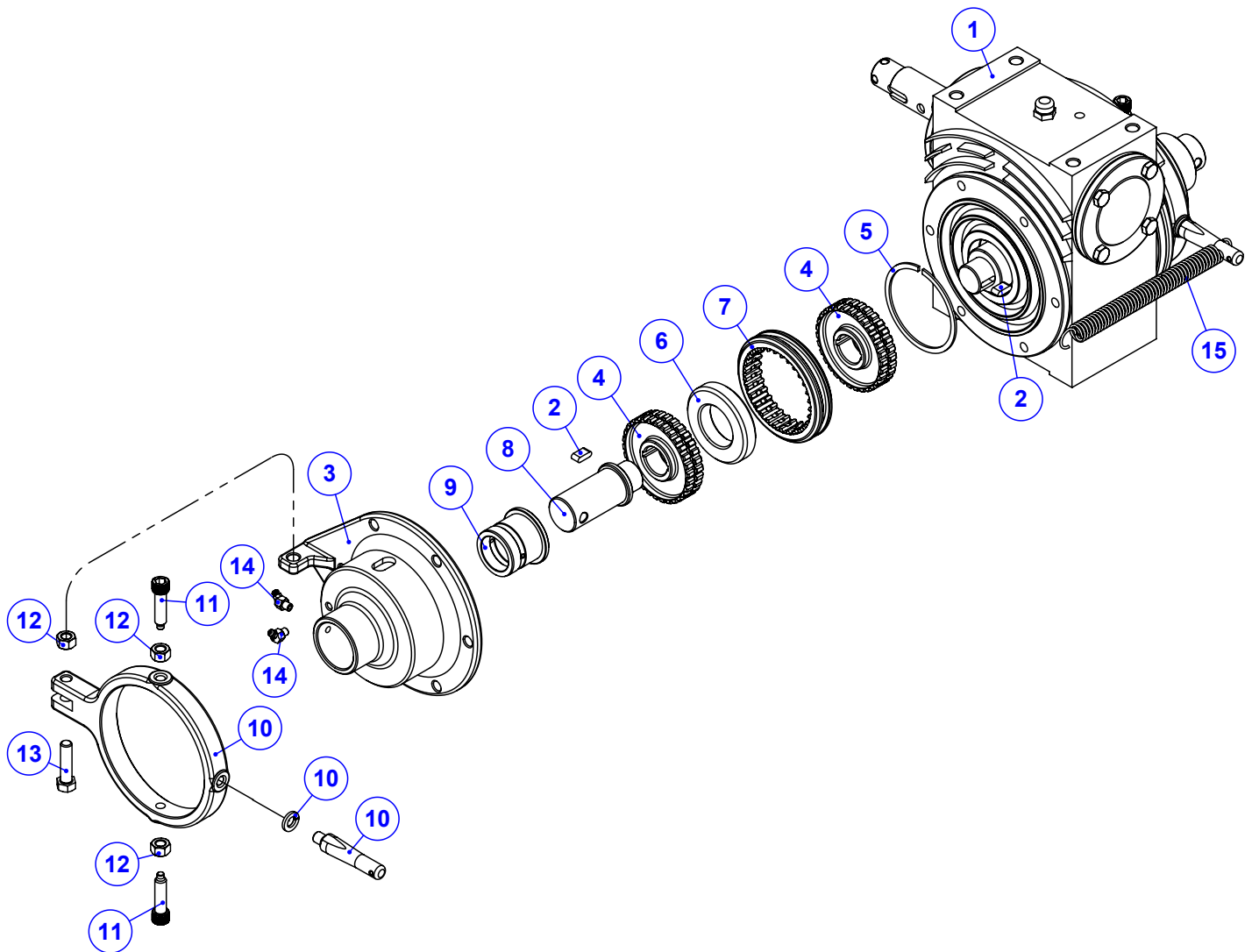
Item	Código	Qty	Descrição
1	422.46289	1	EIXO MENOR DO ESTICADOR DE CORRENTE
2	422.46425	1	PARAFUSO DE FIXACAO ESTICADOR MENOR
3	020.00236	2	ARRUELA LISA 3/4" PESADA ZB
4	423.01349	1	CARRETEL DE NYLON DO ESTICADOR
5	025.00300	1	ANEL DE TRAVA E 19
6	019.00220	1	ARRUELA DE PRESSAO 1/2 PESADA
7	020.00234	1	ARRUELA LISA 1/2" X 3MM ZB
8	021.05530	1	GRAXEIRA 1/4" UNF RETA



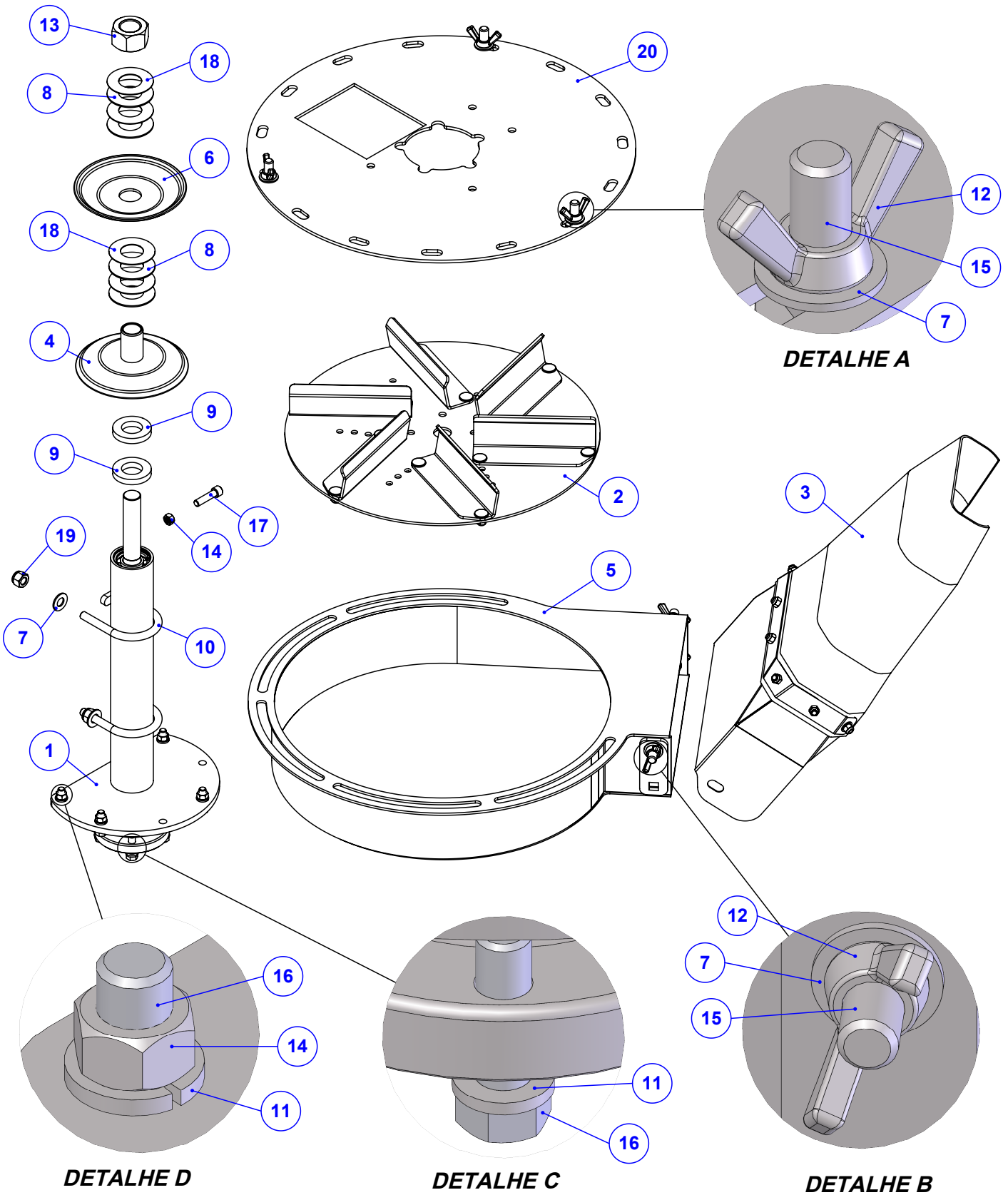
Item	Código	Qty	Descrição
1	422.50470	1	EIXO MAIOR DE ACIONAMENTO K 600
2	422.50473	1	ANEL DE TRAVA DO EIXO PRINCIPAL
3	040.00474	1	ENGRENAGEM ASA 16 DENTES 5/8"
4	520.50472	1	PS BASE INTERNA DO MANCAL
5	910.37467	2	SBJ MANCAL P207 MONTADO
6	016.00148	6	PAR SEXT 1/2" X 2" WW RI ZB
7	017.00191	6	PORCA 1/2" WW ZB
8	019.00220	6	ARRUELA DE PRESSAO 1/2 PESADA
9	020.00240	4	ARRUELA LISA ACO 24X13 X2.5MM Z. BRANCO
10	059.02611	1	CHAVETA 5/16 X 5/16 X 20MM 1045
11	016.00133	2	PAR 3/8" X 1" UNC RI ZB
12	017.00189	2	PORCA 3/8" UNC ZB
13	025.07168	1	ANEL E30
14	020.00234	2	ARRUELA LISA 1/2" X 3MM ZB



Item	Código	Qty	Descrição
1	920.29274	1	SBJ REDUTOR R5 T COM DESENGATE 3 ENGR.
2	123.01359	1	BASE DO REDUTOR R5
3	412.27401	2	BUCHA DE ACOPLAMENTO DO REDUTOR H8-20E
4	016.00132	4	PAR 5/16" X 2.3/4" UNC RP G5
5	017.01533	4	PORCA 5/16" UNC INOX
6	020.00234	12	ARRUELA LISA 1/2" X 3MM ZB
7	019.00220	8	ARRUELA DE PRESSAO 1/2 PESADA
8	017.00191	4	PORCA 1/2" WW ZB
9	016.00145	4	PAR 1/2" X 1.1/4" WW RI ZB
10	423.01377	1	ANEL DE ENCOSTO REDUTOR KOMANDER
11	017.00204	1	PORCA CASTELO 1" UNF (14 FPP) ZB
12	018.00211	1	CUPILHA 3/16" X 2" 125PC KG
13	059.02611	1	CHAVETA 5/16 X 5/16 X 20MM 1045
14	016.00126	1	PAR 5/16" x 3/4" UNC RI INOX
15	017.00188	1	PORCA 5/16" UNC ZB
16	016.09931	4	PAR M12 X 30 MA RI INOX



Item	Código	Qty	Descrição
1	050.24458	1	REDUTOR S75 C/DESENGATE 1:40 HEL. DIR.
2	059.24866	4	CHAVETA 5X8X16 SAE 1045 (T.T.40/46HRC)
3	422.23734	2	CAMISA DO DESENGATE - CF 2128
4	422.56481	4	ENGRENAGEM INTERNA DO SINCRONIZADO
5	025.00533	2	ANEL RETENCAO E 508075
6	423.01353	2	ANEL GUIA DO SINCRONIZADO USINADO
7	422.56482	2	ENGRENAGEM EXTERNA DO SINCRONIZADO
8	412.24462	2	EIXO SAIDA SINCRONIZADO
9	412.24463	2	BUCHA DE DESGASTE - CF 2133
10	920.24872	2	SBJ TRAMBULADOR DE ENGATE
11	016.02053	4	PAR ARTICULACAO CENTRAL TRAMBULADOR Ø6MM
12	017.00189	6	PORCA 3/8" UNC ZB
13	016.00135	2	PAR 3/8" X 1.1/2" UNC RI ZB
14	021.00243	4	GRAXEIRA 1/4" UNF 45 GRAUS
15	053.03329	1	MOLA DE RETORNO DO SINCRONIZADO

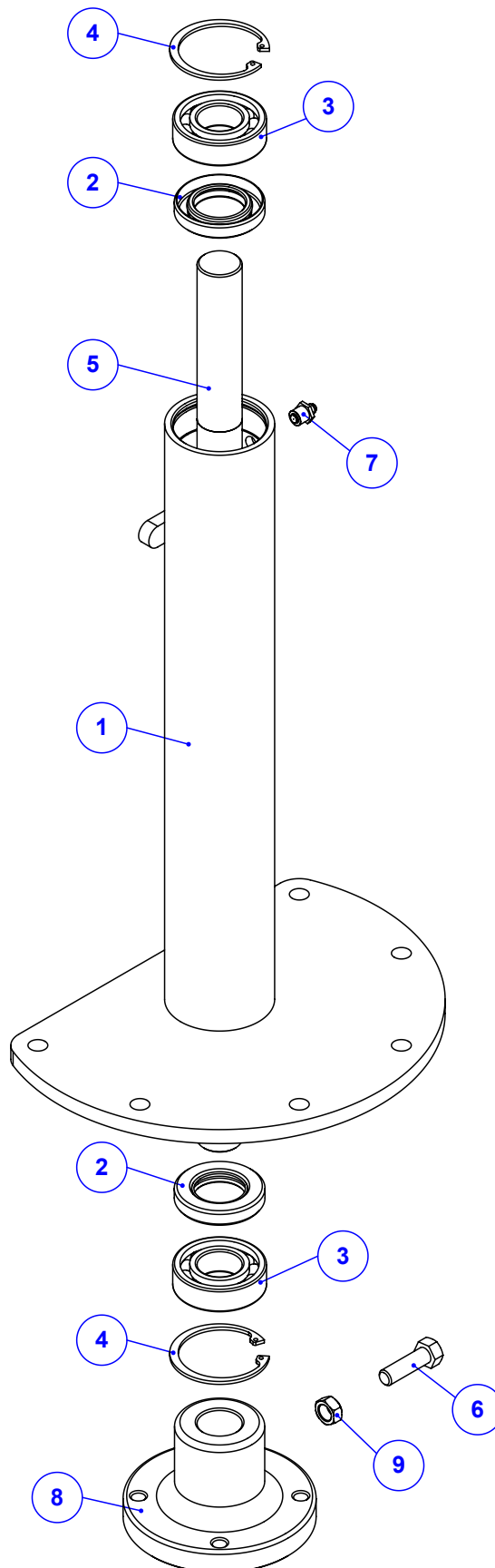


DETALHE D

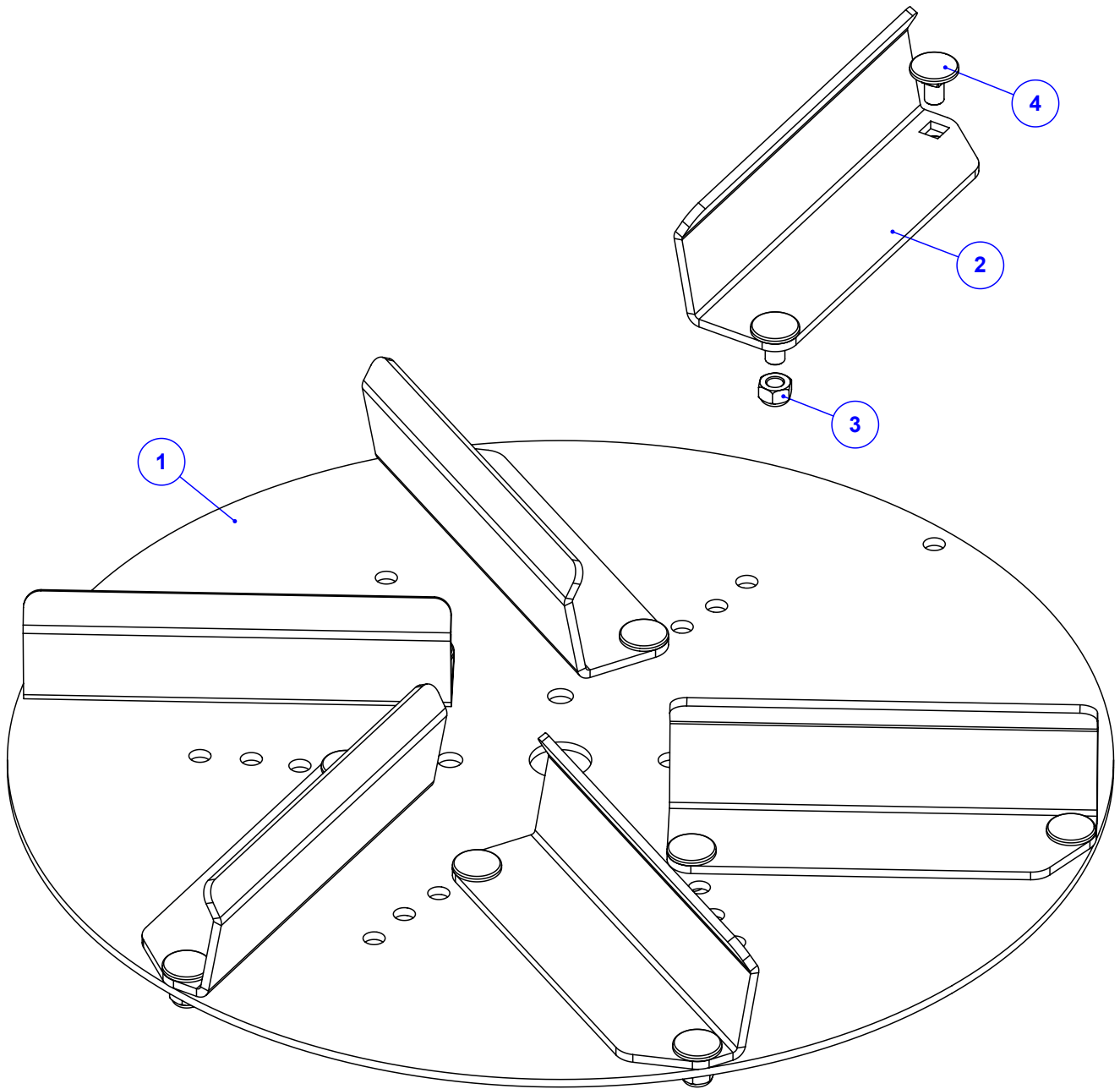
DETALHE C

DETALHE B

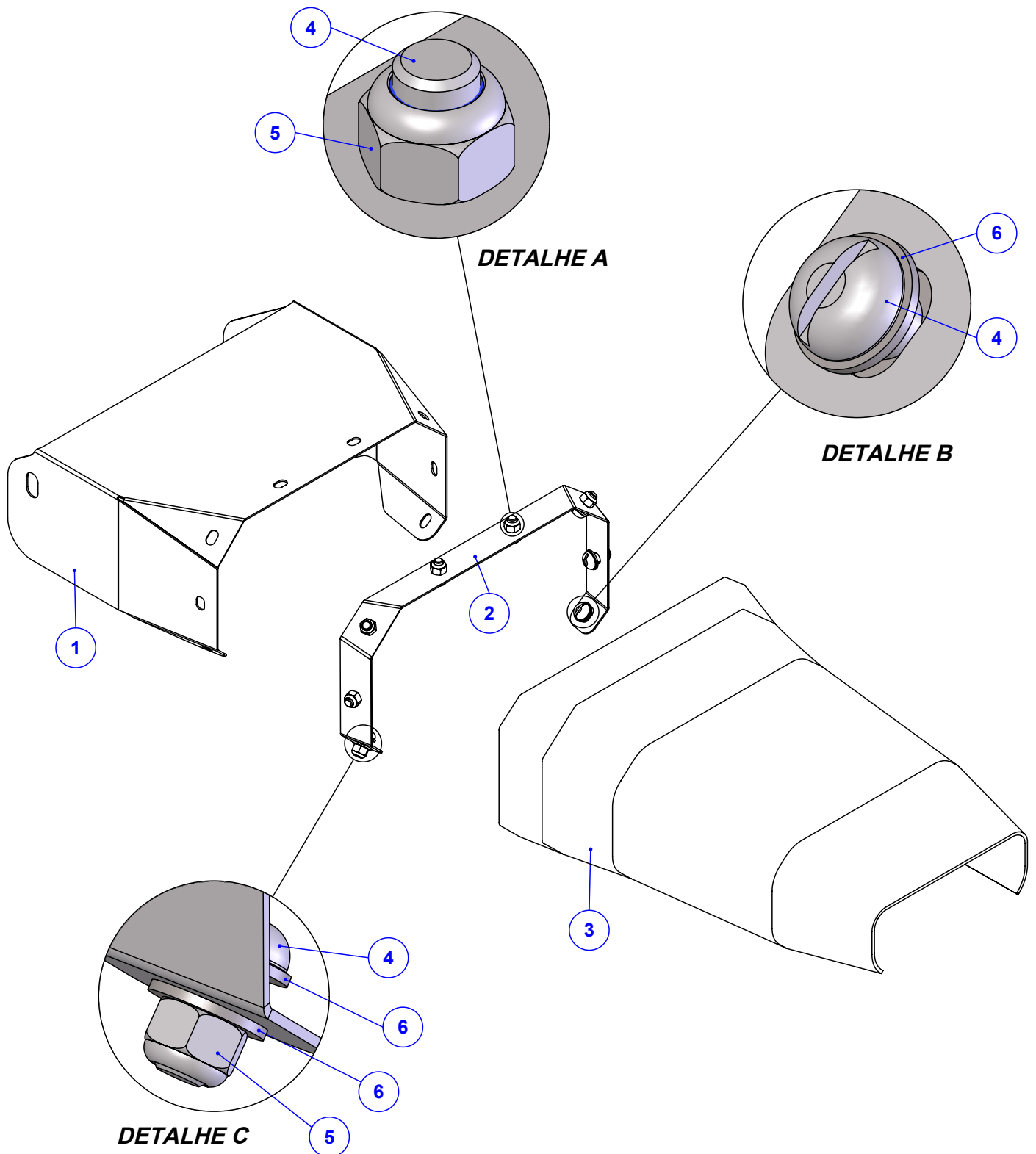
Item	Código	Qty	Descrição	Item	Código	Qty	Descrição
1	922.01327	1	SBJ MANCAL DO VENTILADOR MONTADO	11	019.00218	8	ARRUELA DE PRESSAO 3/8" PESADA
2	920.28579	1	SBJ DISCO DE ADUBO ESQUERDO	12	017.35924	6	PORCA BORBOLETA 1/2" UNC INOX
3	920.48201	1	SBJ BICA ESQ ARTICULADA COM LONA	13	017.02286	1	PORCA SEXT 1 1/4" UNF ZB (ANSI B18.2.2)
4	520.38849	1	PS ABA DA POLIA SOLDADA ZINCADA	14	017.01534	5	PORCA SEXT 3/8" UNC INOX
5	520.48268	1	PS CARACOL ESQ ARTICULACAO LAT	15	016.35923	6	PAR FRANCES 1/2" X 1.1/2" UNC INOX
6	122.38850	1	ABA DA POLIA VARIADORA ZINCADA	16	016.01535	8	PAR SEXT 3/8" X 1.1/4" UNC RI INOX
7	045.42944	10	ARRUELA LISA Ø1/2" INOX	17	016.00182	1	PAR 3/8" X 1.1/2" C/ CAB ALLEN
8	020.00242	4	ARRUELA DE CALCO POLIA VARIADORA	18	020.53303	4	ARRUELA DE CALCO POLIA VARIADORA 1MM
9	049.02325	2	ARRUELA DE FELTRO 57X27X9MM	19	017.31384	4	PORCA 1/2" UNC INOX AUTOTRAVANTE NYLON
10	029.01682	2	GRAMPO U KOMANDER	20	035.35628	1	DISCO FIXO DO CARACOL - CARBONO



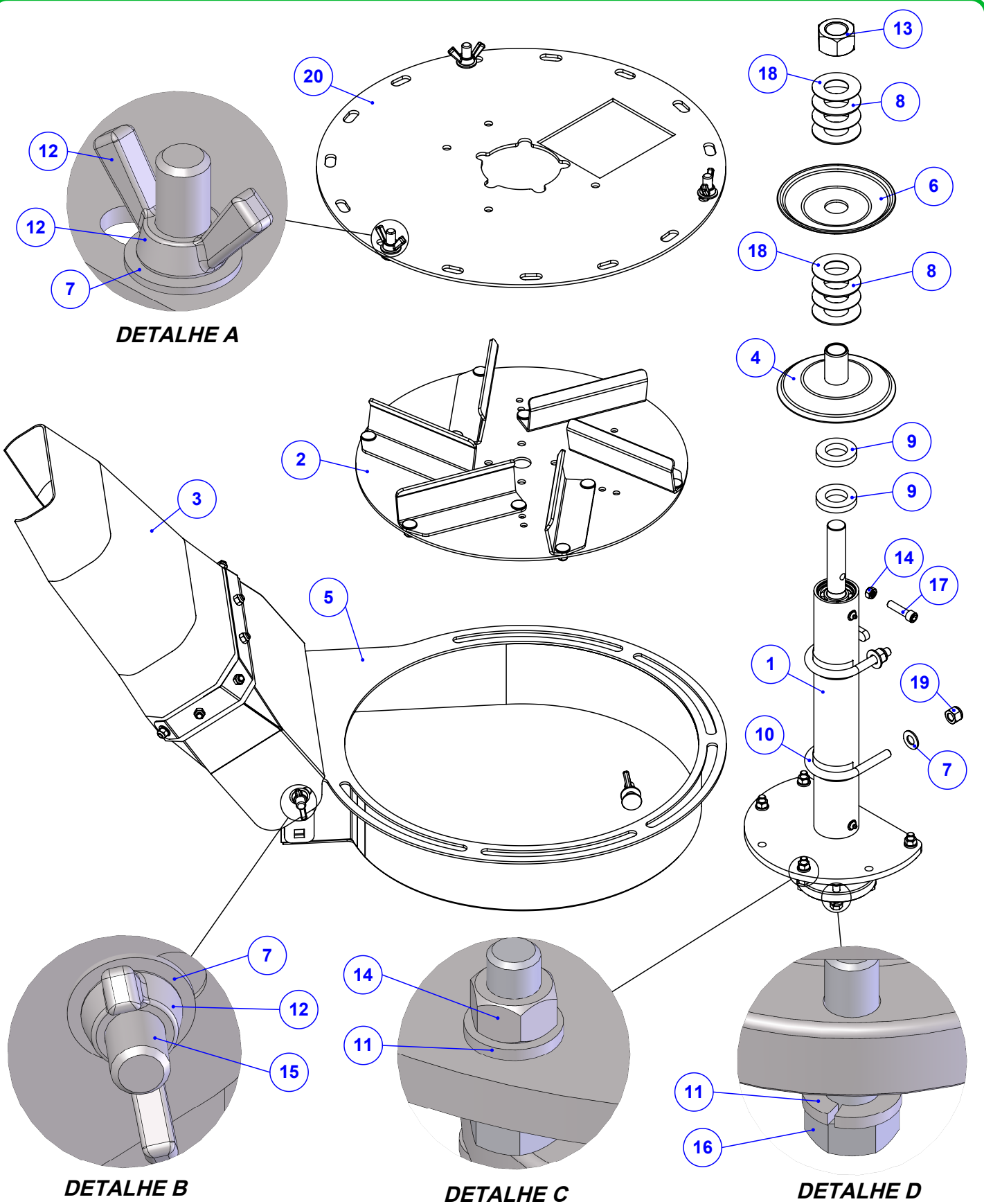
Item	Código	Qtd	Descrição
1	520.01328	1	PS MANCAL DO VENTILADOR DIR/ESQ
2	023.00274	2	RETENTOR 00950BRG
3	024.17914	2	ROLAMENTO 6205 2RS - 1ª LINHA
4	025.00302	2	ANEL I52
5	423.01329	1	EIXO DO VENTILADOR KOMANDER
6	016.01535	1	PAR SEXT 3/8" X 1.1/4" UNC RI INOX
7	021.00247	2	GRAXEIRA 1/8" BSP RETA
8	421.01338	1	CUBO DO VENTILADOR KOMANDER USINADO
9	017.08962	1	PORCA 3/8" UNC INOX AUTOTRAVANTE NYLON



Item	Código	Qty	Descrição
1	123.01408	1	DISCO DAS PALHETAS
2	035.38093	6	PALHETA DE ADUBO ESQUERDO
3	017.01533	12	PORCA 5/16" UNC INOX
4	016.58043	12	PA FR S/PO INOX 304 MA 8 X 16 RI POL



Item	Código	Qty	Descrição
1	035.48197	1	BICA MAIOR ESQ ARTICULADA LATERAL
2	035.48198	1	FITA DE APERTO DA BICA ARTICULADA
3	113.42967	1	LONA DA BICA LONGA CAFEIEIRA
4	016.23330	8	PAR FENDA 5/16" X 3/4" UNC INOX CAB. RED
5	017.01533	8	PORCA 5/16" UNC INOX
6	020.16815	10	ARRUELA LISA 5/16" - INOX



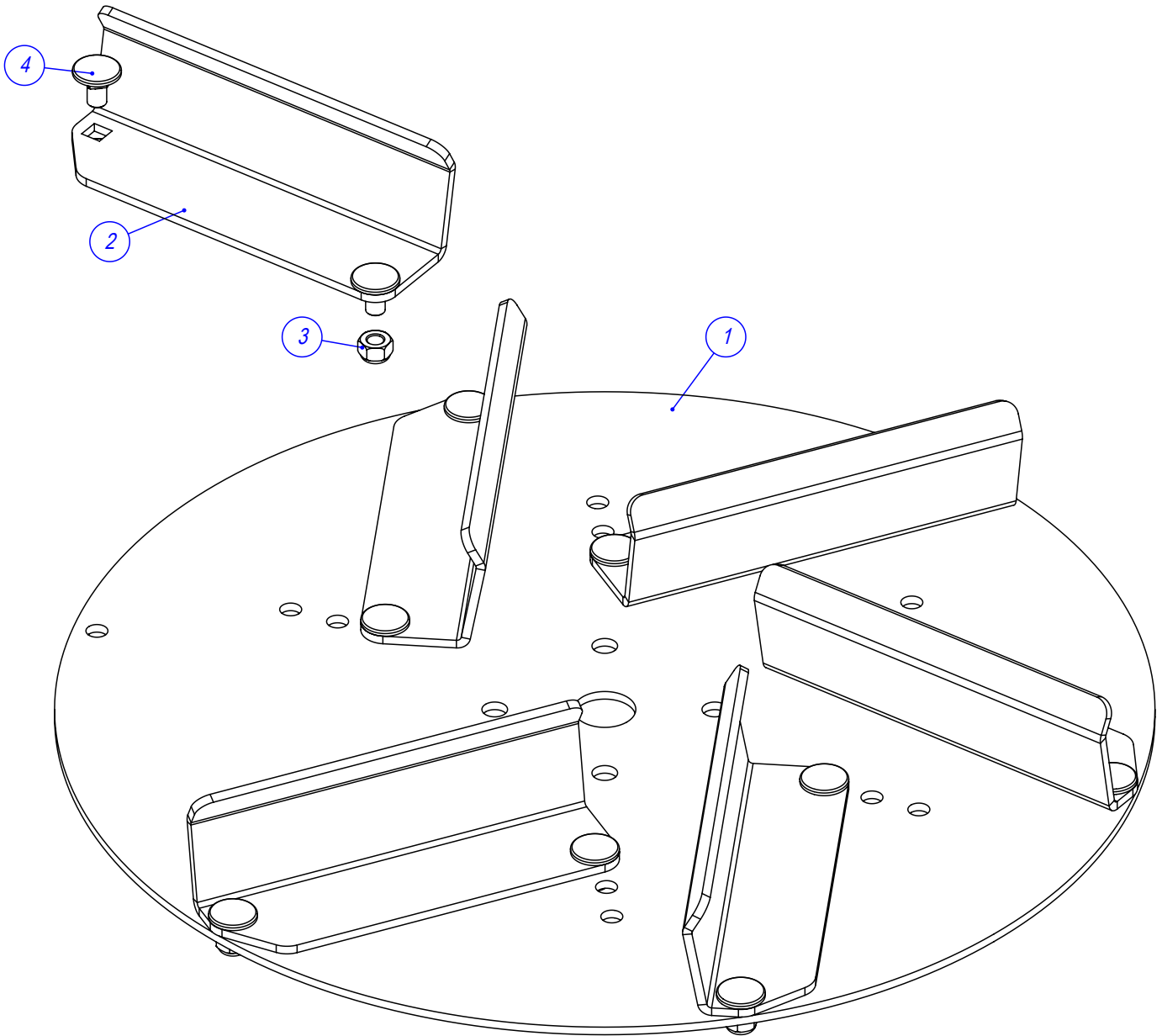
DETALHE A

DETALHE B

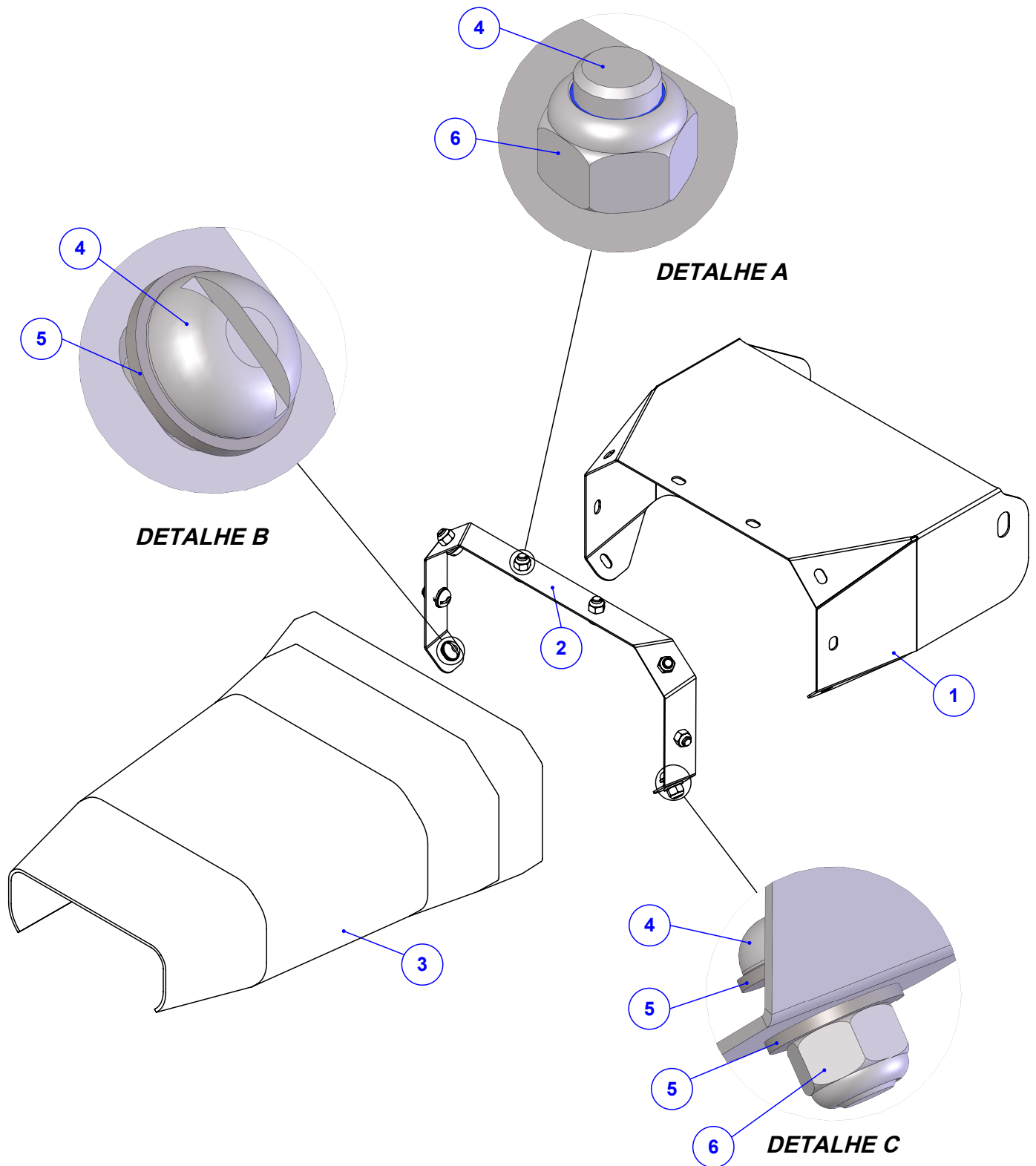
DETALHE C

DETALHE D

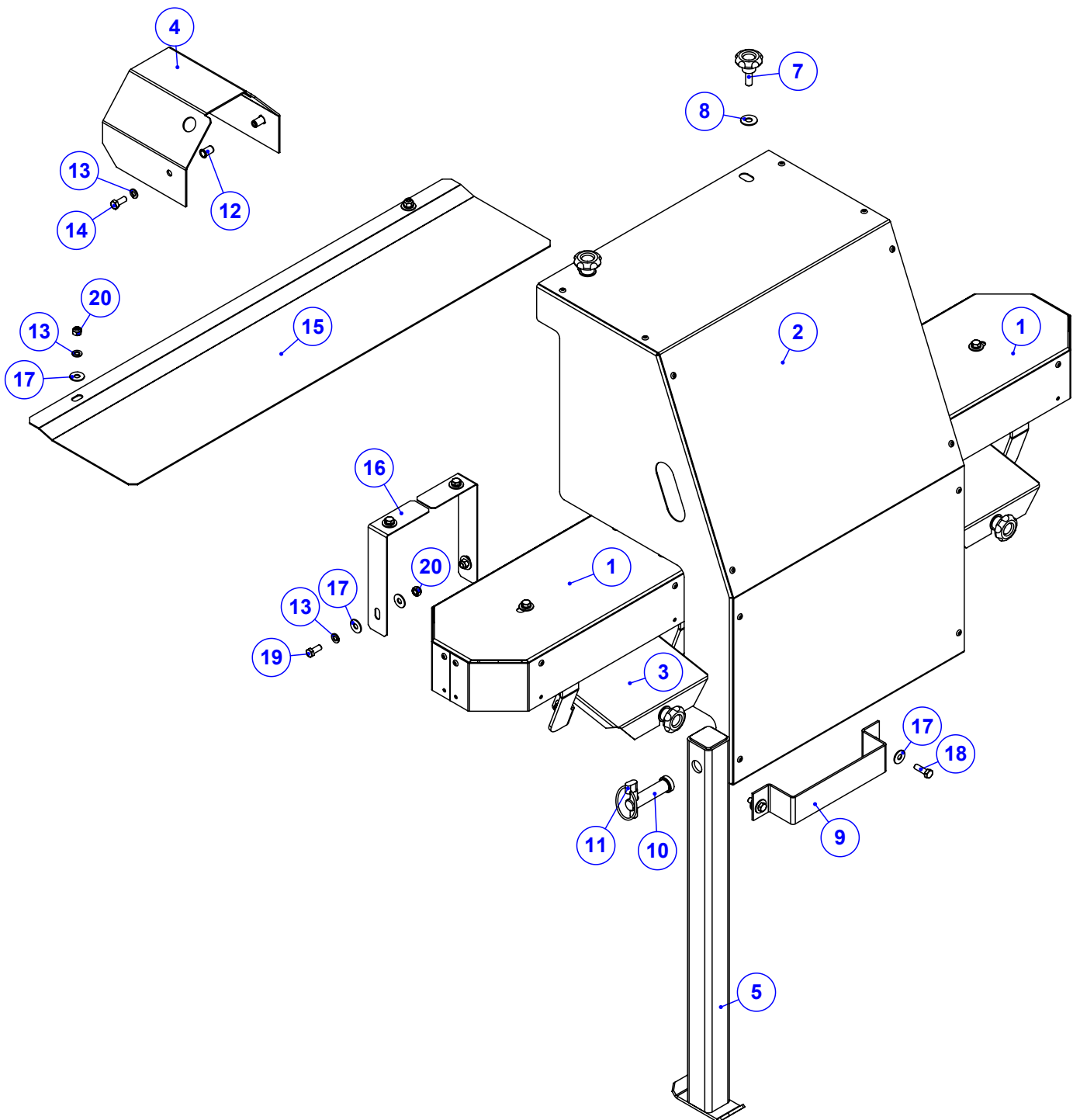
Item	Código	Qty	Descrição	Item	Código	Qty	Descrição
1	922.01327	1	SBJ MANCAL DO VENTILADOR MONTADO	11	019.00218	8	ARRUELA DE PRESSAO 3/8" PESADA
2	920.28580	1	SBJ DISCO DE ADUBO DIREITO	12	017.35924	6	PORCA BORBOLETA 1/2" UNC INOX
3	920.48199	1	SBJ BICA DIR ARTICULADA COM LONA	13	017.02286	1	PORCA SEXT 1 1/4" UNF ZB (ANSI B18.2.2)
4	520.38849	1	PS ABA DA POLIA SOLDADA ZINCADA	14	017.01534	5	PORCA SEXT 3/8" UNC INOX
5	520.48269	1	PS CARACOL DIR ARTICULACAO LAT	15	016.35923	6	PAR FRANCES 1/2" X 1.1/2" UNC INOX
6	122.38850	1	ABA DA POLIA VARIADORA ZINCADA	16	016.01535	8	PAR SEXT 3/8" X 1.1/4" UNC RI INOX
7	045.42944	10	ARRUELA LISA Ø1/2" INOX	17	016.00182	1	PAR 3/8" X 1.1/2" C/ CAB ALLEN
8	020.00242	4	ARRUELA DE CALCO POLIA VARIADORA	18	020.53303	4	ARRUELA DE CALCO POLIA VARIADORA 1MM
9	049.02325	2	ARRUELA DE FELTRO 57X27X9MM	19	017.31384	4	PORCA 1/2" UNC INOX AUTOTRAVANTE NYLON
10	029.01682	2	GRAMPO U KOMANDER	20	035.35628	1	DISCO FIXO DO CARACOL - CARBONO



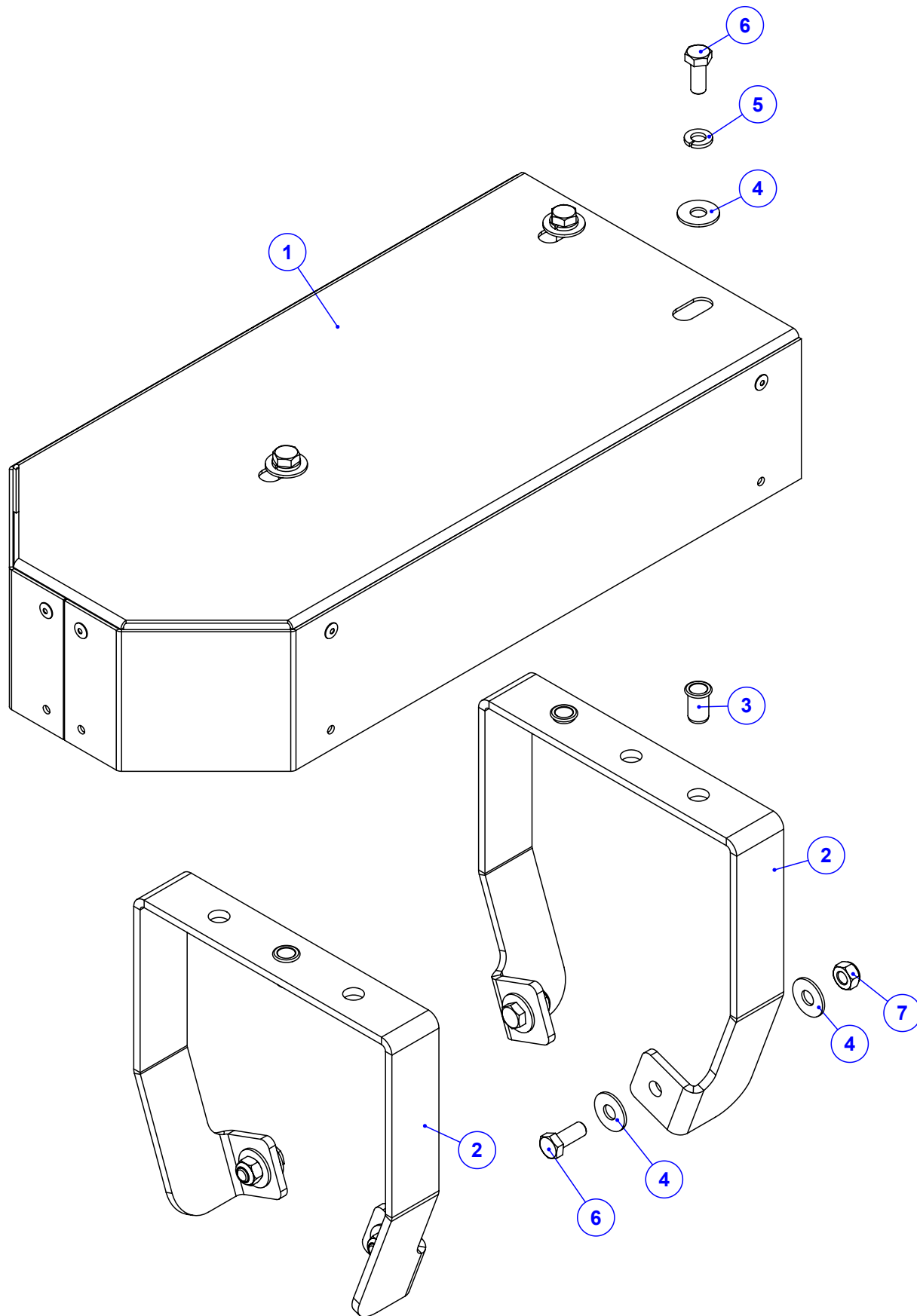
Item	Código	Qtd	Descrição
1	123.01408	1	DISCO DAS PALHETAS
2	123.01409	6	PALHETA DE ADUBO DIREITA
3	017.01533	12	PORCA 5/16" UNC INOX
4	016.58043	12	PA FR S/PO INOX 304 MA 8 X 16 RI POL



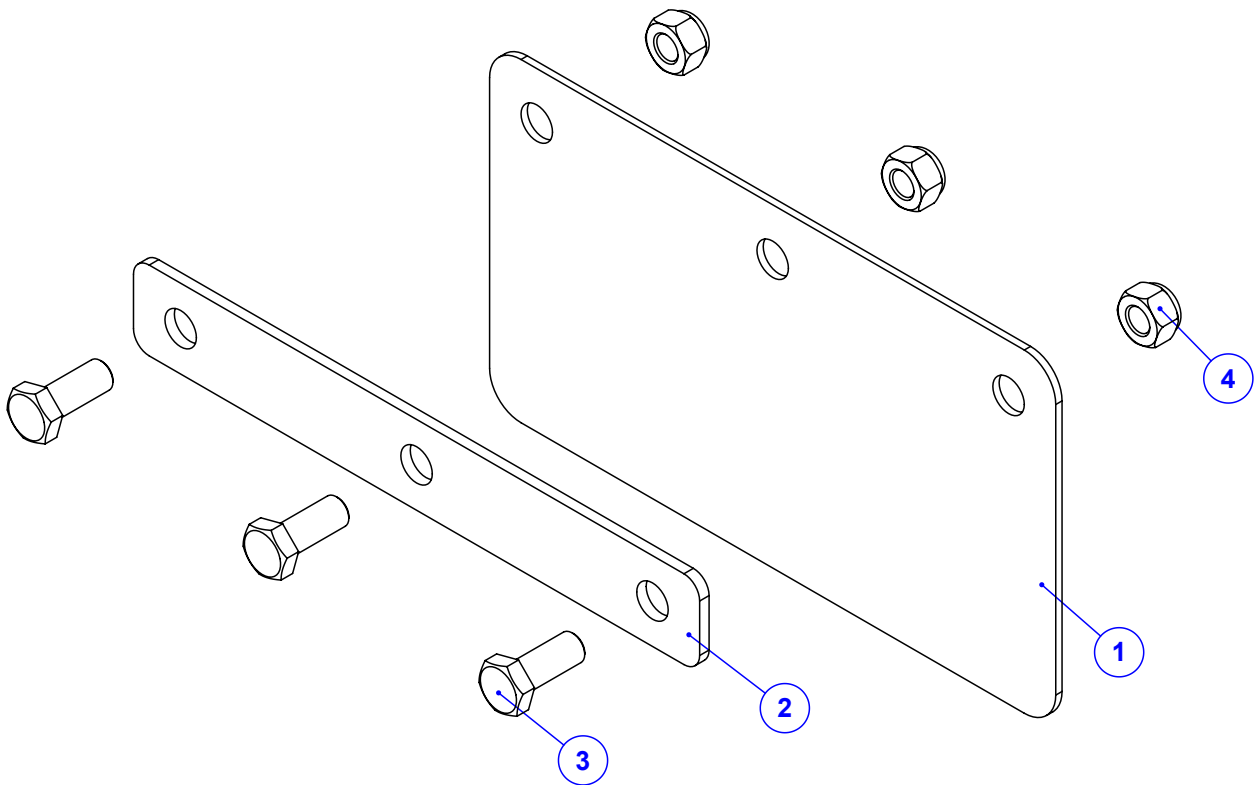
Item	Código	Qty	Descrição
1	035.48196	1	BICA MAIOR DIREITA ARTICULADA
2	035.48198	1	FITA DE APERTO DA BICA ARTICULADA
3	113.42967	1	LONA DA BICA LONGA CAFEIEIRA
4	016.23330	8	PAR FENDA 5/16" X 3/4" UNC INOX CAB. RED
5	020.16815	10	ARRUELA LISA 5/16" - INOX
6	017.01533	8	PORCA 5/16" UNC INOX



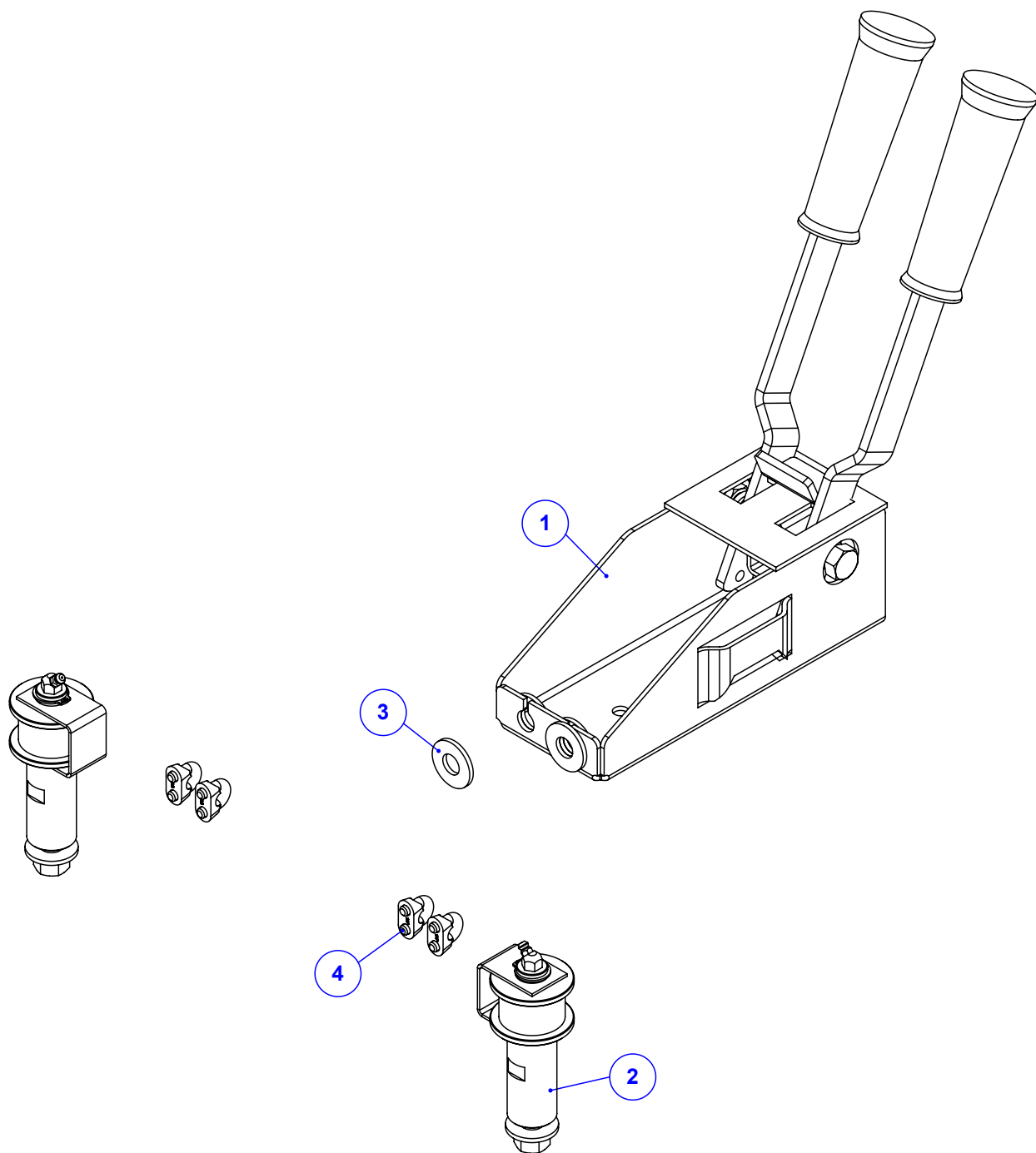
Item	Código	Qty	Descrição	Item	Código	Qty	Descrição
1	920.66326	2	SBJ PROTECAO DA CORREIA	11	030.00446	1	PINO ARGOLA 7/16" D ARGOLA 45MM
2	920.66500	1	SBJ. PROTECAO TRASEIRA CORREIAS	12	018.49542	2	REBITE M8 INOX ORC00S-M80-035.100A
3	122.50455	2	TAMPA TRASEIRA ESTEIRA 4 ENGR	13	019.00217	12	ARRUELA DE PRESSAO 5/16" PESADA
4	122.46387	1	CHAPA DE PROTECAO DO CARDAN K 600	14	016.49412	2	PAR M8 X 20 MA INOX
5	520.41296	1	PS PÉ DE APOIO 600	15	122.65397	1	CHAPA FRONTAL PROT EIXO ACIONAMENTO (170
6	018.52510	2	REBITE ROS M10X1,5 LONGO RI C.PLANA INOX	16	122.47864	4	CHAPA DE COMPLEMENTO DA JANELA 4 ENGR
7	056.49738	4	MANIPULO MTM 4526 - M10 X 25 MA INOX	17	020.00231	22	ARRUELA LISA 5/16" PESADA ZB
8	020.00232	4	ARRUELA LISA 3/8" X 3MM ZB	18	016.48394	2	PAR 5/16" X 1" UNC RI INOX
9	122.50512	1	PROTECAO INFERIOR DA CORRENTE	19	016.00126	8	PAR 5/16" x 3/4" UNC RI INOX
10	412.08299	1	PINO CABECADO 1" X 85 MM	20	017.01533	10	PORCA 5/16" UNC INOX



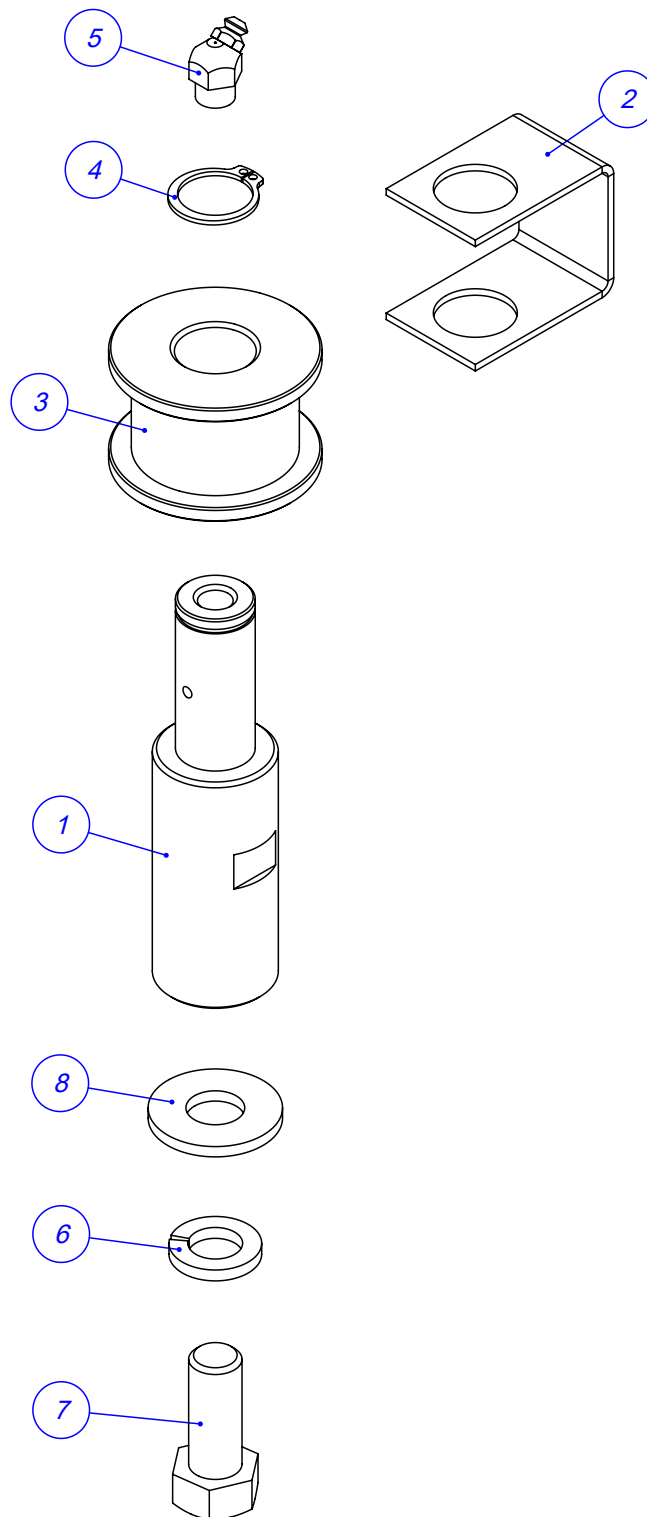
Item	Código	Qty	Descrição
1	920.66323	1	SBJ. PROTECAO DA CORREIA (REBITADA)
2	035.43919	2	FIXACAO DA PROTECAO DE CORREIA
3	018.49542	3	REBITE M8 INOX ORC00S-M80-035.100A
4	020.00231	11	ARRUELA LISA 5/16" PESADA ZB
5	019.00217	3	ARRUELA DE PRESSAO 5/16" PESADA
6	016.49412	7	PAR M8 X 20 MA INOX
7	017.58044	4	PO NY INOX 304 MABX 8 CHV 13 POL



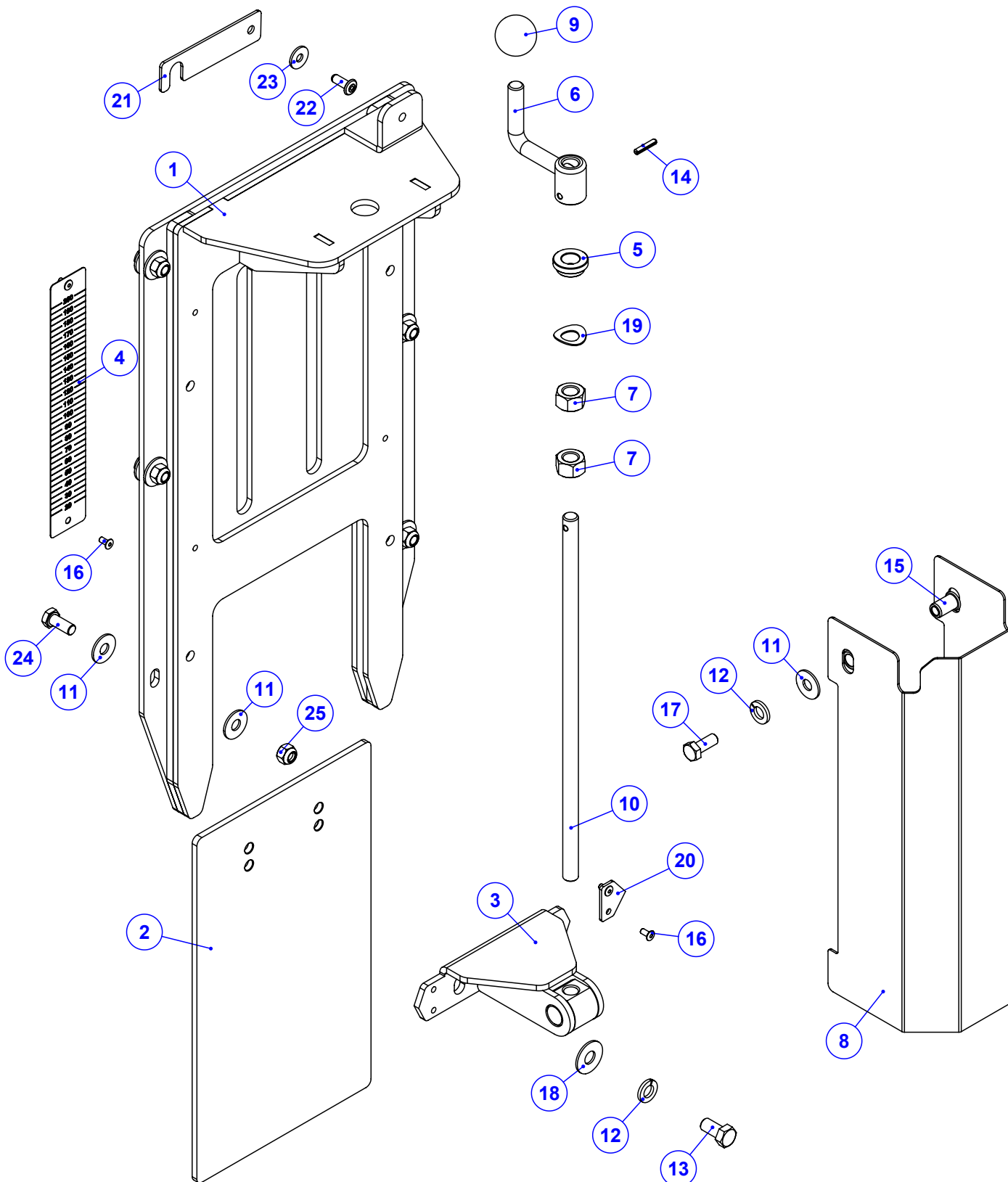
Item	Código	Qty	Descrição
1	113.44171	1	LONA FRONTAL VERTICAL DA ESTEIRA 170
2	045.44170	1	CHAPA DE APERTO DA LONA /2
3	016.00126	3	PAR 5/16" x 3/4" UNC RI INOX
4	017.01533	3	PORCA 5/16" UNC INOX



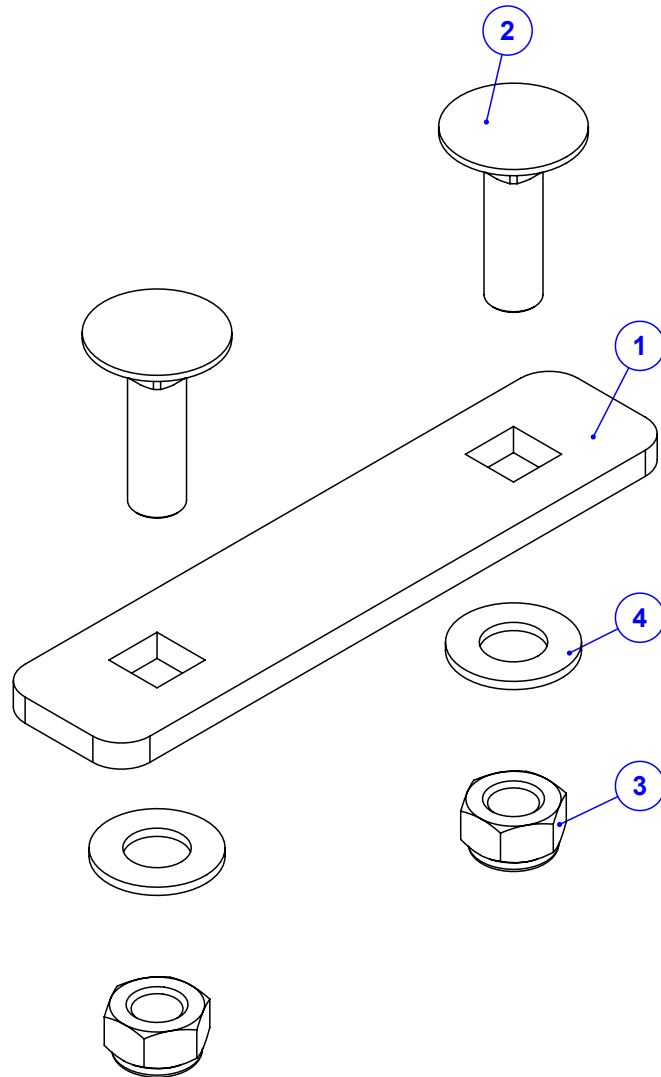
Item	Código	Qtd	Descrição
1	920.38915	1	SBJ ALAVANCAS DO CONTROLE REMOTO
2	920.38916	2	SBJ ROLDANA DE NYLON CONTROLE REMOTO
3	020.00234	4	ARRUELA LISA 1/2" X 3MM ZB
4	063.07444	4	GRAMPO 1.8 PARA CABO DE ACO



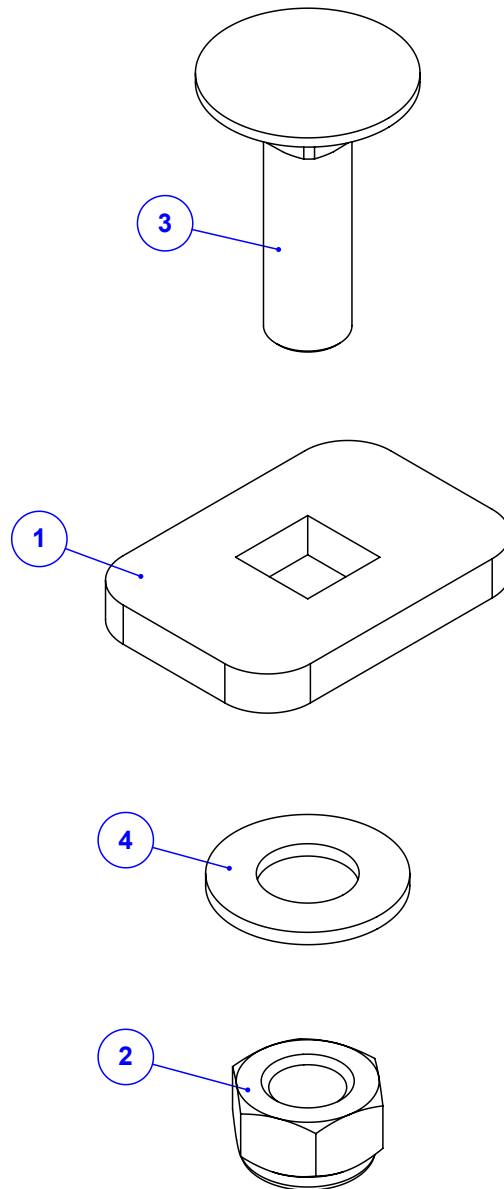
Item	Código	Qty	Descrição
1	423.03283	1	EIXO DO ESTICADOR CABO ACO
2	123.03435	1	GUIA PARA O CABO DE ACO
3	423.01349	1	CARRETEL DE NYLON DO ESTICADOR
4	025.00300	1	ANEL DE TRAVA E 19
5	021.00248	1	GRAXEIRA 1/8 GAS 45 GRAUS
6	019.00220	1	ARRUELA DE PRESSAO 1/2 PESADA
7	016.00145	1	PAR 1/2" X 1.1/4" WW RI ZB
8	020.00234	1	ARRUELA LISA 1/2" X 3MM ZB



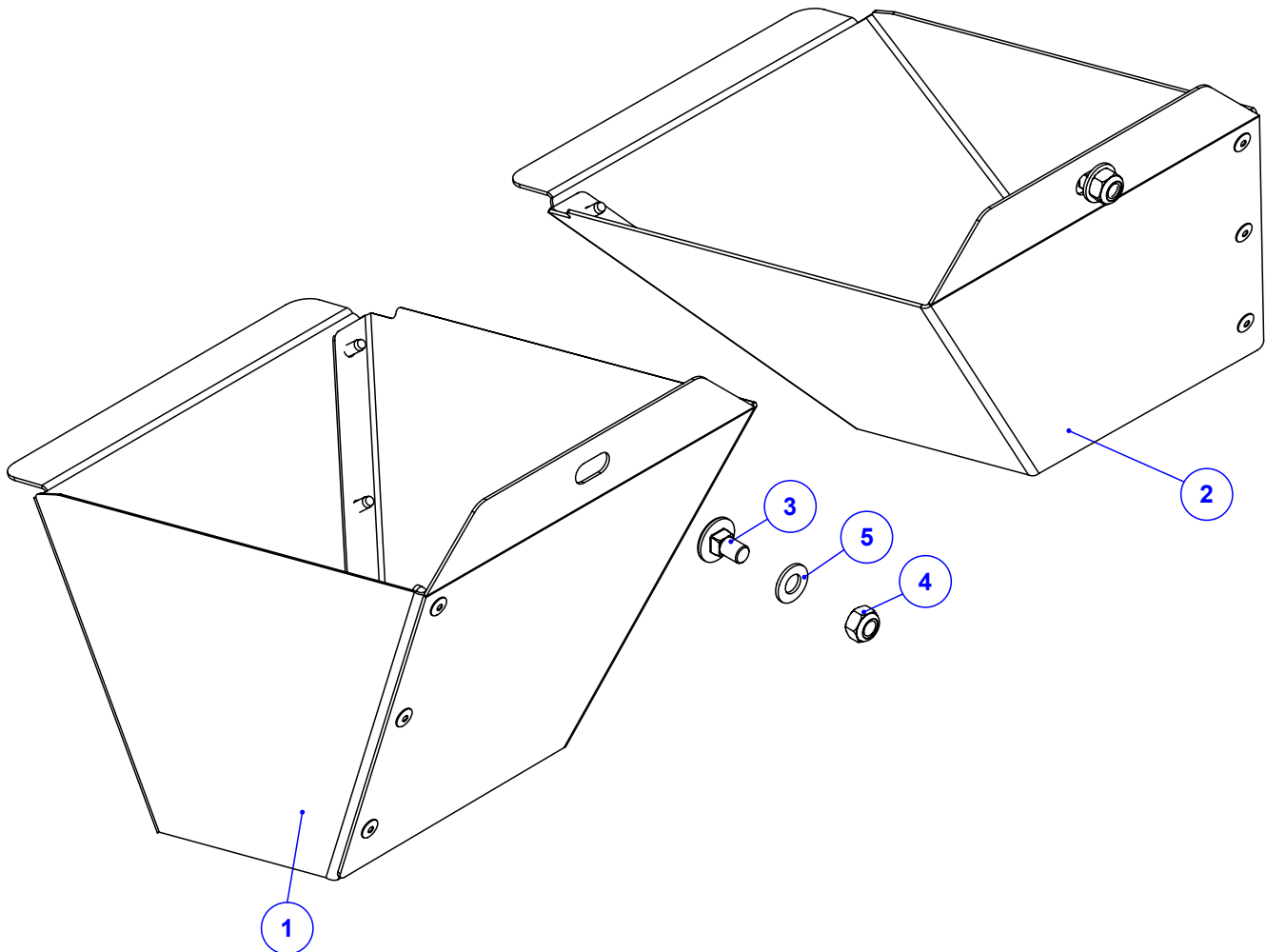
Item	Código	Qtd	Descrição	Item	Código	Qtd	Descrição
1	510.39391	1	PS JANELA C/ROSCA - (170)	14	025.00305	1	PINO ELASTICO 4X20MM
2	412.39397	1	CHAPA DA JANELA USINADA - (170)	15	018.49542	2	REBITE M8 INOX ORC00S-M80-035.100A
3	520.38181	1	PS PORCA DA JANELA COM ROSCA	16	018.04920	4	REBITE POP REF 408 4 X 8MM
4	082.38572	1	ESCALA DE DOSAGEM 200MM KOMANDER	17	016.49412	2	PAR M8 X 20 MA INOX
5	412.38174	1	BUCHA DO VARÃO ROSCADO	18	020.00232	2	ARRUELA LISA 3/8" X 3MM ZB
6	520.38178	1	PS MANIVELA DA JANELA	19	020.00241	1	ARRUELA ABAULADA AOB 12MM
7	017.00191	2	PORCA 1/2" WW ZB	20	035.39396	1	PONTEIRO PARA JANELA INOX - (170)
8	035.38180	1	CHAPA DE PROTEÇÃO DA JANELA COM ROSCA	21	035.57125	1	CHAPA DE TRAVA DA MANIVELA DA JANELA
9	056.00534	1	ESFERA DE BAQUELITE DE 1/2"	22	018.45628	1	REBITE POP 1/4 X 5/8 - 616
10	412.38177	1	VARAO ROSCADO DA JANELA (INOX)	23	020.00230	2	ARRUELA LISA 1/4" PESADA ZB
11	020.00231	14	ARRUELA LISA 5/16" PESADA ZB	24	016.00126	6	PAR 5/16" x 3/4" UNC RI INOX
12	019.00218	4	ARRUELA DE PRESSAO 3/8" PESADA	25	017.01533	6	PORCA 5/16" UNC INOX
13	016.38583	2	PAR 3/8" X 3/4" UNC RI INOX				



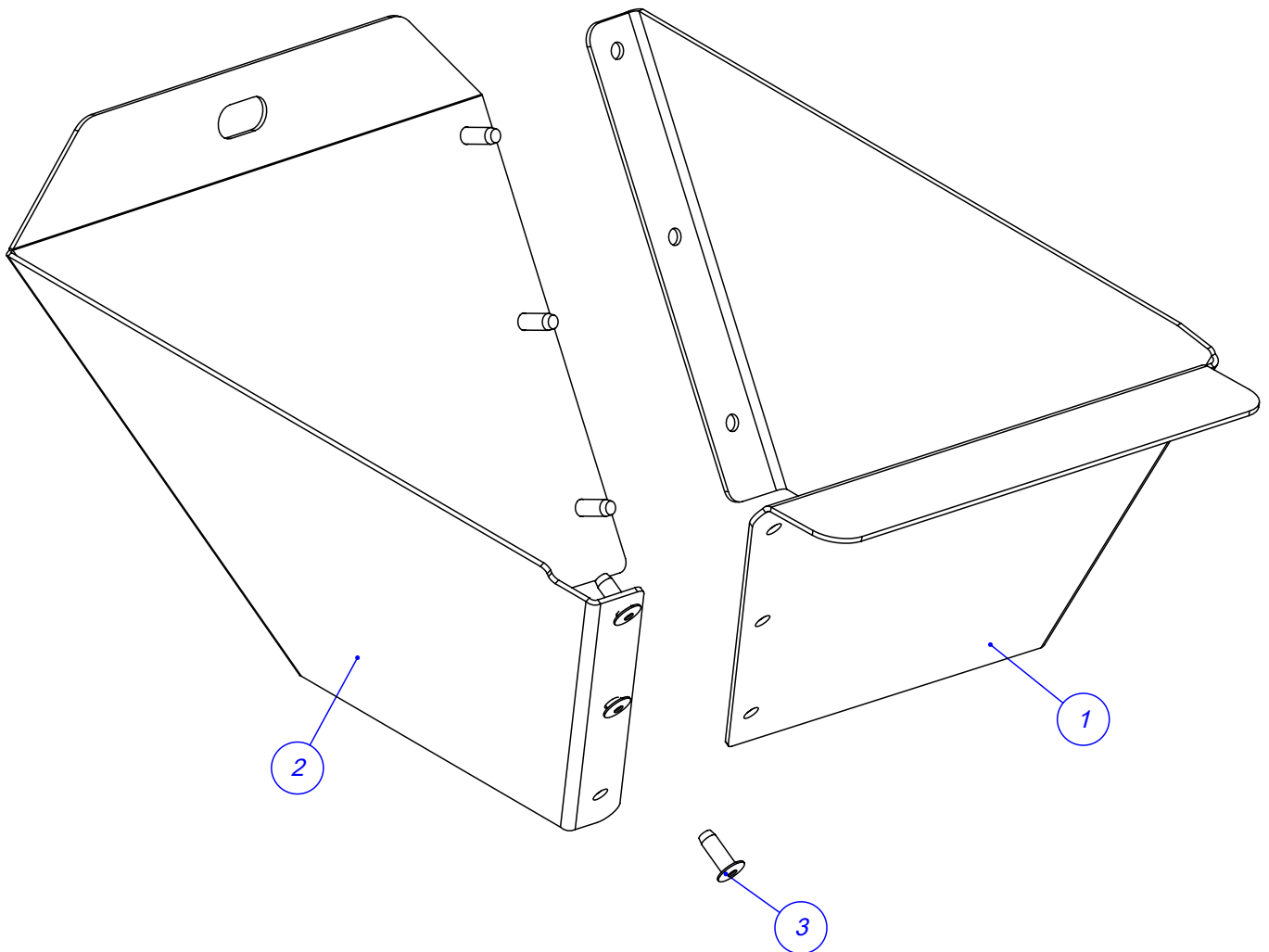
Item	Código	Qtd	Descrição
1	035.41236	1	CHAPA APERTO DA LONGARINA 2F
2	016.52542	2	PAR FRANCES M12 X 40 MA INOX
3	017.18027	2	PORCA SEXT INOX M12 MA INSERTO NYLON
4	045.42944	2	ARRUELA LISA Ø1/2" INOX



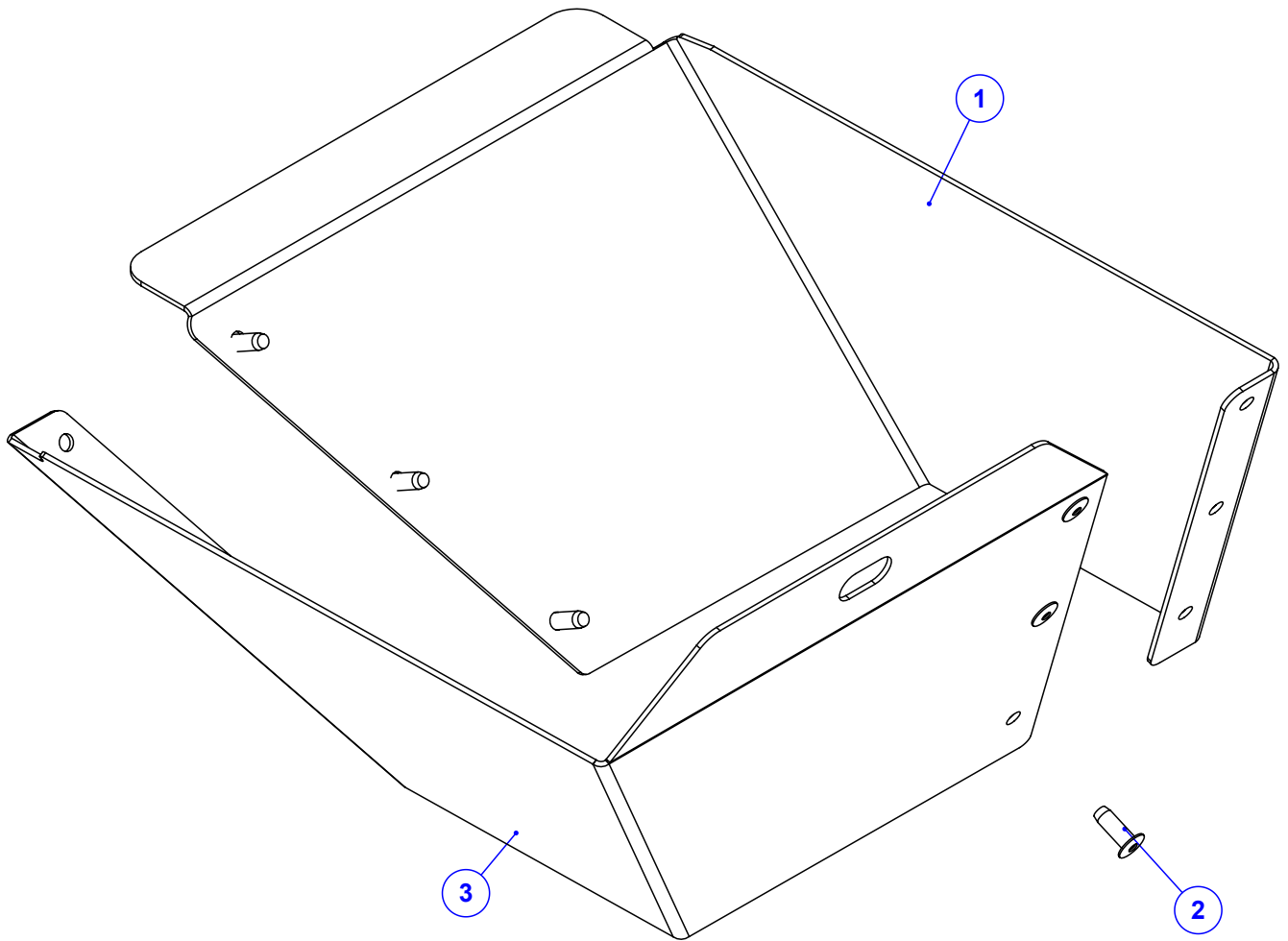
Item	Código	Qtd	Descrição
1	035.56918	1	CHAPA APERTO DA LONGARINA 1F
2	017.18027	1	PORCA SEXT INOX M12 MA INSERTO NYLON
3	016.52542	1	PAR FRANCES M12 X 40 MA INOX
4	045.42944	1	ARRUELA LISA Ø1/2" INOX



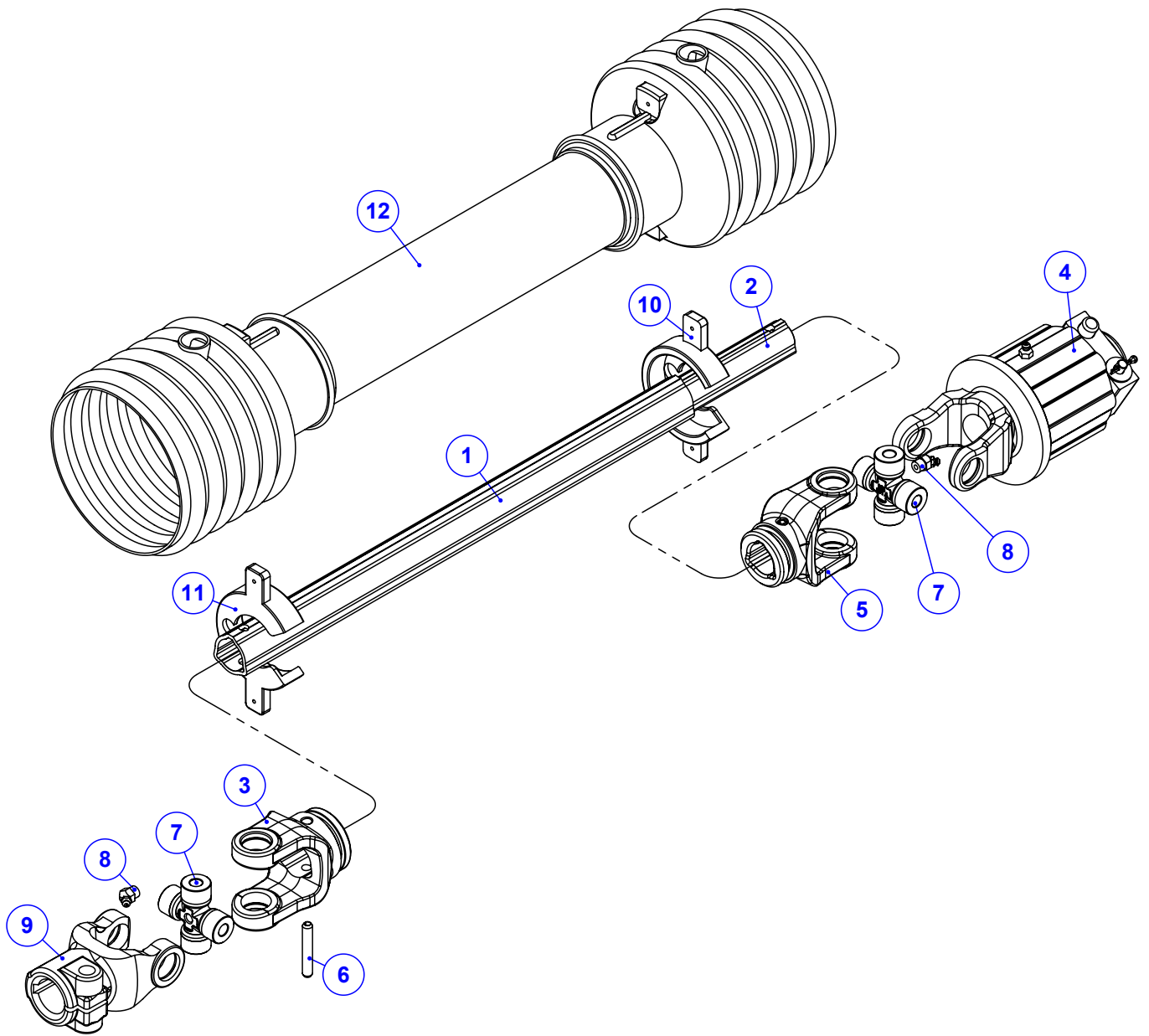
Item	Código	Qtd	Descrição
1	920.65766	1	SBJ BOCAL ESQ LANCE NORMAL 4 ENGRENAGEM
2	920.65767	1	SBJ BOCAL DIR LANCE NORMAL 4 ENGREN
3	016.58043	2	PA FR S/PO INOX 304 MA 8 X 16 RI POL
4	017.58044	2	PO NY INOX 304 MABX 8 CHV 13 POL
5	020.16815	2	ARRUELA LISA 5/16" - INOX



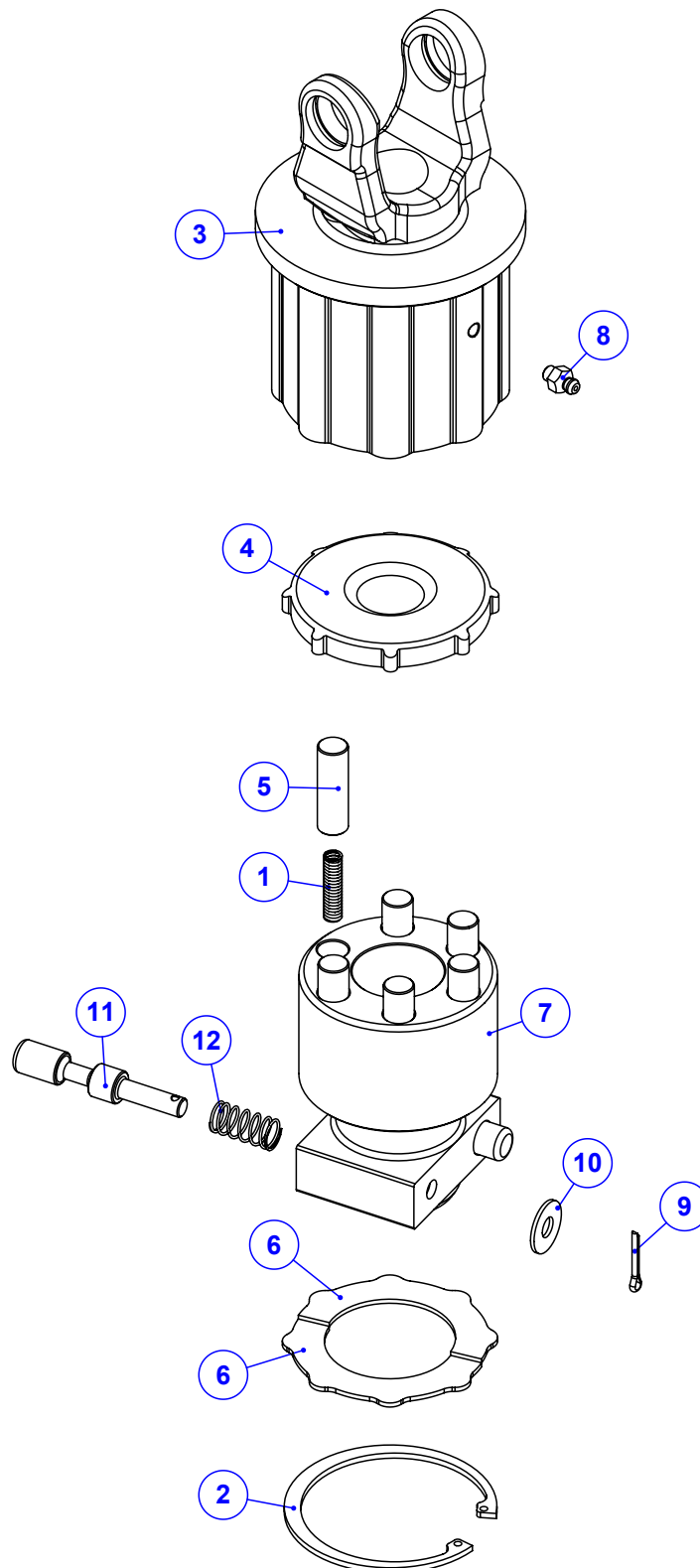
Item	Código	Qty	Descrição
1	035.35969	1	CHAPA INTERNA DO BOCAL DIREITO 4 ENGREN
2	035.65765	1	CHAPA EXTERNA DO BOCAL DIREITO 4 ENGREN
3	018.65350	6	REBITE ESTRUTURAL 4,8 - 9MM ACO INOX



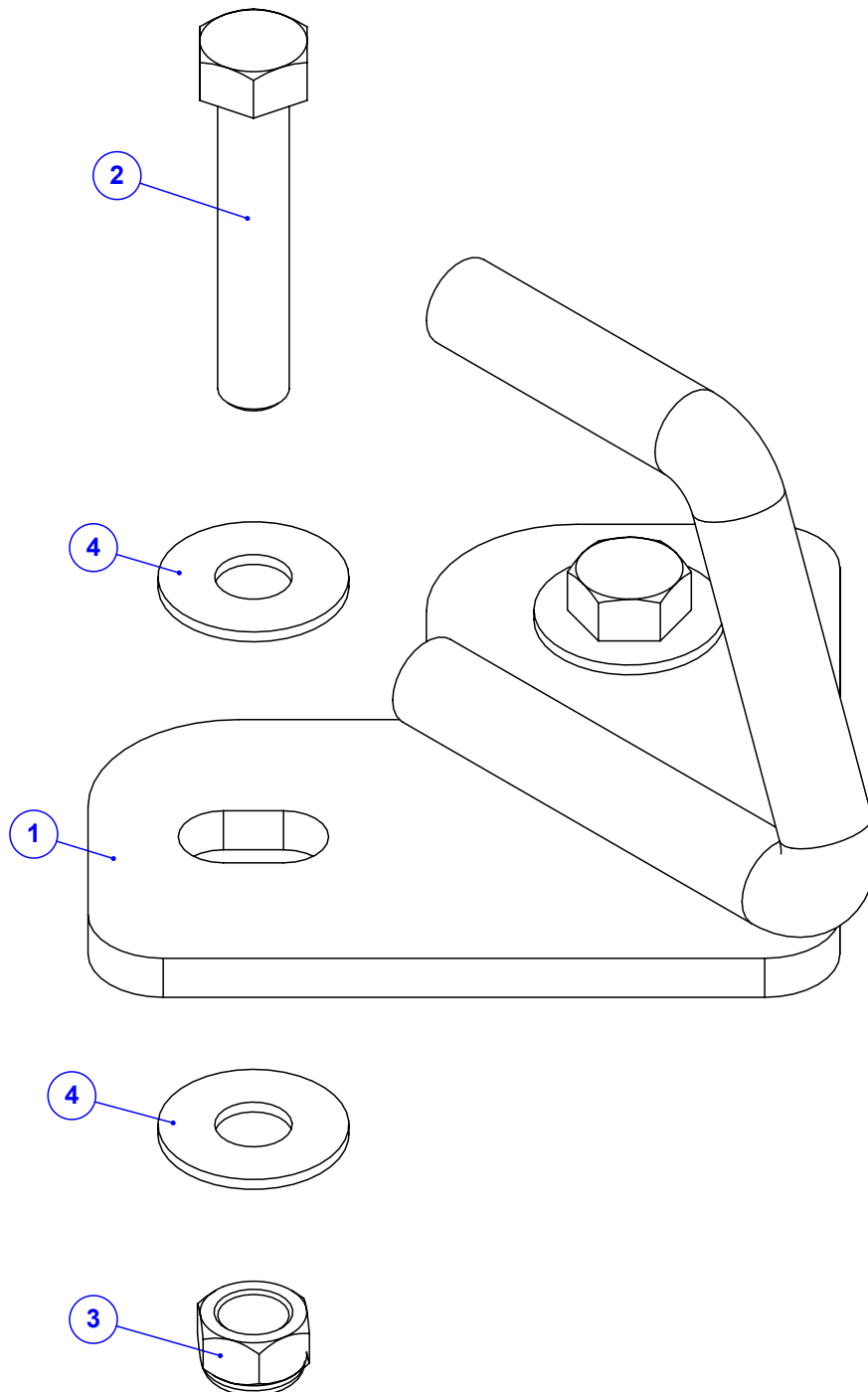
Item	Código	Qtd	Descrição
1	035.35966	1	CHAPA INTERNA DO BOCAL DIREITO 4 ENGRENA INOX
2	018.65350	6	REBITE ESTRUTURAL 4,8 - 9MM ACO INOX
3	035.55947	1	CHAPA EXTERNA DO BOCAL DIREITO 4 ENGRENA INOX



Item	Código	Qty	Descrição
1	071.24563	1	TUBO FEMEA TRIANGULAR AK20
2	071.24564	1	TUBO MACHO TRIANGULAR AK20
3	171.53751	1	TERMINAL AK20F FEMEA TRIANGULAR SERIE 20
4	171.04565	1	RODA LIVRE ESTRIADA SERIE 1000
5	171.53752	1	TERMINAL AK20M MACHO TRIANGULAR SERIE 20
6	071.03854	2	PINO ELASTICO 8X50
7	072.04620	2	CRUZETA KM101A - 5-32002X
8	021.00248	2	GRAXEIRA 1/8 GAS 45 GRAUS
9	072.03790A	1	TERMINAL KM 32603 2018 S2200
10	071.53755	1	ANEL PARA TERMINAL MACHO AK20
11	071.32658	1	ANEL PARA PROTEÇÃO FÊMEA AK20 / MACHO AK40
12	071.23968	1	PROT.DE SEG.2300 C/ 700 X PRETA



Item	Código	Qty	Descrição
1	053.00572	6	MOLA CAL
2	071.04063	1	ANEL DE TRAVA I80
3	171.04564	1	PS CARCACA RODA LIVRE SERIE 1000
4	171.04606	1	PRATO DA RODA LIVRE DIREITO TRATADO
5	413.01013	6	PINO DE ARRASTE CAL USINADO
6	045.43292	2	CHAPA SUPERIOR DO GIRO LIVRE 2400
7	171.41775	1	LÚVEIRA RODA LIVRE C/ PINO ENG. RAPIDO
8	021.05530	1	GRAXEIRA 1/4" UNF RETA
9	018.41786	2	CUPILHA 1/8" x 3/4"
10	020.00231	2	ARRUELA LISA 5/16" PESADA ZB
11	473.02853	2	PINO DE ENGATE RAPIDO PARA AC31
12	053.00973	2	MOLA DO TERMINAL ENGATE RAPIDO



Item	Código	Qtd	Descrição
1	520.63860 R	1	PS GANCHO PARA DE FIXACAO (CORDA)
2	016.00137	2	PAR SEXT 3/8" X 2" UNC RP ZB
3	017.11040	2	PORCA PARLOCK 3/8" UNC 9.5MM BAIX ZB
4	020.00232	4	ARRUELA LISA 3/8" X 3MM ZB