

**ADUBADEIRA DE PRECISÃO
KOMANDER 600 HP - COM RODAS**

Kamaq - Máquinas e Implementos Agrícolas Ltda

Via Industrial 550 - Distrito Industrial - Araras/SP

CEP 13602-030

www.kamaq.com.br - atendimento@kamaq.com.br

pabx 19 3541-3022

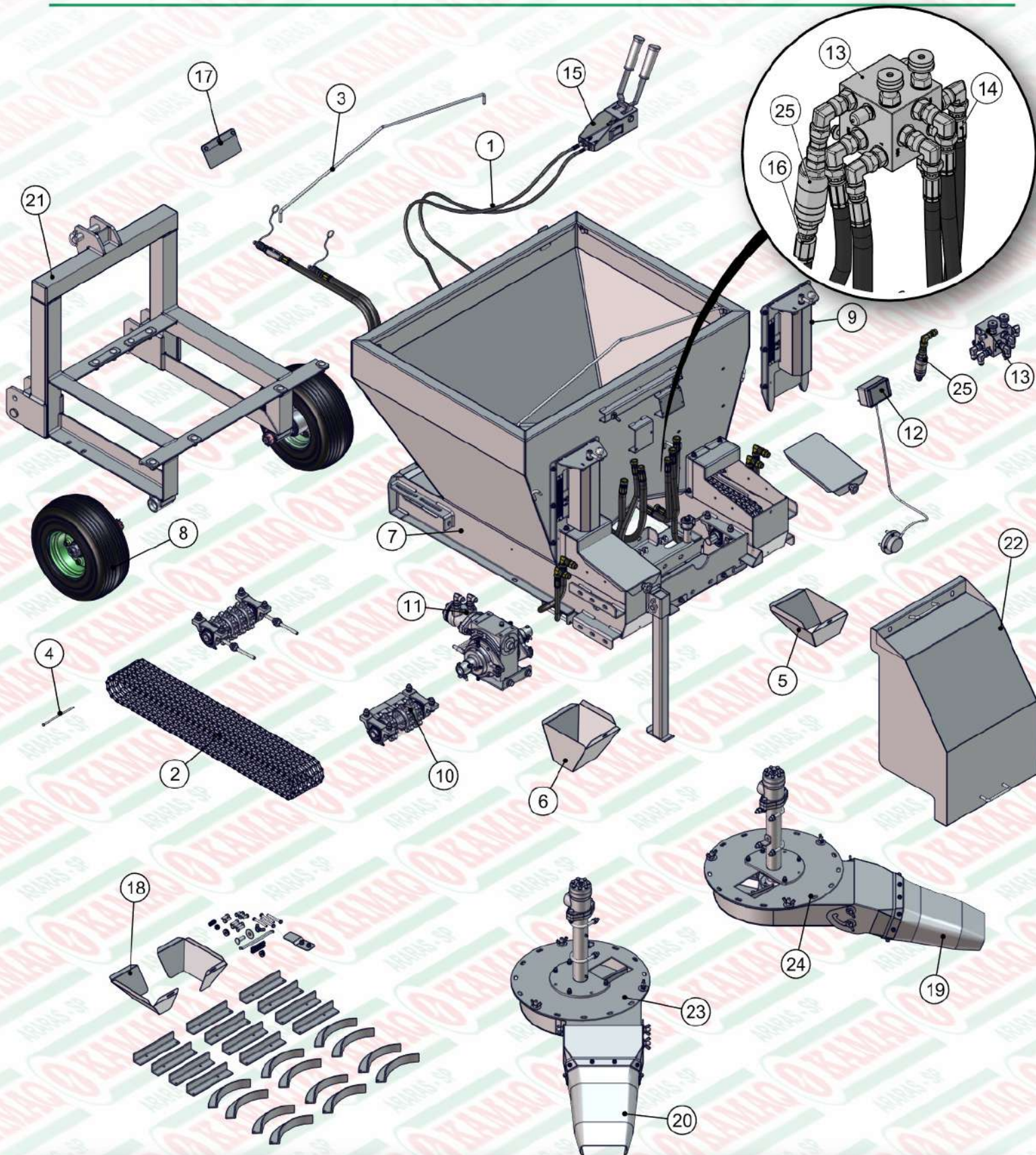
fax 19 3541-5418

Janeiro/2015

REVISÃO
JANEIRO/2018

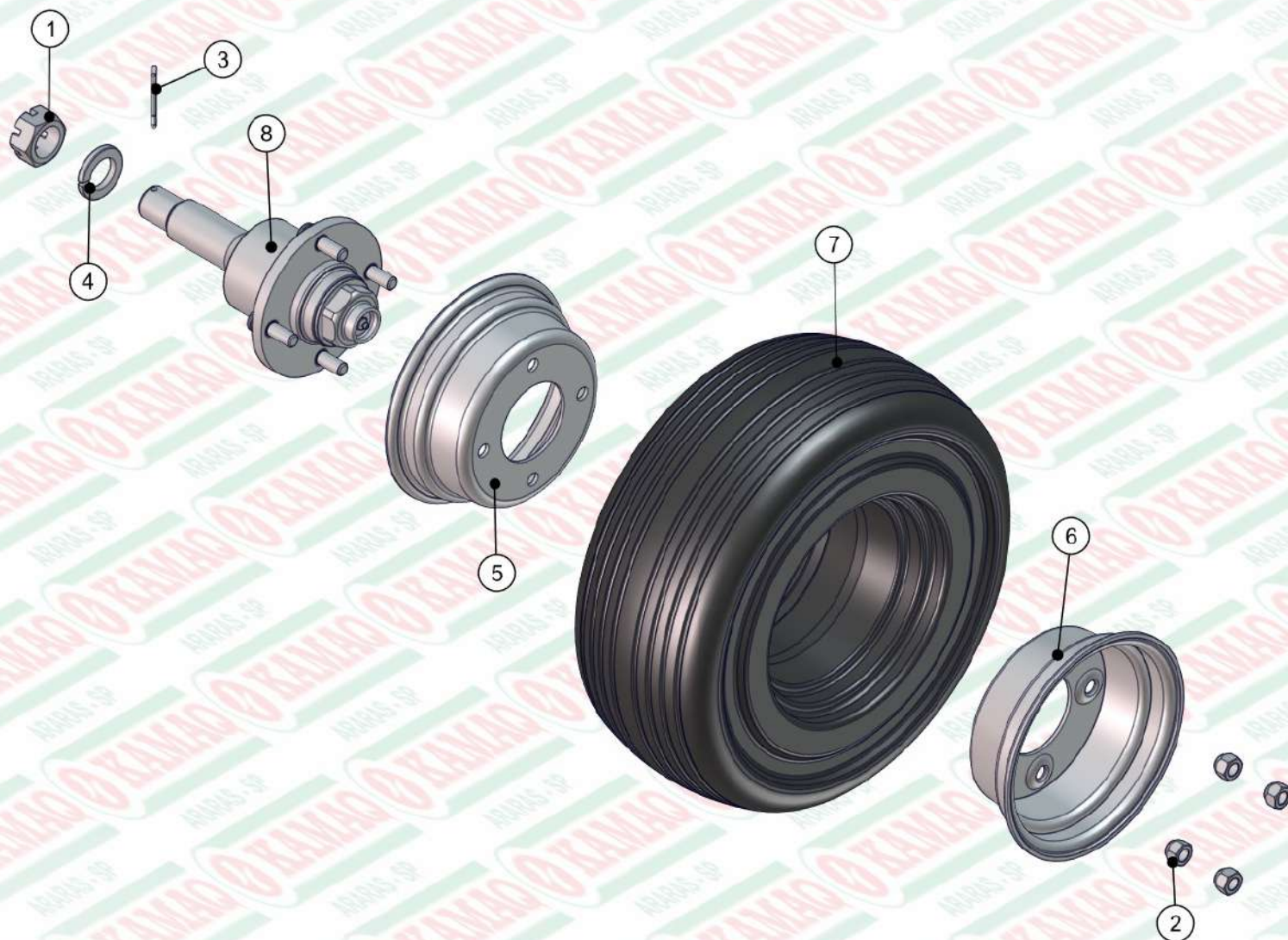
SÉRIE **A**

Z20.46511

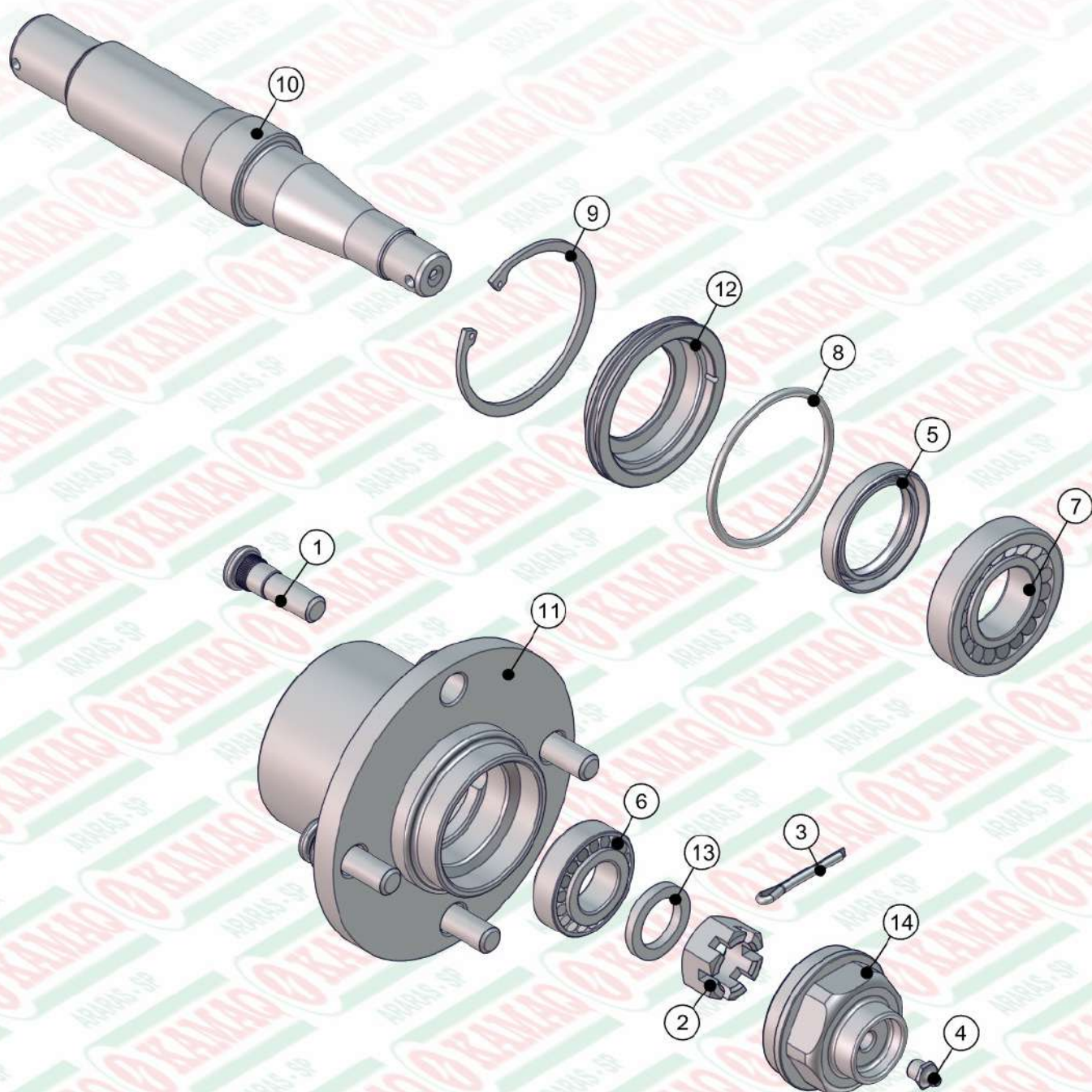


| ITEM | QTD | CÓDIGO | DESCRIÇÃO |
|------|-----|-----------|--|
| 1 | 2 | 039.04839 | CABO FLEXIVEL PARA H8S/H10S/H20 CERES |
| 2 | 2 | 050.42658 | ESTEIRA 170MM - MALHA 1" X 1" PESADA |
| 3 | 2 | 212.50643 | PENDURAL KOMANDER 600 (170) |
| 4 | 2 | 412.43903 | PINO DE EMENDA DA ESTEIRA 170MM PESADO |
| 5 | 1 | 520.35965 | PS BOCAL DIREITO LANCE NORMAL 4 ENGRENAG |
| 6 | 1 | 520.35968 | PS BOCAL ESQUERDO LANCE NORMAL 4 ENGRENA |
| 7 | 1 | 520.50581 | PS CARCACA K 600 HP / CARDAN - (170) |
| 8 | 2 | 910.37363 | SBJ RODA DE BORRACHA |
| 9 | 2 | 910.39395 | SBJ JANELA C/ ROSCA - (170) |
| 10 | 1 | 920.28587 | SBJ ROTACAO DAS ESTEIRAS 4 ENGR. QUADRAD |
| 11 | 1 | 920.38909 | SBJ REDUTOR HP/3 |
| 12 | 1 | 920.38911 | SBJ TACOMETRO SIMPLES 1:1 |
| 13 | 1 | 920.38912 | SBJ VALVULA DE FLUXO HP MONTADA |

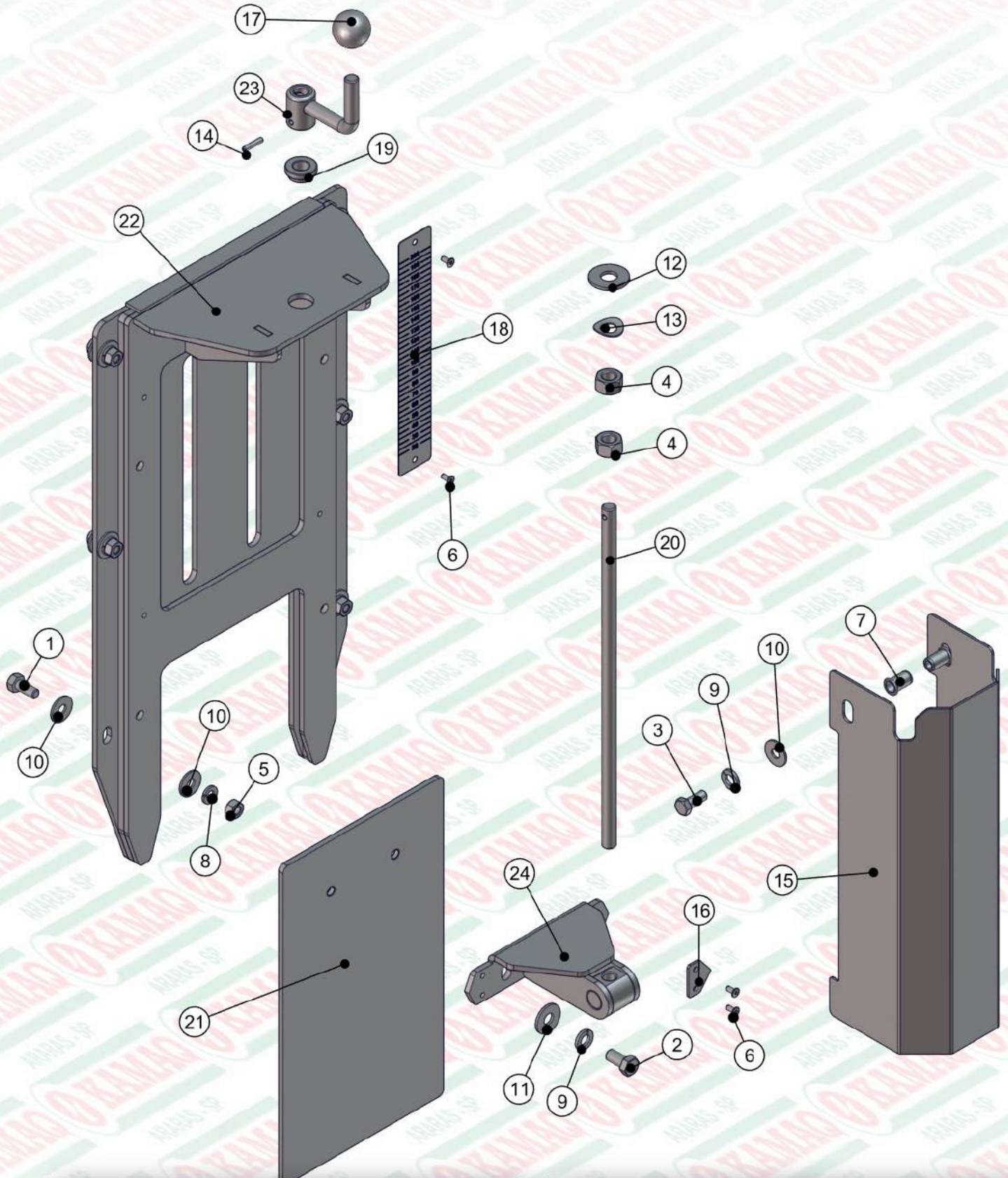
| ITEM | QTD | CÓDIGO | DESCRIÇÃO |
|------|-----|-----------|--|
| 14 | 1 | 920.38913 | KIT MANGUEIRAS GERAIS HP/2 - /3 |
| 15 | 1 | 920.38914 | SBJ CONTROLE REMOTO (GERAL)SEM CABO |
| 16 | 1 | 920.39716 | KIT MANGUEIRAS KOMANDER H10/3 HP/HD FULL |
| 17 | 2 | 920.44172 | SBJ LONA DA ESTEIRA /2 |
| 18 | 1 | 920.46509 | SBJ CAIXA DE PAPELAO KOMANDER 600 HP |
| 19 | 1 | 920.48199 | SBJ BICA DIR. ARTICULADA COM LONA |
| 20 | 1 | 920.48201 | SBJ BICA ESQ. ARTICULADA COM LONA |
| 21 | 1 | 920.50623 | SBJ BASE DE APOIO K 600 CANTONEIRA |
| 22 | 1 | 920.50727 | SBJ COMPONENTES GERAIS K600 HP (170) |
| 23 | 1 | 920.50751 | SBJ VENTILADOR ESQ ART LATERAL HP/FULL |
| 24 | 1 | 920.50755 | SBJ VENTILADOR DIR ART LATERAL HP/FULL |
| 25 | 1 | 920.53122 | SBJ FILTRO IKRON HF705-10.040-SB040 |



| ITEM | QTD | CÓDIGO | DESCRIÇÃO |
|------|-----|-----------|--------------------------------------|
| 1 | 1 | 017.00205 | PORCA CASTELO 1.1/4" UNF ZB |
| 2 | 4 | 017.00208 | PORCA CÔNICA 1/2" UNF ZB |
| 3 | 1 | 018.00210 | CUPILHA 3/16" X 1.1/2" - 150PC/KG |
| 4 | 1 | 019.00225 | ARRUELA DE PRESSAO 1 1/4" MEDIA |
| 5 | 1 | 041.08626 | ARO DA RODA INTERNO Ø223MM FURO LISO |
| 6 | 1 | 041.38534 | ARO DA RODA Ø223MM - FURO REPUXADO |
| 7 | 1 | 047.09137 | PNEU MACICO 16/5 X 6/5 X 8" |
| 8 | 1 | 910.37362 | SBJ CUBO DE RODA DE BORRACHA |

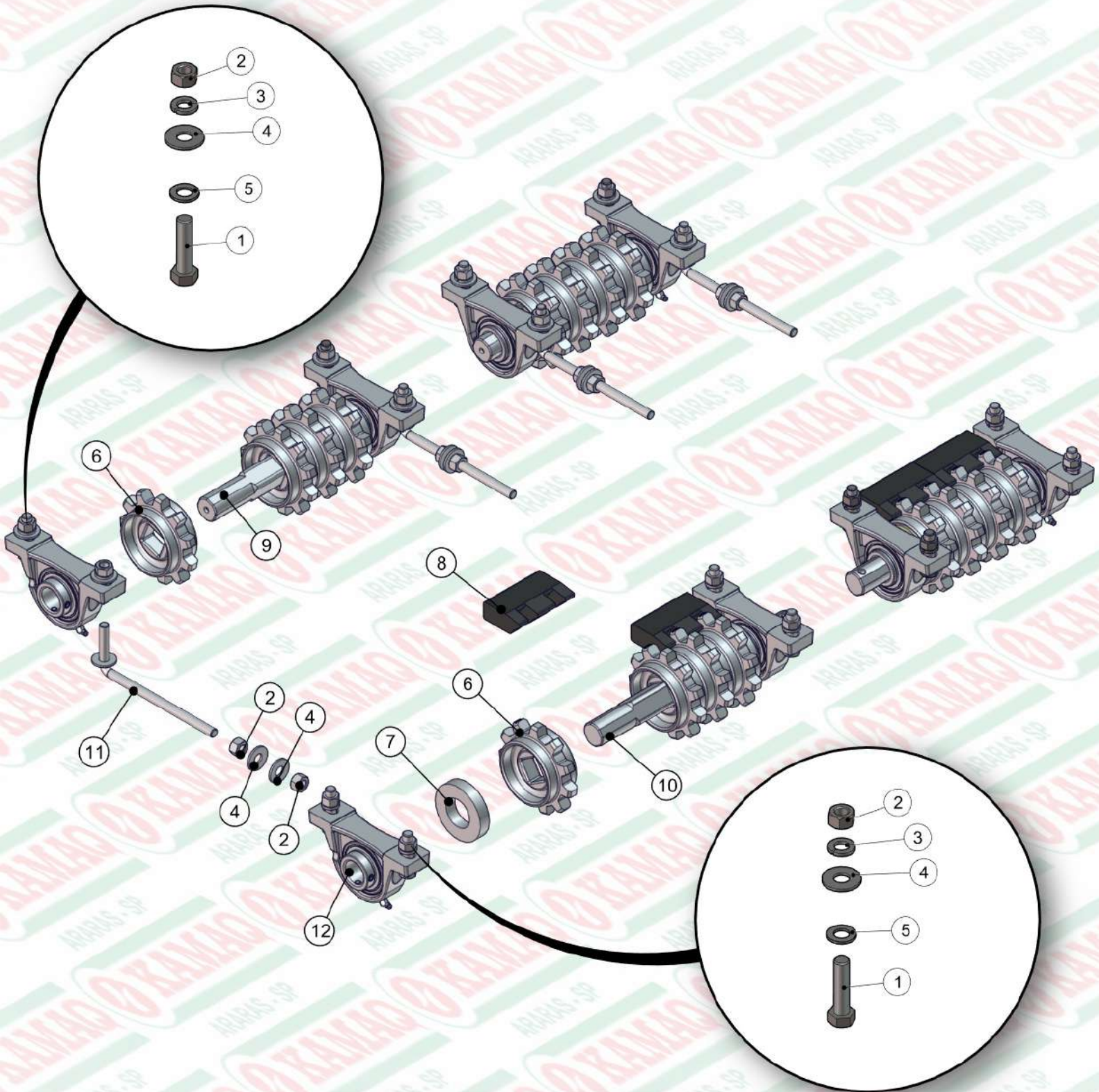


| ITEM | QTD | CÓDIGO | DESCRIÇÃO |
|------|-----|-----------|--|
| 1 | 4 | 016.21219 | PAR CRAVO 1/2"X1.3/4" UNF G5 BICROMATIZA |
| 2 | 1 | 017.06568 | PORCA CASTELO 7/8" UNF ZB |
| 3 | 1 | 018.00210 | CUPILHA 3/16" X 1.1/2" - 150PC/KG |
| 4 | 1 | 021.00247 | GRAXEIRA 1/8" BSP RETA |
| 5 | 1 | 023.24513 | RETENTOR 01851 BRG |
| 6 | 1 | 024.07170 | ROLAMENTO 30205 GN |
| 7 | 1 | 024.08153 | ROLAMENTO 30207 GN |
| 8 | 1 | 028.00430 | ANEL ORING 2233 |
| 9 | 1 | 071.04063 | ANEL DE TRAVA I80 |
| 10 | 1 | 412.23117 | EIXO CONICO CUBO RODA 223MM |
| 11 | 1 | 412.23749 | CUBO RODA MACICA CF2210 |
| 12 | 1 | 412.24512 | TAMPA TRAS.CUBO RODA CF2209 |
| 13 | 1 | 412.24514 | ANEL DE CALCO DO CUBO DE RODA |
| 14 | 1 | 422.21251 | CALOTA CUBO RODA K 22 CF2124 |

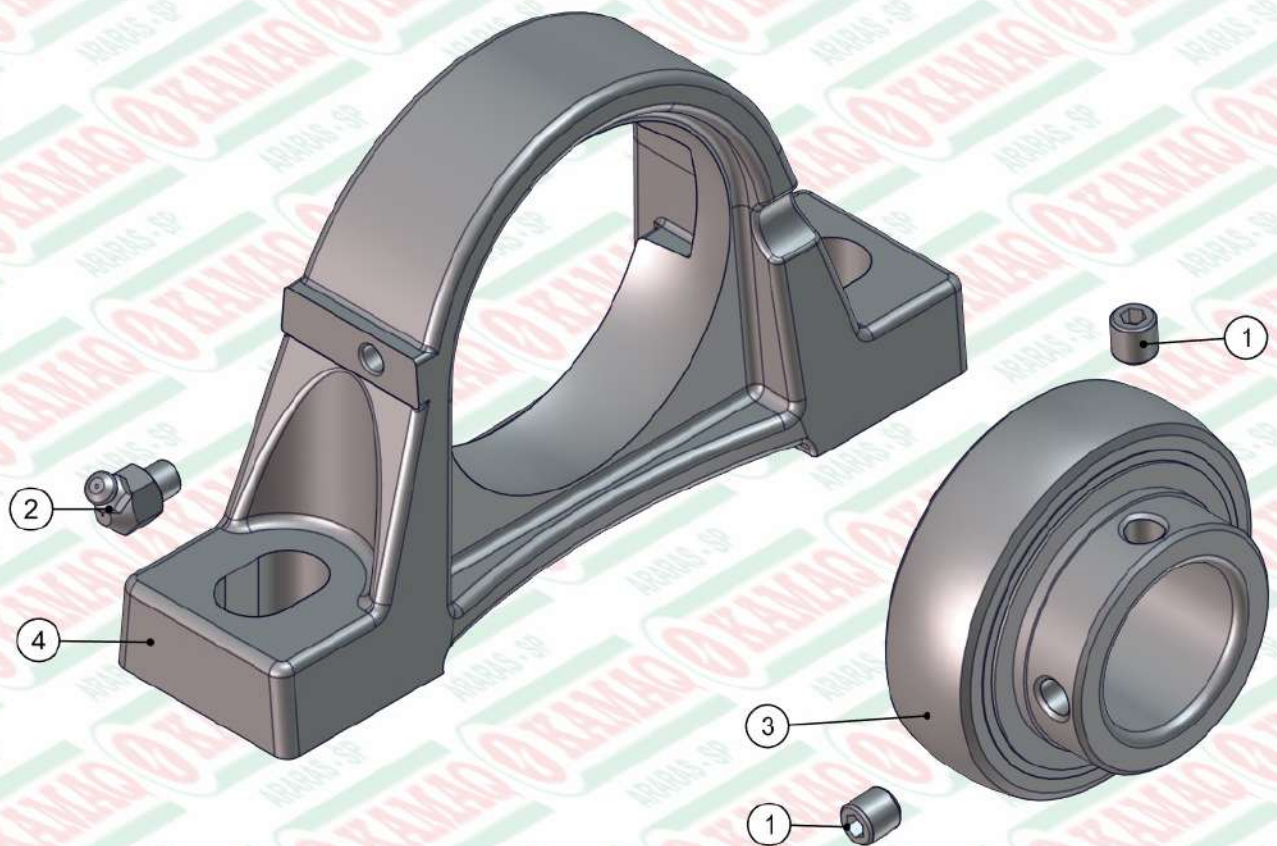


| ITEM | QTD | CÓDIGO | DESCRIÇÃO |
|------|-----|-----------|--|
| 1 | 6 | 016.00126 | PAR 5/16" X 3/4" UNC RI INOX |
| 2 | 2 | 016.38583 | PAR 3/8" X 3/4" UNC RI INOX |
| 3 | 2 | 016.49412 | PAR M8 X 20 MA INOX |
| 4 | 2 | 017.00191 | PORCA 1/2" WW ZB |
| 5 | 6 | 017.01533 | PORCA SEXT 5/16" UNC INOX |
| 6 | 4 | 018.04920 | REBITE POP REF 408 4 X 8MM |
| 7 | 2 | 018.49542 | REBITE ROSCADO M8 X 1,25 RI C.PLANA INOX |
| 8 | 6 | 019.00217 | ARRUELA DE PRESSAO 5/16" PESADA |
| 9 | 4 | 019.00218 | ARRUELA DE PRESSAO 3/8" PESADA |
| 10 | 14 | 020.00231 | ARRUELA LISA 5/16" PESADA ZB |
| 11 | 2 | 020.00232 | ARRUELA LISA 3/8" PESADA ZB |
| 12 | 1 | 020.00234 | ARRUELA LISA 1/2" X 3MM ZB |
| 13 | 1 | 020.00241 | ARRUELA ABAULADA AOB 12MM |

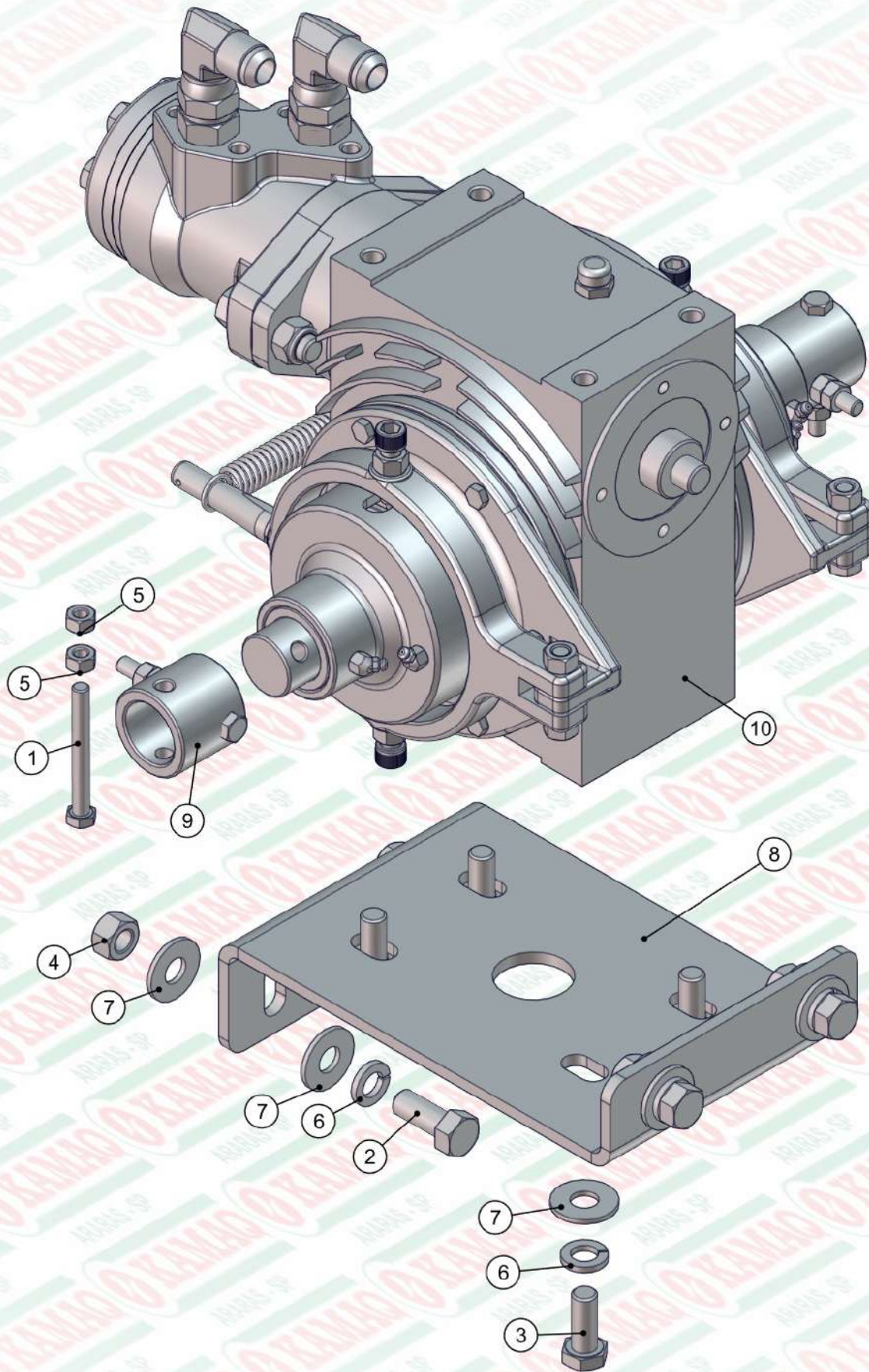
| ITEM | QTD | CÓDIGO | DESCRIÇÃO |
|------|-----|-----------|---------------------------------------|
| 14 | 1 | 025.00305 | PINO ELASTICO 4X20MM |
| 15 | 1 | 035.38180 | CHAPA DE PROTEÇÃO DA JANELA COM ROSCA |
| 16 | 1 | 035.38396 | PONTEIRO PARA JANELA INOX - (170) |
| 17 | 1 | 056.00534 | ESFERA DE BAQUELITE DE 1/2" |
| 18 | 1 | 082.38572 | ESCALA DE DOSAGEM 200MM KOMANDER |
| 19 | 1 | 412.38174 | BUCHA DO VARÃO ROSCADO |
| 20 | 1 | 412.38177 | VARÃO ROSCADO DA JANELA (INOX) |
| 21 | 1 | 412.39397 | CHAPA DA JANELA USINADA - (170) |
| 22 | 1 | 510.39391 | PS JANELA C/ROSCA - (170) |
| 23 | 1 | 520.38178 | PS MANIVELA DA JANELA |
| 24 | 1 | 520.38181 | PS PORCA DA JANELA COM ROSCA |



| ITEM | QTD | CÓDIGO | DESCRIÇÃO |
|------|-----|-----------|---|
| 1 | 12 | 016.00148 | PAR SEXT 1/2" X 2" WW RI ZB |
| 2 | 24 | 017.00191 | PORCA 1/2" WW ZB |
| 3 | 16 | 019.00220 | ARRUELA DE PRESSAO 1/2 PESADA |
| 4 | 16 | 020.00234 | ARRUELA LISA 1/2" X 3MM ZB |
| 5 | 12 | 020.00240 | ARRUELA LISA ACO 24X13 X2.5MM Z. BRANCO |
| 6 | 16 | 049.22213 | ENGRENAGEM 11 DENTES KOMANDER |
| 7 | 4 | 049.40473 | ARRUELA DE FELTRO - Ø76 X Ø40 X 15 |
| 8 | 4 | 071.31638 | BORRACHA ANTIQUEDA 25MM 4 ENGRENAGENS |
| 9 | 2 | 412.37150 | EIXO QUADRADO DIANTEIRO (4 ENGR. LIVRE) |
| 10 | 2 | 423.01342 | EIXO QUAD. TRASEIRO K 22-36-60 |
| 11 | 4 | 520.06030 | PS ESTICADOR DE ESTEIRA KOMANDER INOX |
| 12 | 8 | 910.37467 | SBJ MANCAL P207 MONTADO |

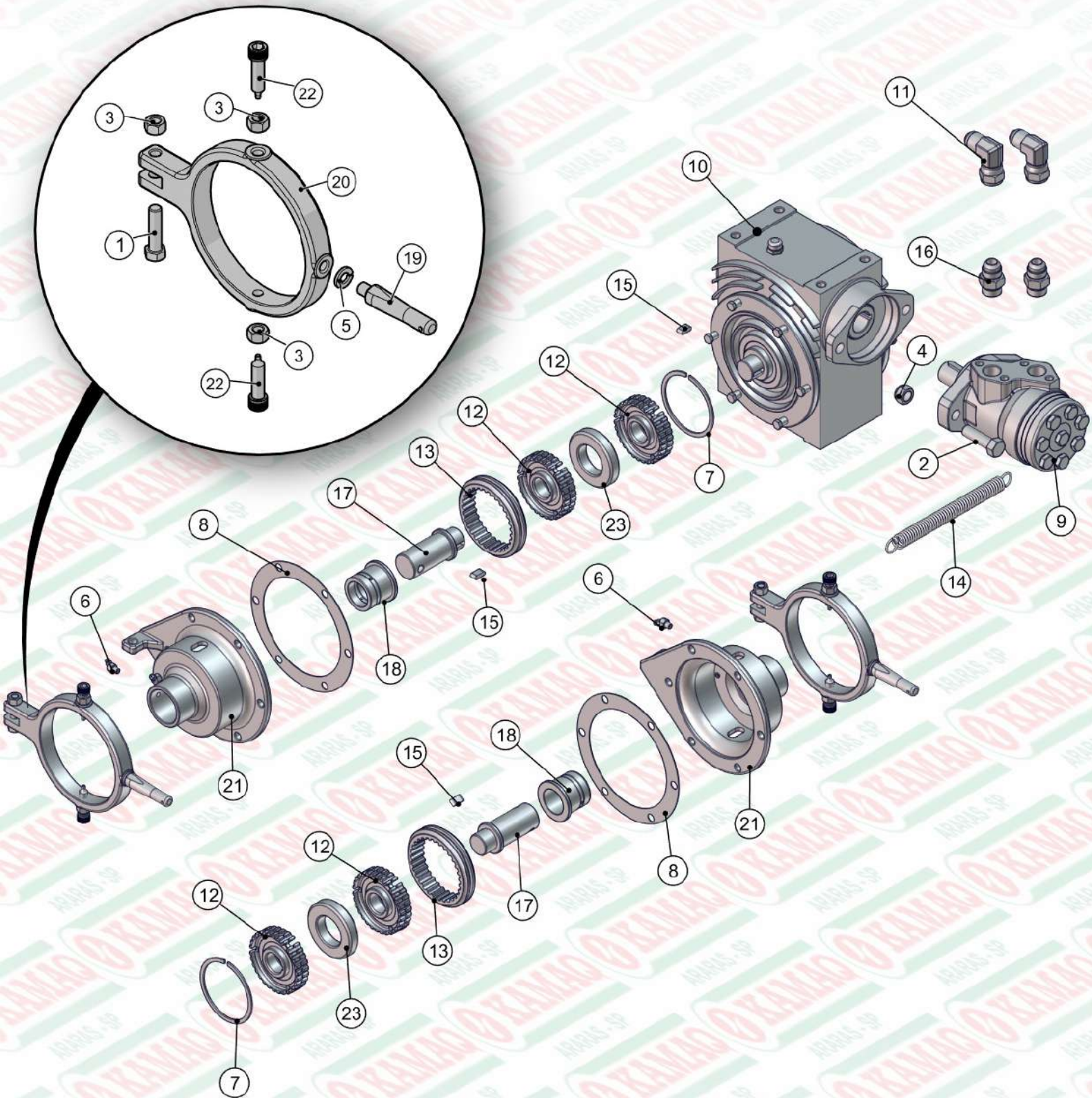


| ITEM | QTD | CÓDIGO | DESCRIÇÃO |
|------|-----|-----------|-----------------------------------|
| 1 | 2 | 016.28171 | PAR ALLEN S/CAB 5/16" X 5/16" UNF |
| 2 | 1 | 021.00243 | GRAXEIRA 1/4" UNF 45 GRAUS |
| 3 | 1 | 024.00291 | ROLAMENTO UCR 207 20 1.1/4" 2RS |
| 4 | 1 | 024.00292 | MANCAL P207 |



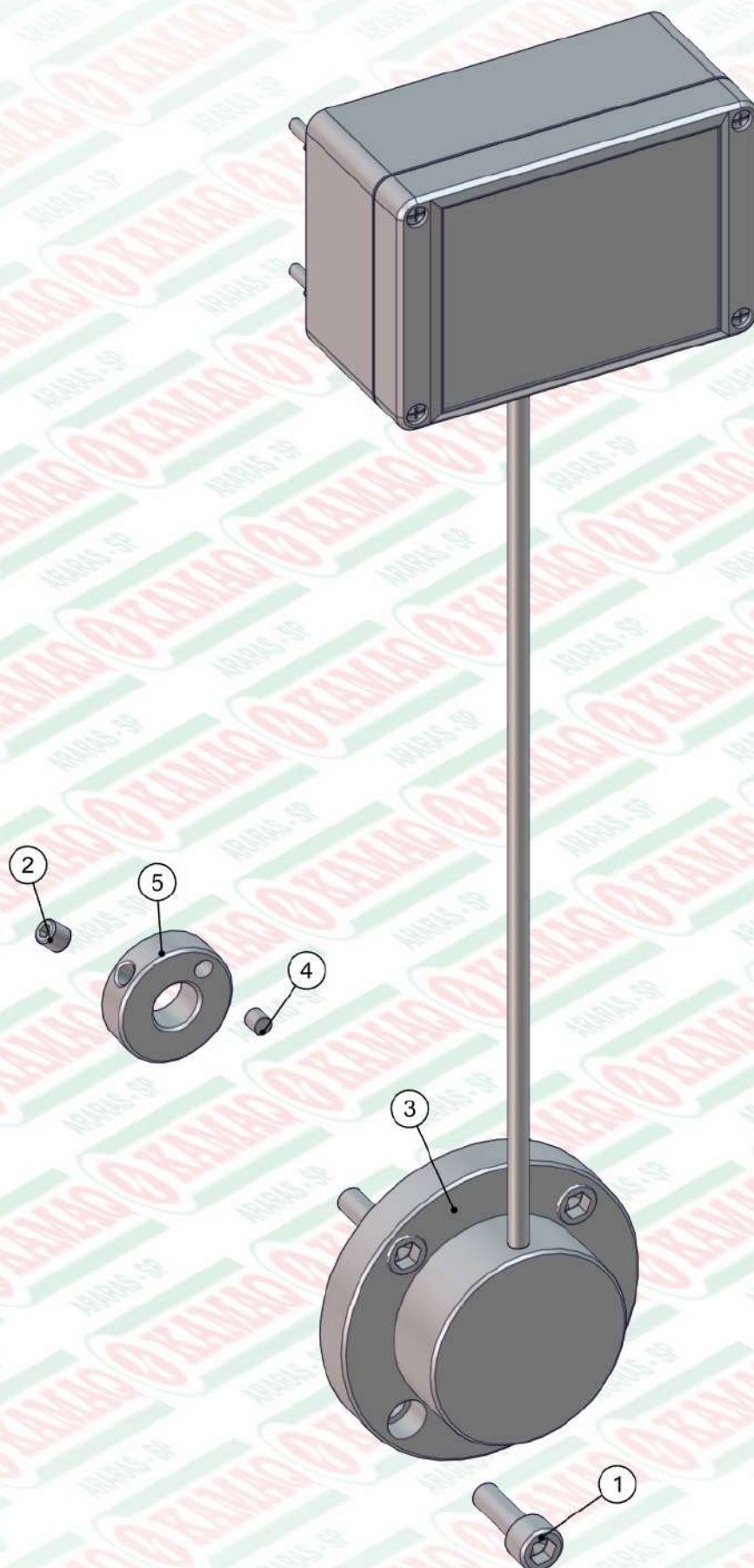
| ITEM | QTD | CÓDIGO | DESCRIÇÃO |
|------|-----|-----------|-------------------------------|
| 1 | 4 | 016.00132 | PAR 5/16" X 2.3/4" UNC RP 8.8 |
| 2 | 4 | 016.00145 | PAR 1/2" X 1.1/4" WW RI ZB |
| 3 | 4 | 016.09931 | PAR M12 X 30 MA RI INOX |
| 4 | 4 | 017.00191 | PORCA 1/2" WW ZB |
| 5 | 8 | 017.01533 | PORCA SEXT 5/16" UNC INOX |
| 6 | 8 | 019.00220 | ARRUELA DE PRESSAO 1/2 PESADA |

| ITEM | QTD | CÓDIGO | DESCRIÇÃO |
|------|-----|-----------|--|
| 7 | 12 | 020.06234 | ARRUELA LISA 1/2" X 3MM ZB |
| 8 | 1 | 123.01359 | BASE DO REDUTOR R5 |
| 9 | 2 | 412.27401 | BUCHA DE ACOPLAMENTO DO REDUTOR H8-20E |
| 10 | 1 | 920.28345 | SBJ REDUTOR R5 HP |

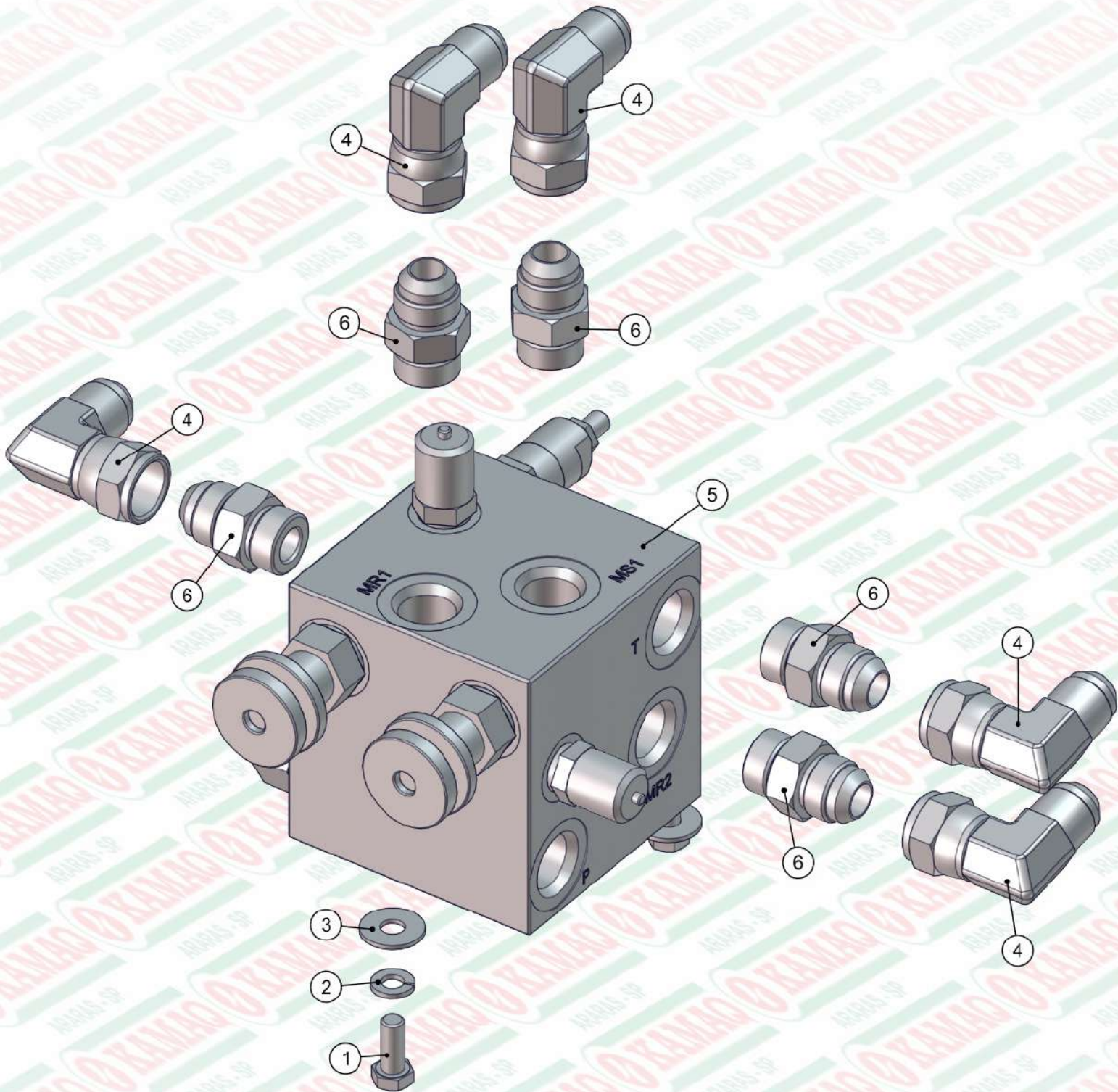


| ITEM | QTD | CÓDIGO | DESCRIÇÃO |
|------|-----|-----------|--|
| 1 | 2 | 016.00135 | PAR 3/8" X 1.1/2" UNC RI ZB |
| 2 | 2 | 016.00147 | PAR 1/2" X 1.3/4" WW RI ZB |
| 3 | 6 | 017.00189 | PORCA 3/8" UNC ZB |
| 4 | 2 | 017.10996 | PORCA PARLOCK 1/2" WW 13MM ZB |
| 5 | 2 | 019.00218 | ARRUELA DE PRESSAO 3/8" PESADA |
| 6 | 4 | 021.00243 | GRAXEIRA 1/4" UNF 45 GRAUS |
| 7 | 2 | 025.00533 | ANEL RETENCAO E 508075 |
| 8 | 2 | 042.29137 | JUNTA 124 x 162 - REF. 08 |
| 9 | 1 | 050.18431 | MOTOR OMP 50CC-Ø1"-CH1/4"-ROS 1/2"BSP |
| 10 | 1 | 050.27893 | REDUTOR S75 MOTOR HID./DES./ENCODER 1:40 |
| 11 | 2 | 050.28077 | COT 90° FG 7/8 JIC X MACHO 7/8 JIC |
| 12 | 4 | 050.46522 | ENGRENAGEM INTERNA DO SINCRONIZADO |

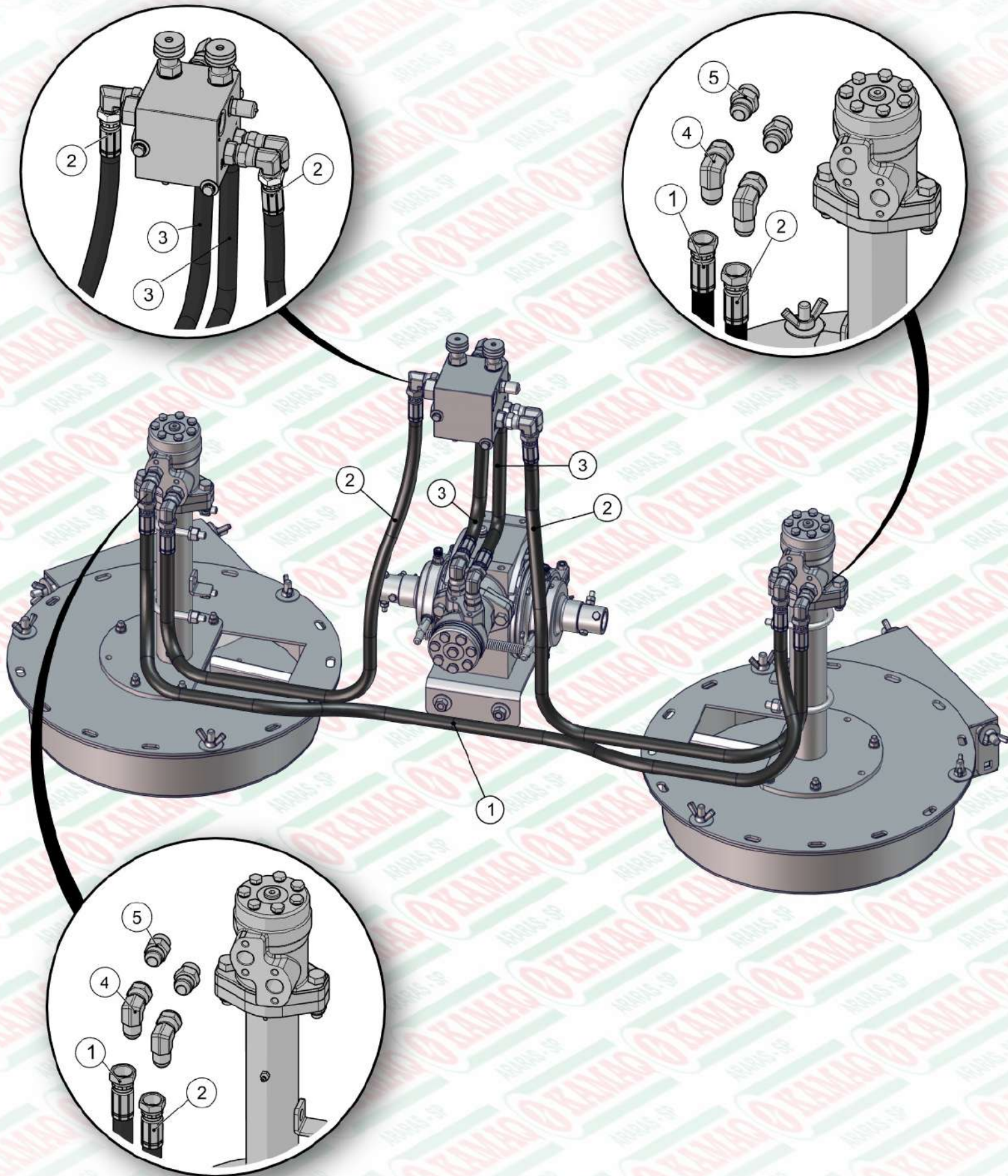
| ITEM | QTD | CÓDIGO | DESCRIÇÃO |
|------|-----|-----------|--|
| 13 | 2 | 050.46524 | ENGRENAGEM EXTERNA DO SINCRONIZADO |
| 14 | 1 | 053.03329 | MOLA DE RETORNO DO SINCRONIZADO |
| 15 | 4 | 059.24866 | CHAVETA 5X8X16 SAE 1045 (T.T.40/46HRC) |
| 16 | 2 | 074.10161 | ADAPTADOR 7/8" UNF X 7/8" JIC (37°) |
| 17 | 2 | 412.24462 | EIXO SAIDA SINCRONIZADO |
| 18 | 2 | 412.24463 | BUCHA DE DESGASTE - CF 2133 |
| 19 | 2 | 412.24476 | PINO DO TRAMBULADOR |
| 20 | 2 | 422.23733 | TRAMBULADOR DE ENGATE - CF 2129 |
| 21 | 2 | 422.23734 | CAMISA DO DESENGATE - CF 2128 |
| 22 | 4 | 422.32507 | PARAFUSO ARTICULAÇÃO CENTRAL TRAMBULADOR |
| 23 | 2 | 423.01353 | ANEL GUIA DO SINCRONIZADO USINADO |



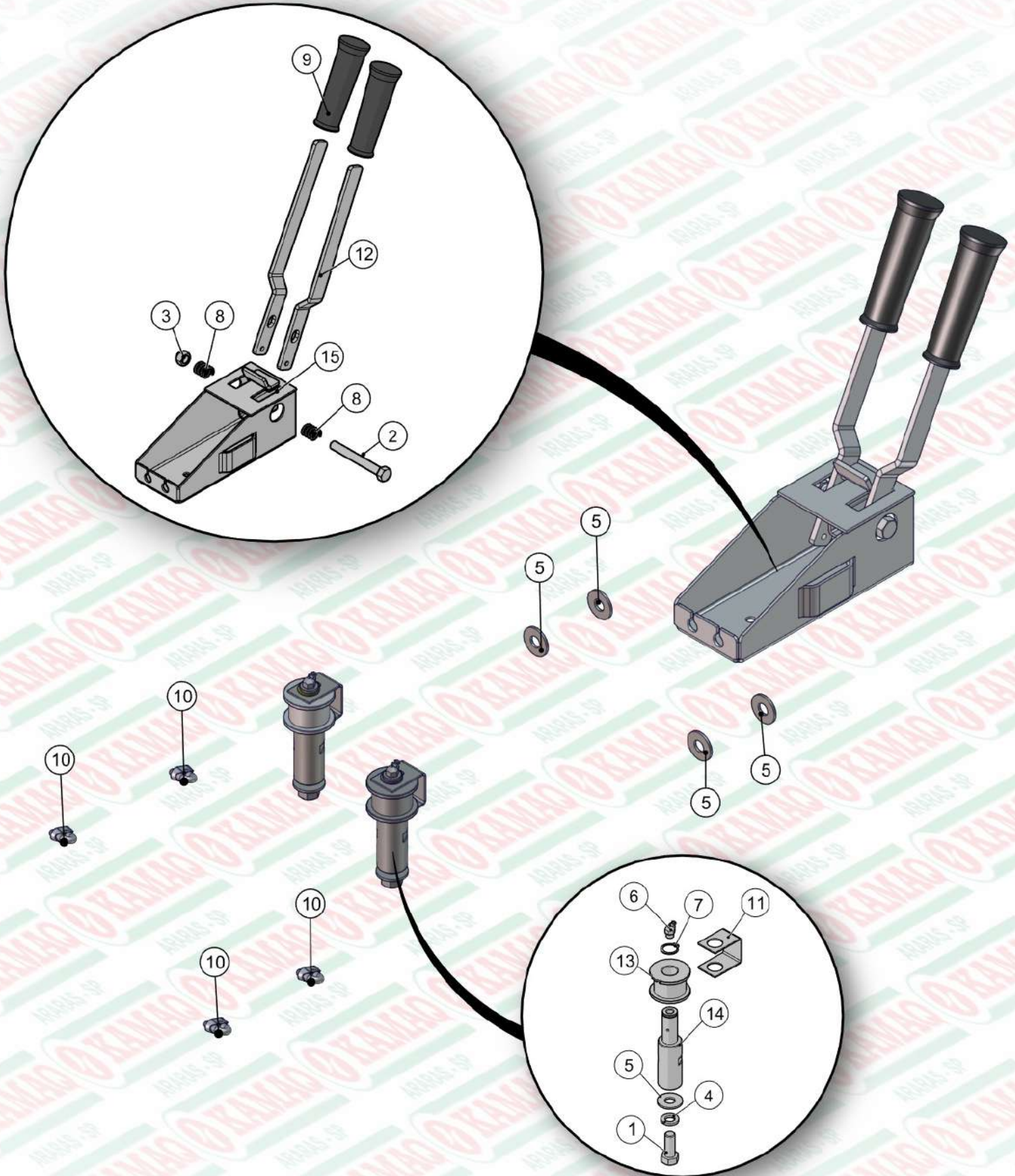
| ITEM | QTD | CÓDIGO | DESCRIÇÃO |
|------|-----|-----------|---|
| 1 | 4 | 016.14751 | PAR ALLEN C/C M8 X 20 MA |
| 2 | 1 | 016.28171 | PAR ALLEN S/CAB 5/16" X 5/16" UNF |
| 3 | 1 | 050.26503 | TACOMETRO SIMPLES 1:1 CP (CABO 1 METRO) |
| 4 | 1 | 050.37876 | IMA DE NEODIMIO Ø 6 X 6 MM |
| 5 | 1 | 412.28268 | ROTOR DO TACOMETRO |



| ITEM | QTD | CÓDIGO | DESCRIÇÃO |
|------|-----|-----------|--|
| 1 | 2 | 016.49412 | PAR M8 X 20 MA INOX |
| 2 | 2 | 019.00217 | ARRUELA DE PRESSAO 5/16" PESADA |
| 3 | 2 | 020.00231 | ARRUELA LISA 5/16" PESADA ZB |
| 4 | 5 | 050.28077 | COT 90° FG 7/8 JIC X MACHO 7/8 JIC |
| 5 | 1 | 050.28143 | VALVULA CONT. FLUXO KOM. HP (HBF04754) |
| 6 | 5 | 074.10161 | ADAPTADOR 7/8" UNF x 7/8" JIC (37°) |

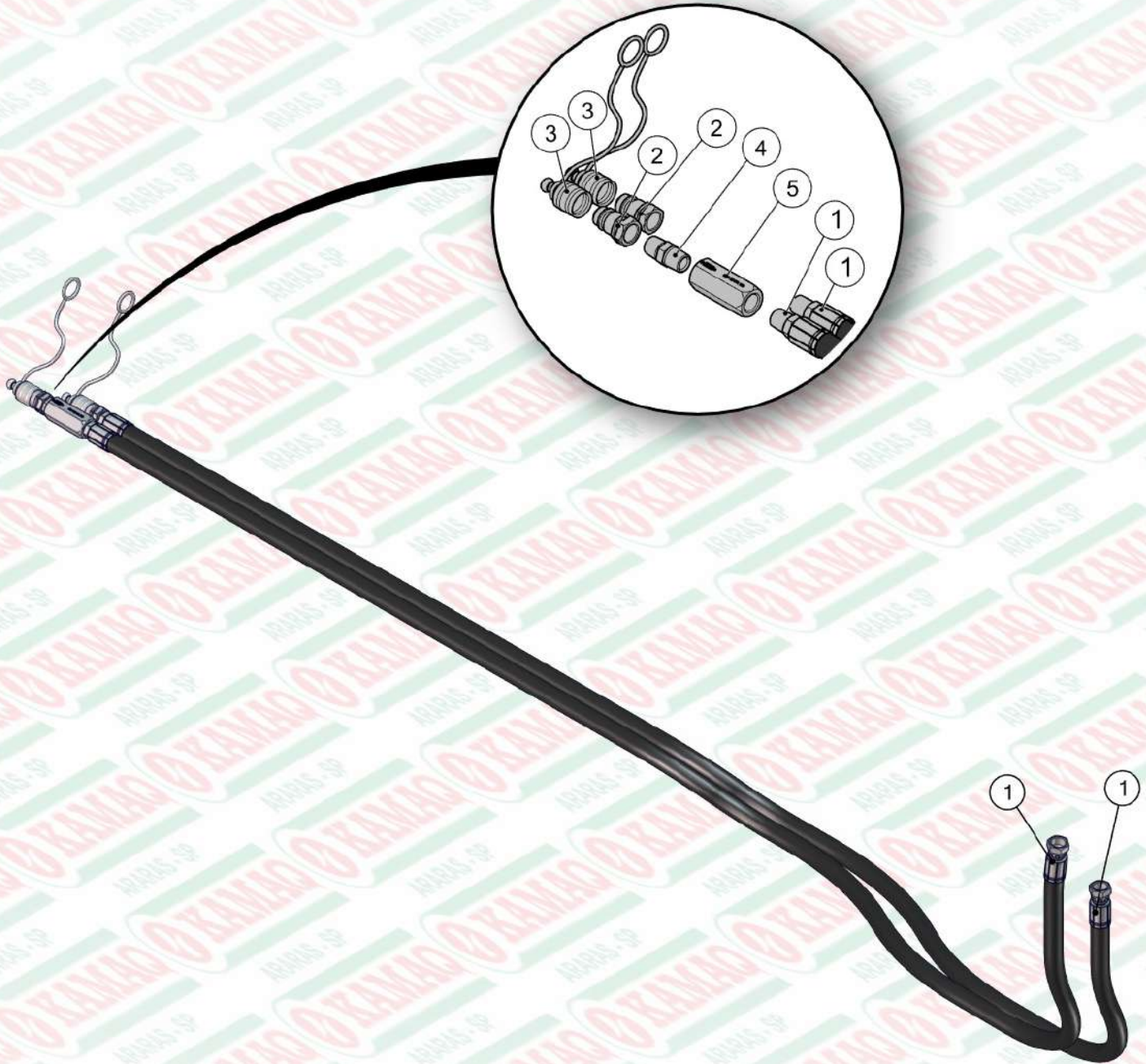


| ITEM | QTD | CÓDIGO | DESCRIÇÃO |
|------|-----|-----------|---------------------------------------|
| 1 | 1 | 022.38575 | MANGUEIRA 1/2" X 1850 2TR C/ PROTECAO |
| 2 | 2 | 022.38577 | MANGUEIRA 1/2" X 1350 2TR C/ PROTECAO |
| 3 | 2 | 022.38906 | MANGUEIRA 1/2" X 450 2TR C/ PROTECAO |
| 4 | 4 | 050.28077 | COT 90° FG 7/8 JIC X MACHO 7/8 JIC |
| 5 | 4 | 074.10161 | ADAPTADOR 7/8" UNF x 7/8" JIC (37°) |

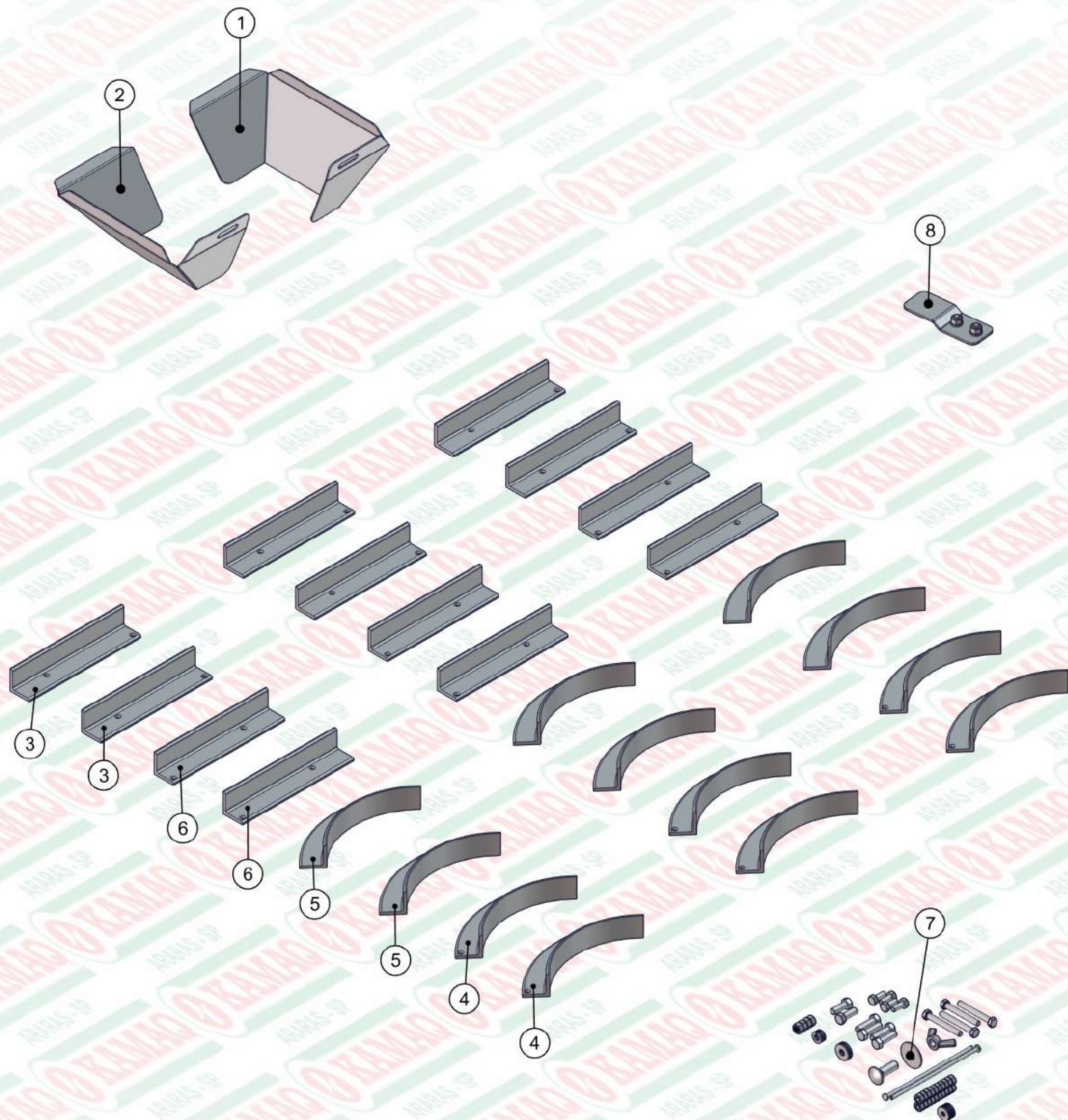


| ITEM | QTD | CÓDIGO | DESCRIÇÃO |
|------|-----|-----------|--------------------------------|
| 1 | 2 | 016.00145 | PAR 1/2" X 1.1/4" WW RI ZB |
| 2 | 1 | 016.00151 | PAR 1/2" X 4" WW RP ZB |
| 3 | 1 | 017.10996 | PORCA PARLOCK 1/2" WW 13MM ZB |
| 4 | 2 | 019.00220 | ARRUELA DE PRESSAO 1/2 PESADA |
| 5 | 6 | 020.00234 | ARRUELA LISA 1/2" X 3MM ZB |
| 6 | 2 | 021.00248 | GRAXEIRA 1/8 GAS 45 GRAUS |
| 7 | 2 | 025.00300 | ANEL DE TRAVA E 19 |
| 8 | 2 | 053.03464 | MOLA RETORNO ALAVANCA CONT REM |

| ITEM | QTD | CÓDIGO | DESCRIÇÃO |
|------|-----|--------------|-------------------------------------|
| 9 | 2 | 056.00549 | MANOPLA DE BORRACHA MO-44 |
| 10 | 4 | 063.07444 | GRAMPO 1.8 PARA CABO DE ACO |
| 11 | 2 | 123.03435 | GUIA PARA O CABO DE ACO |
| 12 | 2 | 222.03458 | ALAVANCA DO CONTROLE REMOTO ZINCADA |
| 13 | 2 | 423.01349 | CARRETEL DE NYLON DO ESTICADOR |
| 14 | 2 | 423.03283 | EIXO DO ESTICADOR CABO ACO |
| 15 | 1 | 520.03457 R1 | PS CAIXA CONTROLE REMOTO ZINCADA |

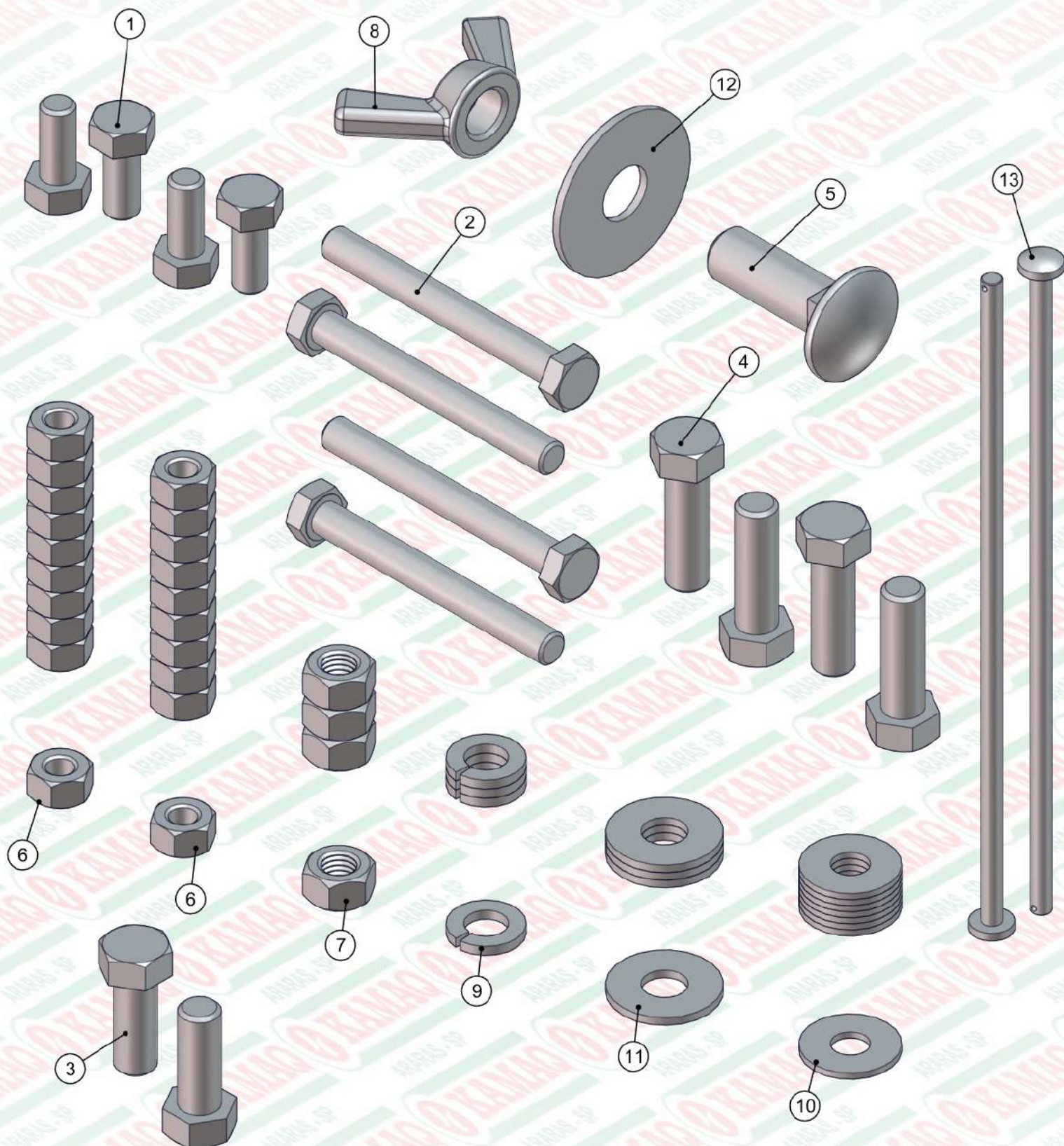


| ITEM | QTD | CÓDIGO | DESCRIÇÃO |
|------|-----|-----------|---------------------------------------|
| 1 | 2 | 022.39713 | MANGUEIRA 5/8" X 2450 2TR C/ PROTECAO |
| 2 | 2 | 039.08555 | ENGATE RAPIDO 1/2" NPT MACHO |
| 3 | 2 | 049.08554 | TAMPA DE PVC TF 12 |
| 4 | 1 | 050.28508 | ADAP MACHO 1/2 NPT X MACHO 1/2 NPT |
| 5 | 1 | 050.28509 | VALVULA RETENCAO BLFP2154 FLUID POWER |



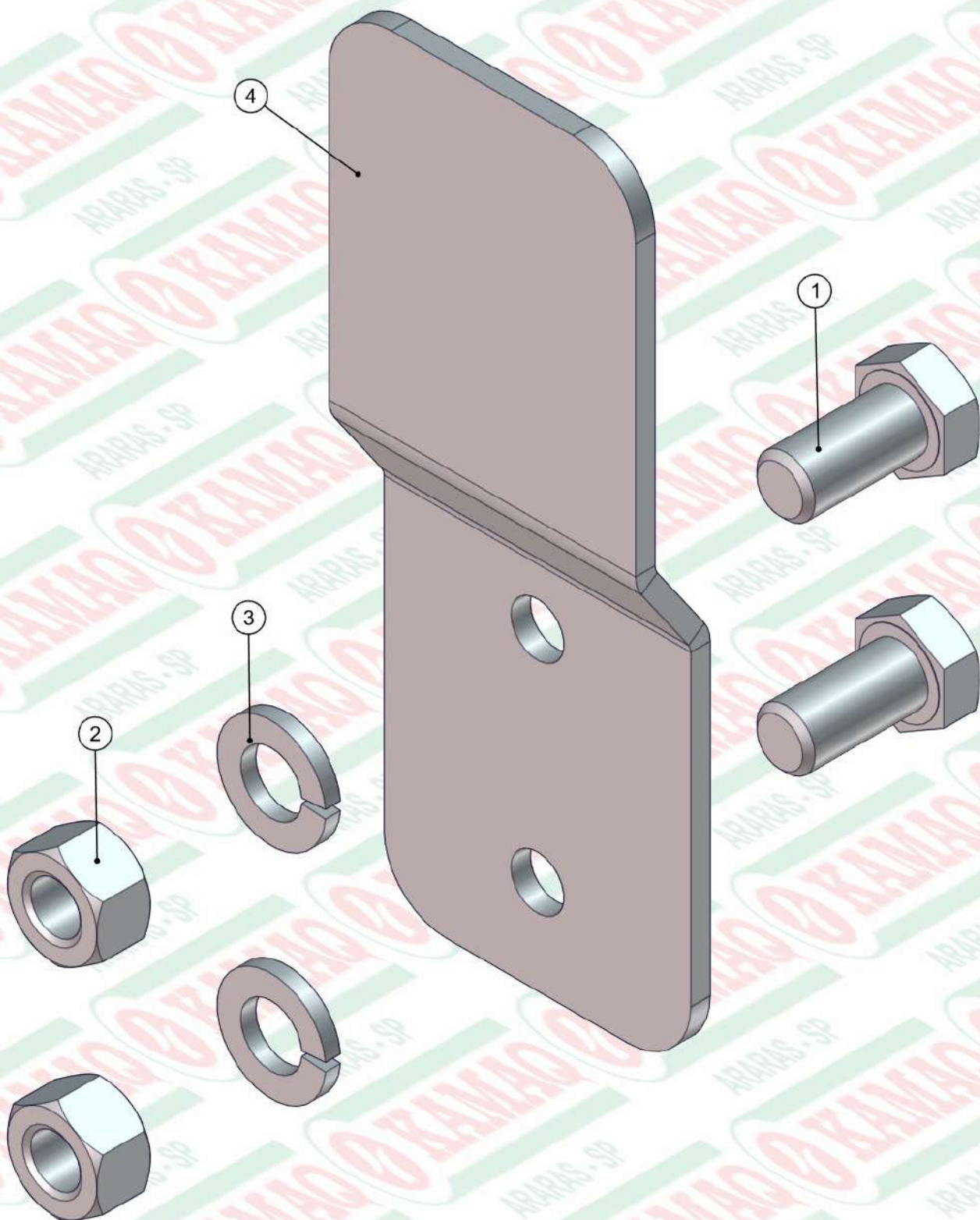
| ITEM | QTD | CÓDIGO | DESCRIÇÃO |
|------|-----|-----------|-------------------------------------|
| 1 | 1 | 035.35978 | CHAPA ESQUERDA DO BOCAL DE CALCÁRIO |
| 2 | 1 | 035.35979 | CHAPA DIREITA DO BOCAL DE CALCÁRIO |
| 3 | 6 | 123.01410 | PALHETA DE CALCÁRIO RETA DIREITA |
| 4 | 6 | 123.01411 | PALHETA DE CALCÁRIO CURVA DIREITA |
| 5 | 6 | 123.37935 | PALHETA DE CALCÁRIO CURVA ESQUERDA |

| ITEM | QTD | CÓDIGO | DESCRIÇÃO |
|------|-----|-----------|-------------------------------------|
| 6 | 6 | 123.37936 | PALHETA DE CALCÁRIO RETA ESQUERDA |
| 7 | 1 | 920.28600 | SBJ REPARO PARAFUSOS KOMANDER (170) |
| 8 | 1 | 920.41331 | SBJ FIXAÇÃO DO CONTROLE REMOTO |

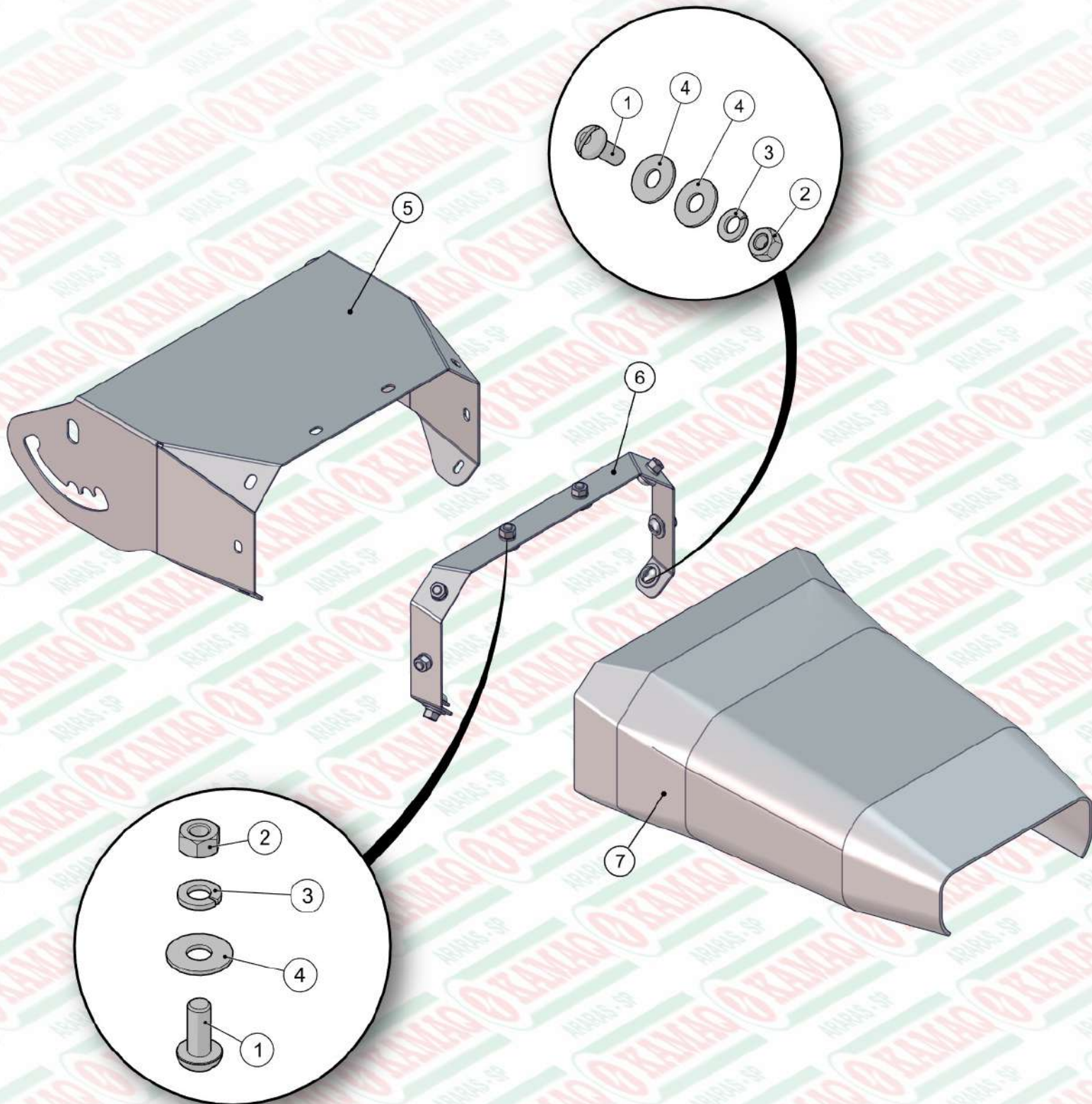


| ITEM | QTD | CÓDIGO | DESCRIÇÃO |
|------|-----|-----------|------------------------------------|
| 1 | 4 | 016.00126 | PAR 5/16" X 3/4" UNC RI INOX |
| 2 | 4 | 016.00132 | PAR 5/16" X 2.3/4" UNC RP 8.8 |
| 3 | 2 | 016.00133 | PAR 3/8" X 1" UNC RI ZB |
| 4 | 4 | 016.01535 | PAR SEXT 3/8" X 1.1/4" UNC RI INOX |
| 5 | 1 | 016.35923 | PAR FRANCES 1/2" X 1.1/2" UNC INOX |
| 6 | 20 | 017.01533 | PORCA SEXT 5/16" UNC INOX |
| 7 | 4 | 017.01534 | PORCA SEXT 3/8" UNC INOX |

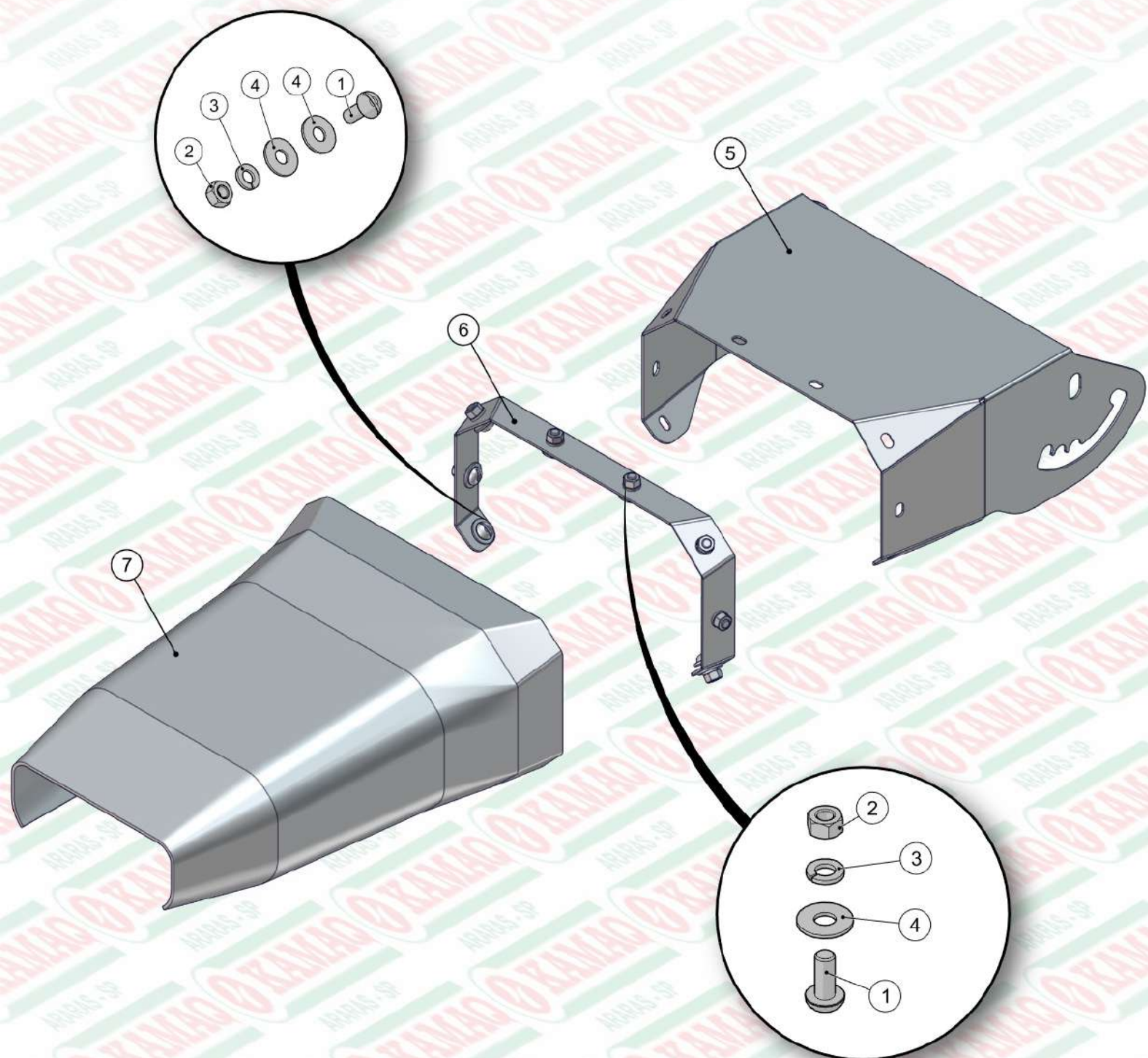
| ITEM | QTD | CÓDIGO | DESCRIÇÃO |
|------|-----|-----------|--|
| 8 | 1 | 017.35924 | PORCA BORBOLETA 1/2" UNC INOX |
| 9 | 4 | 019.00218 | ARRUELA DE PRESSAO 3/8" PESADA |
| 10 | 8 | 020.00231 | ARRUELA LISA 5/16" PESADA ZB |
| 11 | 4 | 020.00232 | ARRUELA LISA 3/8" PESADA ZB |
| 12 | 1 | 045.42944 | ARRUELA LISA 1/2" MAIOR INOX |
| 13 | 2 | 412.43903 | PINO DE EMENDA DA ESTEIRA 170MM PESADO |



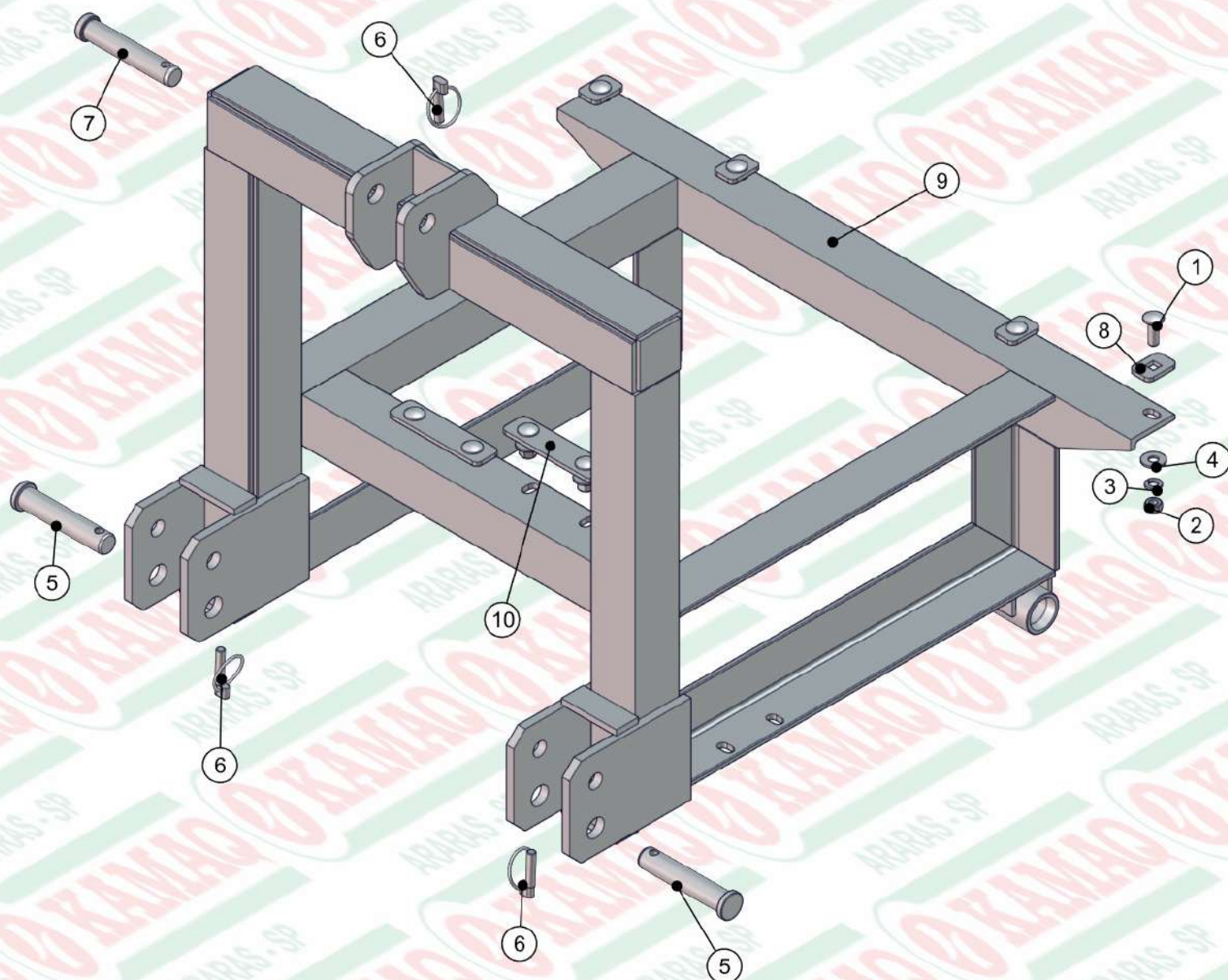
| ITEM | QTD | CÓDIGO | DESCRIÇÃO |
|------|-----|-----------|--------------------------------|
| 1 | 2 | 016.38583 | PAR 3/8" X 3/4" UNC RI INOX |
| 2 | 2 | 017.00189 | PORCA 3/8" UNC ZB |
| 3 | 2 | 019.00218 | ARRUELA DE PRESSAO 3/8" PESADA |
| 4 | 1 | 122.05577 | CHAPA FIX. CAIXA CONTR. C/FURO |



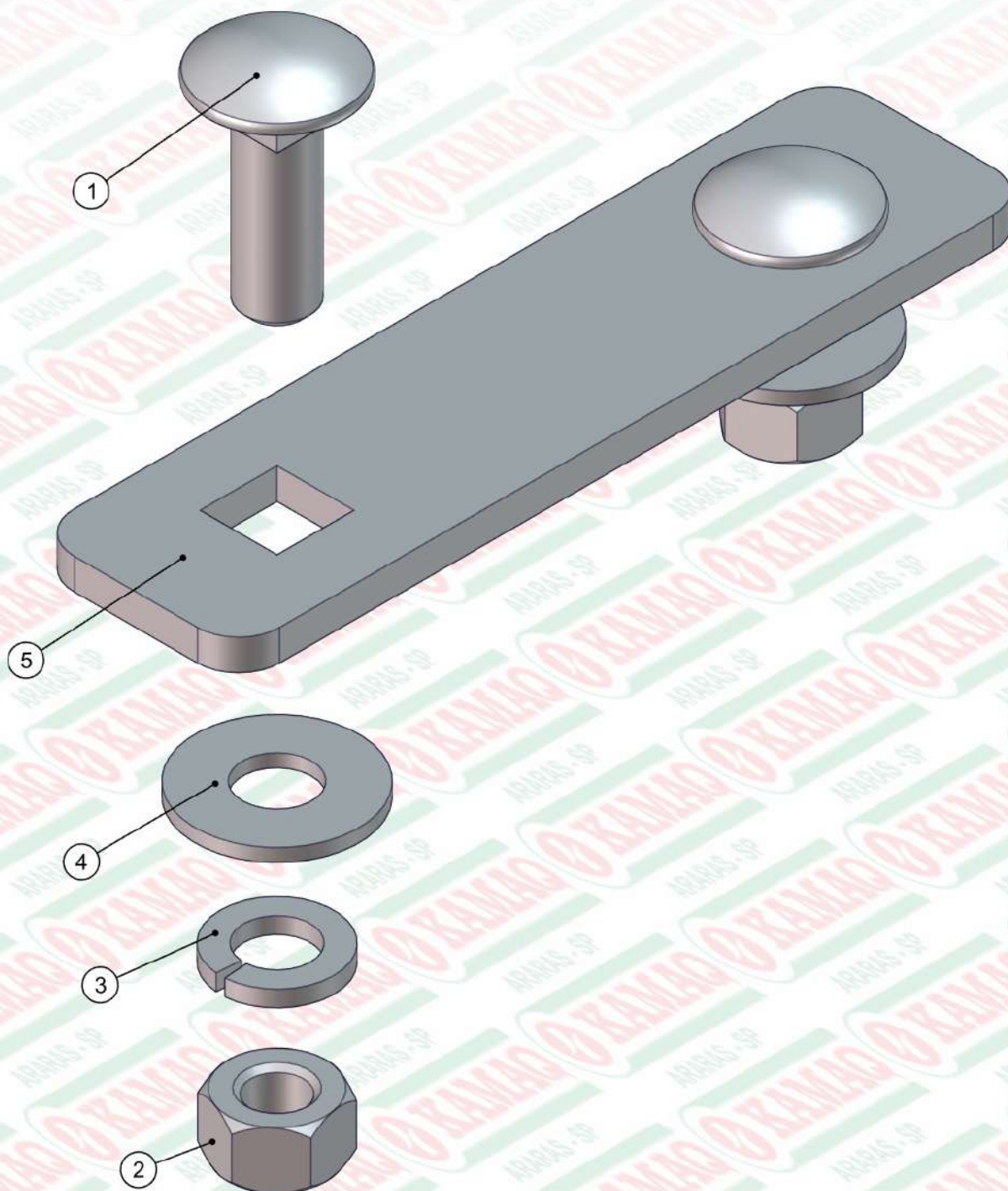
| ITEM | QTD | CÓDIGO | DESCRIÇÃO |
|------|-----|-----------|--|
| 1 | 8 | 016.23330 | PAR FENDA 5/16" X 3/4" UNC INOX CAB. RED |
| 2 | 8 | 017.01533 | PORCA SEXT 5/16" UNC INOX |
| 3 | 8 | 019.00217 | ARRUELA DE PRESSAO 5/16" PESADA |
| 4 | 10 | 020.00231 | ARRUELA LISA 5/16" PESADA ZB |
| 5 | 1 | 035.48196 | BICA MAIOR DIREITA ARTICULADA |
| 6 | 1 | 035.48198 | FITA DE APERTO DA BICA ARTICULADA |
| 7 | 1 | 113.42967 | LONA DA BICA LONGA CAFFEEIRA |



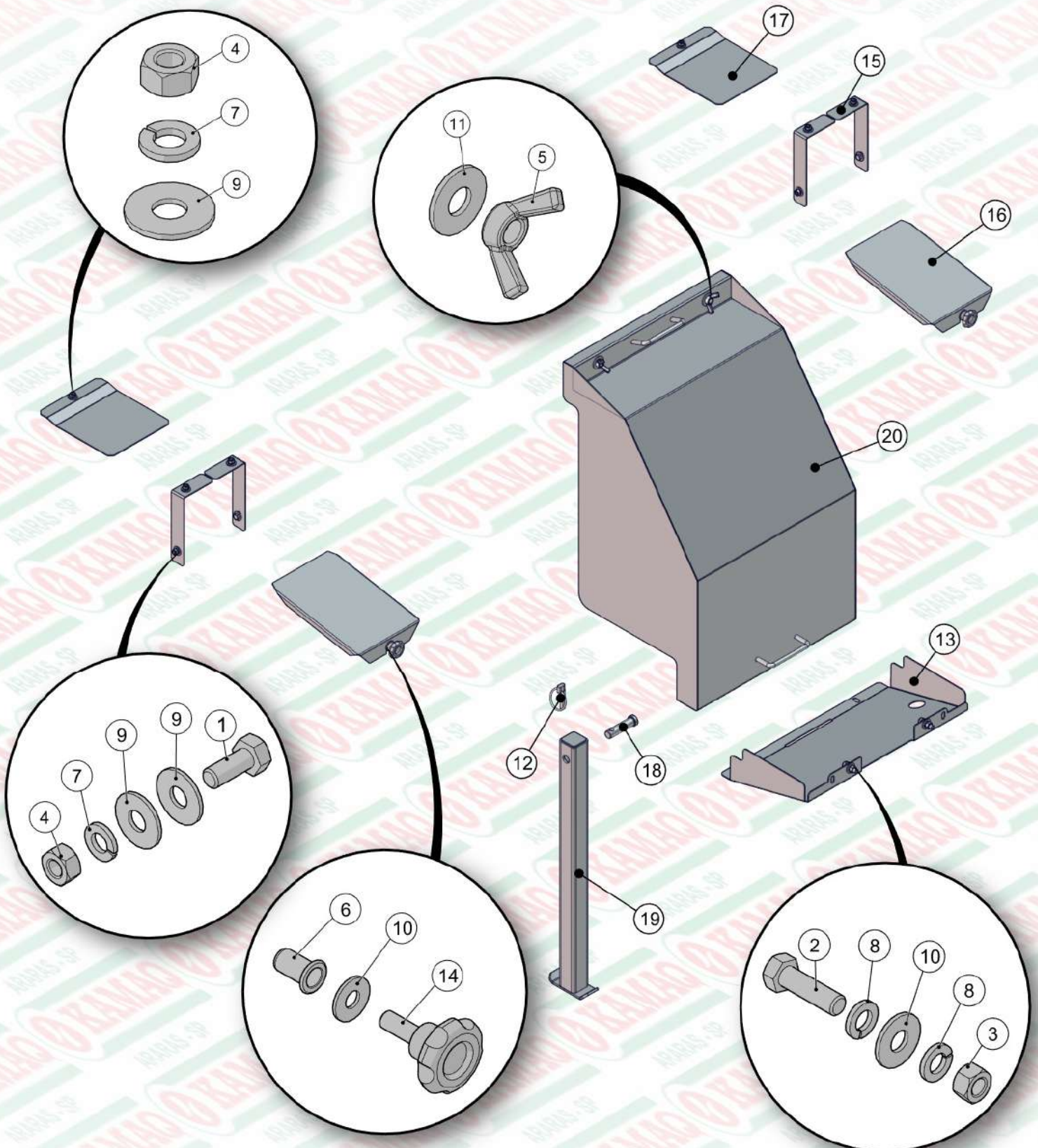
| ITEM | QTD | CÓDIGO | DESCRIÇÃO |
|------|-----|-----------|--|
| 1 | 8 | 016.23330 | PAR FENDA 5/16" X 3/4" UNC INOX CAB. RED |
| 2 | 8 | 017.01533 | PORCA SEXT 5/16" UNC INOX |
| 3 | 8 | 019.00217 | ARRUELA DE PRESSAO 5/16" PESADA |
| 4 | 10 | 020.00231 | ARRUELA LISA 5/16" PESADA ZB |
| 5 | 1 | 035.48197 | BICA MAIOR ESQ ARTICULADA LATERAL |
| 6 | 1 | 035.48198 | FITA DE APERTO DA BICA ARTICULADA |
| 7 | 1 | 113.42967 | LONA DA BICA LONGA CAFFEEIRA |



| ITEM | QTD | CÓDIGO | DESCRIÇÃO |
|------|-----|-----------|--------------------------------------|
| 1 | 4 | 016.35923 | PAR FRANCES 1/2" X 1.1/2" UNC INOX |
| 2 | 4 | 017.31384 | PORCA 1/2" UNC INOX |
| 3 | 4 | 019.00220 | ARRUELA DE PRESSAO 1/2 PESADA |
| 4 | 4 | 020.00234 | ARRUELA LISA 1/2" X 3MM ZB |
| 5 | 2 | 030.00442 | PINO HIDRAULICO CATEGORIA 2 - Ø1.18" |
| 6 | 3 | 030.00446 | PINO ARGOLA 7/16" D ARGOLA 45MM |
| 7 | 1 | 030.06945 | PINO DO ESCAMOTEAVEL 1.1/16" ZINCADO |
| 8 | 4 | 045.50522 | CHAPA APERTO DA LONGARINA 1F INOX |
| 9 | 1 | 520.50492 | PS BASE DE APOIO K600 CANTONEIRA |
| 10 | 2 | 920.41727 | SBJ CHAPA FIXACAO DA CACAMBA INOX |

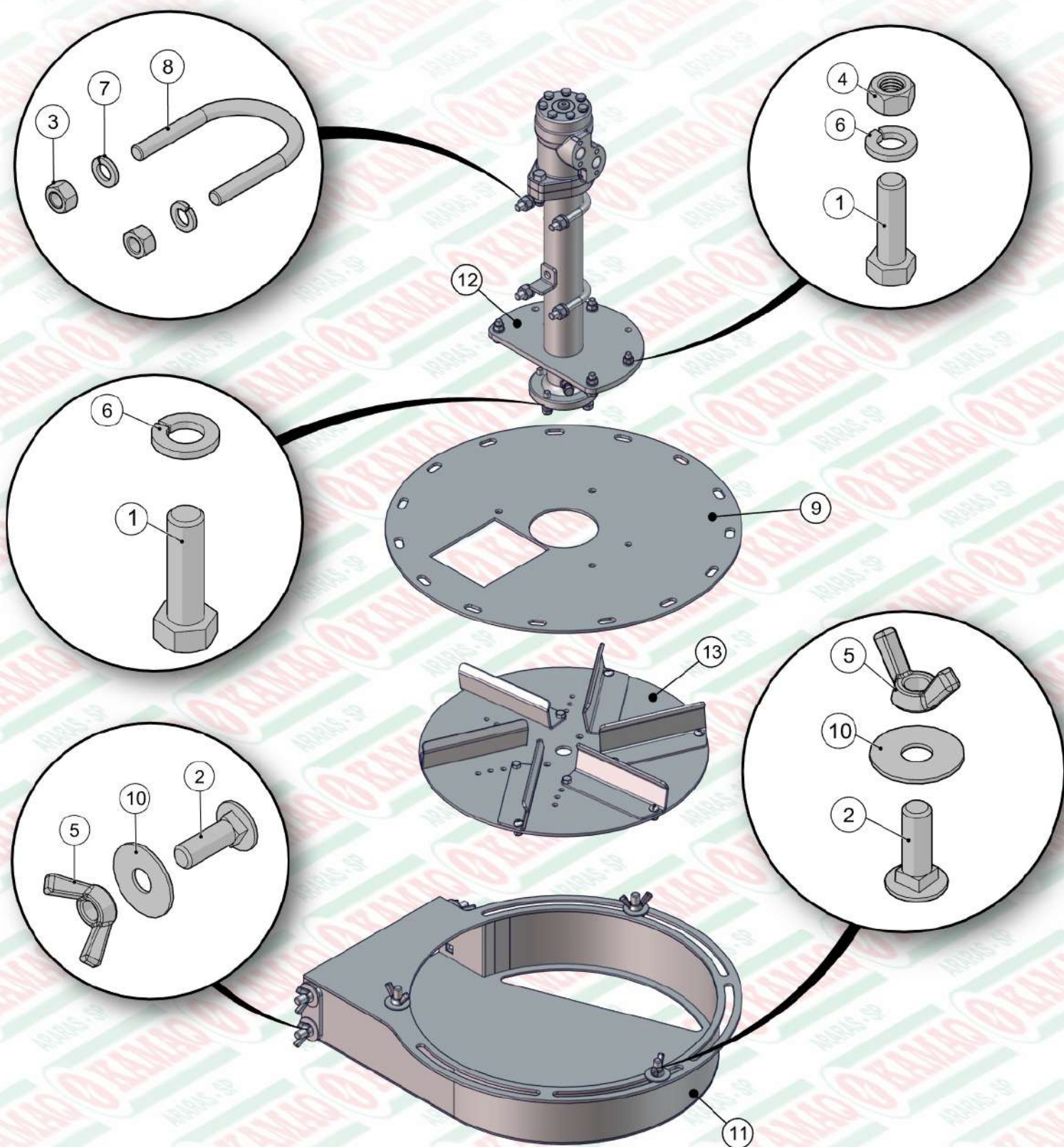


| ITEM | QTD | CÓDIGO | DESCRIÇÃO |
|------|-----|-----------|------------------------------------|
| 1 | 2 | 016.35923 | PAR FRANCIS 1/2" X 1.1/2" UNC INOX |
| 2 | 2 | 017.31384 | PORCA 1/2" UNC INOX |
| 3 | 2 | 019.00220 | ARRUELA DE PRESSAO 1/2 PESADA |
| 4 | 2 | 020.00234 | ARRUELA LISA 1/2" X 3MM ZB |
| 5 | 1 | 045.41098 | CHAPA APERTO DA LONGARINA 2F INOX |



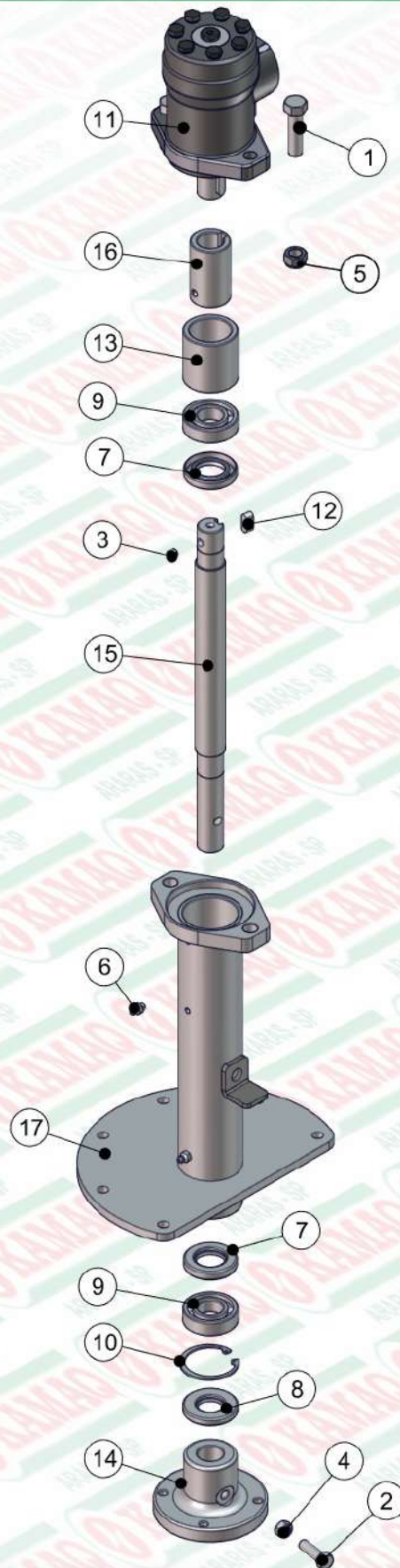
| ITEM | QTD | CÓDIGO | DESCRIÇÃO |
|------|-----|-----------|------------------------------------|
| 1 | 8 | 016.00126 | PAR 5/16" X 3/4" UNC RI INOX |
| 2 | 2 | 016.01535 | PAR SEXT 3/8" X 1.1/4" UNC RI INOX |
| 3 | 2 | 017.00189 | PORCA 3/8" UNC ZB |
| 4 | 10 | 017.01533 | PORCA SEXT 5/16" UNC INOX |
| 5 | 2 | 017.35924 | PORCA BORBOLETA 1/2" UNC INOX |
| 7 | 10 | 019.00217 | ARRUELA DE PRESSAO 5/16" PESADA |
| 8 | 4 | 019.00218 | ARRUELA DE PRESSAO 3/8" PESADA |
| 9 | 18 | 020.00231 | ARRUELA LISA 5/16" PESADA ZB |
| 10 | 4 | 020.00232 | ARRUELA LISA 3/8" PESADA ZB |
| 11 | 2 | 020.00234 | ARRUELA LISA 1/2" X 3MM ZB |

| ITEM | QTD | CÓDIGO | DESCRIÇÃO |
|------|-----|-----------|--|
| 12 | 1 | 030.00446 | PINO ARGOLA 7/16" D ARGOLA 45MM |
| 13 | 1 | 035.37829 | PROTEÇÃO DOS REDUTORES |
| 14 | 2 | 056.49738 | MANIPULO MTM 4526 - M10 X 25 MA INOX |
| 15 | 4 | 122.47864 | CHAPA DE COMPLEMENTO DA JANELA 4 ENGR |
| 16 | 2 | 122.50455 | TAMPA TRASEIRA ESTEIRA 4 ENGR INOX |
| 17 | 2 | 122.52307 | CHAPA FRONTAL LAT PROTECAO ESTEIRA (170) |
| 18 | 1 | 412.08299 | PINO CABECADO 1" X 85 MM |
| 19 | 1 | 520.41296 | PS PÉ DE APOIO 600 |
| 20 | 1 | 520.50563 | PS PROTECAO TRASEIRA (HIDRAULICA) |



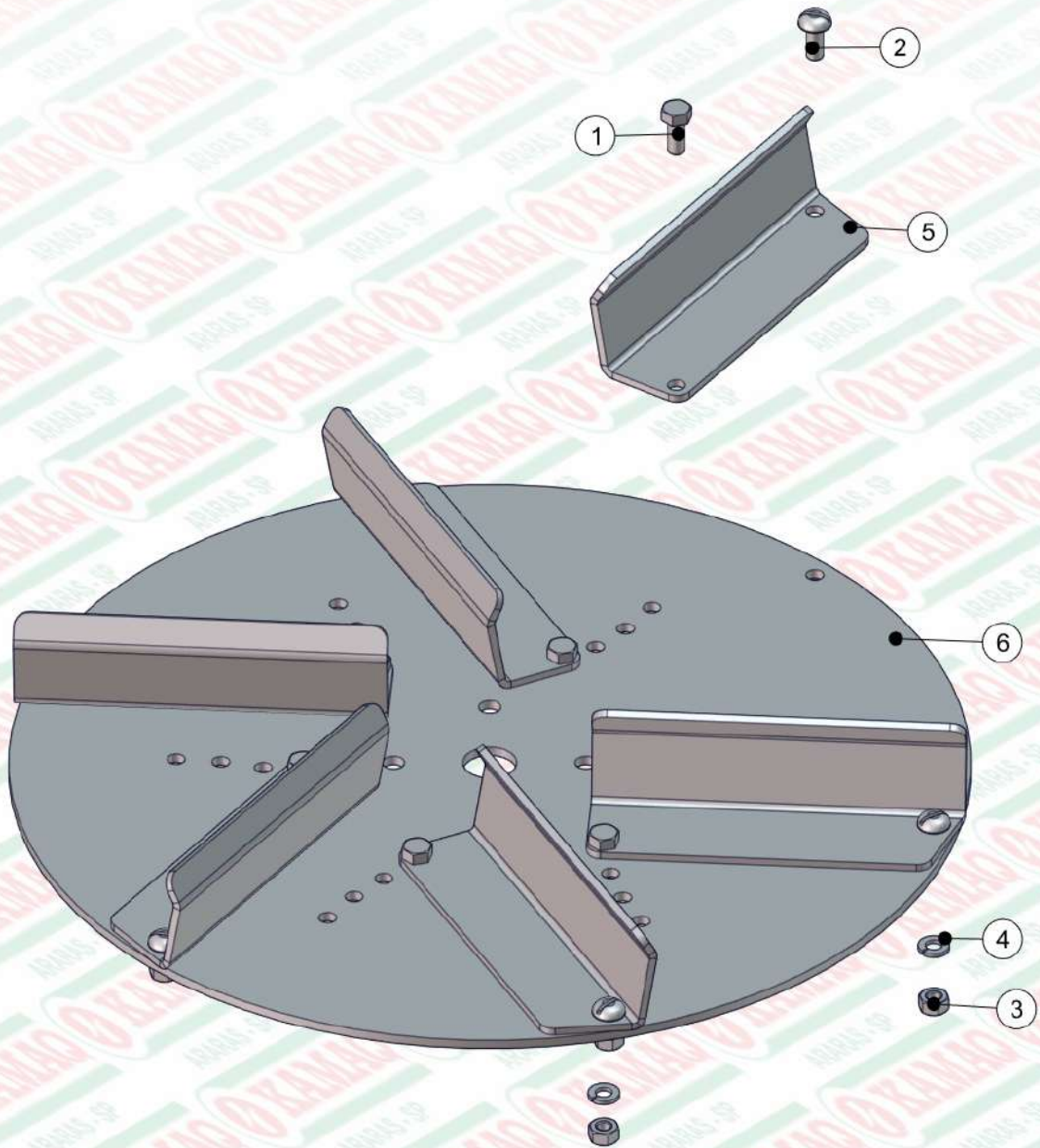
| ITEM | QTD | CÓDIGO | DESCRIÇÃO |
|------|-----|-----------|------------------------------------|
| 1 | 8 | 016.01535 | PAR SEXT 3/8" X 1.1/4" UNC RI INOX |
| 2 | 6 | 016.35923 | PAR FRANCES 1/2" X 1.1/2" UNC INOX |
| 3 | 4 | 017.00191 | PORCA 1/2" WW ZB |
| 4 | 4 | 017.01534 | PORCA SEXT 3/8" UNC INOX |
| 5 | 6 | 017.35924 | PORCA BORBOLETA 1/2" UNC INOX |
| 6 | 8 | 019.00218 | ARRUELA DE PRESSAO 3/8" PESADA |
| 7 | 4 | 019.00220 | ARRUELA DE PRESSAO 1/2 PESADA |

| ITEM | QTD | CÓDIGO | DESCRIÇÃO |
|------|-----|-----------|---------------------------------------|
| 8 | 2 | 029.01682 | GRAMPO U KOMANDER |
| 9 | 1 | 035.35628 | DISCO FIXO DO CARACOL - CARBONO |
| 10 | 6 | 045.42944 | ARRUELA LISA 1/2" MAIOR INOX |
| 11 | 1 | 520.48268 | PS CARACOL ESQ ARTICULACAO LAT |
| 12 | 1 | 920.28576 | SBJ MANCAL VENTILADOR ESQ. HP/FULL HD |
| 13 | 1 | 920.28579 | SBJ DISCO DE ADUBO ESQUERDO |

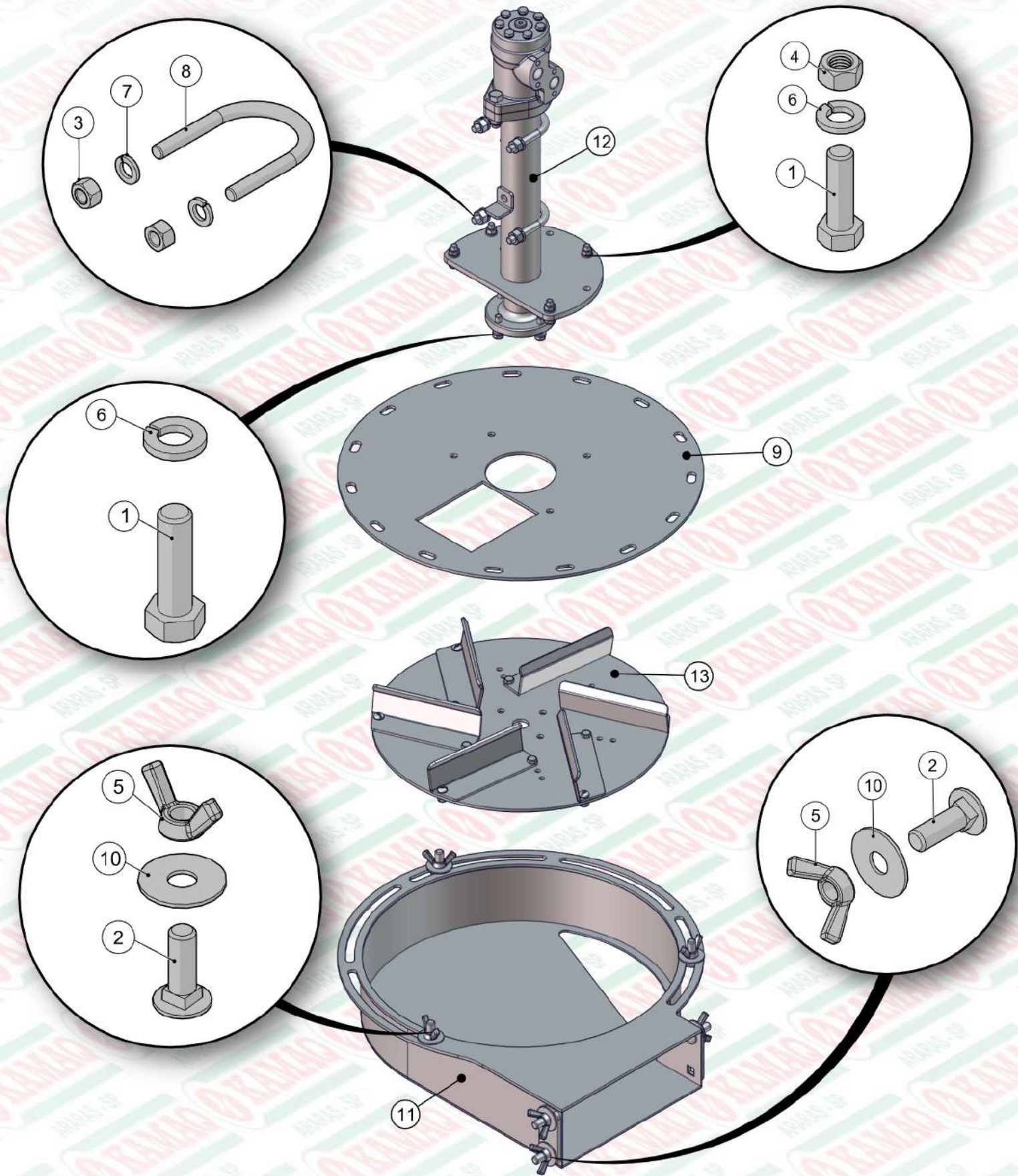


| ITEM | QTD | CÓDIGO | DESCRIÇÃO |
|------|-----|-----------|------------------------------------|
| 1 | 2 | 016.00148 | PAR SEXT 1/2" X 2" WW RI ZB |
| 2 | 1 | 016.01535 | PAR SEXT 3/8" X 1.1/4" UNC RI INOX |
| 3 | 1 | 016.28171 | PAR ALLEN S/CAB 5/16" X 5/16" UNF |
| 4 | 1 | 017.01534 | PORCA SEXT 3/8" UNC INOX |
| 5 | 2 | 017.10996 | PORCA PARLOCK 1/2" WW 13MM ZB |
| 6 | 2 | 021.06530 | GRAXEIRA 1/4" UNF RETA |
| 7 | 2 | 023.00274 | RETENTOR 00950BRG |
| 8 | 1 | 023.24978 | RETENTOR 02727 BRG |
| 9 | 2 | 024.17914 | ROLAMENTO 6205 2RS - 1°LINHA |

| ITEM | QTD | CÓDIGO | DESCRIÇÃO |
|------|-----|-----------|---|
| 10 | 1 | 025.00302 | ANEL I52 |
| 11 | 1 | 050.26511 | MOTOR HIDR OMP EIXO 25MM 151-0640 |
| 12 | 1 | 059.02611 | CHAVETA 5/16 X 5/16 X 20MM 1045 |
| 13 | 1 | 412.36701 | BUCHA INTERNA DE APERTO DO VENTILADOR |
| 14 | 1 | 421.01338 | CUBO DO VENTILADOR KOMANDER USINADO |
| 15 | 1 | 422.26741 | EIXO DO MANCAL DO VENTILADOR |
| 16 | 1 | 422.26742 | LUVA DE ACOPLAMENTO |
| 17 | 1 | 520.26735 | PS MANCAL VENTILADOR ESQUERDO / DIREITO |

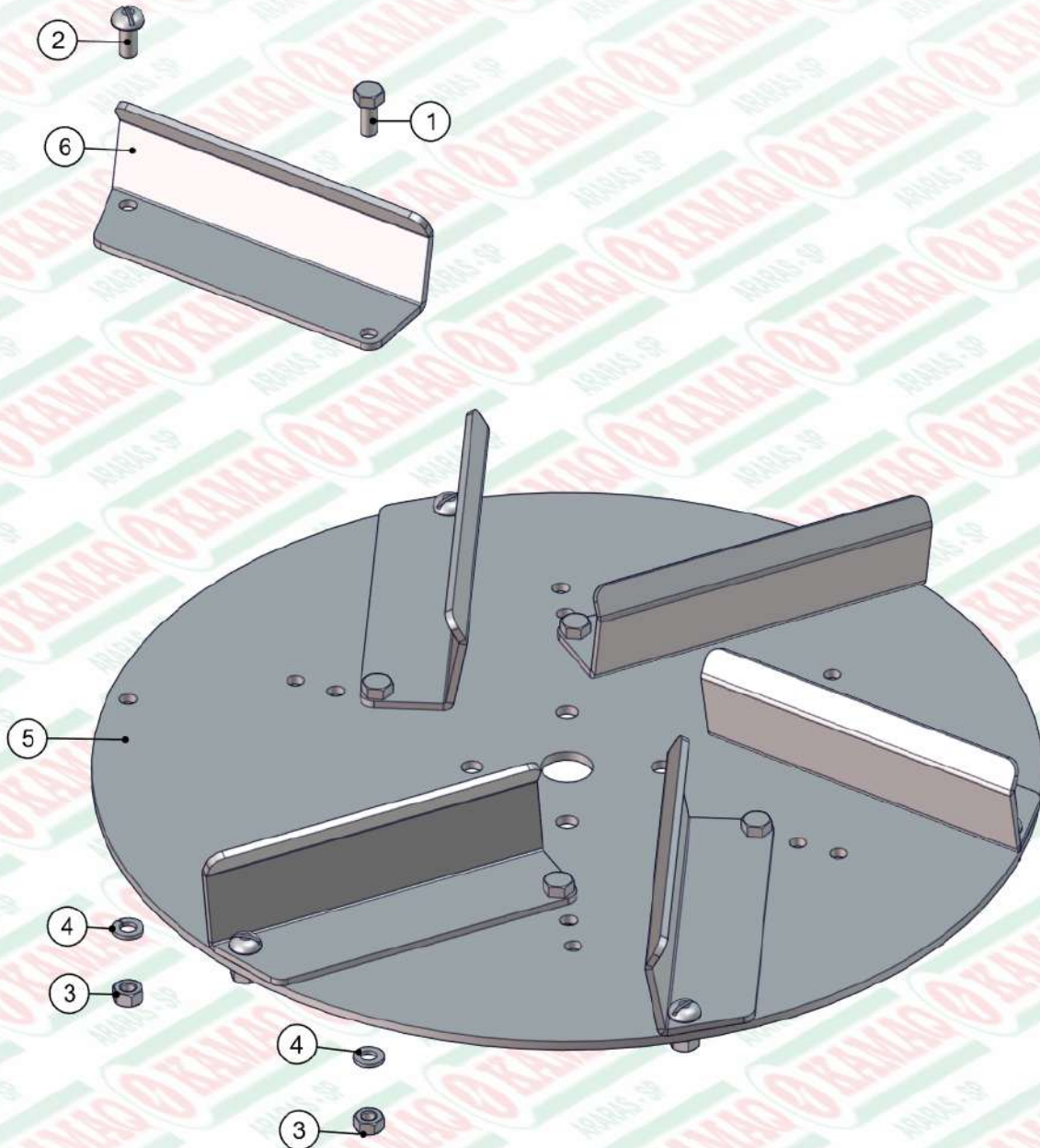


| ITEM | QTD | CÓDIGO | DESCRIÇÃO |
|------|-----|-----------|--|
| 1 | 6 | 016.00126 | PAR 5/16" X 3/4" UNC RI INOX |
| 2 | 6 | 016.23330 | PAR FENDA 5/16" X 3/4" UNC INOX CAB. RED |
| 3 | 12 | 017.01533 | PORCA SEXT 5/16" UNC INOX |
| 4 | 12 | 019.00217 | ARRUELA DE PRESSAO 5/16" PESADA |
| 5 | 6 | 035.38093 | PALHETA DE ADUBO ESQUERDO |
| 6 | 1 | 123.01408 | DISCO DAS PALHETAS |

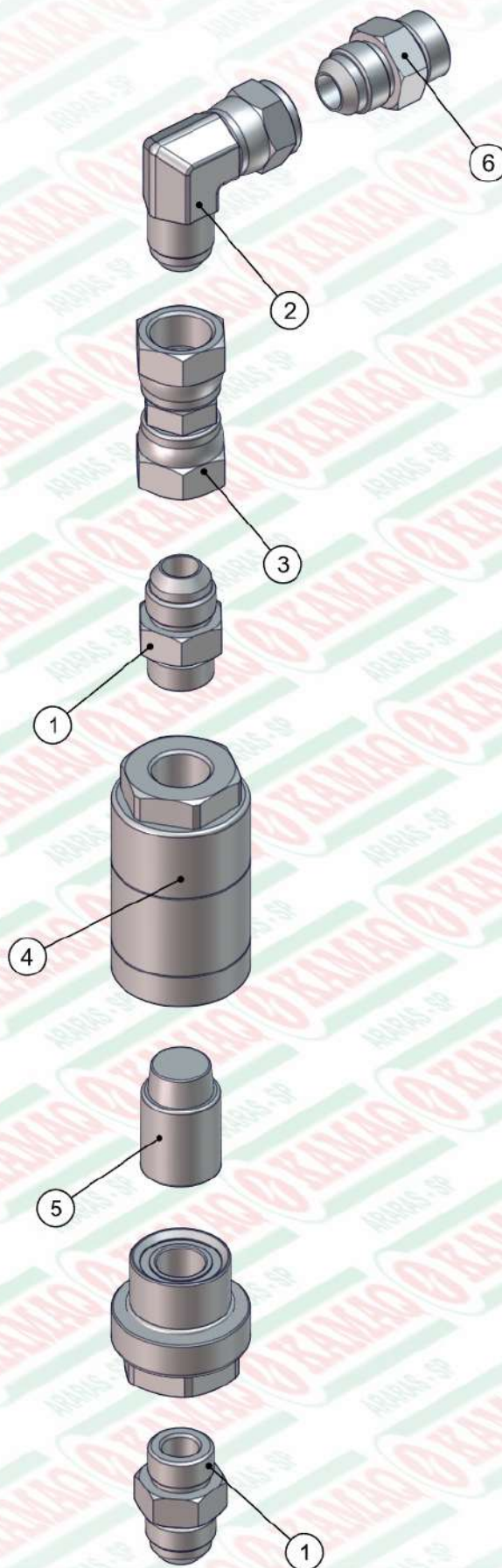


| ITEM | QTD | CÓDIGO | DESCRIÇÃO |
|------|-----|-----------|------------------------------------|
| 1 | 8 | 016.01535 | PAR SEXT 3/8" X 1.1/4" UNC RI INOX |
| 2 | 6 | 016.35923 | PAR FRANCES 1/2" X 1.1/2" UNC INOX |
| 3 | 4 | 017.00191 | PORCA 1/2" WW ZB |
| 4 | 4 | 017.01534 | PORCA SEXT 3/8" UNC INOX |
| 5 | 6 | 017.35924 | PORCA BORBOLETA 1/2" UNC INOX |
| 6 | 8 | 019.00218 | ARRUELA DE PRESSAO 3/8" PESADA |
| 7 | 4 | 019.00220 | ARRUELA DE PRESSAO 1/2 PESADA |

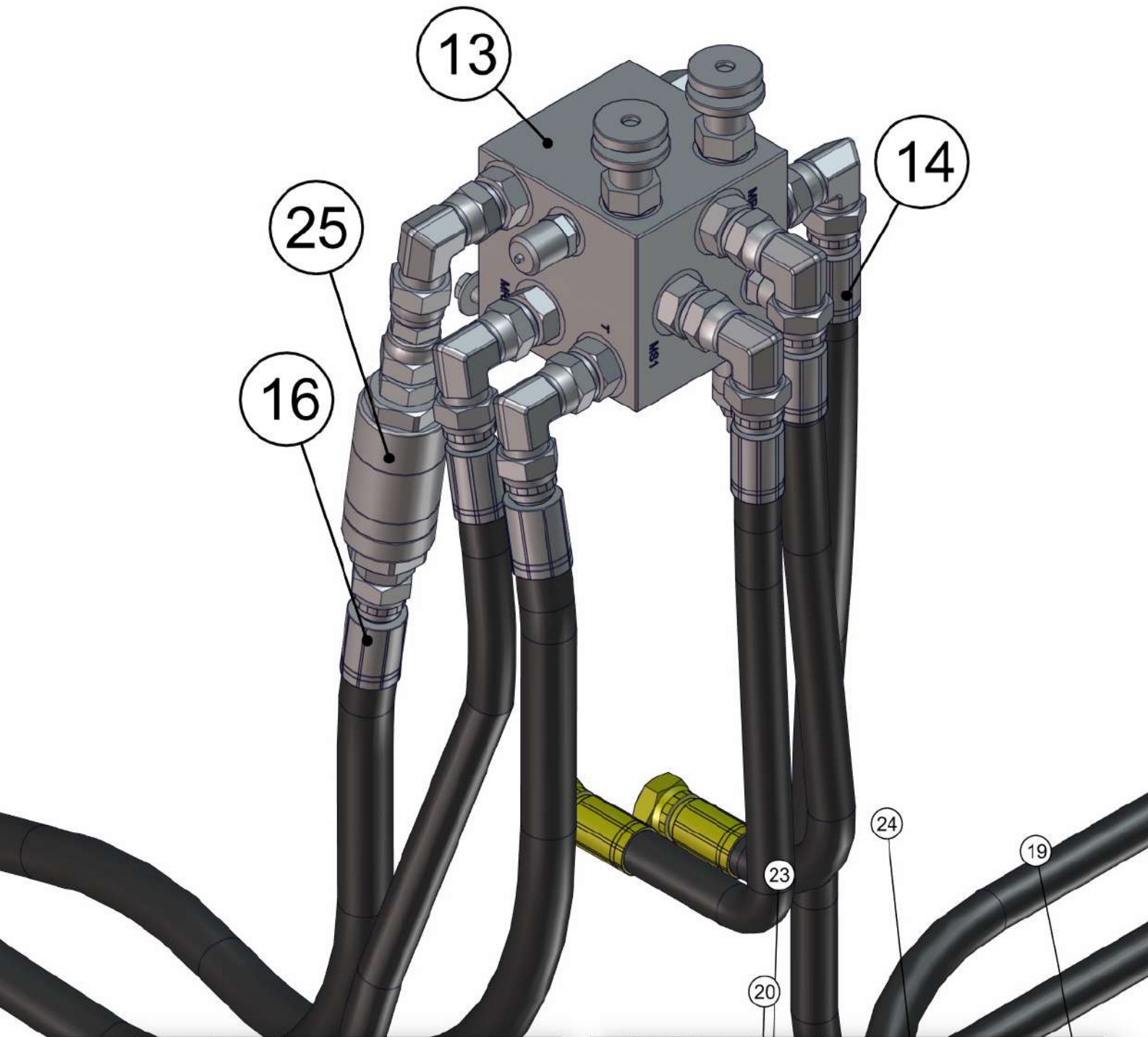
| ITEM | QTD | CÓDIGO | DESCRIÇÃO |
|------|-----|-----------|---------------------------------------|
| 8 | 2 | 029.01682 | GRAMPO U KOMANDER |
| 9 | 1 | 035.35628 | DISCO FIXO DO CARACOL - CARBONO |
| 10 | 6 | 045.42944 | ARRUELA LISA 1/2" MAIOR INOX |
| 11 | 1 | 520.48269 | PS CARACOL DIR ARTICULACAO LAT |
| 12 | 1 | 920.28576 | SBJ MANCAL VENTILADOR ESQ. HP/FULL HD |
| 13 | 1 | 920.28580 | SBJ DISCO DE ADUBO DIREITO |



| ITEM | QTD | CÓDIGO | DESCRIÇÃO |
|------|-----|-----------|--|
| 1 | 6 | 016.00126 | PAR 5/16" X 3/4" UNC RI INOX |
| 2 | 6 | 016.23330 | PAR FENDA 5/16" X 3/4" UNC INOX CAB. RED |
| 3 | 12 | 017.01533 | PORCA SEXT 5/16" UNC INOX |
| 4 | 12 | 019.00217 | ARRUELA DE PRESSAO 5/16" PESADA |
| 5 | 1 | 123.01408 | DISCO DAS PALHETAS |
| 6 | 6 | 123.01409 | PALHETA DE ADUBO DIREITA |



| ITEM | QTD | CÓDIGO | DESCRIÇÃO |
|------|-----|-----------|---------------------------------------|
| 1 | 2 | 050.26513 | ADAPTADOR 1/2" BSP X 7/8" JIC (37°) |
| 2 | 1 | 050.28077 | COT 90° FG 7/8 JIC X MACHO 7/8 JIC |
| 3 | 1 | 050.31681 | ADAPTADOR FG 7/8 JIC X FG 7/8 JIC |
| 4 | 1 | 050.48625 | FILTRO PRESSAO SINTERIZADO IKRON 45 L |
| 5 | 1 | 050.48626 | ELEMENTO FILTRANTE 40 MICRAS IKRON |
| 6 | 1 | 074.10161 | ADAPTADOR 7/8" UNF x 7/8" JIC (37°) |



| ITEM | QTD | CÓDIGO | DESCRIÇÃO |
|------|-----|-----------|--|
| 1 | 2 | 039.04839 | CABO FLEXIVEL PARA H8S/H10S/H20 CERES |
| 2 | 2 | 050.42658 | ESTEIRA 170MM - MALHA 1" X 1" PESADA |
| 3 | 2 | 212.50643 | PENDURAL KOMANDER 600 (170) |
| 4 | 2 | 412.43903 | PINO DE EMENDA DA ESTEIRA 170MM PESADO |
| 5 | 1 | 520.35965 | PS BOCAL DIREITO LANCE NORMAL 4 ENGRENAG |
| 6 | 1 | 520.35968 | PS BOCAL ESQUERDO LANCE NORMAL 4 ENGRENA |
| 7 | 1 | 520.50581 | PS CARCACA K 600 HP / CARDAN - (170) |
| 8 | 2 | 910.37363 | SBJ RODA DE BORRACHA |
| 9 | 2 | 910.39395 | SBJ JANELA C/ ROSCA - (170) |
| 10 | 1 | 920.28587 | SBJ ROTACAO DAS ESTEIRAS 4 ENGR. QUADRAD |
| 11 | 1 | 920.38909 | SBJ REDUTOR HP/3 |
| 12 | 1 | 920.38911 | SBJ TACOMETRO SIMPLES 1:1 |
| 13 | 1 | 920.38912 | SBJ VALVULA DE FLUXO HP MONTADA |

| ITEM | QTD | CÓDIGO | DESCRIÇÃO |
|------|-----|-----------|--|
| 14 | 1 | 920.38913 | KIT MANGUEIRAS GERAIS HP/2 - /3 |
| 15 | 1 | 920.38914 | SBJ CONTROLE REMOTO (GERAL)SEM CABO |
| 16 | 1 | 920.39716 | KIT MANGUEIRAS KOMANDER H10/3 HP/HD FULL |
| 17 | 2 | 920.44172 | SBJ LONA DA ESTEIRA /2 |
| 18 | 1 | 920.46509 | SBJ CAIXA DE PAPELAO KOMANDER 600 HP |
| 19 | 1 | 920.48199 | SBJ BICA DIR. ARTICULADA COM LONA |
| 20 | 1 | 920.48201 | SBJ BICA ESQ. ARTICULADA COM LONA |
| 21 | 1 | 920.50623 | SBJ BASE DE APOIO K 600 CANTONEIRA |
| 22 | 1 | 920.50727 | SBJ COMPONENTES GERAIS K600 HP (170) |
| 23 | 1 | 920.50751 | SBJ VENTILADOR ESQ ART LATERAL HP/FULL |
| 24 | 1 | 920.50755 | SBJ VENTILADOR DIR ART LATERAL HP/FULL |
| 25 | 1 | 920.53122 | SBJ FILTRO IKRON HF705-10.040-SB040 |