

**ADUBADEIRA DE PRECISÃO
KOMANDER 600 HP - COM RODAS**

Kamaq - Máquinas e Implementos Agrícolas Ltda

Via Industrial 550 - Distrito Industrial - Araras/SP

CEP 13602-030

www.kamaq.com.br - atendimento@kamaq.com.br

pabx 19 3541-3022

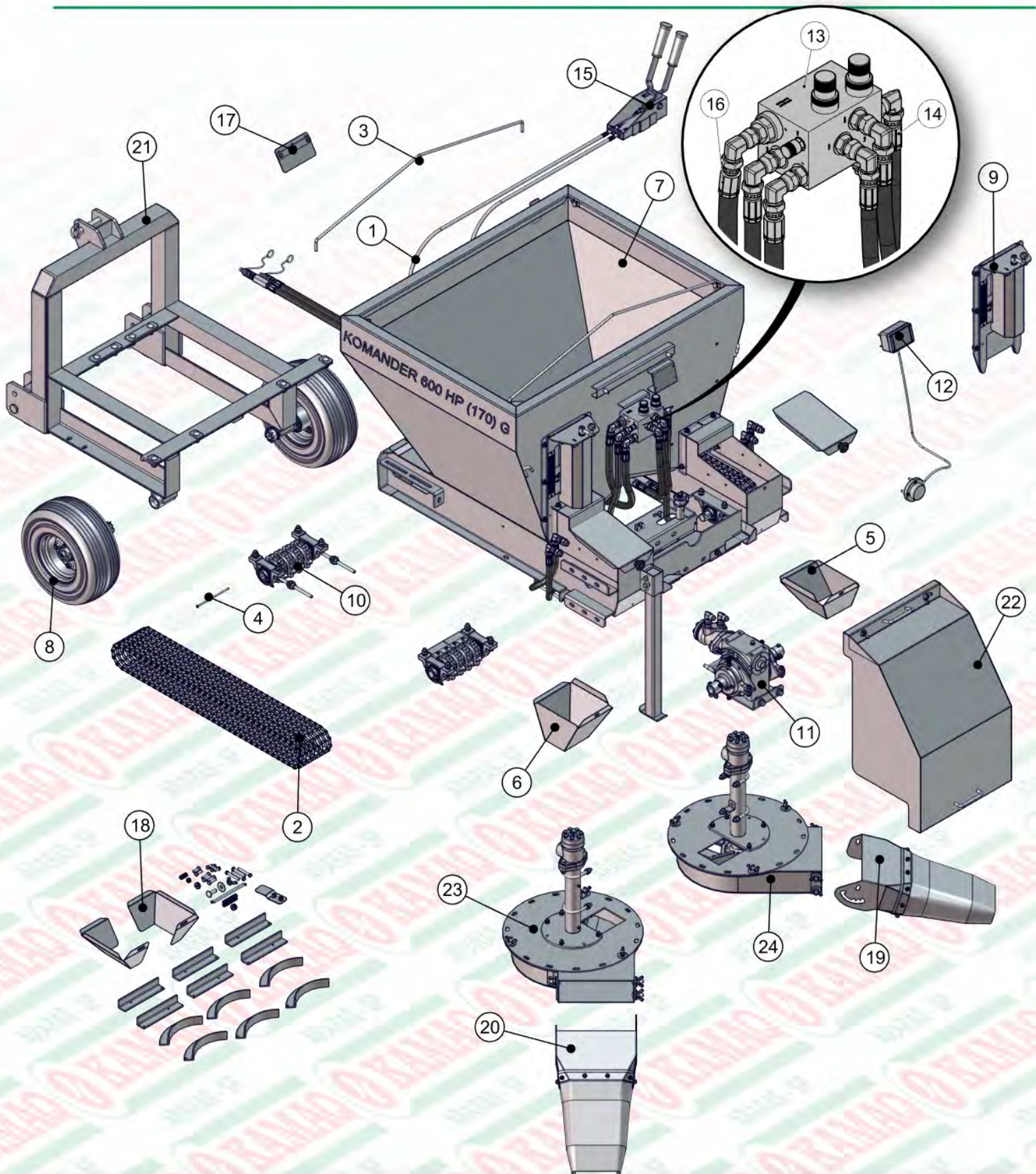
fax 19 3541-5418

Janeiro/2015

REVISÃO
AGOSTO/2017

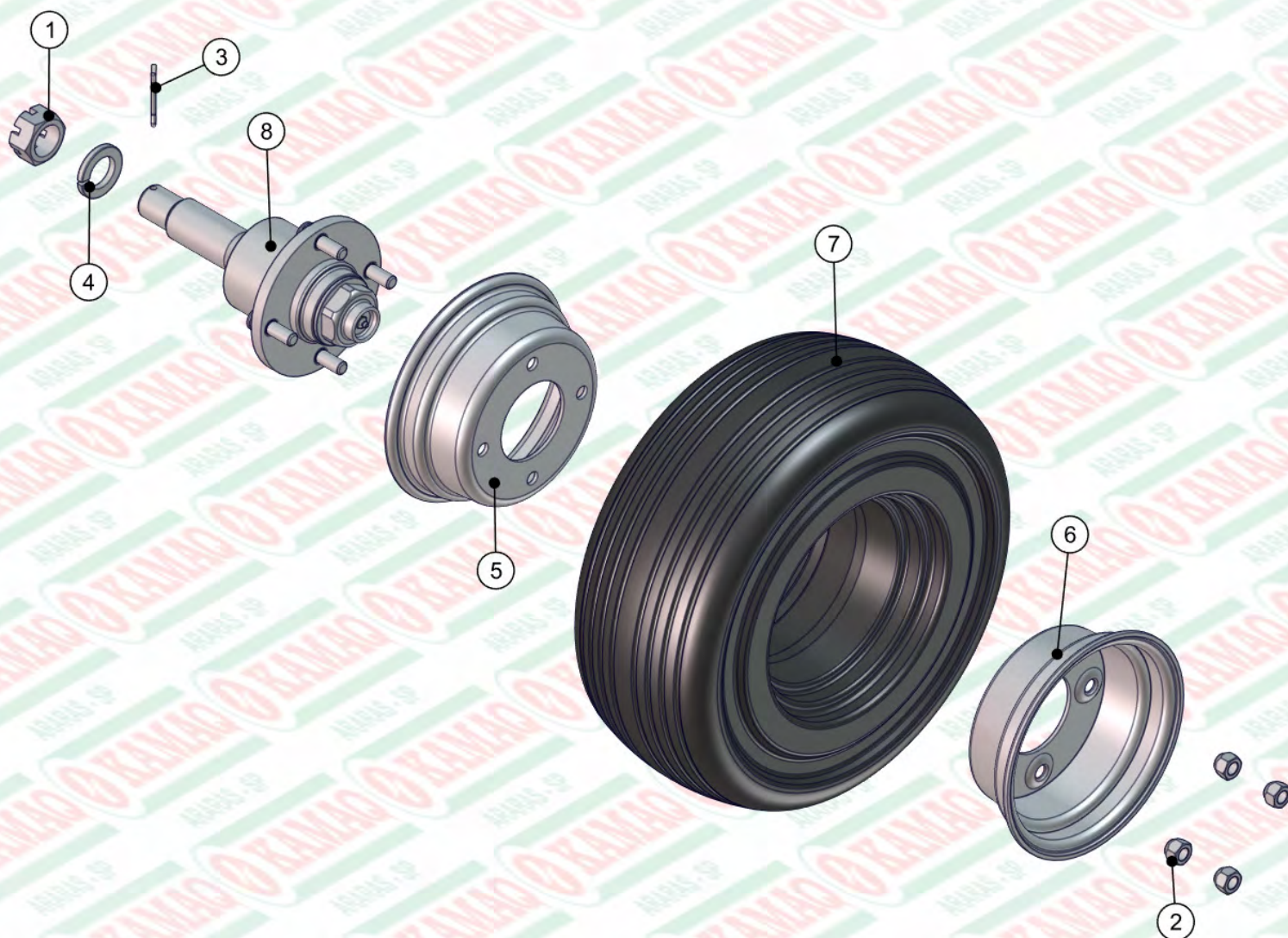
SÉRIE **A**

Z20.46511

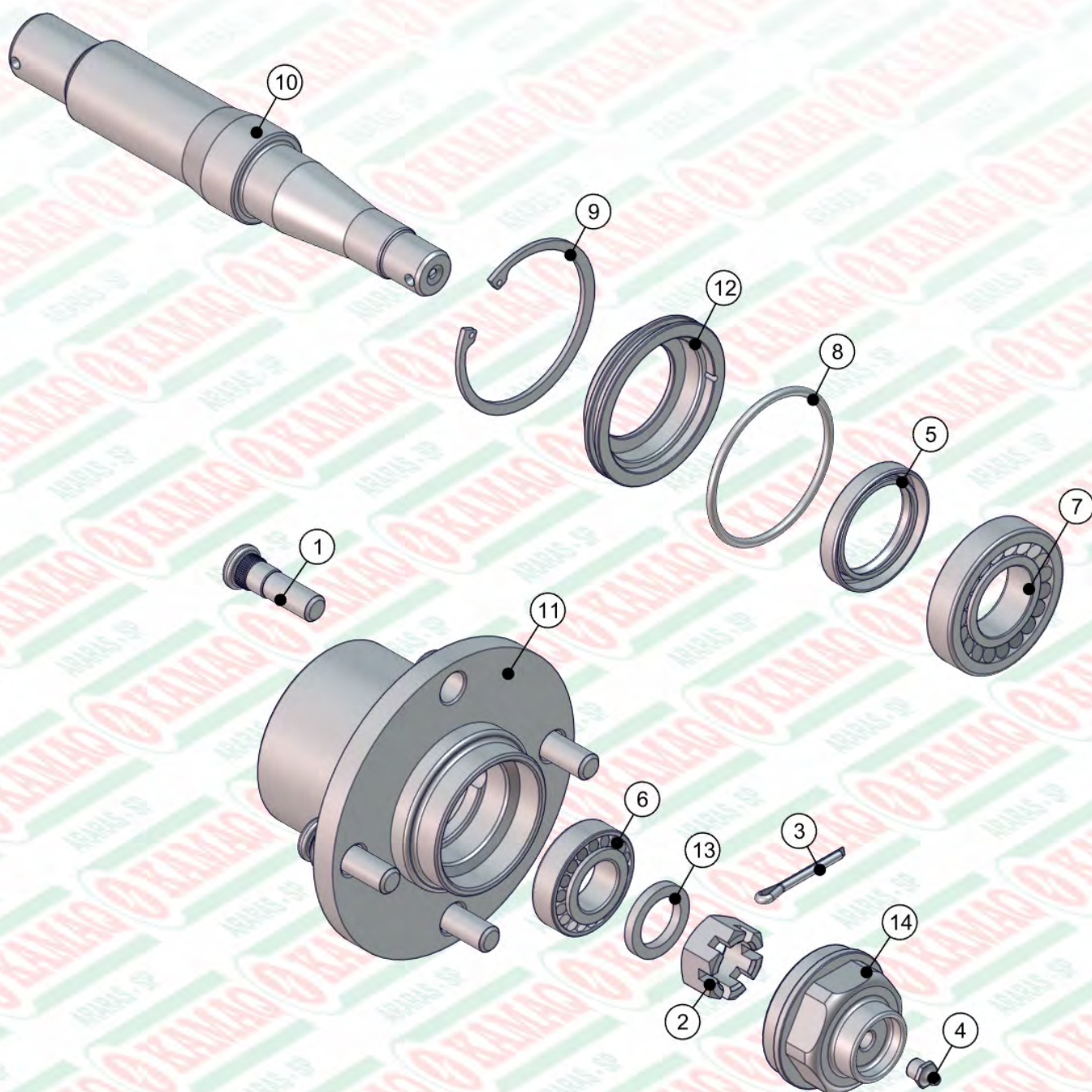


ITEM	QTD	CÓDIGO	DESCRIÇÃO
1	2	039.04839	CABO FLEXIVEL PARA H8S/H10S/H20 CERES
2	2	050.42658	ESTEIRA 170MM - MALHA 1" X 1" PESADA
3	2	212.50643	PENDURAL KOMANDER 600 (170)
4	2	412.43903	PINO DE EMENDA DA ESTEIRA 170MM PESADO
5	1	520.35965	PS BOCAL DIREITO LANCE NORMAL 4 ENGRENAG
6	1	520.35968	PS BOCAL ESQUERDO LANCE NORMAL 4 ENGRENA
7	1	520.50376	PS CARCACA K 600 HP - (170)
8	2	910.37363	SBJ RODA DE BORRACHA
9	2	910.39395	SBJ JANELA 4 ENGRENAGENS C/ ROSCA
10	1	920.28587	SBJ ROTACAO DAS ESTEIRAS 4 ENGR. QUADRAD
11	1	920.38909	SBJ REDUTOR HP/3
12	1	920.38911	SBJ TACOMETRO SIMPLES 1:1
13	1	920.38912	SBJ VALVULA DE FLUXO HP MONTADA

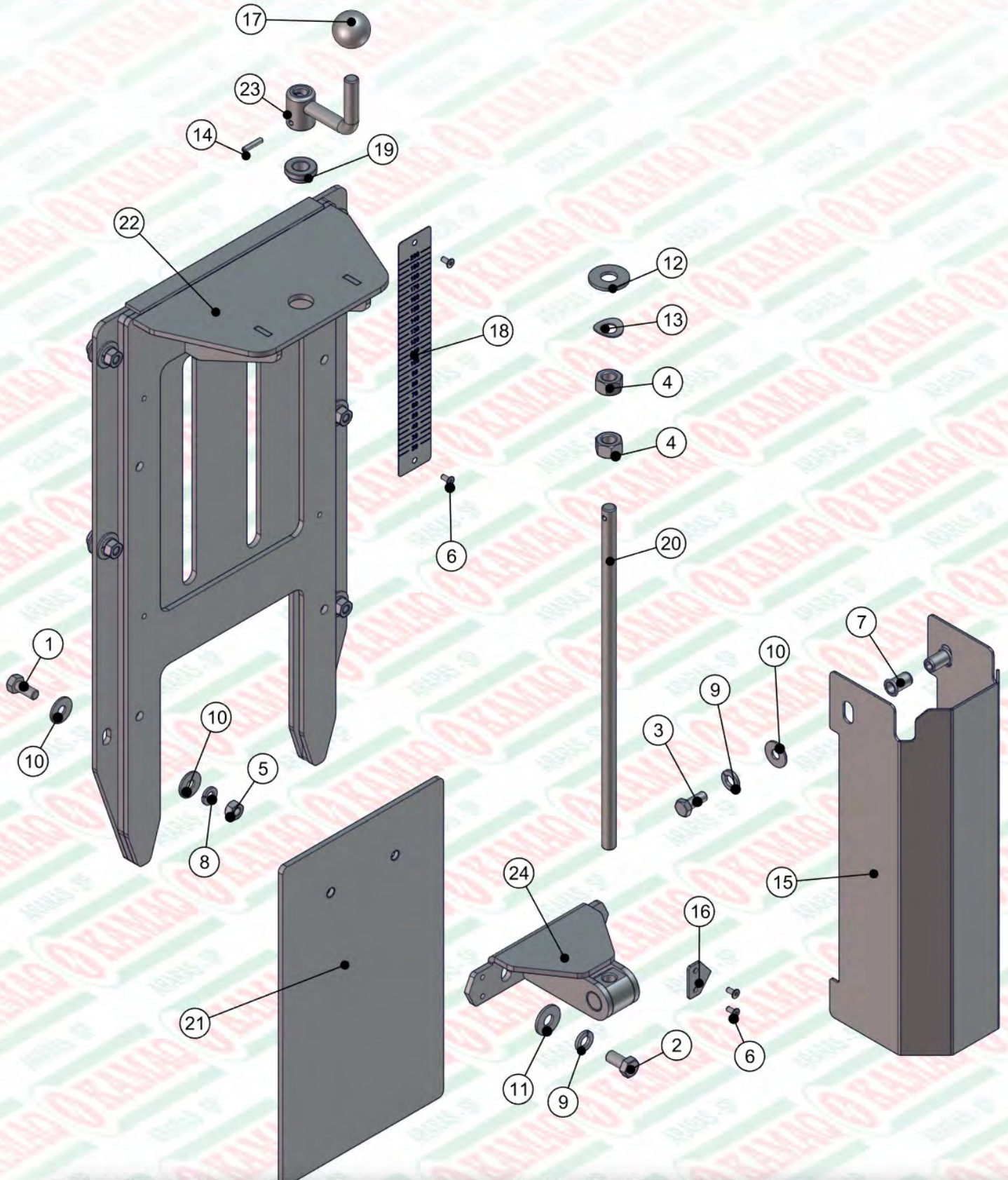
ITEM	QTD	CÓDIGO	DESCRIÇÃO
14	1	920.38913	KIT MANGUEIRAS GERAIS HP/2 - /3
15	1	920.38914	SBJ CONTROLE REMOTO (GERAL)SEM CABO
16	1	920.39716	KIT MANGUEIRAS KOMANDER H10/3 HP/HD FULL
17	2	920.44172	SBJ LONA DA ESTEIRA /2
18	1	920.46509	SBJ CAIXA DE PAPELAO KOMANDER 600 HP
19	1	920.48199	SBJ BICA DIR. ARTICULADA COM LONA
20	1	920.48201	SBJ BICA ESQ. ARTICULADA COM LONA
21	1	920.50623	SBJ BASE DE APOIO K 600 CANTONEIRA
22	1	920.50727	SBJ COMPONENTES GERAIS K600 HP (170)
23	1	920.50751	SBJ VENTILADOR ESQ ART LATERAL HP/FULL
24	1	920.50755	SBJ VENTILADOR DIR ART LATERAL HP/FULL



ITEM	QTD	CÓDIGO	DESCRIÇÃO
1	1	017.00205	PORCA CASTELO 1.1/4" UNF ZB
2	4	017.00208	PORCA CONICA 1/2" UNF ZB
3	1	018.00210	CUPILHA 3/16" X 1.1/2" - 150PC/KG
4	1	019.00225	ARRUELA DE PRESSAO 1 1/4" MEDIA
5	1	041.08626	ARO DA RODA INTERNO Ø223MM FURO LISO
6	1	041.38534	ARO DA RODA Ø223MM - FURO REPUXADO
7	1	047.09137	PNEU MACICO 16/5 X 6/5 X 8"
8	1	910.37362	SBJ CUBO DE RODA DE BORRACHA

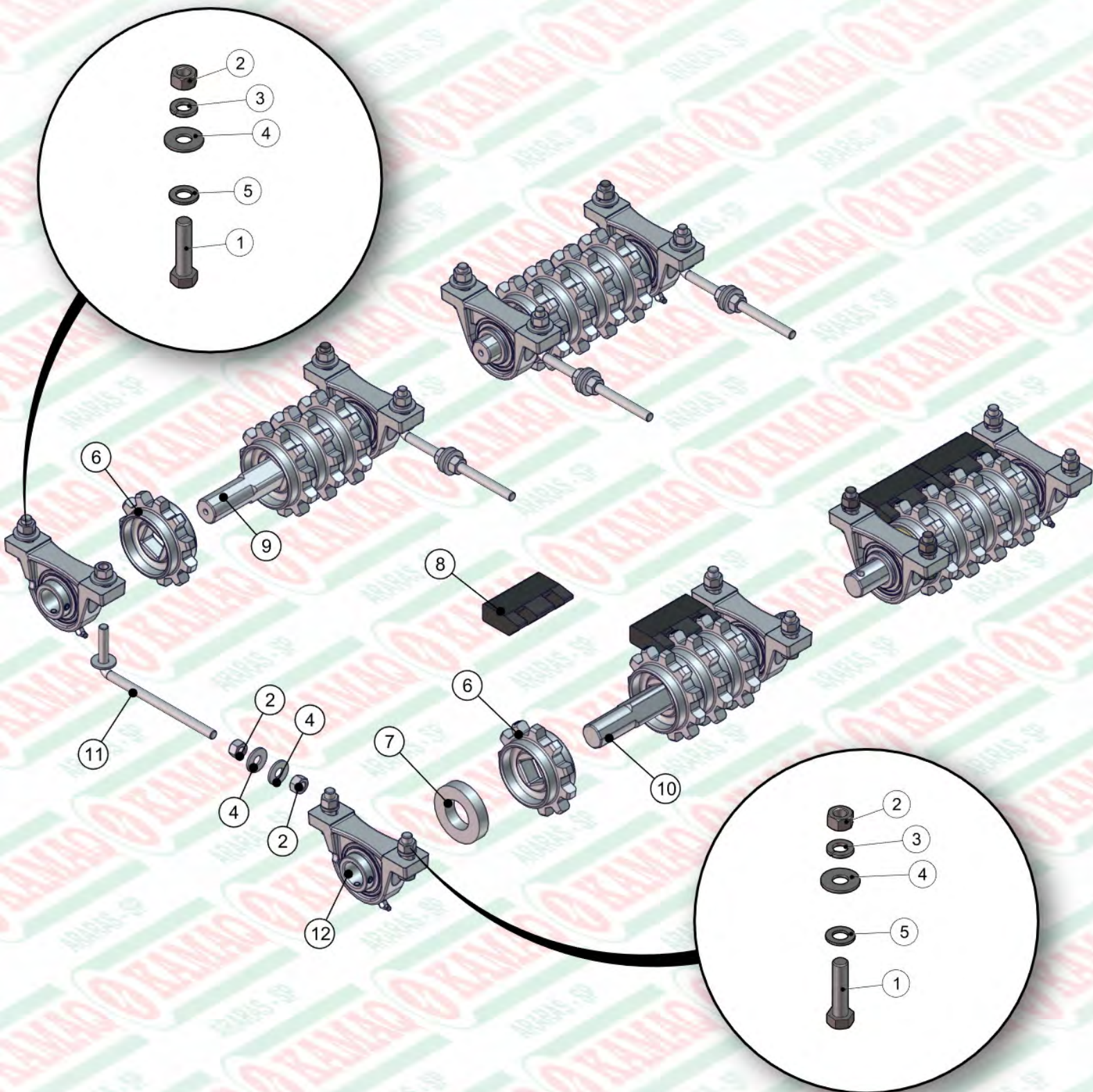


ITEM	QTD	CÓDIGO	DESCRIÇÃO
1	4	016.21219	PAR CRAVO 1/2"X1.3/4" UNF G5 BICROMATIZA
2	1	017.06568	PORCA CASTELO 7/8" UNF ZB
3	1	018.00210	CUPILHA 3/16" X 1.1/2" - 150PC/KG
4	1	021.00247	GRAXEIRA 1/8" BSP RETA
5	1	023.24513	RETENTOR 01851 BRG
6	1	024.07170	ROLAMENTO 30205 GN
7	1	024.08153	ROLAMENTO 30207 GN
8	1	028.00430	ANEL ORING 2233
9	1	071.04063	ANEL DE TRAVA I80
10	1	412.23117	EIXO CONICO CUBO RODA 223MM
11	1	412.23749	CUBO RODA MACICA CF2210
12	1	412.24512	TAMPA TRAS.CUBO RODA CF2209
13	1	412.24514	ANEL DE CALCO DO CUBO DE RODA
14	1	422.21251	CALOTA CUBO RODA K 22 CF2124

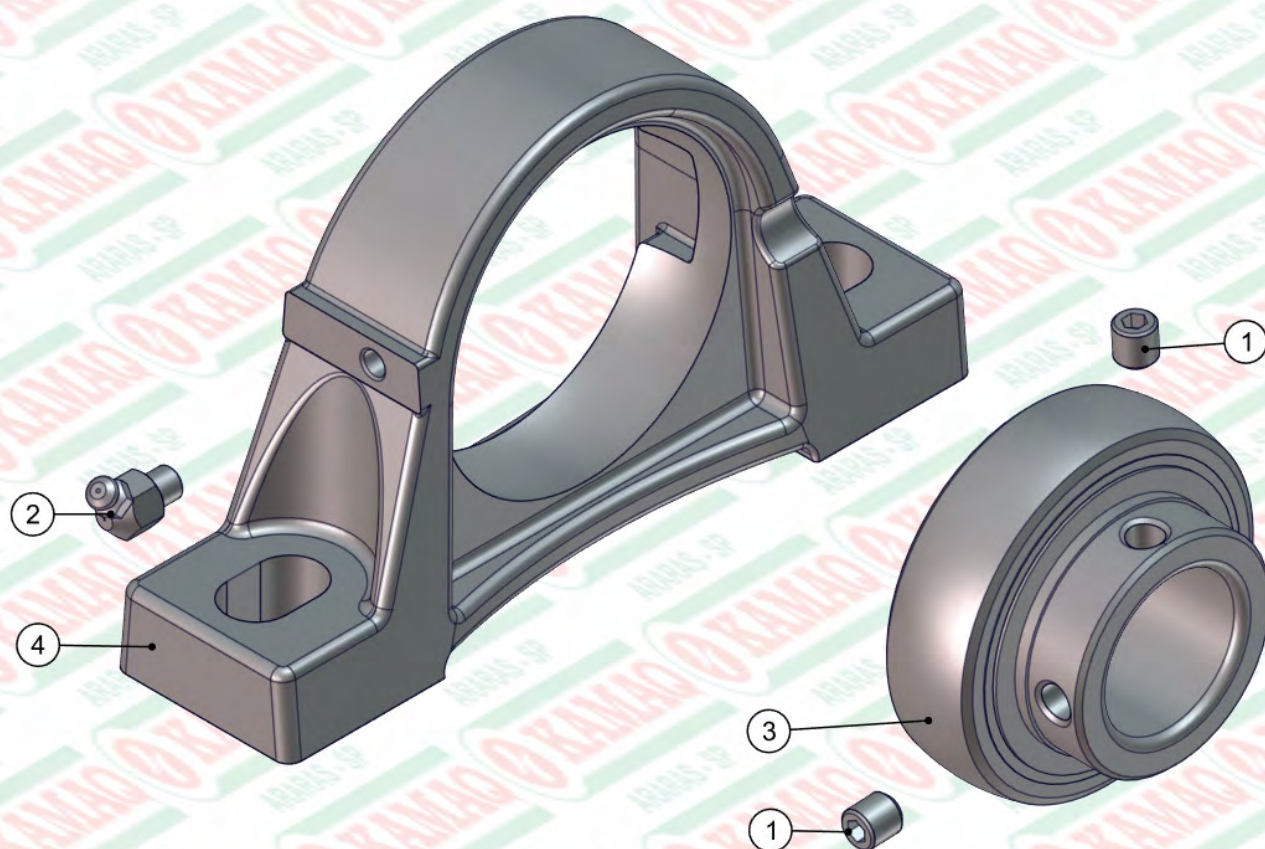


ITEM	QTD	CÓDIGO	DESCRIÇÃO
1	6	016.00126	PAR 5/16" X 3/4" UNC RI INOX
2	2	016.38583	PAR 3/8" X 3/4" UNC RI INOX
3	2	016.49412	PAR M8 X 20 MA INOX
4	2	017.00191	PORCA 1/2" WW ZB
5	6	017.01533	PORCA SEXT 5/16" UNC INOX
6	4	018.04920	REBITE POP REF 408 4 X 8MM
7	2	018.49542	REBITE ROSCADO M8 X 1,25 RI C.PLANA INOX
8	6	019.00217	ARRUELA DE PRESSAO 5/16" PESADA
9	4	019.00218	ARRUELA DE PRESSAO 3/8" PESADA
10	14	020.00231	ARRUELA LISA 5/16" PESADA ZB
11	2	020.00232	ARRUELA LISA 3/8" PESADA ZB
12	1	020.00234	ARRUELA LISA 1/2" X 3MM ZB
13	1	020.00241	ARRUELA ABAULADA AOB 12MM

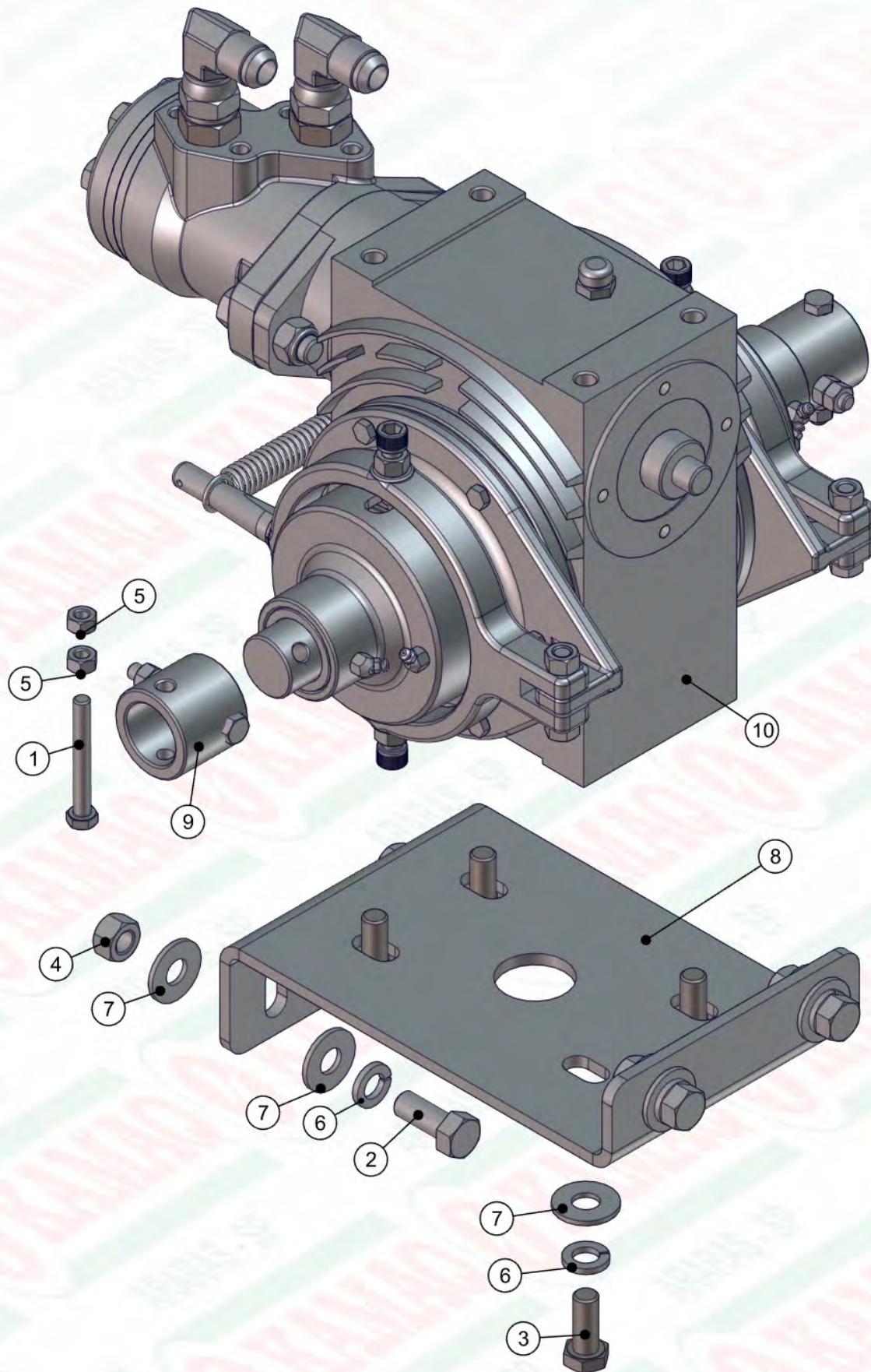
ITEM	QTD	CÓDIGO	DESCRIÇÃO
14	1	025.00305	PINO ELASTICO 4X20MM
15	1	035.38180	CHAPA DE PROTEÇÃO DA JANELA COM ROSCA
16	1	035.39396	PONTEIRO PARA JANELA INOX - (170)
17	1	056.00534	ESFERA DE BAQUELITE DE 1/2"
18	1	082.38572	ESCALA DE DOSAGEM 200MM KOMANDER
19	1	412.38174	BUCHA DO VARÃO ROSCADO
20	1	412.38177	VARAO ROSCADO DA JANELA (INOX)
21	1	412.39397	CHAPA DA JANELA USINADA - (170)
22	1	510.39391	PS JANELA C/ROSCA - (170)
23	1	520.38178	PS MANIVELA DA JANELA
24	1	520.38181	PS PORCA DA JANELA COM ROSCA



ITEM	QTD	CÓDIGO	DESCRIÇÃO
1	12	016.00148	PAR SEXT 1/2" X 2" WW RI ZB
2	24	017.00191	PORCA 1/2" WW ZB
3	16	019.00220	ARRUELA DE PRESSAO 1/2 PESADA
4	16	020.00234	ARRUELA LISA 1/2" X 3MM ZB
5	12	020.00240	ARRUELA LISA ACO 24X13 X2.5MM Z. BRANCO
6	16	049.22213	ENGRENAGEM 11 DENTES KOMANDER
7	4	049.40473	ARRUELA DE FELTRO - Ø76 X Ø40 X 15
8	4	071.31638	BORRACHA ANTIQUEDA 25MM 4 ENGRENAGENS
9	2	412.37150	EIXO QUADRADO DIANTEIRO (4 ENGR. LIVRE)
10	2	423.01342	EIXO QUAD. TRASEIRO K 22-36-60
11	4	520.06030	PS ESTICADOR DE ESTEIRA KOMANDER
12	8	910.37467	SBJ MANCAL P207 MONTADO

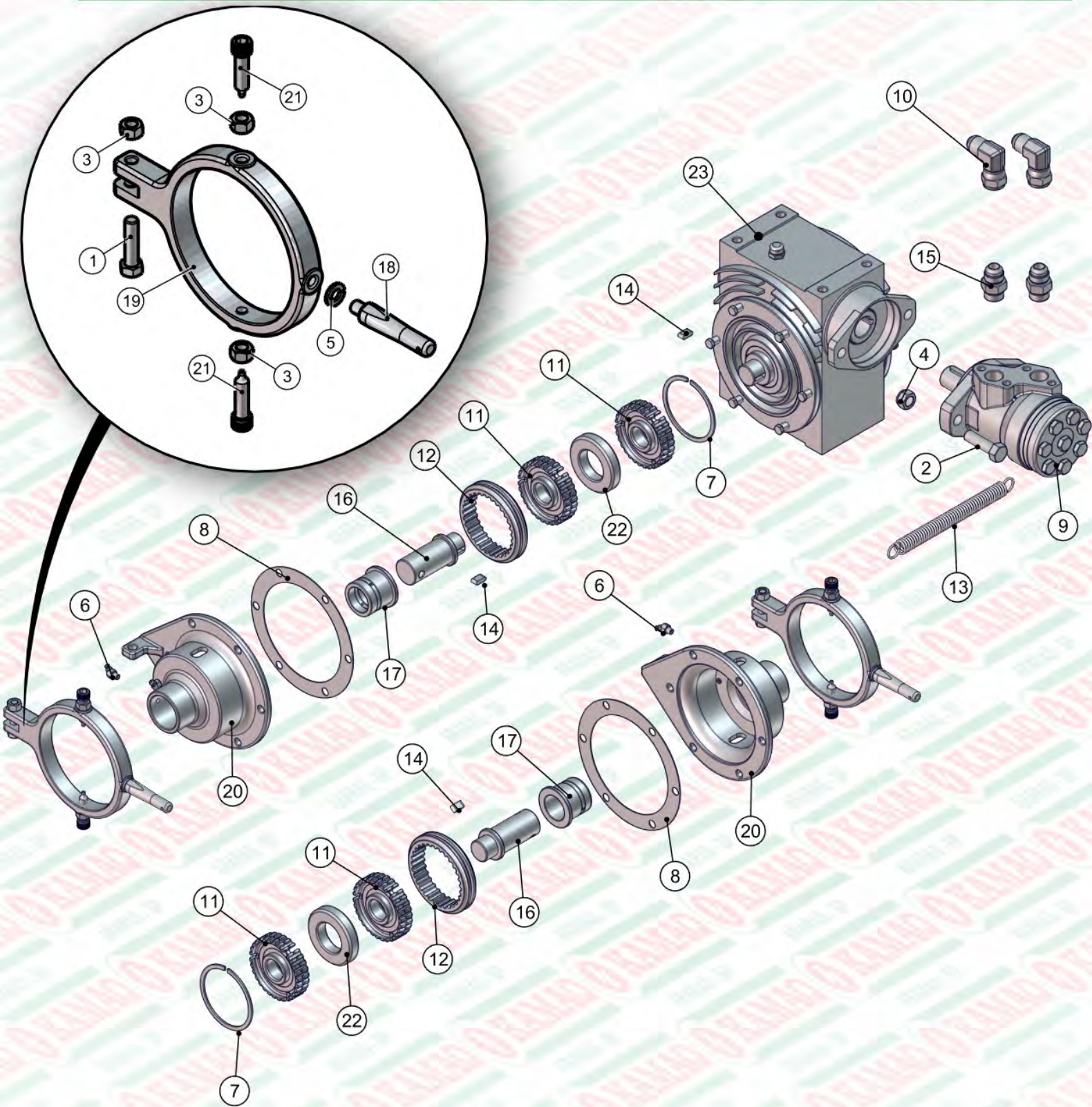


ITEM	QTD	CÓDIGO	DESCRIÇÃO
1	2	016.28171	PAR ALLEN S/CAB 5/16" X 5/16" UNF
2	1	021.00243	GRAXEIRA 1/4" UNF 45 GRAUS
3	1	024.00291	ROLAMENTO UCR 207 20 1.1/4" 2RS
4	1	024.00292	MANCAL P207



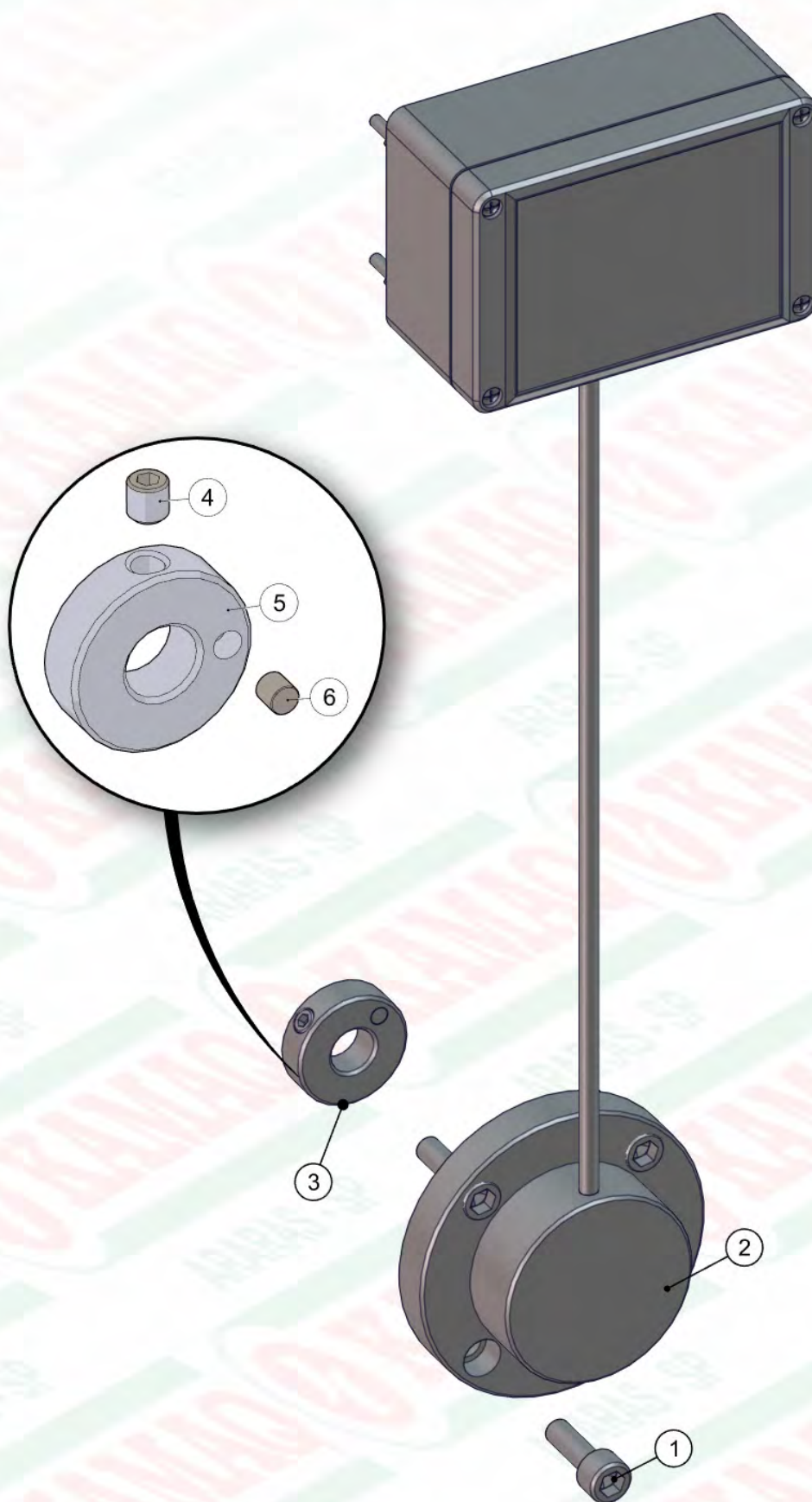
ITEM	QTD	CÓDIGO	DESCRIÇÃO
1	4	016.00132	PAR SEXT 5/16" X 2.1/4" UNC RP G5
2	4	016.00145	PAR 1/2" X 1.1/4" WW RI ZB
3	4	016.09931	PAR M12 X 30 MA RI INOX
4	4	017.00191	PORCA 1/2" WW ZB
5	8	017.01533	PORCA SEXT 5/16" UNC INOX
6	8	019.00220	ARRUELA DE PRESSAO 1/2 PESADA

ITEM	QTD	CÓDIGO	DESCRIÇÃO
7	12	020.00234	ARRUELA LISA 1/2" X 3MM ZB
8	1	123.01359	BASE DO REDUTOR R5
9	2	412.27401	BUCHA DE ACOPLAMENTO DO REDUTOR H8-20E
10	1	920.28345	SBJ REDUTOR R5 HP

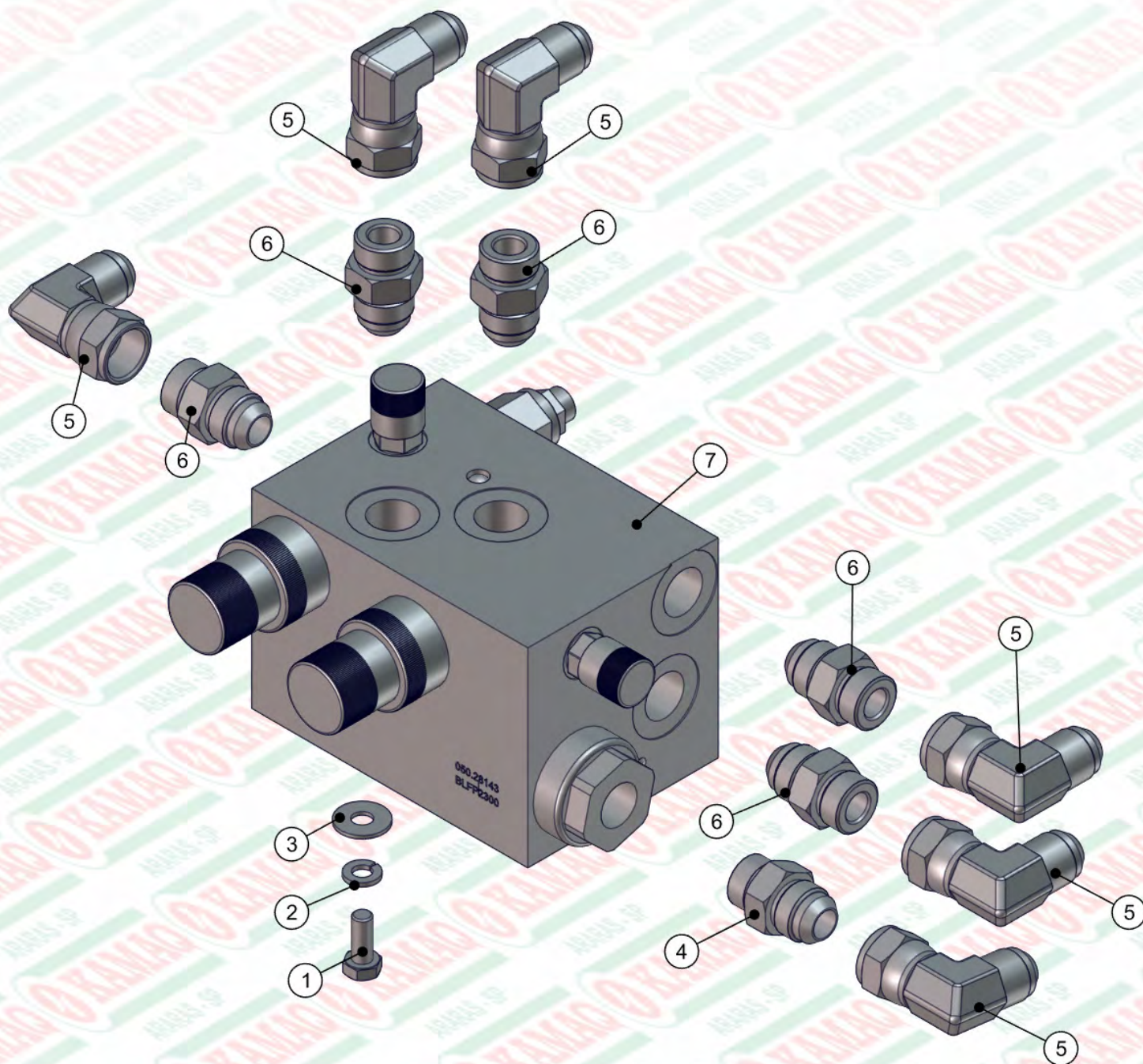


ITEM	QTD	CÓDIGO	DESCRIÇÃO
1	2	016.00135	PAR 3/8" X 1.1/2" UNC RI ZB
2	2	016.00147	PAR 1/2" X 1.3/4" WW RI ZB
3	6	017.00189	PORCA 3/8" UNC ZB
4	2	017.10996	PORCA PARLOCK 1/2" WW 13MM ZB
5	2	019.00218	ARRUELA DE PRESSAO 3/8" PESADA
6	4	021.00243	GRAXEIRA 1/4" UNF 45 GRAUS
7	2	025.00533	ANEL RETENCAO E 508075
8	2	042.29137	JUNTA 124 x 162 - REF. 08
9	1	050.18431	MOTOR H ORB 50CC-Ø1"-CH1/4"-ROS1/2"BSP
10	2	050.28077	COT 90° FG 7/8 JIC X MACHO 7/8 JIC
11	4	050.46522	ENGRENAGEM INTERNA DO SINCRONIZADO
12	2	050.46524	ENGRENAGEM EXTERNA DO SINCRONIZADO

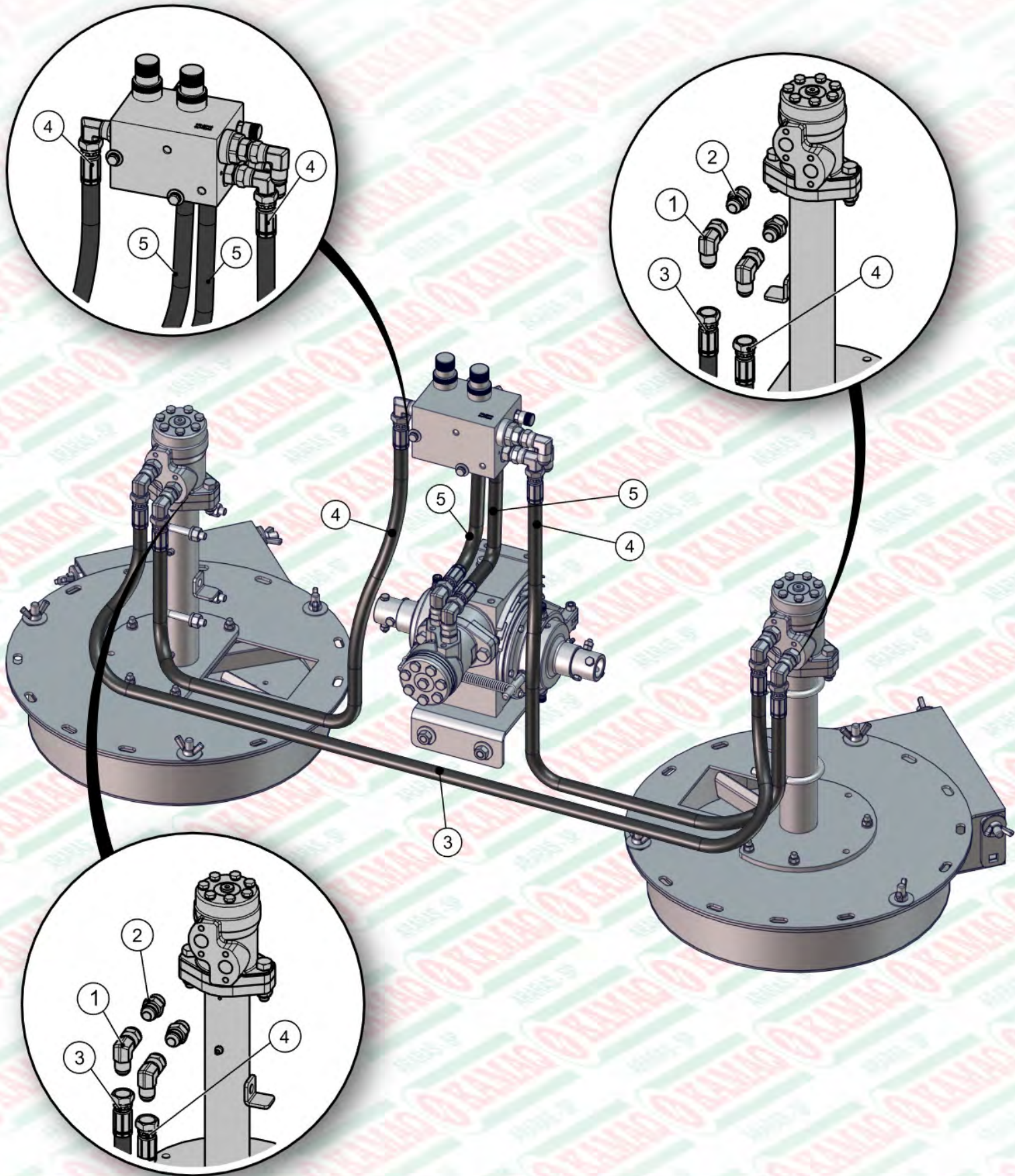
ITEM	QTD	CÓDIGO	DESCRIÇÃO
13	1	053.03329	MOLA DE RETORNO DO SINCRONIZADO
14	4	059.24866	CHAVETA 5X8X16 SAE 1045 (T.T.40/46HRC)
15	2	074.10161	ADAPTADOR 7/8" UNF X 7/8" JIC (37°)
16	2	412.24462	EIXO SAIDA SINCRONIZADO
17	2	412.24463	BUCHA DE DESGASTE - CF 2133
18	2	412.24476	PINO DO TRAMBULADOR
19	2	422.23733	TRAMBULADOR DE ENGATE - CF 2129
20	2	422.23734	CAMISA DO DESENGATE - CF 2128
21	4	422.32507	PARAFUSO ARTICULAÇÃO CENTRAL TRAMBULADOR
22	2	423.01353	ANEL GUIA DO SINCRONIZADO USINADO
23	1	050.27893	REDUTOR S75 MOTOR HID./DES./ENCODER 1:40



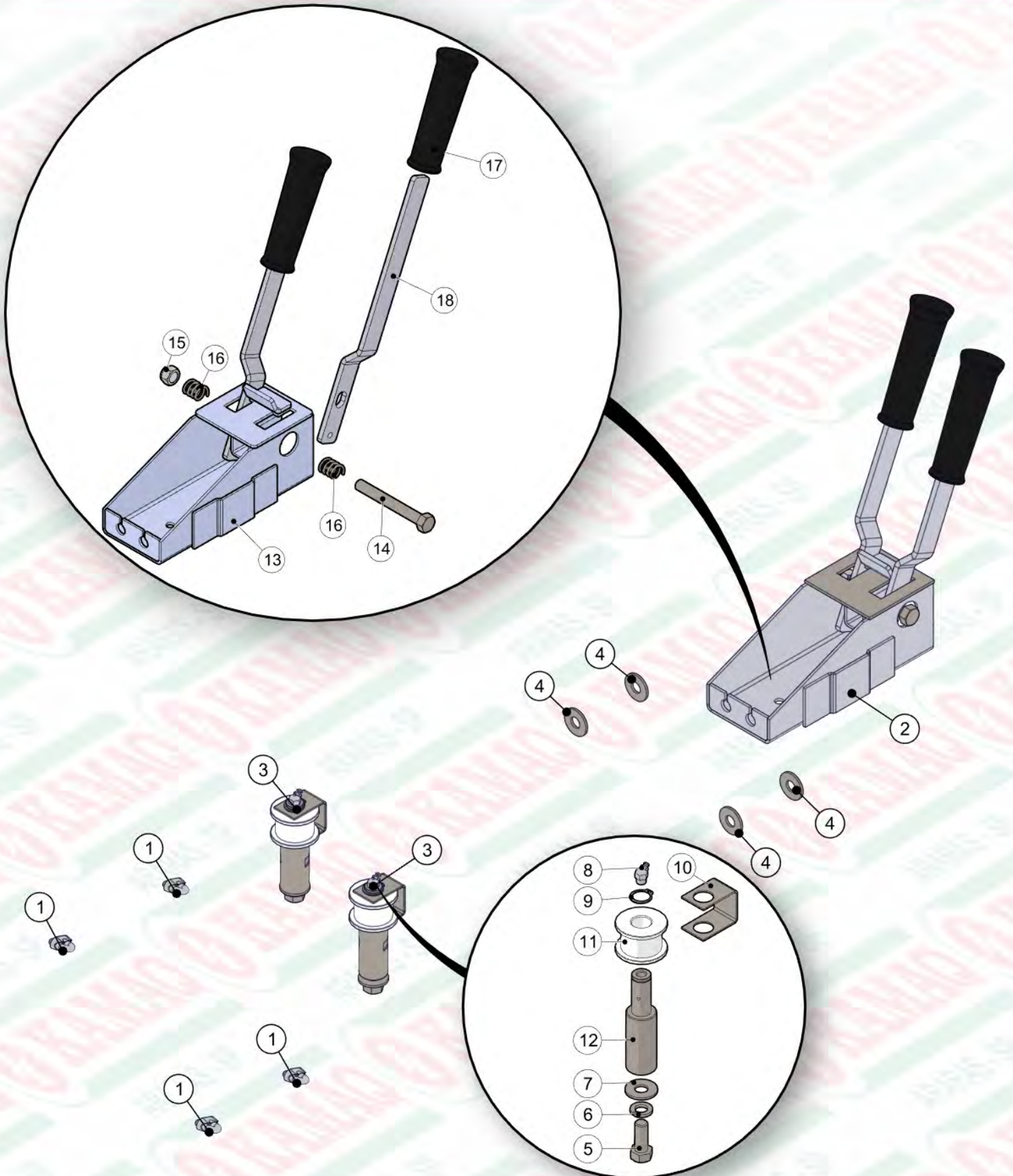
ITEM	QTD	CÓDIGO	DESCRIÇÃO
1	4	016.14751	PAR ALLEN C/C M8 X 20 MA
2	1	050.26503	TACOMETRO SIMPLES 1:1 CP (CABO 1 METRO)
3	1	920.28583	SBJ ROTOR DO IMA
4	1	016.28171	PAR ALLEN S/CAB 5/16" X 5/16" UNF
5	1	412.28268	ROTOR DO TACOMETRO
6	1	050.37876	IMA DE NEODIMIO Ø 6 X 6 MM



ITEM	QTD	CÓDIGO	DESCRIÇÃO
1	2	016.05200	PAR M8 X 20 MA ZB G5
2	2	019.00217	ARRUELA DE PRESSAO 5/16" PESADA
3	2	020.00231	ARRUELA LISA 5/16" PESADA ZB
4	1	050.26513	ADAPTADOR 1/2" BSP X 7/8" JIC (37°)
5	6	050.28077	COT 90° FG 7/8 JIC X MACHO 7/8 JIC
6	5	074.10161	ADAPTADOR 7/8" UNF X 7/8" JIC (37°)
7	1	050.46440	VALVULA CONTROL. FLUXO HP C/ FILTRO

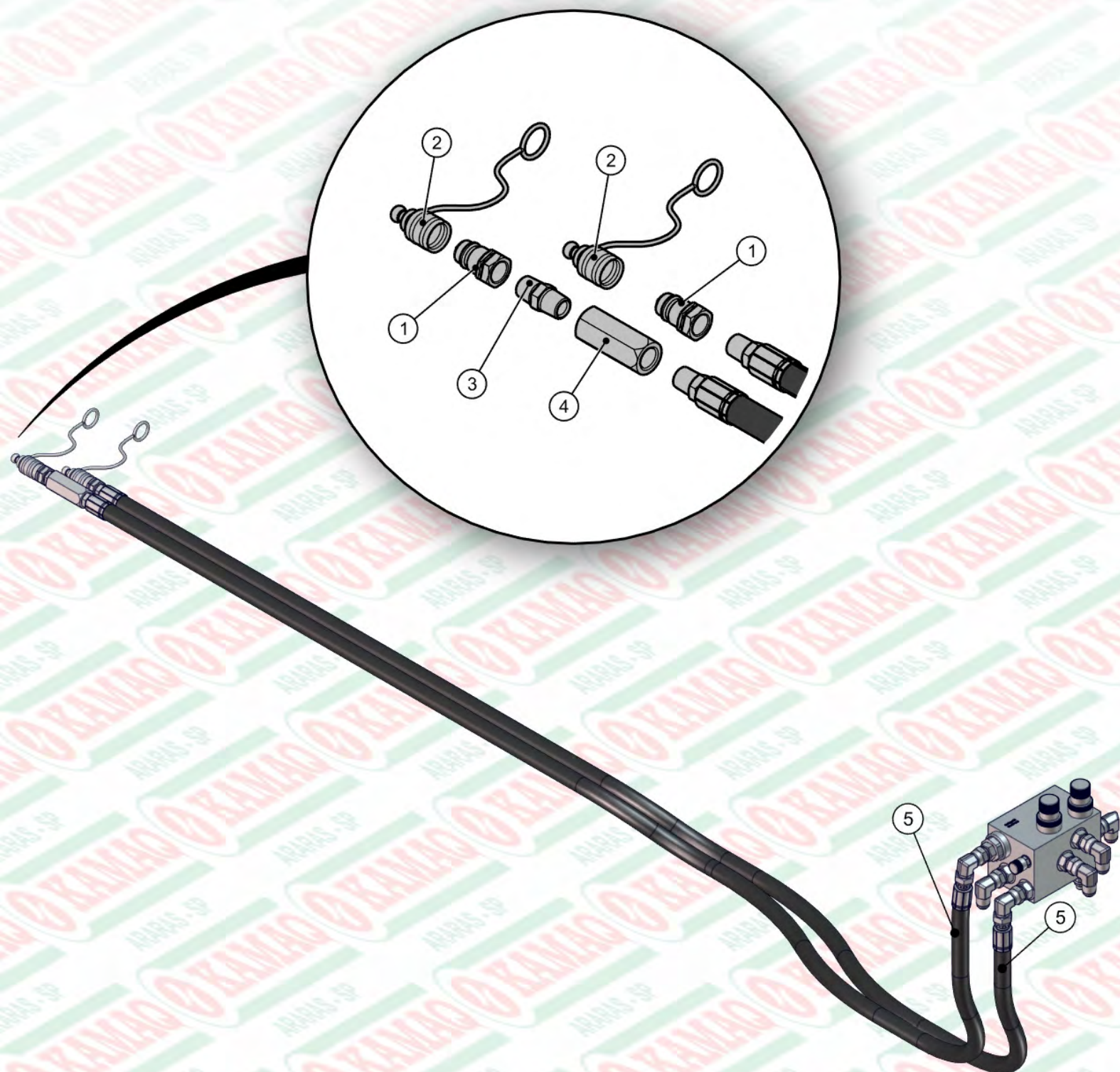


ITEM	QTD	CÓDIGO	DESCRIÇÃO
1	4	050.28077	COT 90° FG 7/8 JIC X MACHO 7/8 JIC
2	4	074.10161	ADAPTADOR 7/8" UNF x 7/8" JIC (37°)
3	1	022.38575	MANGUEIRA 1/2" X 1850 2TR C/ PROTECAO
4	2	022.38577	MANGUEIRA 1/2" X 1350 2TR C/ PROTECAO
5	2	022.38906	MANGUEIRA 1/2" X 450 2TR C/ PROTECAO

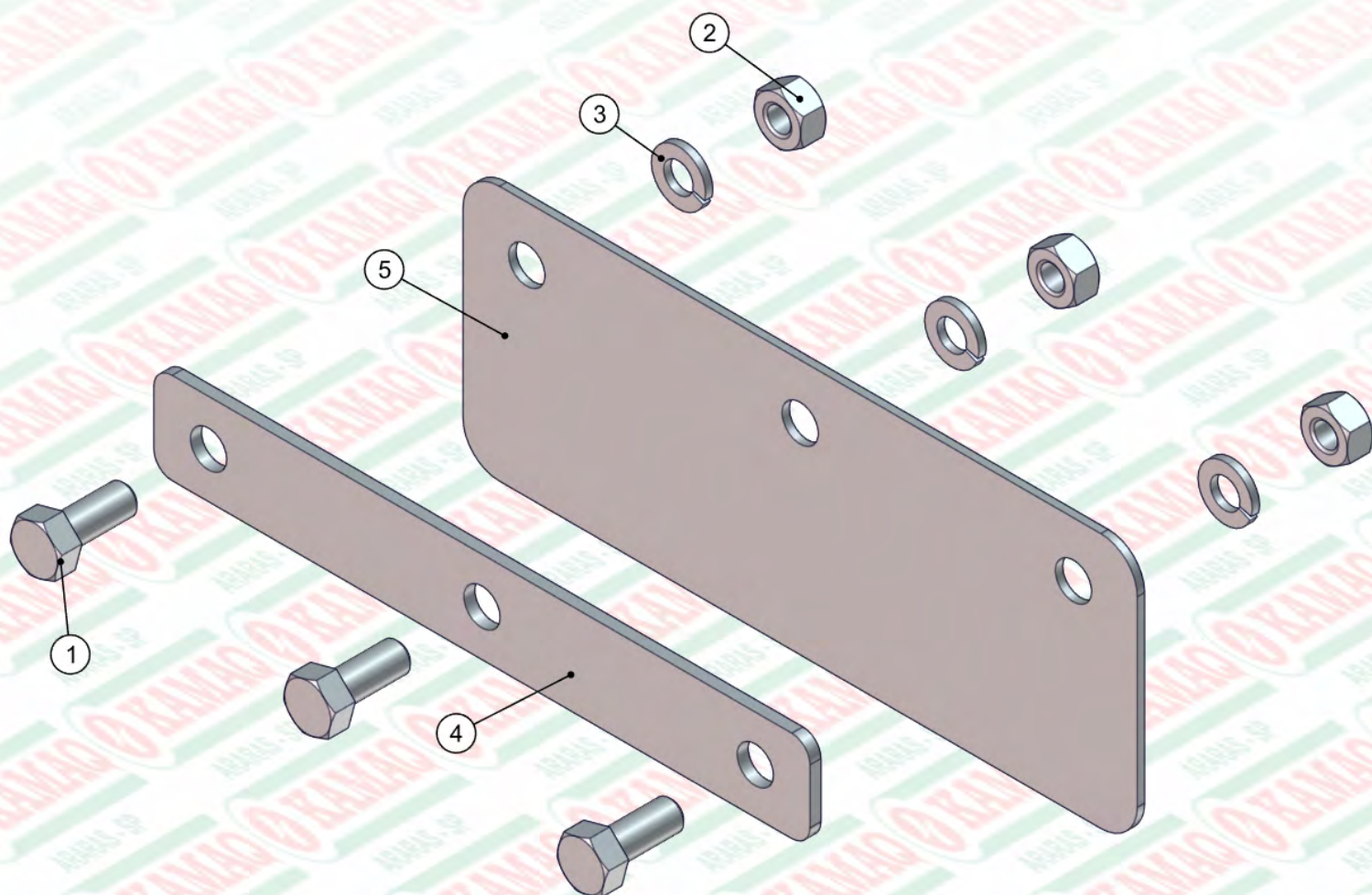


ITEM	QTD	CÓDIGO	DESCRIÇÃO
1	4	063.07444	GRAMPO 1.8 PARA CABO DE ACO
2	1	920.38915	SBJ ALAVANCAS DO CONTROLE REMOTO
3	2	920.38916	SBJ ROLDANA DE NYLON CONTROLE REMOTO
4	4	020.00234	ARRUELA LISA 1/2" X 3MM ZB
5	2	016.00145	PAR 1/2" X 1.1/4" WW RI ZB
6	2	019.00220	ARRUELA DE PRESSAO 1/2 PESADA
7	2	020.00234	ARRUELA LISA 1/2" X 3MM ZB
8	2	021.00248	GRAXEIRA 1/8 GAS 45 GRAUS
9	2	025.00300	ANEL DE TRAVA E 19
10	2	123.03435	GUIA DO CABO DE ACO H10S ZINCADO

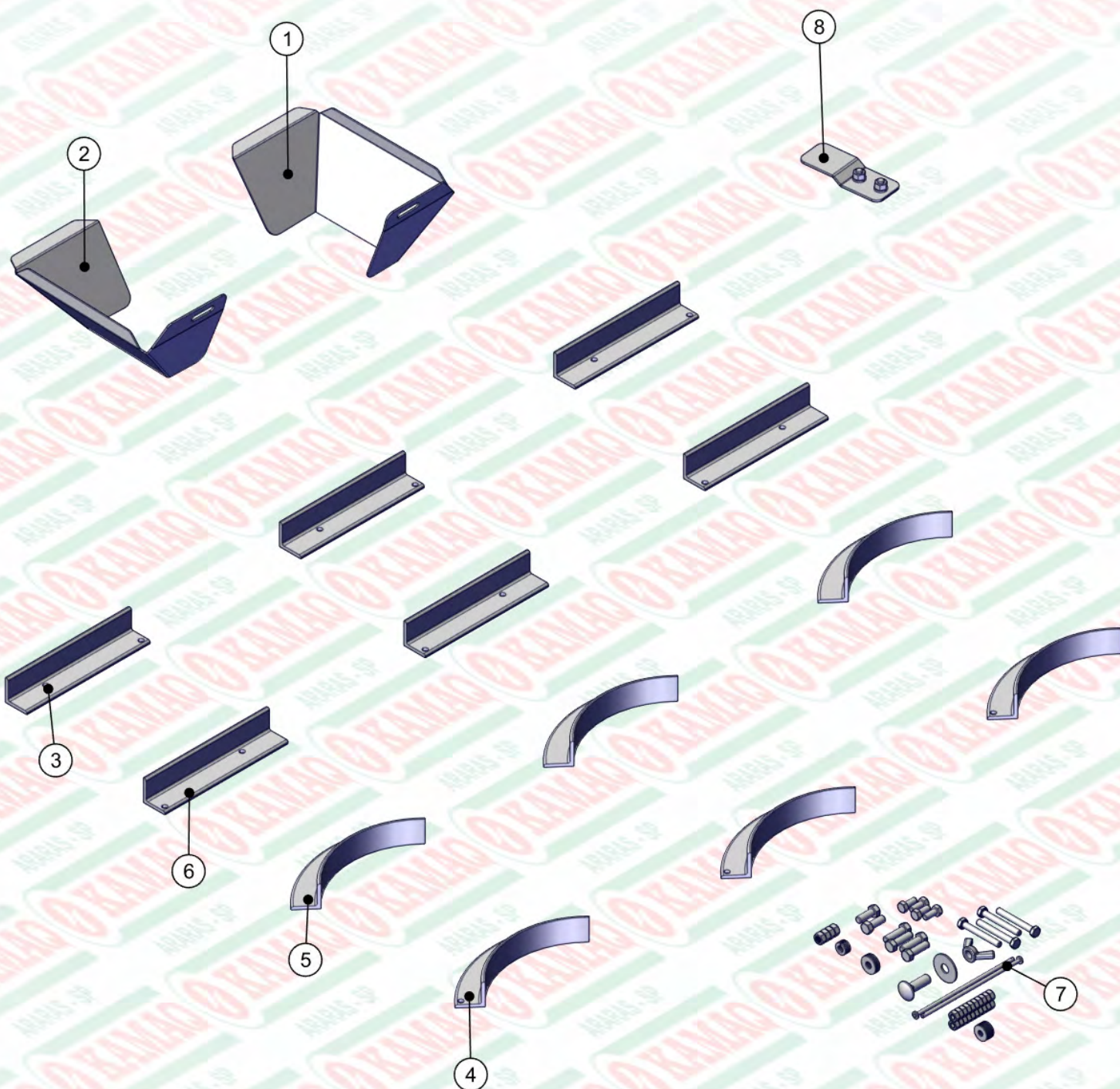
ITEM	QTD	CÓDIGO	DESCRIÇÃO
11	2	423.01349	CARRETEL DE NYLON DO ESTICADOR
12	2	423.03283	EIXO DO ESTICADOR CABO ACO
13	1	520.03457	PS CAIXA CONTROLE REMOTO ZINCADA
14	1	016.00151	PAR 1/2" X 4" WW RP ZB
15	1	017.10996	PORCA PARLOCK 1/2" WW 13MM ZB
16	2	053.03464	MOLA RETORNO ALAVANCA CONT REM
17	2	056.00549	MANOPLA DE BORRACHA MO-44
18	2	222.03458	ALAVANCA DO CONTROLE REMOTO ZINCADA



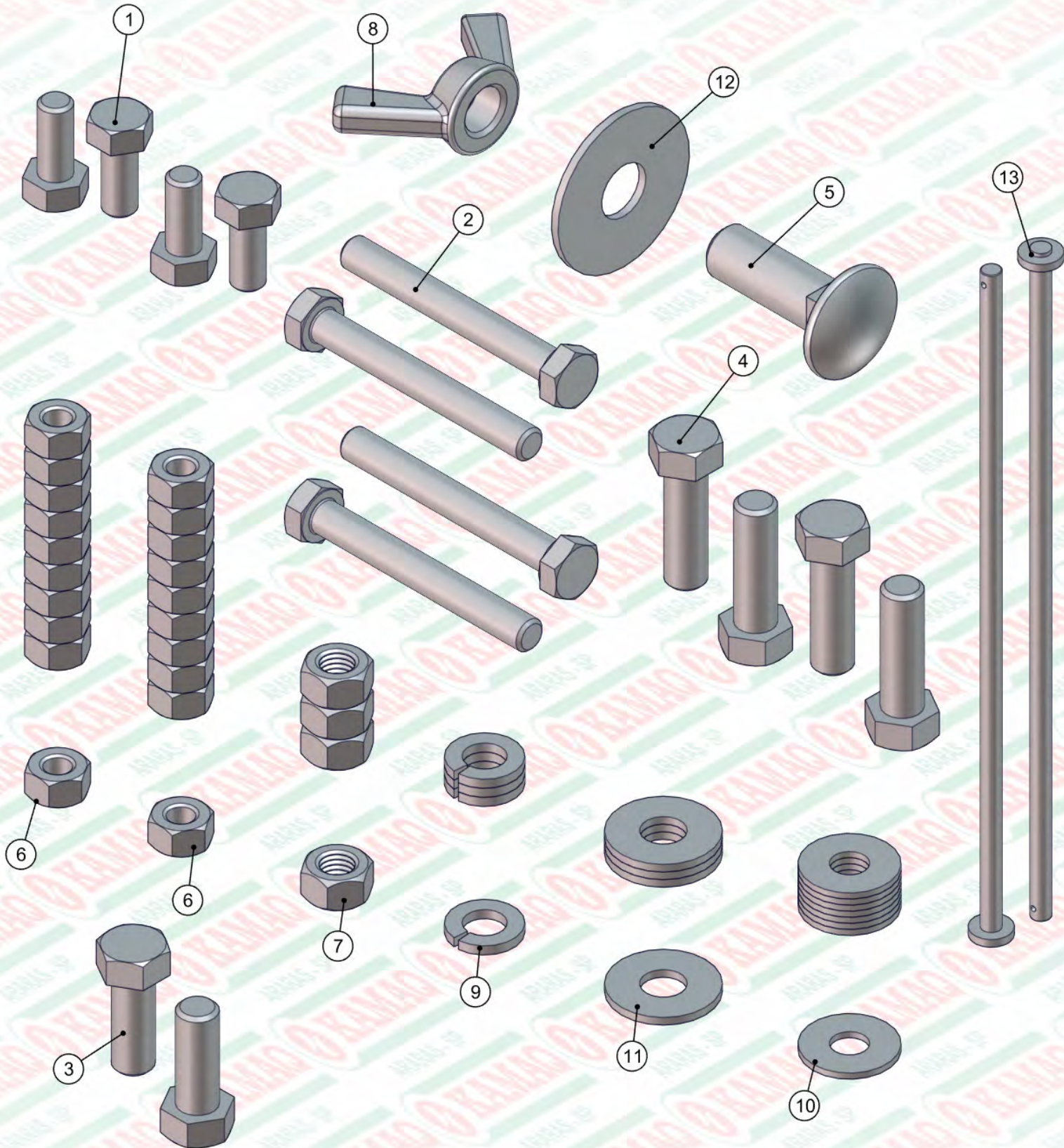
ITEM	QTD	CÓDIGO	DESCRIÇÃO
1	2	039.08555	ENGATE RÁPIDO 1/2" NPT MACHO
2	2	049.08554	TAMPA DE PVC TF 12
3	1	050.28508	ADAP MACHO 1/2 NPT X MACHO 1/2 NPT
4	1	050.28509	VALVULA RETENCAO BLFP2154
5	2	022.39713	MANGUEIRA 5/8" X 2450 2TR C/ PROTECAO



ITEM	QTD	CÓDIGO	DESCRIÇÃO
1	3	016.00126	PAR 5/16" X 3/4" UNC RI INOX
2	3	017.01533	PORCA SEXT 5/16" UNC INOX
3	3	019.00217	ARRUELA DE PRESSAO 5/16" PESADA
4	1	045.44170	CHAPA DE APERTO DA LONA /2
5	1	113.44171	LONA DA ESTEIRA /2

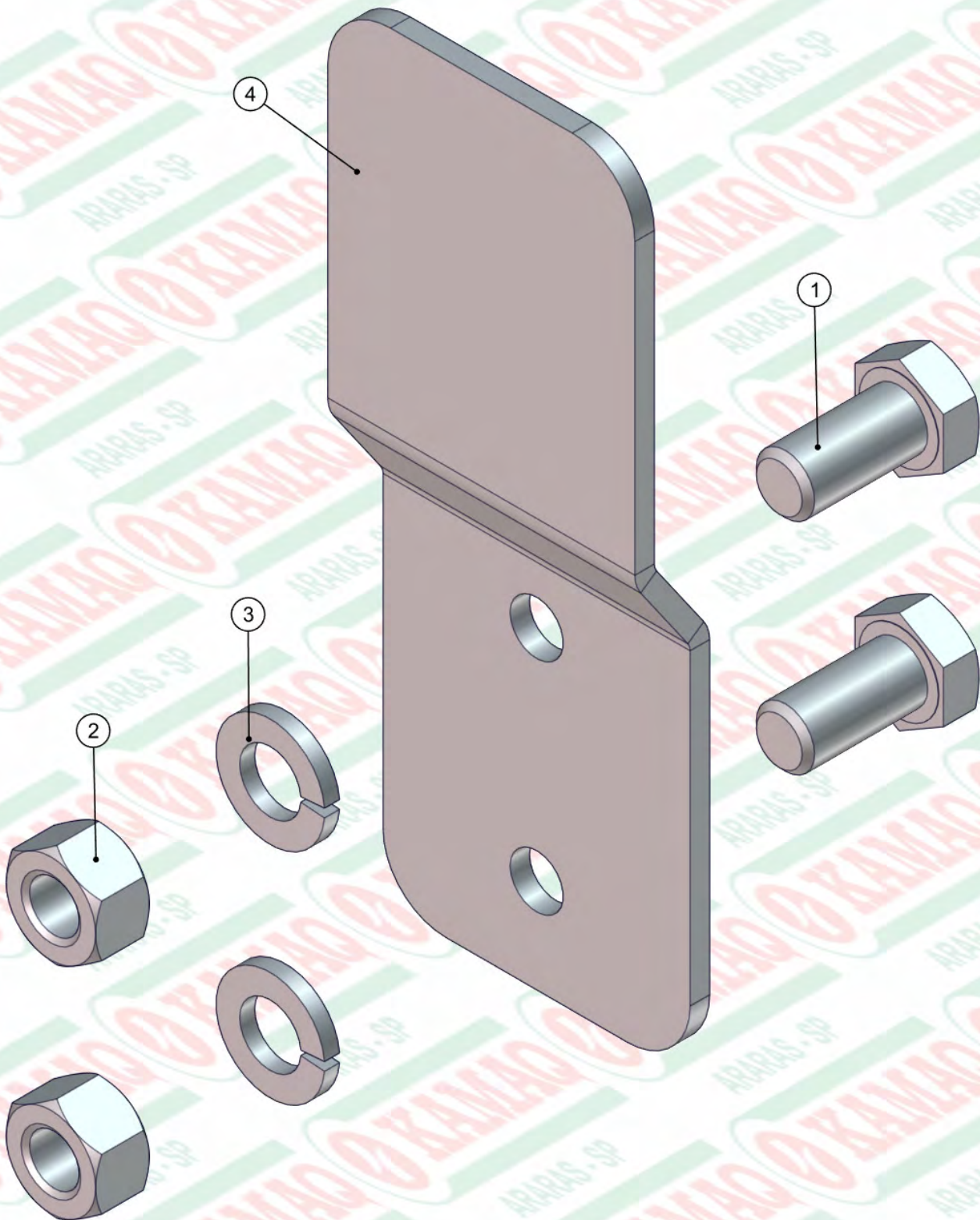


ITEM	QTD	CÓDIGO	DESCRIÇÃO
1	1	035.35978	CHAPA ESQUERDA DO BOCAL DE CALCÁRIO
2	1	035.35979	CHAPA DIREITA DO BOCAL DE CALCÁRIO
3	3	123.01410	PALHETA DE CALCÁRIO RETA DIREITA
4	3	123.01411	PALHETA DE CALCÁRIO CURVA DIREITA
5	3	123.37935	PALHETA DE CALCÁRIO CURVA ESQUERDA
6	3	123.37936	PALHETA DE CALCÁRIO RETA ESQUERDA
7	1	920.28600	SBJ REPARO DE PARAFUSOS KOMANDER (170)
8	1	920.41331	SBJ FIXAÇÃO DO CONTROLE REMOTO

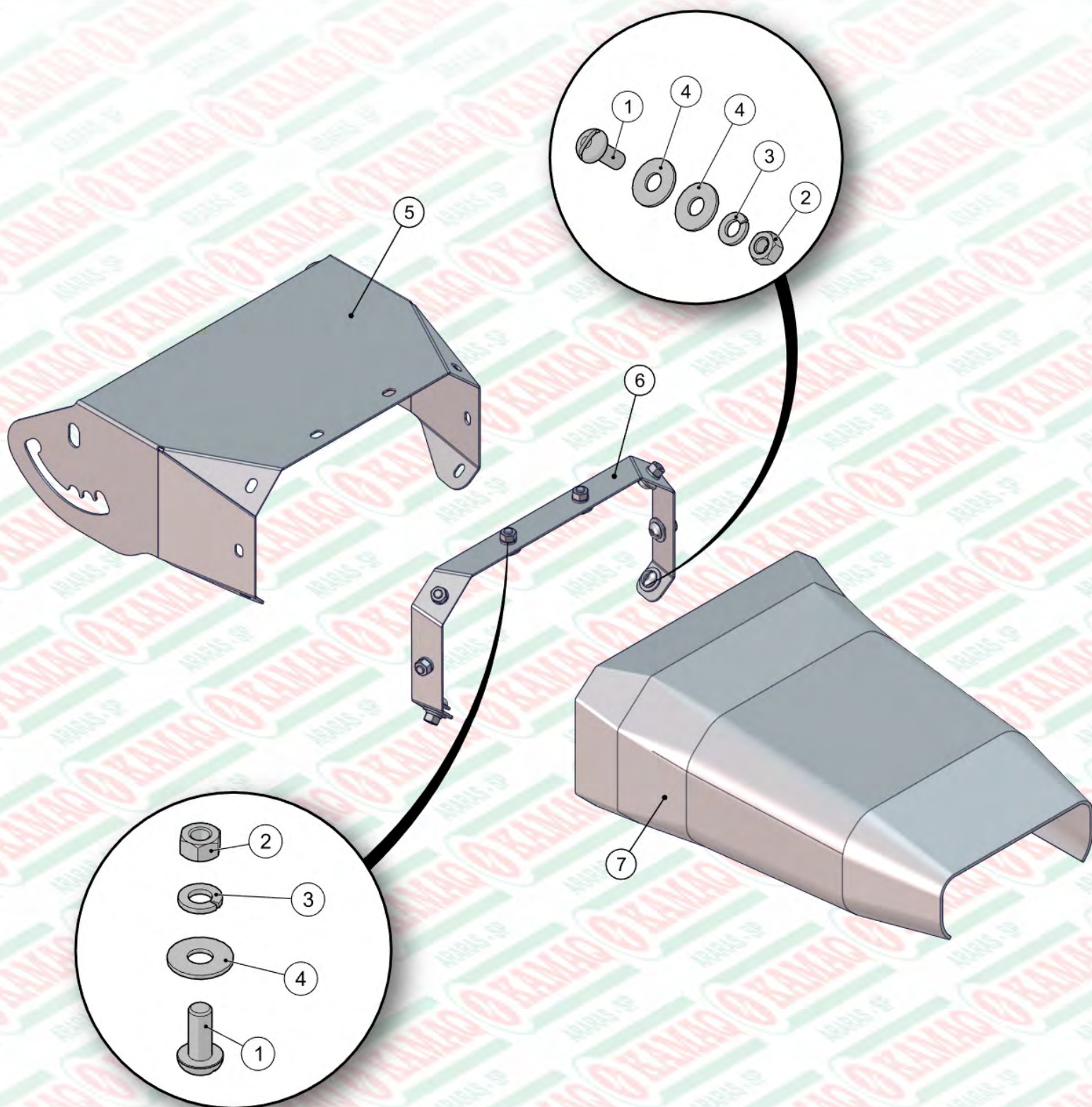


ITEM	QTD	CÓDIGO	DESCRIÇÃO
1	4	016.00126	PAR 5/16" X 3/4" UNC RI INOX
2	4	016.00132	PAR SEXT 5/16" X 2.1/4" UNC RP G5
3	2	016.00133	PAR 3/8" X 1" UNC RI ZB
4	4	016.01535	PAR SEXT 3/8" X 1.1/4" UNC RI INOX
5	1	016.35923	PAR FRANCES 1/2" X 1.1/2" UNC INOX
6	20	017.01533	PORCA SEXT 5/16" UNC INOX
7	4	017.01534	PORCA SEXT 3/8" UNC INOX

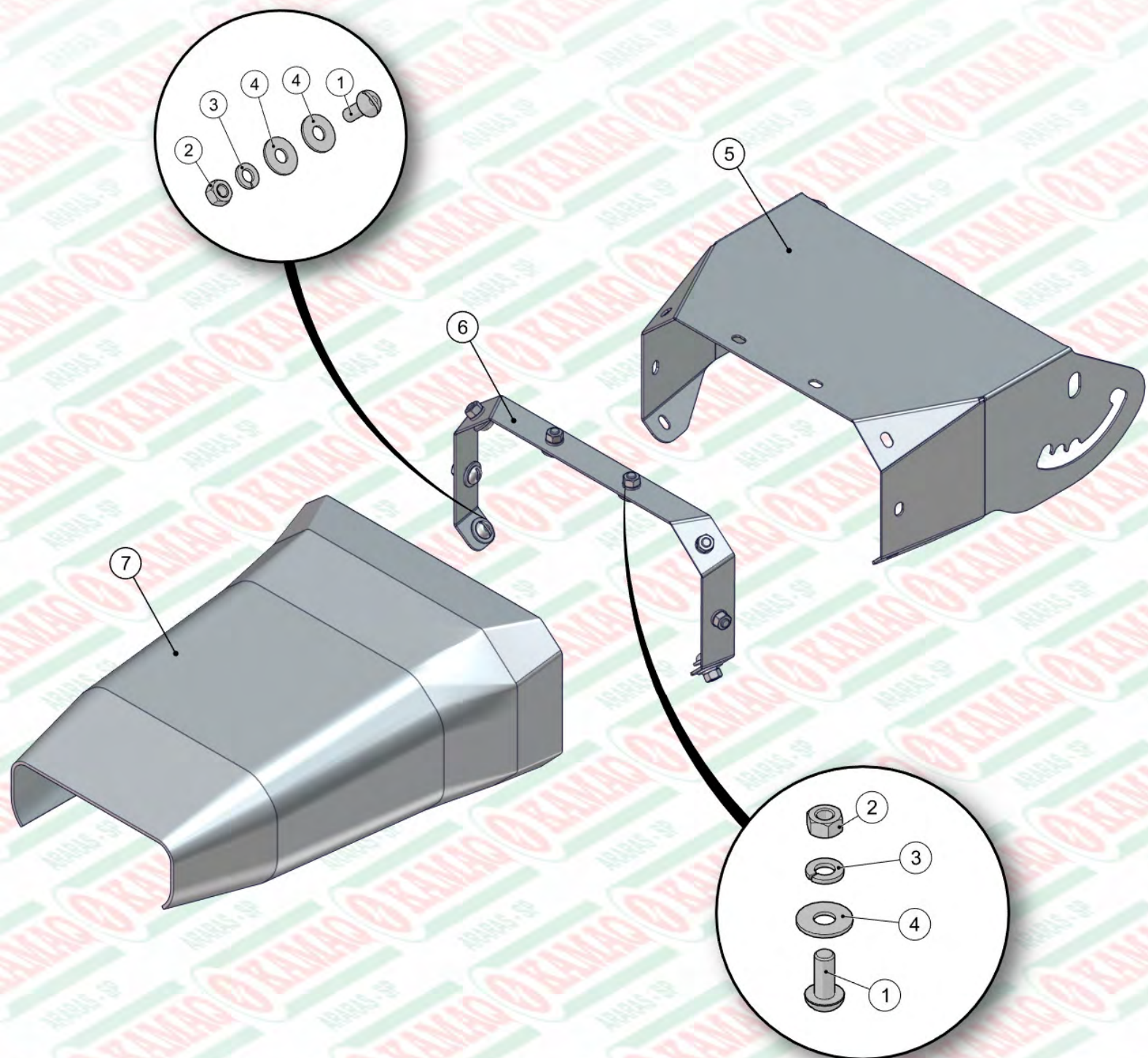
ITEM	QTD	CÓDIGO	DESCRIÇÃO
8	1	017.35924	PORCA BORBOLETA 1/2" UNC INOX
9	4	019.00218	ARRUELA DE PRESSAO 3/8" PESADA
10	8	020.00231	ARRUELA LISA 5/16" PESADA ZB
11	4	020.00232	ARRUELA LISA 3/8" PESADA ZB
12	1	045.42944	ARRUELA LISA 1/2" MAIOR INOX
13	2	412.43903	PINO DE EMENDA DA ESTEIRA 170MM PESADO



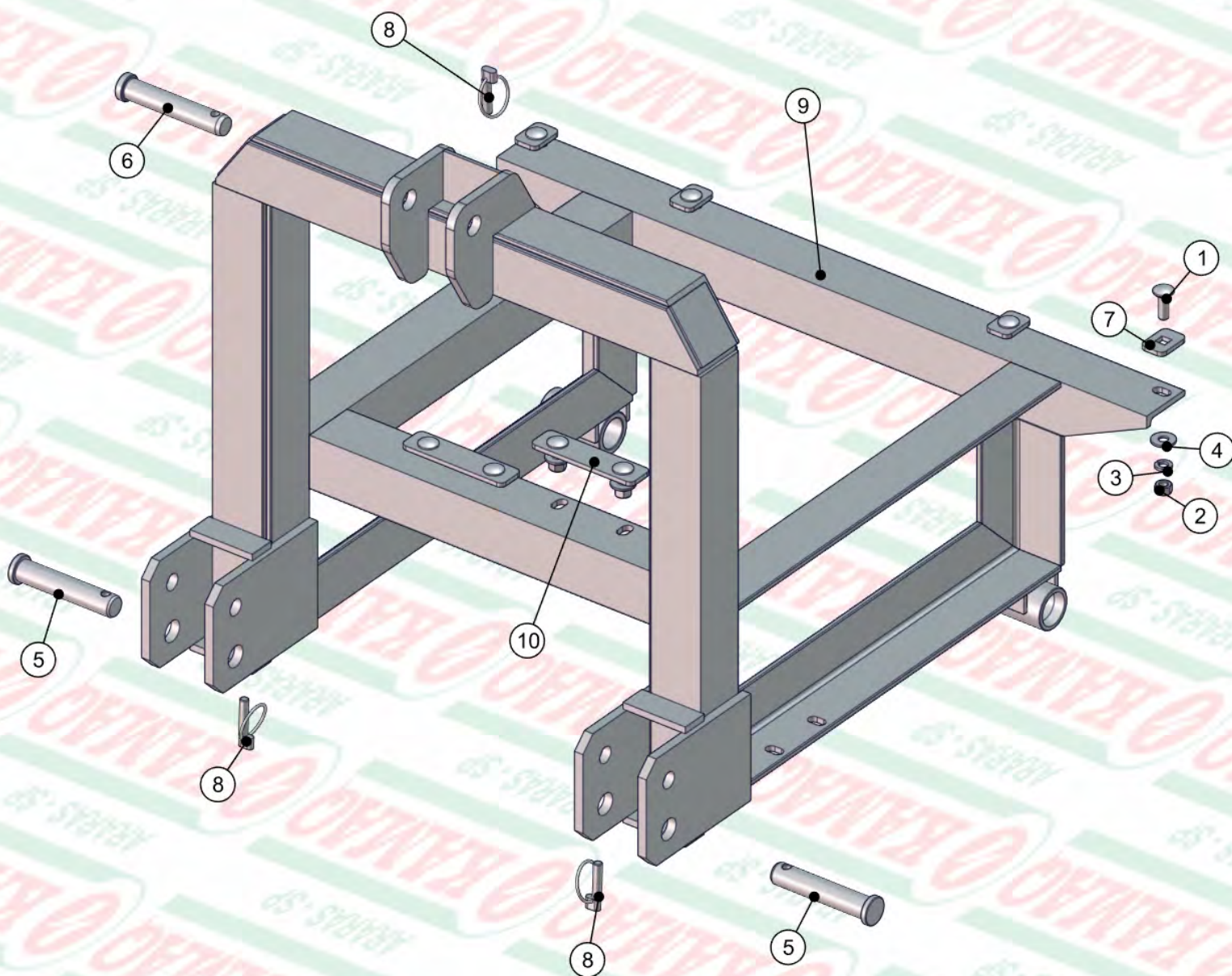
ITEM	QTD	CÓDIGO	DESCRIÇÃO
1	2	016.38583	PAR 3/8" X 3/4" UNC RI INOX
2	2	017.00189	PORCA 3/8" UNC ZB
3	2	019.00218	ARRUELA DE PRESSAO 3/8" PESADA
4	1	122.05577	CHAPA FIX. CAIXA CONTR. C/FURO



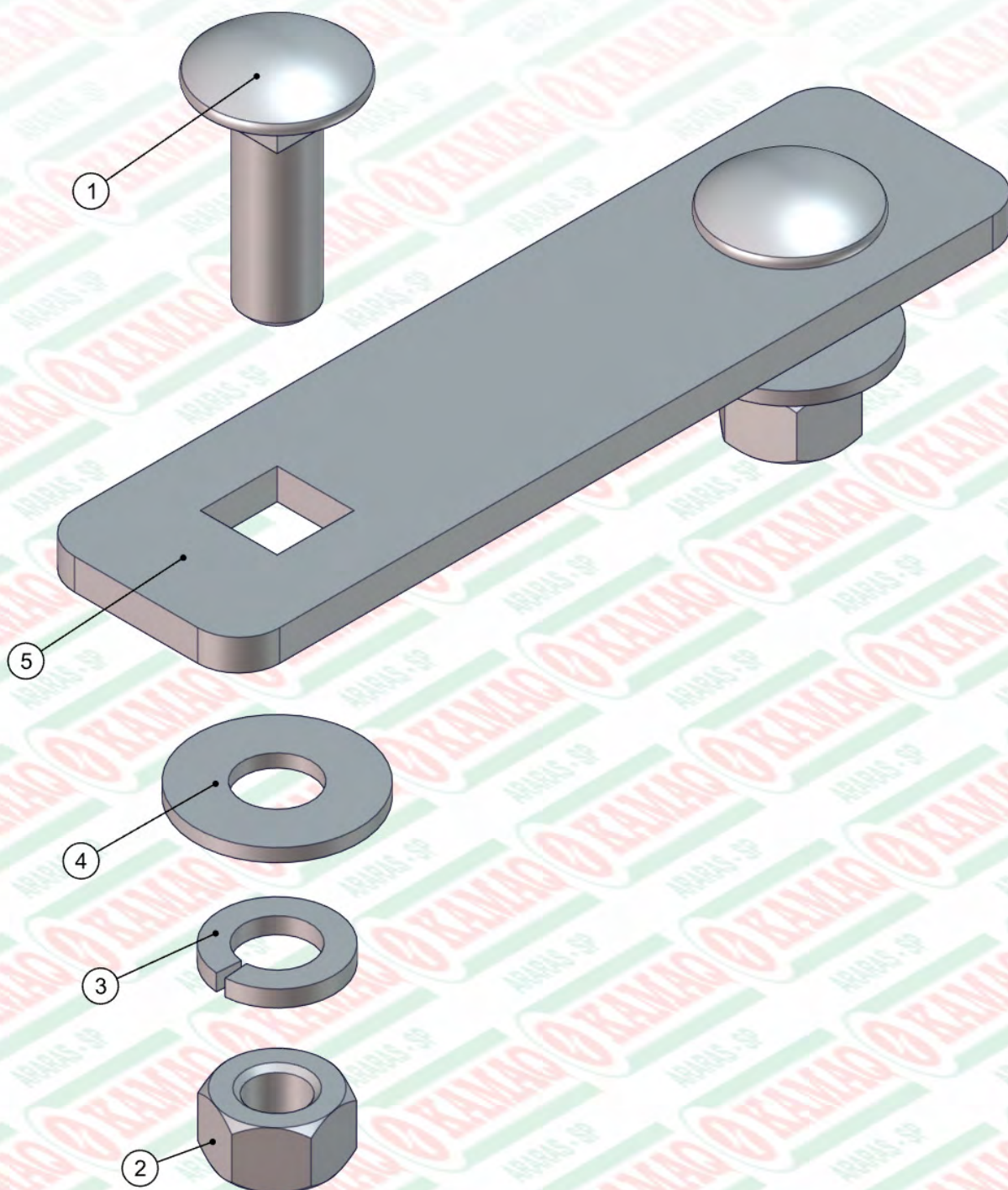
ITEM	QTD	CÓDIGO	DESCRIÇÃO
1	8	016.23330	PAR FENDA 5/16" X 3/4" UNC INOX CAB. RED
2	8	017.01533	PORCA SEXT 5/16" UNC INOX
3	8	019.00217	ARRUELA DE PRESSAO 5/16" PESADA
4	10	020.00231	ARRUELA LISA 5/16" PESADA ZB
5	1	035.48196	BICA MAIOR DIREITA ARTICULADA
6	1	035.48198	FITA DE APERTO DA BICA ARTICULADA
7	1	113.42967	LONA DA BICA LONGA CAFEIEIRA



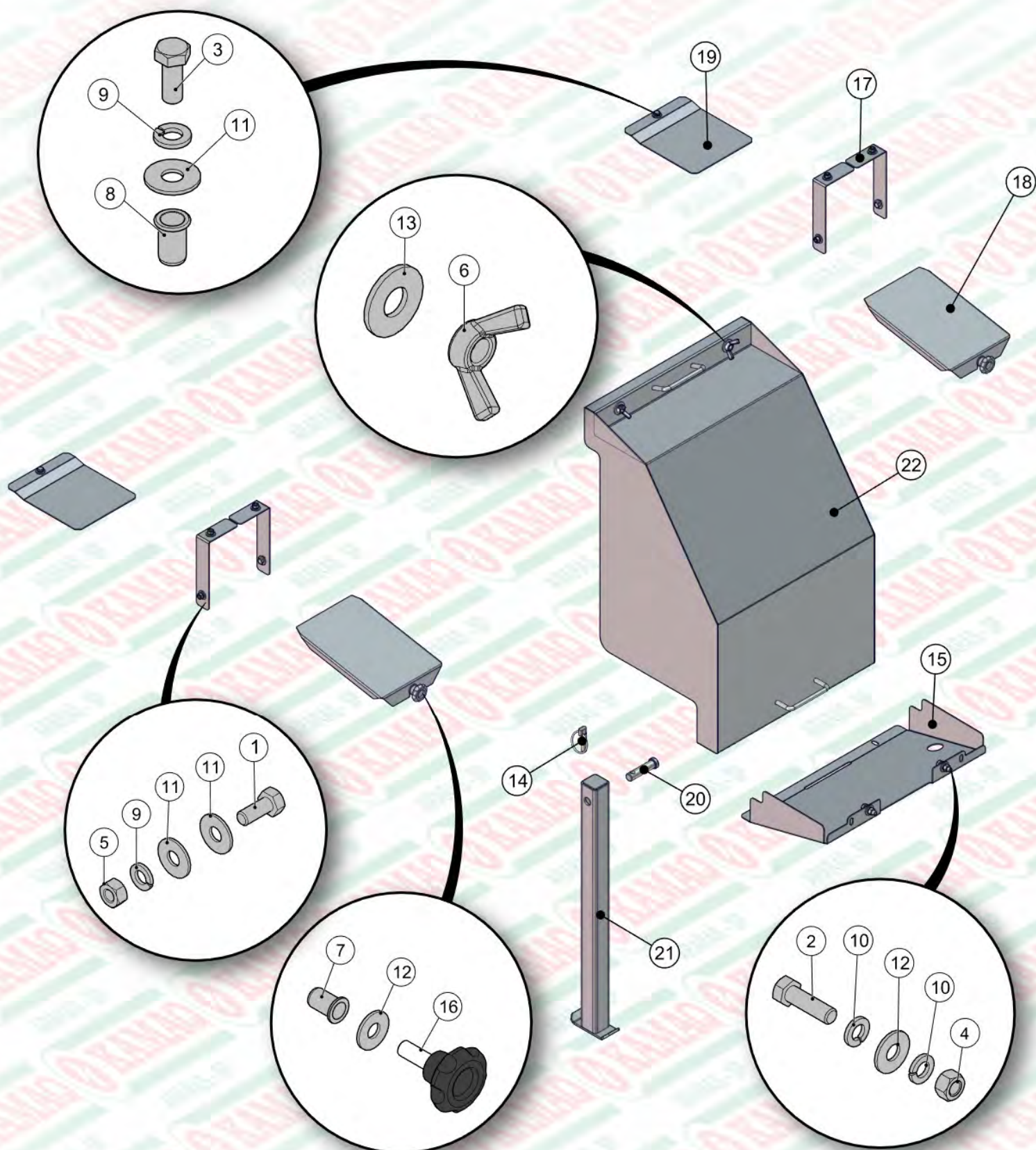
ITEM	QTD	CÓDIGO	DESCRIÇÃO
1	8	016.23330	PAR FENDA 5/16" X 3/4" UNC INOX CAB. RED
2	8	017.01533	PORCA SEXT 5/16" UNC INOX
3	8	019.00217	ARRUELA DE PRESSAO 5/16" PESADA
4	10	020.00231	ARRUELA LISA 5/16" PESADA ZB
5	1	035.48197	BICA MAIOR ESQ ARTICULADA LATERAL
6	1	035.48198	FITA DE APERTO DA BICA ARTICULADA
7	1	113.42967	LONA DA BICA LONGA CAFFEEIRA



ITEM	QTD	CÓDIGO	DESCRIÇÃO
1	4	016.35923	PAR FRANCES 1/2" x 1.1/2" UNC INOX
2	4	017.31384	PORCA 1/2" UNC INOX
3	4	019.00220	ARRUELA DE PRESSAO 1/2 PESADA
4	4	020.00234	ARRUELA LISA 1/2" X 3MM ZB
5	2	030.00442	PINO HIDRAULICO CATEGORIA 2 - Ø1.1/8"
6	1	030.06945	PINO DO ESCAMOTEAVEL 1.1/16" ZINCADO
7	4	045.50522	CHAPA APERTO DA LONGARINA 1F INOX
8	3	030.00446	PINO ARGOLA 7/16" D ARGOLA 45MM
9	1	520.50492	PS BASE DE APOIO K600 CANTONEIRA
10	2	920.41727	SBJ CHAPA FIXACAO DA CACAMBA INOX

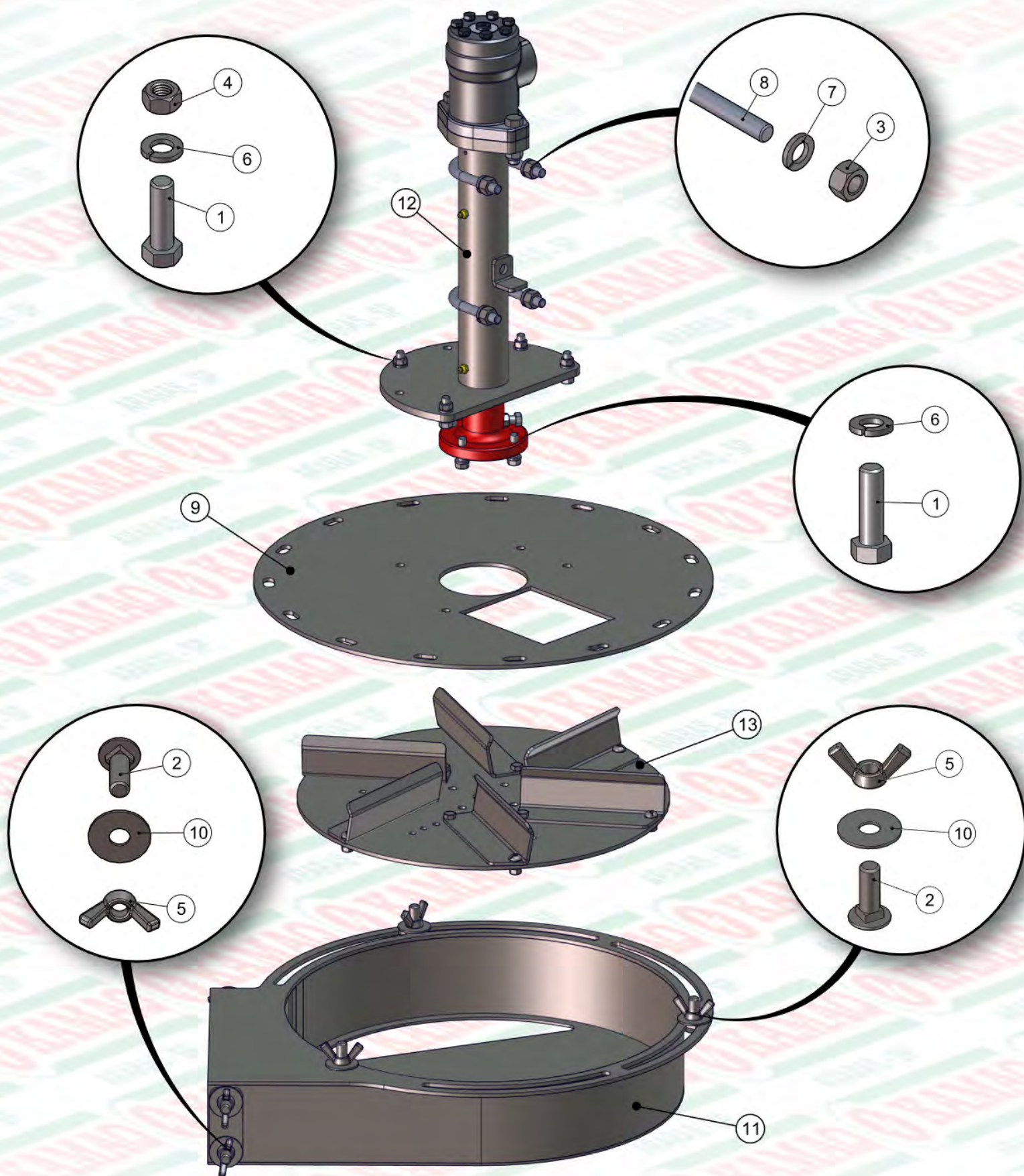


ITEM	QTD	CÓDIGO	DESCRIÇÃO
1	2	016.35923	PAR FRANCIS 1/2" X 1.1/2" UNC INOX
2	2	017.31384	PORCA 1/2" UNC INOX
3	2	019.00220	ARRUELA DE PRESSAO 1/2 PESADA
4	2	020.00234	ARRUELA LISA 1/2" X 3MM ZB
5	1	045.41098	CHAPA APERTO DA LONGARINA 2F INOX



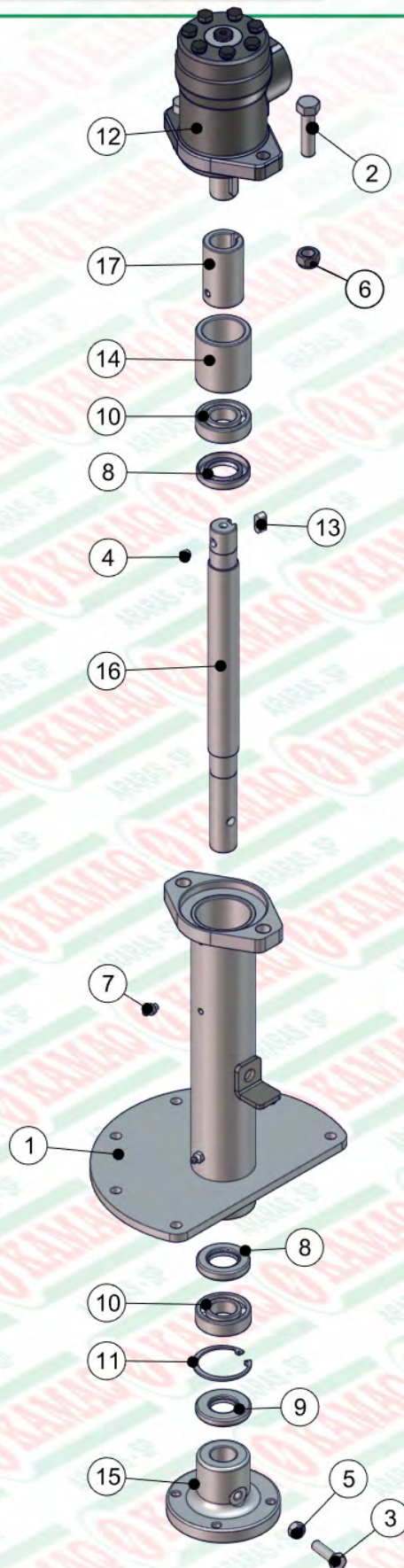
ITEM	QTD	CÓDIGO	DESCRIÇÃO
1	8	016.00126	PAR 5/16" X 3/4" UNC RI INOX
2	2	016.01535	PAR SEXT 3/8" X 1.1/4" UNC RI INOX
3	2	016.49412	PAR M8 X 20 MA INOX
4	2	017.00189	PORCA 3/8" UNC ZB
5	8	017.01533	PORCA SEXT 5/16" UNC INOX
6	2	017.35924	PORCA BORBOLETA 1/2" UNC INOX
7	2	018.52510	REBITE ROS M10X1,5 LONGO RI C.PLANA INOX
8	2	018.49542	REBITE ROSCADO M8 X 1,25 RI C.PLANA INOX
9	10	019.00217	ARRUELA DE PRESSAO 5/16" PESADA
10	4	019.00218	ARRUELA DE PRESSAO 3/8" PESADA
11	18	020.00231	ARRUELA LISA 5/16" PESADA ZB
12	4	020.00232	ARRUELA LISA 3/8" PESADA ZB

ITEM	QTD	CÓDIGO	DESCRIÇÃO
13	2	020.00234	ARRUELA LISA 1/2" X 3MM ZB
14	1	030.00446	PINO ARGOLA 7/16" D ARGOLA 45MM
15	1	035.37829	PROTEÇÃO DOS REDUTORES
16	2	056.49738	MANIPULO MTM 4526 - M10 X 25 MA INOX
17	4	122.47864	CHAPA DE COMPLEMENTO DA JANELA 4 ENGR
18	2	122.50455	TAMPA TRASEIRA ESTEIRA 4 ENGR INOX
19	2	122.52307	CHAPA FRONTAL PROT EIXO ACIONAMENTO (170)
20	1	412.08299	PINO CABECADO 1" X 85 MM
21	1	520.41296	PS PÉ DE APOIO 600
22	1	520.50563	PS PROTECAO TRASEIRA (HIDRAULICA)



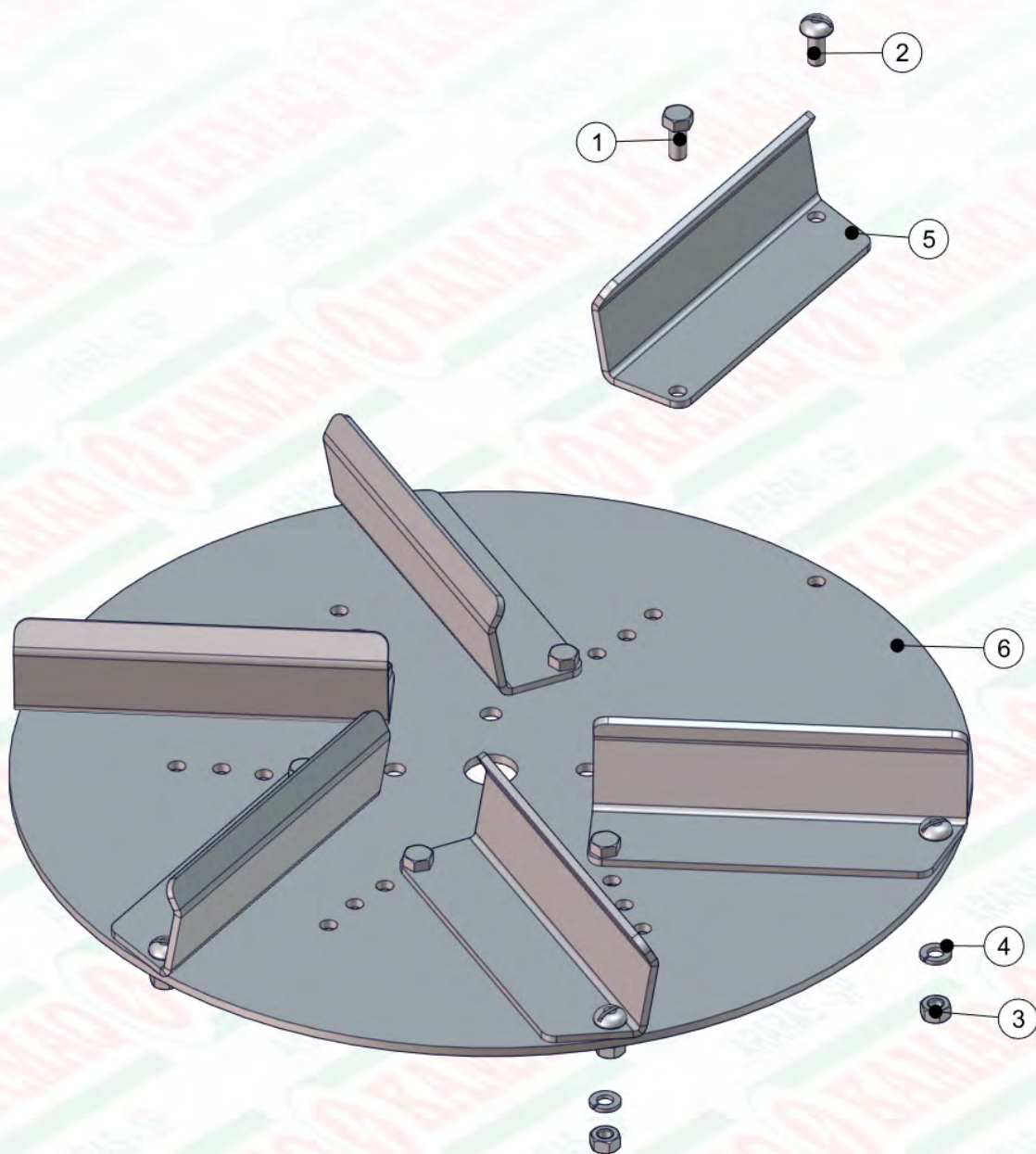
ITEM	QTD	CÓDIGO	DESCRIÇÃO
1	8	016.01535	PAR SEXT 3/8" X 1.1/4" UNC RI INOX
2	6	016.35923	PAR FRANCES 1/2" X 1.1/2" UNC INOX
3	4	017.00191	PORCA 1/2" WW ZB
4	4	017.01534	PORCA SEXT 3/8" UNC INOX
5	6	017.35924	PORCA BORBOLETA 1/2" UNC INOX
6	8	019.00218	ARRUELA DE PRESSAO 3/8" PESADA
7	4	019.00220	ARRUELA DE PRESSAO 1/2 PESADA

ITEM	QTD	CÓDIGO	DESCRIÇÃO
8	2	029.01682	GRAMPO "U" KOMANDER
9	1	035.35628	DISCO FIXO DO CARACOL - CARBONO
10	6	045.42944	ARRUELA LISA 1/2" MAIOR INOX
11	1	520.48268	PS CARACOL ESQ ARTICULACAO LAT
12	1	920.28576	SBJ MANCAL VENTILADOR ESQ. HP/FULL HD
13	1	920.28579	SBJ DISCO DE ADUBO ESQUERDO

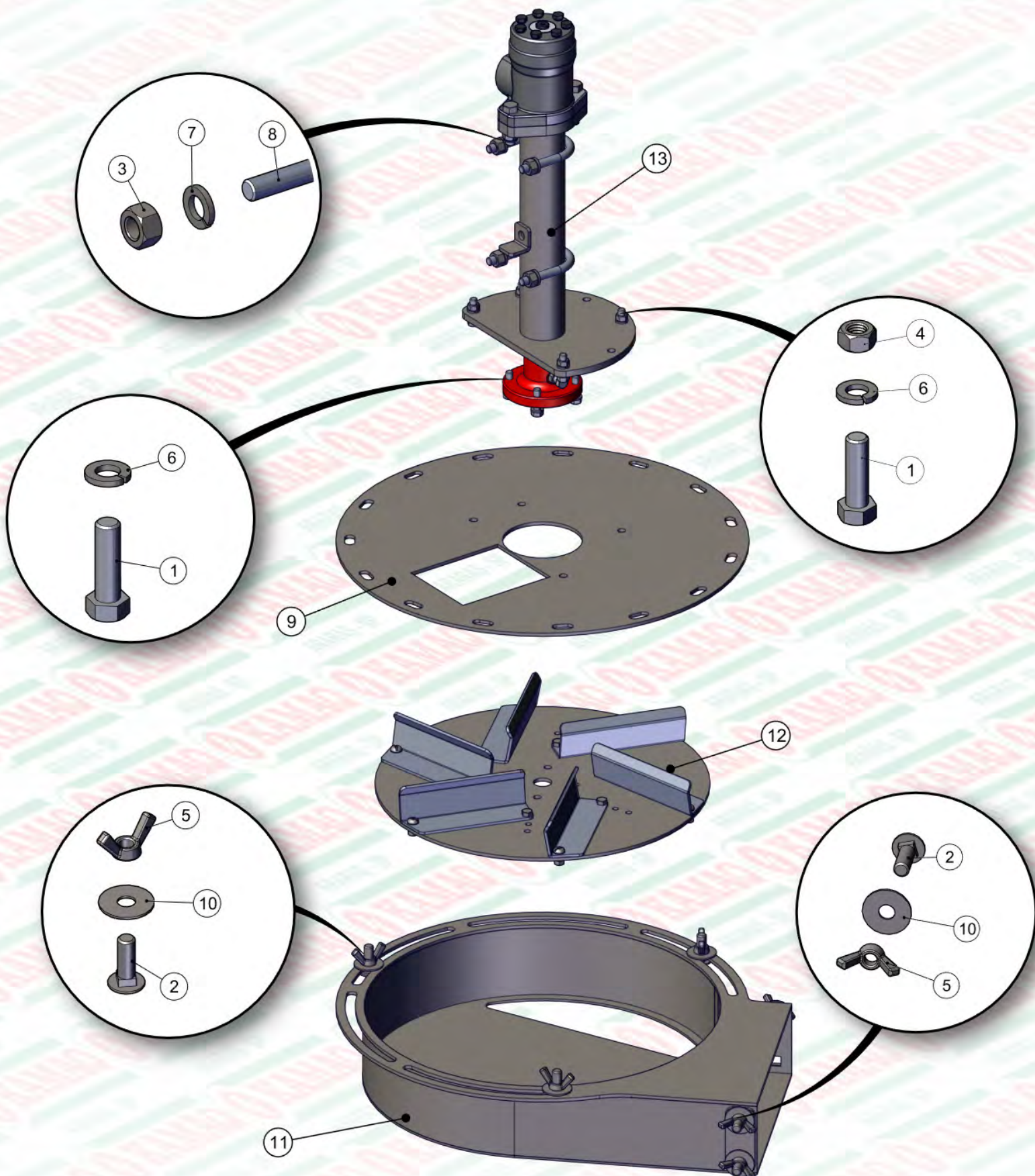


ITEM	QTD	CÓDIGO	DESCRIÇÃO
1	1	520.26735	PS MANCAL VENTILADOR ESQUERDO / DIREITO
2	2	016.00148	PAR SEXT 1/2" X 2" WW RI ZB
3	1	016.01535	PAR SEXT 3/8" X 1.1/4" UNC RI INOX
4	1	016.28171	PAR ALLEN S/CAB 5/16" X 5/16" UNF
5	1	017.01534	PORCA SEXT 3/8" UNC INOX
6	2	017.10996	PORCA PARLOCK 1/2" WW 13MM ZB
7	2	021.05530	GRAXEIRA 1/4" UNF RETA
8	2	023.00274	RETENTOR 00950BRG
9	1	023.24978	RETENTOR 02727 BRG

ITEM	QTD	CÓDIGO	DESCRIÇÃO
10	2	024.17914	ROLAMENTO 6205 2RS - 1ªLINHA
11	1	025.00302	ANEL I52
12	1	050.26511	MOTOR HIDR OMP EIXO 25MM 151-0640
13	1	059.02611	CHAVETA 5/16"x5/16"x20
14	1	412.36701	BUCHA INTERNA DE APERTO DO VENTILADOR
15	1	421.01338	CUBO DO VENTILADOR KOMANDER USINADO
16	1	422.26741	EIXO DO MANCAL DO VENTILADOR
17	1	422.26742	LUVA DE ACOPLAMENTO

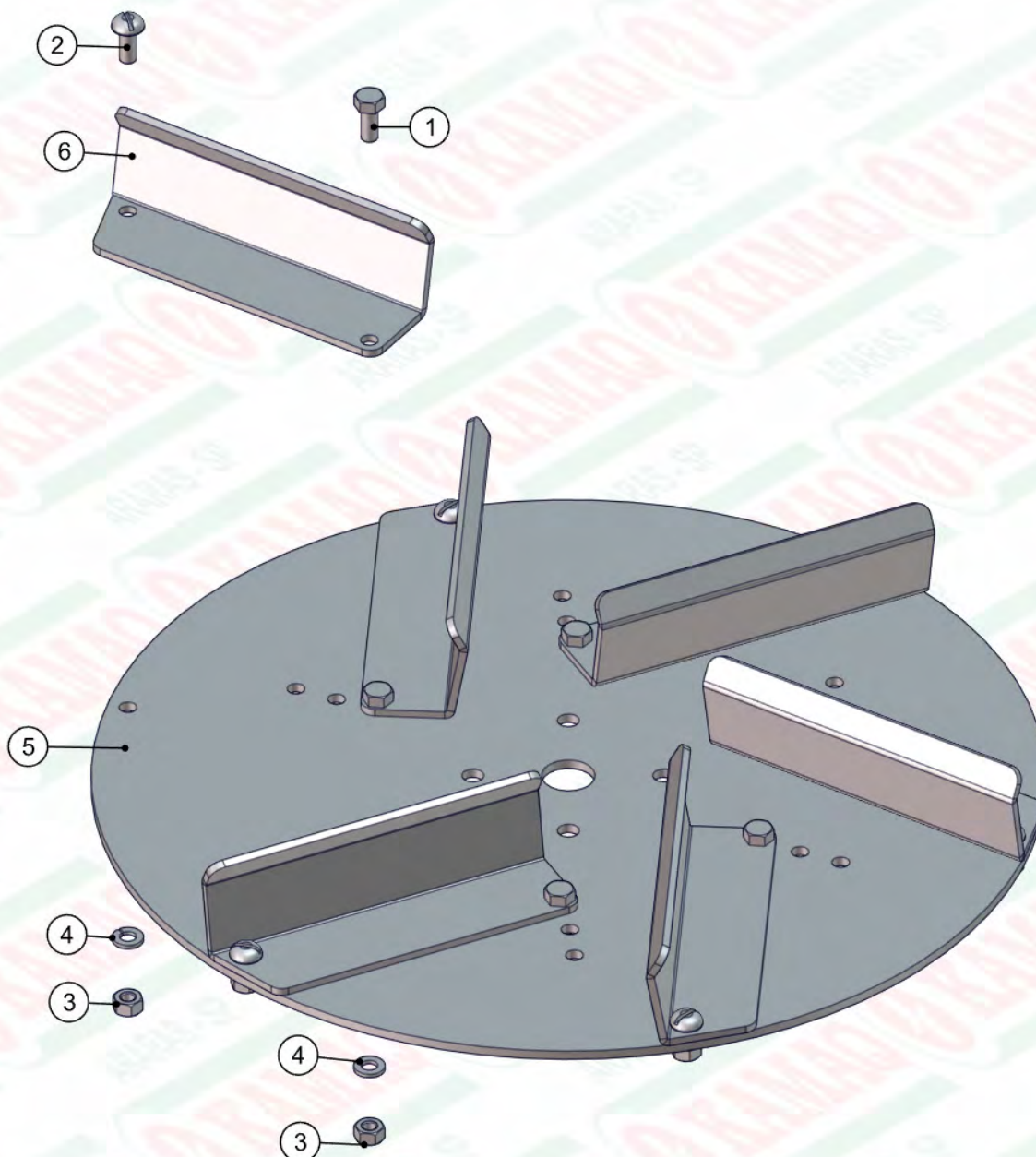


ITEM	QTD	CÓDIGO	DESCRIÇÃO
1	6	016.00126	PAR 5/16" X 3/4" UNC RI INOX
2	6	016.23330	PAR FENDA 5/16" X 3/4" UNC INOX CAB. RED
3	12	017.01533	PORCA SEXT 5/16" UNC INOX
4	12	019.00217	ARRUELA DE PRESSAO 5/16" PESADA
5	6	035.38093	PALHETA DE ADUBO ESQUERDO
6	1	123.01408	DISCO DAS PALHETAS



ITEM	QTD	CÓDIGO	DESCRIÇÃO
1	8	016.01535	PAR SEXT 3/8" X 1.1/4" UNC RI INOX
2	6	016.35923	PAR FRANCES 1/2" X 1.1/2" UNC INOX
3	4	017.00191	PORCA 1/2" WW ZB
4	4	017.01534	PORCA SEXT 3/8" UNC INOX
5	6	017.35924	PORCA BORBOLETA 1/2" UNC INOX
6	8	019.00218	ARRUELA DE PRESSAO 3/8" PESADA
7	4	019.00220	ARRUELA DE PRESSAO 1/2 PESADA

ITEM	QTD	CÓDIGO	DESCRIÇÃO
8	2	029.01682	GRAMPO "U" KOMANDER
9	1	035.35628	DISCO FIXO DO CARACOL - CARBONO
10	6	045.42944	ARRUELA LISA 1/2" MAIOR INOX
11	1	520.48269	PS CARACOL DIR ARTICULACAO LAT
12	1	920.28580	SBJ DISCO DE ADUBO DIREITO
13	1	920.37103	SBJ MANCAL VENTILADOR DIR. HP/FULL HD



ITEM	QTD	CÓDIGO	DESCRIÇÃO
1	6	016.00126	PAR 5/16" X 3/4" UNC RI INOX
2	6	016.23330	PAR FENDA 5/16" X 3/4" UNC INOX CAB. RED
3	12	017.01533	PORCA SEXT 5/16" UNC INOX
4	12	019.00217	ARRUELA DE PRESSAO 5/16" PESADA
5	1	123.01408	DISCO DAS PALHETAS
6	6	123.01409	PALHETA DE ADUBO DIREITA