

ADUBADEIRA KOMANDER 600 HP C/ RODAS

KAMAQ - Máquinas e Implementos Agrícolas Ltda

Via Industrial, 550 - Distrito Industrial - Araras SP
Cep 13602-030
Fone (19) 3541 3022
www.kamaq.com.br - atendimento@kamaq.com.br

Z20.46511

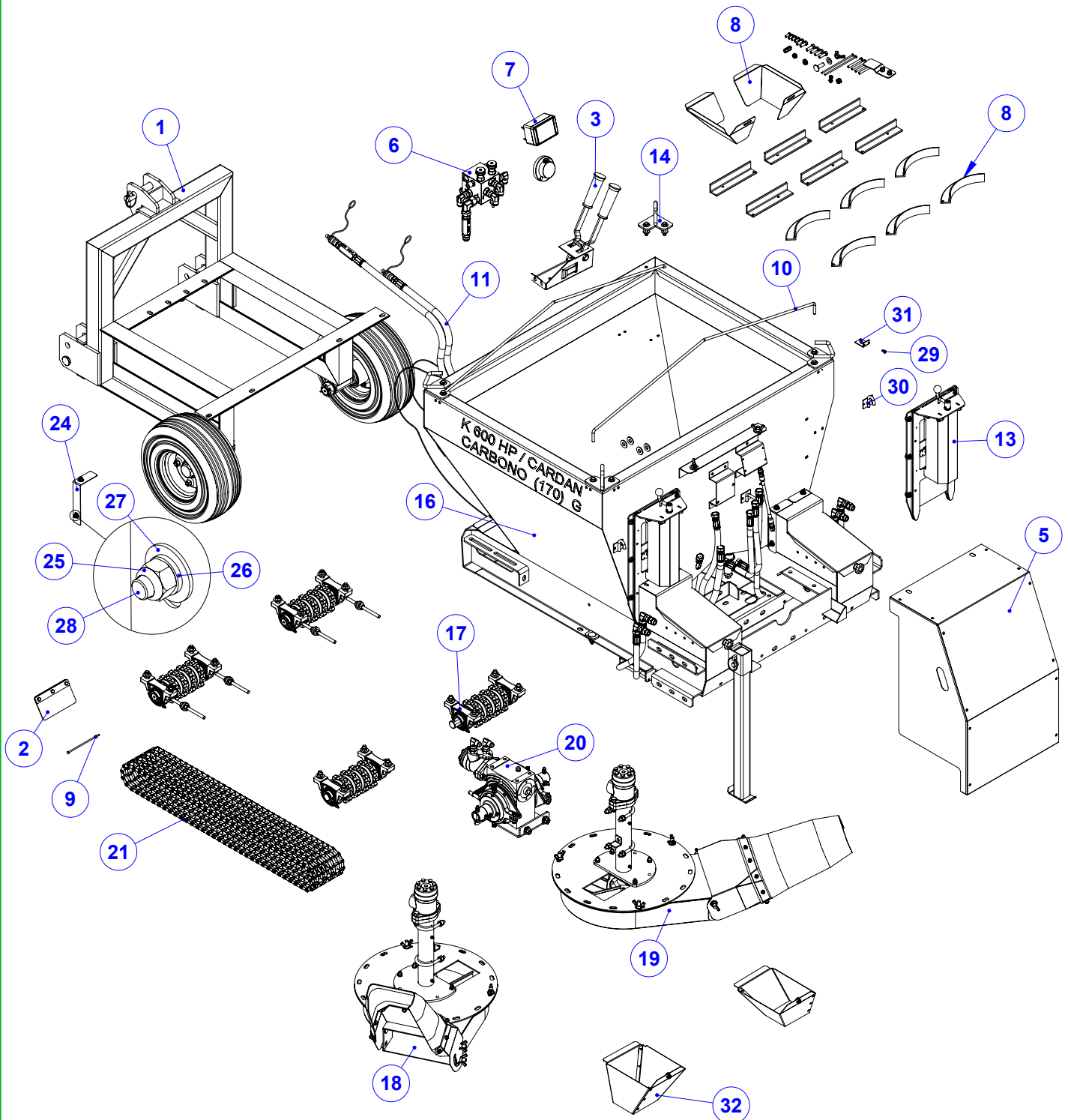
Revisão
21/12/2021

Série **F**

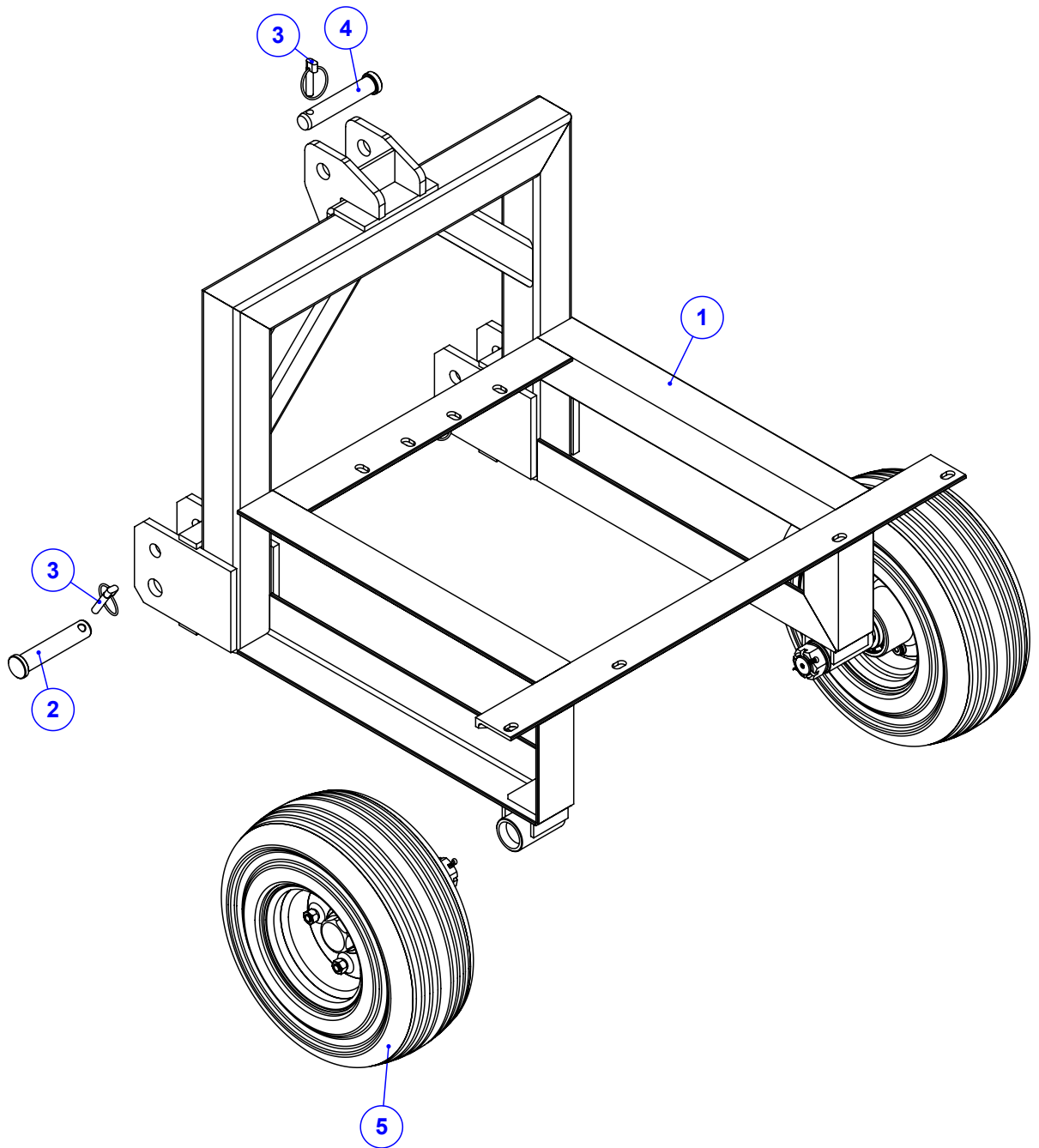
Índice

Z20.46511	4
ADUBADEIRA KOMANDER 600 HP C/ RODAS	4
Detail View A (1 : 2)	4
920.50623	5
SBJ BASE DE APOIO K 600 CANTONEIRA	5
910.37363	6
SBJ RODA DE BORRACHA	6
910.64230	7
SBJ. CUBO DE RODA - ROL. DUPLO - FELTRO	7
SBJ.CUBO DE RODA - ROL. DUPLO - FELTRO	7
920.44172	8
SBJ LONA DA ESTEIRA /2	8
920.38914	9
SBJ CONTROLE REMOTO (GERAL)SEM CABO	9
920.38915	10
SBJ ALAVANCAS DO CONTROLE REMOTO	10
920.38916	11
SBJ ROLDANA DE NYLON CONTROLE REMOTO	11
920.50727	12
SBJ COMPONENTES GERAIS K600 HP (170)	12
920.66606	13
SBJ. PROTECAO TRASEIRA CORREIAS	13
920.38912	14
SBJ VALVULA DE FLUXO HP MONTADA	14
910.60886	15
SBJ VALVULA DE RETENCAO DE FLUXO 1.1/16	15
920.38911	16
SBJ TACOMETRO SIMPLES 1:1	16
920.60067	17
SBJ TACOMETRO SIMPLES E NYLON HP	17
920.55648	18
SBJ. ROTOR MAGNETICO CONECTOR ITC	18
Vista de desenho3	18
920.46509	19
SBJ CAIXA DE PAPELAO KOMANDER 600 HP	19
920.28600	20
SBJ REPARO PARAFUSOS KOMANDER (170)	20
920.41331	21
SBJ FIXACAO DO CONTROLE REMOTO	21
920.39716	22
KIT MANGUEIRAS KOMANDER H10/3 HP/HD FULL	22
920.38913	23
KIT MANGUEIRAS GERAIS HP/2 - /3	23
910.39395	24
SBJ JANELA C/ ROSCA - (170)	24
920.63983	25
SBJ GANCHO PARA AMARRAR A CORDA	25
920.64212	26
920.64212 - SBJ EXTENSAO TACOMETRO 500 - ITC	26

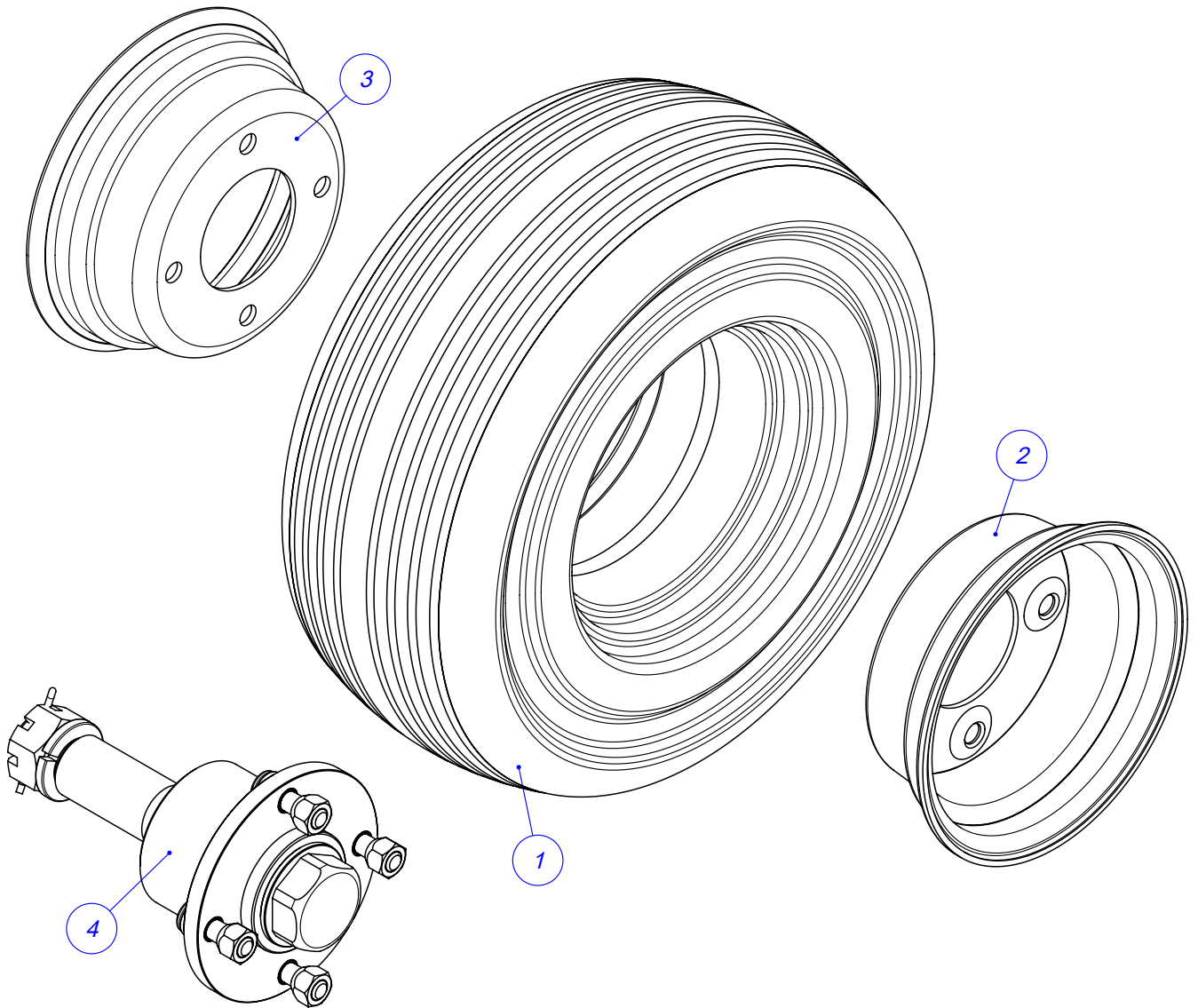
Drawing View3	26
920.28587	27
SBJ ROTACAO DAS ESTEIRAS 4 ENGR. QUADRAD	27
910.37467	28
SBJ MANCAL P207 MONTADO	28
920.50751	29
SBJ VENTILADOR ESQ ART LATERAL HP/FULL	29
Detail View A (2 : 3)	29
Detail View B (2 : 3)	29
Detail View C (2 : 3)	29
Detail View D (2 : 3)	29
920.65833	30
SBJ MANCAL DO VENTILADOR ESQUERDO HP/FULL HD	30
920.28579	31
SBJ DISCO DE ADUBO ESQUERDO	31
920.48201	32
SBJ BICA ESQ ARTICULADA COM LONA	32
Detail View C (1.3 : 1)	32
Detail View B (1.5 : 1)	32
Detail View A (2 : 1)	32
920.50755	33
SBJ VENTILADO DIR ART LATERAL HP/FULL	33
Detail View A (2 : 3)	33
Detail View C (2 : 3)	33
Detail View D (2 : 3)	33
920.65848	34
SBJ MANCAL VENTILADOR DIR. HP/FULL HD	34
920.28580	35
SBJ DISCO DE ADUBO DIREITO	35
920.48201	36
SBJ BICA ESQ ARTICULADA COM LONA	36
Detail View C (1.3 : 1)	36
Detail View B (1.5 : 1)	36
Detail View A (2 : 1)	36
920.38909	37
SBJ REDUTOR HP/3	37
920.28345	38
SBJ REDUTOR R5 HP	38
920.24872	39
Vista de desenho1	39
SBJ TRAMBULADOR DE ENGATE	39
920.56925	40
SBJ CHAPA FIXACAO MENOR DA CACAMBA	40
920.54720	41
SBJ CHPA FIXAÇÃO DA CAÇAMBA	41
920.63072	42
SBJ BOCAIS DE ADUBO 170MM	42
920.65766	43
SBJ BOCAL ESQ LANCE NORMAL 4 ENGRENAGEM	43
920.65767	44
SBJ BOCAL DIR LANCE NORMAL 4 ENGRENAGEM	44



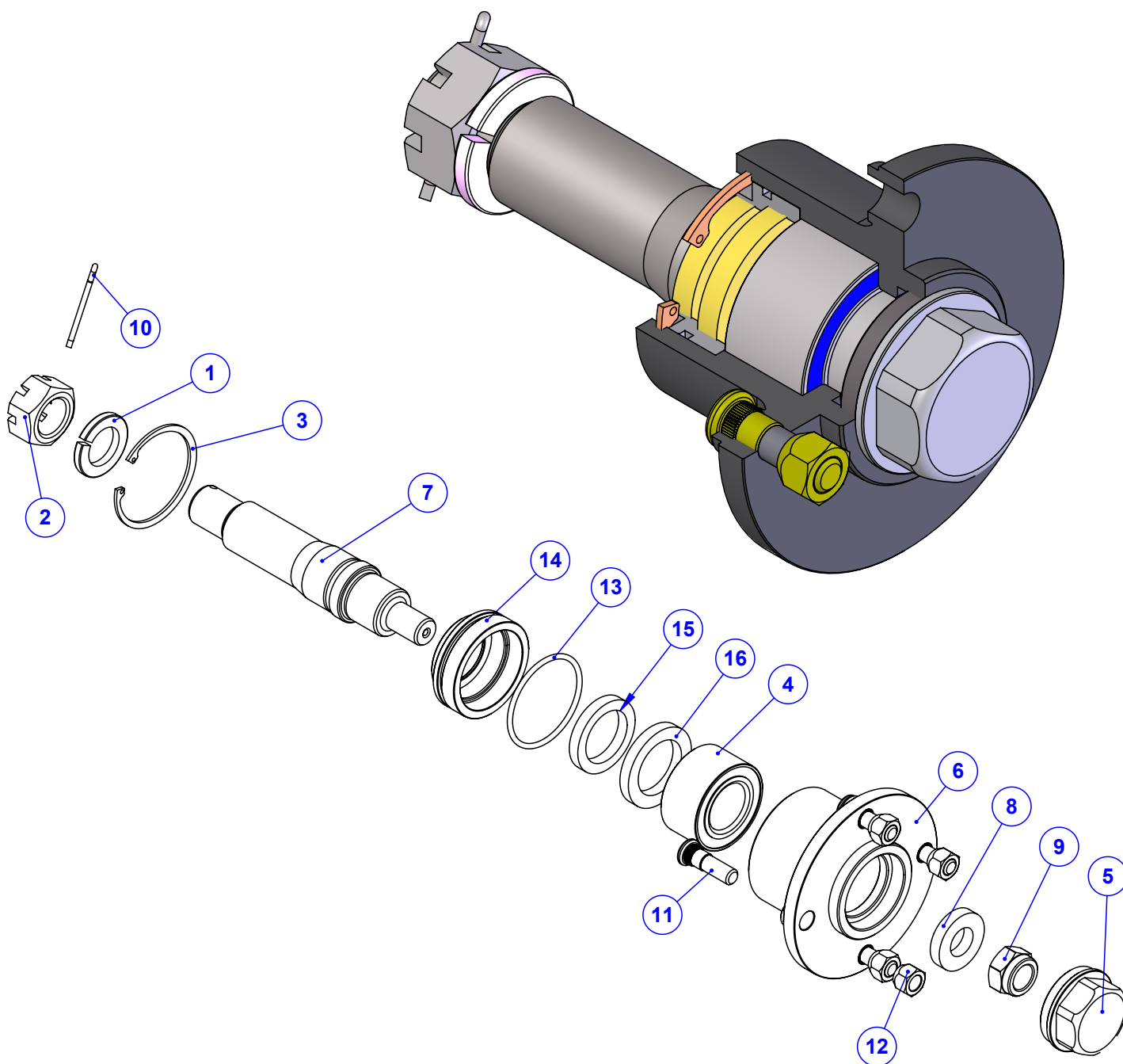
Item	Código	Qty	Descrição	Item	Código	Qty	Descrição
1	920.50623	1	SBJ BASE DE APOIO K 600 CANTONEIRA	17	920.28587	1	SBJ ROTACAO DAS ESTEIRAS 4 ENGR. QUADRAD
2	920.44172	2	SBJ LONA DA ESTEIRA /2 (170)	18	920.50751	1	SBJ VENTILADOR ESQ ART LATERAL HP/FULL
3	920.38914	1	SBJ CONTROLE REMOTO (GERAL)SEM CABO	19	920.50755	1	SBJ VENTILADOR DIR ART LATERAL HP/FULL
4	039.04839	2	CABO FLEXIVEL PARA H8S/H10S/H20 CERES	20	920.38909	1	SBJ REDUTOR HP/3
5	920.50727	1	SBJ COMPONENTES GERAIS K600 HP (170)	21	050.42658	2	ESTEIRA 170MM - MALHA 1" X 1" PESADA
6	920.38912	1	SBJ VALVULA DE FLUXO HP MONTADA	22	920.56925	4	SBJ CHAPA FIXACAO MENOR DA CACAMBA
7	920.38911	1	SBJ TACOMETRO SIMPLES 1:1 - REDUTOR 5	23	920.54720	2	SBJ CHAPA FIXACAO DA CACAMBA
8	920.46509	1	SBJ CAIXA DE PAPELAO KOMANDER 600 HP	24	122.47864	4	CHAPA DE COMPLEMENTO DA JANELA 4 ENGR
9	412.43903	2	PINO EMENDA ESTEIRA 170MM PESADO FURADO	25	017.01533	8	PORCA 5/16" UNC INOX
10	212.64862	2	PENDURAL KOMANDER 600	26	019.00217	8	ARRUELA DE PRESSAO 5/16" PESADA
11	920.39716	1	KIT MANGUEIRAS KOMANDER H10/3 HP/HD FULL	27	020.00231	16	ARRUELA LISA 5/16" PESADA ZB
12	920.38913	1	SBJ MANGUEIRAS GERAIS HP/2 - /3	28	016.00126	8	PAR 5/16" x 3/4" UNC RI INOX
13	910.39395	2	SBJ JANELA C/ ROSCA - (170)	29	018.65223	37	REBITE ESTRUTURAL 4,8 - 11,5MM ACO INOX
14	920.63983	4	SBJ GANCHO PARA AMARRAR A CORDA	30	520.66362	4	PS GANCHO DE AMARRAR CORDA
15	920.64212	1	SBJ EXTENSAO TACOMETRO 500 - ITC	31	035.66364	8	CHAPA DE MANCAL DO PENDURAL MAIOR
16	520.50581	1	PS CARCACA K 600 HP / CARDAN - (170)	32	920.63072	1	SBJ BOCAIS DE ADUBO 170MM



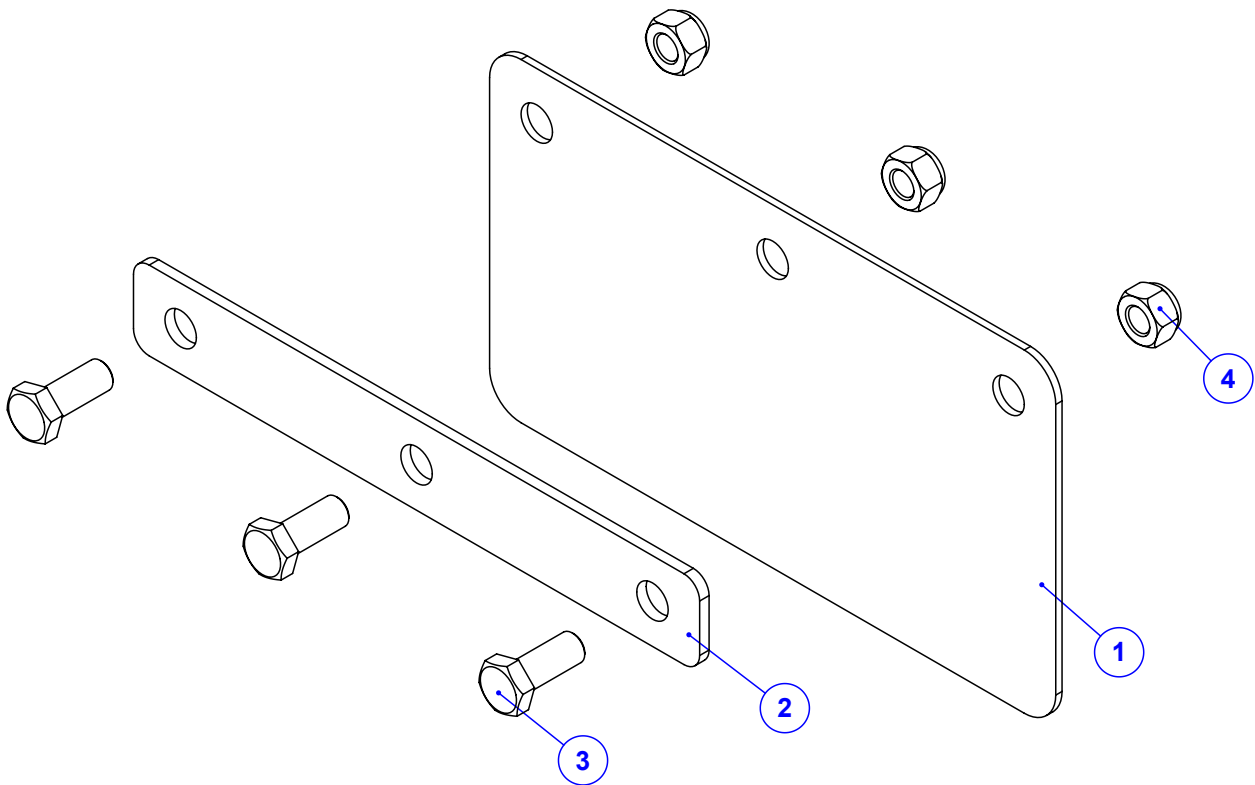
Item	Código	Qtd	Descrição
1	520.50492	1	PS BASE DE APOIO K600 CANTONEIRA
2	030.00442	2	PINO HIDRAULICO CATEGORIA 2 - Ø1.1/8"
3	030.00446	3	PINO ARGOLA 7/16" D ARGOLA 45MM
4	030.06945	1	PINO DO ESCAMOTEAVEL 1.1/16" ZINCADO
5	910.37363	2	SBJ RODA DE BORRACHA



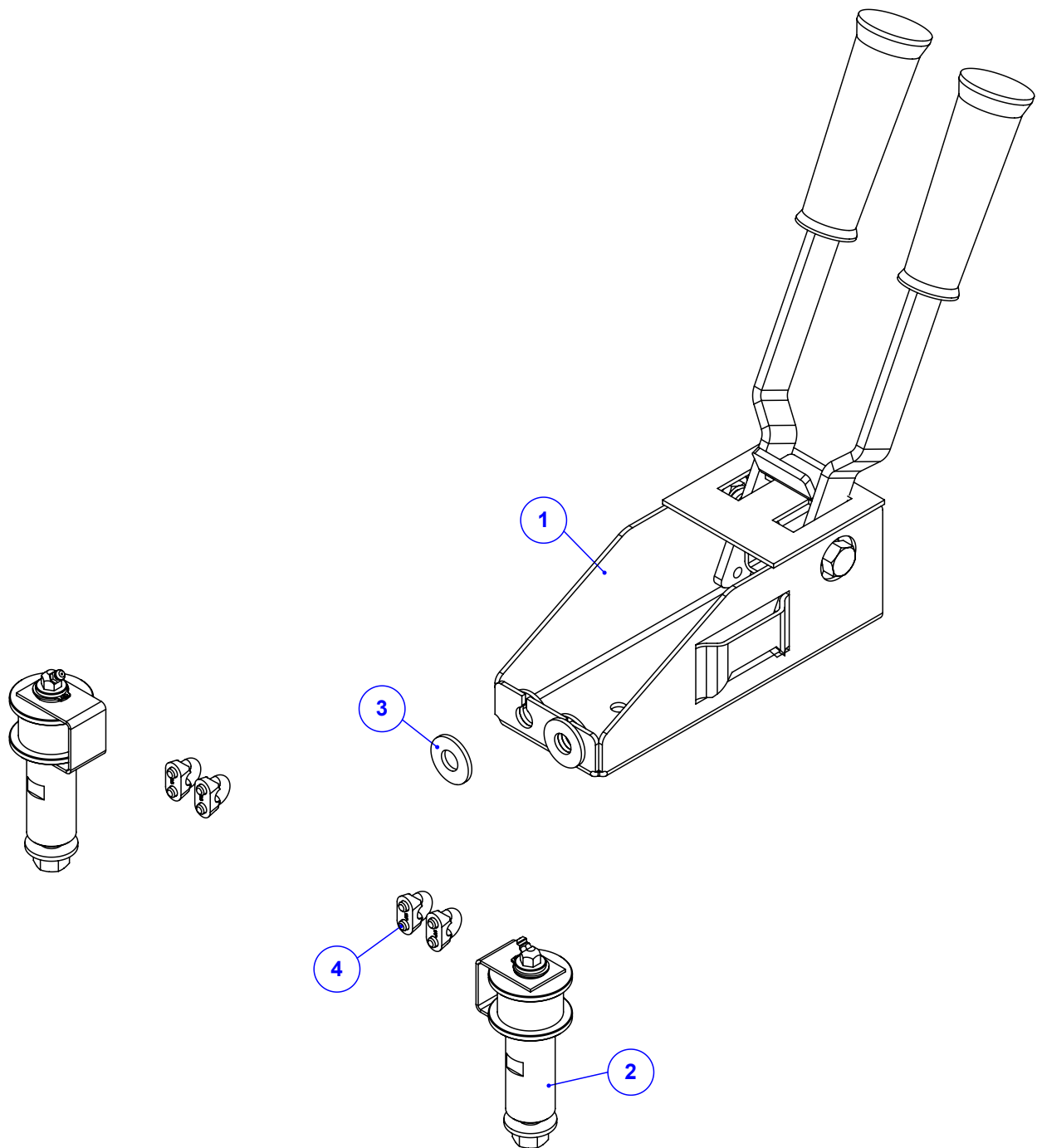
Item	Código	Qty	Descrição
1	047.09137	1	PNEU MACICO 16/5 X 6/5 X 8"
2	041.38534	1	ARO DA RODA Ø223MM - FURO REPUXADO
3	041.08626	1	ARO DA RODA INTERNO Ø223MM FURO LISO
4	910.64230	1	SBJ CUBO DE RODA - ROL. DUPLO - EIXO 1045 - FELTRO



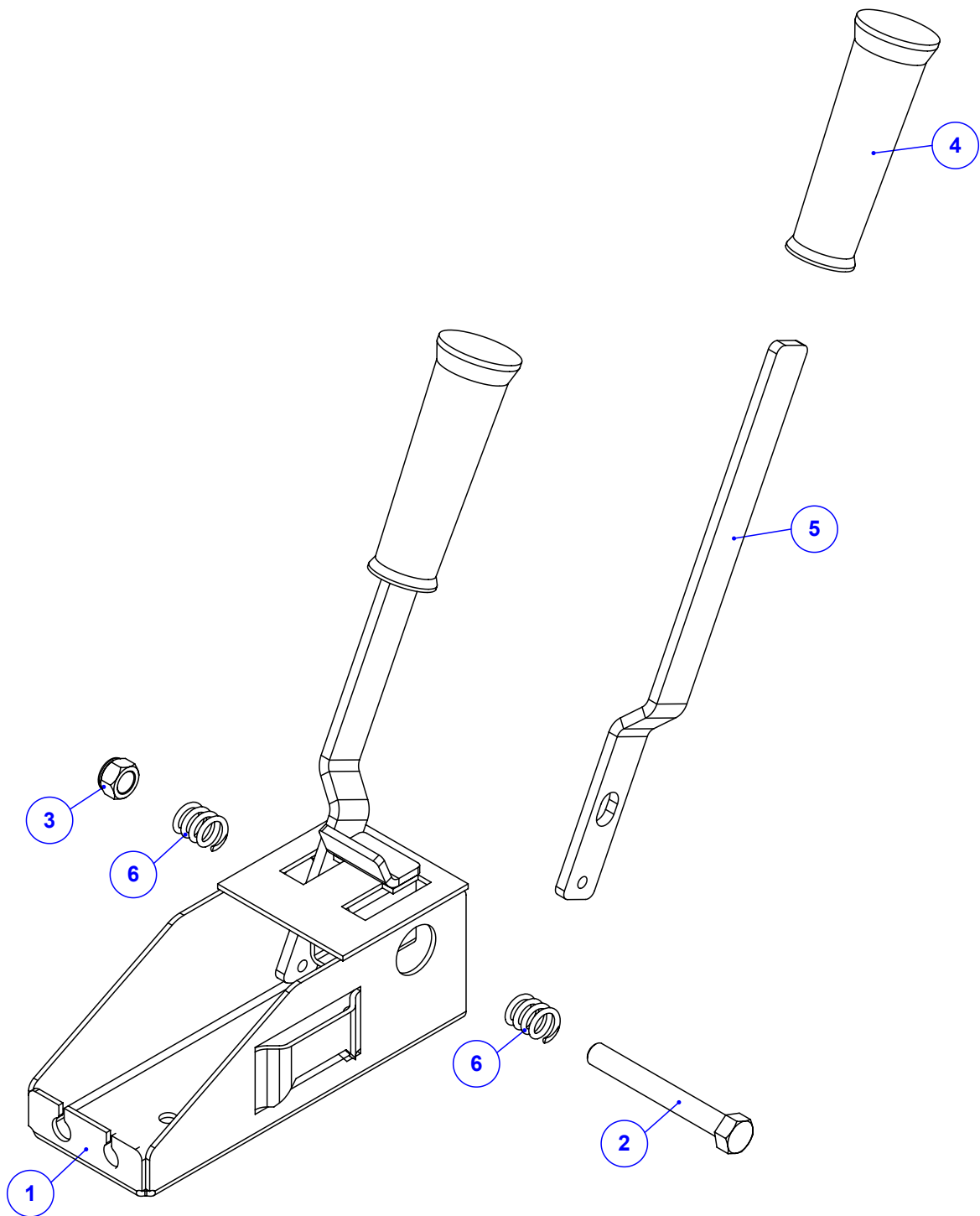
Item	Código	Qty	Descrição
1	019.00225	1	ARRUELA DE PRESSAO 1 1/4" MEDIA
2	017.00205	1	PORCA CASTELO 1.1/4" UNF ZB
3	071.04063	1	ANEL DE TRAVA I80
4	024.52650	1	ROLAMENTO DUPLA CARREIRA
5	422.53001	1	CALOTA CUBO ROLAMENTO DUPLO - CF 2124
6	412.53408	1	CUBO RODA ROL DUPLO - COMPACTO CF 2215
7	412.64232	1	EIXO DO CUBO - ROL. DUPLO - ACABADO - FELTRO
8	412.52995	1	ENCOSTO MENOR DO CUBO
9	017.25202	1	PORCA DE TORQUE SEXT 7/8 UNF ZB
10	018.00211	1	CUPILHA 3/16" X 2" 125PC KG
11	016.21219	4	PAR CRAVO 1/2"X1.3/4" UNF G5 BICROMATIZA
12	017.00208	4	PORCA CONICA 1/2" UNF ZB
13	028.00430	1	ANEL ORING 2233
14	412.53823	1	TAMPA TRASEIRA - ROLAMENTO DUPLO (CF 2216)
15	049.60257	1	ARRUELA DE FELTRO - Ø44 X Ø61 X 9
16	049.64236	1	ARRUELA DE FELTRO - Ø46 X Ø67 X 9



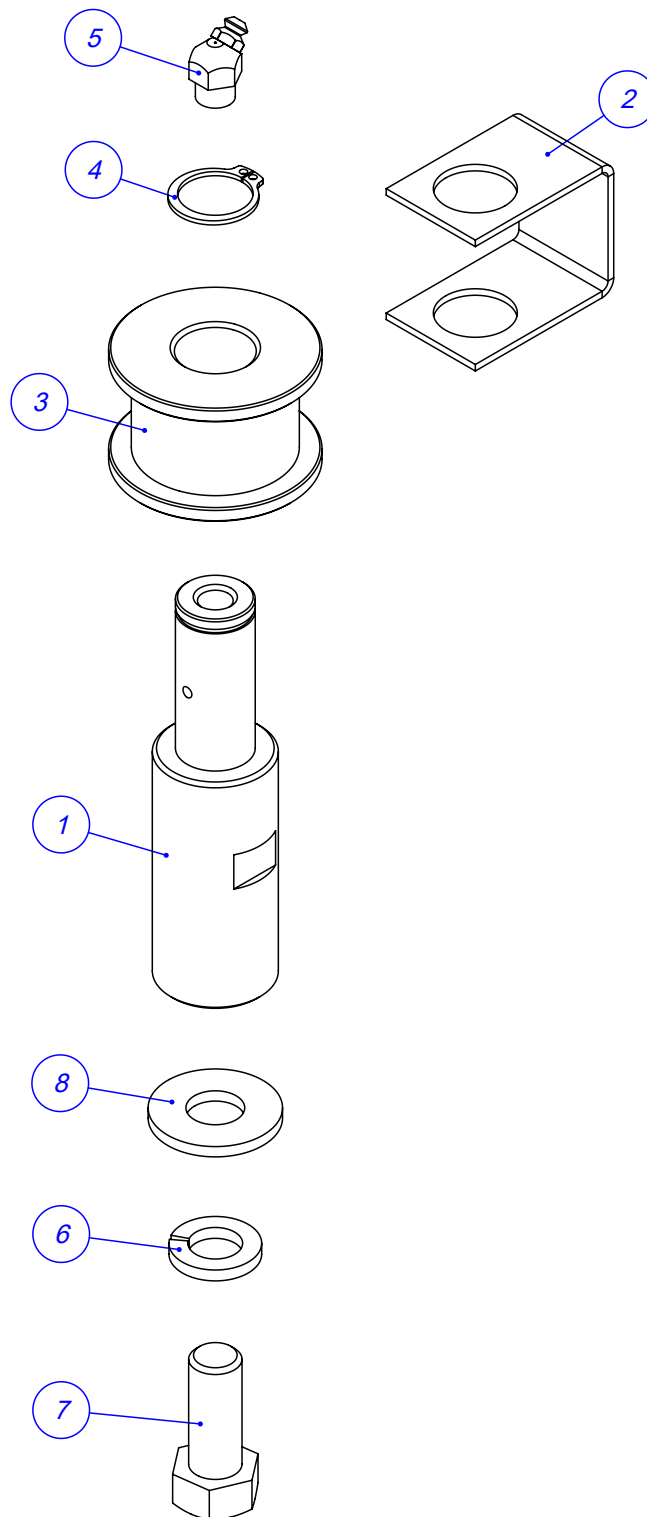
Item	Código	Qty	Descrição
1	113.44171	1	LONA FRONTAL VERTICAL DA ESTEIRA 170
2	045.44170	1	CHAPA DE APERTO DA LONA /2
3	016.00126	3	PAR 5/16" x 3/4" UNC RI INOX
4	017.01533	3	PORCA 5/16" UNC INOX



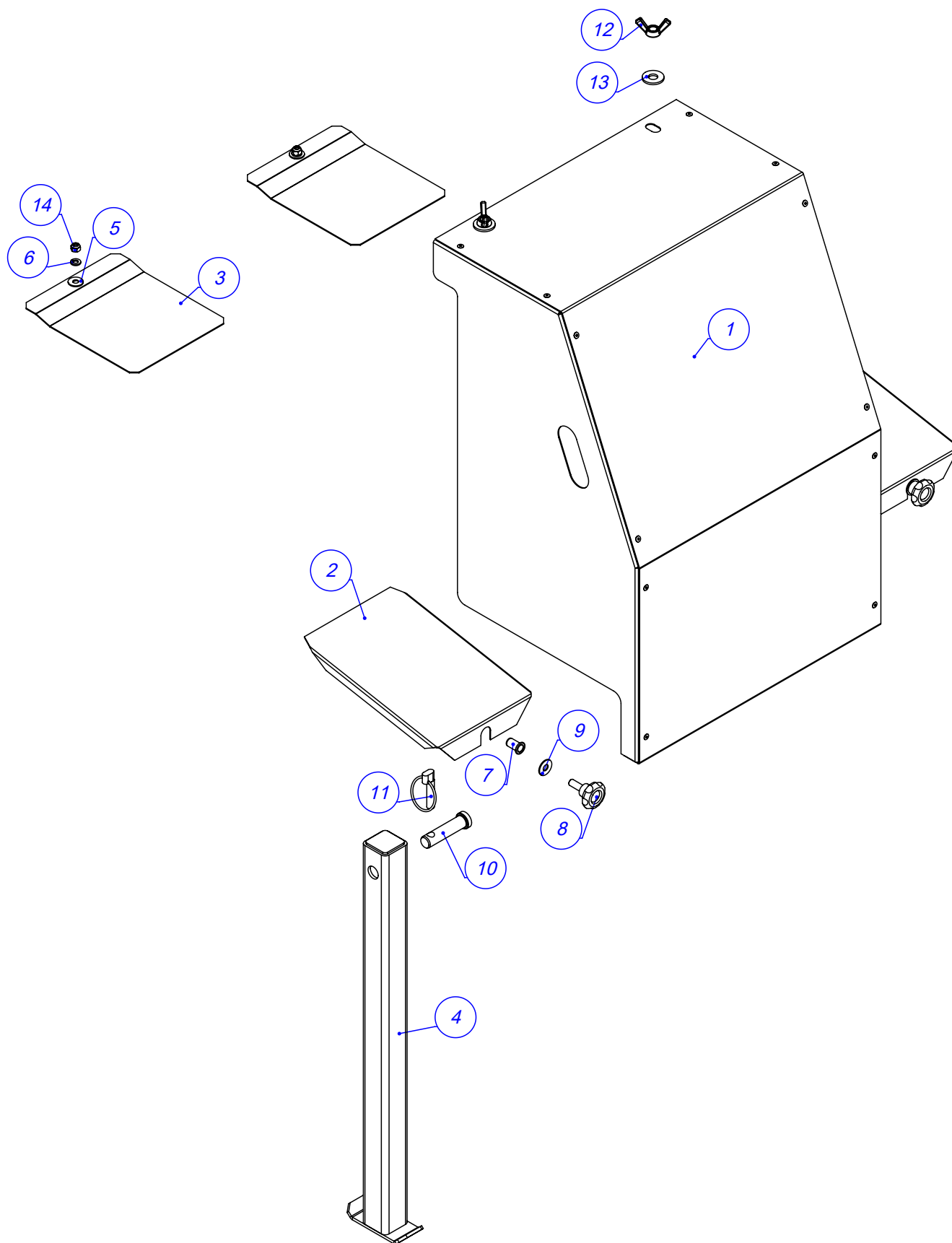
Item	Código	Qty	Descrição
1	920.38915	1	SBJ ALAVANCAS DO CONTROLE REMOTO
2	920.38916	2	SBJ ROLDANA DE NYLON CONTROLE REMOTO
3	020.00234	4	ARRUELA LISA 1/2" X 3MM ZB
4	063.07444	4	GRAMPO 1.8 PARA CABO DE ACO



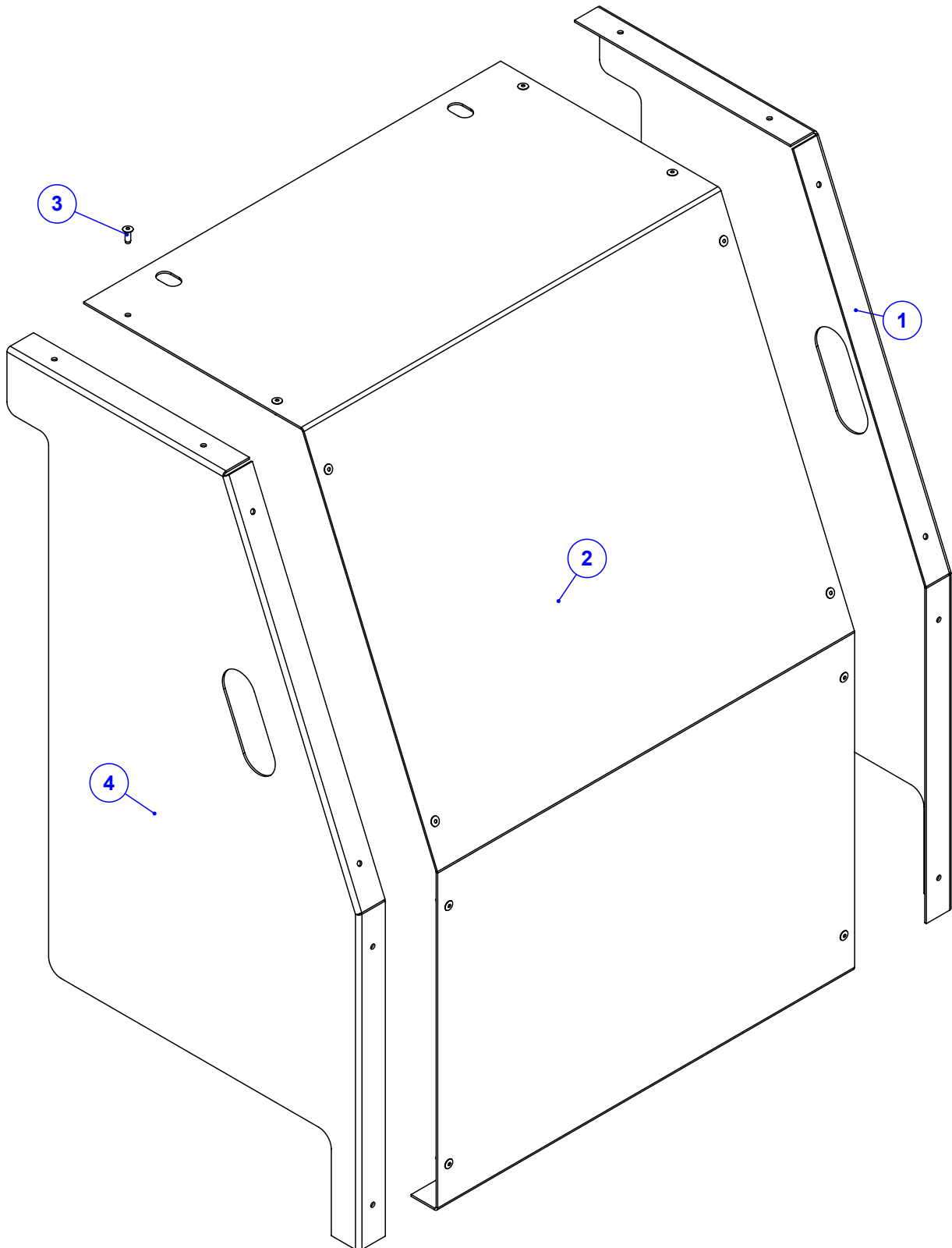
Item	Código	Qty	Descrição
1	520.03457 R1	1	PS CAIXA CONTROLE REMOTO ZINCADA
2	016.00151	1	PAR 1/2" X 4" WW RP ZB
3	017.10996	1	PORCA PARLOCK 1/2" WW 13MM ZB
4	056.00549	2	MANOPLA DE BORRACHA MO-44
5	222.03458	2	ALAVANCA DO CONTROLE REMOTO ZINCADA
6	053.03464	2	MOLA RETORNO ALAVANCA CONT REM



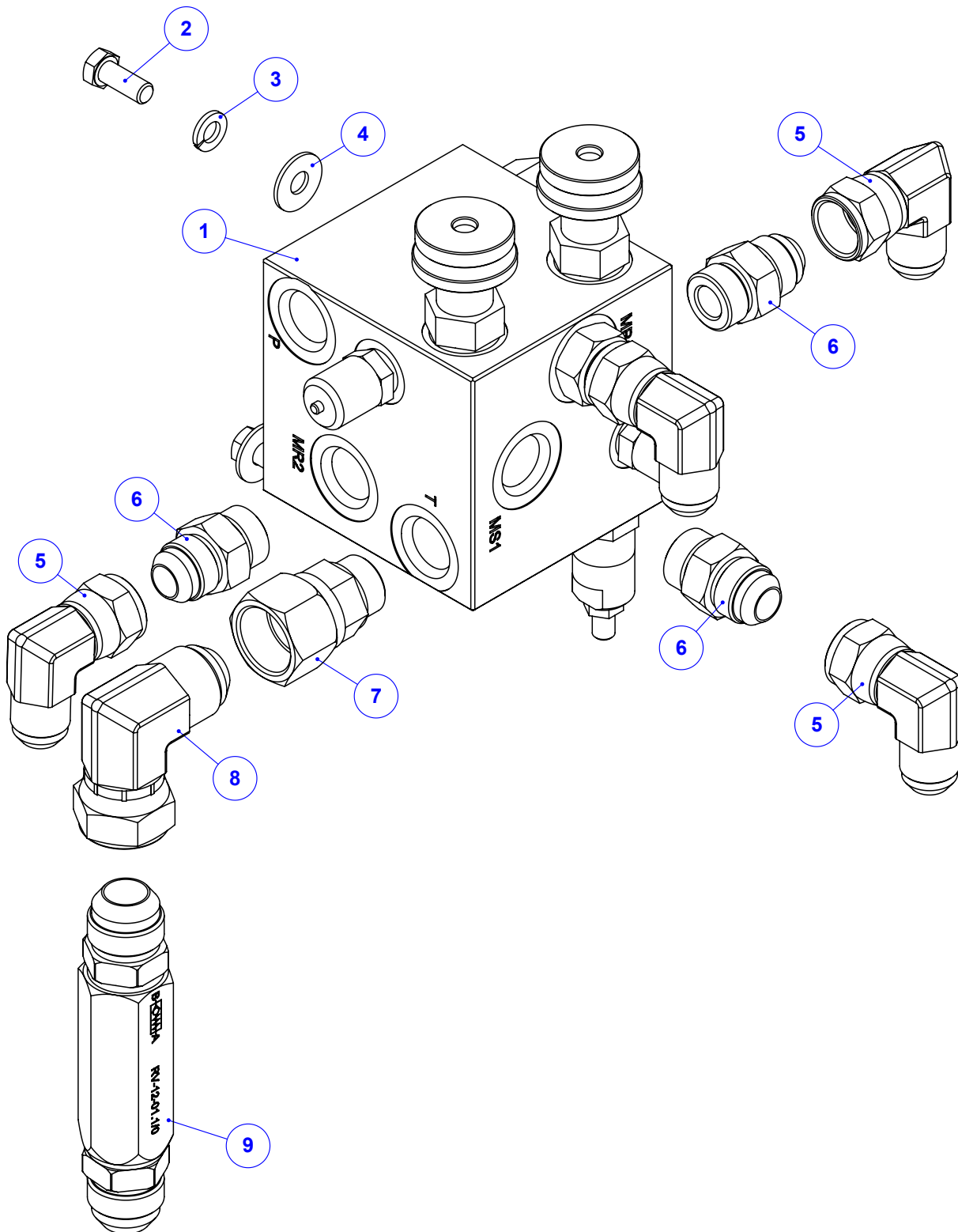
Item	Código	Qty	Descrição
1	423.03283	1	EIXO DO ESTICADOR CABO ACO
2	123.03435	1	GUIA PARA O CABO DE ACO
3	423.01349	1	CARRETEL DE NYLON DO ESTICADOR
4	025.00300	1	ANEL DE TRAVA E 19
5	021.00248	1	GRAXEIRA 1/8 GAS 45 GRAUS
6	019.00220	1	ARRUELA DE PRESSAO 1/2 PESADA
7	016.00145	1	PAR 1/2" X 1.1/4" WW RI ZB
8	020.00234	1	ARRUELA LISA 1/2" X 3MM ZB



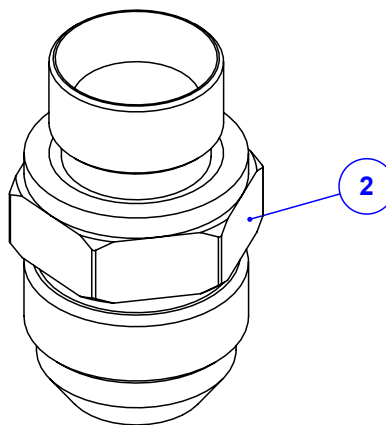
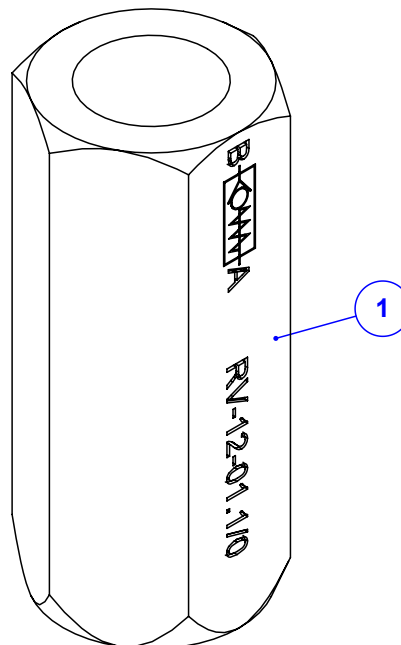
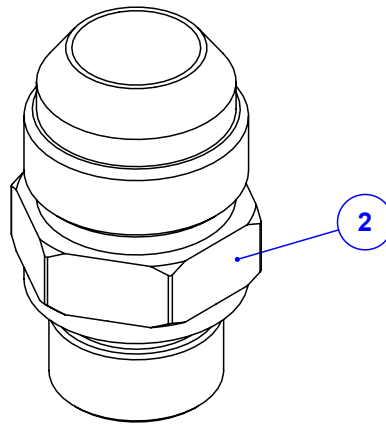
Item	Código	Qty	Descrição	Item	Código	Qty	Descrição
1	920.66606	1	SBJ. PROTECAO TRASEIRA CORREIAS	8	056.49738	2	MANIPULO MTM 4526 - M10 X 25 MA INOX
2	122.50455	2	TAMPA TRASEIRA ESTEIRA 4 ENGR	9	020.00232	2	ARRUELA LISA 3/8" X 3MM ZB
3	122.52307	2	CHAPA FRONTAL LAT PROTECAO ESTEIRA (170)	10	412.08299	1	PINO CABECADO 1" X 85 MM
4	520.41296	1	PS PÉ DE APOIO 600	11	030.00446	1	PINO ARGOLA 7/16" D ARGOLA 45MM
5	020.00231	2	ARRUELA LISA 5/16" PESADA ZB	12	017.35924	2	PORCA BORBOLETA 1/2" UNC INOX
6	019.00217	2	ARRUELA DE PRESSAO 5/16" PESADA	13	020.00234	2	ARRUELA LISA 1/2" X 3MM ZB
7	018.52510	2	REBITE ROS M10X1,5 LONGO RI C.PLANA INOX	14	017.01533	2	PORCA 5/16" UNC INOX



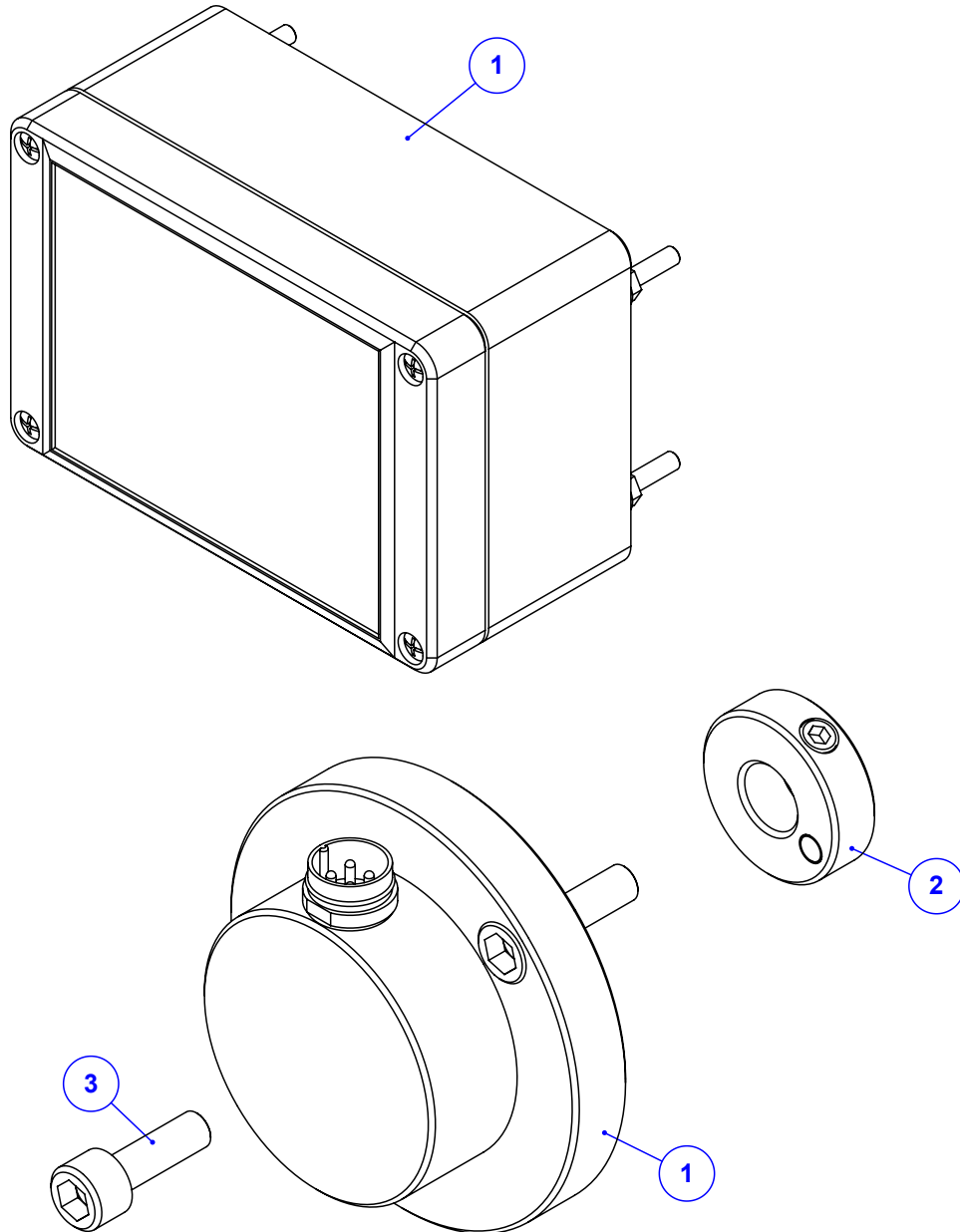
Item	Código	Qty	Descrição
1	035.66608	1	CHAPA LATERAL DIREITA DA PROT TRASEIRA
2	035.66501	1	CHAPA MAIOR DA PROTEÇÃO TRASEIRA
3	018.65350	12	REBITE ESTRUTURAL 4,8 - 9MM ACO INOX
4	035.66607	1	CHAPA LATERAL DA PROT TRASEIRA



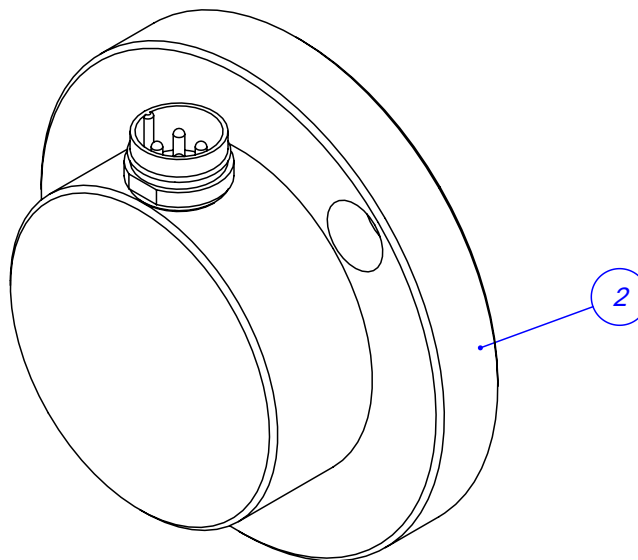
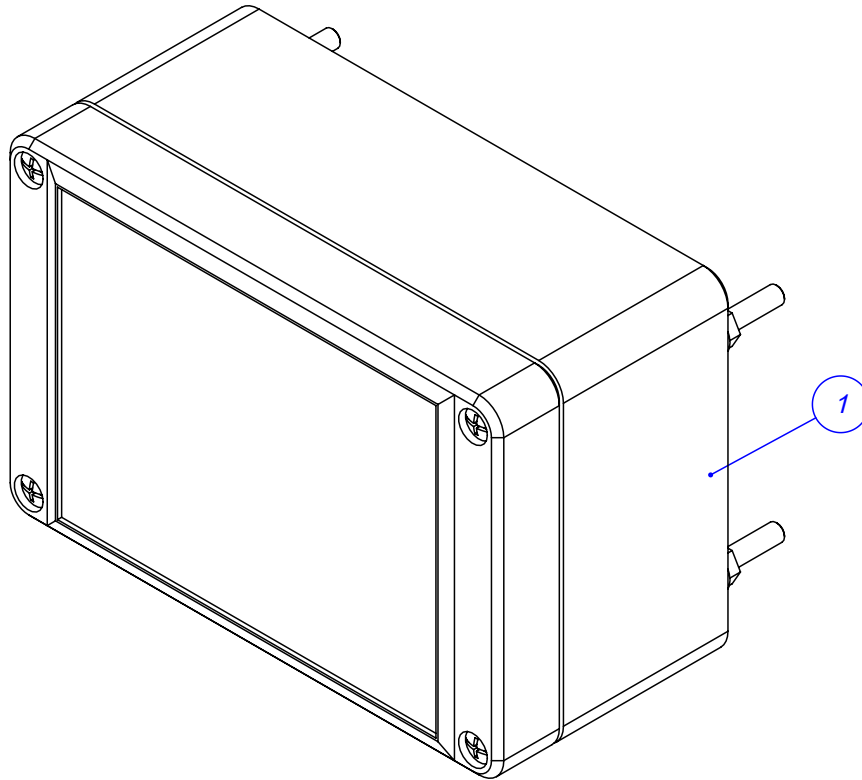
Item	Código	Qtd	Descrição
1	050.28143	1	VALVULA CONTROLADORA DE FLUXO HP
2	016.49412	2	PAR M8 X 20 MA INOX
3	019.00217	2	ARRUELA DE PRESSAO 5/16" PESADA
4	020.00231	2	ARRUELA LISA 5/16" PESADA ZB
5	050.28077	4	COT 90° FG 7/8 JIC X MACHO 7/8 JIC
6	074.10161	4	ADAPTADOR 7/8" UNF x 7/8" JIC (37°)
7	050.57011	1	ADAP MACHO 7/8" UNF X FG 1.1/16" JIC
8	050.31661	1	ADAP 90° MACHO 1.1/16 X FEMEA GIR 1.1/16
9	910.60886	1	SBJ VALVULA DE RETENCAO DE FLUXO 1.1/16



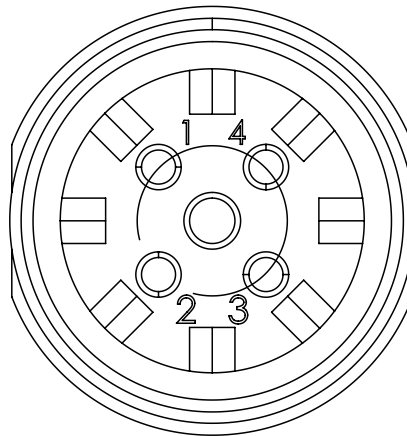
Item	Código	Qtd	Descrição
1	050.28509	1	VALVULA RETENCAO BLFP2154
2	050.31663	2	ADAP MACHO 1/2 BSP X 1.1/16 JIC



Item	Código	Qtd	Descrição
1	920.60067	1	SBJ TACOMETRO SIMPLES E NYLON HP
2	920.28583	1	SBJ ROTOR DO IMA
3	016.12997	2	PAR ALLEN C/C M8 X 20 MA

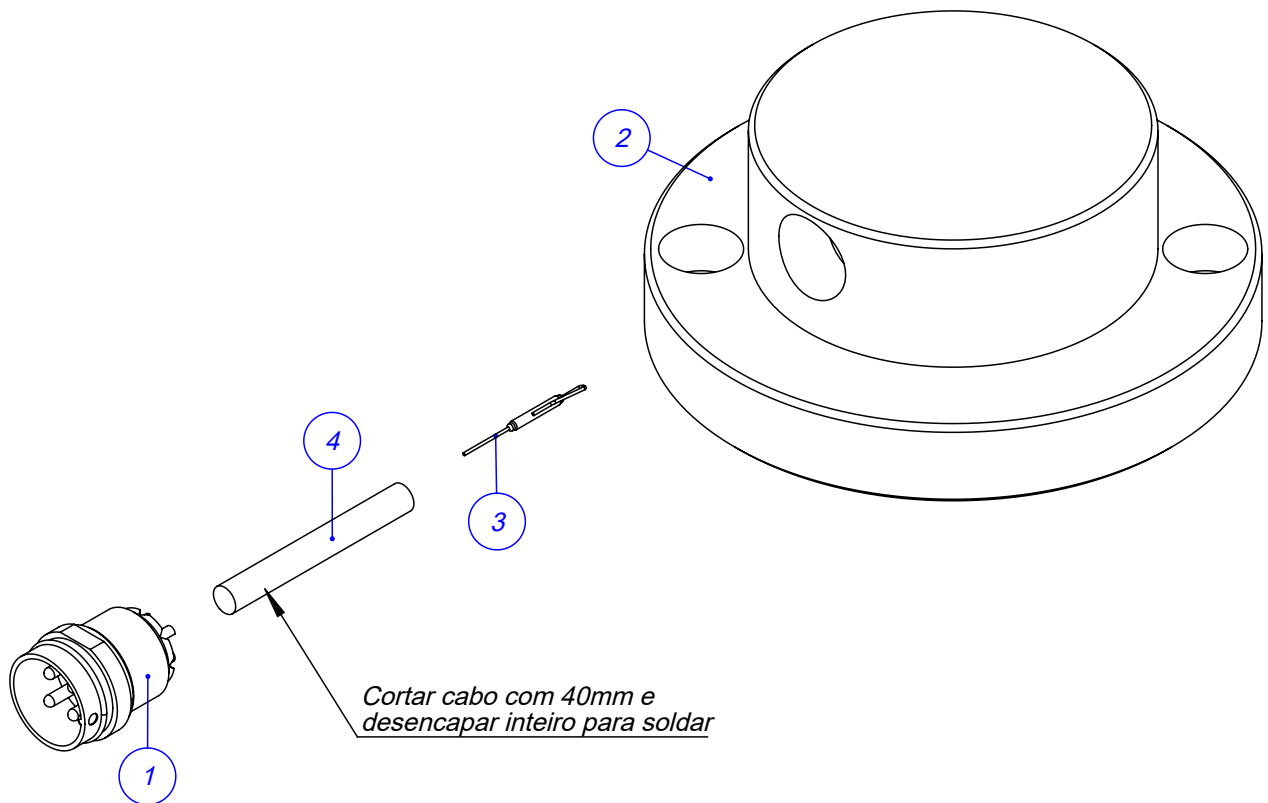


Item	Código	Qty	Descrição
1	039.59615	1	TACOMETRO SIMPLES 1:1 CP (CABO 1 METRO)
2	920.55648	1	SBJ ROTOR MAGNETICO CONECTOR ITC

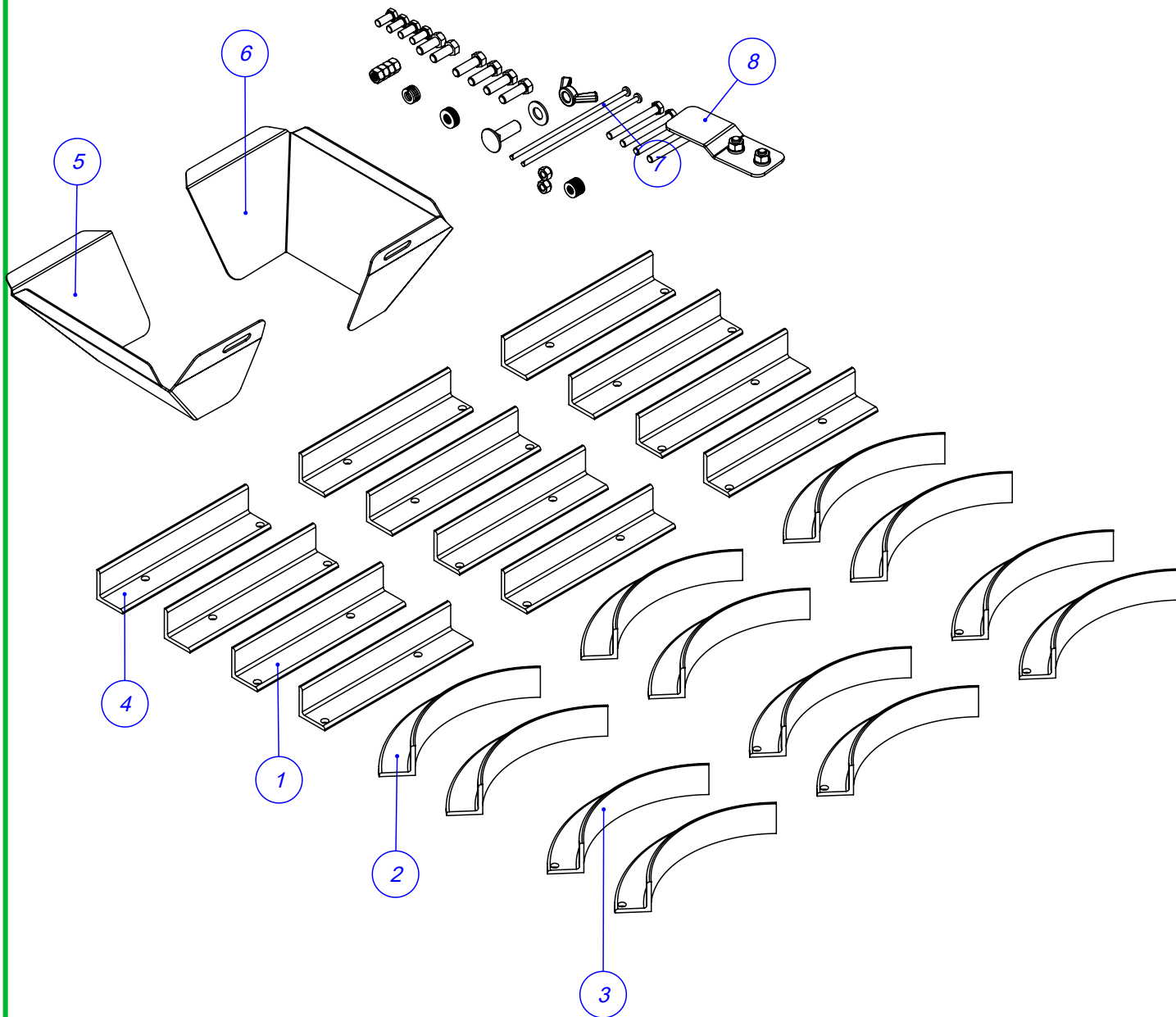


Posição de montagem

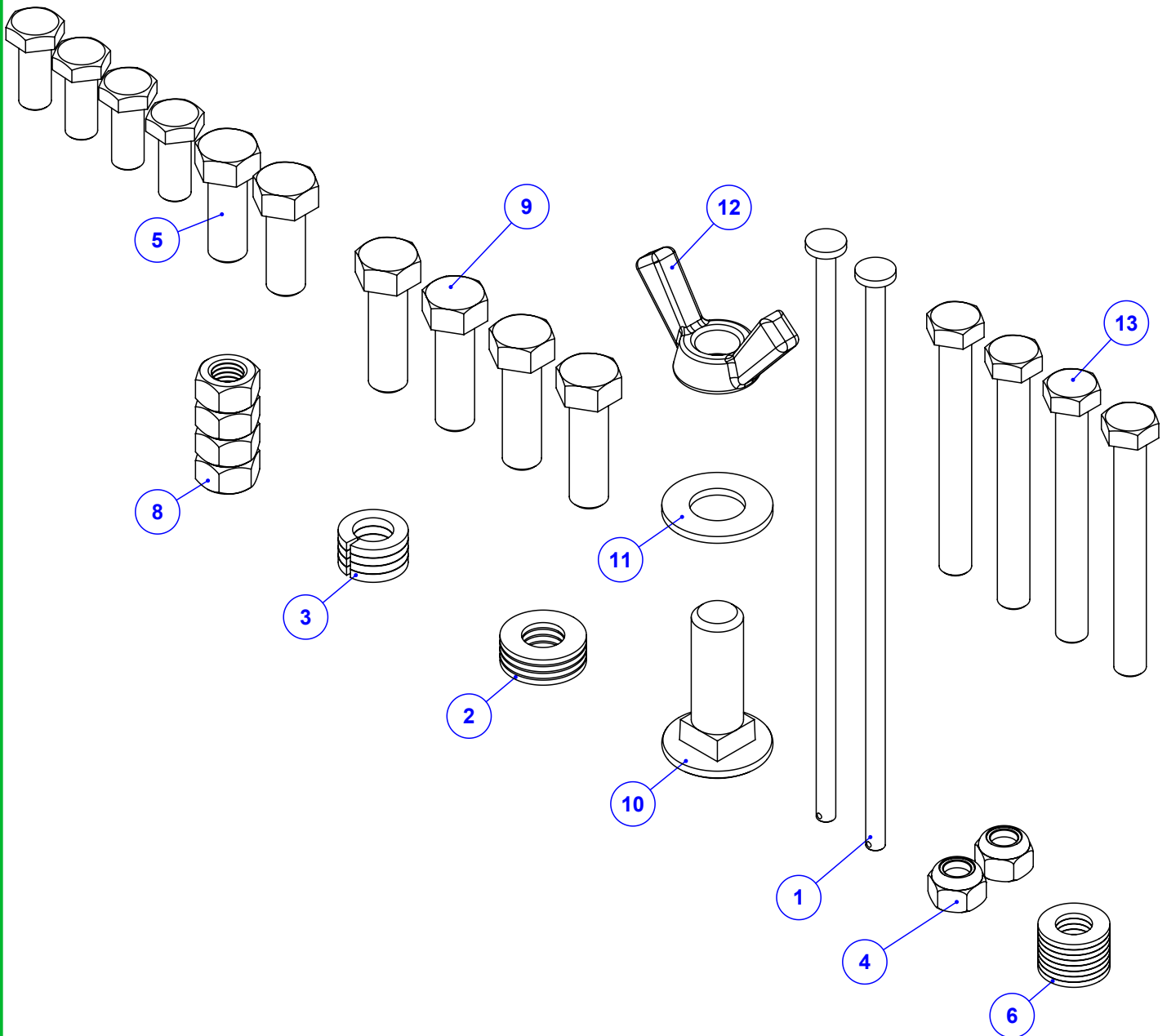
Pino	Cabo
1	+
2	Retorno
3	/
4	/



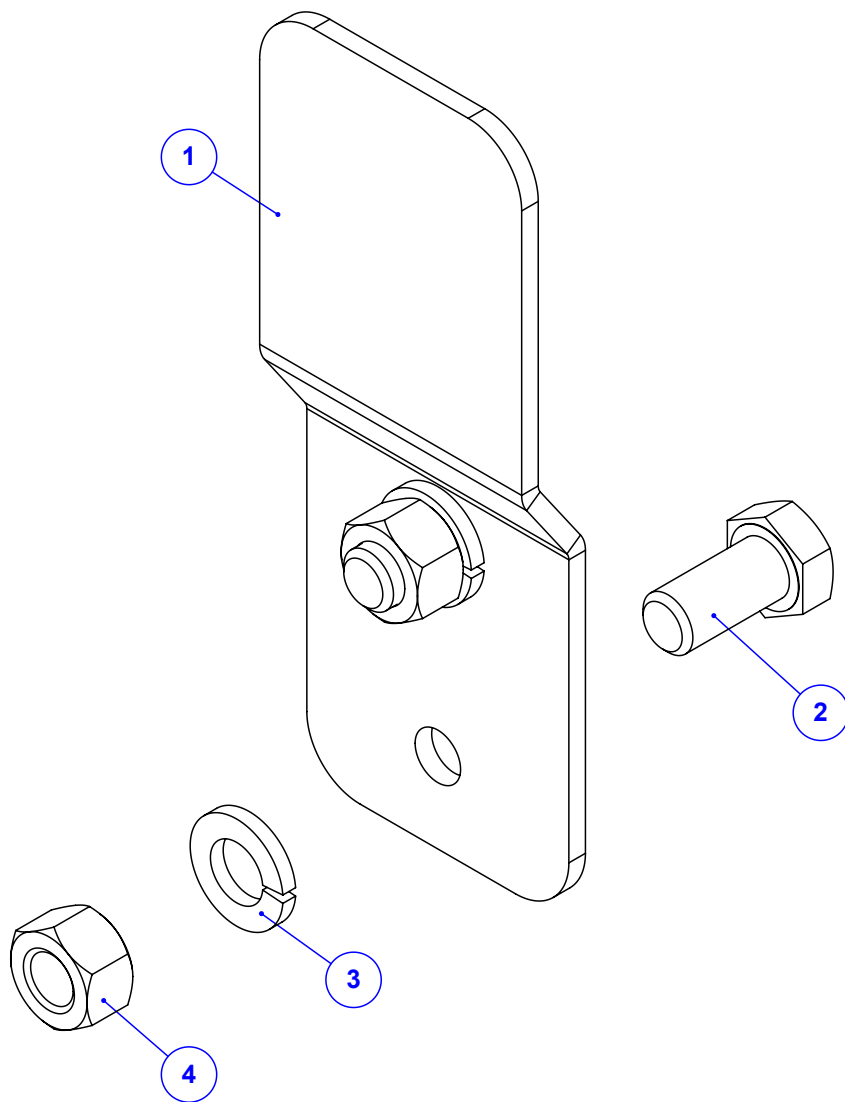
Item	Código	Qty	Descrição
1	039.54596	1	CONECTOR CR42-4 BASE RED. 4 PINOS MACHOS
2	412.59493	1	NYLON TACOMETRO HP
3	039.37939	1	AMPOLA REED SWITCH - 15 MM
4	039.51872	1	CABO 26 AWG COM BLINDAGEM (2 X 0,34MM ²)



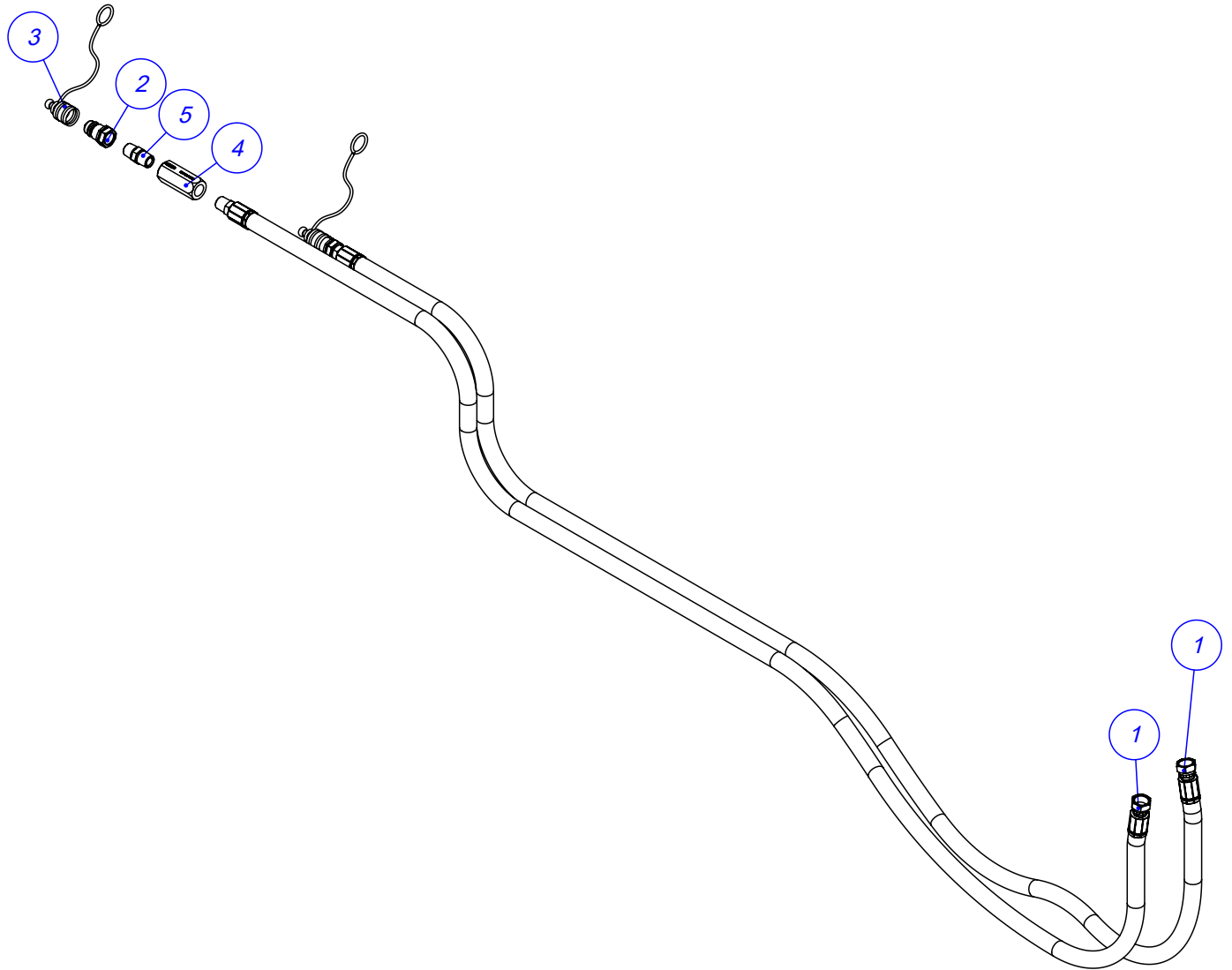
Item	Código	Qty	Descrição
1	123.37936	6	PALHETA DE CALCÁRIO RETA ESQUERDA
2	123.37935	6	PALHETA DE CALCÁRIO CURVA ESQUERDA
3	123.01411	6	PALHETA DE CALCÁRIO CURVA DIREITA
4	123.01410	6	PALHETA DE CALCÁRIO RETA DIREITA
5	035.35979	1	CHAPA DIREITA DO BOCAL DE CALCARIO
6	035.35978	1	CHAPA ESQUERDA DO BOCAL DE CALCARIO
7	920.28600	1	SBJ REPARO PARAFUSOS KOMANDER (170)
8	920.41331	1	SBJ FIXACAO DO CONTROLE REMOTO



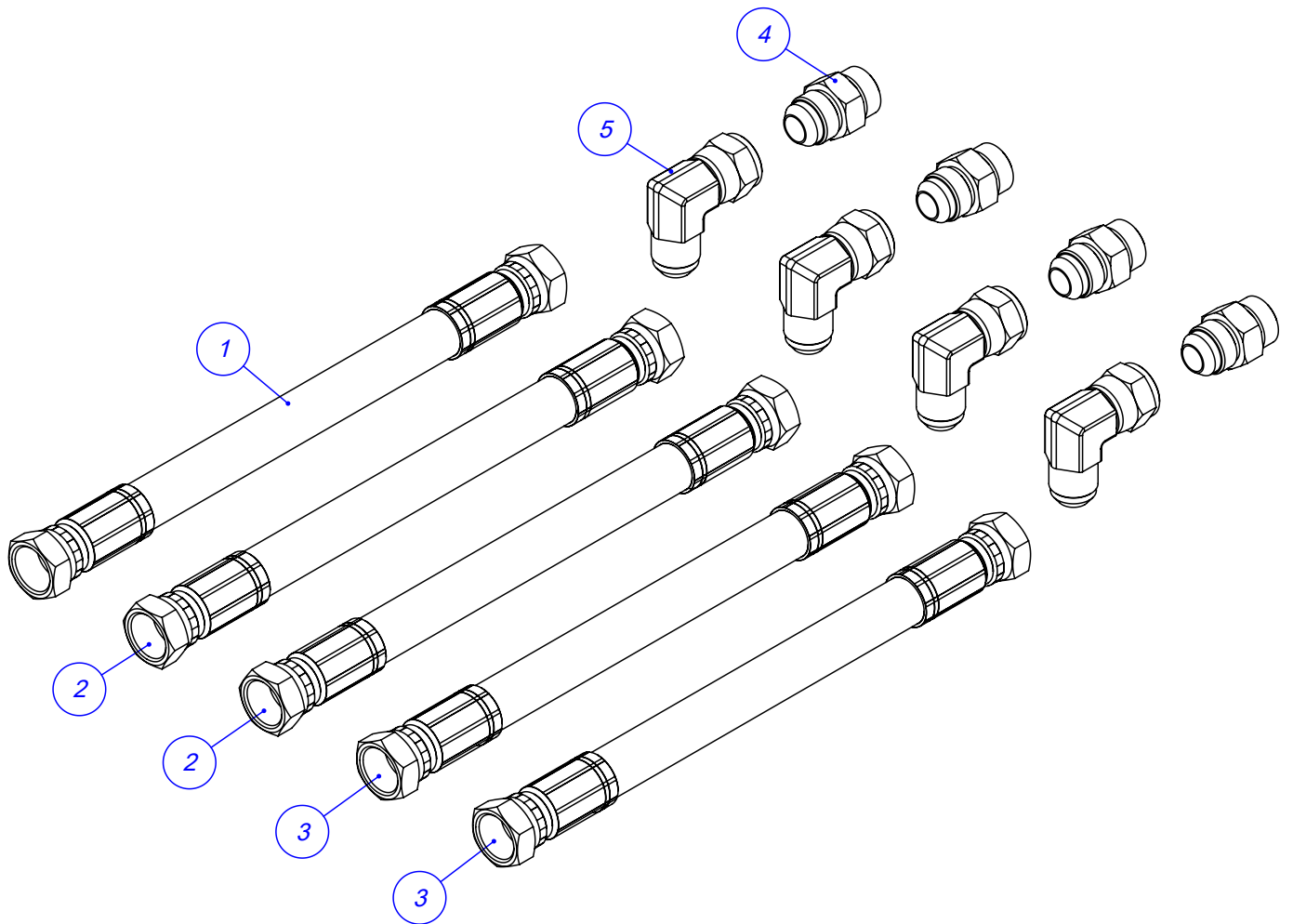
Item	Código	Qty	Descrição
1	412.43903	2	PINO EMENDA ESTEIRA 170MM PESADO FURADO
2	045.47895	4	ARRUELA LISA Ø3/8" INOX
3	019.59588	4	ARRUELA DE PRESSAO 3/8 INOX
4	017.01533	2	PORCA 5/16" UNC INOX
5	016.00133	2	PAR 3/8" X 1" UNC RI ZB
6	020.16815	8	ARRUELA LISA 5/16" - INOX
7	016.00126	4	PAR 5/16" x 3/4" UNC RI INOX
8	017.01534	4	PORCA SEXT 3/8" UNC INOX
9	016.01535	4	PAR SEXT 3/8" X 1.1/4" UNC RI INOX
10	016.35923	1	PAR FRANCES 1/2" X 1.1/2" UNC INOX
11	045.42944	1	ARRUELA LISA Ø1/2" INOX
12	017.35924	1	PORCA BORBOLETA 1/2" UNC INOX
13	016.00132	4	PAR 5/16" X 2.3/4" UNC RP G5



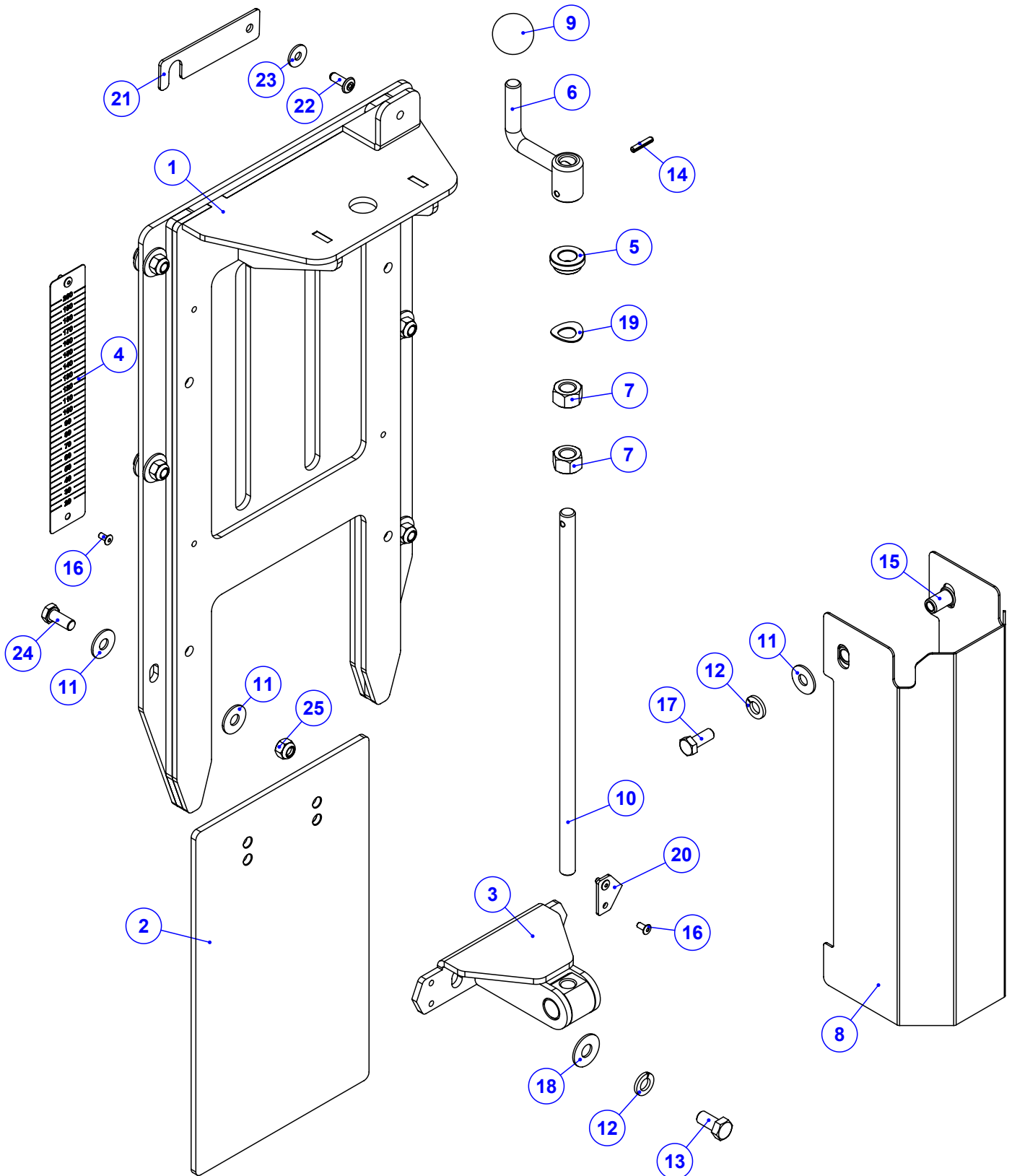
Item	Código	Qtd	Descrição
1	122.05577	1	CHAPA FIX. CAIXA CONTR. C/FURO
2	016.38583	2	PAR 3/8" X 3/4" UNC RI INOX
3	019.00218	2	ARRUELA DE PRESSAO 3/8" PESADA
4	017.00189	2	PORCA 3/8" UNC ZB



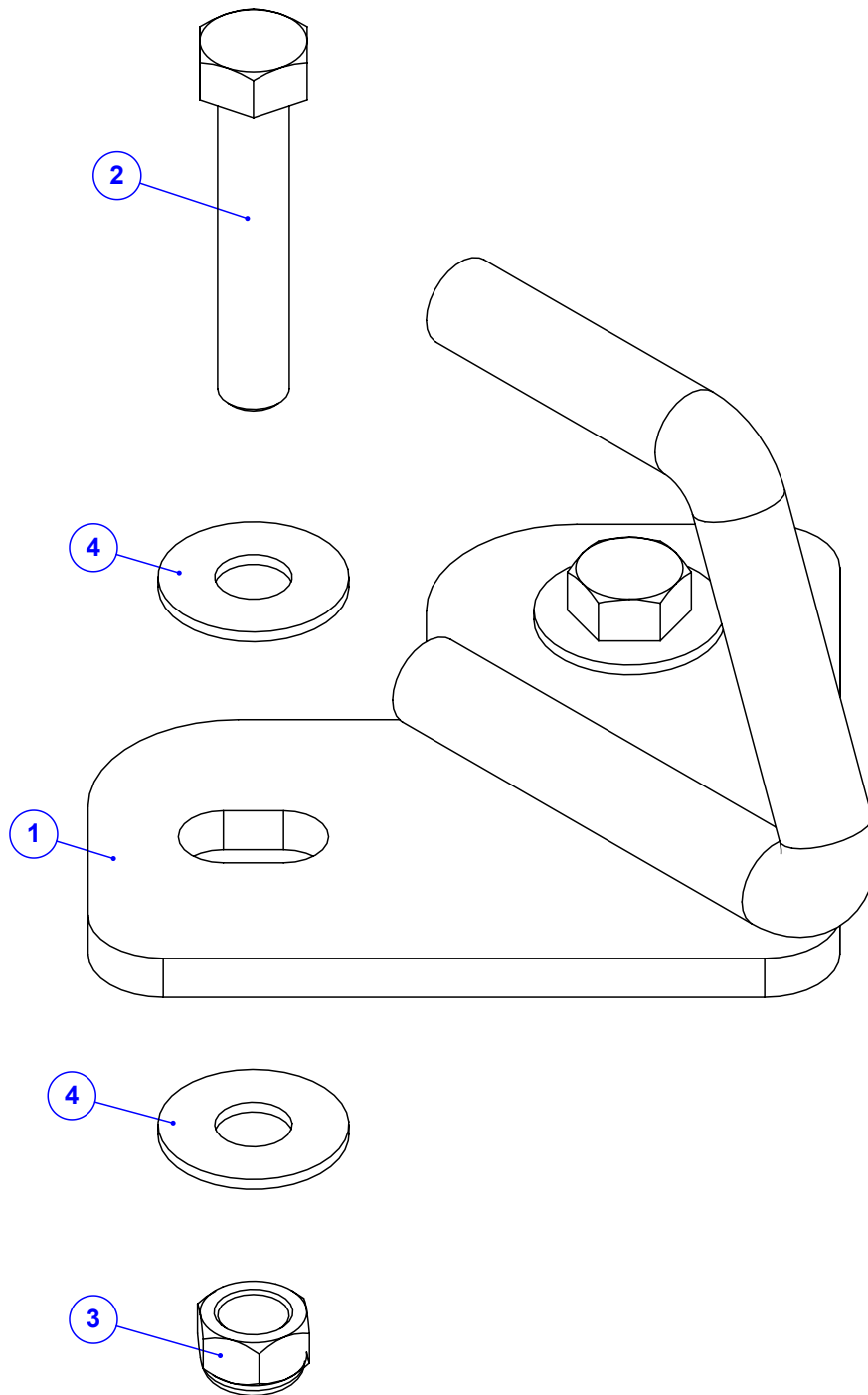
Item	Código	Qtd	Descrição
1	022.39713	2	MANGUEIRA 5/8" X 2450 2TR C/ PROTECAO
2	039.08555	2	ENGATE RAPIDO 1/2" NPT MACHO
3	049.08554	2	TAMPA DE PVC TF 12
4	050.28509	1	VALVULA RETENCAO BLFP2154
5	050.28508	1	ADAP MACHO 1/2 NPT X MACHO 1/2 NPT



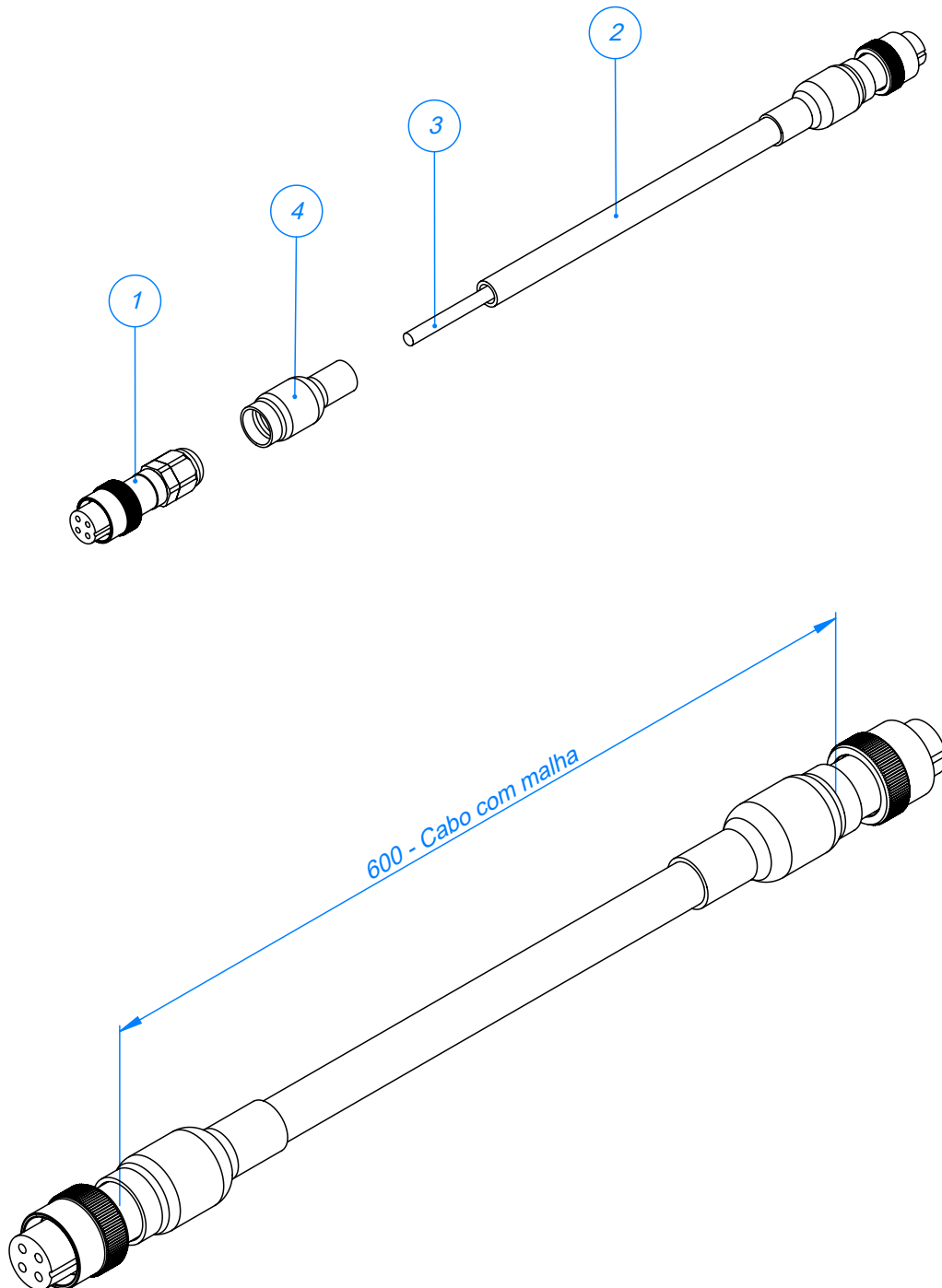
Item	Código	Qty	Descrição
1	022.38575	1	MANGUEIRA 1/2" X 1850 - R2AT C/ PROTECAO
2	022.38577	2	MANGUEIRA 1/2" X 1350 - R2AT C/ PROTECAO
3	022.38906	2	MANGUEIRA 1/2" X 450 - R2AT C/ PROTECAO
4	074.10161	4	ADAPTADOR 7/8" UNF x 7/8" JIC (37°)
5	050.28077	4	COT 90° FG 7/8 JIC X MACHO 7/8 JIC



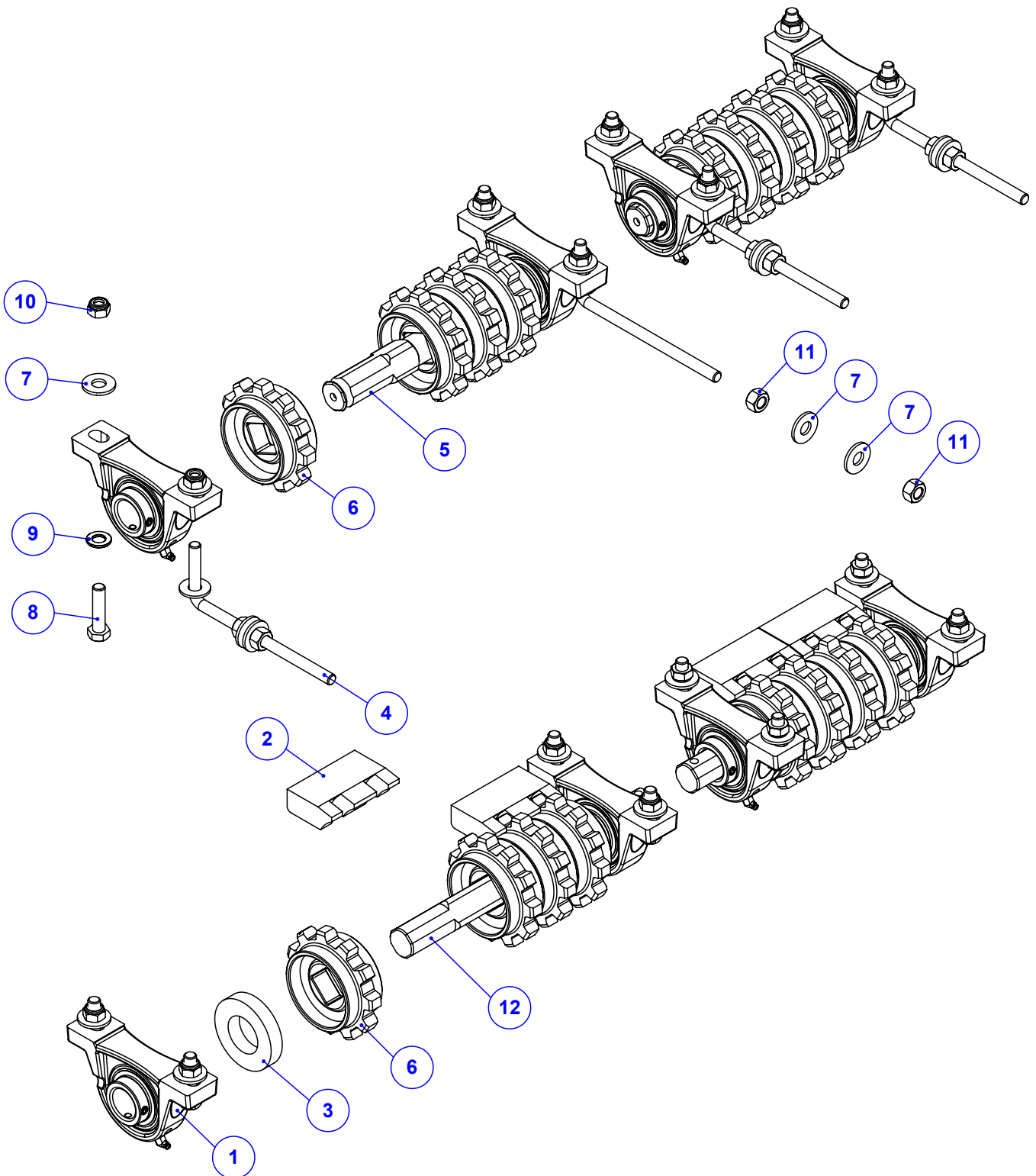
Item	Código	Qtd	Descrição	Item	Código	Qtd	Descrição
1	510.39391	1	PS JANELA C/ROSCA - (170)	14	025.00305	1	PINO ELASTICO 4X20MM
2	412.39397	1	CHAPA DA JANELA USINADA - (170)	15	018.49542	2	REBITE M8 INOX ORC00S-M80-035.100A
3	520.38181	1	PS PORCA DA JANELA COM ROSCA	16	018.04920	4	REBITE POP REF 408 4 X 8MM
4	082.38572	1	ESCALA DE DOSAGEM 200MM KOMANDER	17	016.49412	2	PAR M8 X 20 MA INOX
5	412.38174	1	BUCHA DO VARÃO ROSCADO	18	020.00232	2	ARRUELA LISA 3/8" X 3MM ZB
6	520.38178	1	PS MANIVELA DA JANELA	19	020.00241	1	ARRUELA ABAULADA AOB 12MM
7	017.00191	2	PORCA 1/2" WW ZB	20	035.39396	1	PONTEIRO PARA JANELA INOX - (170)
8	035.38180	1	CHAPA DE PROTEÇÃO DA JANELA COM ROSCA	21	035.57125	1	CHAPA DE TRAVA DA MANIVELA DA JANELA
9	056.00534	1	ESFERA DE BAQUELITE DE 1/2"	22	018.45628	1	REBITE POP 1/4 X 5/8 - 616
10	412.38177	1	VARAO ROSCADO DA JANELA (INOX)	23	020.00230	2	ARRUELA LISA 1/4" PESADA ZB
11	020.00231	14	ARRUELA LISA 5/16" PESADA ZB	24	016.00126	6	PAR 5/16" x 3/4" UNC RI INOX
12	019.00218	4	ARRUELA DE PRESSAO 3/8" PESADA	25	017.01533	6	PORCA 5/16" UNC INOX
13	016.38583	2	PAR 3/8" X 3/4" UNC RI INOX				



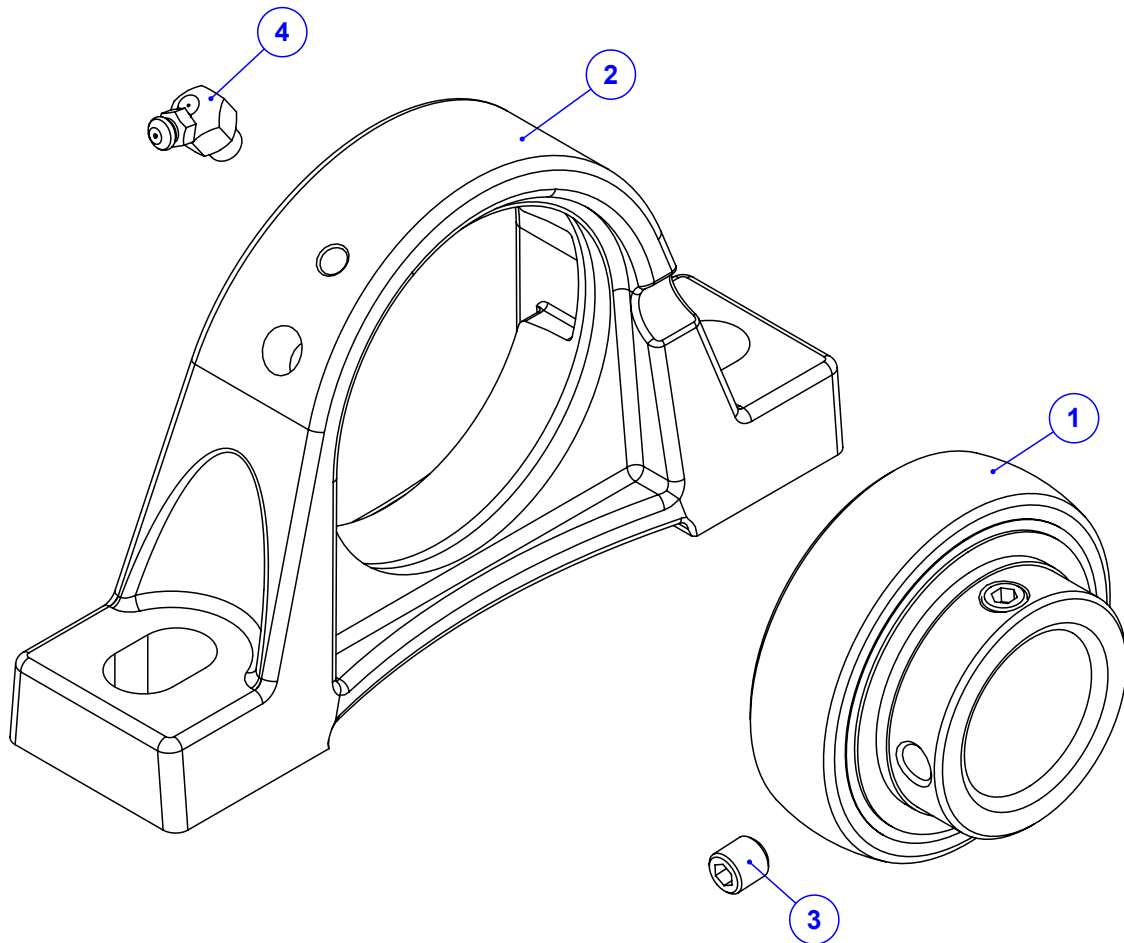
Item	Código	Qtd	Descrição
1	520.63860 R	1	PS GANCHO PARA DE FIXACAO (CORDA)
2	016.00137	2	PAR SEXT 3/8" X 2" UNC RP ZB
3	017.11040	2	PORCA PARLOCK 3/8" UNC 9.5MM BAIX ZB
4	020.00232	4	ARRUELA LISA 3/8" X 3MM ZB



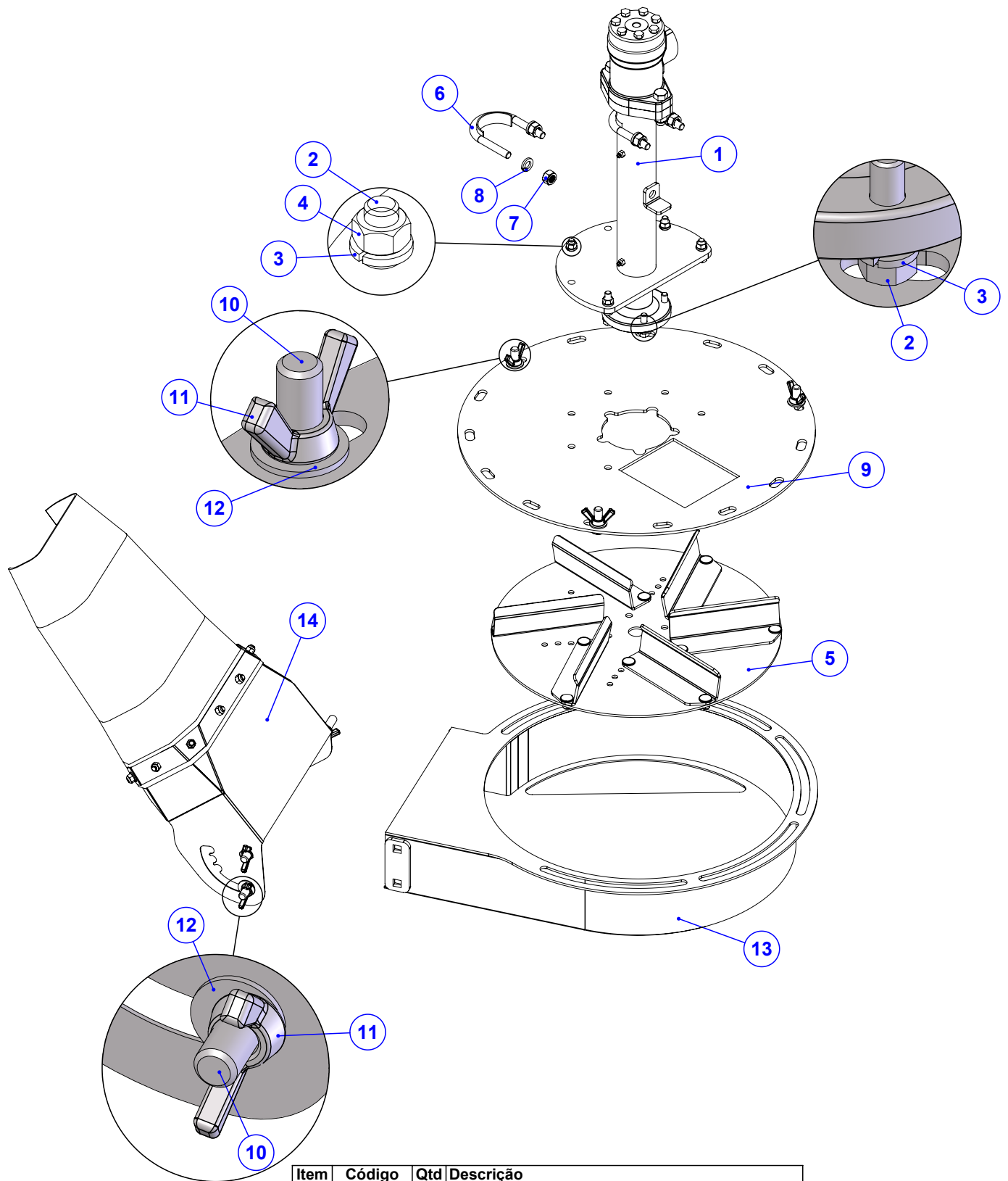
Item	Código	Qtd	Descrição
1	039.03111	2	CONECTOR CC40041-4
2	039.44232	1	CORRUGADO ANTICHAMAS 5/16" - GC 977
3	039.51872	1	CABO 26 AWG COM BLINDAGEM (2 X 0,34MM ²)
4	039.42078	2	TUBO TERMO ADESIVO - TCA 19/6 - BR 1 M



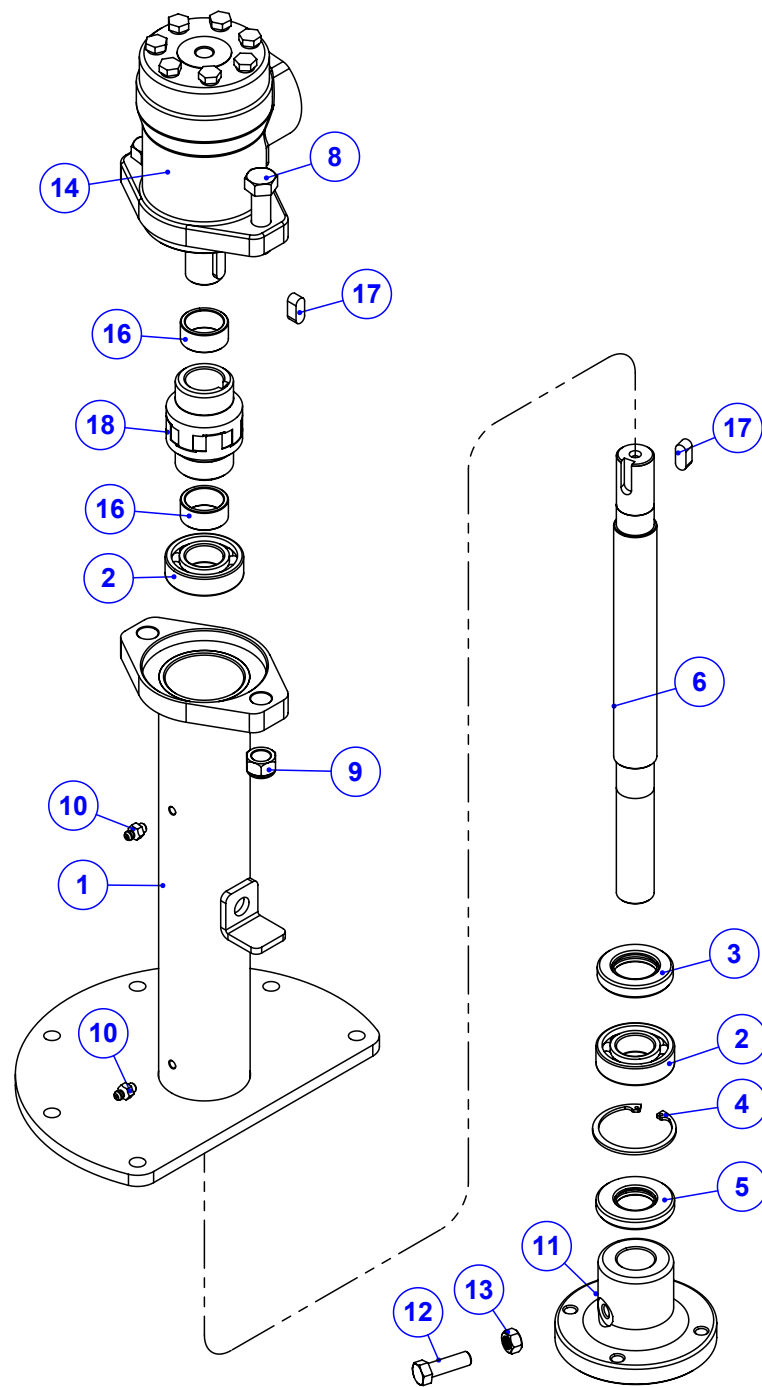
Item	Código	Qty	Descrição
1	910.37467	8	SBJ MANCAL P207 MONTADO
2	071.31638	4	BORRACHA ANTIQUEDA 25MM 4 ENGRENAGENS
3	049.40473	4	ARRUELA DE FELTRO - Ø76 X Ø40 X 15
4	520.06030	4	PS ESTICADOR DE ESTEIRA KOMANDER INOX
5	412.37150	2	EIXO QUADRADO DIANTEIRO (4 ENGR. LIVRE)
6	049.22213	16	ENGRENAGEM 11 DENTES KOMANDER
7	020.00234	24	ARRUELA LISA 1/2" X 3MM ZB
8	016.52540	12	PAR SEXT INOX M12 X 50 MA RI
9	020.00240	11	ARRUELA LISA ACO 24X13 X2.5MM Z. BRANCO
10	017.18027	16	PORCA SEXT INOX M12 MA INSERTO NYLON
11	017.00191	8	PORCA 1/2" WW ZB
12	423.01342	2	EIXO QUAD. TRASEIRO K 22-36-60



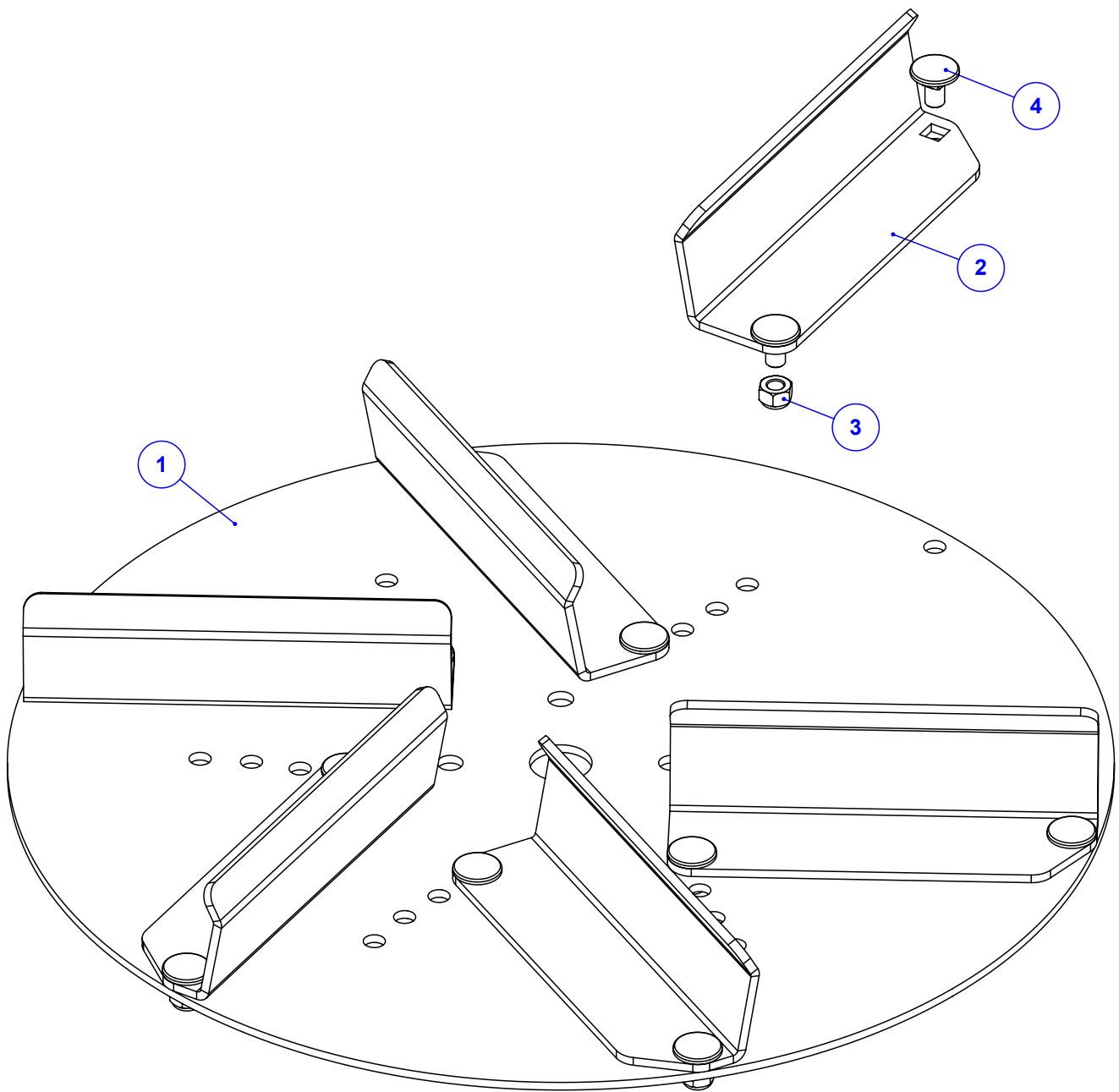
Item	Código	Qtd	Descrição
1	024.00291	1	ROLAMENTO UCR 207 20 1.1/4" 2RS
2	024.00292	1	MANCAL P207
3	016.28171	2	PAR ALLEN S/CAB 5/16" X 5/16" UNF
4	021.00243	1	GRAXEIRA 1/4" UNF 45 GRAUS



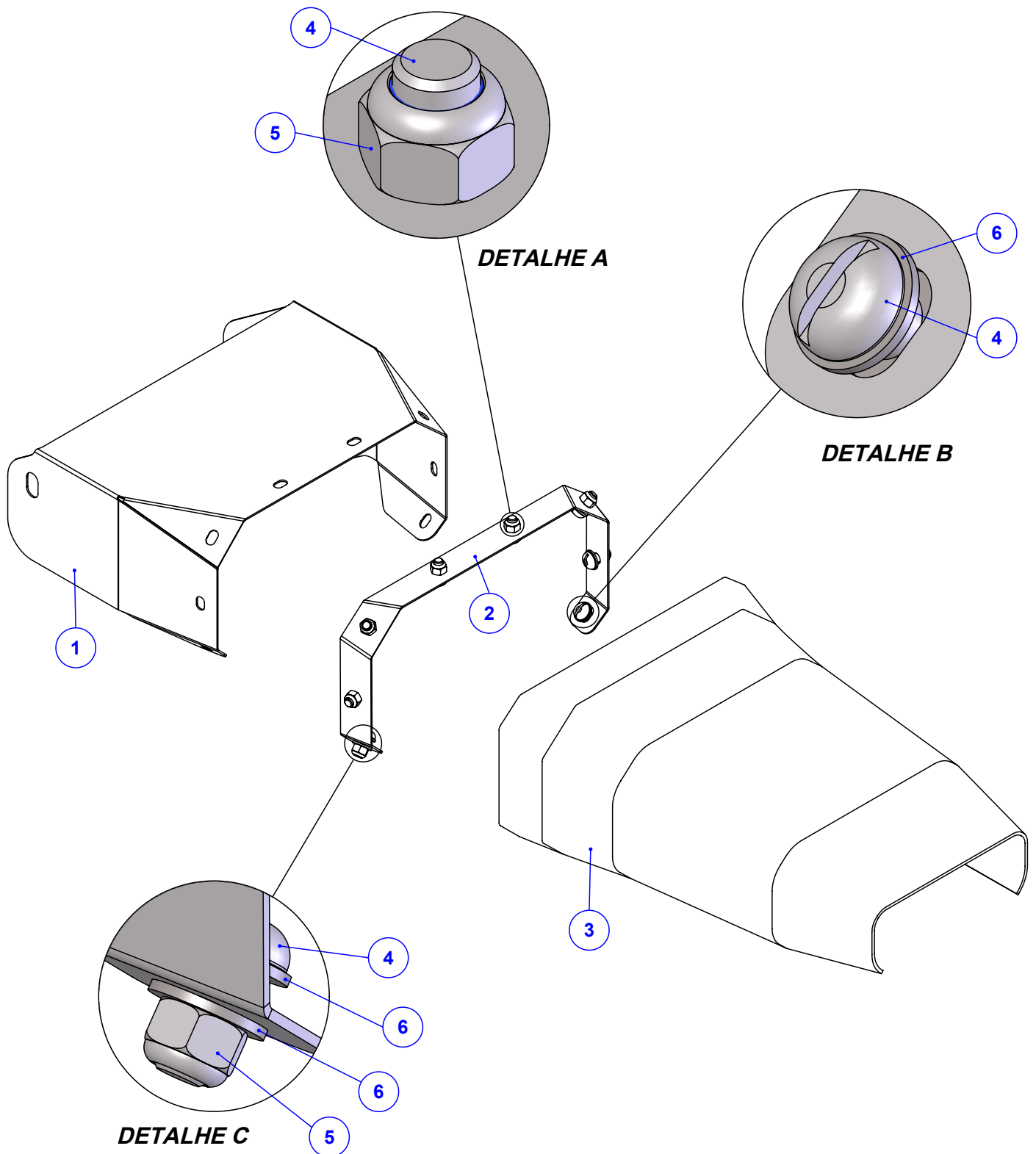
Item	Código	Qty	Descrição
1	920.65833	1	SBJ MANCAL VENTILADOR ESQ HP/FULL HD
2	016.01535	8	PAR SEXT 3/8" X 1.1/4" UNC RI INOX
3	019.00218	8	ARRUELA DE PRESSAO 3/8" PESADA
4	017.01534	4	PORCA SEXT 3/8" UNC INOX
5	920.28579	1	SBJ DISCO DE ADUBO ESQUERDO
6	520.66342	2	PS GRAMPO DE APERTO
7	017.00191	4	PORCA 1/2" WW ZB
8	019.00220	4	ARRUELA DE PRESSAO 1/2 PESADA
9	035.35628	1	DISCO FIXO DO CARACOL - CARBONO
10	016.35923	6	PAR FRANCES 1/2" X 1.1/2" UNC INOX
11	017.35924	6	PORCA BORBOLETA 1/2" UNC INOX
12	045.42944	6	ARRUELA LISA Ø1/2" INOX
13	520.48268	1	PS CARACOL ESQ ARTICULACAO LAT
14	920.48201	1	SBJ BICA ESQ ARTICULADA COM LONA



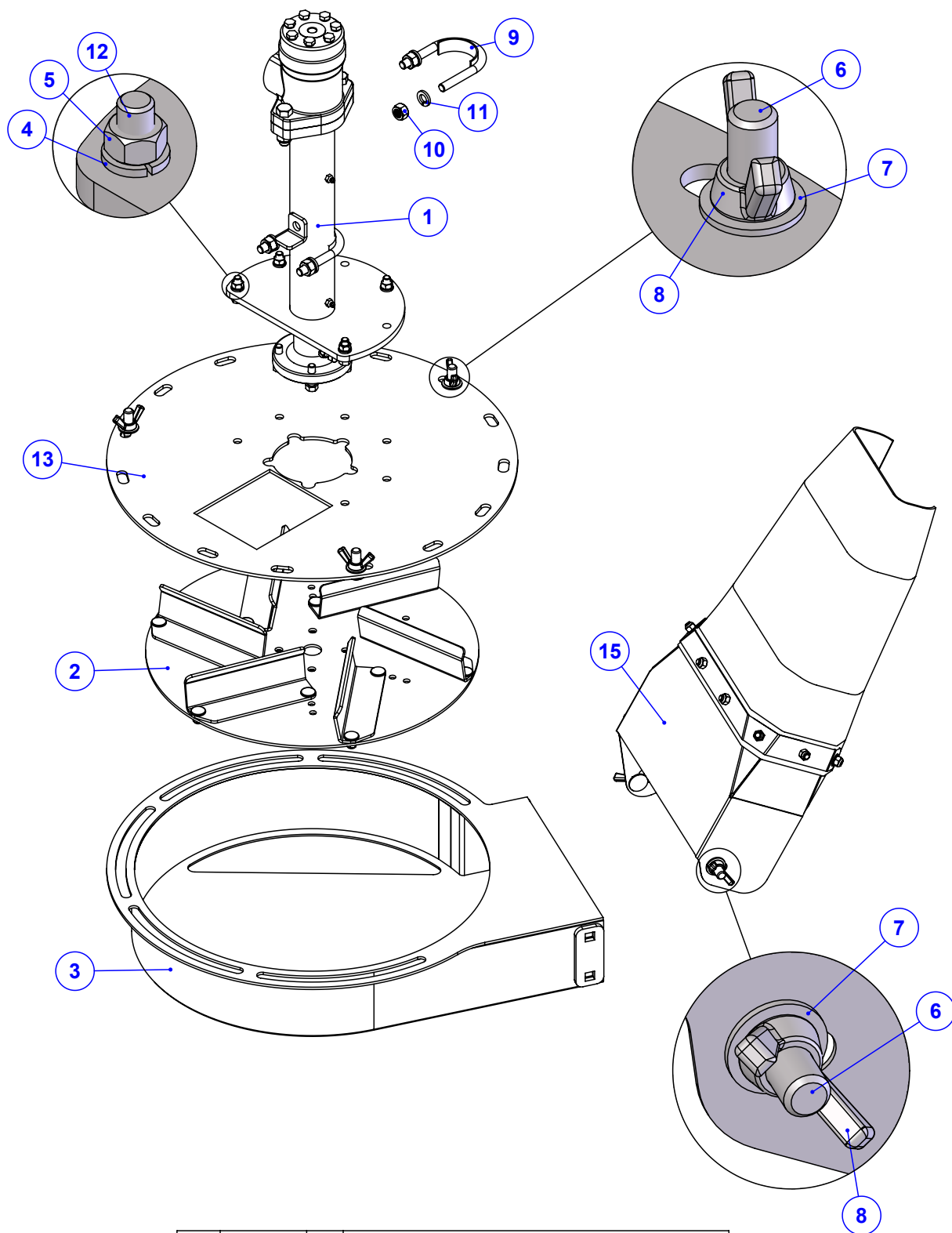
Item	Código	Qtd	Descrição
1	520.65834	1	PS MANCAL VENTILADOR ESQUERDO
2	024.17914	2	ROLAMENTO 6205 2RS - 1°LINHA
3	023.00274	1	RETENTOR 00950BRG
4	025.00302	1	ANEL I52
5	023.24978	1	RETENTOR 02727 BRG
6	422.65832	1	EIXO DO MANCAL DO VENTILADOR
8	016.00148	2	PAR SEXT 1/2" X 2" WW RI ZB
9	017.10996	2	PORCA PARLOCK 1/2" WW 13MM ZB
10	021.05530	2	GRAXEIRA 1/4" UNF RETA
11	421.01338	1	CUBO DO VENTILADOR KOMANDER USINADO
12	016.01535	1	PAR SEXT 3/8" X 1.1/4" UNC RI INOX
13	017.01534	1	PORCA SEXT 3/8" UNC INOX
14	050.62163	1	MOTOR HIDR OMP EIXO 25MM 151-0640
16	412.65837	2	ANEL ESPAÇADOR DO ACOPLAMENTO
17	059.66286	2	CHAVETA 8 x 8 x 20
18	024.66288	1	ACOPLAMENTO MN2 - PADRÃO



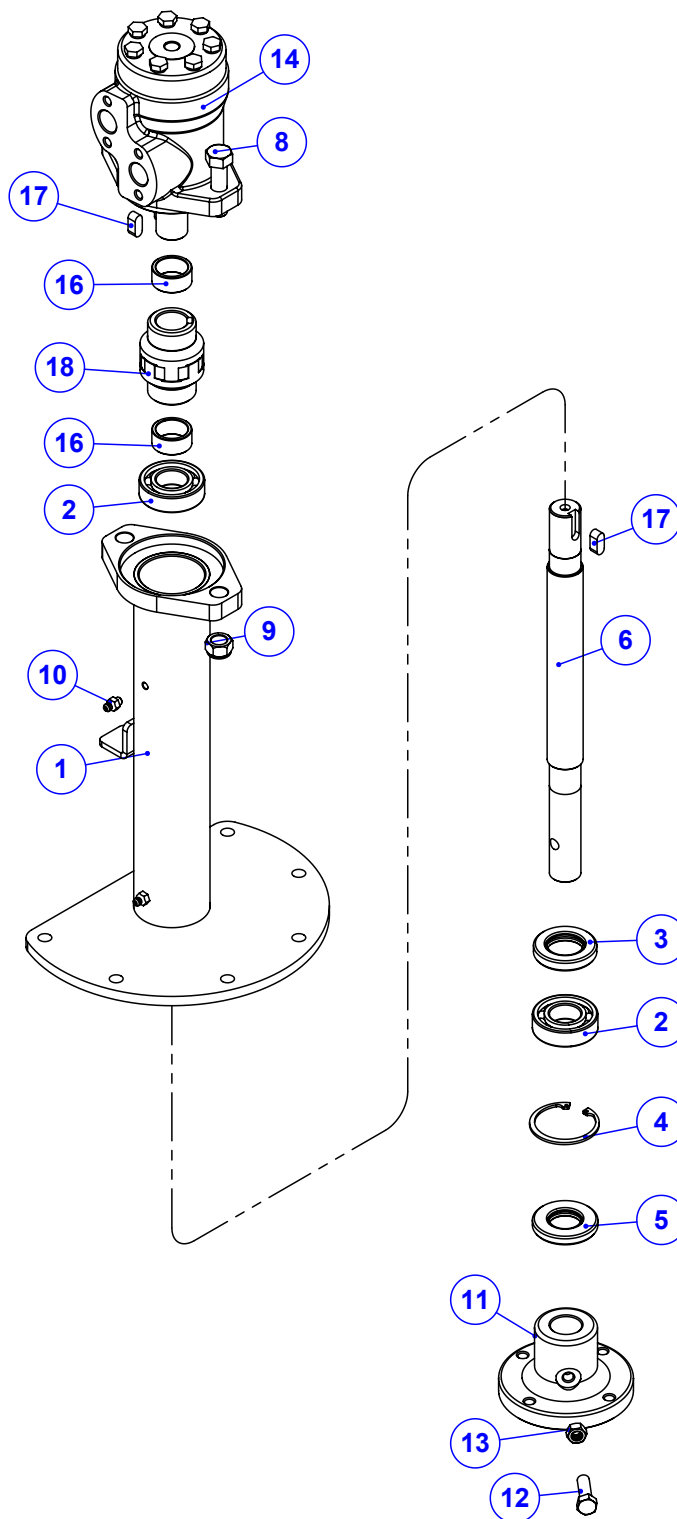
Item	Código	Qty	Descrição
1	123.01408	1	DISCO DAS PALHETAS
2	035.38093	6	PALHETA DE ADUBO ESQUERDO
3	017.01533	12	PORCA 5/16" UNC INOX
4	016.58043	12	PA FR S/PO INOX 304 MA 8 X 16 RI POL



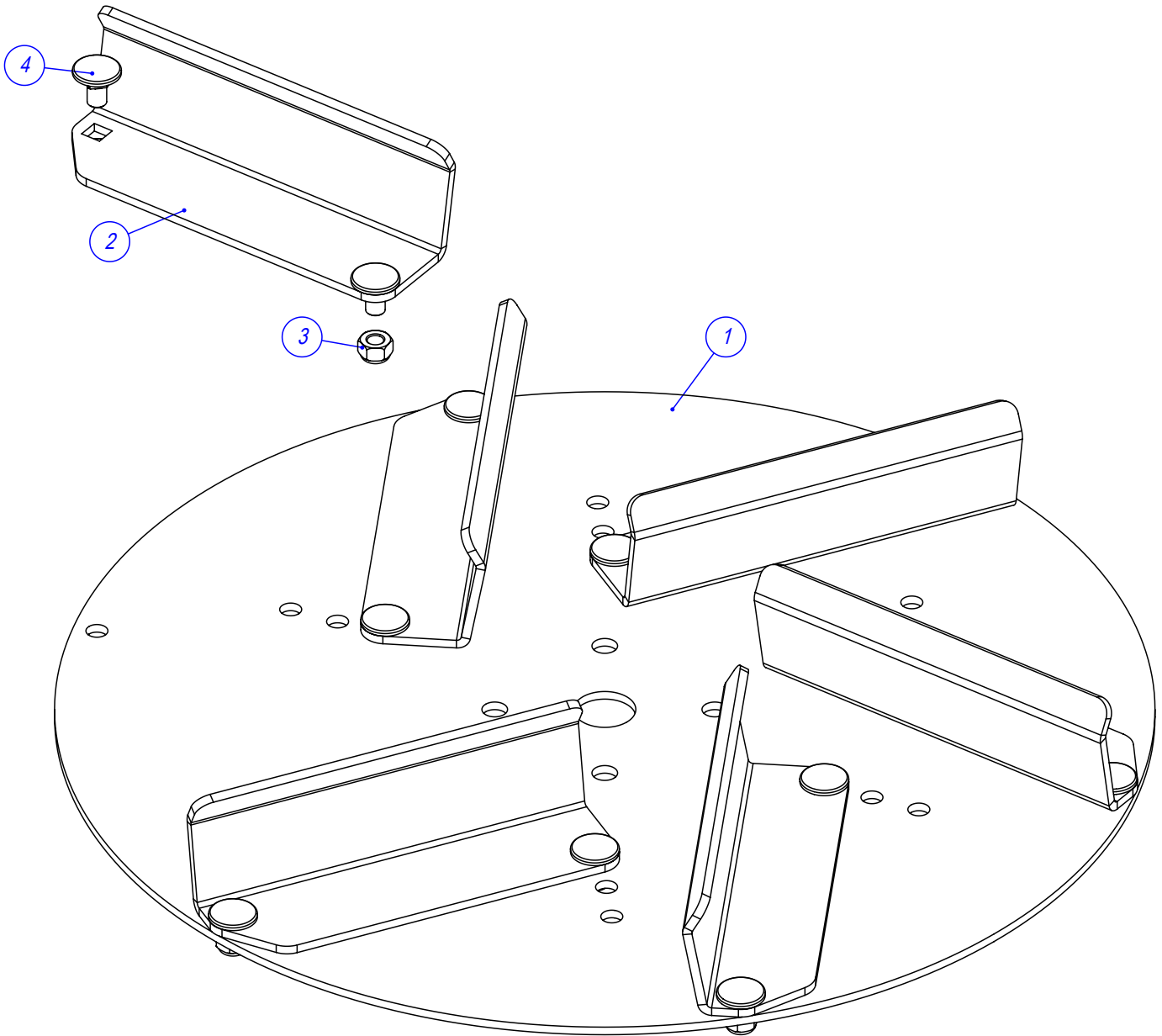
Item	Código	Qty	Descrição
1	035.48197	1	BICA MAIOR ESQ ARTICULADA LATERAL
2	035.48198	1	FITA DE APERTO DA BICA ARTICULADA
3	113.42967	1	LONA DA BICA LONGA CAFEIRA
4	016.23330	8	PAR FENDA 5/16" X 3/4" UNC INOX CAB. RED
5	017.01533	8	PORCA 5/16" UNC INOX
6	020.16815	10	ARRUELA LISA 5/16" - INOX



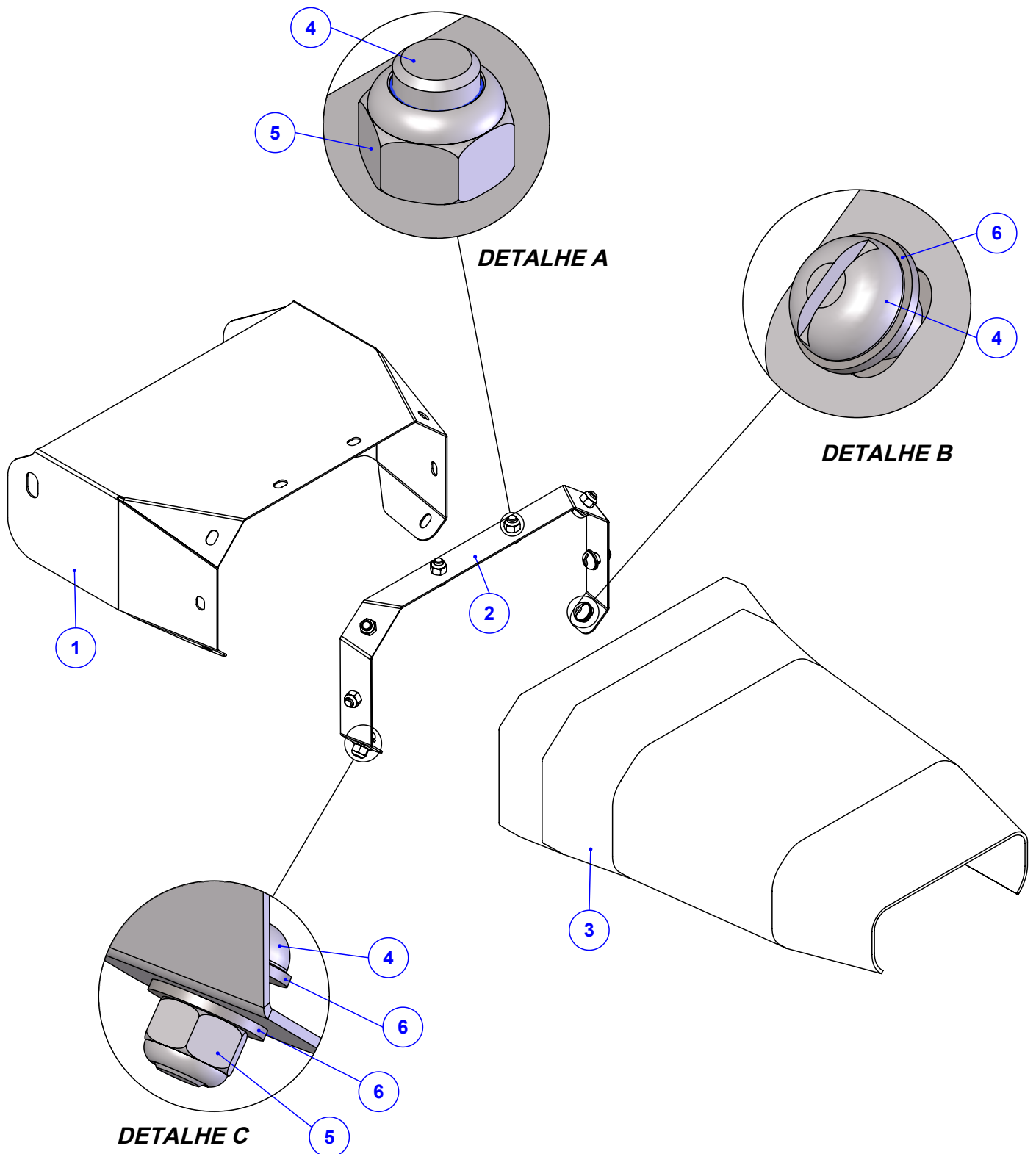
Item	Código	Qtd	Descrição
1	920.65848	1	SBJ MANCAL VENTILADOR DIR HP/FULL HD
2	920.28580	1	SBJ DISCO DE ADUBO DIREITO
3	520.48269	1	PS CARACOL DIR ARTICULACAO LAT
4	019.00218	8	ARRUELA DE PRESSAO 3/8" PESADA
5	017.01534	4	PORCA SEXT 3/8" UNC INOX
6	016.35923	6	PAR FRANCES 1/2" X 1.1/2" UNC INOX
7	045.42944	6	ARRUELA LISA Ø1/2" INOX
8	017.35924	6	PORCA BORBOLETA 1/2" UNC INOX
9	520.66342	2	PS GRAMPO DE APERTO
10	017.00191	4	PORCA 1/2" WW ZB
11	019.00220	4	ARRUELA DE PRESSAO 1/2 PESADA
12	016.01535	8	PAR SEXT 3/8" X 1.1/4" UNC RI INOX
13	035.35628	1	DISCO FIXO DO CARACOL - CARBONO
14	920.48199	1	SBJ BICA DIR ARTICULADA COM LONA
15	920.48201	1	SBJ BICA ESQ ARTICULADA COM LONA



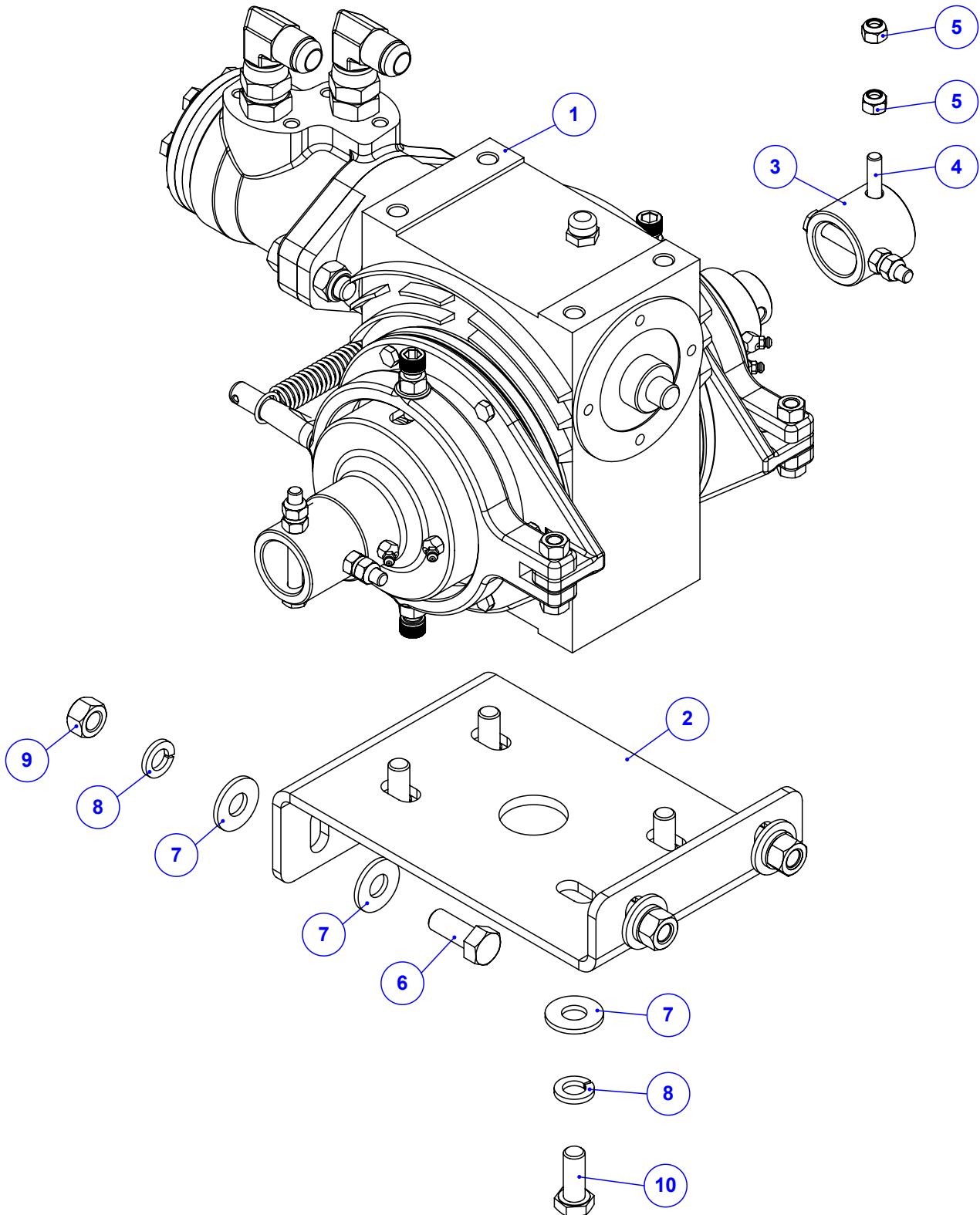
Item	Código	Qty	Descrição
1	520.65847	1	PS MANCAL VENTILADOR DIREITO
2	024.17914	2	ROLAMENTO 6205 2RS - 1°LINHA
3	023.00274	1	RETENTOR 00950BRG
4	025.00302	1	ANEL I52
5	023.24978	1	RETENTOR 02727 BRG
6	422.65832	1	EIXO DO MANCAL DO VENTILADOR
8	016.00148	2	PAR SEXT 1/2" X 2" WW RI ZB
9	017.10996	2	PORCA PARLOCK 1/2" WW 13MM ZB
10	021.05530	2	GRAXEIRA 1/4" UNF RETA
11	421.01338	1	CUBO DO VENTILADOR KOMANDER USINADO
12	016.01535	1	PAR SEXT 3/8" X 1.1/4" UNC RI INOX
13	017.01534	1	PORCA SEXT 3/8" UNC INOX
14	050.62163	1	MOTOR HIDR OMP EIXO 25MM 151-0640
16	412.65837	2	ANEL ESPAÇADOR DO ACOPLAMENTO
17	059.66286	2	CHAVETA 8 x 8 x 20
18	024.66288	1	ACOPLAMENTO MN2 - PADRÃO



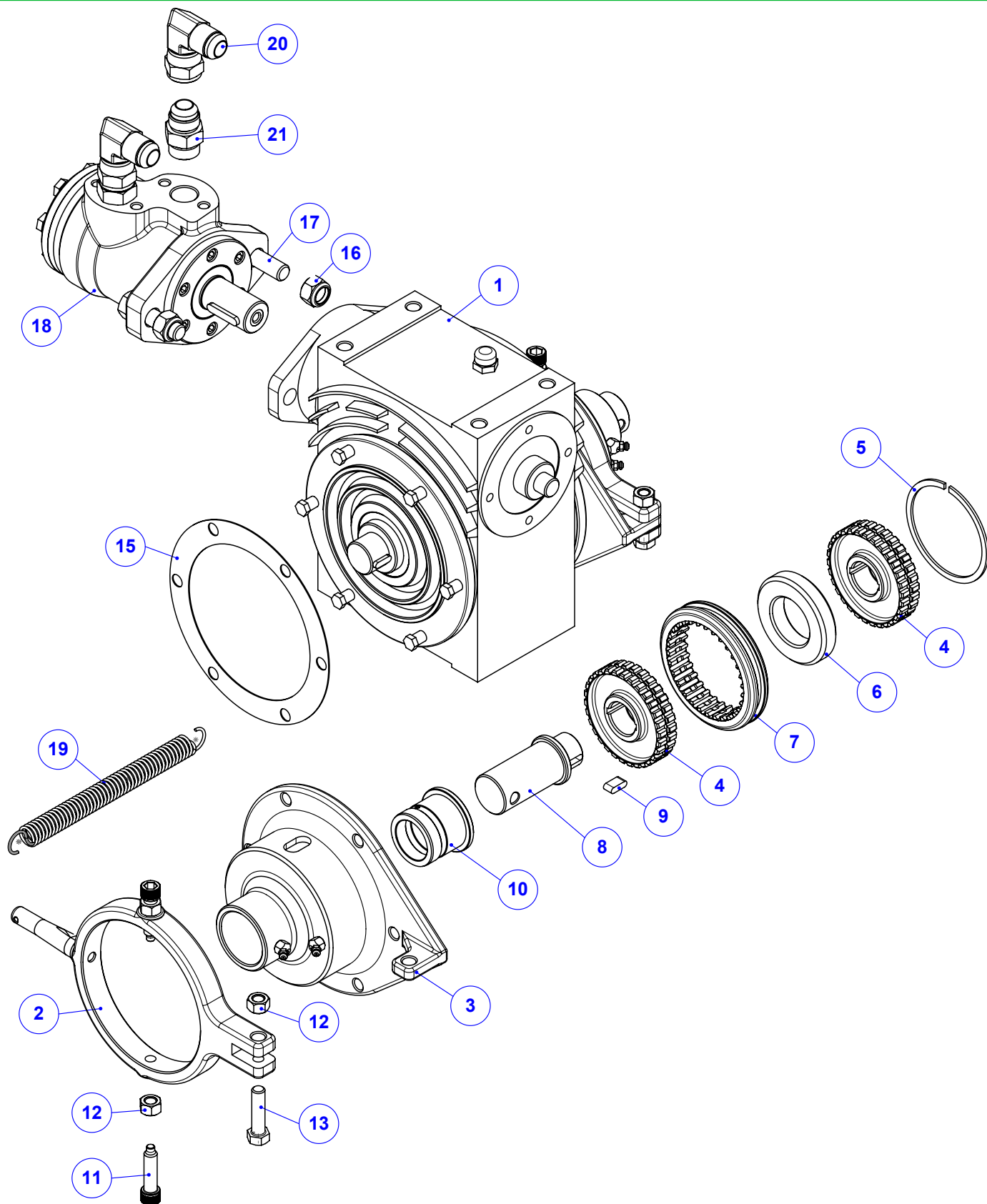
Item	Código	Qtd	Descrição
1	123.01408	1	DISCO DAS PALHETAS
2	123.01409	6	PALHETA DE ADUBO DIREITA
3	017.01533	12	PORCA 5/16" UNC INOX
4	016.58043	12	PA FR S/PO INOX 304 MA 8 X 16 RI POL



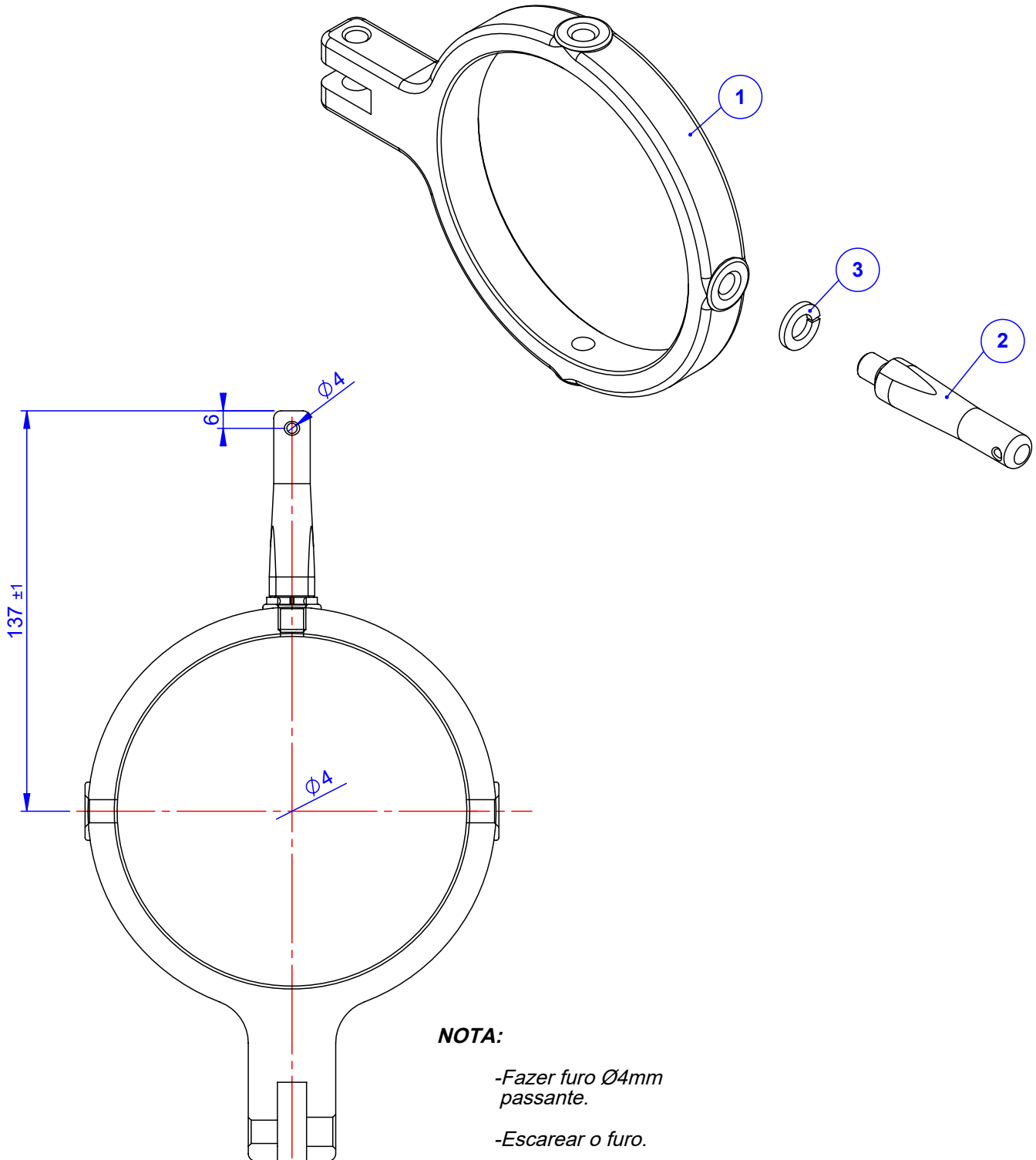
Item	Código	Qty	Descrição
1	035.48197	1	BICA MAIOR ESQ ARTICULADA LATERAL
2	035.48198	1	FITA DE APERTO DA BICA ARTICULADA
3	113.42967	1	LONA DA BICA LONGA CAFEIRA
4	016.23330	8	PAR FENDA 5/16" X 3/4" UNC INOX CAB. RED
5	017.01533	8	PORCA 5/16" UNC INOX
6	020.16815	10	ARRUELA LISA 5/16" - INOX



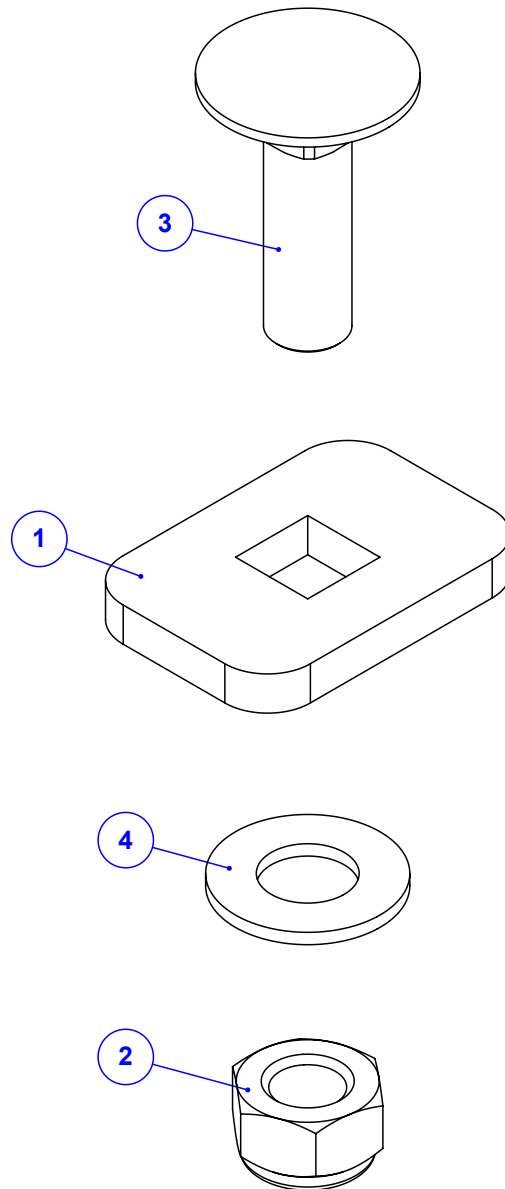
Item	Código	Qtd	Descrição
1	920.28345	1	SBJ REDUTOR R5 HP
2	123.01359	1	BASE DO REDUTOR R5
3	412.27401	2	BUCHA DE ACOPLAMENTO DO REDUTOR H8-20E
4	016.00132	4	PAR 5/16" X 2.3/4" UNC RP G5
5	017.01533	8	PORCA 5/16" UNC INOX
6	016.00145	4	PAR 1/2" X 1.1/4" WW RI ZB
7	020.00234	12	ARRUELA LISA 1/2" X 3MM ZB
8	019.00220	8	ARRUELA DE PRESSAO 1/2 PESADA
9	017.00191	4	PORCA 1/2" WW ZB
10	016.09931	4	PAR M12 X 30 MA RI INOX



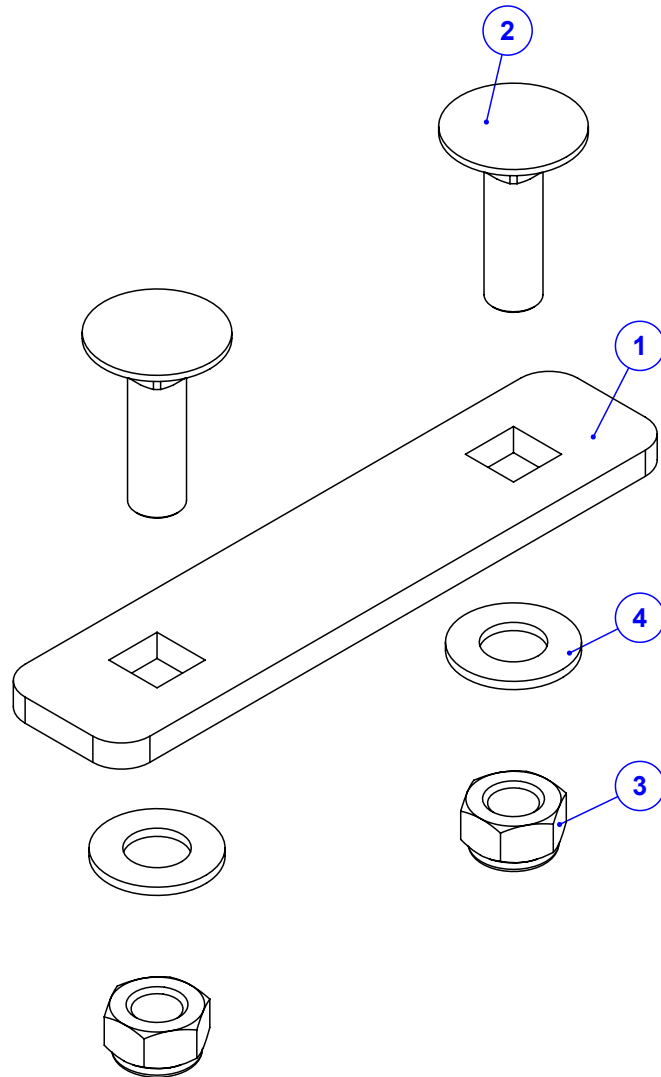
Item	Código	Qty	Descrição	Item	Código	Qty	Descrição
1	050.27893	1	REDUTOR S75 MOTOR HID./DES./ENCODER 1:40	12	017.00189	6	PORCA 3/8" UNC ZB
2	920.24872	2	SBJ TRAMBULADOR DE ENGATE	13	016.00135	2	PAR 3/8" X 1.1/2" UNC RI ZB
3	422.23734	2	CAMISA DO DESENGATE - CF 2128	14	021.00243	4	GRAXEIRA 1/4" UNF 45 GRAUS
4	422.56481	4	ENGRENAGEM INTERNA DO SINCRONIZADO	15	042.29137	2	JUNTA 124 x 162 - REF. 08
5	025.00533	2	ANEL RETENCAO E 508075	16	017.10996	2	PORCA PARLOCK 1/2" WW 13MM ZB
6	423.01353	2	ANEL GUIA DO SINCRONIZADO USINADO	17	016.00147	2	PAR 1/2" X 1.3/4" WW RI ZB
7	422.56482	2	ENGRENAGEM EXTERNA DO SINCRONIZADO	18	050.62178	1	MOTOR HIDRAULICO VOMP50-2-C-SN1BHPZY
8	412.24462	2	EIXO SAIDA SINCRONIZADO	19	053.03329	1	MOLA DE RETORNO DO SINCRONIZADO
9	059.24866	4	CHAVETA 5X8X16 SAE 1045 (T.T.40/46HRC)	20	050.28077	2	COT 90° FG 7/8 JIC X MACHO 7/8 JIC
10	412.24463	2	BUCHA DE DESGASTE - CF 2133	21	074.10161	2	ADAPTADOR 7/8" UNF x 7/8" JIC (37°)
11	016.02053	4	PAR ARTICULACAO CENTRAL TRAMBULADOR Ø6MM				



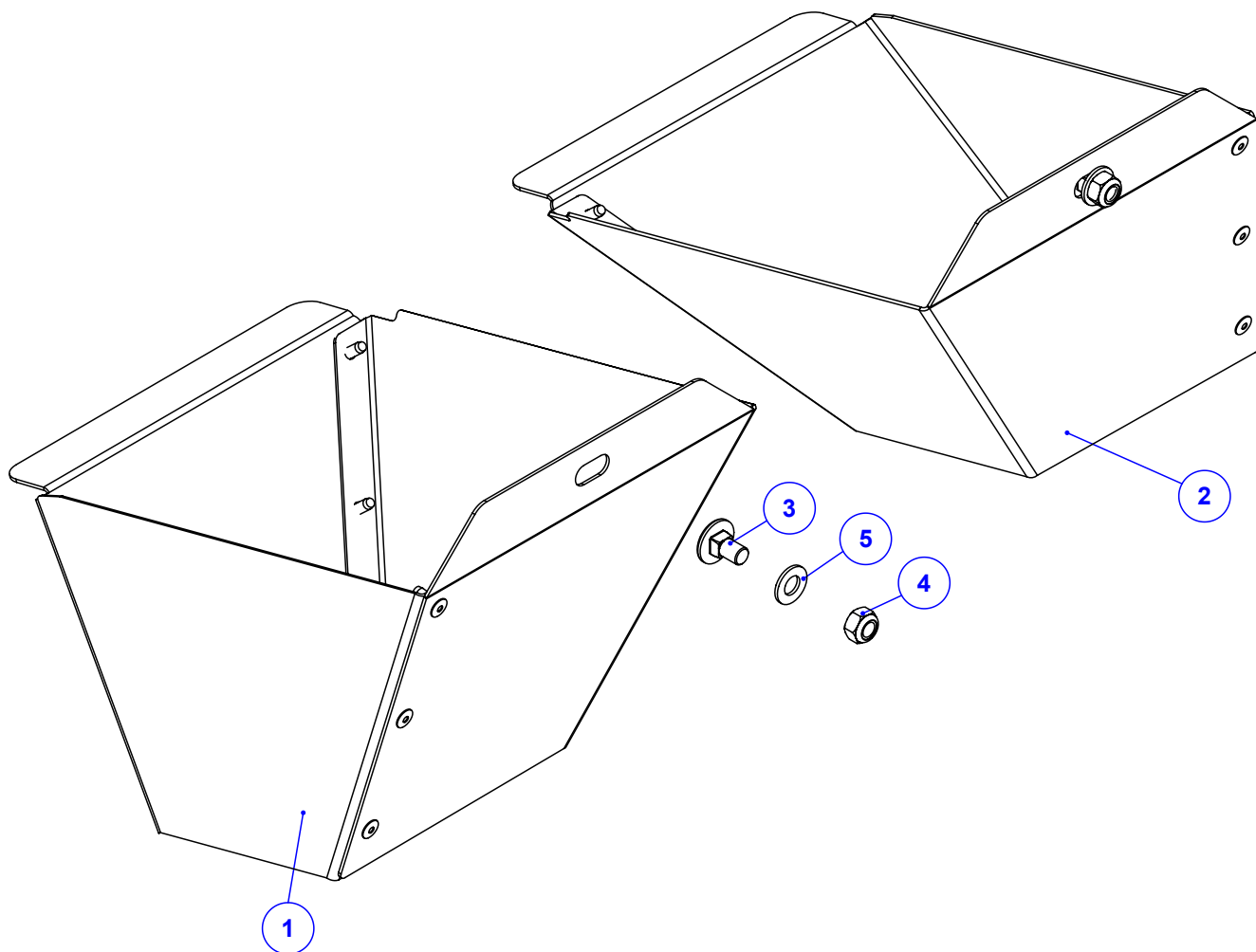
Item	Código	Qty	Descrição
1	422.23733	1	TRAMBULADOR DE ENGATE - CF 2129
2	412.24476	1	PINO DO TRAMBULADOR
3	019.00218	1	ARRUELA DE PRESSAO 3/8" PESADA



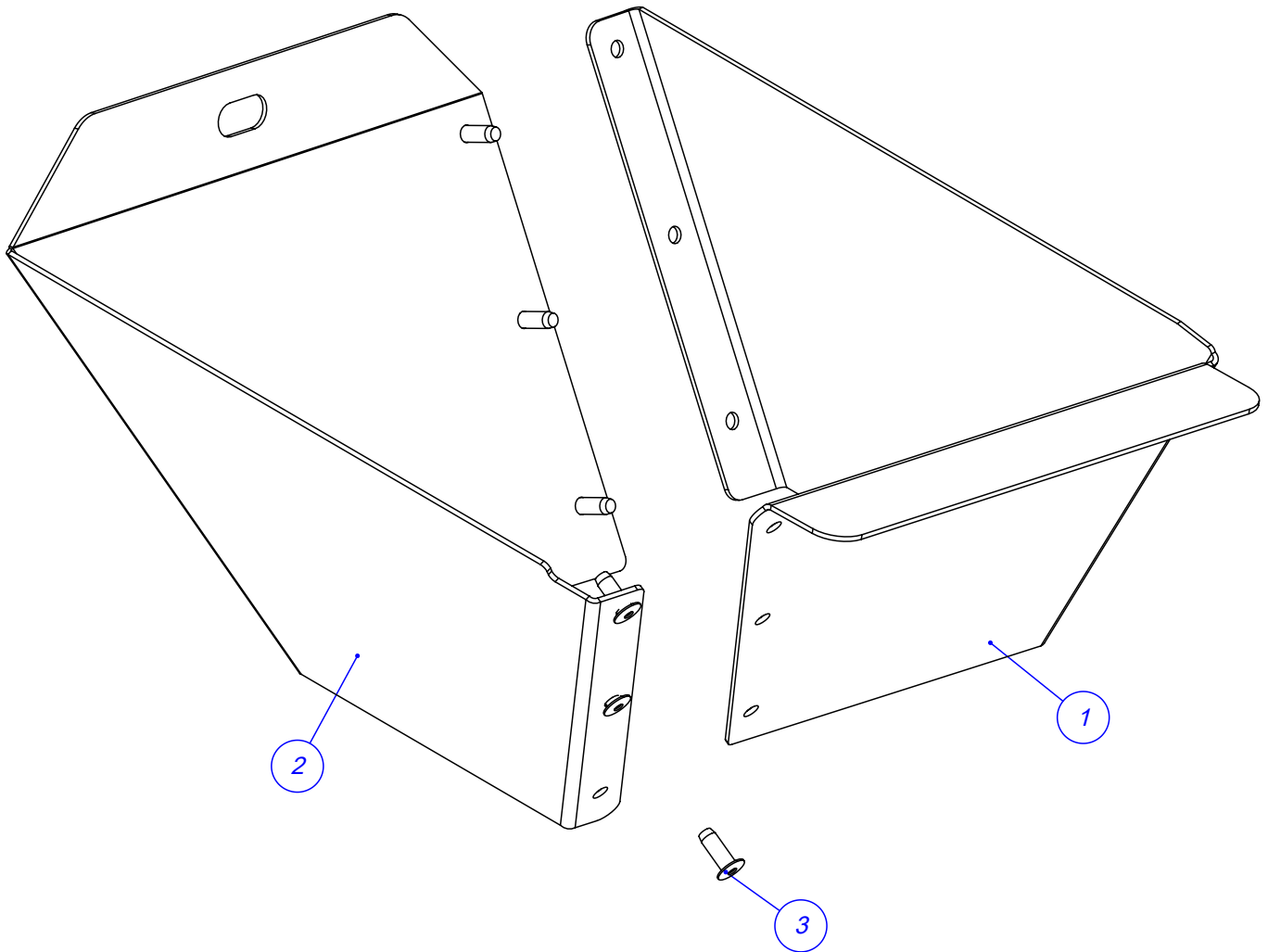
Item	Código	Qtd	Descrição
1	035.56918	1	CHAPA APERTO DA LONGARINA 1F
2	017.18027	1	PORCA SEXT INOX M12 MA INSERTO NYLON
3	016.52542	1	PAR FRANCES M12 X 40 MA INOX
4	045.42944	1	ARRUELA LISA Ø1/2" INOX



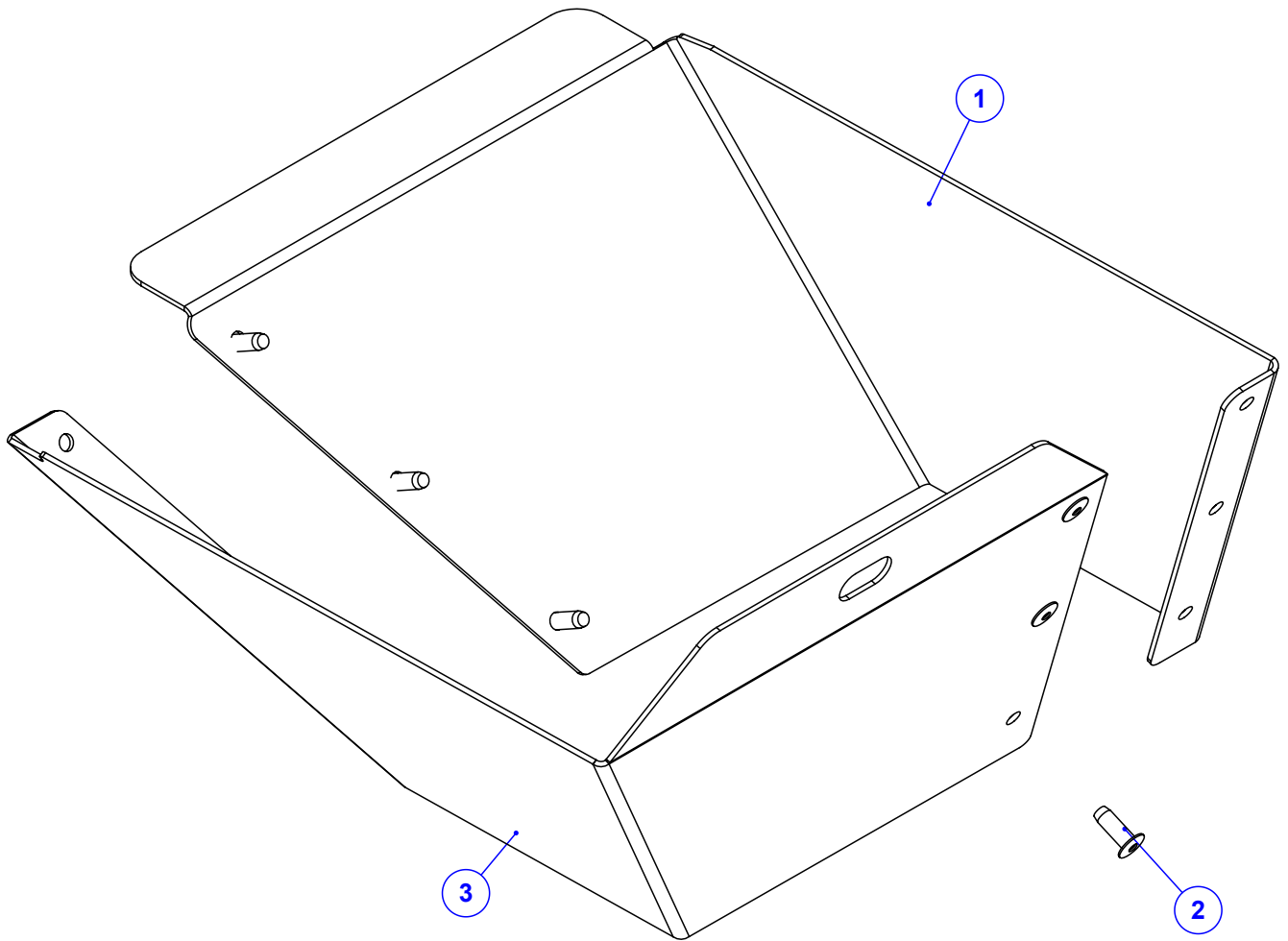
Item	Código	Qty	Descrição
1	035.41236	1	CHAPA APERTO DA LONGARINA 2F
2	016.52542	2	PAR FRANCES M12 X 40 MA INOX
3	017.18027	2	PORCA SEXT INOX M12 MA INSERTO NYLON
4	045.42944	2	ARRUELA LISA Ø1/2" INOX



Item	Código	Qtd	Descrição
1	920.65766	1	SBJ BOCAL ESQ LANCE NORMAL 4 ENGRENAGEM
2	920.65767	1	SBJ BOCAL DIR LANCE NORMAL 4 ENGREN
3	016.58043	2	PA FR S/PO INOX 304 MA 8 X 16 RI POL
4	017.58044	2	PO NY INOX 304 MABX 8 CHV 13 POL
5	020.16815	2	ARRUELA LISA 5/16" - INOX



Item	Código	Qtd	Descrição
1	035.35969	1	CHAPA INTERNA DO BOCAL DIREITO 4 ENGRENA
2	035.65765	1	CHAPA EXTERNA DO BOCAL DIREITO 4 ENGRENA
3	018.65350	6	REBITE ESTRUTURAL 4,8 - 9MM ACO INOX



Item	Código	Qtd	Descrição
1	035.35966	1	CHAPA INTERNA DO BOCAL DIREITO 4 ENGRENA INOX
2	018.65350	6	REBITE ESTRUTURAL 4,8 - 9MM ACO INOX
3	035.55947	1	CHAPA EXTERNA DO BOCAL DIREITO 4 ENGRENA INOX