

**ADUBADEIRA KOMANDER 60 C  
HD FULL - FLEX**

**Kamaq - Máquinas e Implementos Agrícolas Ltda**

Via Industrial 550 - Distrito Industrial - Araras/SP

CEP 13602-030

[www.kamaq.com.br](http://www.kamaq.com.br) - [atendimento@kamaq.com.br](mailto:atendimento@kamaq.com.br)

pabx 19 3541-3022

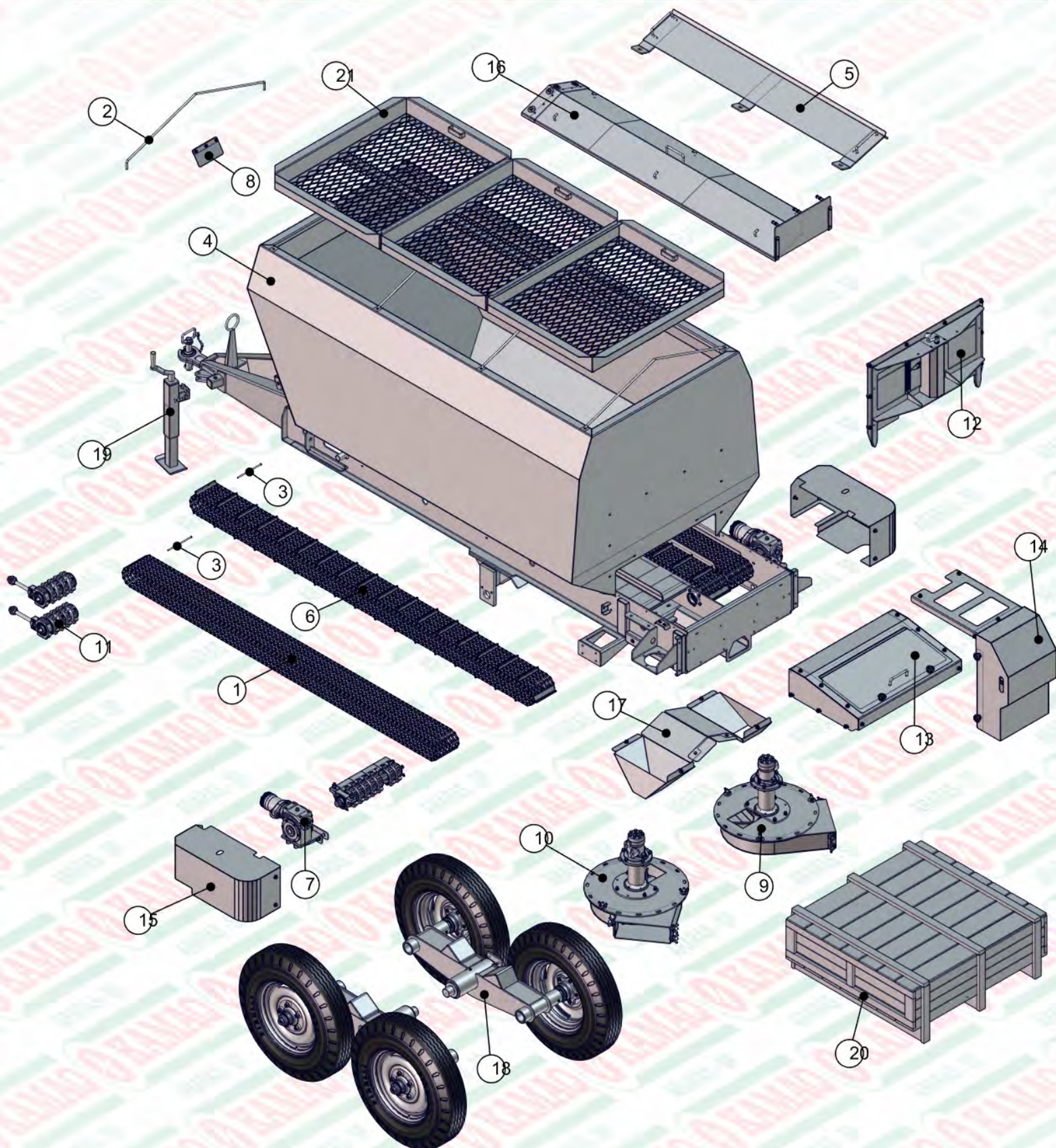
fax 19 3541-5418

Janeiro/2015

*REVISÃO*  
**MARÇO/2017**

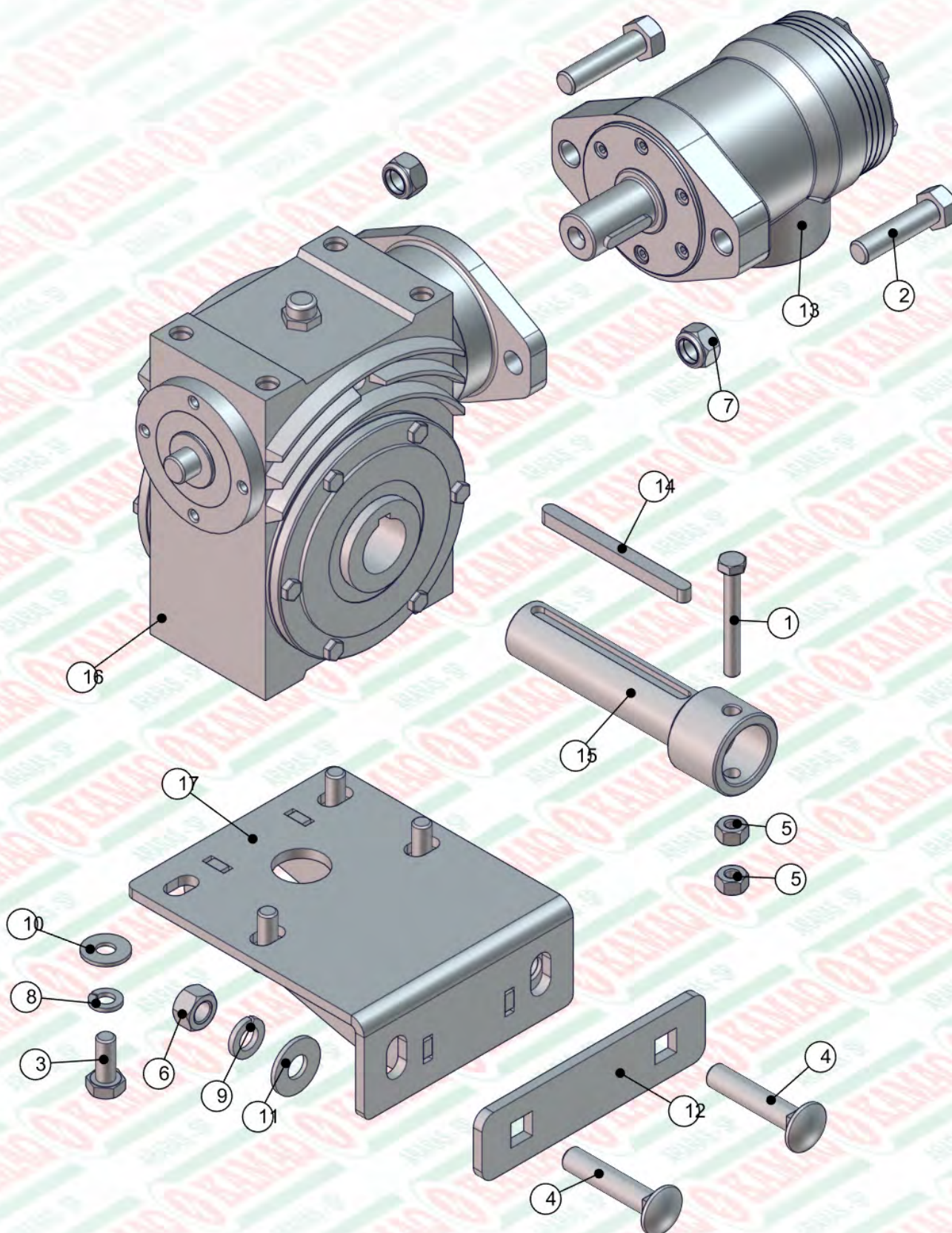
*SÉRIE*     **A**

**Z20.51504**



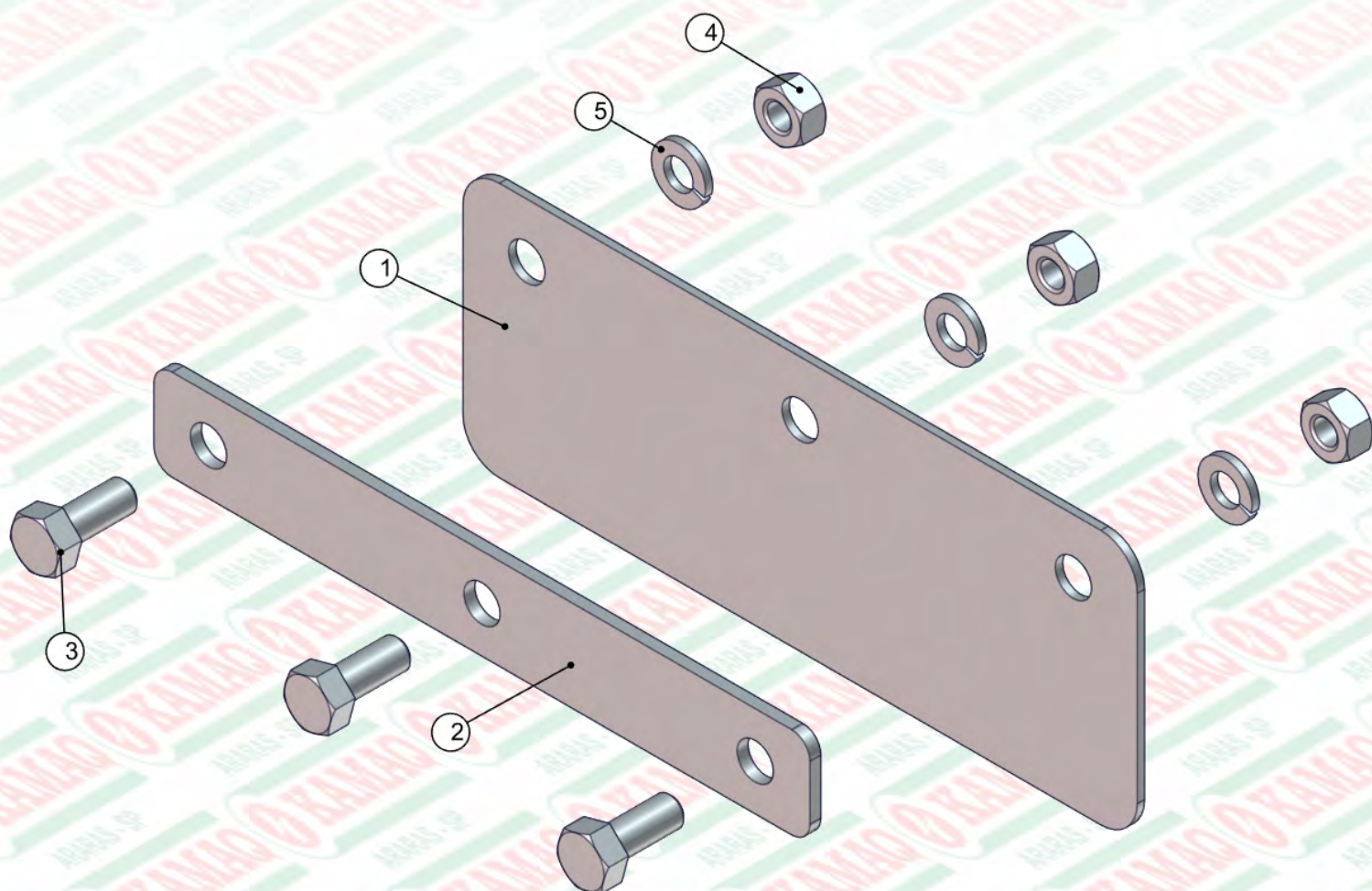
ITEM	QTD	CÓDIGO	DESCRIÇÃO
1	2	050.42658	ESTEIRA 170MM - MALHA 1" X 1" PESADA
2	4	212.45366	PENDURAL ADUBADOR DE PERFIL 2 HASTES
3	4	412.43903	PINO DE EMENDA DA ESTEIRA 170MM PESADO
4	1	520.51320	PS CARCACA K 60 C FLEX
5	2	520.51406	PS DEFLUTOR K60 C FLEX
6	2	525.50047	PS ESTEIRA COM ALETA 36 FLEX (170)
7	2	920.42867	SBJ REDUTOR S61 EXTERNO SUPERIOR
8	4	920.44172	SBJ LONA DA ESTEIRA /2
9	1	920.48262	SBJ VENTILADOR DIR ARTICULA LAT (CONICO)
10	1	920.48263	SBJ VENTILADOR ESQ ARTICULA LAT (CONICO)
11	1	920.50064	SBJ ROTACAO DAS ESTEIRAS 8 ENGR FLEX

ITEM	QTD	CÓDIGO	DESCRIÇÃO
12	1	920.51358	SBJ JANELA MAIOR (170 + 170)
13	1	920.51435	SBJ PROTECAO TRASEIRA FLEX
14	1	920.51442	SBJ SUP VALV E TACOMETRO REVERCIVEL
15	1	920.51483	SBJ PROTECAO LATERAL 60 C FLEX
16	1	920.51486	SBJ V DO MEIO FLEX REVERSIVEL
17	1	920.51492	SBJ BOCAL DE ADUBO KOMANDER FLEX
18	1	920.51493	SBJ BALANCIM COM PNEUS CT52 CAFEIEIRA
19	1	920.51494	SBJ COMPONENTES GERAIS 60 C FLEX
20	1	920.51501	SBJ CAIXA DE MADEIRA KOMANDER C FLEX
21	1	920.51505	SBJ PENEIRA 60 C FLEX



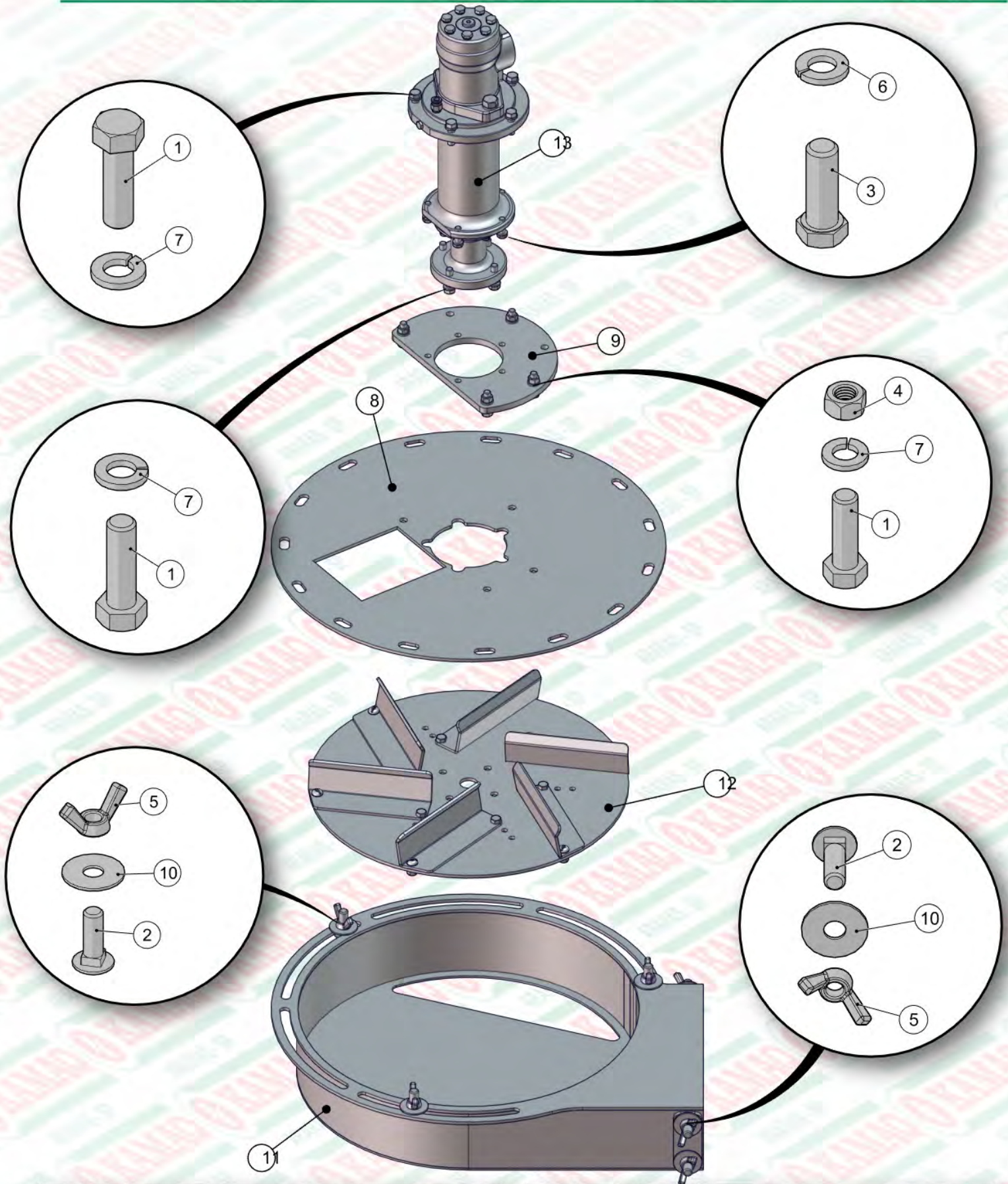
ITEM	QTD	CÓDIGO	DESCRIÇÃO
1	1	016.00132	PAR SEXT 5/16" X 2.1/4" UNC RP G5
2	2	016.00148	PAR SEXT 1/2" X 2" WW RI ZB
3	4	016.38743	PAR M10 X 25 MA RI INOX
4	2	016.42825	PAR FRANCES 1/2" X 2.1/2" UNC INOX
5	2	017.00188	PORCA 5/16" UNC ZB
6	2	017.00191	PORCA 1/2" WW ZB
7	2	017.10996	PORCA PARLOCK 1/2" WW 13MM ZB
8	4	019.00218	ARRUELA DE PRESSAO 3/8" PESADA
9	2	019.00220	ARRUELA DE PRESSAO 1/2" PESADA

ITEM	QTD	CÓDIGO	DESCRIÇÃO
10	4	020.00232	ARRUELA LISA 3/8" PESADA ZB
11	2	020.00234	ARRUELA LISA 1/2" X 3MM ZB
12	1	045.41098	CHAPA APERTO DA LONGARINA INOX
13	1	050.05373	MOTOR H OMP50 E 1" SAUER DANFOS S/SENSOR
14	1	059.30825	CHAVETA 1045 QUAD. 5/16" X 5/16" X 100
15	1	412.37296	PONTA DE EIXO PARA REDUTOR S61 (FUSÍVEL)
16	1	050.25839	REDUTOR S61 FLANGE M.HIDR. EIXO VAZ 1:40
17	1	525.47929	PS BASE REDUTOR EXTERNO 40 DUAL



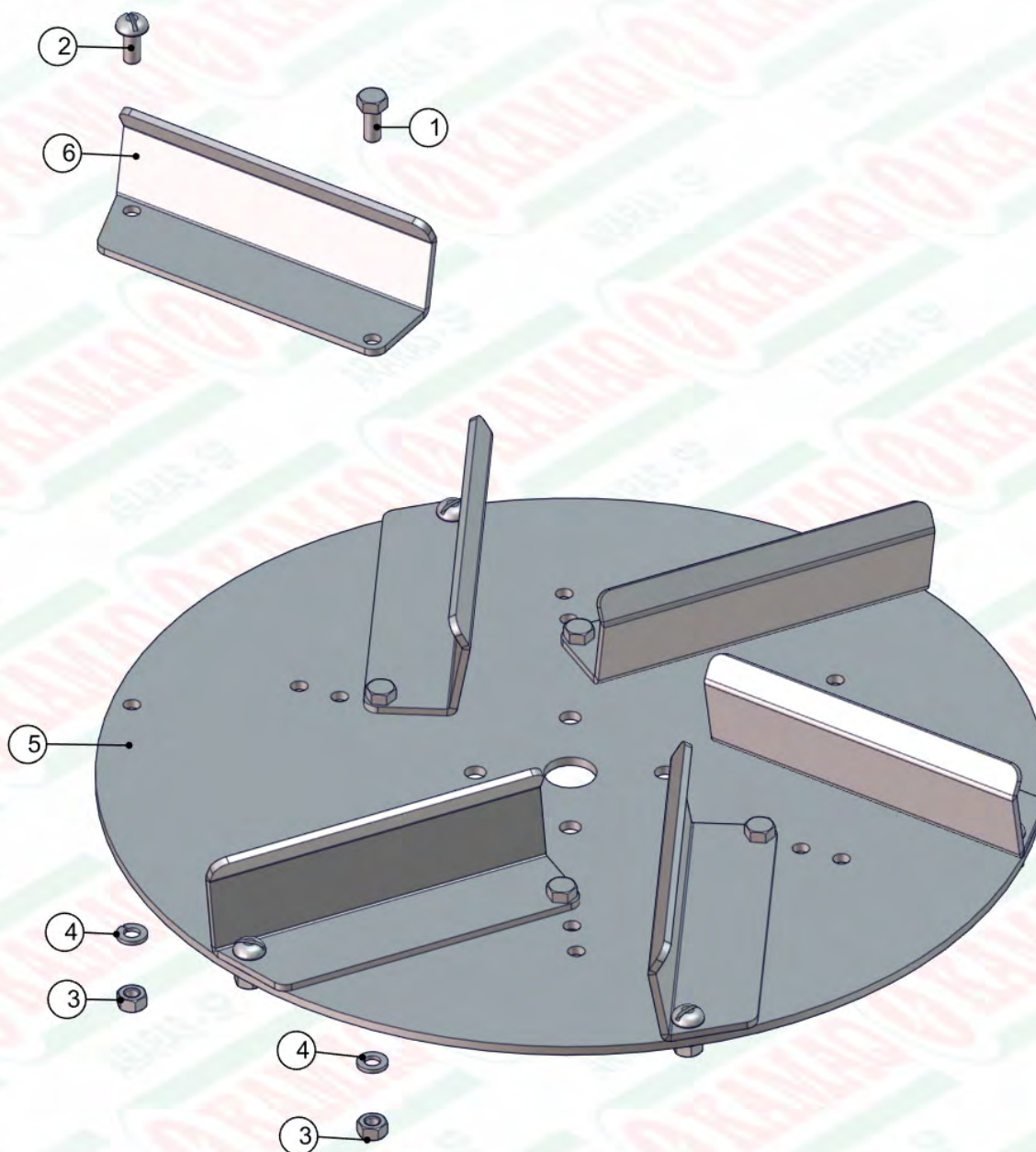
ITEM	QTD	CÓDIGO	DESCRIÇÃO
1	1	113.44171	LONA DA ESTEIRA /2
2	1	045.44170	CHAPA DE APERTO DA LONA /2
3	3	016.00126	PAR 5/16" X 3/4" UNC RI INOX

ITEM	QTD	CÓDIGO	DESCRIÇÃO
4	3	017.01533	PORCA SEXT 5/16" UNC INOX
5	3	019.00217	ARRUELA DE PRESSAO 5/16" PESADA

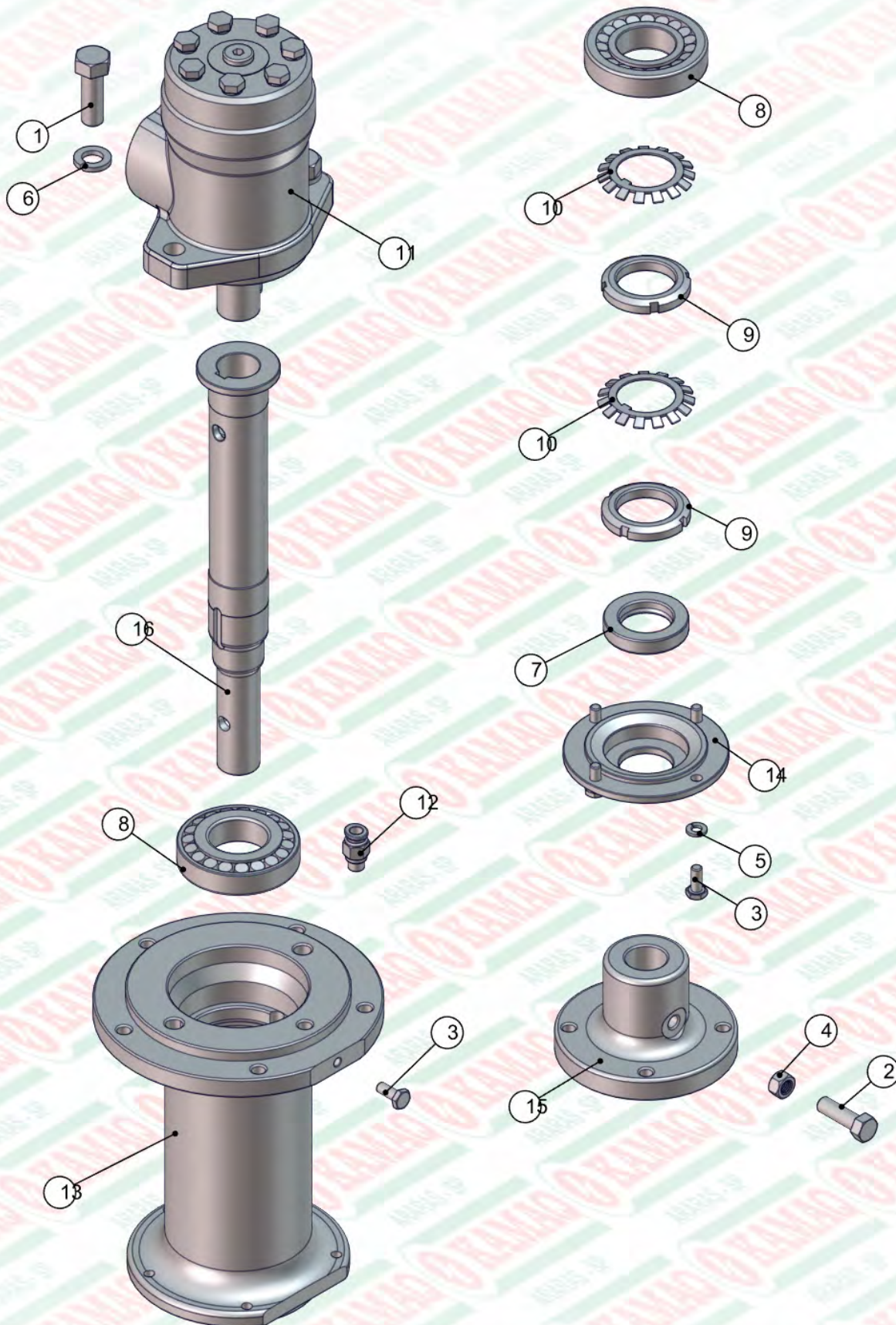


ITEM	QTD	CÓDIGO	DESCRIÇÃO
1	13	016.01535	PAR SEXT 3/8" X 1.1/4" UNC RI INOX
2	6	016.35923	PAR FRANCES 1/2" X 1.1/2" UNC INOX
3	5	016.48394	PAR 5/16" X 1" UNC RI INOX
4	4	017.01534	PORCA SEXT 3/8" UNC INOX
5	6	017.35924	PORCA BORBOLETA 1/2" UNC INOX
6	5	019.00217	ARRUELA DE PRESSAO 5/16" PESADA
7	13	019.00218	ARRUELA DE PRESSAO 3/8" PESADA

ITEM	QTD	CÓDIGO	DESCRIÇÃO
8	1	035.48266	DISCO FIXO DO CARACOL (CONICO)
9	1	035.48270	FLANGE FIXACAO CHAPEU PARAFUSADA
10	6	045.42944	ARRUELA LISA 1/2" MAIOR INOX
11	1	520.48269	PS CARACOL DIR ARTICULACAO LAT
12	1	920.28580	SBJ DISCO DE ADUBO DIREITO
13	1	920.48261	SBJ MANCAL DO VENTILADOR CONICO

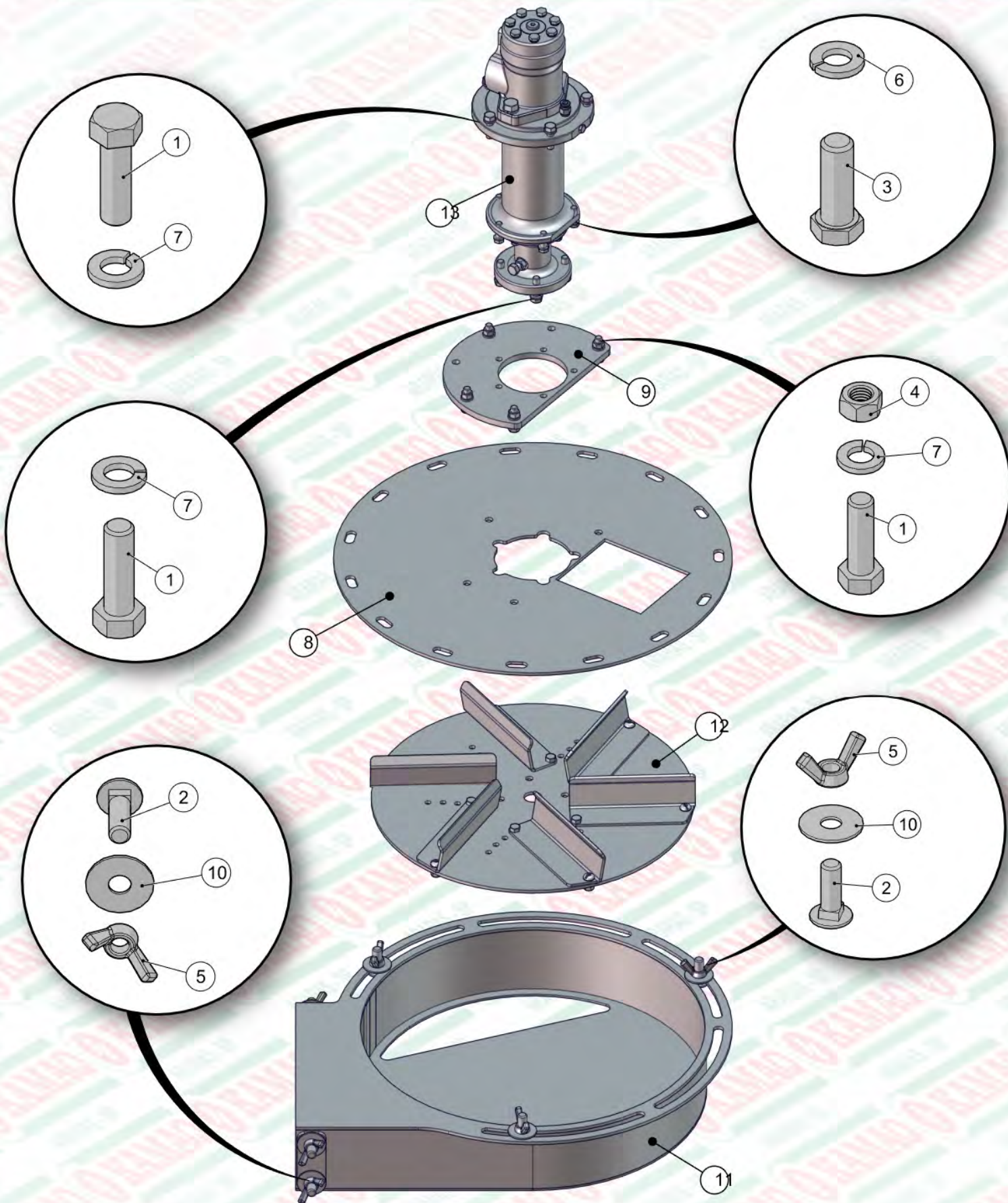


ITEM	QTD	CÓDIGO	DESCRIÇÃO
1	6	016.00126	PAR 5/16" X 3/4" UNC RI INOX
2	6	016.23330	PAR FENDA 5/16" X 3/4" UNC INOX CAB. RED
3	12	017.01533	PORCA SEXT 5/16" UNC INOX
4	12	019.00217	ARRUELA DE PRESSAO 5/16" PESADA
5	1	123.01408	DISCO DAS PALHETAS
6	6	123.01409	PALHETA DE ADUBO DIREITA



ITEM	QTD	CÓDIGO	DESCRIÇÃO
1	2	016.00146	PAR 1/2" X 1.1/2" WW RI ZB
2	1	016.01535	PAR SEXT 3/8" X 1.1/4" UNC RI INOX
3	5	016.02994	PAR SEXT 1/4" X 5/8" UNC RI INOX
4	1	017.01534	PORCA SEXT 3/8" UNC INOX
5	4	019.00216	ARRUELA DE PRESSAO 1/4 MEDIA
6	2	019.00220	ARRUELA DE PRESSAO 1/2 PESADA
7	1	023.45345	RETENTOR 00358 BR
8	2	024.29221	ROLAMENTO 30207 1L
9	2	026.00331	PORCA KM 7

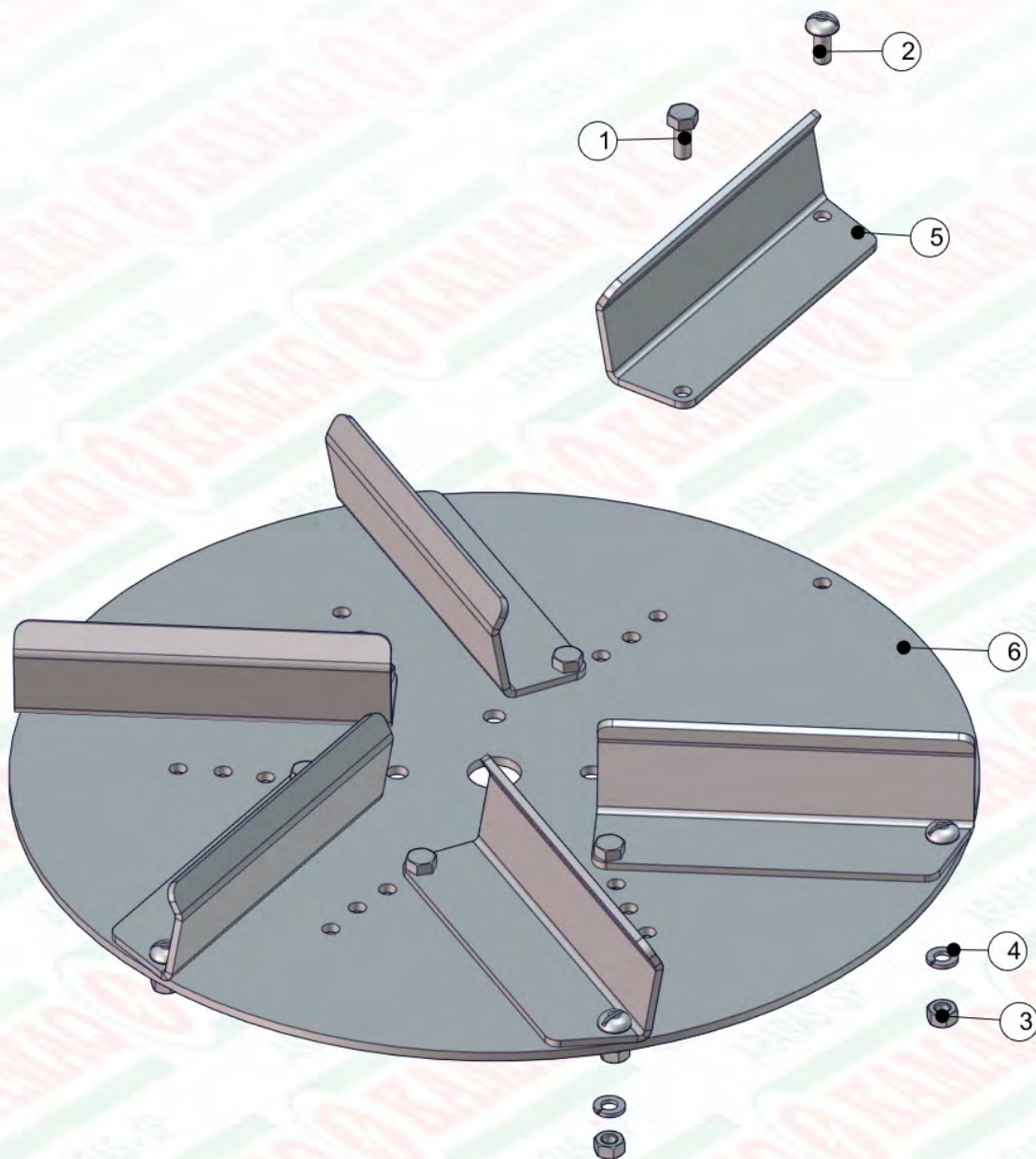
ITEM	QTD	CÓDIGO	DESCRIÇÃO
10	2	026.05641	ARRUELA MB7
11	1	050.26511	MOTOR HIDR OMP EIXO 25MM 151-0640
12	1	050.47699	ADAPTADOR RETO 1/8" BSP X TUBO Ø8MM - PU
13	1	412.44314	MANCAL DO VENTILADOR CONICO - CF 2142
14	1	412.44352	TAMPA MANCAL VENTILADOR CONICO - CF 2144
15	1	421.01338	CUBO DO VENTILADOR KOMANDER USINADO
16	1	422.42800	EIXO DO VENTILADOR (ROLAMENTO CONICO)



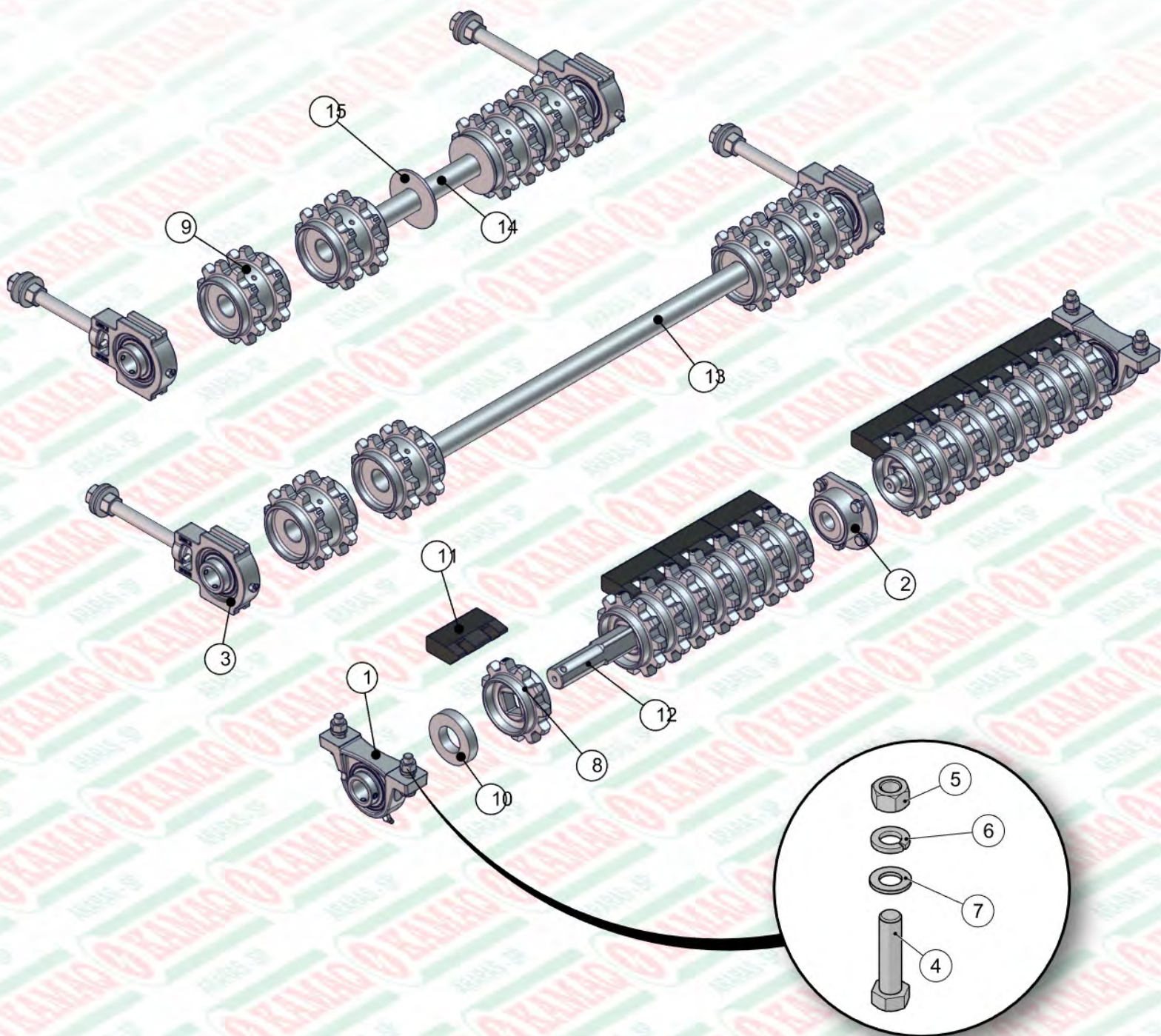
ITEM	QTD	CÓDIGO	DESCRIÇÃO
1	13	016.01535	PAR SEXT 3/8" X 1.1/4" UNC RI INOX
2	6	016.35923	PAR FRANCES 1/2" X 1.1/2" UNC INOX
3	5	016.48394	PAR 5/16" X 1" UNC RI INOX
4	4	017.01534	PORCA SEXT 3/8" UNC INOX
5	6	017.35924	PORCA BORBOLETA 1/2" UNC INOX
6	5	019.00217	ARRUELA DE PRESSAO 5/16" PESADA
7	13	019.00218	ARRUELA DE PRESSAO 3/8" PESADA

ITEM	QTD	CÓDIGO	DESCRIÇÃO
8	1	035.48266	DISCO FIXO DO CARACOL (CONICO)
9	1	035.48270	FLANGE FIXACAO CHAPEU PARAFUSADA
10	6	045.42944	ARRUELA LISA 1/2" MAIOR INOX
11	1	520.48268	PS CARACOL ESQ ARTICULACAO LAT
12	1	920.28579	SBJ DISCO DE ADUBO ESQUERDO
13	1	920.48261	SBJ MANCAL DO VENTILADOR CONICO

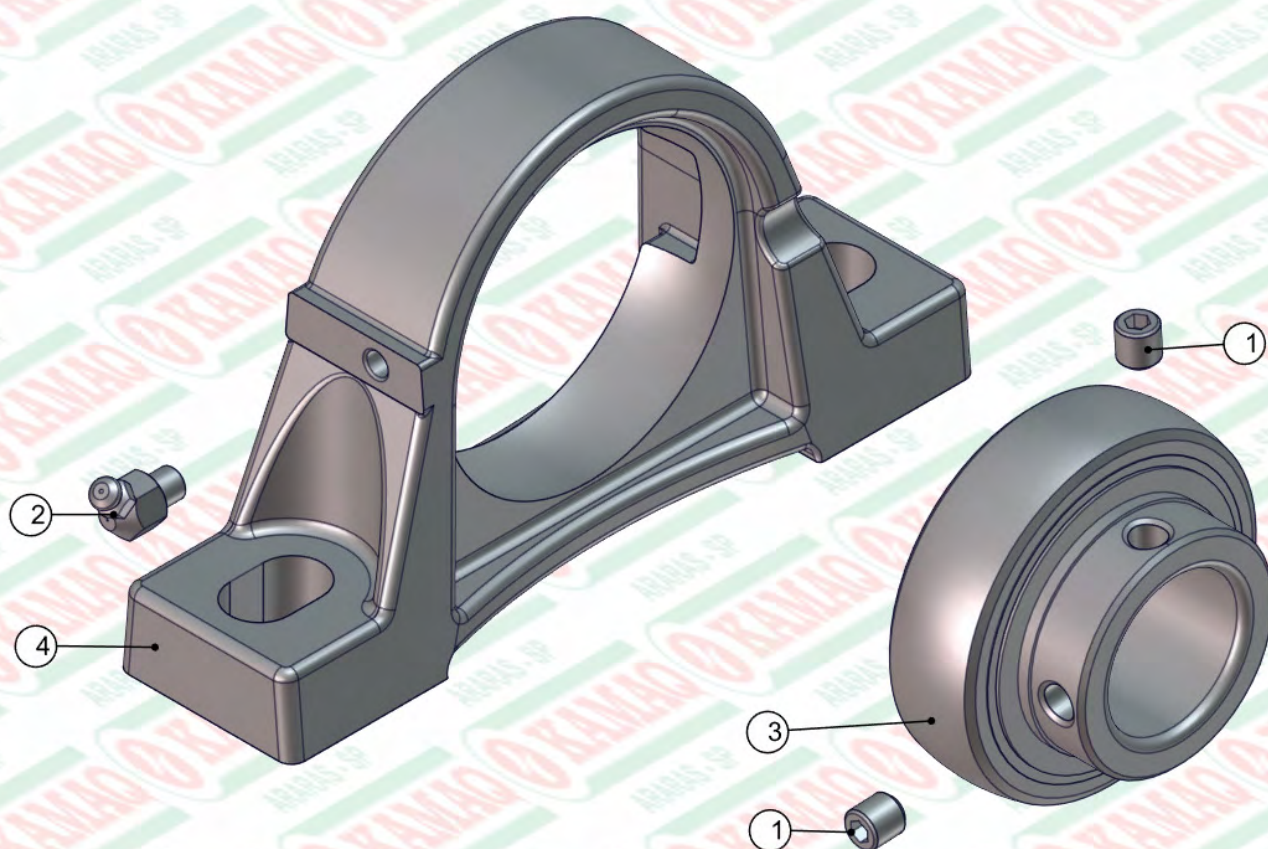




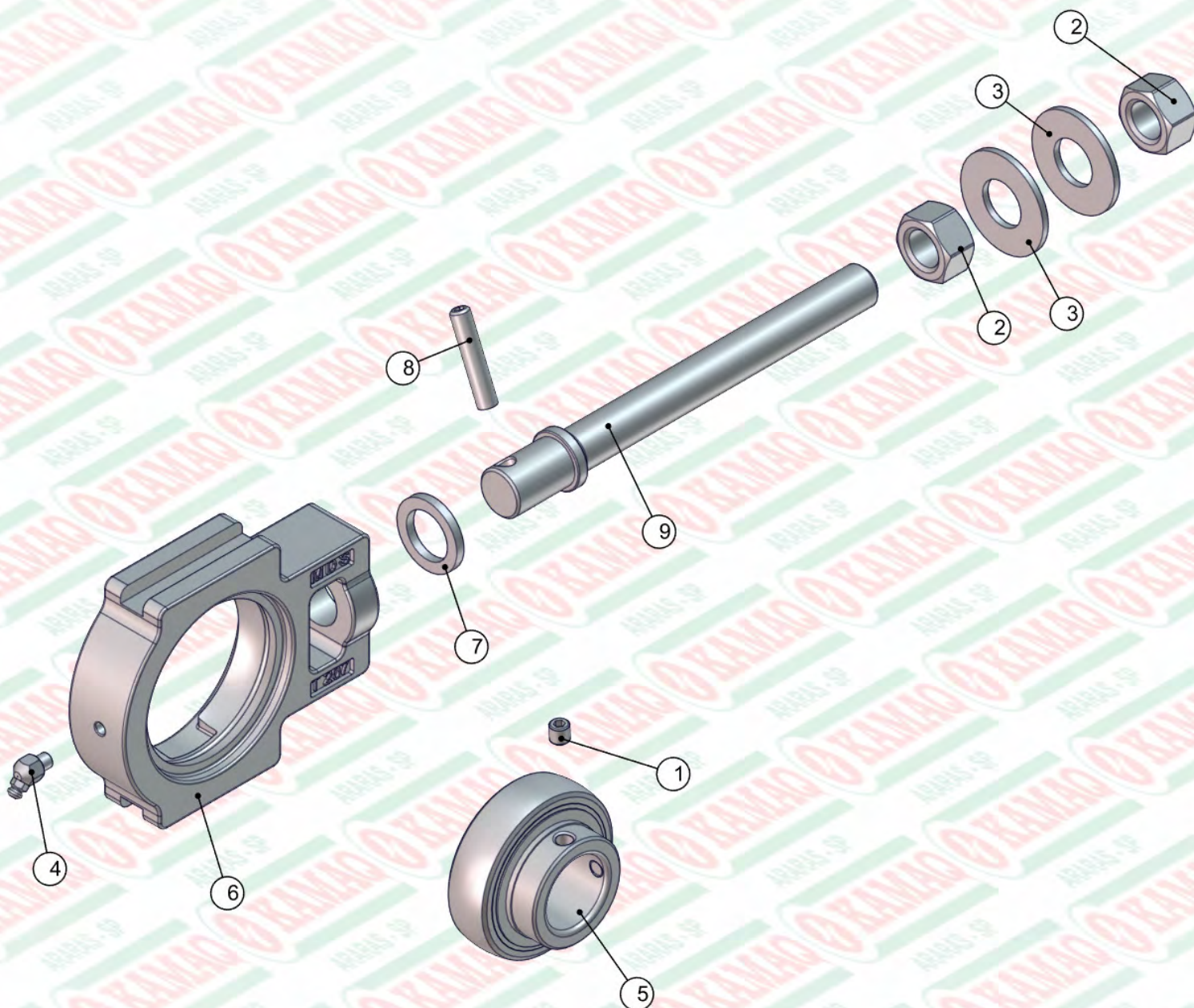
ITEM	QTD	CÓDIGO	DESCRIÇÃO
1	6	016.00126	PAR 5/16" X 3/4" UNC RI INOX
2	6	016.23330	PAR FENDA 5/16" X 3/4" UNC INOX CAB. RED
3	12	017.01533	PORCA SEXT 5/16" UNC INOX
4	12	019.00217	ARRUELA DE PRESSAO 5/16" PESADA
5	6	035.38093	PALHETA DE ADUBO ESQUERDO
6	1	123.01408	DISCO DAS PALHETAS



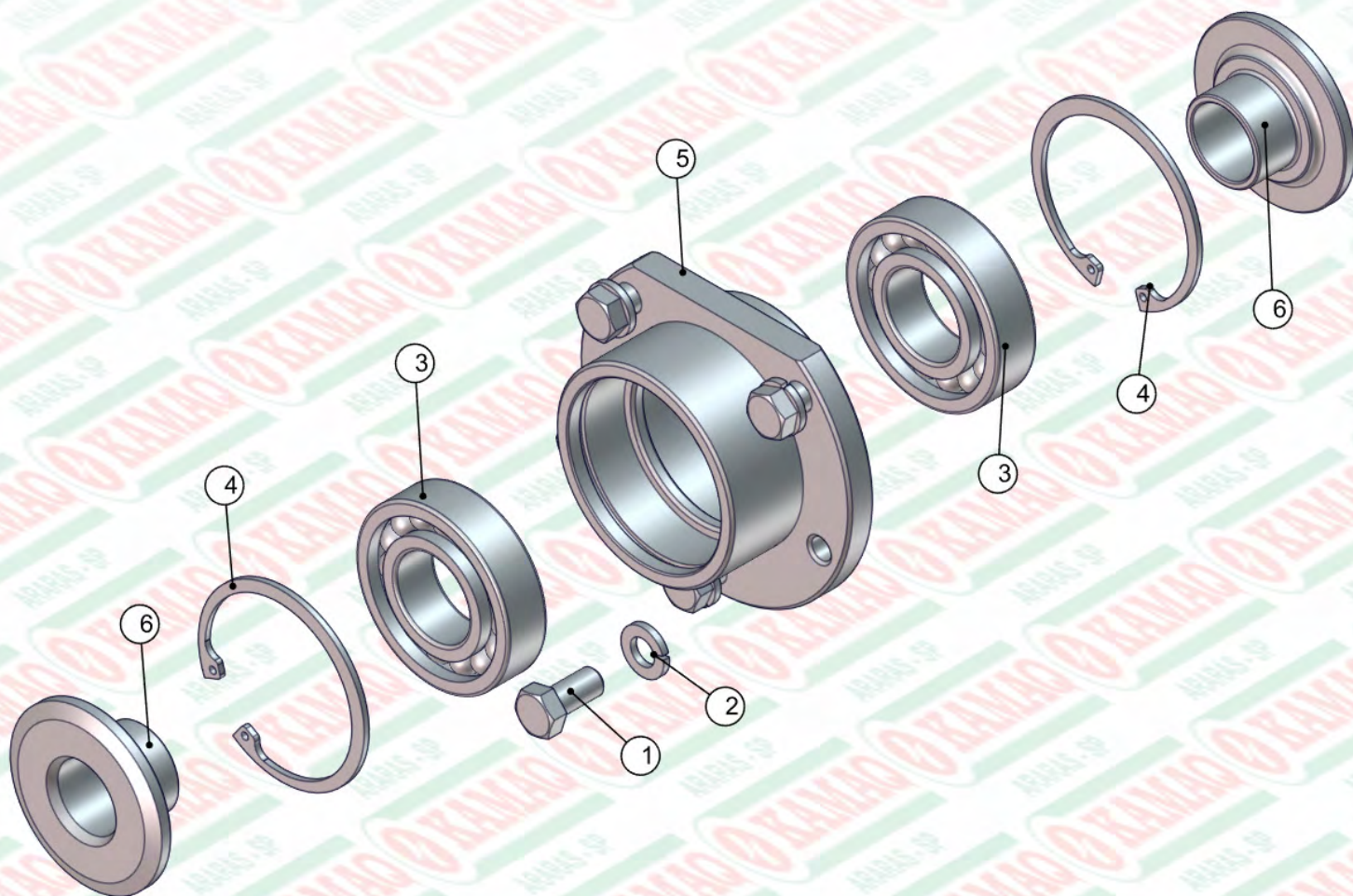
ITEM	QTD	CÓDIGO	DESCRIÇÃO
1	2	910.37467	SBJ MANCAL P207 MONTADO
2	1	920.50061	SBJ MANCAL CENTRAL DAS ESTEIRAS FLEX
3	4	920.50293	SBJ MANCAL T207 COM ESTICADOR
4	4	016.00148	PAR SEXT 1/2" X 2" WW RI ZB
5	4	017.00191	PORCA 1/2" WW ZB
6	4	019.00220	ARRUELA DE PRESSAO 1/2 PESADA
7	4	020.00240	ARRUELA LISA ACO 24X13 X2.5MM Z. BRANCO
8	16	049.22213	ENGRENAGEM 11 DENTES KOMANDER
9	8	049.36435	ENGRENAGEM DUPLA 11 DENTES NYLON
10	2	049.40473	ARRUELA DE FELTRO - Ø76 X Ø40 X 15
11	8	071.31638	BORRACHA ANTIQUEDA 25MM 4 ENGRENAGENS
12	2	412.45273	EIXO QUADRADO TRASEIRO 6 ENGREN. QUADRAD
13	1	422.46748	EIXO MAIOR DIANTEIRO FLEX (170 + 170)
14	1	422.46755	EIXO MENOR DIANTEIRO FLEX (170 + 170)
15	2	422.50070	ARRUELA DE CALCO ENGRENAGEM DE 11 DENTES



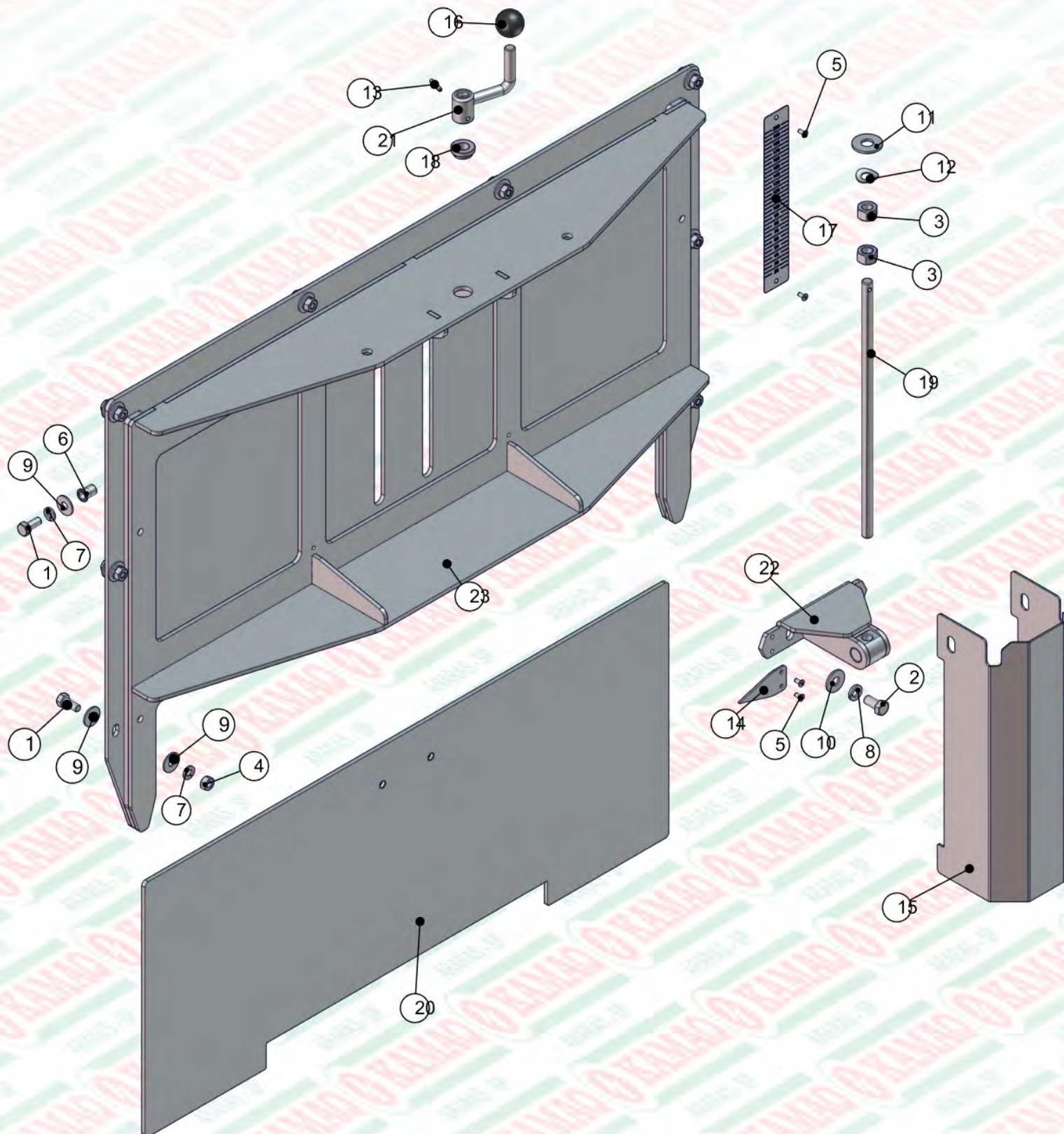
ITEM	QTD	CÓDIGO	DESCRIÇÃO
1	2	016.28171	PAR ALLEN S/CAB 5/16" X 5/16" UNF
2	1	021.00243	GRAXEIRA 1/4" UNF 45 GRAUS
3	1	024.00291	ROLAMENTO UCR 207 20 1.1/4" 2RS
4	1	024.00292	MANCAL P207



ITEM	QTD	CÓDIGO	DESCRIÇÃO
1	2	016.28171	PAR ALLEN S/CAB 5/16" X 5/16" UNF
2	2	017.49446	PORCA M18 MA INOX
3	2	020.00236	ARRUELA LISA 3/4" PESADA ZB
4	1	021.00243	GRAXEIRA 1/4" UNF 45 GRAUS
5	1	024.00291	ROLAMENTO UCR 207 20 1.1/4" 2RS
6	1	024.46749	MANCAL ROLMAX T-5 (MST-1.1/4)
7	1	035.46776	ARRUELA DE ENCOSTO DO MANCAL T207
8	1	071.13975	PINO ELASTICO 8X40
9	1	422.46775	EIXO DO ESTICADOR DE ESTEIRAS

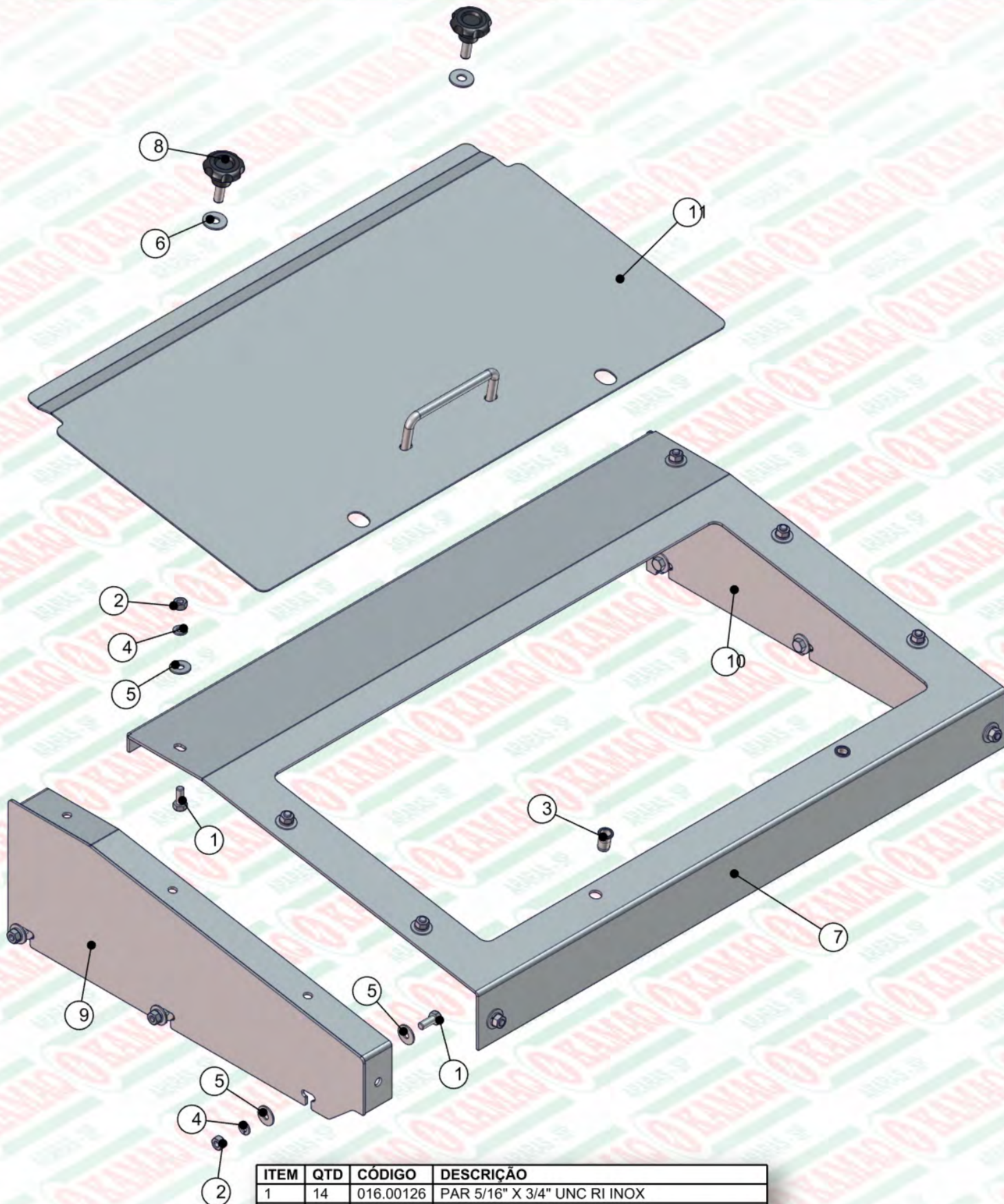


ITEM	QTD	CÓDIGO	DESCRIÇÃO
1	5	016.38583	PAR 3/8" X 3/4" UNC RI INOX
2	5	019.00218	ARRUELA DE PRESSAO 3/8" PESADA
3	2	024.45274	ROLAMENTO 6206 2RS INOX
4	2	025.12725	ANEL I 62
5	1	412.45270	CUBO INTERNO TRASEIRO - CF 2150
6	2	412.45272	TAMPA DO MANCAL INTERNO TRASEIRO

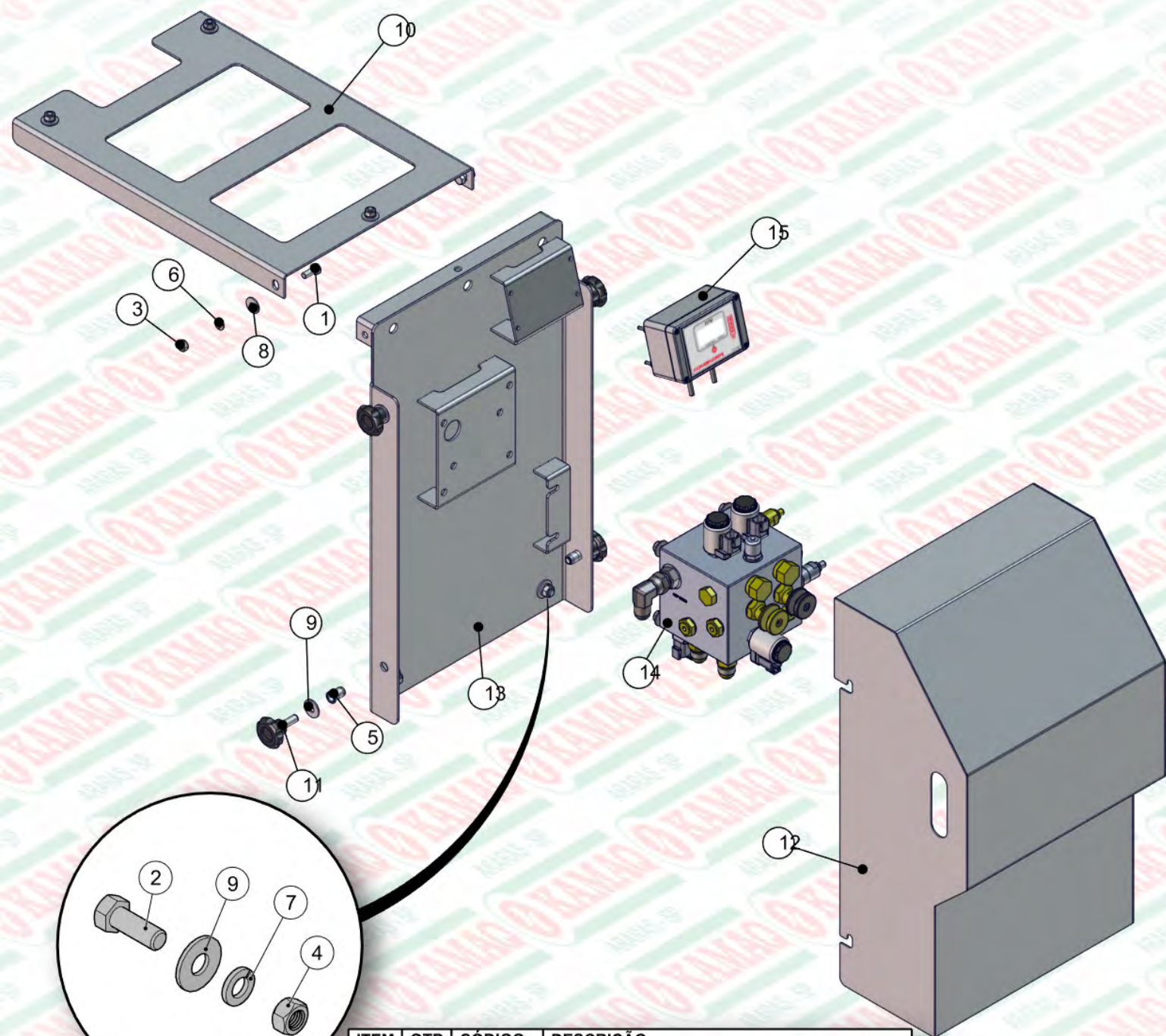


ITEM	QTD	CÓDIGO	DESCRIÇÃO
1	10	016.00126	PAR 5/16" X 3/4" UNC RI INOX
2	2	016.38583	PAR 3/8" X 3/4" UNC RI INOX
3	2	017.00191	PORCA 1/2" WW ZB
4	8	017.01533	PORCA SEXT 5/16" UNC INOX
5	4	018.04920	REBITE POP REF 408 4 X 8MM
6	2	018.37255	REBITE ROSCADO 5/16" UNC RI C.PLANA INOX
7	10	019.00217	ARRUELA DE PRESSAO 5/16" PESADA
8	2	019.00218	ARRUELA DE PRESSAO 3/8" PESADA
9	18	020.00231	ARRUELA LISA 5/16" PESADA ZB
10	2	020.00232	ARRUELA LISA 3/8" PESADA ZB
11	1	020.00234	ARRUELA LISA 1/2" X 3MM ZB
12	1	020.00241	ARRUELA ABAULADA AOB 12MM

ITEM	QTD	CÓDIGO	DESCRIÇÃO
13	1	025.00305	PINO ELASTICO 4X20MM
14	1	035.37584	PONTEIRO PARA JANELA INOX - (260)
15	1	035.38180	CHAPA DE PROTEÇÃO DA JANELA COM ROSCA
16	1	056.00534	ESFERA DE BAQUELITE DE 1/2"
17	1	082.38572	ESCALA DE DOSAGEM 200MM KOMANDER
18	1	412.38174	BUCHA DO VARÃO ROSCADO
19	1	412.38177	VARAO ROSCADO DA JANELA (INOX)
20	1	422.47906	CHAPA DA JANELA USINADA (170+170)
21	1	520.38178	PS MANIVELA DA JANELA
22	1	520.38181	PS PORCA DA JANELA COM ROSCA
23	1	520.51352	PS JANELA MAIOR (170 + 170)

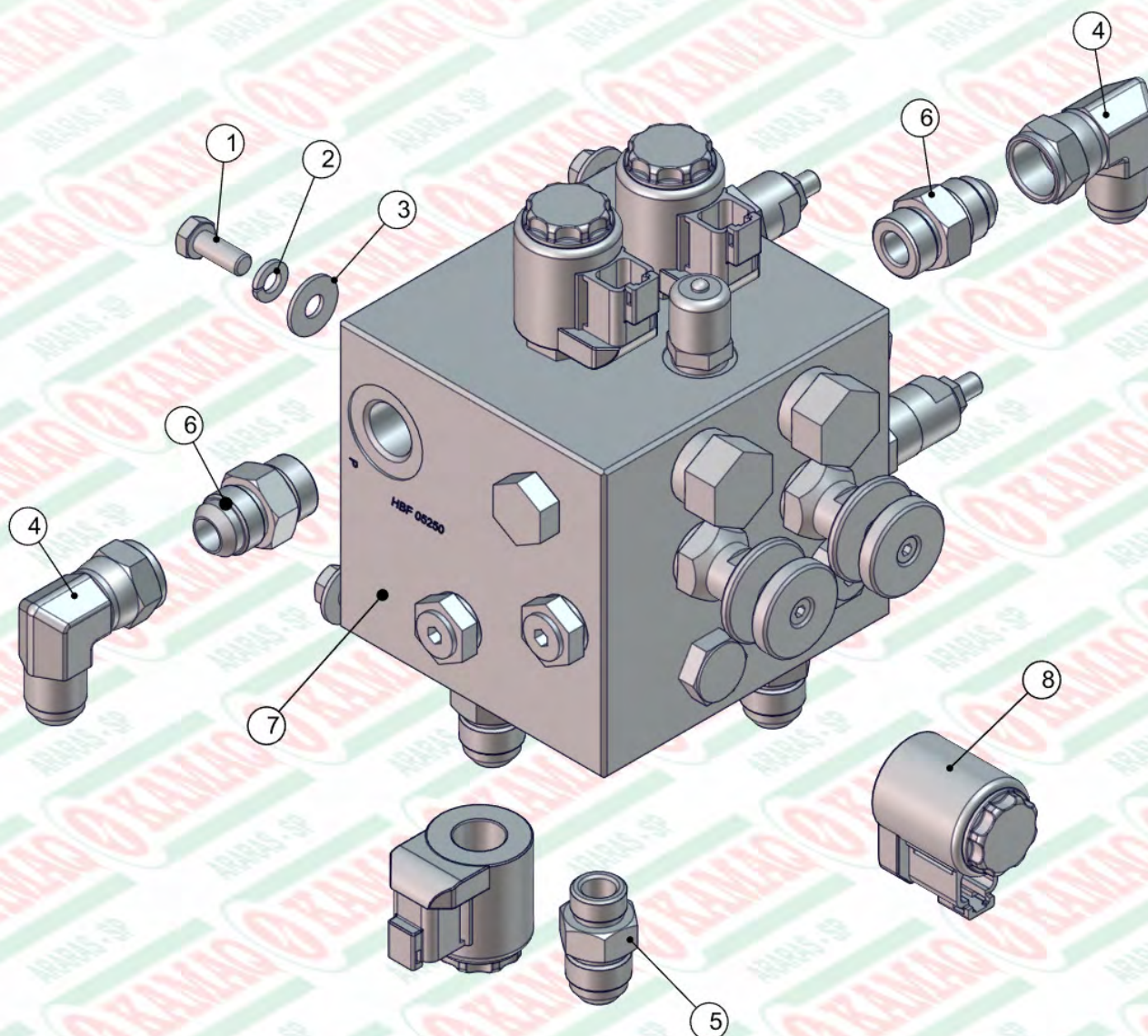


ITEM	QTD	CÓDIGO	DESCRIÇÃO
1	14	016.00126	PAR 5/16" X 3/4" UNC RI INOX
2	14	017.01533	PORCA SEXT 5/16" UNC INOX
3	2	018.37254	REBITE ROSCADO 3/8" UNC RI C.PLANA INOX
4	14	019.00217	ARRUELA DE PRESSAO 5/16" PESADA
5	20	020.00231	ARRUELA LISA 5/16" PESADA ZB
6	2	020.00232	ARRUELA LISA 3/8" PESADA ZB
7	1	035.51402	CHAPA CENTRAL PROTECAO ESTEIRAS
8	2	056.00970	MANIPULO MTM4526 3/8" X 25
9	1	520.51421	PS LAT ESQ PROTECAO DAS ESTEIRAS
10	1	520.51422	PS LAT DIR PROTECAO DAS ESTEIRAS
11	1	520.51438	PS TAMPA PROTECAO TRASEIRA

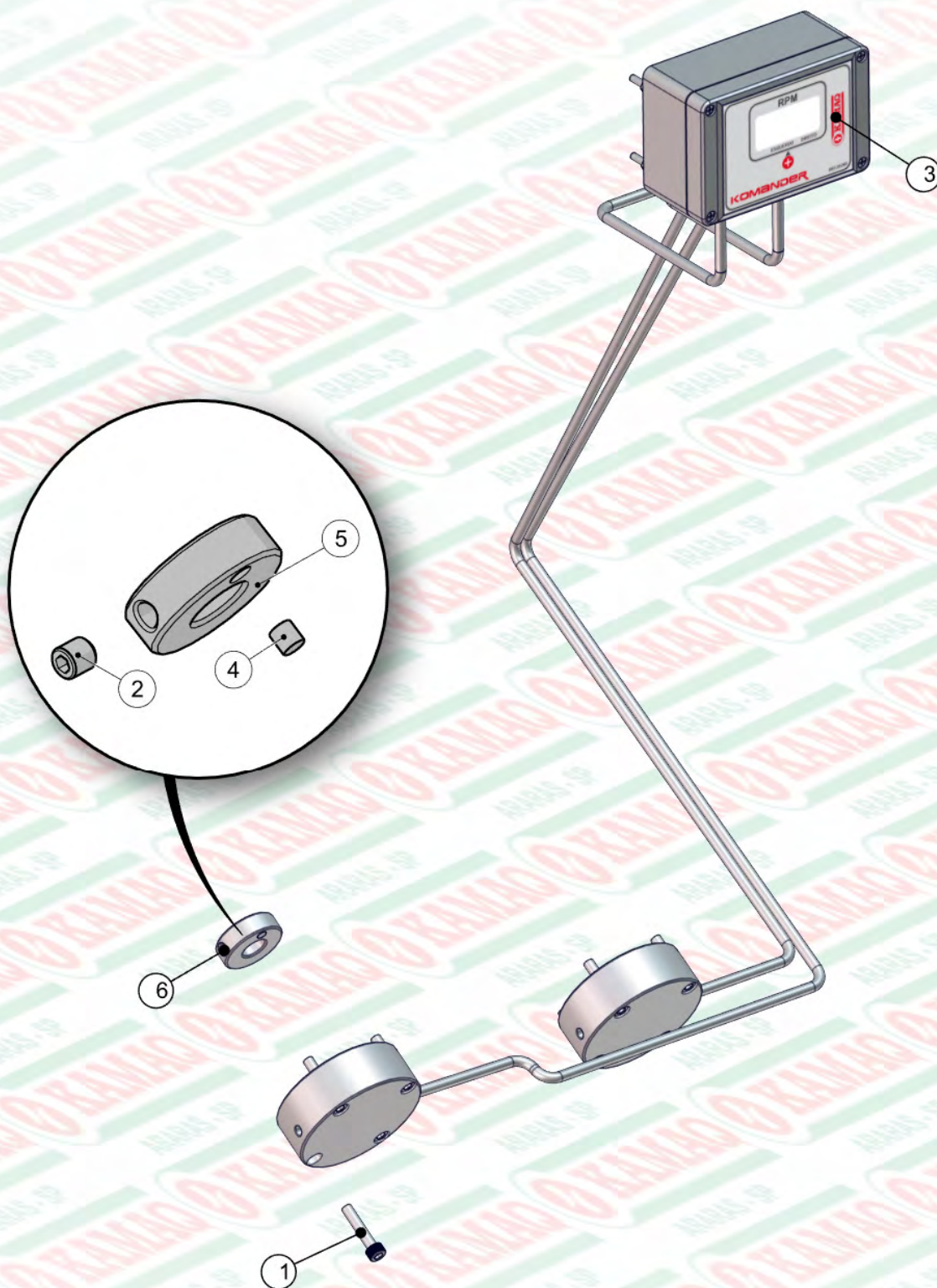


ITEM	QTD	CÓDIGO	DESCRIÇÃO
1	5	016.00126	PAR 5/16" X 3/4" UNC RI INOX
2	2	016.07972	PAR 3/8" X 1" UNC RI AÇO 8.8
3	5	017.01533	PORCA SEXT 5/16" UNC INOX
4	2	017.01534	PORCA SEXT 3/8" UNC INOX
5	4	018.37254	REBITE ROSCADO 3/8" UNC RI C.PLANA INOX
6	5	019.00217	ARRUELA DE PRESSAO 5/16" PESADA
7	2	019.00218	ARRUELA DE PRESSAO 3/8" PESADA
8	5	020.00231	ARRUELA LISA 5/16" PESADA ZB
9	6	020.00232	ARRUELA LISA 3/8" PESADA ZB
10	1	035.51420	TRAVA SUPERIOR SUPORTE BLOCO
11	4	056.00970	MANIPULO MTM4526 3/8" X 25
12	1	520.51441	PS PROTECAO TRASEIRA DO BLOCO FLEX
13	1	520.51443	PS SUP FIX VALVULA 36 FLEX REVERSIVEL
14	1	920.38761	SBJ VALVULA FULL HD EM SERIE MONTADA
15	1	920.38779	SBJ TACOMETRO DUPLO 1:1

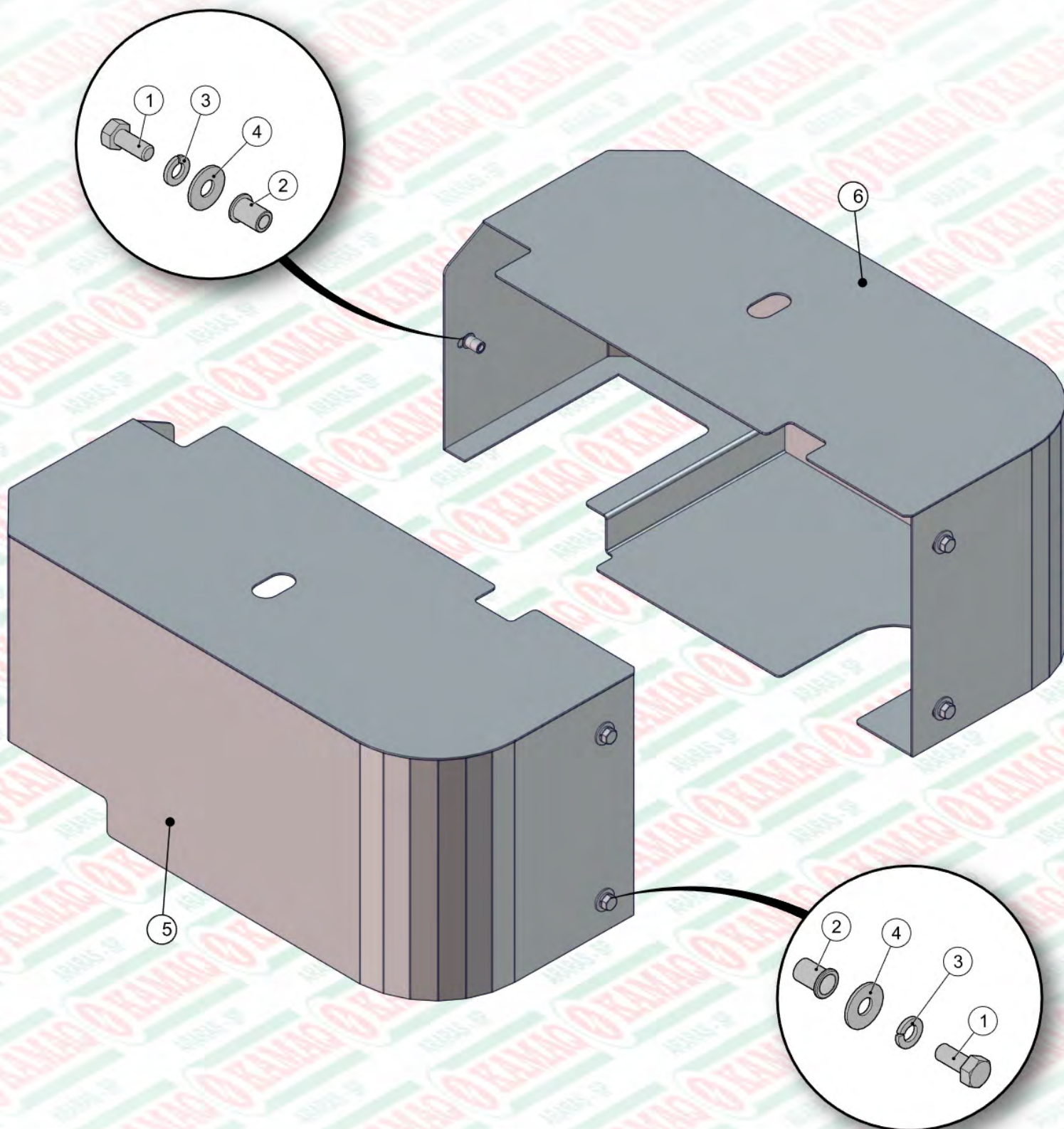




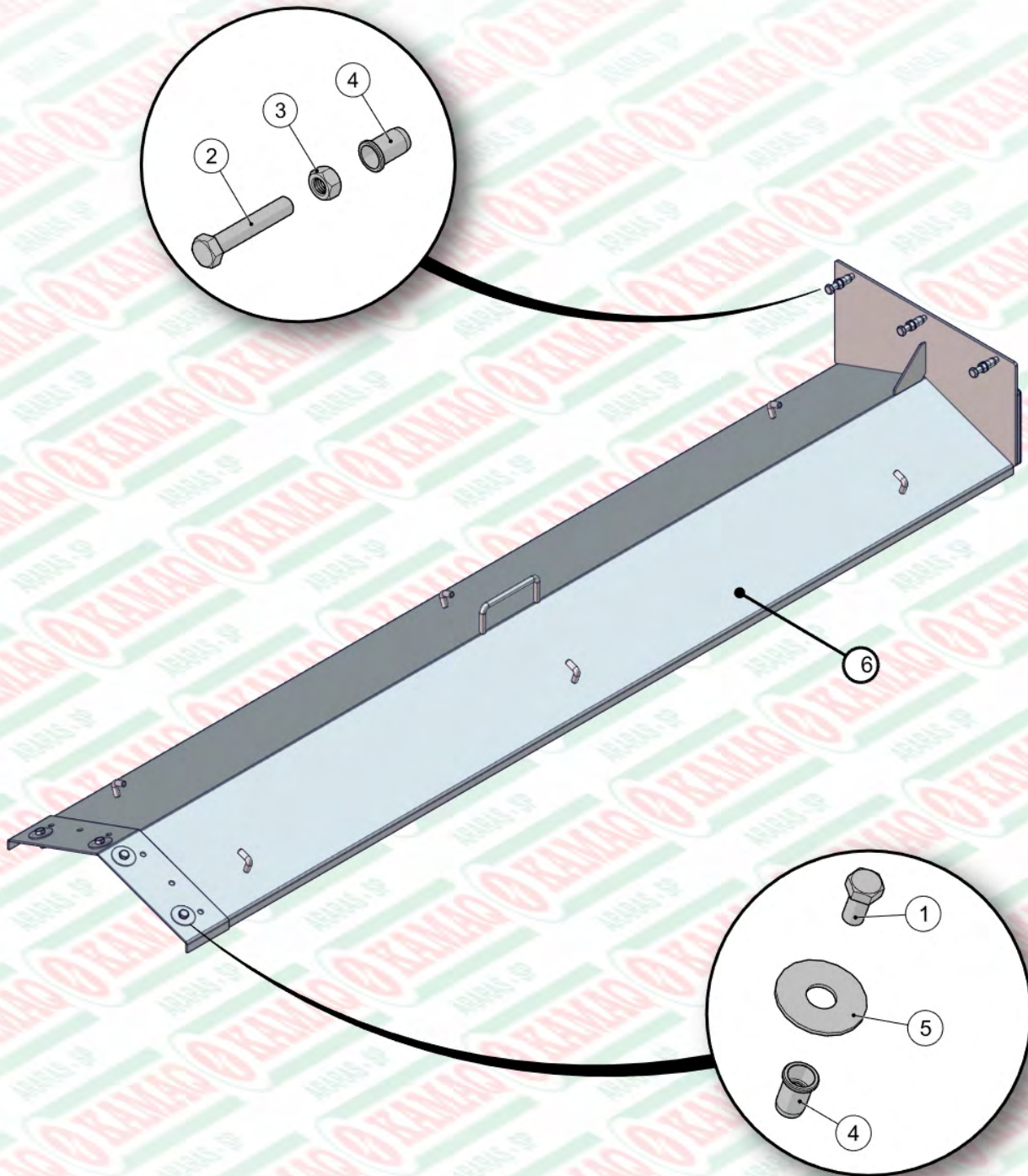
ITEM	QTD	CÓDIGO	DESCRIÇÃO
1	4	016.05200	PAR M8 X 20 MA ZB G5
2	4	019.00217	ARRUELA DE PRESSAO 5/16" PESADA
3	4	020.00231	ARRUELA LISA 5/16" PESADA ZB
4	2	050.28077	COT 90° FG 7/8 JIC X MACHO 7/8 JIC
5	6	071.11938	ADAP 3/4 UNF O'RING X 7/8 JIC
6	2	074.10161	ADAPTADOR 7/8" UNF X 7/8" JIC (37°)
7	1	050.36137	VALVULA CONTROLADORA DE FLUXO HD FULL
8	1	050.36090	SOLENOIDE 40MM 12DN01-1836 - DEUTSCH



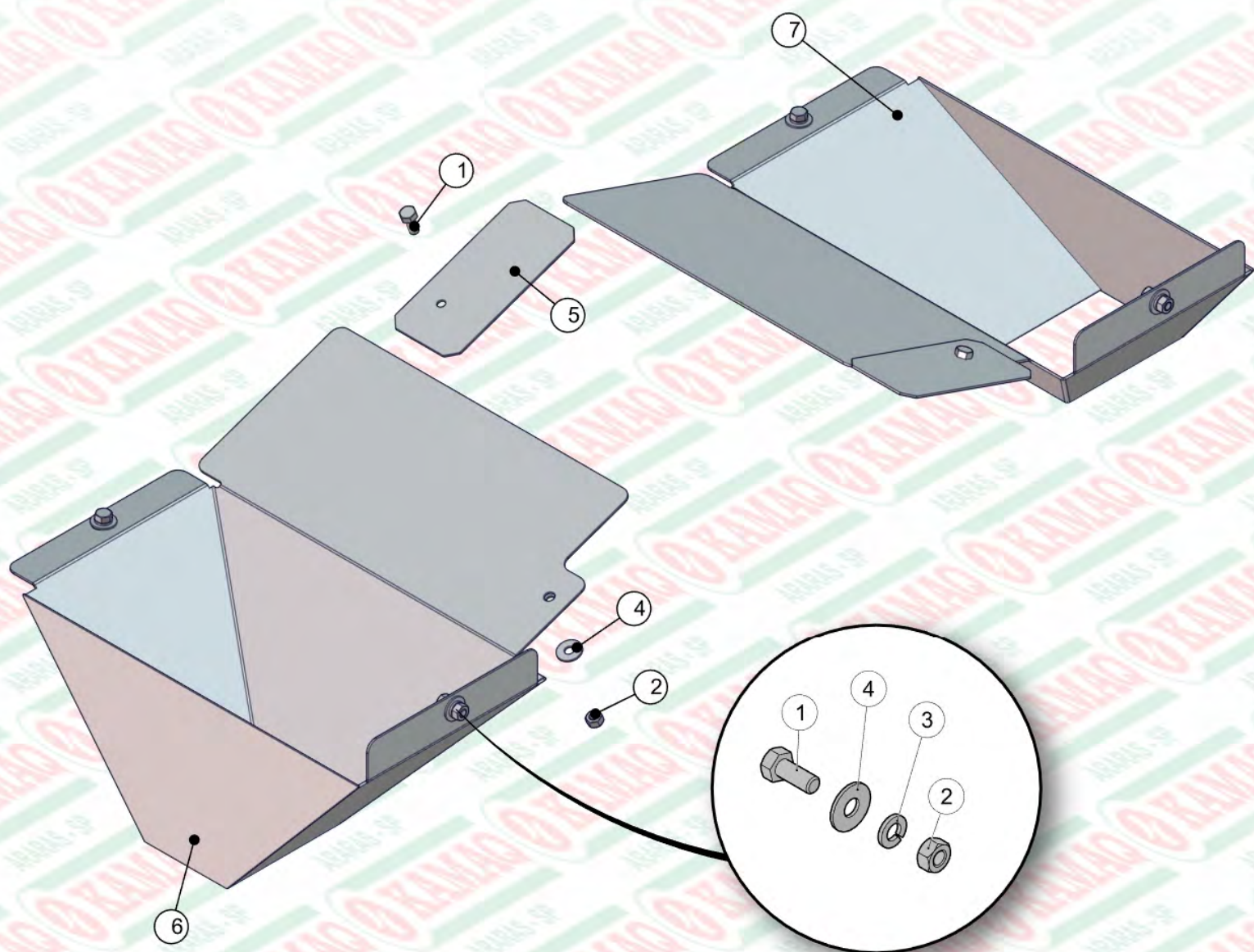
ITEM	QTD	CÓDIGO	DESCRIÇÃO
1	8	016.08408	PAR M6 X 30 MA C/C ALLEN
2	1	016.28171	PAR ALLEN S/CAB 5/16" X 5/16" UNF
3	1	050.30089	TACOMETRO DUPLO 1:1 CP (CABO 1 METRO)
4	1	050.37876	IMA DE NEODIMIO Ø 6 X 6 MM
5	1	412.28268	ROTOR DO TACOMETRO
6	2	920.28583	SBJ ROTOR DO IMA



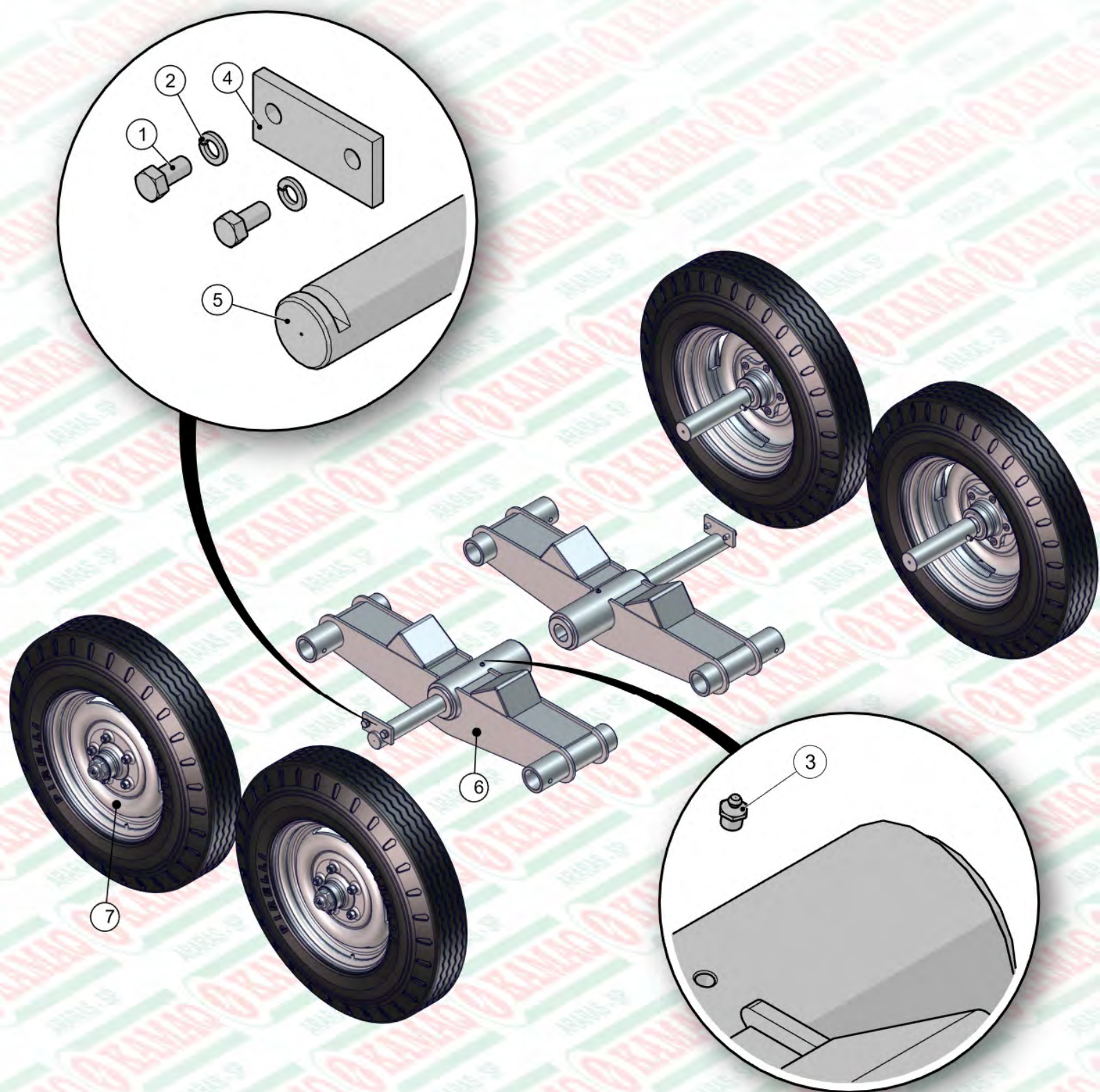
ITEM	QTD	CÓDIGO	DESCRIÇÃO
1	6	016.00126	PAR 5/16" X 3/4" UNC RI INOX
2	6	018.37255	REBITE ROSCADO 5/16" UNC RI C.PLANA INOX
3	6	019.00217	ARRUELA DE PRESSAO 5/16" PESADA
4	6	020.00231	ARRUELA LISA 5/16" PESADA ZB
5	1	520.51447	PS PROTECAO LATERAL ESQUERDA 60 C FLEX
6	1	520.51454	PS PROTECAO LATERAL DIREITA 60 C FLEX



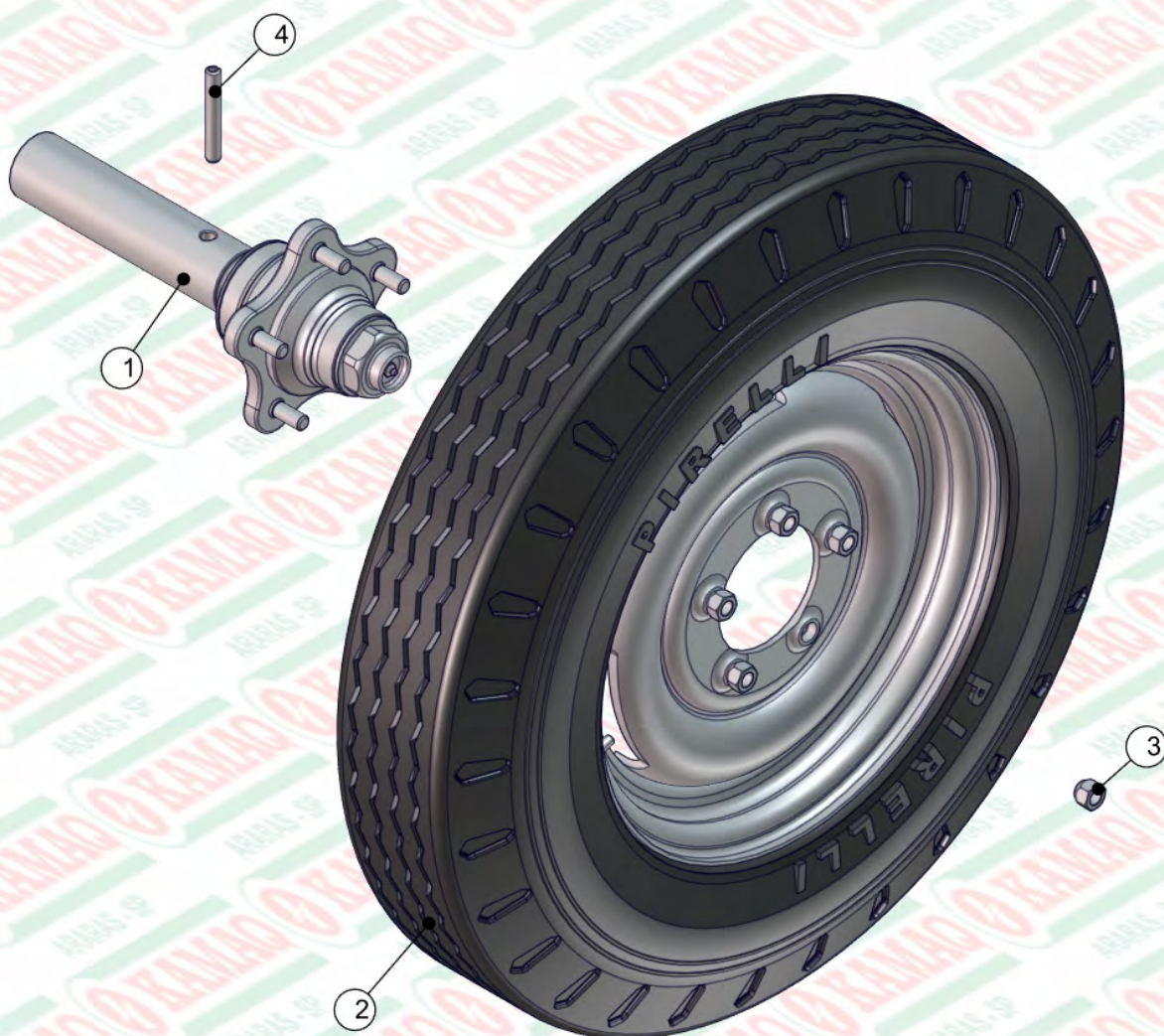
ITEM	QTD	CÓDIGO	DESCRIÇÃO
6	1	520.51481	PS V DO MEIO FLEX REVERSIVEL



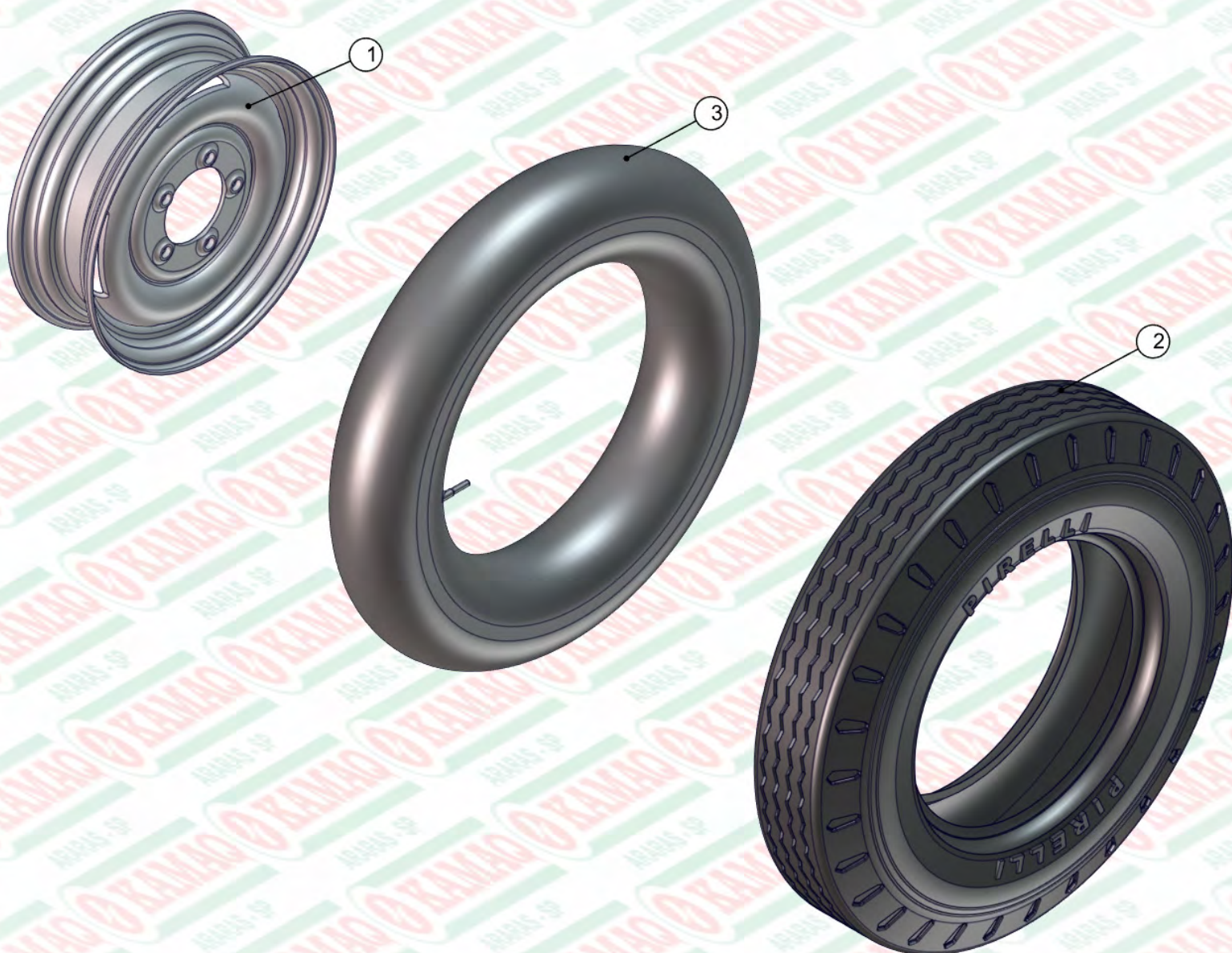
ITEM	QTD	CÓDIGO	DESCRIÇÃO
1	6	016.00126	PAR 5/16" X 3/4" UNC RI INOX
2	6	017.01533	PORCA SEXT 5/16" UNC INOX
3	6	019.00217	ARRUELA DE PRESSAO 5/16" PESADA
4	6	020.00231	ARRUELA LISA 5/16" PESADA ZB
5	2	112.50785	CHAPA DE COMPLEMENTO DO BOCAL FLEX
6	1	520.51427	PS BOCAL ESQUERDO FLEX
7	1	520.51491	PS BOCAL DIREITO FLEX



ITEM	QTD	CÓDIGO	DESCRIÇÃO
1	4	016.00144	PAR SEXT 1/2" X 1" WW RI ZB
2	4	019.00220	ARRUELA DE PRESSAO 1/2 PESADA
3	2	021.00247	GRAXEIRA 1/8" BSP RETA
4	2	223.01581	TRAVA DO PINO DO BALANCIM
5	2	422.01570	EIXO DA ARTICUL. BALANCIM USINADO
6	2	520.51219	PS BALANCIM 60 C
7	4	920.42651	SBJ CUBO MAIOR COM RODA KOMANDER 22

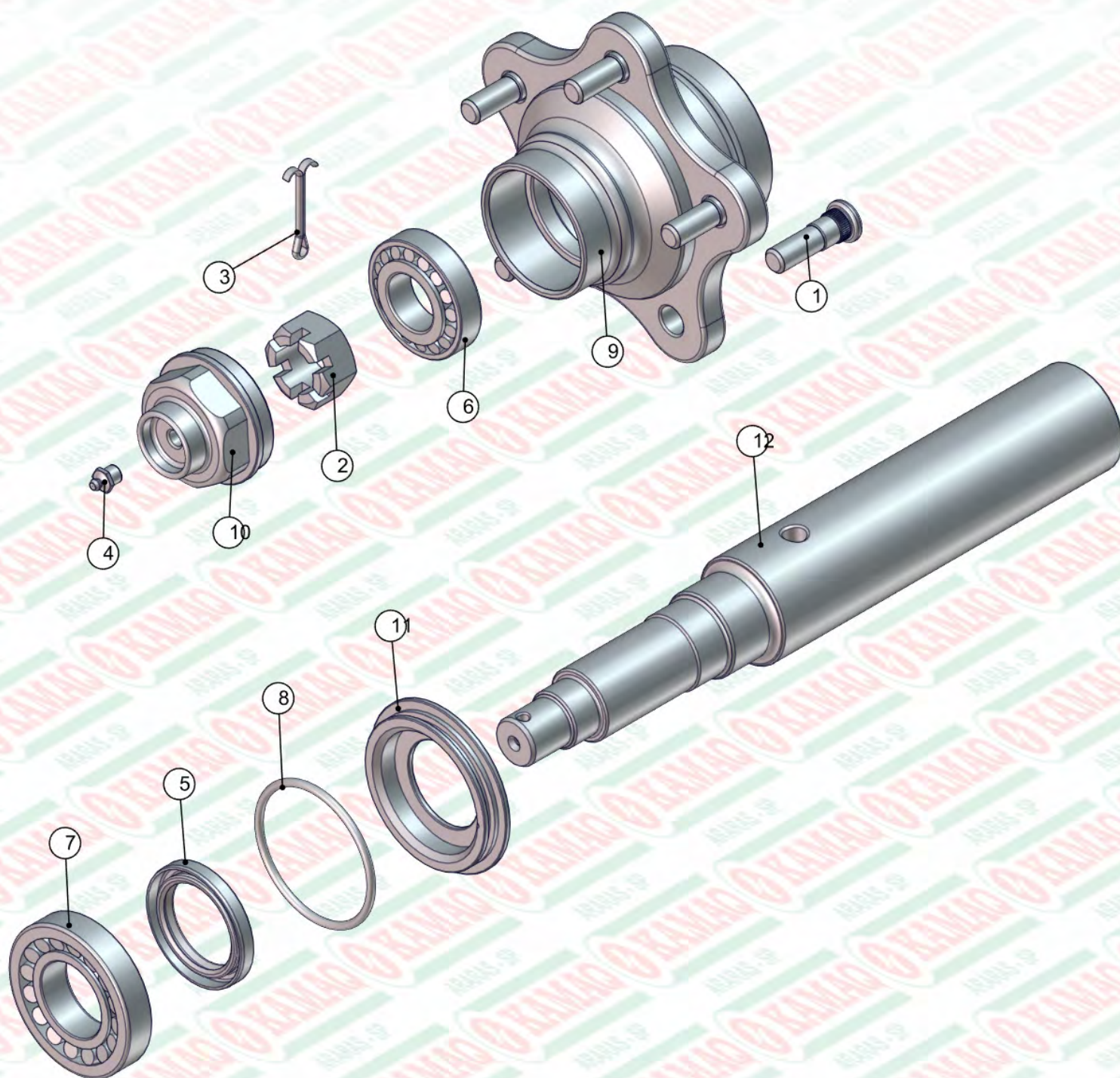


ITEM	QTD	CÓDIGO	DESCRIÇÃO
1	1	920.42287	SBJ CUBO RODA K22 BASE MAIOR
2	1	922.01331	SBJ PNEU MONTADO COM RODA K22C
3	5	017.00208	PORCA CONICA 1/2" UNF ZB
4	1	025.00306	PINO ELASTICO 12x85

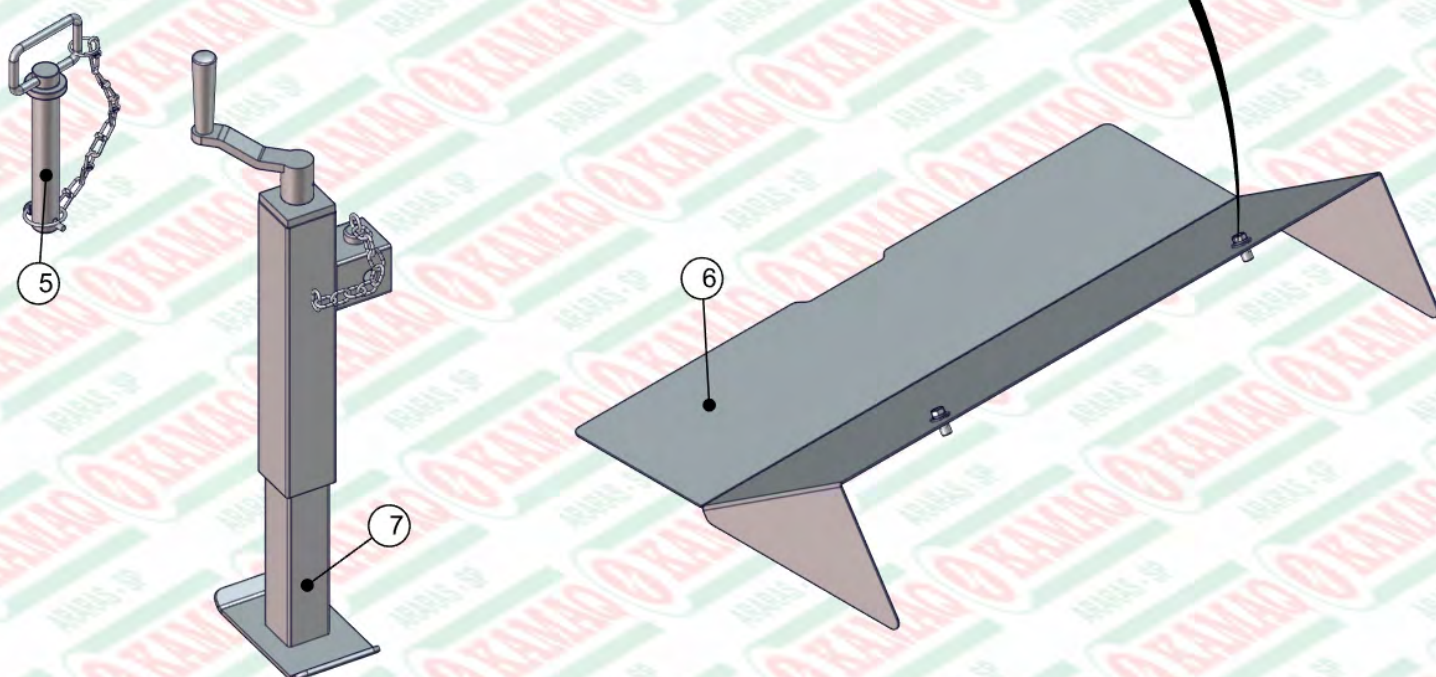
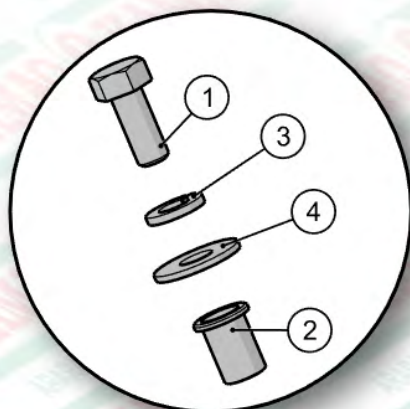


ITEM	QTD	CÓDIGO	DESCRIÇÃO
1	1	041.00459	RODA 5 FUROS ARO 16
2	1	047.00510	PNEU 6.50 X 16CTT- 10 CT52 10 LONAS
3	1	047.01375	CAMARA 16L395 CT52 6.50

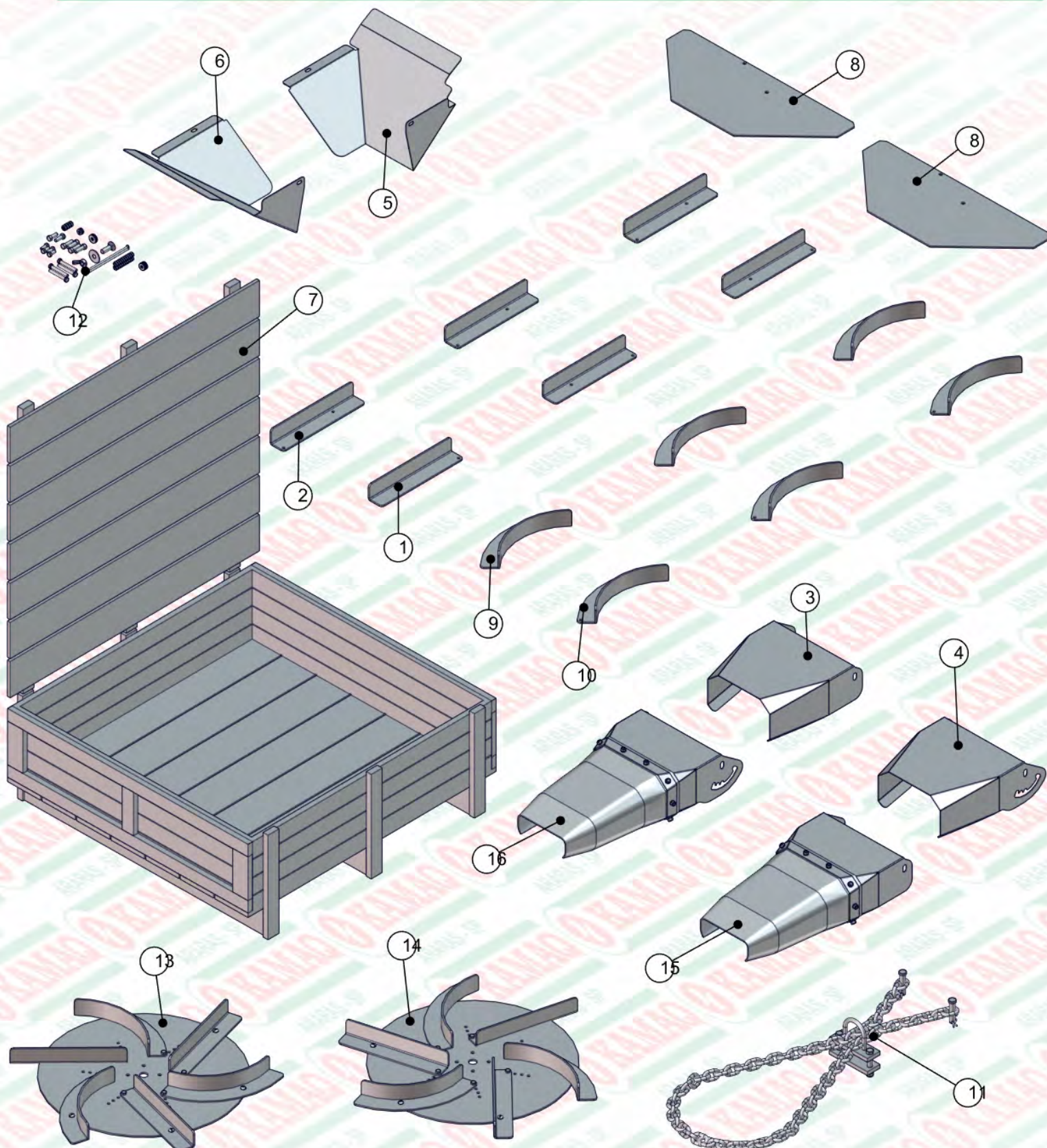




ITEM	QTD	CÓDIGO	DESCRIÇÃO
1	5	016.21219	PAR CRAVO 1/2"X1.3/4" UNF G5 BICROMATIZA
2	1	017.00204	PORCA CASTELO 1" UNF (14 FPP) ZB
3	1	018.00211	CUPILHA 3/16" X 2" 125PC KG
4	1	021.00247	GRAXEIRA 1/8" BSP RETA
5	1	023.00275	RETENTOR 01711BRG VITON
6	1	024.00280	ROLAMENTO 30206 (GN)
7	1	024.29222	ROLAMENTO 30208 (GN)
8	1	028.00430	ANEL ORING 2233
9	1	422.21250	CUBO DE RODA K 22 CF2126
10	1	422.21251	CALOTA CUBO RODA K 22 CF2124
11	1	422.21252	TAMPA DO CUBO RODA K22 CF2125
12	1	422.42162	EIXO DA RODA KOMANDER 22 BASE MAIOR

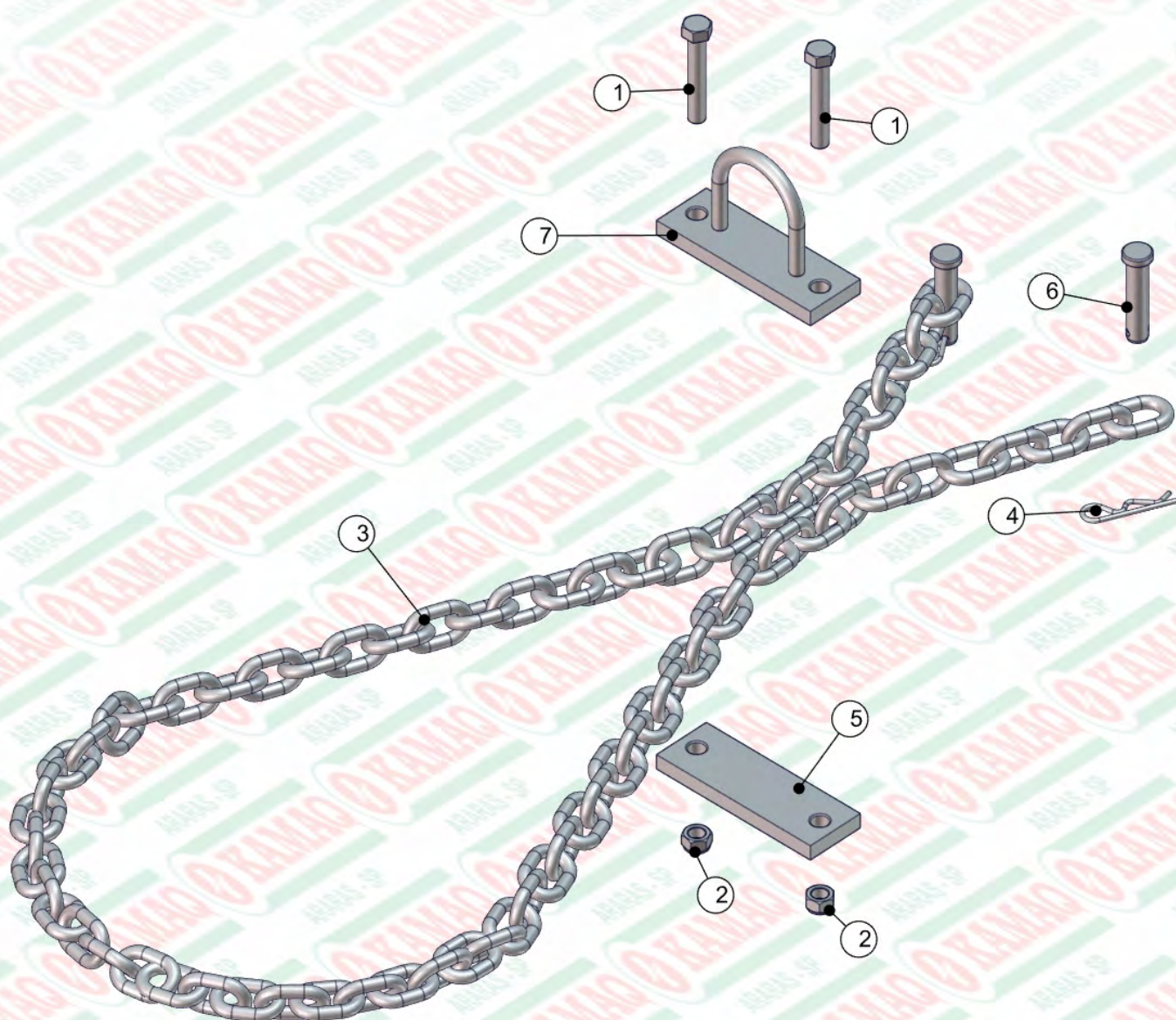


ITEM	QTD	CÓDIGO	DESCRIÇÃO
1	2	016.00126	PAR 5/16" X 3/4" UNC RI INOX
2	2	018.37255	REBITE ROSCADO 5/16" UNC RI C.PLANA INOX
3	2	019.00217	ARRUELA DE PRESSAO 5/16" PESADA
4	2	020.00231	ARRUELA LISA 5/16" PESADA ZB
5	1	030.28803	PINO DE ENGATE Ø28MM (RIMA 33597)
6	1	035.51297	CHAPA DIANTEIRA PROTECAO ESTEIRAS
7	1	050.21149	PE DE APOIO KOMANDER

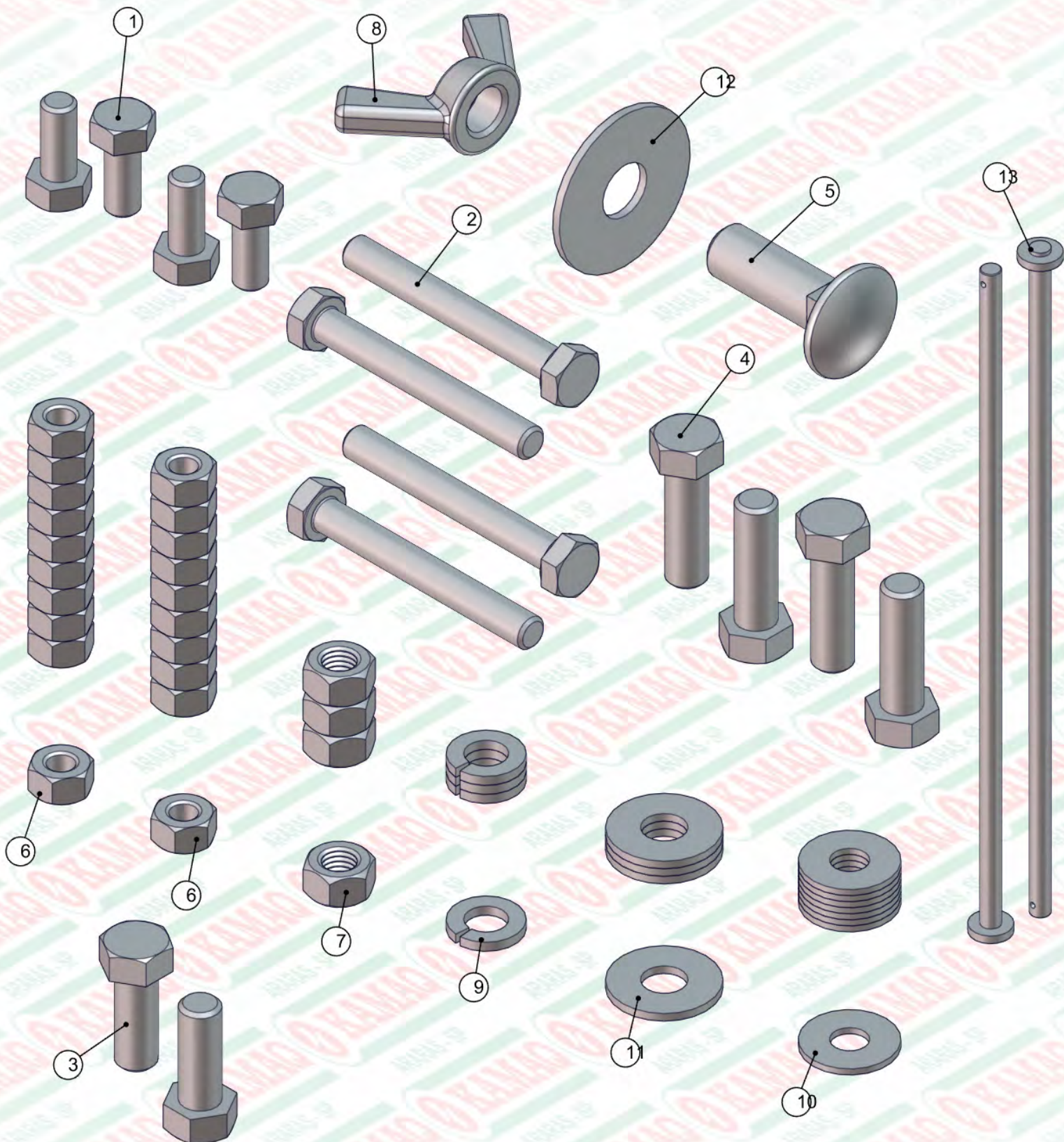


ITEM	QTD	CÓDIGO	DESCRIÇÃO
1	3	035.37333	PALHETA RETA DIREITA 600
2	3	035.37334	PALHETA RETA ESQUERDA 600
3	1	035.48206	BICA MENOR DIR ARTICULADA LATERAL
4	1	035.48207	BICA MENOR ESQ ARTICULADA LATERAL
5	1	035.50006	BOCAL DE CALCARIO ESQUERDO FLEX
6	1	035.50009	BOCAL DE CALCARIO DIREITO FLEX
7	1	080.24623	CAIXA AMERICANA FECHADA 15MM 940X910X230
8	2	122.05218	PROTECAO P/ DISCO P/ CALCARIO
9	3	520.40766	PS PALHETA CURVA MAIOR ESQUERDA

ITEM	QTD	CÓDIGO	DESCRIÇÃO
10	3	520.40771	PS PALHETA CURVA MAIOR DIREITA
11	1	920.18005	SBJ CORRENTE DE SEGURANCA KOMANDER
12	1	920.28600	SBJ REPARO DE PARAFUSOS KOMANDER (170)
13	1	920.40770	SBJ DISCO MAIOR DE CALCARIO ESQUERDO
14	1	920.40772	SBJ DISCO MAIOR DE CALCARIO DIREITO
15	1	920.48199	SBJ BICA DIR. ARTICULADA COM LONA
16	1	920.48201	SBJ BICA ESQ. ARTICULADA COM LONA

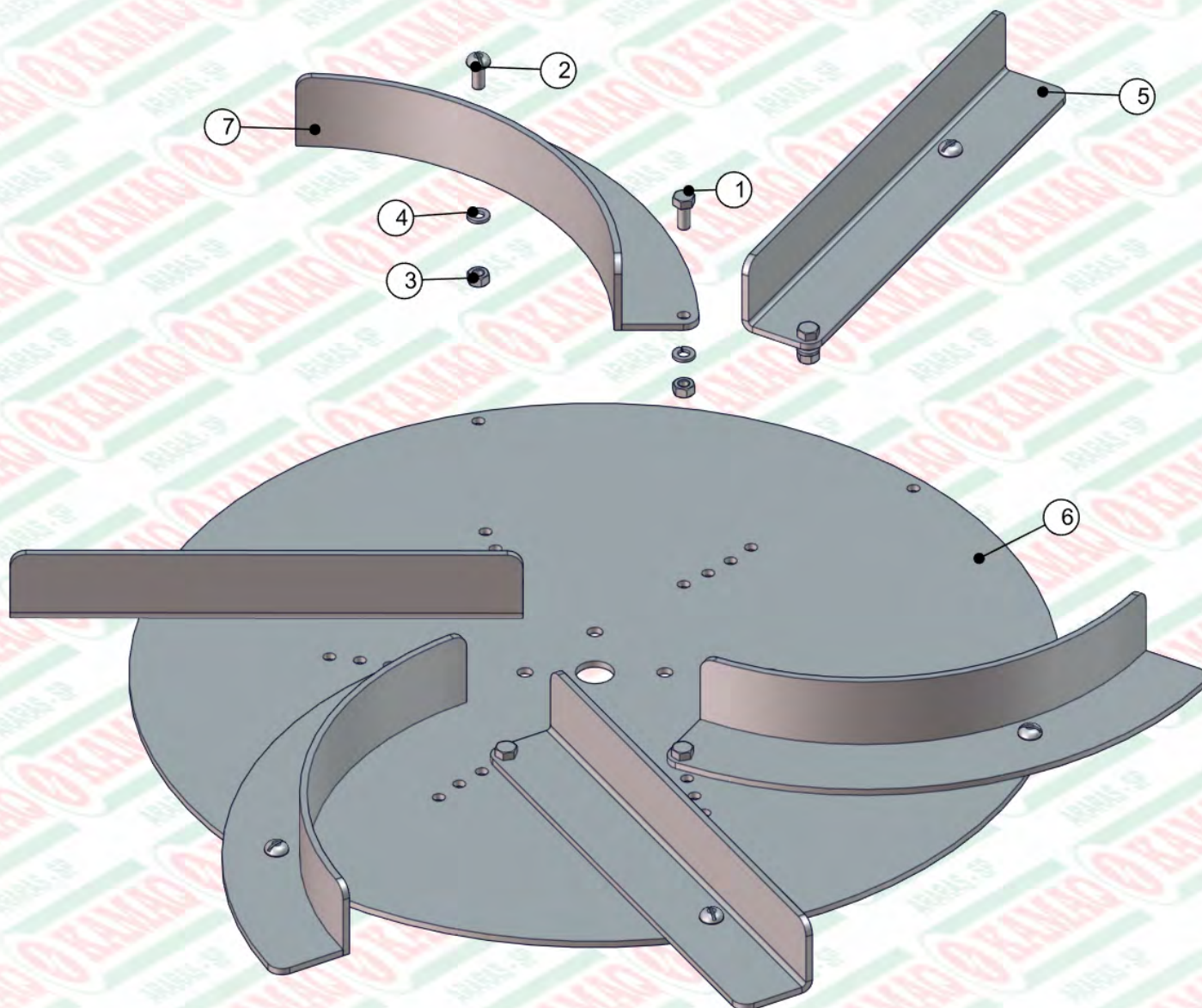


ITEM	QTD	CÓDIGO	DESCRIÇÃO
1	2	016.00150	PAR 1/2" X 3" WW RI ZB
2	2	017.10996	PORCA PARLOCK 1/2" WW 13MM ZB
3	1	043.15675	CORRENTE 3/8 GALVANIZADA C/ 72 ELOS
4	2	063.06558	GRAMPO R 1/8"X73MM
5	1	122.15668	CHAPA DE APERTO DO GRAMPO
6	2	412.13757	PINO DE TRAVA DA CORRENTE DE SEGURANCA
7	1	520.15669	PS GRAMPO CORRENTE

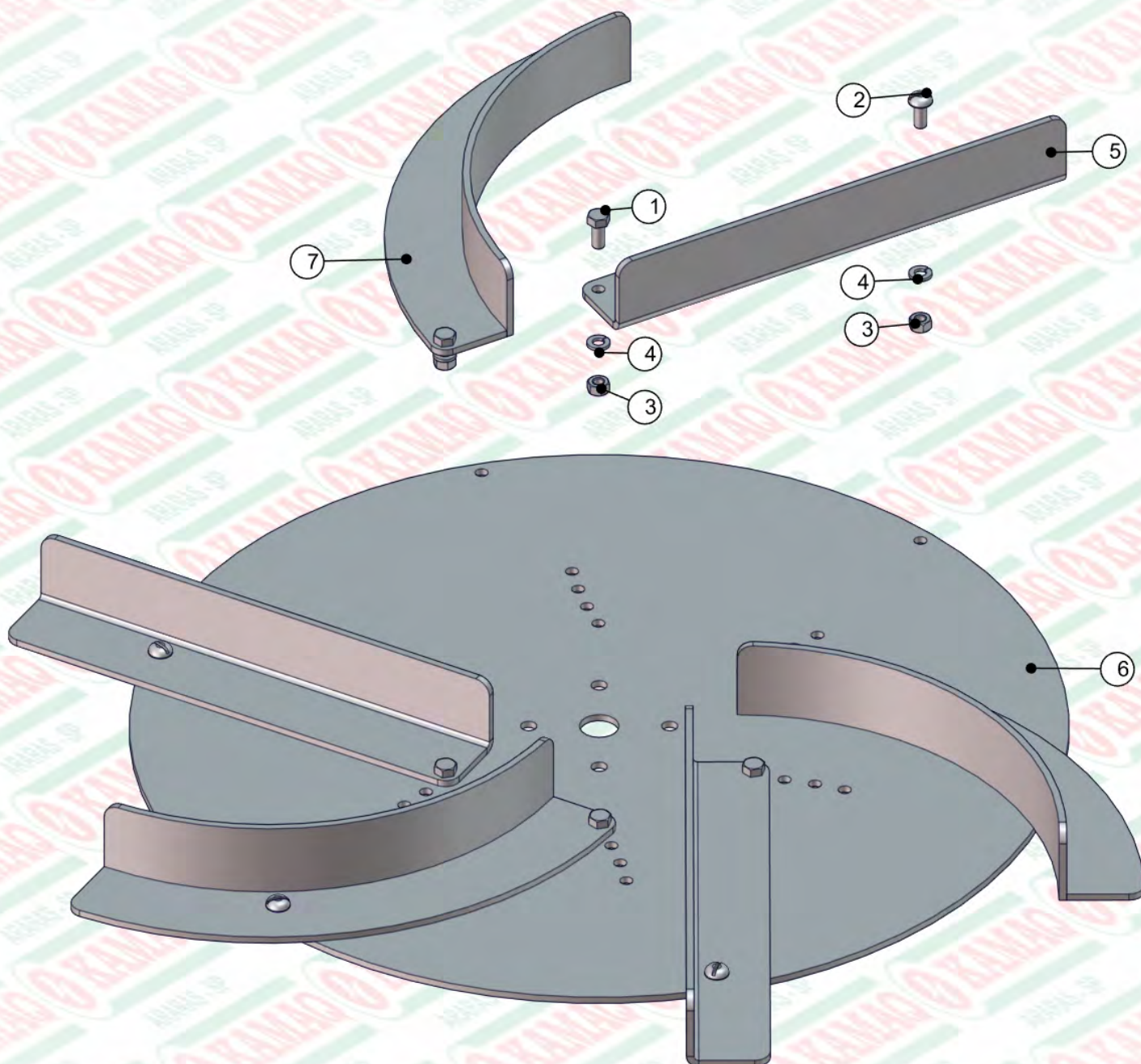


ITEM	QTD	CÓDIGO	DESCRIÇÃO
1	4	016.00126	PAR 5/16" X 3/4" UNC RI INOX
2	4	016.00132	PAR SEXT 5/16" X 2.1/4" UNC RP G5
3	2	016.00133	PAR 3/8" X 1" UNC RI ZB
4	4	016.01535	PAR SEXT 3/8" X 1.1/4" UNC RI INOX
5	1	016.35923	PAR FRANCIS 1/2" X 1.1/2" UNC INOX
6	20	017.01533	PORCA SEXT 5/16" UNC INOX
7	4	017.01534	PORCA SEXT 3/8" UNC INOX

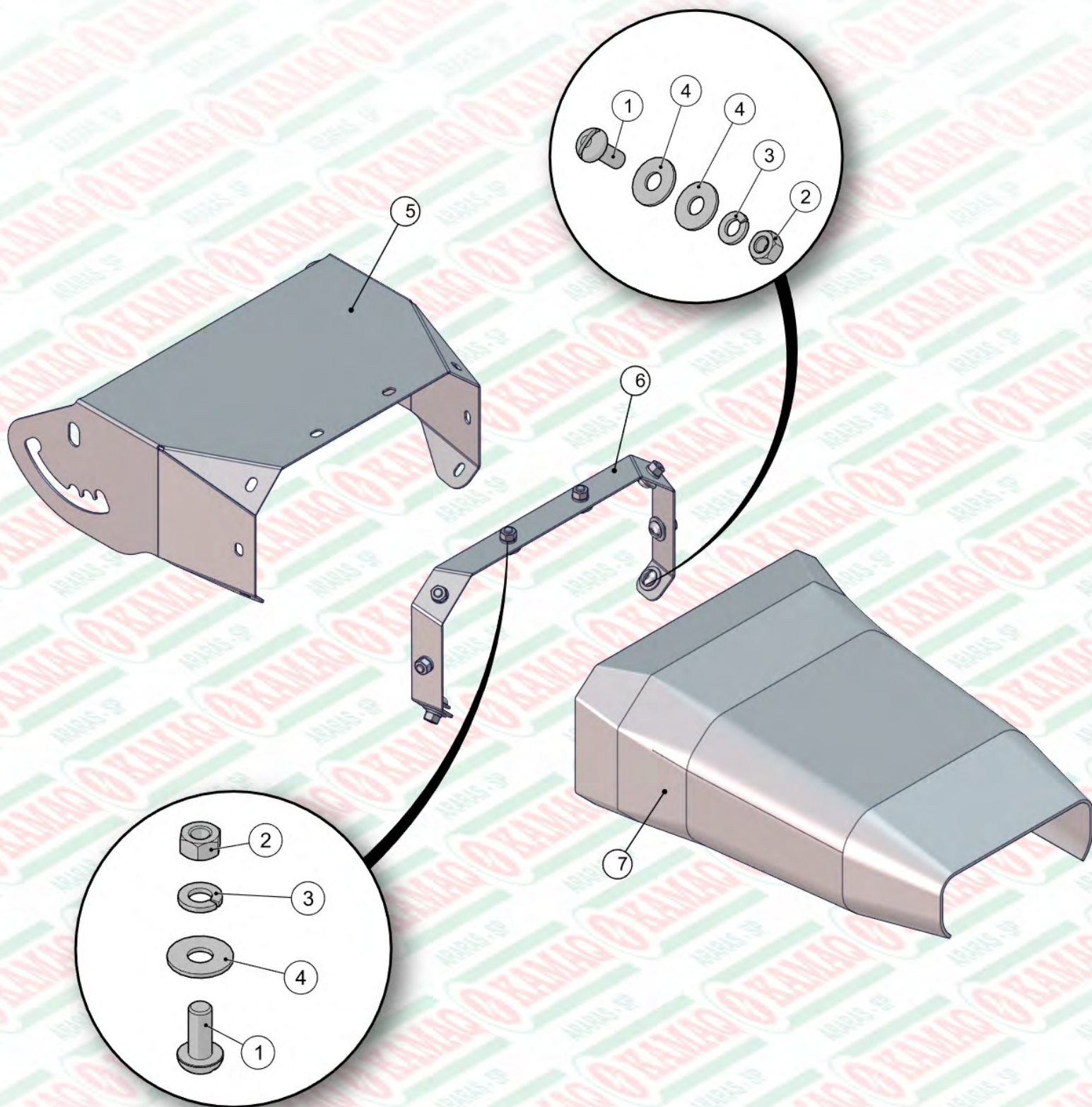
ITEM	QTD	CÓDIGO	DESCRIÇÃO
8	1	017.35924	PORCA BORBOLETA 1/2" UNC INOX
9	4	019.00218	ARRUELA DE PRESSAO 3/8" PESADA
10	8	020.00231	ARRUELA LISA 5/16" PESADA ZB
11	4	020.00232	ARRUELA LISA 3/8" PESADA ZB
12	1	045.42944	ARRUELA LISA 1/2" MAIOR INOX
13	2	412.43903	PINO DE EMENDA DA ESTEIRA 170MM PESADO



ITEM	QTD	CÓDIGO	DESCRIÇÃO
1	6	016.00126	PAR 5/16" X 3/4" UNC RI INOX
2	6	016.23330	PAR FENDA 5/16" X 3/4" UNC INOX CAB. RED
3	12	017.01533	PORCA SEXT 5/16" UNC INOX
4	12	019.00217	ARRUELA DE PRESSAO 5/16" PESADA
5	3	035.37334	PALHETA RETA ESQUERDA 600
6	1	035.37335	DISCO DAS PALHETAS 600
7	3	520.40766	PS PALHETA CURVA MAIOR ESQUERDA

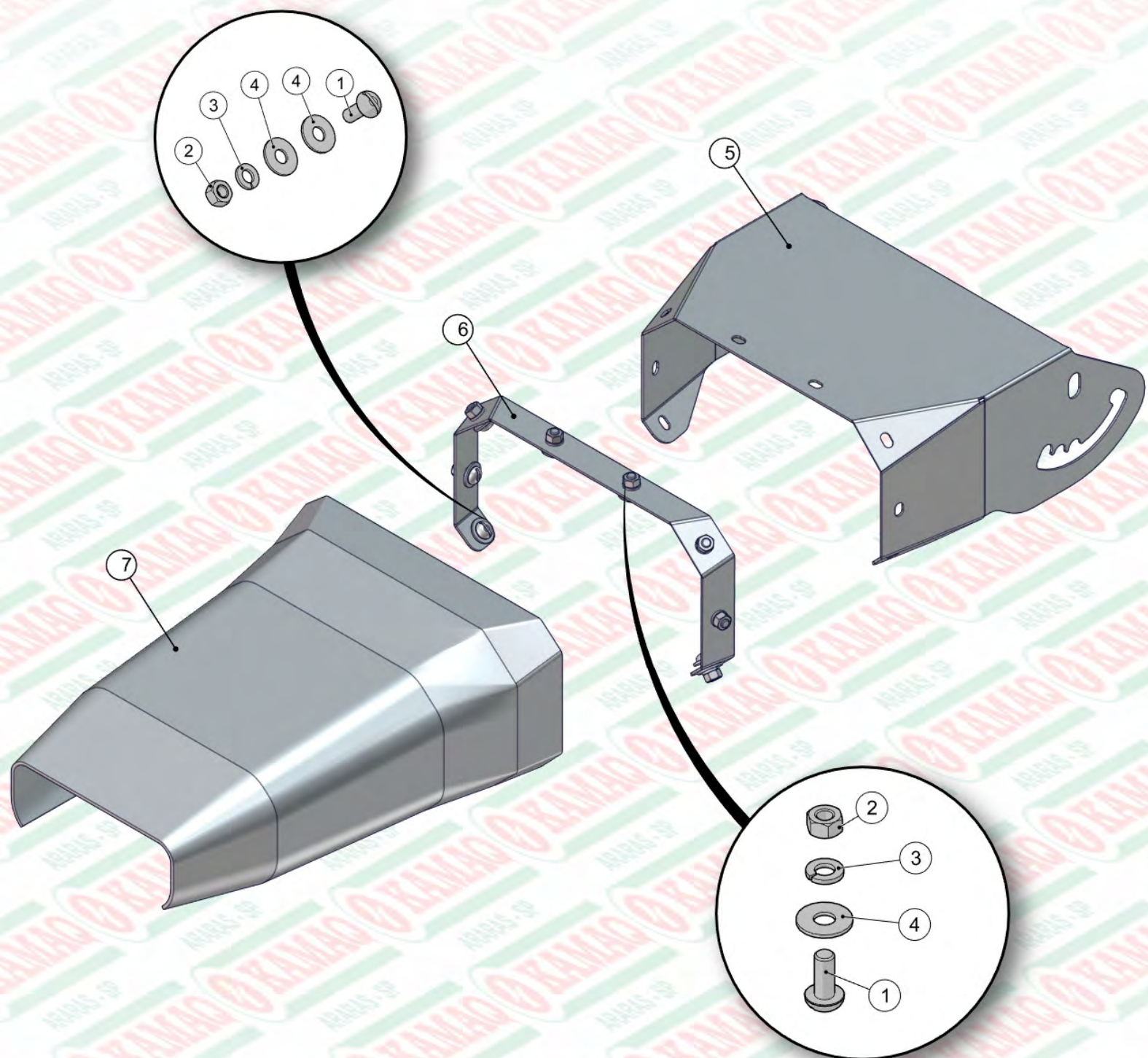


ITEM	QTD	CÓDIGO	DESCRIÇÃO
1	6	016.00126	PAR 5/16" X 3/4" UNC RI INOX
2	6	016.23330	PAR FENDA 5/16" X 3/4" UNC INOX CAB. RED
3	12	017.01533	PORCA SEXT 5/16" UNC INOX
4	12	019.00217	ARRUELA DE PRESSAO 5/16" PESADA
5	3	035.37333	PALHETA RETA DIREITA 600
6	1	035.37335	DISCO DAS PALHETAS 600
7	3	520.40771	PS PALHETA CURVA MAIOR DIREITA

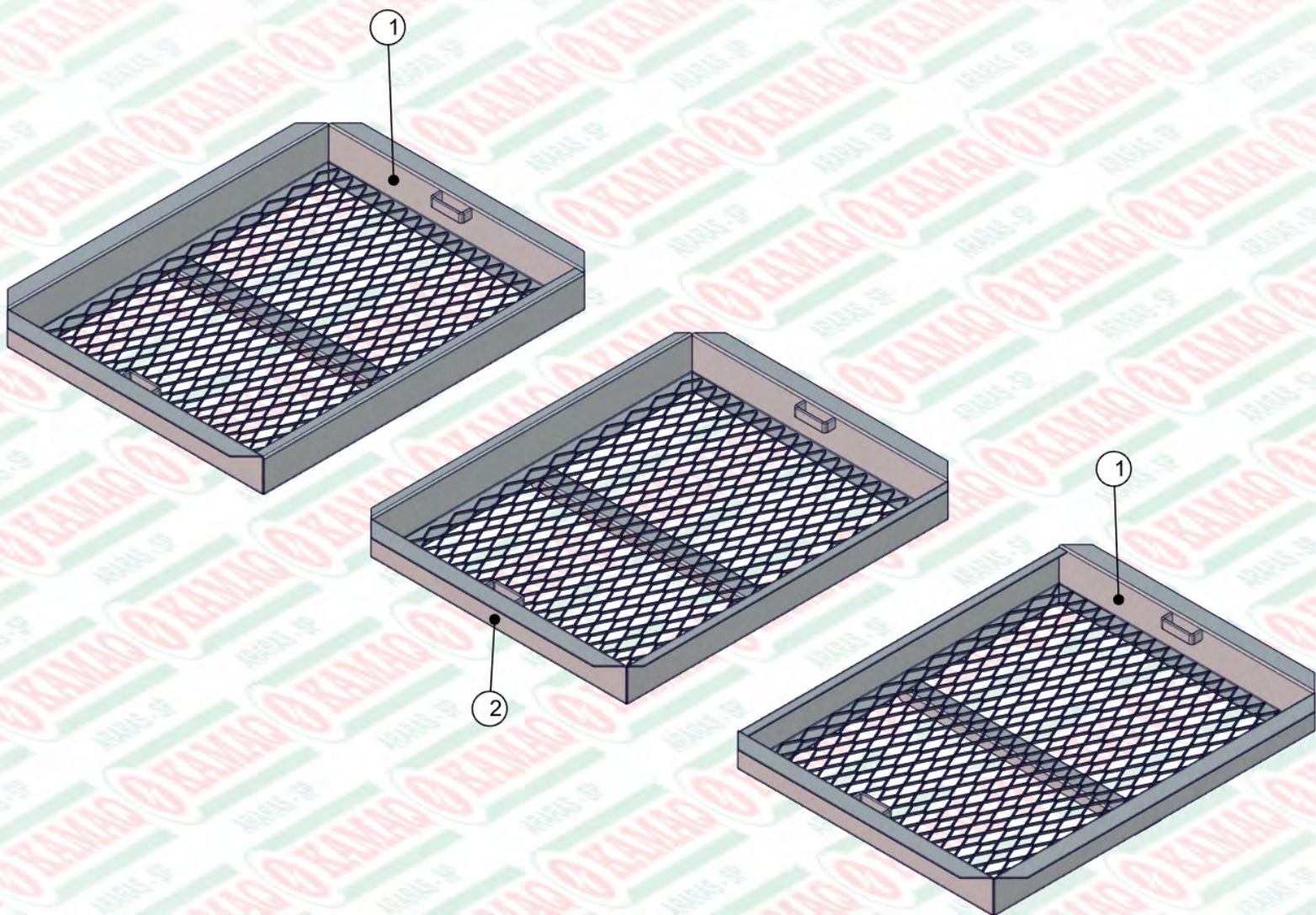


ITEM	QTD	CÓDIGO	DESCRIÇÃO
1	8	016.23330	PAR FENDA 5/16" X 3/4" UNC INOX CAB. RED
2	8	017.01533	PORCA SEXT 5/16" UNC INOX
3	8	019.00217	ARRUELA DE PRESSAO 5/16" PESADA
4	10	020.00231	ARRUELA LISA 5/16" PESADA ZB
5	1	035.48196	BICA MAIOR DIREITA ARTICULADA
6	1	035.48198	FITA DE APERTO DA BICA ARTICULADA
7	1	113.42967	LONA DA BICA LONGA CAFEIEIRA





ITEM	QTD	CÓDIGO	DESCRIÇÃO
1	8	016.23330	PAR FENDA 5/16" X 3/4" UNC INOX CAB. RED
2	8	017.01533	PORCA SEXT 5/16" UNC INOX
3	8	019.00217	ARRUELA DE PRESSAO 5/16" PESADA
4	10	020.00231	ARRUELA LISA 5/16" PESADA ZB
5	1	035.48197	BICA MAIOR ESQ ARTICULADA LATERAL
6	1	035.48198	FITA DE APERTO DA BICA ARTICULADA
7	1	113.42967	LONA DA BICA LONGA CAFEIEIRA



ITEM	QTD	CÓDIGO	DESCRIÇÃO
1	2	520.51452	PS PENEIRA LATERAL 60/3 - 2 DOBRAS
2	1	520.51471	PS PENEIRA CENTRAL 60/3 - 2 DOBRAS