

ADUBADEIRA KOMANDER 60 HD FULL FLEX

KAMAQ - Máquinas e Implementos Agrícolas Ltda

Via Industrial, 550 - Distrito Industrial - Araras SP
Cep 13602-030
Fone (19) 3541 3022
www.kamaq.com.br - atendimento@kamaq.com.br

Z20.54688

Revisão
10/05/2021

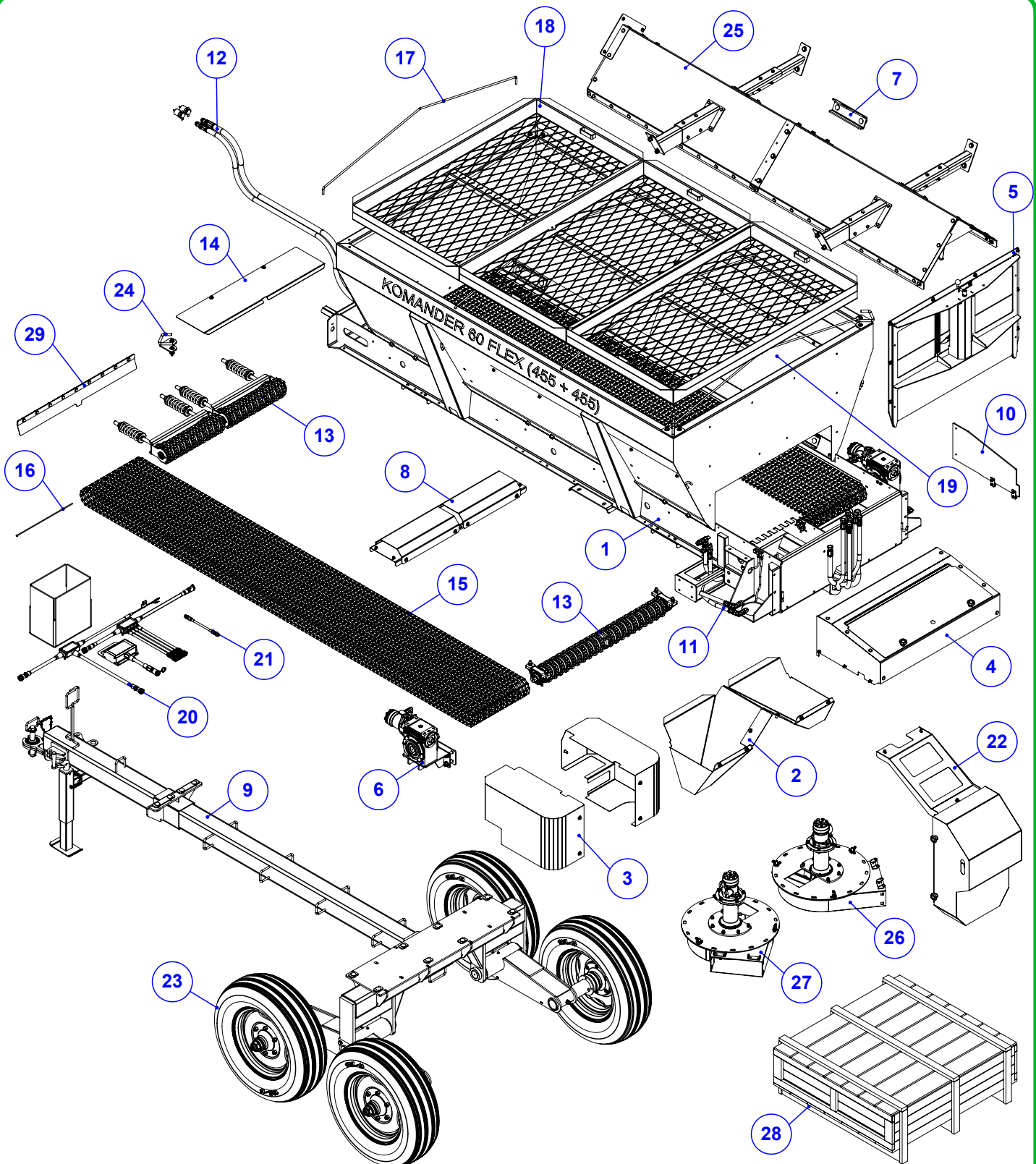
Série **C**

Índice

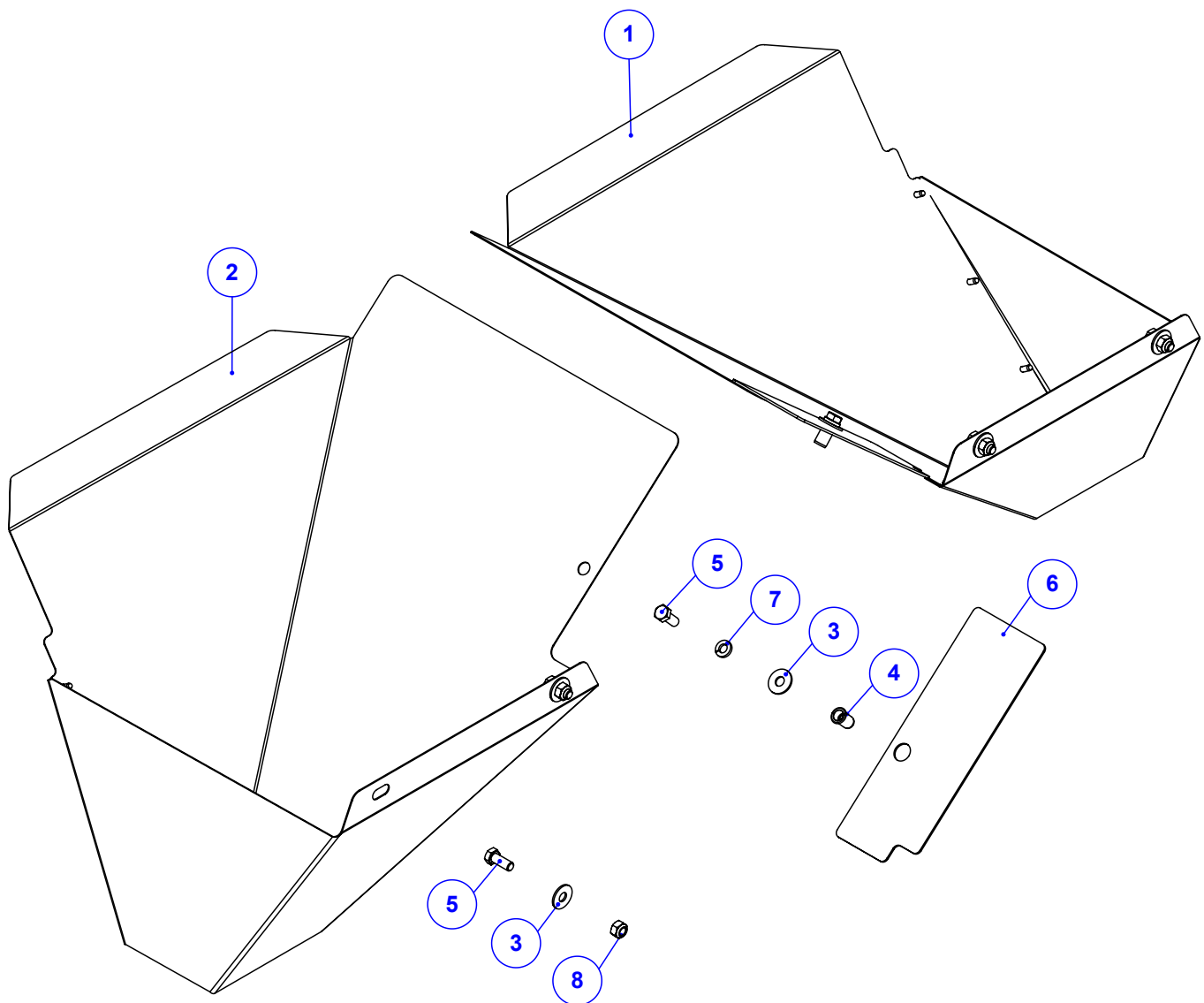
Z20.54688	5
ADUB KOMANDER 60 HD FULL FLEX	5
920.65598	6
SBJ BOCAL DE ADUBO K60 C FLEX 455	6
925.65792	7
SBJ BOCAL ADUBO DIREITO FLEX 455	7
920.65791	8
SBJ BOCAL ADUBO ESQUERDO FLEX 455	8
920.61419	9
SBJ PROT LAT RED K 60 HD FULL 260+260	9
920.65595	10
SBJ PROT TRASEIRA K60 C FLEX 455	10
920.55402	11
SBJ JANELA K 60 FLEX 455	11
920.55568	12
SBJ REDUTOR S75 EXTERNO 1:40/50CC	12
920.56378	13
SBJ ALCA DE ICAMENTO NG3	13
920.60650	14
SBJ APOIO DA EST K 60 FLEX 170+260 INOX	14
925.62498	15
SBJ EIXO E ENGATE K 60 HD FULL / FLEX	15
Detail View A (1 : 5)	15
920.41727	16
SBJ CHAPA FIXACAO DA CACAMBA INOX	16
925.56926	17
SBJ CHAPA FIXACAO MENOR DA CACAMBA INOX	17
920.55512	18
SBJ DIVISOR SUPERIOR TRAS. DO ADUBO NG2	18
960.65764	19
SBJ LONA DIANTEIRA VERTICAL ESTEIRAS 455	19
920.60840	20
KIT MANGUEIRAS GERAIS K 60 C FLEX 455	20
920.54619	21
SBJ MANGUEIRA KOMANDER 60 NG	21
925.61060	22
SBJ ROTACAO DAS ESTEIRAS (455 + 455)	22
910.37467	23
SBJ MANCAL P207 MONTADO	23
920.50061	24
SBJ MANCAL CENTRAL DAS ESTEIRAS FLEX	24
925.60999	25
SBJ ESTICADOR INTERNO ESTEIRA 10 ENGR	25
920.65673	26
SBJ COMPONENTES GERAIS K60 FLEX 455+455	26
920.61351	27
SBJ PENEIRAS K 60 HD FULL (260) - FLEX (455)	27
920.65020	28
SBJ NYLON LATERA CACAMBA K 36 HD FULL NG	28

920.54912	29
SBJ KIT ELETRICO KOMANDER FULL - (NG)	29
920.61370	30
SBJ SUP VALV/TACOMETRO 60 FULL/FLEX	30
910.60886	31
SBJ VALVULA DE RETENCAO DE FLUXO 1.1/16	31
920.38761	32
SBJ VALVULA FULL HD EM SERIE MONTADA	32
920.53122	33
SBJ FILTRO PRESSAO SINTER IKRON 70L K HF	33
920.38911	34
SBJ TACOMETRO SIMPLES 1:1	34
920.63321	35
SBJ BALANCIN COM PNEUS REVERSIVEL	35
Detail View A (1 : 2)	35
910.60835	36
SBJ BALANCIN ESQ DO TANDEN REV K60	36
920.61171	37
SBJ BALANCIN DIR DO TANDEN REV K60	37
920.01296	38
SBJ CUBO COM RODA K 36/60 SEM SENSOR	38
922.01295	39
SBJ CUBO DE RODA K36 MONTADO	39
922.01330	40
SBJ PNEU MONTADO COM RODA K36	40
920.63983	41
SBJ GANCHO PARA AMARRAR A CORDA	41
920.65379	42
SBJ DEFLETOR TRAS K60 FLEX (455)	42
920.65632	43
SBJ DEFLETOR TRASEIRO K60 FLEX 455	43
920.65633	44
SBJ DEFLETOR DIANTEIRO K60 FLEX 455	44
920.65380	45
SBJ FIX DO DEFLETOR K60 FLEX 455	45
920.65030	46
SBJ FIX DEFL TRAS 60 FLEX 455+455	46
920.54282	47
SBJ VENTILADOR DIREITO (CONICO)	47
Detail View A (1.3 : 1)	47
Detail View B (1.3 : 1)	47
Detail View D (1 : 1)	47
Detail View C (1 : 1)	47
Detail View E (1 : 1.3)	47
920.48261	48
SBJ MANCAL DO VENTILADOR CONICO	48
Detail View A (1 : 1.1)	48
920.28580	49
SBJ DISCO DE ADUBO DIREITO	49
920.54281	50
SBJ VENTILADOR ESQUERDO (CONICO)	50
Detail View A (2 : 1.1)	50

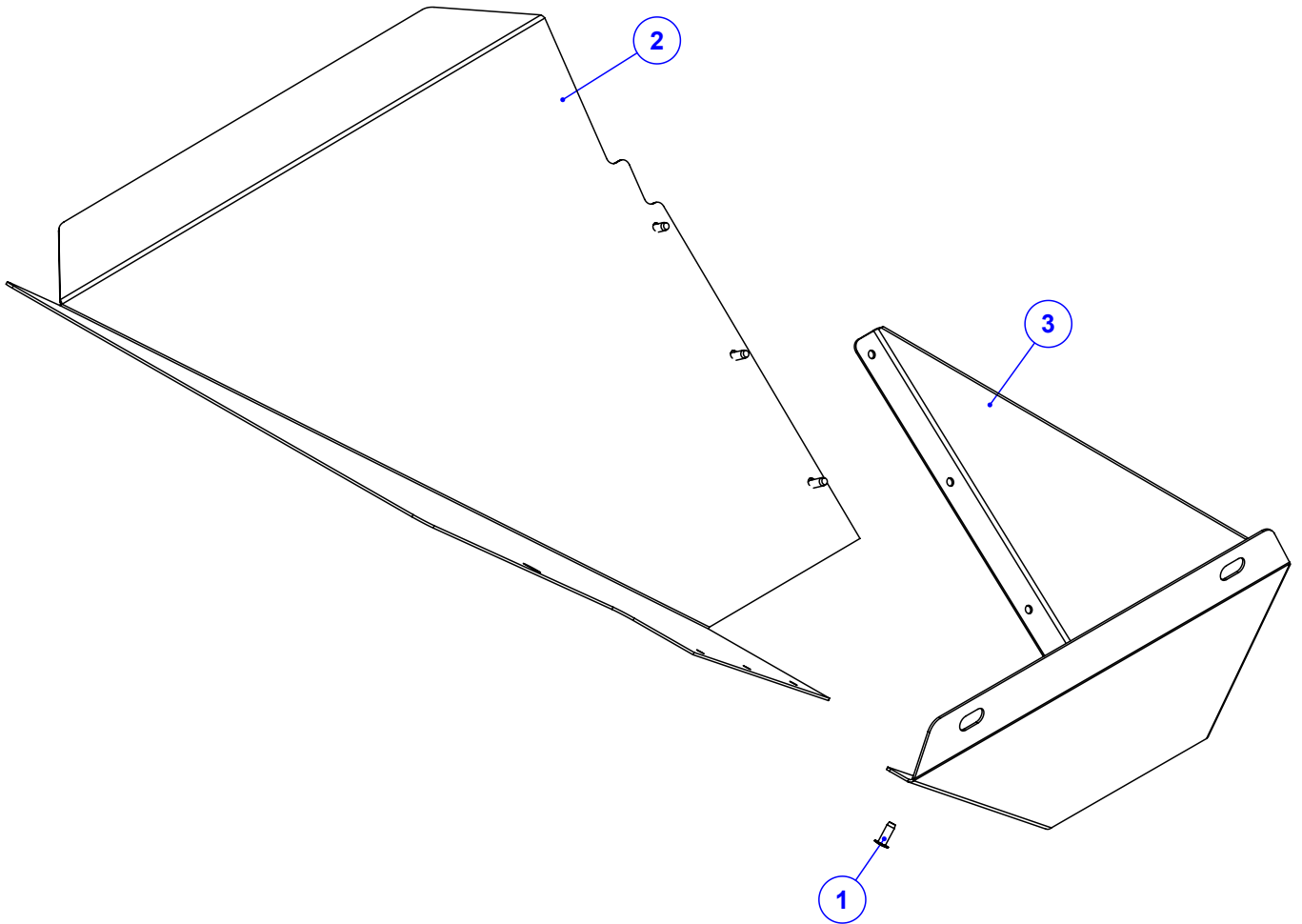
Detail View C (1.1 : 1)	50
Detail View B (1.3 : 1)	50
Detail View E (1 : 1.4)	50
Detail View D (1 : 1)	50
920.28579	51
SBJ DISCO DE ADUBO ESQUERDO	51
920.65747	52
SBJ CAIXA MADEIRA K60 FLEX 455	52
920.18005	53
SBJ CORRENTE DE SEGURANCA KOMANDER	53
920.60734	54
SBJ REPARO PARAFUSOS FLEX 455+455	54
920.59212	55
SBJ DISCO DE CALCARIO MAIOR RE DIR FLEX	55
920.59211	56
SBJ DISCO DE CALCARIO MAIOR RE ESQ FLEX	56
920.57225	57
SBJ BICA MAIOR KOMANDER LARANJEIRA	57
Detail View A (1 : 1)	57
920.57224	58
SBJ BICA MENOR KOMANDER LARANJEIRA	58
Detail View A (1 : 1)	58
920.60862	59
SBJ BOCAL CALC K 60 C HD FULL FLEX	59



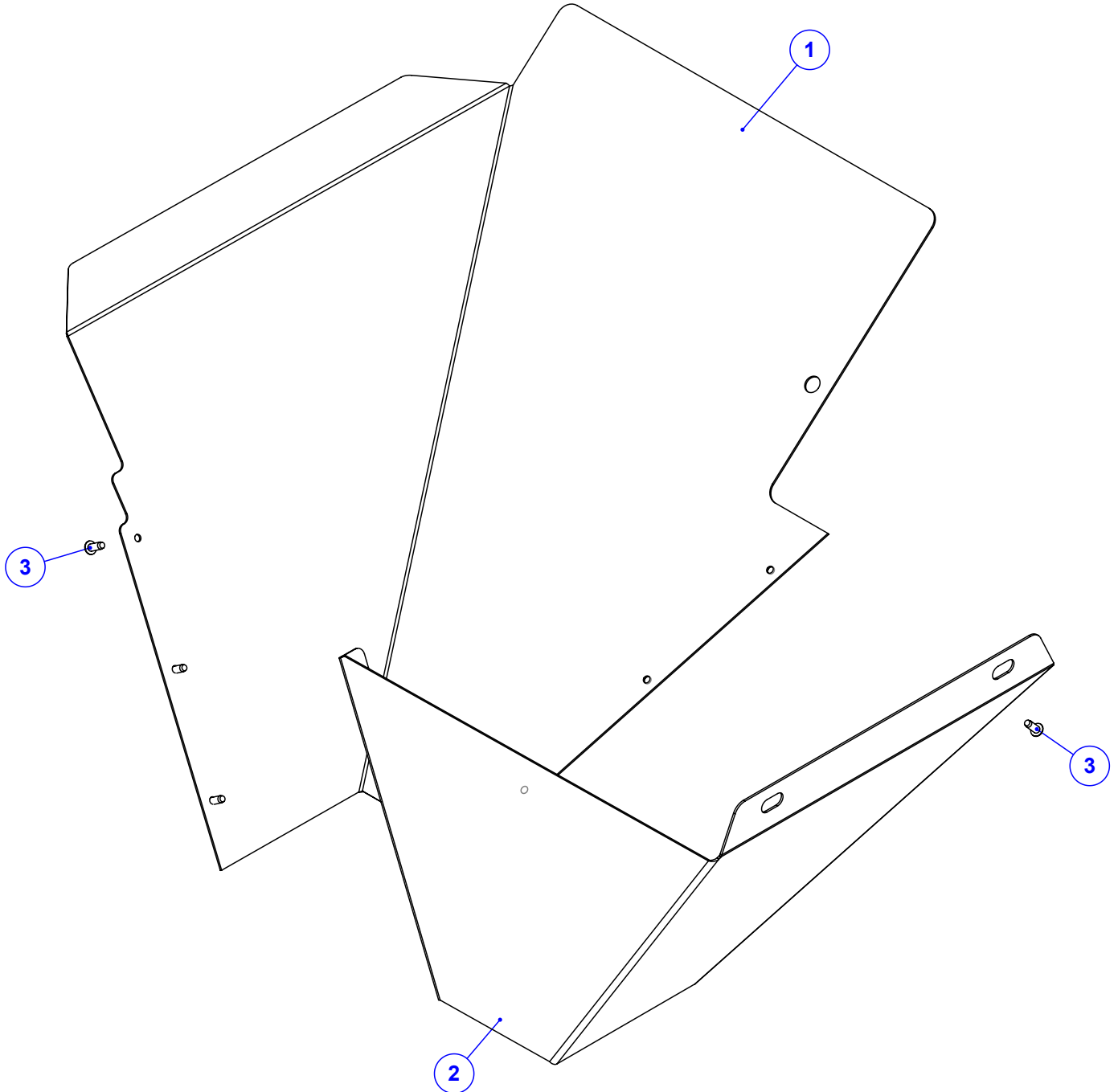
Item	Código	Qtd	Descrição	Item	Código	Qtd	Descrição
1	520.66715	1	PS CARCACA K 60 FLEX 455+455	16	412.60446	2	PINO DE EMENDA DA ESTEIRA 450 PESADO
2	920.65598	1	SBJ BOCAL DE ADUBO K60 C FLEX 455	17	212.41737	4	PENDURAL KOMANDER 36/60 L HD FULL
3	920.61419	1	SBJ PROT LAT RED K 60 HD FULL 260+260	18	920.61351	1	SBJ PENEIRAS K 60 HD FULL (260) - FLEX (455)
4	920.65595	1	SBJ PROT TRASEIRA K60 C FLEX 455	19	920.65020	2	SBJ NYLON LATERAL (1500) CACAMBA HD FULL
5	920.65587	1	SBJ JANELA K 60 FLEX 455	20	920.54912	1	SBJ KIT ELETRICO KOMANDER FULL - (NG)
6	920.55568	2	SBJ REDUTOR S75 EXTERNO 1:40/50CC	21	920.60013	1	SBJ EXTENSAO TACOMETRO 2200 - ITC
7	920.56378	6	SBJ ALCA DE ICAMENTO NG3	22	920.61370	1	SBJ SUP VALV/TACOMETRO 60 FULL/FLEX
8	920.60650	3	SBJ APOIO DA EST K 60 FLEX 170+260 INOX	23	920.63321	1	SBJ BALANCIN C/ PNEUS REVERSIVEL
9	925.62498	1	SBJ EIXO E ENGATE K 60 HD FULL / FLEX	24	920.63983	4	SBJ GANCHO PARA AMARRAR A CORDA
10	920.55512	1	SBJ DIVISOR SUPERIOR TRAS. DO ADUBO NG2	25	920.65379	1	SBJ DEFLETOR TRAS K60 FLEX (455)
11	920.60840	1	KIT MANGUEIRAS GERAIS K 60 C	26	920.54282	1	SBJ VENTILADOR DIREITO (CONICO)
12	920.54619	1	KIT MANGUEIRA KOMANDER 36/60 HDFULL/FLEX	27	920.54281	1	SBJ VENTILADOR ESQUERDO (CONICO)
13	925.61060	1	SBJ ROTACAO DAS ESTEIRAS (455 + 455)	28	920.65747	1	SBJ CAIXA MADEIRA K60 FLEX 455
14	920.65673	1	SBJ COMPONENTES GERAIS K60 FLEX 455+455	29	920.65764	1	SBJ LONA DIANTEIRA VERTICAL ESTEIRAS 455
15	050.45343	2	ESTEIRA 450MM - MALHA 1" X 1" PESADA				



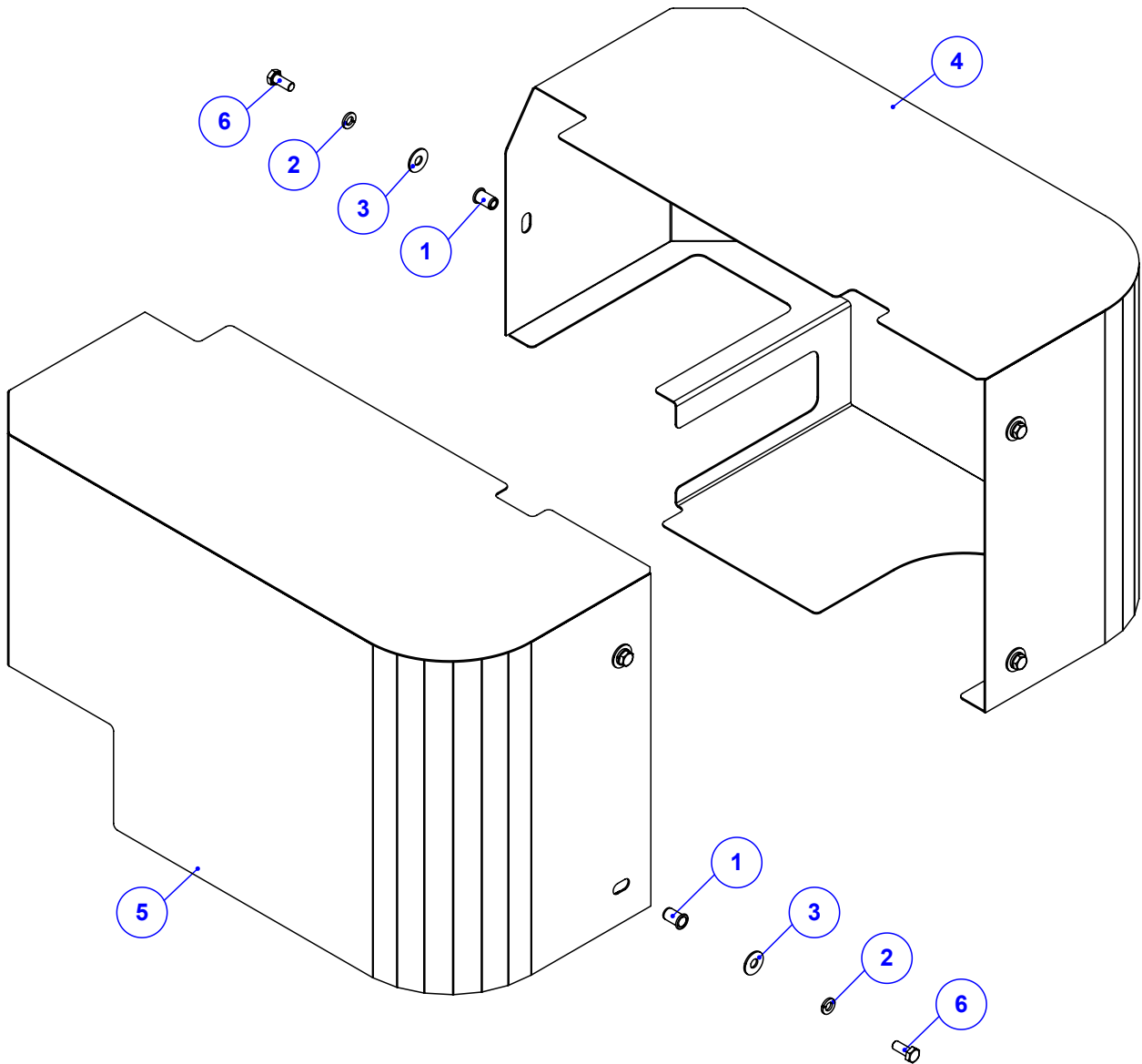
Item	Código	Qty	Descrição
1	920.65792	1	SBJ BOCAL ADUBO DIREITO FLEX 455
2	920.65791	1	SBJ BOCAL ADUBO ESQUERDO FLEX 455
3	020.00231	6	ARRUELA LISA 5/16" PESADA ZB
4	018.49542	2	REBITE M8 INOX ORC00S-M80-035.100A
5	016.49412	6	PAR M8 X 20 MA INOX
6	035.65599	2	CHAPA COMPLEMENTO BOCAL K60 455
7	019.60158	2	ARRUELA DE PRESSAO 5/16" INOX
8	017.58044	4	PO NY INOX 304 MABX 8 CHV 13 POL



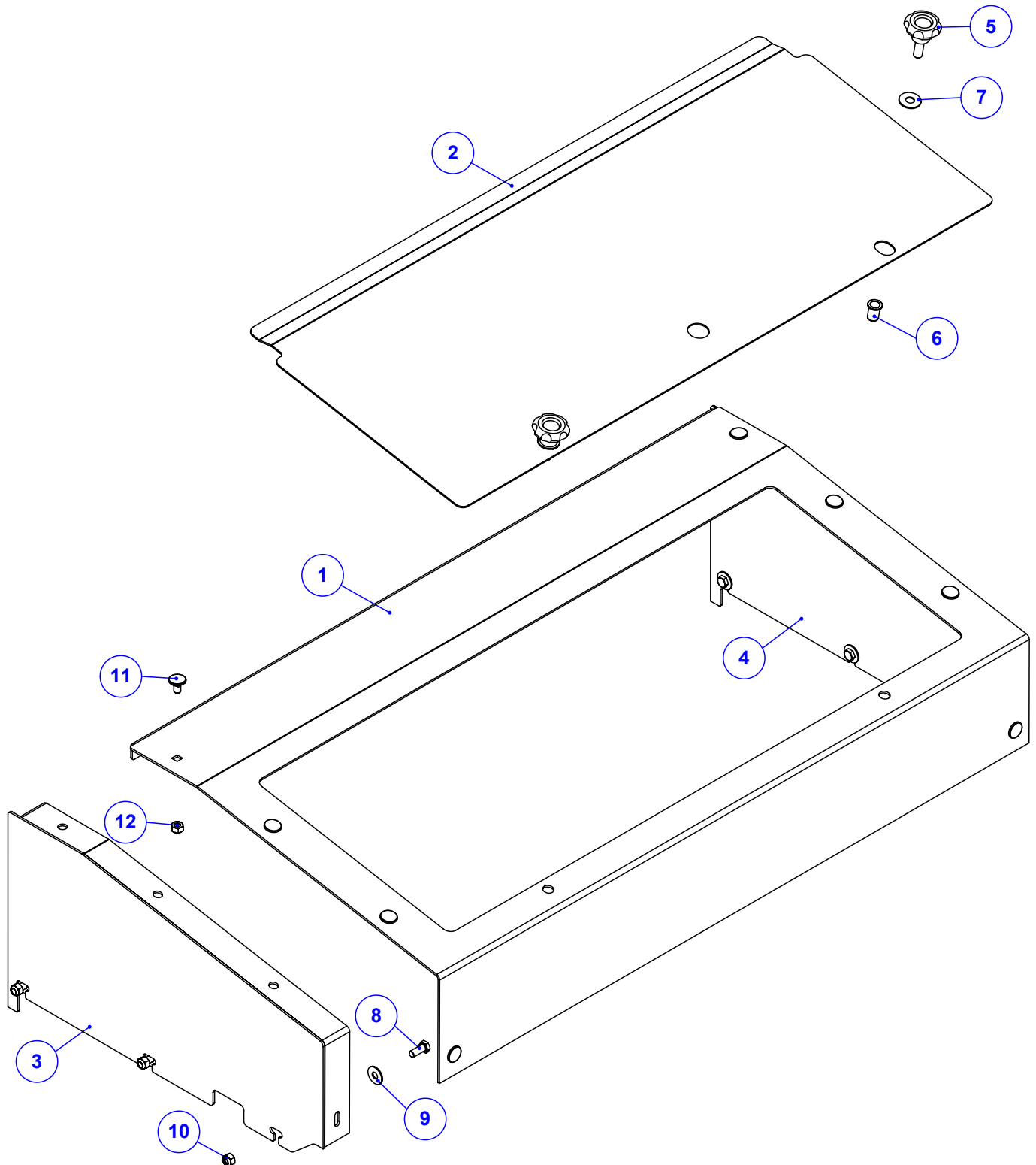
Item	Código	Qtd	Descrição
1	018.65350	6	REBITE ESTRUTURAL 4,8 - 9MM ACO INOX
2	035.65629	1	CHAPA ESQ INT BOCAL K60 C FLEX 455
3	035.65793	1	CHAPA EXT BOCAL DIR K60 C FLEX 455



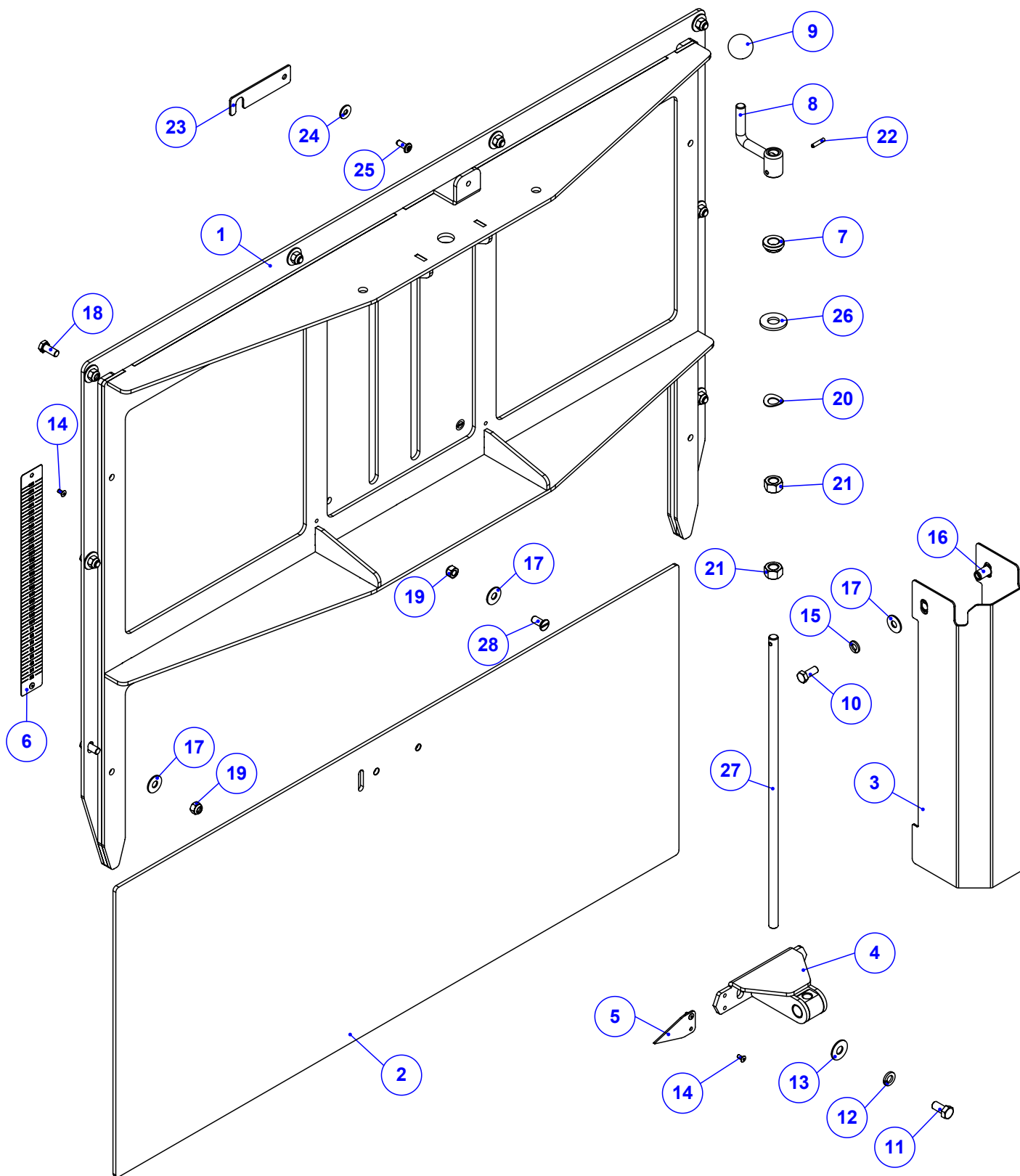
Item	Código	Qty	Descrição
1	035.65628	1	CHAPA ESQ INT BOCAL K60 C FLEX 455
2	112.65630	1	CHAPA EXT BOCAL K60 C FLEX 455
3	018.65350	6	REBITE ESTRUTURAL 4,8 - 9MM ACO INOX



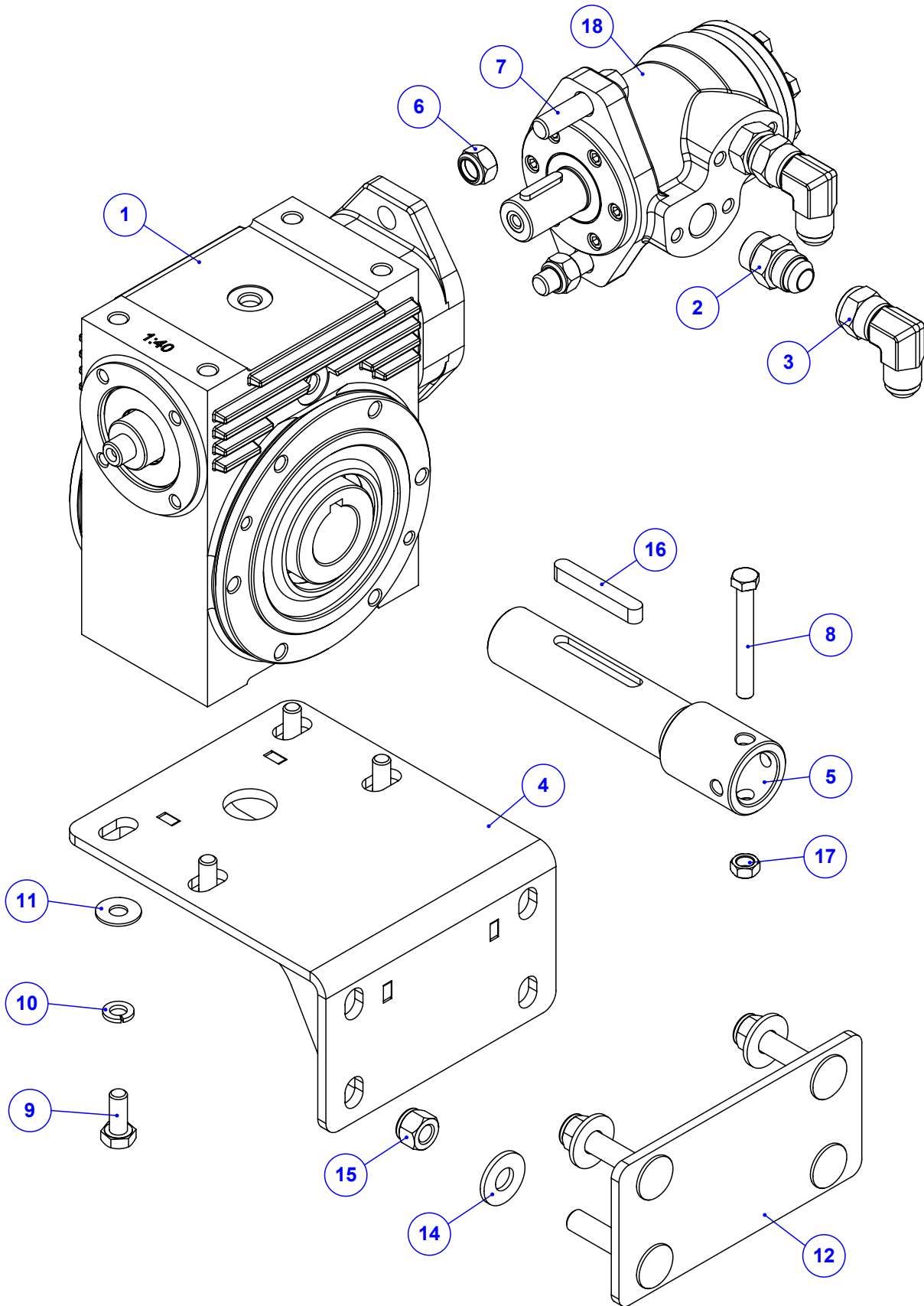
Item	Código	Qtd	Descrição
1	018.49542	6	REBITE M8 INOX ORC00S-M80-035.100A
2	019.00217	6	ARRUELA DE PRESSAO 5/16" PESADA
3	020.00231	6	ARRUELA LISA 5/16" PESADA ZB
4	520.61420	1	PS PROT LAT DIR RED K 60 HD FULL 260+260
5	520.61368	1	PS PROT LAT ESQ RED K 60 HD FULL 260+260
6	016.00126	6	PAR 5/16" x 3/4" UNC RI INOX



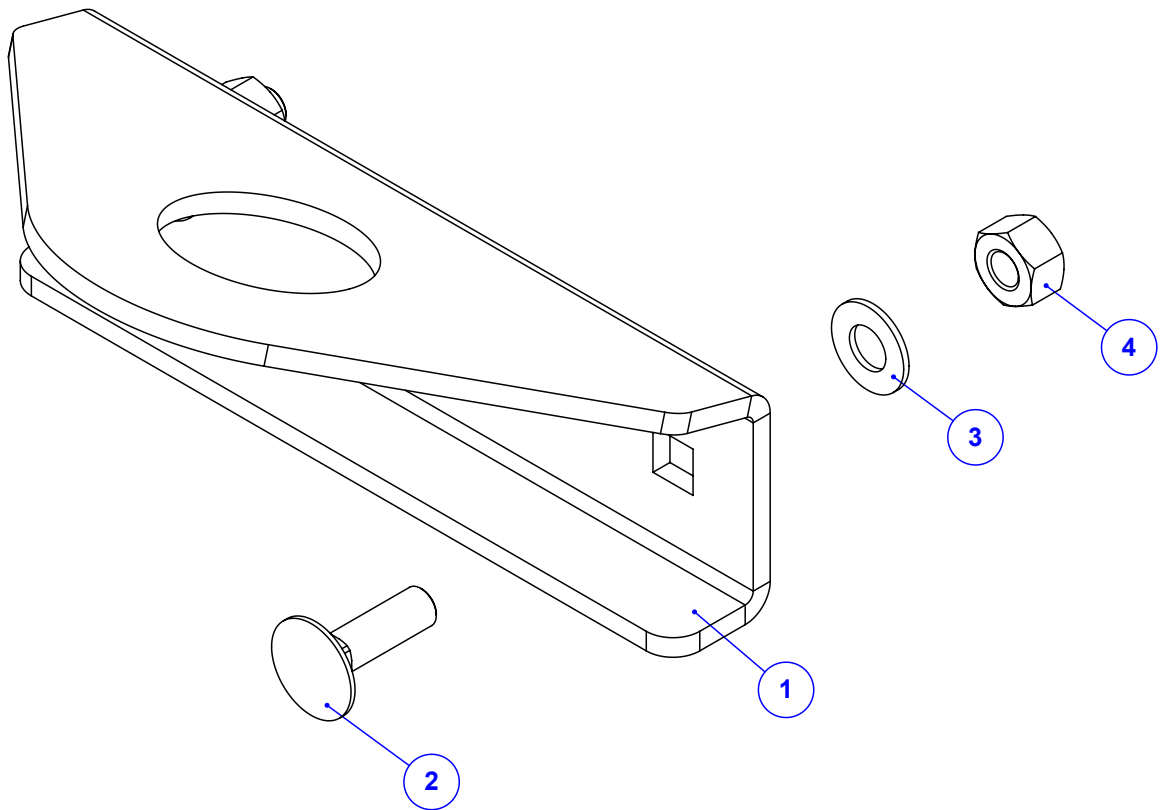
Item	Código	Qtd	Descrição
1	035.65596	1	CHAPA CENT PROT JANEL 60 FLEX 455
2	035.65597	1	CHAPA TAMPA PROT TRAS K60 FLEX 455
3	520.61409	1	PS LAT ESQ PROT JANEL 60 FLEX 170+260
4	520.61410	1	PS LAT DIR PROT JANEL 60 FLEX 170+260
5	056.49738	2	MANIPULO MTM 4526 - M10 X 25 MA INOX
6	018.49541	2	REBITE ROSCADO M10 X 1,5 RI C.PLANA INOX
7	020.00232	2	ARRUELA LISA 3/8" X 3MM ZB
8	016.00126	6	PAR 5/16" x 3/4" UNC RI INOX
9	020.00231	6	ARRUELA LISA 5/16" PESADA ZB
10	017.01533	6	PORCA 5/16" UNC INOX
11	016.58043	8	PA FR S/PO INOX 304 MA 8 X 16 RI POL
12	017.58044	8	PO NY INOX 304 MABX 8 CHV 13 POL



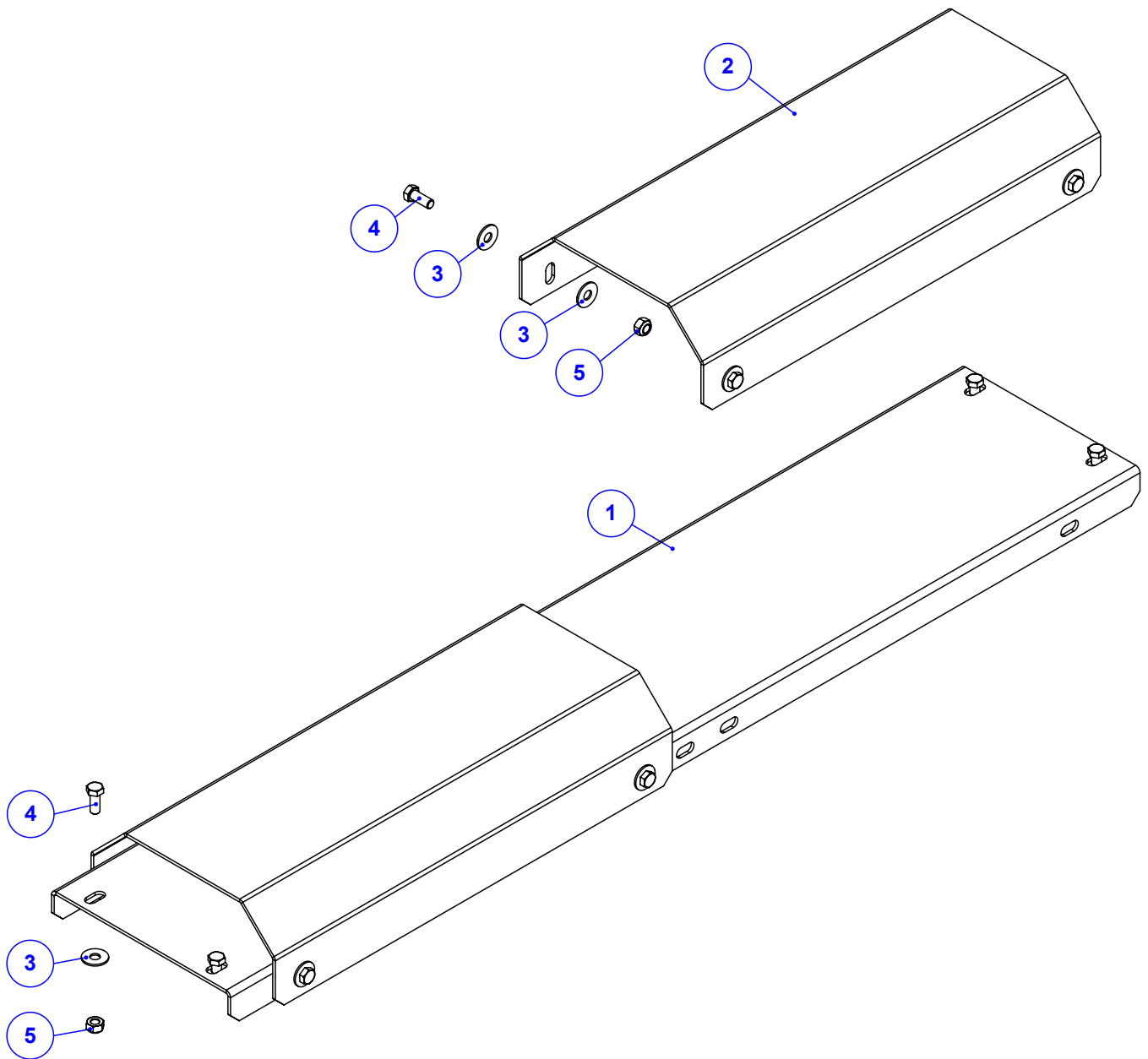
Item	Código	Qty	Descrição	Item	Código	Qty	Descrição
1	520.65588	1	PS JANELA MAIOR FLEX K 60 FLEX 455	15	019.00217	2	ARRUELA DE PRESSAO 5/16" PESADA
2	412.65594	1	CHAPA JANELA USINADA K60 FLEX 455	16	018.49542	2	REBITE M8 INOX ORC00S-M80-035.100A
3	035.61364	1	CHAPA PROT JANEL ROSCA FLEX 260+260	17	020.00231	12	ARRUELA LISA 5/16" PESADA ZB
4	520.38181	1	PS PORCA DA JANELA COM ROSCA	18	016.00126	8	PAR 5/16" x 3/4" UNC RI INOX
5	035.37584	1	PONTEIRO PARA JANELA INOX - (260)	19	017.01533	10	PORCA 5/16" UNC INOX
6	082.60395	1	ESCALA DE DOSAGEM 300MM	20	020.00241	1	ARRUELA ABAULADA AOB 12MM
7	412.38174	1	BUCHA DO VARÃO ROSCADO	21	017.00191	2	PORCA 1/2" WW ZB
8	520.38178	1	PS MANIVELA DA JANELA	22	025.00305	1	PINO ELASTICO 4X20MM
9	056.00534	1	ESFERA DE BAQUELITE DE 1/2"	23	035.57125	1	CHAPA DE TRAVA DA MANIVELA DA JANELA
10	016.49412	2	PAR M8 X 20 MA INOX	24	020.00230	2	ARRUELA LISA 1/4" PESADA ZB
11	016.38583	2	PAR 3/8" X 3/4" UNC RI INOX	25	018.45628	1	REBITE POP 1/4 X 5/8 - 616
12	019.00218	2	ARRUELA DE PRESSAO 3/8" PESADA	26	020.00234	1	ARRUELA LISA 1/2" X 3MM ZB
13	020.00232	2	ARRUELA LISA 3/8" X 3MM ZB	27	425.60642	1	VARAO ROSCADO JANELA ESC 300 MM (INOX)
14	018.04920	4	REBITE POP REF 408 4 X 8MM	28	016.00128	2	PAR 5/16" X 3/4" UNC FD MQ INOX



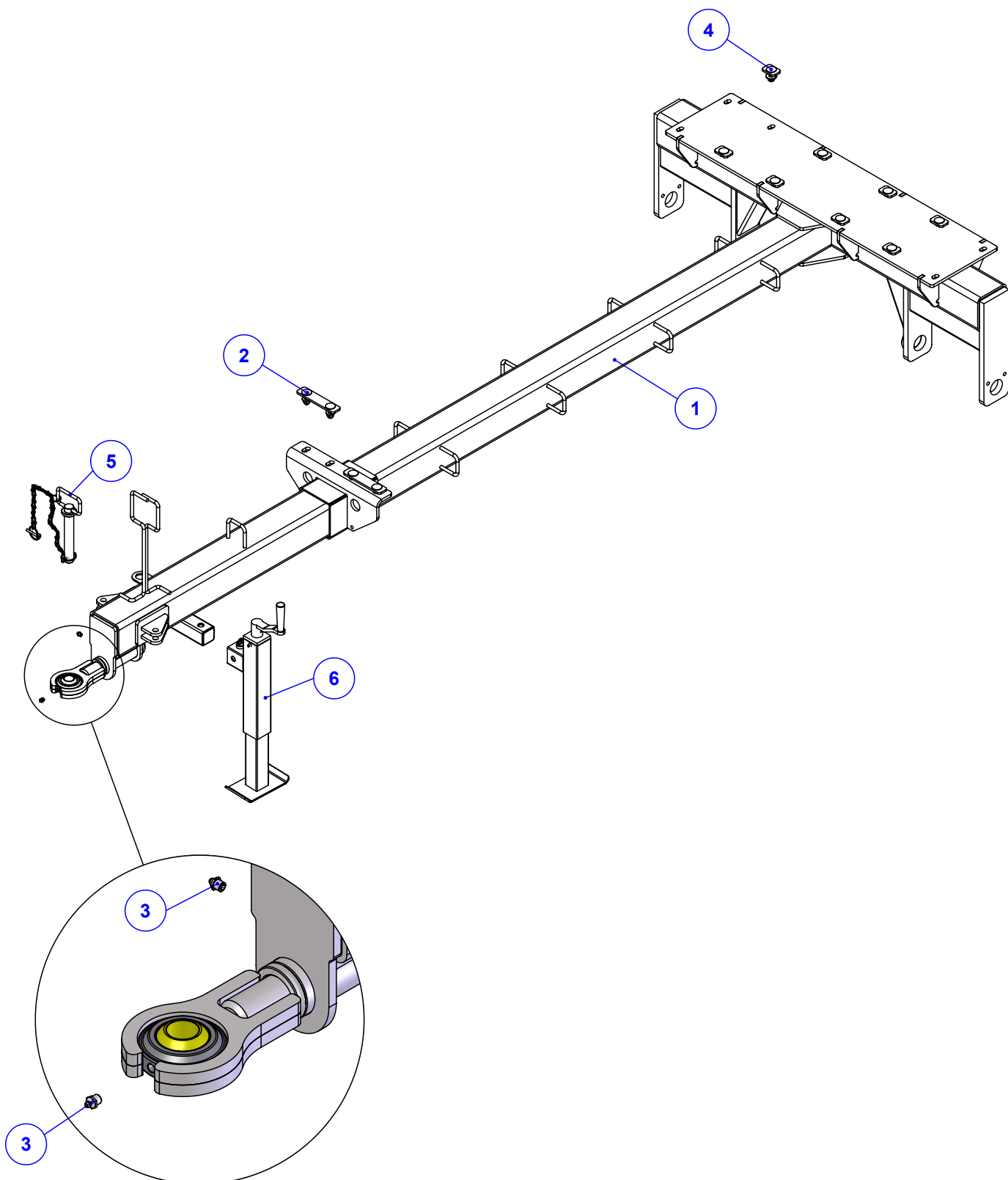
Item	Código	Qtd	Descrição	Item	Código	Qtd	Descrição
1	050.57454	1	REDUTOR S75 FLANGE M.H.EIXO VAZ.Ø35-1:40	10	019.00218	4	ARRUELA DE PRESSAO 3/8" PESADA
2	074.10161	2	ADAPTADOR 7/8" UNF x 7/8" JIC (37°)	11	020.00232	4	ARRUELA LISA 3/8" X 3MM ZB
3	050.28077	2	COT 90° FG 7/8 JIC X MACHO 7/8 JIC	12	045.55572	1	CHAPA APERTO BASE DO REDUTOR S75 INOX
4	520.55166	1	PS BASE REDUTOR S75 EXTERNO	13	016.42825	4	PAR FRANCES 1/2" X 2.1/2" UNC INOX
5	422.55559	1	PONTA DE EIXO PARA REDUTOR S75 (FUSÍVEL)	14	020.00234	4	ARRUELA LISA 1/2" X 3MM ZB
6	017.10996	2	PORCA PARLOCK 1/2" WW 13MM ZB	15	017.31384	4	PORCA 1/2" UNC INOX AUTOTRAVANTE NYLON
7	016.00148	2	PAR SEXT 1/2" X 2" WW RI ZB	16	059.01130	1	CHAVETA 3/8 X 3/8 X 65MM SAE 1045
8	016.17934	1	PAR 3/8" X 3" UNC RP 8.8	17	017.08962	1	PORCA 3/8" UNC INOX AUTOTRAVANTE NYLON
9	016.38743	4	PAR M10 X 25 MA RI INOX	18	050.62178	1	MOTOR HIDRAULICO VOMP50-2-C-SN1BHPZY



Item	Código	Qtd	Descrição
1	035.56336	1	ALCA DE ICAMENTO NG3
2	016.52542	2	PAR FRANCES M12 X 40 MA INOX
3	045.42944	2	ARRUELA LISA Ø1/2" INOX
4	017.02560	2	PORCA M12 ROSCA MA ZB

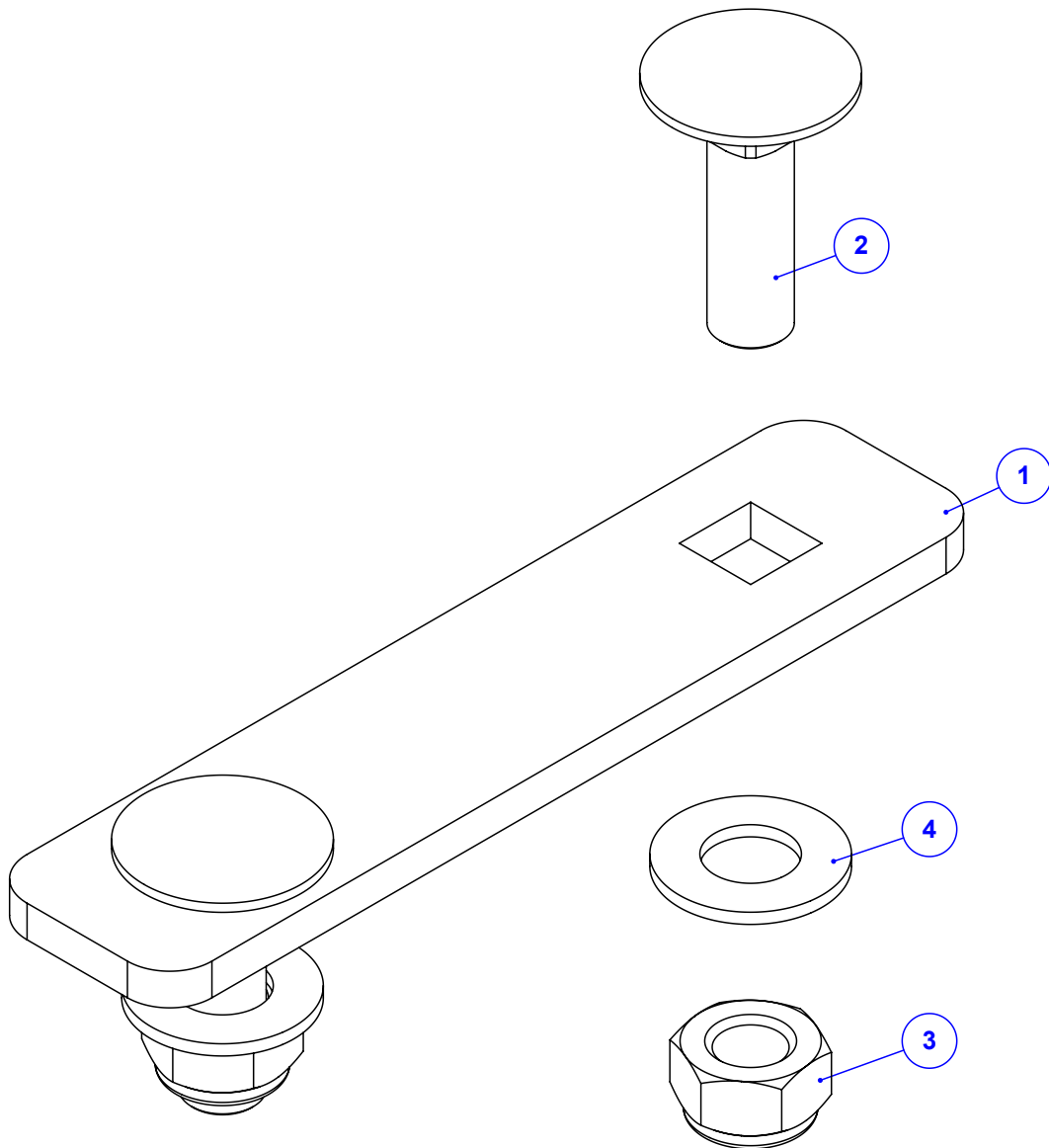


Item	Código	Qty	Descrição
1	045.60651	1	CHAPA BASE APOIO EST 60 FLEX 170+260 INX
2	045.60652	2	CHAPA APOIO ESTEIRA 60 FLEX 170+260 INOX
3	020.00231	20	ARRUELA LISA 5/16" PESADA ZB
4	016.49412	12	PAR M8 X 20 MA INOX
5	017.58044	12	PO NY INOX 304 MABX 8 CHV 13 POL

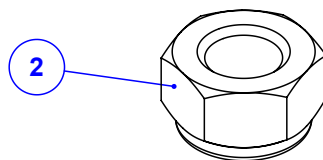
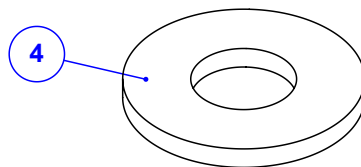
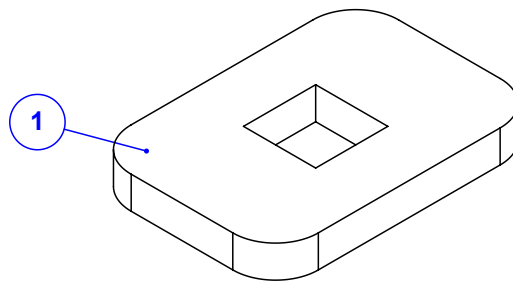
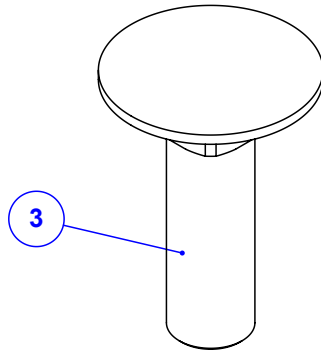


DETALHE A

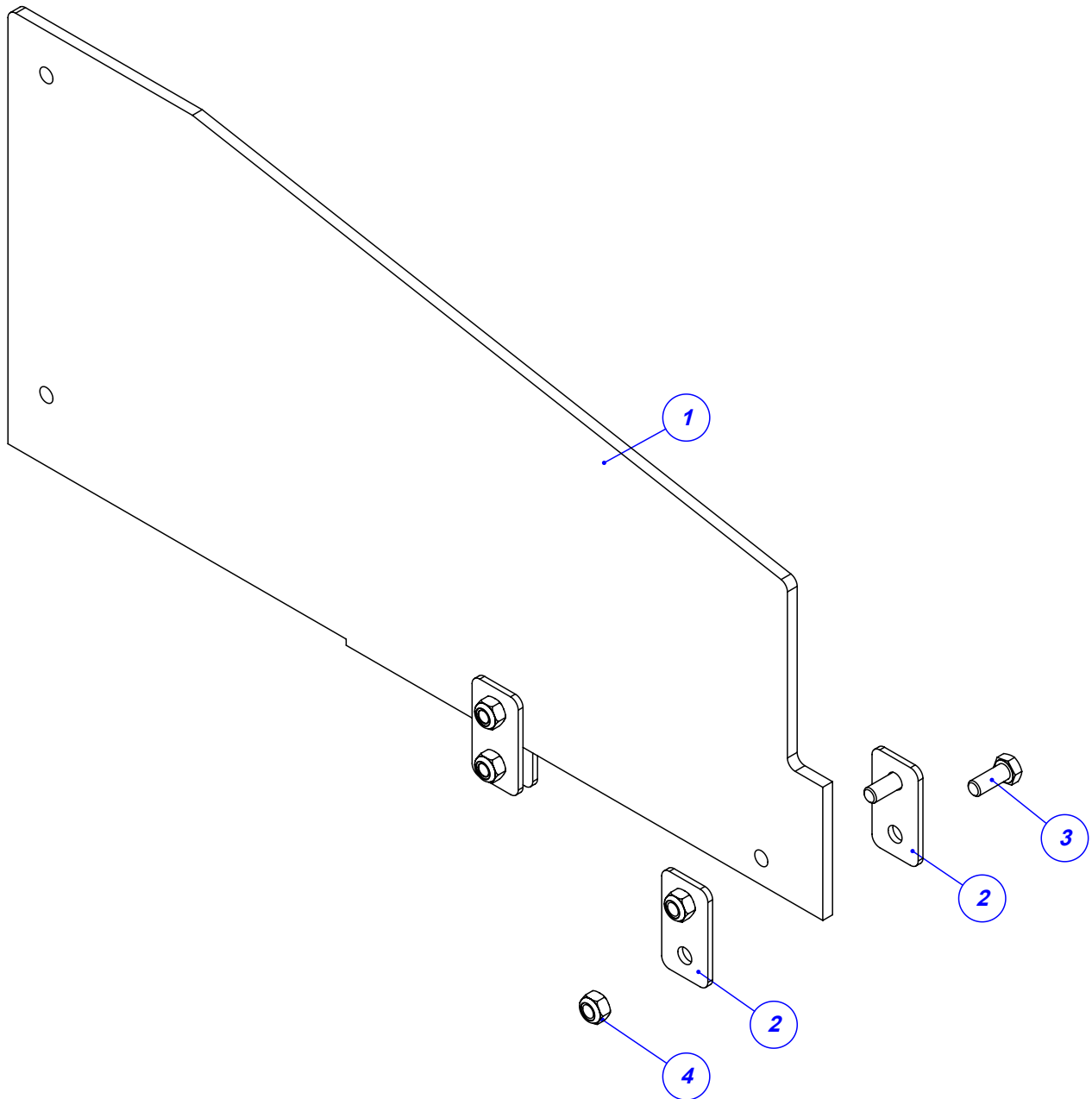
Item	Código	Qtd	Descrição
1	520.62496 R1	1	PS ENGATE E EIXO K60 (TUBO 120)
2	920.41727	2	SBJ CHAPA FIXAÇÃO DA CACAMBA INOX
3	021.00247	2	GRAXEIRA 1/8" BSP RETA
4	925.56926	8	SBJ CHAPA FIXAÇÃO MENOR DA CACAMBA INOX
5	030.28803	1	PINO DE ENGATE Ø28MM (RIMA 33597)
6	050.21149	1	PE DE APOIO KOMANDER



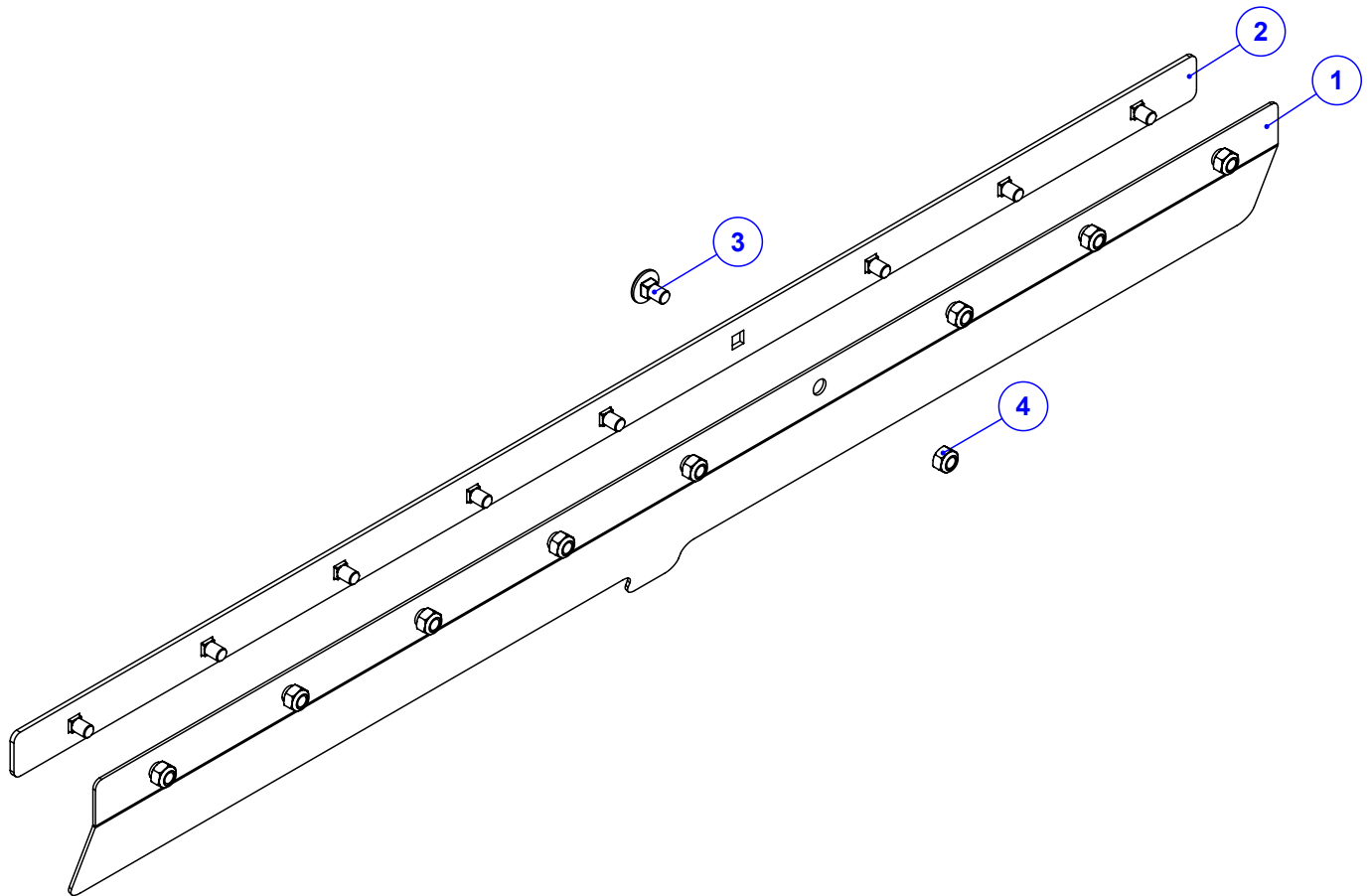
Item	Código	Qtd	Descrição
1	045.41098	1	CHAPA APERTO DA LONGARINA 2F INOX
2	016.52542	2	PAR FRANCES M12 X 40 MA INOX
3	017.18027	2	PORCA SEXT INOX M12 MA INSERTO NYLON
4	045.42944	2	ARRUELA LISA Ø1/2" INOX



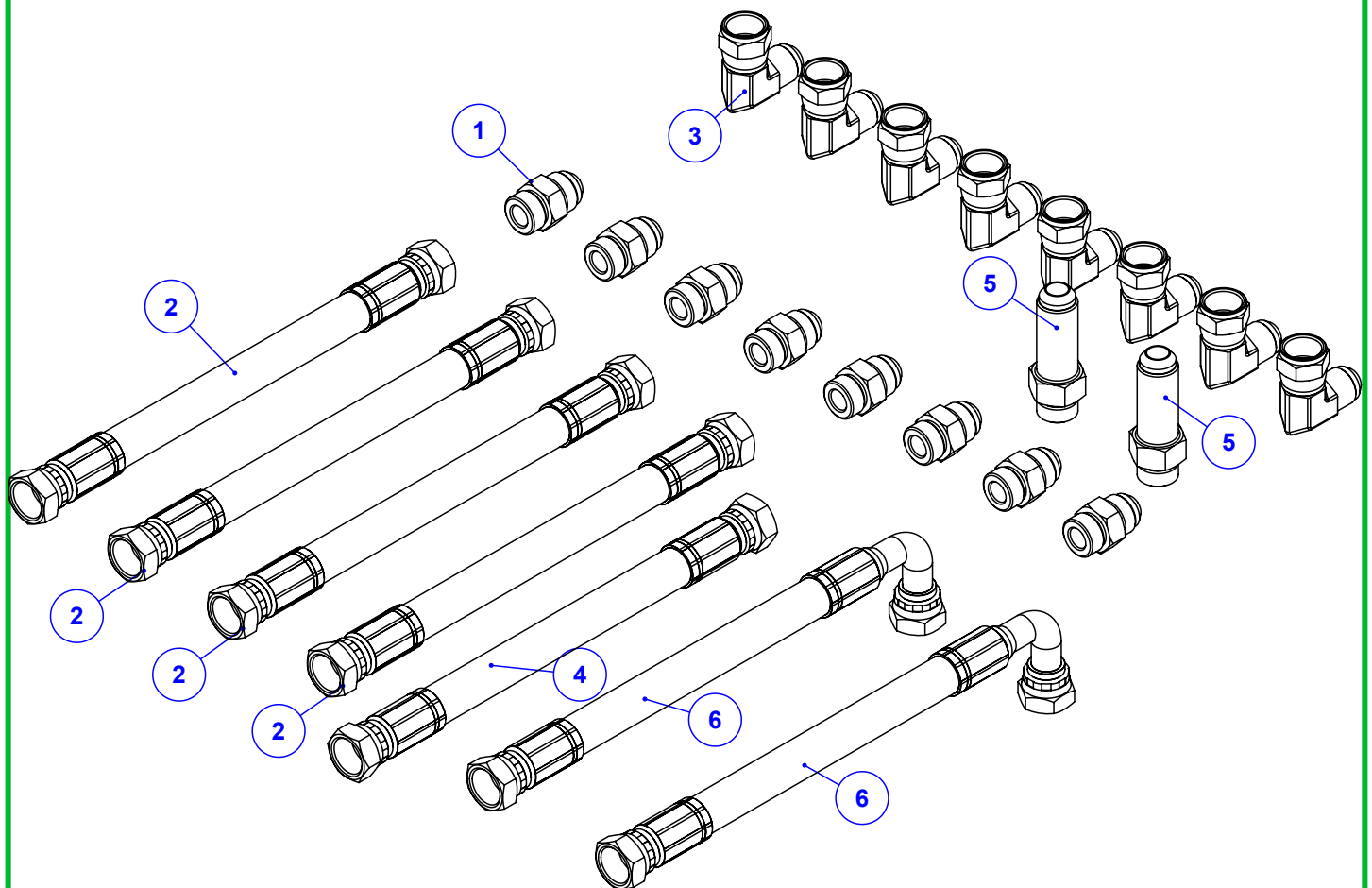
Item	Código	Qty	Descrição
1	045.50522	1	CHAPA APERTO DA LONGARINA 1F INOX
2	017.18027	1	PORCA SEXT INOX M12 MA INSERTO NYLON
3	016.52542	1	PAR FRANCES M12 X 40 MA INOX
4	020.00234	1	ARRUELA LISA 1/2" X 3MM ZB



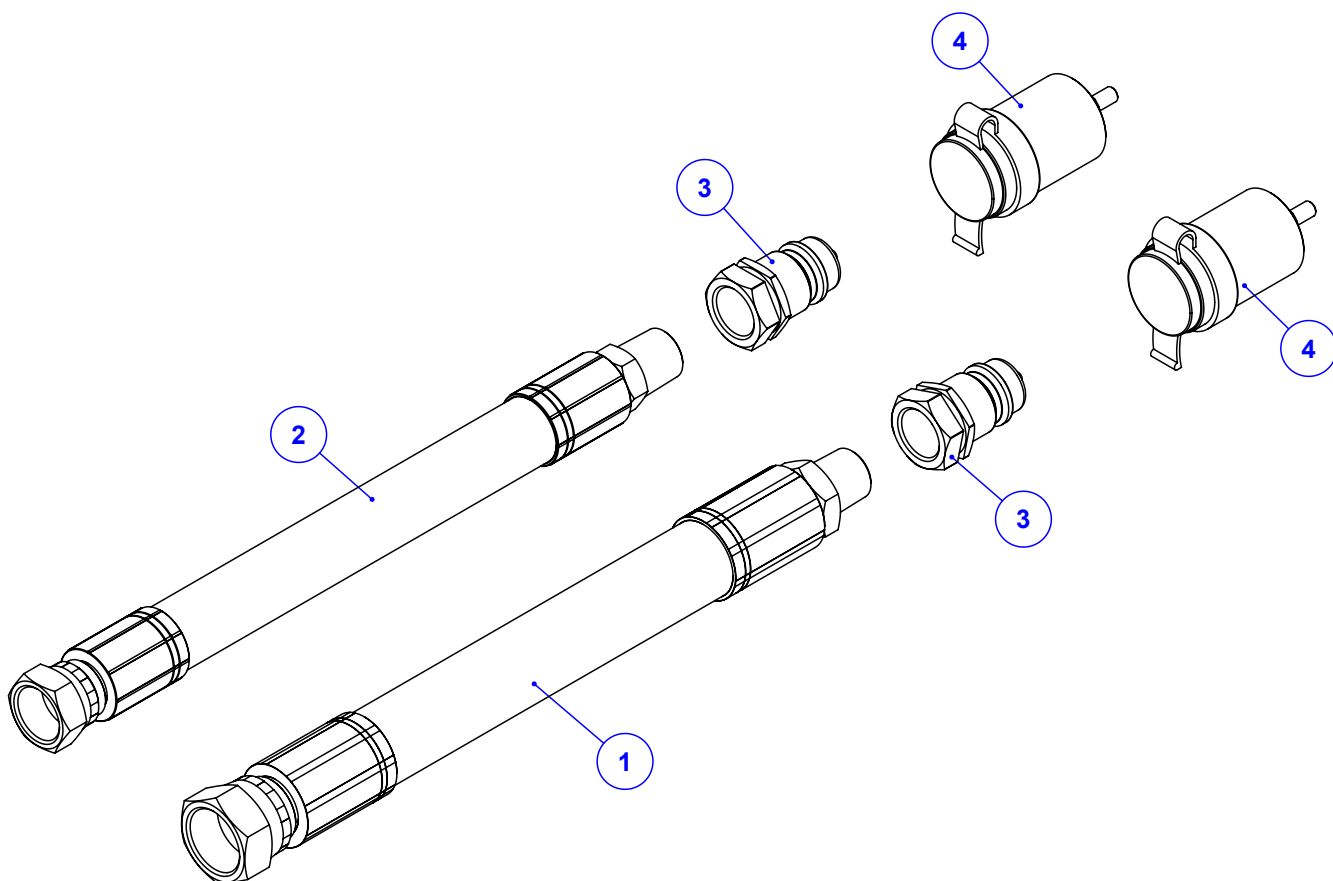
Item	Código	Qty	Descrição
1	035.55257	1	CHAPA CENTRAL DO DIVISOR DO ADUBO NG2
2	035.55267	4	CHAPA MENOR FIXAÇÃO DO DIV DE ADUBO NG2
3	016.49412	4	PAR M8 X 20 MA INOX
4	017.58044	4	PO NY INOX 304 MABX 8 CHV 13 POL



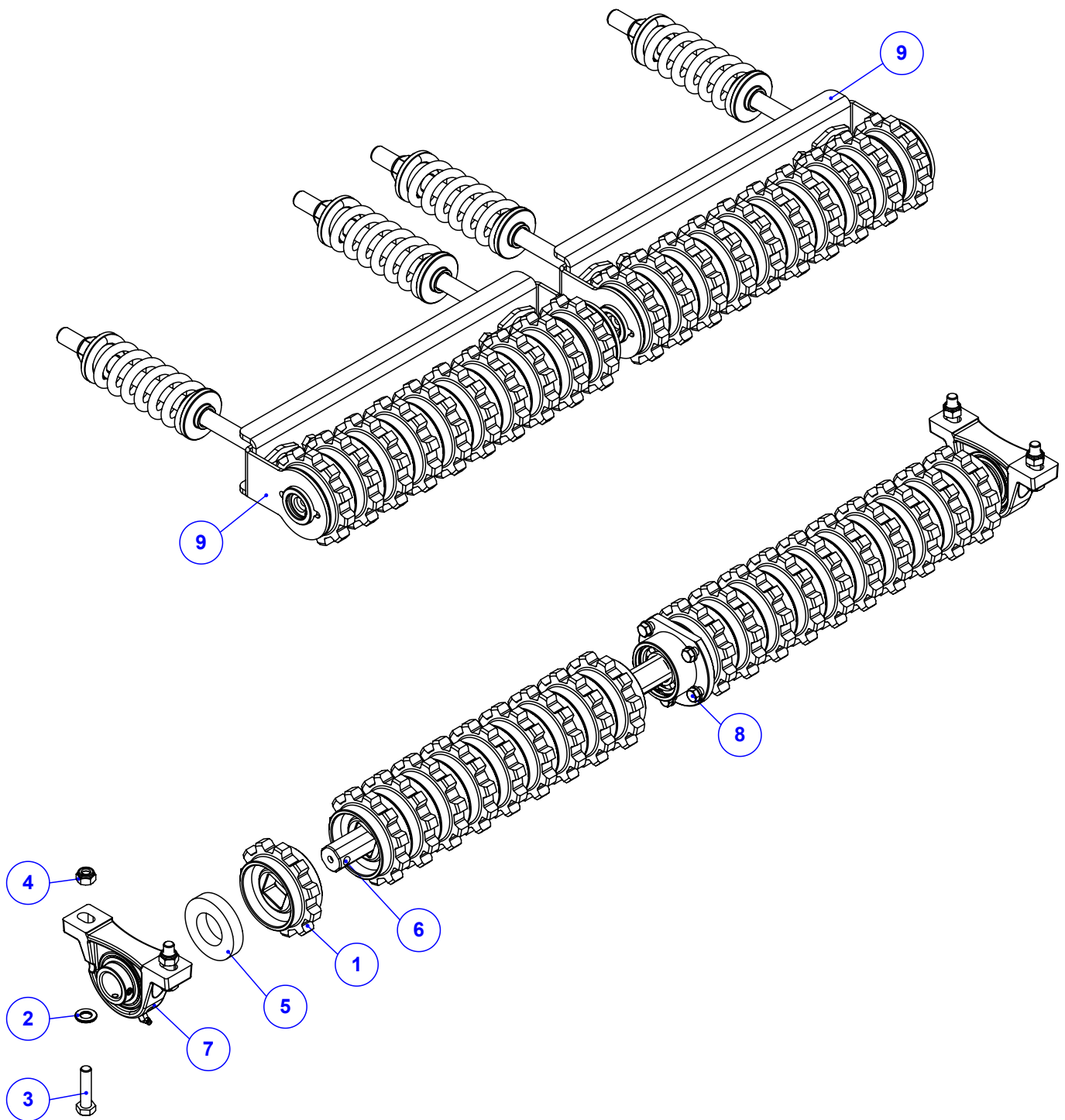
Item	Código	Qty	Descrição
1	113.65762	1	LONA FRONTAL DA ESTEIRA VERTICAL 455
2	035.65763	1	CHAPA APERTO LONA VERTICAL FRONTAL 455
3	016.58043	9	PA FR S/PO INOX 304 MA 8 X 16 RI POL
4	017.58044	9	PO NY INOX 304 MABX 8 CHV 13 POL



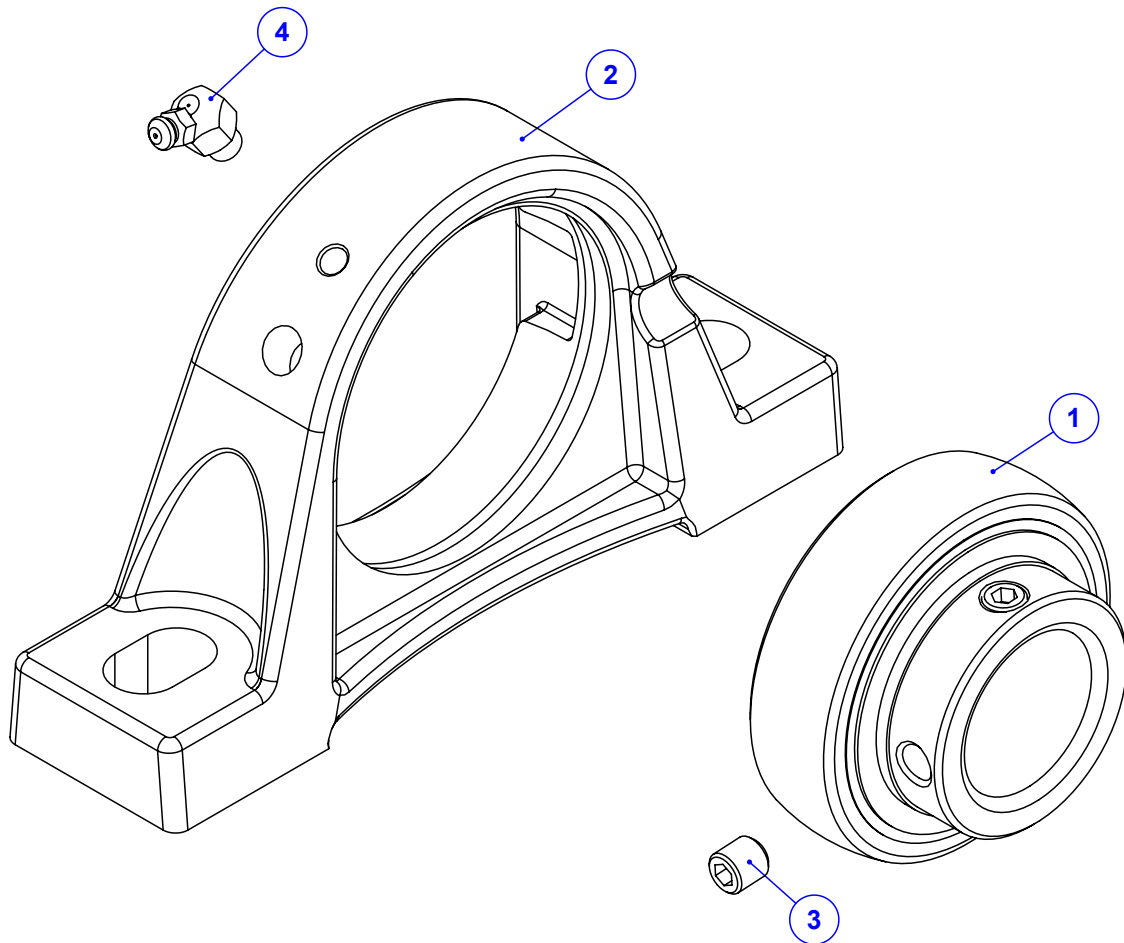
Item	Código	Qty	Descrição
1	074.10161	8	ADAPTADOR 7/8" UNF x 7/8" JIC (37°)
2	022.55646	4	MANGUEIRA 1/2" X 1750 - R2AT C/ PROTECAO
3	050.28077	8	COT 90° FG 7/8 JIC X MACHO 7/8 JIC
4	022.38577	1	MANGUEIRA 1/2" X 1350 - R2AT C/ PROTECAO
5	050.28954	2	NIPLE LONGO 7/8" UNF X 7/8" JIC
6	022.31677	2	MANGUEIRA 1/2" X 1000 - R2AT C/ PROTECAO



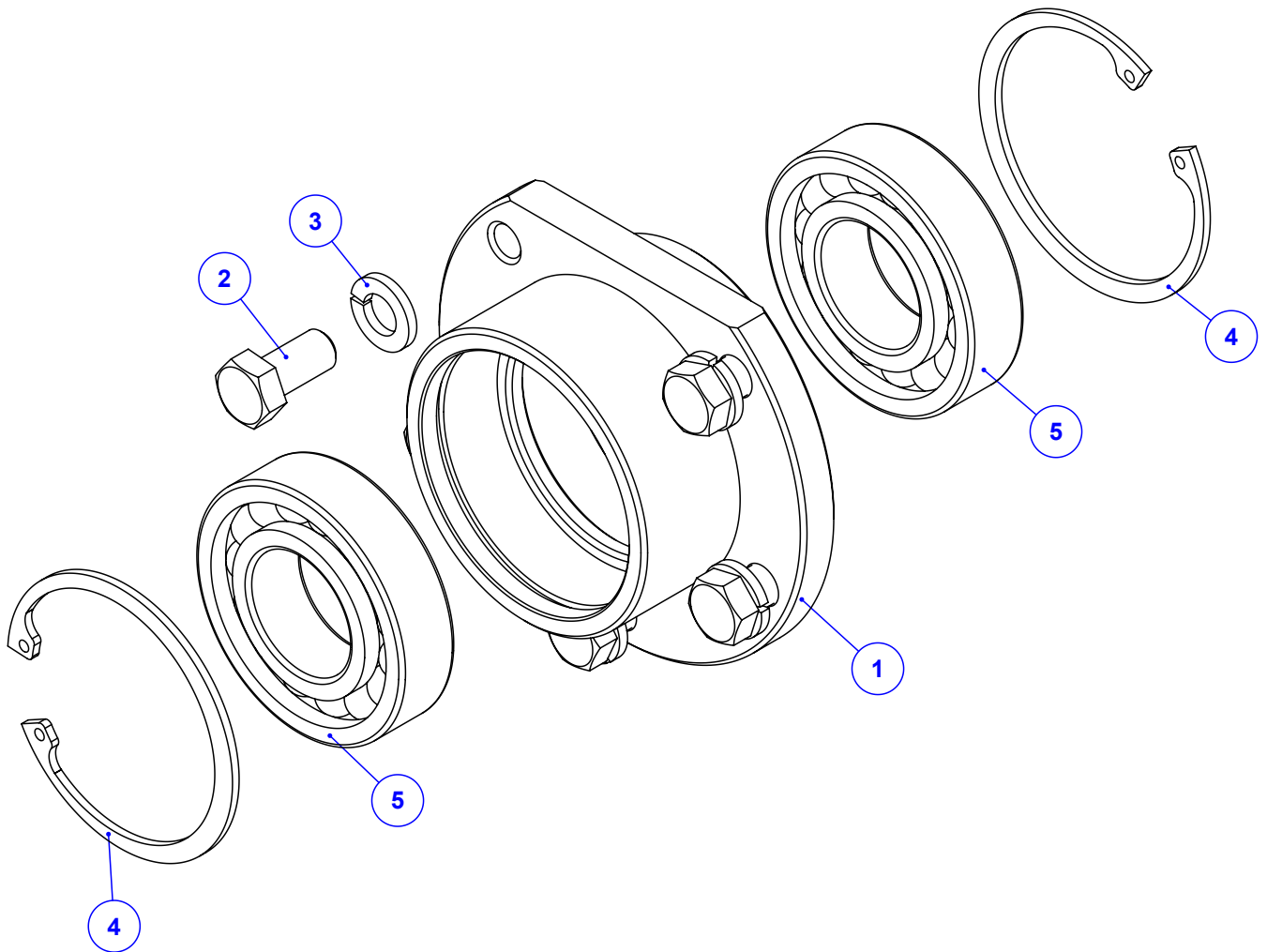
Item	Código	Qtd	Descrição
1	022.54618	1	MANGUEIRA 3/4" X 6050 - R1AT C/ PROTECAO
2	022.51502	1	MANGUEIRA 5/8" X 6050 2TR C/ PROTECAO
3	039.08555	2	ENGATE RAPIDO 1/2" NPT MACHO
4	050.60708	2	TAMPA FIXA PARA BICO HIDRAULICO 1/2"



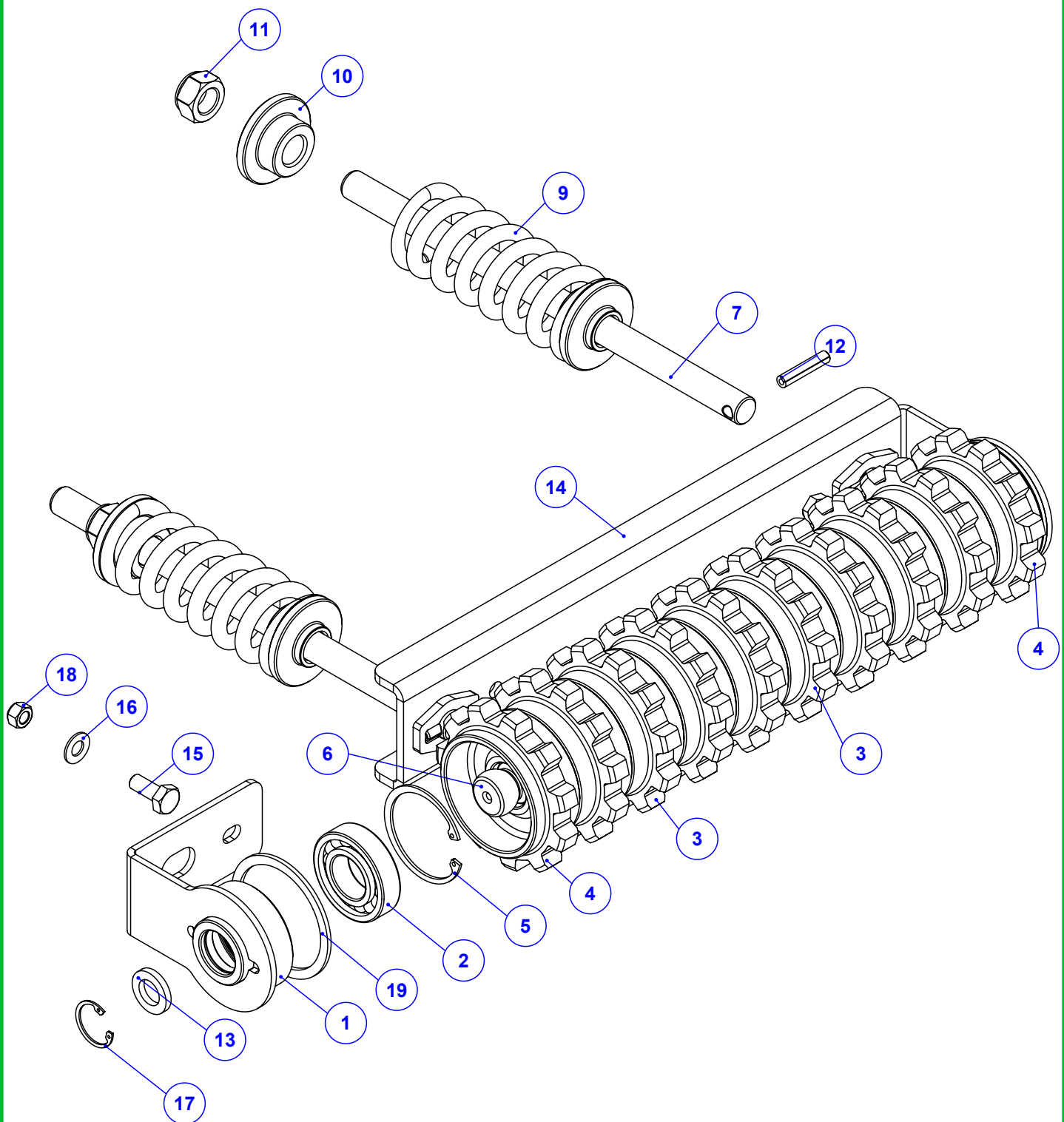
Item	Código	Qty	Descrição
1	049.22213	20	ENGRENAGEM 11 DENTES KOMANDER
2	020.00240	4	ARRUELA LISA ACO 24X13 X2.5MM Z. BRANCO
3	016.52540	4	PAR SEXT INOX M12 X 50 MA RI
4	017.18027	4	PORCA SEXT INOX M12 MA INSERTO NYLON
5	049.40473	2	ARRUELA DE FELTRO - Ø76 X Ø40 X 15
6	422.60693	2	EIXO QUADRADO TRASEIRO 10 ENGR ESFERICO
7	910.37467	2	SBJ MANCAL P207 MONTADO
8	920.50061	1	SBJ MANCAL CENTRAL DAS ESTEIRAS FLEX
9	925.60999	2	SBJ ESTICADOR INTERNO ESTEIRA 10 ENGR



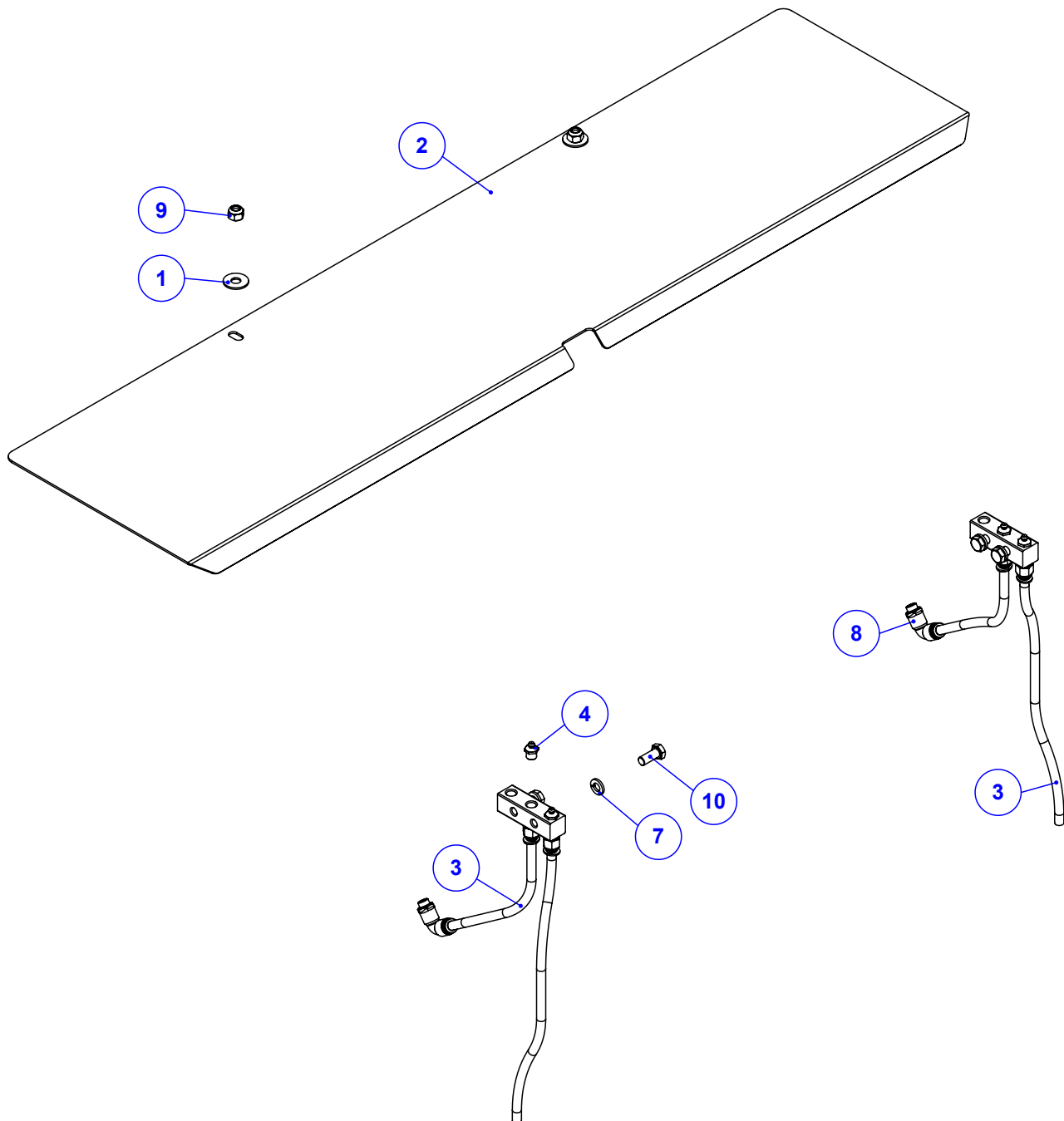
Item	Código	Qty	Descrição
1	024.00291	1	ROLAMENTO UCR 207 20 1.1/4" 2RS
2	024.00292	1	MANCAL P207
3	016.28171	2	PAR ALLEN S/CAB 5/16" X 5/16" UNF
4	021.00243	1	GRAXEIRA 1/4" UNF 45 GRAUS



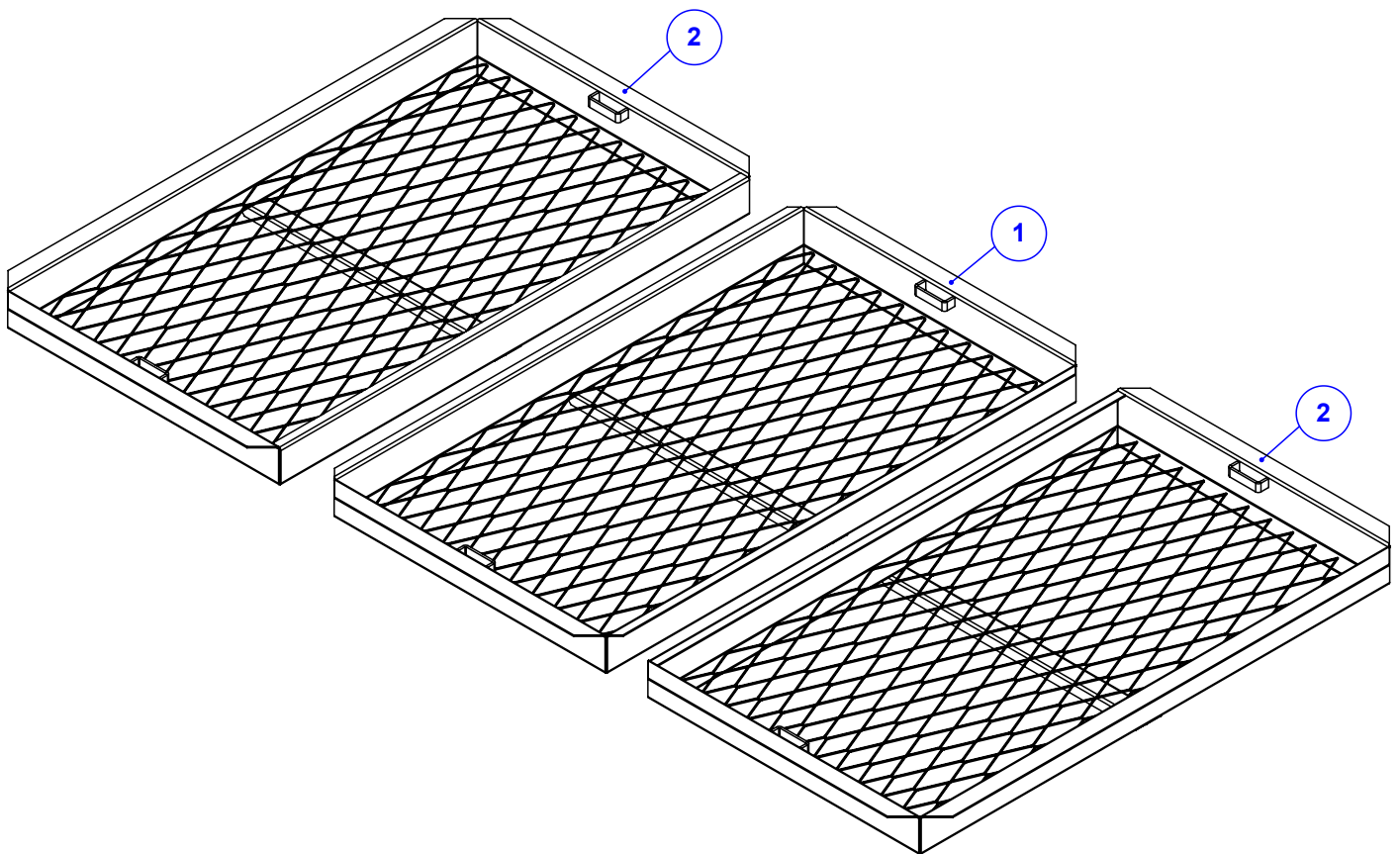
Item	Código	Qtd	Descrição
1	412.45270	1	CUBO INTERNO TRASEIRO - CF 2150
2	016.38583	5	PAR 3/8" X 3/4" UNC RI INOX
3	019.00218	5	ARRUELA DE PRESSAO 3/8" PESADA
4	025.67851	2	ANEL I-62 COM TRATAMENTO GEOMET
5	024.45274	2	ROLAMENTO 6206 2RS INOX



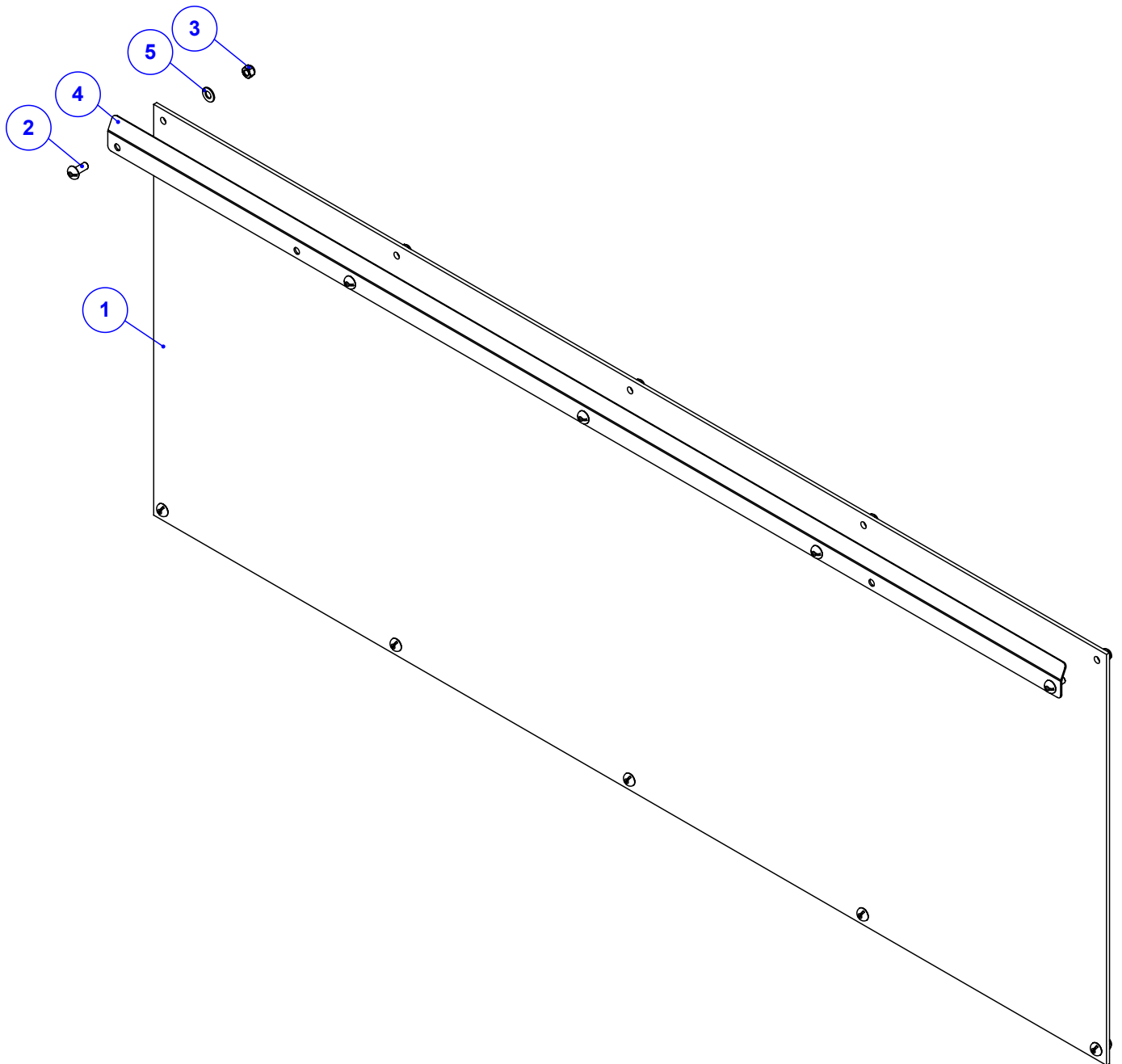
Item	Código	Qty	Descrição	Item	Código	Qty	Descrição
1	520.55178	2	PS ALOJAMENTO ROL ESTICADOR INTERNO	11	017.00850	2	PORCA PARLOCK 3/4" UNC
2	024.45274	2	ROLAMENTO 6206 2RS INOX	12	071.13975	2	PINO ELASTICO 8X40
3	422.64578	8	ENGRENAGEM 11 DENTES FURO Ø30.5MM	13	045.59766	2	ARRUELA DE CALCO DO EIXO CENTRAL
4	422.55179	2	ENGRENAGEM LATERAL REBAIXADA	14	525.61120	1	PS TRAVESSA ESTICADOR INTERNO 10 ENGR
5	025.12725	2	ANEL DE TRAVA I-62 AÇO INOX	15	016.38743	2	PAR M10 X 25 MA RI INOX
6	425.61001	1	EIXO COM ESFERA DUPLA 10 ENGRENAGENS	16	045.47895	2	ARRUELA LISA Ø3/8" INOX
7	422.54006	2	VARAO DO ESTICADOR COM MOLA	17	025.59773	2	ANEL DE TRAVA I-30 AÇO INOX
8	049.62399	2	BUCHA DE GUIA MOLA ESTICADOR NYLON	18	017.09343	2	PORCA M10 MA PARLOCK INOX
9	053.54001	2	MOLA TENSORA DA ESTEIRA	19	045.65770	2	ANEL ESPAÇADOR DAS ENGRENAGENS
10	422.54005	2	BUCHA DE GUIA DA MOLA DO ESTICADOR				



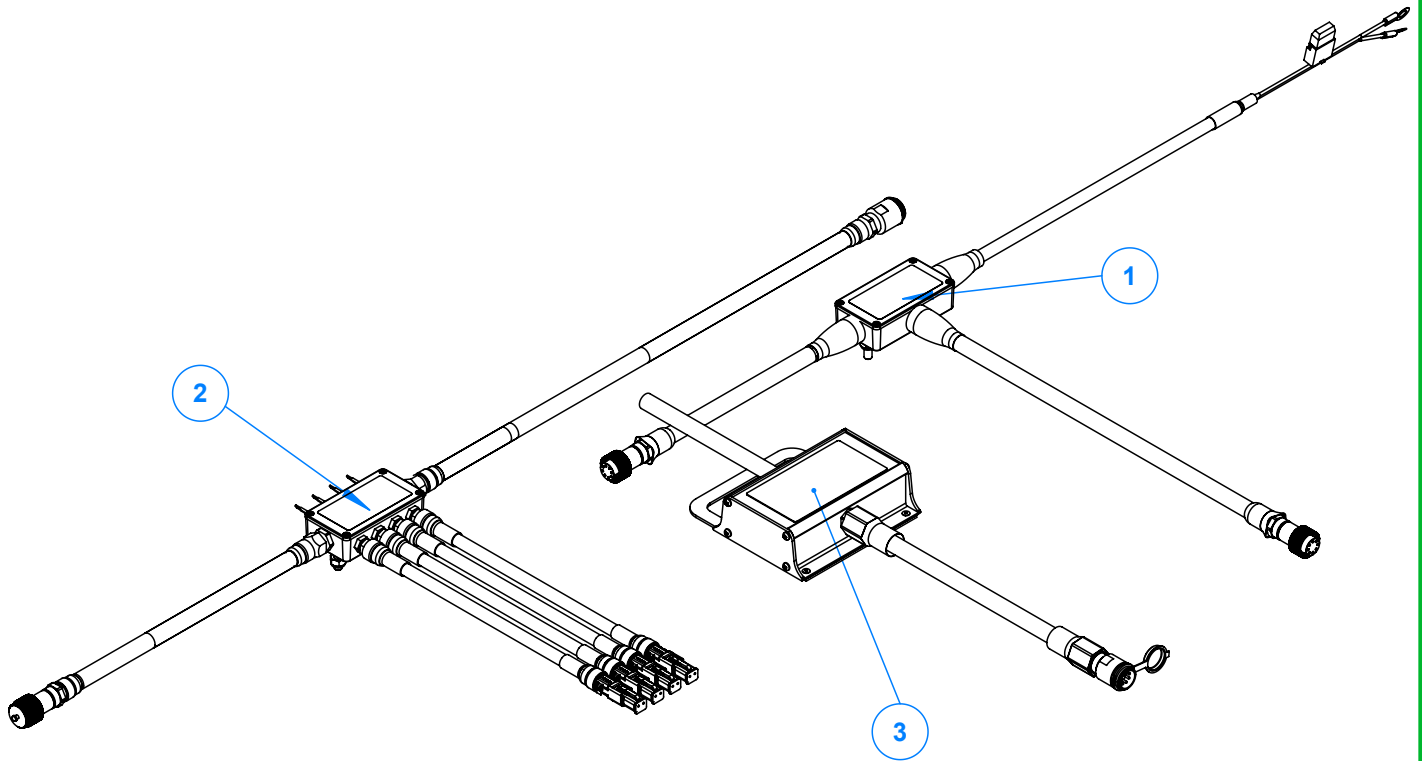
Item	Código	Qtd	Descrição
1	020.00231	2	ARRUELA LISA 5/16" PESADA ZB
2	035.65659	1	TAMPA SUP CENTRAL K 60 FLEX 450+450
3	050.47697	4	MANGUEIRA (TUBO) Ø8MM X Ø6MM NYLON
4	021.00247	4	GRAXEIRA 1/8" BSP RETA
5	050.47699	4	ADAPTADOR RETO 1/8" NPT X TUBO Ø8MM - PU
6	422.53474	2	DISTRIBUIDOR DE LUBRIFICACAO FLEX
7	019.00217	4	ARRUELA DE PRESSAO 5/16" PESADA
8	050.47698	2	ADAPTADOR 90° 1/8" NPT X TUBO Ø8MM - PU
9	017.01533	2	PORCA 5/16" UNC INOX
10	016.00126	4	PAR 5/16" x 3/4" UNC RI INOX



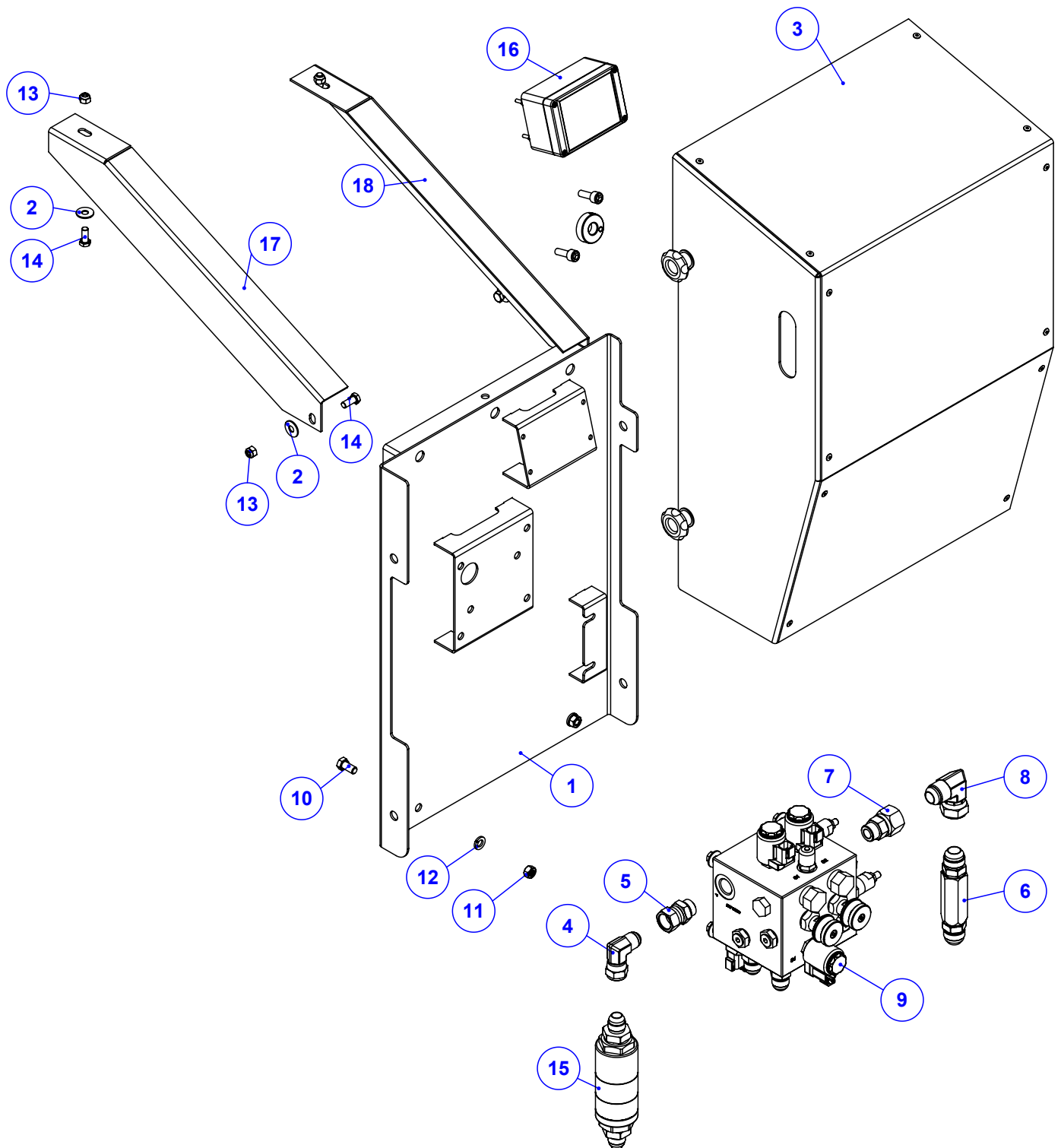
Item	Código	Qty	Descrição
1	520.61352	1	PS PENEIRA CENTRAL K 60 HD FULL - FLEX
2	520.61348	2	PS PENEIRA LATERAL K 60 HD FULL - FLEX



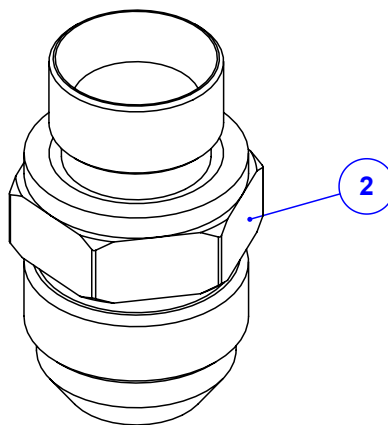
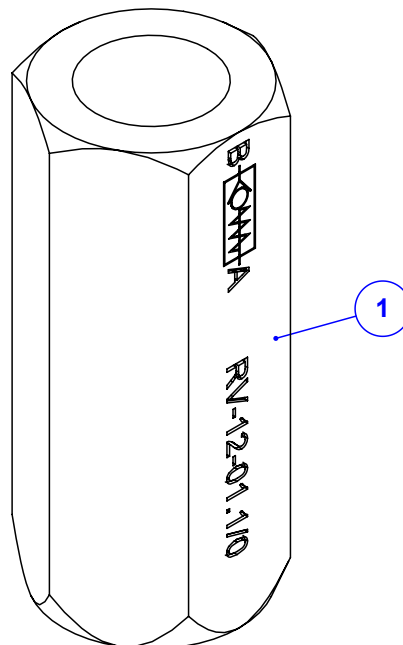
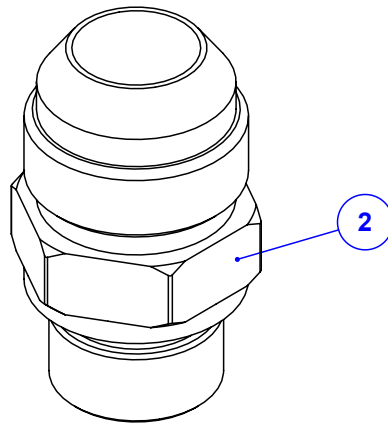
Item	Código	Qtd	Descrição
1	113.65046	1	NYLON LATERAL CACAMBA K 36 HD FULL NG
2	016.23330	10	PAR FENDA 5/16" X 3/4" UNC INOX CAB. RED
3	017.01533	10	PORCA 5/16" UNC INOX
4	045.65047	1	FITA SUP APERT NYLON 1500 - K36 HD FULL
5	020.16815	10	ARRUELA LISA 5/16" - INOX



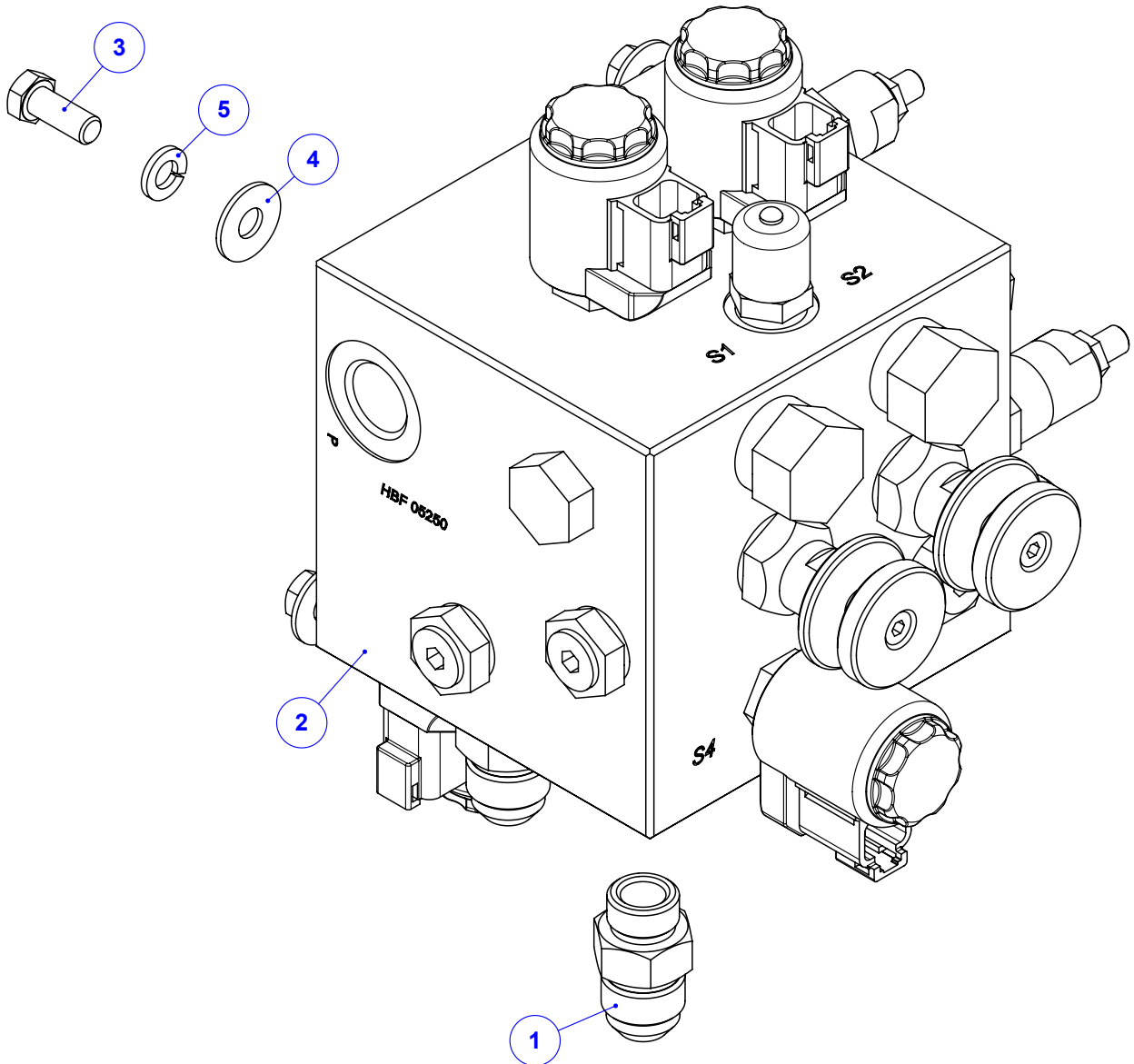
Item	Código	Qtd	Descrição
1	920.55282	1	SBJ CHICOTE DO TRATOR KOMANDER FULL (NG)
2	920.55281	1	SBJ CHICOTE DO IMPLEMENTO KOMANDER FULL
3	910.54724	1	SBJ CAIXA DE COMANDO - HD FULL



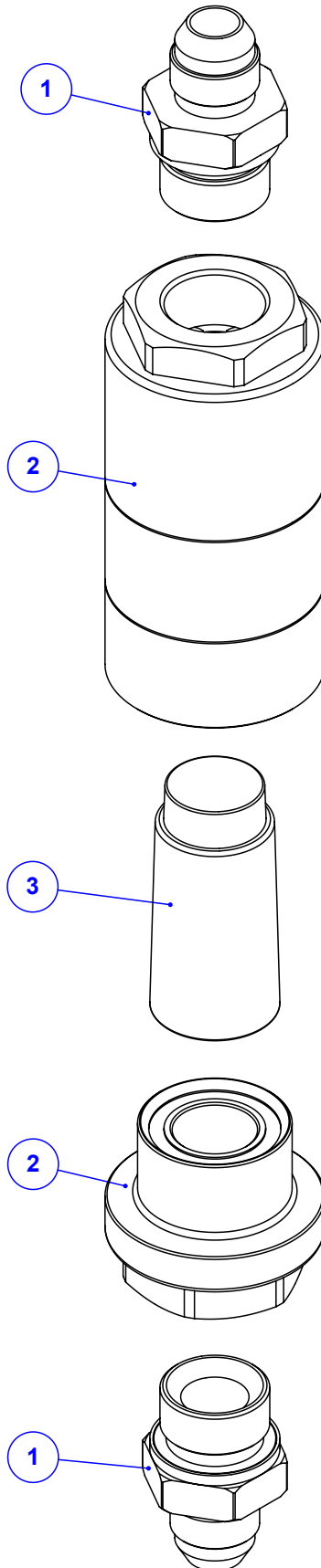
Item	Código	Qty	Descrição	Item	Código	Qty	Descrição
1	520.51443	1	PS SUP FIX VALVULA 36 FLEX REVERSIVEL	10	016.38583	2	PAR 3/8" X 3/4" UNC RI INOX
2	020.00231	4	ARRUELA LISA 5/16" PESADA ZB	11	017.01534	2	PORCA SEXT 3/8" UNC INOX
3	920.66505	1	SBJ. PROTECAO TRASEIRA DO BLOCO FLEX	12	019.00218	2	ARRUELA DE PRESSAO 3/8" PESADA
4	050.28077	1	COT 90° FG 7/8 JIC X MACHO 7/8 JIC	13	017.01533	4	PORCA 5/16" UNC INOX
5	050.55006	1	ADAP MACHO 7/8" UNF X FG 7/8" JIC	14	016.00126	4	PAR 5/16" x 3/4" UNC RI INOX
6	910.60886	1	SBJ VALVULA DE RETENCAO DE FLUXO 1.1/16	15	920.53122	1	SBJ FILTRO PRESSAO SINTER IKRON 70L K HF
7	050.57011	1	ADAP MACHO 7/8" UNF X FG 1.1/16" JIC	16	920.38911	1	SBJ TACOMETRO SIMPLES 1:1 - REDUTOR 5
8	050.31661	1	ADAP 90° MACHO 1.1/16 X FEMEA GIR 1.1/16	17	035.66503	1	REF TRAVA ESQ. SUP BLOCO 60 FLEX 170+260
9	920.38761	1	SBJ VALVULA FULL HD EM SERIE MONTADA	18	035.66504	1	REF TRAVA DIR. SUP BLOCO 60 FLEX 170+260



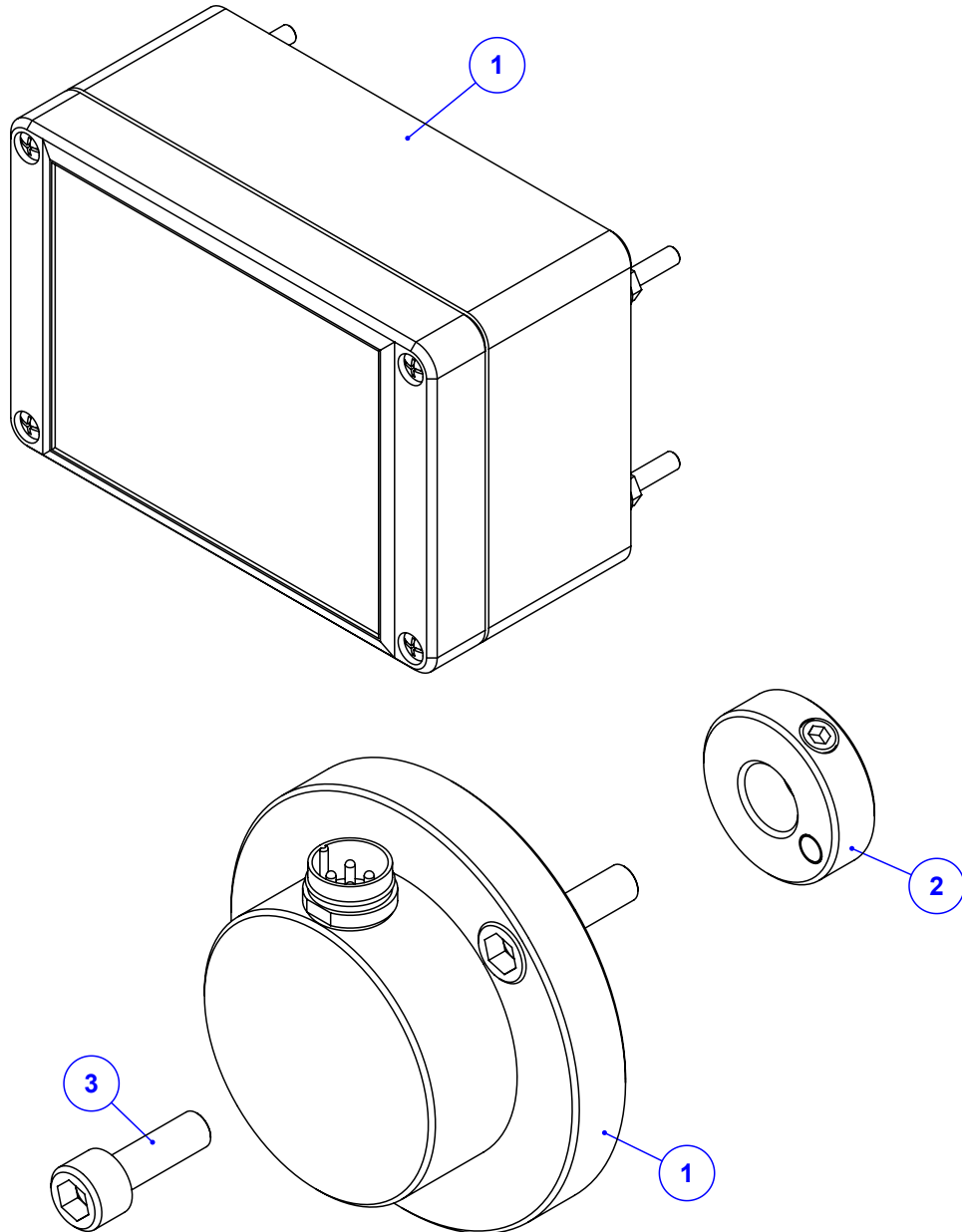
Item	Código	Qtd	Descrição
1	050.28509	1	VALVULA RETENCAO BLFP2154
2	050.31663	2	ADAP MACHO 1/2 BSP X 1.1/16 JIC



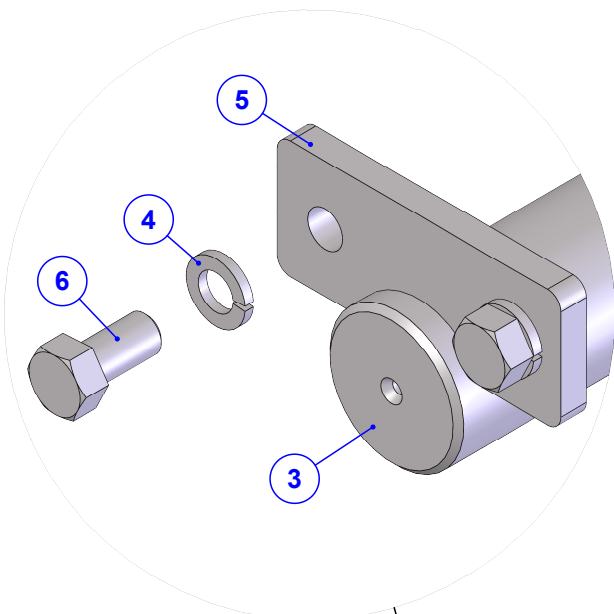
Item	Código	Qty	Descrição
1	071.11938	6	ADAP 3/4 UNF O'RING X 7/8 JIC
2	050.36137	1	VALVULA CONTROLADORA DE FLUXO HD FULL
3	016.49412	4	PAR M8 X 20 MA INOX
4	020.00231	4	ARRUELA LISA 5/16" PESADA ZB
5	019.00217	4	ARRUELA DE PRESSAO 5/16" PESADA



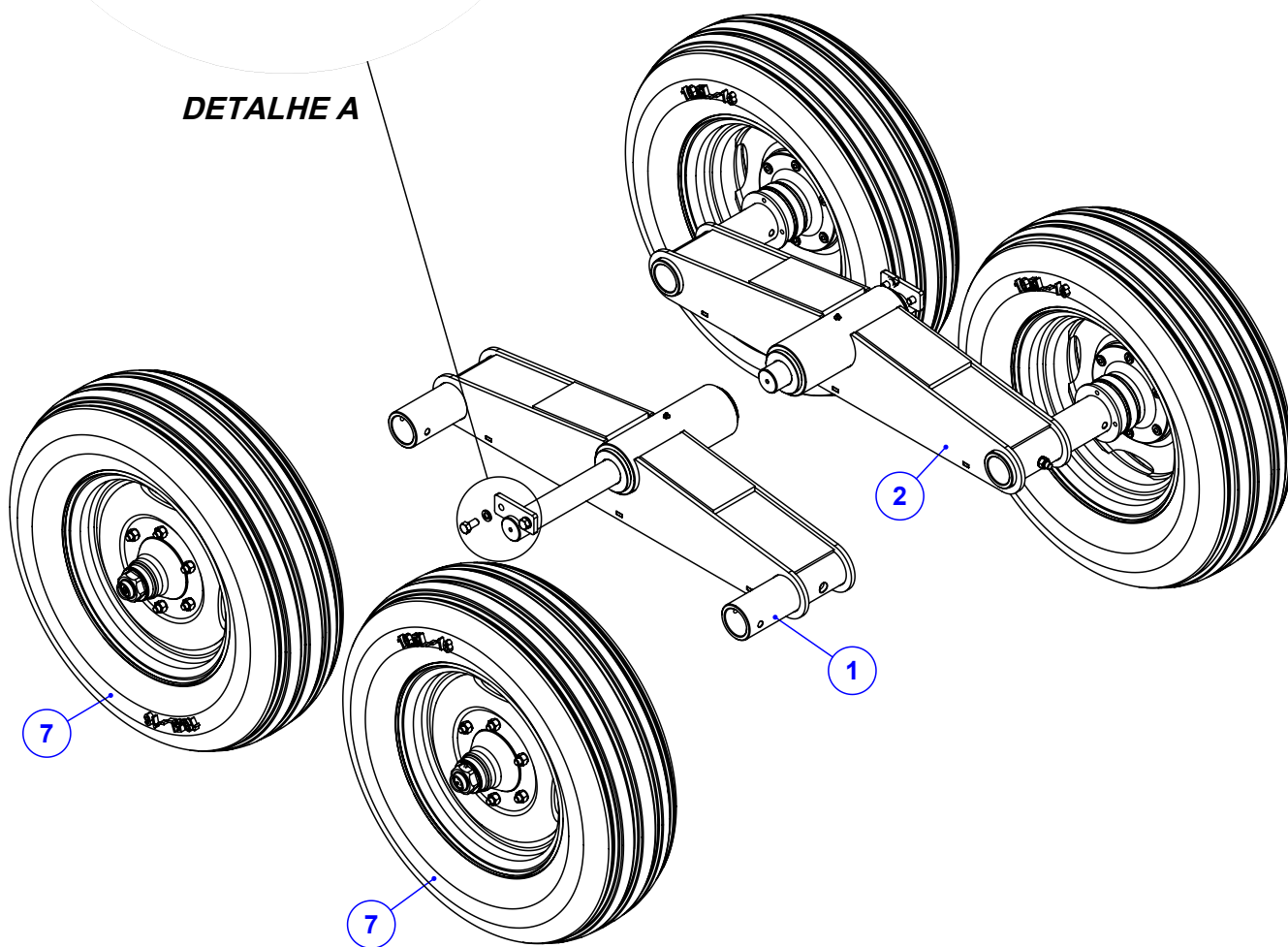
Item	Código	Qtd	Descrição
1	050.53796	2	ADAP RETO 3/4" BSP QUADRING X 7/8" JIC
2	050.53831	1	FILTRO PRES SINT IKRON HHQ00530 70L/40µM
3	050.56640	1	ELEMENTO FILTRANTE IKRON (70L/40µm)



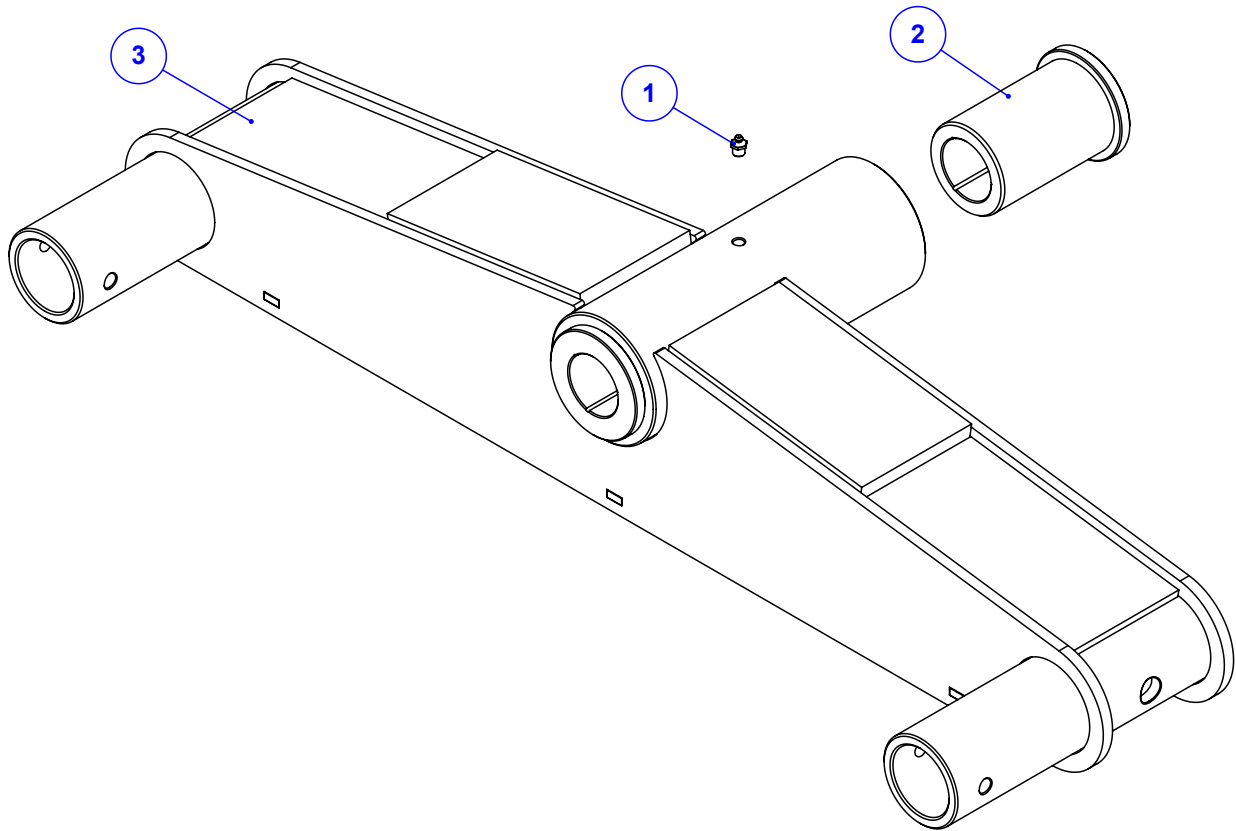
Item	Código	Qtd	Descrição
1	920.60067	1	SBJ TACOMETRO SIMPLES E NYLON HP
2	920.28583	1	SBJ ROTOR DO IMA
3	016.14751	2	PAR ALLEN C/C M8 X 20 MA



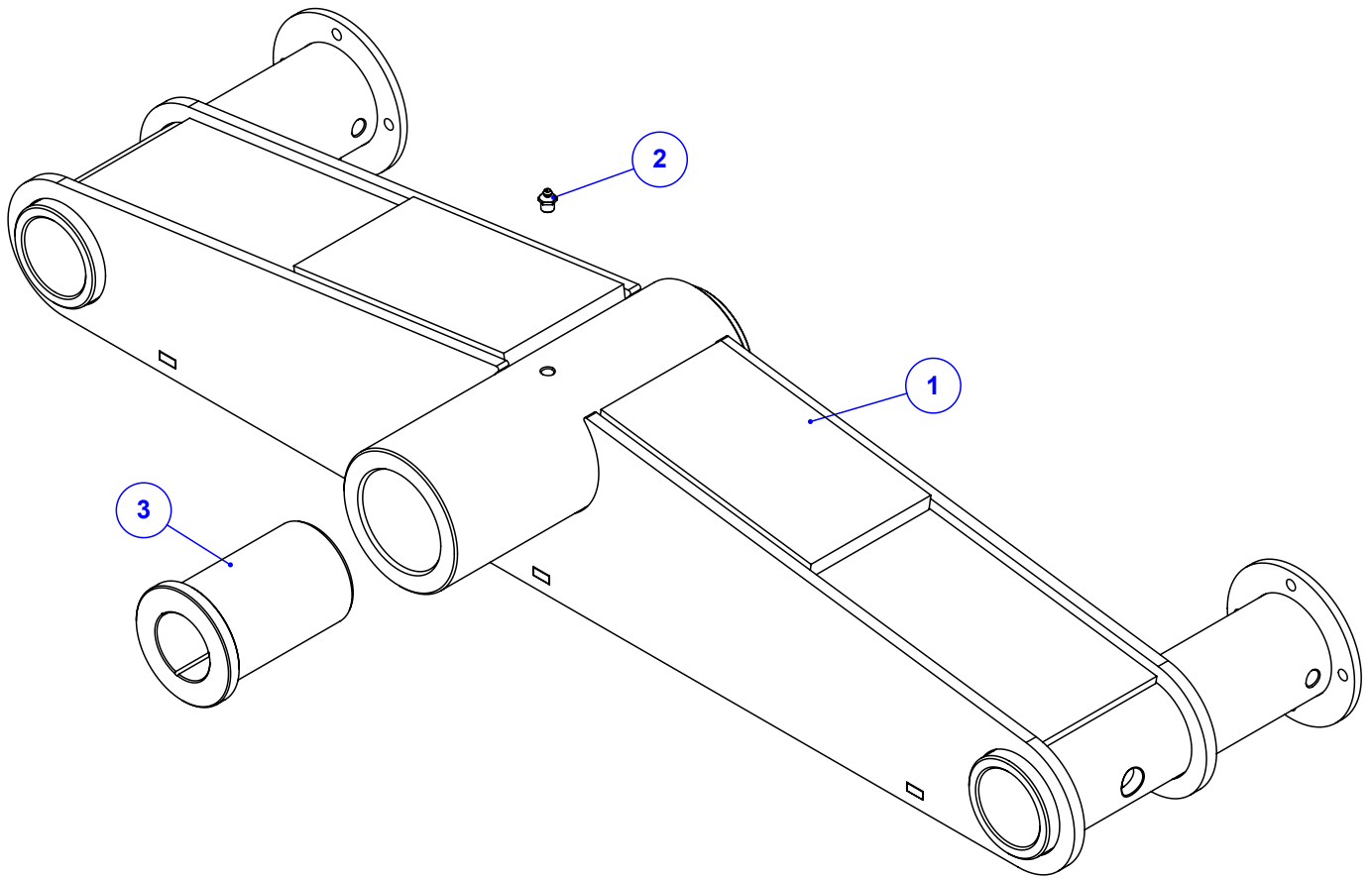
DETALHE A



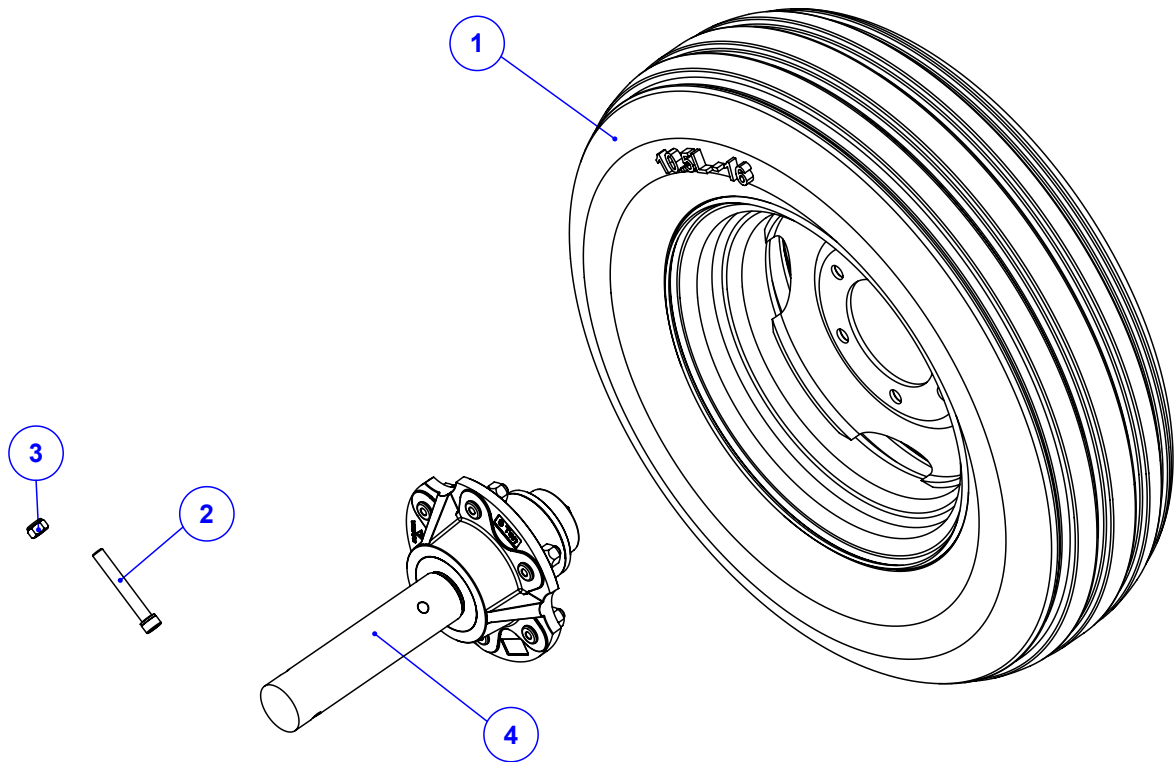
Item	Código	Qtd	Descrição
1	910.60835	1	SBJ BALANCIN ESQ DO TANDEN REV K60
2	920.61171	1	SBJ BALANCIN DIR DO TANDEN REV K60
3	422.01570	2	EIXO DA ARTICULAÇÃO BALANCIM ACABADO
4	019.00220	4	ARRUELA DE PRESSAO 1/2 PESADA
5	223.01581	2	TRAVA DO PINO DO BALANCIM
6	016.00144	4	PAR SEXT 1/2" X 1" WW RI ZB
7	920.01296	4	SBJ CUBO COM RODA K 36/60 SEM SENSOR



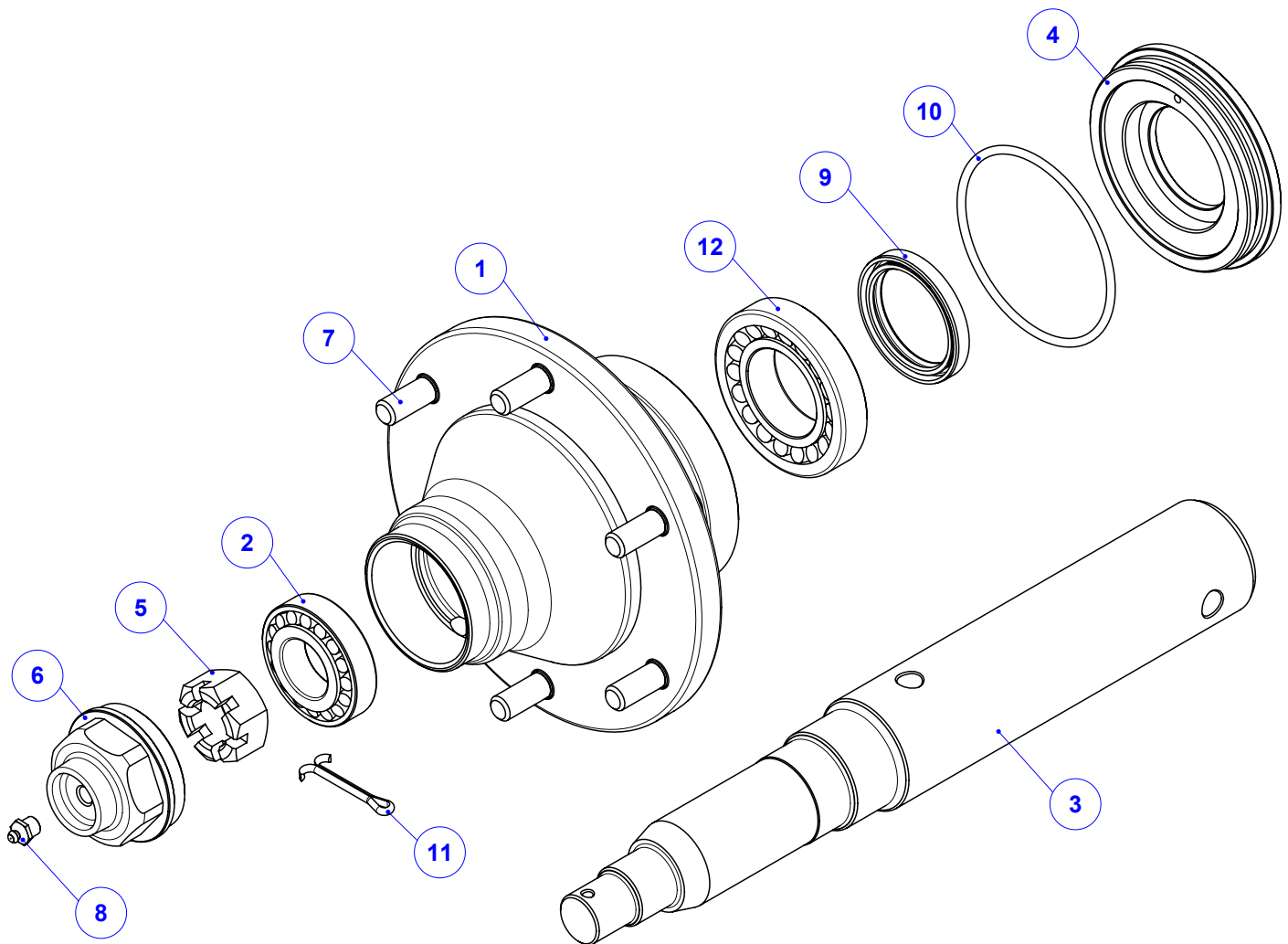
Item	Código	Qty	Descrição
1	021.00247	1	GRAXEIRA 1/8" BSP RETA
2	422.02386	2	BUCHA FUNDIDA DO TANDEN
3	520.60625	1	PS BALANCIN ESQ TANDEN REV60 SEM SENSOR



Item	Código	Qtd	Descrição
1	520.61144	1	PS BALANCIN DIR TANDEN REV60 SEM SENSOR
2	021.00247	1	GRAXEIRA 1/8" BSP RETA
3	422.02386	2	BUCHA FUNDIDA DO TANDEN

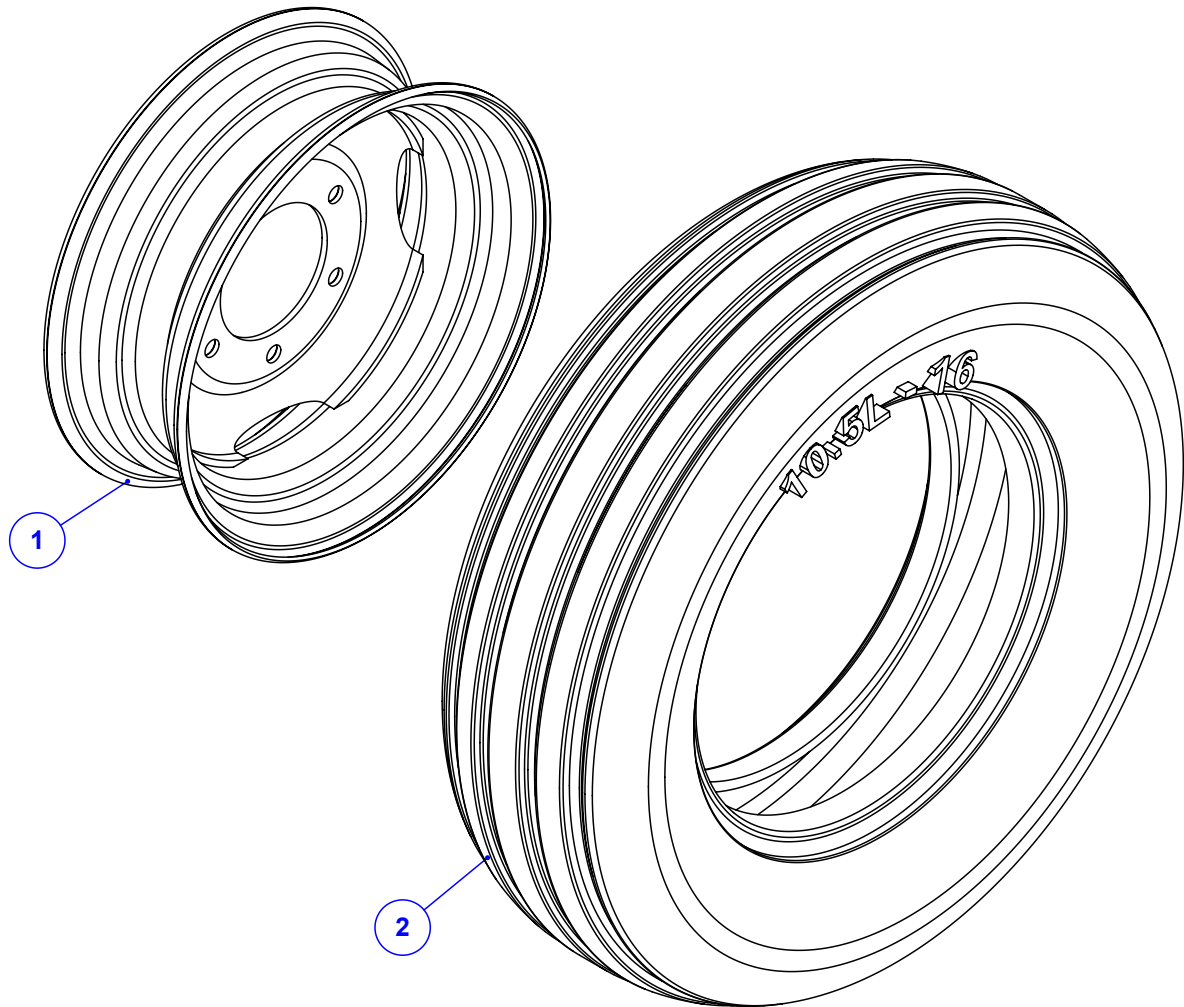


Item	Código	Qtd	Descrição
1	922.01330	1	SBJ PNEU MONTADO COM RODA K36
2	016.18900	1	PAR ALLEN 1/2" X 3.1/2" WW
3	017.10996	1	PORCA PARLOCK 1/2" WW 13MM ZB
4	922.66889	1	SBJ CUBO DE RODA 6 FUROS 8 TON K 60 (260+260)

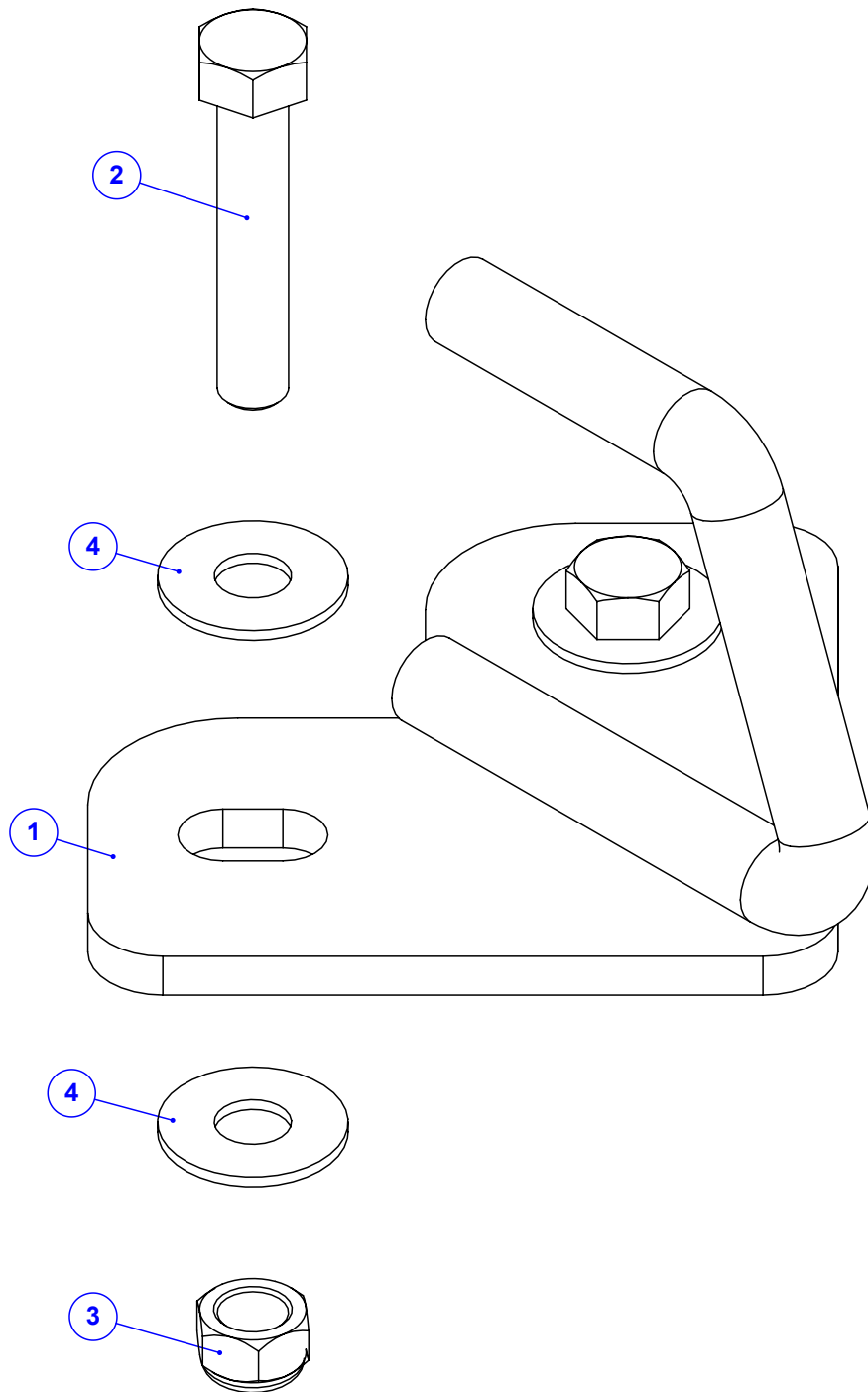
**NOTA:**

-A tampa traseira colar com cola 3M.
-Peso 14.510 Kg

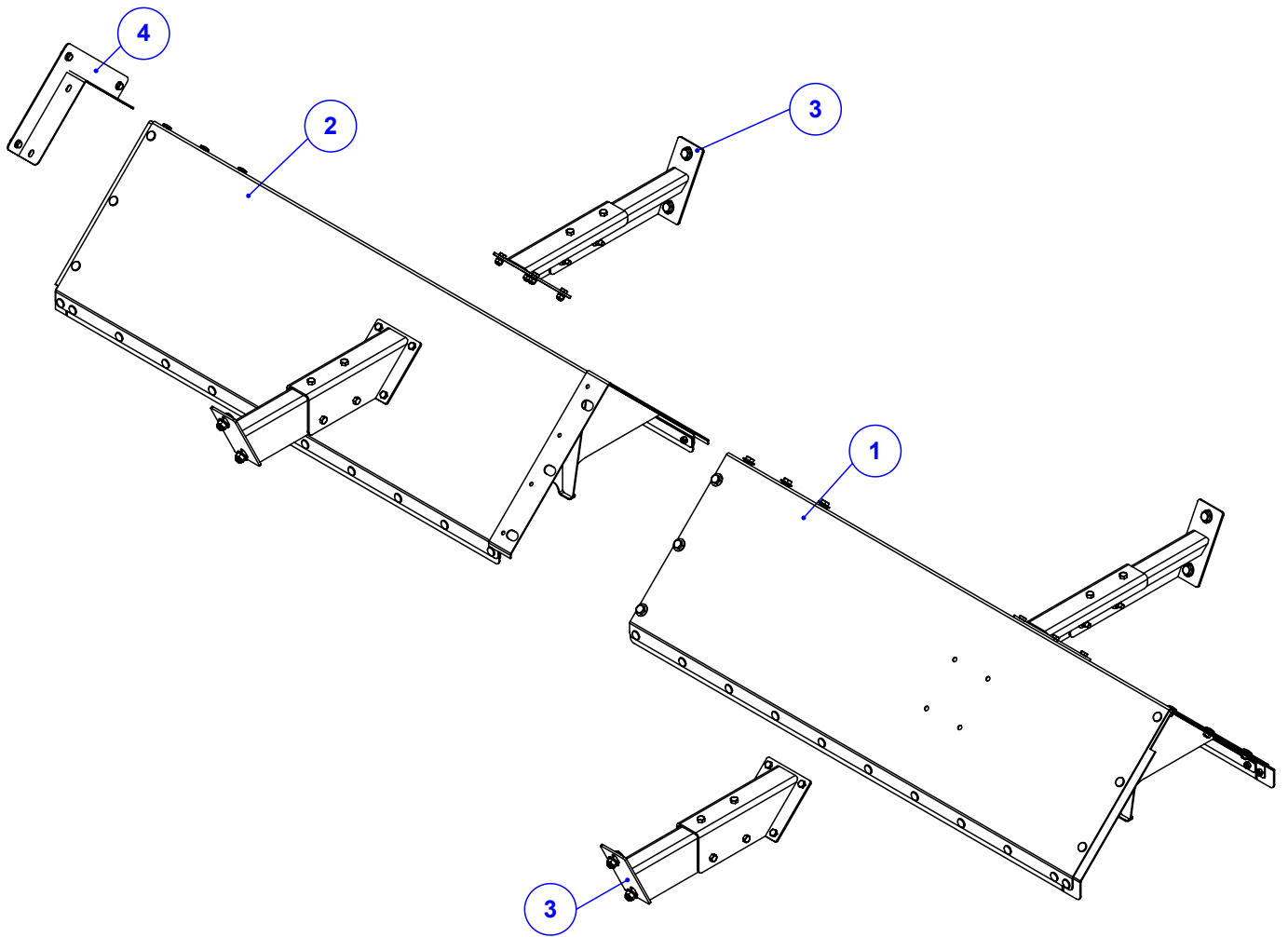
Item	Código	Qty	Descrição
1	422.01292	1	CUBO DE RODA K-60 CF2102A
2	024.00280	1	ROLAMENTO 30206 (GN)
3	422.01289	1	EIXO DO CUBO DA RODA 36/60
4	422.01297	1	TAMPA CUBO DE RODA K36 - CF 2103 USINADO
5	017.00204	1	PORCA CASTELO 1" UNF (14 FPP) ZB
6	422.21251	1	CALOTA CUBO RODA K 22 CF2124 USINADA
7	016.21219	6	PAR CRAVO 1/2"X1.3/4" UNF G5 BICROMATIZA
8	021.00247	1	GRAXEIRA 1/8" BSP RETA
9	023.00271	1	RETENTOR 01783 BRG
10	028.00432	1	ANEL O'RING 2239
11	018.00211	1	CUPILOHA 3/16" X 2" 125PC KG
12	024.29223	1	ROLAMENTO 30209 (GN)



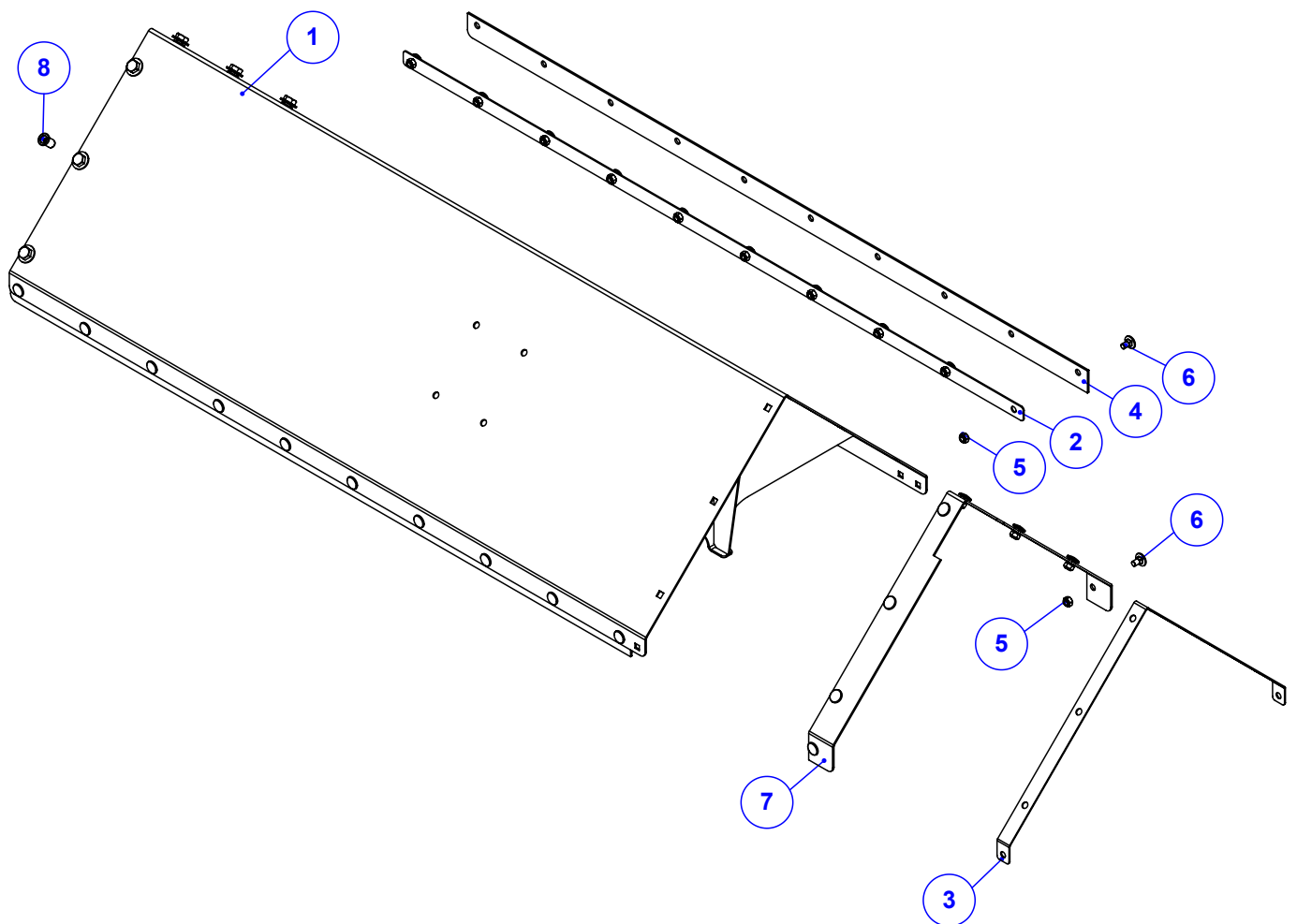
Item	Código	Qtd	Descrição
1	041.00458	1	RODA 2166 6 FUROS ARO 16
2	047.00508	1	PNEU 10.5/65-16 SUPER FLO 10PR TL (RA28)



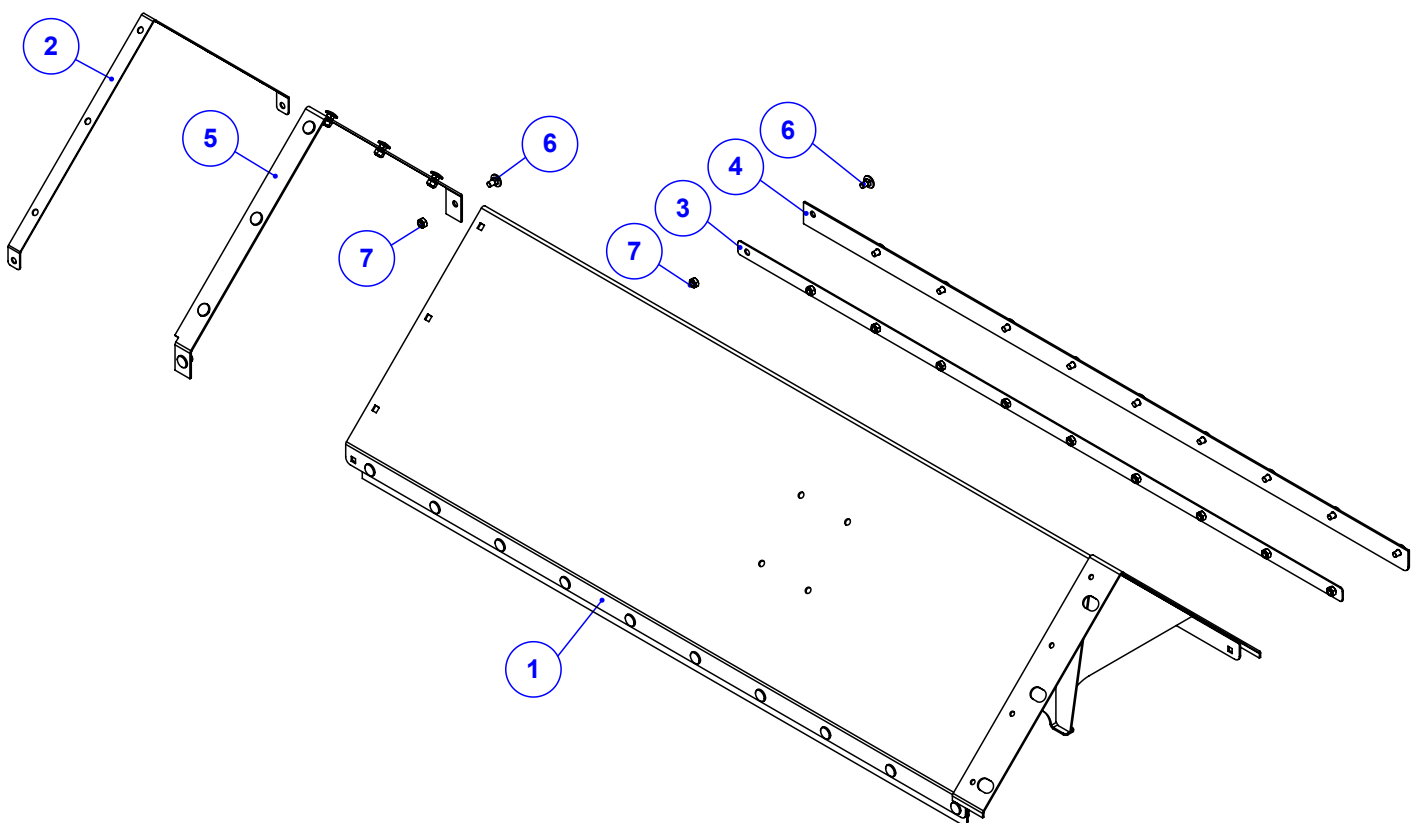
Item	Código	Qtd	Descrição
1	520.63860 R	1	PS GANCHO PARA DE FIXACAO (CORDA)
2	016.00137	2	PAR SEXT 3/8" X 2" UNC RP ZB
3	017.11040	2	PORCA PARLOCK 3/8" UNC 9.5MM BAIX ZB
4	020.00232	4	ARRUELA LISA 3/8" X 3MM ZB



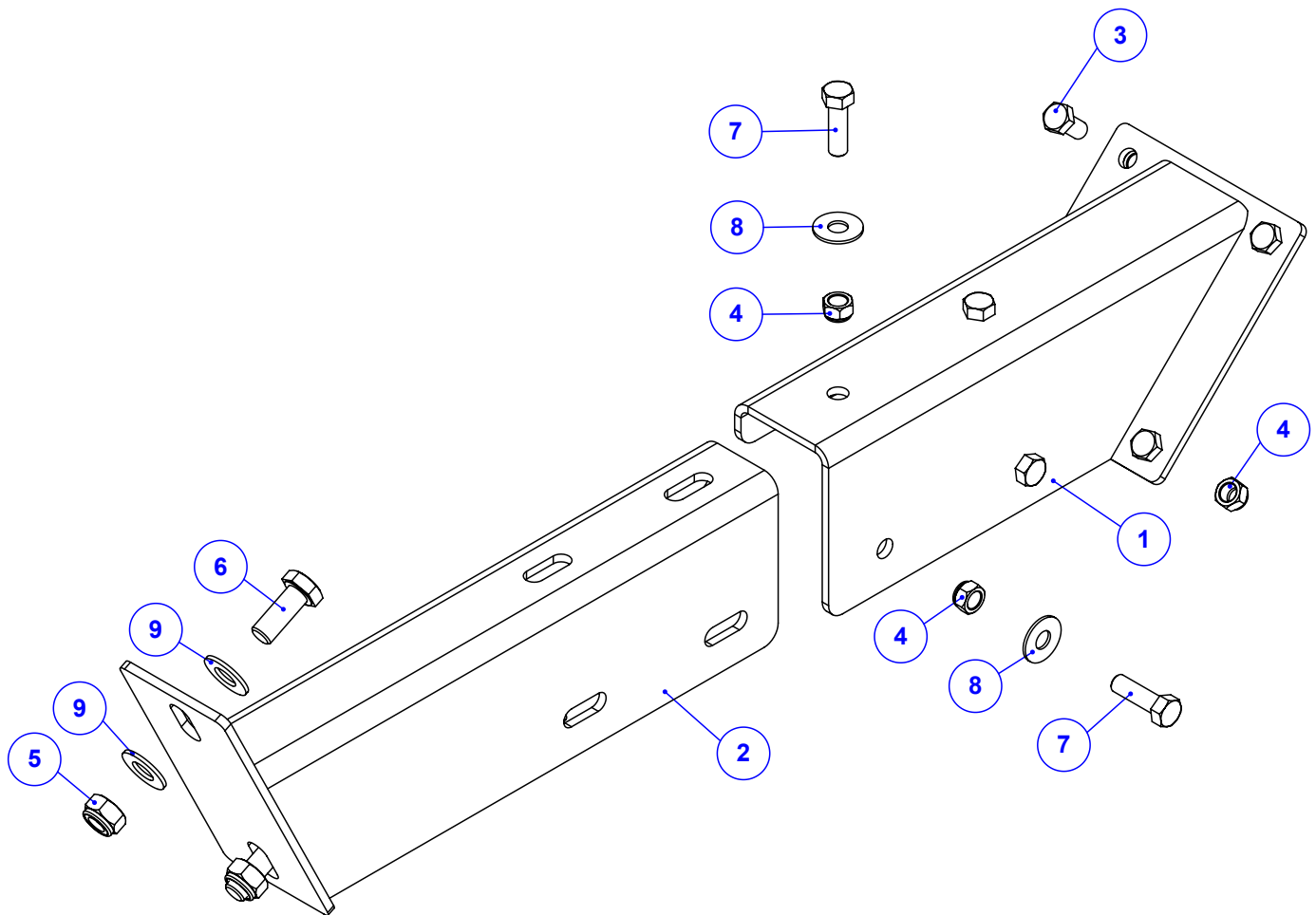
Item	Código	Qty	Descrição
1	920.65632	1	SBJ DEFLETOR TRASEIRO K60 FLEX 455
2	920.65633	1	SBJ DEFLETOR DIANTEIRO K60 FLEX 455
3	920.65380	4	SBJ FIX DO DEFLETOR K60 FLEX 455
4	920.65030	1	SBJ FIX DEFL TRAS 60 FLEX 455+455



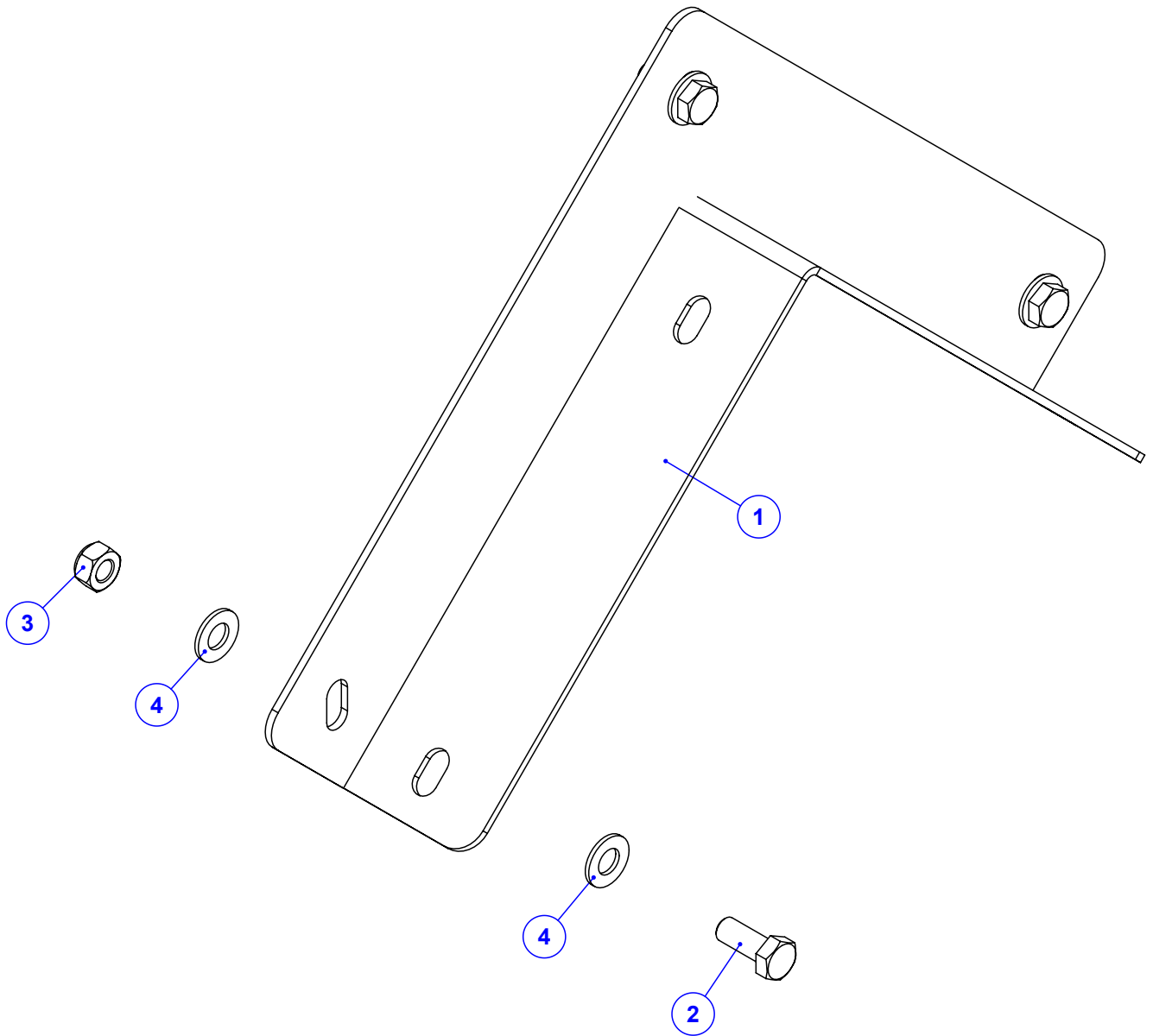
Item	Código	Qty	Descrição
1	520.65635	1	PS DEFLETOR TRASEIRO K60 FLEX (455)
2	035.65639	2	CHAPA HORIZ LONA BAIX DOSAGEM 455
3	035.65640	1	CHAPA APERT LONA KIT BAIX DOSAGEM 455
4	113.60920	2	LONA INF KIT BAIXA DOSAGEM 60 (455+455)
5	017.58044	28	PO NY INOX 304 MABX 8 CHV 13 POL
6	016.58043	28	PA FR S/PO INOX 304 MA 8 X 16 RI POL
7	113.60922	1	LONA TRAS KIT BAIXA DOSAGEM (455+455) INOX
8	018.52510	6	REBITE ROS M10X1,5 LONGO RI C.PLANA INOX
9	016.38743	6	PAR M10 X 25 MA RI INOX
10	045.42944	6	ARRUELA LISA Ø1/2" INOX



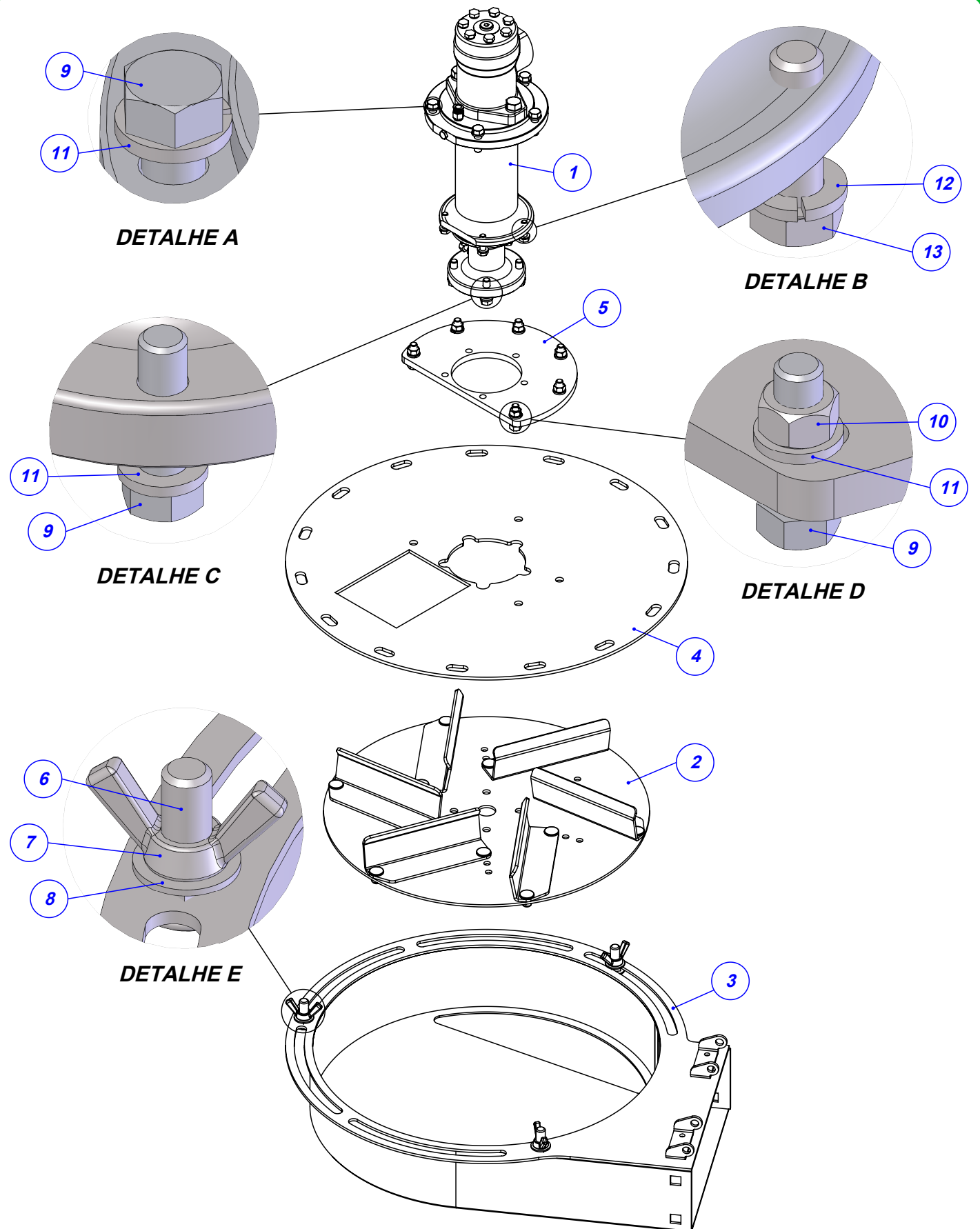
Item	Código	Qty	Descrição
1	520.65656	1	PS DEFLETOR DIANTEIRO K60 FLEX 455
2	035.65640	1	CHAPA APERT LONA KIT BAIX DOSAGEM 455
3	035.65639	2	CHAPA HORIZ LONA BAIX DOSAGEM 455
4	113.60920	2	LONA INF KIT BAIXA DOSAGEM 60 (455+455)
5	113.60930	1	LONA DIANT KIT BAIXA DOSAG 455+455 INOX
6	016.58043	28	PA FR S/PO INOX 304 MA 8 X 16 RI POL
7	017.58044	28	PO NY INOX 304 MABX 8 CHV 13 POL



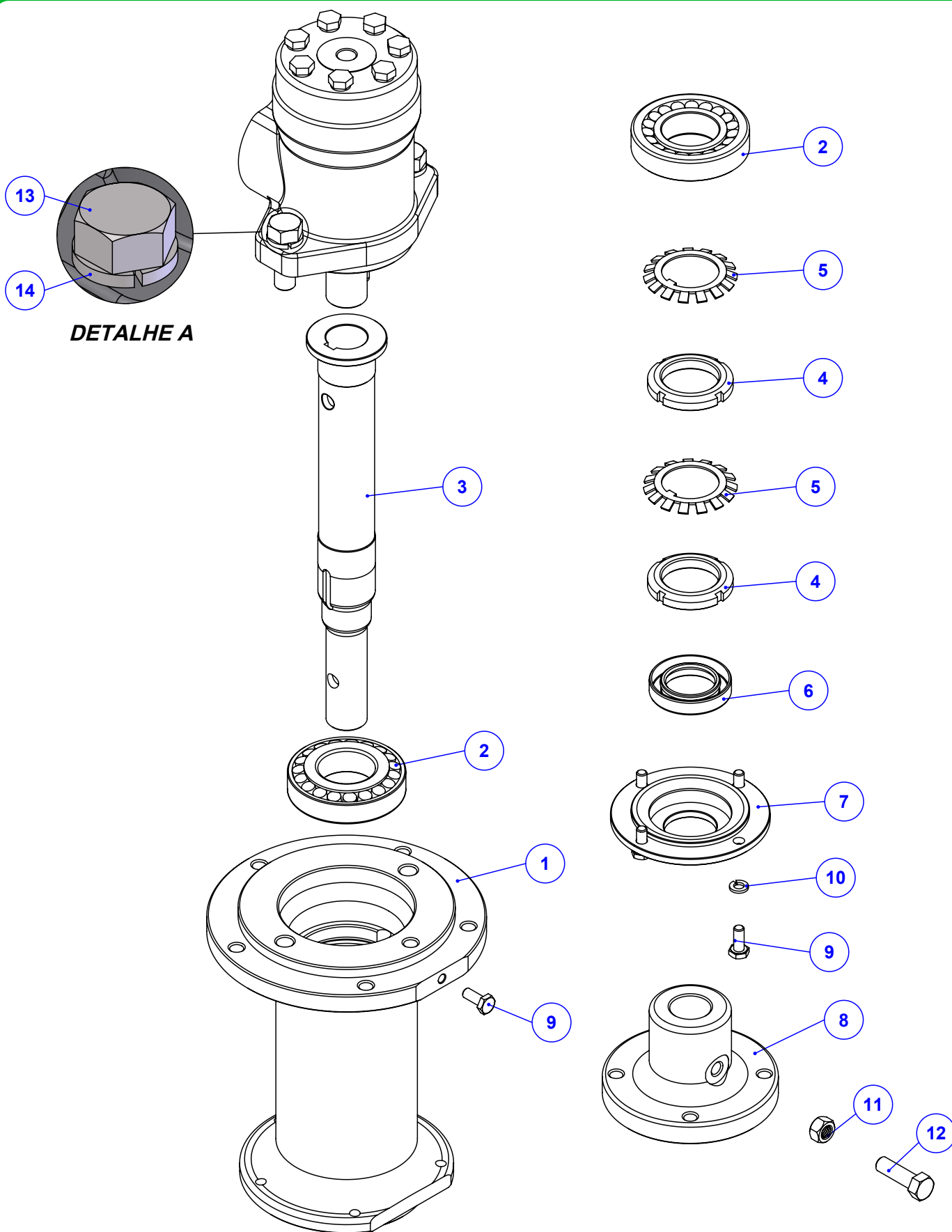
Item	Código	Qty	Descrição
1	520.65670	1	PS CORREDICA FEMEA DEFLETOR 455
2	520.65381	1	PS CORREDICA MACHO DEFL K60 455
3	016.38583	4	PAR 3/8" X 3/4" UNC RI INOX
4	017.11040	8	PORCA PARLOCK 3/8" UNC 9.5MM BAIX ZB
5	017.18027	2	PORCA SEXT INOX M12 MA INSERTO NYLON
6	016.09931	2	PAR M12 X 30 MA RI INOX
7	016.01535	4	PAR SEXT 3/8" X 1.1/4" UNC RI INOX
8	020.00232	4	ARRUELA LISA 3/8" X 3MM ZB
9	045.42944	4	ARRUELA LISA Ø1/2" INOX



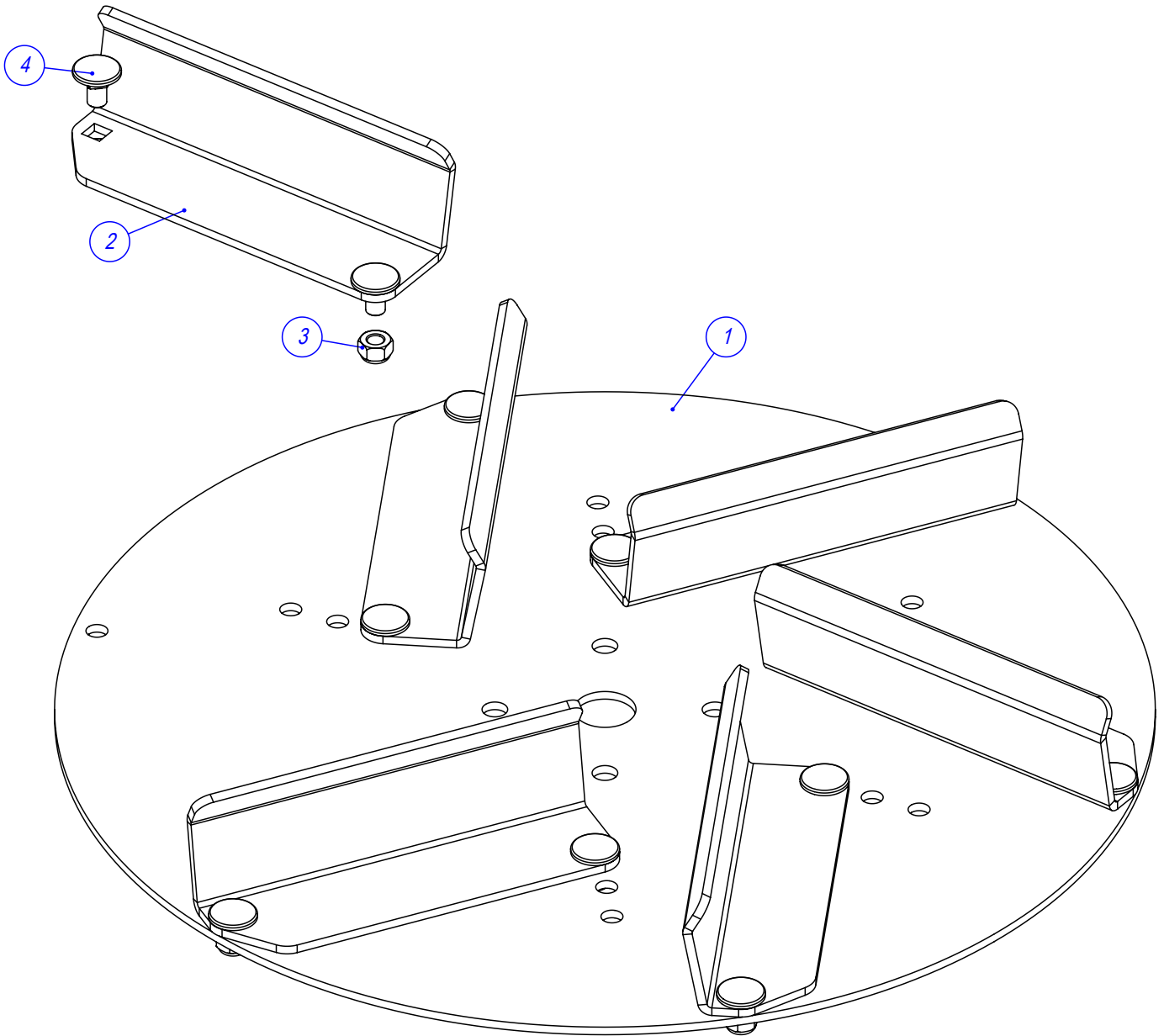
Item	Código	Qty	Descrição
1	520.65028	1	PS FIX DEFL TRAS 60 HD FULL FLEX 455+455
2	016.49412	3	PAR M8 X 20 MA INOX
3	017.58044	3	PO NY INOX 304 MABX 8 CHV 13 POL
4	020.16815	6	ARRUELA LISA 5/16" - INOX



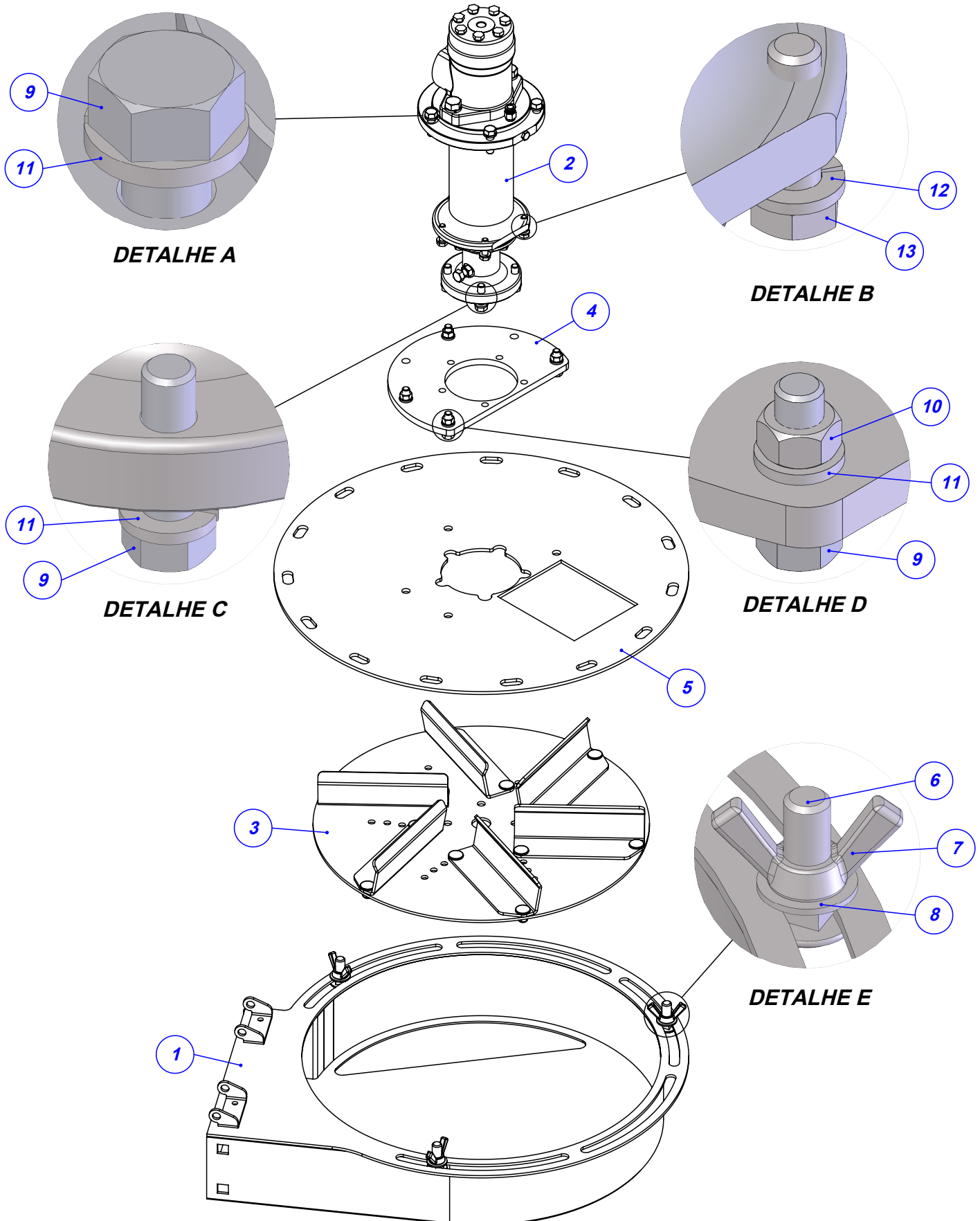
Item	Código	Qtd	Descrição	Item	Código	Qtd	Descrição
1	920.48261	1	SBJ MANCAL DO VENTILADOR CONICO	8	045.42944	3	ARRUELA LISA Ø1/2" INOX
2	920.28580	1	SBJ DISCO DE ADUBO DIREITO	9	016.01535	15	PAR SEXT 3/8" X 1.1/4" UNC RI INOX
3	520.36161	1	PS CARACOL DIREITO ACO CARBONO	10	017.01534	6	PORCA SEXT 3/8" UNC INOX
4	035.35628	1	DISCO FIXO DO CARACOL - CARBONO	11	019.00218	15	ARRUELA DE PRESSAO 3/8" PESADA
5	035.48270	1	FLANGE FIXACAO CHAPEU PARAFUSADA	12	019.00217	5	ARRUELA DE PRESSAO 5/16" PESADA
6	016.35923	3	PAR FRANCES 1/2" X 1.1/2" UNC INOX	13	016.48394	5	PAR 5/16" X 1" UNC RI INOX
7	017.35924	3	PORCA BORBOLETA 1/2" UNC INOX				



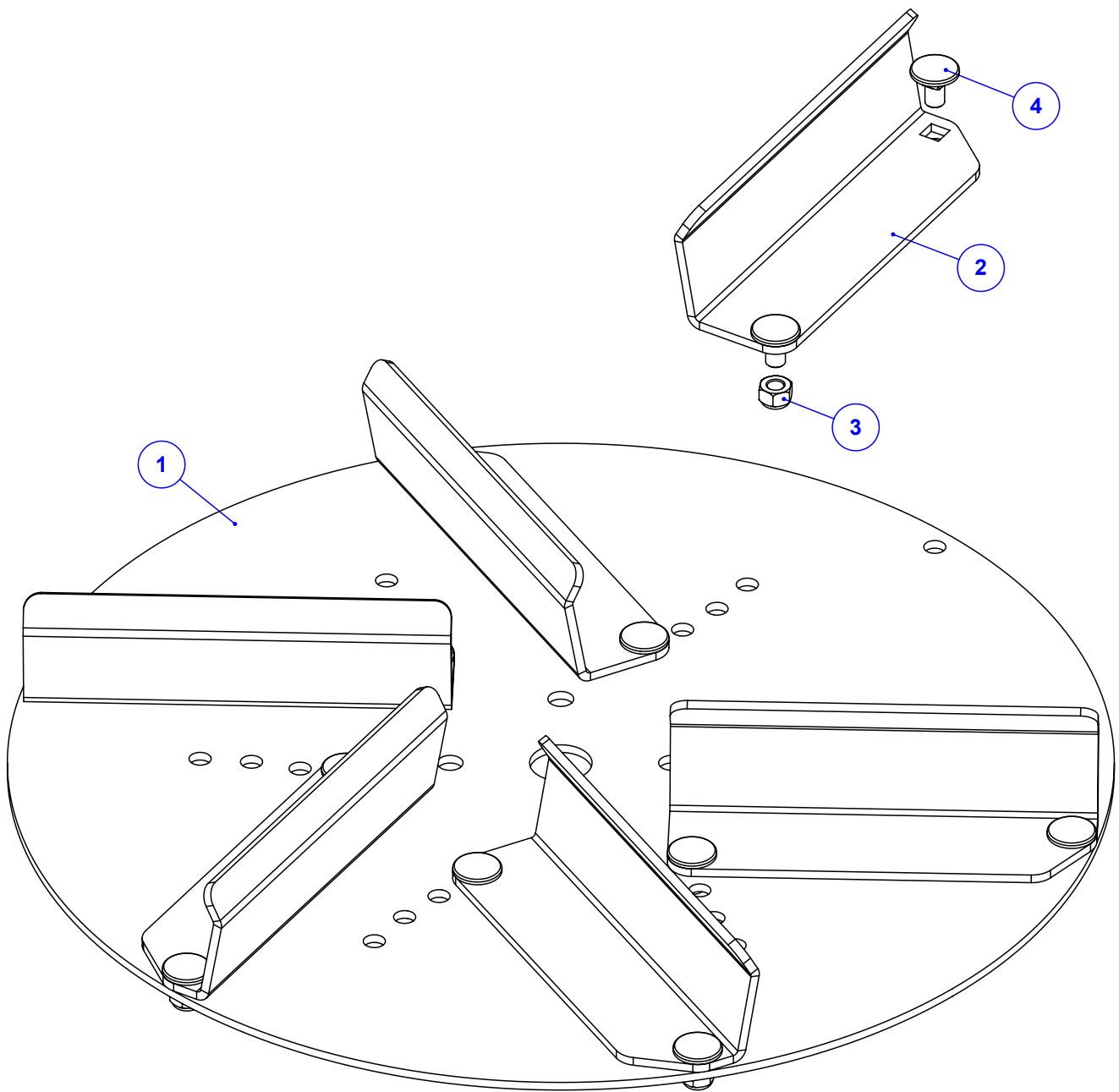
Item	Código	Qty	Descrição	Item	Código	Qty	Descrição
1	412.44314	1	MANCAL DO VENTILADOR CONICO - CF 2142	9	016.02994	5	PAR SEXT 1/4" X 5/8" UNC RI INOX
2	024.29221	2	ROLAMENTO 30207 1L	10	019.00216	4	ARRUELA DE PRESSAO 1/4" PESADA
3	422.42800	1	EIXO DO VENTILADOR (ROLAMENTO CONICO)	11	017.01534	1	PORCA SEXT 3/8" UNC INOX
4	026.00331	2	PORCA KM 7	12	016.01535	1	PAR SEXT 3/8" X 1.1/4" UNC RI INOX
5	026.05641	2	ARRUELA MB7	13	016.00146	2	PAR 1/2" X 1.1/2" WW RI ZB
6	023.45345	1	RETENTOR 00358 BR	14	019.00220	2	ARRUELA DE PRESSAO 1/2 PESADA
7	412.44352	1	TAMPA MANCAL VENTILADOR CONICO - CF 2144	15	050.47699	1	ADAPTADOR RETO 1/8" NPT X TUBO Ø8MM - PU
8	421.01338	1	CUBO DO VENTILADOR KOMANDER USINADO	16	050.62163	1	MOTOR HIDRAULICO VOMP25-2-1-SN1BHPZY



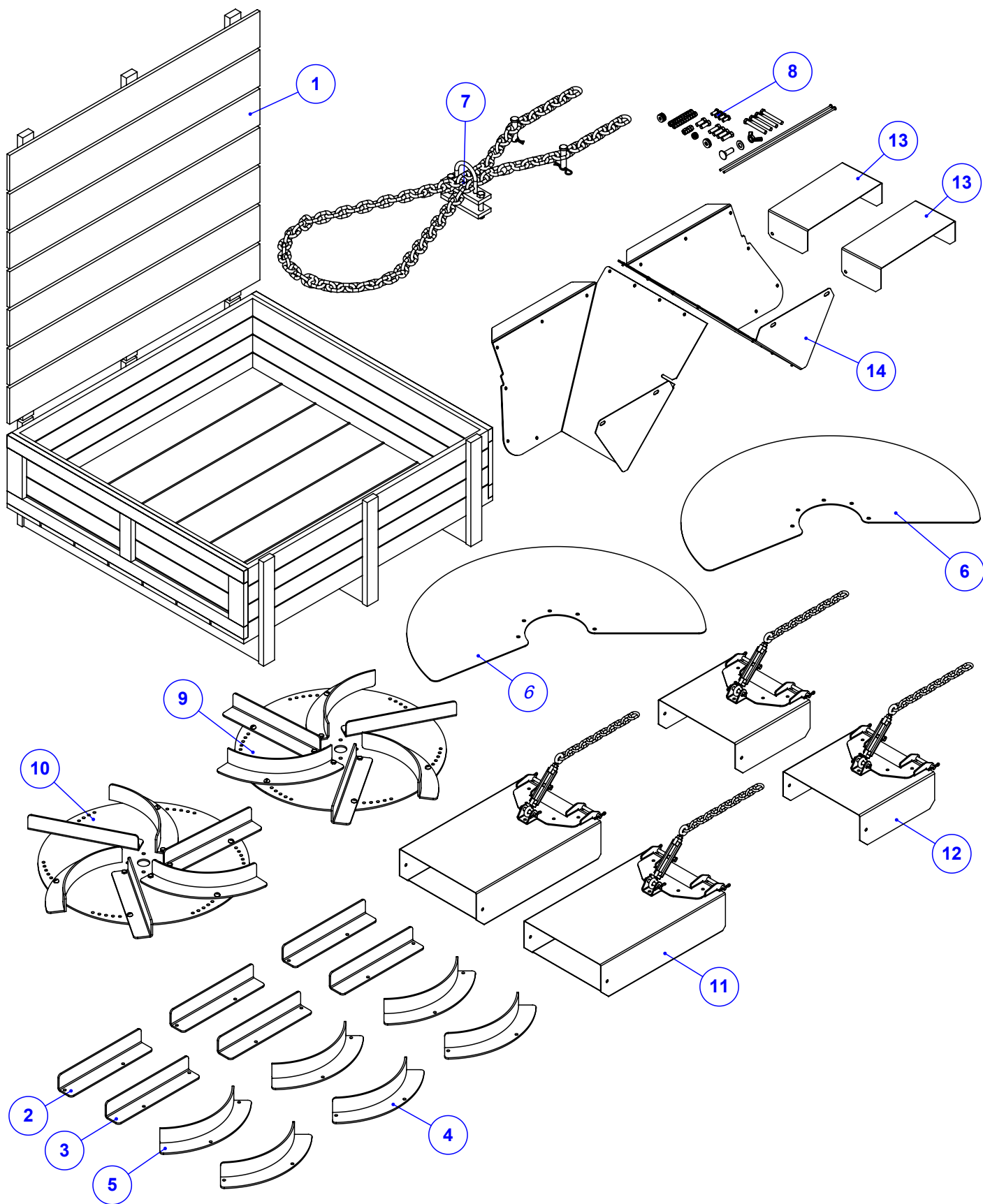
Item	Código	Qtd	Descrição
1	123.01408	1	DISCO DAS PALHETAS
2	123.01409	6	PALHETA DE ADUBO DIREITA
3	017.01533	12	PORCA 5/16" UNC INOX
4	016.58043	12	PA FR S/PO INOX 304 MA 8 X 16 RI POL



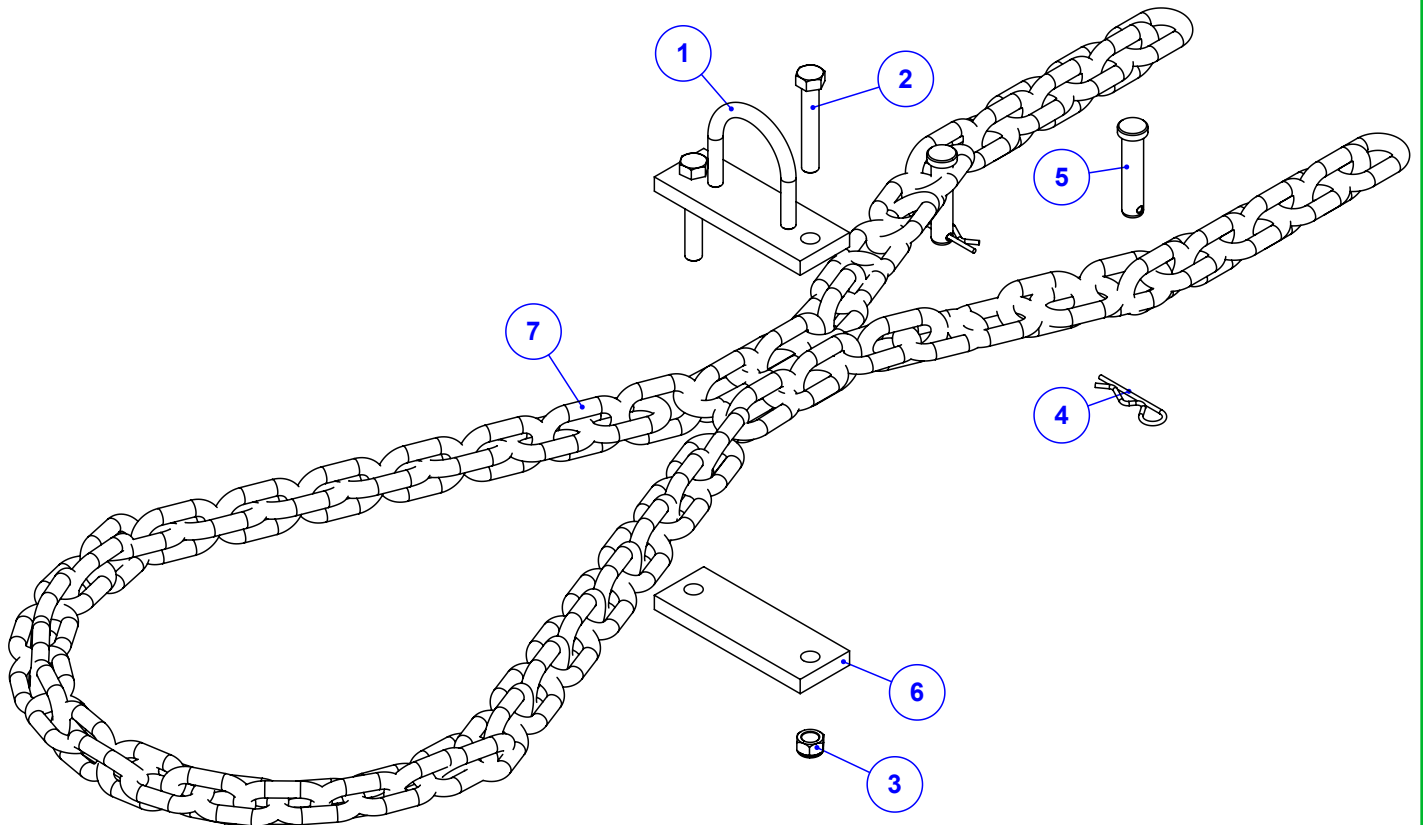
Item	Código	Qtd	Descrição	Item	Código	Qtd	Descrição
1	520.36160	1	PS CARACOL ESQUERDO ACO CARBONO	8	045.42944	3	ARRUELA LISA Ø1/2" INOX
2	920.48261	1	SBJ MANCAL DO VENTILADOR CONICO	9	016.01535	13	PAR SEXT 3/8" X 1.1/4" UNC RI INOX
3	920.28579	1	SBJ DISCO DE ADUBO ESQUERDO	10	017.01534	4	PORCA SEXT 3/8" UNC INOX
4	035.48270	1	FLANGE FIXACAO CHAPEU PARAFUSADA	11	019.00218	13	ARRUELA DE PRESSAO 3/8" PESADA
5	035.35628	1	DISCO FIXO DO CARACOL - CARBONO	12	019.00217	5	ARRUELA DE PRESSAO 5/16" PESADA
6	016.35923	3	PAR FRANCES 1/2" X 1.1/2" UNC INOX	13	016.48394	5	PAR 5/16" X 1" UNC RI INOX
7	017.35924	3	PORCA BORBOLETA 1/2" UNC INOX				



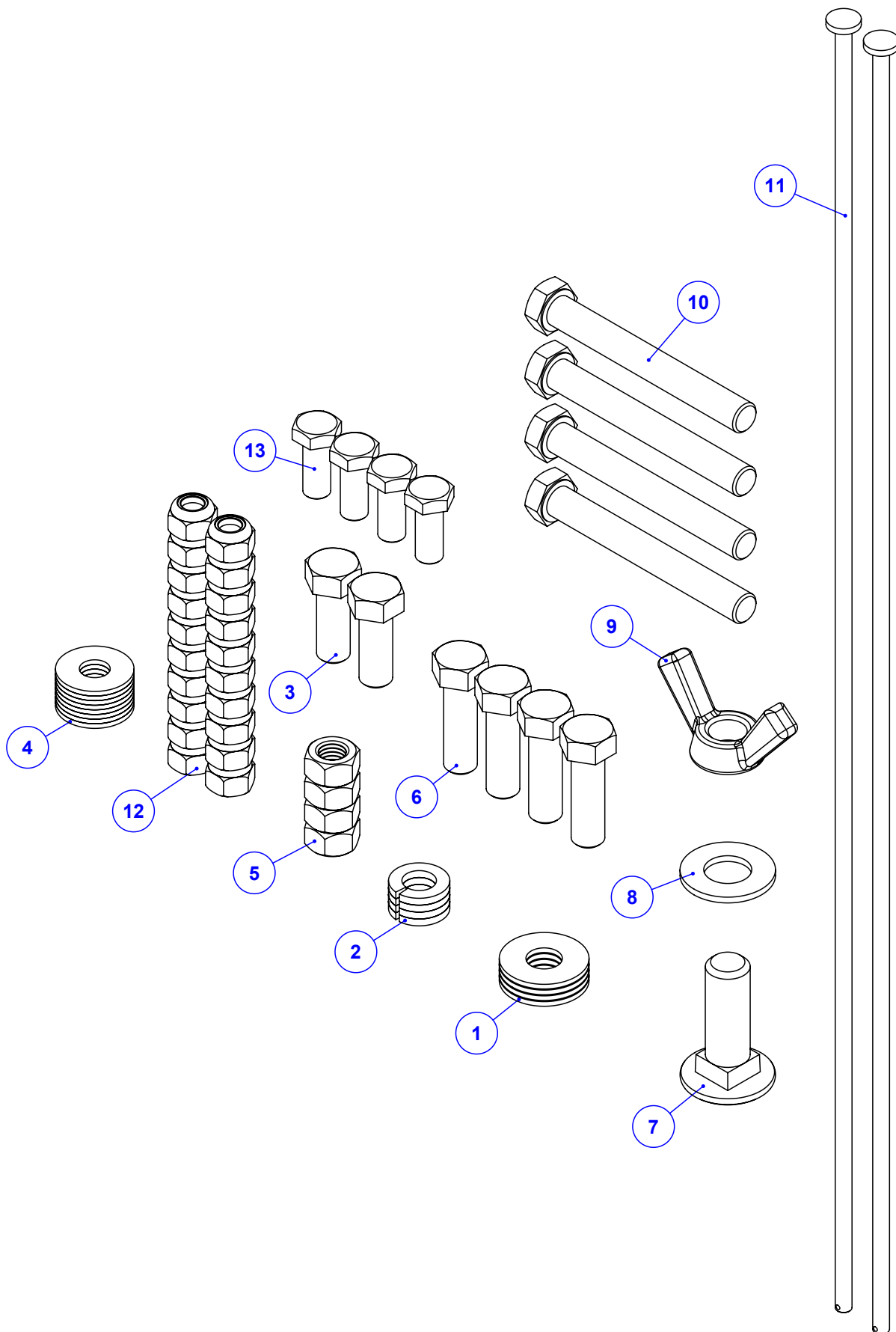
Item	Código	Qty	Descrição
1	123.01408	1	DISCO DAS PALHETAS
2	035.38093	6	PALHETA DE ADUBO ESQUERDO
3	017.01533	12	PORCA 5/16" UNC INOX
4	016.58043	12	PA FR S/PO INOX 304 MA 8 X 16 RI POL



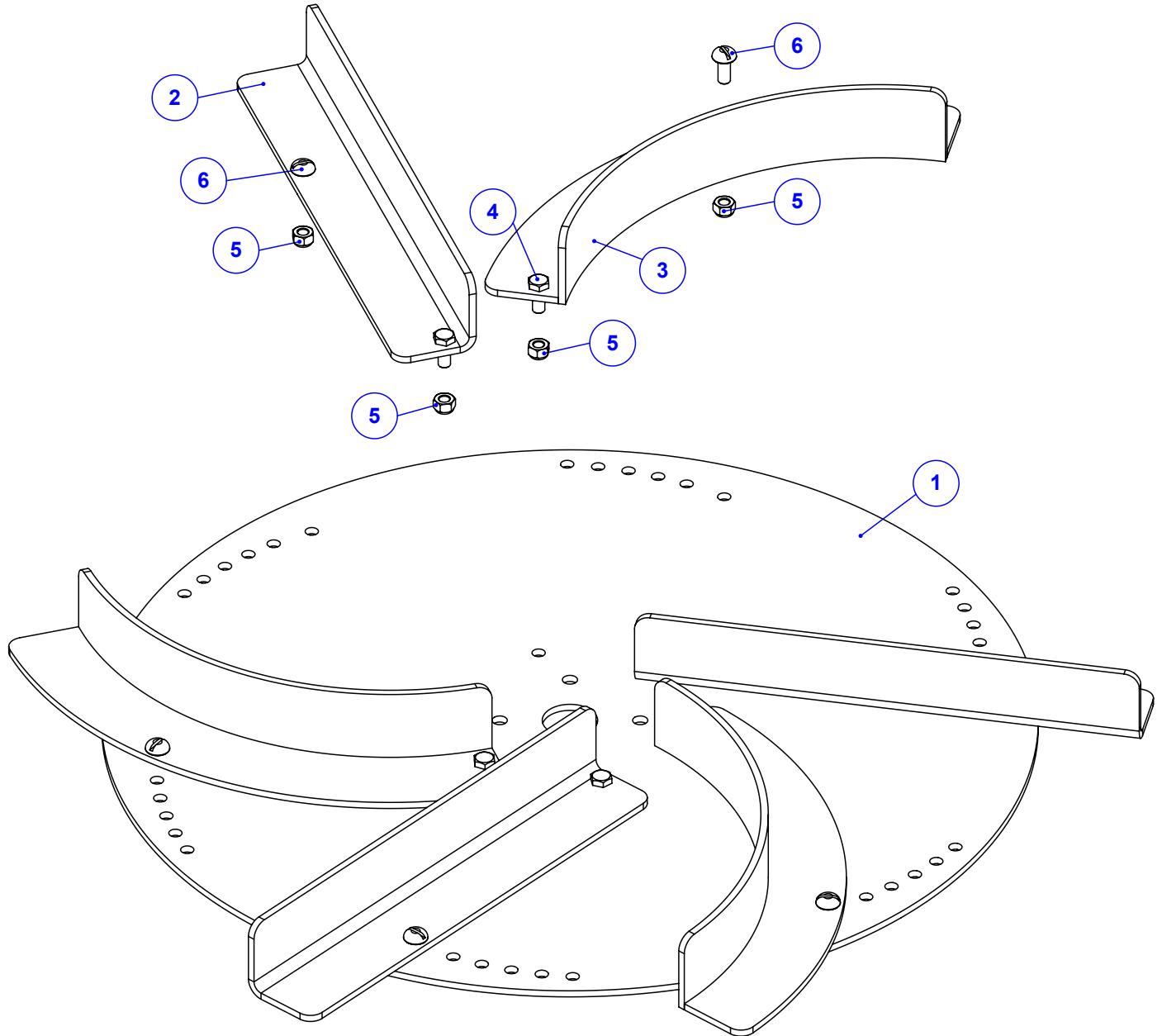
Item	Código	Qty	Descrição	Item	Código	Qty	Descrição
1	080.24623	1	CAIXA AMERICANA FECHADA 15MM 940X910X230	8	920.60734	1	SBJ REPARO PARAFUSOS FLEX 450+450
2	035.53456	3	PALHETA RETA ESQUERDA 600 FLEX	9	920.59212	1	SBJ DISCO DE CALCARIO MAIOR RE DIR FLEX
3	035.59198	3	PALHETA RETA DIREITA 600 FLEX	10	920.59211	1	SBJ DISCO DE CALCARIO MAIOR RE ESQ FLEX
4	520.59197	3	PS PALHETA CURVA MAIOR RE ESQ FLEX	11	920.57225	2	SBJ BICA MAIOR KOMANDER LARANJEIRA
5	520.59199	3	PS PALHETA CURVA MAIOR RE DIR FLEX	12	920.57224	2	SBJ BICA MENOR KOMANDER LARANJEIRA
6	035.50579	2	CHAPA PROTECAO DISCO CALCARIO MAIOR	13	123.01398	2	COMPLEMENTO DA BICA KOMANDER
7	920.18005	1	SBJ CORRENTE DE SEGURANCA KOMANDER	14	920.60862	1	SBJ BOCAL CALC K 60 C HD FULL FLEX



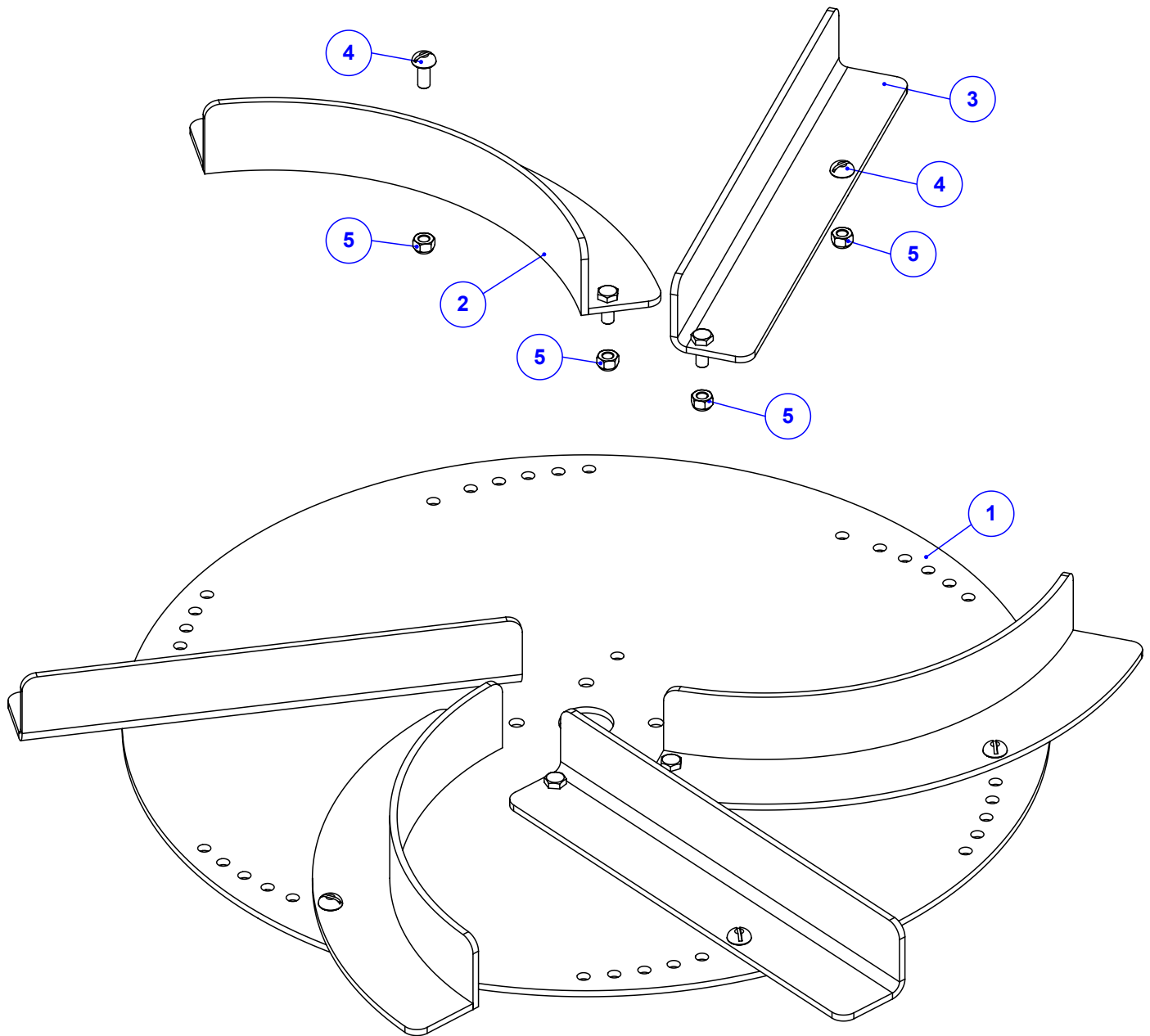
Item	Código	Qtd	Descrição
1	520.15669	1	PS GRAMPO CORRENTE
2	016.00150	2	PAR 1/2" X 3" WW RI ZB
3	017.10996	2	PORCA PARLOCK 1/2" WW 13MM ZB
4	063.06558	2	GRAMPO R 1/8"X73MM
5	412.13757	2	PINO DE TRAVA DA CORRENTE DE SEGURANCA
6	122.15668	1	CHAPA DE APERTO DO GRAMPO
7	043.65995	1	CORRENTE 1/2" - GALVANIZADA COM 52 ELOS



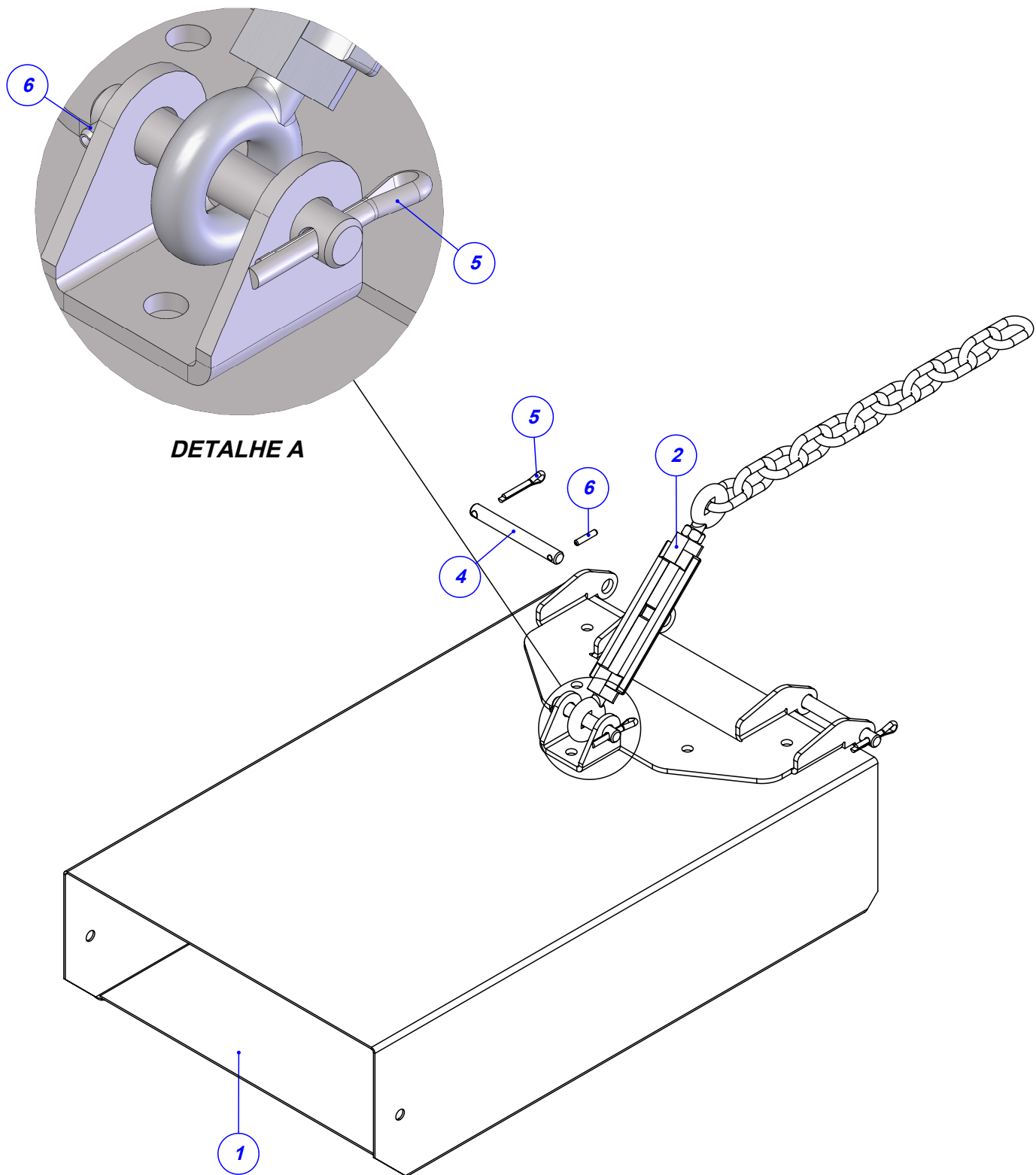
Item	Código	Qty	Descrição	Item	Código	Qty	Descrição
1	020.00232	4	ARRUELA LISA 3/8" X 3MM ZB	8	045.42944	1	ARRUELA LISA Ø1/2" INOX
2	019.00218	4	ARRUELA DE PRESSAO 3/8" PESADA	9	017.35924	1	PORCA BORBOLETA 1/2" UNC INOX
3	016.00133	2	PAR 3/8" X 1" UNC RI ZB	10	016.17934	4	PAR 3/8" X 3" UNC RP 8.8
4	020.00231	8	ARRUELA LISA 5/16" PESADA ZB	11	412.60446	2	PINO DE EMENDA DA ESTEIRA 450 PESADO
5	017.01534	4	PORCA SEXT 3/8" UNC INOX	12	017.01533	20	PORCA 5/16" UNC INOX
6	016.01535	4	PAR SEXT 3/8" X 1.1/4" UNC RI INOX	13	016.00126	4	PAR 5/16" x 3/4" UNC RI INOX
7	016.35923	1	PAR FRANCES 1/2" X 1.1/2" UNC INOX				



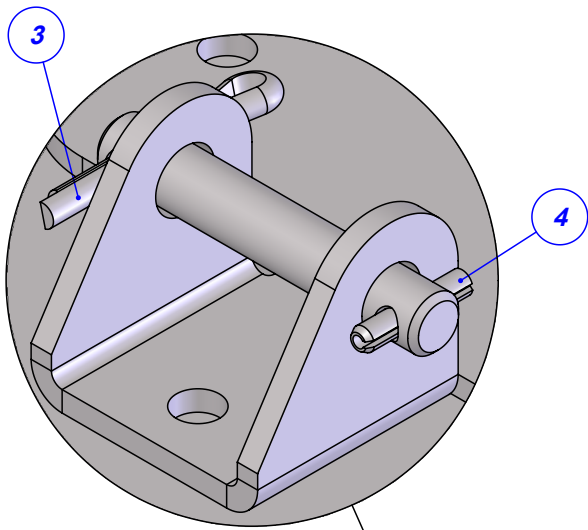
Item	Código	Qty	Descrição
1	035.53454	1	DISCO DAS PALHETAS 600 (FLEX)
2	035.59198	3	PALHETA RETA DIREITA 600 FLEX
3	520.59199	3	PS PALHETA CURVA MAIOR RE DIR FLEX
4	016.00126	6	PAR 5/16" x 3/4" UNC RI INOX
5	017.01533	12	PORCA 5/16" UNC INOX
6	016.23330	6	PAR FENDA 5/16" X 3/4" UNC INOX CAB. RED



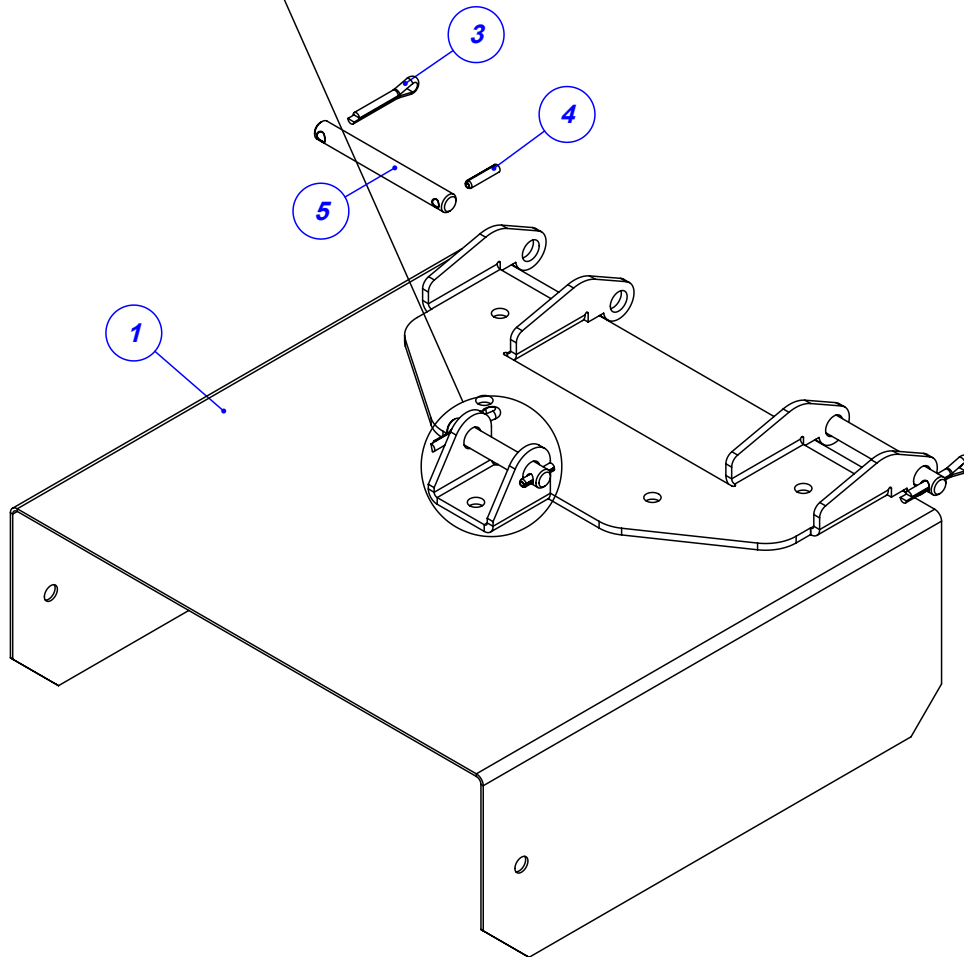
Item	Código	Qty	Descrição
1	035.53454	1	DISCO DAS PALHETAS 600 (FLEX)
2	520.59197	3	PS PALHETA CURVA MAIOR RE ESQ FLEX
3	035.53456	3	PALHETA RETA ESQUERDA 600 FLEX
4	016.23330	6	PAR FENDA 5/16" X 3/4" UNC INOX CAB. RED
5	017.01533	12	PORCA 5/16" UNC INOX
6	016.00126	6	PAR 5/16" x 3/4" UNC RI INOX



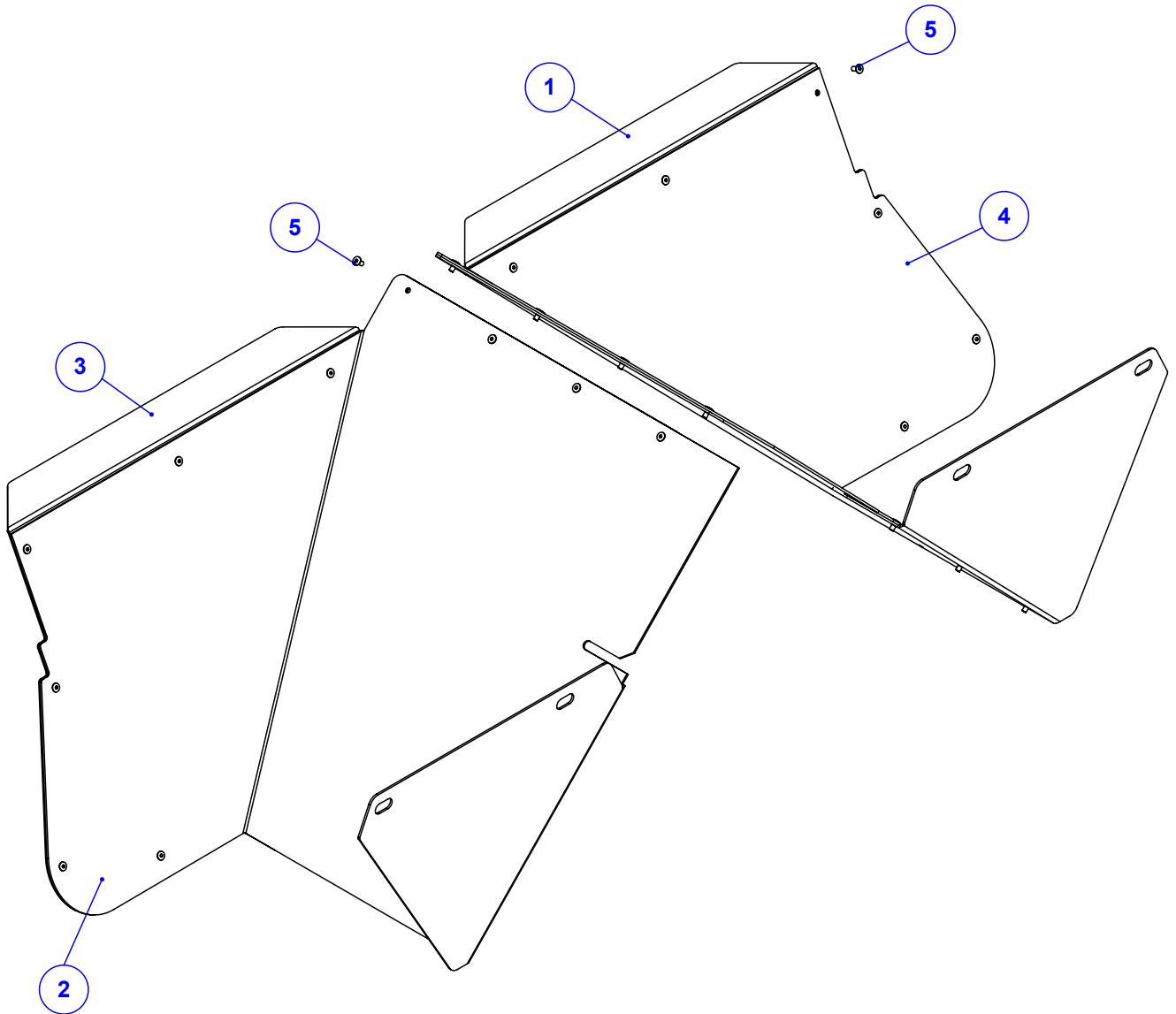
Item	Código	Qty	Descrição
1	520.01396	1	PS BICA MAIOR KOMANDER LARANJA
2	520.58828	1	PS ESTICADOR CORREENTE DA BICA ZINCADO
3	325.57206	1	PINO DE FIXACAO DO ESTICADOR DA BICA
4	325.46187	2	PINO DA DOBRADICA DAS BICAS INOX
5	018.35977	3	CUPILHA 3/16" X 1"
6	025.00305	3	PINO ELASTICO 4X20MM



DETALHE A



Item	Código	Qty	Descrição
1	520.01397	1	PS BICA MENOR KOMANDER
2	325.57206	1	PINO DE FIXACAO DO ESTICADOR DA BICA
3	018.35977	3	CUPILHA 3/16" X 1"
4	025.00305	3	PINO ELASTICO 4X20MM
5	325.46187	2	PINO DA DOBRADICA DAS BICAS INOX



Item	Código	Qtd	Descrição
1	035.60858	1	CHAPA BOCAL DIR K 60 HD FULL FLEX
2	113.60860	1	NYLON BOCAL CALCARIO ESQ 10 ENGRENAGENS
3	035.60853	1	CHAPA BOCAL ESQ K 60 HD FULL FLEX
4	113.60861	1	NYLON BOCAL CALCARIO DIR 10 ENGRENAGENS
5	018.04920	26	REBITE POP REF 408 4 X 8MM