

ADUBADEIRA KOMANDER 60 HD FULL FLEX

KAMAQ - Máquinas e Implementos Agrícolas Ltda

Via Industrial, 550 - Distrito Industrial - Araras SP
Cep 13602-030
Fone (19) 3541 3022
www.kamaq.com.br - atendimento@kamaq.com.br

Z20.54688-002

Revisão
14/04/2022

Série **C**

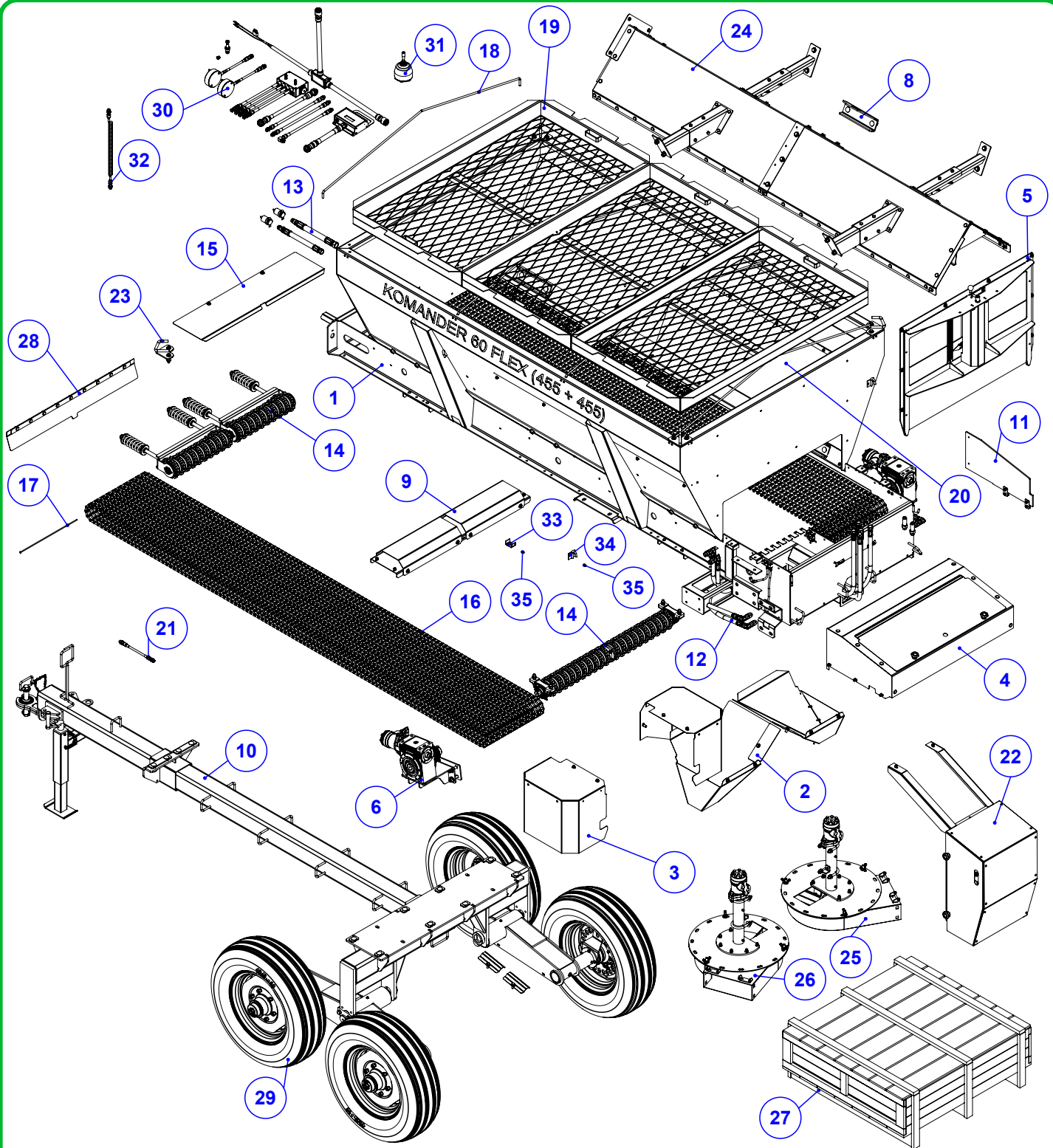
Índice

Z20.54688-002	6
ADUB KOMANDER 60 HD FULL FLEX	6
920.65598	7
SBJ BOCAL DE ADUBO K60 C FLEX 455	7
925.65792	8
SBJ BOCAL ADUBO DIREITO FLEX 455	8
920.65791	9
SBJ BOCAL ADUBO ESQUERDO FLEX 455	9
920.66298	10
SBJ. PROTEÇÃO MENOR REDUTOR	10
920.66248	11
SBJ. PROTEÇÃO LATERAL ESQUERDA	11
920.66251	12
SBJ. PROTEÇÃO LATERAL DIREITA	12
920.65595	13
SBJ PROT TRASEIRA K60 C FLEX 455	13
920.55402	14
SBJ JANELA K 60 FLEX 455	14
920.66322	15
920.66322	15
SBJ REDUTOR S75 EXTERNO DIREITO 1:40/50CC INOX	15
920.66322	16
SBJ REDUTOR S75 EXTERNO ESQUERDO 1:40 /50CC INOX	16
920.56378	17
SBJ ALCA DE ICAMENTO NG3	17
920.60650	18
SBJ APOIO DA EST K 60 FLEX 170+260 INOX	18
925.62498	19
SBJ EIXO E ENGATE K 60 HD FULL / FLEX	19
Detail View A (1 : 5)	19
920.41727	20
SBJ CHAPA FIXACAO DA CACAMBA INOX	20
925.56926	21
SBJ CHAPA FIXACAO MENOR DA CACAMBA INOX	21
920.55512	22
SBJ DIVISOR SUPERIOR TRAS. DO ADUBO NG2	22
920.60840	23
KIT MANGUEIRAS GERAIS K 60 C FLEX 455	23
920.54619	24
SBJ MANGUEIRA KOMANDER 60 NG	24
925.61060	25
SBJ ROTACAO DAS ESTEIRAS (455 + 455)	25
910.37467	26
SBJ MANCAL P207 MONTADO	26
920.50061	27
SBJ MANCAL CENTRAL DAS ESTEIRAS FLEX	27
925.60999	28
SBJ ESTICADOR INTERNO ESTEIRA 10 ENGR	28
920.65673	29

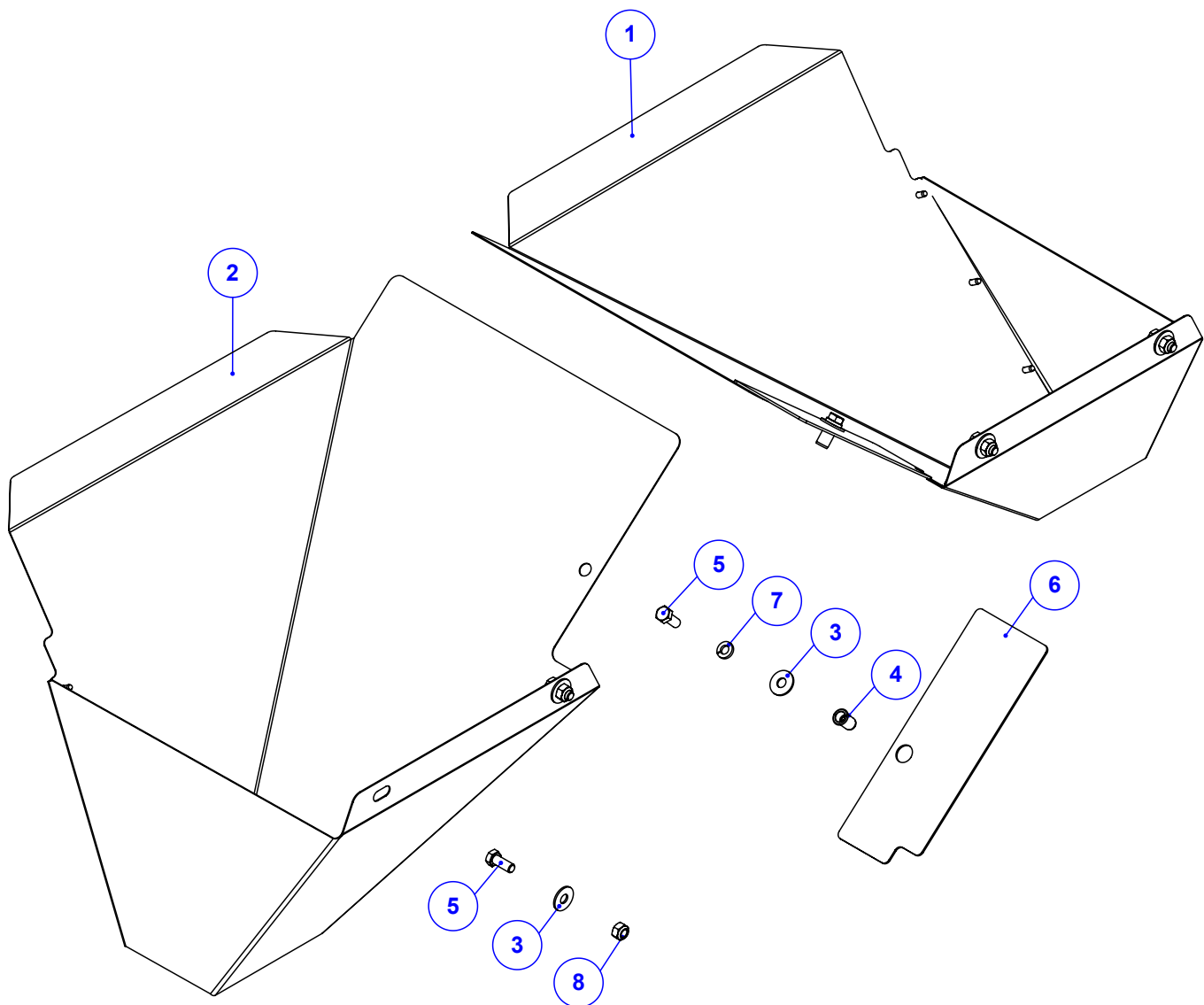
SBJ COMPONENTES GERAIS K60 FLEX 455+455	29
920.61351	30
SBJ PENEIRAS K 60 HD FULL (260) - FLEX (455)	30
920.65020	31
SBJ NYLON LATERA CACAMBA K 36 HD FULL NG	31
920.60013	32
SBJ EXTENSAO TACOMETRO 2200 - ITC	32
920.61370	33
SBJ SUP VALV/TACOMETRO 60 FULL/FLEX	33
920.66505	34
SBJ. PROTECAO TRASEIRA DO BLOCO FLEX	34
910.60886	35
SBJ VALVULA DE RETENCAO DE FLUXO 1.1/16	35
920.38761	36
SBJ VALVULA FULL HD EM SERIE MONTADA	36
920.53122	37
SBJ FILTRO PRESSAO SINTER IKRON 70L K HF	37
920.38911	38
SBJ TACOMETRO SIMPLS 1:1	38
920.63983	39
SBJ GANCHO PARA AMARRAR A CORDA	39
920.65379	40
SBJ DEFLETOR TRAS K60 FLEX (455)	40
920.65632	41
SBJ DEFLETOR TRASEIRO K60 FLEX 455	41
920.65633	42
SBJ DEFLETOR DIANTEIRO K60 FLEX 455	42
920.65380	43
SBJ FIX DO DEFLETOR K60 FLEX 455	43
920.65030	44
SBJ FIX DEFL TRAS 60 FLEX 455+455	44
920.66284	45
SBJ VENTILADOR DIREITO C/ACOPLAMENTO	45
920.28580	46
SBJ DISCO DE ADUBO DIREITO	46
920.65848	47
SBJ MANCAL VENTILADOR DIR. HP/FULL HD	47
Detail View A (1 : 2)	47
Detail View B (1 : 2)	47
920.66283	48
SBJ VENTILADOR ESQUERDO C/ACOPLAMENTO	48
920.28579	49
SBJ DISCO DE ADUBO ESQUERDO	49
920.65833	50
SBJ MANCAL DO VENTILADOR ESQUERDO HP/FULL HD	50
960.65764	51
SBJ LONA DIANTEIRA VERTICAL ESTEIRAS 455	51
910.60831	52
SBJ BALANCIN C/ PNEUS REVERSIVEL SENSOR	52
Detail View B (1 : 5)	52
910.60835	53
SBJ BALANCIN ESQ DO TANDEN REV K60	53

920.01296	54
SBJ CUBO COM RODA K 36/60 SEM SENSOR	54
922.01330	55
SBJ PNEU MONTADO COM RODA K36	55
922.66889	56
SBJ CUBO DE RODA 6 FUIROS 8 TON K 60 (260+260)	56
920.61171	57
SBJ BALANCIN DIR DO TANDEN REV K60	57
920.54672	58
SBJ CUBO COM RODA K 60 COM SENSOR	58
920.30602	59
SBJ DO CUBO DA RODA INTERMITENTE	59
920.61540	60
SBJ COMANDO TAXA FIXA/DUPLO SENSOR 5	60
920.54797	61
Vista de desenho2	61
Vista de desenho3	61
COMPLEMENTO-SENSOR ESTEIRA - TXFIXA - NG	61
920.60940	62
SBJ CAIXA COMANDO TAXA FIXA /DUPLO SENSOR	62
Detail View B (2 : 5.1)	62
Detail View C (2 : 5.1)	62
Detail View D (2 : 5.1)	62
Drawing View7	62
920.60941	63
SBJ CHICOTE TRATOR TX FIXA/DUPLO SENSOR	63
Detail View B (1 : 4)	63
Detail View C (1 : 4)	63
Detail View D (1 : 4)	63
Detail View E (1 : 4)	63
920.60942	64
SBJ EXTENSAO TAXA FIXA/DUPLO SENSOR	64
Drawing View2	64
SBJ EXTENSAO TAXA FIXA /DUPLO SENSOR	64
920.60943	65
SBJ CHICOTE IMPLM TX FIXA	65
Detail View C (2 : 4.5)	65
Detail View E (2 : 5)	65
Detail View F (2 : 4.5)	65
Detail View H (2 : 4.5)	65
920.40837	66
SBJ SENSOR INDUTIVO HP COM RODA DENTADA	66
920.61961	67
Drawing View1	67
SBJ EXTENSAO SENSOR DE RODA HIPERFLEX	67
Drawing View3	67
920.54797	68
Vista de desenho2	68
Vista de desenho3	68
COMPLEMENTO-SENSOR ESTEIRA - TXFIXA - NG	68
920.61653	69
Drawing View1	69

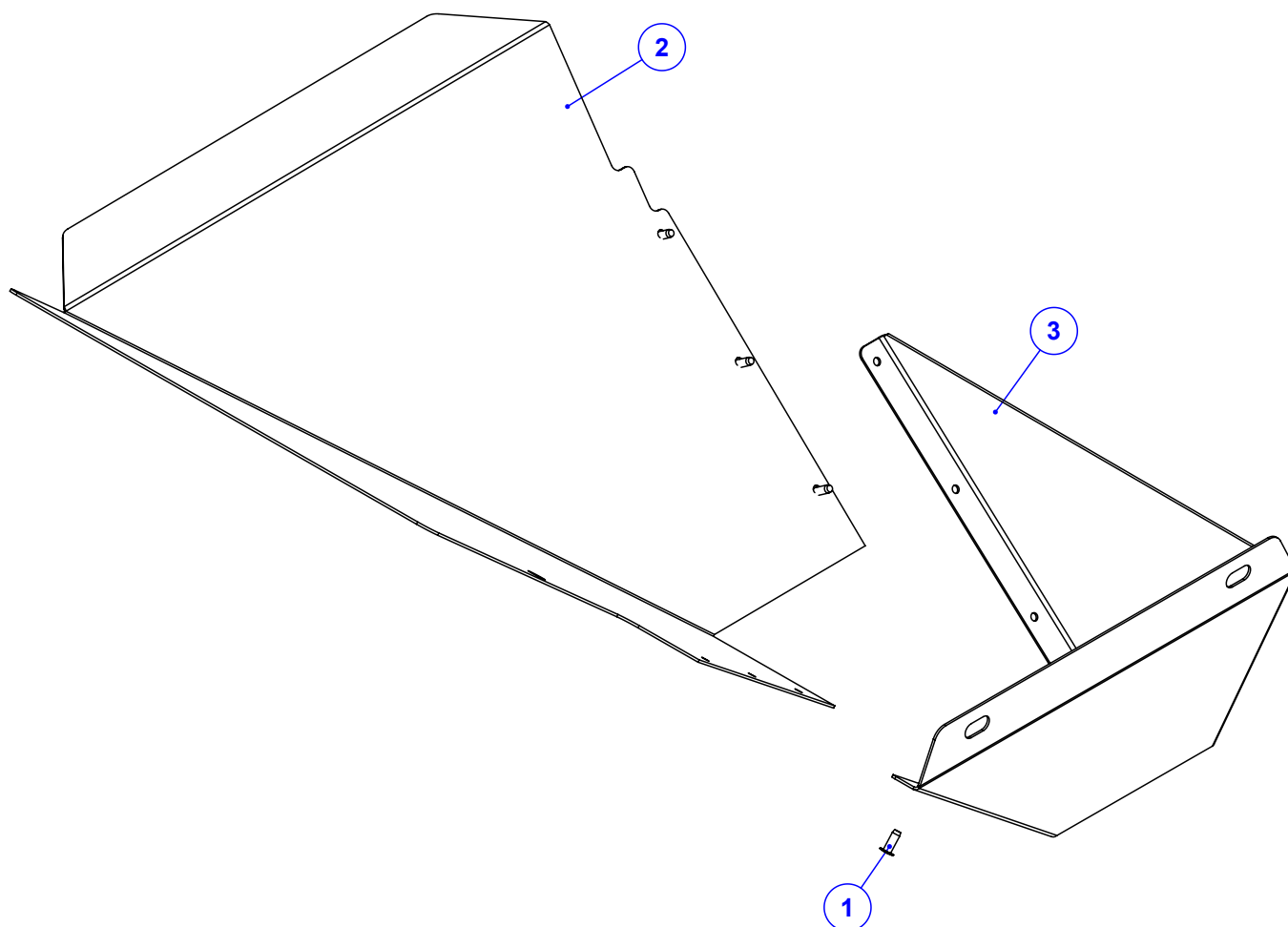
Detail View A (2 : 2.7)	69
SBJ CHAVE MANIPULADORA - JOYSTICK	69
920.62274	70
SBJ EXTENSAO JOYSTICK ESPIRALADO 2 VIAS	70
920.65747	71
SBJ CAIXA MADEIRA K60 FLEX 455	71
920.18005	72
SBJ CORRENTE DE SEGURANCA KOMANDER	72
920.60734	73
SBJ REPARO PARAFUSOS FLEX 455+455	73
920.59212	74
SBJ DISCO DE CALCARIO MAIOR RE DIR FLEX	74
920.59211	75
SBJ DISCO DE CALCARIO MAIOR RE ESQ FLEX	75
920.57225	76
SBJ BICA MAIOR KOMANDER LARANJEIRA	76
Detail View A (1 : 1)	76
920.57224	77
SBJ BICA MENOR KOMANDER LARANJEIRA	77
Detail View A (1 : 1)	77
920.60862	78
SBJ BOCAL CALC K 60 C HD FULL FLEX	78



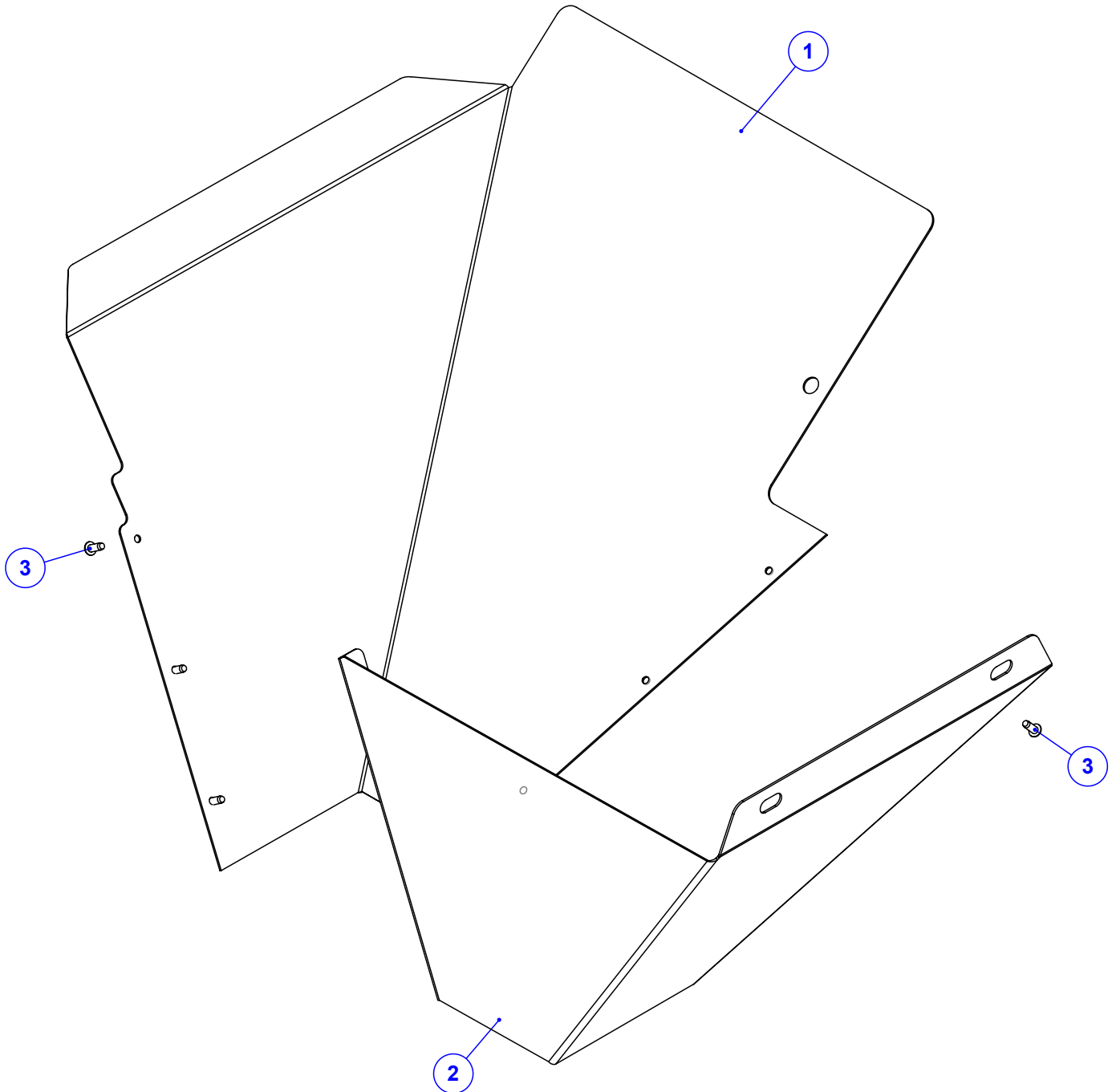
Item	Código	Qty	Descrição	Item	Código	Qty	Descrição
1	520.67524	1	PS CARCACA K 60 FLEX 455+455	19	920.61351	1	SBJ PENEIRAS K 60 HD FULL (260) - FLEX (455)
2	920.65598	1	SBJ BOCAL DE ADUBO K60 C FLEX 455	20	920.65020	2	SBJ NYLON LATERAL (1500) CACAMBA HD FULL
3	920.66298	1	SBJ. PROTEÇÃO MENOR REDUTOR	21	920.60013	1	SBJ EXTENSAO TACOMETRO 2200 - ITC
4	920.65595	1	SBJ PROT TRASEIRA K60 C FLEX 455	22	920.61370	1	SBJ SUP VALV/TACOMETRO 60 FULL/FLEX
5	920.65587	1	SBJ JANELA K 60 FLEX 455	23	920.63983	4	SBJ GANCHO PARA AMARRAR A CORDA
6	920.66322	1	SBJ REDUTOR S75 EXTERNO ESQU. 1:40/50CC INOX	24	920.65379	1	SBJ DEFLETOR TRAS K60 FLEX (455)
7	920.66323	1	SBJ REDUTOR S75 EXT. DIREITO 1:40/50CC	25	920.66284	1	SBJ VENTILADOR DIREITO C/ACOPLAMENTO
8	920.56378	6	SBJ ALCA DE ICAMENTO NG3	26	920.66283	1	SBJ VENTILADOR ESQUERDO C/ACOPLAMENTO
9	920.60650	3	SBJ APOIO DA EST K 60 FLEX 170+260 INOX	27	920.65747	1	SBJ CAIXA MADEIRA K60 FLEX 455
10	925.62498	1	SBJ EIXO E ENGATE K 60 HD FULL / FLEX	28	920.65764	1	SBJ LONA DIANTEIRA VERTICAL ESTEIRAS 455
11	920.55512	1	SBJ DIVISOR SUPERIOR TRAS. DO ADUBO NG2	29	910.60831	1	SBJ BALANCIN C/ PNEUS REVERSIVEL SENSOR
12	920.60840	1	SBJ MANGUEIRAS GERAIS K 60 C FLEX 455	30	920.61540	1	SBJ COMANDO TAXA FIXA/DUPL0 SENSOR 5
13	920.54619	1	SBJ MANGUEIRA KOMANDER 36/60 HDFULL/FLEX	31	920.61653	1	SBJ CHAVE MANIPULADORA - JOYSTICK
14	925.61060	1	SBJ ROTACAO DAS ESTEIRAS (455 + 455)	32	920.62274	1	SBJ EXTENSAO JOYSTICK ESPIRALADO 2 VIAS
15	920.65673	1	SBJ COMPONENTES GERAIS K60 FLEX 455+455	33	035.66364	12	CHAPA DE MANCAL DO PENDURAL MAIOR
16	050.45343	2	ESTEIRA 450MM - MALHA 1" X 1" PESADA	34	520.66362	4	PS GANCHO DE AMARRAR CORDA
17	412.60446	2	PINO DE EMENDA DA ESTEIRA 450 PESADO	35	018.65223	32	REBITE ESTRUTURAL 4,8 - 11,5MM ACO INOX
18	212.41737	4	PENDURAL KOMANDER 36/60 L HD FULL				



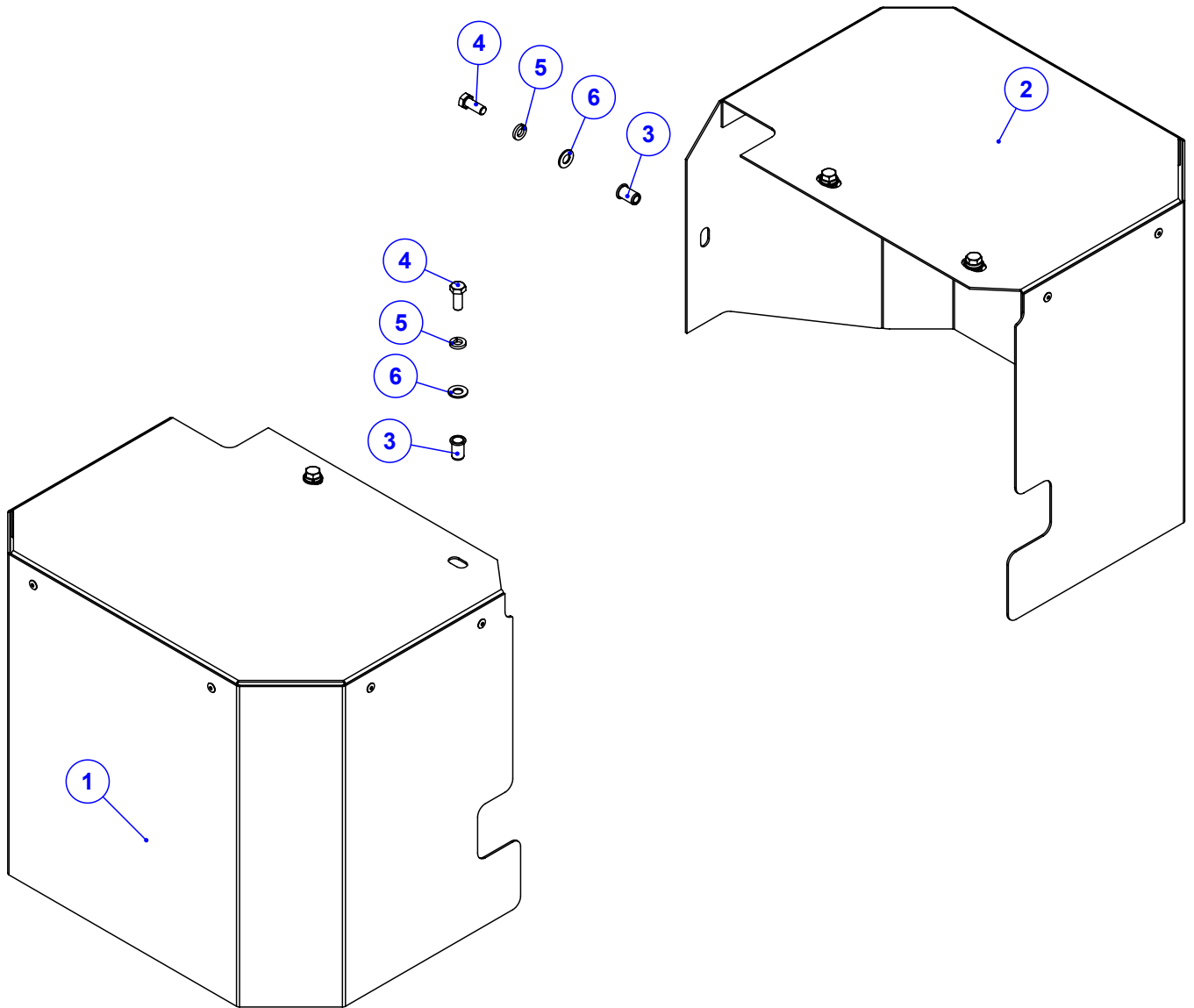
Item	Código	Qty	Descrição
1	920.65792	1	SBJ BOCAL ADUBO DIREITO FLEX 455
2	920.65791	1	SBJ BOCAL ADUBO ESQUERDO FLEX 455
3	020.00231	6	ARRUELA LISA 5/16" PESADA ZB
4	018.49542	2	REBITE M8 INOX ORC00S-M80-035.100A
5	016.49412	6	PAR M8 X 20 MA INOX
6	035.65599	2	CHAPA COMPLEMENTO BOCAL K60 455
7	019.60158	2	ARRUELA DE PRESSAO 5/16" INOX
8	017.58044	4	PO NY INOX 304 MABX 8 CHV 13 POL



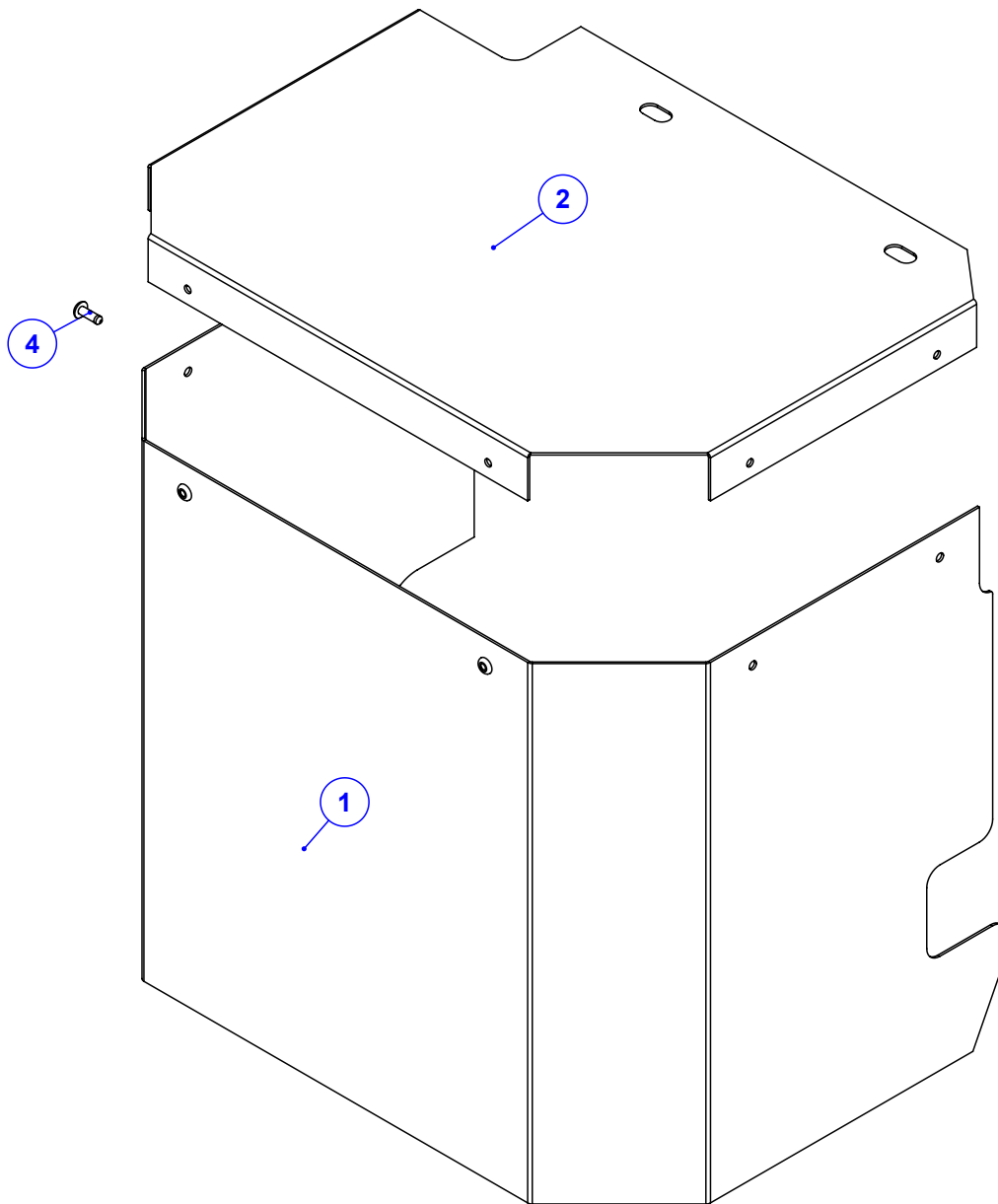
Item	Código	Qtd	Descrição
1	018.65350	6	REBITE ESTRUTURAL 4,8 - 9MM ACO INOX
2	035.65629	1	CHAPA ESQ INT BOCAL K60 C FLEX 455
3	035.65793	1	CHAPA EXT BOCAL DIR K60 C FLEX 455



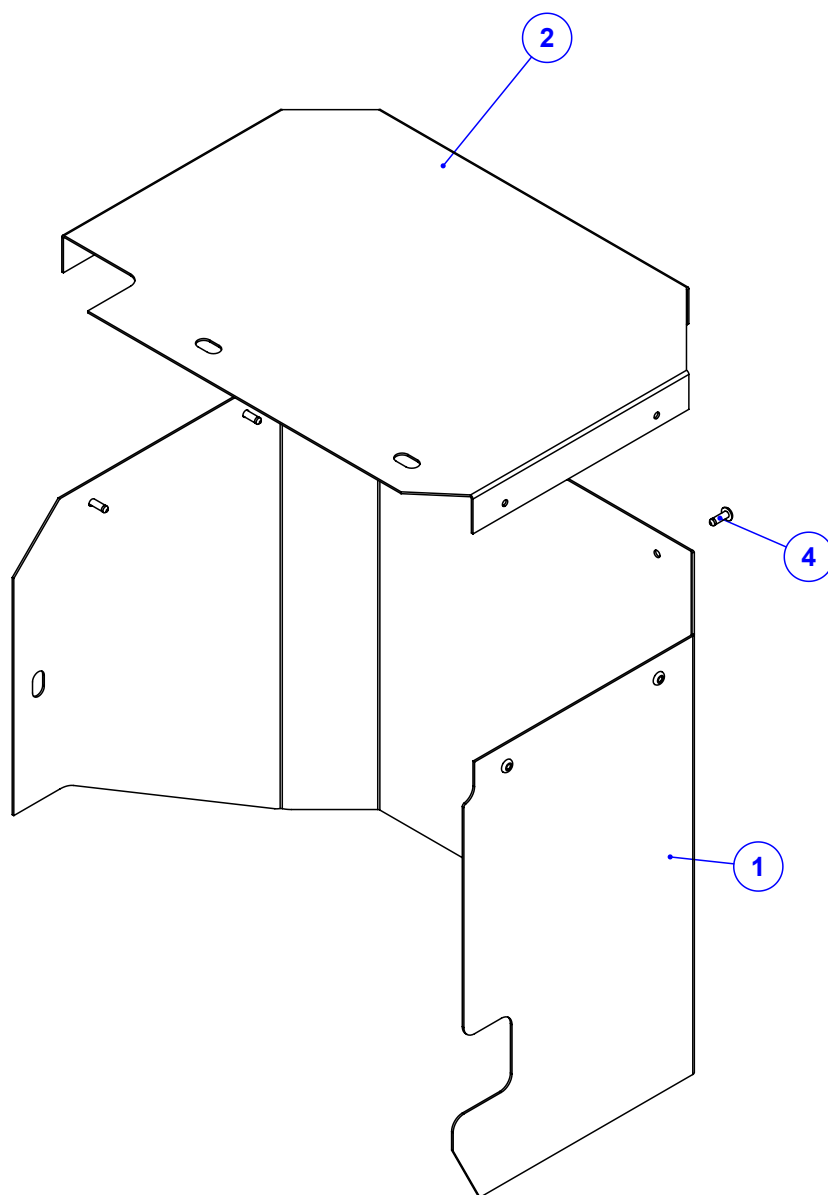
Item	Código	Qty	Descrição
1	035.65628	1	CHAPA ESQ INT BOCAL K60 C FLEX 455
2	112.65630	1	CHAPA EXT BOCAL K60 C FLEX 455
3	018.65350	6	REBITE ESTRUTURAL 4,8 - 9MM ACO INOX



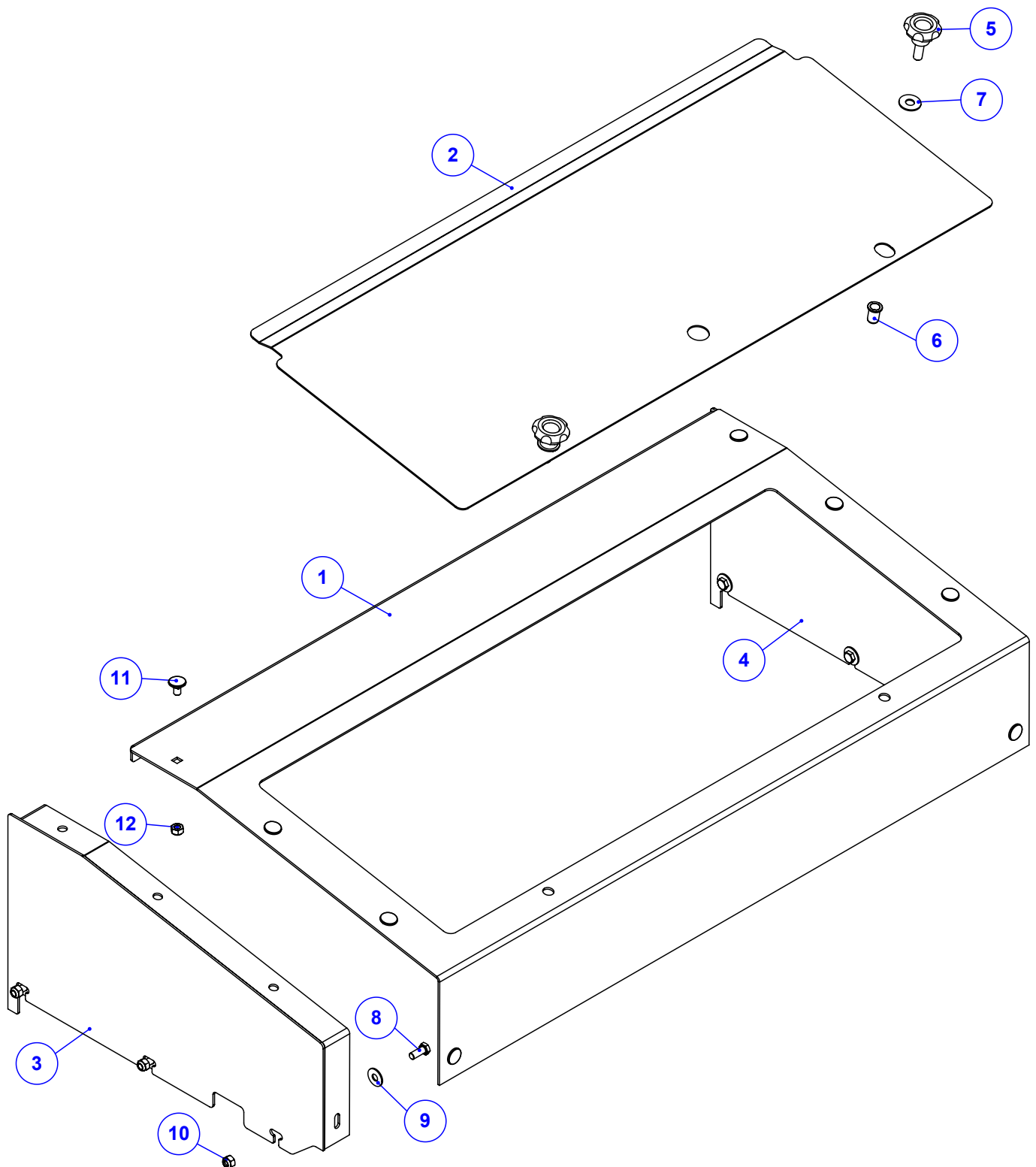
Item	Código	Qty	Descrição
1	920.66248	1	SBJ. PROTEÇÃO LATERAL ESQUERDA
2	920.66251	1	SBJ. PROTEÇÃO LATERAL DIREITA
3	018.49542	6	REBITE M8 INOX ORC00S-M80-035.100A
4	016.49412	6	PAR M8 X 20 MA INOX
5	019.60158	6	ARRUELA DE PRESSAO 5/16" INOX
6	020.16815	6	ARRUELA LISA 5/16" - INOX



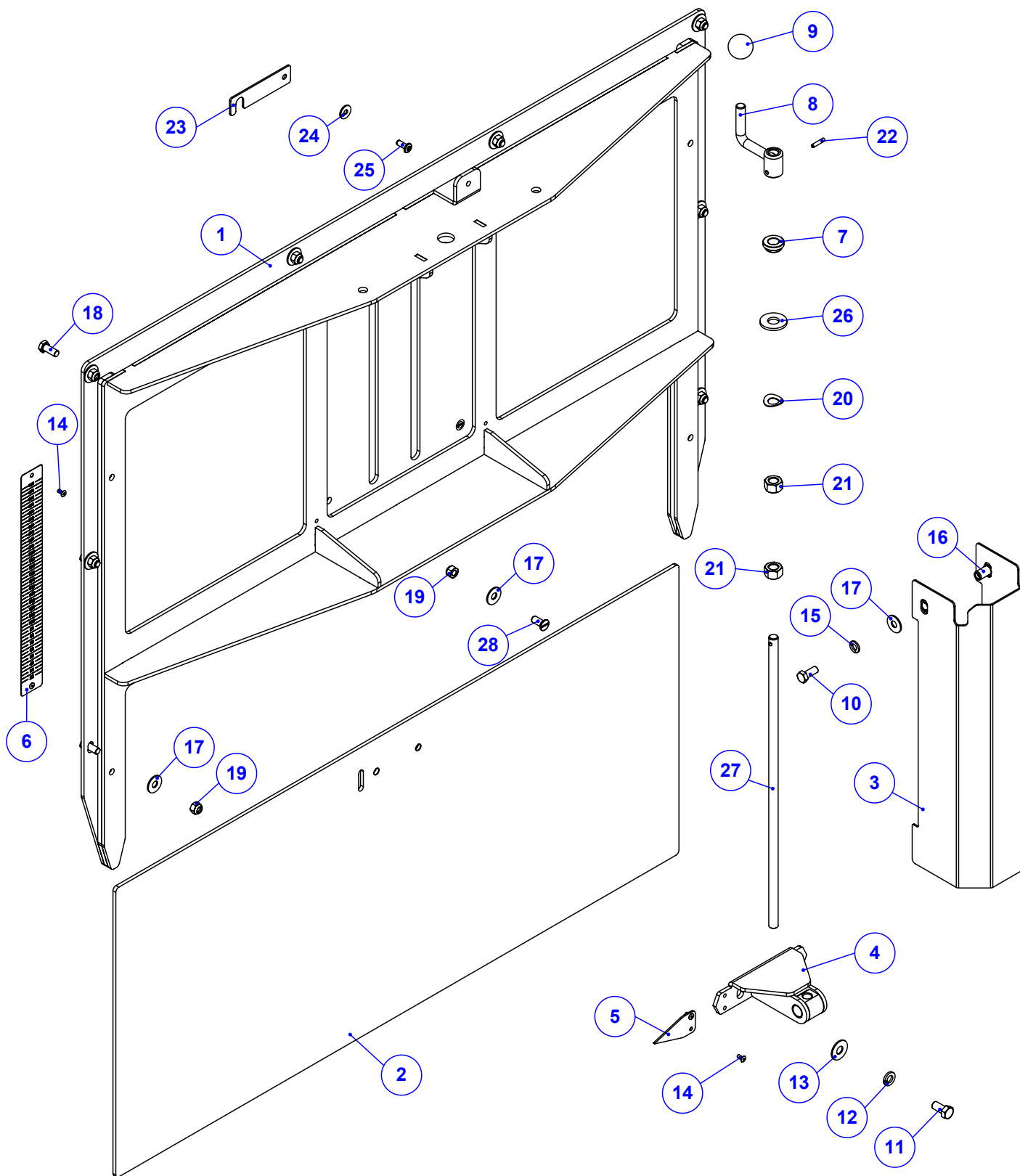
Item	Código	Qty	Descrição
1	035.66250	1	CHAPA MAIOR ESQ PROTEÇÃO LATERAL
2	035.66249	1	CHAPA SUP MAIOR PROT ESQ. LAT RED 60 FLEX
4	018.65223	4	REBITE ESTRUTURAL 4,8 - 11,5MM ACO INOX



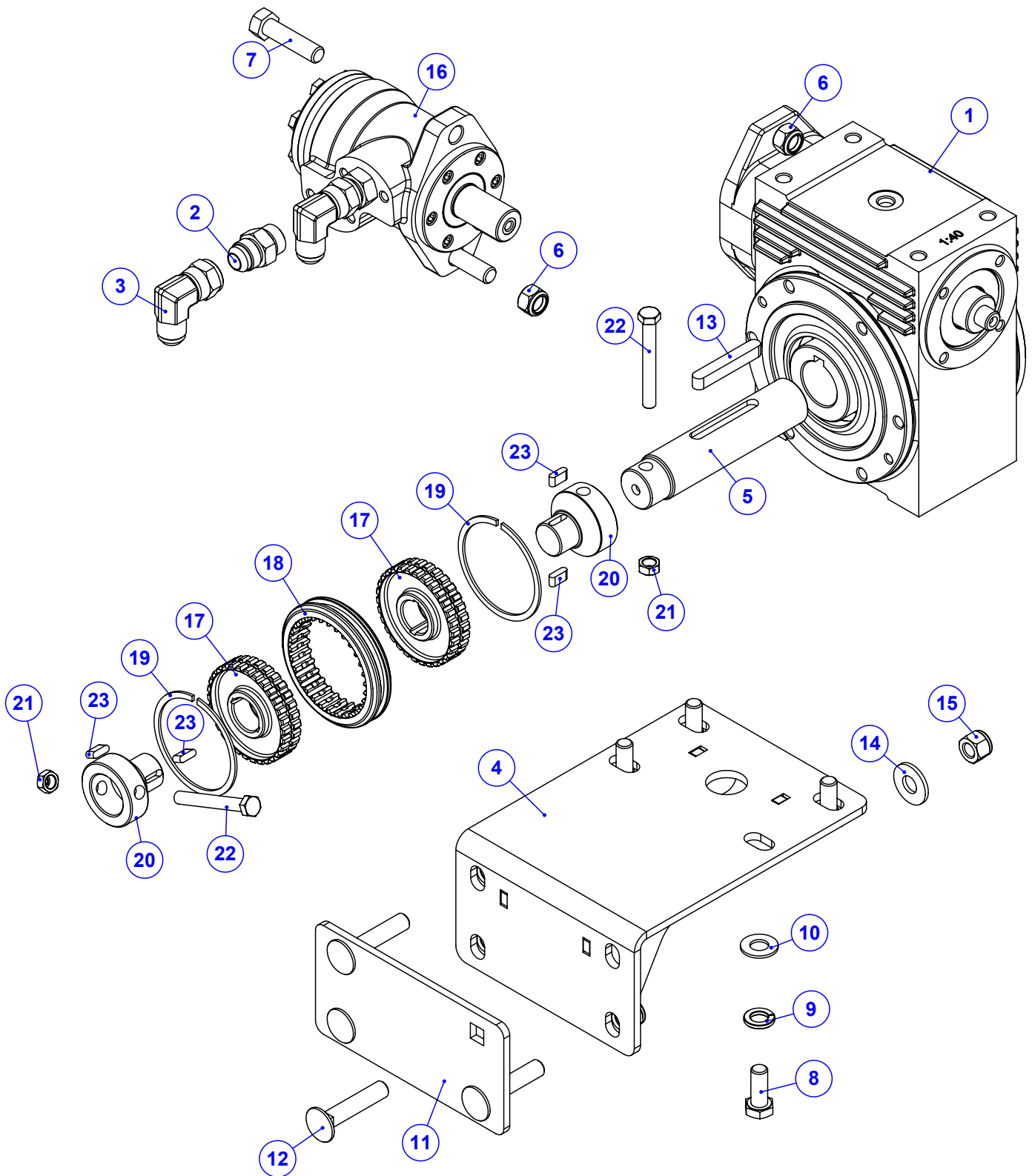
Item	Código	Qty	Descrição
1	035.66252	1	CHAPA MAIOR DIR. PROT LATERAL
2	035.66253	1	CHAPA SUP MAIOR PROT LAT DIREITA 60 FLEX
4	018.65223	6	REBITE ESTRUTURAL 4,8 - 11,5MM ACO INOX



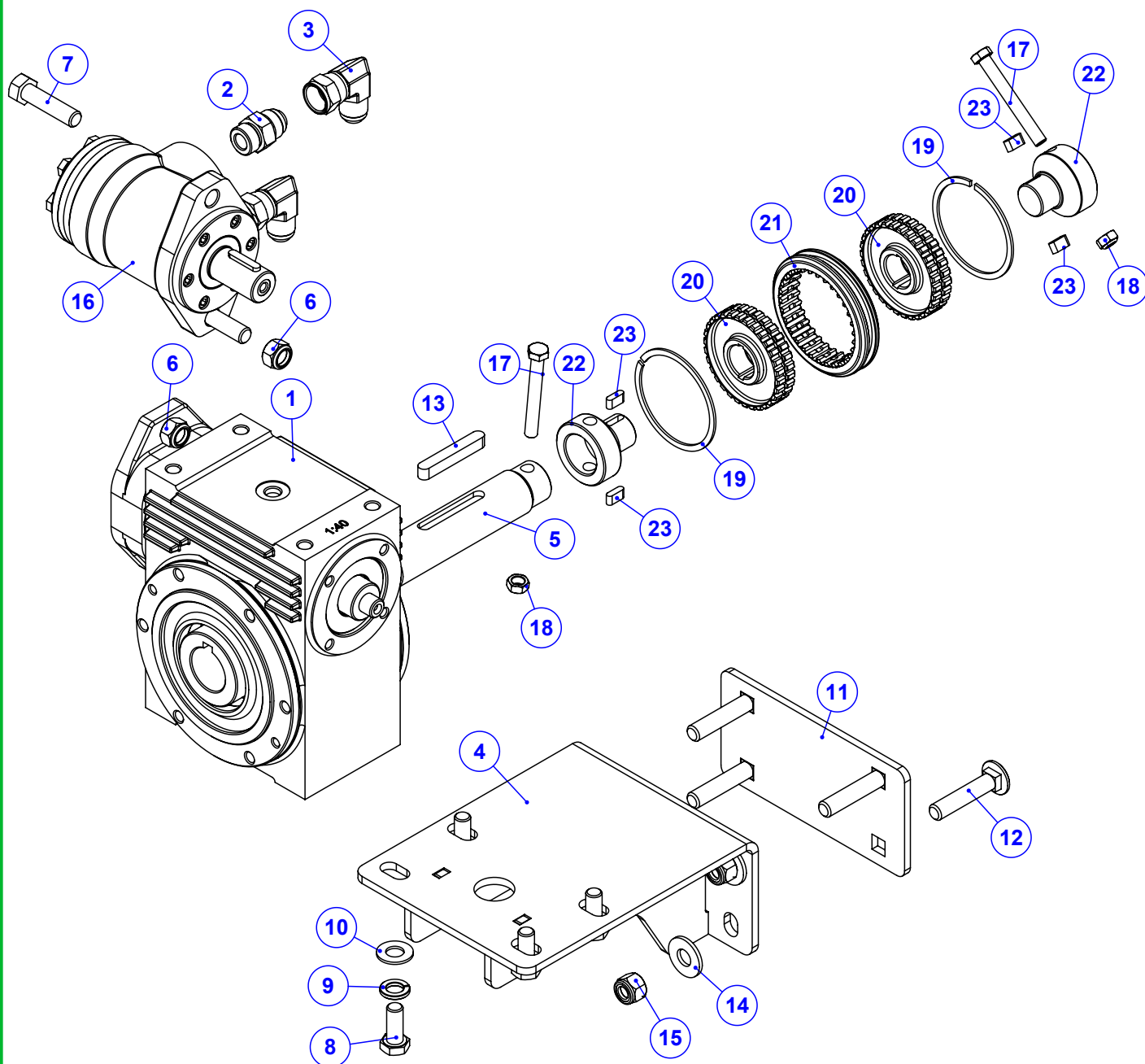
Item	Código	Qtd	Descrição
1	035.65596	1	CHAPA CENT PROT JANEL 60 FLEX 455
2	035.65597	1	CHAPA TAMPA PROT TRAS K60 FLEX 455
3	520.61409	1	PS LAT ESQ PROT JANEL 60 FLEX 170+260
4	520.61410	1	PS LAT DIR PROT JANEL 60 FLEX 170+260
5	056.49738	2	MANIPULO MTM 4526 - M10 X 25 MA INOX
6	018.49541	2	REBITE ROSCADO M10 X 1,5 RI C.PLANA INOX
7	020.00232	2	ARRUELA LISA 3/8" X 3MM ZB
8	016.00126	6	PAR 5/16" x 3/4" UNC RI INOX
9	020.00231	6	ARRUELA LISA 5/16" PESADA ZB
10	017.01533	6	PORCA 5/16" UNC INOX
11	016.58043	8	PA FR S/PO INOX 304 MA 8 X 16 RI POL
12	017.58044	8	PO NY INOX 304 MABX 8 CHV 13 POL



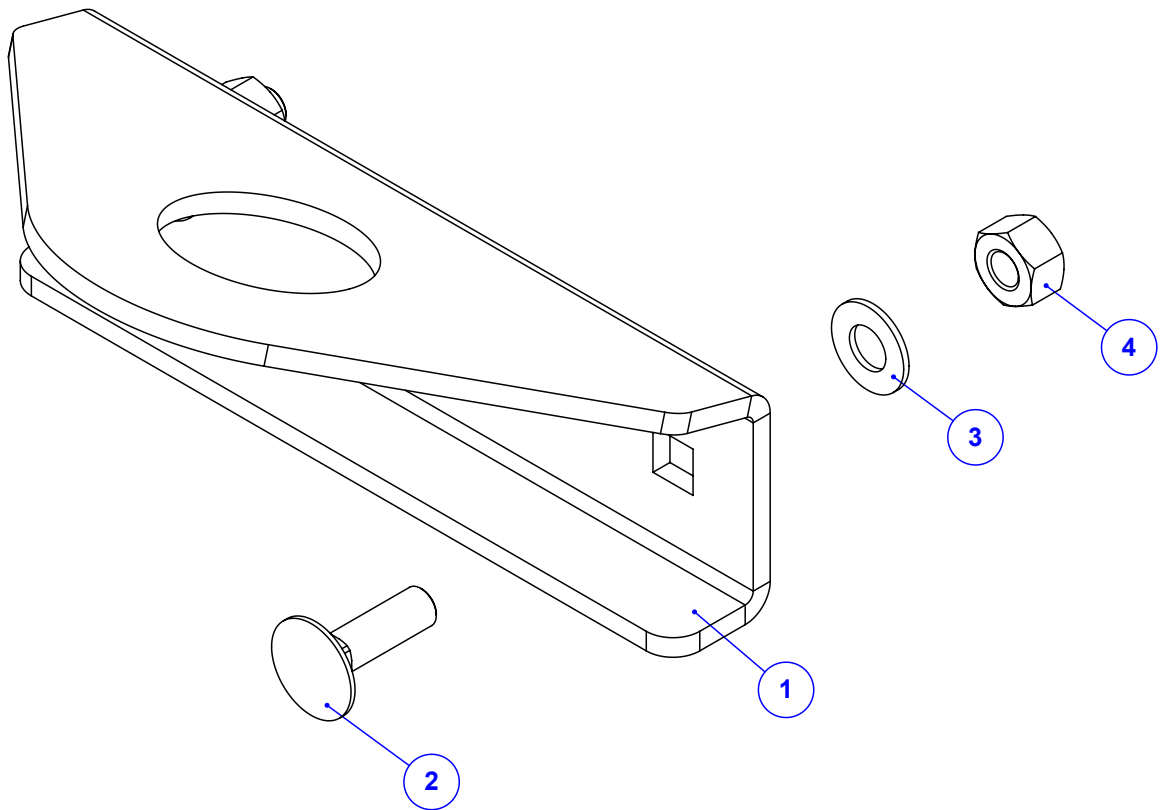
Item	Código	Qty	Descrição	Item	Código	Qty	Descrição
1	520.65588	1	PS JANELA MAIOR FLEX K 60 FLEX 455	15	019.00217	2	ARRUELA DE PRESSAO 5/16" PESADA
2	412.65594	1	CHAPA JANELA USINADA K60 FLEX 455	16	018.49542	2	REBITE M8 INOX ORC00S-M80-035.100A
3	035.61364	1	CHAPA PROT JANEL ROSCA FLEX 260+260	17	020.00231	12	ARRUELA LISA 5/16" PESADA ZB
4	520.38181	1	PS PORCA DA JANELA COM ROSCA	18	016.00126	8	PAR 5/16" x 3/4" UNC RI INOX
5	035.37584	1	PONTEIRO PARA JANELA INOX - (260)	19	017.01533	10	PORCA 5/16" UNC INOX
6	082.60395	1	ESCALA DE DOSAGEM 300MM	20	020.00241	1	ARRUELA ABAULADA AOB 12MM
7	412.38174	1	BUCHA DO VARÃO ROSCADO	21	017.00191	2	PORCA 1/2" WW ZB
8	520.38178	1	PS MANIVELA DA JANELA	22	025.00305	1	PINO ELASTICO 4X20MM
9	056.00534	1	ESFERA DE BAQUELITE DE 1/2"	23	035.57125	1	CHAPA DE TRAVA DA MANIVELA DA JANELA
10	016.49412	2	PAR M8 X 20 MA INOX	24	020.00230	2	ARRUELA LISA 1/4" PESADA ZB
11	016.38583	2	PAR 3/8" X 3/4" UNC RI INOX	25	018.45628	1	REBITE POP 1/4 X 5/8 - 616
12	019.00218	2	ARRUELA DE PRESSAO 3/8" PESADA	26	020.00234	1	ARRUELA LISA 1/2" X 3MM ZB
13	020.00232	2	ARRUELA LISA 3/8" X 3MM ZB	27	425.60642	1	VARAO ROSCADO JANELA ESC 300 MM (INOX)
14	018.04920	4	REBITE POP REF 408 4 X 8MM	28	016.00128	2	PAR 5/16" X 3/4" UNC FD MQ INOX



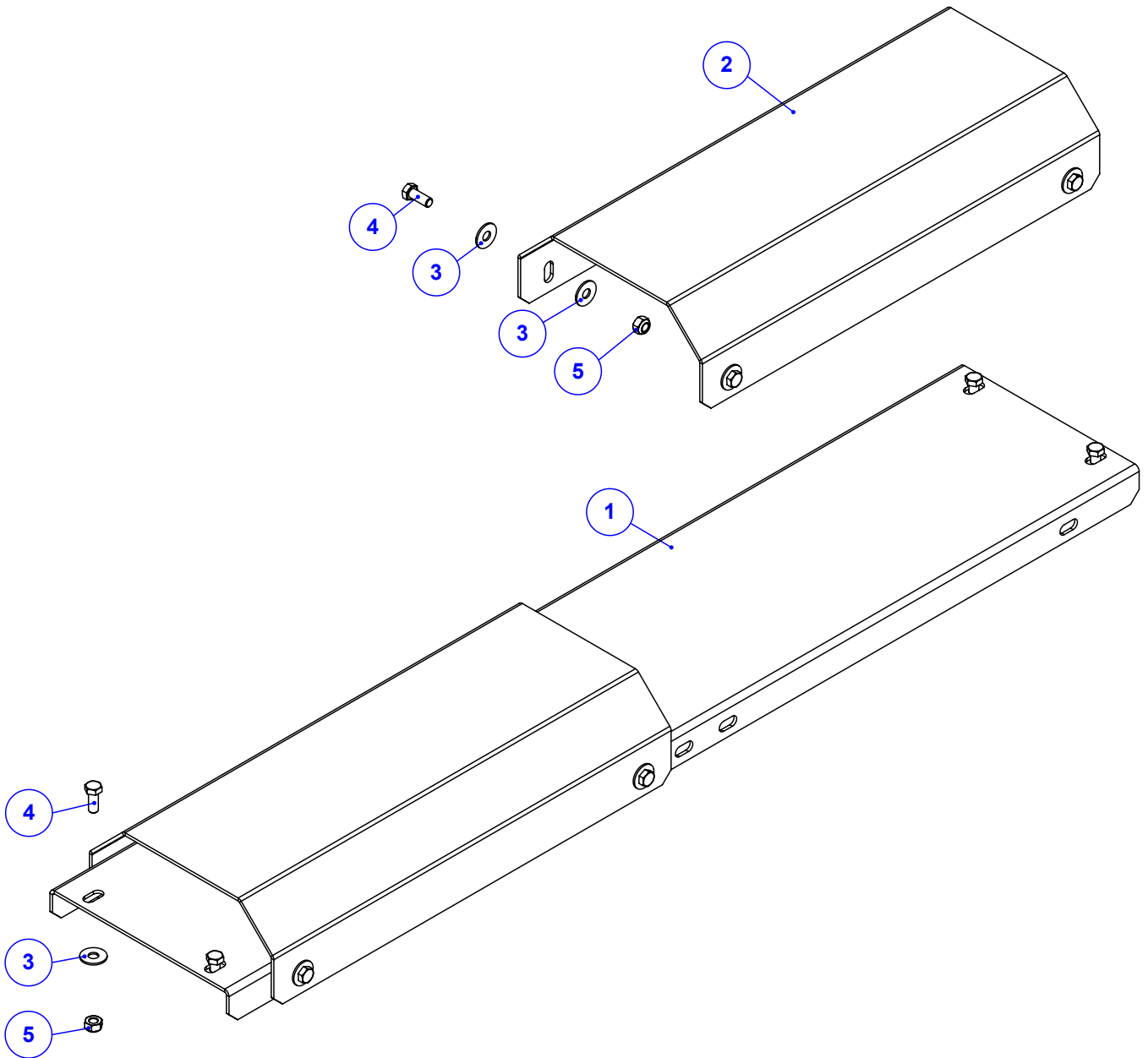
Item	Código	Qty	Descrição	Item	Código	Qty	Descrição
1	050.57454	1	REDUTOR S75 FLANGE M.H.EIXO VAZ.Ø35-1:40	13	059.01130	1	CHAVETA 3/8 X 3/8 X 65MM SAE 1045
2	074.10161	2	ADAPTADOR 7/8" UNF x 7/8" JIC (37°)	14	020.00234	4	ARRUELA LISA 1/2" X 3MM ZB
3	050.28077	2	COT 90° FG 7/8 JIC X MACHO 7/8 JIC	15	017.31384	4	PORCA 1/2" UNC INOX AUTOTRAVANTE NYLON
4	510.66169	1	PS BASE MAIOR REDUTOR S75 EXTERNO	16	050.62178	1	MOTOR HIDRAULICO VOMP50-2-C-SN1BHPZY
5	422.66310	1	PONTA DE EIXO PARA REDUTOR FURO MAIOR	17	422.56481	2	ENGRENAGEM INTERNA DO SINCRONIZADO
6	017.10996	2	PORCA PARLOCK 1/2" WW 13MM ZB	18	422.56482	1	ENGRENAGEM EXTERNA DO SINCRONIZADO
7	016.00148	2	PAR SEXT 1/2" X 2" WW RI ZB	19	025.00533	2	ANEL RETENCAO E 508075
8	016.09931	4	PAR M12 X 30 MA RI INOX	20	422.65918	2	COMPLEMENTO MENOR DO EIXO TRACAO
9	019.59589	4	ARRUELA DE PRESSAO 1/2" INOX	21	017.08962	2	PORCA 3/8" UNC INOX AUTOTRAVANTE NYLON
10	045.42944	4	ARRUELA LISA Ø1/2" INOX	22	016.17934	2	PAR 3/8" X 3" UNC RP 8.8
11	045.55572	1	CHAPA APERTO BASE DO REDUTOR S75 INOX	23	059.24866	4	CHAVETA 5X8X16 SAE 1045 (T.T.40/46HRC)
12	016.42825	4	PAR FRANCES 1/2" X 2.1/2" UNC INOX				



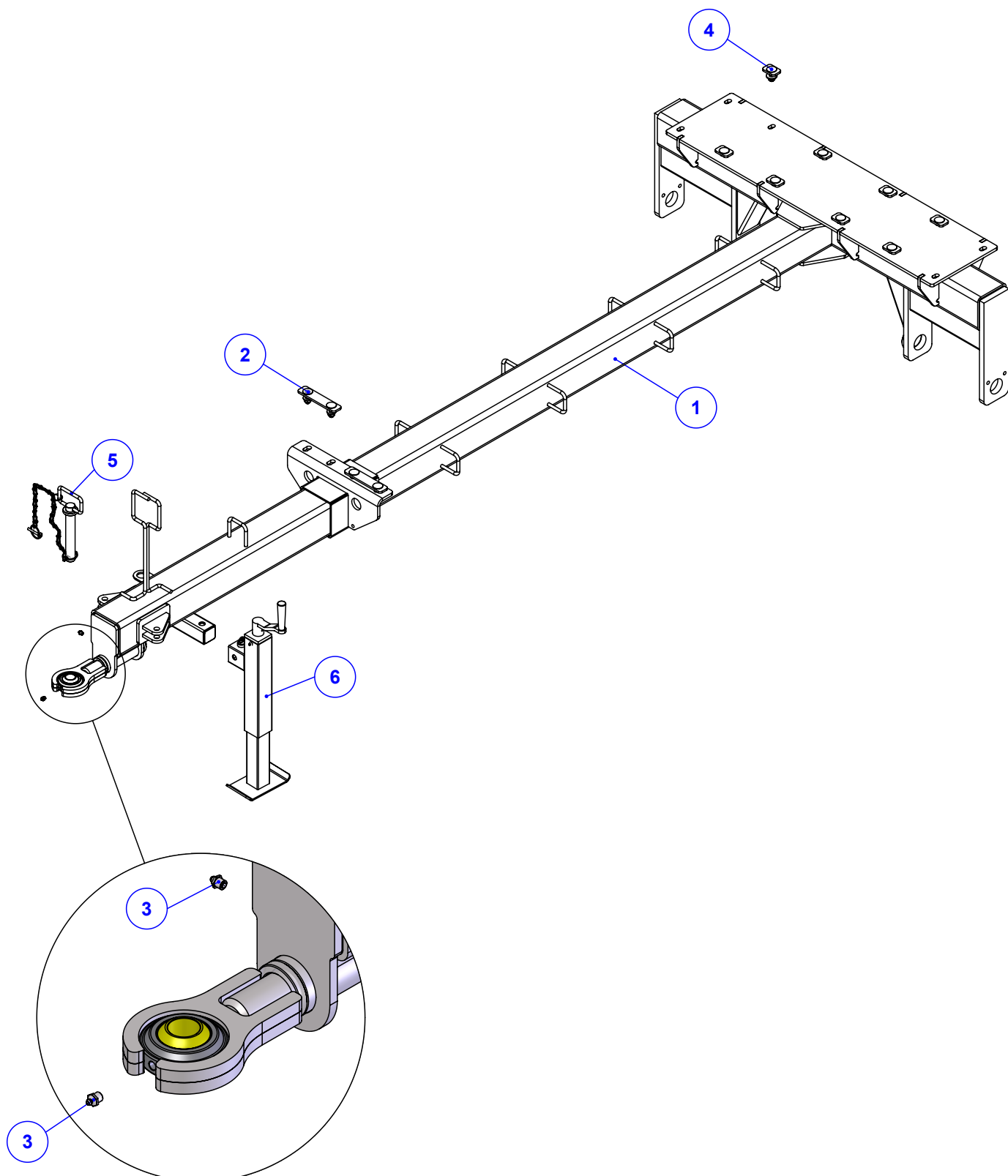
Item	Código	Qtd	Descrição	Item	Código	Qtd	Descrição
1	050.57454	1	REDUTOR S75 FLANGE M.H.EIXO VAZ.Ø35-1:40	13	059.01130	1	CHAVETA 3/8 X 3/8 X 65MM SAE 1045
2	074.10161	2	ADAPTADOR 7/8" UNF x 7/8" JIC (37°)	14	020.00234	4	ARRUELA LISA 1/2" X 3MM ZB
3	050.28077	2	COT 90° FG 7/8 JIC X MACHO 7/8 JIC	15	017.31384	4	PORCA 1/2" UNC INOX AUTOTRAVANTE NYLON
4	510.66169	1	PS BASE MAIOR REDUTOR S75 EXTERNO	16	050.62178	1	MOTOR HIDRAULICO VOMP50-2-C-SN1BHPZY
5	422.66310	1	PONTA DE EIXO PARA REDUTOR FURO MAIOR	17	016.17934	2	PAR 3/8" X 3" UNC RP 8.8
6	017.10996	2	PORCA PARLOCK 1/2" WW 13MM ZB	18	017.08962	2	PORCA 3/8" UNC INOX AUTOTRAVANTE NYLON
7	016.00148	2	PAR SEXT 1/2" X 2" WW RI ZB	19	025.00533	2	ANEL RETENCAO E 508075
8	016.09931	4	PAR M12 X 30 MA RI INOX	20	422.56481	2	ENGRENAGEM INTERNA DO SINCRONIZADO
9	019.59589	4	ARRUELA DE PRESSAO 1/2" INOX	21	422.56482	1	ENGRENAGEM EXTERNA DO SINCRONIZADO
10	045.42944	4	ARRUELA LISA Ø1/2" INOX	22	422.65918	2	COMPLEMENTO MENOR DO EIXO TRACAO
11	045.55572	1	CHAPA APERTO BASE DO REDUTOR S75 INOX	23	059.24866	4	CHAVETA 5X8X16 SAE 1045 (T.T.40/46HRC)
12	016.42825	4	PAR FRANCIS 1/2" X 2.1/2" UNC INOX				



Item	Código	Qty	Descrição
1	035.56336	1	ALCA DE ICAMENTO NG3
2	016.52542	2	PAR FRANCES M12 X 40 MA INOX
3	045.42944	2	ARRUELA LISA Ø1/2" INOX
4	017.02560	2	PORCA M12 ROSCA MA ZB

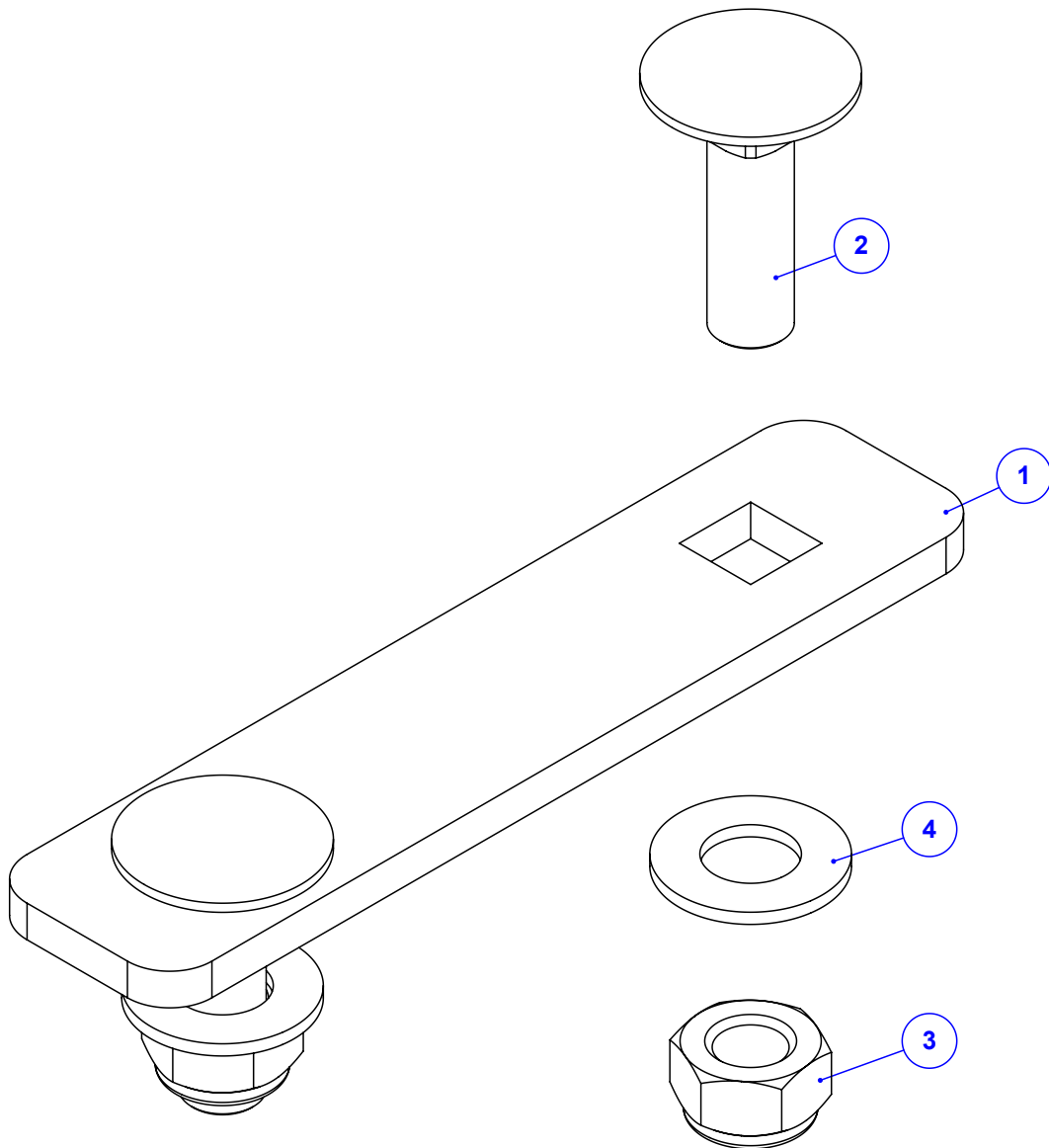


Item	Código	Qty	Descrição
1	045.60651	1	CHAPA BASE APOIO EST 60 FLEX 170+260 INX
2	045.60652	2	CHAPA APOIO ESTEIRA 60 FLEX 170+260 INOX
3	020.00231	20	ARRUELA LISA 5/16" PESADA ZB
4	016.49412	12	PAR M8 X 20 MA INOX
5	017.58044	12	PO NY INOX 304 MABX 8 CHV 13 POL

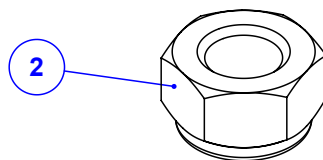
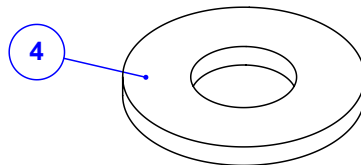
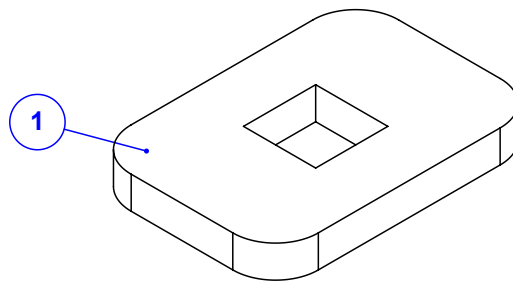
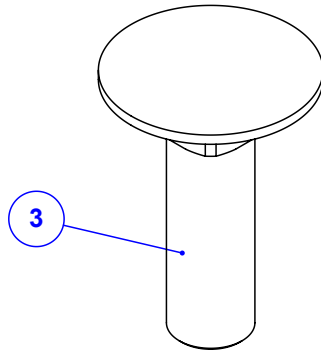


DETALHE A

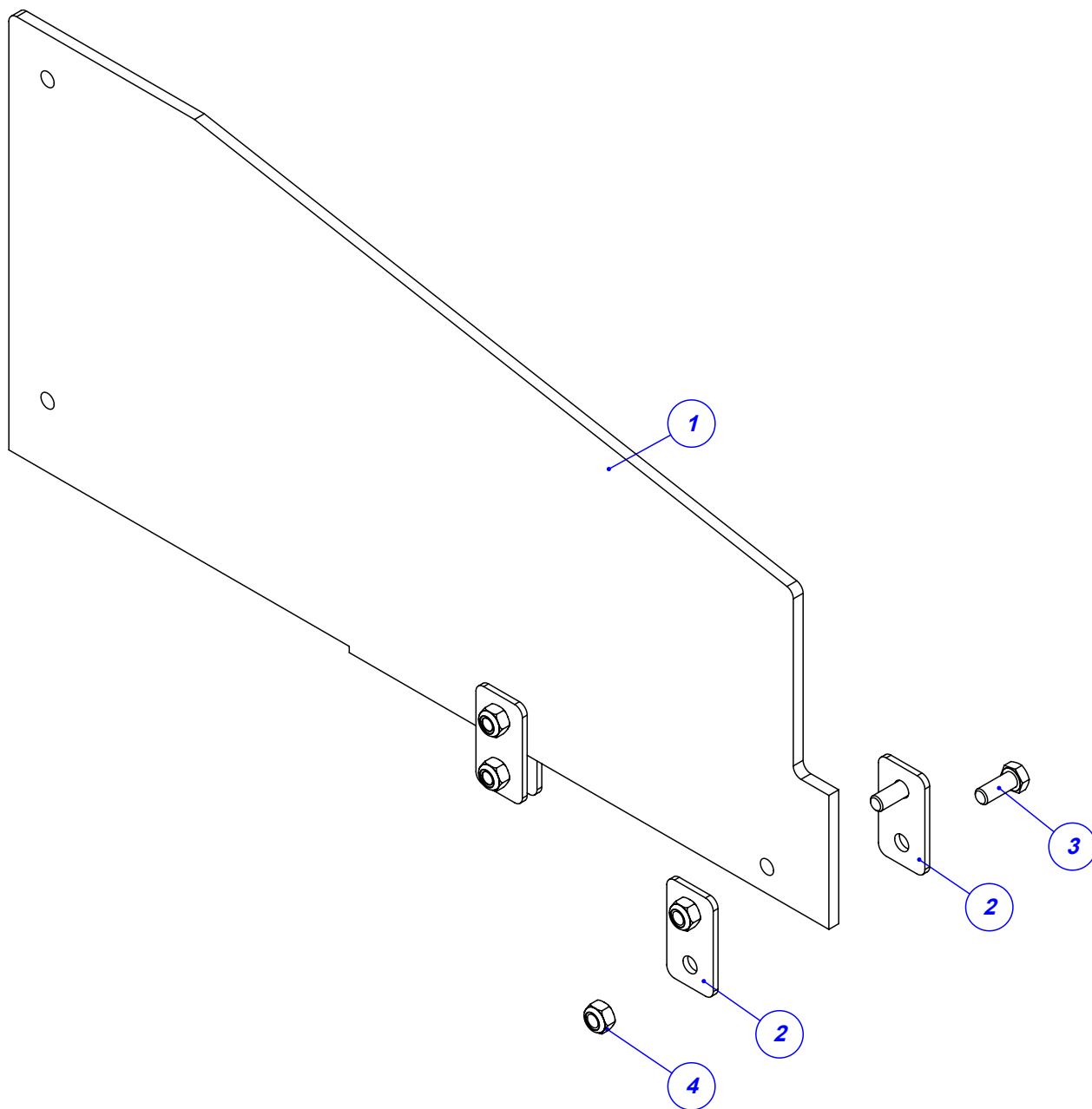
Item	Código	Qtd	Descrição
1	520.62496 R1	1	PS ENGATE E EIXO K60 (TUBO 120)
2	920.41727	2	SBJ CHAPA FIXAÇÃO DA CACAMBA INOX
3	021.00247	2	GRAXEIRA 1/8" BSP RETA
4	925.56926	8	SBJ CHAPA FIXAÇÃO MENOR DA CACAMBA INOX
5	030.28803	1	PINO DE ENGATE Ø28MM (RIMA 33597)
6	050.21149	1	PE DE APOIO KOMANDER



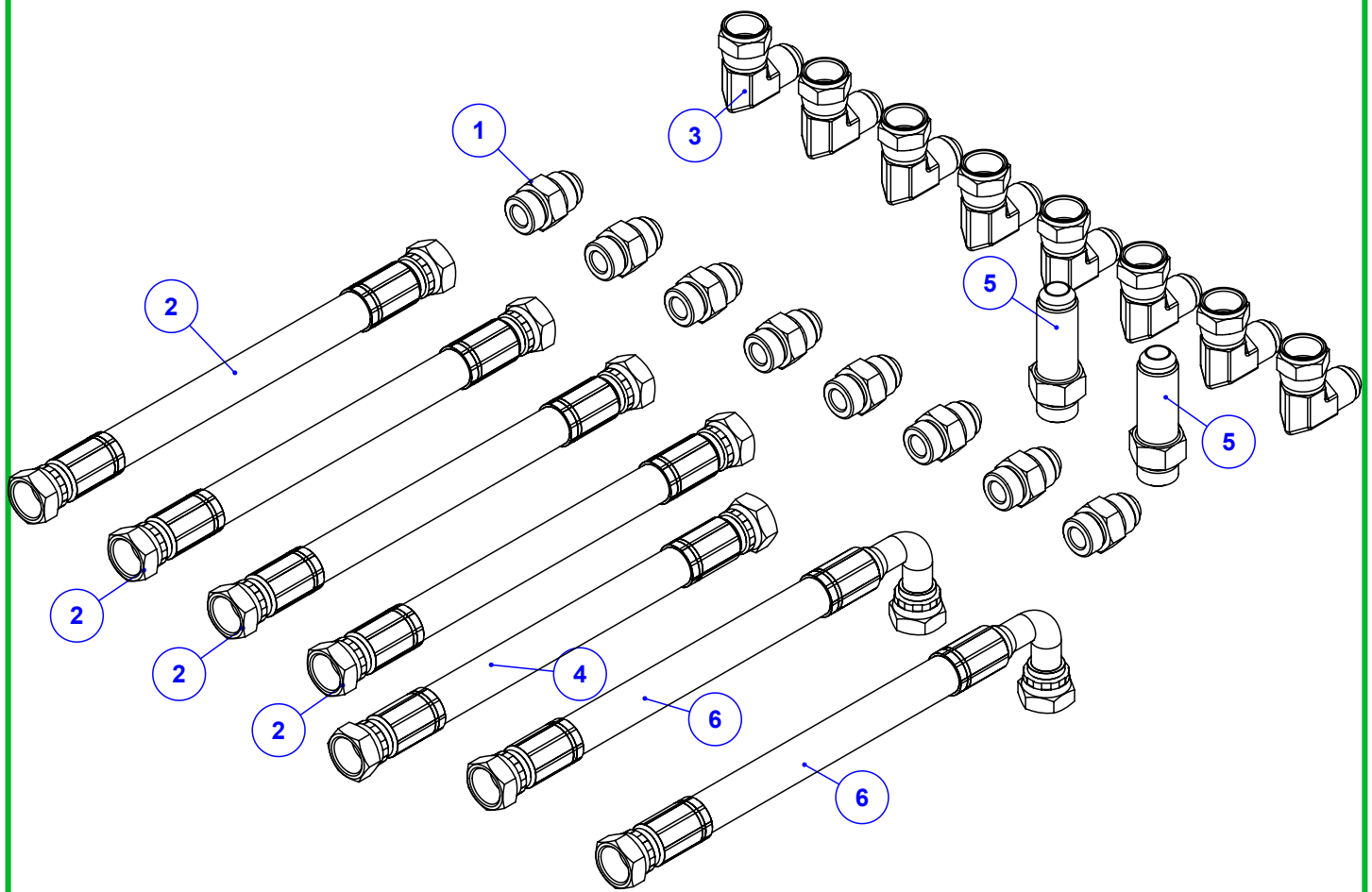
Item	Código	Qtd	Descrição
1	045.41098	1	CHAPA APERTO DA LONGARINA 2F INOX
2	016.52542	2	PAR FRANCES M12 X 40 MA INOX
3	017.18027	2	PORCA SEXT INOX M12 MA INSERTO NYLON
4	045.42944	2	ARRUELA LISA Ø1/2" INOX



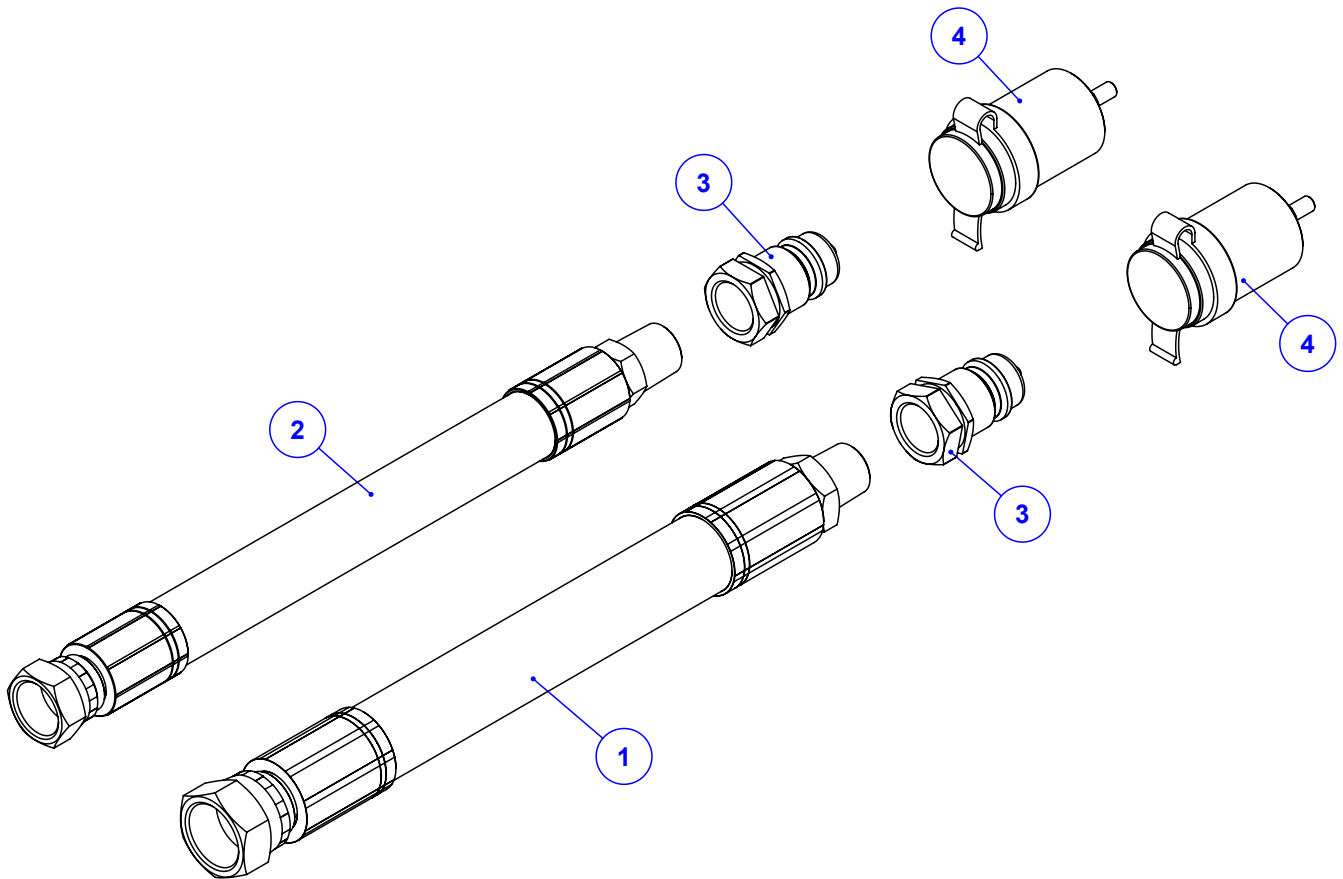
Item	Código	Qty	Descrição
1	045.50522	1	CHAPA APERTO DA LONGARINA 1F INOX
2	017.18027	1	PORCA SEXT INOX M12 MA INSERTO NYLON
3	016.52542	1	PAR FRANCES M12 X 40 MA INOX
4	020.00234	1	ARRUELA LISA 1/2" X 3MM ZB



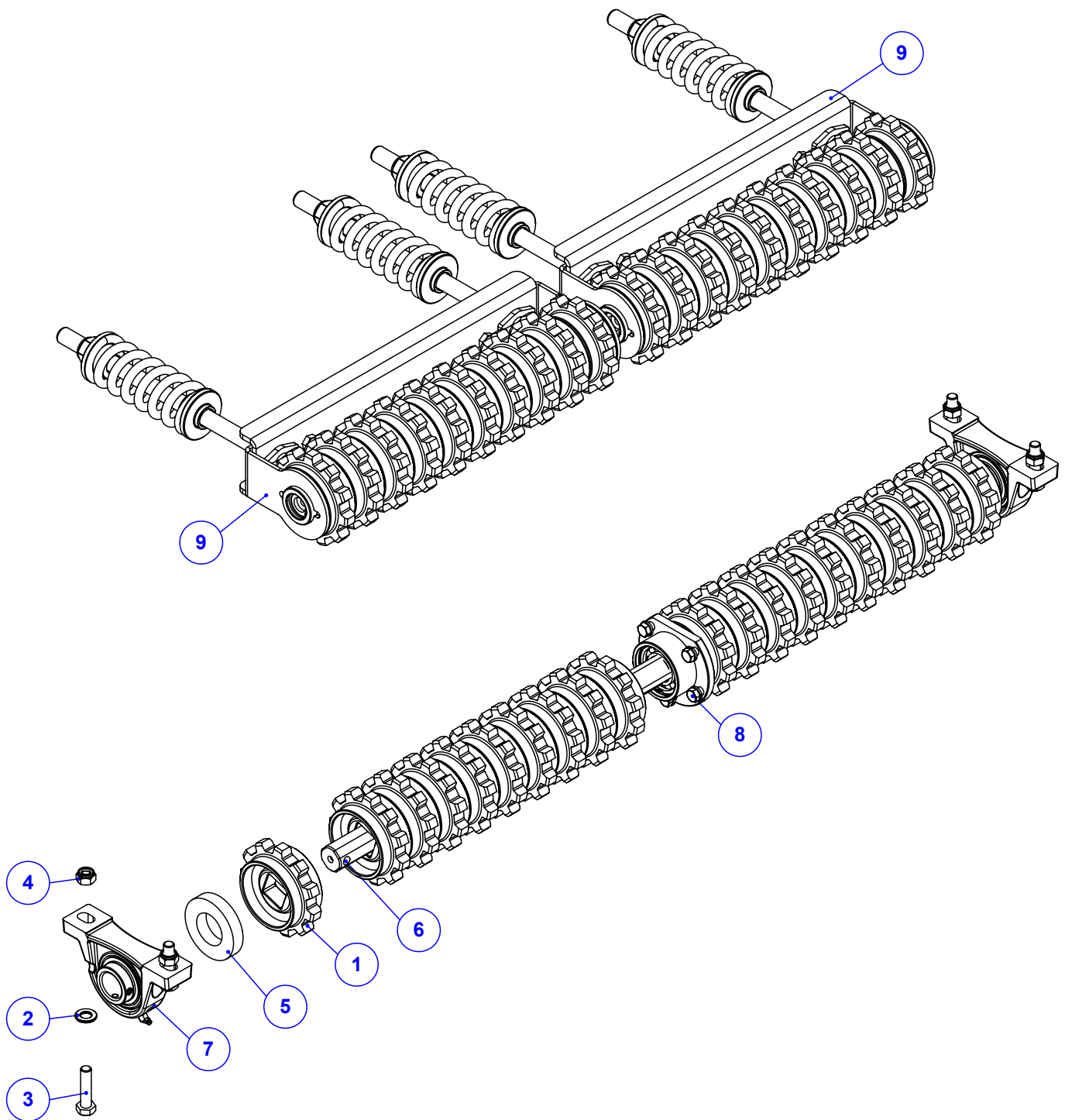
Item	Código	Qty	Descrição
1	035.55257	1	CHAPA CENTRAL DO DIVISOR DO ADUBO NG2
2	035.55267	4	CHAPA MENOR FIXAÇÃO DO DIV DE ADUBO NG2
3	016.49412	4	PAR M8 X 20 MA INOX
4	017.58044	4	PO NY INOX 304 MABX 8 CHV 13 POL



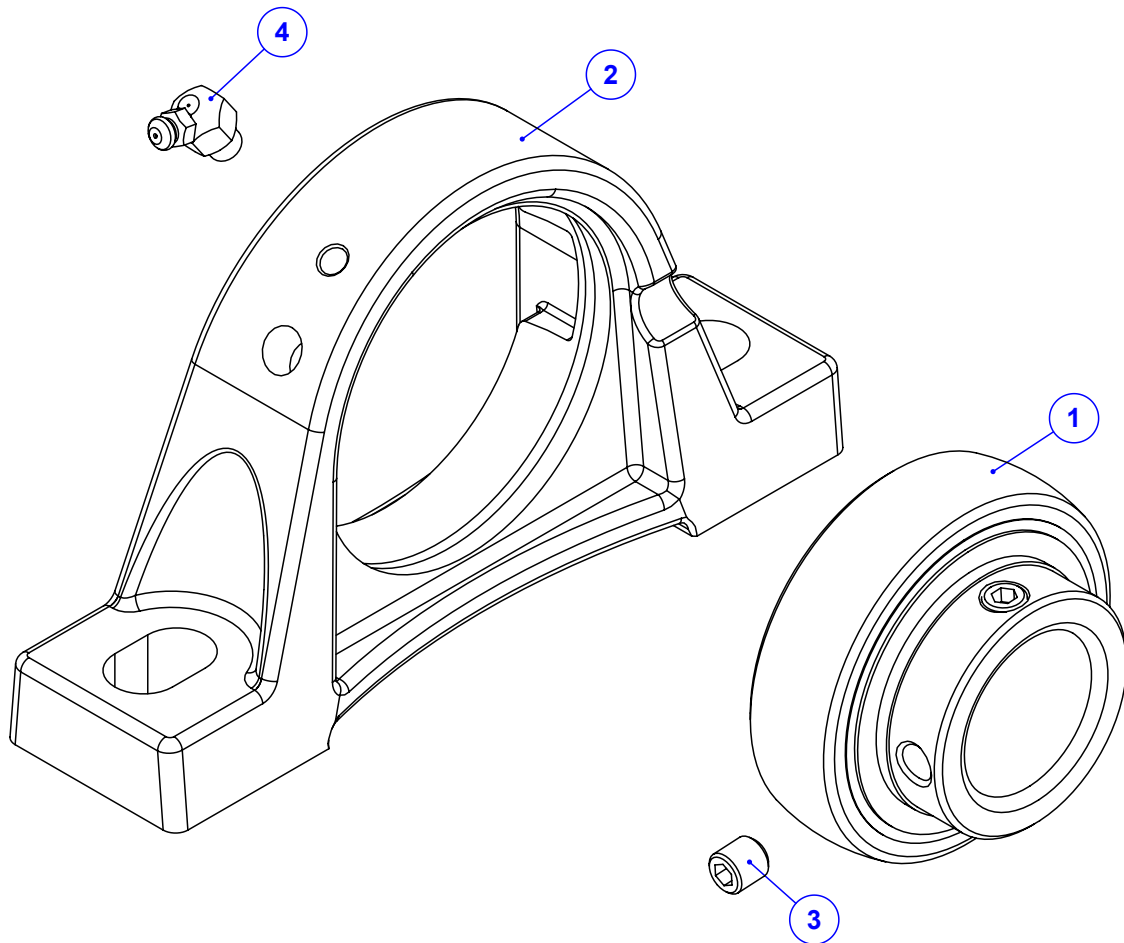
Item	Código	Qty	Descrição
1	074.10161	8	ADAPTADOR 7/8" UNF x 7/8" JIC (37°)
2	022.55646	4	MANGUEIRA 1/2" X 1750 - R2AT C/ PROTECAO
3	050.28077	8	COT 90° FG 7/8 JIC X MACHO 7/8 JIC
4	022.38577	1	MANGUEIRA 1/2" X 1350 - R2AT C/ PROTECAO
5	050.28954	2	NIPLE LONGO 7/8" UNF X 7/8" JIC
6	022.31677	2	MANGUEIRA 1/2" X 1000 - R2AT C/ PROTECAO



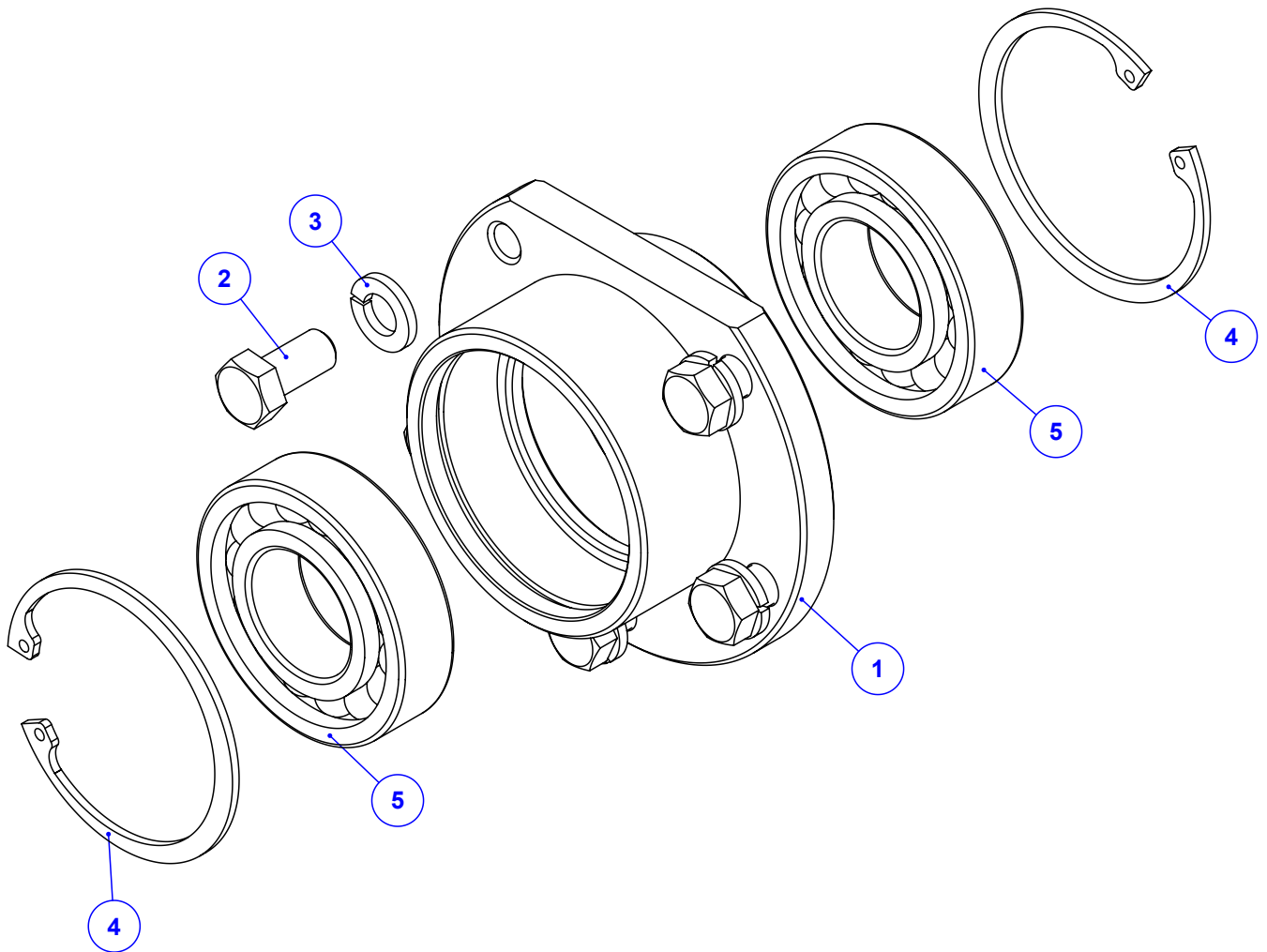
Item	Código	Qty	Descrição
1	022.54618	1	MANGUEIRA 3/4" X 6050 - R1AT C/ PROTECAO
2	022.51502	1	MANGUEIRA 5/8" X 6050 2TR C/ PROTECAO
3	039.08555	2	ENGATE RAPIDO 1/2" NPT MACHO
4	050.60708	2	TAMPA FIXA PARA BICO HIDRAULICO 1/2"



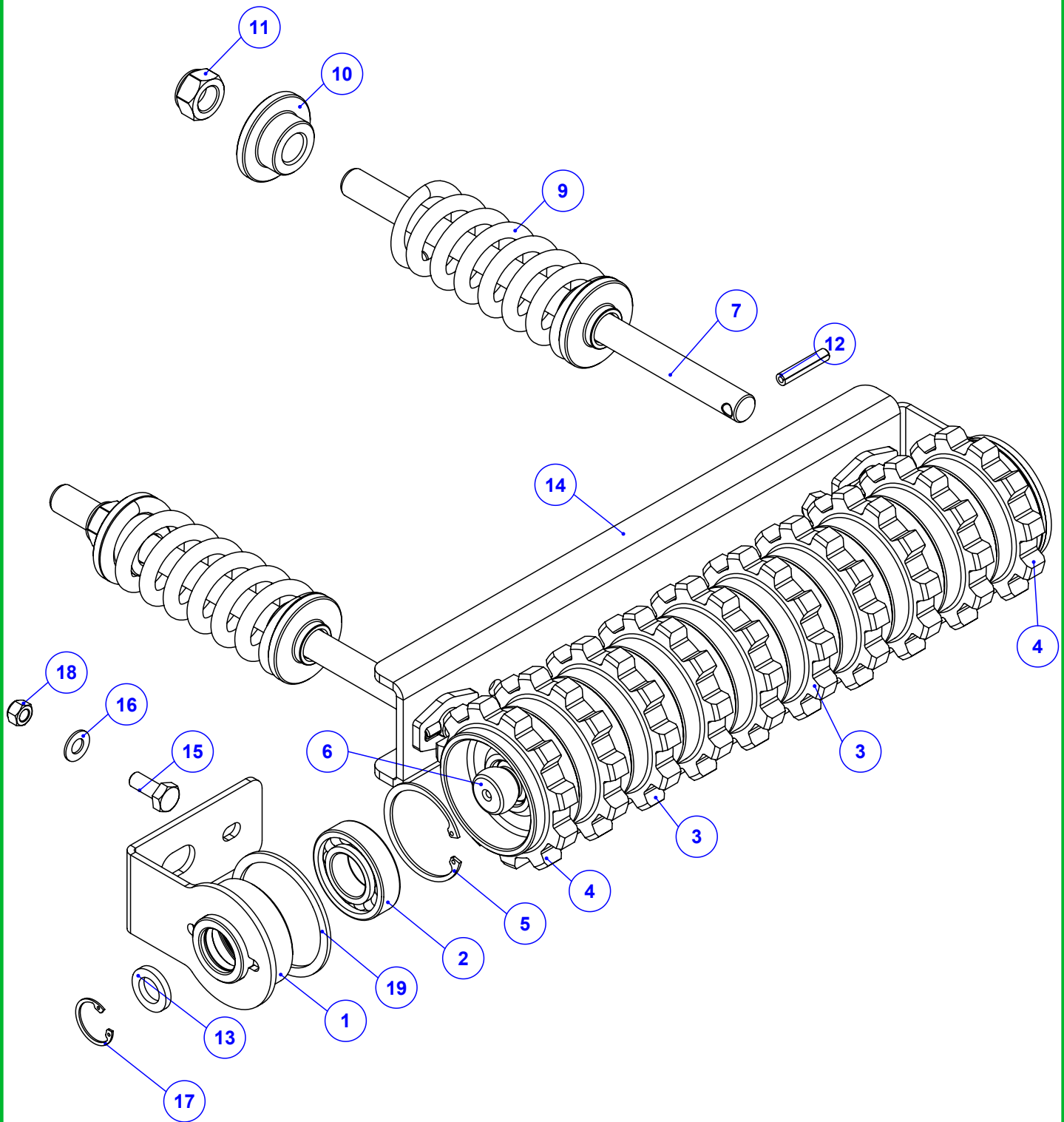
Item	Código	Qty	Descrição
1	049.22213	20	ENGRENAGEM 11 DENTES KOMANDER
2	020.00240	4	ARRUELA LISA AÇO 24X13 X2.5MM Z. BRANCO
3	016.52540	4	PAR SEXT INOX M12 X 50 MA RI
4	017.18027	4	PORCA SEXT INOX M12 MA INSERTO NYLON
5	049.40473	2	ARRUELA DE FELTRO - Ø76 X Ø40 X 15
6	422.60693	2	EIXO QUADRADO TRASEIRO 10 ENGR ESFERICO
7	910.37467	2	SBJ MANCAL P207 MONTADO
8	920.50061	1	SBJ MANCAL CENTRAL DAS ESTEIRAS FLEX
9	925.60999	2	SBJ ESTICADOR INTERNO ESTEIRA 10 ENGR



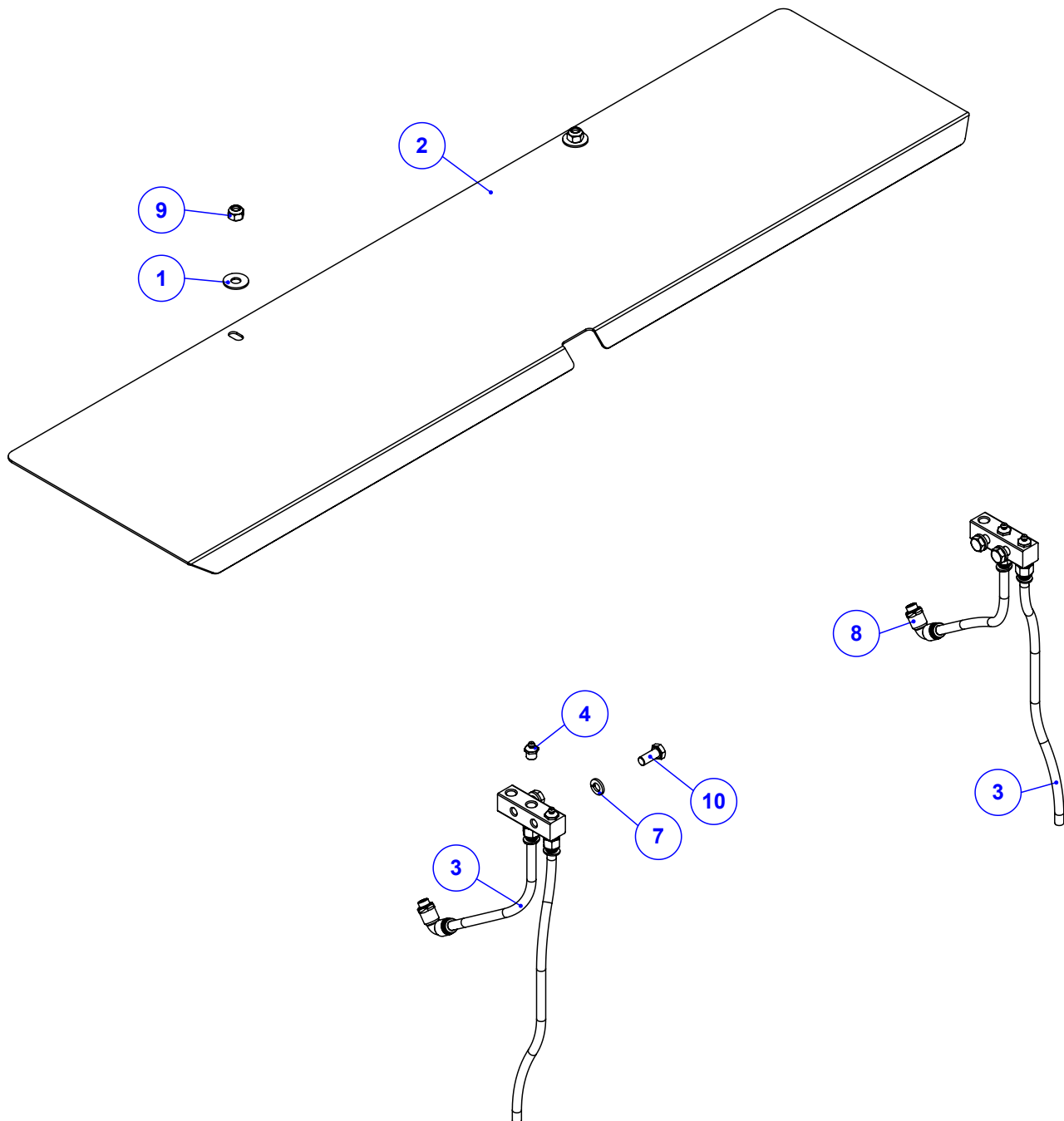
Item	Código	Qtd	Descrição
1	024.00291	1	ROLAMENTO UCR 207 20 1.1/4" 2RS
2	024.00292	1	MANCAL P207
3	016.28171	2	PAR ALLEN S/CAB 5/16" X 5/16" UNF
4	021.00243	1	GRAXEIRA 1/4" UNF 45 GRAUS



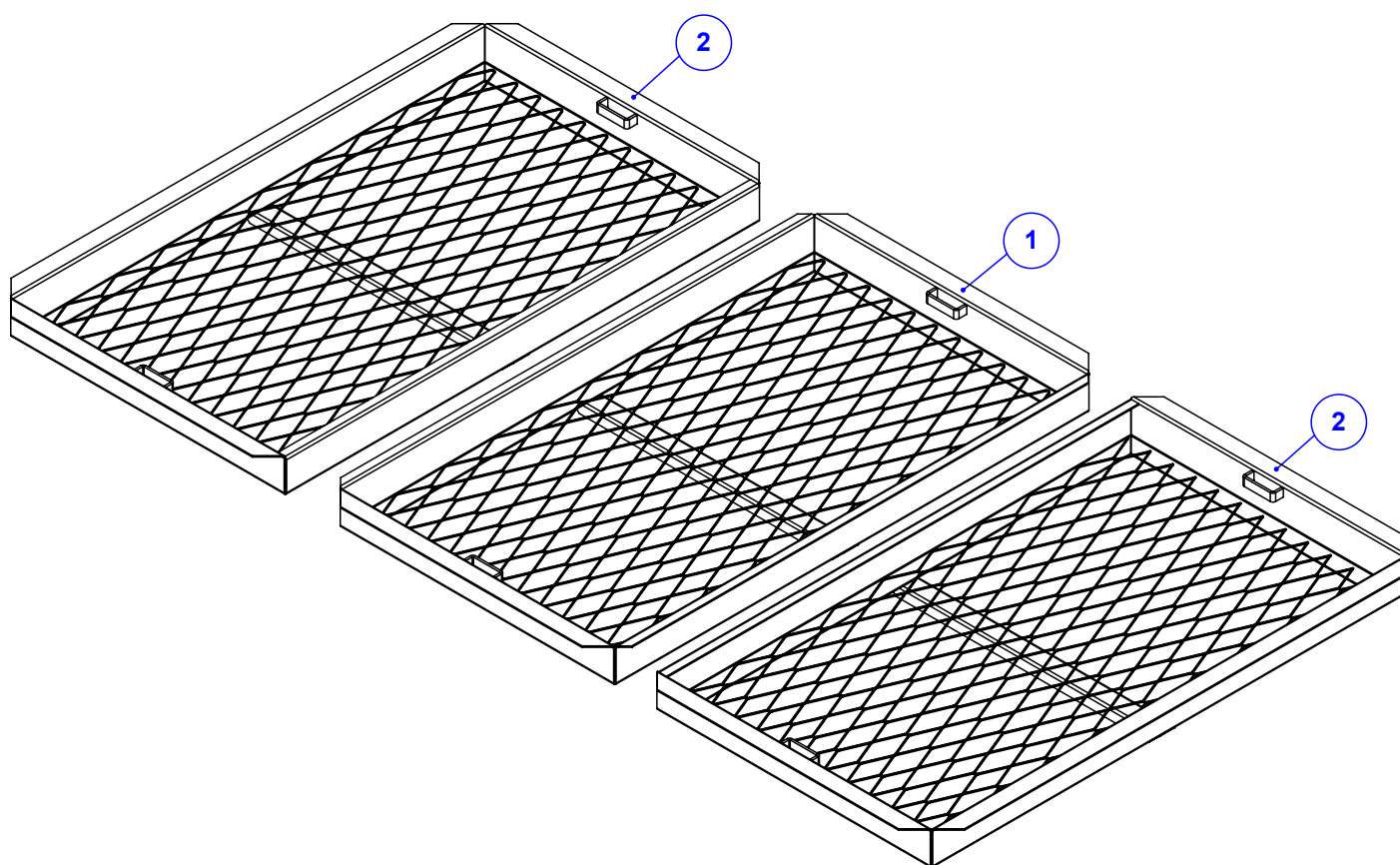
Item	Código	Qtd	Descrição
1	412.45270	1	CUBO INTERNO TRASEIRO - CF 2150
2	016.38583	5	PAR 3/8" X 3/4" UNC RI INOX
3	019.00218	5	ARRUELA DE PRESSAO 3/8" PESADA
4	025.67851	2	ANEL I-62 COM TRATAMENTO GEOMET
5	024.45274	2	ROLAMENTO 6206 2RS INOX



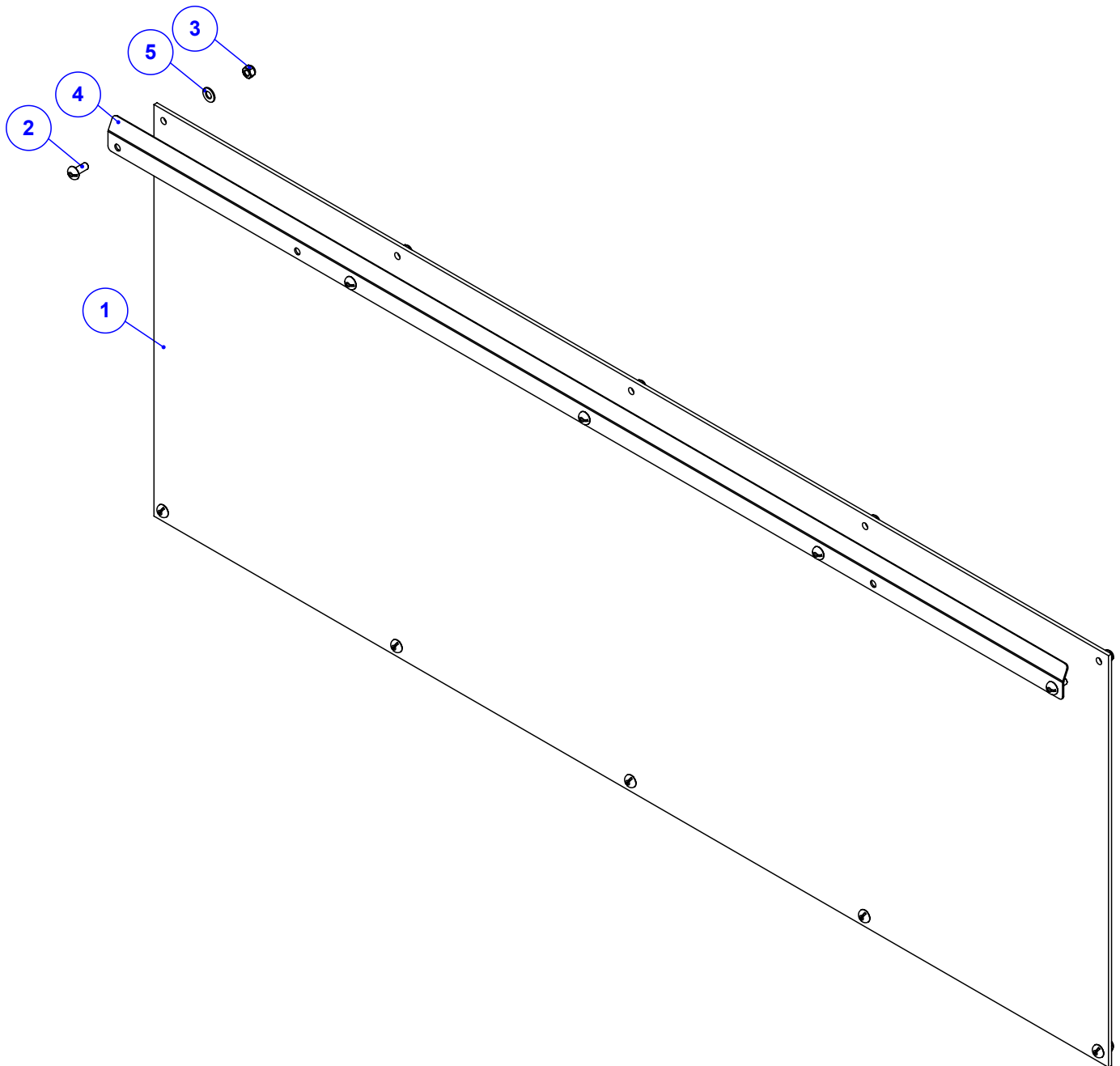
Item	Código	Qtd	Descrição	Item	Código	Qtd	Descrição
1	520.55178	2	PS ALOJAMENTO ROL ESTICADOR INTERNO	11	017.00850	2	PORCA PARLOCK 3/4" UNC
2	024.45274	2	ROLAMENTO 6206 2RS INOX	12	071.13975	2	PINO ELASTICO 8X40
3	422.64578	8	ENGRENAGEM 11 DENTES FURO Ø30.5MM	13	045.59766	2	ARRUELA DE CALÇO DO EIXO CENTRAL
4	422.55179	2	ENGRENAGEM LATERAL REBAIXADA	14	525.61120	1	PS TRAVESSA ESTICADOR INTERNO 10 ENGR
5	025.12725	2	ANEL DE TRAVA I-62 AÇO INOX	15	016.38743	2	PAR M10 X 25 MA RI INOX
6	425.61001	1	EIXO COM ESFERA DUPLA 10 ENGRENAGENS	16	045.47895	2	ARRUELA LISA Ø3/8" INOX
7	422.54006	2	VARAO DO ESTICADOR COM MOLA	17	025.59773	2	ANEL DE TRAVA I-30 AÇO INOX
8	049.62399	2	BUCHA DE GUIA MOLA ESTICADOR NYLON	18	017.09343	2	PORCA M10 MA PARLOCK INOX
9	053.54001	2	MOLA TENSORA DA ESTEIRA	19	045.65770	2	ANEL ESPAÇADOR DAS ENGRENAGENS
10	422.54005	2	BUCHA DE GUIA DA MOLA DO ESTICADOR				



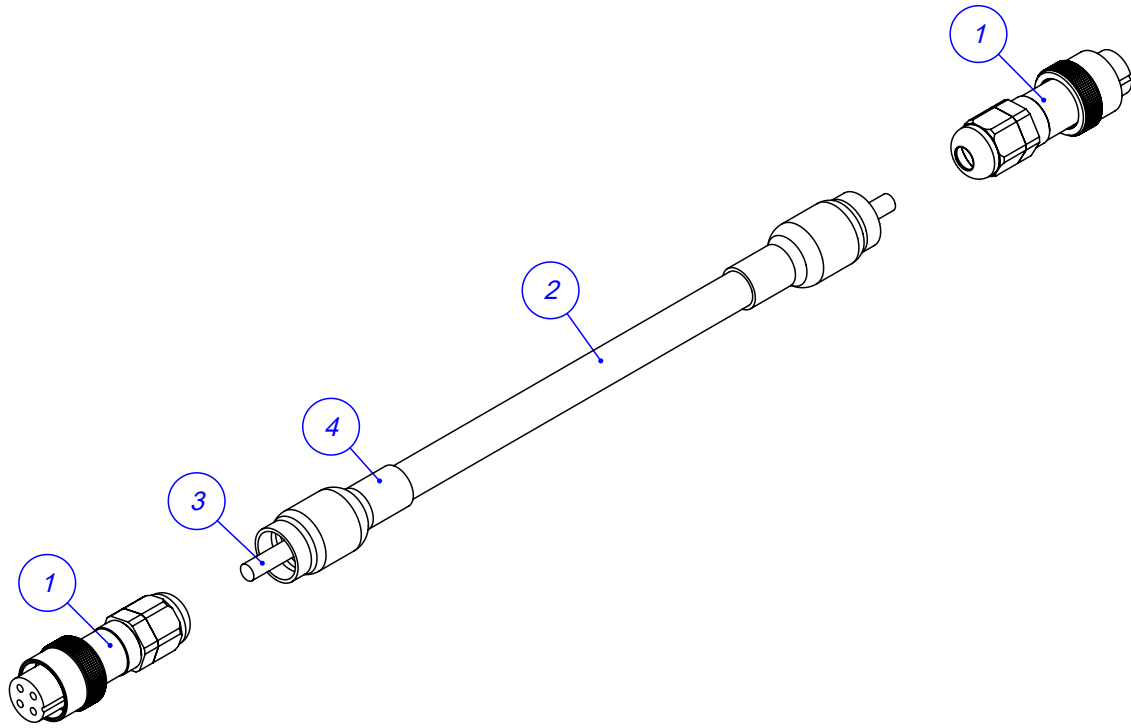
Item	Código	Qtd	Descrição
1	020.00231	2	ARRUELA LISA 5/16" PESADA ZB
2	035.65659	1	TAMPA SUP CENTRAL K 60 FLEX 450+450
3	050.47697	4	MANGUEIRA (TUBO) Ø8MM X Ø6MM NYLON
4	021.00247	4	GRAXEIRA 1/8" BSP RETA
5	050.47699	4	ADAPTADOR RETO 1/8" NPT X TUBO Ø8MM - PU
6	422.53474	2	DISTRIBUIDOR DE LUBRIFICACAO FLEX
7	019.00217	4	ARRUELA DE PRESSAO 5/16" PESADA
8	050.47698	2	ADAPTADOR 90° 1/8" NPT X TUBO Ø8MM - PU
9	017.01533	2	PORCA 5/16" UNC INOX
10	016.00126	4	PAR 5/16" x 3/4" UNC RI INOX



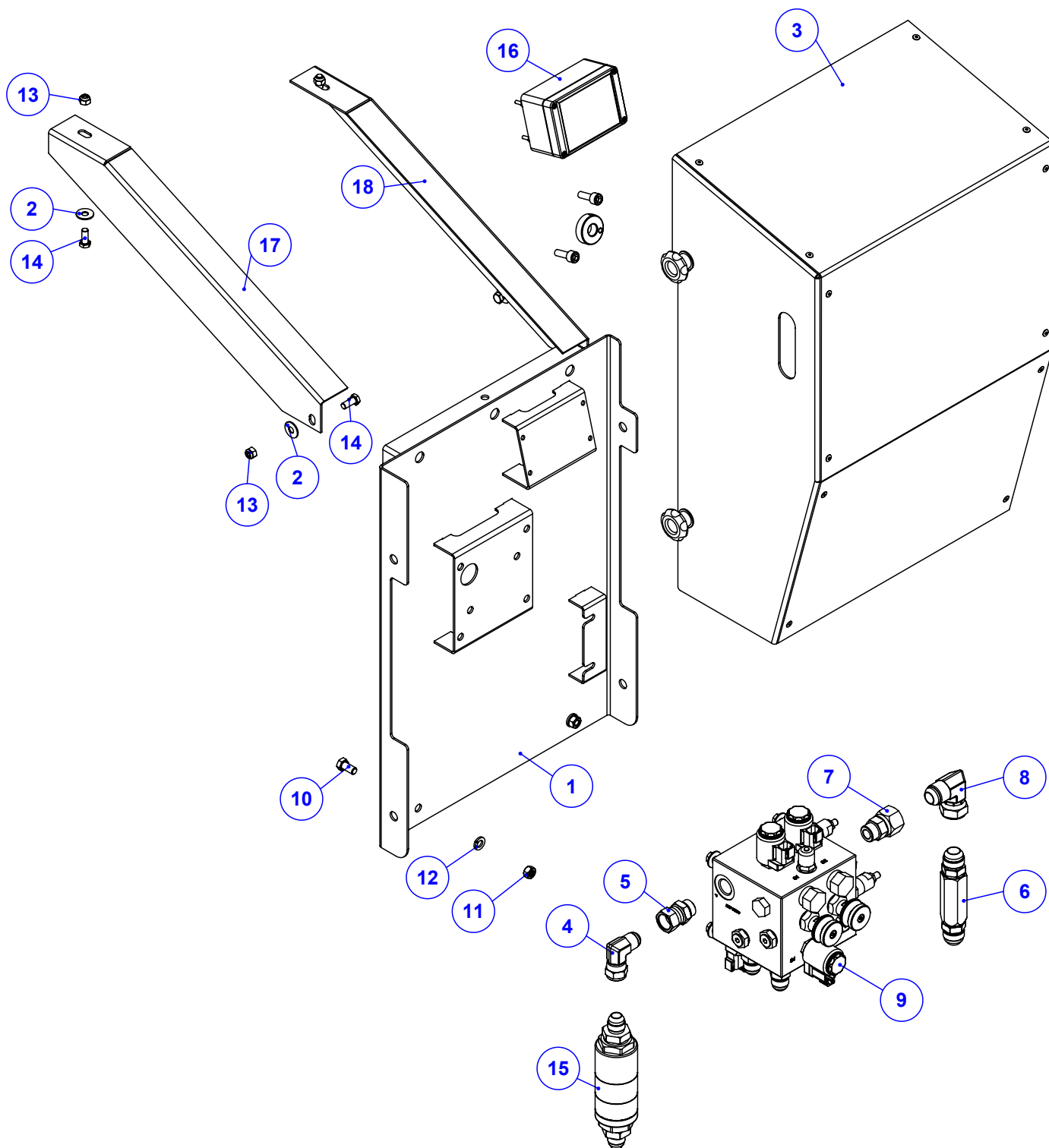
Item	Código	Qty	Descrição
1	520.61352	1	PS PENEIRA CENTRAL K 60 HD FULL - FLEX
2	520.61348	2	PS PENEIRA LATERAL K 60 HD FULL - FLEX



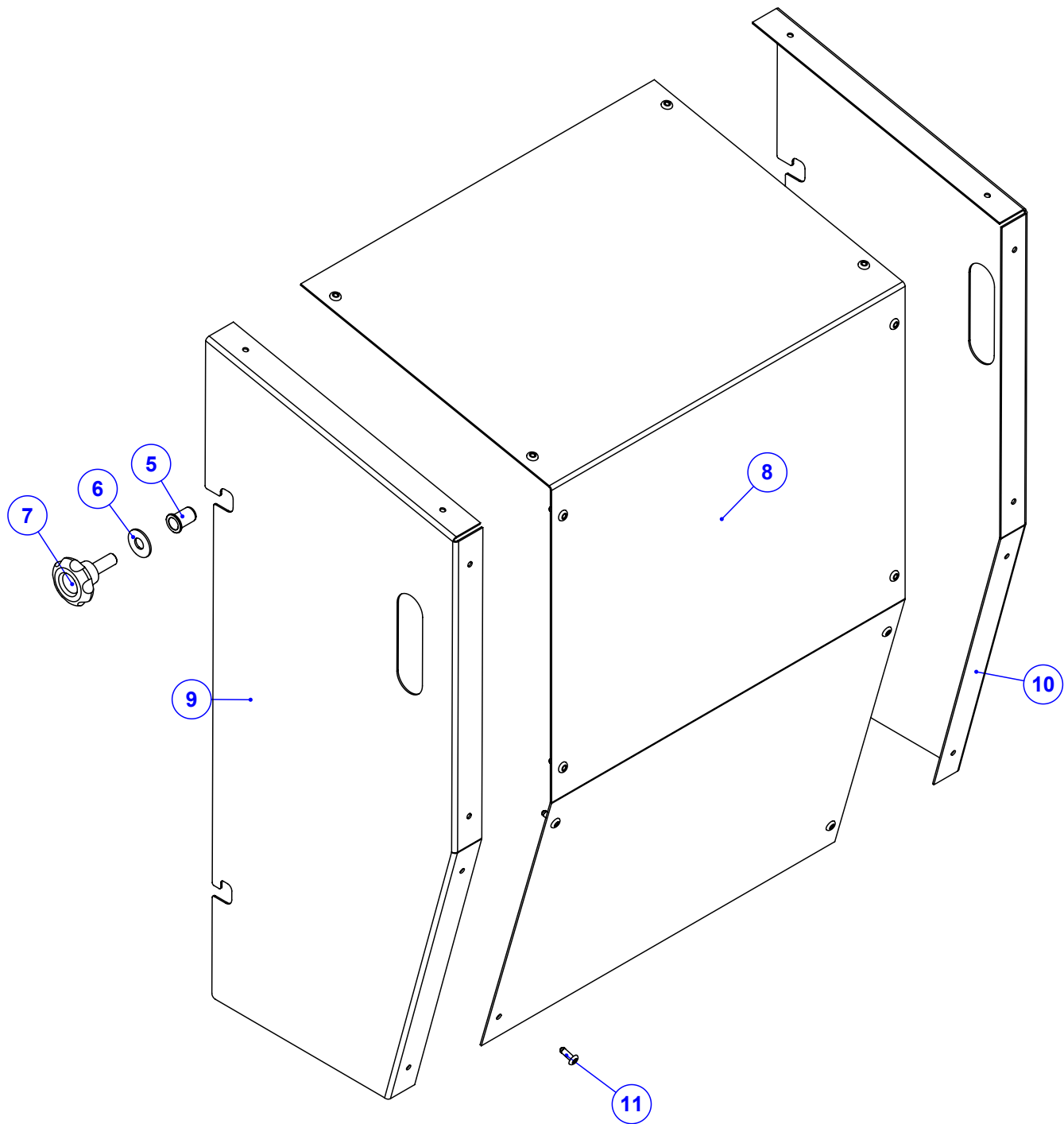
Item	Código	Qtd	Descrição
1	113.65046	1	NYLON LATERAL CACAMBA K 36 HD FULL NG
2	016.23330	10	PAR FENDA 5/16" X 3/4" UNC INOX CAB. RED
3	017.01533	10	PORCA 5/16" UNC INOX
4	045.65047	1	FITA SUP APERT NYLON 1500 - K36 HD FULL
5	020.16815	10	ARRUELA LISA 5/16" - INOX



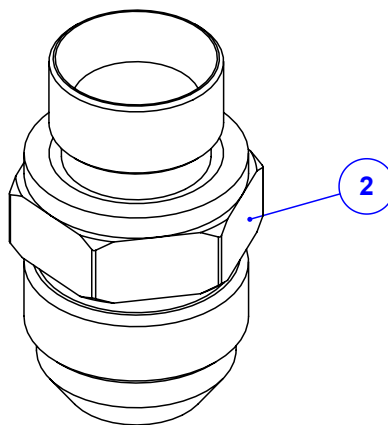
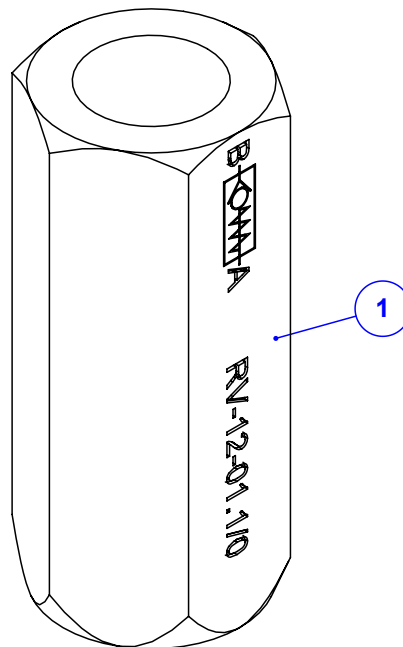
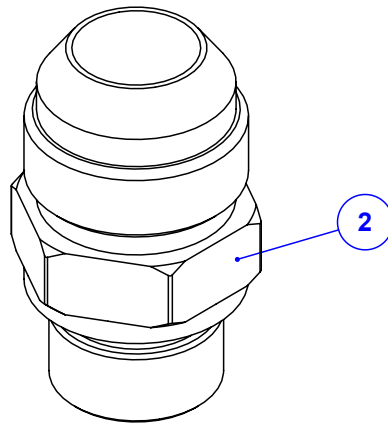
Item	Código	Qty	Descrição
1	039.03111	2	CONECTOR CC40041-4
2	039.44232	1	CORRUGADO ANTICHAMAS 5/16" - GC 977
3	039.51872	1	CABO 26 AWG COM BLINDAGEM (2 X 0,34MM ²)
4	039.42078	2	TUBO TERMO ADESIVO - TCA 19/6 - BR 1 M



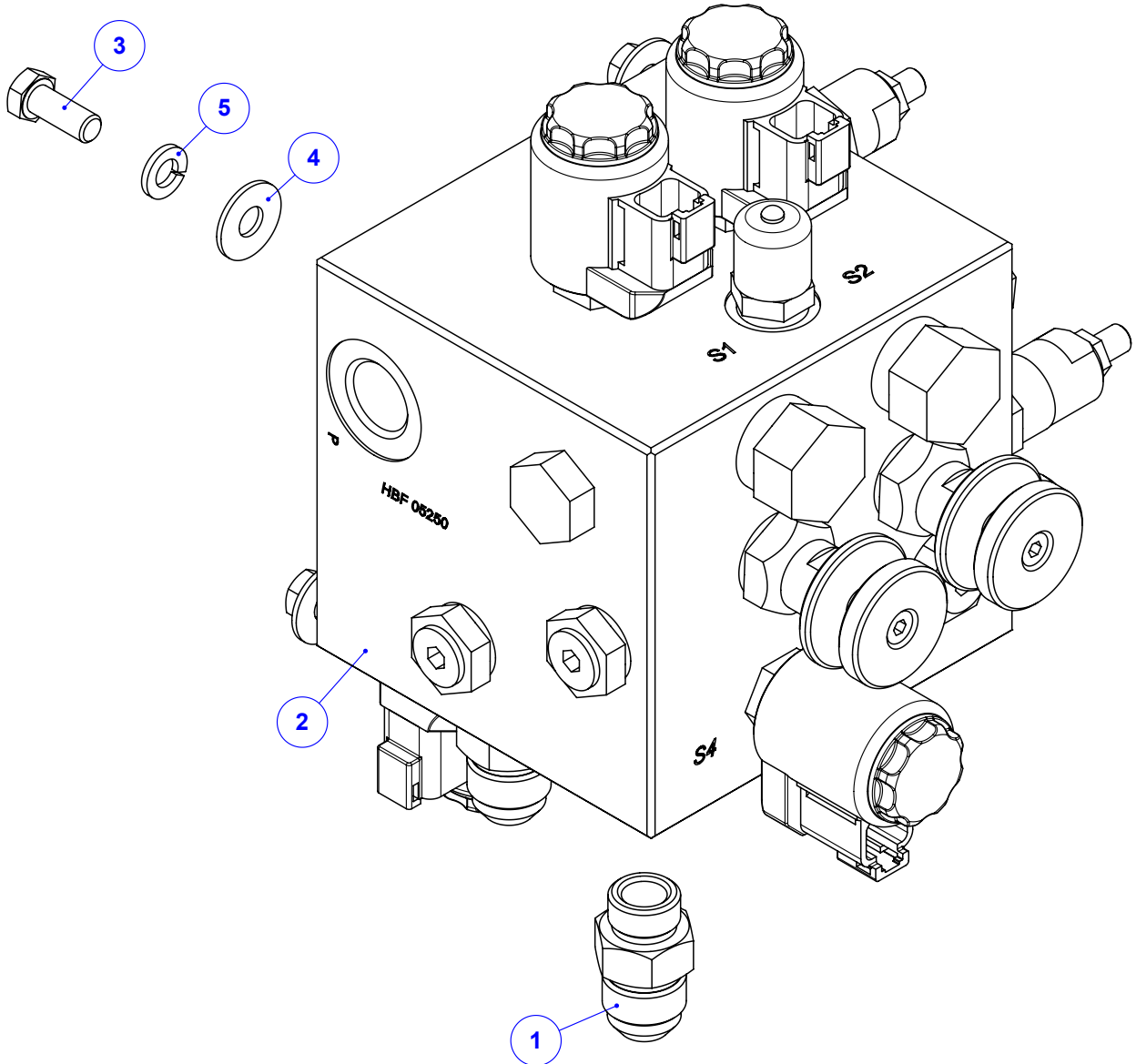
Item	Código	Qty	Descrição	Item	Código	Qty	Descrição
1	520.51443	1	PS SUP FIX VALVULA 36 FLEX REVERSIVEL	10	016.38583	2	PAR 3/8" X 3/4" UNC RI INOX
2	020.00231	4	ARRUELA LISA 5/16" PESADA ZB	11	017.01534	2	PORCA SEXT 3/8" UNC INOX
3	920.66505	1	SBJ. PROTECAO TRASEIRA DO BLOCO FLEX	12	019.00218	2	ARRUELA DE PRESSAO 3/8" PESADA
4	050.28077	1	COT 90° FG 7/8 JIC X MACHO 7/8 JIC	13	017.01533	4	PORCA 5/16" UNC INOX
5	050.55006	1	ADAP MACHO 7/8" UNF X FG 7/8" JIC	14	016.00126	4	PAR 5/16" x 3/4" UNC RI INOX
6	910.60886	1	SBJ VALVULA DE RETENCAO DE FLUXO 1.1/16	15	920.53122	1	SBJ FILTRO PRESSAO SINTER IKRON 70L K HF
7	050.57011	1	ADAP MACHO 7/8" UNF X FG 1.1/16" JIC	16	920.38911	1	SBJ TACOMETRO SIMPLES 1:1 - REDUTOR 5
8	050.31661	1	ADAP 90° MACHO 1.1/16 X FEMEA GIR 1.1/16	17	035.66503	1	REF TRAVA ESQ. SUP BLOCO 60 FLEX 170+260
9	920.38761	1	SBJ VALVULA FULL HD EM SERIE MONTADA	18	035.66504	1	REF TRAVA DIR. SUP BLOCO 60 FLEX 170+260



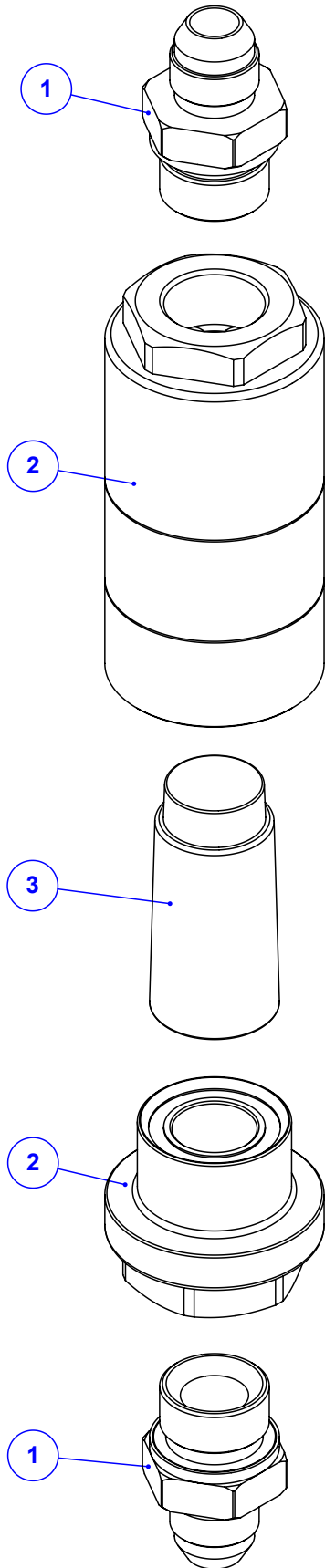
Item	Código	Qty	Descrição
5	018.49541	4	REBITE ROSCADO M10 X 1,5 RI C.PLANA INOX
6	020.00232	4	ARRUELA LISA 3/8" X 3MM ZB
7	056.49738	4	MANIPULO MTM 4526 - M10 X 25 MA INOX
8	035.66506	1	CHAPA MAIOR DA PROTEÇÃO
9	035.66507	1	CHAPA LAT ESQ.DA PROTECAO DO BLOCO INOX
10	035.66508	1	CHAPA LAT DIR.DA PROTECAO DO BLOCO INOX
11	018.65223	12	REBITE ESTRUTURAL 4,8 - 11,5MM ACO INOX



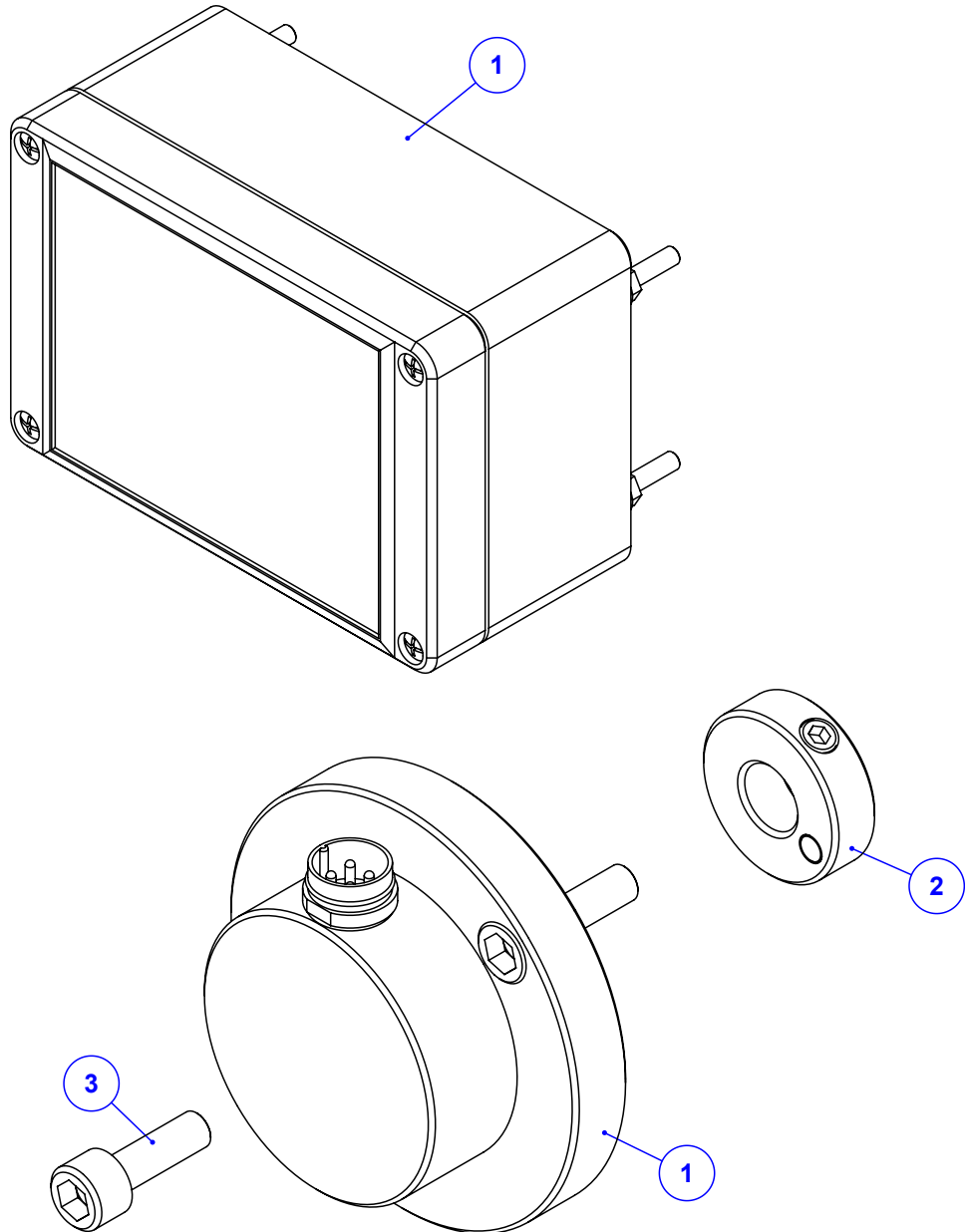
Item	Código	Qtd	Descrição
1	050.28509	1	VALVULA RETENCAO BLFP2154
2	050.31663	2	ADAP MACHO 1/2 BSP X 1.1/16 JIC



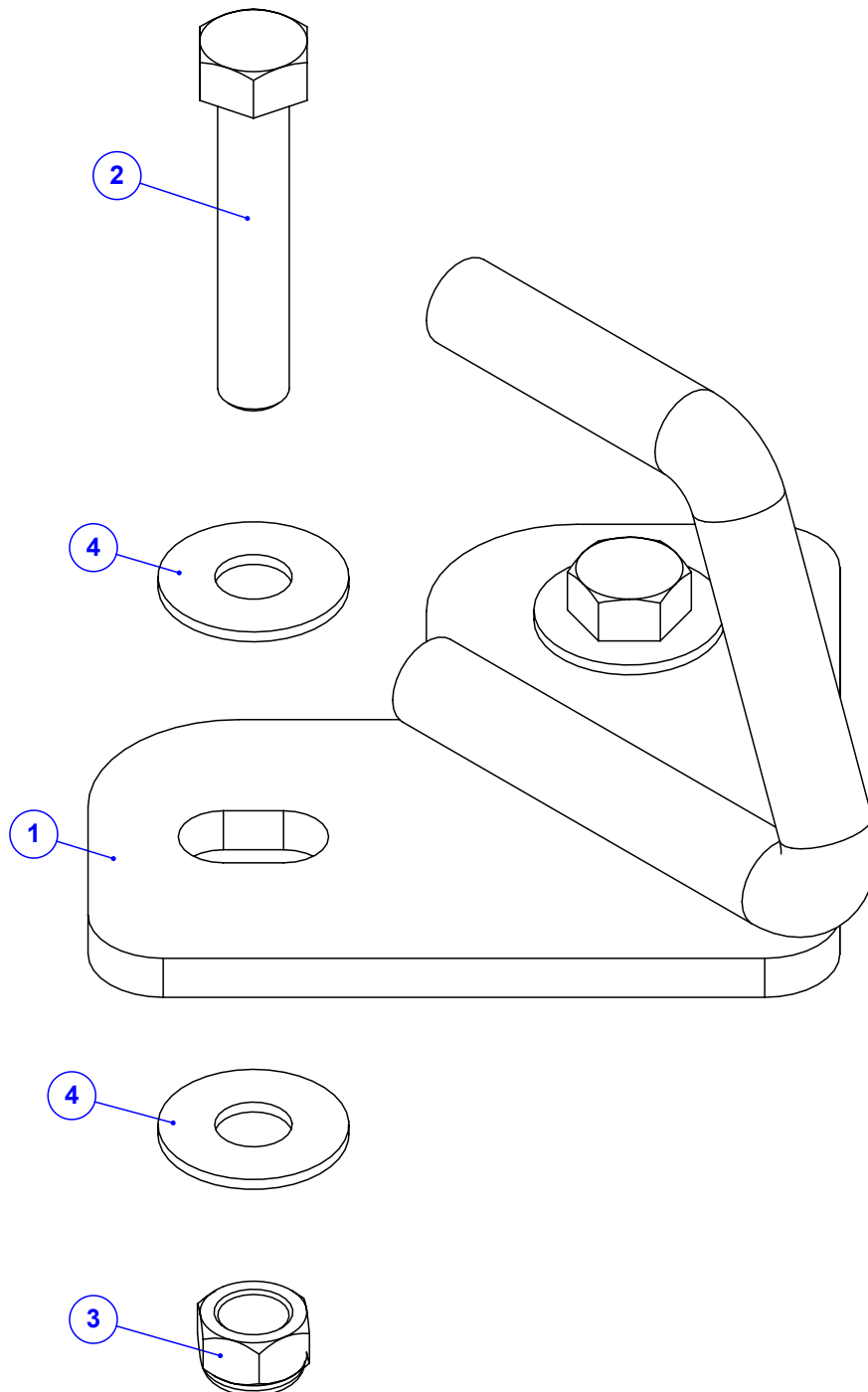
Item	Código	Qty	Descrição
1	071.11938	6	ADAP 3/4 UNF O'RING X 7/8 JIC
2	050.36137	1	VALVULA CONTROLADORA DE FLUXO HD FULL
3	016.49412	4	PAR M8 X 20 MA INOX
4	020.00231	4	ARRUELA LISA 5/16" PESADA ZB
5	019.00217	4	ARRUELA DE PRESSAO 5/16" PESADA



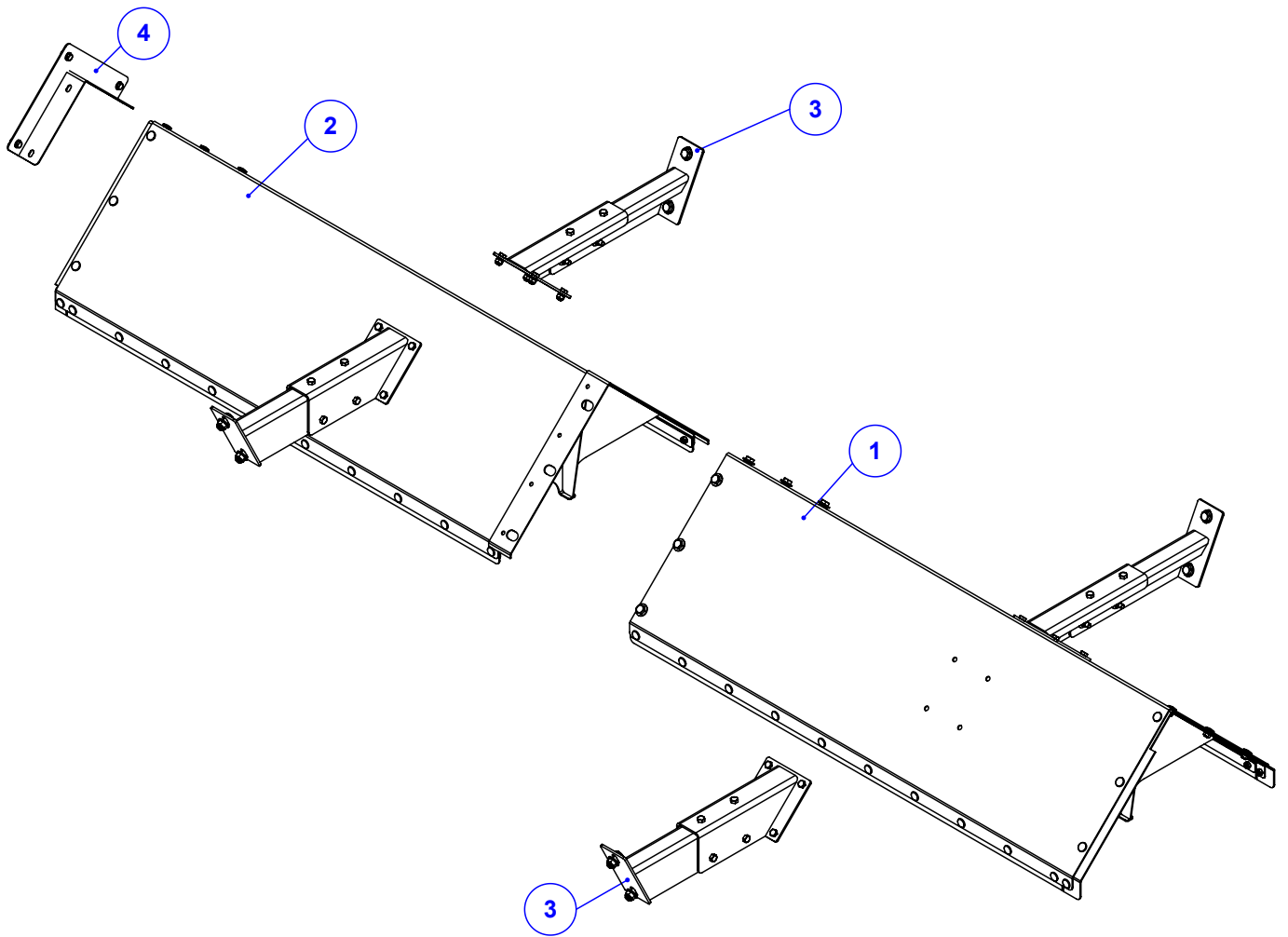
Item	Código	Qtd	Descrição
1	050.53796	2	ADAP RETO 3/4" BSP QUADRING X 7/8" JIC
2	050.53831	1	FILTRO PRES SINT IKRON HHQ00530 70L/40µM
3	050.56640	1	ELEMENTO FILTRANTE IKRON (70L/40µm)



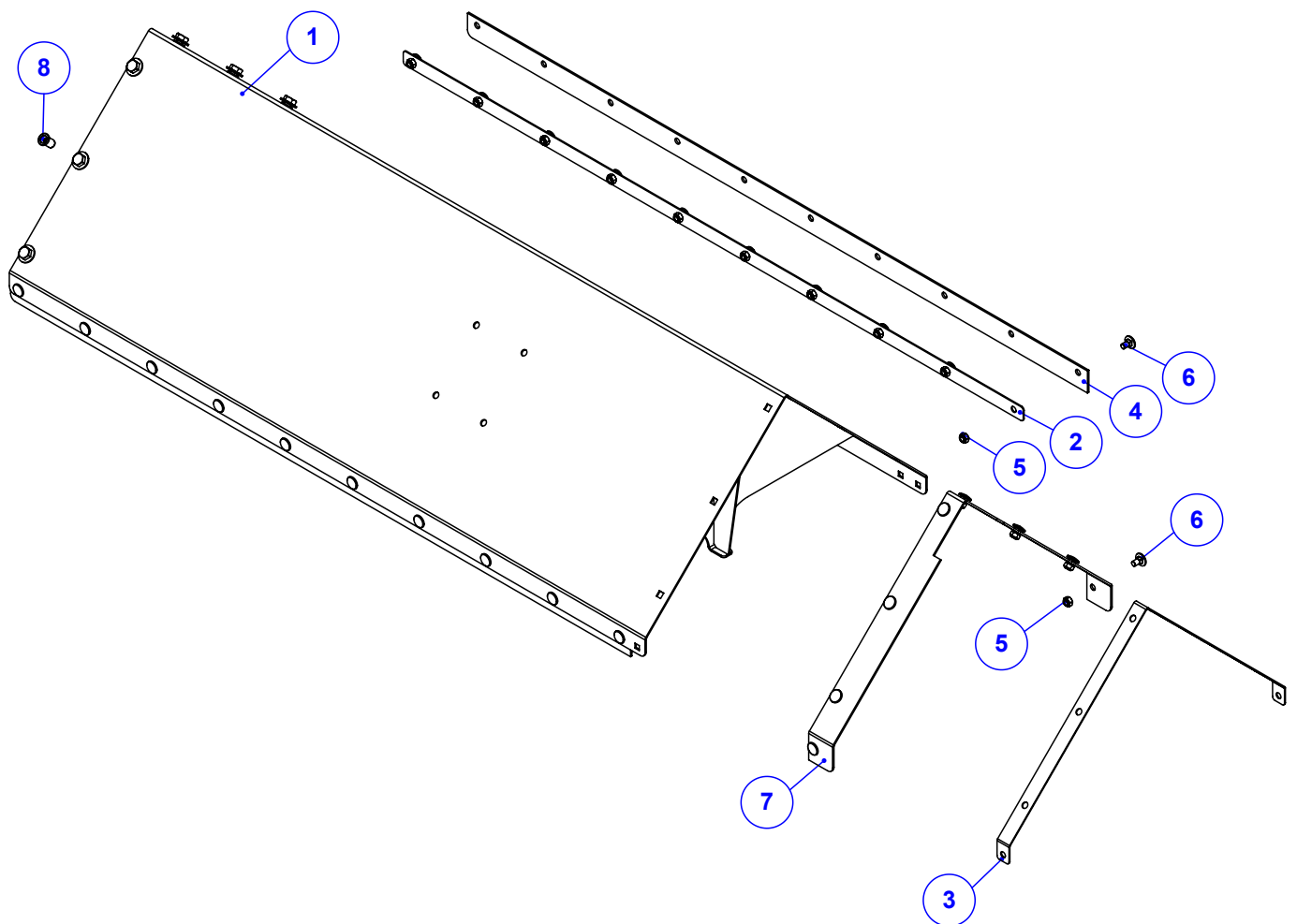
Item	Código	Qtd	Descrição
1	920.60067	1	SBJ TACOMETRO SIMPLES E NYLON HP
2	920.28583	1	SBJ ROTOR DO IMA
3	016.14751	2	PAR ALLEN C/C M8 X 20 MA



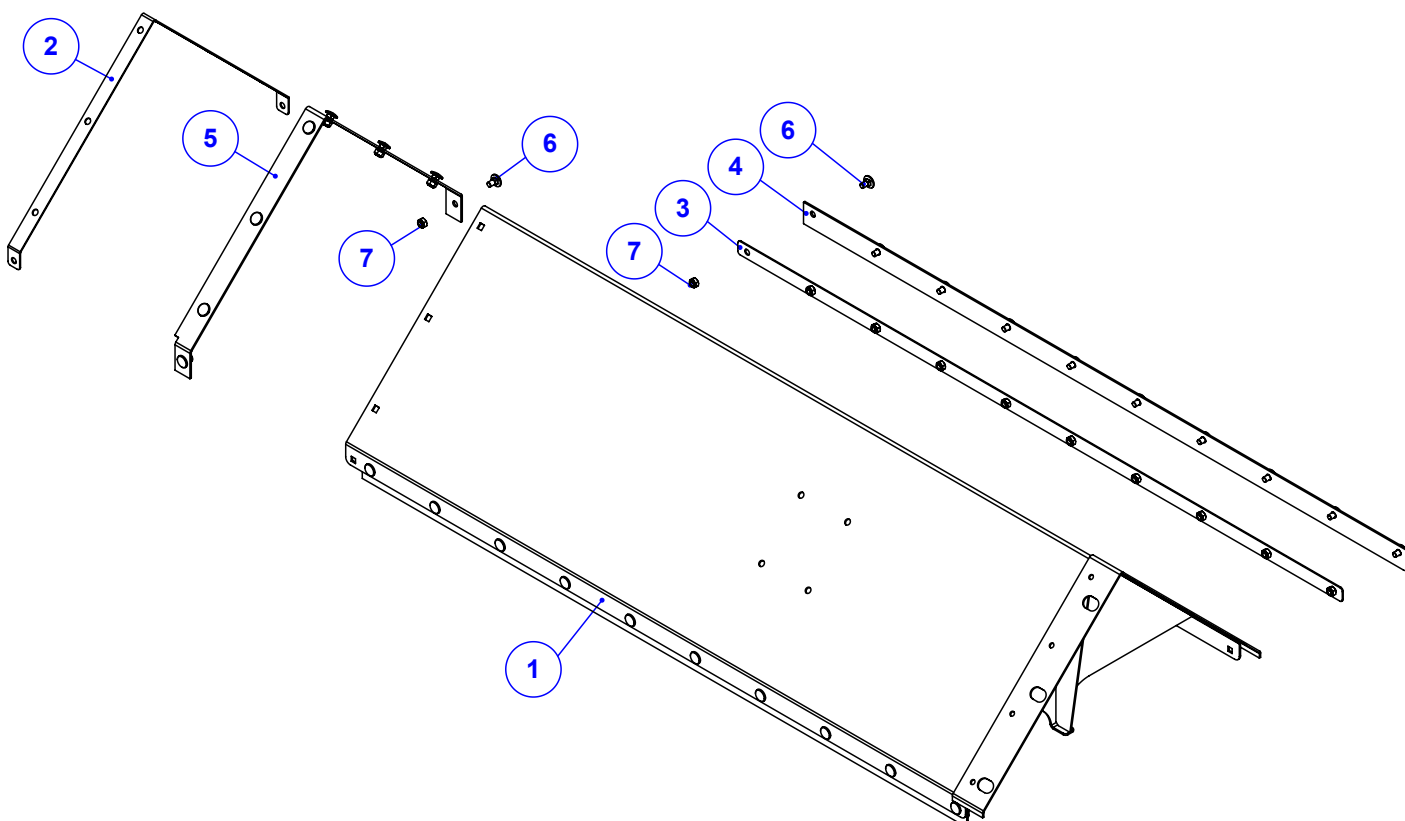
Item	Código	Qtd	Descrição
1	520.63860 R	1	PS GANCHO PARA DE FIXACAO (CORDA)
2	016.00137	2	PAR SEXT 3/8" X 2" UNC RP ZB
3	017.11040	2	PORCA PARLOCK 3/8" UNC 9.5MM BAIX ZB
4	020.00232	4	ARRUELA LISA 3/8" X 3MM ZB



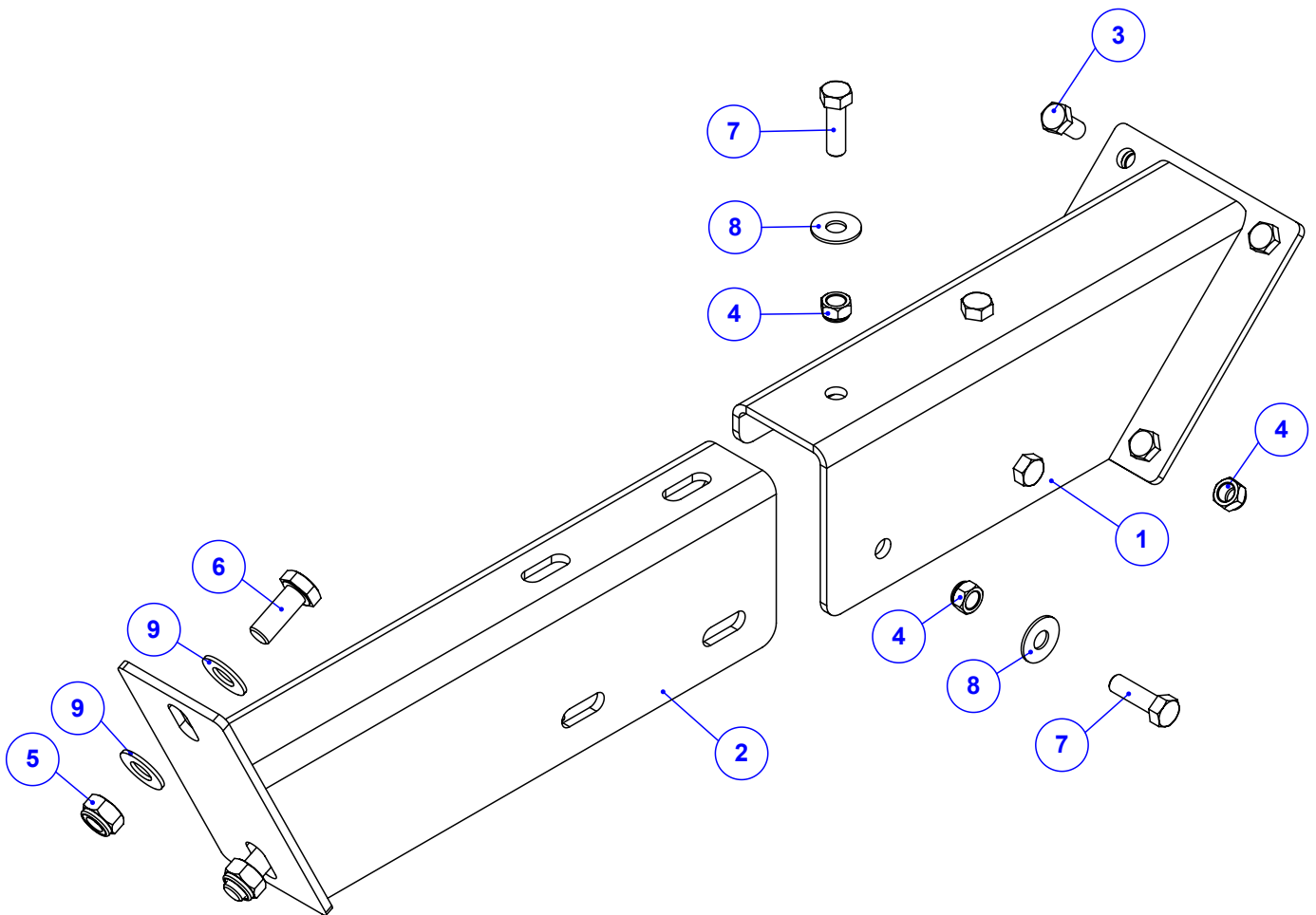
Item	Código	Qty	Descrição
1	920.65632	1	SBJ DEFLETOR TRASEIRO K60 FLEX 455
2	920.65633	1	SBJ DEFLETOR DIANTEIRO K60 FLEX 455
3	920.65380	4	SBJ FIX DO DEFLETOR K60 FLEX 455
4	920.65030	1	SBJ FIX DEFL TRAS 60 FLEX 455+455



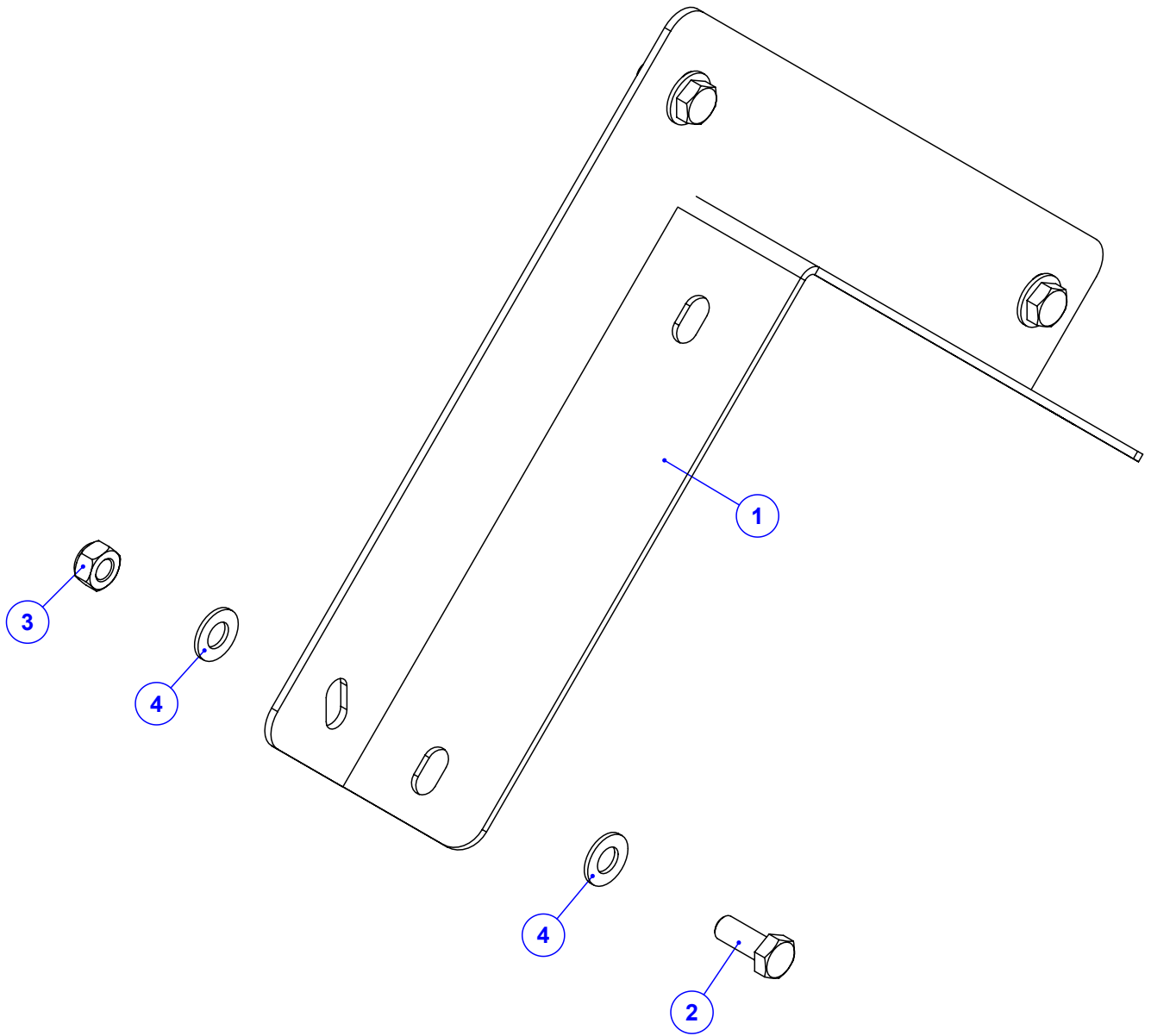
Item	Código	Qty	Descrição
1	520.65635	1	PS DEFLETOR TRASEIRO K60 FLEX (455)
2	035.65639	2	CHAPA HORIZ LONA BAIX DOSAGEM 455
3	035.65640	1	CHAPA APERT LONA KIT BAIX DOSAGEM 455
4	113.60920	2	LONA INF KIT BAIXA DOSAGEM 60 (455+455)
5	017.58044	28	PO NY INOX 304 MABX 8 CHV 13 POL
6	016.58043	28	PA FR S/PO INOX 304 MA 8 X 16 RI POL
7	113.60922	1	LONA TRAS KIT BAIXA DOSAGEM (455+455) INOX
8	018.52510	6	REBITE ROS M10X1,5 LONGO RI C.PLANA INOX
9	016.38743	6	PAR M10 X 25 MA RI INOX
10	045.42944	6	ARRUELA LISA Ø1/2" INOX



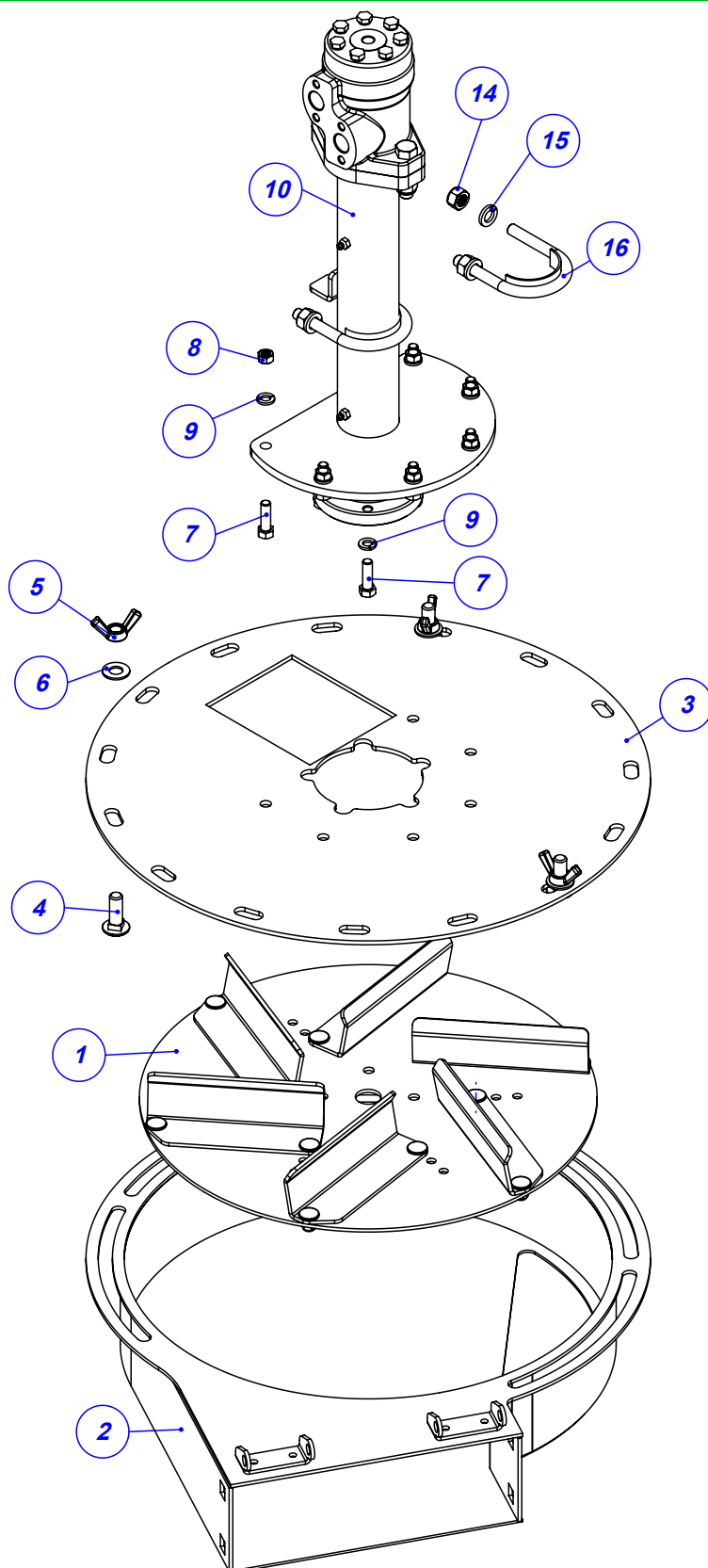
Item	Código	Qty	Descrição
1	520.65656	1	PS DEFLETOR DIANTEIRO K60 FLEX 455
2	035.65640	1	CHAPA APERT LONA KIT BAIX DOSAGEM 455
3	035.65639	2	CHAPA HORIZ LONA BAIX DOSAGEM 455
4	113.60920	2	LONA INF KIT BAIXA DOSAGEM 60 (455+455)
5	113.60930	1	LONA DIANT KIT BAIXA DOSAG 455+455 INOX
6	016.58043	28	PA FR S/PO INOX 304 MA 8 X 16 RI POL
7	017.58044	28	PO NY INOX 304 MABX 8 CHV 13 POL



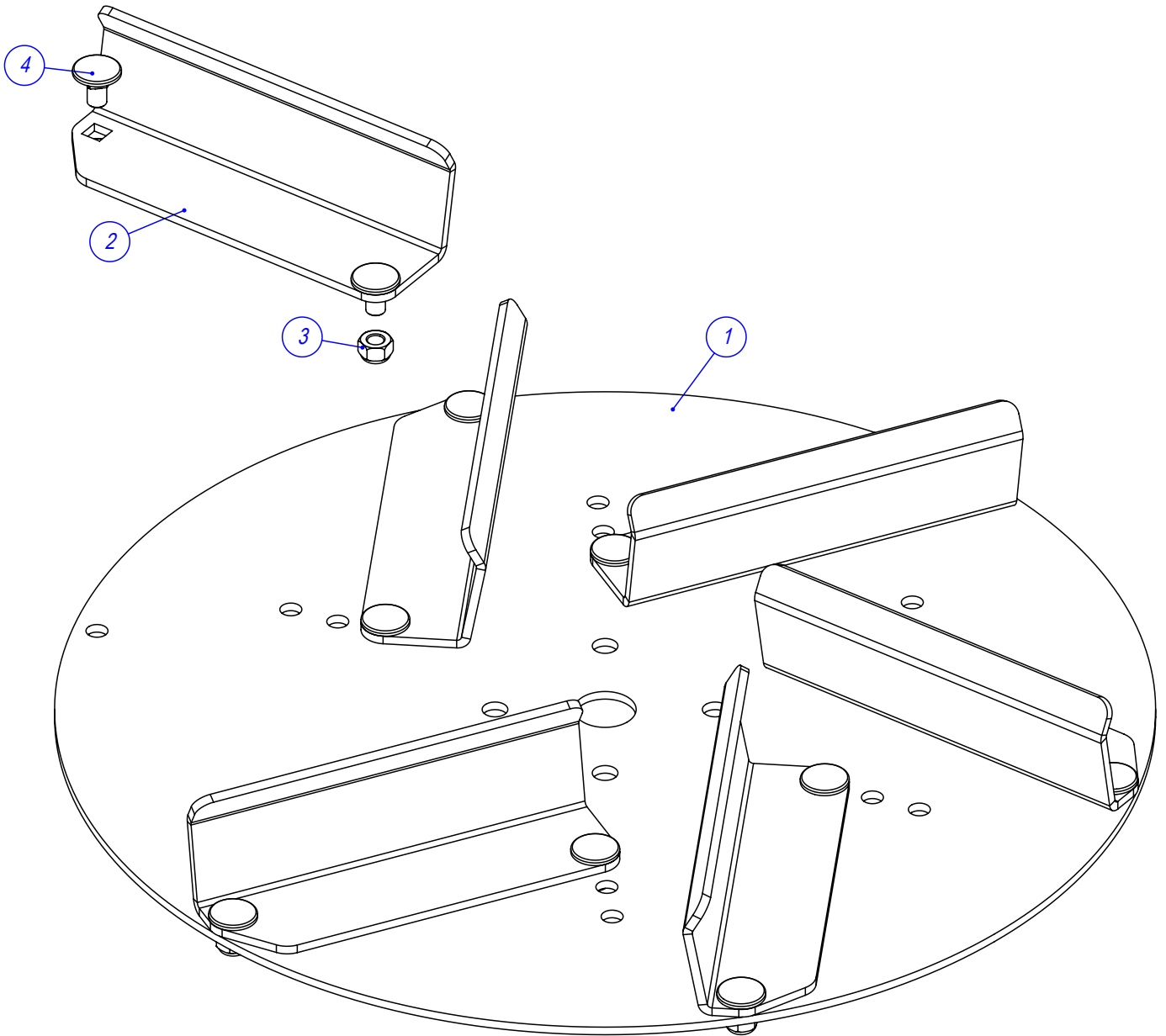
Item	Código	Qty	Descrição
1	520.65670	1	PS CORREDICA FEMEA DEFLETOR 455
2	520.65381	1	PS CORREDICA MACHO DEFL K60 455
3	016.38583	4	PAR 3/8" X 3/4" UNC RI INOX
4	017.11040	8	PORCA PARLOCK 3/8" UNC 9.5MM BAIX ZB
5	017.18027	2	PORCA SEXT INOX M12 MA INSERTO NYLON
6	016.09931	2	PAR M12 X 30 MA RI INOX
7	016.01535	4	PAR SEXT 3/8" X 1.1/4" UNC RI INOX
8	020.00232	4	ARRUELA LISA 3/8" X 3MM ZB
9	045.42944	4	ARRUELA LISA Ø1/2" INOX



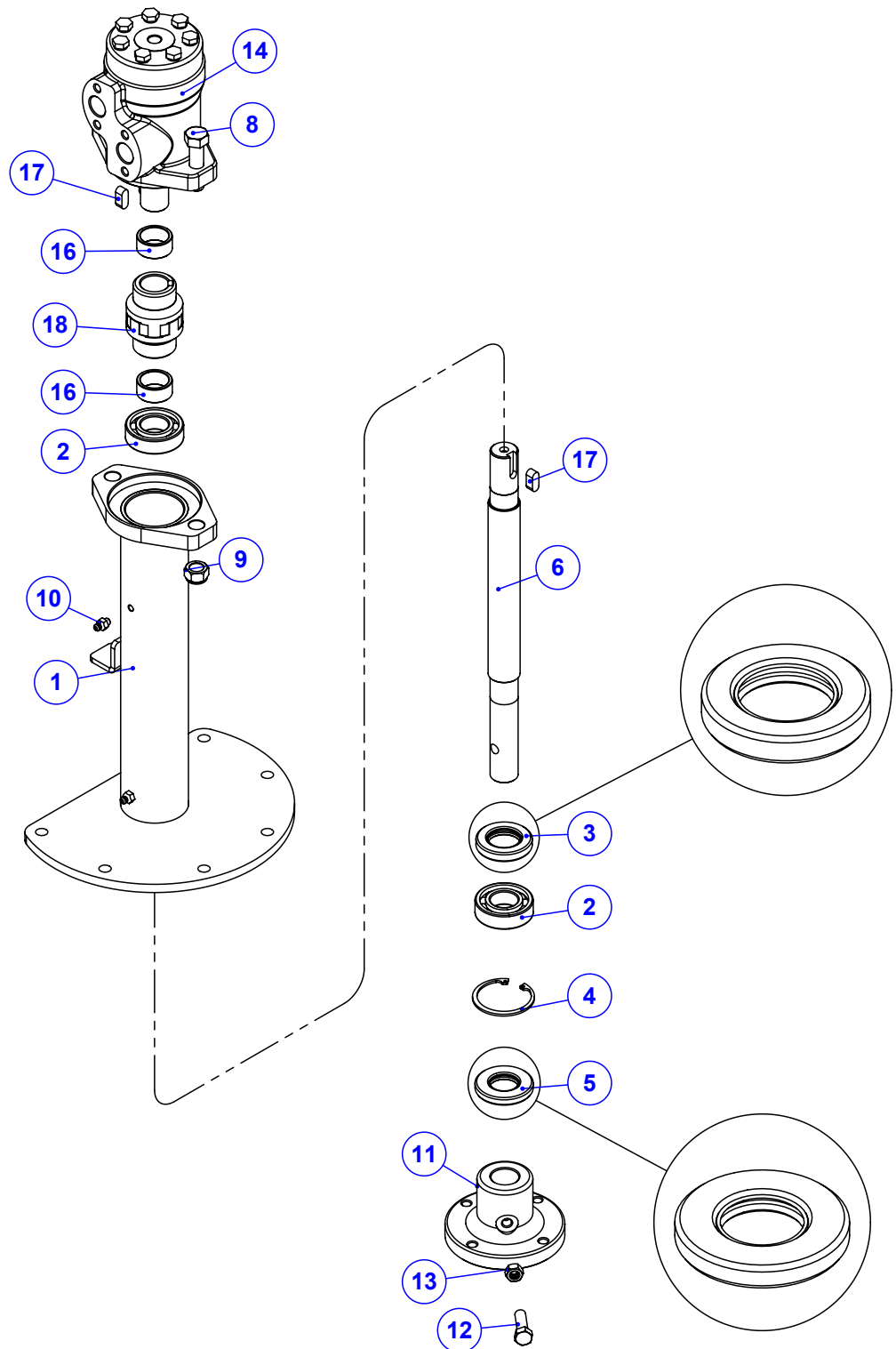
Item	Código	Qty	Descrição
1	520.65028	1	PS FIX DEFL TRAS 60 HD FULL FLEX 455+455
2	016.49412	3	PAR M8 X 20 MA INOX
3	017.58044	3	PO NY INOX 304 MABX 8 CHV 13 POL
4	020.16815	6	ARRUELA LISA 5/16" - INOX



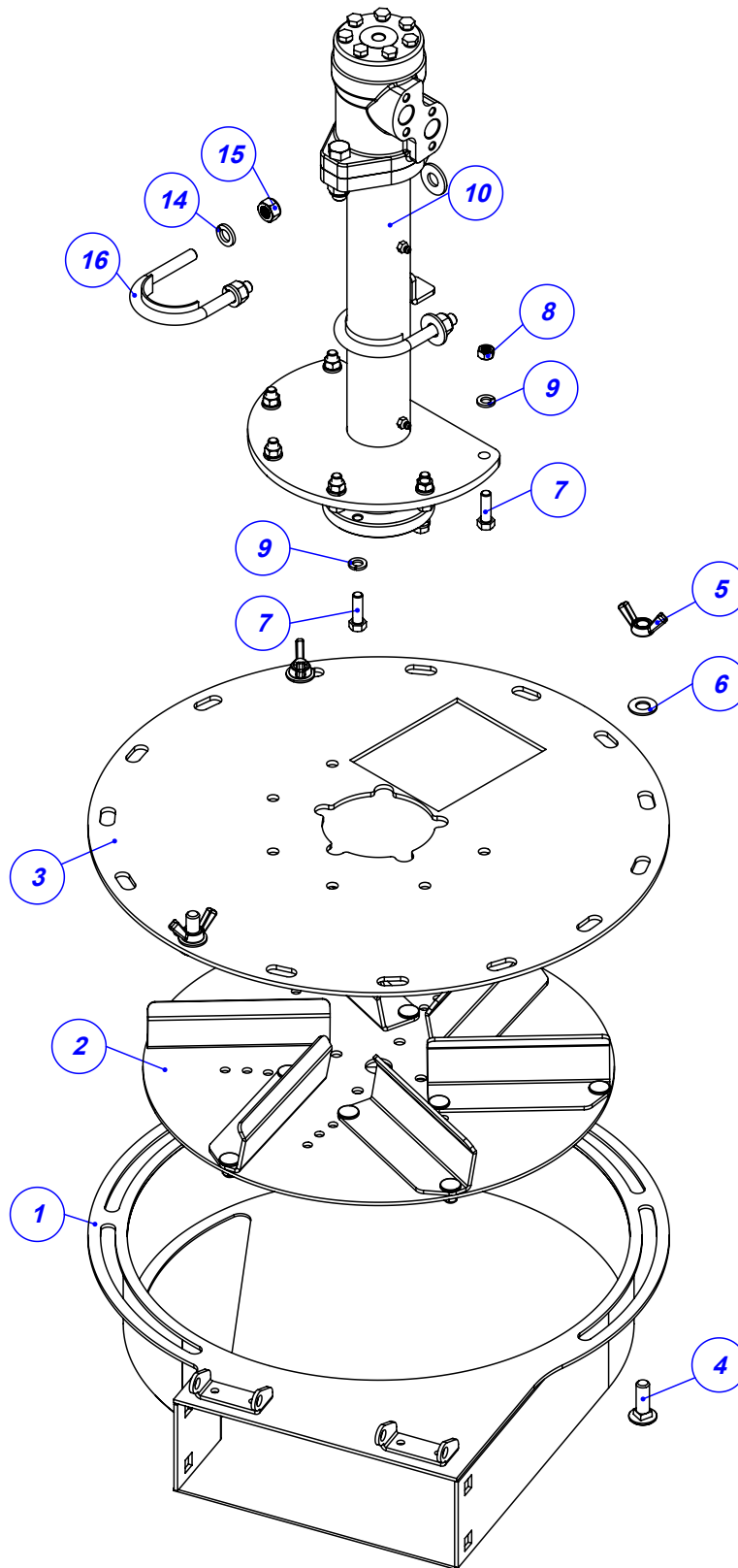
Item	Código	Qty	Descrição
1	920.28580	1	SBJ DISCO DE ADUBO DIREITO
2	520.36161	1	PS CARACOL DIREITO ACO CARBONO
3	035.35628	1	DISCO FIXO DO CARACOL - CARBONO
4	016.35923	3	PAR FRANCES 1/2" X 1.1/2" UNC INOX
5	017.35924	3	PORCA BORBOLETA 1/2" UNC INOX
6	045.42944	3	ARRUELA LISA Ø1/2" INOX
7	016.01535	10	PAR SEXT 3/8" X 1.1/4" UNC RI INOX
8	017.01534	6	PORCA SEXT 3/8" UNC INOX
9	019.00218	10	ARRUELA DE PRESSAO 3/8" PESADA
10	920.65848	1	SBJ MANCAL VENTILADOR DIR HP/FULL HD
14	017.00191	4	PORCA 1/2" WW ZB
15	019.00220	4	ARRUELA DE PRESSAO 1/2 PESADA
16	520.66342	2	PS GRAMPO DE APERTO



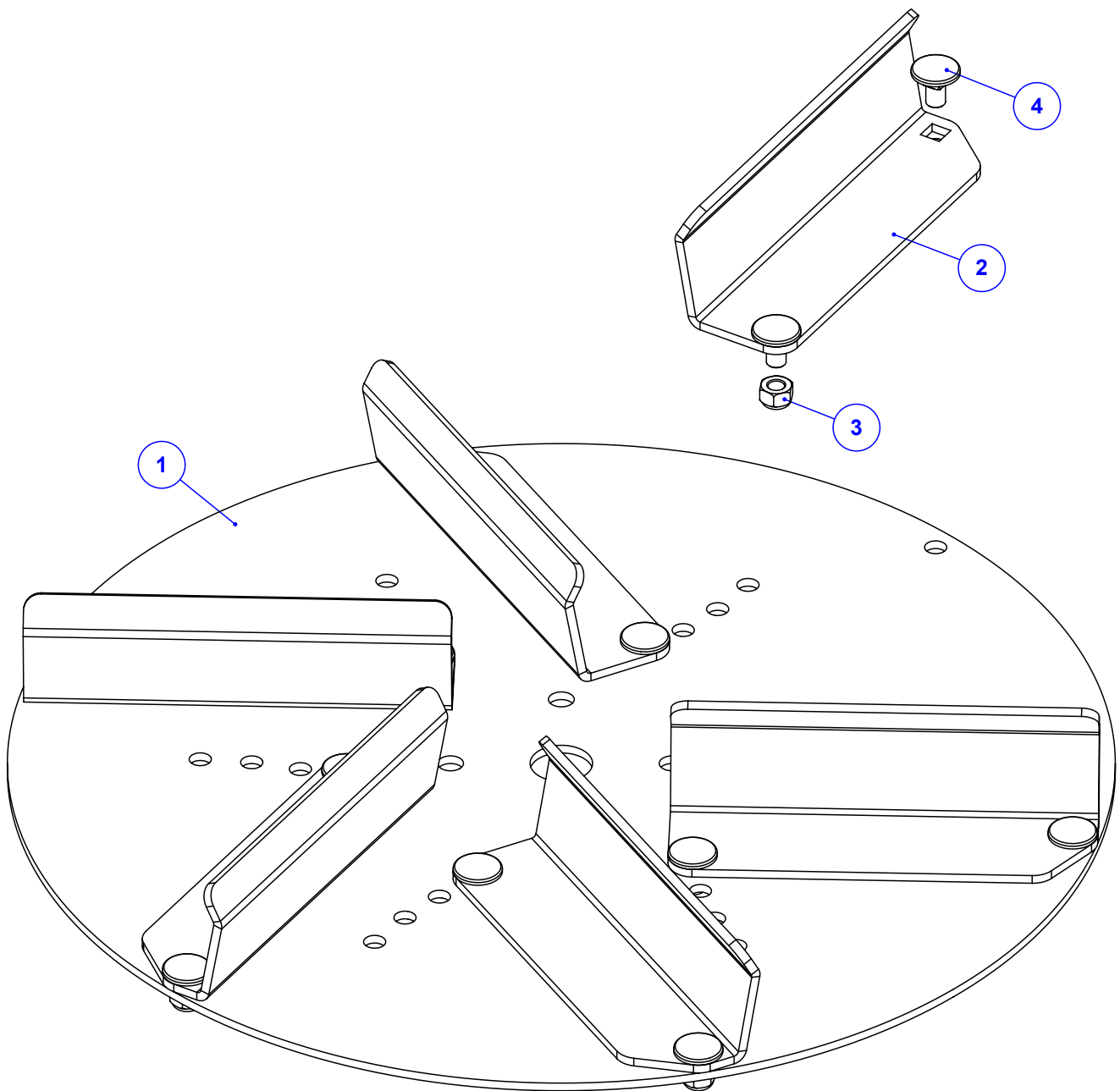
Item	Código	Qtd	Descrição
1	123.01408	1	DISCO DAS PALHETAS
2	123.01409	6	PALHETA DE ADUBO DIREITA
3	017.01533	12	PORCA 5/16" UNC INOX
4	016.58043	12	PA FR S/PO INOX 304 MA 8 X 16 RI POL



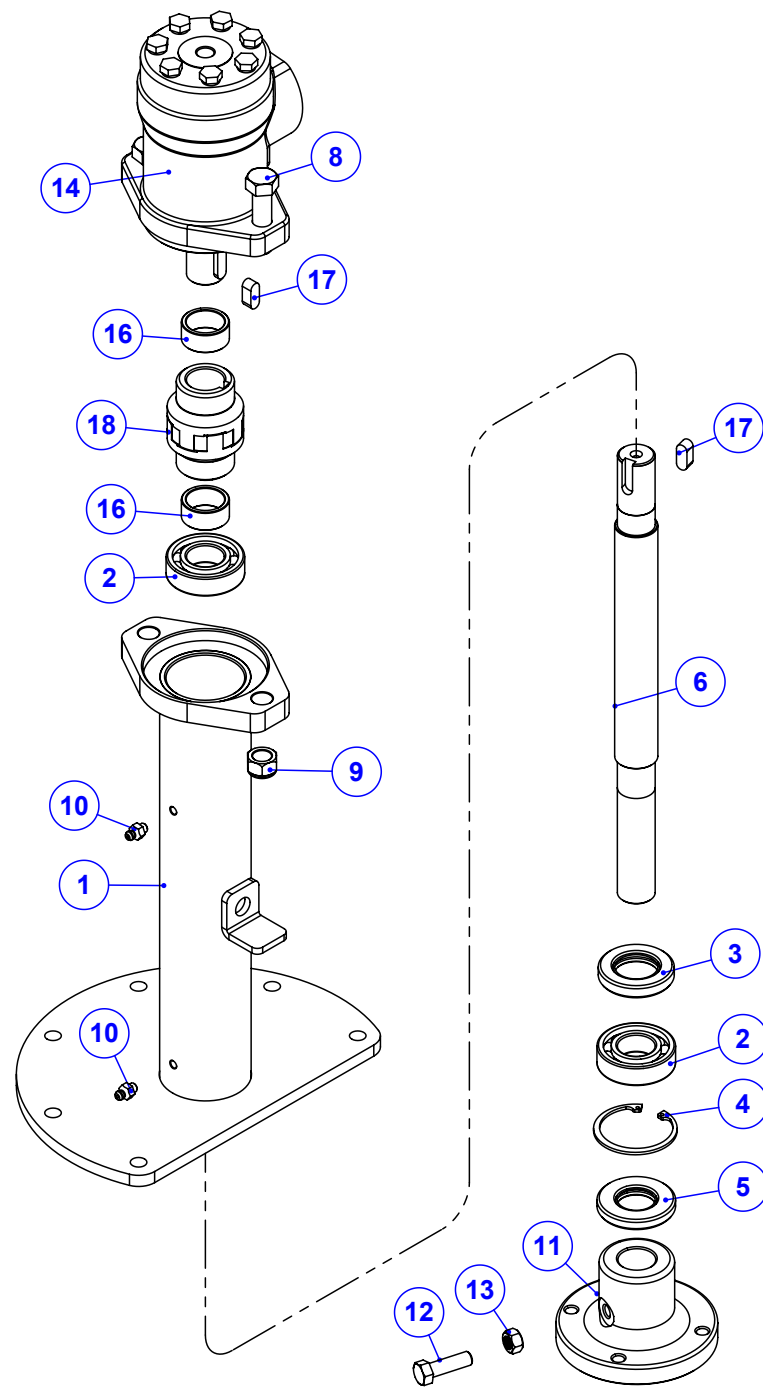
Item	Código	Qty	Descrição
1	520.65847	1	PS MANCAL VENTILADOR DIREITO
2	024.17914	2	ROLAMENTO 6205 2RS - 1ºLINHA
3	023.00274	1	RETENTOR 00950BRG
4	025.00302	1	ANEL I52
5	023.24978	1	RETENTOR 02727 BRG
6	422.65832	1	EIXO DO MANCAL DO VENTILADOR
8	016.00148	2	PAR SEXT 1/2" X 2" WW RI ZB
9	017.10996	2	PORCA PARLOCK 1/2" WW 13MM ZB
10	021.05530	2	GRAXEIRA 1/4" UNF RETA
11	421.01338	1	CUBO DO VENTILADOR KOMANDER USINADO
12	016.01535	1	PAR SEXT 3/8" X 1.1/4" UNC RI INOX
13	017.01534	1	PORCA SEXT 3/8" UNC INOX
14	050.62163	1	MOTOR HIDRAULICO VOMP25-2-1-SN1BHPZY
16	412.65837	2	ANEL ESPAÇADOR DO ACOPLAMENTO
17	059.66286	2	CHAVETA 8 x 8 x 20
18	024.66288	1	ACOPLAMENTO MN2 - PADRÃO



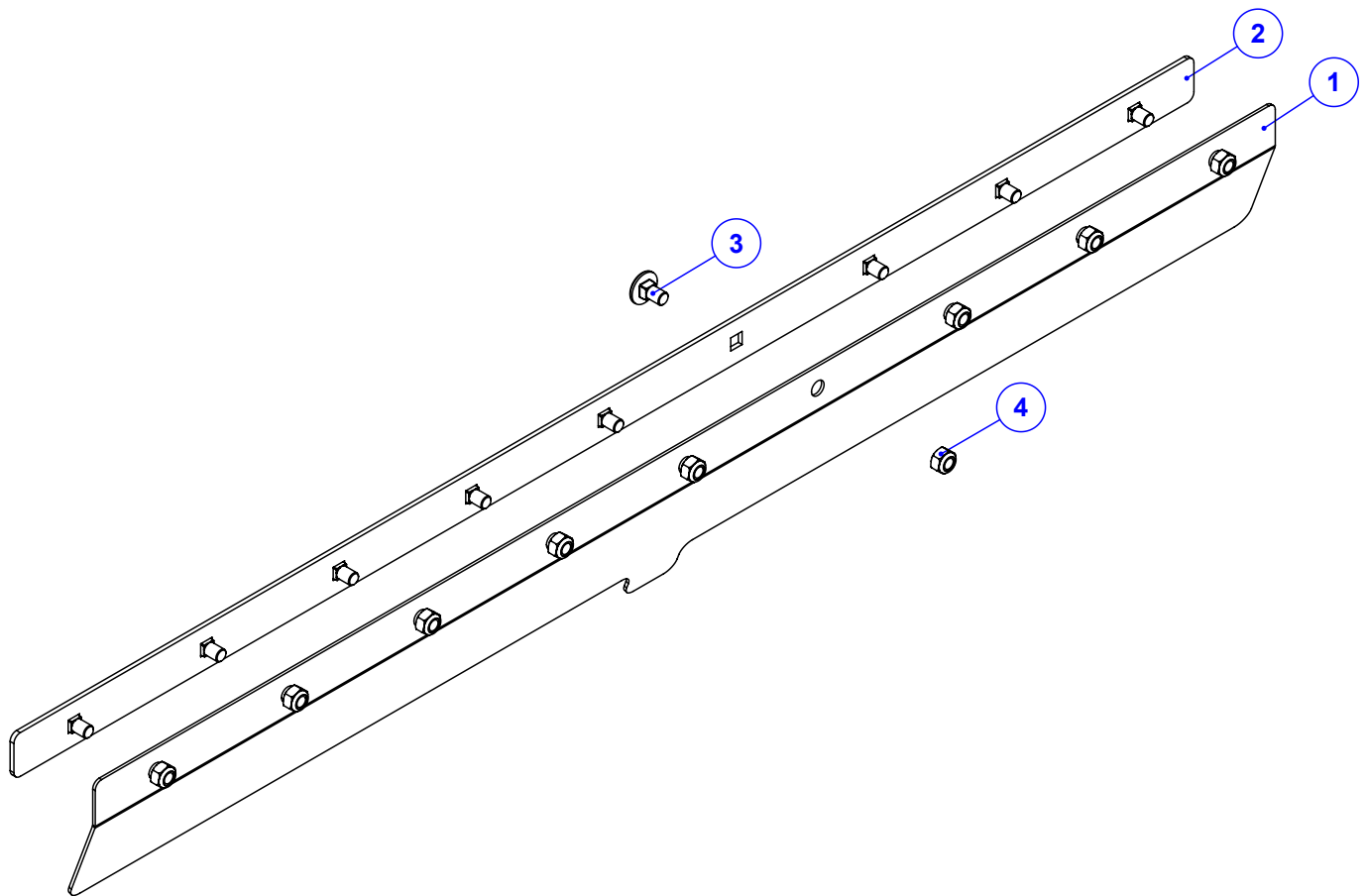
Item	Código	Qty	Descrição
1	520.36160	1	PS CARACOL ESQUERDO ACO CARBONO
2	920.28579	1	SBJ DISCO DE ADUBO ESQUERDO
3	035.35628	1	DISCO FIXO DO CARACOL - CARBONO
4	016.35923	3	PAR FRANCES 1/2" X 1.1/2" UNC INOX
5	017.35924	3	PORCA BORBOLETA 1/2" UNC INOX
6	045.42944	3	ARRUELA LISA Ø1/2" INOX
7	016.01535	10	PAR SEXT 3/8" X 1.1/4" UNC RI INOX
8	017.01534	6	PORCA SEXT 3/8" UNC INOX
9	019.00218	10	ARRUELA DE PRESSAO 3/8" PESADA
10	920.65833	1	SBJ MANCAL VENTILADOR ESQ HP/FULL HD
14	019.00220	4	ARRUELA DE PRESSAO 1/2 PESADA
15	017.00191	4	PORCA 1/2" WW ZB
16	520.66342	2	PS GRAMPO DE APERTO
17	020.00234	4	ARRUELA LISA 1/2" X 3MM ZB



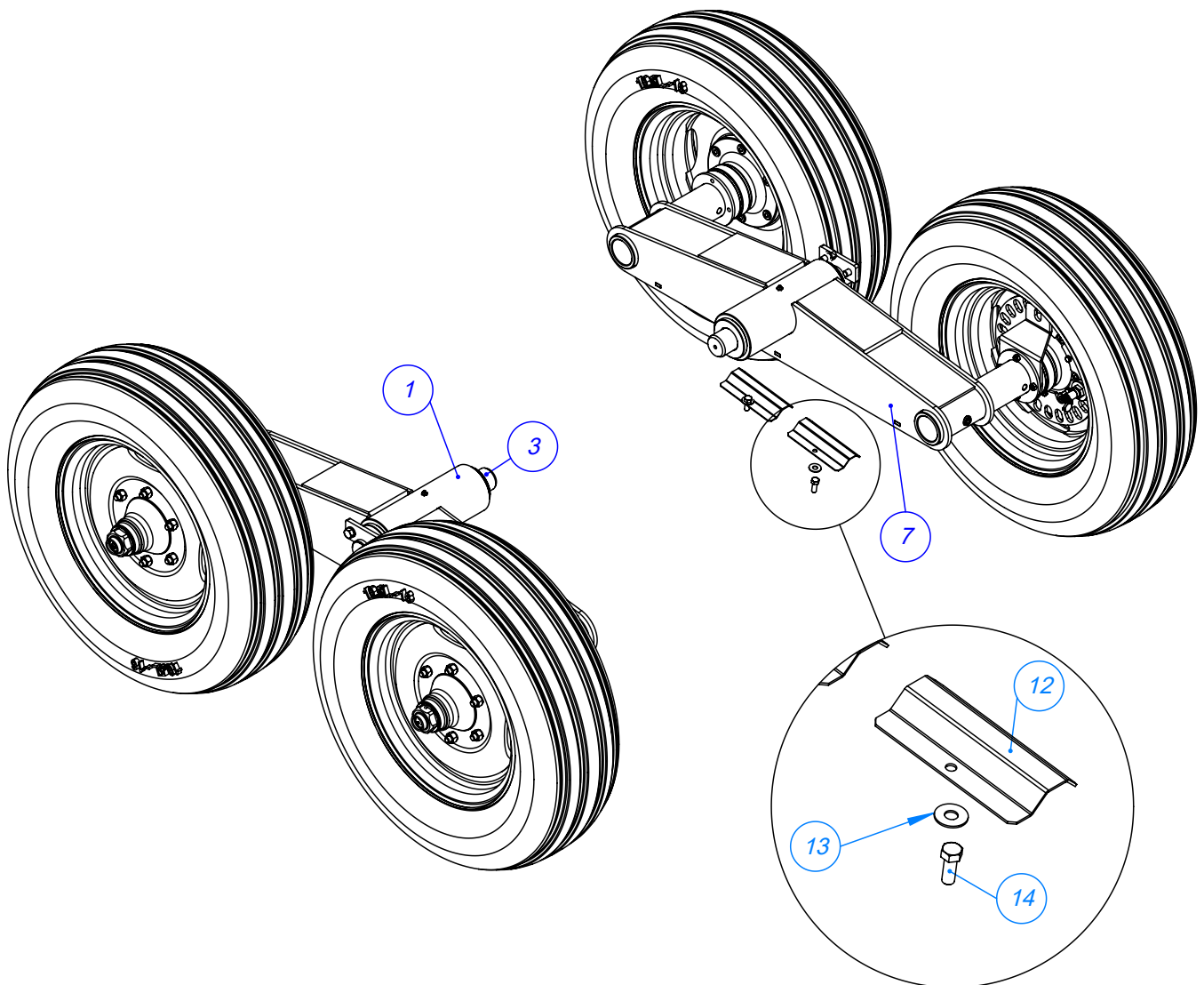
Item	Código	Qty	Descrição
1	123.01408	1	DISCO DAS PALHETAS
2	035.38093	6	PALHETA DE ADUBO ESQUERDO
3	017.01533	12	PORCA 5/16" UNC INOX
4	016.58043	12	PA FR S/PO INOX 304 MA 8 X 16 RI POL



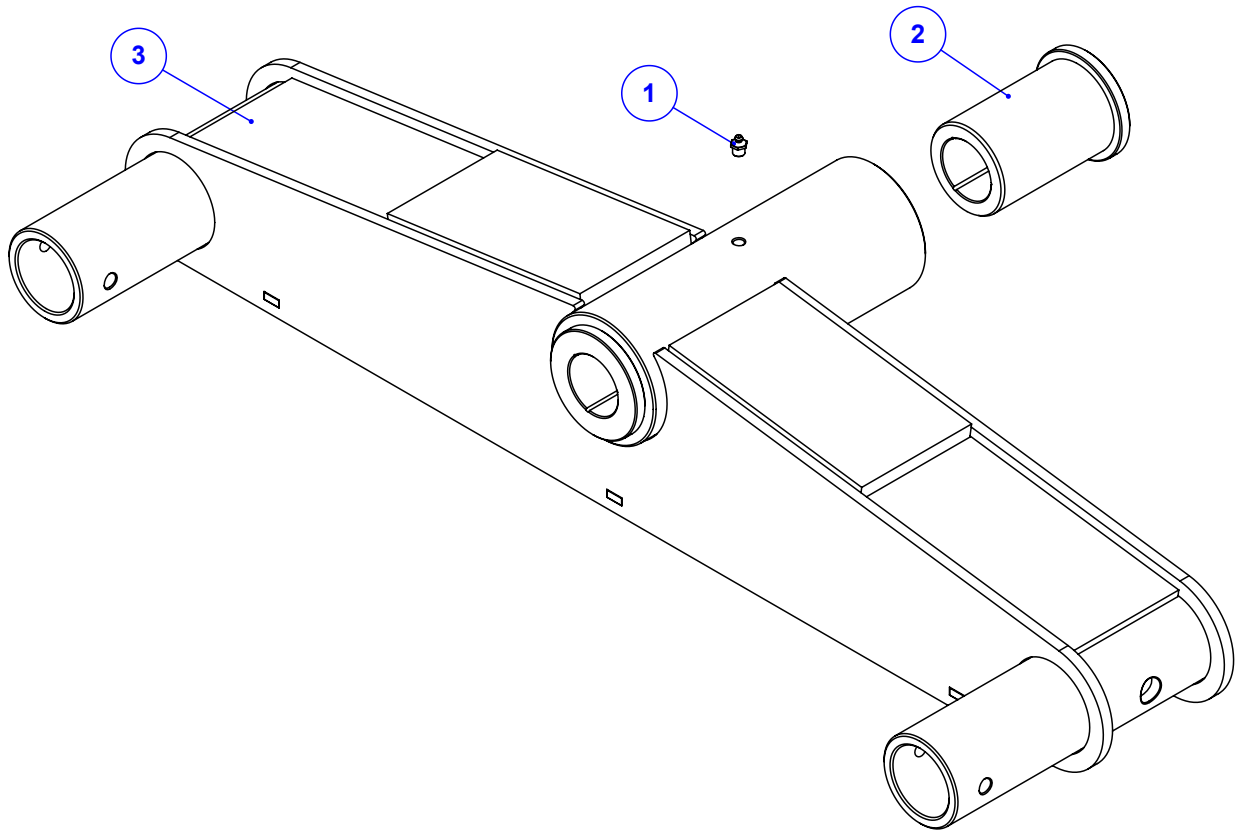
Item	Código	Qtd	Descrição
1	520.65834	1	PS MANCAL VENTILADOR ESQUERDO
2	024.17914	2	ROLAMENTO 6205 2RS - 1°LINHA
3	023.00274	1	RETENTOR 00950BRG
4	025.00302	1	ANEL I52
5	023.24978	1	RETENTOR 02727 BRG
6	422.65832	1	EIXO DO MANCAL DO VENTILADOR
8	016.00148	2	PAR SEXT 1/2" X 2" WW RI ZB
9	017.10996	2	PORCA PARLOCK 1/2" WW 13MM ZB
10	021.05530	2	GRAXEIRA 1/4" UNF RETA
11	421.01338	1	CUBO DO VENTILADOR KOMANDER USINADO
12	016.01535	1	PAR SEXT 3/8" X 1.1/4" UNC RI INOX
13	017.01534	1	PORCA SEXT 3/8" UNC INOX
14	050.62163	1	MOTOR HIDRAULICO VOMP25-2-1-SN1BHPZY
16	412.65837	2	ANEL ESPAÇADOR DO ACOPLAMENTO
17	059.66286	2	CHAVETA 8 x 8 x 20
18	024.66288	1	ACOPLAMENTO MN2 - PADRÃO



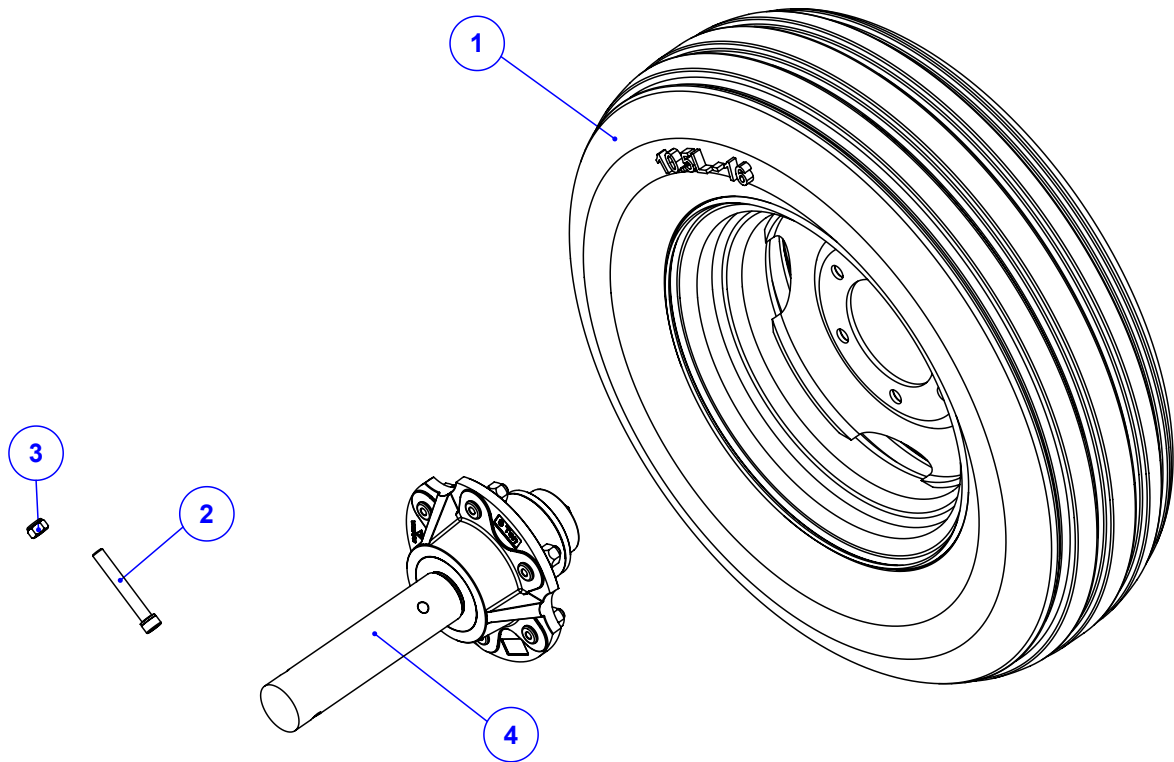
Item	Código	Qty	Descrição
1	113.65762	1	LONA FRONTAL DA ESTEIRA VERTICAL 455
2	035.65763	1	CHAPA APERTO LONA VERTICAL FRONTAL 455
3	016.58043	9	PA FR S/PO INOX 304 MA 8 X 16 RI POL
4	017.58044	9	PO NY INOX 304 MABX 8 CHV 13 POL



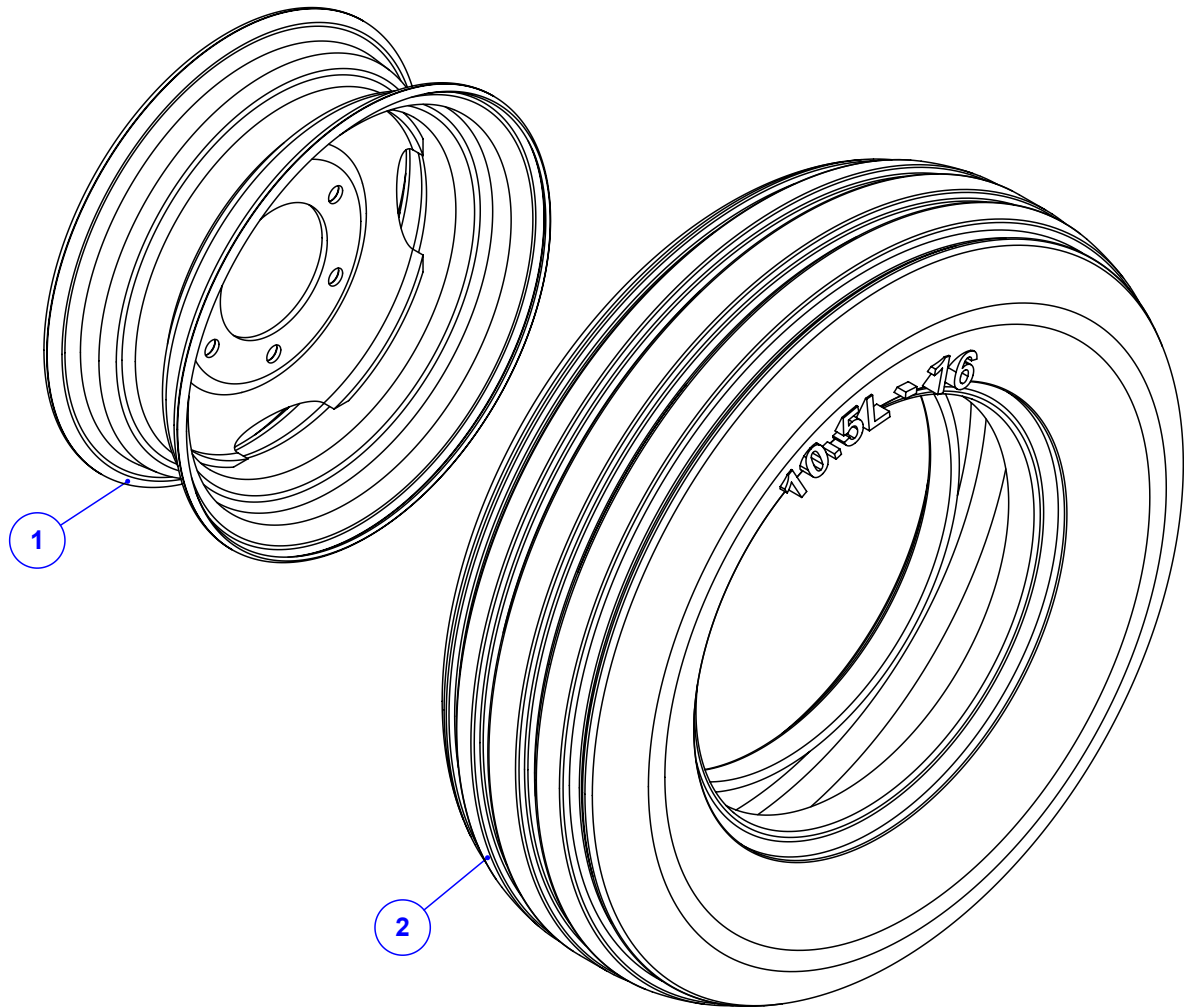
Item	Código	Qty	Descrição
1	910.60835	1	SBJ BALANCIN ESQ DO TANDEN REV K60
2	019.00220	4	ARRUELA DE PRESSAO 1/2 PESADA
3	422.01570	2	EIXO DA ARTICULAÇÃO BALANCIM ACABADO
4	016.00144	4	PAR SEXT 1/2" X 1" WW RI ZB
5	223.01581	2	TRAVA DO PINO DO BALANCIM
6	920.01296	3	SBJ CUBO COM RODA K 36/60 SEM SENSOR
7	920.61171	1	SBJ BALANCIN DIR DO TANDEN REV K60
8	920.54672	1	SBJ CUBO COM RODA K 36/60 COM SENSOR
9	035.56382	1	FIXACAO DO SENSOR DE RODA
10	016.49412	4	PAR M8 X 20 MA INOX
11	017.58044	4	PO NY INOX 304 MABX 8 CHV 13 POL
12	112.66302	2	PROTEÇÃO PARA O CABO DO SENSOR DE RODA
13	020.00232	2	ARRUELA LISA 3/8" X 3MM ZB
14	016.00133	2	PAR 3/8" X 1" UNC RI ZB



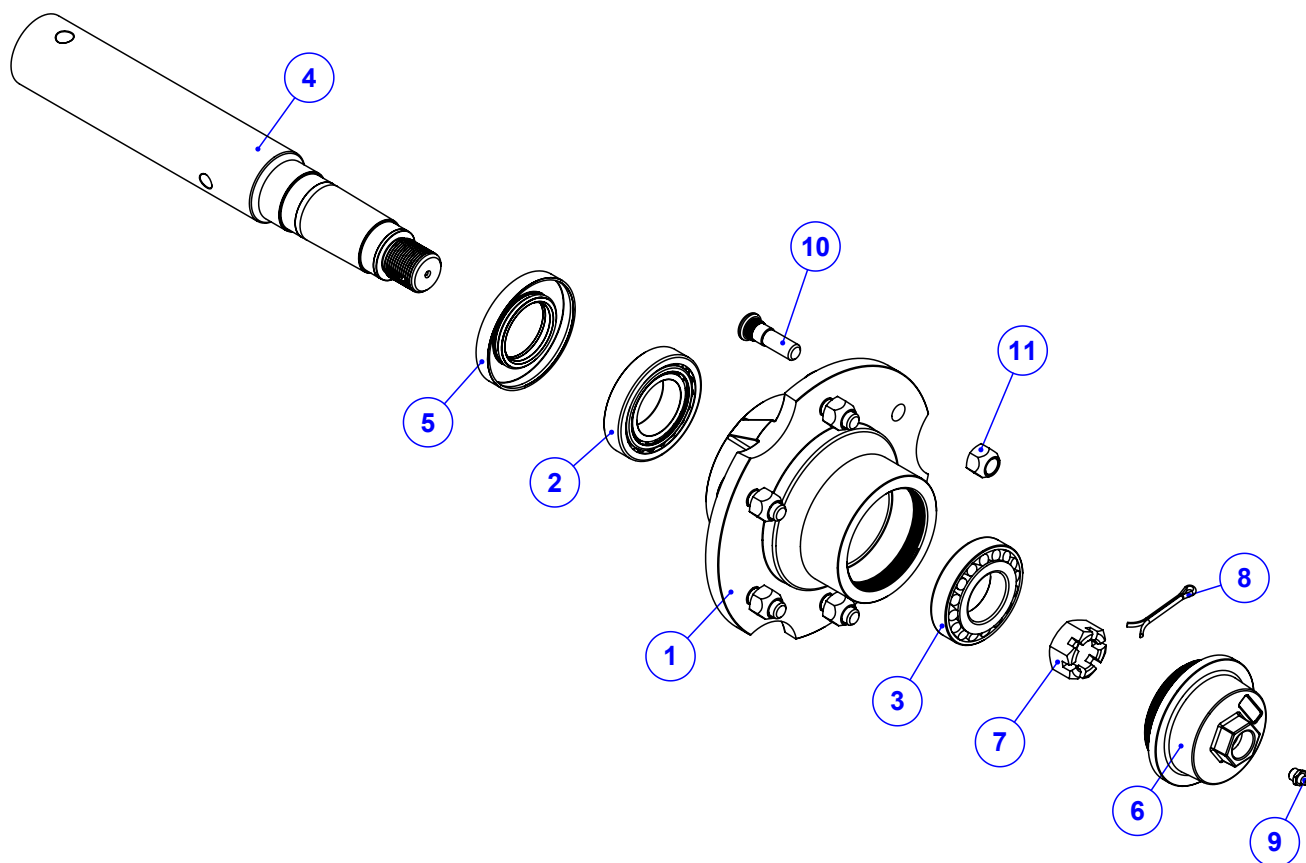
Item	Código	Qty	Descrição
1	021.00247	1	GRAXEIRA 1/8" BSP RETA
2	422.02386	2	BUCHA FUNDIDA DO TANDEN
3	520.60625	1	PS BALANCIN ESQ TANDEN REV60 SEM SENSOR



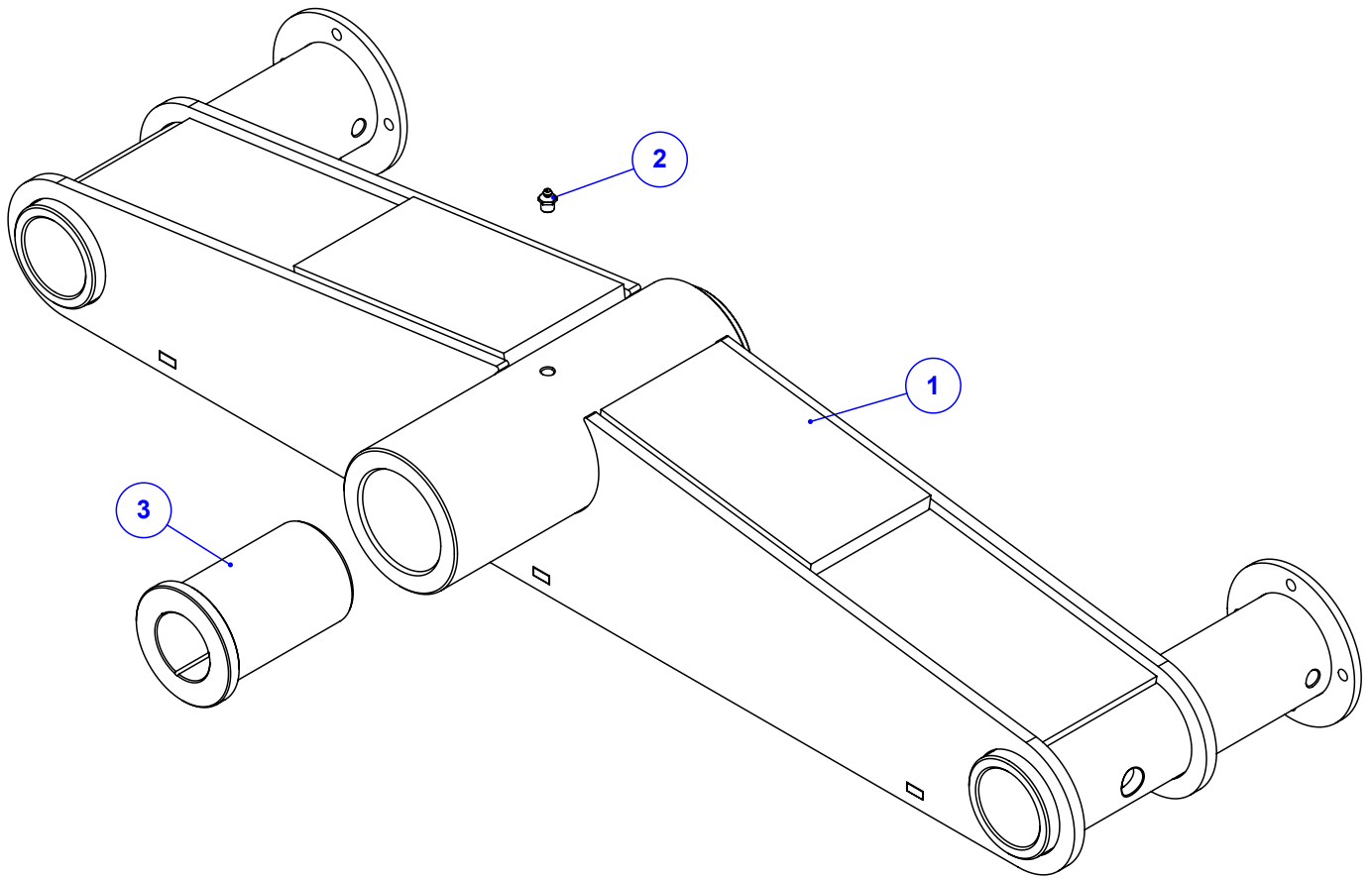
Item	Código	Qtd	Descrição
1	922.01330	1	SBJ PNEU MONTADO COM RODA K36
2	016.18900	1	PAR ALLEN 1/2" X 3.1/2" WW
3	017.10996	1	PORCA PARLOCK 1/2" WW 13MM ZB
4	922.66889	1	SBJ CUBO DE RODA 6 FUROS 8 TON K 60 (260+260)



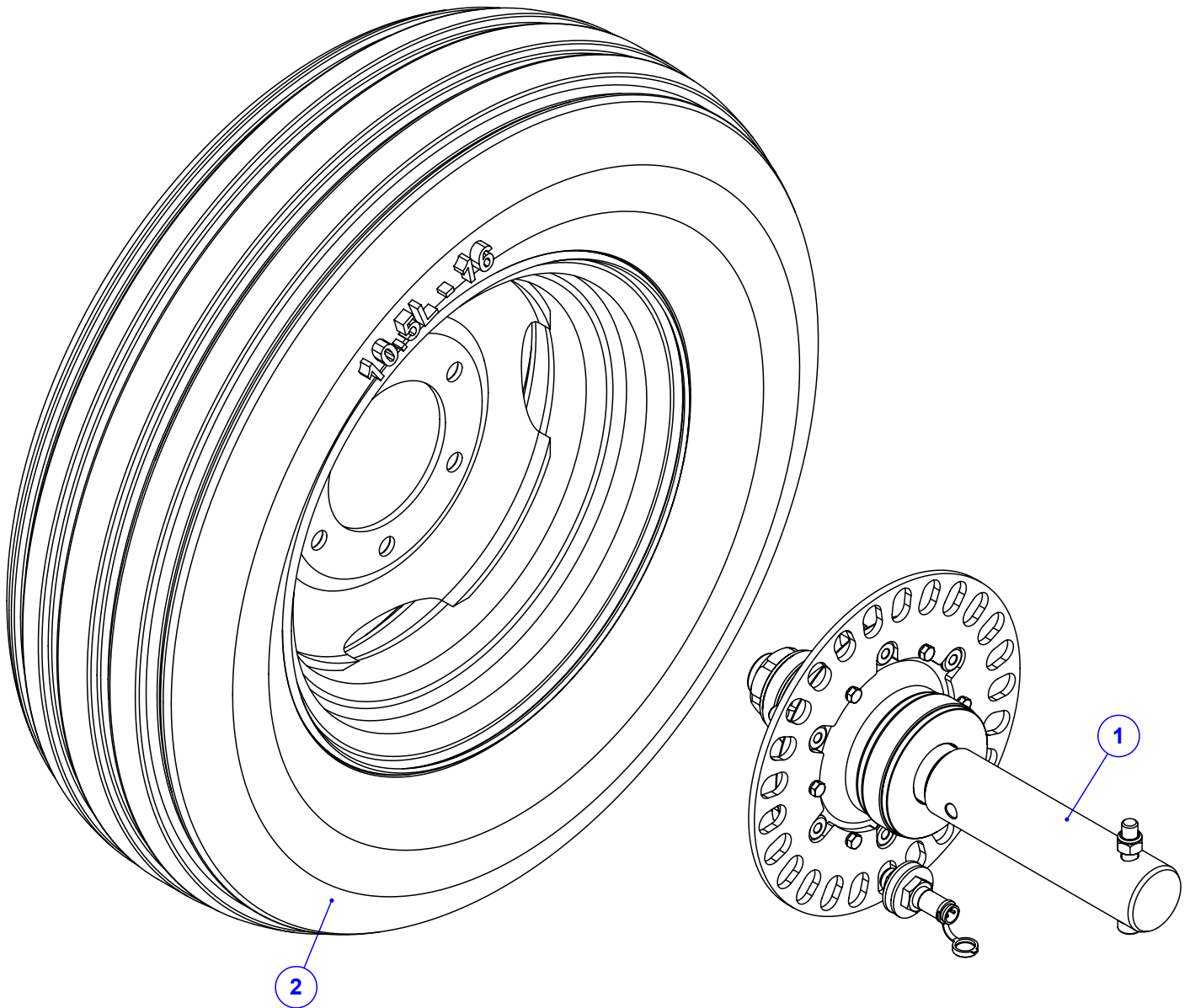
Item	Código	Qty	Descrição
1	041.00458	1	RODA 2166 6 FUROS ARO 16
2	047.00508	1	PNEU 10.5/65-16 SUPER FLO 10PR TL (RA28)



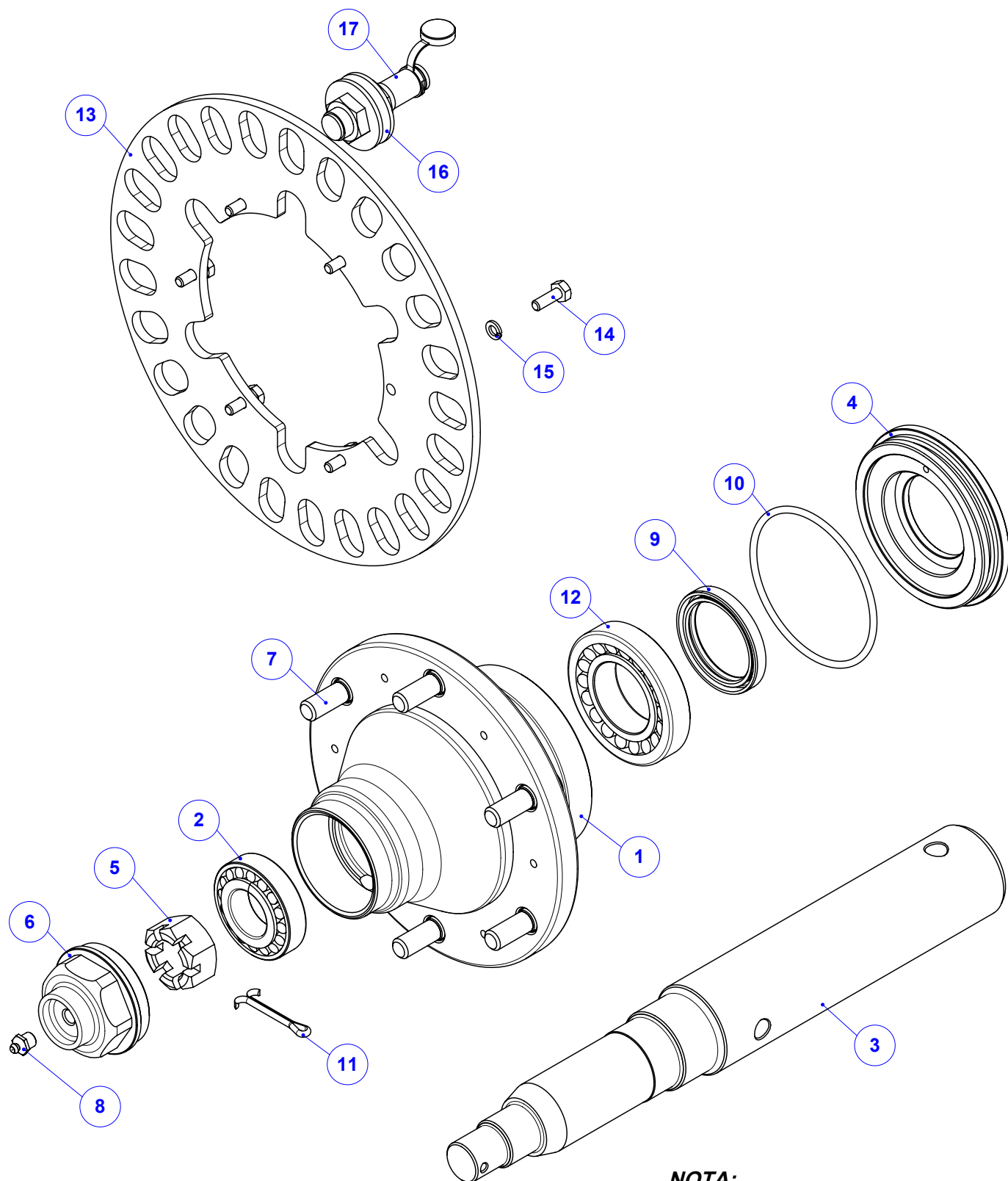
Item	Código	Qty	Descrição
1	422.66887	1	CUBO DE RODA 6 FUROS 8 TON K 60 (260+260)
2	024.20811	1	ROLAMENTO 30209 1 LINHA
3	024.00281	1	ROLAMENTO 30208 1 LINHA
4	422.66885	1	EIXO DO CUBO DE RODA K 60 (260+260)
5	024.66886	1	RETENTOR 4663 BAG (SABO)
6	422.66888	1	TAMPA DO CUBO DE RODA 6 FUROS 8 TON
7	017.00204	1	PORCA CASTELO 1" UNF (14 FPP) ZB
8	018.00210	1	CUPIILHA 3/16" X 1.1/2" - 150PC/KG
9	021.66883	1	GRAXEIRA M10 x 1.0
10	016.21219	6	PAR CRAVO 1/2"X1.3/4" UNF G5 BICROMATIZA
11	017.00208	6	PORCA CONICA 1/2" UNF ZB



Item	Código	Qtd	Descrição
1	520.61144	1	PS BALANCIN DIR TANDEN REV60 SEM SENSOR
2	021.00247	1	GRAXEIRA 1/8" BSP RETA
3	422.02386	2	BUCHA FUNDIDA DO TANDEN



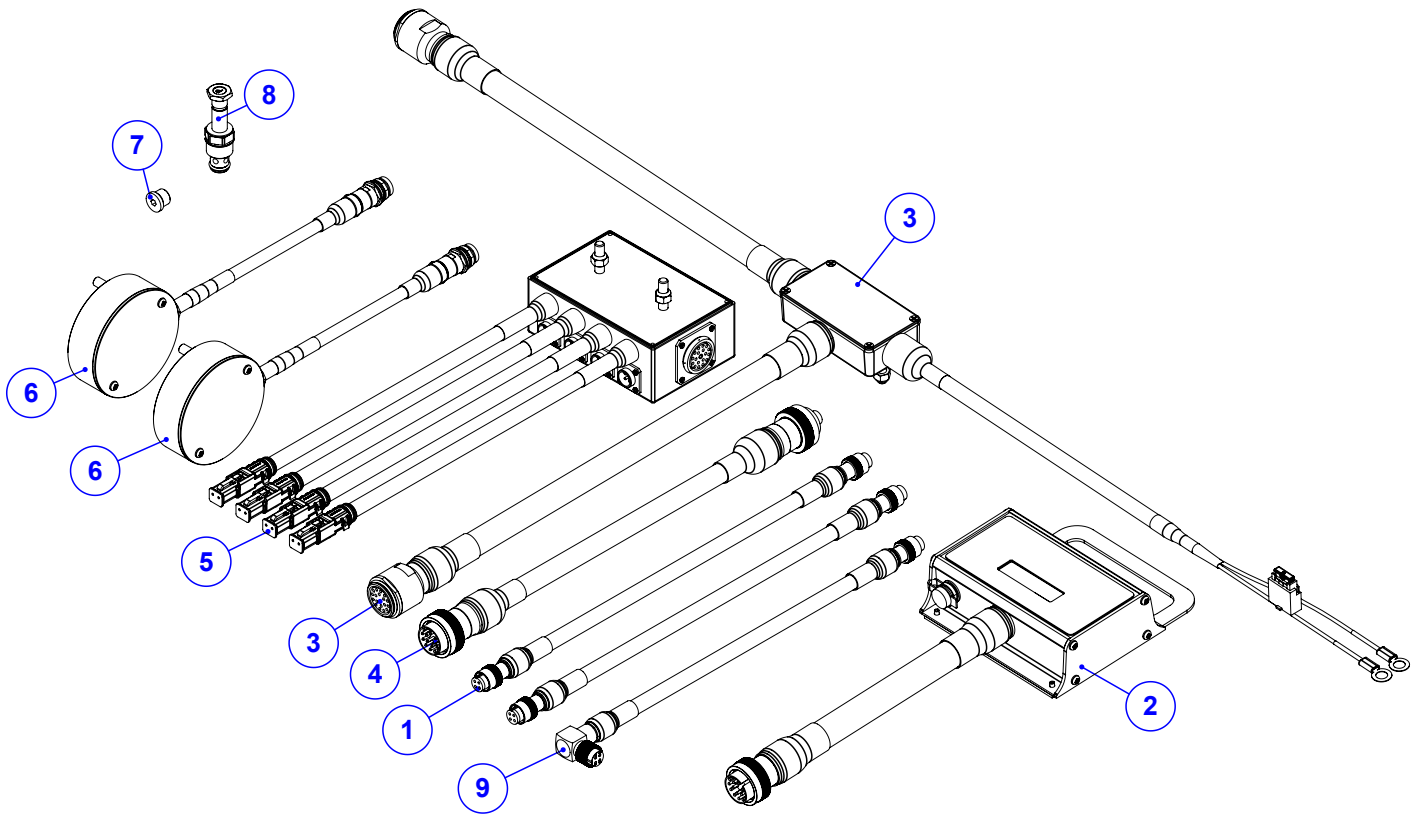
Item	Código	Qtd	Descrição
1	920.30602	1	SBJ DO CUBO DA RODA INTERMITENTE
2	922.01330	1	SBJ PNEU MONTADO COM RODA K36
3	017.00208	6	PORCA CONICA 1/2" UNF ZB
4	016.18900	1	PAR ALLEN 1/2" X 3.1/2" WW
5	017.10996	1	PORCA PARLOCK 1/2" WW 13MM ZB



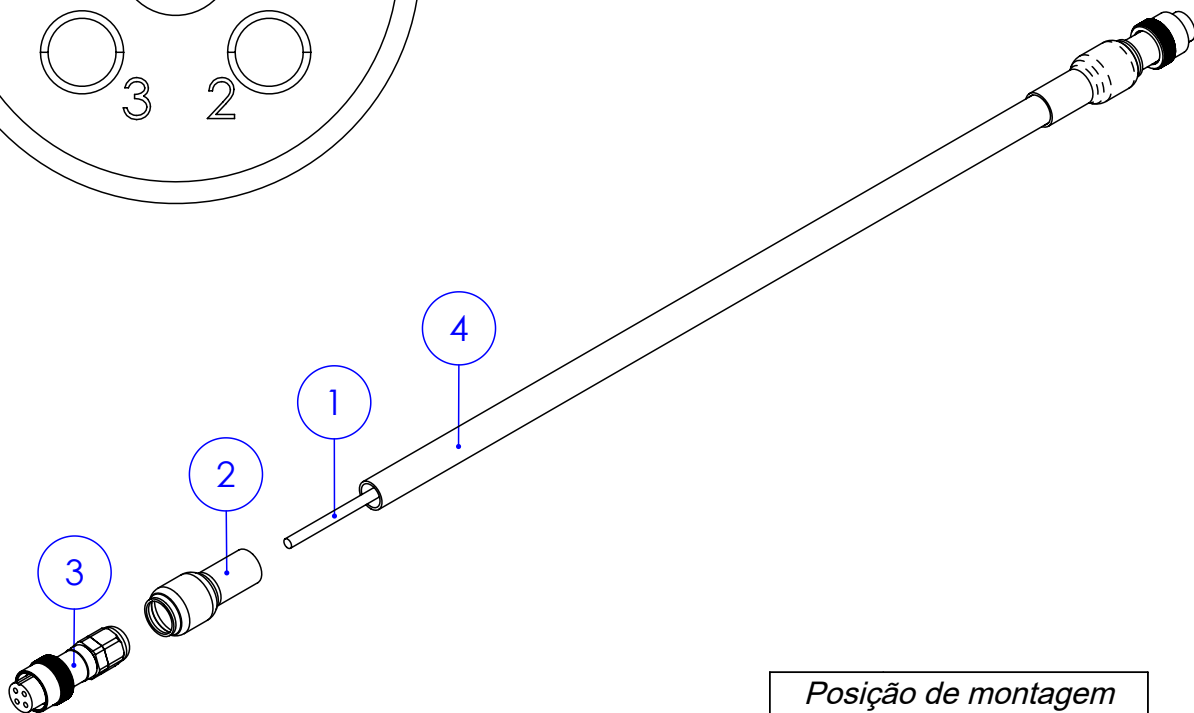
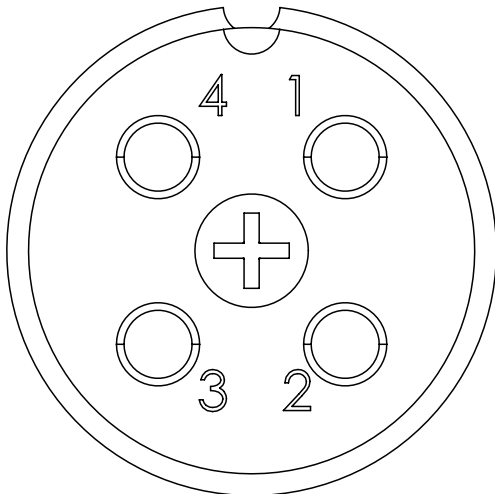
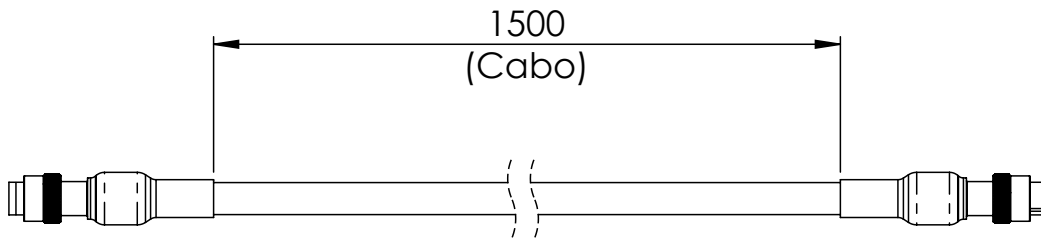
NOTA:

-A tampa traseira colar com cola 3M.
-Peso 14.510 Kg

Item	Código	Qtd	Descrição	Item	Código	Qtd	Descrição
1	422.54593	1	CUBO DE RODA K36/K60-SENSOR - CF 2102	10	028.00432	1	ANEL O'RING 2239
2	024.00280	1	ROLAMENTO 30206 (GN)	11	018.00211	1	CÚPILHA 3/16" X 2" 125PC KG
3	422.01289	1	EIXO DO CUBO DA RODA 36/60	12	024.29223	1	ROLAMENTO 30209 (GN)
4	422.01297	1	TAMPA CUBO DE RODA K36 - CF 2103 USINADO	13	035.24910R2	1	DISCO SENSOR 25 FUROS OBLONGO
5	017.00204	1	PORCA CASTELO 1" UNF (14 FPP) ZB	14	016.00121	6	PAR 1/4" X 3/4" UNC RI
6	422.21251	1	CALOTA CUBO RODA K 22 CF2124 USINADA	15	019.00216	6	ARRUELA DE PRESSAO 1/4" PESADA
7	016.21219	6	PAR CRAVO 1/2"X1.3/4" UNF G5 BICROMATIZA	16	020.00236	2	ARRUELA LISA 3/4" PESADA ZB
8	021.00247	1	GRAXEIRA 1/8" BSP RETA	17	050.21096	1	SENSOR INDUTIVO CP12-NAL/GL-2 - MONTADO
9	023.00271	1	RETENTOR 01783 BRG				

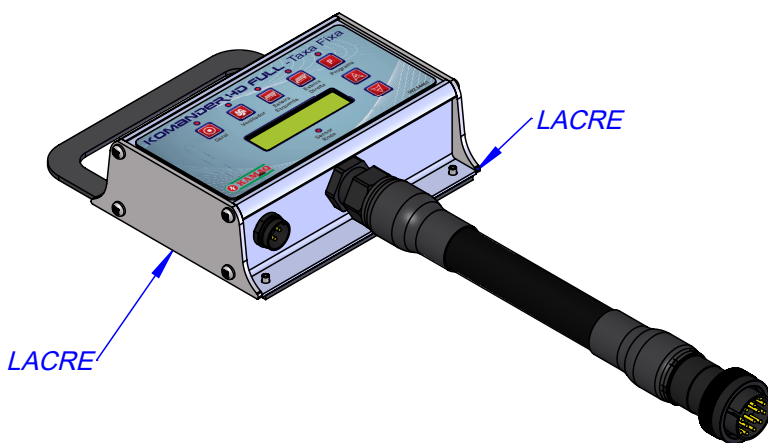
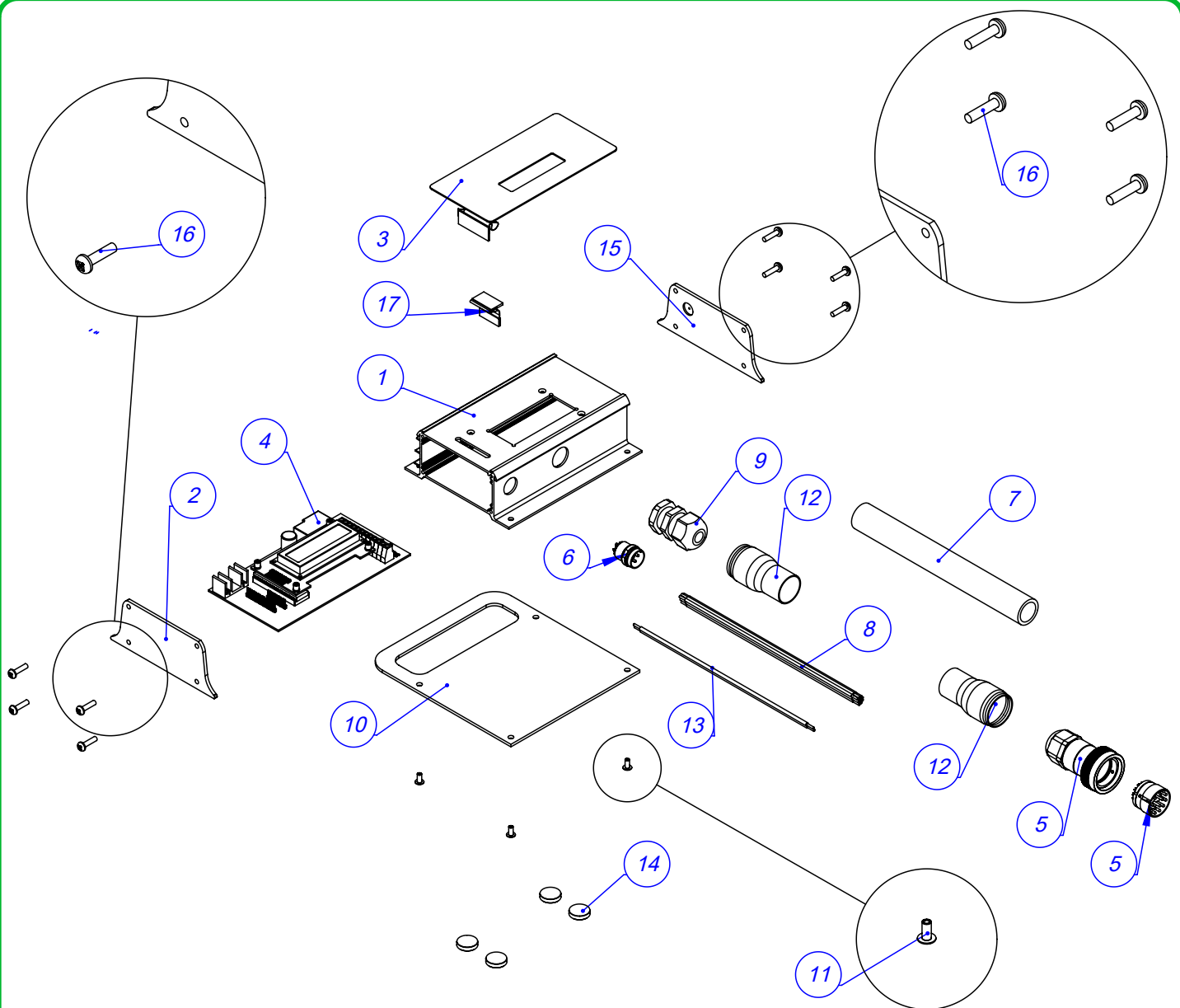


Item	Código	Qtd	Descrição
1	920.54797	2	COMPLEMENTO-SENSOR ESTEIRA - TXFIXA - NG
2	920.60940	1	SBJ CAIXA COMANDO TAXA FIXA/DUPLO SENSOR
3	920.60941	1	SBJ CHICOTE TRATOR TX FIXA/DUPLO SENSOR
4	920.60942	1	SBJ EXTENSAO TAXA FIXA/DUPLO SENSOR
5	920.60943	1	SBJ CHICOTE IMLEM TX FIXA/DUPLO SENSOR
6	920.40837	2	SBJ SENSOR INDUTIVO HP COM RODA DENTADA
7	050.21429	1	TAMPAO MACHO 7/8" - UNF SEXT INT C/ORING
8	050.46174	1	VALVULA PROPORCIONAL SP 10-20 (HD)
9	920.61961	1	SBJ EXTENSAO SENSOR DE RODA HIPERFLEX



<i>Posição de montagem</i>	
<i>Pino</i>	<i>Cabo</i>
1	(+) / Marrom
2	(-) / Azul
3	Sinal / Verde
4	/

Item	Código	Qty	Descrição
1	039.31017	1	CABO PP 3 X 0,5MM
2	039.42078	2	TUBO TERMO ADESIVO TCA 19/6 -BR 1 M
3	039.03111	2	CONECTOR CC40041-4
4	039.37215	1	CORRUGADO ANTICHAMAS 3/8" - GC 938

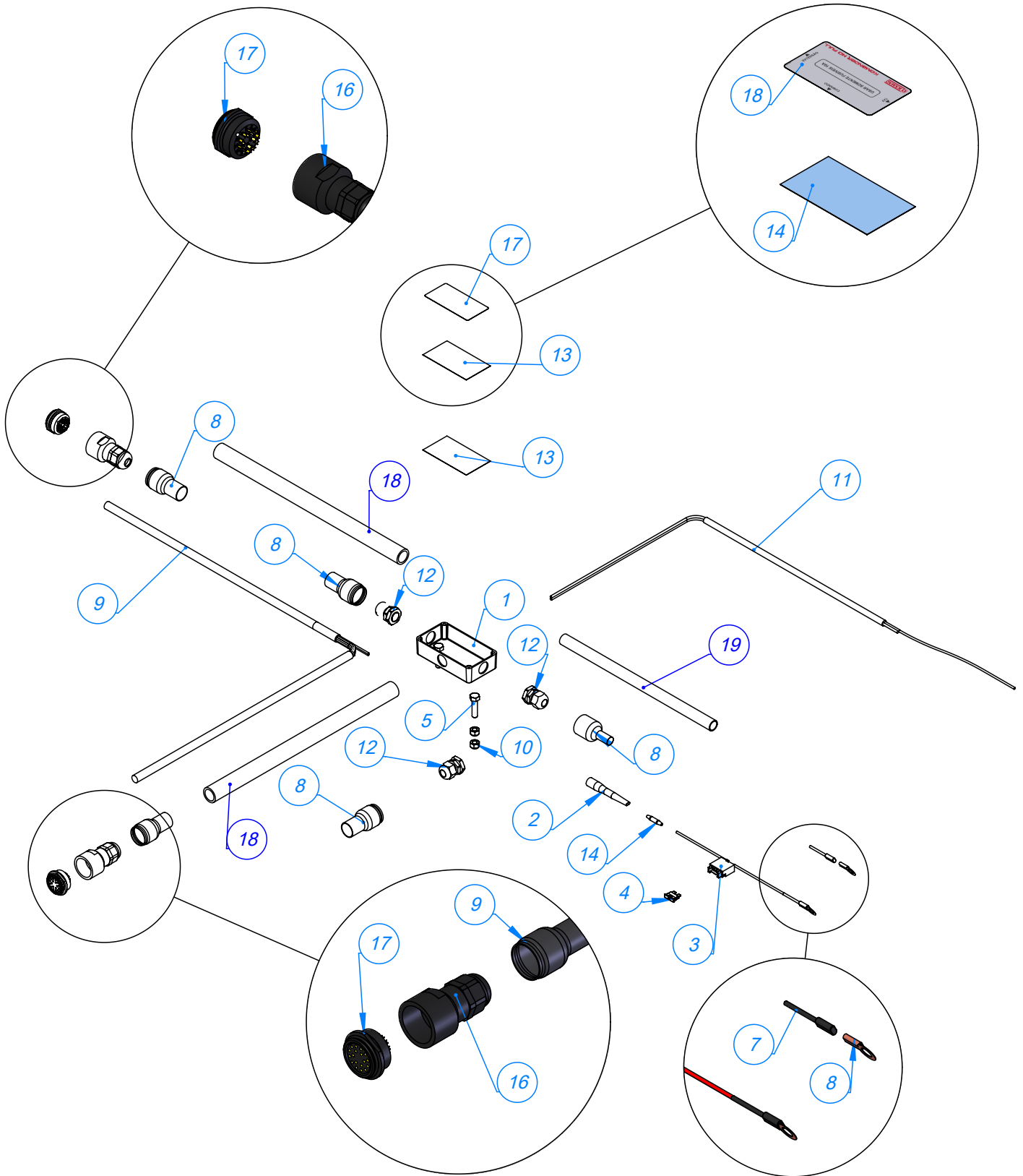


ATENÇÃO

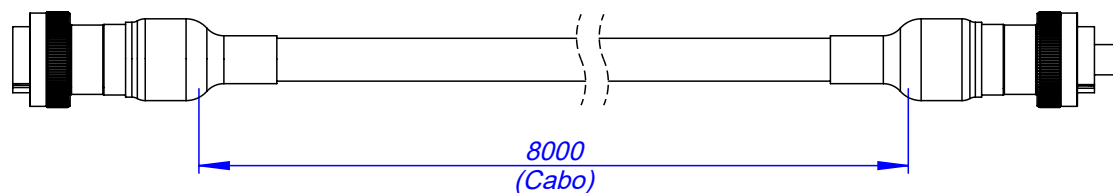
A desmontagem dessa caixa de comando só poderá ser feita por pessoal autorizado.

A VIOLAÇÃO DO LACRE IMPLICARÁ NA PERDA DA GARANTIA.

Item	Código	Qty	Descrição	Item	Código	Qty	Descrição
1	412.55132	1	CAIXA DE COMANDO TAXA FIXA - INTER - USINADA	10	510.55807	1	PS FIXAÇÃO CAIXA COMANDO (NG) - PINTADA
2	035.55068	1	TAMPA LATERAL DA CAIXA DE COMANDO ALUMINIO - NG	11	018.04920	4	REBITE POP REF 408 4 X 8MM
3	062.54461	1	PAINEL KOMANDER TXFIXA-FLAT CABLE 14X100	12	039.42079	2	TUBO TERMO ADESIVO - TCA 24/8 - BR 1 M
4	050.54373	1	PLACA DE COMANDO-TAXA FIXA/INTERMITENTE	13	039.08424	1	CABO PP 2 X 2.5MM
5	039.58640	1	CONECTOR CABO-INVERTIDO M32 18 VIA MACHO	14	050.28753	4	IMA NEODIMIO 18 X 4MM ESP.
6	039.54596	1	CONECTOR CR42-4 BASE RED. 4 PINOS MACHO	15	412.62347	1	TAMPA LATERAL CAIXA COMANDO USINADA
7	039.53043	1	CORRUGADO ANTICHAMAS GC 912 3/4" X 300	16	016.47500	8	PAR. M4 X 16 - CABEÇA PHILIPS
8	039.41275	1	CABO PP 10 X 1.0 MM - TCA 24/8 - BR 1 M	17	062.54462	1	CABO (FLAT CABLE) - 9 VIAS X 100 MM
9	039.02765	1	PRENSA CABO DE 1/2"				



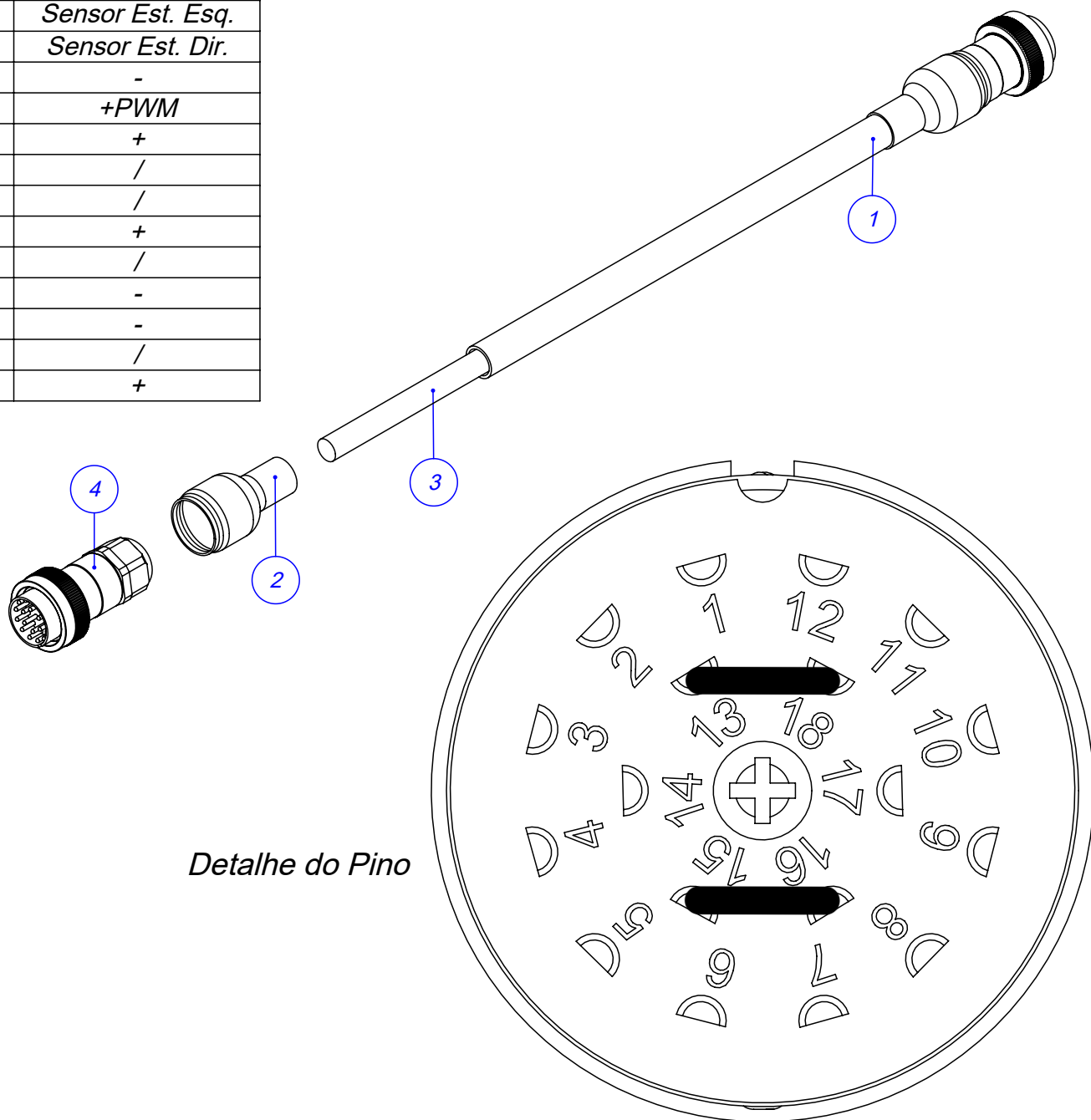
Item	Código	Qty	Descrição	Item	Código	Qty	Descrição
1	039.58515	1	CAIXA CHICOTE DO TRATOR - TAXA FIXA	11	039.08424	1	CABO PP 2 X 2.5MM
2	039.42077	1	TUBO TERMO ADESIVO - TCA 12/4 - BR 1 M	12	039.36634	3	PRENSA CABO COMPLETO - PG 11 CP+P
3	039.37151	1	PORTA FUSIVEL LAMINA	13	039.58681	2	ISOLANTE - CLASSE F28 - 0,28 MM
4	039.04983	1	FUSIVEL 10A	14	039.41438	1	TUBO TERMOENCOLHIVEL -1/4" X 40 MM
5	016.00129	2	PAR 5/16" X 1.1/4" UNC RI ZB	15	039.52799	2	MEIO DE CABO M32 - COM PRENSA CABO PG16
6	039.42076	2	TUBO TERMO ADESIVO - TCA 6/2 BR 1 M	16	039.60622	2	BASE RED INV M32 18VIAS FEMEA CRV-182-IV
7	050.39227	2	TERMINAL OLHAL - 10 MM - LATÃO (3/8")	17	062.38213	1	ADESIVO CAIXA DISTRIB. 01 KOMANDER FULL
8	039.42079	5	TUBO TERMO ADESIVO - TCA 24/8 - BR 1 M	18	039.53043	2	CORRUGADO ANTICHAMAS GC 912 3/4" X 300
9	039.44150	1	CABO PP 12 X 1.0 MM - VIAS NUMERADAS	19	039.37213	1	CORRUGADO ANTICHAMAS 1/2" - GC 912
10	017.01533	4	PORCA 5/16" UNC INOX				



Posição de montagem	
Pino	Cabo
1	-PWM
2	-Ventilador
3	-Esteira Esquerda
4	-Esteira Direita
5	Sensor de Roda
6	Sensor Est. Esq.
7	Sensor Est. Dir.
8	-
9	+PWM
10	+
11	/
12	/
13	+
14	/
15	-
16	-
17	/
18	+

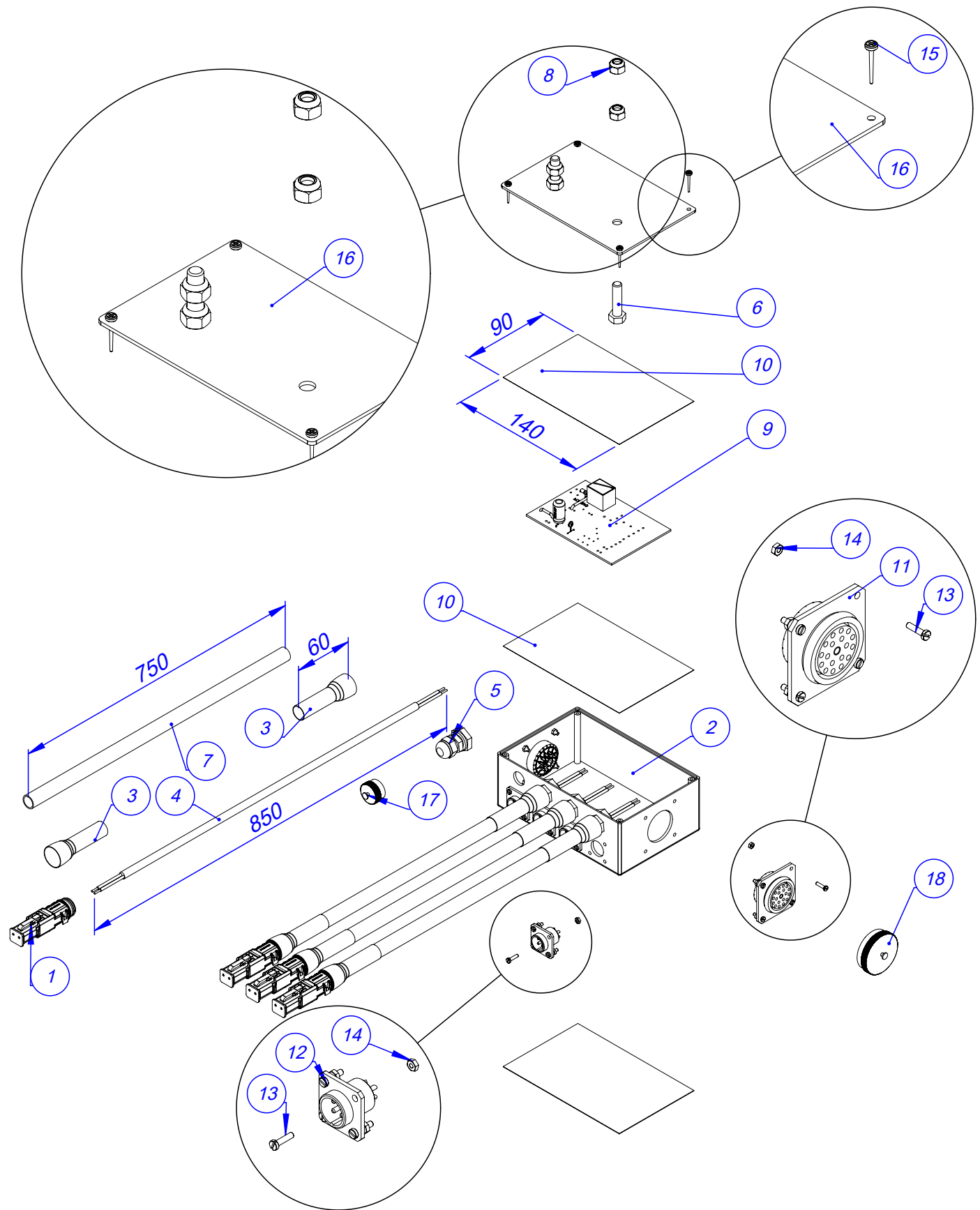
Os pinos devem ser soldados de maneira igual em ambos os lados, sendo que o pino 1 da parte dianteira deve corresponder ao pino 1 da parte traseira e assim por diante.

Os pinos 13 e 18 devem ser soldados juntos e assim também os pinos 15 e 16. Somente os pinos 11, 12, 14 e 17 não devem ter nenhum cabo soldado.

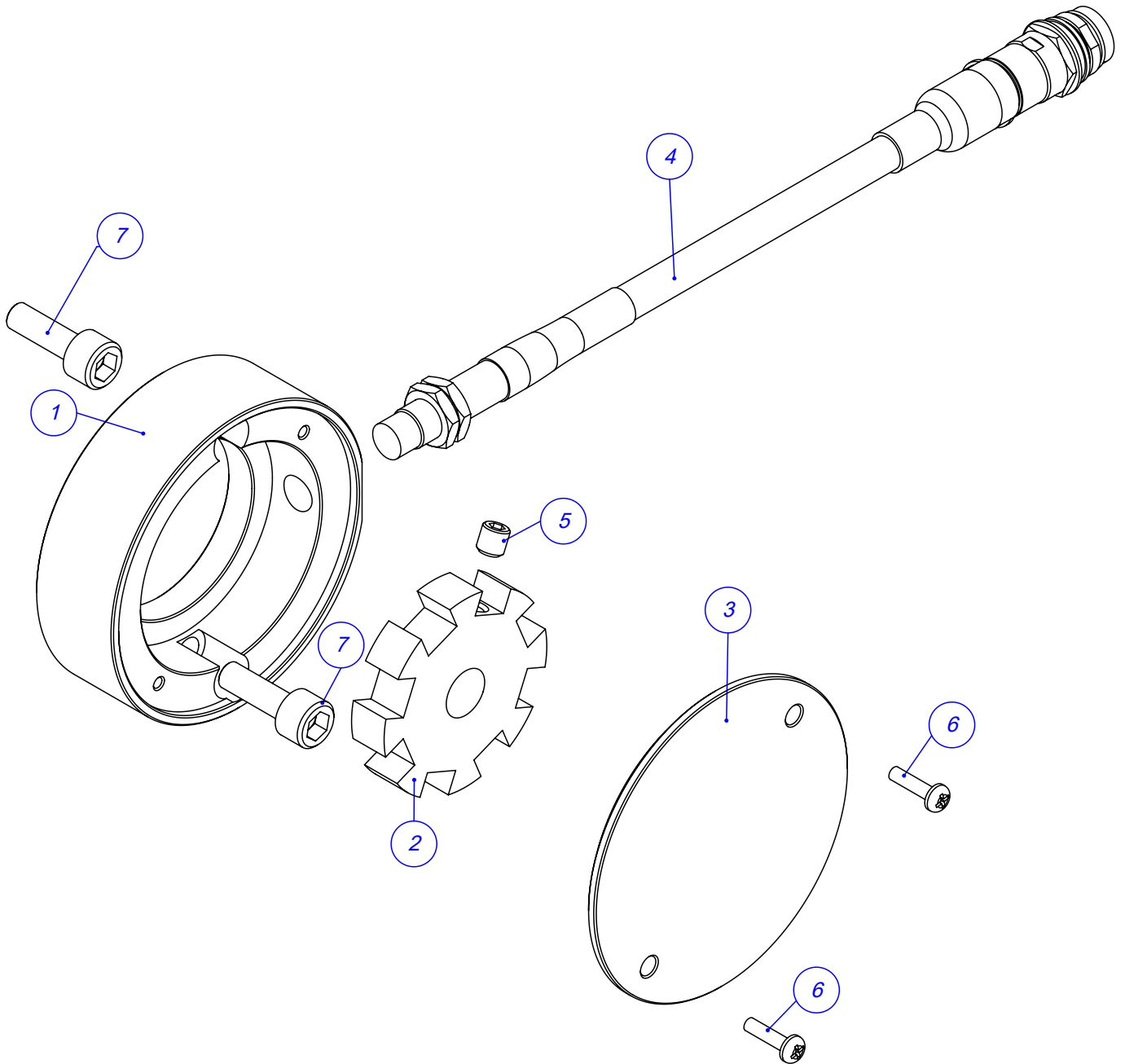


Detalhe do Pino

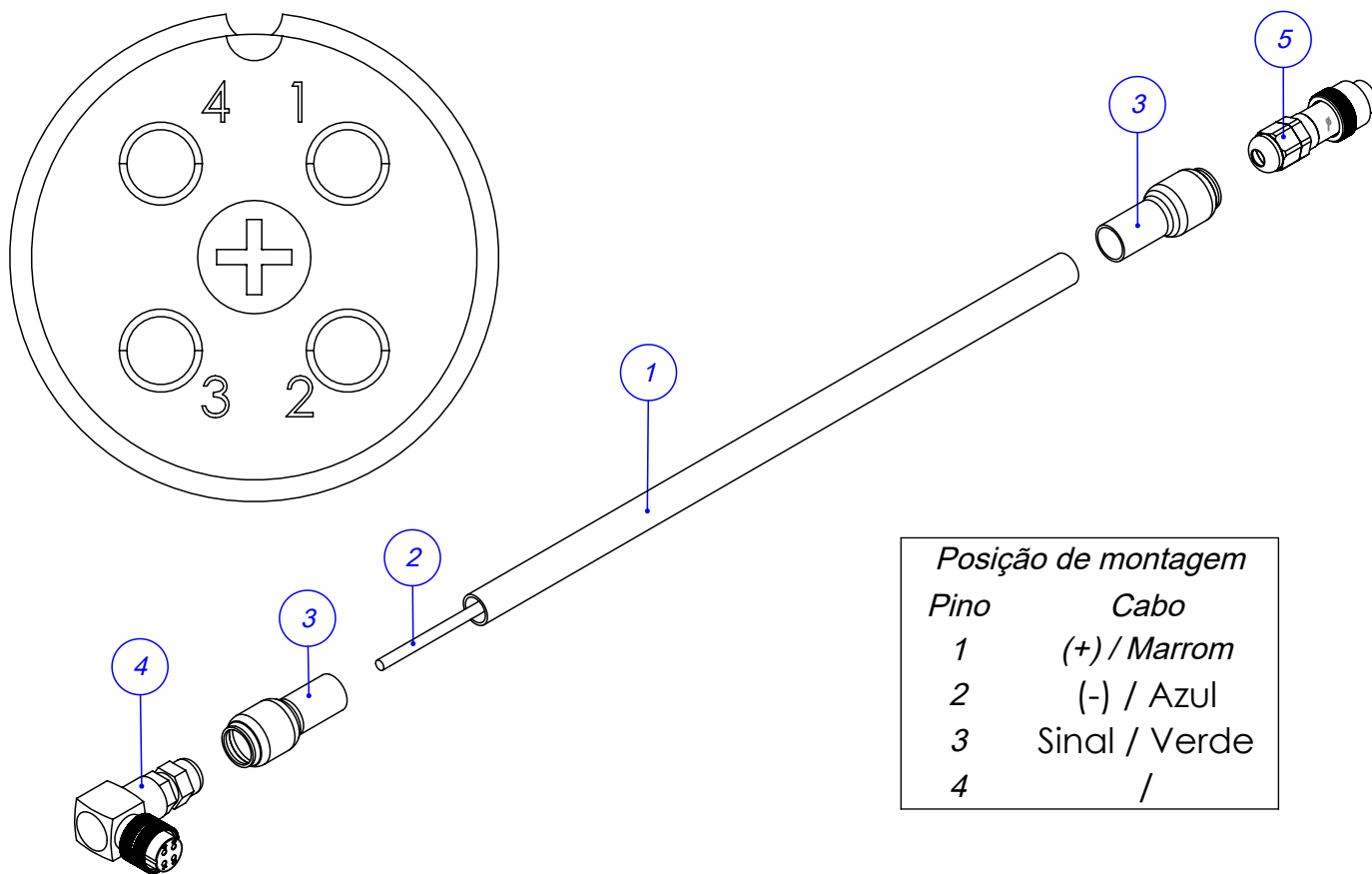
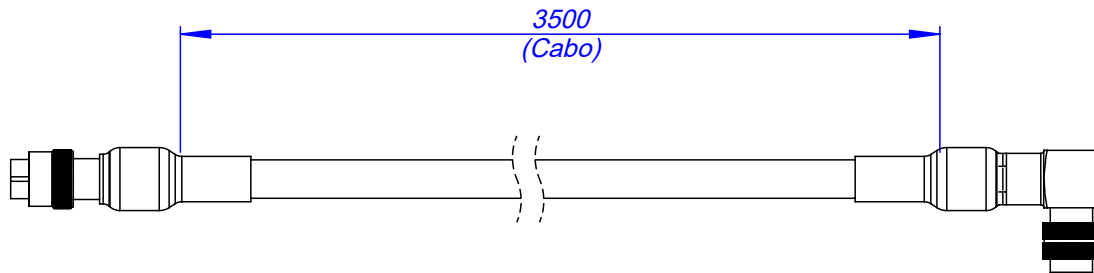
Item	Código	Qty	Descrição
1	039.37213	1	CORRUGADO ANTI CHAMAS 1/2" - GC 912
2	039.42079	2	TUBO TERMO ADESIVO - TCA 24/8 - BR 1 M
3	039.44150	1	CABO PP 12 X 1.0 MM - VIAS NUMERADAS
4	039.58640	2	CONECTOR CABO-INVERTIDO M32 18 VIA MACHO



Item	Código	Qtd	Descrição	Item	Código	Qtd	Descrição
1	910.37049	4	SBJ CONECTOR FEMEA DEUTSCH 2 CONEXOES	10	039.58681	2	ISOLANTE - CLASSE F28 - 0,28 MM
2	412.60869	1	CAIXA DISTRIBUICAO TX FIXA	11	039.58641	2	BASE QUADRADA INVERTIDA M32 18 VIA FEMEA
3	039.42078	8	TUBO TERMO ADESIVO - TCA 19/6 - BR 1 M	12	039.49438	4	CONECTOR BASE QUAD. M16-4 VIAS MACHO 10A
4	039.37783	4	CABO PP 2 X 1	13	016.47375	24	PAR M 2.5 X 10 - CABEÇA CHATA - PHILIPS
5	039.36633	4	PRENSA CABO COMPLETO - PG 7 CP+P	14	017.47376	24	PORCA SEXTAVADA M 2.5
6	016.00129	2	PAR 5/16" X 1.1/4" UNC RI ZB	15	016.61501	4	PARAF. 2.90 X 19 - PHILLIPS - AUTO ATARRAXANTE
7	039.37215	4	CORRUGADO ANTICHAMAS 3/8" - GC 938	16	045.61150	1	TAMPA DA CAIXA PLASTICA PB 114 INOX
8	017.01533	4	PORCA 5/16" UNC INOX	17	039.61585	1	TAMPA CONECTOR MACHO M16
9	910.67032	1	SBJ PLACA DE CIRCUITOS - KOMANDER TAXA FIXA	18	039.60624	1	TAMPA ROSCA FEMEA ITC M32 180-23



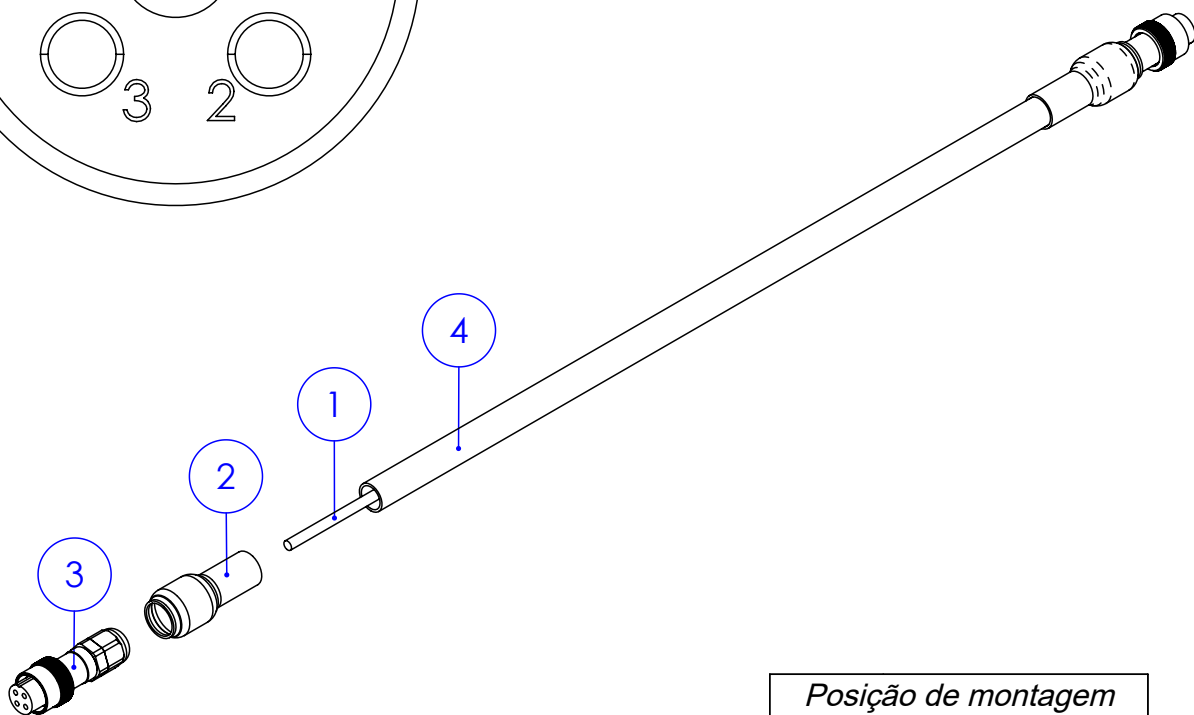
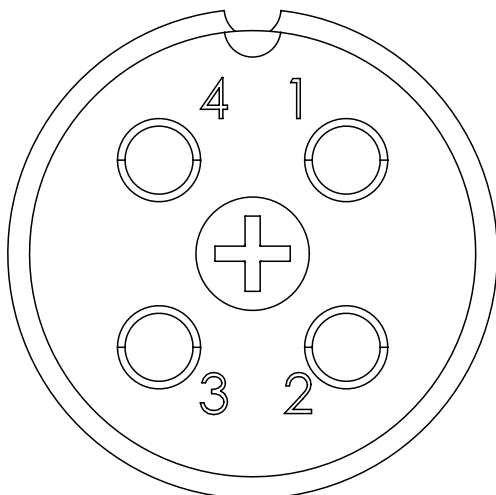
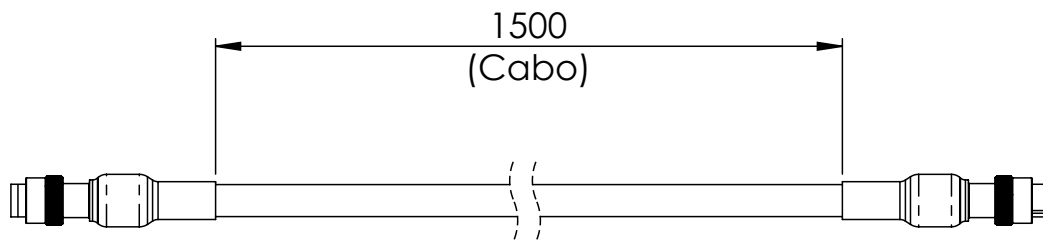
Item	Código	Qty	Descrição
1	412.40028	1	CAPA PARA SENSOR INDUTIVO
2	412.39671	1	RODA DENTADA Z8 SENSOR TVV FURADA
3	412.40839	1	TAMPA DA CAPA DO SENSOR INDUTIVO HP
4	920.61474	1	SBJ SENSOR INDUTIVO CONECTOR ITC M - 500
5	016.28171	1	PAR ALLEN S/CAB 5/16" X 5/16" UNF
6	016.47500	2	PAR. M4 X 16 - CABEÇA PHILIPS
7	016.12997	2	PAR ALLEN C/C M8 X 20 MA



Posição de montagem

Pino	Cabo
1	(+) / Marrom
2	(-) / Azul
3	Sinal / Verde
4	/

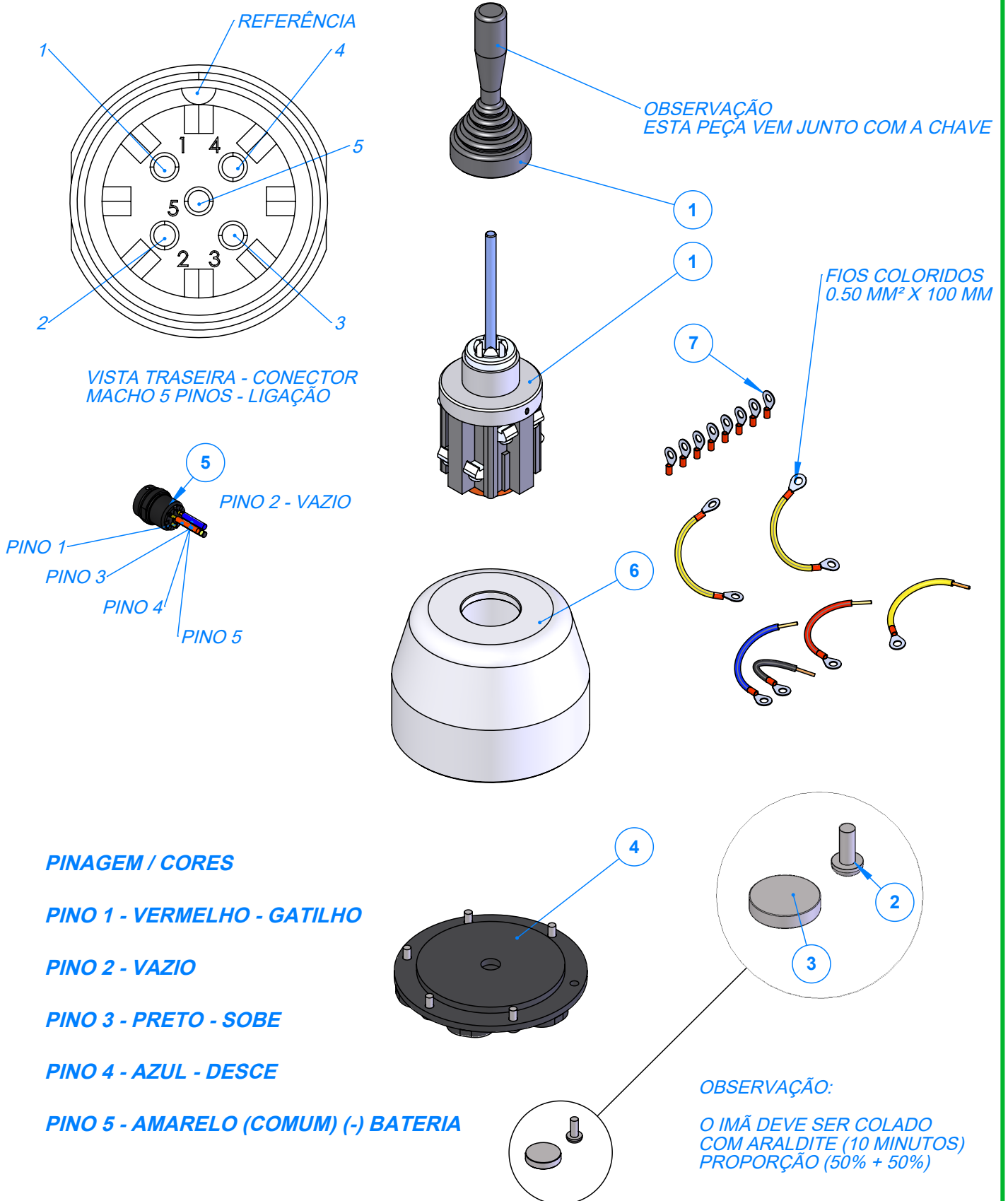
Item	Código	Qty	Descrição
1	039.37215	1	CORRUGADO ANTICHAMAS 3/8" - GC 938
2	039.31017	1	CABO PP 3 X 0,5MM
3	039.42078	2	TUBO TERMO ADESIVO TCA 19/6 -BR 1 M
4	039.49437	1	CONECTOR CABO 90G M16 4 PINOS FEMEA 10A
5	039.03111	1	CONECTOR CC40041-4



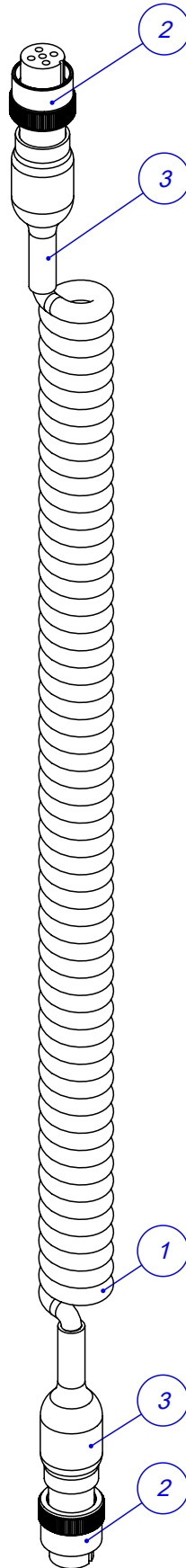
<i>Posição de montagem</i>	
<i>Pino</i>	<i>Cabo</i>
1	(+) / Marrom
2	(-) / Azul
3	Sinal / Verde
4	/

Item	Código	Qty	Descrição
1	039.31017	1	CABO PP 3 X 0,5MM
2	039.42078	2	TUBO TERMO ADESIVO TCA 19/6 -BR 1 M
3	039.03111	2	CONECTOR CC40041-4
4	039.37215	1	CORRUGADO ANTICHAMAS 3/8" - GC 938

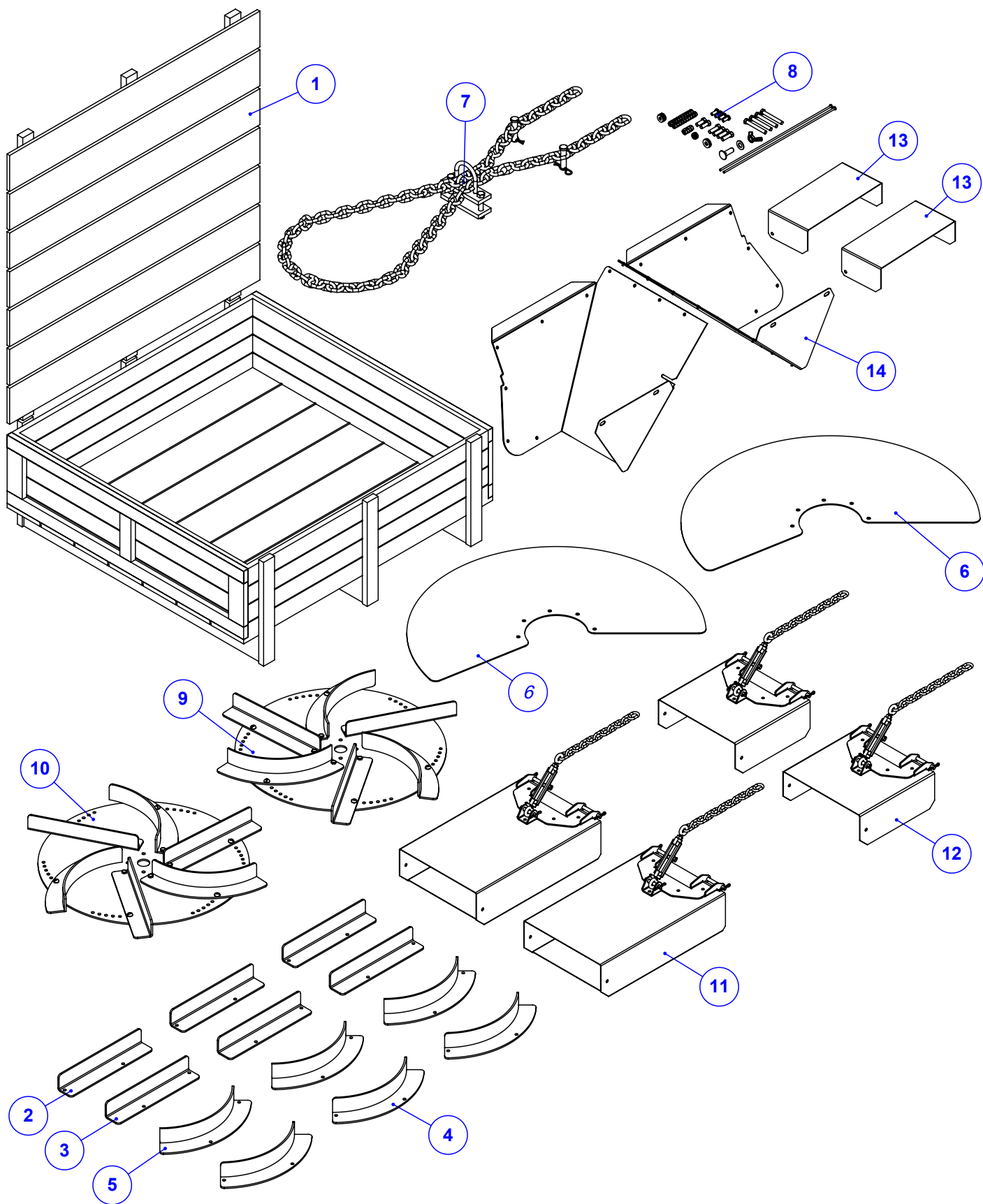
DISPONÍVEL NA VERSÃO INTERKOP



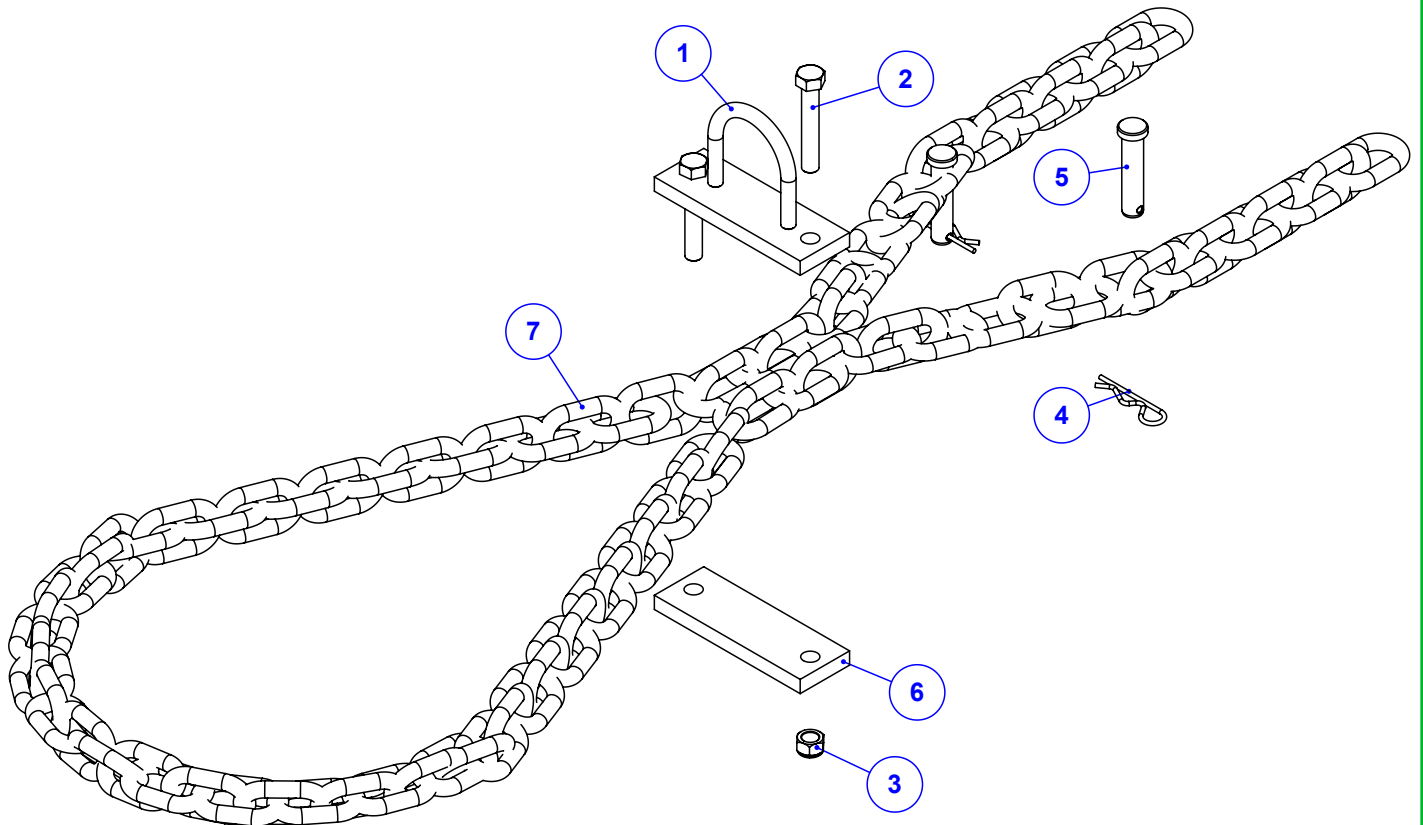
Item	Código	Qty	Descrição
1	039.54415	1	SBJ CHAVE MANIPULADORA 4 POSIÇÕES - JOYSTICK
2	016.31533	6	PAR. M4 x 10 MA - CABECA DE PAINELA - PHILIPS
3	050.28753	6	IMA NEODIMIO 18 X 4MM ESP.
4	510.59667	1	TAMPA FIXACAO IMA JOYSTICK
5	039.57693	1	CONECTOR CR42-4 BASE RED. 4 PINOS MACHOS
6	412.60635 R	1	CORPO DO JOYSTICK FIXACAO EXTERNA
7	039.64825	8	TERMINAL PRE ISOLADO OLHAL M4 0.5/1.5MM



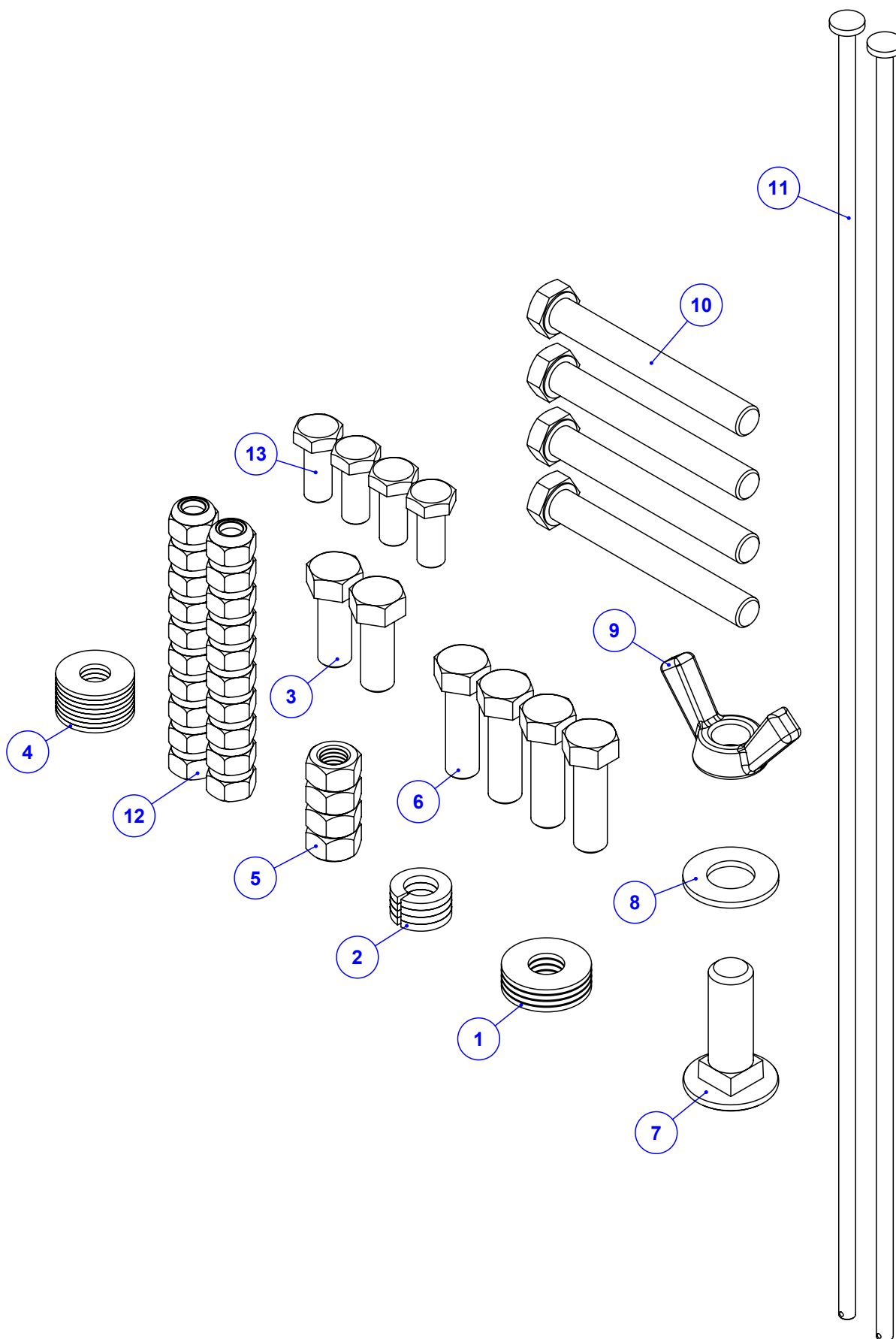
Item	Código	Qtd	Descrição
1	039.40957	1	CABO ESPIRALADO - E 205-13-PRPUL/1.5
2	039.57692	2	CONETOR CABO M16-5 VIAS PINO FEMEA 10 A
3	039.42078	2	TUBO TERMO ADESIVO - TCA 19/6 - BR 1 M



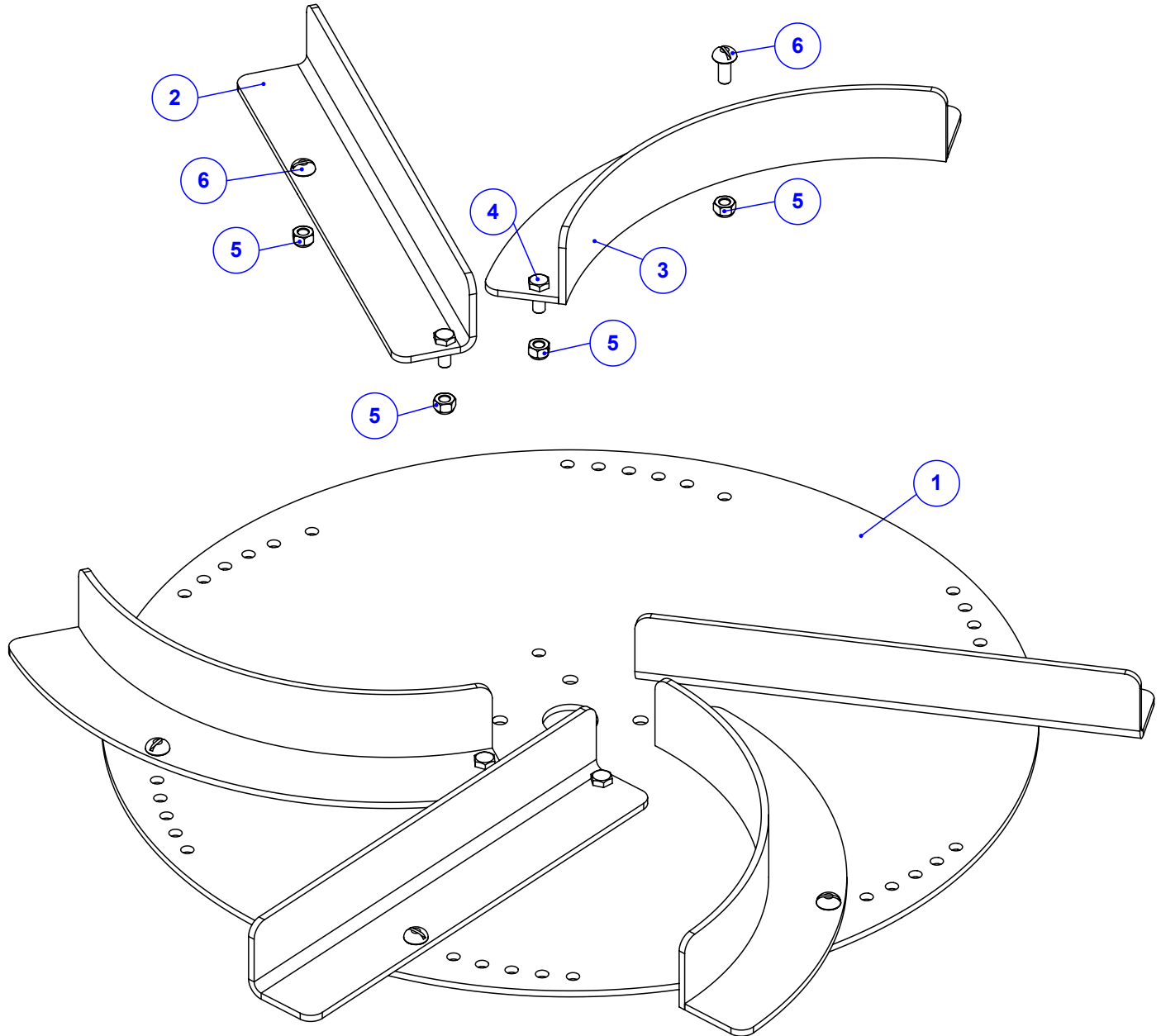
Item	Código	Qty	Descrição	Item	Código	Qty	Descrição
1	080.24623	1	CAIXA AMERICANA FECHADA 15MM 940X910X230	8	920.60734	1	SBJ REPARO PARAFUSOS FLEX 450+450
2	035.53456	3	PALHETA RETA ESQUERDA 600 FLEX	9	920.59212	1	SBJ DISCO DE CALCARIO MAIOR RE DIR FLEX
3	035.59198	3	PALHETA RETA DIREITA 600 FLEX	10	920.59211	1	SBJ DISCO DE CALCARIO MAIOR RE ESQ FLEX
4	520.59197	3	PS PALHETA CURVA MAIOR RE ESQ FLEX	11	920.57225	2	SBJ BICA MAIOR KOMANDER LARANJEIRA
5	520.59199	3	PS PALHETA CURVA MAIOR RE DIR FLEX	12	920.57224	2	SBJ BICA MENOR KOMANDER LARANJEIRA
6	035.50579	2	CHAPA PROTECAO DISCO CALCARIO MAIOR	13	123.01398	2	COMPLEMENTO DA BICA KOMANDER
7	920.18005	1	SBJ CORRENTE DE SEGURANCA KOMANDER	14	920.60862	1	SBJ BOCAL CALC K 60 C HD FULL FLEX



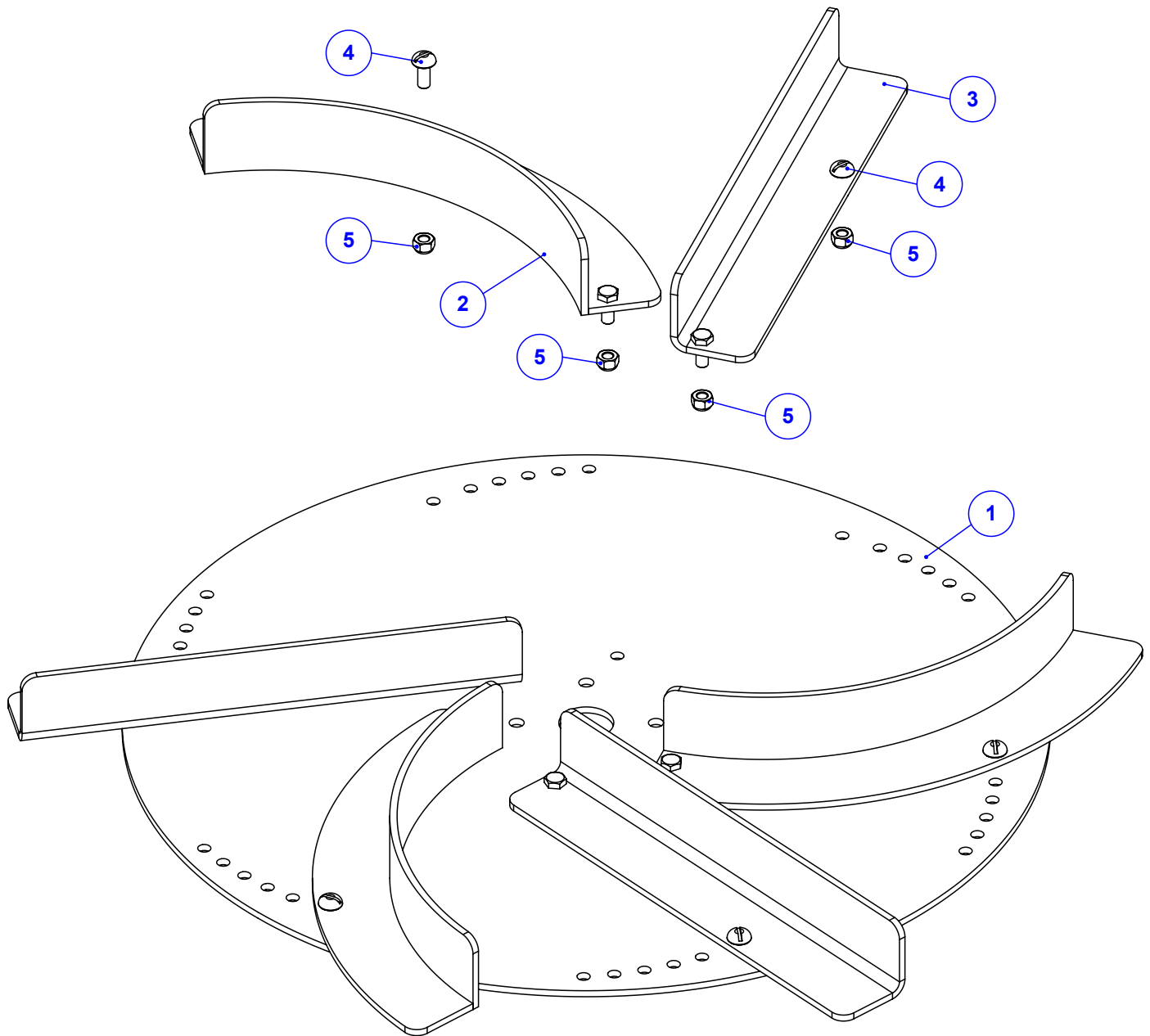
Item	Código	Qtd	Descrição
1	520.15669	1	PS GRAMPO CORRENTE
2	016.00150	2	PAR 1/2" X 3" WW RI ZB
3	017.10996	2	PORCA PARLOCK 1/2" WW 13MM ZB
4	063.06558	2	GRAMPO R 1/8"X73MM
5	412.13757	2	PINO DE TRAVA DA CORRENTE DE SEGURANCA
6	122.15668	1	CHAPA DE APERTO DO GRAMPO
7	043.65995	1	CORRENTE 1/2" - GALVANIZADA COM 52 ELOS



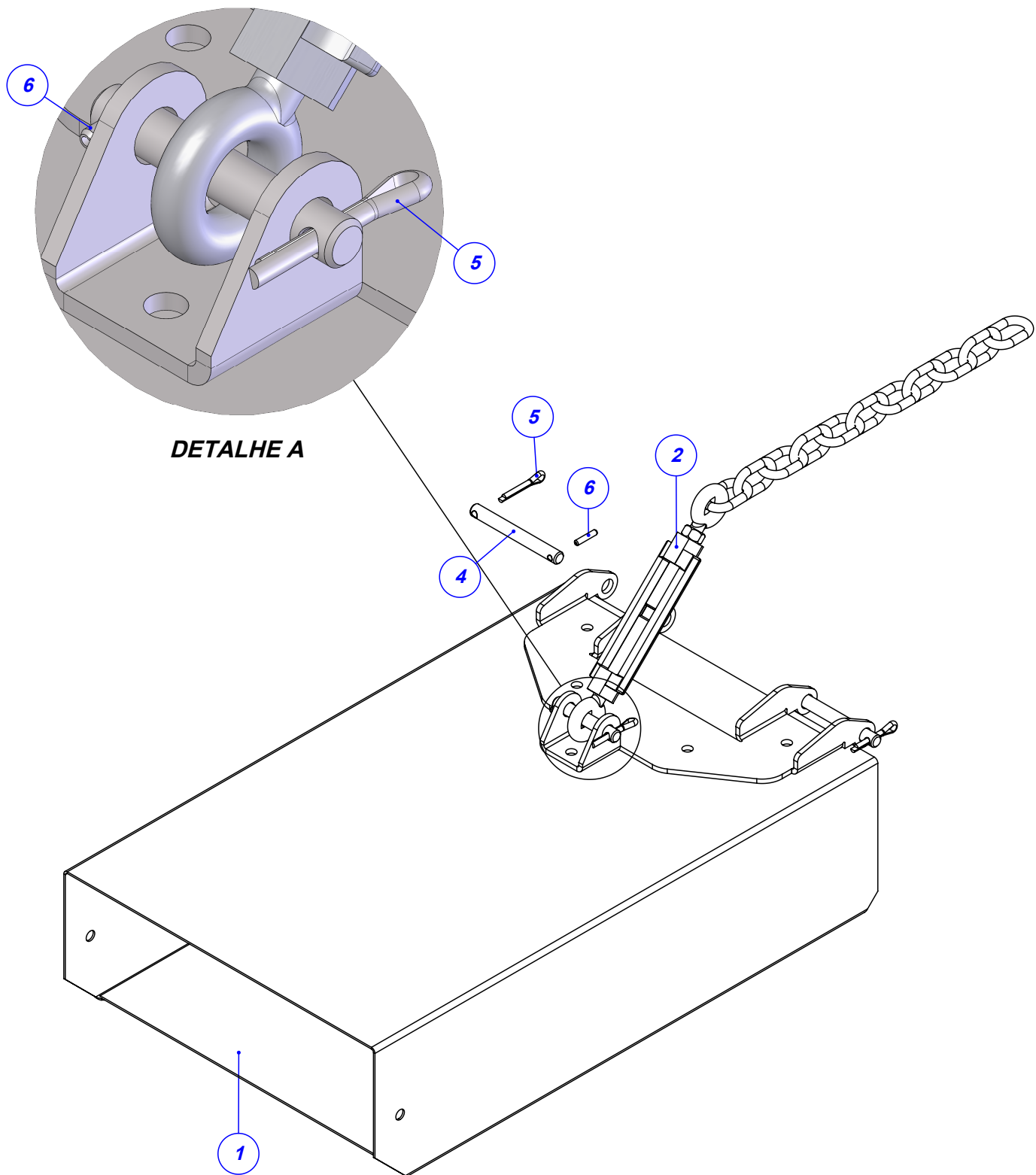
Item	Código	Qty	Descrição	Item	Código	Qty	Descrição
1	020.00232	4	ARRUELA LISA 3/8" X 3MM ZB	8	045.42944	1	ARRUELA LISA Ø1/2" INOX
2	019.00218	4	ARRUELA DE PRESSAO 3/8" PESADA	9	017.35924	1	PORCA BORBOLETA 1/2" UNC INOX
3	016.00133	2	PAR 3/8" X 1" UNC RI ZB	10	016.17934	4	PAR 3/8" X 3" UNC RP 8.8
4	020.00231	8	ARRUELA LISA 5/16" PESADA ZB	11	412.60446	2	PINO DE EMENDA DA ESTEIRA 450 PESADO
5	017.01534	4	PORCA SEXT 3/8" UNC INOX	12	017.01533	20	PORCA 5/16" UNC INOX
6	016.01535	4	PAR SEXT 3/8" X 1.1/4" UNC RI INOX	13	016.00126	4	PAR 5/16" x 3/4" UNC RI INOX
7	016.35923	1	PAR FRANCIS 1/2" X 1.1/2" UNC INOX				



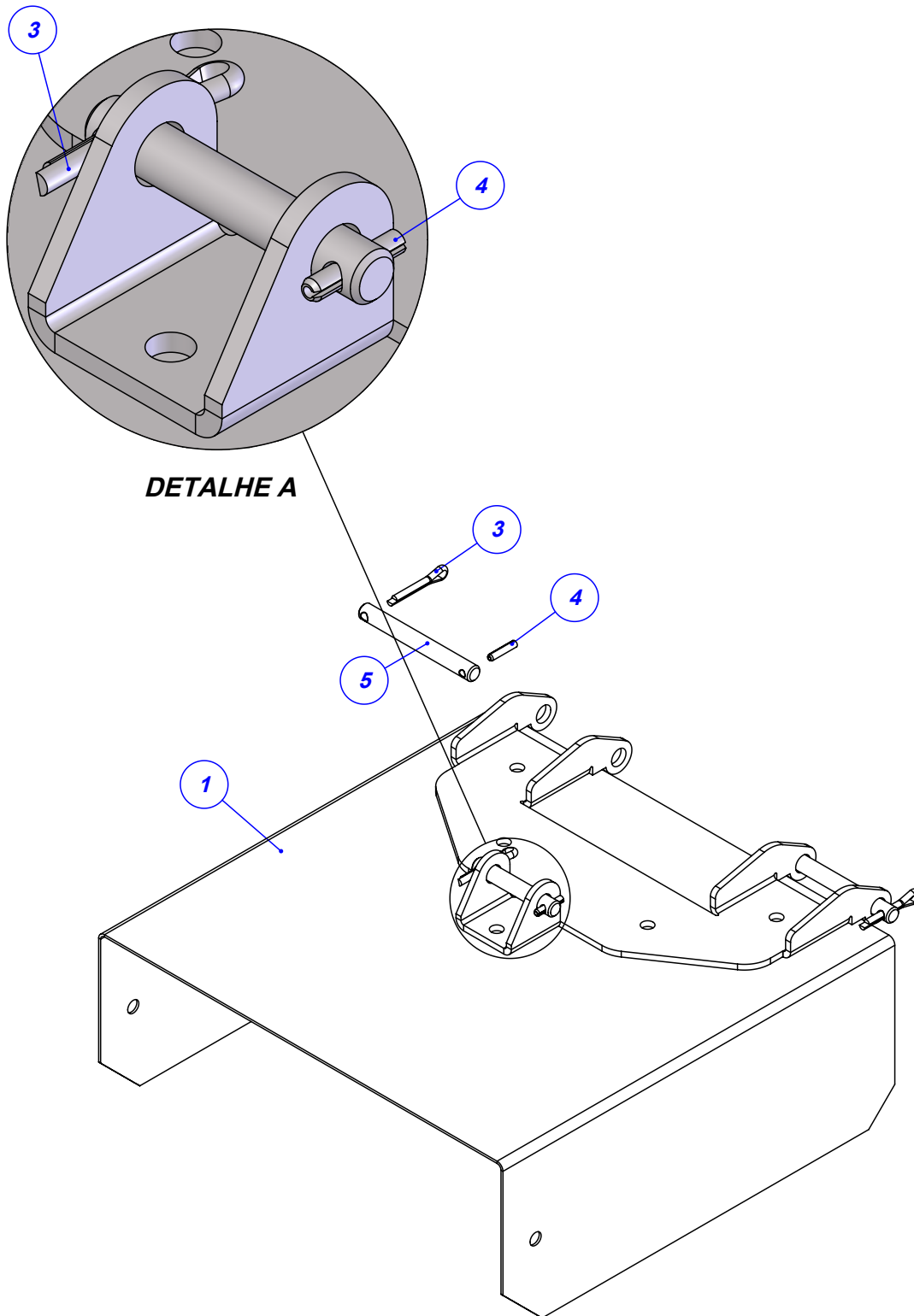
Item	Código	Qty	Descrição
1	035.53454	1	DISCO DAS PALHETAS 600 (FLEX)
2	035.59198	3	PALHETA RETA DIREITA 600 FLEX
3	520.59199	3	PS PALHETA CURVA MAIOR RE DIR FLEX
4	016.00126	6	PAR 5/16" x 3/4" UNC RI INOX
5	017.01533	12	PORCA 5/16" UNC INOX
6	016.23330	6	PAR FENDA 5/16" X 3/4" UNC INOX CAB. RED



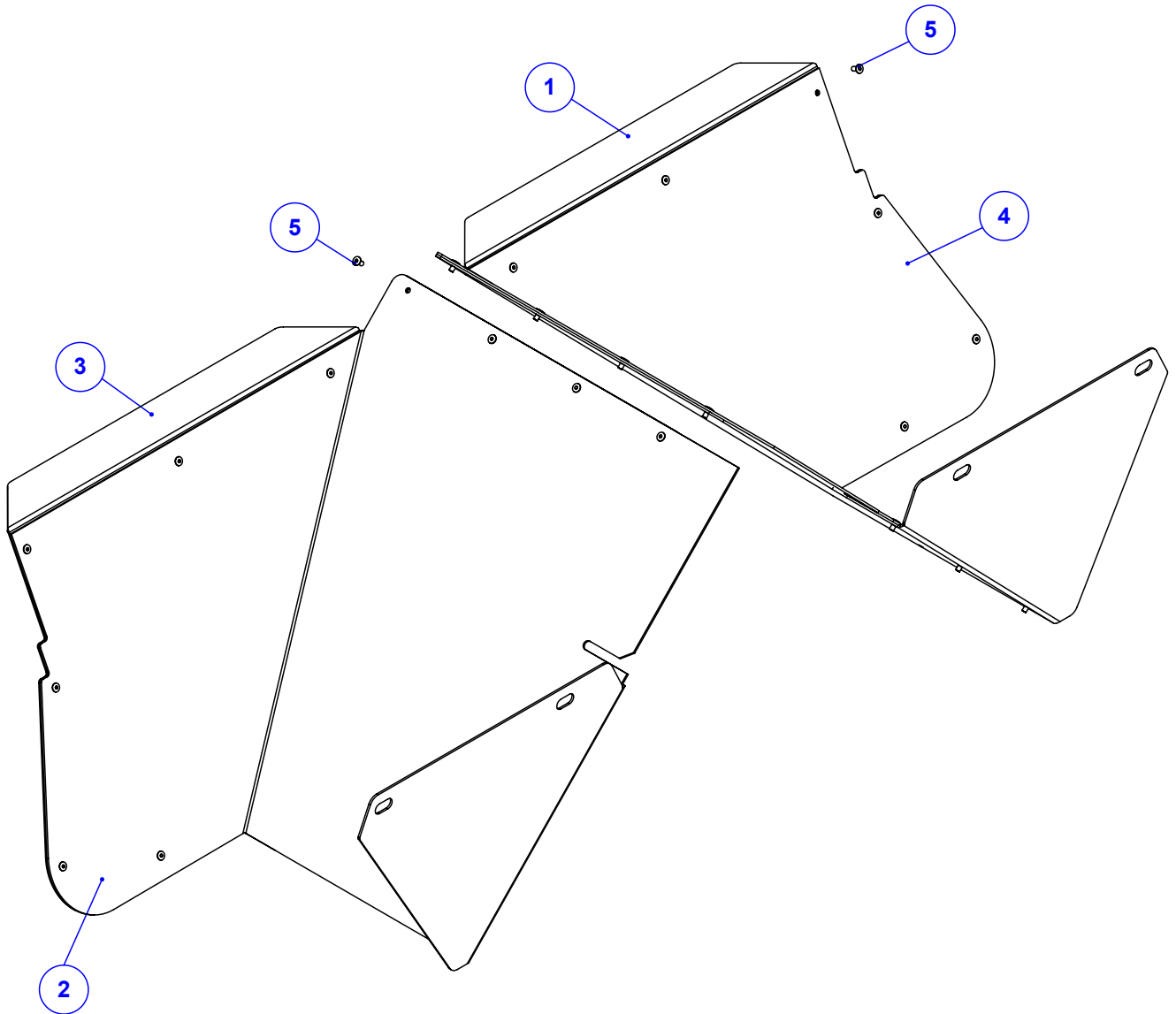
Item	Código	Qty	Descrição
1	035.53454	1	DISCO DAS PALHETAS 600 (FLEX)
2	520.59197	3	PS PALHETA CURVA MAIOR RE ESQ FLEX
3	035.53456	3	PALHETA RETA ESQUERDA 600 FLEX
4	016.23330	6	PAR FENDA 5/16" X 3/4" UNC INOX CAB. RED
5	017.01533	12	PORCA 5/16" UNC INOX
6	016.00126	6	PAR 5/16" x 3/4" UNC RI INOX



Item	Código	Qty	Descrição
1	520.01396	1	PS BICA MAIOR KOMANDER LARANJA
2	520.58828	1	PS ESTICADOR CORREENTE DA BICA ZINCADO
3	325.57206	1	PINO DE FIXACAO DO ESTICADOR DA BICA
4	325.46187	2	PINO DA DOBRADICA DAS BICAS INOX
5	018.35977	3	CUPILHA 3/16" X 1"
6	025.00305	3	PINO ELASTICO 4X20MM



Item	Código	Qtd	Descrição
1	520.01397	1	PS BICA MENOR KOMANDER
2	325.57206	1	PINO DE FIXACAO DO ESTICADOR DA BICA
3	018.35977	3	CUPILHA 3/16" X 1"
4	025.00305	3	PINO ELASTICO 4X20MM
5	325.46187	2	PINO DA DOBRADICA DAS BICAS INOX



Item	Código	Qtd	Descrição
1	035.60858	1	CHAPA BOCAL DIR K 60 HD FULL FLEX
2	113.60860	1	NYLON BOCAL CALCARIO ESQ 10 ENGRENAGENS
3	035.60853	1	CHAPA BOCAL ESQ K 60 HD FULL FLEX
4	113.60861	1	NYLON BOCAL CALCARIO DIR 10 ENGRENAGENS
5	018.04920	26	REBITE POP REF 408 4 X 8MM