

ADUBADEIRA KOMANDER 60 FLORESTAL

KAMAQ - Máquinas e Implementos Agrícolas Ltda

Via Industrial, 550 - Distrito Industrial - Araras SP
Cep 13602-030
Fone (19) 3543-4022
www.kamaq.com.br - atendimento@kamaq.com.br

Z20.62307

Revisão
27/05/2022

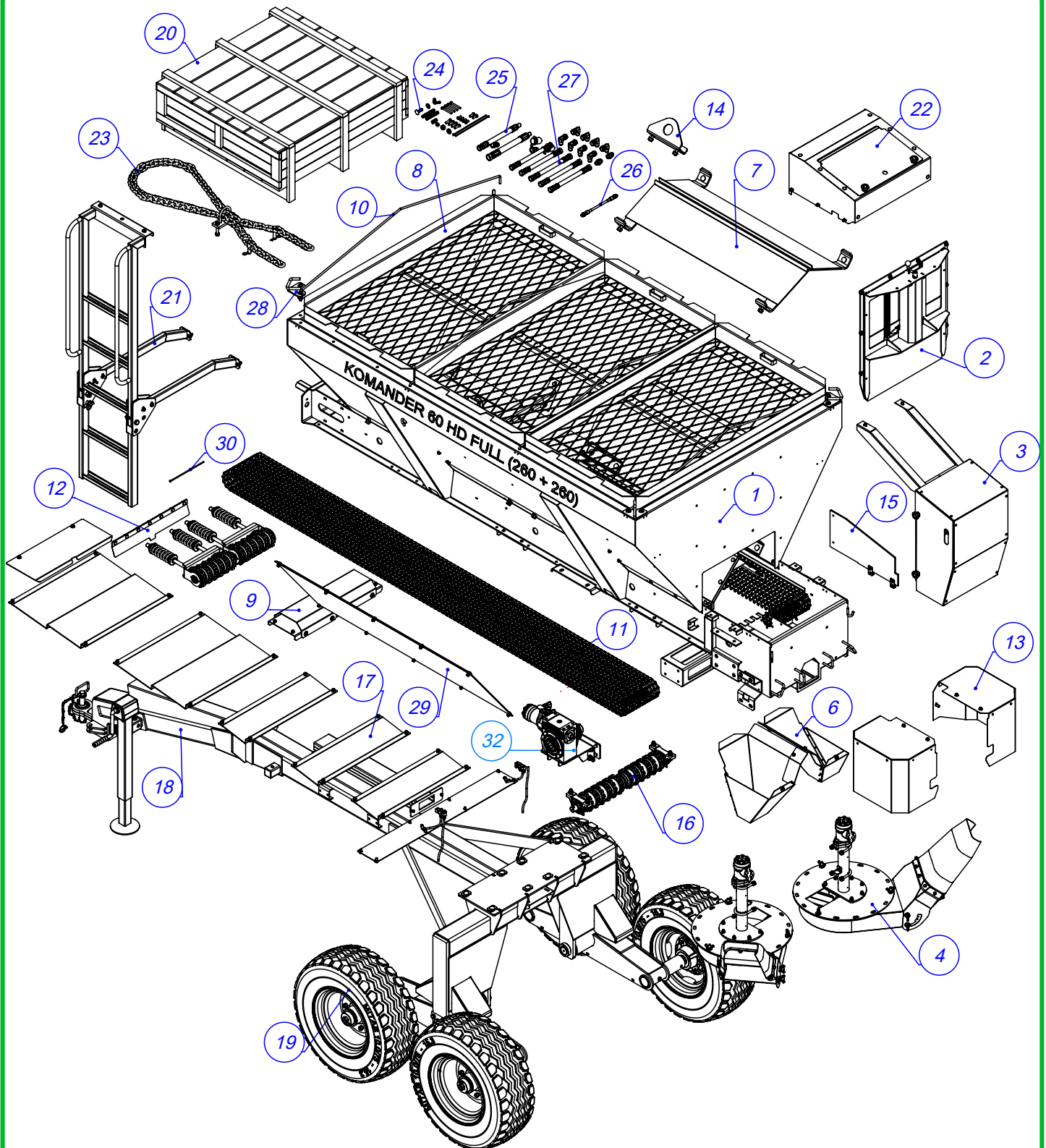
Série **A**

Índice

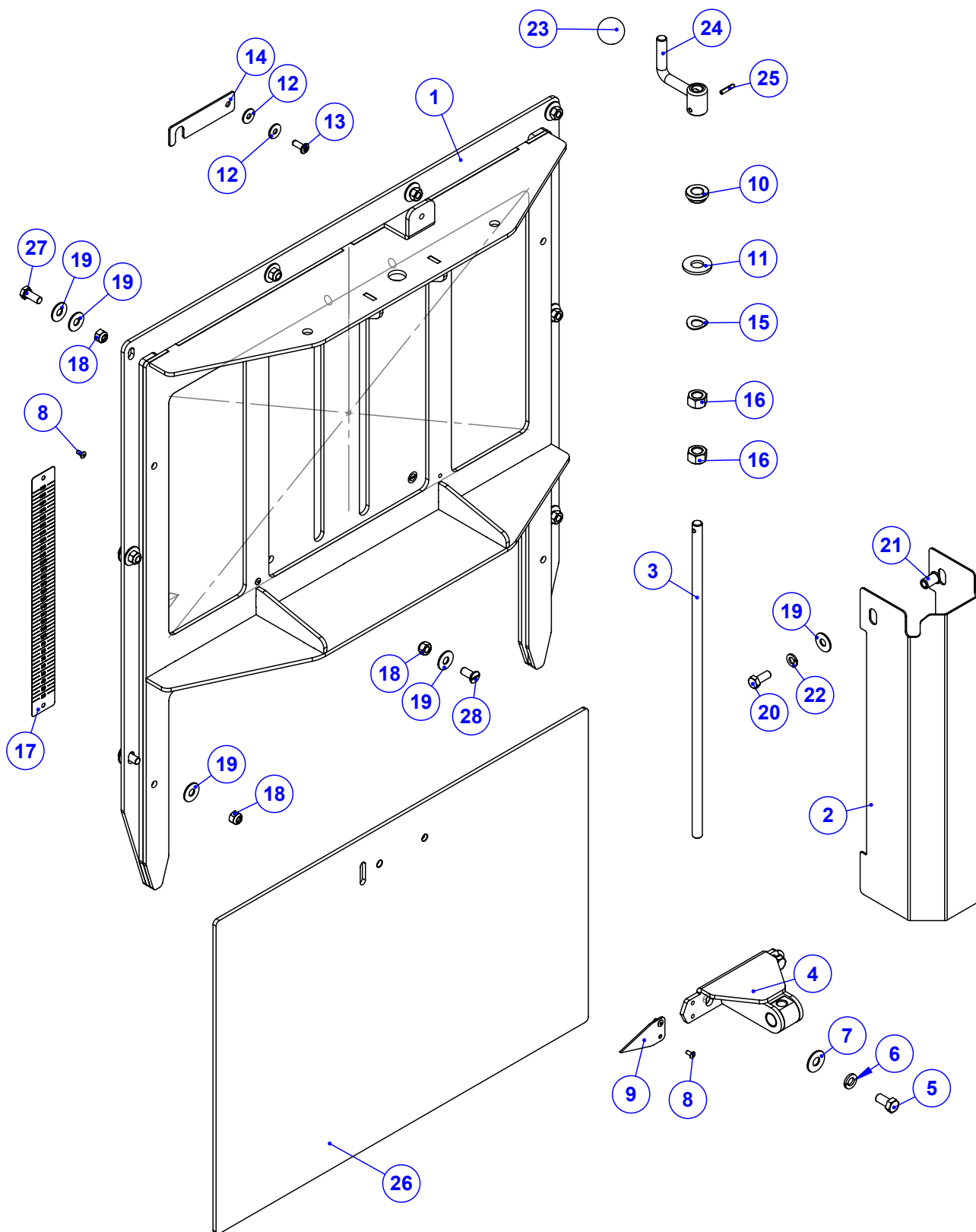
Z20.62307	5
ADUBADEIRA KOMANDER 60 FLORESTAL	5
920.61357	6
SBJ JANELA K 60 HD FULL (260+260)	6
920.62284	7
SBJ SUP VALVULA/TACOMETRO HP	7
920.66505	8
SBJ. PROTECAO TRASEIRA DO BLOCO FLEX	8
920.38912	9
SBJ VALVULA DE FLUXO HP MONTADA	9
920.60067	10
SBJ TACOMETRO SIMPLES E NYLON HP	10
920.60013	11
SBJ EXTENSAO TACOMETRO 2200 - ITC	11
920.48262	12
SBJ VENTILADOR DIR ARTICULA LAT (CONICO)	12
Detail View E (1 : 1.3)	12
Detail View F (1 : 1.2)	12
Detail View B (1.2 : 3)	12
Detail View D (1 : 1)	12
Detail View C (1 : 1)	12
920.65833	13
SBJ MANCAL DO VENTILADOR ESQUERDO HP/FULL HD	13
920.28580	14
SBJ DISCO DE ADUBO DIREITO	14
920.48199	15
SBJ BICA DIR ARTICULADA COM LONA	15
Detail View C (1.5 : 1)	15
Detail View A (2 : 1)	15
Detail View B (2 : 1)	15
920.48263	16
SBJ VENTILADOR ESQ ARTICULA LAT (CONICO)	16
Detail View C (1 : 1)	16
Detail View B (1.2 : 3)	16
Detail View E (1 : 1.2)	16
Detail View F (1 : 1.3)	16
Detail View D (1 : 1)	16
920.65848	17
SBJ MANCAL VENTILADOR DIR. HP/FULL HD	17
920.28579	18
SBJ DISCO DE ADUBO ESQUERDO	18
920.48201	19
SBJ BICA ESQ ARTICULADA COM LONA	19
Detail View C (1.3 : 1)	19
Detail View B (1.5 : 1)	19
Detail View A (2 : 1)	19
920.61413	20
SBJ BOCAL DE ADUBO K 60HD FULL 260+260	20
920.65904	21

SBJ BOCAL DE ADUBO ESQ K 60 HD FULL 260 +260	21
920.65906	22
SBJ BOCAL DE ADUBO DIR K60 HD FULL 260+260	22
920.61466	23
SBJ DEFLETOR K 60 HD FULL 260+260	23
Detail View A (1 : 2.2)	23
920.61351	24
SBJ PENEIRAS K 60 HD FULL (260) - FLEX (455)	24
925.67685	25
SBJ REDUTOR S75 EXTERNO ESQUERDO 1:40 /50CC INOX	25
920.55321	26
SBJ APOIO DA ESTEIRA HD FULL (260+260)	26
925.64719	27
SBJ LONA DIANTEIRA VERTICAL ESTEIRAS 260+260	27
920.66298	28
SBJ. PROTEÇÃO MENOR REDUTOR	28
920.66248	29
SBJ. PROTEÇÃO LATERAL ESQUERDA	29
920.66251	30
SBJ. PROTEÇÃO LATERAL DIREITA	30
920.56378	31
SBJ ALCA DE ICAMENTO NG3	31
920.55512	32
SBJ DIVISOR SUPERIOR TRAS. DO ADUBO NG2	32
920.62292	33
SBJ ROTACAO DAS ESTEIRAS HP (260+260)	33
910.37467	34
SBJ MANCAL P207 MONTADO	34
920.61761	35
SBJ ESTICADOR INTERNO ESTEIRA 6 ENGR	35
960.62305	36
SBJ COMP GERAIS KOMANDER 60HP FLORE INOX	36
920.62413	37
SBJ TUBO PASSADOR DE MANGUEIRAS	37
920.65822	38
SBJ EIXO E ENGATE K60 HP FLORESTAL	38
Detail View A (1 : 2.5)	38
920.56925	39
SBJ CHAPA FIXACAO MENOR DA CACAMBA	39
920.41727	40
SBJ CHAPA FIXACAO DA CACAMBA INOX	40
920.62237	41
SBJ. TANDEN COM PNEUS 15,3 SEM SENSOR	41
Detail View A (1 : 2.5)	41
910.61172	42
SBJ BALANCIN DO TANDEN REV 60 C HD FULL NG	42
Detail View A (1 : 1)	42
920.62236	43
SBJ CUBO COM RODA K60 (MITAS) 15,3	43
922.66889	44
SBJ CUBO DE RODA 6 FUIROS 8 TON K 60 (260+260)	44
922.61939	45

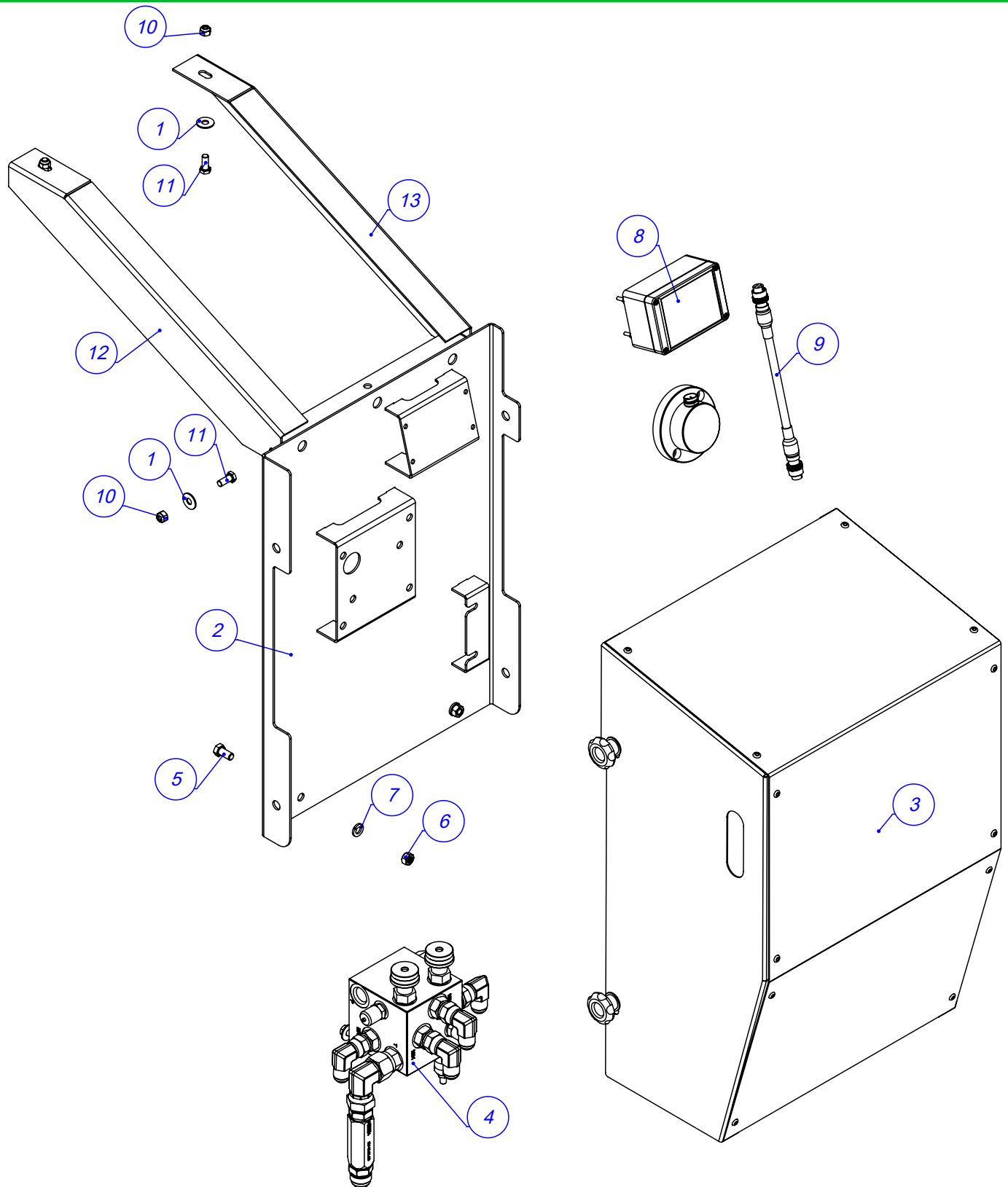
SBJ CUBO COM RODAS KOMANDER 60 (MITAS)	45
920.62367	46
SBJ ESCADA 60 HP FLORESTAL	46
920.61407	47
SBJ PROT TRASEIRA ESTEIRAS (260+260)	47
920.63983	48
SBJ GANCHO PARA AMARRAR A CORDA	48
920.65020	49
SBJ NYLON LATERA CACAMBA K 36 HD FULL NG	49
920.62837	50
SBJ DEFLETOR BD 60 HD FULL 70MM	50
920.67758	51
SBJ DEFLETOR BD TRASEIRO 70MM	51
920.62836	52
SBJ DEFLETOR BD DIANTEIRO K60 HD FULL 70MM	52
920.62841	53
SBJ FIXACAO DO DEFLETOR K60 HD FULL	53
920.61546	54
SBJ CAIXA MADEIRA K60 C HD FULL 260+260	54
920.28722	55
SBJ DISCO DE CALCARIO DIREITO	55
920.28723	56
SBJ DISCO DE CALCARIO ESQUERDO	56
920.61455	57
SBJ BOCAL CALC K 60 HD FULL 260+260	57
920.18005	58
SBJ CORRENTE DE SEGURANCA KOMANDER	58
920.38777	59
SBJ REPARO PARAFUSOS KOMANDER (260)	59
920.54619	60
SBJ MANGUEIRA KOMANDER 60 NG	60
920.62282	61
SBJ MANG GERAIS KOMANDER 60 HP FLORESTAL	61
920.58937	62
SBJ FILTRO PRESSAO SINTER IKRON 70L K HP	62



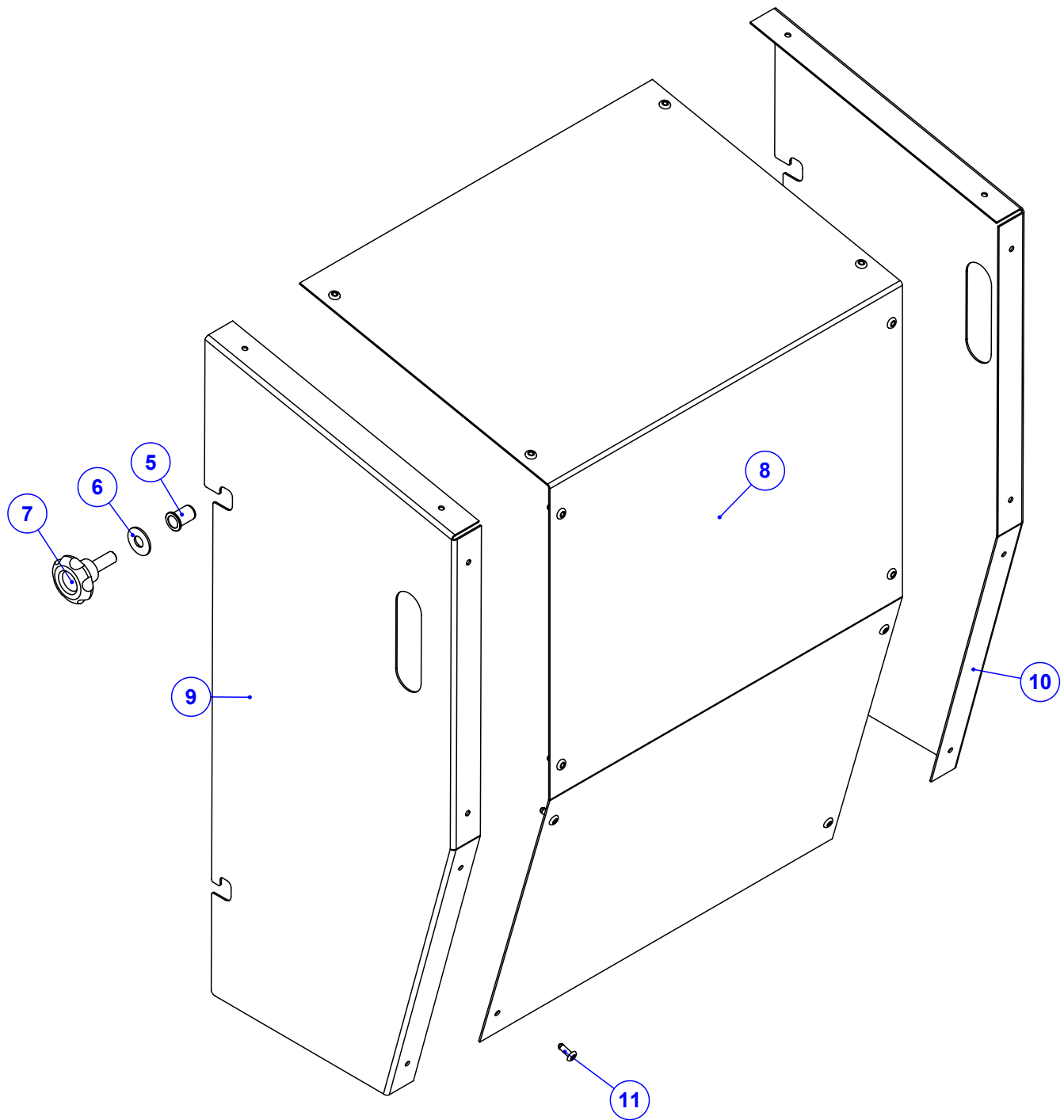
Item	Código	Qty	Descrição	Item	Código	Qty	Descrição
1	520.67527	1	PS CARCACA K60 HD FULL C/ACOPL.ELASTICO	17	920.62305	1	SBJ COMP GERAIS KOMANDER 60HP FLORE INOX
2	920.61357	1	SBJ JANELA K 60 HD FULL (260+260)	18	920.65822	1	SBJ EIXO E ENGATE K60 HP FLORESTAL
3	920.62284	1	SBJ SUP VALVULA/TACOMETRO HP	19	920.62237	2	SBJ. TANDEN COM PNEUS 15,3 SEM SENSOR
4	920.48262 R1	1	SBJ VENTILADOR DIR ARTICULA LAT (CONICO)	20	920.61546	1	SBJ CAIXA MADEIRA K60 C HD FULL 260+260
5	920.48263 R1	1	SBJ VENTILADOR ESQ ARTICULA LAT (CONICO)	21	920.62367	1	SBJ ESCADA 60 HP FLORESTAL
6	920.61413	1	SBJ BOCAL DE ADUBO K 60 HD FULL 260+260	22	920.61407	1	SBJ PROT TRASEIRA ESTEIRAS (260+260)
7	920.61466	2	SBJ DEFLETOR K 60 HD FULL 260+260	23	920.18005	1	SBJ CORRENTE DE SEGURANCA KOMANDER
8	920.61351	1	SBJ PENEIRAS K 60 HD FULL (260) - FLEX (455)	24	920.38777	1	SBJ REPARO PARAFUSOS KOMANDER (260)
9	920.55321	3	SBJ APOIO DA ESTEIRA HD FULL (260+260)	25	920.54619	1	SBJ MANGUEIRA KOMANDER 36/60 HDFULL/FLEX
10	212.41737	4	PENDURAL KOMANDER 36/60 L HD FULL	26	920.60013	1	SBJ EXTENSAO TACOMETRO 2200 - ITC
11	050.40069	2	ESTEIRA 260MM - MALHA 1" X 1" PESADA	27	920.62282	1	SBJ MANG GERAIS KOMANDER 60 HP FLORESTAL
12	925.64719	1	SBJ LONA DIANTEIRA VERTICAL ESTEIRAS 260+260	28	920.63983	4	SBJ GANCHO PARA AMARRAR A CORDA
13	920.66298	1	SBJ. PROTEÇÃO MENOR REDUTOR	29	920.65020	2	SBJ NYLON LATERAL (1500) CACAMBA HD FULL
14	920.56378	4	SBJ ALCA DE ICAMENTO NG3	30	412.44963	2	PINO DE EMENDA DA ESTEIRA 260 PESADO
15	920.55512	1	SBJ DIVISOR SUPERIOR TRAS. DO ADUBO NG2	31	920.62837	1	SBJ DEFLETOR BD 60 HD FULL 70MM
16	920.62292	1	SBJ ROTACAO DAS ESTEIRAS HP (260+260)	32	925.65919	1	SBJ REDUTOR S75 EXTERNO ESQUERDO 1:40/50CC INOX



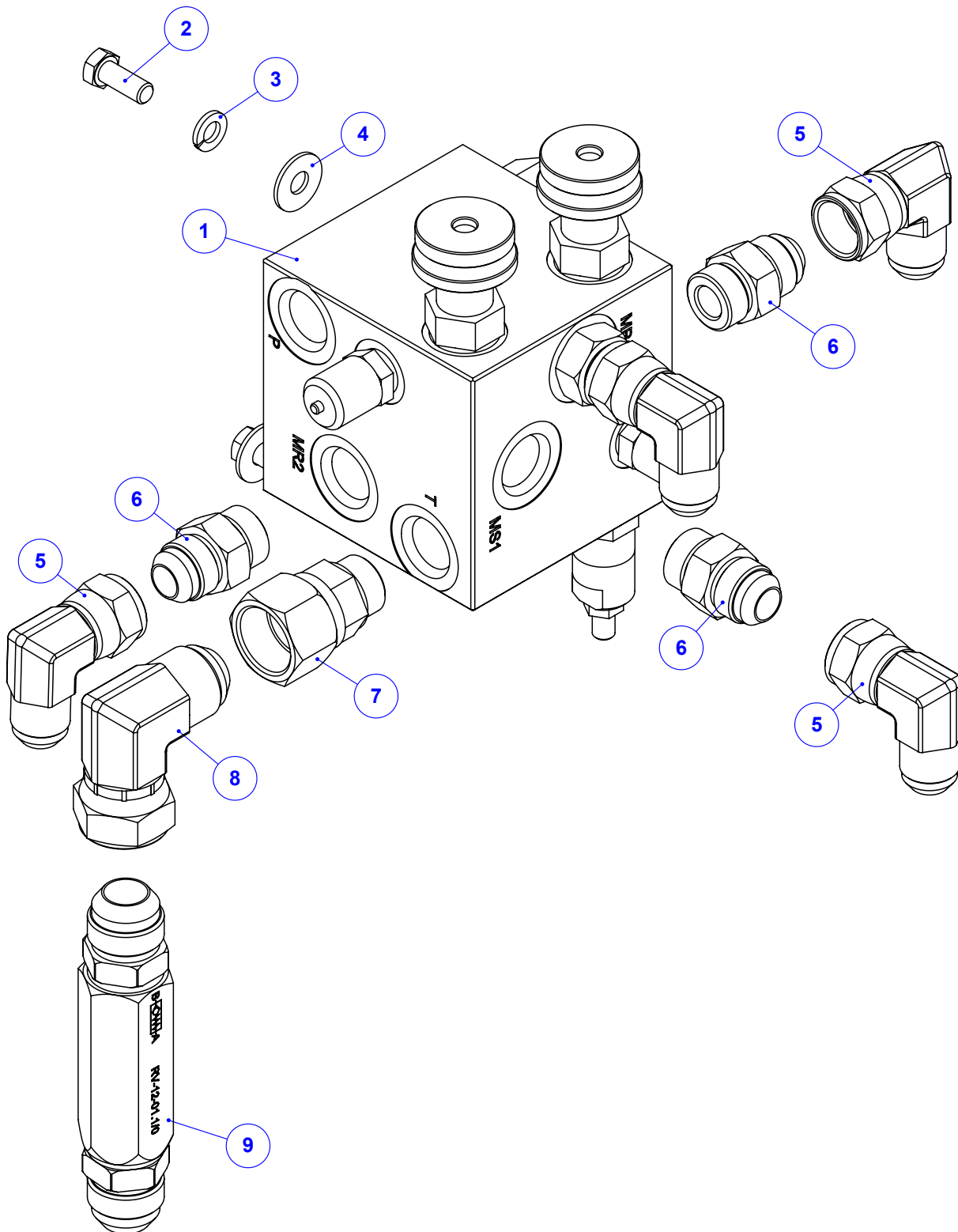
Item	Código	Qtd	Descrição	Item	Código	Qtd	Descrição
1	520.61356	1	PS JANELA MAIOR K60 HD FULL (260+260)	15	020.00241	1	ARRUELA ABAULADA AOB 12MM
2	035.61364	1	CHAPA PROT JANEL ROSCA FLEX 260+260	16	017.00191	2	PORCA 1/2" WW ZB
3	425.60642	1	VARAO ROSCADO JANELA ESC 300 MM (INOX)	17	082.60395	1	ESCALA DE DOSAGEM 300MM
4	520.38181	1	PS PORCA DA JANELA COM ROSCA	18	017.01533	10	PORCA 5/16" UNC INOX
5	016.38583	2	PAR 3/8" X 3/4" UNC RI INOX	19	020.00231	20	ARRUELA LISA 5/16" PESADA ZB
6	019.00218	2	ARRUELA DE PRESSAO 3/8" PESADA	20	016.49412	2	PAR M8 X 20 MA INOX
7	020.00232	2	ARRUELA LISA 3/8" X 3MM ZB	21	018.49542	2	REBITE M8 INOX ORC00S-M80-035.100A
8	018.04920	6	REBITE POP REF 408 4 X 8MM	22	019.00217	2	ARRUELA DE PRESSAO 5/16" PESADA
9	035.37584	1	PONTEIRO PARA JANELA INOX - (260)	23	056.00534	1	ESFERA DE BAQUELITE DE 1/2"
10	412.38174	1	BUCHA DO VARÃO ROSCADO	24	520.38178	1	PS MANIVELA DA JANELA
11	020.00234	1	ARRUELA LISA 1/2" X 3MM ZB	25	025.00305	1	PINO ELASTICO 4X20MM
12	020.00230	2	ARRUELA LISA 1/4" PESADA ZB	26	422.61365	1	CHAPA JANELA USINADA HD FULL 260+260
13	018.45628	1	REBITE POP 1/4 X 5/8 - 616	27	016.00126	8	PAR 5/16" x 3/4" UNC RI INOX
14	035.57125	1	CHAPA DE TRAVA DA MANIVELA DA JANELA	28	016.00128	2	PAR 5/16" X 3/4" UNC FD MQ INOX



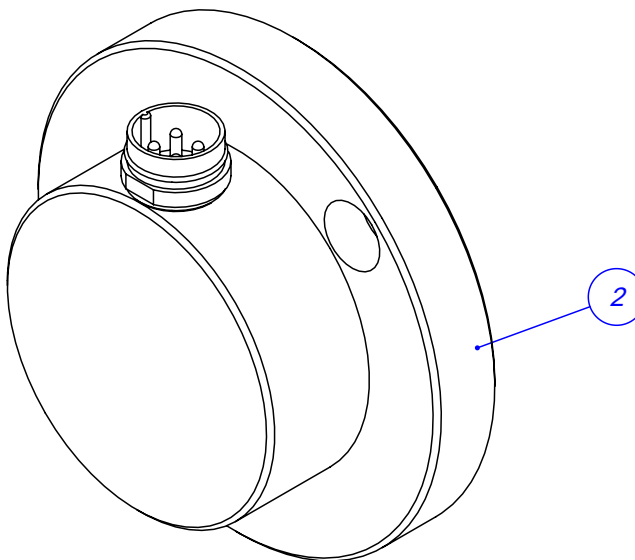
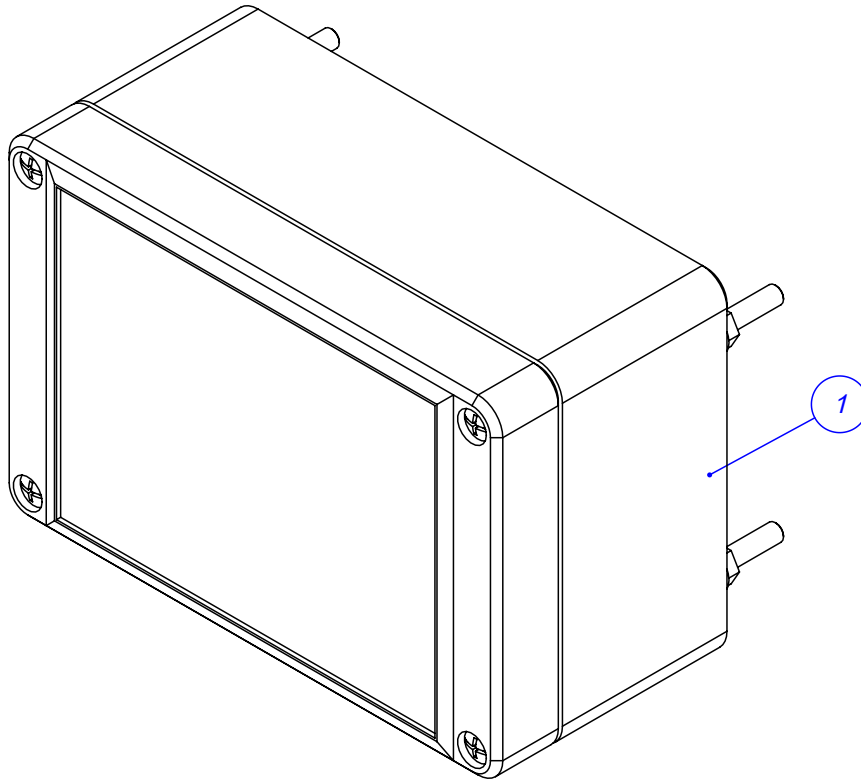
Item	Código	Qty	Descrição
1	020.00231	4	ARRUELA LISA 5/16" PESADA ZB
2	520.51443	1	PS SUP FIX VALVULA 36 FLEX REVERSIVEL
3	920.66505	1	SBJ. PROTECAO TRASEIRA DO BLOCO FLEX
4	920.38912	1	SBJ VALVULA DE FLUXO HP MONTADA
5	016.38583	2	PAR 3/8" X 3/4" UNC RI INOX
6	017.01534	2	PORCA SEXT 3/8" UNC INOX
7	019.00218	2	ARRUELA DE PRESSAO 3/8" PESADA
8	920.60067	1	SBJ TACOMETRO SIMPLES E NYLON HP
9	920.60013	1	SBJ EXTENSAO TACOMETRO 2200 - ITC
10	017.01533	4	PORCA 5/16" UNC INOX
11	016.00126	4	PAR 5/16" x 3/4" UNC RI INOX
12	035.66503	1	REF TRAVA ESQ. SUP BLOCO 60 FLEX 170+260
13	035.66504	1	REF TRAVA DIR. SUP BLOCO 60 FLEX 170+260



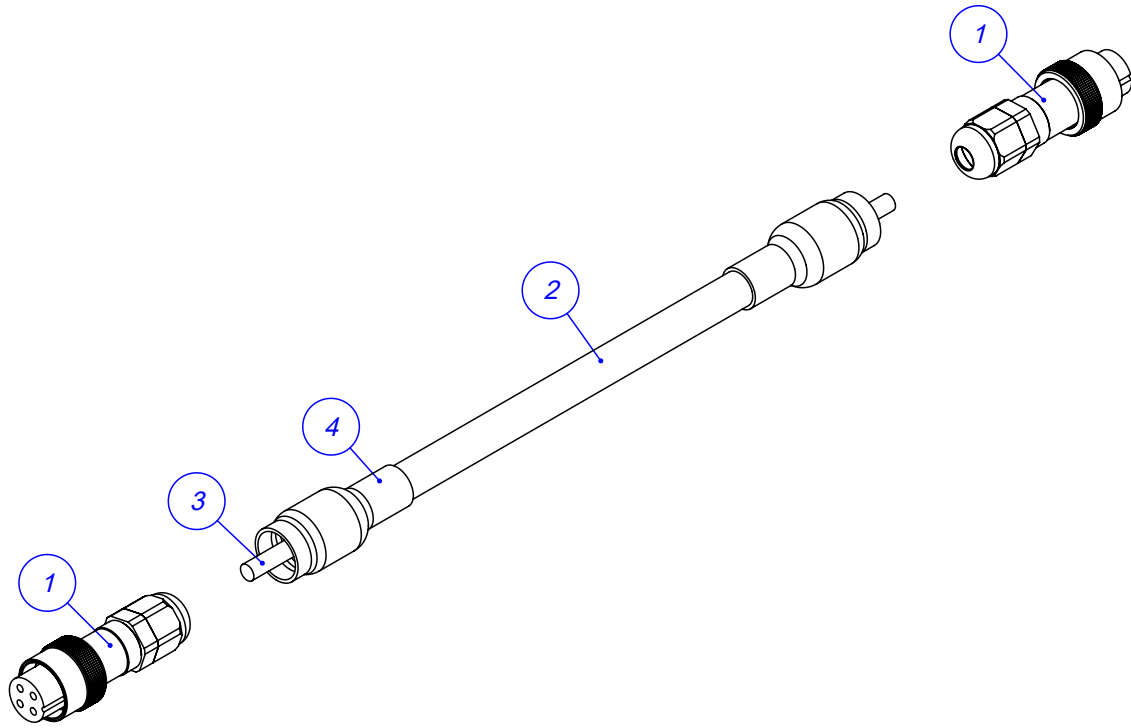
Item	Código	Qtd	Descrição
5	018.49541	4	REBITE ROSCADO M10 X 1,5 RI C.PLANA INOX
6	020.00232	4	ARRUELA LISA 3/8" X 3MM ZB
7	056.49738	4	MANIPULO MTM 4526 - M10 X 25 MA INOX
8	035.66506	1	CHAPA MAIOR DA PROTEÇÃO
9	035.66507	1	CHAPA LAT ESQ.DA PROTECAO DO BLOCO INOX
10	035.66508	1	CHAPA LAT DIR.DA PROTECAO DO BLOCO INOX
11	018.65223	12	REBITE ESTRUTURAL 4,8 - 11,5MM ACO INOX



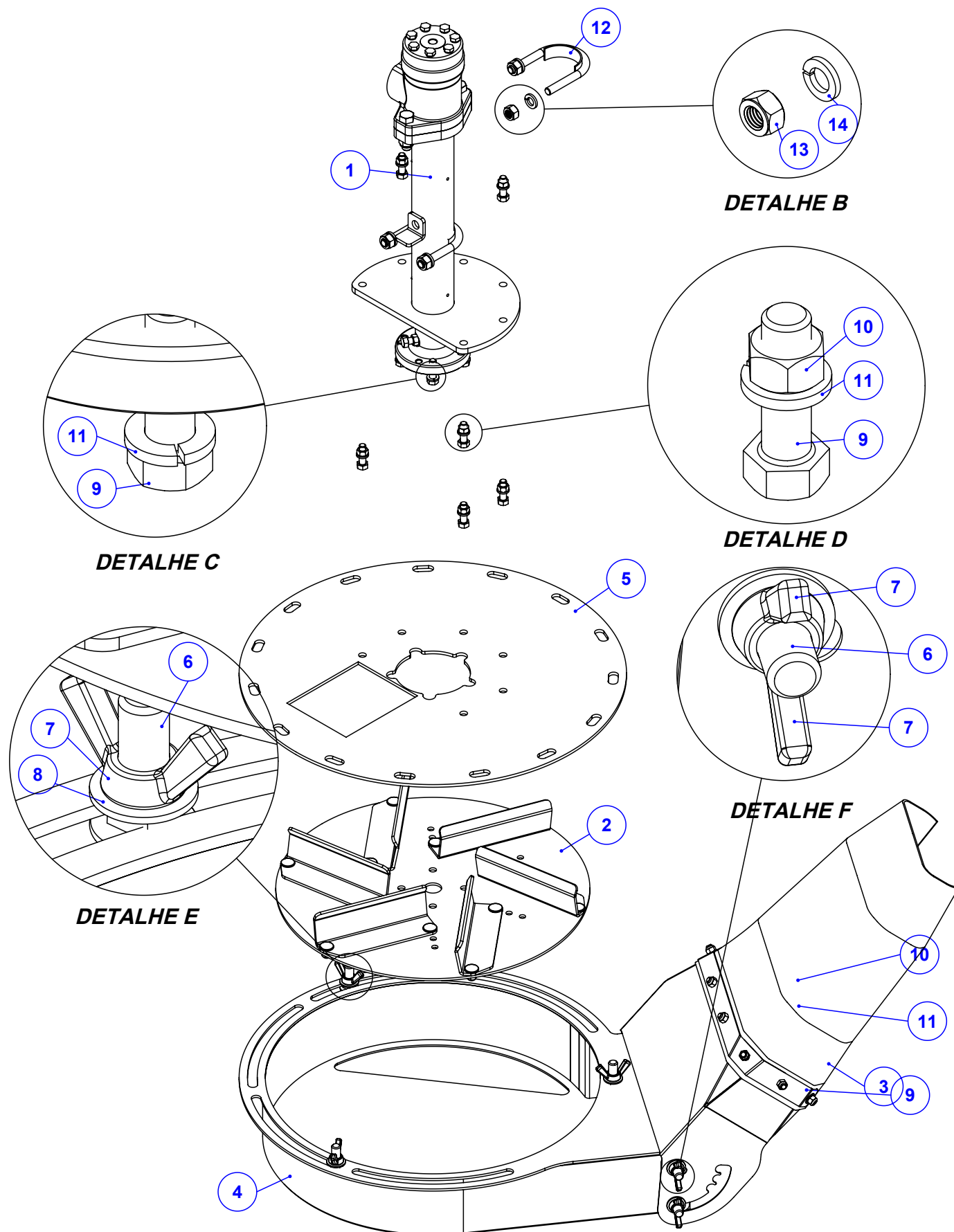
Item	Código	Qtd	Descrição
1	050.28143	1	VALVULA CONTROLADORA DE FLUXO HP
2	016.49412	2	PAR M8 X 20 MA INOX
3	019.00217	2	ARRUELA DE PRESSAO 5/16" PESADA
4	020.00231	2	ARRUELA LISA 5/16" PESADA ZB
5	050.28077	4	COT 90° FG 7/8 JIC X MACHO 7/8 JIC
6	074.10161	4	ADAPTADOR 7/8" UNF x 7/8" JIC (37°)
7	050.57011	1	ADAP MACHO 7/8" UNF X FG 1.1/16" JIC
8	050.31661	1	ADAP 90° MACHO 1.1/16 X FEMEA GIR 1.1/16
9	910.60886	1	SBJ VALVULA DE RETENCAO DE FLUXO 1.1/16



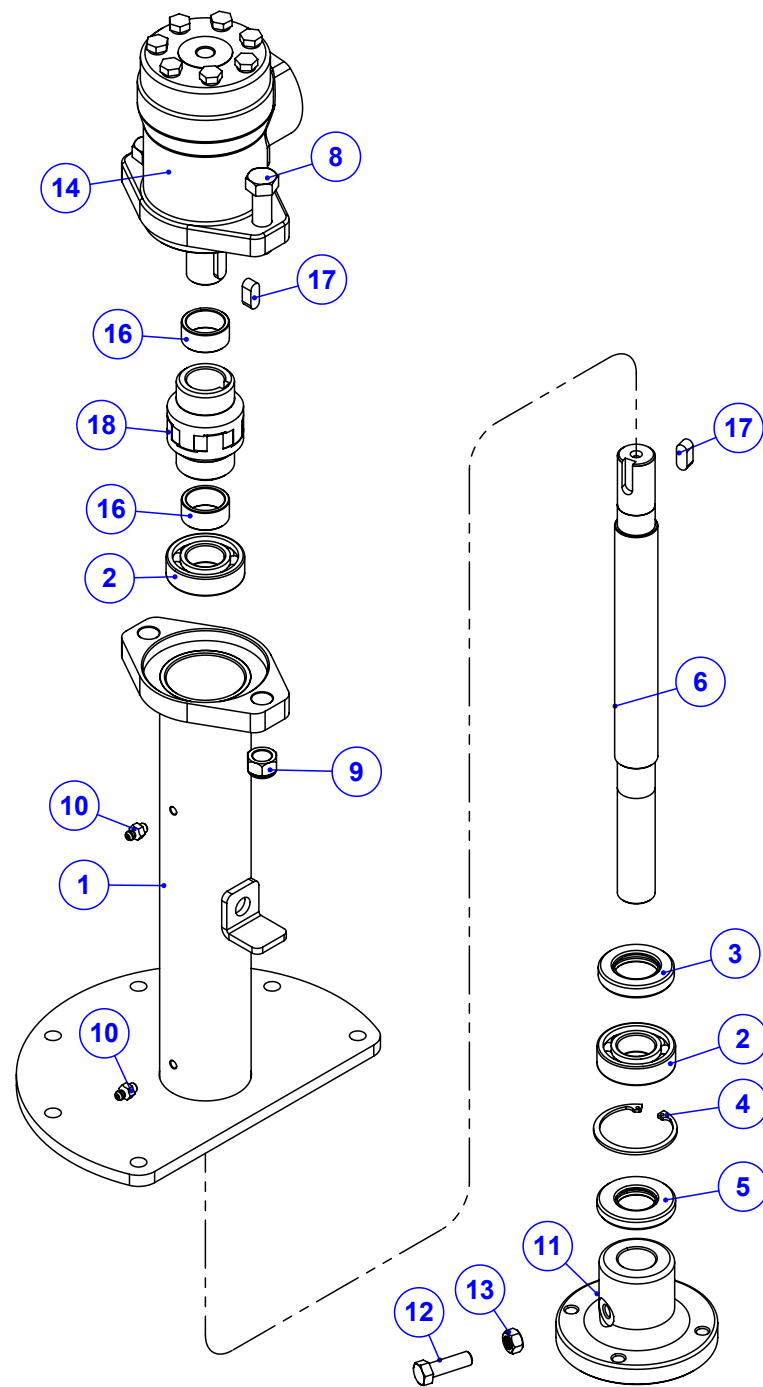
Item	Código	Qty	Descrição
1	039.59615	1	TACOMETRO SIMPLES 1:1 CP (CABO 1 METRO)
2	920.55648	1	SBJ ROTOR MAGNETICO CONECTOR ITC



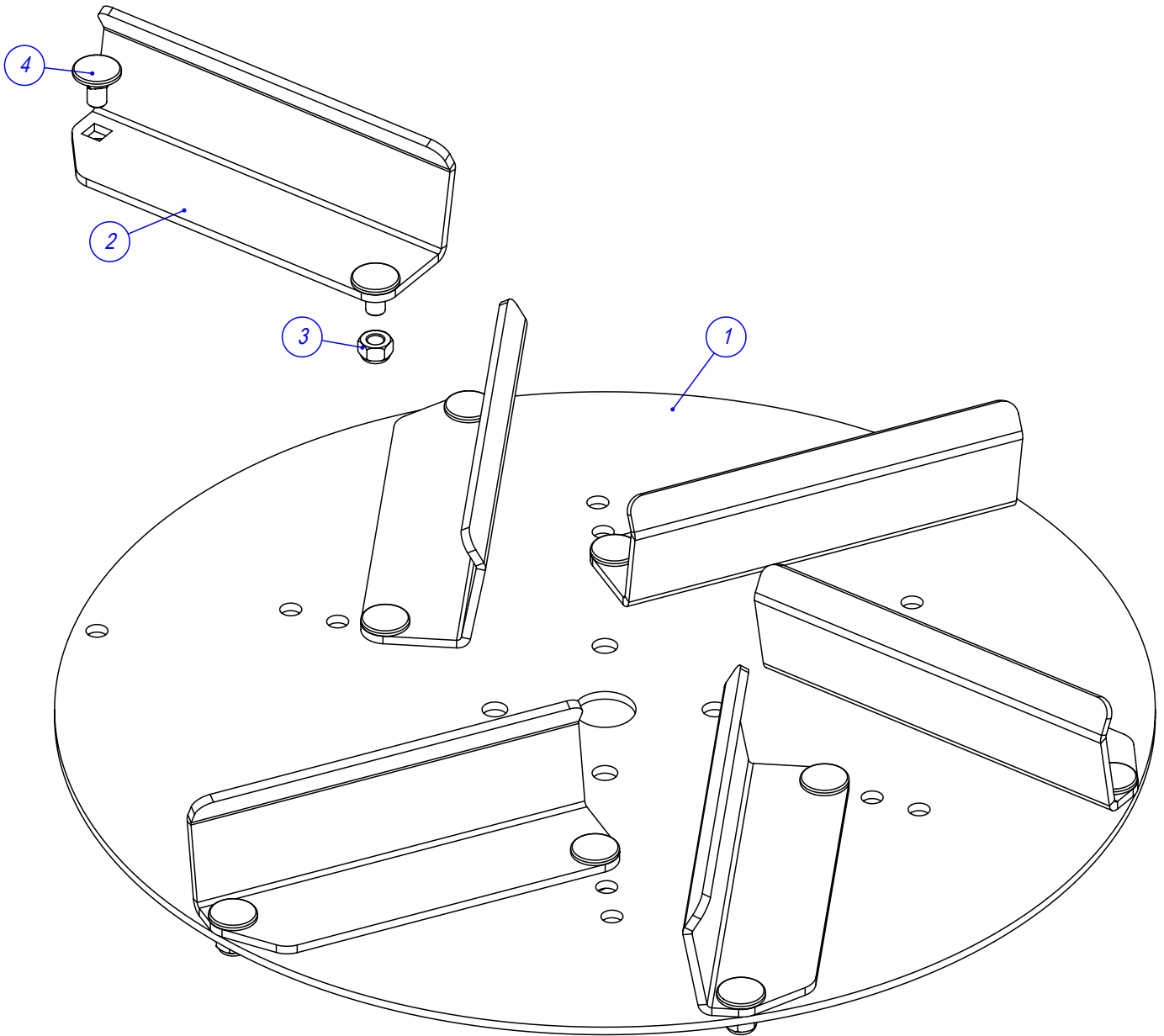
Item	Código	Qtd	Descrição
1	039.03111	2	CONECTOR CC40041-4
2	039.44232	1	CORRUGADO ANTICHAMAS 5/16" - GC 977
3	039.51872	1	CABO 26 AWG COM BLINDAGEM (2 X 0,34MM ²)
4	039.42078	2	TUBO TERMO ADESIVO - TCA 19/6 - BR 1 M



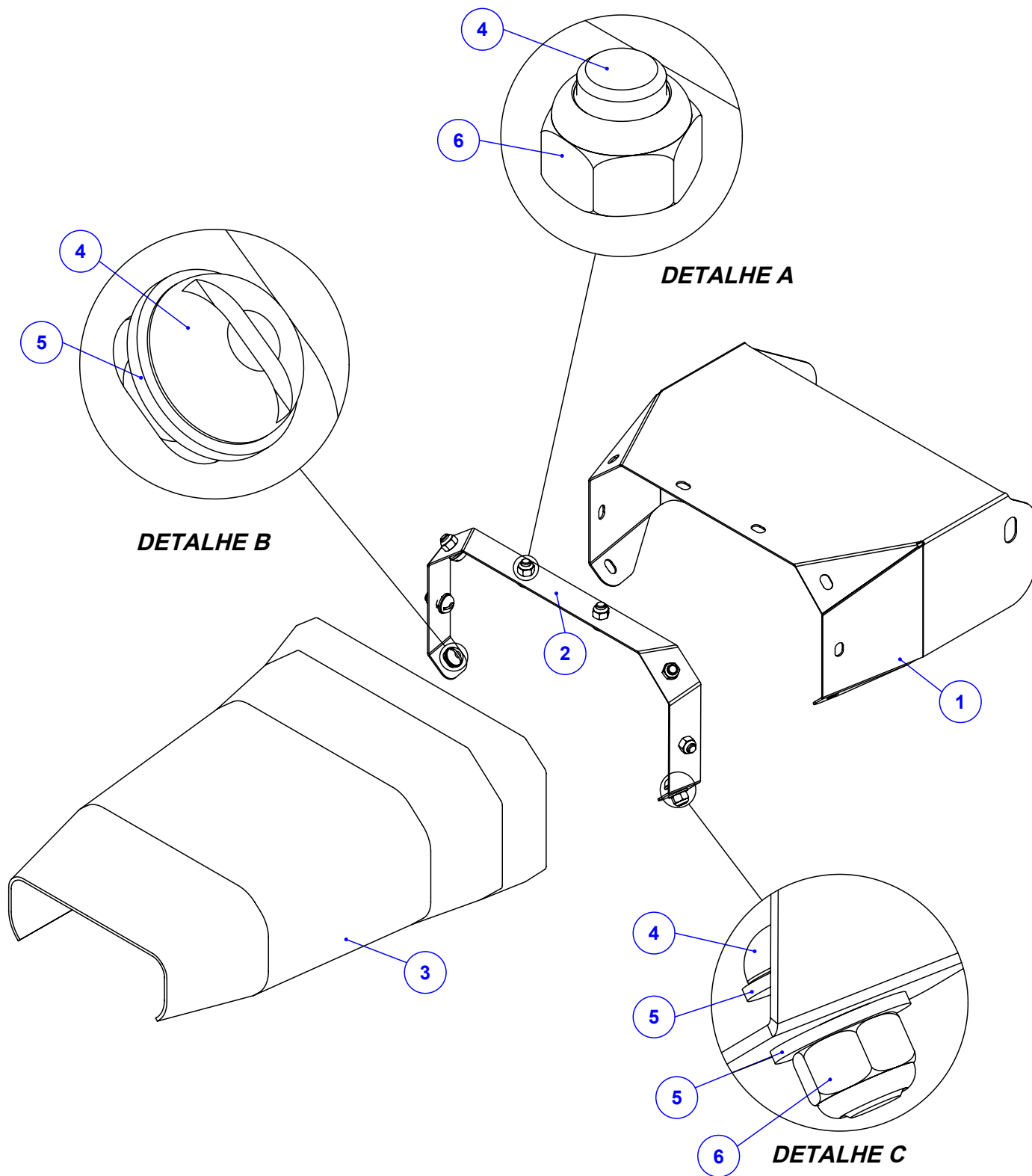
Item	Código	Qty	Descrição	Item	Código	Qty	Descrição
1	920.65833	1	SBJ MANCAL VENTILADOR ESQ HP/FULL HD	8	045.42944	6	ARRUELA LISA Ø1/2" INOX
2	920.28580	1	SBJ DISCO DE ADUBO DIREITO	9	016.01535	10	PAR SEXT 3/8" X 1.1/4" UNC RI INOX
3	920.48199	1	SBJ BICA DIR ARTICULADA COM LONA	10	017.01534	6	PORCA SEXT 3/8" UNC INOX
4	520.48269	1	PS CARACOL DIR ARTICULACAO LAT	11	019.00218	10	ARRUELA DE PRESSAO 3/8" PESADA
5	035.35628	1	DISCO FIXO DO CARACOL - CARBONO	12	520.66342	2	PS GRAMPO DE APERTO
6	016.35923	6	PAR FRANCES 1/2" X 1.1/2" UNC INOX	13	017.00191	4	PORCA 1/2" WW ZB
7	017.35924	6	PORCA BORBOLETA 1/2" UNC INOX	14	019.00220	4	ARRUELA DE PRESSAO 1/2 PESADA



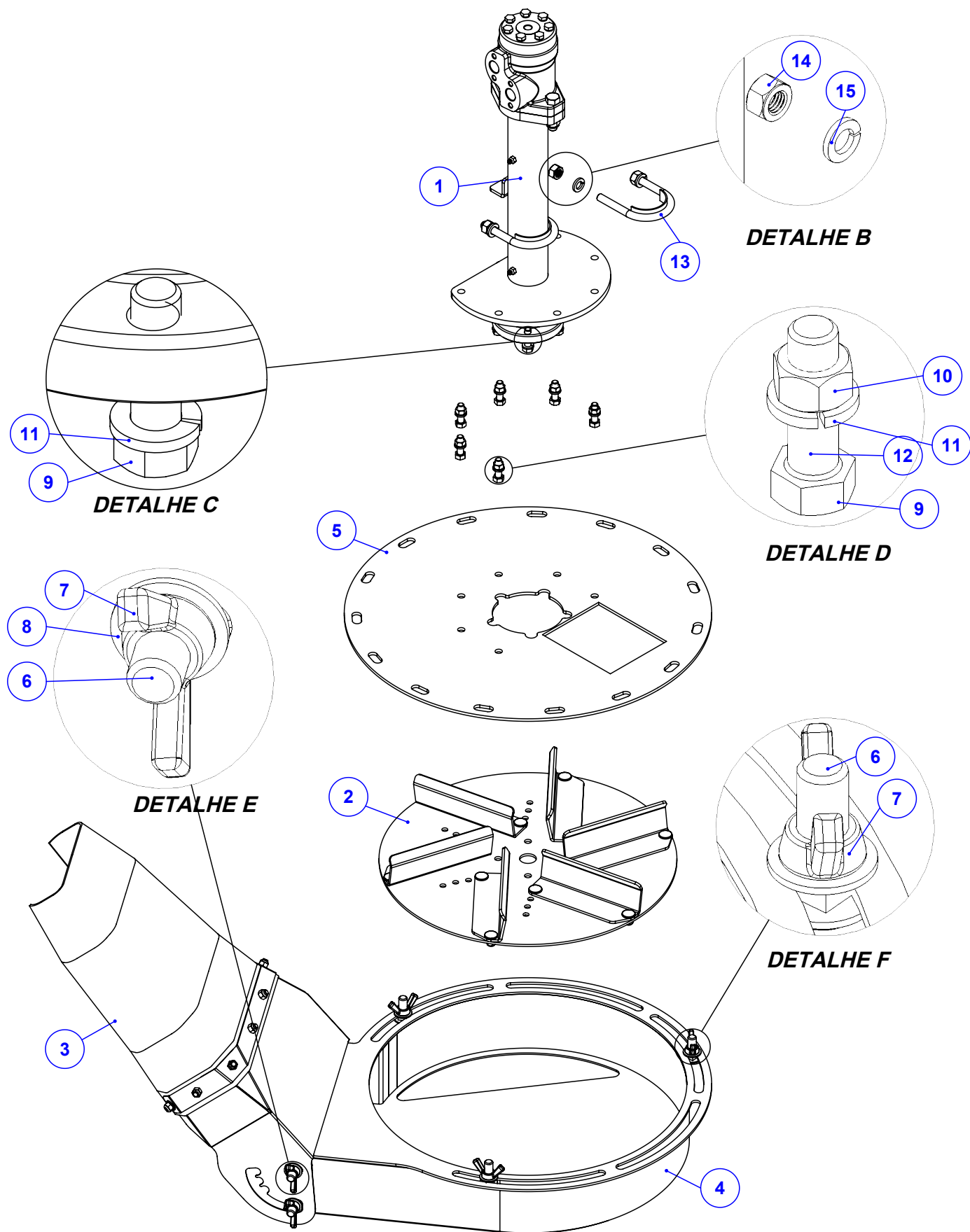
Item	Código	Qtd	Descrição
1	520.65834	1	PS MANCAL VENTILADOR ESQUERDO
2	024.17914	2	ROLAMENTO 6205 2RS - 1°LINHA
3	023.00274	1	RETENTOR 00950BRG
4	025.00302	1	ANEL I52
5	023.24978	1	RETENTOR 02727 BRG
6	422.65832	1	EIXO DO MANCAL DO VENTILADOR
8	016.00148	2	PAR SEXT 1/2" X 2" WW RI ZB
9	017.10996	2	PORCA PARLOCK 1/2" WW 13MM ZB
10	021.05530	2	GRAXEIRA 1/4" UNF RETA
11	421.01338	1	CUBO DO VENTILADOR KOMANDER USINADO
12	016.01535	1	PAR SEXT 3/8" X 1.1/4" UNC RI INOX
13	017.01534	1	PORCA SEXT 3/8" UNC INOX
14	050.62163	1	MOTOR HIDRAULICO VOMP25-2-1-SN1BHPZY
16	412.65837	2	ANEL ESPAÇADOR DO ACOPLAMENTO
17	059.66286	2	CHAVETA 8 x 8 x 20
18	024.66288	1	ACOPLAMENTO MN2 - PADRÃO



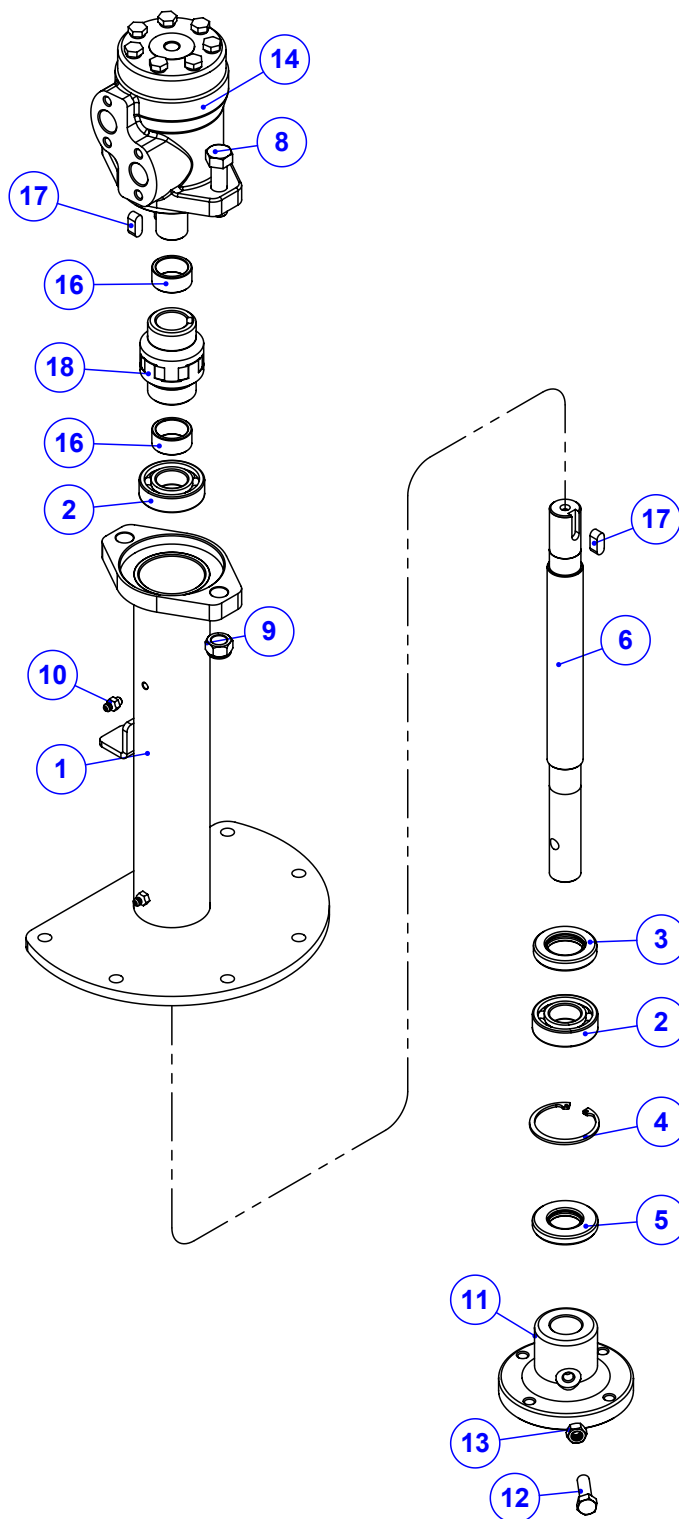
Item	Código	Qtd	Descrição
1	123.01408	1	DISCO DAS PALHETAS
2	123.01409	6	PALHETA DE ADUBO DIREITA
3	017.01533	12	PORCA 5/16" UNC INOX
4	016.58043	12	PA FR S/PO INOX 304 MA 8 X 16 RI POL



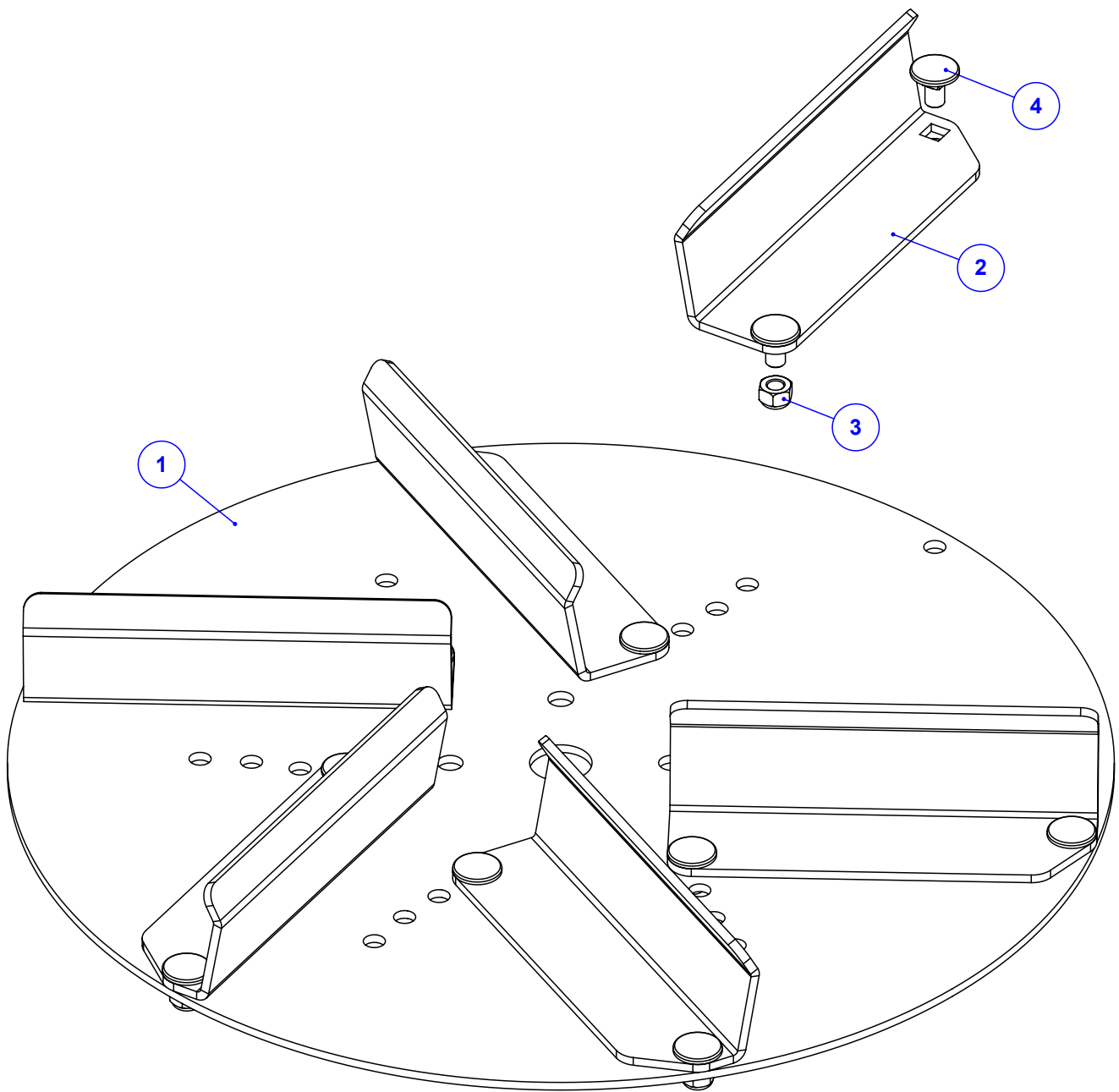
Item	Código	Qty	Descrição
1	035.48196	1	BICA MAIOR DIREITA ARTICULADA
2	035.48198	1	FITA DE APERTO DA BICA ARTICULADA
3	113.42967	1	LONA DA BICA LONGA CAFEIEIRA
4	016.23330	8	PAR FENDA 5/16" X 3/4" UNC INOX CAB. RED
5	020.16815	10	ARRUELA LISA 5/16" - INOX
6	017.01533	8	PORCA 5/16" UNC INOX



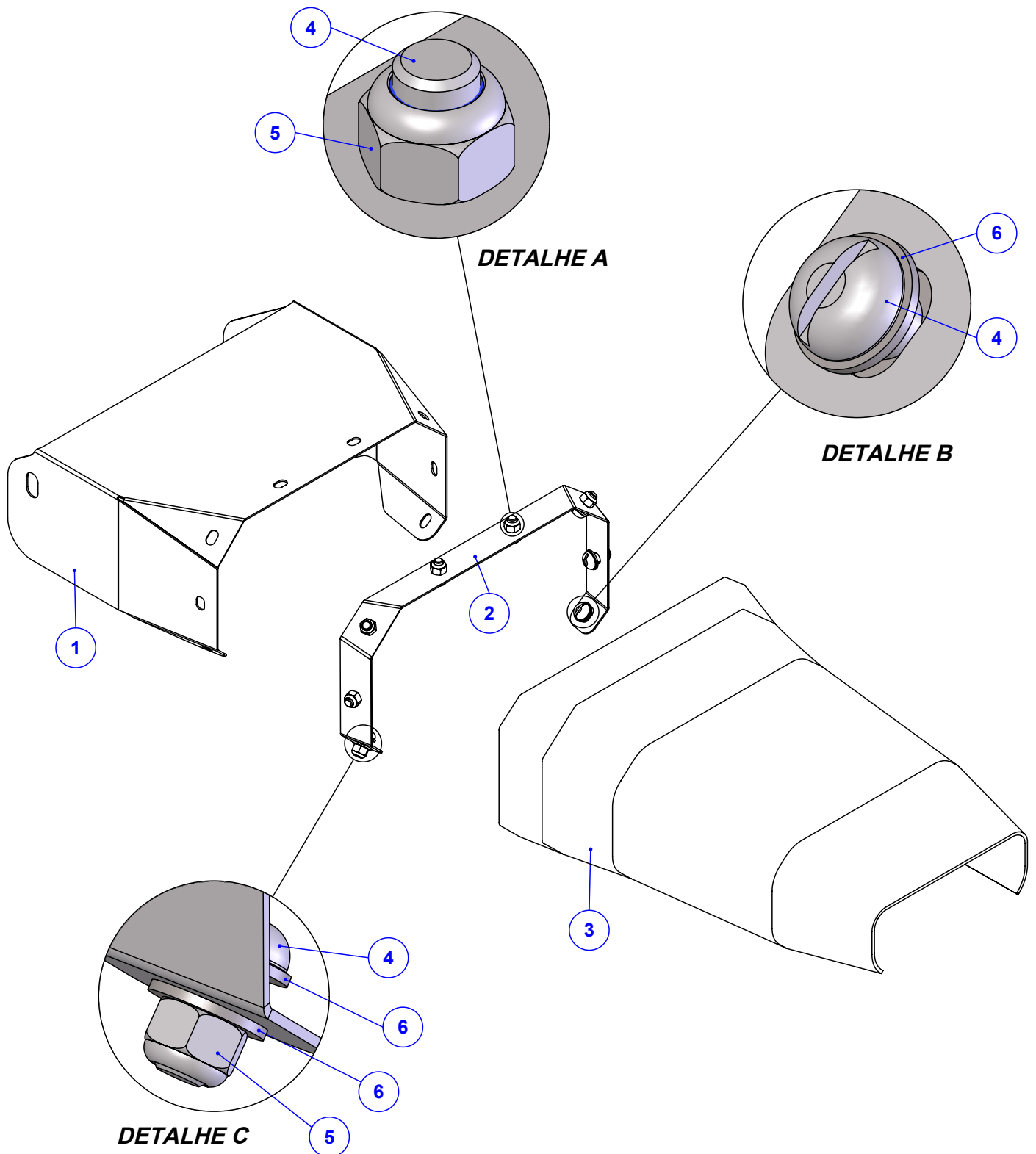
Item	Código	Qty	Descrição	Item	Código	Qty	Descrição
1	920.65848	1	SBJ MANCAL VENTILADOR DIR HP/FULL HD	9	016.01535	10	PAR SEXT 3/8" X 1.1/4" UNC RI INOX
2	920.28579	1	SBJ DISCO DE ADUBO ESQUERDO	10	017.01534	6	PORCA SEXT 3/8" UNC INOX
3	920.48201	1	SBJ BICA ESQ ARTICULADA COM LONA	11	019.00218	10	ARRUELA DE PRESSAO 3/8" PESADA
4	520.48268	1	PS CARACOL ESQ ARTICULACAO LAT	12	019.00217	5	ARRUELA DE PRESSAO 5/16" PESADA
5	035.35628	1	DISCO FIXO DO CARACOL - CARBONO	13	520.66342	2	PS GRAMPO DE APERTO
6	016.35923	6	PAR FRANCES 1/2" X 1.1/2" UNC INOX	14	017.00191	4	PORCA 1/2" WW ZB
7	017.35924	6	PORCA BORBOLETA 1/2" UNC INOX	15	019.00220	4	ARRUELA DE PRESSAO 1/2 PESADA
8	045.42944	6	ARRUELA LISA Ø1/2" INOX				



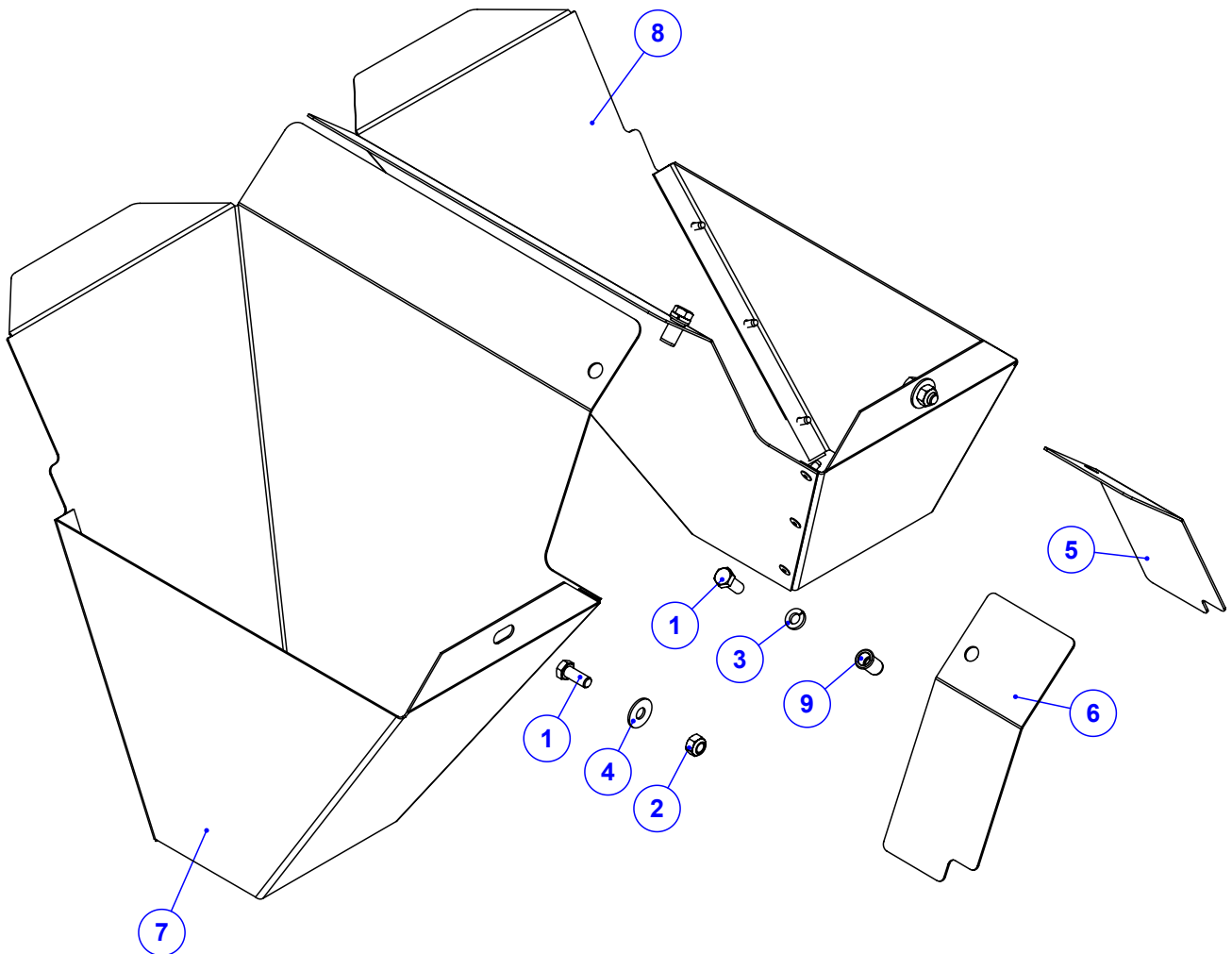
Item	Código	Qty	Descrição
1	520.65847	1	PS MANCAL VENTILADOR DIREITO
2	024.17914	2	ROLAMENTO 6205 2RS - 1°LINHA
3	023.00274	1	RETENTOR 00950BRG
4	025.00302	1	ANEL I52
5	023.24978	1	RETENTOR 02727 BRG
6	422.65832	1	EIXO DO MANCAL DO VENTILADOR
8	016.00148	2	PAR SEXT 1/2" X 2" WW RI ZB
9	017.10996	2	PORCA PARLOCK 1/2" WW 13MM ZB
10	021.05530	2	GRAXEIRA 1/4" UNF RETA
11	421.01338	1	CUBO DO VENTILADOR KOMANDER USINADO
12	016.01535	1	PAR SEXT 3/8" X 1.1/4" UNC RI INOX
13	017.01534	1	PORCA SEXT 3/8" UNC INOX
14	050.62163	1	MOTOR HIDRAULICO VOMP25-2-1-SN1BHPZY
16	412.65837	2	ANEL ESPAÇADOR DO ACOPLAMENTO
17	059.66286	2	CHAVETA 8 x 8 x 20
18	024.66288	1	ACOPLAMENTO MN2 - PADRÃO



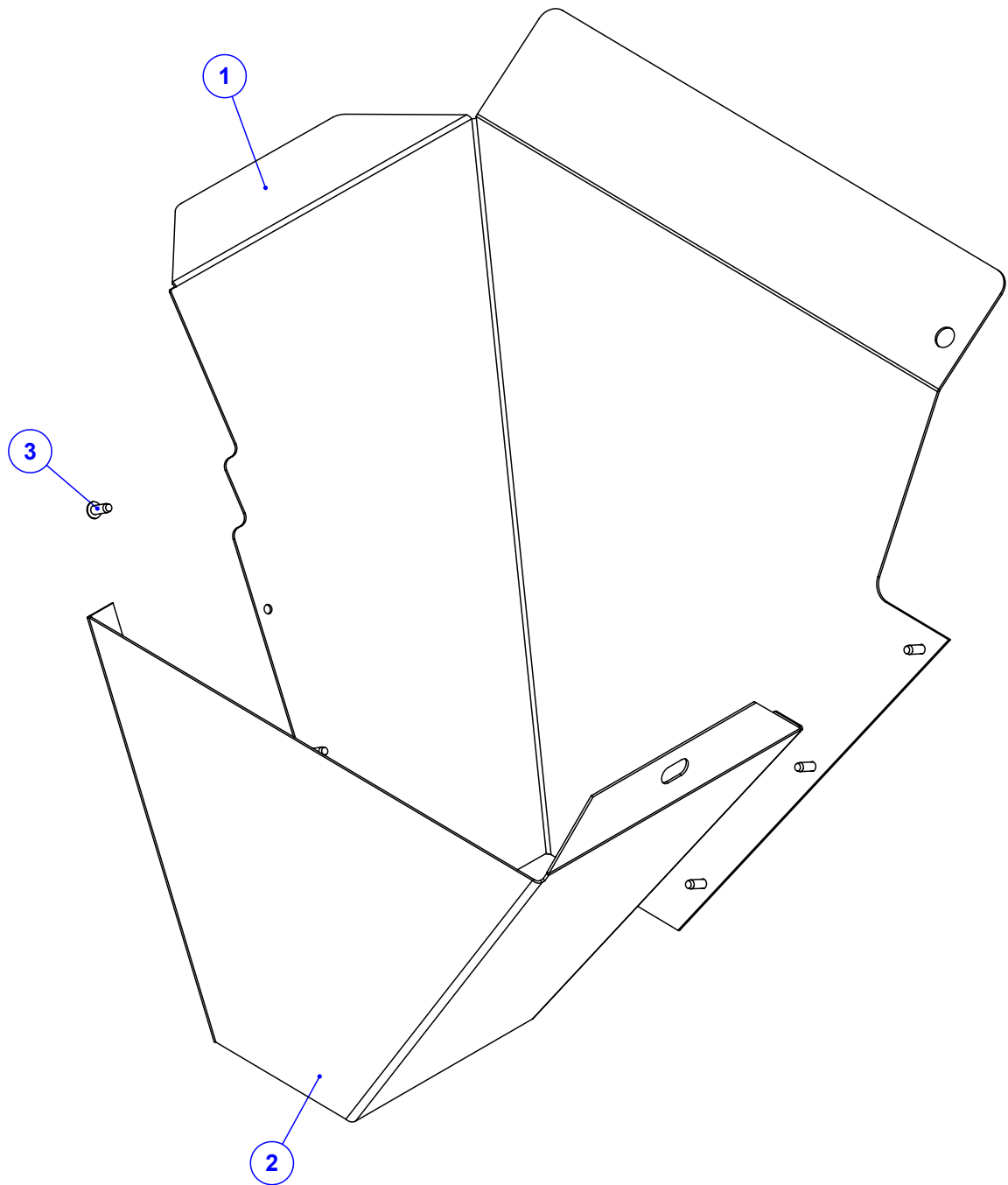
Item	Código	Qty	Descrição
1	123.01408	1	DISCO DAS PALHETAS
2	035.38093	6	PALHETA DE ADUBO ESQUERDO
3	017.01533	12	PORCA 5/16" UNC INOX
4	016.58043	12	PA FR S/PO INOX 304 MA 8 X 16 RI POL



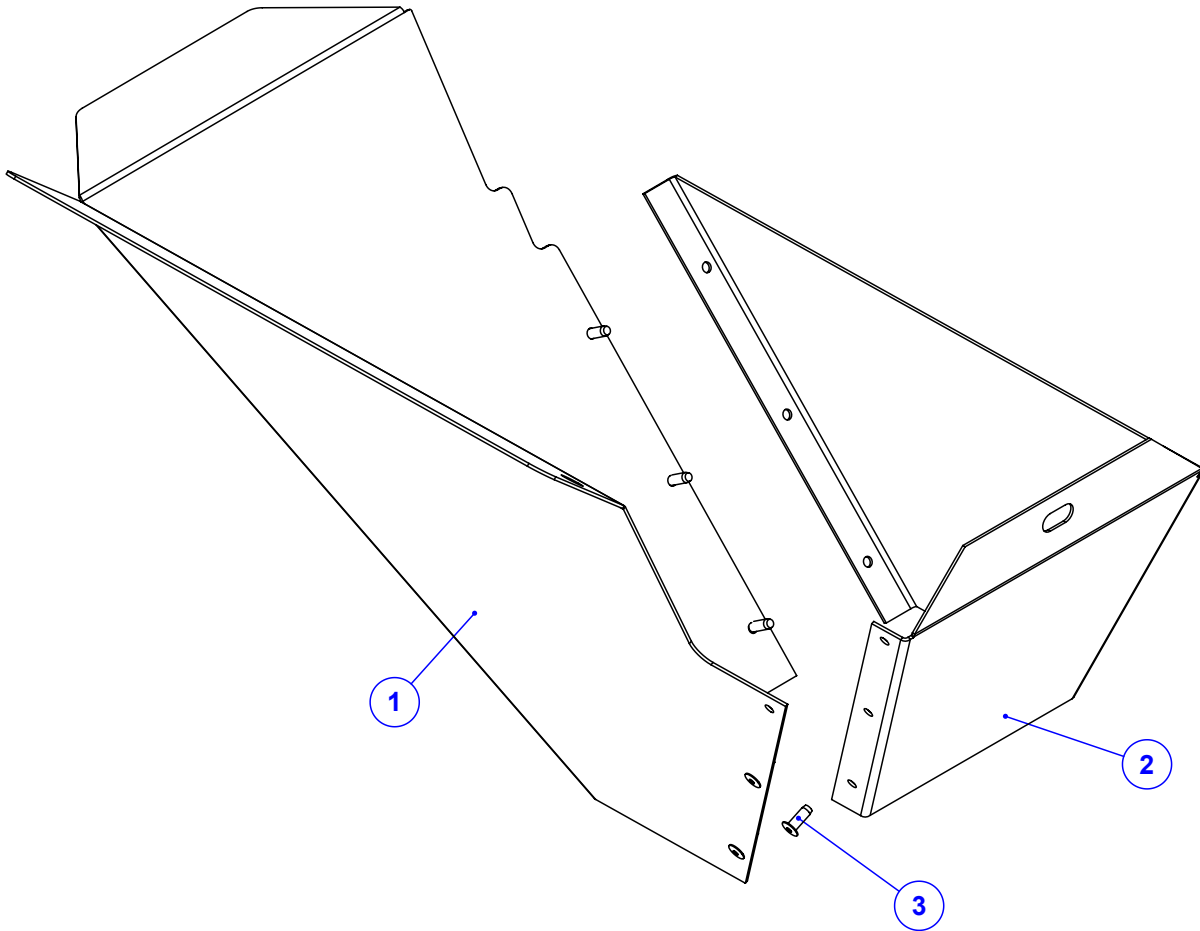
Item	Código	Qty	Descrição
1	035.48197	1	BICA MAIOR ESQ ARTICULADA LATERAL
2	035.48198	1	FITA DE APERTO DA BICA ARTICULADA
3	113.42967	1	LONA DA BICA LONGA CAFEIRA
4	016.23330	8	PAR FENDA 5/16" X 3/4" UNC INOX CAB. RED
5	017.01533	8	PORCA 5/16" UNC INOX
6	020.16815	10	ARRUELA LISA 5/16" - INOX



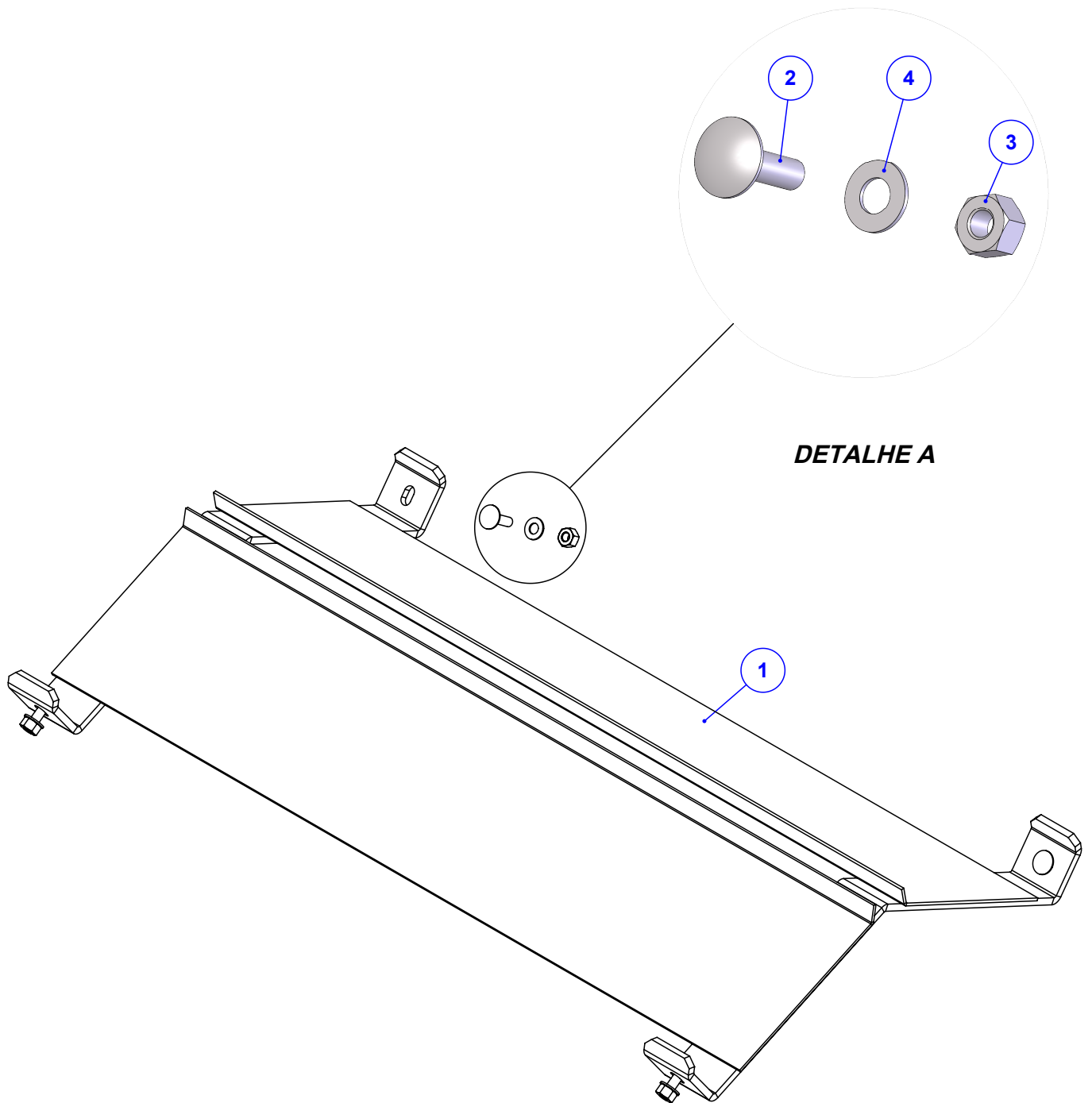
Item	Código	Qtd	Descrição
1	016.49412	4	PAR M8 X 20 MA INOX
2	017.58044	2	PO NY INOX 304 MABX 8 CHV 13 POL
3	019.60158	2	ARRUELA DE PRESSAO 5/16" INOX
4	020.00231	2	ARRUELA LISA 5/16" PESADA ZB
5	035.61431	1	CHAPA DIR COMPL BOCAL ADUBO RED 5
6	035.61430	1	CHAPA ESQ COMPL BOCAL ADUBO RED 5
7	920.65904	1	SBJ BOCAL ADUBO ESQ K 60 HD FULL 260+260
8	920.65906	1	SBJ BOCAL ADUBO DIR K 60 HD FULL 260+260
9	018.49542	2	REBITE M8 INOX ORC00S-M80-035.100A



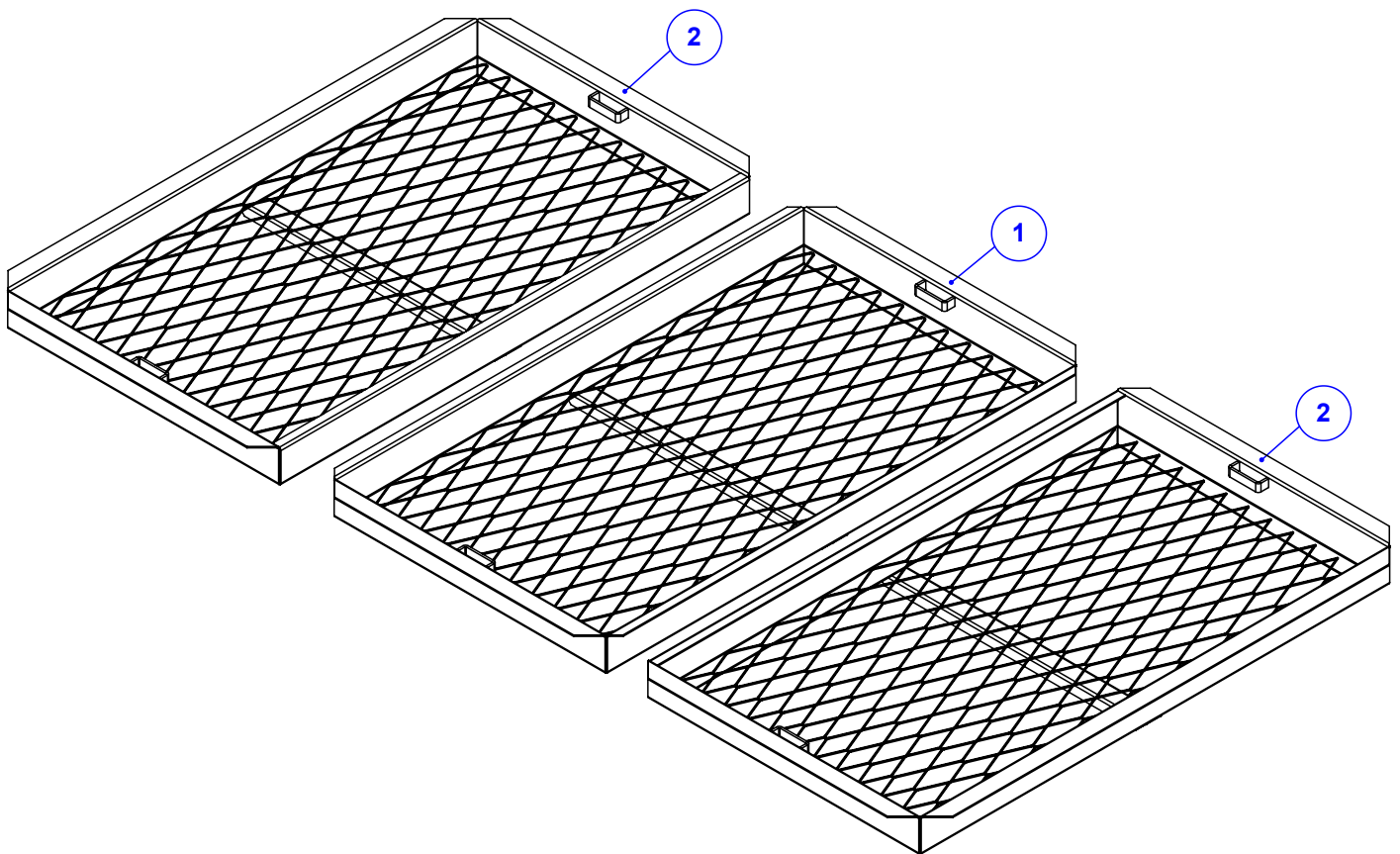
Item	Código	Qty	Descrição
1	035.61418	1	CHAPA INTERNA BOCAL ADUBO ESQ 260+260
2	035.61415	1	CHAPA EXTERNA BOCAL ESQ ADUBO 260+260
3	018.65350	6	REBITE ESTRUTURAL 4.8 - 9MM ACO INOX



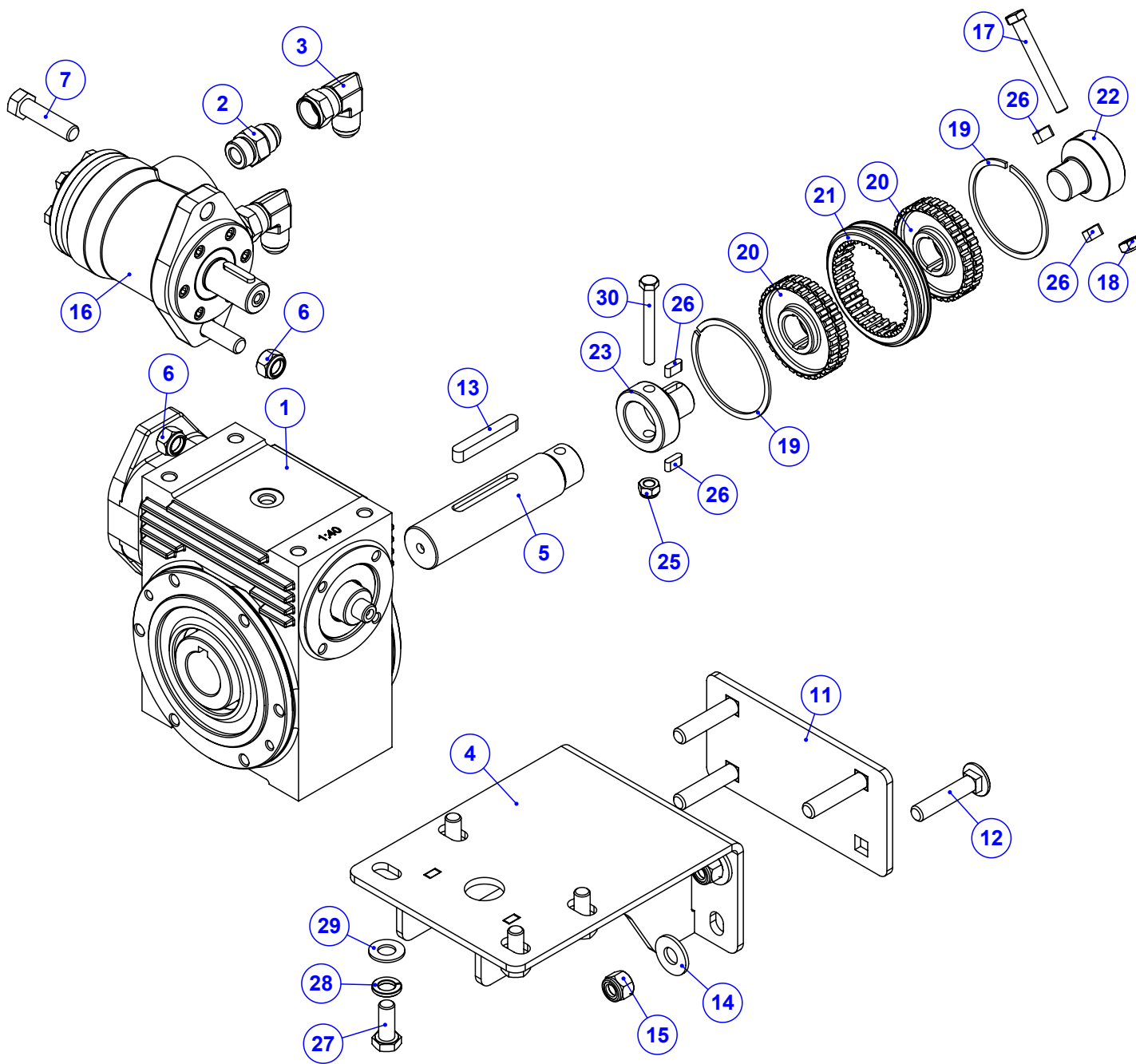
Item	Código	Qty	Descrição
1	035.61416	1	CHAPA INTERNA BOCAL ADUBO DIR 260+260
2	035.65905	1	CHAPA EXTERNA BOCAL DIR ADUBO 260+260
3	018.65350	6	REBITE ESTRUTURAL 4,8 - 9MM ACO INOX



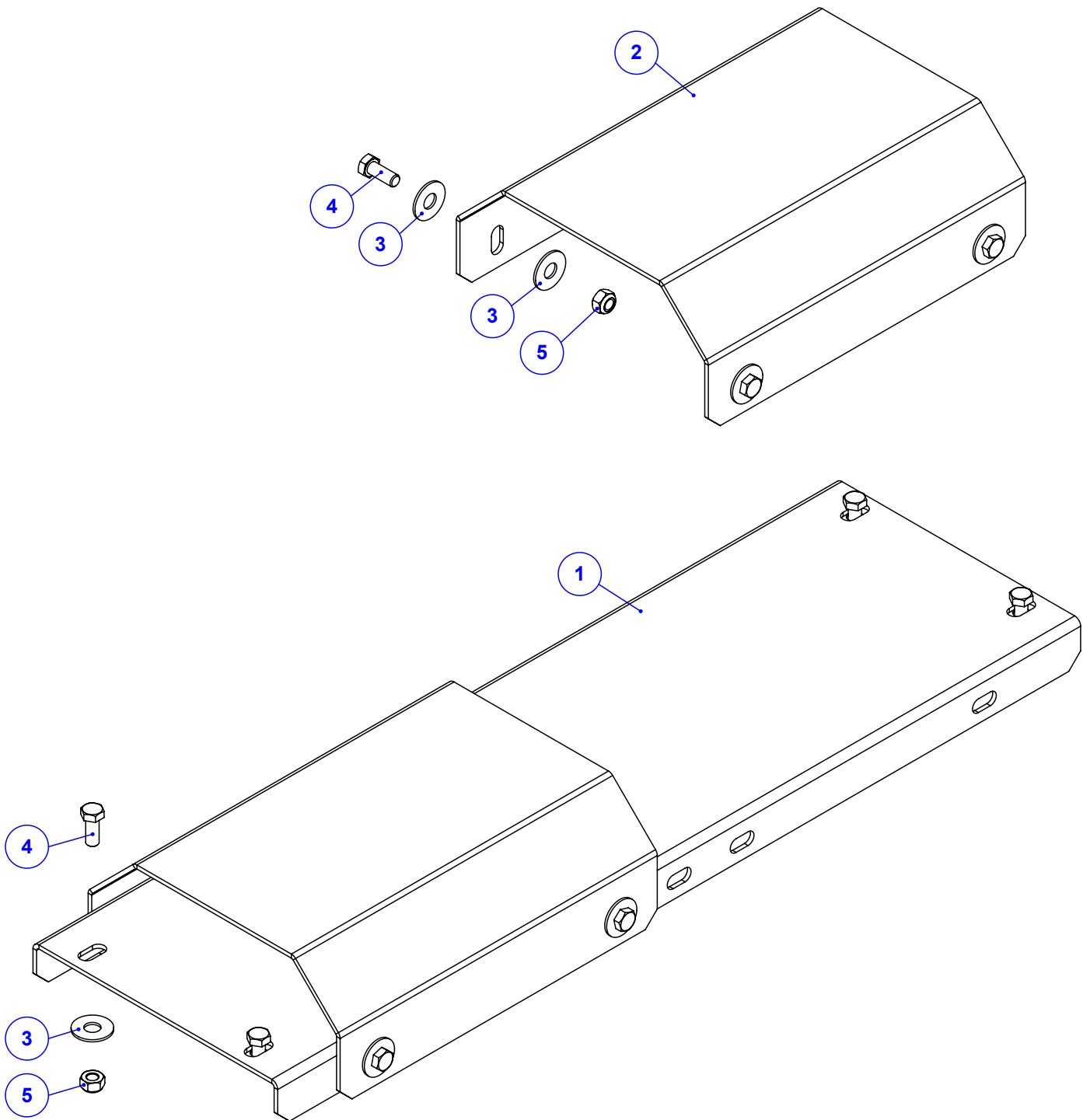
Item	Código	Qtd	Descrição
1	520.61464	1	PS DEFLETOR CENTRAL 60 HD FULL 260+260
2	016.52542	4	PAR FRANCIS M12 X 40 MA INOX
3	017.02560	4	PORCA M12 ROSCA MA ZB
4	045.42944	4	ARRUELA LISA Ø1/2" INOX



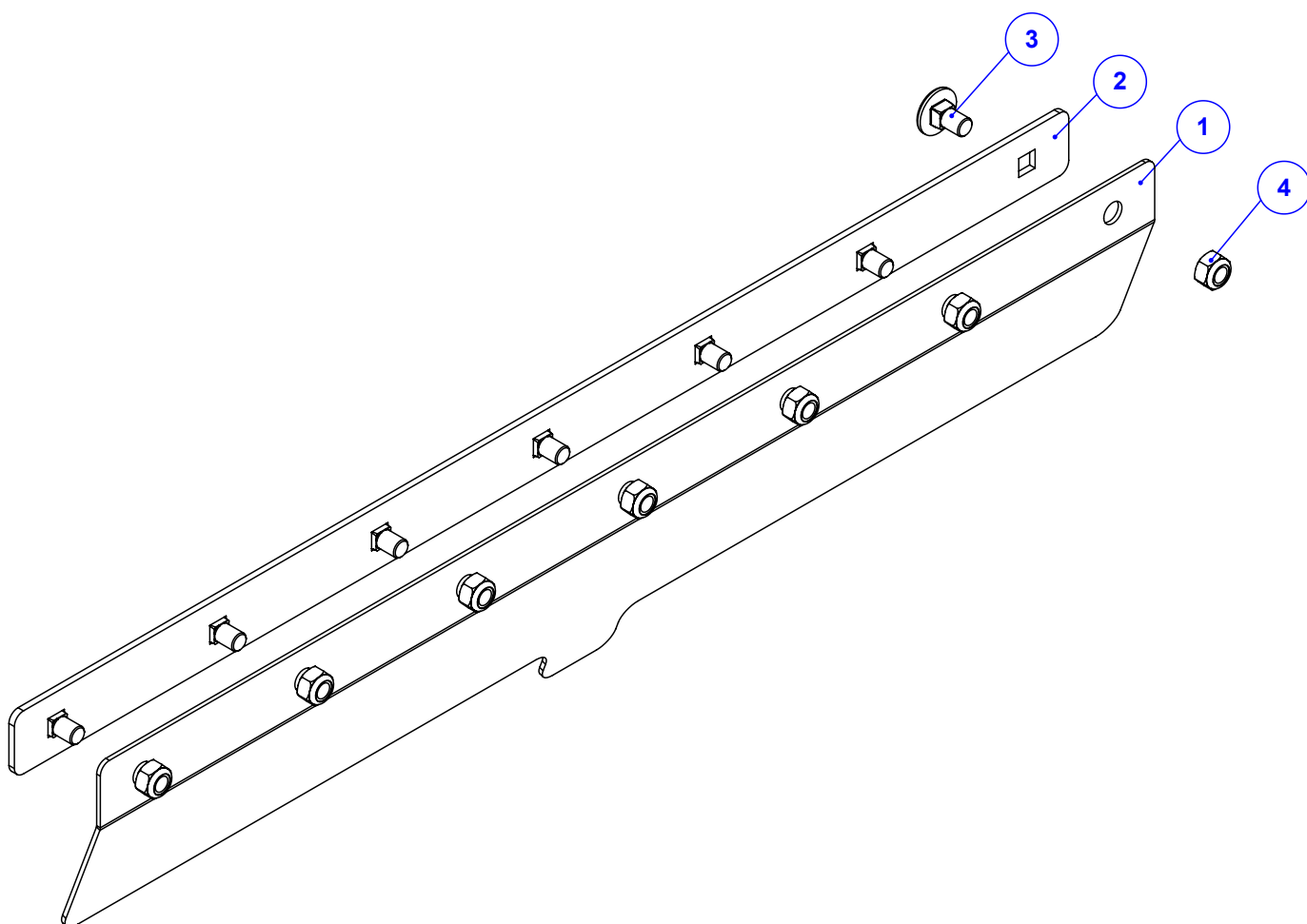
Item	Código	Qty	Descrição
1	520.61352	1	PS PENEIRA CENTRAL K 60 HD FULL - FLEX
2	520.61348	2	PS PENEIRA LATERAL K 60 HD FULL - FLEX



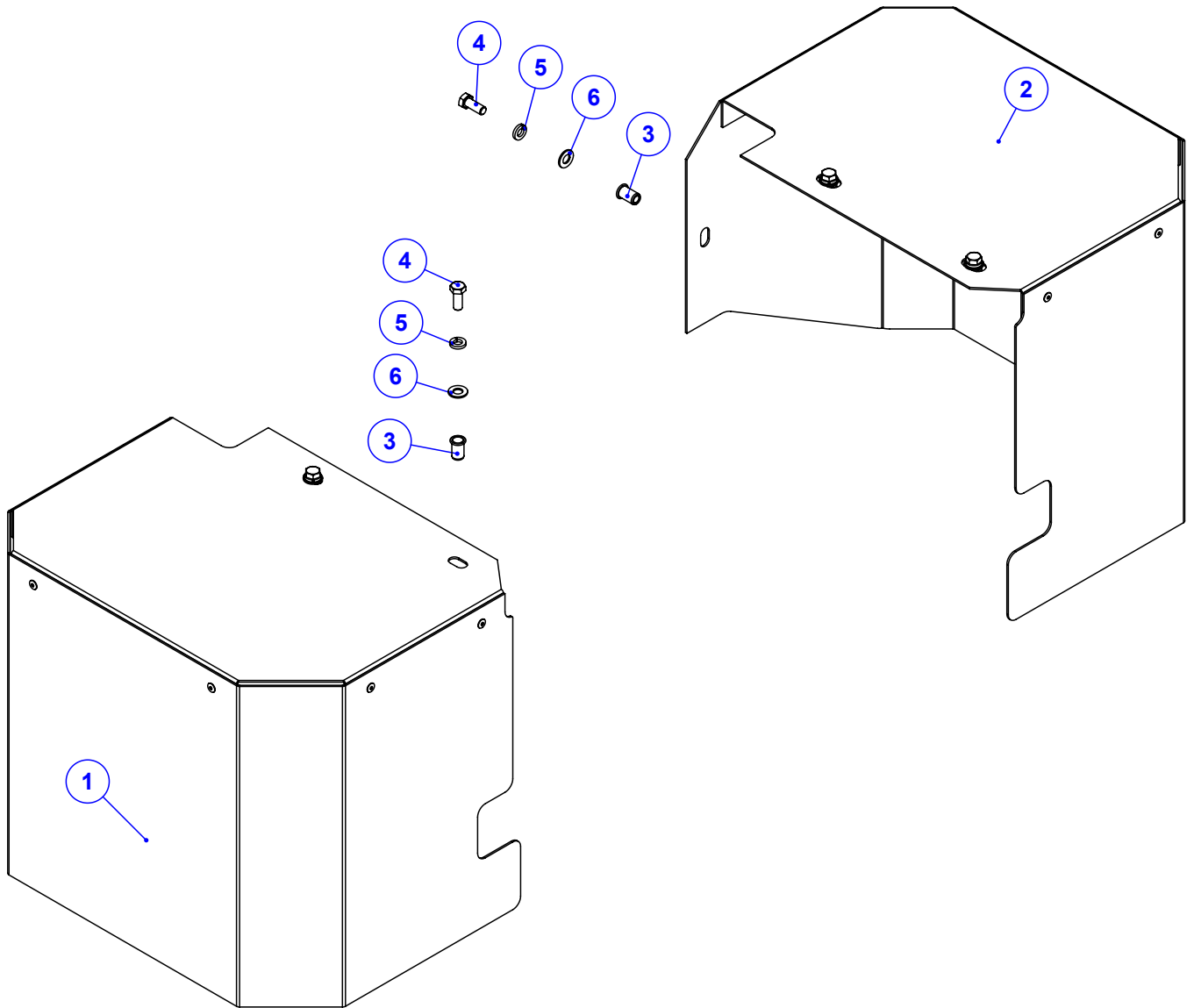
Item	Código	Qtd	Descrição	Item	Código	Qtd	Descrição
1	050.57454	1	REDUTOR S75 FLANGE M.H.EIXO VAZ.Ø35-1:40	17	016.17934	1	PAR 3/8" X 3" UNC RP 8.8
2	074.10161	2	ADAPTADOR 7/8" UNF x 7/8" JIC (37°)	18	017.08962	1	PORCA 3/8" UNC INOX AUTOTRAVANTE NYLON
3	050.28077	2	COT 90° FG 7/8 JIC X MACHO 7/8 JIC	19	025.00533	2	ANEL RETENCAO E 508075
4	525.65914	1	PS BASE MAIOR REDUTOR S75 EXTERNO INOX	20	422.56481	2	ENGRENAGEM INTERNA DO SINCRONIZADO
5	422.65916	1	PONTA DE EIXO PARA REDUTOR	21	422.56482	1	ENGRENAGEM EXTERNA DO SINCRONIZADO
6	017.10996	2	PORCA PARLOCK 1/2" WW 13MM ZB	22	422.65918	1	COMPLEMENTO MENOR DO EIXO TRACÇÃO
7	016.00148	2	PAR SEXT 1/2" X 2" WW RI ZB	23	422.65924	1	COMPLEMENTO FURO MENOR DO EIXO TRACÇÃO
11	045.55572	1	CHAPA APERTO BASE DO REDUTOR S75 INOX	25	017.10865	1	PORCA PARLOK 5/16" UNC - 10 MM
12	016.42825	4	PAR FRANCIS 1/2" X 2.1/2" UNC INOX	26	059.24866	4	CHAVETA 5X8X16 SAE 1045 (T.T.40/46HRC)
13	059.01130	1	CHAVETA 3/8 X 3/8 X 65MM SAE 1045	27	016.09931	4	PAR M12 X 30 MA RI INOX
14	020.00234	4	ARRUELA LISA 1/2" X 3MM ZB	28	019.59589	4	ARRUELA DE PRESSAO 1/2" INOX
15	017.31384	4	PORCA 1/2" UNC INOX AUTOTRAVANTE NYLON	29	045.42944	4	ARRUELA LISA Ø1/2" INOX
16	050.62178	1	MOTOR HIDRAULICO VOMP50-2-C-SN1BHPZY	30	016.00132	1	PAR 5/16" X 2.3/4" UNC RP G5



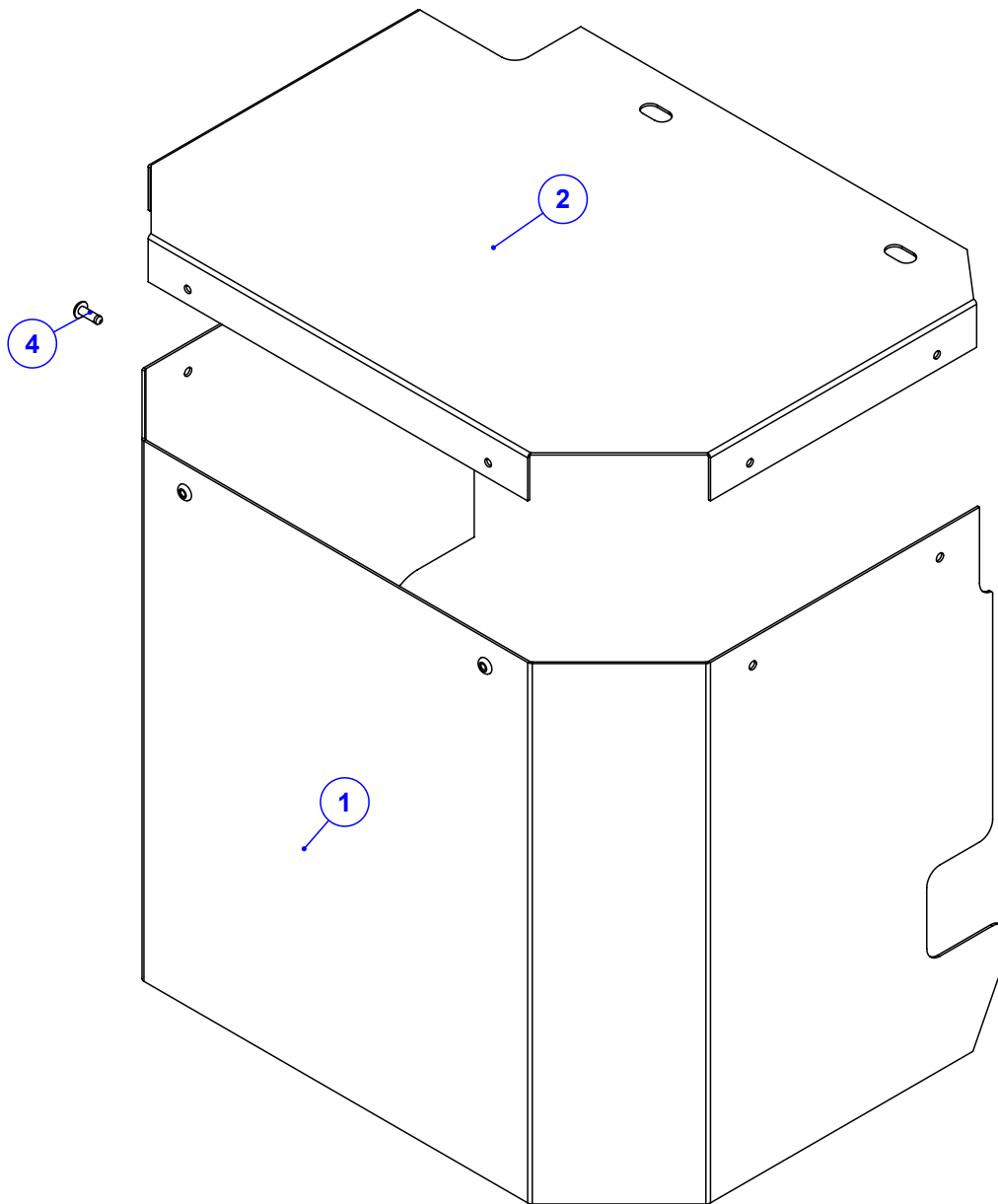
Item	Código	Qty	Descrição
1	045.55320	1	CHAPA DE BASE APOIO DA ESTEIRA 60 NG2
2	045.54516	2	CHAPA DE APOIO DA ESTEIRA 267 INOX
3	020.00232	20	ARRUELA LISA 3/8" X 3MM ZB
4	016.49412	12	PAR M8 X 20 MA INOX
5	017.58044	12	PO NY INOX 304 MABX 8 CHV 13 POL



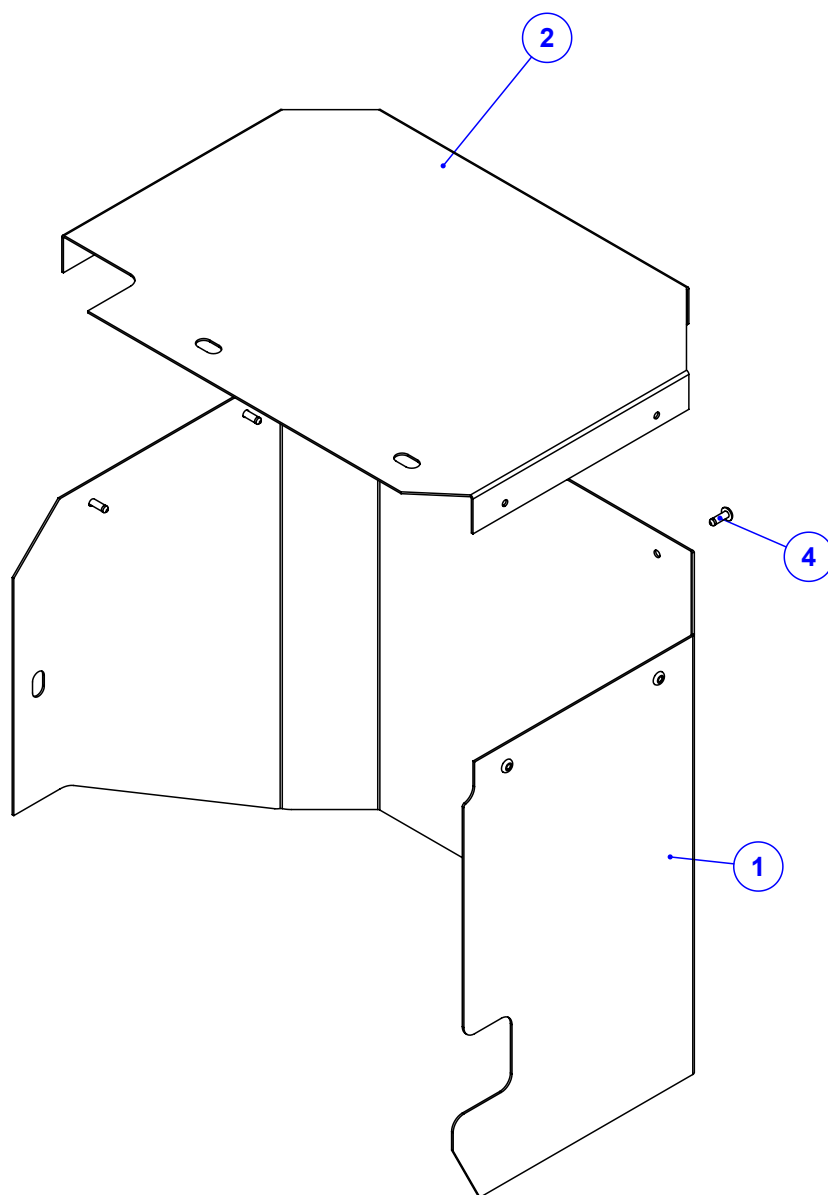
Item	Código	Qty	Descrição
1	113.64624	1	LONA FRONTAL DA ESTEIRA VERTICAL 260+260
2	045.64625	1	CHAPA APERTO LONA VERTICAL FRONTAL 260+260
3	016.58043	7	PA FR S/PO INOX 304 MA 8 X 16 RI POL
4	017.58044	7	PO NY INOX 304 MABX 8 CHV 13 POL



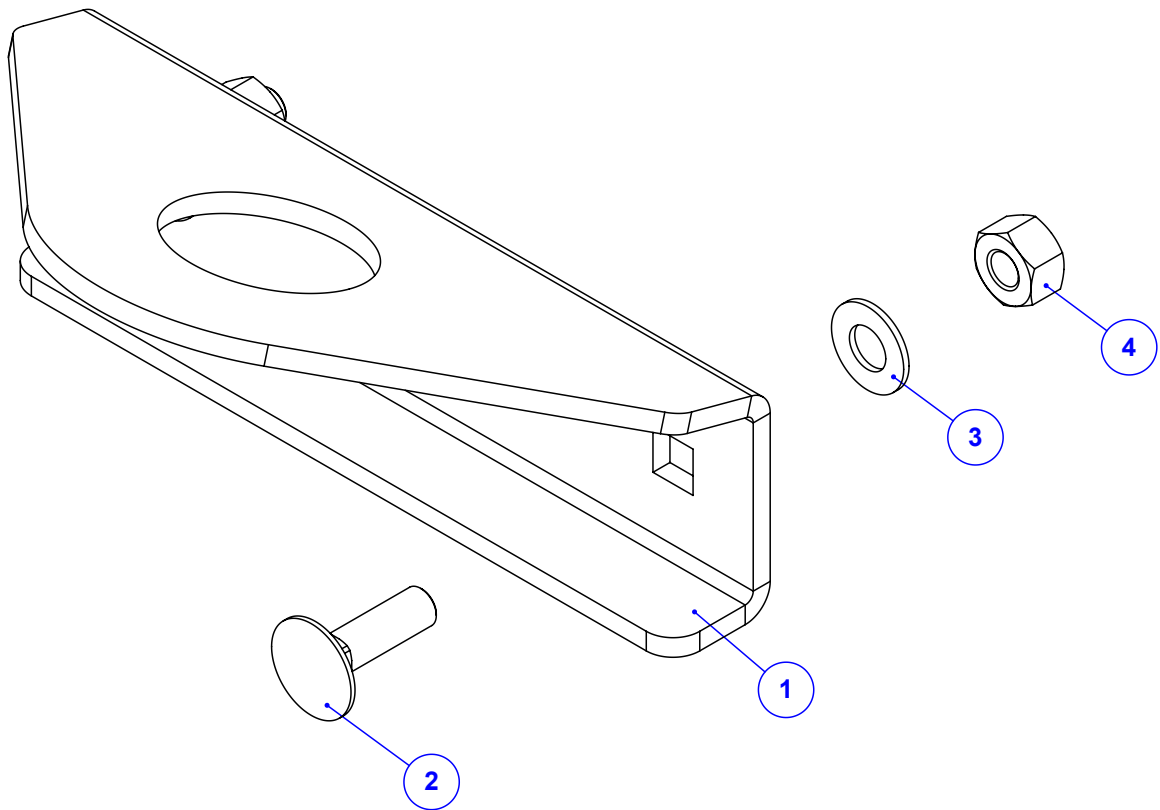
Item	Código	Qty	Descrição
1	920.66248	1	SBJ. PROTEÇÃO LATERAL ESQUERDA
2	920.66251	1	SBJ. PROTEÇÃO LATERAL DIREITA
3	018.49542	6	REBITE M8 INOX ORC00S-M80-035.100A
4	016.49412	6	PAR M8 X 20 MA INOX
5	019.60158	6	ARRUELA DE PRESSAO 5/16" INOX
6	020.16815	6	ARRUELA LISA 5/16" - INOX



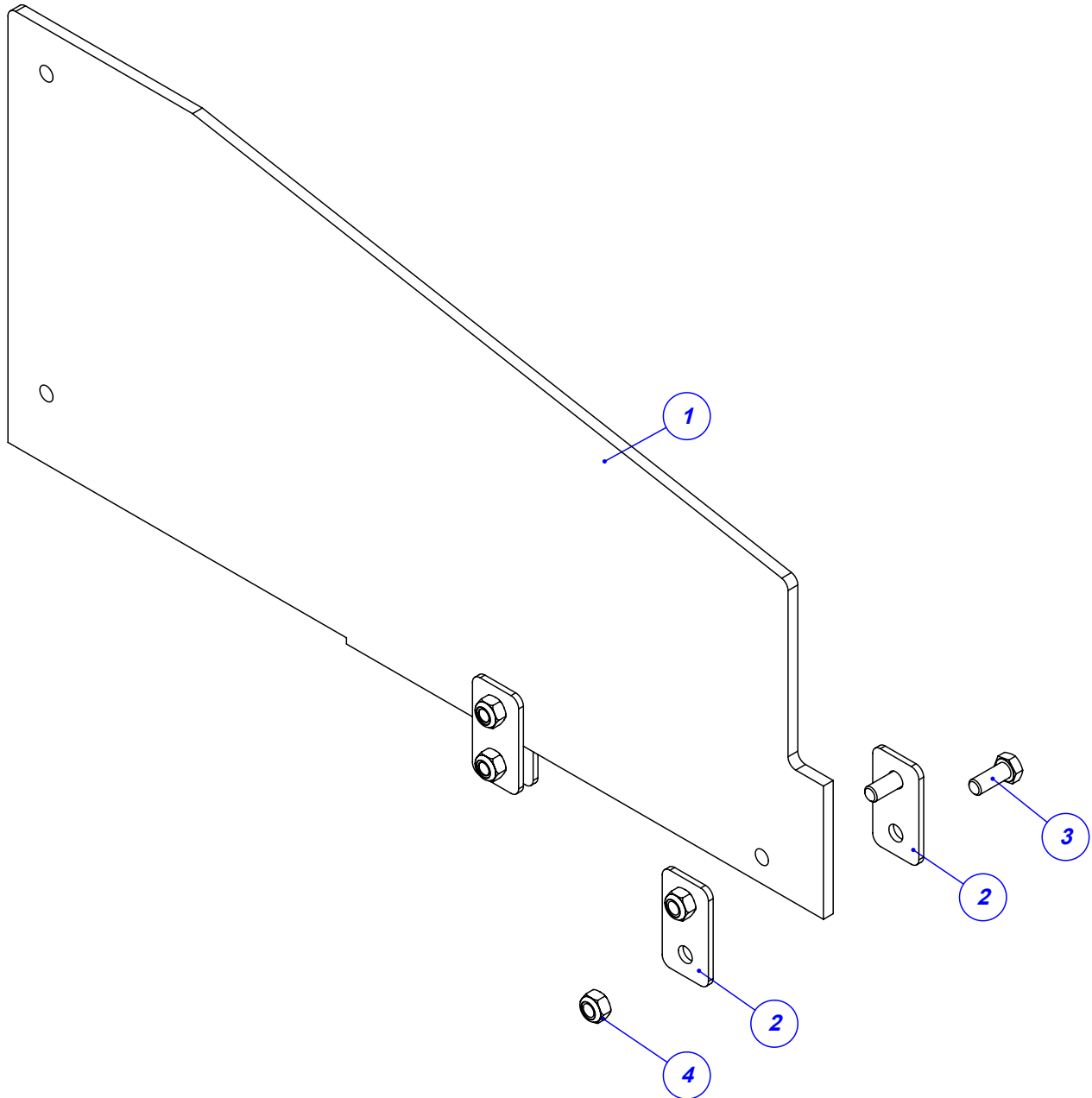
Item	Código	Qty	Descrição
1	035.66250	1	CHAPA MAIOR ESQ PROTEÇÃO LATERAL
2	035.66249	1	CHAPA SUP MAIOR PROT ESQ. LAT RED 60 FLEX
4	018.65223	4	REBITE ESTRUTURAL 4,8 - 11,5MM ACO INOX



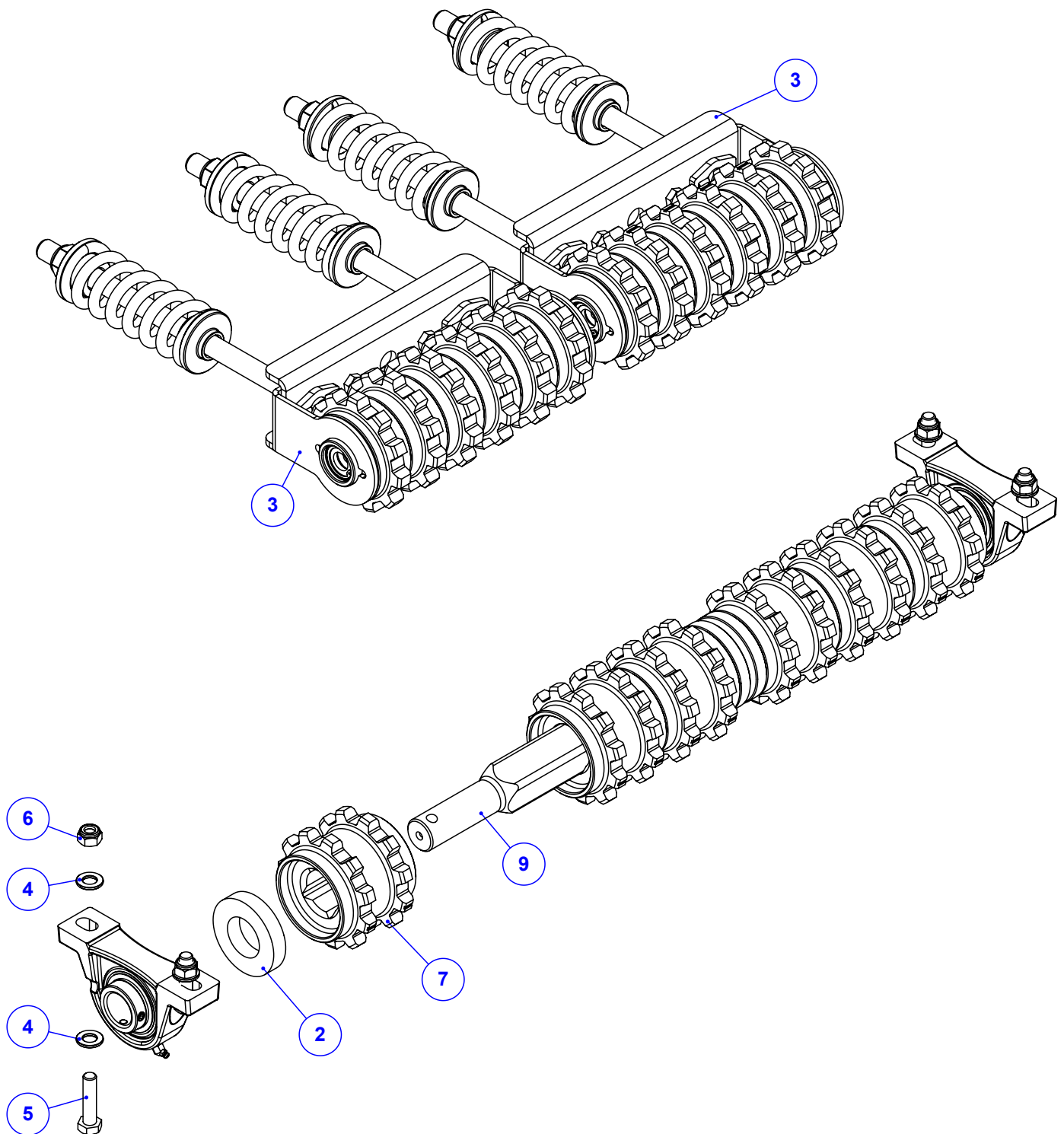
Item	Código	Qty	Descrição
1	035.66252	1	CHAPA MAIOR DIR. PROT LATERAL
2	035.66253	1	CHAPA SUP MAIOR PROT LAT DIREITA 60 FLEX
4	018.65223	6	REBITE ESTRUTURAL 4,8 - 11,5MM ACO INOX



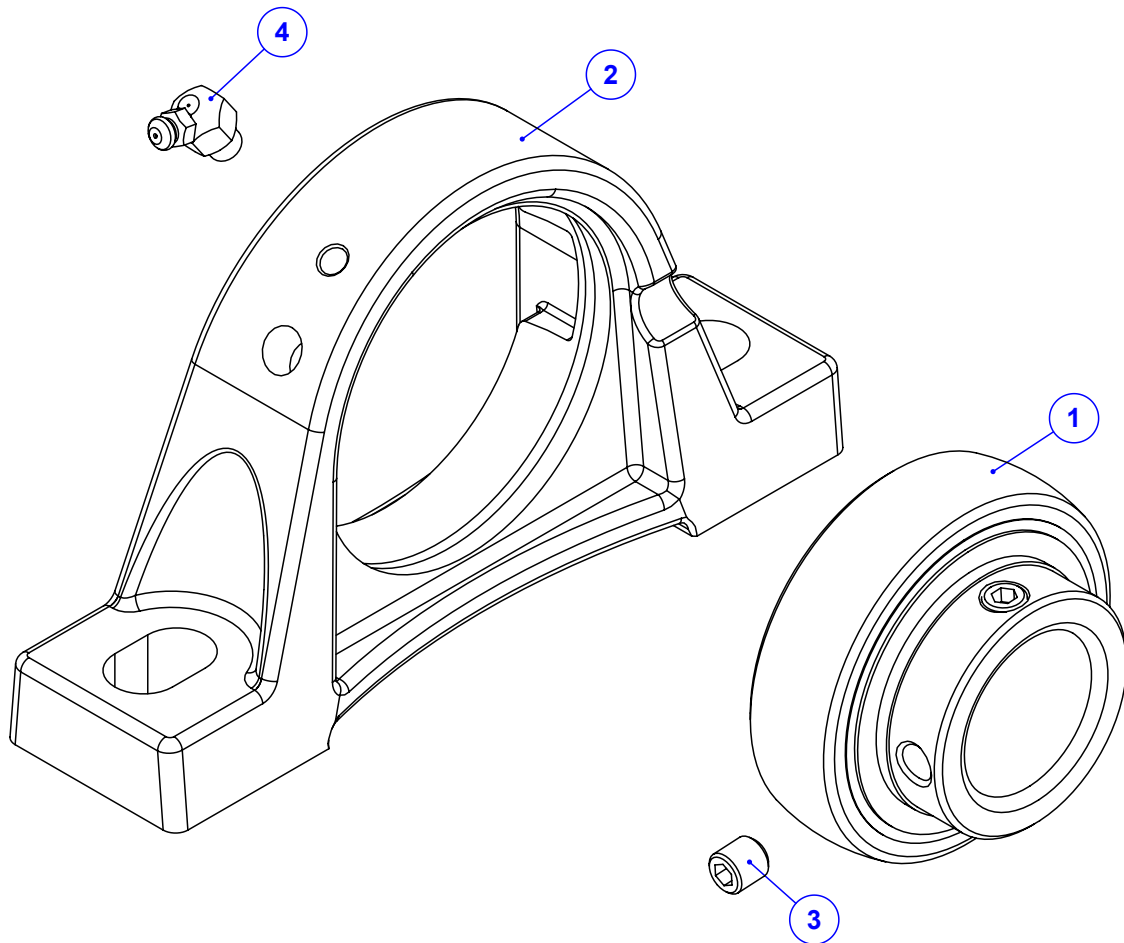
Item	Código	Qty	Descrição
1	035.56336	1	ALCA DE ICAMENTO NG3
2	016.52542	2	PAR FRANCES M12 X 40 MA INOX
3	045.42944	2	ARRUELA LISA Ø1/2" INOX
4	017.02560	2	PORCA M12 ROSCA MA ZB



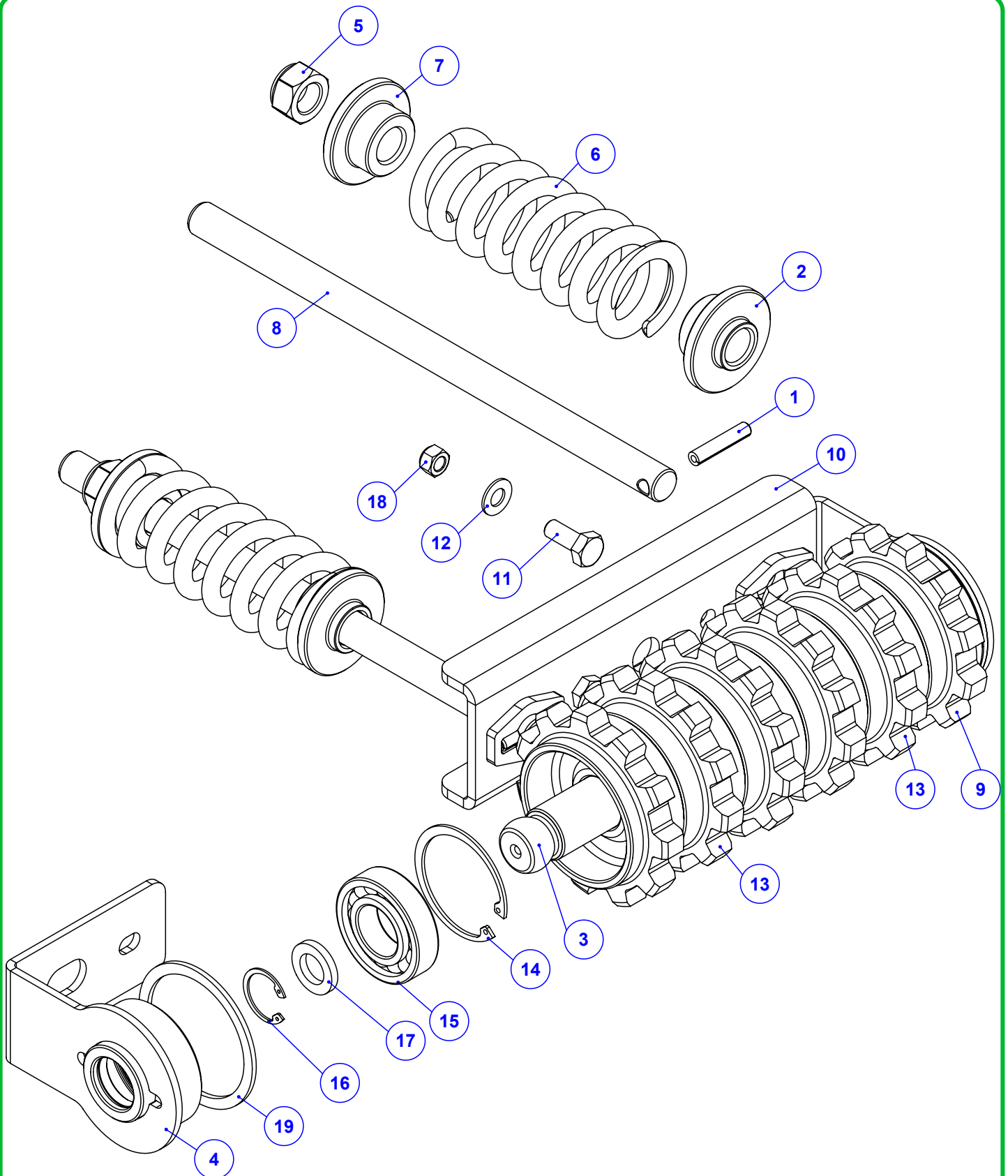
Item	Código	Qty	Descrição
1	035.55257	1	CHAPA CENTRAL DO DIVISOR DO ADUBO NG2
2	035.55267	4	CHAPA MENOR FIXAÇÃO DO DIV DE ADUBO NG2
3	016.49412	4	PAR M8 X 20 MA INOX
4	017.58044	4	PO NY INOX 304 MABX 8 CHV 13 POL



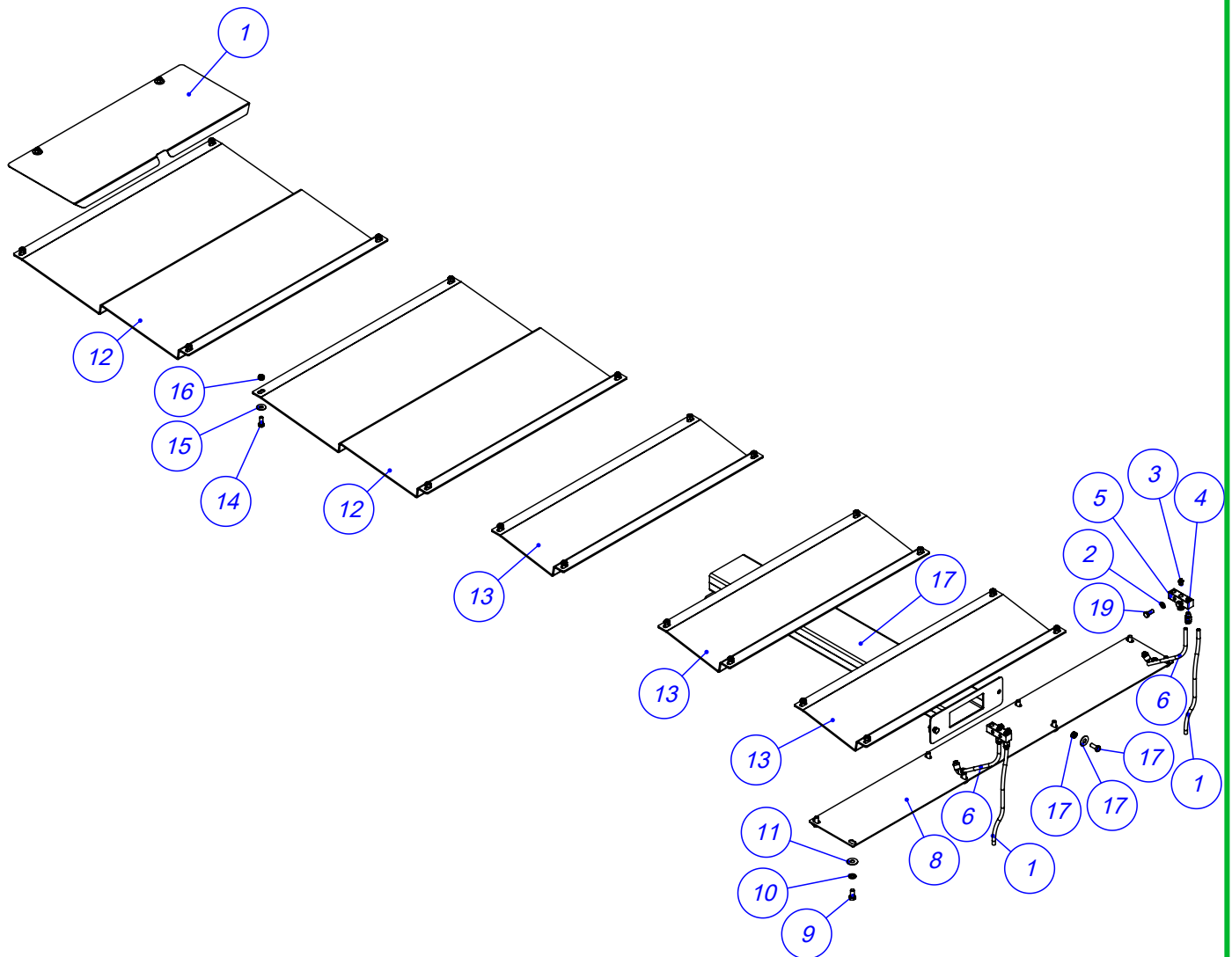
Item	Código	Qty	Descrição
1	910.37467	2	SBJ MANCAL P207 MONTADO
2	049.40473	2	ARRUELA DE FELTRO - Ø76 X Ø40 X 15
3	920.61761	2	SBJ ESTICADOR INTERNO ESTEIRA 6 ENGR
4	020.00240	8	ARRUELA LISA ACO 24X13 X2.5MM Z. BRANCO
5	016.52540	4	PAR SEXT INOX M12 X 50 MA RI
6	017.18027	4	PORCA SEXT INOX M12 MA INSERTO NYLON
7	422.59118	6	ENGR DUPLA 11 D QUADRADO 37MM ACABADA
8	422.62299	2	ANEL DE CALCO DAS ENGRENAGENS 13MM
9	422.62300	1	EIXO TRASEIRO QUADRADO 37MM (260+260)



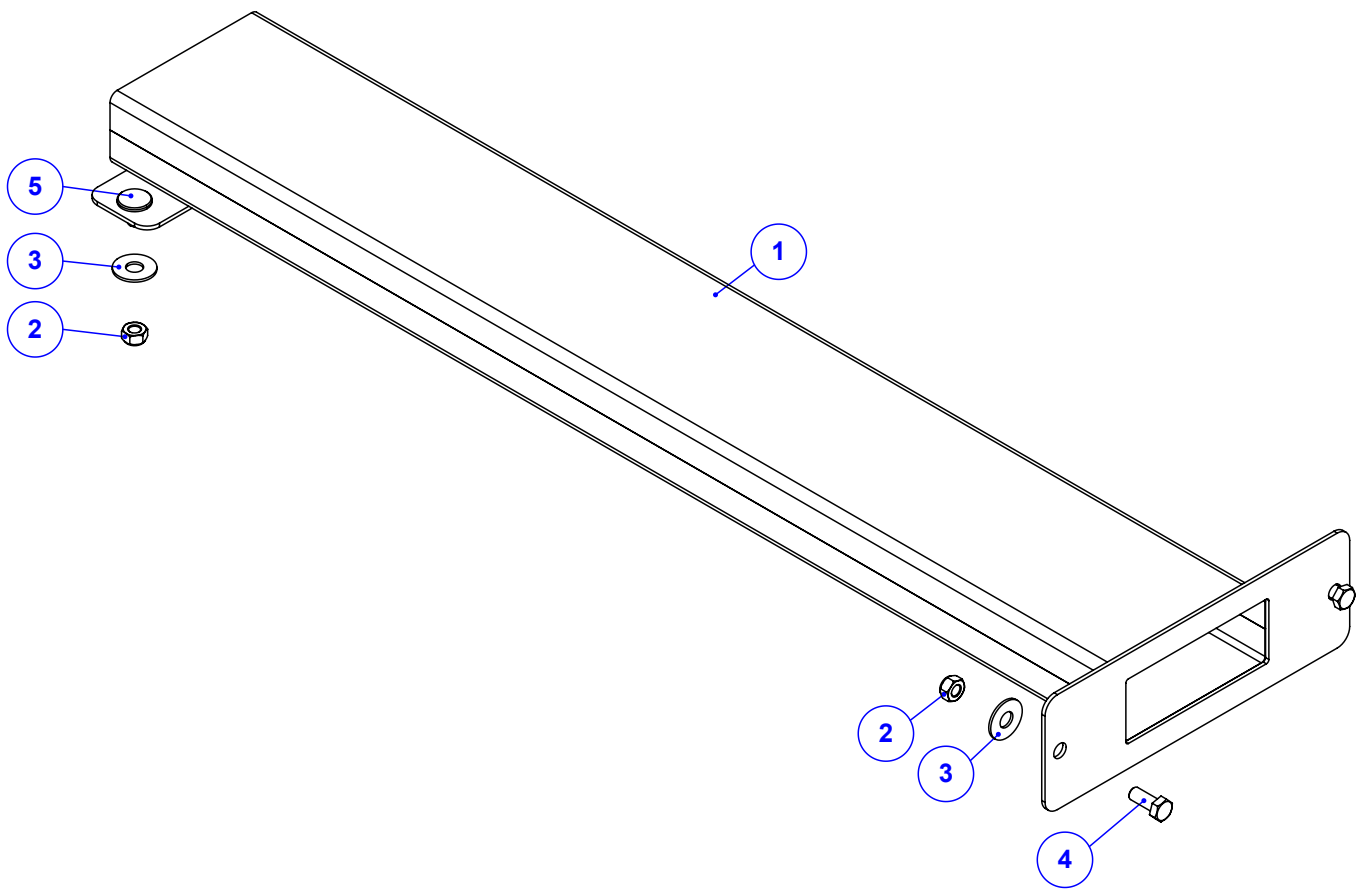
Item	Código	Qty	Descrição
1	024.00291	1	ROLAMENTO UCR 207 20 1.1/4" 2RS
2	024.00292	1	MANCAL P207
3	016.28171	2	PAR ALLEN S/CAB 5/16" X 5/16" UNF
4	021.00243	1	GRAXEIRA 1/4" UNF 45 GRAUS



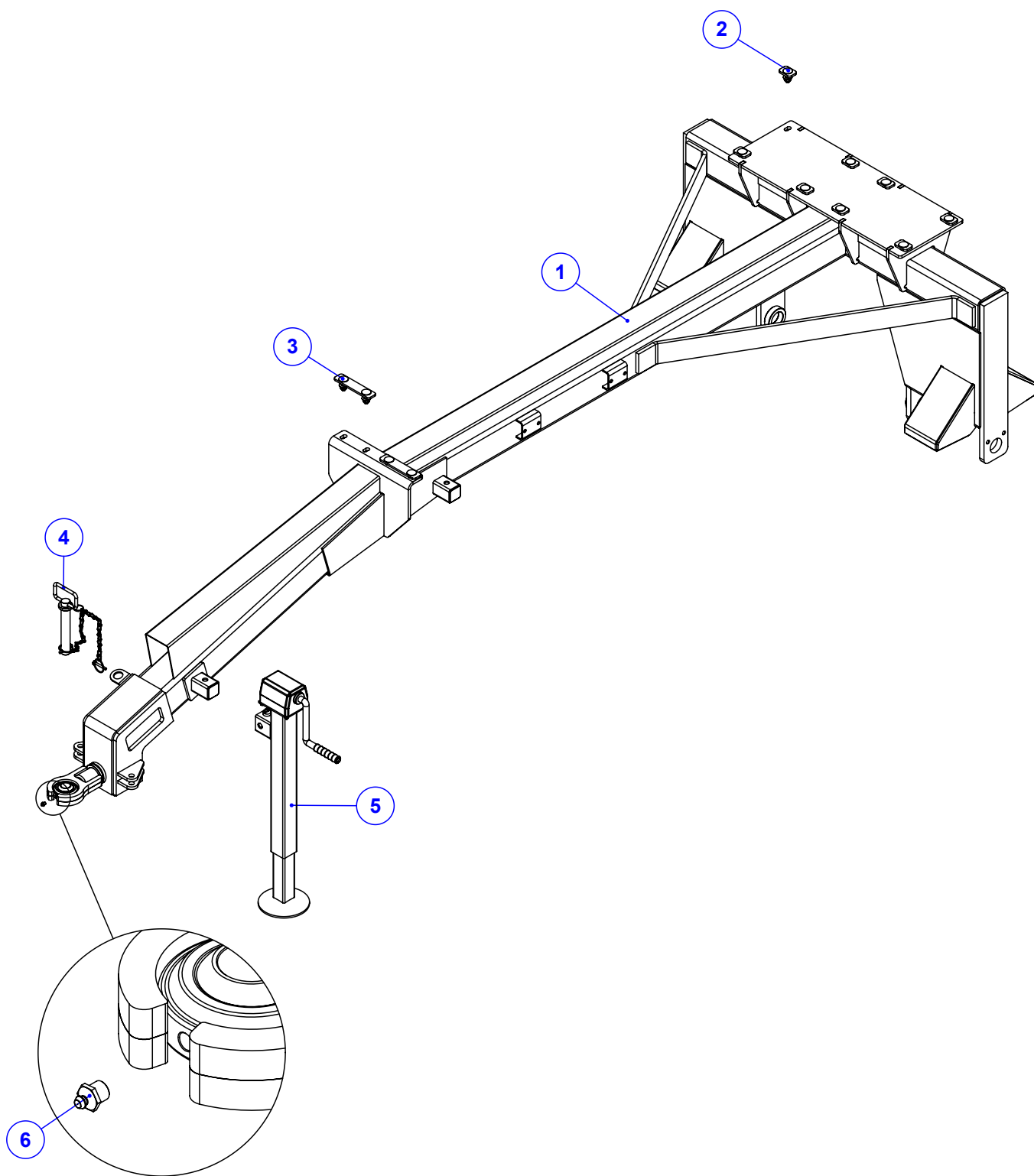
Item	Código	Qty	Descrição	Item	Código	Qty	Descrição
1	071.13975	2	PINO ELASTICO 8X40	11	016.38743	2	PAR M10 X 25 MA RI INOX
2	049.62399	2	BUCHA DE GUIA MOLA ESTICADOR NYLON	12	045.47895	2	ARRUELA LISA Ø3/8" INOX
3	425.61750	1	EIXO COM ESFERA DUPLA 6 ENGRENAGENS	13	422.64578	4	ENGRENAGEM 11 DENTES FURO Ø30.5MM
4	520.55178	2	PS ALOJAMENTO ROL ESTICADOR INTERNO	14	025.12725	2	ANEL DE TRAVA I-62 AÇO INOX
5	017.00850	2	PORCA PARLOCK 3/4" UNC	15	024.45274	2	ROLAMENTO 6206 2RS INOX
6	053.54001	2	MOLA TENSORA DA ESTEIRA	16	025.59773	2	ANEL DE TRAVA I-30 AÇO INOX
7	422.54005	2	BUCHA DE GUIA DA MOLA DO ESTICADOR	17	045.59766	2	ARRUELA DE CALÇO DO EIXO CENTRAL
8	422.54006	2	VARAO DO ESTICADOR COM MOLA	18	017.09343	2	PORCA M10 MA PARLOCK INOX
9	422.55179	2	ENGRENAGEM LATERAL REBAIXADA	19	045.65770	2	ANEL ESPAÇADOR DAS ENGRENAGENS
10	525.61749	1	PS TRAVESSA ESTICADOR INTERNO 6 ENGR				



Item	Código	Qtd	Descrição
1	035.55274	1	CHAPA DIANT PROTECAO ESTEIRAS K60 NG2
2	019.00217	4	ARRUELA DE PRESSAO 5/16" PESADA
3	021.00247	4	GRAXEIRA 1/8" BSP RETA
4	050.47699	4	ADAPTADOR RETO 1/8" NPT X TUBO Ø8MM - PU
5	422.53474	2	DISTRIBUIDOR DE LUBRIFICACAO FLEX
6	050.47697	4	MANGUEIRA (TUBO) Ø8MM X Ø6MM NYLON
7	050.47698	2	ADAPTADOR 90° 1/8" NPT X TUBO Ø8MM - PU
8	035.62311	1	TAMPA DA VIGA TRASEIRA DAS MANGUEIRAS
9	016.38583	8	PAR 3/8" X 3/4" UNC RI INOX
10	019.00218	8	ARRUELA DE PRESSAO 3/8" PESADA
11	020.00232	8	ARRUELA LISA 3/8" X 3MM ZB
12	035.62262	2	TAMPA MAIOR DAS ESTEIRAS (260 + 260)
13	035.62267	3	TAMPA MENOR DAS ESTEIRAS (260+260)
14	016.49412	20	PAR M8 X 20 MA INOX
15	020.00231	22	ARRUELA LISA 5/16" PESADA ZB
16	017.58044	20	PO NY INOX 304 MABX 8 CHV 13 POL
17	920.62413	1	SBJ TUBO PASSADOR DE MANGUEIRAS
18	017.01533	2	PORCA 5/16" UNC INOX
19	016.00126	4	PAR 5/16" x 3/4" UNC RI INOX

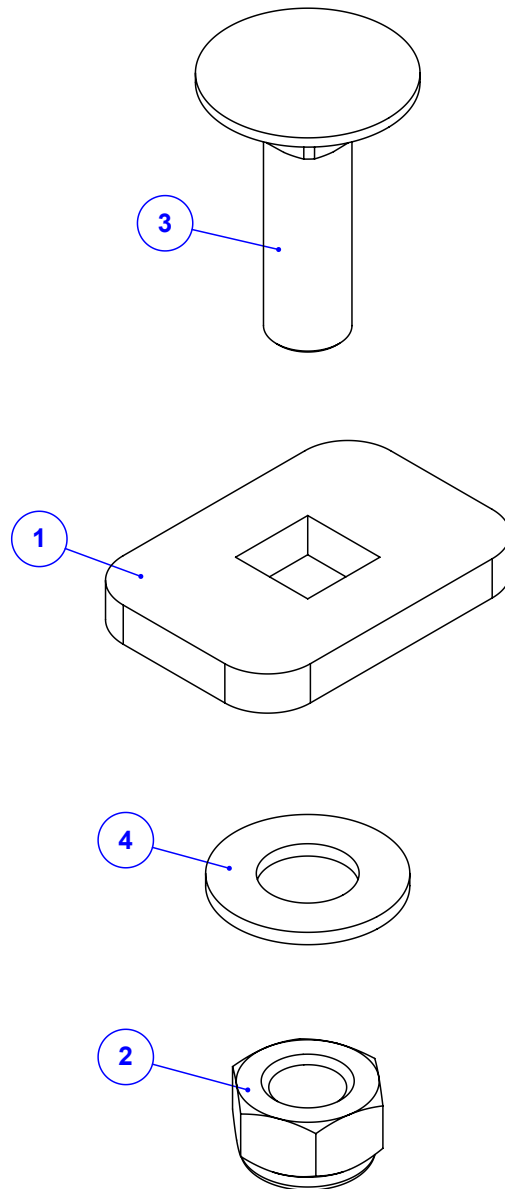


Item	Código	Qty	Descrição
1	520.62412	1	PS TUBO PASSADOR DE MANGUEIRAS
2	017.58044	4	PO NY INOX 304 MABX 8 CHV 13 POL
3	020.00232	4	ARRUELA LISA 3/8" X 3MM ZB
4	016.49412	2	PAR M8 X 20 MA INOX
5	016.58043	2	PA FR S/PO INOX 304 MA 8 X 16 RI POL

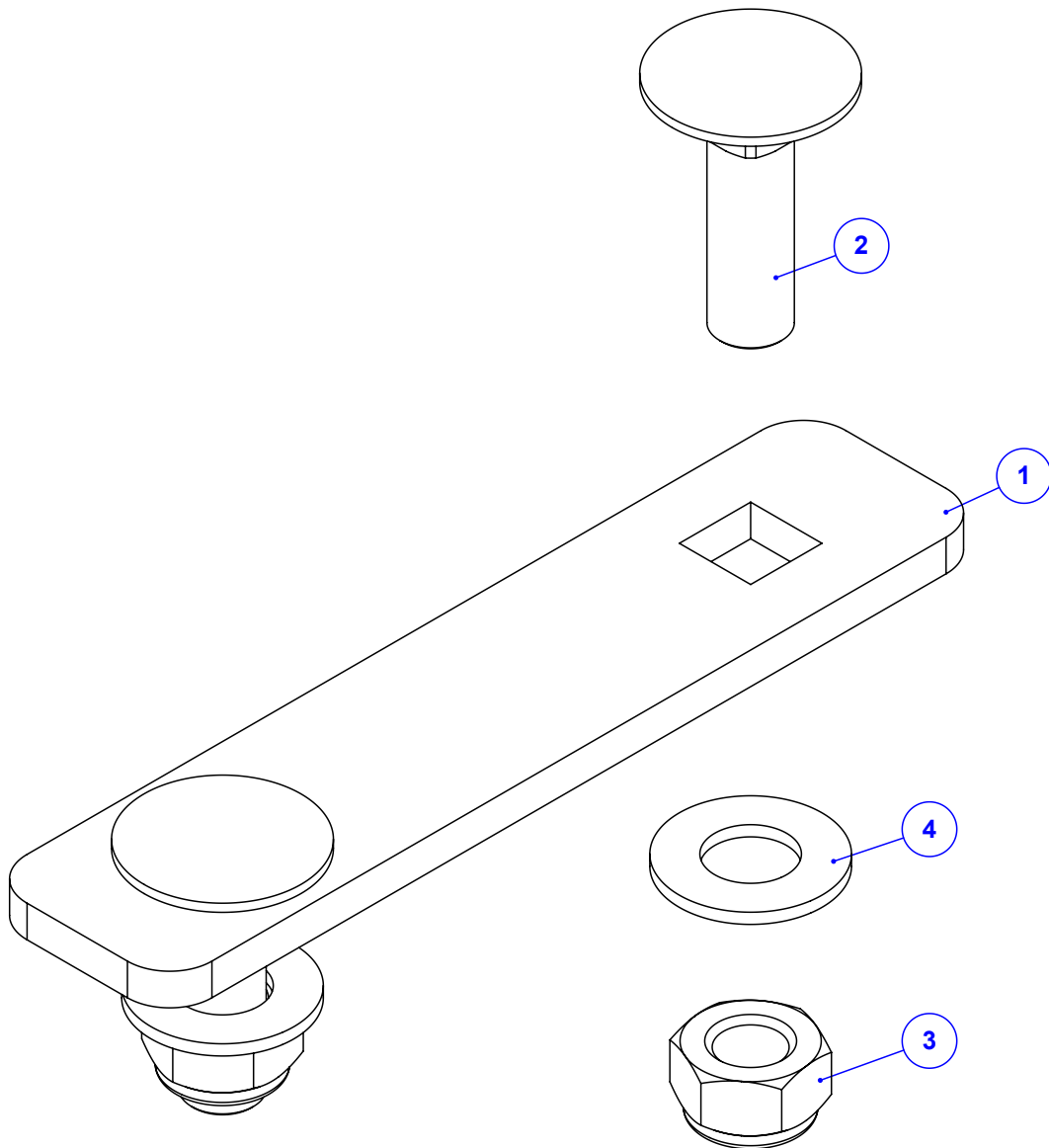


DETALHE A

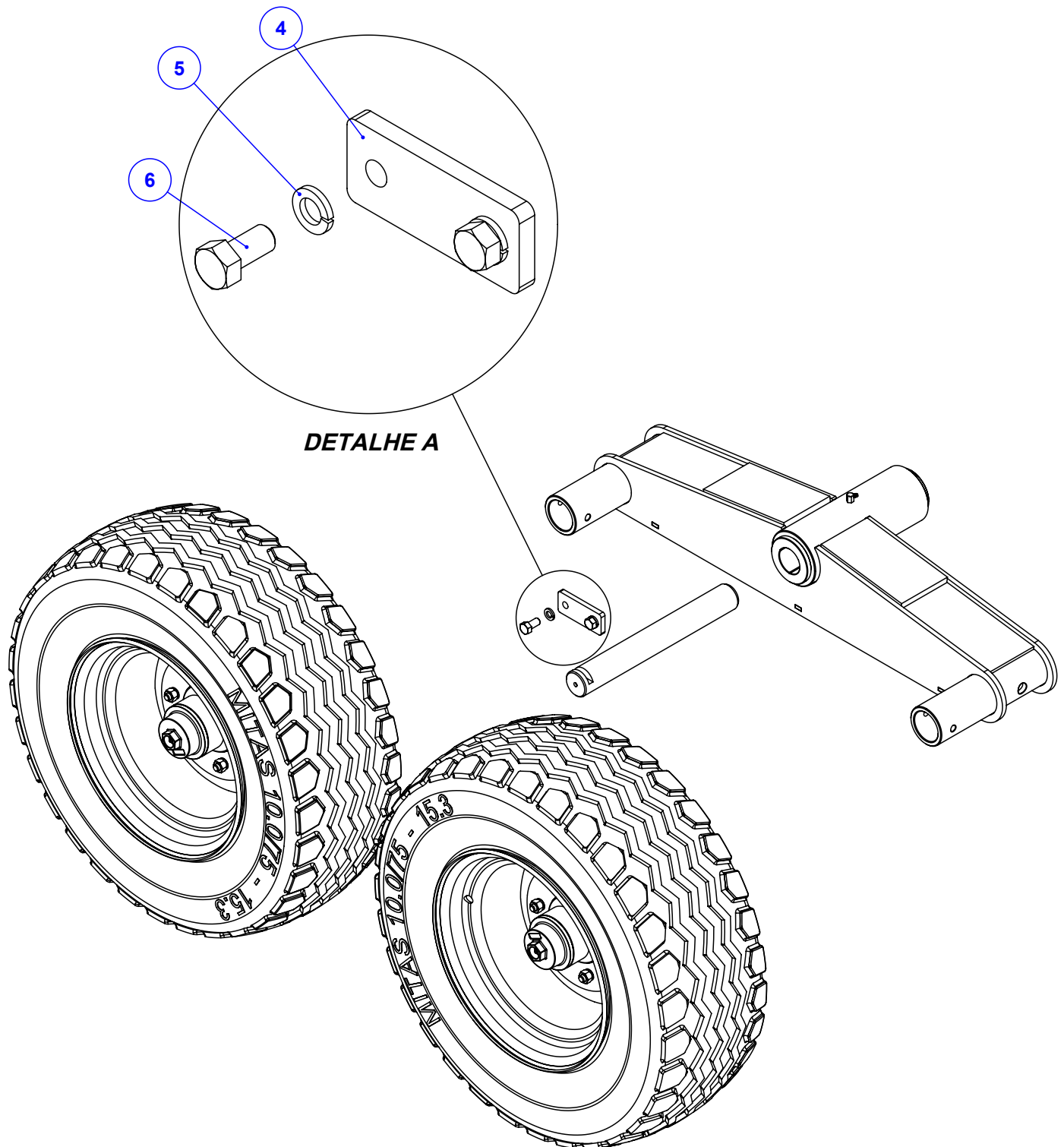
Item	Código	Qtd	Descrição
1	520.62240	1	PS EIXO E ENGATE K60 HP FLORESTAL
2	920.56925	8	SBJ CHAPA FIXACAO MENOR DA CACAMBA
3	920.41727	2	SBJ CHAPA FIXACAO DA CACAMBA INOX
4	030.28803	1	PINO DE ENGATE Ø28MM (RIMA 33597)
5	050.47918	1	MACACO ENGRENADO RELACAO 2:1 (MAIOR)
6	021.00247	1	GRAXEIRA 1/8" BSP RETA



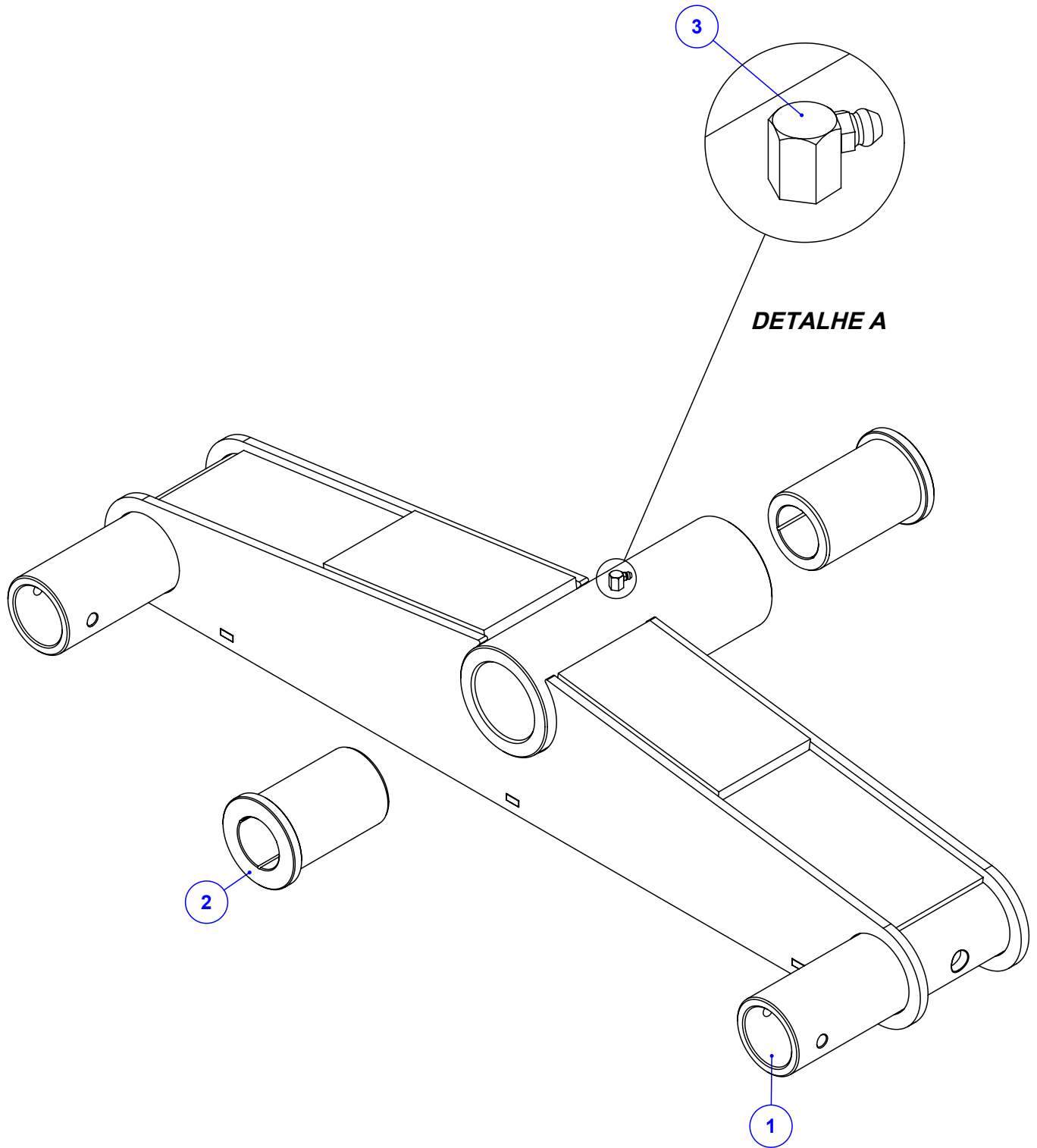
Item	Código	Qtd	Descrição
1	035.56918	1	CHAPA APERTO DA LONGARINA 1F
2	017.18027	1	PORCA SEXT INOX M12 MA INSERTO NYLON
3	016.52542	1	PAR FRANCES M12 X 40 MA INOX
4	045.42944	1	ARRUELA LISA Ø1/2" INOX



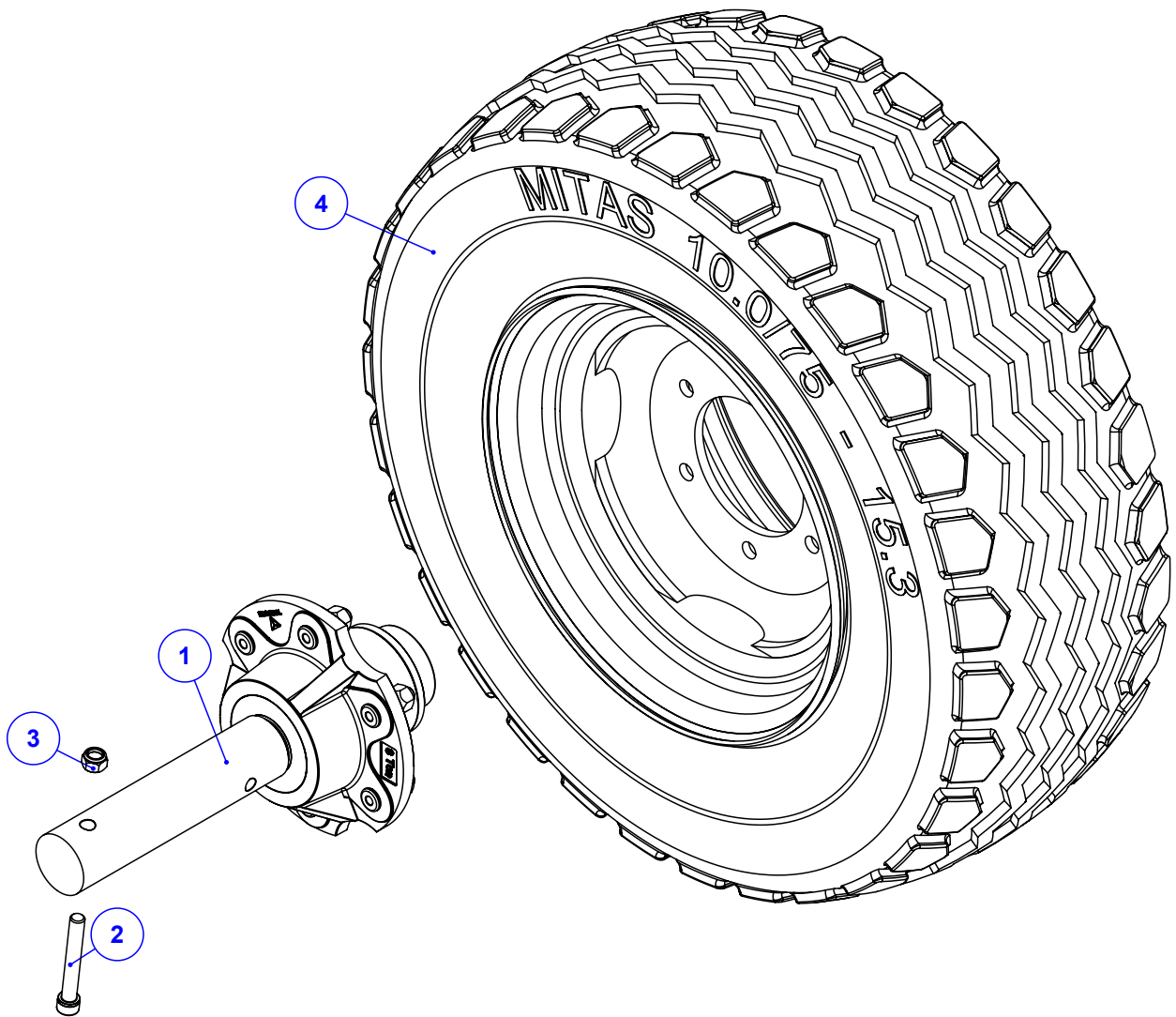
Item	Código	Qtd	Descrição
1	045.41098	1	CHAPA APERTO DA LONGARINA 2F INOX
2	016.52542	2	PAR FRANCES M12 X 40 MA INOX
3	017.18027	2	PORCA SEXT INOX M12 MA INSERTO NYLON
4	045.42944	2	ARRUELA LISA Ø1/2" INOX



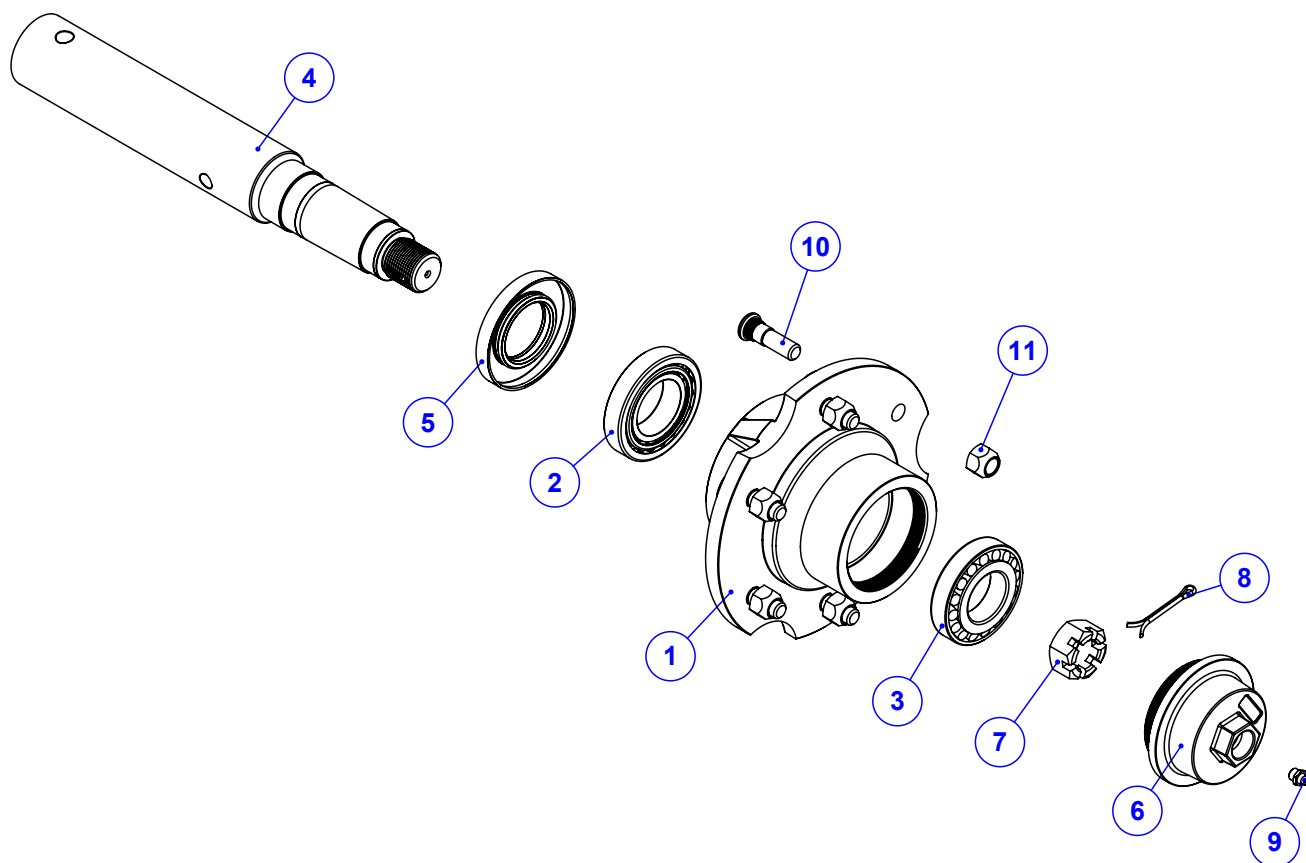
Item	Código	Qtd	Descrição
1	910.61172	1	SBJ BALANCIM DO TANDEN REV 60 C HD FULL NG
2	920.62236	2	SBJ CUBO COM RODA K60 (MITAS) 15,3
3	422.01570	1	EIXO DA ARTICUL. BALANCIM USINADO - ACABADO
4	223.01581	1	TRAVA DO PINO DO BALANCIM
5	019.00220	2	ARRUELA DE PRESSAO 1/2 PESADA
6	016.00144	2	PAR SEXT 1/2" X 1" WW RI ZB



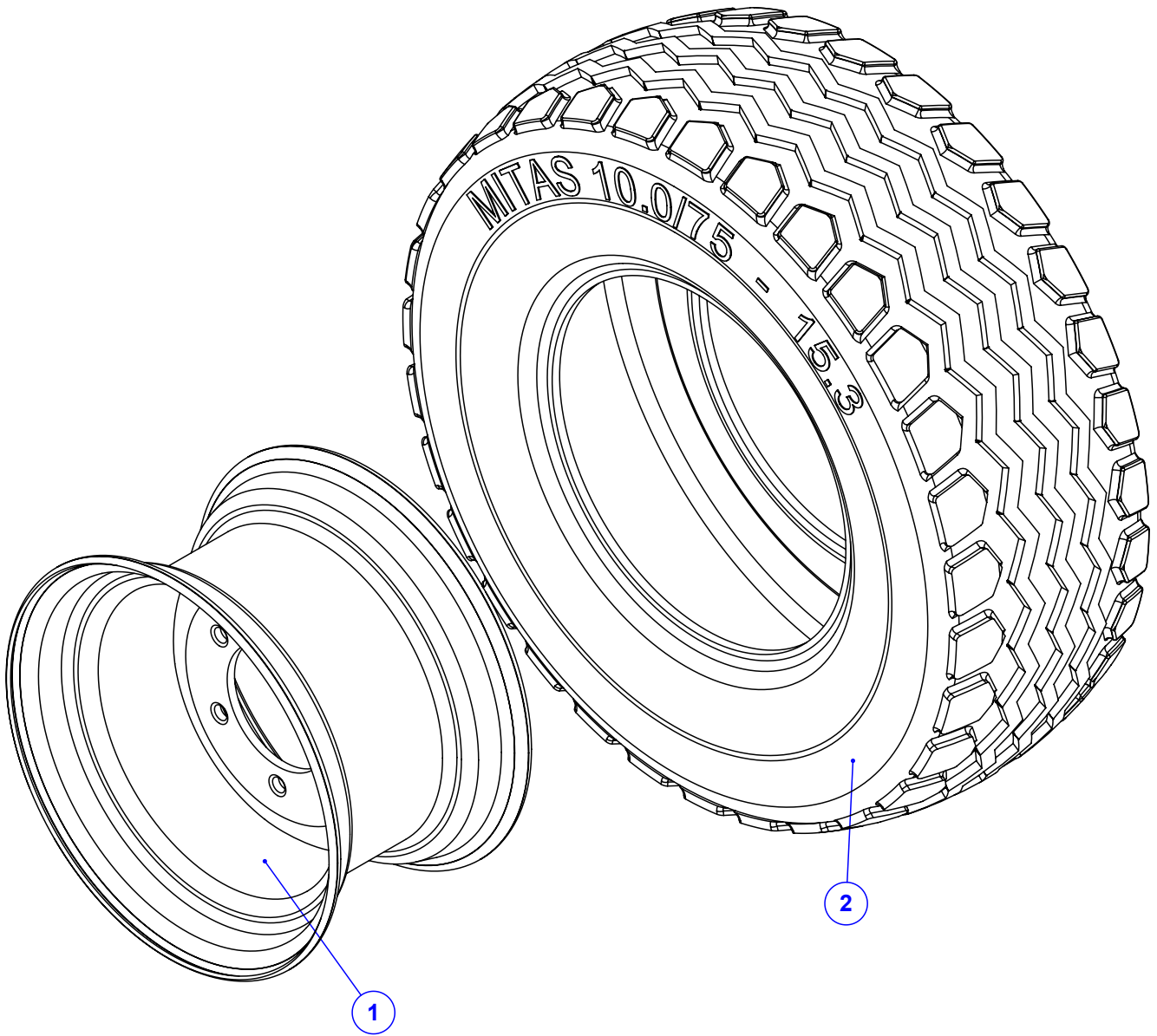
Item	Código	Qty	Descrição
1	520.60625	1	PS BALANCIN ESQ TANDEN REV60 SEM SENSOR
2	422.02386	2	BUCHA FUNDIDA DO TANDEN
3	021.02226	1	GRAXEIRA 1/8" GAS 90°



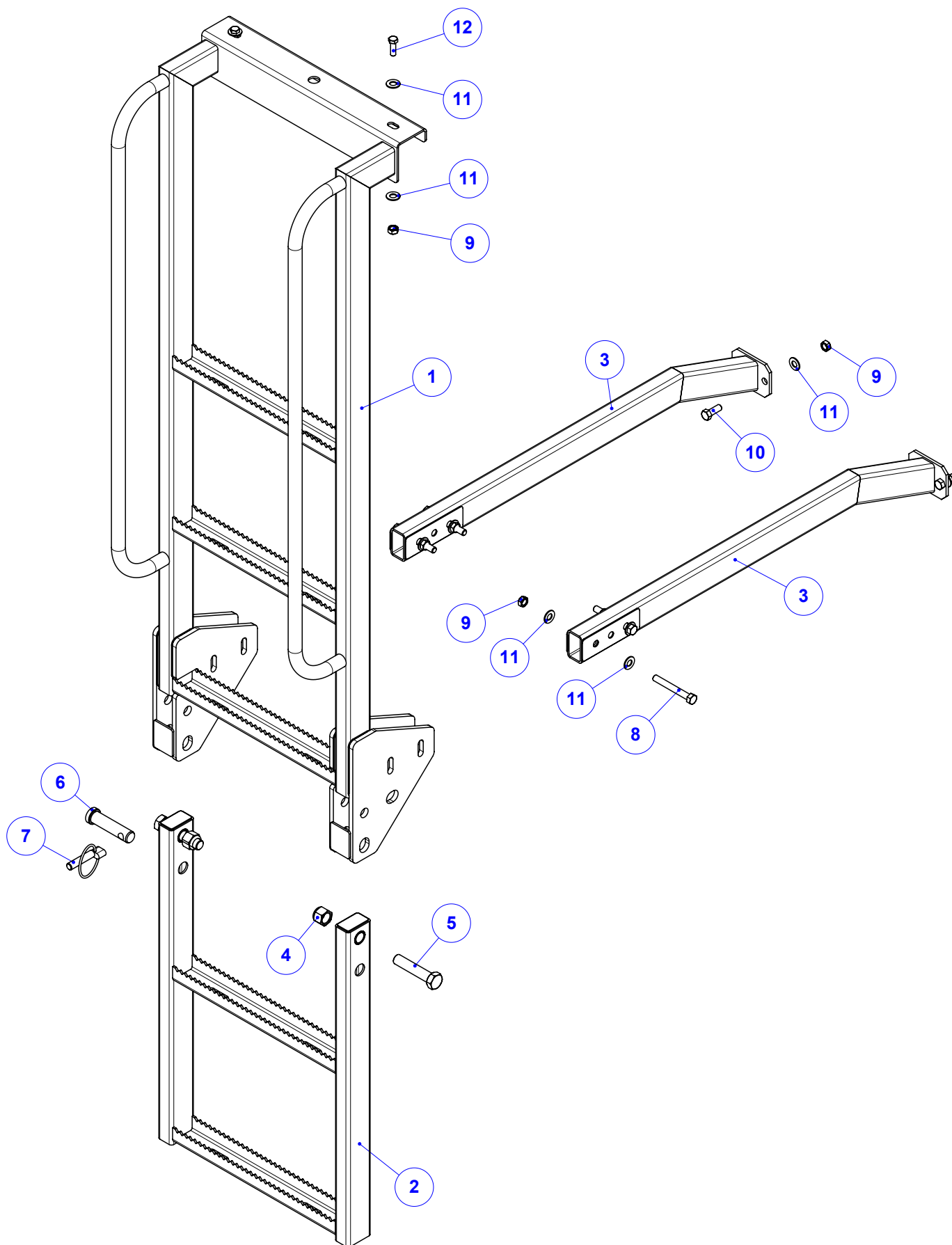
Item	Código	Qty	Descrição
1	922.66889	1	SBJ CUBO DE RODA 6 FUROS 8 TON K 60 (260+260)
2	016.18900	1	PAR ALLEN 1/2" X 3.1/2" WW
3	017.10996	1	PORCA PARLOCK 1/2" WW 13MM ZB
4	922.61939	1	SBJ CUBO COM RODAS KOMANDER 60 (MITAS)



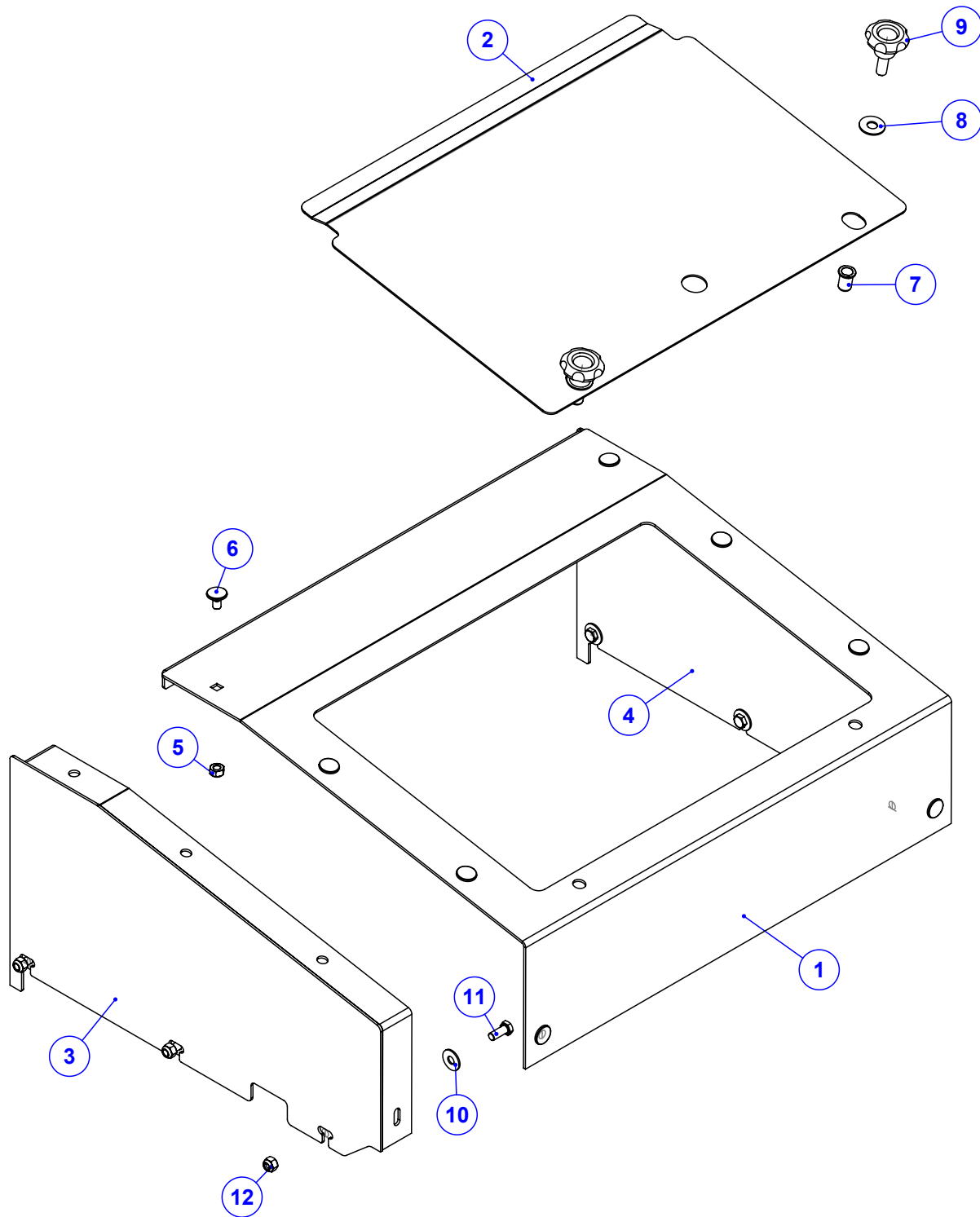
Item	Código	Qty	Descrição
1	422.66887	1	CUBO DE RODA 6 FUROS 8 TON K 60 (260+260)
2	024.20811	1	ROLAMENTO 30209 1 LINHA
3	024.00281	1	ROLAMENTO 30208 1 LINHA
4	422.66885	1	EIXO DO CUBO DE RODA K 60 (260+260)
5	024.66886	1	RETENTOR 4663 BAG (SABO)
6	422.66888	1	TAMPA DO CUBO DE RODA 6 FUROS 8 TON
7	017.00204	1	PORCA CASTELO 1" UNF (14 FPP) ZB
8	018.00210	1	CUPIILHA 3/16" X 1.1/2" - 150PC/KG
9	021.66883	1	GRAXEIRA M10 x 1.0
10	016.21219	6	PAR CRAVO 1/2"X1.3/4" UNF G5 BICROMATIZA
11	017.00208	6	PORCA CONICA 1/2" UNF ZB



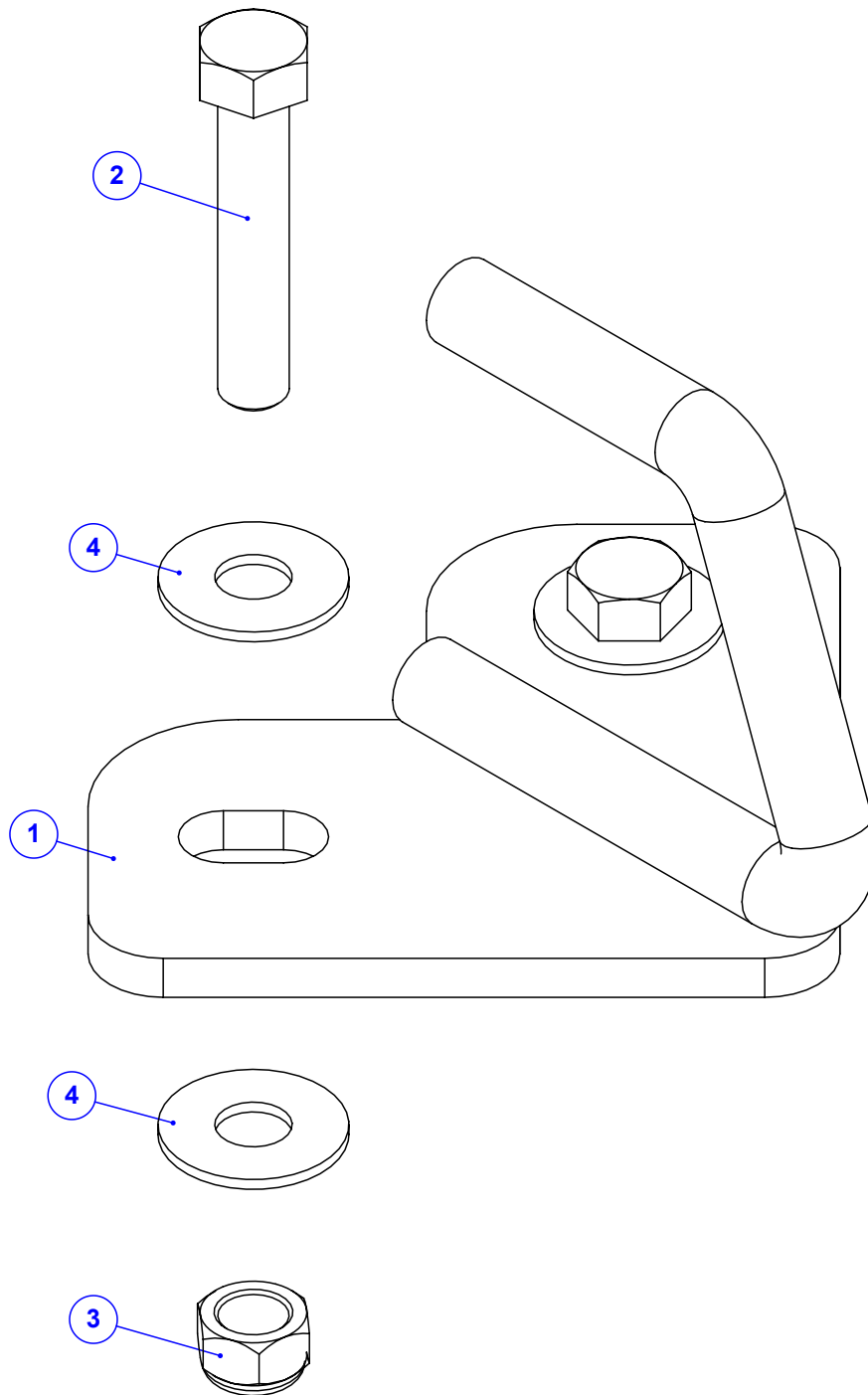
Item	Código	Qty	Descrição
1	041.60215	1	RODA 2166 6 FUROS ARO 16
2	047.59047	1	PNEU 10.0/75-15,3 IM04 TL - 14 LONAS



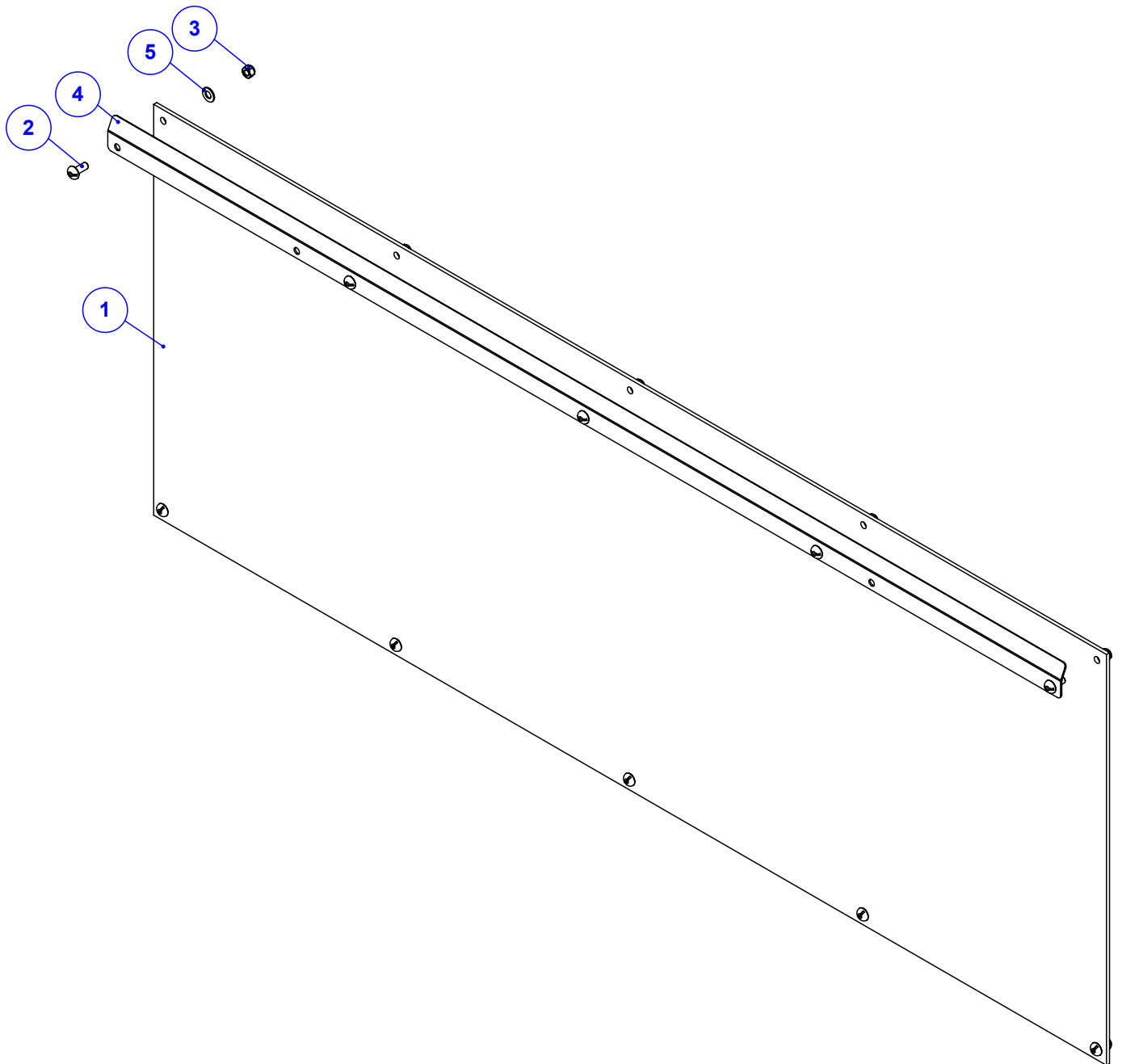
Item	Código	Qtd	Descrição	Item	Código	Qtd	Descrição
1	520.47613	1	PS ESCADA 7000	7	030.00446	1	PINO ARGOLA 7/16" D ARGOLA 45MM
2	520.41450	1	PS COMPLEMENTO DA ESCADA 7000	8	016.00139	4	PAR 3/8" X 3" UNC RP ZB
3	520.62364	2	PS TUBO DE APOIO DO PE DA ESCADA	9	017.08962	10	PORCA 3/8" UNC INOX AUTOTRAVANTE NYLON
4	017.11458	2	PORCA PARLOCK 5/8" UNF 19MM ZINC.BRCO	10	016.00133	4	PAR 3/8" X 1" UNC RI ZB
5	016.23320	2	PARSEXT 5/8" X 3" UNC G5	11	045.47895	16	ARRUELA LISA Ø3/8" INOX
6	412.08299	1	PINO CABECADO 1" X 85 MM	12	016.48394	2	PAR 5/16" X 1" UNC RI INOX



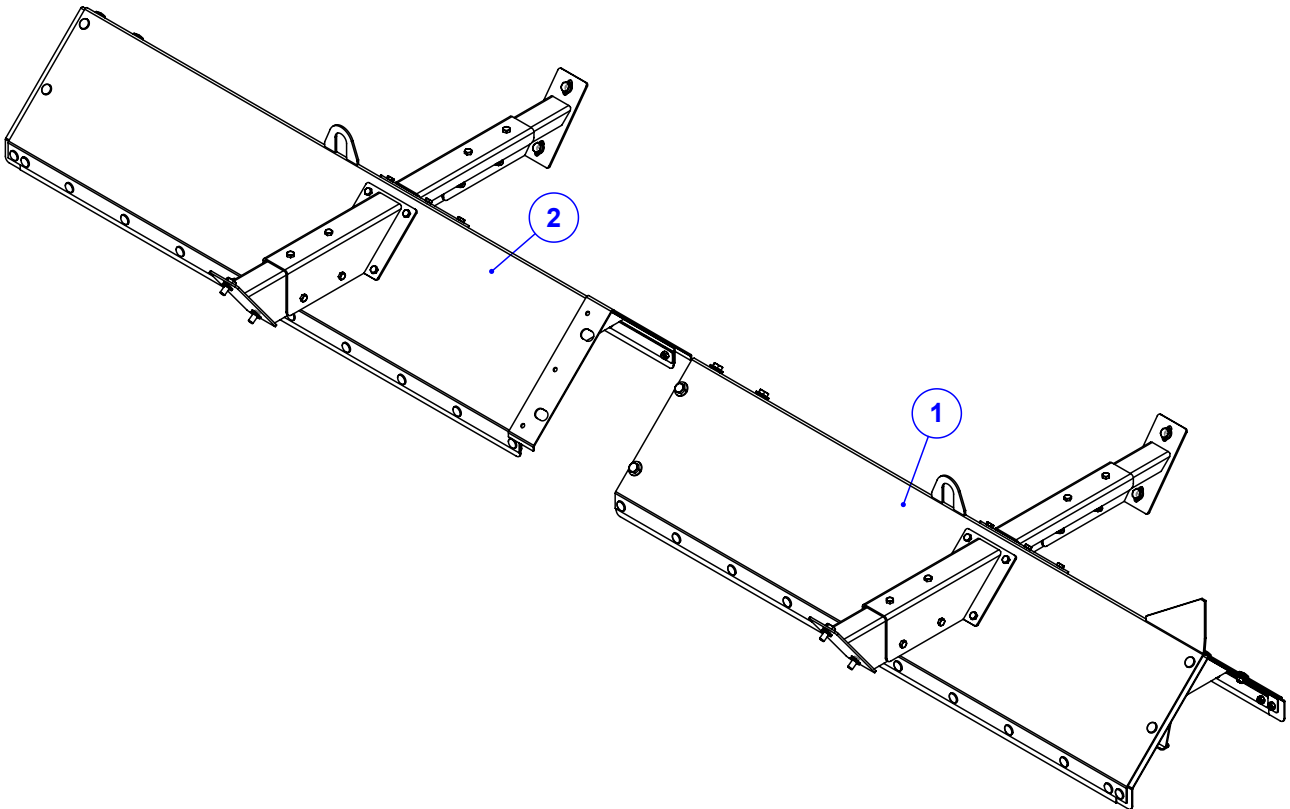
Item	Código	Qty	Descrição
1	035.65585	1	CHAPA CENT PROT JANELA 60 (260+260)
2	035.55273	1	CHAPA TAMPA PROTECAO TRASEIRA NG2
3	520.61409	1	PS LAT ESQ PROT JANEL 60 FLEX 170+260
4	520.61410	1	PS LAT DIR PROT JANEL 60 FLEX 170+260
5	017.58044	8	PO NY INOX 304 MABX 8 CHV 13 POL
6	016.58043	8	PA FR S/PO INOX 304 MA 8 X 16 RI POL
7	018.49541	2	REBITE ROSCADO M10 X 1,5 RI C.PLANA INOX
8	020.00232	2	ARRUELA LISA 3/8" X 3MM ZB
9	056.49738	2	MANIPULO MTM 4526 - M10 X 25 MA INOX
10	020.00231	6	ARRUELA LISA 5/16" PESADA ZB
11	016.00126	6	PAR 5/16" x 3/4" UNC RI INOX
12	017.01533	6	PORCA 5/16" UNC INOX



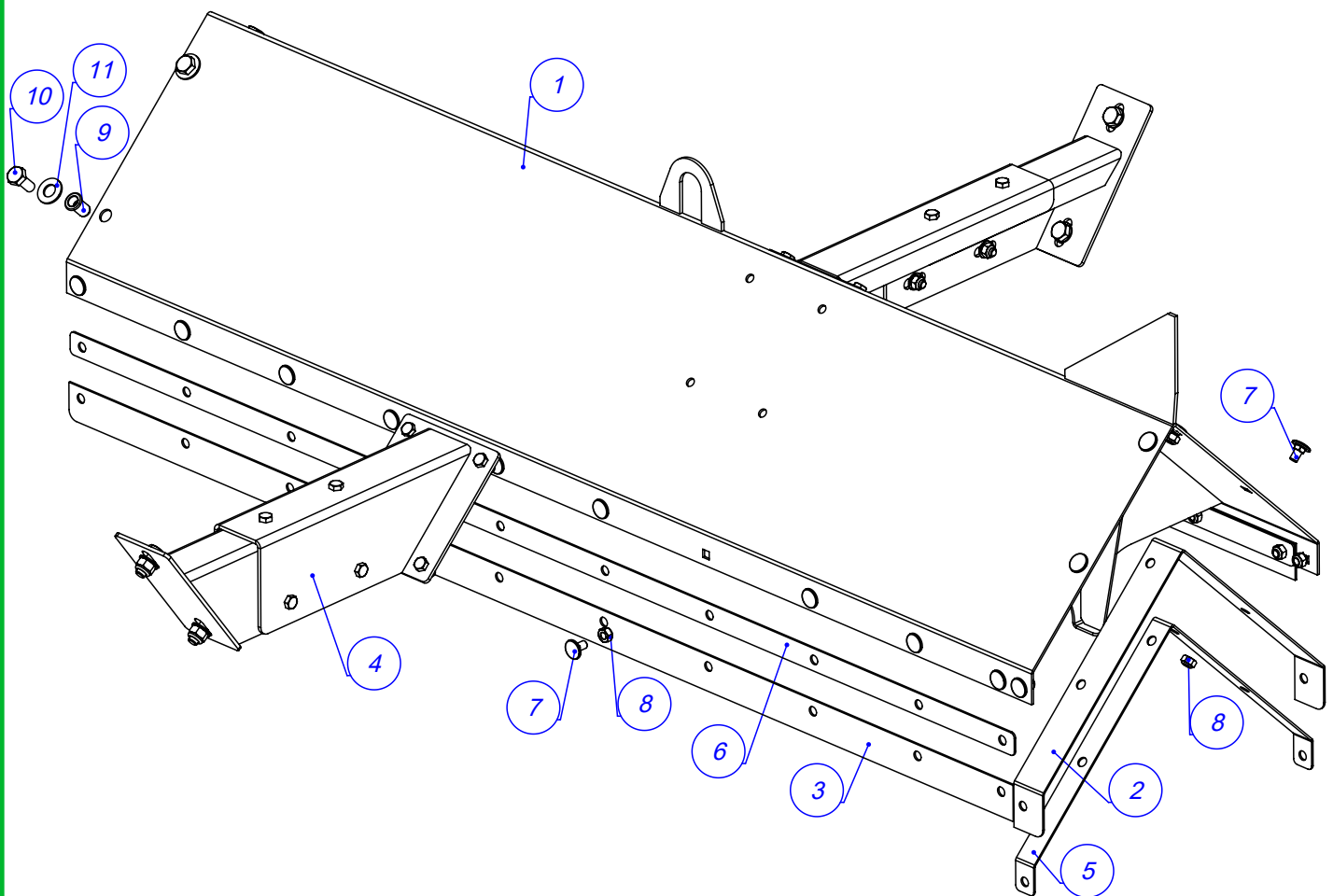
Item	Código	Qtd	Descrição
1	520.63860 R	1	PS GANCHO PARA DE FIXACAO (CORDA)
2	016.00137	2	PAR SEXT 3/8" X 2" UNC RP ZB
3	017.11040	2	PORCA PARLOCK 3/8" UNC 9.5MM BAIX ZB
4	020.00232	4	ARRUELA LISA 3/8" X 3MM ZB



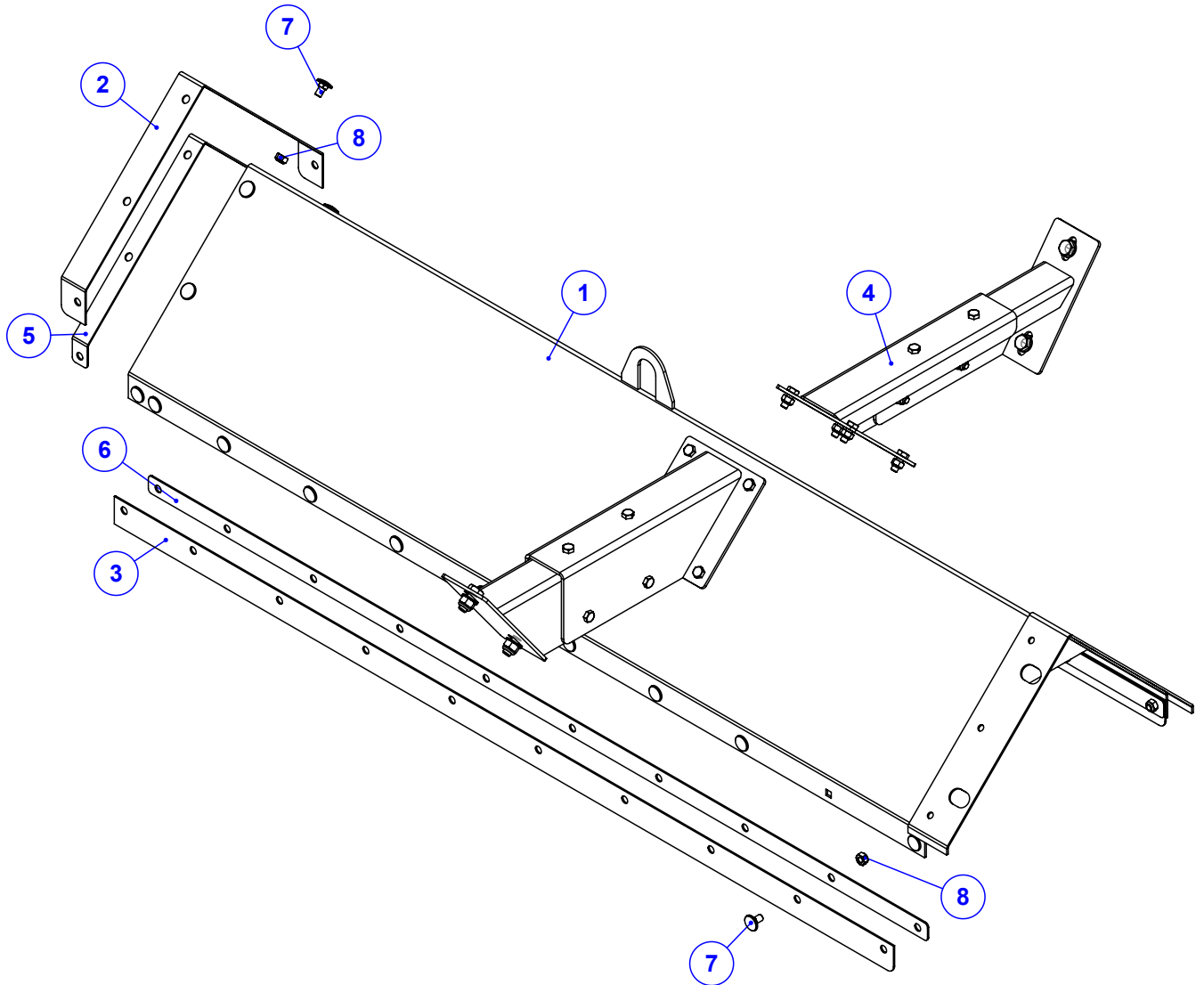
Item	Código	Qty	Descrição
1	113.65046	1	NYLON LATERAL CACAMBA K 36 HD FULL NG
2	016.23330	10	PAR FENDA 5/16" X 3/4" UNC INOX CAB. RED
3	017.01533	10	PORCA 5/16" UNC INOX
4	045.65047	1	FITA SUP APERT NYLON 1500 - K36 HD FULL
5	020.16815	10	ARRUELA LISA 5/16" - INOX



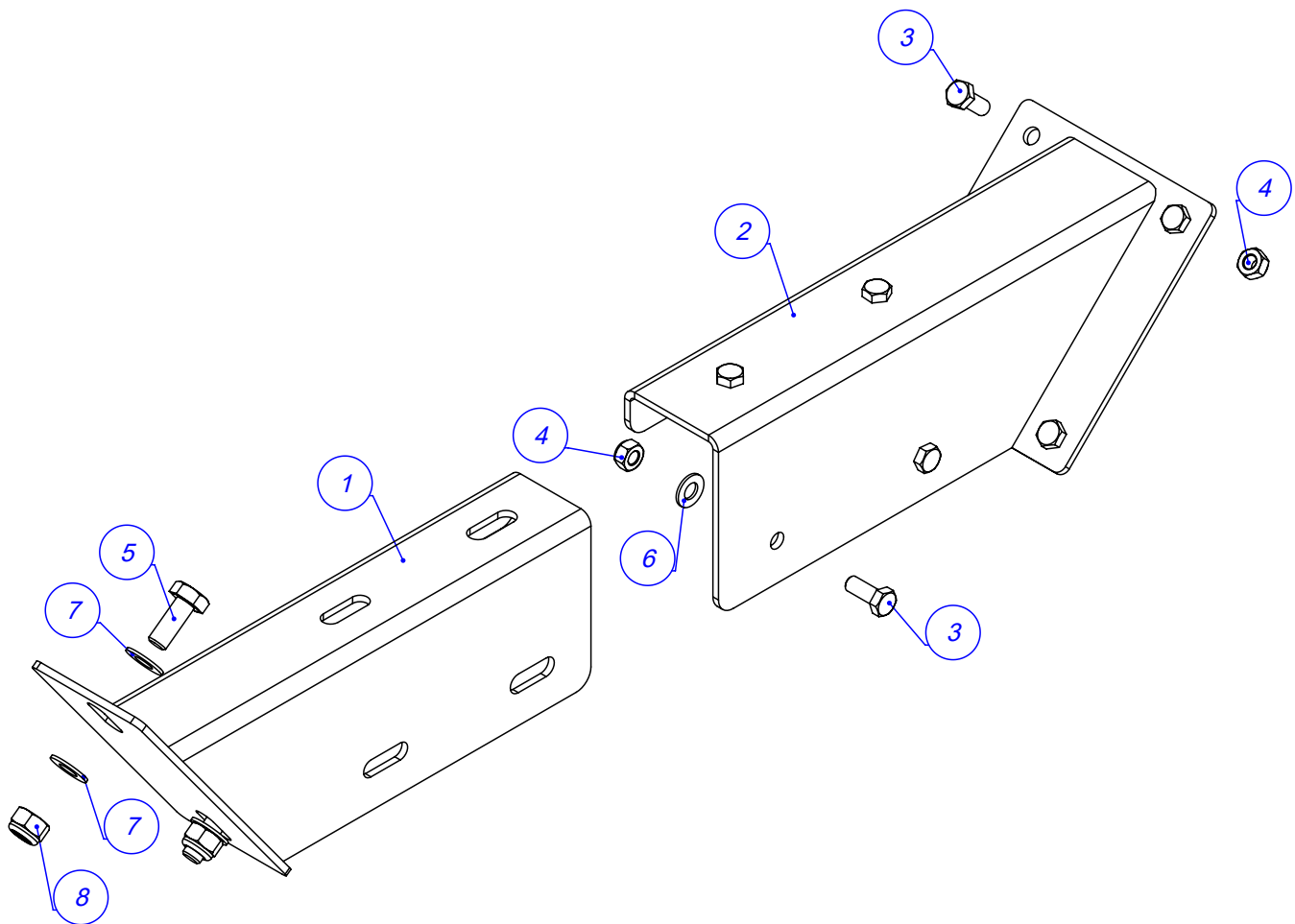
Item	Código	Qtd	Descrição
1	920.62834	1	SBJ DEFLETOR BD TRASEIRO K60 HD FULL 70MM
2	920.62836	1	SBJ DEFLETOR BD DIANTEIRO K60 HD FULL 70MM



Item	Código	Qty	Descrição
1	520.67759	1	PS DEFLETOR TRASEIRO COM 70 MM
2	113.57939	1	LONA DIANTEIRA DO KIT PARA BAIXA DOSAGEM
3	113.62835	2	LONA LATERAL DEFLETOR BD 60 HD FULL FLORESTAL
4	920.62841	2	SBJ FIXACAO DO DEFLETOR K60 HD FULL
5	045.57328	1	CHAPA APERTO LONA KIT BAIXA DOSAGEM
6	045.62846	2	CHAPA HORIZONTAL LONA BAIXA DOSAGEM
7	016.58043	26	PA FR S/PO INOX 304 MA 8 X 16 RI POL
8	017.58044	26	PO NY INOX 304 MABX 8 CHV 13 POL
9	018.52510	4	REBITE ROS M10X1,5 LONGO RI C.PLANA INOX
10	016.38743	4	PAR M10 X 25 MA RI INOX
11	045.42944	4	ARRUELA LISA Ø1/2" INOX

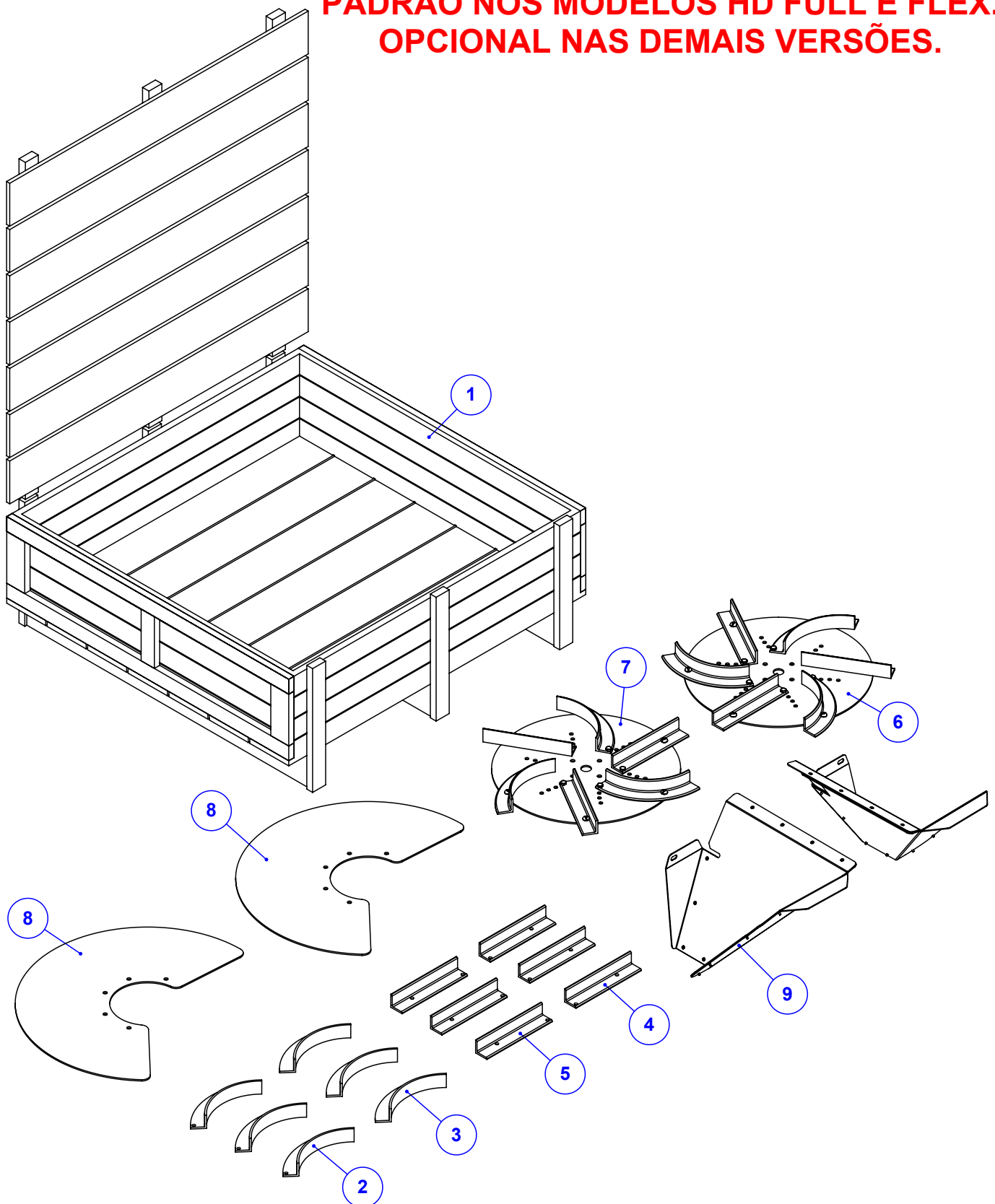


Item	Código	Qty	Descrição
1	520.62829	1	PS DEFLETOR DIANTERIO ESTEIRA COM 70 MM
2	113.57939	1	LONA DIANTEIRA DO KIT PARA BAIXA DOSAGEM
3	113.62835	2	LONA LATERAL DEFLETOR BD 60 HD FULL FLORESTAL
4	920.62841	2	SBJ FIXACAO DO DEFLETOR K60 HD FULL
5	045.57328	1	CHAPA APERTO LONA KIT BAIXA DOSAGEM
6	045.62846	2	CHAPA HORIZONTAL LONA BAIXA DOSAGEM
7	016.58043	26	PA FR S/PO INOX 304 MA 8 X 16 RI POL
8	017.58044	26	PO NY INOX 304 MABX 8 CHV 13 POL



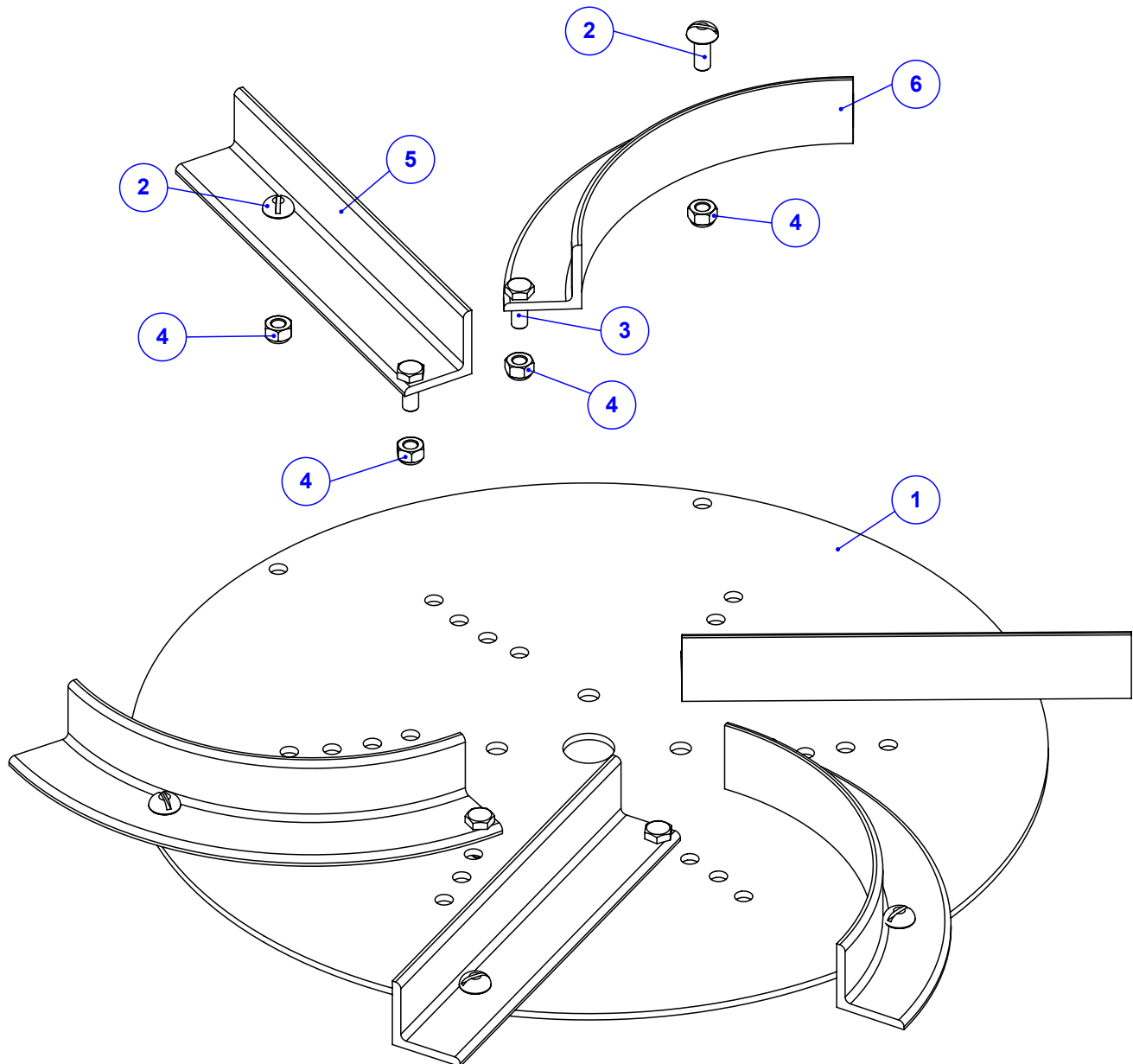
Item	Código	Qtd	Descrição
1	520.62842	1	PS CORREDICA MACHO DEFLETOR 60 HD FULL FLOR
2	520.62838	1	PS CORREDICA FEMEA DEFLETOR
3	016.49412	8	PAR M8 X 20 MA INOX
4	017.58044	8	PO NY INOX 304 MABX 8 CHV 13 POL
5	016.38743	2	PAR M10 X 25 MA RI INOX
6	020.16815	4	ARRUELA LISA 5/16" - INOX
7	045.47895	4	ARRUELA LISA Ø3/8" INOX
8	017.15946	2	PORCA PARLOCK M10

**PADRÃO NOS MODELOS HD FULL E FLEX.
OPCIONAL NAS DEMAIS VERSÕES.**



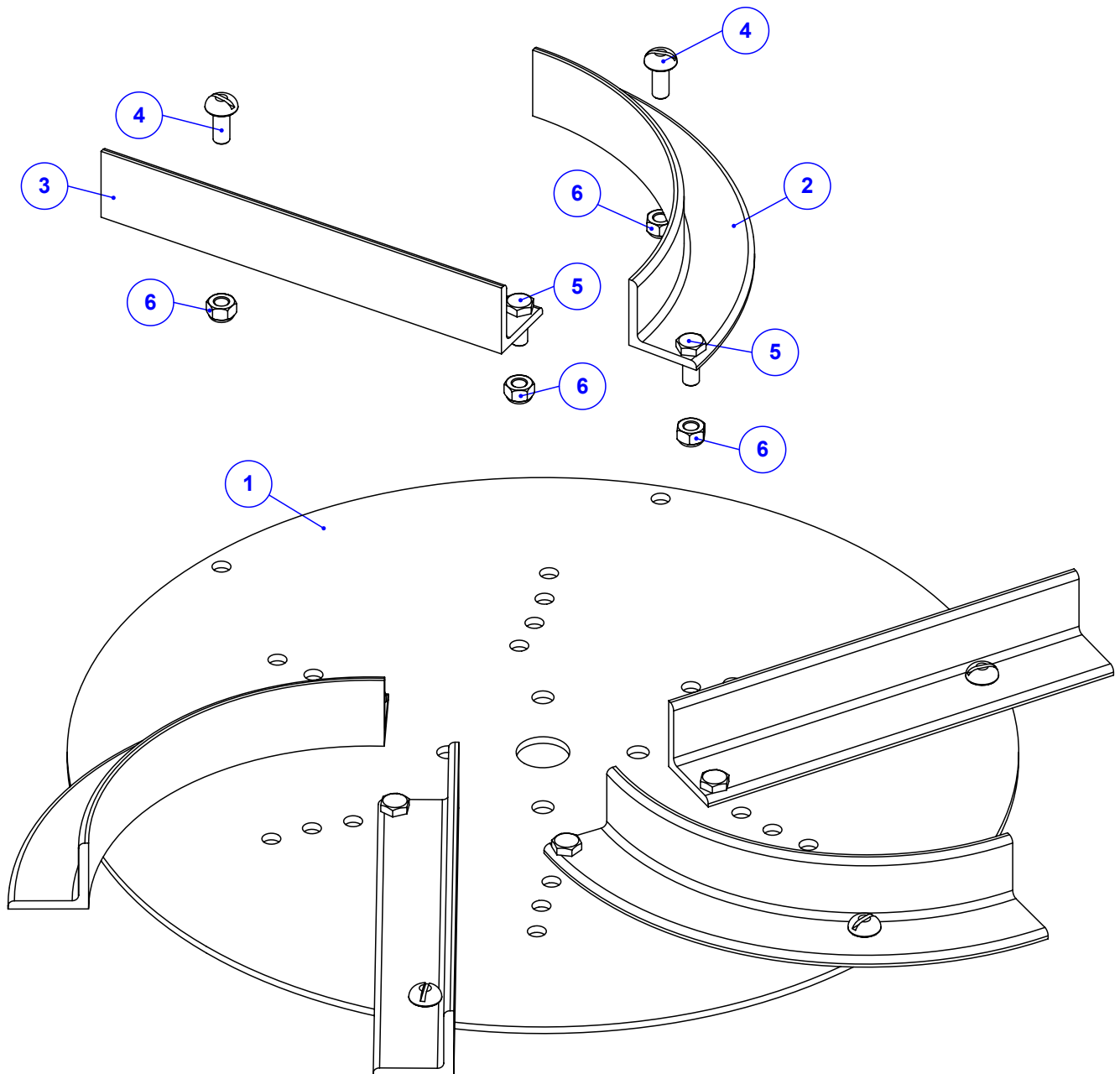
Item	Código	Qty	Descrição
1	080.24623	1	CAIXA AMERICANA FECHADA 15MM 940X910X230
2	123.01411	3	PALHETA DE CALCÁRIO CURVA DIREITA
3	123.37935	3	PALHETA DE CALCÁRIO CURVA ESQUERDA
4	123.37936	3	PALHETA DE CALCÁRIO RETA ESQUERDA
5	123.01410	3	PALHETA DE CALCÁRIO RETA DIREITA
6	920.28722	1	SBJ DISCO DE CALCARIO DIREITO
7	920.28723	1	SBJ DISCO DE CALCARIO ESQUERDO
8	035.54855	2	CHAPA PROTECAO DISCO CALCARIO
9	920.61455	1	SBJ BOCAL CALC K 60 HD FULL 260+260

**PADRÃO NOS MODELOS HD FULL E FLEX.
OPCIONAL NAS DEMAIS VERSÕES.**



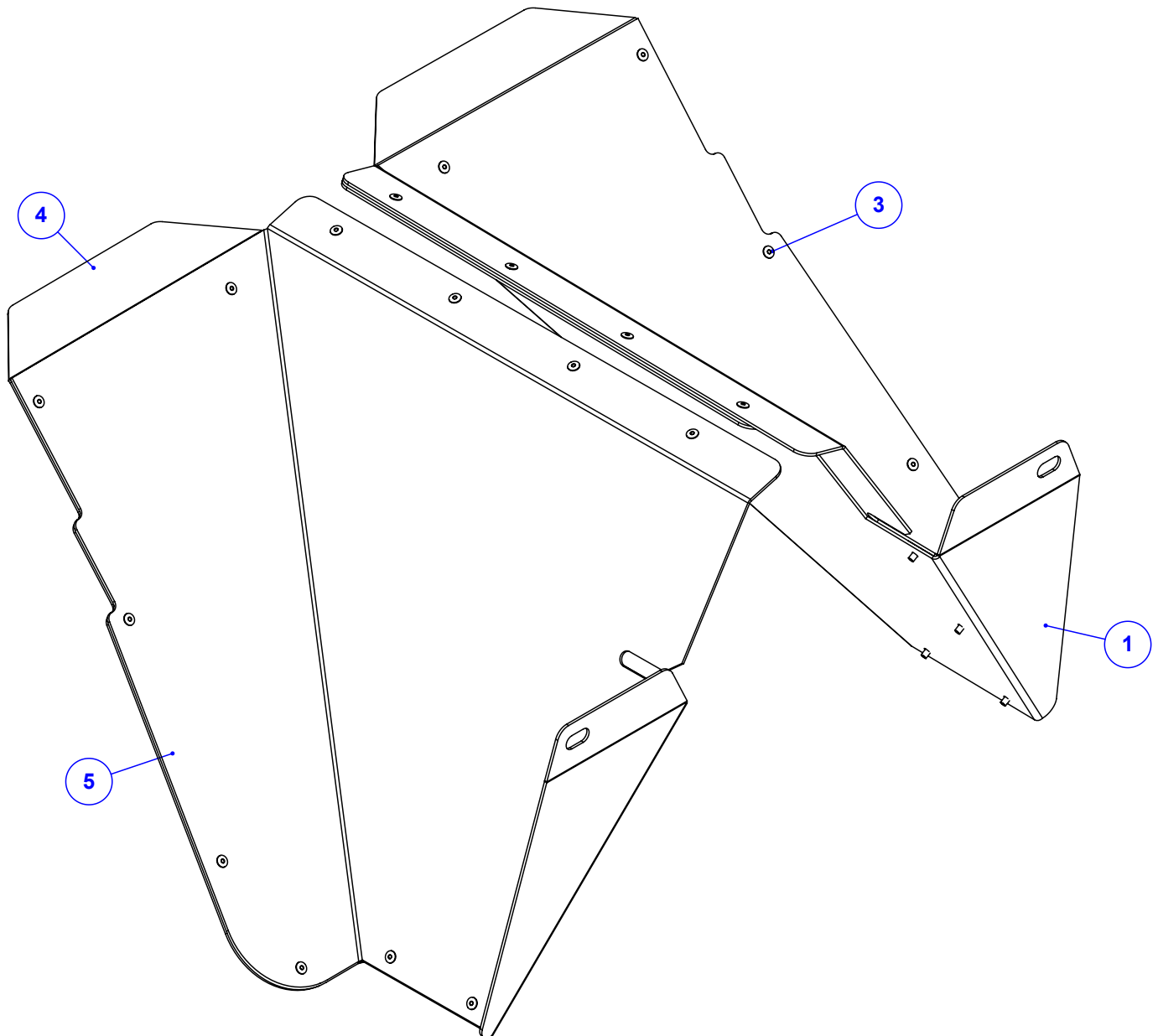
Item	Código	Qty	Descrição
1	123.01408	1	DISCO DAS PALHETAS
2	016.23330	6	PAR FENDA 5/16" X 3/4" UNC INOX CAB. RED
3	016.00126	6	PAR 5/16" x 3/4" UNC RI INOX
4	017.01533	12	PORCA 5/16" UNC INOX
5	123.01410	3	PALHETA DE CALCÁRIO RETA DIREITA
6	123.01411	3	PALHETA DE CALCÁRIO CURVA DIREITA

**PADRÃO NOS MODELOS HD FULL E FLEX.
OPCIONAL NAS DEMAIS VERSÕES.**

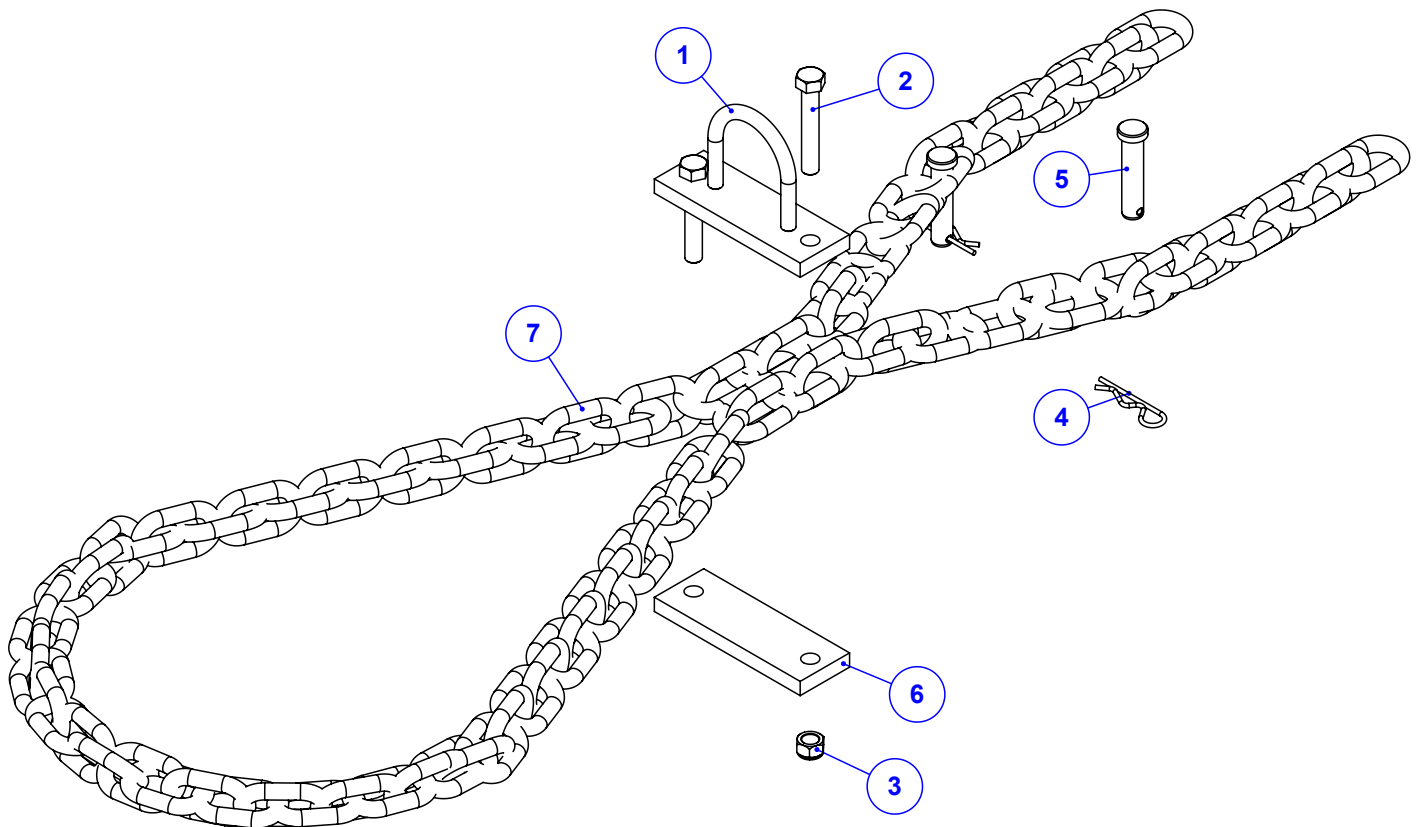


Item	Código	Qty	Descrição
1	123.01408	1	DISCO DAS PALHETAS
2	123.37935	3	PALHETA DE CALCÁRIO CURVA ESQUERDA
3	123.37936	3	PALHETA DE CALCÁRIO RETA ESQUERDA
4	016.23330	6	PAR FENDA 5/16" X 3/4" UNC INOX CAB. RED
5	016.00126	6	PAR 5/16" x 3/4" UNC RI INOX
6	017.01533	12	PORCA 5/16" UNC INOX

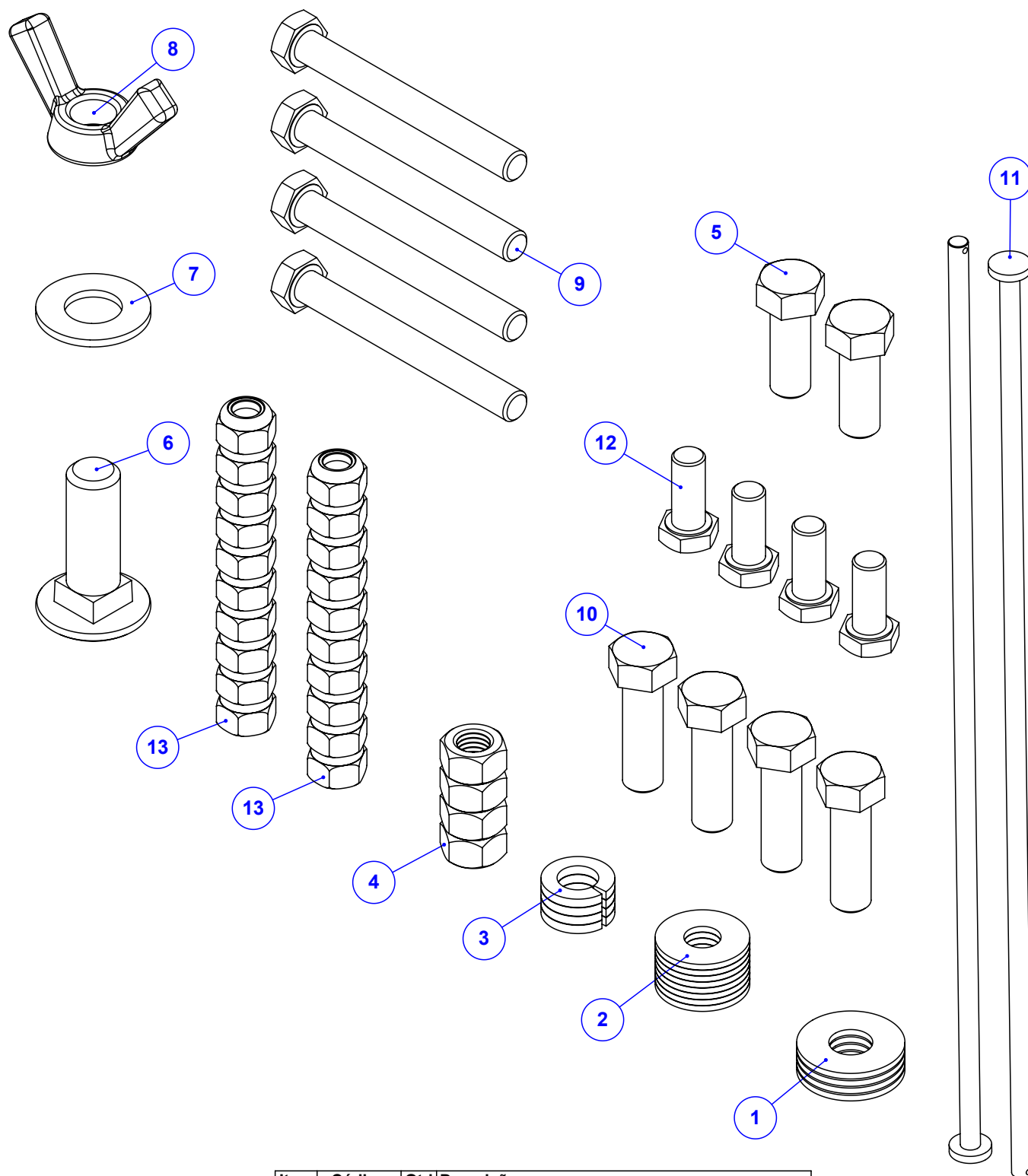
**PADRÃO NOS MODELOS HD FULL E FLEX.
OPCIONAL NAS DEMAIS VERSÕES.**



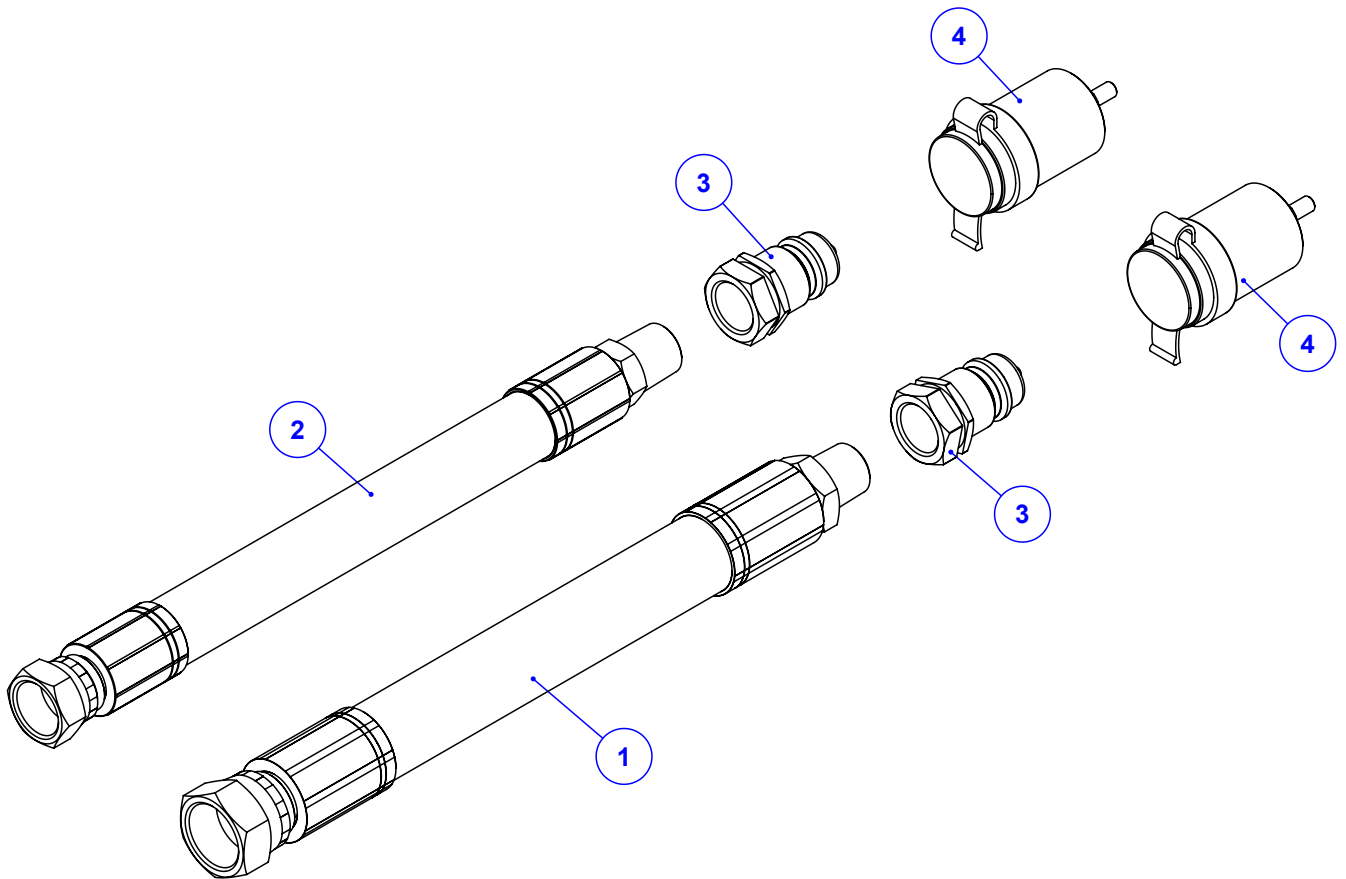
Item	Código	Qty	Descrição
1	035.61457	1	CHAPA BOCAL DIR K 60 HD FULL 260+260
2	113.61453	1	NYLON BOCAL CALCARIO DIR 260+260
3	018.04920	26	REBITE POP REF 408 4 X 8MM
4	035.61456	1	CHAPA BOCAL ESQ K 60 HD FULL 260+260
5	113.61189	1	NYLON BOCAL CALCARIO DIR 260+260



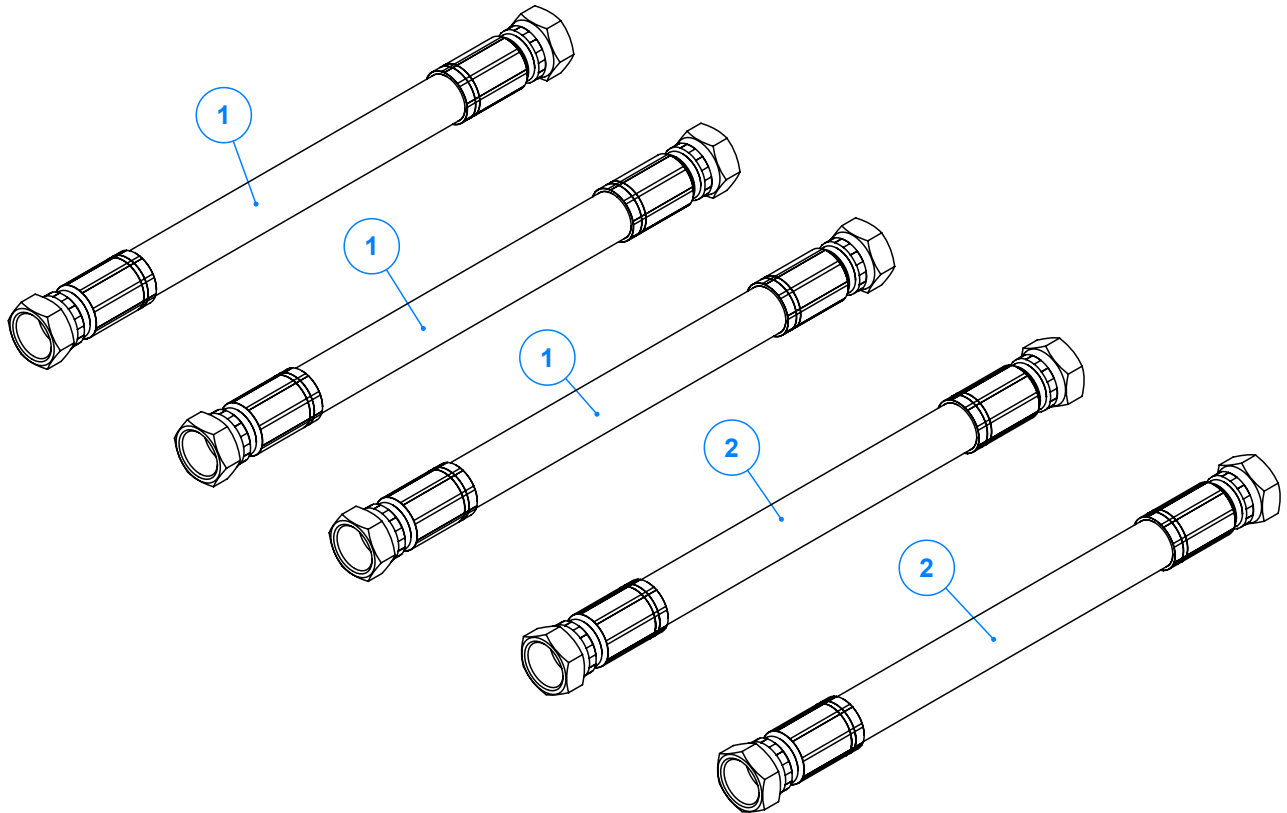
Item	Código	Qtd	Descrição
1	520.15669	1	PS GRAMPO CORRENTE
2	016.00150	2	PAR 1/2" X 3" WW RI ZB
3	017.10996	2	PORCA PARLOCK 1/2" WW 13MM ZB
4	063.06558	2	GRAMPO R 1/8"X73MM
5	412.13757	2	PINO DE TRAVA DA CORRENTE DE SEGURANCA
6	122.15668	1	CHAPA DE APERTO DO GRAMPO
7	043.65995	1	CORRENTE 1/2" - GALVANIZADA COM 52 ELOS



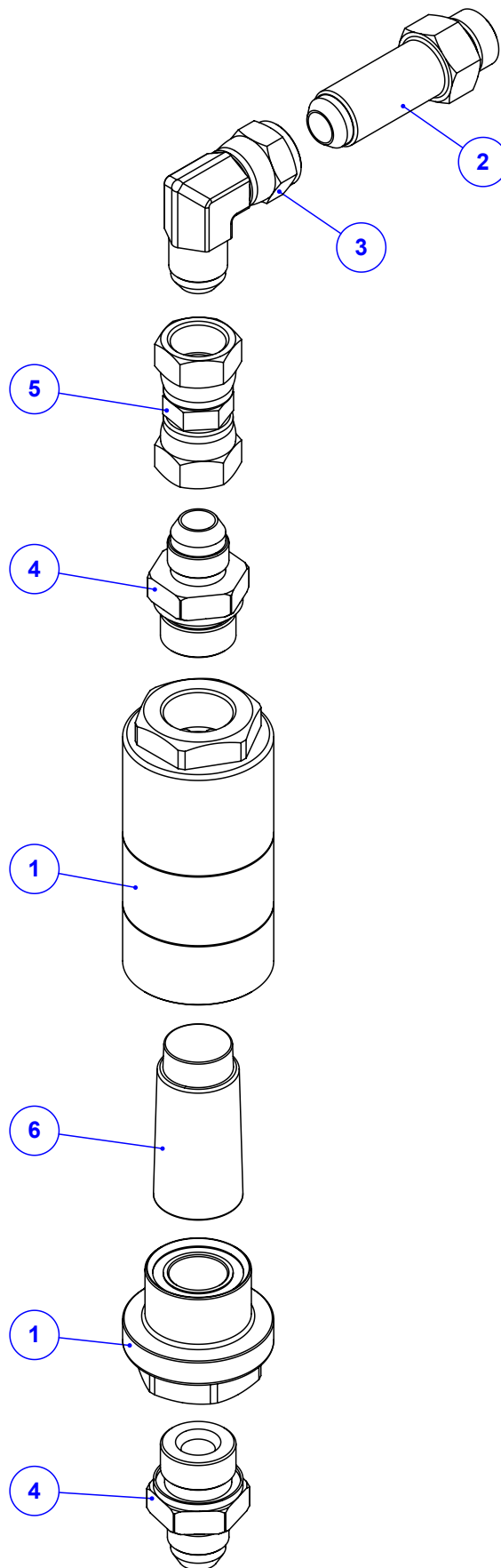
Item	Código	Qty	Descrição
1	020.00232	4	ARRUELA LISA 3/8" X 3MM ZB
2	020.00231	8	ARRUELA LISA 5/16" PESADA ZB
3	019.00218	4	ARRUELA DE PRESSAO 3/8" PESADA
4	017.01534	4	PORCA SEXT 3/8" UNC INOX
5	016.00133	2	PARAF. SEXT. 3/8"x1" UNC
6	016.35923	1	PAR FRANCES 1/2" X 1.1/2" UNC INOX
7	045.42944	1	ARRUELA LISA Ø1/2" INOX
8	017.35924	1	PORCA BORBOLETA 1/2" UNC INOX
9	016.00132	4	PAR 5/16" X 2.3/4" UNC RP G5
10	016.01535	4	PAR SEXT 3/8" X 1.1/4" UNC RI INOX
11	412.44963	2	PINO DE EMENDA DA ESTEIRA 260 PESADO
12	016.00126	4	PAR 5/16" x 3/4" UNC RI INOX
13	017.01533	20	PORCA 5/16" UNC INOX



Item	Código	Qty	Descrição
1	022.54618	1	MANGUEIRA 3/4" X 6050 - R1AT C/ PROTECAO
2	022.51502	1	MANGUEIRA 5/8" X 6050 2TR C/ PROTECAO
3	039.08555	2	ENGATE RAPIDO 1/2" NPT MACHO
4	050.60708	2	TAMPA FIXA PARA BICO HIDRAULICO 1/2"



Item	Código	Qty	Descrição
1	022.45569	3	MANGUEIRA 1/2" X 1550 - R2AT C/ PROTECAO
2	022.55646	2	MANGUEIRA 1/2" X 1750 - R2AT C/ PROTECAO



Item	Código	Qty	Descrição
1	050.53831	1	FILTRO PRES SINT IKRON HHQ00530 70L/40µM
2	050.28954	1	NIPLE LONGO 7/8" UNF X 7/8" JIC
3	050.28077	1	COT 90° FG 7/8 JIC X MACHO 7/8 JIC
4	050.53796	2	ADAP RETO 3/4" BSP QUADRING X 7/8" JIC
5	050.31681	1	ADAPTADOR FG 7/8 JIC X FG 7/8 JIC
6	050.56640	1	ELEMENTO FILTRANTE IKRON (70L/40µm)