

## ADUB. KOMANDER 20 CD CAFEIRA TR2

**KAMAQ - Máquinas e Implementos Agrícolas Ltda**

Via Industrial, 550 - Distrito Industrial - Araras SP  
Cep 13602-030  
Fone (19) 3541 3022  
www.kamaq.com.br - atendimento@kamaq.com.br

**Z20.68588**

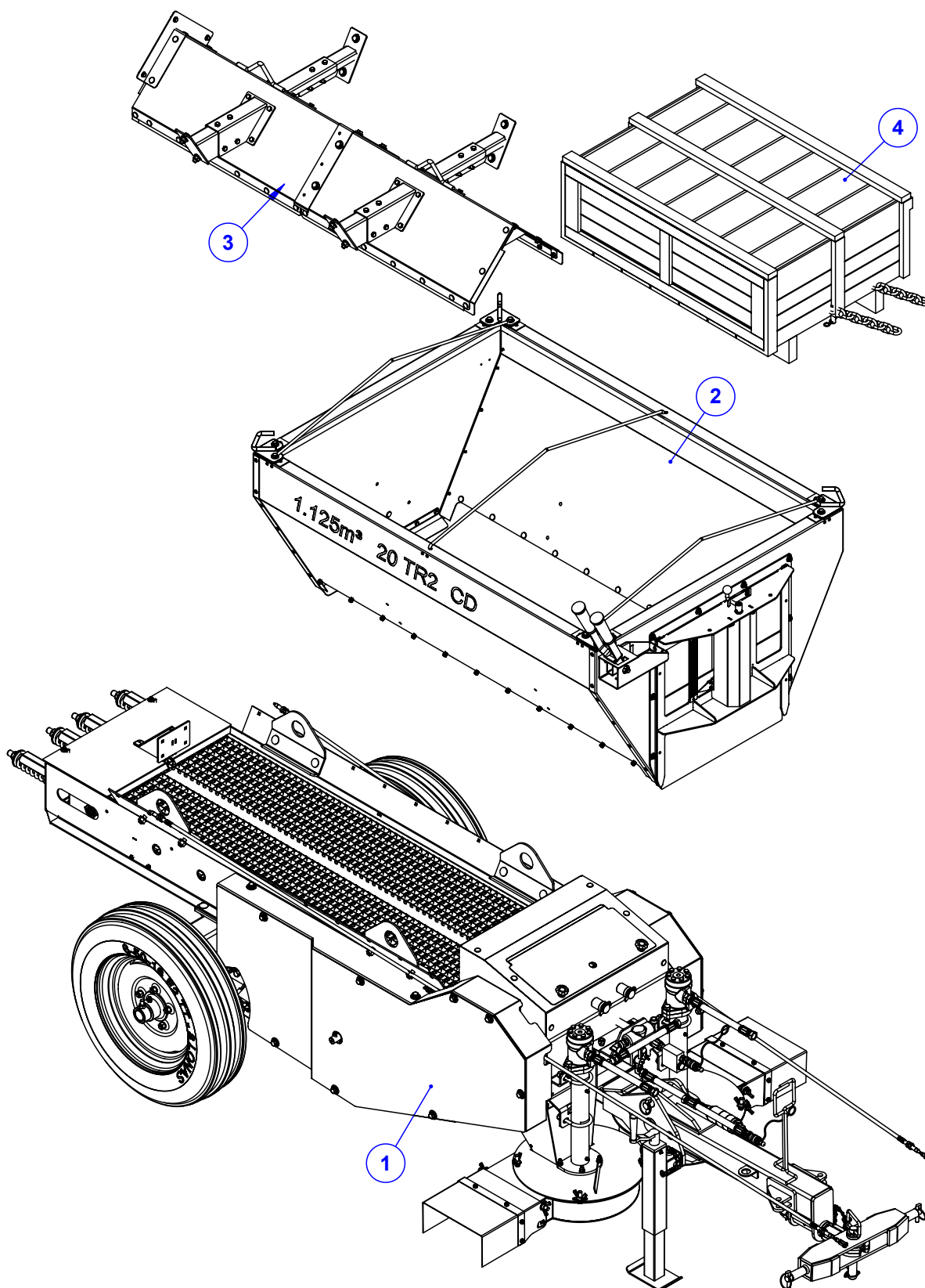
Revisão  
03/11/2022

Série **A**

## Índice

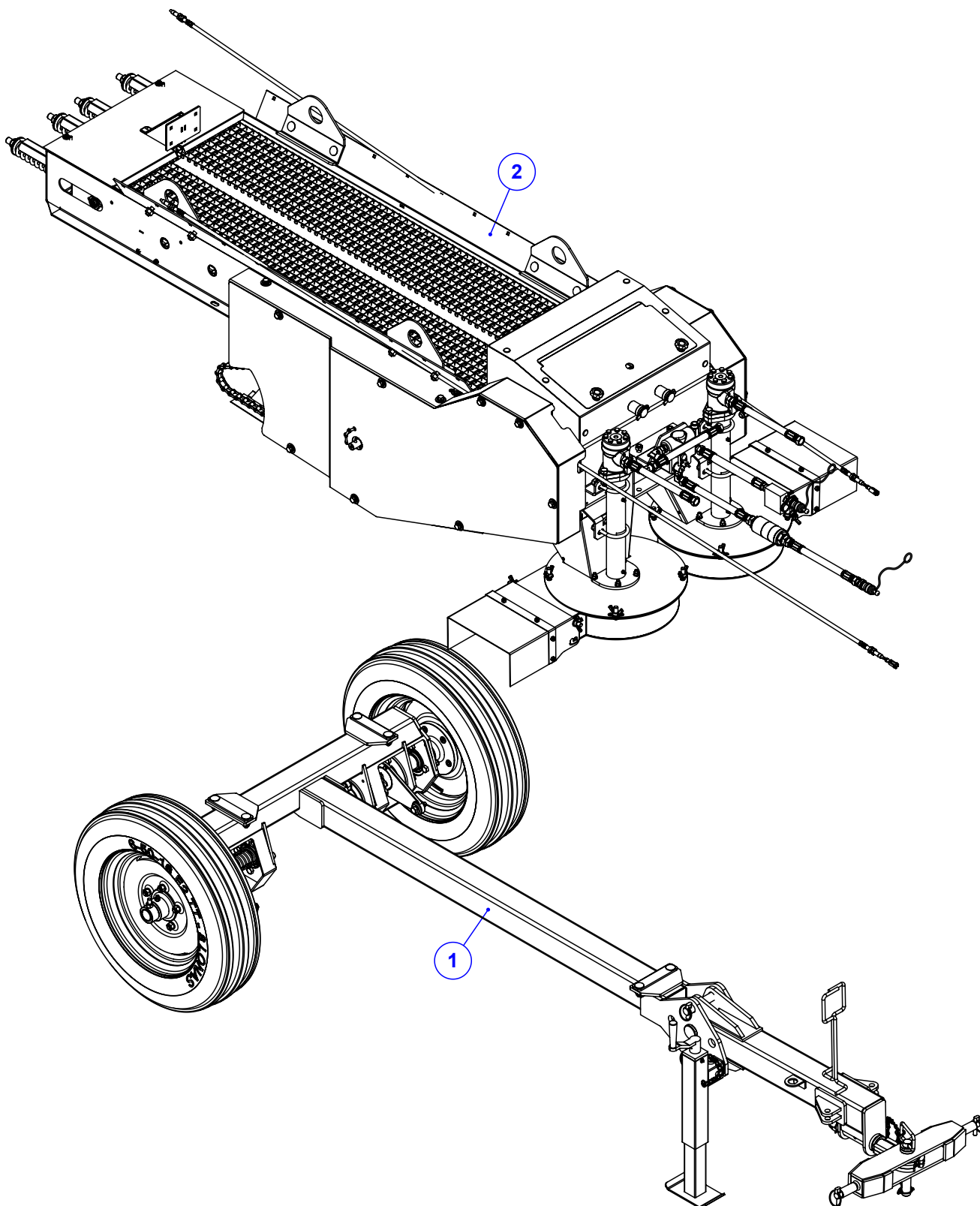
Z20.68588	4
ADUB. KOMANDER 20 CD CAFEIRA TR2	4
920.68587	5
SBJ. CARRINHO E CJ DE LONGARINA 20 CD TR2	5
920.68580	6
SBJ. CARRINHO KOMANDER 20 CD TR2	6
920.64914	7
SBJ RODA COM PNEU 6.50 E CAMARA DE AR	7
920.66360	8
SBJ. CANGA DE ENGATE / 3	8
920.68582	9
SBJ. ESQUERDO DO CUBO RODA 20 CD TR2	9
920.68579	10
SBJ CUBO RODA 5 FUROS 20 CD TR2	10
920.62450	11
SBJ. MANCAL EXTERNO CUBO DE RODA	11
920.67098	12
SBJ. MANCAL INTERNO DO CUBO DE RODA	12
920.68581	13
SBJ. DIREITO DO CUBO RODA 20 CD TR2	13
925.62010	14
SBJ CHAPA DE FIX DA CACAMBA (170) INOX	14
920.68971	15
SBJ. CARACA KOMANDER 20 ED TR2 INOX	15
922.67021	16
SBJ PROTEÇÃO TRASEIRA DAS ESTEIRAS	16
960.67278	17
SBJ VALV CV FC51 E VENTILADORES	17
920.68486	18
SBJ. VENTILADOR DIREITO MAIOR	18
920.53122	19
SBJ FILTRO PRESSAO SINTER IKRON 70L K HF	19
920.66753	20
SBJ MANCAL VENTILADOR MAIOR	20
920.68488	21
SBJ. DISCO MAIOR DIREITO	21
920.68495	22
SBJ BICA ARTICULADA COM LONA	22
920.68504	23
SBJ. VENTILADOR ESQUERDO MAIOR	23
920.68505	24
SBJ. DISCO MAIOR ESQUERDO	24
920.67096	25
SBJ. MANCAL DAS ENGRENAGEM	25
920.67285	26
SBJ ALCA DE ICAMENTO TR2	26
920.67102	27
SBJ. ESTEIRA E CONJUNTO DE ROTACAO TR2	27
920.50061	28

SBJ MANCAL CENTRAL DAS ESTEIRAS FLEX	28
920.61761	29
SBJ ESTICADOR INTERNO ESTEIRA 6 ENGR	29
920.6845	30
SBJ.KIT DE CORRENTE AGRICOLA S-32	30
920.69041	31
SBJ. CORRENTE AGRICOLA S32 75 ELOS C/EMENDA	31
920.68465	32
SBJ ESTICADOR DE CORRENTE TR2	32
920.69039	33
SBJ ESTICADOR DIANTEIRO DE CORRENTE TR2	33
920.69027	34
SBJ. KIT REPARO KOMANDER TR2	34
920.67352	35
SBJ. APOIO DE REGULAGEM ESTEIRA TR2	35
920.68062	36
SBJ DIVISOR SUPERIOR TRAS. DO ADUBO TR2	36
920.68509	37
SBJ. BOCAL MAIOR DIREITO	37
920.68510	38
SBJ. BOCAL MAIOR ESQUERDO	38
920.66759	39
SBJ CAÇAMBA E JANELA K 20 ED TRANS. RODA	39
920.66751	40
SBJ CAÇAMBA KOMANDER 20 ED TRANS. RODA	40
920.55251	41
SBJ JANELA MAIOR (260+260) NG2	41
920.63983	42
SBJ GANCHO PARA AMARRAR A CORDA	42
920.38915	43
SBJ ALAVANCAS DO CONTROLE REMOTO	43
920.55502	44
SBJ LONA DA ESTEIRA NG 2	44
920.67282	45
SBJ DEFLETOR TRASEIRO MICRO DOSAGEM	45
920.67283	46
SBJ DEFLETOR TRASEIRO K20 ED CAFEEIRO TR2	46
920.67284	47
SBJ.DEFLETOR DIANTEIRO TR2	47
920.67316	48
SBJ FIXAÇÃO DO DEFLETOR TR2	48
920.65030	49
SBJ FIX DEFL TRAS 60 FLEX 455+455	49
920.68555	50
SBJ.CAIXA DE MADEIRA TR2	50

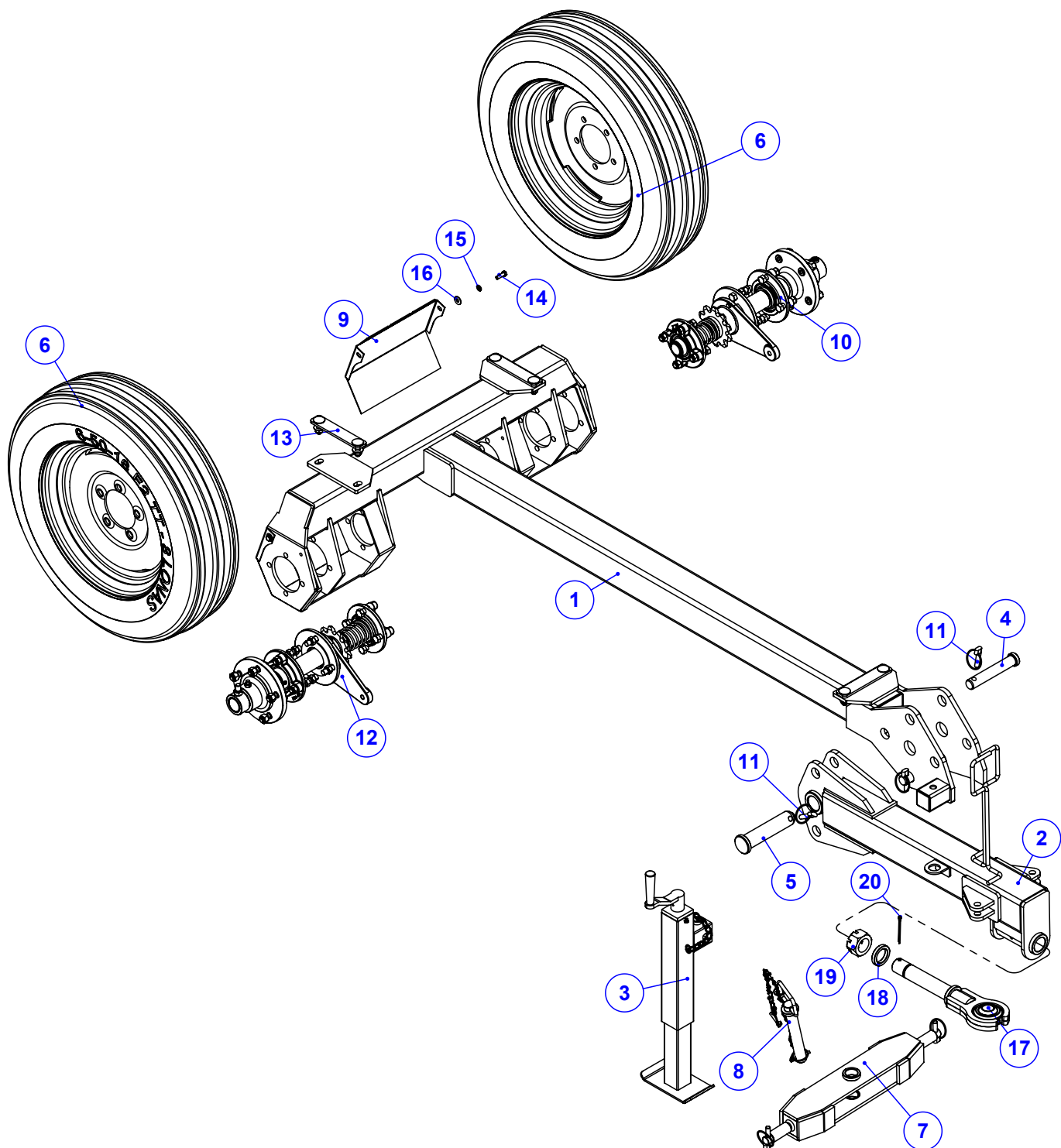


Item	Código	Qtd	Descrição
1	920.68587	1	SBJ. CARRINHO E CJ DE LONGARINA 20 CD TR2
2	920.66759	1	SBJ. CAÇAMBA E JANELA K 20 ED TRANS. RODA
3	920.67282	1	SBJ. DEFLETOR TRASEIRO MICRO DOSAGEM
4	920.68555	1	SBJ. CAIXA DE MADEIRA TR2

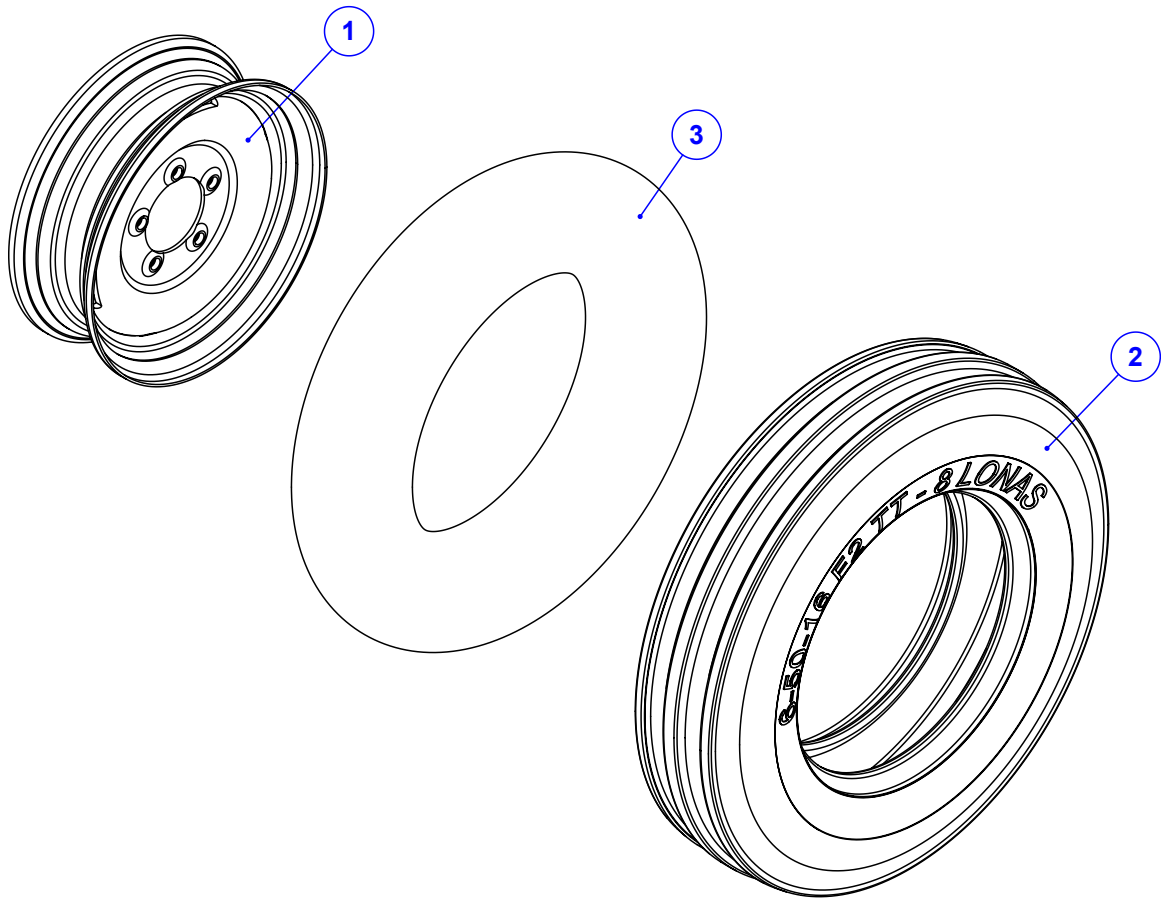




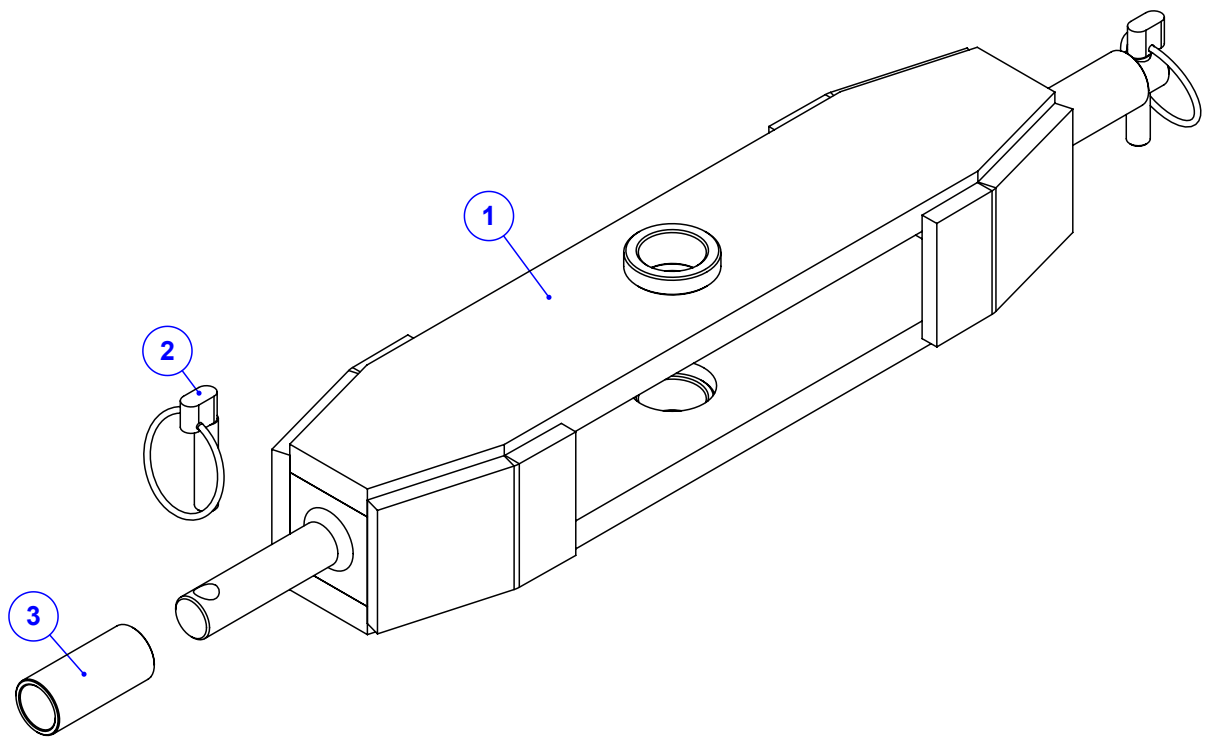
Item	Código	Qtd	Descrição
1	920.68580	1	SBJ. CARRINHO KOMANDER 20 CD TR2
2	920.68971	1	SBJ. CARACA KOMANDER 20 ED / CD TR2



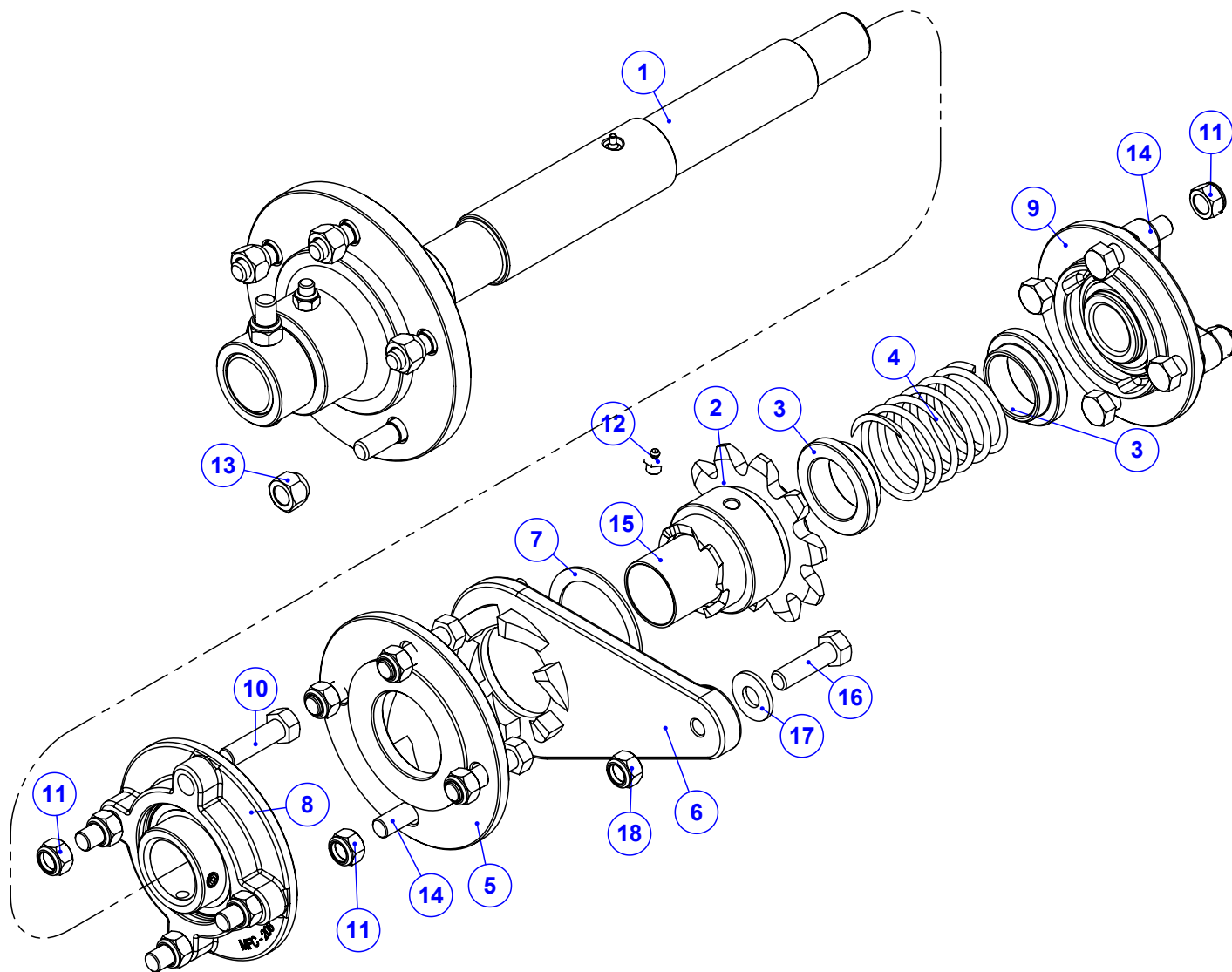
Item	Código	Qty	Descrição
1	520.68574	1	PS ENGATE KOMANDER 20 ED CAFEIEIRA
2	520.66826	1	PS EIXO DE ENGATE DIANTEIRO ARTICULADO
3	050.21149	1	PE DE APOIO KOMANDER
4	030.40561	2	PINO DO ESCAMOTEAVEL Ø1.1/16" (KD 180 )
5	412.40730	1	PINO MAIOR DO ENGATE SUBSOLADOR
6	920.64914	2	SBJ RODA COM PNEU 6.50 E CAMARA DE AR
7	920.66360	1	SBJ. CANGA DE ENGATE / 3
8	030.28803	1	PINO DE ENGATE Ø28MM (RIMA 33597)
9	035.68583	2	PROTEÇÃO TRASEIRA DO CUBO DE RODA 20 CD TR2
10	920.68582	1	SBJ. ESQUERDO DO CUBO RODA 20 CD TR2
11	030.00446	3	PINO ARGOLA 7/16" D ARGOLA 45MM
12	920.68581	1	SBJ. DIREITO DO CUBO RODA 20 CD TR2
13	925.62010	3	SBJ CHAPA DE FIX DA CACAMBA (170) INOX
14	016.48394	4	PAR 5/16" X 1" UNC RI INOX
15	019.00217	4	ARRUELA DE PRESSAO 5/16" PESADA
16	020.00231	4	ARRUELA LISA 5/16" PESADA ZB
17	520.44780	1	PS ENGATE ROTULADO SOLDADO
18	422.43686	1	ANEL DE ENCOSTO SOLDADO DO ENGATE
19	017.00206	1	PORCA CASTELO 1.1/2" UNF ZB
20	018.00213	1	CUPILHA 3/16" x 2.1/2"



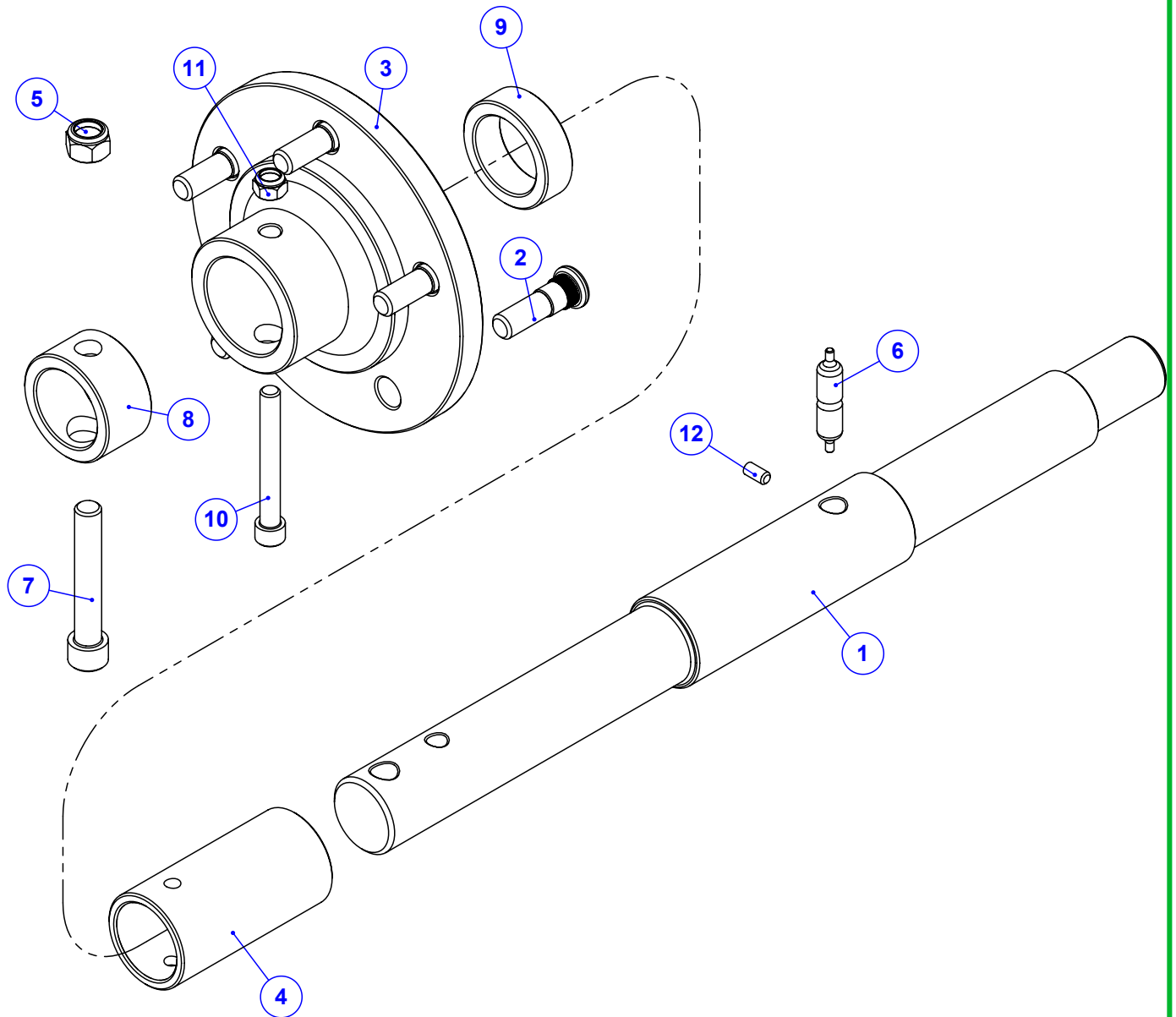
Item	Código	Qtd	Descrição
1	041.00459	1	RODA 5 FUROS ARO 16
2	047.63408	1	PNEU 6.50-16 F2 TT 8 LONAS (3 SULCOS)
3	047.63409	1	CAMARA DE AR P/ PNEU 6.50-16



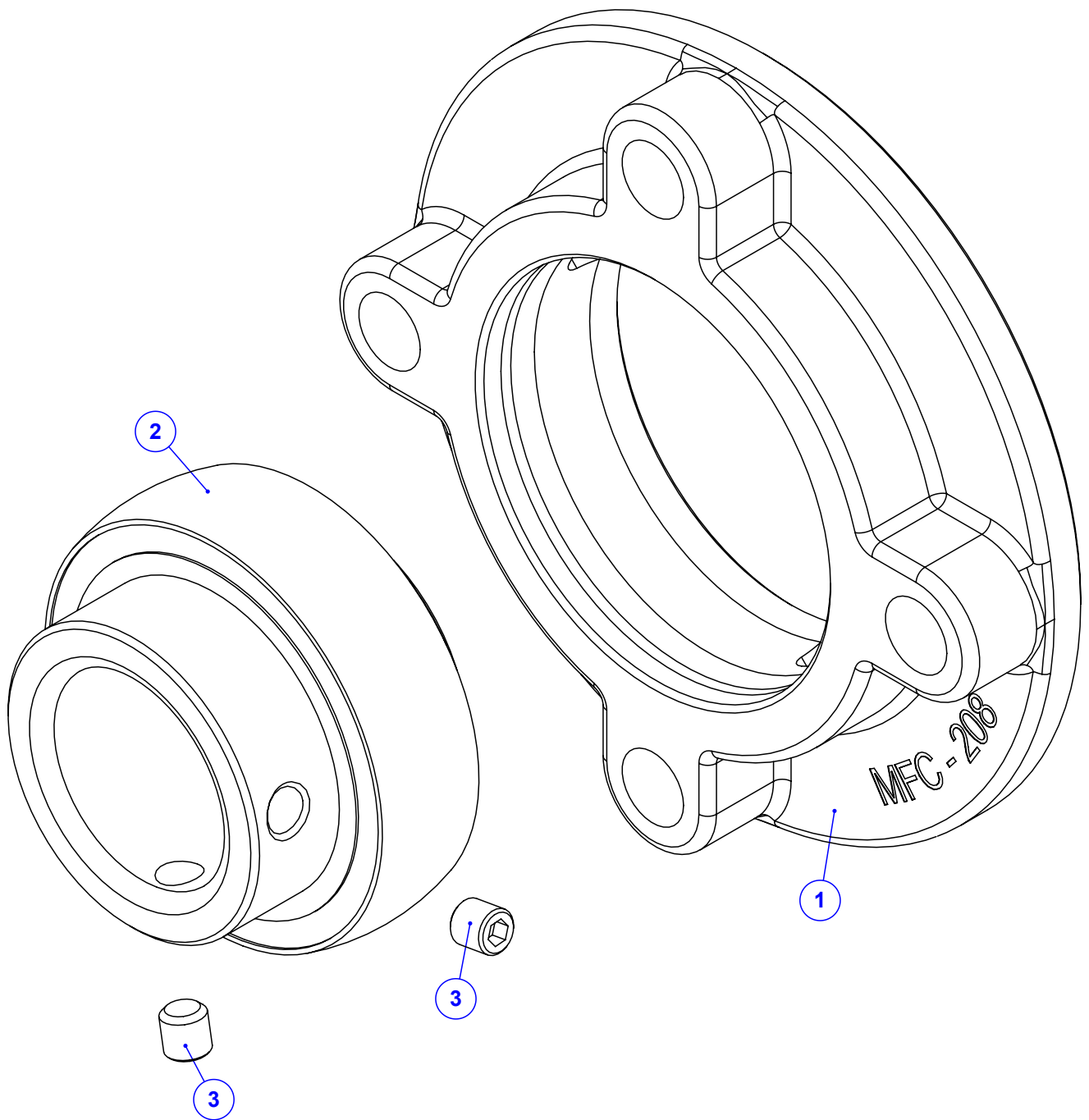
Item	Código	Qty	Descrição
1	520.68628	1	PS CANGA
2	030.00446	2	PINO ARGOLA 7/16" D ARGOLA 45MM
3	030.04985	2	BUCHA DE REDUCAO CAT1 / CAT2



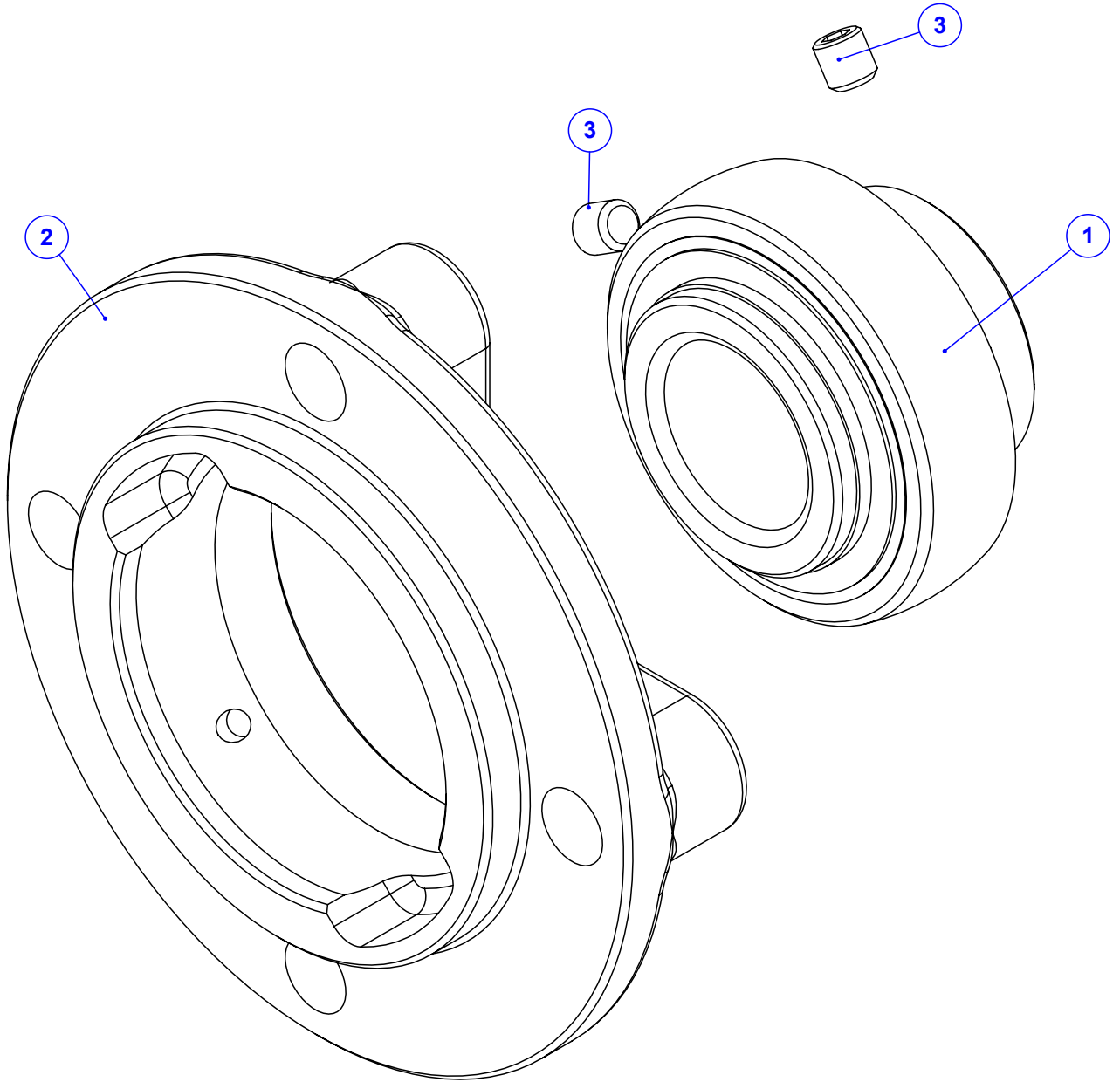
Item	Código	Qty	Descrição
1	920.68579	1	SBJ CUBO RODA 5 FUROS 20 CD TR2
2	520.67059	1	PS CATRACA DE DESENGATE ESQUERDA
3	049.67055	2	NYLON DE APOIO DA MOLA
4	053.68351	1	MOLA DO DESENGATE
5	422.62459	1	TAMPA FIXA DIR DESENGATE RODA CF - 4215
6	443.02928	1	HASTE DO DESENGATE CF - 4211
7	045.68529	1	ARRUELA DE ENCOSTO DE INOX
8	920.62450	1	SBJ. MANCAL EXTERNO CUBO DE RODA
9	920.67098	1	SBJ. MANCAL INTERNO DO CUBO DE RODA
10	016.17013	4	PAR 1/2" X 1.3/4" UNF RI AÇO
11	017.09971	12	PORCA PARLOCK 1/2" UNF 12.5MM BX ZB
12	021.00247	1	GRAXEIRA 1/8" BSP RETA
13	017.00208	5	PORCA CONICA 1/2" UNF ZB
14	016.00158	8	PARAF. SEXT. 1/2" x 2" UNF
15	013.65014	1	BUCHA INTERNA DA CATRACA
16	016.00147	1	PAR 1/2" X 1.3/4" WW RI ZB
17	020.00234	1	ARRUELA LISA 1/2" X 3MM ZB
18	017.10996	1	PORCA PARLOCK 1/2" WW 13MM ZB



Item	Código	Qty	Descrição
1	422.68515	1	EIXO MAIOR DA RODA KOMANDER 20 CD TR2
2	016.21219	5	PAR CRAVO 1/2"X1.3/4" UNF G5 BICROMATIZA
3	422.63458	1	CUBO DE RODA 5 FUROS - CF-2217
4	422.62476	1	BUCHA DE AJUSTE DO CUBO DE RODA
5	017.10996	1	PORCA PARLOCK 1/2" WW 13MM ZB
6	443.68473	1	PINO DO DESENGATE TR2
7	016.14550	1	PAR ALLEN 1/2" X 3" WW
8	412.67152	1	BUCHA DE TRAVA DO CUBO DE RODA
9	412.67151	1	BUCHA MENOR DO EIXO DE RODA
10	016.03038	1	PARAFUSO ALLEN C/C 3/8" x 2.1/2"
11	017.11040	1	PORCA PARLOCK 3/8" UNC 9.5MM BAIX ZB
12	016.08412	1	PARAF. ALLEN S/C 1/4" x 1/2" UNC

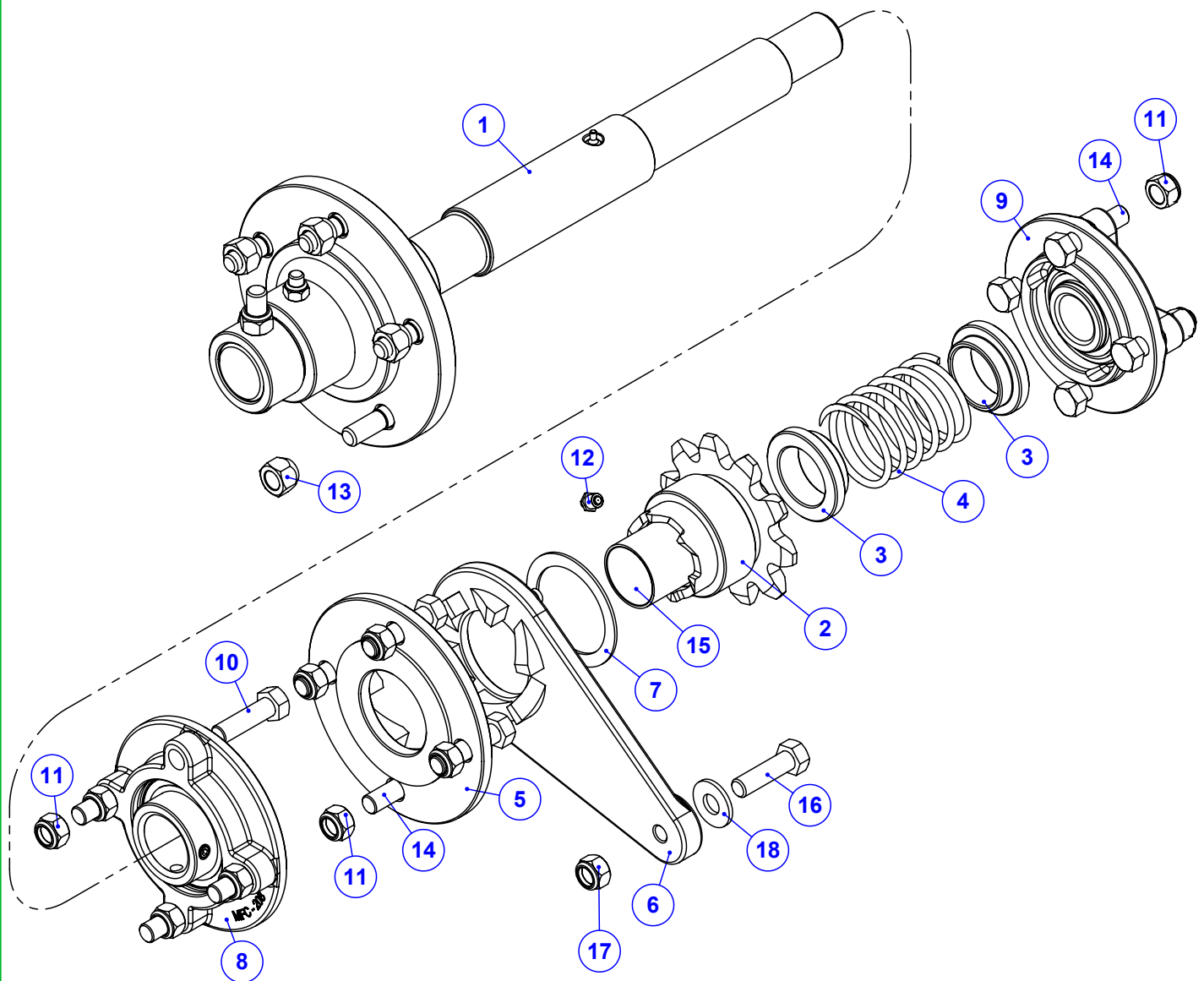


Item	Código	Qtd	Descrição
1	024.62449	1	MANCAL FLANEADO MFC-208N
2	024.62448	1	ROLAMENTO OSCILANTE UCR-208 N3-B
3	016.28171	2	PAR ALLEN S/CAB 5/16" X 5/16" UNF

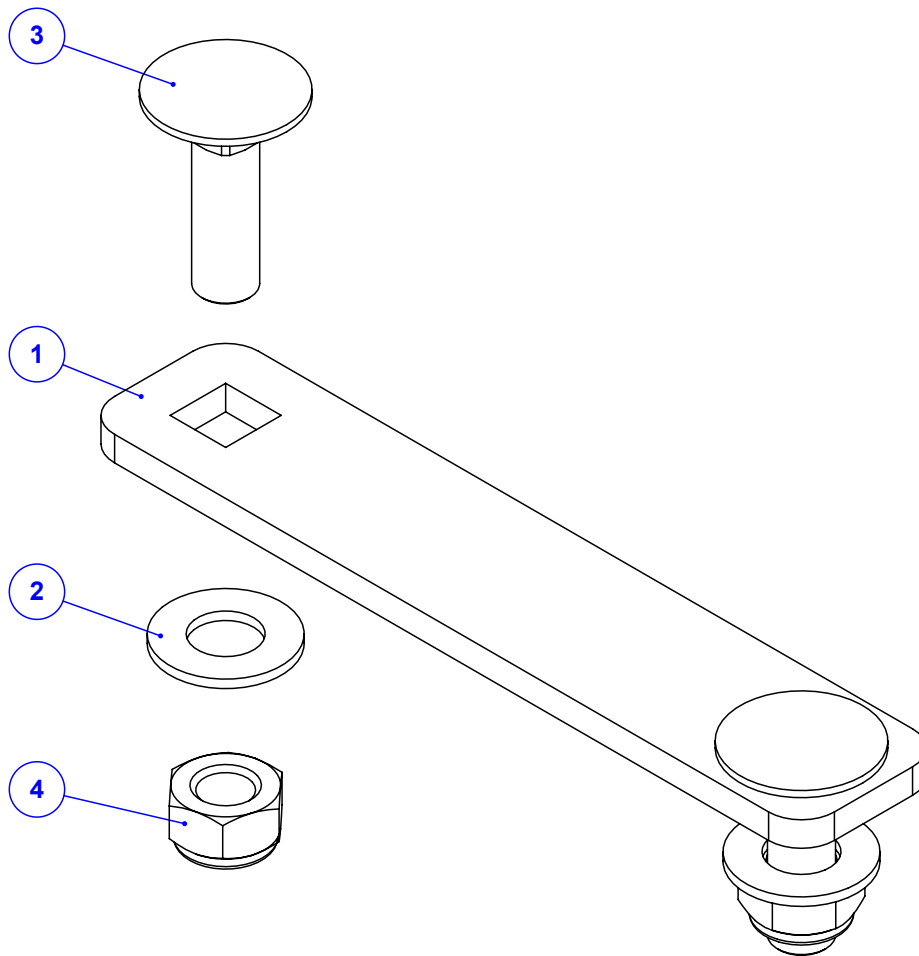


Item	Código	Qty	Descrição
1	024.00291	1	ROLAMENTO UCR 207 20 1.1/4" 2RS
2	024.67073	1	MANCAL FLANEADO MFC-40A
3	016.28171	2	PAR ALLEN S/CAB 5/16" X 5/16" UNF

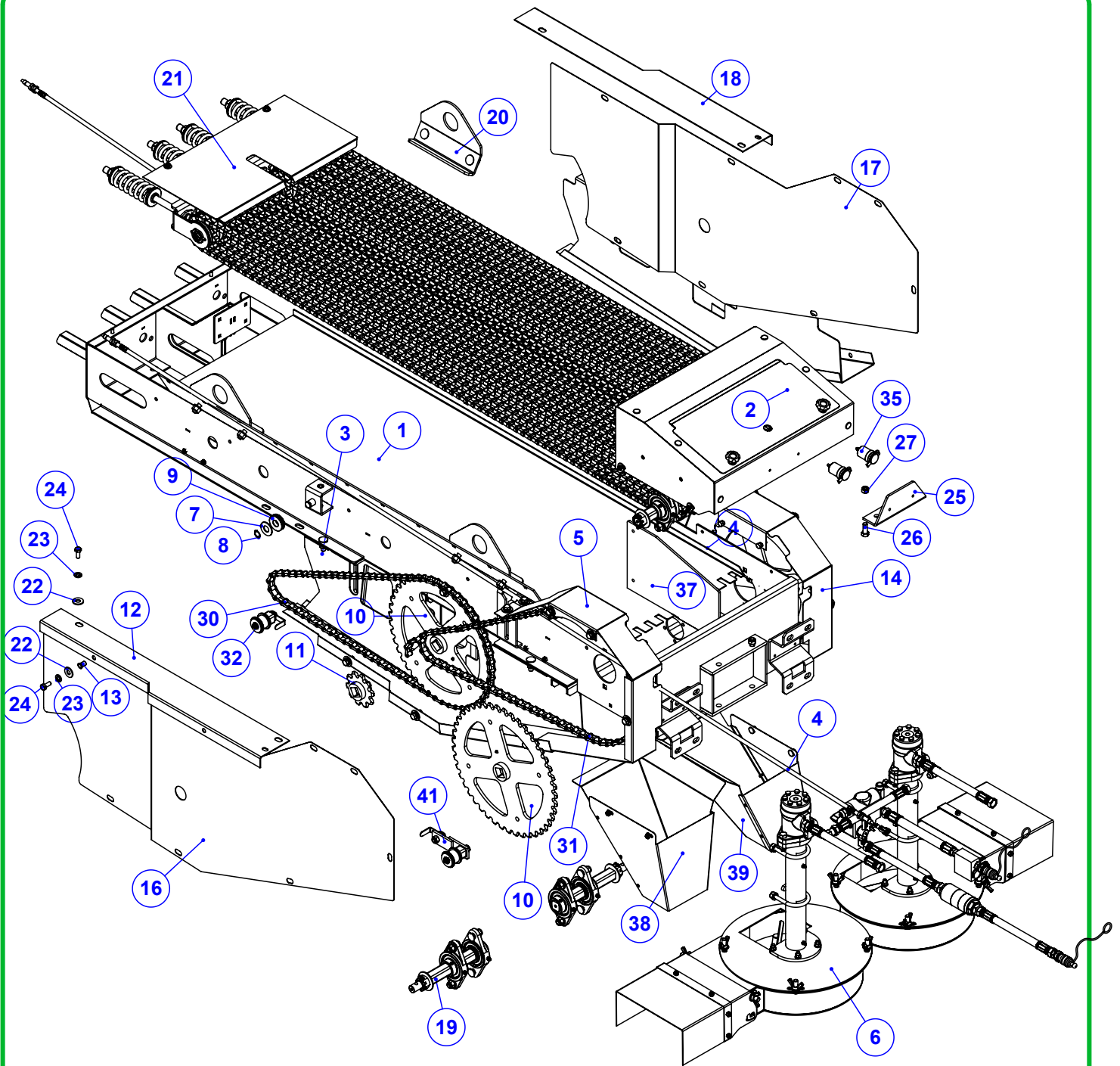




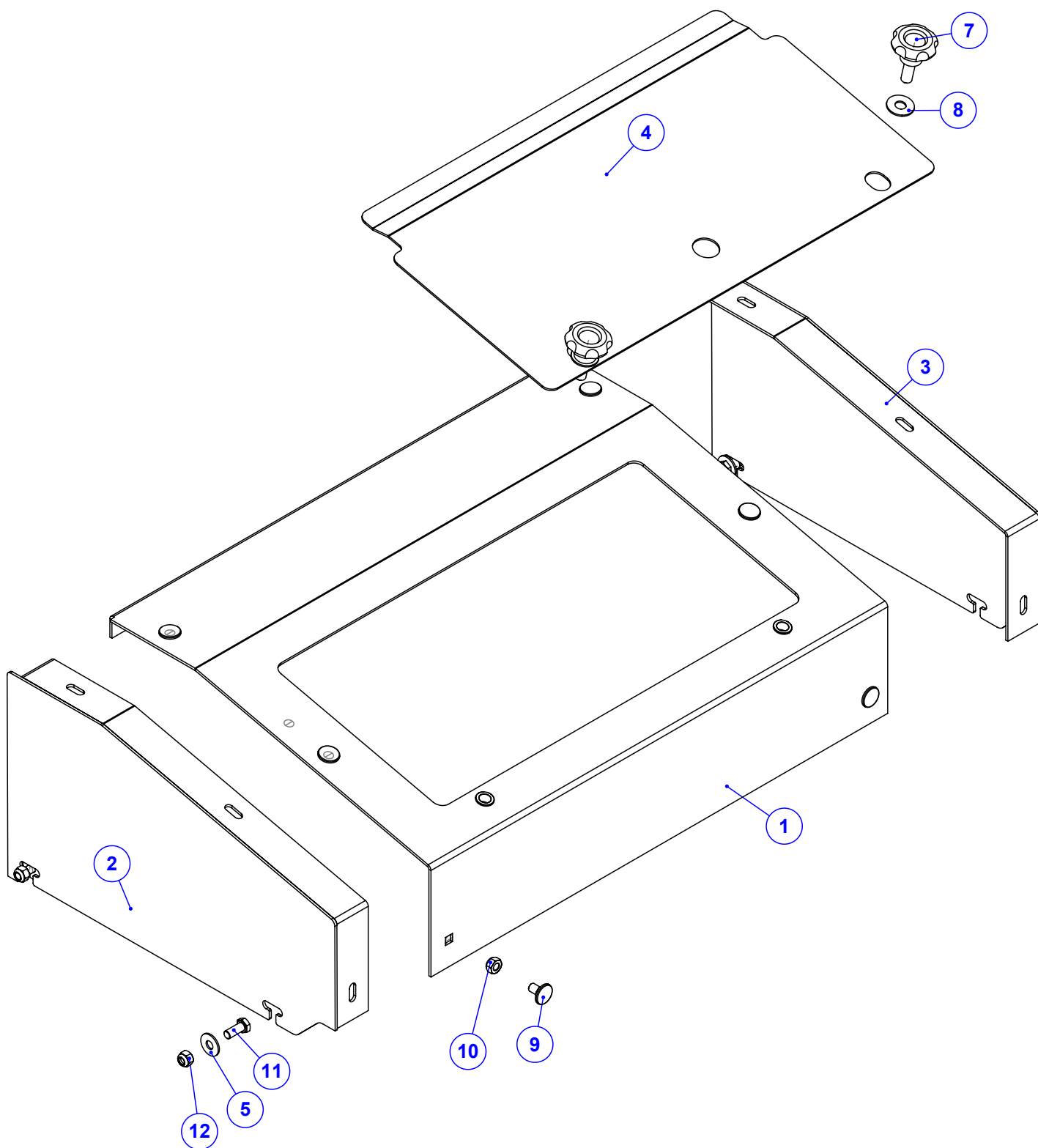
Item	Código	Qtd	Descrição
1	920.68579	1	SBJ CUBO RODA 5 FUROS 20 CD TR2
2	520.67058	1	PS CATRACA DE DESENGATE DIREITA
3	049.67055	2	NYLON DE APOIO DA MOLLA
4	053.68351	1	MOLLA DO DESENGATE
5	422.63059	1	TAMPA FIXA ESQ DESENGATE RODA CF - 4216
6	443.02928 E	1	HASTE DO DESENGATE ESQUERDO CF - 4211
7	045.68529	1	ARRUELA DE ENCOSTO DE INOX
8	920.62450	1	SBJ. MANCAL EXTERNO CUBO DE RODA
9	920.67098	1	SBJ. MANCAL INTERNO DO CUBO DE RODA
10	016.17013	4	PAR 1/2" X 1.3/4" UNF RI AÇO
11	017.09971	12	PORCA PARLOCK 1/2" UNF 12.5MM BX ZB
12	021.00247	1	GRAXEIRA 1/8" BSP RETA
13	017.00208	5	PORCA CONICA 1/2" UNF ZB
14	016.00158	8	PARAF. SEXT. 1/2" x 2" UNF
15	013.65014	1	BUCHA INTERNA DA CATRACA
16	016.00147	1	PAR 1/2" X 1.3/4" WW RI ZB
17	017.10996	1	PORCA PARLOCK 1/2" WW 13MM ZB
18	020.00234	1	ARRUELA LISA 1/2" X 3MM ZB



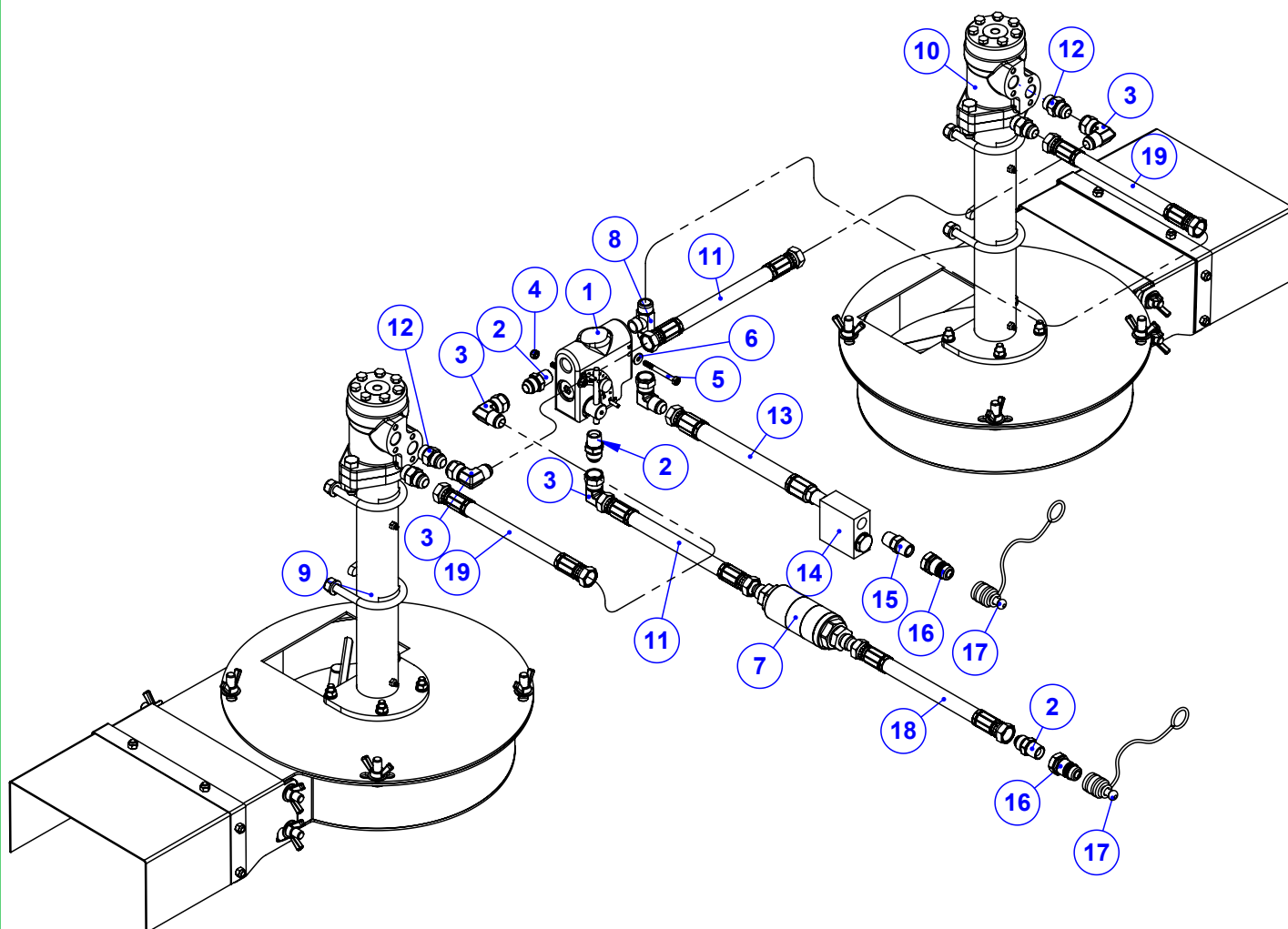
Item	Código	Qtd	Descrição
1	045.61678	1	CHAPA APERTO DA LONGARINA 2F 140 INOX
2	045.42944	2	ARRUELA LISA Ø1/2" INOX
3	016.52542	2	PAR FRANCES M12 X 40 MA INOX
4	017.18027	2	PORCA SEXT INOX M12 MA INSERTO NYLON



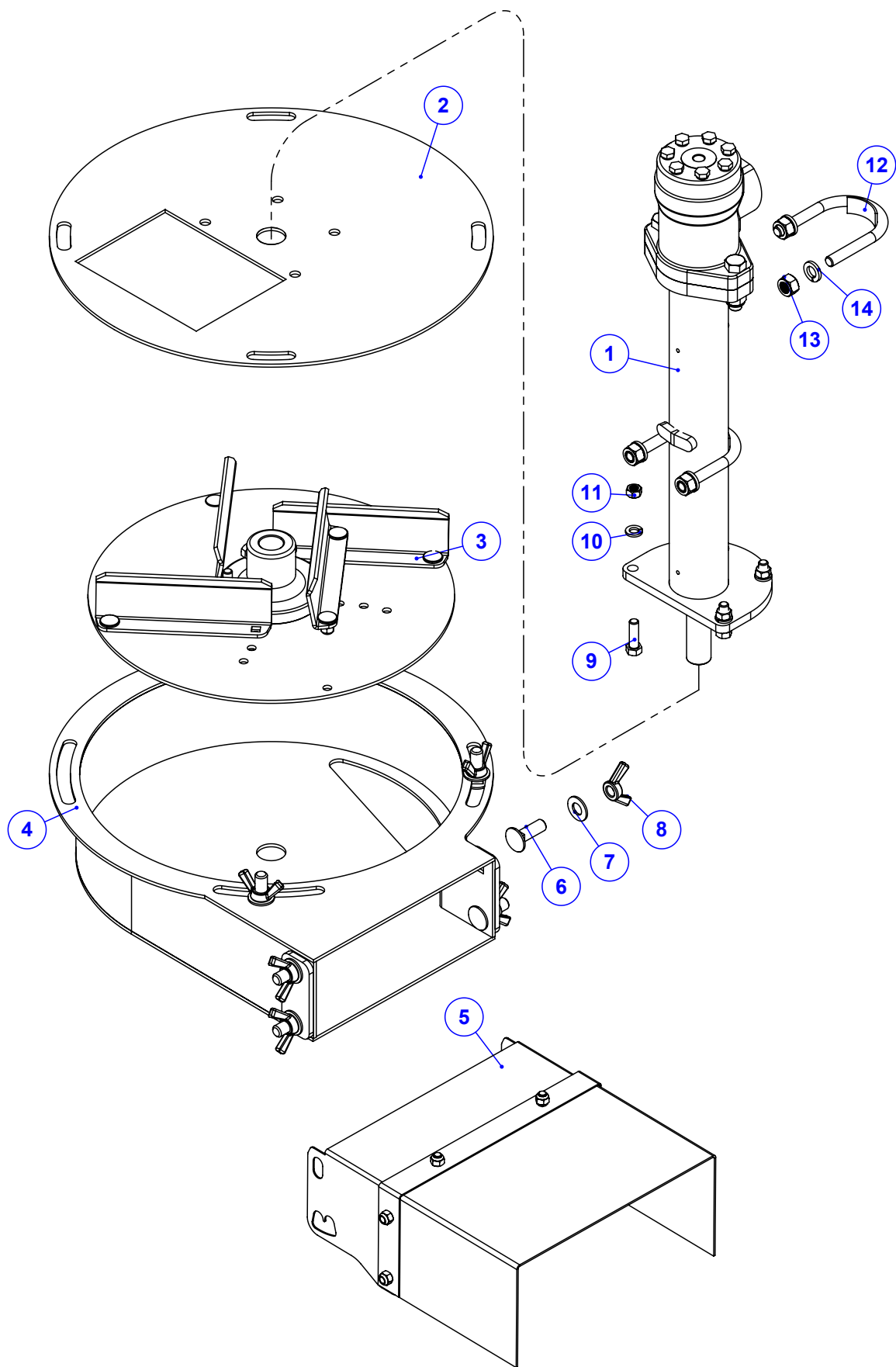
Item	Código	Qty	Descrição	Item	Código	Qty	Descrição
1	520.63061	1	PS CARCACA KOMANDER 20 ED CAFEIEIRA TR2	22	020.00234	26	ARRUELA LISA 1/2" X 3MM ZB
2	922.67021	1	SBJ PROTEÇÃO TRASEIRA DAS ESTEIRAS	23	019.00220	26	ARRUELA DE PRESSAO 1/2 PESADA
3	520.63644	1	PS PROTEÇÃO DIREITA DAS ENGRENAGEM	24	016.38743	22	PAR M10 X 25 MA RI INOX
4	039.03465	2	CABO FLEXÍVEL KOMANDER 20E/22/36	25	035.67192	1	CHAPA DE APOIO DA VALVULA
5	035.67081	1	PROTEÇÃO DIREITA DIANTEIRA DAS ENGRENAGEM	26	016.00145	2	PAR 1/2" X 1.1/4" WW RI ZB
6	960.67278	1	SBJ VALV CV FC51 E VENTILADORES	27	017.10996	2	PORCA PARLOCK 1/2" WW 13MM ZB
7	020.00236	2	ARRUELA LISA 3/4" PESADA ZB	28	016.35923	4	PAR FRANCES 1/2" X 1.1/2" UNC INOX
8	025.00300	2	ANEL DE TRAVA E 19	29	017.00191	4	PORCA 1/2" WW ZB
9	423.67095	2	CARRETEL DE NYLON DO CABO DE AÇO	30	040.62934	4	CORRENTE AGRICOLA S32 75 ELOS
10	520.67119	4	PS ENGRENAGEM 45 DENTES	31	920.68455	2	SBJ.KIT DE CORRENTE AGRICOLA S-32
11	520.67122	2	PS ENGRENAGEM 10 DENTES COM TRAVA	32	920.68465	2	SBJ ESTICADOR DE CORRENTE TR2
12	035.67088	1	CHAPA DIR. SUPERIOR PROTEÇÃO ENGRENAGEM	33	016.00133	4	PAR 3/8" X 1" UNC RI ZB
13	018.49541	20	REBITE ROSCADO M10 X 1,5 RI C.PLANA INOX	34	017.11040	4	PORCA PARLOCK 3/8" UNC 9.5MM BAIX ZB
14	035.67082	1	PROTEÇÃO ESQUERDA DIANTEIRA DAS ENGRENAGEM	35	050.60708	2	TAMPA FIXA PARA BICO HIDRAULICO 1/2"
15	510.67085	1	PS PROTEÇÃO ESQUERDA DAS ENGRENAGEM	36	920.67352	2	SBJ. APOIO DE REGULAGEM ESTEIRA TR2
16	035.67086	1	CHAPA LATERAL DIR. DE PROTECAO DAS ENGRENAGEM	37	920.68062	1	SBJ DIVISOR SUPERIOR TRAS. DO ADUBO TR2
17	035.67087	1	CHAPA LATERAL ESQ.PROTECAO DAS ENGRENAGEM	38	920.68509	1	SBJ. BOCAL MAIOR DIREITO
18	035.67089	1	CHAPA ESQ. SUPERIOR PROTEÇÃO ENGRENAGEM	39	920.68510	1	SBJ. BOCAL MAIOR ESQUERDO
19	920.67096	1	SBJ. MANCAL DAS ENGRENAGEM	40	020.00232	4	ARRUELA LISA 3/8" X 3MM ZB
20	920.67285	4	SBJ ALCA DE ICAMENTO TR2	41	920.69039	2	SBJ ESTICADOR DIANTEIRO DE CORRENTE TR2
21	920.67102	1	SBJ. ESTEIRA E CONJUNTO DE ROTACAO TR2				



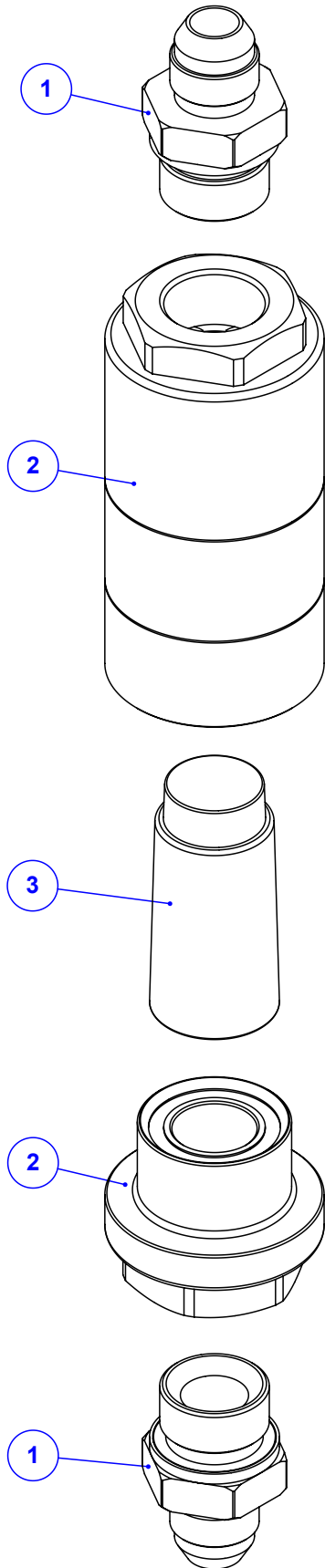
Item	Código	Qty	Descrição
1	035.67022	1	CHAPA CENTRAL PROTECAO ESTEIRAS
2	520.67023	1	PS LAT ESQ PROTECAO DAS ESTEIRAS
3	520.67026	1	PS LAT DIR PROTECAO DAS ESTEIRAS
4	035.67027	1	CHAPA TAMPA PROTECAO TRASEIRA
5	020.00231	4	ARRUELA LISA 5/16" PESADA ZB
6	018.49541	2	REBITE ROSCADO M10 X 1,5 RI C.PLANA INOX
7	056.49738	2	MANIPULO MTM 4526 - M10 X 25 MA INOX
8	020.00232	2	ARRUELA LISA 3/8" X 3MM ZB
9	016.58043	6	PA FR S/PO INOX 304 MA 8 X 16 RI POL
10	017.58044	6	PO NY INOX 304 MABX 8 CHV 13 POL
11	016.00126	4	PAR 5/16" x 3/4" UNC RI INOX
12	017.01533	4	PORCA 5/16" UNC INOX



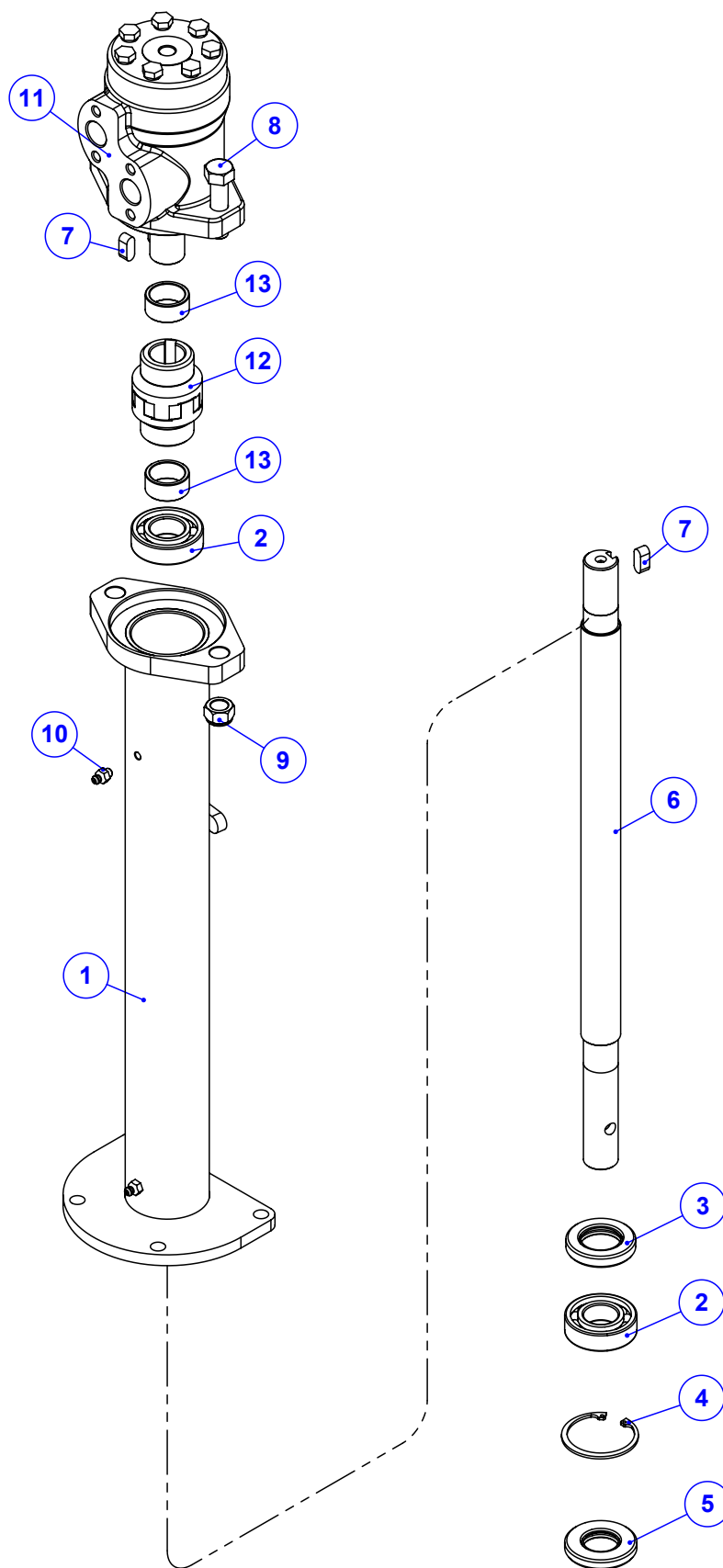
Item	Código	Qty	Descrição
1	050.19935	1	VALVULA CONTR. VAZ. FC51 - 1/2
2	050.11932	3	ADAPTADOR 1/2 NPT X 7/8 JIC
3	050.28077	5	COT 90° FG 7/8 JIC X MACHO 7/8 JIC
4	017.00187	2	PORCA PARLOCK 1/4" UNC
5	016.23471	2	PAR 1/4" X 2.1/2" UNC RP ZB
6	020.00230	2	ARRUELA LISA 1/4" PESADA ZB
7	920.53122	1	SBJ FILTRO PRESSAO SINTER IKRON 70L K HF
8	071.20375	1	CONEXÃO "T" 1/2"NPT x 7/8" JIC
9	920.68486	1	SBJ. VENTILADOR DIREITO MAIOR
10	920.68504	1	SBJ. VENTILADOR ESQUERDO MAIOR
11	022.62146	2	MANGUEIRA 1/2" X 550 - R2AT C/ PROTECAO
12	074.10161	4	ADAPTADOR 7/8" UNF x 7/8" JIC (37°)
13	022.58438	1	MANGUEIRA 5/8" X 2100 - R2AT C/ PROTECAO
14	050.28509	1	VALVULA RETENCAO BLFP2154
15	050.28508	1	ADAP MACHO 1/2 NPT X MACHO 1/2 NPT
16	039.08555	2	ENGATE RAPIDO 1/2" NPT MACHO
17	049.08554	2	TAMPA DE PVC TF 12
18	022.55646	1	MANGUEIRA 1/2" X 1750 - R2AT C/ PROTECAO
19	022.62145	2	MANGUEIRA 1/2" X 350 - R2AT C/ PROTECAO



Item	Código	Qty	Descrição	Item	Código	Qty	Descrição
1	920.66753	1	SBJ MANCAL VENTILADOR MAIOR	8	017.35924	8	PORCA BORBOLETA 1/2" UNC INOX
2	035.68487	1	DISCO FIXO MAIOR DO CARACOL	9	016.01535	4	PAR SEXT 3/8" X 1.1/4" UNC RI INOX
3	920.68488	1	SBJ. DISCO MAIOR DIREITO	10	019.00218	4	ARRUELA DE PRESSAO 3/8" PESADA
4	520.68491	1	PS CARACOL DIREITO MAIOR	11	017.01534	4	PORCA SEXT 3/8" UNC INOX
5	920.68495	1	SBJ BICA ARTICULADA COM LONA	12	520.66342	2	PS GRAMPO DE APERTO
6	016.35923	8	PAR FRANCES 1/2" X 1.1/2" UNC INOX	13	017.00191	4	PORCA 1/2" WW ZB
7	045.42944	8	ARRUELA LISA Ø1/2" INOX	14	019.00220	4	ARRUELA DE PRESSAO 1/2 PESADA



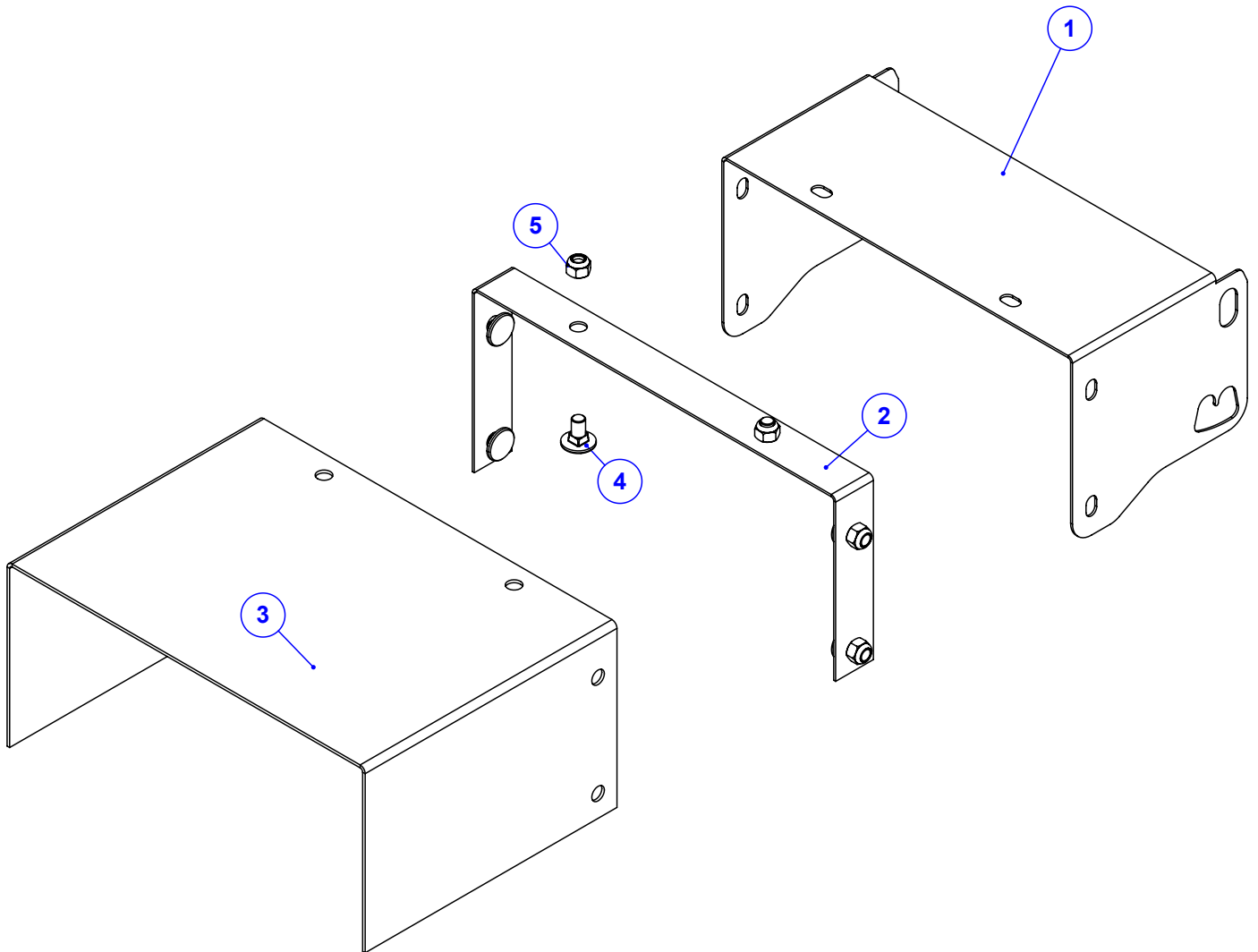
Item	Código	Qtd	Descrição
1	050.53796	2	ADAP RETO 3/4" BSP QUADRING X 7/8" JIC
2	050.53831	1	FILTRO PRES SINT IKRON HHQ00530 70L/40µM
3	050.56640	1	ELEMENTO FILTRANTE IKRON (70L/40µm)



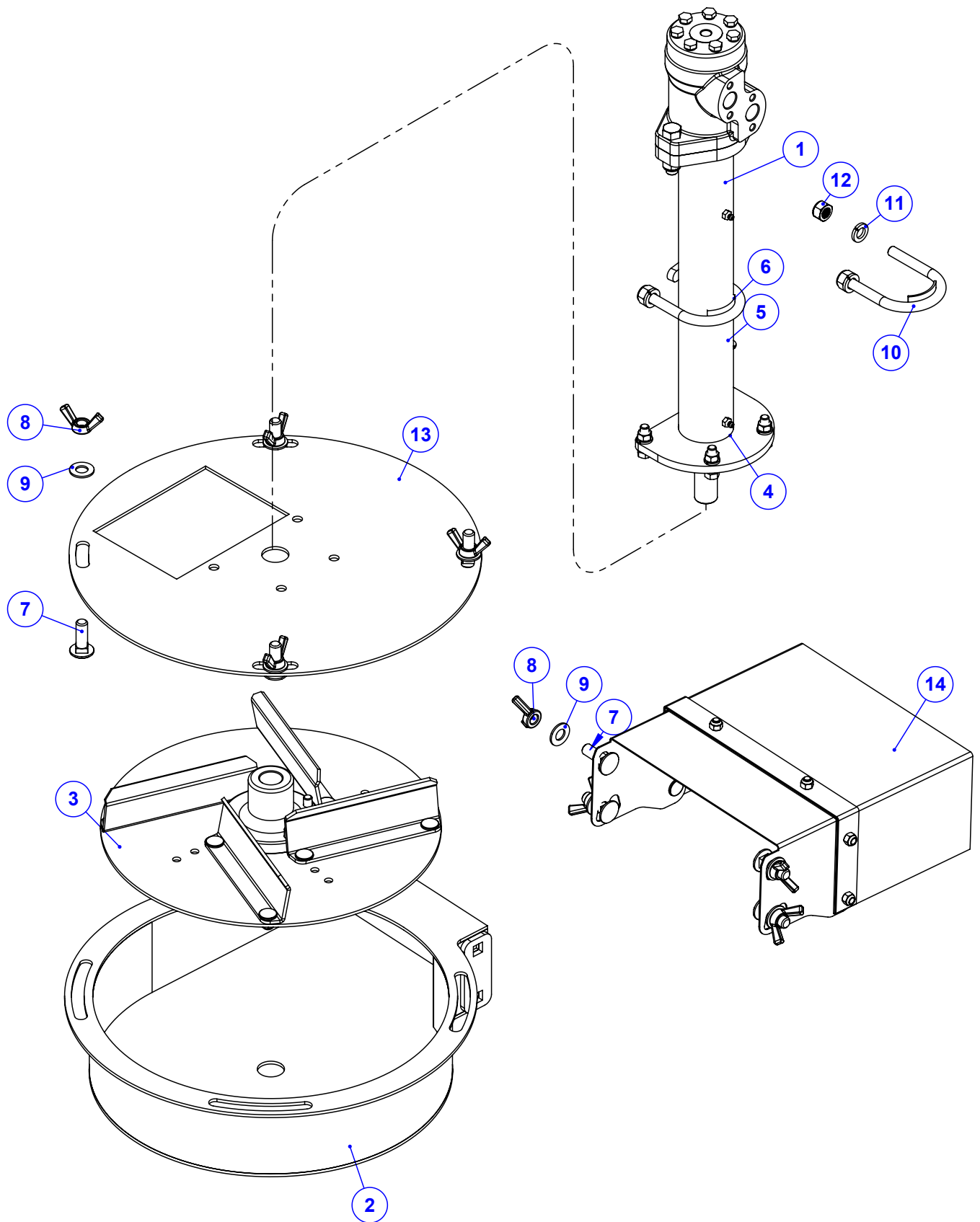
Item	Código	Qty	Descrição	Item	Código	Qty	Descrição
1	520.66755	1	PS MANCAL VENTILADOR ESQ/DIR	8	016.00148	2	PAR SEXT 1/2" X 2" WW RI ZB
2	024.17914	2	ROLAMENTO 6205 2RS - 1°LINHA	9	017.10996	2	PORCA PARLOCK 1/2" WW 13MM ZB
3	023.00274	1	RETENTOR 00950BRG	10	021.05530	2	GRAXEIRA 1/4" UNF RETA
4	025.00302	1	ANEL I52	11	050.62163	1	MOTOR HIDRAULICO VOMP25-2-1-SN1BHPZY
5	023.24978	1	RETENTOR 02727 BRG	12	024.66288	1	ACOPLAMENTO MN2 - PADRÃO
6	422.66769	1	EIXO DO MANCAL DO VENTILADOR	13	412.65837	2	ANEL ESPAÇADOR DO ACOPLAMENTO
7	059.66286	2	CHAVETA 8 x 8 x 20				



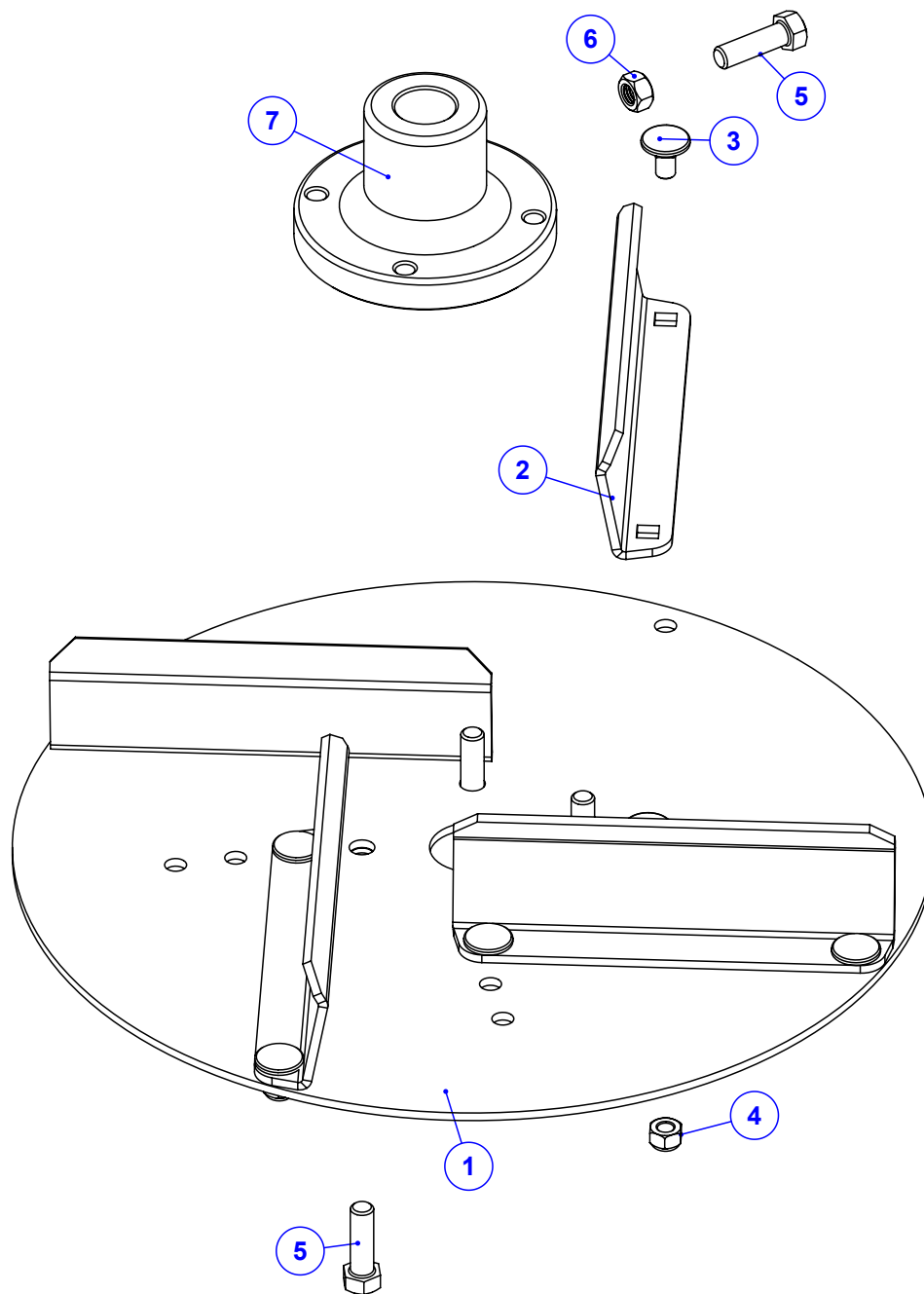




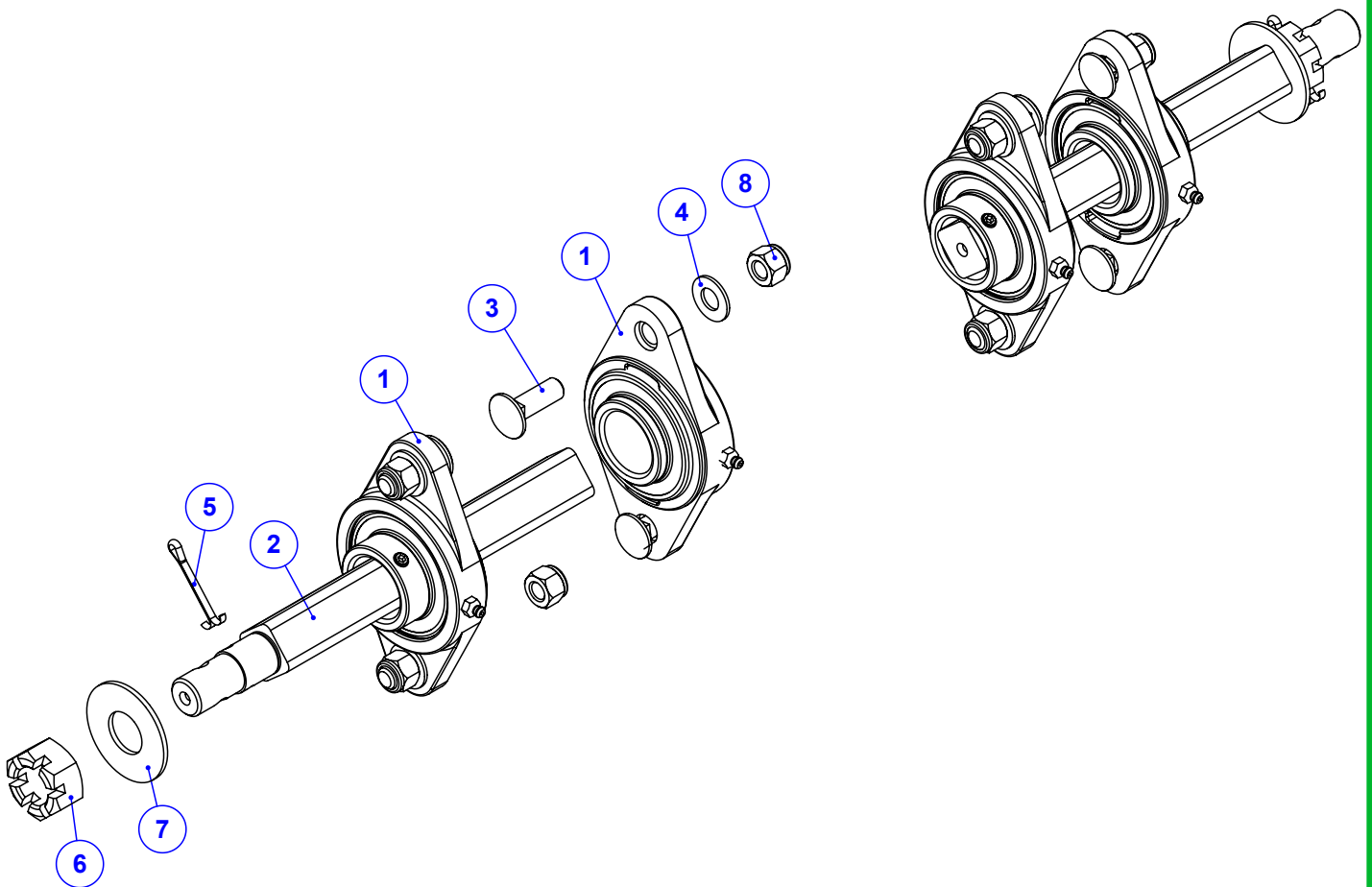
Item	Código	Qtd	Descrição
1	035.68496	1	BICA MENOR ARTICULADA LATERAL
2	035.68497	1	FITA DE APERTO DA BASE ARTICULADA
3	113.68498	1	LONA DA BICA ARTICULADA
4	016.58043	6	PA FR S/PO INOX 304 MA 8 X 16 RI POL
5	017.01533	6	PORCA 5/16" UNC INOX



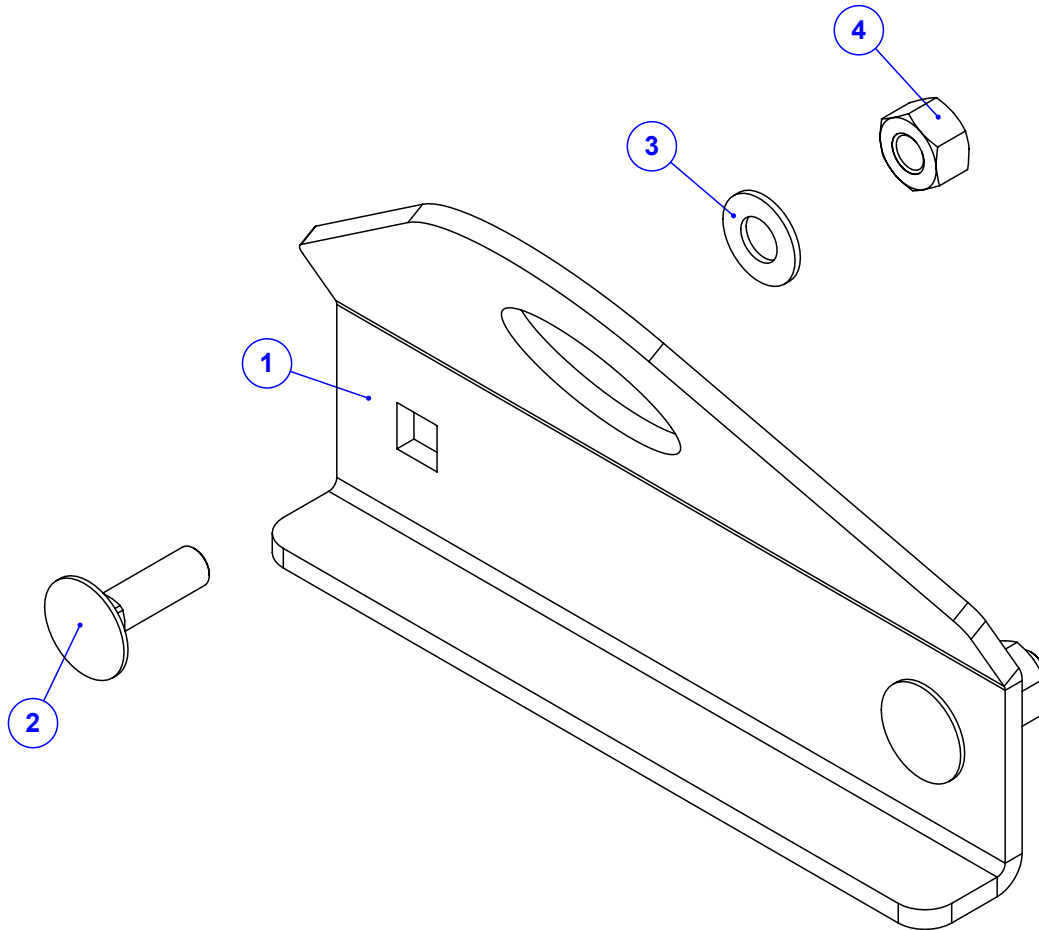
Item	Código	Qty	Descrição	Item	Código	Qty	Descrição
1	920.66753	1	SBJ MANCAL VENTILADOR MAIOR	8	017.35924	8	PORCA BORBOLETA 1/2" UNC INOX
2	520.68506	1	PS CARACOL ESQUERDO MAIOR	9	045.42944	8	ARRUELA LISA Ø1/2" INOX
3	920.68505	1	SBJ. DISCO MAIOR ESQUERDO	10	520.66342	2	PS GRAMPO DE APERTO
4	016.01535	4	PAR SEXT 3/8" X 1.1/4" UNC RI INOX	11	019.00220	4	ARRUELA DE PRESSAO 1/2 PESADA
5	019.00218	4	ARRUELA DE PRESSAO 3/8" PESADA	12	017.00191	4	PORCA 1/2" WW ZB
6	017.01534	4	PORCA SEXT 3/8" UNC INOX	13	035.68487	1	DISCO FIXO MAIOR DO CARACOL
7	016.35923	8	PAR FRANCIS 1/2" X 1.1/2" UNC INOX	14	920.68495	1	SBJ BICA ARTICULADA COM LONA



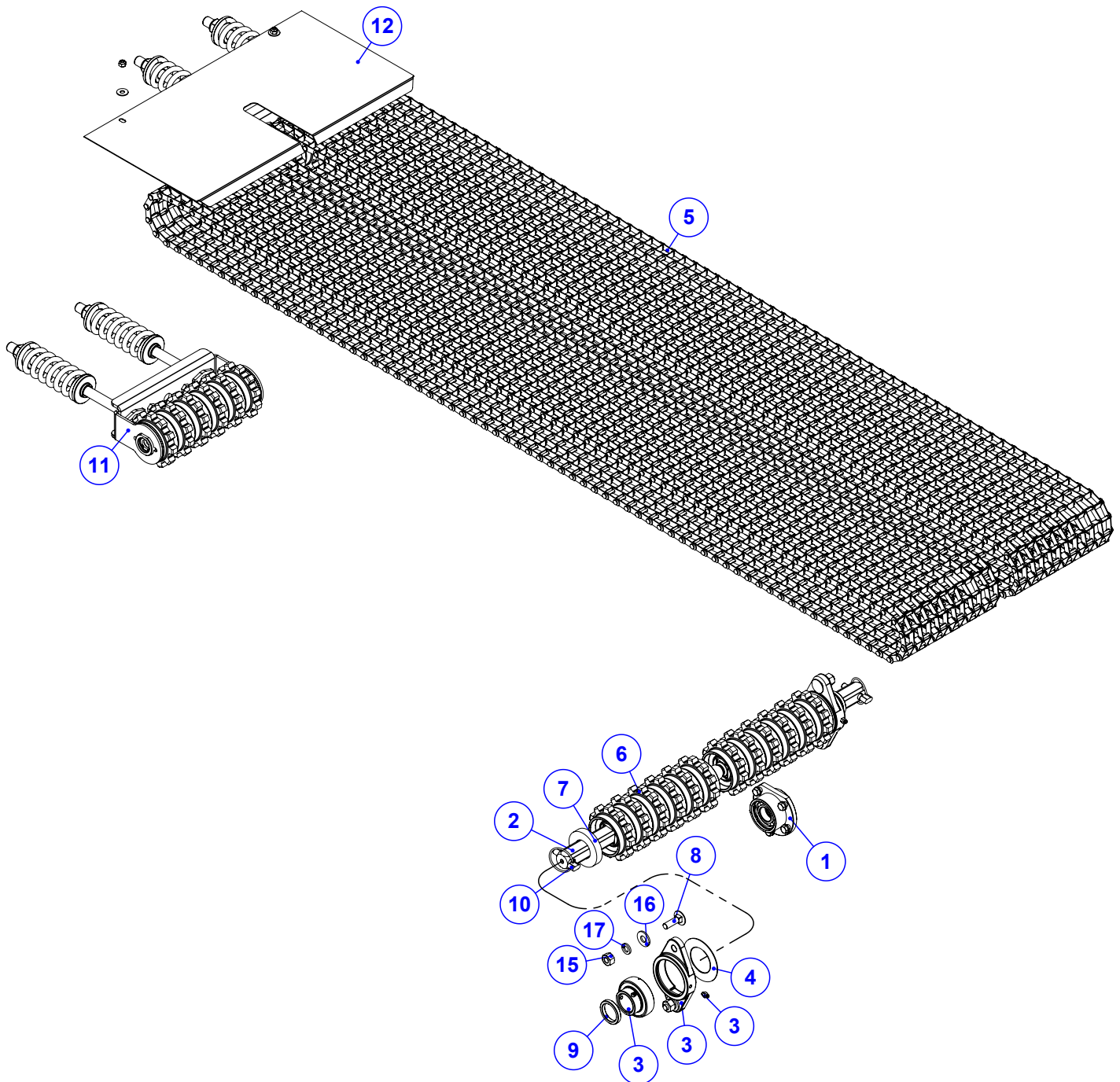
Item	Código	Qtd	Descrição
1	035.68490	1	DISCO MAIOR DAS PALHETAS
2	035.68507	4	PALHETA MAIOR DO DISCO ESQUERDO
3	016.58043	8	PA FR S/PO INOX 304 MA 8 X 16 RI POL
4	017.01533	8	PORCA 5/16" UNC INOX
5	016.01535	5	PAR SEXT 3/8" X 1.1/4" UNC RI INOX
6	017.01534	1	PORCA SEXT 3/8" UNC INOX
7	421.01338	1	CUBO DO VENTILADOR KOMANDER USINADO
8	019.00218	4	ARRUELA DE PRESSAO 3/8" PESADA



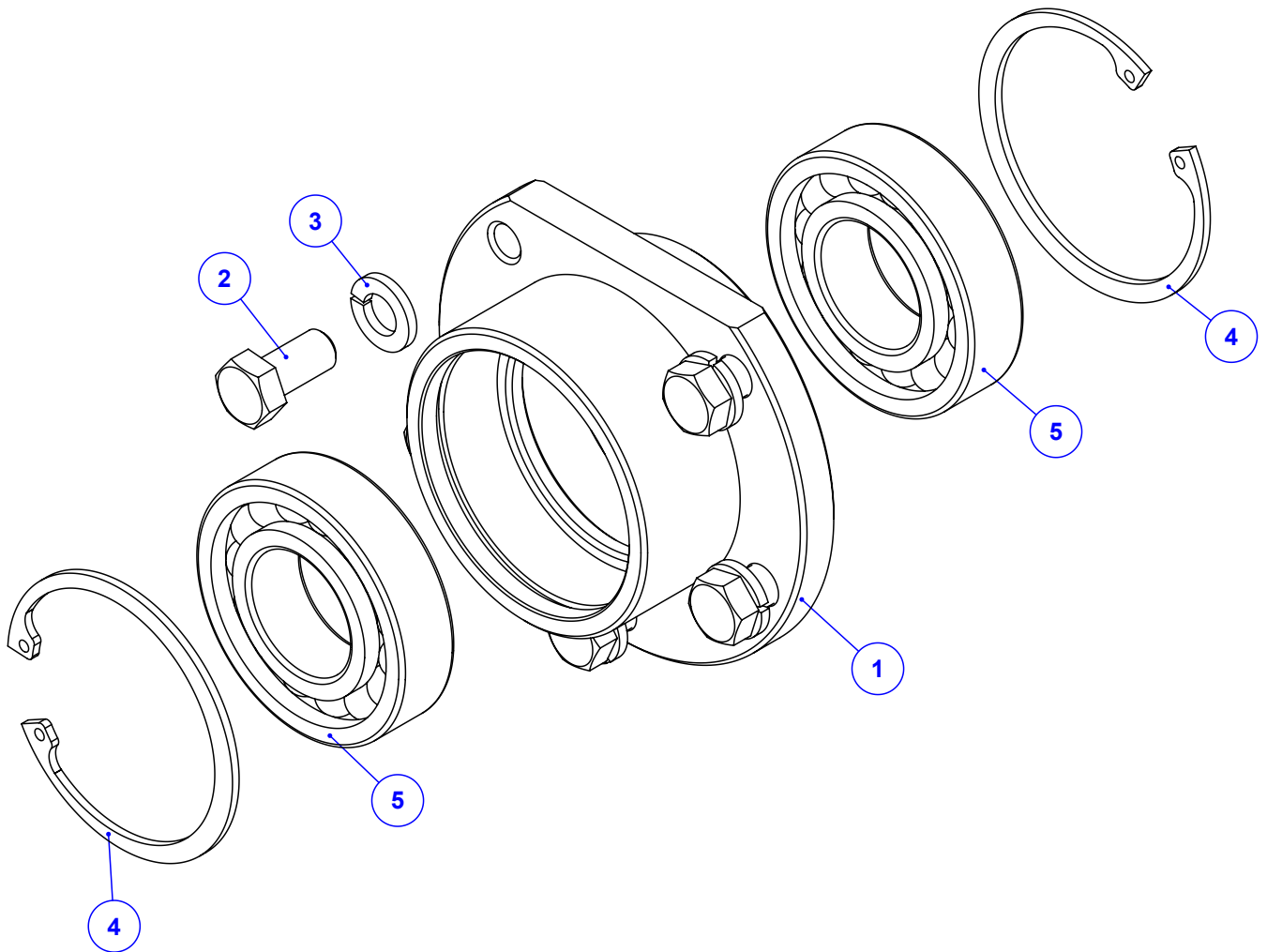
Item	Código	Qtd	Descrição
1	920.64926	4	SBJ.MANCAL SFT ESFERICO UCR 208 - CF 2159
2	422.64936	2	EIXO QUADRADO MENOR
3	016.35923	8	PAR FRANCES 1/2" X 1.1/2" UNC INOX
4	045.42944	8	ARRUELA LISA Ø1/2" INOX
5	018.00211	2	CUPILOHA 3/16" X 2" 125PC KG
6	017.00204	2	PORCA CASTELO 1" UNF (14 FPP) ZB
7	020.16812	2	ARRUELA LISA Ø 1"
8	017.31384	8	PORCA 1/2" UNC INOX AUTOTRAVANTE NYLON



Item	Código	Qty	Descrição
1	035.67322	1	ALCA DE ICAMENTO TR2
2	016.52542	2	PAR FRANCES M12 X 40 MA INOX
3	045.42944	2	ARRUELA LISA Ø1/2" INOX
4	017.02560	2	PORCA M12 ROSCA MA ZB

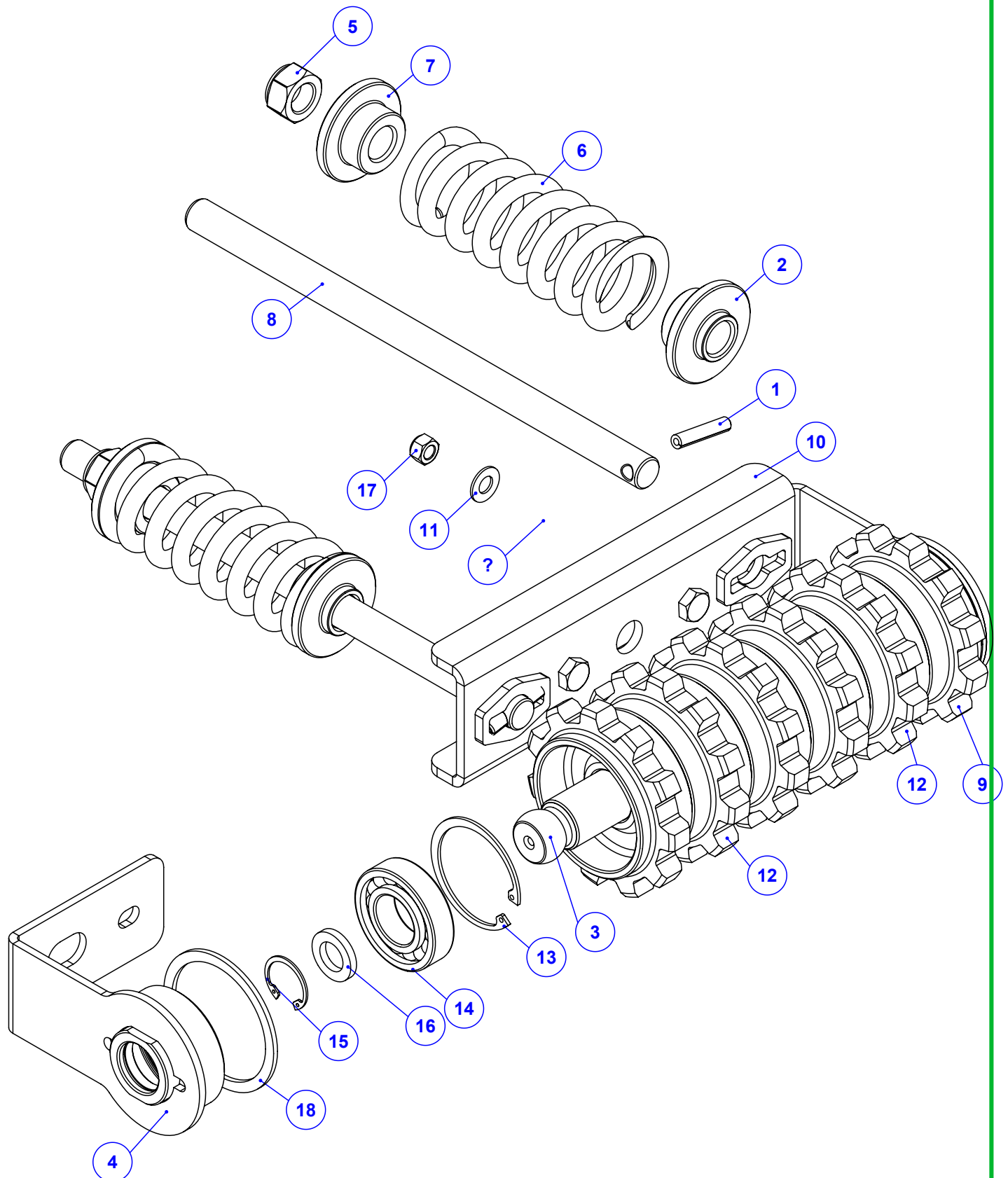


Item	Código	Qty	Descrição
1	920.50061	1	SBJ MANCAL CENTRAL DAS ESTEIRAS FLEX
2	422.64938	2	EIXO QUADRADO TRASEIRO ESFERICO
3	920.64926	2	SBJ.MANCAL SFT ESFERICO UCR 208 - CF 2159
4	045.64927	2	ANEL DO MANCAL SFT ESFERICO
5	050.40069	2	ESTEIRA 260MM - MALHA 1" X 1" PESADA
6	049.22213	12	ENGRENAGEM 11 DENTES KOMANDER
7	049.40473	2	ARRUELA DE FELTRO - Ø76 X Ø40 X 15
8	016.52542	4	PAR FRANCES M12 X 40 MA INOX
9	422.63058	2	BUCHA DE CALÇO DA ENGRENAGEM
10	030.00446	2	PINO ARGOLA 7/16" D ARGOLA 45MM
11	920.61761	2	SBJ ESTICADOR INTERNO ESTEIRA 6 ENGR
12	035.67090	1	CHAPA DIANTEIRA PROTECAO ESTEIRAS
13	017.01533	2	PORCA 5/16" UNC INOX
14	020.00231	2	ARRUELA LISA 5/16" PESADA ZB
15	017.02560	4	PORCA M12 ROSCA MA ZB
16	020.00234	4	ARRUELA LISA 1/2" X 3MM ZB
17	019.00220	4	ARRUELA DE PRESSAO 1/2 PESADA

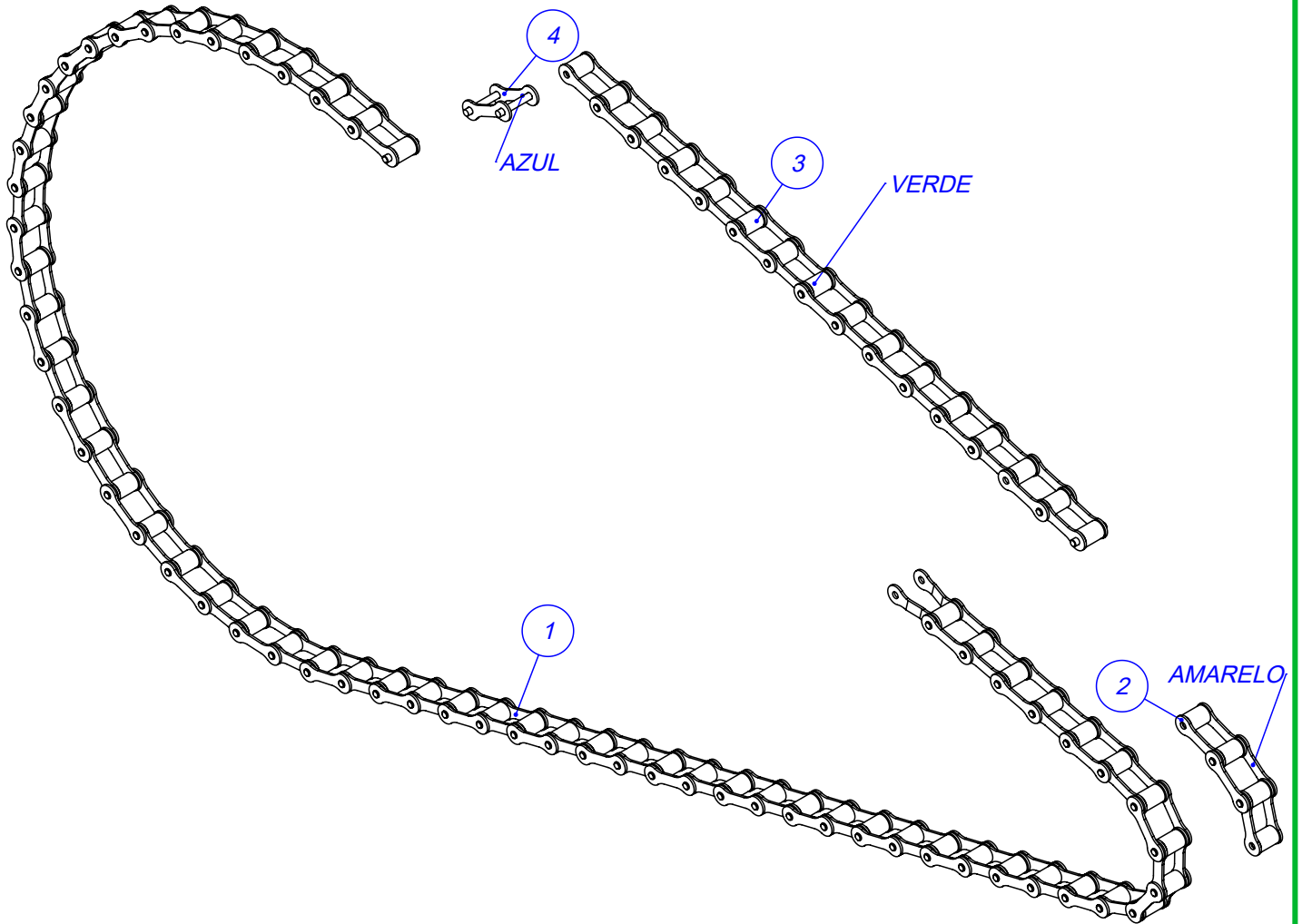


Item	Código	Qtd	Descrição
1	412.45270	1	CUBO INTERNO TRASEIRO - CF 2150
2	016.38583	5	PAR 3/8" X 3/4" UNC RI INOX
3	019.00218	5	ARRUELA DE PRESSAO 3/8" PESADA
4	025.67851	2	ANEL I-62 COM TRATAMENTO GEOMET
5	024.45274	2	ROLAMENTO 6206 2RS INOX

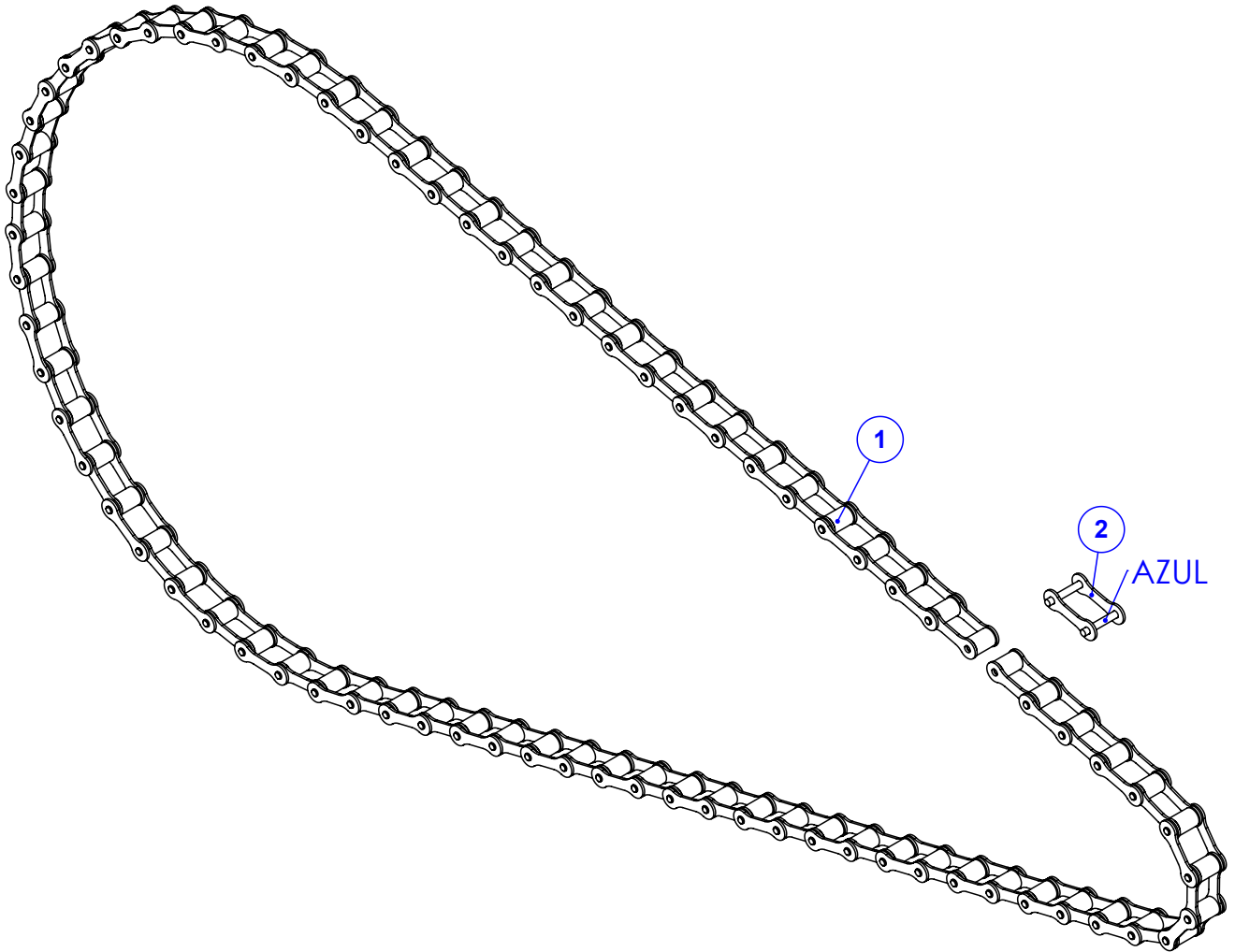




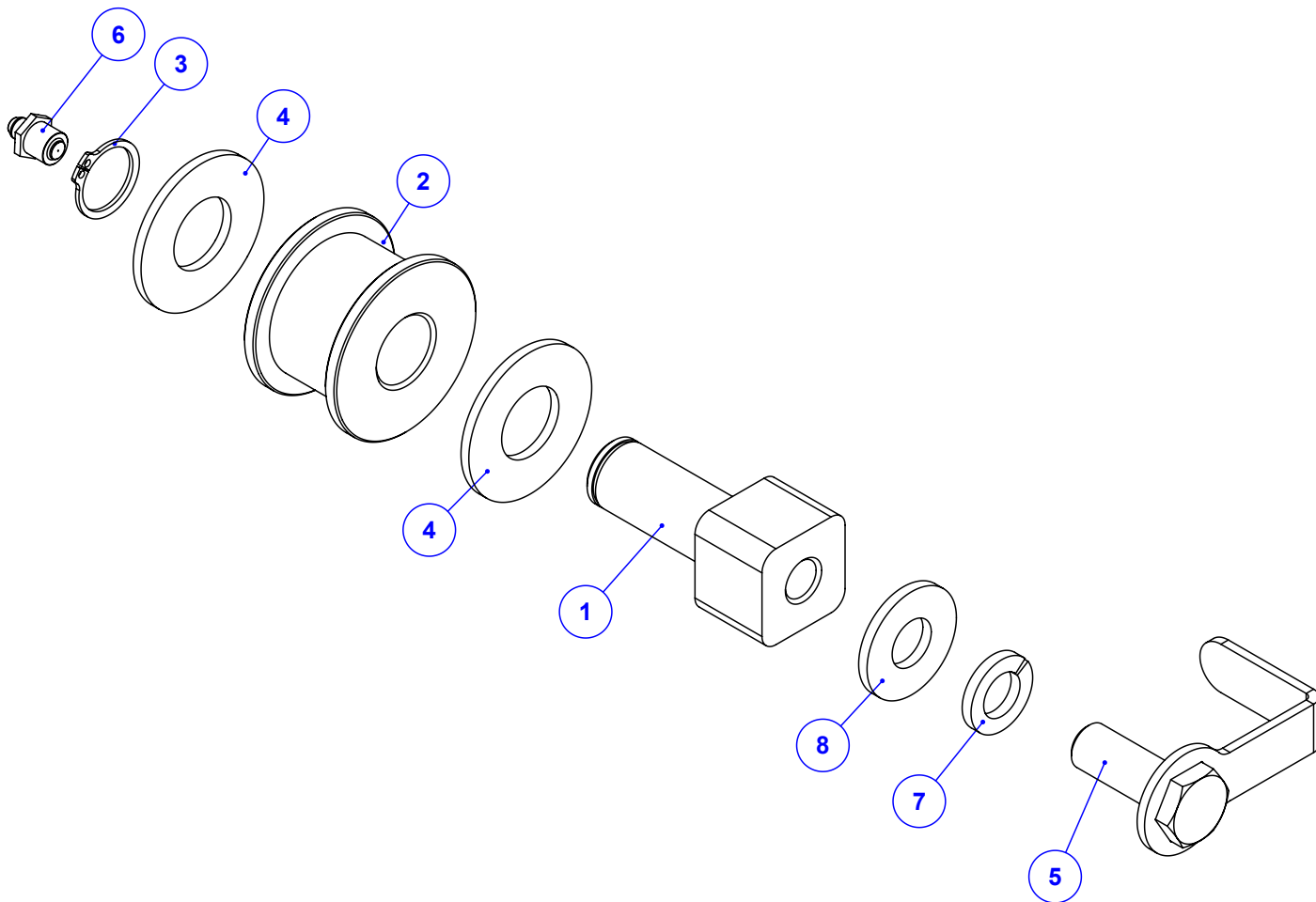
Item	Código	Qty	Descrição	Item	Código	Qty	Descrição
1	071.13975	2	PINO ELASTICO 8X40	11	045.47895	2	ARRUELA LISA Ø3/8" INOX
2	049.62399	2	BUCHA DE GUIA MOLA ESTICADOR NYLON	12	422.64578	4	ENGRENAGEM 11 DENTES FURO Ø30.5MM
3	425.61750	1	EIXO COM ESFERA DUPLA 6 ENGRENAGENS	13	025.12725	2	ANEL DE TRAVA I-62 AÇO INOX
4	520.55178	2	PS ALOJAMENTO ROLAMENTO ESTICADOR INTERNO	14	024.45274	2	ROLAMENTO 6206 2RS INOX
5	017.00850	2	PORCA PARLOCK 3/4" UNC	15	025.59773	2	ANEL DE TRAVA I-30 AÇO INOX
6	053.54001	2	MOLA TENSORA DA ESTEIRA	16	045.59766	2	ARRUELA DE CALÇO DO EIXO CENTRAL
7	422.54005	2	BUCHA DE GUIA DA MOLA DO ESTICADOR	17	017.09343	2	PORCA M10 MA PARLOCK INOX
8	422.54006	2	VARAO DO ESTICADOR COM MOLA	18	045.65770	2	ANEL ESPAÇADOR DAS ENGRENAGENS
9	422.55179	2	ENGRENAGEM LATERAL REBAIXADA	19	016.38743	2	PAR M10 X 25 MA RI INOX
10	525.61749	1	PS TRAVESSA ESTICADOR INTERNO 6 ENGR				



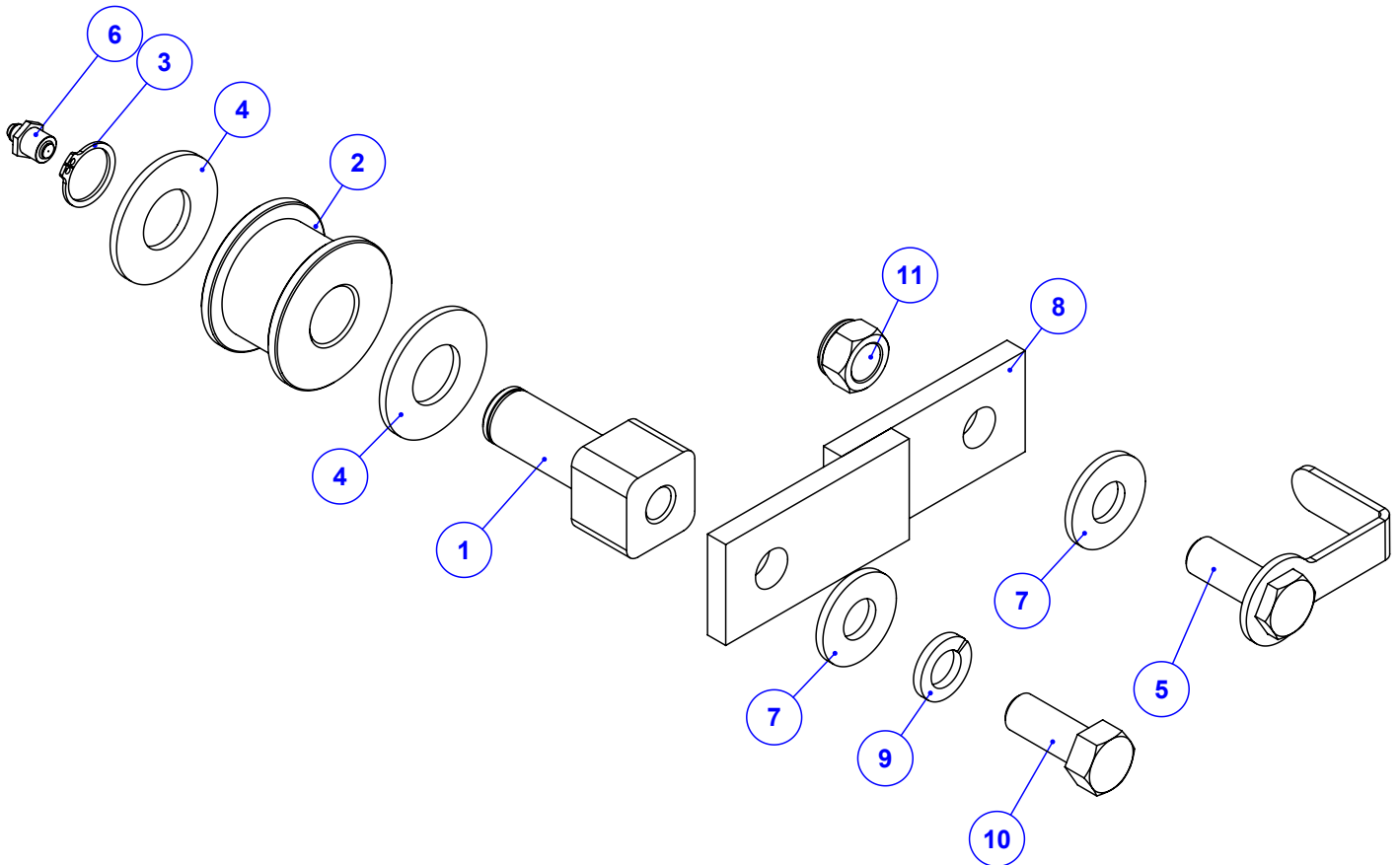
Item	Código	Qtd	Descrição
1	920.68454	1	SBJ. CORRENTE AGRICOLA TIPO S32 - 61 elos
2	040.68449	1	CORRENTE AGRICOLA TIPO S32 - 3 ELOS
3	040.68448	1	CORRENTE AGRICOLA TIPO S32 15 ELOS
4	040.63511	1	EMENDA P/CORRENTE AGRICOLA S32



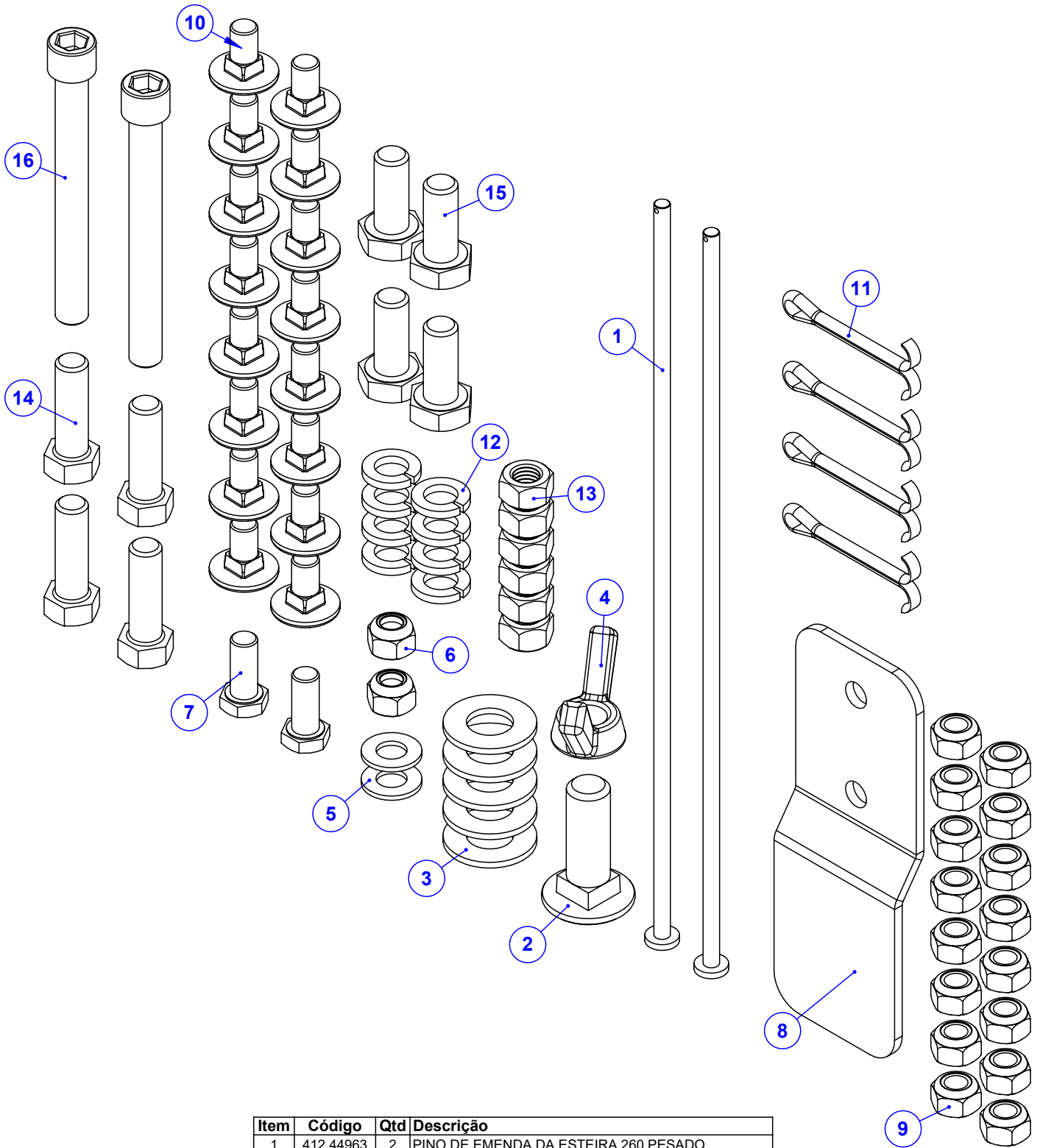
Item	Código	Qty	Descrição
1	040.62934	1	CORRENTE AGRICOLA S32 75 ELOS
2	040.63511	1	EMENDA P/CORRENTE AGRICOLA S32



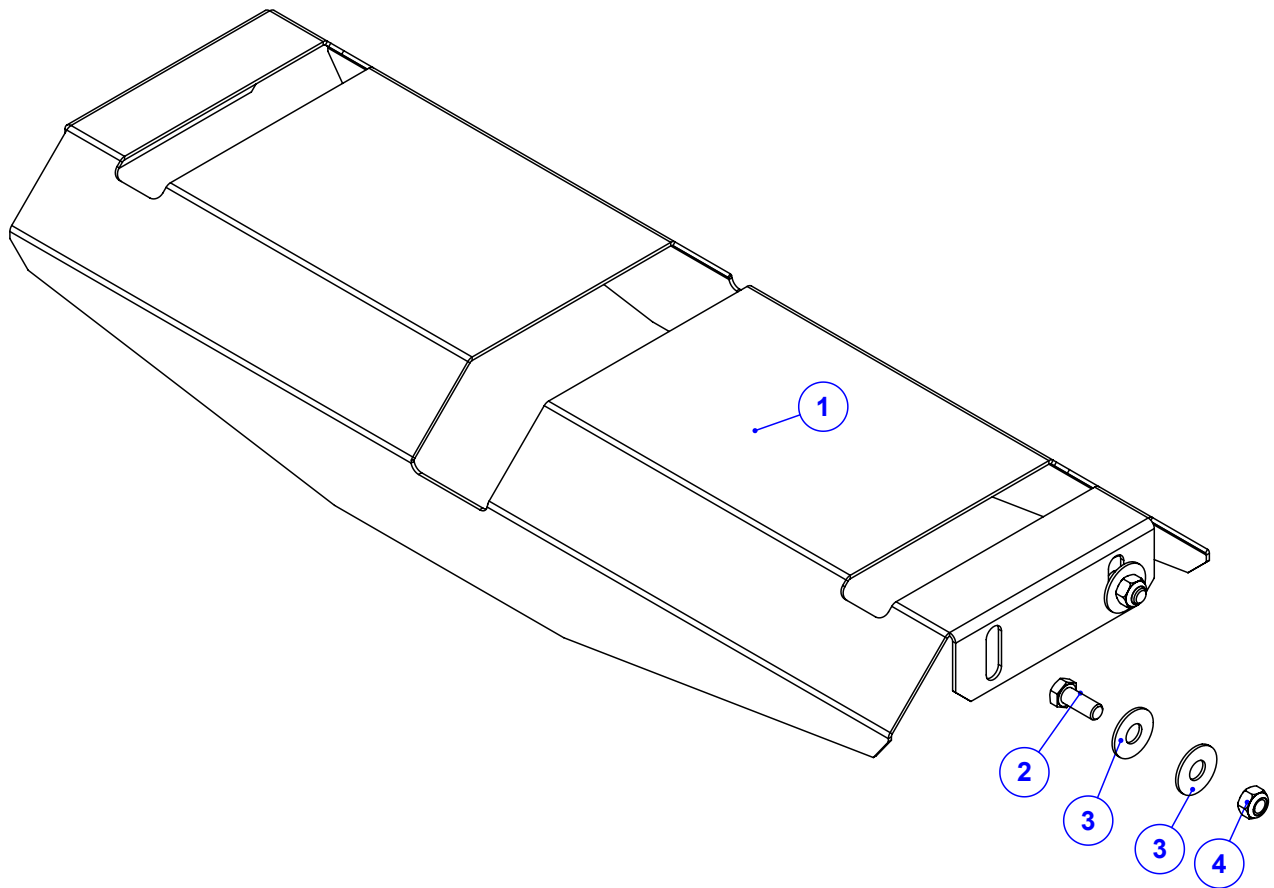
Item	Código	Qty	Descrição
1	423.01348	1	EIXO DO ESTICADOR DE CORRENTE
2	423.01349	1	CARRETEL DE NYLON DO ESTICADOR
3	025.00300	1	ANEL DE TRAVA E 19
4	020.00236	2	ARRUELA LISA 3/4" PESADA ZB
5	510.68466	1	PS PARAFUSO DO ESTICADOR DE CORRENTE
6	021.00247	1	GRAXEIRA 1/8" BSP RETA
7	019.00220	1	ARRUELA DE PRESSAO 1/2 PESADA
8	020.00234	1	ARRUELA LISA 1/2" X 3MM ZB



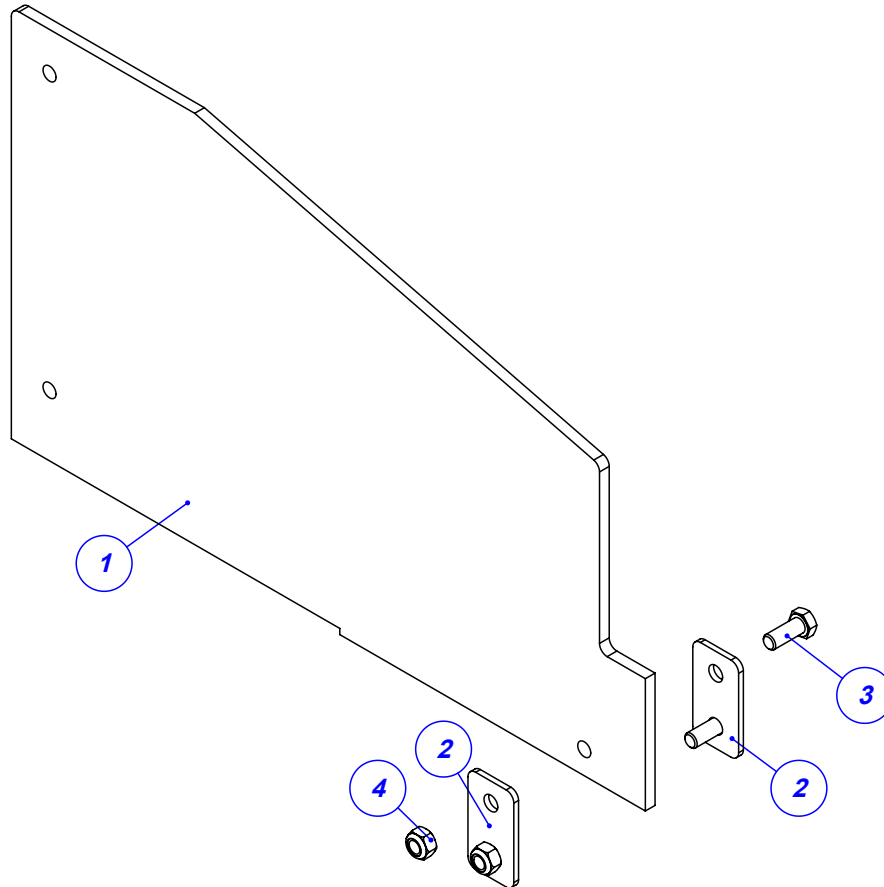
Item	Código	Qtd	Descrição
1	423.01348	1	EIXO DO ESTICADOR DE CORRENTE
2	423.01349	1	CARRETEL DE NYLON DO ESTICADOR
3	025.00300	1	ANEL DE TRAVA E 19
4	020.00236	2	ARRUELA LISA 3/4" PESADA ZB
5	510.68466	1	PS PARAFUSO DO ESTICADOR DE CORRENTE
6	021.00247	1	GRAXEIRA 1/8" BSP RETA
7	020.00234	2	ARRUELA LISA 1/2" X 3MM ZB
8	520.69006	1	PS APOIO ESTICADOR DE CORRENTE
9	019.00220	1	ARRUELA DE PRESSAO 1/2 PESADA
10	016.00145	1	PAR 1/2" X 1.1/4" WW RI ZB
11	017.10996	1	PORCA PARLOCK 1/2" WW 13MM ZB



Item	Código	Qtd	Descrição
1	412.44963	2	PINO DE EMENDA DA ESTEIRA 260 PESADO
2	016.35923	1	PAR FRANCES 1/2" X 1.1/2" UNC INOX
3	045.42944	5	ARRUELA LISA Ø1/2" INOX
4	017.35924	1	PORCA BORBOLETA 1/2" UNC INOX
5	020.16815	2	ARRUELA LISA 5/16" - INOX
6	017.01533	2	PORCA 5/16" UNC INOX
7	016.00126	2	PAR 5/16" x 3/4" UNC RI INOX
8	122.05577	1	CHAPA FIX. CAIXA CONTR. C/FURO
9	017.58044	16	PO NY INOX 304 MABX 8 CHV 13 POL
10	016.58043	16	PA FR S/PO INOX 304 MA 8 X 16 RI POL
11	018.00211	4	CUPILHA 3/16" X 2" 125PC KG
12	019.59588	8	ARRUELA DE PRESSAO 3/8 INOX
13	017.01534	6	PORCA SEXT 3/8" UNC INOX
14	016.01535	4	PAR SEXT 3/8" X 1.1/4" UNC RI INOX
15	016.38743	4	PAR M10 X 25 MA RI INOX
16	016.19171	2	PARAFUSO ALLEN C/CAB. 3/8" X 3.1/2" UNC

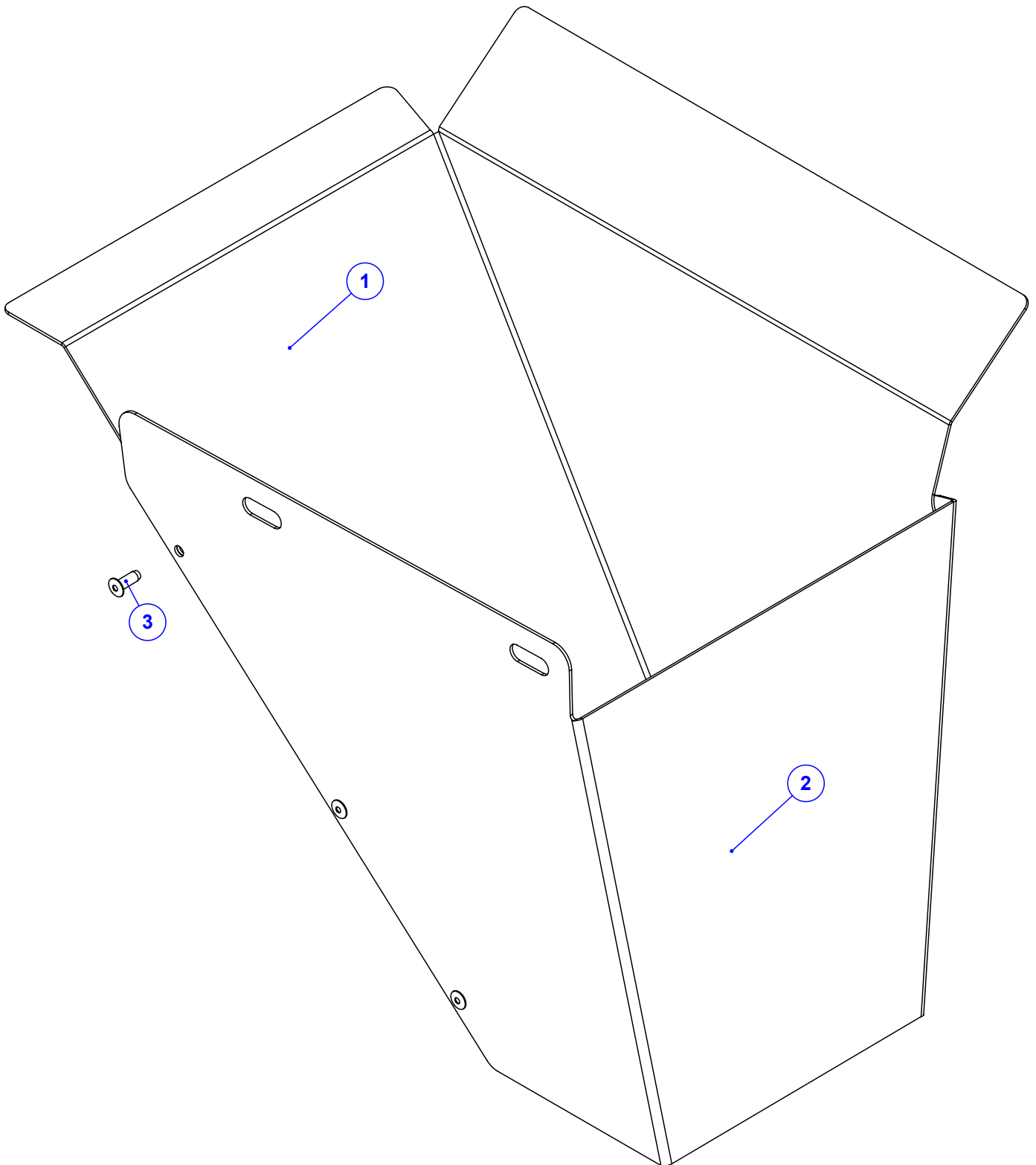


Item	Código	Qty	Descrição
1	045.67351	1	CHAPA DE APOIO DA ESTEIRA TR2
2	016.49412	4	PAR M8 X 20 MA INOX
3	020.00232	8	ARRUELA LISA 3/8" X 3MM ZB
4	017.58044	4	PO NY INOX 304 MABX 8 CHV 13 POL

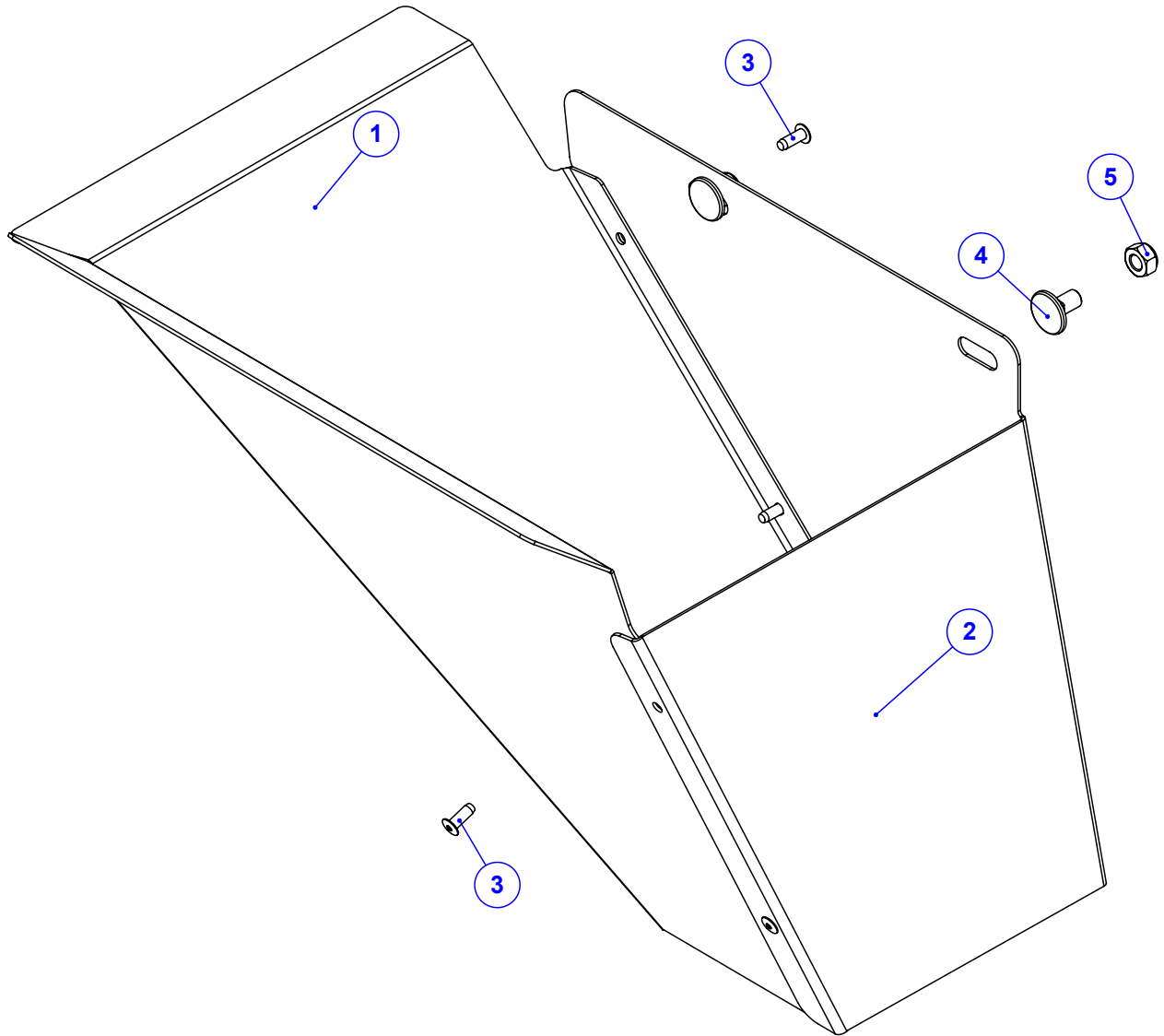


Item	Código	Qtd	Descrição
1	035.68063	1	CHAPA CENTRAL DO DIVISOR DO ADUBO TR2
2	035.55267	2	CHAPA MENOR FIXAÇÃO DO DIV DE ADUBO NG2
3	016.49412	2	PAR M8 X 20 MA INOX
4	017.58044	2	PO NY INOX 304 MABX 8 CHV 13 POL

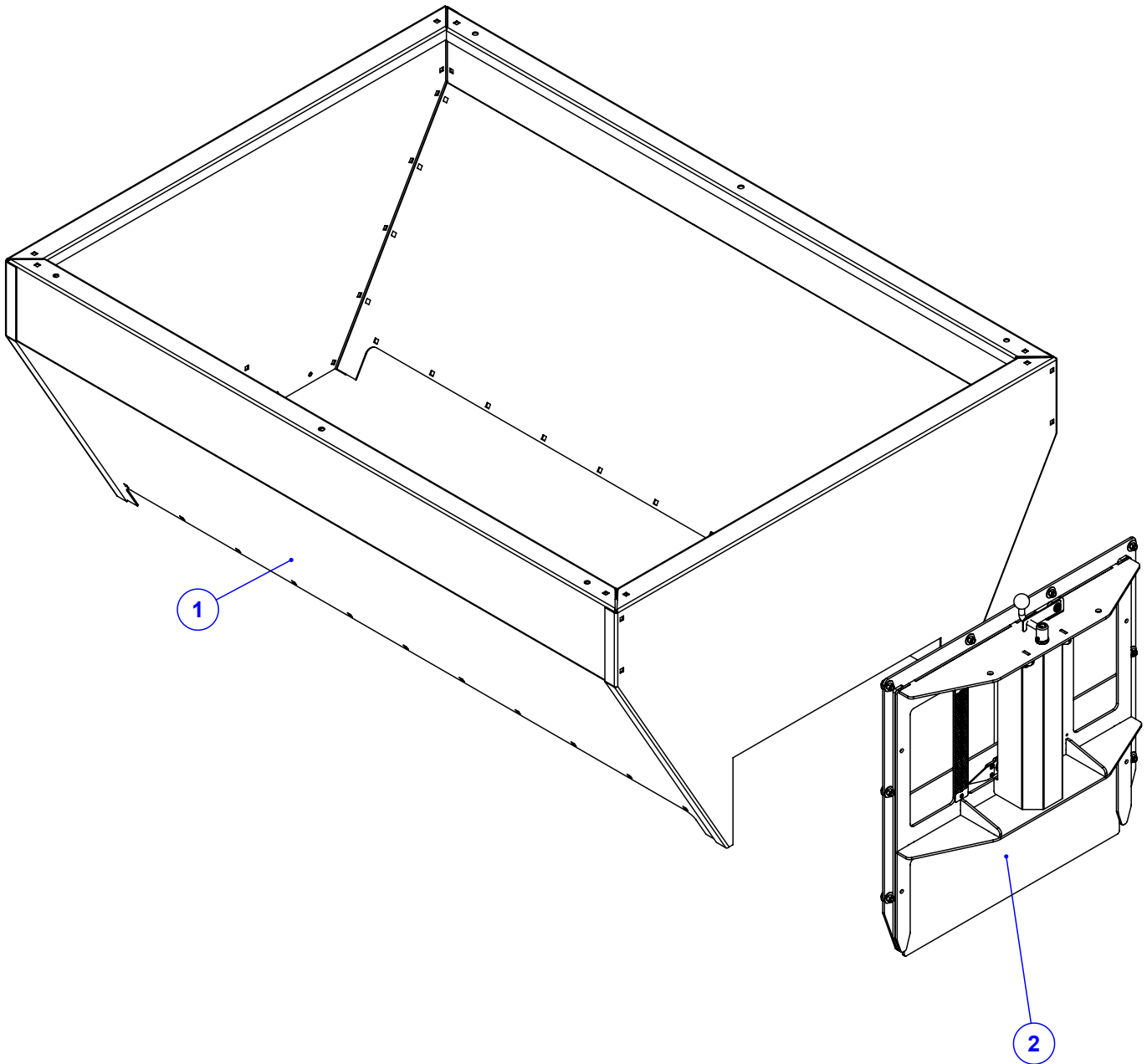




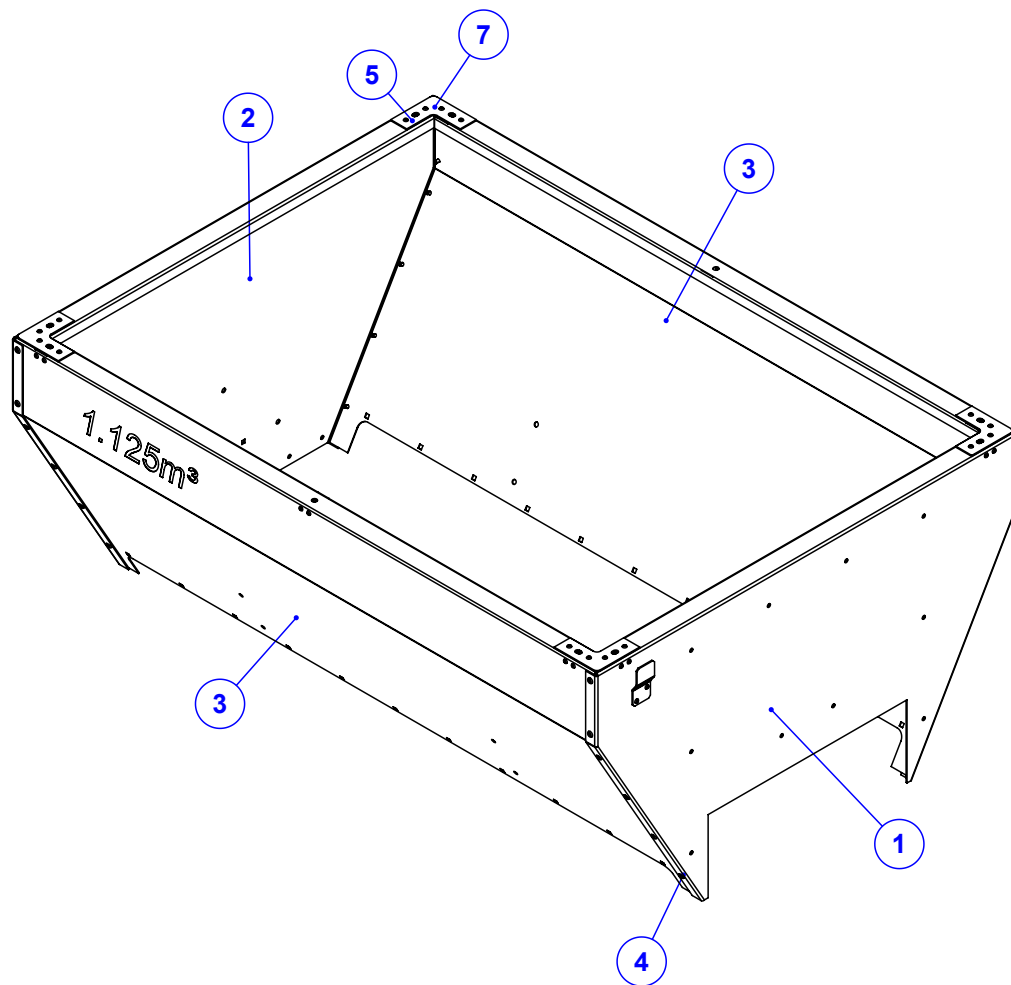
Item	Código	Qtd	Descrição
1	035.68511	1	CHAPA MAIOR BOCAL ADUBO DIREITO
2	035.68512	1	CHAPA EXTERNA BOCAL ADUBO DIREITO
3	018.65350	5	REBITE ESTRUTURAL 4,8 - 9MM ACO INOX



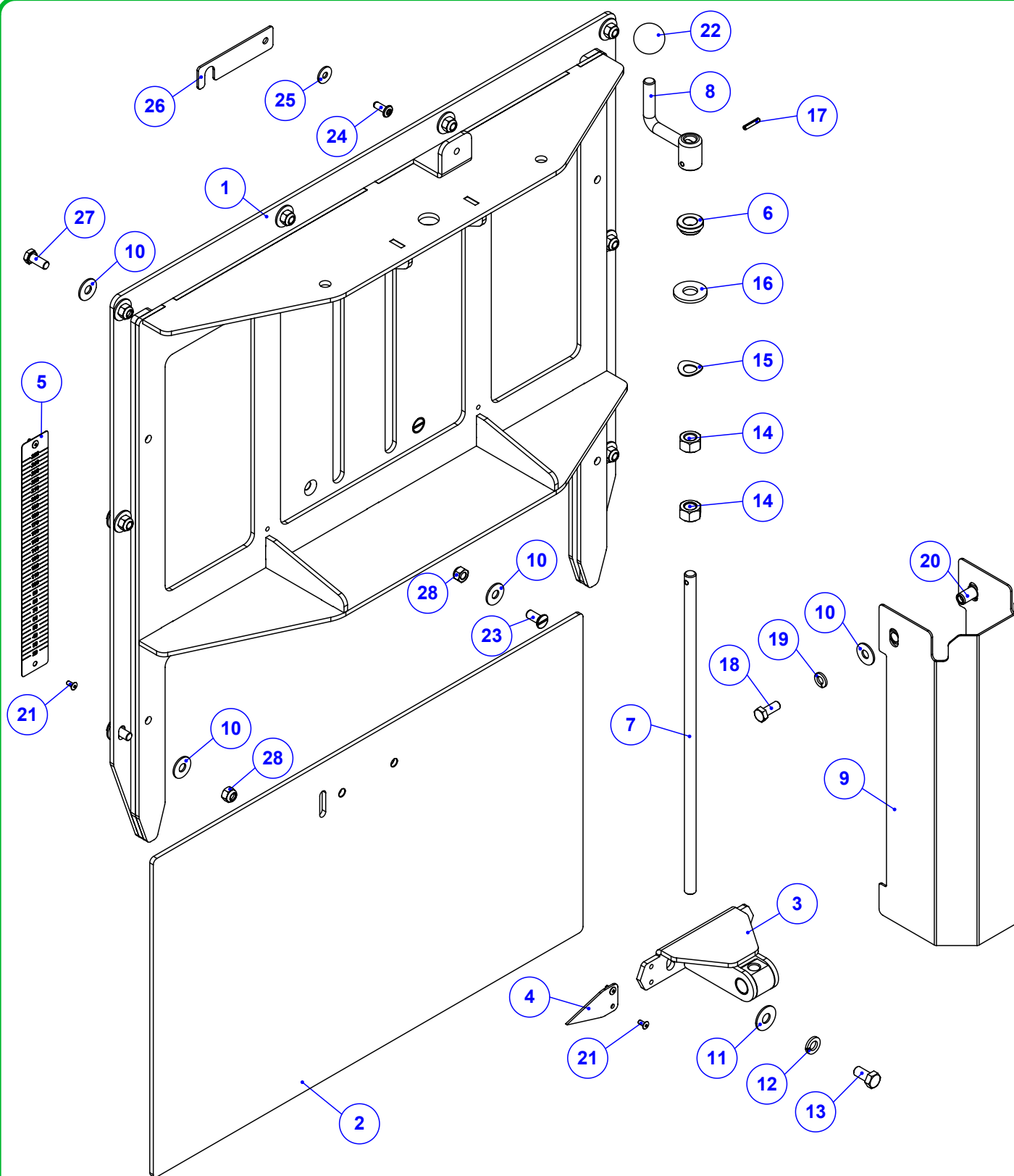
Item	Código	Qtd	Descrição
1	035.68513	1	CHAPA MAIOR BOCAL ADUBO ESQUERDO
2	035.68514	1	CHAPA MENOR BOCAL ADUBO ESQUERDO
3	018.65350	5	REBITE ESTRUTURAL 4,8 - 9MM ACO INOX
4	016.58043	2	PA FR S/PO INOX 304 MA 8 X 16 RI POL
5	017.58044	2	PO NY INOX 304 MABX 8 CHV 13 POL



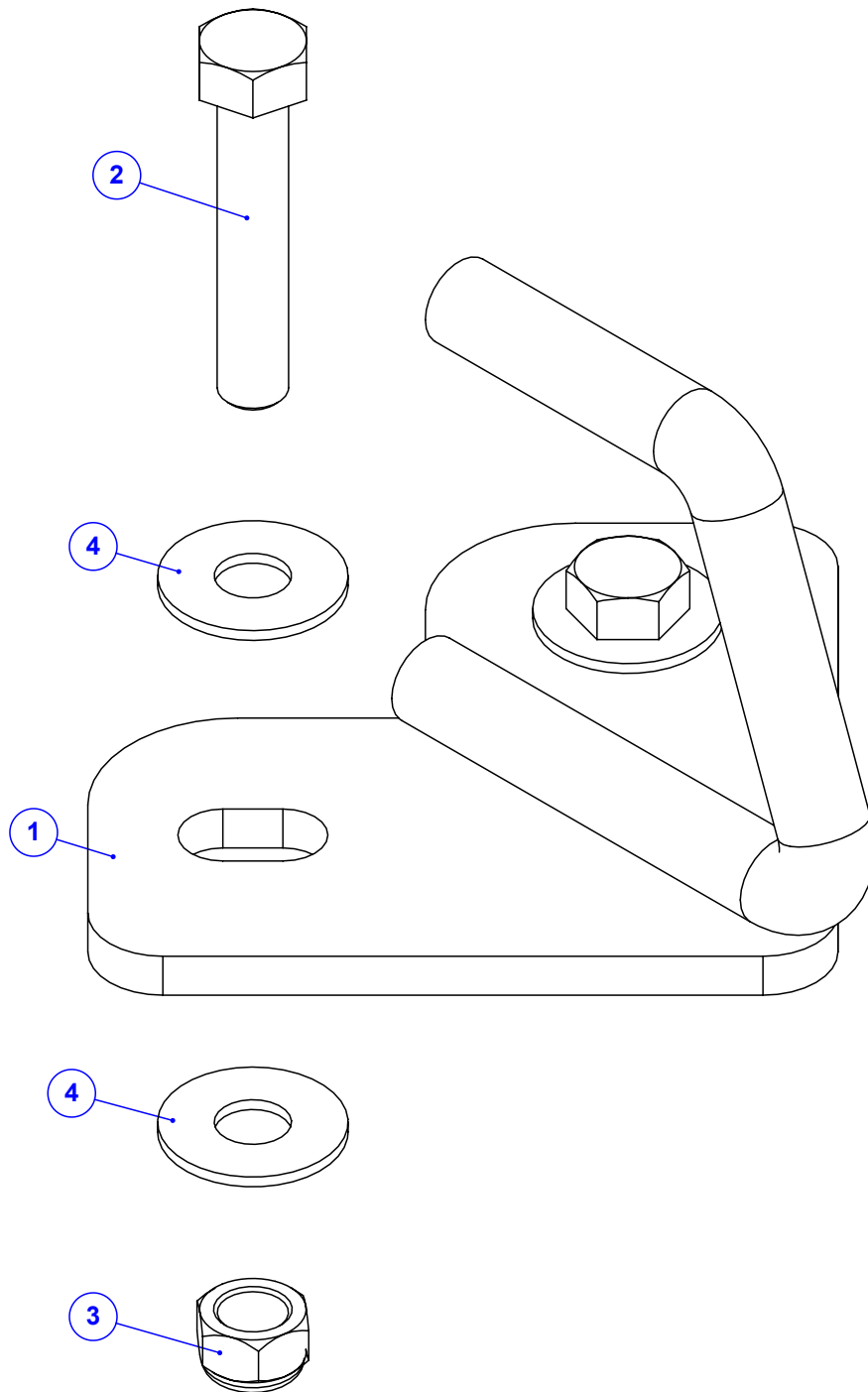
Item	Código	Qty	Descrição
1	920.66751	1	SBJ CAÇAMBA KOMANDER K 20 ED TRANS. RODA
2	920.55251	1	SBJ JANELA MAIOR (260+260) NG2



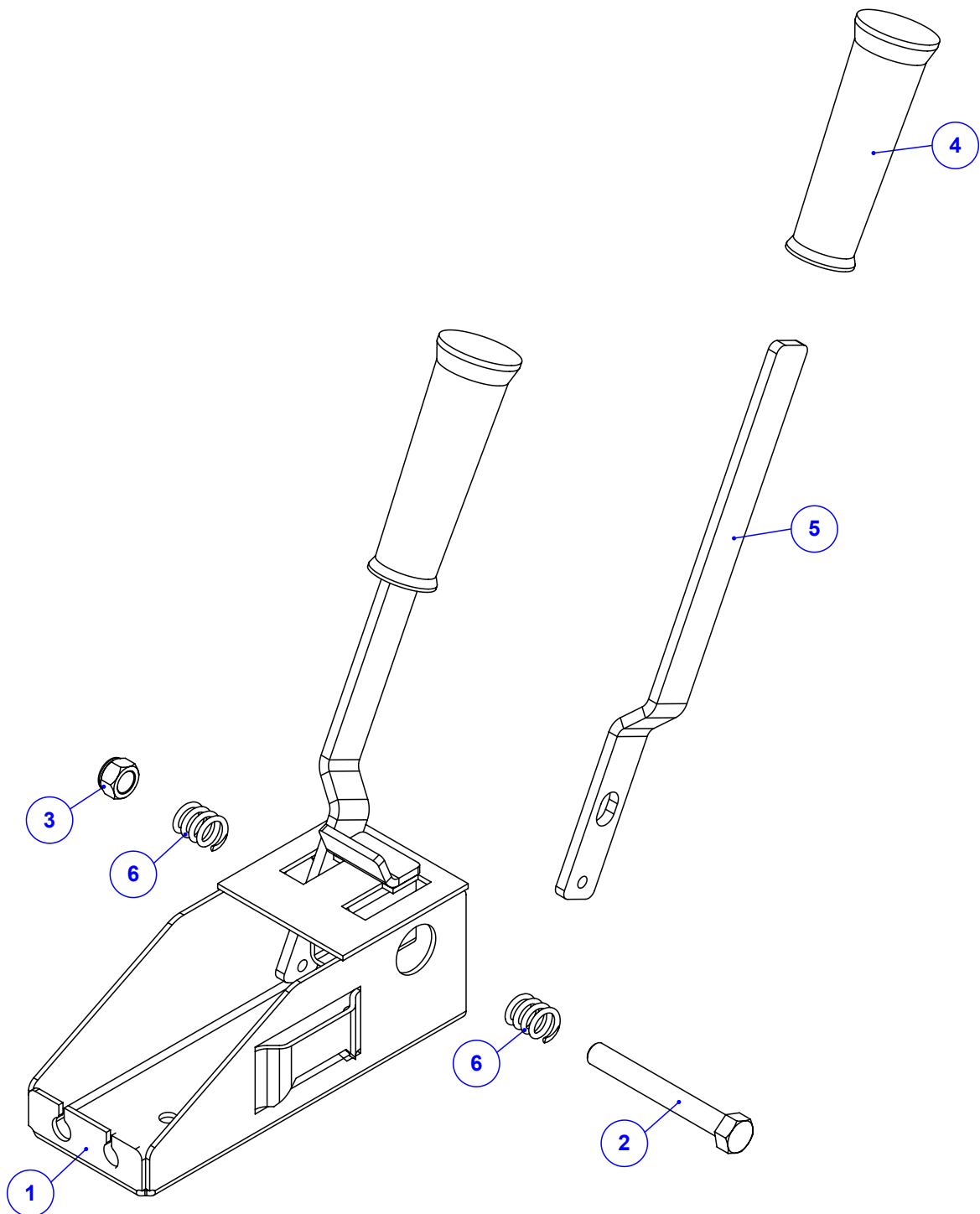
Item	Código	Qty	Descrição
1	035.63417	1	CHAPA TRASEIRA CACAMBA K 20 ED TRANS RODA
2	035.63418	1	CHAPA DIANT CACAMBA K 20 ED TRANS RODA
3	035.63420	2	CHAPA LAT CACAMBA K 20 ED TRANS. RODA
4	018.65224	24	REBITE ESTRUTURAL 6,4 - 12,5MM ACO INOX
5	035.66364	10	CHAPA DE MANCAL DO PENDURAL MAIOR
6	018.65223	38	REBITE ESTRUTURAL 4,8 - 11,5MM ACO INOX
7	035.66365	4	CHAPA DE TRAVA DAS CAÇAMBA
8	122.66367	1	CHAPA FIX. CAIXA CONTR S/FURO



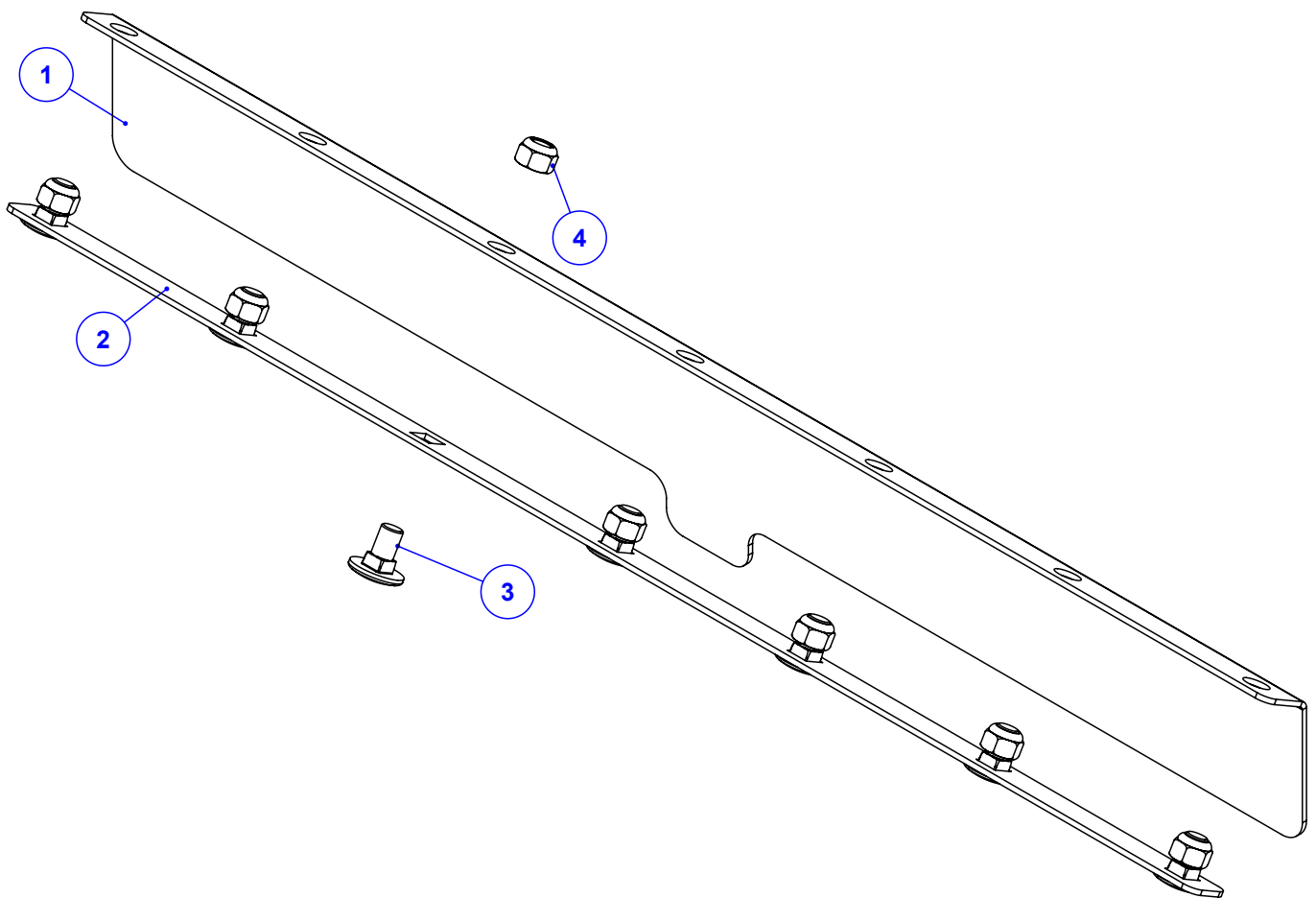
Item	Código	Qtd	Descrição	Item	Código	Qtd	Descrição
1	520.55233	1	PS JANELA MAIOR NG2	15	020.00241	1	ARRUELA ABAULADA AOB 12MM
2	422.55250	1	CHAPA DA JANELA USINADA NG2	16	020.00234	1	ARRUELA LISA 1/2" X 3MM ZB
3	520.38181	1	PS PORCA DA JANELA COM ROSCA	17	025.00305	1	PINO ELASTICO 4X20MM
4	035.37584	1	PONTEIRO PARA JANELA INOX - (260)	18	016.49412	2	PAR M8 X 20 MA INOX
5	082.54921	1	ESCALA DE DOSAGEM 250MM	19	019.00217	2	ARRUELA DE PRESSAO 5/16" PESADA
6	412.38174	1	BUCHA DO VARÃO ROSCADO	20	018.49542	2	REBITE M8 INOX ORC00S-M80-035.100A
7	425.55360	1	VARAO ROSCADO DA JANELA NG2 (INOX)	21	018.04920	4	REBITE POP REF 408 4 X 8MM
8	520.38178	1	PS MANIVELA DA JANELA	22	056.00534	1	ESFERA DE BAQUELITE DE 1/2"
9	035.55272	1	CHAPA DE PROT DA JANELA COM ROSCA NG2	23	016.00128	2	PAR 5/16" X 3/4" UNC FD MQ INOX
10	020.00231	20	ARRUELA LISA 5/16" PESADA ZB	24	018.45628	1	REBITE POP 1/4 X 5/8 - 616
11	020.00232	2	ARRUELA LISA 3/8" X 3MM ZB	25	020.00230	2	ARRUELA LISA 1/4" PESADA ZB
12	019.00218	2	ARRUELA DE PRESSAO 3/8" PESADA	26	035.57125	1	CHAPA DE TRAVA DA MANIVELA DA JANELA
13	016.38583	2	PAR 3/8" X 3/4" UNC RI INOX	27	016.00126	8	PAR 5/16" x 3/4" UNC RI INOX
14	017.00191	2	PORCA 1/2" WW ZB	28	017.01533	10	PORCA 5/16" UNC INOX



Item	Código	Qtd	Descrição
1	520.63860 R	1	PS GANCHO PARA DE FIXACAO (CORDA)
2	016.00137	2	PAR SEXT 3/8" X 2" UNC RP ZB
3	017.11040	2	PORCA PARLOCK 3/8" UNC 9.5MM BAIX ZB
4	020.00232	4	ARRUELA LISA 3/8" X 3MM ZB

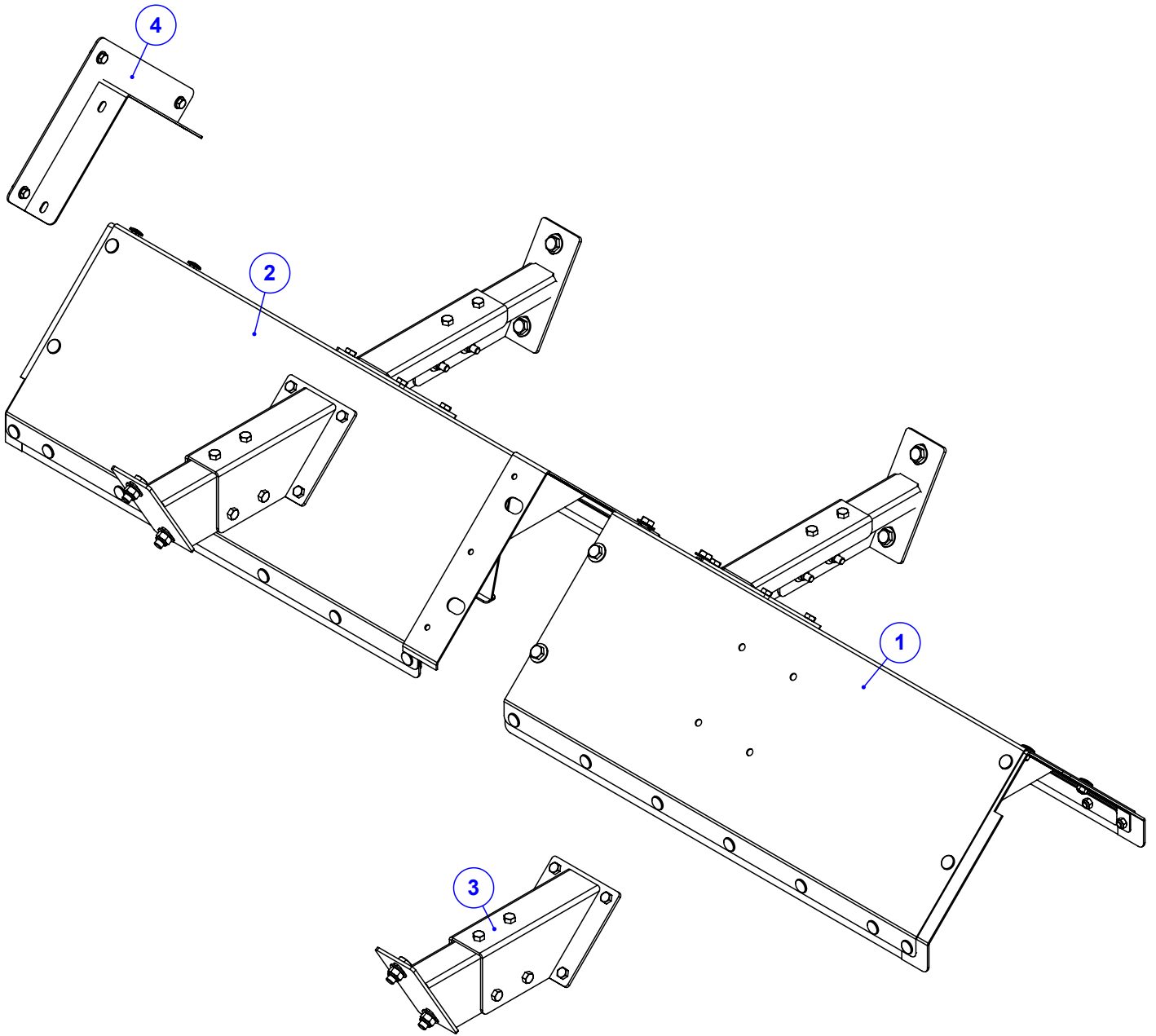


Item	Código	Qty	Descrição
1	520.03457 R1	1	PS CAIXA CONTROLE REMOTO ZINCADA
2	016.00151	1	PAR 1/2" X 4" WW RP ZB
3	017.10996	1	PORCA PARLOCK 1/2" WW 13MM ZB
4	056.00549	2	MANOPLA DE BORRACHA MO-44
5	222.03458	2	ALAVANCA DO CONTROLE REMOTO ZINCADA
6	053.03464	2	MOLA RETORNO ALAVANCA CONT REM

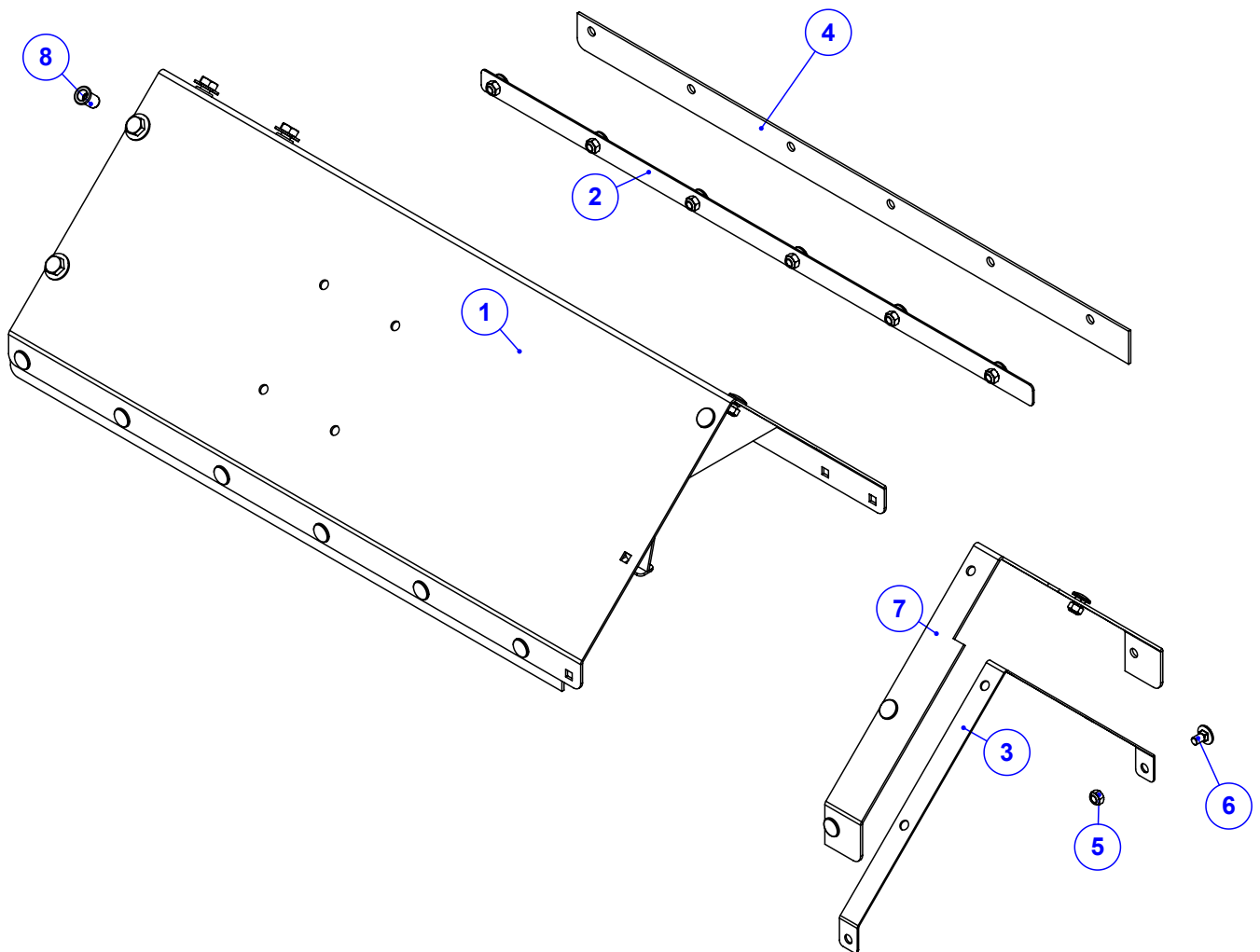


Item	Código	Qtd	Descrição
1	113.55276	1	LONA DA ESTEIRA NG2
2	035.55277	1	CHAPA DE APERTO INFERIOR DA LONA NG2
3	016.58043	7	PA FR S/PO INOX 304 MA 8 X 16 RI POL
4	017.01533	7	PORCA 5/16" UNC INOX

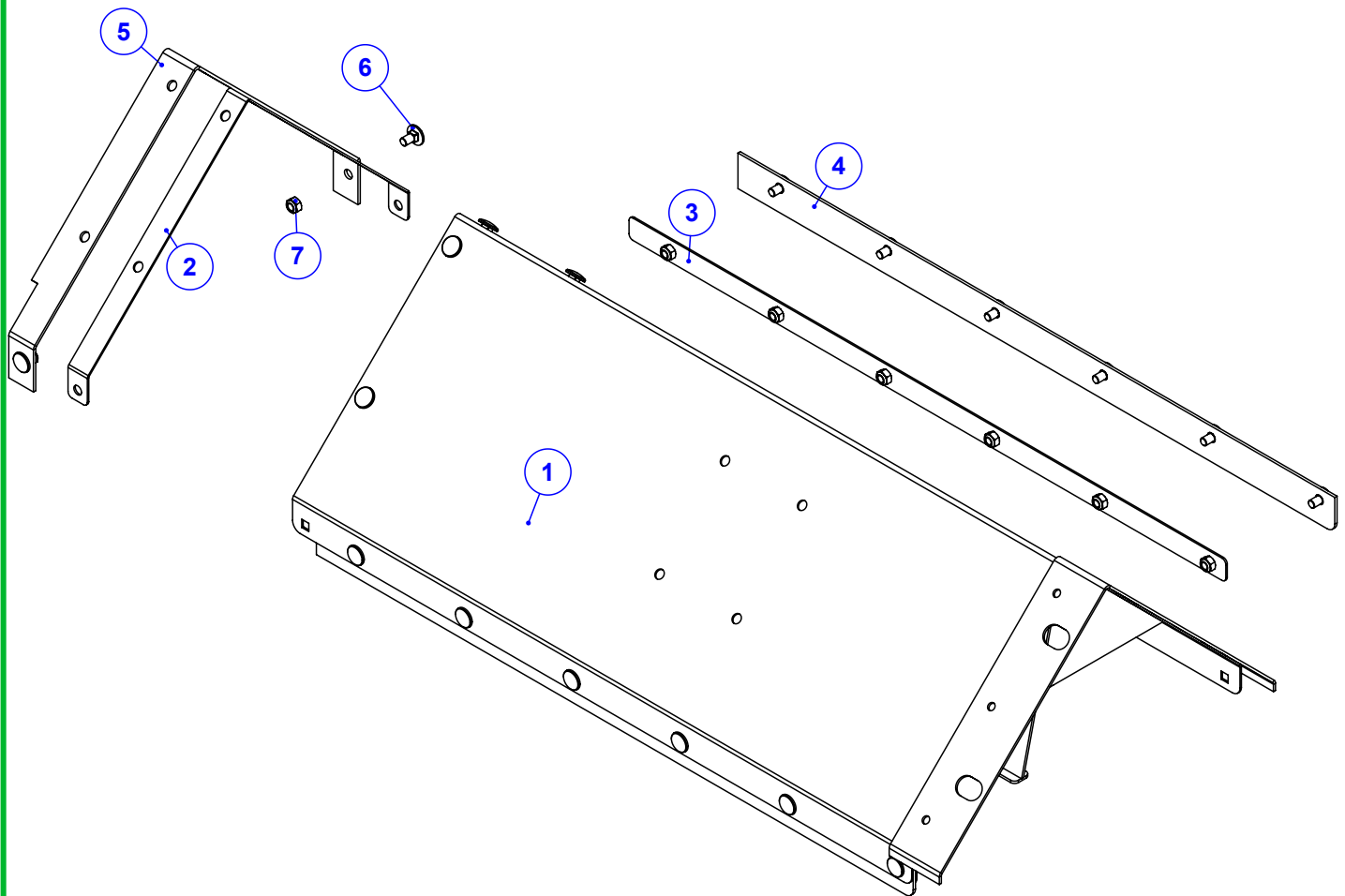




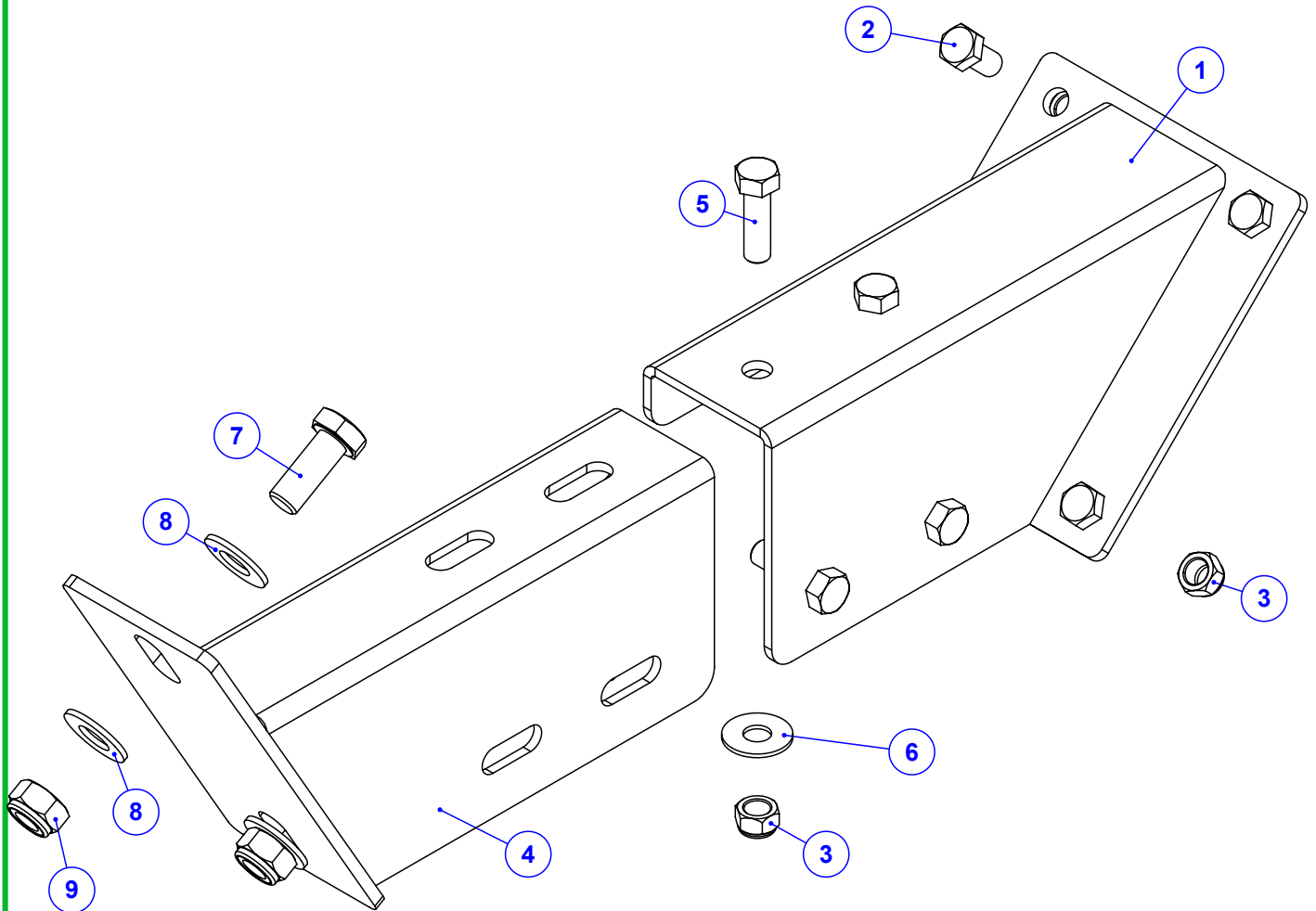
Item	Código	Qtd	Descrição
1	920.67283	1	SBJ DEFLETOR TRASEIRO K20 ED CAFEIEIRO TR2
2	920.67284	1	SBJ DEFLETOR DIANTEIRO TR2
3	920.67316	4	SBJ FIXAÇÃO DO DEFLETOR TR2
4	920.65030	1	SBJ FIX DEFL TRAS 60 FLEX 455+455



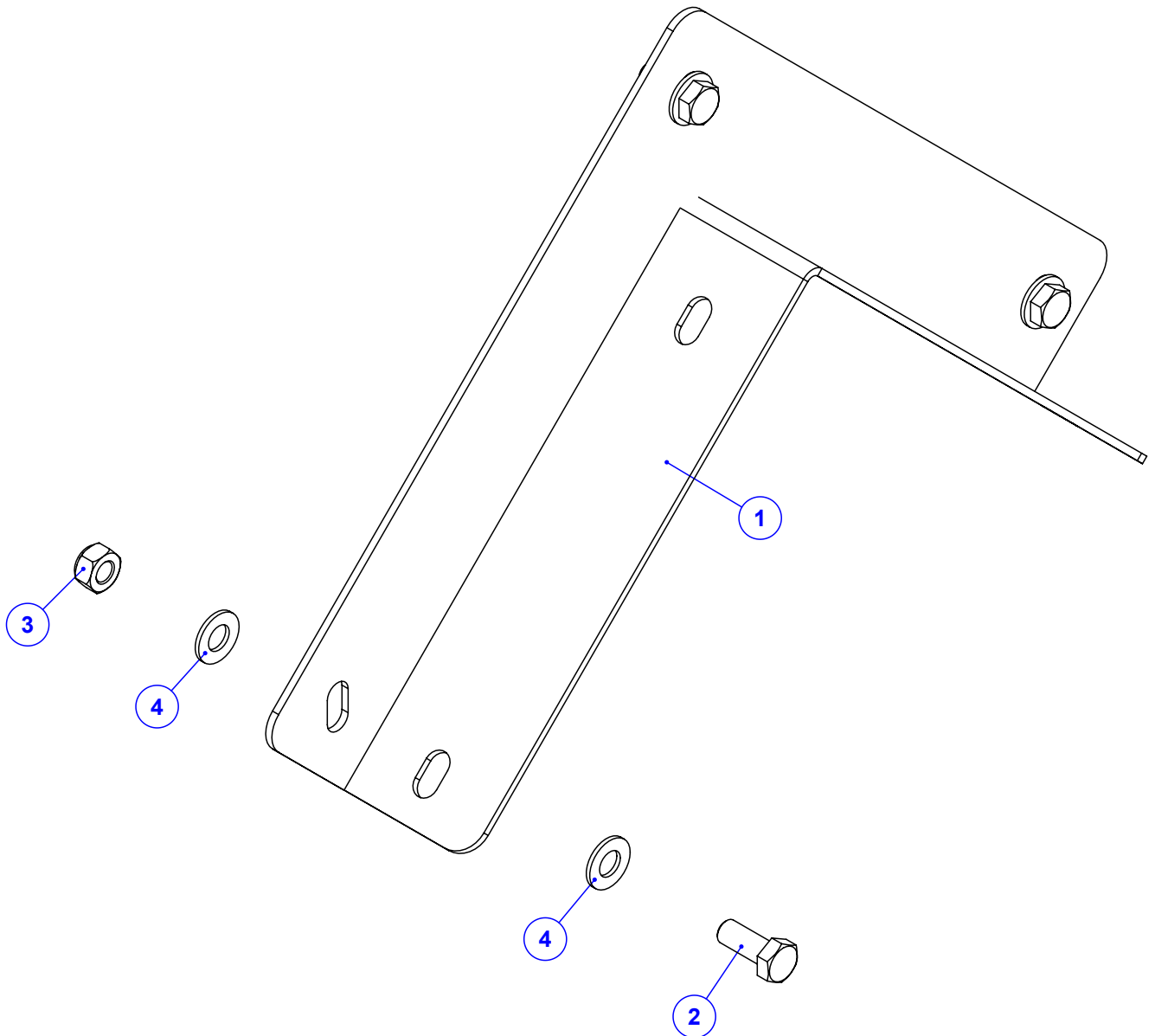
Item	Código	Qty	Descrição
1	520.67286	1	PS DEFLETOR TRASEIRO K60 FLEX (455)
2	035.67296	2	CHAPA HORIZ LONA BAIX DOSAGEM TR2
3	035.67294	1	CHAPA APERT LONA KIT BAIX DOSAGEM TR2
4	113.67295	2	LONA INF KIT BAIXA DOSAGEM TR2
5	017.58044	18	PO NY INOX 304 MABX 8 CHV 13 POL
6	016.58043	18	PA FR S/PO INOX 304 MA 8 X 16 RI POL
7	113.67293	1	LONA TRAS KIT BAIXA DOSAGEM TR2
8	018.52510	4	REBITE ROS M10X1,5 LONGO RI C.PLANA INOX
9	016.38743	4	PAR M10 X 25 MA RI INOX
10	045.42944	4	ARRUELA LISA Ø1/2" INOX



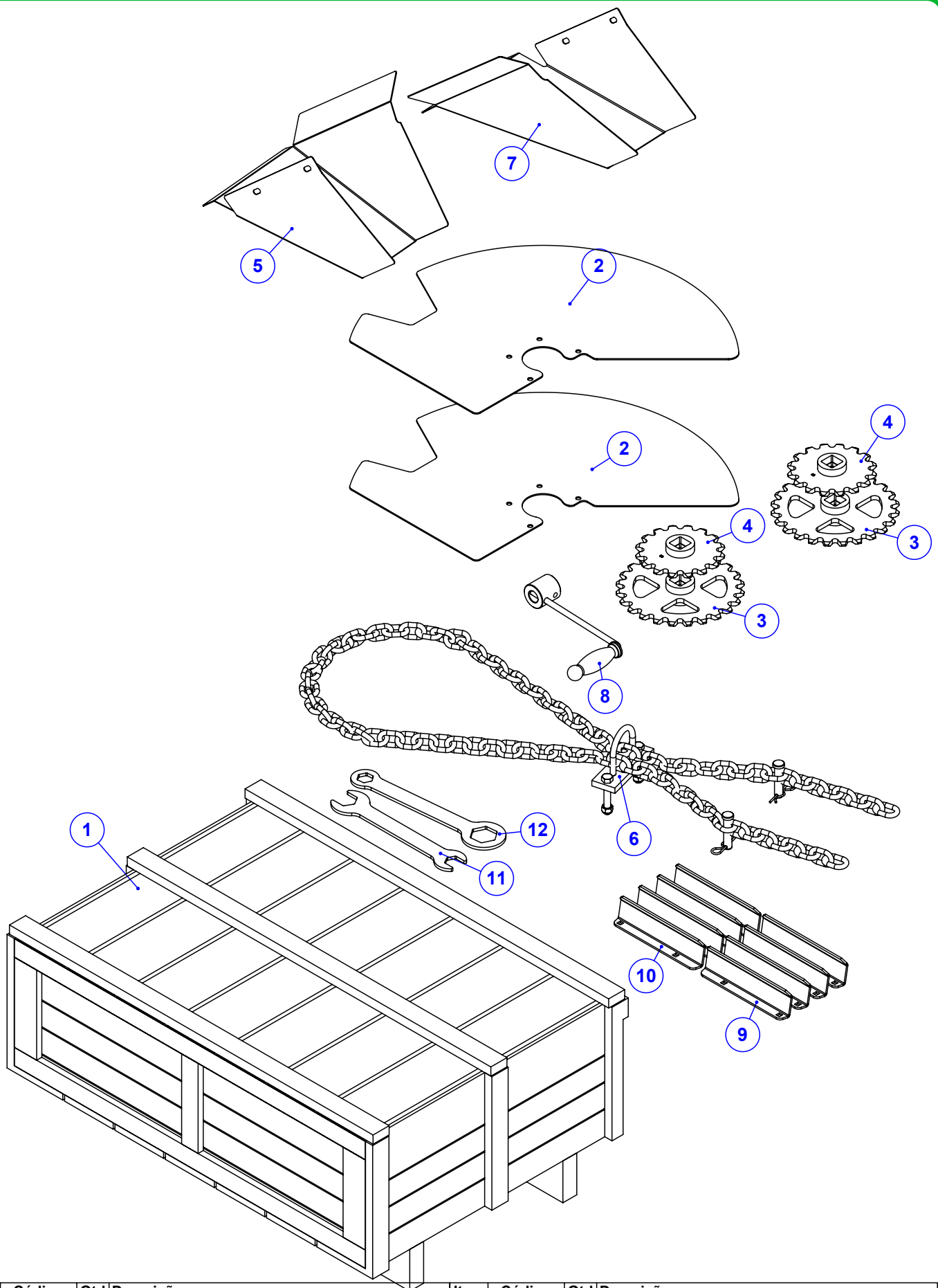
Item	Código	Qtd	Descrição
1	520.67290	1	PS DEFLETOR DIANTEIRO K20 ED CAFEIEIRA TR2
2	035.67294	1	CHAPA APERT LONA KIT BAIX DOSAGEM TR2
3	035.67296	2	CHAPA HORIZ LONA BAIX DOSAGEM TR2
4	113.67295	2	LONA INF KIT BAIXA DOSAGEM TR2
5	113.67297	1	LONA DIANT KIT BAIXA DOSAGEM TR2
6	016.58043	18	PA FR S/PO INOX 304 MA 8 X 16 RI POL
7	017.58044	18	PO NY INOX 304 MABX 8 CHV 13 POL



Item	Código	Qtd	Descrição
1	520.67317	1	PS CORREDICA FEMEA DEFLETOR TR2
2	016.38583	4	PAR 3/8" X 3/4" UNC RI INOX
3	017.11040	8	PORCA PARLOCK 3/8" UNC 9.5MM BAIX ZB
4	520.67325	1	PS CORREDICA MACHO DEFLETOR TR2
5	016.01535	4	PAR SEXT 3/8" X 1.1/4" UNC RI INOX
6	020.00232	4	ARRUELA LISA 3/8" X 3MM ZB
7	016.09931	2	PAR M12 X 30 MA RI INOX
8	045.42944	4	ARRUELA LISA Ø1/2" INOX
9	017.18027	2	PORCA SEXT INOX M12 MA INSERTO NYLON



Item	Código	Qty	Descrição
1	520.65028	1	PS FIX DEFL TRAS 60 HD FULL FLEX 455+455
2	016.49412	3	PAR M8 X 20 MA INOX
3	017.58044	3	PO NY INOX 304 MABX 8 CHV 13 POL
4	020.16815	6	ARRUELA LISA 5/16" - INOX



Item	Código	Qty	Descrição	Item	Código	Qty	Descrição
1	080.68554	1	CAIXA AMERICANA FECHADA 15MM 940X910X230	7	035.68551	1	BOCAL CALCARIO ESQUERDO
2	035.68552	2	CHAPA PROTECAO DISCO CALCARIO MAIOR	8	920.67154	1	PS MANIVELA TR2
3	520.67125	2	PS ENGRENAGEM 24 DENTES	9	035.68996	4	PALHETA CALCARIO DO DISCO CARBONO
4	520.67123	2	PS ENGRENAGEM 16 DENTES	10	035.68997	4	PALHETA CALCARIO DISCO ESQU. CARBONO
5	035.68550	1	BOCAL CALCARIO DIREITO	11	035.63980	1	CHAVE FIXA 30 x 1.1/2"
6	920.68225	1	SBJ CORRENTE DE SEGURANCA KOMANDER	12	035.63981	1	CHAVE FRESADA 1.1/8" x 1.7/8"