

## ADUBADEIRA KOMANDER 20 ED HP INOX

**KAMAQ - Máquinas e Implementos Agrícolas Ltda**

Via Industrial, 550 - Distrito Industrial - Araras SP  
Cep 13602-030  
Fone (19) 3543-4022  
www.kamaq.com.br - atendimento@kamaq.com.br

**Z25.43800**

Revisão  
08/09/2022

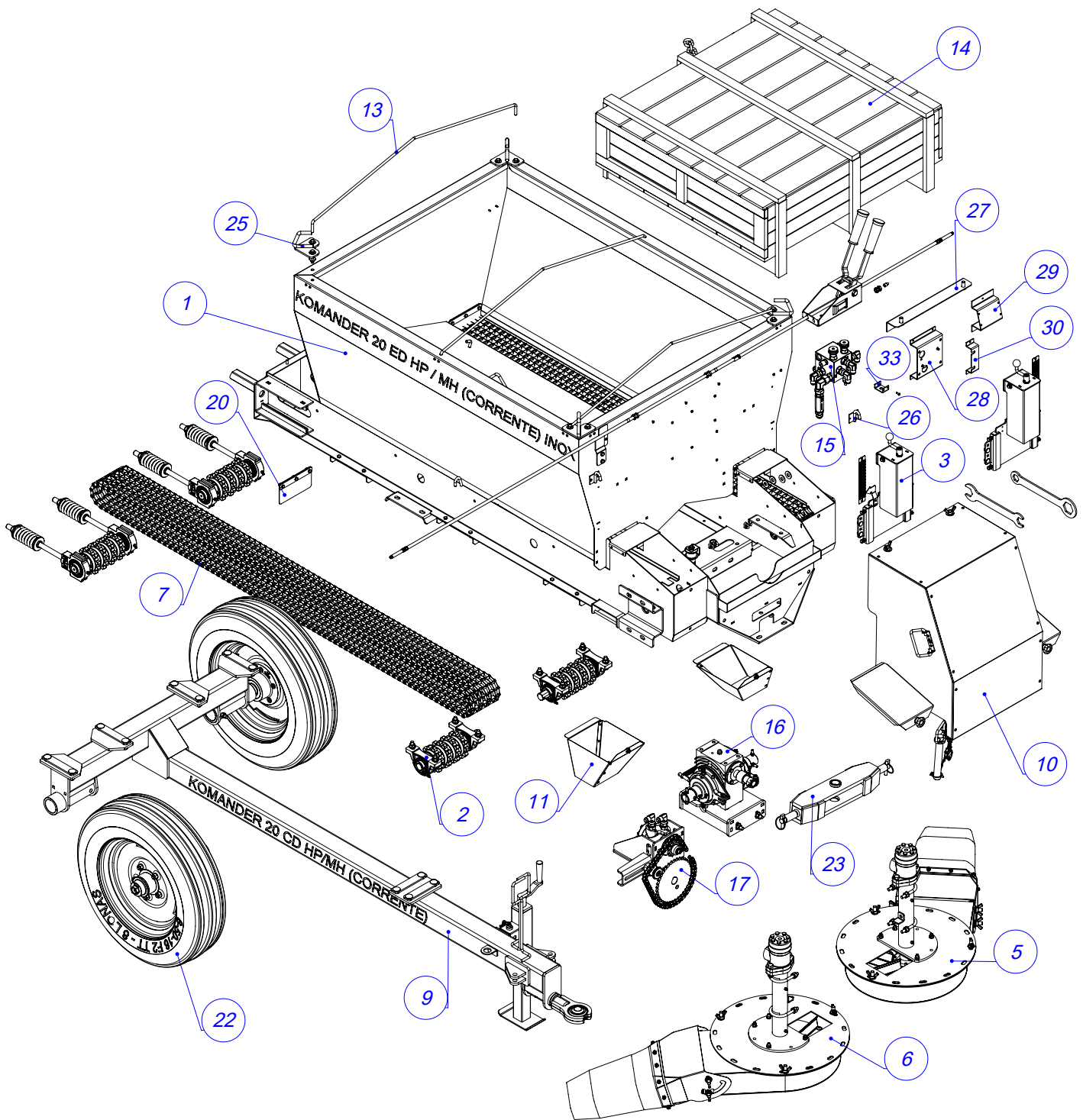
Série **C**

## Índice

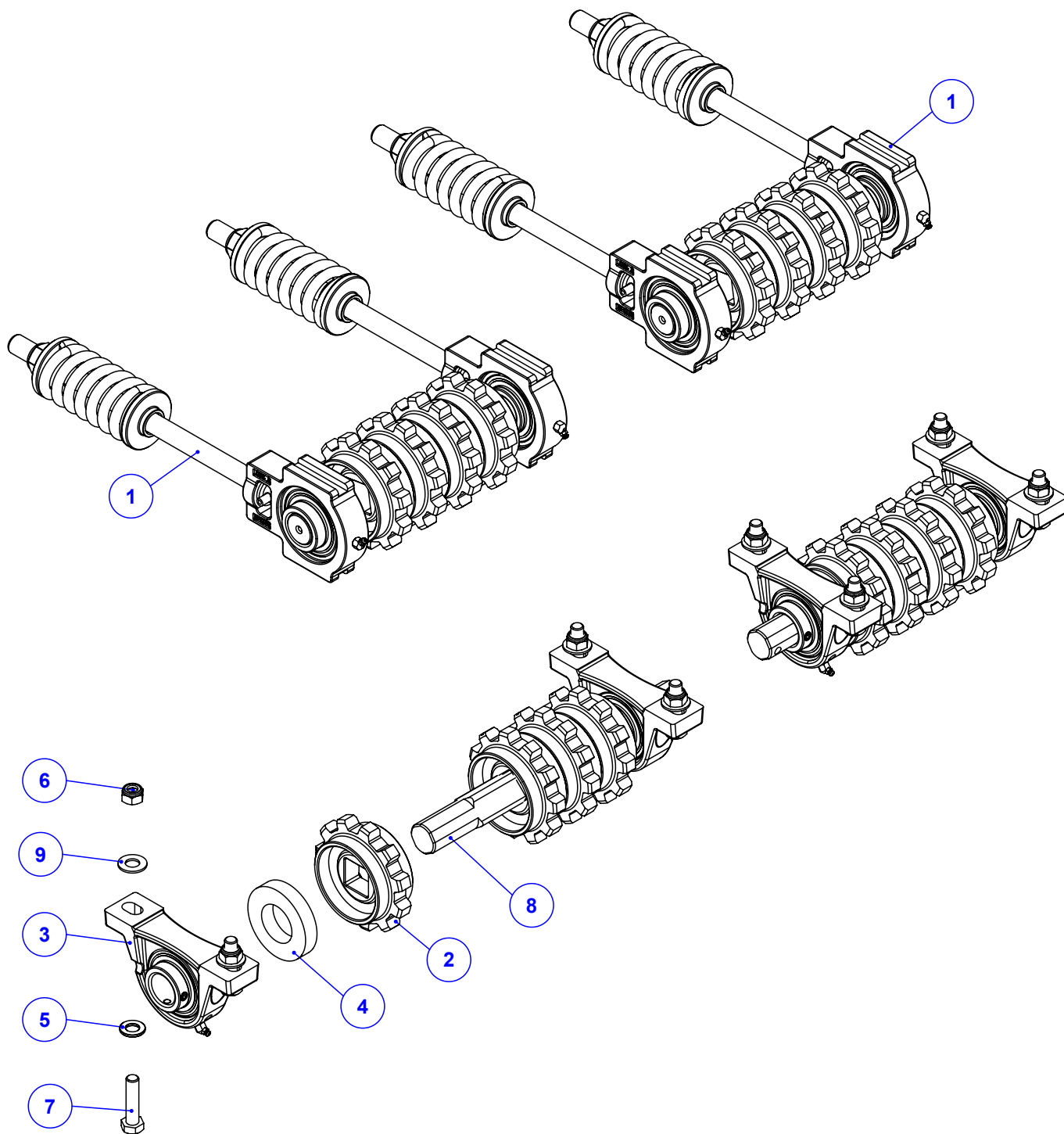
|  |    |
|--|----|
| Z25.43800  | 5  |
| ADUBADEIRA KOMANDER 20 ED HP INOX                  | 5  |
| 920.61994  | 6  |
| SBJ ROTACAO DAS ESTEIRAS K 36 (170^170)            | 6  |
| 920.61993  | 7  |
| SBJ ESTICADOR EXT COM MOLA (170)                   | 7  |
| 920.46822  | 8  |
| SBJ MANCAL T207                                    | 8  |
| 920.54372  | 9  |
| SBJ MANCAL T207 ESTICADOR COM MOLA                 | 9  |
| 910.37467  | 10 |
| SBJ MANCAL P207 MONTADO                            | 10 |
| 925.61989  | 11 |
| SBJ JANELA K36 (170^170)                           | 11 |
| 925.61978  | 12 |
| SBJ JANELA ESQUERDA K 36 (170^170)                 | 12 |
| 925.61982  | 13 |
| SBJ TRILHO DA JANELA (170)                         | 13 |
| 925.61979  | 14 |
| SBJ JANELA DIREITA K 36 (170^170)                  | 14 |
| 925.61975  | 15 |
| SBJ APOIO DA ESTEIRA K 36 (170^170) INOX           | 15 |
| 925.48693  | 16 |
| SBJ VENT DIR ART LAT CAFE HP/FULL INOX             | 16 |
| 910.38452  | 17 |
| SBJ DISCO DE ADUBO DIREITO (INOX)                  | 17 |
| 920.65848  | 18 |
| SBJ MANCAL VENTILADOR DIR. HP/FULL HD              | 18 |
| Detail View A (1 : 2)                              | 18 |
| Detail View B (1 : 2)                              | 18 |
| 925.47023  | 19 |
| SBJ BICA DIR ARTICULADA COM LONA INOX              | 19 |
| Detail View A (2.1 : 1)                            | 19 |
| Detail View B (2.1 : 1)                            | 19 |
| 925.48694  | 20 |
| 925.48694 - SBJ VENT ESQ ART LAT CAFE HP/FULL INOX | 20 |
| Detail View F (1 : 5)                              | 20 |
| Detail View G (1 : 3)                              | 20 |
| Detail View H (1 : 5)                              | 20 |
| 920.65833  | 21 |
| SBJ MANCAL DO VENTILADOR ESQUERDO HP/FULL HD       | 21 |
| 910.38451  | 22 |
| SBJ DISCO DE ADUBO ESQUERDO (INOX)                 | 22 |
| 925.47024  | 23 |
| SBJ BICA ESQ. ARTICULADA COM LONA INOX             | 23 |
| Detail View A (2 : 1.1)                            | 23 |
| Detail View B (2 : 1.1)                            | 23 |
| 925.62677  | 24 |
| SBJ EIXO E ENGATE K 20 ED HP/MH (170^170)          | 24 |

|  |    |
|--|----|
| Detail View A (1 : 4)                    | 24 |
| 925.48695                                | 25 |
| SBJ CAIXA DE MADEIRA K22-36/2 C ART INOX | 25 |
| 920.28723                                | 26 |
| SBJ DISCO DE CALCARIO ESQUERDO           | 26 |
| 920.28722                                | 27 |
| SBJ DISCO DE CALCARIO DIREITO            | 27 |
| 920.28600                                | 28 |
| SBJ REPARO PARAFUSOS KOMANDER (170)      | 28 |
| 920.68225                                | 29 |
| SBJ CORRENTE DE SEGURANCA KOMANDER       | 29 |
| 925.62010                                | 30 |
| SBJ CHAPA DE FIX DA CACAMBA (170) INOX   | 30 |
| 925.62041                                | 31 |
| SBJ COMP GERAIS K 36 HP (170^170) INOX   | 31 |
| 925.66596                                | 32 |
| SBJ. PROTECAO TRASEIRA CORREIAS INOX     | 32 |
| 925.62036                                | 33 |
| SBJ BOCAIS DE ADUBO 170MM INOX           | 33 |
| 920.65796                                | 34 |
| SBJ BOCAL DIR LANCE NORMAL 4 ENGREN INOX | 34 |
| 920.65803                                | 35 |
| SBJ BOCAL ESQ LANCE NORMAL 4 ENGREN INOX | 35 |
| 920.38912                                | 36 |
| SBJ VALVULA DE FLUXO HP MONTADA          | 36 |
| 910.60886                                | 37 |
| SBJ VALVULA DE RETENCAO DE FLUXO 1.1/16  | 37 |
| 920.62147                                | 38 |
| SBJ REDUTOR R5 DIANTEIRO COM BASE 3/8"   | 38 |
| 920.37345                                | 39 |
| SBJ REDUTOR R5 DIANTEIRO COM DESENGATE   | 39 |
| 920.24872                                | 40 |
| Vista de desenho1                        | 40 |
| SBJ TRAMBULADOR DE ENGATE                | 40 |
| 920.62197                                | 41 |
| SBJ ACIONAMENTO DO REDUTOR HP            | 41 |
| 920.37120                                | 42 |
| SBJ ESTICADOR DE CORRENTE                | 42 |
| 920.38914                                | 43 |
| SBJ CONTROLE REMOTO (GERAL)SEM CABO      | 43 |
| 920.38915                                | 44 |
| SBJ ALAVANCAS DO CONTROLE REMOTO         | 44 |
| 920.38916                                | 45 |
| SBJ ROLDANA DE NYLON CONTROLE REMOTO     | 45 |
| 920.44172                                | 46 |
| SBJ LONA DA ESTEIRA /2                   | 46 |
| 920.41331                                | 47 |
| SBJ FIXACAO DO CONTROLE REMOTO           | 47 |
| 920.43651                                | 48 |
| SBJ CUBO MAIOR COM RODA KOMANDER 22      | 48 |
| 922.66884                                | 49 |
| SBJ CUBO DE RODA 5 FUIROS 4 TON K20      | 49 |

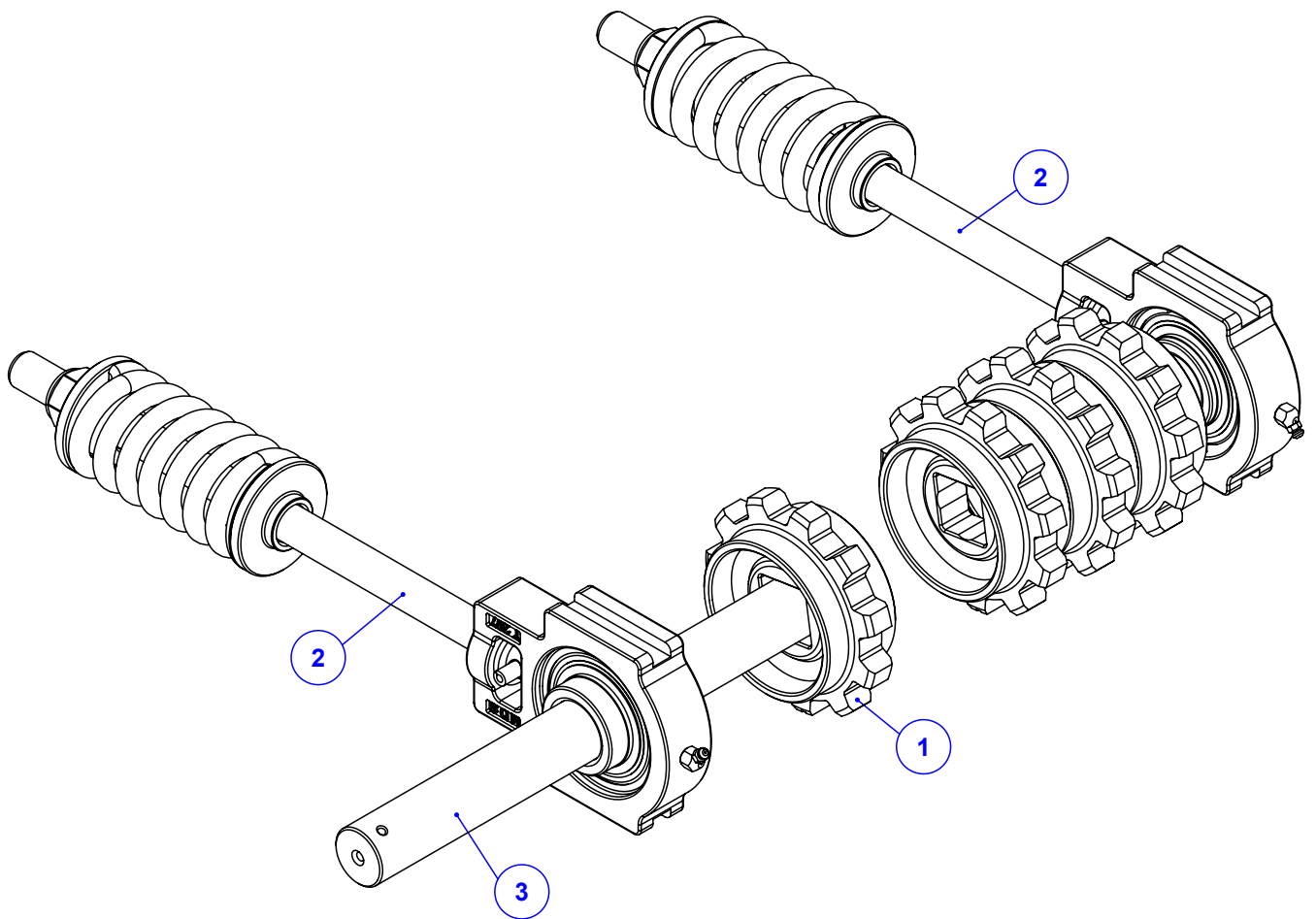
|                                       |    |
|---------------------------------------|----|
| 920.64914                             | 50 |
| SBJ RODA COM PNEU 6.50 E CAMARA DE AR | 50 |
| 920.66360                             | 51 |
| SBJ. CANGA DE ENGATE / 3              | 51 |
| 920.63983                             | 52 |
| SBJ GANCHO PARA AMARRAR A CORDA       | 52 |



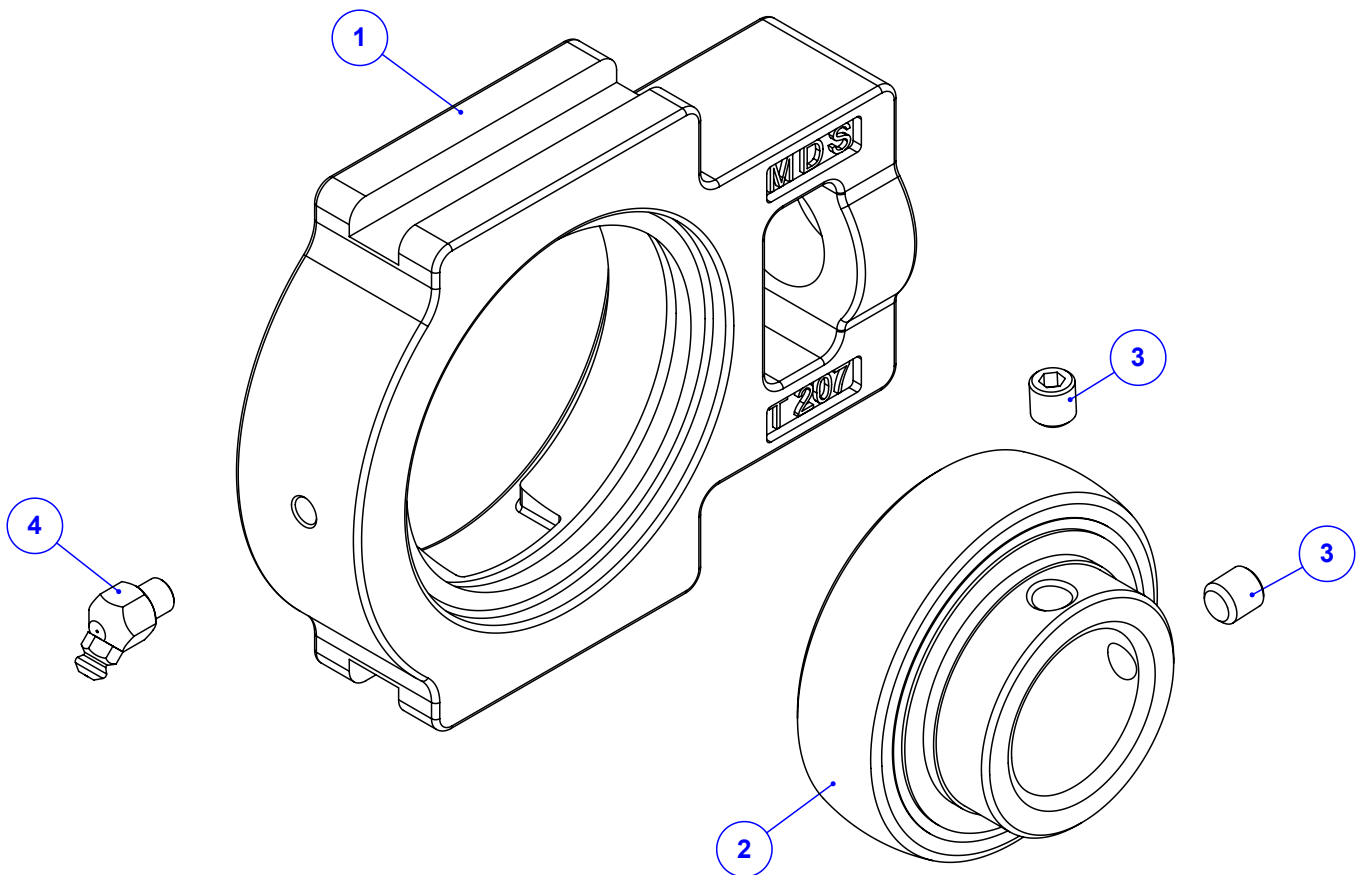
| Item | Código    | Qty | Descrição                                 | Item | Código    | Qty | Descrição                               |
|------|-----------|-----|---|------|-----------|-----|---|
| 1    | 525.62893 | 1   | PS CARCACA K 20 ED (170^170) INOX         | 18   | 920.38914 | 1   | SBJ CONTROLE REMOTO (GERAL)SEM CABO     |
| 2    | 920.61994 | 1   | SBJ ROTACAO DAS ESTEIRAS K 36 (170^170)   | 19   | 039.05748 | 2   | CABO FLEXIVEL KOMANDER CD               |
| 3    | 925.61989 | 1   | SBJ JANELA K36 (170^170)                  | 20   | 920.44172 | 2   | SBJ LONA DA ESTEIRA /2 (170)            |
| 4    | 925.61975 | 3   | SBJ APOIO DA ESTEIRA K 36 (170^170) INOX  | 21   | 920.41331 | 1   | SBJ FIXACAO DO CONTROLE REMOTO          |
| 5    | 925.48693 | 1   | SBJ VENT DIR ART LAT CAFE HP/FULL INOX    | 22   | 920.42651 | 2   | SBJ CUBO MAIOR COM RODA KOMANDER 22     |
| 6    | 925.48694 | 1   | SBJ VENT ESQ ART LAT CAFE HP/FULL INOX    | 23   | 920.66360 | 1   | SBJ. CANGA DE ENGATE / 3                |
| 7    | 050.42658 | 2   | ESTEIRA 170MM - MALHA 1" X 1" PESADA      | 24   | 030.28803 | 1   | PINO DE ENGATE Ø28MM (RIMA 33597)       |
| 8    | 412.43903 | 1   | PINO EMENDA ESTEIRA 170MM PESADO FURADO   | 25   | 920.63983 | 4   | SBJ GANCHO PARA AMARRAR A CORDA         |
| 9    | 925.62677 | 1   | SBJ EIXO E ENGATE K 20 ED HP/MH (170^170) | 26   | 525.66864 | 4   | PS GANCHO DE AMARRAR LONA               |
| 10   | 925.62041 | 1   | SBJ COMPONENTES GERAIS K 36 HP (170^170)  | 27   | 525.66859 | 1   | PS CHAPA DE APOIO DA PROTEÇÃO           |
| 11   | 925.62036 | 1   | SBJ BOCAIS DE ADUBO 170MM INOX            | 28   | 045.66850 | 1   | CHAPA FIX VALVULA HP/HD FULL INOX (170) |
| 12   | 525.62902 | 1   | PS DEFLETOR K20 HP/MH (170^170) INOX      | 29   | 045.66842 | 1   | CHAPA BASE DE FIXACAO DO TACOMETRO      |
| 13   | 212.58221 | 3   | PENDURAL KOMANDER 20 HD FULL NG           | 30   | 045.51005 | 1   | CHAPA FIX CAIXA DISTRIBUICAO INOX (170) |
| 14   | 925.48695 | 1   | SBJ CAIXA MADEIRA K22-36/2 C ART INOX     | 31   | 018.65223 | 41  | REBITE ESTRUTURAL 4,8 - 11,5MM ACO INOX |
| 15   | 920.38912 | 1   | SBJ VALVULA DE FLUXO HP MONTADA           | 32   | 125.46551 | 1   | CHAPA FIX. CAIXA CONTR S/FURO           |
| 16   | 920.62147 | 1   | SBJ REDUTOR R5 DIANTEIRO COM BASE 3/8"    | 33   | 045.66865 | 10  | CHAPA DE MANCAL DO PENDURAL MAIOR       |
| 17   | 920.62197 | 1   | SBJ ACIONAMENTO DO REDUTOR HP             |      |           |     |   |



| Item | Código    | Qty | Descrição                               |
|------|-----------|-----|---|
| 1    | 920.61993 | 2   | SBJ ESTICADOR EXT COM MOLA (170)        |
| 2    | 049.22213 | 8   | ENGRENAGEM 11 DENTES KOMANDER           |
| 3    | 910.37467 | 4   | SBJ MANCAL P207 MONTADO                 |
| 4    | 049.40473 | 4   | ARRUELA DE FELTRO - Ø76 X Ø40 X 15      |
| 5    | 020.00240 | 8   | ARRUELA LISA ACO 24X13 X2.5MM Z. BRANCO |
| 6    | 017.18027 | 8   | PORCA SEXT INOX M12 MA INSERTO NYLON    |
| 7    | 016.52540 | 8   | PAR SEXT INOX M12 X 50 MA RI            |
| 8    | 423.01342 | 2   | EIXO QUAD. TRASEIRO K 22-36-60          |
| 9    | 045.42944 | 8   | ARRUELA LISA Ø1/2" INOX                 |

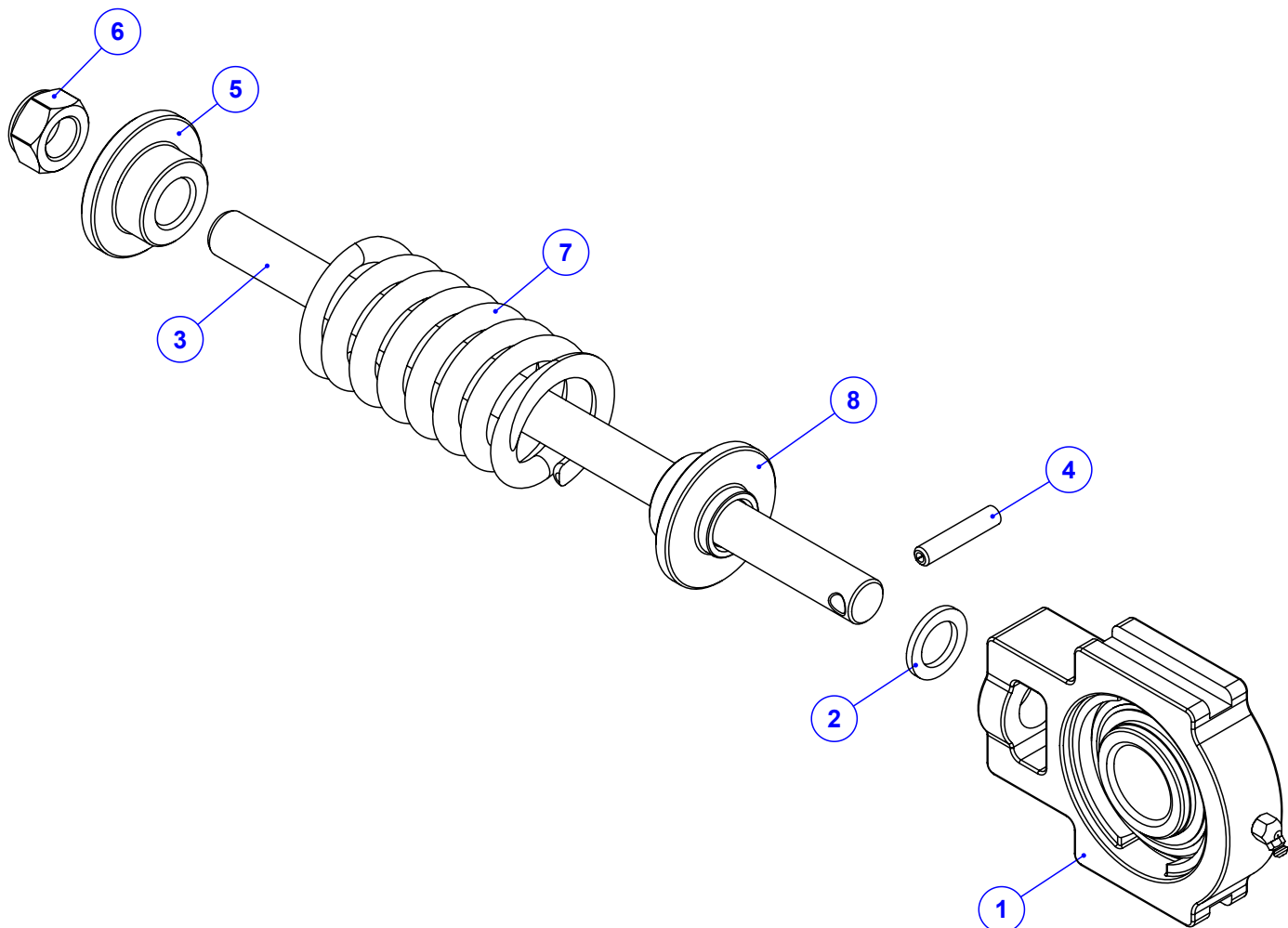


| Item | Código    | Qtd | Descrição                               |
|------|-----------|-----|---|
| 1    | 422.66810 | 4   | ENGRENAGEM 11 DENTES KOMANDER - USINADA |
| 2    | 920.54372 | 2   | SBJ MANCAL T207 ESTICADOR COM MOLA      |
| 3    | 422.58906 | 1   | EIXO DIANTEIRO LISO KOMANDER (170)      |

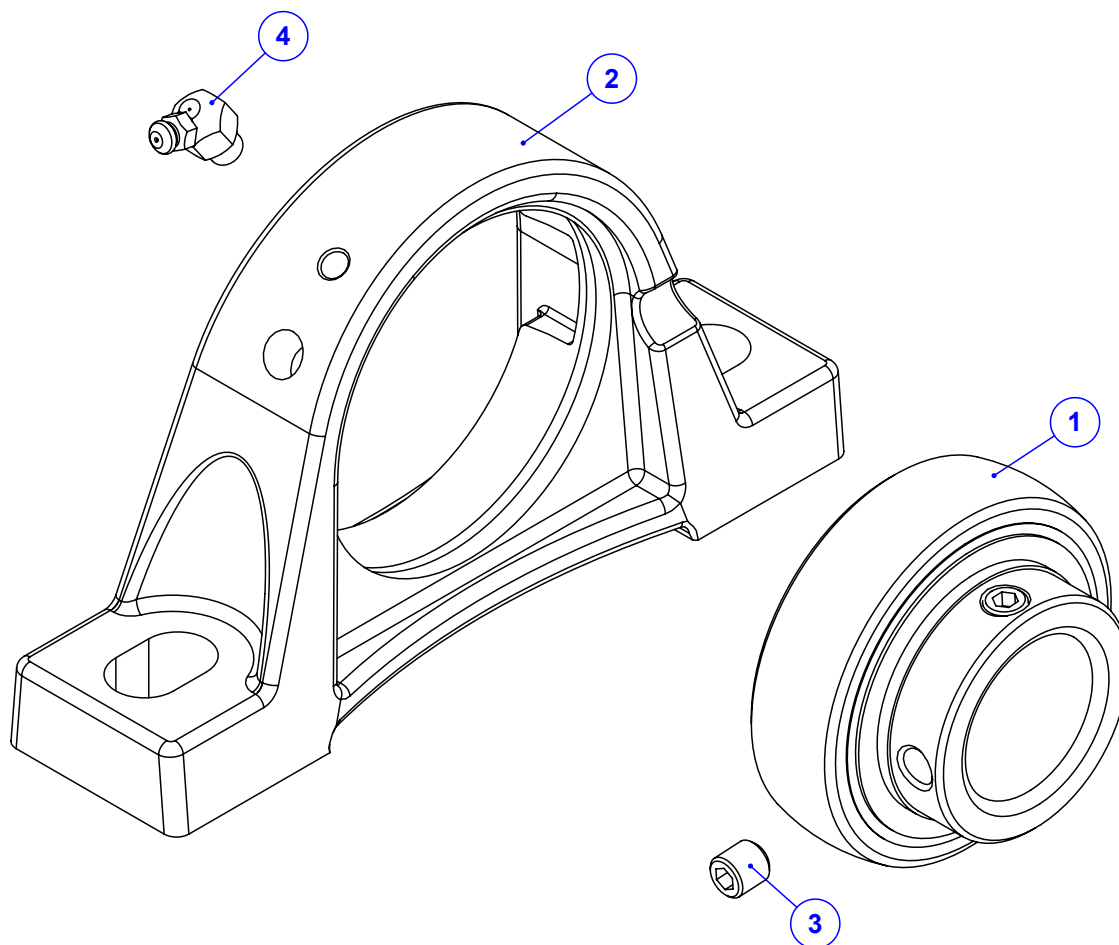


| Item | Código    | Qtd | Descrição                         |
|------|-----------|-----|-----------------------------------|
| 1    | 024.46749 | 1   | MANCAL ROLMAX T-5 (MST-1.1/4)     |
| 2    | 024.00291 | 1   | ROLAMENTO UCR 207 20 1.1/4" 2RS   |
| 3    | 016.28171 | 2   | PAR ALLEN S/CAB 5/16" X 5/16" UNF |
| 4    | 021.00243 | 1   | GRAXEIRA 1/4" UNF 45 GRAUS        |

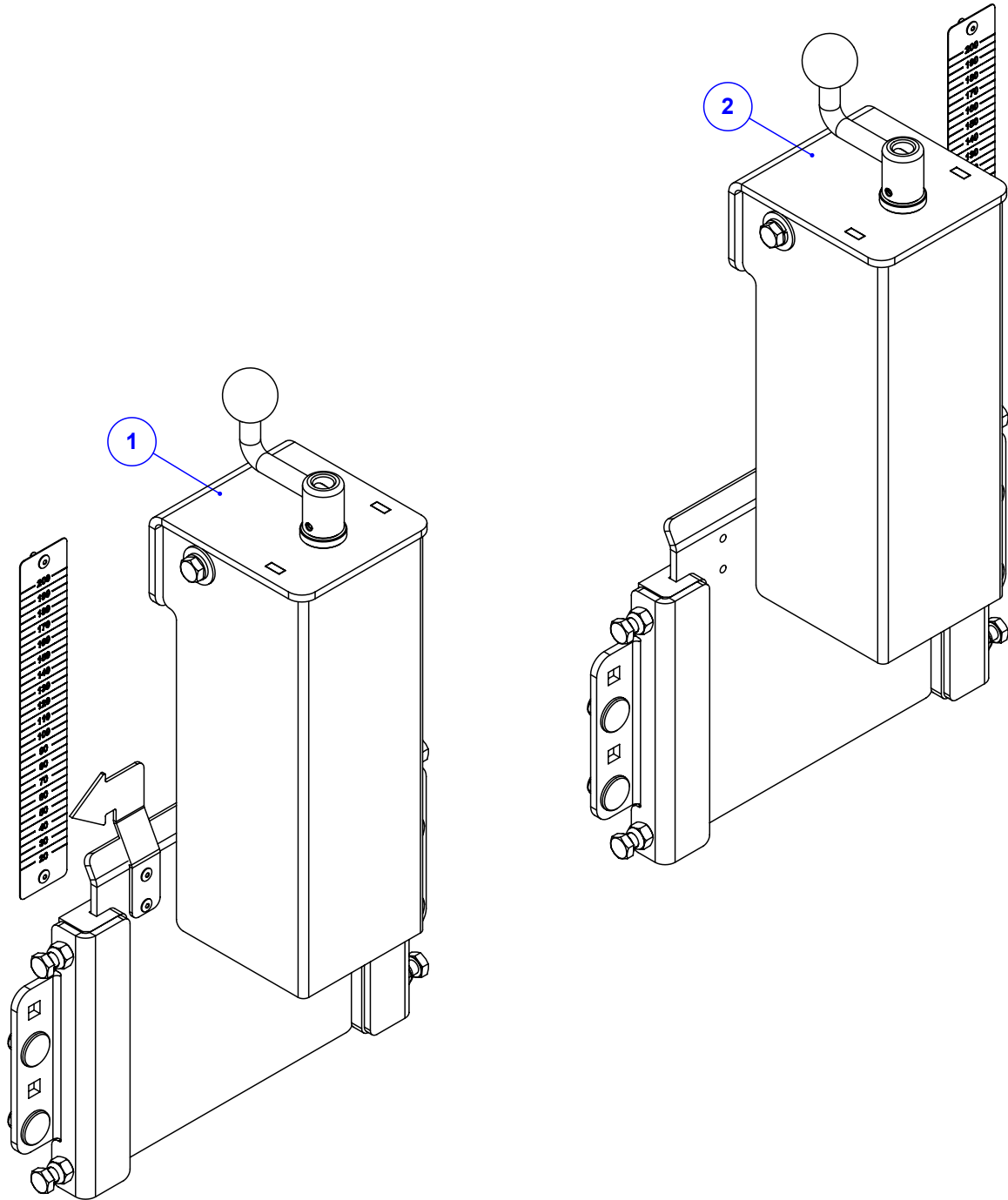




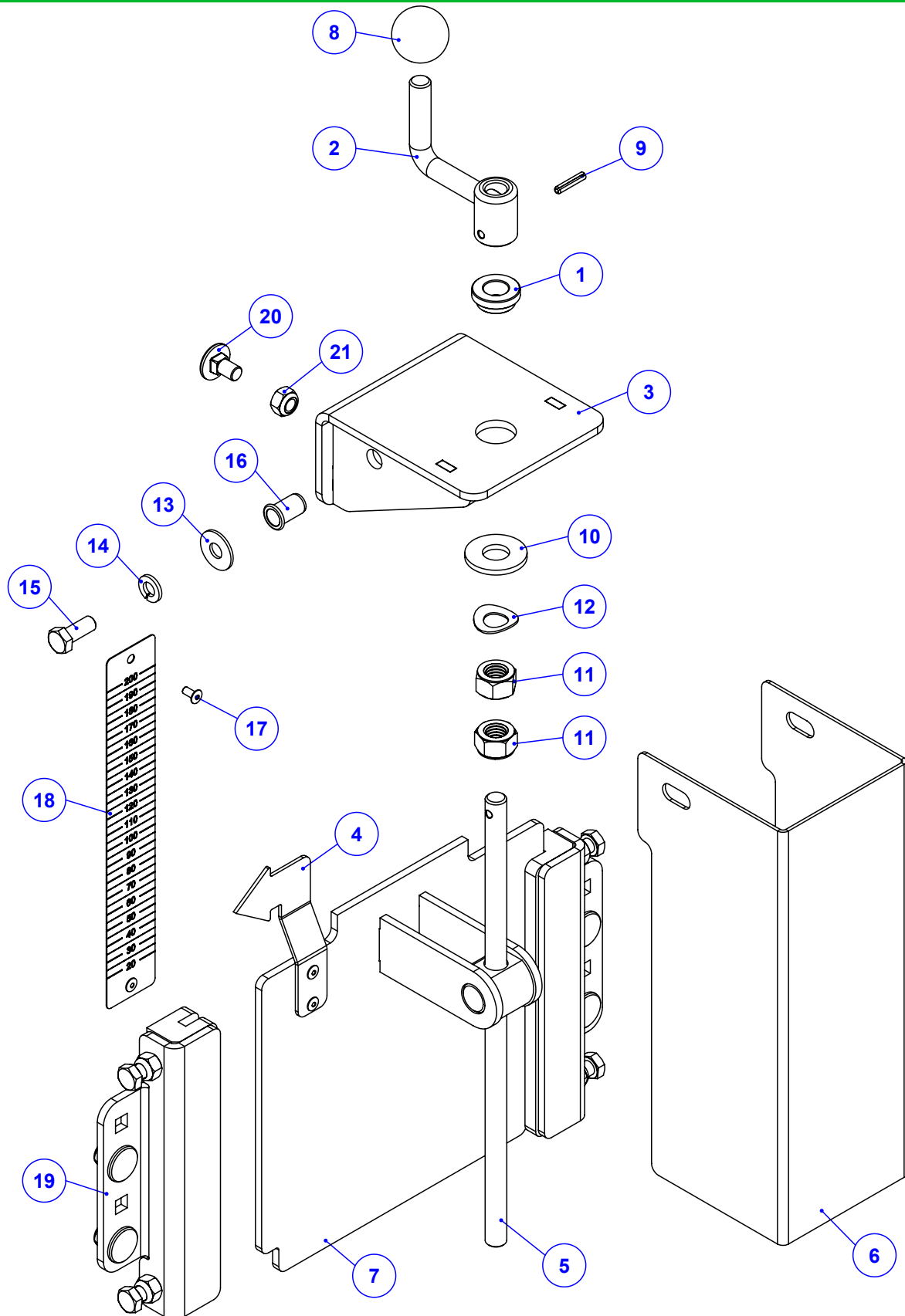
| Item | Código    | Qty | Descrição                          |
|------|-----------|-----|------------------------------------|
| 1    | 920.46822 | 1   | SBJ MANCAL T207                    |
| 2    | 035.46776 | 1   | ARRUELA DE ENCOSTO DO MANCAL T207  |
| 3    | 422.54006 | 1   | VARAO DO ESTICADOR COM MOLA        |
| 4    | 071.13975 | 1   | PINO ELASTICO 8X40                 |
| 5    | 422.54005 | 1   | BUCHA DE GUIA DA MOLA DO ESTICADOR |
| 6    | 017.00850 | 1   | PORCA PARLOCK 3/4" UNC             |
| 7    | 053.54001 | 1   | MOLA TENSORA DA ESTEIRA            |
| 8    | 049.62399 | 1   | BUCHA DE GUIA MOLA ESTICADOR NYLON |



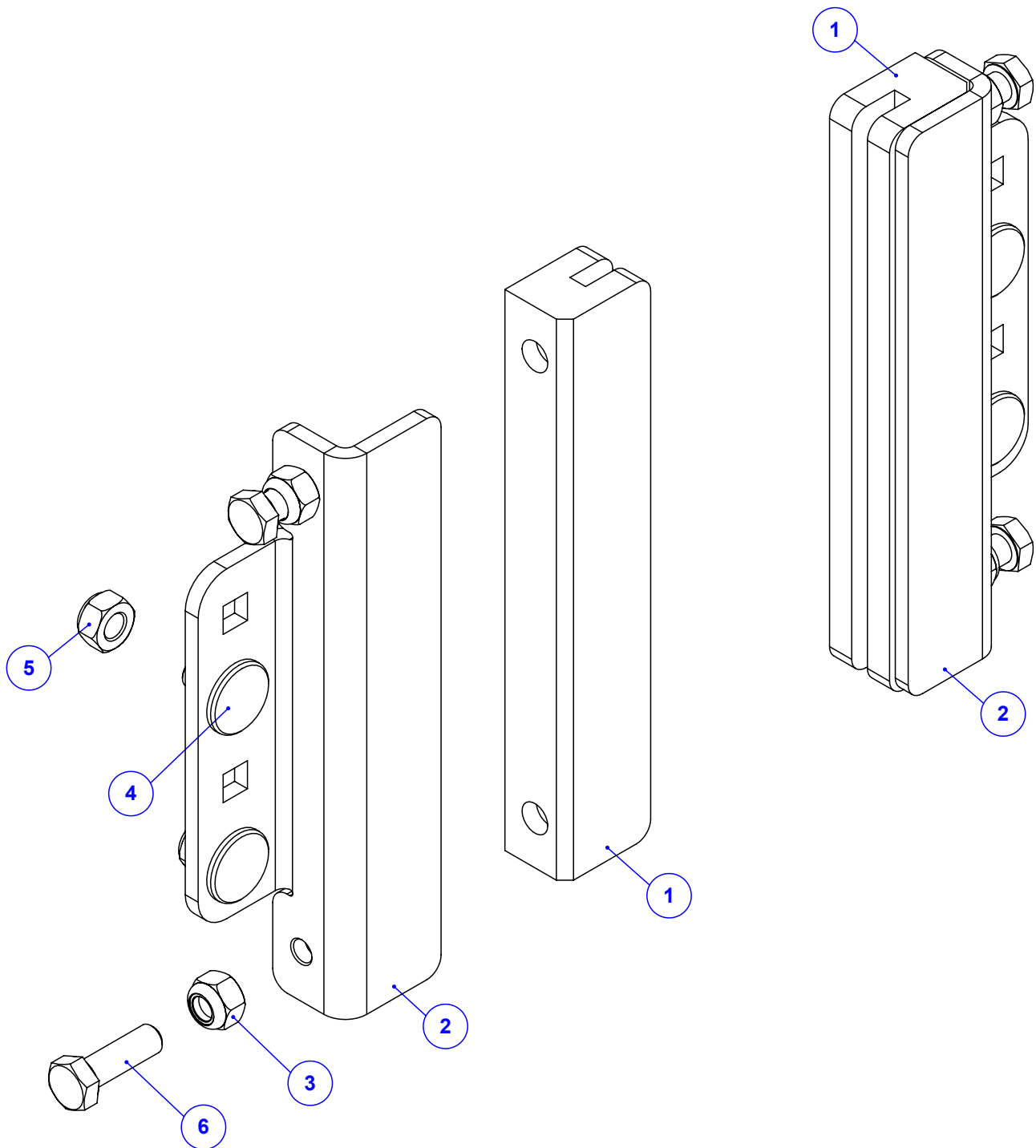
| Item | Código    | Qtd | Descrição                         |
|------|-----------|-----|-----------------------------------|
| 1    | 024.00291 | 1   | ROLAMENTO UCR 207 20 1.1/4" 2RS   |
| 2    | 024.00292 | 1   | MANCAL P207                       |
| 3    | 016.28171 | 2   | PAR ALLEN S/CAB 5/16" X 5/16" UNF |
| 4    | 021.00243 | 1   | GRAXEIRA 1/4" UNF 45 GRAUS        |



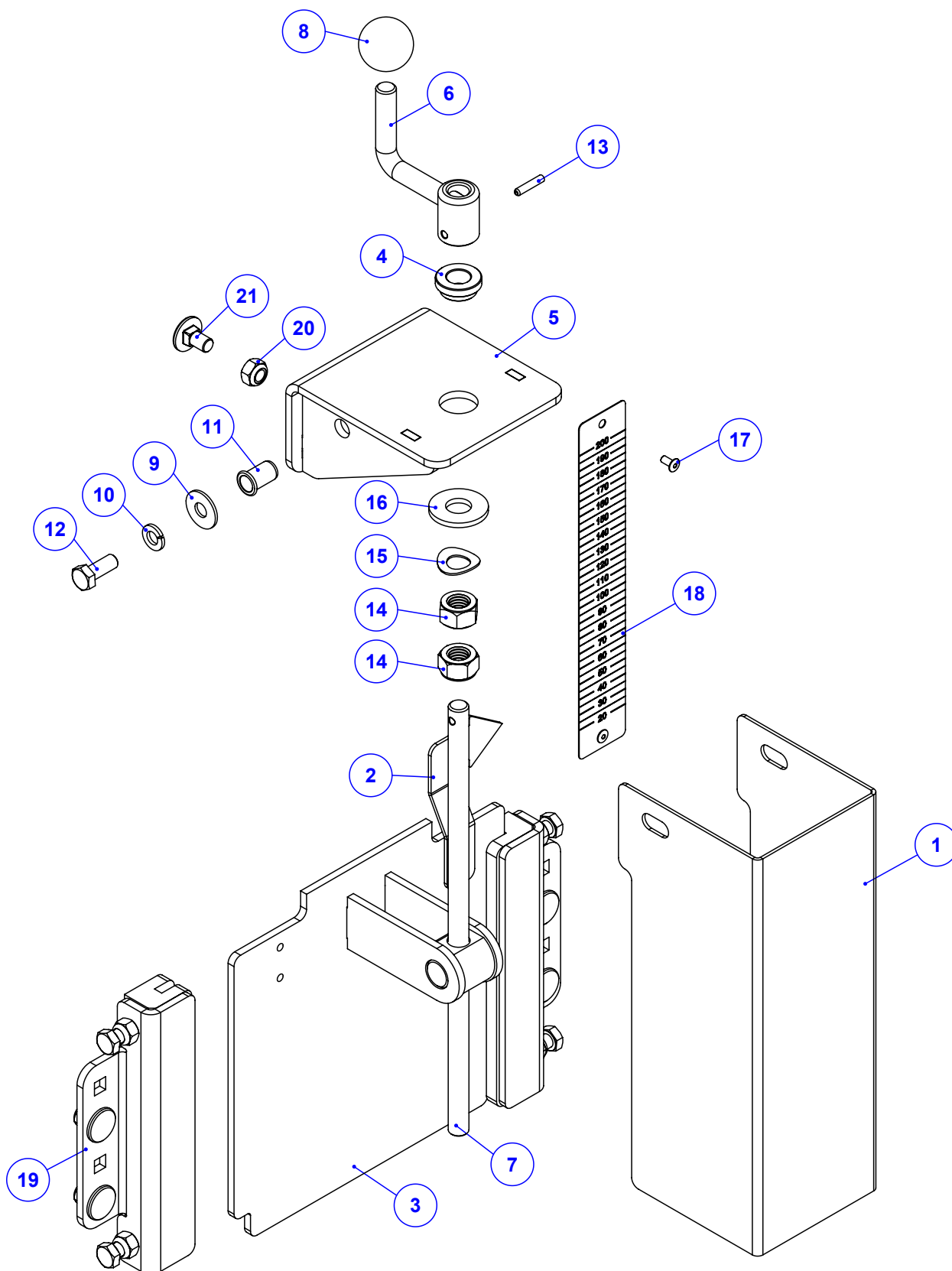
| Item | Código    | Qty | Descrição                          |
|------|-----------|-----|------------------------------------|
| 1    | 925.61978 | 1   | SBJ JANELA ESQUERDA K 36 (170^170) |
| 2    | 925.61979 | 1   | SBJ JANELA DIR K 36 (170^170)      |



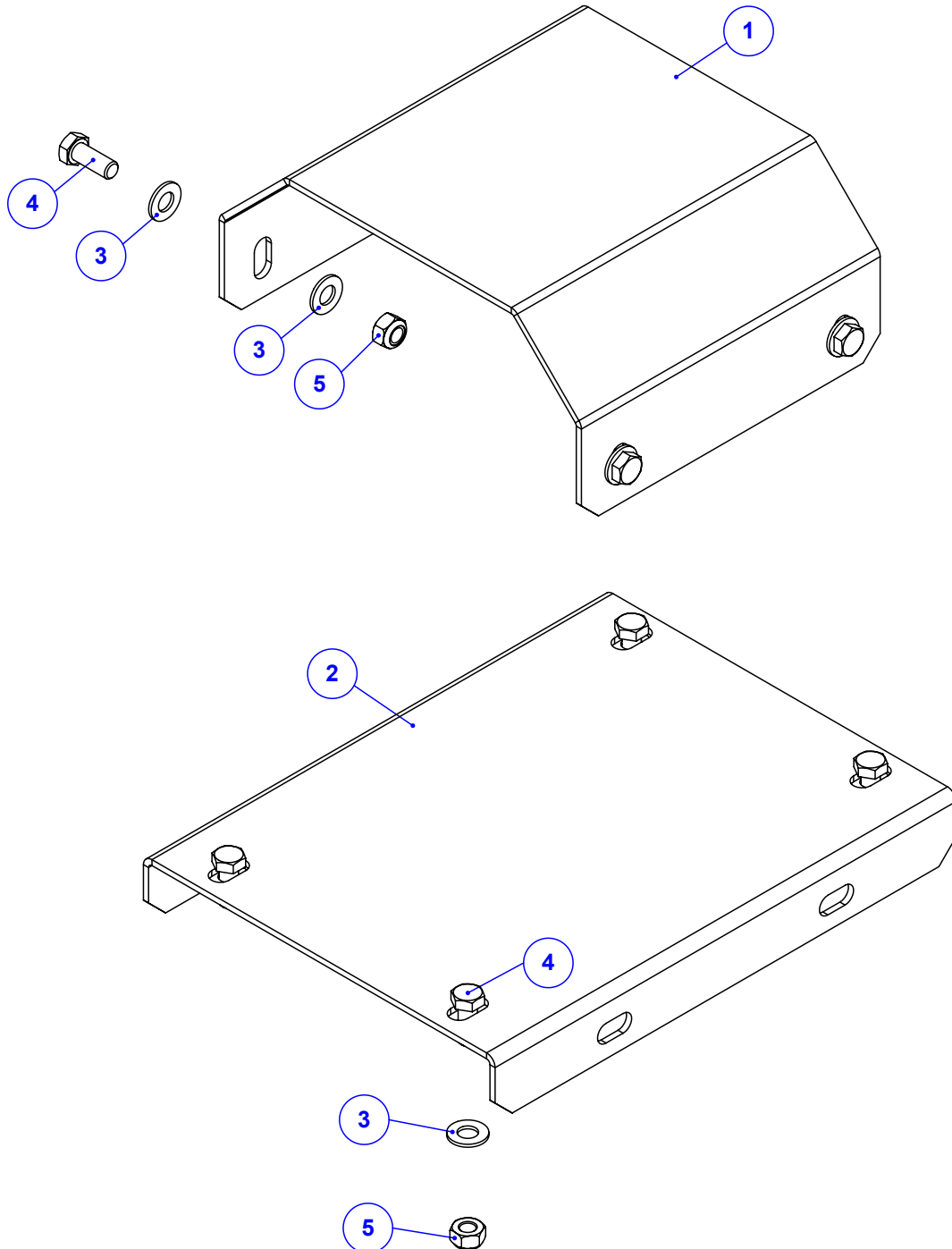
| Item | Código    | Qty | Descrição                         | Item | Código    | Qty | Descrição                            |
|------|-----------|-----|-----------------------------------|------|-----------|-----|--------------------------------------|
| 1    | 412.38174 | 1   | BUCHA DO VARÃO ROSCADO            | 12   | 020.00241 | 1   | ARRUELA ABAULADA AOB 12MM            |
| 2    | 520.38178 | 1   | PS MANIVELA DA JANELA             | 13   | 020.00231 | 2   | ARRUELA LISA 5/16" PESADA ZB         |
| 3    | 525.61795 | 1   | PS SUPORTA DA MANIVELA DA JANELA  | 14   | 019.00217 | 2   | ARRUELA DE PRESSAO 5/16" PESADA      |
| 4    | 045.61815 | 1   | SETA DE INDICACAO DA JANELA ESQ   | 15   | 016.49412 | 2   | PAR M8 X 20 MA INOX                  |
| 5    | 425.61799 | 1   | VARÃO ROSCADO DA JANELA (170^170) | 16   | 018.49542 | 2   | REBITE M8 INOX ORC00S-M80-035.100A   |
| 6    | 045.61802 | 1   | PROT DO VARAO DA JANELA           | 17   | 018.04920 | 4   | REBITE POP REF 408 4 X 8MM           |
| 7    | 525.61797 | 1   | PS JANELA (170)                   | 18   | 082.38572 | 1   | ESCALA DE DOSAGEM 200MM KOMANDER     |
| 8    | 056.00534 | 1   | ESFERA DE BAQUELITE DE 1/2"       | 19   | 925.61982 | 1   | SBJ TRILHO DA JANELA (170)           |
| 9    | 025.00305 | 1   | PINO ELASTICO 4X20MM              | 20   | 016.58043 | 2   | PA FR S/PO INOX 304 MA 8 X 16 RI POL |
| 10   | 020.00234 | 1   | ARRUELA LISA 1/2" X 3MM ZB        | 21   | 017.58044 | 2   | PO NY INOX 304 MABX 8 CHV 13 POL     |
| 11   | 017.00191 | 2   | PORCA 1/2" WW ZB                  |      |           |     |                                      |



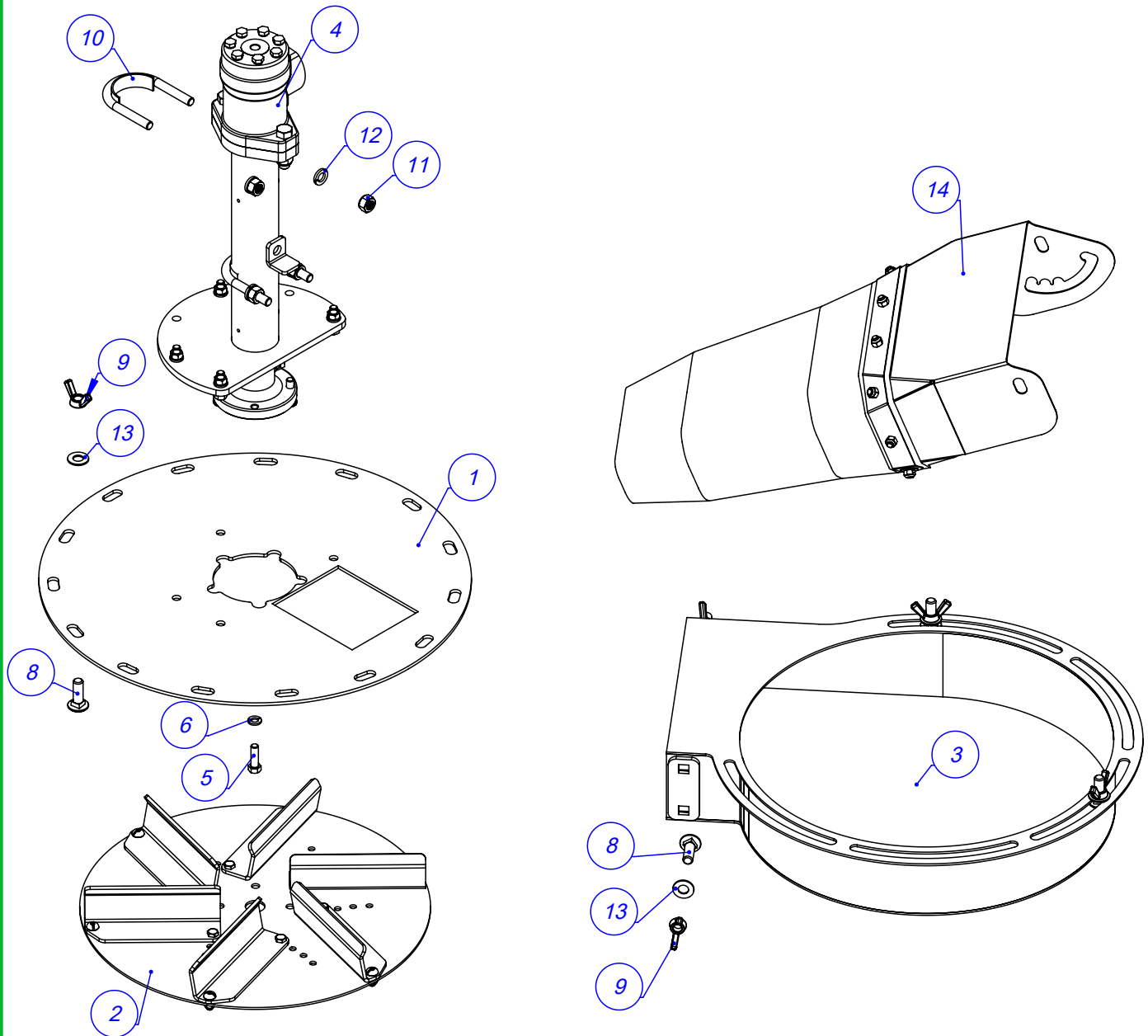
| Item | Código    | Qty | Descrição                              |
|------|-----------|-----|--|
| 1    | 113.61771 | 2   | REGUA DE AJUSTE DA JANELA 170          |
| 2    | 425.61772 | 2   | FIXACAO REGUA DE AJUSTE DA JANELA INOX |
| 3    | 017.01533 | 4   | PORCA 5/16" UNC INOX                   |
| 4    | 016.58043 | 4   | PA FR S/PO INOX 304 MA 8 X 16 RI POL   |
| 5    | 017.58044 | 4   | PO NY INOX 304 MABX 8 CHV 13 POL       |
| 6    | 016.48394 | 4   | PAR 5/16" X 1" UNC RI INOX             |



| Item | Código    | Qty | Descrição                          | Item | Código    | Qty | Descrição                            |
|------|-----------|-----|------------------------------------|------|-----------|-----|--------------------------------------|
| 1    | 045.61802 | 1   | PROT DO VARAO DA JANELA            | 12   | 016.49412 | 2   | PAR M8 X 20 MA INOX                  |
| 2    | 045.61816 | 1   | SETA DE INDICACAO DA JANELA DIR    | 13   | 025.00305 | 1   | PINO ELASTICO 4X20MM                 |
| 3    | 525.61797 | 1   | PS JANELA (170)                    | 14   | 017.00191 | 2   | PORCA 1/2" WW ZB                     |
| 4    | 412.38174 | 1   | BUCHA DO VARÃO ROSCADO             | 15   | 020.00241 | 1   | ARRUELA ABAULADA AOB 12MM            |
| 5    | 525.61795 | 1   | PS SUPORTA DA MANIVELA DA JANELA   | 16   | 020.00234 | 1   | ARRUELA LISA 1/2" X 3MM ZB           |
| 6    | 520.38178 | 1   | PS MANIVELA DA JANELA              | 17   | 018.04920 | 4   | REBITE POP REF 408 4 X 8MM           |
| 7    | 425.61799 | 1   | VARAO ROSCADO DA JANELA (170^170)  | 18   | 082.38572 | 1   | ESCALA DE DOSAGEM 200MM KOMANDER     |
| 8    | 056.00534 | 1   | ESFERA DE BAQUELITE DE 1/2"        | 19   | 925.61982 | 1   | SBJ TRILHO DA JANELA (170)           |
| 9    | 020.00231 | 2   | ARRUELA LISA 5/16" PESADA ZB       | 20   | 017.58044 | 2   | PO NY INOX 304 MABX 8 CHV 13 POL     |
| 10   | 019.00217 | 2   | ARRUELA DE PRESSAO 5/16" PESADA    | 21   | 016.58043 | 2   | PA FR S/PO INOX 304 MA 8 X 16 RI POL |
| 11   | 018.49542 | 2   | REBITE M8 INOX ORC00S-M80-035.100A |      |           |     |                                      |

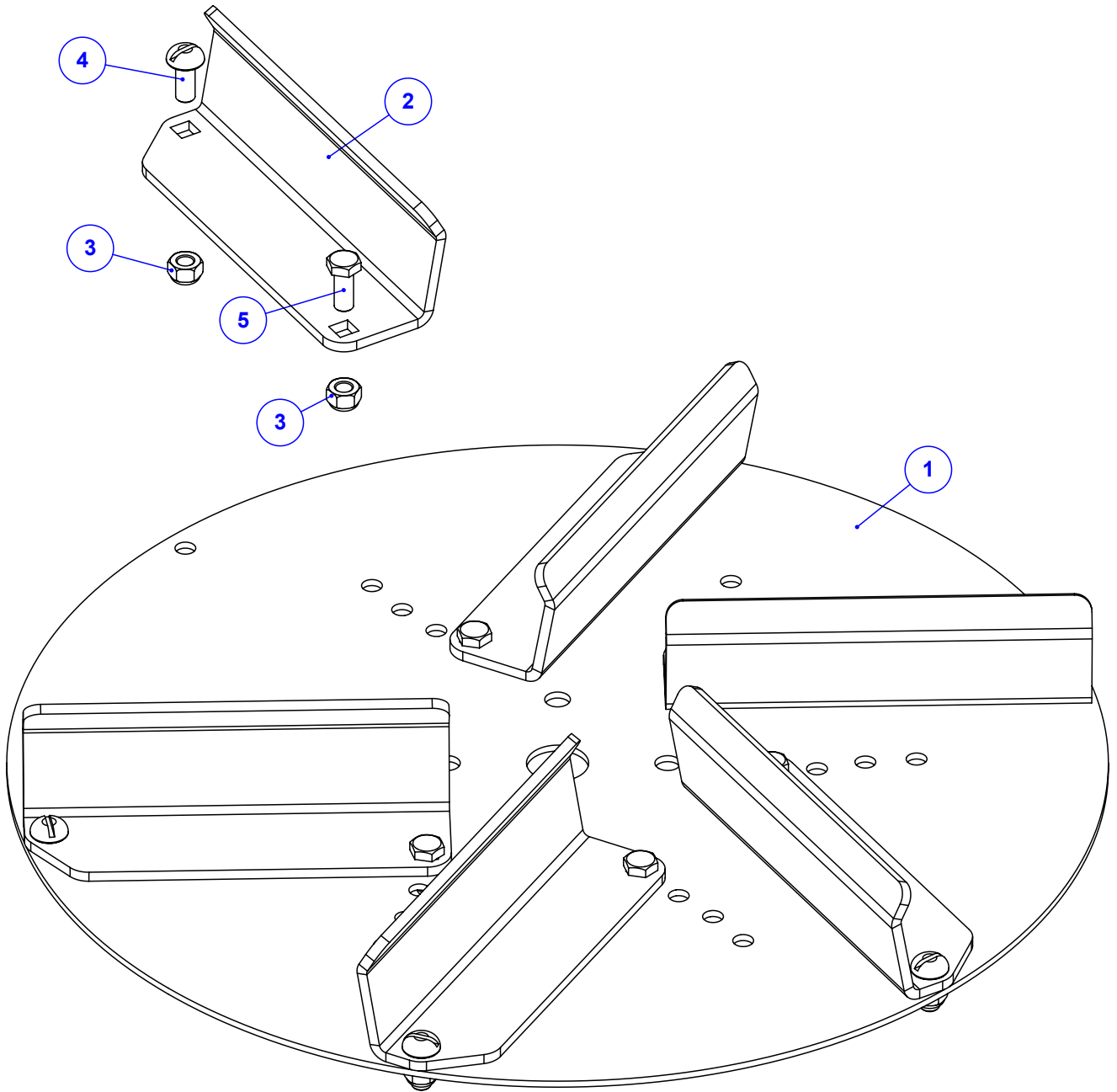


| Item | Código    | Qty | Descrição                                |
|------|-----------|-----|--|
| 1    | 045.61872 | 1   | CHAPA DE APOIO DA ESTEIRA 175 INOX       |
| 2    | 045.61873 | 1   | CHAPA BASE APOIO EST K 36 (170^170) INOX |
| 3    | 020.16815 | 12  | ARRUELA LISA 5/16" - INOX                |
| 4    | 016.49412 | 8   | PAR M8 X 20 MA INOX                      |
| 5    | 017.58044 | 8   | PO NY INOX 304 MABX 8 CHV 13 POL         |

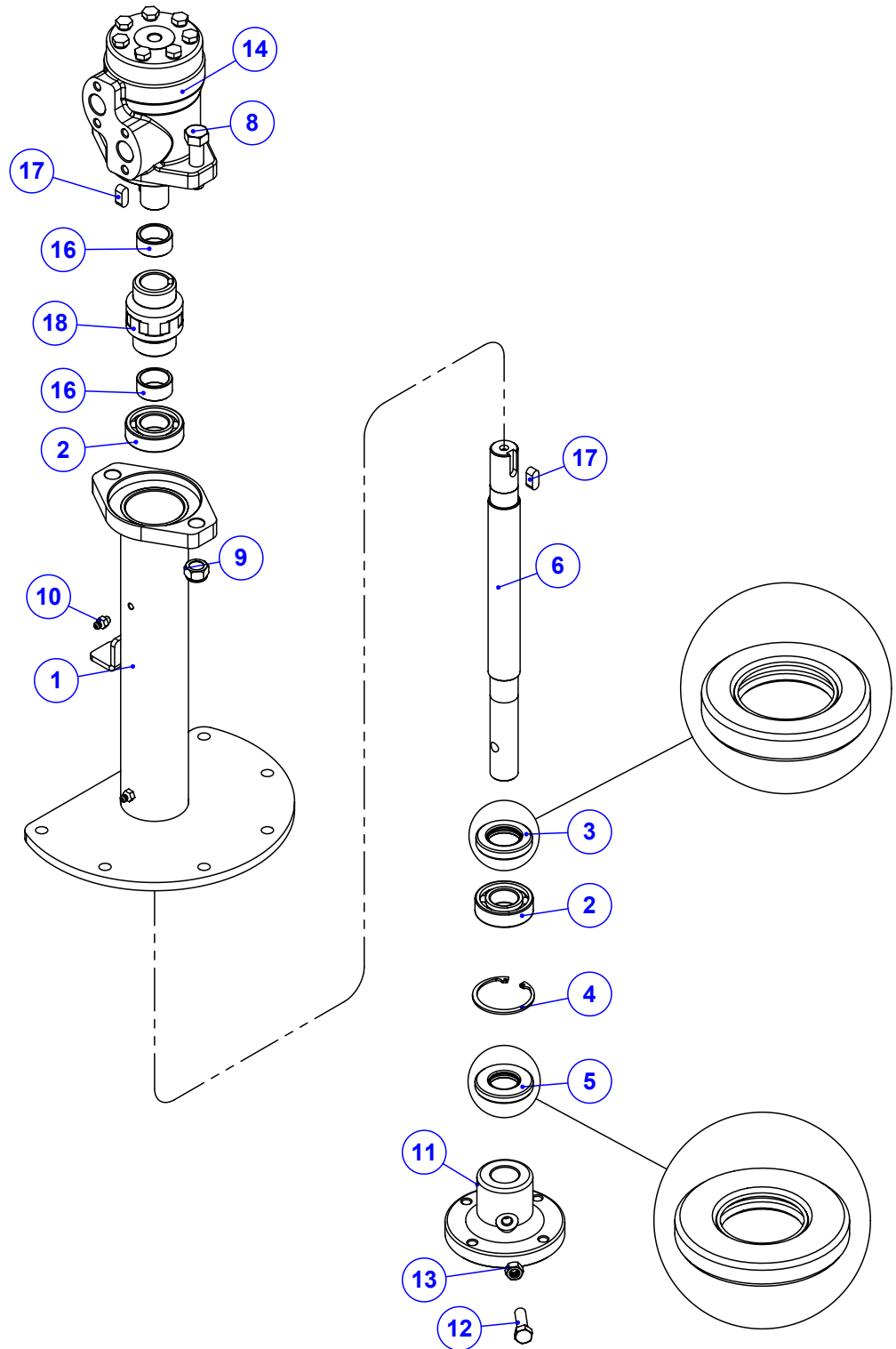


| Item | Código    | Qty | Descrição                             |
|------|-----------|-----|---------------------------------------|
| 1    | 035.32457 | 1   | DISCO FIXO DO CARACOL - INOX          |
| 2    | 910.38452 | 1   | SBJ DISCO DE ADUBO DIREITO (INOX)     |
| 3    | 525.47020 | 1   | PS CARACOL DIR ARTICULACAO LAT INOX   |
| 4    | 920.65848 | 1   | SBJ MANCAL VENTILADOR DIR HP/FULL HD  |
| 5    | 016.01535 | 8   | PAR SEXT 3/8" X 1.1/4" UNC RI INOX    |
| 6    | 019.00218 | 8   | ARRUELA DE PRESSAO 3/8" PESADA        |
| 7    | 017.01534 | 4   | PORCA SEXT 3/8" UNC INOX              |
| 8    | 016.35923 | 6   | PAR FRANCES 1/2" X 1.1/2" UNC INOX    |
| 9    | 017.35924 | 6   | PORCA BORBOLETA 1/2" UNC INOX         |
| 10   | 520.66342 | 2   | PS GRAMPO DE APERTO                   |
| 11   | 017.00191 | 4   | PORCA 1/2" WW ZB                      |
| 12   | 019.00220 | 4   | ARRUELA DE PRESSAO 1/2 PESADA         |
| 13   | 045.42944 | 6   | ARRUELA LISA Ø1/2" INOX               |
| 14   | 925.47023 | 1   | SBJ BICA DIR ARTICULADA COM LONA INOX |

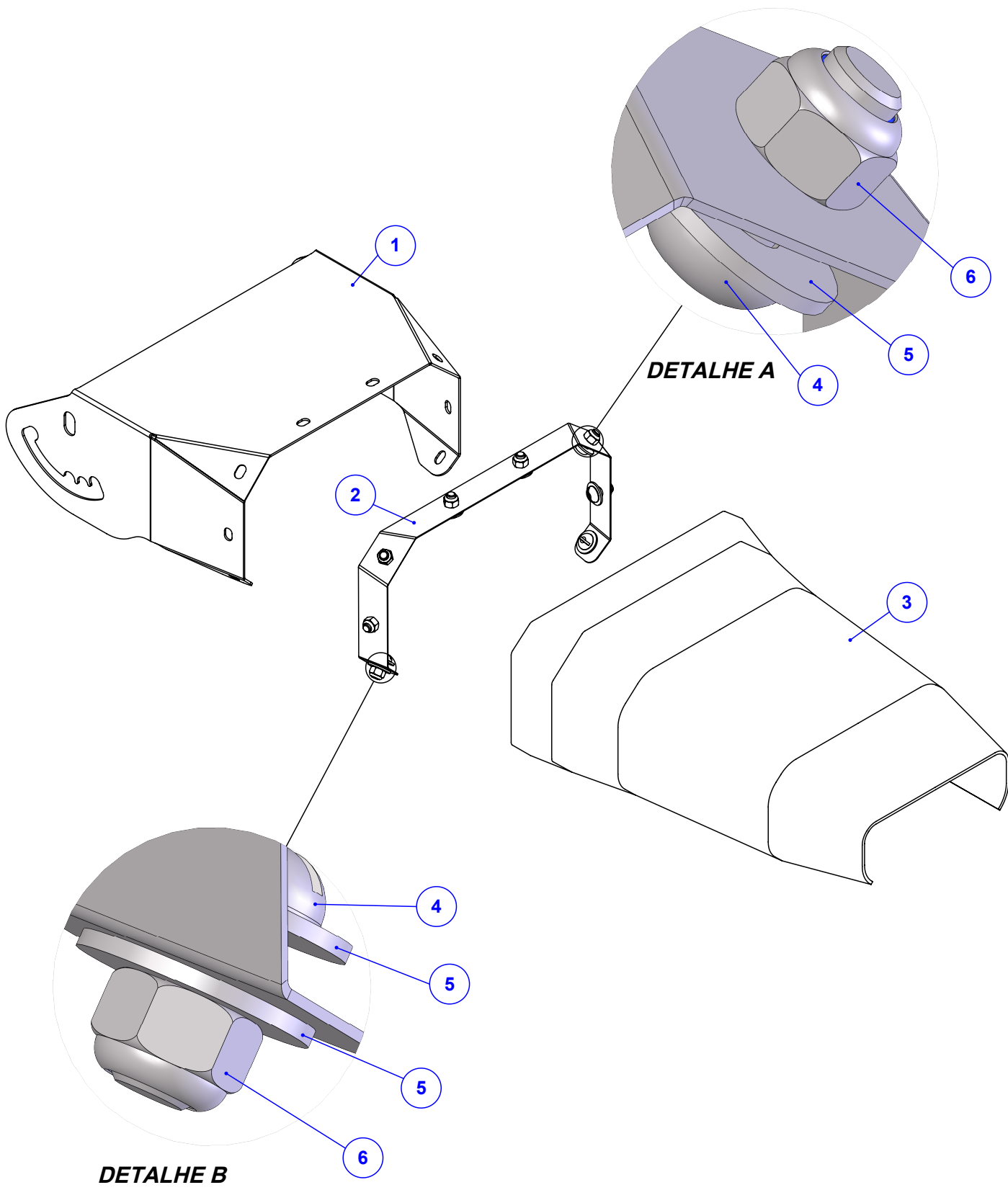




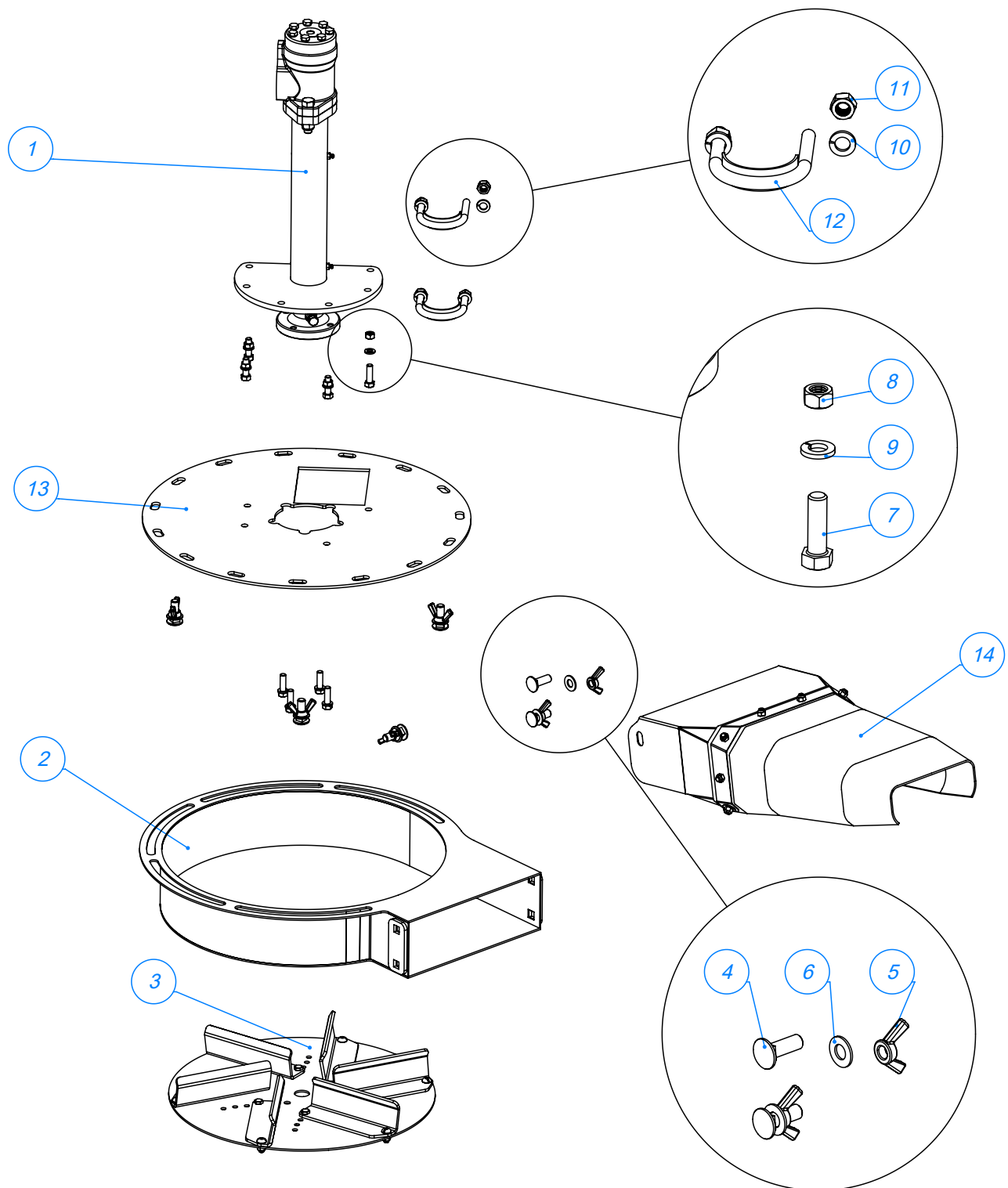
| Item | Código    | Qty | Descrição                                |
|------|-----------|-----|--|
| 1    | 035.31547 | 1   | DISCO DAS PALHETAS - (INOX)              |
| 2    | 035.31545 | 6   | PALHETA DE ADUBO DIREITA - (INOX)        |
| 3    | 017.01533 | 12  | PORCA 5/16" UNC INOX                     |
| 4    | 016.23330 | 6   | PAR FENDA 5/16" X 3/4" UNC INOX CAB. RED |
| 5    | 016.00126 | 6   | PAR 5/16" x 3/4" UNC RI INOX             |



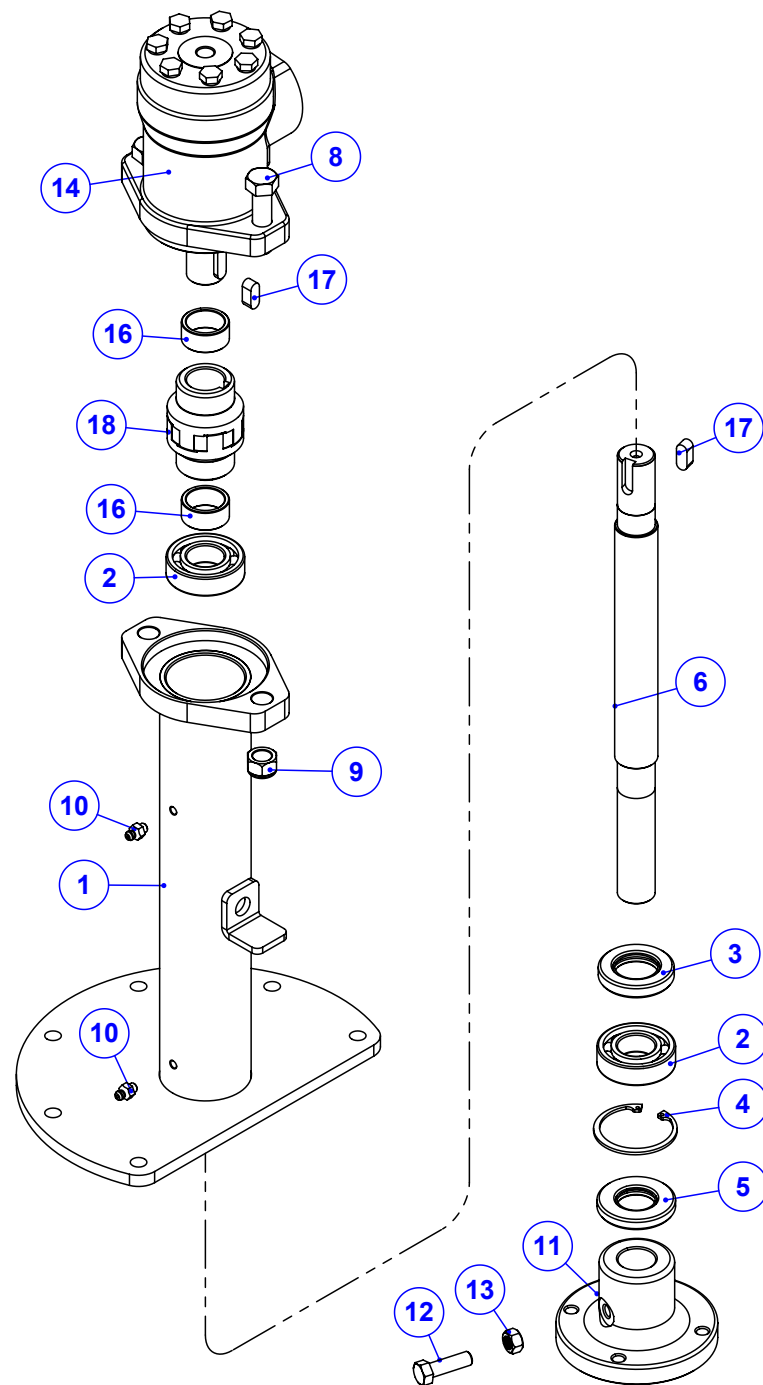
| Item | Código    | Qty | Descrição                            |
|------|-----------|-----|--------------------------------------|
| 1    | 520.65847 | 1   | PS MANCAL VENTILADOR DIREITO         |
| 2    | 024.17914 | 2   | ROLAMENTO 6205 2RS - 1°LINHA         |
| 3    | 023.00274 | 1   | RETENTOR 00950BRG                    |
| 4    | 025.00302 | 1   | ANEL I52                             |
| 5    | 023.24978 | 1   | RETENTOR 02727 BRG                   |
| 6    | 422.65832 | 1   | EIXO DO MANCAL DO VENTILADOR         |
| 8    | 016.00148 | 2   | PAR SEXT 1/2" X 2" WW RI ZB          |
| 9    | 017.10996 | 2   | PORCA PARLOCK 1/2" WW 13MM ZB        |
| 10   | 021.05530 | 2   | GRAXEIRA 1/4" UNF RETA               |
| 11   | 421.01338 | 1   | CUBO DO VENTILADOR KOMANDER USINADO  |
| 12   | 016.01535 | 1   | PAR SEXT 3/8" X 1.1/4" UNC RI INOX   |
| 13   | 017.01534 | 1   | PORCA SEXT 3/8" UNC INOX             |
| 14   | 050.62163 | 1   | MOTOR HIDRAULICO VOMP25-2-1-SN1BHPZY |
| 16   | 412.65837 | 2   | ANEL ESPAÇADOR DO ACOPLAMENTO        |
| 17   | 059.66286 | 2   | CHAVETA 8 x 8 x 20                   |
| 18   | 024.66288 | 1   | ACOPLAMENTO MN2 - PADRÃO             |



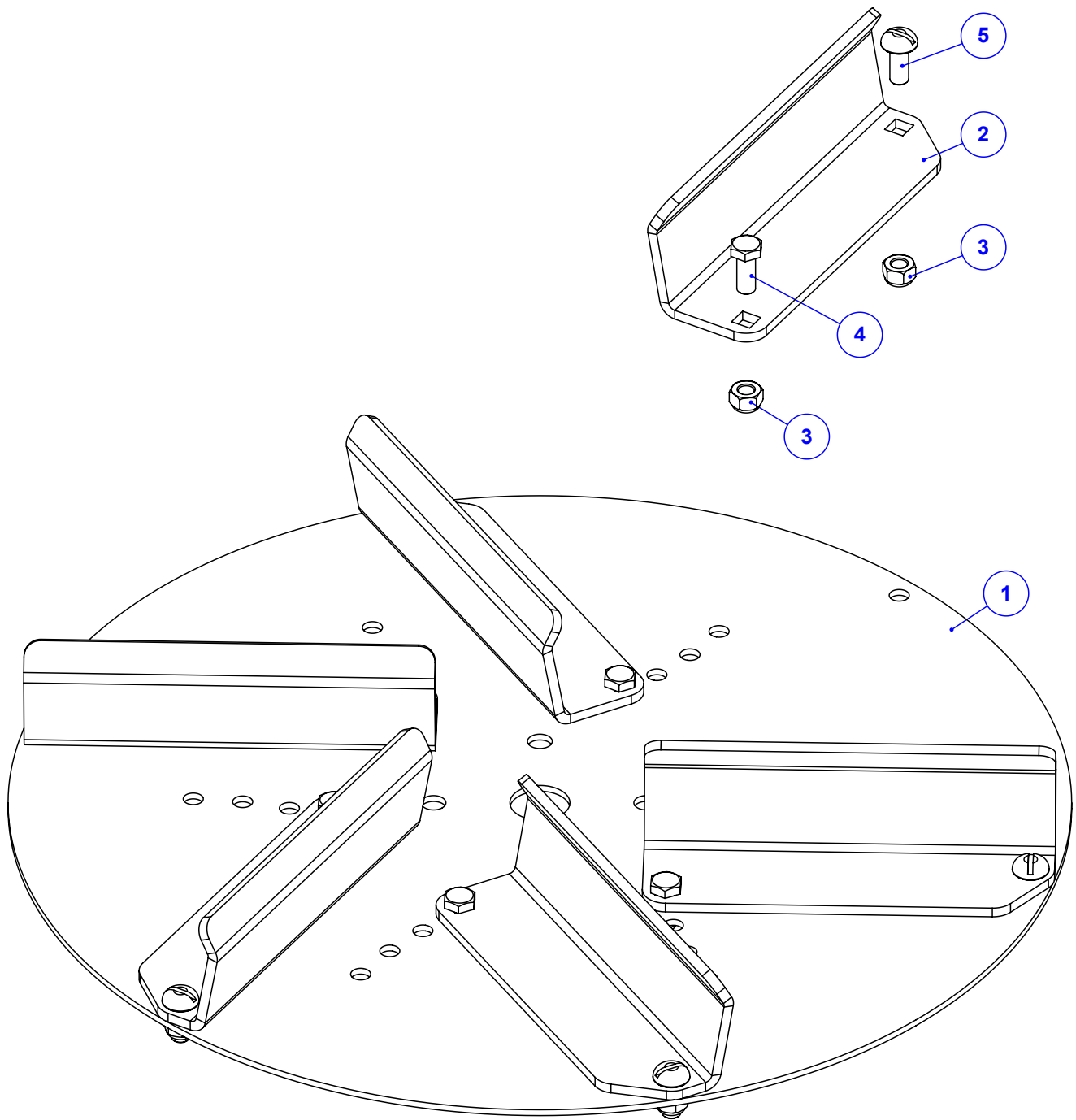
| Item | Código    | Qtd | Descrição                                |
|------|-----------|-----|--|
| 1    | 045.42935 | 1   | BICA MAIOR DIREITA ARTICULADA INOX       |
| 2    | 045.42954 | 1   | FITA DE APERTO BICA ARTICULADA INOX      |
| 3    | 113.42967 | 1   | LONA DA BICA LONGA CAFEIIRA              |
| 4    | 016.23330 | 8   | PAR FENDA 5/16" X 3/4" UNC INOX CAB. RED |
| 5    | 020.00231 | 10  | ARRUELA LISA 5/16" PESADA ZB             |
| 6    | 017.01533 | 8   | PORCA 5/16" UNC INOX                     |



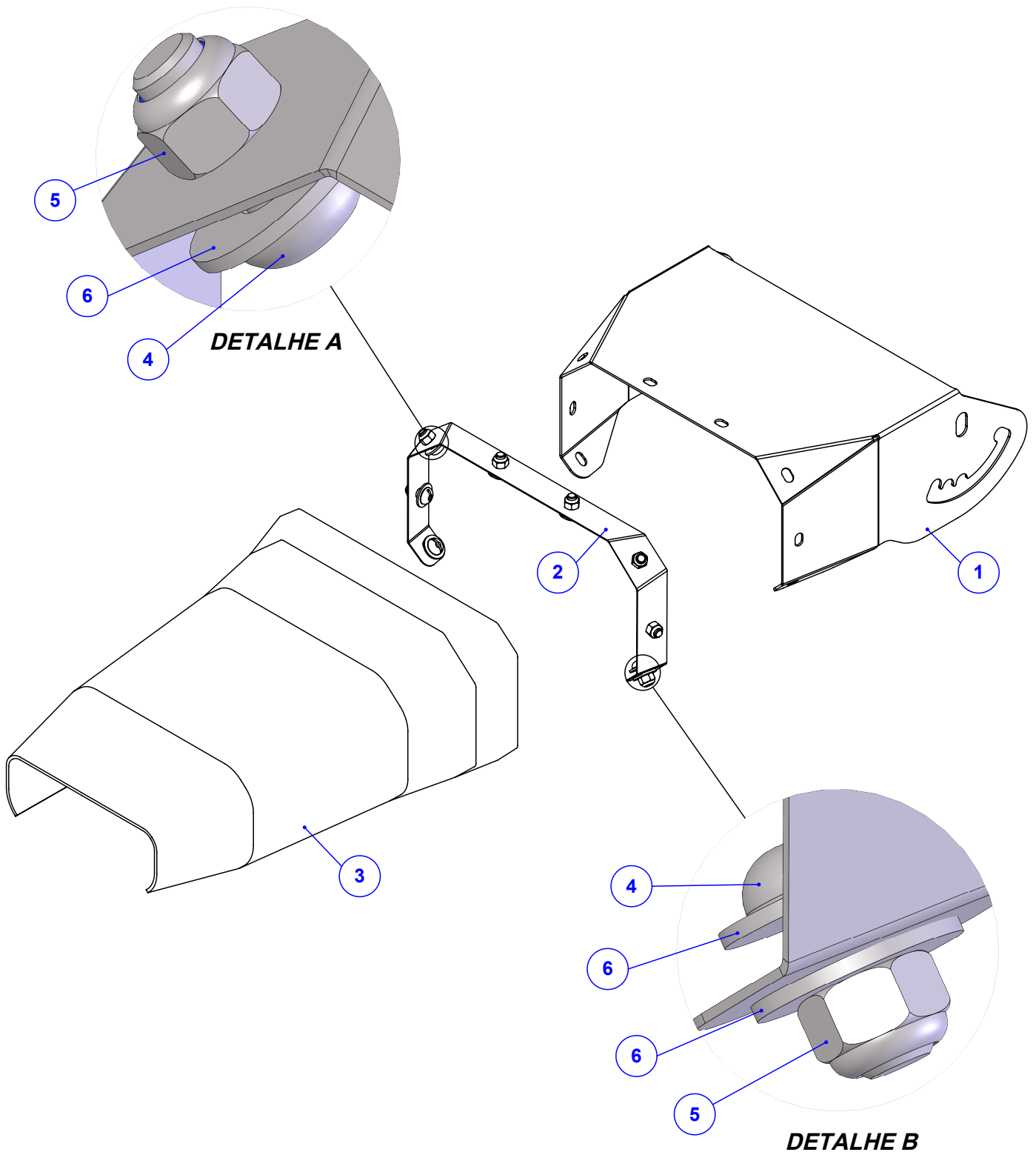
| Item | Código    | Qtd | Descrição                             |
|------|-----------|-----|---------------------------------------|
| 1    | 920.65833 | 1   | SBJ MANCAL VENTILADOR ESQ HP/FULL HD  |
| 2    | 525.47019 | 1   | PS CARACOL ESQ ARTICULACAO LAT INOX   |
| 3    | 910.38451 | 1   | SBJ DISCO DE ADUBO ESQUERDO (INOX)    |
| 4    | 016.35923 | 6   | PAR FRANCES 1/2" X 1.1/2" UNC INOX    |
| 5    | 017.35924 | 6   | PORCA BORBOLETA 1/2" UNC INOX         |
| 6    | 045.42944 | 6   | ARRUELA LISA Ø1/2" INOX               |
| 7    | 016.01535 | 8   | PAR SEXT 3/8" X 1.1/4" UNC RI INOX    |
| 8    | 017.01534 | 4   | PORCA SEXT 3/8" UNC INOX              |
| 9    | 019.00218 | 8   | ARRUELA DE PRESSAO 3/8" PESADA        |
| 10   | 019.00220 | 4   | ARRUELA DE PRESSAO 1/2 PESADA         |
| 11   | 017.00191 | 4   | PORCA 1/2" WW ZB                      |
| 12   | 520.66342 | 2   | PS GRAMPO DE APERTO                   |
| 13   | 035.32457 | 1   | DISCO FIXO DO CARACOL - INOX          |
| 14   | 925.47024 | 1   | SBJ BICA ESQ ARTICULADA COM LONA INOX |



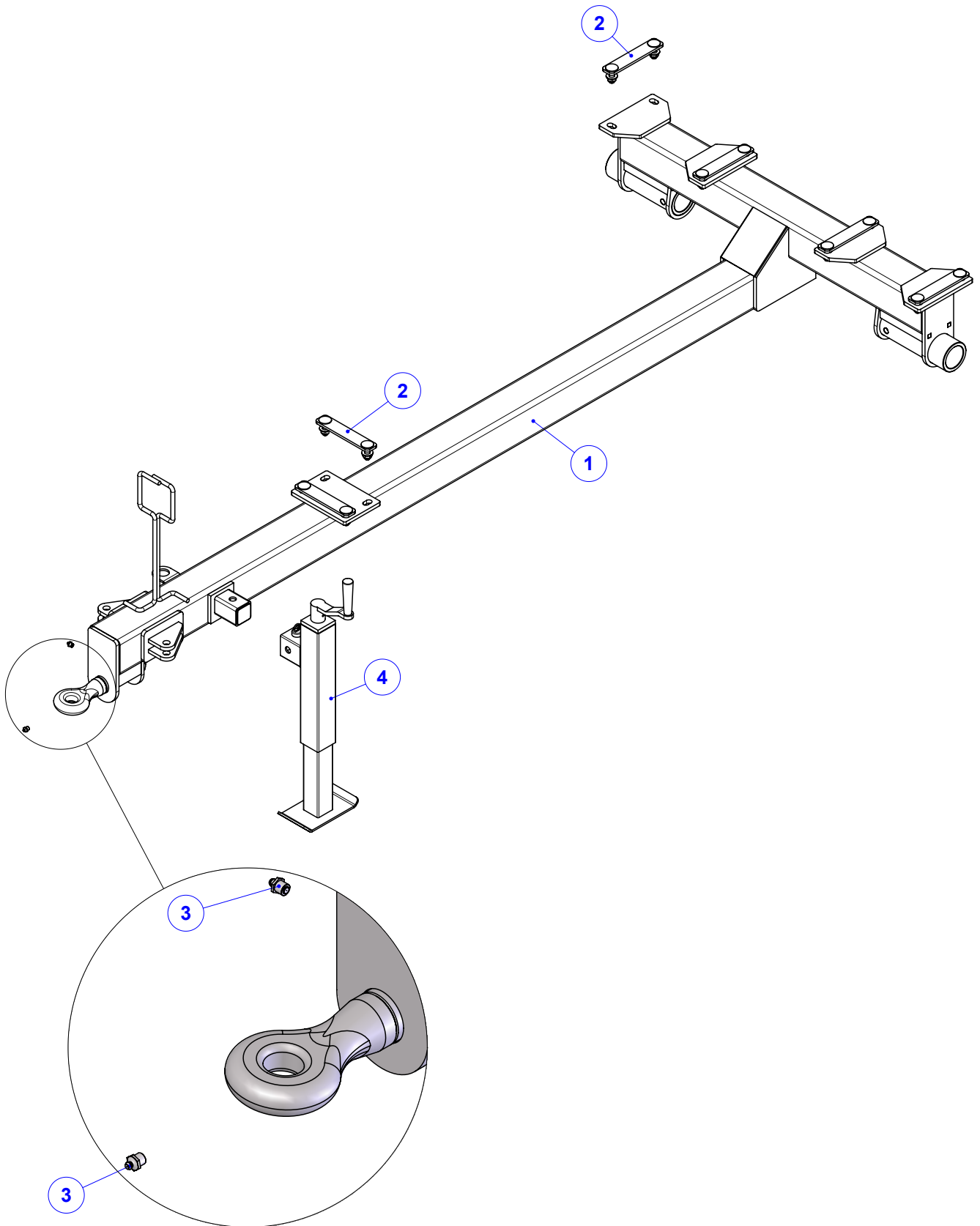
| Item | Código    | Qtd | Descrição                            |
|------|-----------|-----|--------------------------------------|
| 1    | 520.65834 | 1   | PS MANCAL VENTILADOR ESQUERDO        |
| 2    | 024.17914 | 2   | ROLAMENTO 6205 2RS - 1°LINHA         |
| 3    | 023.00274 | 1   | RETENTOR 00950BRG                    |
| 4    | 025.00302 | 1   | ANEL I52                             |
| 5    | 023.24978 | 1   | RETENTOR 02727 BRG                   |
| 6    | 422.65832 | 1   | EIXO DO MANCAL DO VENTILADOR         |
| 8    | 016.00148 | 2   | PAR SEXT 1/2" X 2" WW RI ZB          |
| 9    | 017.10996 | 2   | PORCA PARLOCK 1/2" WW 13MM ZB        |
| 10   | 021.05530 | 2   | GRAXEIRA 1/4" UNF RETA               |
| 11   | 421.01338 | 1   | CUBO DO VENTILADOR KOMANDER USINADO  |
| 12   | 016.01535 | 1   | PAR SEXT 3/8" X 1.1/4" UNC RI INOX   |
| 13   | 017.01534 | 1   | PORCA SEXT 3/8" UNC INOX             |
| 14   | 050.62163 | 1   | MOTOR HIDRAULICO VOMP25-2-1-SN1BHPZY |
| 16   | 412.65837 | 2   | ANEL ESPAÇADOR DO ACOPLAMENTO        |
| 17   | 059.66286 | 2   | CHAVETA 8 x 8 x 20                   |
| 18   | 024.66288 | 1   | ACOPLAMENTO MN2 - PADRÃO             |



| Item | Código    | Qtd | Descrição                                |
|------|-----------|-----|--|
| 1    | 035.31547 | 1   | DISCO DAS PALHETAS - (INOX)              |
| 2    | 035.31546 | 6   | PALHETA DE ADUBO ESQUERDA - (INOX)       |
| 3    | 017.01533 | 12  | PORCA 5/16" UNC INOX                     |
| 4    | 016.00126 | 6   | PAR 5/16" x 3/4" UNC RI INOX             |
| 5    | 016.23330 | 6   | PAR FENDA 5/16" X 3/4" UNC INOX CAB. RED |



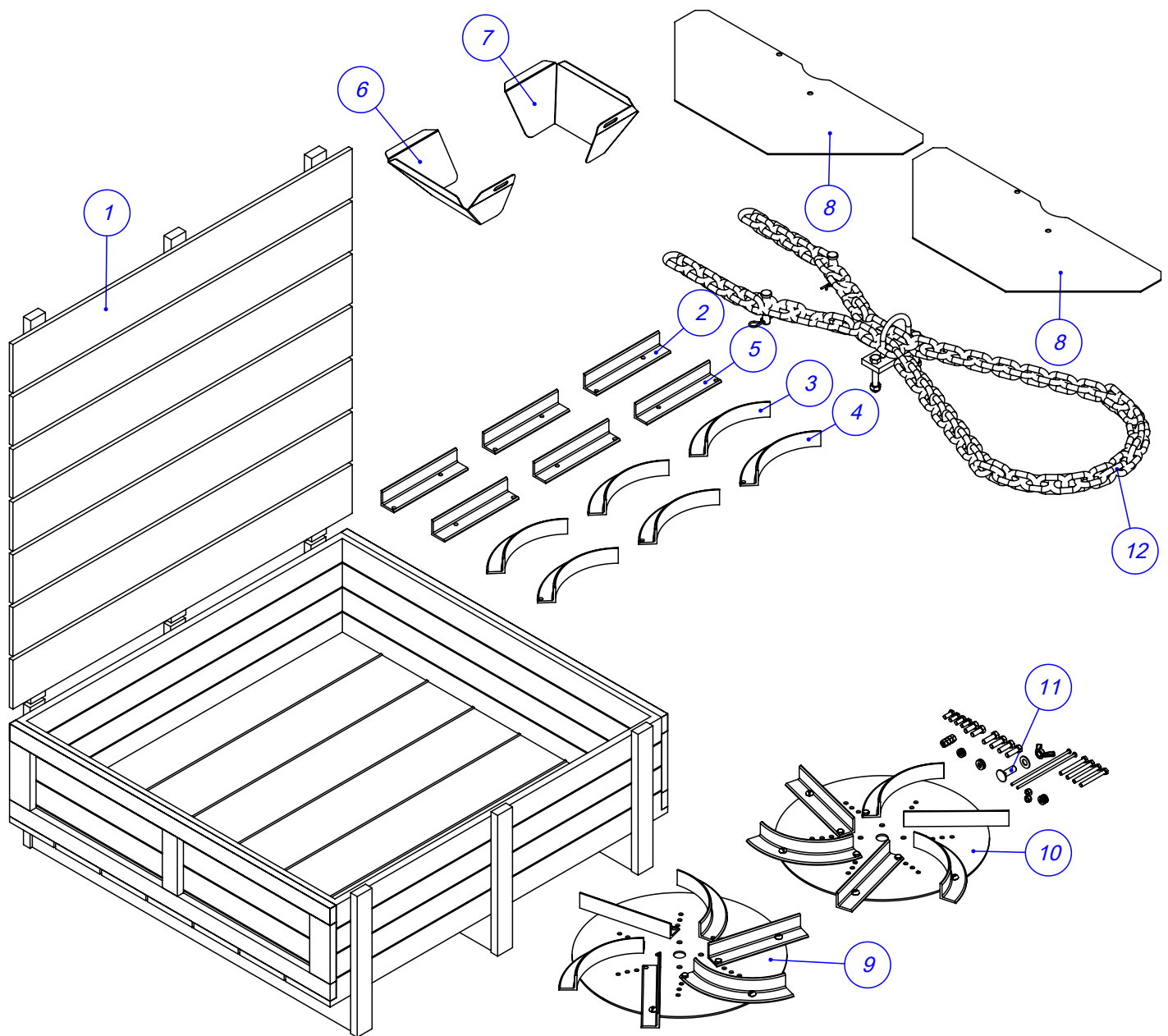
| Item | Código    | Qty | Descrição                                |
|------|-----------|-----|--|
| 1    | 045.42956 | 1   | BICA MAIOR ESQUERDA ARTICULADA INOX      |
| 2    | 045.42954 | 1   | FITA DE APERTO BICA ARTICULADA INOX      |
| 3    | 113.42967 | 1   | LONA DA BICA LONGA CAFEIEIRA             |
| 4    | 016.23330 | 8   | PAR FENDA 5/16" X 3/4" UNC INOX CAB. RED |
| 5    | 017.01533 | 8   | PORCA 5/16" UNC INOX                     |
| 6    | 020.00231 | 10  | ARRUELA LISA 5/16" PESADA ZB             |



**DETALHE A**

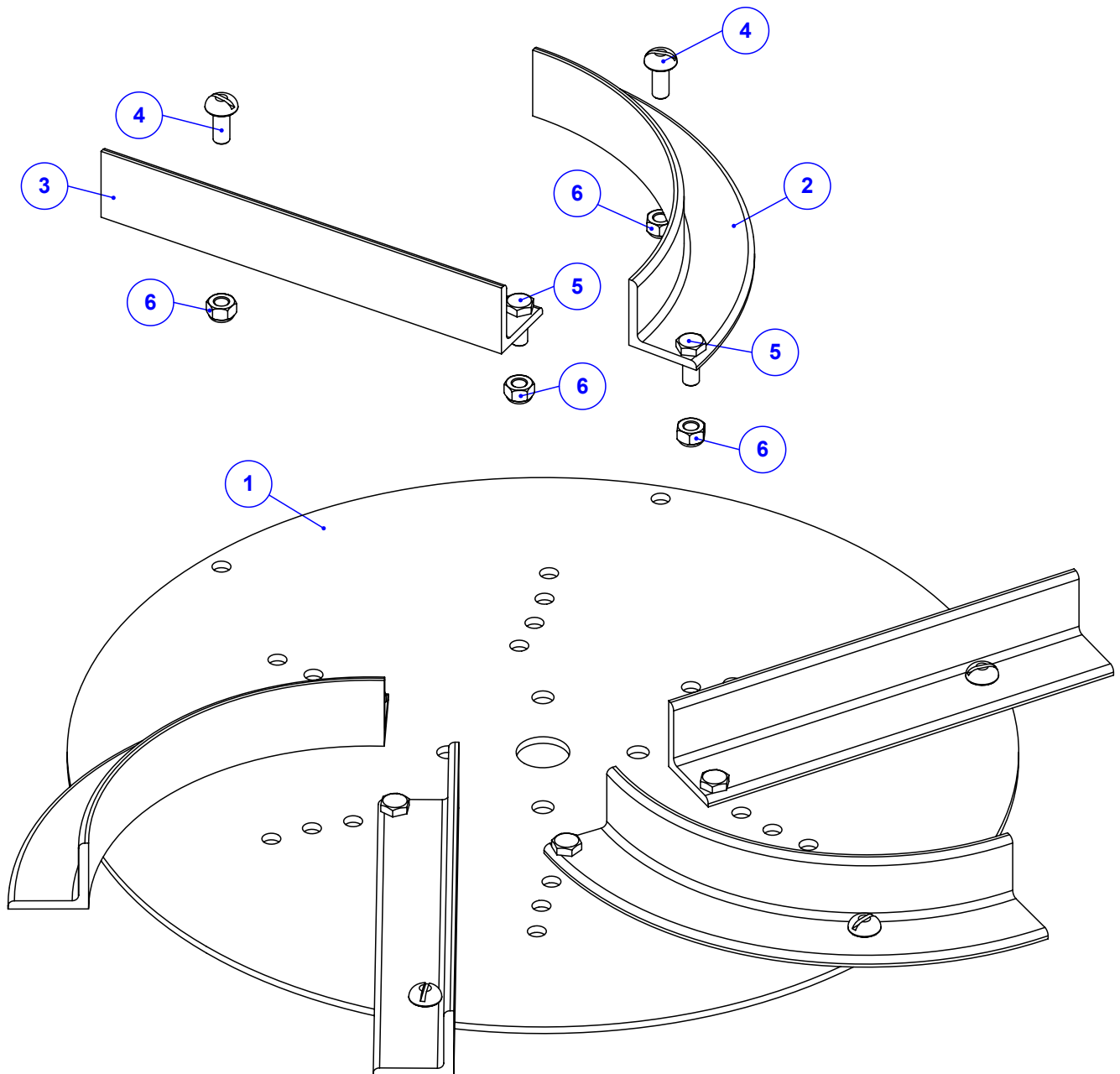
| Item | Código    | Qtd | Descrição                              |
|------|-----------|-----|--|
| 1    | 520.62676 | 1   | PS EIXO E ENGATE K 20 ED (170^170)     |
| 2    | 925.62010 | 6   | SBJ CHAPA DE FIX DA CACAMBA (170) INOX |
| 3    | 021.00247 | 2   | GRAXEIRA 1/8" BSP RETA                 |
| 4    | 050.21149 | 1   | PE DE APOIO KOMANDER                   |





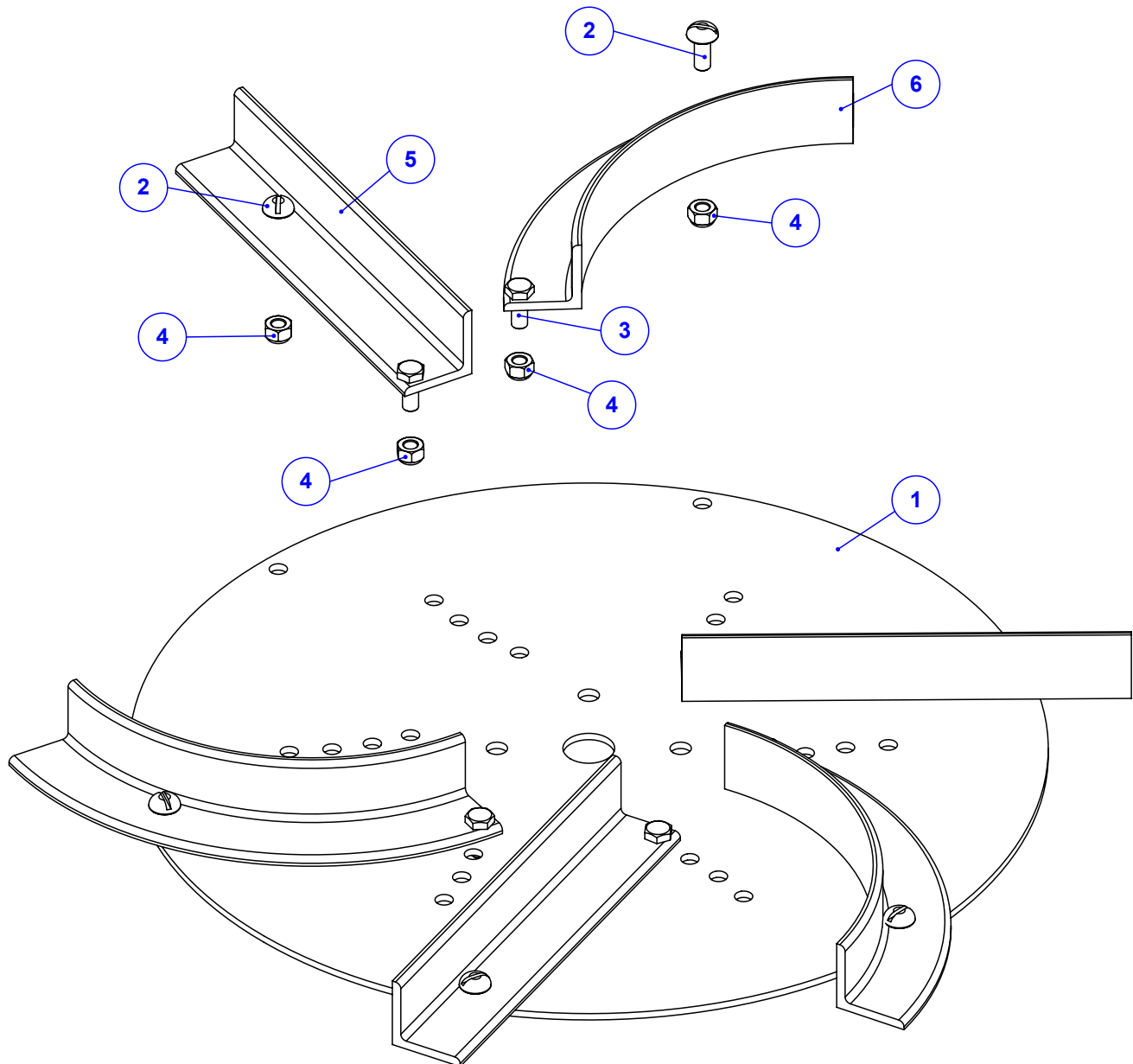
| Item | Código    | Qty | Descrição                                |
|------|-----------|-----|--|
| 1    | 080.24623 | 1   | CAIXA AMERICANA FECHADA 15MM 940X910X230 |
| 2    | 123.37936 | 3   | PALHETA DE CALCÁRIO RETA ESQUERDA        |
| 3    | 123.37935 | 3   | PALHETA DE CALCÁRIO CURVA ESQUERDA       |
| 4    | 123.01411 | 3   | PALHETA DE CALCÁRIO CURVA DIREITA        |
| 5    | 123.01410 | 3   | PALHETA DE CALCÁRIO RETA DIREITA         |
| 6    | 035.35979 | 1   | CHAPA DIREITA DO BOCAL DE CALCARIO       |
| 7    | 035.35978 | 1   | CHAPA ESQUERDA DO BOCAL DE CALCARIO      |
| 8    | 122.05218 | 2   | PROTECAO P/ DISCO P/ CALCARIO            |
| 9    | 920.28723 | 1   | SBJ DISCO DE CALCARIO ESQUERDO           |
| 10   | 920.28722 | 1   | SBJ DISCO DE CALCARIO DIREITO            |
| 11   | 920.28600 | 1   | SBJ REPARO PARAFUSOS KOMANDER (170)      |
| 12   | 920.18005 | 1   | SBJ CORRENTE DE SEGURANCA KOMANDER       |

**PADRÃO NOS MODELOS HD FULL E FLEX.  
OPCIONAL NAS DEMAIS VERSÕES.**

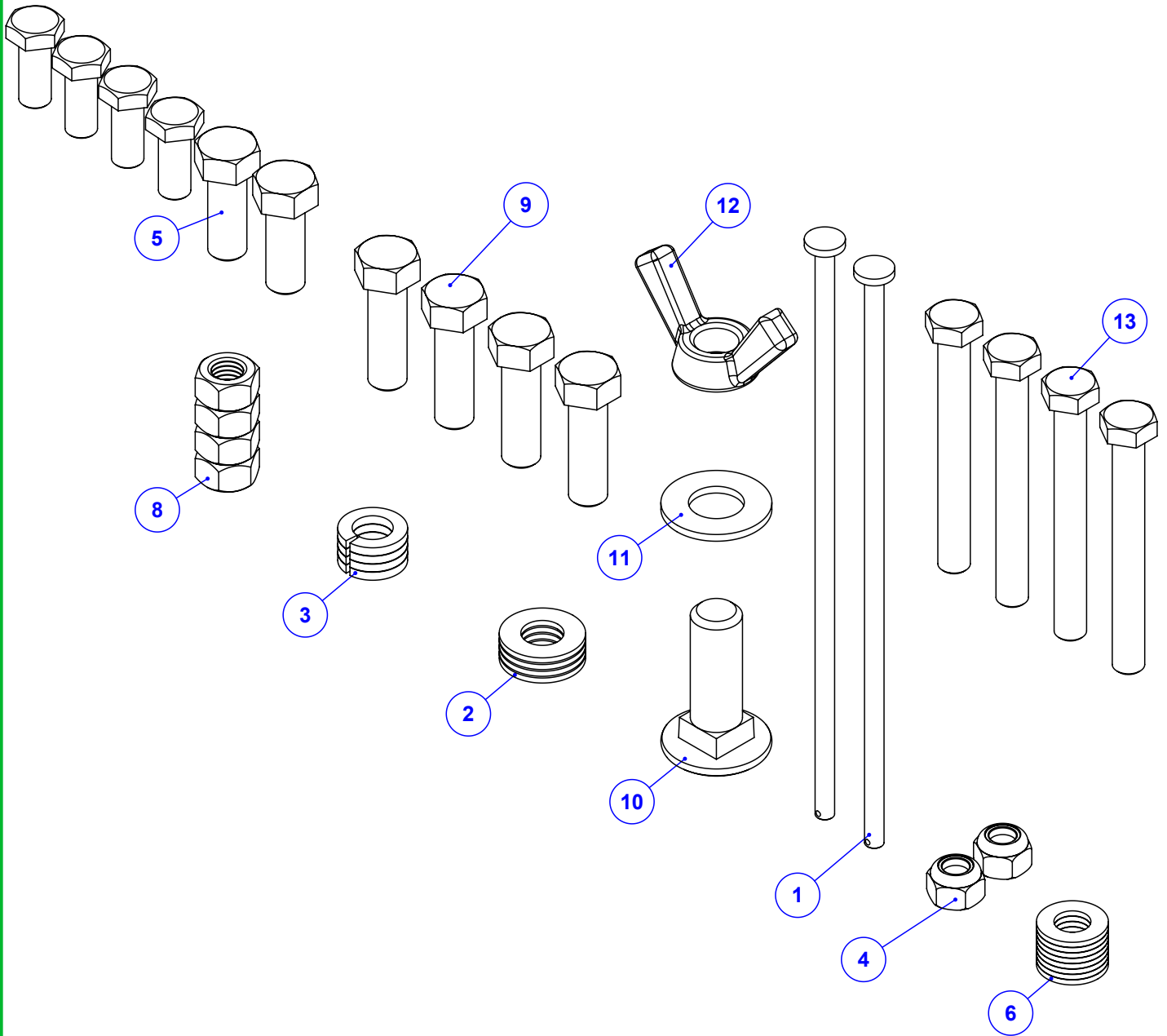


| Item | Código    | Qty | Descrição                                |
|------|-----------|-----|--|
| 1    | 123.01408 | 1   | DISCO DAS PALHETAS                       |
| 2    | 123.37935 | 3   | PALHETA DE CALCÁRIO CURVA ESQUERDA       |
| 3    | 123.37936 | 3   | PALHETA DE CALCÁRIO RETA ESQUERDA        |
| 4    | 016.23330 | 6   | PAR FENDA 5/16" X 3/4" UNC INOX CAB. RED |
| 5    | 016.00126 | 6   | PAR 5/16" x 3/4" UNC RI INOX             |
| 6    | 017.01533 | 12  | PORCA 5/16" UNC INOX                     |

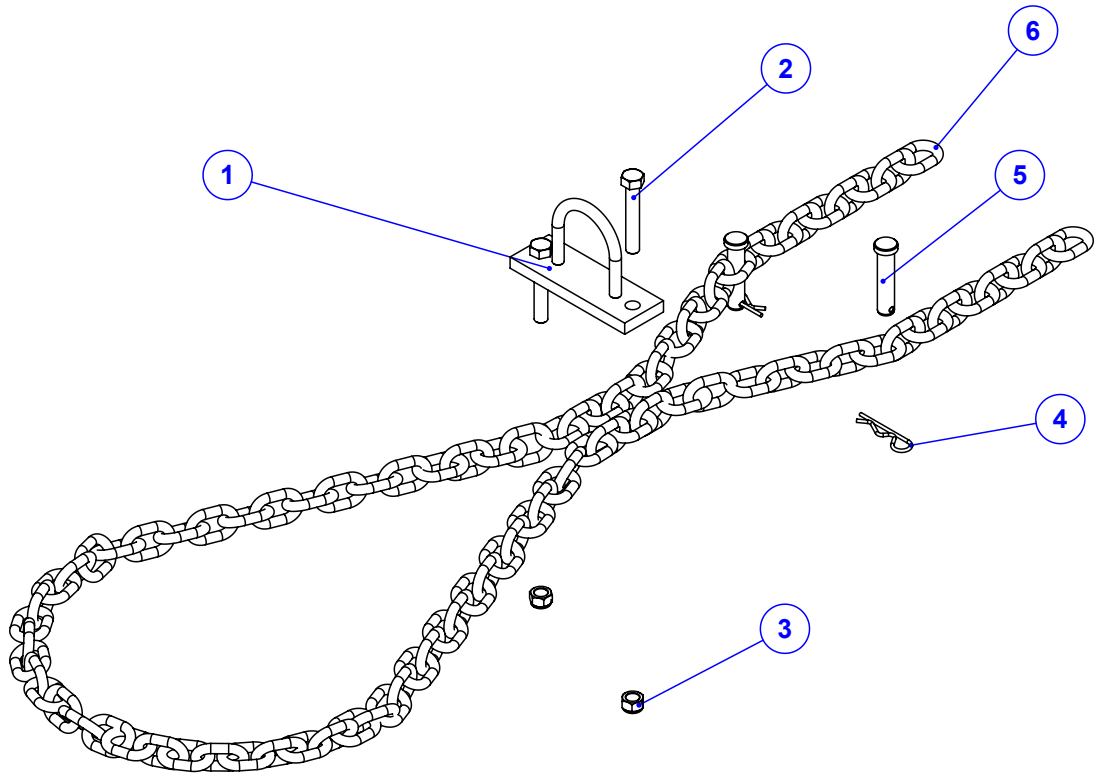
**PADRÃO NOS MODELOS HD FULL E FLEX.  
OPCIONAL NAS DEMAIS VERSÕES.**



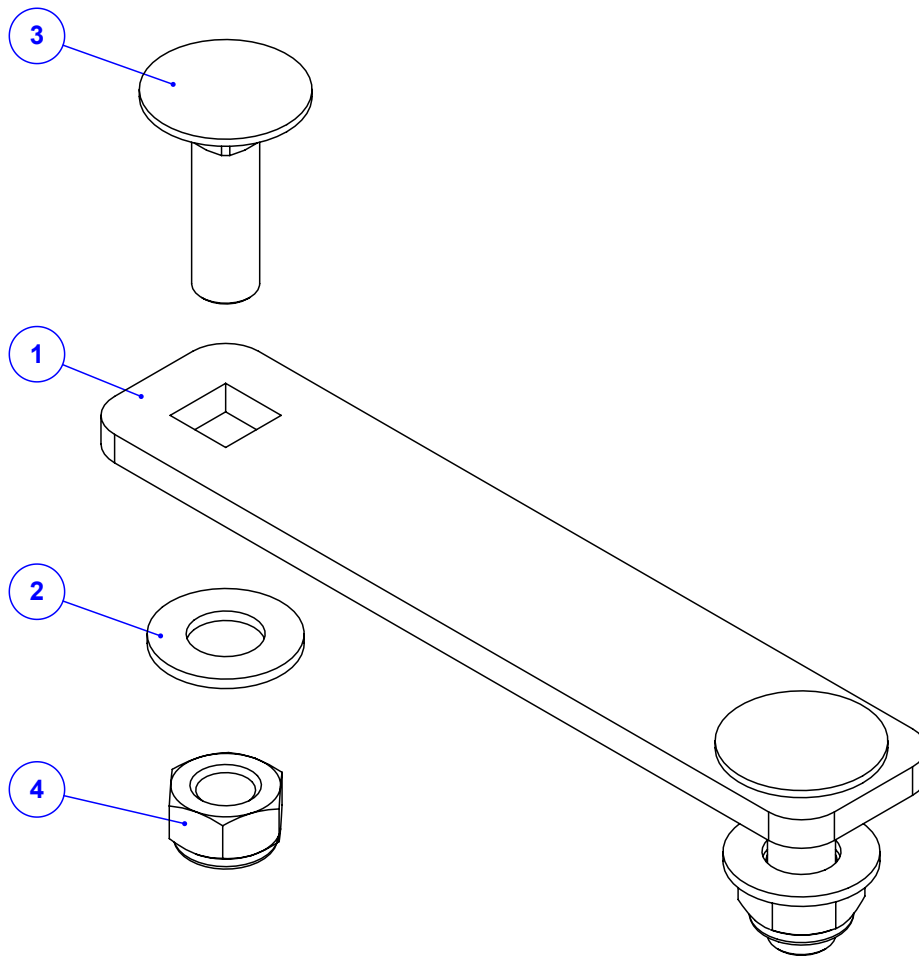
| Item | Código    | Qty | Descrição                                |
|------|-----------|-----|--|
| 1    | 123.01408 | 1   | DISCO DAS PALHETAS                       |
| 2    | 016.23330 | 6   | PAR FENDA 5/16" X 3/4" UNC INOX CAB. RED |
| 3    | 016.00126 | 6   | PAR 5/16" x 3/4" UNC RI INOX             |
| 4    | 017.01533 | 12  | PORCA 5/16" UNC INOX                     |
| 5    | 123.01410 | 3   | PALHETA DE CALCÁRIO RETA DIREITA         |
| 6    | 123.01411 | 3   | PALHETA DE CALCÁRIO CURVA DIREITA        |



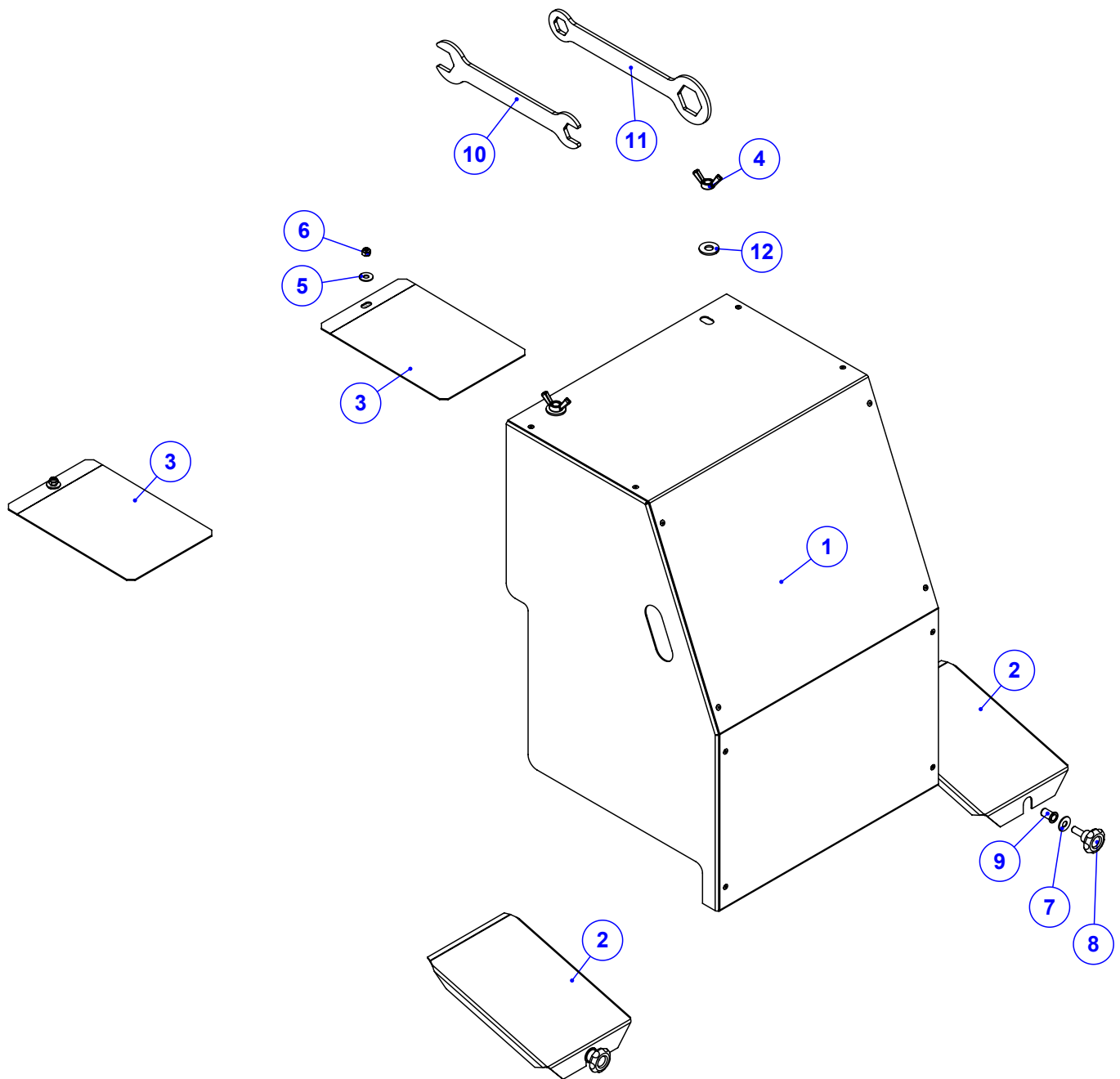
| Item | Código    | Qtd | Descrição                               |
|------|-----------|-----|---|
| 1    | 412.43903 | 2   | PINO EMENDA ESTEIRA 170MM PESADO FURADO |
| 2    | 045.47895 | 4   | ARRUELA LISA Ø3/8" INOX                 |
| 3    | 019.59588 | 4   | ARRUELA DE PRESSAO 3/8 INOX             |
| 4    | 017.01533 | 2   | PORCA 5/16" UNC INOX                    |
| 5    | 016.00133 | 2   | PAR 3/8" X 1" UNC RI ZB                 |
| 6    | 020.16815 | 8   | ARRUELA LISA 5/16" - INOX               |
| 7    | 016.00126 | 4   | PAR 5/16" x 3/4" UNC RI INOX            |
| 8    | 017.01534 | 4   | PORCA SEXT 3/8" UNC INOX                |
| 9    | 016.01535 | 4   | PAR SEXT 3/8" X 1.1/4" UNC RI INOX      |
| 10   | 016.35923 | 1   | PAR FRANCES 1/2" X 1.1/2" UNC INOX      |
| 11   | 045.42944 | 1   | ARRUELA LISA Ø1/2" INOX                 |
| 12   | 017.35924 | 1   | PORCA BORBOLETA 1/2" UNC INOX           |
| 13   | 016.00132 | 4   | PAR 5/16" X 2.3/4" UNC RP G5            |



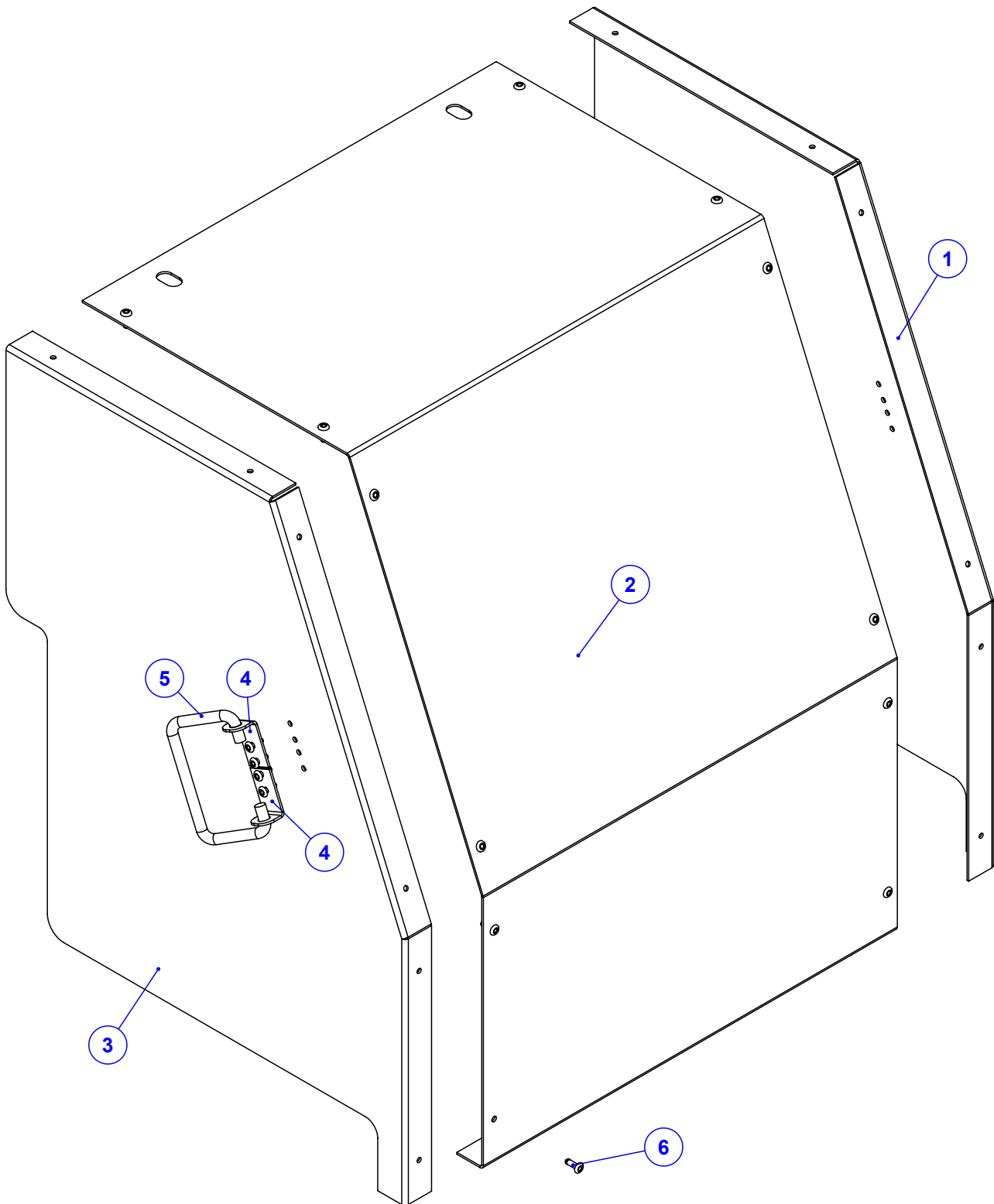
| Item | Código    | Qtd | Descrição                              |
|------|-----------|-----|--|
| 1    | 520.15669 | 1   | PS GRAMPO CORRENTE                     |
| 2    | 016.00150 | 2   | PAR 1/2" X 3" WW RI ZB                 |
| 3    | 017.10996 | 2   | PORCA PARLOCK 1/2" WW 13MM ZB          |
| 4    | 063.06558 | 2   | GRAMPO R 1/8"X73MM                     |
| 5    | 412.13757 | 2   | PINO DE TRAVA DA CORRENTE DE SEGURANCA |
| 6    | 043.15675 | 1   | CORRENTE 3/8 GALVANIZADA C/ 72 ELOS    |



| Item | Código    | Qtd | Descrição                             |
|------|-----------|-----|---------------------------------------|
| 1    | 045.61678 | 1   | CHAPA APERTO DA LONGARINA 2F 140 INOX |
| 2    | 045.42944 | 2   | ARRUELA LISA Ø1/2" INOX               |
| 3    | 016.52542 | 2   | PAR FRANCES M12 X 40 MA INOX          |
| 4    | 017.18027 | 2   | PORCA SEXT INOX M12 MA INSERTO NYLON  |

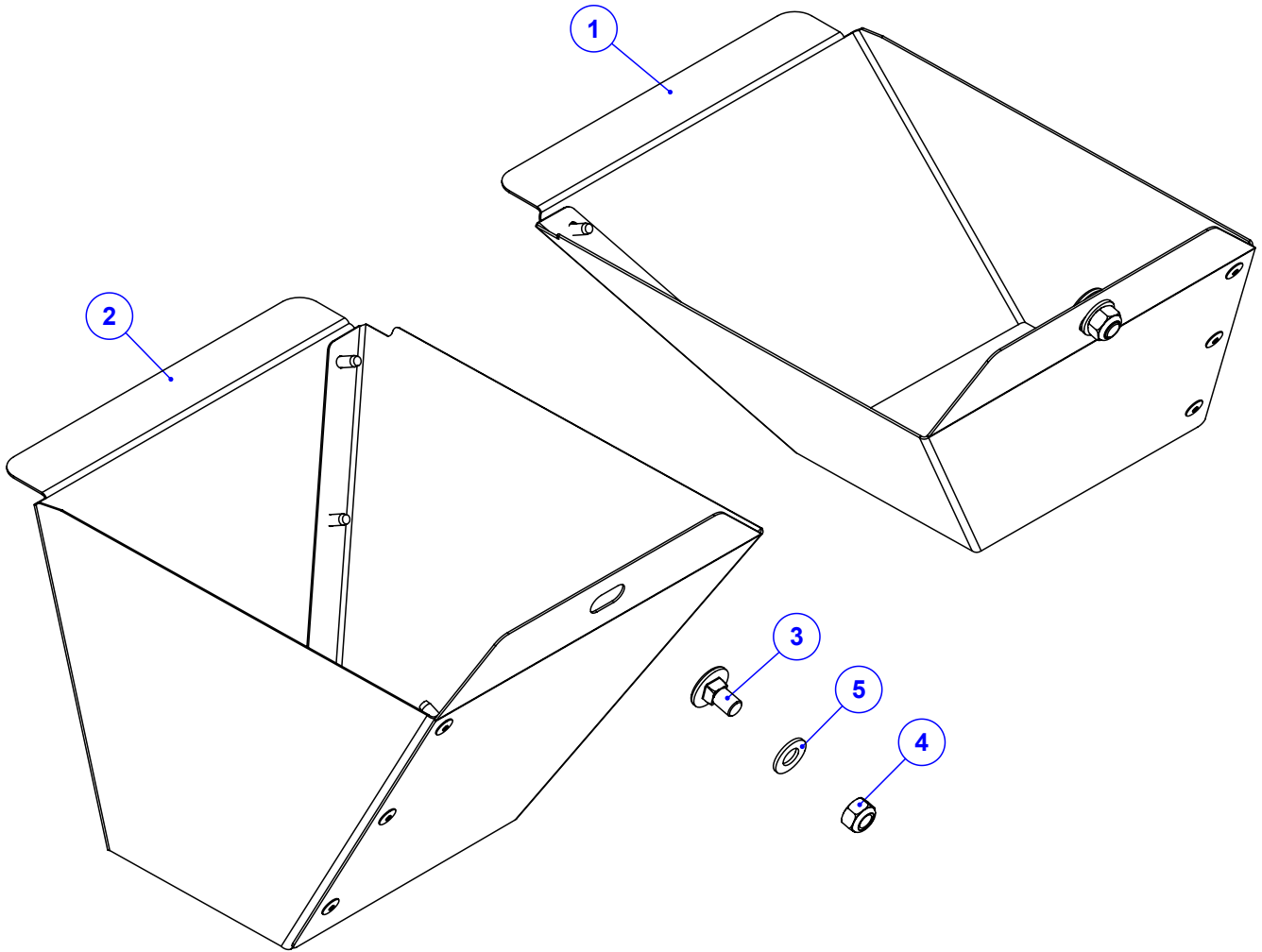


| Item | Código    | Qty | Descrição                                |
|------|-----------|-----|--|
| 1    | 925.66596 | 1   | SBJ. PROTECAO TRASEIRA CORREIAS INOX     |
| 2    | 045.61812 | 2   | TAMPA TRASEIRA ESTEIRA INOX (170^170)    |
| 3    | 125.62003 | 2   | CHAPA DIANT DA PROTECAO DA ESTEIRA (195) |
| 4    | 017.35924 | 2   | PORCA BORBOLETA 1/2" UNC INOX            |
| 5    | 020.00231 | 2   | ARRUELA LISA 5/16" PESADA ZB             |
| 6    | 017.01533 | 2   | PORCA 5/16" UNC INOX                     |
| 7    | 020.00232 | 2   | ARRUELA LISA 3/8" X 3MM ZB               |
| 8    | 056.49738 | 2   | MANIPULO MTM 4526 - M10 X 25 MA INOX     |
| 9    | 018.52510 | 2   | REBITE ROS M10X1,5 LONGO RI C.PLANA INOX |
| 10   | 035.63980 | 1   | CHAVE FIXA 30 x 1.1/2"                   |
| 11   | 035.63981 | 1   | CHAVE FRESADA 1.1/8" x 1.7/8"            |
| 12   | 020.00234 | 2   | ARRUELA LISA 1/2" X 3MM ZB               |

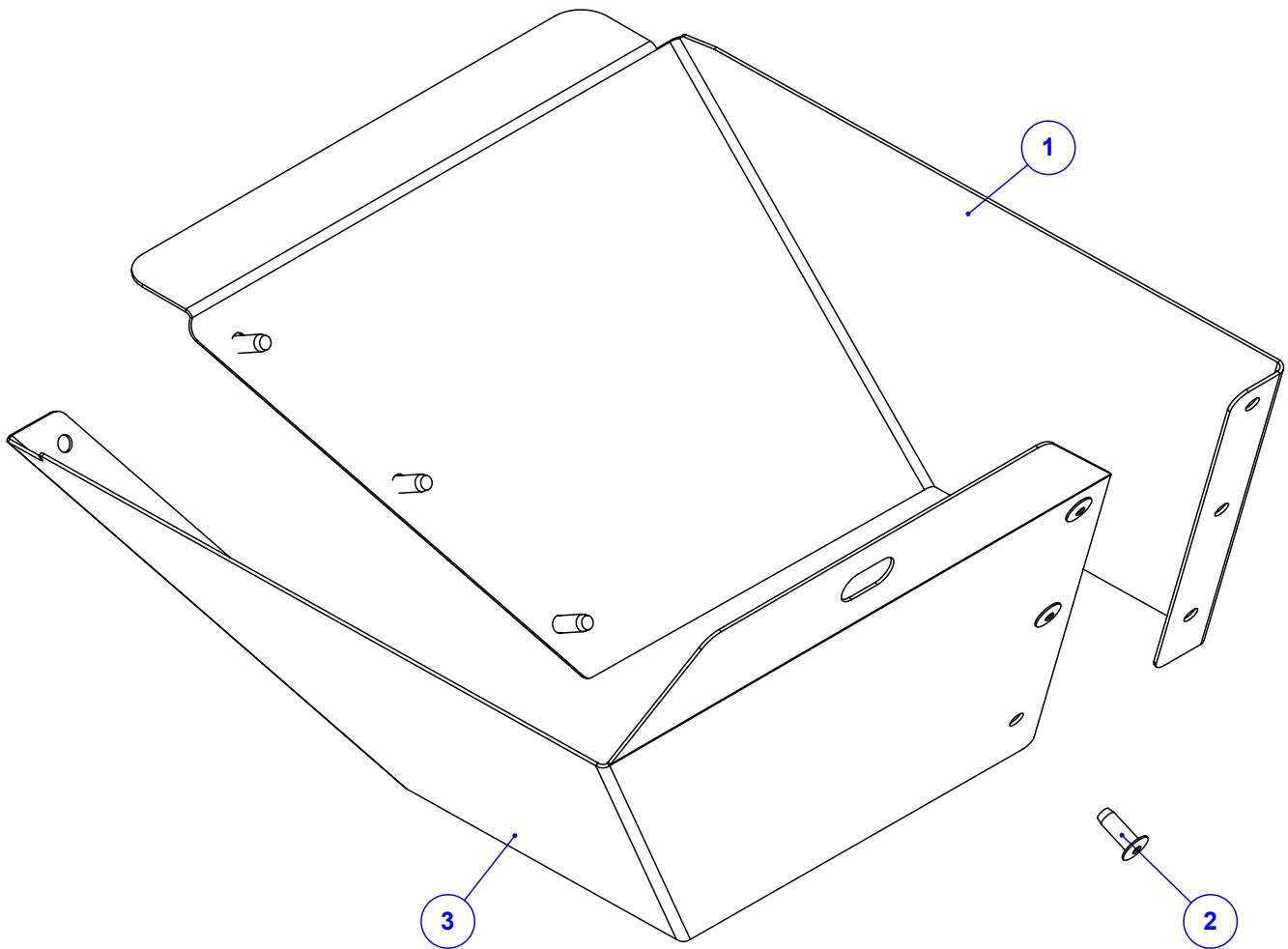


| Item | Código    | Qtd | Descrição                               |
|------|-----------|-----|---|
| 1    | 045.66598 | 1   | CHAPA LATERAL DIREITA DA PROT TRASEIRA  |
| 2    | 045.66597 | 1   | CHAPA MAIOR DA PROTEÇÃO TRASEIRA        |
| 3    | 045.66599 | 1   | CHAPA LATERAL DA PROT TRASEIRA          |
| 4    | 045.66899 | 4   | CHAPA DE APOIO DA ALÇA                  |
| 5    | 242.66890 | 2   | ALÇA DA PROTEÇÃO                        |
| 6    | 018.65223 | 20  | REBITE ESTRUTURAL 4,8 - 11,5MM ACO INOX |

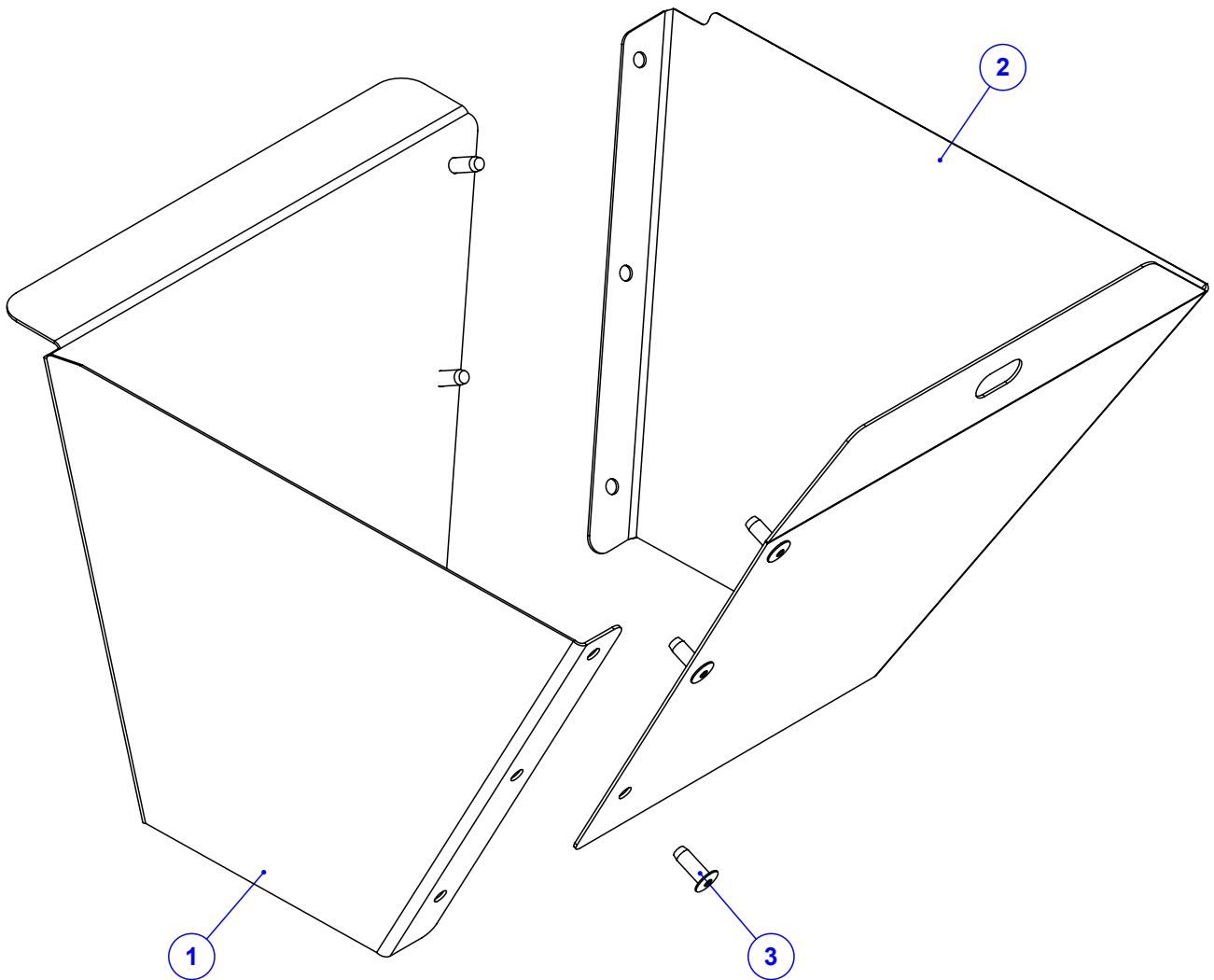




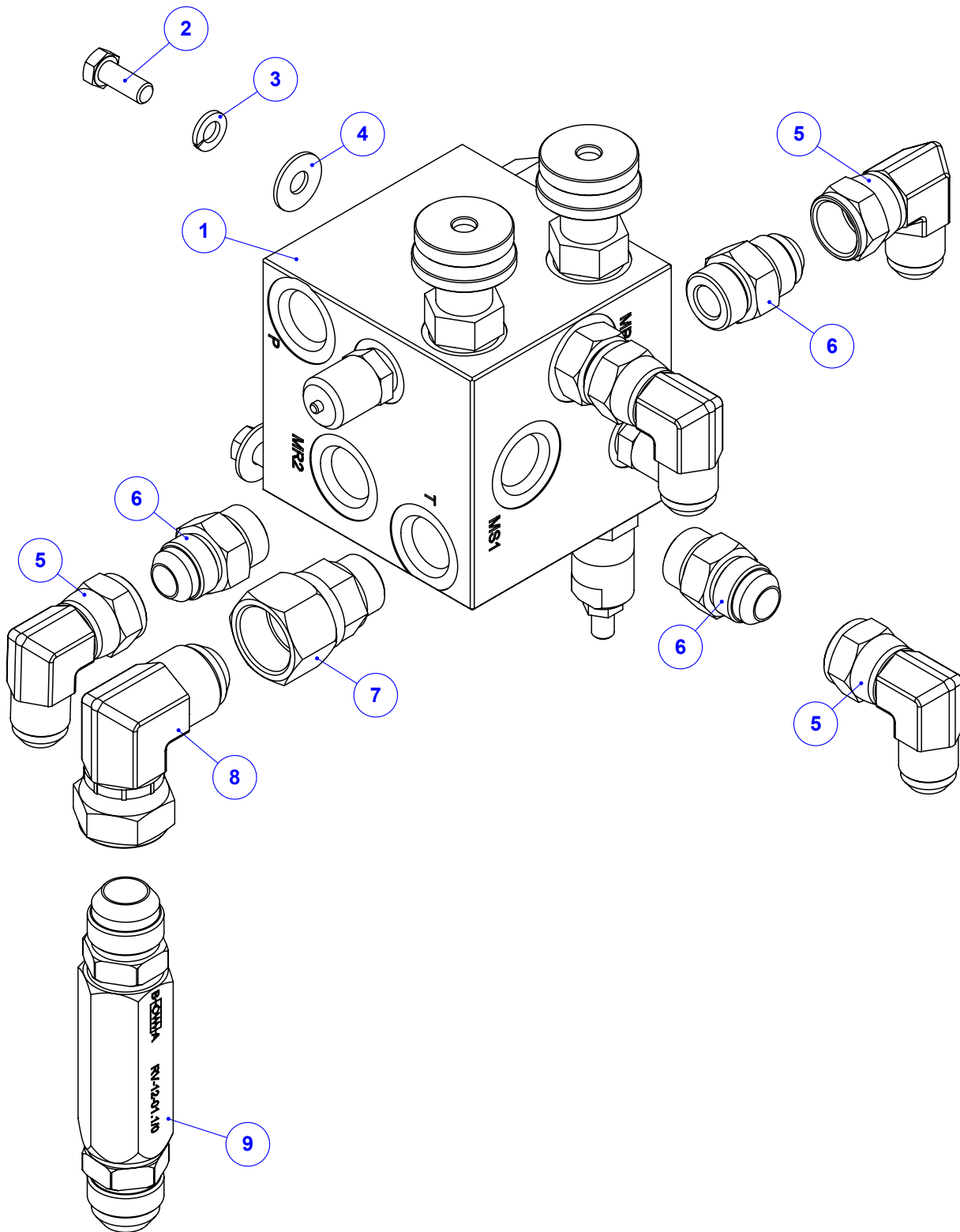
| Item | Código    | Qty | Descrição                                |
|------|-----------|-----|--|
| 1    | 920.65796 | 1   | SBJ BOCAL DIR LANCE NORMAL 4 ENGREN INOX |
| 2    | 920.65803 | 1   | SBJ BOCAL ESQ LANCE NORMAL 4 ENGREN INOX |
| 3    | 016.58043 | 2   | PA FR S/PO INOX 304 MA 8 X 16 RI POL     |
| 4    | 017.58044 | 2   | PO NY INOX 304 MABX 8 CHV 13 POL         |
| 5    | 020.16815 | 2   | ARRUELA LISA 5/16" - INOX                |



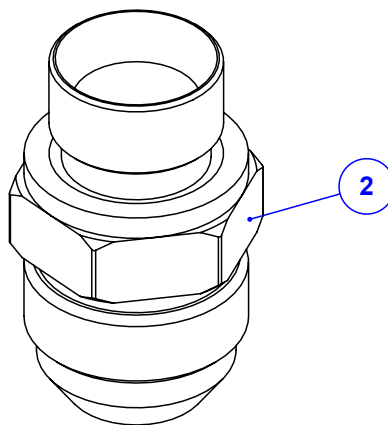
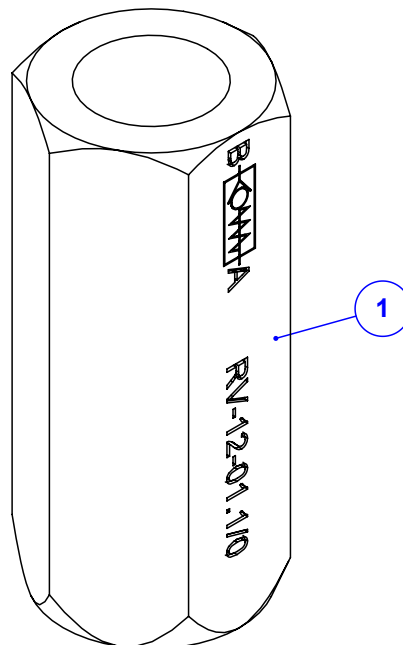
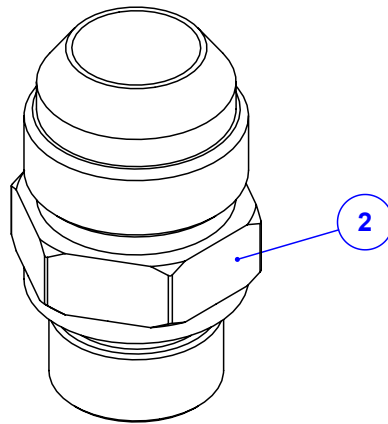
| Item | Código    | Qty | Descrição                                       |
|------|-----------|-----|---|
| 1    | 035.32455 | 1   | CHAPA INTERNA DO BOCAL DIREITO 4 ENGRENINA INOX |
| 2    | 018.65350 | 6   | REBITE ESTRUTURAL 4,8 - 9MM ACO INOX            |
| 3    | 045.51605 | 1   | CHAPA EXTERNA DO BOCAL DIREITO 4 ENGRENINA INOX |



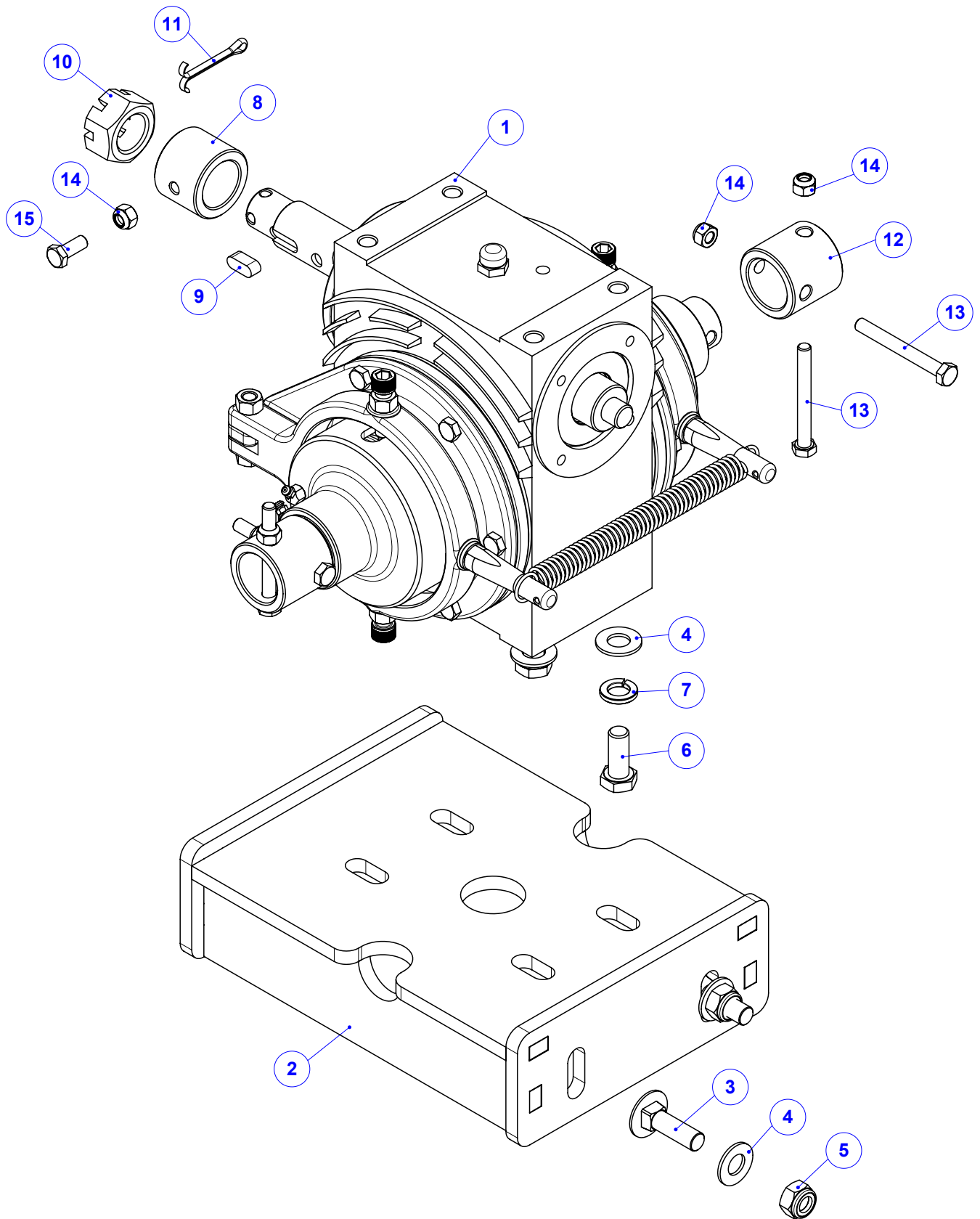
| Item | Código    | Qty | Descrição                                   |
|------|-----------|-----|---|
| 1    | 035.35514 | 1   | CHAPA INTERNA DO BOCAL ESQ 4 ENGRNAGEM INOX |
| 2    | 045.65801 | 1   | CHAPA EXTERNA DO BOCAL ESQ 4 ENGRNAGEM INOX |
| 3    | 018.65350 | 6   | REBITE ESTRUTURAL 4,8 - 9MM ACO INOX        |



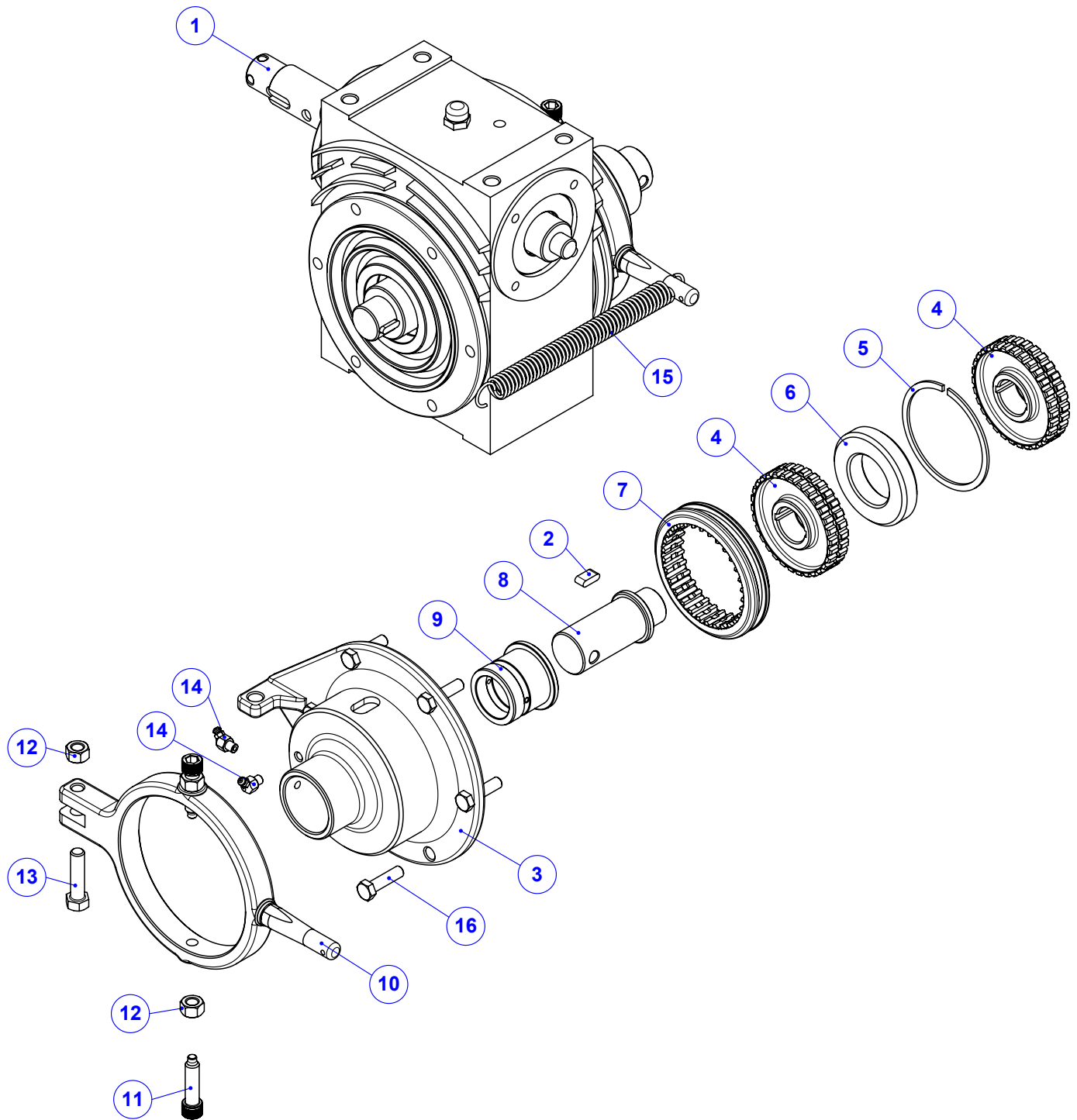
| Item | Código    | Qtd | Descrição                                |
|------|-----------|-----|--|
| 1    | 050.28143 | 1   | VALVULA CONTROLADORA DE FLUXO HP         |
| 2    | 016.49412 | 2   | PAR M8 X 20 MA INOX                      |
| 3    | 019.00217 | 2   | ARRUELA DE PRESSAO 5/16" PESADA          |
| 4    | 020.00231 | 2   | ARRUELA LISA 5/16" PESADA ZB             |
| 5    | 050.28077 | 4   | COT 90° FG 7/8 JIC X MACHO 7/8 JIC       |
| 6    | 074.10161 | 4   | ADAPTADOR 7/8" UNF x 7/8" JIC (37°)      |
| 7    | 050.57011 | 1   | ADAP MACHO 7/8" UNF X FG 1.1/16" JIC     |
| 8    | 050.31661 | 1   | ADAP 90° MACHO 1.1/16 X FEMEA GIR 1.1/16 |
| 9    | 910.60886 | 1   | SBJ VALVULA DE RETENCAO DE FLUXO 1.1/16  |



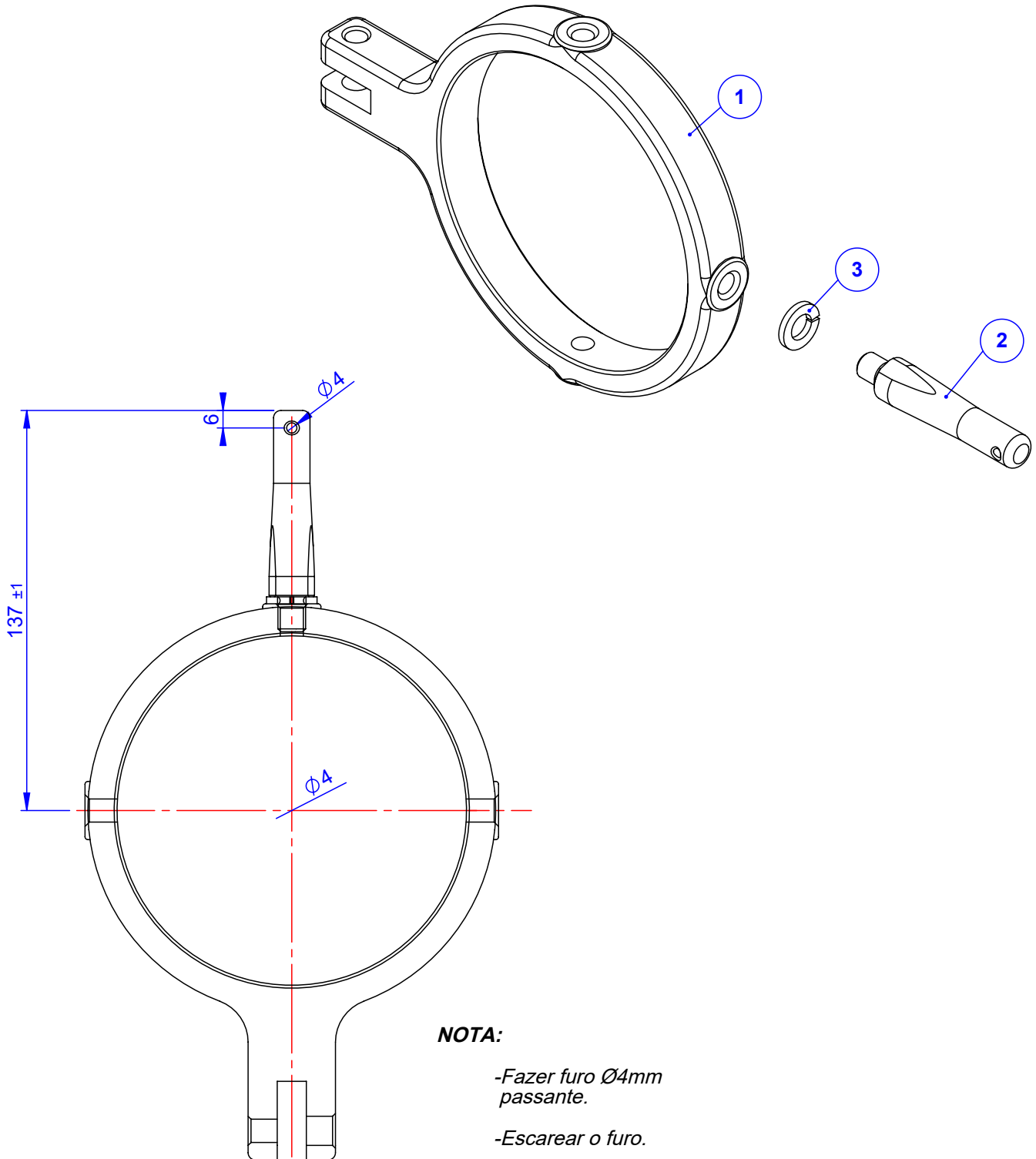
| Item | Código    | Qtd | Descrição                       |
|------|-----------|-----|---------------------------------|
| 1    | 050.28509 | 1   | VALVULA RETENCAO BLFP2154       |
| 2    | 050.31663 | 2   | ADAP MACHO 1/2 BSP X 1.1/16 JIC |



| Item | Código    | Qtd | Descrição                              | Item | Código    | Qtd | Descrição                              |
|------|-----------|-----|--|------|-----------|-----|--|
| 1    | 920.37345 | 1   | SBJ REDUTOR R5 DIANTEIRO COM DESENGATE | 9    | 059.02611 | 1   | CHAVETA 5/16 X 5/16 X 20MM 1045        |
| 2    | 520.61820 | 1   | PS BASE DO REDUTOR 3/8                 | 10   | 017.00204 | 1   | PORCA CASTELO 1" UNF (14 FPP) ZB       |
| 3    | 016.52542 | 4   | PAR FRANCIS M12 X 40 MA INOX           | 11   | 018.00211 | 1   | CUPILHA 3/16" X 2" 125PC KG            |
| 4    | 045.42944 | 8   | ARRUELA LISA Ø1/2" INOX                | 12   | 412.27401 | 2   | BUCHA DE ACOPLAMENTO DO REDUTOR H8-20E |
| 5    | 017.18027 | 4   | PORCA SEXT INOX M12 MA INSERTO NYLON   | 13   | 016.00132 | 4   | PAR 5/16" X 2.3/4" UNC RP G5           |
| 6    | 016.09931 | 4   | PAR M12 X 30 MA RI INOX                | 14   | 017.01533 | 5   | PORCA 5/16" UNC INOX                   |
| 7    | 019.59589 | 4   | ARRUELA DE PRESSAO 1/2" INOX           | 15   | 016.00126 | 1   | PAR 5/16" x 3/4" UNC RI INOX           |
| 8    | 423.01377 | 1   | ANEL DE ENCOSTO REDUTOR KOMANDER       |      |           |     |  |

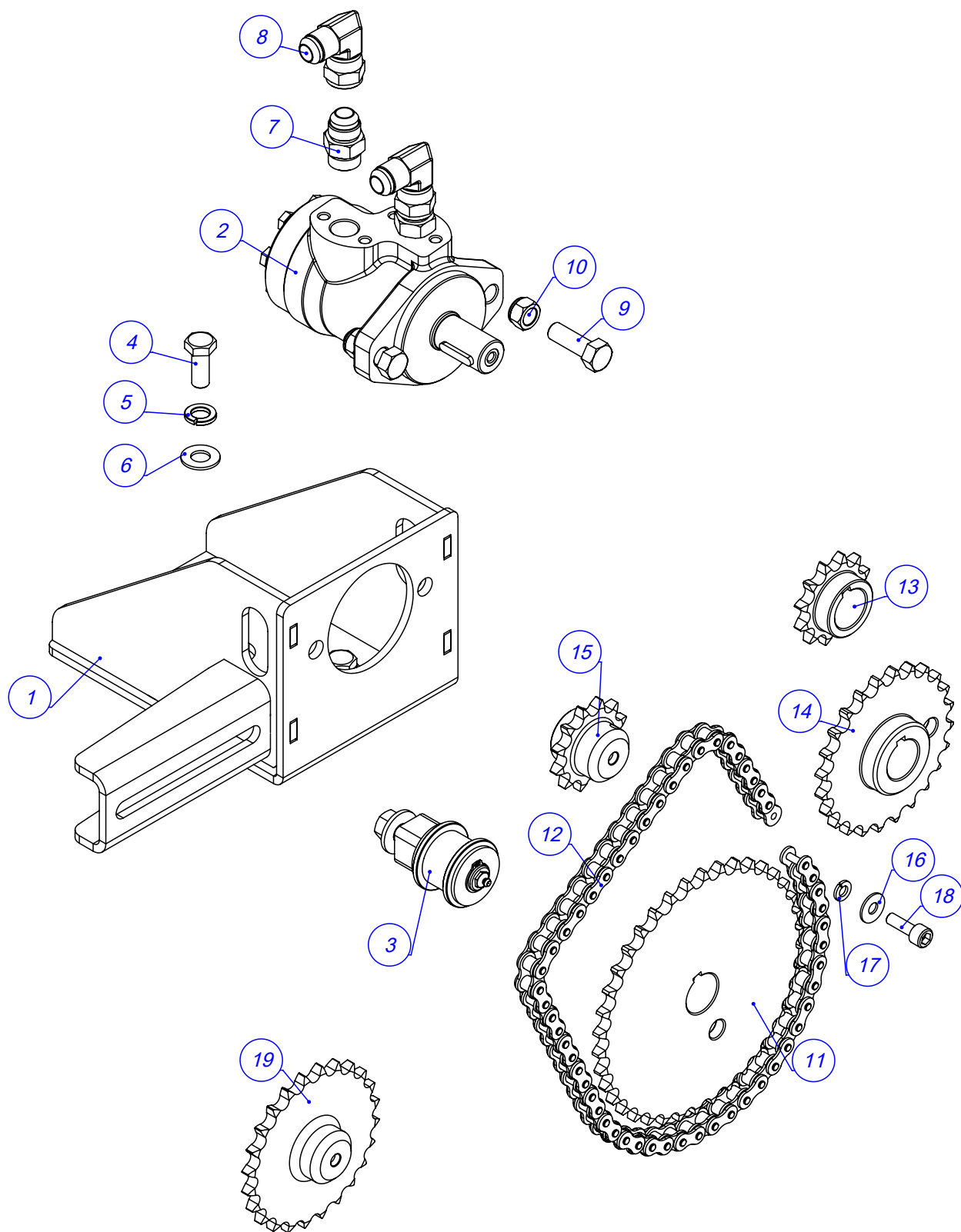


| Item | Código    | Qty | Descrição                               | Item | Código    | Qty | Descrição                                |
|------|-----------|-----|---|------|-----------|-----|--|
| 1    | 050.27192 | 1   | REDUTOR S75 C/ DESENGATE 1:40 HEL. ESQ. | 9    | 412.24463 | 2   | BUCHA DE DESGASTE - CF 2133              |
| 2    | 059.24866 | 4   | CHAVETA 5X8X16 SAE 1045 (T.T.40/46HRC)  | 10   | 920.24872 | 2   | SBJ. TRAMBULADOR DE ENGATE               |
| 3    | 422.23734 | 2   | CAMISA DO DESENGATE - CF 2128           | 11   | 016.02053 | 4   | PAR ARTICULACAO CENTRAL TRAMBULADOR Ø6MM |
| 4    | 422.56481 | 4   | ENGRENAGEM INTERNA DO SINCRONIZADO      | 12   | 017.00189 | 6   | PORCA 3/8" UNC ZB                        |
| 5    | 025.00533 | 2   | ANEL RETENCAO E 508075                  | 13   | 016.00135 | 2   | PAR 3/8" X 1.1/2" UNC RI ZB              |
| 6    | 423.01353 | 2   | ANEL GUIA DO SINCRONIZADO USINADO       | 14   | 021.00243 | 4   | GRAXEIRA 1/4" UNF 45 GRAUS               |
| 7    | 422.56482 | 2   | ENGRENAGEM EXTERNA DO SINCRONIZADO      | 15   | 053.03329 | 1   | MOLA DE RETORNO DO SINCRONIZADO          |
| 8    | 412.24462 | 2   | EIXO SAIDA SINCRONIZADO                 | 16   | 016.30378 | 12  | PAR M8 X 30 MA                           |

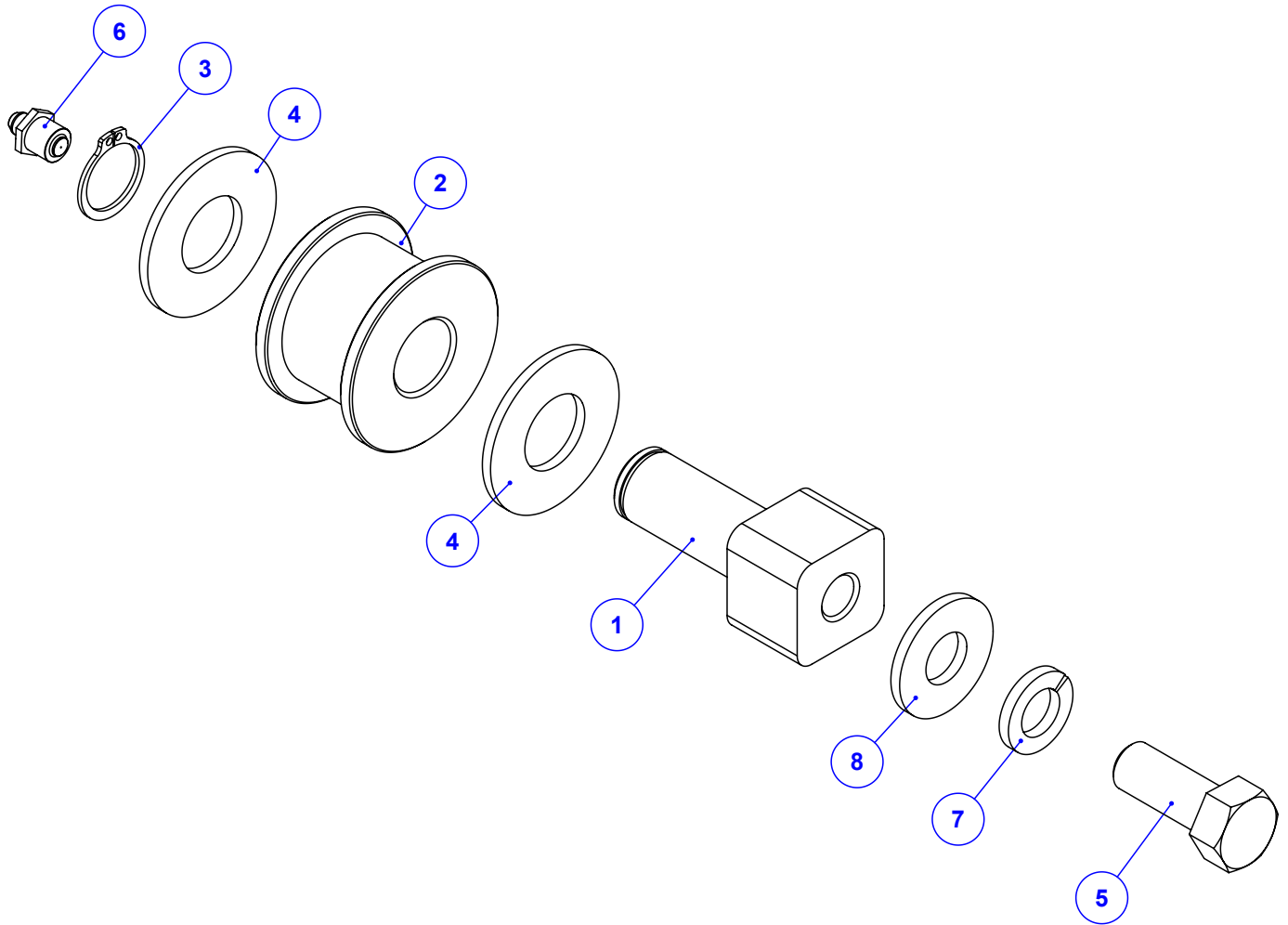


| Item | Código    | Qty | Descrição                       |
|------|-----------|-----|---------------------------------|
| 1    | 422.23733 | 1   | TRAMBULADOR DE ENGATE - CF 2129 |
| 2    | 412.24476 | 1   | PINO DO TRAMBULADOR             |
| 3    | 019.00218 | 1   | ARRUELA DE PRESSAO 3/8" PESADA  |

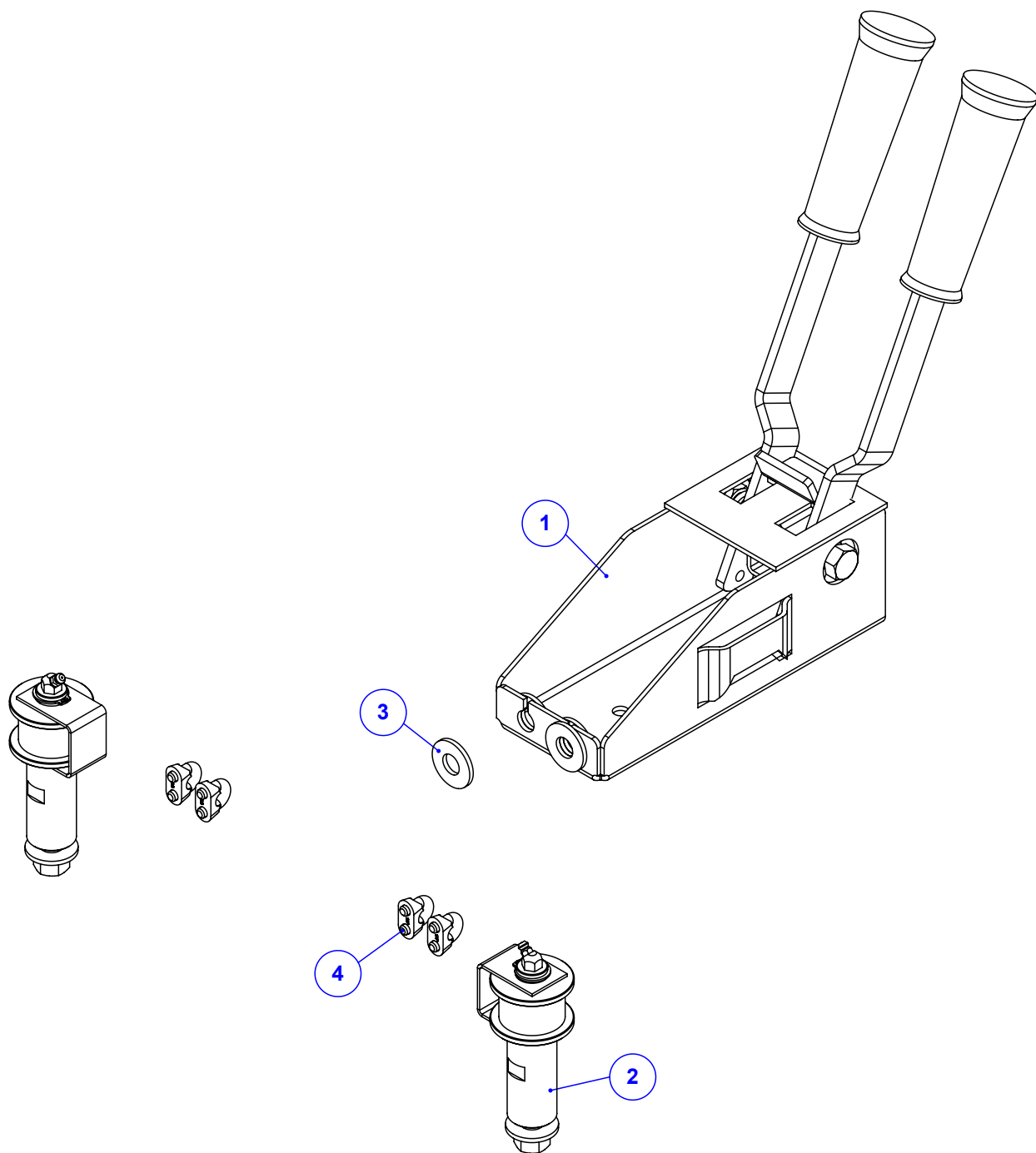




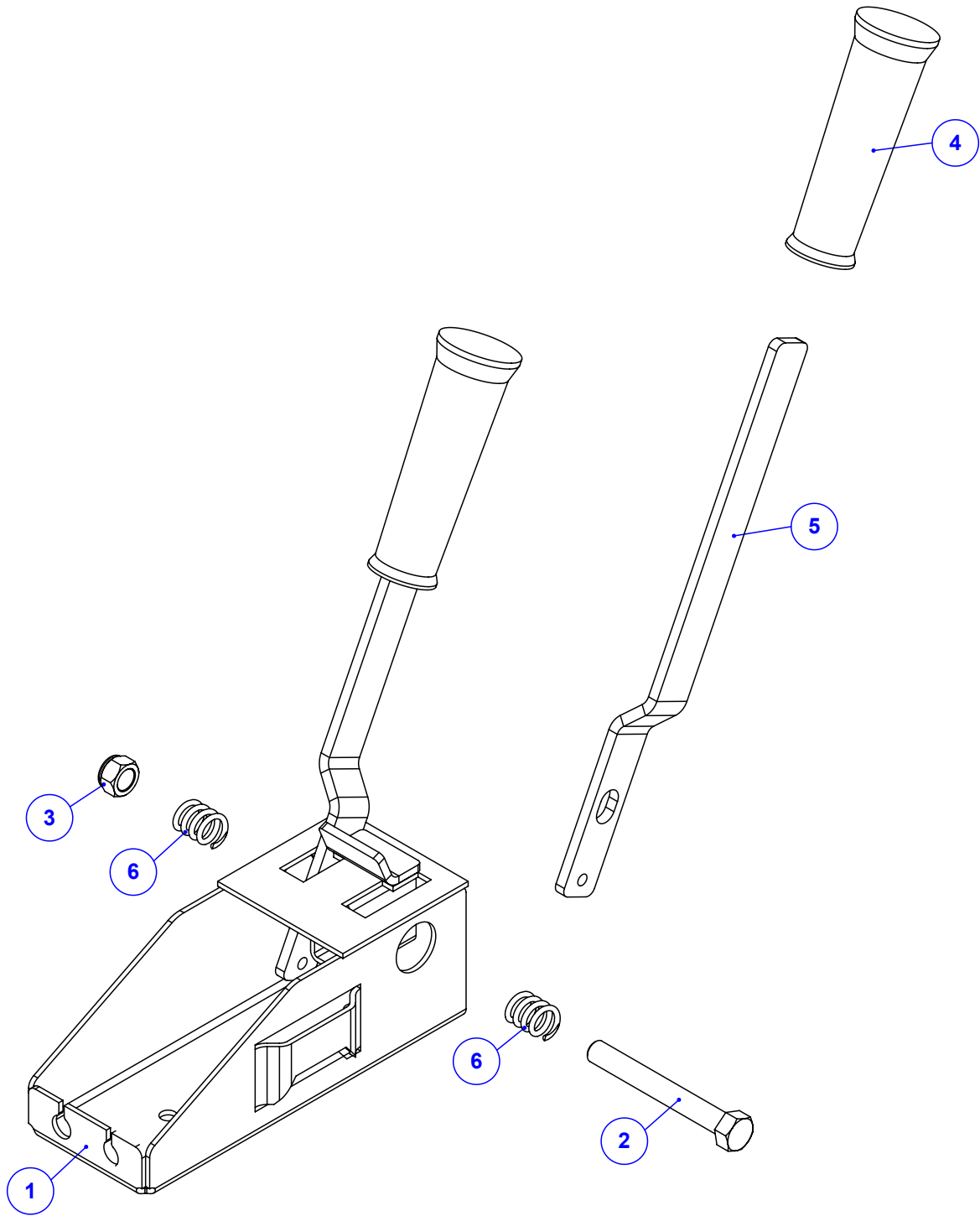
| Item | Código    | Qty | Descrição                                     | Item | Código    | Qty | Descrição                        |
|------|-----------|-----|---|------|-----------|-----|----------------------------------|
| 1    | 520.62165 | 1   | PS SUPORTE DO MOTOR HP                        | 11   | 040.00476 | 1   | ENGRENAGEM ASA 38 DENTES 5/8"    |
| 2    | 050.29715 | 1   | MOTOR HIDRAULICO 36 C <sup>3</sup> - EIXO Ø1" | 12   | 040.65196 | 1   | CORRENTE ASA 50 5/8" COM 54 ELOS |
| 3    | 920.37120 | 1   | SBJ ESTICADOR DE CORRENTE                     | 13   | 040.00473 | 1   | ENGRENAGEM ASA 12 DENTES 5/8"    |
| 4    | 016.09931 | 4   | PAR M12 X 30 MA RI INOX                       | 14   | 040.00475 | 1   | ENGRENAGEM ASA 24 DENTES 5/8"    |
| 5    | 019.59589 | 4   | ARRUELA DE PRESSAO 1/2" INOX                  | 15   | 040.62330 | 1   | ENGRENAGEM ASA-50 Z12 FURO Ø1"   |
| 6    | 045.42944 | 4   | ARRUELA LISA Ø1/2" INOX                       | 16   | 020.00231 | 1   | ARRUELA LISA 5/16" PESADA ZB     |
| 7    | 074.10161 | 2   | ADAPTADOR 7/8" UNF x 7/8" JIC (37°)           | 17   | 019.00217 | 1   | ARRUELA DE PRESSAO 5/16" PESADA  |
| 8    | 050.28077 | 2   | COT 90° FG 7/8 JIC X MACHO 7/8 JIC            | 18   | 016.14751 | 1   | PAR ALLEN C/C M8 X 20 MA         |
| 9    | 016.00146 | 2   | PAR 1/2" X 1.1/2" WW RI ZB                    | 19   | 040.62346 | 1   | ENGRENAGEM ASA-50 Z24 FURO Ø1"   |
| 10   | 017.10996 | 2   | PORCA PARLOCK 1/2" WW 13MM ZB                 |      |           |     |                                  |



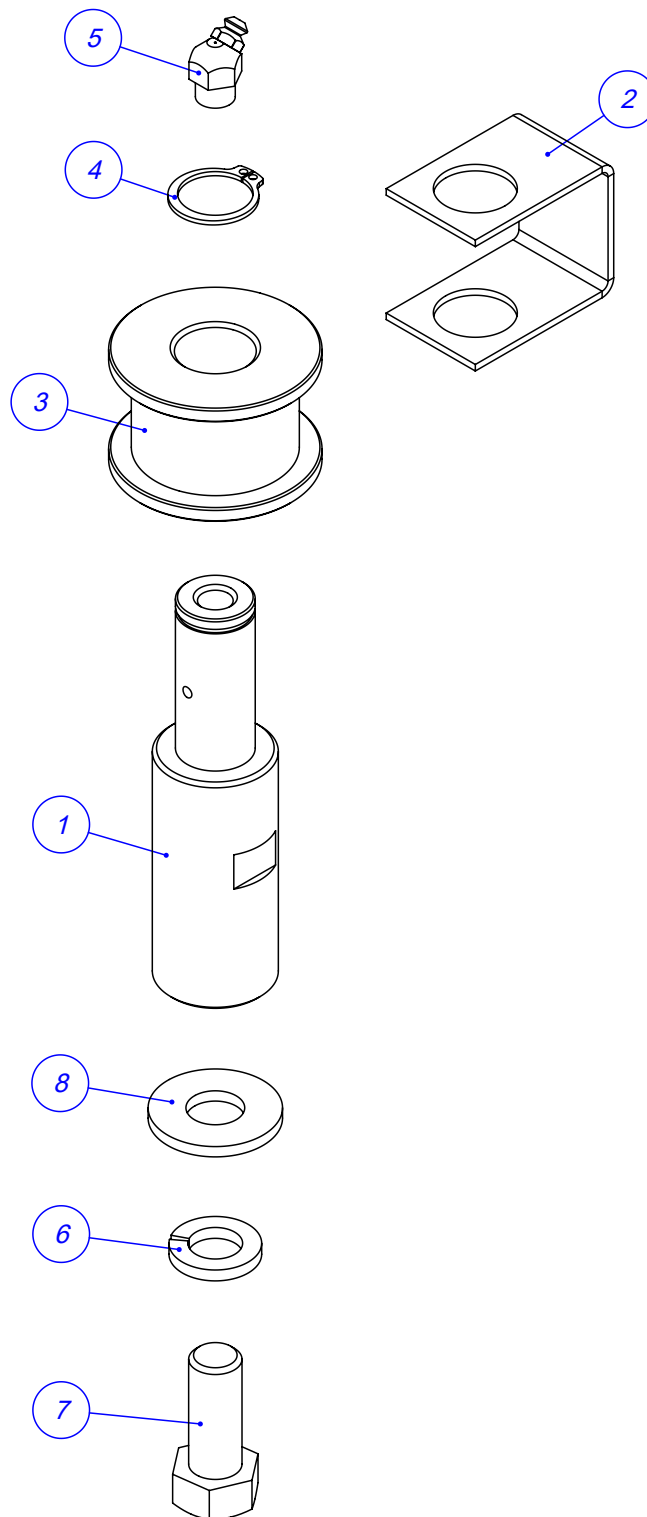
| Item | Código    | Qtd | Descrição                      |
|------|-----------|-----|--------------------------------|
| 1    | 423.01348 | 1   | EIXO DO ESTICADOR DE CORRENTE  |
| 2    | 423.01349 | 1   | CARRETEL DE NYLON DO ESTICADOR |
| 3    | 025.00300 | 1   | ANEL DE TRAVA E 19             |
| 4    | 020.00236 | 2   | ARRUELA LISA 3/4" PESADA ZB    |
| 5    | 016.00145 | 1   | PAR 1/2" X 1.1/4" WW RI ZB     |
| 6    | 021.00247 | 1   | GRAXEIRA 1/8" BSP RETA         |
| 7    | 019.00220 | 1   | ARRUELA DE PRESSAO 1/2 PESADA  |
| 8    | 020.00234 | 1   | ARRUELA LISA 1/2" X 3MM ZB     |



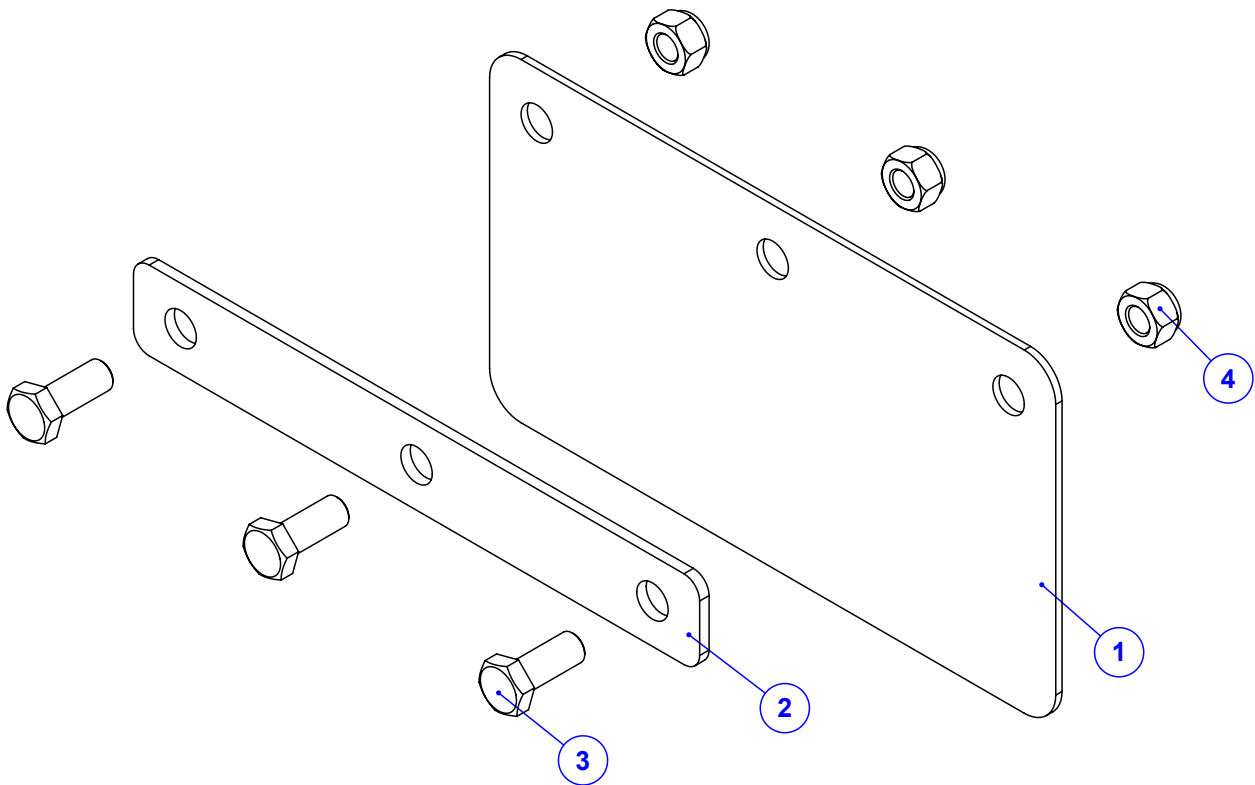
| Item | Código    | Qtd | Descrição                            |
|------|-----------|-----|--------------------------------------|
| 1    | 920.38915 | 1   | SBJ ALAVANCAS DO CONTROLE REMOTO     |
| 2    | 920.38916 | 2   | SBJ ROLDANA DE NYLON CONTROLE REMOTO |
| 3    | 020.00234 | 4   | ARRUELA LISA 1/2" X 3MM ZB           |
| 4    | 063.07444 | 4   | GRAMPO 1.8 PARA CABO DE ACO          |



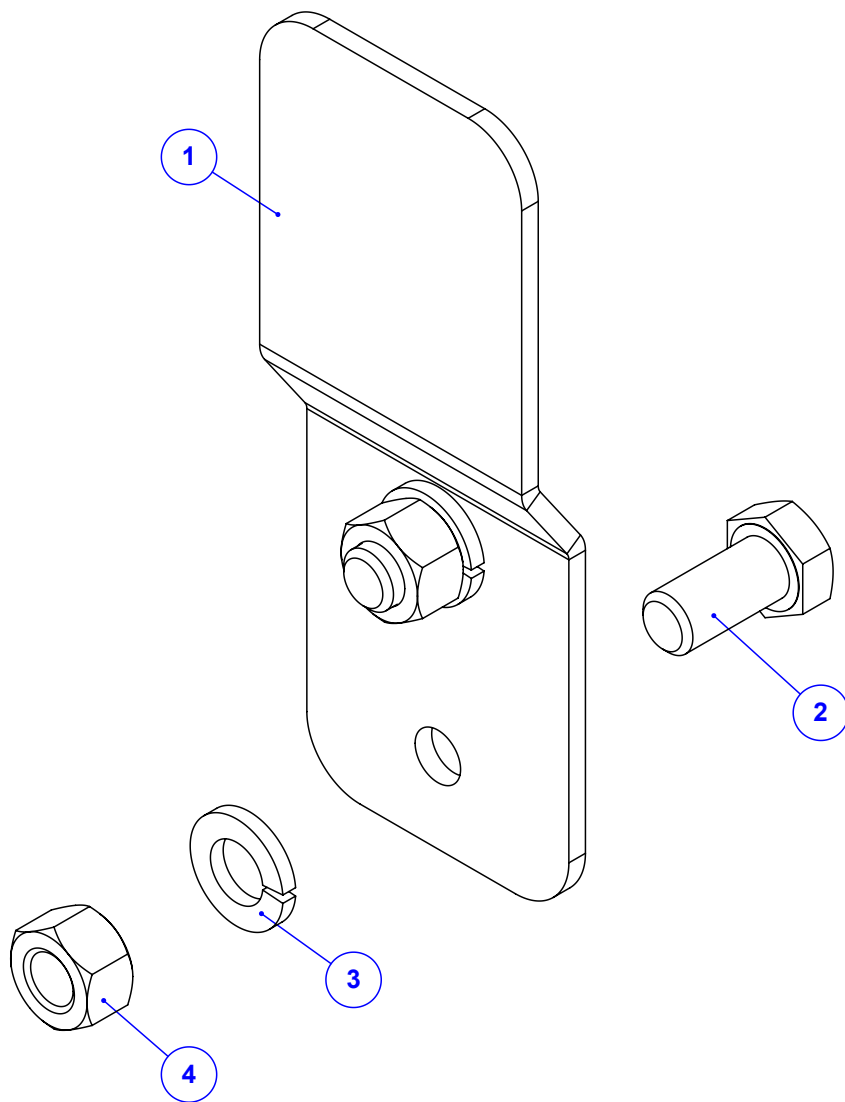
| Item | Código       | Qty | Descrição                           |
|------|--------------|-----|-------------------------------------|
| 1    | 520.03457 R1 | 1   | PS CAIXA CONTROLE REMOTO ZINCADA    |
| 2    | 016.00151    | 1   | PAR 1/2" X 4" WW RP ZB              |
| 3    | 017.10996    | 1   | PORCA PARLOCK 1/2" WW 13MM ZB       |
| 4    | 056.00549    | 2   | MANOPLA DE BORRACHA MO-44           |
| 5    | 222.03458    | 2   | ALAVANCA DO CONTROLE REMOTO ZINCADA |
| 6    | 053.03464    | 2   | MOLA RETORNO ALAVANCA CONT REM      |



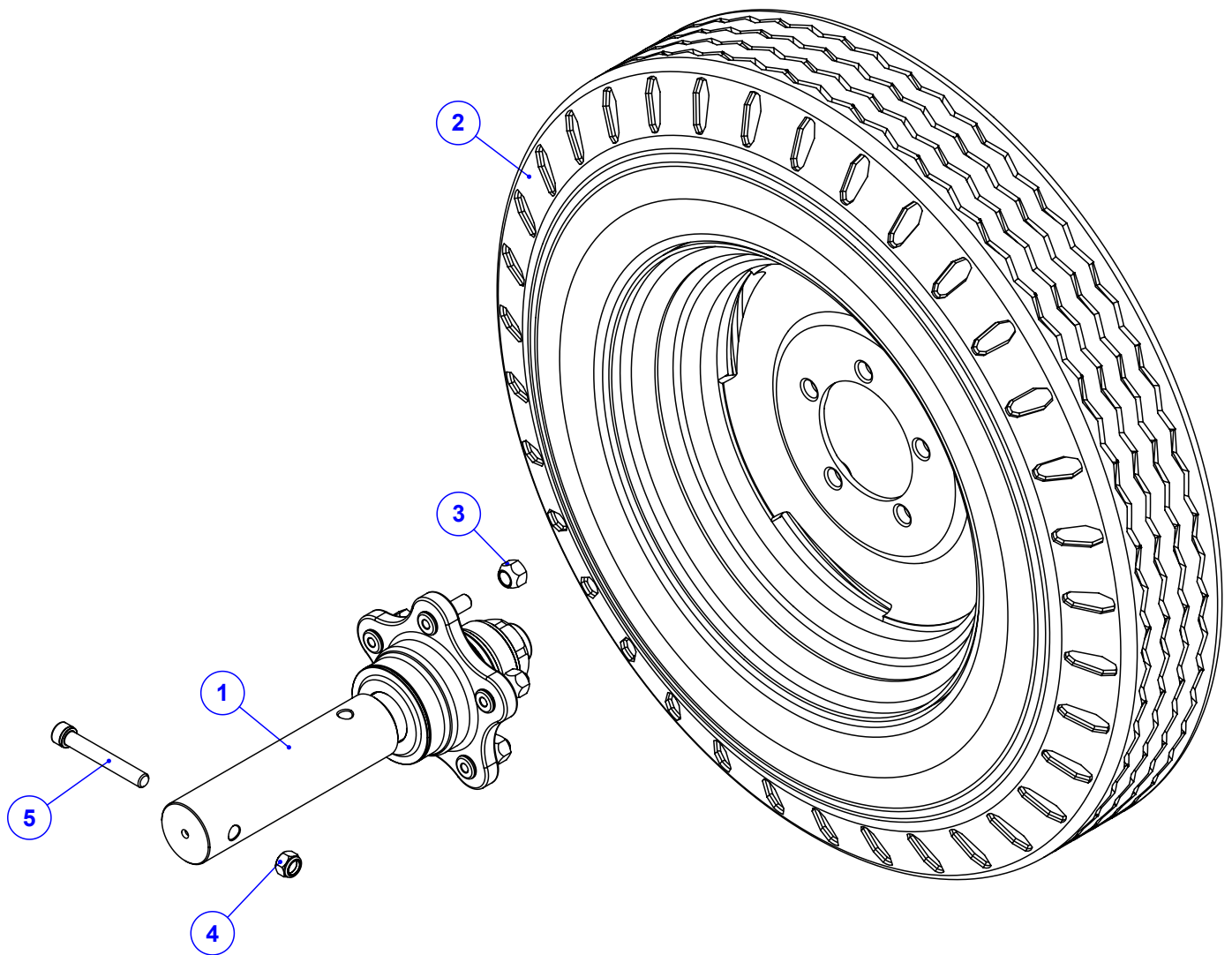
| Item | Código    | Qty | Descrição                      |
|------|-----------|-----|--------------------------------|
| 1    | 423.03283 | 1   | EIXO DO ESTICADOR CABO ACO     |
| 2    | 123.03435 | 1   | GUIA PARA O CABO DE ACO        |
| 3    | 423.01349 | 1   | CARRETEL DE NYLON DO ESTICADOR |
| 4    | 025.00300 | 1   | ANEL DE TRAVA E 19             |
| 5    | 021.00248 | 1   | GRAXEIRA 1/8 GAS 45 GRAUS      |
| 6    | 019.00220 | 1   | ARRUELA DE PRESSAO 1/2 PESADA  |
| 7    | 016.00145 | 1   | PAR 1/2" X 1.1/4" WW RI ZB     |
| 8    | 020.00234 | 1   | ARRUELA LISA 1/2" X 3MM ZB     |



| Item | Código    | Qty | Descrição                            |
|------|-----------|-----|--------------------------------------|
| 1    | 113.44171 | 1   | LONA FRONTAL VERTICAL DA ESTEIRA 170 |
| 2    | 045.44170 | 1   | CHAPA DE APERTO DA LONA /2           |
| 3    | 016.00126 | 3   | PAR 5/16" x 3/4" UNC RI INOX         |
| 4    | 017.01533 | 3   | PORCA 5/16" UNC INOX                 |

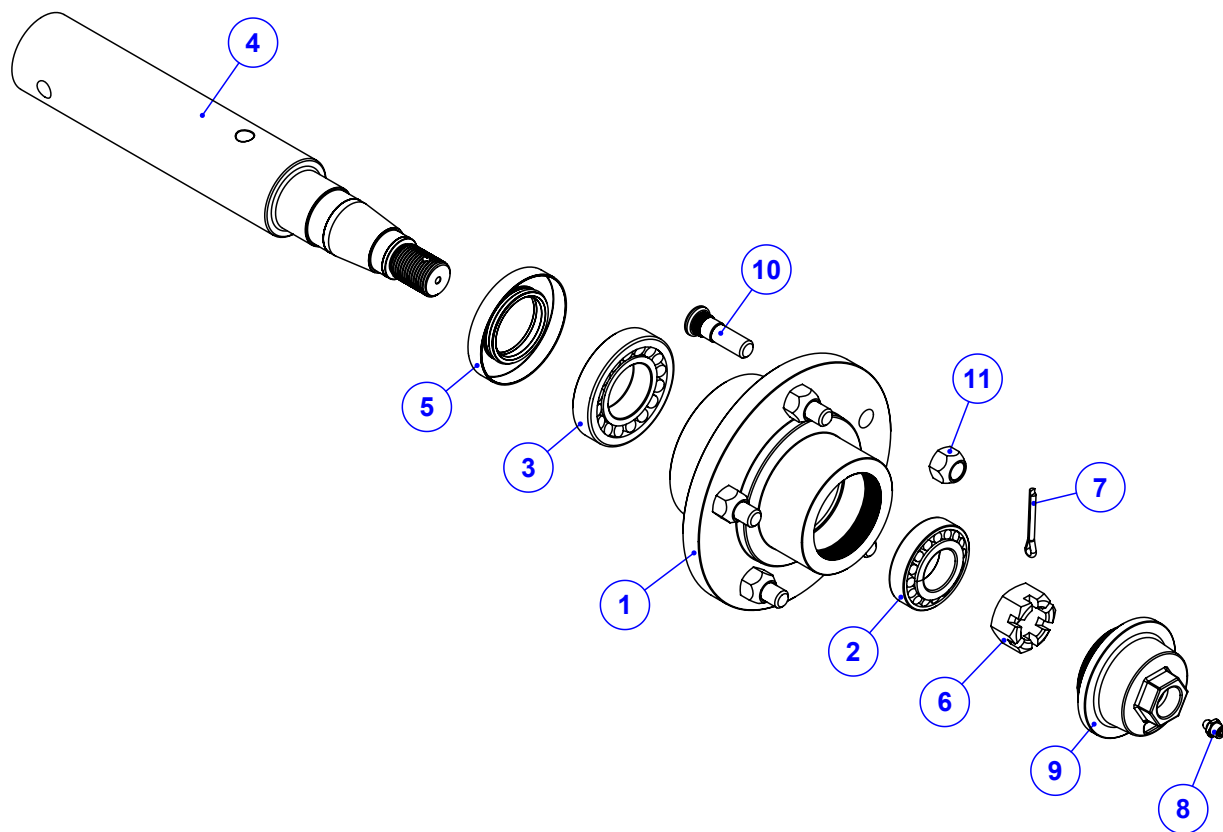


| Item | Código    | Qtd | Descrição                      |
|------|-----------|-----|--------------------------------|
| 1    | 122.05577 | 1   | CHAPA FIX. CAIXA CONTR. C/FURO |
| 2    | 016.38583 | 2   | PAR 3/8" X 3/4" UNC RI INOX    |
| 3    | 019.00218 | 2   | ARRUELA DE PRESSAO 3/8" PESADA |
| 4    | 017.00189 | 2   | PORCA 3/8" UNC ZB              |

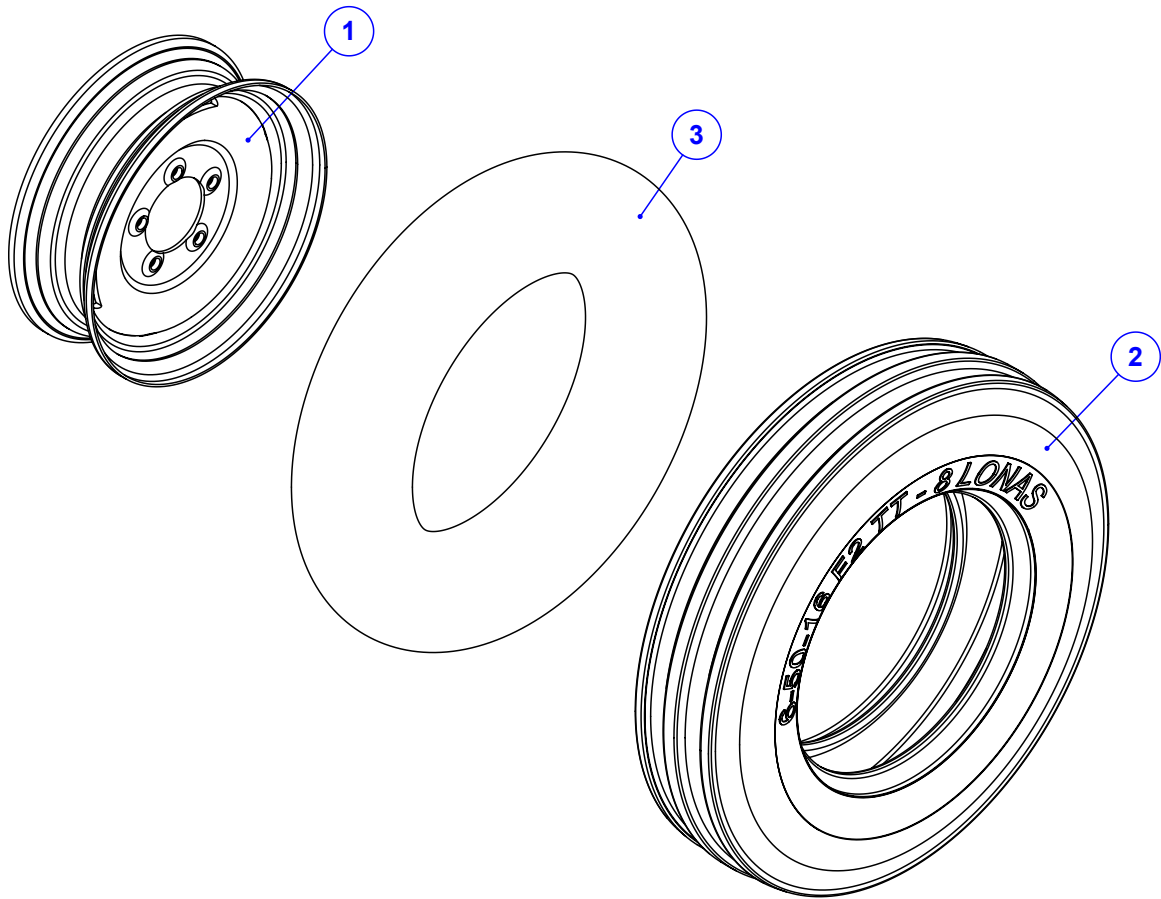


| Item | Código    | Qtd | Descrição                      |
|------|-----------|-----|--------------------------------|
| 1    | 920.42287 | 1   | SBJ CUBO RODA K22 BASE MAIOR   |
| 2    | 922.01331 | 1   | SBJ PNEU MONTADO COM RODA K22C |
| 3    | 017.00208 | 5   | PORCA CONICA 1/2" UNF ZB       |
| 4    | 017.10996 | 1   | PORCA PARLOCK 1/2" WW 13MM ZB  |
| 5    | 016.18900 | 1   | PAR ALLEN 1/2" X 3.1/2" WW     |

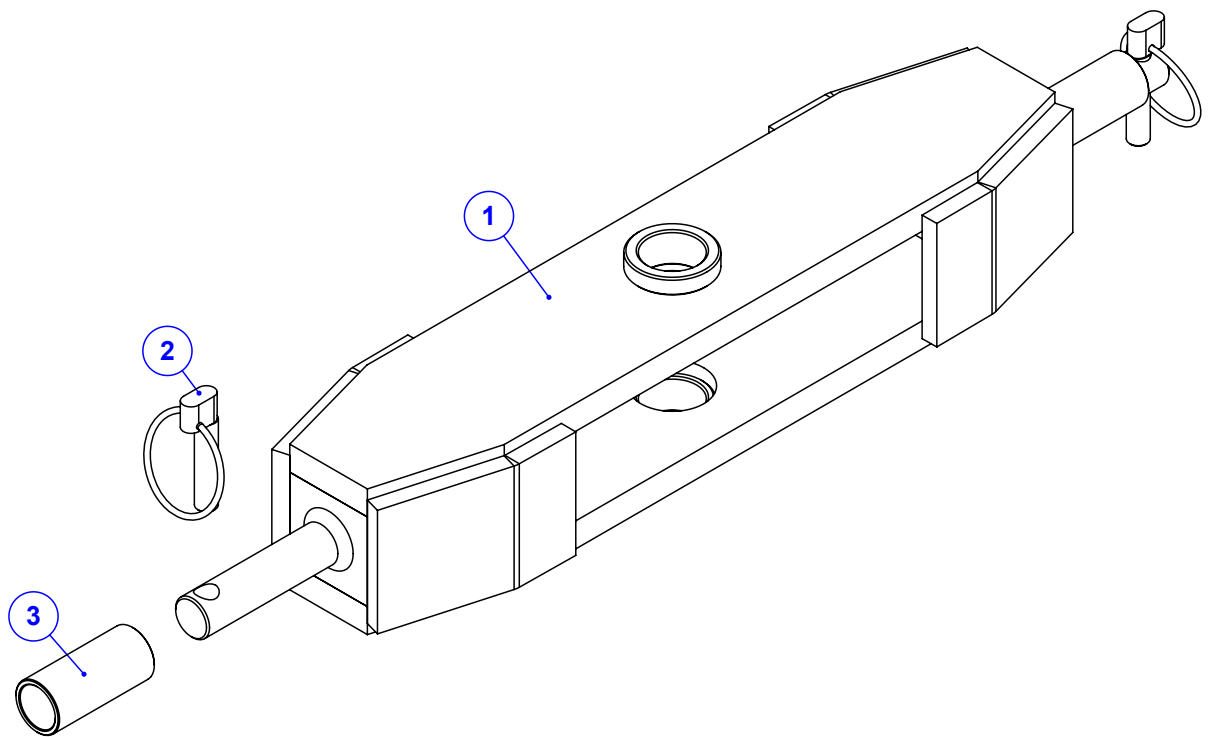




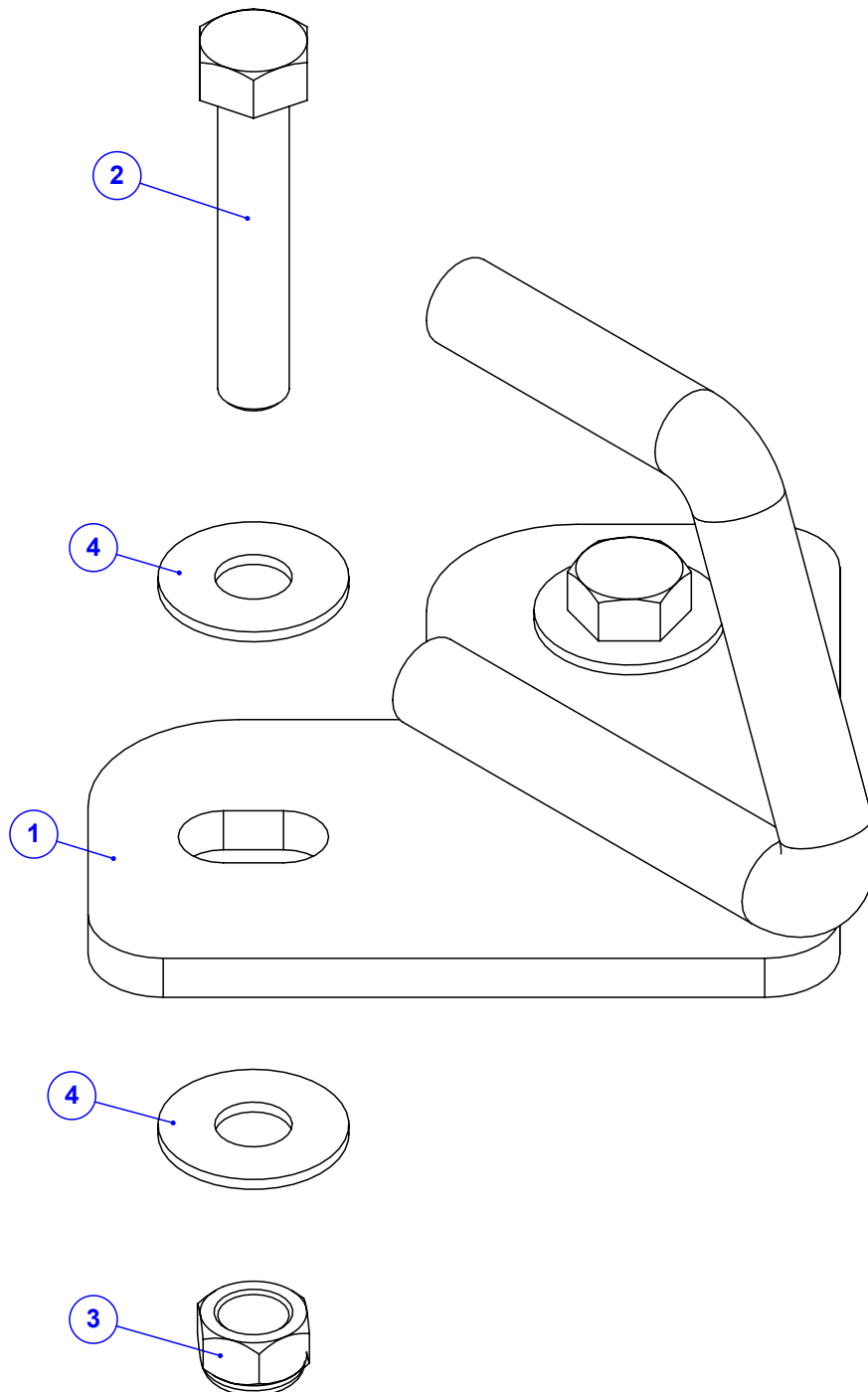
| Item | Código    | Qty | Descrição                                |
|------|-----------|-----|--|
| 1    | 422.66881 | 1   | CUBO 5 FUROS K 20 4 TON                  |
| 2    | 024.00280 | 1   | ROLAMENTO 30206 (GN)                     |
| 3    | 024.00281 | 1   | ROLAMENTO 30208 1 LINHA                  |
| 4    | 422.66879 | 1   | EIXO DO CUBO DE RODA 36/60 8 TON         |
| 5    | 024.66880 | 1   | RETENTOR 4525 BAG (SABO)                 |
| 6    | 017.00204 | 1   | PORCA CASTELO 1" UNF (14 FPP) ZB         |
| 7    | 018.00210 | 1   | CUPILHA 3/16" X 1.1/2" - 150PC/KG        |
| 8    | 021.66883 | 1   | GRAXEIRA M10 x 1.0                       |
| 9    | 422.66882 | 1   | TAMPA DO CUBO 5 FUROS 4 TON              |
| 10   | 016.21219 | 5   | PAR CRAVO 1/2"X1.3/4" UNF G5 BICROMATIZA |
| 11   | 017.00208 | 5   | PORCA CONICA 1/2" UNF ZB                 |



| Item | Código    | Qtd | Descrição                             |
|------|-----------|-----|---------------------------------------|
| 1    | 041.00459 | 1   | RODA 5 FUROS ARO 16                   |
| 2    | 047.63408 | 1   | PNEU 6.50-16 F2 TT 8 LONAS (3 SULCOS) |
| 3    | 047.63409 | 1   | CAMARA DE AR P/ PNEU 6.50-16          |



| Item | Código    | Qty | Descrição                       |
|------|-----------|-----|---------------------------------|
| 1    | 520.68628 | 1   | PS CANGA                        |
| 2    | 030.00446 | 2   | PINO ARGOLA 7/16" D ARGOLA 45MM |
| 3    | 030.04985 | 2   | BUCHA DE REDUCAO CAT1 / CAT2    |



| Item | Código      | Qtd | Descrição                            |
|------|-------------|-----|--------------------------------------|
| 1    | 520.63860 R | 1   | PS GANCHO PARA DE FIXACAO (CORDA)    |
| 2    | 016.00137   | 2   | PAR SEXT 3/8" X 2" UNC RP ZB         |
| 3    | 017.11040   | 2   | PORCA PARLOCK 3/8" UNC 9.5MM BAIX ZB |
| 4    | 020.00232   | 4   | ARRUELA LISA 3/8" X 3MM ZB           |