

## ADUBADEIRA KOMANDER 36 CD HP INOX

**KAMAQ - Máquinas e Implementos Agrícolas Ltda**

Via Industrial, 550 - Distrito Industrial - Araras SP  
Cep 13602-030  
Fone (19) 3541 3022  
www.kamaq.com.br - atendimento@kamaq.com.br

**Z25.46725**

Revisão  
10/12/2021

Série **D**

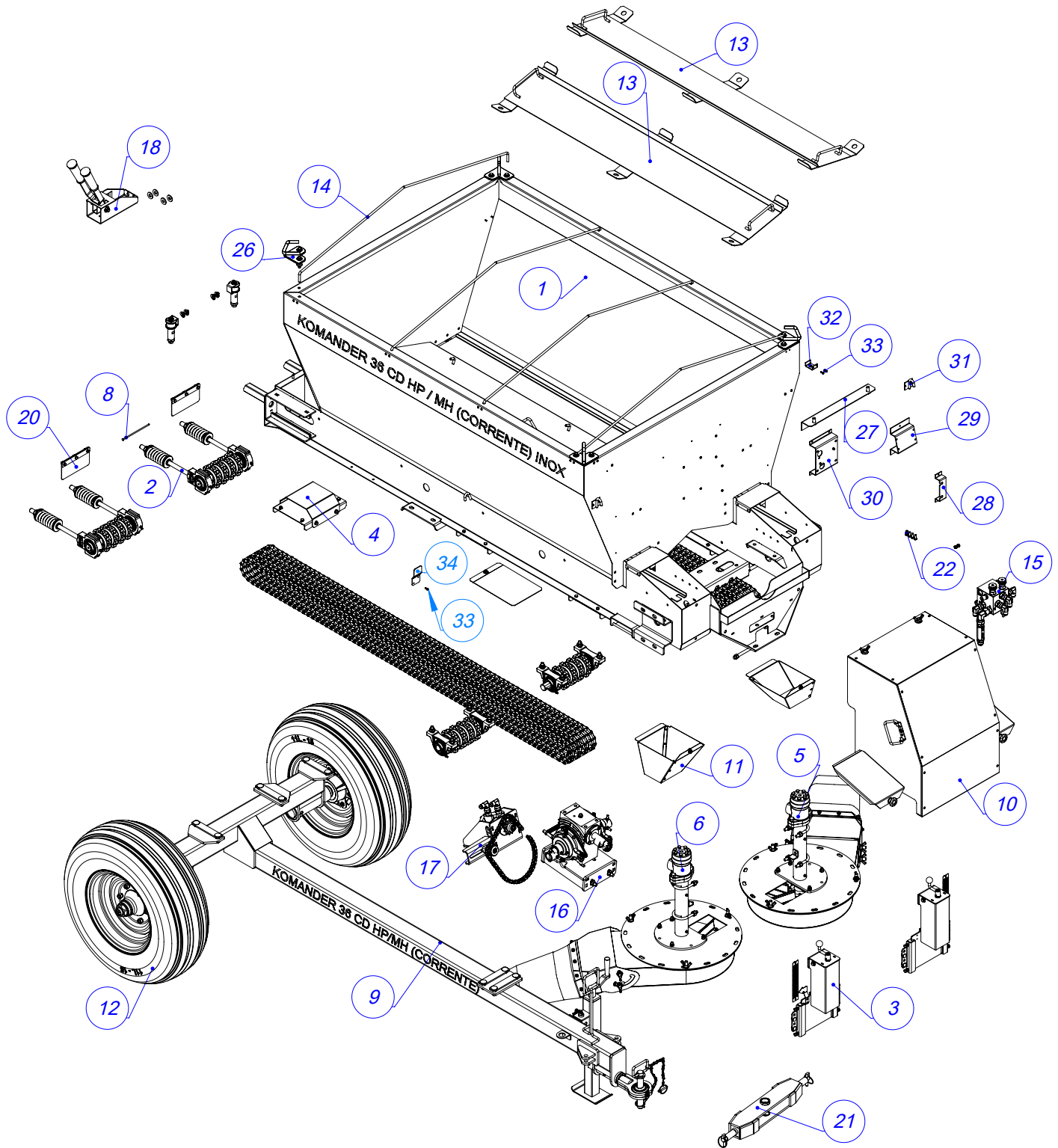
# Índice

Z25.46725	5
ADUBADEIRA KOMANDER 36 CD HP INOX	5
920.61994	6
SBJ ROTACAO DAS ESTEIRAS K 36 (170^170)	6
920.61993	7
SBJ ESTICADOR EXT COM MOLA (170)	7
910.37467	8
SBJ MANCAL P207 MONTADO	8
925.61989	9
SBJ JANELA K36 (170^170)	9
925.61978	10
SBJ JANELA ESQUERDA K 36 (170^170)	10
925.61982	11
SBJ TRILHO DA JANELA (170)	11
925.61979	12
SBJ JANELA DIREITA K 36 (170^170)	12
925.61975	13
SBJ APOIO DA ESTEIRA K 36 (170^170) INOX	13
925.48693	14
SBJ VENT DIR ART LAT CAFE HP/FULL INOX	14
910.38452	15
SBJ DISCO DE ADUBO DIREITO (INOX)	15
920.65848	16
SBJ MANCAL VENTILADOR DIR. HP/FULL HD	16
Detail View A (1 : 2)	16
Detail View B (1 : 2)	16
925.47023	17
SBJ BICA DIR ARTICULADA COM LONA INOX	17
Detail View A (2.1 : 1)	17
Detail View B (2.1 : 1)	17
925.48694	18
925.48694 - SBJ VENT ESQ ART LAT CAFE HP/FULL INOX	18
Detail View F (1 : 5)	18
Detail View G (1 : 3)	18
Detail View H (1 : 5)	18
920.65833	19
SBJ MANCAL DO VENTILADOR ESQUERDO HP/FULL HD	19
910.38451	20
SBJ DISCO DE ADUBO ESQUERDO (INOX)	20
925.47024	21
SBJ BICA ESQ. ARTICULADA COM LONA INOX	21
Detail View A (2 : 1.1)	21
Detail View B (2 : 1.1)	21
925.62009	22
SBJ EIXO E ENGATE K 36 HP (170^170)	22
Detail View A (1 : 6)	22
925.62010	23
SBJ CHAPA DE FIX DA CACAMBA (170) INOX	23
925.62041	24

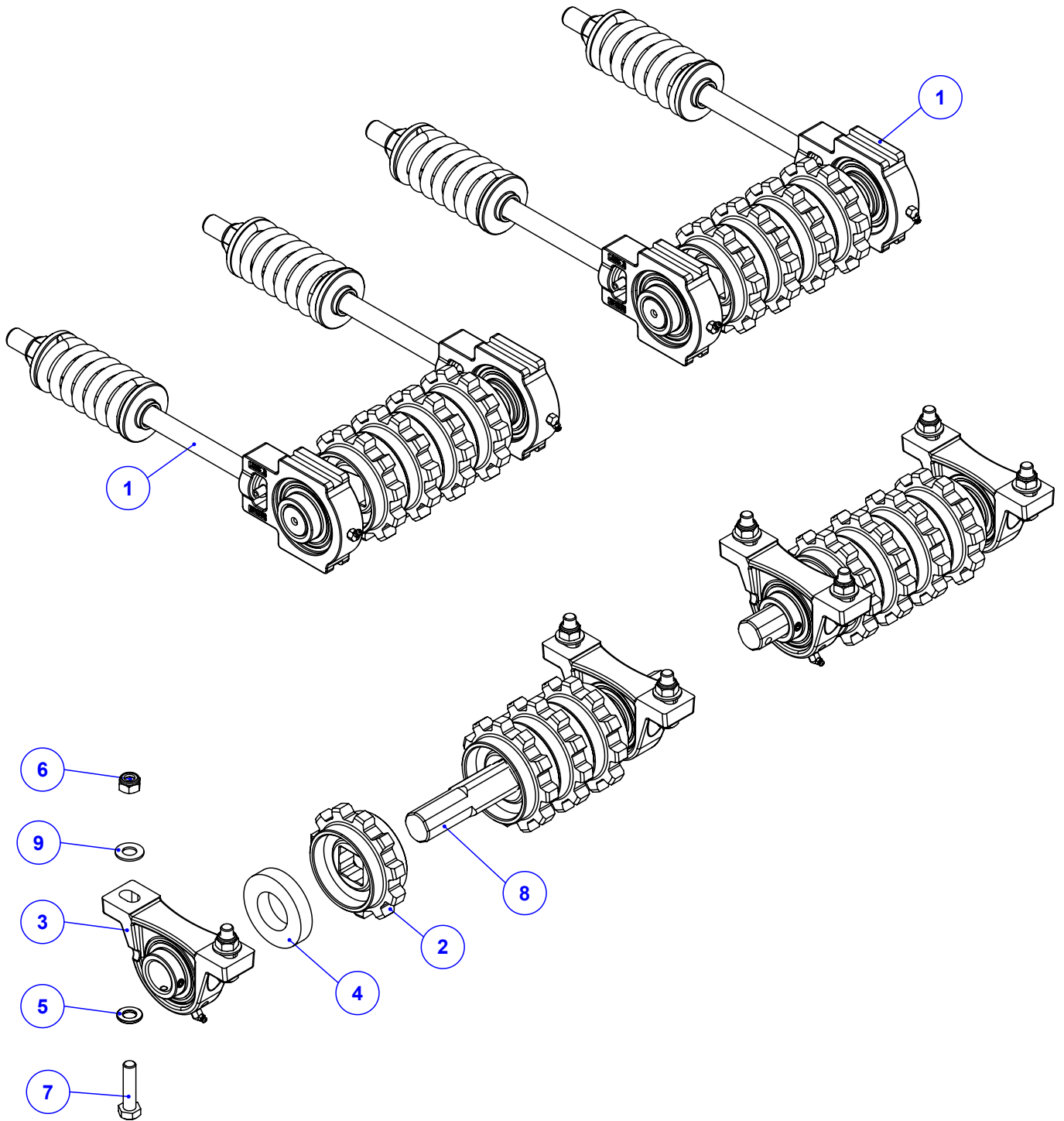
SBJ COMP GERAIS K 36 HP (170^170) INOX	24
925.66596	25
SBJ. PROTECAO TRASEIRA CORREIAS INOX	25
925.62036	26
SBJ BOCAIS DE ADUBO 170MM INOX	26
920.65796	27
SBJ BOCAL DIR LANCE NORMAL 4 ENGREN INOX	27
920.65803	28
SBJ BOCAL ESQ LANCE NORMAL 4 ENGREN INOX	28
920.62408	29
SBJ CUBO MONTADO PNEU SEM SENSOR 11L15	29
922.66889	30
SBJ CUBO DE RODA 6 FUROS 8 TON K 60 (260+260)	30
920.32660	31
SBJ PNEU MONTADO COM RODA RA45 11L15	31
920.38912	32
SBJ VALVULA DE FLUXO HP MONTADA	32
910.60886	33
SBJ VALVULA DE RETENCAO DE FLUXO 1.1/16	33
920.62147	34
SBJ REDUTOR R5 DIANTEIRO COM BASE 3/8"	34
920.37345	35
SBJ REDUTOR R5 DIANTEIRO COM DESENGATE	35
920.24872	36
Vista de desenho1	36
SBJ TRAMBULADOR DE ENGATE	36
925.65519	37
925.65519 - SBJ ACIONAMENTO DO REDUTOR HP INOX	37
920.37120	38
SBJ ESTICADOR DE CORRENTE	38
920.38914	39
SBJ CONTROLE REMOTO (GERAL)SEM CABO	39
920.38916	40
SBJ ROLDANA DE NYLON CONTROLE REMOTO	40
920.44172	41
SBJ LONA DA ESTEIRA /2	41
920.66360	42
SBJ. CANGA DE ENGATE / 3	42
920.63983	43
SBJ GANCHO PARA AMARRAR A CORDA	43
925.48695	44
SBJ CAIXA DE MADEIRA K22-36/2 C ART INOX	44
920.28722	45
SBJ DISCO DE CALCARIO DIREITO	45
920.28723	46
SBJ DISCO DE CALCARIO ESQUERDO	46
920.28600	47
SBJ REPARO PARAFUSOS KOMANDER (170)	47
925.47023	48
SBJ BICA DIR ARTICULADA COM LONA INOX	48
Detail View A (2.1 : 1)	48
Detail View B (2.1 : 1)	48

925.47024	49
SBJ BICA ESQ. ARTICULADA COM LONA INOX	49
Detail View A (2 : 1.1)	49
Detail View B (2 : 1.1)	49
920.68225	50
SBJ CORRENTE DE SEGURANCA KOMANDER	50

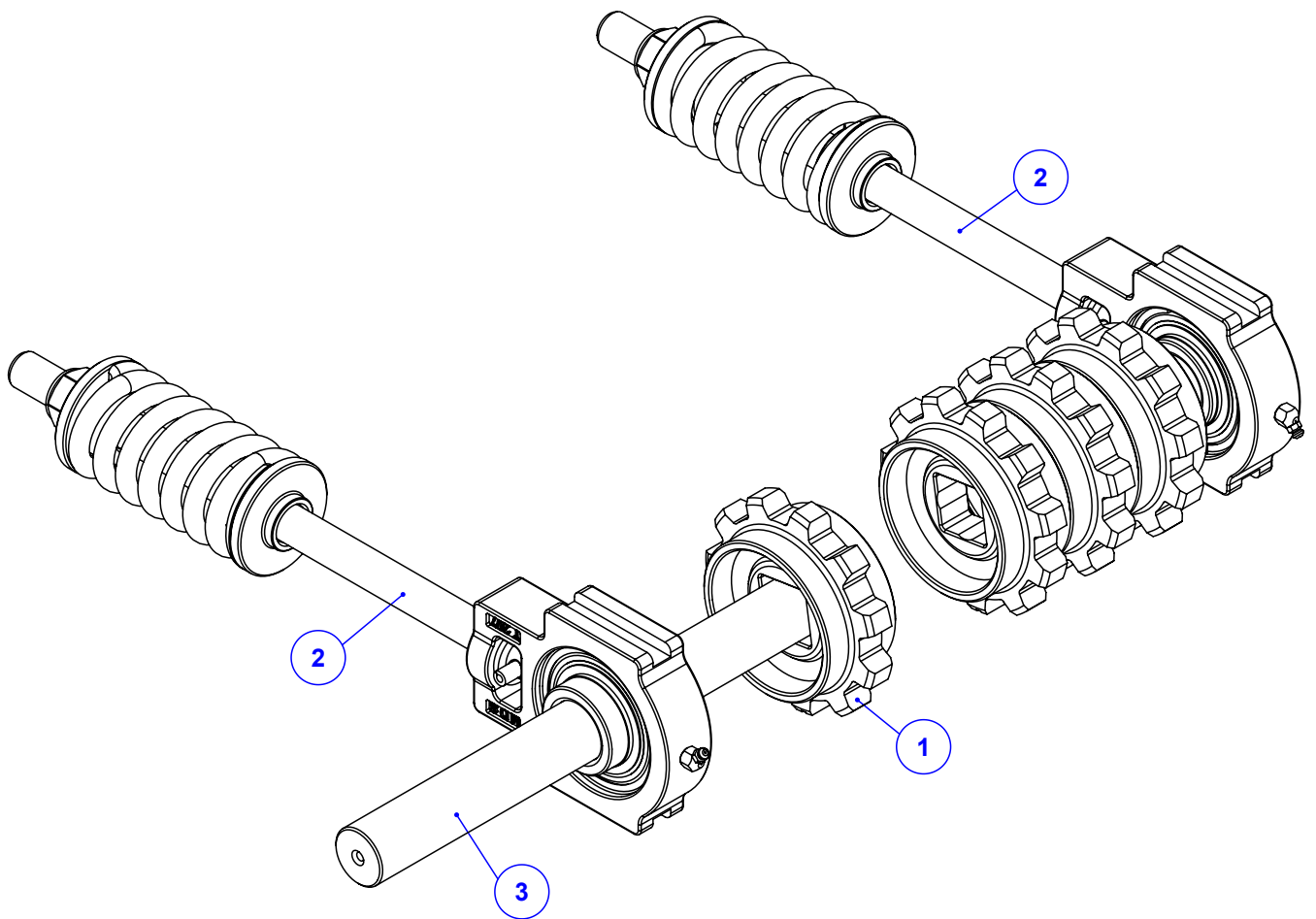




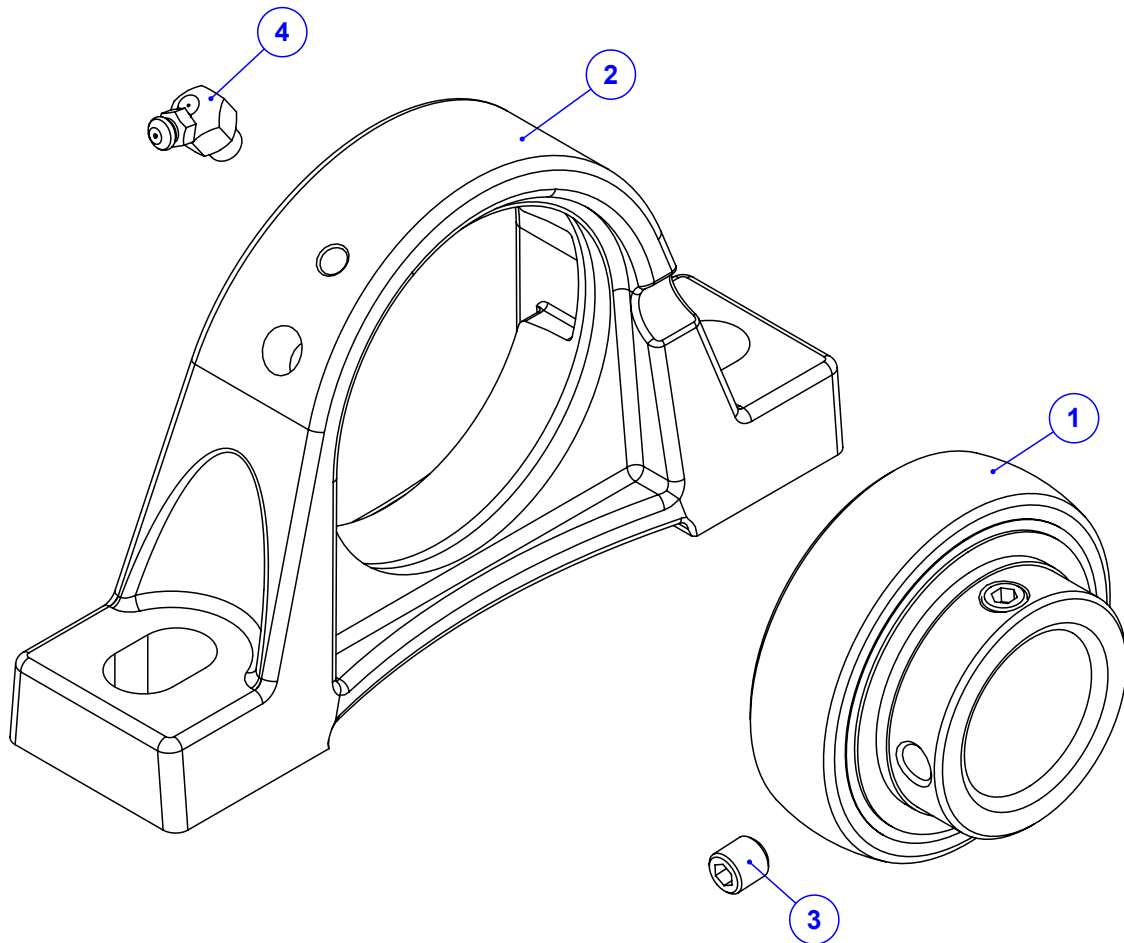
Item	Código	Qty	Descrição	Item	Código	Qty	Descrição
1	525.61523	1	PS CARCACA K 36 (170*170) INOX	18	920.38914	1	SBJ CONTROLE REMOTO (GERAL)SEM CABO
2	920.61994	1	SBJ ROTACAO DAS ESTEIRAS K 36 (170*170)	19	039.05748	2	CABO FLEXIVEL KOMANDER CD
3	925.61989	1	SBJ JANELA K36 (170*170)	20	920.44172	2	SBJ LONA DA ESTEIRA /2 (170)
4	925.61975	6	SBJ APOIO DA ESTEIRA K 36 (170*170) INOX	21	920.66360	1	SBJ. CANGA DE ENGATE / 3
5	925.48693	1	SBJ VENT DIR ART LAT CAFE HP/FULL INOX	22	920.28600	1	SBJ REPARO PARAFUSOS KOMANDER (170)
6	925.48694	1	SBJ VENT ESQ ART LAT CAFE HP/FULL INOX	23	920.18005	1	SBJ CORRENTE DE SEGURANCA KOMANDER
7	050.42658	2	ESTEIRA 170MM - MALHA 1" X 1" PESADA	24	412.58228	2	VARAO FIXACAO DO SUPORTE MOTOR
8	412.43903	2	PINO EMENDA ESTEIRA 170MM PESADO FURADO	25	017.10996	4	PORCA PARLOCK 1/2" WW 13MM ZB
9	925.62009	1	SBJ EIXO E ENGATE K 36 HP (170*170)	26	920.63983	4	SBJ GANCHO PARA AMARRAR A CORDA
10	925.62041	1	SBJ COMPONENTES GERAIS K 36 HP (170*170)	27	525.66859	1	PS CHAPA DE APOIO DA PROTEÇÃO
11	925.62036	1	SBJ BOCAIS DE ADUBO 170MM INOX	28	045.51005	1	CHAPA FIX CAIXA DISTRIBUICAO INOX (170)
12	920.62049	1	SBJ RODEIRO COM RODAS COM PNEU 11L15	29	045.66842	1	CHAPA BASE DE FIXACAO DO TACOMETRO
13	525.47736	2	PS DEFLETOR K22/36 - (170) INOX	30	045.66850	1	CHAPA FIX VALVULA HP/HD FULL INOX (170)
14	212.50213	4	PENDURAL KOMANDER 36 C HD FULL	31	525.66864	4	PS GANCHO DE AMARRAR LONA
15	920.38912	1	SBJ VALVULA DE FLUXO HP MONTADA	32	045.66865	12	CHAPA DE MANCAL DO PENDURAL MAIOR
16	920.62147	1	SBJ REDUTOR R5 DIANTEIRO COM BASE 3/8"	33	018.65223	42	REBITE ESTRUTURAL 4.8 - 11,5MM ACO INOX
17	925.65519	1	SBJ ACIONAMENTO DO REDUTOR HP INOX	34	122.66367	1	CHAPA FIX. CAIXA CONTR S/FURO



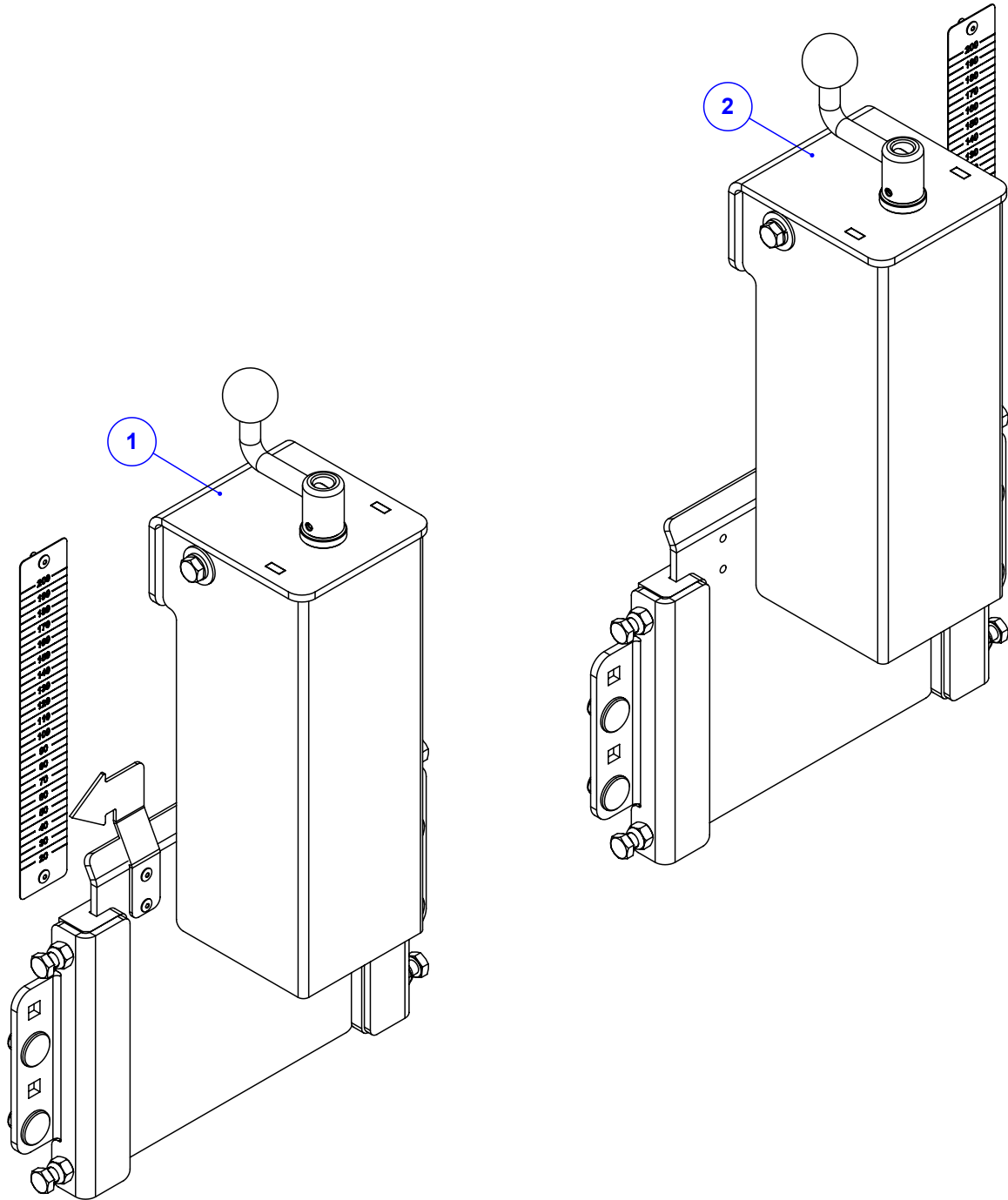
Item	Código	Qty	Descrição
1	920.61993	2	SBJ ESTICADOR EXT COM MOLA (170)
2	049.22213	8	ENGRENAGEM 11 DENTES KOMANDER
3	910.37467	4	SBJ MANCAL P207 MONTADO
4	049.40473	4	ARRUELA DE FELTRO - Ø76 X Ø40 X 15
5	020.00240	8	ARRUELA LISA ACO 24X13 X2.5MM Z. BRANCO
6	017.18027	8	PORCA SEXT INOX M12 MA INSERTO NYLON
7	016.52540	8	PAR SEXT INOX M12 X 50 MA RI
8	423.01342	2	EIXO QUAD. TRASEIRO K 22-36-60
9	045.42944	8	ARRUELA LISA Ø1/2" INOX



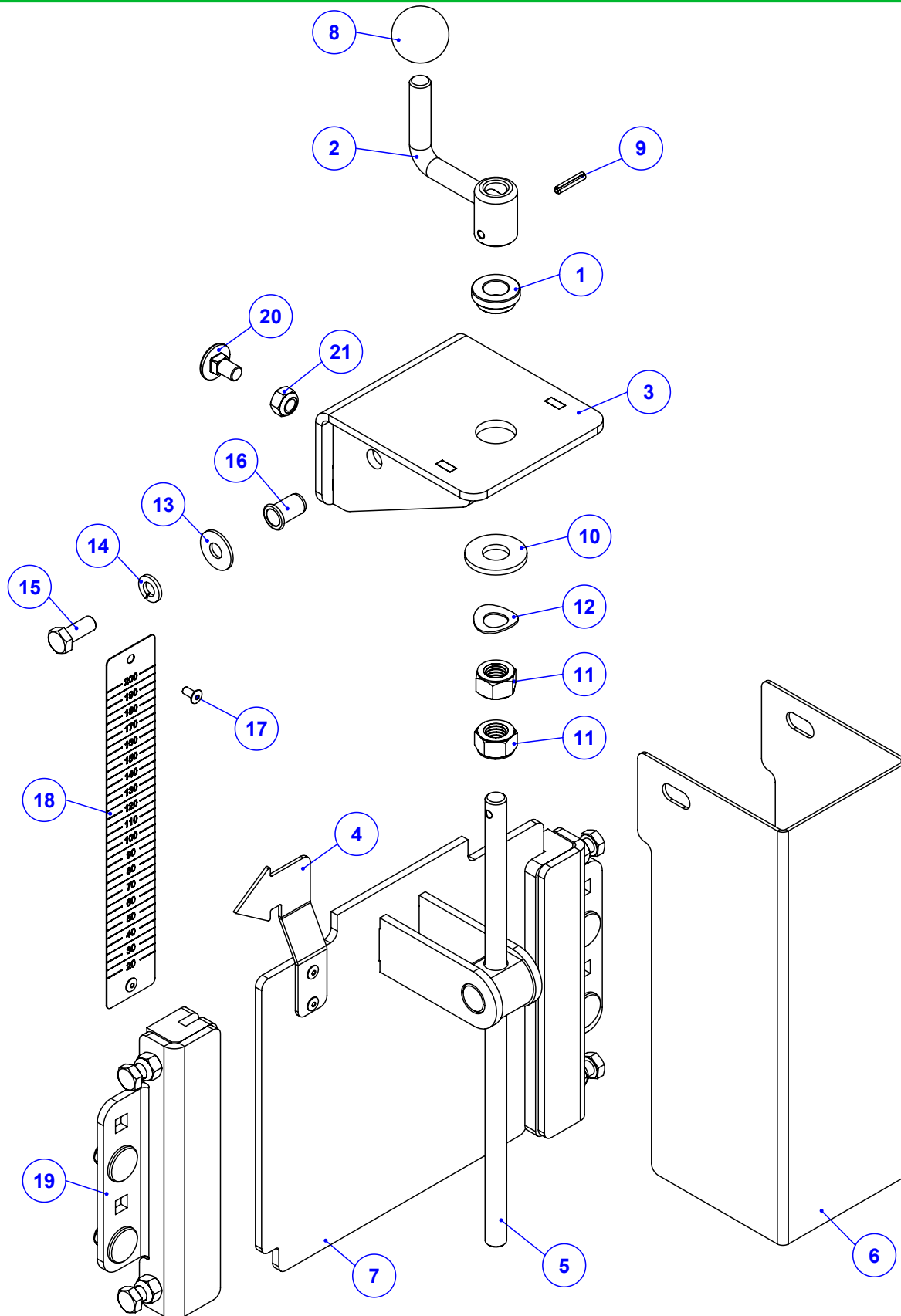
Item	Código	Qtd	Descrição
1	422.66810	4	ENGRENAGEM 11 DENTES KOMANDER - USINADA
2	920.54372	2	SBJ MANCAL T207 ESTICADOR COM MOLA
3	422.58906	1	EIXO DIANTEIRO LISO KOMANDER (170)



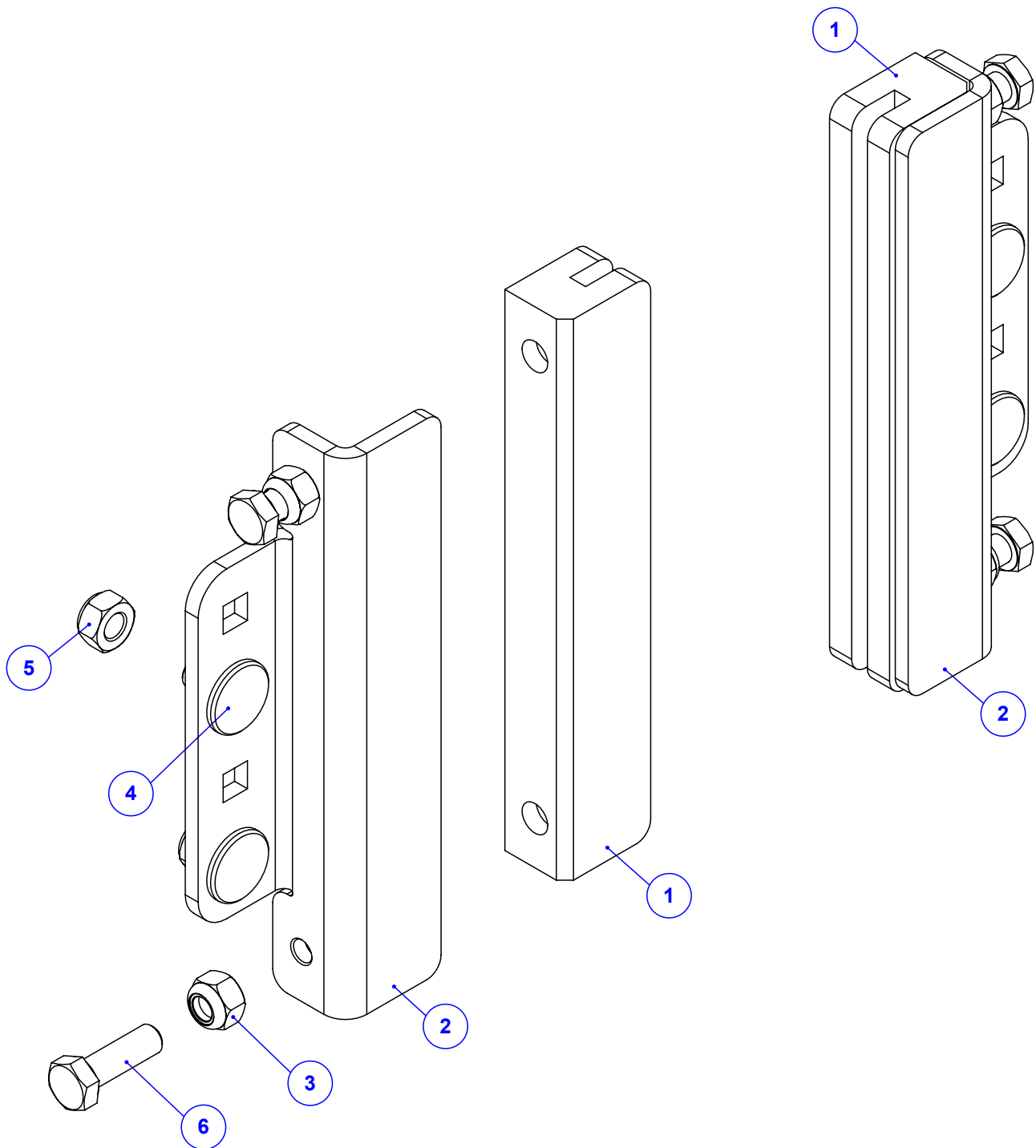
Item	Código	Qty	Descrição
1	024.00291	1	ROLAMENTO UCR 207 20 1.1/4" 2RS
2	024.00292	1	MANCAL P207
3	016.28171	2	PAR ALLEN S/CAB 5/16" X 5/16" UNF
4	021.00243	1	GRAXEIRA 1/4" UNF 45 GRAUS



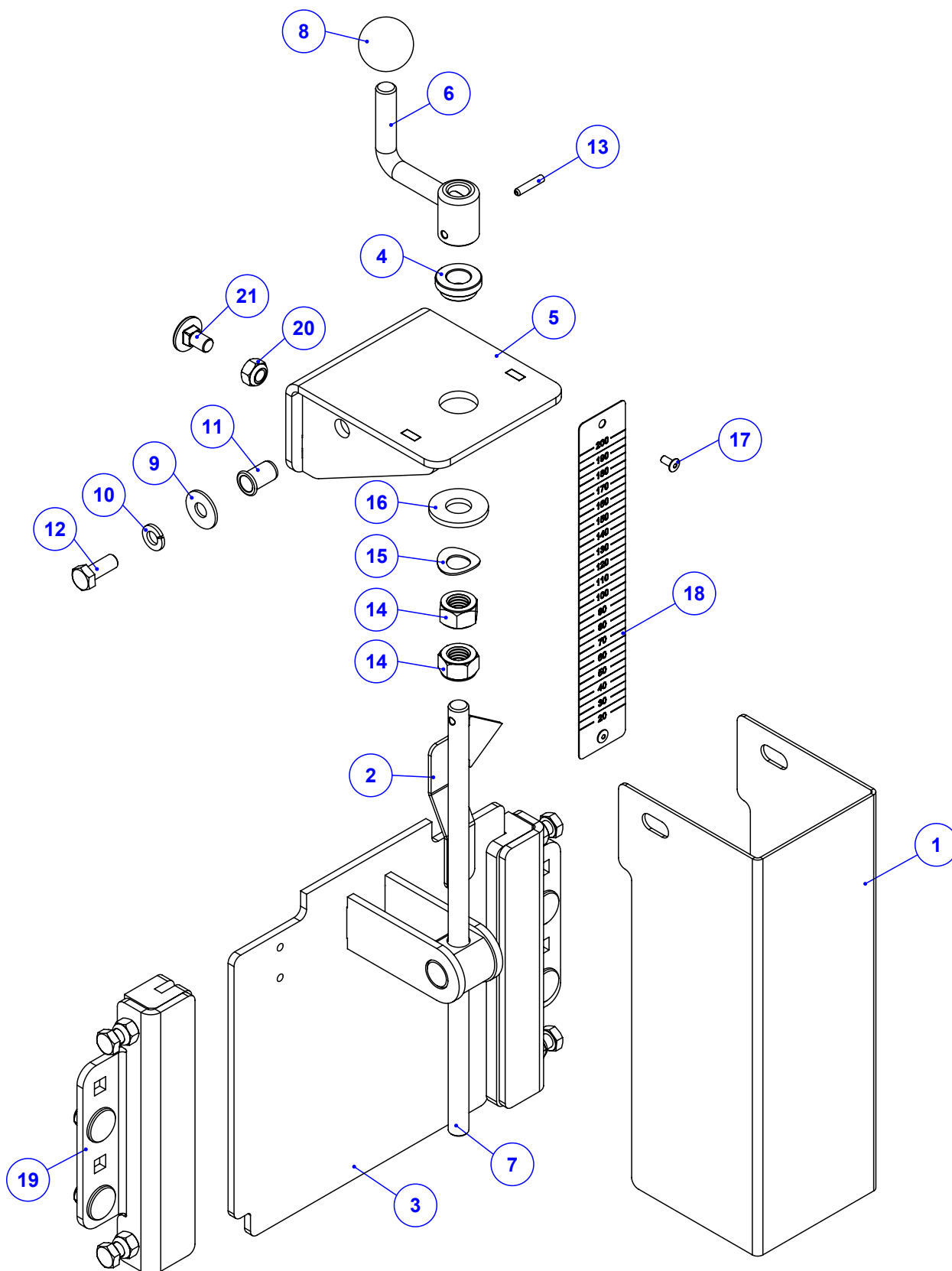
Item	Código	Qty	Descrição
1	925.61978	1	SBJ JANELA ESQUERDA K 36 (170^170)
2	925.61979	1	SBJ JANELA DIR K 36 (170^170)



Item	Código	Qty	Descrição	Item	Código	Qty	Descrição
1	412.38174	1	BUCHA DO VARÃO ROSCADO	12	020.00241	1	ARRUELA ABAULADA AOB 12MM
2	520.38178	1	PS MANIVELA DA JANELA	13	020.00231	2	ARRUELA LISA 5/16" PESADA ZB
3	525.61795	1	PS SUPORTA DA MANIVELA DA JANELA	14	019.00217	2	ARRUELA DE PRESSAO 5/16" PESADA
4	045.61815	1	SETA DE INDICACAO DA JANELA ESQ	15	016.49412	2	PAR M8 X 20 MA INOX
5	425.61799	1	VARÃO ROSCADO DA JANELA (170^170)	16	018.49542	2	REBITE M8 INOX ORC00S-M80-035.100A
6	045.61802	1	PROT DO VARAO DA JANELA	17	018.04920	4	REBITE POP REF 408 4 X 8MM
7	525.61797	1	PS JANELA (170)	18	082.38572	1	ESCALA DE DOSAGEM 200MM KOMANDER
8	056.00534	1	ESFERA DE BAQUELITE DE 1/2"	19	925.61982	1	SBJ TRILHO DA JANELA (170)
9	025.00305	1	PINO ELASTICO 4X20MM	20	016.58043	2	PA FR S/PO INOX 304 MA 8 X 16 RI POL
10	020.00234	1	ARRUELA LISA 1/2" X 3MM ZB	21	017.58044	2	PO NY INOX 304 MABX 8 CHV 13 POL
11	017.00191	2	PORCA 1/2" WW ZB				

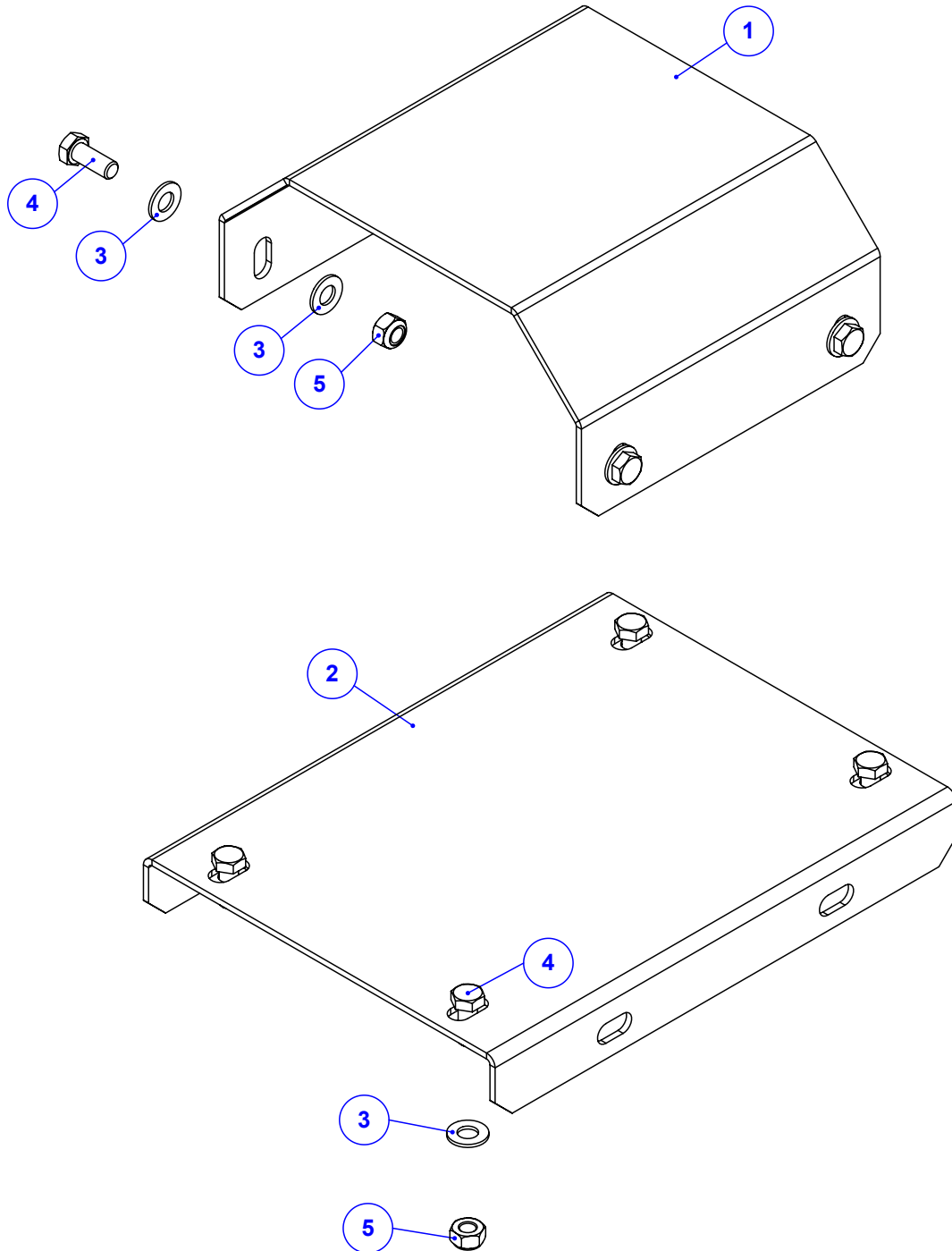


Item	Código	Qty	Descrição
1	113.61771	2	REGUA DE AJUSTE DA JANELA 170
2	425.61772	2	FIXACAO REGUA DE AJUSTE DA JANELA INOX
3	017.01533	4	PORCA 5/16" UNC INOX
4	016.58043	4	PA FR S/PO INOX 304 MA 8 X 16 RI POL
5	017.58044	4	PO NY INOX 304 MABX 8 CHV 13 POL
6	016.48394	4	PAR 5/16" X 1" UNC RI INOX

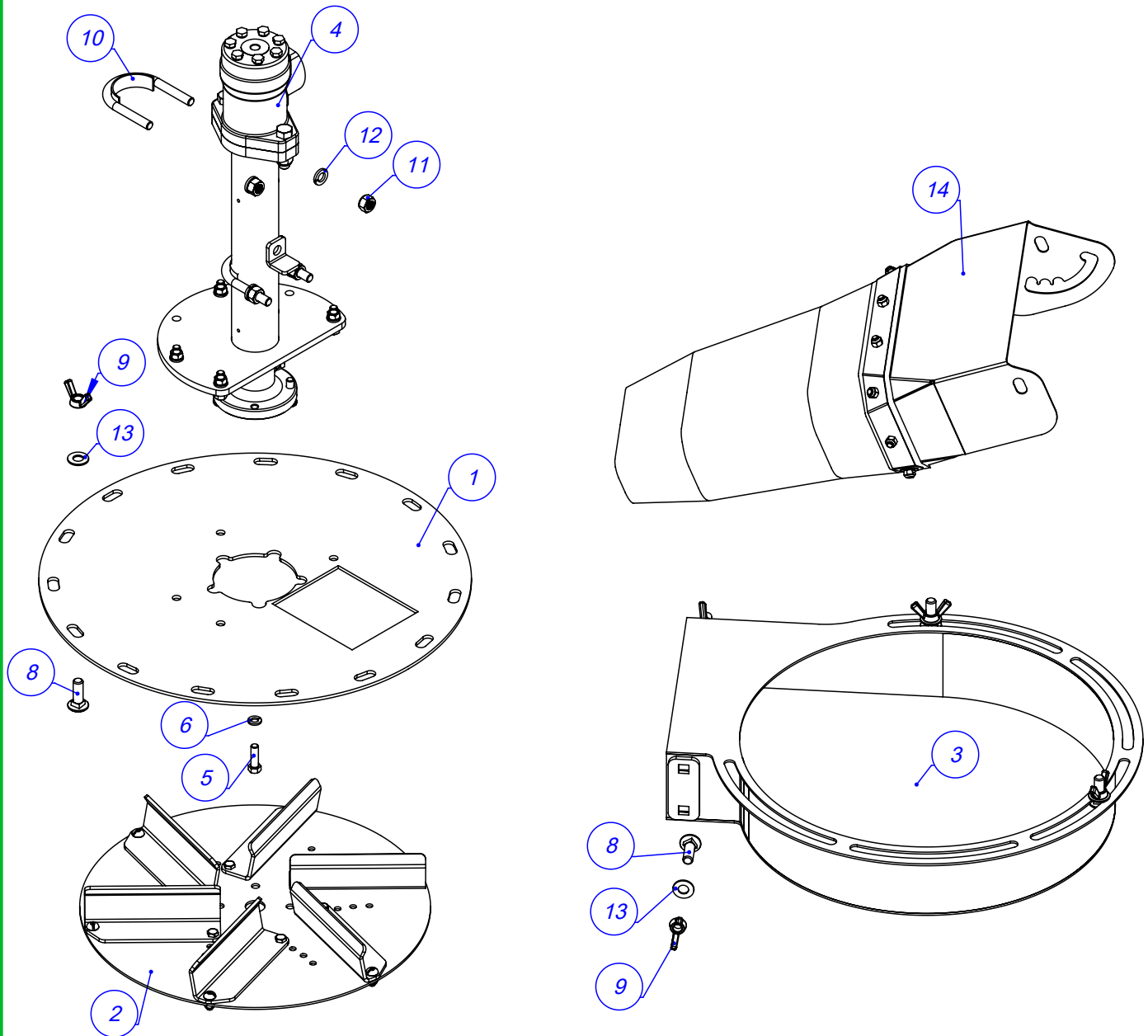


Item	Código	Qty	Descrição	Item	Código	Qty	Descrição
1	045.61802	1	PROT DO VARAO DA JANELA	12	016.49412	2	PAR M8 X 20 MA INOX
2	045.61816	1	SETA DE INDICACAO DA JANELA DIR	13	025.00305	1	PINO ELASTICO 4X20MM
3	525.61797	1	PS JANELA (170)	14	017.00191	2	PORCA 1/2" WW ZB
4	412.38174	1	BUCHA DO VARÃO ROSCADO	15	020.00241	1	ARRUELA ABAULADA AOB 12MM
5	525.61795	1	PS SUPORTA DA MANIVELA DA JANELA	16	020.00234	1	ARRUELA LISA 1/2" X 3MM ZB
6	520.38178	1	PS MANIVELA DA JANELA	17	018.04920	4	REBITE POP REF 408 4 X 8MM
7	425.61799	1	VARAO ROSCADO DA JANELA (170^170)	18	082.38572	1	ESCALA DE DOSAGEM 200MM KOMANDER
8	056.00534	1	ESFERA DE BAQUELITE DE 1/2"	19	925.61982	1	SBJ TRILHO DA JANELA (170)
9	020.00231	2	ARRUELA LISA 5/16" PESADA ZB	20	017.58044	2	PO NY INOX 304 MABX 8 CHV 13 POL
10	019.00217	2	ARRUELA DE PRESSAO 5/16" PESADA	21	016.58043	2	PA FR S/PO INOX 304 MA 8 X 16 RI POL
11	018.49542	2	REBITE M8 INOX ORC00S-M80-035.100A				

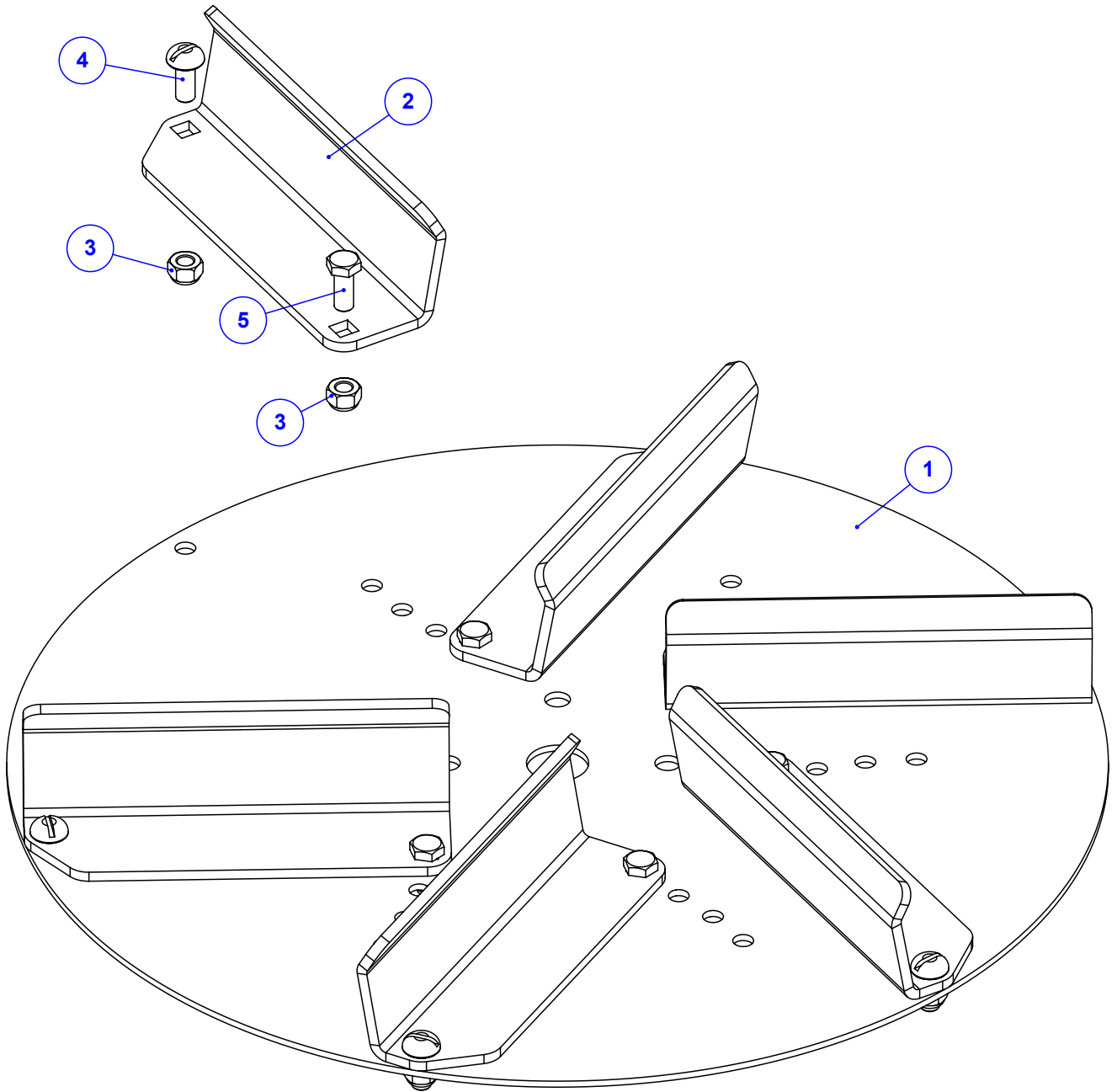




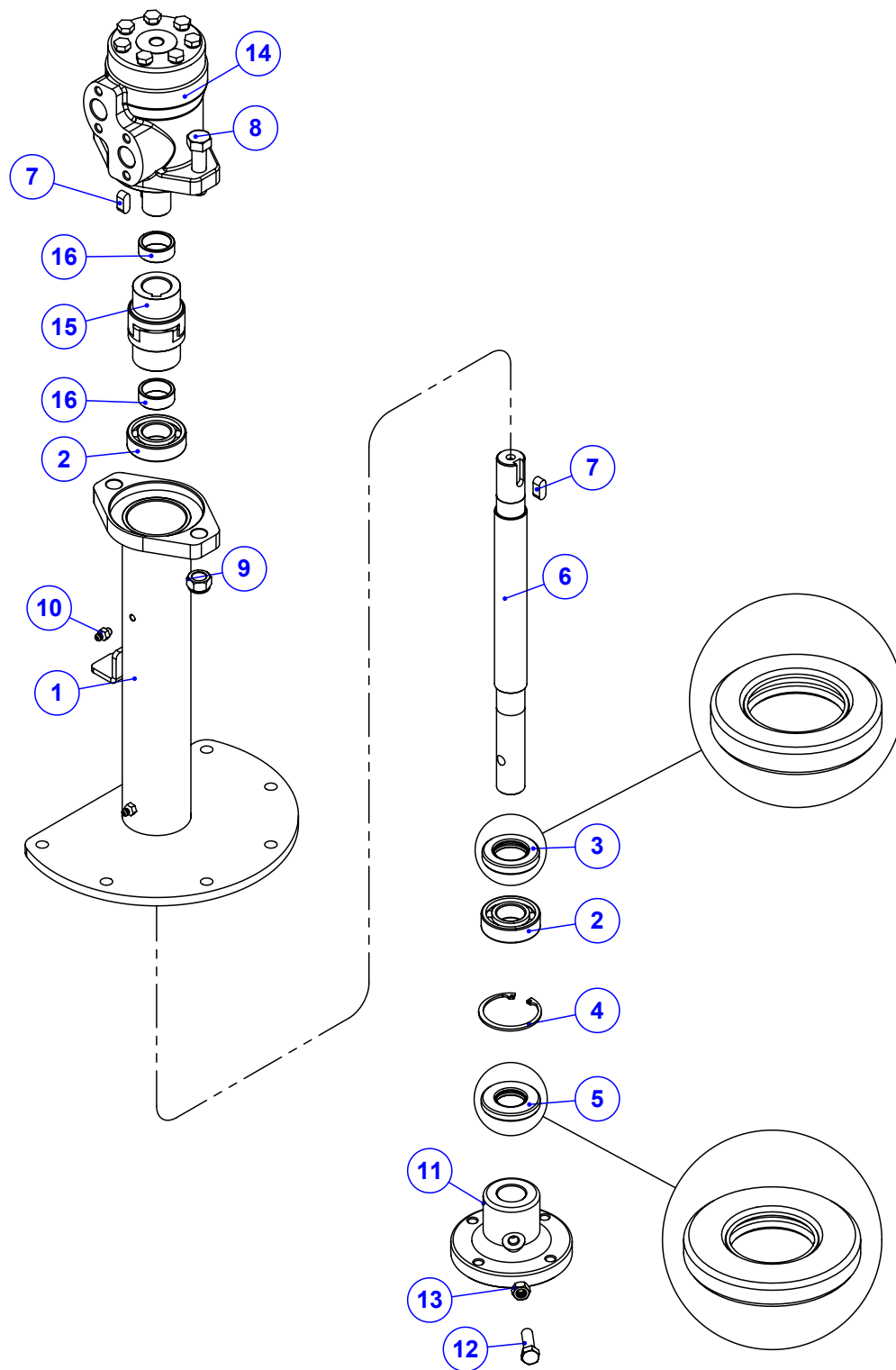
Item	Código	Qty	Descrição
1	045.61872	1	CHAPA DE APOIO DA ESTEIRA 175 INOX
2	045.61873	1	CHAPA BASE APOIO EST K 36 (170^170) INOX
3	020.16815	12	ARRUELA LISA 5/16" - INOX
4	016.49412	8	PAR M8 X 20 MA INOX
5	017.58044	8	PO NY INOX 304 MABX 8 CHV 13 POL



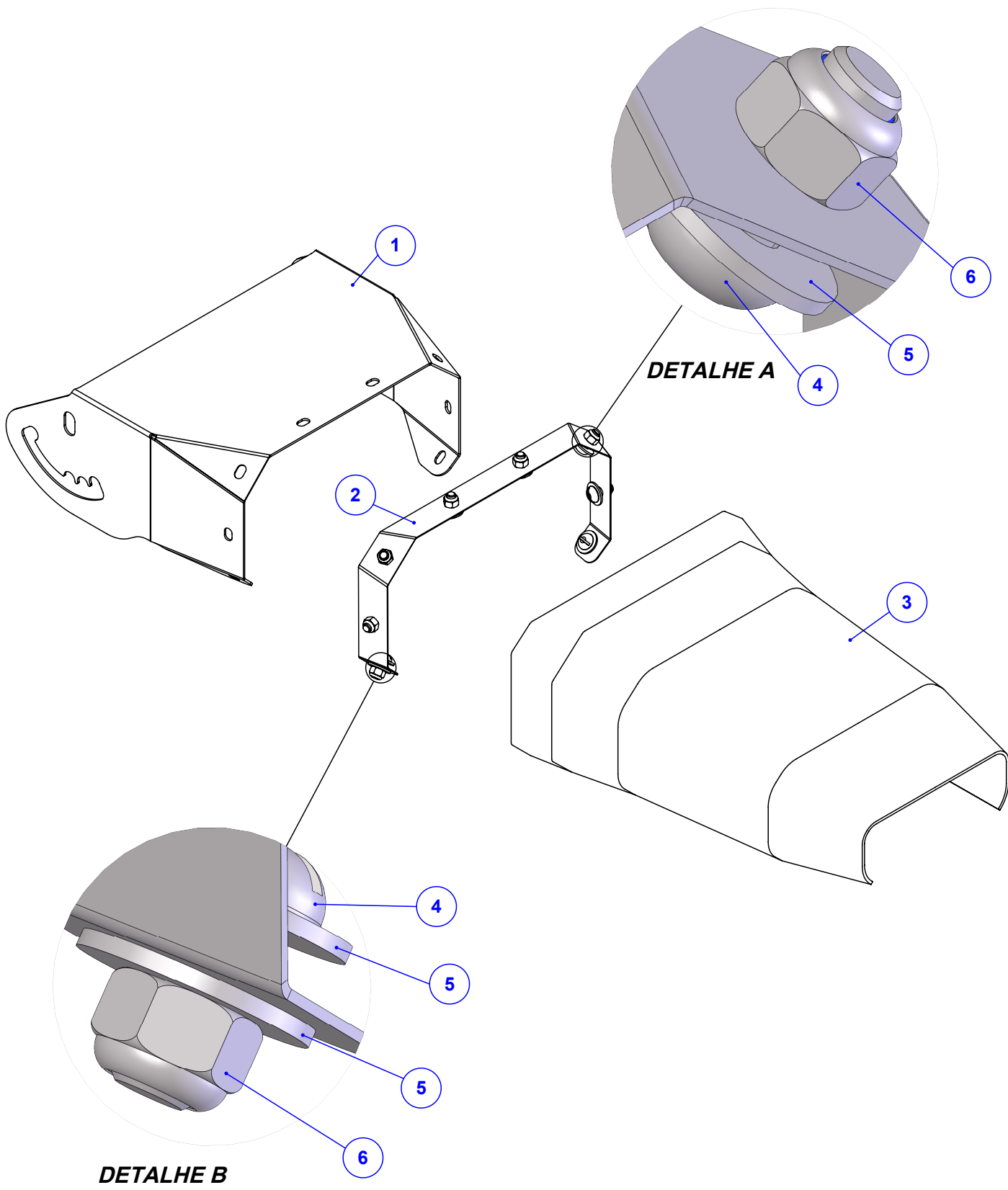
Item	Código	Qty	Descrição
1	035.32457	1	DISCO FIXO DO CARACOL - INOX
2	910.38452	1	SBJ DISCO DE ADUBO DIREITO (INOX)
3	525.47020	1	PS CARACOL DIR ARTICULACAO LAT INOX
4	920.65848	1	SBJ MANCAL VENTILADOR DIR HP/FULL HD
5	016.01535	8	PAR SEXT 3/8" X 1.1/4" UNC RI INOX
6	019.00218	8	ARRUELA DE PRESSAO 3/8" PESADA
7	017.01534	4	PORCA SEXT 3/8" UNC INOX
8	016.35923	6	PAR FRANCES 1/2" X 1.1/2" UNC INOX
9	017.35924	6	PORCA BORBOLETA 1/2" UNC INOX
10	520.66342	2	PS GRAMPO DE APERTO
11	017.00191	4	PORCA 1/2" WW ZB
12	019.00220	4	ARRUELA DE PRESSAO 1/2 PESADA
13	045.42944	6	ARRUELA LISA Ø1/2" INOX
14	925.47023	1	SBJ BICA DIR ARTICULADA COM LONA INOX



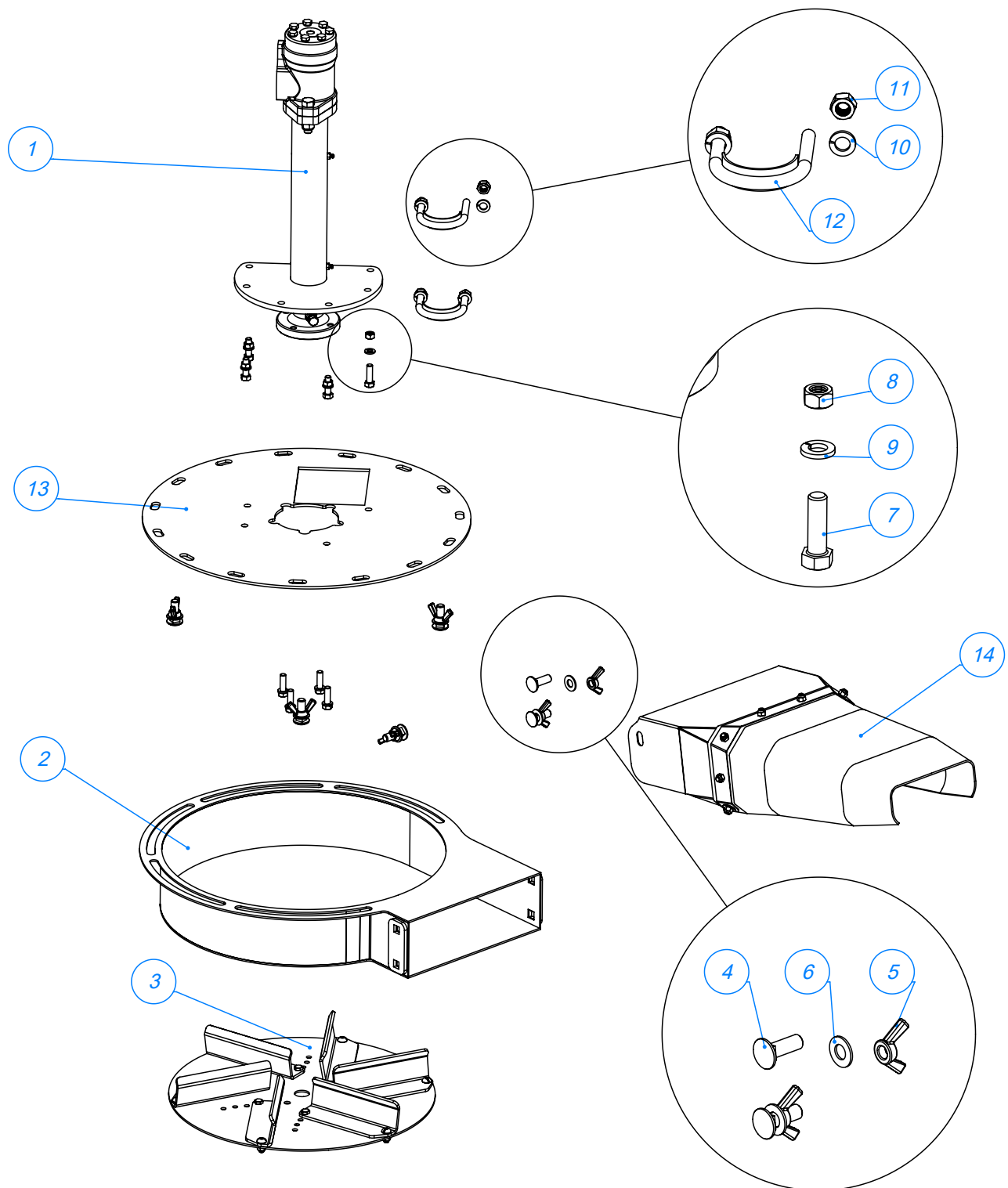
Item	Código	Qty	Descrição
1	035.31547	1	DISCO DAS PALHETAS - (INOX)
2	035.31545	6	PALHETA DE ADUBO DIREITA - (INOX)
3	017.01533	12	PORCA 5/16" UNC INOX
4	016.23330	6	PAR FENDA 5/16" X 3/4" UNC INOX CAB. RED
5	016.00126	6	PAR 5/16" x 3/4" UNC RI INOX



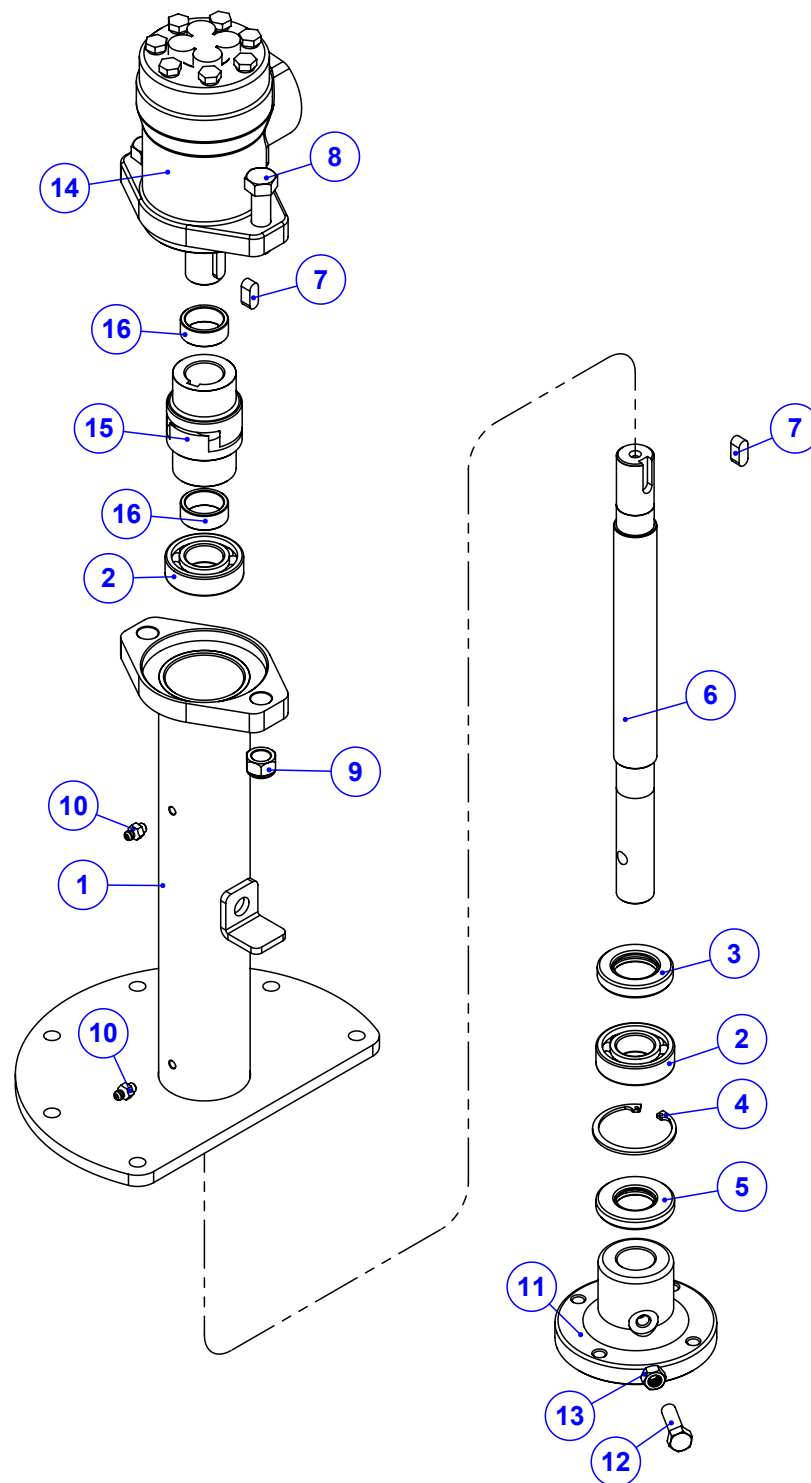
Item	Código	Qty	Descrição
1	520.65847	1	PS MANCAL VENTILADOR DIREITO
2	024.17914	2	ROLAMENTO 6205 2RS - 1º LINHA
3	023.00274	1	RETENTOR 00950BRG
4	025.00302	1	ANEL I52
5	023.24978	1	RETENTOR 02727 BRG
6	422.65832	1	EIXO DO MANCAL DO VENTILADOR
7	059.66286	2	CHAVETA 8 x 8 x 20
8	016.00148	2	PAR SEXT 1/2" X 2" WW RI ZB
9	017.10996	2	PORCA PARLOCK 1/2" WW 13MM ZB
10	021.05530	2	GRAXEIRA 1/4" UNF RETA
11	421.01338	1	CUBO DO VENTILADOR KOMANDER USINADO
12	016.01535	1	PAR SEXT 3/8" X 1.1/4" UNC RI INOX
13	017.01534	1	PORCA SEXT 3/8" UNC INOX
14	050.26511	1	MOTOR HIDR OMP EIXO 25MM 151-0640
15	024.68320	1	ACOPLAMENTO MSN 50
16	412.68467	2	ANEL MENOR ESPAÇADOR DO ACOPLAMENTO



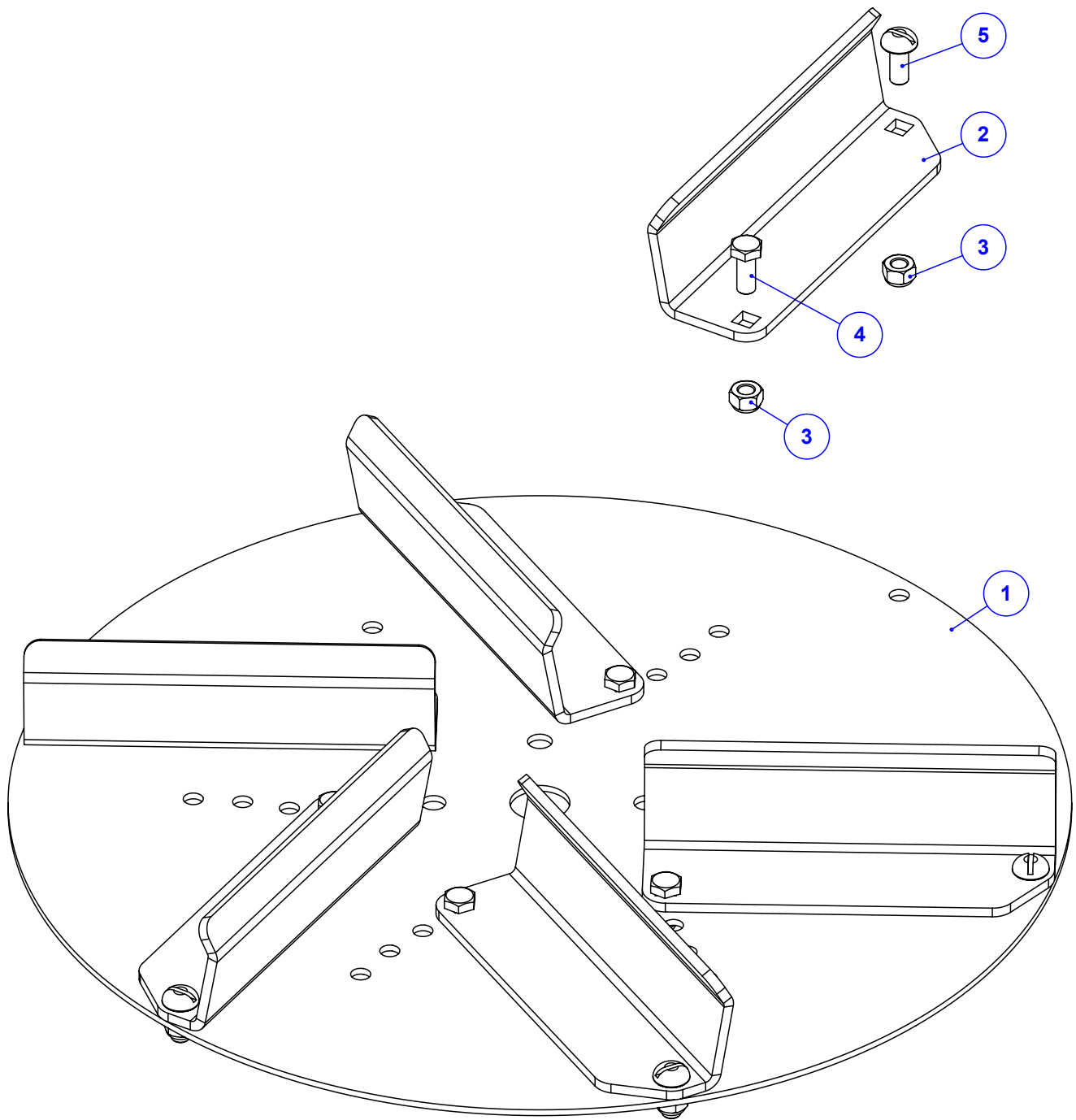
Item	Código	Qtd	Descrição
1	045.42935	1	BICA MAIOR DIREITA ARTICULADA INOX
2	045.42954	1	FITA DE APERTO BICA ARTICULADA INOX
3	113.42967	1	LONA DA BICA LONGA CAFEIEIRA
4	016.23330	8	PAR FENDA 5/16" X 3/4" UNC INOX CAB. RED
5	020.00231	10	ARRUELA LISA 5/16" PESADA ZB
6	017.01533	8	PORCA 5/16" UNC INOX



Item	Código	Qtd	Descrição
1	920.65833	1	SBJ MANCAL VENTILADOR ESQ HP/FULL HD
2	525.47019	1	PS CARACOL ESQ ARTICULACAO LAT INOX
3	910.38451	1	SBJ DISCO DE ADUBO ESQUERDO (INOX)
4	016.35923	6	PAR FRANCES 1/2" X 1.1/2" UNC INOX
5	017.35924	6	PORCA BORBOLETA 1/2" UNC INOX
6	045.42944	6	ARRUELA LISA Ø1/2" INOX
7	016.01535	8	PAR SEXT 3/8" X 1.1/4" UNC RI INOX
8	017.01534	4	PORCA SEXT 3/8" UNC INOX
9	019.00218	8	ARRUELA DE PRESSAO 3/8" PESADA
10	019.00220	4	ARRUELA DE PRESSAO 1/2 PESADA
11	017.00191	4	PORCA 1/2" WW ZB
12	520.66342	2	PS GRAMPO DE APERTO
13	035.32457	1	DISCO FIXO DO CARACOL - INOX
14	925.47024	1	SBJ BICA ESQ ARTICULADA COM LONA INOX

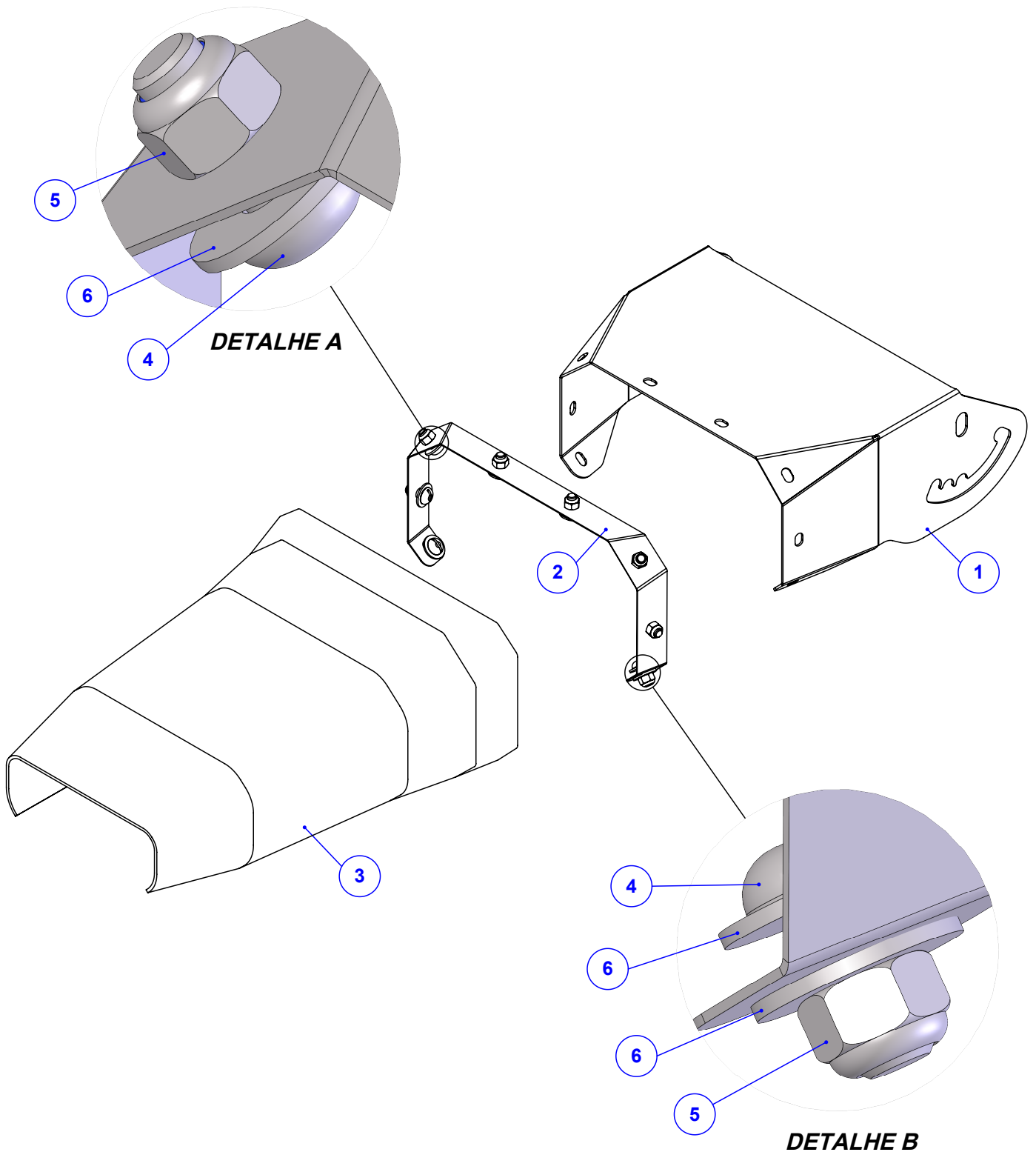


Item	Código	Qty	Descrição
1	520.65834	1	PS MANCAL VENTILADOR ESQUERDO
2	024.17914	2	ROLAMENTO 6205 2RS - 1ºLINHA
3	023.00274	1	RETENTOR 00950BRG
4	025.00302	1	ANEL I52
5	023.24978	1	RETENTOR 02727 BRG
6	422.65832	1	EIXO DO MANCAL DO VENTILADOR
7	059.66286	2	CHAVETA 8 x 8 x 20
8	016.00148	2	PAR SEXT 1/2" X 2" WW RI ZB
9	017.10996	2	PORCA PARLOCK 1/2" WW 13MM ZB
10	021.05530	2	GRAXEIRA 1/4" UNF RETA
11	421.01338	1	CUBO DO VENTILADOR KOMANDER USINADO
12	016.01535	1	PAR SEXT 3/8" X 1.1/4" UNC RI INOX
13	017.01534	1	PORCA SEXT 3/8" UNC INOX
14	050.26511	1	MOTOR HIDR OMP EIXO 25MM 151-0640
15	024.68320	1	ACOPLAMENTO MSN 50
16	412.68467	2	ANEL MENOR ESPAÇADOR DO ACOPLAMENTO

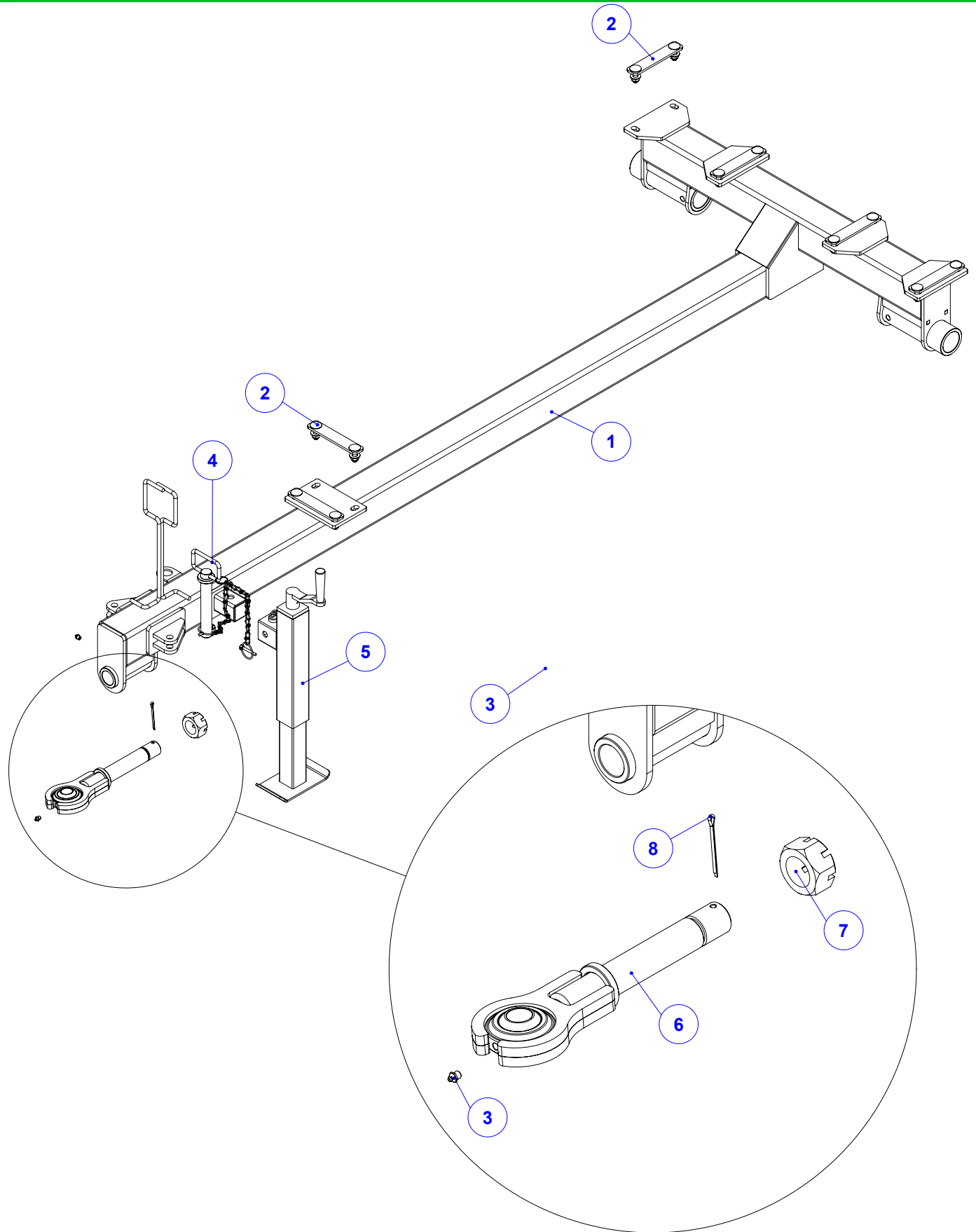


Item	Código	Qty	Descrição
1	035.31547	1	DISCO DAS PALHETAS - (INOX)
2	035.31546	6	PALHETA DE ADUBO ESQUERDA - (INOX)
3	017.01533	12	PORCA 5/16" UNC INOX
4	016.00126	6	PAR 5/16" x 3/4" UNC RI INOX
5	016.23330	6	PAR FENDA 5/16" X 3/4" UNC INOX CAB. RED

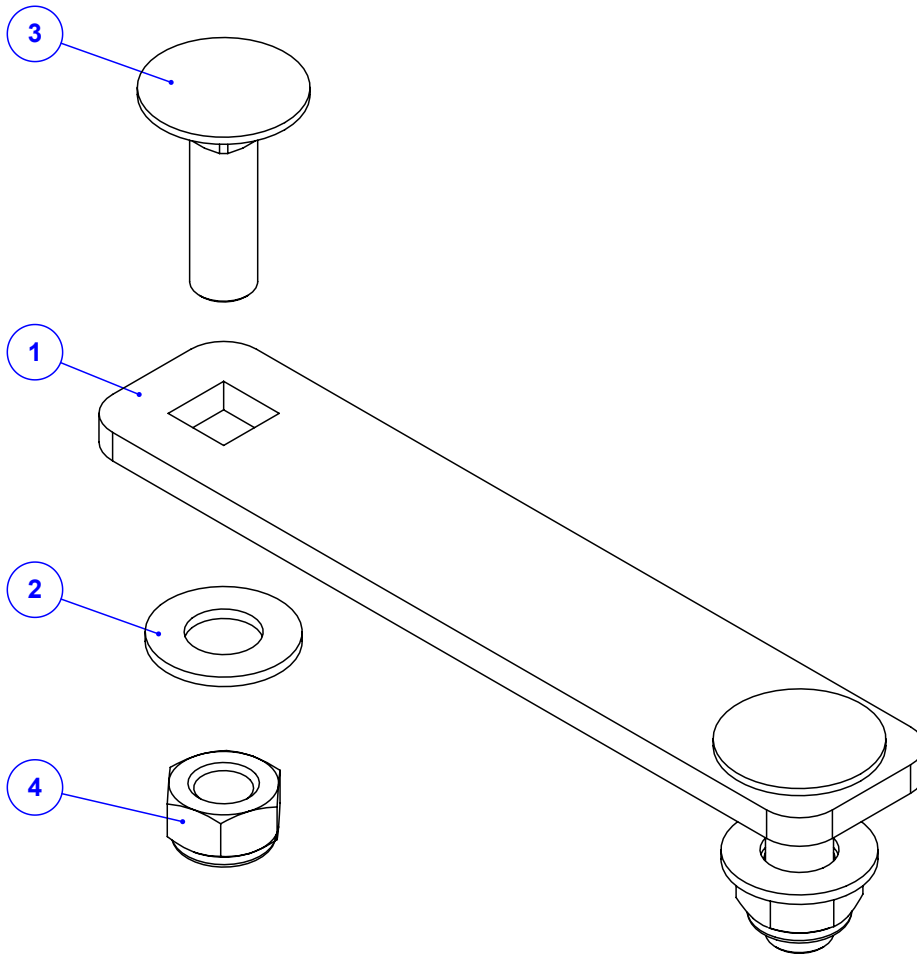




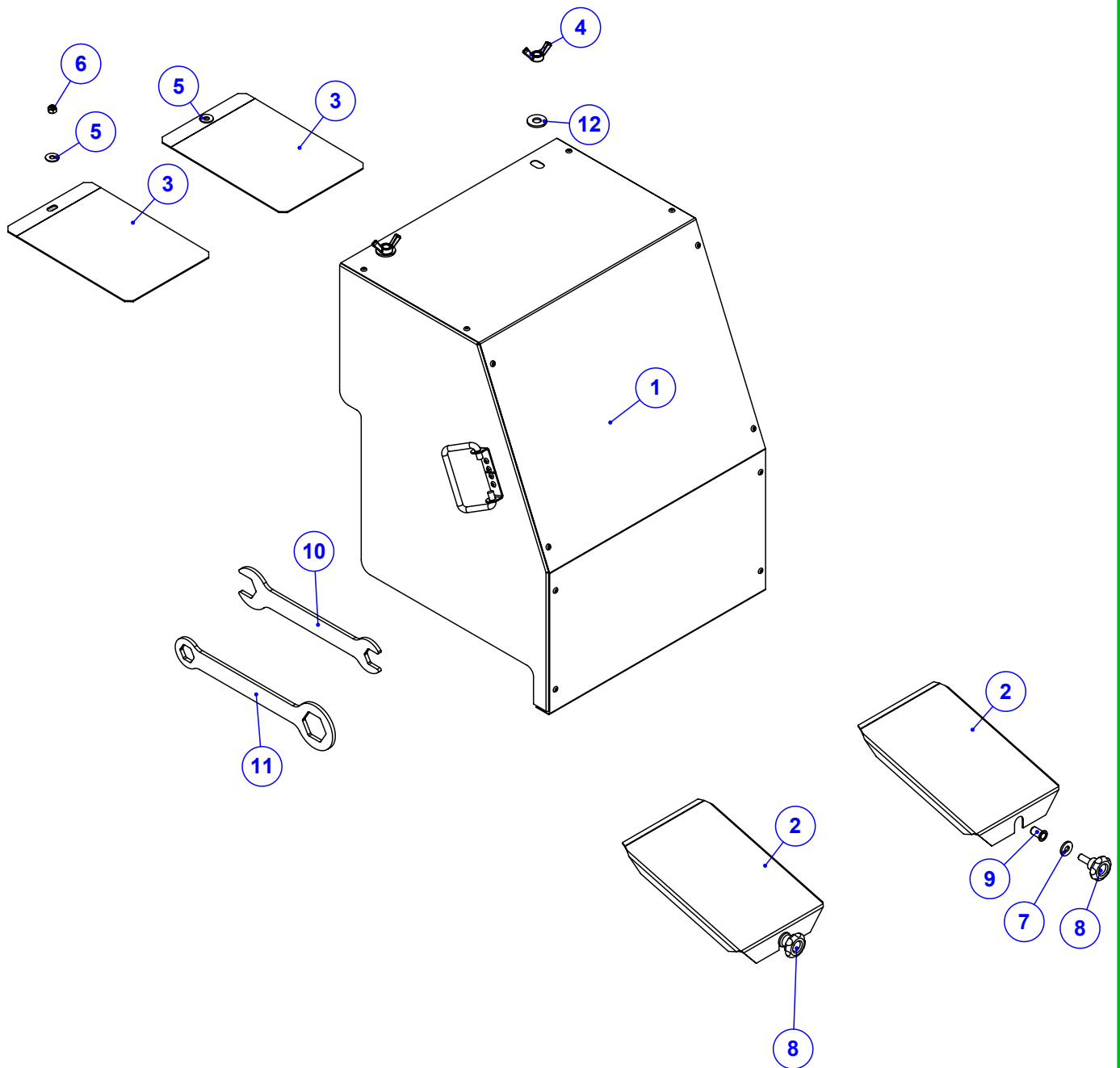
Item	Código	Qty	Descrição
1	045.42956	1	BICA MAIOR ESQUERDA ARTICULADA INOX
2	045.42954	1	FITA DE APERTO BICA ARTICULADA INOX
3	113.42967	1	LONA DA BICA LONGA CAFEIEIRA
4	016.23330	8	PAR FENDA 5/16" X 3/4" UNC INOX CAB. RED
5	017.01533	8	PORCA 5/16" UNC INOX
6	020.00231	10	ARRUELA LISA 5/16" PESADA ZB



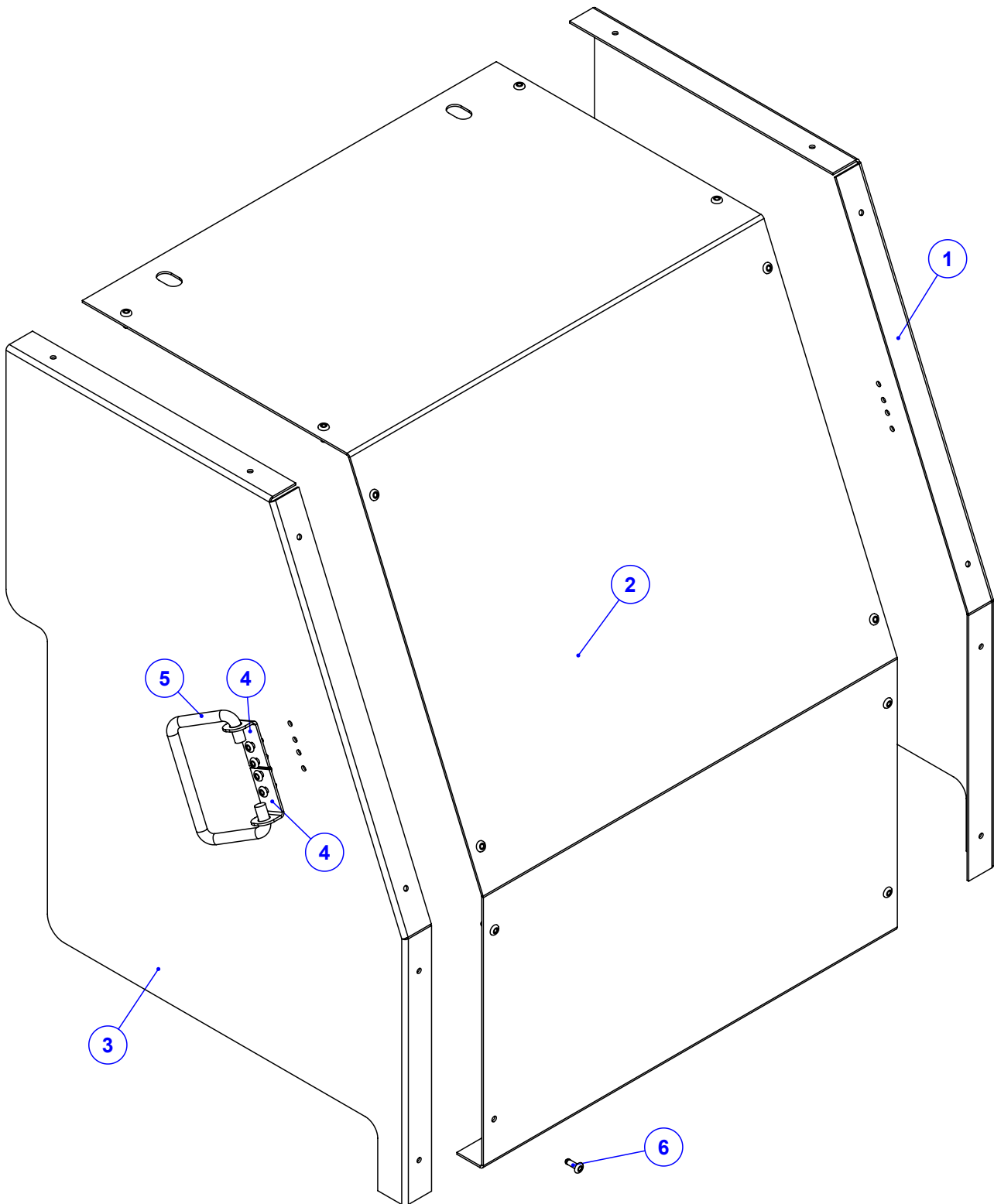
Item	Código	Qty	Descrição
1	520.61645	1	PS EIXO E ENGATE K 36 (170^170) INOX
2	925.62010	6	SBJ CHAPA DE FIX DA CACAMBA (170) INOX
3	021.00247	2	GRAXEIRA 1/8" BSP RETA
4	030.28803	1	PINO DE ENGATE Ø28MM (RIMA 33597)
5	050.21149	1	PE DE APOIO KOMANDER
6	520.44780	1	PS ENGATE ROTULADO SOLDADO
7	017.00206	1	PORCA CASTELO 1.1/2" UNF ZB
8	018.00213	1	CUPILHA 3/16" x 2.1/2"



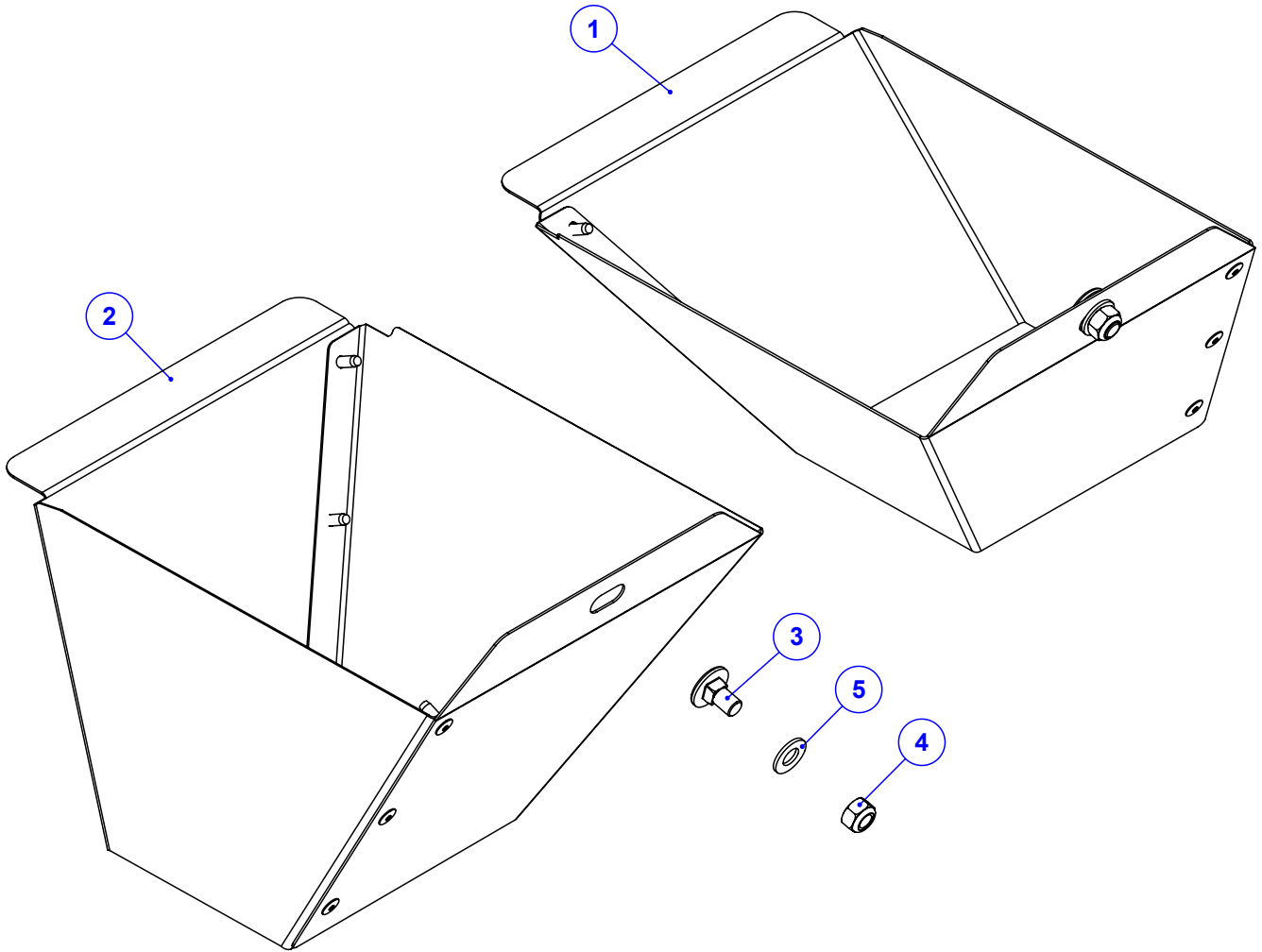
Item	Código	Qtd	Descrição
1	045.61678	1	CHAPA APERTO DA LONGARINA 2F 140 INOX
2	045.42944	2	ARRUELA LISA Ø1/2" INOX
3	016.52542	2	PAR FRANCES M12 X 40 MA INOX
4	017.18027	2	PORCA SEXT INOX M12 MA INSERTO NYLON



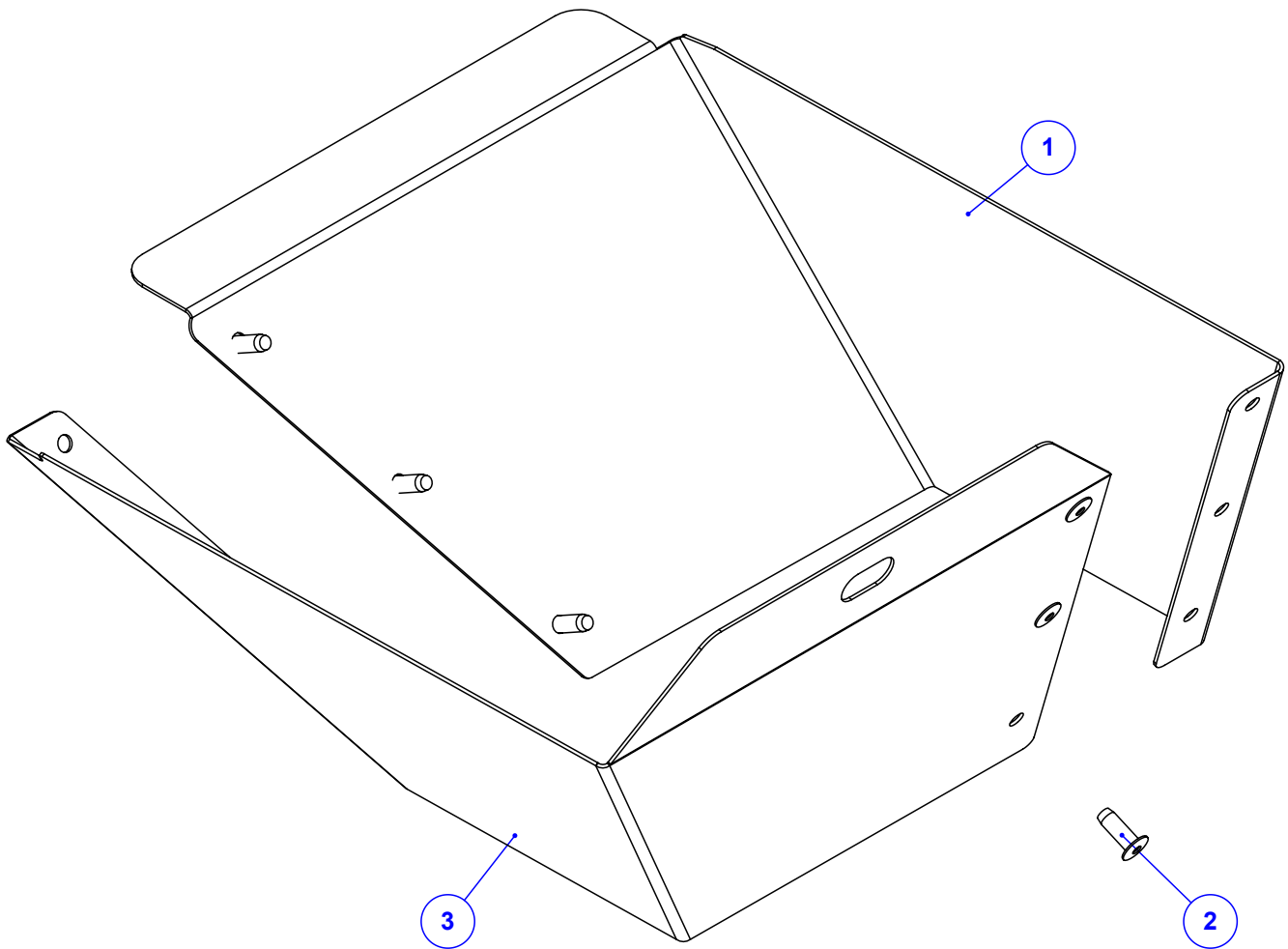
Item	Código	Qty	Descrição
1	925.66596	1	SBJ. PROTECAO TRASEIRA CORREIAS INOX
2	045.61812	2	TAMPA TRASEIRA ESTEIRA INOX (170^170)
3	125.62003	2	CHAPA DIANT DA PROTECAO DA ESTEIRA (195)
4	017.35924	2	PORCA BORBOLETA 1/2" UNC INOX
5	020.00231	2	ARRUELA LISA 5/16" PESADA ZB
6	017.01533	1	PORCA 5/16" UNC INOX
7	020.00232	2	ARRUELA LISA 3/8" X 3MM ZB
8	056.49738	2	MANIPULO MTM 4526 - M10 X 25 MA INOX
9	018.52510	2	REBITE ROS M10X1,5 LONGO RI C.PLANA INOX
10	035.63980	1	CHAVE FIXA 30 x 1.1/2"
11	035.63981	1	CHAVE FRESADA 1.1/8" x 1.7/8"
12	020.00234	2	ARRUELA LISA 1/2" X 3MM ZB



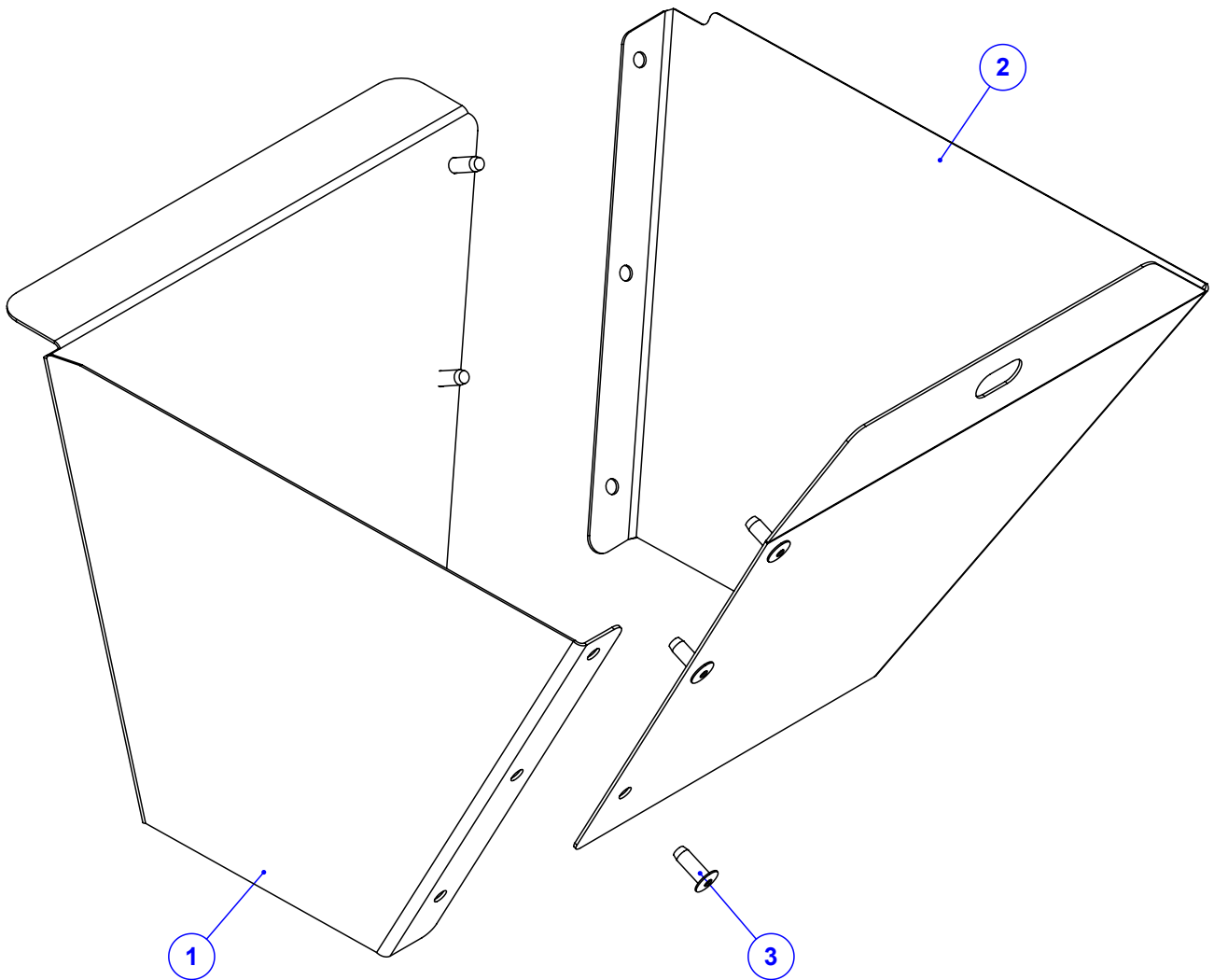
Item	Código	Qty	Descrição
1	045.66598	1	CHAPA LATERAL DIREITA DA PROT TRASEIRA
2	045.66597	1	CHAPA MAIOR DA PROTEÇÃO TRASEIRA
3	045.66599	1	CHAPA LATERAL DA PROT TRASEIRA
4	045.66899	4	CHAPA DE APOIO DA ALÇA
5	242.66890	2	ALÇA DA PROTEÇÃO
6	018.65223	20	REBITE ESTRUTURAL 4,8 - 11,5MM ACO INOX



Item	Código	Qty	Descrição
1	920.65796	1	SBJ BOCAL DIR LANCE NORMAL 4 ENGREN INOX
2	920.65803	1	SBJ BOCAL ESQ LANCE NORMAL 4 ENGREN INOX
3	016.58043	2	PA FR S/PO INOX 304 MA 8 X 16 RI POL
4	017.58044	2	PO NY INOX 304 MABX 8 CHV 13 POL
5	020.16815	2	ARRUELA LISA 5/16" - INOX

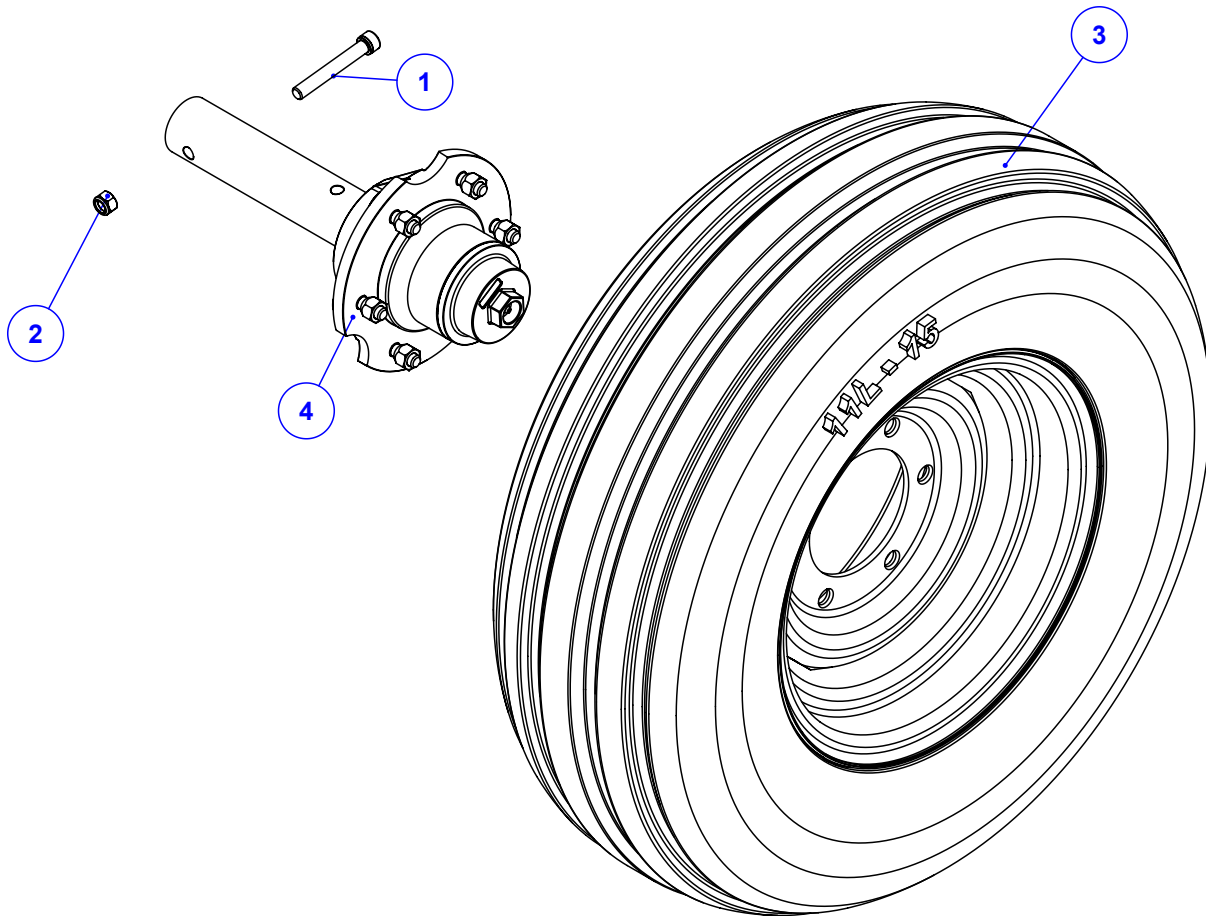


Item	Código	Qty	Descrição
1	035.32455	1	CHAPA INTERNA DO BOCAL DIREITO 4 ENGRENINA INOX
2	018.65350	6	REBITE ESTRUTURAL 4,8 - 9MM ACO INOX
3	045.51605	1	CHAPA EXTERNA DO BOCAL DIREITO 4 ENGRENINA INOX

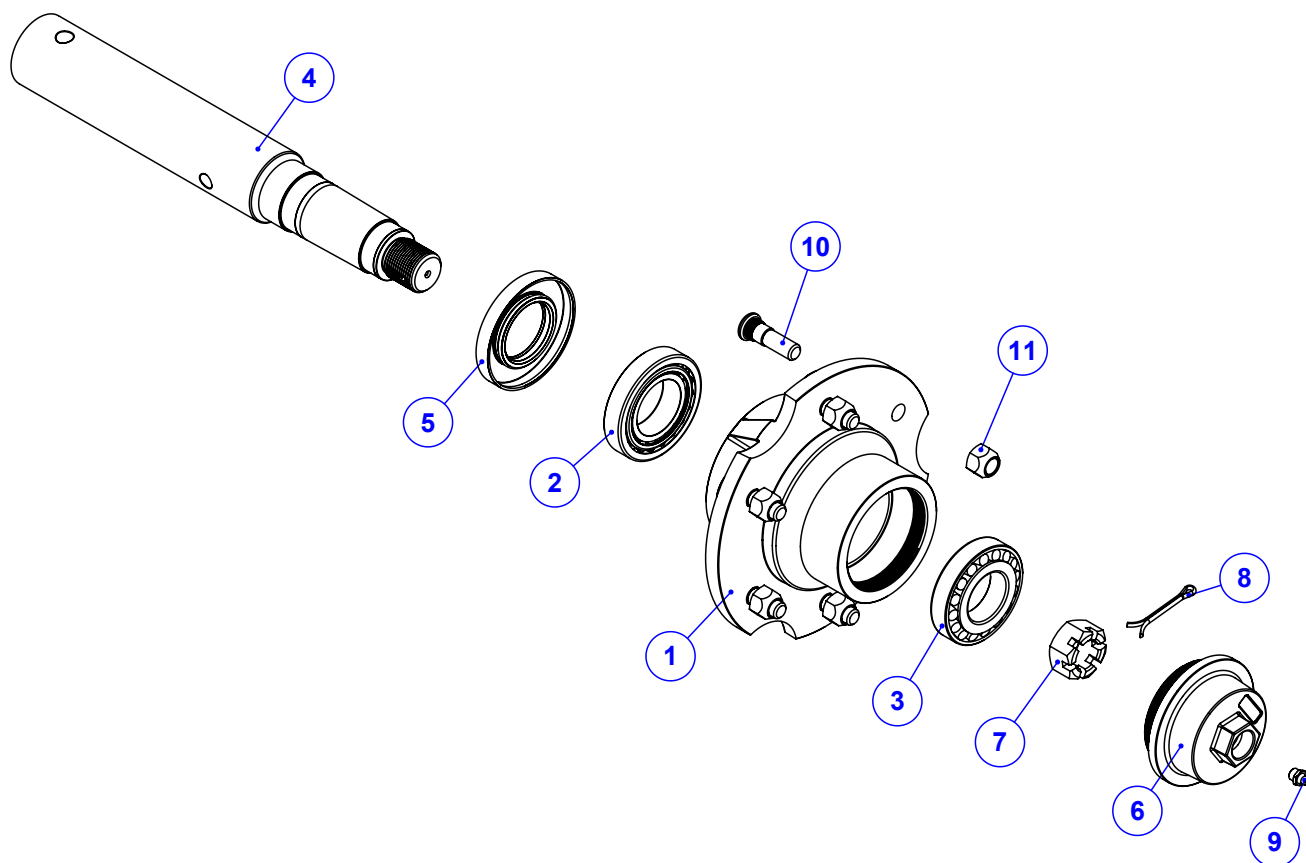


Item	Código	Qty	Descrição
1	035.35514	1	CHAPA INTERNA DO BOCAL ESQ 4 ENGRNAGEM INOX
2	045.65801	1	CHAPA EXTERNA DO BOCAL ESQ 4 ENGRNAGEM INOX
3	018.65350	6	REBITE ESTRUTURAL 4,8 - 9MM ACO INOX

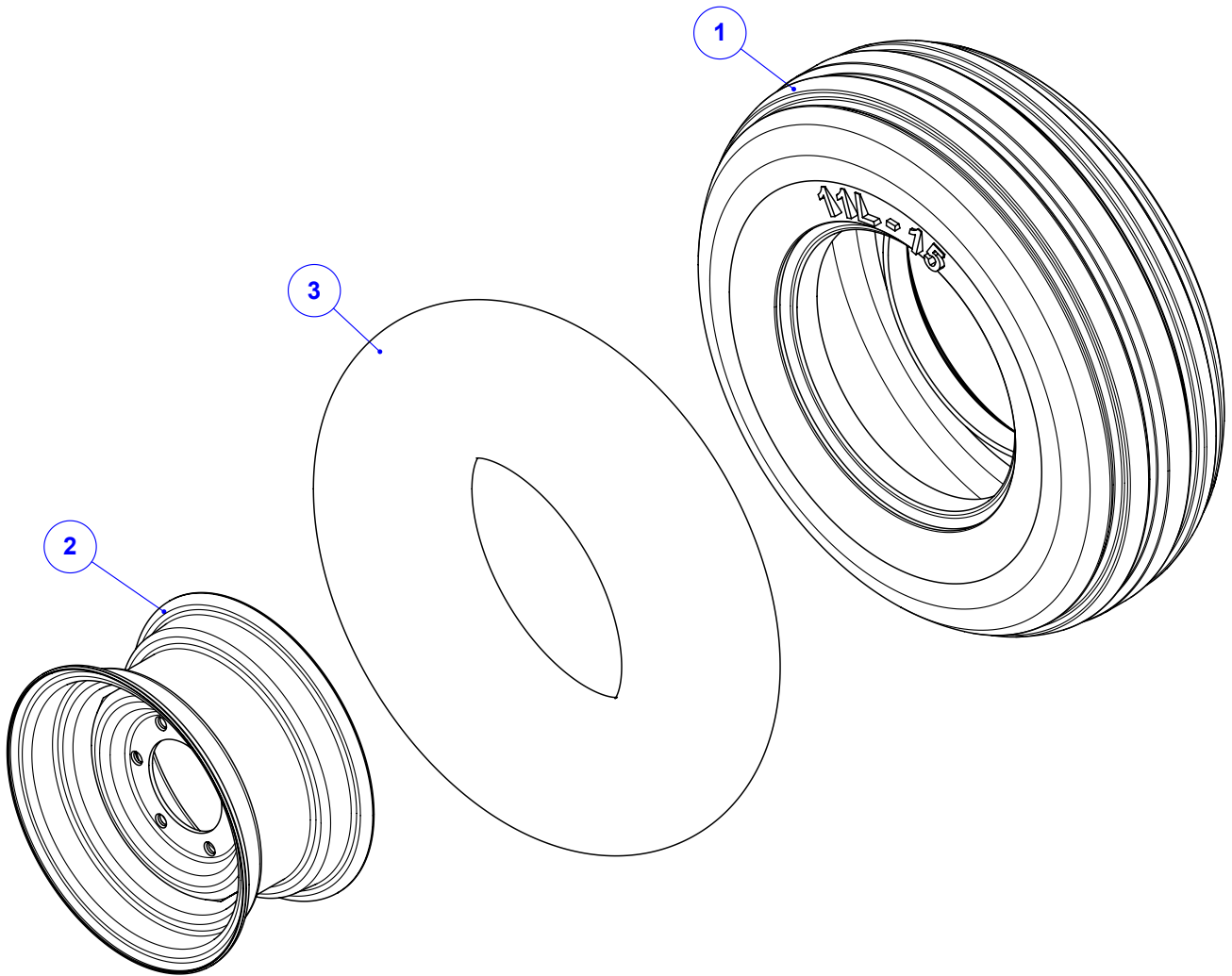




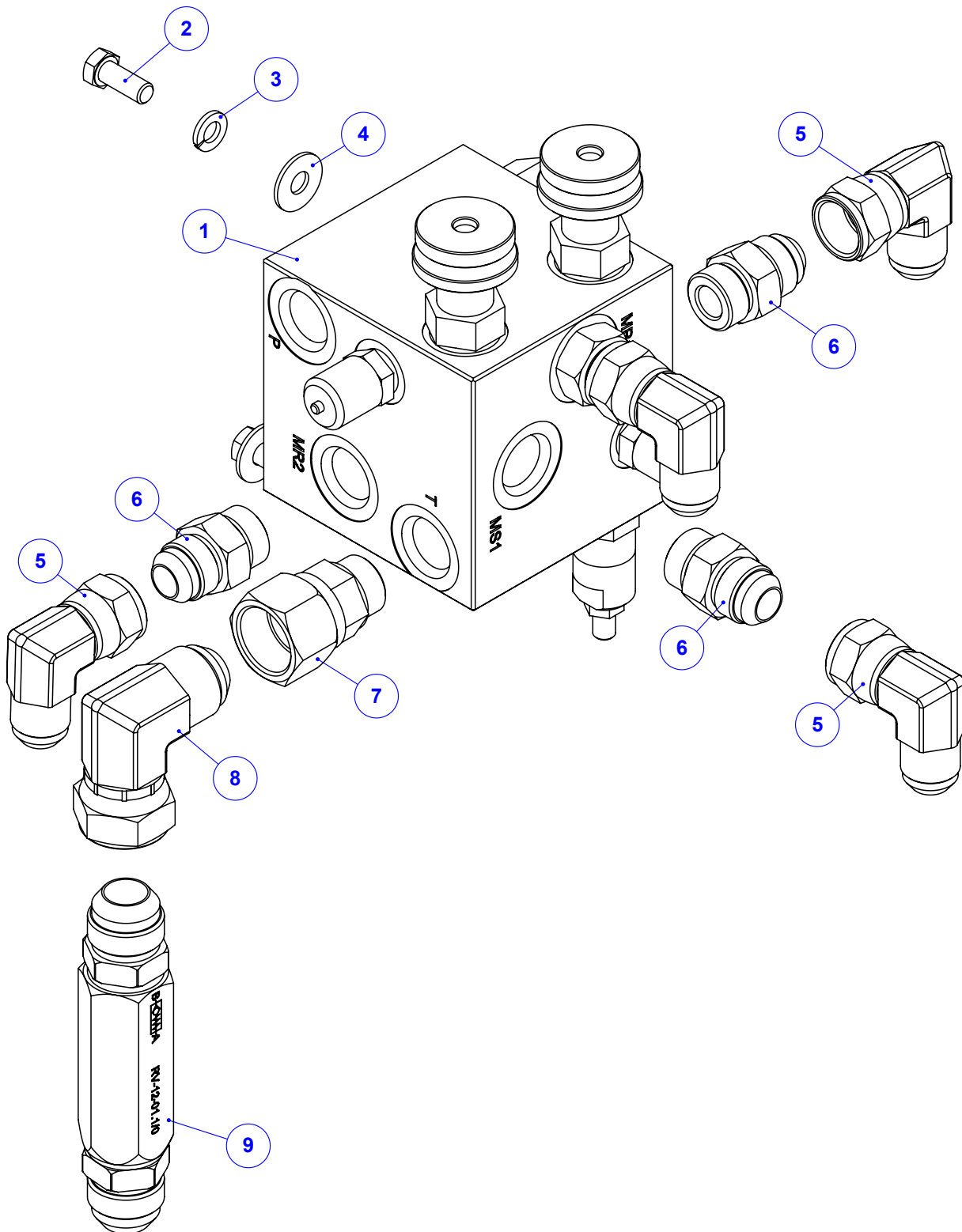
Item	Código	Qty	Descrição
1	016.18900	1	PAR ALLEN 1/2" X 3.1/2" WW
2	017.10996	1	PORCA PARLOCK 1/2" WW 13MM ZB
3	920.32660	1	SBJ PNEU MONTADO COM RODA RA45 11L15
4	922.66889	1	SBJ CUBO DE RODA 6 FUROS 8 TON K 60 (260+260)



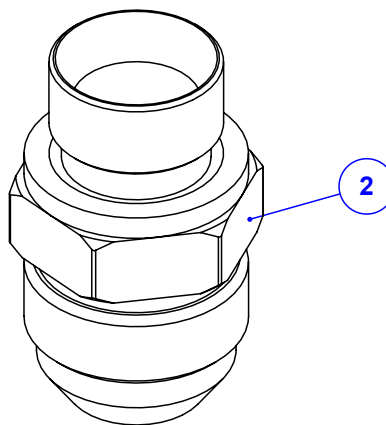
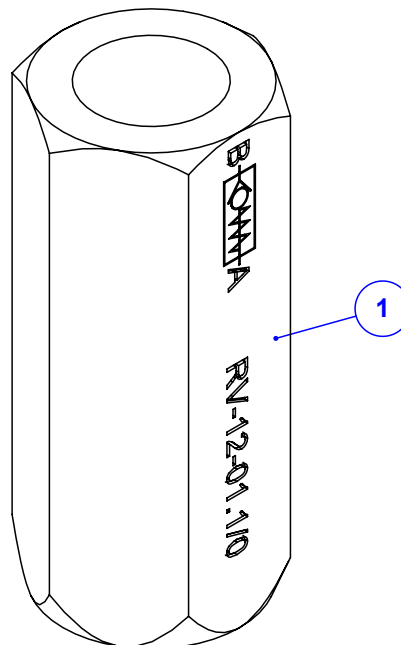
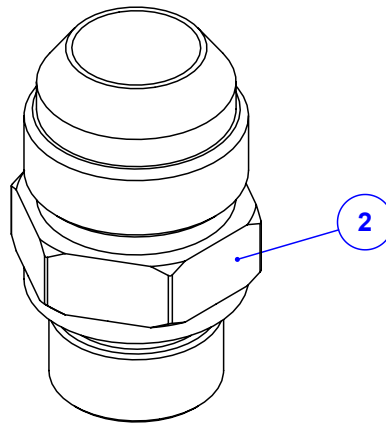
Item	Código	Qty	Descrição
1	422.66887	1	CUBO DE RODA 6 FUROS 8 TON K 60 (260+260)
2	024.20811	1	ROLAMENTO 30209 1 LINHA
3	024.00281	1	ROLAMENTO 30208 1 LINHA
4	422.66885	1	EIXO DO CUBO DE RODA K 60 (260+260)
5	024.66886	1	RETENTOR 4663 BAG (SABO)
6	422.66888	1	TAMPA DO CUBO DE RODA 6 FUROS 8 TON
7	017.00204	1	PORCA CASTELO 1" UNF (14 FPP) ZB
8	018.00210	1	CUPIILHA 3/16" X 1.1/2" - 150PC/KG
9	021.66883	1	GRAXEIRA M10 x 1.0
10	016.21219	6	PAR CRAVO 1/2"X1.3/4" UNF G5 BICROMATIZA
11	017.00208	6	PORCA CONICA 1/2" UNF ZB



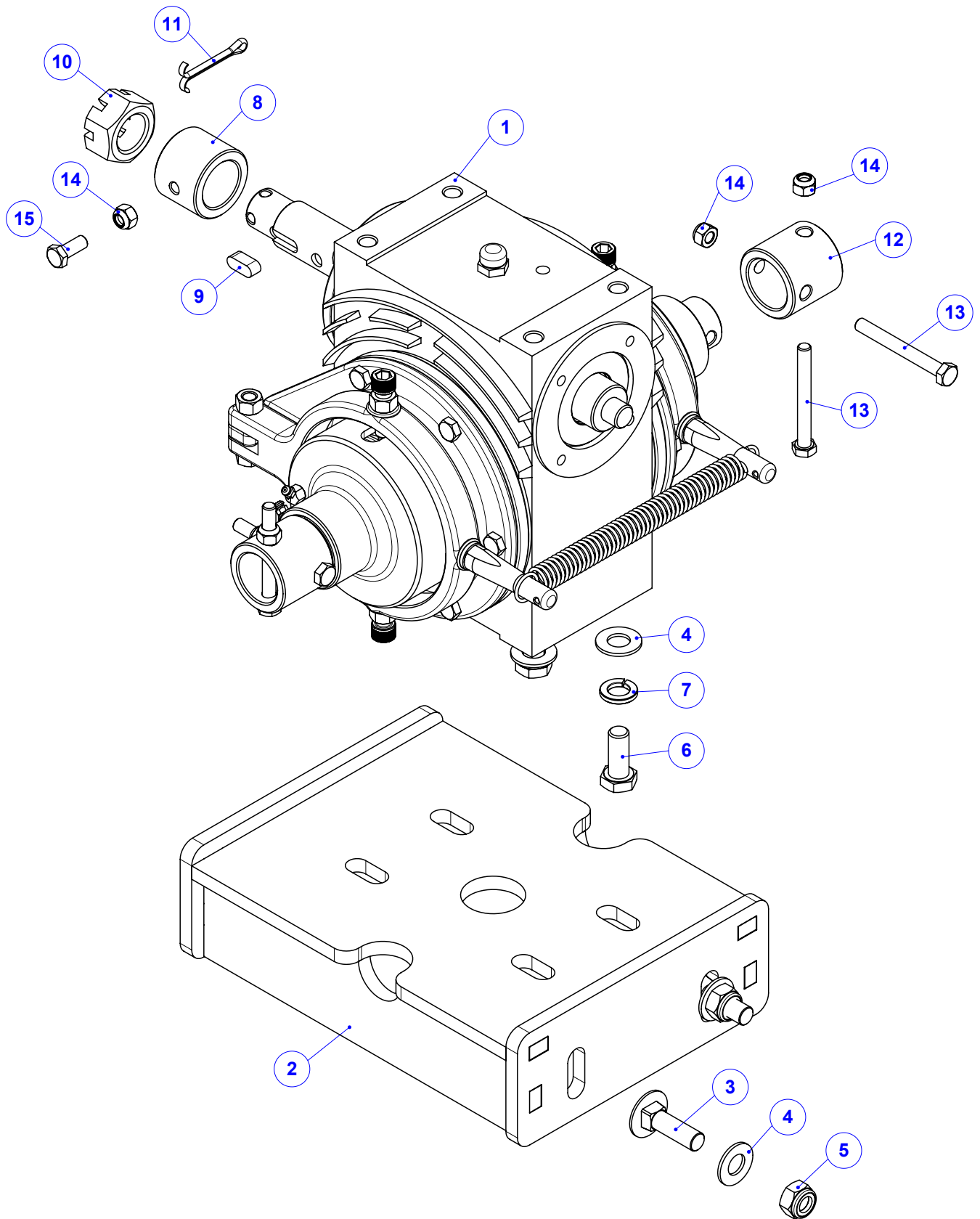
Item	Código	Qty	Descrição
1	047.14477	1	PNEU RA45 11L15 - TT
2	041.15262	1	RODA 8"LB X Ø15" (11L15)
3	047.14478	1	CAMARA AR 15L590 (PNEU 11L15)



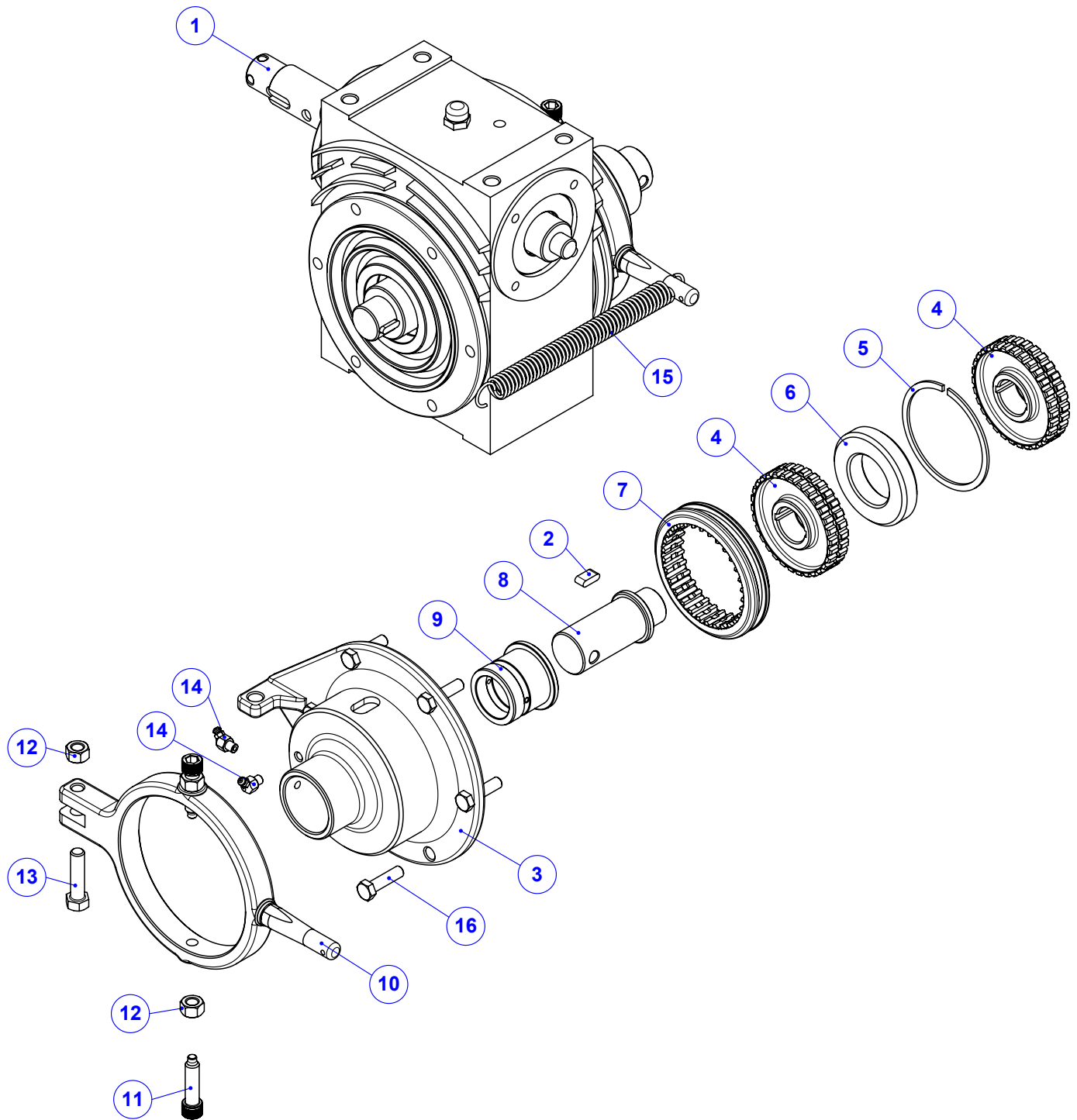
Item	Código	Qtd	Descrição
1	050.28143	1	VALVULA CONTROLADORA DE FLUXO HP
2	016.49412	2	PAR M8 X 20 MA INOX
3	019.00217	2	ARRUELA DE PRESSAO 5/16" PESADA
4	020.00231	2	ARRUELA LISA 5/16" PESADA ZB
5	050.28077	4	COT 90° FG 7/8 JIC X MACHO 7/8 JIC
6	074.10161	4	ADAPTADOR 7/8" UNF x 7/8" JIC (37°)
7	050.57011	1	ADAP MACHO 7/8" UNF X FG 1.1/16" JIC
8	050.31661	1	ADAP 90° MACHO 1.1/16 X FEMEA GIR 1.1/16
9	910.60886	1	SBJ VALVULA DE RETENCAO DE FLUXO 1.1/16



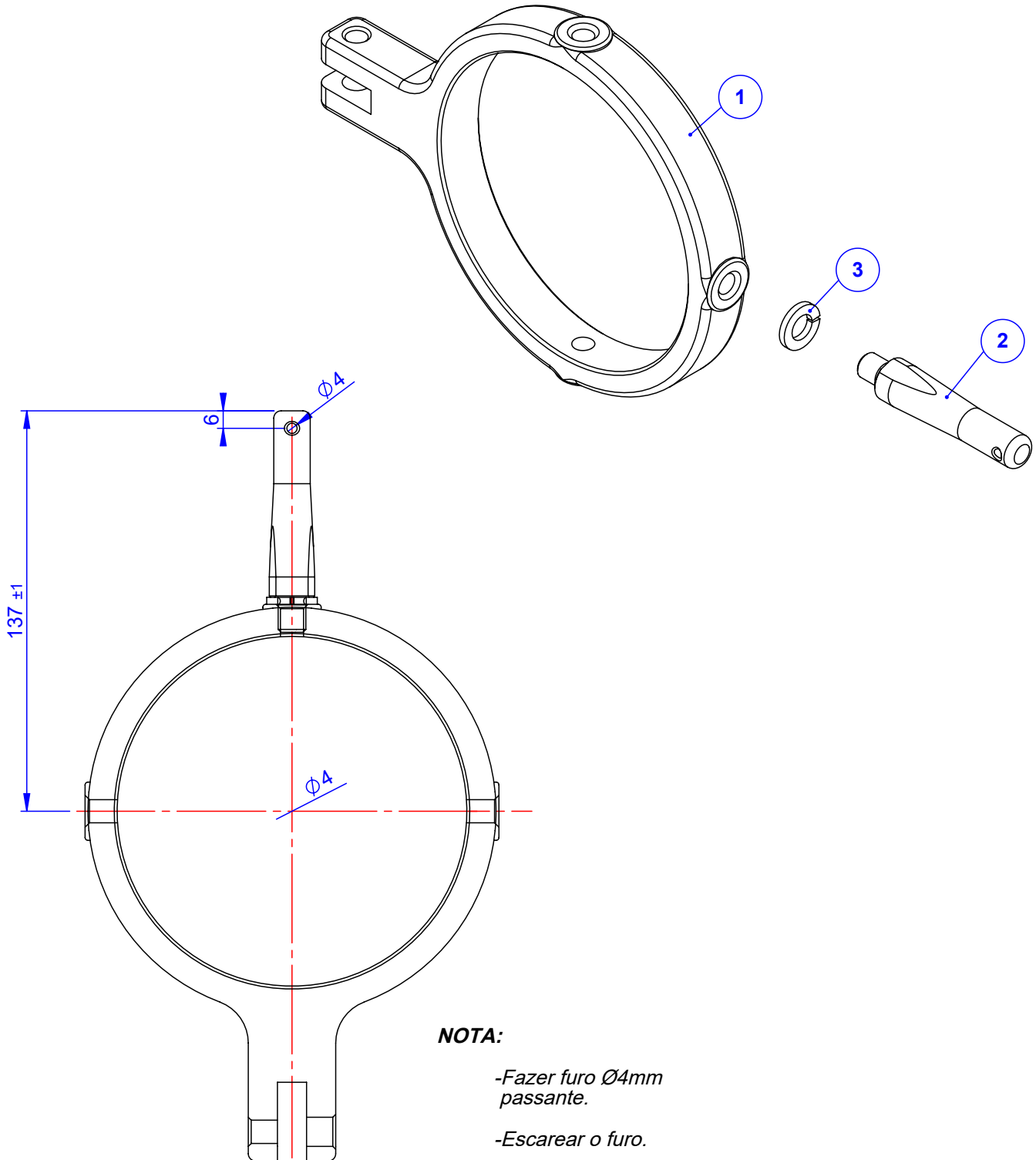
Item	Código	Qtd	Descrição
1	050.28509	1	VALVULA RETENCAO BLFP2154
2	050.31663	2	ADAP MACHO 1/2 BSP X 1.1/16 JIC



Item	Código	Qtd	Descrição	Item	Código	Qtd	Descrição
1	920.37345	1	SBJ REDUTOR R5 DIANTEIRO COM DESENGATE	9	059.02611	1	CHAVETA 5/16 X 5/16 X 20MM 1045
2	520.61820	1	PS BASE DO REDUTOR 3/8	10	017.00204	1	PORCA CASTELO 1" UNF (14 FPP) ZB
3	016.52542	4	PAR FRANCES M12 X 40 MA INOX	11	018.00211	1	CUPILHA 3/16" X 2" 125PC KG
4	045.42944	8	ARRUELA LISA Ø1/2" INOX	12	412.27401	2	BUCHA DE ACOPLAMENTO DO REDUTOR H8-20E
5	017.18027	4	PORCA SEXT INOX M12 MA INSERTO NYLON	13	016.00132	4	PAR 5/16" X 2.3/4" UNC RP G5
6	016.09931	4	PAR M12 X 30 MA RI INOX	14	017.01533	5	PORCA 5/16" UNC INOX
7	019.59589	4	ARRUELA DE PRESSAO 1/2" INOX	15	016.00126	1	PAR 5/16" x 3/4" UNC RI INOX
8	423.01377	1	ANEL DE ENCOSTO REDUTOR KOMANDER				

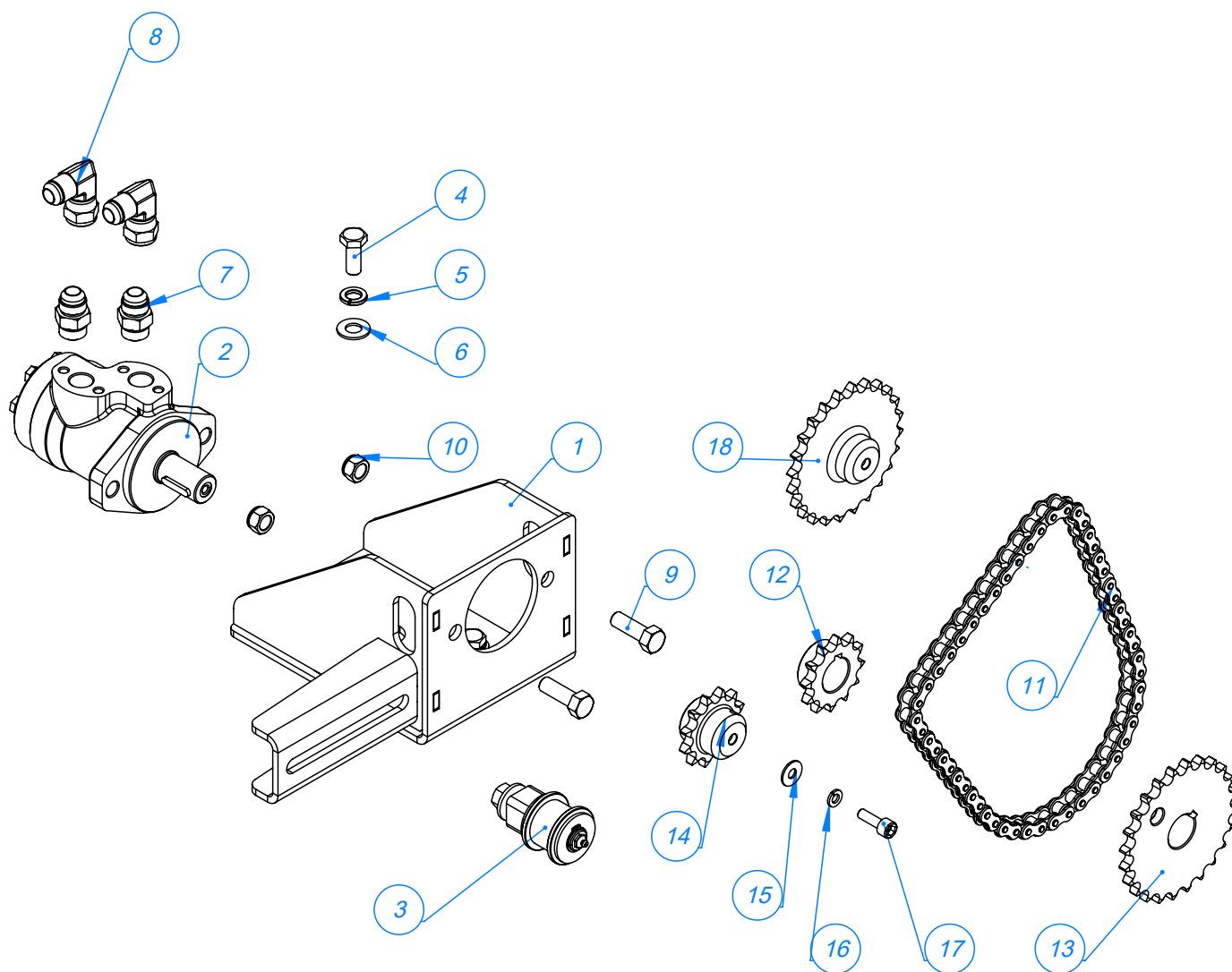


Item	Código	Qty	Descrição	Item	Código	Qty	Descrição
1	050.27192	1	REDUTOR S75 C/ DESENGATE 1:40 HEL. ESQ.	9	412.24463	2	BUCHA DE DESGASTE - CF 2133
2	059.24866	4	CHAVETA 5X8X16 SAE 1045 (T.T.40/46HRC)	10	920.24872	2	SBJ. TRAMBULADOR DE ENGATE
3	422.23734	2	CAMISA DO DESENGATE - CF 2128	11	016.02053	4	PAR ARTICULACAO CENTRAL TRAMBULADOR Ø6MM
4	422.56481	4	ENGRENAGEM INTERNA DO SINCRONIZADO	12	017.00189	6	PORCA 3/8" UNC ZB
5	025.00533	2	ANEL RETENCAO E 508075	13	016.00135	2	PAR 3/8" X 1.1/2" UNC RI ZB
6	423.01353	2	ANEL GUIA DO SINCRONIZADO USINADO	14	021.00243	4	GRAXEIRA 1/4" UNF 45 GRAUS
7	422.56482	2	ENGRENAGEM EXTERNA DO SINCRONIZADO	15	053.03329	1	MOLA DE RETORNO DO SINCRONIZADO
8	412.24462	2	EIXO SAIDA SINCRONIZADO	16	016.30378	12	PAR M8 X 30 MA

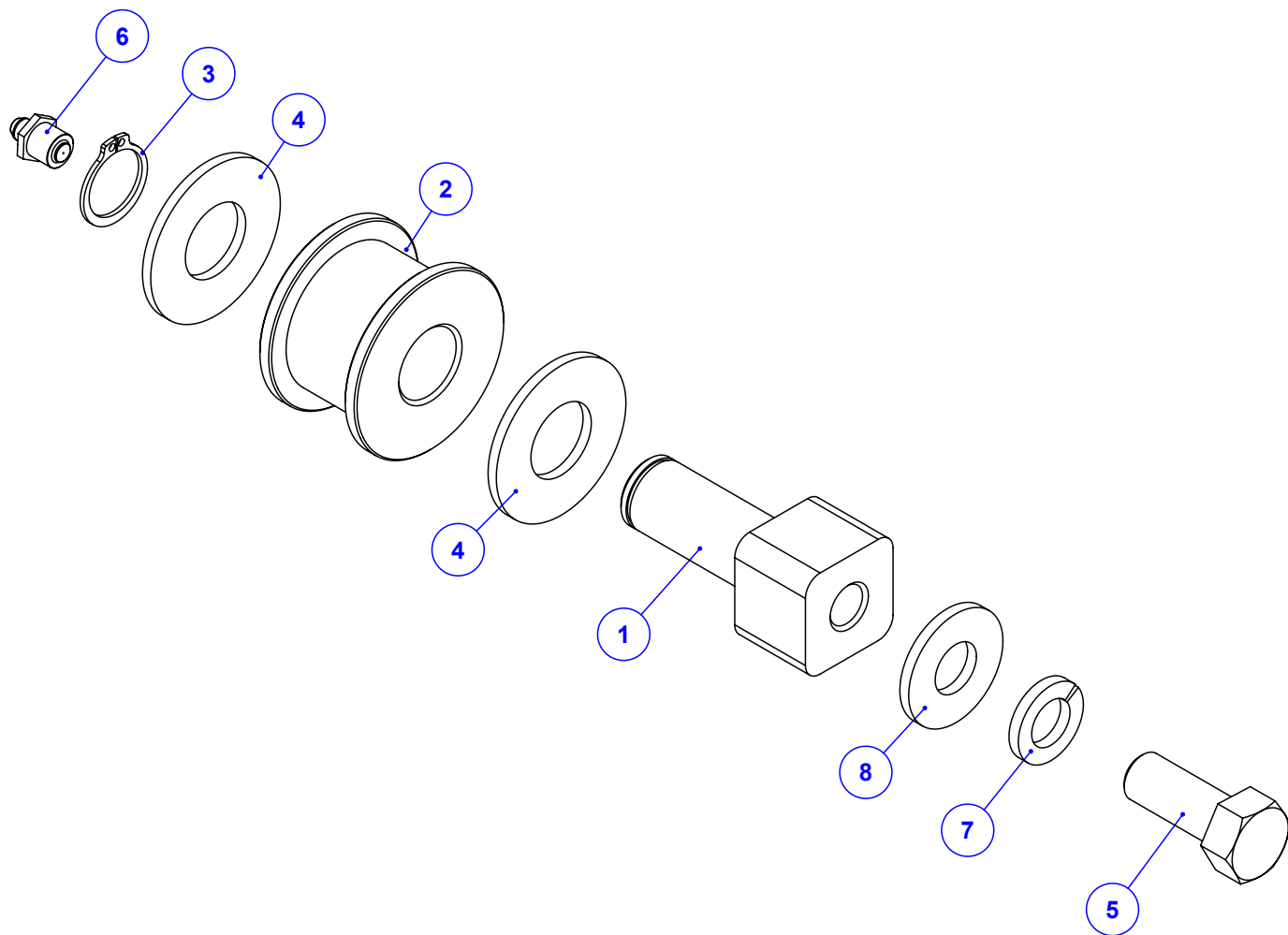


Item	Código	Qty	Descrição
1	422.23733	1	TRAMBULADOR DE ENGATE - CF 2129
2	412.24476	1	PINO DO TRAMBULADOR
3	019.00218	1	ARRUELA DE PRESSAO 3/8" PESADA

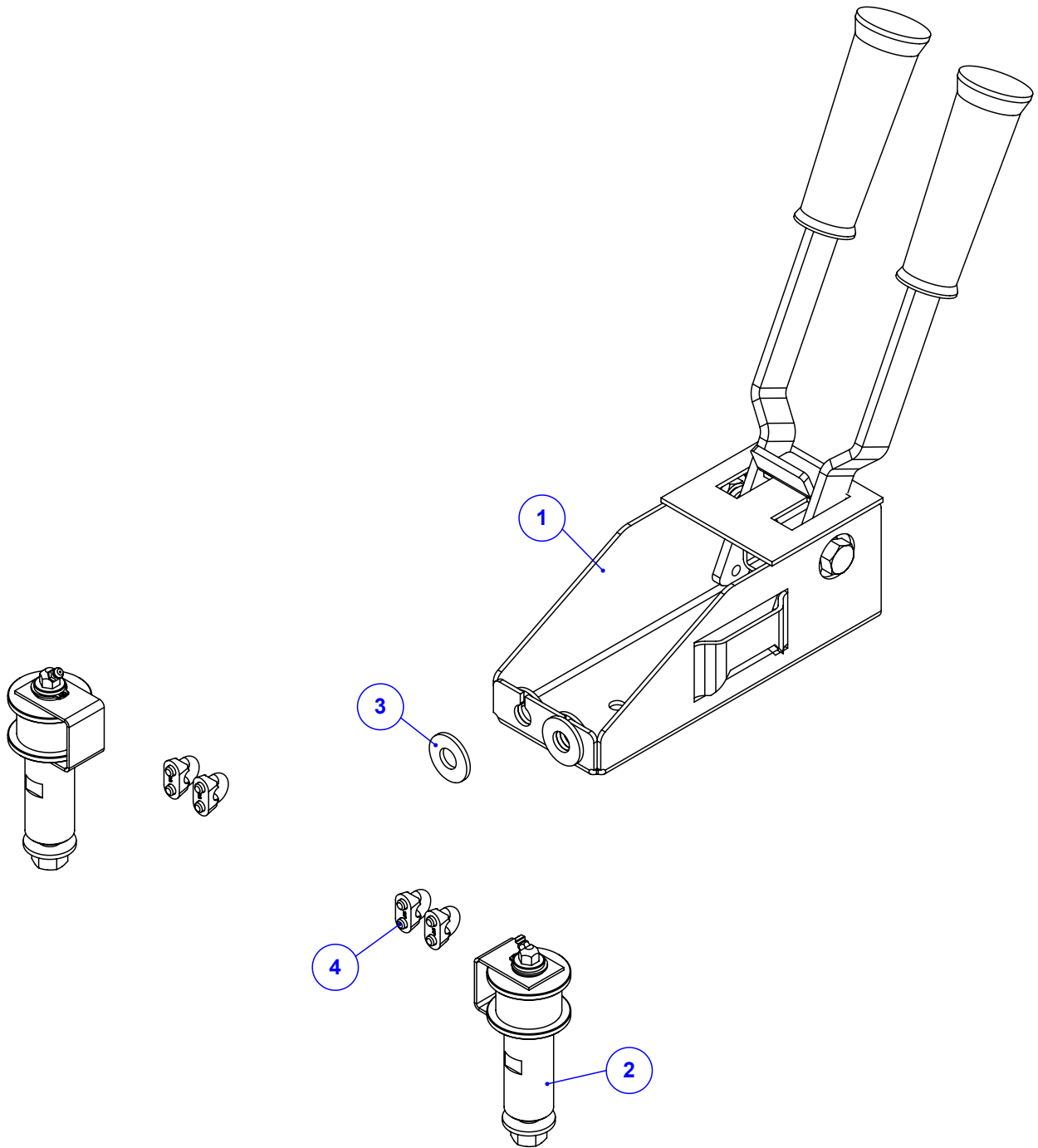




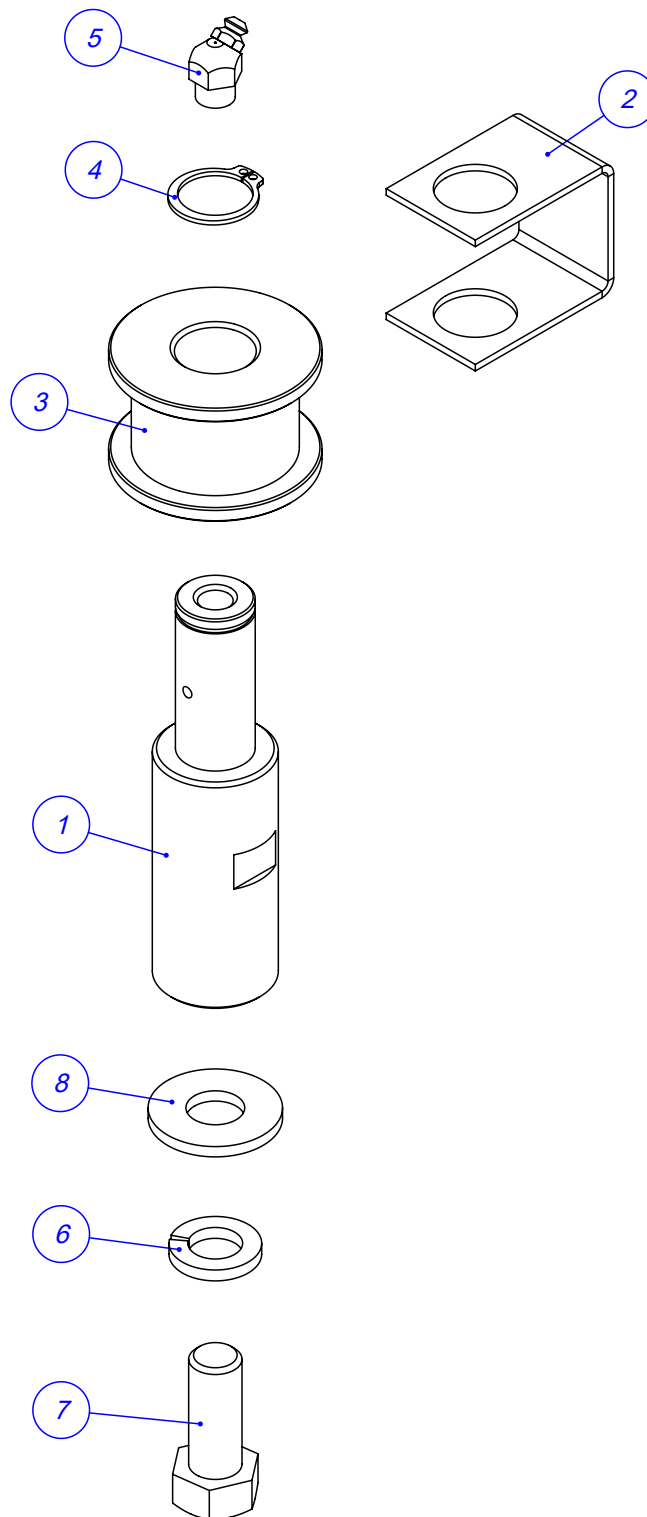
Item	Código	Qty	Descrição
1	525.65520	1	PS SUPORTE DO MOTOR HP INOX
2	050.29715	1	MOTOR HIDRIDAULICO 36 C <sup>3</sup> - EIXO Ø1"
3	920.37120	1	SBJ ESTICADOR DE CORRENTE
4	016.09931	4	PAR M12 X 30 MA RI INOX
5	019.59589	4	ARRUELA DE PRESSAO 1/2" INOX
6	045.42944	4	ARRUELA LISA Ø1/2" INOX
7	074.10161	2	ADAPTADOR 7/8" UNF x 7/8" JIC (37°)
8	050.28077	2	COT 90° FG 7/8 JIC X MACHO 7/8 JIC
9	016.00146	2	PAR 1/2" X 1.1/2" WW RI ZB
10	017.10996	2	PORCA PARLOCK 1/2" WW 13MM ZB
11	040.65196	1	CORRENTE ASA 50 5/8" COM 54 ELOS
12	040.00473	1	ENGRENAGEM ASA 12 DENTES 5/8"
13	040.00475	1	ENGRENAGEM ASA 24 DENTES 5/8"
14	040.62330	1	ENGRENAGEM ASA-50 Z12 FURO Ø1"
15	020.00231	1	ARRUELA LISA 5/16" PESADA ZB
16	019.00217	1	ARRUELA DE PRESSAO 5/16" PESADA
17	016.12997	1	PAR ALLEN C/C M8 X 20 MA
18	040.62346	1	ENGRENAGEM ASA-50 Z24 FURO Ø1"



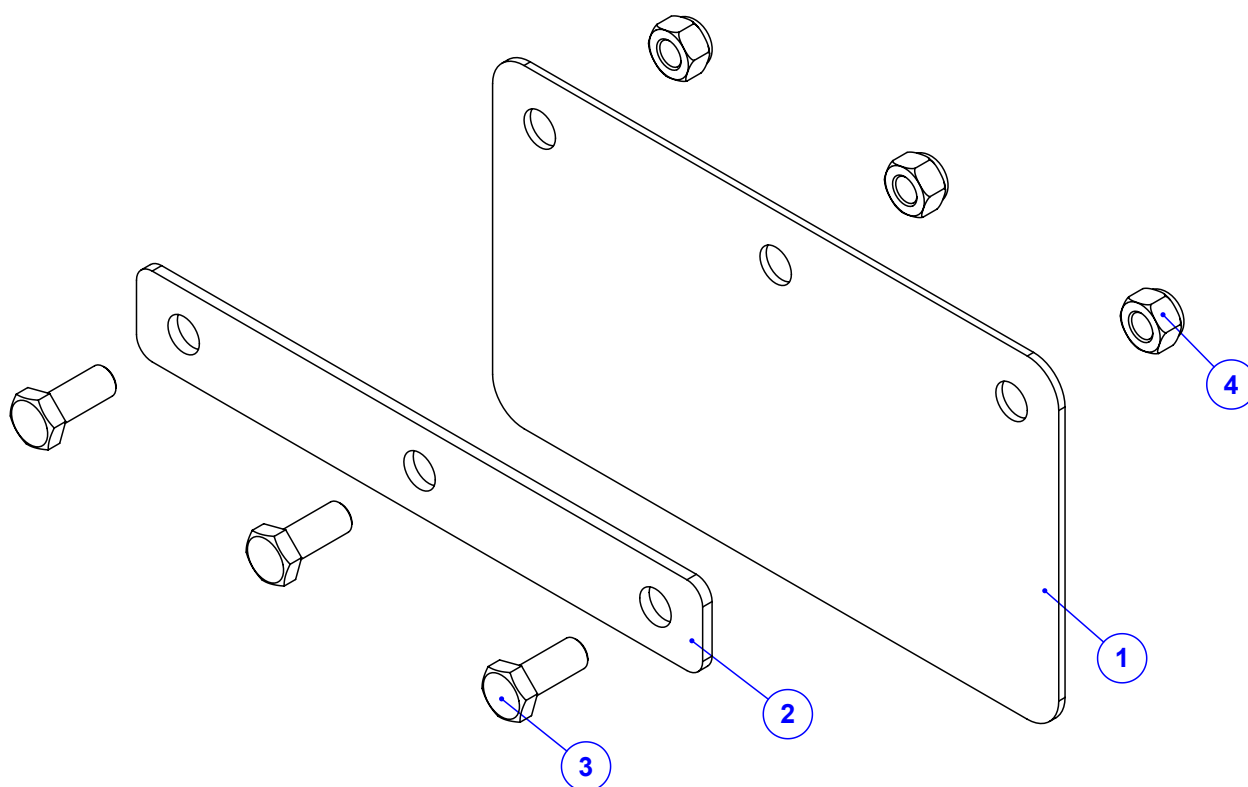
Item	Código	Qty	Descrição
1	423.01348	1	EIXO DO ESTICADOR DE CORRENTE
2	423.01349	1	CARRETEL DE NYLON DO ESTICADOR
3	025.00300	1	ANEL DE TRAVA E 19
4	020.00236	2	ARRUELA LISA 3/4" PESADA ZB
5	016.00145	1	PAR 1/2" X 1.1/4" WW RI ZB
6	021.00247	1	GRAXEIRA 1/8" BSP RETA
7	019.00220	1	ARRUELA DE PRESSAO 1/2 PESADA
8	020.00234	1	ARRUELA LISA 1/2" X 3MM ZB



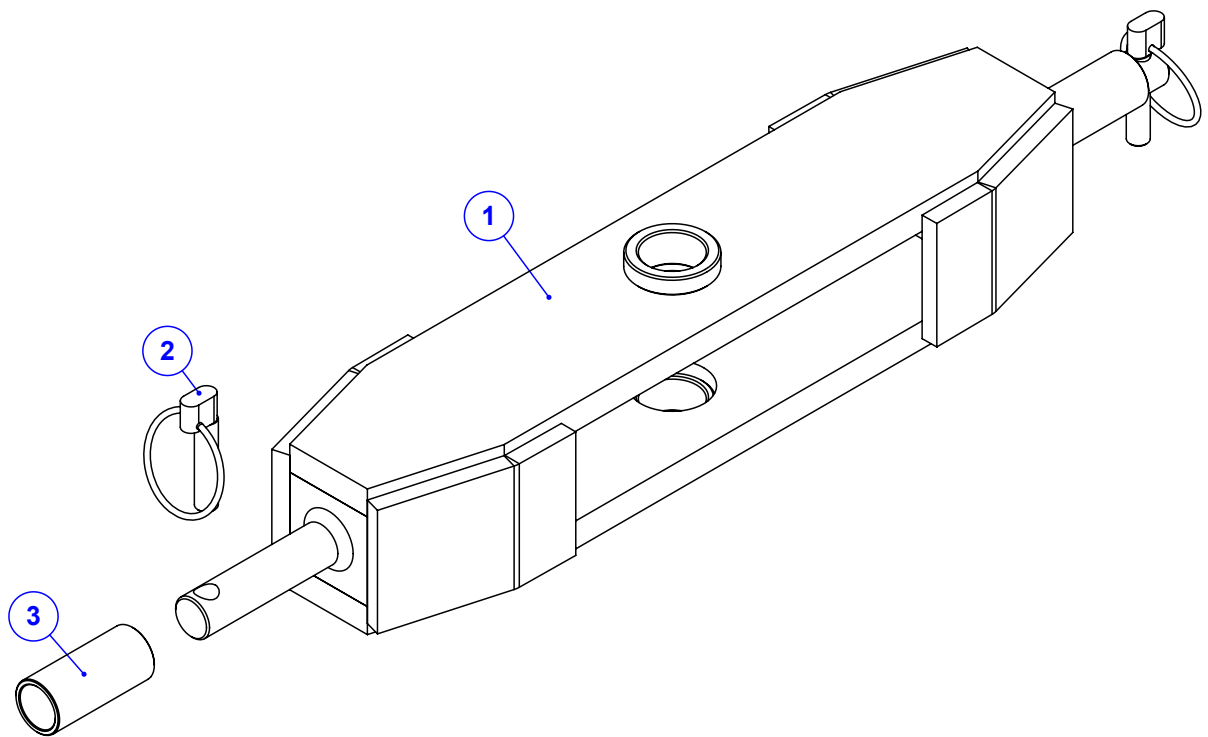
Item	Código	Qty	Descrição
1	920.38915	1	SBJ ALAVANCAS DO CONTROLE REMOTO
2	920.38916	2	SBJ ROLDANA DE NYLON CONTROLE REMOTO
3	020.00234	4	ARRUELA LISA 1/2" X 3MM ZB
4	063.07444	4	GRAMPO 1.8 PARA CABO DE ACO



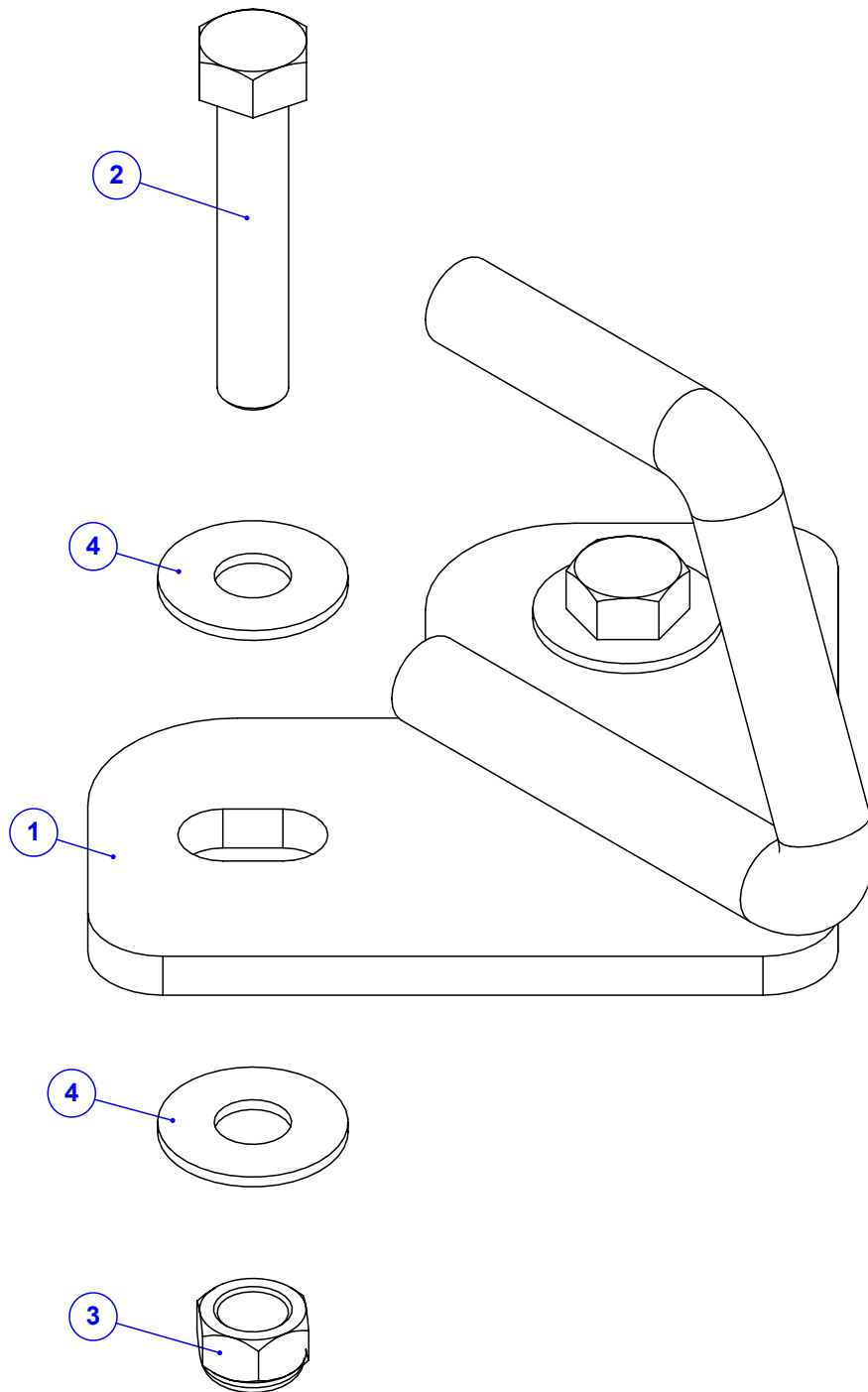
Item	Código	Qty	Descrição
1	423.03283	1	EIXO DO ESTICADOR CABO ACO
2	123.03435	1	GUIA PARA O CABO DE ACO
3	423.01349	1	CARRETEL DE NYLON DO ESTICADOR
4	025.00300	1	ANEL DE TRAVA E 19
5	021.00248	1	GRAXEIRA 1/8 GAS 45 GRAUS
6	019.00220	1	ARRUELA DE PRESSAO 1/2 PESADA
7	016.00145	1	PAR 1/2" X 1.1/4" WW RI ZB
8	020.00234	1	ARRUELA LISA 1/2" X 3MM ZB



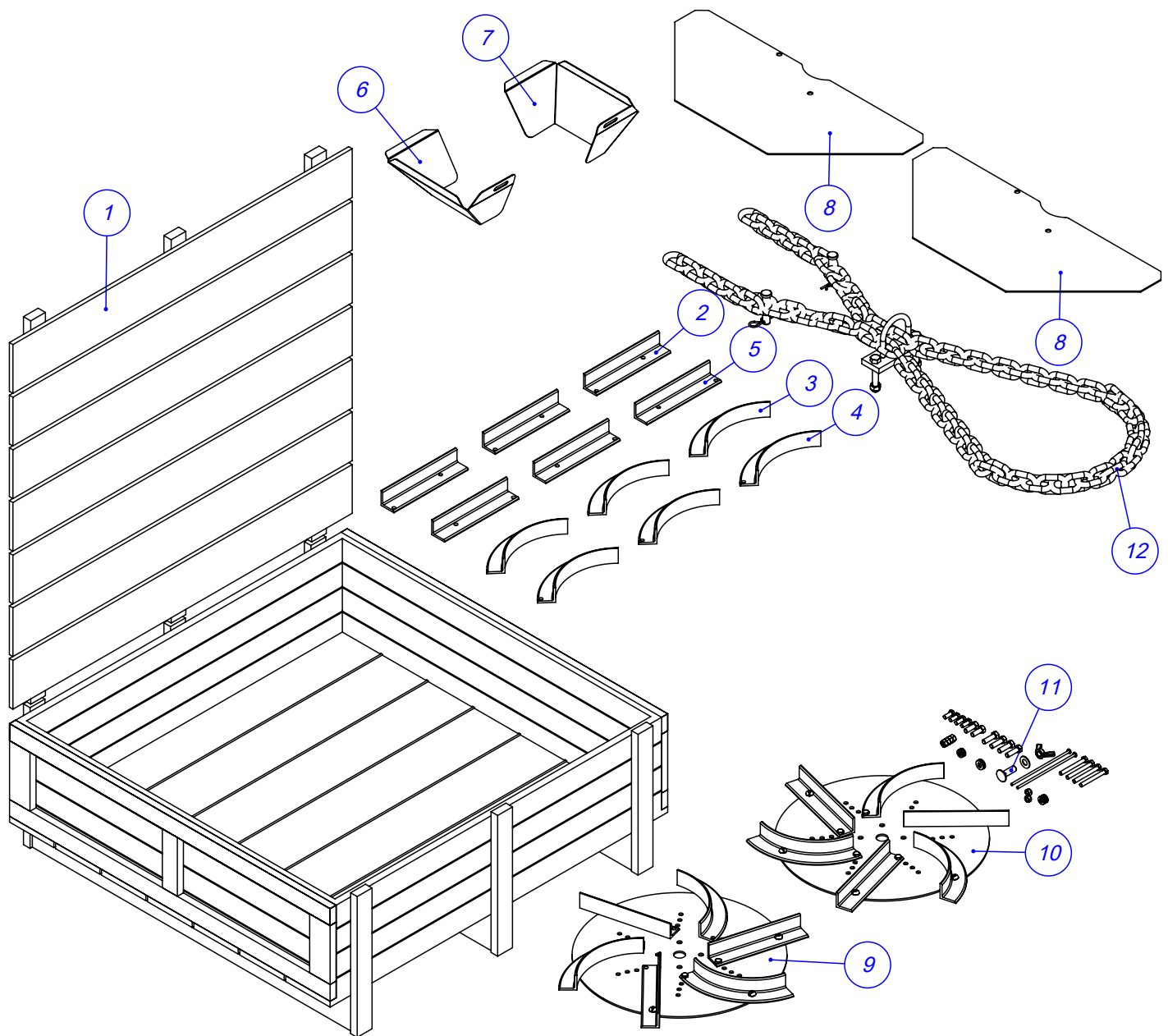
Item	Código	Qty	Descrição
1	113.44171	1	LONA FRONTAL VERTICAL DA ESTEIRA 170
2	045.44170	1	CHAPA DE APERTO DA LONA /2
3	016.00126	3	PAR 5/16" x 3/4" UNC RI INOX
4	017.01533	3	PORCA 5/16" UNC INOX



Item	Código	Qty	Descrição
1	520.68628	1	PS CANGA
2	030.00446	2	PINO ARGOLA 7/16" D ARGOLA 45MM
3	030.04985	2	BUCHA DE REDUCAO CAT1 / CAT2



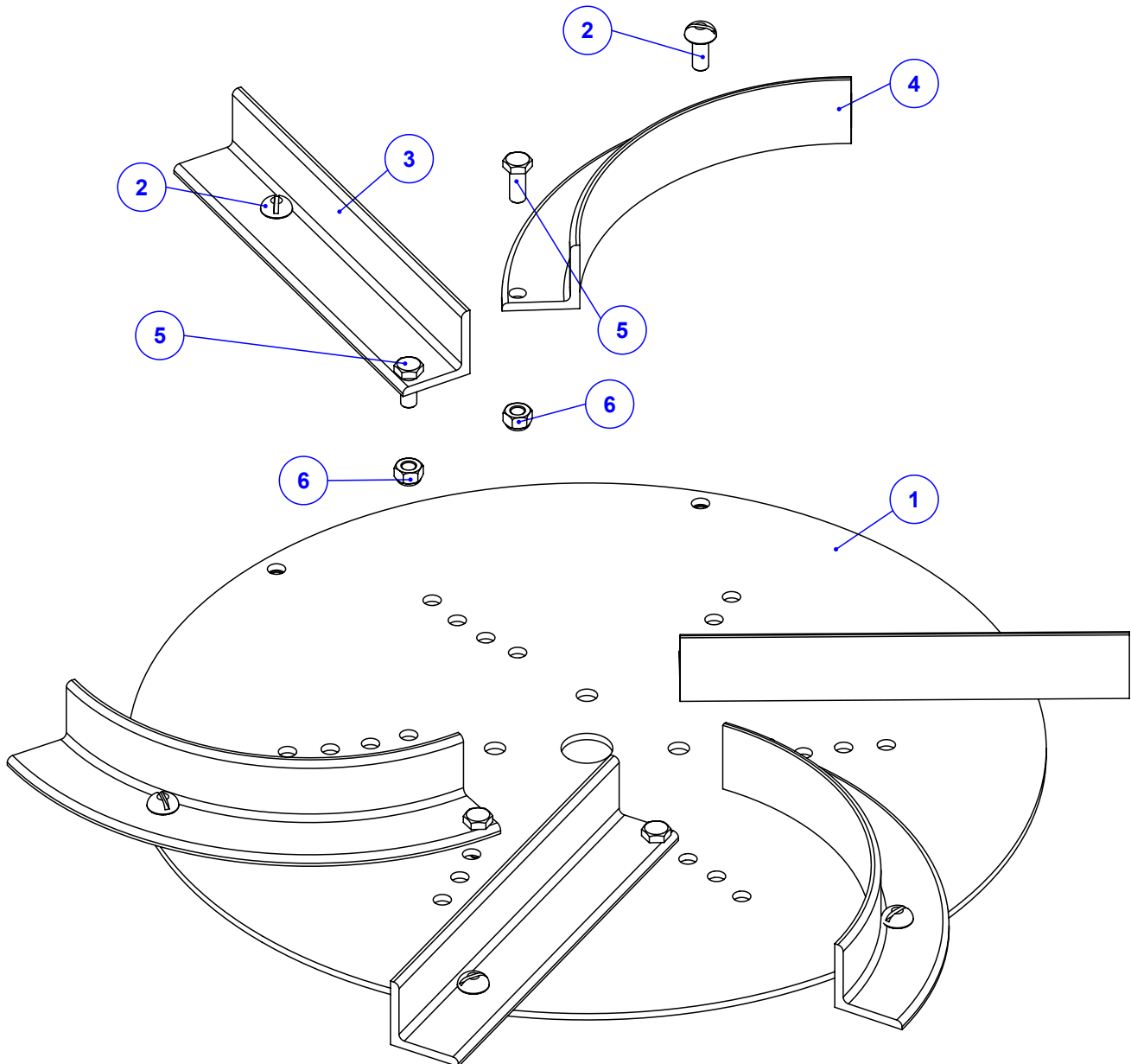
Item	Código	Qtd	Descrição
1	520.63860 R	1	PS GANCHO PARA DE FIXACAO (CORDA)
2	016.00137	2	PAR SEXT 3/8" X 2" UNC RP ZB
3	017.11040	2	PORCA PARLOCK 3/8" UNC 9.5MM BAIX ZB
4	020.00232	4	ARRUELA LISA 3/8" X 3MM ZB



Item	Código	Qty	Descrição
1	080.24623	1	CAIXA AMERICANA FECHADA 15MM 940X910X230
2	123.37936	3	PALHETA DE CALCÁRIO RETA ESQUERDA
3	123.37935	3	PALHETA DE CALCÁRIO CURVA ESQUERDA
4	123.01411	3	PALHETA DE CALCÁRIO CURVA DIREITA
5	123.01410	3	PALHETA DE CALCÁRIO RETA DIREITA
6	035.35979	1	CHAPA DIREITA DO BOCAL DE CALCARIO
7	035.35978	1	CHAPA ESQUERDA DO BOCAL DE CALCARIO
8	122.05218	2	PROTECAO P/ DISCO P/ CALCARIO
9	920.28723	1	SBJ DISCO DE CALCARIO ESQUERDO
10	920.28722	1	SBJ DISCO DE CALCARIO DIREITO
11	920.28600	1	SBJ REPARO PARAFUSOS KOMANDER (170)
12	920.18005	1	SBJ CORRENTE DE SEGURANCA KOMANDER

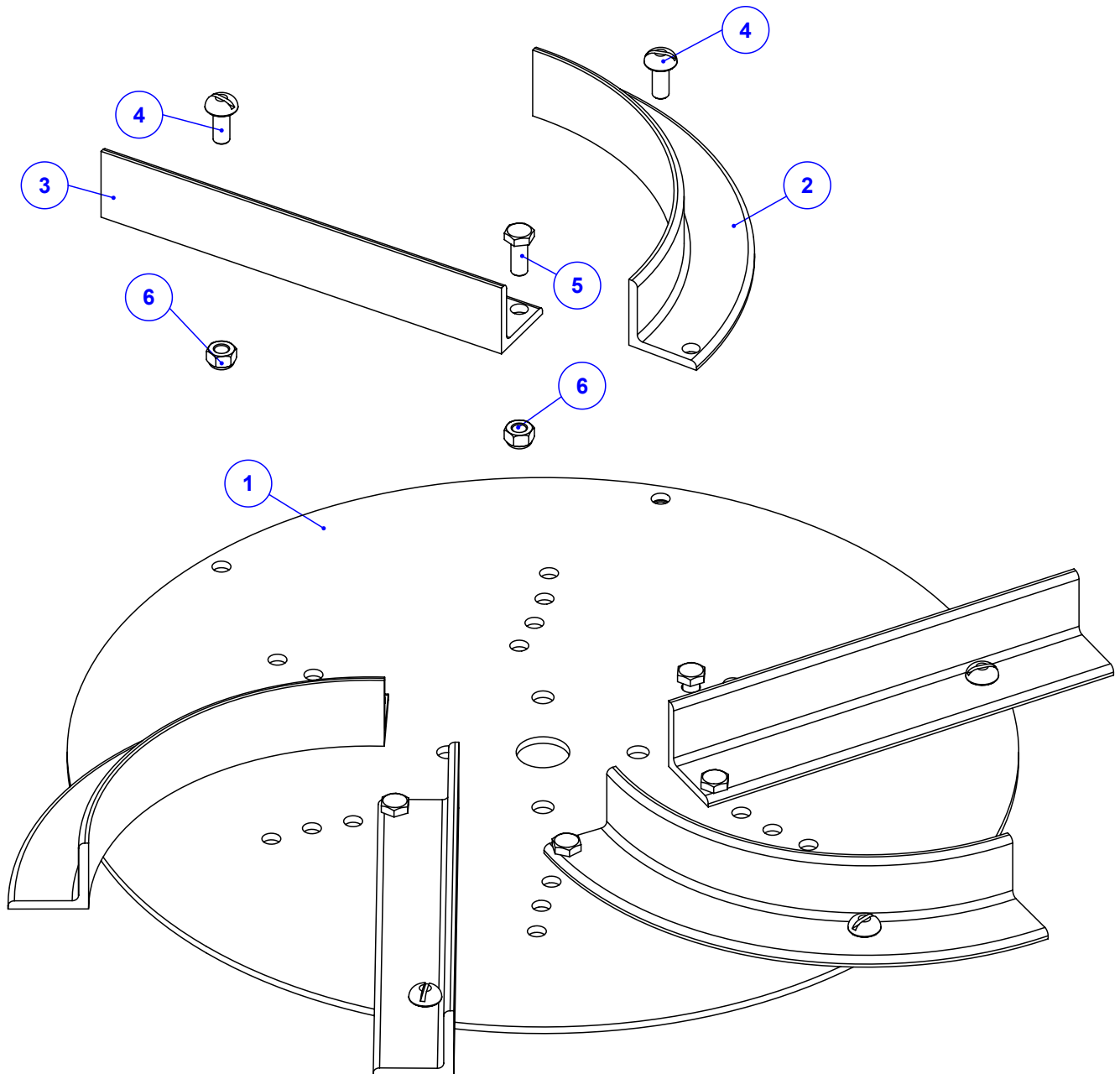


## PADRÃO NOS MODELOS HD FULL E FLEX. OPCIONAL NAS DEMAIS VERSÕES.

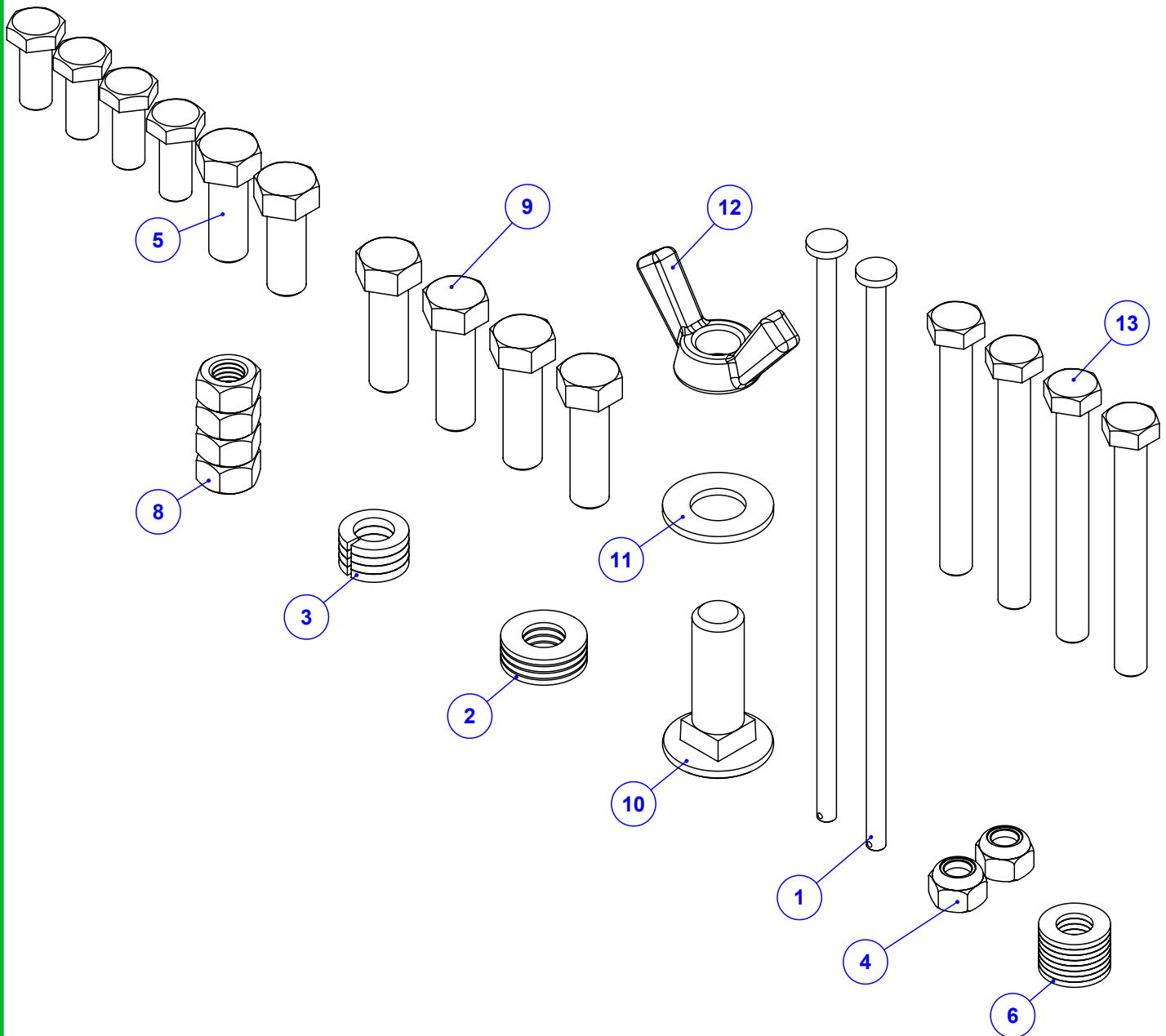


Item	Código	Qty	Descrição
1	123.01408	1	DISCO DAS PALHETAS
2	016.23330	6	PAR FENDA 5/16" X 3/4" UNC INOX CAB. RED
3	123.01410	3	PALHETA DE CALCÁRIO RETA DIREITA
4	123.01411	3	PALHETA DE CALCÁRIO CURVA DIREITA
5	016.00126	6	PAR 5/16" x 3/4" UNC RI INOX
6	017.01533	12	PORCA 5/16" UNC INOX

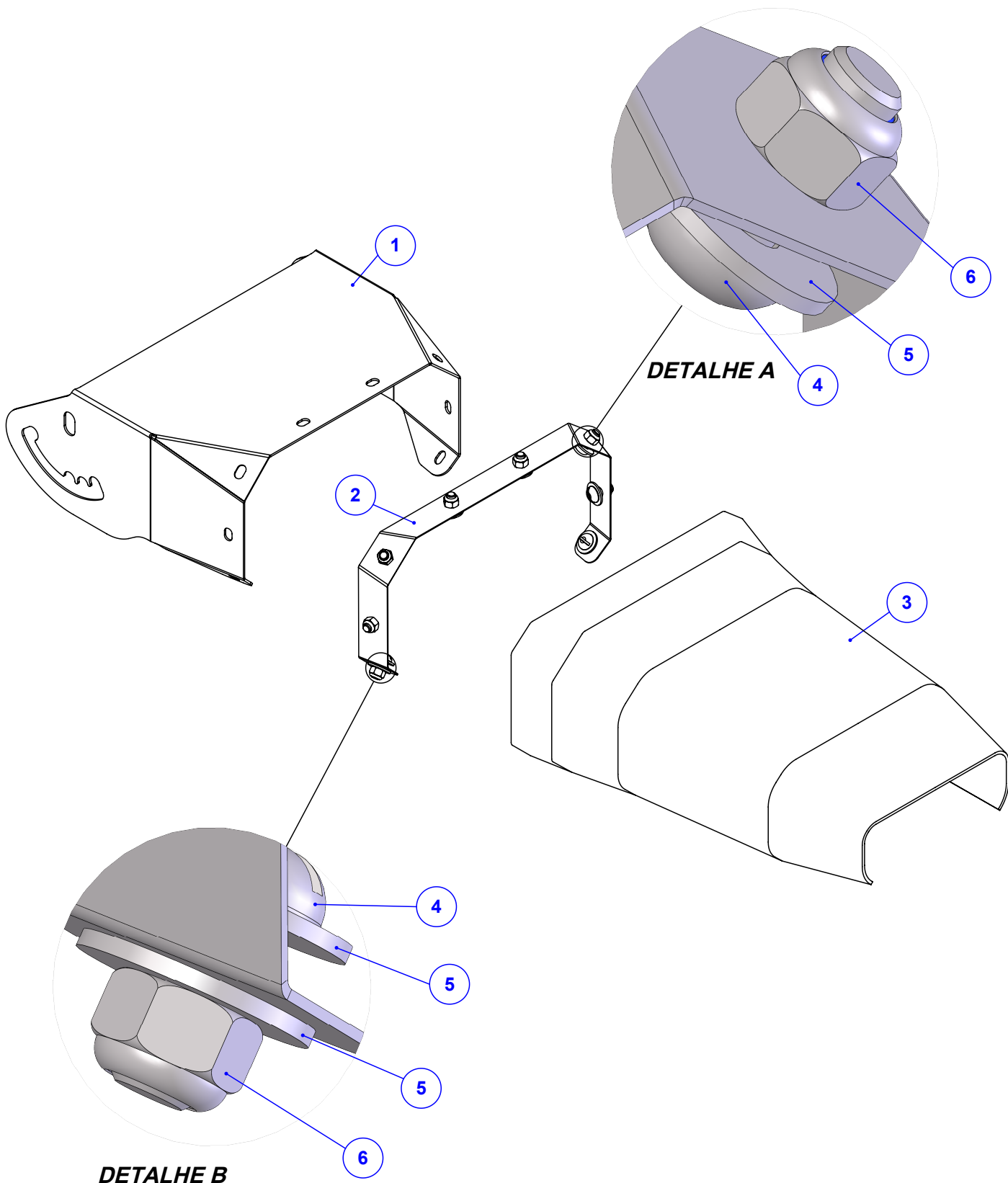
**PADRÃO NOS MODELOS HD FULL E FLEX.  
OPCIONAL NAS DEMAIS VERSÕES.**



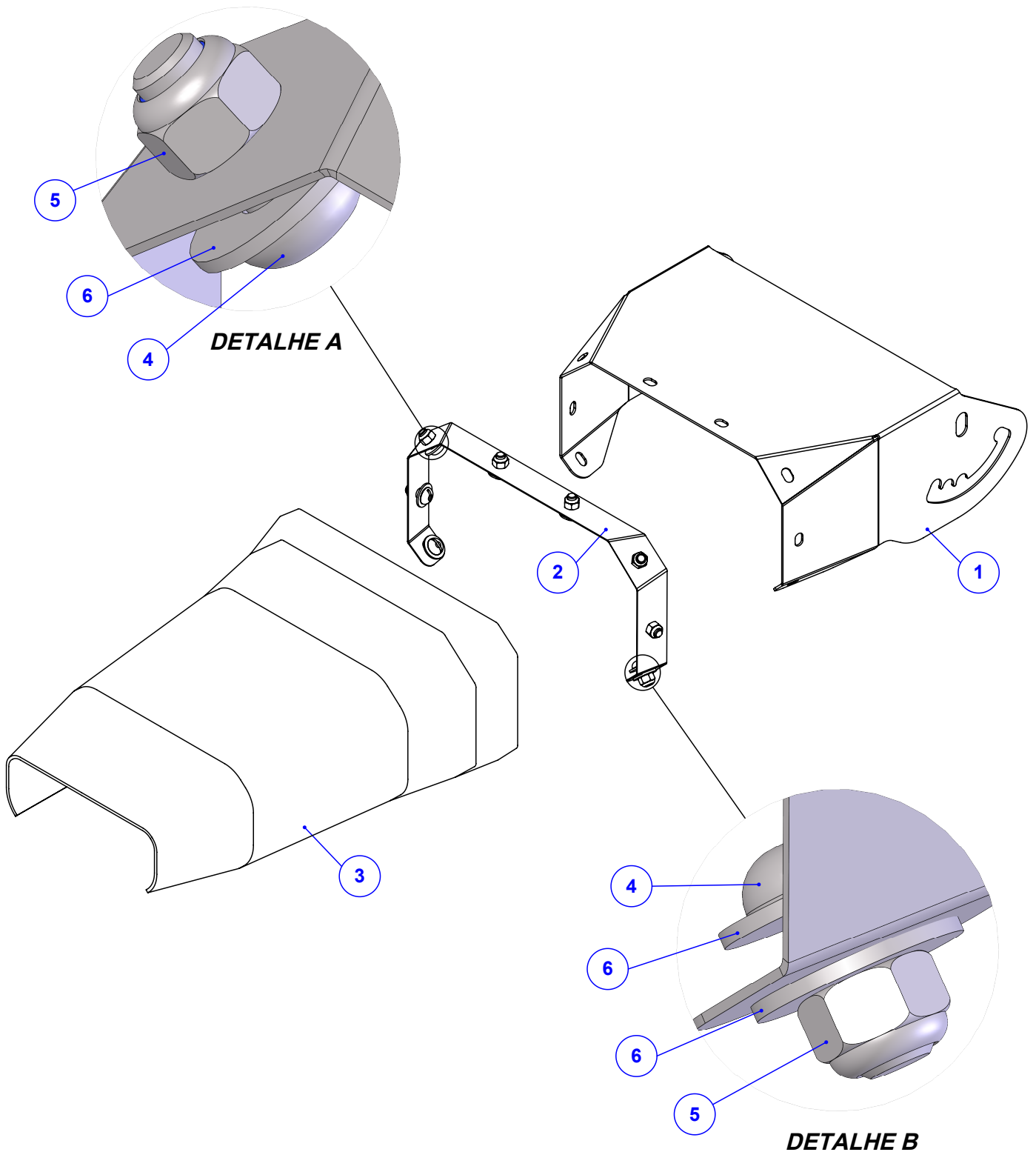
Item	Código	Qty	Descrição
1	123.01408	1	DISCO DAS PALHETAS
2	123.37935	3	PALHETA DE CALCÁRIO CURVA ESQUERDA
3	123.37936	3	PALHETA DE CALCÁRIO RETA ESQUERDA
4	016.23330	6	PAR FENDA 5/16" X 3/4" UNC INOX CAB. RED
5	016.00126	6	PAR 5/16" x 3/4" UNC RI INOX
6	017.01533	12	PORCA 5/16" UNC INOX



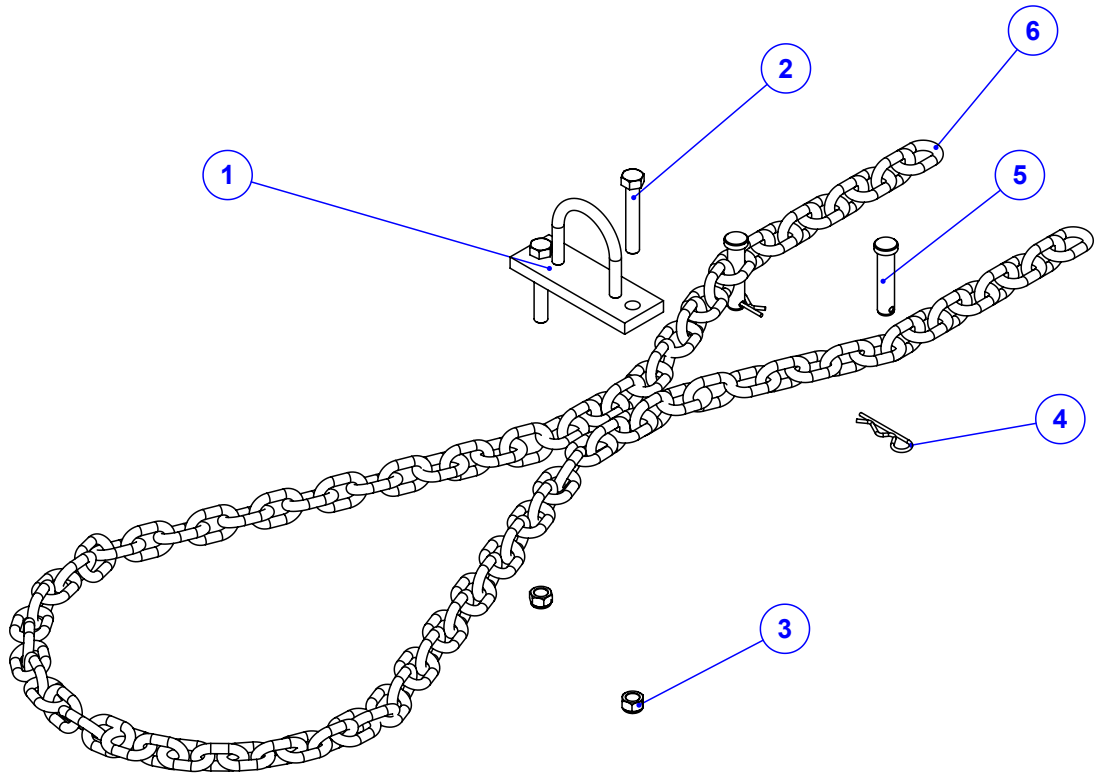
Item	Código	Qty	Descrição
1	412.43903	2	PINO EMENDA ESTEIRA 170MM PESADO FURADO
2	045.47895	4	ARRUELA LISA Ø3/8" INOX
3	019.59588	4	ARRUELA DE PRESSAO 3/8 INOX
4	017.01533	2	PORCA 5/16" UNC INOX
5	016.00133	2	PAR 3/8" X 1" UNC RI ZB
6	020.16815	8	ARRUELA LISA 5/16" - INOX
7	016.00126	4	PAR 5/16" x 3/4" UNC RI INOX
8	017.01534	4	PORCA SEXT 3/8" UNC INOX
9	016.01535	4	PAR SEXT 3/8" X 1.1/4" UNC RI INOX
10	016.35923	1	PAR FRANCES 1/2" X 1.1/2" UNC INOX
11	045.42944	1	ARRUELA LISA Ø1/2" INOX
12	017.35924	1	PORCA BORBOLETA 1/2" UNC INOX
13	016.00132	4	PAR 5/16" X 2.3/4" UNC RP G5



Item	Código	Qtd	Descrição
1	045.42935	1	BICA MAIOR DIREITA ARTICULADA INOX
2	045.42954	1	FITA DE APERTO BICA ARTICULADA INOX
3	113.42967	1	LONA DA BICA LONGA CAFEIIRA
4	016.23330	8	PAR FENDA 5/16" X 3/4" UNC INOX CAB. RED
5	020.00231	10	ARRUELA LISA 5/16" PESADA ZB
6	017.01533	8	PORCA 5/16" UNC INOX



Item	Código	Qty	Descrição
1	045.42956	1	BICA MAIOR ESQUERDA ARTICULADA INOX
2	045.42954	1	FITA DE APERTO BICA ARTICULADA INOX
3	113.42967	1	LONA DA BICA LONGA CAFEIEIRA
4	016.23330	8	PAR FENDA 5/16" X 3/4" UNC INOX CAB. RED
5	017.01533	8	PORCA 5/16" UNC INOX
6	020.00231	10	ARRUELA LISA 5/16" PESADA ZB



Item	Código	Qtd	Descrição
1	520.15669	1	PS GRAMPO CORRENTE
2	016.00150	2	PAR 1/2" X 3" WW RI ZB
3	017.10996	2	PORCA PARLOCK 1/2" WW 13MM ZB
4	063.06558	2	GRAMPO R 1/8"X73MM
5	412.13757	2	PINO DE TRAVA DA CORRENTE DE SEGURANCA
6	043.15675	1	CORRENTE 3/8 GALVANIZADA C/ 72 ELOS