

## **KALCAR 7000 CROSS FLEX INOX**

**KAMAQ - Máquinas e Implementos Agrícolas Ltda**

Via Industrial, 550 - Distrito Industrial - Araras SP  
Cep 13602-030  
Fone (19) 3541 3022  
www.kamaq.com.br - atendimento@kamaq.com.br

**Z25.47672**

Revisão  
30/08/2021

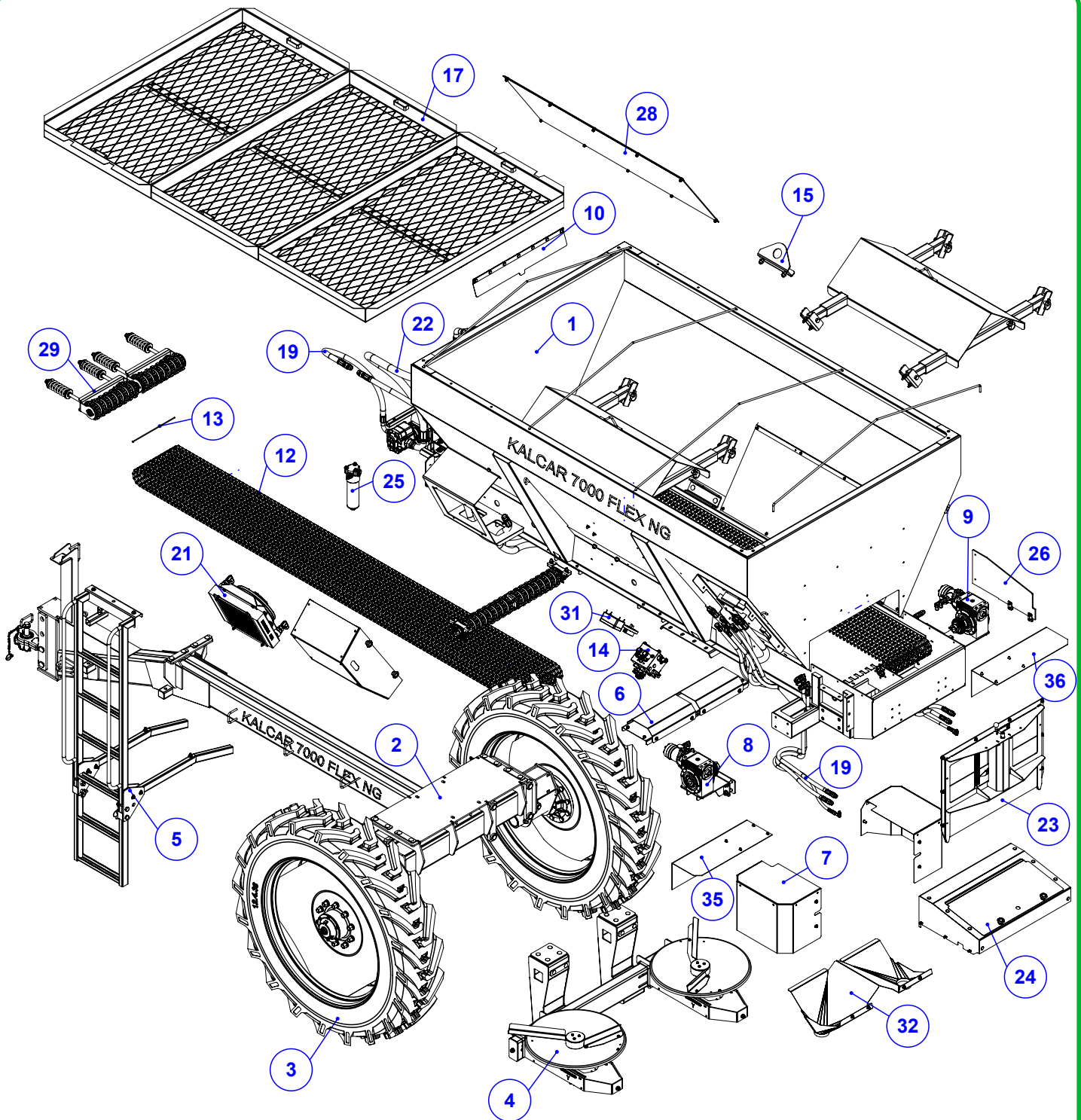
Série **C**

# Índice

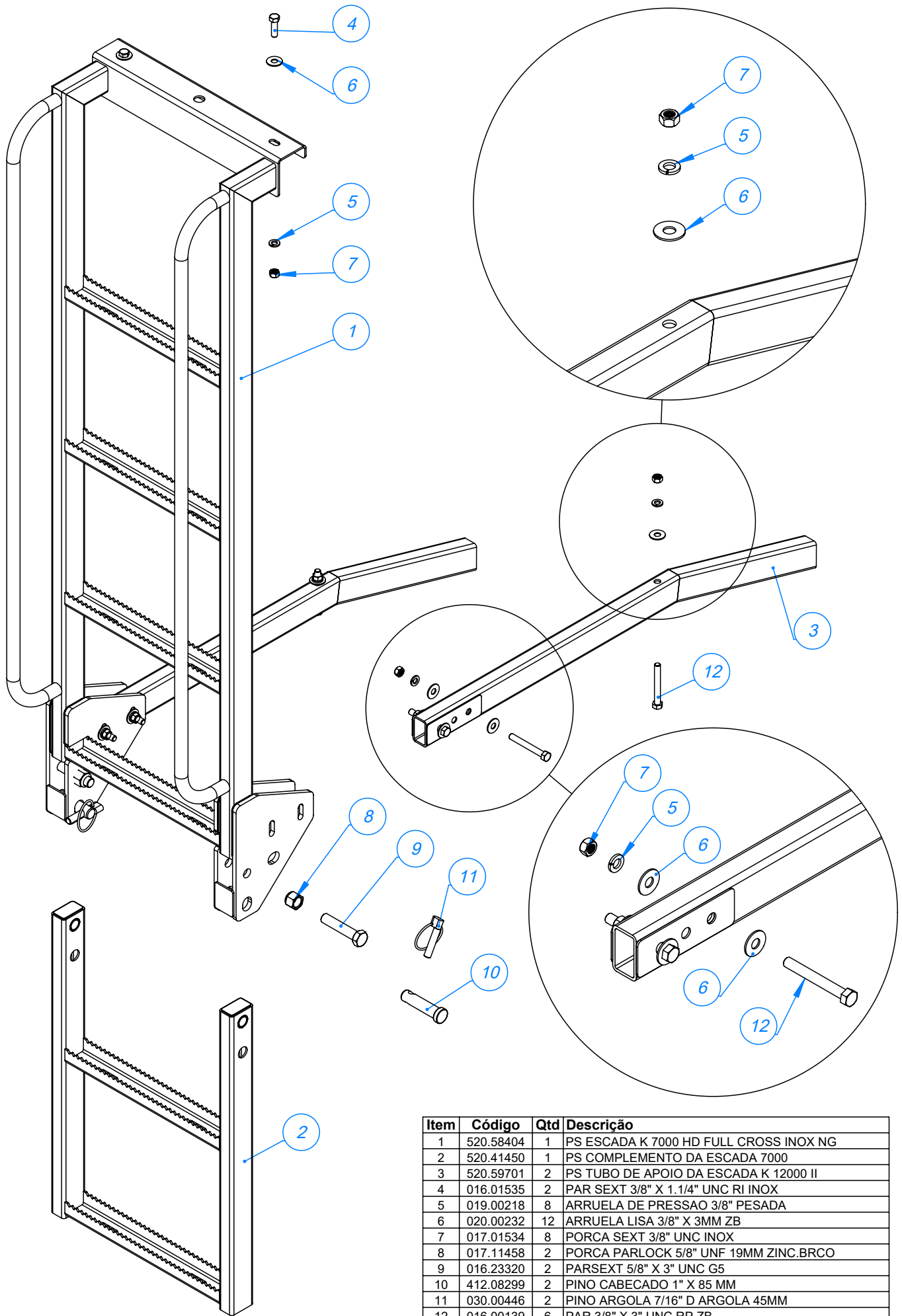
Z25.47672	5
KALCAR 7000 CROSS FLEX INOX	5
920.59700	6
920.59700 - SBJ ESCADA K 7000 HD FULL CROSS INOX NG	6
Detail View F (1 : 4.5)	6
Detail View G (1 : 4)	6
920.59709	7
SBJ EIXO E ENGATE KALCAR 7000 FLEX CERES	7
920.41727	8
SBJ CHAPA FIXACAO DA CACAMBA INOX	8
920.59772	9
SBJ PENEIRAS KALCAR 7000 CERES	9
920.59837	10
920.59837 - SBJ MANGUEIRAS E CONEXÕES K 7000 II	10
920.59865	11
SBJ NYLON LAT K 7000 HD FULL CROSS INOX	11
Detail View C (1 : 5)	11
920.60324	12
SBJ FILTRO PRESSAO CASAPPA 70 L HHP53020	12
925.51875	13
SBJ COMPONENTES GERAIS 12000 CROSS INOX	13
925.55721	14
SBJ JANELA FLEX K36 (355+355) INOX	14
925.56080	15
SBJ DIVISOR SUP TRAS DO ADUBO NG2 INOX	15
925.58473	16
SBJ LONA DA ESTEIRA KALCAR HD FULL II	16
925.66193	17
SBJ PROT LAT RED KOMANDER 60 CERES FLEX	17
925.58623	18
SBJ PROTECAO TRAS KALCAR HD FULL II INOX	18
925.66308	19
925.66308	19
SBJ REDUTOR S75 EXTERNO DIREITO 1:40/80CC INOX	19
925.66308	20
SBJ REDUTOR S75 EXTERNO ESQUERDO 1:40 /80CC INOX	20
925.58686	21
SBJ UNIDADE HIDRAULICA 54L K12000 II	21
920.49283	22
SBJ BOMBA HIDRAULICA 54 LITROS	22
925.58387	23
SBJ CAIXA DE OLEO 100 LITROS NG3 INOX	23
920.55530	24
SBJ FILTRO DE RETORNO 100 LITROS CASAPPA	24
925.58685	25
SBJ FIXACAO CAIXA OLEO K12000 HD FULL II	25
925.66221	26
SBJ. PROTECAO TRASEIRA DO BLOCO FLEX INOX	26
920.55615	27

SBJ REPARO PARAFUSOS KOMANDER (355)	27
920.64512	28
SBJ DEFLETOR DE CALCARIO 7000	28
920.64336	29
SBJ FIXACAO LATERAL DEFLETOR DE CALCARIO	29
920.59211	30
SBJ DISCO DE CALCARIO MAIOR RE ESQ FLEX	30
920.59212	31
SBJ DISCO DE CALCARIO MAIOR RE DIR FLEX	31
920.60055	32
SBJ BOCAL CALC K7000 HD FULL CROSS INOX	32
925.60067	33
SBJ BOCAL DE ADUBO K 7000 HD FULL CROSS	33
Detail View C (1 : 3)	33
920.50061	34
SBJ MANCAL CENTRAL DAS ESTEIRAS FLEX	34
925.61944	35
SBJ ESTICADOR INTERNO ESTEIRA 8 ENGR	35
925.61946	36
SBJ ROTACAO ESTEIRA KALCAR 7000/12000	36
Detail View G (2 : 9)	36
910.37467	37
SBJ MANCAL P207 MONTADO	37
925.66232	38
SBJ.PROT DIREITA DA CURVA DISCO	38
920.58645	39
SBJ TROCADOR DE CALOR K 12000 HD FULL II	39
925.57356	40
SBJ PROTECAO INFERIOR MOTOR VENTILADOR	40
925.66231	41
SBJ.PROT ESQUERDA DA CURVA DISCO	41
920.55760	42
SBJ APOIO DA ESTEIRA K 36 FLEX	42
920.38761	43
SBJ VALVULA FULL HD EM SERIE MONTADA	43
920.40463	44
SBJ RODA MONTADA COM CUBO CROSS	44
920.40829	45
SBJ CUBO DE RODA MONTADO CROSS	45
920.40411	46
SBJ PNEU COM RODA E CAMARA (CROSS)	46
920.56647	47
SBJ MANCAL VENTILADOR CERES	47
925.56596	48
SBJ DISCO ESTAMP DIR CERES Ø600MM (10°)	48
920.56922	49
SBJ VENTILADOR DIR CERES	49
925.56595	50
SBJ DISCO ESTAMP ESQ CERES Ø600MM (10°)	50
920.56921	51
SBJ VENTILADOR ESQ CERES COM SENSOR	51
920.56900	52

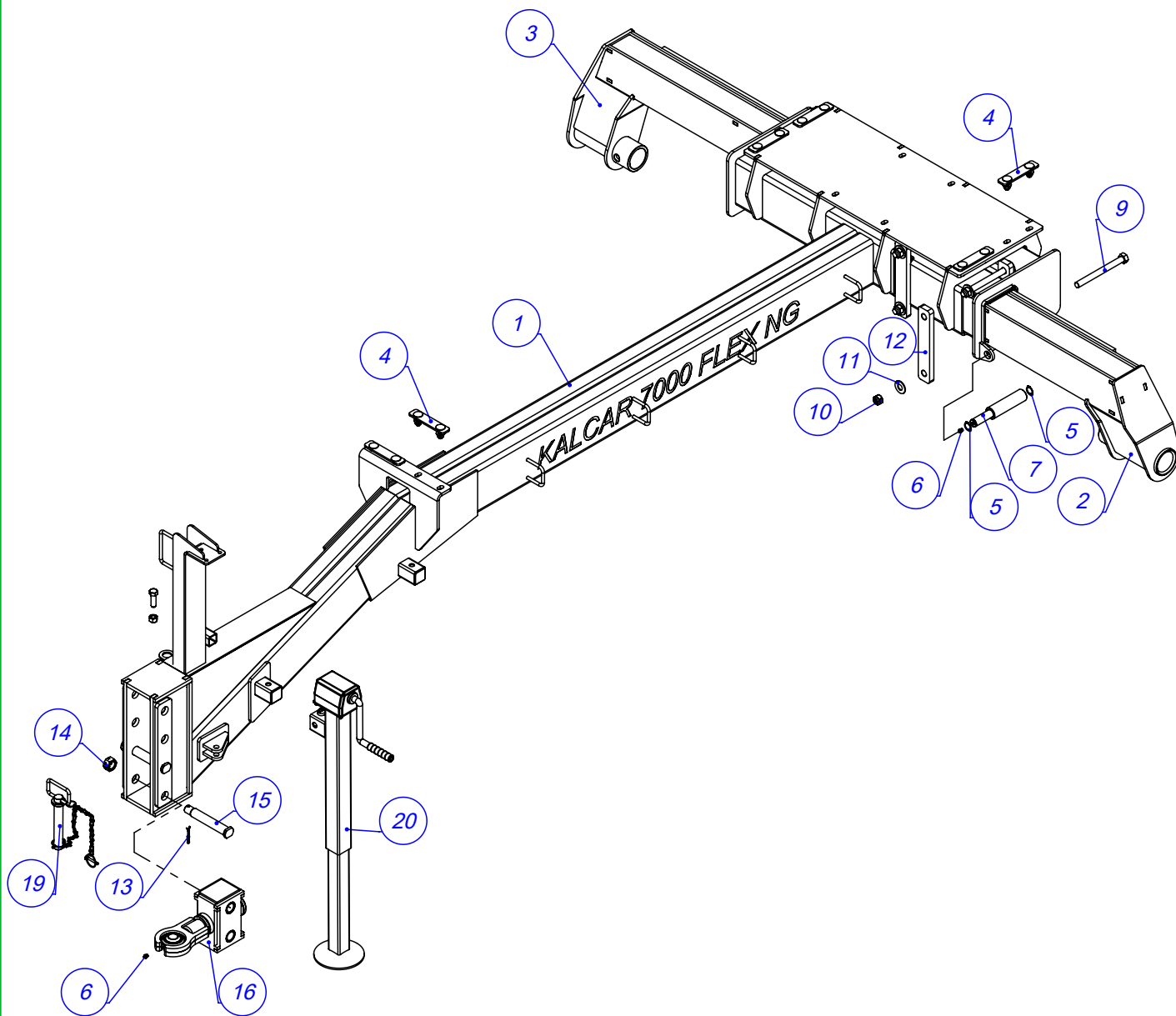
SBJ MANCAL VENTILADOR CERES COM SENSOR	52
Drawing View3	52
Section View A-A	52
920.56919	53
SBJ FIXACAO E CORREDICA Y	53
Detail View A (1 : 1.2)	53
920.56920	54
PS FIXACAO E CORREDICA X	54
Detail View A (1 : 1)	54
Detail View B (1 : 1)	54
920.56378	55
SBJ ALCA DE ICAMENTO NG3	55
920.56894	56
SBJ CORREDICAS CARTESIANAS VENTILADORES	56
920.18005	57
SBJ CORRENTE DE SEGURANCA KOMANDER	57
925.60063	58
SBJ CAIXA DE MADEIRA KALCAR CROSS FLEX	58



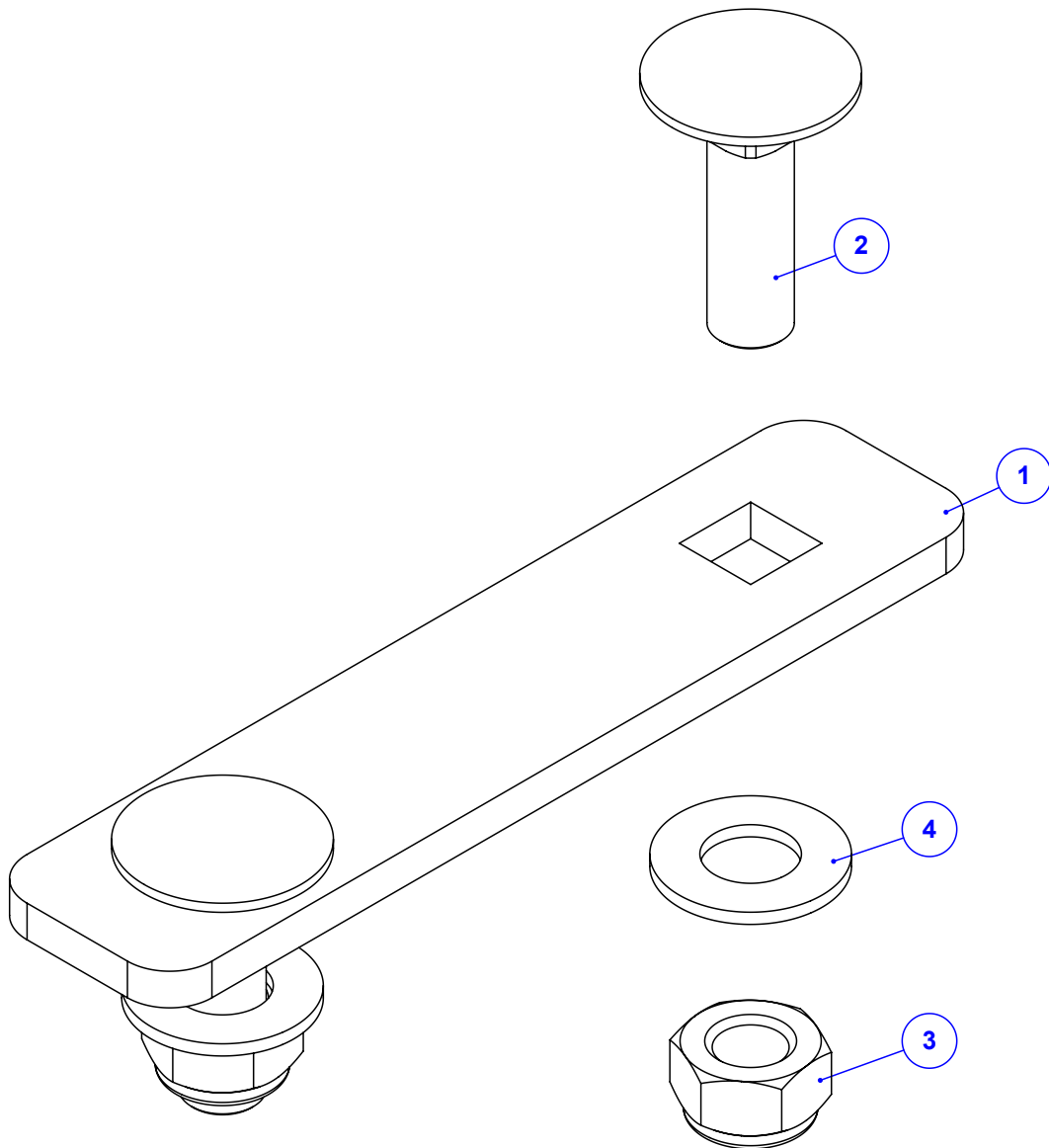
Item	Código	Qty	Descrição	Item	Código	Qty	Descrição
1	525.59679	1	PS CARCACA KALCAR 7000 FLEX CERES	19	920.59837	1	SBJ MANGUEIRAS E CONEXOES K 7000 II
2	920.59709	1	SBJ EIXO E ENGATE KALCAR 7000 FLEX CERES	20	925.60063	1	SBJ CAIXA DE MADEIRA KALCAR CROSS FLEX
3	920.40463	2	SBJ RODA MONTADA COM CUBO CROSS	21	920.58645	1	SBJ TROCADOR DE CALOR K 12000 HD FULL II
4	920.56894	1	SBJ CORREDICAS CARTESIANAS VENTILADORES	22	925.58686	1	SBJ UNIDADE HIDRAULICA 54L K12000 II
5	920.59700	1	SBJ ESCADA K 7000 HD FULL CROSS INOX NG	23	925.55721	1	SBJ JANELA FLEX K36 (355+355) INOX
6	920.55760	4	SBJ APOIO DA ESTEIRA K HD FULL (355)	24	925.58623	1	SBJ PROTECAO TRAS KALCAR HD FULL II INOX
7	925.66193	1	SBJ PROT LAT RED KOMANDER 60 CERES FLEX	25	920.60324	1	SBJ FILTRO PRESSAO CASAPPA 70 L HHP53020
8	925.66308	1	SBJ REDUTOR S75 EXTERNO ESQUERDO 1:40/80CC INOX	26	925.56080	1	SBJ DIVISOR SUP TRAS DO ADUBO NG2 INOX
9	925.66308	1	SBJ REDUTOR S75 EXTERNO DIREITO 1:40/80CC INOX	27	920.64512	2	SBJ DEFLETOR DE CALCARIO 7000
10	925.58473	1	SBJ LONA DA ESTEIRA KALCAR HD FULL II	28	920.65020	2	SBJ NYLON LATERAL (1500) CACAMBA HD FULL
11	925.51875	1	SBJ COMPONENTES GERAIS 12000 CROSS INOX	29	920.58647	1	SBJ ROTACAO DAS ESTEIRAS (355 + 355)
12	050.45340	2	ESTEIRA 355MM - MALHA 1" X 1" PESADA	30	920.54912	1	SBJ KIT ELETRICO KOMANDER FULL - (NG)
13	412.55611	2	PINO DE EMENDA DA ESTEIRA 355 PESADO	31	920.59223	1	SBJ TACOMETRO DUPLO RED/VENT ITC
14	920.38761	1	SBJ VALVULA FULL HD EM SERIE MONTADA	32	925.65864	1	SBJ BOCAL DE ADUBO KALCAR CERES 355 INOX
15	920.56378	4	SBJ ALCA DE ICAMENTO NG3	33	920.59694	1	SBJ EXTENSAO TACOMETRO 2500 - ITC
16	212.53453	4	PENDURAL KOMANDER 80/7000 HD FULL	34	920.59338	1	SBJ EXTENSAO TACOMETRO 2500 - ITC
17	920.59772	1	SBJ PENEIRAS KALCAR 7000 CERES	35	925.66231	1	SBJ.PROT ESQUERDA DA CURVA DISCO
18	925.66221	1	SBJ. PROTECAO TRASEIRA DO BLOCO FLEX INOX	36	925.66232	1	SBJ.PROT DIREITA DA CURVA DISCO



Item	Código	Qty	Descrição
1	520.58404	1	PS ESCADA K 7000 HD FULL CROSS INOX NG
2	520.41450	1	PS COMPLEMENTO DA ESCADA 7000
3	520.59701	2	PS TUBO DE APOIO DA ESCADA K 12000 II
4	016.01535	2	PAR SEXT 3/8" X 1.1/4" UNC RI INOX
5	019.00218	8	ARRUELA DE PRESSAO 3/8" PESADA
6	020.00232	12	ARRUELA LISA 3/8" X 3MM ZB
7	017.01534	8	PORCA SEXT 3/8" UNC INOX
8	017.11458	2	PORCA PARLOCK 5/8" UNF 19MM ZINC.BRÇO
9	016.23320	2	PARSEXT 5/8" X 3" UNC G5
10	412.08299	2	PINO CABECADO 1" X 85 MM
11	030.00446	2	PINO ARGOLA 7/16" D ARGOLA 45MM
12	016.00139	6	PAR 3/8" X 3" UNC RP ZB

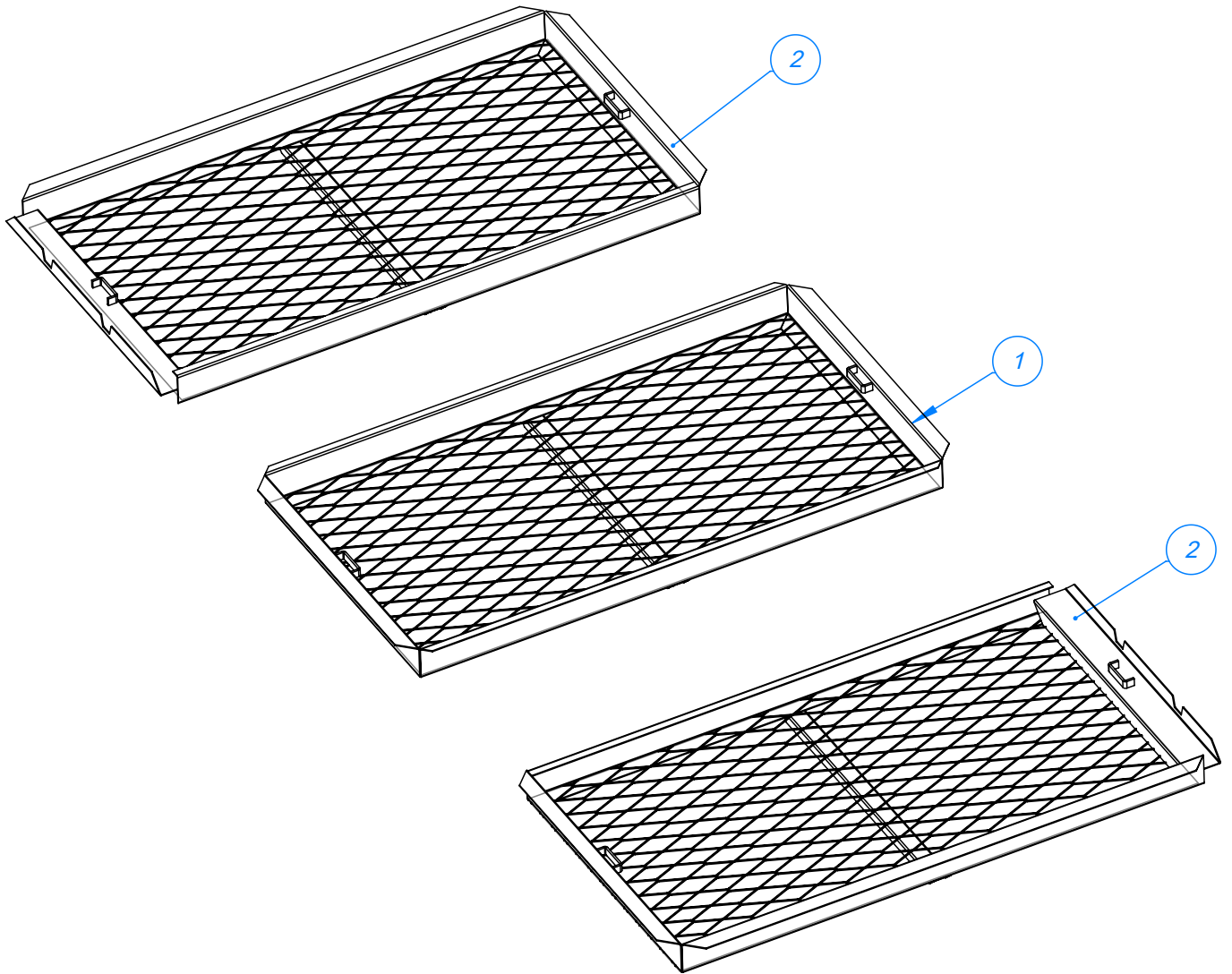


Item	Código	Qty	Descrição
1	520.59689	1	PS EIXO E ENGATE K 7000 HD FULL CROSS INOX NG
2	520.43035	1	PS EIXO QUADRADO ESQUERDO 10000
3	520.46656	1	PS EIXO QUADRADO DIREITO 10000
4	920.41727	6	SBJ CHAPA FIXACAO DA CACAMBA INOX
5	025.08197	4	ANEL E25
6	021.00247	3	GRAXEIRA 1/8" BSP RETA
7	422.66020	2	EIXO MAIOR DA BUCHA DESLIZANTE - 185 MM
8	422.51656	2	BUCHA DESLIZANTE MAIOR
9	016.40751	8	PAR 3/4" X 8" UNF G8
10	017.10605	8	PORCA PARLOCK 3/4" UNF 17MM BA
11	020.00236	8	ARRUELA LISA 3/4" PESADA ZB
12	412.43031	4	CHAPA DE APERTO EIXO FURADA 10000 DUAL
13	018.00210	2	CUPILHA 3/16" X 1.1/2" - 150PC/KG
14	017.00204	2	PORCA CASTELO 1" UNF (14 FPP) ZB
15	412.40757	2	PINO DO REGULADOR ALTURA ENGATE
16	520.51822	1	PS ENGATE REGULAVEL 12000 CROSS
17	016.48013	1	PAR 5/8" X 2" UNC RI ACO
18	017.00192	1	PORCA 5/8" UNC ZB
19	030.28803	1	PINO DE ENGATE Ø28MM (RIMA 33597)
20	050.47918	1	MACACO ENGRENADO RELACAO 2:1 (MAIOR)

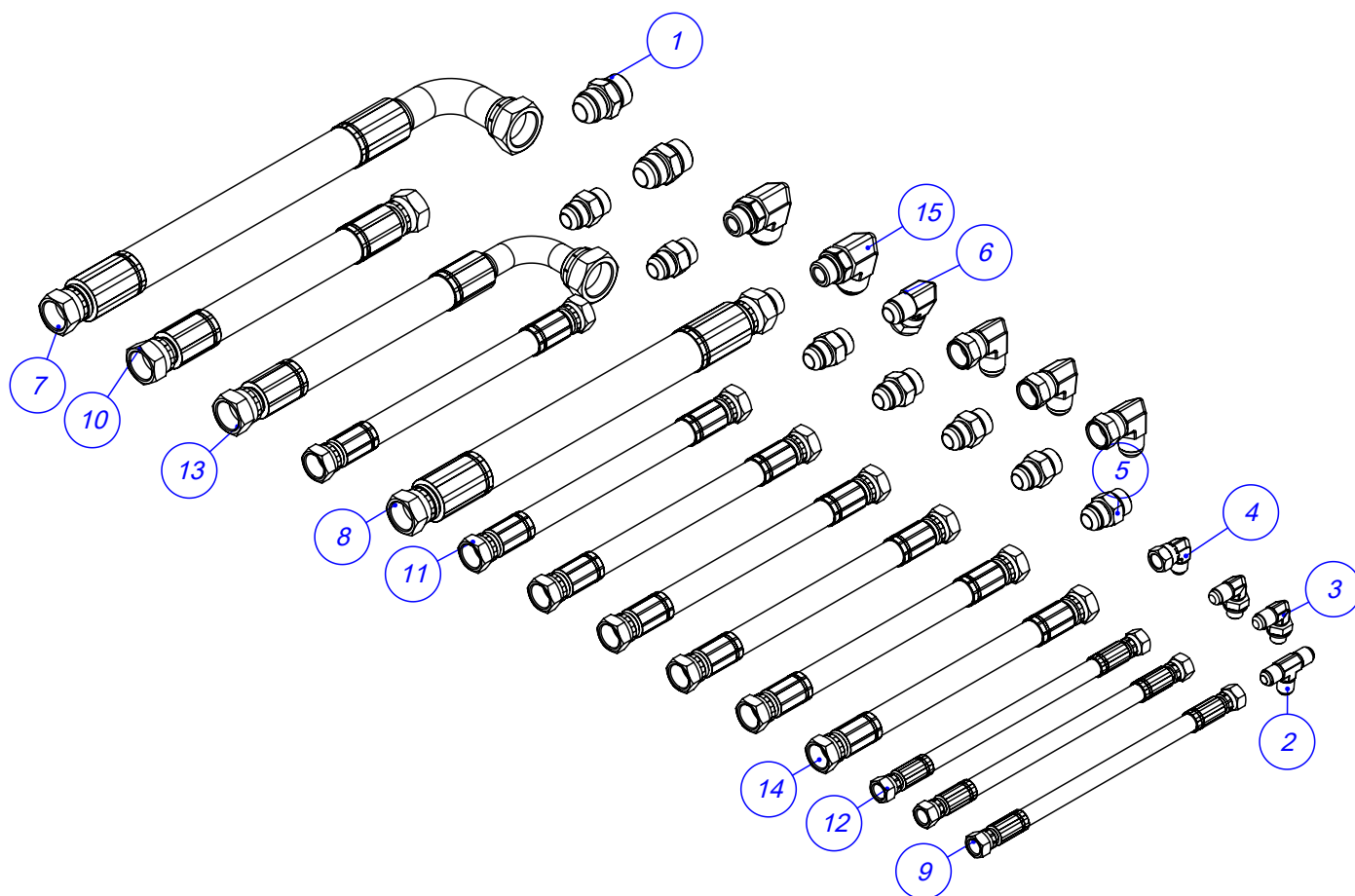


Item	Código	Qty	Descrição
1	045.41098	1	CHAPA APERTO DA LONGARINA 2F INOX
2	016.52542	2	PAR FRANCES M12 X 40 MA INOX
3	017.18027	2	PORCA SEXT INOX M12 MA INSERTO NYLON
4	045.42944	2	ARRUELA LISA Ø1/2" INOX

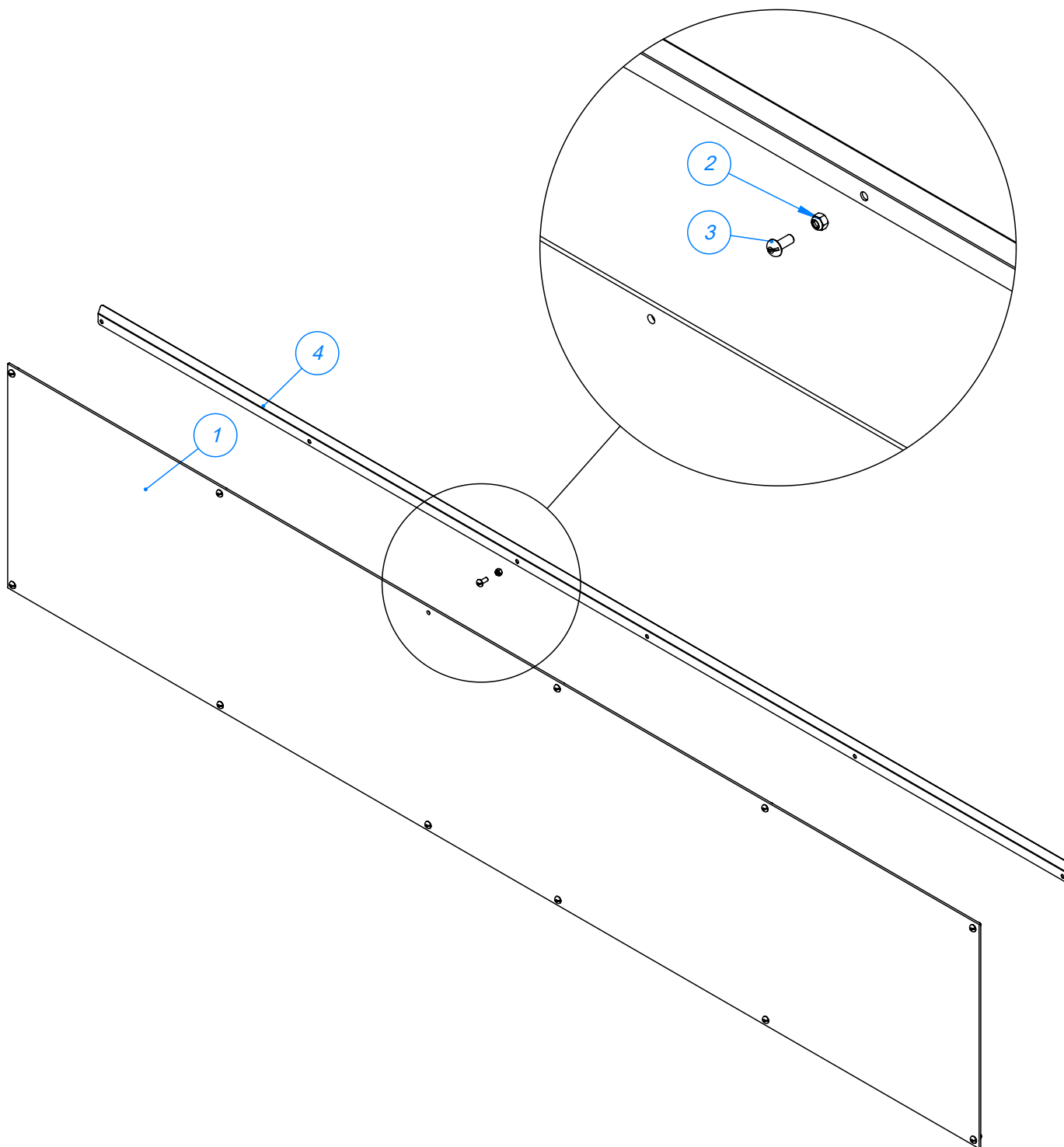




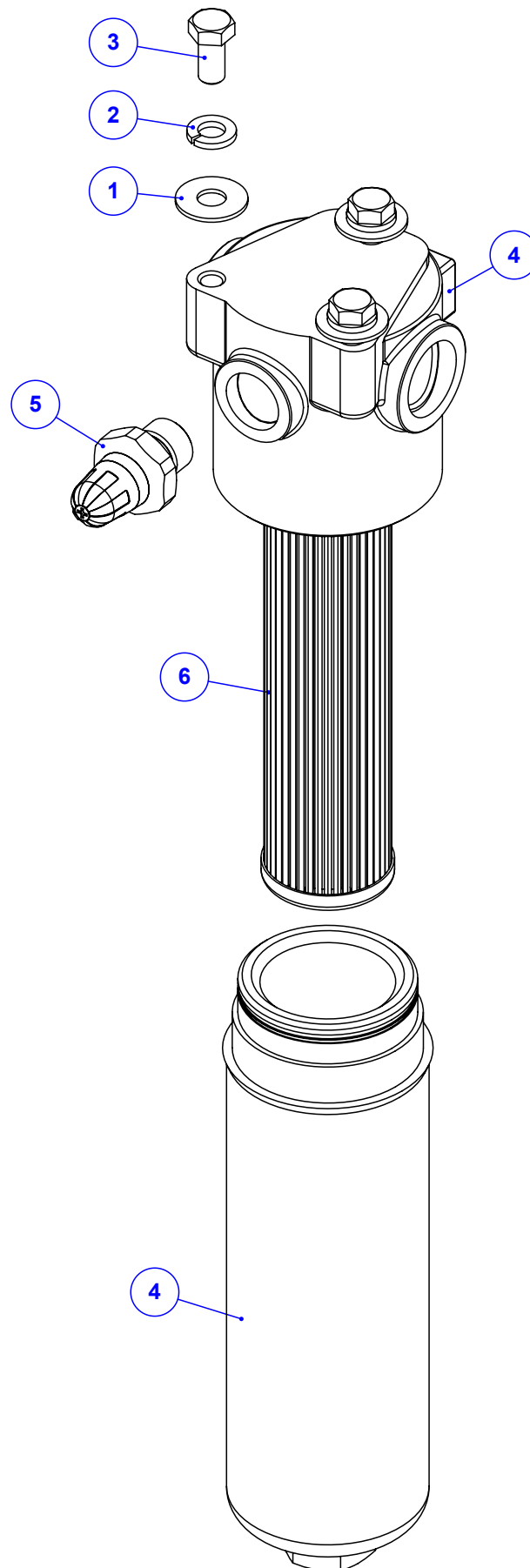
Item	Código	Qtd	Descrição
1	520.59770	1	PS PENEIRA CENTRAL KALCAR 7000 CERES
2	520.59769	2	PS PENEIRA FRONTAL KALCAR 7000 CERES



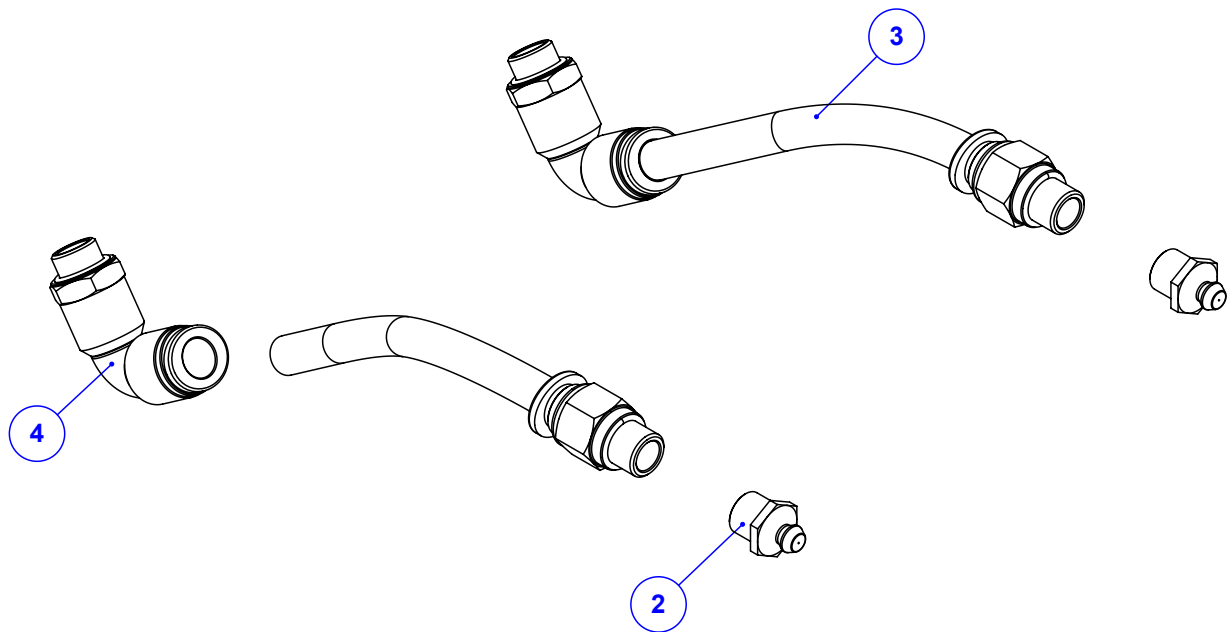
ITEM	CÓDIGO	QTD	DESCRIÇÃO
1	050.55145	2	ADAP 1.1/16" UNF X 1.1/16" JIC
2	050.53673	1	ADAP MACHO T 9/16" JIC TRÊS PONTAS
3	050.55150	2	ADAP 90° 1/4 BSP ORIENTAVEL X 9/16" JIC
4	050.31665	1	ADAP 90° MACHO 9/16 JIC X FEMEA GIR 9/16"
5	074.10161	8	ADAPTADOR 7/8" UNF x 7/8" JIC (37°)
6	050.28077	4	COT 90° FG 7/8 JIC X MACHO 7/8 JIC
7	022.58738	1	MANGUEIRA 1" X 2400 R1AT C/ PROTECAO
8	022.56464	1	MANGUEIRA 1" X 3800 R1AT C/ PROTECAO
9	022.56969	2	MANGUEIRA 1/4" X 1500 - R1AT S/ PROTECAO
10	022.59836	1	MANGUEIRA 3/4" X 4850 R2AT C/ PROTECAO
11	022.56967	3	MANGUEIRA 1/2" X 2700 - R2AT C/ PROTECAO
12	022.56225	1	MANGUEIRA 1/4" X 4000 R1AT S/ PROTECAO
13	022.58735	1	MANGUEIRA 3/4" X 1150 R2AT C/ PROTECAO
14	022.38575	4	MANGUEIRA 1/2" X 1850 - R2AT C/ PROTECAO
15	050.54381	2	ADAP 90° 7/8" UNF ORIENT X 1.1/16" JIC



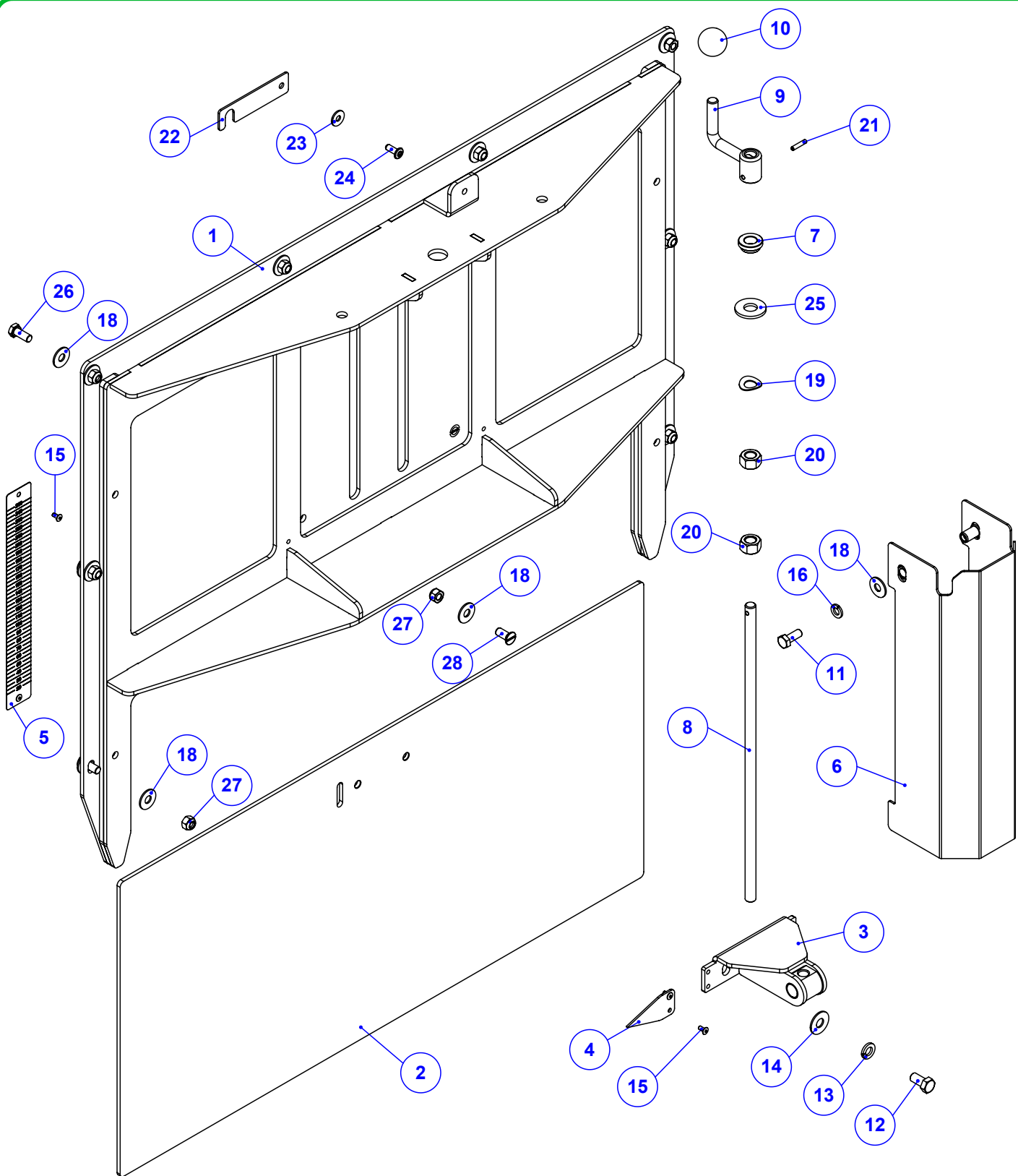
Item	Código	Qty	Descrição
1	113.59849	1	NYLON LAT CACAMBA K 7000 HD FULL CROSS NG
2	017.01533	12	PORCA 5/16" UNC INOX
3	016.23330	12	PAR FENDA 5/16" X 3/4" UNC INOX CAB. RED
4	045.59864	1	FITA SUP APERT NYLON K7000 HD FULL CROSS INOX NG



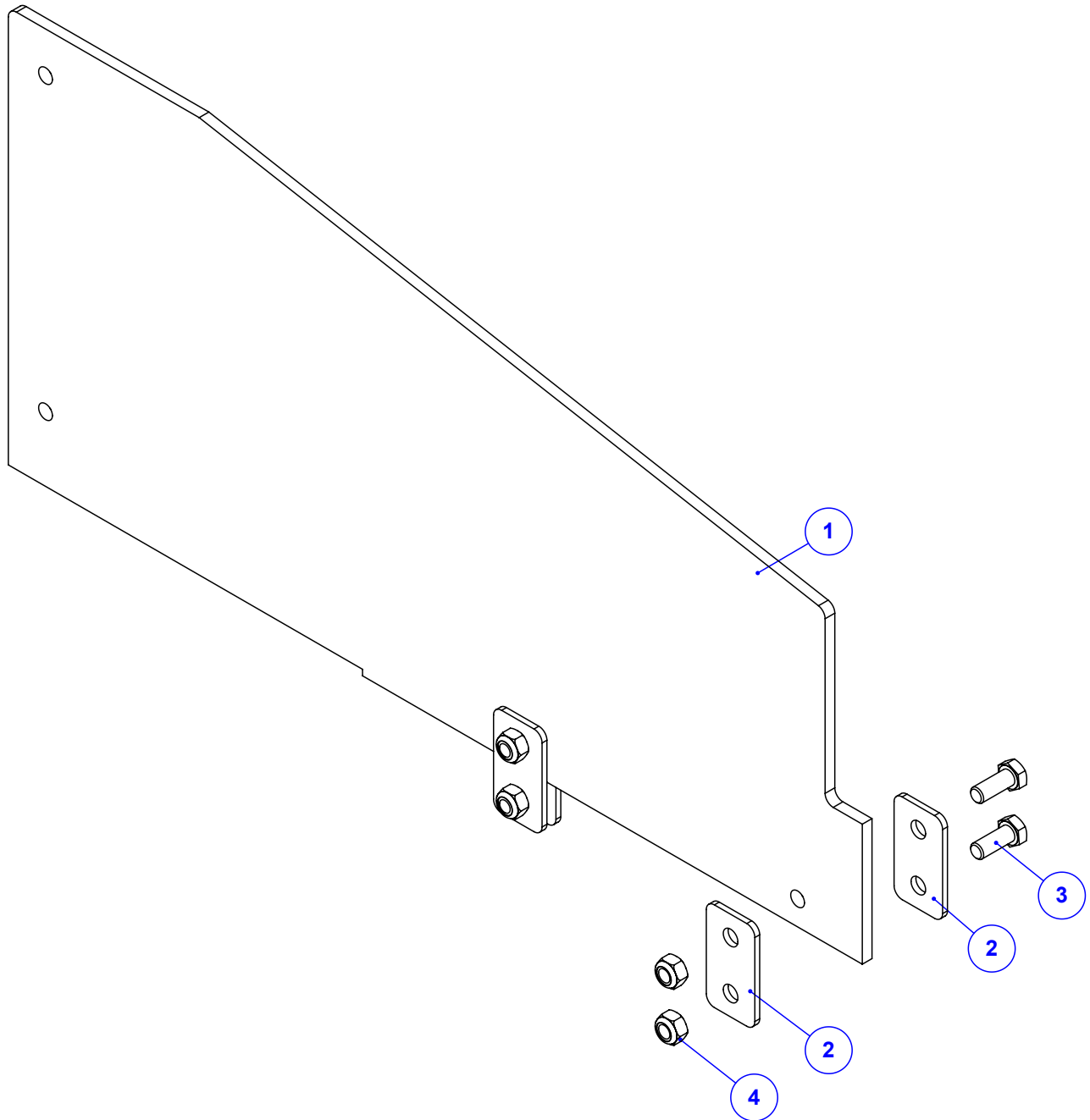
Item	Código	Qty	Descrição
1	020.00232	3	ARRUELA LISA 3/8" X 3MM ZB
2	019.00218	3	ARRUELA DE PRESSAO 3/8" PESADA
3	016.38583	3	PAR 3/8" X 3/4" UNC RI INOX
4	050.58874	1	FILTRO PRESSAO CASAPPA 70 L/M (BY-PASS)
5	050.58935	1	VISOR DE SATURACAO CASAPPA (BY-PASS)
6	050.58936	1	ELEMENTO FILTRANTE CASAPPA 70 L KHC01910



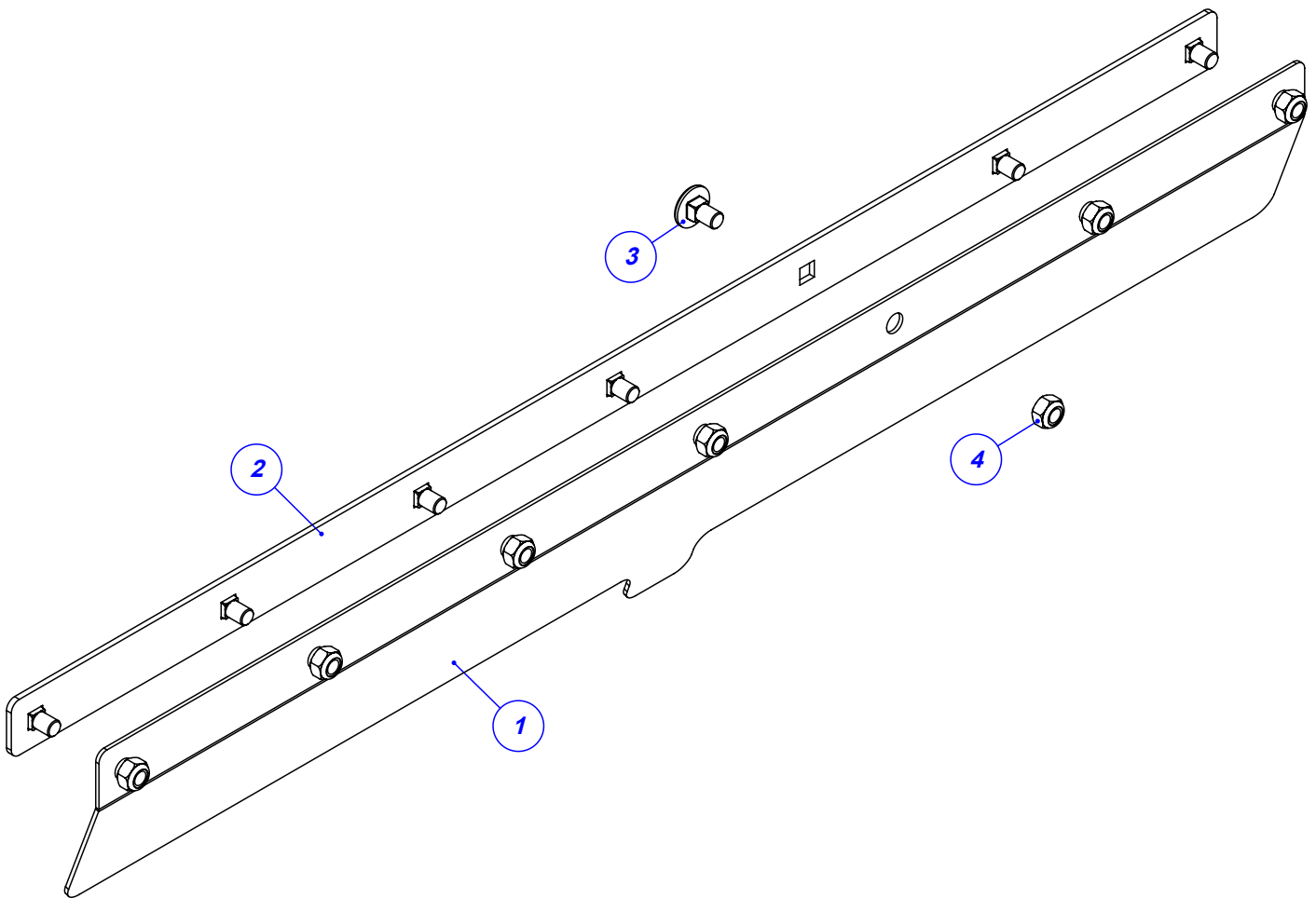
Item	Código	Qtd	Descrição
1	050.47699	2	ADAPTADOR RETO 1/8" NPT X TUBO Ø8MM - PU
2	021.00247	2	GRAXEIRA 1/8" BSP RETA
3	050.47697	2	MANGUEIRA (TUBO) Ø8MM X Ø6MM NYLON
4	050.47698	2	ADAPTADOR 90° 1/8" NPT X TUBO Ø8MM - PU



Item	Código	Qty	Descrição	Item	Código	Qty	Descrição
1	525.55718	1	PS JANELA MAIOR 36 FLEX INOX	15	018.04920	4	REBITE POP REF 408 4 X 8MM
2	425.55722	1	CHAPA DA JANELA USINADA 36 FLEX INOX	16	019.00217	2	ARRUELA DE PRESSAO 5/16" PESADA
3	525.47724	1	PS PORCA DA JANELA COM ROSCA INOX	17	018.49542	2	REBITE M8 INOX ORC00S-M80-035.100A
4	035.37584	1	PONTEIRO PARA JANELA INOX - (260)	18	020.00231	20	ARRUELA LISA 5/16" PESADA ZB
5	082.54921	1	ESCALA DE DOSAGEM 250MM	19	020.00241	1	ARRUELA ABAULADA AOB 12MM
6	045.55723	1	CHAPA PROT JANELA COM ROSCA 36 FLEX INOX	20	017.00191	2	PORCA 1/2" WW ZB
7	412.38174	1	BUCHA DO VARÃO ROSCADO	21	025.00305	1	PINO ELASTICO 4X20MM
8	425.55360	1	VARÃO ROSCADO DA JANELA NG2 (INOX)	22	035.57125	1	CHAPA DE TRAVA DA MANIVELA DA JANELA
9	520.38178	1	PS MANIVELA DA JANELA	23	020.00230	2	ARRUELA LISA 1/4" PESADA ZB
10	056.00534	1	ESFERA DE BAQUELITE DE 1/2"	24	018.45628	1	REBITE POP 1/4 X 5/8 - 616
11	016.49412	2	PAR M8 X 20 MA INOX	25	020.00234	1	ARRUELA LISA 1/2" X 3MM ZB
12	016.38583	2	PAR 3/8" X 3/4" UNC RI INOX	26	016.00126	8	PAR 5/16" x 3/4" UNC RI INOX
13	019.00218	2	ARRUELA DE PRESSAO 3/8" PESADA	27	017.01533	10	PORCA 5/16" UNC INOX
14	020.00232	2	ARRUELA LISA 3/8" X 3MM ZB	28	016.00128	2	PAR 5/16" X 3/4" UNC FD MQ INOX

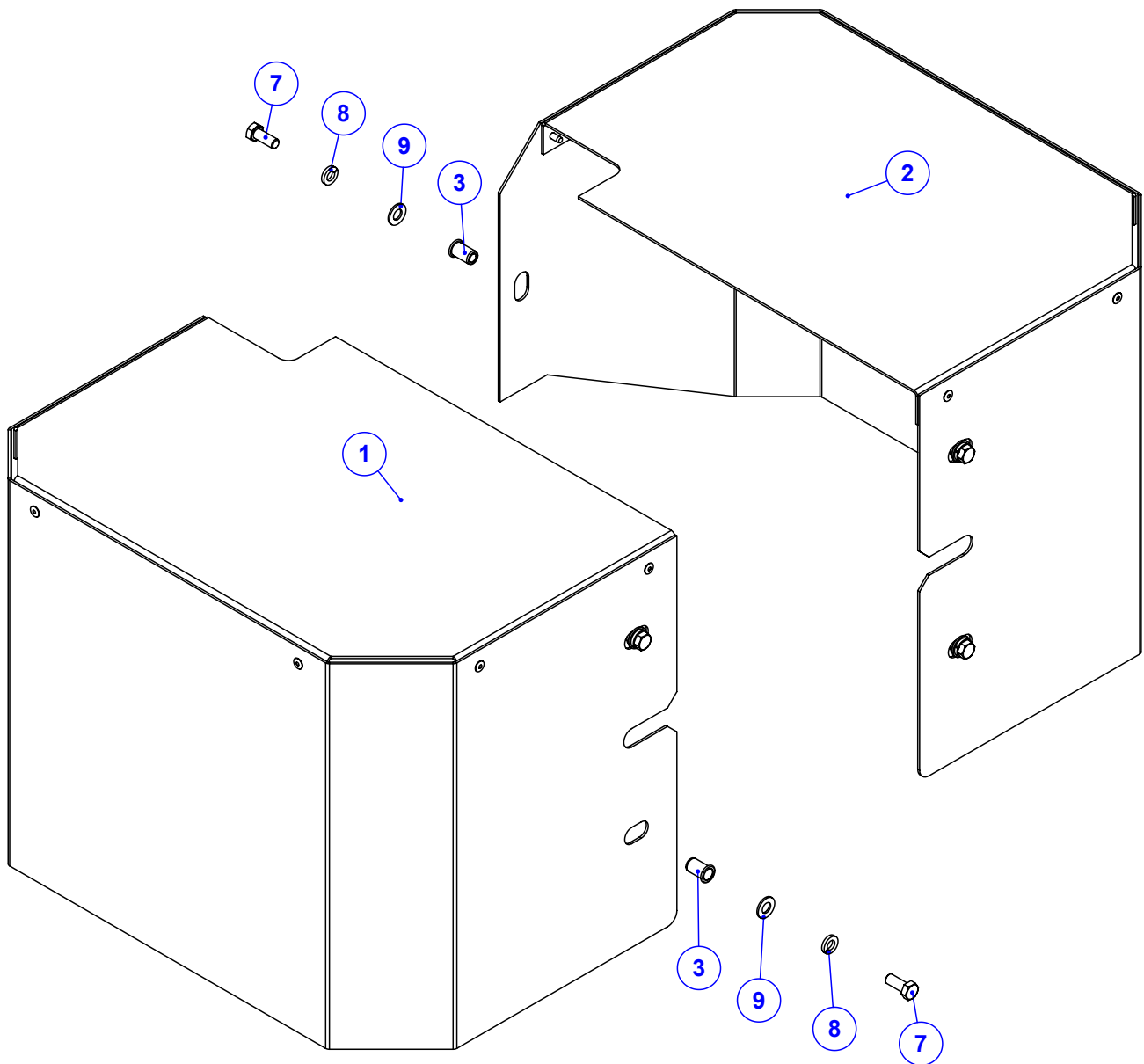


Item	Código	Qtd	Descrição
1	045.56075	1	CHAPA CENTRAL DIVISOR DO ADUBO NG2 INOX
2	045.56078	4	CHAPA MENOR FIX DO DIV DE ADUBO NG2 INOX
3	016.49412	4	PAR M8 X 20 MA INOX
4	017.58044	4	PO NY INOX 304 MABX 8 CHV 13 POL

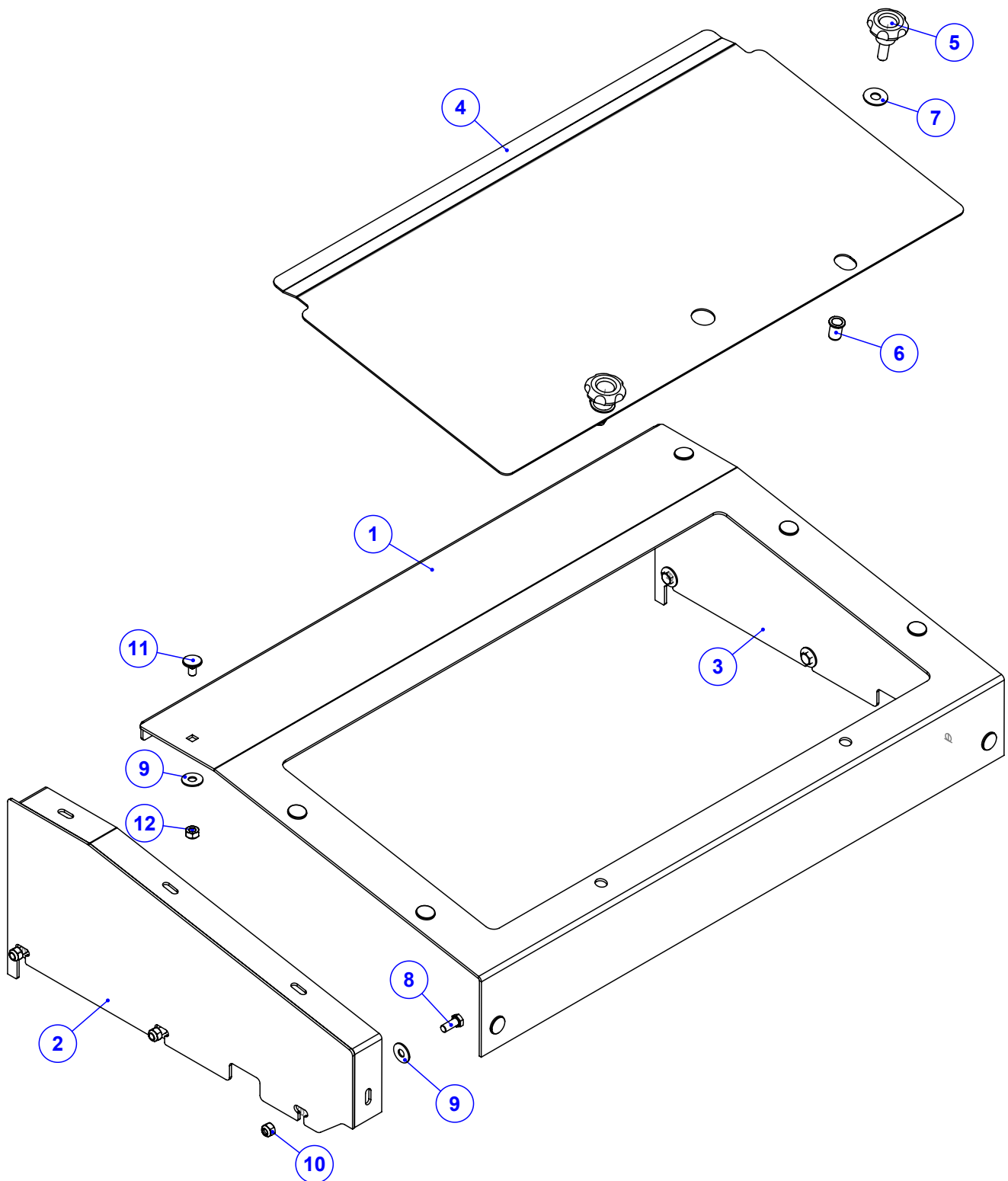


Item	Código	Qtd	Descrição
1	113.58474	1	LONA DA ESTEIRA KALCAR HD FULL II
2	045.58475	1	CHAPA APERTO INF LONA KALACAR HD FULL II
3	016.58043	7	PA FR S/PO INOX 304 MA 8 X 16 RI POL
4	017.58044	7	PO NY INOX 304 MABX 8 CHV 13 POL

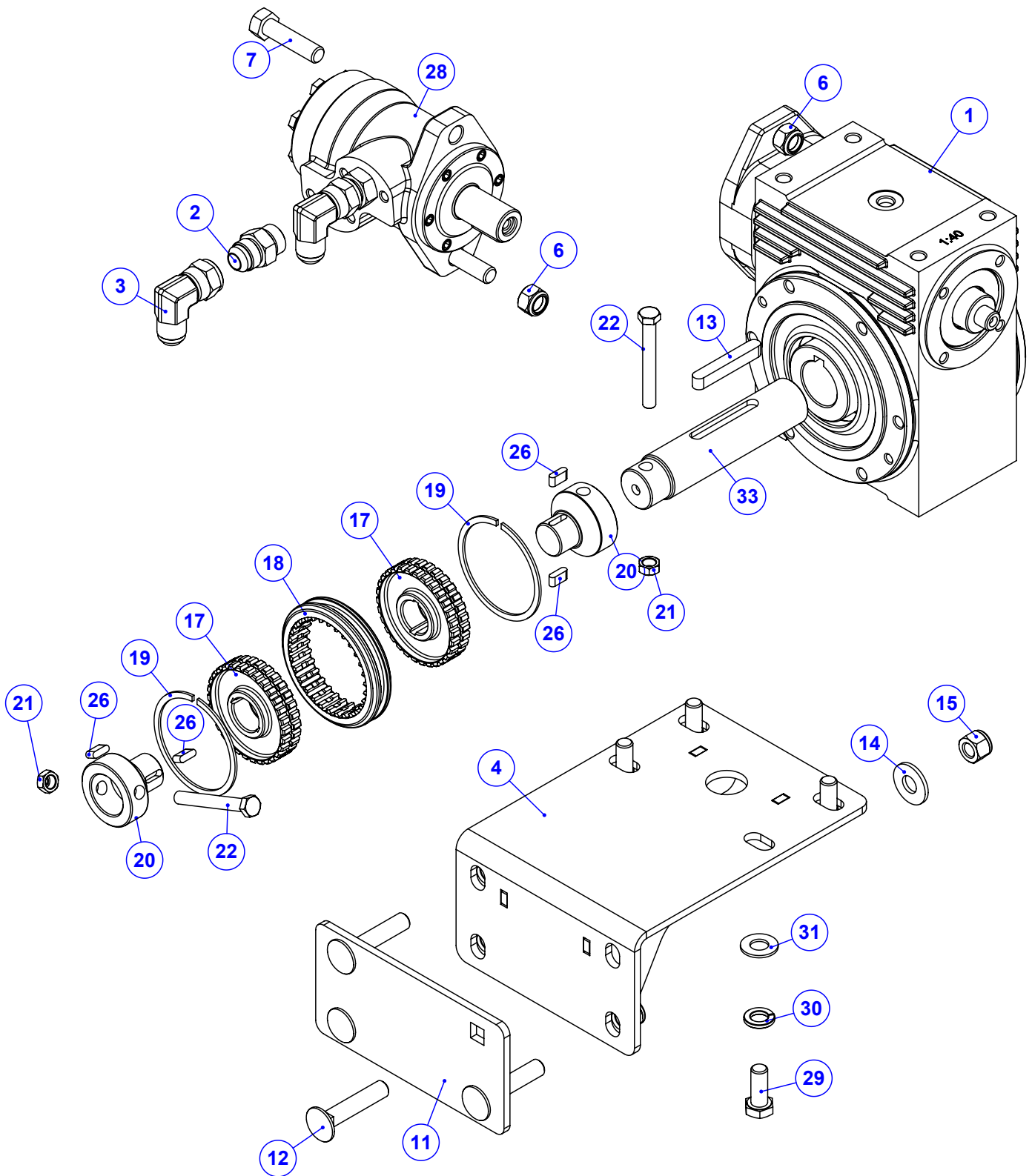




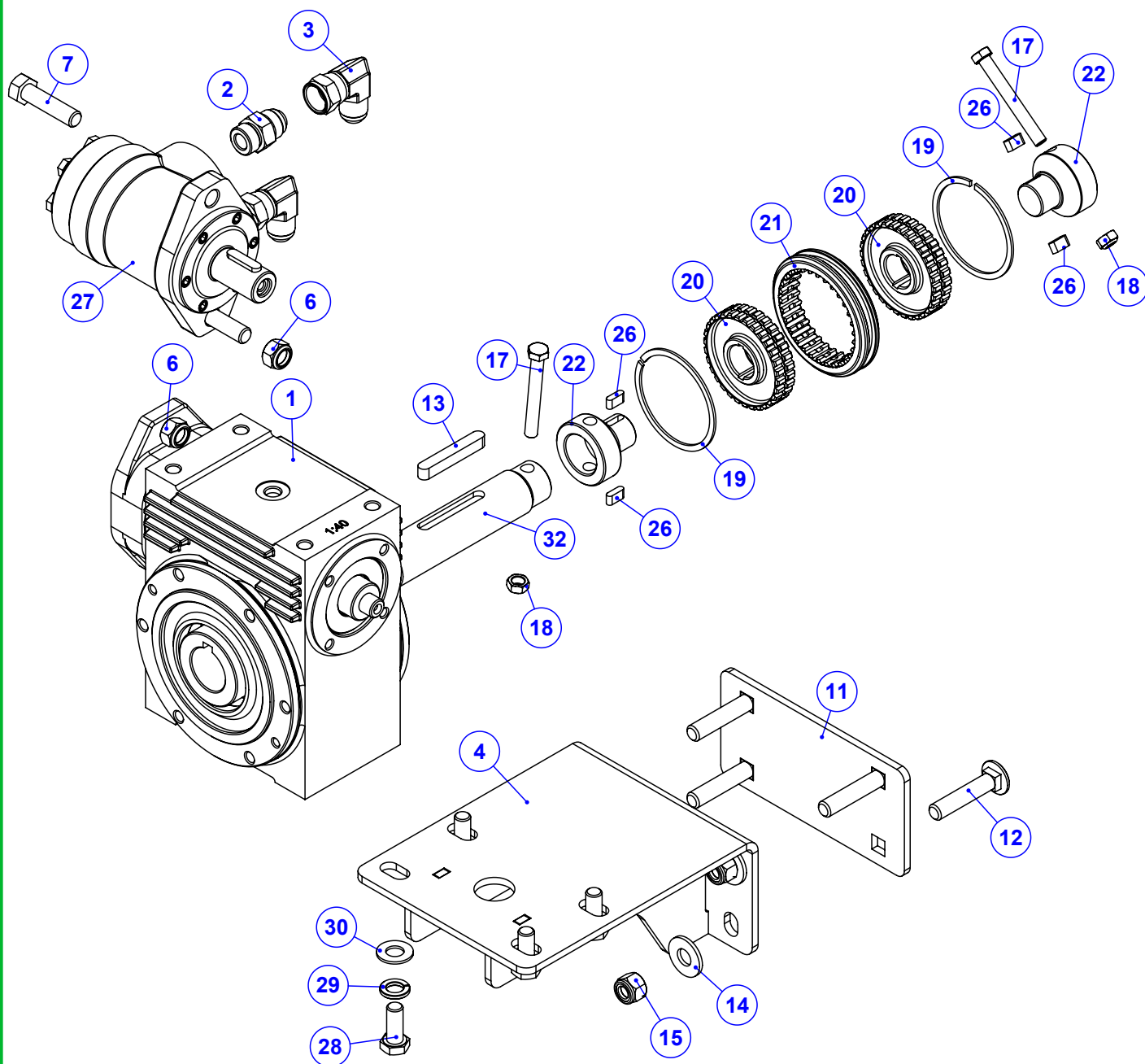
Item	Código	Qty	Descrição
1	925.66194	1	PS PROT LAT MAIOR ESQ K 60 CERES
2	925.66197	1	PS PROT.LAT.MAIOR DIR K 60 CERES
3	018.49542	6	REBITE M8 INOX ORC00S-M80-035.100A
7	016.49412	6	PAR M8 X 20 MA INOX
8	019.60158	6	ARRUELA DE PRESSAO 5/16" INOX
9	020.16815	6	ARRUELA LISA 5/16" - INOX



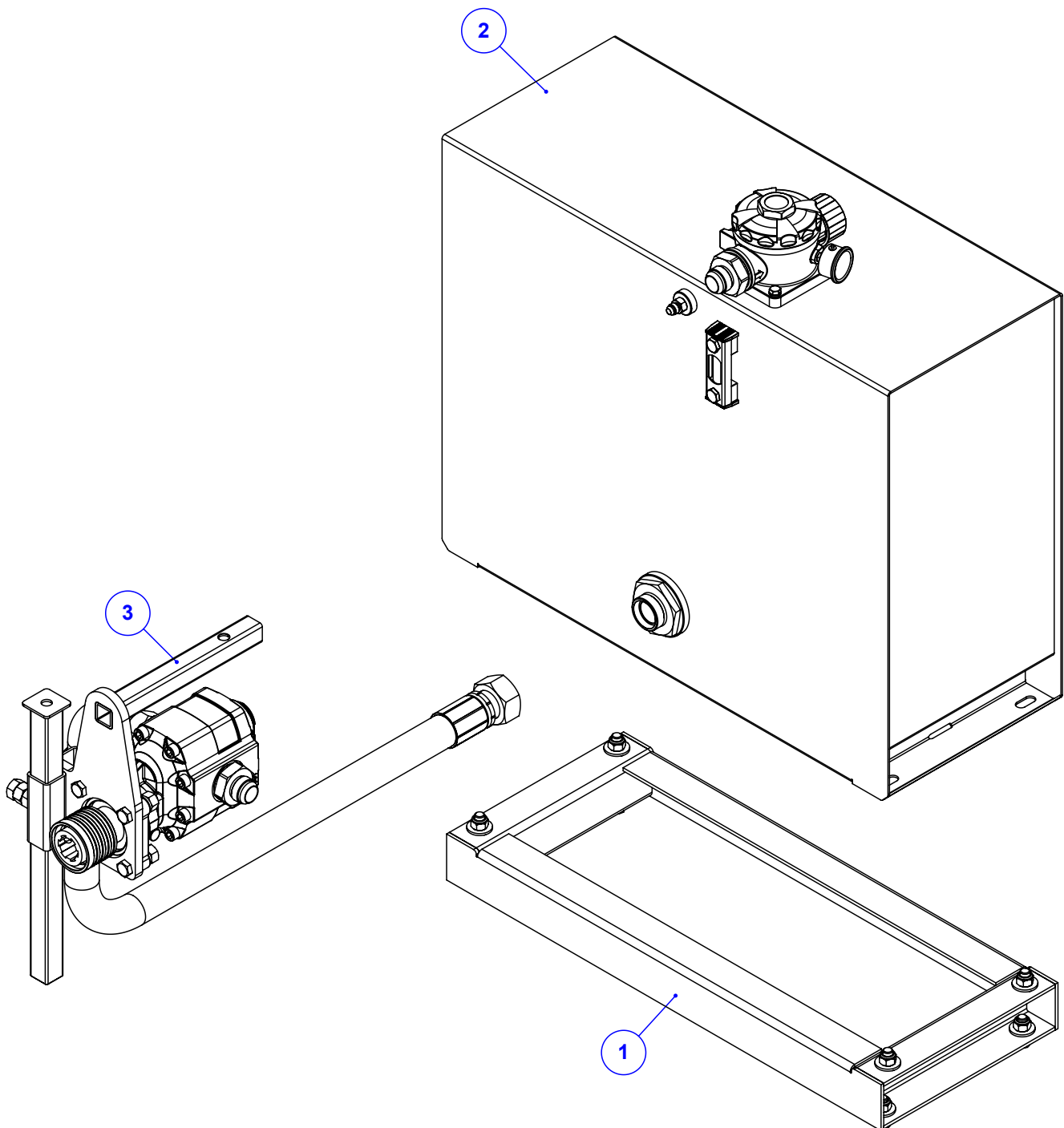
Item	Código	Qty	Descrição
1	045.58373	1	CHAPA CENTRAL PROT JANELA C/ NYLON INOX
2	520.58029	1	PS LAT ESQ PROTECAO JANELA C/ NYLON INOX
3	520.58033	1	PS LAT DIR PROTECAO JANELA C/ NYLON INOX
4	045.47604	1	CHAPA TAMPA PROTECAO TRASEIRA
5	056.49738	2	MANIPULO MTM 4526 - M10 X 25 MA INOX
6	018.49541	2	REBITE ROSCADO M10 X 1,5 RI C.PLANA INOX
7	020.00232	2	ARRUELA LISA 3/8" X 3MM ZB
8	016.00126	6	PAR 5/16" x 3/4" UNC RI INOX
9	020.00231	14	ARRUELA LISA 5/16" PESADA ZB
10	017.01533	6	PORCA 5/16" UNC INOX
11	016.58043	8	PA FR S/PO INOX 304 MA 8 X 16 RI POL
12	017.58044	8	PO NY INOX 304 MABX 8 CHV 13 POL



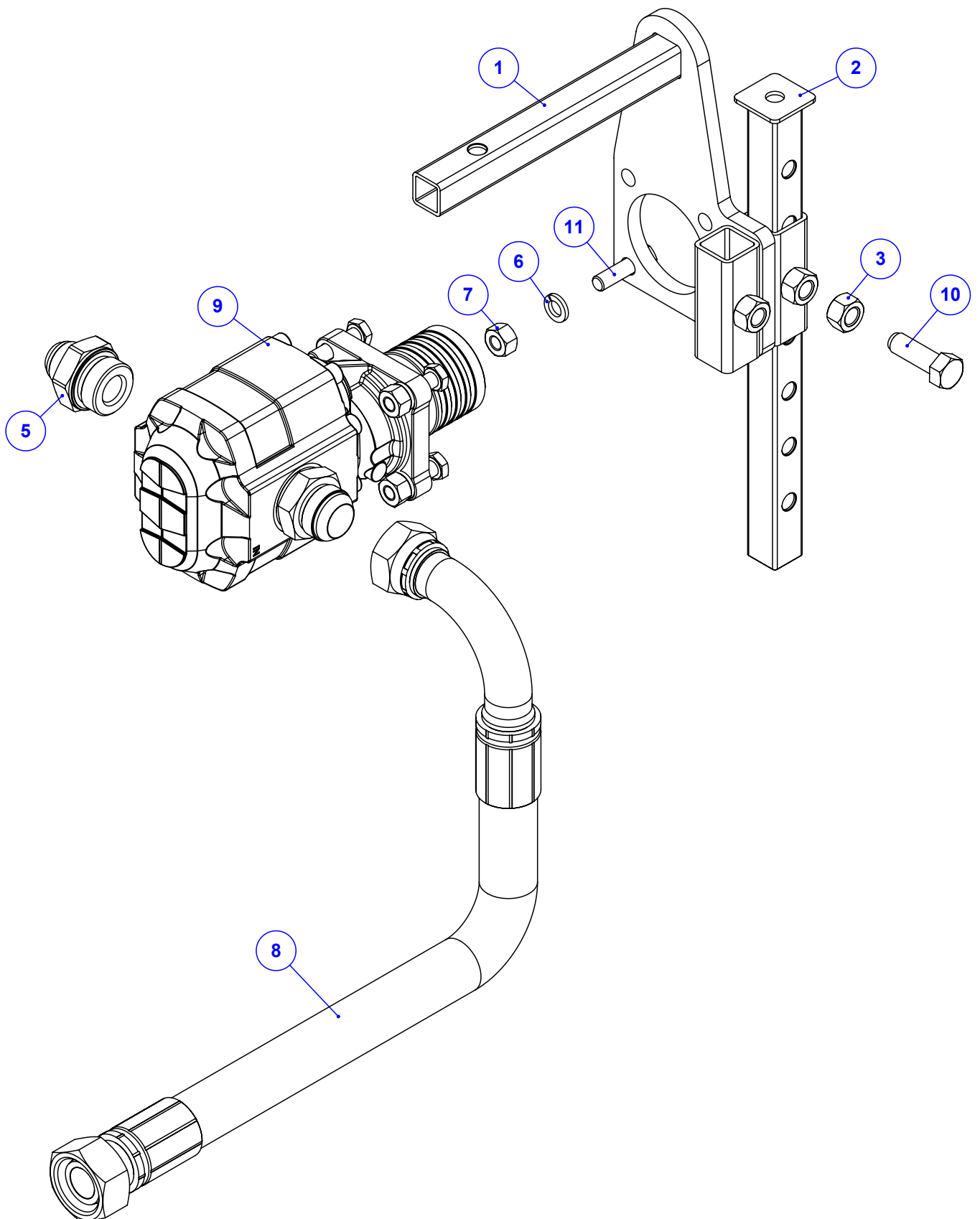
Item	Código	Qtd	Descrição	Item	Código	Qtd	Descrição
1	050.57454	1	REDUTOR S75 FLANGE M.H.EIXO VAZ.Ø35-1:40	18	422.56482	1	ENGRENAGEM EXTERNA DO SINCRONIZADO
2	074.10161	2	ADAPTADOR 7/8" UNF x 7/8" JIC (37°)	19	025.00533	2	ANEL RETENCAO E 508075
3	050.28077	2	COT 90° FG 7/8 JIC X MACHO 7/8 JIC	20	422.65918	2	COMPLEMENTO MENOR DO EIXO TRAÇÃO
4	525.65914	1	PS BASE MAIOR REDUTOR S75 EXTERNO INOX	21	017.08962	2	PORCA 3/8" UNC INOX AUTOTRAVANTE NYLON
6	017.10996	2	PORCA PARLOCK 1/2" WW 13MM ZB	22	016.17934	2	PAR 3/8" X 3" UNC RP 8.8
7	016.00148	2	PAR SEXT 1/2" X 2" WW RI ZB	26	059.24866	4	CHAVETA 5X8X16 SAE 1045 (T.T.40/46HRC)
11	045.55572	1	CHAPA APERTO BASE DO REDUTOR S75 INOX	28	050.31805	1	MOTOR HDRAULICO 80 ( COM EIXO 1")
12	016.42825	4	PAR FRANCIS 1/2" X 2.1/2" UNC INOX	29	016.09931	4	PAR M12 X 30 MA RI INOX
13	059.01130	1	CHAVETA 3/8 X 3/8 X 65MM SAE 1045	30	019.59589	4	ARRUELA DE PRESSAO 1/2" INOX
14	020.00234	4	ARRUELA LISA 1/2" X 3MM ZB	31	045.42944	4	ARRUELA LISA Ø1/2" INOX
15	017.31384	4	PORCA 1/2" UNC INOX AUTOTRAVANTE NYLON	33	422.66310	1	PONTA DE EIXO PARA REDUTOR FURO MAIOR
17	422.56481	2	ENGRENAGEM INTERNA DO SINCRONIZADO				



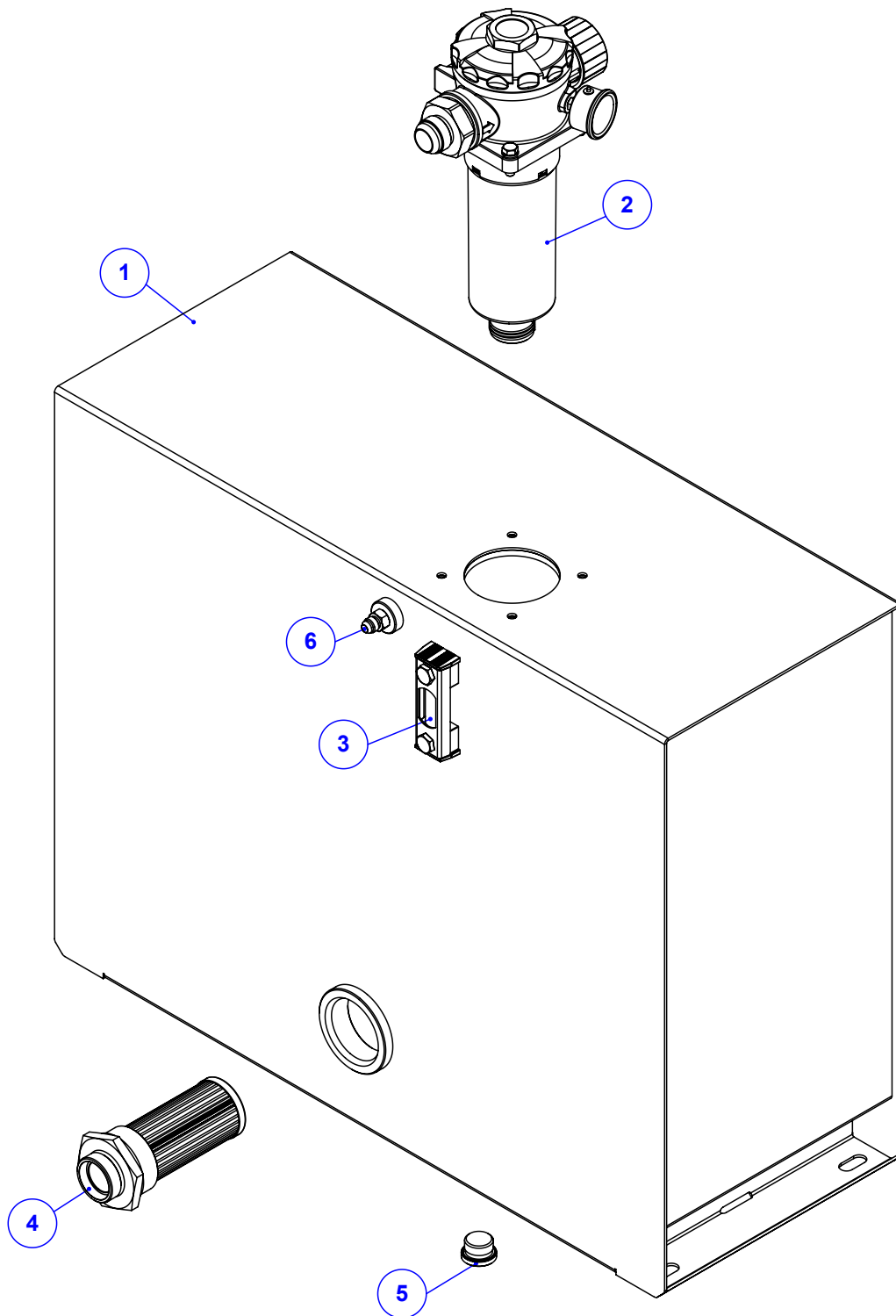
Item	Código	Qtd	Descrição	Item	Código	Qtd	Descrição
1	050.57454	1	REDUTOR S75 FLANGE M.H.EIXO VAZ.Ø35-1:40	18	017.08962	2	PORCA 3/8" UNC INOX AUTOTRAVANTE NYLON
2	074.10161	2	ADAPTADOR 7/8" UNF x 7/8" JIC (37°)	19	025.00533	2	ANEL RETENCAO E 508075
3	050.28077	2	COT 90° FG 7/8 JIC X MACHO 7/8 JIC	20	422.56481	2	ENGRENAGEM INTERNA DO SINCRONIZADO
4	525.65914	1	PS BASE MAIOR REDUTOR S75 EXTERNO INOX	21	422.56482	1	ENGRENAGEM EXTERNA DO SINCRONIZADO
6	017.10996	2	PORCA PARLOCK 1/2" WW 13MM ZB	22	422.65918	2	COMPLEMENTO MENOR DO EIXO TRACÇÃO
7	016.00148	2	PAR SEXT 1/2" X 2" WW RI ZB	26	059.24866	4	CHAVETA 5X8X16 SAE 1045 (T.T.40/46HRC)
11	045.55572	1	CHAPA APERTO BASE DO REDUTOR S75 INOX	27	050.31805	1	MOTOR HDRAULICO 80 ( COM EIXO 1")
12	016.42825	4	PAR FRANCES 1/2" X 2. 1/2" UNC INOX	28	016.09931	4	PAR M12 X 30 MA RI INOX
13	059.01130	1	CHAVETA 3/8 X 3/8 X 65MM SAE 1045	29	019.59589	4	ARRUELA DE PRESSAO 1/2" INOX
14	020.00234	4	ARRUELA LISA 1/2" X 3MM ZB	30	045.42944	4	ARRUELA LISA Ø1/2" INOX
15	017.31384	4	PORCA 1/2" UNC INOX AUTOTRAVANTE NYLON	32	422.66310	1	PONTA DE EIXO PARA REDUTOR FURO MAIOR
17	016.17934	2	PAR 3/8" X 3" UNC RP 8.8				



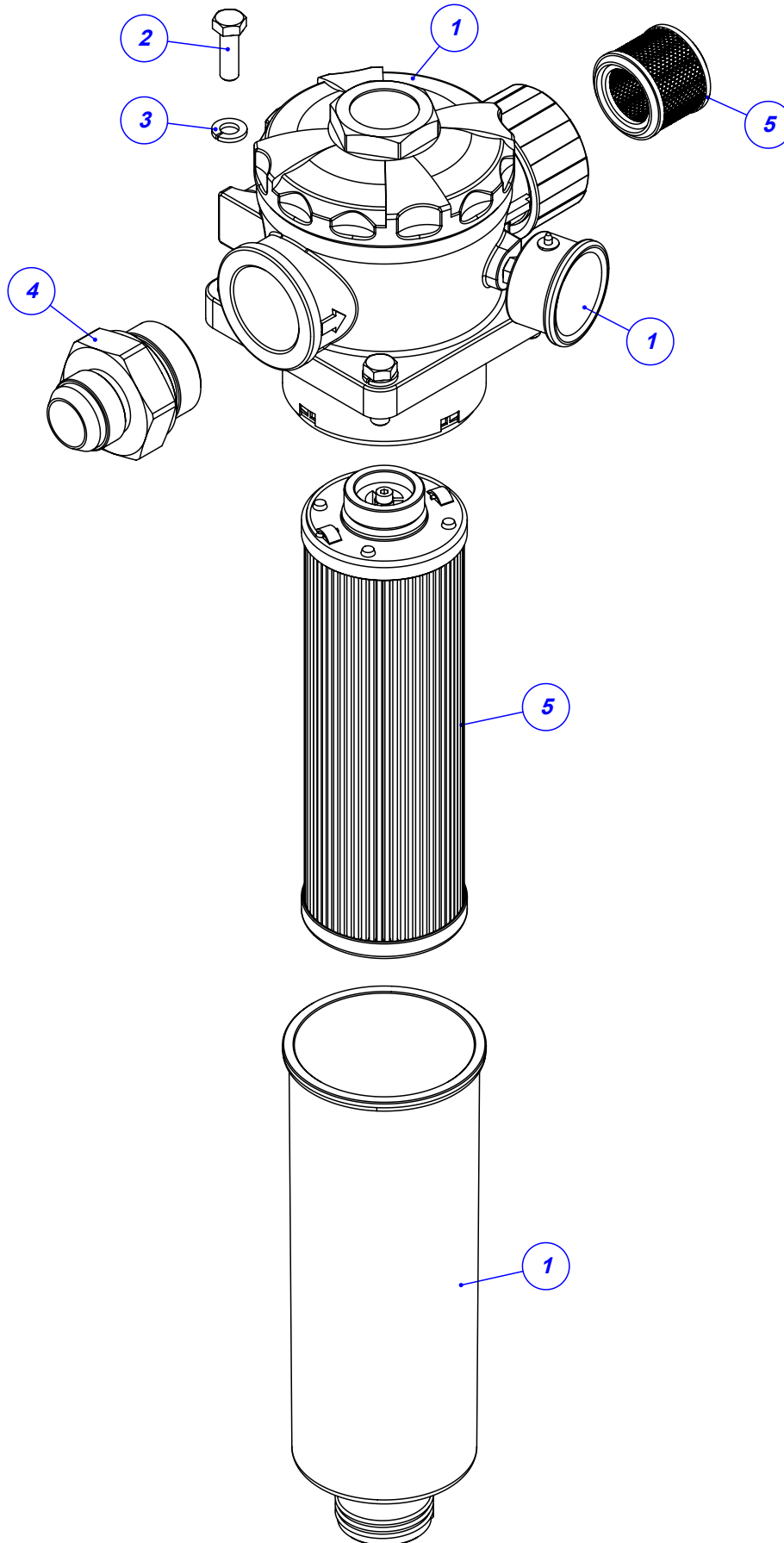
Item	Código	Qtd	Descrição
1	925.58686	1	SBJ FIXAÇÃO CAIXA OLEO K12000 HD FULL II
2	925.58387	1	SBJ CAIXA DE OLEO 100 LITROS NG3 INOX
3	920.49283	1	SBJ BOMBA HIDRAULICA 54 LITROS



Item	Código	Qty	Descrição
1	520.49245	1	PS SUPORTE DA BOMBA 54 LITROS
2	520.49249	1	PS HASTE DE TRAVA
3	017.00192	1	PORCA 5/8" UNC ZB
4	050.49196	1	ADAP 1.1/4" BSP QUADRING X 1.5/8" JIC
5	050.49197	1	ADAP 1.1/4" BSP QUADRING X 1.5/16" JIC
6	019.00220	4	ARRUELA DE PRESSAO 1/2 PESADA
7	017.02560	4	PORCA M12 ROSCA MA ZB
8	022.49589	1	MANGUEIRA 1.1/4" X 2000 1TR (SUCCAO)
9	050.53808	1	BOMBA HIDRAUL CASAPPA 100 CM³ (54L LEVE)
10	016.48013	1	PAR 5/8" X 2" UNC RI ACO
11	016.00185	4	PAR M12 X 45 RI G 8.8

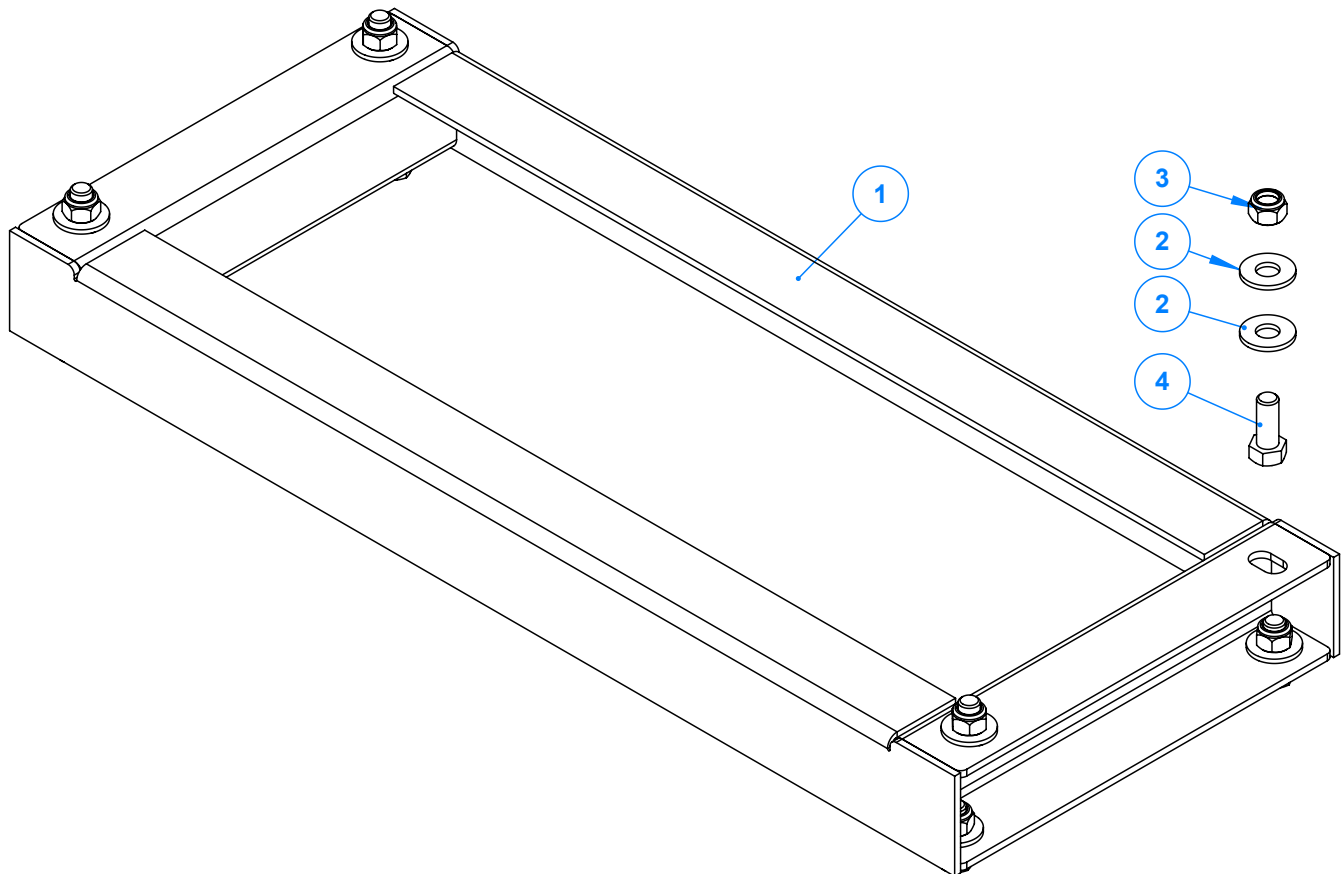


Item	Código	Qty	Descrição
1	525.58380	1	PS CAIXA DE OLEO 100 LITROS ESTREITA INOX
2	920.55530	1	SBJ FILTRO DE RETORNO 100 LITROS CASAPPA
3	050.48906	1	VISOR DE NIVEL E TEMPERATURA CASAPPA
4	050.48905	1	FILTRO DE SUCCAO CASAPPA
5	050.26719	1	PLUG 3/4" BSP ANEL QUADRADO
6	050.21208	1	NIPL 9/16" UNF C/ ORING X 9/16" JIC

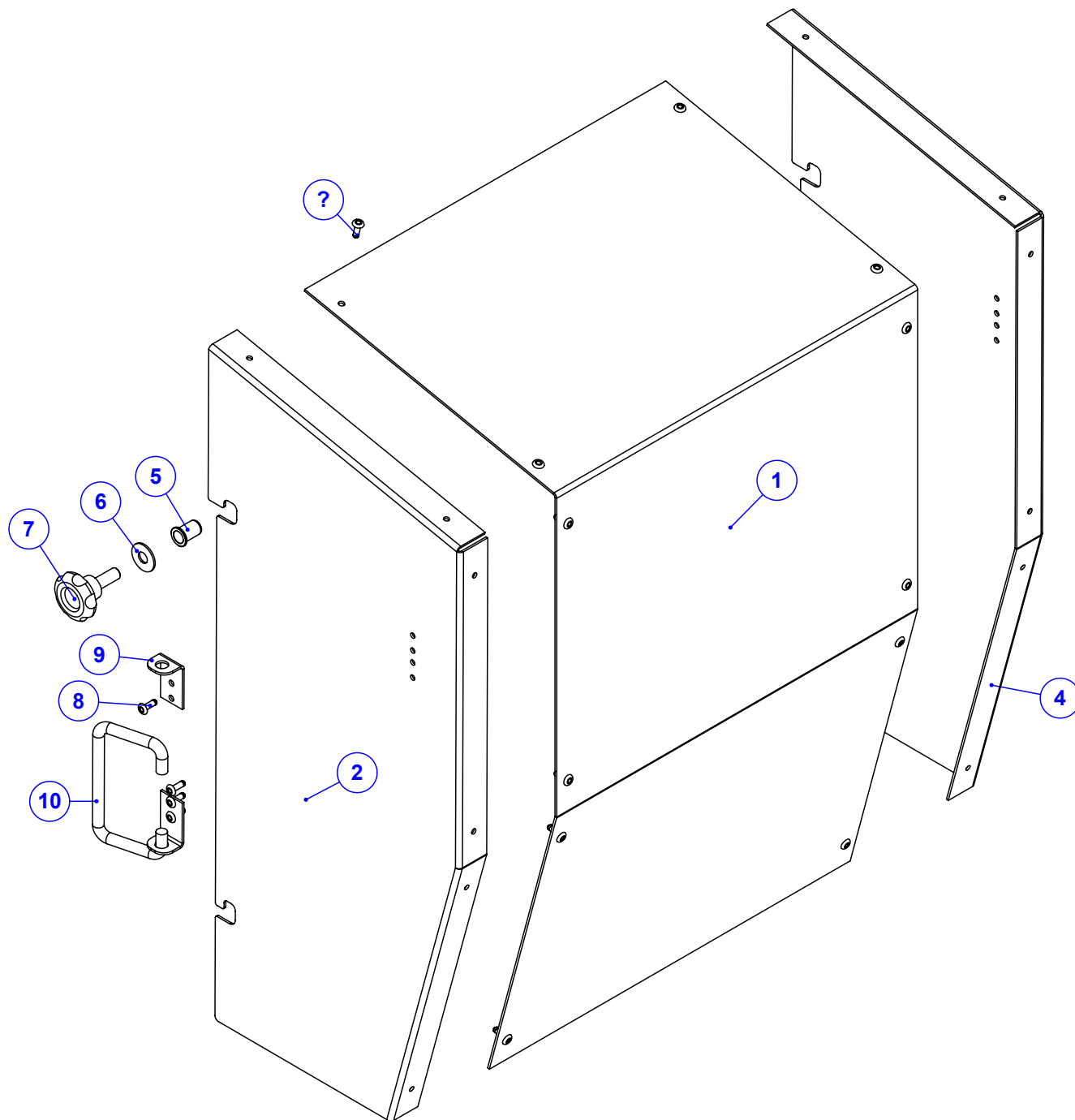


Item	Código	Qty	Descrição
1	050.53822	1	FILTRO DE RETORNO 100 LITROS CASAPPA
2	016.48394	4	PAR 5/16" X 1" UNC RI INOX
3	019.00217	4	ARRUELA DE PRESSAO 5/16" PESADA
4	050.49197	1	ADAP 1.1/4" BSP QUADRING X 1.5/16" JIC
5	050.63137	1	KIT ELEMENTO FILTRANTE HHK01886 CASAPPA

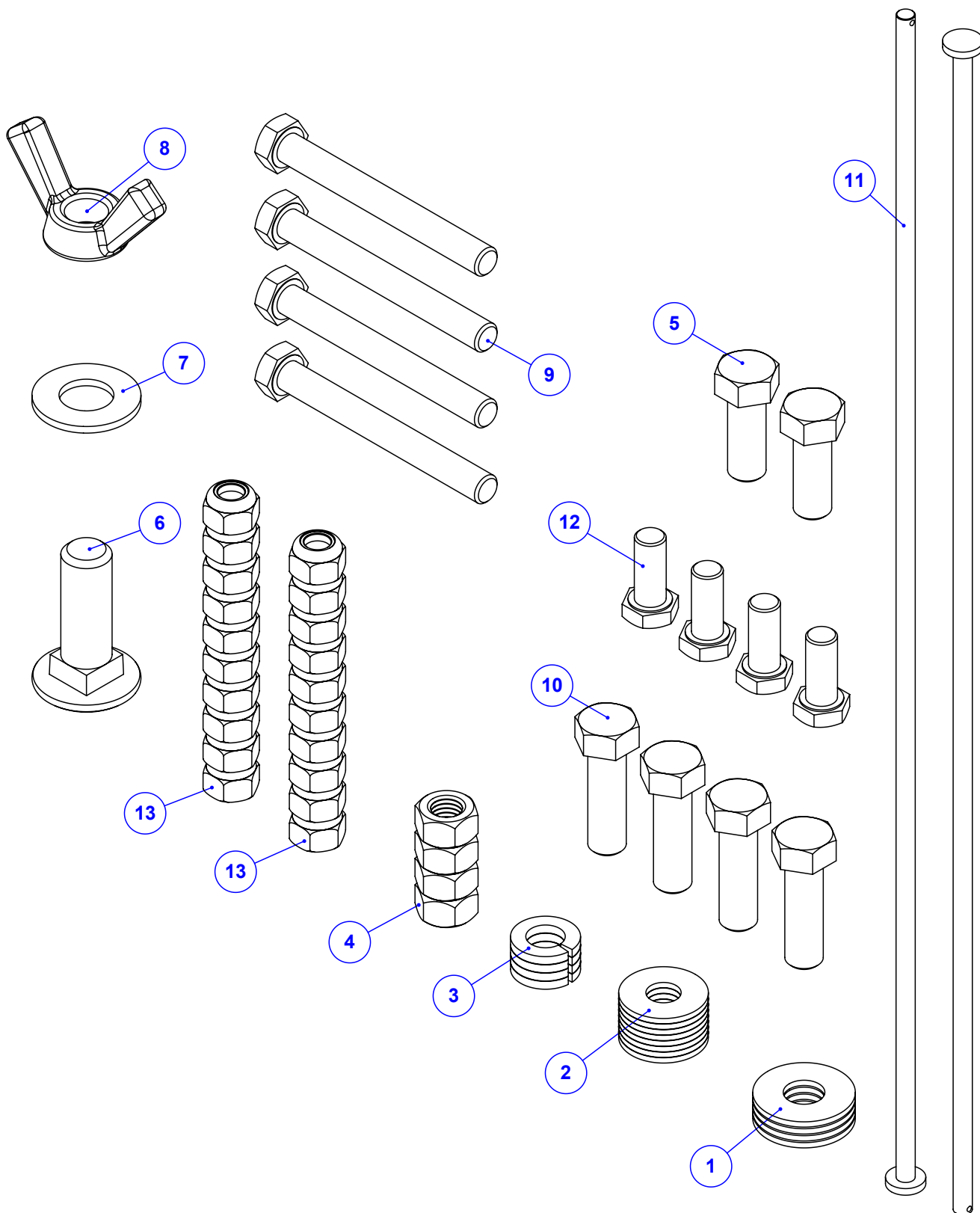




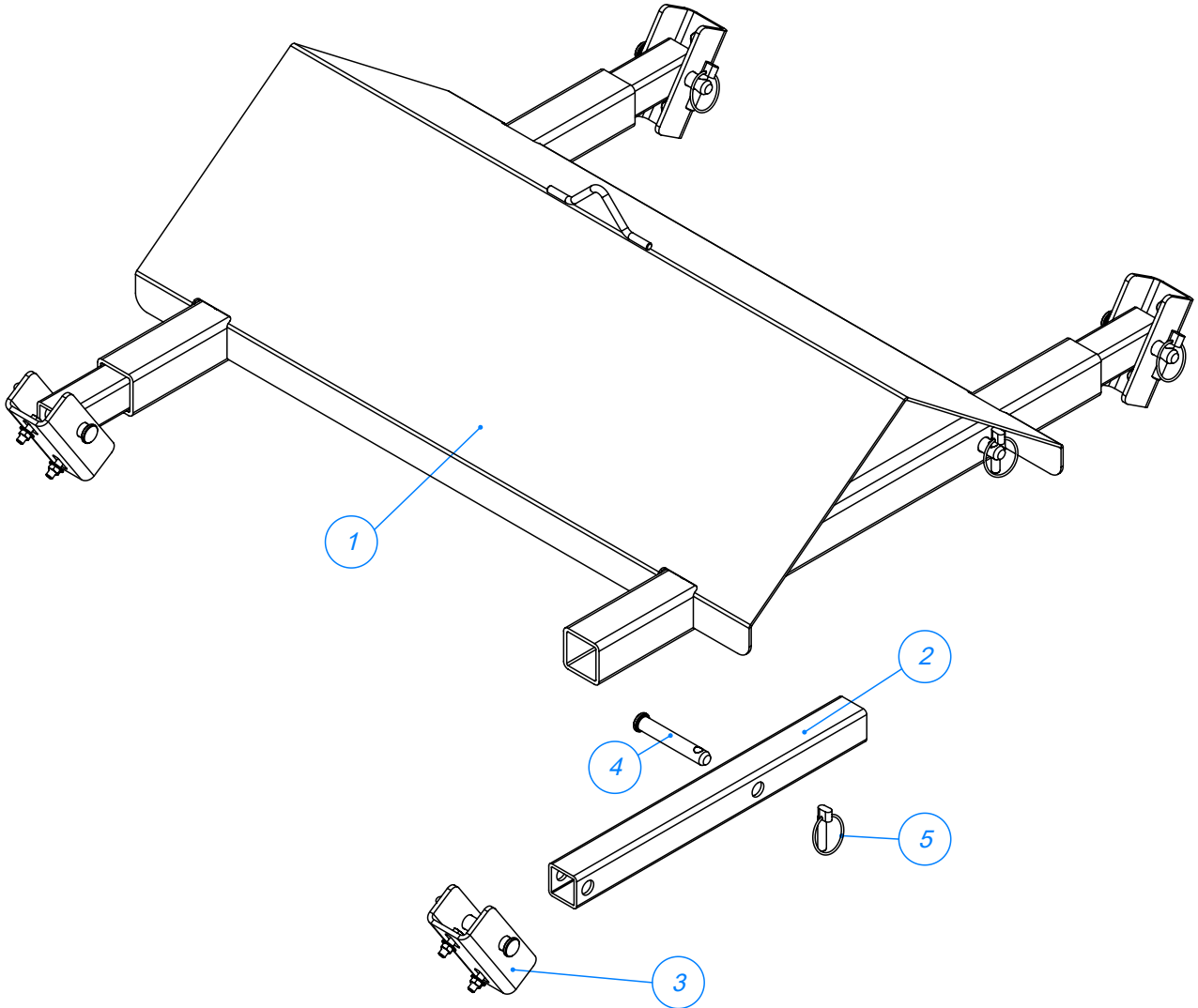
Item	Código	Qtd	Descrição
1	525.58434	1	PS FIXAÇÃO CAIXA DE OLEO K12000 HD FULL II
2	020.00234	14	ARRUELA LISA 1/2" X 3MM ZB
3	017.10996	8	PORCA PARLOCK 1/2" WW 13MM ZB
4	016.00145	8	PAR 1/2" X 1.1/4" WW RI ZB



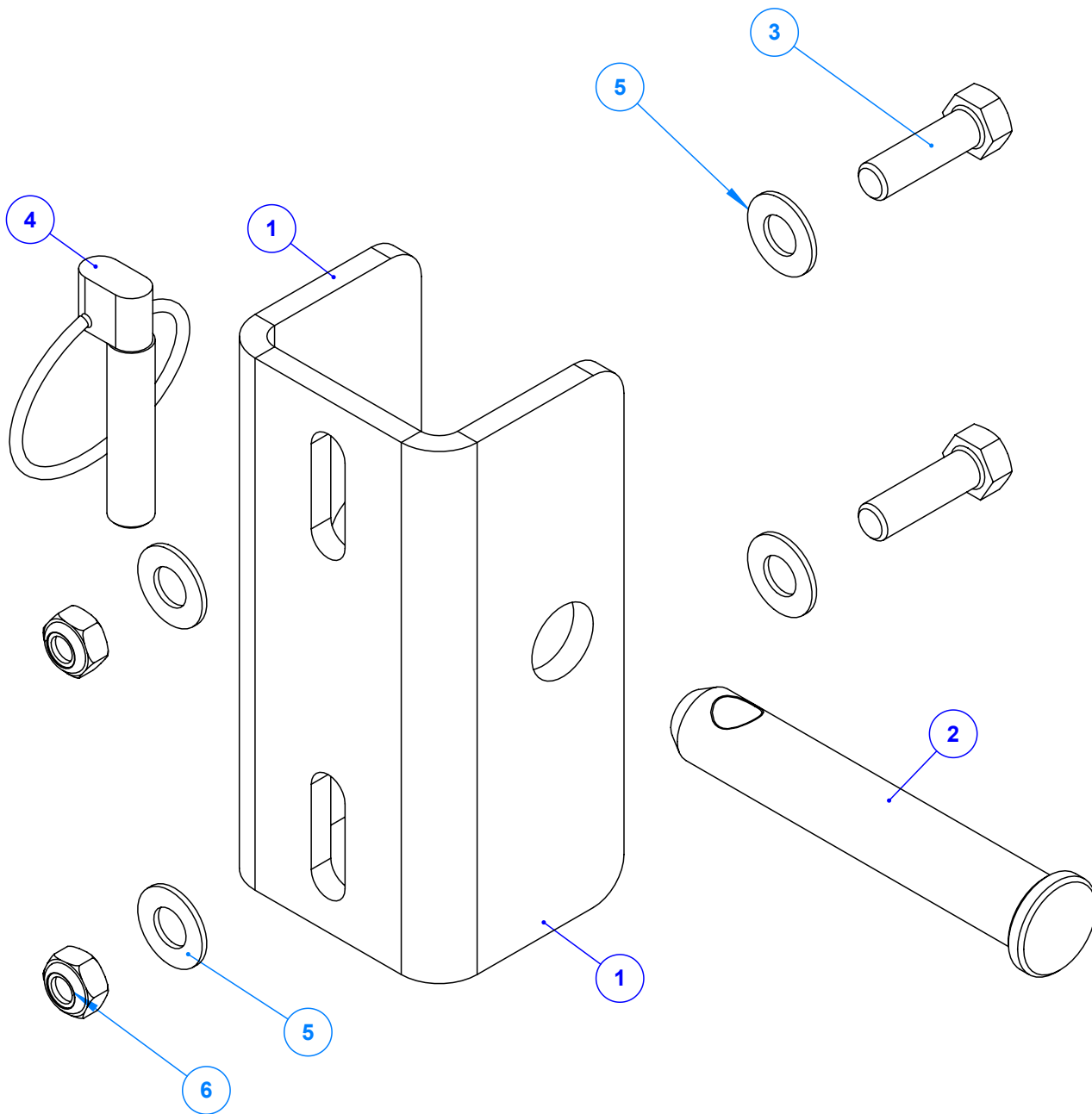
Item	Código	Qty	Descrição
1	035.66234	1	CHAPA MAIOR DA PROTEÇÃO
2	045.66223	1	CHAPA LAT ESQ. DA PROTECAO DO BLOCO INOX
4	045.66235	1	CHAPA LAT DIR.DA PROTECAO DO BLOCO INOX
5	018.49541	4	REBITE ROSCADO M10 X 1,5 RI C.PLANA INOX
6	020.00232	4	ARRUELA LISA 3/8" X 3MM ZB
7	056.49738	4	MANIPULO MTM 4526 - M10 X 25 MA INOX
8	018.65223	20	REBITE ESTRUTURAL 4,8 - 11,5MM ACO INOX
9	045.66899	4	CHAPA DE APOIO DA ALÇA
10	242.66890	2	ALÇA DA PROTEÇÃO



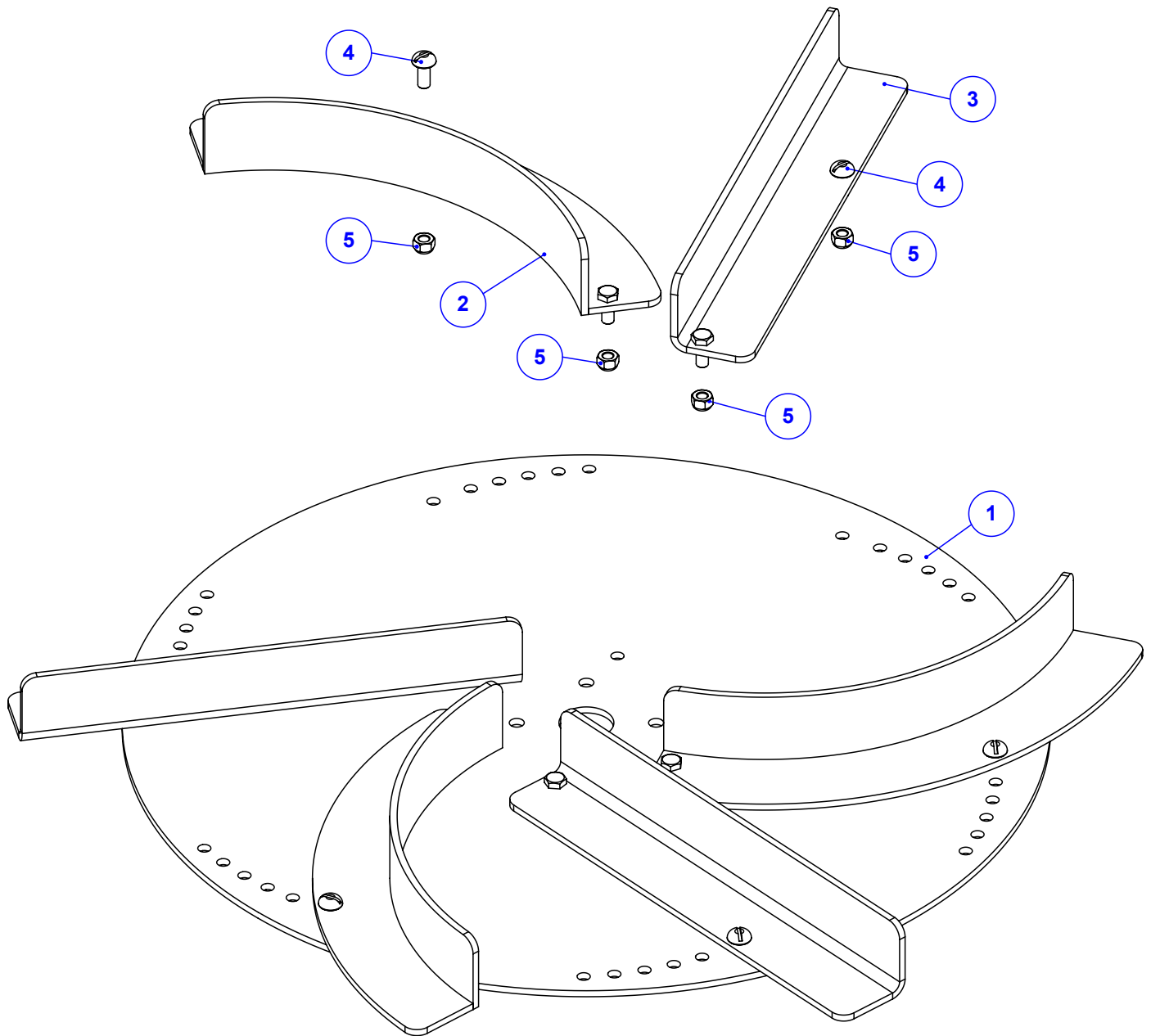
Item	Código	Qty	Descrição
1	020.00232	4	ARRUELA LISA 3/8" X 3MM ZB
2	020.00231	8	ARRUELA LISA 5/16" PESADA ZB
3	019.00218	4	ARRUELA DE PRESSAO 3/8" PESADA
4	017.01534	4	PORCA SEXT 3/8" UNC INOX
5	016.00133	2	PAR 3/8" X 1" UNC RI ZB
6	016.35923	1	PAR FRANCES 1/2" X 1.1/2" UNC INOX
7	045.42944	1	ARRUELA LISA Ø1/2" INOX
8	017.35924	1	PORCA BORBOLETA 1/2" UNC INOX
9	016.00132	4	PAR 5/16" X 2.3/4" UNC RP G5
10	016.01535	4	PAR SEXT 3/8" X 1.1/4" UNC RI INOX
11	412.55611	2	PINO DE EMENDA DA ESTEIRA 355 PESADO
12	016.00126	4	PAR 5/16" x 3/4" UNC RI INOX
13	017.01533	20	PORCA 5/16" UNC INOX



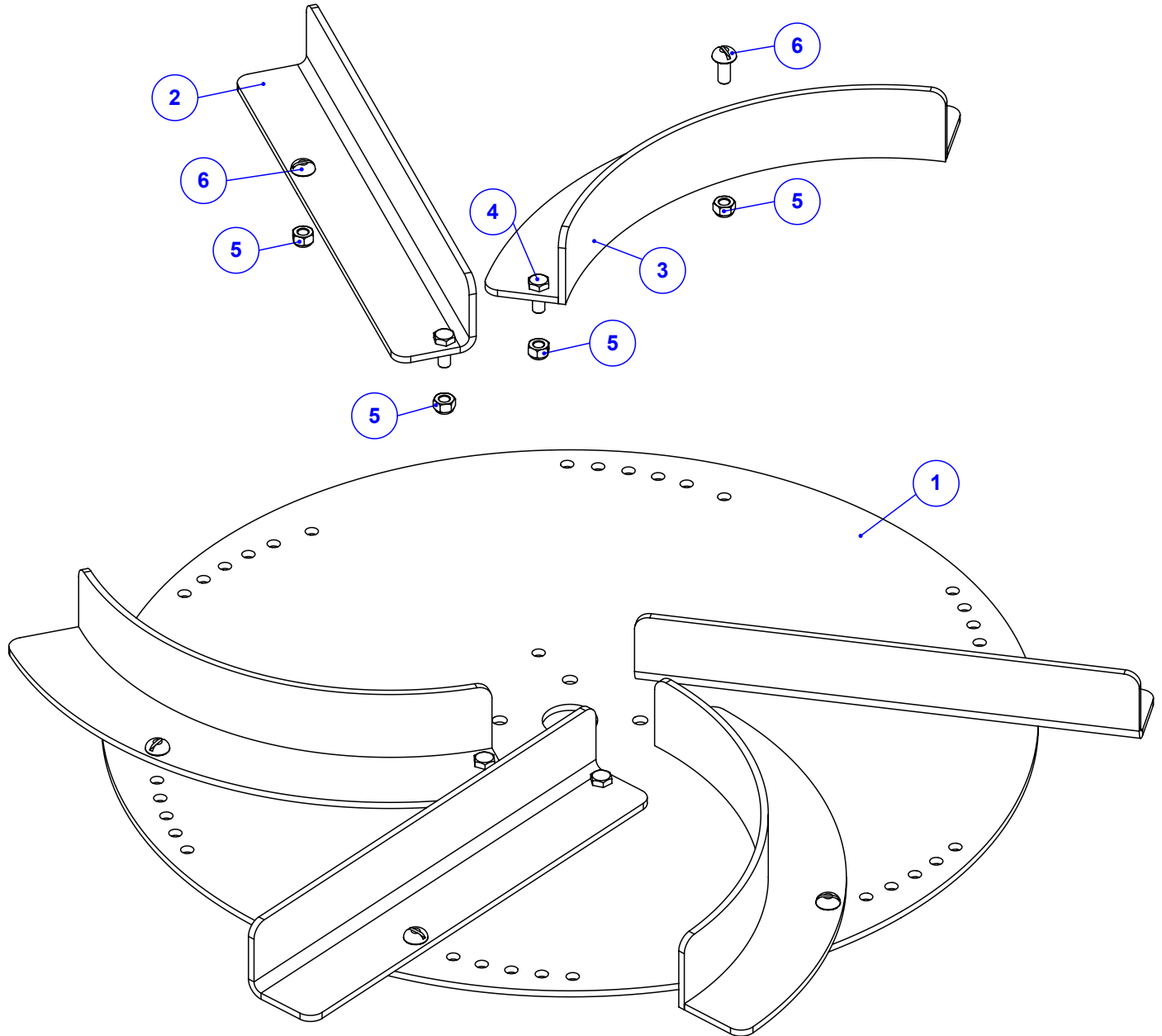
Item	Código	Qtd	Descrição
1	520.64511	1	PS DEFLETOR DE CALCARIO 7000
2	322.64313	4	TUBO MACHO DEFLETOR CALCARIO 7000
3	920.64336	4	SBJ FIXACAO LATERAL DEFLETOR DE CALCARIO
4	030.25991 R	4	PINO MENOR FORJADO FIX. REG. RODA 33459
5	030.00446	4	PINO ARGOLA 7/16" D ARGOLA 45MM



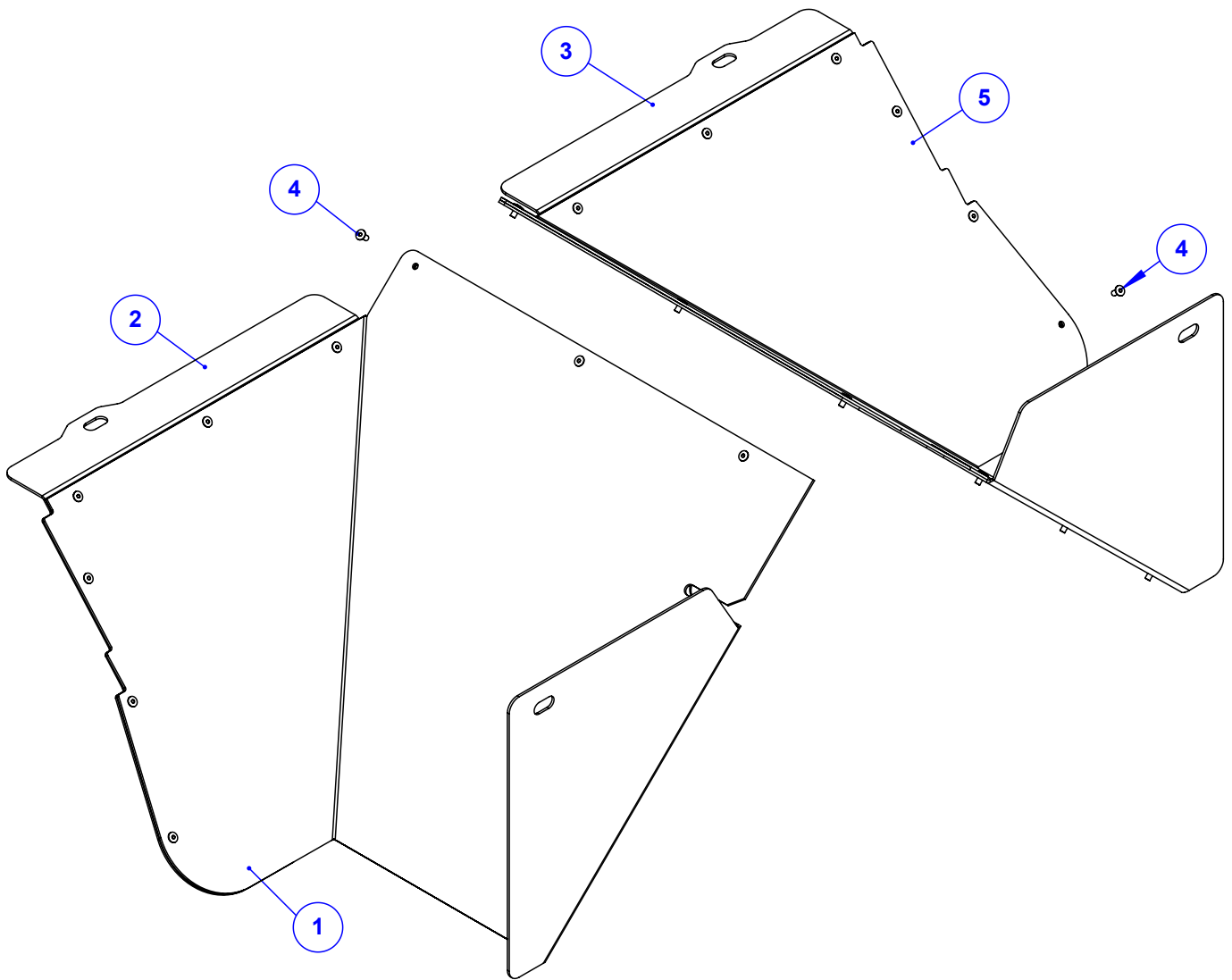
Item	Código	Qtd	Descrição
1	035.64309	1	FIXACAO LATERAL DEFLETOR DE CALCARIO
2	030.25991 R	1	PINO MENOR FORJADO FIX. REG. RODA 33459
3	016.01535	2	PAR SEXT 3/8" X 1.1/4" UNC RI INOX
4	030.00446	1	PINO ARGOLA 7/16" D ARGOLA 45MM
5	045.47895	4	ARRUELA LISA Ø3/8" INOX
6	017.08962	2	PORCA 3/8" UNC INOX AUTOTRAVANTE NYLON



Item	Código	Qty	Descrição
1	035.53454	1	DISCO DAS PALHETAS 600 (FLEX)
2	520.59197	3	PS PALHETA CURVA MAIOR RE ESQ FLEX
3	035.53456	3	PALHETA RETA ESQUERDA 600 FLEX
4	016.23330	6	PAR FENDA 5/16" X 3/4" UNC INOX CAB. RED
5	017.01533	12	PORCA 5/16" UNC INOX
6	016.00126	6	PAR 5/16" x 3/4" UNC RI INOX

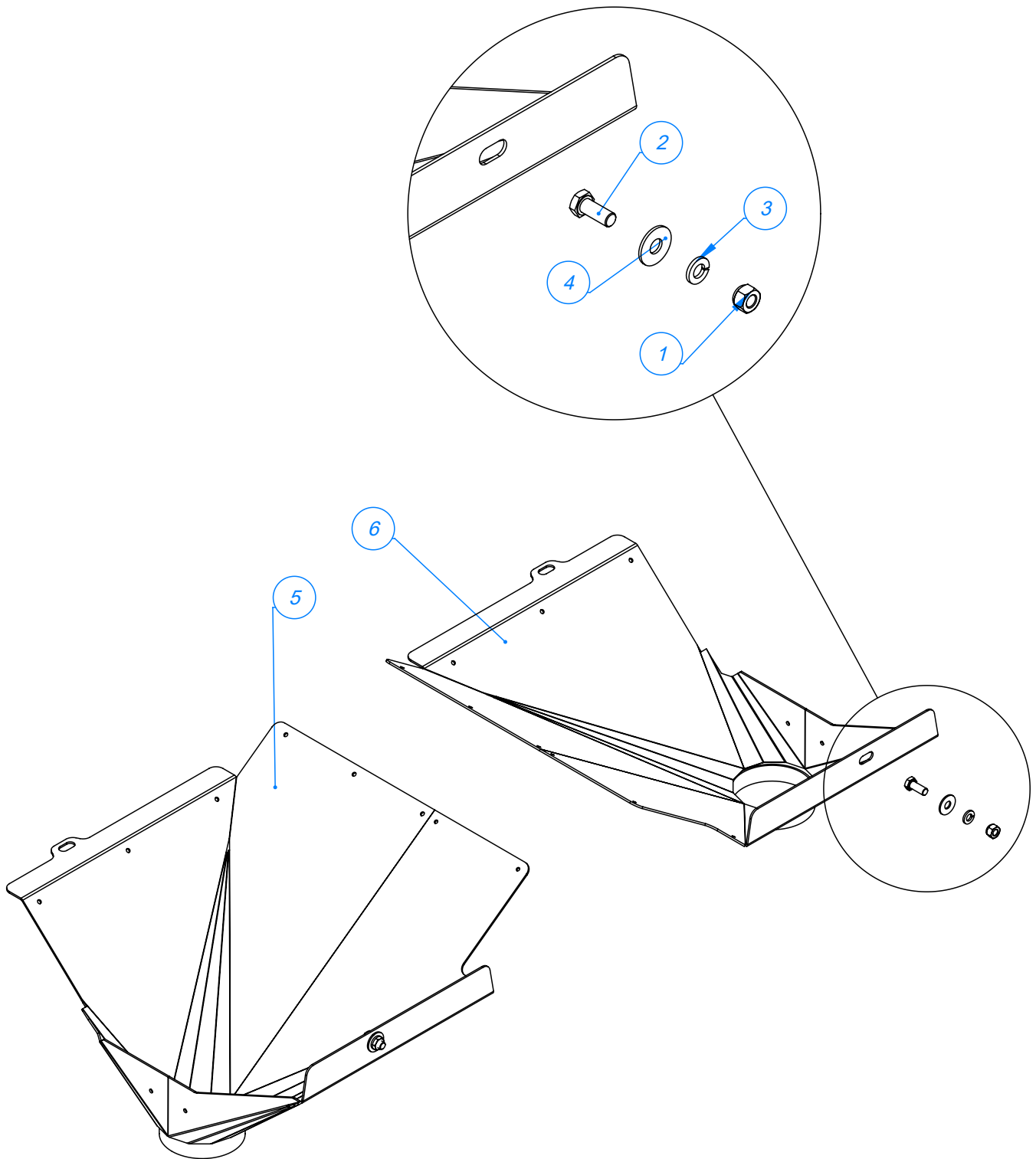


Item	Código	Qty	Descrição
1	035.53454	1	DISCO DAS PALHETAS 600 (FLEX)
2	035.59198	3	PALHETA RETA DIREITA 600 FLEX
3	520.59199	3	PS PALHETA CURVA MAIOR RE DIR FLEX
4	016.00126	6	PAR 5/16" x 3/4" UNC RI INOX
5	017.01533	12	PORCA 5/16" UNC INOX
6	016.23330	6	PAR FENDA 5/16" X 3/4" UNC INOX CAB. RED

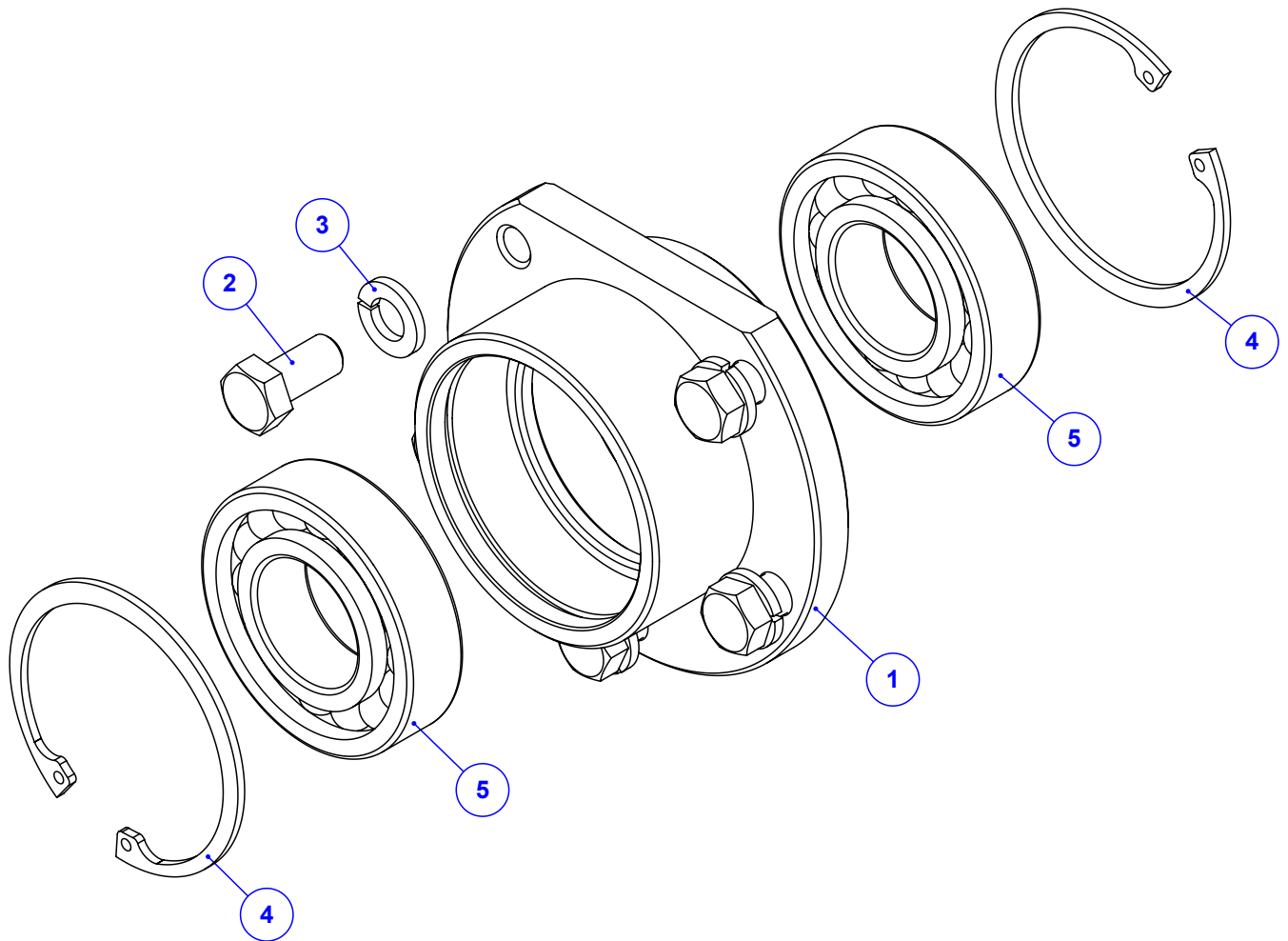


Item	Código	Qtd	Descrição
1	113.60053	1	NYLON BOCAL CALC ESQ K 7000 HD FULL CROSS INOX
2	035.60016	1	CHAPA BOCAL ESQ KALCAR 12000 REDUTOR S75
3	035.60019	1	CHAPA BOCAL DIR KALCAR 12000 REDUTOR S75
4	018.04920	24	REBITE POP REF 408 4 X 8MM
5	113.60062	1	NYLON BOCAL CALC DIR K 7000 HD FULL CROSS INOX

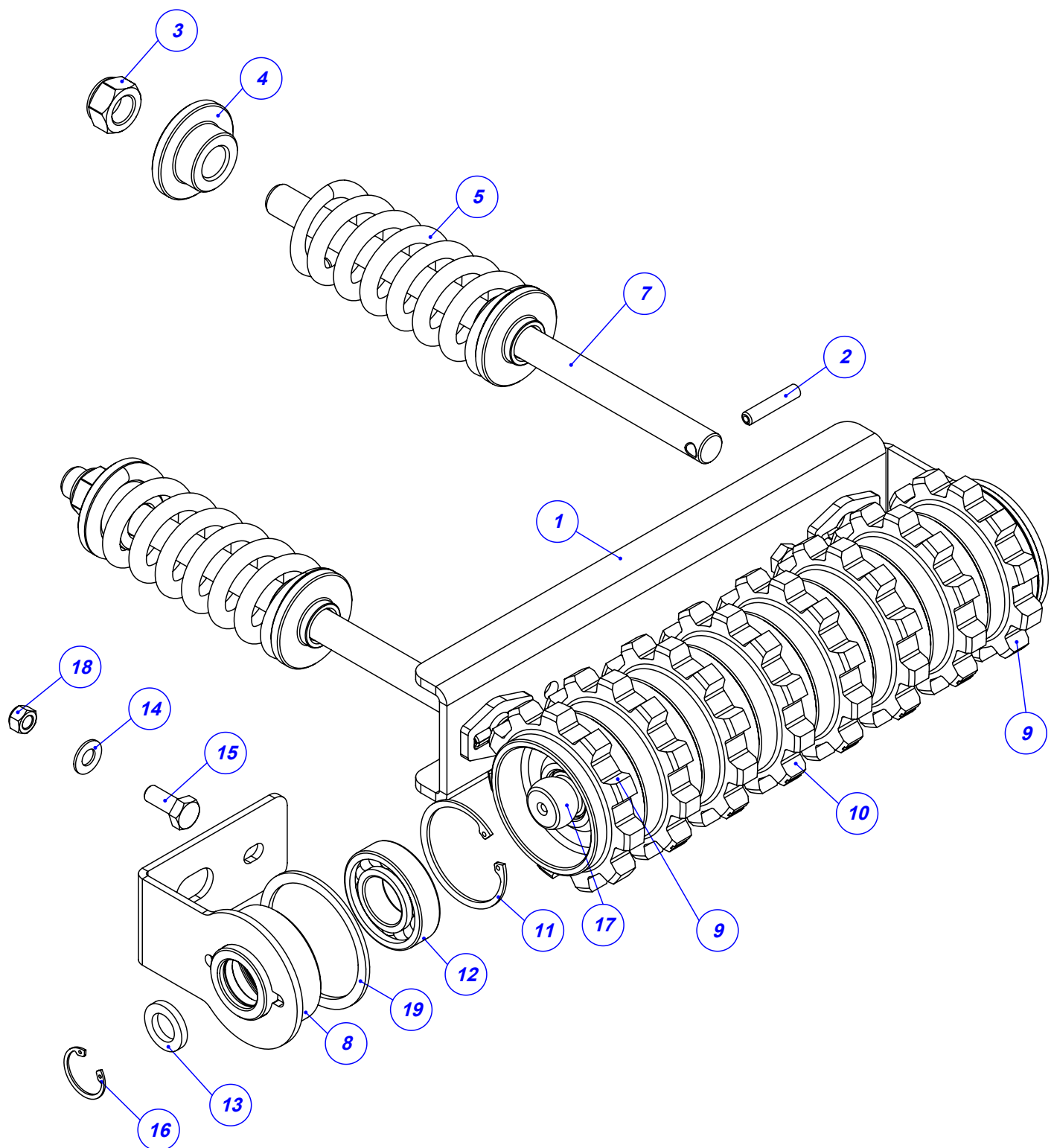




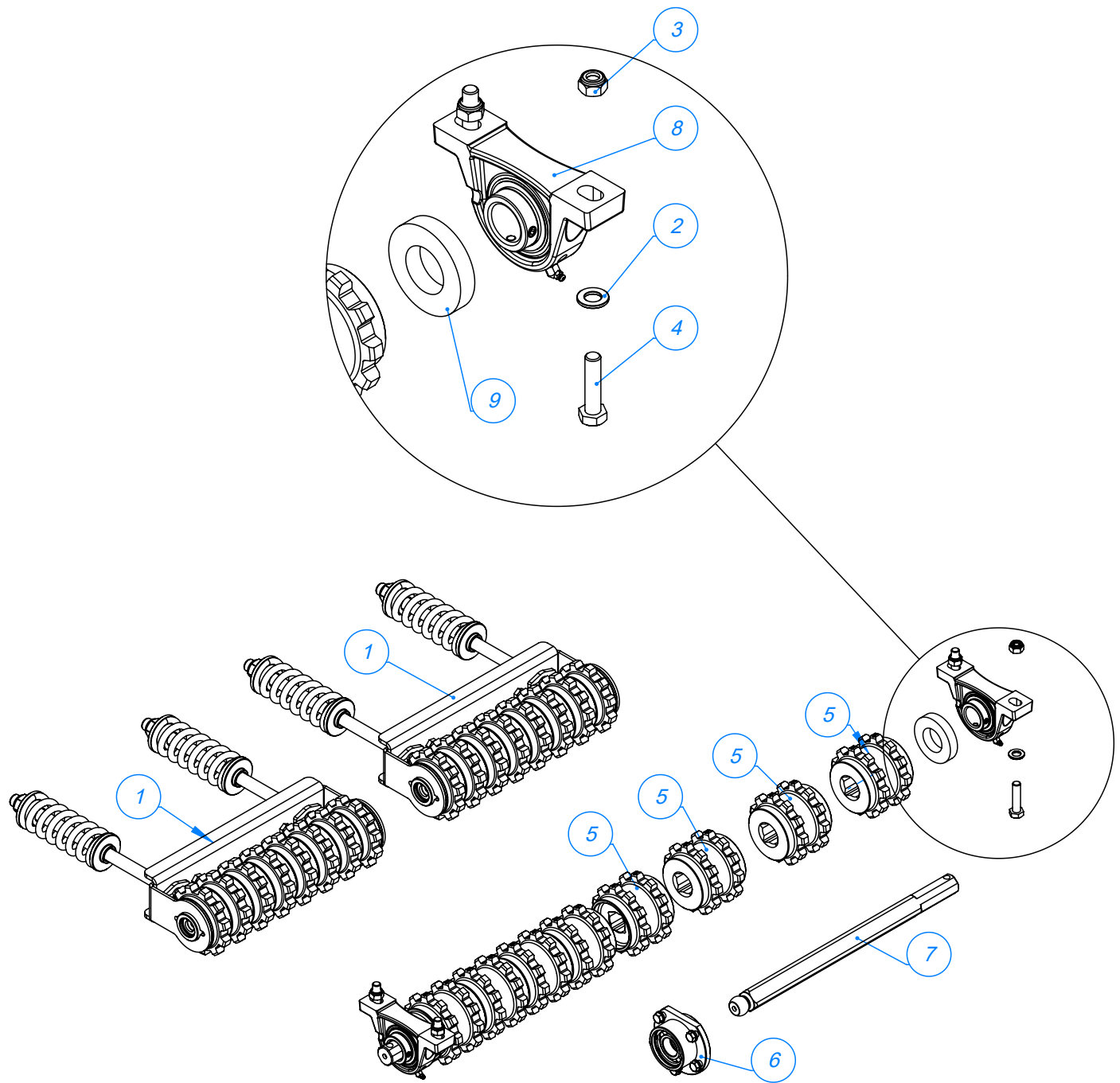
Item	Código	Qtd	Descrição
1	017.01533	2	PORCA 5/16" UNC INOX
2	016.00126	2	PAR 5/16" x 3/4" UNC RI INOX
3	019.00217	2	ARRUELA DE PRESSAO 5/16" PESADA
4	020.00231	2	ARRUELA LISA 5/16" PESADA ZB
5	525.58574	1	PS BOCAL DE ADUBO ESQ K 12000 II INOX
6	525.58575	1	PS BOCAL DE ADUBO DIR K 12000 II INOX



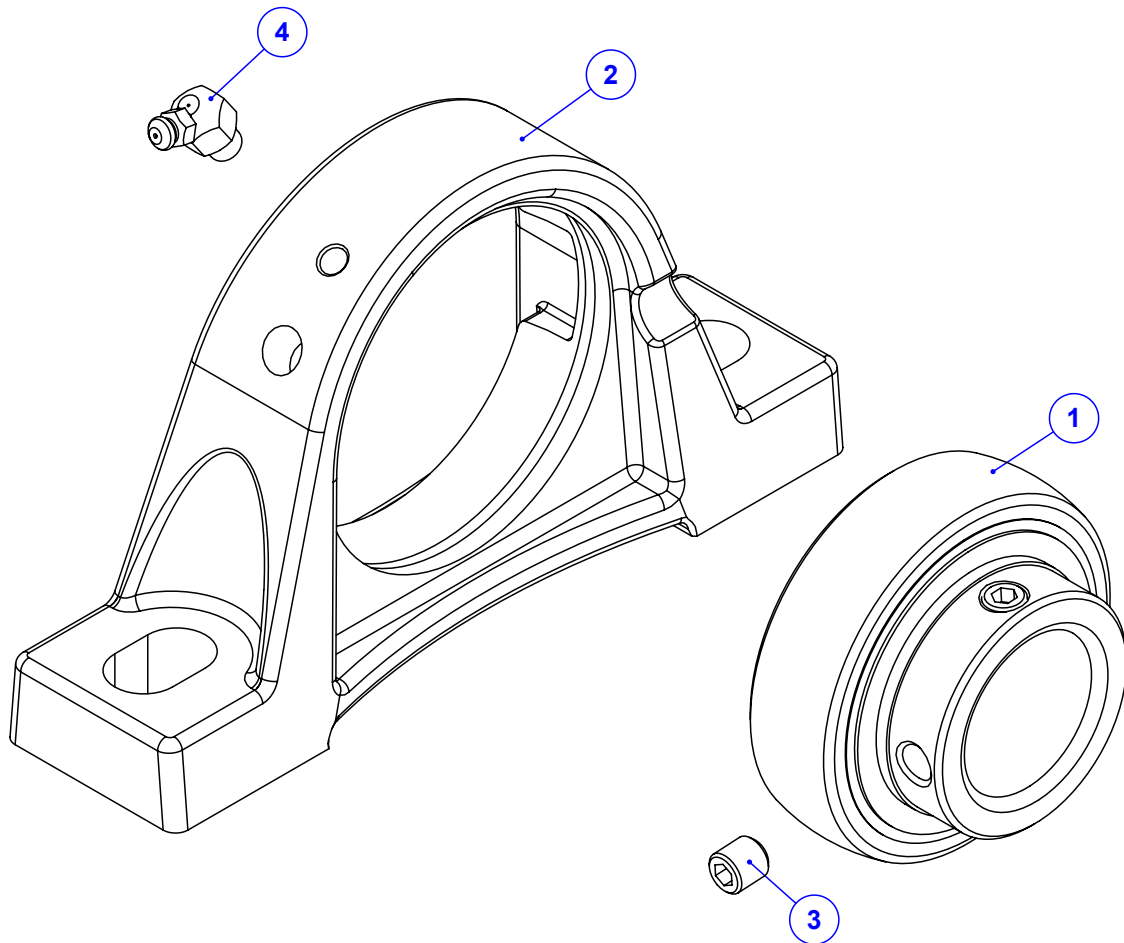
Item	Código	Qtd	Descrição
1	412.45270	1	CUBO INTERNO TRASEIRO - CF 2150
2	016.38583	5	PAR 3/8" X 3/4" UNC RI INOX
3	019.00218	5	ARRUELA DE PRESSAO 3/8" PESADA
4	025.12725	2	ANEL DE TRAVA I-62 AÇO INOX
5	024.45274	2	ROLAMENTO 6206 2RS INOX



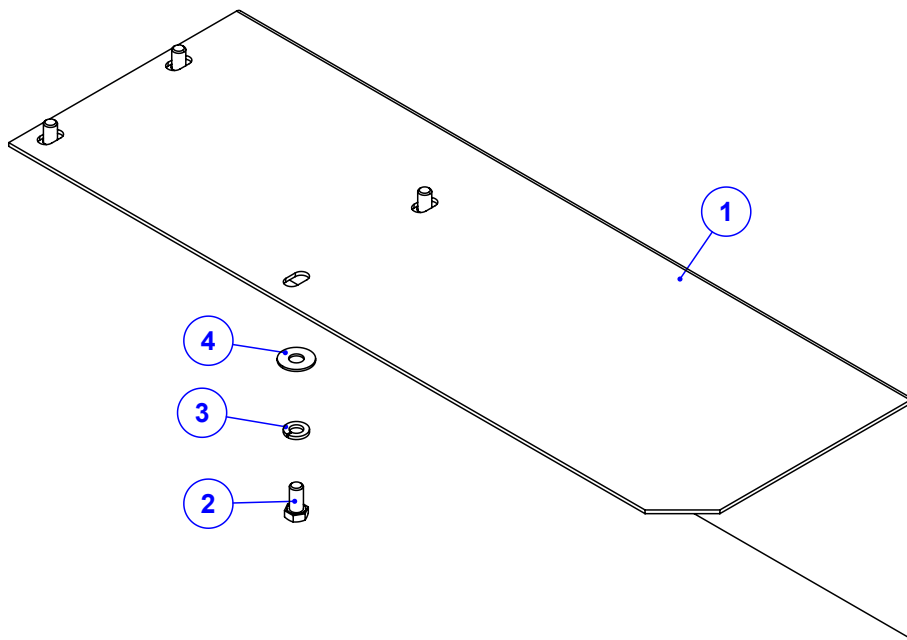
Item	Código	Qty	Descrição	Item	Código	Qty	Descrição
1	525.61943	1	PS TRAVESSA ESTICADOR INTERNO 8 ENGR	11	025.12725	2	ANEL DE TRAVA I-62 AÇO INOX
2	071.13975	2	PINO ELASTICO 8X40	12	024.45274	2	ROLAMENTO 6206 2RS INOX
3	017.00850	2	PORCA PARLOCK 3/4" UNC	13	045.59766	2	ARRUELA DE CALÇO DO EIXO CENTRAL
4	422.54005	2	BUCHA DE GUIA DA MOLLA DO ESTICADOR	14	045.47895	2	ARRUELA LISA Ø3/8" INOX
5	053.54001	2	MOLLA TENSORA DA ESTEIRA	15	016.38743	2	PAR M10 X 25 MA RI INOX
6	049.62399	2	BUCHA DE GUIA MOLLA ESTICADOR NYLON	16	025.59773	2	ANEL DE TRAVA I-30 AÇO INOX
7	422.54006	2	VARAO DO ESTICADOR COM MOLLA	17	425.59764	1	EIXO COM ESFERA DUPLA 8 ENGRENAGENS
8	520.55178	2	PS ALOJAMENTO ROL ESTICADOR INTERNO	18	017.09343	2	PORCA M10 MA PARLOCK INOX
9	422.55179	2	ENGRENAGEM LATERAL REBAIXADA	19	045.65770	2	ANEL ESPAÇADOR DAS ENGRENAGENS
10	422.64578	6	ENGRENAGEM 11 DENTES FURO Ø30.5MM				



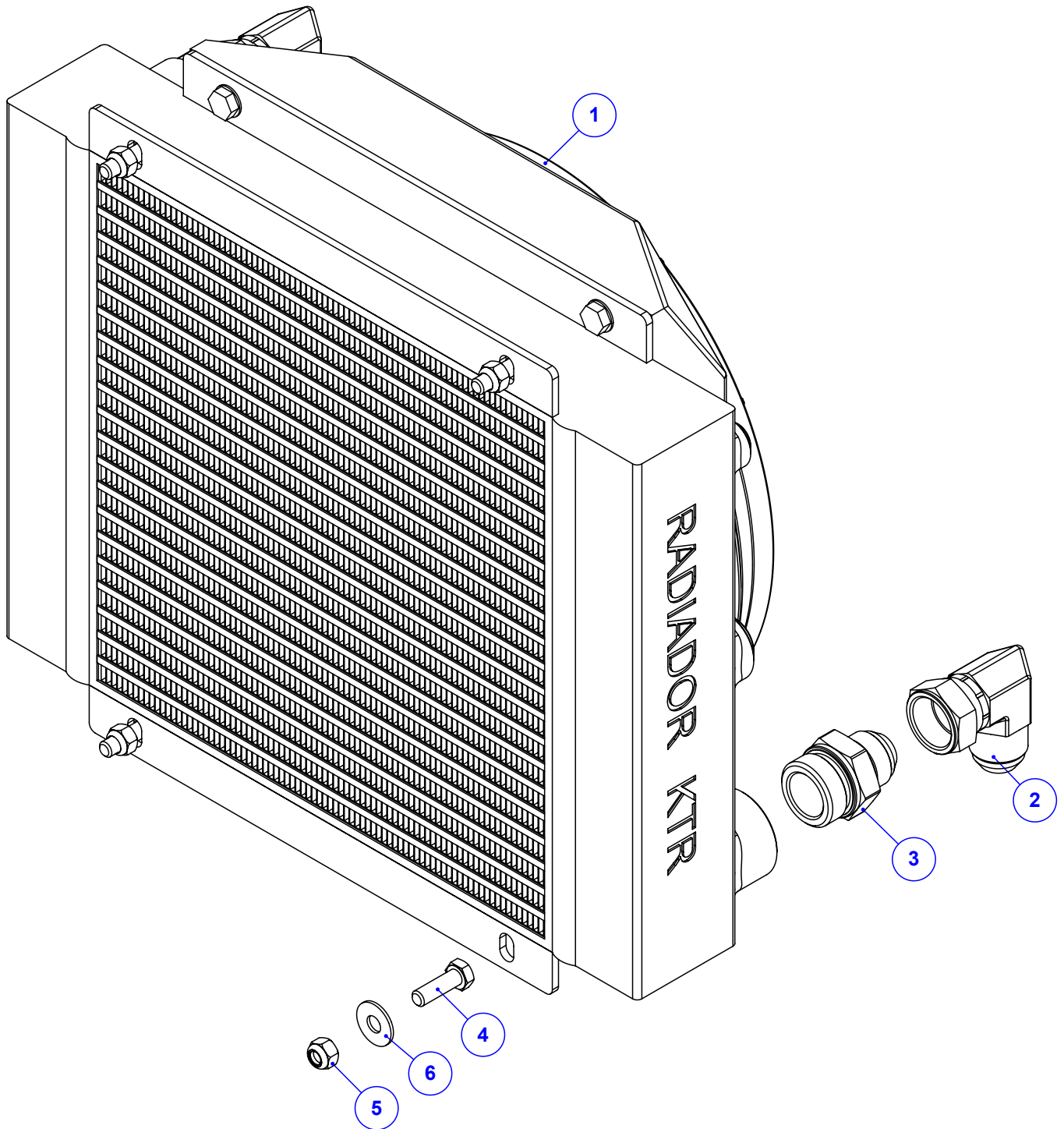
Item	Código	Qty	Descrição
1	925.61944	2	SBJ ESTICADOR INTER ESTEIRA 8 ENGR (355)
2	020.00240	4	ARRUELA LISA ACO 24X13 X2.5MM Z. BRANCO
3	017.18027	4	PORCA SEXT INOX M12 MA INSERTO NYLON
4	016.52540	4	PAR SEXT INOX M12 X 50 MA RI
5	049.59980	8	ENGR DUPLA 11 D QUADRADO 30MM TORNEADA
6	920.50061	1	SBJ MANCAL CENTRAL DAS ESTEIRAS FLEX
7	412.45273	2	EIXO QUADRADO TRASEIRO 8 ENGR ESFERICO
8	910.37467	2	SBJ MANCAL P207 MONTADO
9	049.40473	2	ARRUELA DE FELTRO - Ø76 X Ø40 X 15



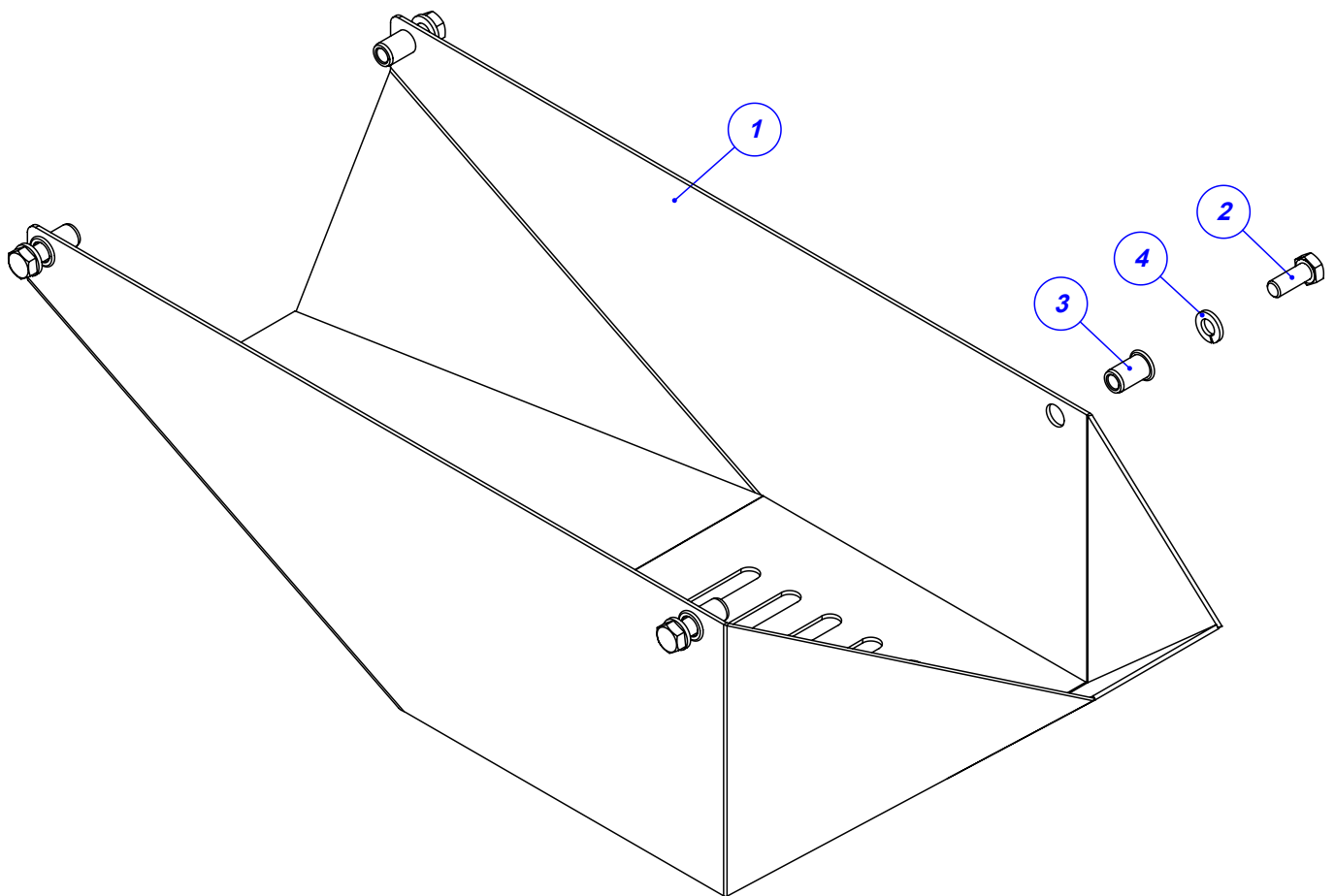
Item	Código	Qty	Descrição
1	024.00291	1	ROLAMENTO UCR 207 20 1.1/4" 2RS
2	024.00292	1	MANCAL P207
3	016.28171	2	PAR ALLEN S/CAB 5/16" X 5/16" UNF
4	021.00243	1	GRAXEIRA 1/4" UNF 45 GRAUS



Item	Código	Qtd	Descrição
1	045.66230	1	CHAPA PROT DIREITA DA CURVA DISCO
2	016.38583	4	PAR 3/8" X 3/4" UNC RI INOX
3	019.00218	4	ARRUELA DE PRESSAO 3/8" PESADA
4	020.00232	4	ARRUELA LISA 3/8" X 3MM ZB

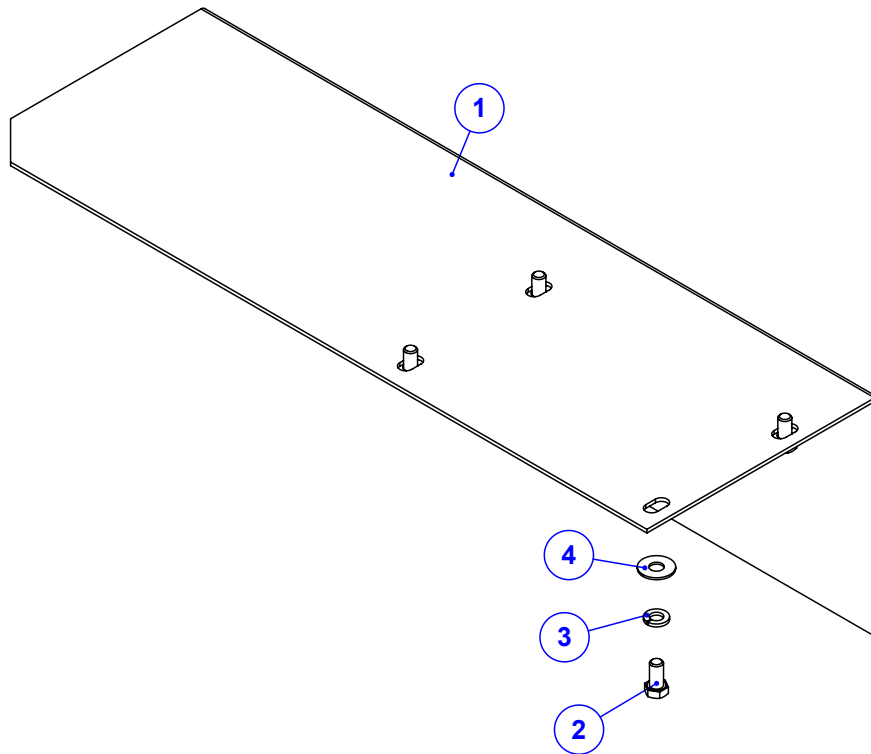


Item	Código	Qty	Descrição
1	050.57208	1	TROCADOR DE CALOR KTR
2	050.31661	2	ADAP 90° MACHO 1.1/16 X FEMEA GIR 1.1/16
3	050.49211	2	ADAP 1" BSP QUADRING X 1.1/16" JIC
4	016.48394	4	PAR 5/16" X 1" UNC RI INOX
5	017.01533	4	PORCA 5/16" UNC INOX
6	020.00231	4	ARRUELA LISA 5/16" PESADA ZB

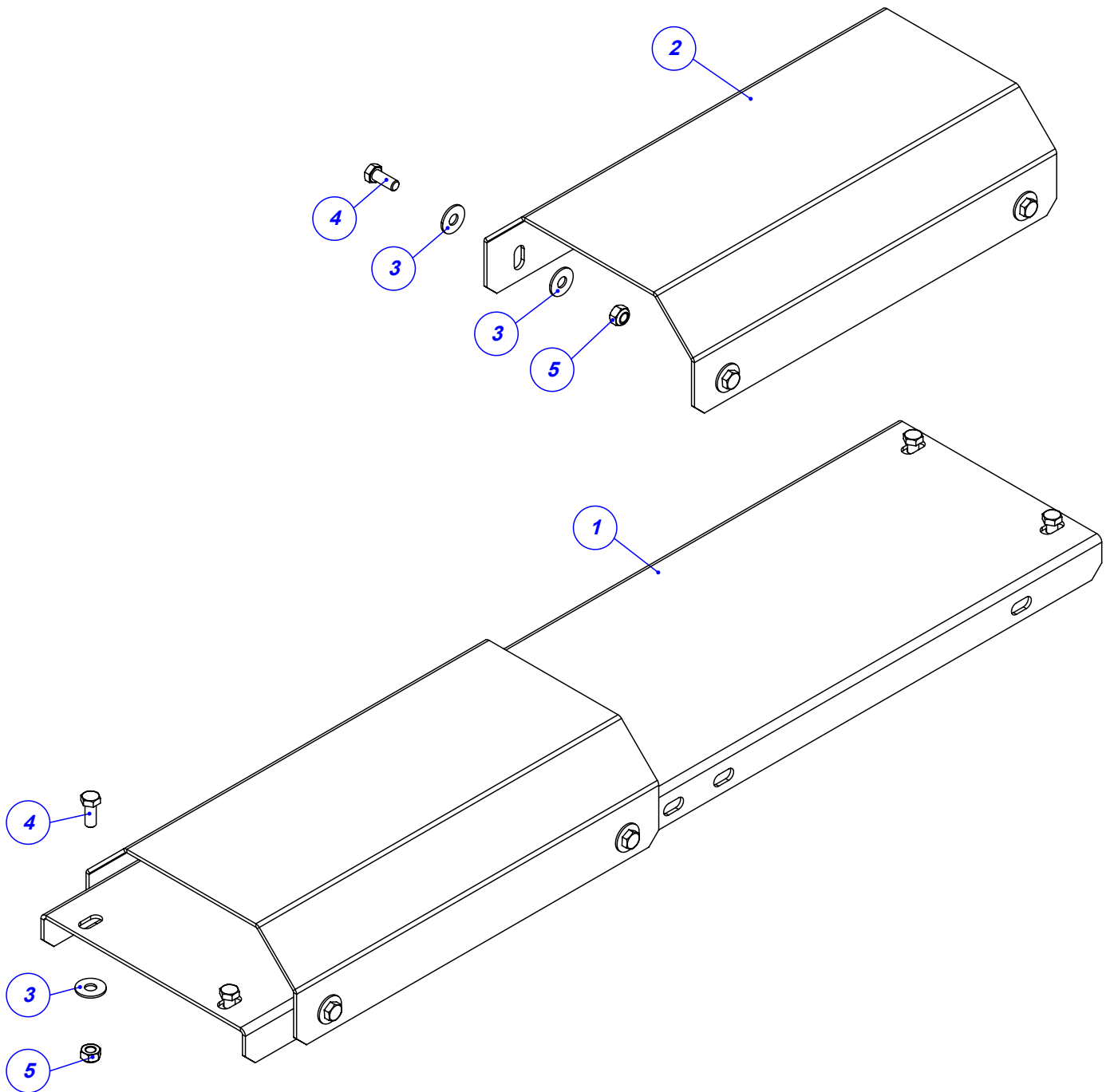


Item	Código	Qtd	Descrição
1	525.57355	1	PS PROTECAO INFERIOR MOTOR VENTILADOR
2	016.49412	4	PAR M8 X 20 MA INOX
3	018.49542	4	REBITE M8 INOX ORC00S-M80-035.100A
4	019.00217	4	ARRUELA DE PRESSAO 5/16" PESADA

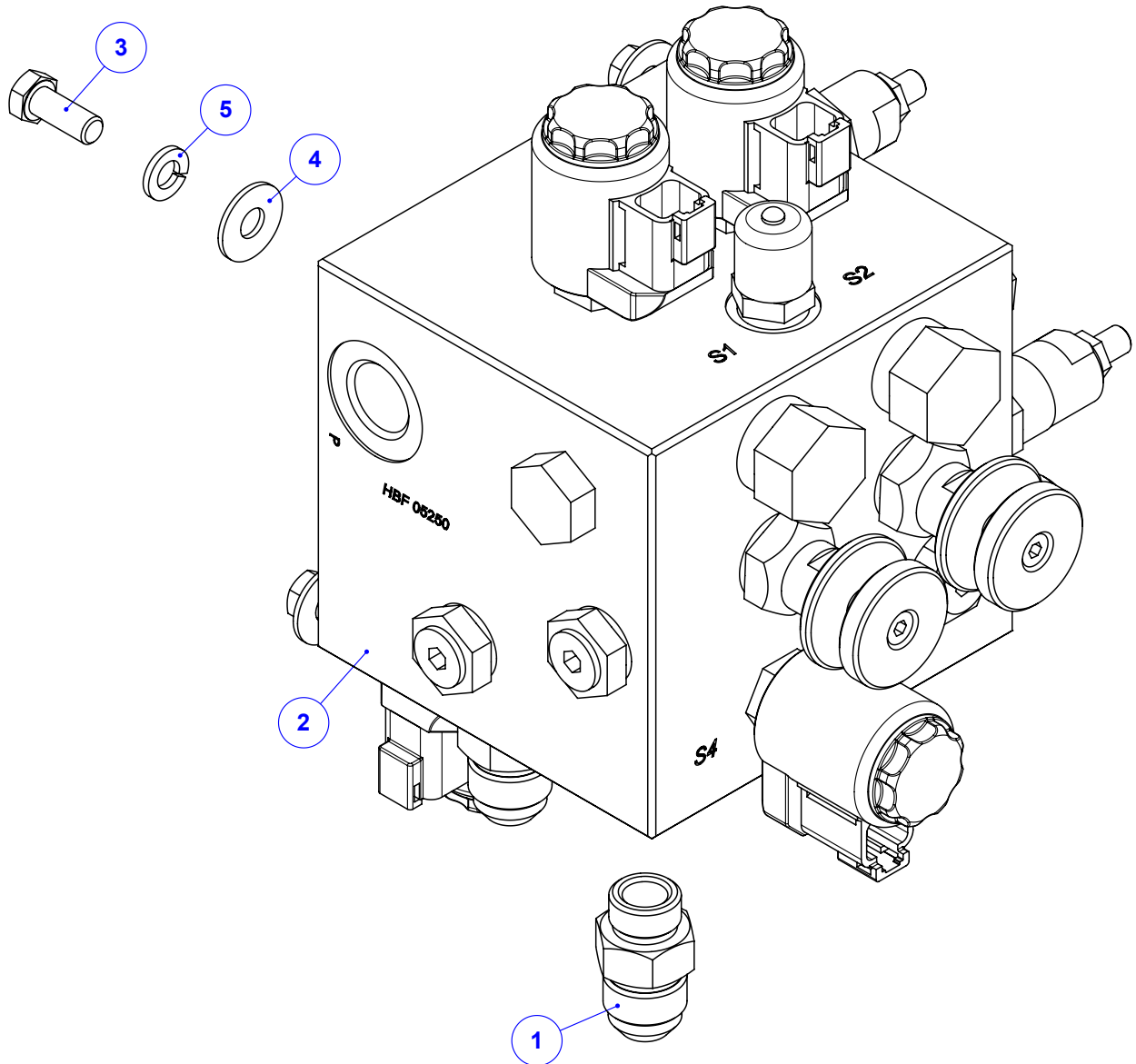




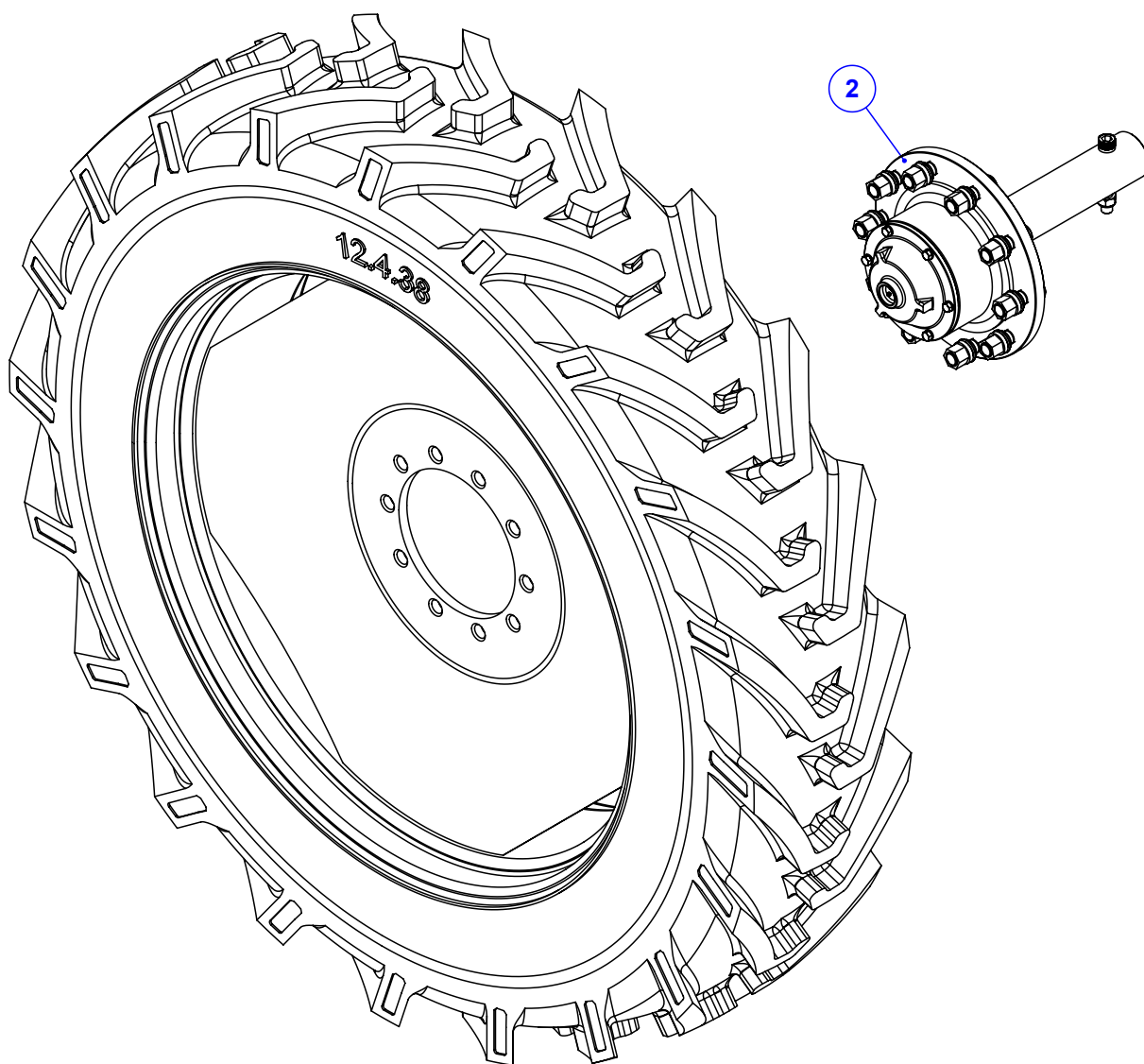
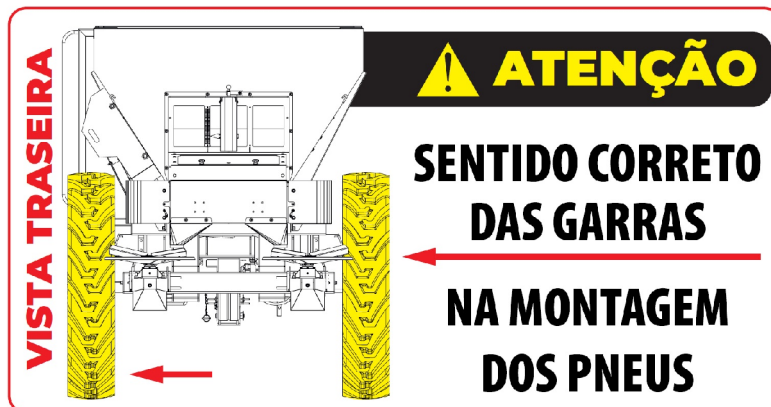
Item	Código	Qty	Descrição
1	045.66229	1	CHAPA PROT ESQUERDA DA CURVA DISCO
2	016.38583	4	PAR 3/8" X 3/4" UNC RI INOX
3	019.00218	4	ARRUELA DE PRESSAO 3/8" PESADA
4	020.00232	4	ARRUELA LISA 3/8" X 3MM ZB



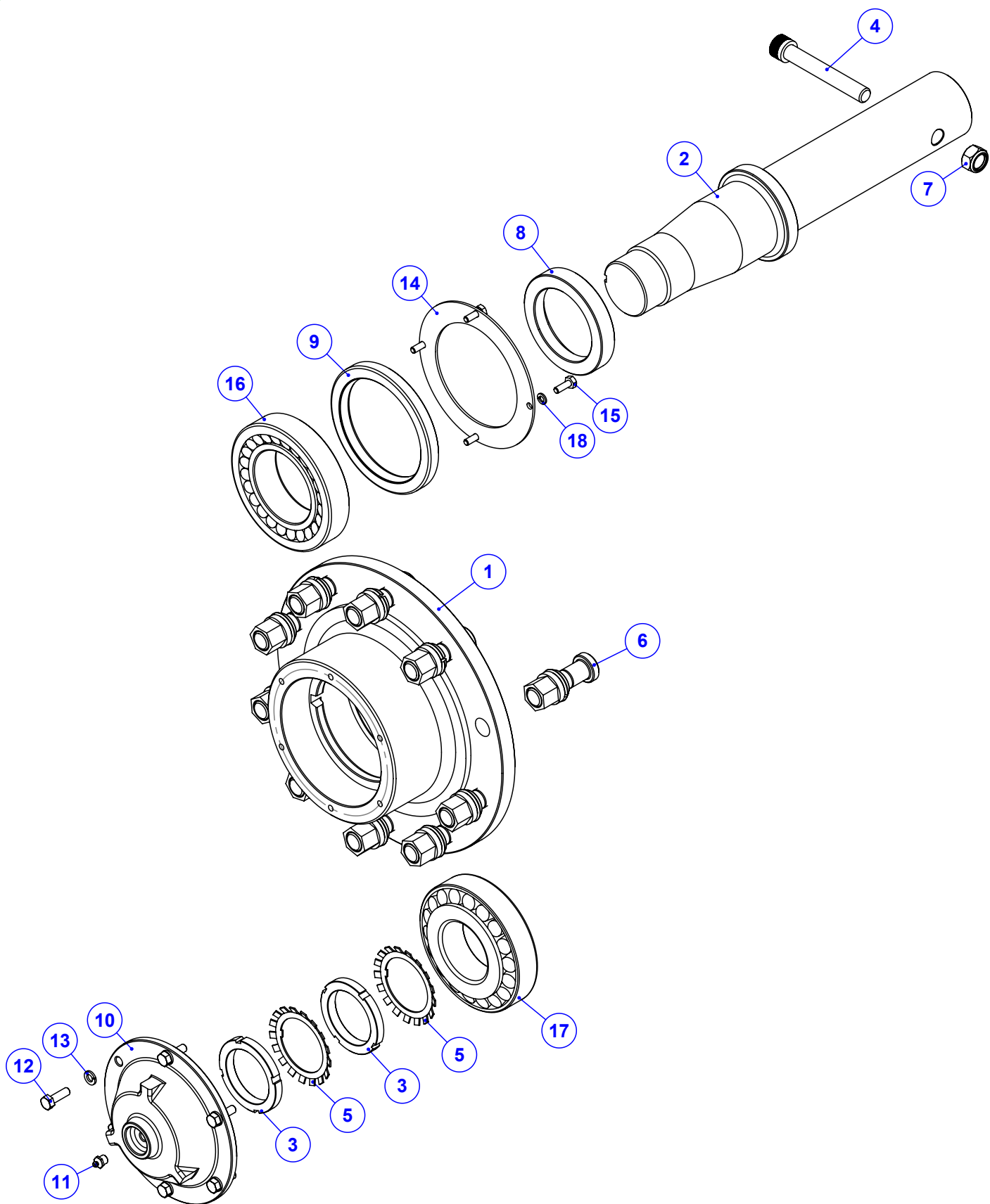
Item	Código	Qtd	Descrição
1	045.53832	1	CHAPA DE BASE APOIO DA ESTEIRA FLEX
2	045.53833	2	CHAPA DE APOIO DA ESTEIRA FLEX
3	020.00231	20	ARRUELA LISA 5/16" PESADA ZB
4	016.49412	12	PAR M8 X 20 MA INOX
5	017.58044	12	PO NY INOX 304 MABX 8 CHV 13 POL



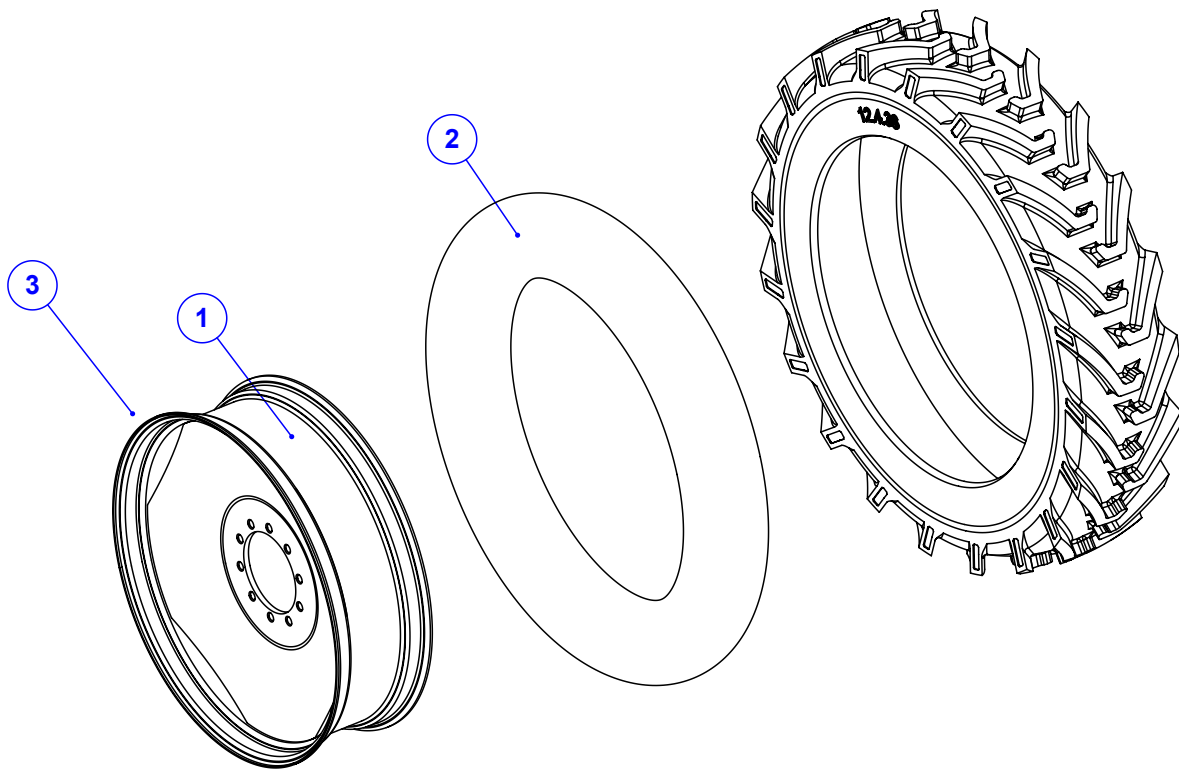
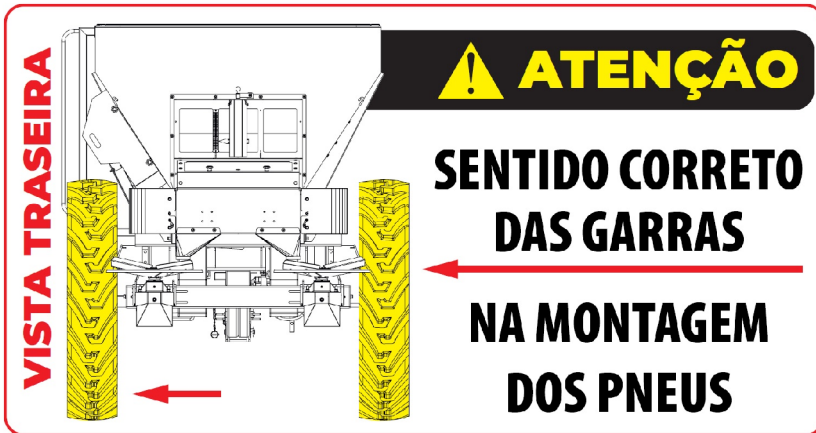
Item	Código	Qty	Descrição
1	071.11938	6	ADAP 3/4 UNF O'RING X 7/8 JIC
2	050.36137	1	VALVULA CONTROLADORA DE FLUXO HD FULL
3	016.49412	4	PAR M8 X 20 MA INOX
4	020.00231	4	ARRUELA LISA 5/16" PESADA ZB
5	019.00217	4	ARRUELA DE PRESSAO 5/16" PESADA



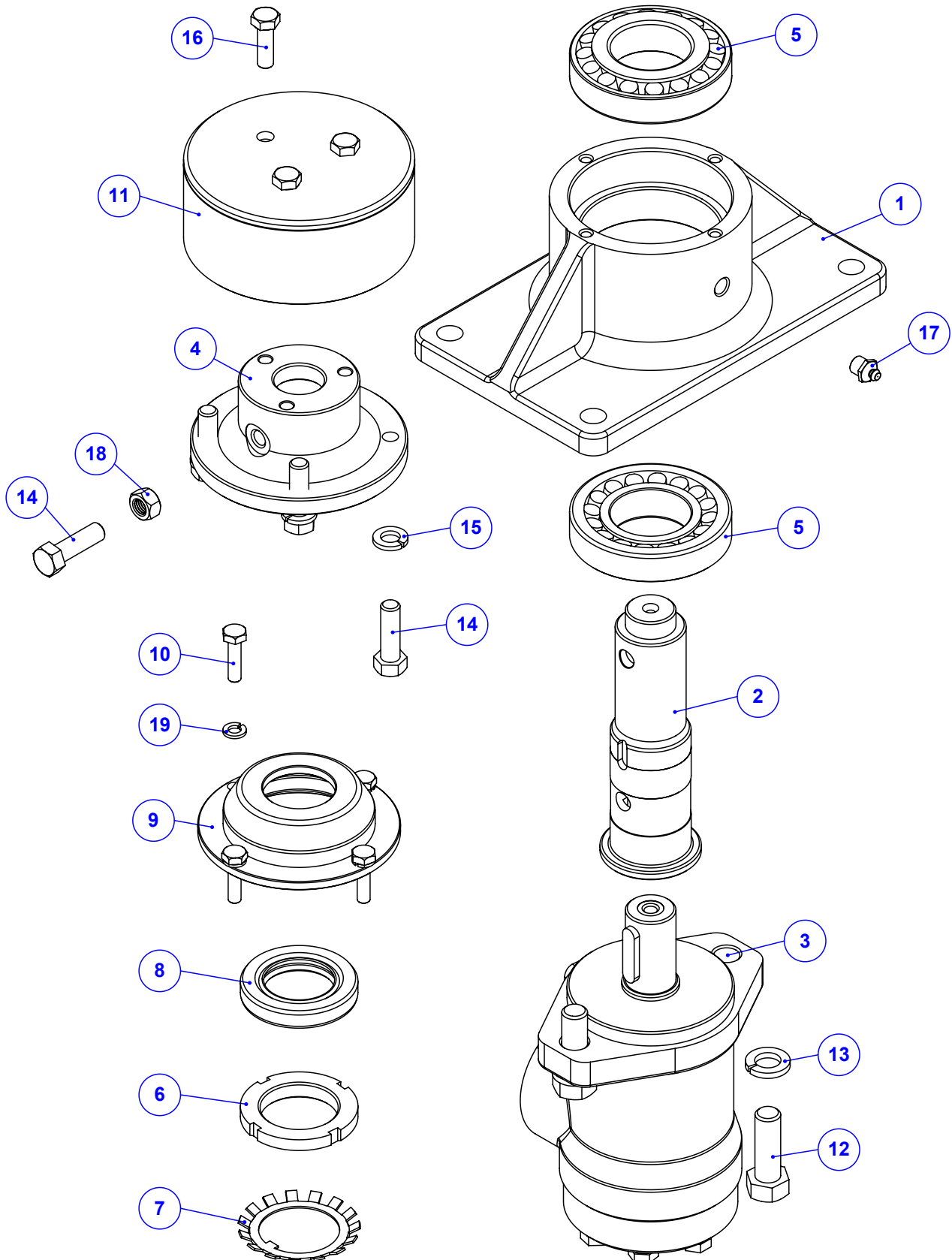
Item	Código	Qtd	Descrição
1	920.40411	1	SBJ PNEU COM RODA E CAMARA (CROSS)
2	920.40829	1	SBJ CUBO DE RODA MONTADO CROSS



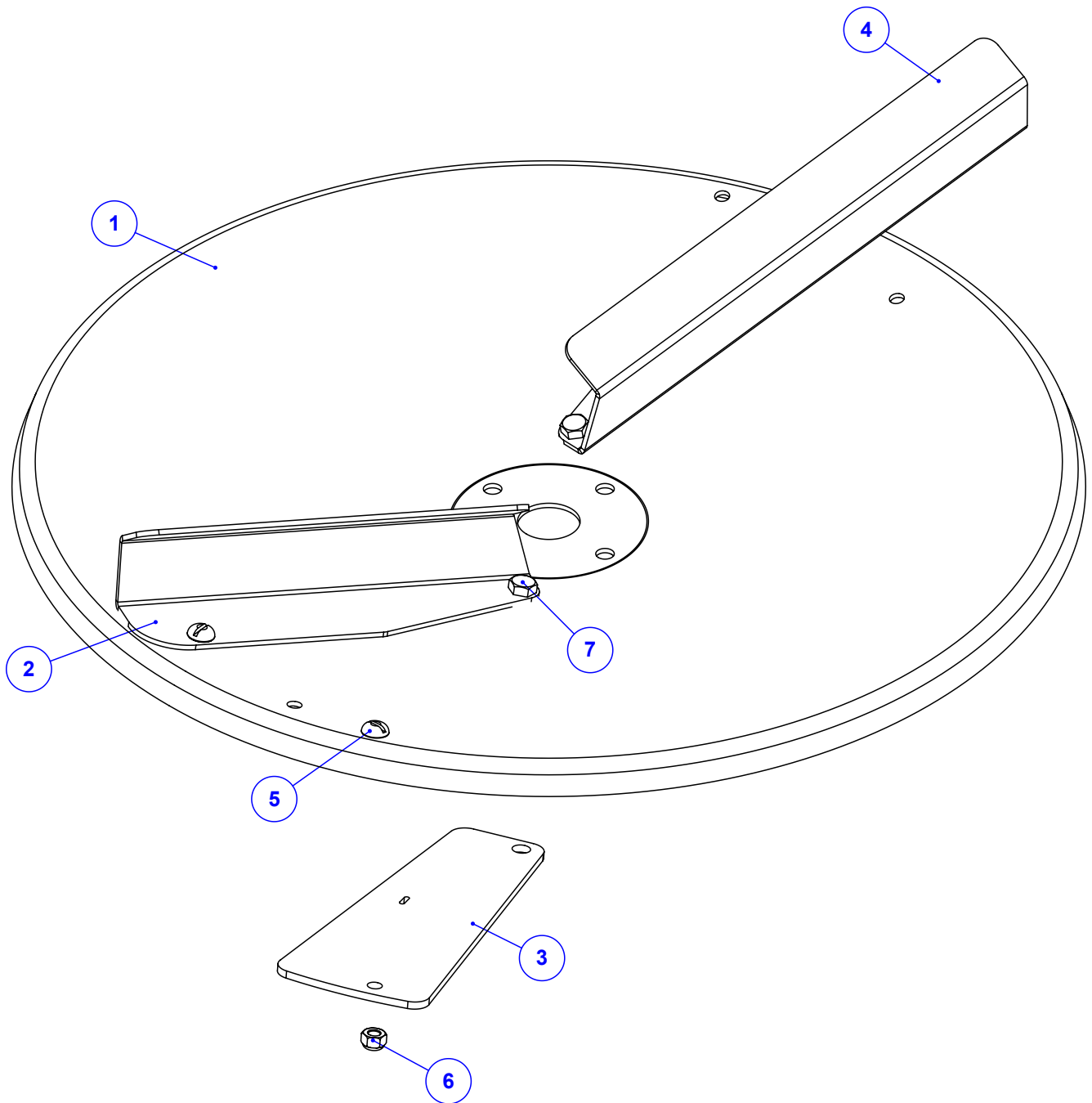
Item	Código	Qty	Descrição	Item	Código	Qty	Descrição
1	412.40196	1	CUBO DE RODA SUPER CF-2602	10	412.40849	1	TAMPA DO CUBO MAIOR CROSS - CF 2141
2	422.43042	1	EIXO DO CUBO DE RODA 10000 REGULAVEL	11	021.00247	1	GRAXEIRA 1/8" BSP RETA
3	026.14292	2	PORCA KM 12	12	016.00176	6	PAR SEXT 5/16" X 1" UNC RI ZB
4	016.40533	1	PAR 5/8" X 4" UNC C/ CAB. ALLEN	13	019.00217	6	ARRUELA DE PRESSAO 5/16" PESADA
5	026.14293	2	ARRUELA MB12	14	035.40877	1	TAMPA PARA RETENTOR DO CUBO CROSS
6	016.40436	10	PARAFUSO DE RODA M20 X 70 (MERCEDES)	15	016.00121	4	PAR 1/4" X 3/4" UNC RI
7	017.08979	1	PORCA PARLOCK 5/8"UNC 15MM ZB	16	024.18892	1	ROLAMENTO 32216
8	420.40830	1	ANEL DE ENCOSTO DO CUBO CROSS	17	024.19204	1	ROLAMENTO 30313
9	023.18891	1	RETENTOR 00516 BA	18	019.00216	4	ARRUELA DE PRESSAO 1/4" PESADA



Item	Código	Qty	Descrição
1	041.40070	1	RODA 38" - ØINT. 230 - ØFURA. 275 - 10F
2	047.40071	1	CAMARA AR 12.4-38 (PNEU CROSS)
3	047.40029	1	PNEU 12.4-38 TT 12PR R1

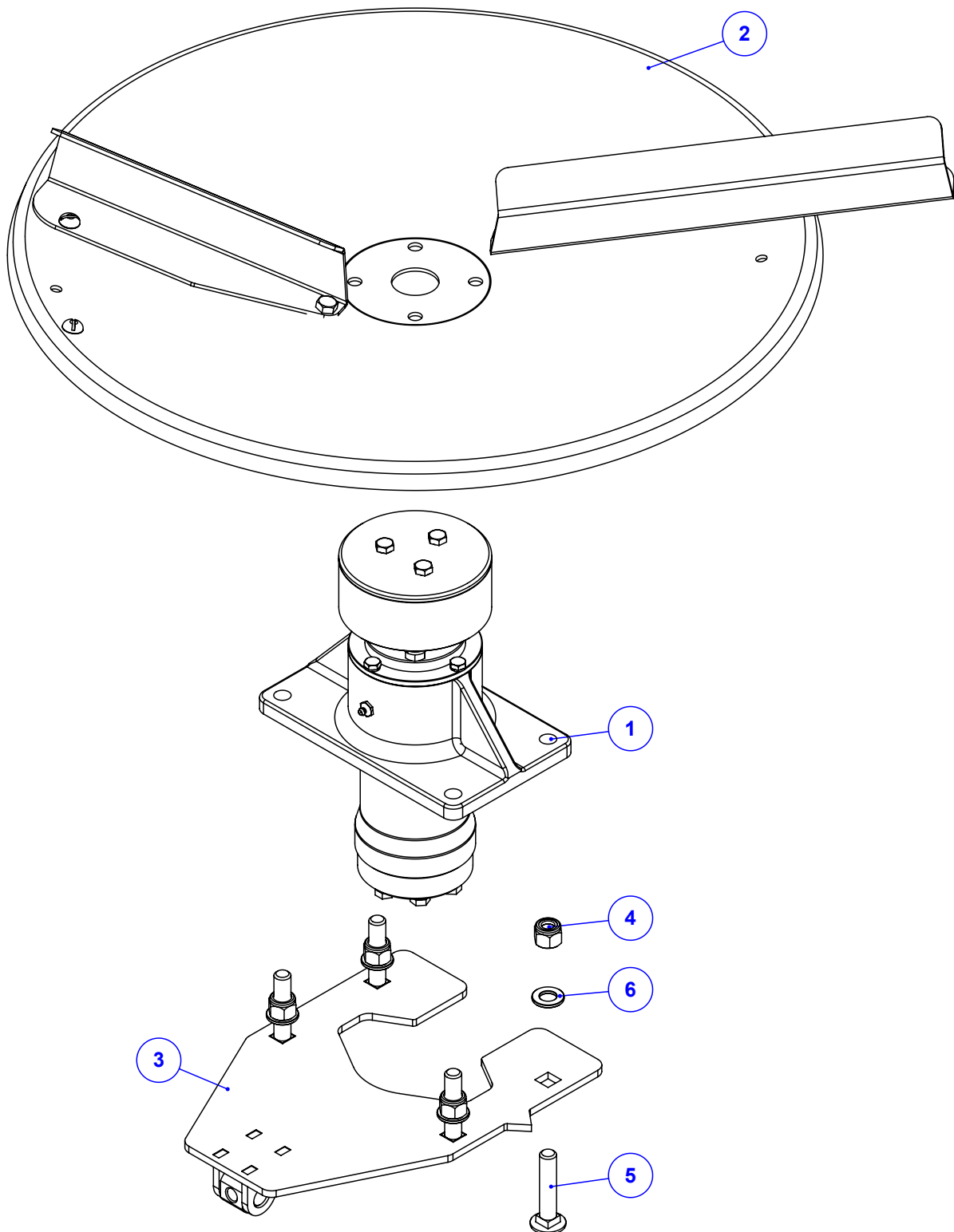


Item	Código	Qty	Descrição	Item	Código	Qty	Descrição
1	422.54014	1	CUBO MANCAL VENTILADOR CERES CF-2153	11	520.56936	1	PS TAMPA DO CUBO DO DISCO CERES
2	422.54015	1	EIXO DO VENTILADOR CERES	12	016.00146	2	PAR 1/2" X 1.1/2" WW RI ZB
3	050.26511	1	MOTOR HIDR OMP EIXO 25MM 151-0640	13	019.00220	2	ARRUELA DE PRESSAO 1/2 PESADA
4	422.54017	1	CUBO DO DISCO CERES CF-2155	14	016.01535	5	PAR SEXT 3/8" X 1.1/4" UNC RI INOX
5	024.00281	2	ROLAMENTO 30208 1 LINHA	15	019.00218	4	ARRUELA DE PRESSAO 3/8" PESADA
6	026.00325	1	PORCA KM 8	16	016.48394	3	PAR 5/16" X 1" UNC RI INOX
7	026.00326	1	ARRUELA MB8	17	021.00247	1	GRAXEIRA 1/8" BSP RETA
8	023.12600	1	RETENTOR 01905 BRG VITON(LISO)	18	017.01534	1	PORCA SEXT 3/8" UNC INOX
9	422.56720	1	TAMPA CUBO MANCAL VENT CERES CF-2154	19	019.00216	4	ARRUELA DE PRESSAO 1/4" PESADA
10	016.06500	4	PARAF. SEXT. INOX 1/4" x 1"UNC				

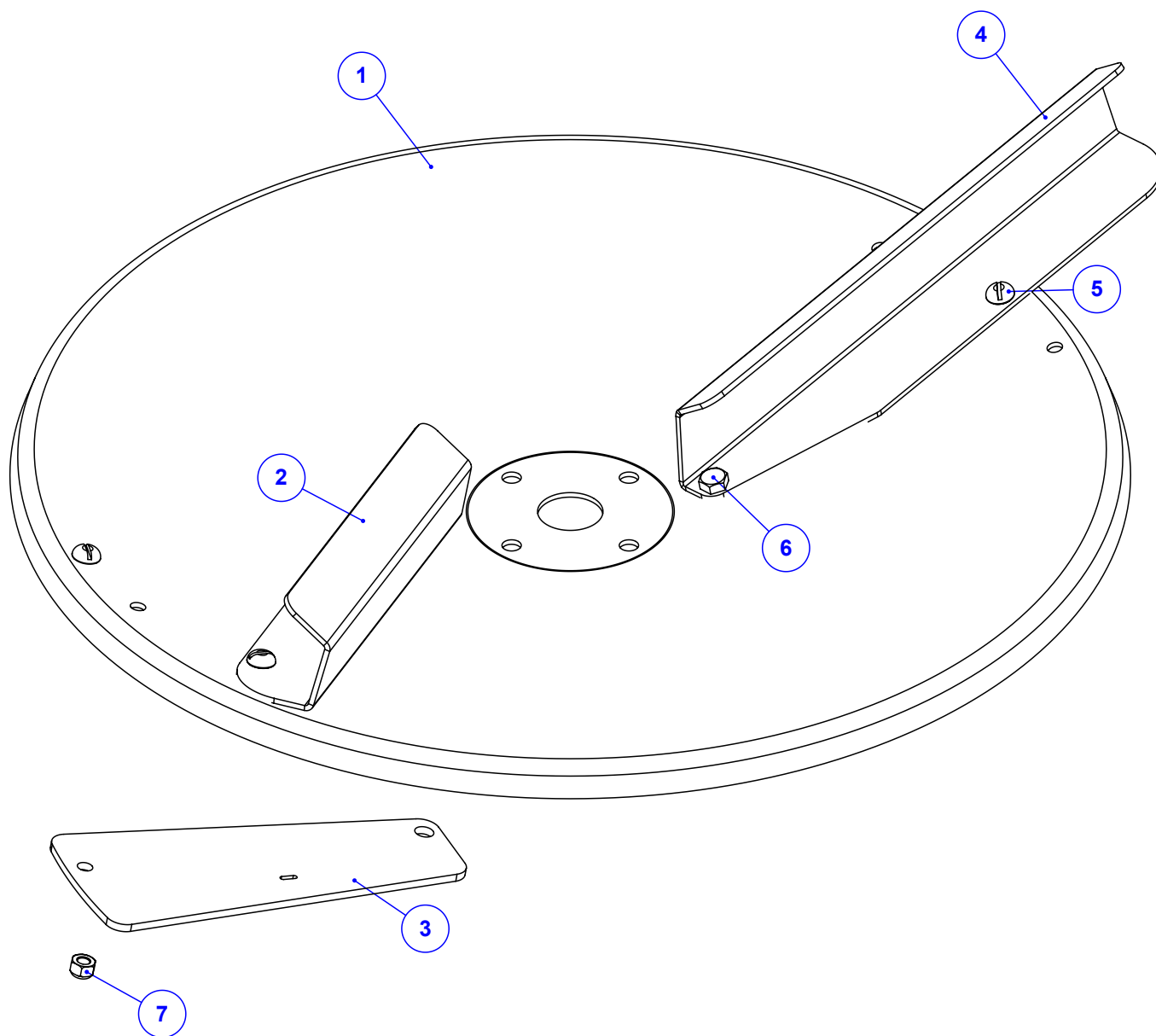


Item	Código	Qty	Descrição
1	045.56594	1	DISCO ESTAMPADO DIR CERES Ø600MM (10°)
2	045.56487	1	PALHETA RETA DIR CURTA CERES
3	045.56486	1	PESO INFERIOR DA PALHETA 0,590 KG
4	045.49652	1	PALHETA RETA DIR LONGA CERES
5	016.23330	3	PAR FENDA 5/16" X 3/4" UNC INOX CAB. RED
6	017.01533	5	PORCA 5/16" UNC INOX
7	016.38583	2	PAR 3/8" X 3/4" UNC RI INOX

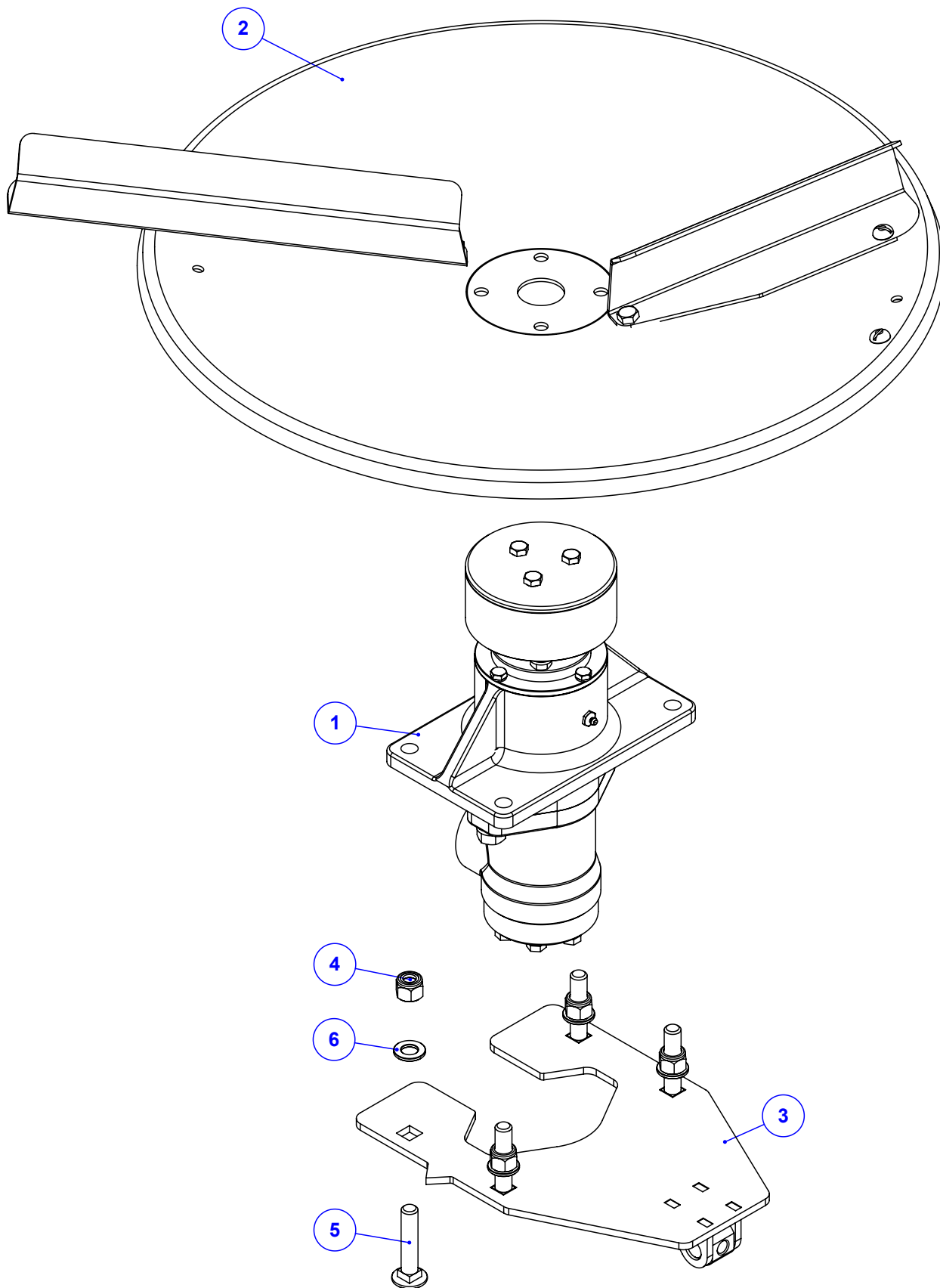




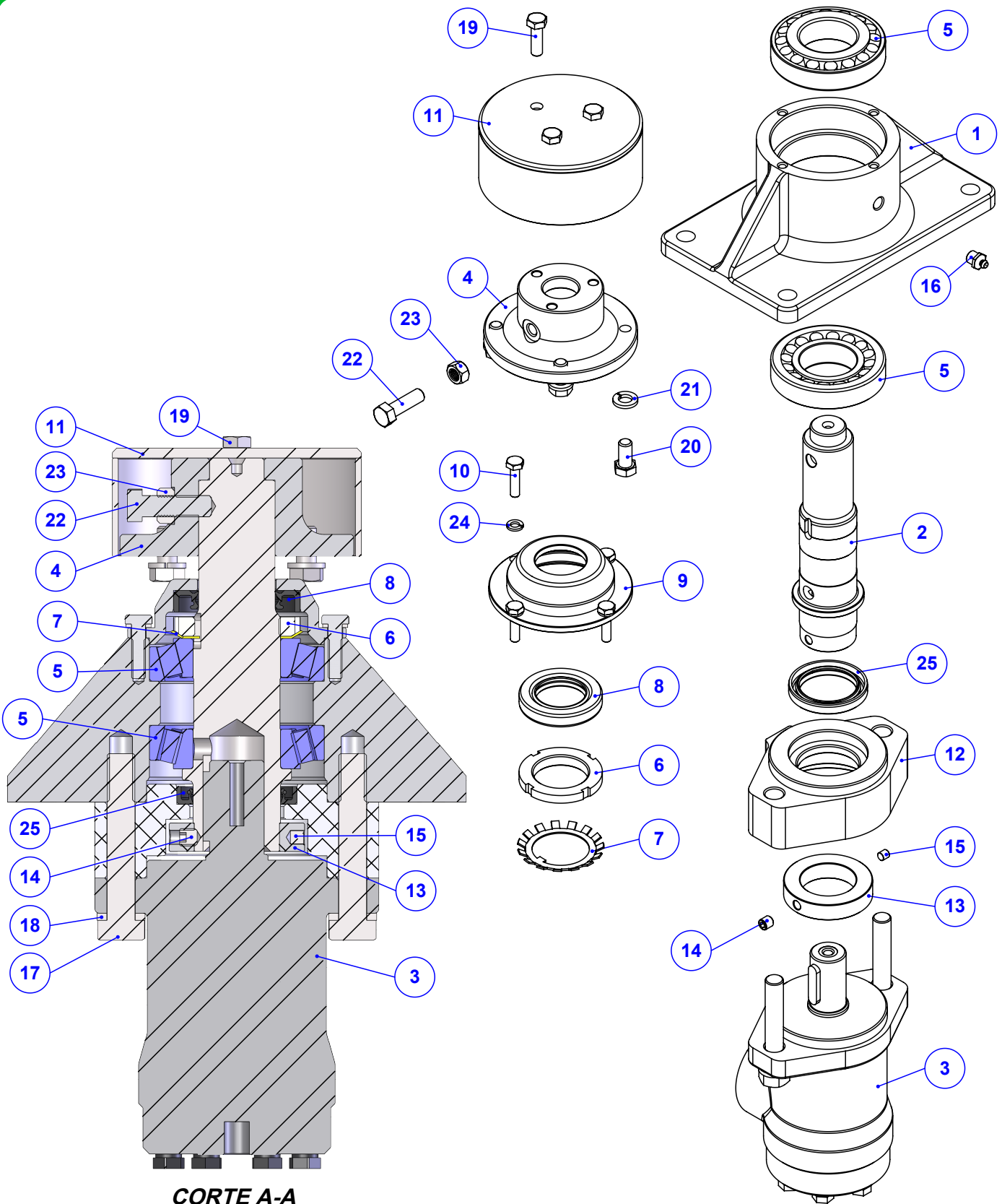
Item	Código	Qtd	Descrição
1	920.56647	1	SBJ MANCAL VENTILADOR CERES
2	925.56596	1	SBJ DISCO ESTAMP DIR CERES Ø600MM (10°)
3	520.56892	1	PS PORCA DA CORREDICA DIREITA X
4	017.31384	4	PORCA 1/2" UNC INOX AUTOTRAVANTE NYLON
5	016.42825	4	PAR FRANCES 1/2" X 2.1/2" UNC INOX
6	020.00240	4	ARRUELA LISA ACO 24X13 X2.5MM Z. BRANCO



Item	Código	Qtd	Descrição
1	045.56577	1	DISCO ESTAMPADO ESQ CERES Ø600MM (10°)
2	045.56485	1	PALHETA RETA ESQ CURTA CERES
3	045.56486	1	PESO INFERIOR DA PALHETA 0,590 KG
4	045.49225	1	PALHETA RETA ESQ LONGA CERES
5	016.23330	3	PAR FENDA 5/16" X 3/4" UNC INOX CAB. RED
6	016.38583	2	PAR 3/8" X 3/4" UNC RI INOX
7	017.01533	5	PORCA 5/16" UNC INOX

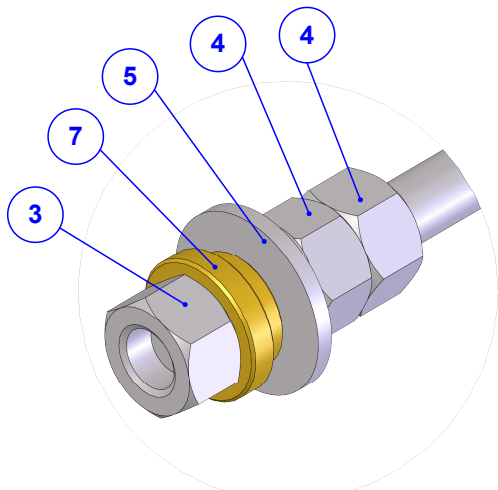


Item	Código	Qty	Descrição
1	920.56900	1	SBJ MANCAL VENTILADOR CERES COM SENSOR
2	925.56595	1	SBJ DISCO ESTAMP ESQ CERES Ø600MM (10°)
3	520.56736	1	PS PORCA DA CORREDICA ESQUERDA X
4	017.31384	4	PORCA 1/2" UNC INOX AUTOTRAVANTE NYLON
5	016.42825	4	PAR FRANCES 1/2" X 2.1/2" UNC INOX
6	020.00240	4	ARRUELA LISA ACO 24X13 X2.5MM Z. BRANCO

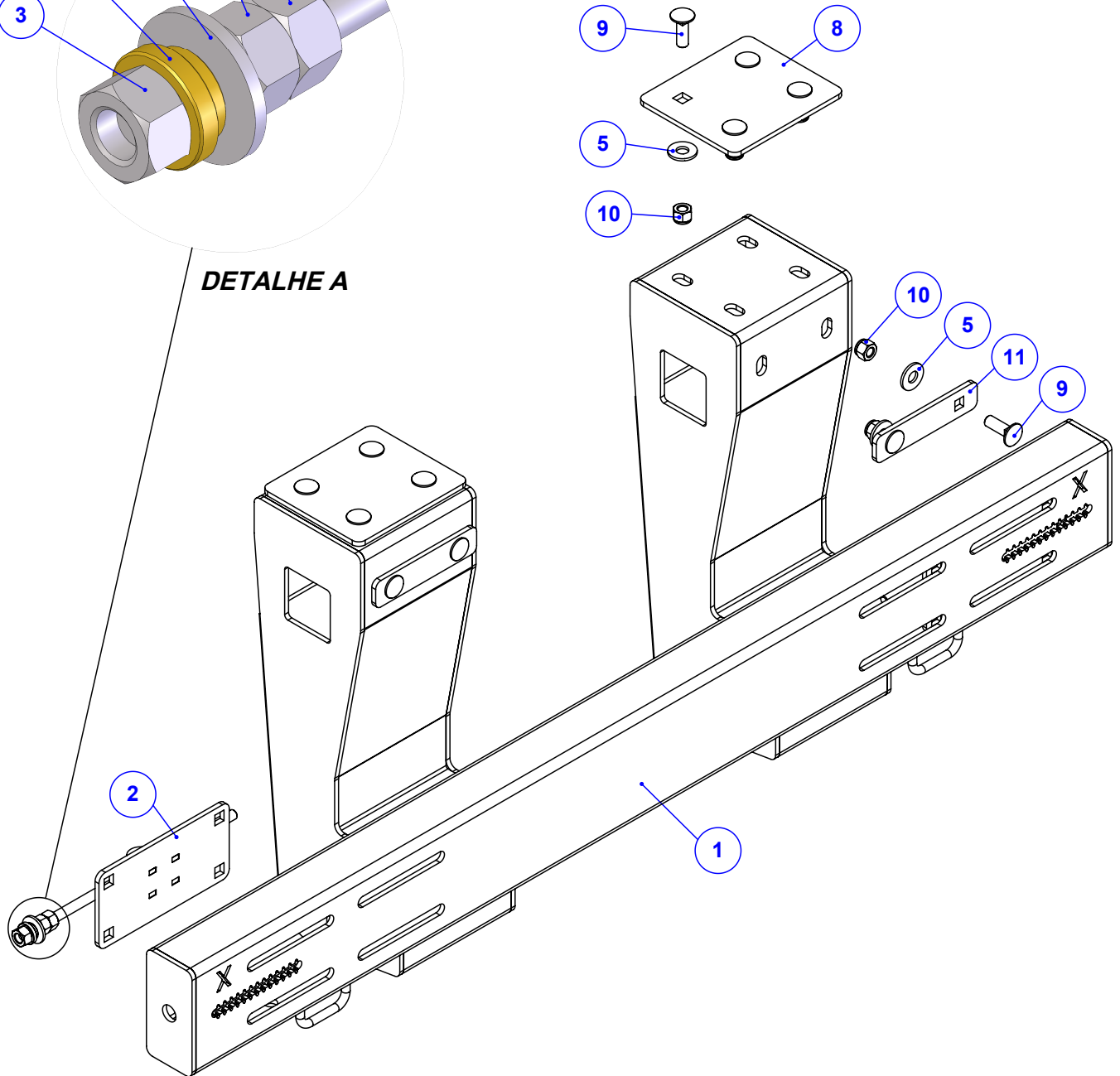


**CORTE A-A**

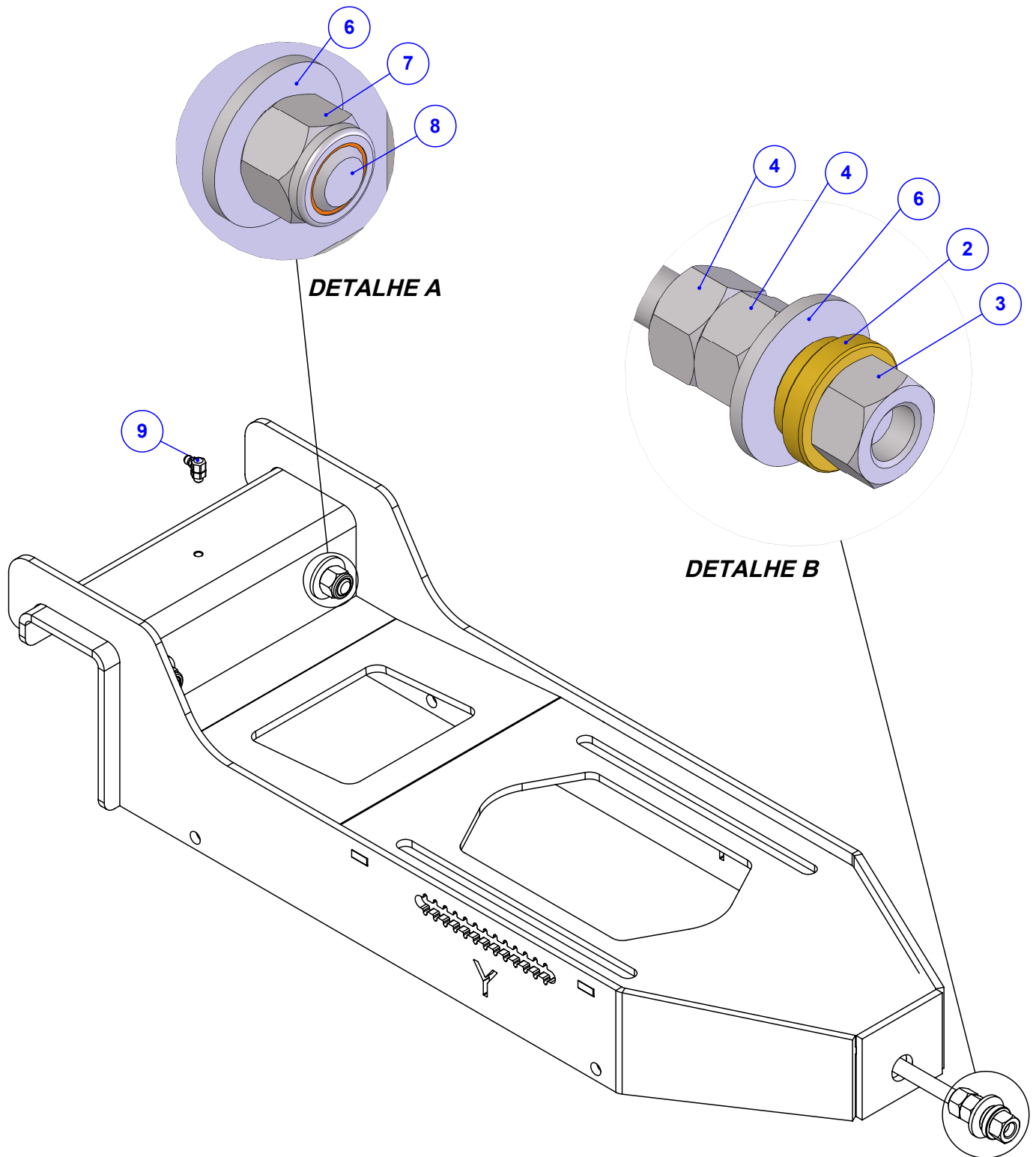
Item	Código	Qtd	Descrição	Item	Código	Qtd	Descrição
1	422.54014	1	CUBO MANCAL VENTILADOR CERES CF-2153	14	016.28171	1	PAR ALLEN S/CAB 5/16" X 5/16" UNF
2	422.56870	1	EIXO DO VENTILADOR CERES PARA SENSOR	15	050.37876	1	IMA DE NEODIMIO Ø 6 X 6 MM
3	050.26511	1	MOTOR HIDR OMP EIXO 25MM 151-0640	16	021.00247	1	GRAXEIRA 1/8" BSP RETA
4	422.54017	1	CUBO DO DISCO CERES CF-2155	17	016.00150	2	PAR 1/2" X 3" WW RI ZB
5	024.00281	2	ROLAMENTO 30208 1 LINHA	18	019.00220	2	ARRUELA DE PRESSAO 1/2 PESADA
6	026.00325	1	PORCA KM 8	19	016.48394	3	PAR 5/16" X 1" UNC RI INOX
7	026.00326	1	ARRUELA MB8	20	016.38583	4	PAR 3/8" X 3/4" UNC RI INOX
8	023.12600	1	RETENTOR 01905 BRG VITON(LISO)	21	019.00218	4	ARRUELA DE PRESSAO 3/8" PESADA
9	422.56720	1	TAMPA CUBO MANCAL VENT CERES CF-2154	22	016.01535	1	PAR SEXT 3/8" X 1.1/4" UNC RI INOX
10	016.06500	4	PARAF. SEXT. INOX 1/4" x 1"UNC	23	017.01534	1	PORCA SEXT 3/8" UNC INOX
11	520.56936	1	PS TAMPA DO CUBO DO DISCO CERES	24	019.00216	4	ARRUELA DE PRESSAO 1/4" PESADA
12	412.44315	1	ALOJAMENTO SENSOR VENTILADOR CF - 2143	25	023.00273	1	RETENTOR 01707BRG VITON
13	422.50556	1	ROTOR DO IMA (CÔNICO)				



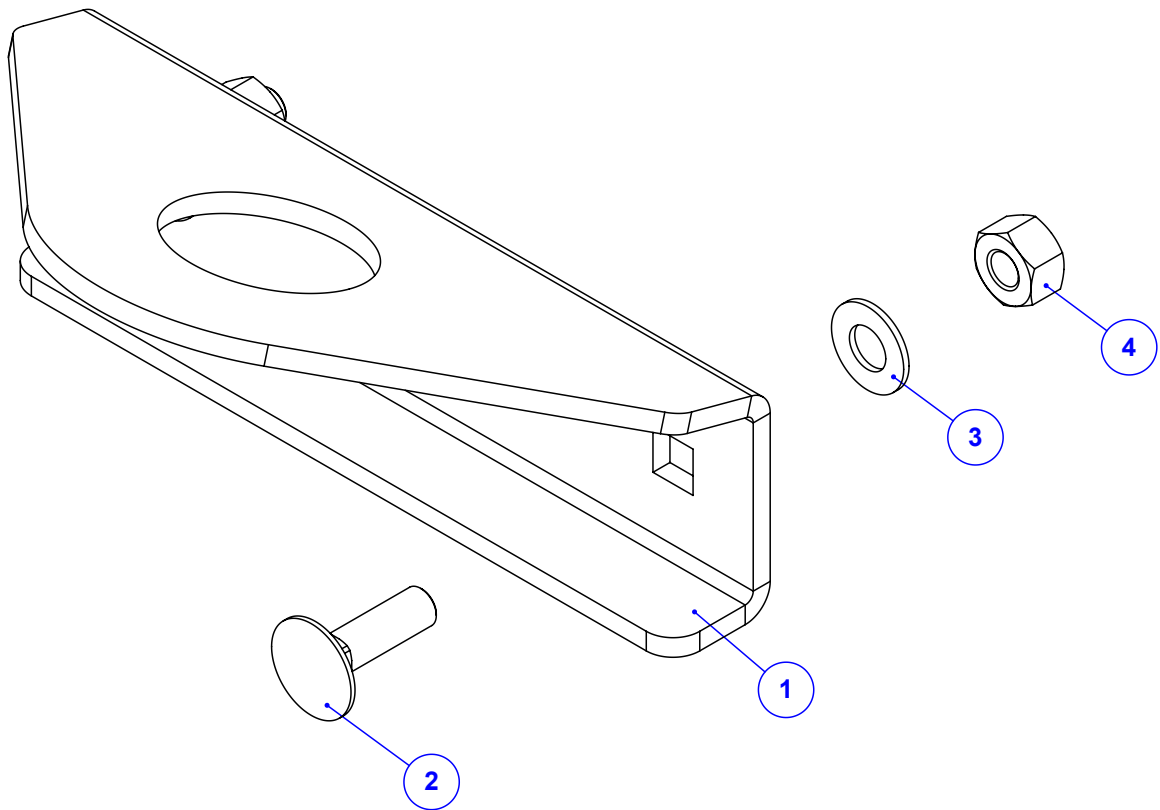
DETALHE A



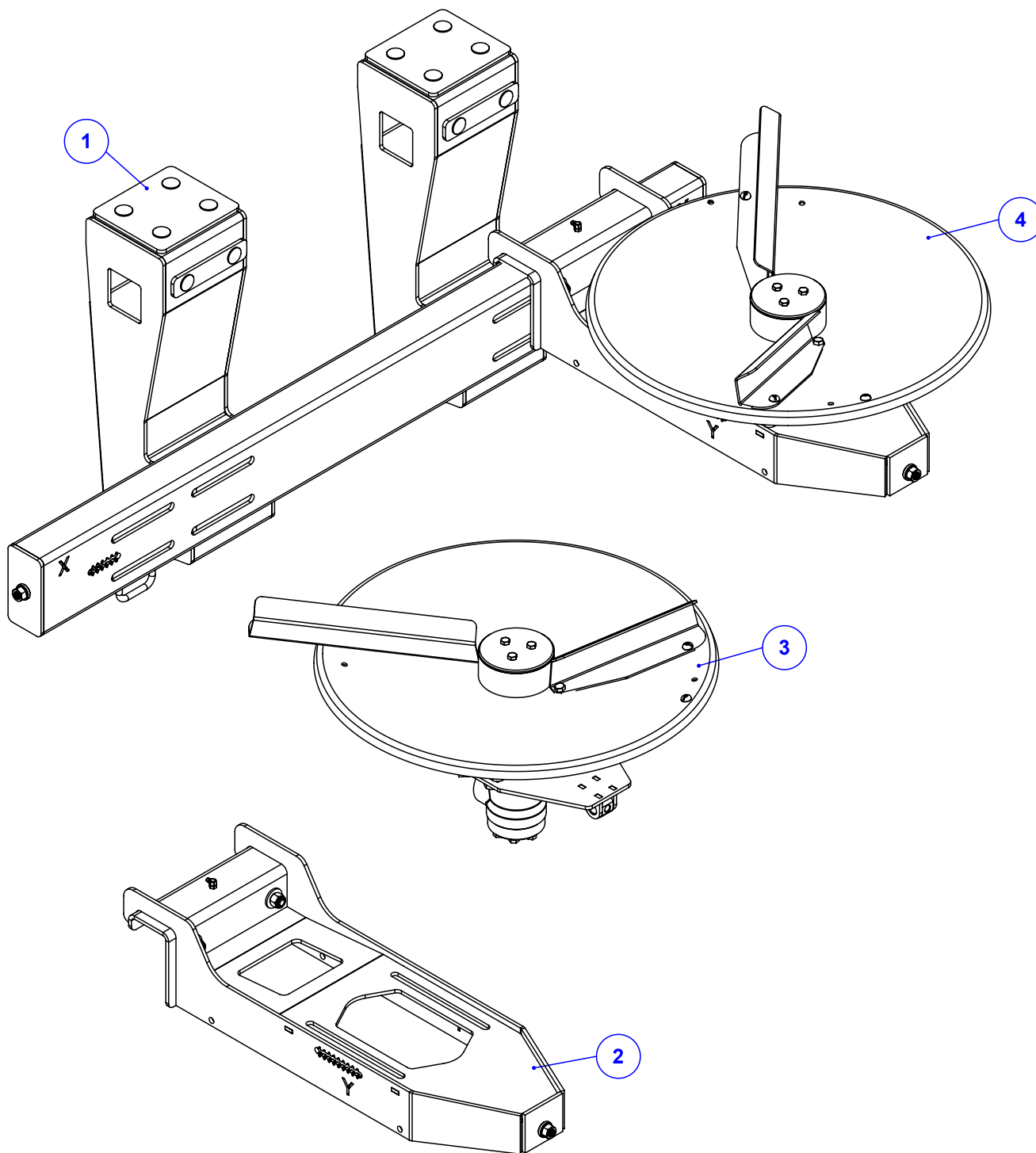
Item	Código	Qty	Descrição
1	520.56728	1	PS FIXACAO E CORREDICA X
2	520.56733	2	PS PORCA DA CORREDICA X
3	525.58666	2	PS VARAO ROSCADO CORREDICA X (INOX)
4	017.00191	4	PORCA 1/2" WW ZB
5	020.00234	14	ARRUELA LISA 1/2" X 3MM ZB
6	020.00241	2	ARRUELA ABAULADA AOB 12MM
7	412.38174	2	BUCHA DO VARÃO ROSCADO
8	045.56837	2	CHAPA DE APERTO SUPERIOR DA CORREDICA
9	016.35923	12	PAR FRANCES 1/2" X 1.1/2" UNC INOX
10	017.31384	12	PORCA 1/2" UNC INOX AUTOTRAVANTE NYLON
11	045.41098	2	CHAPA APERTO DA LONGARINA 2F INOX



Item	Código	Qtd	Descrição
1	520.56716	1	PS FIXACAO E CORREDICA X
2	412.38174	1	BUCHA DO VARÃO ROSCADO
3	525.58667	1	PS VARAO ROSCADO CORREDICA X (INOX)
4	017.00191	2	PORCA 1/2" WW ZB
5	020.00241	1	ARRUELA ABAULADA AOB 12MM
6	020.00234	5	ARRUELA LISA 1/2" X 3MM ZB
7	017.31384	4	PORCA 1/2" UNC INOX AUTOTRAVANTE NYLON
8	016.35923	4	PAR FRANCES 1/2" X 1.1/2" UNC INOX
9	021.14615	1	GRAXEIRA 1/4" UNF 90 GRAUS

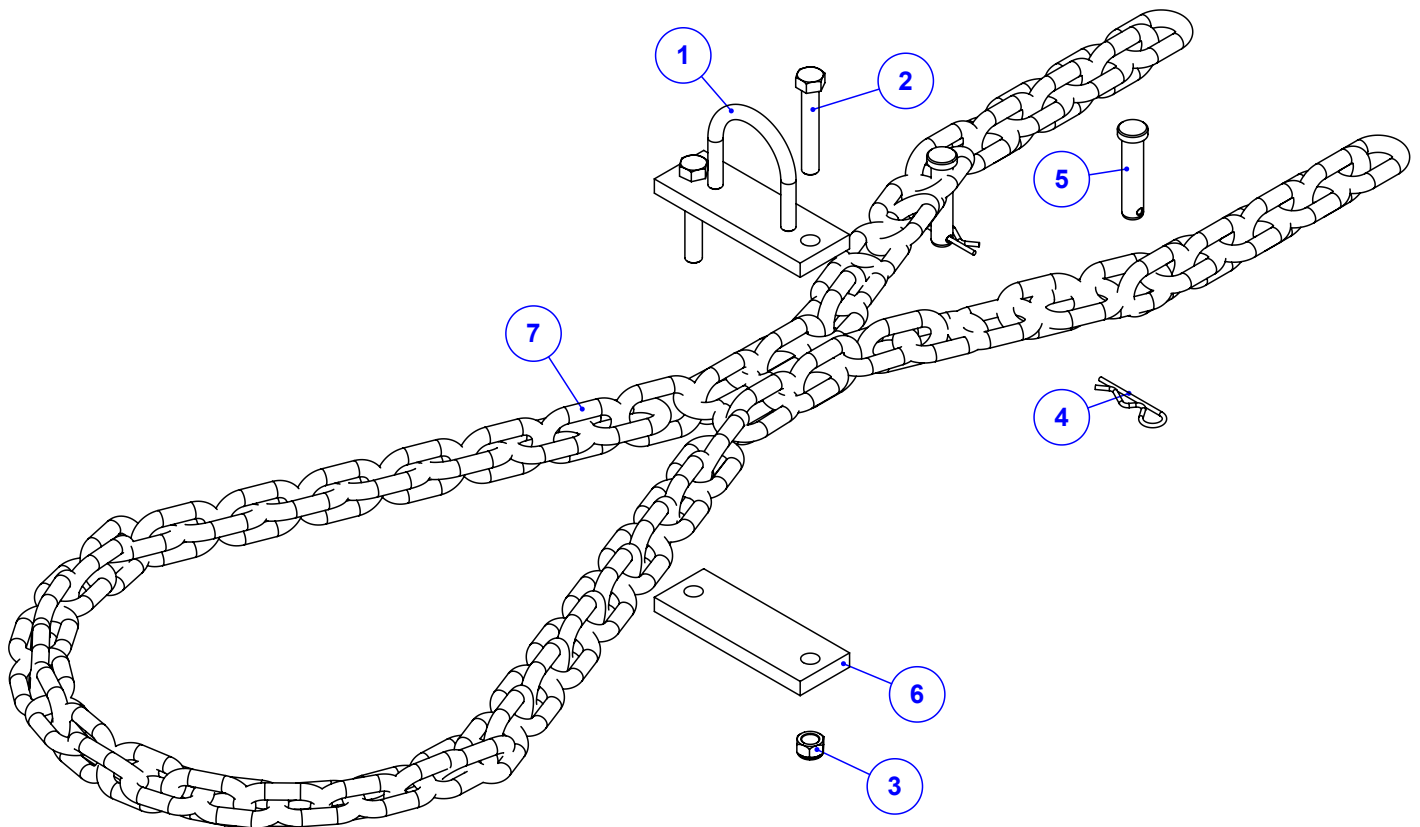


Item	Código	Qtd	Descrição
1	035.56336	1	ALCA DE ICAMENTO NG3
2	016.52542	2	PAR FRANCES M12 X 40 MA INOX
3	045.42944	2	ARRUELA LISA Ø1/2" INOX
4	017.02560	2	PORCA M12 ROSCA MA ZB

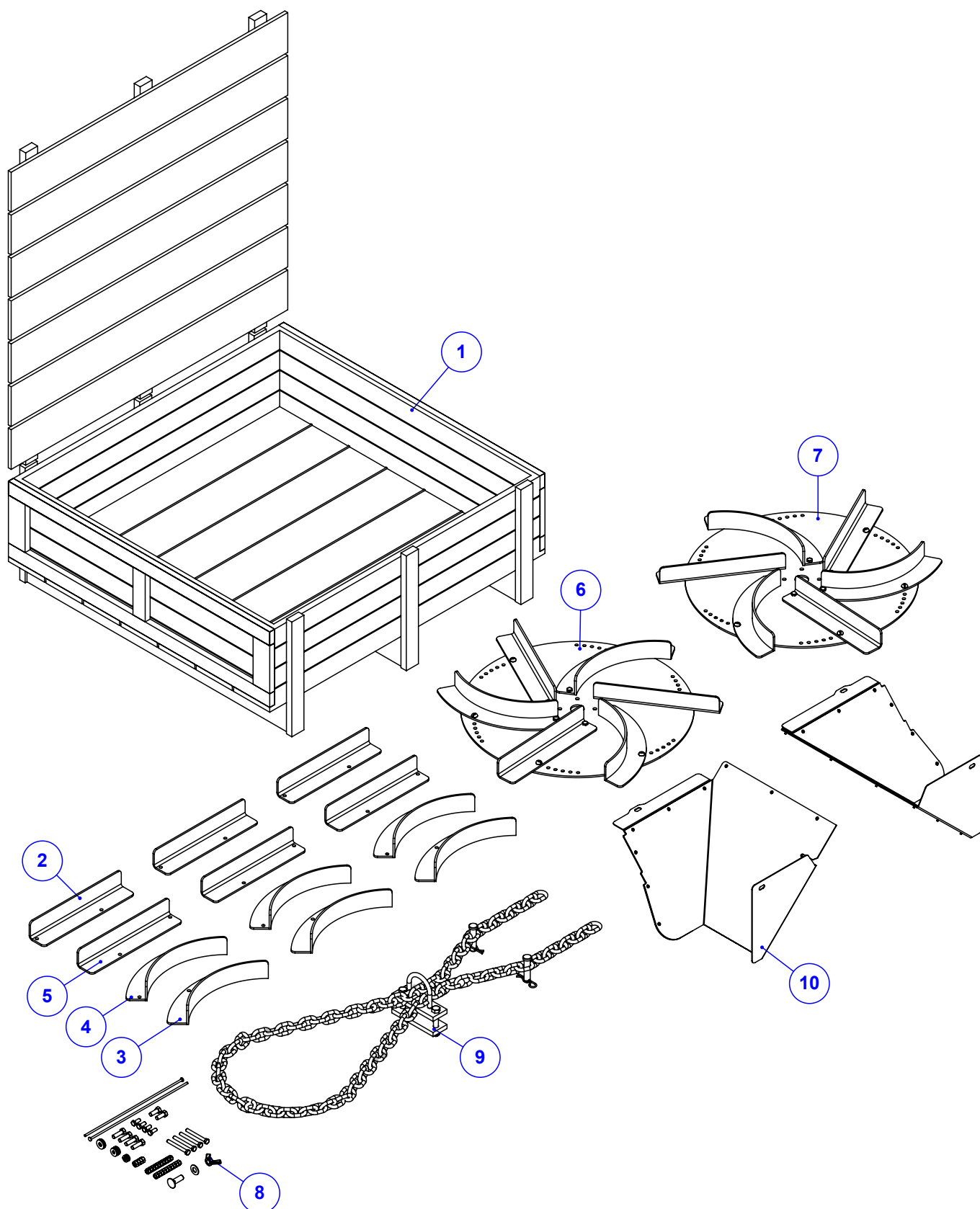


Item	Código	Qtd	Descrição
1	920.56919	1	SBJ FIXACAO E CORREDICA X
2	920.56920	2	SBJ FIXACAO E CORREDICA Y
3	920.56921	1	SBJ VENTILADOR ESQ CERES COM SENSOR
4	920.56922	1	SBJ VENTILADOR DIR CERES





Item	Código	Qtd	Descrição
1	520.15669	1	PS GRAMPO CORRENTE
2	016.00150	2	PAR 1/2" X 3" WW RI ZB
3	017.10996	2	PORCA PARLOCK 1/2" WW 13MM ZB
4	063.06558	2	GRAMPO R 1/8"X73MM
5	412.13757	2	PINO DE TRAVA DA CORRENTE DE SEGURANCA
6	122.15668	1	CHAPA DE APERTO DO GRAMPO
7	043.65995	1	CORRENTE 1/2" - GALVANIZADA COM 52 ELOS



Item	Código	Qty	Descrição
1	080.24623	1	CAIXA AMERICANA FECHADA 15MM 940X910X230
2	035.53456	3	PALHETA RETA ESQUERDA 600 FLEX
3	520.59197	3	PS PALHETA CURVA MAIOR RE ESQ FLEX
4	520.59199	3	PS PALHETA CURVA MAIOR RE DIR FLEX
5	035.59198	3	PALHETA RETA DIREITA 600 FLEX
6	920.59212	1	SBJ DISCO DE CALCARIO MAIOR RE DIR FLEX
7	920.59211	1	SBJ DISCO DE CALCARIO MAIOR RE ESQ FLEX
8	920.55615	1	SBJ REPARO PARAFUSOS KOMANDER (355)
9	920.18005	1	SBJ CORRENTE DE SEGURANCA KOMANDER
10	920.60055	1	SBJ BOCAL CALC K7000 HD FULL CROSS INOX