

KALCAR 7000 CROSS FLEX INOX - SISTEMA PARALELO

KAMAQ - Máquinas e Implementos Agrícolas Ltda

Via Industrial, 550 - Distrito Industrial - Araras SP
Cep 13602-030
Fone (19) 3543-4022
www.kamaq.com.br - atendimento@kamaq.com.br

Z25.47672-005

Revisão
18/02/2023

Série **C**

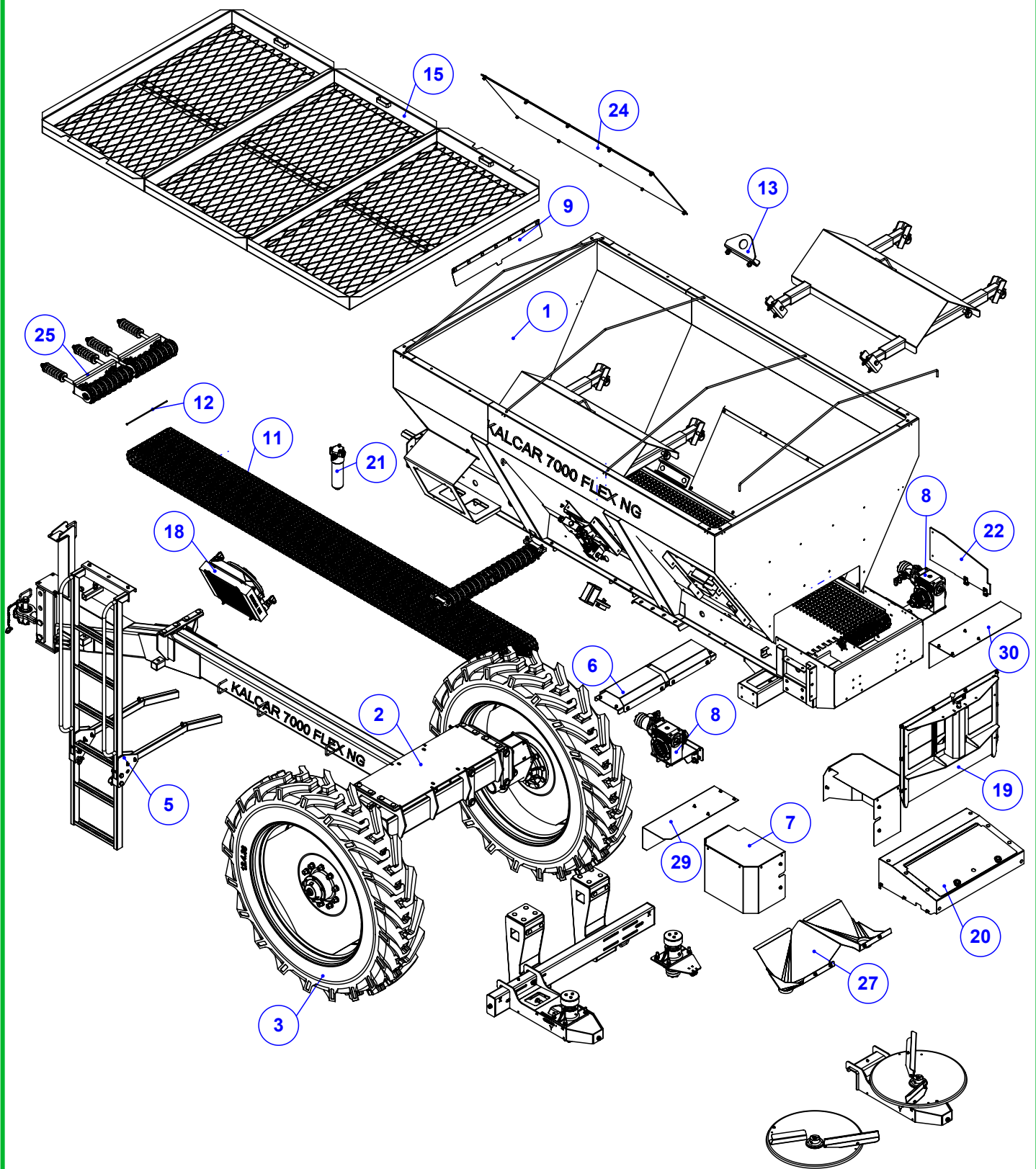
Índice

Z25.47672-005	6
KALCAR 7000 CROSS FLEX INOX	6
Z25.47672-005_TABELA	7
KALCAR 7000 CROSS FLEX INOX	7
910.69075	8
SBJ KIT SISTEMA PARALELO - 3 BOBINAS - KALCAR	8
910.67643	9
MODULO DE CONTROLE DE VAZÃO	9
Drawing View2	9
910.68027	10
SBJ FIXADOR DO DIVISOR TRIPLO - MONTADO	10
910.69115	11
SBJ SUPORTE DA VÁVULA DE RETENÇÃO	11
910.69022	12
SBJ FIXADOR DO DISTRIBUIDOR - MONTADO	12
920.69222	13
SBJ MANGUEIRAS E CONEXÕES K 12000 - 3 BOBINAS	13
910.69157	14
SBJ UNIDADE HIDRAULICA 67 L K12000 II	14
920.59709	15
SBJ EIXO E ENGATE KALCAR 7000 FLEX CERES	15
920.41727	16
SBJ CHAPA FIXACAO DA CACAMBA INOX	16
920.40463	17
SBJ RODA MONTADA COM CUBO CROSS	17
920.40411	18
SBJ PNEU COM RODA E CAMARA (CROSS)	18
920.40829	19
SBJ CUBO DE RODA MONTADO CROSS	19
920.56894	20
SBJ CORREDICAS CARTESIANAS VENTILADORES	20
920.56919	21
SBJ FIXACAO E CORREDICA Y	21
Detail View A (1 : 1.2)	21
920.56920	22
PS FIXACAO E CORREDICA X	22
Detail View A (1 : 1)	22
Detail View B (1 : 1)	22
920.56921	23
SBJ VENTILADOR ESQ CERES COM SENSOR	23
920.56900	24
Drawing View4	24
SBJ MANCAL VENTILADOR CERES COM SENSOR	24
Section View L-L	24
910.67668	25
SBJ DISCO ESTAMPADO ESQUERDO - BALANCEADO	25
Drawing View2	25
920.56922	26
SBJ VENTILADOR DIR CERES	26

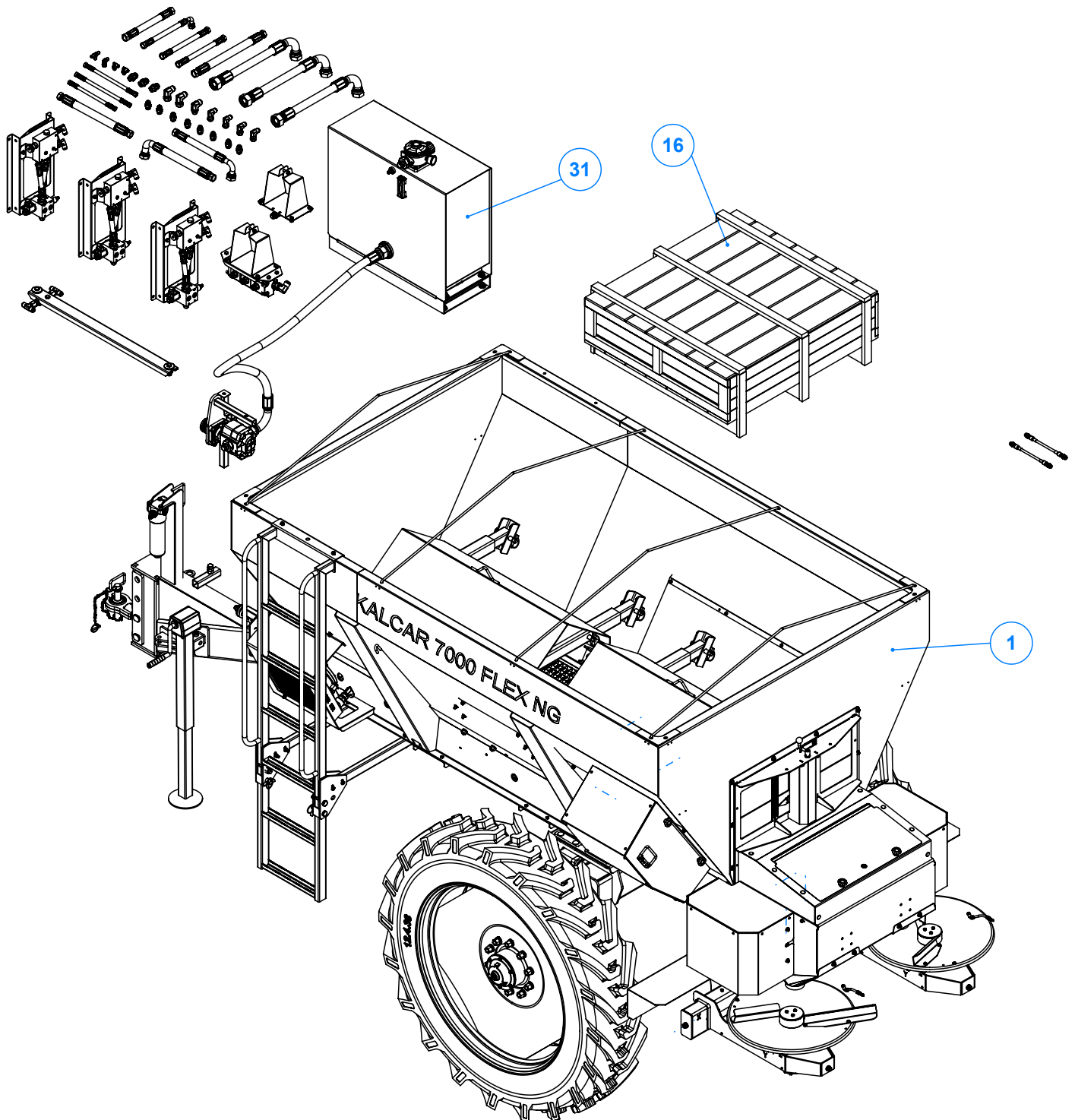
920.56647	27
SBJ MANCAL VENTILADOR CERES	27
910.67670	28
SBJ DISCO ESTAMPADO DIREITO - BALANCEADO	28
Drawing View2	28
920.59700	29
920.59700 - SBJ ESCADA K 7000 HD FULL CROSS INOX NG	29
Detail View F (1 : 4.5)	29
Detail View G (1 : 4)	29
920.55760	30
SBJ APOIO DA ESTEIRA K 36 FLEX	30
920.63983	31
SBJ GANCHO PARA AMARRAR A CORDA	31
925.66193	32
SBJ PROT LAT RED KOMANDER 60 CERES FLEX	32
925.66194	33
PS PROT LAT MAIOR ESQ K 60 CERES	33
925.66197	34
PS PROT.LAT.MAIOR DIR K 60 CERES	34
925.66308	35
925.66308	35
SBJ REDUTOR S75 EXTERNO DIREITO 1:40/80CC INOX	35
925.66308	36
SBJ REDUTOR S75 EXTERNO ESQUERDO 1:40 /80CC INOX	36
925.58473	37
SBJ LONA DA ESTEIRA KALCAR HD FULL II	37
925.51875	38
SBJ COMPONENTES GERAIS 12000 CROSS INOX	38
920.56378	39
SBJ ALCA DE ICAMENTO NG3	39
920.59772	40
SBJ PENEIRAS KALCAR 7000 CERES	40
925.66221	41
SBJ. PROTECAO TRASEIRA DO BLOCO FLEX INOX	41
920.58645	42
SBJ TROCADOR DE CALOR K 12000 HD FULL II	42
925.58685	43
SBJ FIXACAO CAIXA OLEO K12000 HD FULL II	43
925.58387	44
SBJ CAIXA DE OLEO 100 LITROS NG3 INOX	44
920.55530	45
SBJ FILTRO DE RETORNO 100 LITROS CASAPPA	45
925.55721	46
SBJ JANELA FLEX K36 (355+355) INOX	46
925.58623	47
SBJ PROTECAO TRAS KALCAR HD FULL II INOX	47
920.60324	48
SBJ FILTRO PRESSAO CASAPPA 70 L HHP53020	48
925.56080	49
SBJ DIVISOR SUP TRAS DO ADUBO NG2 INOX	49
920.64512	50
SBJ DEFLETOR DE CALCARIO 7000	50

920.64336	51
SBJ FIXACAO LATERAL DEFLETOR DE CALCARIO	51
920.65020	52
SBJ NYLON LATERA CACAMBA K 36 HD FULL NG	52
920.58647	53
SBJ ROTACAO DAS ESTEIRAS (355 + 355)	53
920.50061	54
SBJ MANCAL CENTRAL DAS ESTEIRAS FLEX	54
910.37467	55
SBJ MANCAL P207 MONTADO	55
925.61944	56
SBJ ESTICADOR INTERNO ESTEIRA 8 ENGR	56
920.59223	57
SBJ TACOMETRO DUPLO RED/VENT ITC	57
920.55648	58
SBJ. ROTOR MAGNETICO CONECTOR ITC	58
Vista de desenho3	58
920.28583	59
SBJ ROTOR DO IMA	59
925.65864	60
SBJ BOCAL DE ADUBO KALCAR CERES 355 INOX	60
920.59694	61
SBJ EXTENSAO TACOMETRO 2500 - ITC	61
SBJ. EXTENSAO TACOMETRO 2500 - ITC	61
Vista de desenho2	61
925.66231	62
SBJ.PROT ESQUERDA DA CURVA DISCO	62
925.66232	63
SBJ.PROT DIREITA DA CURVA DISCO	63
920.59338	64
SBJ EXTENSAO TACOMETRO 2500 - ITC	64
SBJ EXTENSAO TACOMETRO 2500 -ITC	64
SBJ EXTENSAO TACOMETRO 2500- ITC	64
920.60523	65
SBJ. DUPLO SENSOR DE MEMBRANA	65
910.54724	66
SBJ CAIXA DE COMANDO HD FULL	66
Drawing View2	66
Drawing View4	66
920.40837	67
SBJ SENSOR INDUTIVO HP COM RODA DENTADA	67
920.55282	68
SBJ. CHICOTE DO TRATOR KOMANDER FULL (NG)	68
925.60063	69
SBJ CAIXA DE MADEIRA KALCAR CROSS FLEX	69
920.59212	70
SBJ DISCO DE CALCARIO MAIOR RE DIR FLEX	70
920.59211	71
SBJ DISCO DE CALCARIO MAIOR RE ESQ FLEX	71
920.55615	72
SBJ REPARO PARAFUSOS KOMANDER (355)	72
920.18005	73

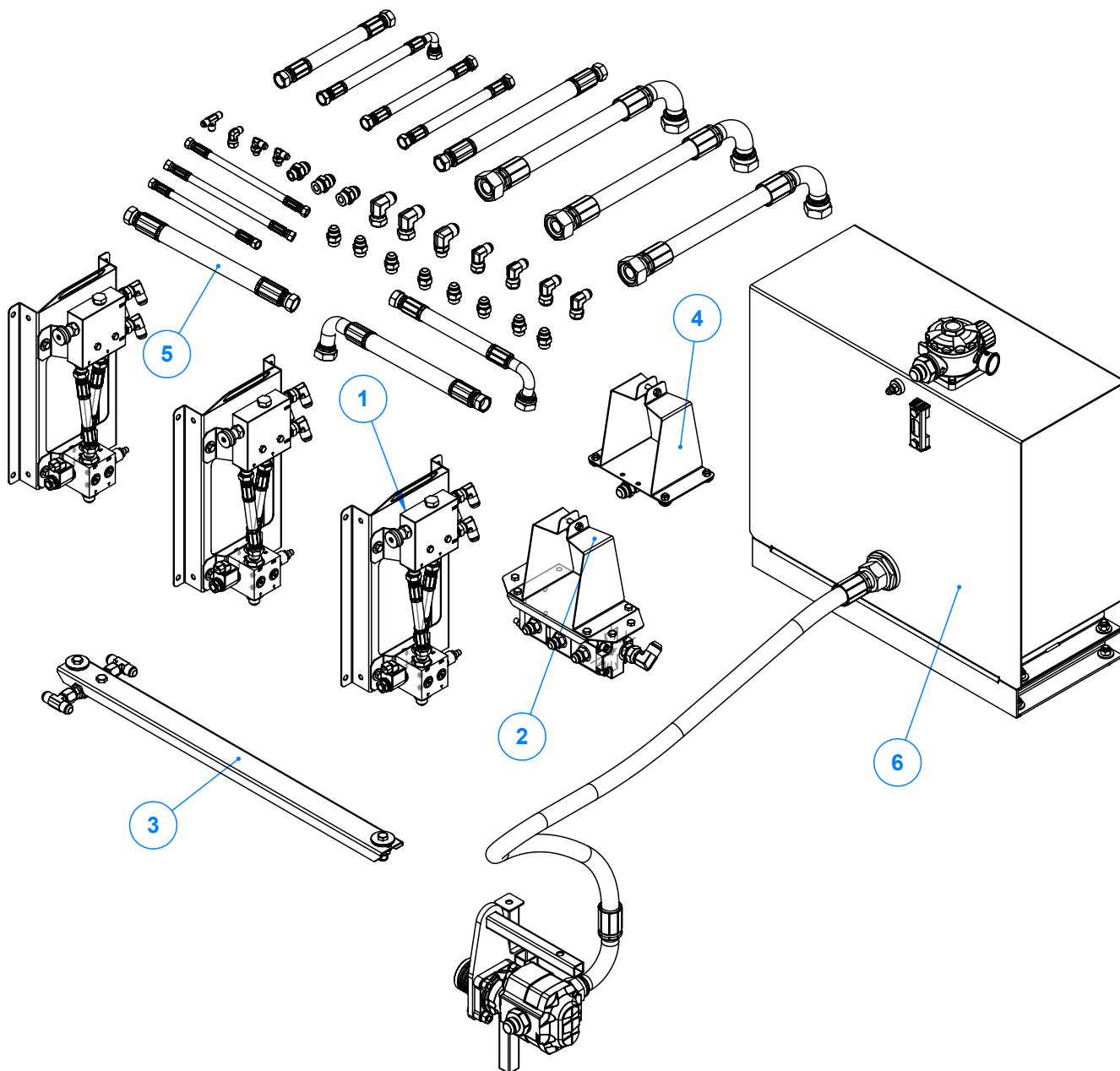
SBJ CORRENTE DE SEGURANCA KOMANDER	73
920.60055	74
SBJ BOCAL CALC K7000 HD FULL CROSS INOX	74



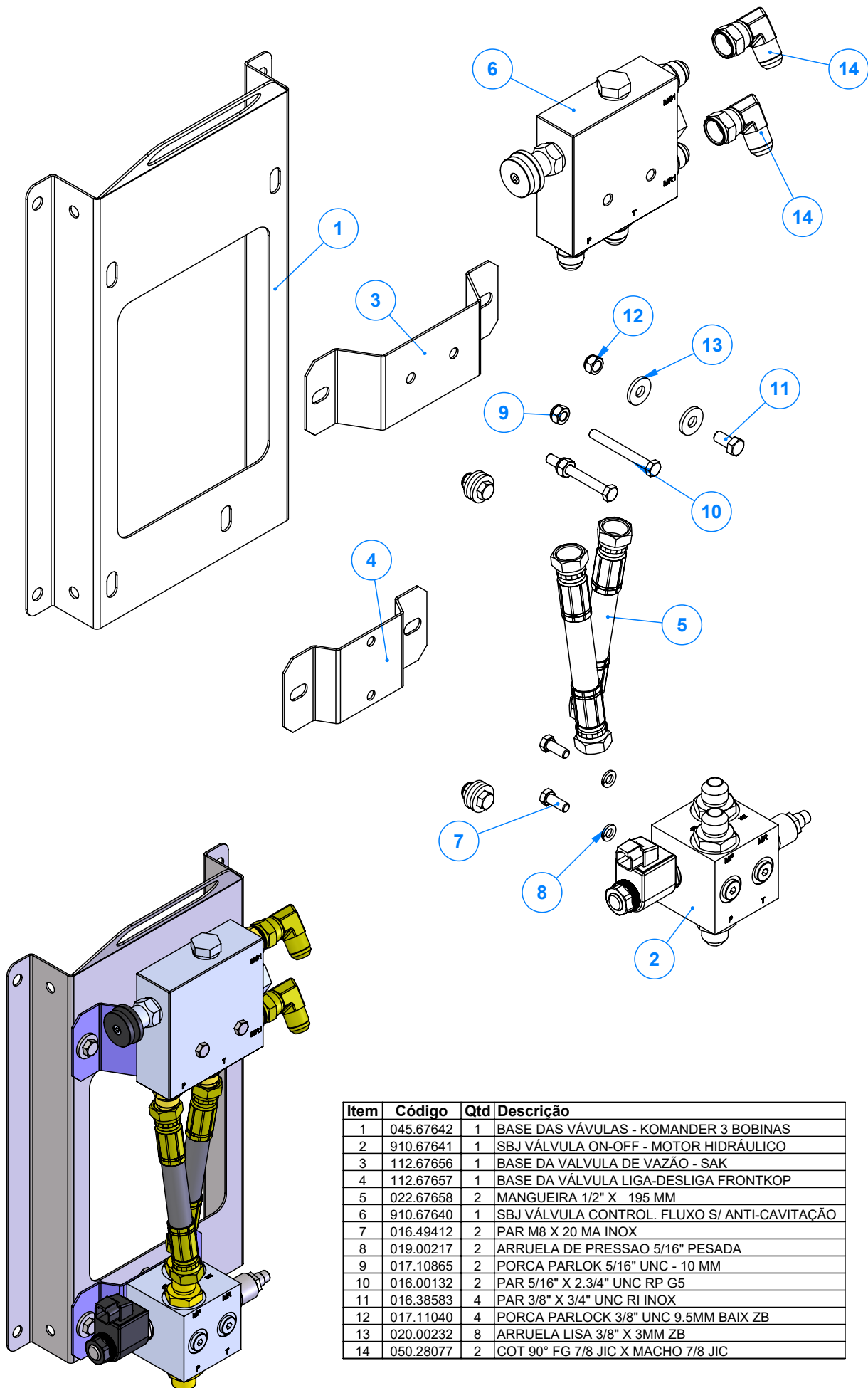
VEJA TABELA DE CONJUNTOS NA PRÓXIMA PÁGINA



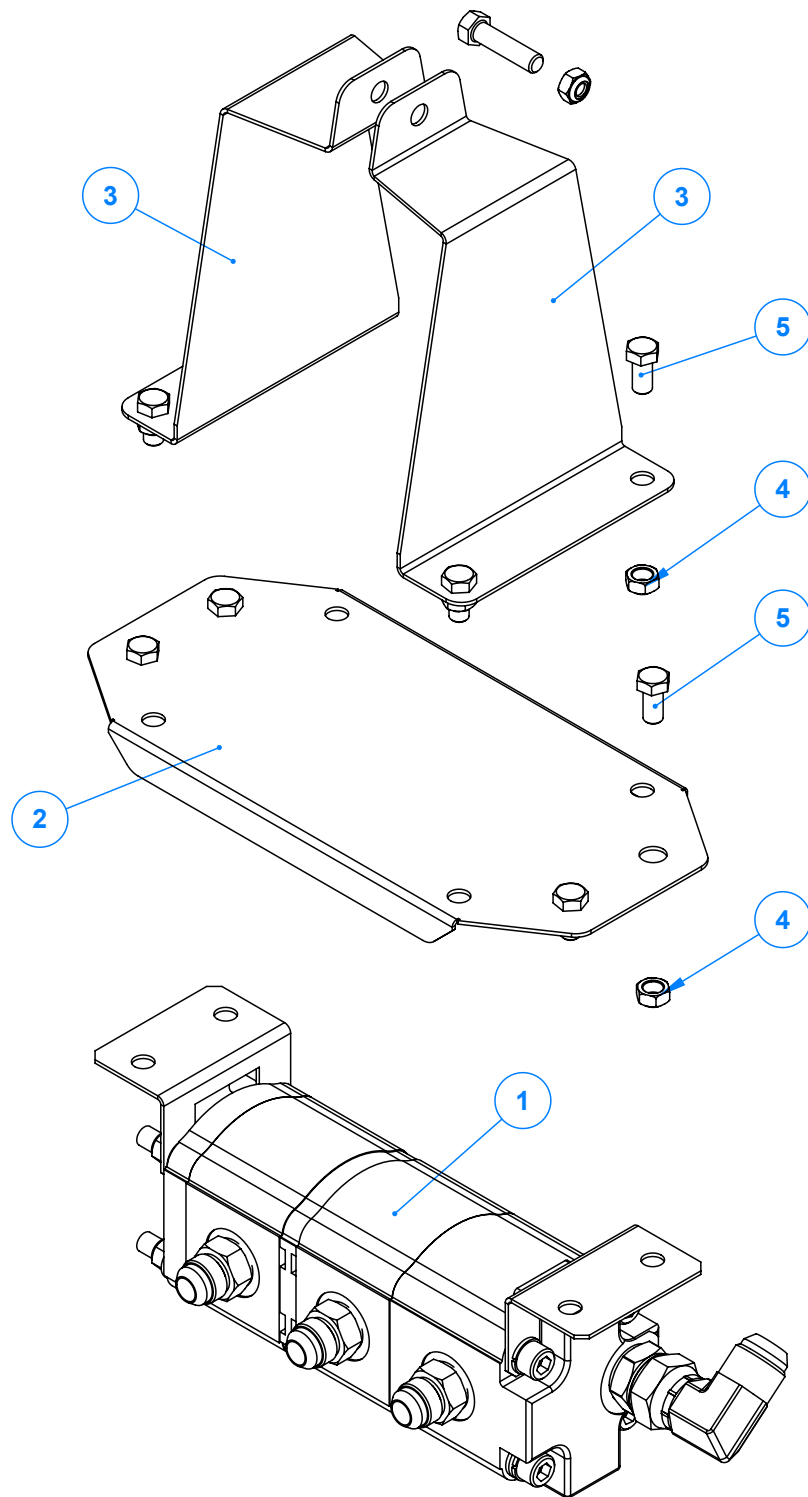
Item	Código	Qty	Descrição	Item	Código	Qty	Descrição
1	525.59679	1	PS CARCACA KALCAR 7000 FLEX CERES	17	920.58645	1	SBJ TROCADOR DE CALOR K 12000 HD FULL II
2	920.59709	1	SBJ EIXO E ENGATE KALCAR 7000 FLEX CERES	18	925.55721	1	SBJ JANELA FLEX K36 (355+355) INOX
3	920.40463	2	SBJ RODA MONTADA COM CUBO CROSS	19	925.58623	1	SBJ PROTECAO TRAS KALCAR HD FULL II INOX
4	920.56894	1	SBJ CORREDICAS CARTESIANAS VENTILADORES	20	920.60324	1	SBJ FILTRO PRESSAO CASAPPA 70 L HHP53020
5	920.59700	1	SBJ ESCADA K 7000 HD FULL CROSS INOX NG	21	925.56080	1	SBJ DIVISOR SUP TRAS DO ADUBO NG2 INOX
6	920.55760	4	SBJ APOIO DA ESTEIRA K HD FULL (355)	22	920.64512	2	SBJ DEFLETOR DE CALCARIO 7000
7	925.66193	1	SBJ PROT LAT RED KOMANDER 60 CERES FLEX	23	920.65020	2	SBJ NYLON LATERAL (1500) CACAMBA HD FULL
8	925.66308	2	SBJ REDUTOR S75 EXTERNO ESQUERDO 1:40/80 INOX	24	920.58647	1	SBJ ROTACAO DAS ESTEIRAS (355 + 355)
9	925.58473	1	SBJ LONA DA ESTEIRA KALCAR HD FULL II	25	920.59223	1	SBJ TACOMETRO DUPLO RED/VENT ITC
10	925.51875	1	SBJ COMPONENTES GERAIS 12000 CROSS INOX	26	925.65864	1	SBJ BOCAL DE ADUBO KALCAR CERES 355 INOX
11	050.45340	2	ESTEIRA 355MM - MALHA 1" X 1" PESADA	27	920.59694	1	SBJ EXTENSAO TACOMETRO 2500 - ITC
12	412.55611	2	PINO DE EMENDA DA ESTEIRA 355 PESADO	28	920.59338	1	SBJ EXTENSAO TACOMETRO 2500 - ITC
13	920.56378	4	SBJ ALCA DE ICAMENTO NG3	29	925.66231	1	SBJ.PROT ESQUERDA DA CURVA DISCO
14	212.53453	4	PENDURAL KOMANDER 80/7000 HD FULL	30	925.66232	1	SBJ.PROT DIREITA DA CURVA DISCO
15	925.66221	1	SBJ. PROTECAO TRASEIRA DO BLOCO FLEX INOX	31	910.69075	1	SBJ KIT SISTEMA PARALELO - 3 BOBINAS - KALCAR
16	925.60063	1	SBJ CAIXA DE MADEIRA KALCAR CROSS FLEX				



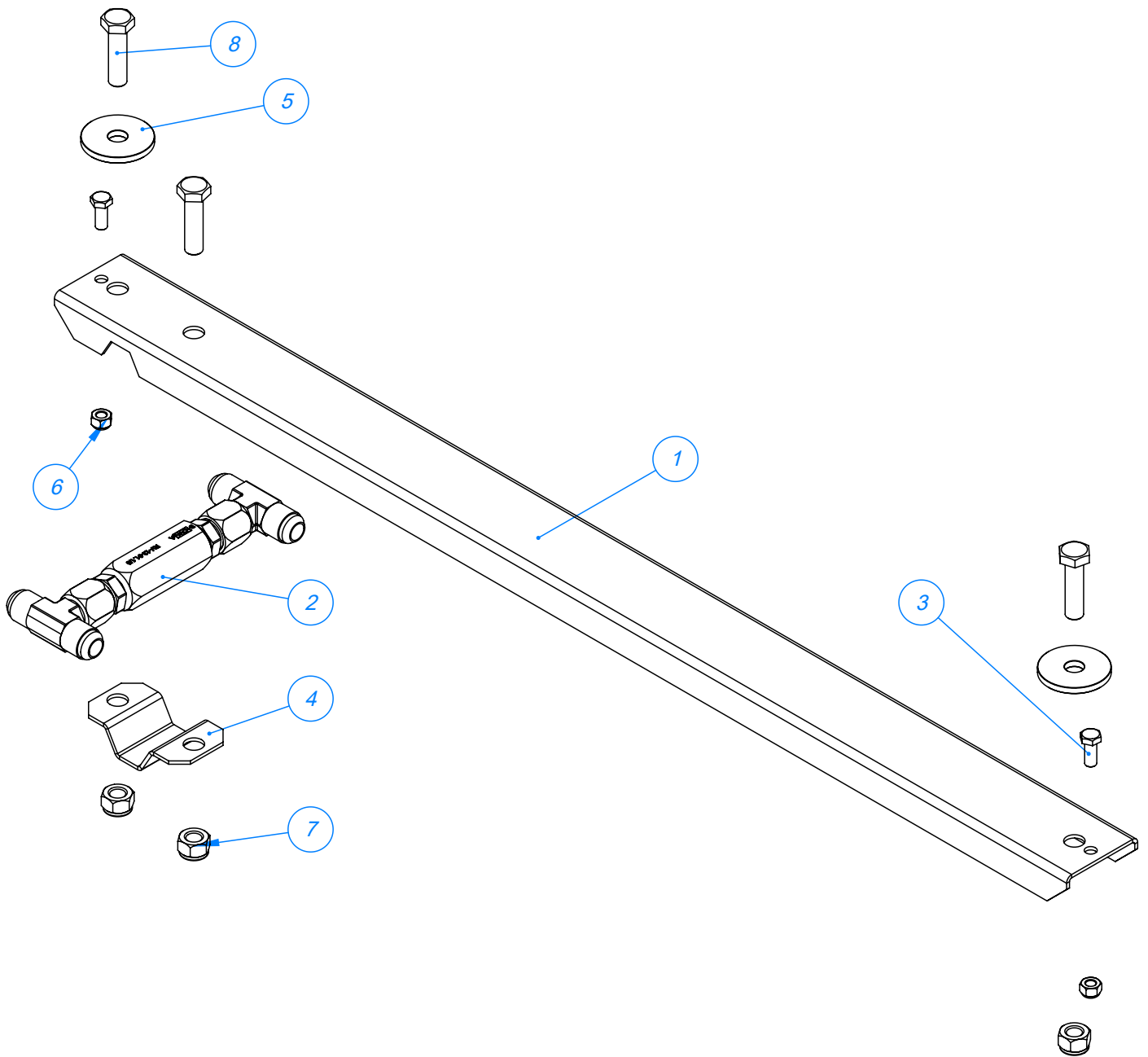
Item	Código	Qty	Descrição
1	910.67643	3	MODULO DE CONTROLE DE VAZÃO
2	910.68027	1	SBJ FIXADOR DO DIVISOR TRIPLO - MONTADO
3	910.69115	1	SBJ SUPORTE DA VÁVULA DE RETENÇÃO
4	910.69022	1	SBJ FIXADOR DO DISTRIBUIDOR - MONTADO
5	920.69222	1	SBJ MANGUEIRAS E CONEXÕES K 12000 - 3 BOBINAS
6	910.69157	1	SBJ UNIDADE HIDRAULICA 67 L K12000 II



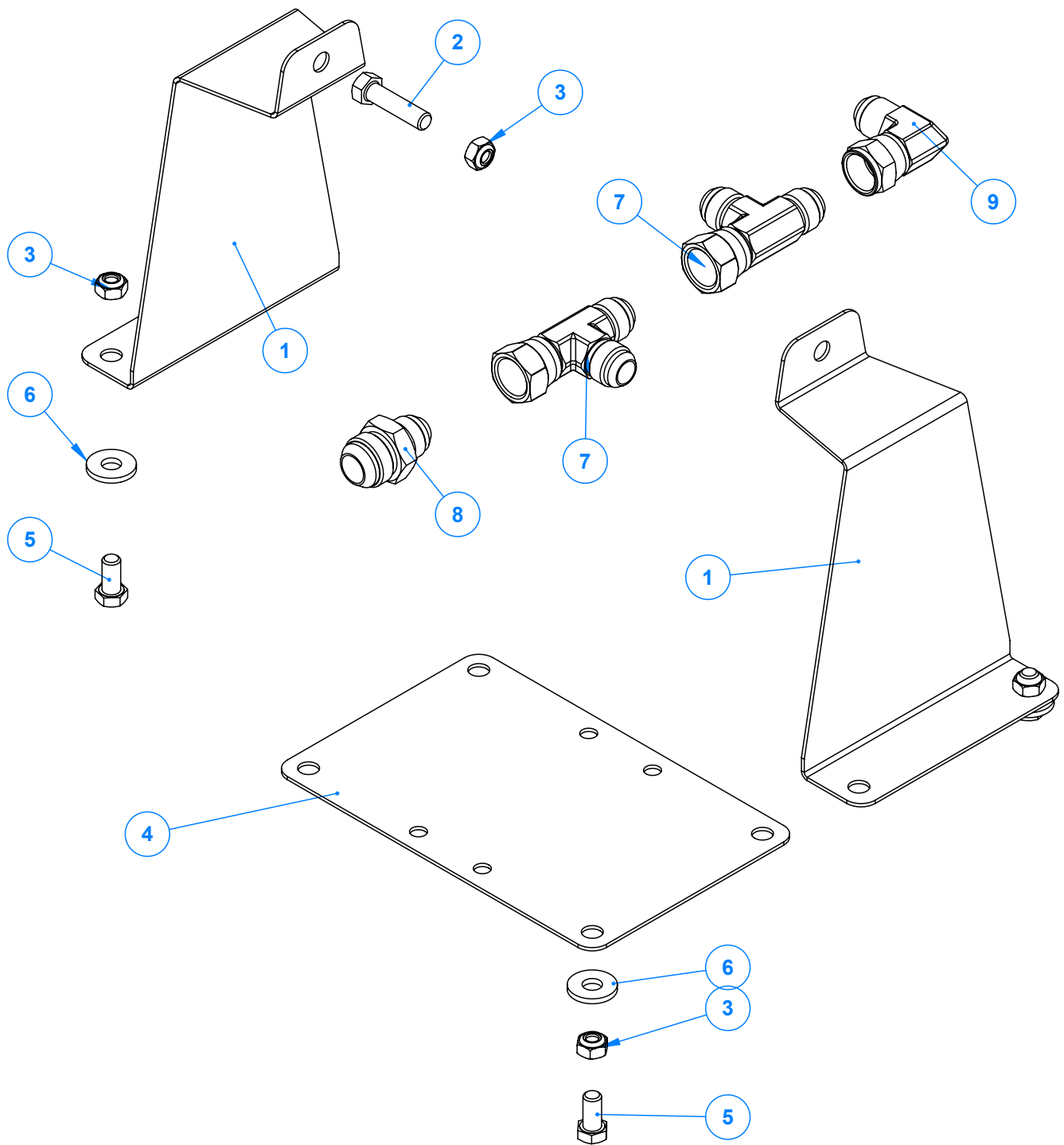
Item	Código	Qty	Descrição
1	045.67642	1	BASE DAS VÁVULAS - KOMANDER 3 BOBINAS
2	910.67641	1	SBJ VÁLVULA ON-OFF - MOTOR HIDRÁULICO
3	112.67656	1	BASE DA VALVULA DE VAZÃO - SAK
4	112.67657	1	BASE DA VÁLVULA LIGA-DESLIGA FRONTKOP
5	022.67658	2	MANGUEIRA 1/2" X 195 MM
6	910.67640	1	SBJ VÁLVULA CONTROL. FLUXO S/ ANTI-CAVITAÇÃO
7	016.49412	2	PAR M8 X 20 MA INOX
8	019.00217	2	ARRUELA DE PRESSAO 5/16" PESADA
9	017.10865	2	PORCA PARLOK 5/16" UNC - 10 MM
10	016.00132	2	PAR 5/16" X 2.3/4" UNC RP G5
11	016.38583	4	PAR 3/8" X 3/4" UNC RI INOX
12	017.11040	4	PORCA PARLOCK 3/8" UNC 9.5MM BAIX ZB
13	020.00232	8	ARRUELA LISA 3/8" X 3MM ZB
14	050.28077	2	COT 90° FG 7/8 JIC X MACHO 7/8 JIC



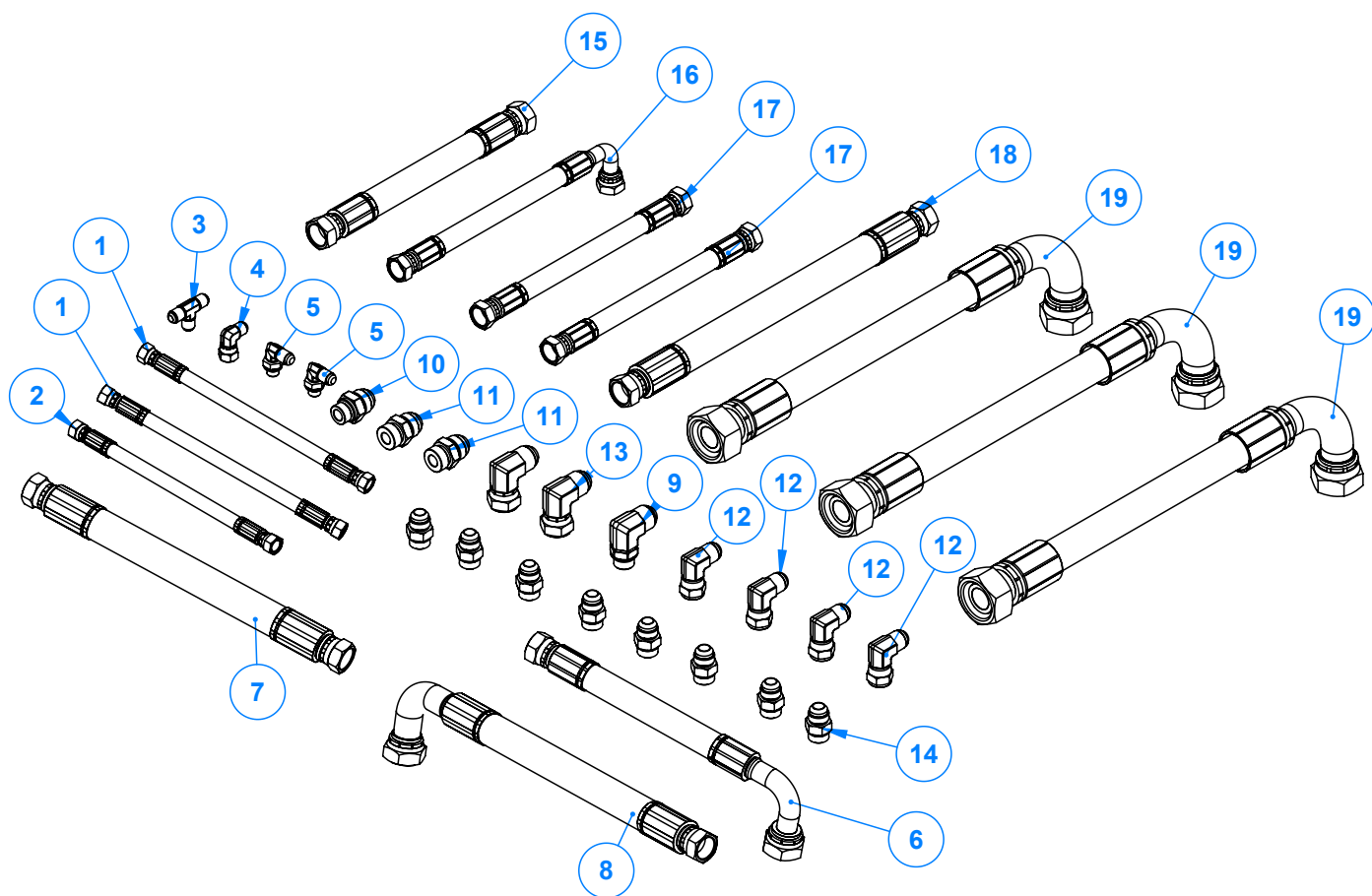
Item	Código	Qty	Descrição
1	910.67638	1	DIVISOR TRIPLO 8CC - 0201001R - MONTADO
2	035.68026	1	BASE DO SUPORTE DO DIVISOR TRIPLO
3	035.68028	2	ABA DE FIXAÇÃO LATERAL
4	017.08962	9	PORCA 3/8" UNC INOX AUTOTRAVANTE NYLON
5	016.38583	8	PAR 3/8" X 3/4" UNC RI INOX
6	016.00135	1	PAR 3/8" X 1.1/2" UNC RI ZB



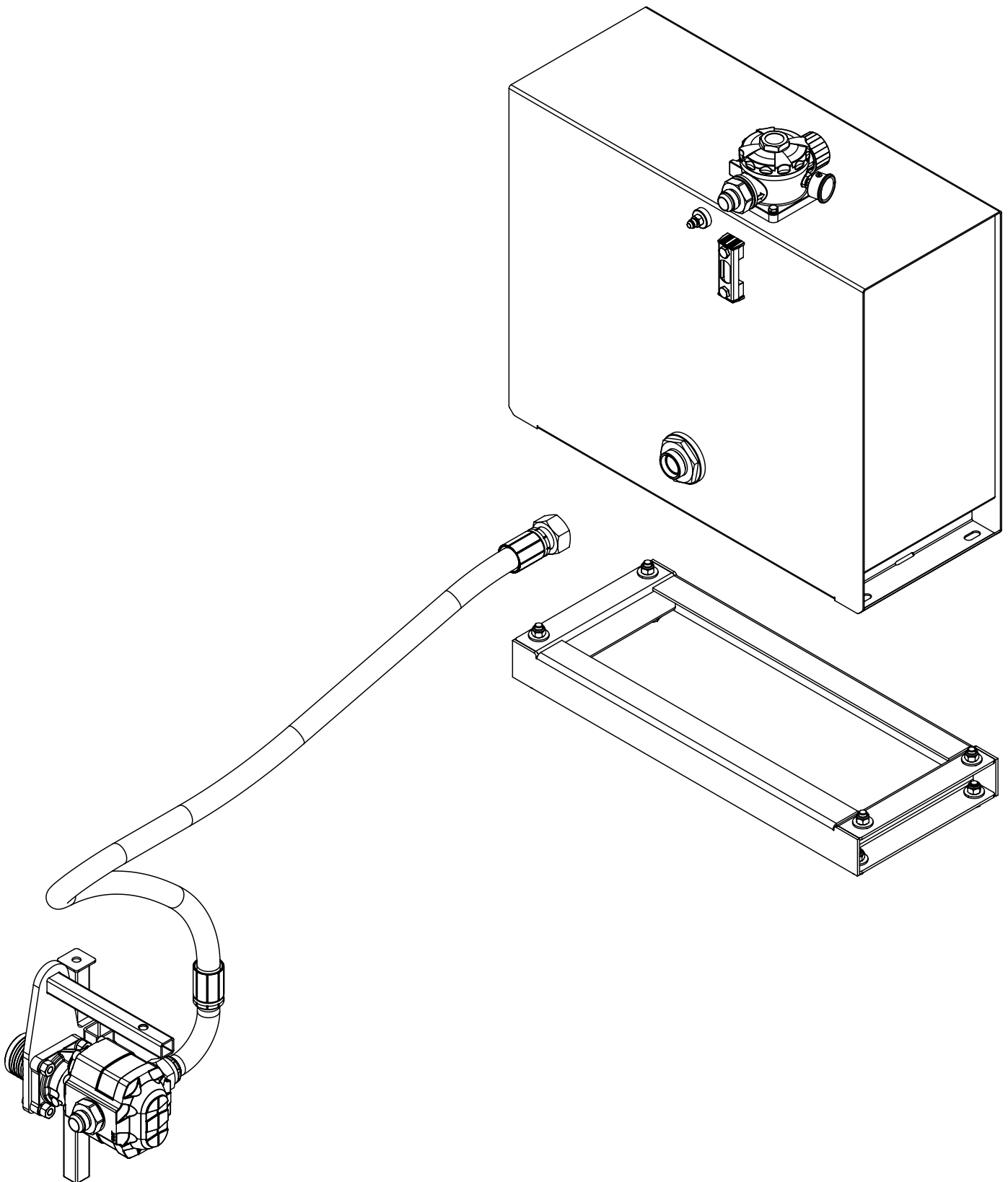
Item	Código	Qty	Descrição
1	112.69114	1	VIGA SUPORTE DA VÁLVULA DE RETENÇÃO
2	910.69083	1	SBJ VÁLVULA DE RETENÇÃO - MONTADA
3	016.00126	2	PAR 5/16" x 3/4" UNC RI INOX
4	112.69130	1	FIXAÇÃO DA VÁLVULA DE RETENÇÃO
5	020.00227	2	ARRUELA BATIDA 1/2"
6	017.01533	2	PORCA 5/16" UNC INOX
7	017.27619	3	PORCA M12 INOX AUTOTRAVANTE NYLON
8	016.00185	3	PAR M12 X 45 RI G 8.8



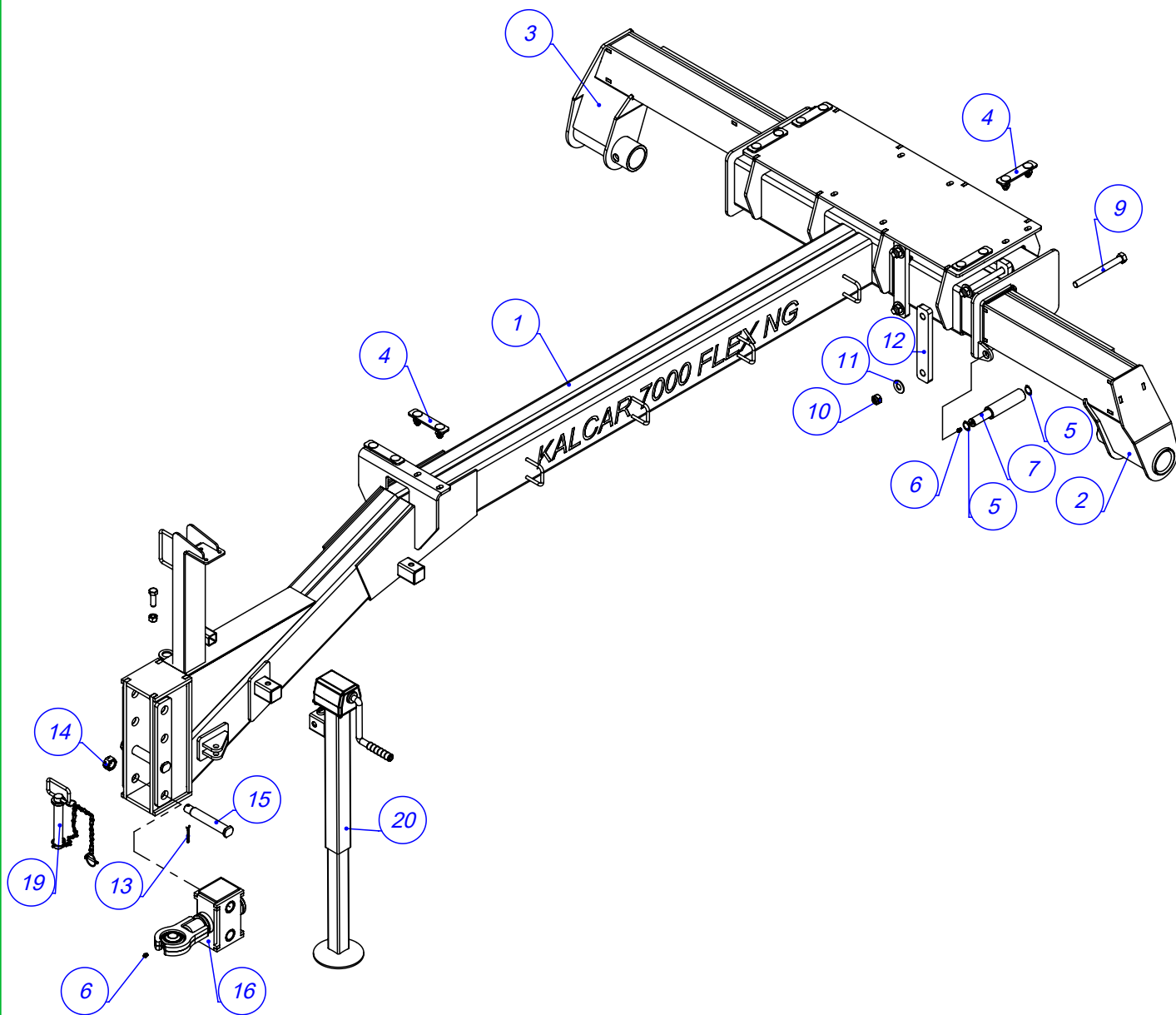
Item	Código	Qty	Descrição
1	035.68028	2	ABA DE FIXAÇÃO LATERAL
2	016.00135	1	PAR 3/8" X 1.1/2" UNC RI ZB
3	017.08962	5	PORCA 3/8" UNC INOX AUTOTRAVANTE NYLON
4	035.69023	1	BASE DO SUPORTE DO BLOCO DISTRIBUIDOR
5	016.38583	4	PAR 3/8" X 3/4" UNC RI INOX
6	020.00232	4	ARRUELA LISA 3/8" X 3MM ZB
7	050.31679	2	ADAP T FG LAT 7/8 X M7/8 X M7/8 JIC
8	050.63754	1	ADAPTADOR RETO 7/8" JIC X 1 1/16" JIC
9	050.28077	1	COT 90° FG 7/8 JIC X MACHO 7/8 JIC



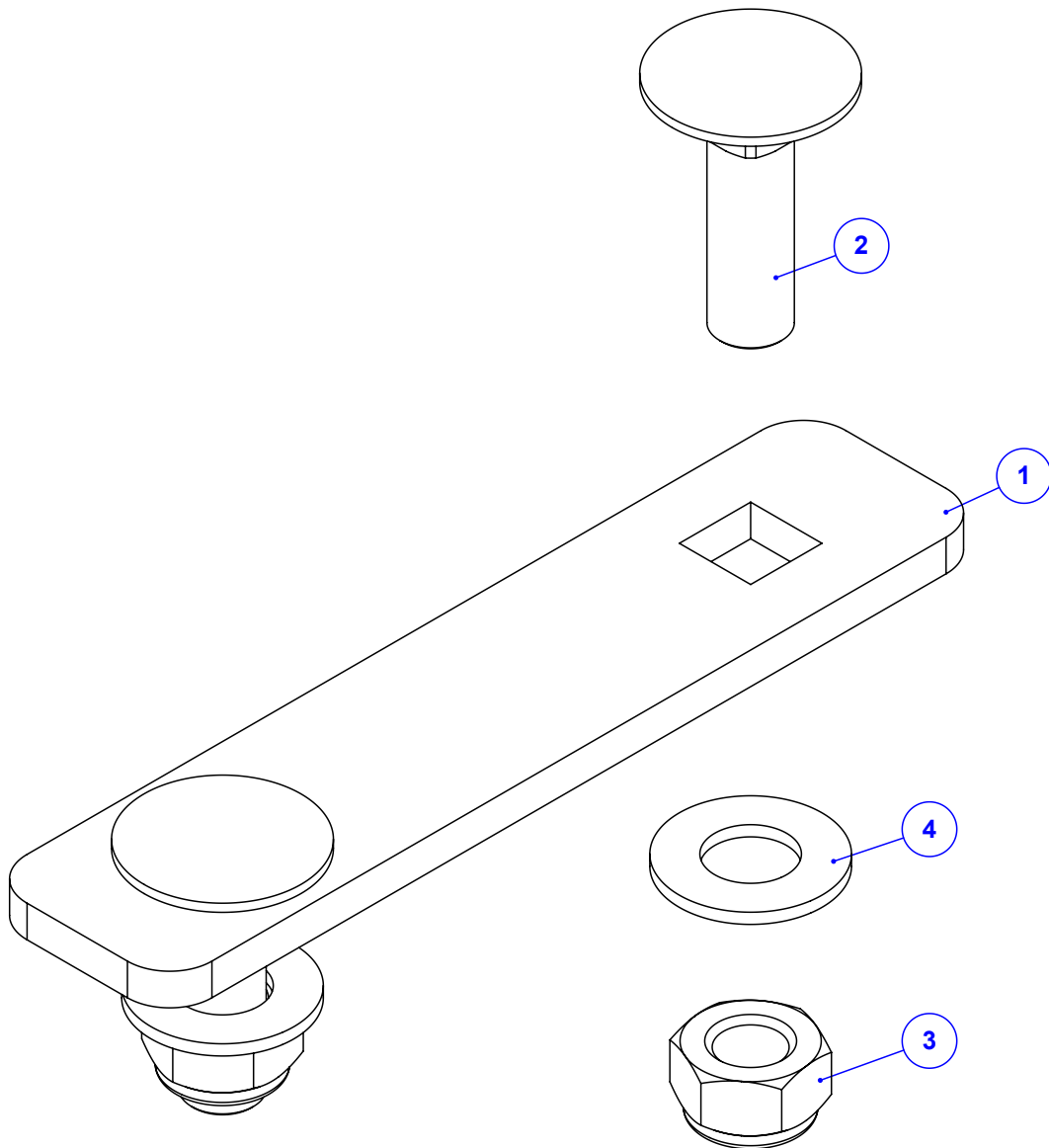
Item	Código	Qty	Descrição
1	022.56969	2	MANGUEIRA 1/4" X 1500 - R1AT S/ PROTECAO
2	022.55156	1	MANGUEIRA 1/4" X 4500 - R1AT S/ PROTECAO
3	050.53673	1	ADAP MACHO T 9/16" JIC TRÊS PONTAS
4	050.31665	1	ADAP 90° MACHO 9/16 JIC X FEMEA GIR 9/16"
5	050.55150	2	ADAP 90° 1/4 BSP ORIENTAVEL X 9/16" JIC
6	022.58735	1	MANGUEIRA 3/4" X 1150 R2AT C/ PROTECAO
7	022.58737	1	MANGUEIRA 1" X 3400 R1AT C/ PROTECAO
8	022.58738	1	MANGUEIRA 1" X 2400 R1AT C/ PROTECAO
9	050.54381	1	ADAP 90° 7/8" UNF ORIENT X 1.1/16" JIC
10	050.31660	1	ADAP MACHO 7/8 UNF X 1.1/16 JIC
11	050.55145	2	ADAP 1.1/16" UNF X 1.1/16" JIC
12	050.28077	4	COT 90° FG 7/8 JIC X MACHO 7/8 JIC
13	050.31661	2	ADAP 90° MACHO 1.1/16 X FEMEA GIR 1.1/16
14	074.10161	8	ADAPTADOR 7/8" UNF x 7/8" JIC (37°)
15	022.59836	1	MANGUEIRA 3/4" X 4850 R2AT C/ PROTECAO
16	022.31677	1	MANGUEIRA 1/2" X 1000 - R2AT C/ PROTECAO
17	022.45569	2	MANGUEIRA 1/2" X 1550 - R2AT C/ PROTECAO
18	022.69175	1	MANGUEIRA 1" X 1750 R1AT C/ PROTECAO - RETORNO
19	022.49589	3	MANGUEIRA 1.1/4" X 2000 R1AT C/ PROTECAO



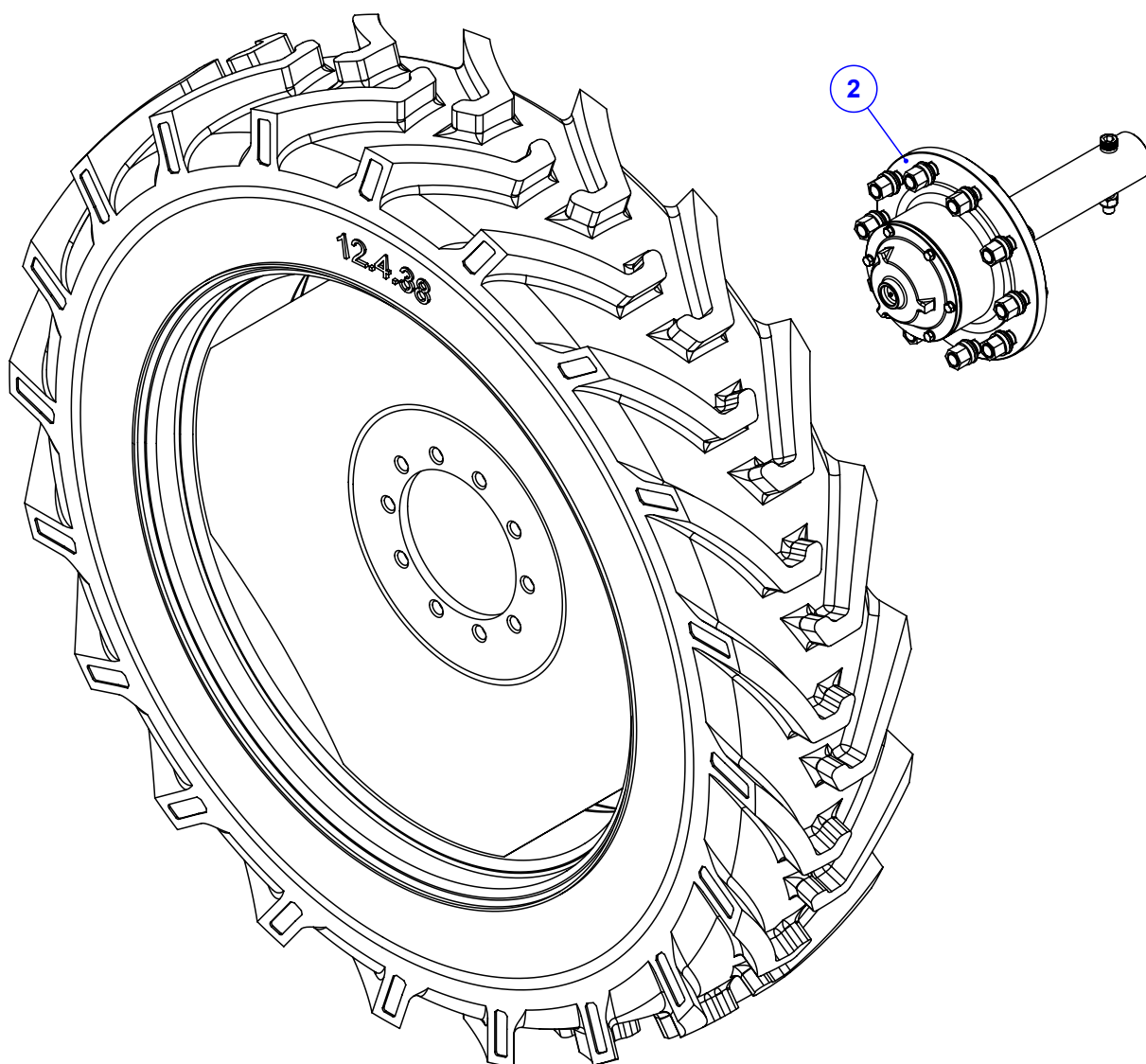
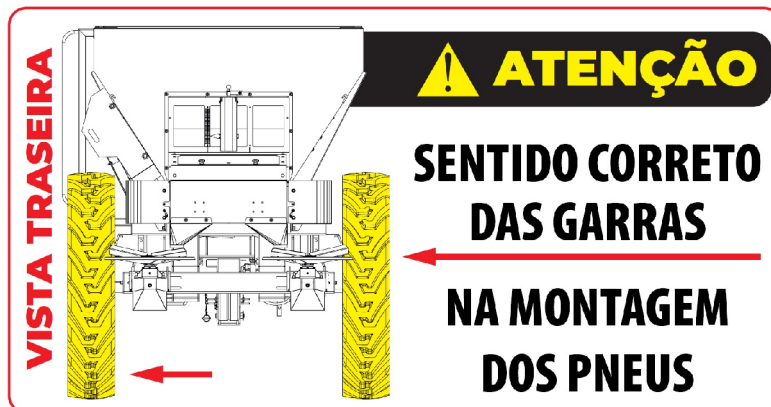
Item	Código	Qtd	Descrição
1	925.58685	1	SBJ FIXACAO CAIXA OLEO K12000 HD FULL II
2	925.58387	1	SBJ CAIXA DE OLEO 100 LITROS NG3 INOX
3	910.67637	1	SBJ BOMBA HIDRAULICA 67 LITROS



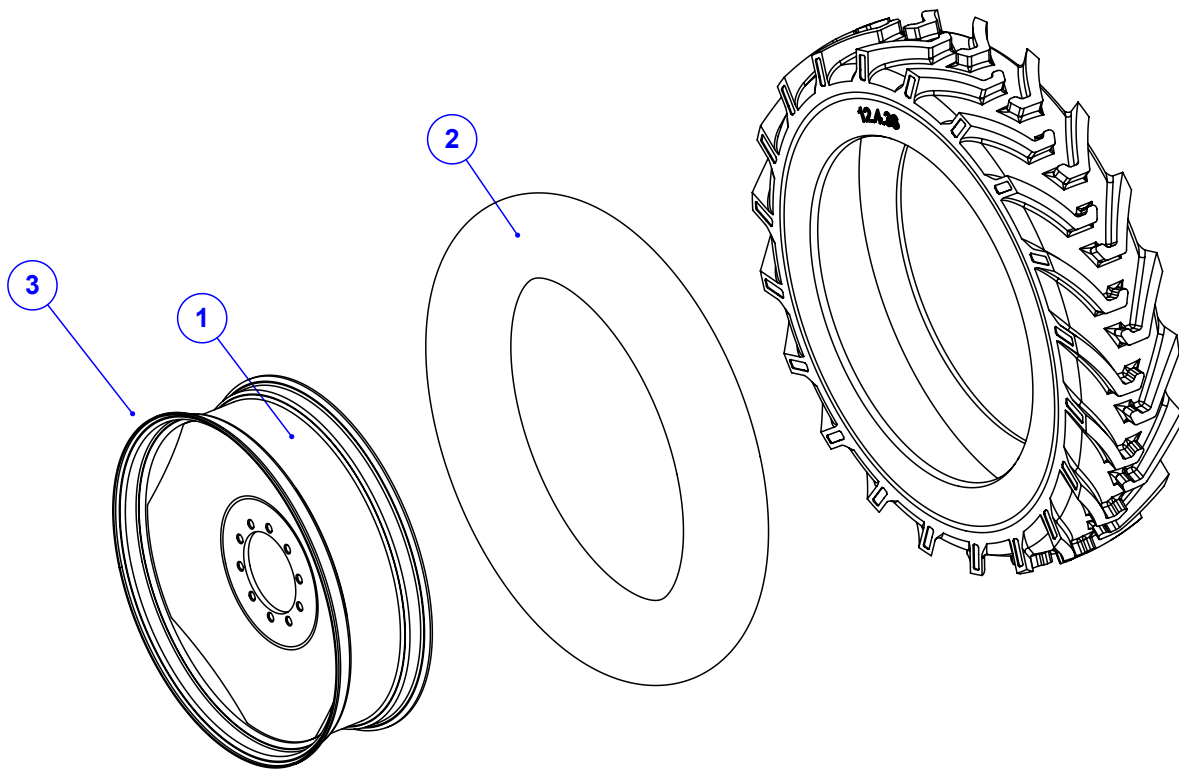
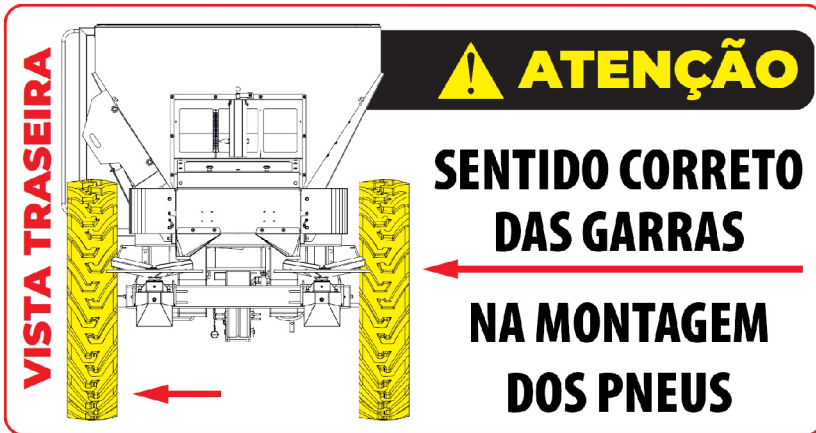
Item	Código	Qty	Descrição
1	520.59689	1	PS EIXO E ENGATE K 7000 HD FULL CROSS INOX NG
2	520.43035	1	PS EIXO QUADRADO ESQUERDO 10000
3	520.46656	1	PS EIXO QUADRADO DIREITO 10000
4	920.41727	6	SBJ CHAPA FIXACAO DA CACAMBA INOX
5	025.08197	4	ANEL E25
6	021.00247	3	GRAXEIRA 1/8" BSP RETA
7	422.66020	2	EIXO MAIOR DA BUCHA DESLIZANTE - 185 MM
8	422.51656	2	BUCHA DESLIZANTE MAIOR
9	016.40751	8	PAR 3/4" X 8" UNF G8
10	017.10605	8	PORCA PARLOCK 3/4" UNF 17MM BA
11	020.00236	8	ARRUELA LISA 3/4" PESADA ZB
12	412.43031	4	CHAPA DE APERTO EIXO FURADA 10000 DUAL
13	018.00210	2	CUPILHA 3/16" X 1.1/2" - 150PC/KG
14	017.00204	2	PORCA CASTELO 1" UNF (14 FPP) ZB
15	412.40757	2	PINO DO REGULADOR ALTURA ENGATE
16	520.51822	1	PS ENGATE REGULAVEL 12000 CROSS
17	016.48013	1	PAR 5/8" X 2" UNC RI ACO
18	017.00192	1	PORCA 5/8" UNC ZB
19	030.28803	1	PINO DE ENGATE Ø28MM (RIMA 33597)
20	050.47918	1	MACACO ENGRENADO RELACAO 2:1 (MAIOR)



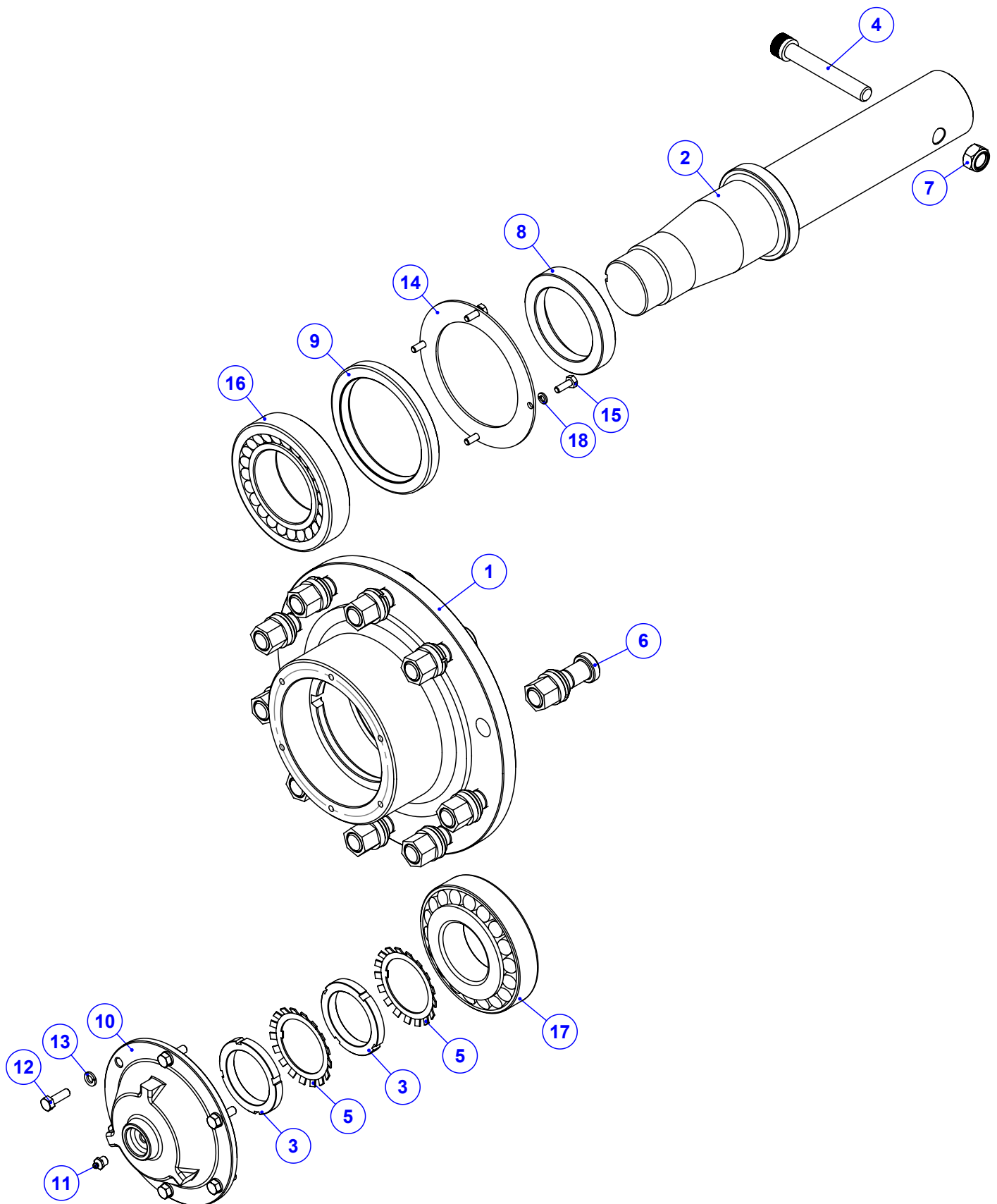
Item	Código	Qtd	Descrição
1	045.41098	1	CHAPA APERTO DA LONGARINA 2F INOX
2	016.52542	2	PAR FRANCES M12 X 40 MA INOX
3	017.18027	2	PORCA SEXT INOX M12 MA INSERTO NYLON
4	045.42944	2	ARRUELA LISA Ø1/2" INOX



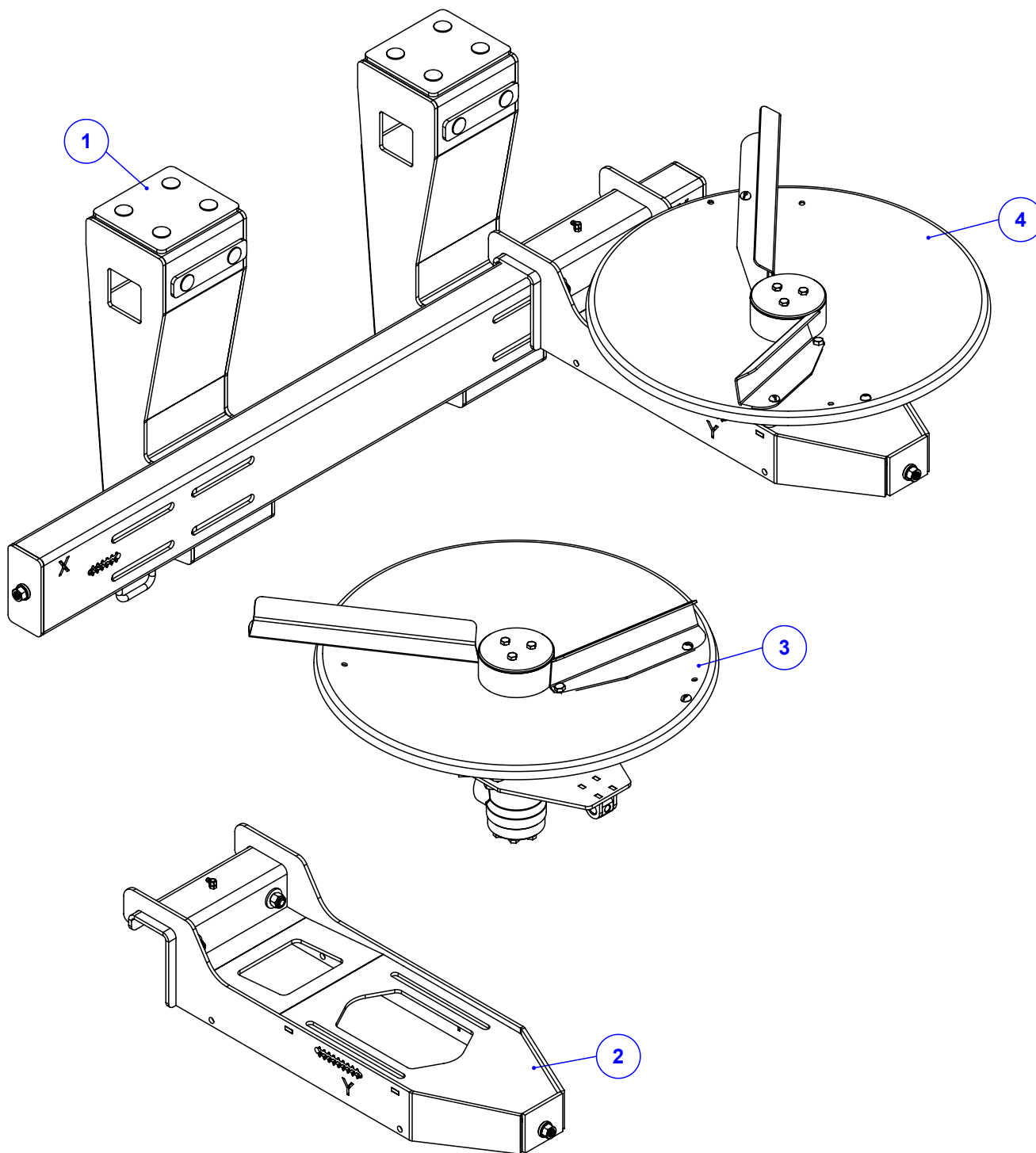
Item	Código	Qtd	Descrição
1	920.40411	1	SBJ PNEU COM RODA E CAMARA (CROSS)
2	920.40829	1	SBJ CUBO DE RODA MONTADO CROSS



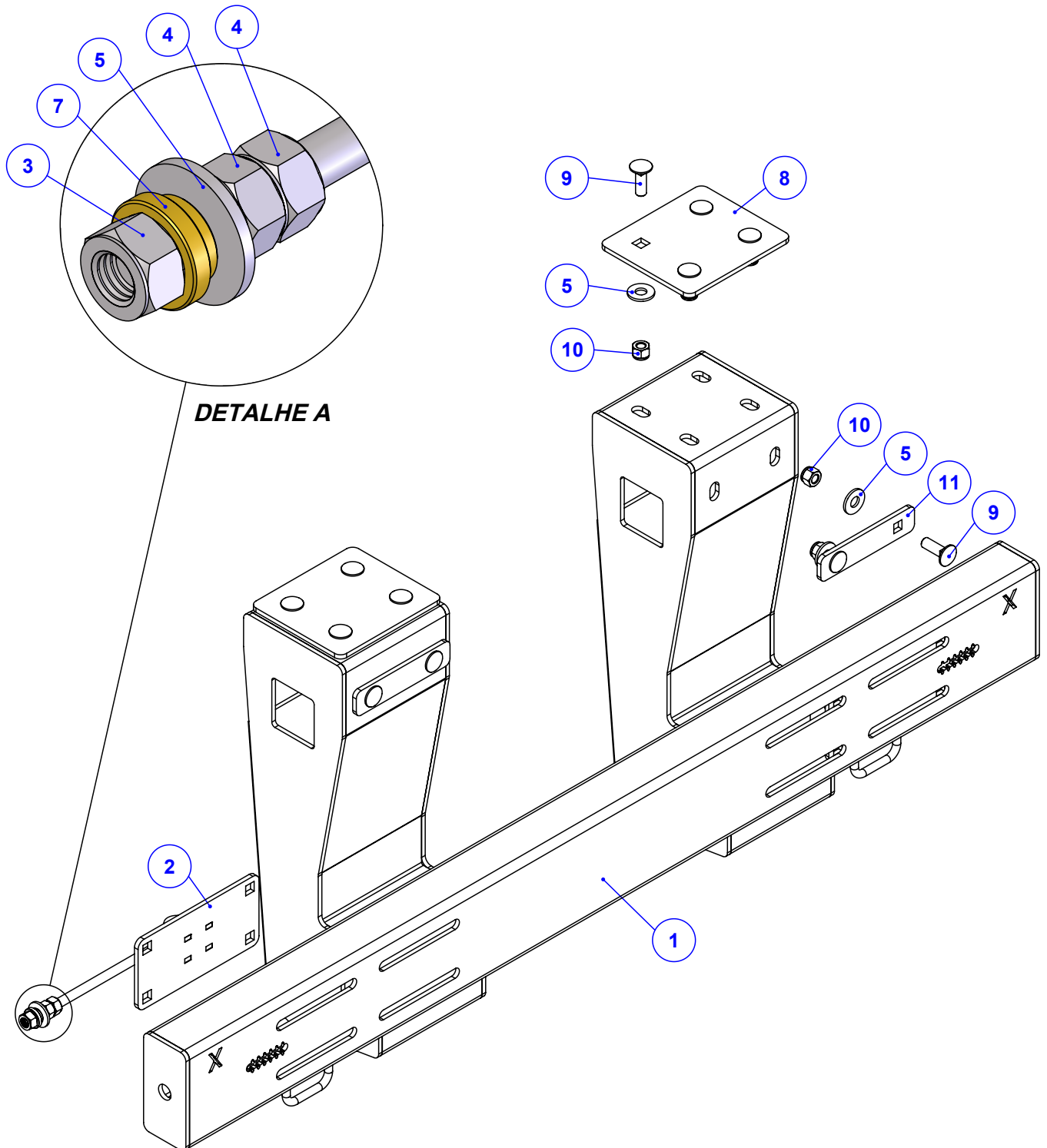
Item	Código	Qty	Descrição
1	041.40070	1	RODA 38" - ØINT. 230 - ØFURA. 275 - 10F
2	047.40071	1	CAMARA AR 12.4-38 (PNEU CROSS)
3	047.40029	1	PNEU 12.4-38 TT 12PR R1



Item	Código	Qty	Descrição	Item	Código	Qty	Descrição
1	412.40196	1	CUBO DE RODA SUPER CF-2602	10	412.40849	1	TAMPA DO CUBO MAIOR CROSS - CF 2141
2	422.43042	1	EIXO DO CUBO DE RODA 10000 REGULAVEL	11	021.00247	1	GRAXEIRA 1/8" BSP RETA
3	026.14292	2	PORCA KM 12	12	016.00176	6	PAR SEXT 5/16" X 1" UNC RI ZB
4	016.40533	1	PAR 5/8" X 4" UNC C/ CAB. ALLEN	13	019.00217	6	ARRUELA DE PRESSAO 5/16" PESADA
5	026.14293	2	ARRUELA MB12	14	035.40877	1	TAMPA PARA RETENTOR DO CUBO CROSS
6	016.40436	10	PARAFUSO DE RODA M20 X 70 (MERCEDES)	15	016.00121	4	PAR 1/4" X 3/4" UNC RI
7	017.08979	1	PORCA PARLOCK 5/8"UNC 15MM ZB	16	024.18892	1	ROLAMENTO 32216
8	420.40830	1	ANEL DE ENCOSTO DO CUBO CROSS	17	024.19204	1	ROLAMENTO 30313
9	023.18891	1	RETENTOR 00516 BA	18	019.00216	4	ARRUELA DE PRESSAO 1/4" PESADA

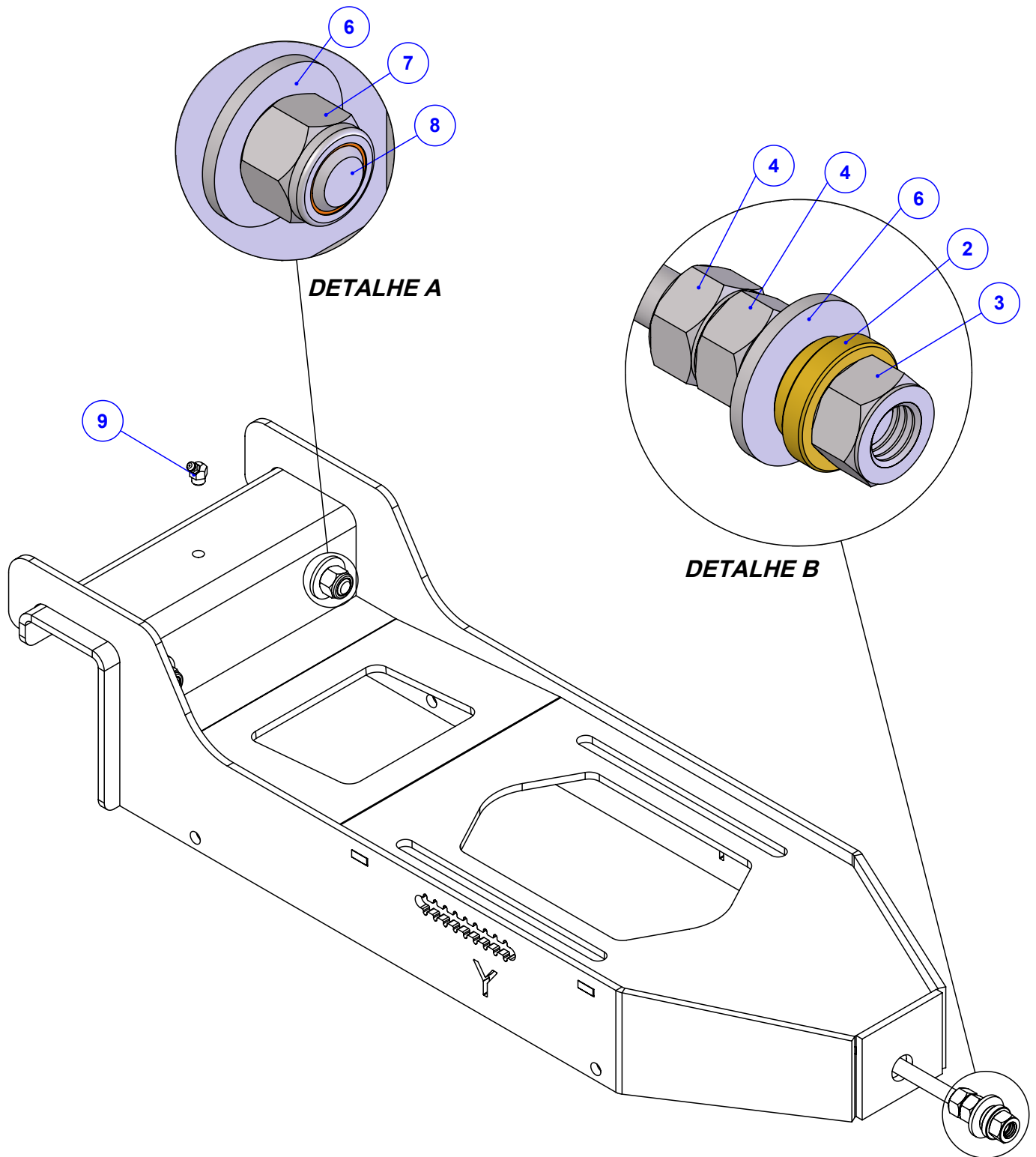


Item	Código	Qty	Descrição
1	920.56919	1	SBJ FIXACAO E CORREDICA X
2	920.56920	2	SBJ FIXACAO E CORREDICA Y
3	920.56921	1	SBJ VENTILADOR ESQ CERES COM SENSOR
4	920.56922	1	SBJ VENTILADOR DIR CERES

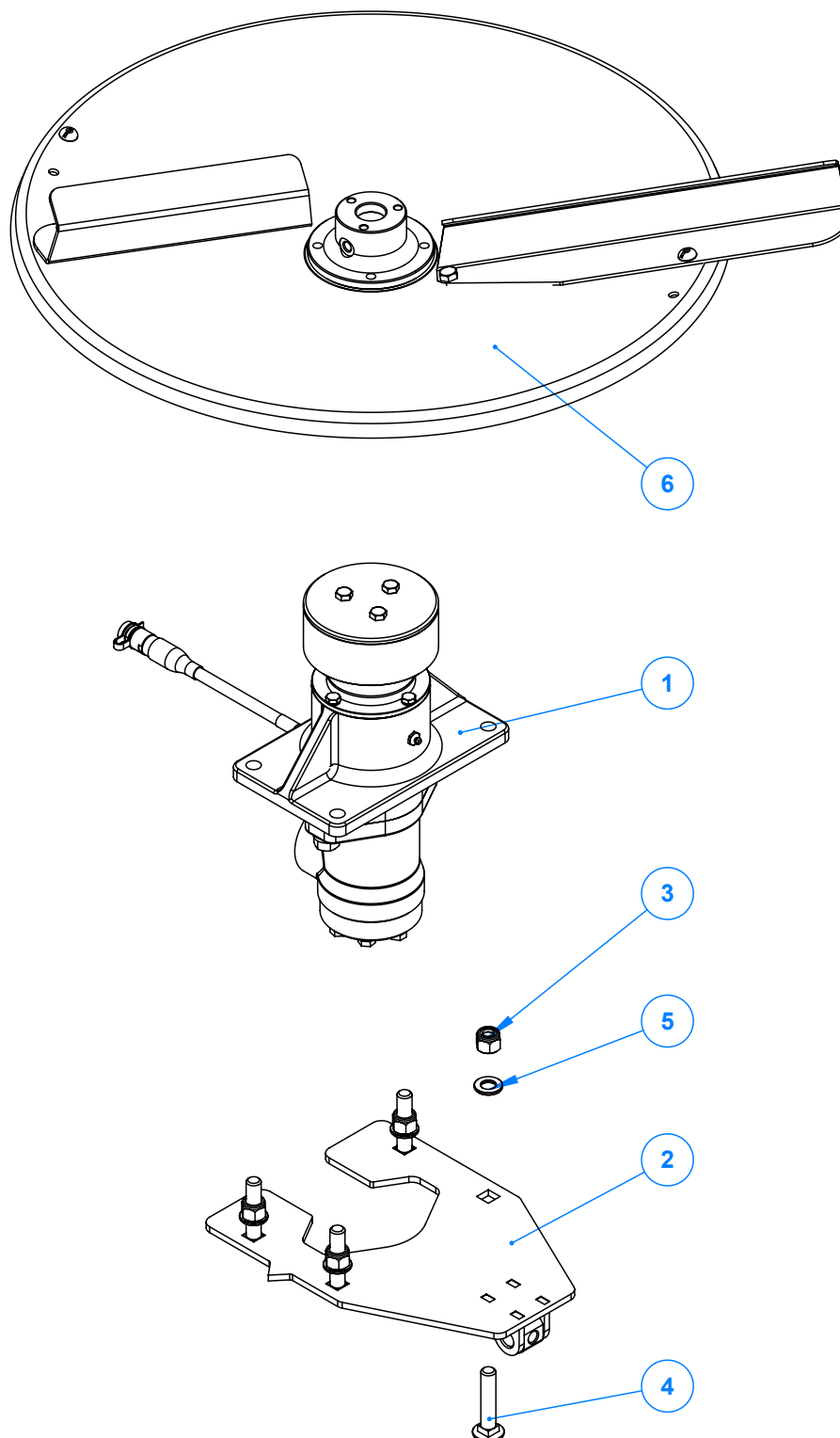


DETALHE A

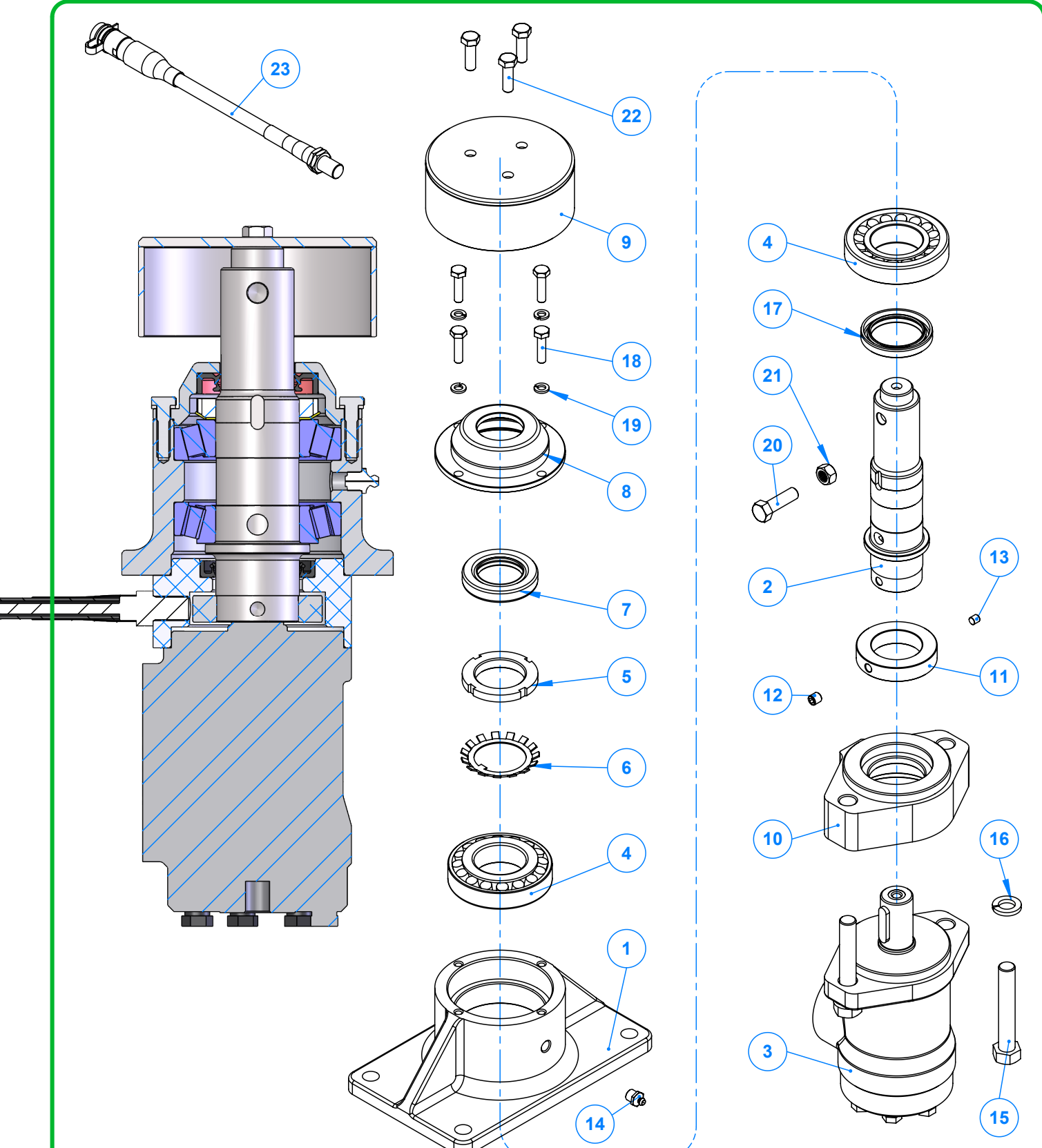
Item	Código	Qty	Descrição
1	520.56728	1	PS FIXAÇÃO E CORREDICA X
2	520.56733	2	PS PORCA DA CORREDICA X
3	525.58666	2	PS VARÃO ROSCADO CORREDICA X (INOX)
4	017.00191	4	PORCA 1/2" WW ZB
5	020.00234	14	ARRUELA LISA 1/2" X 3MM ZB
6	020.00241	2	ARRUELA ABAULADA AOB 12MM
7	412.38174	2	BUCHA DO VARÃO ROSCADO
8	045.56837	2	CHAPA DE APERTO SUPERIOR DA CORREDICA
9	016.35923	12	PAR FRANCES 1/2" X 1.1/2" UNC INOX
10	017.68283	12	PORCA PARLOCK 1/2" UNC ZB
11	045.41098	2	CHAPA APERTO DA LONGARINA 2F INOX



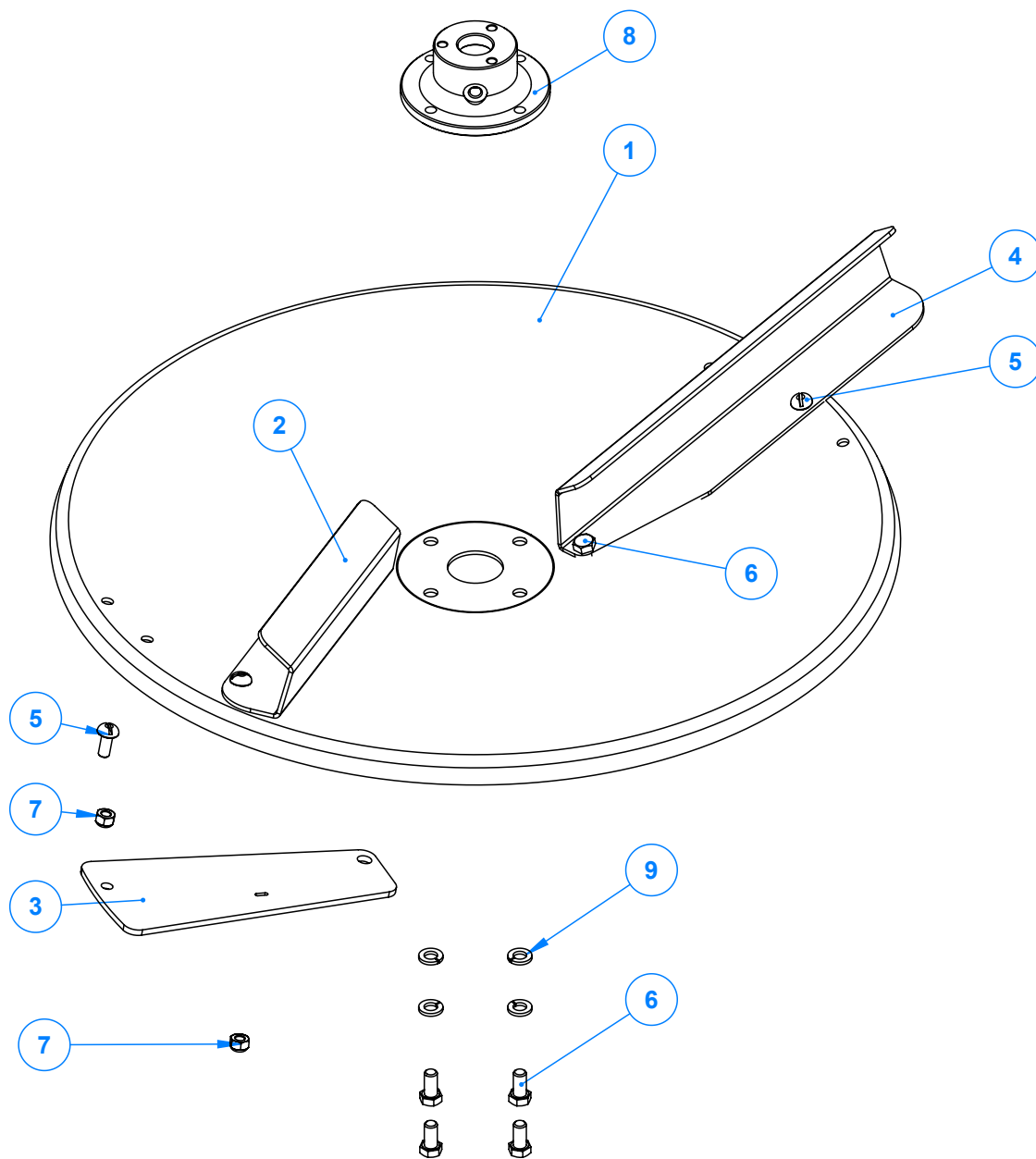
Item	Código	Qtd	Descrição
1	520.56716	1	PS FIXAÇÃO E CORREDICA Y
2	412.38174	1	BUCHA DO VARÃO ROSCADO
3	525.58667	1	PS VARÃO ROSCADO CORREDICA Y (INOX)
4	017.00191	2	PORCA 1/2" WW ZB
5	020.00241	1	ARRUELA ABAULADA AOB 12MM
6	020.00234	5	ARRUELA LISA 1/2" X 3MM ZB
7	017.31384	4	PORCA 1/2" UNC INOX AUTOTRAVANTE NYLON
8	016.35923	4	PAR FRANCES 1/2" X 1.1/2" UNC INOX
9	021.00248	1	GRAXEIRA 1/8 GAS 45 GRAUS



Item	Código	Qty	Descrição
1	920.56900	1	SBJ MANCAL VENTILADOR CERES COM SENSOR
2	520.56736	1	PS PORCA DA CORREDICA ESQUERDA X
3	017.31384	4	PORCA 1/2" UNC INOX AUTOTRAVANTE NYLON
4	016.42825	4	PAR FRANCES 1/2" X 2.1/2" UNC INOX
5	020.00240	4	ARRUELA LISA ACO 24X13 X2.5MM Z. BRANCO
6	910.67668	1	SBJ DISCO ESTAMPADO ESQUERDO - BALANCEADO

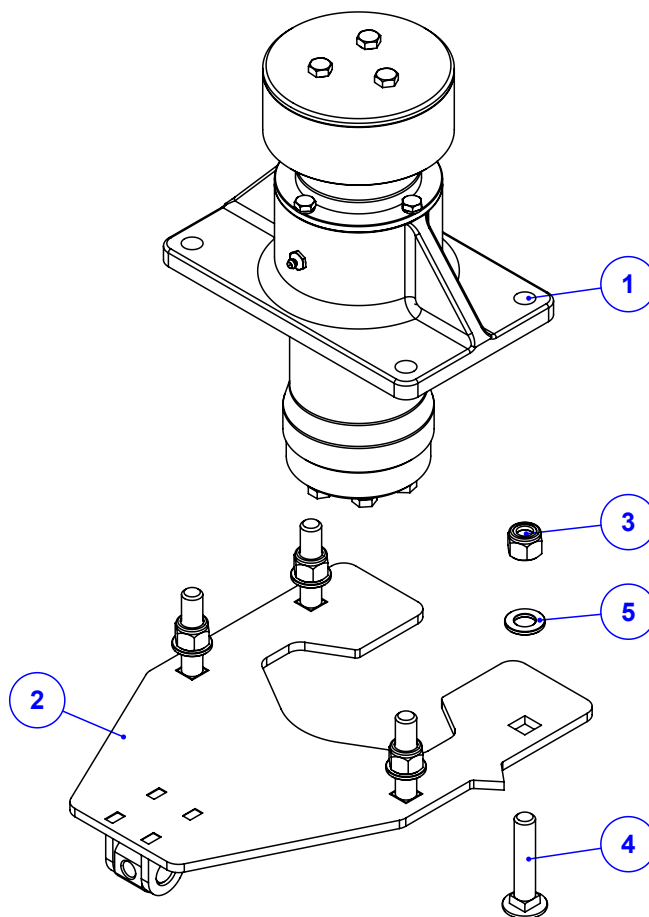
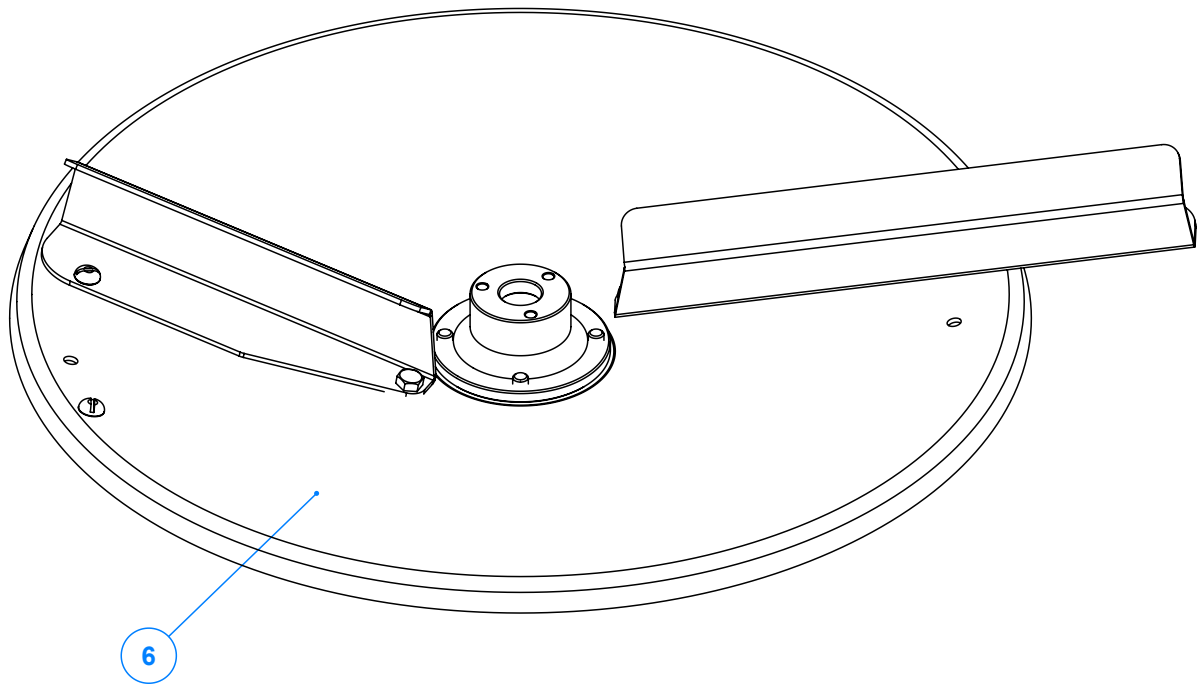


Item	Código	Qtd	Descrição	Item	Código	Qtd	Descrição
1	422.54014	1	CUBO MANCAL VENTILADOR CERES CF-2153	13	050.37876	1	IMA DE NEODIMIO Ø 6 X 6 MM
2	422.56870	1	EIXO DO VENTILADOR CERES PARA SENSOR	14	021.00247	1	GRAXEIRA 1/8" BSP RETA
3	050.26511	1	MOTOR HIDR OMP EIXO 25MM 151-0640	15	016.00150	2	PAR 1/2" X 3" WW RI ZB
4	024.00281	2	ROLAMENTO 30208 1 LINHA	16	019.00220	2	ARRUELA DE PRESSAO 1/2 PESADA
5	026.00325	1	PORCA KM 8	17	023.00273	1	RETENTOR 01707BRG VITON
6	026.00326	1	ARRUELA MB8	18	016.06500	4	PARAF. SEXT. INOX 1/4" X 1"UNC
7	023.12600	1	RETENTOR 01905 BRG VITON(LISO)	19	019.00216	4	ARRUELA DE PRESSAO 1/4" PESADA
8	422.56720	1	TAMPA CUBO MANCAL VENT CERES CF-2154	20	016.01535	1	PAR SEXT 3/8" X 1.1/4" UNC RI INOX
9	520.67447	1	PS TAMPA MENOR CUBO DO DISCO CERES	21	017.01534	1	PORCA SEXT 3/8" UNC INOX
10	412.44315	1	ALOJAMENTO SENSOR VENTILADOR CF - 2143	22	016.48394	3	PAR 5/16" X 1" UNC RI INOX
11	422.50556	1	ROTOR DO IMA (CÔNICO)	23	920.55649	1	SBJ SENSOR MAG SM12/GP CONECTOR ITC
12	016.28171	1	PAR ALLEN S/CAB 5/16" X 5/16" UNF				

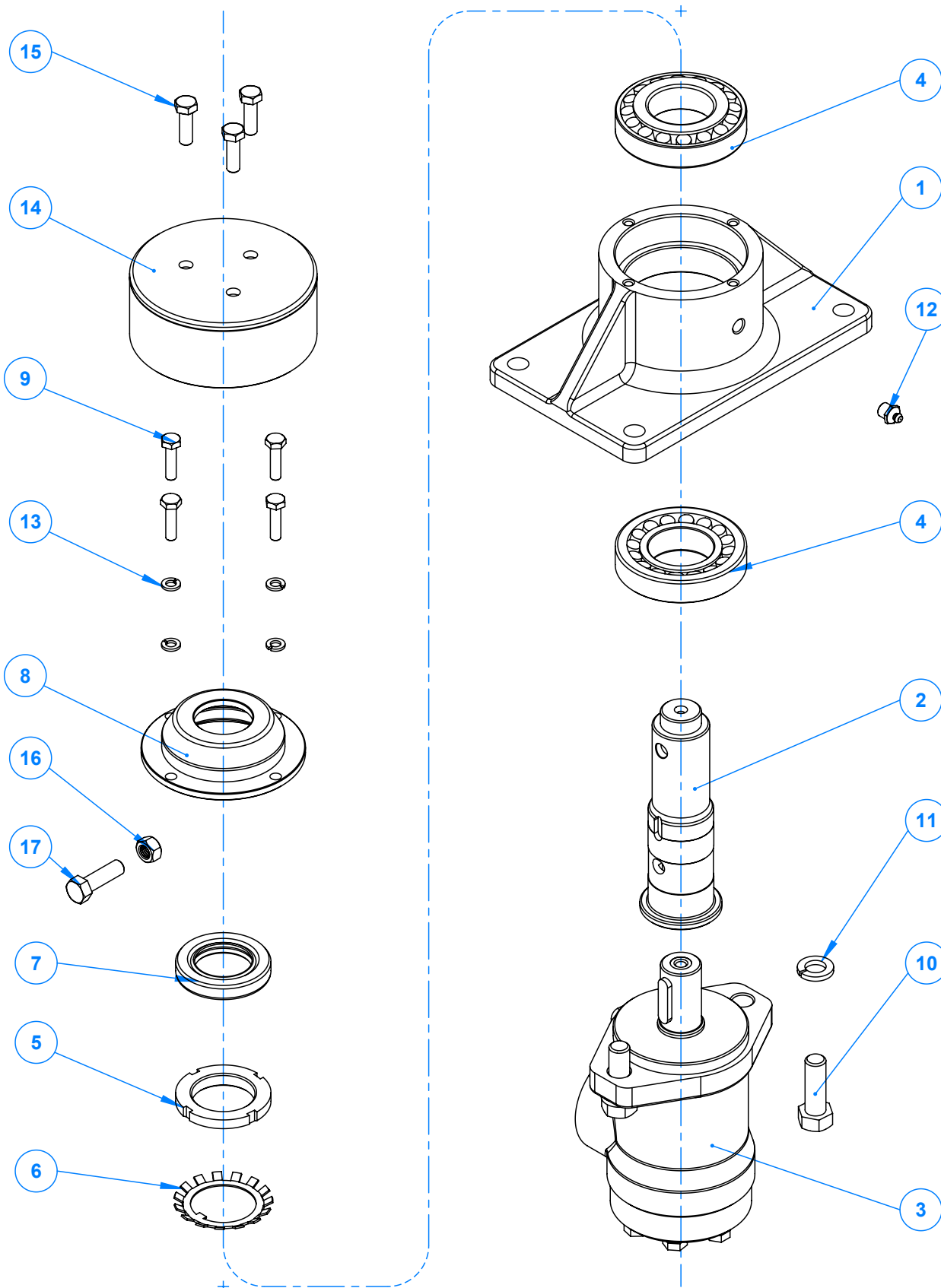


Item	Código	Qty	Descrição
1	045.67451	1	DISCO ESTAMPADO ESQ CERES Ø600MM (10°) - FURO
2	045.56485	1	PALHETA RETA ESQ CURTA CERES
3	045.56486	1	PESO INFERIOR DA PALHETA 0,590 KG
4	045.49225	1	PALHETA RETA ESQ LONGA CERES
5	016.23330	3	PAR FENDA 5/16" X 3/4" UNC INOX CAB. RED
6	016.38583	6	PAR 3/8" X 3/4" UNC RI INOX
7	017.01533	5	PORCA 5/16" UNC INOX
8	422.67442	1	CUBO DO DISCO CERES COM RESSALTO - CF-2155
9	019.00218	4	ARRUELA DE PRESSAO 3/8" PESADA

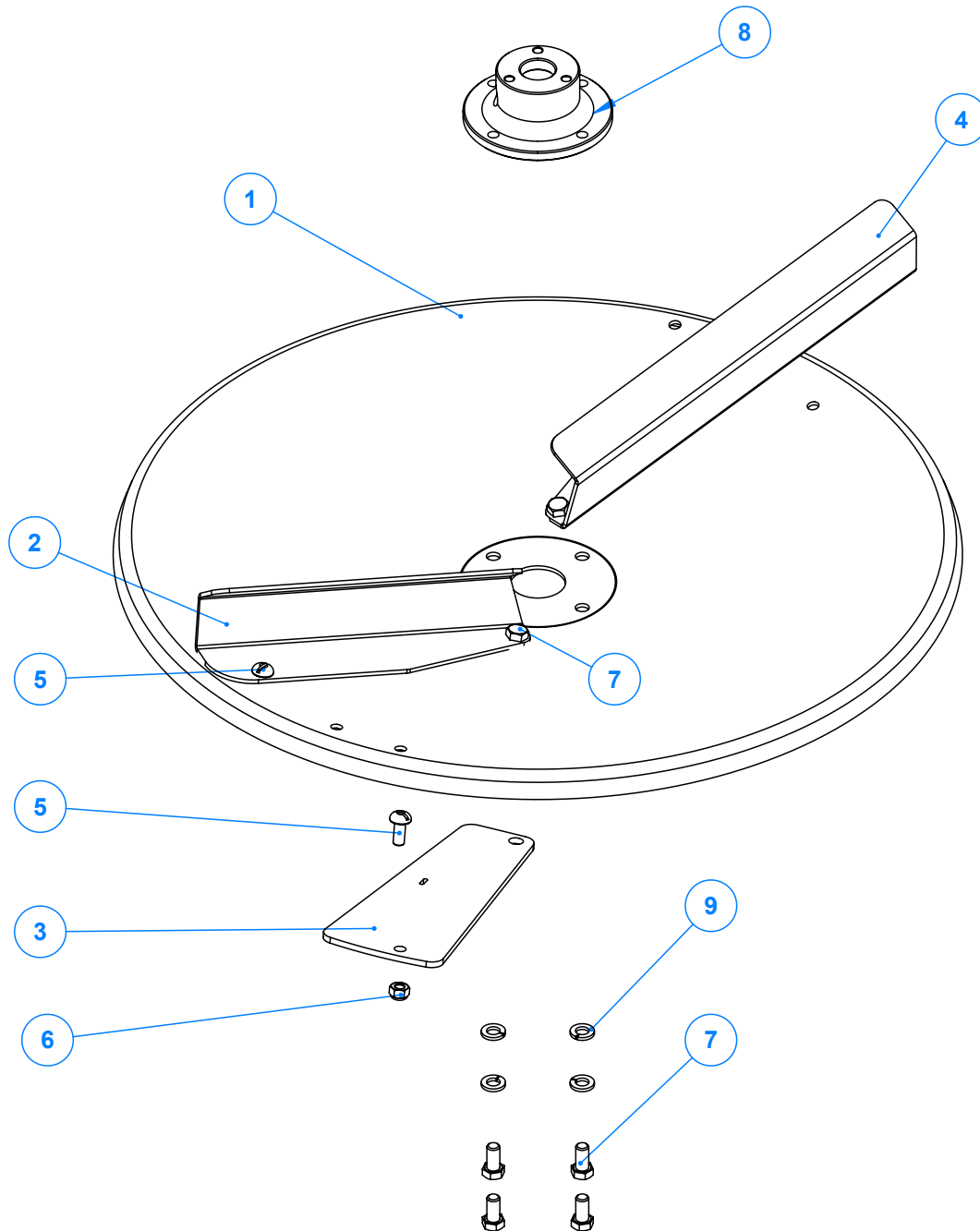
BALANCEAMENTO DINÂMICO



Item	Código	Qty	Descrição
1	920.56647	1	SBJ MANCAL VENTILADOR CERES
2	520.56892	1	PS PORCA DA CORREDICA DIREITA X
3	017.31384	4	PORCA 1/2" UNC INOX AUTOTRAVANTE NYLON
4	016.42825	4	PAR FRANCES 1/2" X 2.1/2" UNC INOX
5	020.00240	4	ARRUELA LISA ACO 24X13 X2.5MM Z. BRANCO
6	910.67670	1	SBJ DISCO ESTAMPADO DIREITO - BALANCEADO

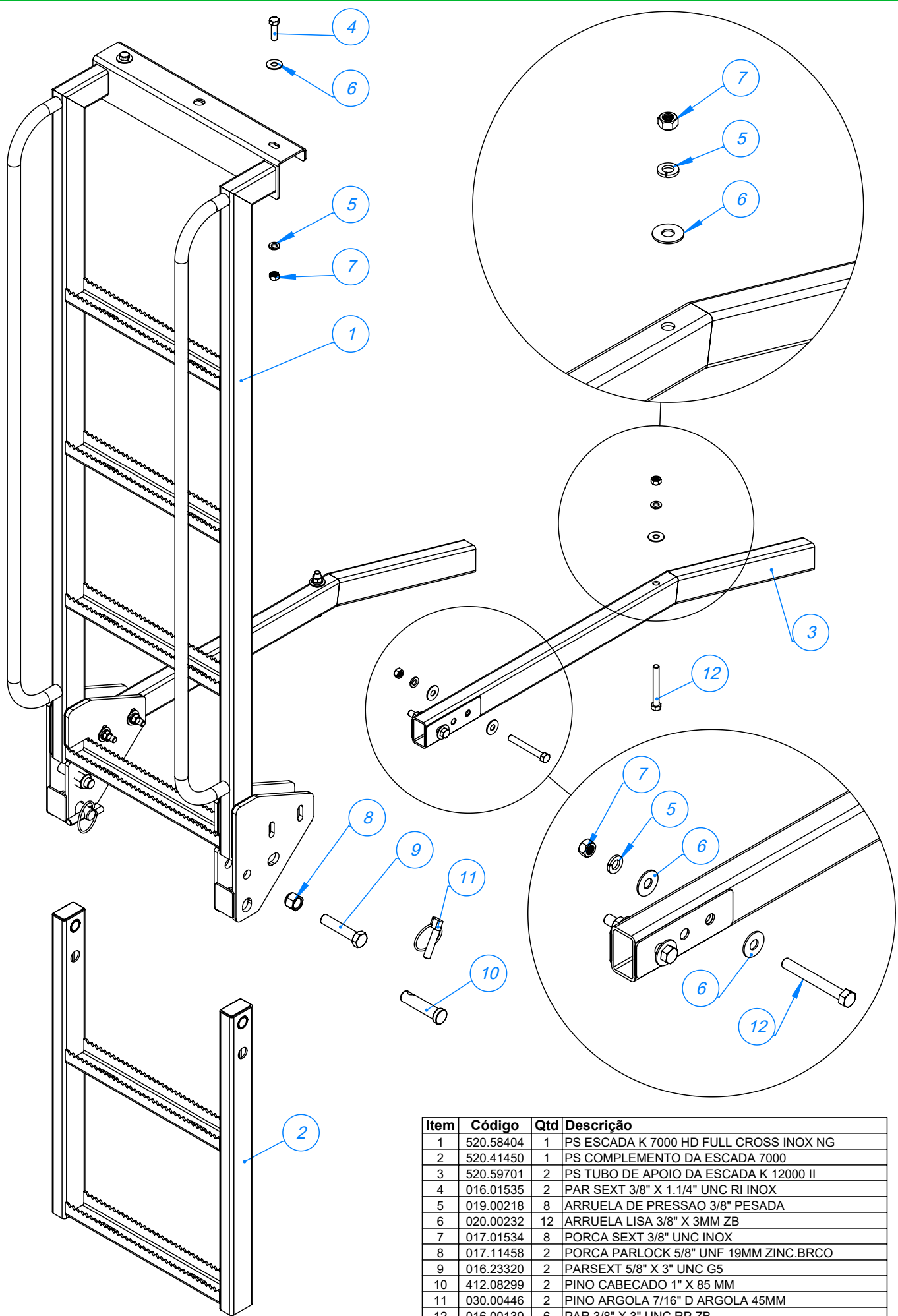


Item	Código	Qty	Descrição	Item	Código	Qty	Descrição
1	422.54014	1	CUBO MANCAL VENTILADOR CERES CF-2153	10	016.00146	2	PAR 1/2" X 1.1/2" WW RI ZB
2	422.54015	1	EIXO DO VENTILADOR CERES	11	019.00220	2	ARRUELA DE PRESSAO 1/2 PESADA
3	050.26511	1	MOTOR HIDR OMP EIXO 25MM 151-0640	12	021.00247	1	GRAXEIRA 1/8" BSP RETA
4	024.00281	2	ROLAMENTO 30208 1 LINHA	13	019.00216	4	ARRUELA DE PRESSAO 1/4" PESADA
5	026.00325	1	PORCA KM 8	14	520.67447	1	PS TAMPA MENOR CUBO DO DISCO CERES
6	026.00326	1	ARRUELA MB8	15	016.48394	3	PAR 5/16" X 1" UNC RI INOX
7	023.12600	1	RETENTOR 01905 BRG VITON(LISO)	16	017.01534	1	PORCA SEXT 3/8" UNC INOX
8	422.56720	1	TAMPA CUBO MANCAL VENT CERES CF-2154	17	016.01535	1	PAR SEXT 3/8" X 1.1/4" UNC RI INOX
9	016.06500	4	PARAF. SEXT. INOX 1/4" x 1"UNC				

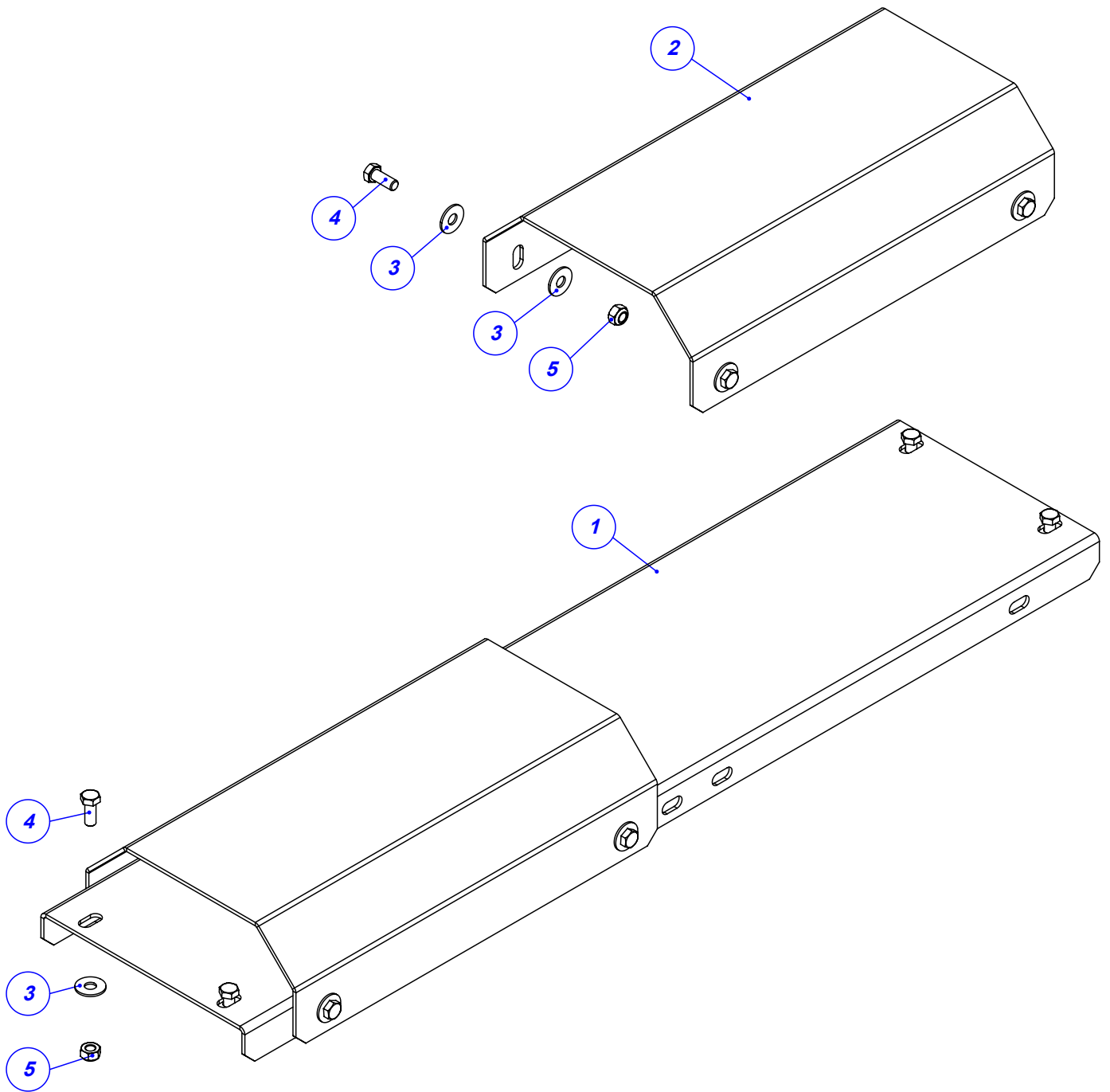


Item	Código	Qty	Descrição
1	045.67450	1	DISCO ESTAMPADO DIR CERES Ø600MM (10°) - FURO
2	045.56487	1	PALHETA RETA DIR CURTA CERES
3	045.56486	1	PESO INFERIOR DA PALHETA 0,590 KG
4	045.49652	1	PALHETA RETA DIR LONGA CERES
5	016.23330	3	PAR FENDA 5/16" X 3/4" UNC INOX CAB. RED
6	017.01533	5	PORCA 5/16" UNC INOX
7	016.38583	6	PAR 3/8" X 3/4" UNC RI INOX
8	422.67442	1	CUBO DO DISCO CERES COM RESSALTO - CF-2155
9	019.00218	4	ARRUELA DE PRESSAO 3/8" PESADA

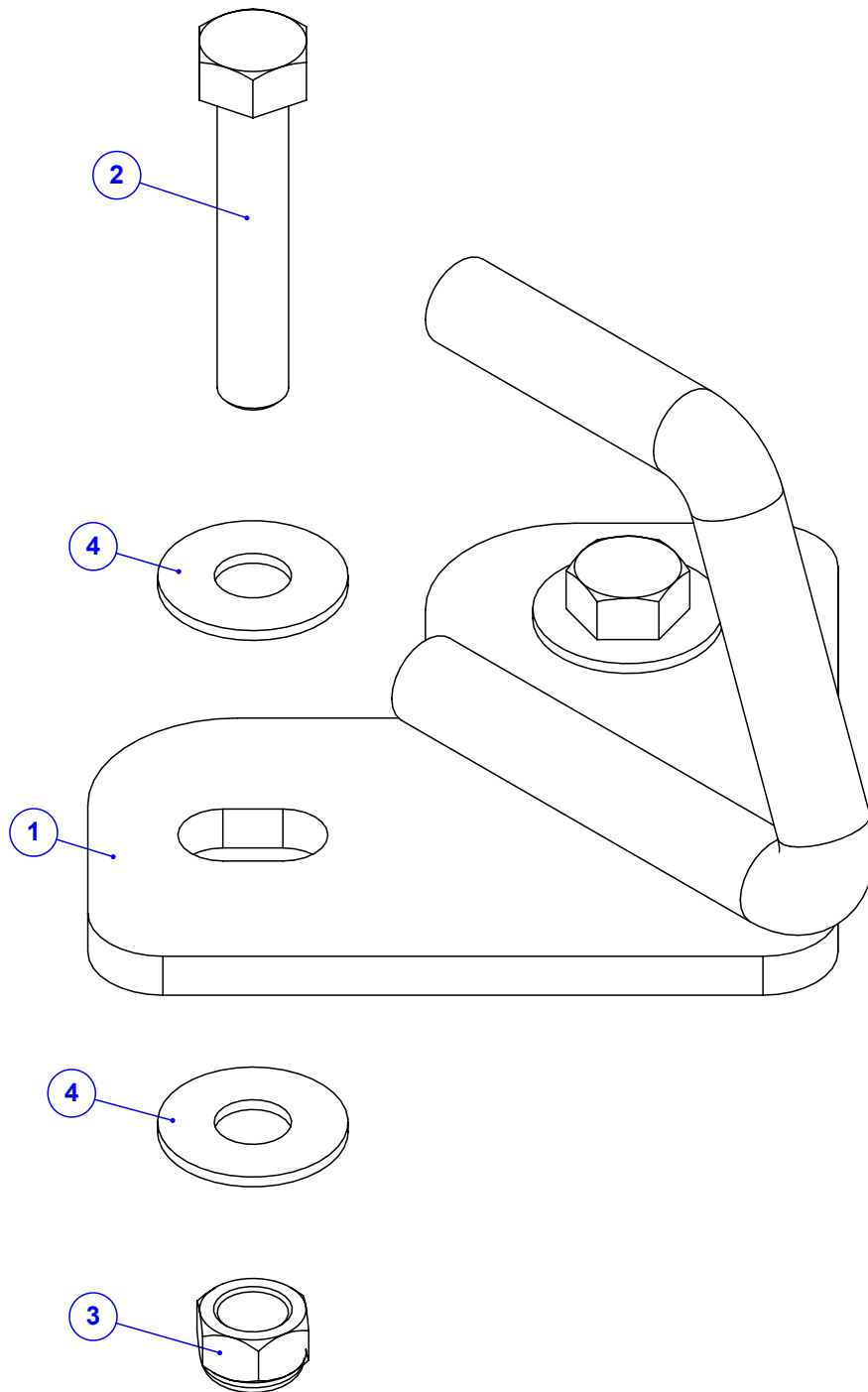
BALANCEAMENTO DINÂMICO



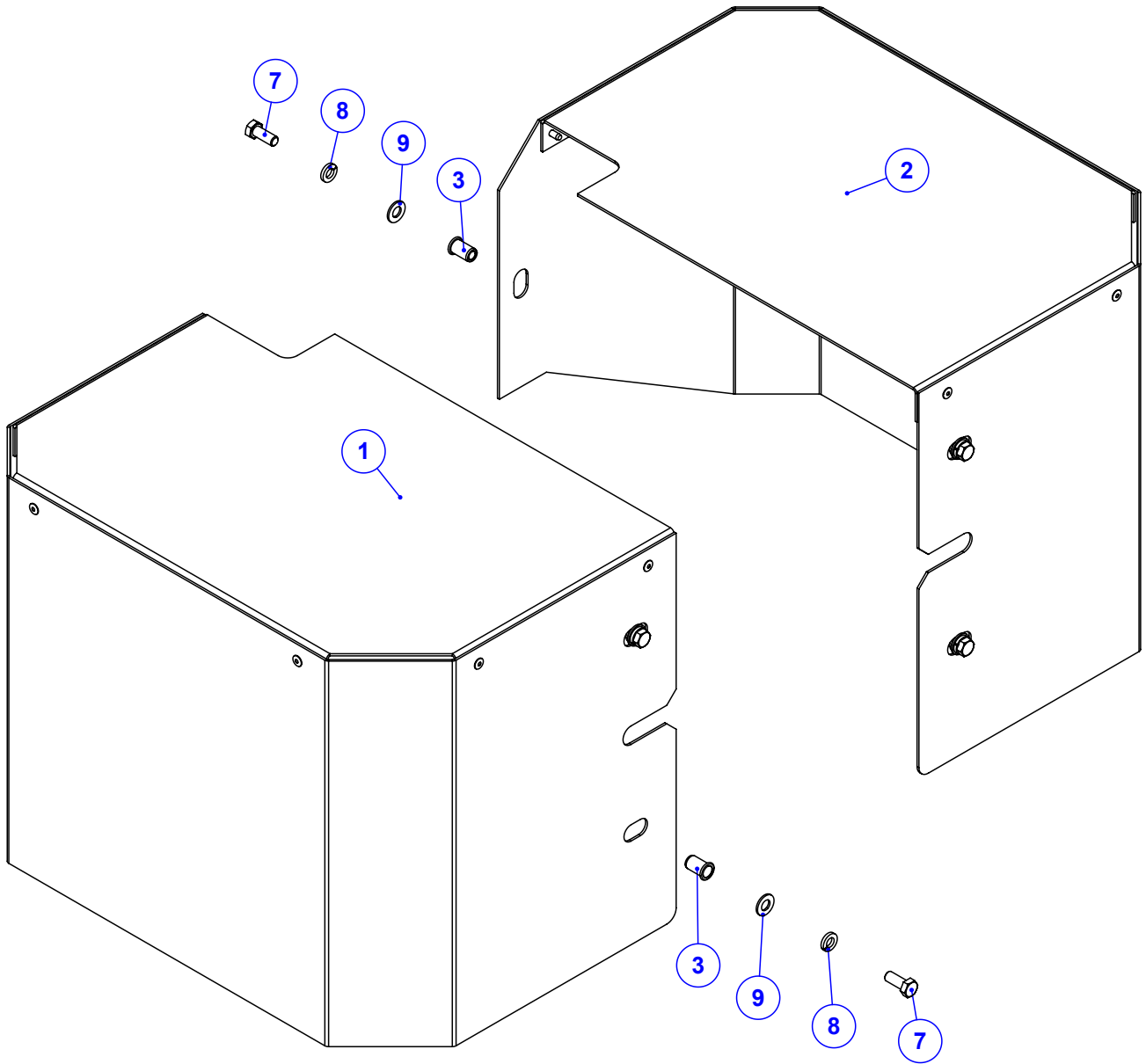
Item	Código	Qty	Descrição
1	520.58404	1	PS ESCADA K 7000 HD FULL CROSS INOX NG
2	520.41450	1	PS COMPLEMENTO DA ESCADA 7000
3	520.59701	2	PS TUBO DE APOIO DA ESCADA K 12000 II
4	016.01535	2	PAR SEXT 3/8" X 1.1/4" UNC RI INOX
5	019.00218	8	ARRUELA DE PRESSAO 3/8" PESADA
6	020.00232	12	ARRUELA LISA 3/8" X 3MM ZB
7	017.01534	8	PORCA SEXT 3/8" UNC INOX
8	017.11458	2	PORCA PARLOCK 5/8" UNF 19MM ZINC.BRÇO
9	016.23320	2	PARSEXT 5/8" X 3" UNC G5
10	412.08299	2	PINO CABECADO 1" X 85 MM
11	030.00446	2	PINO ARGOLA 7/16" D ARGOLA 45MM
12	016.00139	6	PAR 3/8" X 3" UNC RP ZB



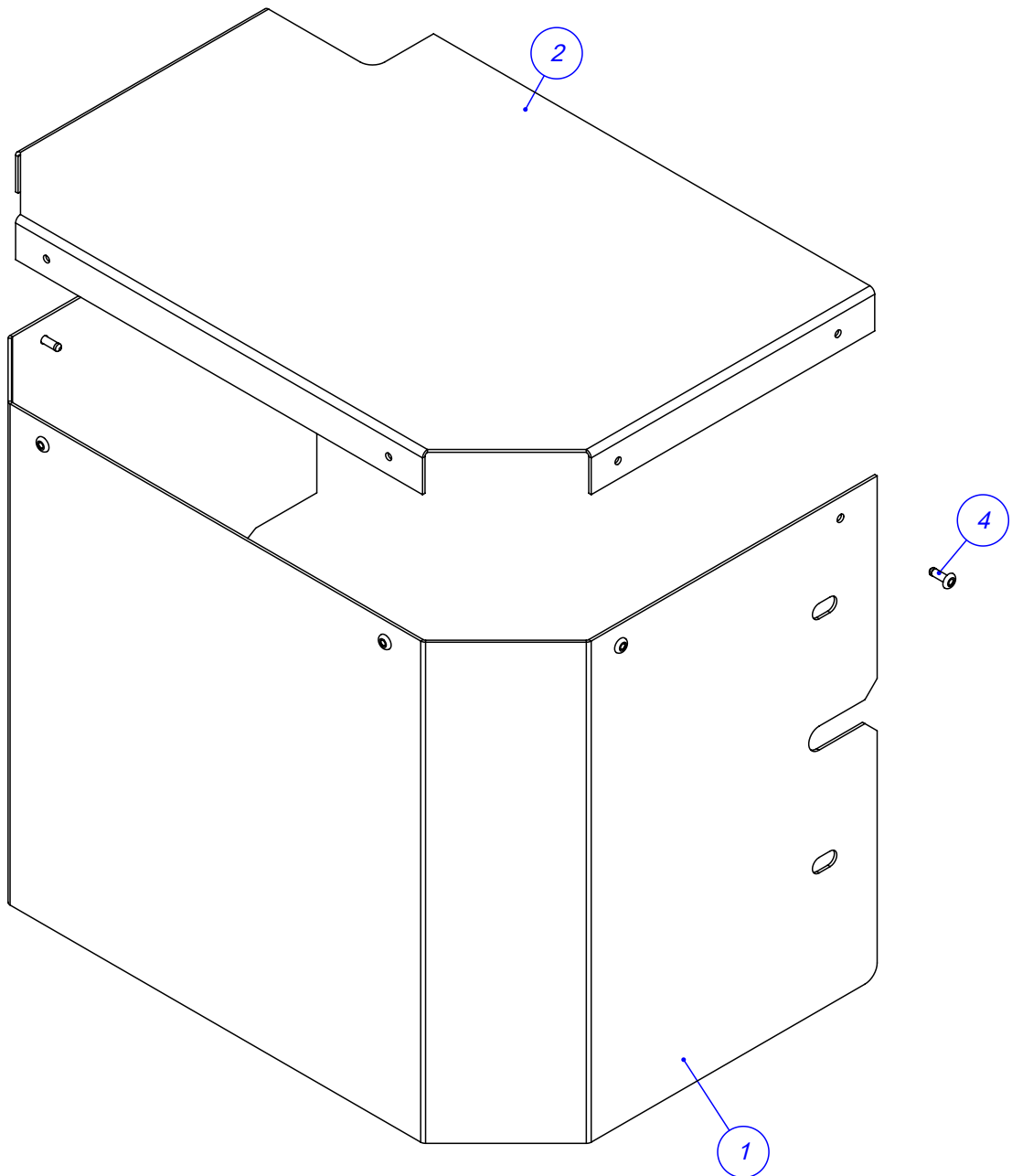
Item	Código	Qtd	Descrição
1	045.53832	1	CHAPA DE BASE APOIO DA ESTEIRA FLEX
2	045.53833	2	CHAPA DE APOIO DA ESTEIRA FLEX
3	020.00231	20	ARRUELA LISA 5/16" PESADA ZB
4	016.49412	12	PAR M8 X 20 MA INOX
5	017.58044	12	PO NY INOX 304 MABX 8 CHV 13 POL



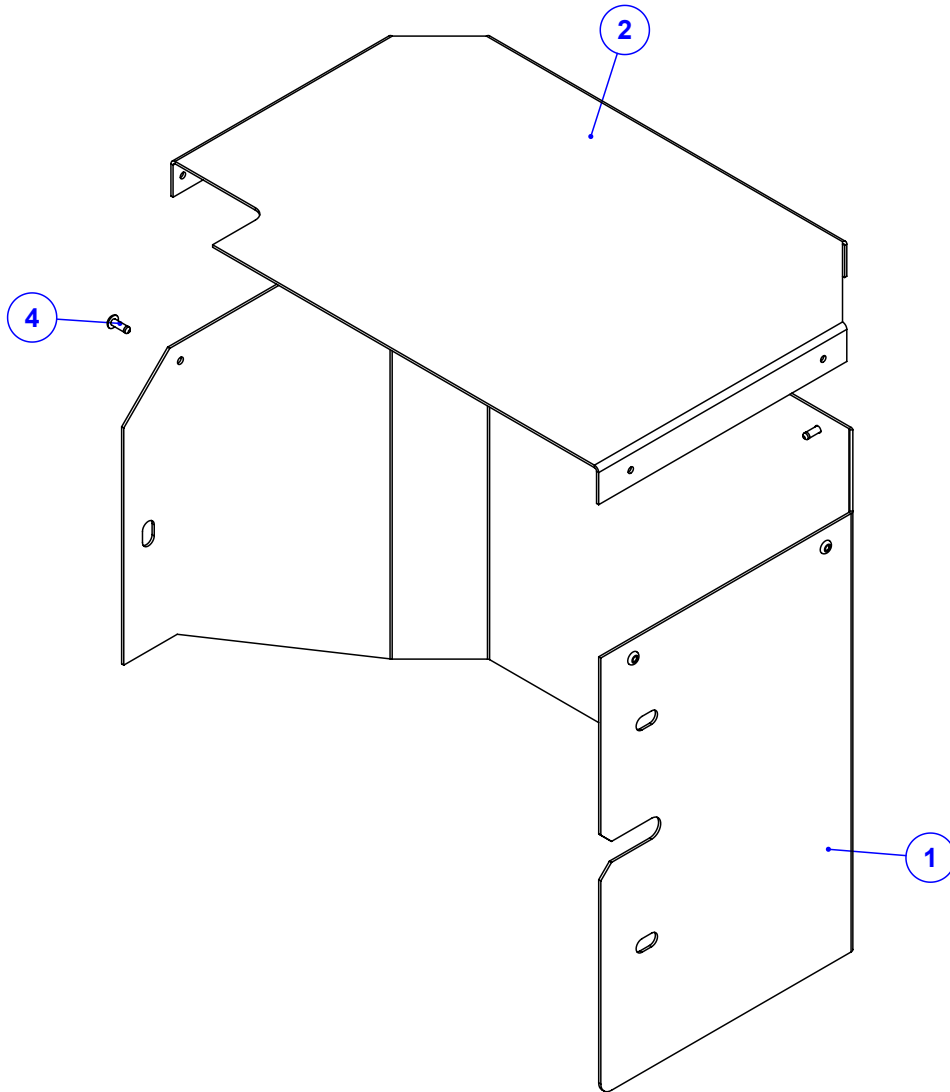
Item	Código	Qtd	Descrição
1	520.63860 R	1	PS GANCHO PARA DE FIXACAO (CORDA)
2	016.00137	2	PAR SEXT 3/8" X 2" UNC RP ZB
3	017.11040	2	PORCA PARLOCK 3/8" UNC 9.5MM BAIX ZB
4	020.00232	4	ARRUELA LISA 3/8" X 3MM ZB



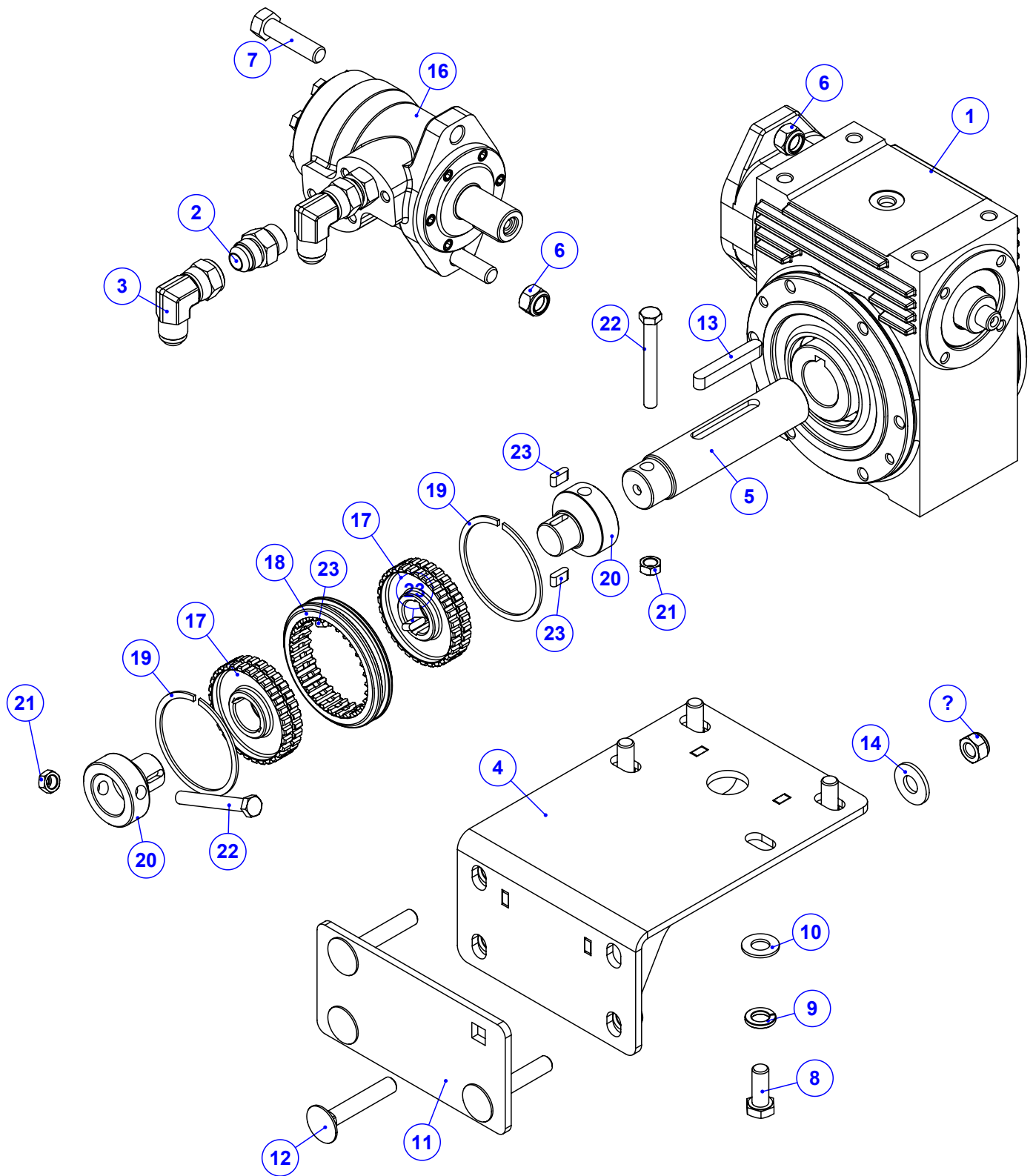
Item	Código	Qty	Descrição
1	925.66194	1	PS PROT LAT MAIOR ESQ K 60 CERES
2	925.66197	1	PS PROT.LAT.MAIOR DIR K 60 CERES
3	018.49542	6	REBITE M8 INOX ORC00S-M80-035.100A
7	016.49412	6	PAR M8 X 20 MA INOX
8	019.60158	6	ARRUELA DE PRESSAO 5/16" INOX
9	020.16815	6	ARRUELA LISA 5/16" - INOX



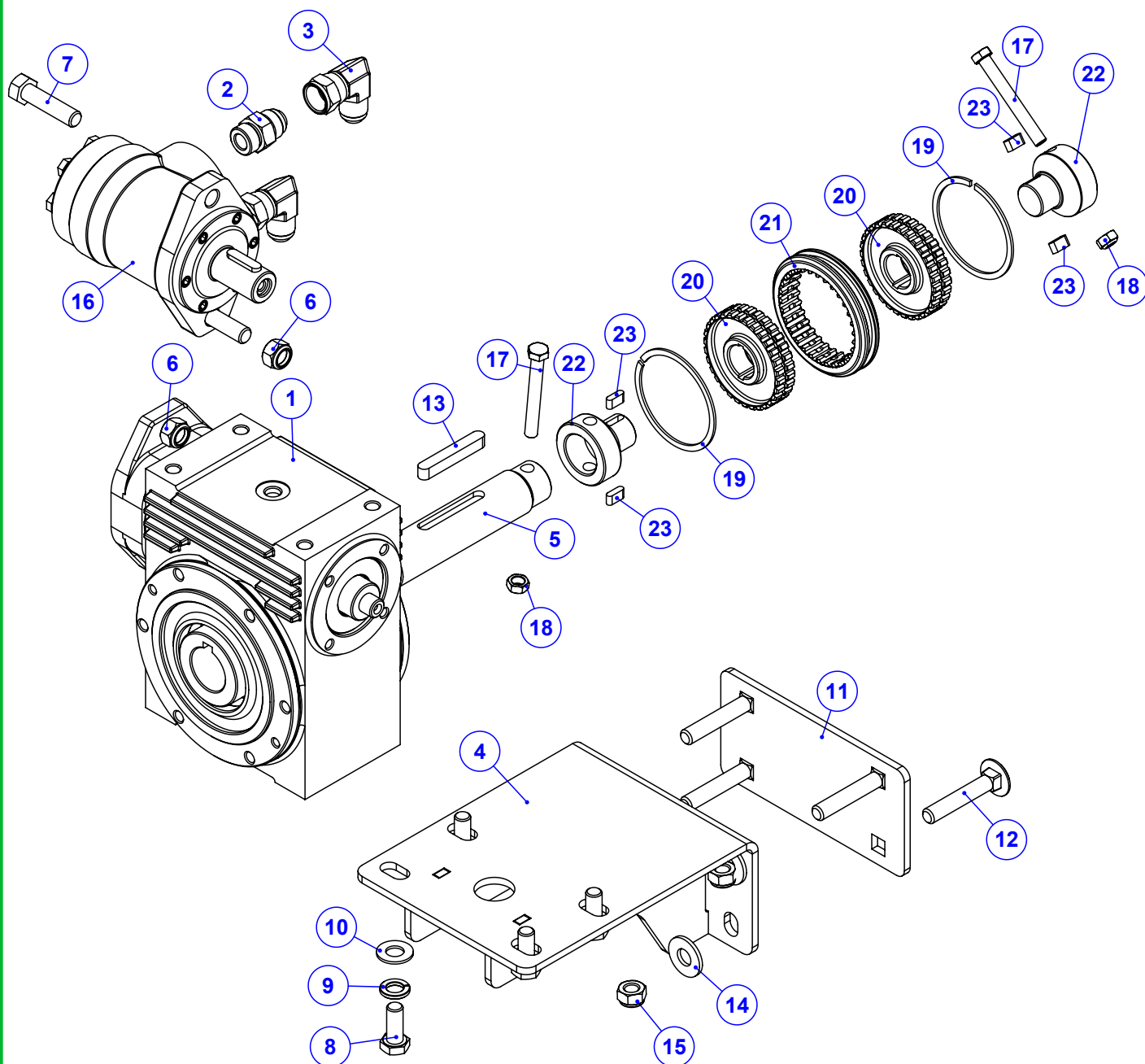
Item	Código	Qty	Descrição
1	045.66195	1	CHAPA CENT ESQ MAIOR PROT LAT RED
2	045.66196	1	CHAPA SUP ESQ. PROT LAT REDUTOR
4	018.65223	6	REBITE ESTRUTURAL 4,8 - 11,5MM ACO INOX



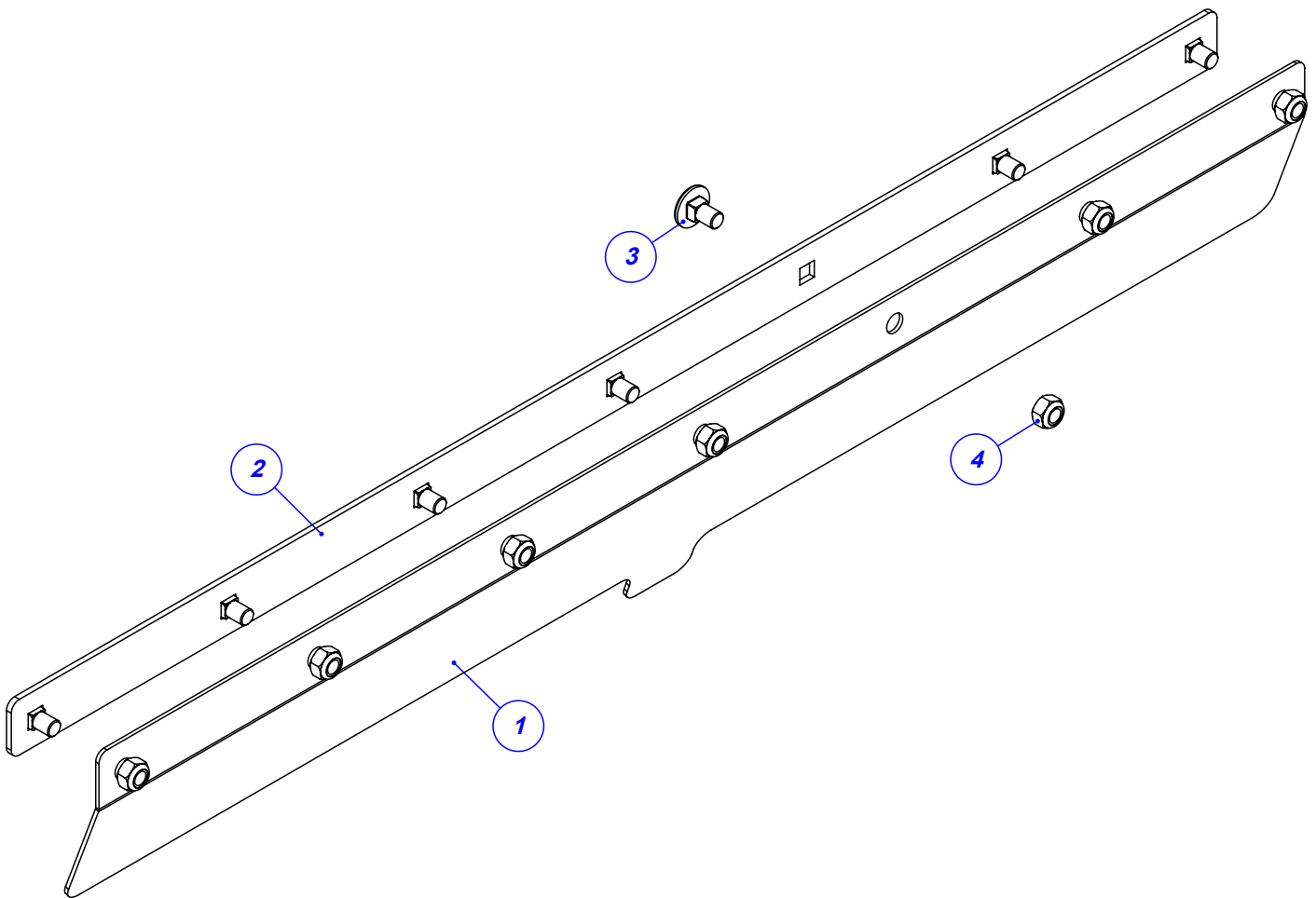
Item	Código	Qty	Descrição
1	045.66198	1	CHAPA CENT DIR MAIOR PROT LAT REDUTOR
2	045.66207	1	CHAPA SUP DIR. PROT LAT REDUTOR
4	018.65223	6	REBITE ESTRUTURAL 4,8 - 11,5MM ACO INOX



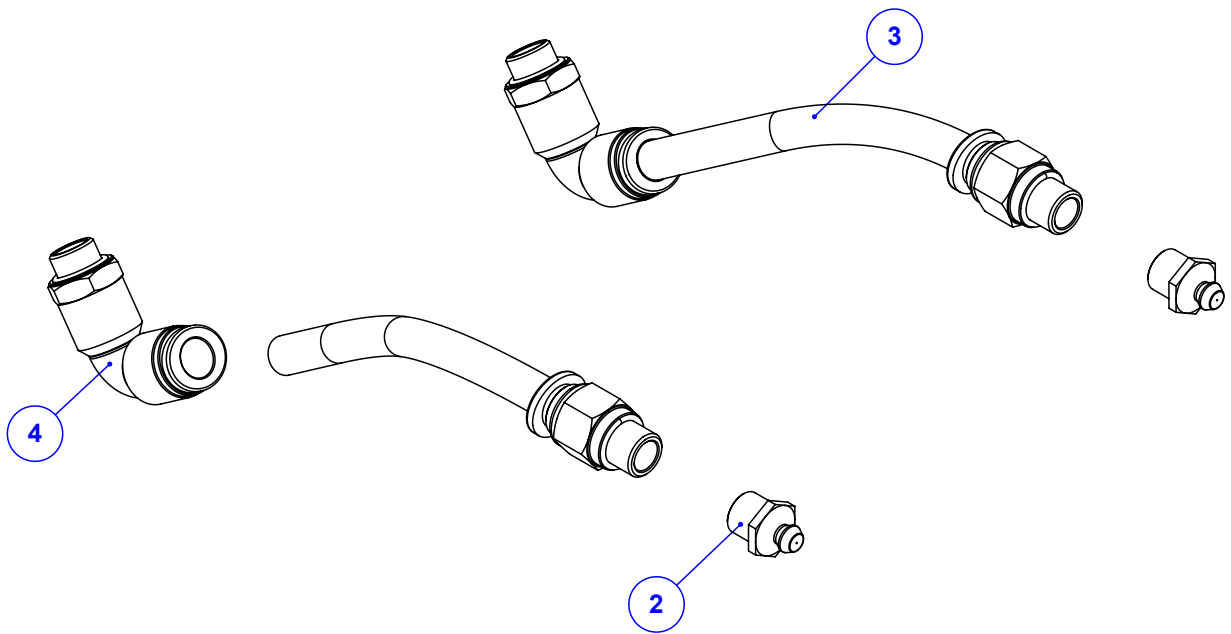
Item	Código	Qtd	Descrição	Item	Código	Qtd	Descrição
1	050.57454	1	REDUTOR S75 FLANGE M.H.EIXO VAZ. Ø35-1:40	13	059.01130	1	CHAVETA 3/8 X 3/8 X 65MM SAE 1045
2	074.10161	2	ADAPTADOR 7/8" UNF x 7/8" JIC (37°)	14	020.00234	4	ARRUELA LISA 1/2" X 3MM ZB
3	050.28077	2	COT 90° FG 7/8 JIC X MACHO 7/8 JIC	16	050.31805	1	MOTOR HIDRAULICO 80 (COM EIXO 1")
4	525.65914	1	PS BASE MAIOR REDUTOR S75 EXTERNO INOX	17	422.56481	2	ENGRENAGEM INTERNA DO SINCRONIZADO
5	422.66310	1	PONTA DE EIXO PARA REDUTOR FURO MAIOR	18	422.56482	1	ENGRENAGEM EXTERNA DO SINCRONIZADO
6	017.10996	2	PORCA PARLOCK 1/2" WW 13MM ZB	19	025.00533	2	ANEL RETENCAO E 508075
7	016.00148	2	PAR SEXT 1/2" X 2" WW RI ZB	20	422.65918	2	COMPLEMENTO MENOR DO EIXO TRACÃO
8	016.09931	4	PAR M12 X 30 MA RI INOX	21	017.08962	2	PORCA 3/8" UNC INOX AUTOTRAVANTE NYLON
9	019.59589	4	ARRUELA DE PRESSAO 1/2" INOX	22	016.17934	2	PAR 3/8" X 3" UNC RP 8.8
10	045.42944	4	ARRUELA LISA Ø1/2" INOX	23	059.24866	4	CHAVETA 5X8X16 SAE 1045 (T.T.40/46HRC)
11	045.55572	1	CHAPA APERTO BASE DO REDUTOR S75 INOX				
12	016.63963	4	PAR FRANCES M12 x 70 MA INOX				



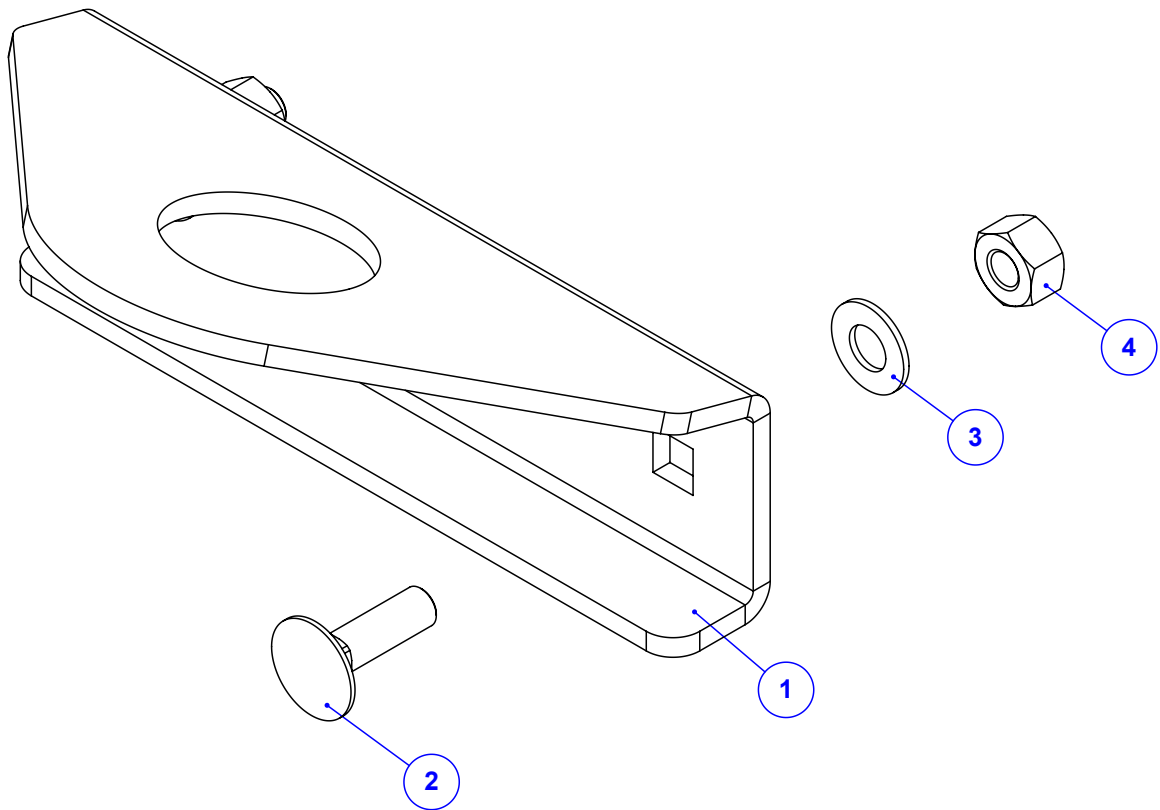
Item	Código	Qtd	Descrição	Item	Código	Qtd	Descrição
1	050.57454	1	REDUTOR S75 FLANGE M.H.EIXO VAZ. Ø35-1:40	13	059.01130	1	CHAVETA 3/8 X 3/8 X 65MM SAE 1045
2	074.10161	2	ADAPTADOR 7/8" UNF x 7/8" JIC (37°)	14	020.00234	4	ARRUELA LISA 1/2" X 3MM ZB
3	050.28077	2	COT 90° FG 7/8 JIC X MACHO 7/8 JIC	15	017.18027	4	PORCA SEXT INOX M12 MA INSERTO NYLON
4	525.65914	1	PS BASE MAIOR REDUTOR S75 EXTERNO INOX	16	050.31805	1	MOTOR HDRAULICO 80 (COM EIXO 1")
5	422.66310	1	PONTA DE EIXO PARA REDUTOR FURO MAIOR	17	016.17934	2	PAR 3/8" X 3" UNC RP 8.8
6	017.10996	2	PORCA PARLOCK 1/2" WW 13MM ZB	18	017.08962	2	PORCA 3/8" UNC INOX AUTOTRAVANTE NYLON
7	016.00148	2	PAR SEXT 1/2" X 2" WW RI ZB	19	025.00533	2	ANEL RETENCAO E 508075
8	016.09931	4	PAR M12 X 30 MA RI INOX	20	422.56481	2	ENGRENAGEM INTERNA DO SINCRONIZADO
9	019.59589	4	ARRUELA DE PRESSAO 1/2" INOX	21	422.56482	1	ENGRENAGEM EXTERNA DO SINCRONIZADO
10	045.42944	4	ARRUELA LISA Ø1/2" INOX	22	422.65918	2	COMPLEMENTO MENOR DO EIXO TRACÇÃO
11	045.55572	1	CHAPA APERTO BASE DO REDUTOR S75 INOX	23	059.24866	4	CHAVETA 5X8X16 SAE 1045 (T.T.40/46HRC)
12	016.63963	4	PAR FRANCES M12 x 70 MA INOX				



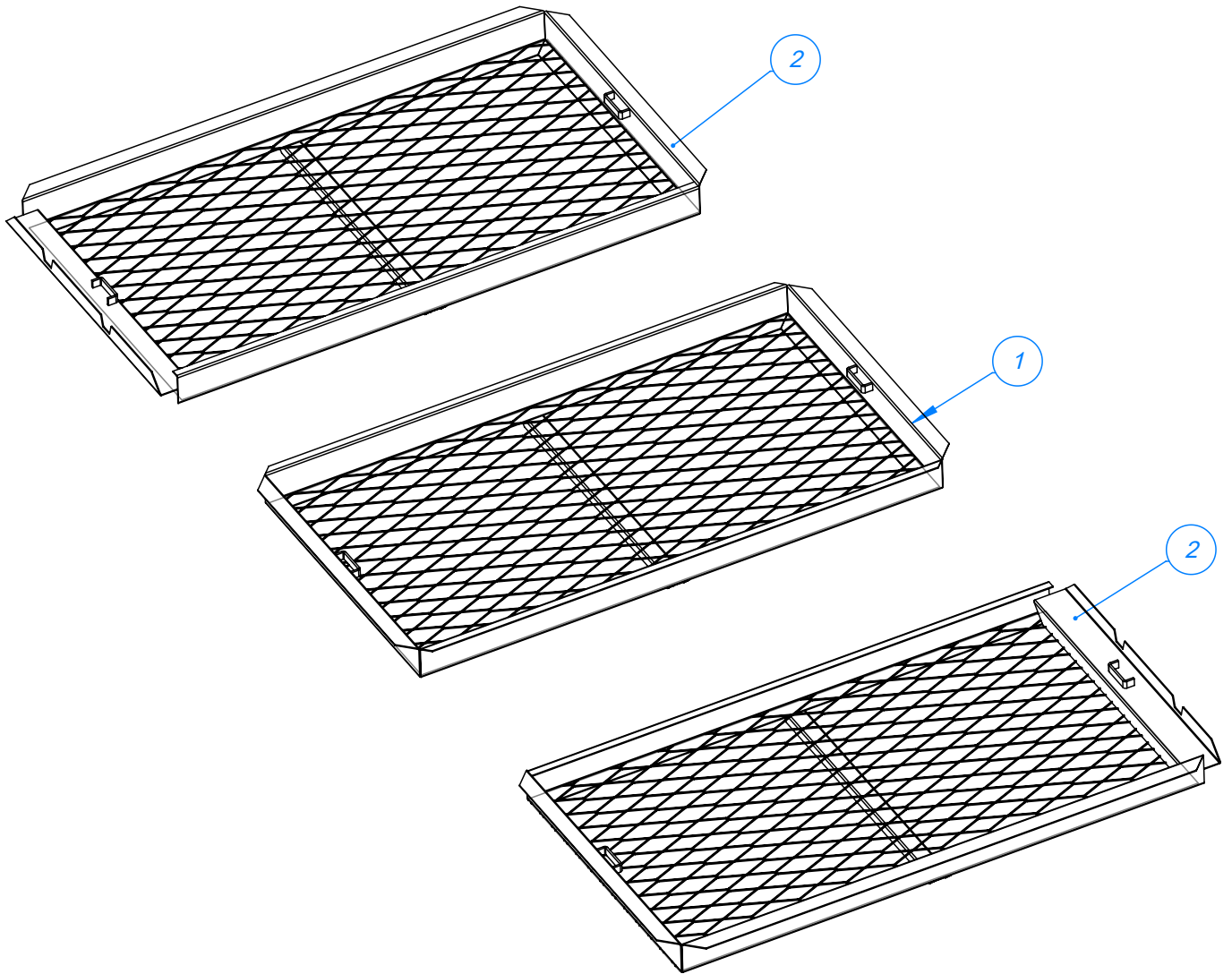
Item	Código	Qtd	Descrição
1	113.58474	1	LONA DA ESTEIRA KALCAR HD FULL II
2	045.58475	1	CHAPA APERTO INF LONA KALACAR HD FULL II
3	016.58043	7	PA FR S/PO INOX 304 MA 8 X 16 RI POL
4	017.58044	7	PO NY INOX 304 MABX 8 CHV 13 POL



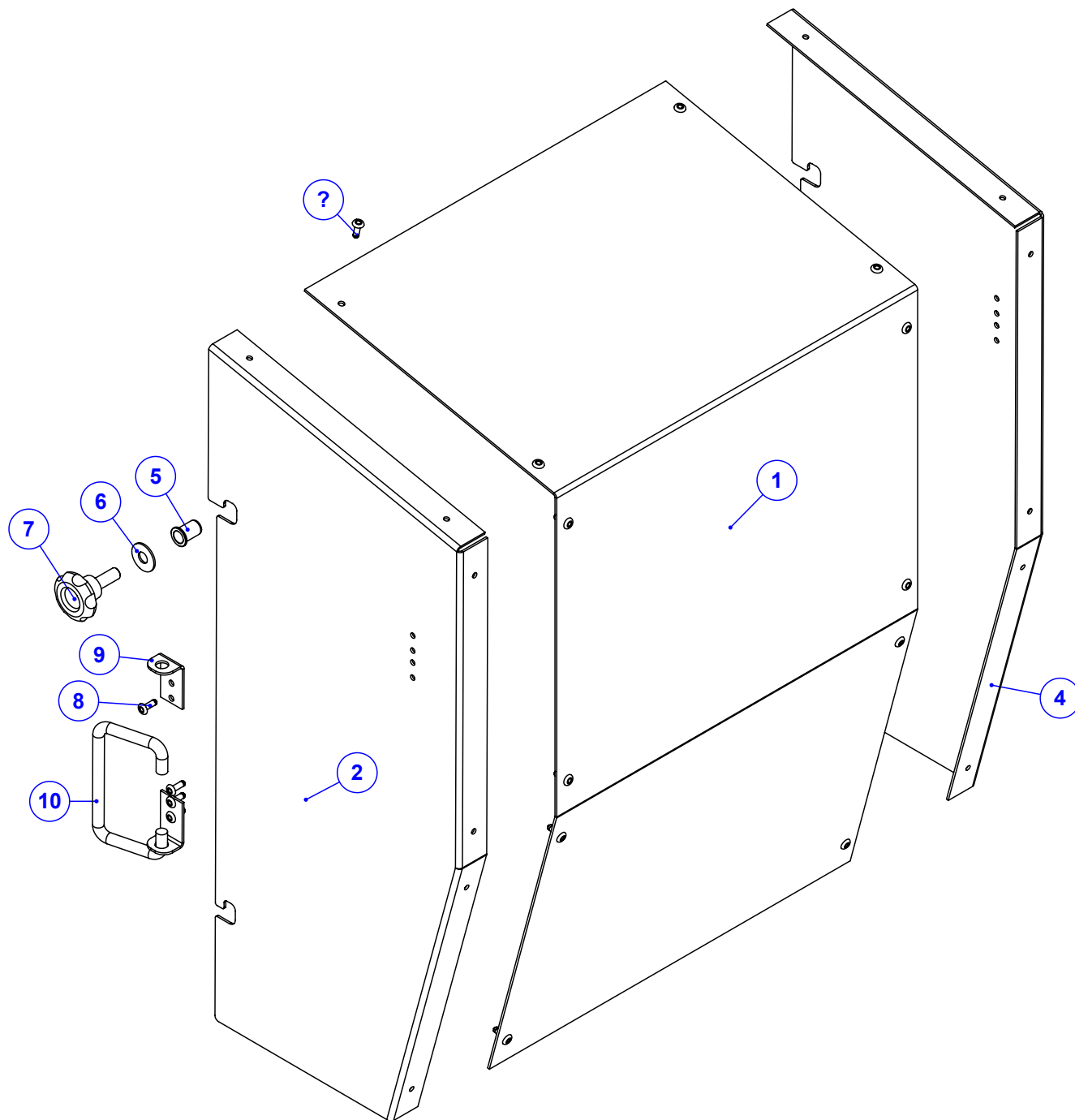
Item	Código	Qtd	Descrição
1	050.47699	2	ADAPTADOR RETO 1/8" NPT X TUBO Ø8MM - PU
2	021.00247	2	GRAXEIRA 1/8" BSP RETA
3	050.47697	2	MANGUEIRA (TUBO) Ø8MM X Ø6MM NYLON
4	050.47698	2	ADAPTADOR 90° 1/8" NPT X TUBO Ø8MM - PU



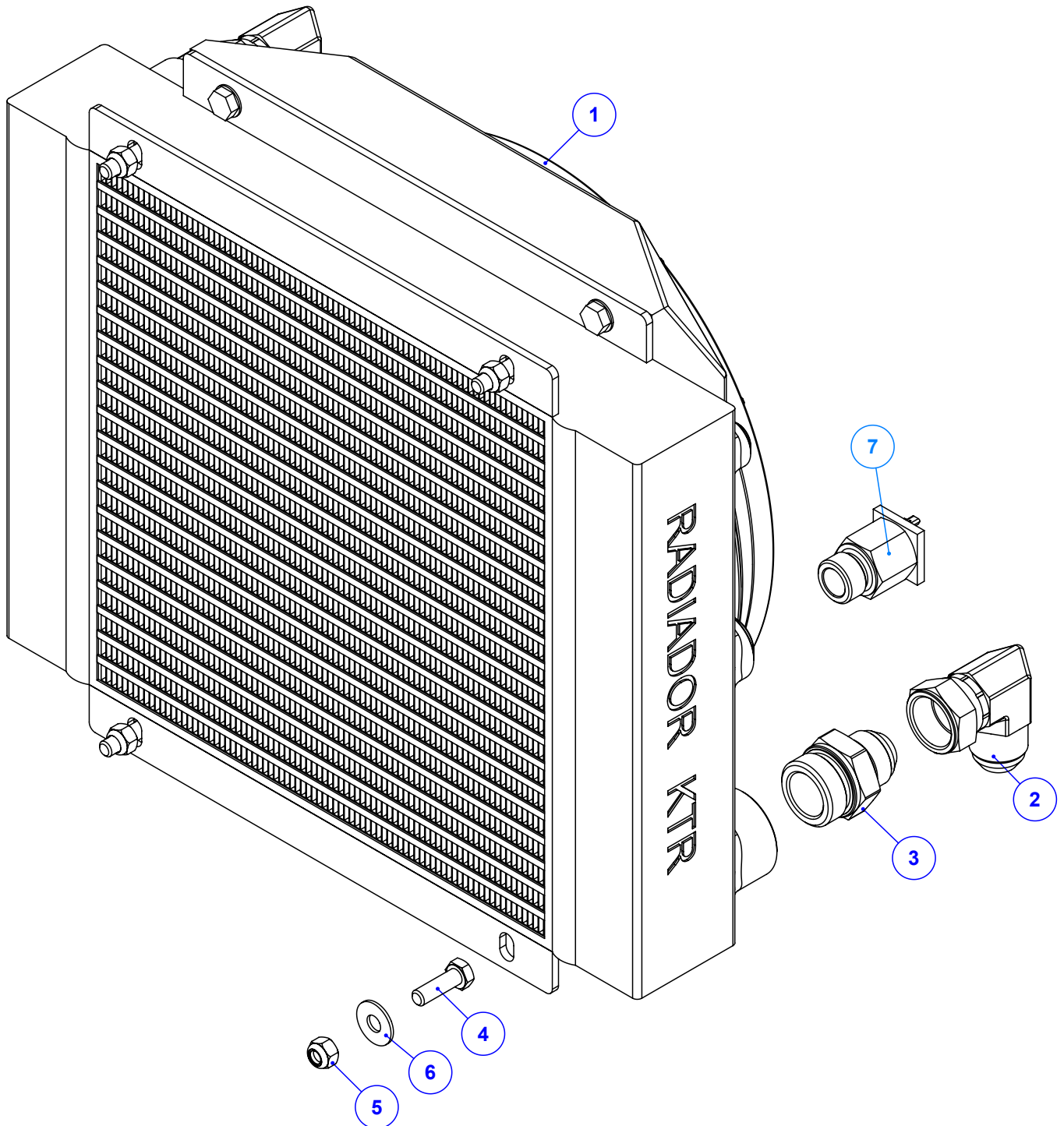
Item	Código	Qtd	Descrição
1	035.56336	1	ALCA DE ICAMENTO NG3
2	016.52542	2	PAR FRANCES M12 X 40 MA INOX
3	045.42944	2	ARRUELA LISA Ø1/2" INOX
4	017.02560	2	PORCA M12 ROSCA MA ZB



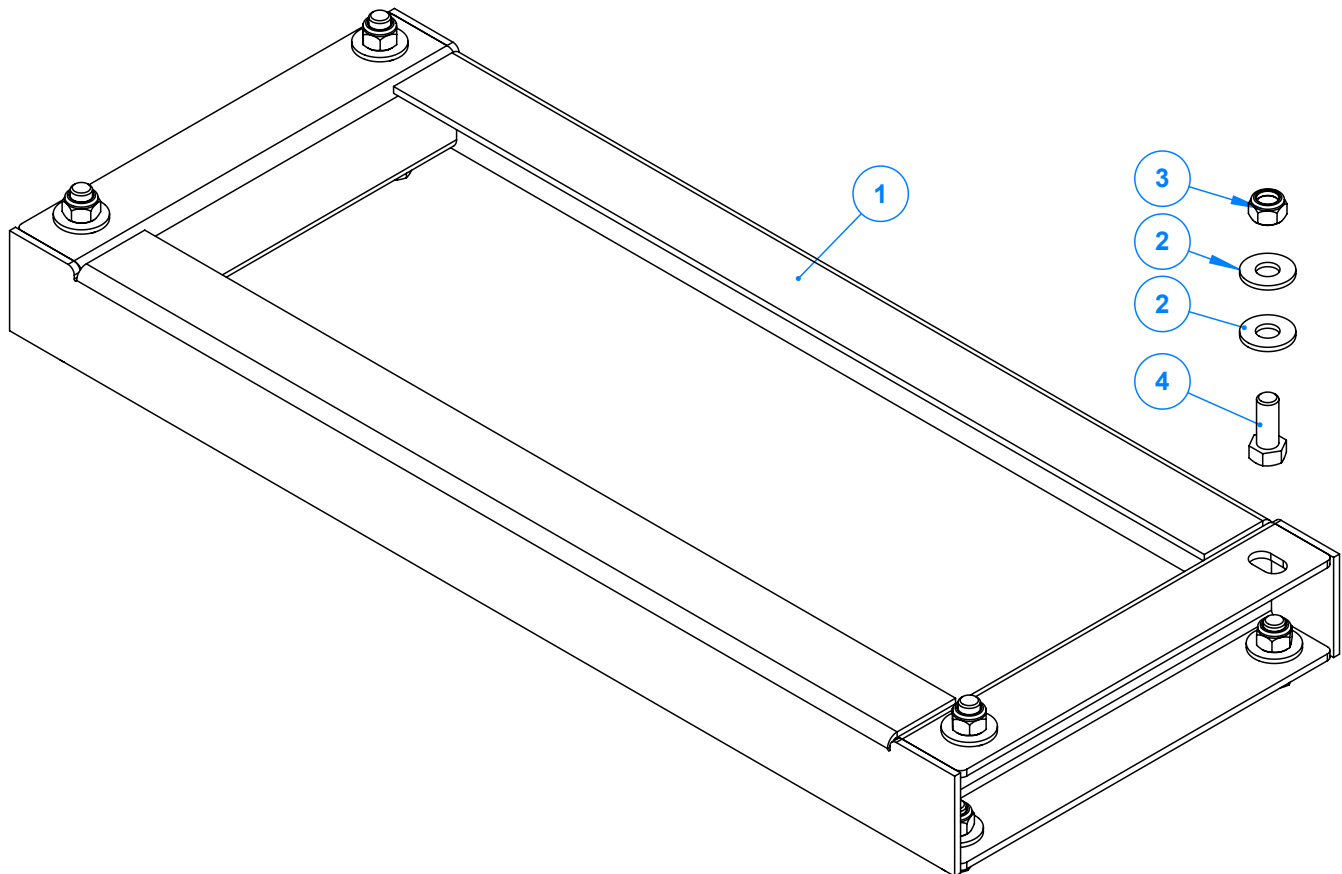
Item	Código	Qtd	Descrição
1	520.59770	1	PS PENEIRA CENTRAL KALCAR 7000 CERES
2	520.59769	2	PS PENEIRA FRONTAL KALCAR 7000 CERES



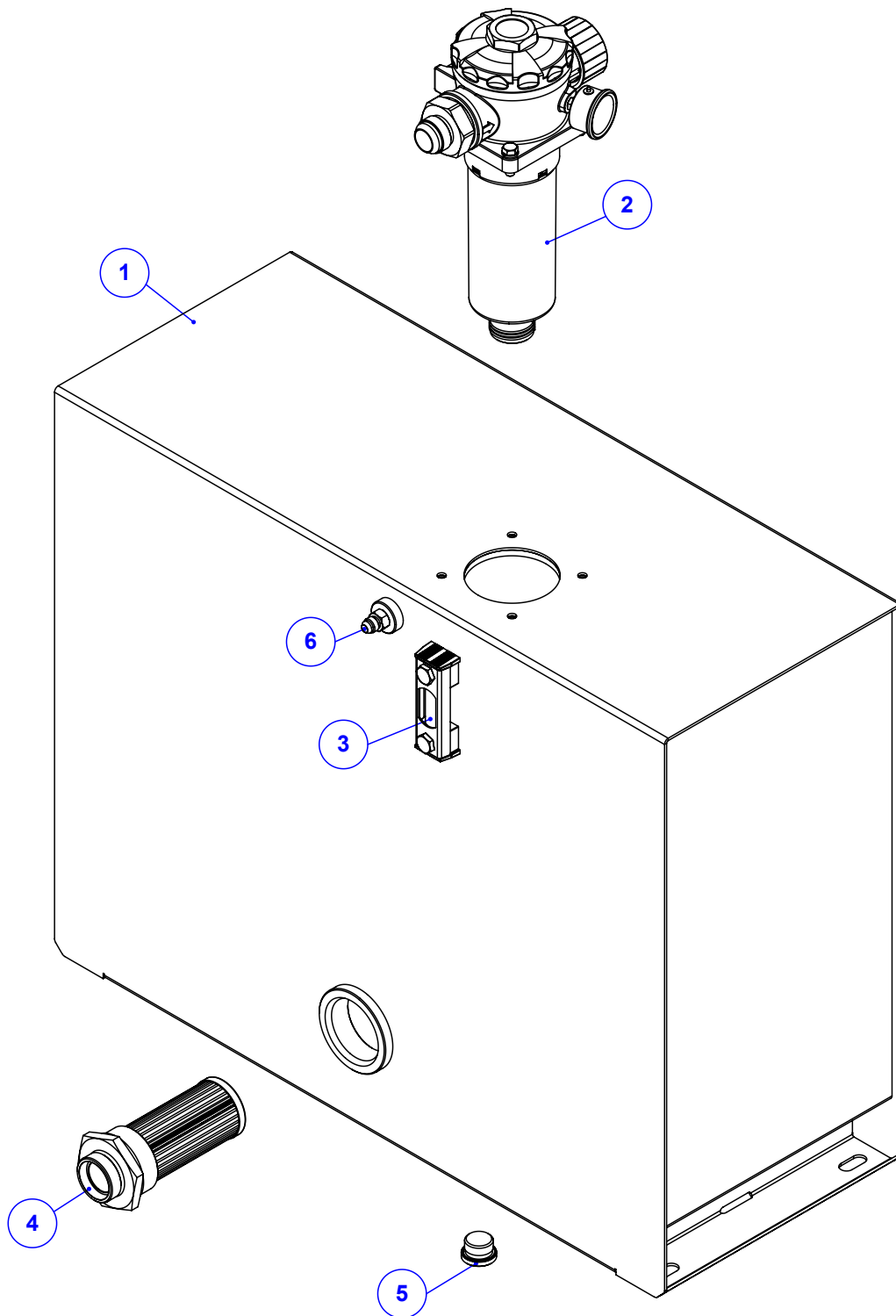
Item	Código	Qty	Descrição
1	035.66234	1	CHAPA MAIOR DA PROTEÇÃO
2	045.66223	1	CHAPA LAT ESQ. DA PROTECAO DO BLOCO INOX
4	045.66235	1	CHAPA LAT DIR.DA PROTECAO DO BLOCO INOX
5	018.49541	4	REBITE ROSCADO M10 X 1,5 RI C.PLANA INOX
6	020.00232	4	ARRUELA LISA 3/8" X 3MM ZB
7	056.49738	4	MANIPULO MTM 4526 - M10 X 25 MA INOX
8	018.65223	20	REBITE ESTRUTURAL 4,8 - 11,5MM ACO INOX
9	045.66899	4	CHAPA DE APOIO DA ALÇA
10	242.66890	2	ALÇA DA PROTEÇÃO



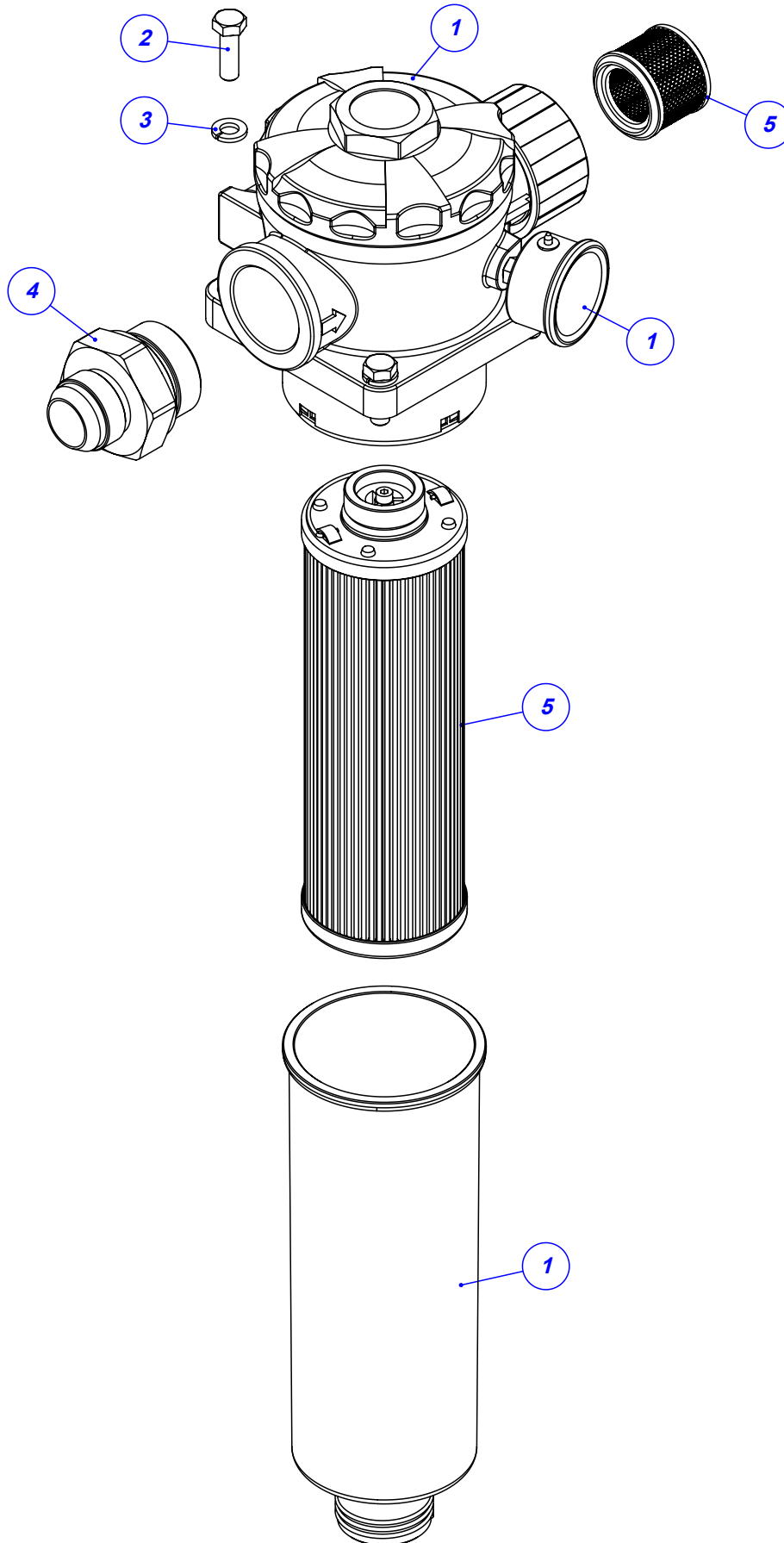
Item	Código	Qty	Descrição
1	050.57208	1	TROCADOR DE CALOR KTR
2	050.31661	2	ADAP 90° MACHO 1.1/16 X FEMEA GIR 1.1/16
3	050.49211	2	ADAP 1" BSP QUADRING X 1.1/16" JIC
4	016.48394	4	PAR 5/16" X 1" UNC RI INOX
5	017.01533	4	PORCA 5/16" UNC INOX
6	020.00231	4	ARRUELA LISA 5/16" PESADA ZB
7	050.65972	1	TERMOSTATO TSC 60 - 12 V



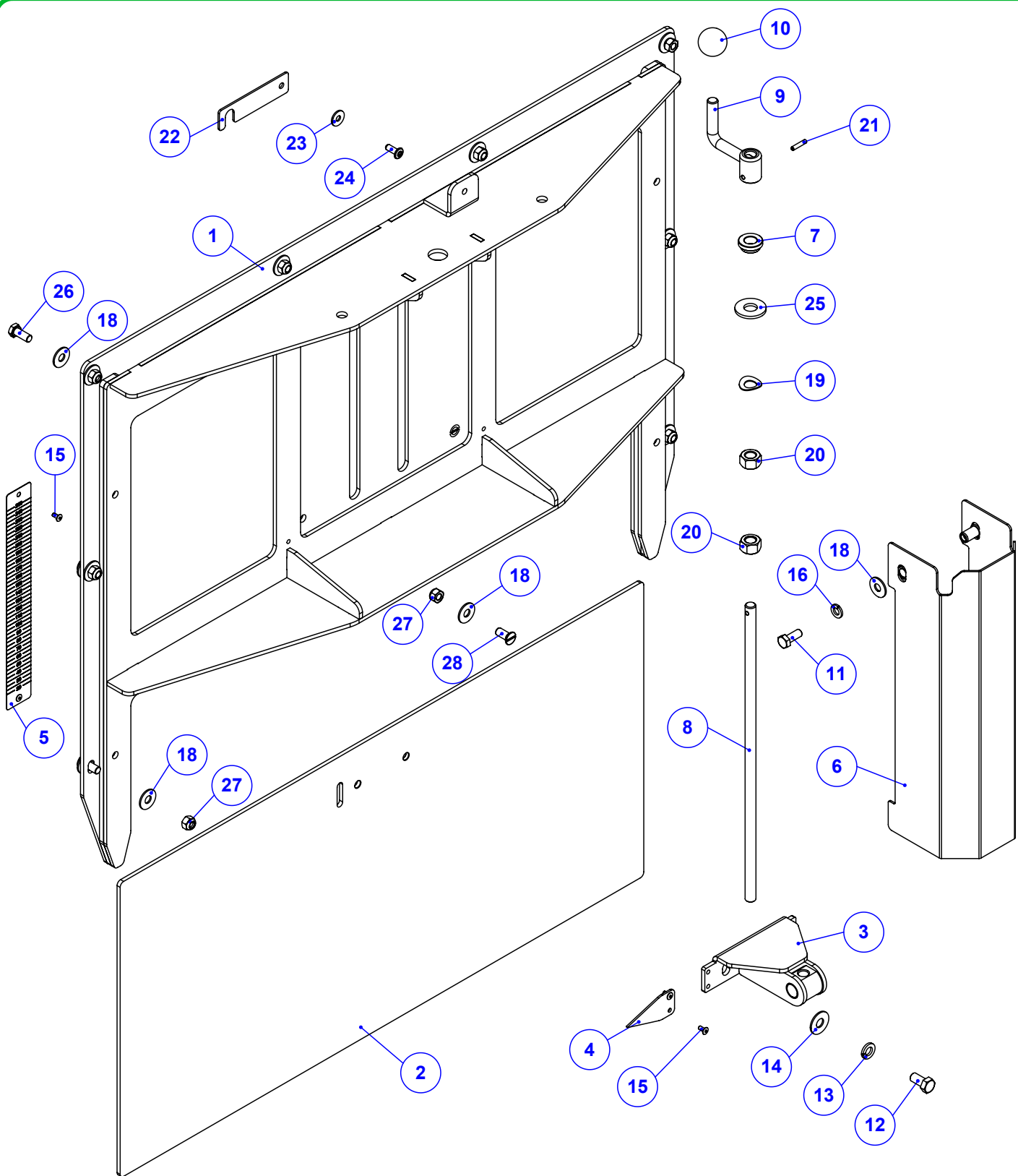
Item	Código	Qtd	Descrição
1	525.58434	1	PS FIXACAO CAIXA DE OLEO K12000 HD FULL II
2	020.00234	14	ARRUELA LISA 1/2" X 3MM ZB
3	017.10996	8	PORCA PARLOCK 1/2" WW 13MM ZB
4	016.00145	8	PAR 1/2" X 1.1/4" WW RI ZB



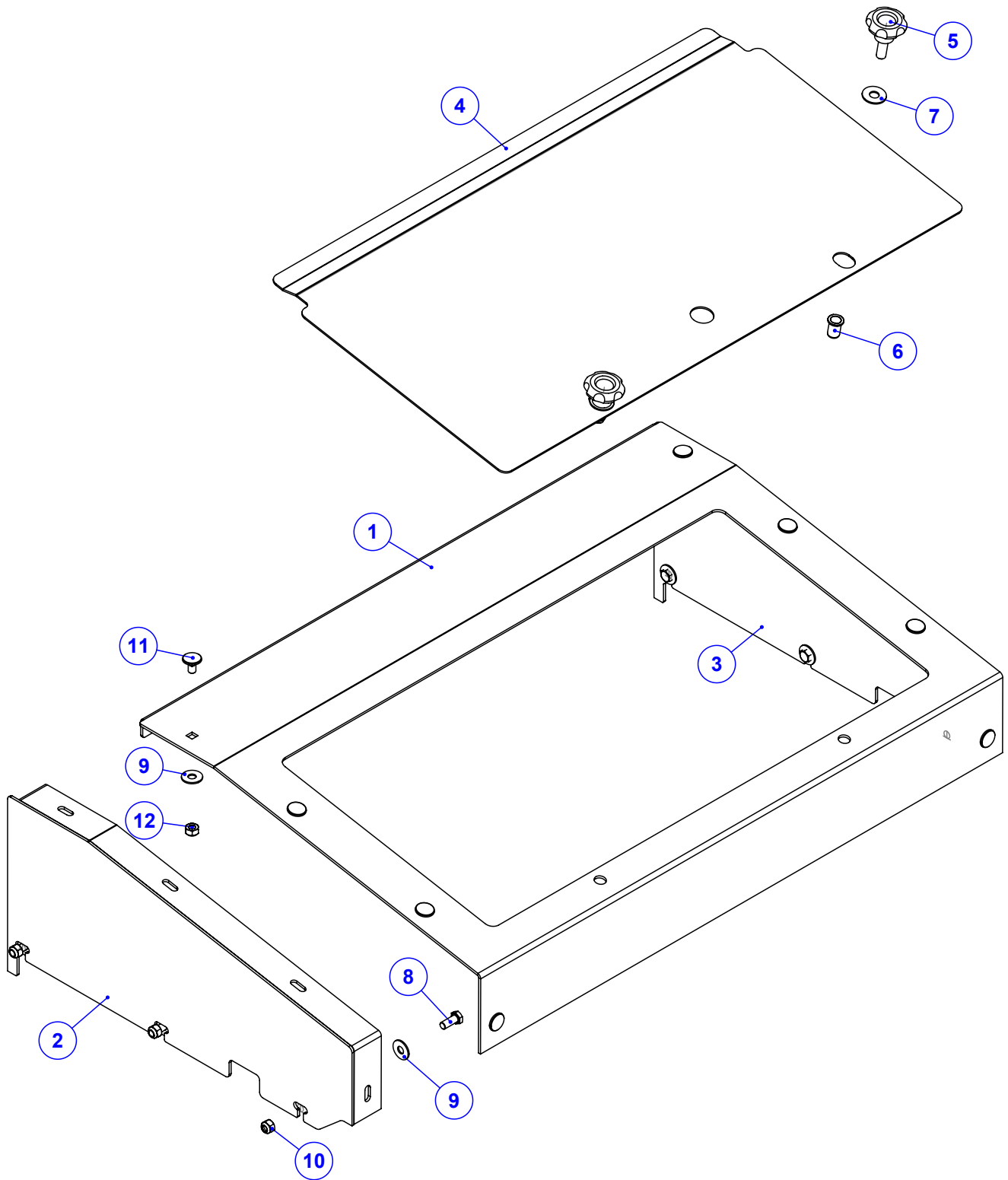
Item	Código	Qty	Descrição
1	525.58380	1	PS CAIXA DE OLEO 100 LITROS ESTREITA INOX
2	920.55530	1	SBJ FILTRO DE RETORNO 100 LITROS CASAPPA
3	050.48906	1	VISOR DE NIVEL E TEMPERATURA CASAPPA
4	050.48905	1	FILTRO DE SUCCAO CASAPPA
5	050.26719	1	PLUG 3/4" BSP ANEL QUADRADO
6	050.21208	1	NIPL 9/16" UNF C/ ORING X 9/16" JIC



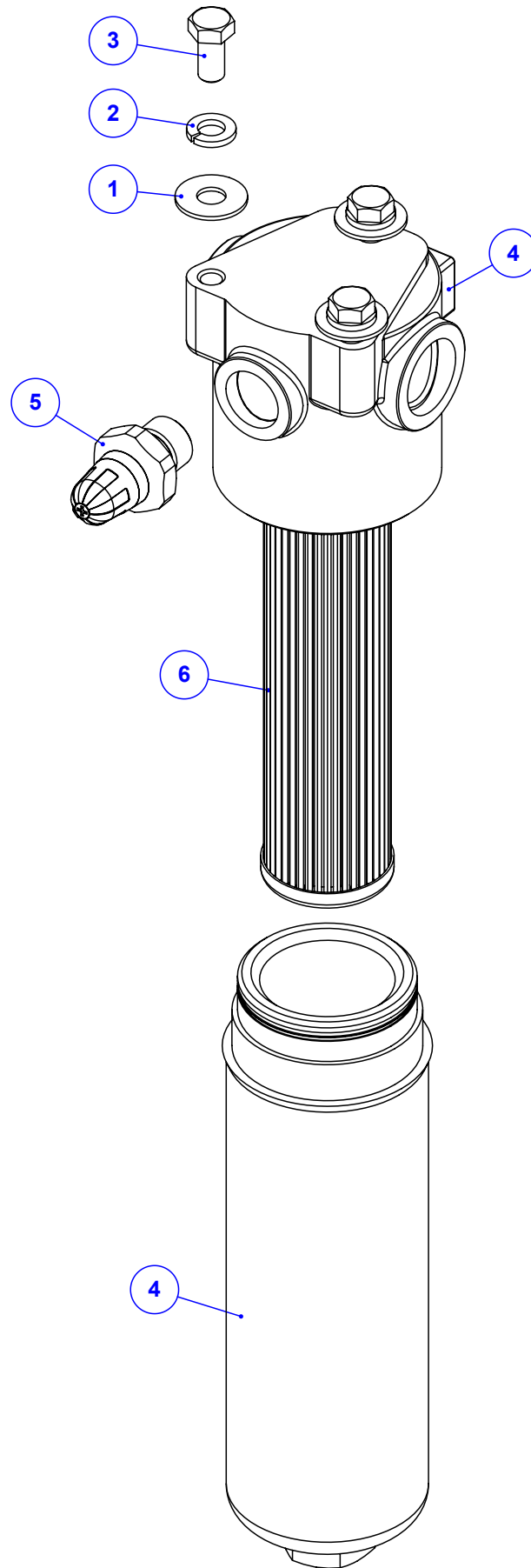
Item	Código	Qty	Descrição
1	050.53822	1	FILTRO DE RETORNO 100 LITROS CASAPPA
2	016.48394	4	PAR 5/16" X 1" UNC RI INOX
3	019.00217	4	ARRUELA DE PRESSAO 5/16" PESADA
4	050.49197	1	ADAP 1.1/4" BSP QUADRING X 1.5/16" JIC
5	050.63137	1	KIT ELEMENTO FILTRANTE HHK01886 CASAPPA



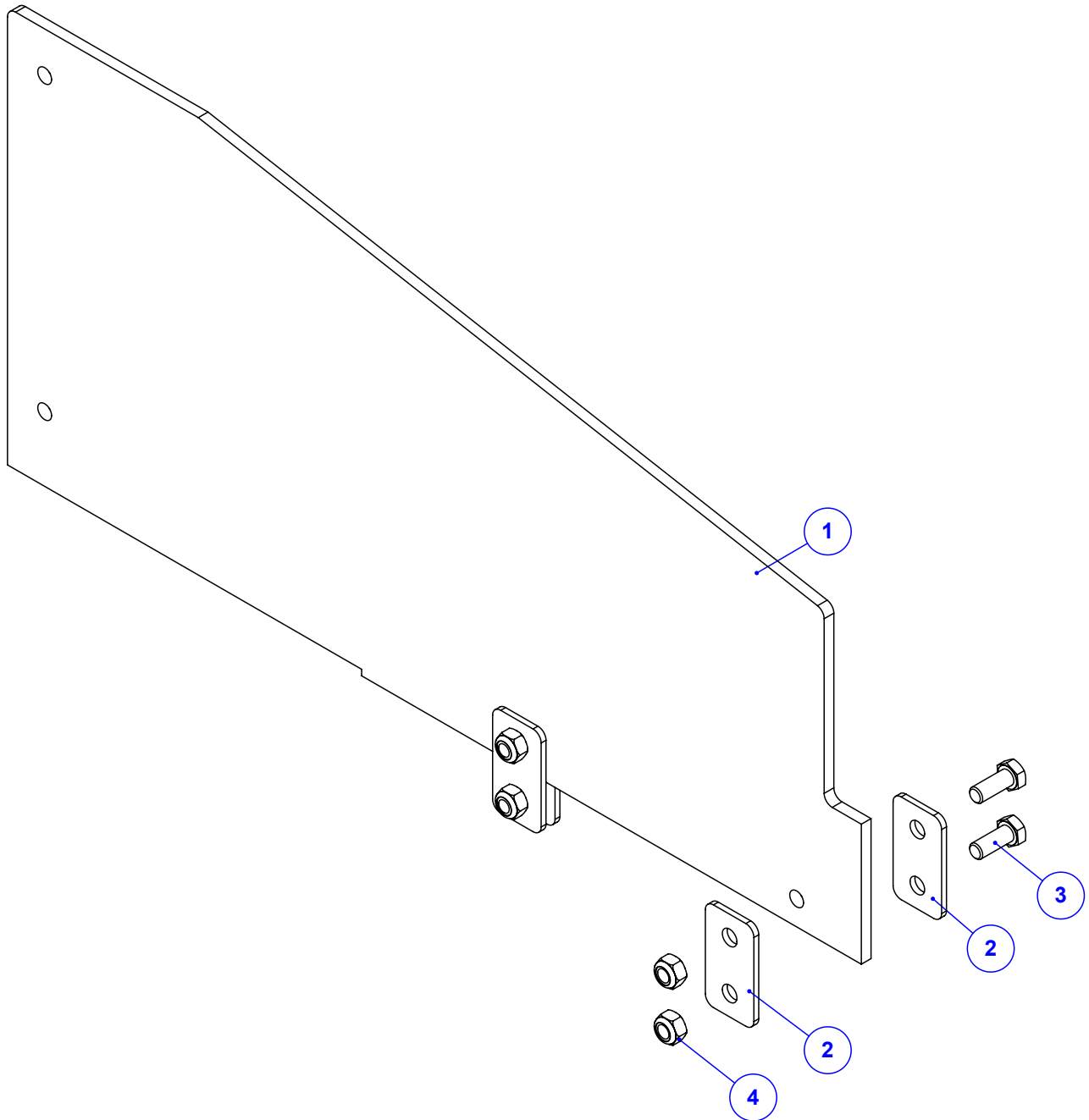
Item	Código	Qtd	Descrição	Item	Código	Qtd	Descrição
1	525.55718	1	PS JANELA MAIOR 36 FLEX INOX	15	018.04920	4	REBITE POP REF 408 4 X 8MM
2	425.55722	1	CHAPA DA JANELA USINADA 36 FLEX INOX	16	019.00217	2	ARRUELA DE PRESSAO 5/16" PESADA
3	525.47724	1	PS PORCA DA JANELA COM ROSCA INOX	17	018.49542	2	REBITE M8 INOX ORC00S-M80-035.100A
4	035.37584	1	PONTEIRO PARA JANELA INOX - (260)	18	020.00231	20	ARRUELA LISA 5/16" PESADA ZB
5	082.54921	1	ESCALA DE DOSAGEM 250MM	19	020.00241	1	ARRUELA ABAULADA AOB 12MM
6	045.55723	1	CHAPA PROT JANELA COM ROSCA 36 FLEX INOX	20	017.00191	2	PORCA 1/2" WW ZB
7	412.38174	1	BUCHA DO VARÃO ROSCADO	21	025.00305	1	PINO ELASTICO 4X20MM
8	425.55360	1	VARÃO ROSCADO DA JANELA NG2 (INOX)	22	035.57125	1	CHAPA DE TRAVA DA MANIVELA DA JANELA
9	520.38178	1	PS MANIVELA DA JANELA	23	020.00230	2	ARRUELA LISA 1/4" PESADA ZB
10	056.00534	1	ESFERA DE BAQUELITE DE 1/2"	24	018.45628	1	REBITE POP 1/4 X 5/8 - 616
11	016.49412	2	PAR M8 X 20 MA INOX	25	020.00234	1	ARRUELA LISA 1/2" X 3MM ZB
12	016.38583	2	PAR 3/8" X 3/4" UNC RI INOX	26	016.00126	8	PAR 5/16" x 3/4" UNC RI INOX
13	019.00218	2	ARRUELA DE PRESSAO 3/8" PESADA	27	017.01533	10	PORCA 5/16" UNC INOX
14	020.00232	2	ARRUELA LISA 3/8" X 3MM ZB	28	016.00128	2	PAR 5/16" X 3/4" UNC FD MQ INOX



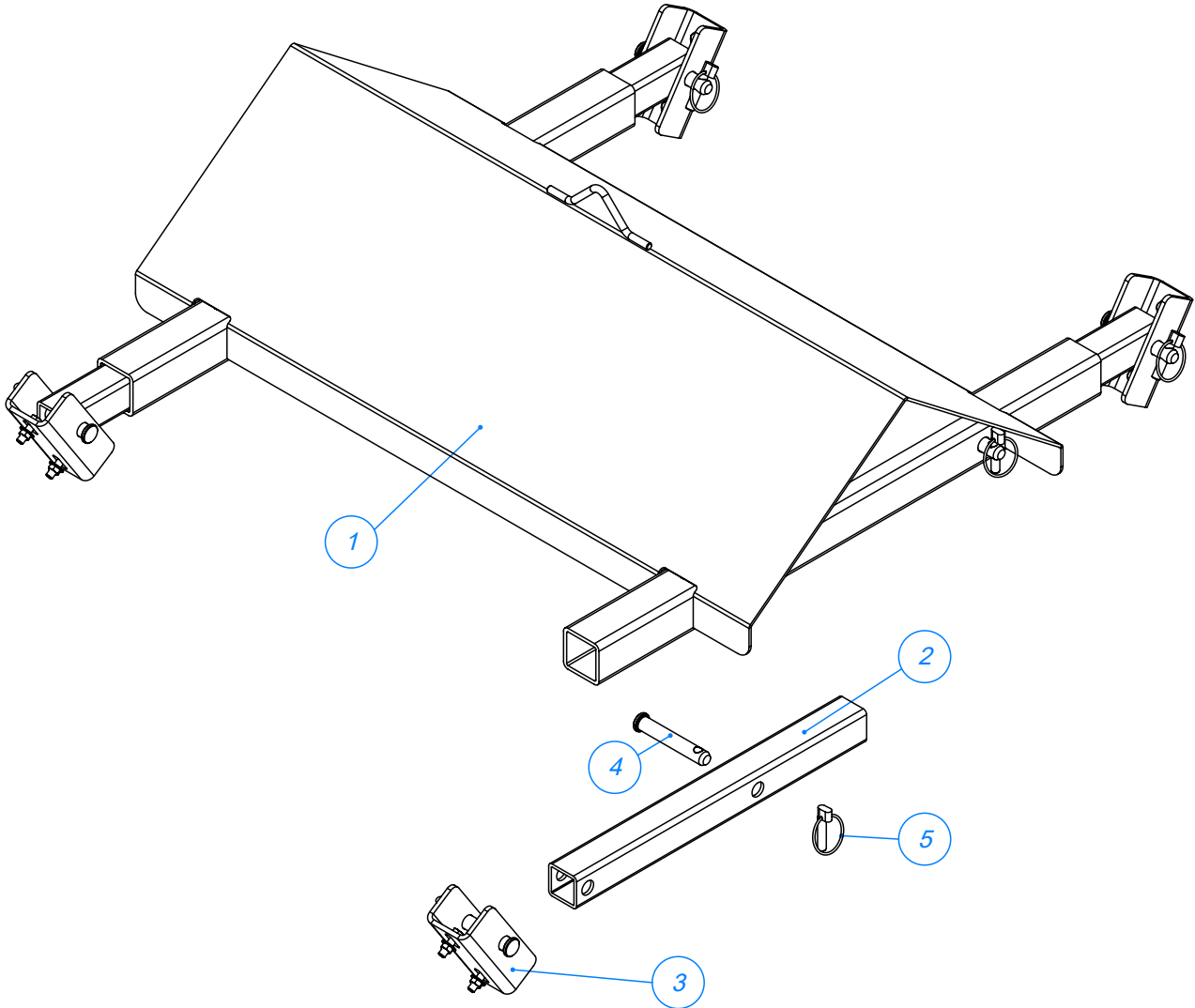
Item	Código	Qty	Descrição
1	045.58373	1	CHAPA CENTRAL PROT JANELA C/ NYLON INOX
2	520.58029	1	PS LAT ESQ PROTECAO JANELA C/ NYLON INOX
3	520.58033	1	PS LAT DIR PROTECAO JANELA C/ NYLON INOX
4	045.47604	1	CHAPA TAMPA PROTECAO TRASEIRA
5	056.49738	2	MANIPULO MTM 4526 - M10 X 25 MA INOX
6	018.49541	2	REBITE ROSCADO M10 X 1,5 RI C.PLANA INOX
7	020.00232	2	ARRUELA LISA 3/8" X 3MM ZB
8	016.00126	6	PAR 5/16" x 3/4" UNC RI INOX
9	020.00231	14	ARRUELA LISA 5/16" PESADA ZB
10	017.01533	6	PORCA 5/16" UNC INOX
11	016.58043	8	PA FR S/PO INOX 304 MA 8 X 16 RI POL
12	017.58044	8	PO NY INOX 304 MABX 8 CHV 13 POL



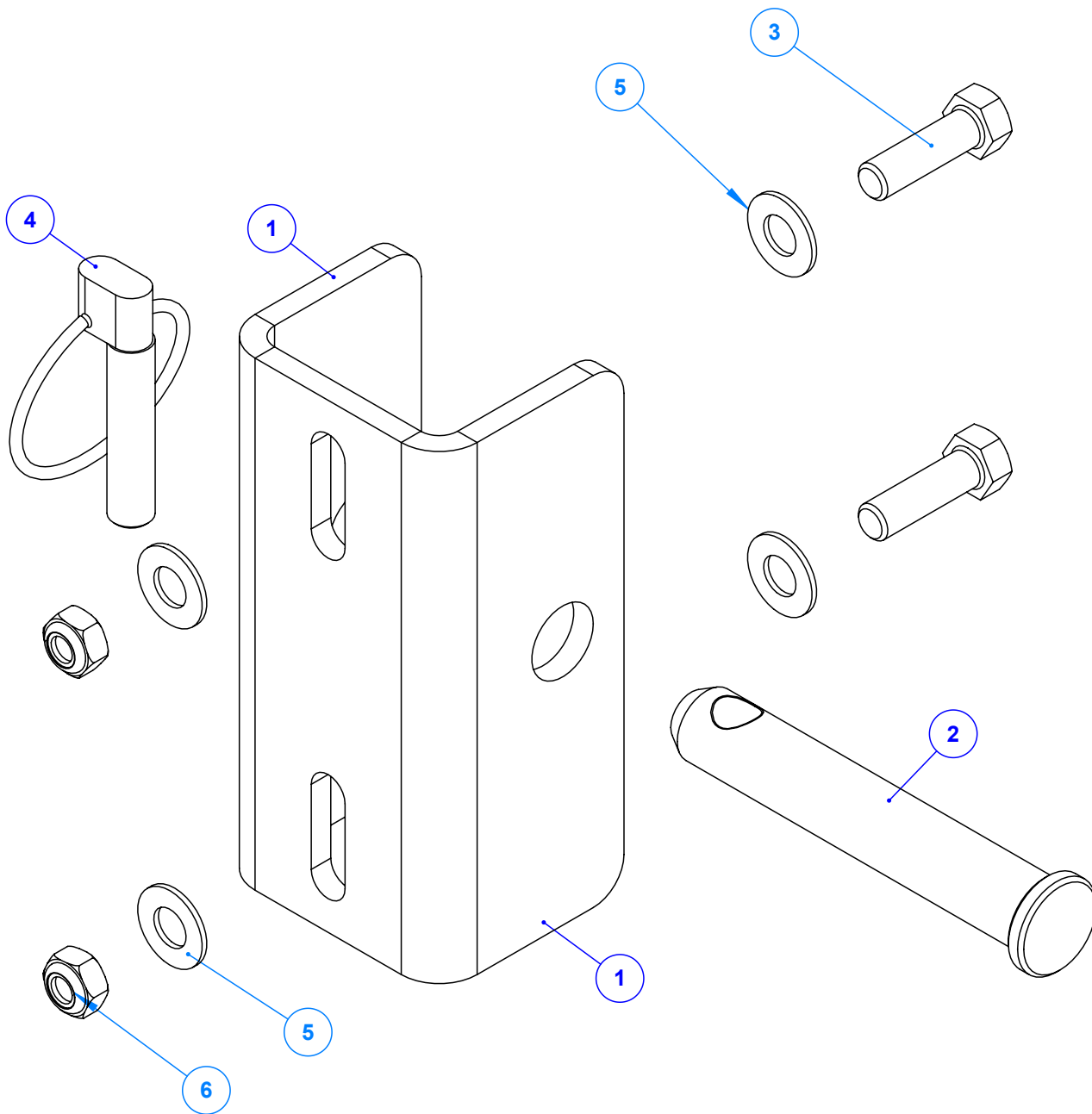
Item	Código	Qty	Descrição
1	020.00232	3	ARRUELA LISA 3/8" X 3MM ZB
2	019.00218	3	ARRUELA DE PRESSAO 3/8" PESADA
3	016.38583	3	PAR 3/8" X 3/4" UNC RI INOX
4	050.58874	1	FILTRO PRESSAO CASAPPA 70 L/M (BY-PASS)
5	050.58935	1	VISOR DE SATURACAO CASAPPA (BY-PASS)
6	050.58936	1	ELEMENTO FILTRANTE CASAPPA 70 L KHC01910



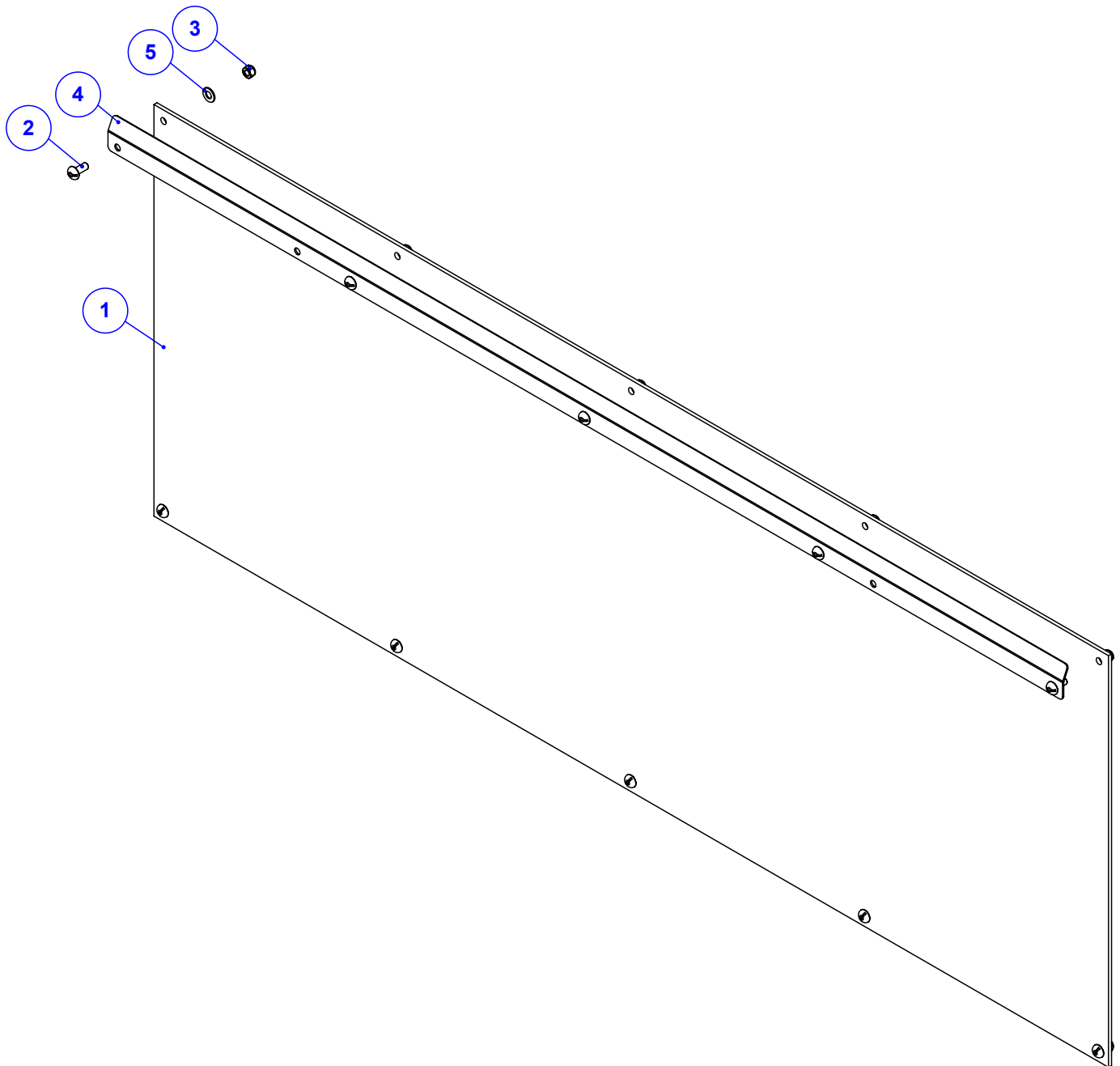
Item	Código	Qty	Descrição
1	045.56075	1	CHAPA CENTRAL DIVISOR DO ADUBO NG2 INOX
2	045.56078	4	CHAPA MENOR FIX DO DIV DE ADUBO NG2 INOX
3	016.49412	4	PAR M8 X 20 MA INOX
4	017.58044	4	PO NY INOX 304 MABX 8 CHV 13 POL



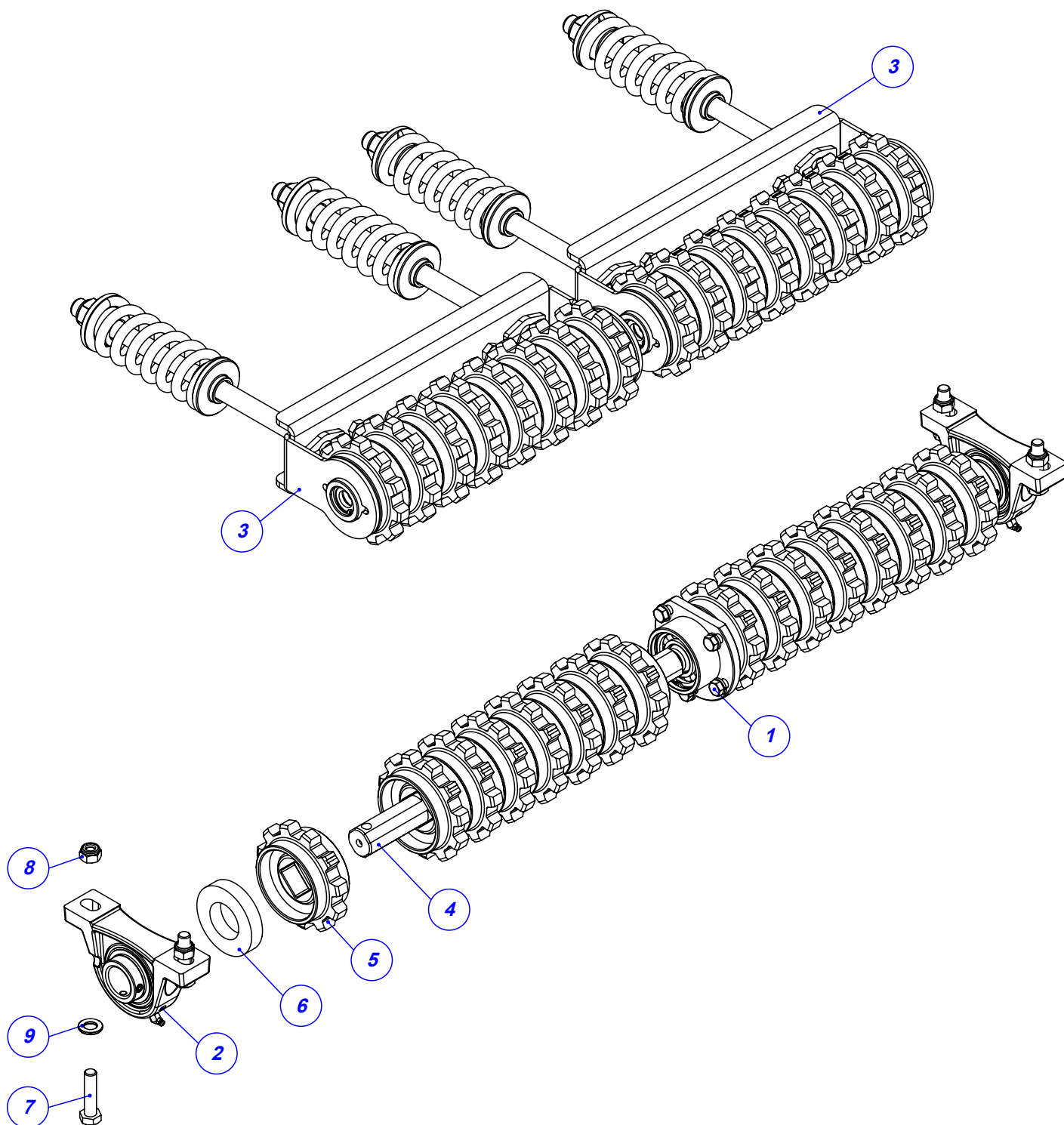
Item	Código	Qtd	Descrição
1	520.64511	1	PS DEFLETOR DE CALCARIO 7000
2	322.64313	4	TUBO MACHO DEFLETOR CALCARIO 7000
3	920.64336	4	SBJ FIXACAO LATERAL DEFLETOR DE CALCARIO
4	030.25991 R	4	PINO MENOR FORJADO FIX. REG. RODA 33459
5	030.00446	4	PINO ARGOLA 7/16" D ARGOLA 45MM



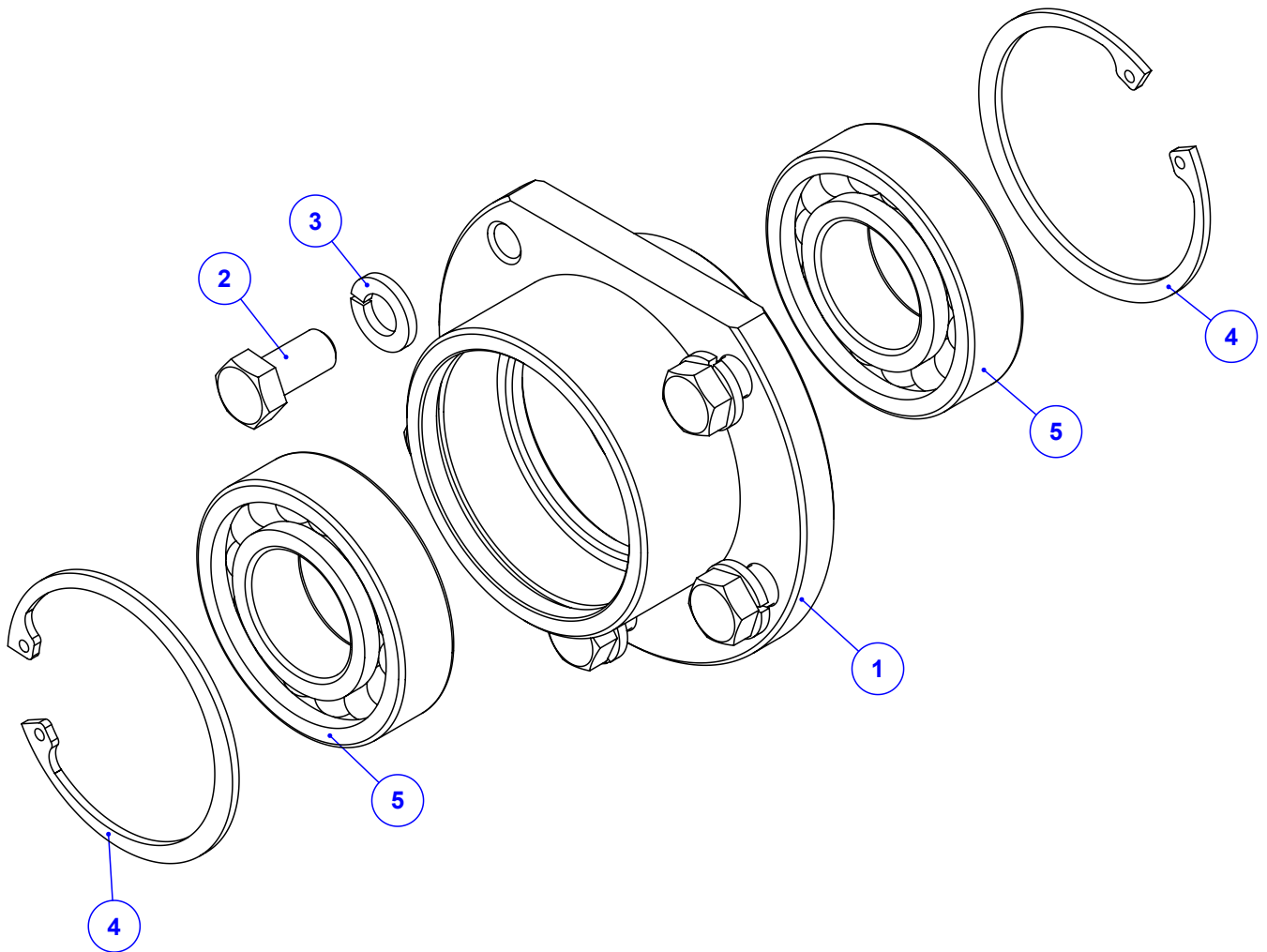
Item	Código	Qty	Descrição
1	035.64309	1	FIXACAO LATERAL DEFLETOR DE CALCARIO
2	030.25991 R	1	PINO MENOR FORJADO FIX. REG. RODA 33459
3	016.01535	2	PAR SEXT 3/8" X 1.1/4" UNC RI INOX
4	030.00446	1	PINO ARGOLA 7/16" D ARGOLA 45MM
5	045.47895	4	ARRUELA LISA Ø3/8" INOX
6	017.08962	2	PORCA 3/8" UNC INOX AUTOTRAVANTE NYLON



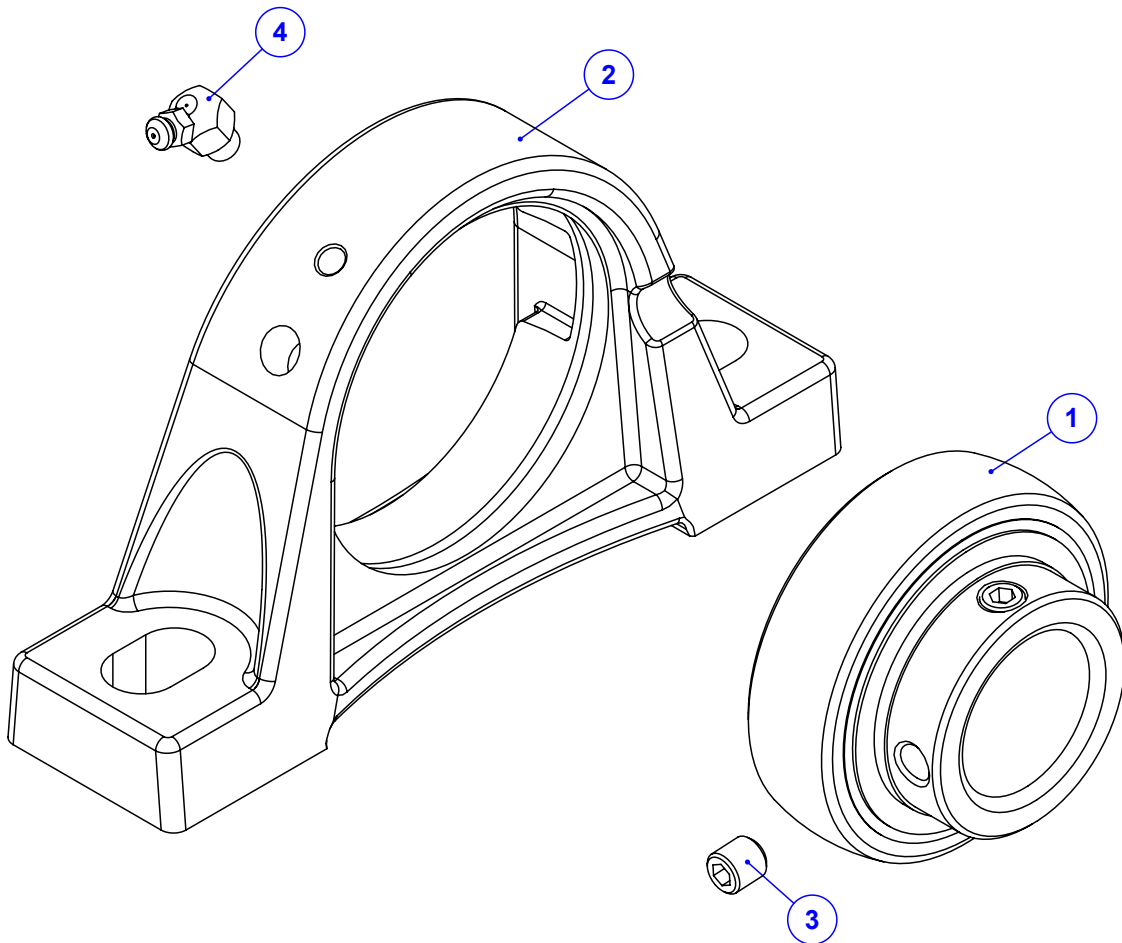
Item	Código	Qtd	Descrição
1	113.65046	1	NYLON LATERAL CACAMBA K 36 HD FULL NG
2	016.23330	10	PAR FENDA 5/16" X 3/4" UNC INOX CAB. RED
3	017.01533	10	PORCA 5/16" UNC INOX
4	045.65047	1	FITA SUP APERT NYLON 1500 - K36 HD FULL
5	020.16815	10	ARRUELA LISA 5/16" - INOX



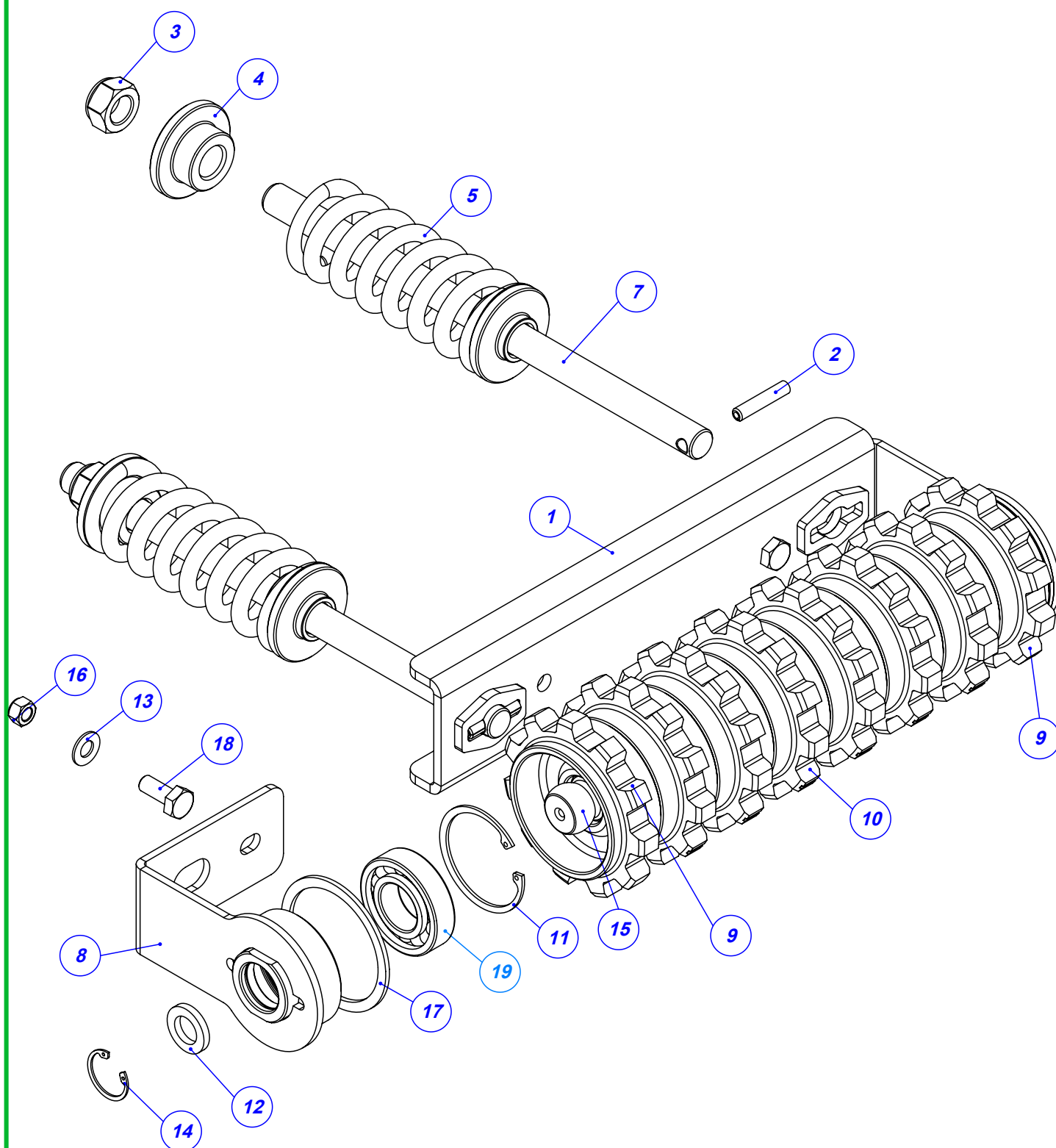
Item	Código	Qty	Descrição
1	920.50061	1	SBJ MANCAL CENTRAL DAS ESTEIRAS FLEX
2	910.37467	2	SBJ MANCAL P207 MONTADO
3	925.61944	2	SBJ ESTICADOR INTER ESTEIRA 8 ENGR (355)
4	412.45273	2	EIXO QUADRADO TRASEIRO 8 ENGR ESFERICO
5	049.22213	16	ENGRENAGEM 11 DENTES KOMANDER
6	049.40473	2	ARRUELA DE FELTRO - Ø76 X Ø40 X 15
7	016.52540	4	PAR SEXT INOX M12 X 50 MA RI
8	017.18027	4	PORCA SEXT INOX M12 MA INSERTO NYLON
9	020.00240	4	ARRUELA LISA ACO 24X13 X2.5MM Z. BRANCO



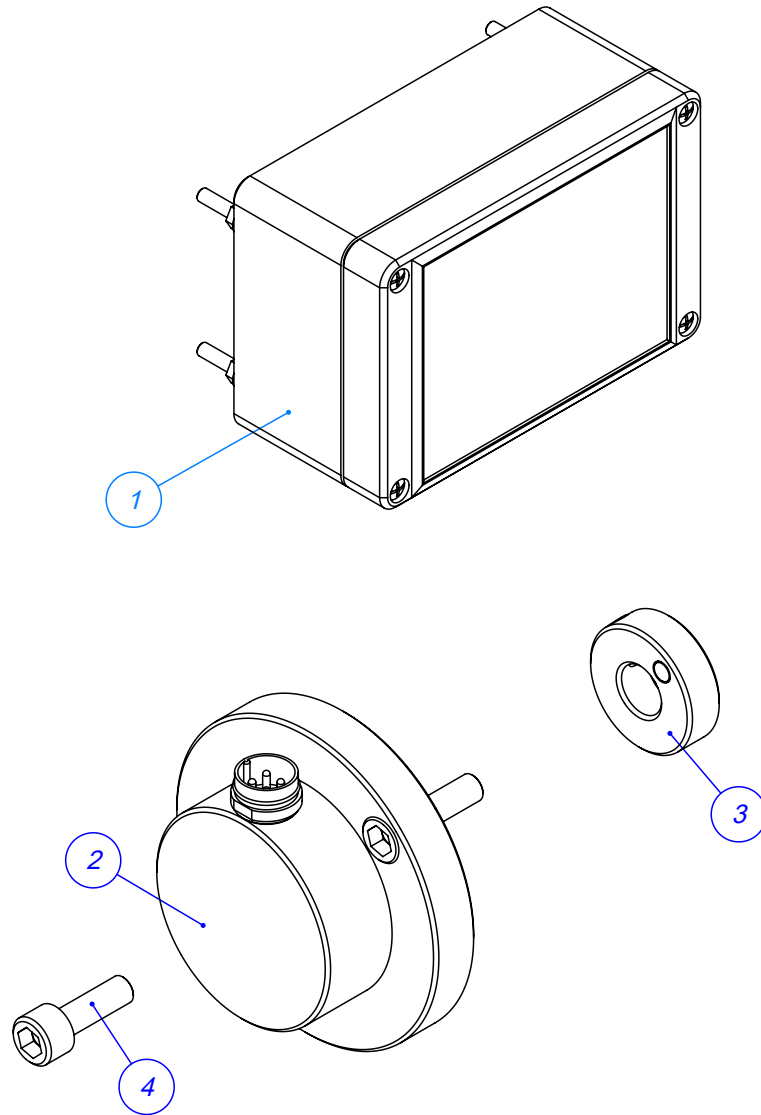
Item	Código	Qtd	Descrição
1	412.45270	1	CUBO INTERNO TRASEIRO - CF 2150
2	016.38583	5	PAR 3/8" X 3/4" UNC RI INOX
3	019.00218	5	ARRUELA DE PRESSAO 3/8" PESADA
4	025.67851	2	ANEL I-62 COM TRATAMENTO GEOMET
5	024.45274	2	ROLAMENTO 6206 2RS INOX



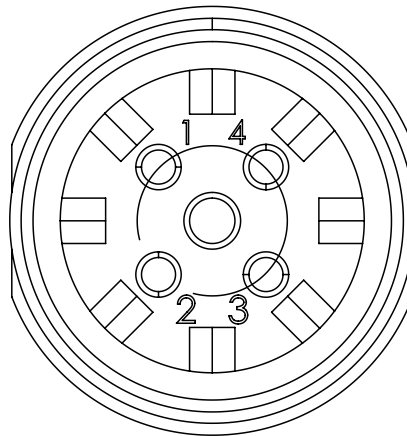
Item	Código	Qty	Descrição
1	024.00291	1	ROLAMENTO UCR 207 20 1.1/4" 2RS
2	024.00292	1	MANCAL P207
3	016.28171	2	PAR ALLEN S/CAB 5/16" X 5/16" UNF
4	021.00243	1	GRAXEIRA 1/4" UNF 45 GRAUS



Item	Código	Qtd	Descrição	Item	Código	Qtd	Descrição
1	525.61943	1	PS TRAVESSA ESTICADOR INTERNO 8 ENGR	11	025.67851	2	ANEL I-62 COM TRATAMENTO GEOMET
2	071.13975	2	PINO ELASTICO 8X40	12	045.59766	2	ARRUELA DE CALCO DO EIXO CENTRAL
3	017.00850	2	PORCA PARLOCK 3/4" UNC	13	045.47895	2	ARRUELA LISA Ø3/8" INOX
4	422.54005	2	BUCHA DE GUIA DA MOLLA DO ESTICADOR	14	025.59773	2	ANEL DE TRAVA I-30
5	053.54001	2	MOLLA TENSORA DA ESTEIRA	15	425.59764	1	EIXO COM ESFERA DUPLA 8 ENGRNAGENS
6	049.62399	2	BUCHA DE GUIA MOLLA ESTICADOR NYLON	16	017.09343	2	PORCA M10 MA PARLOCK INOX
7	422.54006	2	VARAO DO ESTICADOR COM MOLLA	17	045.65770	2	ANEL ESPAÇADOR DAS ENGRNAGENS
8	520.55178	2	PS ALOJAMENTO ROLAMENTO ESTICADOR INTERNO	18	016.38743	2	PAR M10 X 25 MA RI INOX
9	422.55179	2	ENGRNAGEM LATERAL REBAIXADA	19	024.45274	2	ROLAMENTO 6206 2RS INOX
10	422.64578	6	ENGRNAGEM 11 DENTES FURO Ø30.5MM				

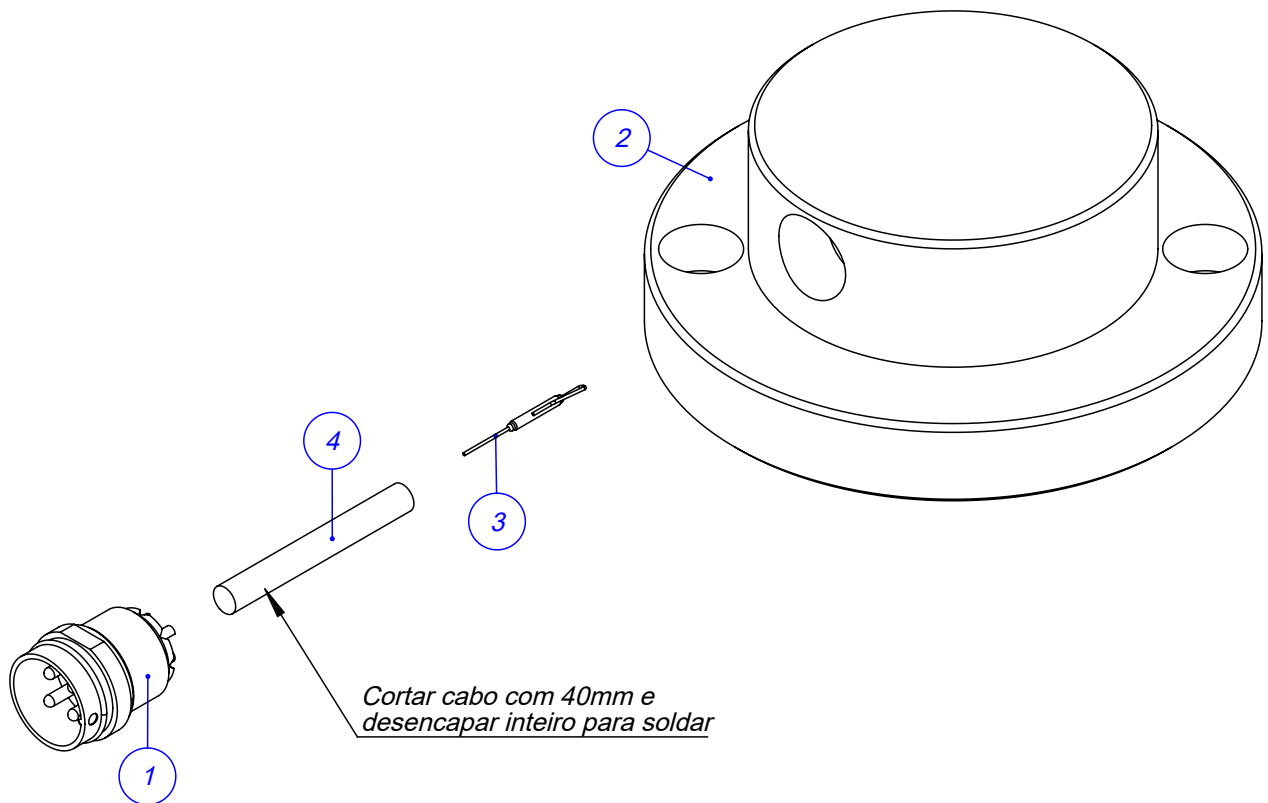


Item	Código	Qtd	Descrição
1	920.59222	1	SBJ TACOMETRO DUPLO COM CONECTOR ITC
2	920.55648	1	SBJ ROTOR MAGNETICO CONECTOR ITC
3	920.28583	1	SBJ ROTOR DO IMA
4	016.14751	2	PAR ALLEN C/C M8 X 20 MA

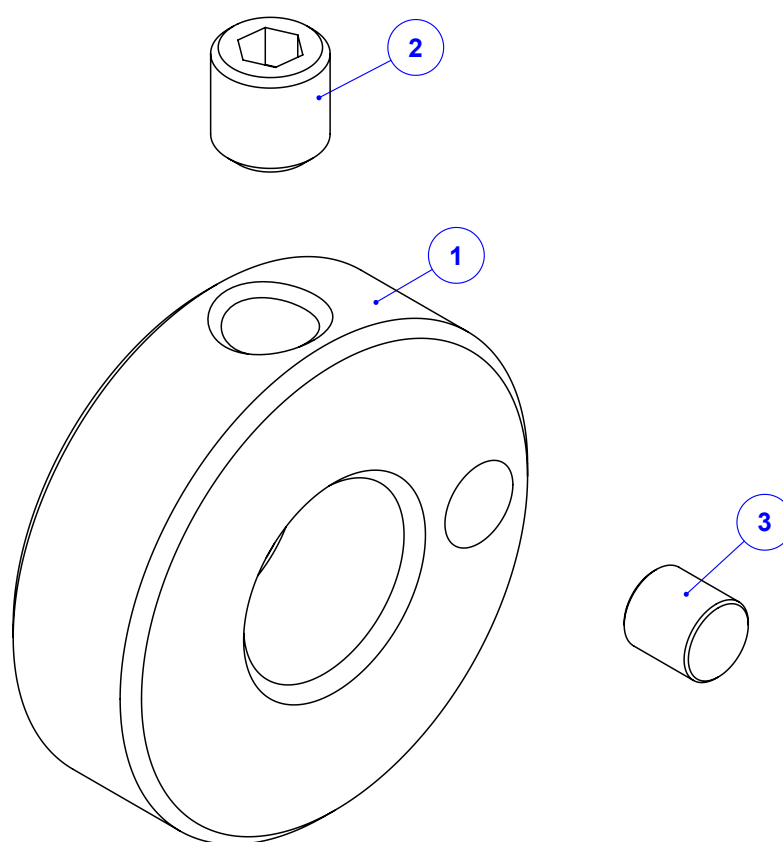


Posição de montagem

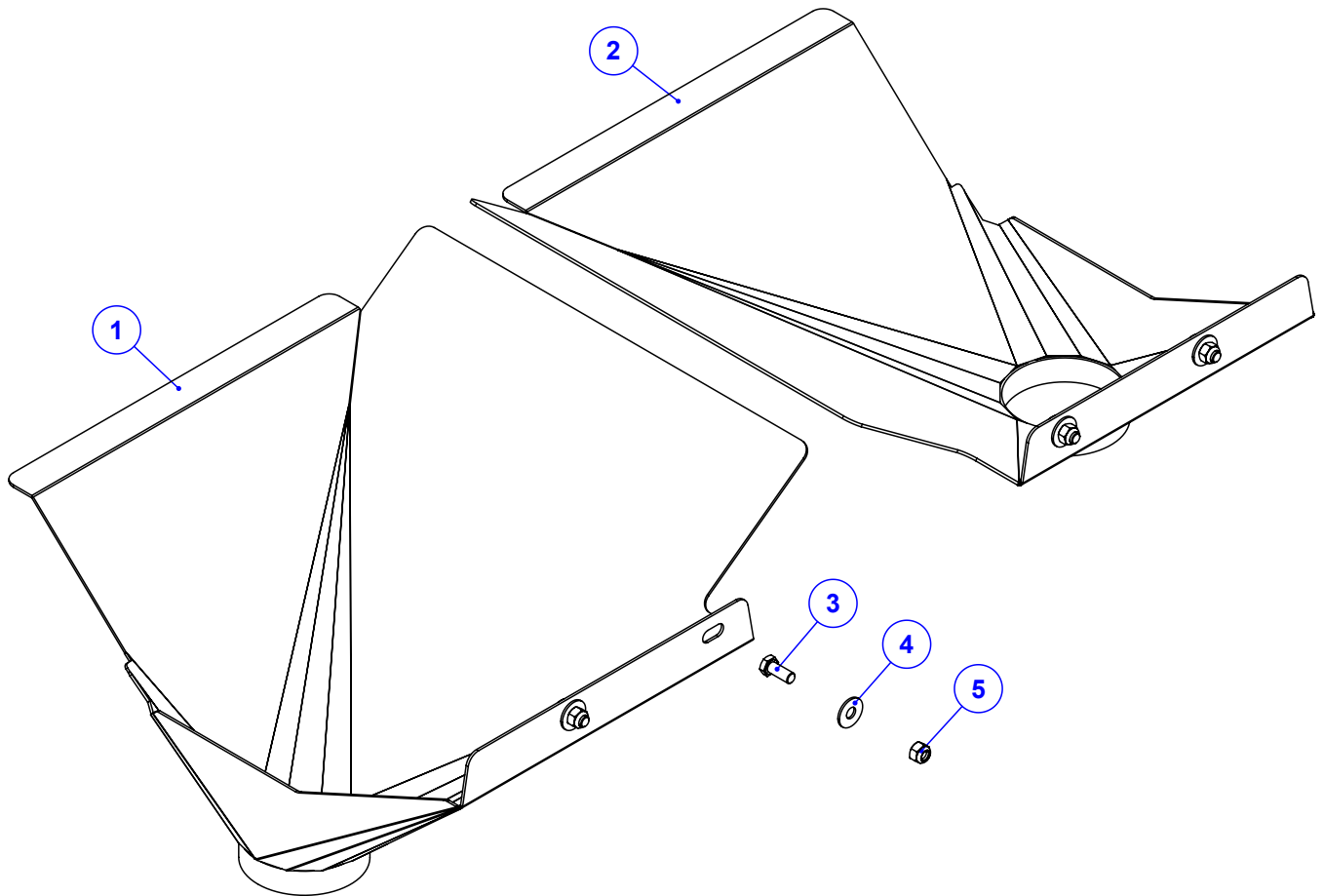
Pino	Cabo
1	+
2	Retorno
3	/
4	/



Item	Código	Qty	Descrição
1	039.54596	1	CONECTOR CR42-4 BASE RED. 4 PINOS MACHOS
2	412.59493	1	NYLON TACOMETRO HP
3	039.37939	1	AMPOLA REED SWITCH - 15 MM
4	039.51872	1	CABO 26 AWG COM BLINDAGEM (2 X 0,34MM ²)



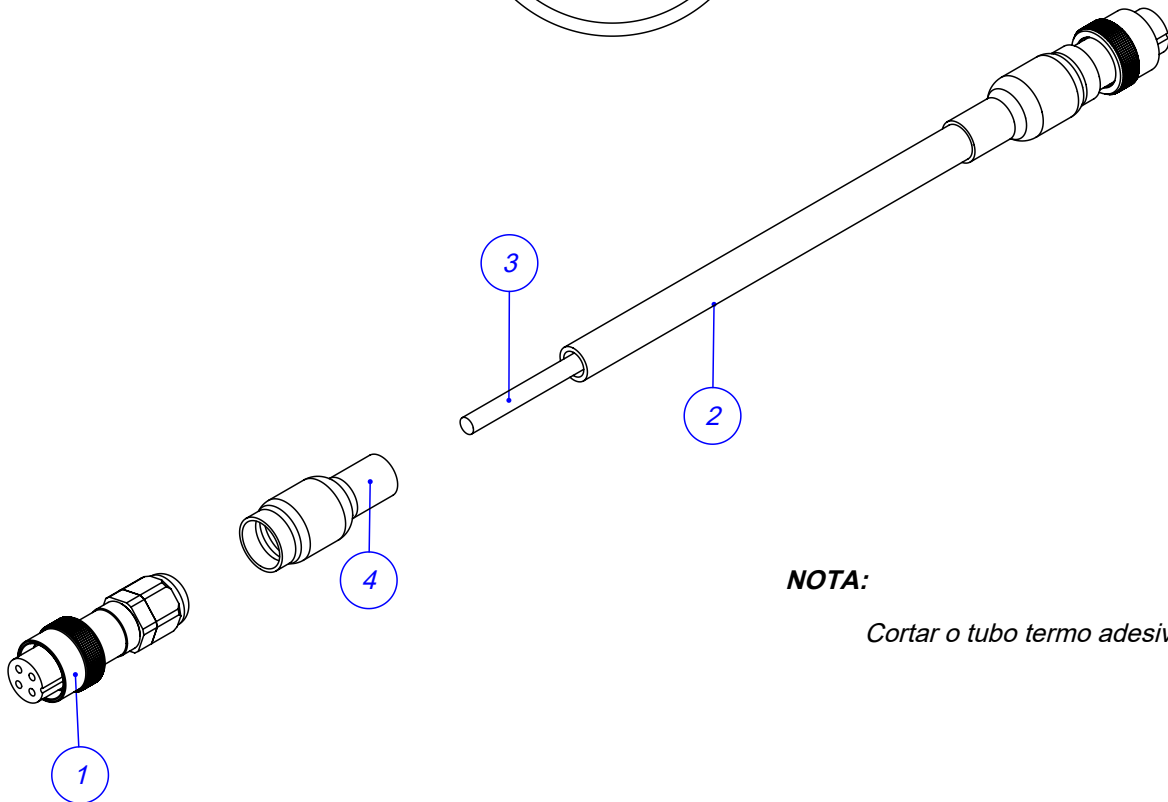
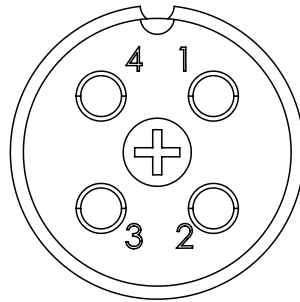
Item	Código	Qty	Descrição
1	412.28268	1	ROTOR DO TACOMETRO
2	016.28171	1	PAR ALLEN S/CAB 5/16" X 5/16" UNF
3	050.37876	1	IMA DE NEODIMIO Ø 6 X 6 MM



Item	Código	Qtd	Descrição
1	525.60370	1	PS BOCAL DE ADUBO ESQ K 60 CERES INOX
2	525.60371	1	PS BOCAL DE ADUBO DIR K 60 CERES INOX
3	016.00126	4	PAR 5/16" x 3/4" UNC RI INOX
4	020.00231	4	ARRUELA LISA 5/16" PESADA ZB
5	017.01533	4	PORCA 5/16" UNC INOX

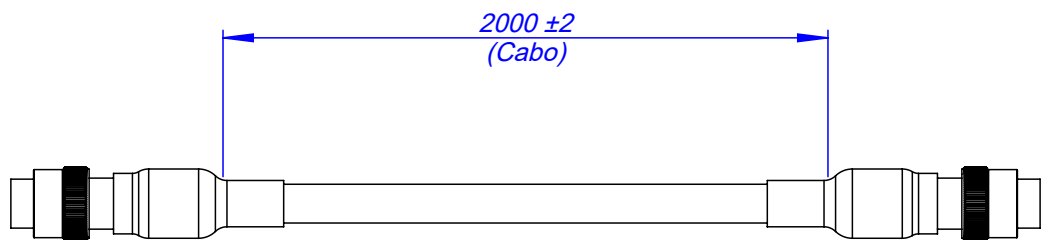
Posição de montagem

Pino	Cabo
1	+
2	Retorno
3	Malha
4	/

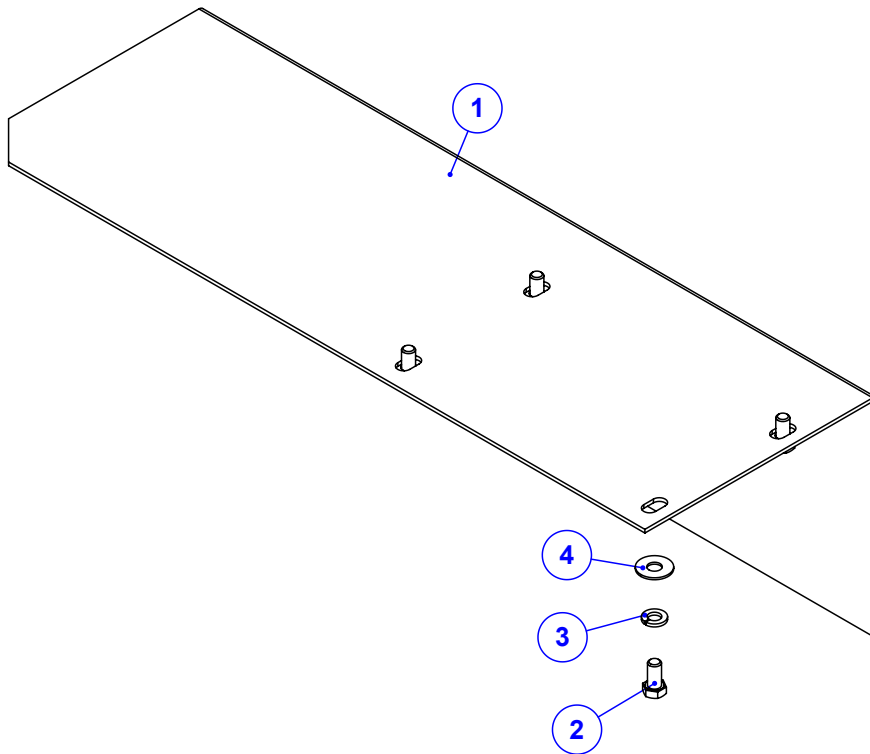


NOTA:

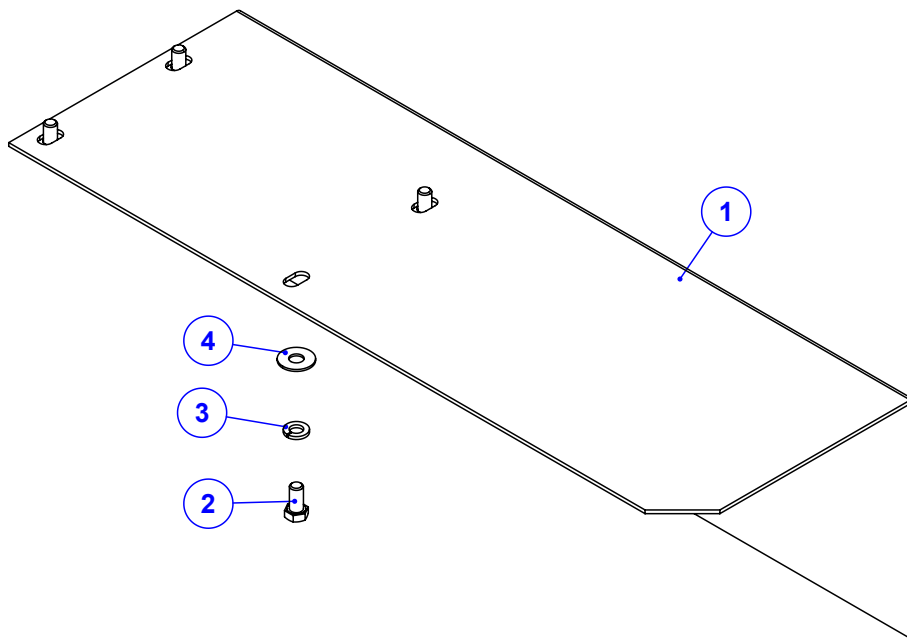
Cortar o tubo termo adesivo com 50mm



Item	Código	Qty	Descrição
1	039.03111	2	CONECTOR CC40041-4
2	039.44232	1	CORRUGADO ANTICHAMAS 5/16" - GC 977
3	039.51872	1	CABO 26 AWG COM BLINDAGEM (2 X 0,34MM²)
4	039.42078	2	TUBO TERMO ADESIVO - TCA 19/6 - BR 1 M



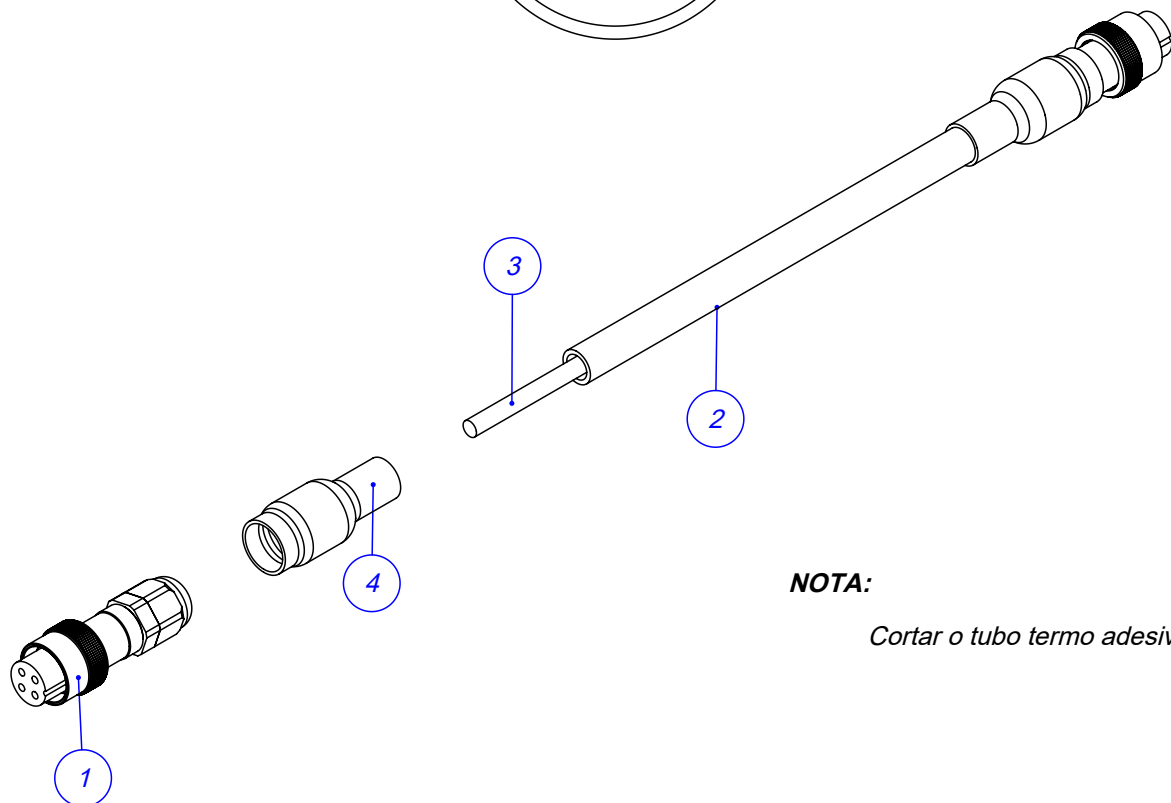
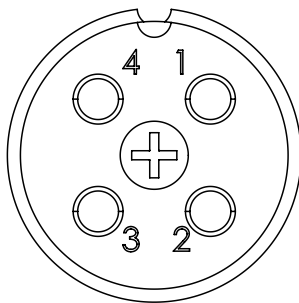
Item	Código	Qty	Descrição
1	045.66229	1	CHAPA PROT ESQUERDA DA CURVA DISCO
2	016.38583	4	PAR 3/8" X 3/4" UNC RI INOX
3	019.00218	4	ARRUELA DE PRESSAO 3/8" PESADA
4	020.00232	4	ARRUELA LISA 3/8" X 3MM ZB



Item	Código	Qtd	Descrição
1	045.66230	1	CHAPA PROT DIREITA DA CURVA DISCO
2	016.38583	4	PAR 3/8" X 3/4" UNC RI INOX
3	019.00218	4	ARRUELA DE PRESSAO 3/8" PESADA
4	020.00232	4	ARRUELA LISA 3/8" X 3MM ZB

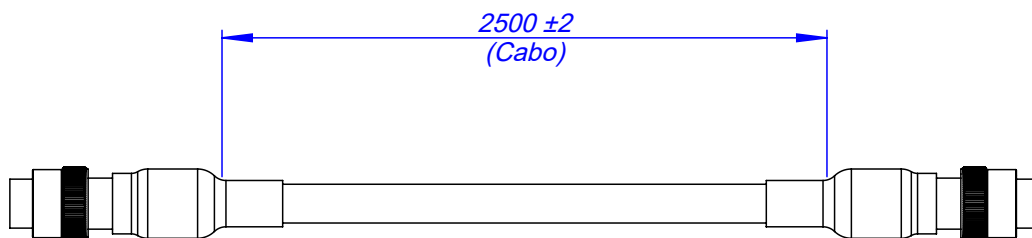
Posição de montagem

Pino	Cabo
1	+
2	Retorno
3	Malha
4	/

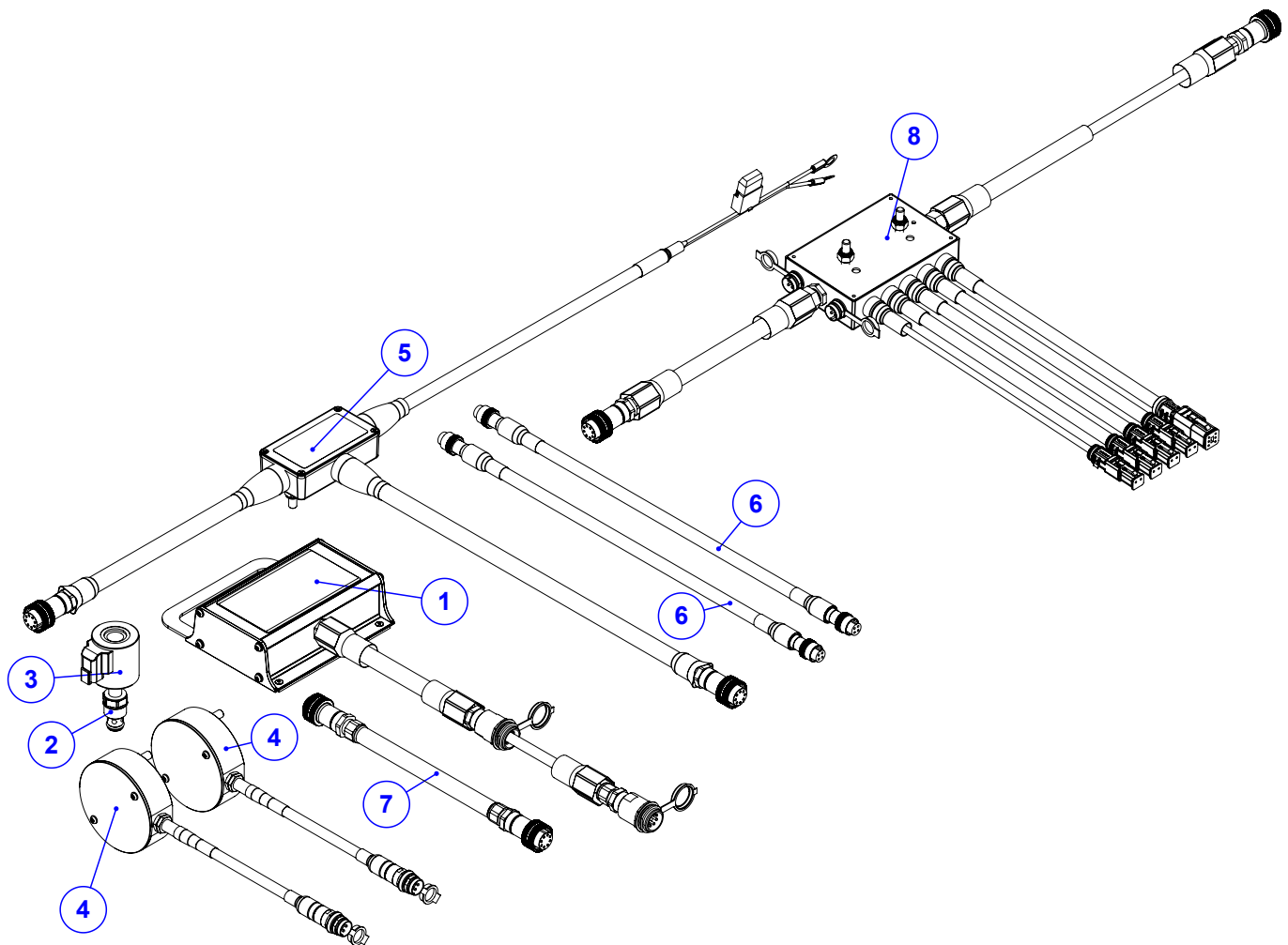


NOTA:

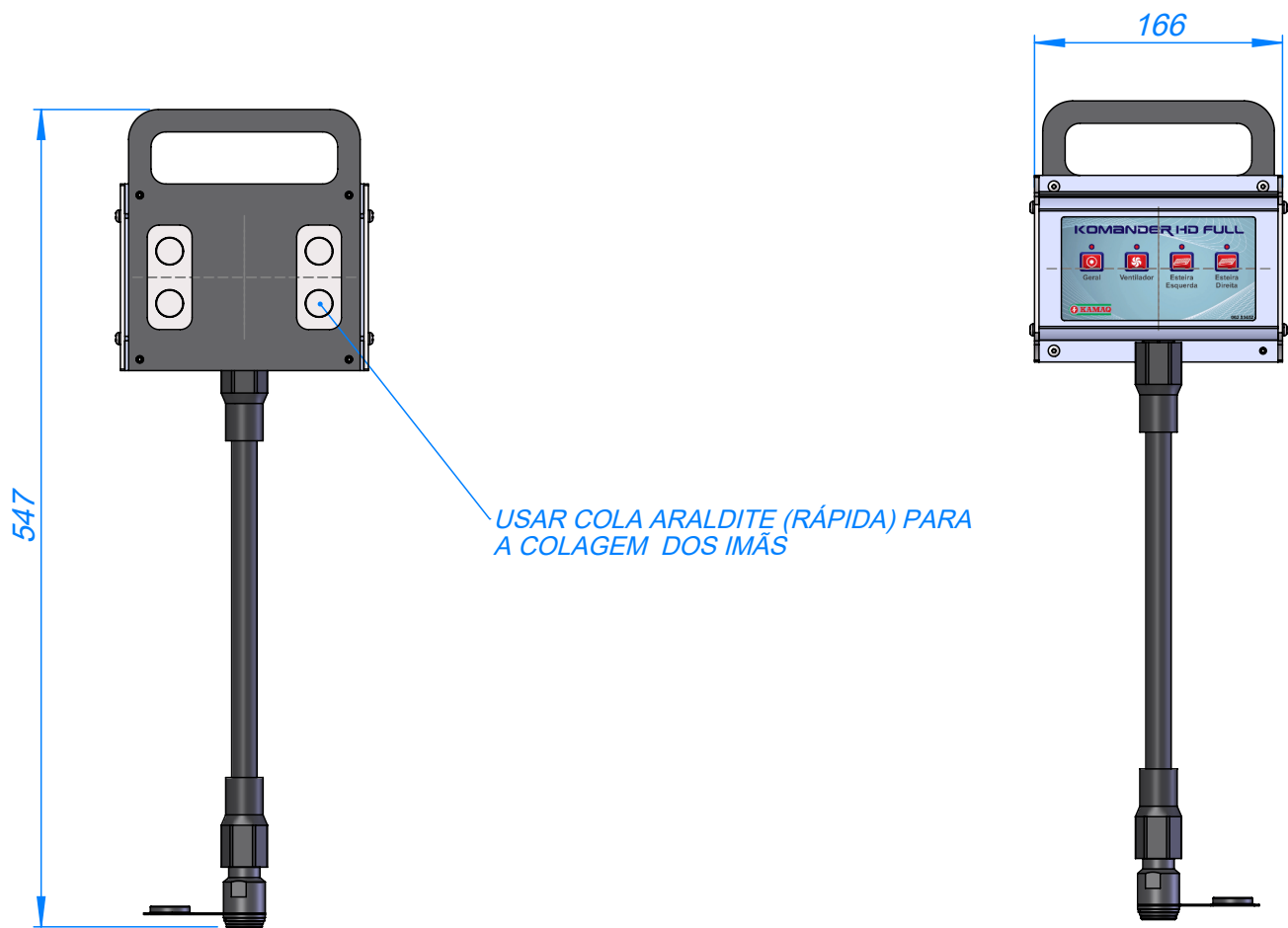
Cortar o tubo termo adesivo com 50mm



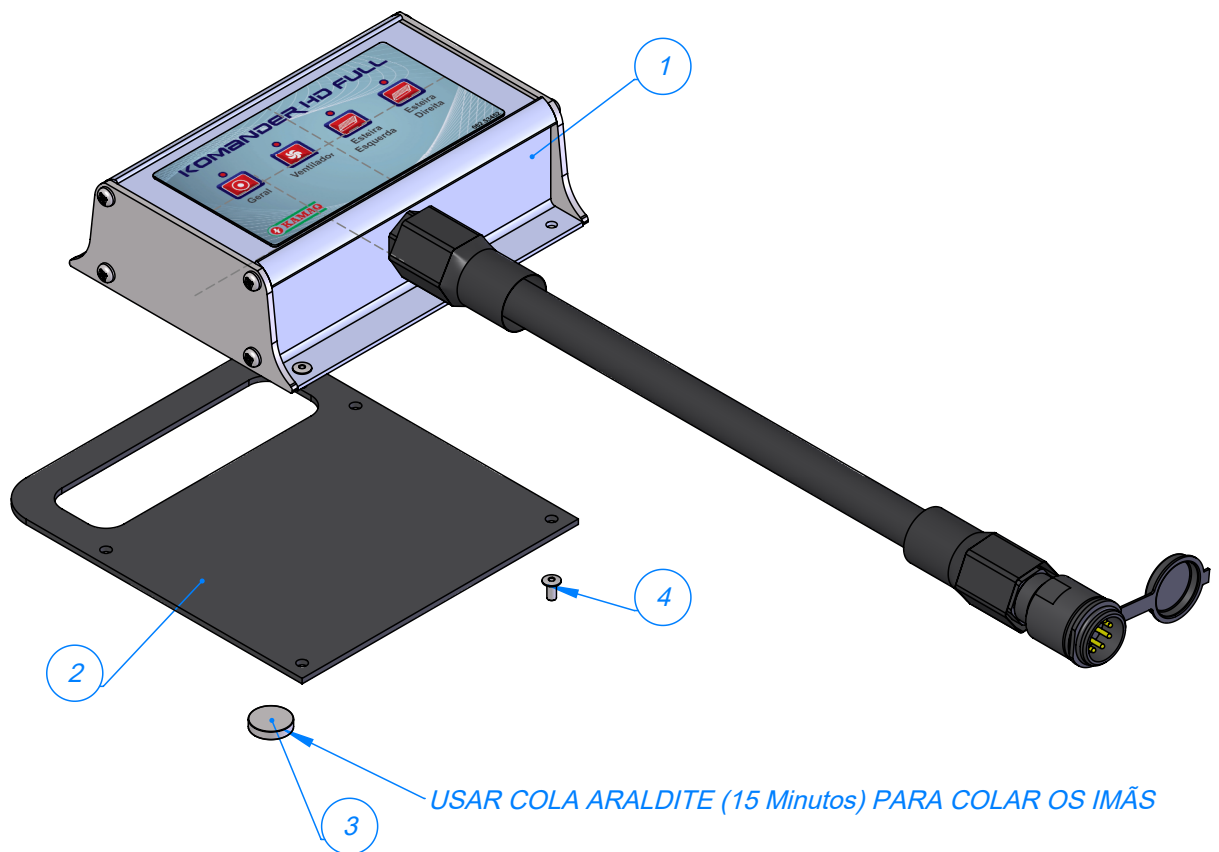
Item	Código	Qty	Descrição
1	039.03111	2	CONECTOR CC40041-4
2	039.44232	1	CORRUGADO ANTICHAMAS 5/16" - GC 977
3	039.51872	1	CABO 26 AWG COM BLINDAGEM (2 X 0,34MM ²)
4	039.42078	2	TUBO TERMO ADESIVO - TCA 19/6 - BR 1 M



Item	Código	Qtd	Descrição
1	910.54724	1	SBJ CAIXA DE COMANDO - HD FULL
2	050.46174	1	VALVULA PROPORCIONAL SP 10-20 (HD)
3	050.45773	1	SOLENOIDE 12VDC - 4303712 (HD)
4	920.40837	2	SBJ SENSOR INDUTIVO HP COM RODA DENTADA
5	920.55282	1	SBJ CHICOTE DO TRATOR KOMANDER FULL (NG)
6	920.55652	2	SBJ EXTENSAO 2000 RED/SEN CONECTOR ITC
7	920.60518	1	SBJ EXTENSAO 8M DUPLO SENSOR MEMBRANA
8	920.60519	1	SBJ KIT RELE KOMANDER HD FULL

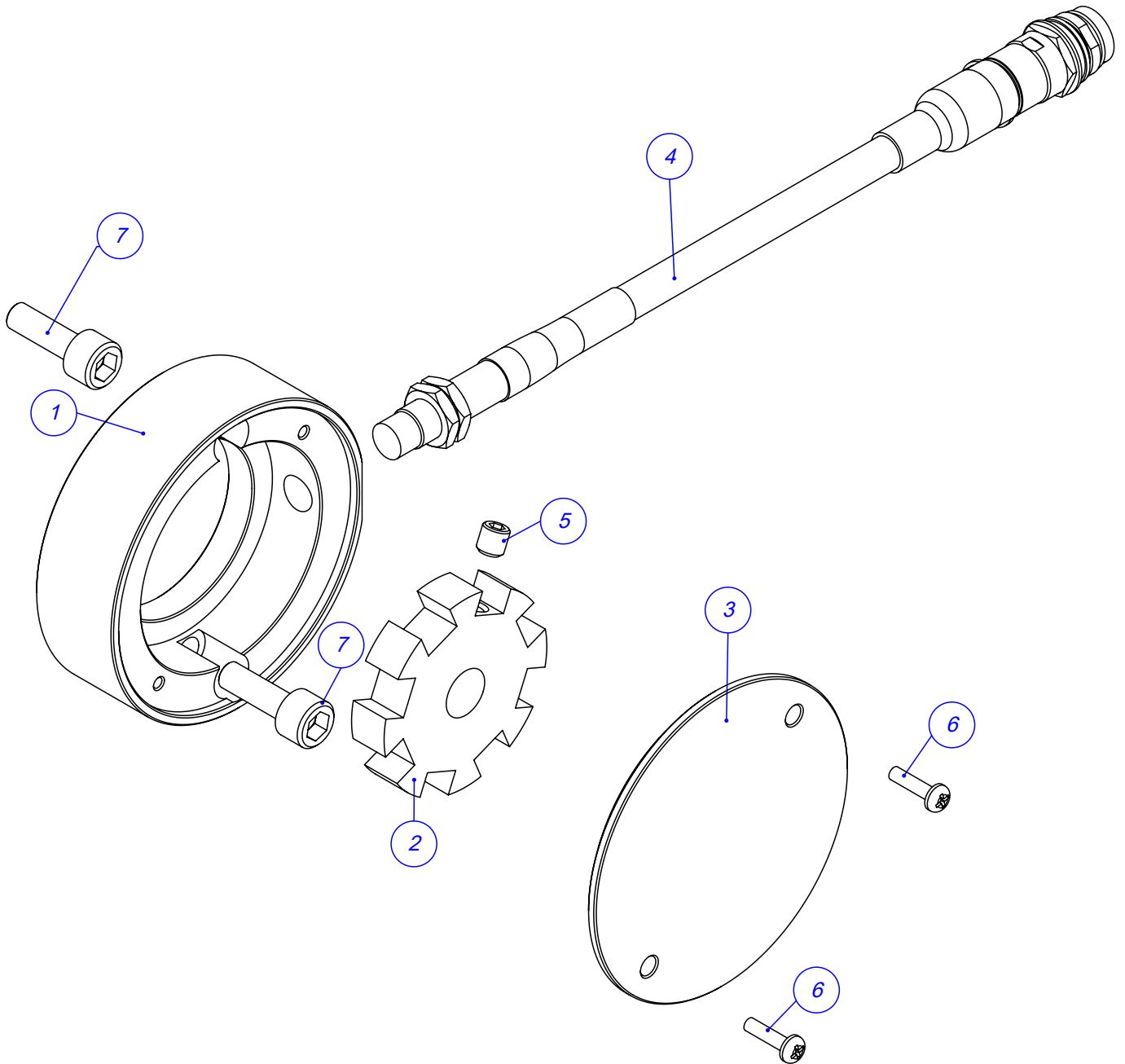


USAR COLA ARLADITE (RÁPIDA) PARA A COLAGEM DOS IMÃS

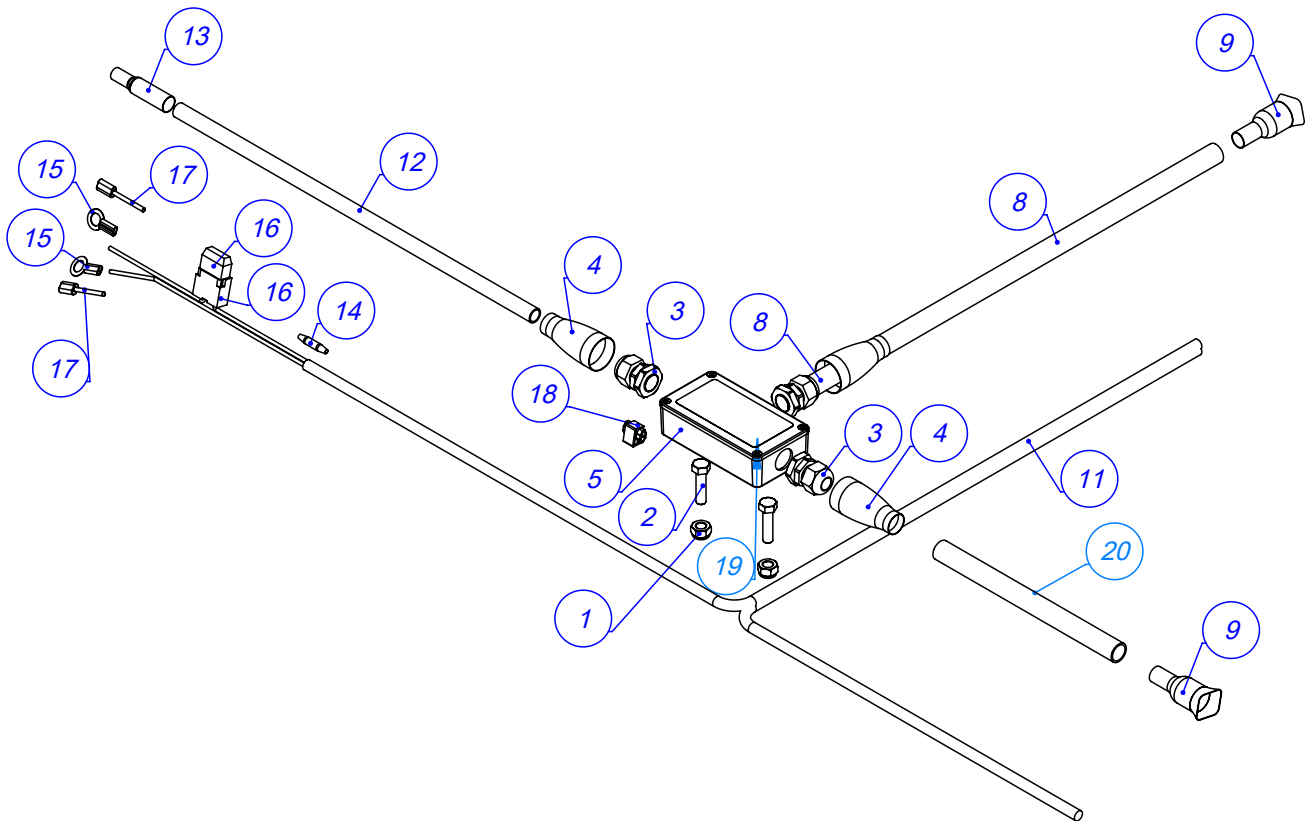


USAR COLA ARLADITE (15 Minutos) PARA COLAR OS IMÃS

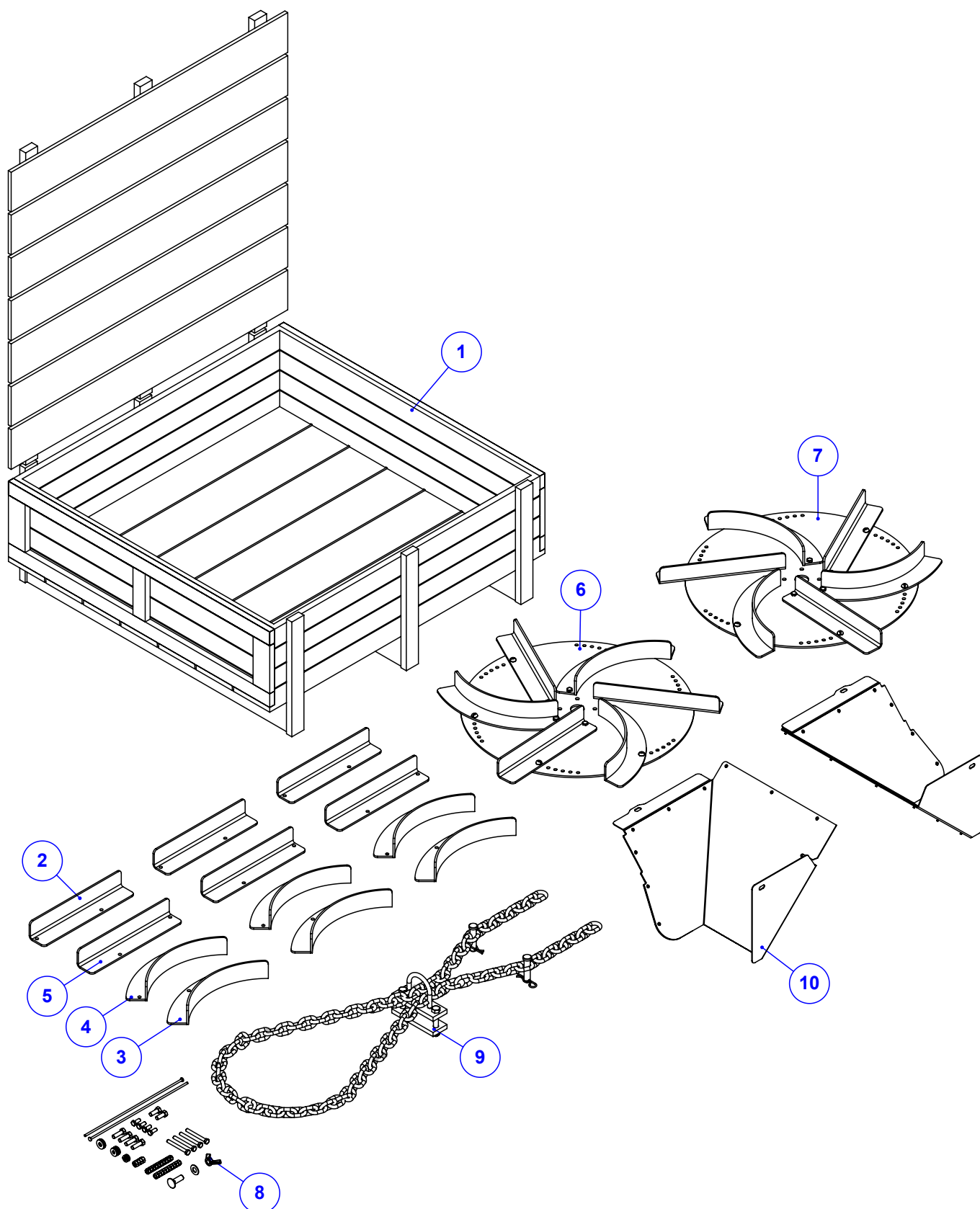
Item	Código	Qty	Descrição
1	920.54907	1	SBJ CAIXA DE COMANDO KOMANDER FULL (NG)
2	510.54705	1	PS FIXAÇÃO DA CAIXA DE COMANDO - NG
3	050.28753	4	IMA NEODIMIO 18 X 4MM ESP.
4	018.04920	4	REBITE POP REF 408 4 X 8MM



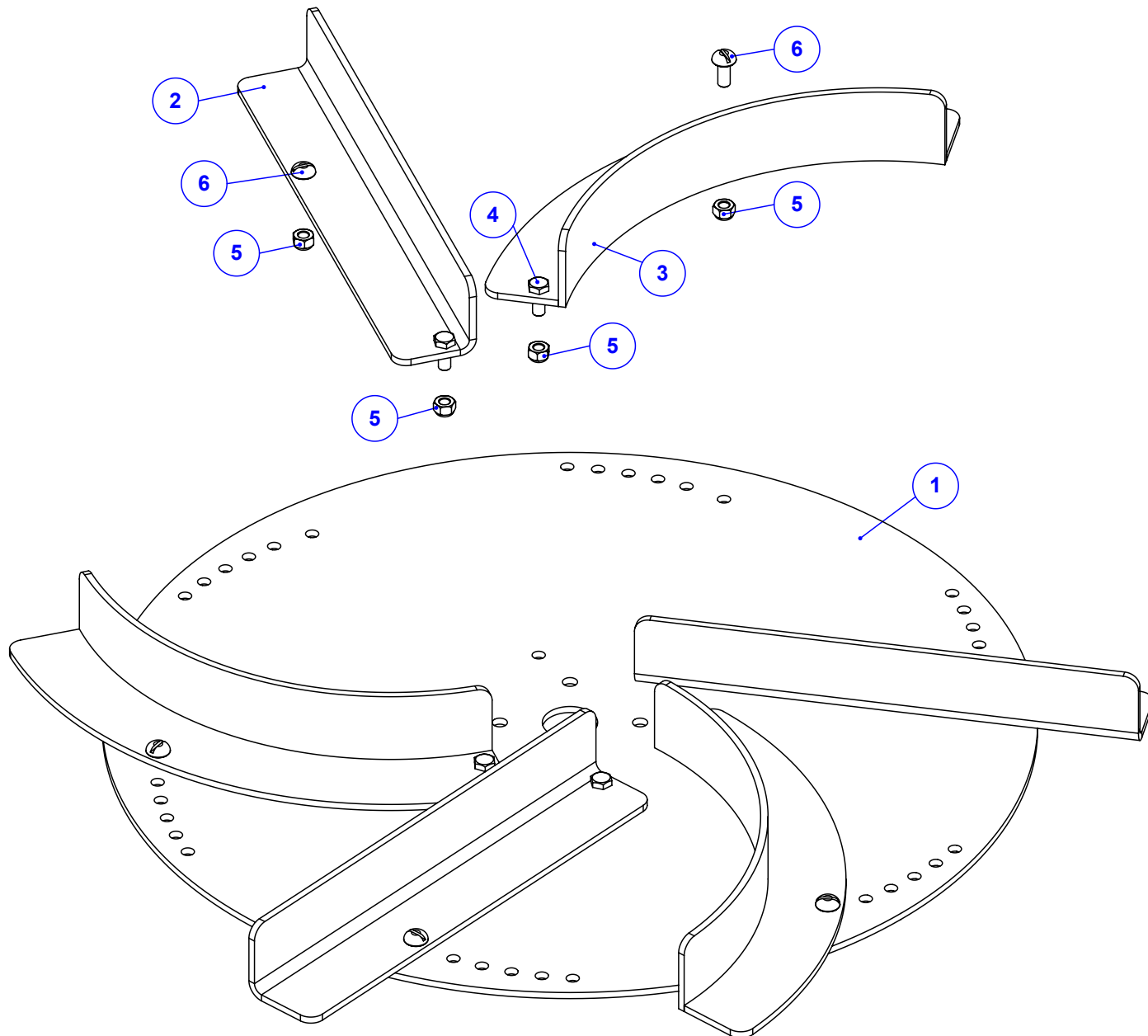
Item	Código	Qty	Descrição
1	412.40028	1	CAPA PARA SENSOR INDUTIVO
2	412.39671	1	RODA DENTADA Z8 SENSOR TVV FURADA
3	412.40839	1	TAMPA DA CAPA DO SENSOR INDUTIVO HP
4	920.61474	1	SBJ SENSOR INDUTIVO CONECTOR ITC M - 500
5	016.28171	1	PAR ALLEN S/CAB 5/16" X 5/16" UNF
6	016.47500	2	PAR. M4 X 16 - CABEÇA PHILIPS
7	016.12997	2	PAR ALLEN C/C M8 X 20 MA



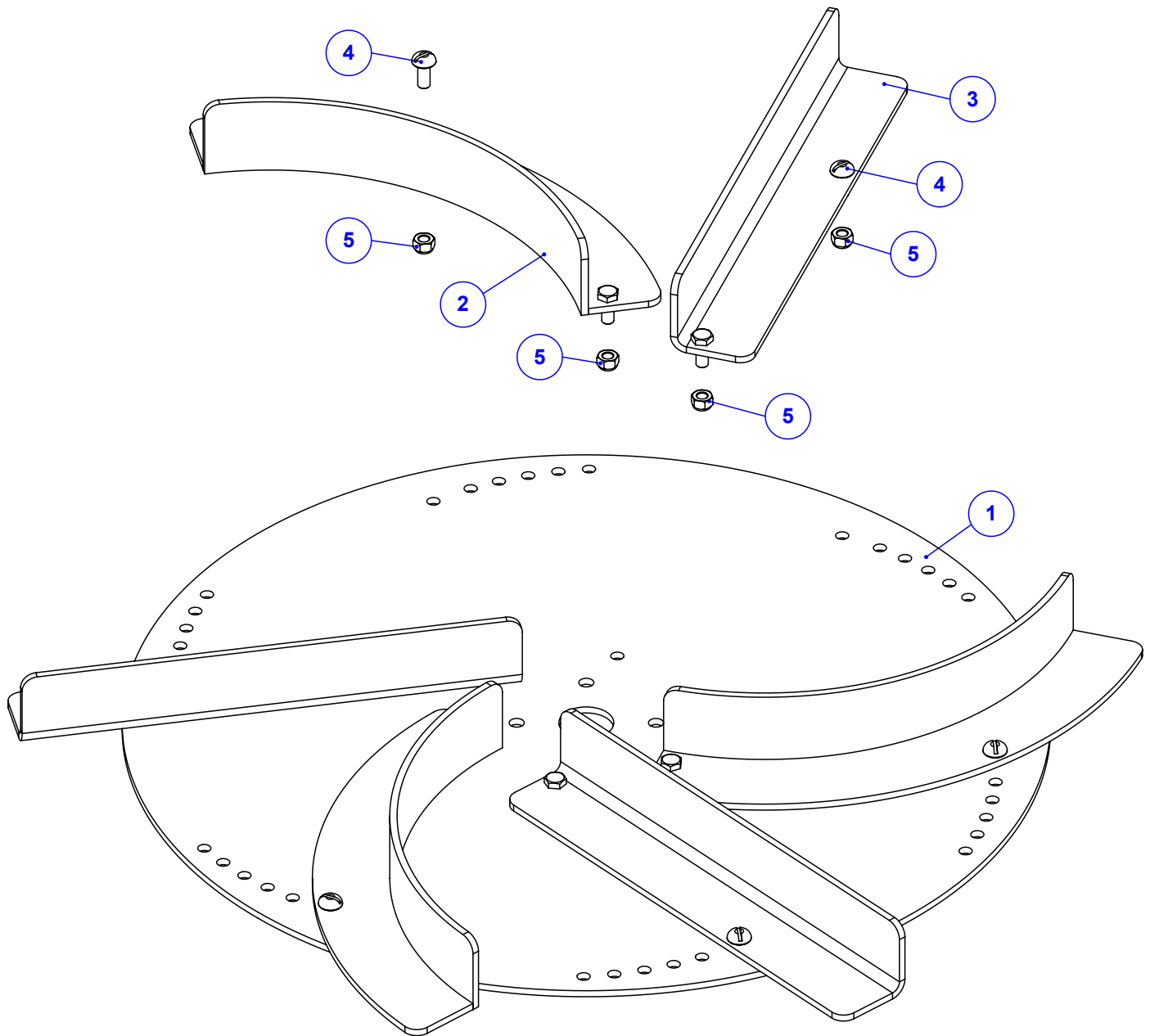
Item	Código	Qty	Descrição
1	017.10865	2	PORCA PARLOK 5/16" UNC - 10 MM
2	016.00129	2	PAR 5/16" X 1.1/4" UNC RI ZB
3	039.36634	3	PRENSA CABO COMPLETO - PG 11 CP+P
4	039.40963	3	TUBO TERMOENCOLHÍVEL Ø1" X 60 MM
5	039.38785	1	CAIXA DE DISTRIBUIÇÃO - CHICOTE TRATOR
6	062.38213	1	ADESIVO CAIXA DISTRIB. 01 KOMANDER FULL
7	039.42264	1	CABO PP 6 X 1 X 1400
8	039.42263	1	CORRUGADO ANTICHAMAS GC 912 1/2" X 850
9	039.40964	2	TUBO TERMOENCOLHÍVEL - Ø3/4" X 60 MM
10	039.52606	2	CONECTOR PINO FEMEA - M24 X 8 VIAS
11	039.37782	1	CABO PP 2 X 1.5
12	039.42262	1	CORRUGADO ANTICHAMAS GC 938 3/8" X 3900
13	039.42017	1	TUBO TERMOENCOLHÍVEL PP Ø13 X 60 MM
14	039.41438	1	TUBO TERMOENCOLHÍVEL -1/4" X 40 MM
15	050.39227	2	TERMINAL OLHAL - 10 MM - LATÃO (3/8")
16	910.37858	1	SBJ CAIXA PORTA FUSIVEL
17	039.42076	2	TUBO TERMO ADESIVO - TCA 6/2 BR 1 M
18	039.37017	1	CONECTOR DERIVAÇÃO (VM) - 0.75 - 1.50 MM
19	039.37018	1	CONECTOR DERIVAÇÃO (AZ) - 1.50 - 2.50 MM
20	039.66519	1	CORRUGADO ANTICHAMAS GC 912 1/2" X 300



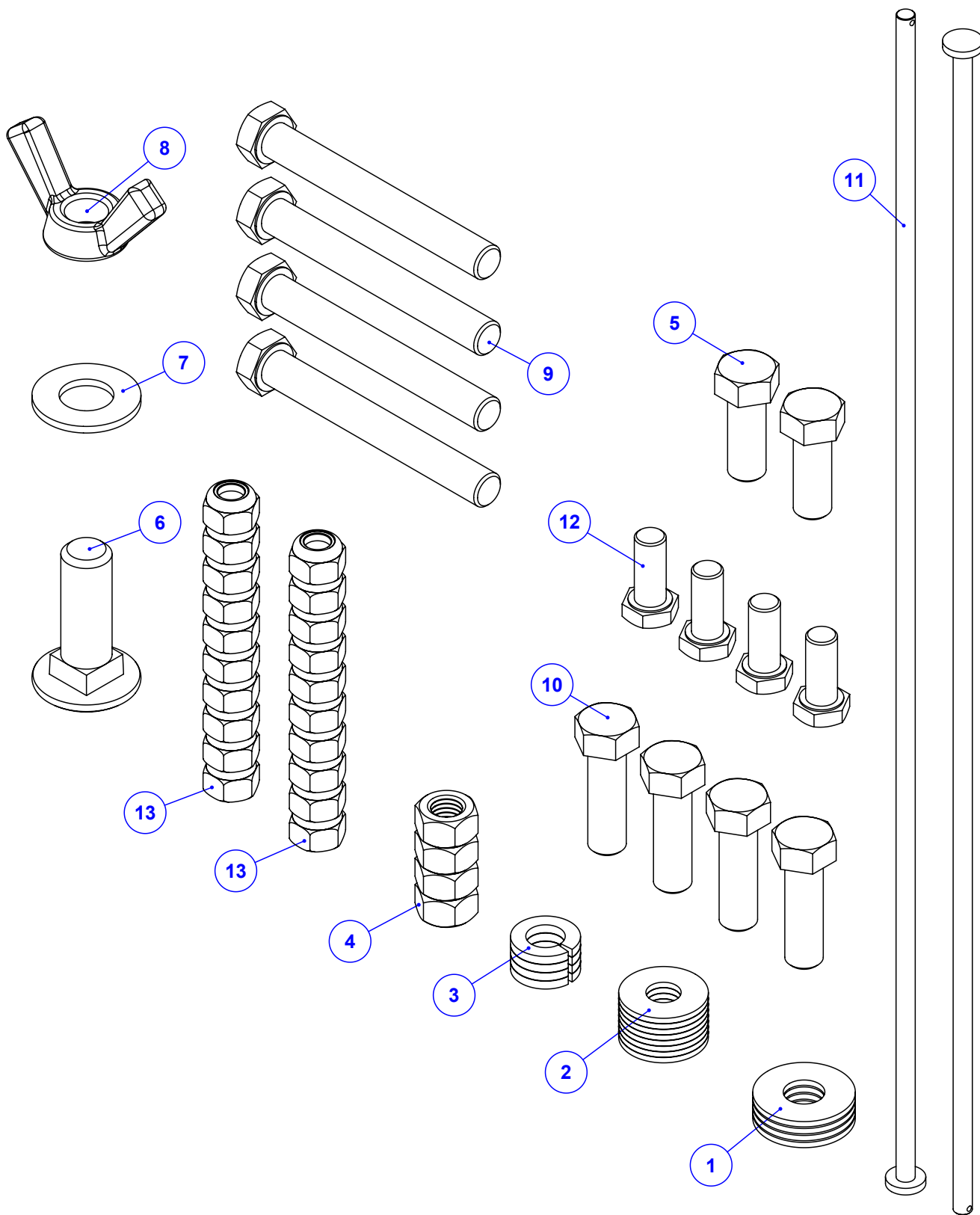
Item	Código	Qty	Descrição
1	080.24623	1	CAIXA AMERICANA FECHADA 15MM 940X910X230
2	035.53456	3	PALHETA RETA ESQUERDA 600 FLEX
3	520.59197	3	PS PALHETA CURVA MAIOR RE ESQ FLEX
4	520.59199	3	PS PALHETA CURVA MAIOR RE DIR FLEX
5	035.59198	3	PALHETA RETA DIREITA 600 FLEX
6	920.59212	1	SBJ DISCO DE CALCARIO MAIOR RE DIR FLEX
7	920.59211	1	SBJ DISCO DE CALCARIO MAIOR RE ESQ FLEX
8	920.55615	1	SBJ REPARO PARAFUSOS KOMANDER (355)
9	920.18005	1	SBJ CORRENTE DE SEGURANCA KOMANDER
10	920.60055	1	SBJ BOCAL CALC K7000 HD FULL CROSS INOX



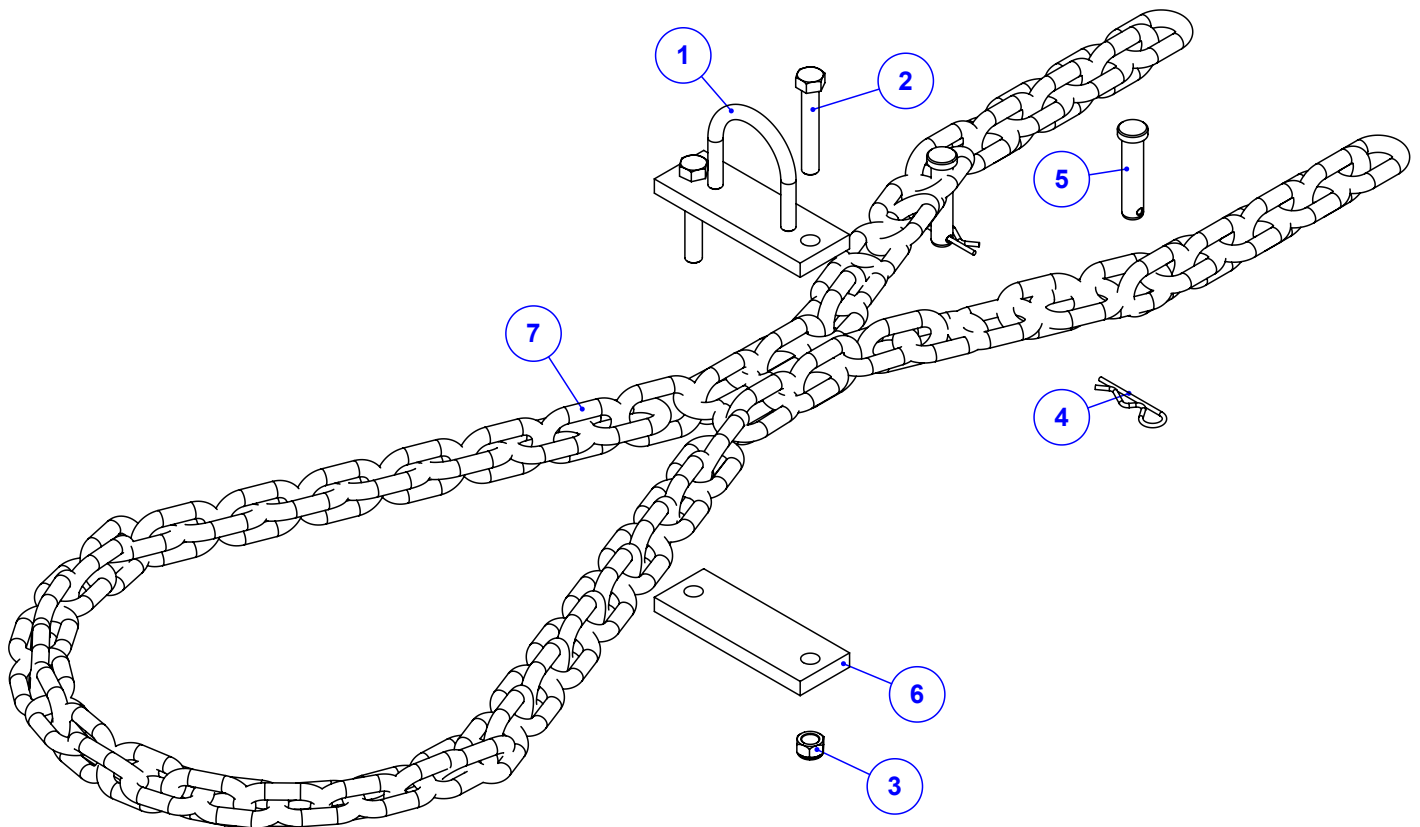
Item	Código	Qty	Descrição
1	035.53454	1	DISCO DAS PALHETAS 600 (FLEX)
2	035.59198	3	PALHETA RETA DIREITA 600 FLEX
3	520.59199	3	PS PALHETA CURVA MAIOR RE DIR FLEX
4	016.00126	6	PAR 5/16" x 3/4" UNC RI INOX
5	017.01533	12	PORCA 5/16" UNC INOX
6	016.23330	6	PAR FENDA 5/16" X 3/4" UNC INOX CAB. RED



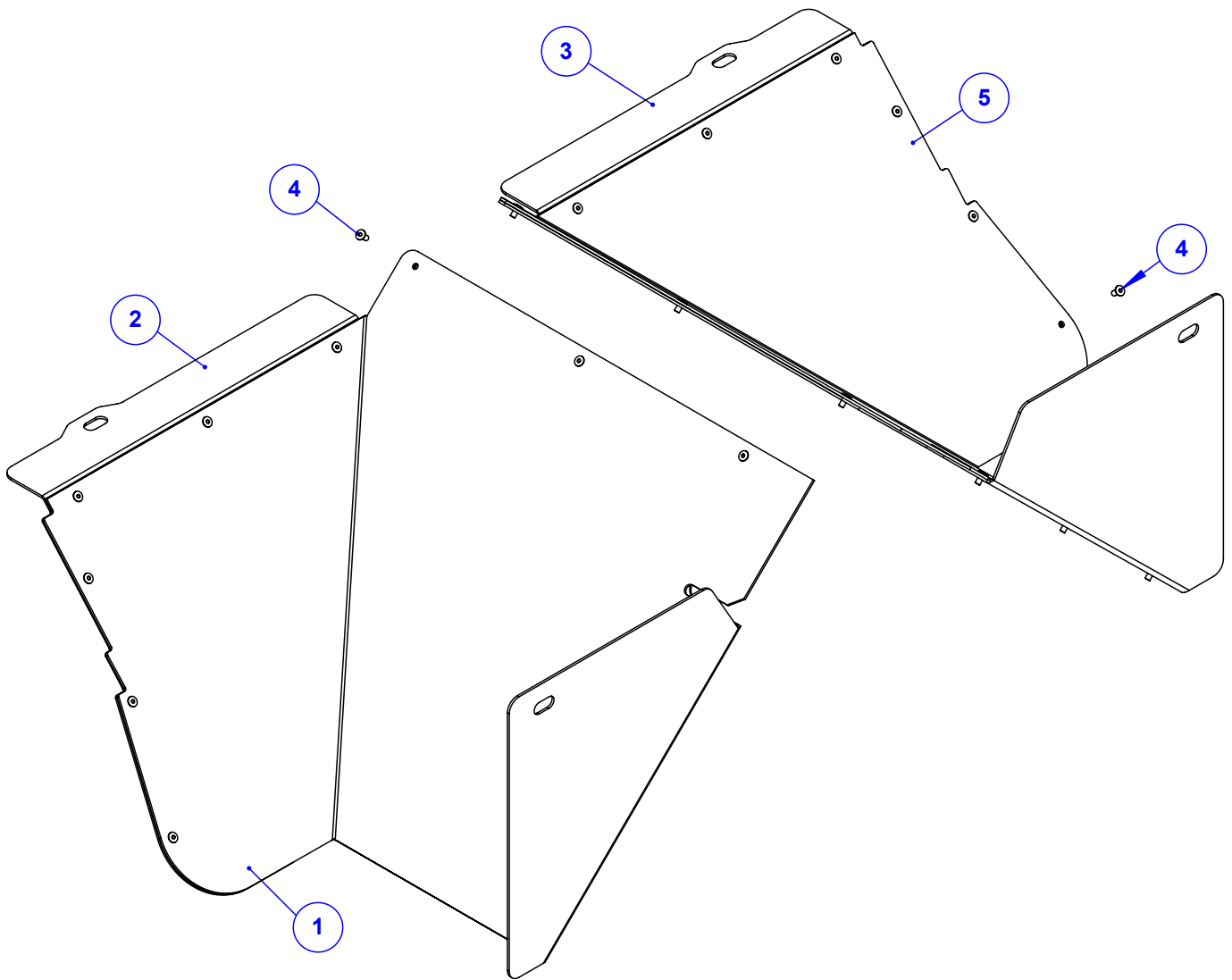
Item	Código	Qty	Descrição
1	035.53454	1	DISCO DAS PALHETAS 600 (FLEX)
2	520.59197	3	PS PALHETA CURVA MAIOR RE ESQ FLEX
3	035.53456	3	PALHETA RETA ESQUERDA 600 FLEX
4	016.23330	6	PAR FENDA 5/16" X 3/4" UNC INOX CAB. RED
5	017.01533	12	PORCA 5/16" UNC INOX
6	016.00126	6	PAR 5/16" x 3/4" UNC RI INOX



Item	Código	Qtd	Descrição
1	020.00232	4	ARRUELA LISA 3/8" X 3MM ZB
2	020.00231	8	ARRUELA LISA 5/16" PESADA ZB
3	019.00218	4	ARRUELA DE PRESSAO 3/8" PESADA
4	017.01534	4	PORCA SEXT 3/8" UNC INOX
5	016.00133	2	PAR 3/8" X 1" UNC RI ZB
6	016.35923	1	PAR FRANCES 1/2" X 1.1/2" UNC INOX
7	045.42944	1	ARRUELA LISA Ø1/2" INOX
8	017.35924	1	PORCA BORBOLETA 1/2" UNC INOX
9	016.17934	4	PAR 3/8" X 3" UNC RP 8.8
10	016.01535	4	PAR SEXT 3/8" X 1.1/4" UNC RI INOX
11	412.55611	2	PINO DE EMENDA DA ESTEIRA 355 PESADO
12	016.00126	4	PAR 5/16" x 3/4" UNC RI INOX
13	017.01533	20	PORCA 5/16" UNC INOX



Item	Código	Qtd	Descrição
1	520.15669	1	PS GRAMPO CORRENTE
2	016.00150	2	PAR 1/2" X 3" WW RI ZB
3	017.10996	2	PORCA PARLOCK 1/2" WW 13MM ZB
4	063.06558	2	GRAMPO R 1/8"X73MM
5	412.13757	2	PINO DE TRAVA DA CORRENTE DE SEGURANCA
6	122.15668	1	CHAPA DE APERTO DO GRAMPO
7	043.65995	1	CORRENTE 1/2" - GALVANIZADA COM 52 ELOS



Item	Código	Qtd	Descrição
1	113.60053	1	NYLON BOCAL CALC ESQ K 7000 HD FULL CROSS INOX
2	035.60016	1	CHAPA BOCAL ESQ KALCAR 12000 REDUTOR S75
3	035.60019	1	CHAPA BOCAL DIR KALCAR 12000 REDUTOR S75
4	018.04920	24	REBITE POP REF 408 4 X 8MM
5	113.60062	1	NYLON BOCAL CALC DIR K 7000 HD FULL CROSS INOX