

**ADUBADEIRA DE PRECISÃO
KOMANDER 60 - HD FULL FLEX - INOX**

Kamaq - Máquinas e Implementos Agrícolas Ltda

Via Industrial 550 - Distrito Industrial - Araras/SP

CEP 13602-030

www.kamaq.com.br - atendimento@kamaq.com.br

pabx 19 3541-3022

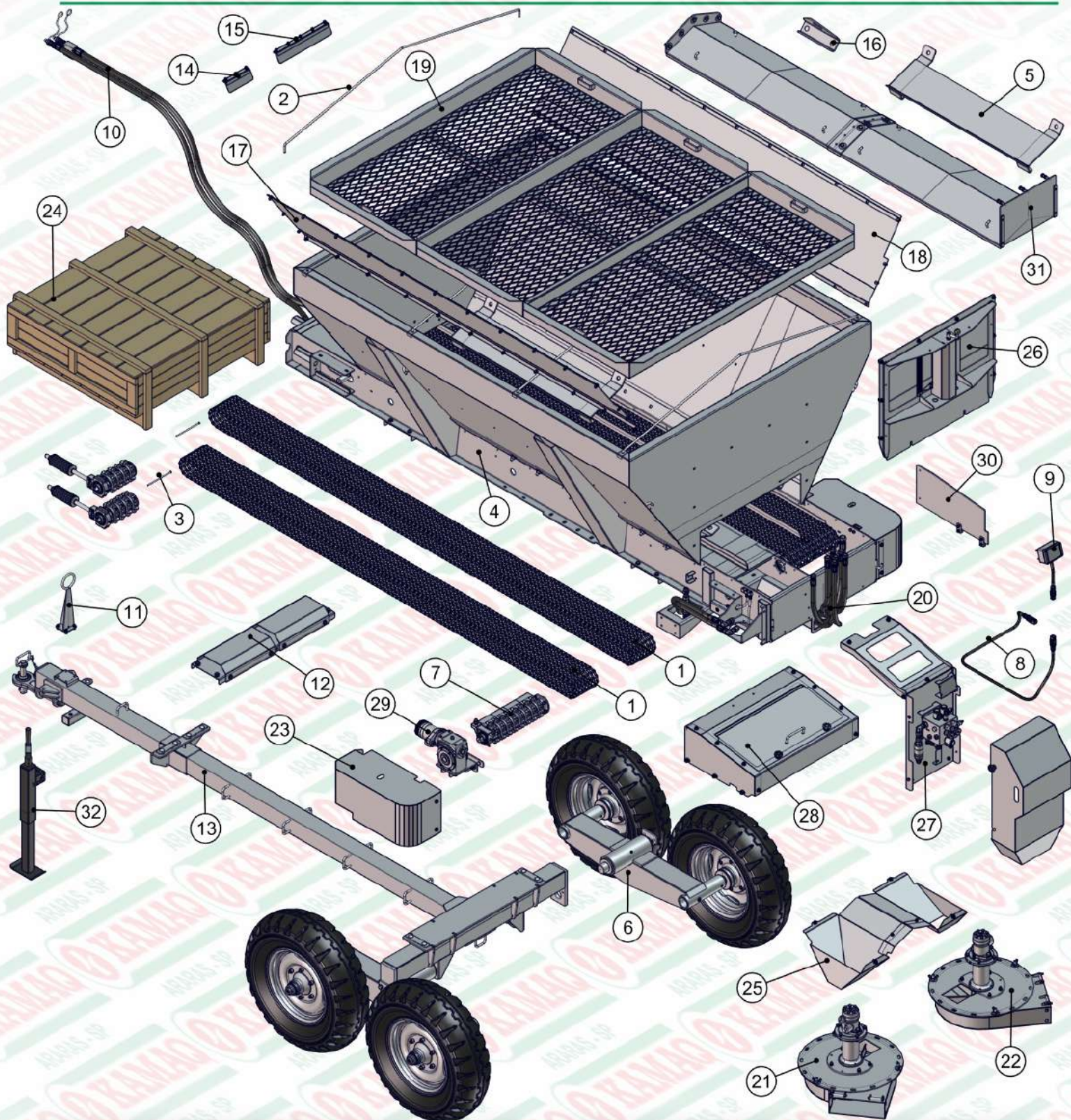
fax 19 3541-5418

Janeiro/2015

*REVISÃO
JULHO/2018*

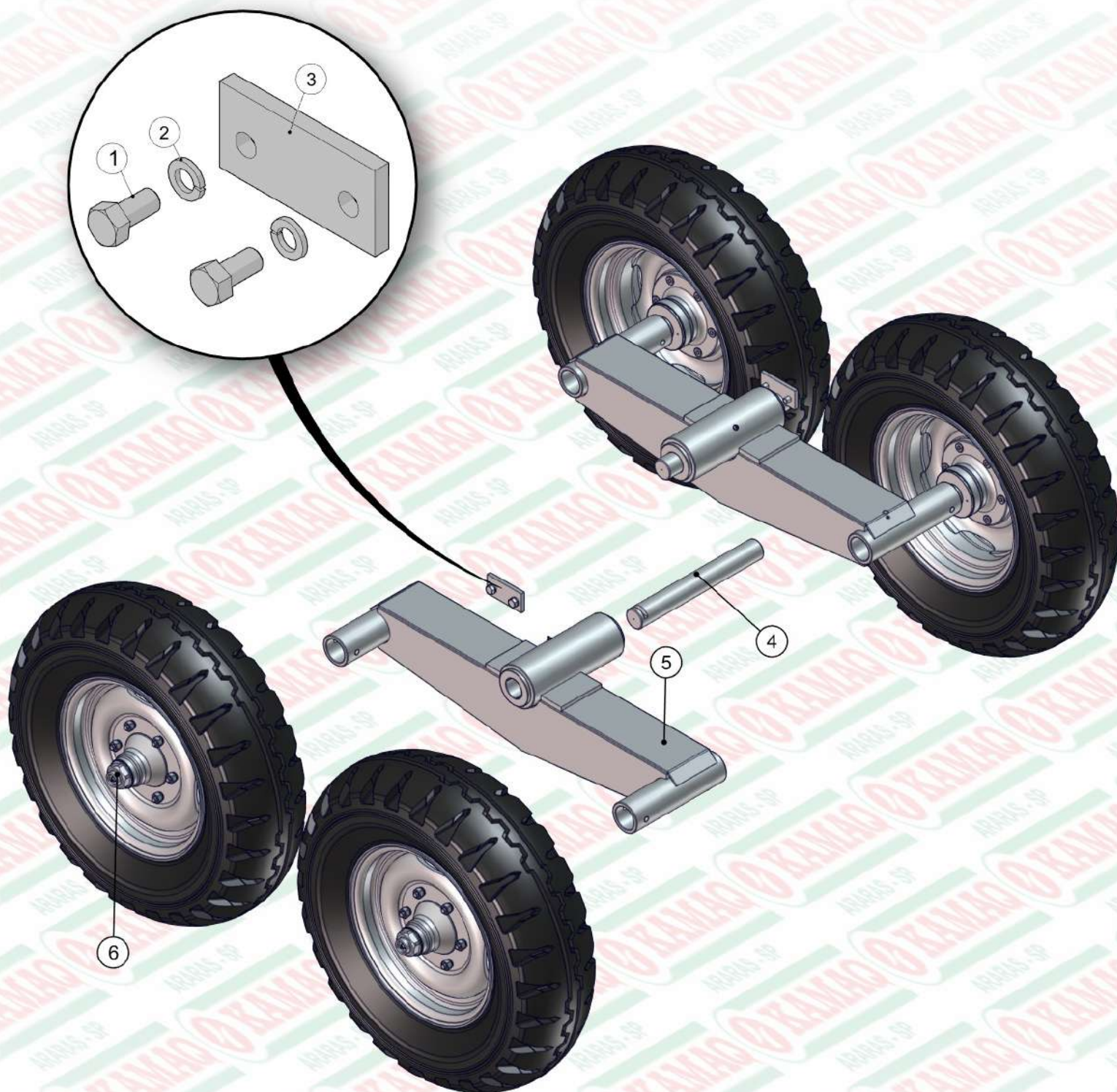
SÉRIE C

Z25.47996

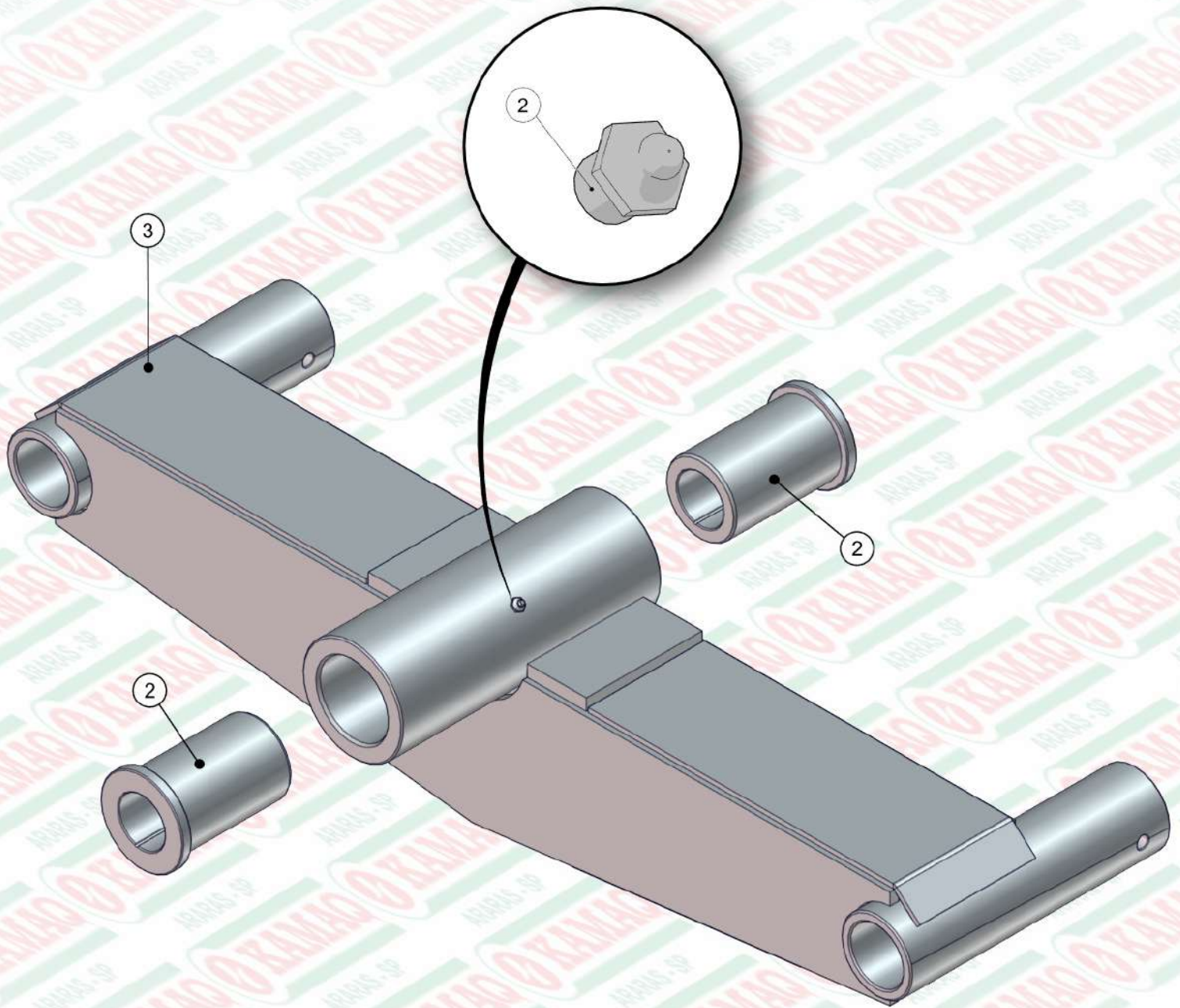


ITEM	QTD	CÓDIGO	DESCRIÇÃO
1	4	050.42658	ESTEIRA 170MM - MALHA 1" X 1" PESADA
2	4	212.53453	PENDURAL KOMANDER 60 FLEX
3	4	412.43903	PINO DE EMENDA DA ESTEIRA 170MM PESADO
4	1	525.56414	PS CARCACA K 60 HD FULL FLEX NG3 INOX
5	4	525.56458	PS DEFLETOR K 60 FLEX NG3 INOX
6	1	910.37466	SBJ BALANCIN COM PNEUS
7	1	920.50064	SBJ ROTACAO DAS ESTEIRAS 8 ENGR FLEX
8	1	920.52989	SBJ EXTENSAO 2200 REDUTOR / SENSOR
9	1	920.52990	SBJ TACOMETRO SIMPLES C/ SENSOR MAGNETIC
10	1	920.54619	KIT MANGUEIRA KOMANDER 60 NG
11	1	920.54971	SBJ SUPORTE DA MANGUEIRA
12	3	920.55760	SBJ APOIO DA ESTEIRA K 36 FLEX
13	1	920.55853	SBJ EIXO E ENGATE K 60 FLEX NG2
14	2	920.55872	SBJ LONA DA ESTEIRA LATERAL FLEX NG2
15	1	920.55873	SBJ LONA DA ESTEIRA CENTRAL FLEX NG2
16	4	920.56378	SBJ ALCA DE ICAMENTO NG3
17	1	920.56402	SBJ NYLON LATERAL ESQ CACAMBA K 60 NG3

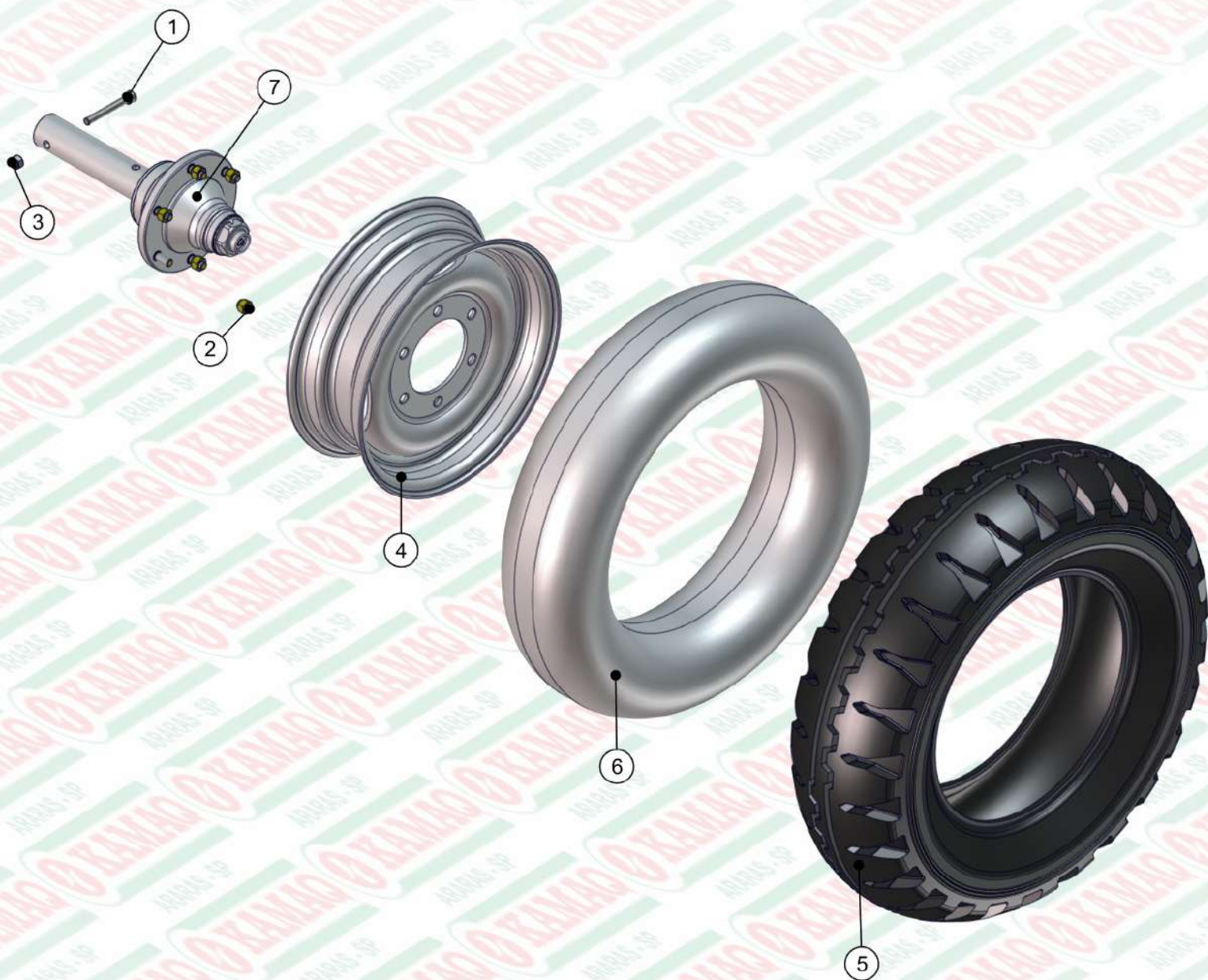
ITEM	QTD	CÓDIGO	DESCRIÇÃO
18	1	920.56403	SBJ NYLON LATERAL DIR CACAMBA K 60 NG3
19	1	920.56419	SBJ PENEIRAS K 60 FLEX NG3
20	1	920.57793	KIT MANGUEIRAS E CONEXOES GERAL FLEX
21	1	925.50334	SBJ VENTILADOR ESQUERDO (CONICO) INOX
22	1	925.50340	SBJ VENTILADOR DIREITO (CONICO) INOX
23	1	925.51768	SBJ PROTECAO LAT REDUTOR 60 C FLEX INOX
24	1	925.53318	SBJ CAIXA MADEIRA K 36/60 FLEX INOX
25	1	925.53949	SBJ BOCAL DE ADUBO KOMANDER FLEX INOX
26	1	925.55721	SBJ JANELA FLEX INOX (250)
27	1	925.55755	SBJ SUP VALVULA E TACOMETRO NG2 INOX
28	1	925.55757	SBJ PROTECAO TRAS ESTEIRAS K36 FLEX INOX
29	2	925.55769	SBJ REDUTOR S61 EXTERNO FLEX INOX
30	1	925.56080	SBJ DIVISOR SUP TRAS DO ADUBO NG2 INOX
31	1	925.56156	SBJ V DO MEIO MOVEL K 60 FLEX NG2 INOX
32	1	925.56162	SBJ COMPONENTES GERAIS K60 FLEX NG2 INOX



ITEM	QTD	CÓDIGO	DESCRIÇÃO
1	4	016.00144	PAR SEXT 1/2" X 1" WW RI ZB
2	4	019.00220	ARRUELA DE PRESSAO 1/2 PESADA
3	2	223.01581	TRAVA DO PINO DO BALANCIM
4	2	422.01570A	EIXO DA ARTICUL. BALANCIM TRATADO
5	2	910.37465	SBJ BALANCIN DO TANDEN
6	4	920.01296	SBJ CUBO COM RODA KOMANDER 36

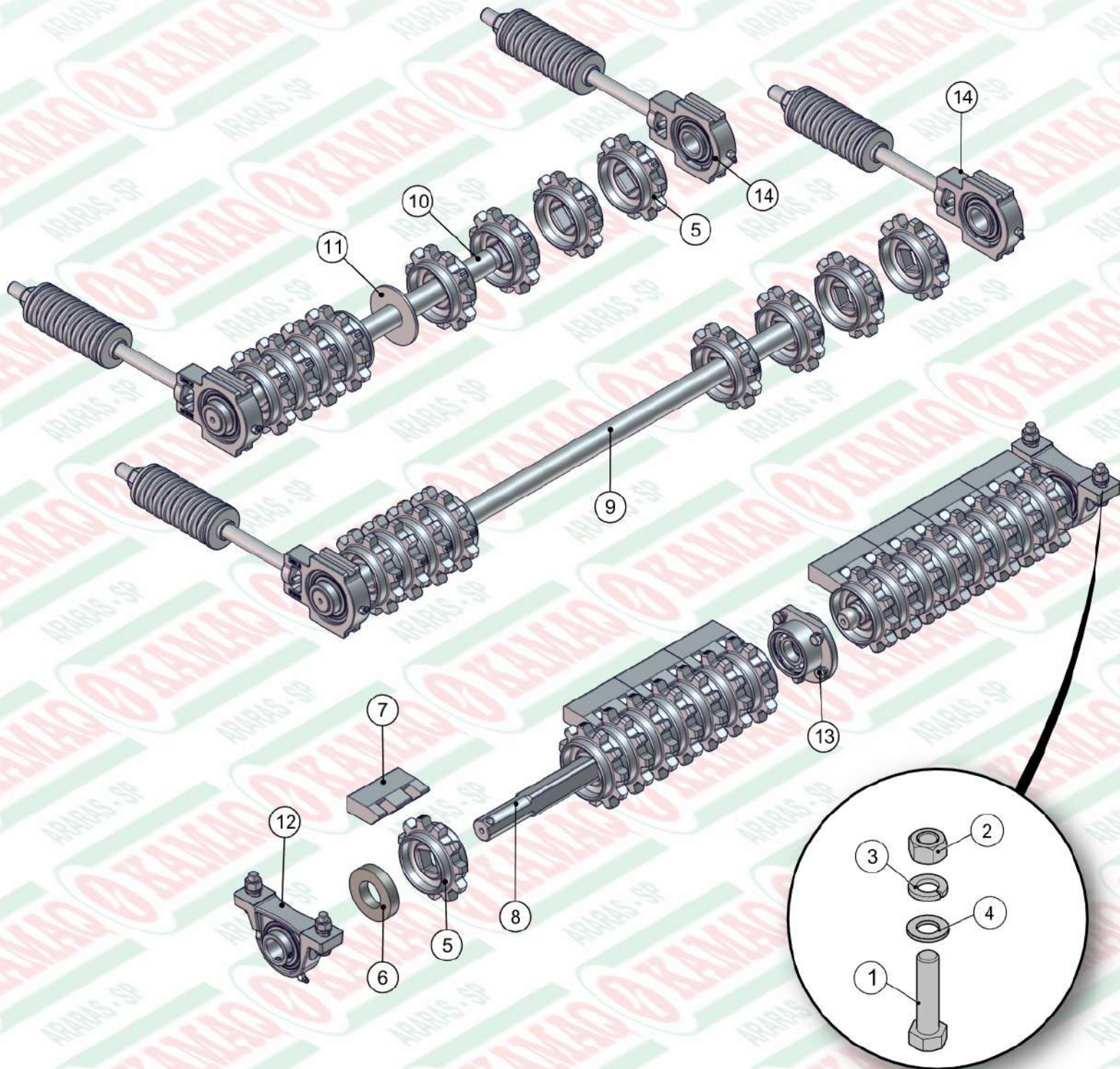


ITEM	QTD	CÓDIGO	DESCRIÇÃO
1	1	021.00247	GRAXEIRA 1/8" BSP RETA
2	2	422.02386	BUCHA FUNDIDA DO TANDEN - CF 2110
3	1	520.01568	PS BALANCIM DO TANDEN

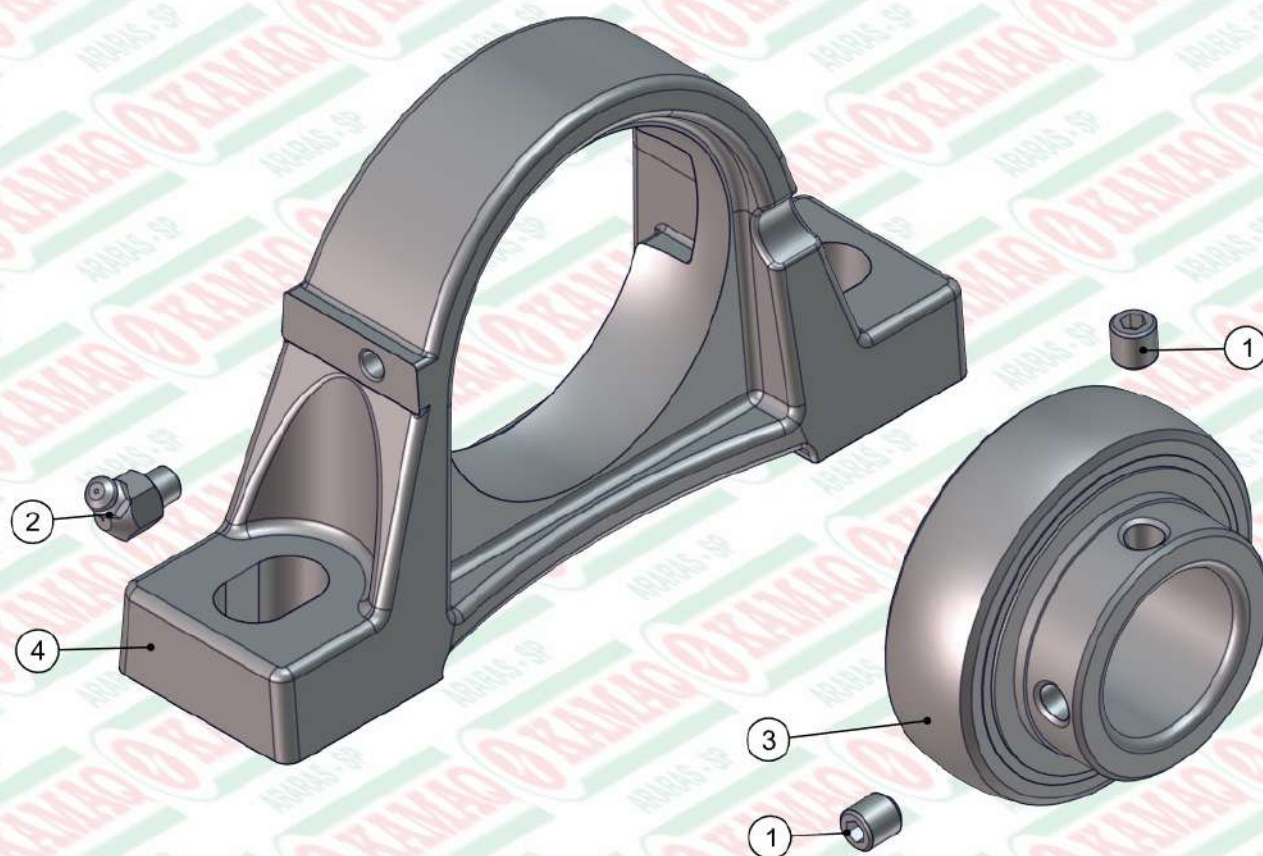


ITEM	QTD	CÓDIGO	DESCRIÇÃO
1	1	016.18900	PAR ALLEN 1/2" X 3.1/2" WW
2	6	017.00208	PORCA CONICA 1/2" UNF ZB
3	1	017.10996	PORCA PARLOCK 1/2" WW 13MM ZB
4	1	041.00458	RODA 2166 6 FUROS ARO 16

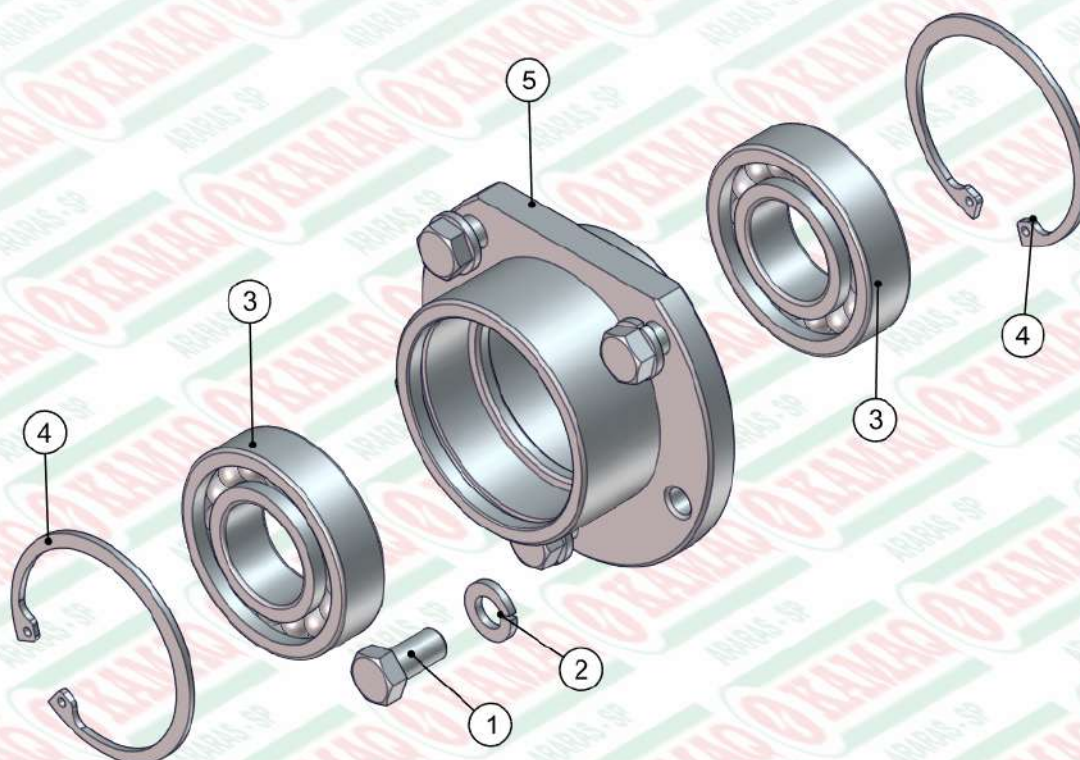
ITEM	QTD	CÓDIGO	DESCRIÇÃO
5	1	047.00508	PNEU RA28 10.5/65-16 - 8 LONAS
6	1	047.01376	CAMARA 16L540 - 10.5 E 7.50
7	1	922.01295	SBJ CUBO DE RODA K36/60 MONTADO



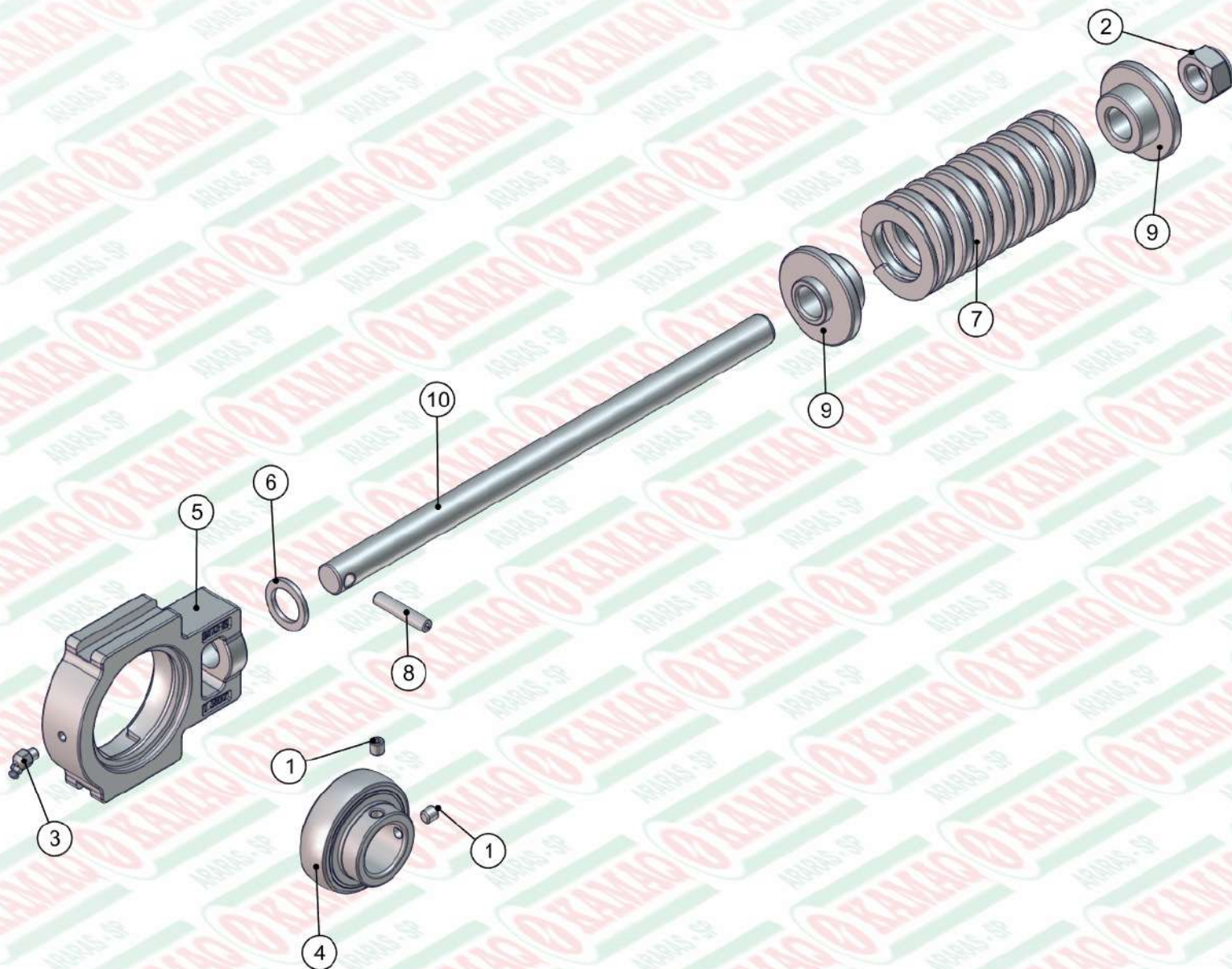
ITEM	QTD	CÓDIGO	DESCRIÇÃO
1	4	016.00148	PAR SEXT 1/2" X 2" WW RI ZB
2	4	017.00191	PORCA 1/2" WW ZB
3	4	019.00220	ARRUELA DE PRESSAO 1/2 PESADA
4	4	020.00240	ARRUELA LISA ACO 24X13 X2.5MM Z. BRANCO
5	32	049.22213	ENGRENAGEM 11 DENTES KOMANDER
6	2	049.40473	ARRUELA DE FELTRO - Ø76 X Ø40 X 15
7	8	071.31638	BORRACHA ANTIQUEDA 25MM 4 ENGRENAGENS
8	2	412.45273	EIXO QUADRADO TRASEIRO 6 ENGREN. QUADRAD
9	1	422.46748	EIXO MAIOR DIANTEIRO FLEX (170 + 170)
10	1	422.46755	EIXO MENOR DIANTEIRO FLEX (170 + 170)
11	2	422.50070	ARRUELA DE CALCO ENGRENAGEM DE 11 DENTES
12	2	910.37467	SBJ MANCAL P207 MONTADO
13	1	920.50061	SBJ MANCAL CENTRAL DAS ESTEIRAS FLEX
14	4	920.54372	SBJ MANCAL T207 ESTICADOR COM MOLA



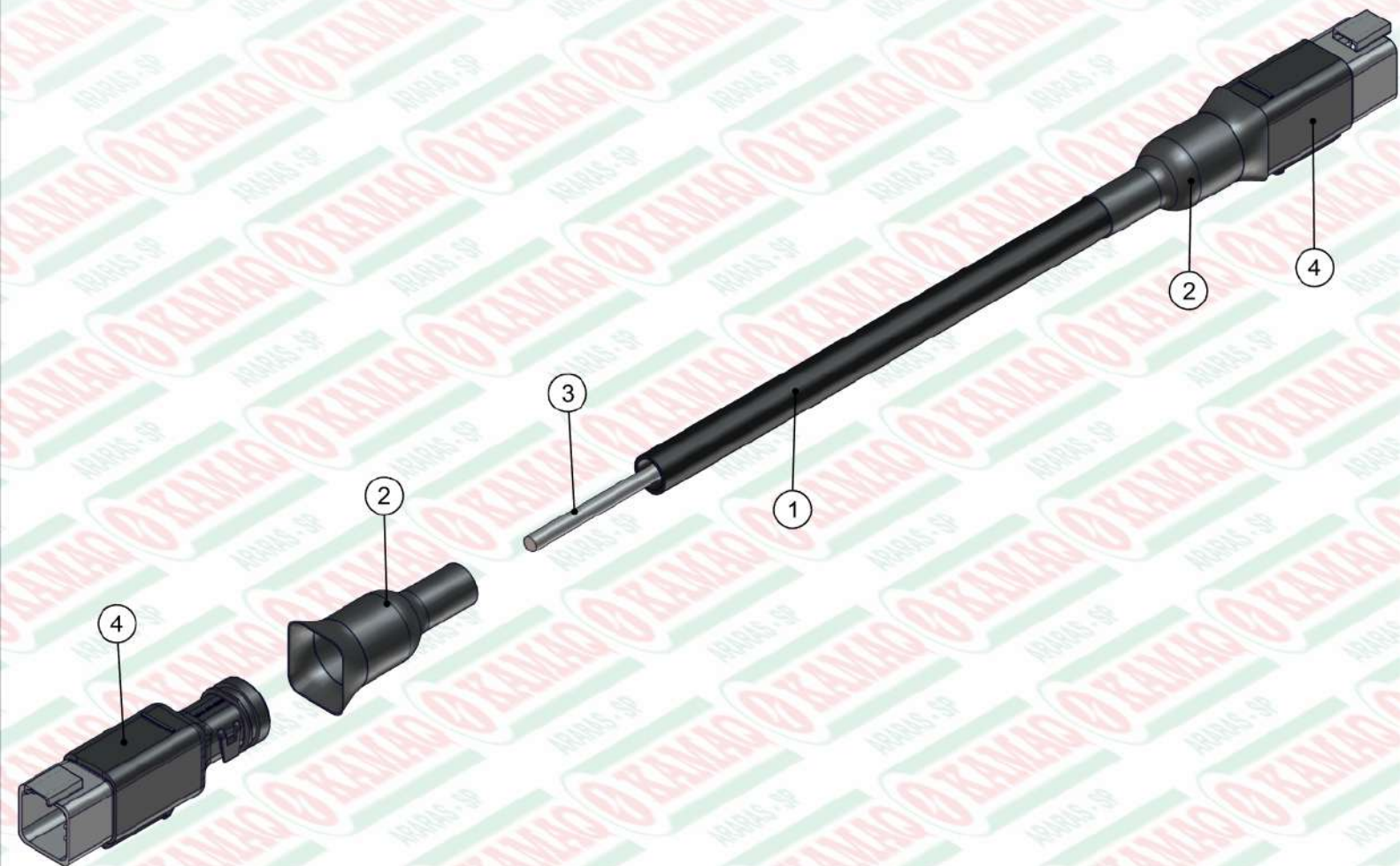
ITEM	QTD	CÓDIGO	DESCRIÇÃO
1	2	016.28171	PAR ALLEN S/CAB 5/16" X 5/16" UNF
2	1	021.00243	GRAXEIRA 1/4" UNF 45 GRAUS
3	1	024.00291	ROLAMENTO UCR 207 20 1.1/4" 2RS
4	1	024.00292	MANCAL P207



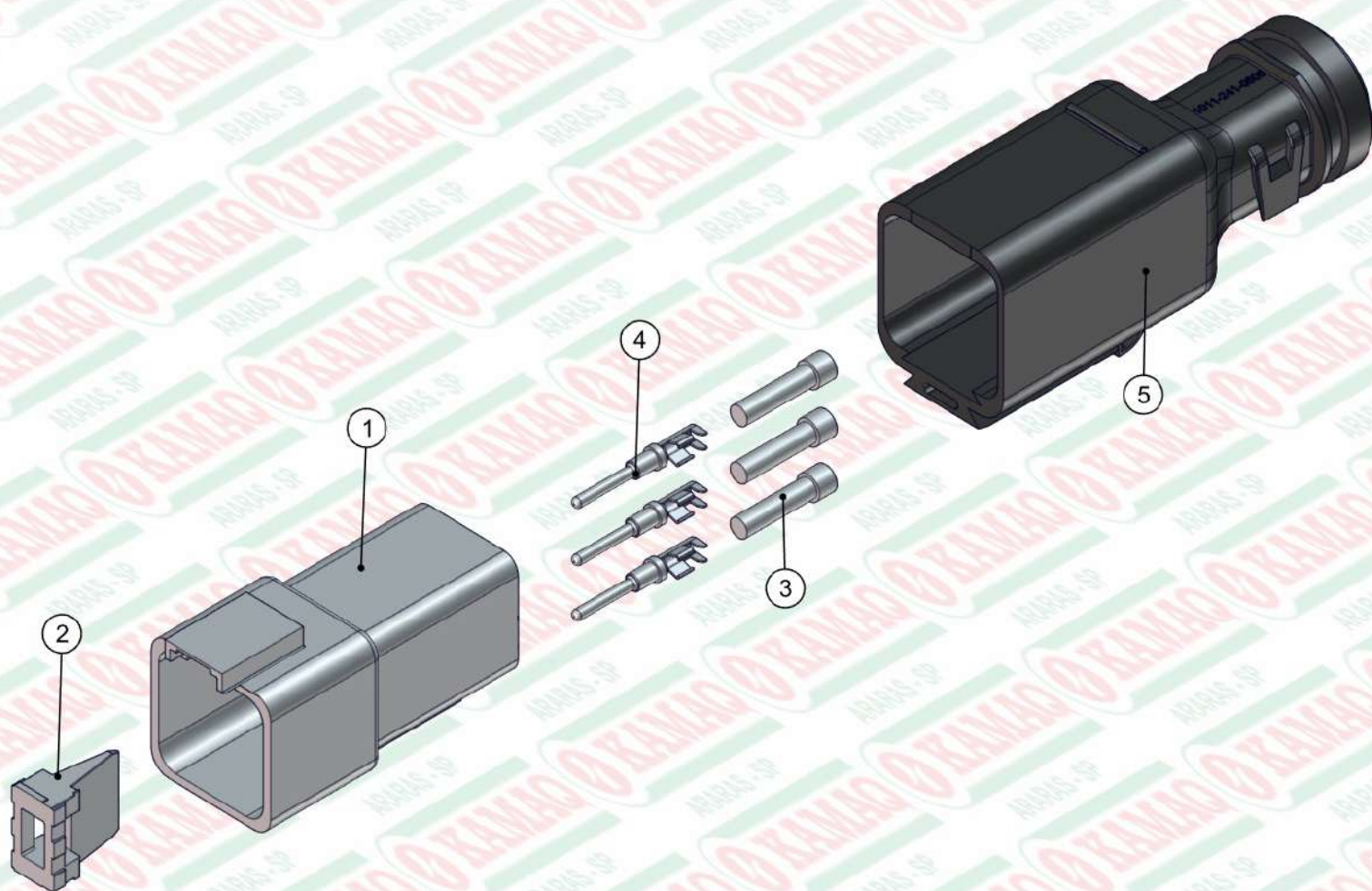
ITEM	QTD	CÓDIGO	DESCRIÇÃO
1	5	016.38583	PAR 3/8" X 3/4" UNC RI INOX
2	5	019.00218	ARRUELA DE PRESSAO 3/8" PESADA
3	2	024.45274	ROLAMENTO 6206 2RS INOX
4	2	025.12725	ANEL I 62
5	1	412.45270	CUBO INTERNO TRASEIRO - CF 2150



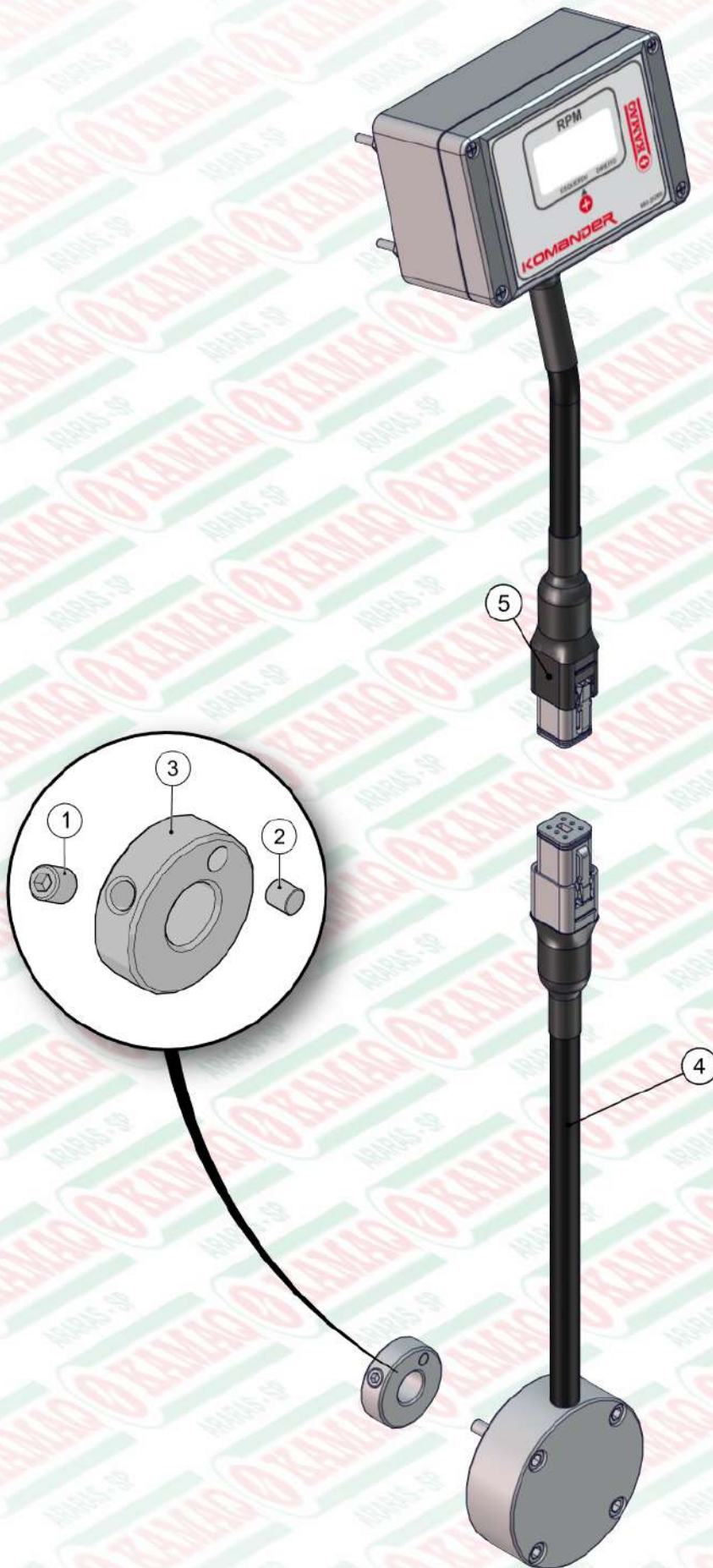
ITEM	QTD	CÓDIGO	DESCRIÇÃO
1	2	016.28171	PAR ALLEN S/CAB 5/16" X 5/16" UNF
2	1	017.00850	PORCA PARLOCK 3/4" UNC 17MM BA ZB
3	1	021.00243	GRAXEIRA 1/4" UNF 45 GRAUS
4	1	024.00291	ROLAMENTO UCR 207 20 1.1/4" 2RS
5	1	024.46749	MANCAL ROLMAX T-5 (MST-1.1/4)
6	1	035.46776	ARRUELA DE ENCOSTO DO MANCAL T207
7	1	053.54001	MOLA COMPRESS (9,5 X 60 X 8 X 130)
8	1	071.13975	PINO ELASTICO 8X40
9	2	422.54005	BUCHA DE GUIA DA MOLA DO ESTICADOR
10	1	422.54006	VARAO DO ESTICADOR COM MOLA



ITEM	QTD	CÓDIGO	DESCRIÇÃO
1	1	039.37215	CORRUGADO ANTICHAMAS 3/8" - GC 938
2	2	039.40964	TUBO TERMOENCOLHÍVEL - Ø3/4" X 60 MM
3	1	039.51872	CABO 26 AWG COM BLINDAGEM (2 X 0,34MM ²)
4	2	910.40842	SBJ CONECTOR MACHO DEUTSCH 6 - 3 TAPAFURO

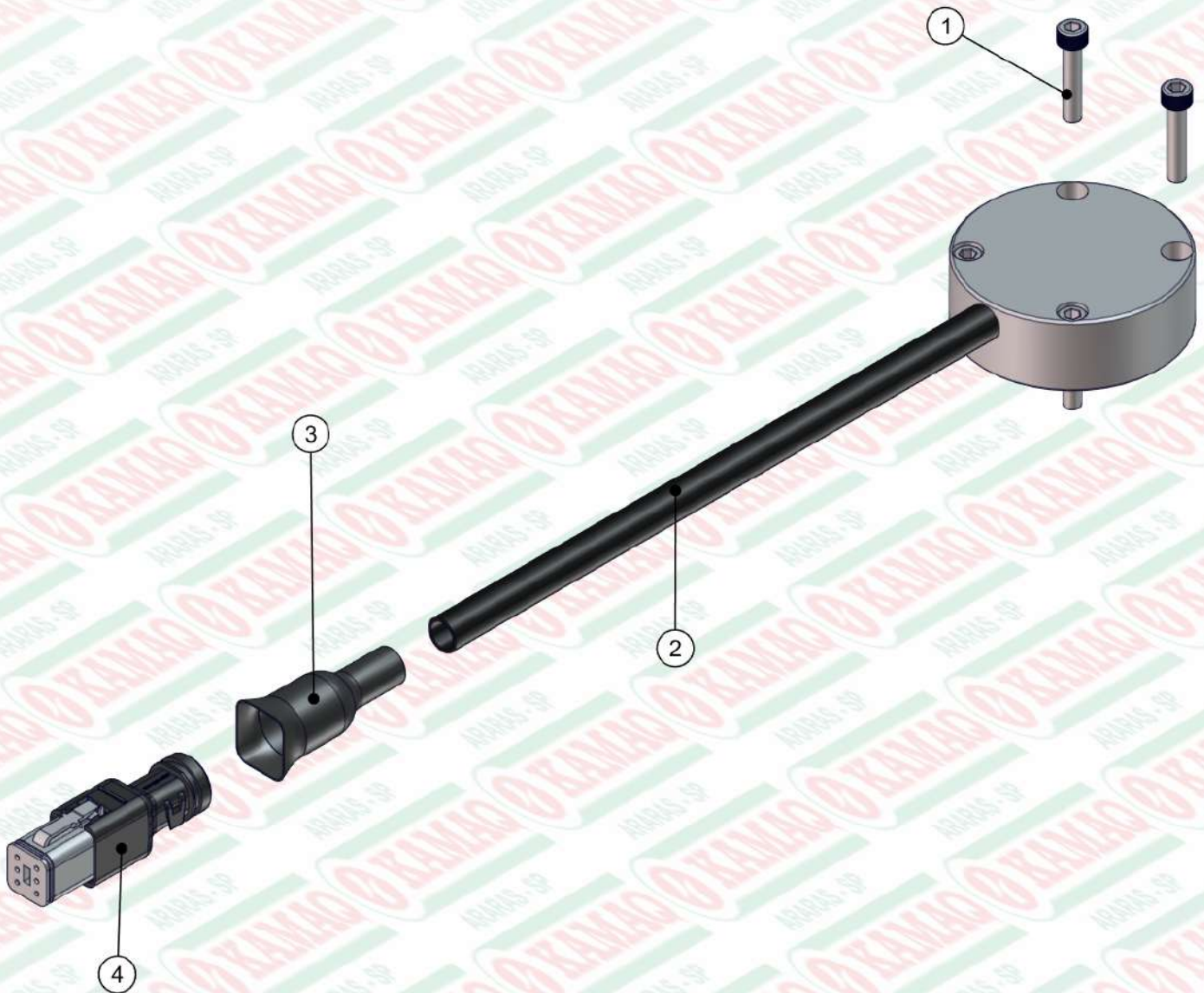


ITEM	QTD	CÓDIGO	DESCRIÇÃO
1	1	039.36855	CONECTOR MACHO DT04-6P
2	1	039.36856	TRAVA W6P PARA CONECTOR DEUTSCH DT 04-6P
3	3	039.36859	TRAVA TAPA FURO DEUTSCH 114017
4	3	039.36932	TERMINAL MACHO PEQUENO 1060-16-01222
5	1	039.36935	PROT. P/ CONECTOR DT04-6P 1011-241-0605

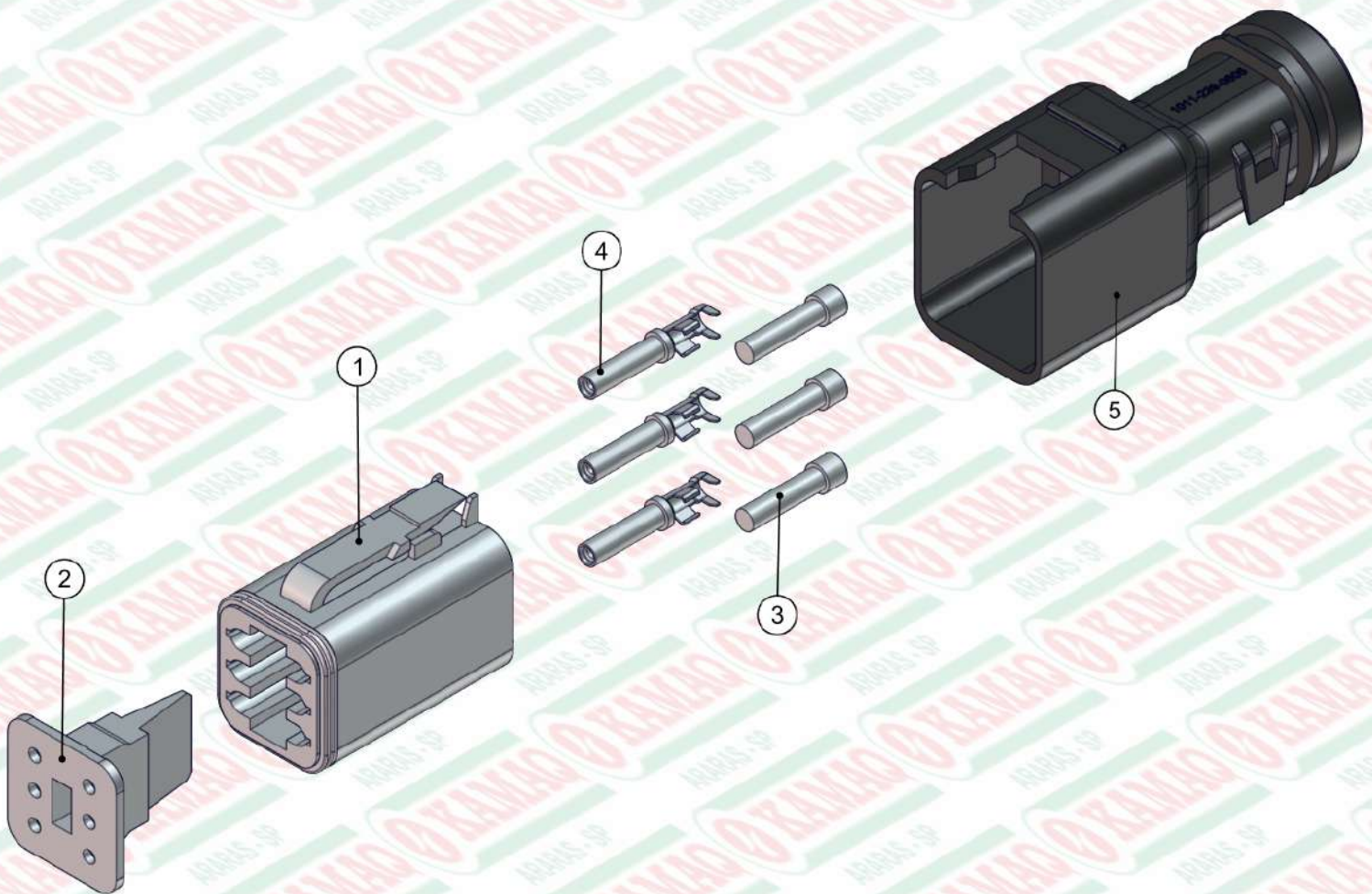


ITEM	QTD	CÓDIGO	DESCRIÇÃO
1	1	016.28171	PAR ALLEN S/CAB 5/16" X 5/16" UNF
2	1	050.37876	IMA DE NEODIMIO Ø 6 X 6 MM
3	1	412.28268	ROTOR DO TACOMETRO

ITEM	QTD	CÓDIGO	DESCRIÇÃO
4	1	920.50476	SBJ ROTOR MAGNETICO HD FULL
5	1	920.52988	SBJ TACOMETRO SIMPLES COM CONECTOR



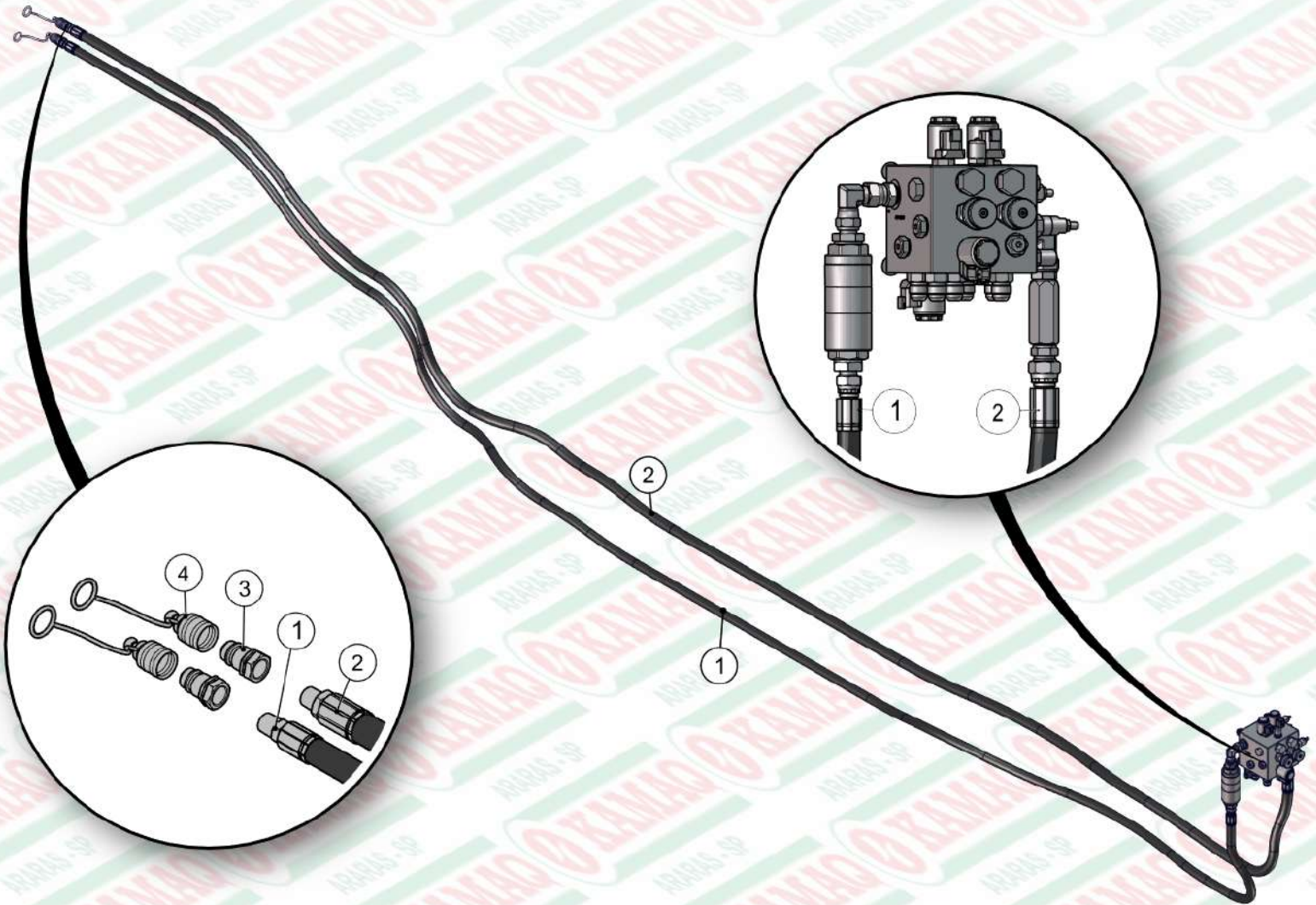
ITEM	QTD	CÓDIGO	DESCRIÇÃO
1	4	016.08408	PAR M6 X 30 MA C/C ALLEN
2	1	039.37215	CORRUGADO ANTICHAMAS 3/8" - GC 938
3	1	039.40964	TUBO TERMOENCOLHÍVEL - Ø3/4" X 60 MM
4	1	910.40985	SBJ CONECTOR FEMEA DEUTSCH 6 -3 TAPAFURO



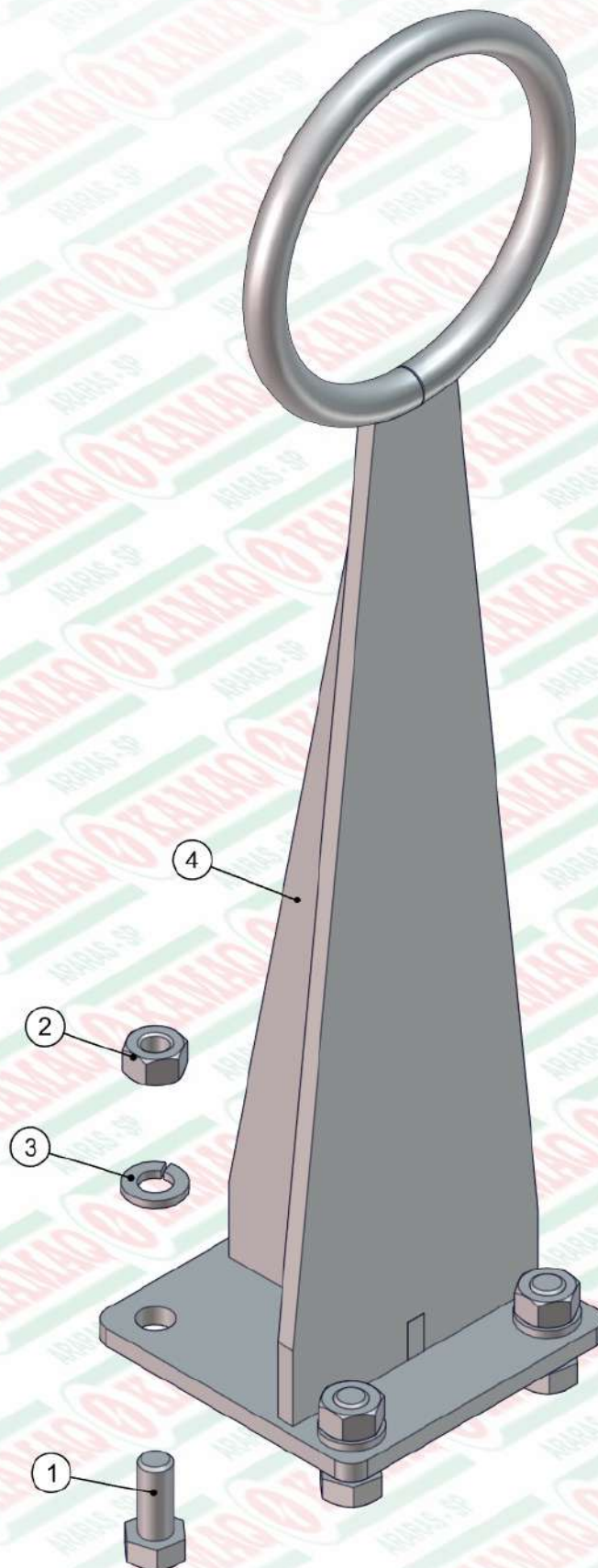
ITEM	QTD	CÓDIGO	DESCRIÇÃO
1	1	039.36857	CONECTOR FEMEA DT06-6S
2	1	039.36858	TRAVA W6S PARA CONECTOR DEUTSCH DT06-6S
3	3	039.36859	TRAVA TAPA FURO DEUTSCH 114017
4	3	039.36931	TERMINAL FEMEA PEQUENA 1062-16-0122
5	1	039.36936	PROT. P/ CONECTOR DT06-6S 1011-239-0605



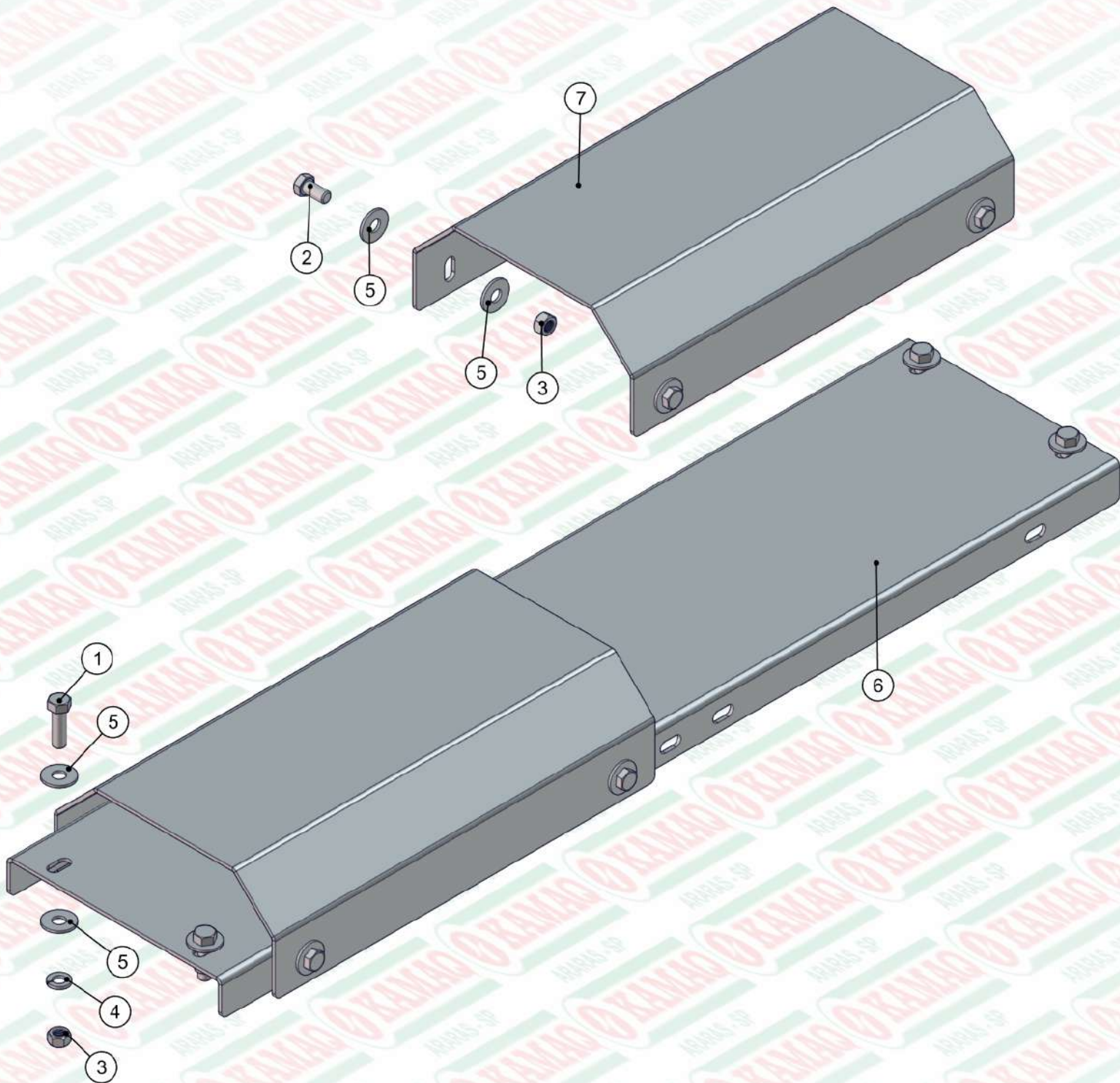
ITEM	QTD	CÓDIGO	DESCRIÇÃO
1	1	039.37215	CORRUGADO ANTICHAMAS 3/8" - GC 938
2	2	039.40964	TUBO TERMOENCOLHÍVEL - Ø3/4" X 60 MM
3	1	050.26503	TACOMETRO SIMPLES 1:1 CP (CABO 1 METRO)
4	1	910.40985	SBJ CONECTOR FEMEA DEUTSCH 6-3 TAPAFURO



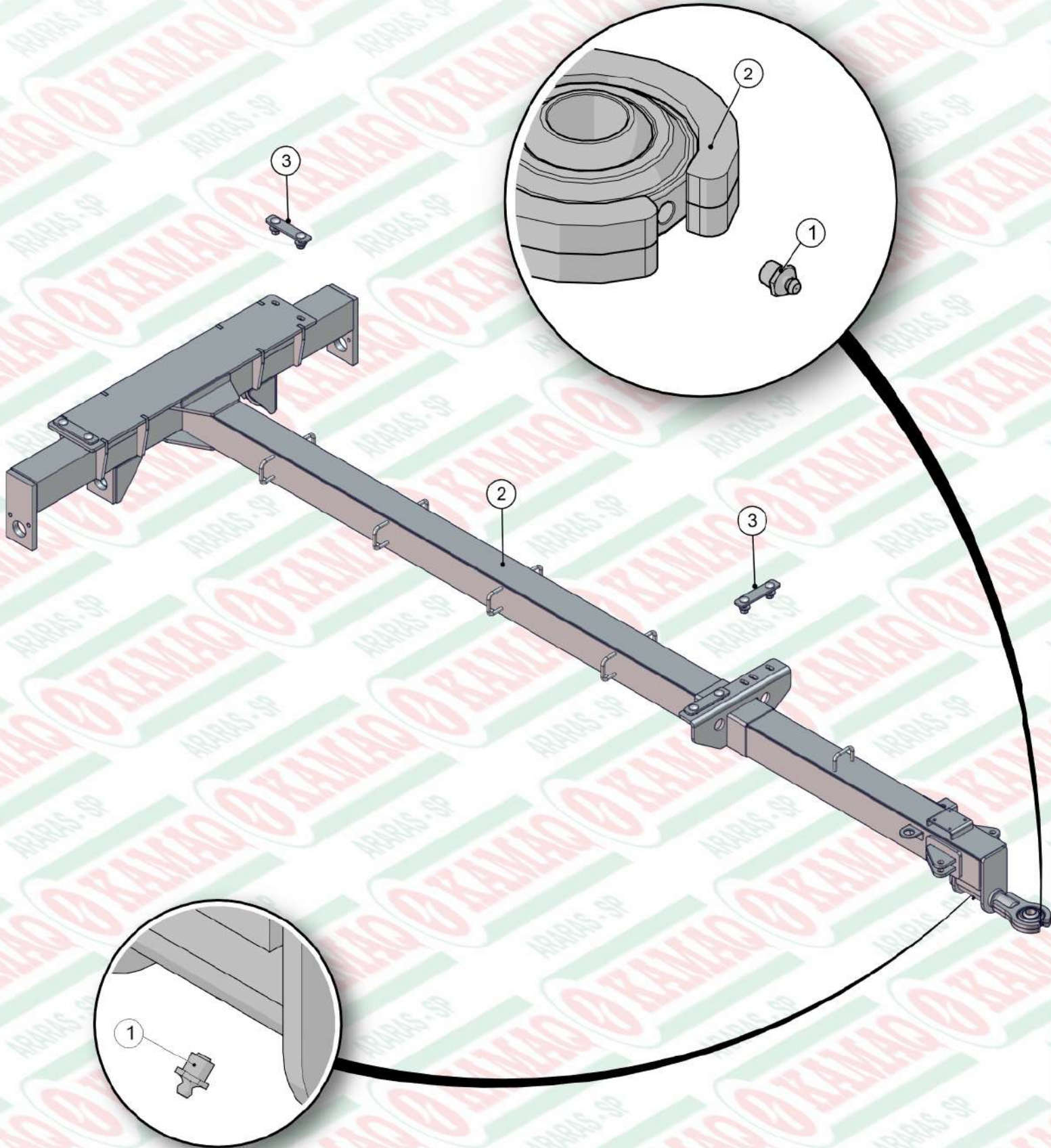
ITEM	QTD	CÓDIGO	DESCRIÇÃO
1	1	022.51502	MANGUEIRA 5/8" X 6500 2TR C/ PROTECAO
2	1	022.54618	MANGUEIRA 3/4" X 6500 - R1AT C/ PROTECAO
3	2	039.08555	ENGATE RAPIDO 1/2" NPT MACHO
4	2	049.08554	TAMPA DE PVC TF 12



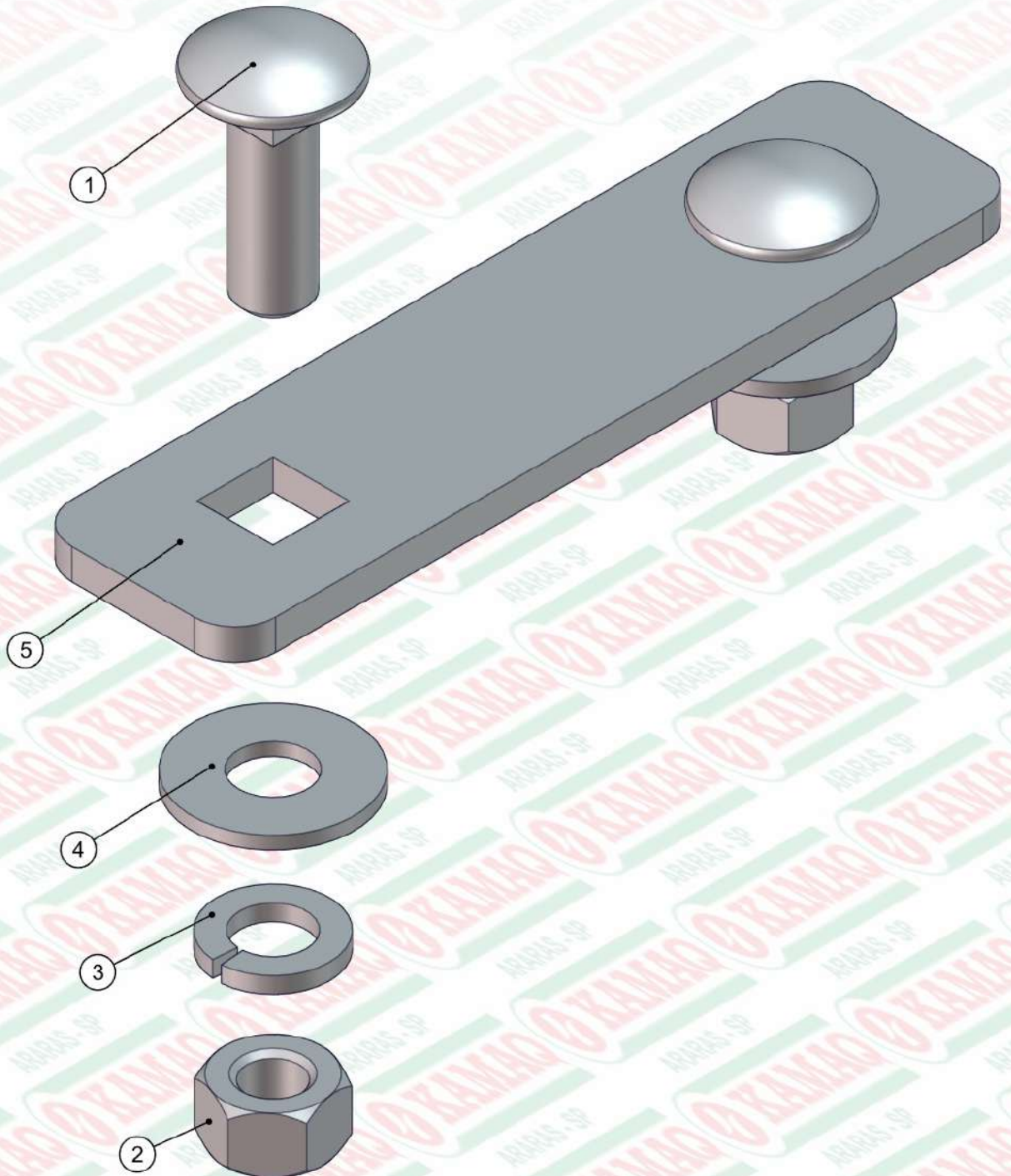
ITEM	QTD	CÓDIGO	DESCRIÇÃO
1	4	016.00126	PAR 5/16" X 3/4" UNC RI INOX
2	4	017.01533	PORCA SEXT 5/16" UNC INOX
3	4	019.00217	ARRUELA DE PRESSAO 5/16" PESADA
4	1	520.41886	PS SUPORTE DA MANGUEIRA



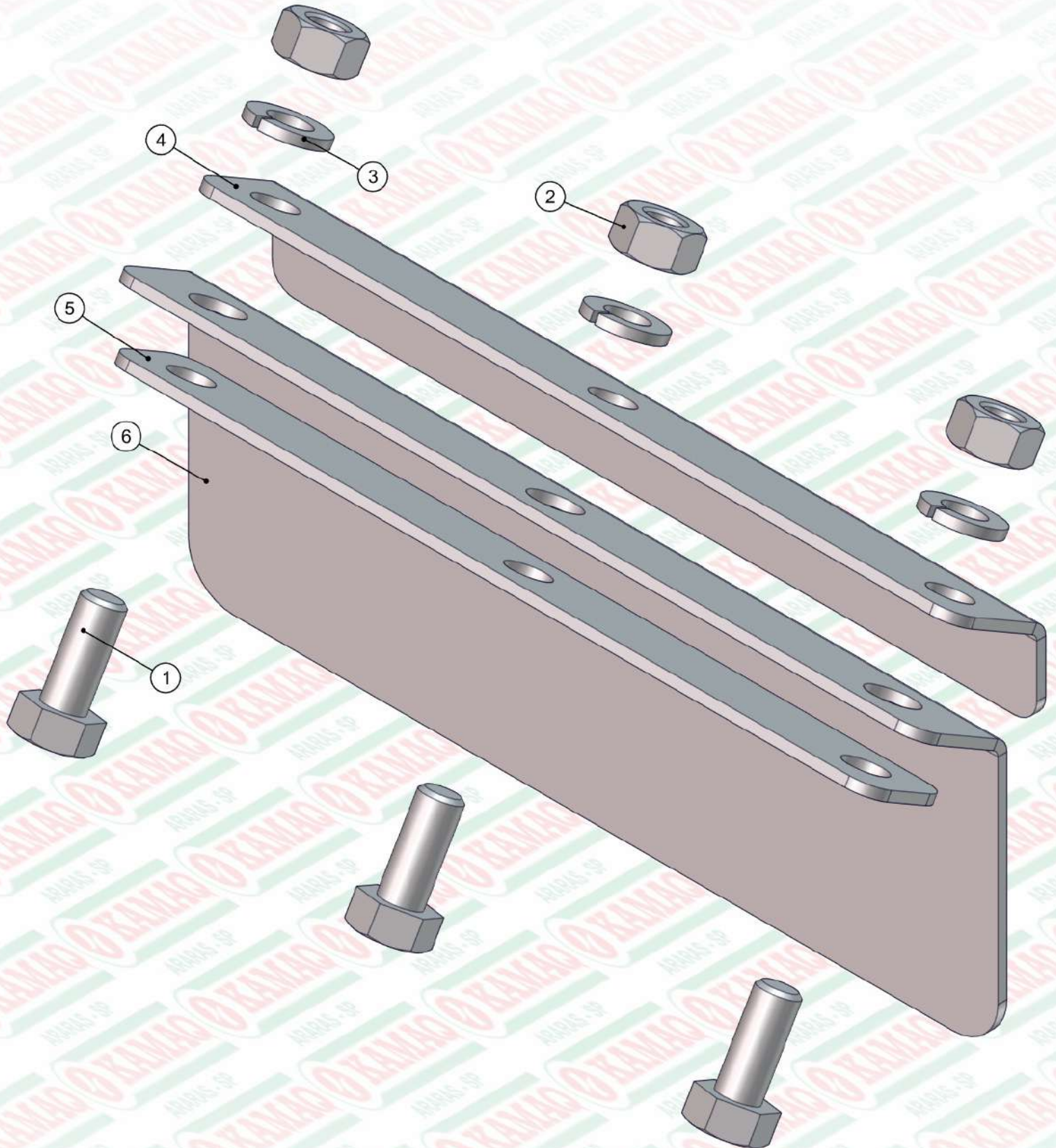
ITEM	QTD	CÓDIGO	DESCRIÇÃO
1	4	016.01535	PAR SEXT 3/8" X 1.1/4" UNC RI INOX
2	8	016.38583	PAR 3/8" X 3/4" UNC RI INOX
3	12	017.01534	PORCA SEXT 3/8" UNC INOX
4	4	019.00218	ARRUELA DE PRESSAO 3/8" PESADA
5	24	020.00232	ARRUELA LISA 3/8" X 3MM ZB
6	1	045.53832	CHAPA DE BASE APOIO DA ESTEIRA FLEX
7	2	045.53833	CHAPA DE APOIO DA ESTEIRA FLEX



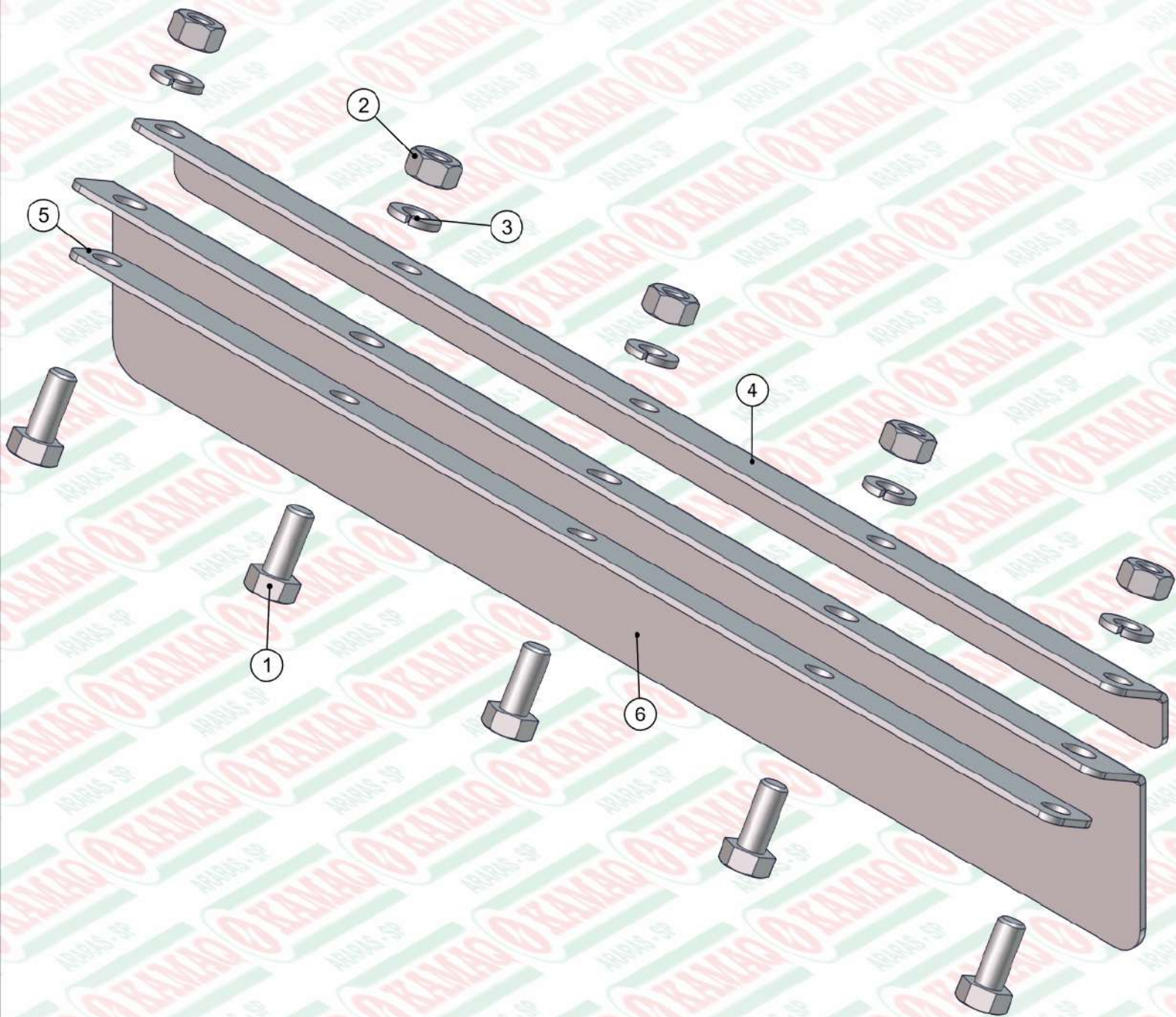
ITEM	QTD	CÓDIGO	DESCRIÇÃO
1	2	021.00247	GRAXEIRA 1/8" BSP RETA
2	1	520.55827	PS EIXO E ENGATE K 60 FLEX NG2
3	4	920.41727	SBJ CHAPA FIXACAO DA CACAMBA INOX



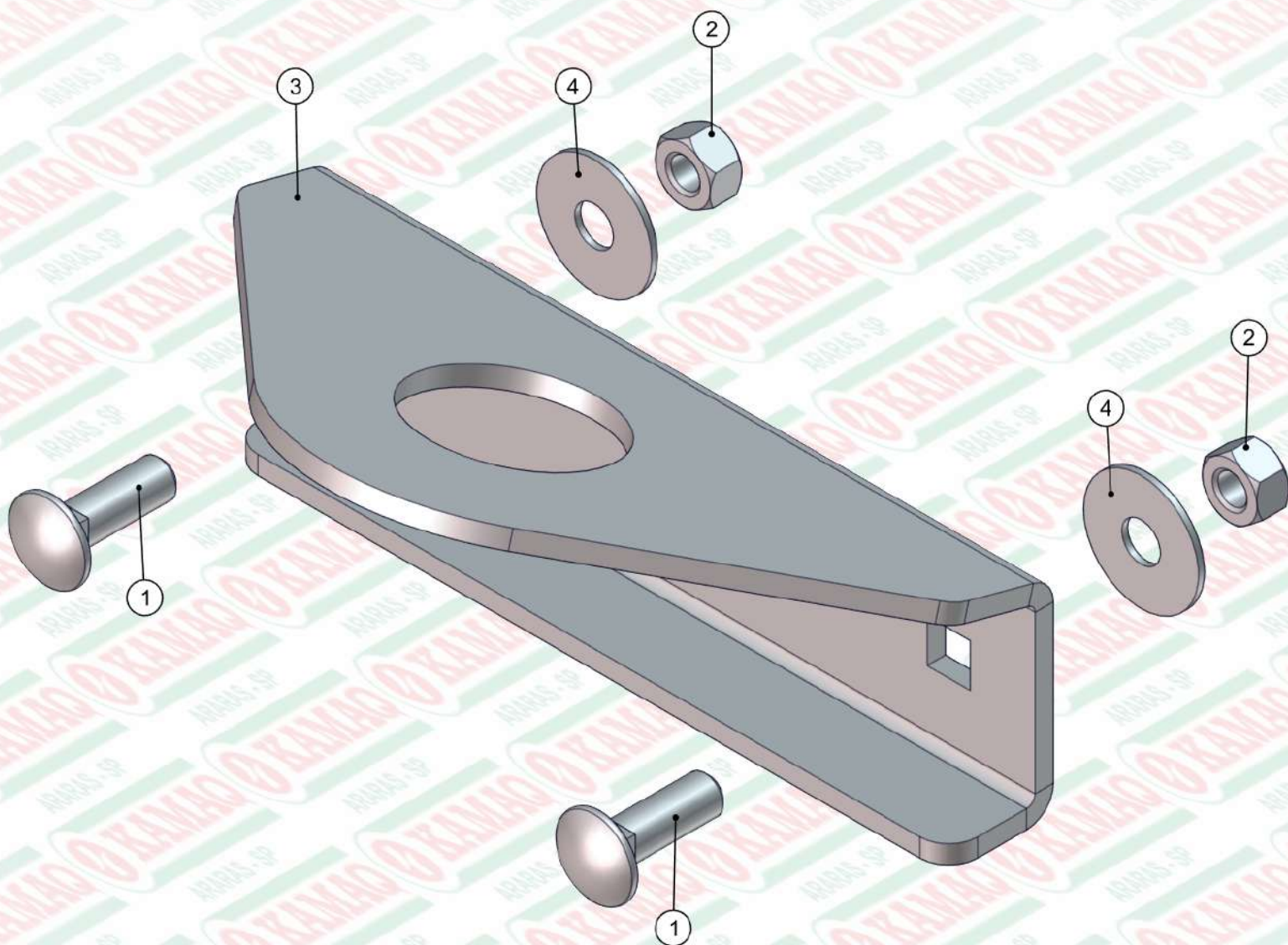
ITEM	QTD	CÓDIGO	DESCRIÇÃO
1	2	016.35923	PAR FRANCIS 1/2" X 1.1/2" UNC INOX
2	2	017.31384	PORCA 1/2" UNC INOX
3	2	019.00220	ARRUELA DE PRESSAO 1/2 PESADA
4	2	020.00234	ARRUELA LISA 1/2" X 3MM ZB
5	1	045.41098	CHAPA APERTO DA LONGARINA 2F INOX



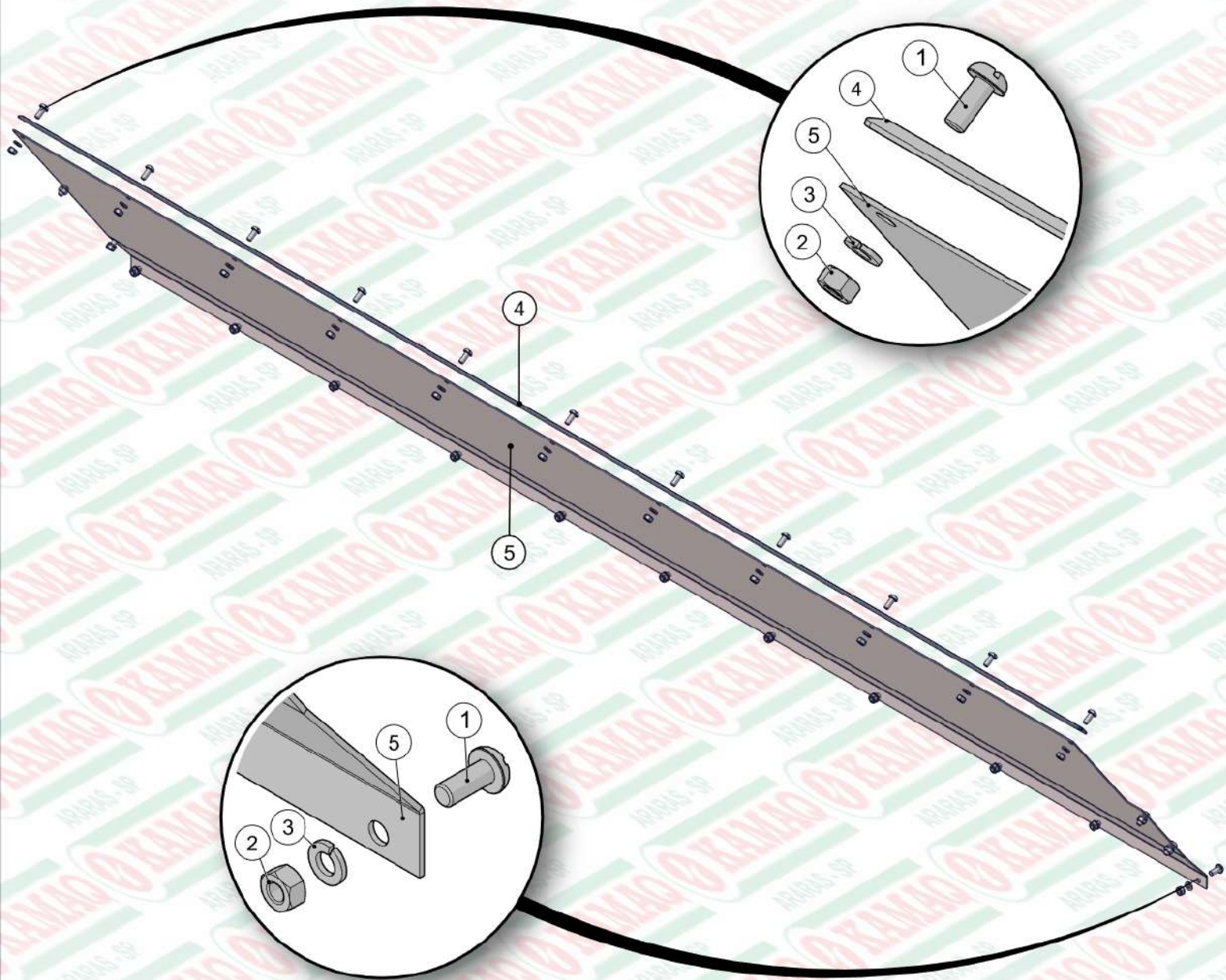
ITEM	QTD	CÓDIGO	DESCRIÇÃO
1	3	016.00126	PAR 5/16" X 3/4" UNC RI INOX
2	3	017.01533	PORCA SEXT 5/16" UNC INOX
3	3	019.00217	ARRUELA DE PRESSAO 5/16" PESADA
4	1	045.55855	CHAPA APERTO SUPERIOR LONA LAT FLEX NG2
5	1	045.55859	CHAPA APERTO INFERIOR LONA LAT FLEX NG2
6	1	113.55857	LONA DA ESTEIRA LATERAL FLEX NG2



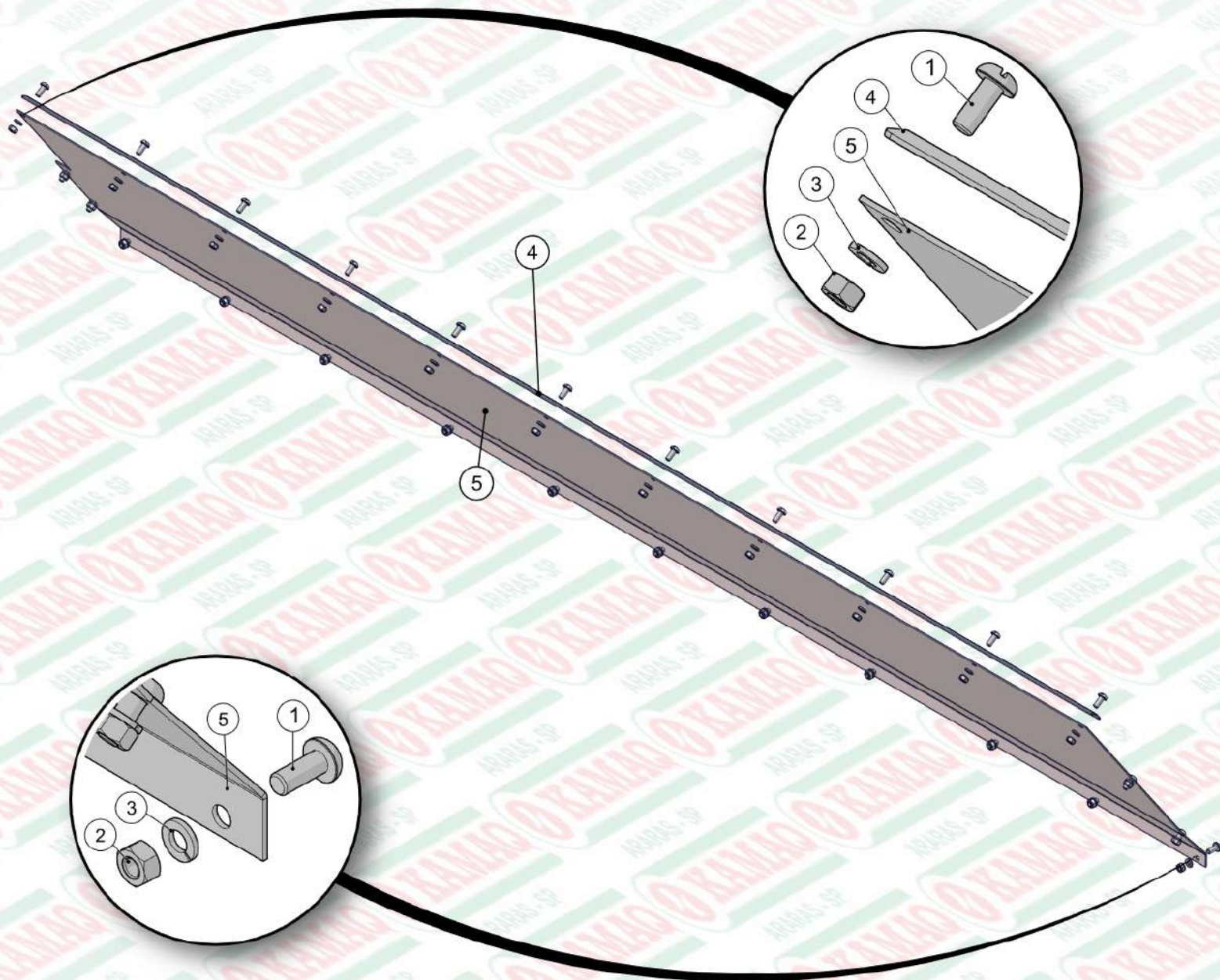
ITEM	QTD	CÓDIGO	DESCRIÇÃO
1	5	016.00126	PAR 5/16" X 3/4" UNC RI INOX
2	5	017.01533	PORCA SEXT 5/16" UNC INOX
3	5	019.00217	ARRUELA DE PRESSAO 5/16" PESADA
4	1	045.55854	CHAPA APERTO SUP LONA CENTRAL FLEX NG2
5	1	045.55856	CHAPA APERTO INF LONA CENTRAL FLEX NG2
6	1	113.55856	LONA DA ESTEIRA CENTRAL FLEX NG2



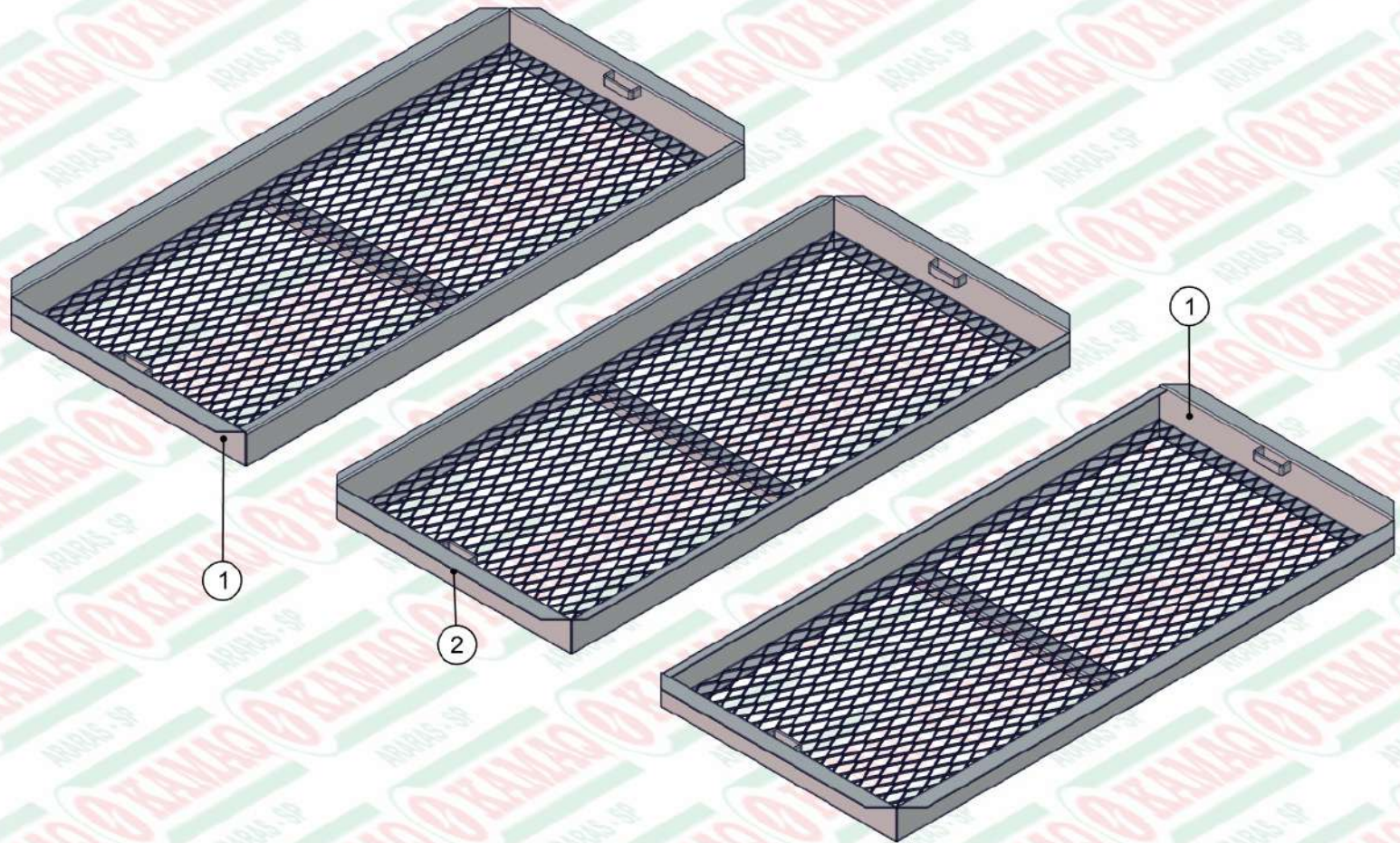
ITEM	QTD	CÓDIGO	DESCRIÇÃO
1	2	016.35923	PAR FRANCES 1/2" X 1.1/2" UNC INOX
2	2	017.52974	PORCA 1/2" UNC ZB
3	1	035.56336	ALCA DE ICAMENTO NG III
4	2	045.42944	ARRUELA LISA 1/2" MAIOR INOX



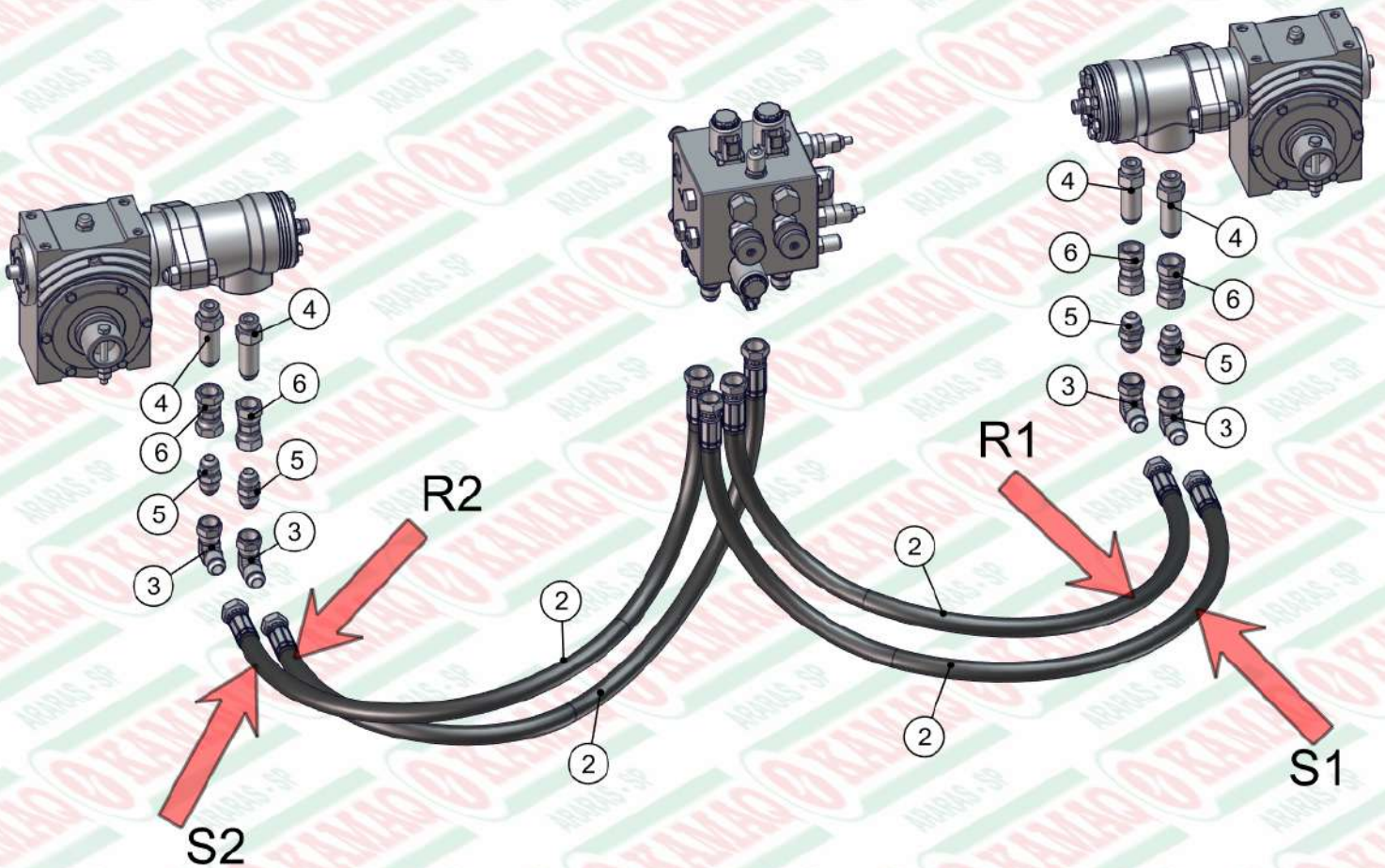
ITEM	QTD	CÓDIGO	DESCRIÇÃO
1	26	016.23330	PAR FENDA 5/16" X 3/4" UNC INOX CAB. RED
2	26	017.01533	PORCA SEXT 5/16" UNC INOX
3	26	019.00217	ARRUELA DE PRESSAO 5/16" PESADA
4	1	045.55851	FITA SUP ESQ APERTO NYLON K 60 FLEX NG2
5	1	113.56392	NYLON LATERAL ESQ DA CACAMBA K 60 NG3



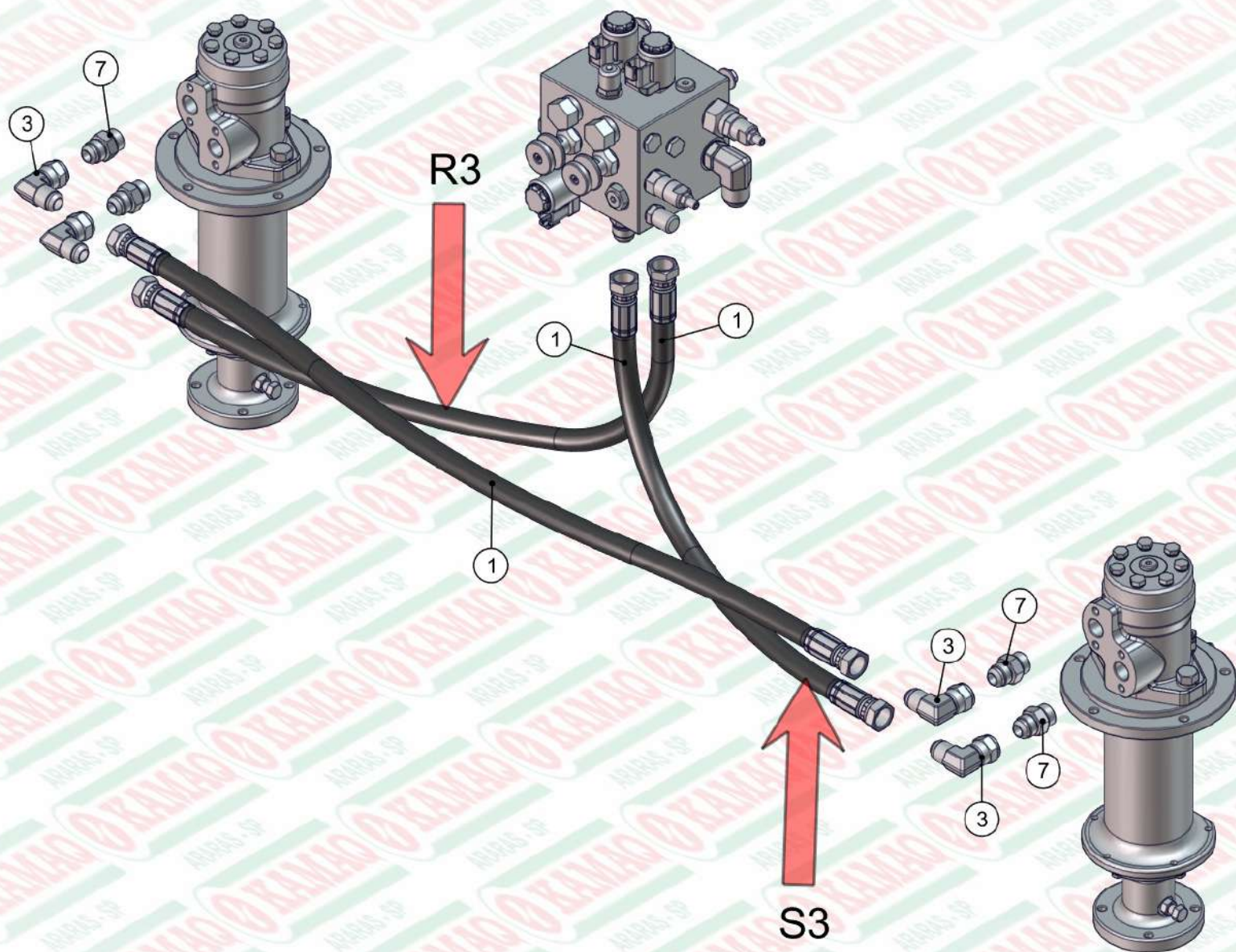
ITEM	QTD	CÓDIGO	DESCRIÇÃO
1	26	016.23330	PAR FENDA 5/16" X 3/4" UNC INOX CAB. RED
2	26	017.01533	PORCA SEXT 5/16" UNC INOX
3	26	019.00217	ARRUELA DE PRESSAO 5/16" PESADA
4	1	045.55908	FITA SUP DIR APERTO NYLON K 60 FLEX NG2
5	1	113.56393	NYLON LATERAL DIR DA CACAMBA K 60 NG3



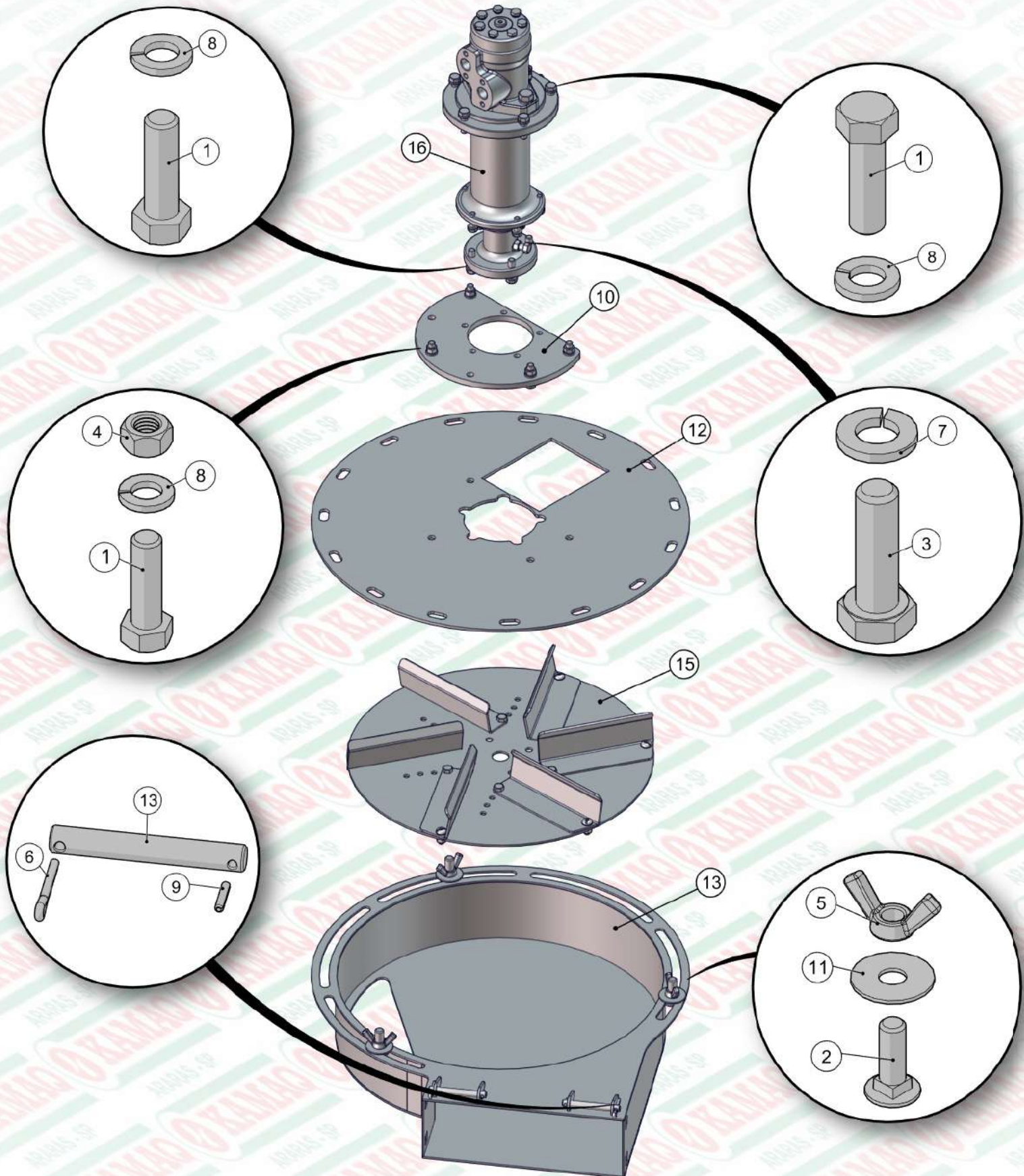
ITEM	QTD	CÓDIGO	DESCRIÇÃO
1	2	520.56417	PS PENEIRA LATERAL K 60 NG3
2	1	520.56418	PS PENEIRA CENTRAL K 60 NG3



ITEM	QTD	CÓDIGO	DESCRIÇÃO
1	3	022.38575	MANGUEIRA 1/2" X 1850 - R2AT C/ PROTECAO
2	4	022.45569	MANGUEIRA 1/2" X 1550 - R2AT C/ PROTECAO
3	8	050.28077	COT 90° FG 7/8 JIC X MACHO 7/8 JIC
4	4	050.28954	NIPLE LONGO 7/8" UNF X 7/8" JIC
5	4	050.31088	ADAPTADOR RETO 7/8" JIC X 7/8" JIC
6	4	050.31681	ADAPTADOR FG 7/8 JIC X FG 7/8 JIC
7	4	074.10161	ADAPTADOR 7/8" UNF x 7/8" JIC (37°)

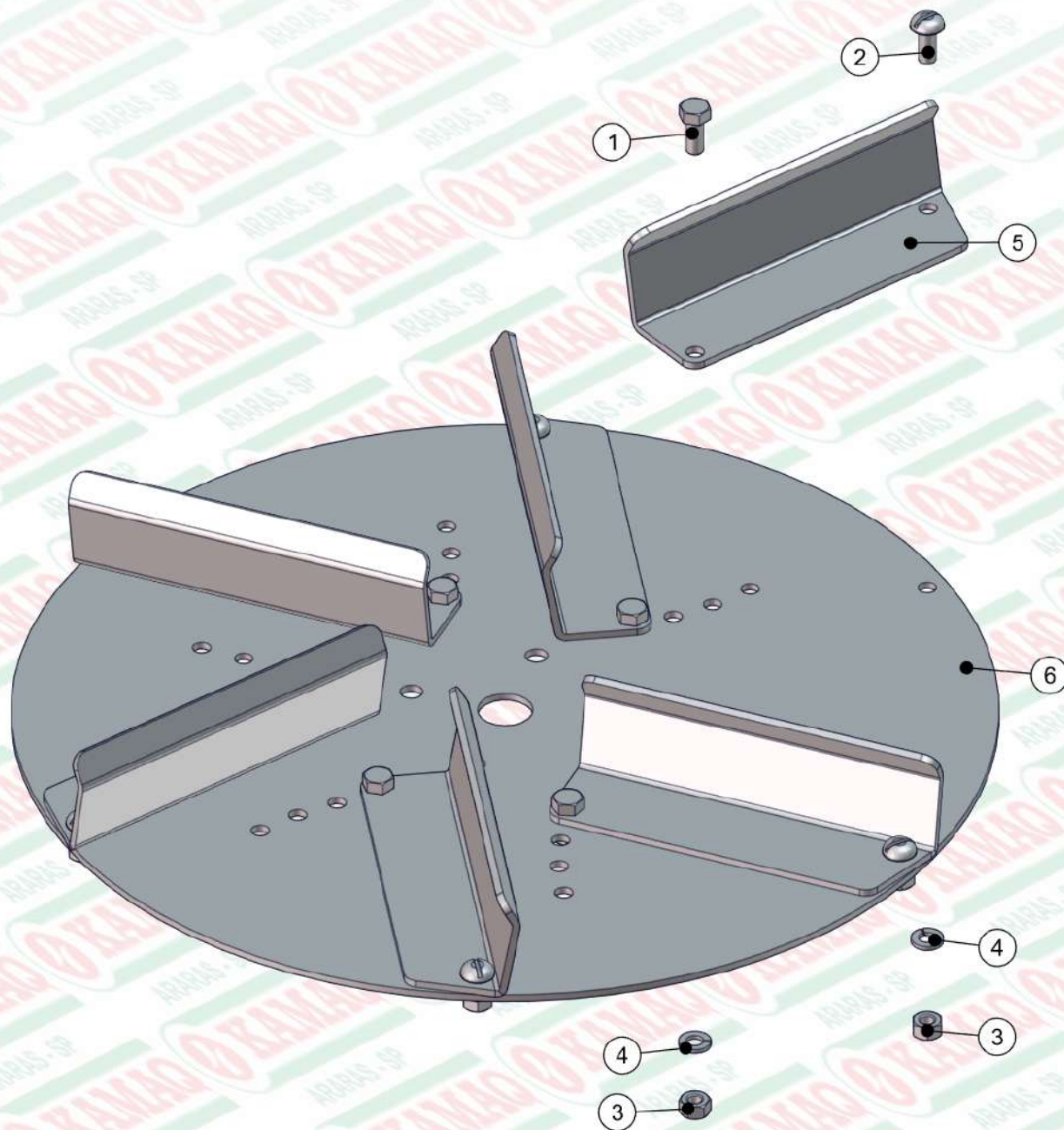


ITEM	QTD	CÓDIGO	DESCRIÇÃO
1	3	022.38575	MANGUEIRA 1/2" X 1850 - R2AT C/ PROTECAO
2	4	022.45569	MANGUEIRA 1/2" X 1550 - R2AT C/ PROTECAO
3	8	050.28077	COT 90° FG 7/8 JIC X MACHO 7/8 JIC
4	4	050.28954	NIPLE LONGO 7/8" UNF X 7/8" JIC
5	4	050.31088	ADAPTADOR RETO 7/8" JIC X 7/8" JIC
6	4	050.31681	ADAPTADOR FG 7/8 JIC X FG 7/8 JIC
7	4	074.10161	ADAPTADOR 7/8" UNF x 7/8" JIC (37°)

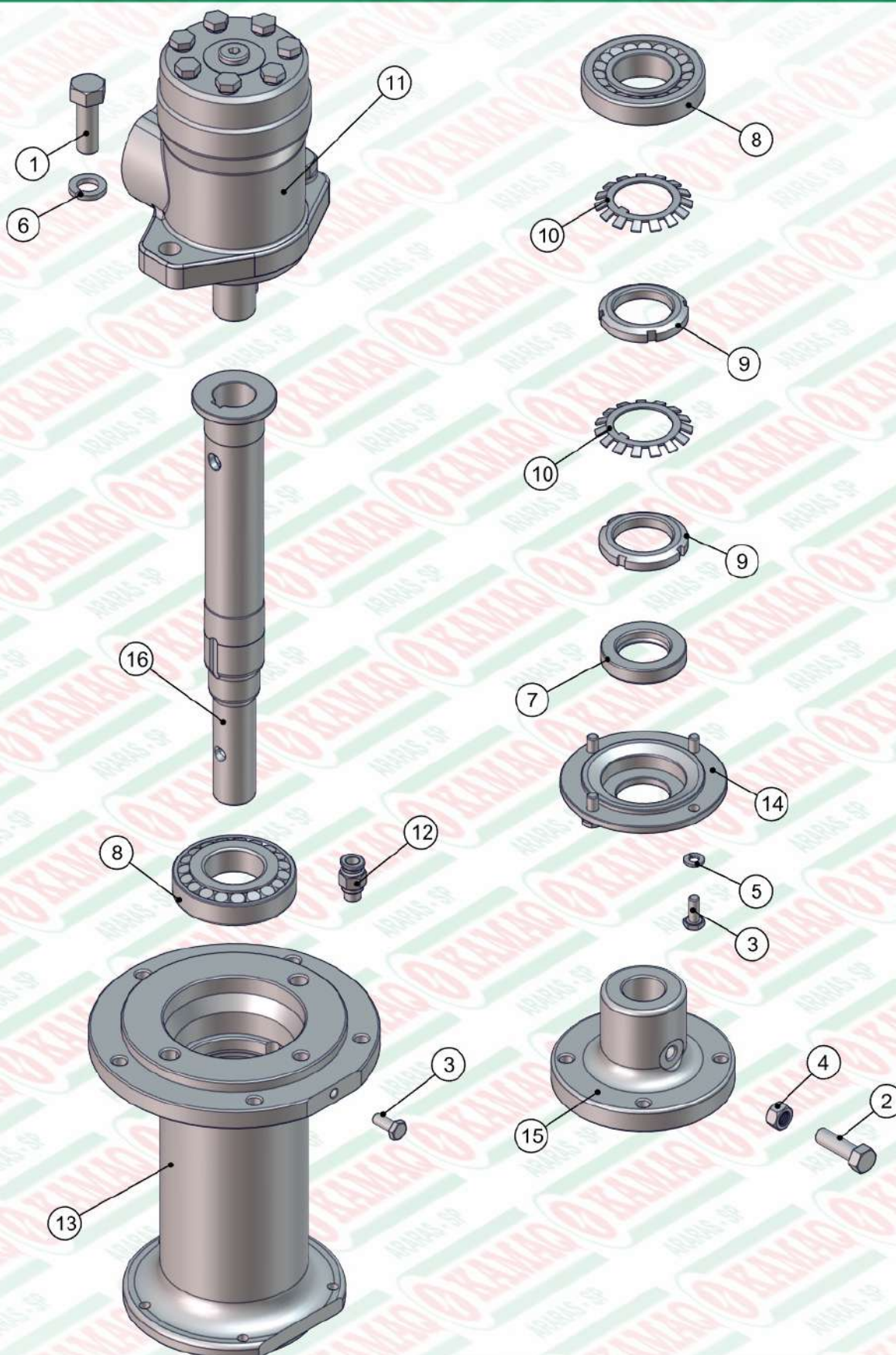


ITEM	QTD	CÓDIGO	DESCRIÇÃO
1	13	016.01535	PAR SEXT 3/8" X 1.1/4" UNC RI INOX
2	3	016.35923	PAR FRANCES 1/2" X 1.1/2" UNC INOX
3	5	016.48394	PAR 5/16" X 1" UNC RI INOX
4	4	017.01534	PORCA SEXT 3/8" UNC INOX
5	3	017.35924	PORCA BORBOLETA 1/2" UNC INOX
6	2	018.35977	CUPILHA 3/16" X 1"
7	5	019.00217	ARRUELA DE PRESSAO 5/16" PESADA
8	13	019.00218	ARRUELA DE PRESSAO 3/8" PESADA
9	2	025.00305	PINO ELASTICO 4X20MM

ITEM	QTD	CÓDIGO	DESCRIÇÃO
10	1	035.48270	FLANGE FIXACAO CHAPEU PARAFUSADA
11	3	045.42944	ARRUELA LISA 1/2" MAIOR INOX
12	1	045.45369	DISCO FIXO DO CARACOL - (CHAPEU) INOX
13	2	325.46187	PINO DA DOBRADICA DAS BICAS INOX
14	1	520.35781	PS CARACOL ESQUERDO DE CHAPA INOX
15	1	910.38451	SBJ DISCO DE ADUBO ESQUERDO (INOX)
16	1	920.48261	SBJ MANCAL DO VENTILADOR CONICO

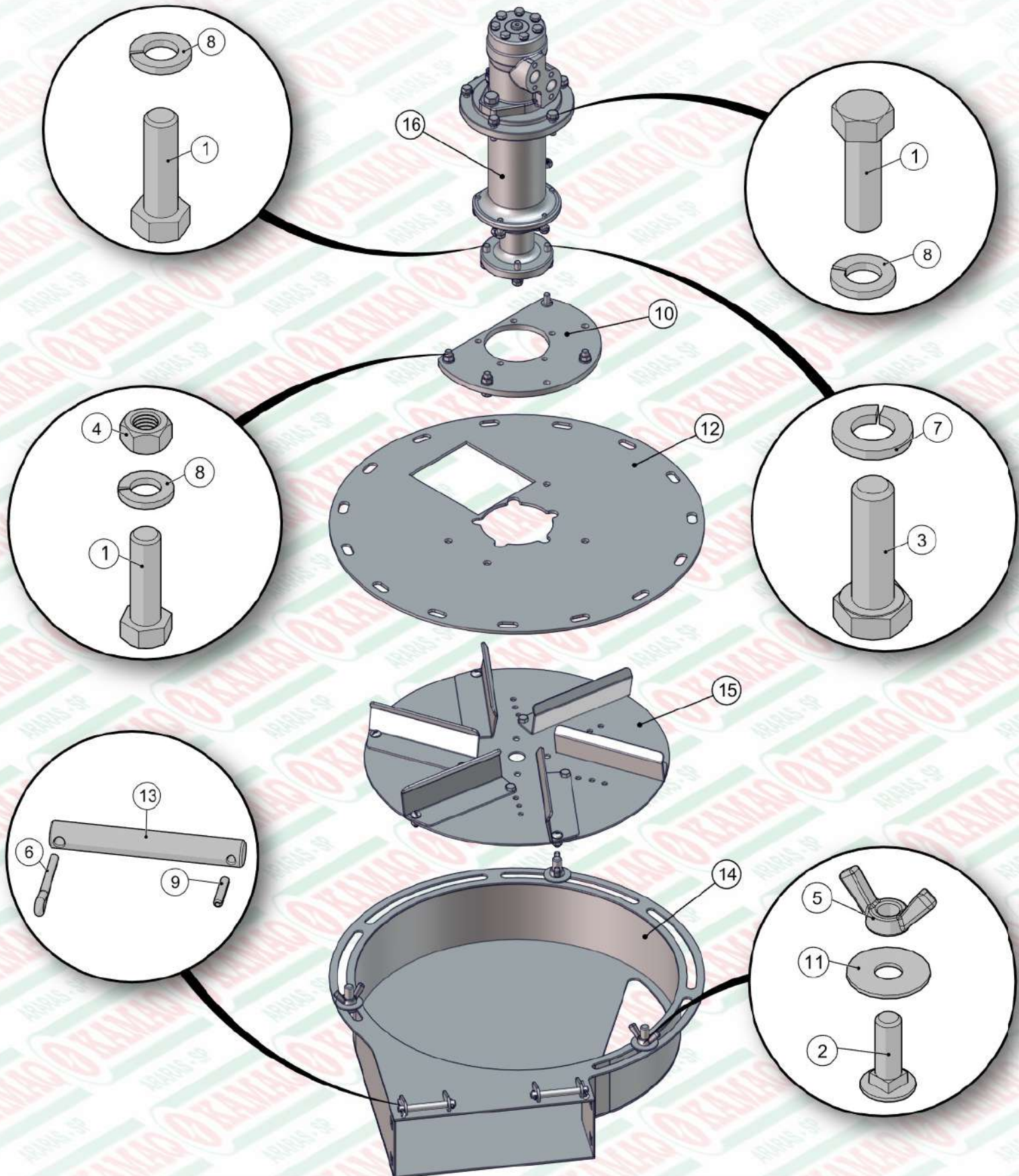


ITEM	QTD	CÓDIGO	DESCRIÇÃO
1	6	016.00126	PAR 5/16" X 3/4" UNC RI INOX
2	6	016.23330	PAR FENDA 5/16" X 3/4" UNC INOX CAB. RED
3	12	017.01533	PORCA SEXT 5/16" UNC INOX
4	12	019.00217	ARRUELA DE PRESSAO 5/16" PESADA
5	6	035.31546	PALHETA DE ADUBO ESQUERDA - (INOX)
6	1	035.31547	DISCO DAS PALHETAS - (INOX)



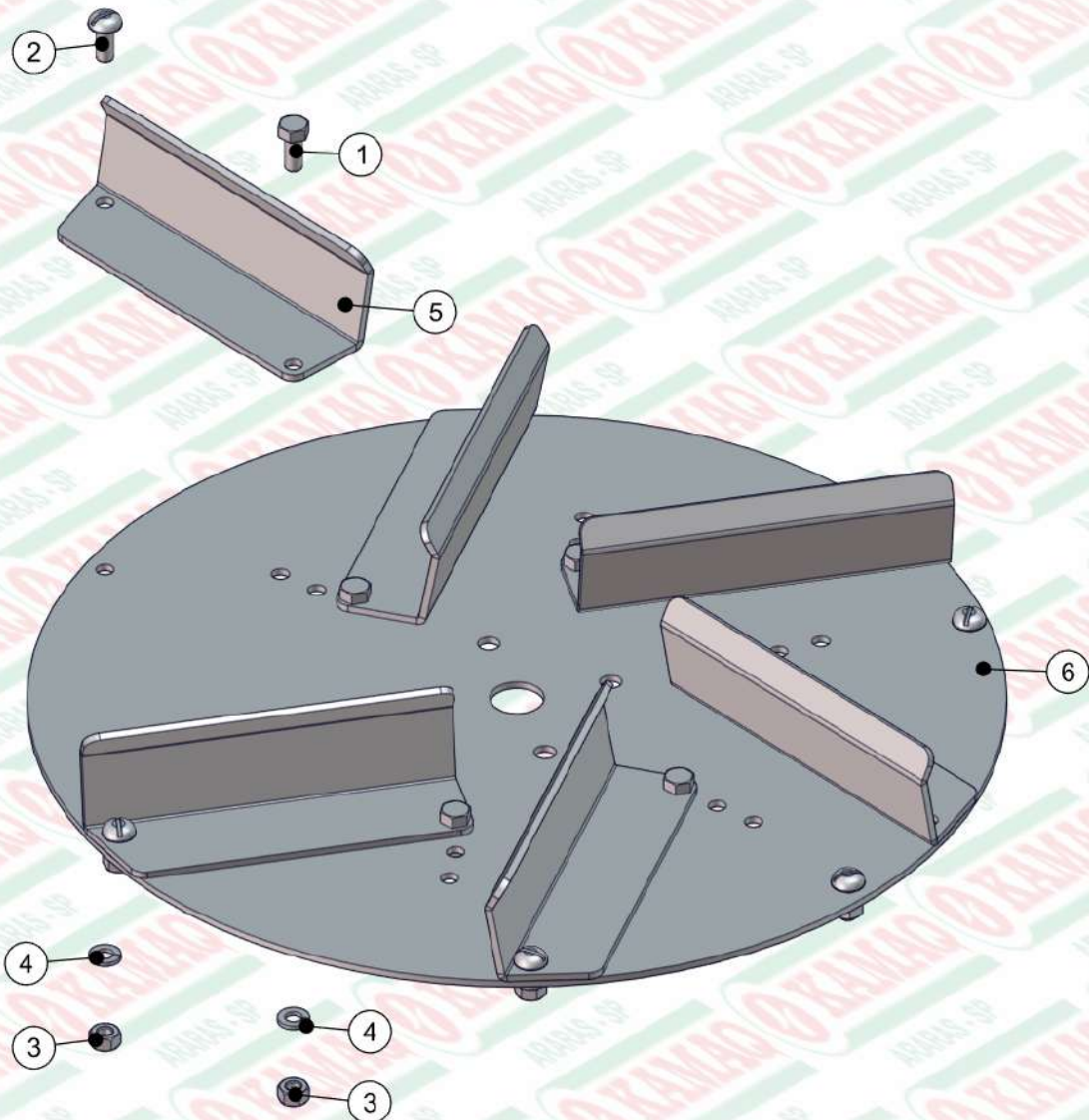
ITEM	QTD	CÓDIGO	DESCRIÇÃO
1	2	016.00146	PAR 1/2" X 1.1/2" WW RI ZB
2	1	016.01535	PAR SEXT 3/8" X 1.1/4" UNC RI INOX
3	5	016.02994	PAR SEXT 1/4" X 5/8" UNC RI INOX
4	1	017.01534	PORCA SEXT 3/8" UNC INOX
5	4	019.00216	ARRUELA DE PRESSAO 1/4 MEDIA
6	2	019.00220	ARRUELA DE PRESSAO 1/2 PESADA
7	1	023.45345	RETENTOR 00358 BR
8	2	024.29221	ROLAMENTO 30207 1L
9	2	026.00331	PORCA KM 7

ITEM	QTD	CÓDIGO	DESCRIÇÃO
10	2	026.05641	ARRUELA MB7
11	1	050.26511	MOTOR HIDR OMP EIXO 25MM 151-0640
12	1	050.47699	ADAPTADOR RETO 1/8" BSP X TUBO Ø8MM - PU
13	1	412.44314	MANCAL DO VENTILADOR CONICO - CF 2142
14	1	412.44352	TAMPA MANCAL VENTILADOR CONICO - CF 2144
15	1	421.01338	CUBO DO VENTILADOR KOMANDER USINADO
16	1	422.42800	EIXO DO VENTILADOR (ROLAMENTO CONICO)

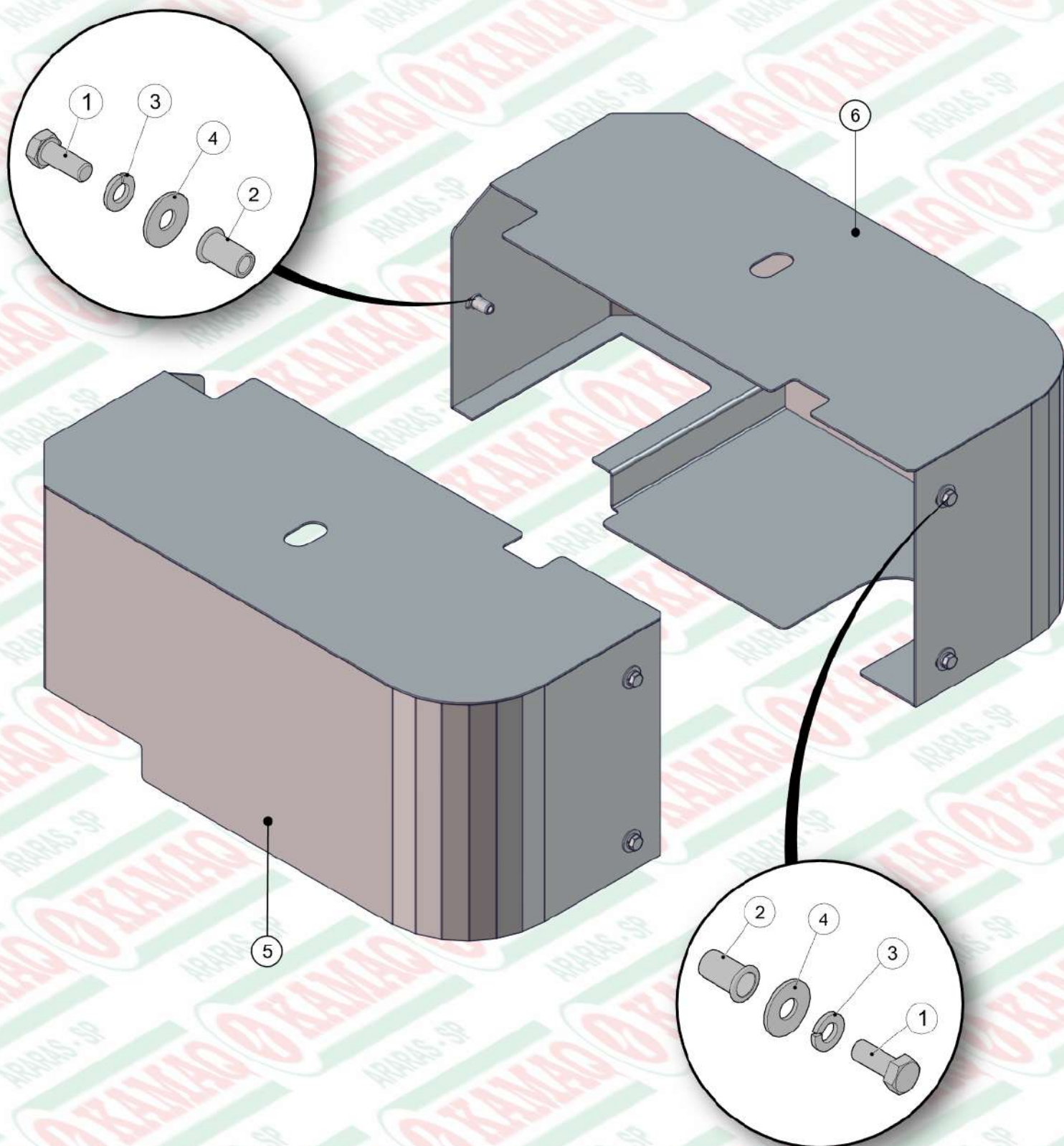


ITEM	QTD	CÓDIGO	DESCRIÇÃO
1	13	016.01535	PAR SEXT 3/8" X 1.1/4" UNC RI INOX
2	3	016.35923	PAR FRANCES 1/2" X 1.1/2" UNC INOX
3	5	016.48394	PAR 5/16" X 1" UNC RI INOX
4	4	017.01534	PORCA SEXT 3/8" UNC INOX
5	3	017.35924	PORCA BORBOLETA 1/2" UNC INOX
6	2	018.35977	CUPILHA 3/16" X 1"
7	5	019.00217	ARRUELA DE PRESSAO 5/16" PESADA
8	13	019.00218	ARRUELA DE PRESSAO 3/8" PESADA
9	2	025.00305	PINO ELASTICO 4X20MM

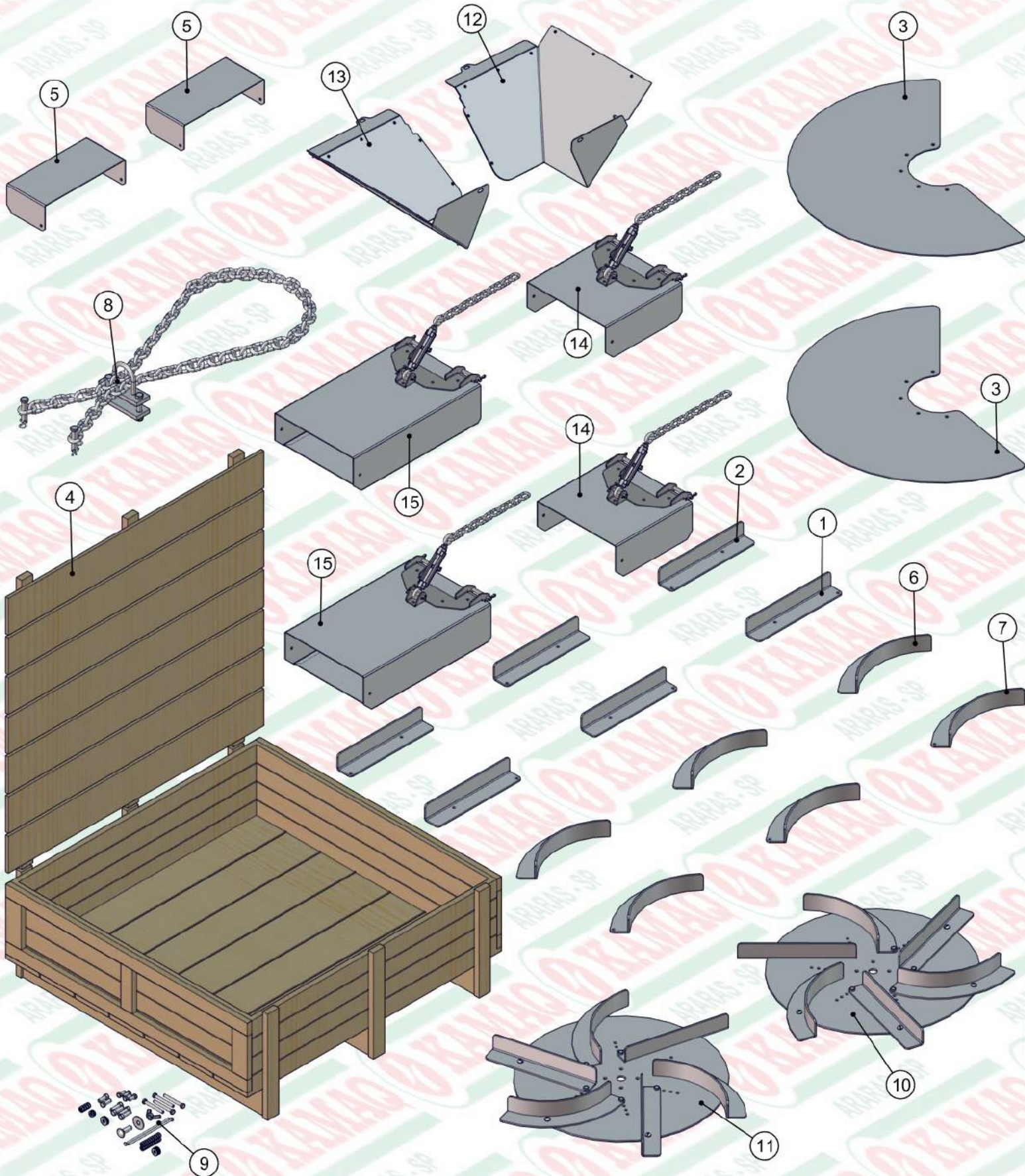
ITEM	QTD	CÓDIGO	DESCRIÇÃO
10	1	035.48270	FLANGE FIXACAO CHAPEU PARAFUSADA
11	3	045.42944	ARRUELA LISA 1/2" MAIOR INOX
12	1	045.45369	DISCO FIXO DO CARACOL - (CHAPEU) INOX
13	2	325.46187	PINO DA DOBRADICA DAS BICAS INOX
14	1	520.35782	PS CARACOL DIREITO DE CHAPA INOX
15	1	910.38452	SBJ DISCO DE ADUBO DIREITO (INOX)
16	1	920.48261	SBJ MANCAL DO VENTILADOR CONICO



ITEM	QTD	CÓDIGO	DESCRIÇÃO
1	6	016.00126	PAR 5/16" X 3/4" UNC RI INOX
2	6	016.23330	PAR FENDA 5/16" X 3/4" UNC INOX CAB. RED
3	12	017.01533	PORCA SEXT 5/16" UNC INOX
4	12	019.00217	ARRUELA DE PRESSAO 5/16" PESADA
5	6	035.31545	PALHETA DE ADUBO DIREITA - (INOX)
6	1	035.31547	DISCO DAS PALHETAS - (INOX)

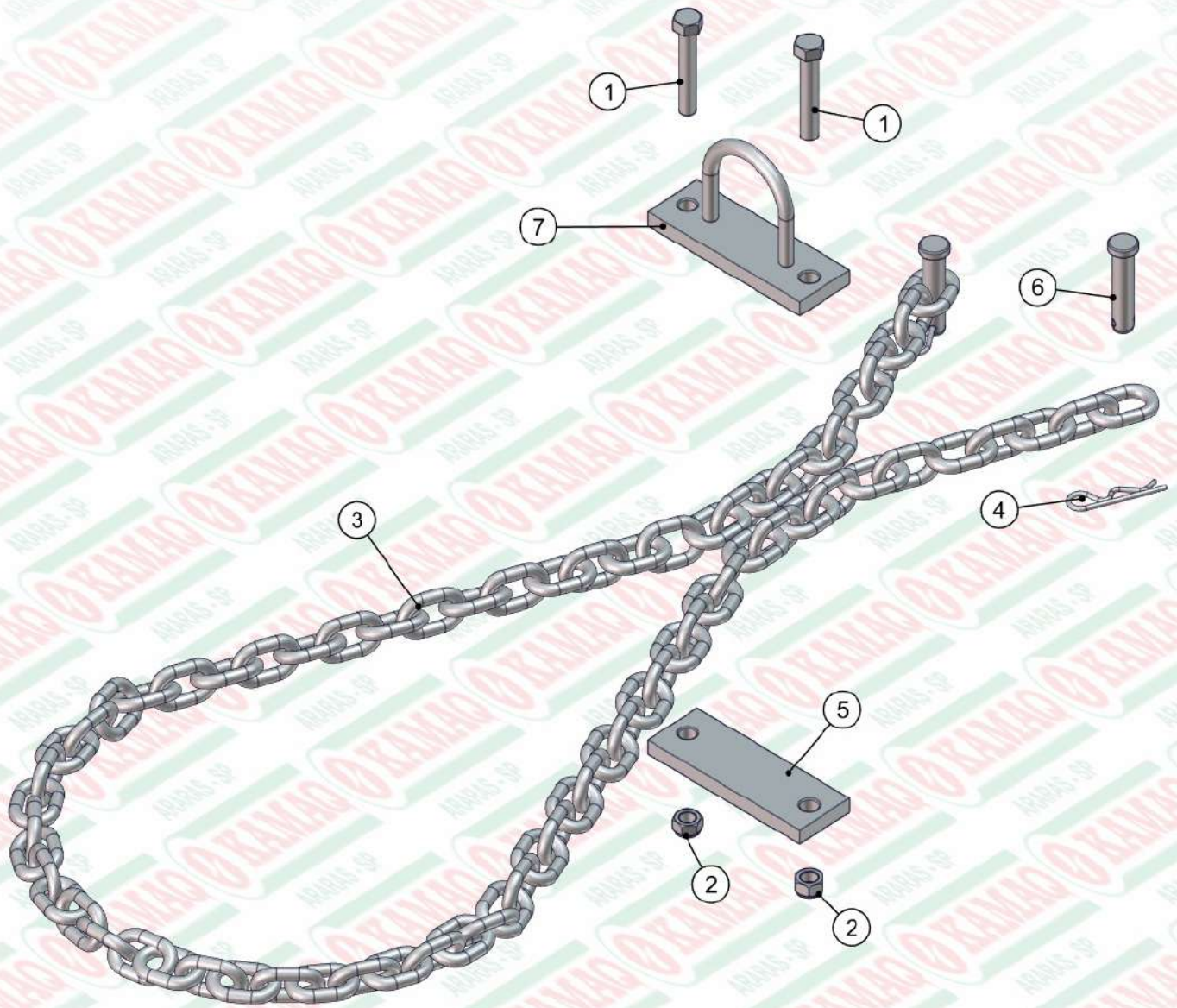


ITEM	QTD	CÓDIGO	DESCRIÇÃO
1	6	016.49412	PAR M8 X 20 MA INOX
2	6	018.49542	REBITE ROSCADO M8 X 1,25 RI C.PLANA INOX
3	6	019.00217	ARRUELA DE PRESSAO 5/16" PESADA
4	6	020.00231	ARRUELA LISA 5/16" PESADA ZB
5	1	525.51766	PS PROTECAO LATERAL ESQ 60 C FLEX INOX
6	1	525.51767	PS PROTECAO LATERAL DIR 60 C FLEX INOX

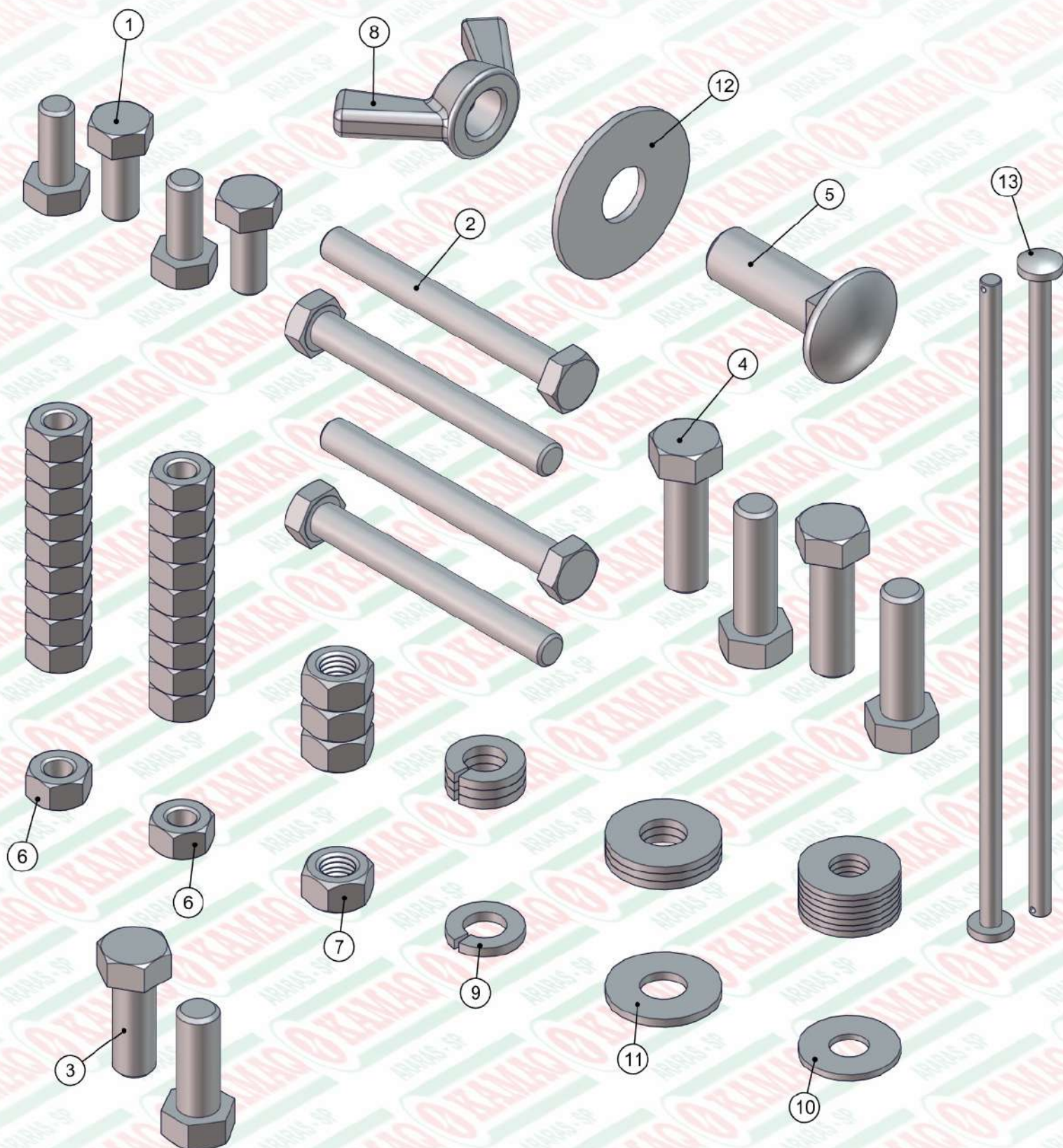


ITEM	QTD	CÓDIGO	DESCRIÇÃO
1	3	035.37333	PALHETA RETA DIREITA 600
2	3	035.37334	PALHETA RETA ESQUERDA 600
3	2	035.50579	CHAPA PROTECAO DISCO CALCARIO MAIOR
4	1	080.24623	CAIXA AMERICANA FECHADA 15MM 940X910X230
5	2	125.46175	BATEDOR FRONTAL DAS BICAS INOX
6	3	520.40766	PS PALHETA CURVA MAIOR ESQUERDA
7	3	520.40771	PS PALHETA CURVA MAIOR DIREITA
8	1	920.18005	SBJ CORRENTE DE SEGURANCA KOMANDER

ITEM	QTD	CÓDIGO	DESCRIÇÃO
9	1	920.28600	SBJ REPARO DE PARAFUSOS KOMANDER (170)
10	1	920.40770	SBJ DISCO MAIOR DE CALCARIO ESQUERDO
11	1	920.40772	SBJ DISCO MAIOR DE CALCARIO DIREITO
12	1	920.56133	SBJ BOCAL DE CALCARIO ESQ NG2 FLEX
13	1	920.56134	SBJ BOCAL DE CALCARIO DIR NG2 FLEX
14	2	925.57246	SBJ BICA MENOR KOMANDER LARANJEIRA INOX
15	2	925.57247	SBJ BICA MAIOR KOMANDER LARANJEIRA INOX

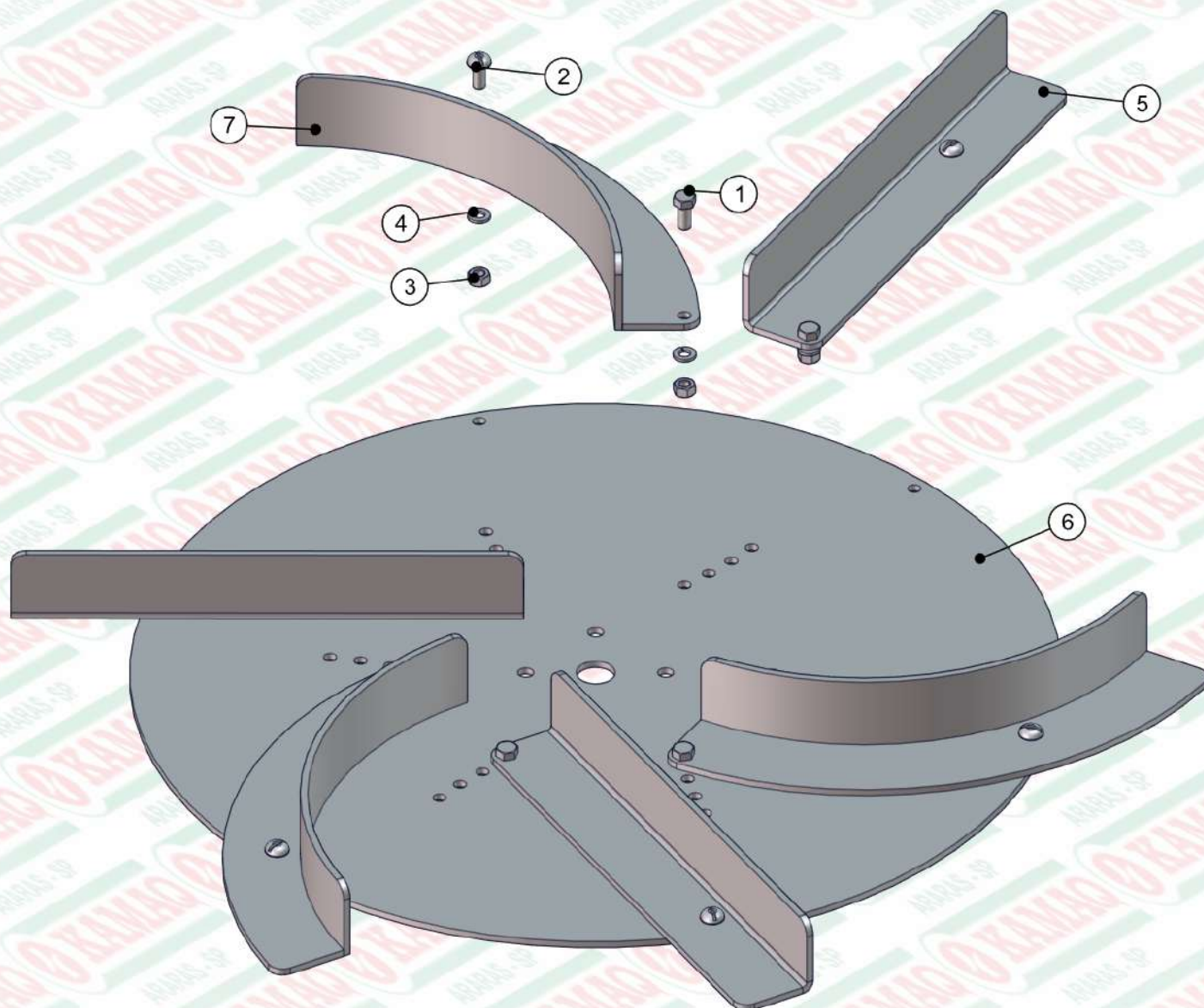


ITEM	QTD	CÓDIGO	DESCRIÇÃO
1	2	016.00150	PAR 1/2" X 3" WW RI ZB
2	2	017.10996	PORCA PARLOCK 1/2" WW 13MM ZB
3	1	043.15675	CORRENTE 3/8 GALVANIZADA C/ 72 ELOS
4	2	063.06558	GRAMPO R 1/8"X73MM
5	1	122.15668	CHAPA DE APERTO DO GRAMPO
6	2	412.13757	PINO DE TRAVA DA CORRENTE DE SEGURANCA
7	1	520.15669	PS GRAMPO CORRENTE

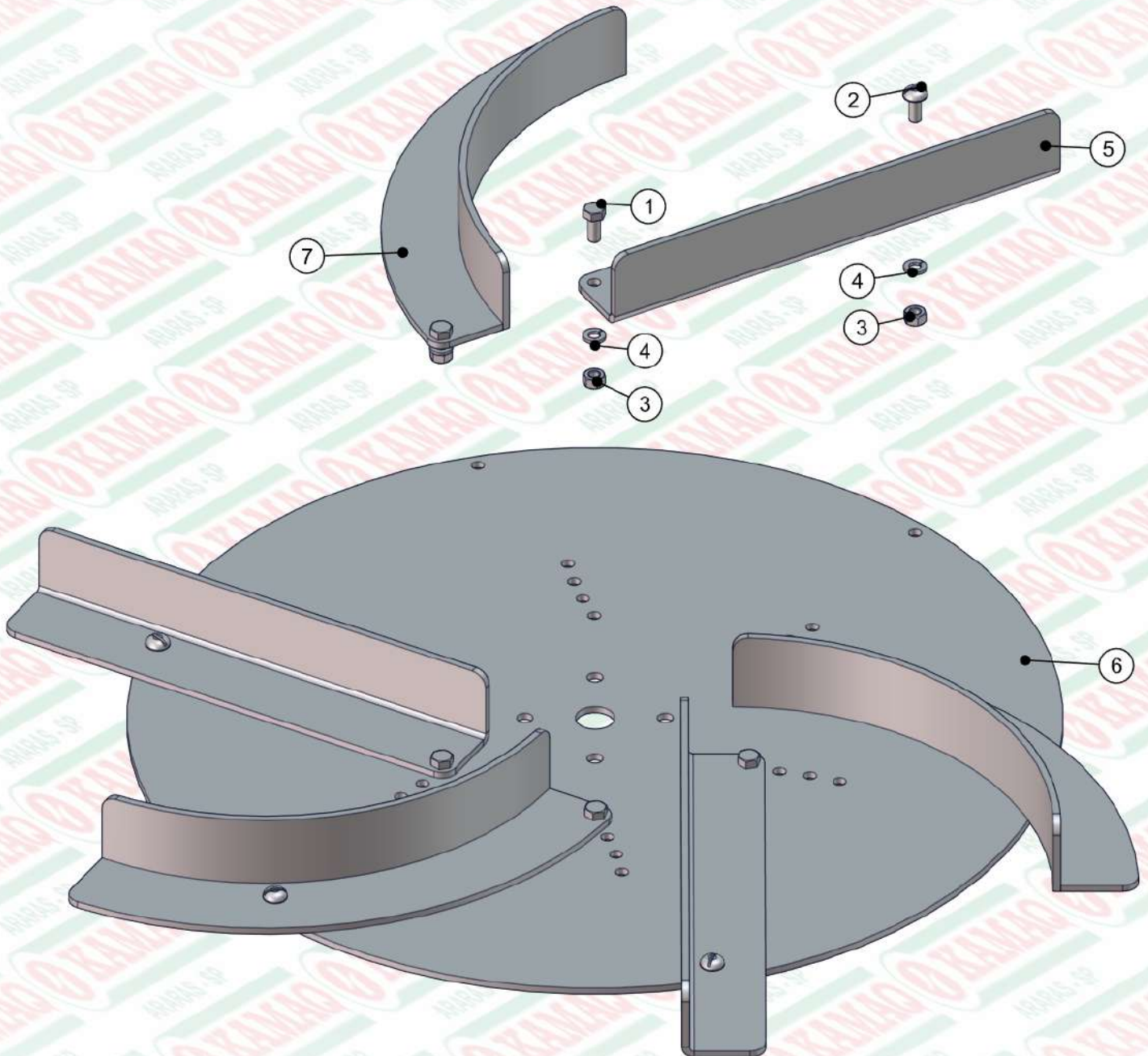


ITEM	QTD	CÓDIGO	DESCRIÇÃO
1	4	016.00126	PAR 5/16" X 3/4" UNC RI INOX
2	4	016.00132	PAR 5/16" X 2.3/4" UNC RP 8.8
3	2	016.00133	PAR 3/8" X 1" UNC RI ZB
4	4	016.01535	PAR SEXT 3/8" X 1.1/4" UNC RI INOX
5	1	016.35923	PAR FRANCÉS 1/2" X 1.1/2" UNC INOX
6	20	017.01533	PORCA SEXT 5/16" UNC INOX
7	4	017.01534	PORCA SEXT 3/8" UNC INOX

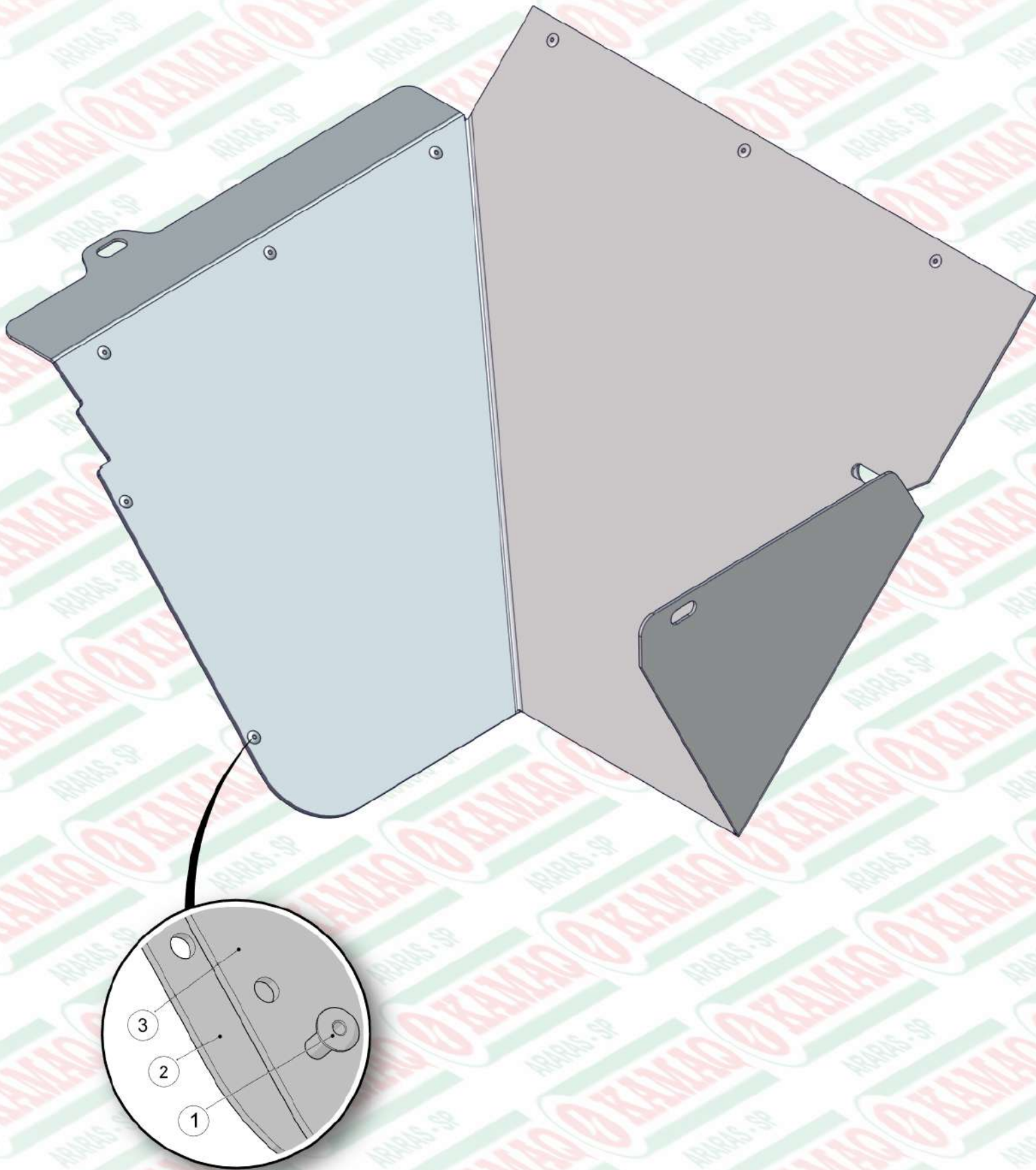
ITEM	QTD	CÓDIGO	DESCRIÇÃO
8	1	017.35924	PORCA BORBOLETA 1/2" UNC INOX
9	4	019.00218	ARRUELA DE PRESSAO 3/8" PESADA
10	8	020.00231	ARRUELA LISA 5/16" PESADA ZB
11	4	020.00232	ARRUELA LISA 3/8" PESADA ZB
12	1	045.42944	ARRUELA LISA 1/2" MAIOR INOX
13	2	412.43903	PINO DE EMENDA DA ESTEIRA 170MM PESADO



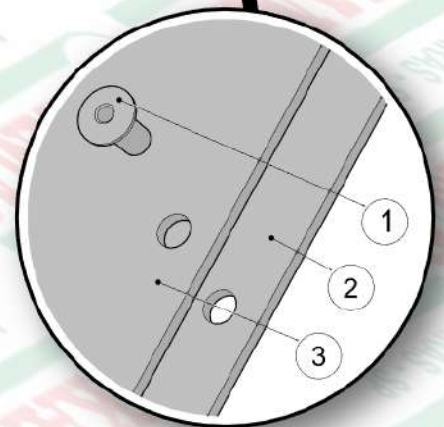
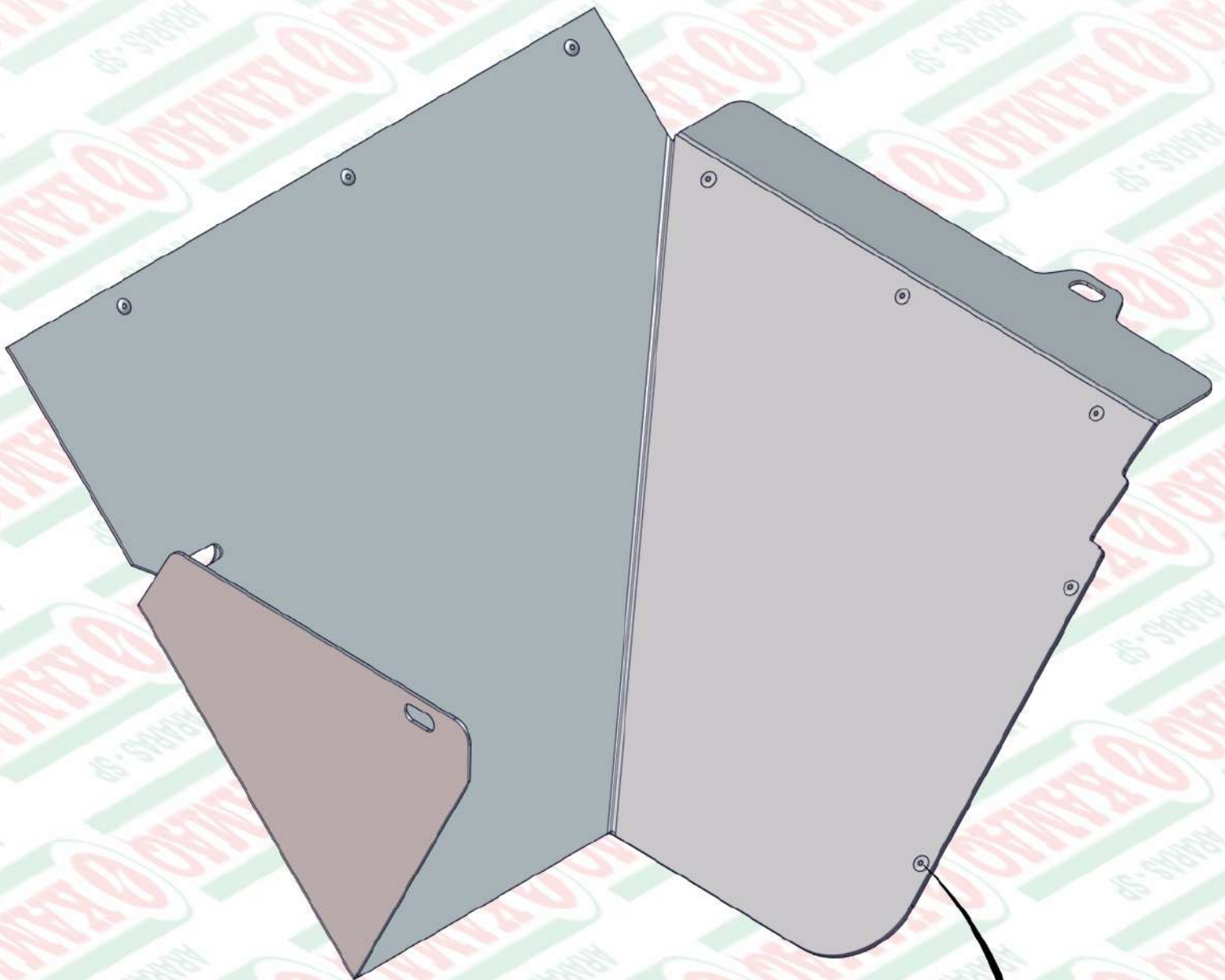
ITEM	QTD	CÓDIGO	DESCRIÇÃO
1	6	016.00126	PAR 5/16" X 3/4" UNC RI INOX
2	6	016.23330	PAR FENDA 5/16" X 3/4" UNC INOX CAB. RED
3	12	017.01533	PORCA SEXT 5/16" UNC INOX
4	12	019.00217	ARRUELA DE PRESSAO 5/16" PESADA
5	3	035.37334	PALHETA RETA ESQUERDA 600
6	1	035.37335	DISCO DAS PALHETAS 600
7	3	520.40766	PS PALHETA CURVA MAIOR ESQUERDA



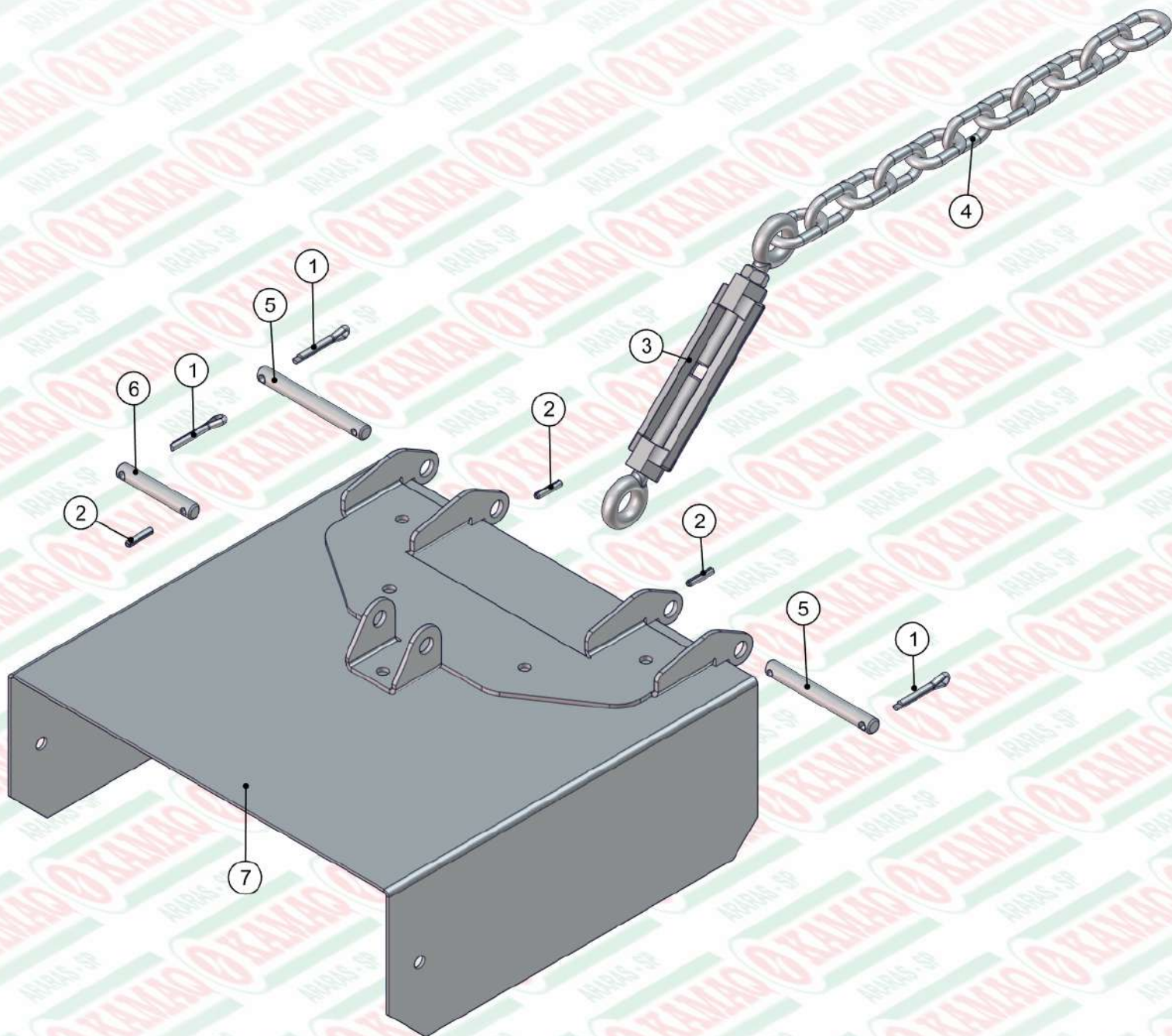
ITEM	QTD	CÓDIGO	DESCRIÇÃO
1	6	016.00126	PAR 5/16" X 3/4" UNC RI INOX
2	6	016.23330	PAR FENDA 5/16" X 3/4" UNC INOX CAB. RED
3	12	017.01533	PORCA SEXT 5/16" UNC INOX
4	12	019.00217	ARRUELA DE PRESSAO 5/16" PESADA
5	3	035.37333	PALHETA RETA DIREITA 600
6	1	035.37335	DISCO DAS PALHETAS 600
7	3	520.40771	PS PALHETA CURVA MAIOR DIREITA



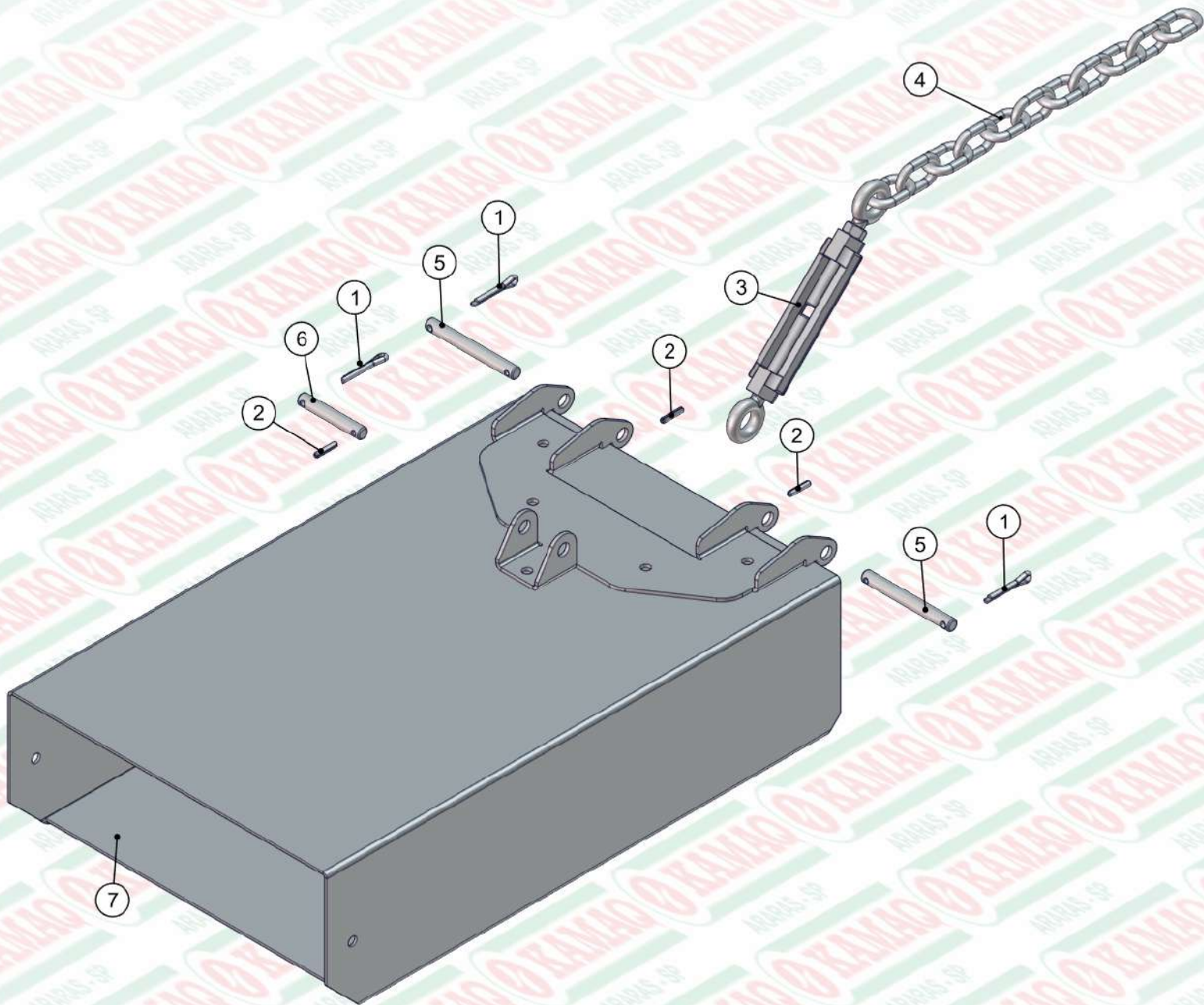
ITEM	QTD	CÓDIGO	DESCRIÇÃO
1	10	018.04920	REBITE POP REF 408 4 X 8MM
2	1	035.55911	BOCAL DE CALCARIO ESQUERDO FLEX NG2
3	1	113.55929	NYLON DO BOCAL DE CALCARIO ESQ NG2 FLEX



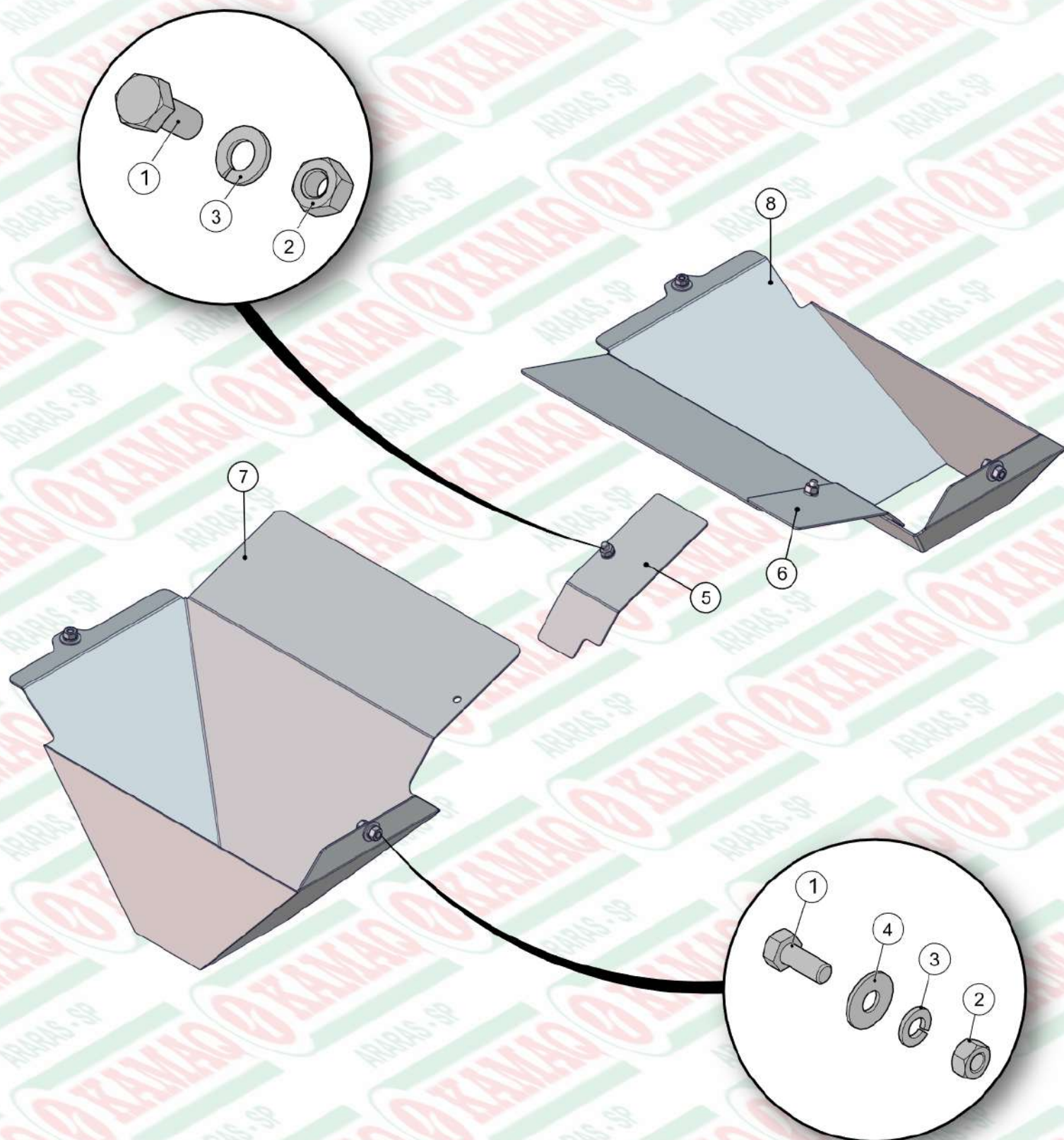
ITEM	QTD	CÓDIGO	DESCRIÇÃO
1	10	018.04920	REBITE POP REF 408 4 X 8MM
2	1	035.55912	BOCAL DE CALCARIO DIR FLEX NG2
3	1	113.56124	NYLON DO BOCAL DE CALCARIO ESQ NG2 FLEX



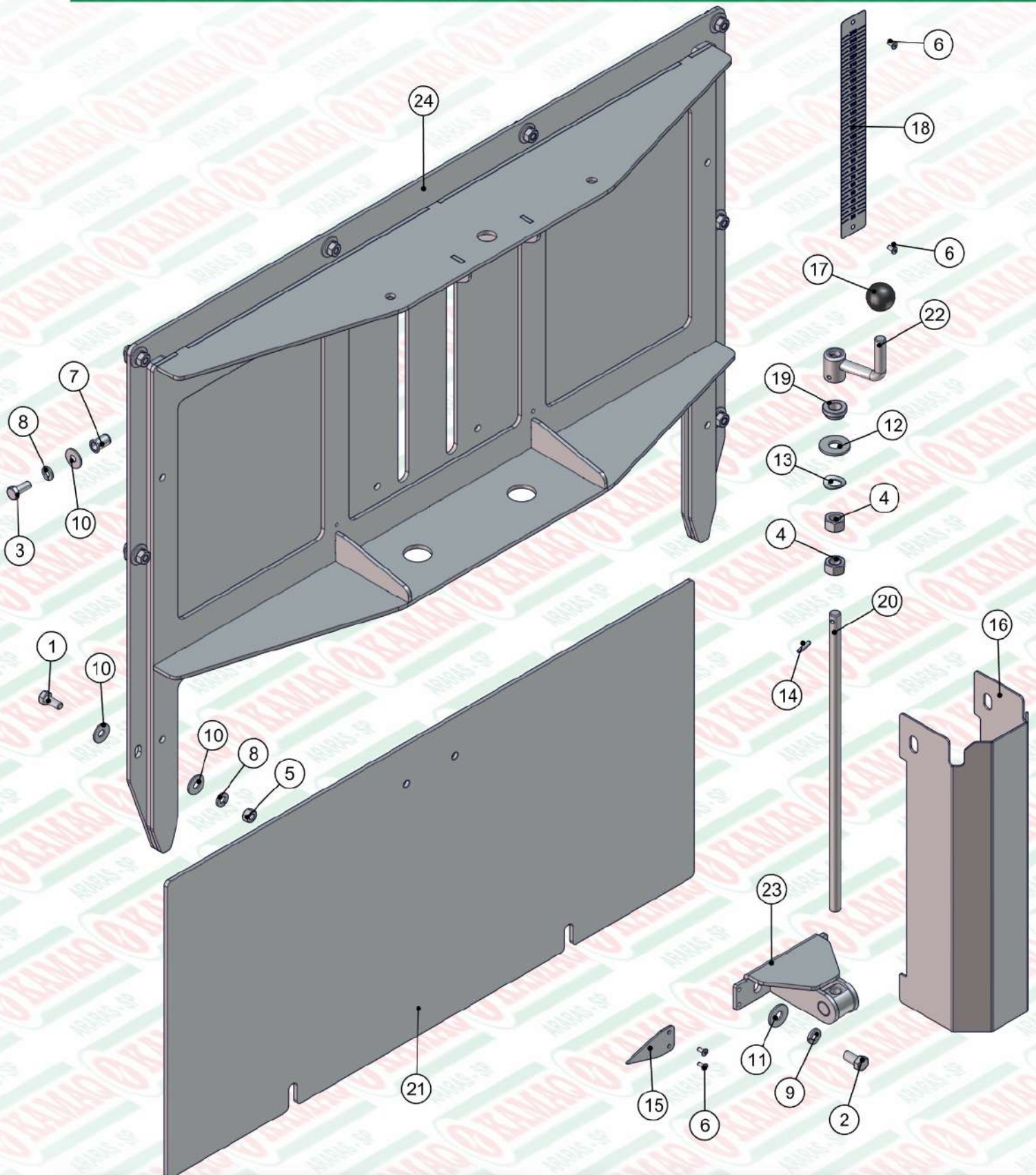
ITEM	QTD	CÓDIGO	DESCRIÇÃO
1	3	018.35977	CUPILO 3/16" X 1"
2	3	025.00305	PINO ELASTICO 4X20MM
3	1	029.00435	ESTICADOR 3/8" X 5" OLHAL-OLHAL
4	1	202.46184	CORRENTE 1/4" X 11 ELOS (BICAS)
5	2	325.46187	PINO DA DOBRADICA DAS BICAS INOX
6	1	325.57206	PINO DE FIXACAO DO ESTICADOR DA BICA
7	1	525.46164	PS BICA CURTA INOX



ITEM	QTD	CÓDIGO	DESCRIÇÃO
1	3	018.35977	CUPIILHA 3/16" X 1"
2	3	025.00305	PINO ELASTICO 4X20MM
3	1	029.00435	ESTICADOR 3/8" X 5" OLHAL-OLHAL
4	1	202.46184	CORRENTE 1/4" X 11 ELOS (BICAS)
5	2	325.46187	PINO DA DOBRADICA DAS BICAS INOX
6	1	325.57206	PINO DE FIXACAO DO ESTICADOR DA BICA
7	1	525.46178	PS BICA LONGA INOX

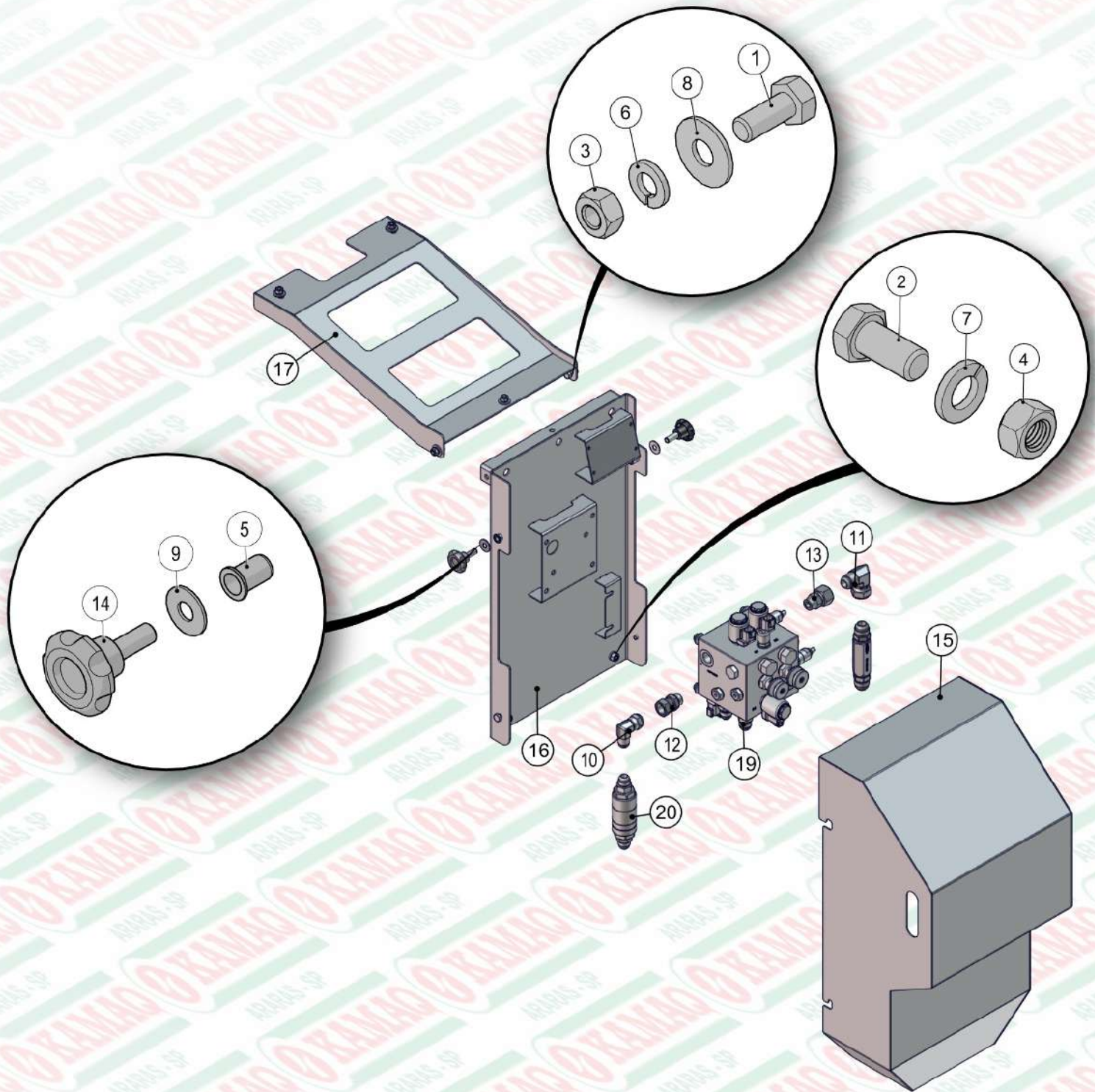


ITEM	QTD	CÓDIGO	DESCRIÇÃO
1	6	016.00126	PAR 5/16" X 3/4" UNC RI INOX
2	6	017.01533	PORCA SEXT 5/16" UNC INOX
3	6	019.00217	ARRUELA DE PRESSAO 5/16" PESADA
4	6	020.00231	ARRUELA LISA 5/16" PESADA ZB
5	1	045.55714	CHAPA COMP BOCAL ESQ K 36 FLEX INOX
6	1	045.55740	CHAPA COMP BOCAL DIR K 36 FLEX INOX
7	1	525.55744	PS BOCAL DE ADUBO ESQ K 36 FLEX INOX
8	1	525.55745	PS BOCAL DE ADUBO DIR K 36 FLEX INOX



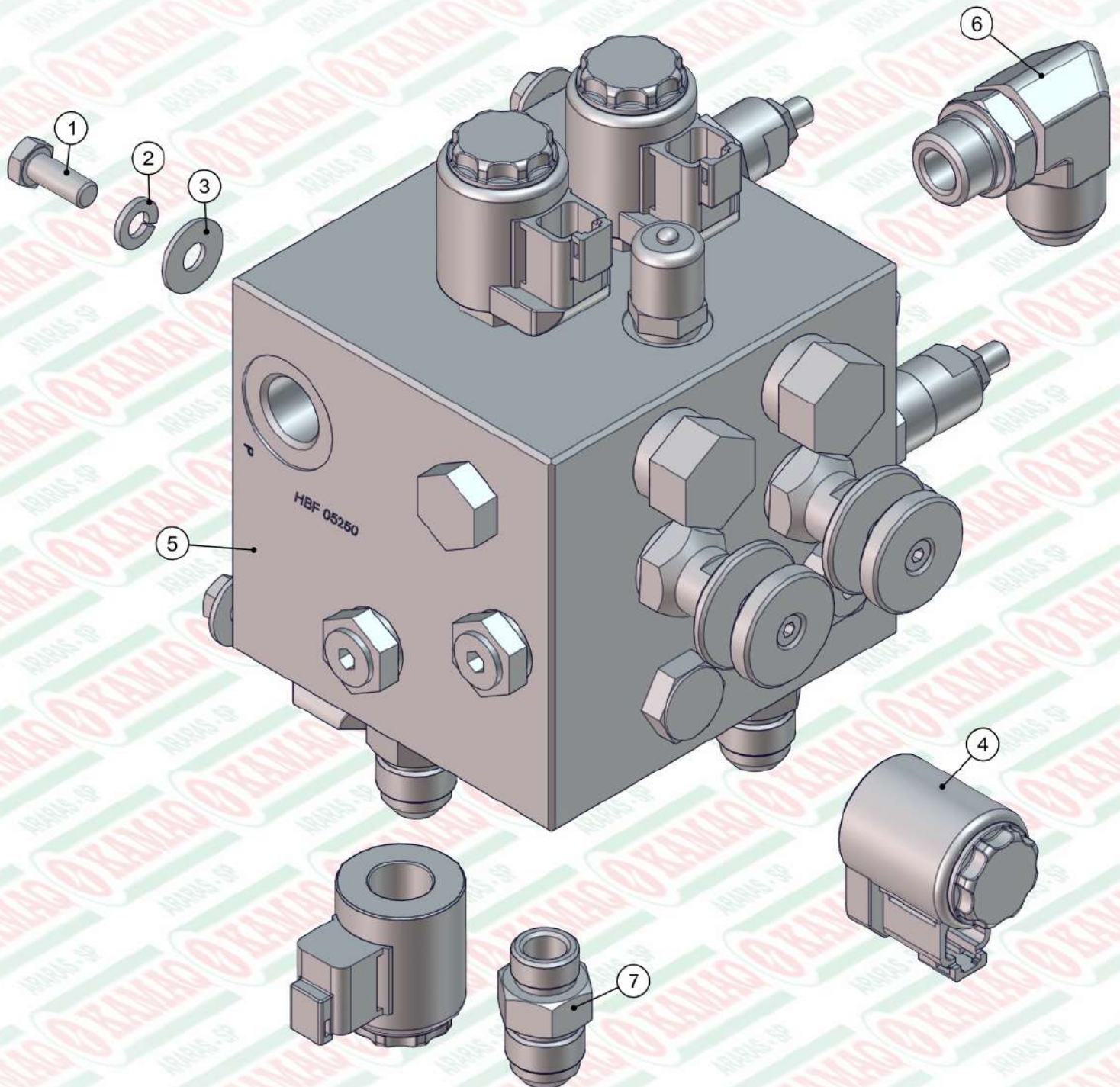
ITEM	QTD	CÓDIGO	DESCRIÇÃO
1	8	016.00126	PAR 5/16" X 3/4" UNC RI INOX
2	2	016.38583	PAR 3/8" X 3/4" UNC RI INOX
3	2	016.49412	PAR M8 X 20 MA INOX
4	2	017.00191	PORCA 1/2" WW ZB
5	8	017.01533	PORCA SEXT 5/16" UNC INOX
6	4	018.04920	REBITE POP REF 408 4 X 8MM
7	2	018.49542	REBITE ROSCADO M8 X 1,25 RI C.PLANA INOX
8	10	019.00217	ARRUELA DE PRESSAO 5/16" PESADA
9	2	019.00218	ARRUELA DE PRESSAO 3/8" PESADA
10	18	020.00231	ARRUELA LISA 5/16" PESADA ZB
11	2	020.00232	ARRUELA LISA 3/8" X 3MM ZB
12	1	020.00234	ARRUELA LISA 1/2" X 3MM ZB
13	1	020.00241	ARRUELA ABAULADA AOB 12MM

ITEM	QTD	CÓDIGO	DESCRIÇÃO
14	1	025.00305	PINO ELASTICO 4X20MM
15	1	035.37584	PONTEIRO PARA JANELA INOX - (260)
16	1	045.55723	CHAPA PROT JANELA COM ROSCA 36 FLEX INOX
17	1	056.00534	ESFERA DE BAQUELITE DE 1/2"
18	1	082.54921	ESCALA DE DOSAGEM 250MM
19	1	412.38174	BUCHA DO VARÃO ROSCADO
20	1	425.55360	VARÃO ROSCADO DA JANELA NG2 (INOX)
21	1	425.55722	CHAPA DA JANELA USINADA 36 FLEX INOX
22	1	520.38178	PS MANIVELA DA JANELA
23	1	525.47724	PS PORCA DA JANELA COM ROSCA INOX
24	1	525.55718	PS JANELA MAIOR 36 FLEX INOX

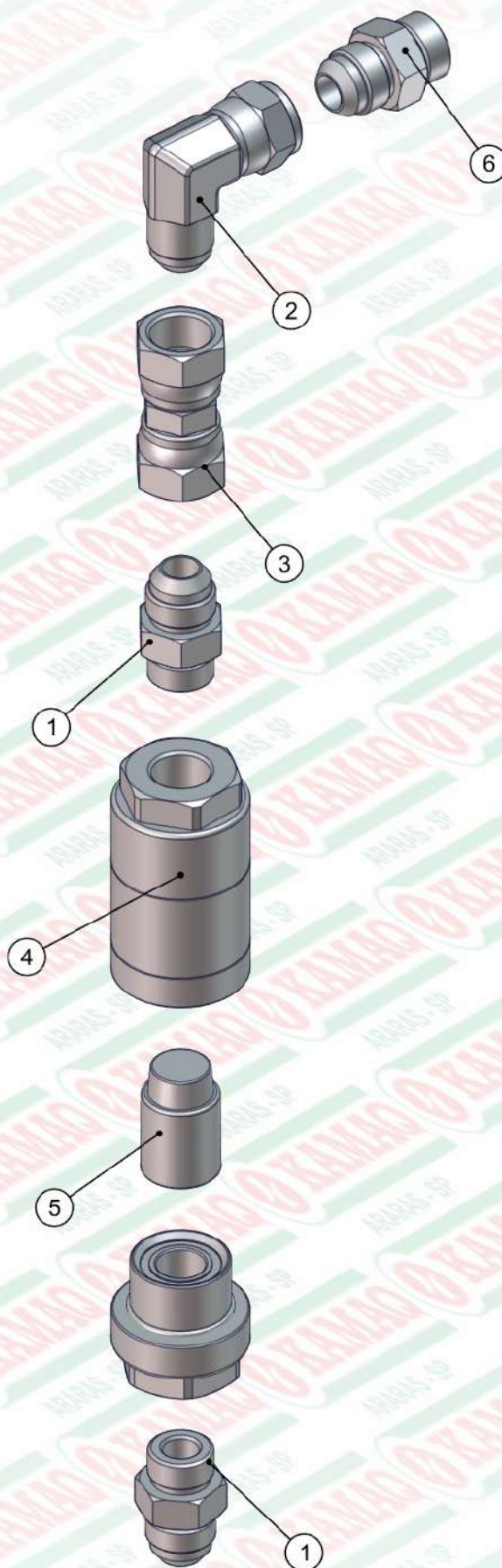


ITEM	QTD	CÓDIGO	DESCRIÇÃO
1	5	016.00126	PAR 5/16" X 3/4" UNC RI INOX
2	2	016.38583	PAR 3/8" X 3/4" UNC RI INOX
3	5	017.01533	PORCA SEXT 5/16" UNC INOX
4	2	017.01534	PORCA SEXT 3/8" UNC INOX
5	2	018.49541	REBITE ROSCADO M10 X 1,5 RI C.PLANA INOX
6	5	019.00217	ARRUELA DE PRESSAO 5/16" PESADA
7	2	019.00218	ARRUELA DE PRESSÃO 3/8"
8	5	020.00231	ARRUELA LISA 5/16" PESADA ZB
9	2	020.00232	ARRUELA LISA 3/8"
10	1	050.28077	COT 90° FG 7/8 JIC X MACHO 7/8 JIC

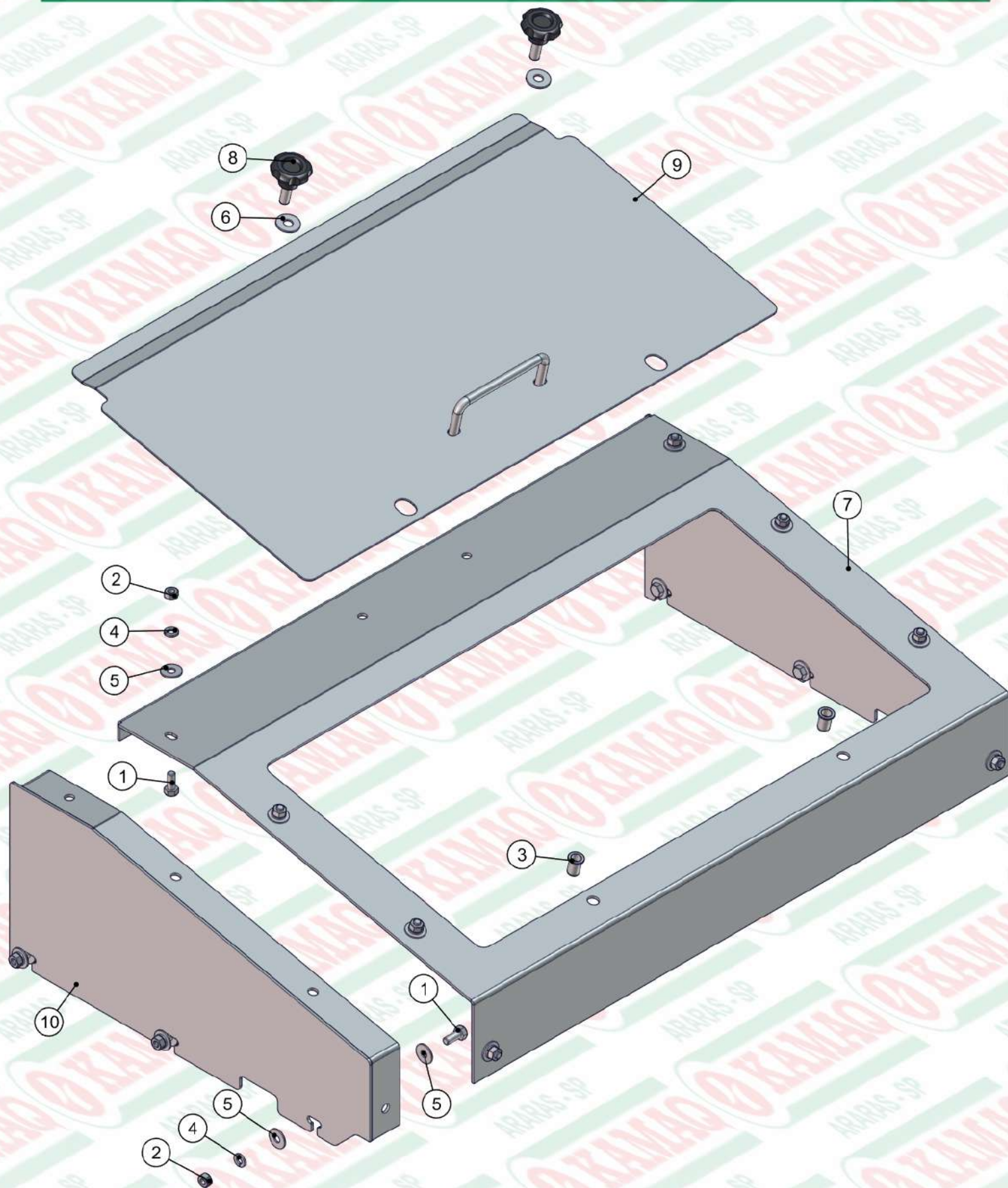
ITEM	QTD	CÓDIGO	DESCRIÇÃO
11	1	050.31661	ADAP 90° MACHO 1.1/16 X FEMEA GIR 1.1/16
12	1	050.55006	ADAPTADOR 7/8" UNF x 7/8" JIC (37°)
13	1	050.57011	ADAP MACHO 7/8" UNF X FG 1.1/16" JIC
14	2	056.49738	MANIPULO MTM 4526 - M10 X 25 MA INOX
15	1	520.46897	PS PROTECAO TRASEIRA DO BLOCO FLEX INOX
16	1	525.49669	PS SUP FIX VALVULA 36 FLEX REVERSIVEL
17	1	525.55728	PS TRAVA SUP SUPORTE BLOCO 36 FLEX INOX
19	1	920.38761	SBJ VALVULA FULL HD EM SERIE MONTADA
20	1	920.53122	SBJ FILTRO IKRON HF705-10.040-SB040



ITEM	QTD	CÓDIGO	DESCRIÇÃO
1	4	016.49412	PAR M8 X 20 MA INOX
2	4	019.00217	ARRUELA DE PRESSAO 5/16" PESADA
3	4	020.00231	ARRUELA LISA 5/16" PESADA ZB
4	4	050.36090	SOLENOIDE 40MM 12DN01-1836 - DEUTSCH
5	1	050.36137	VALVULA CONTROLADORA DE FLUXO HD FULL
6	1	050.54381	ADAP 90° 7/8" UNF ORIENT X 1.1/16" JIC
7	6	071.11938	ADAP 3/4 UNF O'RING X 7/8 JIC

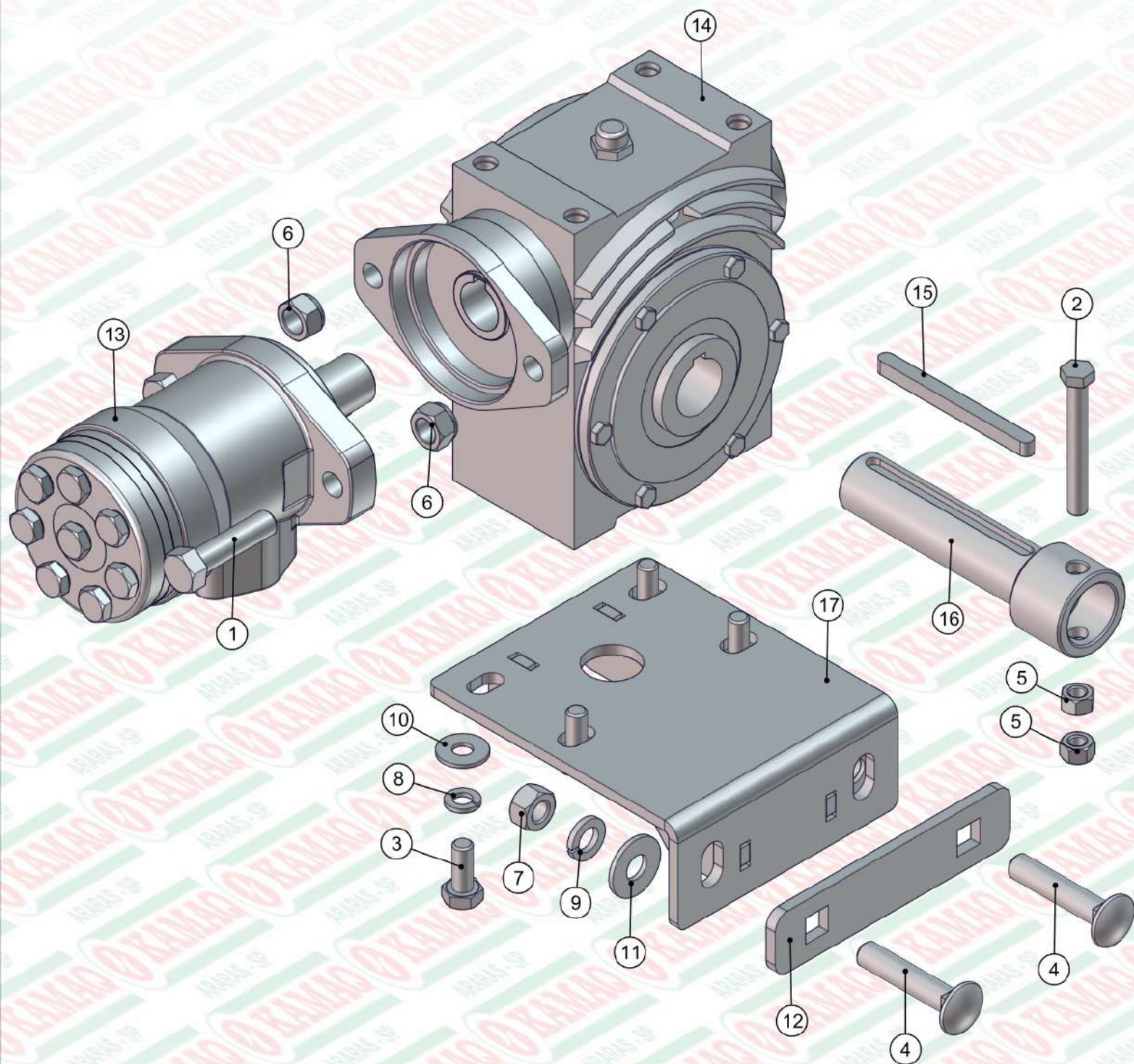


ITEM	QTD	CÓDIGO	DESCRIÇÃO
1	2	050.26513	ADAPTADOR 1/2" BSP X 7/8" JIC (37°)
2	1	050.28077	COT 90° FG 7/8 JIC X MACHO 7/8 JIC
3	1	050.31681	ADAPTADOR FG 7/8 JIC X FG 7/8 JIC
4	1	050.48625	FILTRO PRESSAO SINTERIZADO IKRON 45 L
5	1	050.48626	ELEMENTO FILTRANTE 40 MICRAS IKRON
6	1	074.10161	ADAPTADOR 7/8" UNF x 7/8" JIC (37°)



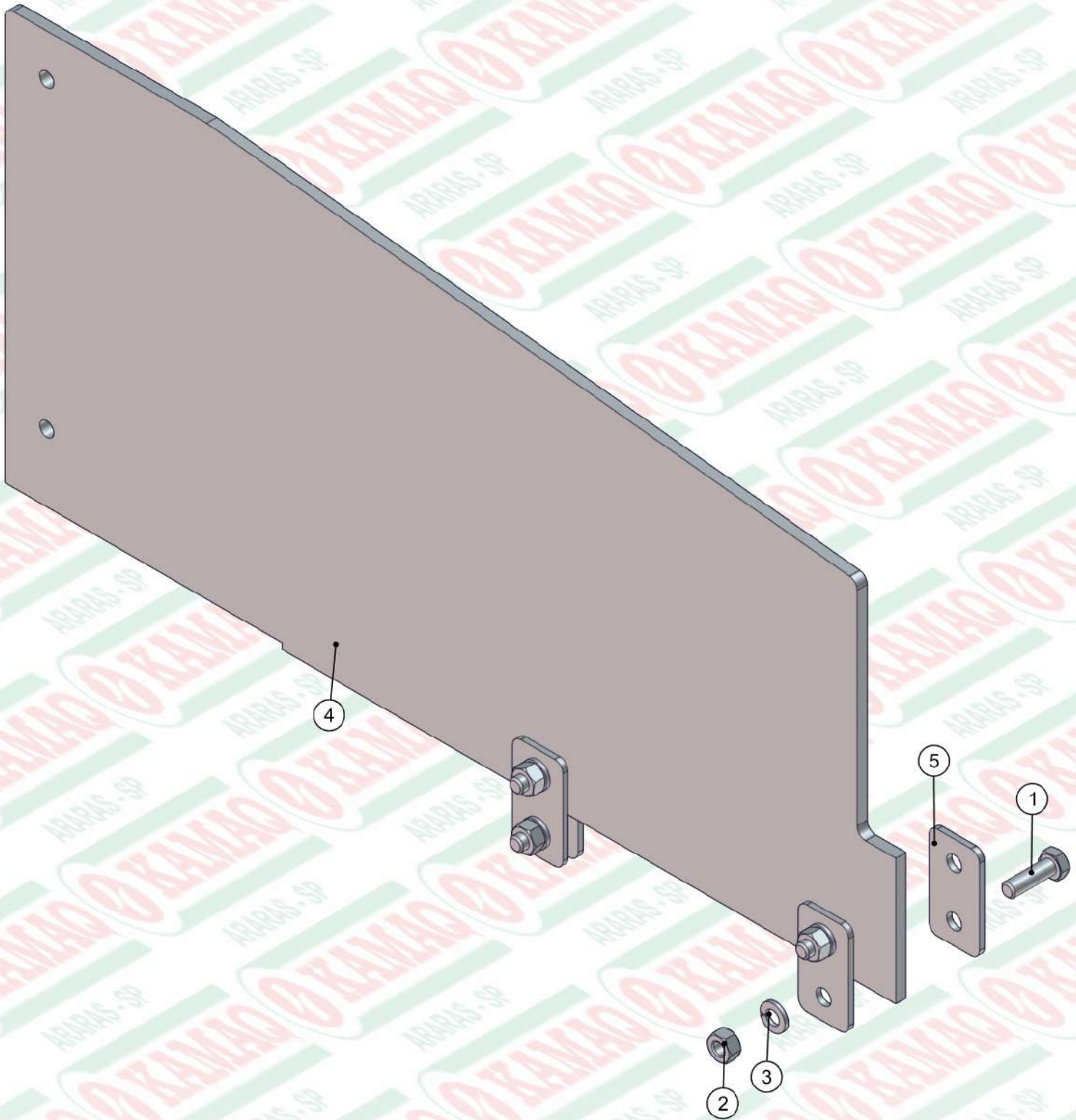
ITEM	QTD	CÓDIGO	DESCRIÇÃO
1	14	016.00126	PAR 5/16" X 3/4" UNC RI INOX
2	14	017.01533	PORCA SEXT 5/16" UNC INOX
3	2	018.49541	REBITE ROSCADO M10 X 1,5 RI C.PLANA INOX
4	14	019.00217	ARRUELA DE PRESSAO 5/16" PESADA
5	20	020.00231	ARRUELA LISA 5/16" PESADA ZB
6	2	020.00232	ARRUELA LISA 3/8" PESADA ZB

ITEM	QTD	CÓDIGO	DESCRIÇÃO
7	1	045.55735	CHAPA CENTRAL PROT ESTEIRAS K 14000 DUAL
8	2	056.49738	MANIPULO MTM 4526 - M10 X 25 MA INOX
9	1	525.50054	PS TAMPA PROTECAO TRASEIRA
10	1	525.55736	PS LAT ESQ PROT ESTEIRAS K 36 FLEX INOX
11	1	525.55737	PS LAT DIR PROT ESTEIRAS K 36 FLEX INOX

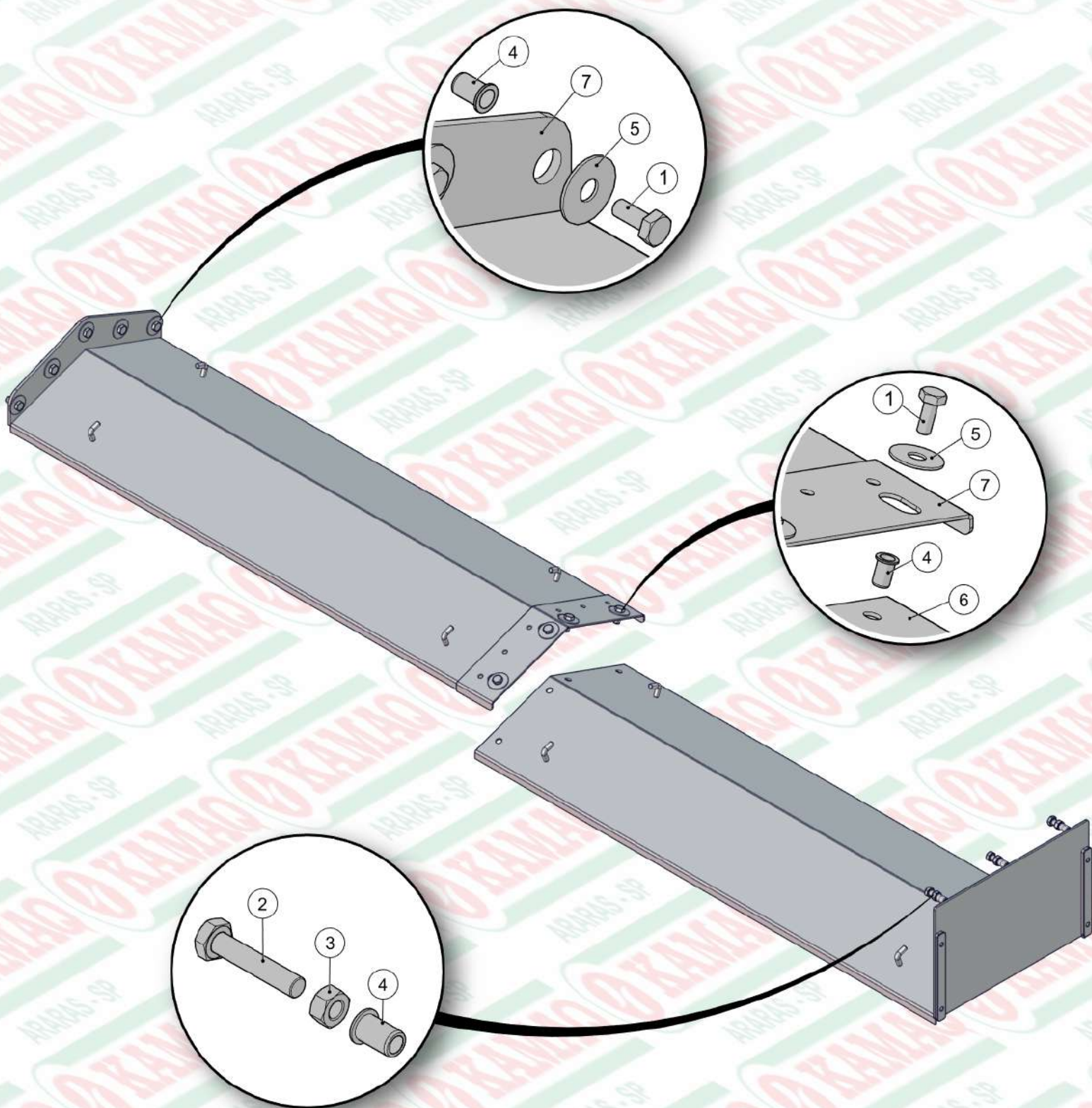


ITEM	QTD	CÓDIGO	DESCRIÇÃO
1	2	016.00148	PAR SEXT 1/2" X 2" WW RI ZB
2	1	016.17934	PAR 3/8" X 3" UNC RP 8.8
3	4	016.38743	PAR M10 X 25 MA RI INOX
4	2	016.42825	PAR FRANCES 1/2" X 2.1/2" UNC INOX
5	2	017.00189	PORCA 3/8" UNC ZB
6	2	017.10996	PORCA PARLOCK 1/2" WW 13MM ZB
7	2	017.31384	PORCA 1/2" UNC INOX
8	4	019.00218	ARRUELA DE PRESSAO 3/8" PESADA
9	2	019.00220	ARRUELA DE PRESSAO 1/2 PESADA

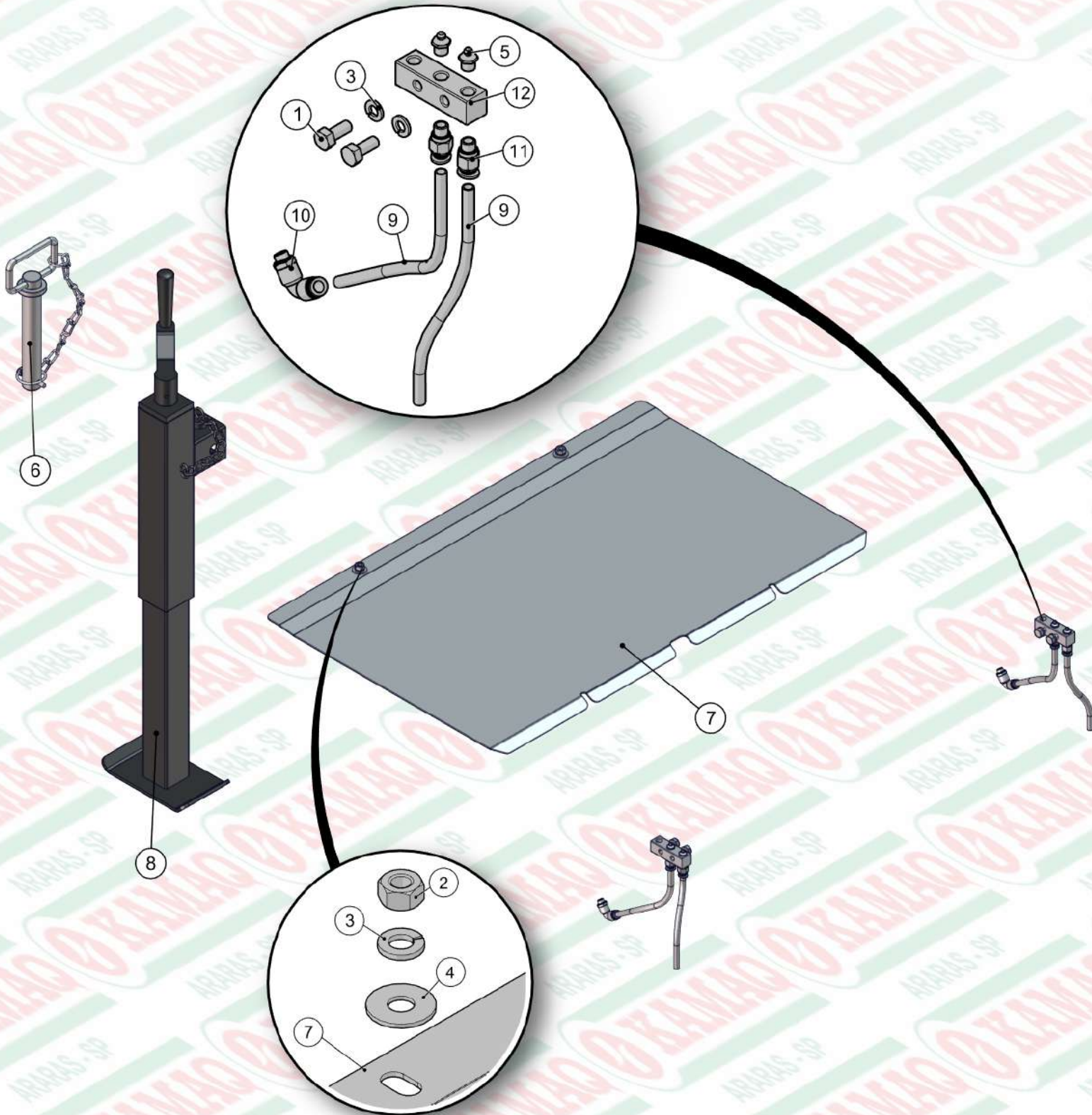
ITEM	QTD	CÓDIGO	DESCRIÇÃO
10	4	020.00232	ARRUELA LISA 3/8" PESADA ZB
11	2	020.00234	ARRUELA LISA 1/2" X 3MM ZB
12	1	045.41098	CHAPA APERTO DA LONGARINA 2F INOX
13	1	050.18431	MOTOR OMP 50CC-Ø1"-CH1/4"-ROS1/2"BSP
14	1	050.25839	REDUTOR S61 FLANGE M.HIDR. EIXO VAZ 1.40
15	1	059.30825	CHAVETA 1045 QUAD. 5/16" X 5/16" X 100
16	1	412.37855	PONTA EIXO REDUTOR S61 FLEX (FUSIVEL)
17	1	525.47929	PS BASE REDUTOR EXTERNO 40 DUAL



ITEM	QTD	CÓDIGO	DESCRIÇÃO
1	4	016.48394	PAR 5/16" X 1" UNC RI INOX
2	4	017.01533	PORCA SEXT 5/16" UNC INOX
3	4	019.00217	ARRUELA DE PRESSAO 5/16" PESADA
4	1	045.56075	CHAPA CENTRAL DIVISOR DO ADUBO NG2 INOX
5	4	045.56078	CHAPA MENOR FIX DO DIV DE ADUBO NG2 INOX



ITEM	QTD	CÓDIGO	DESCRIÇÃO
1	9	016.38743	PAR M10 X 25 MA RI INOX
2	3	016.51575	PAR M10 X 50 MA RI INOX
3	3	016.51576	PORCA M10 MA INOX
4	12	018.49541	REBITE ROSCADO M10 X 1,5 RI C.PLANA INOX
5	9	045.42944	ARRUELA LISA 1/2" MAIOR INOX
6	1	525.56157	PS DIANTEIRO V DO MEIO K60 FLEX NG2 INOX
7	1	525.56158	PS TRASEIRO V DO MEIO K 60 FLEX NG2 INOX



ITEM	QTD	CÓDIGO	DESCRIÇÃO
1	4	016.00126	PAR 5/16" X 3/4" UNC RI INOX
2	2	017.01533	PORCA SEXT 5/16" UNC INOX
3	6	019.00217	ARRUELA DE PRESSAO 5/16" PESADA
4	2	020.00231	ARRUELA LISA 5/16" PESADA ZB
5	4	021.00247	GRAXEIRA 1/8" BSP RETA
6	1	030.28803	PINO DE ENGATE Ø28MM (RIMA 33597)
7	1	045.56163	CHAPA DIAN PROT DAS EST 60 FLEX NG2 INOX
8	1	050.21149	PE DE APOIO KOMANDER
9	4	050.47697	MANGUEIRA (TUBO) Ø8MM X Ø6MM NYLON
10	2	050.47698	ADAPTADOR 90° 1/8" NPT X TUBO Ø8MM - PU
11	4	050.47699	ADAPTADOR RETO 1/8" BSP X TUBO Ø8MM - PU
12	2	422.53474	DISTRIBUIDOR DE LUBRIFICACAO FLEX