

ADUBADEIRA DE PRECISÃO KOMANDER 60 - HD FULL - INOX

Kamaq - Máquinas e Implementos Agrícolas Ltda

Via Industrial 550 - Distrito Industrial - Araras/SP

CEP 13602-030

www.kamaq.com.br - atendimento@kamaq.com.br

pabx 19 3541-3022

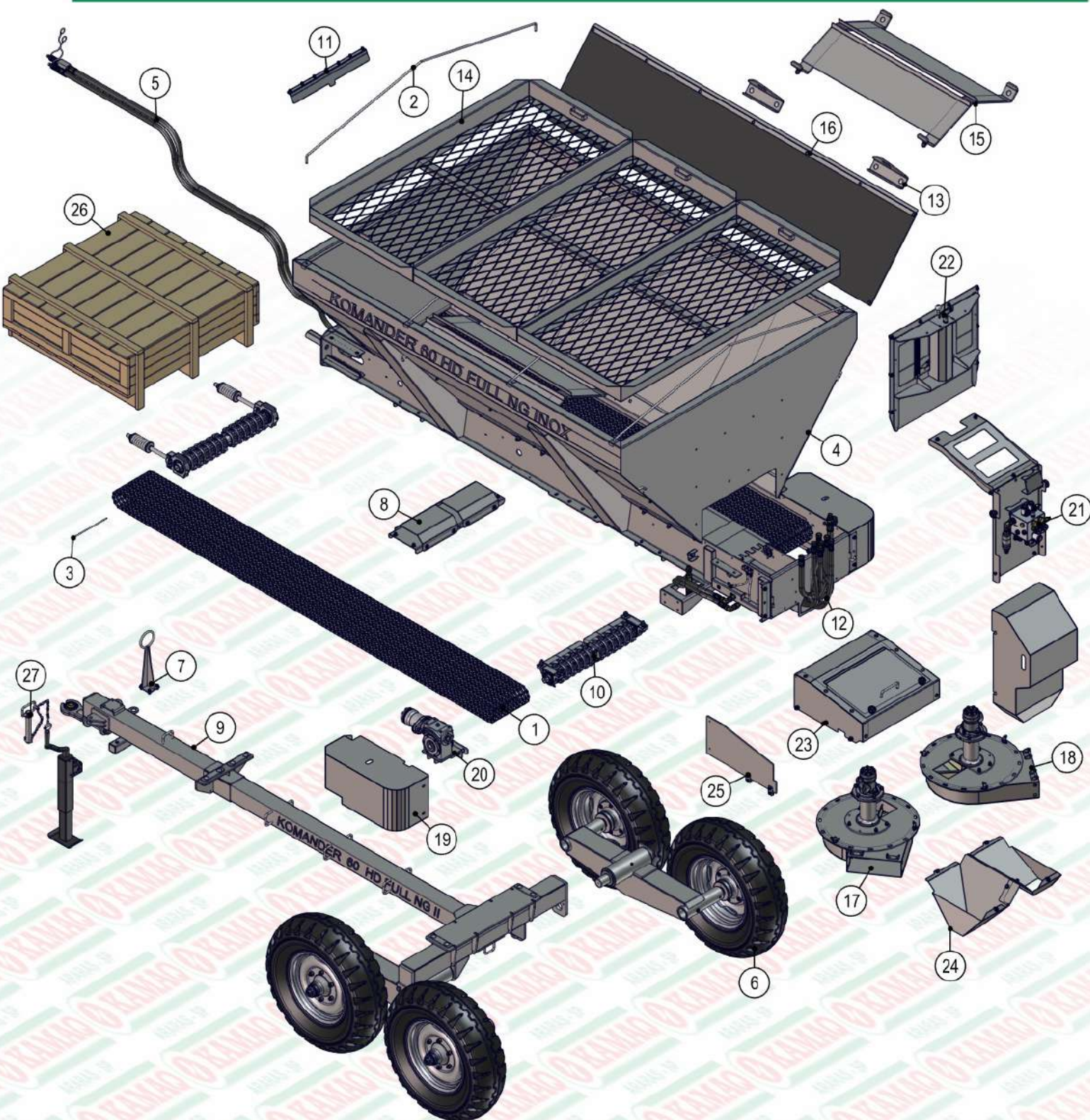
fax 19 3541-5418

Janeiro/2015

REVISÃO
AGOSTO/2019

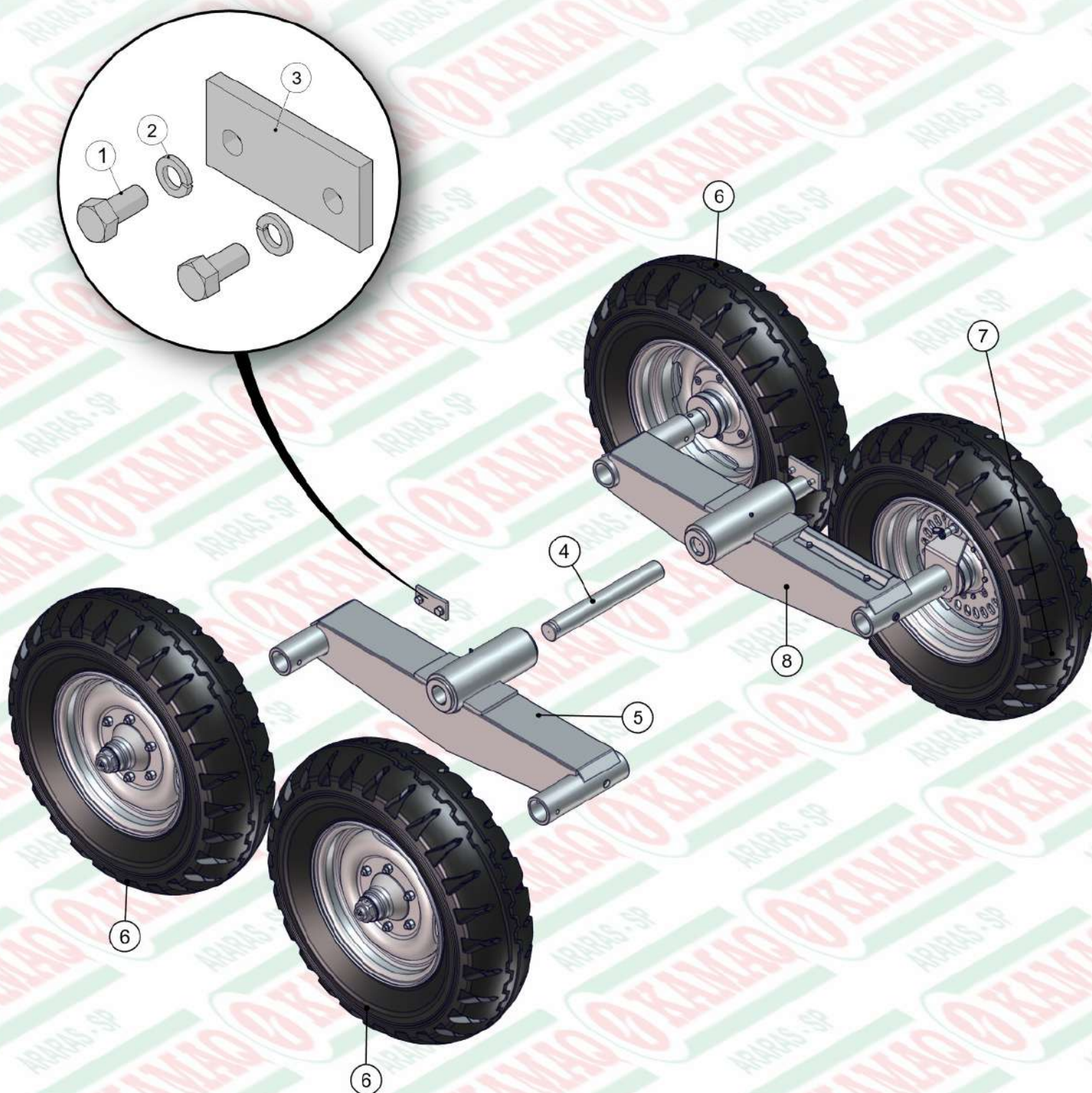
SÉRIE **E**

Z25.48938

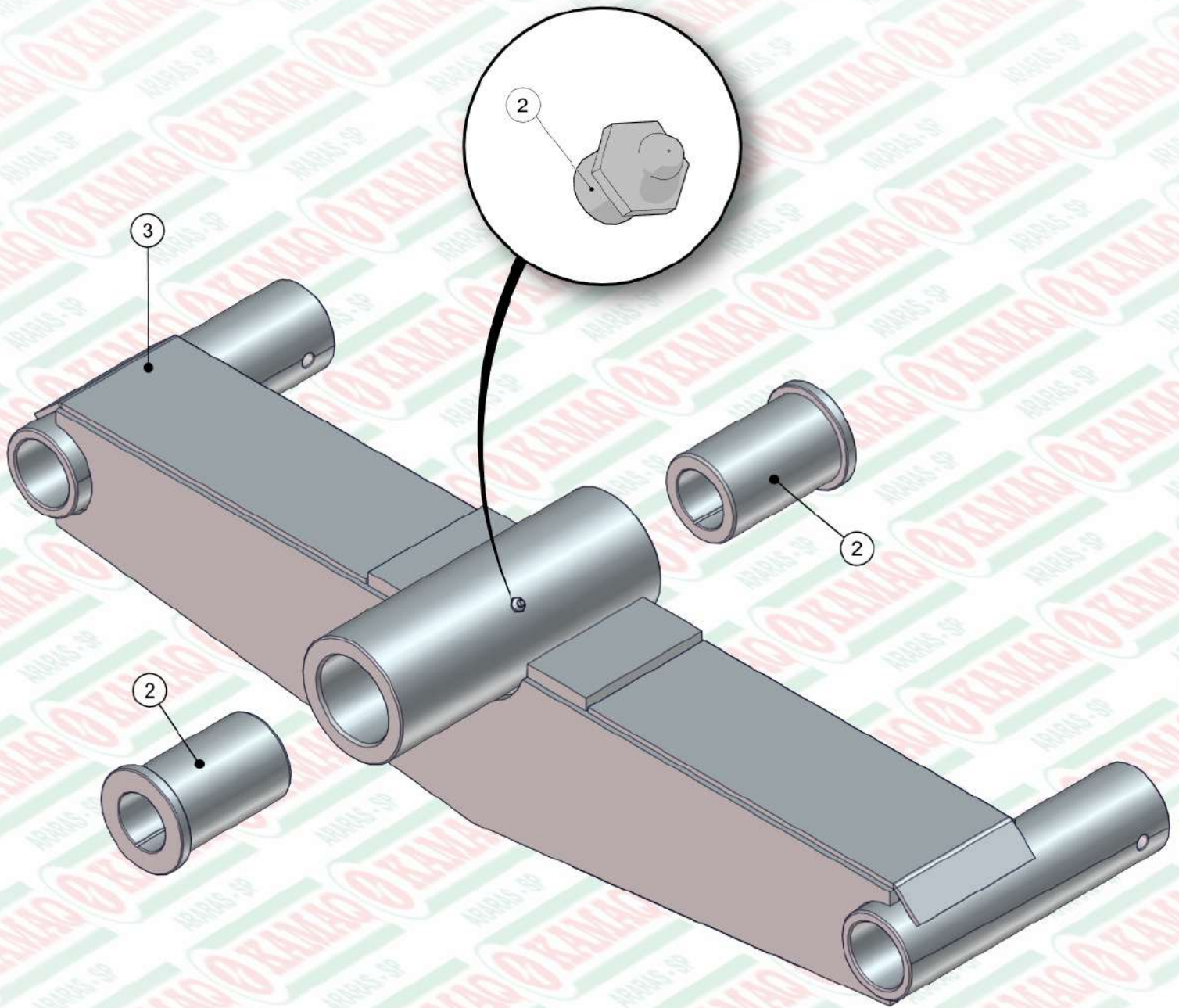


ITEM	QTD	CÓDIGO	DESCRIÇÃO
1	2	050.40069	ESTEIRA 260MM - MALHA 1" X 1" PESADA
2	4	212.53453	PENDURAL KOMANDER 60 FLEX
3	2	412.44963	PINO DE EMENDA DA ESTEIRA 260 PESADO
4	1	525.56352	PS CARCACA K 60 NG3 INOX
5	1	920.54619	KIT MANGUEIRA KOMANDER 60 NG
6	1	920.54673	SBJ BALANCIN COM PNEUS
7	1	920.54971	SBJ SUPORTE DA MANGUEIRA
8	3	920.56321	SBJ APOIO DA ESTEIRA K 60 NG2
9	1	920.56346	SBJ EIXO E ENGATE K 60 NG2
10	1	920.56374	SBJ ROTACA DAS ESTEIRAS NG2 (260)
11	1	920.55502	SBJ LONA DA ESTEIRA NG 2
12	1	920.56635	KIT MANGUEIRAS GERAIS 60 NG2
13	4	920.56378	SBJ ALCA DE ICAMENTO NG3
14	1	920.56419	SBJ PENEIRAS K 60 FLEX NG3

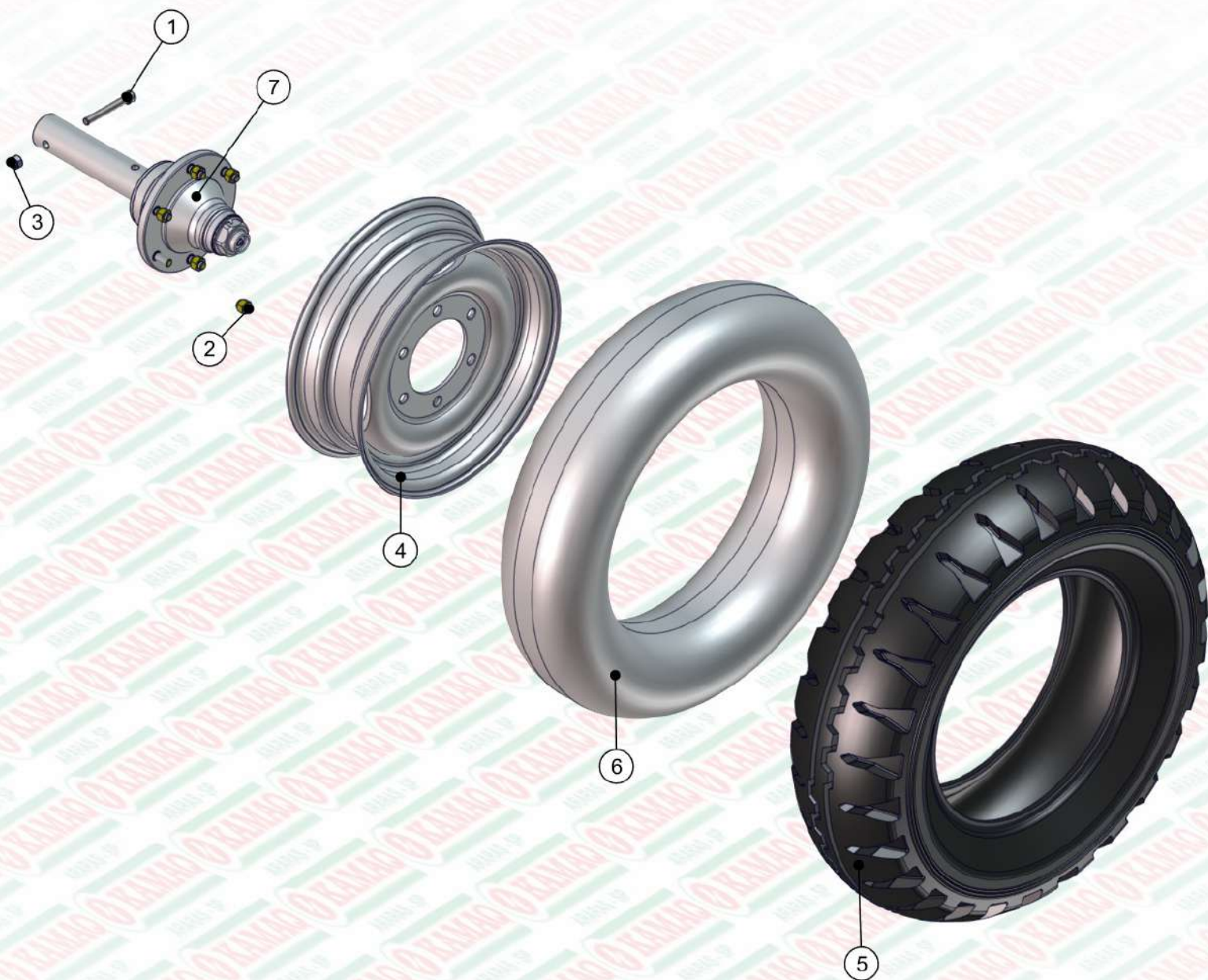
ITEM	QTD	CÓDIGO	DESCRIÇÃO
15	2	920.56461	SBJ DEFLETOR CENTRAL NG3
16	2	920.60351	SBJ NYLON LAT KALCAR 12000 HD FULL II
17	1	925.50334	SBJ VENTILADOR ESQUERDO (CONICO) INOX
18	1	925.50340	SBJ VENTILADOR DIREITO (CONICO) INOX
19	1	925.51768	SBJ PROTECAO LAT REDUTOR 60 C FLEX INOX
20	2	925.52680	SBJ REDUTOR S61 EXT SUPERIOR 1:60 INOX
21	1	925.55755	SBJ SUP VALVULA E TACOMETRO NG2 INOX
22	1	925.56049	SBJ JANELA MAIOR NG2 INOX
23	1	925.56053	SBJ PROTECAO TRASEIRA ESTEIRAS NG2 INOX
24	1	925.56057	SBJ BOCAL DE ADUBO KOMANDER 60 NG2 INOX
25	1	925.56080	SBJ DIVISOR SUP TRAS DO ADUBO NG2 INOX
26	1	925.56081	SBJ CAIXA MADEIRA K 60 NG2 INOX
27	1	925.56082	SBJ COMPONENTES GERAIS KOMANDER NG2 INOX



ITEM	QTD	CÓDIGO	DESCRIÇÃO
1	4	016.00144	PAR SEXT 1/2" X 1" WW RI ZB
2	4	019.00220	ARRUELA DE PRESSAO 1/2 PESADA
3	2	223.01581	TRAVA DO PINO DO BALANCIM
4	2	422.01570	EIXO DA ARTICUL. BALANCIM USINADO
5	1	910.37465	SBJ BALANCIN DO TANDEN
6	3	920.01296	SBJ CUBO COM RODA KOMANDER 36
7	1	920.54672	SBJ CUBO COM RODA K 60 COM SENSOR
8	1	920.56383	SBJ BALANCIN DO TANDEN (SENSOR)

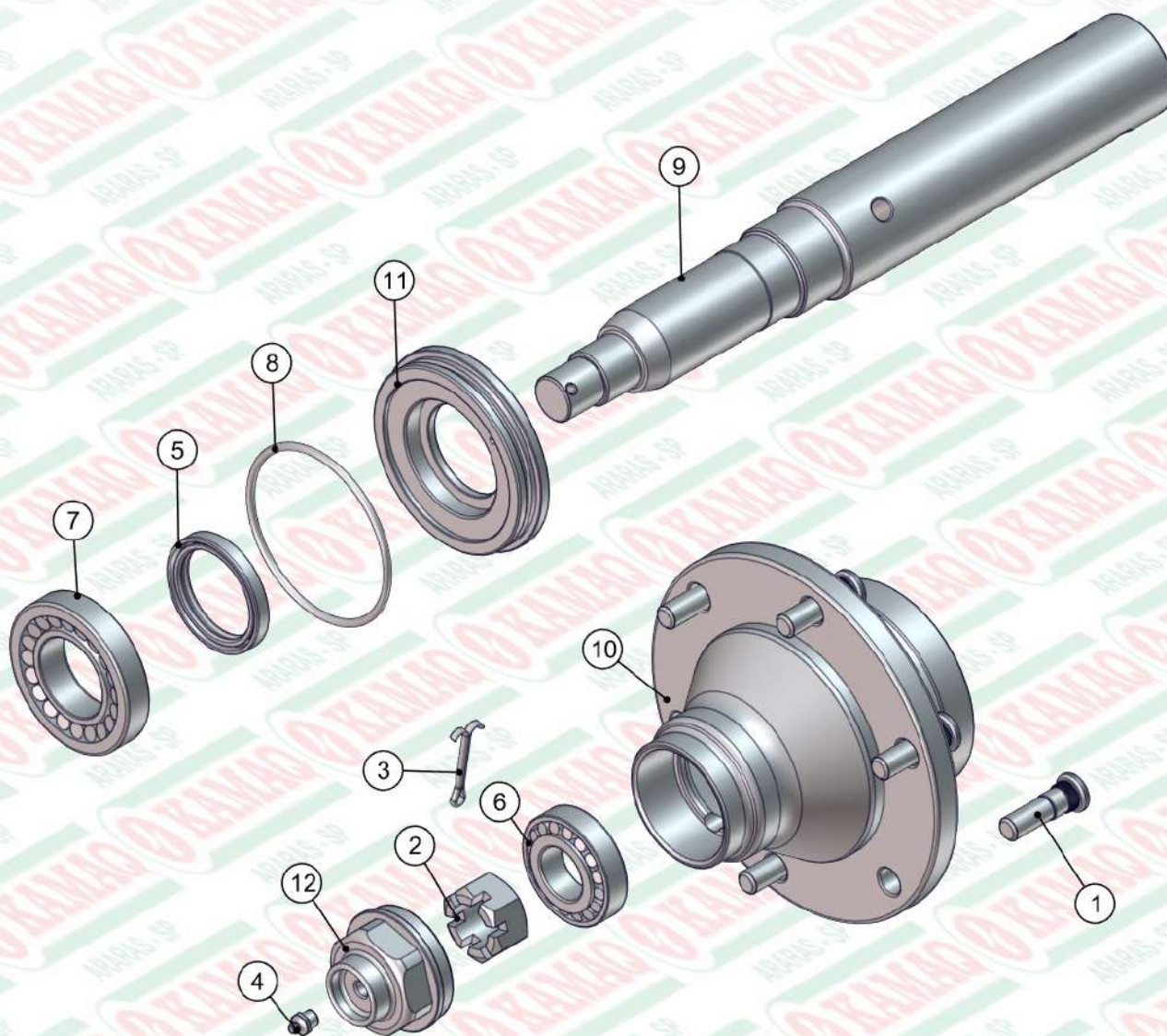


ITEM	QTD	CÓDIGO	DESCRIÇÃO
1	1	021.00247	GRAXEIRA 1/8" BSP RETA
2	2	422.02386	BUCHA FUNDIDA DO TANDEN - CF 2110
3	1	520.01568	PS BALANCIM DO TANDEN



ITEM	QTD	CÓDIGO	DESCRIÇÃO
1	1	016.18900	PAR ALLEN 1/2" X 3.1/2" WW
2	6	017.00208	PORCA CONICA 1/2" UNF ZB
3	1	017.10996	PORCA PARLOCK 1/2" WW 13MM ZB
4	1	041.00458	RODA 2166 6 FUROS ARO 16

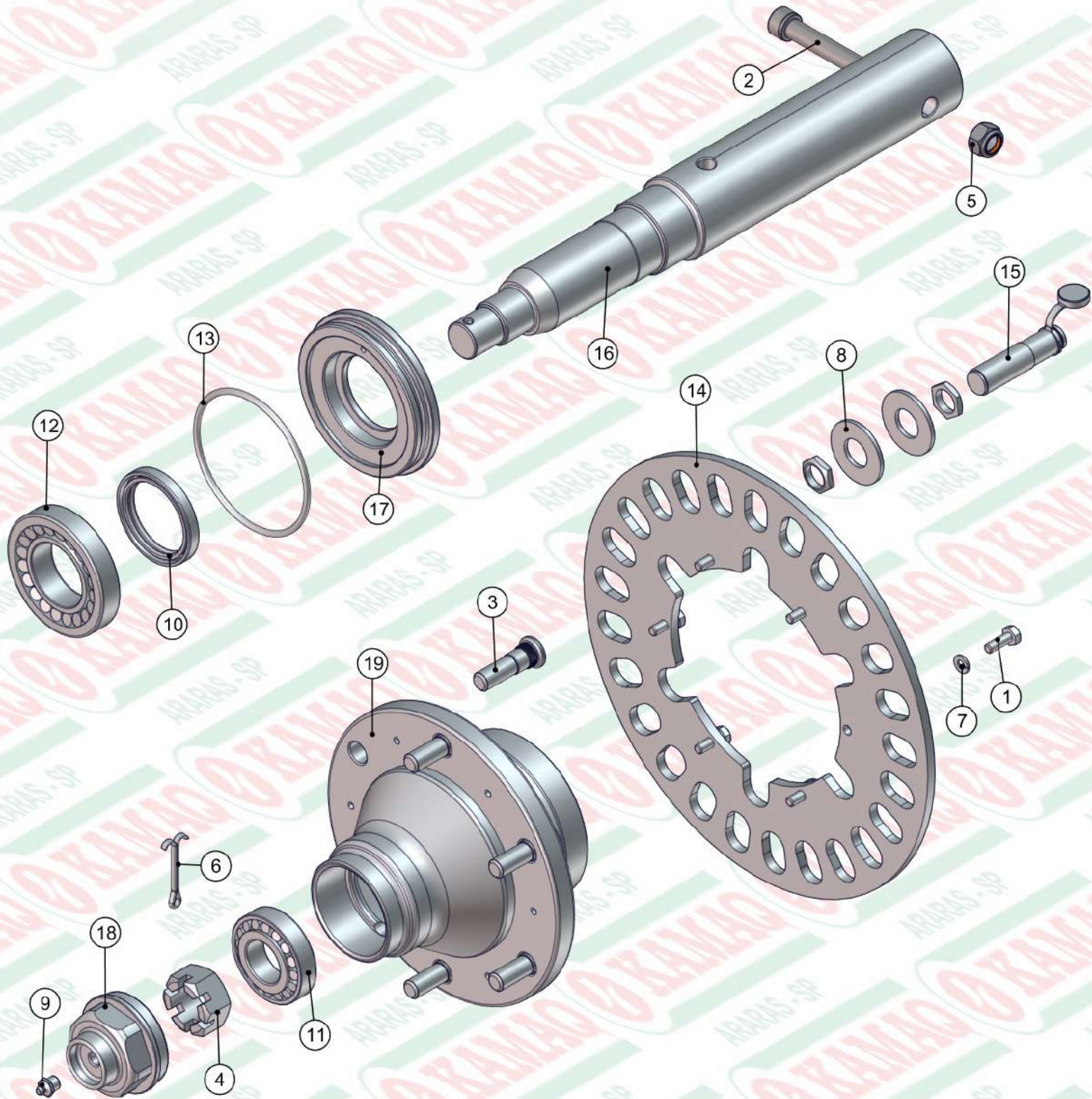
ITEM	QTD	CÓDIGO	DESCRIÇÃO
5	1	047.00508	PNEU RA28 10.5/65-16 - 8 LONAS
6	1	047.01376	CAMARA 16L540 - 10.5 E 7.50
7	1	922.01295	SBJ CUBO DE RODA K36/60 MONTADO



ITEM	QTD	CÓDIGO	DESCRIÇÃO
1	6	016.21219	PAR CRAVO 1/2"X1.3/4" UNF G5 BICROMATIZA
2	1	017.00204	PORCA CASTELO 1" UNF (14 FPP) ZB
3	1	018.00211	CUPILO 3/16" X 2" 125PC KG
4	1	021.00247	GRAXEIRA 1/8" BSP RETA
5	1	023.00271	RETENTOR 01783 BRG
6	1	024.00280	ROLAMENTO 30206 (GN)
7	1	024.29223	ROLAMENTO 30209 (GN)
8	1	028.00432	ANEL ORING 2239
9	1	422.01289	EIXO DO CUBO DA RODA 36/60
10	1	422.01292	CUBO DE RODA K-60 CF2102A
11	1	422.01297	TAMPA DO CUBO DE RODA K36 - CF 2103
12	1	422.21251	CALOTA CUBO RODA K 22 CF2124

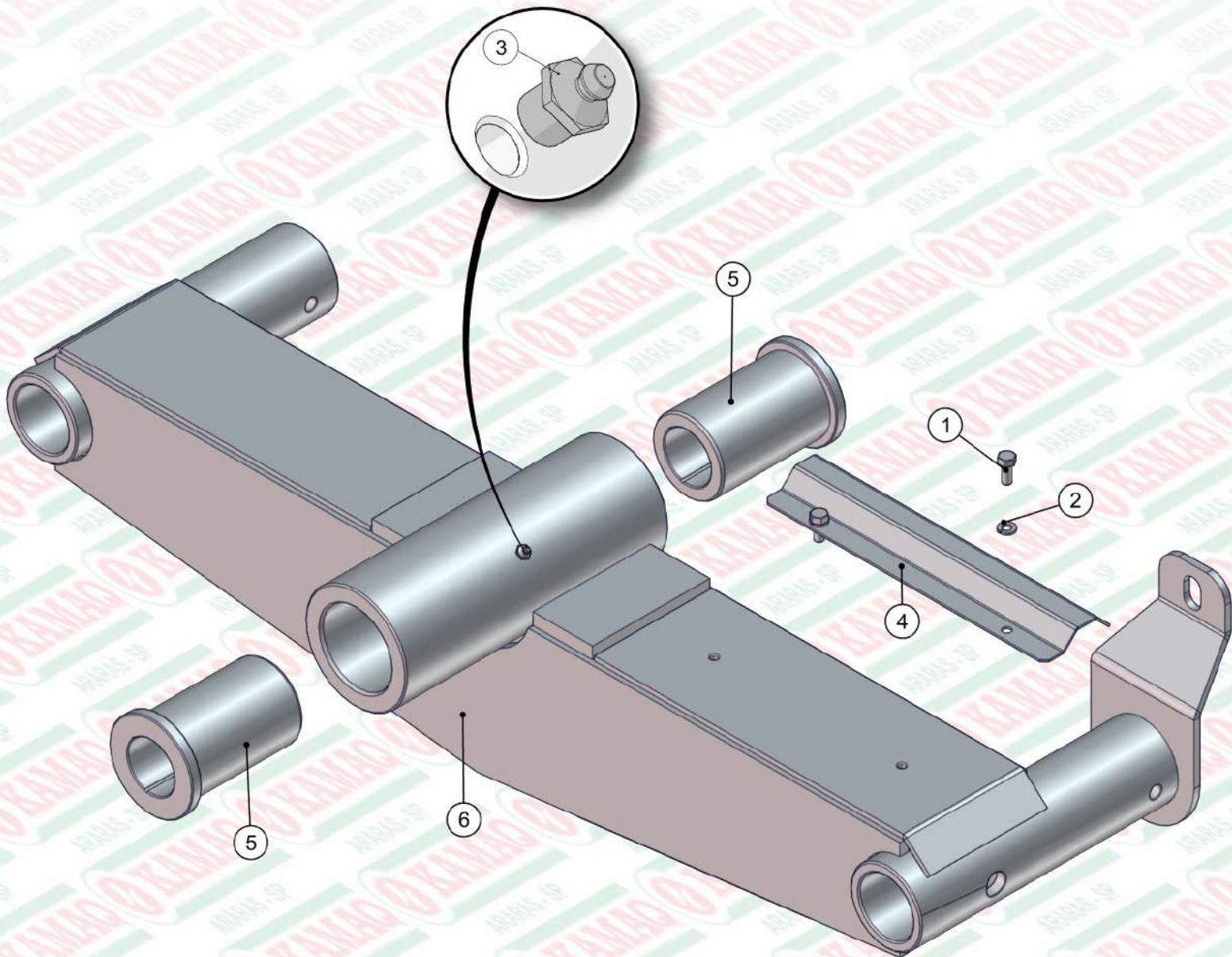


ITEM	QTD	CÓDIGO	DESCRIÇÃO
1	6	017.00208	PORCA CONICA 1/2" UNF ZB
2	1	041.00458	RODA 2166 6 FUROS ARO 16
3	1	047.00508	PNEU RA28 10.5/65-16 - 8 LONAS
4	1	047.01376	CÂMARA 16L540 - 10.5 E 7.50
5	1	920.30602	SBJ DO CUBO DA RODA INTERMITENTE

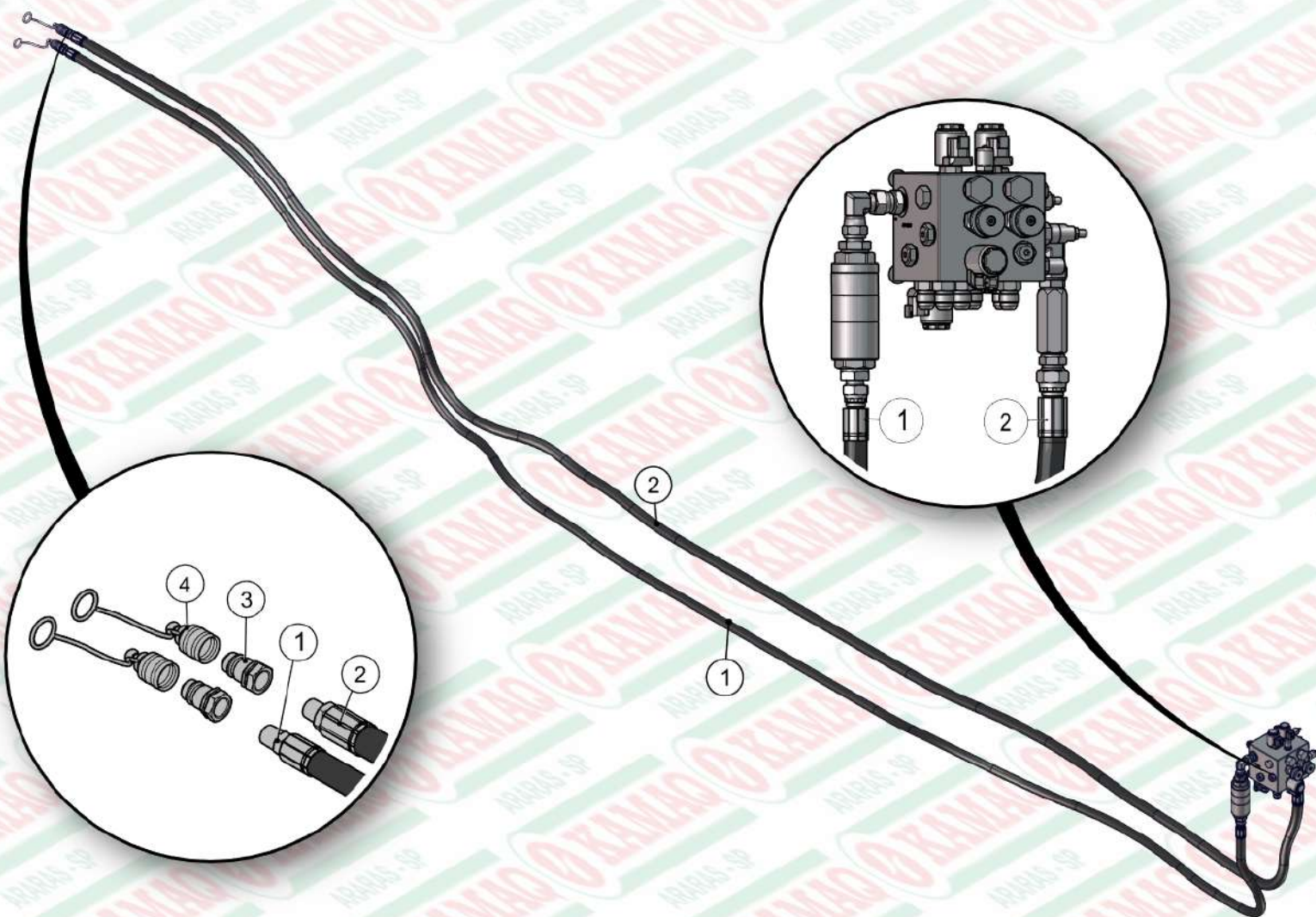


ITEM	QTD	CÓDIGO	DESCRIÇÃO
1	6	016.00121	PAR 1/4" X 3/4" UNC RI
2	1	016.18900	PAR ALLEN 1/2" X 3.1/2" WW
3	6	016.21219	PAR CRAVO 1/2"X1.3/4" UNF G5 BICROMATIZA
4	1	017.00204	PORCA CASTELO 1" UNF (14 FPP) ZB
5	1	017.10996	PORCA PARLOCK 1/2" WW 13MM ZB
6	1	018.00211	CUPILO 3/16" X 2" 125PC KG
7	6	019.00216	ARRUELA DE PRESSAO 1/4 MEDIA
8	2	020.00236	ARRUELA LISA 3/4" X 3MM ZB
9	1	021.00247	GRAXEIRA 1/8" BSP RETA
10	1	023.00271	RETENTOR 01783 BRG

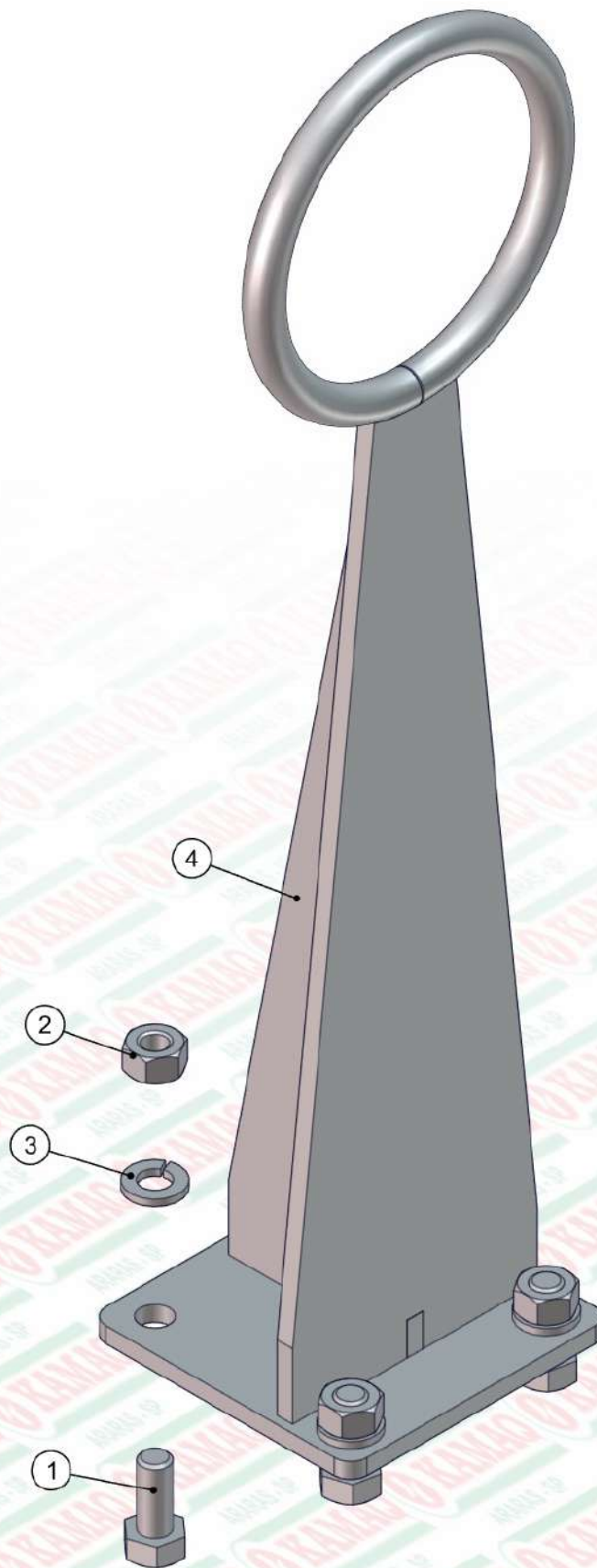
ITEM	QTD	CÓDIGO	DESCRIÇÃO
11	1	024.00280	ROLAMENTO 30206 (GN)
12	1	024.29223	ROLAMENTO 30209 (GN)
13	1	028.00432	ANEL O'RING 2239
14	1	035.24910R2	DISCO SENSOR 25 FUROS OBLONGO
15	1	050.21096	SENSOR INDUTIVO CP18NAL/GL-5 - ABERTO
16	1	422.01289	EIXO DO CUBO DA RODA 36/60
17	1	422.01297	TAMPA CUBO DE RODA K36 - CF 2103 USINADO
18	1	422.21251	CALOTA CUBO RODA K 22 CF2124 USINADA
19	1	422.54593	CUBO DE RODA K36/K60-SENSOR - CF 2102



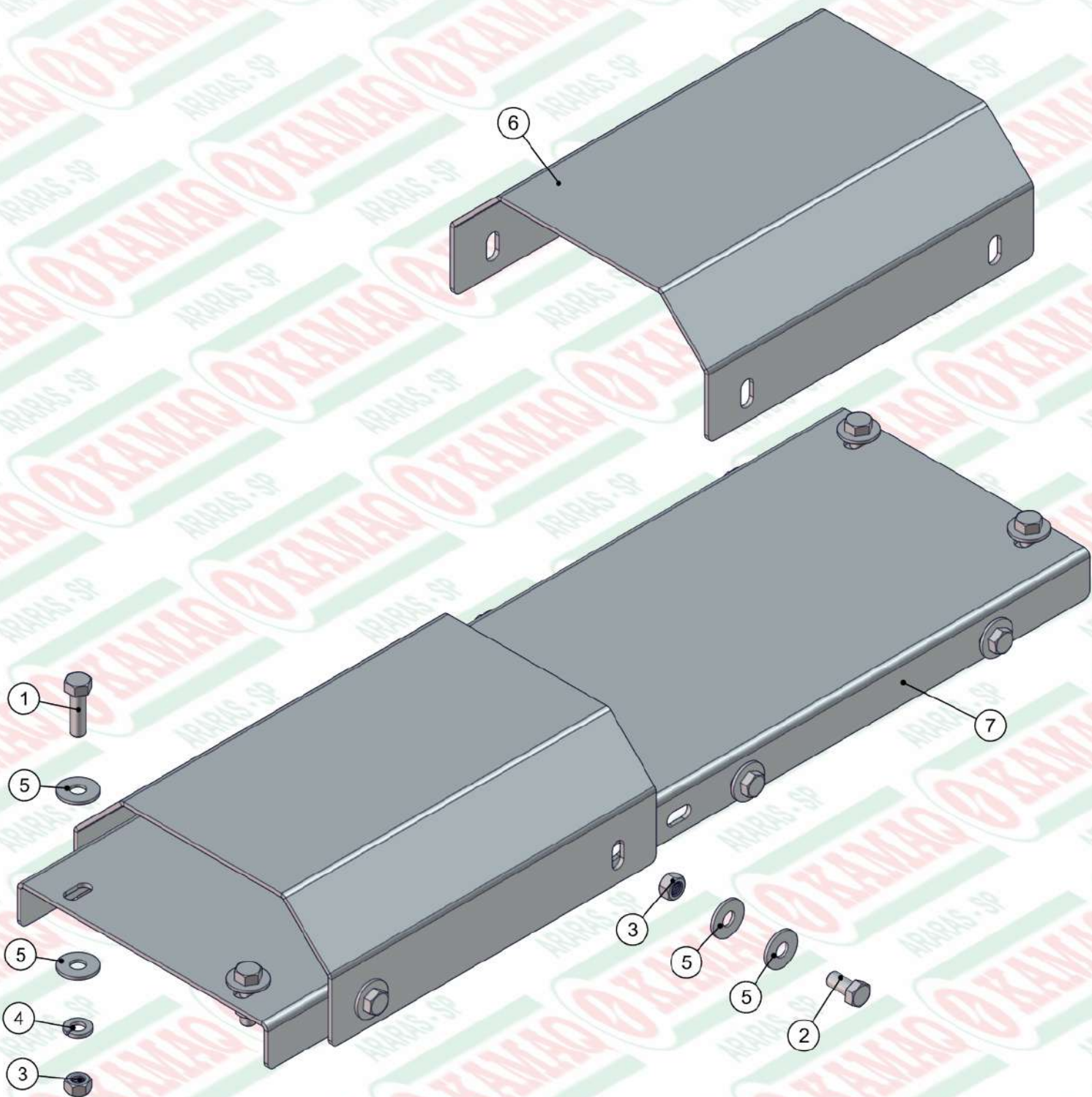
ITEM	QTD	CÓDIGO	DESCRIÇÃO
1	2	016.00126	PAR 5/16" X 3/4" UNC RI INOX
2	2	019.00217	ARRUELA DE PRESSAO 5/16" PESADA
3	1	021.00247	GRAXEIRA 1/8" BSP RETA
4	1	122.56218	PROTECAO FIO DO SENSOR DE RODA
5	2	422.02386	BUCHA FUNDIDA DO TANDEN
6	1	520.56264	PS BALANCIM DO TANDEN DIREITO (SENSOR)



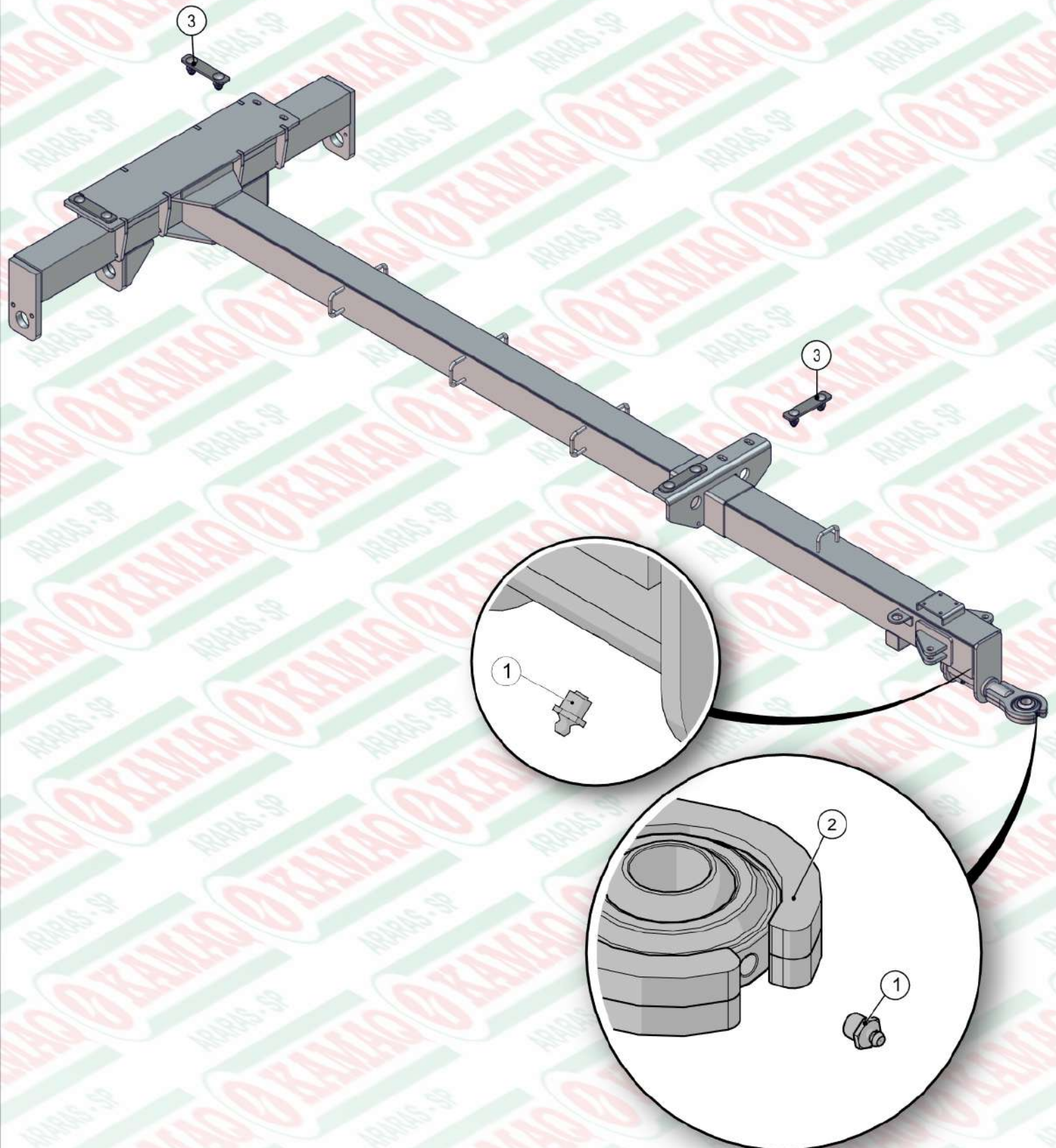
ITEM	QTD	CÓDIGO	DESCRIÇÃO
1	1	022.51502	MANGUEIRA 5/8" X 6500 2TR C/ PROTECAO
2	1	022.54618	MANGUEIRA 3/4" X 6500 - R1AT C/ PROTECAO
3	2	039.08555	ENGATE RAPIDO 1/2" NPT MACHO
4	2	049.08554	TAMPA DE PVC TF 12



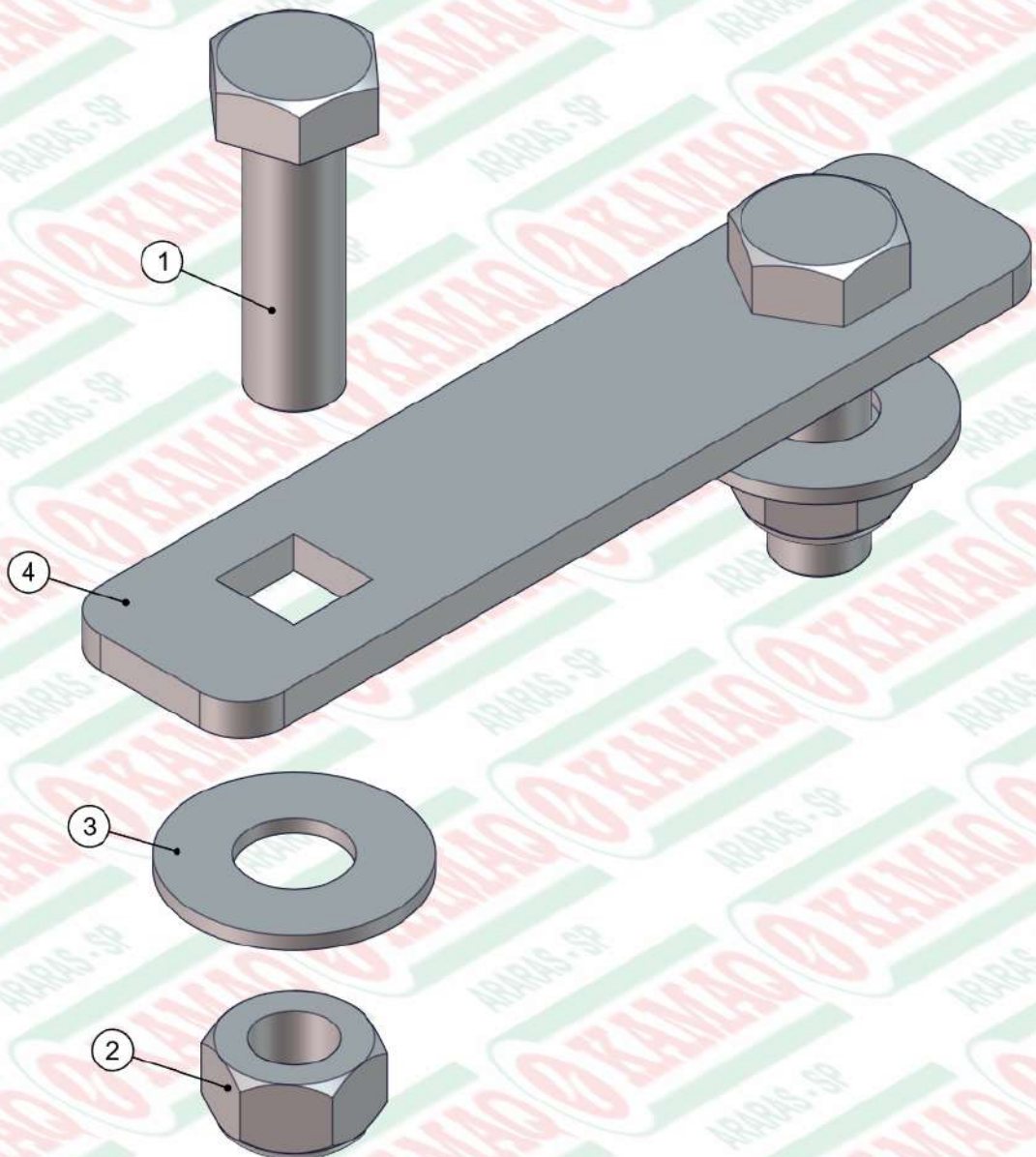
ITEM	QTD	CÓDIGO	DESCRIÇÃO
1	4	016.00126	PAR 5/16" X 3/4" UNC RI INOX
2	4	017.01533	PORCA SEXT 5/16" UNC INOX
3	4	019.00217	ARRUELA DE PRESSAO 5/16" PESADA
4	1	520.41886	PS SUPORTE DA MANGUEIRA



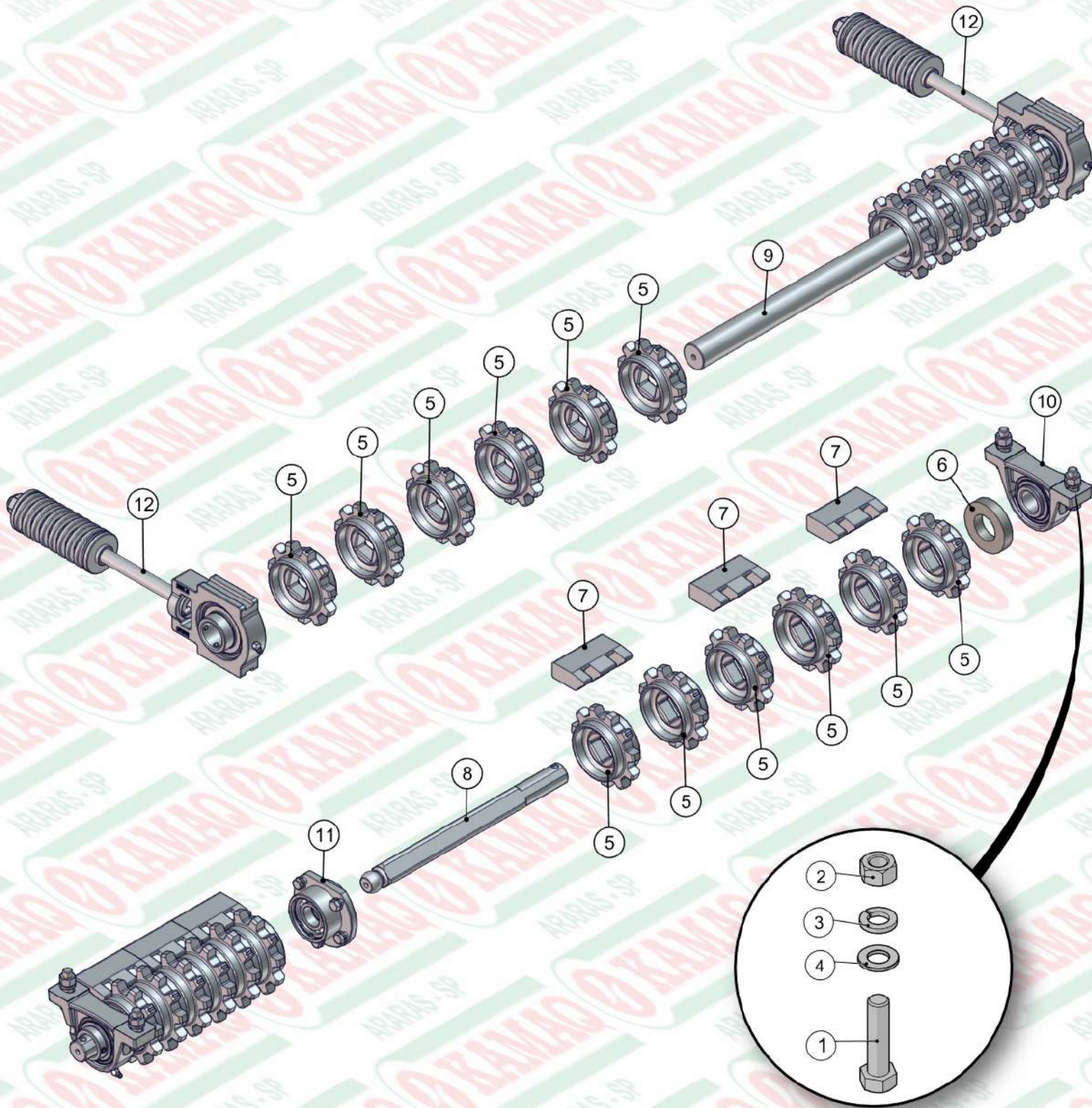
ITEM	QTD	CÓDIGO	DESCRIÇÃO
1	4	016.01535	PAR SEXT 3/8" X 1.1/4" UNC RI INOX
2	8	016.38583	PAR 3/8" X 3/4" UNC RI INOX
3	12	017.01534	PORCA SEXT 3/8" UNC INOX
4	4	019.00218	ARRUELA DE PRESSAO 3/8" PESADA
5	24	020.00232	ARRUELA LISA 3/8" PESADA ZB
6	2	045.54516	CHAPA DE APOIO DA ESTEIRA 277 INOX
7	1	045.55320	CHAPA DE BASE APOIO DA ESTEIRA NG2



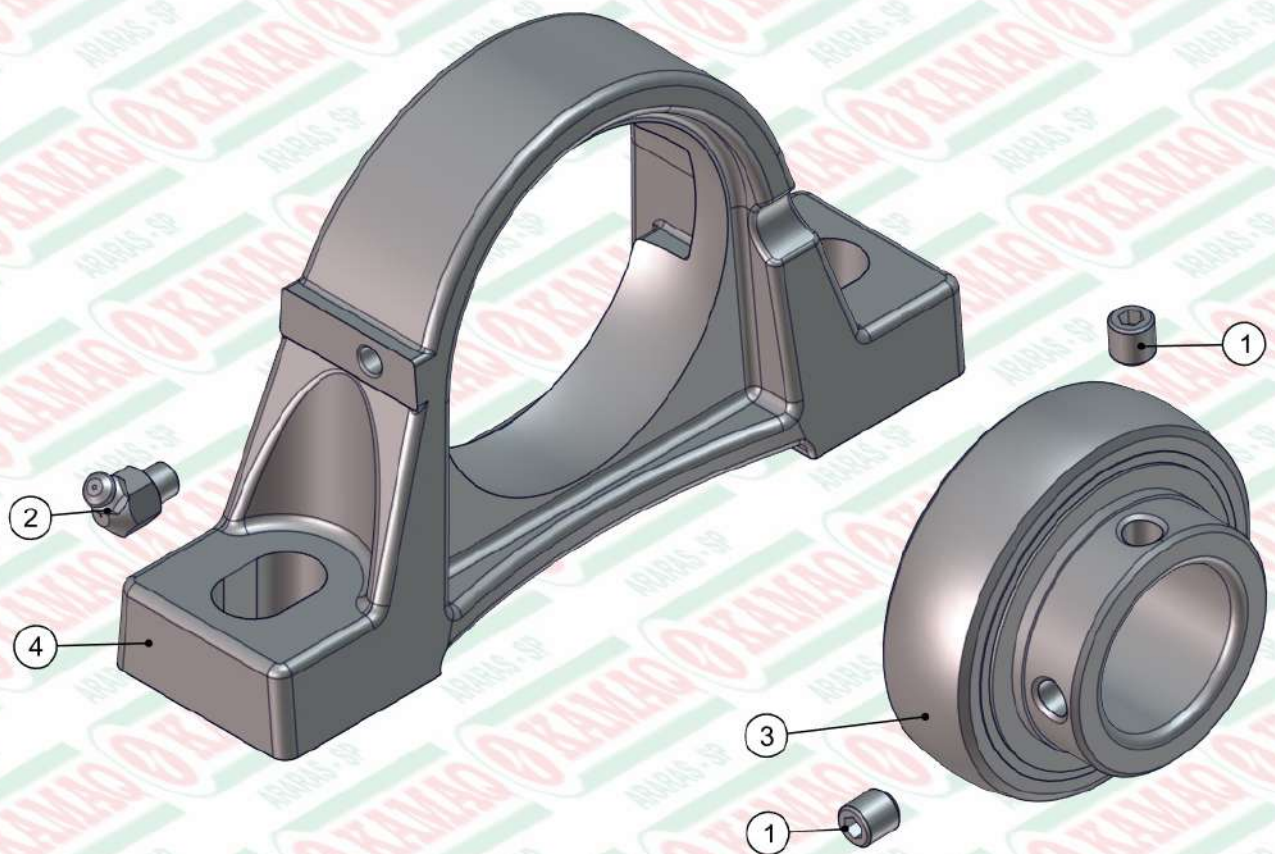
ITEM	QTD	CÓDIGO	DESCRIÇÃO
1	2	021.00247	GRAXEIRA 1/8" BSP RETA
2	1	520.55319	PS EIXO E ENGATE K 60 NG2
3	4	920.41727	SBJ CHAPA FIXACAO DA CACAMBA INOX



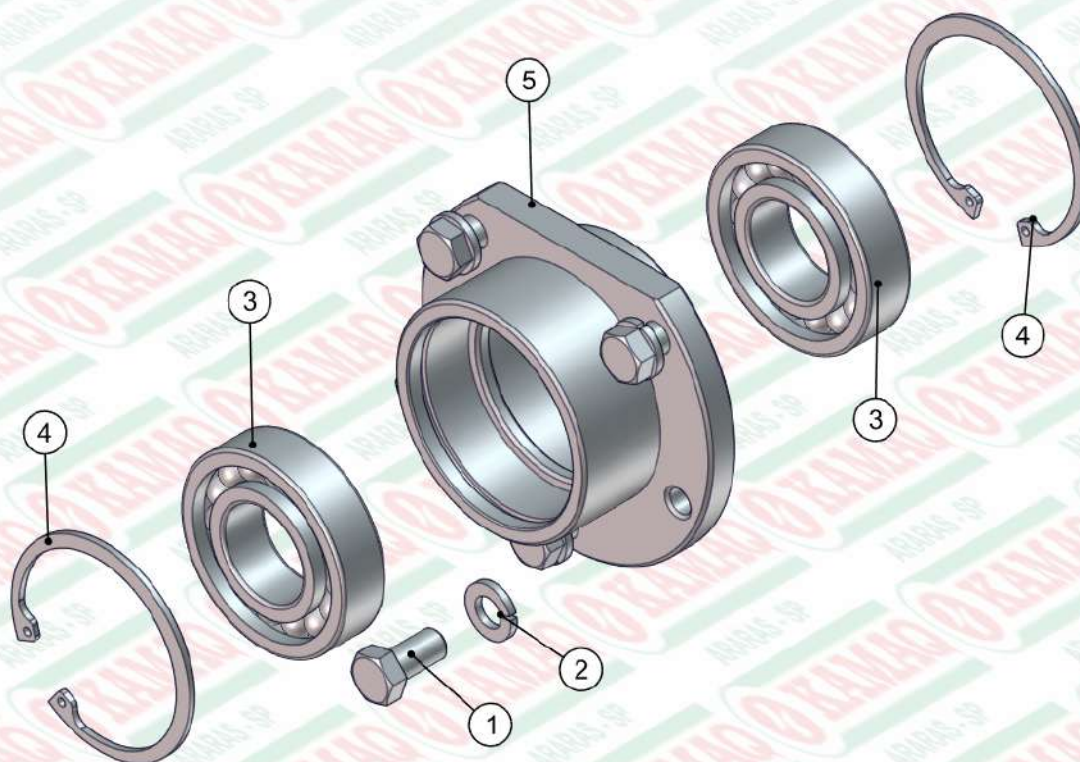
ITEM	QTD	CÓDIGO	DESCRIÇÃO
1	2	016.30142	PAR M14 X 45 MB ZINC. BRANCO
2	2	017.30143	PORCA PARLOCK M14 MB ZINC. BRANCA
3	2	020.00235	ARRUELA LISA 5/8" PESADA ZB
4	1	045.41098	CHAPA APERTO DA LONGARINA 2F INOX



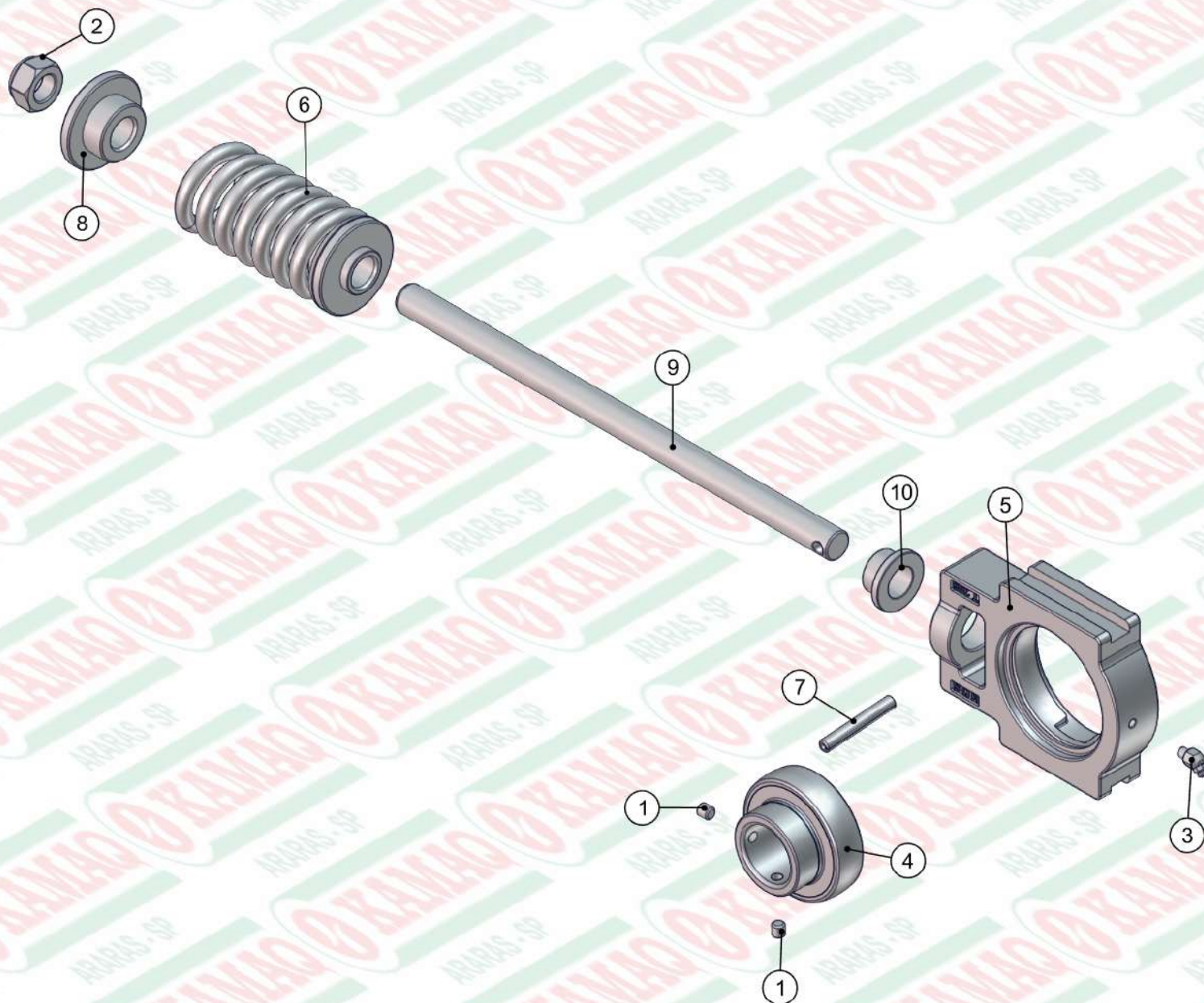
ITEM	QTD	CÓDIGO	DESCRIÇÃO
1	4	016.00148	PAR SEXT 1/2" X 2" WW RI ZB
2	4	017.00191	PORCA 1/2" WW ZB
3	4	019.00220	ARRUELA DE PRESSAO 1/2 PESADA
4	4	020.00240	ARRUELA LISA ACO 24X13 X2.5MM Z. BRANCO
5	24	049.22213	ENGRENAGEM 11 DENTES KOMANDER
6	2	049.40473	ARRUELA DE FELTRO - Ø76 X Ø40 X 15
7	6	071.31638	BORRACHA ANTIQUEDA 25MM 4 ENGRENAGENS
8	2	412.55328	EIXO QUADRADO TRASEIRO ESFERICO NG2
9	1	422.55287	EIXO DIANTEIRO ENGRENAGENS Ø1.1/2" X 710
10	2	910.37467	SBJ MANCAL P207 MONTADO
11	1	920.50061	SBJ MANCAL CENTRAL DAS ESTEIRAS FLEX
12	2	920.55290	SBJ MANCAL T208 ESTICADOR COM MOLA



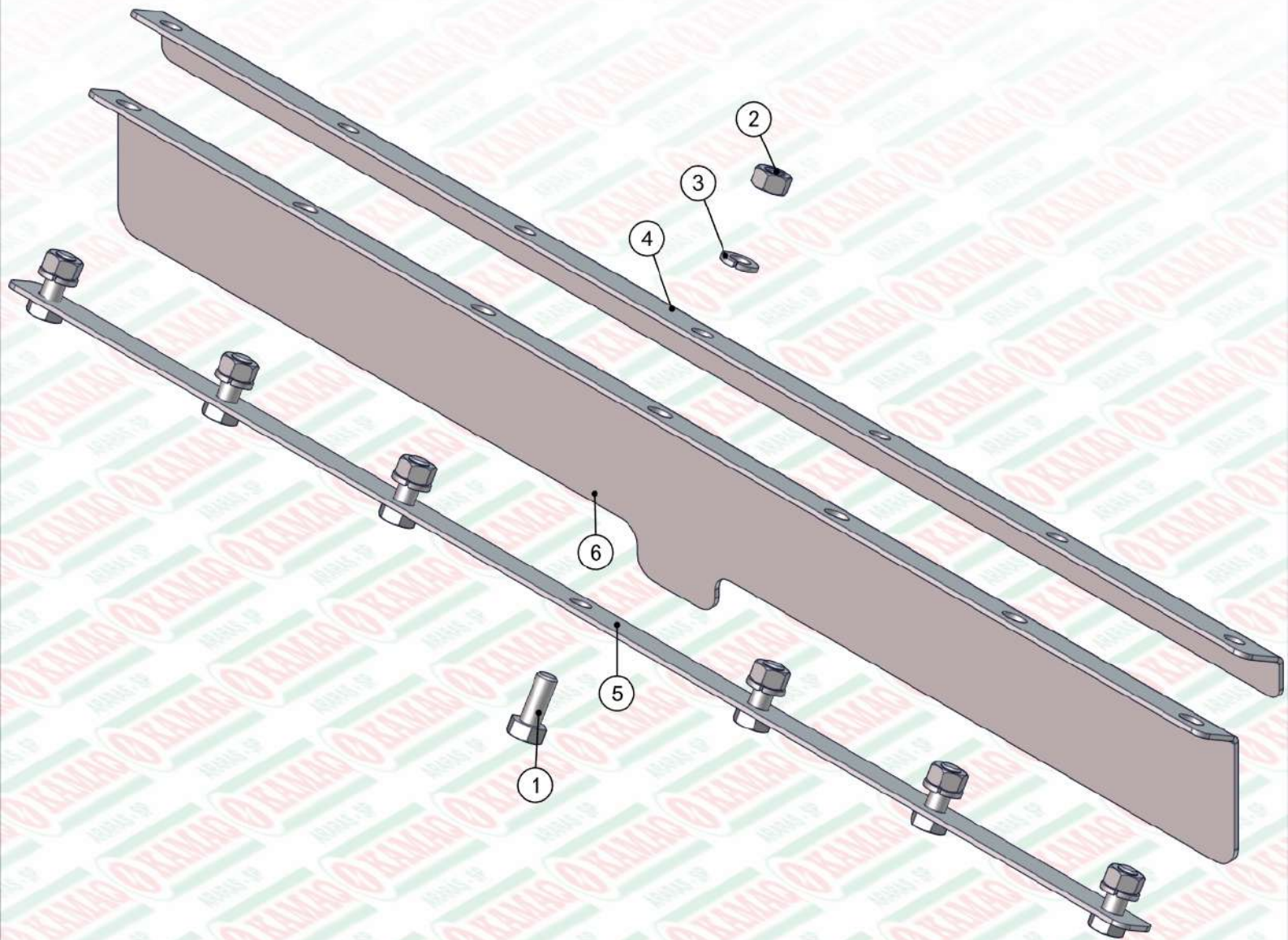
ITEM	QTD	CÓDIGO	DESCRIÇÃO
1	2	016.28171	PAR ALLEN S/CAB 5/16" X 5/16" UNF
2	1	021.00243	GRAXEIRA 1/4" UNF 45 GRAUS
3	1	024.00291	ROLAMENTO UCR 207 20 1.1/4" 2RS
4	1	024.00292	MANCAL P207



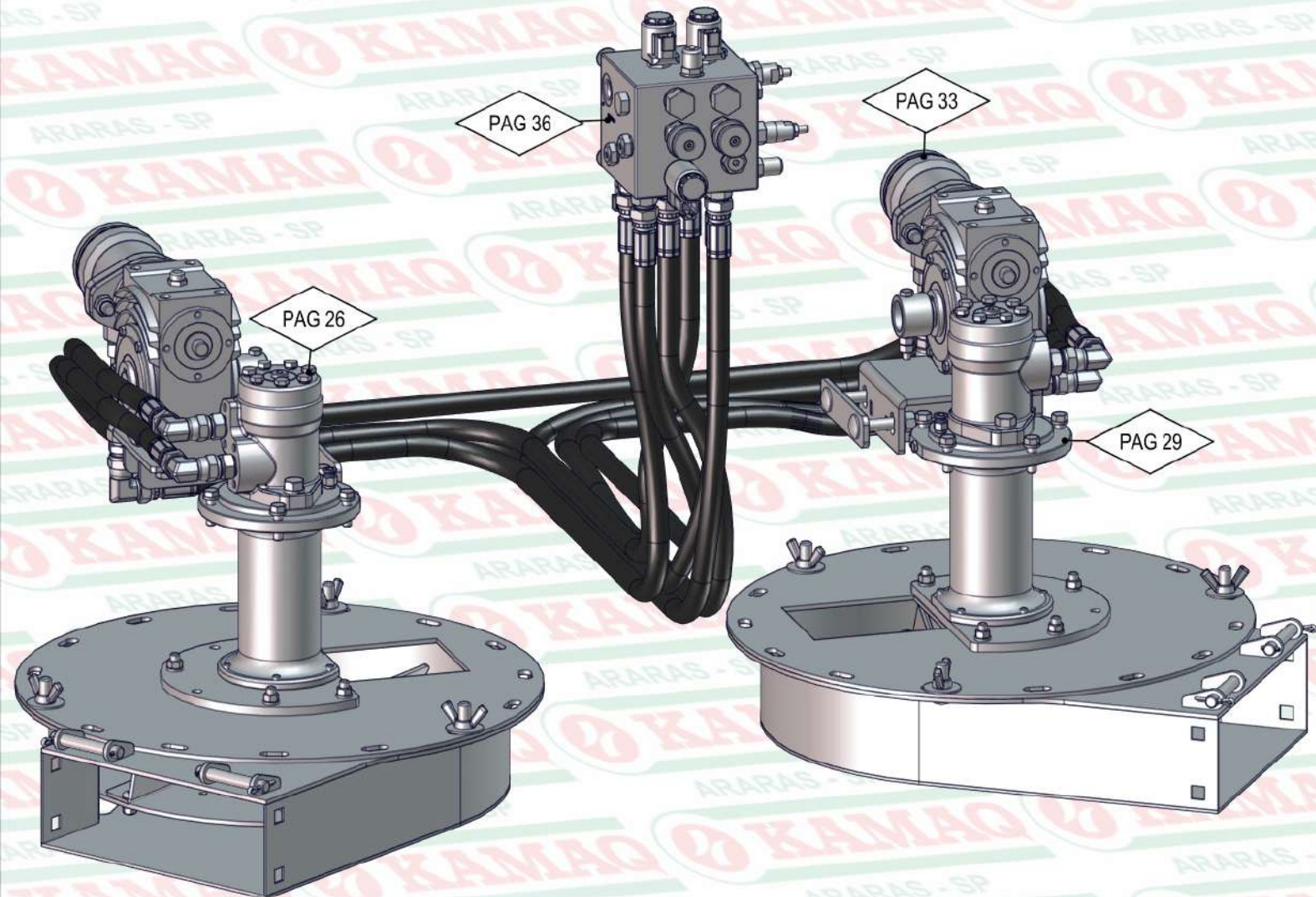
ITEM	QTD	CÓDIGO	DESCRIÇÃO
1	5	016.38583	PAR 3/8" X 3/4" UNC RI INOX
2	5	019.00218	ARRUELA DE PRESSAO 3/8" PESADA
3	2	024.45274	ROLAMENTO 6206 2RS INOX
4	2	025.12725	ANEL I 62
5	1	412.45270	CUBO INTERNO TRASEIRO - CF 2150



ITEM	QTD	CÓDIGO	DESCRIÇÃO
1	2	016.28171	PAR ALLEN S/CAB 5/16" X 5/16" UNF
2	1	017.00850	PORCA PARLOCK 3/4" UNC
3	1	021.00243	GRAXEIRA 1/4" UNF 45 GRAUS
4	1	024.13968	ROLAMENTO UCR 208 1 1/2" (GN)
5	1	024.53890	MANCAL T 208 (1.1/2")
6	1	053.54001	MOLA COMPRESS (9,5 X 60 X 8 X 130)
7	1	071.03855	PINO ELASTICO 8X55
8	2	422.54005	BUCHA DE GUIA DA MOLA DO ESTICADOR
9	1	422.54006	VARAO DO ESTICADOR COM MOLA
10	1	422.55064	BUCHA DE ENCOSTO DO MANCAL T208



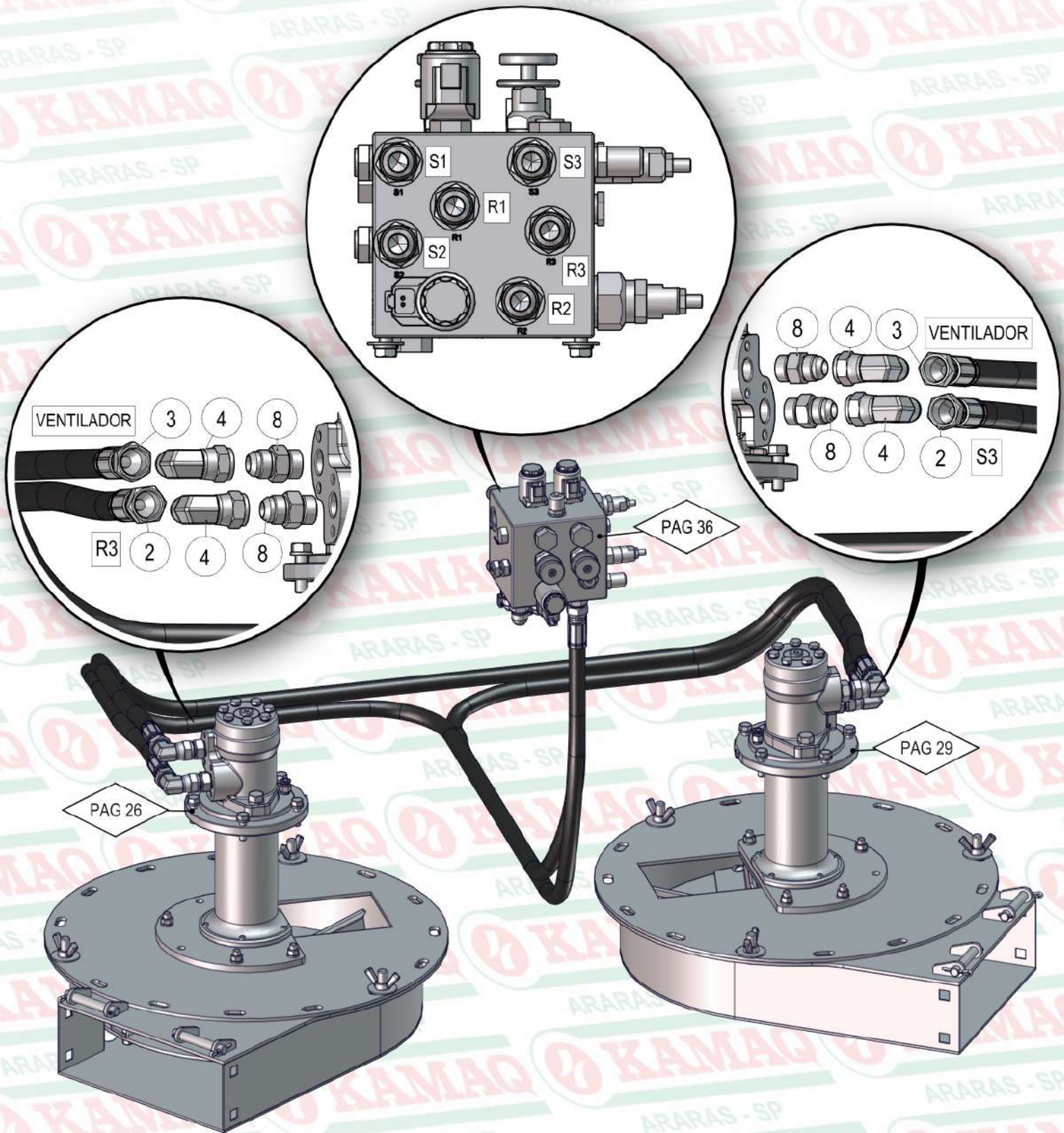
ITEM	QTD	CÓDIGO	DESCRIÇÃO
1	7	016.00126	PAR 5/16" X 3/4" UNC RI INOX
2	7	017.01533	PORCA SEXT 5/16" UNC INOX
3	7	019.00217	ARRUELA DE PRESSAO 5/16" PESADA
4	1	035.55275	CHAPA DE APERTO SUPERIOR DA LONA NG2
5	1	035.55277	CHAPA DE APERTO INFERIOR DA LONA NG2
6	1	113.55276	LONA DA ESTEIRA NG2



REFERÊNCIAS

PAG 26 - VENTILADOR ESQ
 PAG 29 - VENTILADOR DIR
 PAG 33 - REDUTOR
 PAG 36 - VALVULA FULL HD

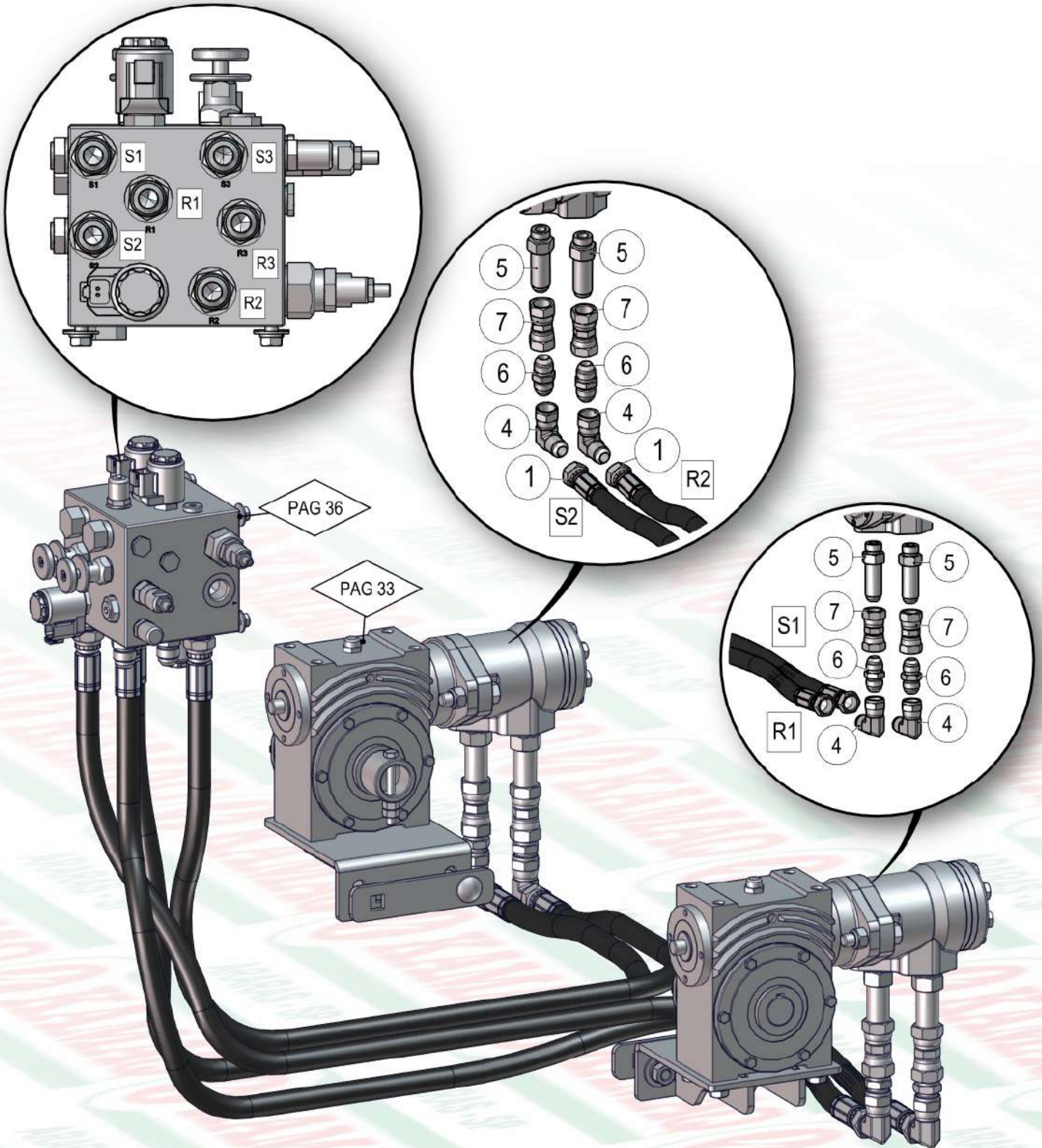
ITEM	QTD	CÓDIGO	DESCRIÇÃO
1	4	022.38577	MANGUEIRA 1/2" X 1350 - R2AT C/ PROTECAO
2	2	022.50590	MANGUEIRA 1/2" X 1900 2TR C/ PROTECAO
3	1	022.55646	MANGUEIRA 1/2" X 1750 - R2AT C/ PROTECAO
4	8	050.28077	COT 90° FG 7/8 JIC X MACHO 7/8 JIC
5	4	050.28954	NIPLE LONGO 7/8" UNF X 7/8" JIC
6	4	050.31088	ADAPTADOR RETO 7/8" JIC X 7/8" JIC
7	4	050.31681	ADAPTADOR FG 7/8 JIC X FG 7/8 JIC
8	4	074.10161	ADAPTADOR 7/8" UNF x 7/8" JIC (37°)



REFERÊNCIAS

PAG 26 - VENTILADOR ESQ
 PAG 29 - VENTILADOR DIR
 PAG 36 - VALVULA FULL HD

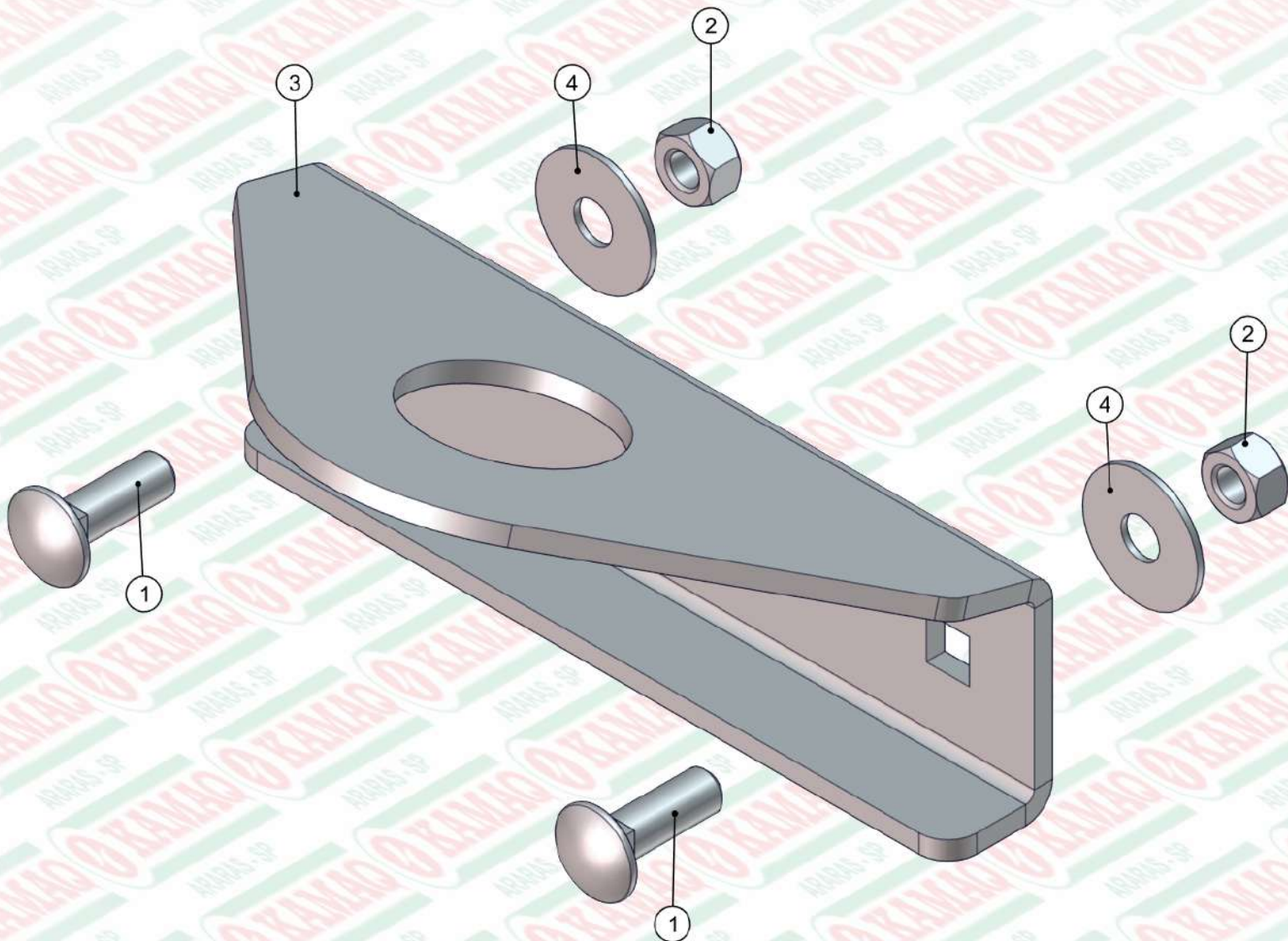
ITEM	QTD	CÓDIGO	DESCRIÇÃO
2	2	022.50590	MANGUEIRA 1/2" X 1900 2TR C/ PROTECAO
3	1	022.55646	MANGUEIRA 1/2" X 1750 - R2AT C/ PROTECAO
4	4	050.28077	COT 90° FG 7/8 JIC X MACHO 7/8 JIC
8	4	074.10161	ADAPTADOR 7/8" UNF x 7/8" JIC (37°)



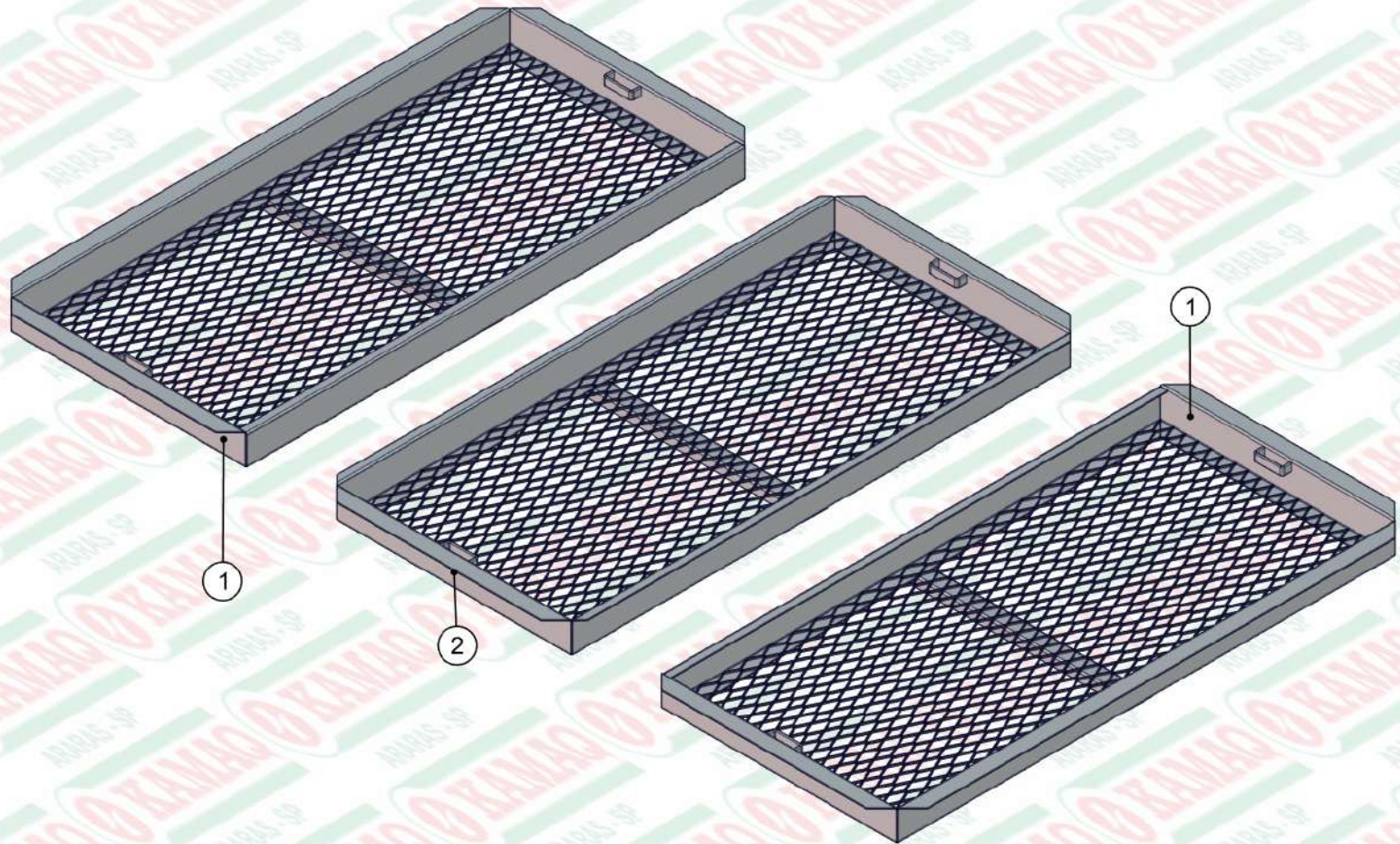
REFERÊNCIAS

PAG 33 - REDUTOR
 PAG 36 - VALVULA FULL HD

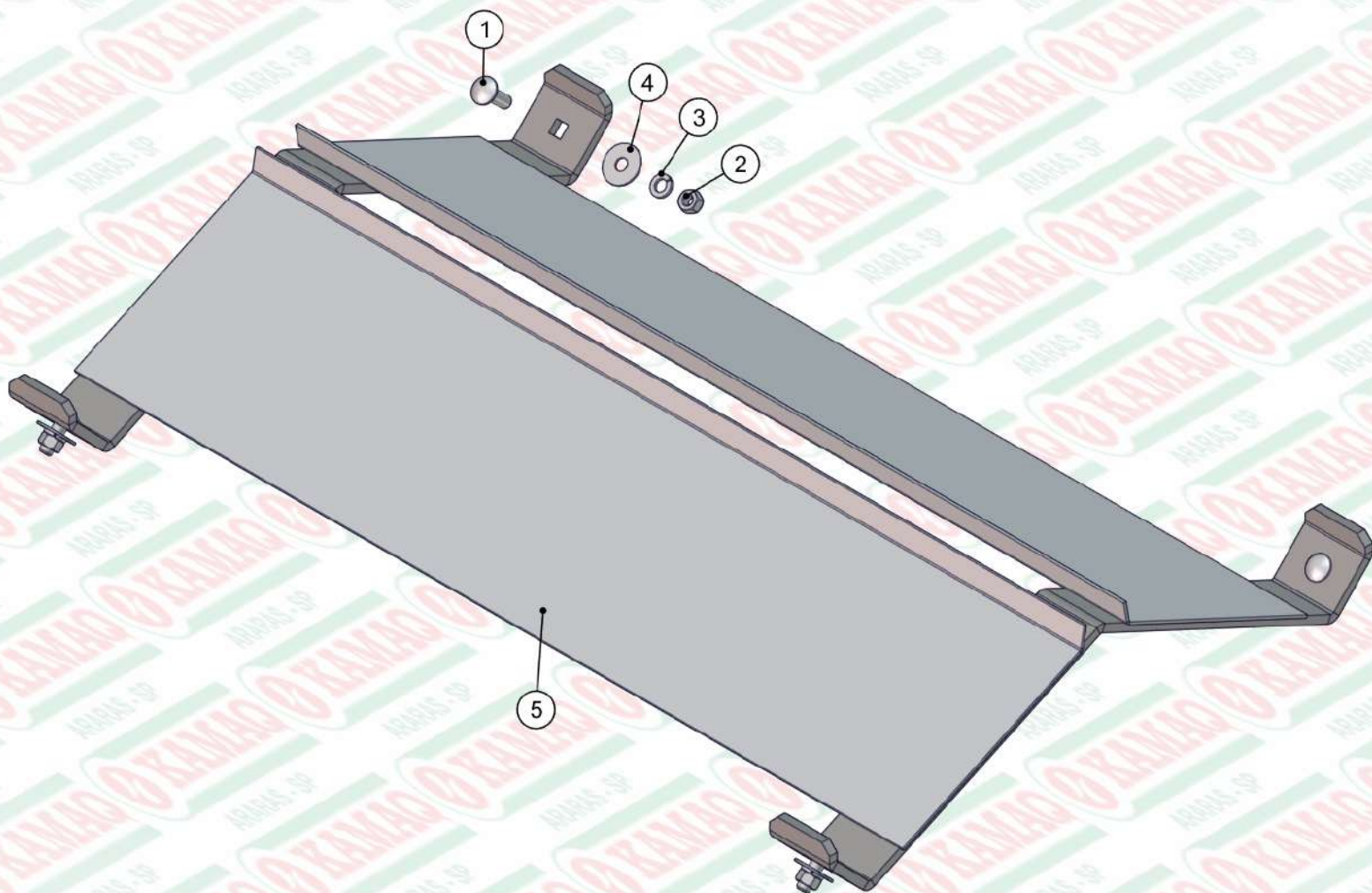
ITEM	QTD	CÓDIGO	DESCRIÇÃO
1	4	022.38577	MANGUEIRA 1/2" X 1350 - R2AT C/ PROTECAO
4	4	050.28077	COT 90° FG 7/8 JIC X MACHO 7/8 JIC
5	4	050.28954	NIPLE LONGO 7/8" UNF X 7/8" JIC
6	4	050.31088	ADAPTADOR RETO 7/8" JIC X 7/8" JIC
7	4	050.31681	ADAPTADOR FG 7/8 JIC X FG 7/8 JIC



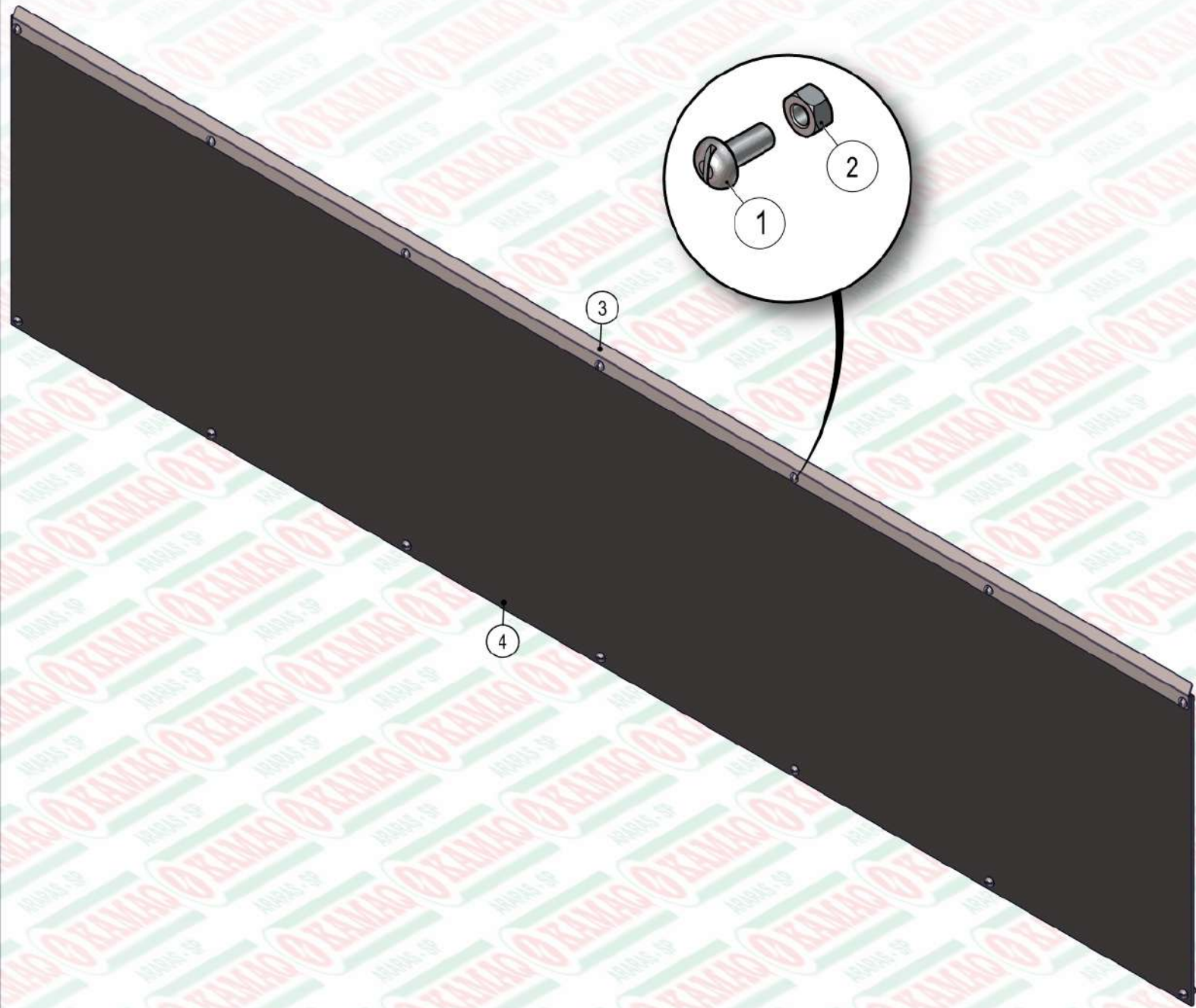
ITEM	QTD	CÓDIGO	DESCRIÇÃO
1	2	016.35923	PAR FRANCES 1/2" X 1.1/2" UNC INOX
2	2	017.52974	PORCA 1/2" UNC ZB
3	1	035.56336	ALCA DE ICAMENTO NG III
4	2	045.42944	ARRUELA LISA 1/2" MAIOR INOX



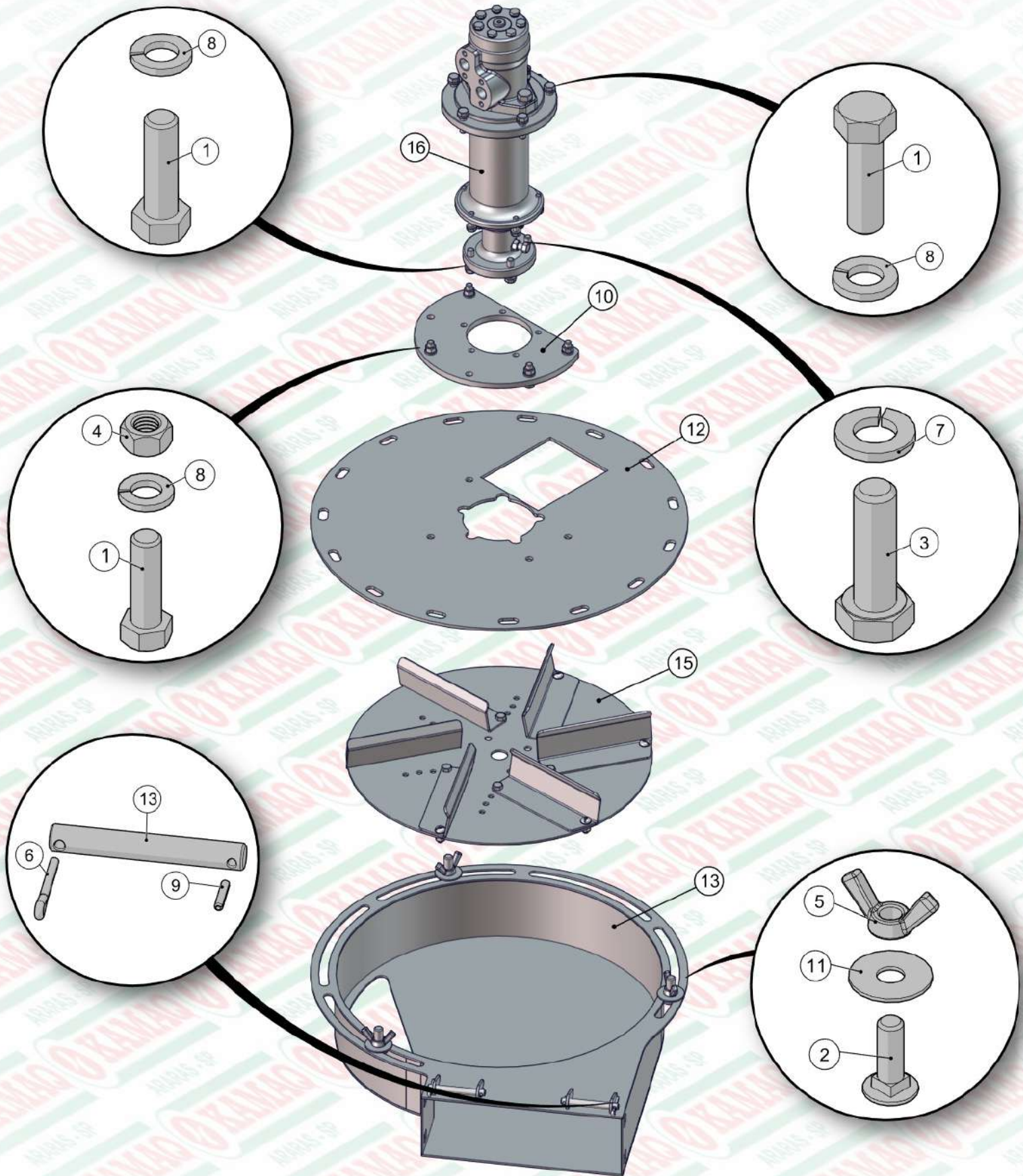
ITEM	QTD	CÓDIGO	DESCRIÇÃO
1	2	520.56417	PS PENEIRA LATERAL K 60 NG3
2	1	520.56418	PS PENEIRA CENTRAL K 60 NG3



ITEM	QTD	CÓDIGO	DESCRIÇÃO
1	4	016.35923	PAR FRANCES 1/2" X 1.1/2" UNC INOX
2	4	017.31384	PORCA 1/2" UNC INOX
3	4	019.00220	ARRUELA DE PRESSAO 1/2 PESADA
4	4	045.42944	ARRUELA LISA 1/2" MAIOR INOX
5	1	520.58048	PS DEFLETOR CENTRAL HD FULL NG3

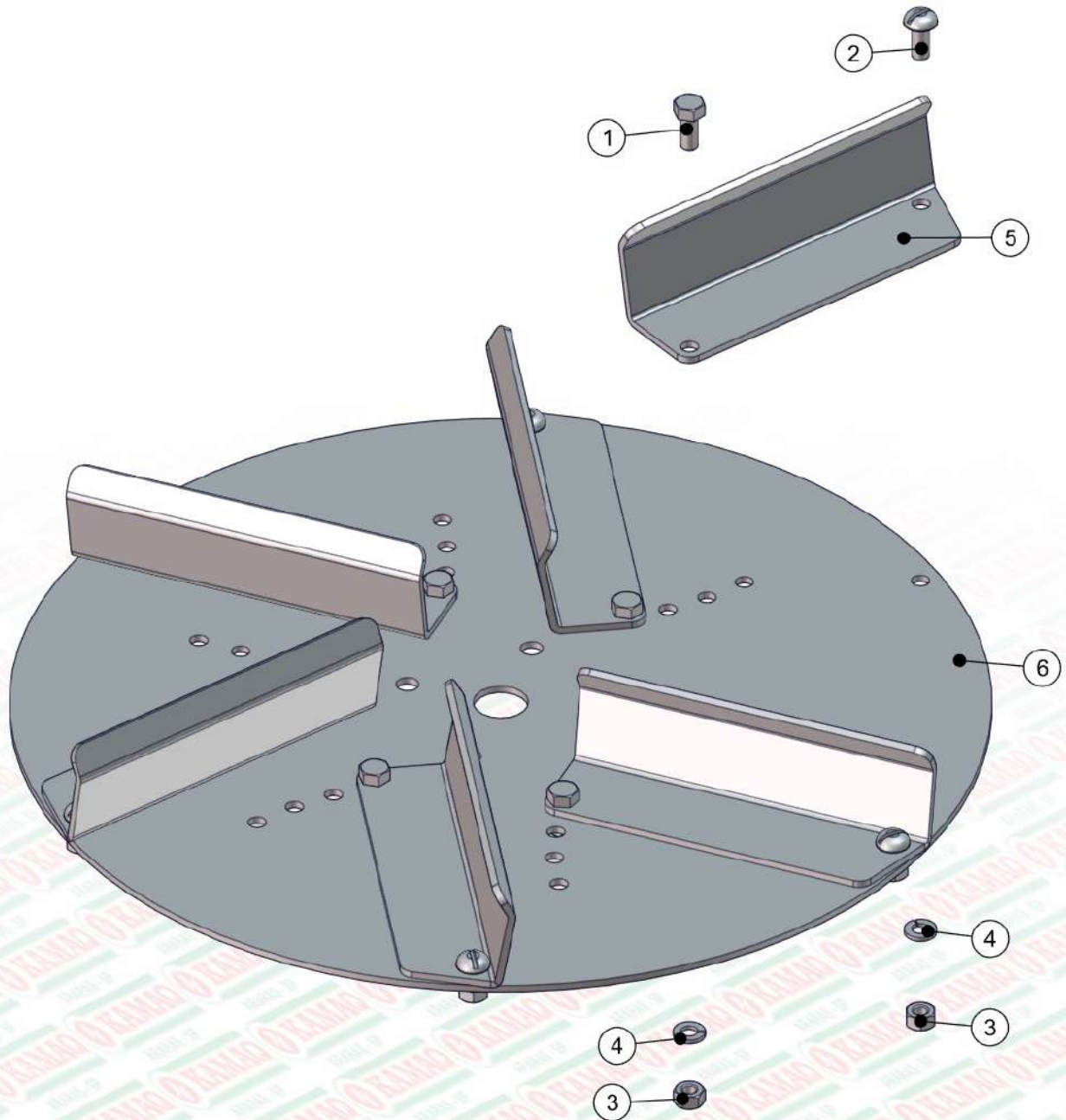


ITEM	QTD	CÓDIGO	DESCRIÇÃO
1	14	016.23330	PAR FENDA 5/16" X 3/4" UNC INOX CAB. RED
2	14	017.01533	PORCA SEXT 5/16" UNC INOX
3	1	045.60354	FITA SUP ESQ APERTO NYLON K 60 FLEX NG2
4	1	113.60353	NYLON LAT CACAMBA K 60 HD FULL NG

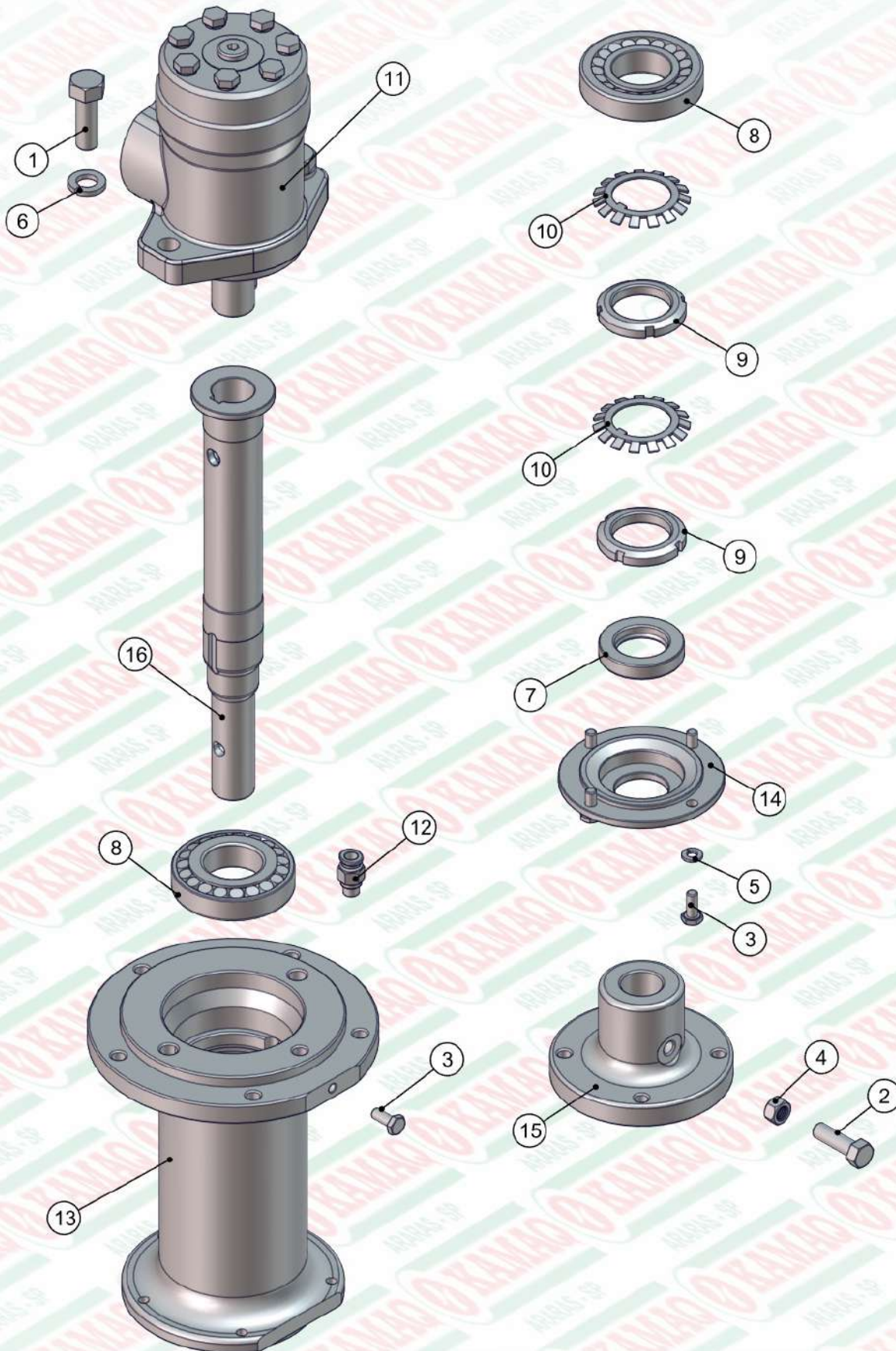


ITEM	QTD	CÓDIGO	DESCRIÇÃO
1	13	016.01535	PAR SEXT 3/8" X 1.1/4" UNC RI INOX
2	3	016.35923	PAR FRANCIS 1/2" X 1.1/2" UNC INOX
3	5	016.48394	PAR 5/16" X 1" UNC RI INOX
4	4	017.01534	PORCA SEXT 3/8" UNC INOX
5	3	017.35924	PORCA BORBOLETA 1/2" UNC INOX
6	2	018.35977	CUPILHA 3/16" X 1"
7	5	019.00217	ARRUELA DE PRESSAO 5/16" PESADA
8	13	019.00218	ARRUELA DE PRESSAO 3/8" PESADA
9	2	025.00305	PINO ELASTICO 4X20MM

ITEM	QTD	CÓDIGO	DESCRIÇÃO
10	1	035.48270	FLANGE FIXACAO CHAPEU PARAFUSADA
11	3	045.42944	ARRUELA LISA 1/2" MAIOR INOX
12	1	045.45369	DISCO FIXO DO CARACOL - (CHAPEU) INOX
13	2	325.46187	PINO DA DOBRADICA DAS BICAS INOX
14	1	520.35781	PS CARACOL ESQUERDO DE CHAPA INOX
15	1	910.38451	SBJ DISCO DE ADUBO ESQUERDO (INOX)
16	1	920.48261	SBJ MANCAL DO VENTILADOR CONICO

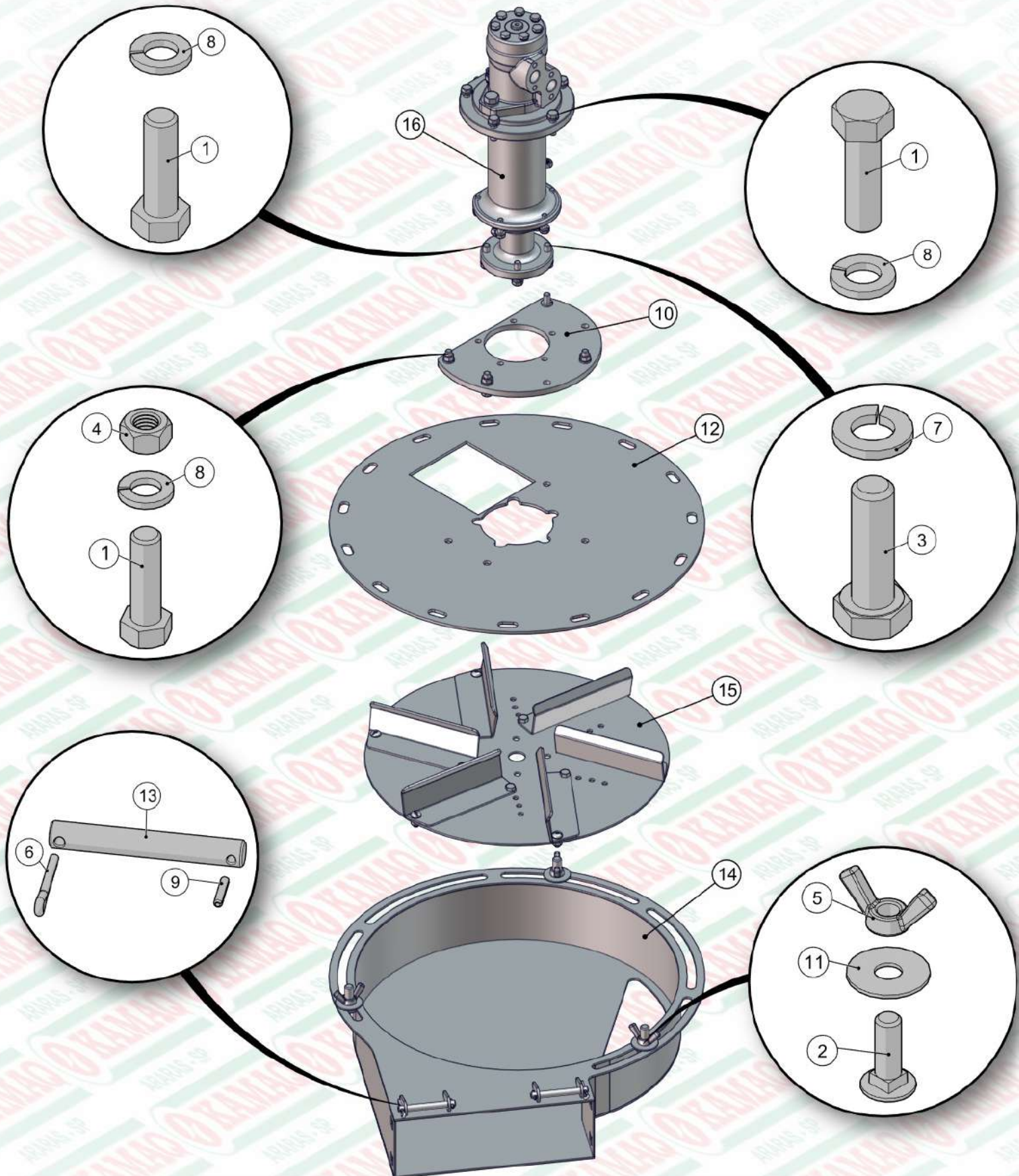


ITEM	QTD	CÓDIGO	DESCRIÇÃO
1	6	016.00126	PAR 5/16" X 3/4" UNC RI INOX
2	6	016.23330	PAR FENDA 5/16" X 3/4" UNC INOX CAB. RED
3	12	017.01533	PORCA SEXT 5/16" UNC INOX
4	12	019.00217	ARRUELA DE PRESSAO 5/16" PESADA
5	6	035.31546	PALHETA DE ADUBO ESQUERDA - (INOX)
6	1	035.31547	DISCO DAS PALHETAS - (INOX)



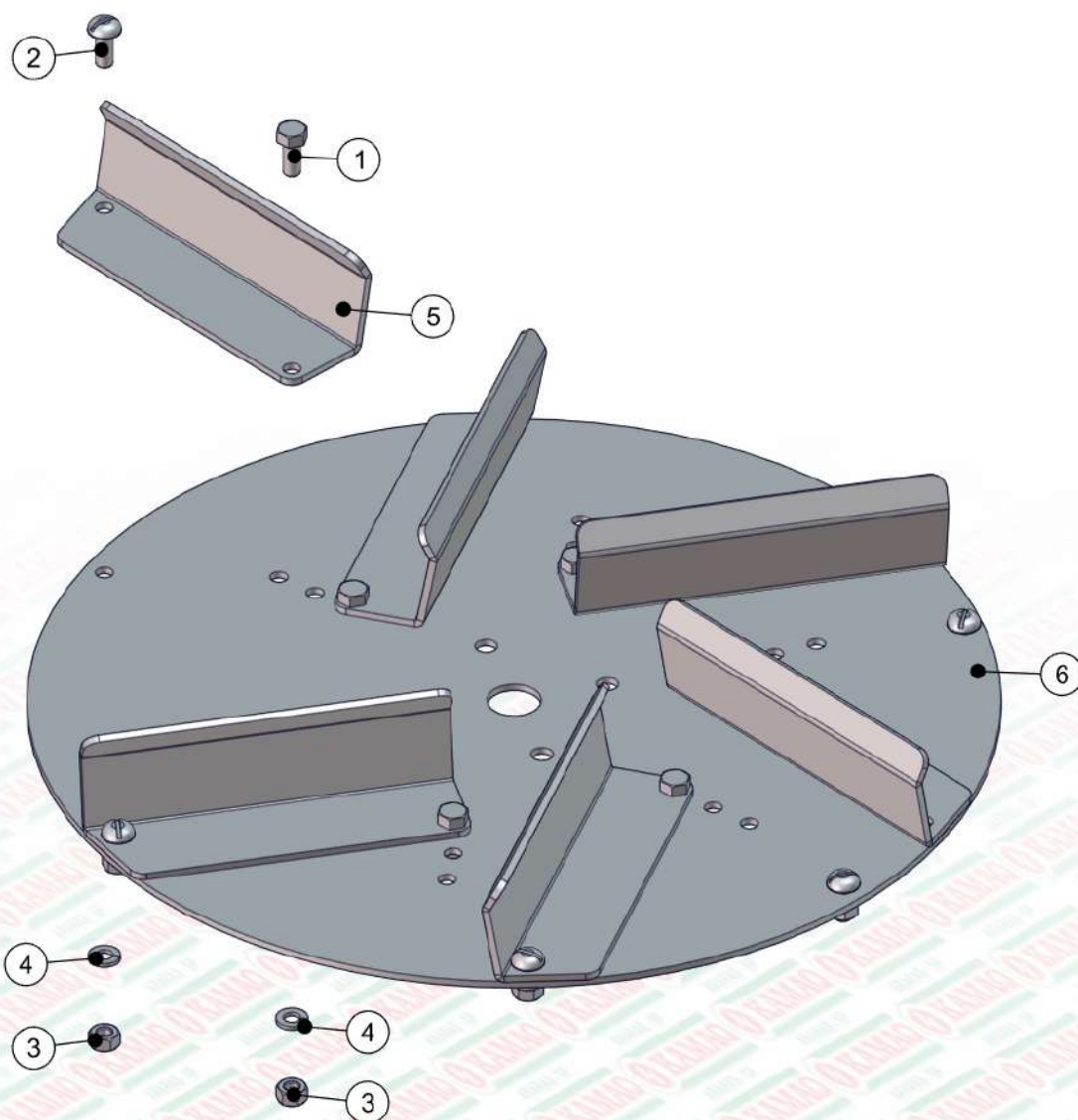
ITEM	QTD	CÓDIGO	DESCRIÇÃO
1	2	016.00146	PAR 1/2" X 1.1/2" WW RI ZB
2	1	016.01535	PAR SEXT 3/8" X 1.1/4" UNC RI INOX
3	5	016.02994	PAR SEXT 1/4" X 5/8" UNC RI INOX
4	1	017.01534	PORCA SEXT 3/8" UNC INOX
5	4	019.00216	ARRUELA DE PRESSAO 1/4 MEDIA
6	2	019.00220	ARRUELA DE PRESSAO 1/2 PESADA
7	1	023.45345	RETENTOR 00358 BR
8	2	024.29221	ROLAMENTO 30207 1L
9	2	026.00331	PORCA KM 7

ITEM	QTD	CÓDIGO	DESCRIÇÃO
10	2	026.05641	ARRUELA MB7
11	1	050.26511	MOTOR HIDR OMP EIXO 25MM 151-0640
12	1	050.47699	ADAPTADOR RETO 1/8" BSP X TUBO Ø8MM - PU
13	1	412.44314	MANCAL DO VENTILADOR CONICO - CF 2142
14	1	412.44352	TAMPA MANCAL VENTILADOR CONICO - CF 2144
15	1	421.01338	CUBO DO VENTILADOR KOMANDER USINADO
16	1	422.42800	EIXO DO VENTILADOR (ROLAMENTO CONICO)

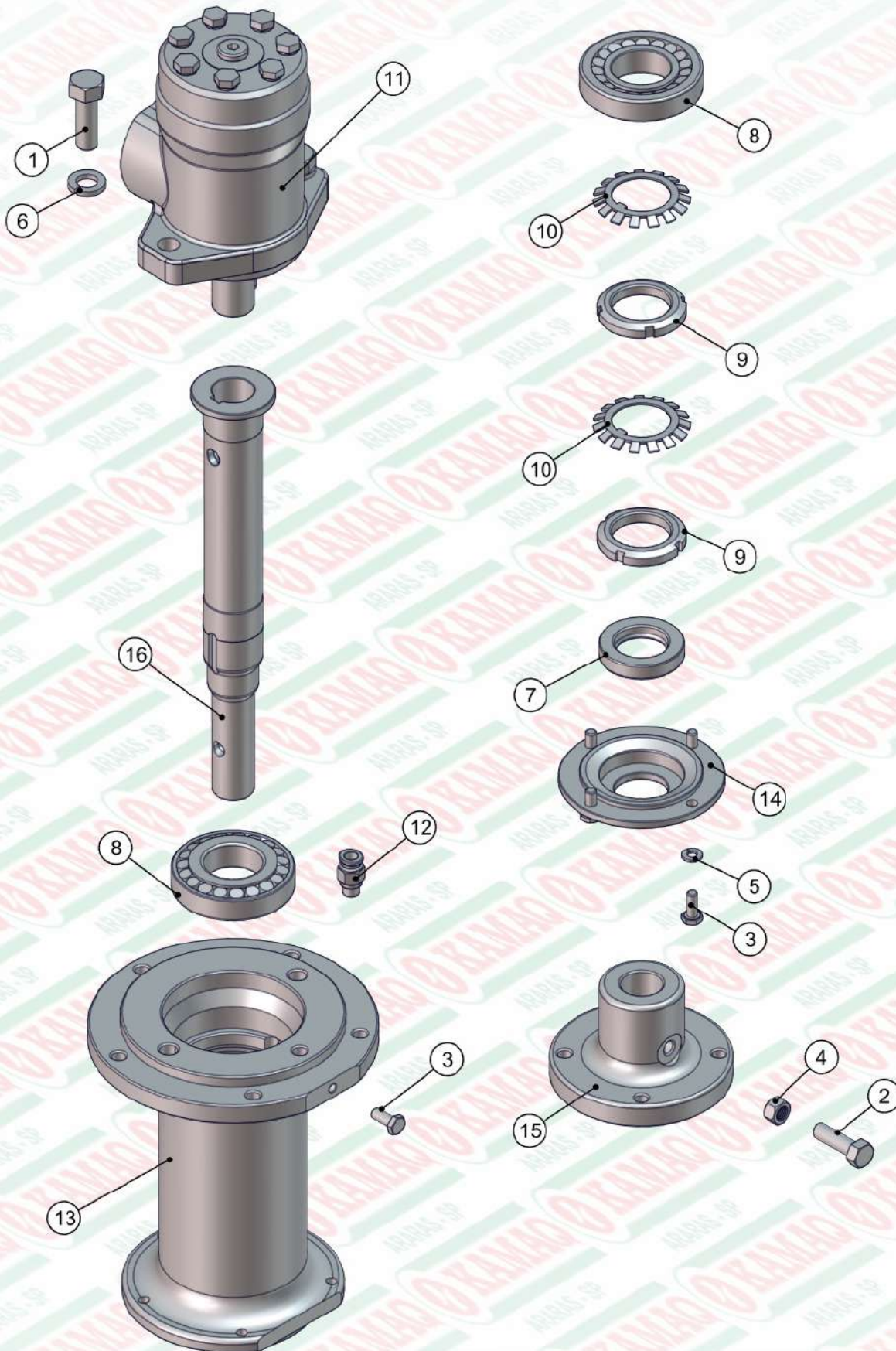


ITEM	QTD	CÓDIGO	DESCRIÇÃO
1	13	016.01535	PAR SEXT 3/8" X 1.1/4" UNC RI INOX
2	3	016.35923	PAR FRANCES 1/2" X 1.1/2" UNC INOX
3	5	016.48394	PAR 5/16" X 1" UNC RI INOX
4	4	017.01534	PORCA SEXT 3/8" UNC INOX
5	3	017.35924	PORCA BORBOLETA 1/2" UNC INOX
6	2	018.35977	CUPILHA 3/16" X 1"
7	5	019.00217	ARRUELA DE PRESSAO 5/16" PESADA
8	13	019.00218	ARRUELA DE PRESSAO 3/8" PESADA
9	2	025.00305	PINO ELASTICO 4X20MM

ITEM	QTD	CÓDIGO	DESCRIÇÃO
10	1	035.48270	FLANGE FIXACAO CHAPEU PARAFUSADA
11	3	045.42944	ARRUELA LISA 1/2" MAIOR INOX
12	1	045.45369	DISCO FIXO DO CARACOL - (CHAPEU) INOX
13	2	325.46187	PINO DA DOBRADICA DAS BICAS INOX
14	1	520.35782	PS CARACOL DIREITO DE CHAPA INOX
15	1	910.38452	SBJ DISCO DE ADUBO DIREITO (INOX)
16	1	920.48261	SBJ MANCAL DO VENTILADOR CONICO

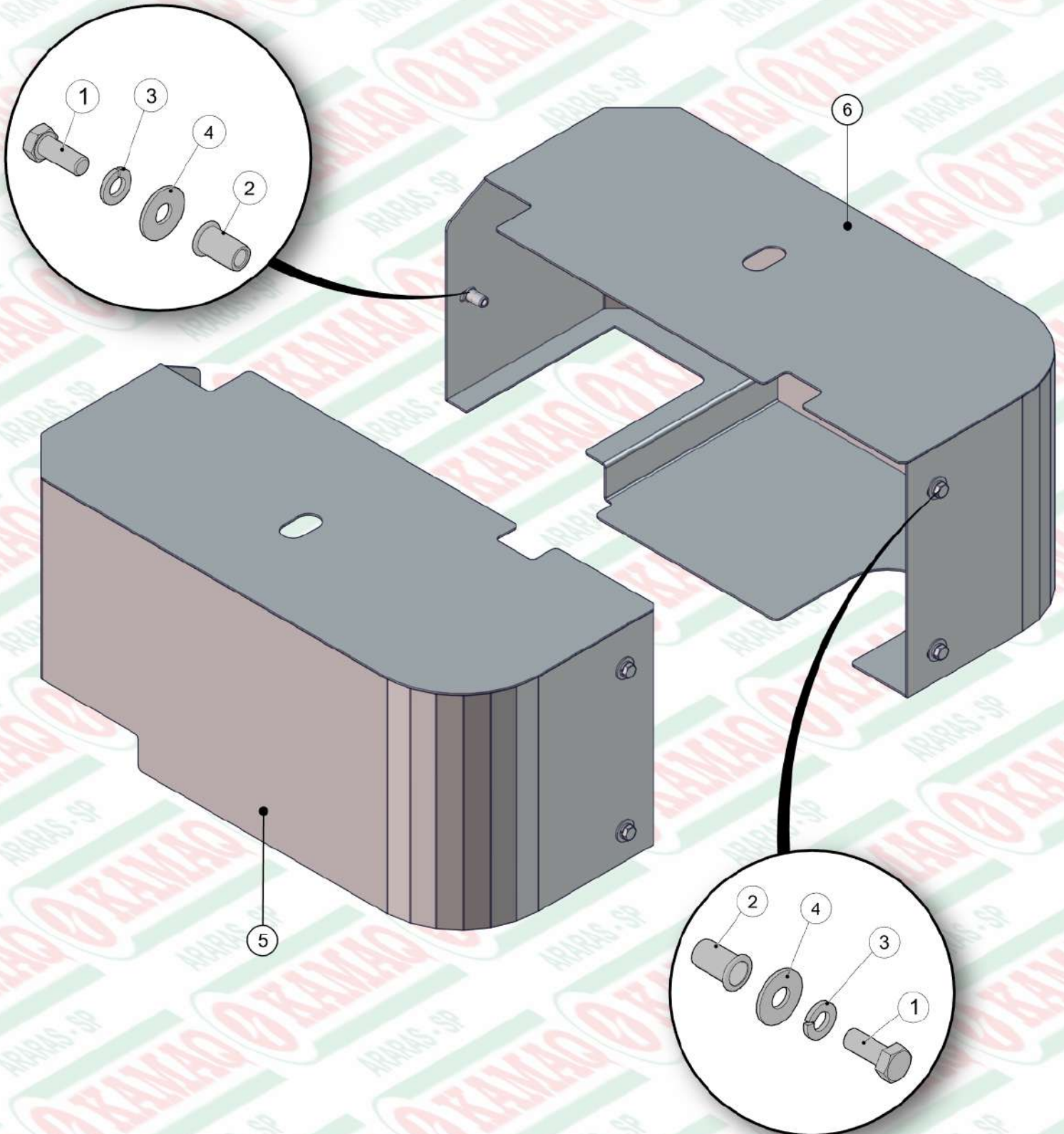


ITEM	QTD	CÓDIGO	DESCRIÇÃO
1	6	016.00126	PAR 5/16" X 3/4" UNC RI INOX
2	6	016.23330	PAR FENDA 5/16" X 3/4" UNC INOX CAB. RED
3	12	017.01533	PORCA SEXT 5/16" UNC INOX
4	12	019.00217	ARRUELA DE PRESSAO 5/16" PESADA
5	6	035.31545	PALHETA DE ADUBO DIREITA - (INOX)
6	1	035.31547	DISCO DAS PALHETAS - (INOX)

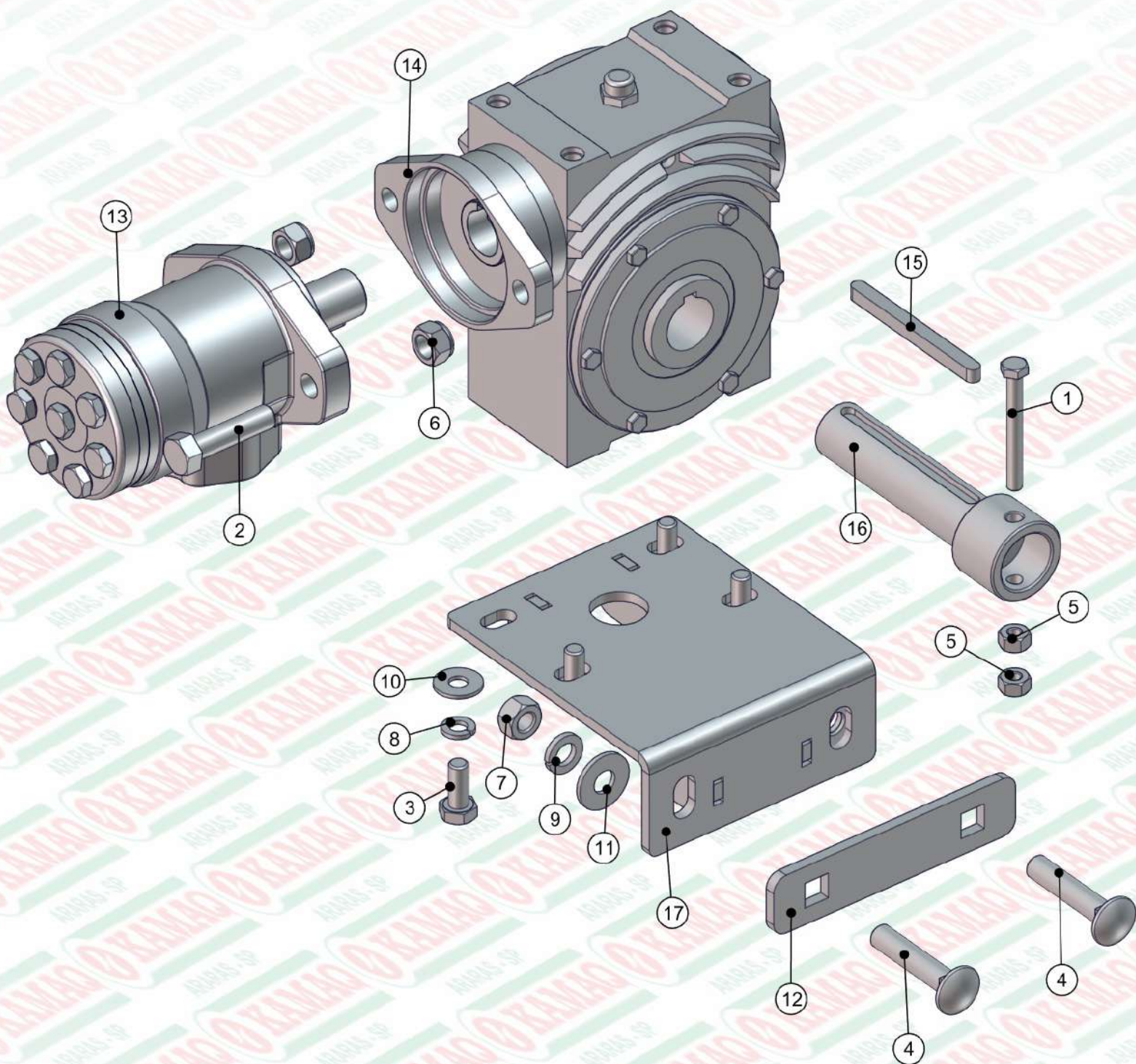


ITEM	QTD	CÓDIGO	DESCRIÇÃO
1	2	016.00146	PAR 1/2" X 1.1/2" WW RI ZB
2	1	016.01535	PAR SEXT 3/8" X 1.1/4" UNC RI INOX
3	5	016.02994	PAR SEXT 1/4" X 5/8" UNC RI INOX
4	1	017.01534	PORCA SEXT 3/8" UNC INOX
5	4	019.00216	ARRUELA DE PRESSAO 1/4 MEDIA
6	2	019.00220	ARRUELA DE PRESSAO 1/2 PESADA
7	1	023.45345	RETENTOR 00358 BR
8	2	024.29221	ROLAMENTO 30207 1L
9	2	026.00331	PORCA KM 7

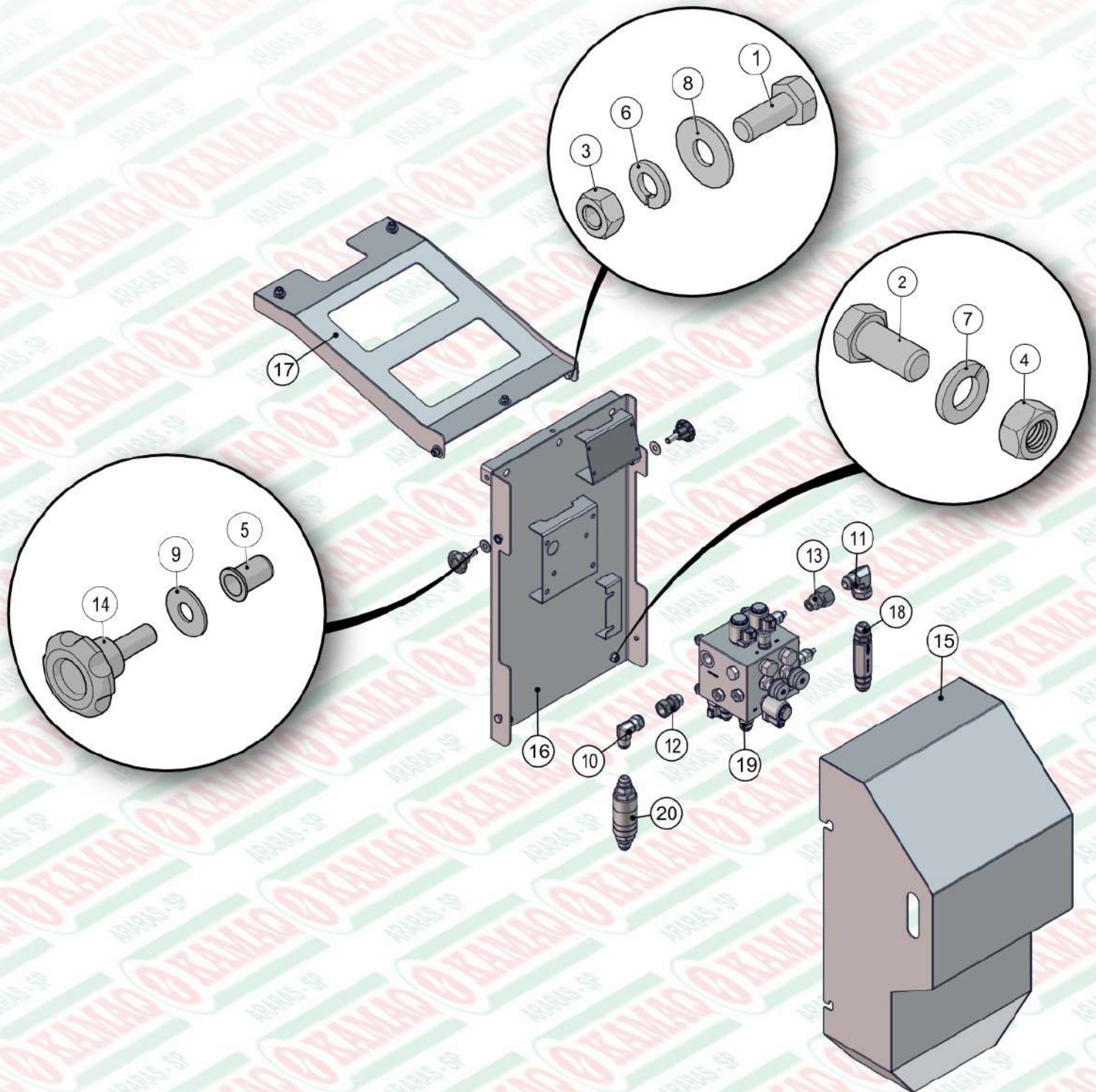
ITEM	QTD	CÓDIGO	DESCRIÇÃO
10	2	026.05641	ARRUELA MB7
11	1	050.26511	MOTOR HIDR OMP EIXO 25MM 151-0640
12	1	050.47699	ADAPTADOR RETO 1/8" BSP X TUBO Ø8MM - PU
13	1	412.44314	MANCAL DO VENTILADOR CONICO - CF 2142
14	1	412.44352	TAMPA MANCAL VENTILADOR CONICO - CF 2144
15	1	421.01338	CUBO DO VENTILADOR KOMANDER USINADO
16	1	422.42800	EIXO DO VENTILADOR (ROLAMENTO CONICO)



ITEM	QTD	CÓDIGO	DESCRIÇÃO
1	6	016.49412	PAR M8 X 20 MA INOX
2	6	018.49542	REBITE ROSCADO M8 X 1,25 RI C.PLANA INOX
3	6	019.00217	ARRUELA DE PRESSAO 5/16" PESADA
4	6	020.00231	ARRUELA LISA 5/16" PESADA ZB
5	1	525.51766	PS PROTECAO LATERAL ESQ 60 C FLEX INOX
6	1	525.51767	PS PROTECAO LATERAL DIR 60 C FLEX INOX

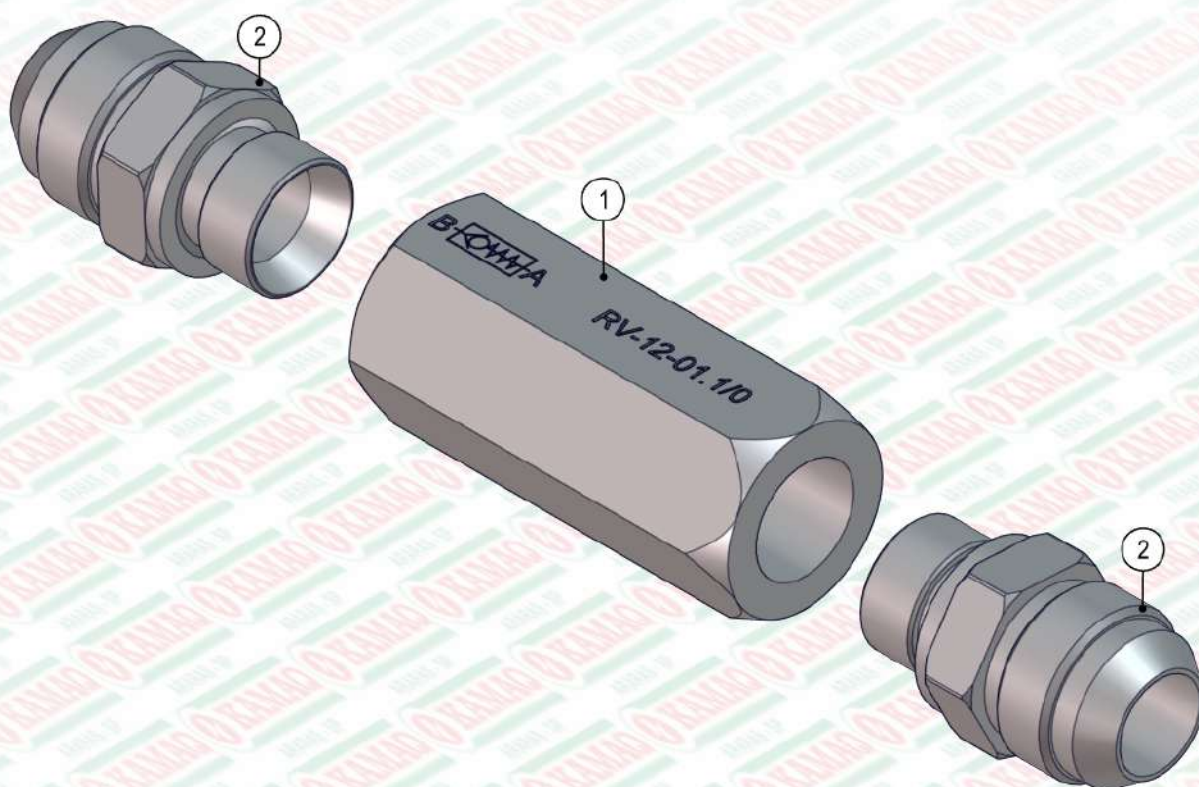


ITEM	QTD	CÓDIGO	DESCRIÇÃO
1	1	016.00132	PAR 5/16" X 2.3/4" UNC RP 8.8
2	2	016.00148	PAR SEXT 1/2" X 2" WW RI ZB
3	4	016.38743	PAR M10 X 25 MA RI INOX
4	2	016.42825	PAR FRANCES 1/2" X 2.1/2" UNC INOX
5	2	017.00188	PORCA 5/16" UNC ZB
6	2	017.10996	PORCA PARLOCK 1/2" WW 13MM ZB
7	2	017.31384	PORCA 1/2" UNC INOX
8	4	019.00218	ARRUELA DE PRESSAO 3/8" PESADA
9	2	019.00220	ARRUELA DE PRESSAO 1/2" PESADA
10	4	020.00232	ARRUELA LISA 3/8" X 3MM ZB
11	2	020.00234	ARRUELA LISA 1/2" X 3MM ZB
12	1	045.41098	CHAPA APERTO DA LONGARINA 2F INOX
13	1	050.18431	MOTOR OMP 50CC-Ø1"-CH1/4"-ROS1/2"BSP
14	1	050.31300	REDUTOR S61 FLANGE M.H.EIXO VAZ.Ø30-1:60
15	1	059.30825	CHAVETA 1045 QUAD. 5/16" X 5/16" X 100
16	1	412.37296	PONTA DE EIXO PARA REDUTOR S61 (FUSIVEL)
17	1	525.47929	PS BASE REDUTOR EXTERNO 40 DUAL

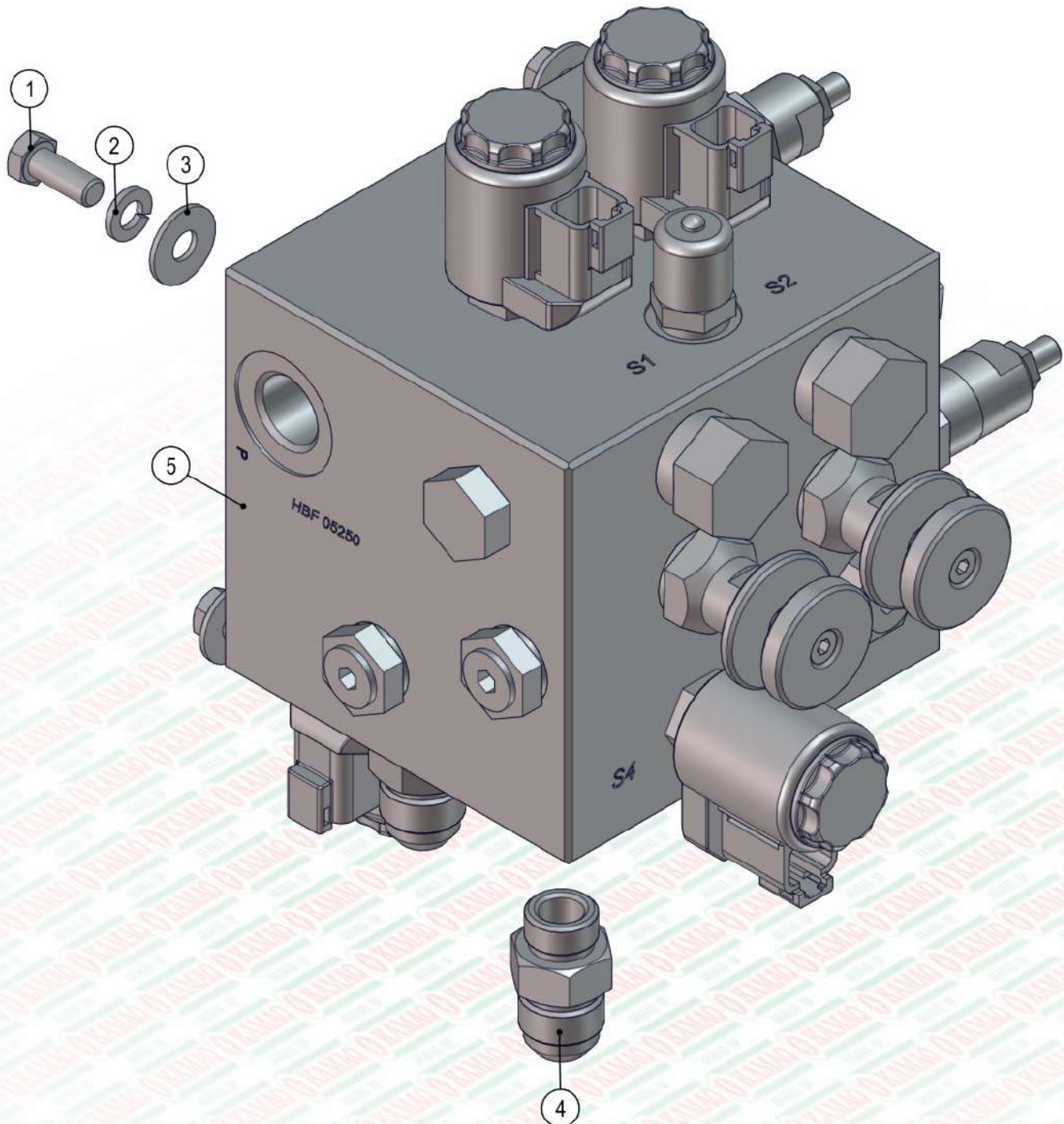


ITEM	QTD	CÓDIGO	DESCRIÇÃO
1	5	016.00126	PAR 5/16" X 3/4" UNC RI INOX
2	2	016.38583	PAR 3/8" X 3/4" UNC RI INOX
3	5	017.01533	PORCA SEXT 5/16" UNC INOX
4	2	017.01534	PORCA SEXT 3/8" UNC INOX
5	2	018.49541	REBITE ROSCADO M10 X 1,5 RI C. PLANA INOX
6	5	019.00217	ARRUELA DE PRESSAO 5/16" PESADA
7	2	019.00218	ARRUELA DE PRESSÃO 3/8"
8	5	020.00231	ARRUELA LISA 5/16" PESADA ZB
9	2	020.00232	ARRUELA LISA 3/8"
10	1	050.28077	COT 90° FG 7/8 JIC X MACHO 7/8 JIC
11	1	050.31661	ADAP 90° MACHO 1.1/16 X FEMEA GIR 1.1/16

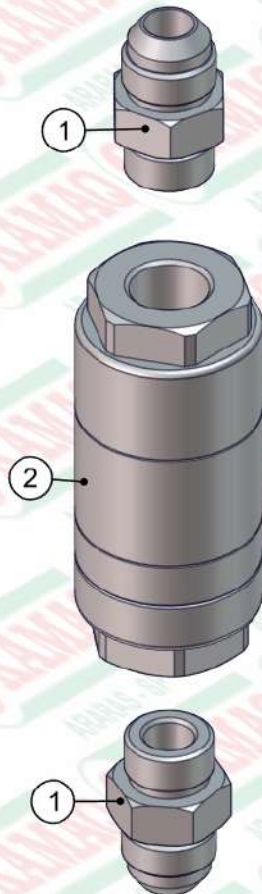
ITEM	QTD	CÓDIGO	DESCRIÇÃO
12	1	050.55006	ADAPTADOR 7/8" UNF x 7/8" JIC (37°)
13	1	050.57011	ADAP MACHO 7/8" UNF X FG 1.1/16" JIC
14	2	056.49738	MANIPULO MTM 4526 - M10 X 25 MA INOX
15	1	520.46897	PS PROTECAO TRASEIRA DO BLOCO FLEX INOX
16	1	525.49969	PS SUP FIX VALVULA 36 FLEX REVERSIVEL
17	1	525.55728	PS TRAVA SUP SUPORTE BLOCO 36 FLEX INOX
18	1	910.60886	SBJ VALVULA DE RETENCAO DE FLUXO 1.1/16
19	1	920.38761	SBJ VALVULA FULL HD EM SERIE MONTADA
20	1	920.53122	SBJ FILTRO IKRON HF705-10.040-SB040



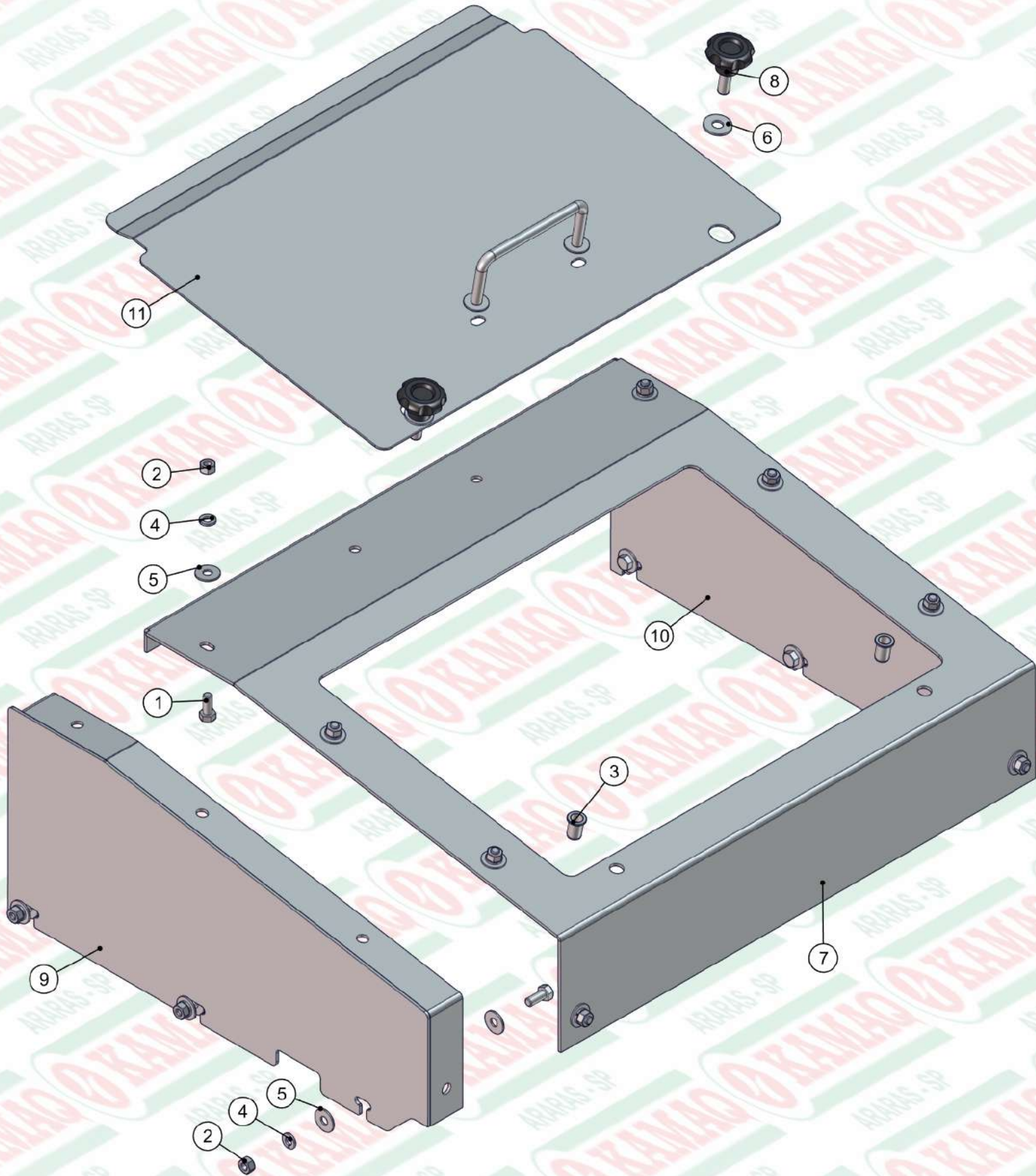
ITEM	QTD	CÓDIGO	DESCRIÇÃO
1	1	050.28509	VALVULA RETENCAO BLFP2154
2	2	050.31663	ADAP MACHO 1/2 BSP X 1.1/16 JIC



ITEM	QTD	CÓDIGO	DESCRIÇÃO
1	4	016.49412	PAR M8 X 20 MA INOX
2	4	019.00217	ARRUELA DE PRESSAO 5/16" PESADA
3	4	020.00231	ARRUELA LISA 5/16" PESADA ZB
4	6	071.11938	ADAP 3/4 UNF O'RING X 7/8 JIC
5	1	050.36137	VALVULA CONTROLADORA DE FLUXO HD FULL

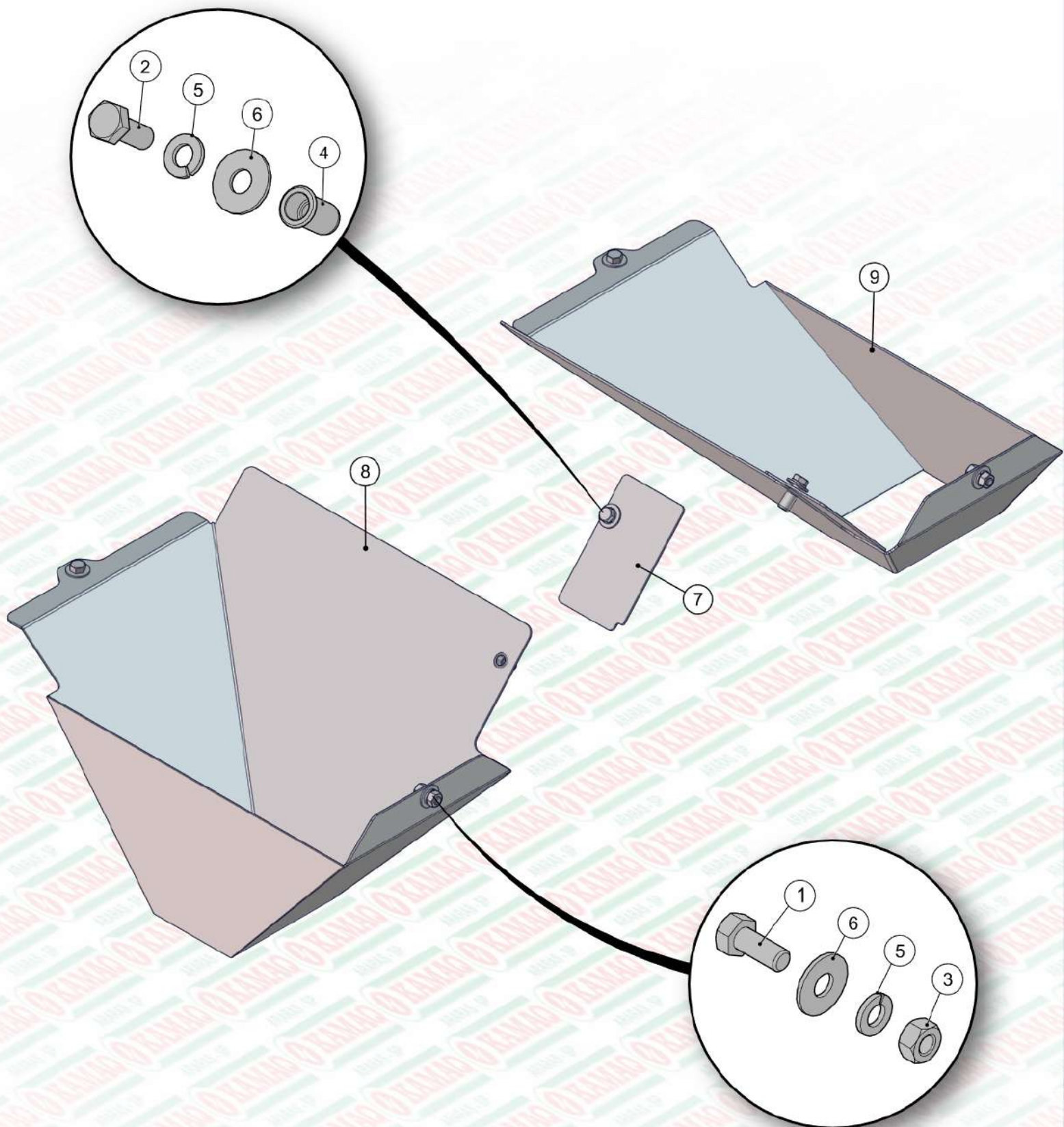


ITEM	QTD	CÓDIGO	DESCRIÇÃO
1	2	050.26513	ADAPTADOR 1/2" BSP X 7/8" JIC (37°)
2	1	050.48625	FILTRO PRESSAO SINTERIZADO IKRON 45 L

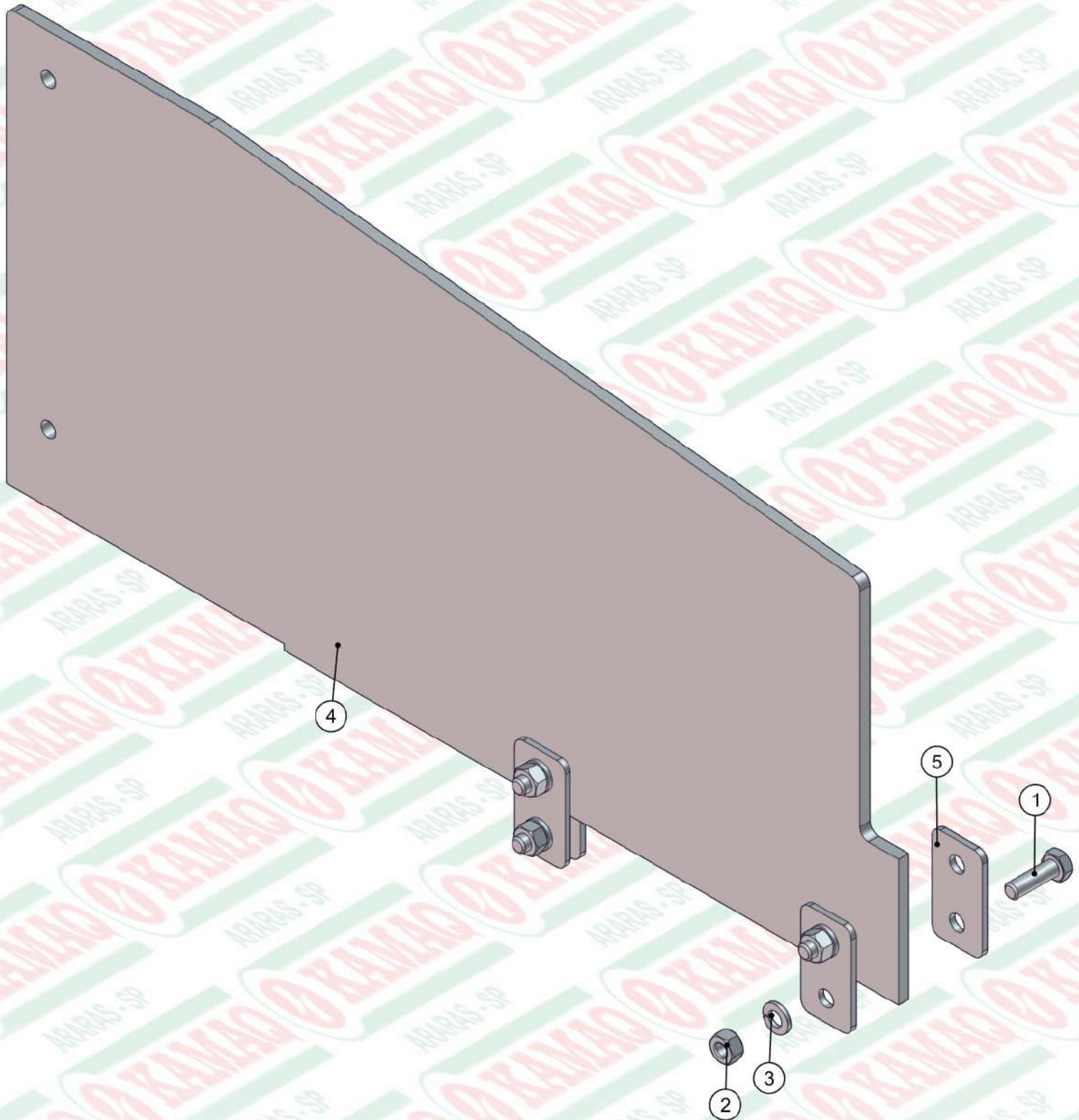


ITEM	QTD	CÓDIGO	DESCRIÇÃO
1	14	016.00126	PAR 5/16" X 3/4" UNC RI INOX
2	14	017.01533	PORCA SEXT 5/16" UNC INOX
3	2	018.49541	REBITE ROSCADO M10 X 1,5 RI C.PLANA INOX
4	14	019.00217	ARRUELA DE PRESSAO 5/16" PESADA
5	20	020.00231	ARRUELA LISA 5/16" PESADA ZB
6	2	020.00232	ARRUELA LISA 3/8" PESADA ZB

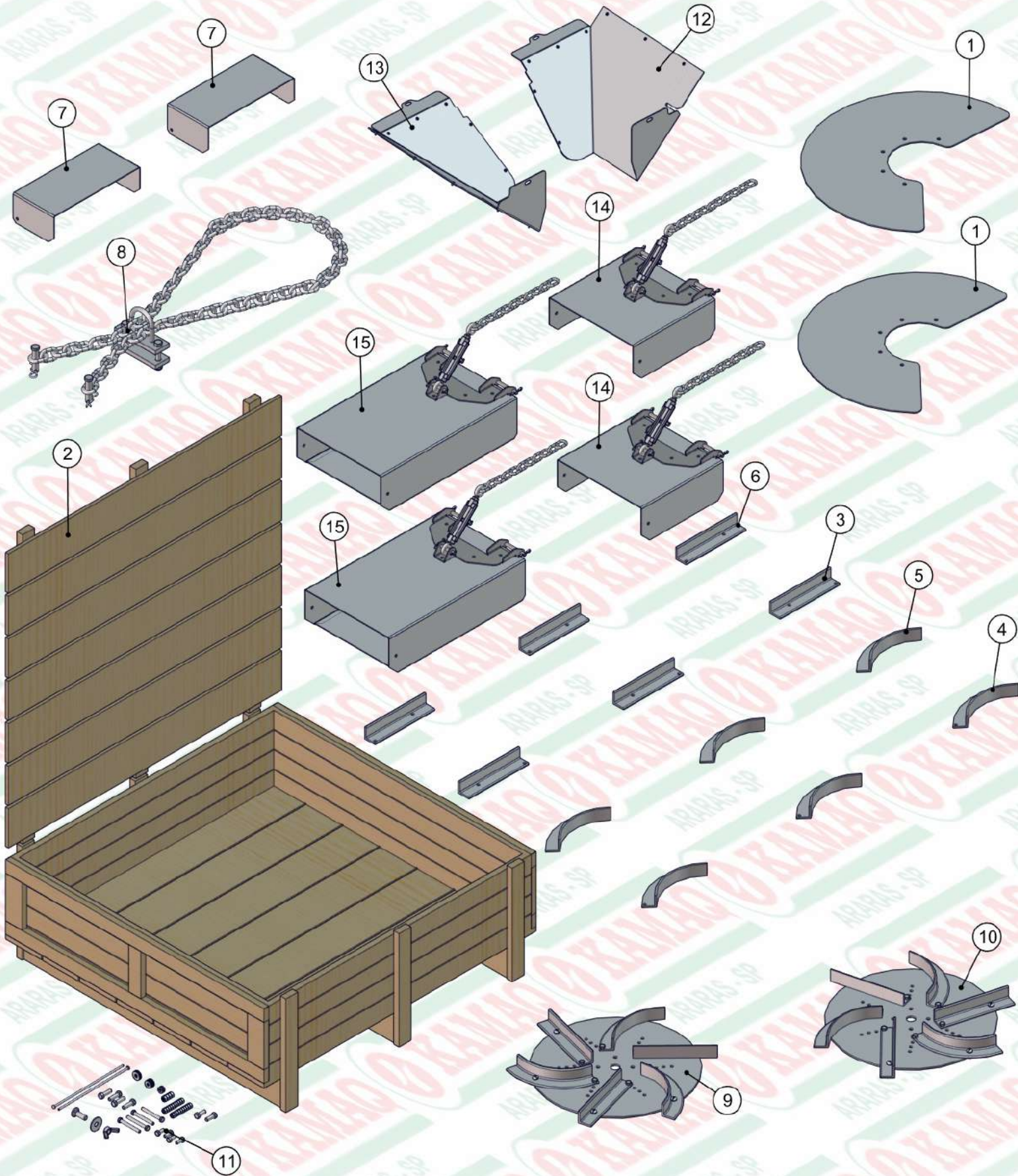
ITEM	QTD	CÓDIGO	DESCRIÇÃO
7	1	045.56050	CHAPA CENTRAL PROTECAO ESTEIRAS NG2 INOX
8	2	056.49738	MANIPULO MTM 4526 - M10 X 25 MA INOX
9	1	525.55736	PS LAT ESQ PROT ESTEIRAS K 36 FLEX INOX
10	1	525.55737	PS LAT DIR PROT ESTEIRAS K 36 FLEX INOX
11	1	525.56052	PS TAMPA PROTECAO TRASEIRA NG2 INOX



ITEM	QTD	CÓDIGO	DESCRIÇÃO
1	4	016.00126	PAR 5/16" X 3/4" UNC RI INOX
2	2	016.49412	PAR M8 X 20 MA INOX
3	4	017.01533	PORCA SEXT 5/16" UNC INOX
4	2	018.49542	REBITE ROSCADO M8 X 1,25 RI C.PLANA INOX
5	6	019.00217	ARRUELA DE PRESSAO 5/16" PESADA
6	8	020.00231	ARRUELA LISA 5/16" PESADA ZB
7	2	045.56060	CHAPA DE COMPLETO DO BOCAL K60 NG2 INOX
8	1	525.56058	PS BOCAL DE ADUBO ESQUERDO K60 NG2 INOX
9	1	525.56059	PS BOCAL DE ADUBO DIREITO K60 NG2 INOX

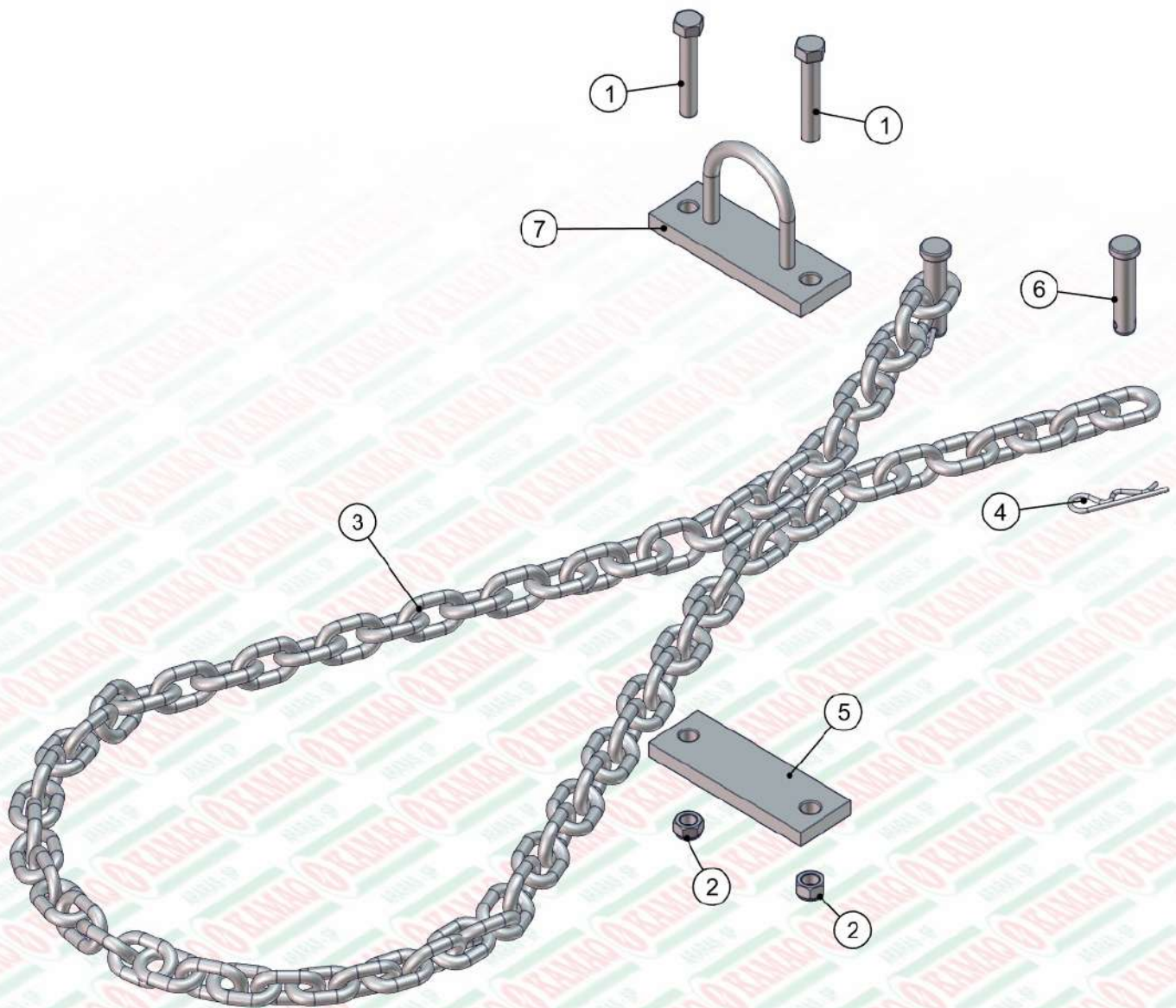


ITEM	QTD	CÓDIGO	DESCRIÇÃO
1	4	016.48394	PAR 5/16" X 1" UNC RI INOX
2	4	017.01533	PORCA SEXT 5/16" UNC INOX
3	4	019.00217	ARRUELA DE PRESSAO 5/16" PESADA
4	1	045.56075	CHAPA CENTRAL DIVISOR DO ADUBO NG2 INOX
5	4	045.56078	CHAPA MENOR FIX DO DIV DE ADUBO NG2 INOX

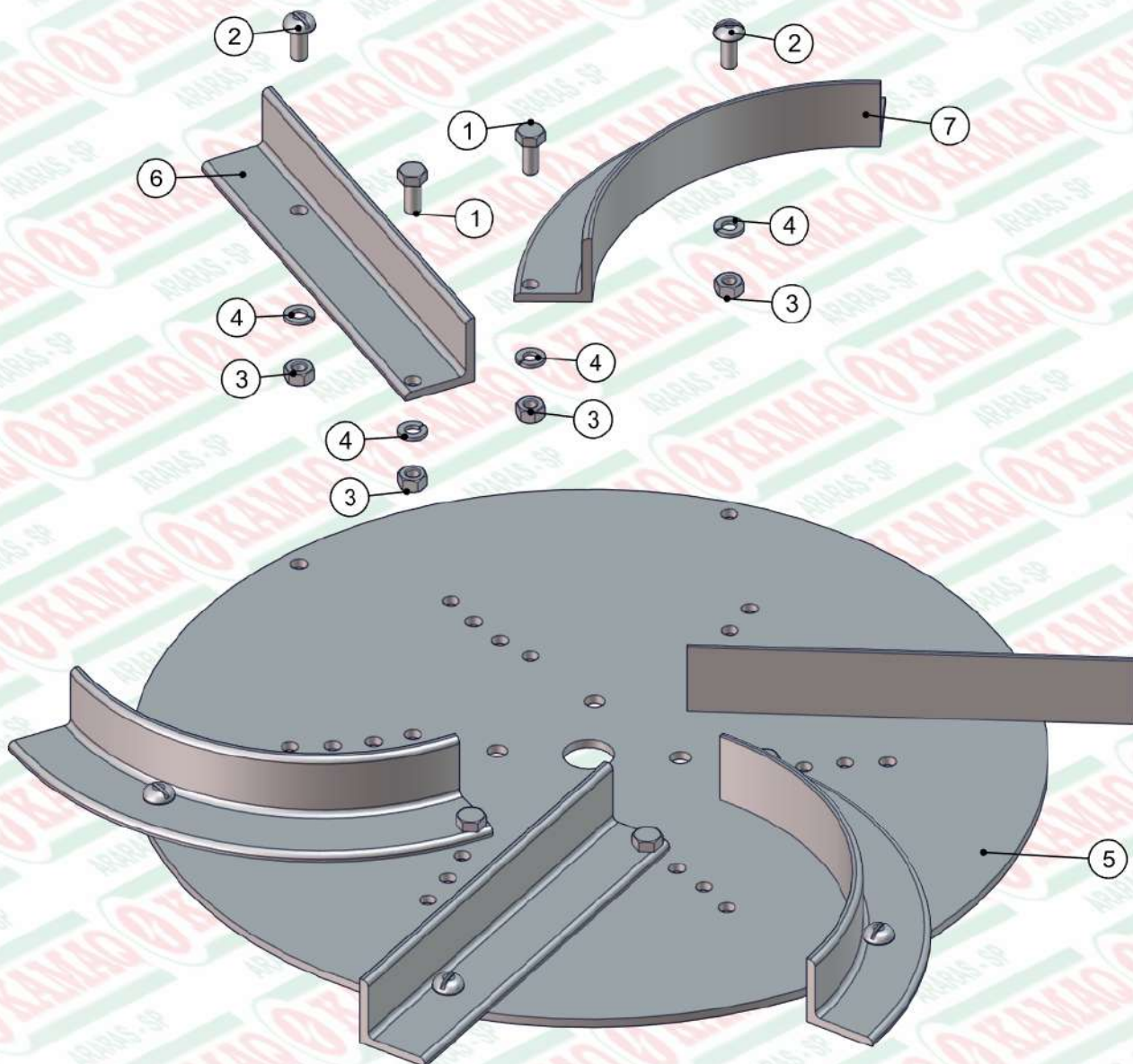


ITEM	QTD	CÓDIGO	DESCRIÇÃO
1	2	035.54855	CHAPA PROTECAO DISCO CALCARIO
2	1	080.24623	CAIXA AMERICANA FECHADA 15MM 940X910X230
3	3	123.01410	PALHETA DE CALCÁRIO RETA DIREITA
4	3	123.01411	PALHETA DE CALCÁRIO CURVA DIREITA
5	3	123.37935	PALHETA DE CALCÁRIO CURVA ESQUERDA
6	3	123.37936	PALHETA DE CALCÁRIO RETA ESQUERDA
7	2	125.46175	BATEDOR FRONTAL DAS BICAS INOX
8	1	920.18005	SBJ CORRENTE DE SEGURANCA KOMANDER

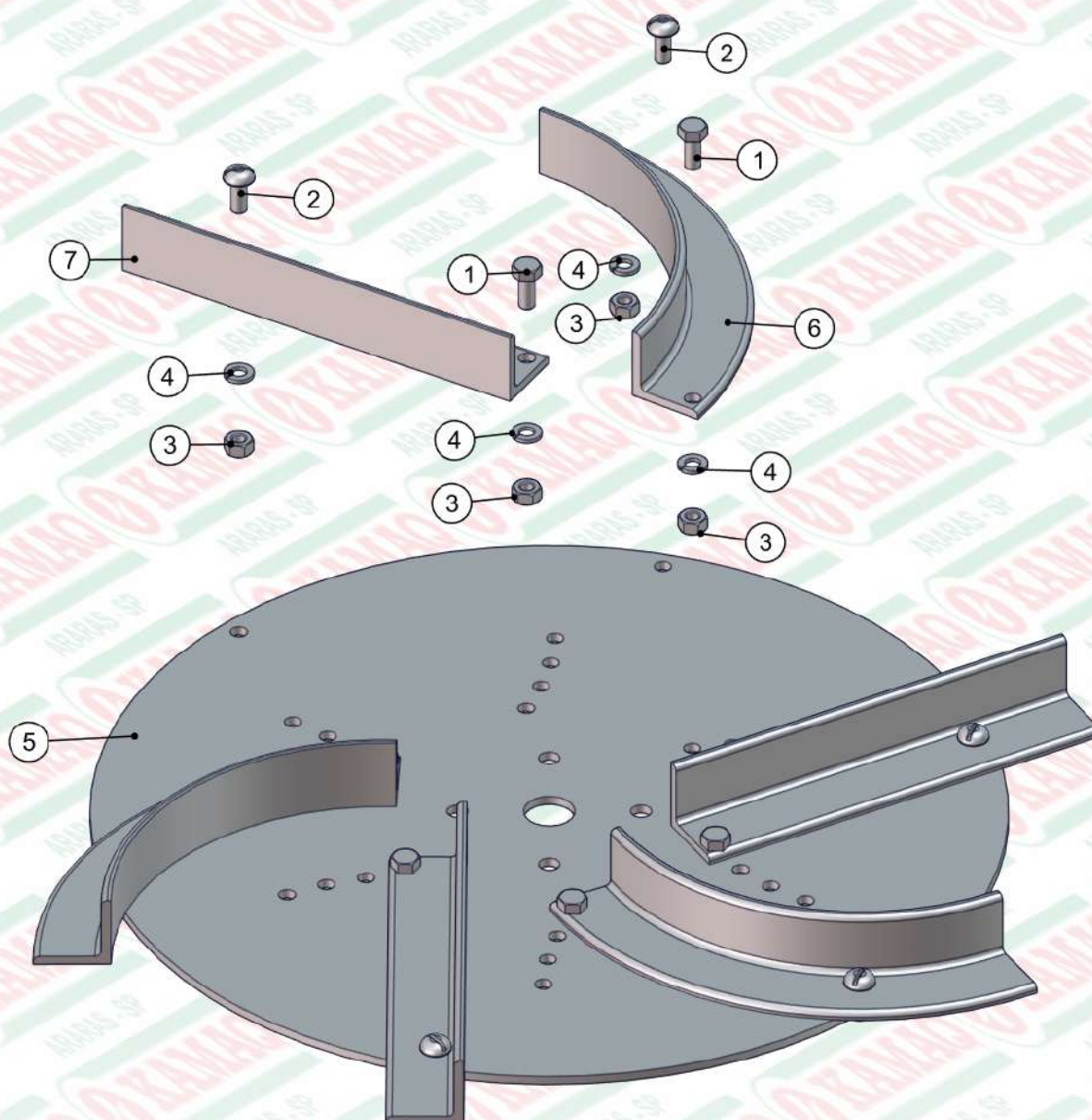
ITEM	QTD	CÓDIGO	DESCRIÇÃO
9	1	920.28722	SBJ DISCO DE CALCARIO DIREITO
10	1	920.28723	SBJ DISCO DE CALCARIO ESQUERDO
11	1	920.38777	SBJ REPARO PARAFUSOS KOMANDER (260)
12	1	920.56125	SBJ BOCAL DE CALCARIO ESQ NG2
13	1	920.56127	SBJ BOCAL DE CALCARIO DIR NG2
14	2	925.57246	SBJ BICA MENOR KOMANDER LARANJEIRA INOX
15	2	925.57247	SBJ BICA MAIOR KOMANDER LARANJEIRA INOX



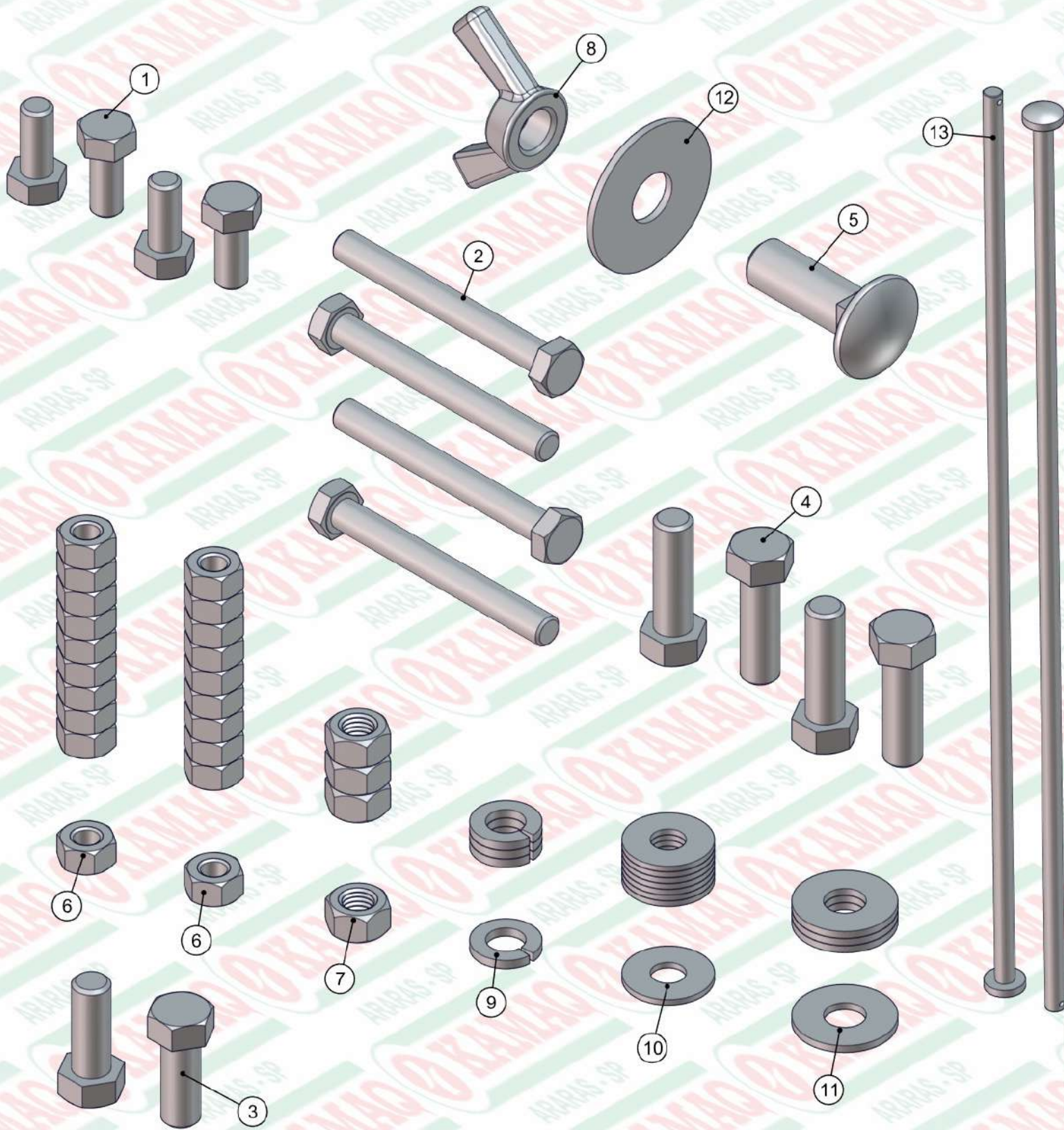
ITEM	QTD	CÓDIGO	DESCRIÇÃO
1	2	016.00150	PAR 1/2" X 3" WW RI ZB
2	2	017.10996	PORCA PARLOCK 1/2" WW 13MM ZB
3	1	043.15675	CORRENTE 3/8 GALVANIZADA C/ 72 ELOS
4	2	063.06558	GRAMPO R 1/8"X73MM
5	1	122.15668	CHAPA DE APERTO DO GRAMPO
6	2	412.13757	PINO DE TRAVA DA CORRENTE DE SEGURANCA
7	1	520.15669	PS GRAMPO CORRENTE



ITEM	QTD	CÓDIGO	DESCRIÇÃO
1	6	016.00126	PAR 5/16" X 3/4" UNC RI INOX
2	6	016.23330	PAR FENDA 5/16" X 3/4" UNC INOX CAB. RED
3	12	017.01533	PORCA SEXT 5/16" UNC INOX
4	12	019.00217	ARRUELA DE PRESSAO 5/16" PESADA
5	1	123.01408	DISCO DAS PALHETAS
6	3	123.01410	PALHETA DE CALCÁRIO RETA DIREITA
7	3	123.01411	PALHETA DE CALCÁRIO CURVA DIREITA

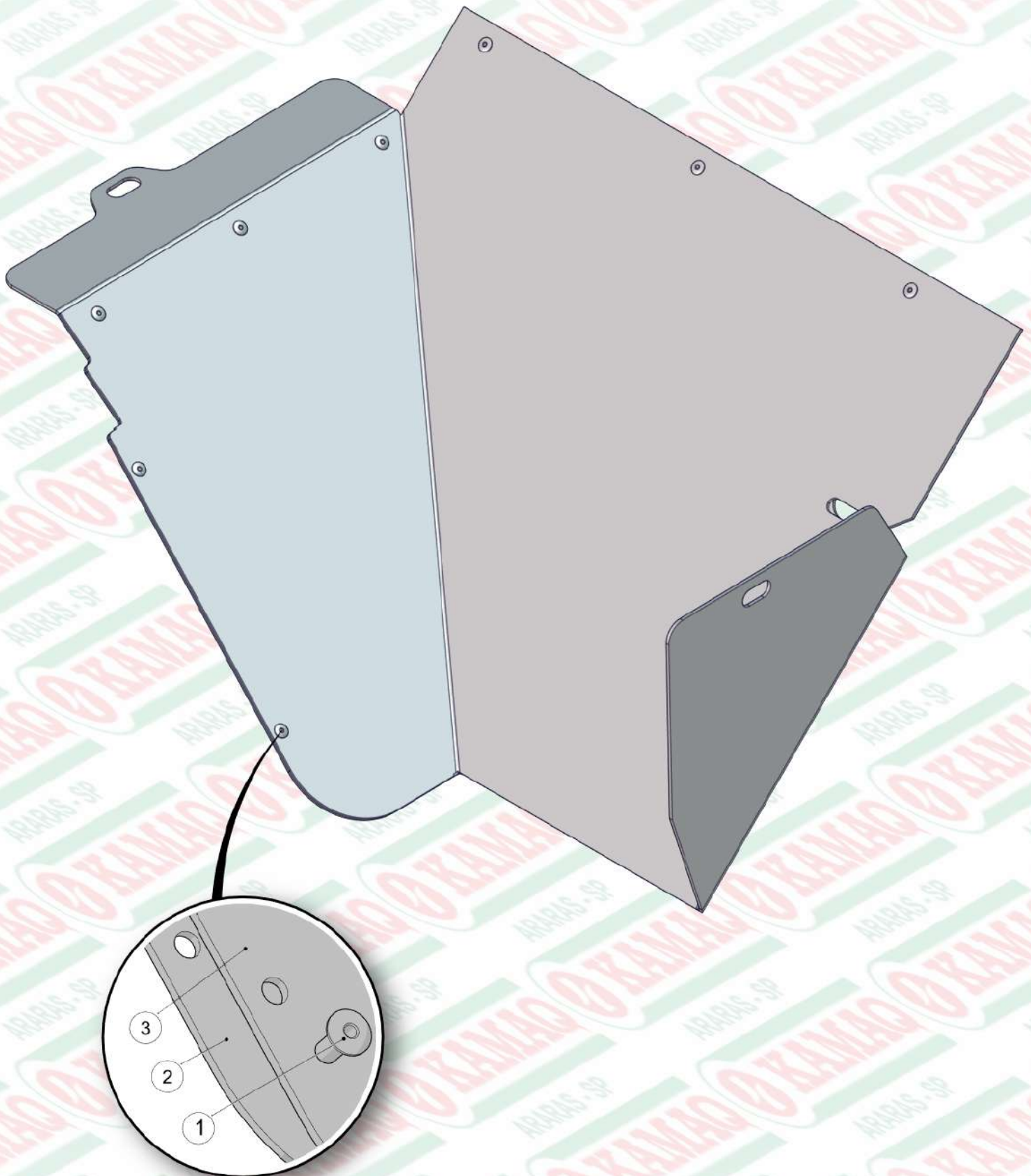


ITEM	QTD	CÓDIGO	DESCRIÇÃO
1	6	016.00126	PAR 5/16" X 3/4" UNC RI INOX
2	6	016.23330	PAR FENDA 5/16" X 3/4" UNC INOX CAB. RED
3	12	017.01533	PORCA SEXT 5/16" UNC INOX
4	12	019.00217	ARRUELA DE PRESSAO 5/16" PESADA
5	1	123.01408	DISCO DAS PALHETAS
6	3	123.37935	PALHETA DE CALCÁRIO CURVA ESQUERDA
7	3	123.37936	PALHETA DE CALCÁRIO RETA ESQUERDA

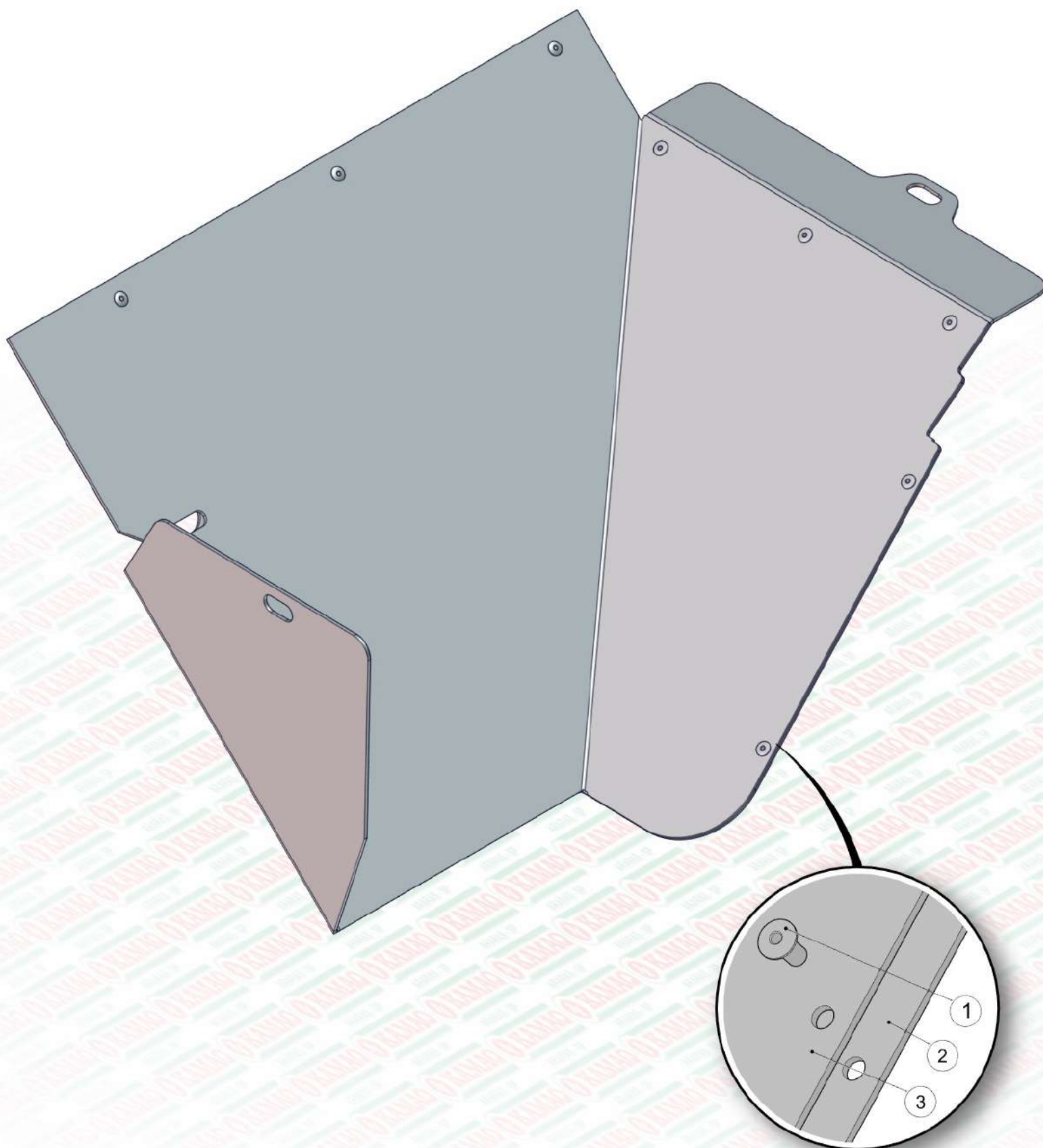


ITEM	QTD	CÓDIGO	DESCRIÇÃO
1	4	016.00126	PAR 5/16" X 3/4" UNC RI INOX
2	4	016.00132	PAR 5/16" X 2.3/4" UNC RP 8.8
3	2	016.00133	PAR 3/8" X 1" UNC RI ZB
4	4	016.01535	PAR SEXT 3/8" X 1.1/4" UNC RI INOX
5	1	016.35923	PAR FRANCES 1/2" X 1.1/2" UNC INOX
6	20	017.01533	PORCA SEXT 5/16" UNC INOX
7	4	017.01534	PORCA SEXT 3/8" UNC INOX

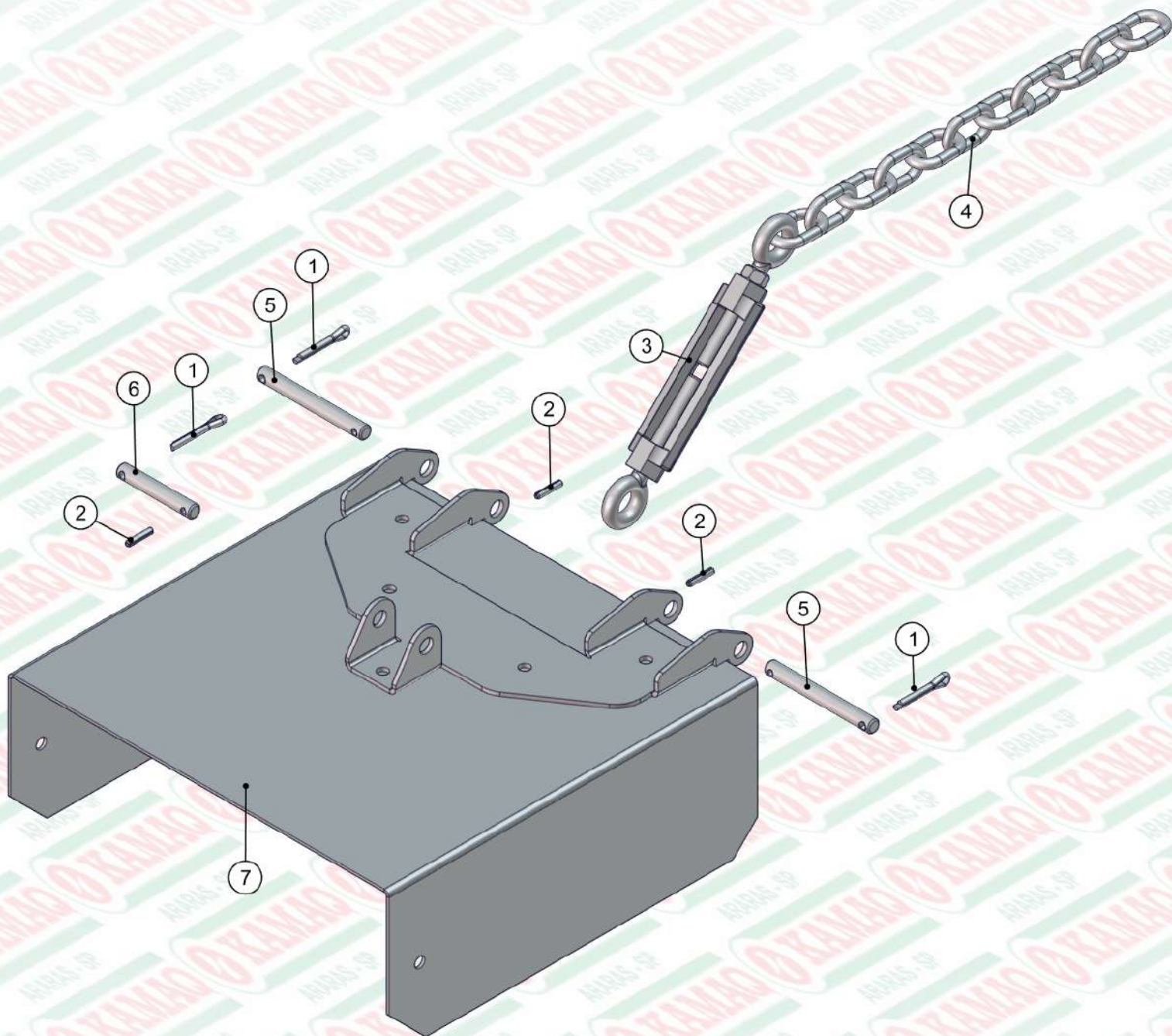
ITEM	QTD	CÓDIGO	DESCRIÇÃO
8	1	017.35924	PORCA BORBOLETA 1/2" UNC INOX
9	4	019.00218	ARRUELA DE PRESSAO 3/8" PESADA
10	8	020.00231	ARRUELA LISA 5/16" PESADA ZB
11	4	020.00232	ARRUELA LISA 3/8" PESADA ZB
12	1	045.42944	ARRUELA LISA 1/2" MAIOR INOX
13	2	412.44963	PINO DE EMENDA DA ESTEIRA 260 PESADO



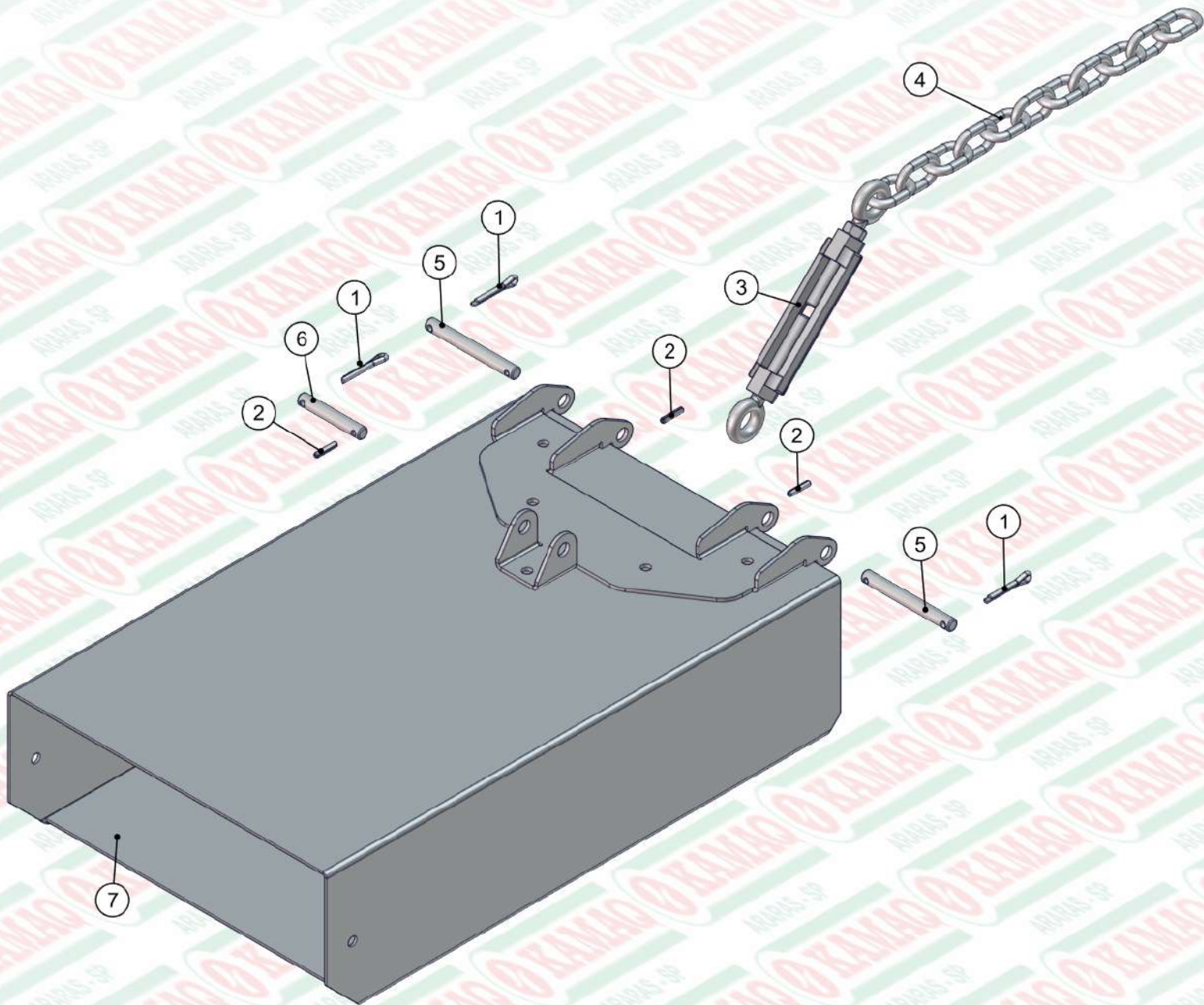
ITEM	QTD	CÓDIGO	DESCRIÇÃO
1	10	018.04920	REBITE POP REF 408 4 X 8MM
2	1	035.55330	BOCAL DE CALCARIO ESQUERDO NG2
3	1	113.55932	NYLON DO BOCAL DE CALCARIO ESQUERDO NG2



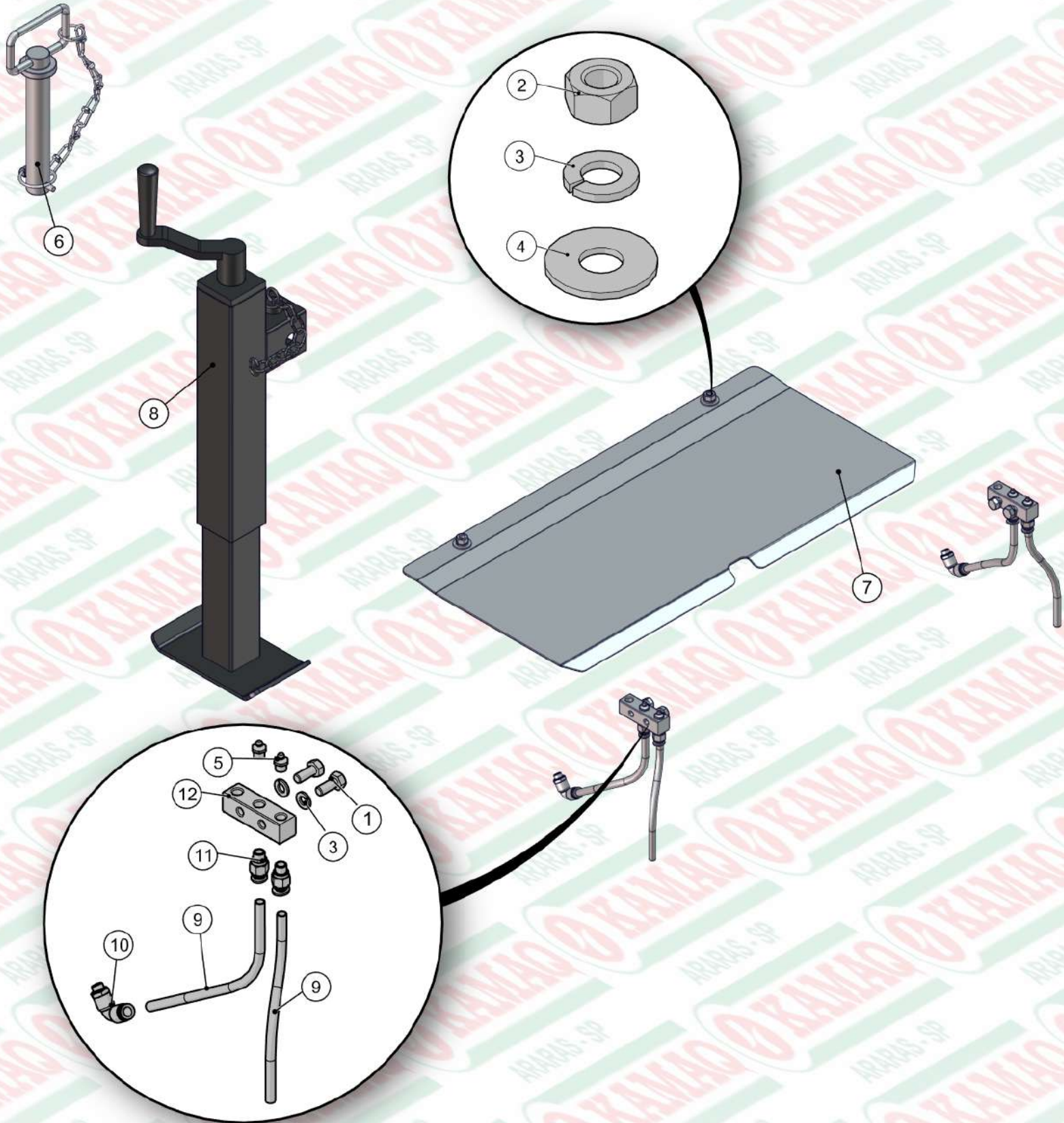
ITEM	QTD	CÓDIGO	DESCRIÇÃO
1	10	018.04920	REBITE POP REF 408 4 X 8MM
2	1	035.55332	BOCAL DE CALCARIO DIREITO NG2
3	1	113.56126	NYLON DO BOCAL DE CALCARIO DIREITO NG2



ITEM	QTD	CÓDIGO	DESCRIÇÃO
1	3	018.35977	CUPILO 3/16" X 1"
2	3	025.00305	PINO ELASTICO 4X20MM
3	1	029.00435	ESTICADOR 3/8" X 5" OLHAL-OLHAL
4	1	202.46184	CORRENTE 1/4" X 11 ELOS (BICAS)
5	2	325.46187	PINO DA DOBRADICA DAS BICAS INOX
6	1	325.57206	PINO DE FIXACAO DO ESTICADOR DA BICA
7	1	525.46164	PS BICA CURTA INOX



ITEM	QTD	CÓDIGO	DESCRIÇÃO
1	3	018.35977	CUPILO 3/16" X 1"
2	3	025.00305	PINO ELASTICO 4X20MM
3	1	029.00435	ESTICADOR 3/8" X 5" OLHAL-OLHAL
4	1	202.46184	CORRENTE 1/4" X 11 ELOS (BICAS)
5	2	325.46187	PINO DA DOBRADICA DAS BICAS INOX
6	1	325.57206	PINO DE FIXACAO DO ESTICADOR DA BICA
7	1	525.46178	PS BICA LONGA INOX



ITEM	QTD	CÓDIGO	DESCRIÇÃO
1	4	016.00126	PAR 5/16" X 3/4" UNC RI INOX
2	2	017.01533	PORCA SEXT 5/16" UNC INOX
3	6	019.00217	ARRUELA DE PRESSAO 5/16" PESADA
4	2	020.00231	ARRUELA LISA 5/16" PESADA ZB
5	4	021.00247	GRAXEIRA 1/8" BSP RETA
6	1	030.28803	PINO DE ENGATE Ø28MM (RIMA 33597)
7	1	045.56083	CHAPA DIANT PROT ESTEIRAS K60 NG2 INOX
8	1	050.21149	PE DE APOIO KOMANDER
9	4	050.47697	MANGUEIRA (TUBO) Ø8MM X Ø6MM NYLON
10	2	050.47698	ADAPTADOR 90° 1/8" NPT X TUBO Ø8MM - PU
11	4	050.47699	ADAPTADOR RETO 1/8" BSP X TUBO Ø8MM - PU
12	2	422.53474	DISTRIBUIDOR DE LUBRIFICACAO FLEX