

ADUBADEIRA DE PRECISÃO KALCAR 12000 TANDEN CROSS FLEX INOX

Kamaq - Máquinas e Implementos Agrícolas Ltda

Via Industrial 550 - Distrito Industrial - Araras/SP

CEP 13602-030

www.kamaq.com.br - atendimento@kamaq.com.br

pabx 19 3541-3022

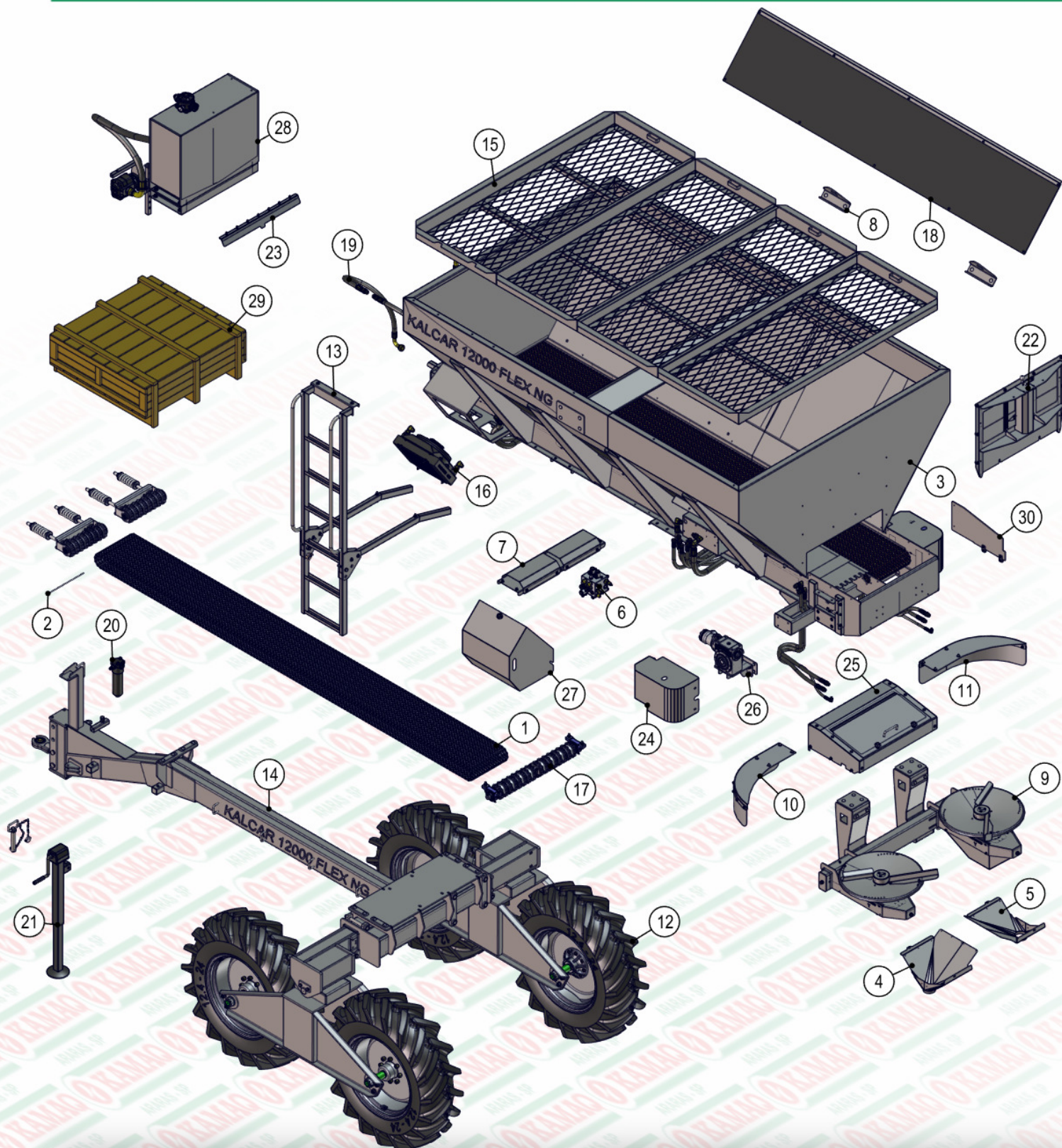
fax 19 3541-5418

Janeiro/2015

REVISÃO
NOVEMBRO/2019

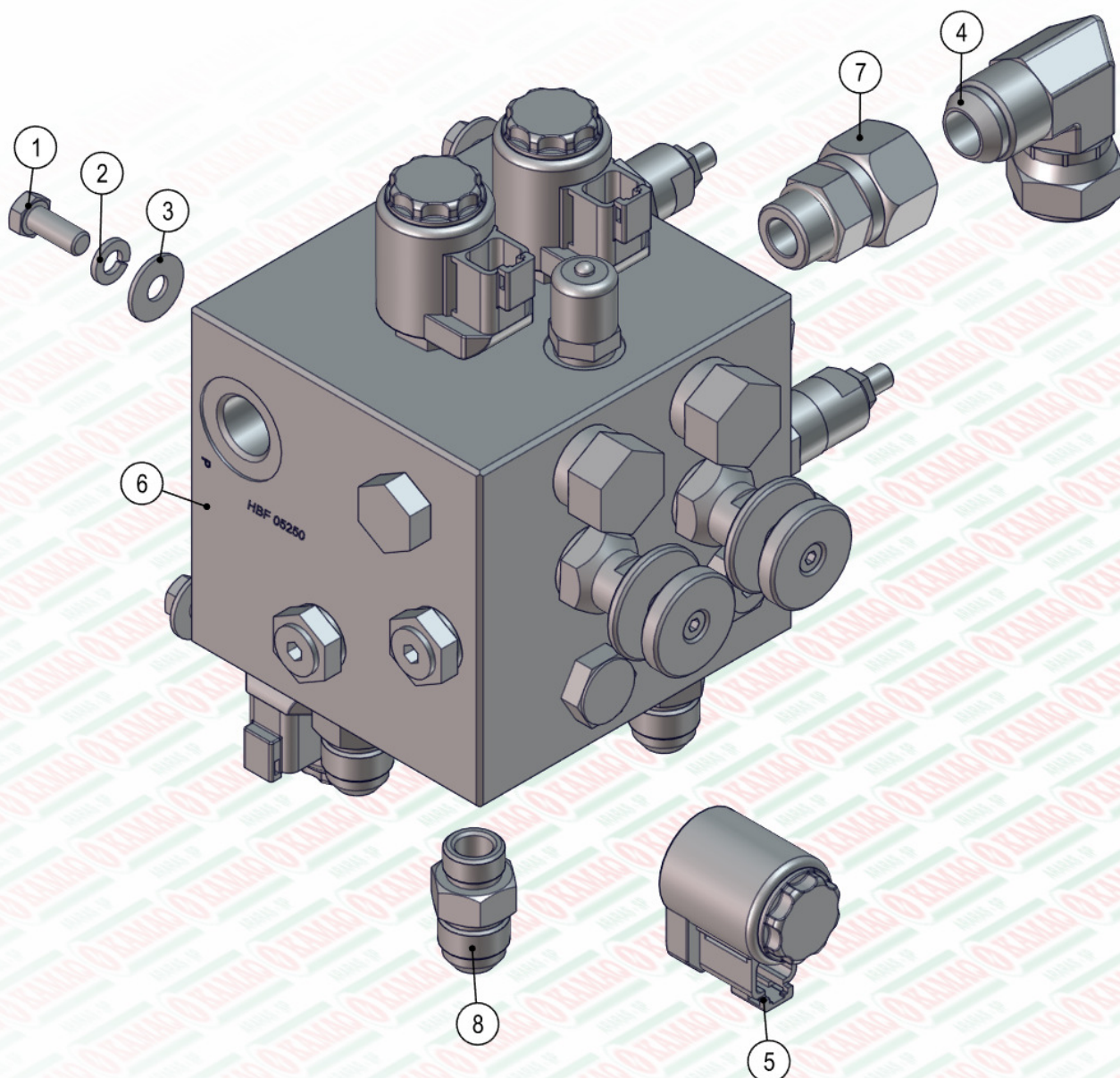
SÉRIE **D**

Z25.50091

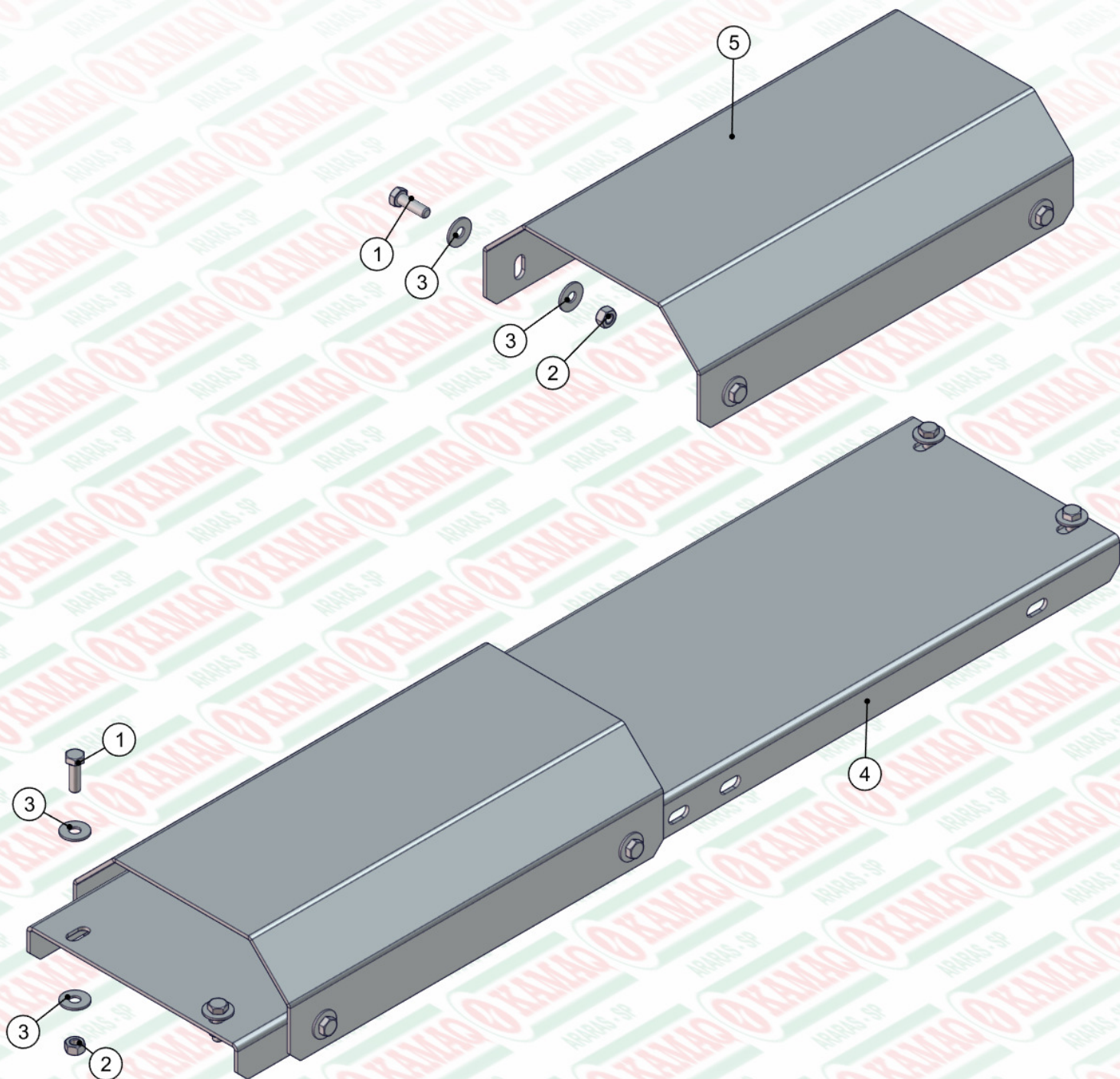


ITEM	QTD	CÓDIGO	DESCRIÇÃO
1	2	050.45340	ESTEIRA 355MM - MALHA 1" X 1" PESADA
2	2	412.55611	PINO DE EMENDA DA ESTEIRA 355 PESADO
3	1	525.58306	PS CARCACA K 12000 HD FULL II INOX
4	1	525.58574	PS BOCAL DE ADUBO ESQ K 12000 II INOX
5	1	525.58575	PS BOCAL DE ADUBO DIR K 12000 II INOX
6	1	920.38761	SBJ VALVULA FULL HD EM SERIE MONTADA
7	4	920.55760	SBJ APOIO DA ESTEIRA K 36 FLEX
8	4	920.56378	SBJ ALCA DE ICAMENTO NG3
9	1	920.56894	SBJ CORREDICAS CARTESIANAS VENTILADORES
10	1	920.57389	SBJ PROTECAO CURVA ESQ DISCO K 12000
11	1	920.57390	SBJ PROTECAO CURVA DIR DISCO K 12000
12	1	920.58340	SBJ BALANCIM COM PNEUS 12000 CROSS
13	1	920.58403	SBJ ESCADA KALCAR 12000 HD FULL II
14	1	920.58554	SBJ EIXO E ENGATE 12000 HD FULL II
15	1	920.58590	SBJ PENEIRAS 12000
16	1	920.58645	SBJ TROCADOR DE CALOR K 12000 HD FULL II

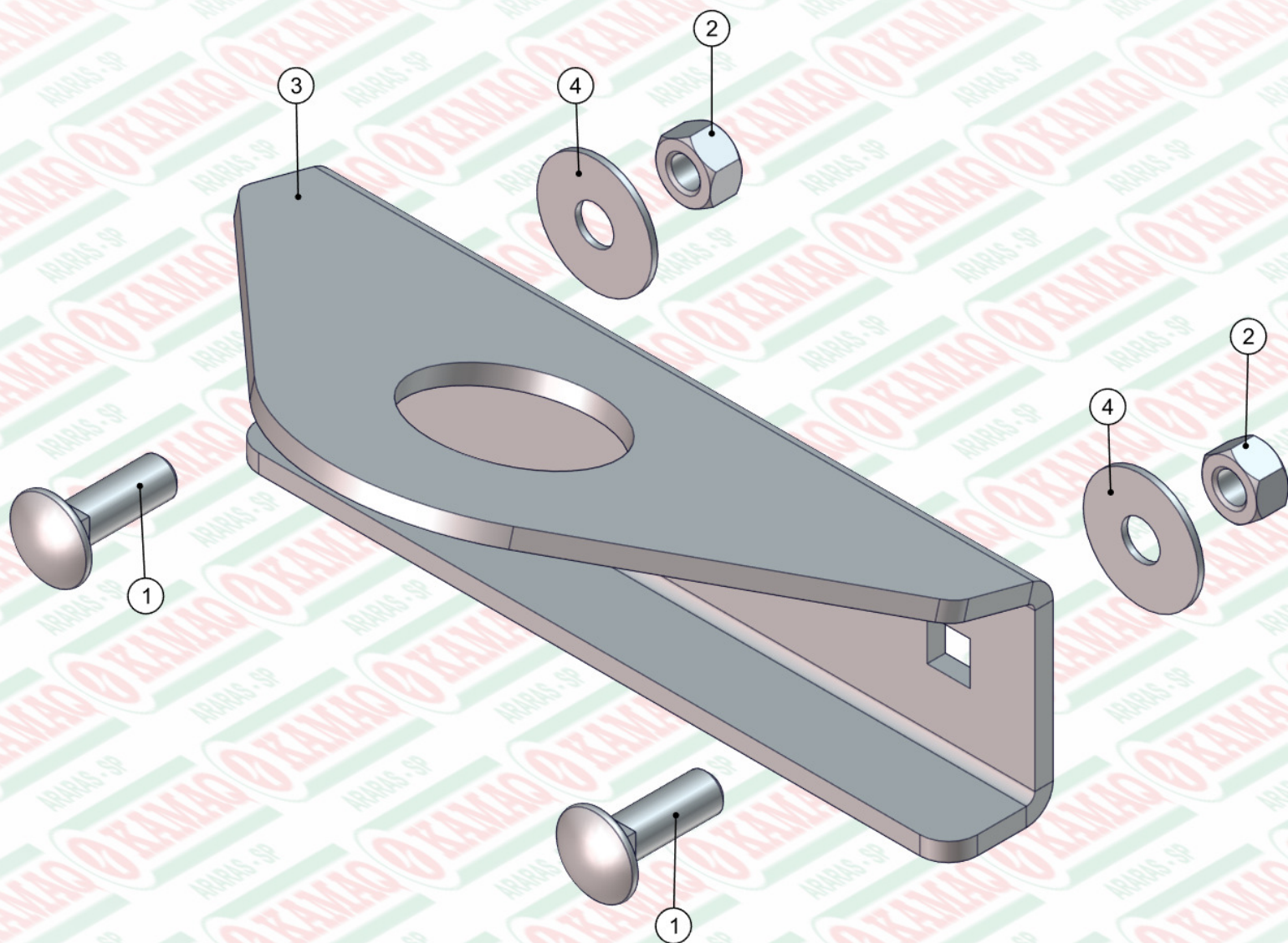
ITEM	QTD	CÓDIGO	DESCRIÇÃO
17	1	925.61946	SBJ ROTACAO ESTEIRA KALCAR 7000/12000
18	2	920.58713	SBJ NYLON LAT KALCAR 12000 HD FULL II
19	1	920.58771	SBJ MANGUEIRAS E CONEXOES K 12000 II
20	1	920.60324	SBJ FILTRO PRESSAO CASAPPA 70 L/M
21	1	925.51875	SBJ COMPONENTES GERAIS 12000 CROSS INOX
22	1	925.55721	SBJ JANELA FLEX INOX (250)
23	1	925.58473	SBJ LONA DA ESTEIRA NG 2
24	1	925.58579	SBJ PROT LAT RED K 12000 HD FULL II INOX
25	1	925.58623	SBJ PROTECAO TRAS KALCAR HD FULL II INOX
26	2	925.58639	SBJ REDUTOR S75 EXTERNO SUP 1:40 INOX
27	1	925.58642	SBJ PROT BLOCO K 12000 HD FULL II INOX
28	1	925.58686	SBJ UNIDADE HIDRAULICA 54L K12000 II
29	1	925.60063	SBJ CAIXA MADEIRA K12000 CROSS FLEX INOX
30	1	925.56080	SBJ DIVISOR SUP TRAS DO ADUBO NG2 INOX



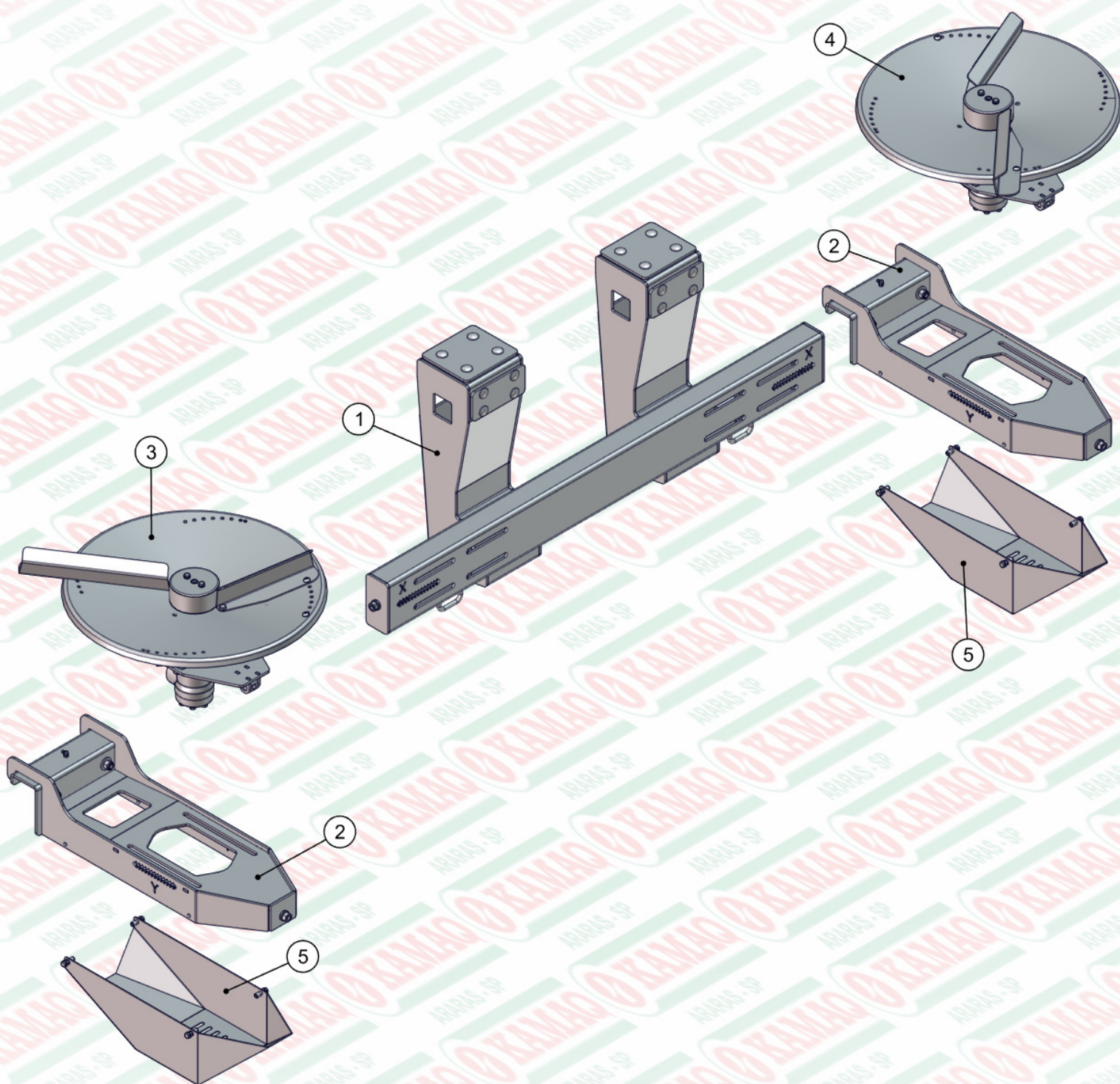
ITEM	QTD	CÓDIGO	DESCRIÇÃO
1	4	016.49412	PAR M8 X 20 MA INOX
2	4	019.00217	ARRUELA DE PRESSAO 5/16" PESADA
3	4	020.00231	ARRUELA LISA 5/16" PESADA ZB
4	1	050.31661	ADAP 90° MACHO 1.1/16 X FEMEA GIR 1.1/16
5	1	050.36090	SOLENOIDE 40MM 12DN01-1836 - DEUTSCH
6	1	050.36137	VALVULA CONTROLADORA DE FLUXO HD FULL
7	1	050.57011	ADAP MACHO 7/8" UNF X FG 1.1/16" JIC
8	6	071.11938	ADAP 3/4 UNF O'RING X 7/8 JIC



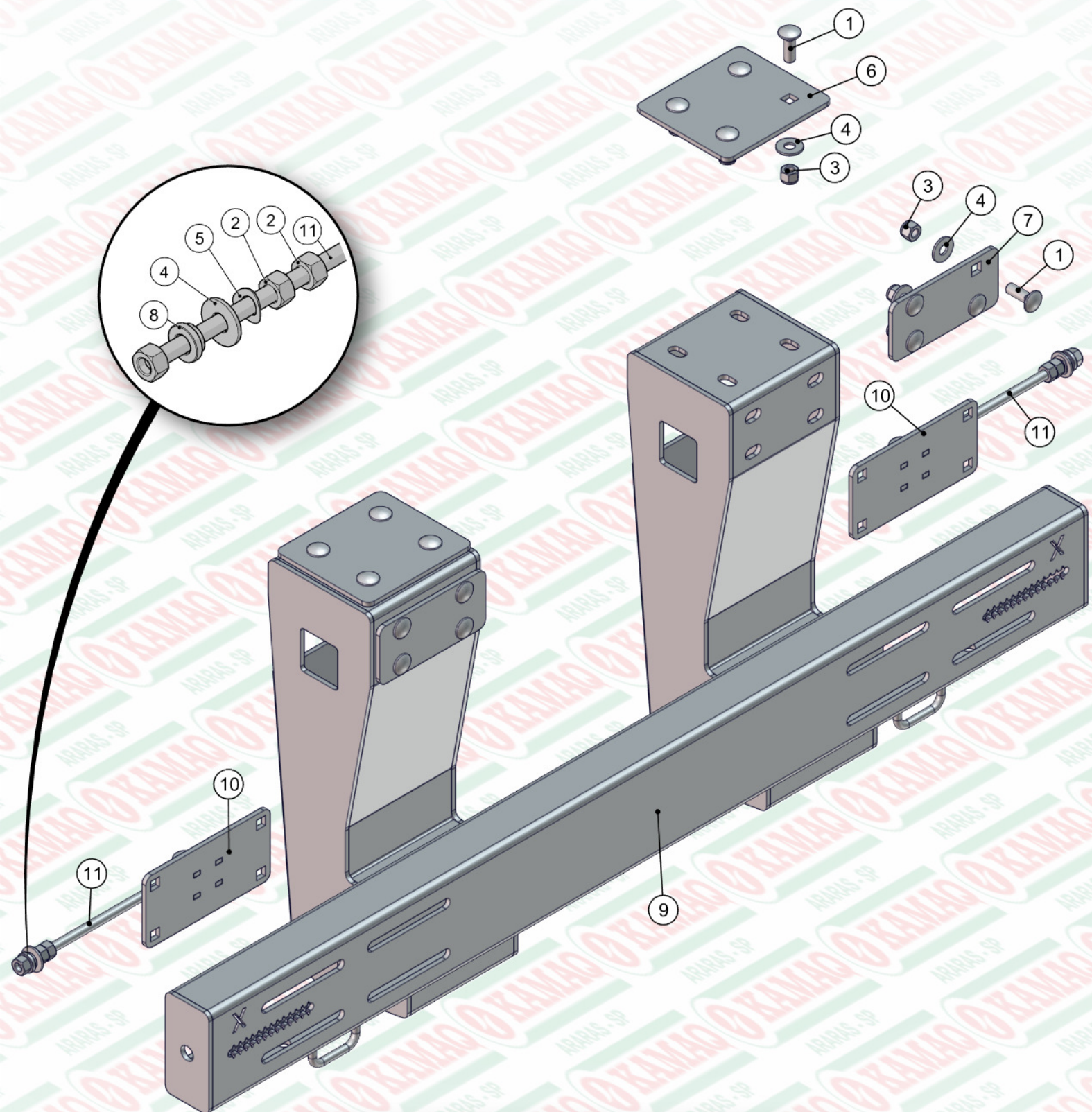
ITEM	QTD	CÓDIGO	DESCRIÇÃO
1	12	016.48394	PAR 5/16" X 1" UNC RI INOX
2	12	017.01533	PORCA SEXT 5/16" UNC INOX INSERTO NYLON
3	24	020.00231	ARRUELA LISA 5/16" PESADA ZB
4	1	045.53832	CHAPA DE BASE APOIO DA ESTEIRA FLEX
5	2	045.53833	CHAPA DE APOIO DA ESTEIRA FLEX



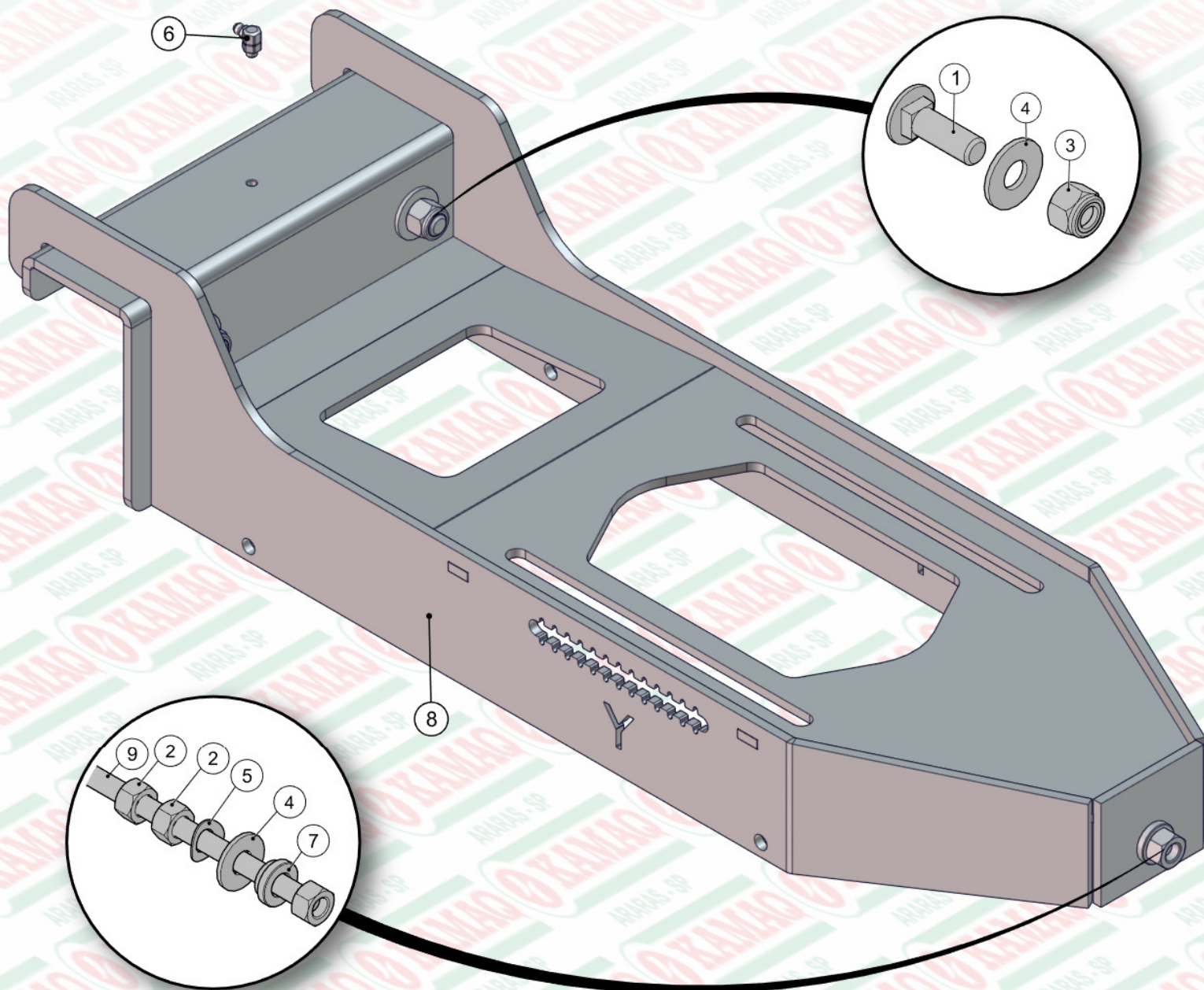
ITEM	QTD	CÓDIGO	DESCRIÇÃO
1	2	016.35923	PAR FRANCES 1/2" X 1.1/2" UNC INOX
2	2	017.52974	PORCA 1/2" UNC ZB
3	1	035.56336	ALCA DE ICAMENTO NG III
4	2	045.42944	ARRUELA LISA 1/2" MAIOR INOX



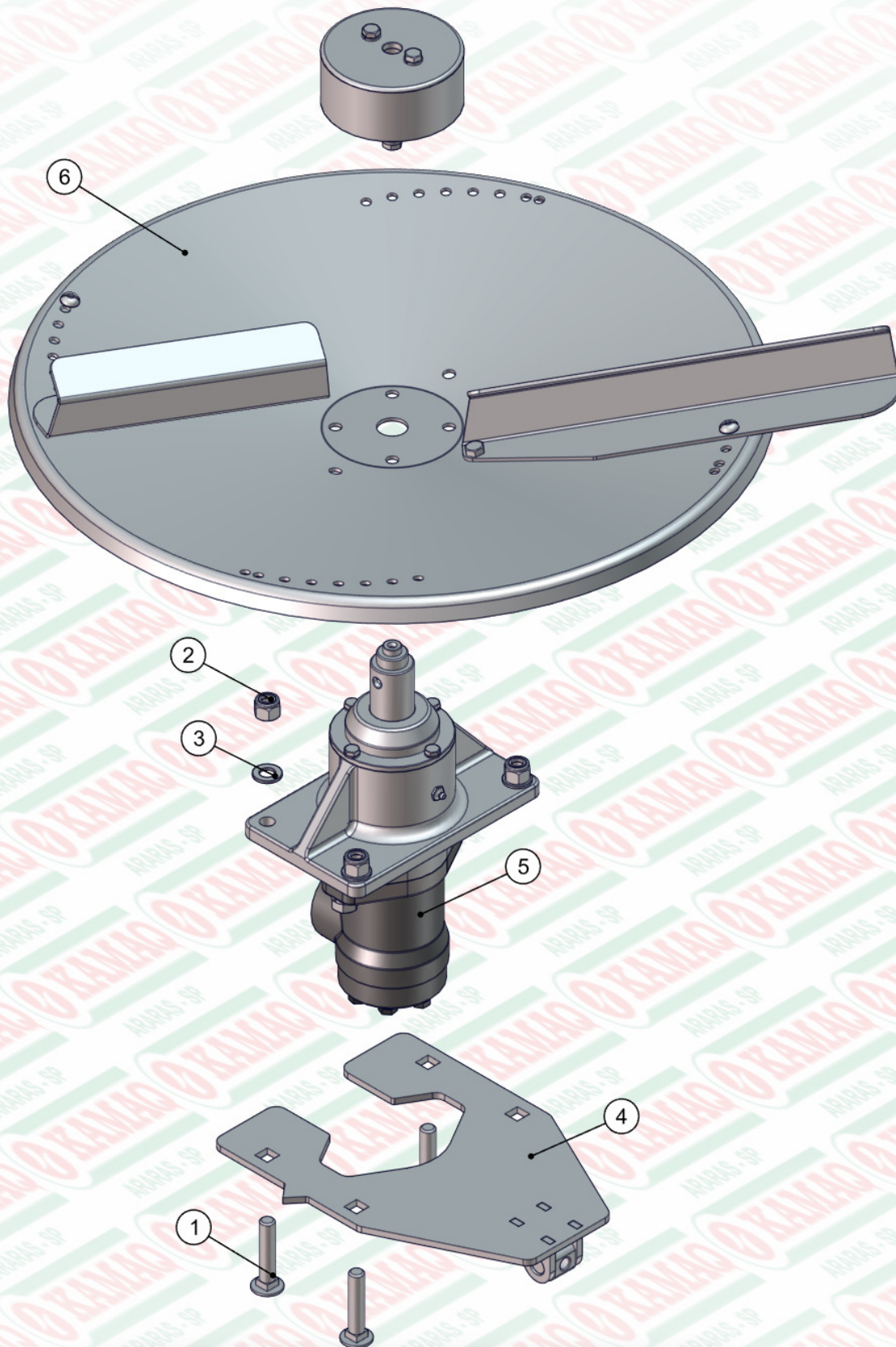
ITEM	QTD	CÓDIGO	DESCRIÇÃO
1	1	920.56919	SBJ FIXACAO E CORREDICA X
2	2	920.56920	SBJ FIXACAO E CORREDICA Y
3	1	920.56921	SBJ VENTILADOR ESQ CERES COM SENSOR
4	1	920.56922	SBJ VENTILADOR DIR CERES
5	2	925.57356	SBJ PROTECAO INF MOTOR VENTILADOR INOX



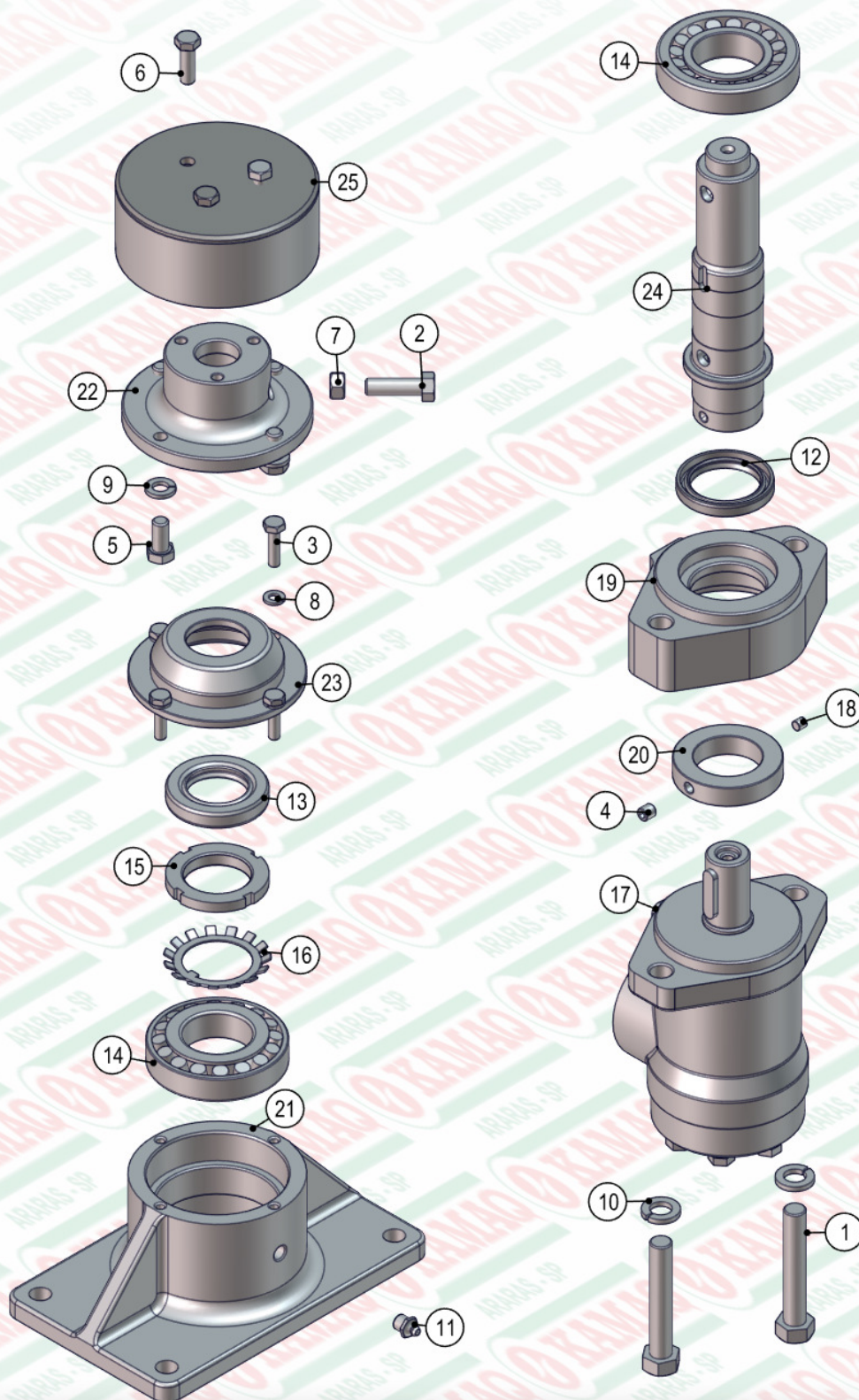
ITEM	QTD	CÓDIGO	DESCRIÇÃO
1	16	016.35923	PAR FRANCES 1/2" X 1.1/2" UNC INOX
2	4	017.00191	PORCA 1/2" WW ZB
3	16	017.31384	PORCA 1/2" UNC INOX AUTOTRAVANTE NYLON
4	18	020.00234	ARRUELA LISA 1/2" X 3MM ZB
5	2	020.00241	ARRUELA ABAULADA AOB 12MM
6	2	045.56837	CHAPA DE APERTO SUPERIOR DA CORREDICA
7	2	045.56838	CHAPA DE APERTO TRASEIRA DA CORREDICA
8	2	412.38174	BUCHA DO VARÃO ROSCADO
9	1	520.56728	PS FIXACAO E CORREDICA X
10	2	520.56733	PS PORCA DA CORREDICA X
11	2	525.58666	PS VARAO ROSCADO CORREDICA X (INOX)



ITEM	QTD	CÓDIGO	DESCRIÇÃO
1	4	016.35923	PAR FRANCES 1/2" X 1.1/2" UNC INOX
2	2	017.00191	PORCA 1/2" WW ZB
3	4	017.31384	PORCA 1/2" UNC INOX AUTOTRAVANTE NYLON
4	5	020.00234	ARRUELA LISA 1/2" X 3MM ZB
5	1	020.00241	ARRUELA ABAULADA AOB 12MM
6	1	021.14615	GRAXEIRA 1/4" UNF 90 GRAUS
7	1	412.38174	BUCHA DO VARÃO ROSCADO
8	1	520.56716	PS FIXACAO E CORREDICA Y
9	1	525.58667	PS VARAO ROSCADO CORREDICA Y (INOX)

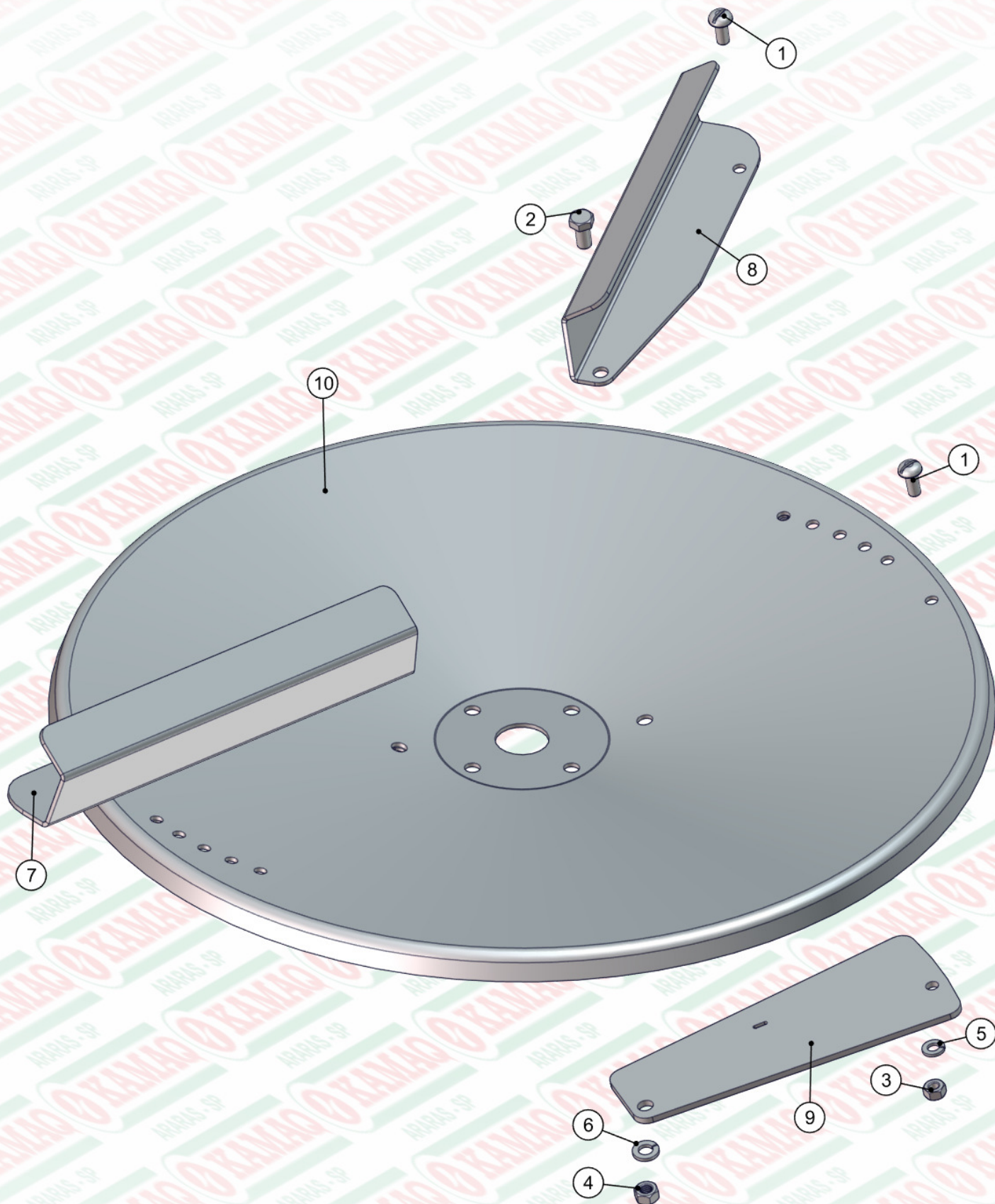


ITEM	QTD	CÓDIGO	DESCRIÇÃO
1	4	016.42825	PAR FRANCIS 1/2" X 2.1/2" UNC INOX
2	4	017.31384	PORCA 1/2" UNC INOX AUTOTRAVANTE NYLON
3	4	020.00240	ARRUELA LISA ACO 24X13 X2.5MM Z. BRANCO
4	1	520.56736	PS PORCA DA CORREDICA ESQUERDA Y
5	1	920.56900	SBJ MANCAL VENTILADOR CERES COM SENSOR
6	1	925.56595	SBJ DISCO ESTAMP ESQ CERES Ø600MM (10°)

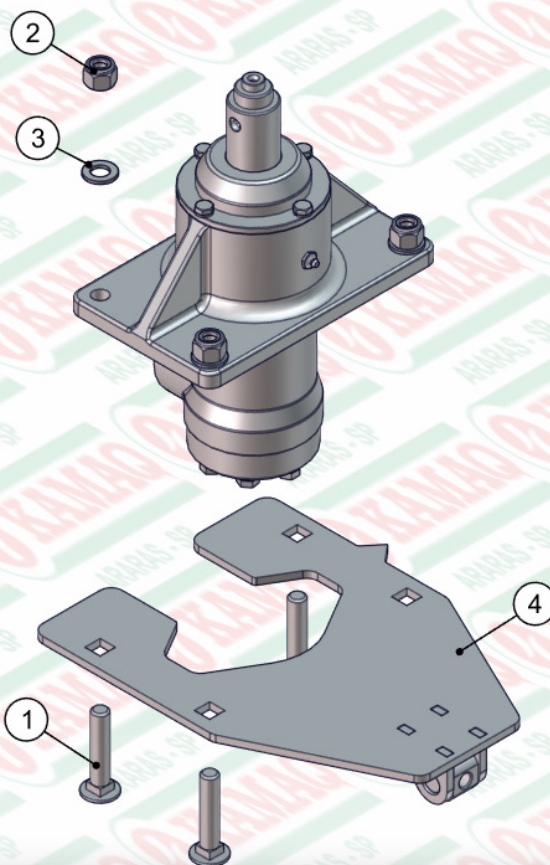
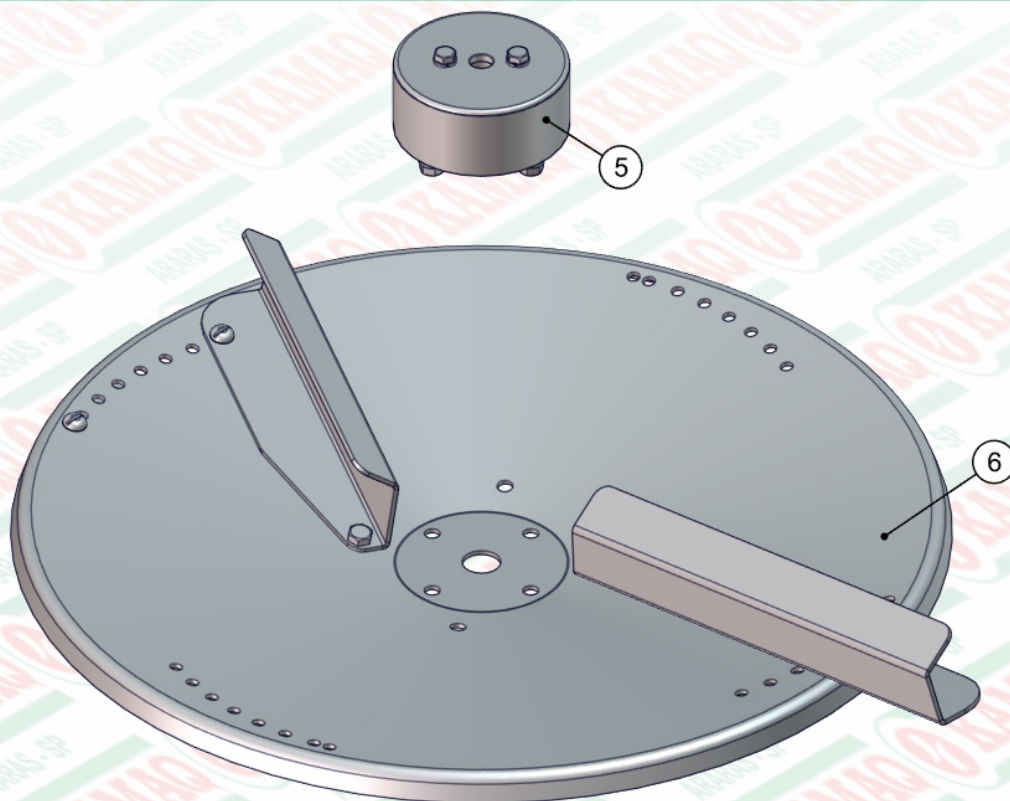


ITEM	QTD	CÓDIGO	DESCRIÇÃO
1	2	016.00150	PAR 1/2" X 3" WW RI ZB
2	1	016.01535	PAR SEXT 3/8" X 1.1/4" UNC RI INOX
3	4	016.06500	PAR SEXT 1/4" X 1" UNC RI INOX
4	1	016.28171	PAR ALLEN S/CAB 5/16" X 5/16" UNF
5	4	016.38583	PAR 3/8" X 3/4" UNC RI INOX
6	3	016.48394	PAR 5/16" X 1" UNC RI INOX
7	1	017.01534	GORÇA SEXT 3/8" UNC INOX
8	4	019.00216	ARRUELA DE PRESSAO 1/4 MEDIA
9	4	019.00218	ARRUELA DE PRESSAO 3/8" PESADA
10	2	019.00220	ARRUELA DE PRESSAO 1/2 PESADA
11	1	021.00247	GRAXEIRA 1/8" BSP RETA
12	1	023.00273	RETENTOR 01707BRG VITON
13	1	023.12600	RETENTOR (BRGE-LI) 07819 -BAG (01905)

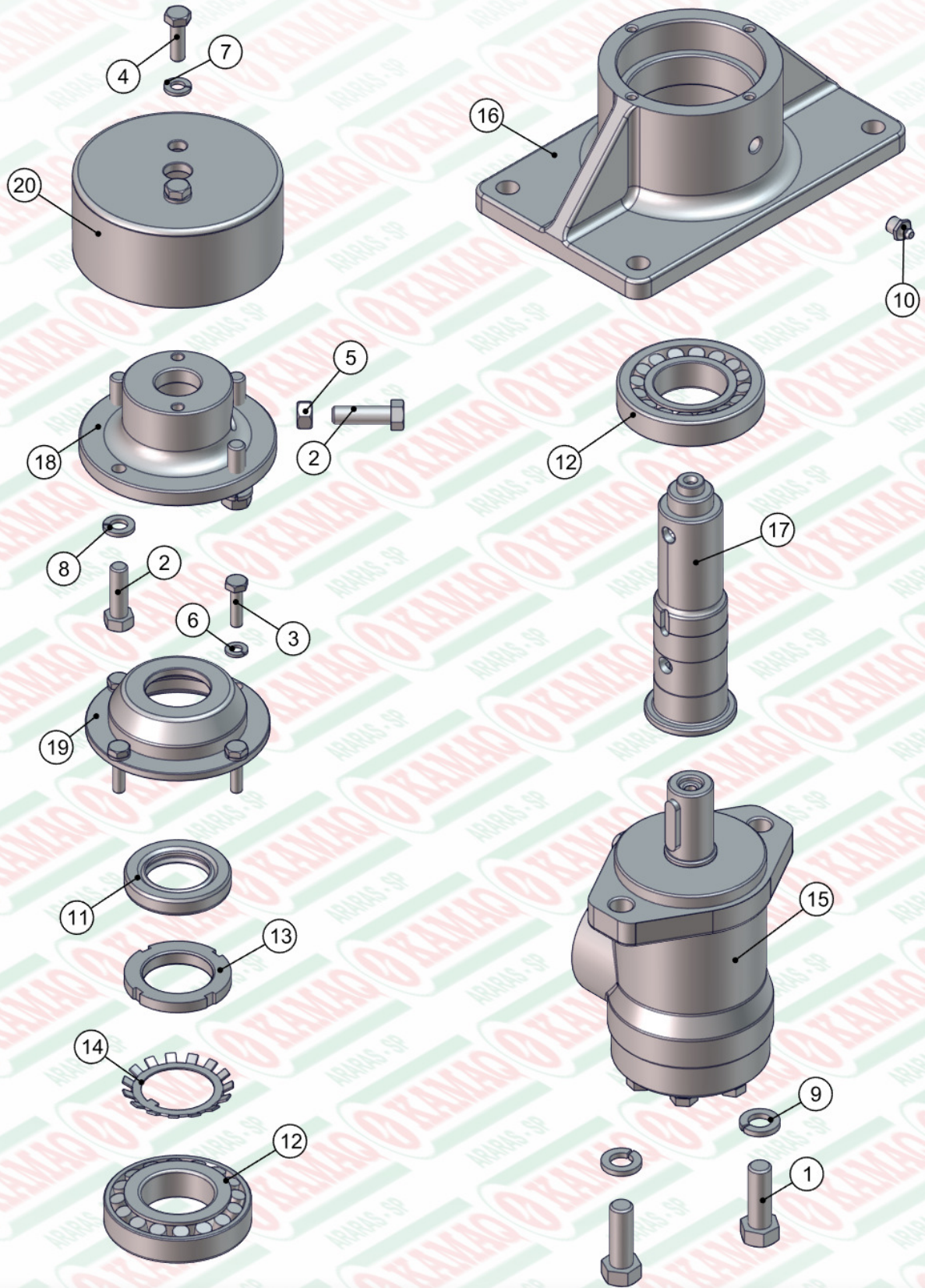
ITEM	QTD	CÓDIGO	DESCRIÇÃO
14	2	024.00281	ROLAMENTO 30208 1 LINHA
15	1	026.00325	PORCA KM 8
16	1	026.00326	ARRUELA MB8
17	1	050.26511	MOTOR HIDR OMP EIXO 25MM 151-0640
18	1	050.37876	IMA DE NEODIMIO Ø 6 X 6 MM
19	1	412.44315	ALOJAMENTO SENSOR VENTILADOR CF - 2143
20	1	422.50556	ROTOR DO IMA (CONICO)
21	1	422.54014	CUBO MANCAL VENTILADOR CERES CF 2153
22	1	422.54017	CUBO DO DISCO CERES CF-2155
23	1	422.56720	TAMPA CUBO MANCAL VENT CERES CF-2154
24	1	422.56870	EIXO DO VENTILADOR CERES PARA SENSOR
25	1	520.56936	PS TAMPA DO CUBO DO DISCO CERES



ITEM	QTD	CÓDIGO	DESCRIÇÃO
1	3	016.23330	PAR FENDA 5/16" X 3/4" UNC INOX CAB. RED
2	2	016.38583	PAR 3/8" X 3/4" UNC RI INOX
3	3	017.01533	PORCA SEXT 5/16" UNC INOX
4	2	017.01534	PORCA SEXT 3/8" UNC INOX
5	3	019.00217	ARRUELA DE PRESSAO 5/16" PESADA
6	2	019.00218	ARRUELA DE PRESSAO 3/8" PESADA
7	1	045.49225	PALHETA RETA ESQUERDA H20 CERES
8	1	045.56485	PALHETA RETA ESQ CURTA CERES
9	1	045.56486	PESO INFERIOR DA PALHETA 0,590 KG
10	1	045.56577	DISCO ESTAMPADO ESQ CERES Ø600MM (10°)

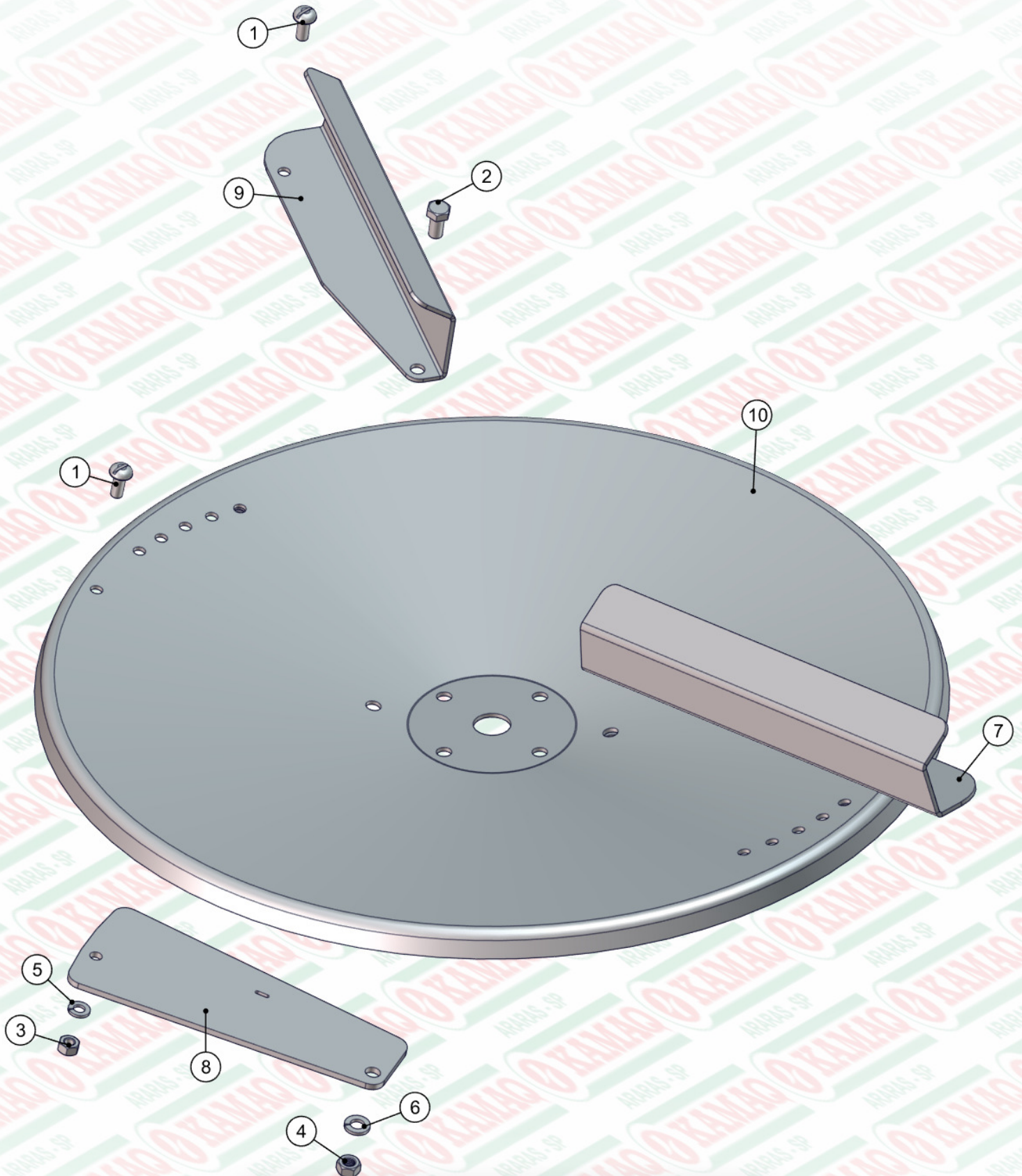


ITEM	QTD	CÓDIGO	DESCRIÇÃO
1	4	016.42825	PAR FRANCES 1/2" X 2.1/2" UNC INOX
2	4	017.31384	PORCA 1/2" UNC INOX AUTOTRAVANTE NYLON
3	4	020.00240	ARRUELA LISA ACO 24X13 X2.5MM Z. BRANCO
4	1	520.56892	PS PORCA DA CORREDICA DIREITA Y
5	1	920.56647	SBJ MANCAL VENTILADOR CERES
6	1	925.56596	SBJ DISCO ESTAMP DIR CERES Ø600MM (10°)

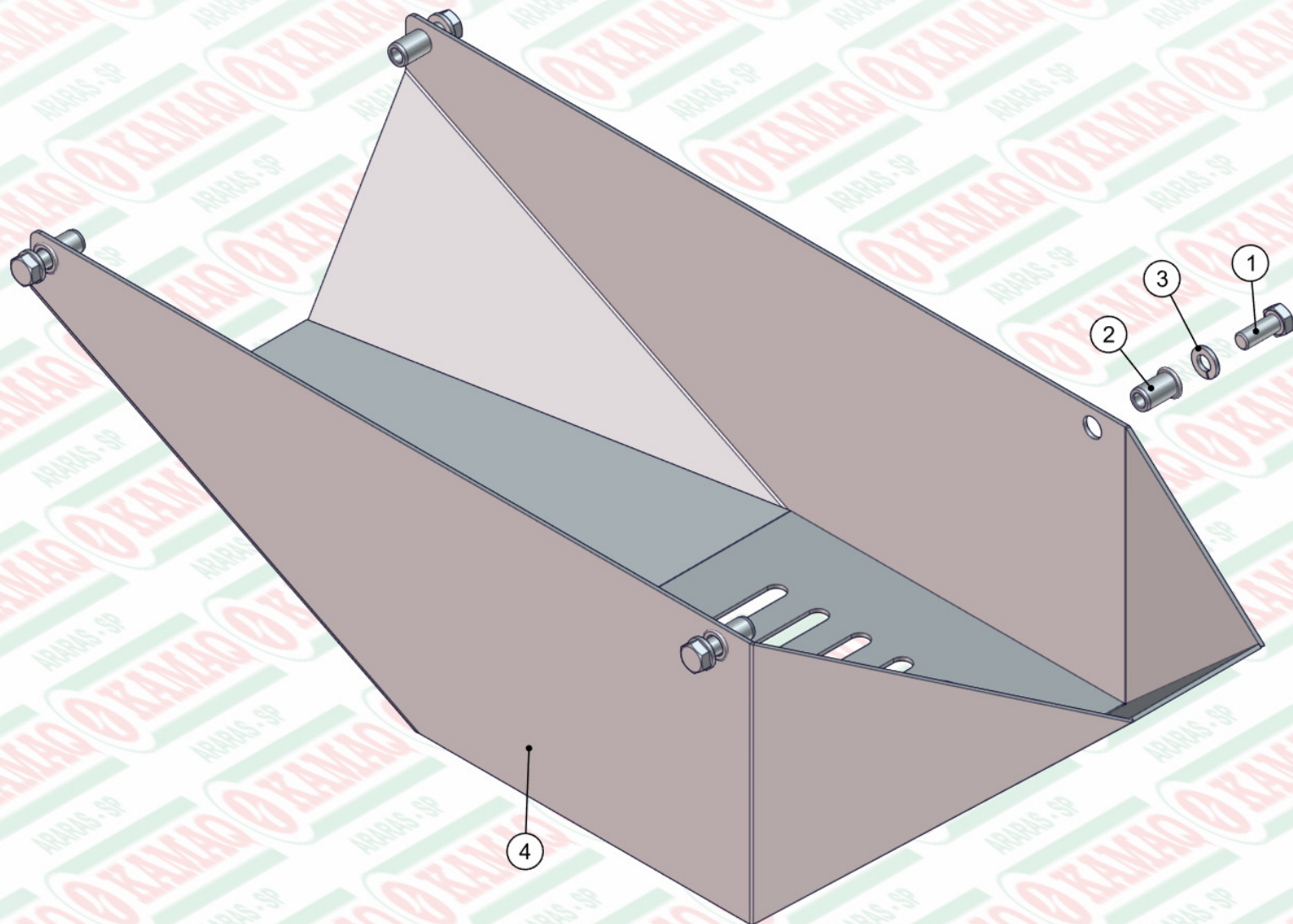


ITEM	QTD	CÓDIGO	DESCRIÇÃO
1	2	016.00146	PAR 1/2" X 1.1/2" WW RI ZB
2	5	016.01535	PAR SEXT 3/8" X 1.1/4" UNC RI INOX
3	4	016.06500	PAR SEXT 1/4" X 1" UNC RI INOX
4	2	016.48394	PAR 5/16" X 1" UNC RI INOX
5	1	017.01534	PORCA SEXT 3/8" UNC INOX
6	4	019.00216	ARRUELA DE PRESSAO 1/4 MEDIA
7	2	019.00217	ARRUELA DE PRESSAO 5/16" PESADA
8	4	019.00218	ARRUELA DE PRESSAO 3/8" PESADA
9	2	019.00220	ARRUELA DE PRESSAO 1/2 PESADA
10	1	021.00247	GRAXEIRA 1/8" BSP RETA
11	1	023.12600	RETENTOR (BRGE-LI) 07819 -BAG (01905)

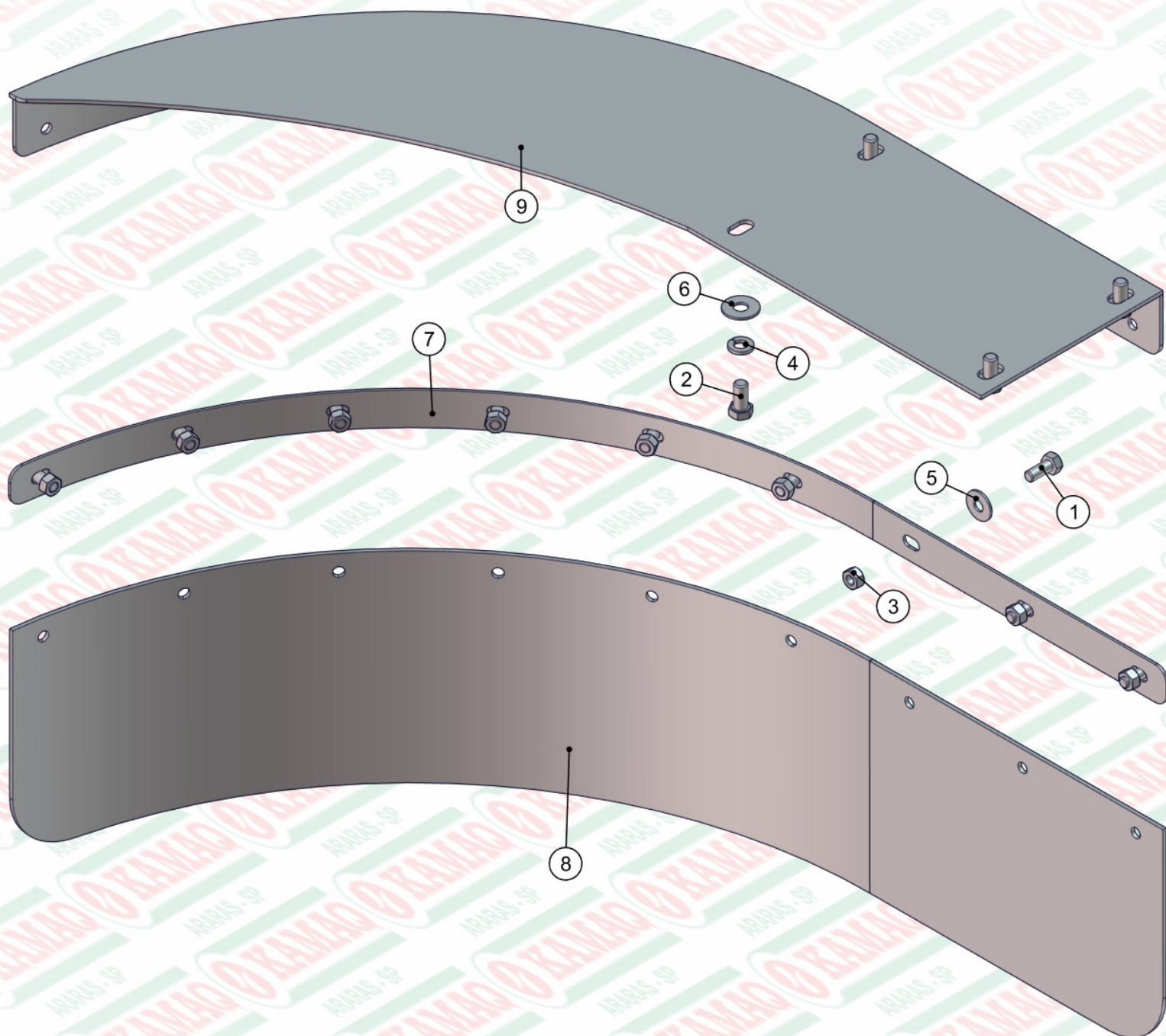
ITEM	QTD	CÓDIGO	DESCRIÇÃO
12	2	024.00281	ROLAMENTO 30208 1 LINHA
13	1	026.00325	PORCA KM 8
14	1	026.00326	ARRUELA MB8
15	1	050.26511	MOTOR HIDR OMP EIXO 25MM 151-0640
16	1	422.54014	CUBO MANCAL VENTILADOR CERES CF 2153
17	1	422.54015	EIXO DO VENTILADOR CERES
18	1	422.54017	CUBO DO DISCO CERES CF-2155
19	1	422.56720	TAMPA CUBO MANCAL VENT CERES CF-2154
20	1	520.56936	PS TAMPA DO CUBO DO DISCO CERES



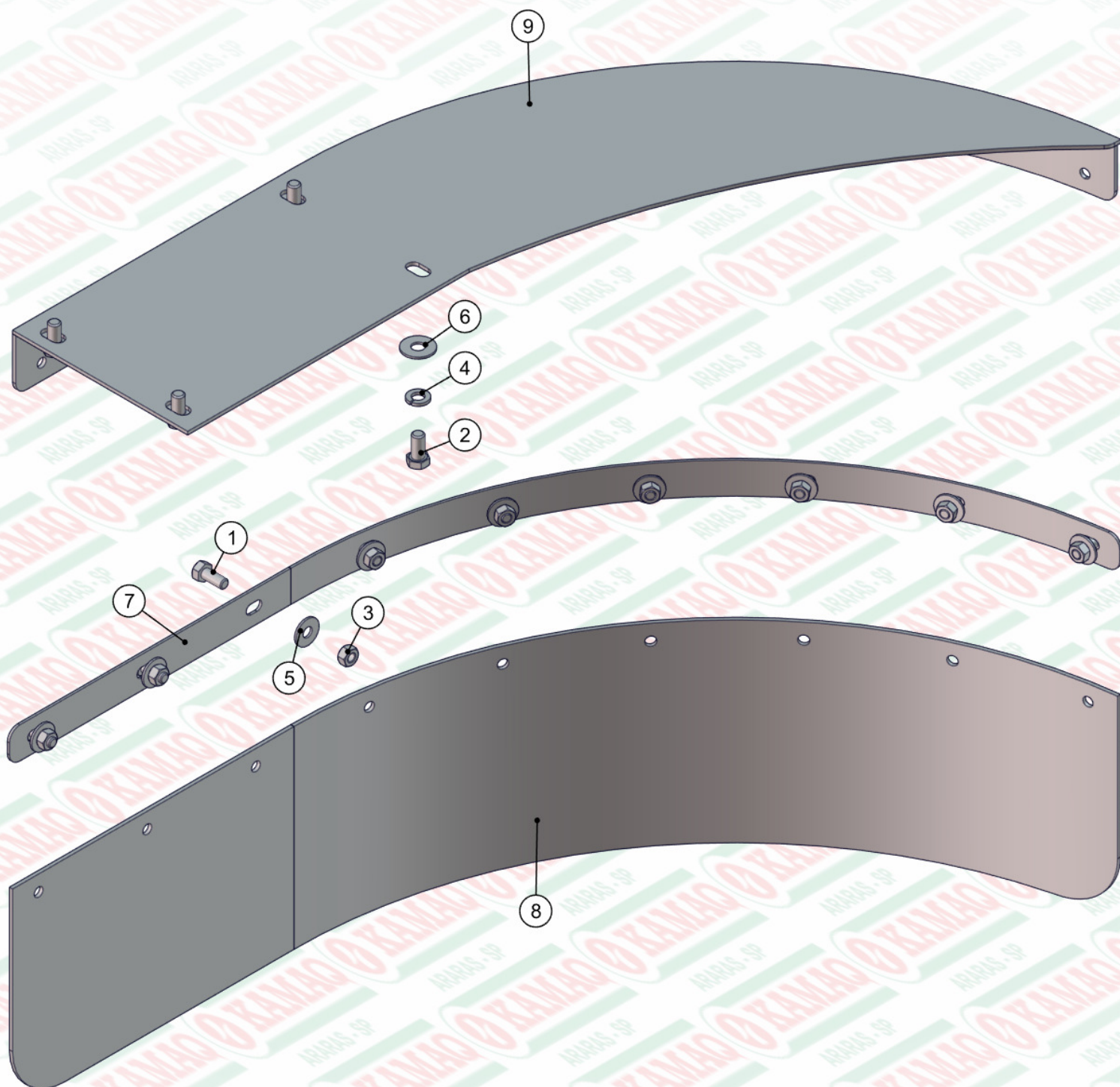
ITEM	QTD	CÓDIGO	DESCRIÇÃO
1	3	016.23330	PAR FENDA 5/16" X 3/4" UNC INOX CAB. RED
2	2	016.38583	PAR 3/8" X 3/4" UNC RI INOX
3	3	017.01533	PORCA SEXT 5/16" UNC INOX
4	2	017.01534	PORCA SEXT 3/8" UNC INOX
5	3	019.00217	ARRUELA DE PRESSAO 5/16" PESADA
6	2	019.00218	ARRUELA DE PRESSAO 3/8" PESADA
7	1	045.49652	PALHETA RETA DIR LONGA CERES
8	1	045.56486	PESO INFERIOR DA PALHETA 0,590 KG
9	1	045.56487	PALHETA RETA DIR CURTA CERES
10	1	045.56594	DISCO ESTAMPADO DIR CERES Ø600MM (10°)



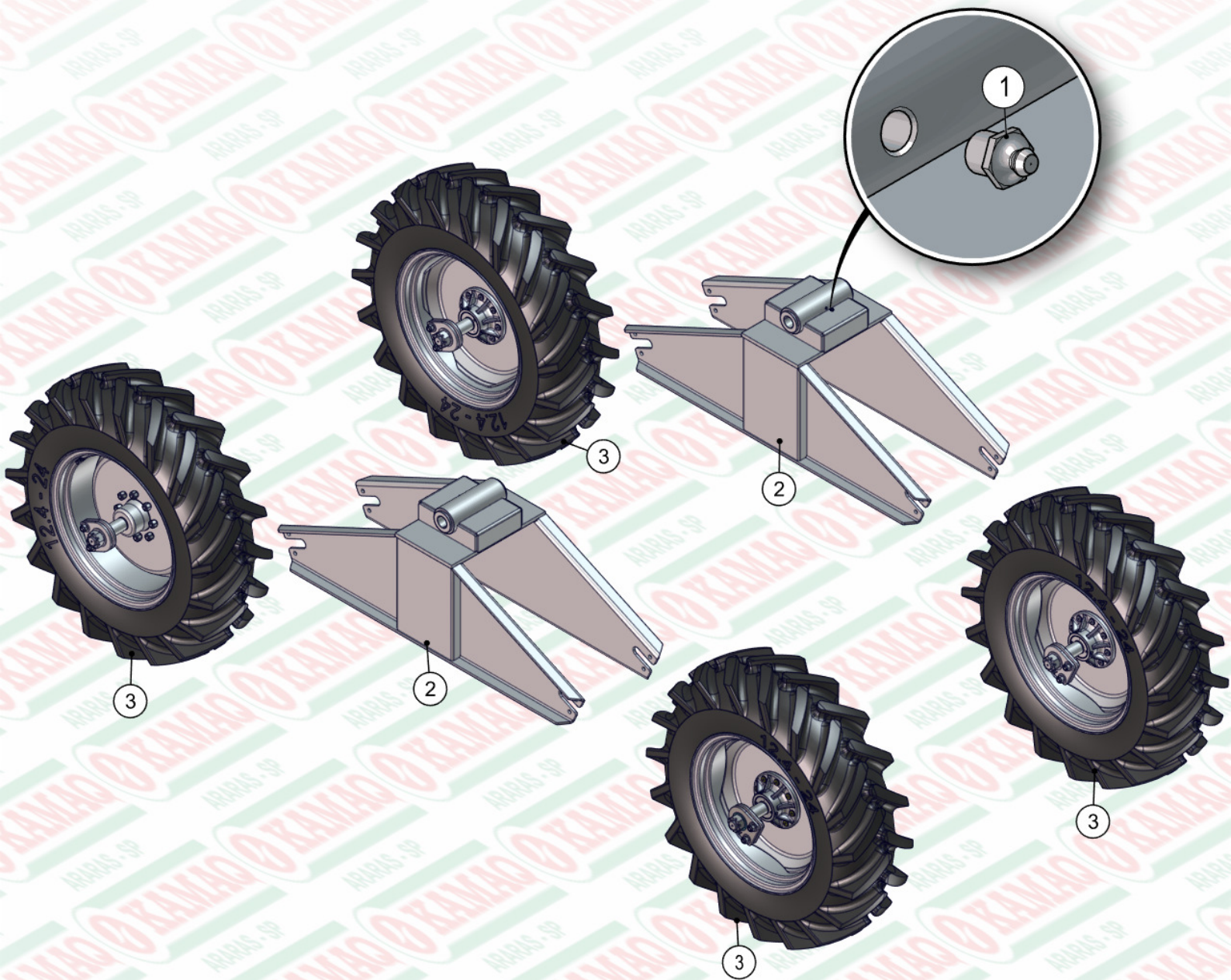
ITEM	QTD	CÓDIGO	DESCRIÇÃO
1	4	016.49412	PAR M8 X 20 MA INOX
2	4	018.49542	REBITE ROSCADO M8 X 1,25 RI C.PLANA INOX
3	4	019.00217	ARRUELA DE PRESSAO 5/16" PESADA
4	1	525.57355	PS PROTECAO INFERIOR MOTOR VENTILADOR INOX



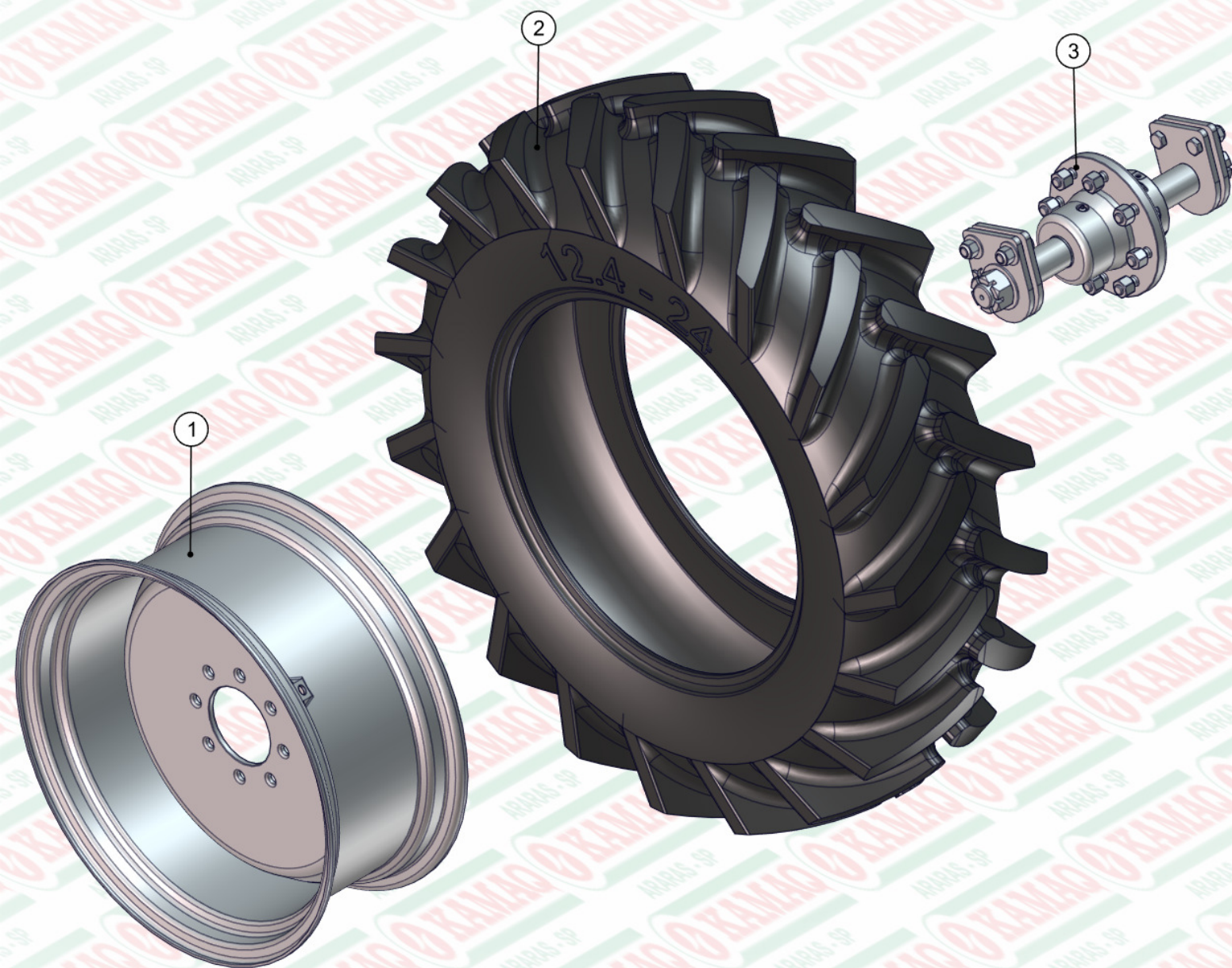
ITEM	QTD	CÓDIGO	DESCRIÇÃO
1	9	016.00126	PAR 5/16" X 3/4" UNC RI INOX
2	4	016.38583	PAR 3/8" X 3/4" UNC RI INOX
3	9	017.01533	PORCA SEXT 5/16" UNC INOX INSERTO NYLON
4	4	019.00218	ARRUELA DE PRESSAO 3/8" PESADA
5	9	020.00231	ARRUELA LISA 5/16" PESADA ZB
6	4	020.00232	ARRUELA LISA 3/8" X 3MM ZB
7	1	045.56853	FITA APERTO LONA PROT CURVA DISCO 12000
8	1	113.56852	LONA CURVA DA PROTECAO DO DISCO 12000
9	1	520.56851	PS PROTECAO CURVA DISCO ESQ K 12000



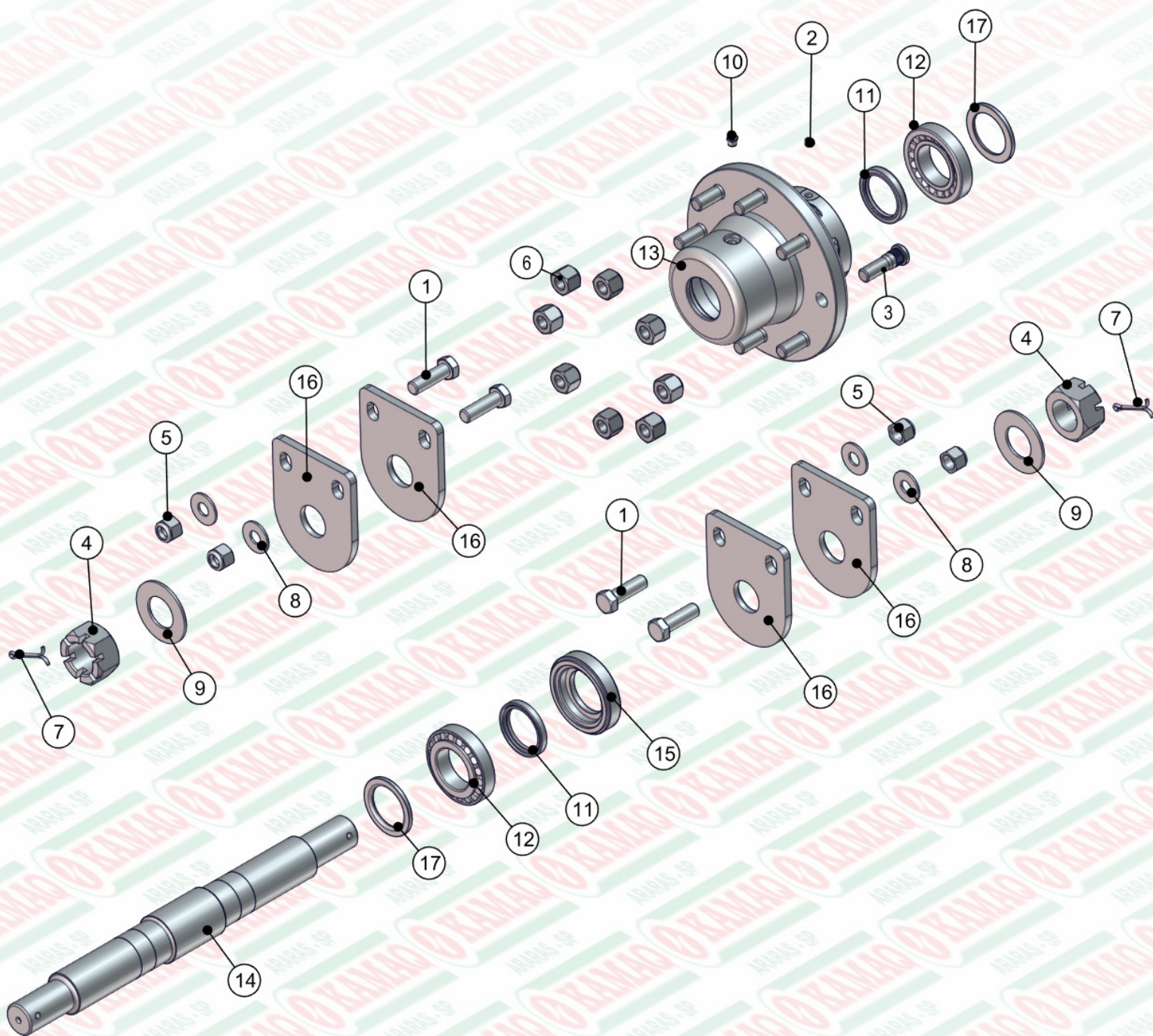
ITEM	QTD	CÓDIGO	DESCRIÇÃO
1	9	016.00126	PAR 5/16" X 3/4" UNC RI INOX
2	4	016.38583	PAR 3/8" X 3/4" UNC RI INOX
3	9	017.01533	PORCA SEXT 5/16" UNC INOX INSERTO NYLON
4	4	019.00218	ARRUELA DE PRESSAO 3/8" PESADA
5	9	020.00231	ARRUELA LISA 5/16" PESADA ZB
6	4	020.00232	ARRUELA LISA 3/8" X 3MM ZB
7	1	045.56853	FITA APERTO LONA PROT CURVA DISCO 12000
8	1	113.56852	LONA CURVA DA PROTECAO DO DISCO 12000
9	1	520.56893	PS PROTECAO CURVA DISCO DIR K 12000



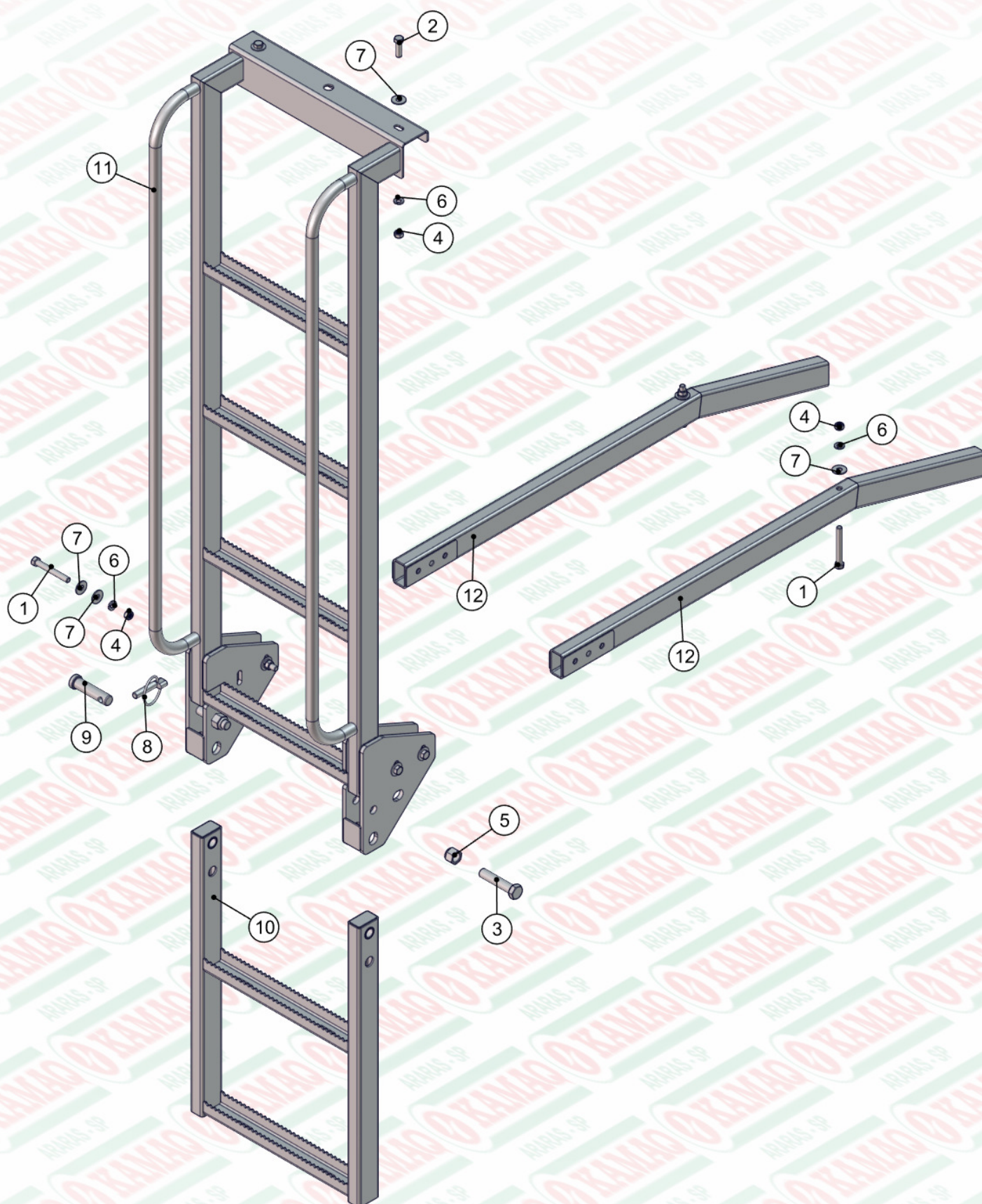
ITEM	QTD	CÓDIGO	DESCRIÇÃO
1	2	021.00247	GRAXEIRA 1/8" BSP RETA
2	2	520.58341	PS TANDEN EIXO PASSANTE 12000 HD FULL II
3	4	920.58339	SBJ CUBO COM RODA 8 FUROS PNEU 12,4



ITEM	QTD	CÓDIGO	DESCRIÇÃO
1	1	041.57354	RODA 8 FUROS 10" X Ø24"
2	1	047.57279	PNEU 12.4-24 12PR - FORERUNNER
3	1	920.44606	SBJ CUBO DE RODA 8 FUROS PASSANTE

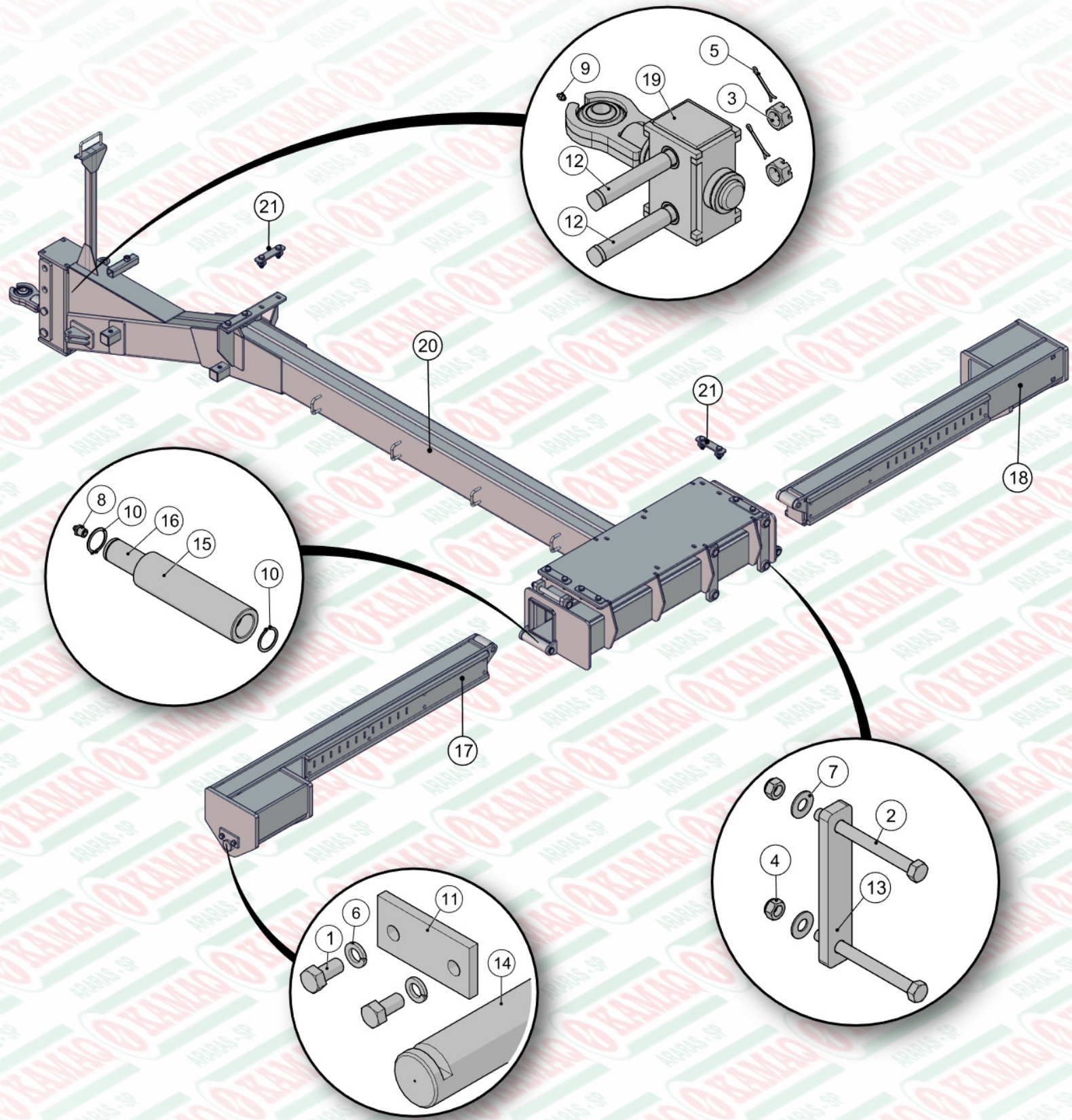


ITEM	QTD	CÓDIGO	DESCRIÇÃO
1	4	016.16506	PAR SEXT 5/8" X 2" UNF RP G5
2	3	016.28171	PAR ALLEN S/CAB 5/16" X 5/16" UNF
3	8	016.53075	PAR CRAVO 5/8" X 55MM UNF G5 BICROMATIZA
4	2	017.00206	PORCA CASTELO 1.1/2" UNF ZB
5	4	017.11458	PORCA PARLOCK 5/8" UNF 19MM ZINC.BRCO
6	8	017.53076	PORCA CONICA 5/8" UNF G5 ZB
7	2	018.00213	CUPILHA 3/16" X 2.1/2" 110PC/KG
8	4	020.00235	ARRUELA LISA 5/8" PESADA ZB
9	2	020.00239	ARRUELA LISA 1.1/2" PESADA ZINCADA
10	1	021.00247	GRAXEIRA 1/8" BSP RETA
11	2	023.00271	RETENTOR 01783 BRG
12	2	024.00283	ROLAMENTO 30210 1 LINHA
13	1	422.44604	CUBO DE RODA COM 8 FUROS - CF 2145
14	1	422.44605	EIXO CUBO RODA 8 FUROS PASSANTE
15	1	422.44610	TAMPA DO CUBO DE RODA 8 FUROS - CF 2146
16	4	422.44628	CHAPA APERTO EIXO DO TANDE 8F
17	2	422.51723	ARRUELA DE ENCOSTO DO ROLAMENTO CUBO 8F



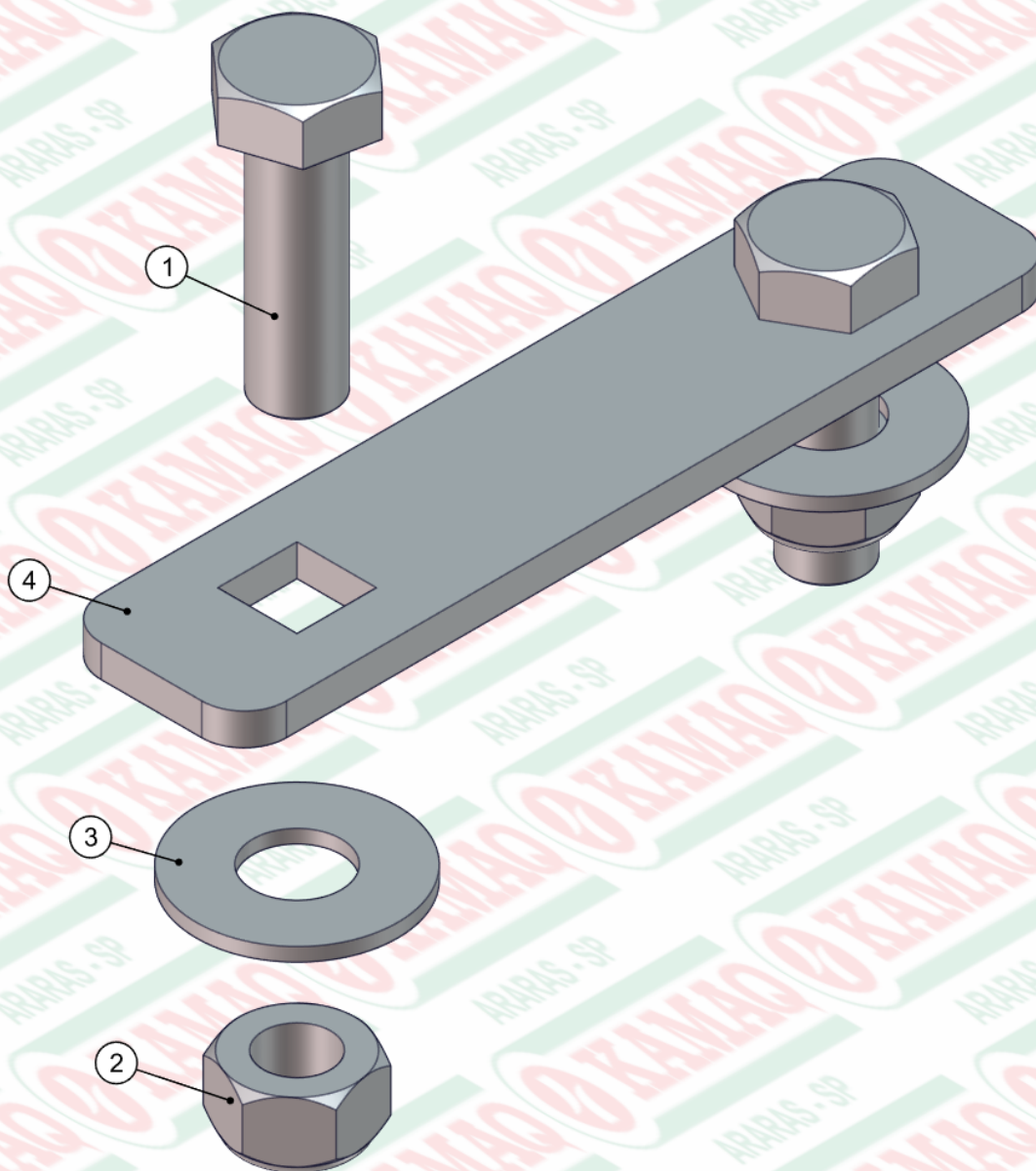
ITEM	QTD	CÓDIGO	DESCRIÇÃO
1	6	016.00139	PAR 3/8" X 3" UNC RP ZB
2	2	016.01535	PAR SEXT 3/8" X 1.1/4" UNC RI INOX
3	2	016.23320	PAR SEXT 5/8" X 3" UNC G5
4	8	017.01534	PORCA SEXT 3/8" UNC INOX
5	2	017.11458	PORCA PARLOCK 5/8" UNF 19MM ZINC.BRCO
6	8	019.00218	ARRUELA DE PRESSAO 3/8" PESADA
7	12	020.00232	ARRUELA LISA 3/8" X 3MM ZB

ITEM	QTD	CÓDIGO	DESCRIÇÃO
8	1	030.00446	PINO ARGOLA 7/16" D ARGOLA 45MM
9	1	412.08299	PINO CABECADO 1" X 85 MM
10	1	520.41450	PS COMPLEMENTO DA ESCADA 7000
11	1	520.58404	PS ESCADA KALCAR 12000 HD FULL II
12	2	520.58406	PS TUBO DE APOIO DA ESCADA K 12000 II

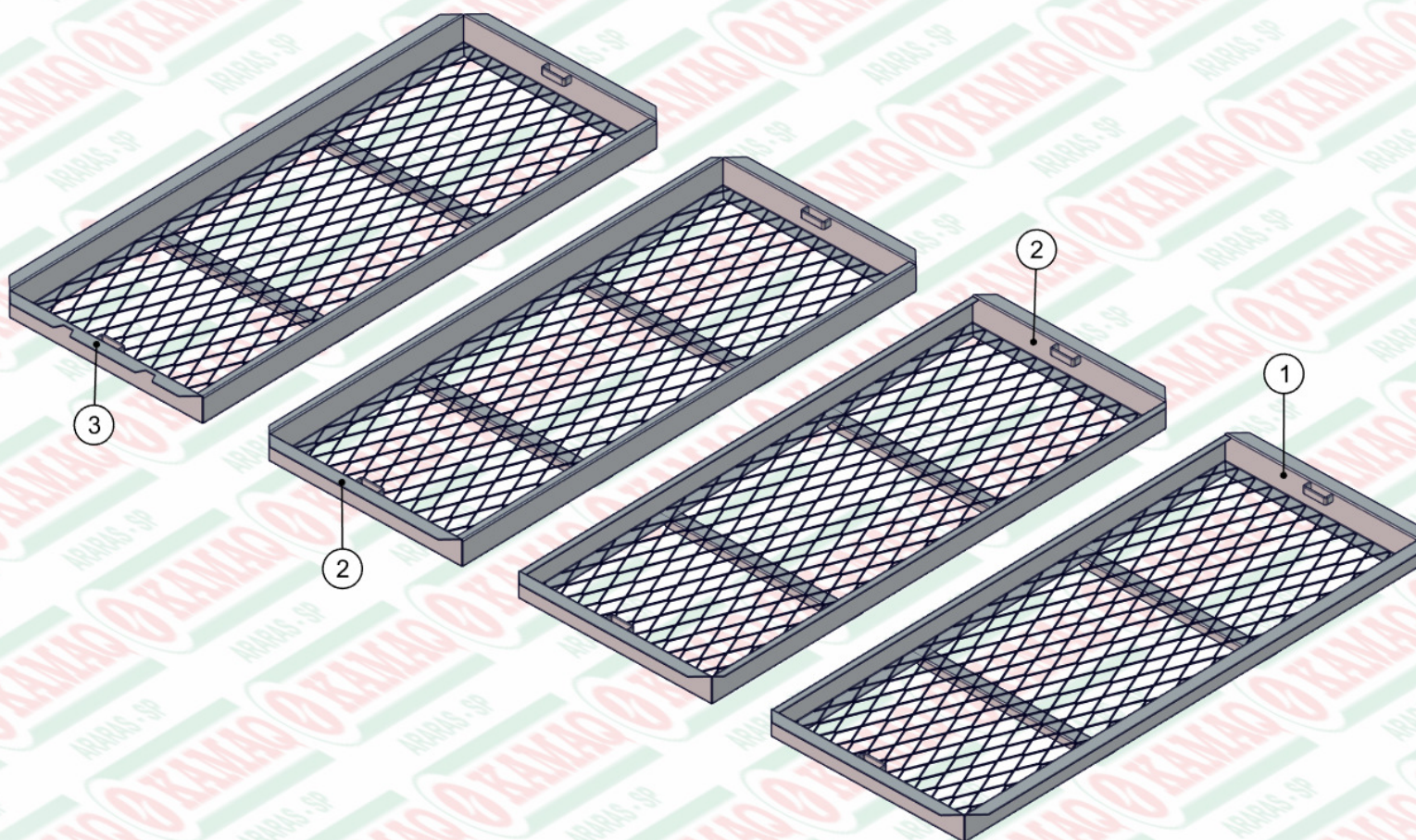


ITEM	QTD	CÓDIGO	DESCRIÇÃO
1	4	016.00144	PAR SEXT 1/2" X 1" WW RI ZB
2	8	016.40751	PAR 3/4" X 8" UNF G8
3	2	017.00204	PORCA CASTELO 1" UNF (14 FPP) ZB
4	8	017.10605	PORCA PARLOCK 3/4" UNF 17MM BA
5	2	018.00210	CUPILHA 3/16" X 1.1/2" - 150PC/KG
6	4	019.00220	ARRUELA DE PRESSAO 1/2 PESADA
7	8	020.00236	ARRUELA LISA 3/4" X 3MM ZB
8	2	021.00247	GRAXEIRA 1/8" BSP RETA
9	1	021.05530	GRAXEIRA 1/4" UNF RETA
10	4	025.08197	ANEL E25
11	2	223.01581	TRAVA DO PINO DO BALANCIM

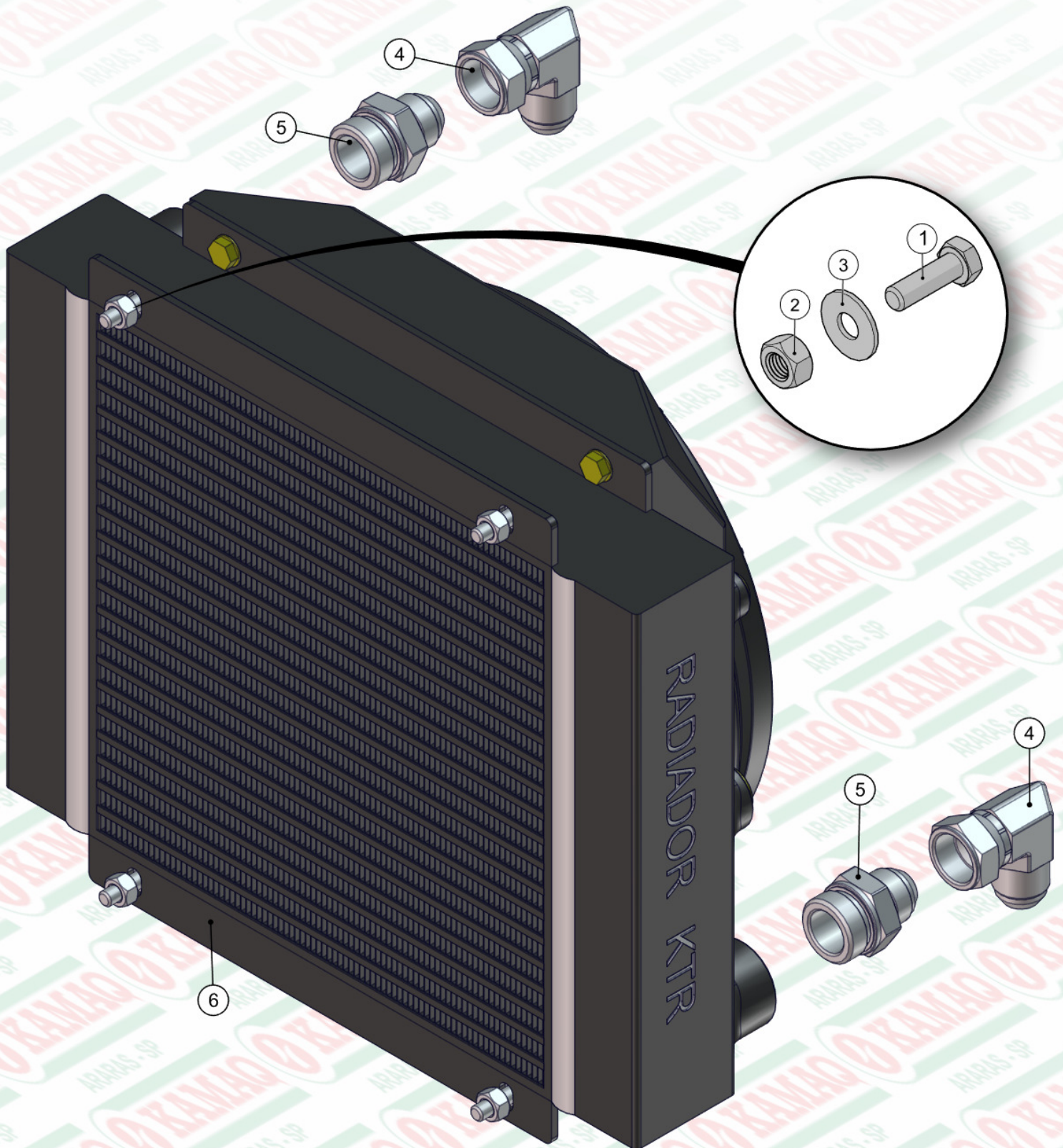
ITEM	QTD	CÓDIGO	DESCRIÇÃO
12	2	412.40757	PINO DO REGULADOR ALTURA ENGATE
13	4	412.43031	CHAPA DE APERTO EIXO FURADA 10000 DUAL
14	2	422.01570	EIXO DA ARTICUL. BALANCIM USINADO
15	2	422.51656	BUCHA DESLIZANTE MAIOR
16	2	422.51657	EIXO MAIOR DA BUCHA DESLIZANTE
17	1	520.51629	PS EIXO REGULAVEL ESQUERDO TANDEN 12000
18	1	520.51740	PS EIXO REGULAVEL DIREITO TANDEN 12000
19	1	520.51822	PS ENGATE REGULAVEL 12000 CROSS
20	1	520.58550	PS EIXO E ENGATE 12000 HD FULL II
21	6	920.41727	SBJ CHAPA FIXACAO DA CACAMBA INOX



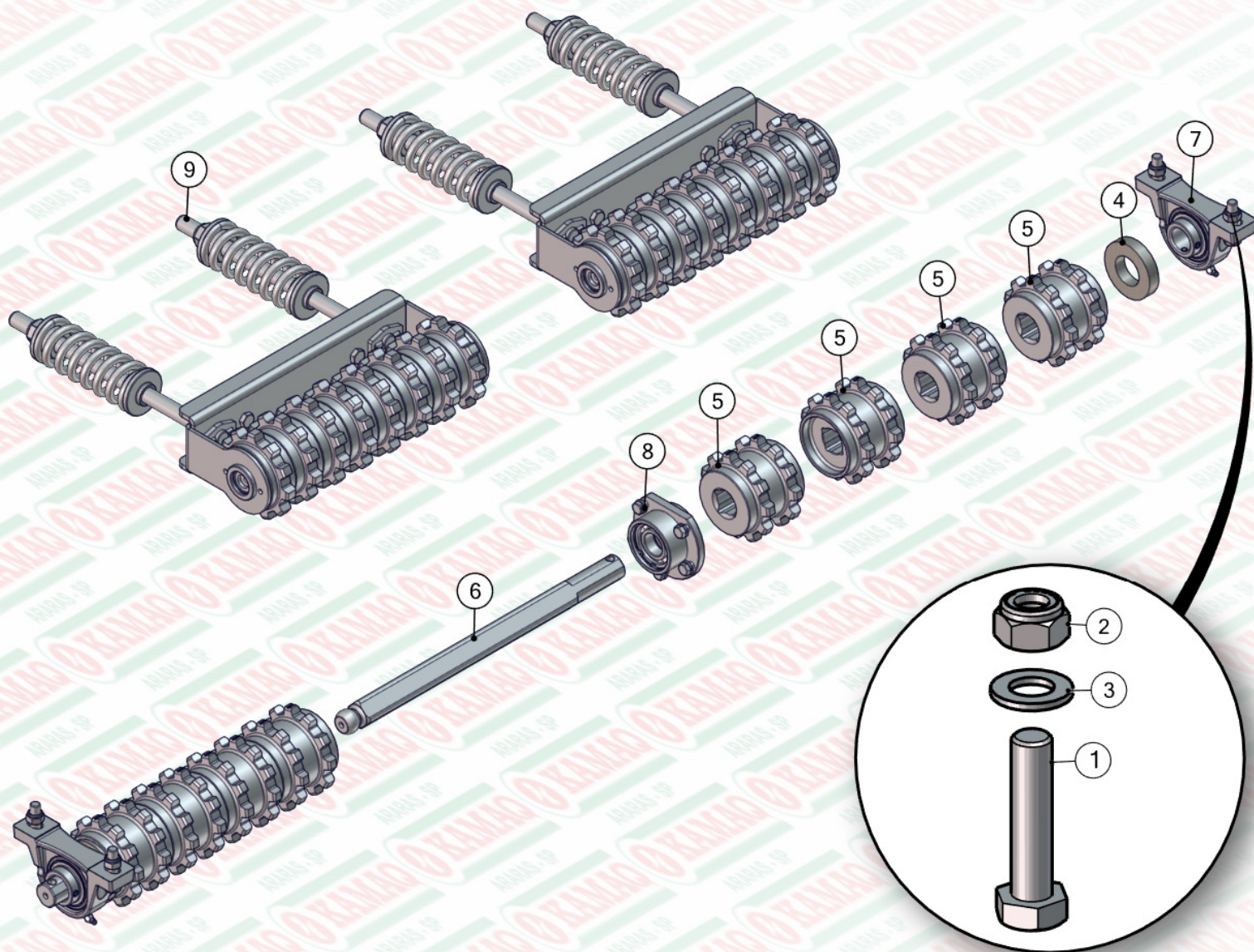
ITEM	QTD	CÓDIGO	DESCRIÇÃO
1	2	016.30142	PAR M14 X 45 MB ZINC. BRANCO
2	2	017.30143	PORCA PARLOCK M14 MB ZINC. BRANCO
3	2	020.00235	ARRUELA LISA 5/8" PESADA ZB
4	1	045.41098	CHAPA APERTO DA LONGARINA 2F INOX



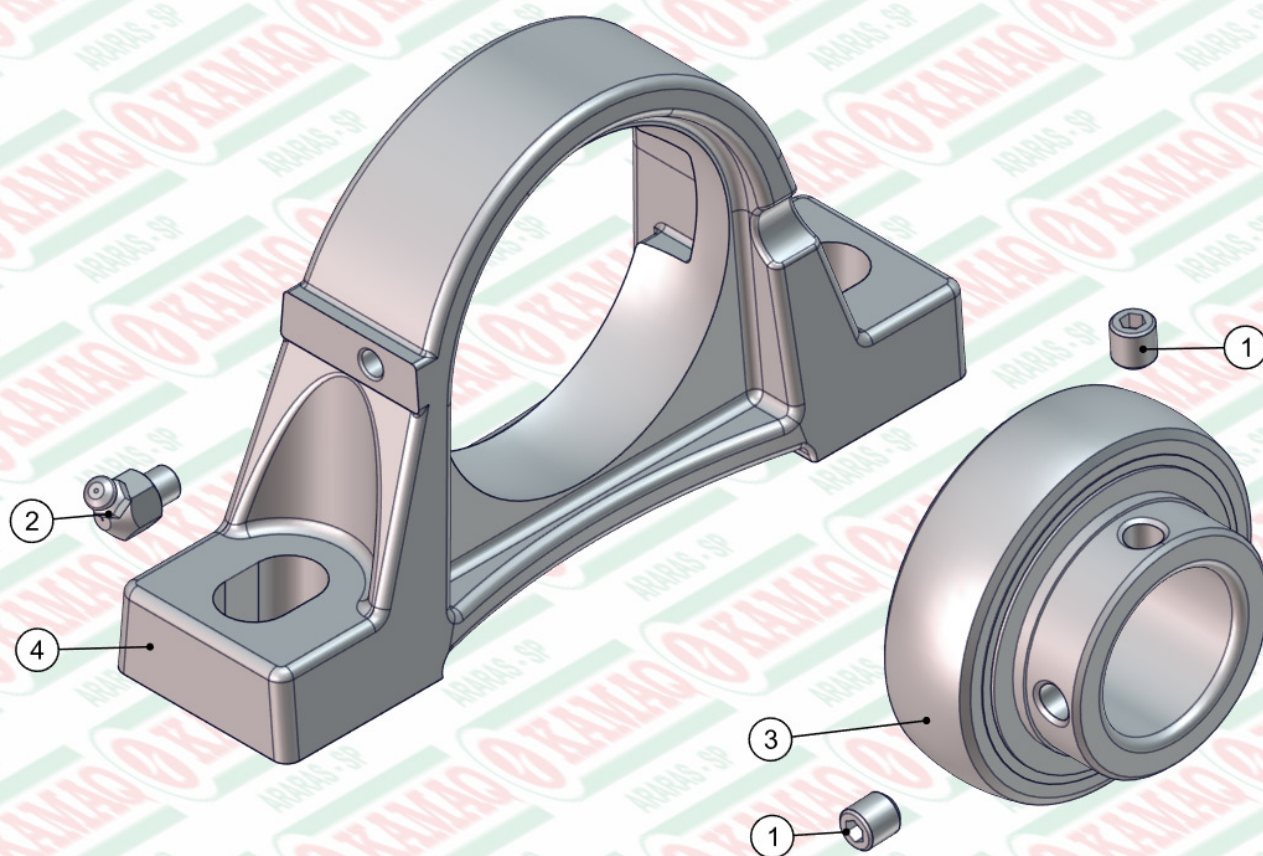
ITEM	QTD	CÓDIGO	DESCRIÇÃO
1	1	520.58587	PS PENEIRA TRASEIRA K 12000 HD FULL II
2	2	520.58588	PS PENEIRA CENTRAL K 12000 HD FULL II
3	1	520.58589	PS PENEIRA FRONTAL K 12000 II (ESCALA)



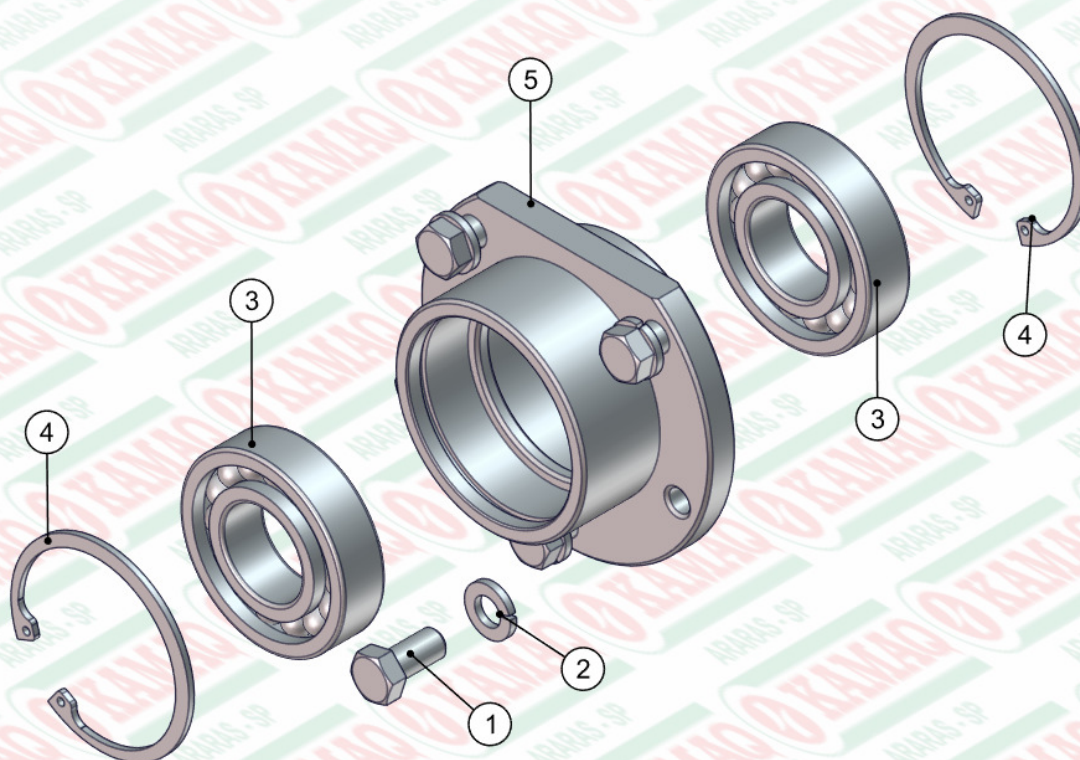
ITEM	QTD	CÓDIGO	DESCRIÇÃO
1	4	016.48394	PAR 5/16" X 1" UNC RI INOX
2	4	017.01534	PORCA SEXT 3/8" UNC INOX
3	4	020.00231	ARRUELA LISA 5/16" PESADA ZB
4	2	050.31661	ADAP 90° MACHO 1.1/16 X FEMEA GIR 1.1/16
5	2	050.49211	ADAP 1" BSP QUADRING X 1.1/16" JIC
6	1	050.57208	TROCADOR DE CALOR OAC 200-01(12V)+TSC60°



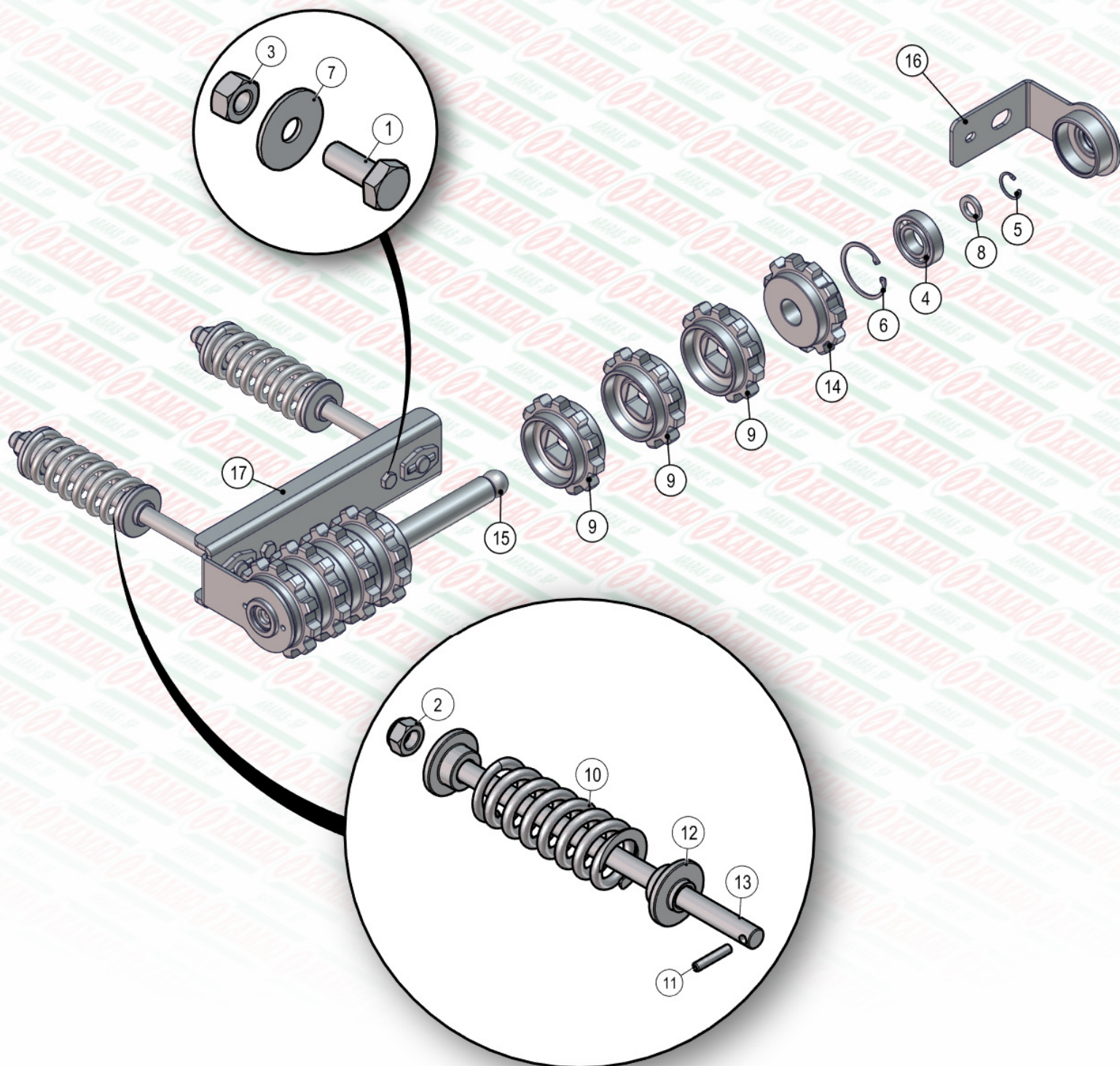
ITEM	QTD	CÓDIGO	DESCRIÇÃO
1	4	016.52540	PAR SEXT INOX M12 X 50 MA RI
2	4	017.18027	PORCA SEXT INOX M12 MA INSERTO NYLON
3	4	020.00240	ARRUELA LISA ACO 24X13 X2.5MM Z. BRANCO
4	2	049.40473	ARRUELA DE FELTRO - Ø76 X Ø40 X 15
5	8	049.59980	ENGRENAGEM DUPLA 11 DENTES
6	2	412.45273	EIXO QUADRADO TRASEIRO 6 ENGREN. QUADRAD
7	2	910.37467	SBJ MANCAL P207 MONTADO
8	1	920.50061	SBJ MANCAL CENTRAL DAS ESTEIRAS FLEX
9	2	925.61944	SBJ ESTICADOR INTERNO ESTEIRA 8 ENGR



ITEM	QTD	CÓDIGO	DESCRIÇÃO
1	2	016.28171	PAR ALLEN S/CAB 5/16" X 5/16" UNF
2	1	021.00243	GRAXEIRA 1/4" UNF 45 GRAUS
3	1	024.00291	ROLAMENTO UCR 207 20 1.1/4" 2RS
4	1	024.00292	MANCAL P207

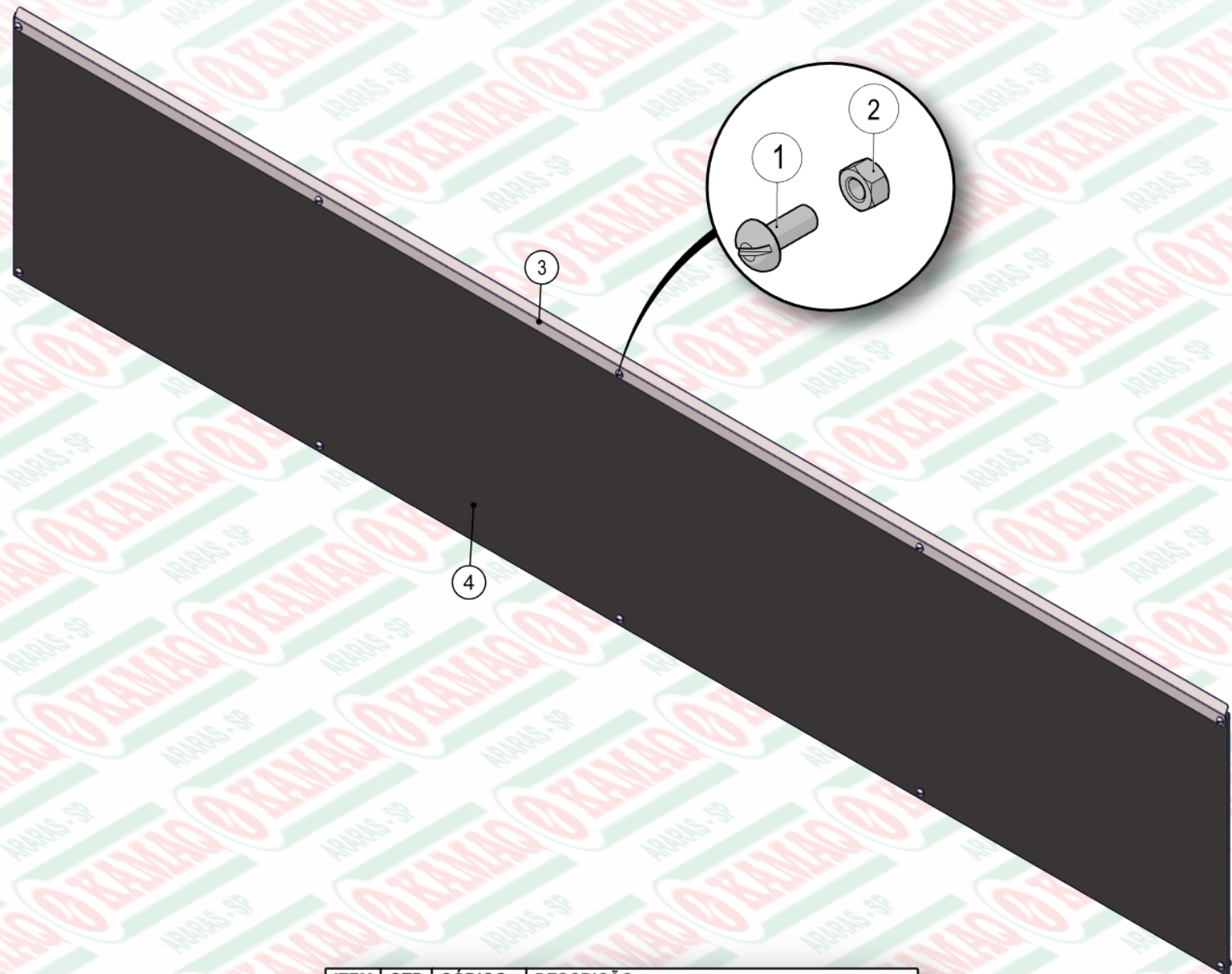


ITEM	QTD	CÓDIGO	DESCRIÇÃO
1	5	016.38583	PAR 3/8" X 3/4" UNC RI INOX
2	5	019.00218	ARRUELA DE PRESSAO 3/8" PESADA
3	2	024.45274	ROLAMENTO 6206 2RS INOX
4	2	025.12725	ANEL I 62
5	1	412.45270	CUBO INTERNO TRASEIRO - CF 2150

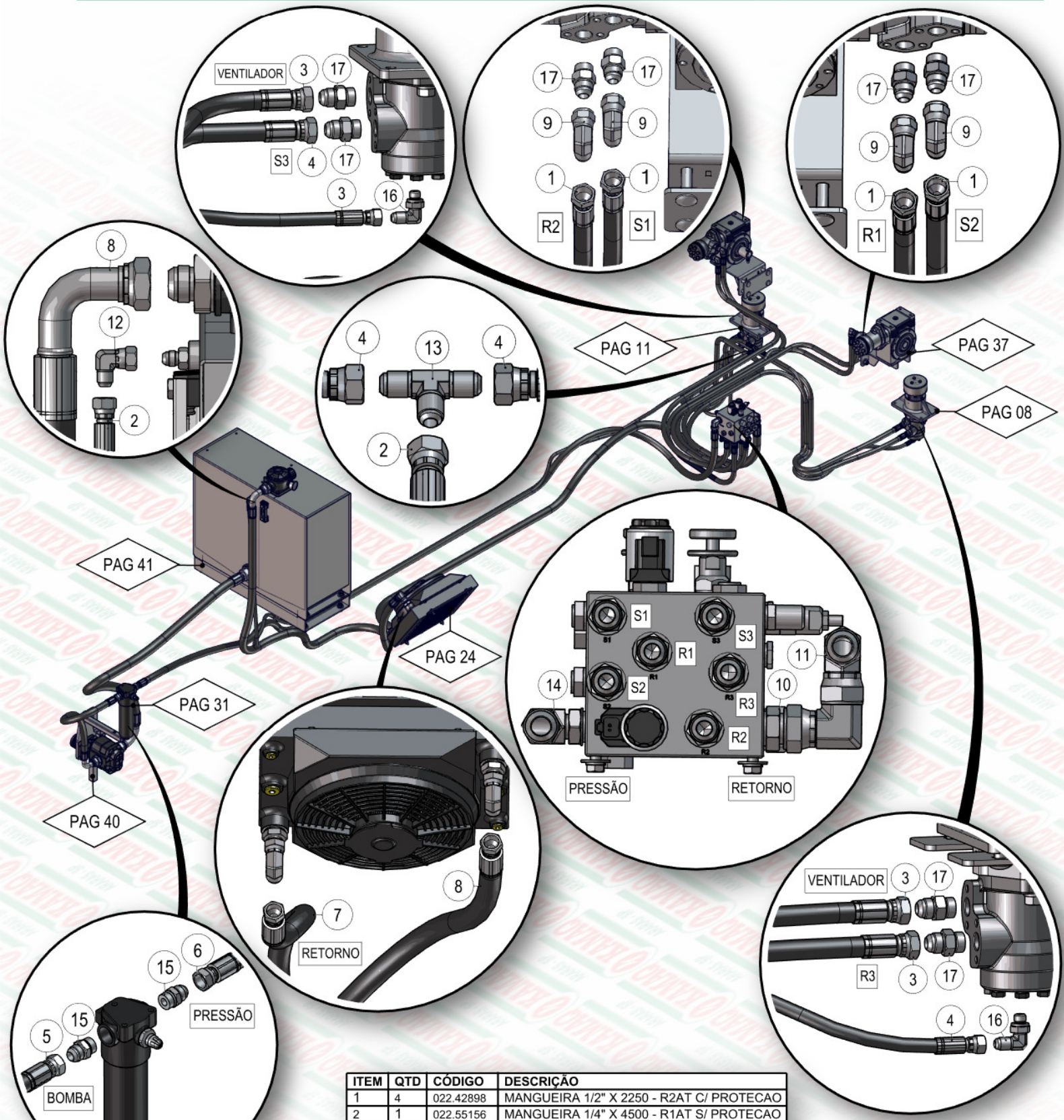


ITEM	QTD	CÓDIGO	DESCRIÇÃO
1	2	016.38743	PAR M10 X 25 MA RI INOX
2	2	017.00850	PORCA PARLOCK 3/4" UNC
3	2	017.09343	PORCA M10
4	2	024.45274	ROLAMENTO 6206 2RS INOX
5	2	025.59773	ANEL DE TRAVA I-30 AÇO INOX
6	2	025.59774	ANEL I 62
7	2	045.47895	ARRUELA LISA Ø3/8" INOX
8	2	045.59766	ARRUELA DE CALÇO DO EIXO CENTRAL
9	6	049.22213	ENGRENAGEM 11 DENTES KOMANDER

ITEM	QTD	CÓDIGO	DESCRIÇÃO
10	2	053.54001	MOLA COMPRESS (9,5 X 60 X 8 X 130)
11	2	071.13975	PINO ELASTICO 8X40
12	4	422.54005	BUCHA DE GUIA DA MOLA DO ESTICADOR
13	2	422.54006	VARAO DO ESTICADOR COM MOLA
14	2	422.55179	ENGRENAGEM 11 DENTES KOMANDER
15	1	425.59764	EIXO COM ESFERA DUPLA 8 ENGRENAGENS
16	2	520.55178	PS ALOJAMENTO ROL ESTICADOR INTERNO
17	1	525.61943	PS TRAVESSA ESTICADOR INTERNO 8 ENGR

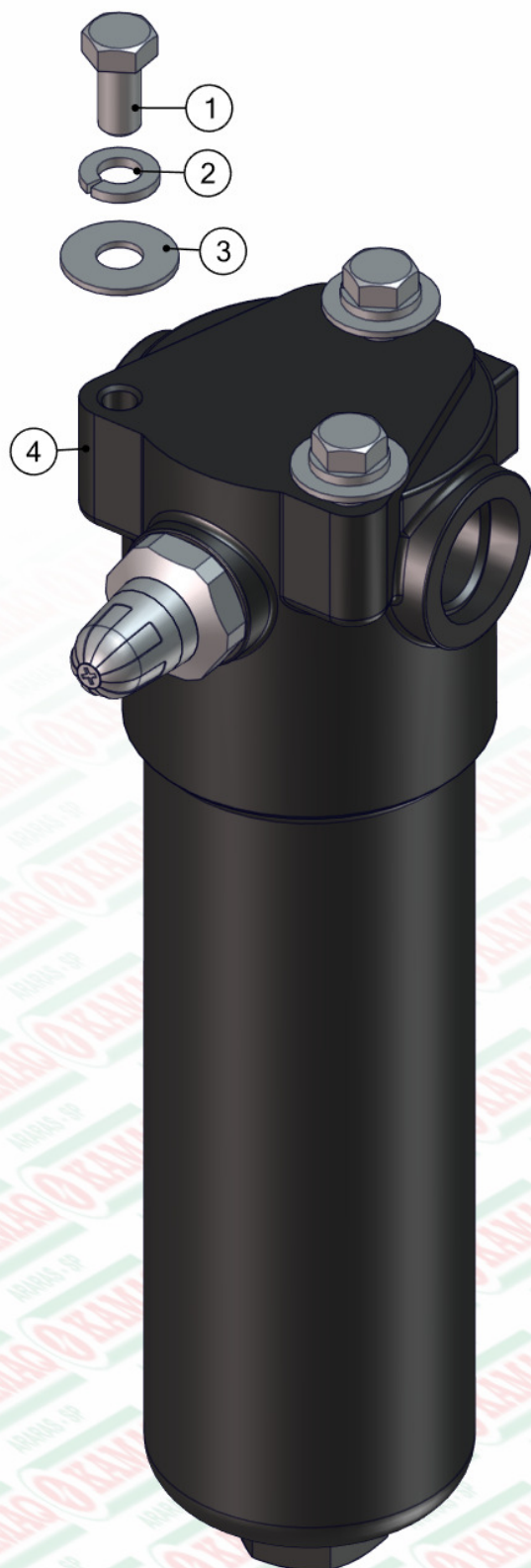


ITEM	QTD	CÓDIGO	DESCRIÇÃO
1	10	016.23330	PAR FENDA 5/16" X 7/8" UNC INOX CAB. RED
2	10	017.01533	PORCA SEXT 5/16" UNC INOX INSERTO NYLON
3	1	045.58733	FITA SUP APERTO NYLON K12000 HD FULL II
4	1	113.58556	NYLON LAT CACAMBA K 12000 HD FULL II

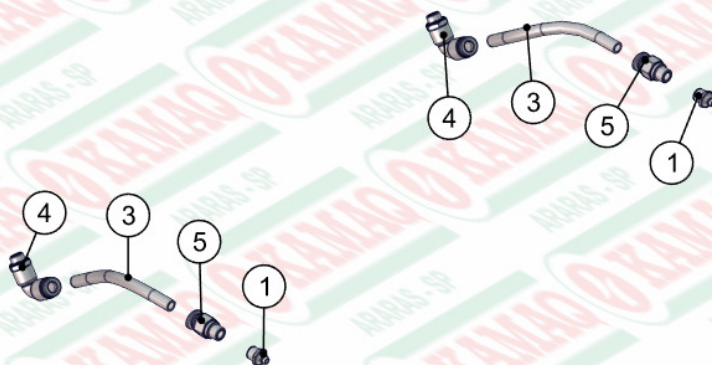
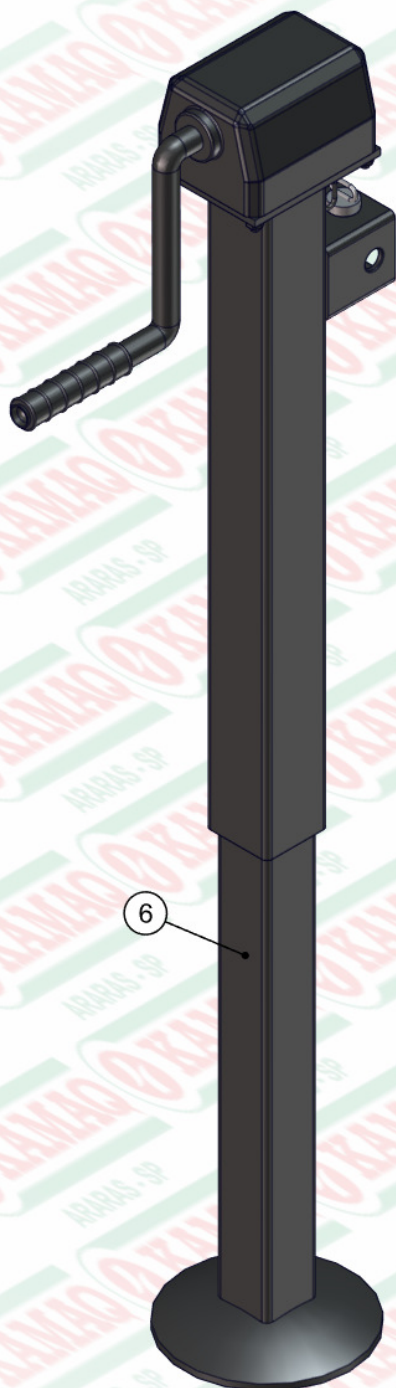
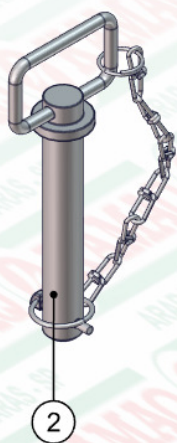


REFERÊNCIAS
 PAG 08 - VENTILADOR ESQ
 PAG 11 - VENTILADOR DIR
 PAG 24 - TROCADOR DE CALOR
 PAG 31 - FILTRO DE PRESSÃO
 PAG 37 - REDUTOR
 PAG 40 - BOMBA HIDRÁULICA
 PAG 41 - CAIXA DE ÓLEO

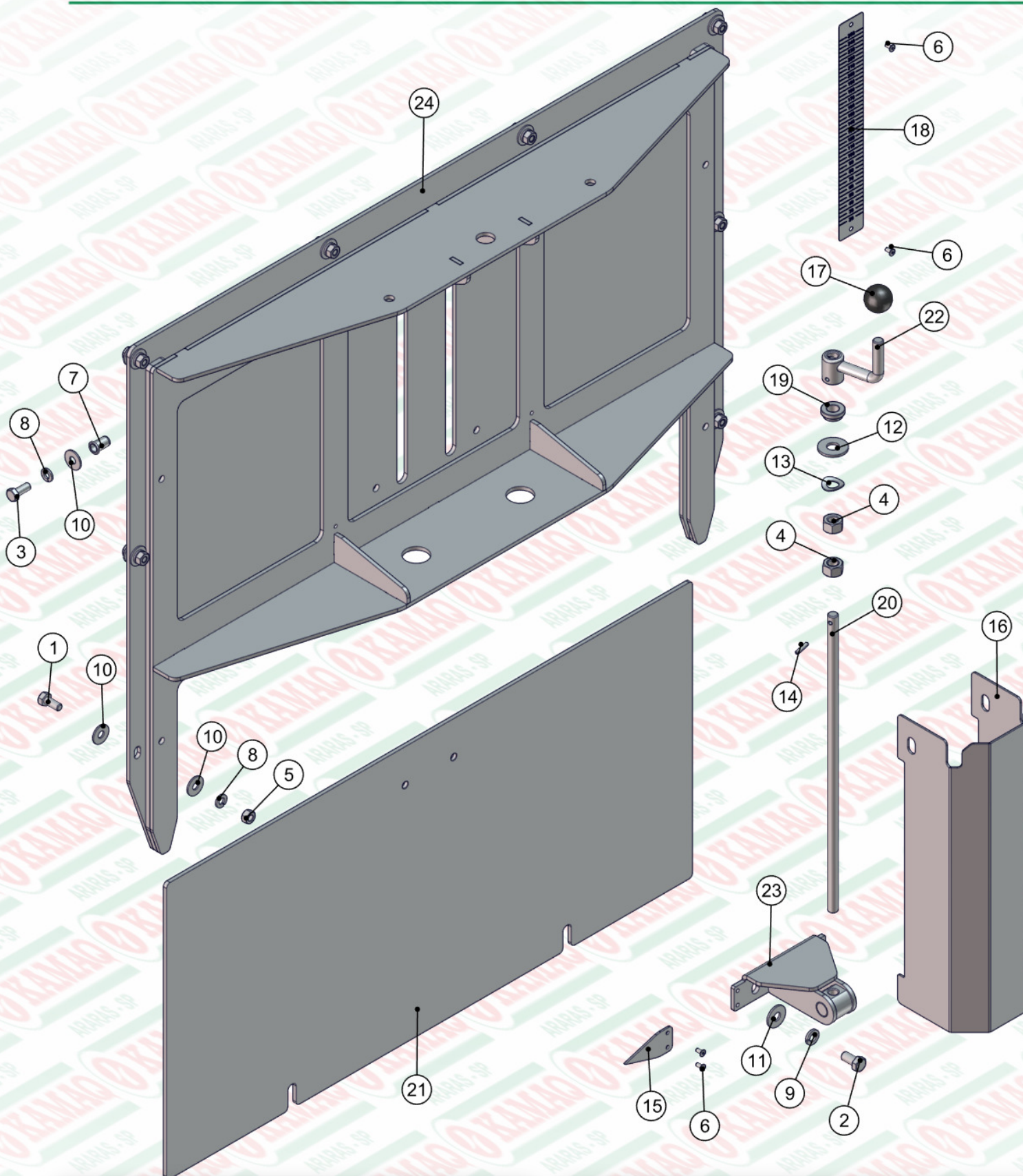
ITEM	QTD	CÓDIGO	DESCRIÇÃO
1	4	022.42898	MANGUEIRA 1/2" X 2250 - R2AT C/ PROTECAO
2	1	022.55156	MANGUEIRA 1/4" X 4500 - R1AT S/ PROTECAO
3	3	022.56967	MANGUEIRA 1/2" X 2600 - R2AT C/ PROTECAO
4	2	022.56969	MANGUEIRA 1/4" X 1500 - R1AT S/ PROTECAO
5	1	022.58735	MANGUEIRA 3/4" X 1150 R2AT C/ PROTECAO
6	1	022.58736	MANGUEIRA 3/4" X 4400 - R2AT C/ PROTECAO
7	1	022.58737	MANGUEIRA 1" X 3400 R1AT C/ PROTECAO
8	1	022.58738	MANGUEIRA 1" X 2400 R1AT C/ PROTECAO
9	4	050.28077	COT 90° FG 7/8 JIC X MACHO 7/8 JIC
10	1	050.31660	ADAP MACHO 7/8 UNF X 1.1/16 JIC
11	2	050.31661	ADAP 90° MACHO 1.1/16 X FEMEA GIR 1.1/16
12	1	050.31665	ADAP 90° MACHO 9/16 JIC X FEMEA GIR 9/16"
13	1	050.53673	ADAP MACHO T 9/16" JIC TRÊS PONTAS
14	1	050.54381	ADAP 90° 7/8" UNF ORIENT X 1.1/16" JIC
15	2	050.55145	ADAP 1.1/16" UNF X 1.1/16" JIC
16	2	050.55150	ADAP 90° 1/4 BSP ORIENTAVEL X 9/16" JIC
17	8	074.10161	ADAPTADOR 7/8" UNF x 7/8" JIC (37°)



ITEM	QTD	CÓDIGO	DESCRIÇÃO
1	3	016.38583	PAR 3/8" X 3/4" UNC RI INOX
2	3	019.00218	ARRUELA DE PRESSÃO 3/8"
3	3	020.00232	ARRUELA LISA 3/8"
4	1	050.58874	FILTRO PRESSAO CASAPPA 70 L/M (BY-PASS)

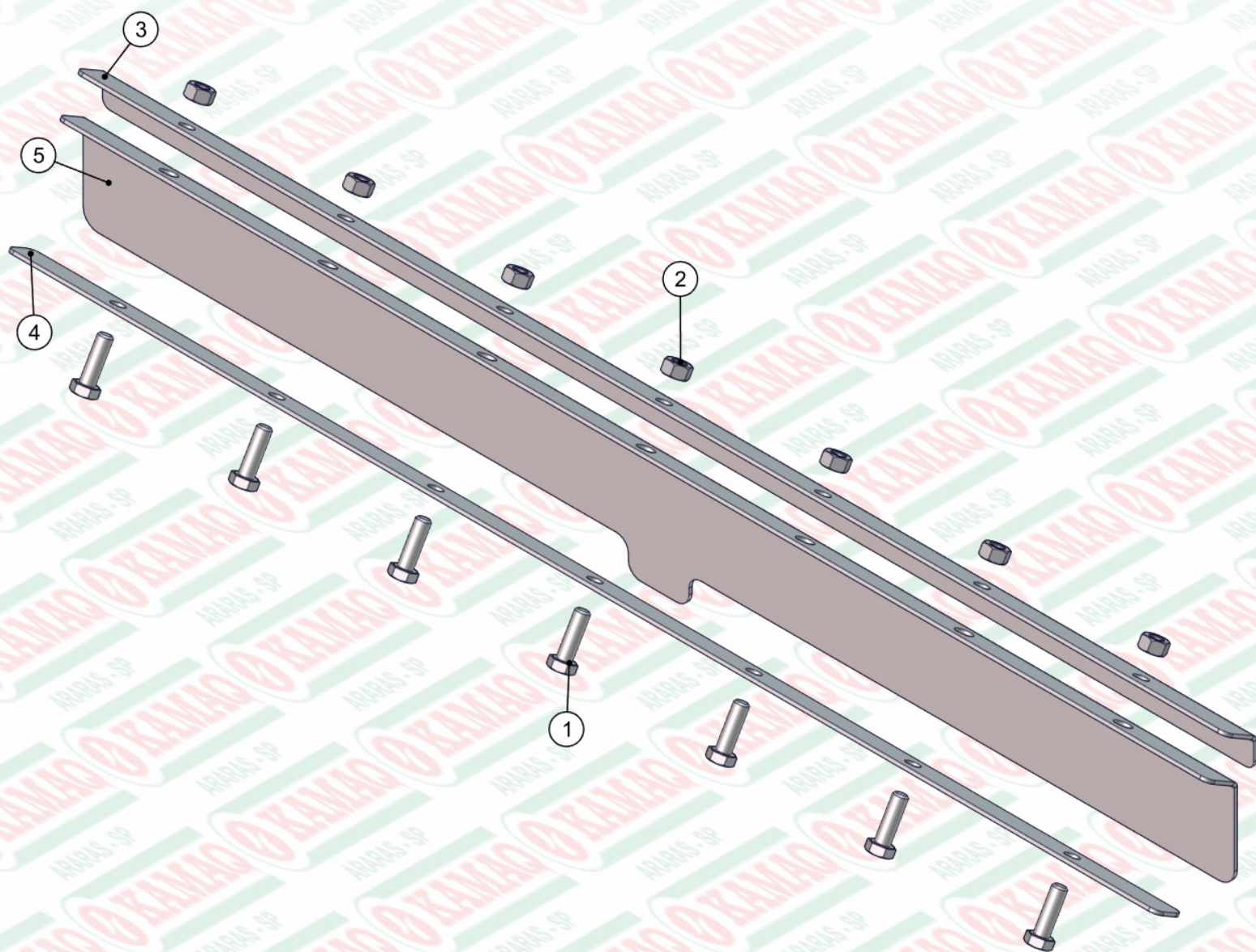


ITEM	QTD	CÓDIGO	DESCRIÇÃO
1	2	021.00247	GRAXEIRA 1/8" BSP RETA
2	1	030.28803	PINO DE ENGATE Ø28MM (RIMA 33597)
3	2	050.47697	MANGUEIRA (TUBO) Ø8MM X Ø6MM NYLON
4	2	050.47698	ADAPTADOR 90° 1/8" NPT X TUBO Ø8MM - PU
5	2	050.47699	ADAPTADOR RETO 1/8" BSP X TUBO Ø8MM - PU
6	1	050.47918	MACACO ENGENRADO RELACAO 2:1 (MAIOR)

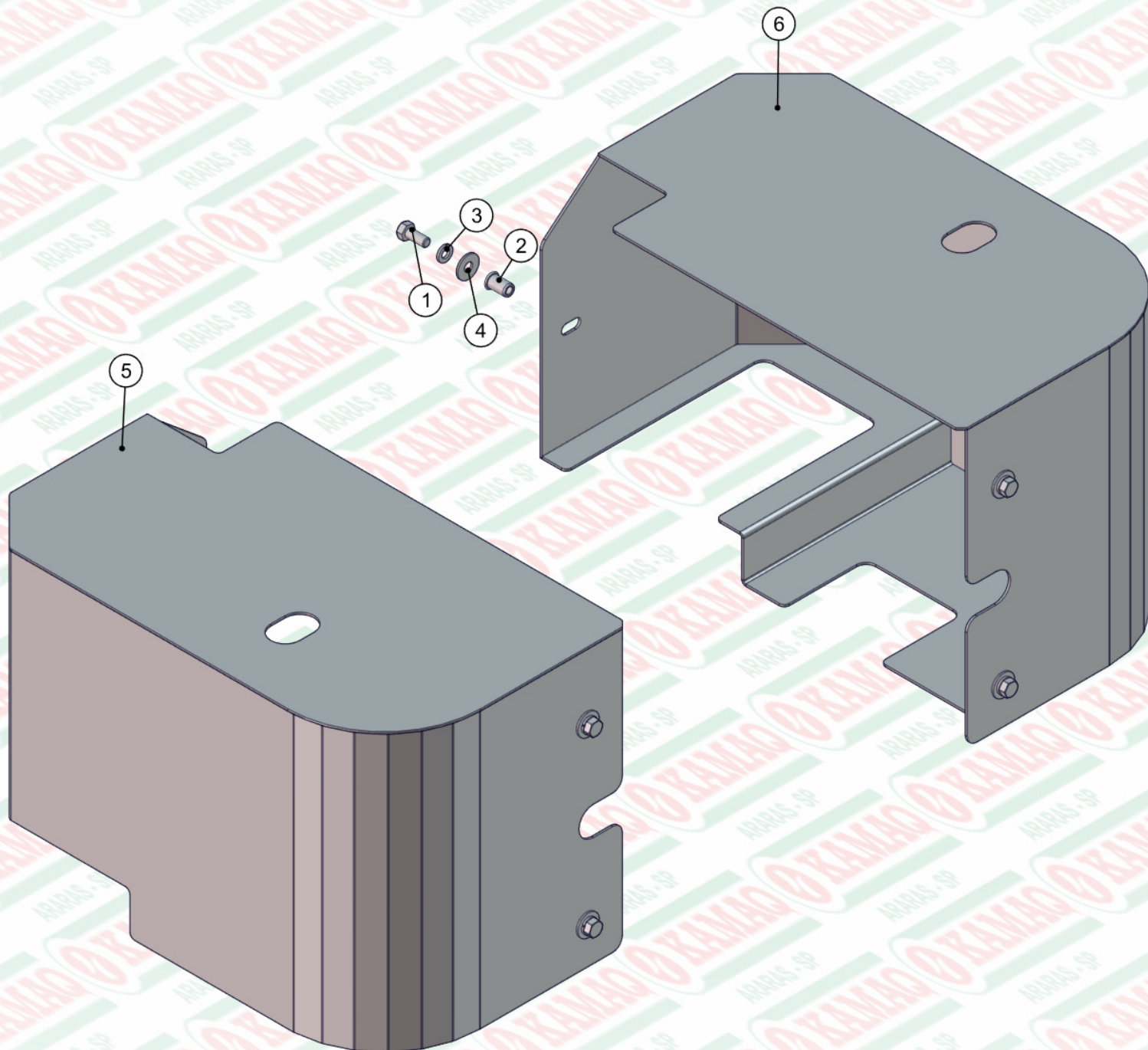


ITEM	QTD	CÓDIGO	DESCRIÇÃO
1	8	016.00126	PAR 5/16" X 3/4" UNC RI INOX
2	2	016.38583	PAR 3/8" X 3/4" UNC RI INOX
3	2	016.49412	PAR M8 X 20 MA INOX
4	2	017.00191	PORCA 1/2" WW ZB
5	8	017.01533	PORCA SEXT 5/16" UNC INOX
6	4	018.04920	REBITE POP REF 408 4 X 8MM
7	2	018.49542	REBITE ROSCADO M8 X 1,25 RI C.PLANA INOX
8	10	019.00217	ARRUELA DE PRESSAO 5/16" PESADA
9	2	019.00218	ARRUELA DE PRESSAO 3/8" PESADA
10	18	020.00231	ARRUELA LISA 5/16" PESADA ZB
11	2	020.00232	ARRUELA LISA 3/8" X 3MM ZB
12	1	020.00234	ARRUELA LISA 1/2" X 3MM ZB
13	1	020.00241	ARRUELA ABAULADA AOB 12MM

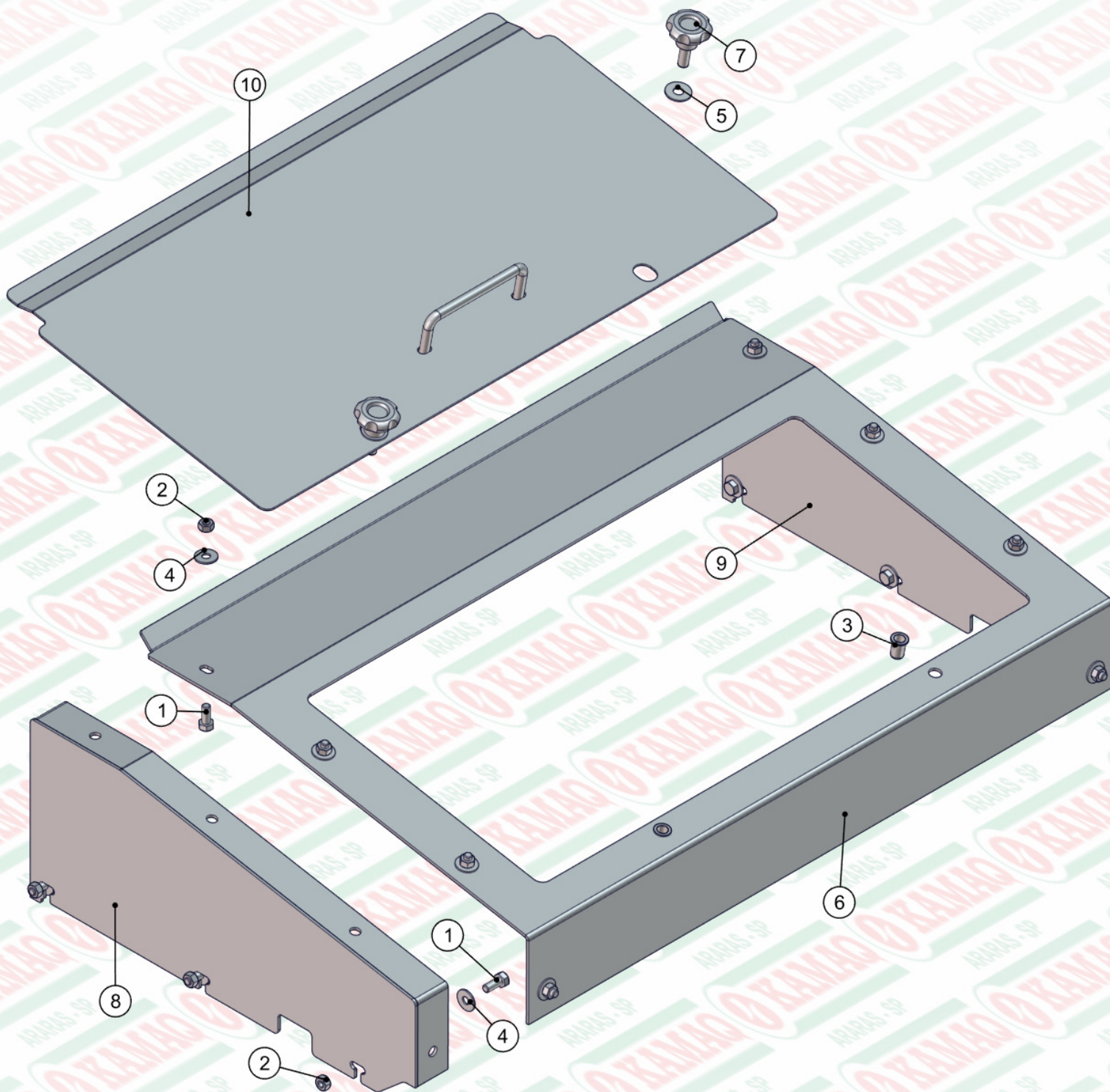
ITEM	QTD	CÓDIGO	DESCRIÇÃO
14	1	025.00305	PINO ELASTICO 4X20MM
15	1	035.37584	PONTEIRO PARA JANELA INOX - (260)
16	1	045.55723	CHAPA PROT JANELA COM ROSCA 36 FLEX INOX
17	1	056.00534	ESFERA DE BAQUELITE DE 1/2"
18	1	082.54921	ESCALA DE DOSAGEM 250MM
19	1	412.38174	BUCHA DO VARÃO ROSCADO
20	1	425.55360	VARAO ROSCADO DA JANELA NG2 (INOX)
21	1	425.55722	CHAPA DA JANELA USINADA 36 FLEX INOX
22	1	520.38178	PS MANIVELA DA JANELA
23	1	525.47724	PS PORCA DA JANELA COM ROSCA INOX
24	1	525.55718	PS JANELA MAIOR 36 FLEX INOX



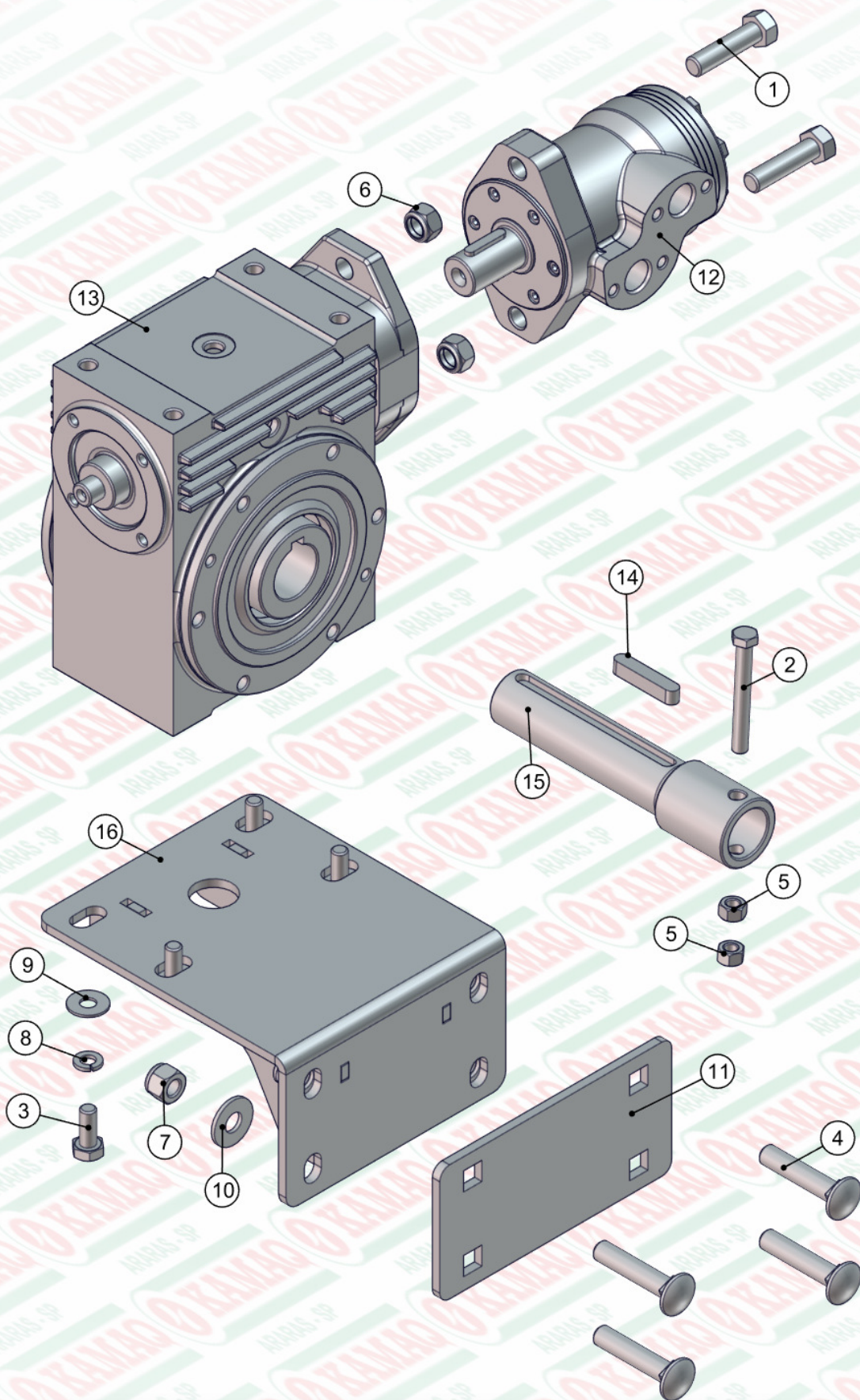
ITEM	QTD	CÓDIGO	DESCRIÇÃO
1	7	016.48394	PAR 5/16" X 1" UNC RI INOX
2	7	017.01533	PORCA SEXT 5/16" UNC INOX INSERTO NYLON
3	1	045.58472	CHAPA APERTO SUP LONA KALCAR HD FULL II
4	1	045.58475	CHAPA APERTO INF LONA KALCAR HD FULL II
5	1	113.58474	LONA DA ESTEIRA KALCAR HD FULL II



ITEM	QTD	CÓDIGO	DESCRIÇÃO
1	6	016.00126	PAR 5/16" X 3/4" UNC RI INOX
2	6	018.49542	REBITE ROSCADO M8 X 1,25 RI C.PLANA INOX
3	6	019.00217	ARRUELA DE PRESSAO 5/16" PESADA ZB
4	6	020.00231	ARRUELA LISA 5/16" PESADA ZB
5	1	525.58490	PS PROTECAO LAT MENOR ESQ REDUTOR INOX
6	1	525.58563	PS PROTECAO LAT MENOR DIR REDUTOR INOX

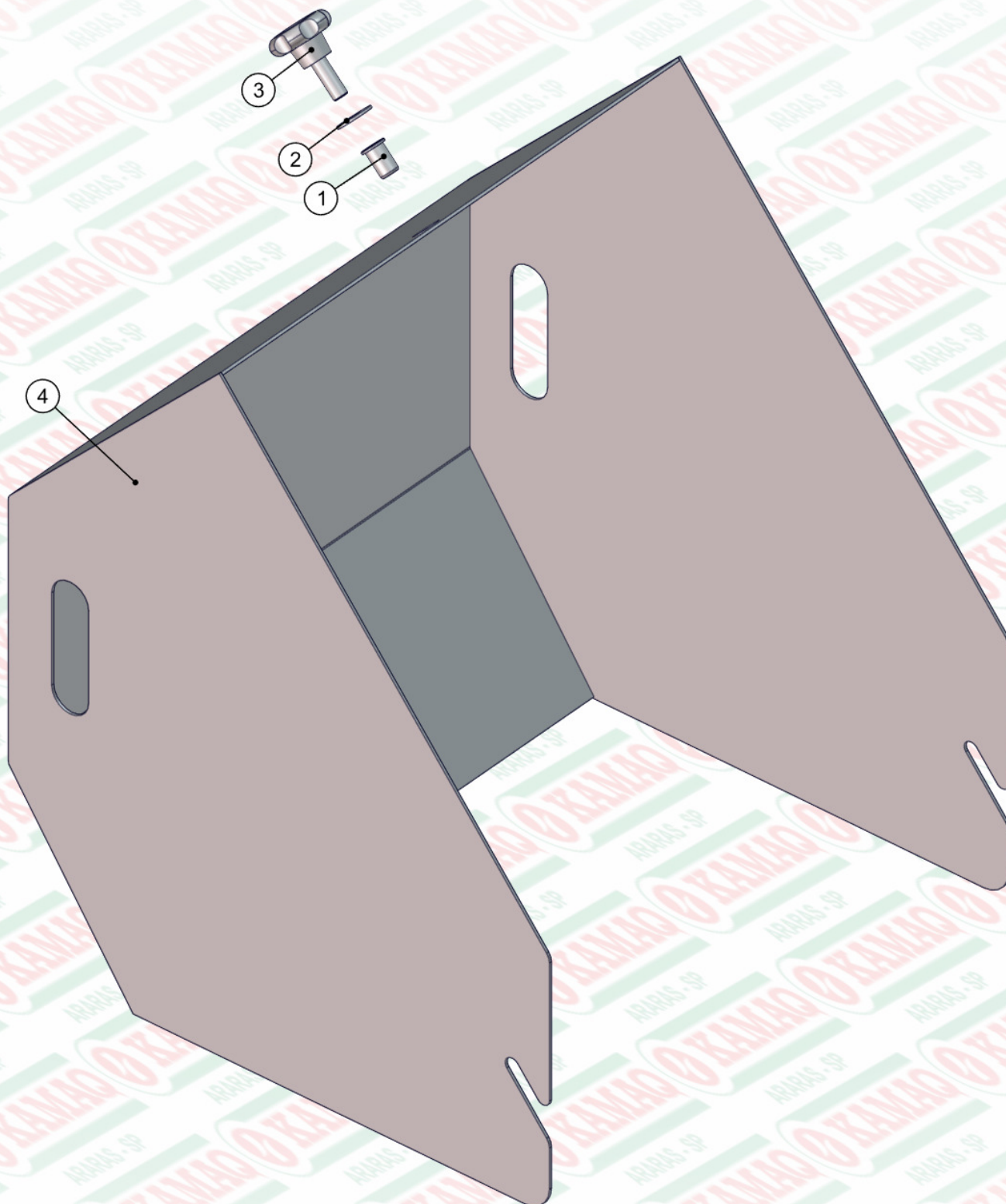


ITEM	QTD	CÓDIGO	DESCRIÇÃO
1	14	016.00126	PAR 5/16" X 3/4" UNC RI INOX
2	14	017.01533	PORCA SEXT 5/16" UNC INOX
3	2	018.49541	REBITE ROSCADO M10 X 1,5 RI C.PLANA INOX
4	14	020.00231	ARRUELA LISA 5/16" PESADA ZB
5	2	020.00232	ARRUELA LISA 3/8" X 3MM ZB
6	1	045.58373	CHAPA CENTRAL PROT JANELA C/ NYLON INOX
7	2	056.49738	MANIPULO MTM 4526 - M10 X 25 MA INOX
8	1	520.58029	PS LAT ESQ PROTECAO JANELA C/ NYLON INOX
9	1	520.58033	PS LAT ESQ PROTECAO JANELA C/ NYLON INOX
10	1	525.50054	PS TAMPA PROTECAO TRASEIRA

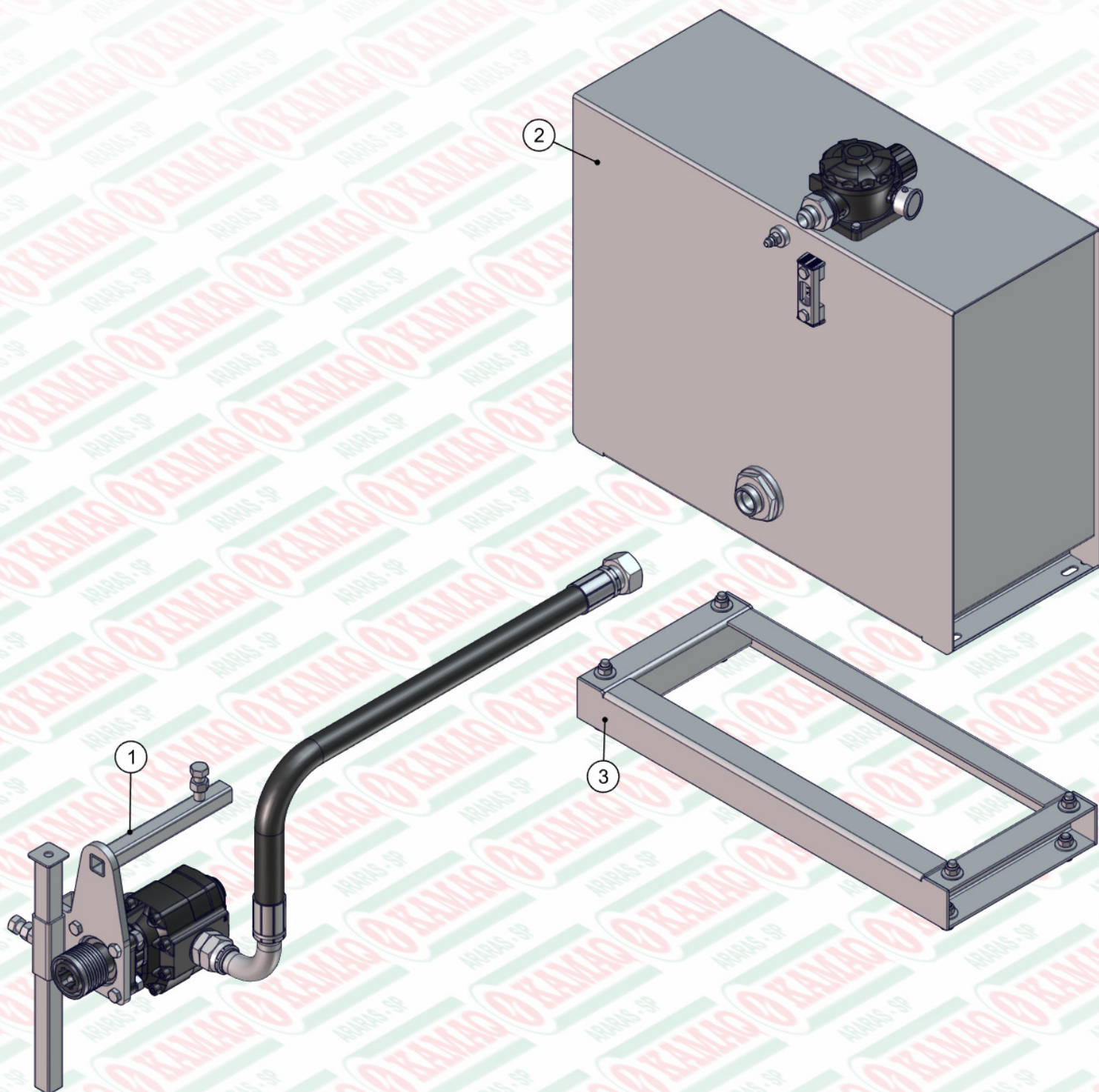


ITEM	QTD	CÓDIGO	DESCRIÇÃO
1	2	016.00148	PAR SEXT 1/2" X 2" WW RI ZB
2	1	016.17934	PAR 3/8" X 3" UNC RP 8.8
3	4	016.38743	PAR M10 X 25 MA RI INOX
4	4	016.42825	PAR FRANCES 1/2" X 2.1/2" UNC INOX
5	2	017.00189	PORCA SEXT. 3/8" UNC
6	2	017.10996	PORCA PARLOCK 1/2" WW 13MM ZB
7	4	017.31384	PORCA 1/2" UNC INOX AUTOTRAVANTE NYLON
8	4	019.00218	ARRUELA DE PRESSAO 3/8" PESADA
9	4	020.00232	ARRUELA LISA 3/8" X 3MM ZB

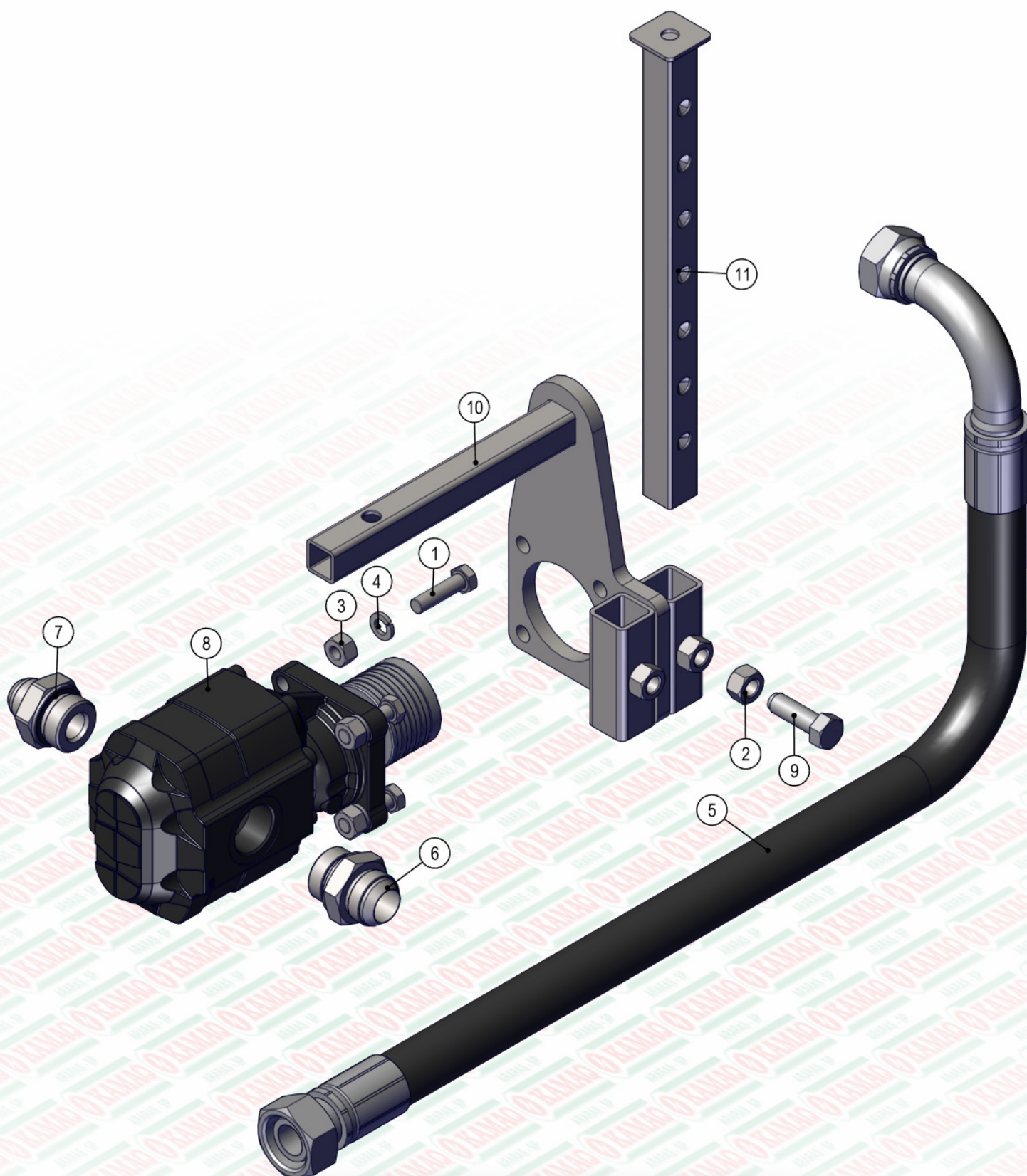
ITEM	QTD	CÓDIGO	DESCRIÇÃO
10	4	020.00234	ARRUELA LISA 1/2" X 3MM ZB
11	1	045.55572	CHAPA APERTO DO REDUTOR KALCAR INOX
12	1	050.18431	MOTOR OMP 50CC-Ø1"-CH1/4"-ROS1/2"BSP
13	1	050.57454	REDUTOR S75 FLANGE M.H.EIXO VAZ.Ø35-1:40
14	2	059.01020	CHAVETA 3/8" X 3/8" X 50MM SAE 1045
15	1	422.55559	PONTA DE EIXO PARA REDUTOR S75 (FUSÍVEL)
16	1	525.58572	PS BASE RED CR50 EXTERNO KALCAR INOX



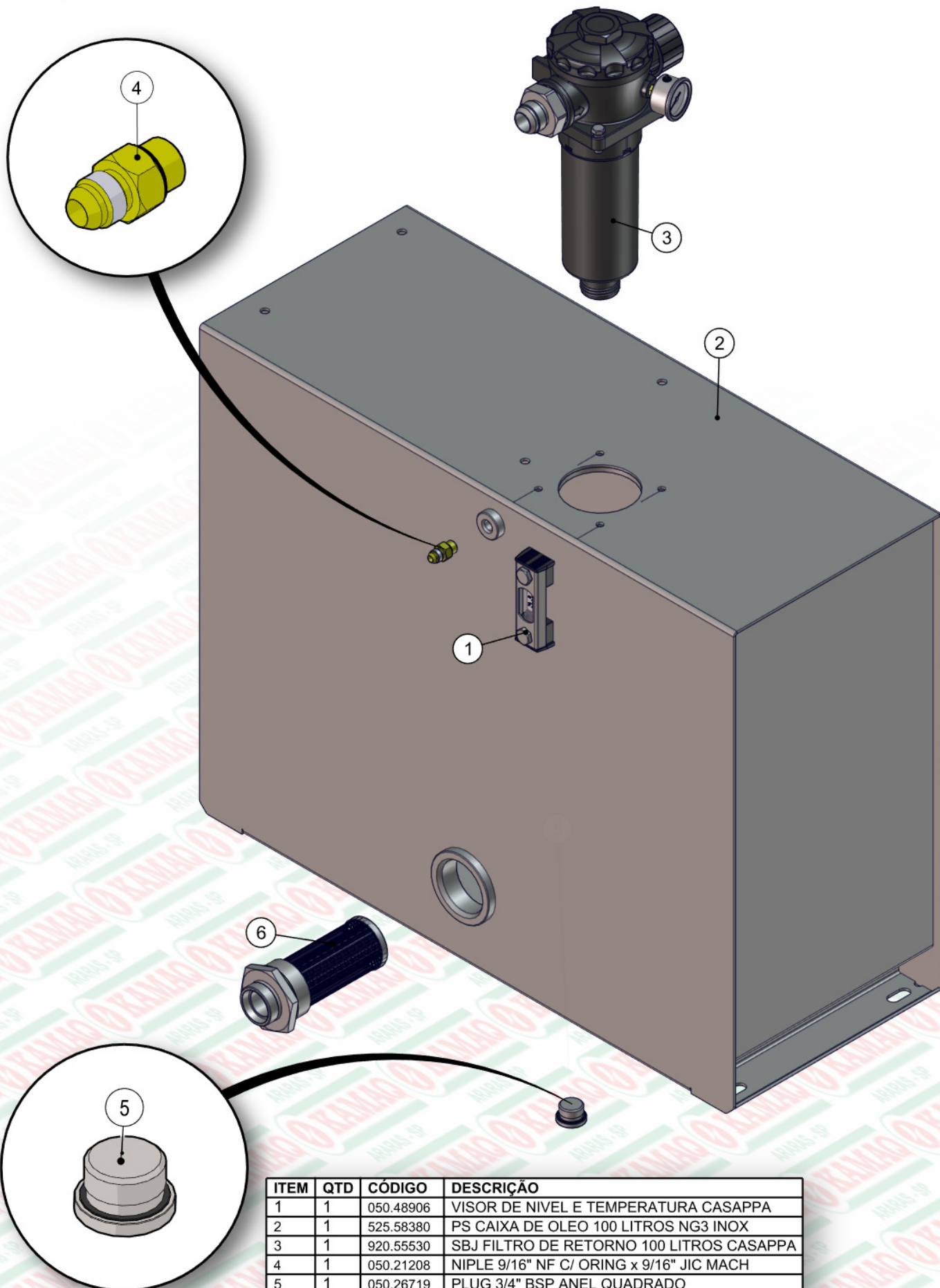
ITEM	QTD	CÓDIGO	DESCRIÇÃO
1	1	018.49541	REBITE ROSCADO M10 X 1,5 RI C.PLANA INOX
2	1	020.00232	ARRUELA LISA 3/8" X 3MM ZB
3	1	056.49738	MANIPULO MTM 4526 - M10 X 25 MA INOX
4	1	525.58483	PS PROTECAO DO BLOCO INOX



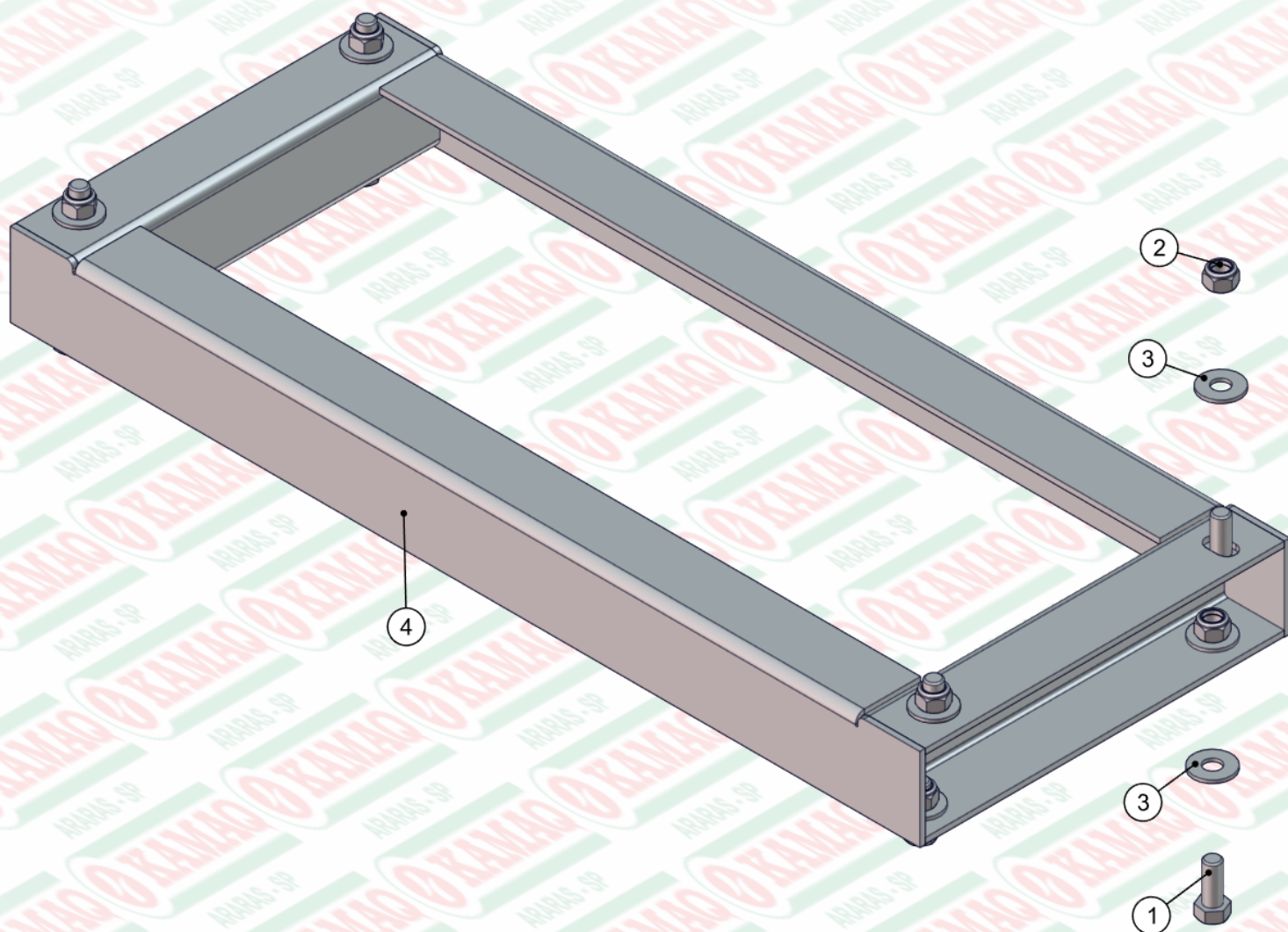
ITEM	QTD	CÓDIGO	DESCRIÇÃO
1	1	920.49283	SBJ BOMBA HIDRAULICA 54 LITROS
2	1	925.58387	SBJ CAIXA DE OLEO 100 LITROS NG3 INOX
3	1	925.58685	SBJ FIXACAO CAIXA OLEO K12000 HD FULL II



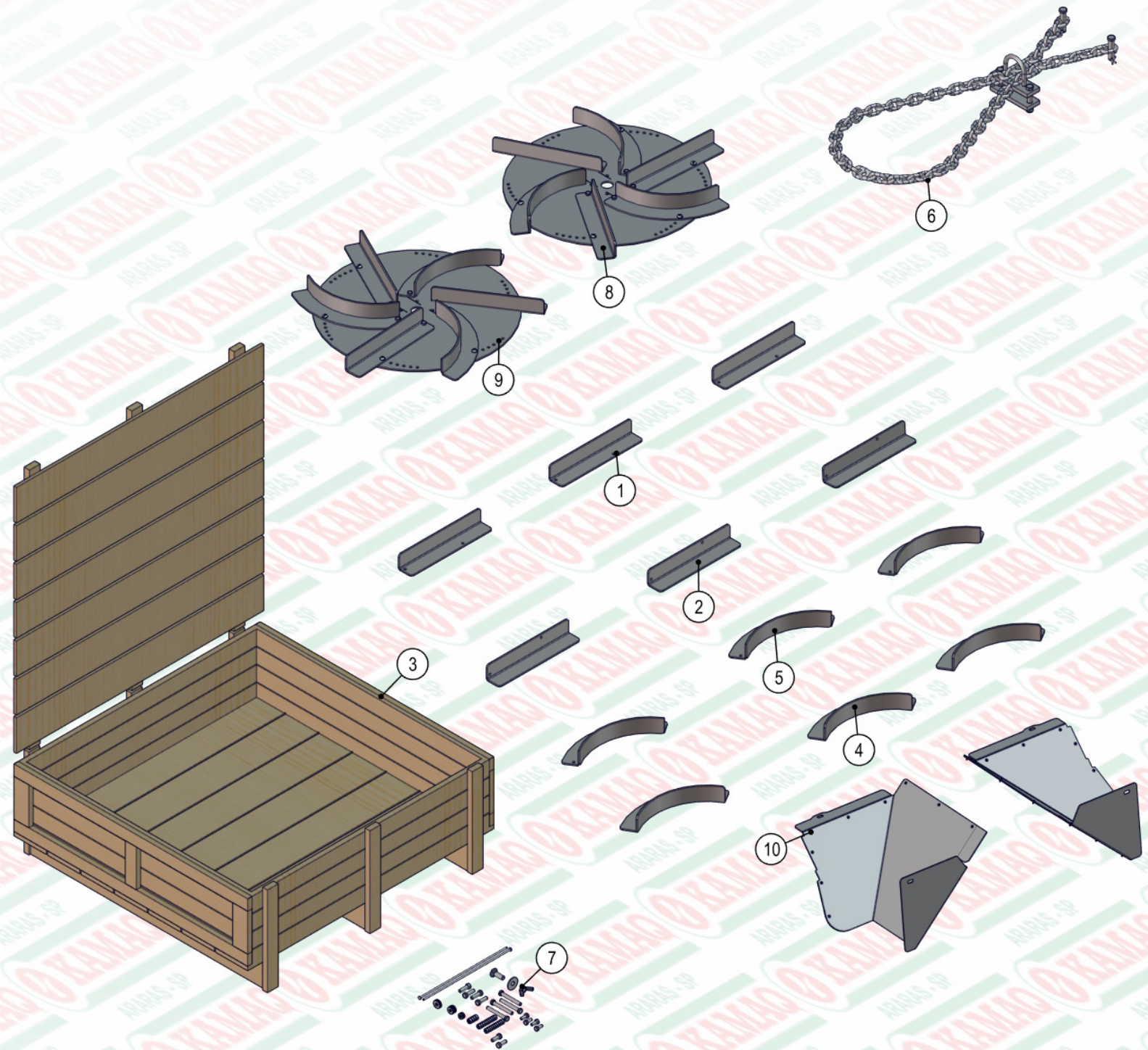
ITEM	QTD	CÓDIGO	DESCRIÇÃO
1	4	016.35589	PAR M12 X 45 RI G 8.8
2	1	017.00192	PORCA 5/8" UNC ZB
3	4	017.02560	PORCA SEXT. M12 (MA)
4	4	019.00220	ARRUELA DE PRESSAO 1/2 PESADA
5	1	022.49589	MANGUEIRA 1.1/4" X 2000 R1AT (SUCCAO)
6	1	050.49196	ADAP 1.1/4" BSP QUADRING X 1.5/8" JIC
7	1	050.49197	ADAP 1.1/4" BSP QUADRING X 1.5/16" JIC
8	1	050.53808	BOMBA HIDRAUL CASAPPA 100 CM³ (54L LEVE)
9	1	412.48612	PAR 5/8" X 2" UNC RI ZB 5°
10	1	520.49245	PS SUPORTE DA BOMBA 54 LITROS
11	1	520.49249	PS HASTE DE TRAVA



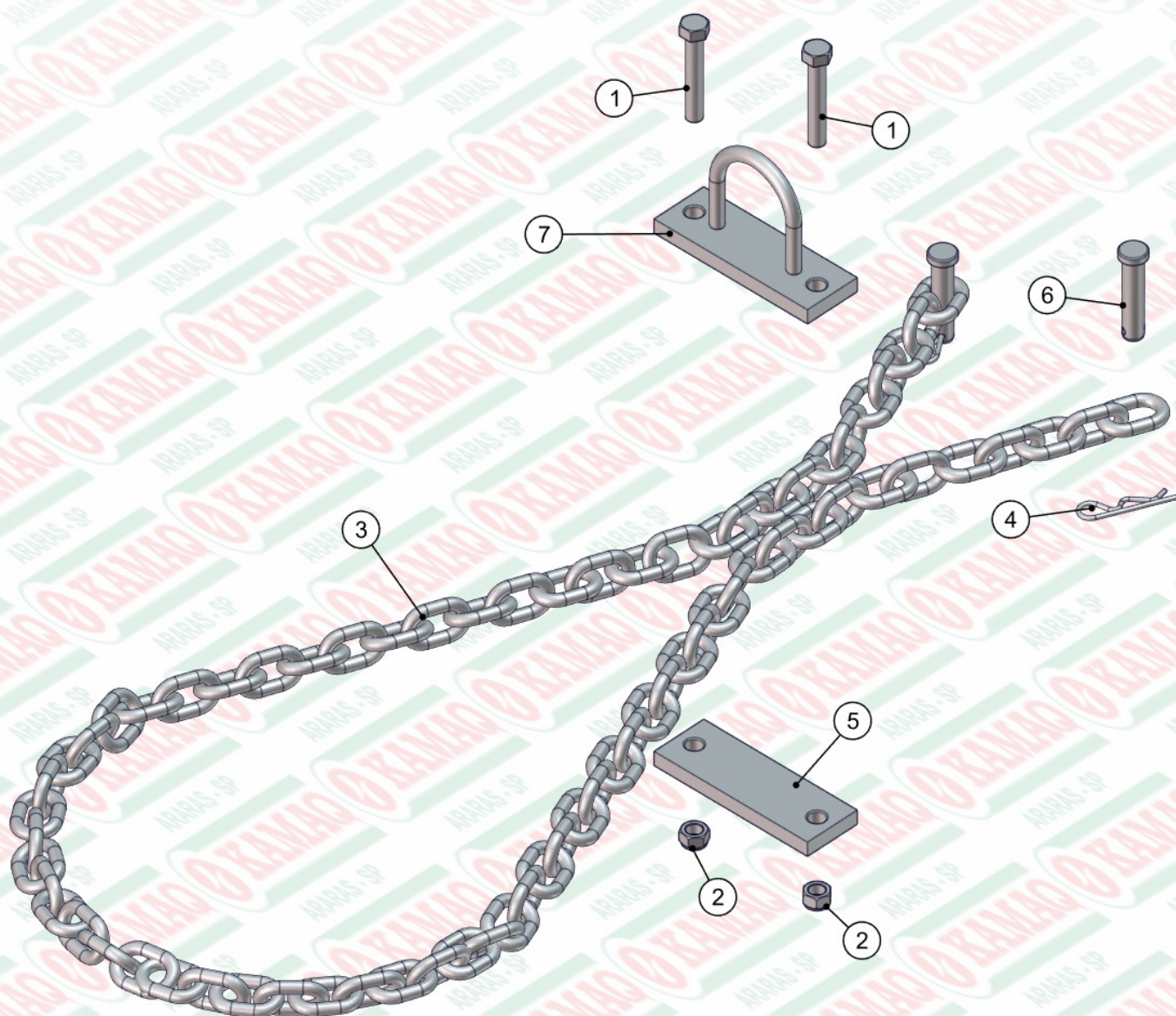
ITEM	QTD	CÓDIGO	DESCRIÇÃO
1	1	050.48906	VISOR DE NIVEL E TEMPERATURA CASAPPA
2	1	525.58380	PS CAIXA DE OLEO 100 LITROS NG3 INOX
3	1	920.55530	SBJ FILTRO DE RETORNO 100 LITROS CASAPPA
4	1	050.21208	NIPLA 9/16" NF C/ ORING x 9/16" JIC MACH
5	1	050.26719	PLUG 3/4" BSP ANEL QUADRADO
6	1	050.48905	FILTRO DE SUCCAO CASAPPA



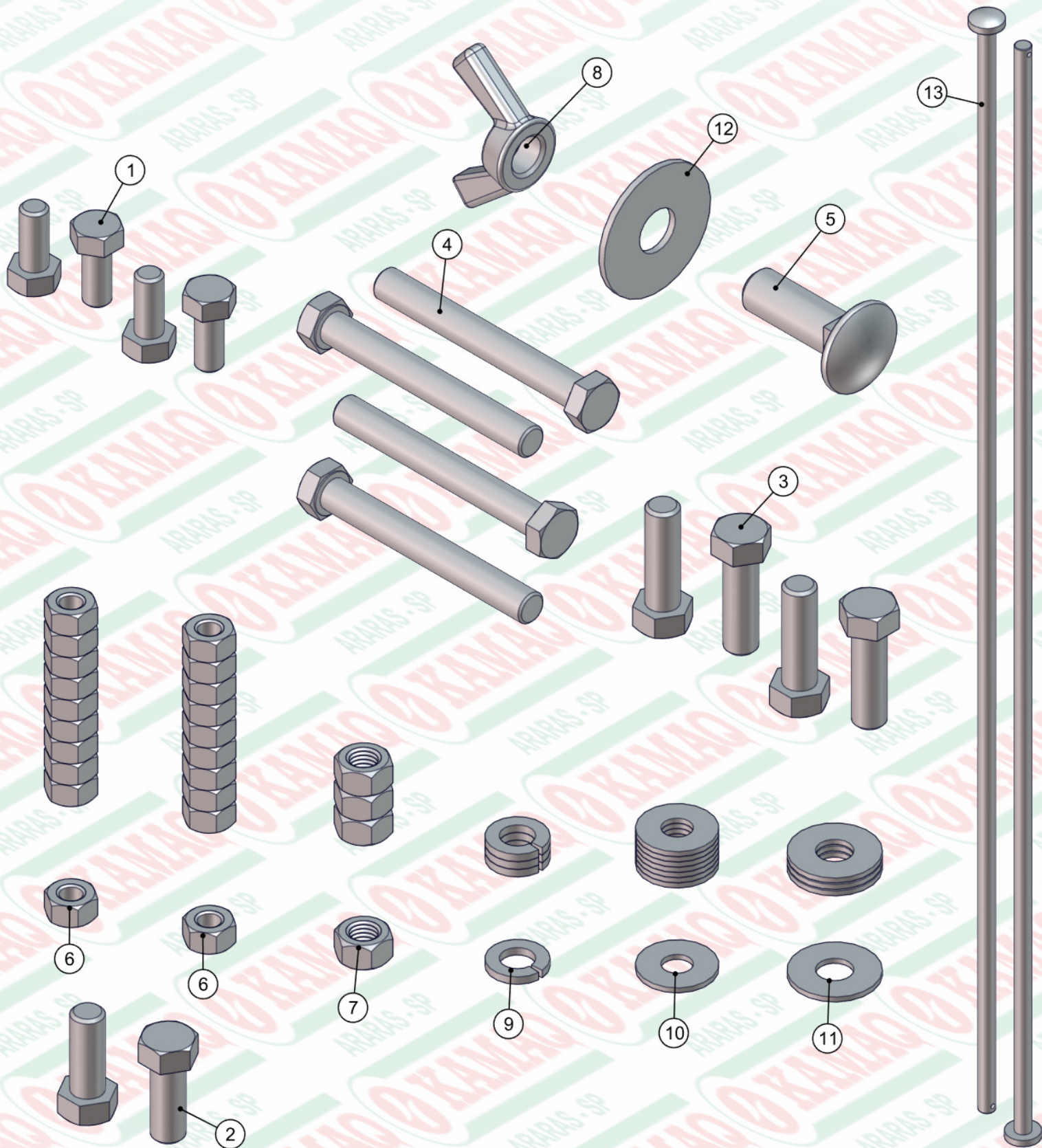
ITEM	QTD	CÓDIGO	DESCRIÇÃO
1	8	016.00145	PAR 1/2" X 1.1/4" WW RI ZB
2	8	017.10996	PORCA PARLOCK 1/2" WW 13MM ZB
3	16	020.00234	ARRUELA LISA 1/2" X 3MM ZB
4	1	525.58434	PS FIXACAO CAIXA DE OLEO K12000 HD FULL



ITEM	QTD	CÓDIGO	DESCRIÇÃO
1	3	035.53456	PALHETA RETA ESQUERDA 600
2	3	035.59198	PALHETA RETA DIREITA 600
3	1	080.24623	CAIXA AMERICANA FECHADA 15MM 940X910X230
4	3	520.59197	PS PALHETA CURVA MAIOR RE ESQ
5	3	520.59199	PS PALHETA CURVA MAIOR RE DIR
6	1	920.18005	SBJ CORRENTE DE SEGURANCA KOMANDER
7	1	920.55615	SBJ REPARO PARAFUSOS KOMANDER (355)
8	1	920.59211	SBJ DISCO DE CALCARIO MAIOR RE ESQ
9	1	920.59212	SBJ DISCO DE CALCARIO MAIOR RE DIR
10	1	920.60055	SBJ BOCAL CALC K7000 HD FULL CROSS INOX

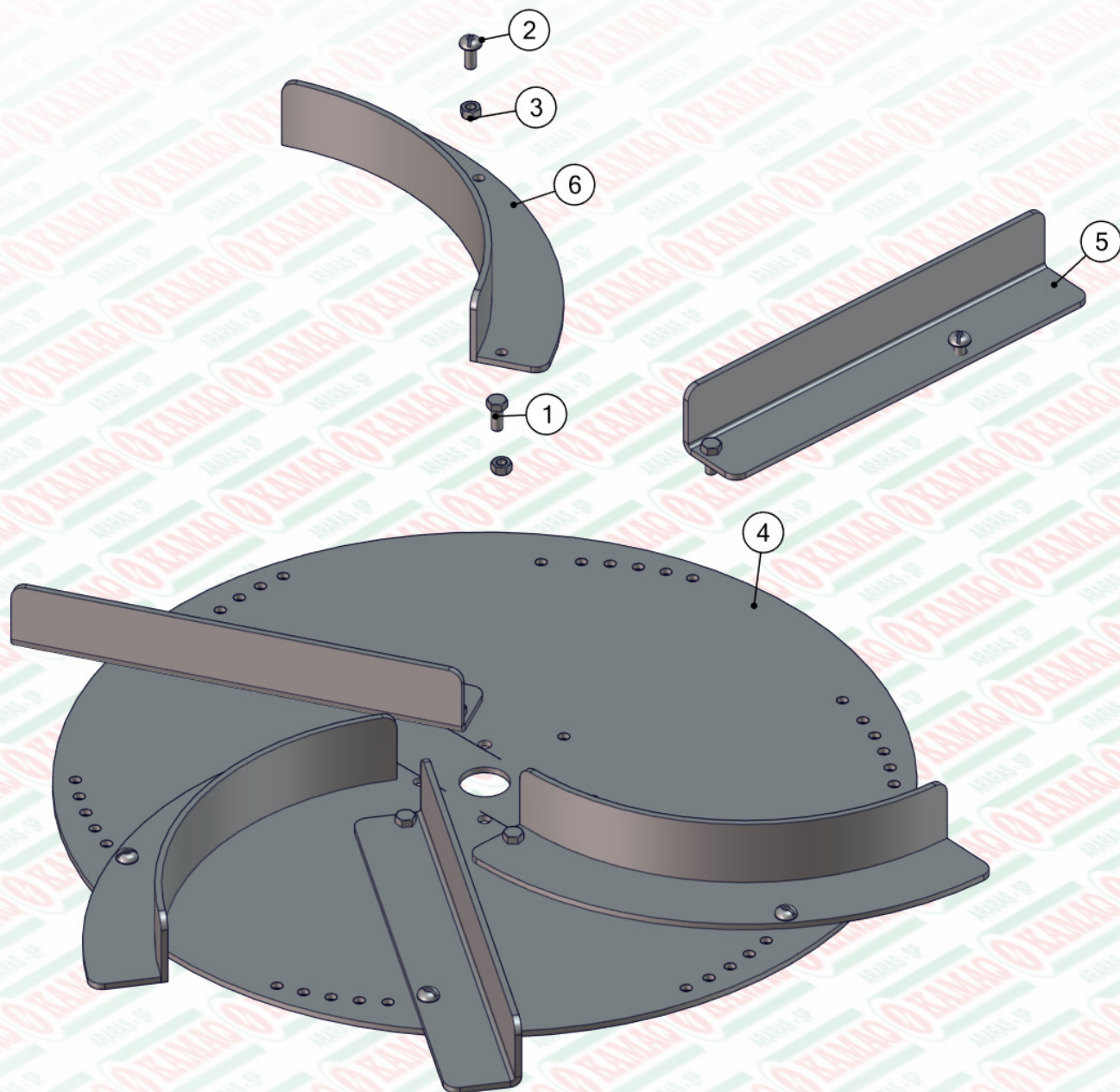


ITEM	QTD	CÓDIGO	DESCRIÇÃO
1	2	016.00150	PAR 1/2" X 3" WW RI ZB
2	2	017.10996	PORCA PARLOCK 1/2" WW 13MM ZB
3	1	043.15675	CORRENTE 3/8 GALVANIZADA C/ 72 ELOS
4	2	063.06558	GRAMPO R 1/8"X73MM
5	1	122.15668	CHAPA DE APERTO DO GRAMPO
6	2	412.13757	PINO DE TRAVA DA CORRENTE DE SEGURANCA
7	1	520.15669	PS GRAMPO CORRENTE

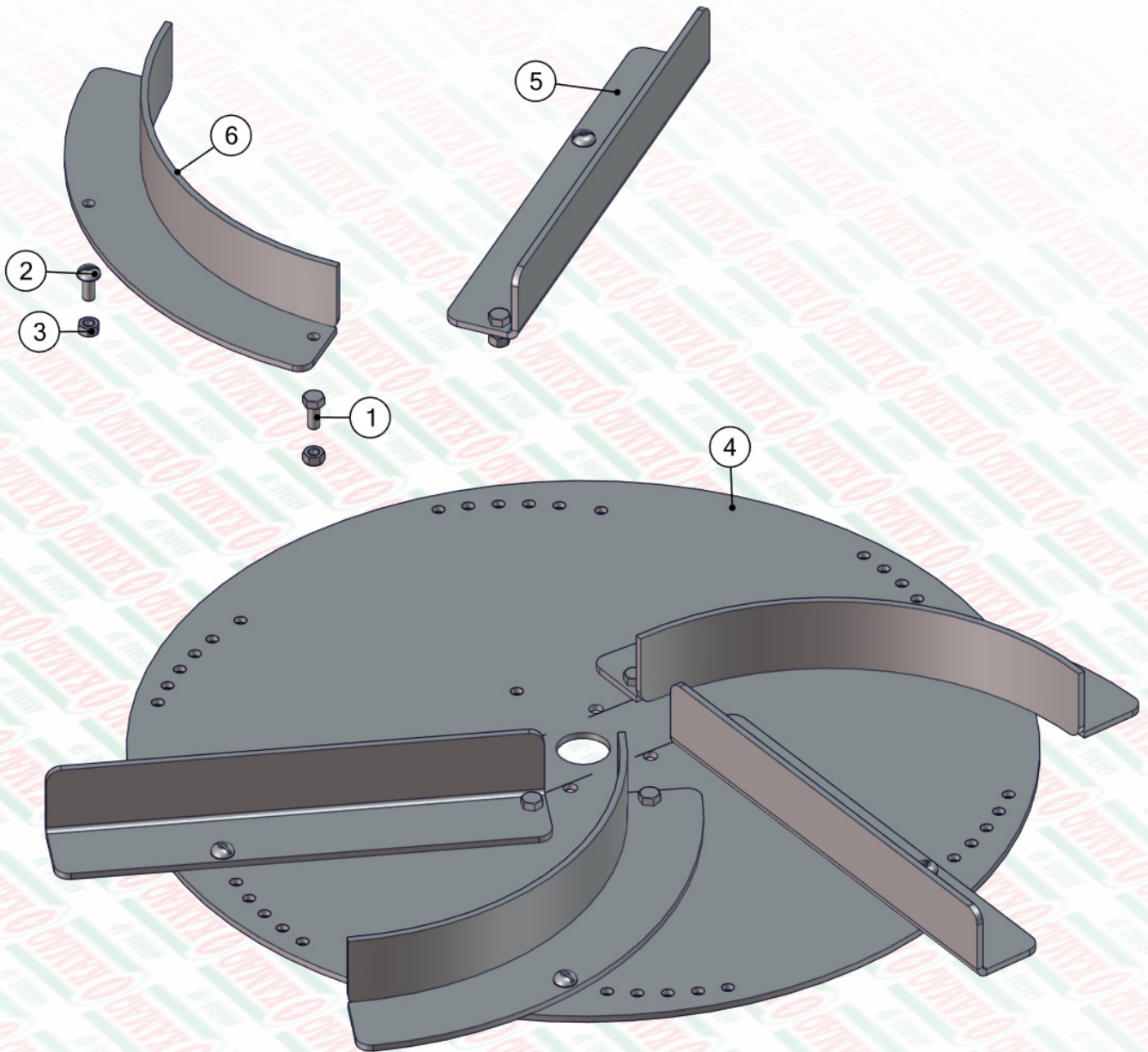


ITEM	QTD	CÓDIGO	DESCRIÇÃO
1	4	016.00126	PAR 5/16" X 3/4" UNC RI INOX
2	2	016.00133	PARAF. SEXT. 3/8"x1" UNC
3	4	016.01535	PAR SEXT 3/8" X 1.1/4" UNC RI INOX
4	4	016.17934	PAR 3/8" X 3" UNC RP 8.8
5	1	016.35923	PAR FRANCES 1/2" X 1.1/2" UNC INOX
6	20	017.01533	PORCA SEXT 5/16" UNC INOX
7	4	017.01534	PORCA SEXT 3/8" UNC INOX

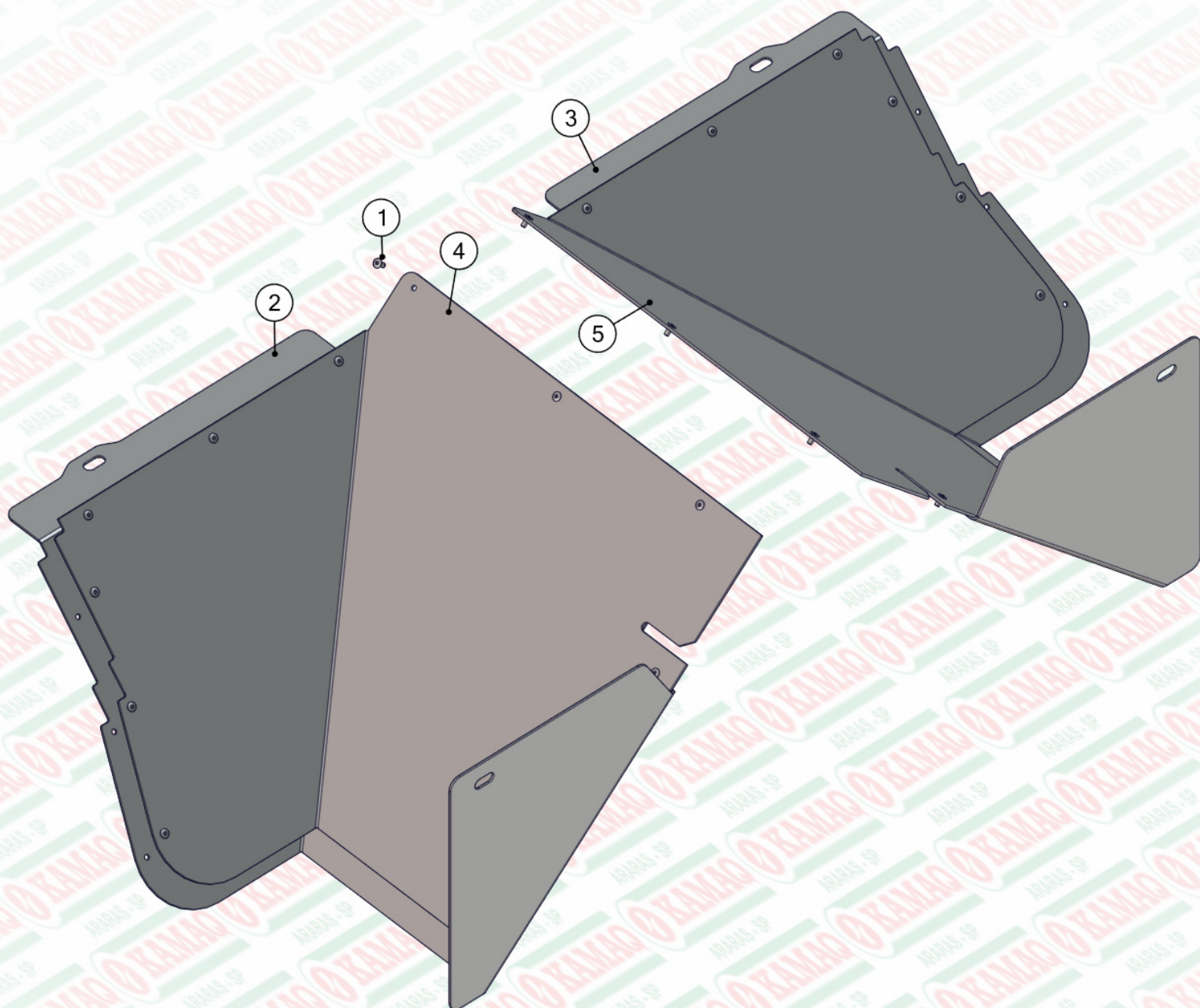
ITEM	QTD	CÓDIGO	DESCRIÇÃO
8	1	017.35924	PORCA BORBOLETA 1/2" UNC INOX
9	4	019.00218	ARRUELA DE PRESSÃO 3/8"
10	8	020.00231	ARRUELA LISA 5/16" PESADA ZB
11	4	020.00232	ARRUELA LISA 3/8"
12	1	045.42944	ARRUELA LISA 1/2" MAIOR INOX
13	2	412.55611	PINO DE EMENDA DA ESTEIRA 355 PESADO



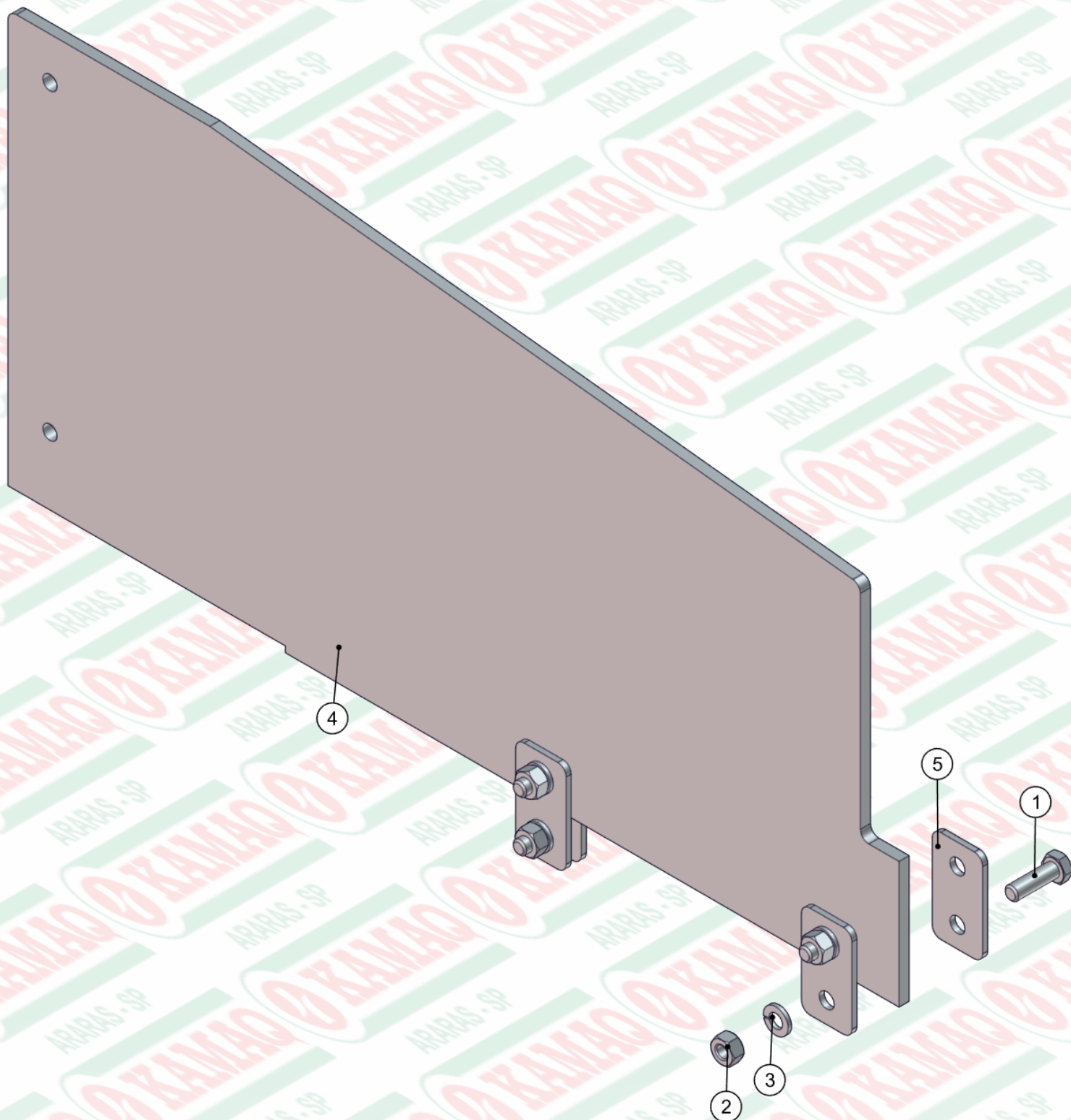
ITEM	QTD	CÓDIGO	DESCRIÇÃO
1	6	016.00126	PAR 5/16" X 3/4" UNC RI INOX
2	6	016.23330	PAR FENDA 5/16" X 3/4" UNC INOX CAB. RED
3	12	017.01533	PORCA SEXT 5/16" UNC INOX
4	1	035.53454	DISCO DAS PALHETAS 600
5	3	035.53456	PALHETA RETA ESQUERDA 600
6	3	520.59197	PS PALHETA CURVA MAIOR RE ESQ



ITEM	QTD	CÓDIGO	DESCRIÇÃO
1	6	016.00126	PAR 5/16" X 3/4" UNC RI INOX
2	6	016.23330	PAR FENDA 5/16" X 3/4" UNC INOX CAB. RED
3	12	017.01533	PORCA SEXT 5/16" UNC INOX
4	1	035.53454	DISCO DAS PALHETAS 600
5	3	035.59198	PALHETA RETA DIREITA 600
6	3	520.59199	PS PALHETA CURVA MAIOR RE DIR



ITEM	QTD	CÓDIGO	DESCRIÇÃO
1	24	018.04920	REBITE POP REF 408 4 X 8MM
2	1	035.60016	CHAPA BOCAL ESQUERDO KALCAR 14000 DUAL
3	1	035.60019	CHAPA BOCAL DIR KALCAR 12000 REDUTOR S75
4	1	113.60053	NYLON BOCAL DE CALCARIO ESQ K 12000 FLEX
5	1	113.60062	NYLON BOCAL CALC DIR K 7000 HD FULL CROSS INOX



ITEM	QTD	CÓDIGO	DESCRIÇÃO
1	4	016.48394	PAR 5/16" X 1" UNC RI INOX
2	4	017.01533	PORCA SEXT 5/16" UNC INOX
3	4	019.00217	ARRUELA DE PRESSAO 5/16" PESADA
4	1	045.56075	CHAPA CENTRAL DIVISOR DO ADUBO NG2 INOX
5	4	045.56078	CHAPA MENOR FIX DO DIV DE ADUBO NG2 INOX