

## **KALCAR 12000 TANDEN CROSS FLEX INOX**

**KAMAQ - Máquinas e Implementos Agrícolas Ltda**

Via Industrial, 550 - Distrito Industrial - Araras SP  
Cep 13602-030  
Fone (19) 3541 3022  
www.kamaq.com.br - atendimento@kamaq.com.br

**Z25.50091-005**

Revisão  
03/05/2022

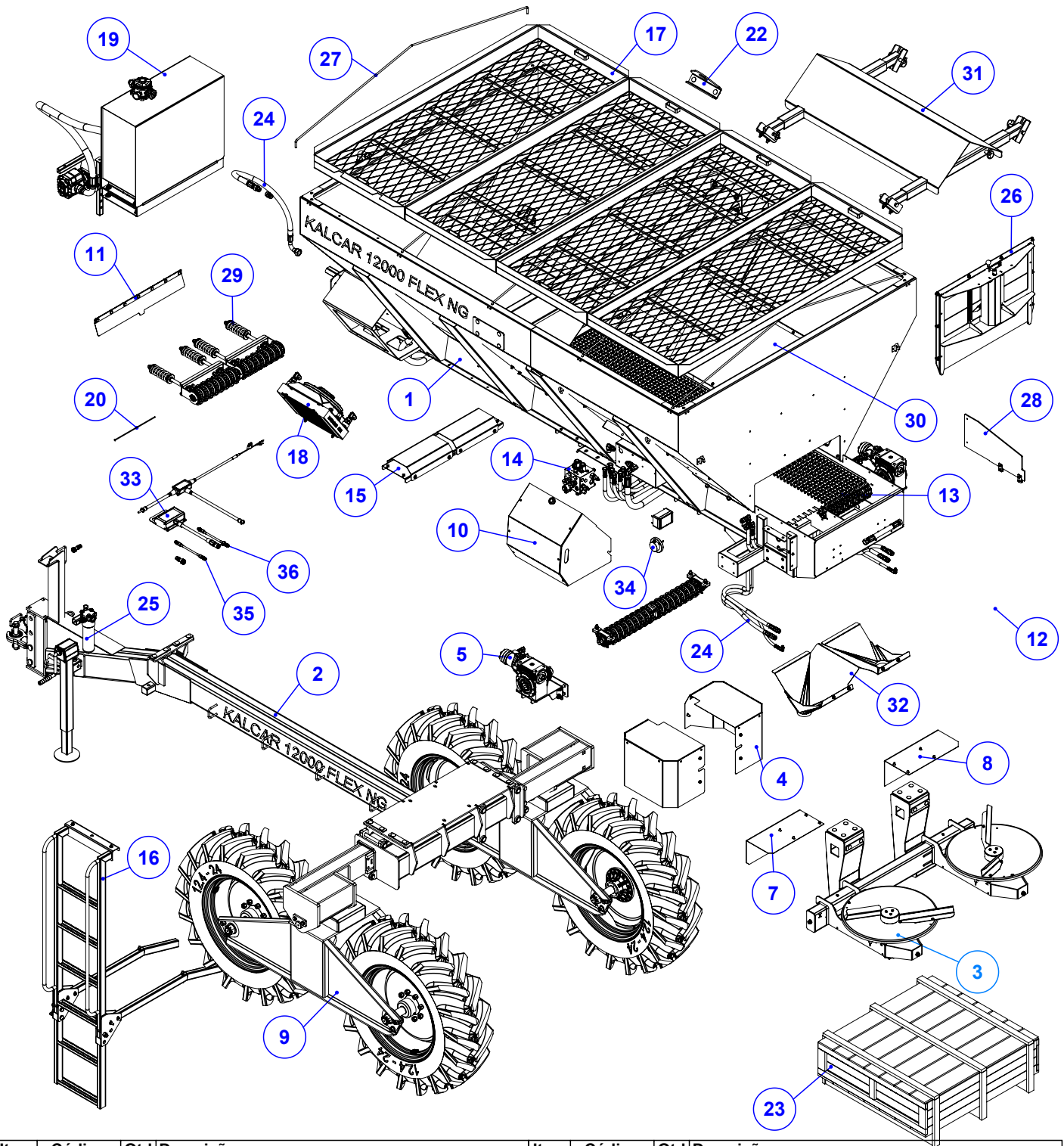
Série **E**

# Índice

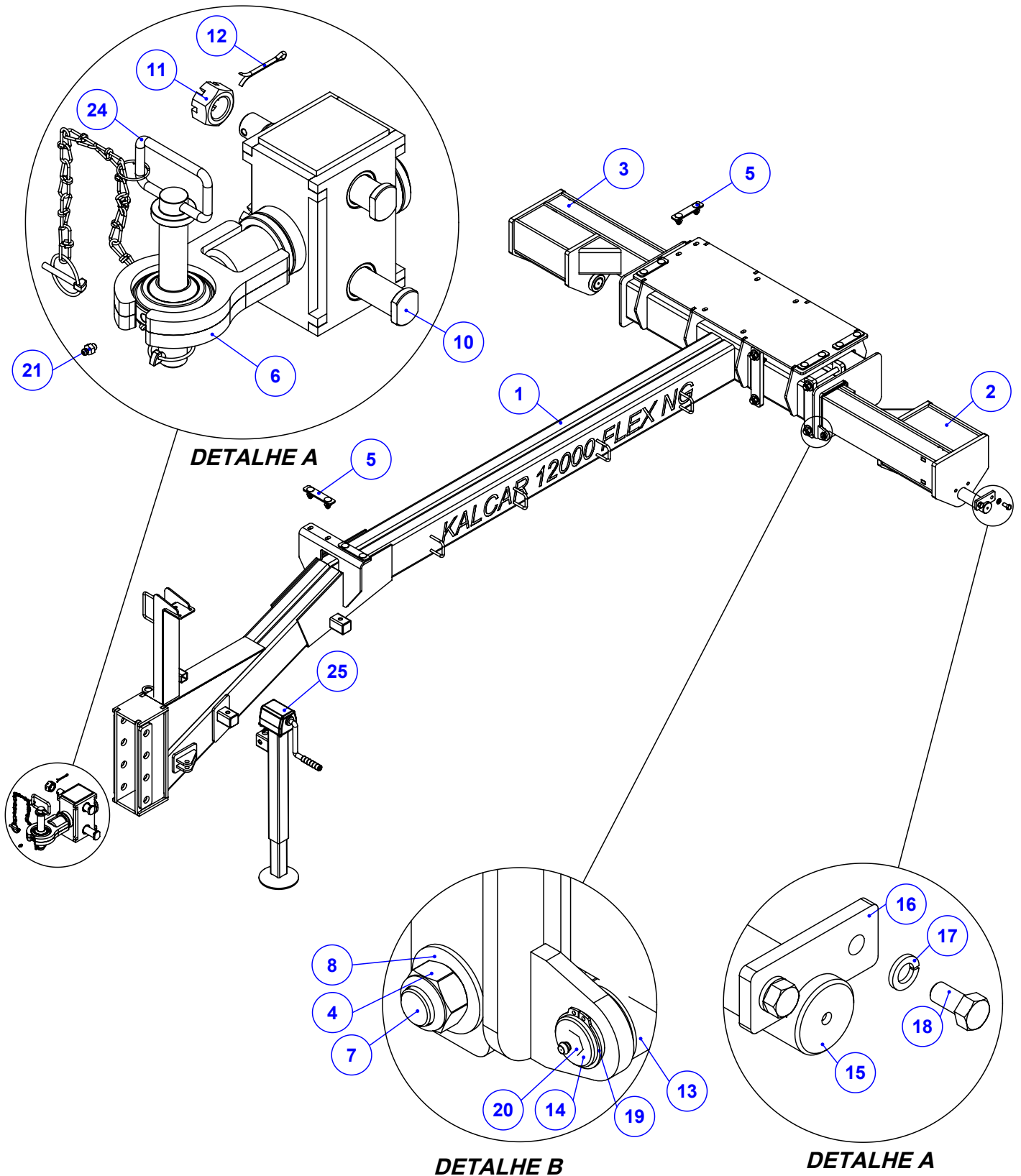
Z25.50091-005	5
KALCAR 12000 TANDEN CROSS FLEX INOX	5
920.67566	6
SBJ EIXO E ENGATE 12000 / 2200/3200	6
Detail View A (1 : 3.2)	6
Detail View A (1 : 5.3)	6
Detail View B (1 : 2.5)	6
920.41727	7
SBJ CHAPA FIXACAO DA CACAMBA INOX	7
920.56894	8
SBJ CORREDICAS CARTESIANAS VENTILADORES	8
920.56919	9
SBJ FIXACAO E CORREDICA Y	9
Detail View A (1 : 1.2)	9
920.56920	10
PS FIXACAO E CORREDICA X	10
Detail View A (1 : 1)	10
Detail View B (1 : 1)	10
920.56921	11
SBJ VENTILADOR ESQ CERES COM SENSOR	11
920.56922	12
SBJ VENTILADOR DIR CERES	12
925.66193	13
SBJ PROT LAT RED KOMANDER 60 CERES FLEX	13
925.66194	14
PS PROT LAT MAIOR ESQ K 60 CERES	14
925.66197	15
PS PROT.LAT.MAIOR DIR K 60 CERES	15
925.66308	16
925.66308	16
SBJ REDUTOR S75 EXTERNO DIREITO 1:40/80CC INOX	16
925.66308	17
SBJ REDUTOR S75 EXTERNO ESQUERDO 1:40 /80CC INOX	17
925.68185	18
SBJ.PROT MENOR ESQUERDA DA CURVA DISCO	18
925.68183	19
SBJ.PROT DIREITA DA CURVA DISCO	19
920.58340	20
SBJ. BALANCIM COM PNEUS 12000 HD FULL II	20
Detail View C (1 : 5)	20
920.58339	21
SBJ. CUBO COM RODA 8 FUIROS PNEU 12,4	21
922.58338	22
SBJ. PNEU 12.4-24 12PR - FORERUNNER	22
920.44606	23
SBJ CUBO DE RODA 8 FUIROS PASSANTE	23
925.58642	24
SBJ PROT BLOCO K 12000 HD FULL II INOX	24
925.58473	25

SBJ LONA DA ESTEIRA KALCAR HD FULL II	25
925.58623	26
SBJ PROTECAO TRAS KALCAR HD FULL II INOX	26
920.38761	27
SBJ VALVULA FULL HD EM SERIE MONTADA	27
920.55760	28
SBJ APOIO DA ESTEIRA K 36 FLEX	28
920.58403	29
SBJ ESCADA KALCAR 12000 HD FULL II	29
920.58590	30
SBJ PENEIRAS KALCAR 12000 HD FULL II	30
920.58645	31
SBJ TROCADOR DE CALOR K 12000 HD FULL II	31
925.58686	32
SBJ UNIDADE HIDRAULICA 54L K12000 II	32
925.58685	33
SBJ FIXACAO CAIXA OLEO K12000 HD FULL II	33
925.58387	34
SBJ CAIXA DE OLEO 100 LITROS NG3 INOX	34
920.55530	35
SBJ FILTRO DE RETORNO 100 LITROS CASAPPA	35
920.49283	36
SBJ BOMBA HIDRAULICA 54 LITROS	36
925.51875	37
SBJ COMPONENTES GERAIS 12000 CROSS INOX	37
920.56378	38
SBJ ALCA DE ICAMENTO NG3	38
920.58771	39
SBJ MANGUEIRAS E CONEXOES K 12000 II	39
920.60324	40
SBJ FILTRO PRESSAO CASAPPA 70 L HHP53020	40
925.55721	41
SBJ JANELA FLEX K36 (355+355) INOX	41
925.56080	42
SBJ DIVISOR SUP TRAS DO ADUBO NG2 INOX	42
920.58647	43
SBJ ROTACAO DAS ESTEIRAS (355 + 355)	43
920.50061	44
SBJ MANCAL CENTRAL DAS ESTEIRAS FLEX	44
910.37467	45
SBJ MANCAL P207 MONTADO	45
925.61944	46
SBJ ESTICADOR INTERNO ESTEIRA 8 ENGR	46
920.65020	47
SBJ NYLON LATERA CACAMBA K 36 HD FULL NG	47
920.64326	48
SBJ DEFLETOR DE CALCARIO 12000	48
920.64336	49
SBJ FIXACAO LATERAL DEFLETOR DE CALCARIO	49
925.65864	50
SBJ BOCAL DE ADUBO KALCAR CERES 355 INOX	50
920.59223	51

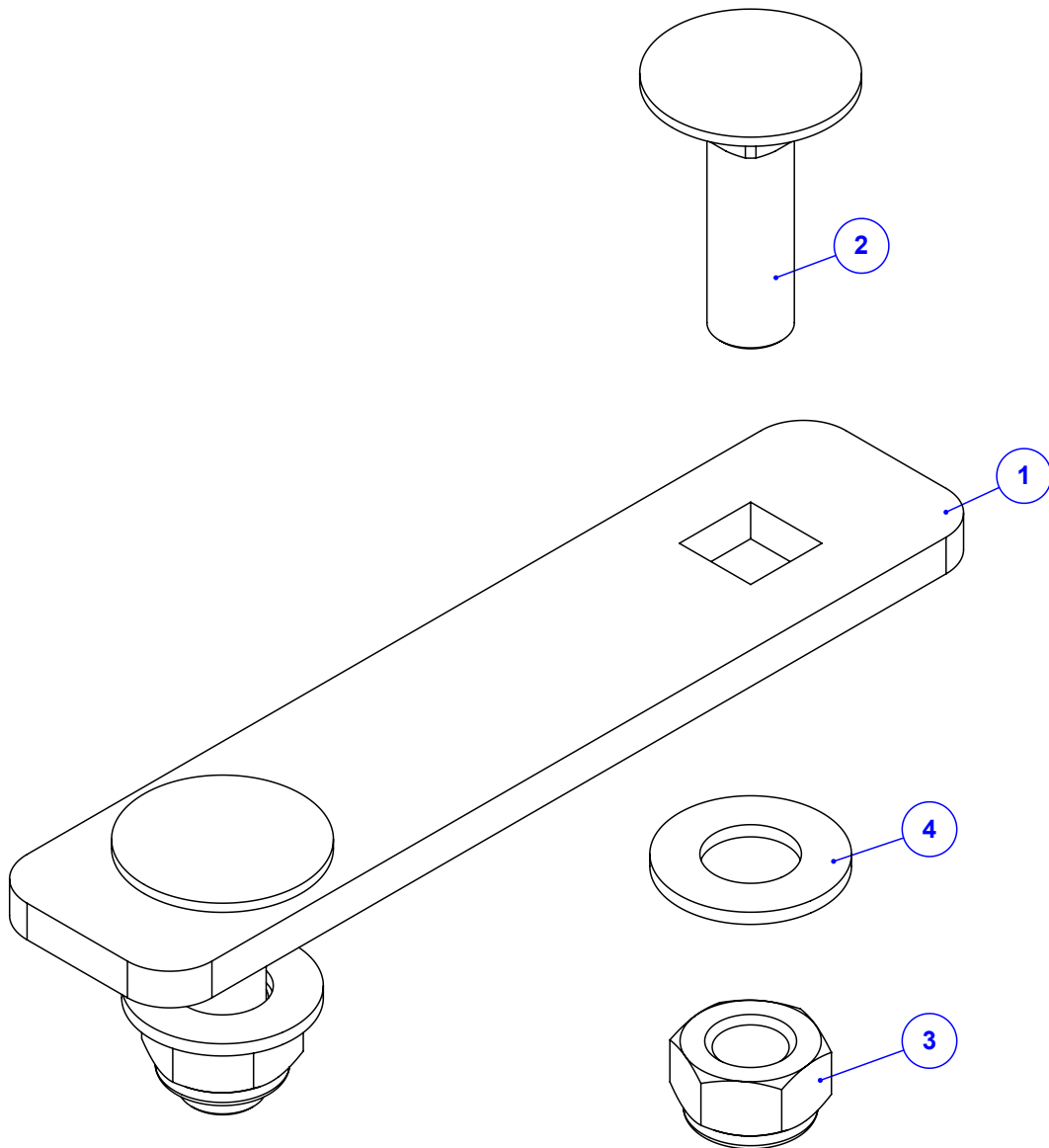
SBJ TACOMETRO DUPLO RED/VENT ITC . . . . .	51
925.60063 . . . . .	52
SBJ CAIXA DE MADEIRA KALCAR CROSS FLEX . . . . .	52
920.18005 . . . . .	53
SBJ CORRENTE DE SEGURANCA KOMANDER . . . . .	53
920.55615 . . . . .	54
SBJ REPARO PARAFUSOS KOMANDER (355) . . . . .	54
920.59211 . . . . .	55
SBJ DISCO DE CALCARIO MAIOR RE ESQ FLEX . . . . .	55
920.59212 . . . . .	56
SBJ DISCO DE CALCARIO MAIOR RE DIR FLEX . . . . .	56
920.60055 . . . . .	57
SBJ BOCAL CALC K7000 HD FULL CROSS INOX . . . . .	57
920.54912 . . . . .	58
SBJ KIT ELETRICO KOMANDER FULL - (NG) . . . . .	58
920.55282 . . . . .	59
SBJ. CHICOTE DO TRATOR KOMANDER FULL (NG) . . . . .	59
920.55281 . . . . .	60
SBJ. CHICOTE DO IMPLEMENTO KOMANDERFULL (NG) . . . . .	60
Drawing View13 . . . . .	60
Drawing View14 . . . . .	60
910.54724 . . . . .	61
SBJ CAIXA DE COMANDO HD FULL . . . . .	61
Drawing View2 . . . . .	61
Drawing View4 . . . . .	61
920.59338 . . . . .	62
SBJ EXTENSAO TACOMETRO 2500 - ITC . . . . .	62
SBJ EXTENSAO TACOMETRO 2500 -ITC . . . . .	62
SBJ EXTENSAO TACOMETRO 2500- ITC . . . . .	62
920.59694 . . . . .	63
SBJ EXTENSAO TACOMETRO 2500 - ITC . . . . .	63
SBJ. EXTENSAO TACOMETRO 2500 - ITC . . . . .	63
Vista de desenho2 . . . . .	63
920.58713 . . . . .	64
SBJ NYLON LAT KALCAR 12000 HD FULL II . . . . .	64



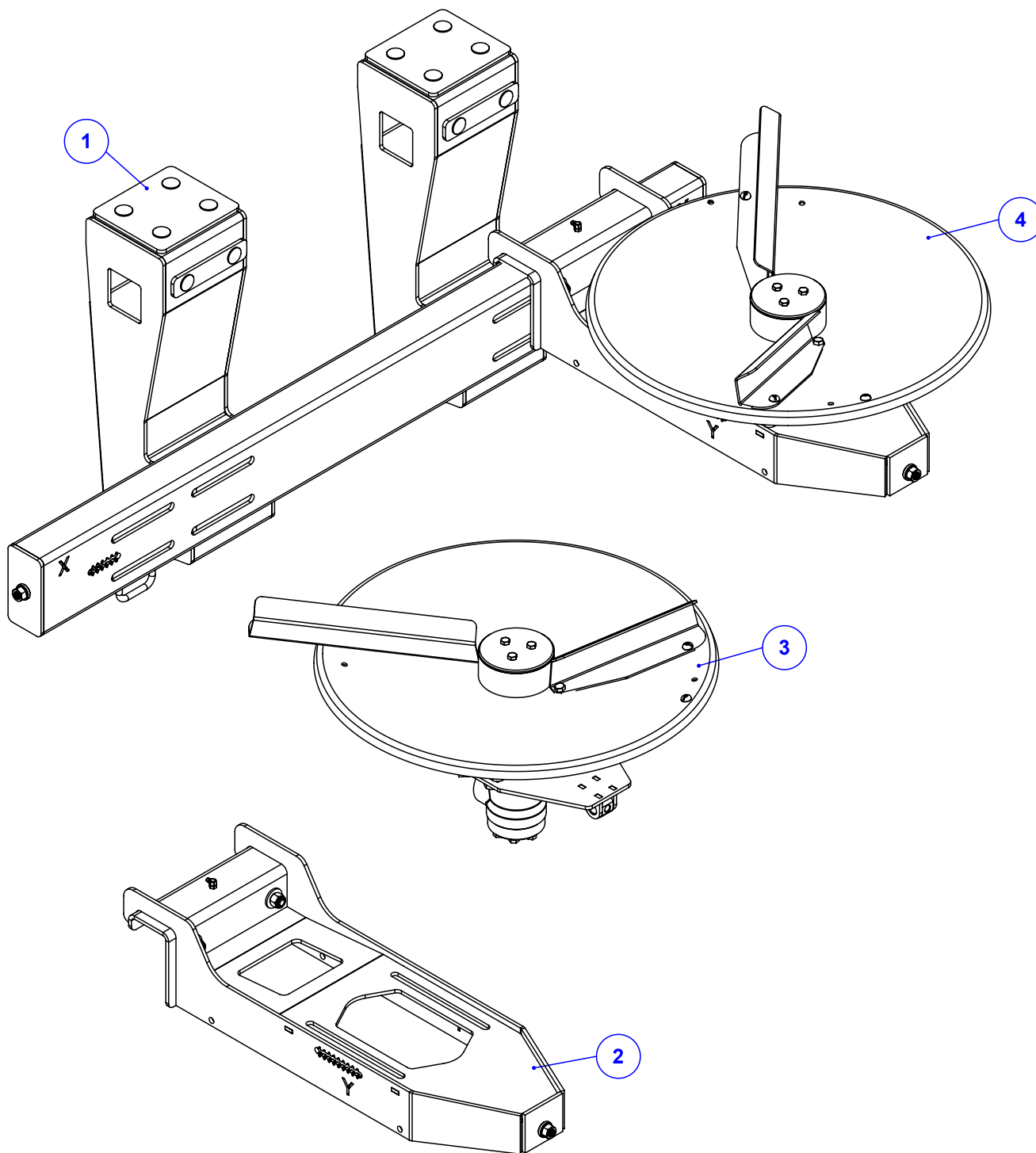
Item	Código	Qty	Descrição	Item	Código	Qty	Descrição
1	525.58306	1	PS CARCACA K 12000 HD FULL II INOX	21	925.51875	1	SBJ COMPONENTES GERAIS 12000 CROSS INOX
2	920.67566	1	SBJ EIXO E ENGATE 12000 / 2200/3200	22	920.56378	4	SBJ ALCA DE ICAMENTO NG3
3	920.56894	1	SBJ CORREDICAS CARTESIANAS VENTILADORES	23	925.60063	1	SBJ CAIXA DE MADEIRA KALCAR CROSS FLEX
4	925.66193	1	SBJ PROT LAT RED KOMANDER 60 CERES FLEX	24	920.58771	1	SBJ MANGUEIRAS E CONEXOES K 12000 II
5	925.66308	1	SBJ REDUTOR S75 EXTERNO ESQUERDO 1:40/80CC INOX	25	920.60324	1	SBJ FILTRO PRESSAO CASAPPA 70 L HHP53020
6	925.66308	1	SBJ REDUTOR S75 EXTERNO DIREITO 1:40/80CC INOX	26	925.55721	1	SBJ JANELA FLEX K36 (355+355) INOX
7	925.68185	1	SBJ.PROT MENOR ESQUERDA DA CURVA DISCO	27	212.59095	5	PENDURAL KOMANDER 100 FLEX
8	925.68183	1	SBJ.PROT MENOR DIREITA DA CURVA DISCO	28	925.56080	1	SBJ DIVISOR SUP TRAS DO ADUBO NG2 INOX
9	920.58340	1	SBJ BALANCIM COM PNEUS 12000 HD FULL II	29	920.58647	1	SBJ ROTACAO DAS ESTEIRAS (355 + 355)
10	925.58642	1	SBJ PROT BLOCO K 12000 HD FULL II INOX	30	920.65020	2	SBJ NYLON LATERAL (1500) CACAMBA HD FULL
11	925.58473	1	SBJ LONA DA ESTEIRA KALCAR HD FULL II	31	920.64326	2	SBJ DEFLETOR DE CALCARIO 12000
12	925.58623	1	SBJ PROTECAO TRAS KALCAR HD FULL II INOX	32	925.65864	1	SBJ BOCAL DE ADUBO KALCAR CERES 355 INOX
13	050.45340	2	ESTEIRA 355MM - MALHA 1" X 1" PESADA	33	920.54912	1	SBJ KIT ELETRICO KOMANDER FULL - (NG)
14	920.38761	1	SBJ VALVULA FULL HD EM SERIE MONTADA	34	920.59223	1	SBJ TACOMETRO DUPLO RED/VENT ITC
15	920.55760	4	SBJ APOIO DA ESTEIRA K HD FULL (355)	35	920.59338	1	SBJ EXTENSAO TACOMETRO 2500 - ITC
16	920.58403	1	SBJ ESCADA KALCAR 12000 HD FULL II	36	920.59694	1	SBJ EXTENSAO TACOMETRO 2500 - ITC
17	920.58590	1	SBJ PENEIRAS KALCAR 12000 HD FULL II	37	045.66865	14	CHAPA DE MANGAL DO PENDURAL MAIOR
18	920.58645	1	SBJ TROCADOR DE CALOR K 12000 HD FULL II	38	018.65223	36	REBITE ESTRUTURAL 4,8 - 11,5MM ACO INOX
19	925.58686	1	SBJ UNIDADE HIDRAULICA 54L K12000 II	39	525.66864	4	PS GANCHO DE AMARRAR LONA
20	412.55611	2	PINO DE EMENDA DA ESTEIRA 355 PESADO				



Item	Código	Qtd	Descrição	Item	Código	Qtd	Descrição
1	520.58550	1	PS EIXO E ENGATE 12000 HD FULL II	14	422.66020	2	EIXO MAIOR DA BUCHA DESLIZANTE - 185 MM
2	520.67572	1	PS EIXO ESQUERDO REGULAVEL TANDEN 12000	15	422.01570	2	EIXO DA ARTICUL. BALANCIM USINADO - ACABADO
3	520.67573	1	PS EIXO DIREITO REGULAVEL TANDEN 12000	16	223.01581	2	TRAVA DO PINO DO BALANCIM
4	017.10605	8	PORCA PARLOCK 3/4" UNF 17MM BA	17	019.00220	4	ARRUELA DE PRESSAO 1/2 PESADA
5	920.41727	6	SBJ CHAPA FIXACAO DA CACAMBA INOX	18	016.00144	4	PAR SEXT 1/2" X 1" WW RI ZB
6	520.51822	1	PS ENGATE REGULAVEL 12000 CROSS	19	025.08197	4	ANEL E25
7	016.40751	8	PAR 3/4" X 8" UNF G8	20	021.00247	2	GRAXEIRA 1/8" BSP RETA
8	020.00236	8	ARRUELA LISA 3/4" PESADA ZB	21	021.05530	1	GRAXEIRA 1/4" UNF RETA
9	412.43031	4	CHAPA DE APERTO EIXO FURADA 10000 DUAL	22	017.00192	1	PORCA 5/8" UNC ZB
10	412.40757	2	PINO DO REGULADOR ALTURA ENGATE	23	412.48612	1	PAR 5/8" X 2" UNC RI ACO
11	017.00204	2	PORCA CASTELO 1" UNF (14 FPP) ZB	24	030.28803	1	PINO DE ENGATE Ø28MM (RIMA 33597)
12	018.00210	2	CUPILHA 3/16" X 1.1/2" - 150PC/KG	25	050.47918	1	MACACO ENGRENADO RELACAO 2:1 (MAIOR)
13	422.51656	2	BUCHA DESLIZANTE MAIOR				

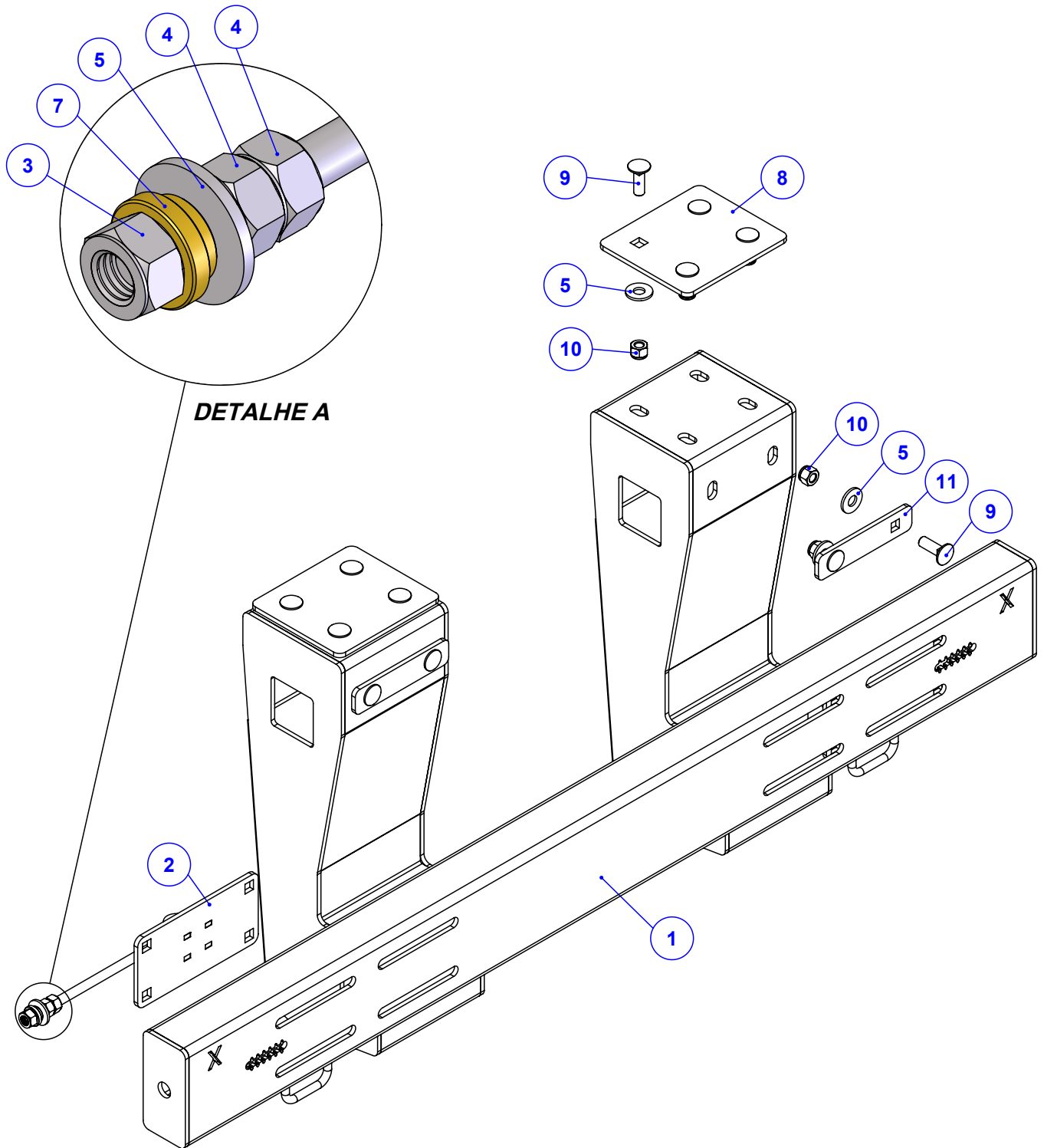


Item	Código	Qtd	Descrição
1	045.41098	1	CHAPA APERTO DA LONGARINA 2F INOX
2	016.52542	2	PAR FRANCES M12 X 40 MA INOX
3	017.18027	2	PORCA SEXT INOX M12 MA INSERTO NYLON
4	045.42944	2	ARRUELA LISA Ø1/2" INOX



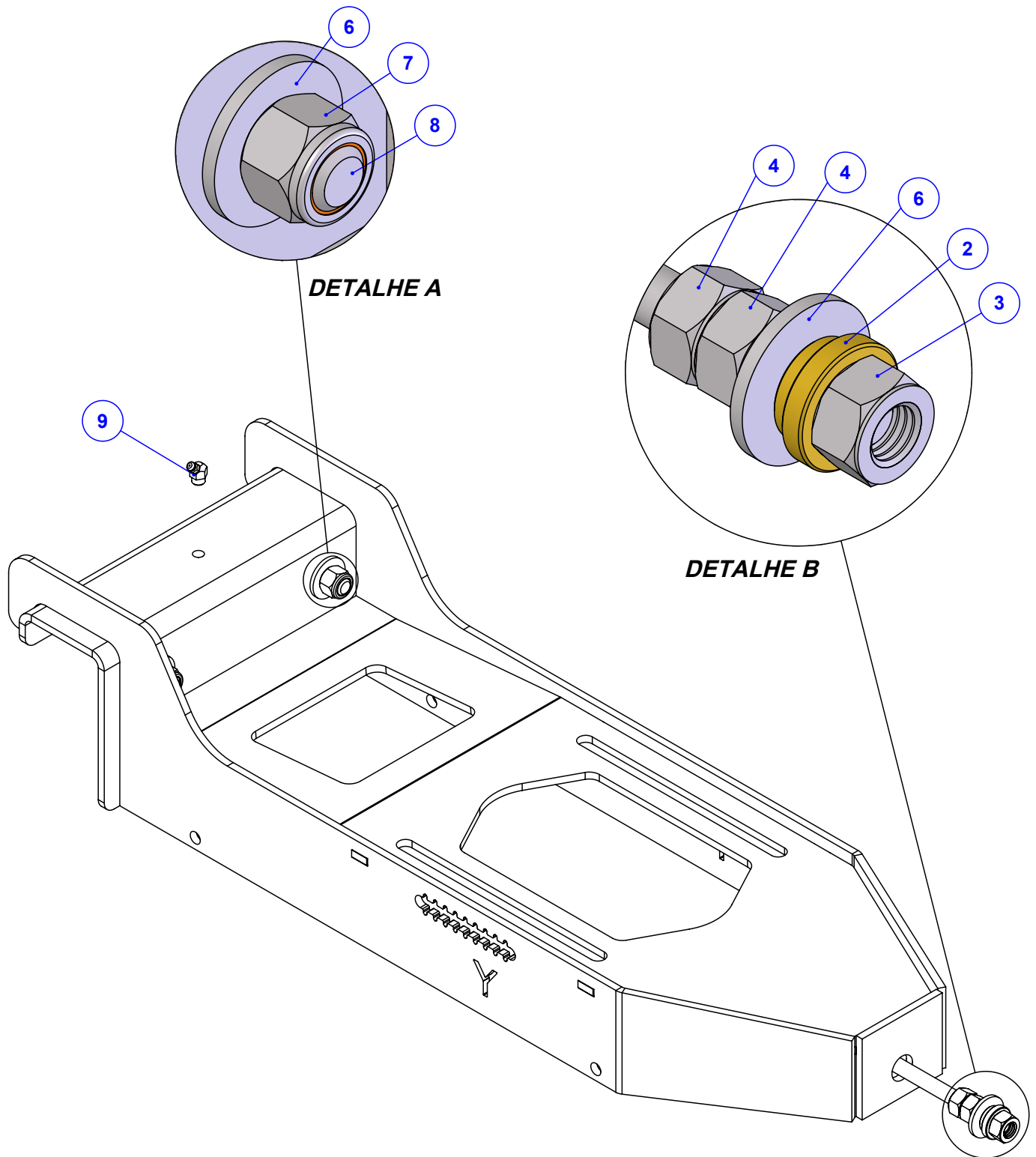
Item	Código	Qty	Descrição
1	920.56919	1	SBJ FIXACAO E CORREDICA X
2	920.56920	2	SBJ FIXACAO E CORREDICA Y
3	920.56921	1	SBJ VENTILADOR ESQ CERES COM SENSOR
4	920.56922	1	SBJ VENTILADOR DIR CERES



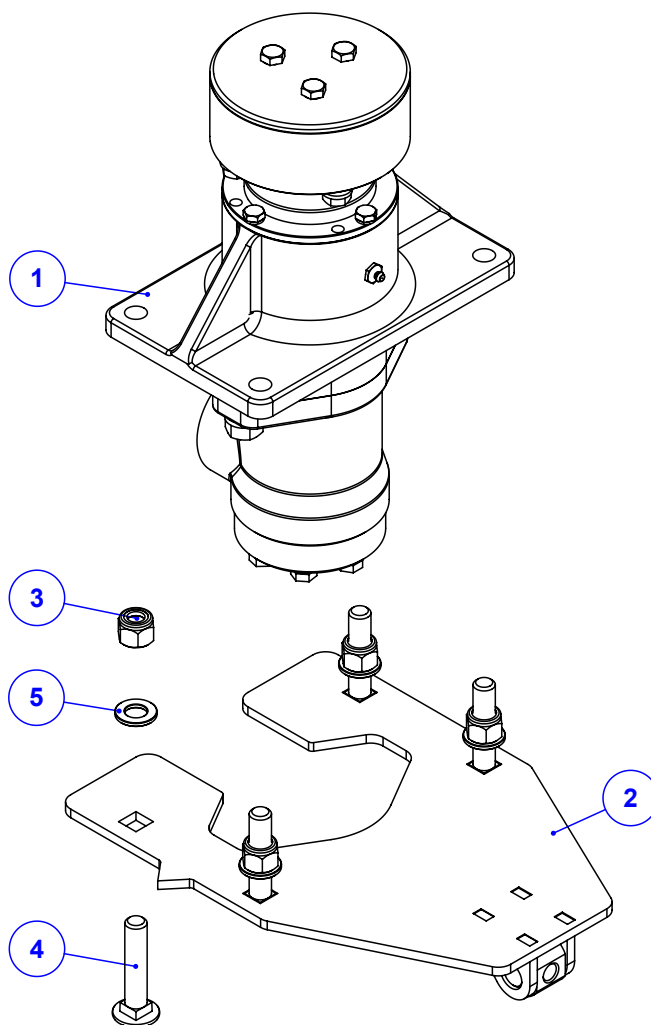
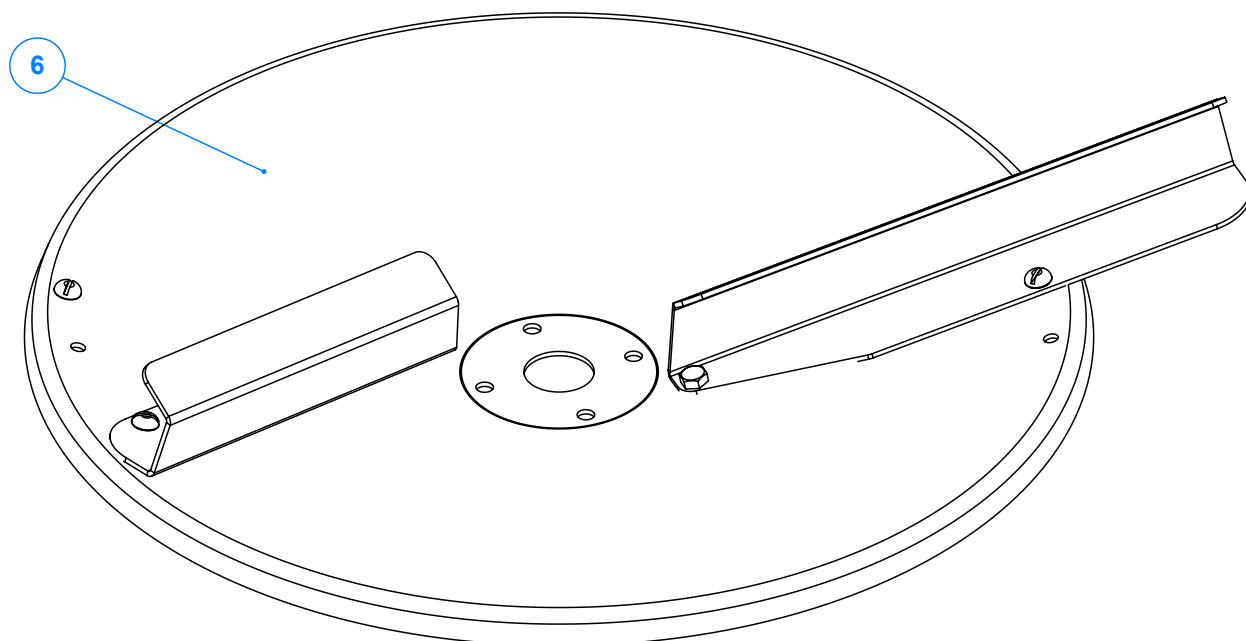


**DETALHE A**

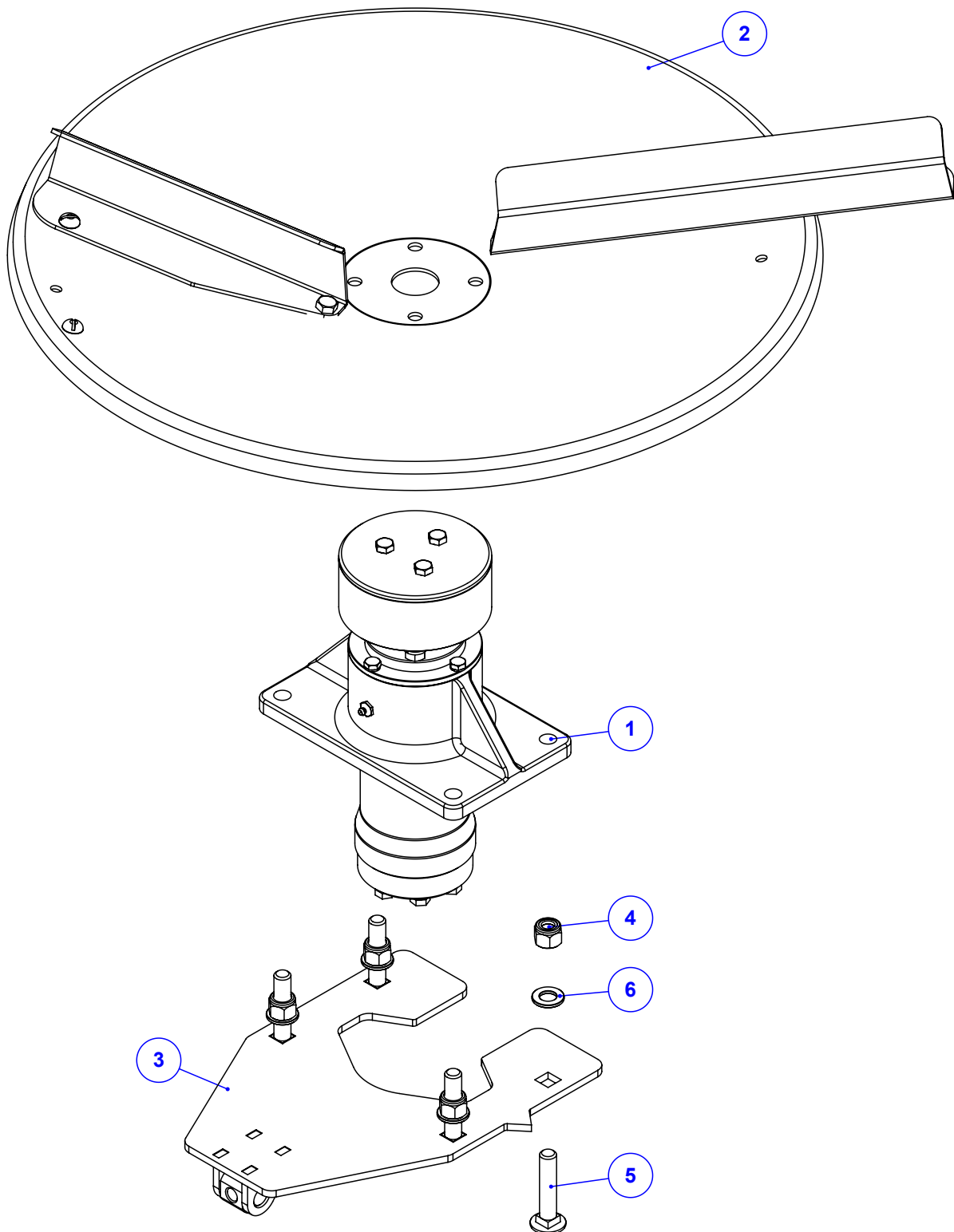
Item	Código	Qty	Descrição
1	520.56728	1	PS FIXACAO E CORREDICA X
2	520.56733	2	PS PORCA DA CORREDICA X
3	525.58666	2	PS VARAO ROSCADO CORREDICA X (INOX)
4	017.00191	4	PORCA 1/2" WW ZB
5	020.00234	14	ARRUELA LISA 1/2" X 3MM ZB
6	020.00241	2	ARRUELA ABAULADA AOB 12MM
7	412.38174	2	BUCHA DO VARÃO ROSCADO
8	045.56837	2	CHAPA DE APERTO SUPERIOR DA CORREDICA
9	016.35923	12	PAR FRANCES 1/2" X 1.1/2" UNC INOX
10	017.68283	12	PORCA PARLOCK 1/2" UNC ZB
11	045.41098	2	CHAPA APERTO DA LONGARINA 2F INOX



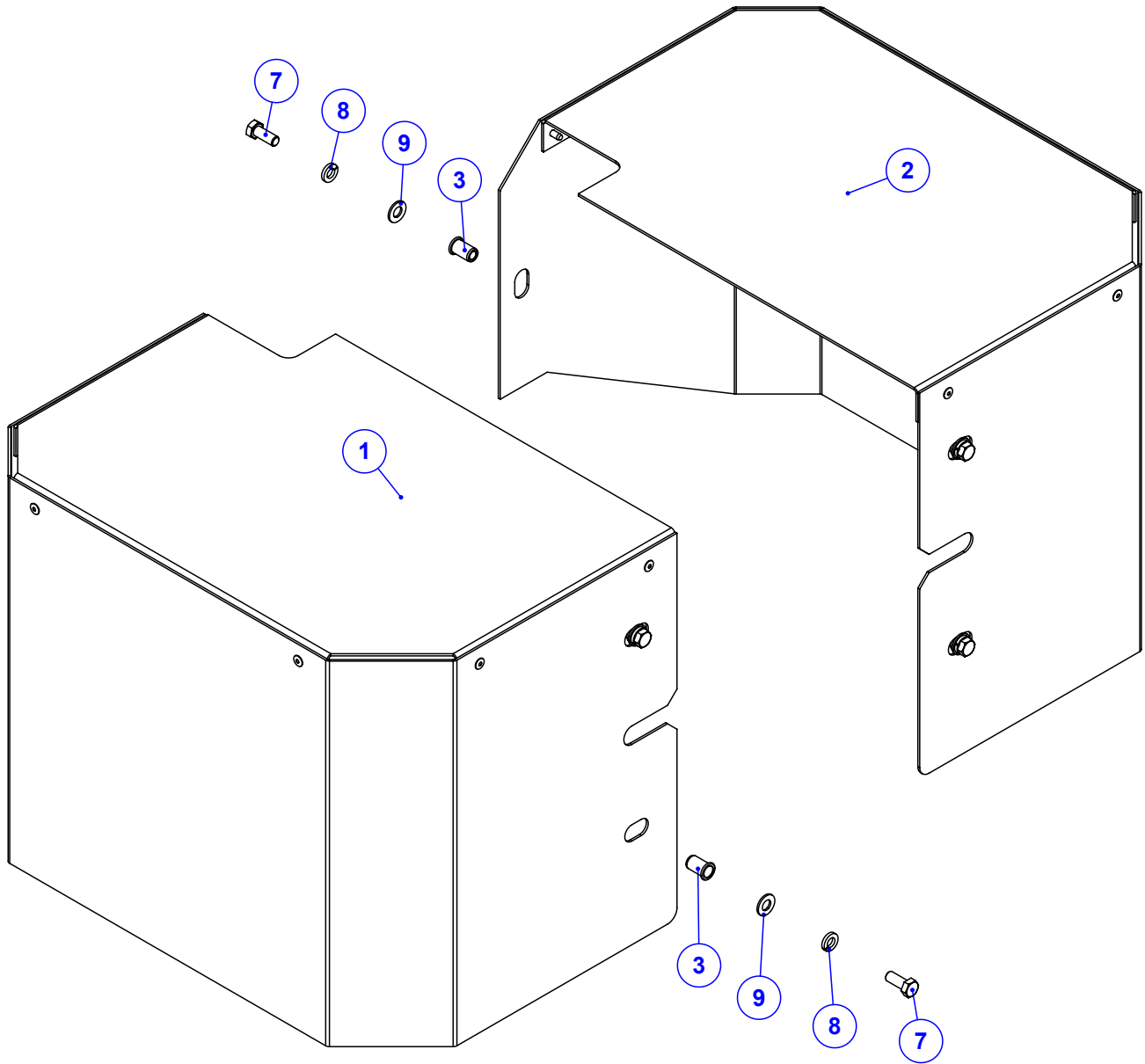
Item	Código	Qtd	Descrição
1	520.56716	1	PS FIXACAO E CORREDICA Y
2	412.38174	1	BUCHA DO VARÃO ROSCADO
3	525.58667	1	PS VARAO ROSCADO CORREDICA Y (INOX)
4	017.00191	2	PORCA 1/2" WW ZB
5	020.00241	1	ARRUELA ABAULADA AOB 12MM
6	020.00234	5	ARRUELA LISA 1/2" X 3MM ZB
7	017.31384	4	PORCA 1/2" UNC INOX AUTOTRAVANTE NYLON
8	016.35923	4	PAR FRANCES 1/2" X 1.1/2" UNC INOX
9	021.00248	1	GRAXEIRA 1/8 GAS 45 GRAUS



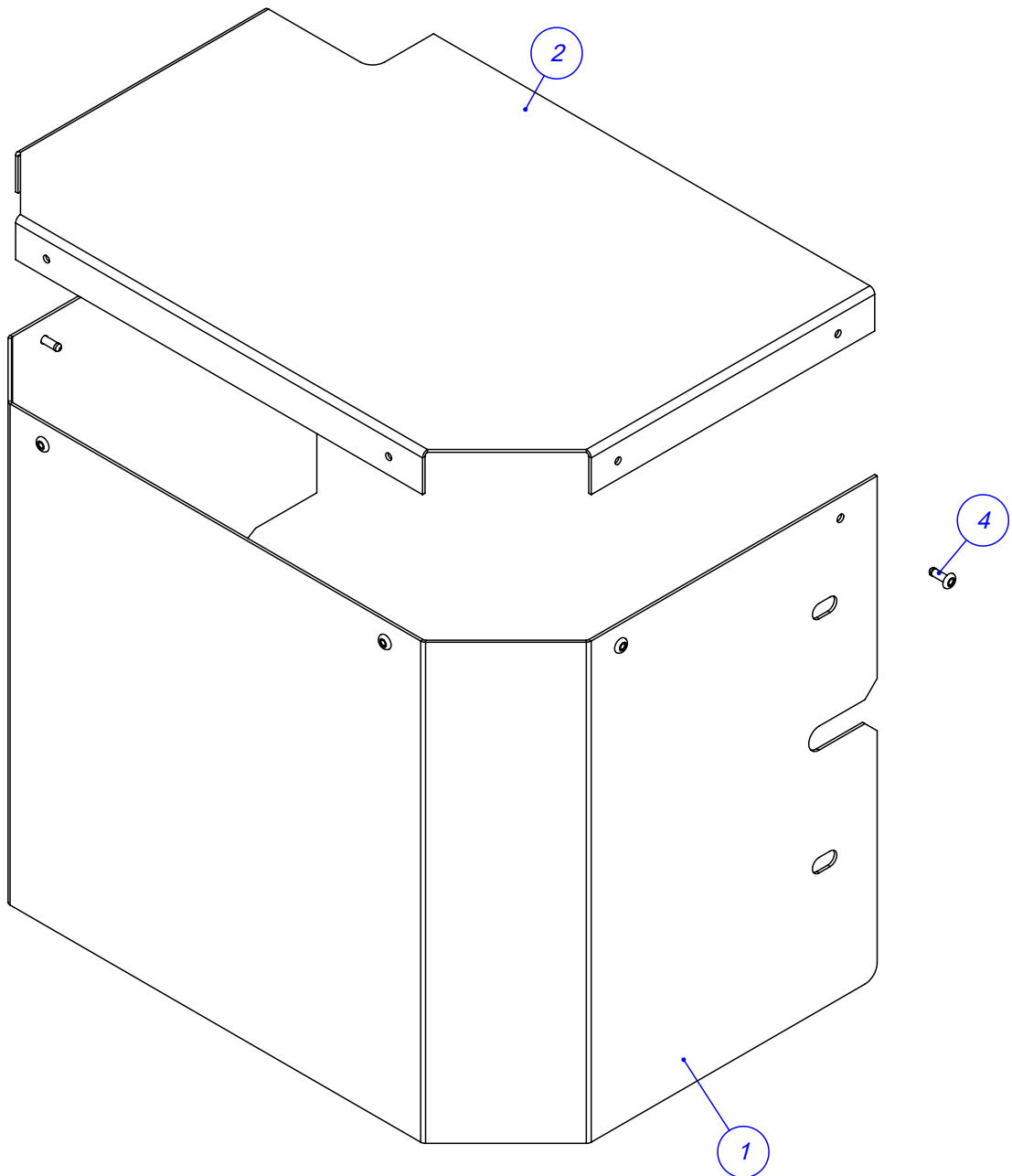
Item	Código	Qty	Descrição
1	920.56900	1	SBJ MANCAL VENTILADOR CERES COM SENSOR
2	520.56736	1	PS PORCA DA CORREDICA ESQUERDA X
3	017.31384	4	PORCA 1/2" UNC INOX AUTOTRAVANTE NYLON
4	016.42825	4	PAR FRANCES 1/2" X 2.1/2" UNC INOX
5	020.00240	4	ARRUELA LISA ACO 24X13 X2.5MM Z. BRANCO
6	925.67443	1	SBJ DISCO ESTAMP ESQ CERES Ø600MM (10°) - FURCO



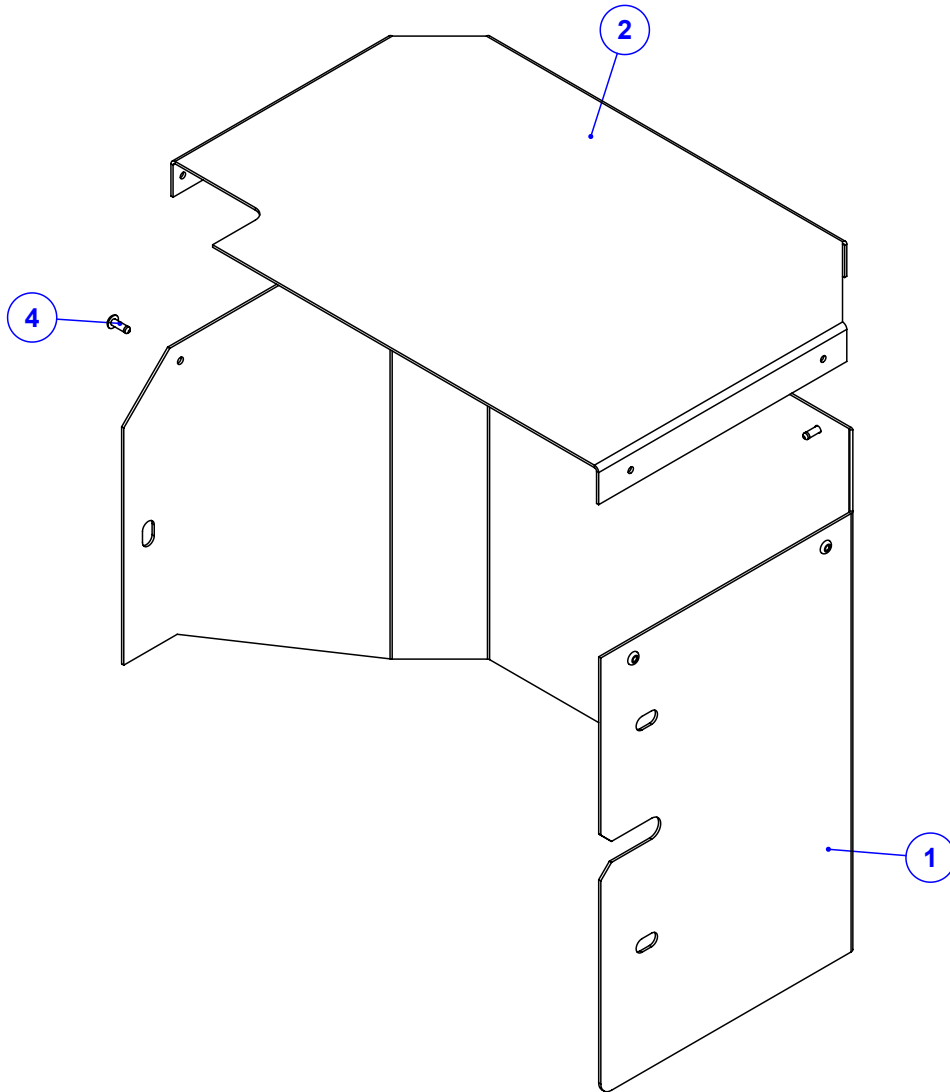
Item	Código	Qtd	Descrição
1	920.56647	1	SBJ MANCAL VENTILADOR CERES
2	925.56596	1	SBJ DISCO ESTAMP DIR CERES Ø600MM (10°)
3	520.56892	1	PS PORCA DA CORREDICA DIREITA X
4	017.31384	4	PORCA 1/2" UNC INOX AUTOTRAVANTE NYLON
5	016.42825	4	PAR FRANCES 1/2" X 2.1/2" UNC INOX
6	020.00240	4	ARRUELA LISA ACO 24X13 X2.5MM Z. BRANCO



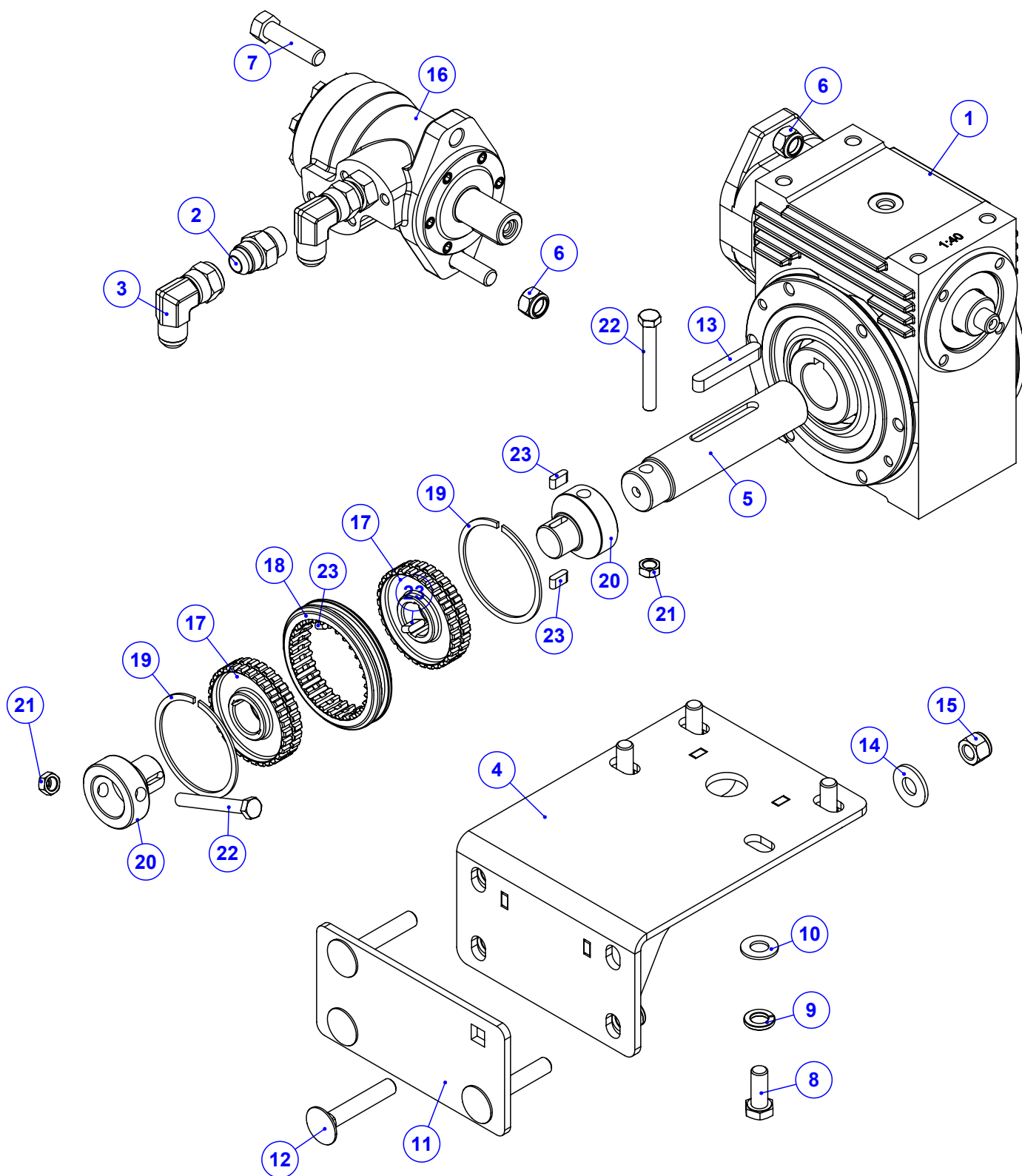
Item	Código	Qty	Descrição
1	925.66194	1	PS PROT LAT MAIOR ESQ K 60 CERES
2	925.66197	1	PS PROT.LAT.MAIOR DIR K 60 CERES
3	018.49542	6	REBITE M8 INOX ORC00S-M80-035.100A
7	016.49412	6	PAR M8 X 20 MA INOX
8	019.60158	6	ARRUELA DE PRESSAO 5/16" INOX
9	020.16815	6	ARRUELA LISA 5/16" - INOX



Item	Código	Qtd	Descrição
1	045.66195	1	CHAPA CENT ESQ MAIOR PROT LAT RED
2	045.66196	1	CHAPA SUP ESQ. PROT LAT REDUTOR
4	018.65223	6	REBITE ESTRUTURAL 4,8 - 11,5MM ACO INOX

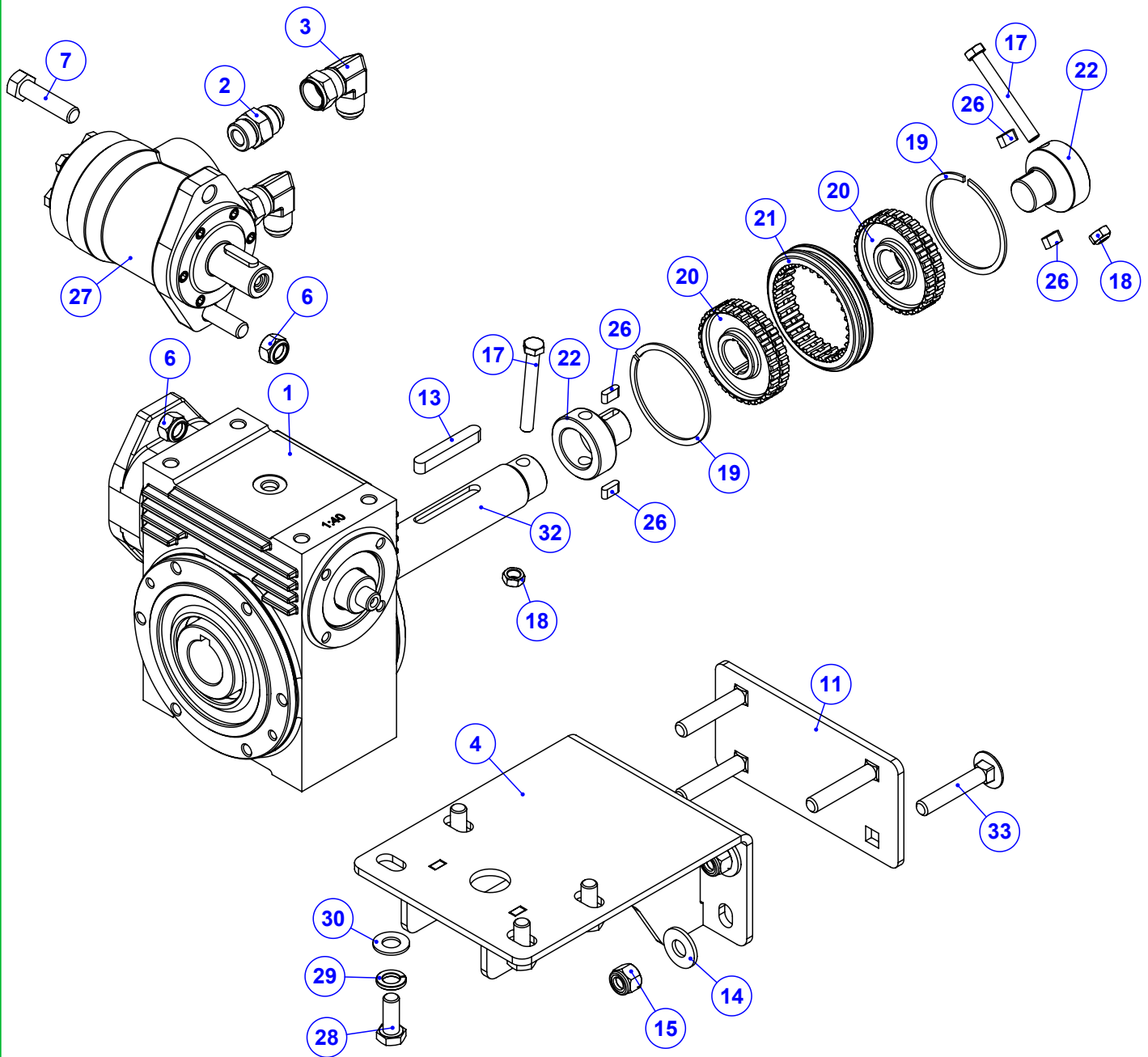


Item	Código	Qty	Descrição
1	045.66198	1	CHAPA CENT DIR MAIOR PROT LAT REDUTOR
2	045.66207	1	CHAPA SUP DIR. PROT LAT REDUTOR
4	018.65223	6	REBITE ESTRUTURAL 4,8 - 11,5MM ACO INOX

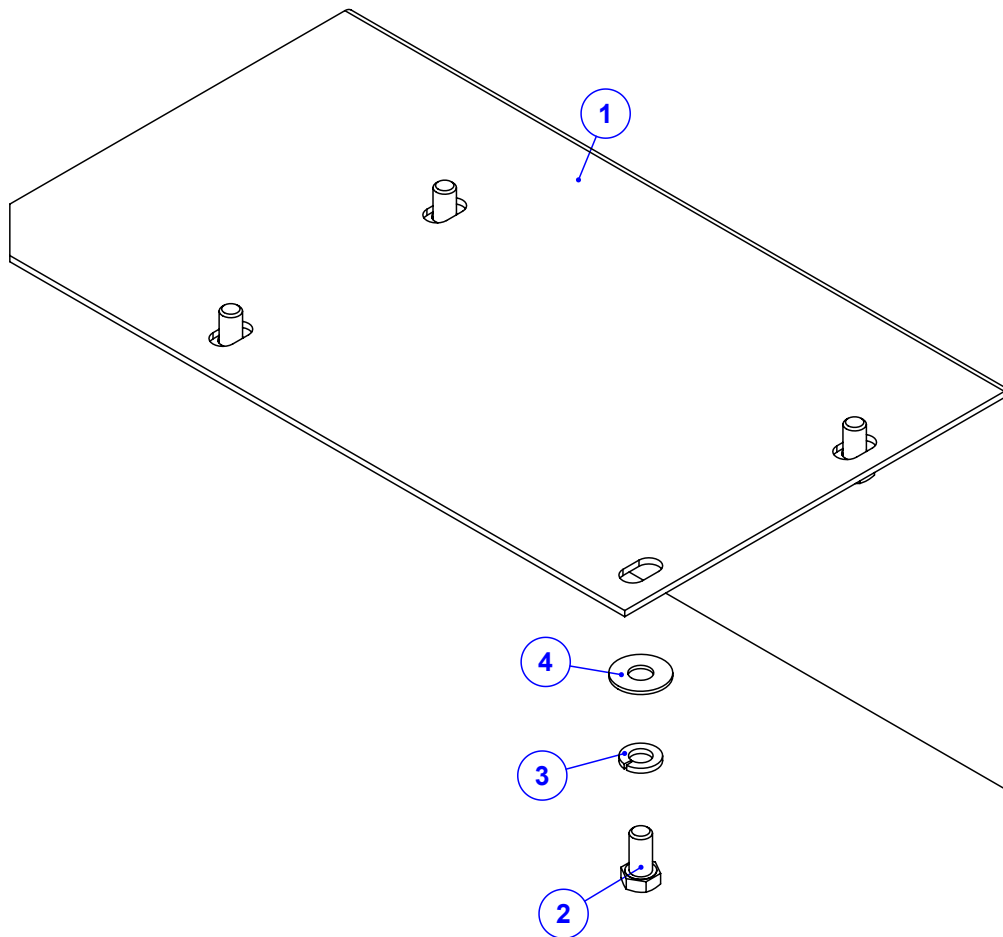


Item	Código	Qtd	Descrição	Item	Código	Qtd	Descrição
1	050.57454	1	REDUTOR S75 FLANGE M.H.EIXO VAZ. Ø35-1:40	13	059.01130	1	CHAVETA 3/8 X 3/8 X 65MM SAE 1045
2	074.10161	2	ADAPTADOR 7/8" UNF x 7/8" JIC (37°)	14	020.00234	4	ARRUELA LISA 1/2" X 3MM ZB
3	050.28077	2	COT 90° FG 7/8 JIC X MACHO 7/8 JIC	15	017.31384	4	PORCA 1/2" UNC INOX AUTOTRAVANTE NYLON
4	525.65914	1	PS BASE MAIOR REDUTOR S75 EXTERNO INOX	16	050.31805	1	MOTOR HDRAULICO 80 ( COM EIXO 1")
5	422.66310	1	PONTA DE EIXO PARA REDUTOR FURO MAIOR	17	422.56481	2	ENGRENAGEM INTERNA DO SINCRONIZADO
6	017.10996	2	PORCA PARLOCK 1/2" WW 13MM ZB	18	422.56482	1	ENGRENAGEM EXTERNA DO SINCRONIZADO
7	016.00148	2	PAR SEXT 1/2" X 2" WW RI ZB	19	025.00533	2	ANEL RETENCAO E 508075
8	016.09931	4	PAR M12 X 30 MA RI INOX	20	422.65918	2	COMPLEMENTO MENOR DO EIXO TRACÇÃO
9	019.59589	4	ARRUELA DE PRESSAO 1/2" INOX	21	017.08962	2	PORCA 3/8" UNC INOX AUTOTRAVANTE NYLON
10	045.42944	4	ARRUELA LISA Ø1/2" INOX	22	016.17934	2	PAR 3/8" X 3" UNC RP 8.8
11	045.55572	1	CHAPA APERTO BASE DO REDUTOR S75 INOX	23	059.24866	4	CHAVETA 5X8X16 SAE 1045 (T.T.40/46HRC)
12	016.63963	4	PAR FRANCES M12 x 70 MA INOX				

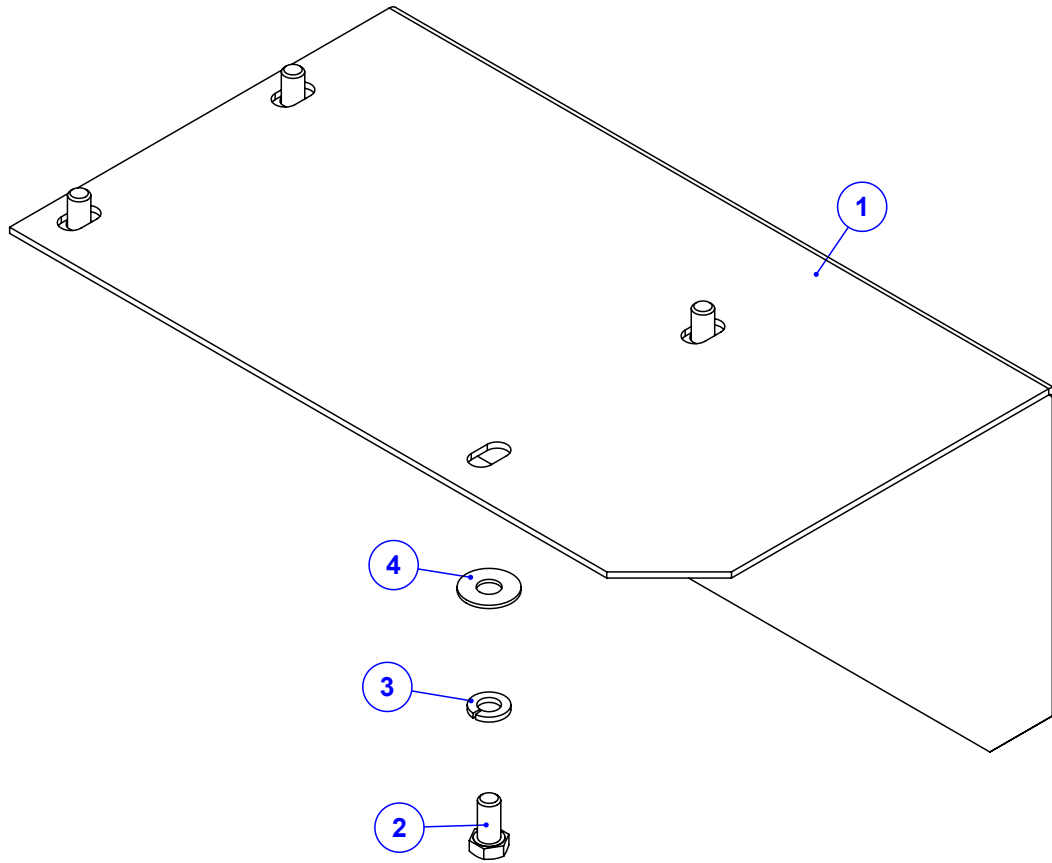




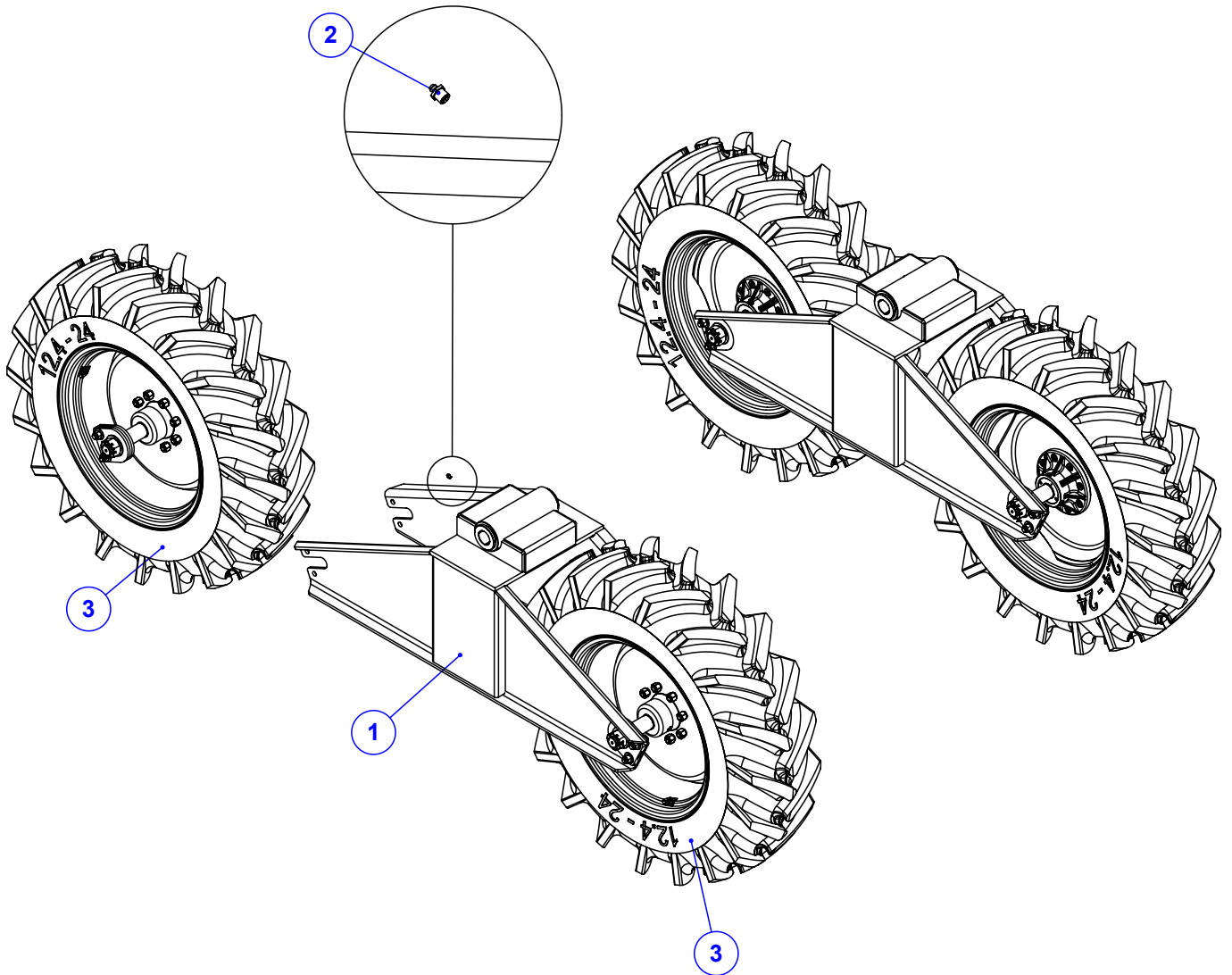
Item	Código	Qtd	Descrição	Item	Código	Qtd	Descrição
1	050.57454	1	REDUTOR S75 FLANGE M.H.EIXO VAZ.Ø35-1:40	19	025.00533	2	ANEL RETENCAO E 508075
2	074.10161	2	ADAPTADOR 7/8" UNF x 7/8" JIC (37°)	20	422.56481	2	ENGRENAGEM INTERNA DO SINCRONIZADO
3	050.28077	2	COT 90° FG 7/8 JIC X MACHO 7/8 JIC	21	422.56482	1	ENGRENAGEM EXTERNA DO SINCRONIZADO
4	525.65914	1	PS BASE MAIOR REDUTOR S75 EXTERNO INOX	22	422.65918	2	COMPLEMENTO MENOR DO EIXO TRAÇÃO
6	017.10996	2	PORCA PARLOCK 1/2" WW 13MM ZB	26	059.24866	4	CHAVETA 5X8X16 SAE 1045 (T.T.40/46HRC)
7	016.00148	2	PAR SEXT 1/2" X 2" WW RI ZB	27	050.31805	1	MOTOR HDRAULICO 80 ( COM EIXO 1")
11	045.55572	1	CHAPA APERTO BASE DO REDUTOR S75 INOX	28	016.09931	4	PAR M12 X 30 MA RI INOX
13	059.01130	1	CHAVETA 3/8 X 3/8 X 65MM SAE 1045	29	019.59589	4	ARRUELA DE PRESSAO 1/2" INOX
14	020.00234	4	ARRUELA LISA 1/2" X 3MM ZB	30	045.42944	4	ARRUELA LISA Ø1/2" INOX
15	017.31384	4	PORCA 1/2" UNC INOX AUTOTRAVANTE NYLON	32	422.66310	1	PONTA DE EIXO PARA REDUTOR FURO MAIOR
17	016.17934	2	PAR 3/8" X 3" UNC RP 8.8	33	016.63963	4	PAR FRANCES M12 x 70 MA INOX
18	017.08962	2	PORCA 3/8" UNC INOX AUTOTRAVANTE NYLON				



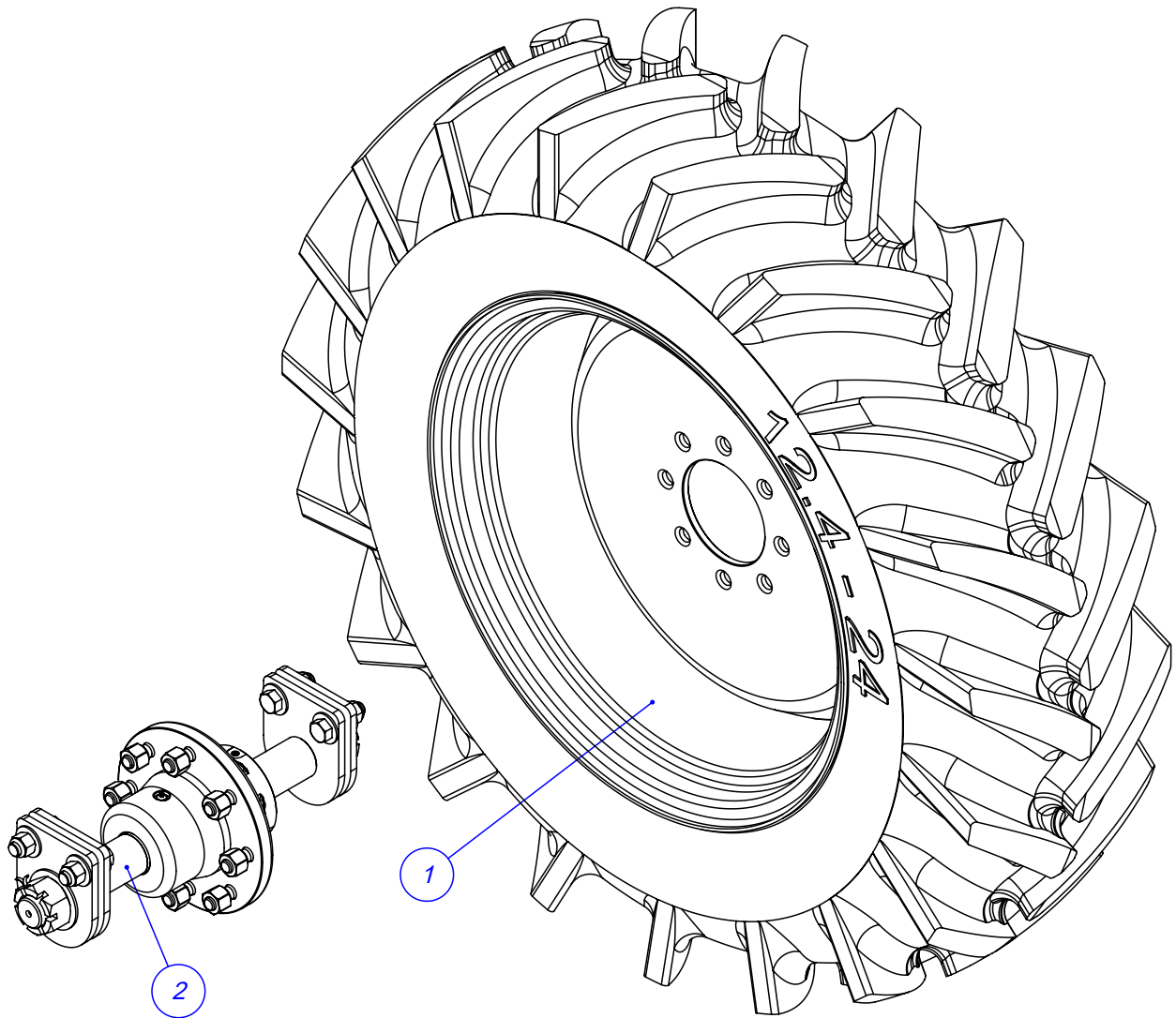
Item	Código	Qty	Descrição
1	045.68186	1	CHAPA PROT ESQUERDA DA CURVA DISCO
2	016.38583	4	PAR 3/8" X 3/4" UNC RI INOX
3	019.00218	4	ARRUELA DE PRESSAO 3/8" PESADA
4	020.00232	4	ARRUELA LISA 3/8" X 3MM ZB



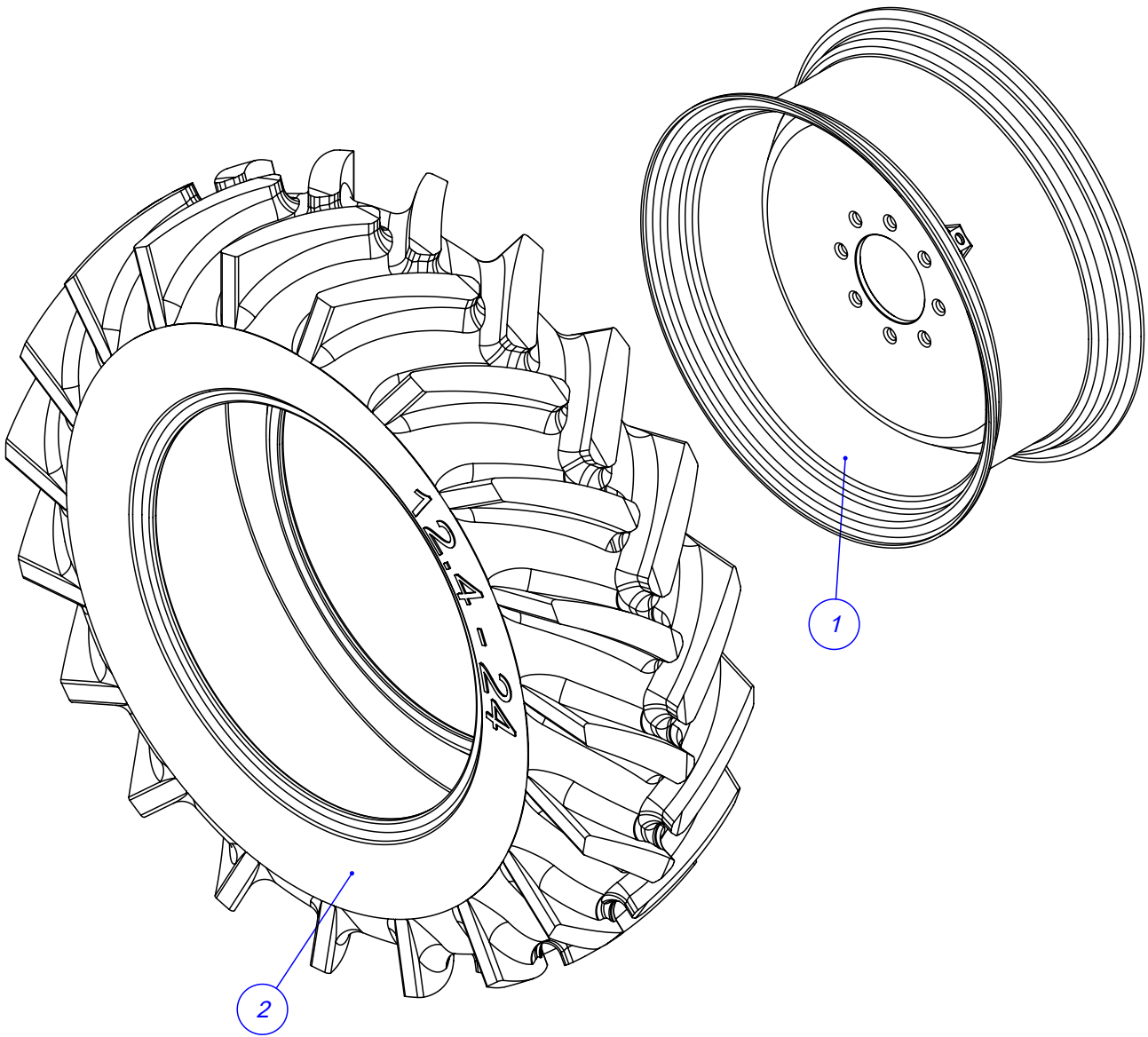
Item	Código	Qty	Descrição
1	045.68184	1	CHAPA PROT DIREITA DA CURVA DISCO
2	016.38583	4	PAR 3/8" X 3/4" UNC RI INOX
3	019.00218	4	ARRUELA DE PRESSAO 3/8" PESADA
4	020.00232	4	ARRUELA LISA 3/8" X 3MM ZB



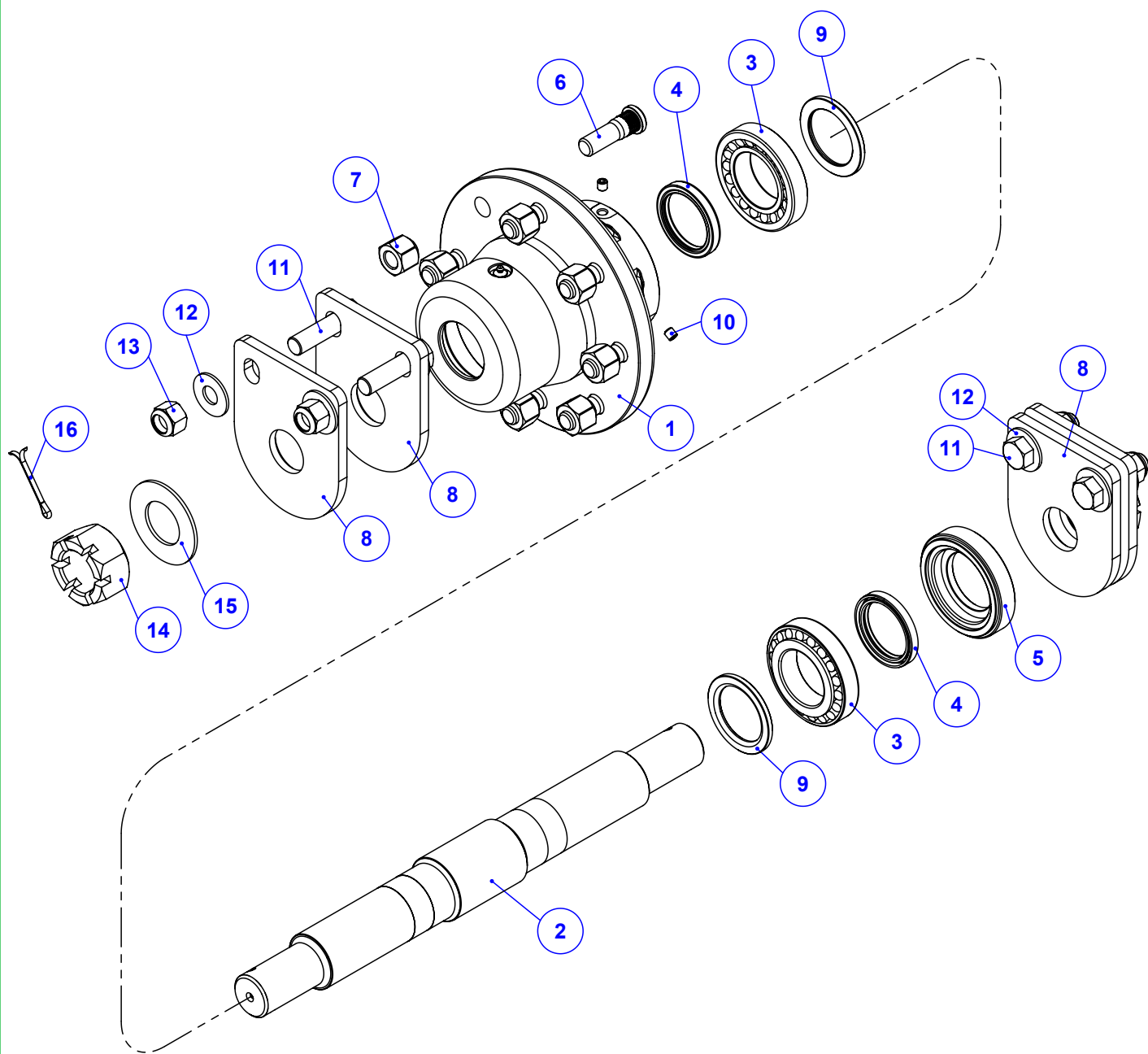
Item	Código	Qtd	Descrição
1	520.58341	2	PS TANDEN EIXO PASSANTE 12000 HD FULL II
2	021.00247	2	GRAXEIRA 1/8" BSP RETA
3	920.58339	4	SBJ CUBO COM RODA 8 FUROS PNEU 12,4



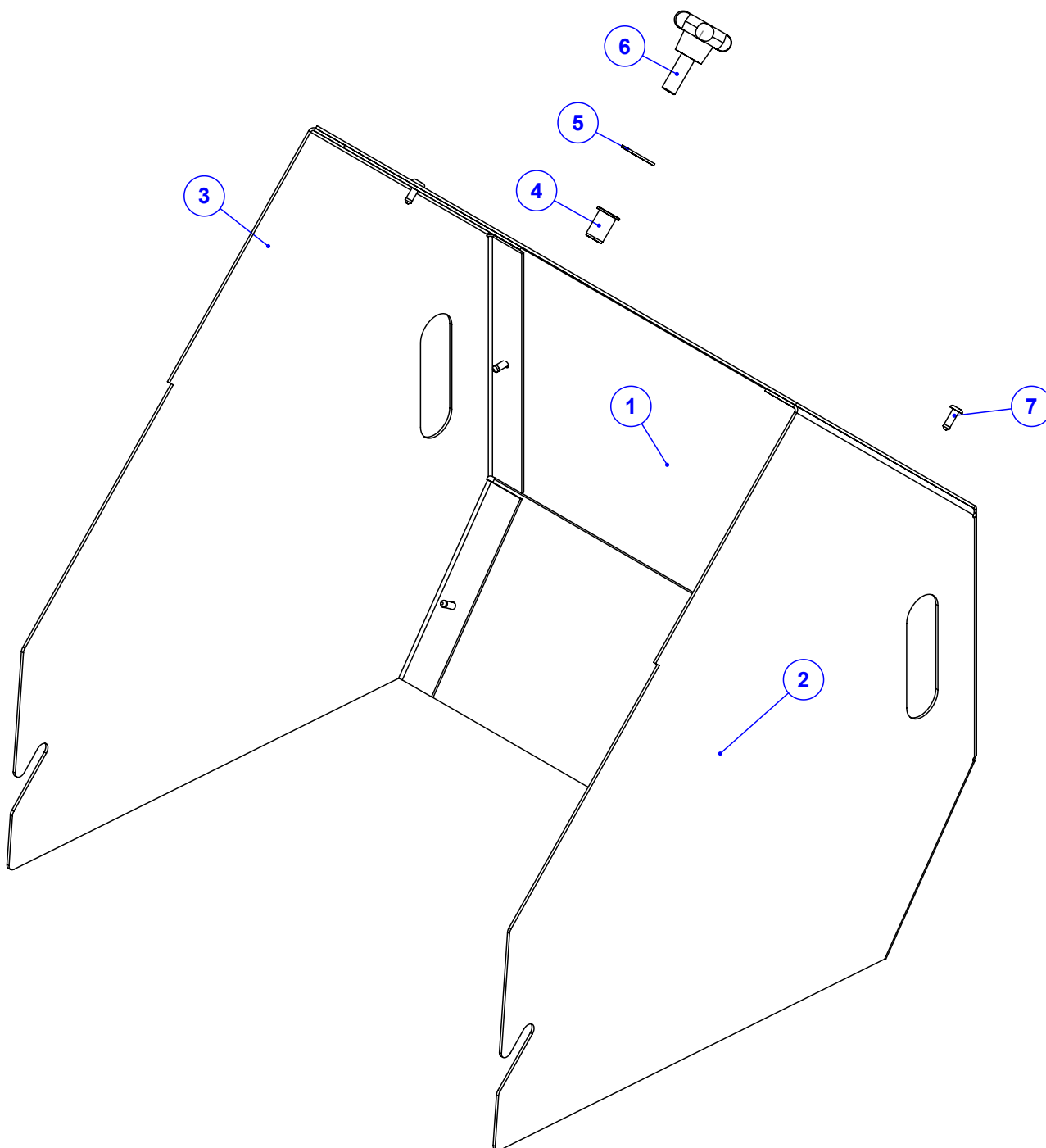
Item	Código	Qty	Descrição
1	922.58338	1	SBJ PNEU 12.4-24 12PR - FORERUNNER
2	920.44606	1	SBJ CUBO DE RODA 8 FUROS PASSANTE



Item	Código	Qty	Descrição
1	041.57354	1	RODA 8 FUIROS 10" X Ø24"
2	047.57279	2	PNEU 12.4-24 12PR - FORERUNNER

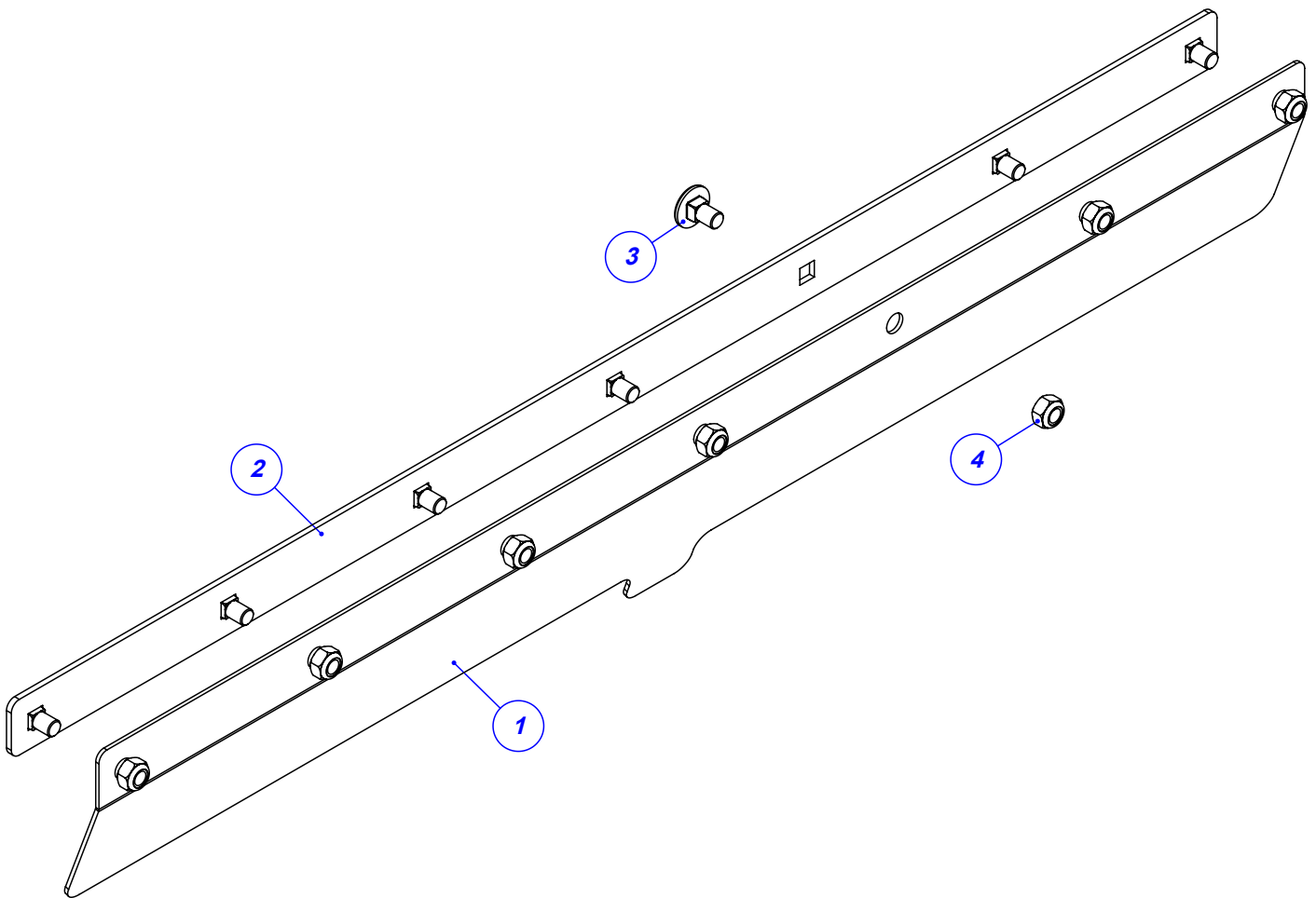


Item	Código	Qtd	Descrição	Item	Código	Qtd	Descrição
1	422.44604	1	CUBO DE RODA COM 8 FUROS - CF 2145	10	016.28171	3	PAR ALLEN S/CAB 5/16" X 5/16" UNF
2	422.44605	1	EIXO CUBO RODA 8 FUROS PASSANTE	11	016.00166	4	PAR 5/8" X 2.1/4" UNF RP ZB 5°
3	024.00283	2	ROLAM. CONICO 30210	12	020.00235	8	ARRUELA LISA 5/8" PESADA ZB
4	023.00271	2	RETENTOR 01783 BRG	13	017.11458	4	PORCA PARLOCK 5/8" UNF 19MM ZINC.BRCO
5	422.44610	1	TAMPA DO CUBO DE RODA 8 FUROS - CF 2146	14	017.00206	2	PORCA CASTELO 1.1/2" UNF ZB
6	016.53075	8	PAR CRAVO 5/8" X 55MM UNF G5 BICROMATIZA	15	020.00239	2	ARRUELA LISA 1.1/2" PESADA ZINCADA
7	017.53076	8	PORCA CONICA 5/8" UNF G5 ZB	16	018.00213	2	CUPILHA 3/16" x 2.1/2"
8	422.44628	4	CHAPA APERTO EIXO DO TANDE 8F	17	021.00247	1	GRAXEIRA 1/8" BSP RETA
9	422.51723	2	ARRUELA DE ENCOSTO DO ROLAMENTO CUBO 8F				

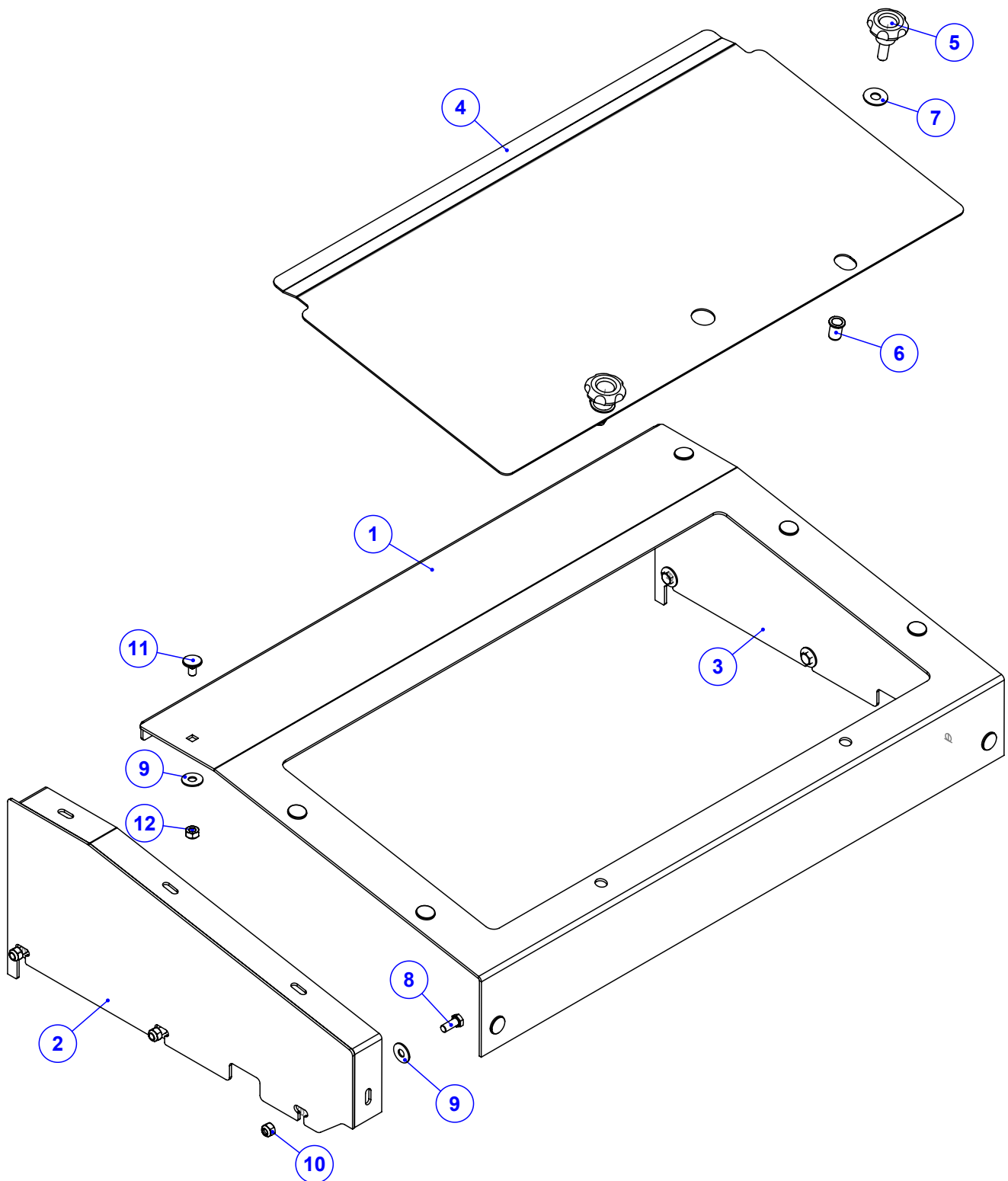


Item	Código	Qty	Descrição
1	125.58481	1	CHAPA CENTRAL PROTEÇÃO DO BLOCO INOX
2	045.66648	1	CHAPA ESQ LATERAL PROTEÇÃO DO BLOCO INOX
3	045.58782	1	CHAPA LATERAL PROTEÇÃO DO BLOCO INOX
4	018.49541	1	REBITE ROSCADO M10 X 1,5 RI C.PLANA INOX
5	020.00232	1	ARRUELA LISA 3/8" X 3MM ZB
6	056.49738	1	MANIPULO MTM 4526 - M10 X 25 MA INOX
7	018.65223	6	REBITE ESTRUTURAL 4,8 - 11,5MM ACO INOX

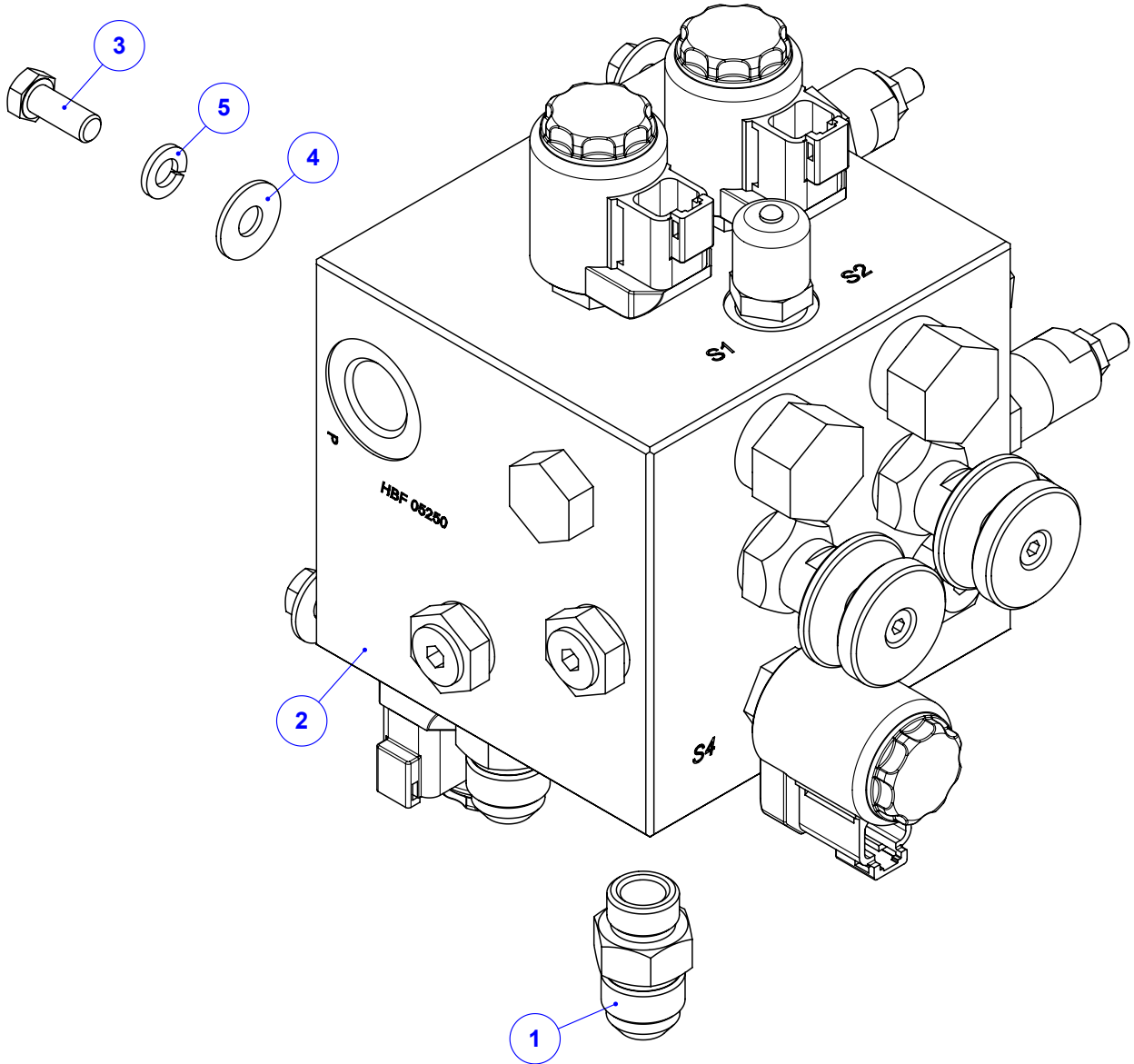




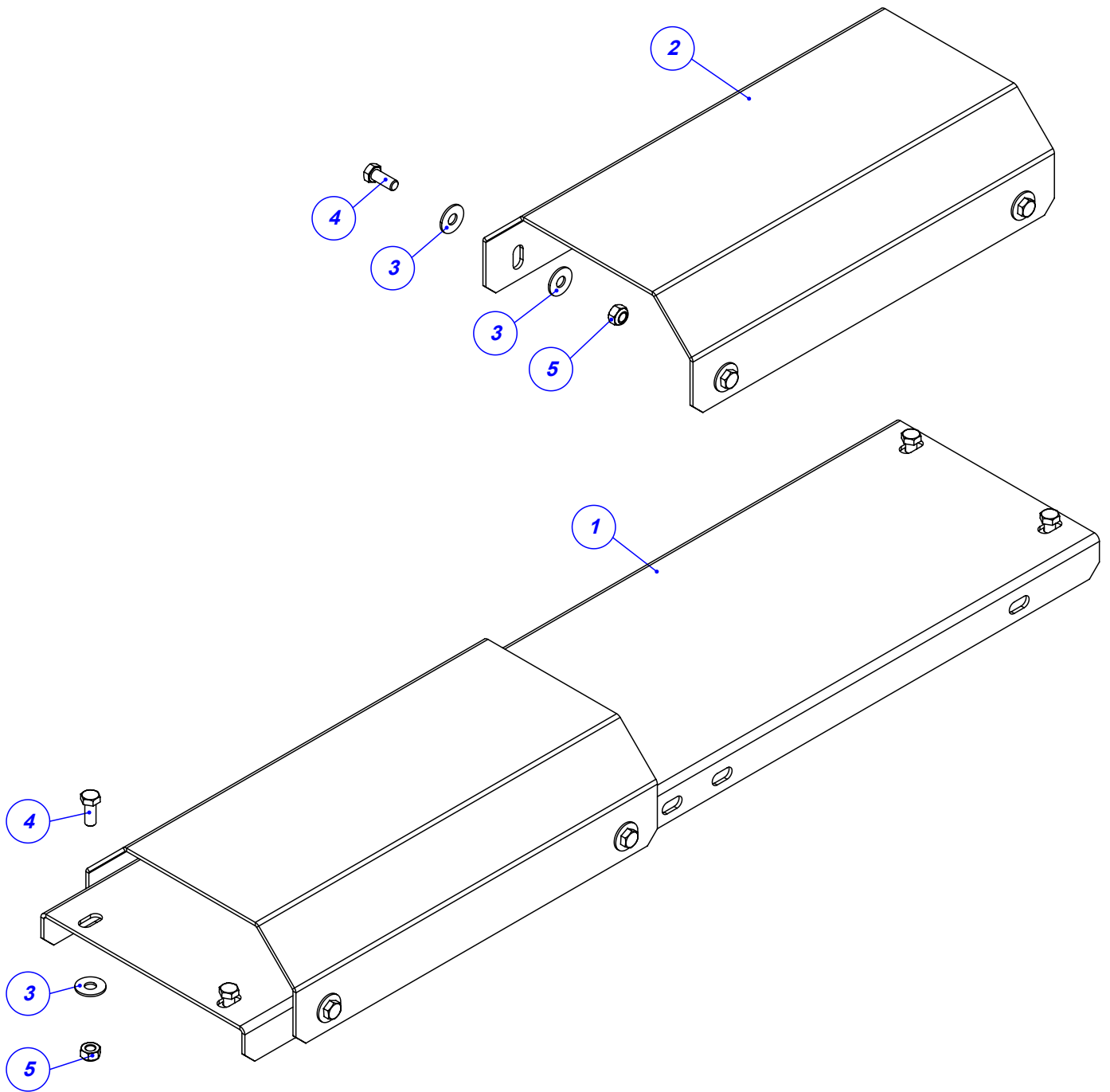
Item	Código	Qtd	Descrição
1	113.58474	1	LONA DA ESTEIRA KALCAR HD FULL II
2	045.58475	1	CHAPA APERTO INF LONA KALACAR HD FULL II
3	016.58043	7	PA FR S/PO INOX 304 MA 8 X 16 RI POL
4	017.58044	7	PO NY INOX 304 MABX 8 CHV 13 POL



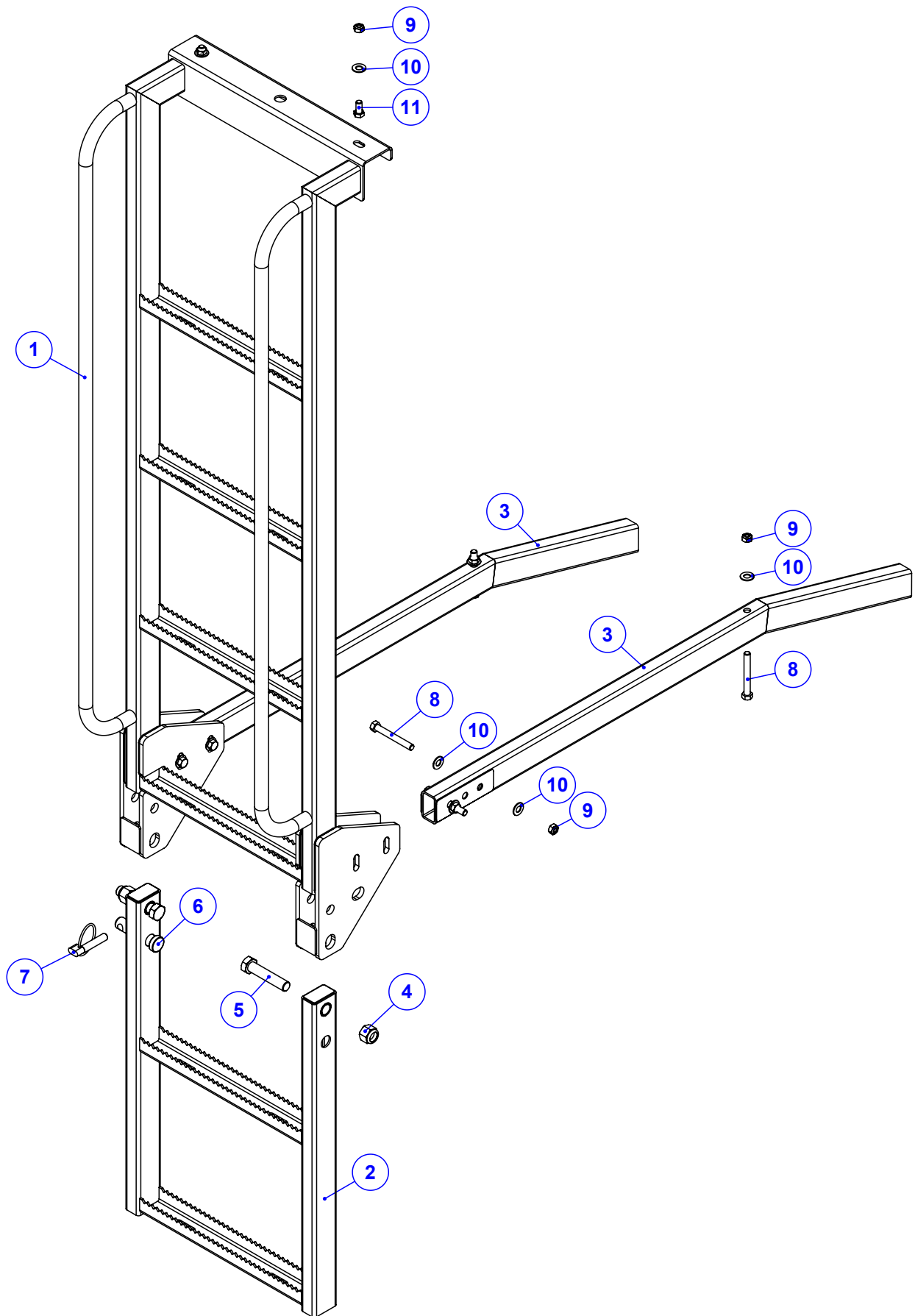
Item	Código	Qty	Descrição
1	045.58373	1	CHAPA CENTRAL PROT JANELA C/ NYLON INOX
2	520.58029	1	PS LAT ESQ PROTECAO JANELA C/ NYLON INOX
3	520.58033	1	PS LAT DIR PROTECAO JANELA C/ NYLON INOX
4	045.47604	1	CHAPA TAMPA PROTECAO TRASEIRA
5	056.49738	2	MANIPULO MTM 4526 - M10 X 25 MA INOX
6	018.49541	2	REBITE ROSCADO M10 X 1,5 RI C.PLANA INOX
7	020.00232	2	ARRUELA LISA 3/8" X 3MM ZB
8	016.00126	6	PAR 5/16" x 3/4" UNC RI INOX
9	020.00231	14	ARRUELA LISA 5/16" PESADA ZB
10	017.01533	6	PORCA 5/16" UNC INOX
11	016.58043	8	PA FR S/PO INOX 304 MA 8 X 16 RI POL
12	017.58044	8	PO NY INOX 304 MABX 8 CHV 13 POL



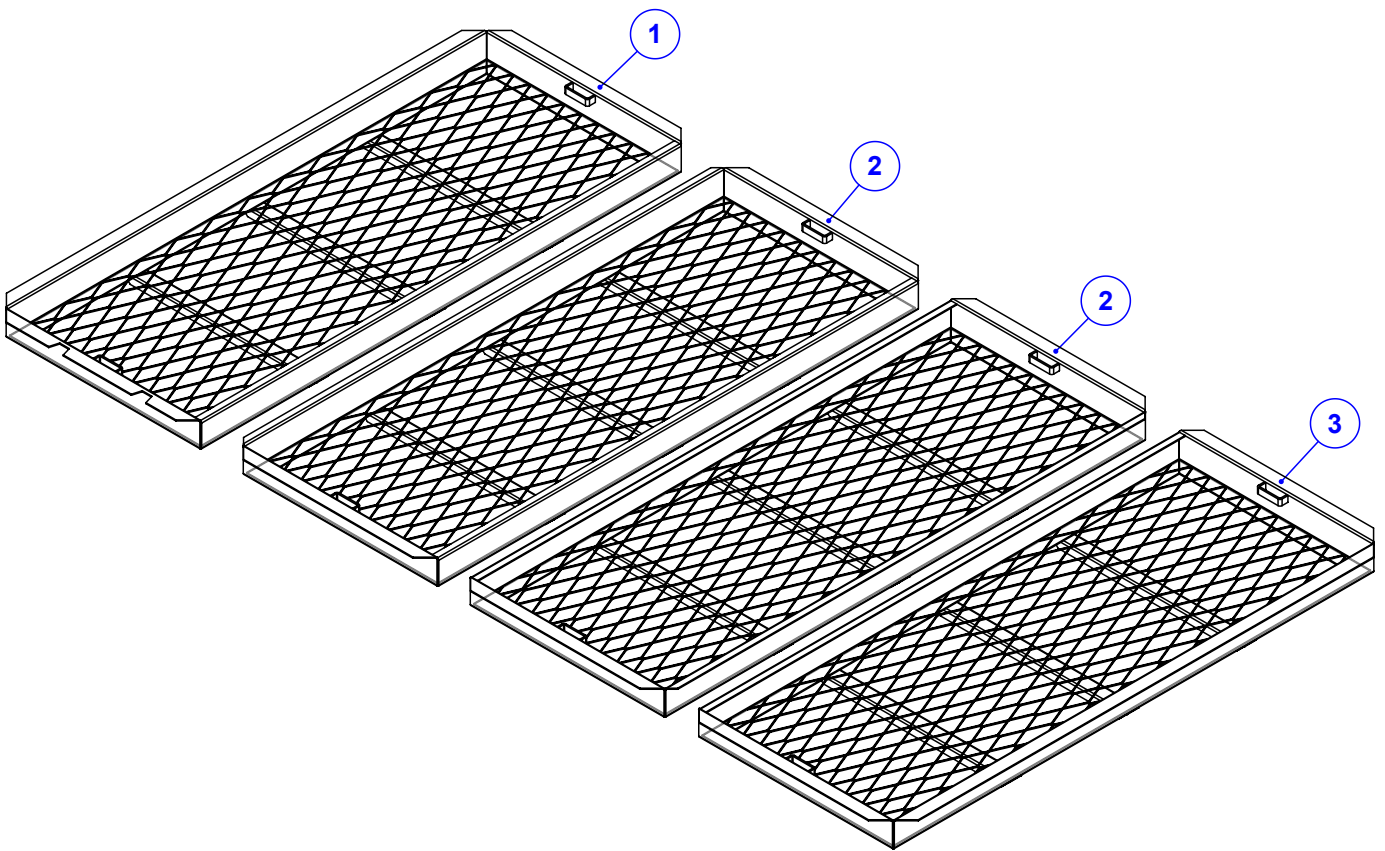
Item	Código	Qty	Descrição
1	071.11938	6	ADAP 3/4 UNF O'RING X 7/8 JIC
2	050.36137	1	VALVULA CONTROLADORA DE FLUXO HD FULL
3	016.49412	4	PAR M8 X 20 MA INOX
4	020.00231	4	ARRUELA LISA 5/16" PESADA ZB
5	019.00217	4	ARRUELA DE PRESSAO 5/16" PESADA



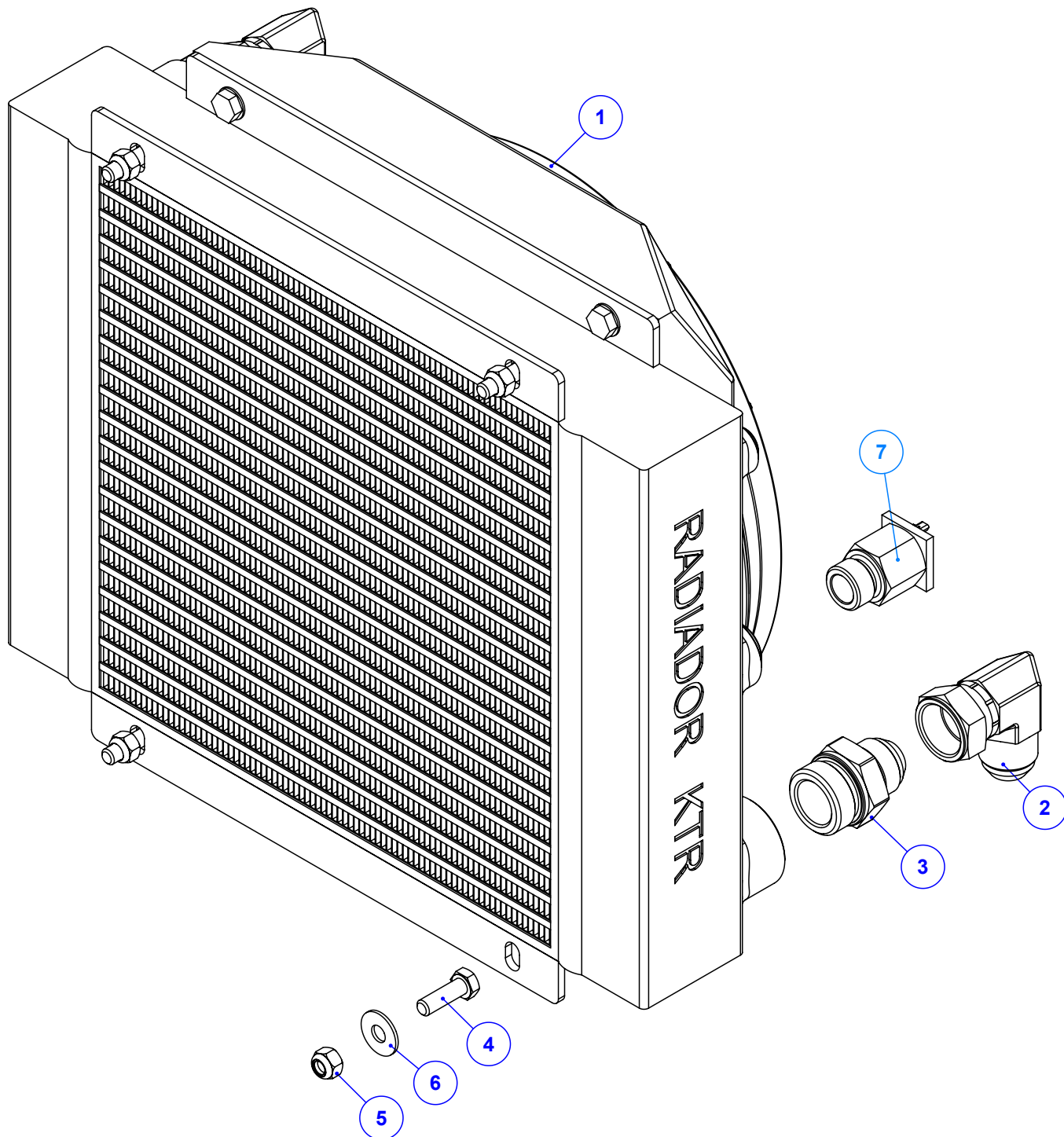
Item	Código	Qtd	Descrição
1	045.53832	1	CHAPA DE BASE APOIO DA ESTEIRA FLEX
2	045.53833	2	CHAPA DE APOIO DA ESTEIRA FLEX
3	020.00231	20	ARRUELA LISA 5/16" PESADA ZB
4	016.49412	12	PAR M8 X 20 MA INOX
5	017.58044	12	PO NY INOX 304 MABX 8 CHV 13 POL



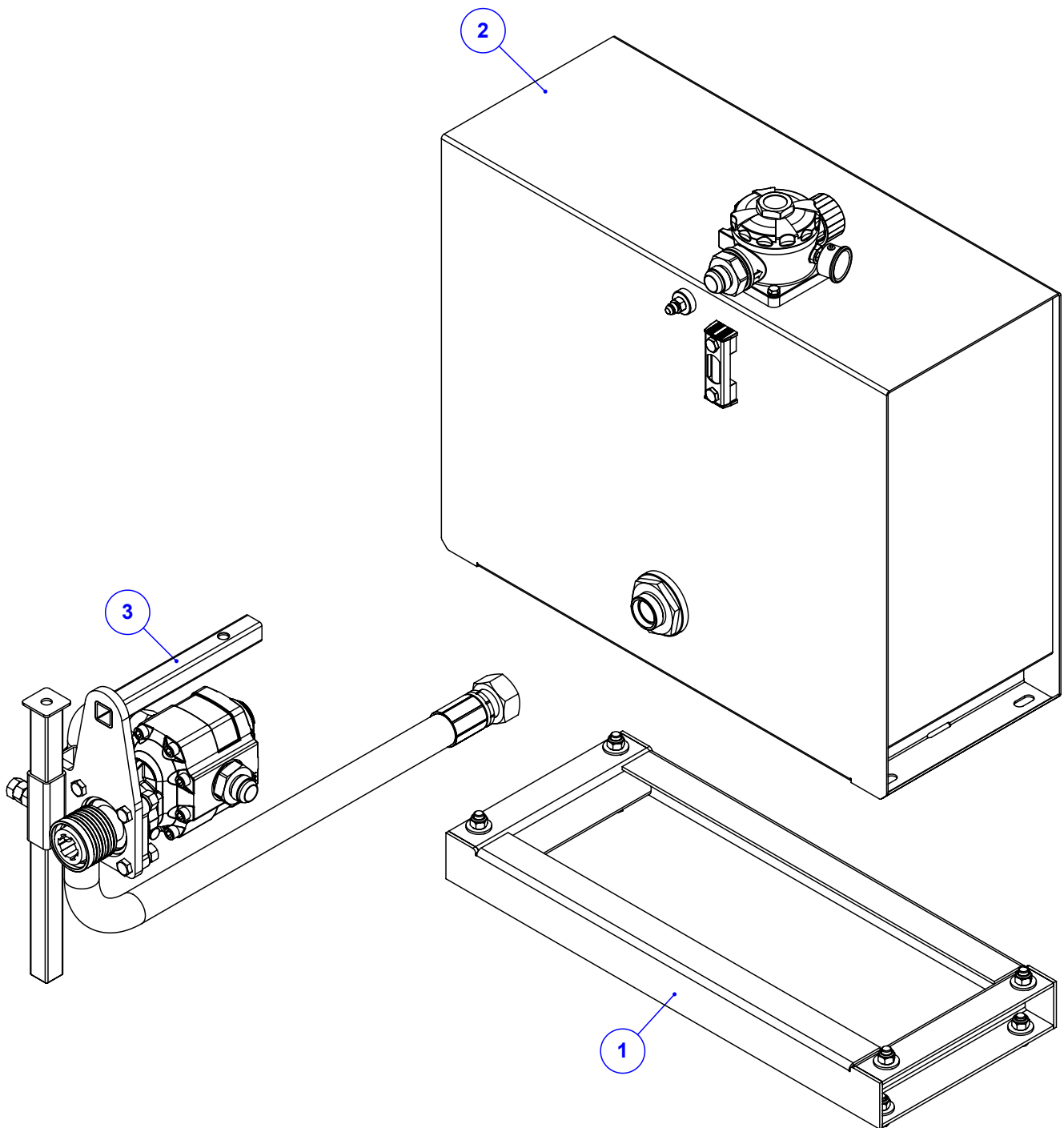
Item	Código	Qty	Descrição	Item	Código	Qty	Descrição
1	520.58404	1	PS ESCADA K 7000 HD FULL CROSS INOX NG	7	030.00446	1	PINO ARGOLA 7/16" D ARGOLA 45MM
2	520.41450	1	PS COMPLEMENTO DA ESCADA 7000	8	016.00139	6	PAR 3/8" X 3" UNC RP ZB
3	520.58406	2	PS TUBO DE APOIO DA ESCADA K 12000 II	9	017.08962	8	PORCA 3/8" UNC INOX AUTOTRAVANTE NYLON
4	017.11458	2	PORCA PARLOCK 5/8" UNF 19MM ZINC.BRSCO	10	045.47895	12	ARRUELA LISA Ø3/8" INOX
5	016.23320	2	PARSEXT 5/8" X 3" UNC G5	11	016.38583	2	PAR 3/8" X 3/4" UNC RI INOX
6	412.08299	1	PINO CABECADO 1" X 85 MM				



Item	Código	Qty	Descrição
1	520.58589	1	PS PENEIRA FRONTAL K 12000 II (ESCADA)
2	520.58588	2	PS PENEIRA CENTRAL K 12000 HD FULL II
3	520.58587	1	PS PENEIRA TRASEIRA K 12000 HD FULL II

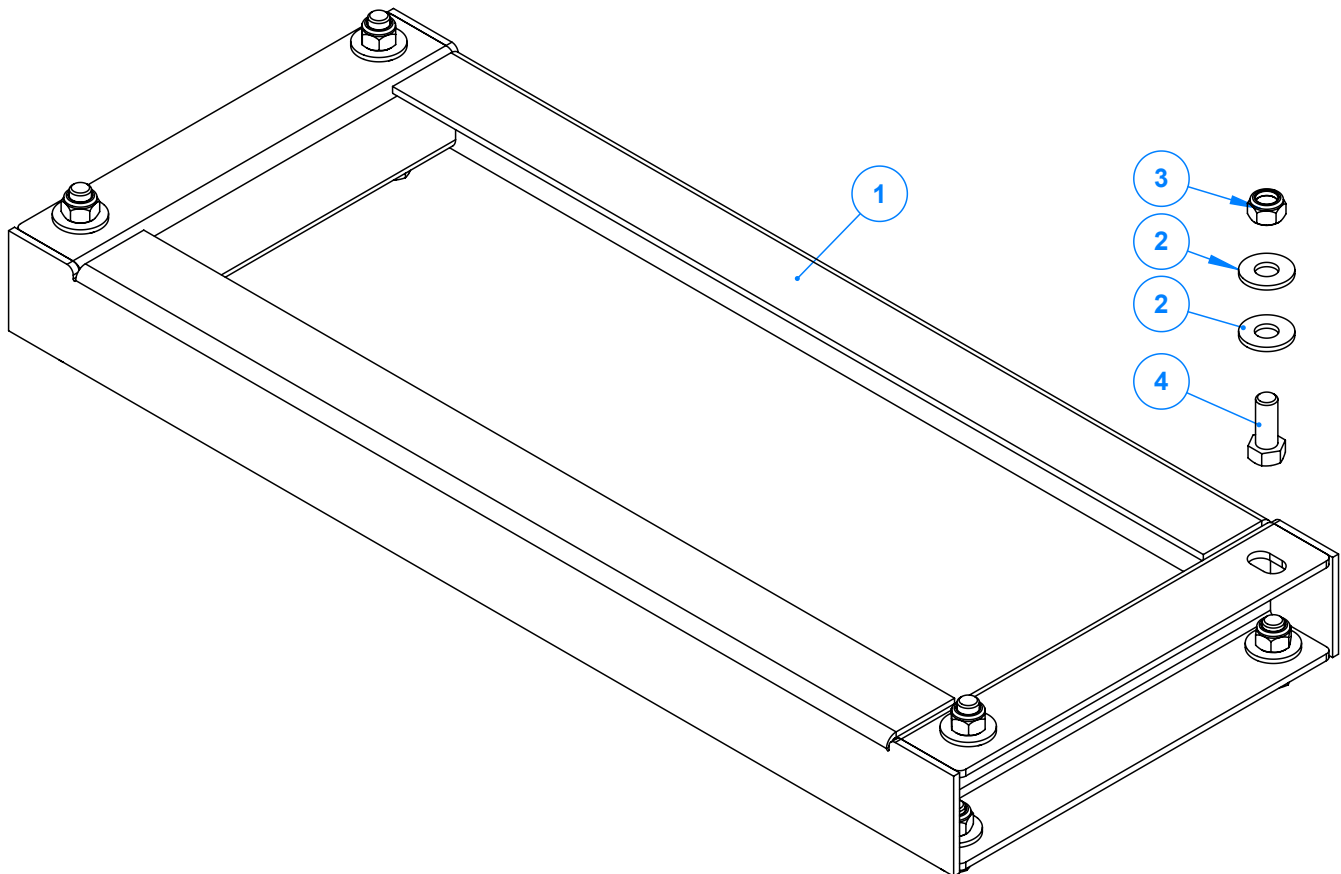


Item	Código	Qty	Descrição
1	050.57208	1	TROCADOR DE CALOR KTR
2	050.31661	2	ADAP 90° MACHO 1.1/16 X FEMEA GIR 1.1/16
3	050.49211	2	ADAP 1" BSP QUADRING X 1.1/16" JIC
4	016.48394	4	PAR 5/16" X 1" UNC RI INOX
5	017.01533	4	PORCA 5/16" UNC INOX
6	020.00231	4	ARRUELA LISA 5/16" PESADA ZB
7	050.65972	1	TERMOSTATO TSC 60 - 12 V

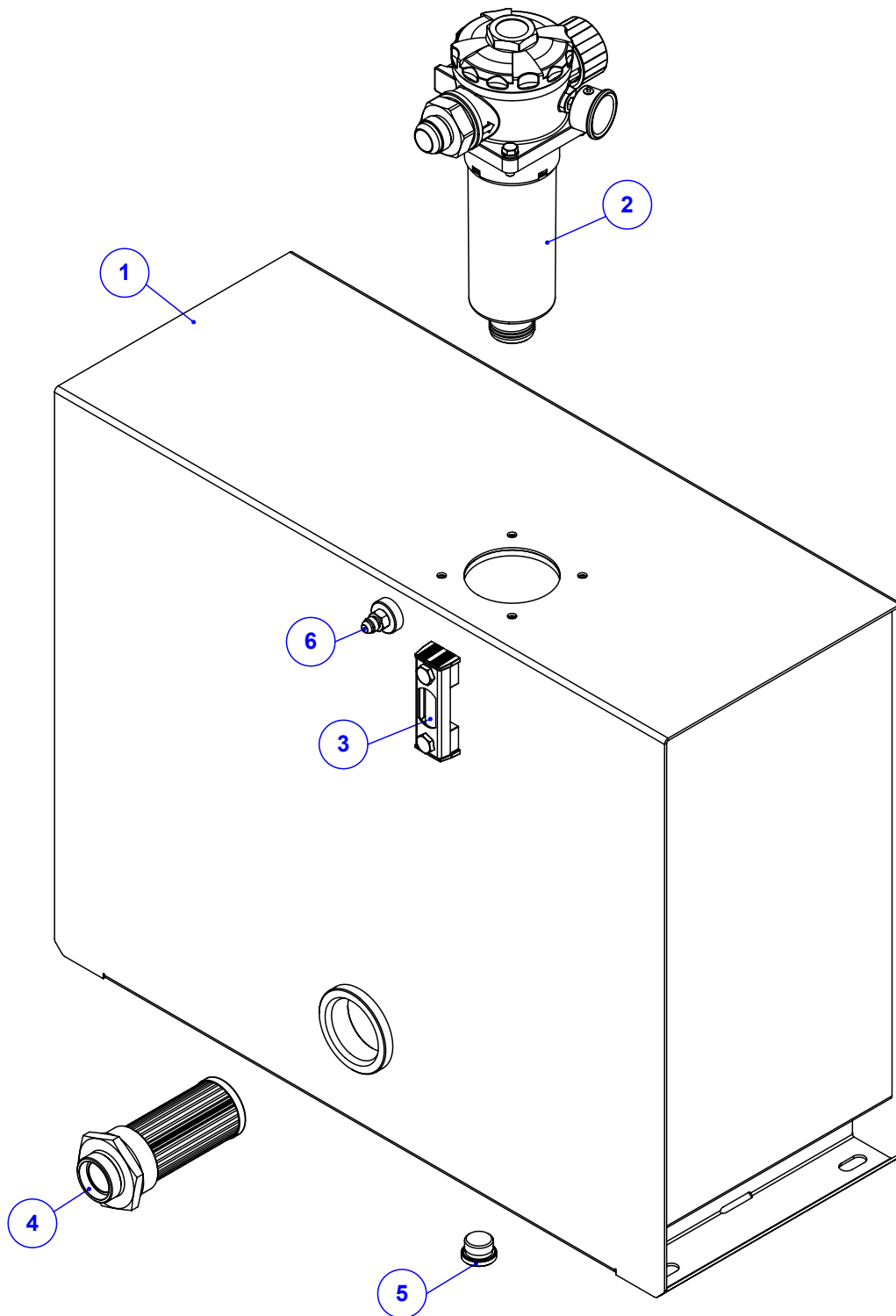


Item	Código	Qty	Descrição
1	925.58685	1	SBJ FIXAÇÃO CAIXA OLEO K12000 HD FULL II
2	925.58387	1	SBJ CAIXA DE OLEO 100 LITROS NG3 INOX
3	920.49283	1	SBJ BOMBA HIDRAULICA 54 LITROS

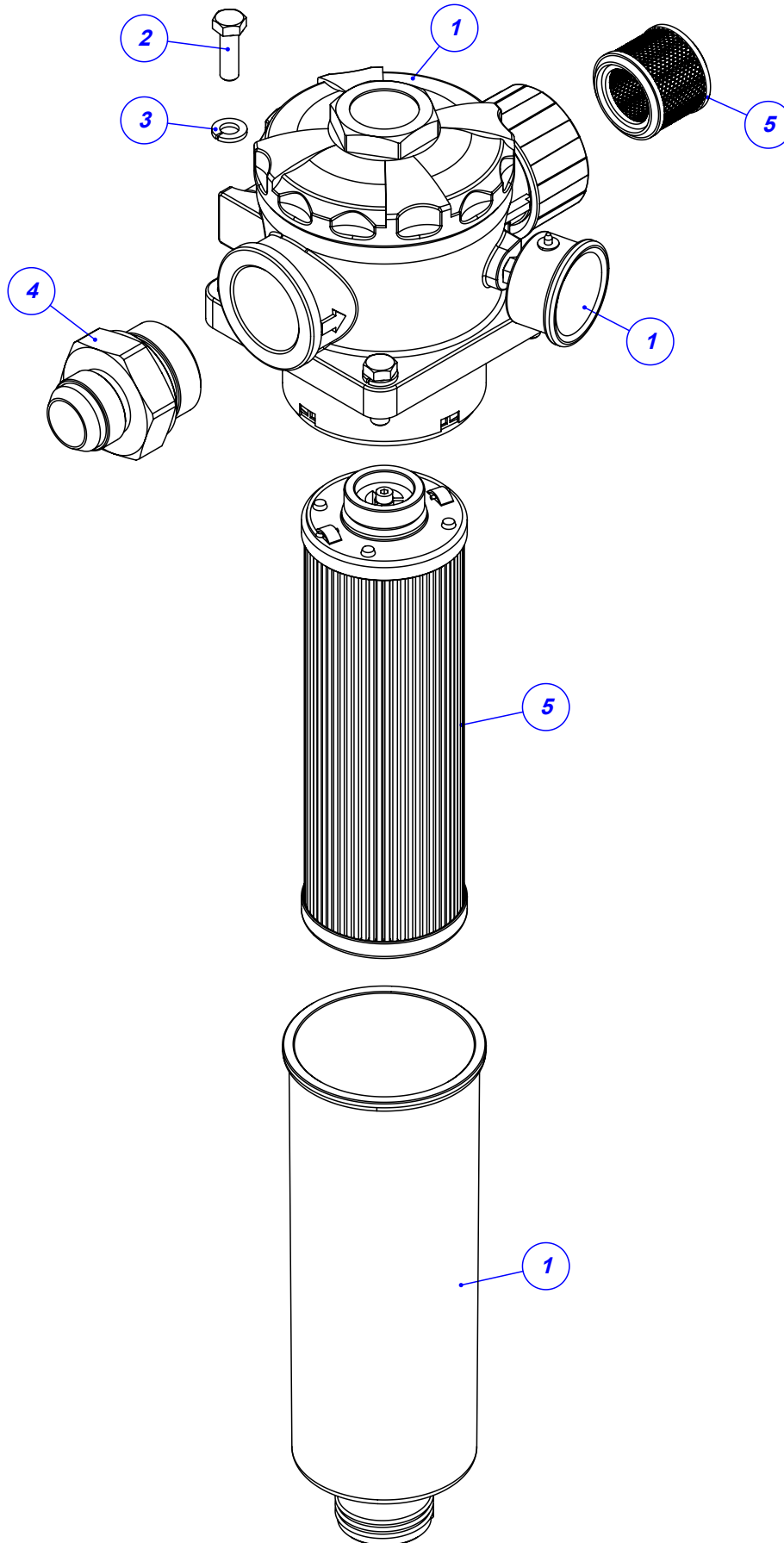




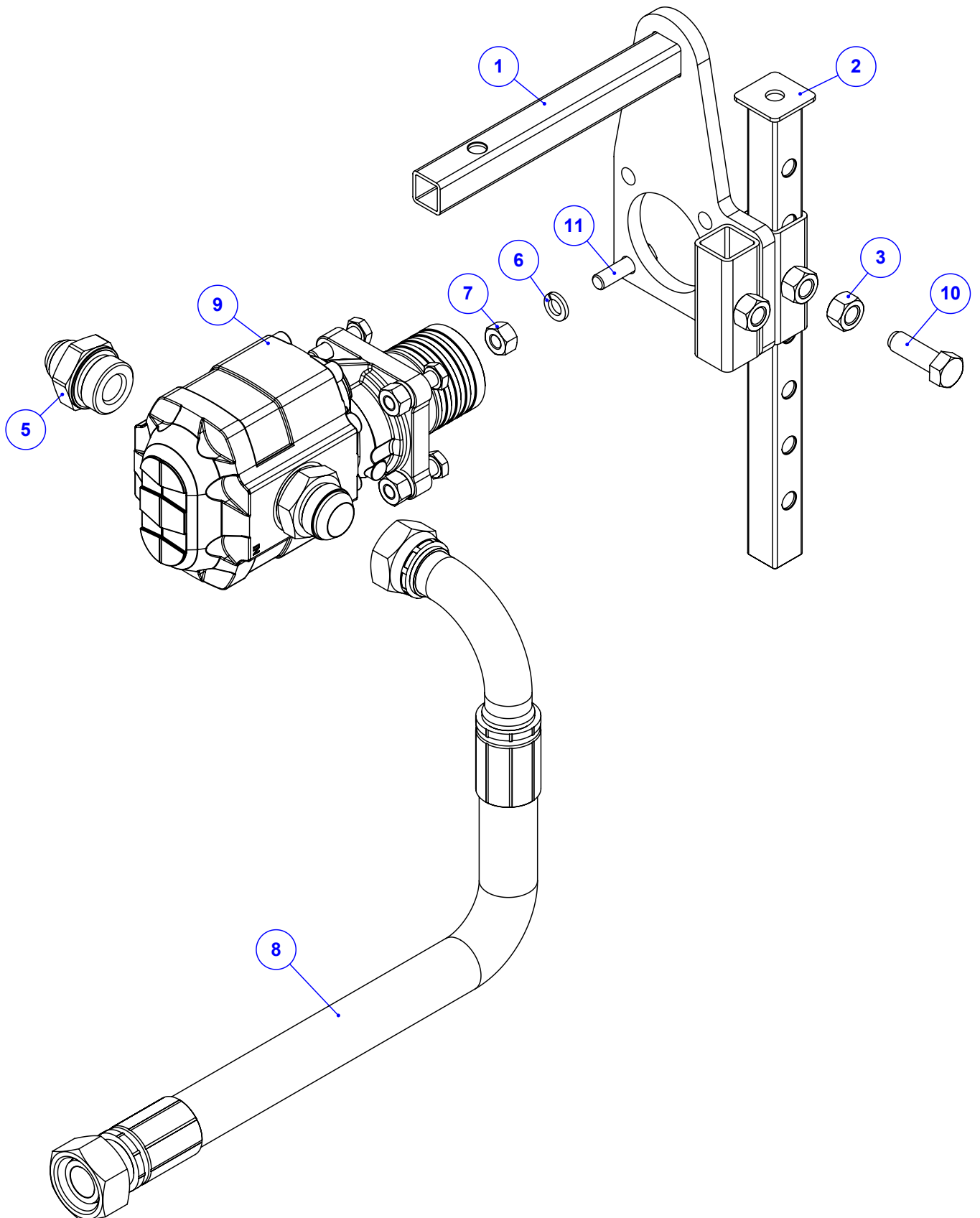
Item	Código	Qtd	Descrição
1	525.58434	1	PS FIXACAO CAIXA DE OLEO K12000 HD FULL II
2	020.00234	14	ARRUELA LISA 1/2" X 3MM ZB
3	017.10996	8	PORCA PARLOCK 1/2" WW 13MM ZB
4	016.00145	8	PAR 1/2" X 1.1/4" WW RI ZB



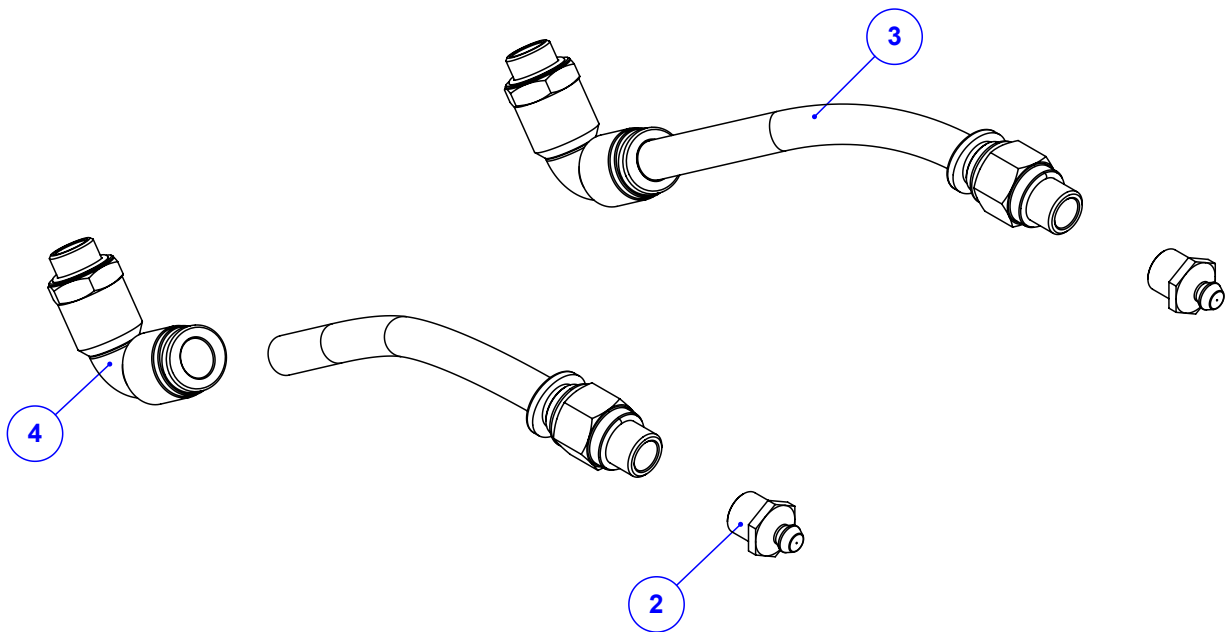
Item	Código	Qty	Descrição
1	525.58380	1	PS CAIXA DE OLEO 100 LITROS ESTREITA INOX
2	920.55530	1	SBJ FILTRO DE RETORNO 100 LITROS CASAPPA
3	050.48906	1	VISOR DE NIVEL E TEMPERATURA CASAPPA
4	050.48905	1	FILTRO DE SUCCAO CASAPPA
5	050.26719	1	PLUG 3/4" BSP ANEL QUADRADO
6	050.21208	1	NIPL 9/16" UNF C/ ORING X 9/16" JIC



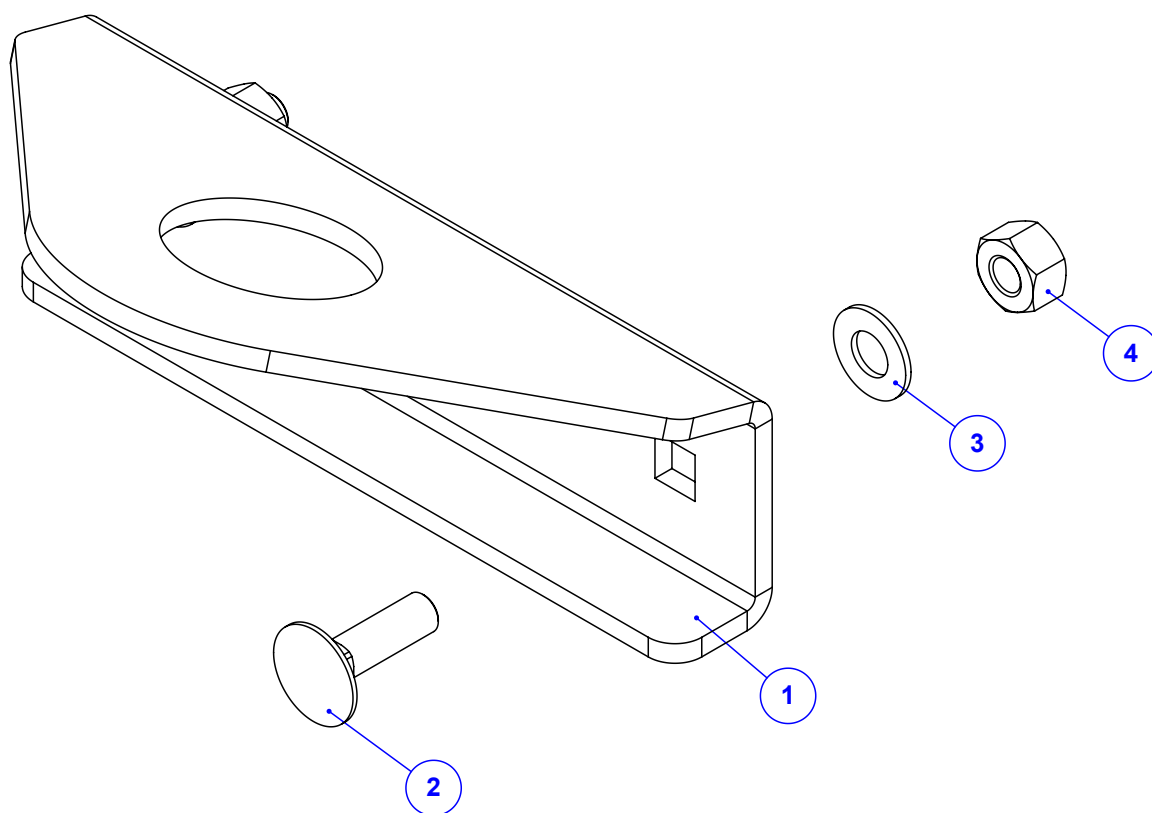
Item	Código	Qty	Descrição
1	050.53822	1	FILTRO DE RETORNO 100 LITROS CASAPPA
2	016.48394	4	PAR 5/16" X 1" UNC RI INOX
3	019.00217	4	ARRUELA DE PRESSAO 5/16" PESADA
4	050.49197	1	ADAP 1.1/4" BSP QUADRING X 1.5/16" JIC
5	050.63137	1	KIT ELEMENTO FILTRANTE HHK01886 CASAPPA



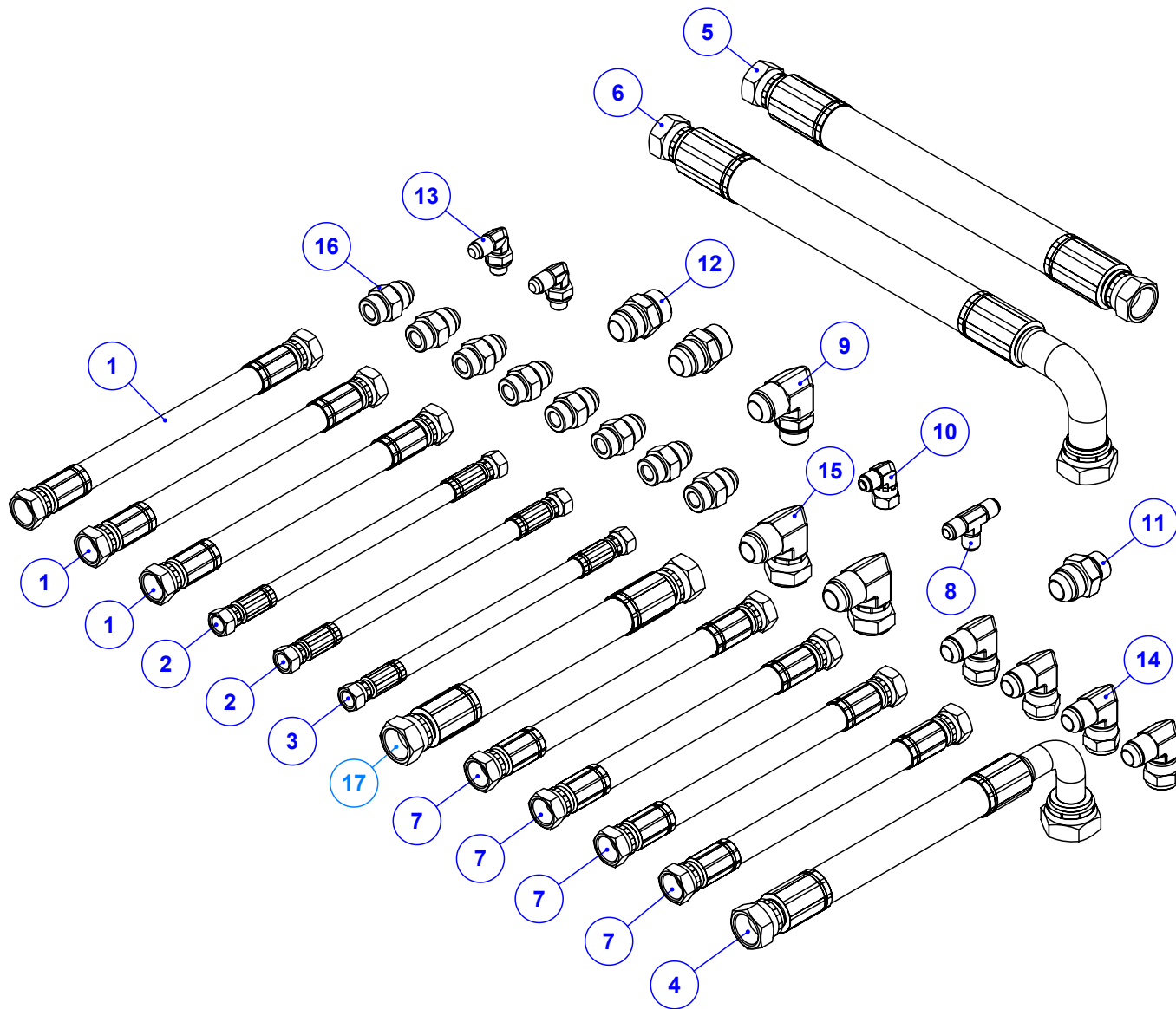
Item	Código	Qty	Descrição
1	520.49245	1	PS SUPORTE DA BOMBA 54 LITROS
2	520.49249	1	PS HASTE DE TRAVA
3	017.00192	1	PORCA 5/8" UNC ZB
4	050.49196	1	ADAP 1.1/4" BSP QUADRING X 1.5/8" JIC
5	050.49197	1	ADAP 1.1/4" BSP QUADRING X 1.5/16" JIC
6	019.00220	4	ARRUELA DE PRESSAO 1/2 PESADA
7	017.02560	4	PORCA M12 ROSCA MA ZB
8	022.49589	1	MANGUEIRA 1.1/4" X 2000 1TR (SUCCAO)
9	050.53808	1	BOMBA HIDRAUL CASAPPA 100 CM³ (54L LEVE)
10	016.48013	1	PAR 5/8" X 2" UNC RI ACO
11	016.00185	4	PAR M12 X 45 RI G 8.8



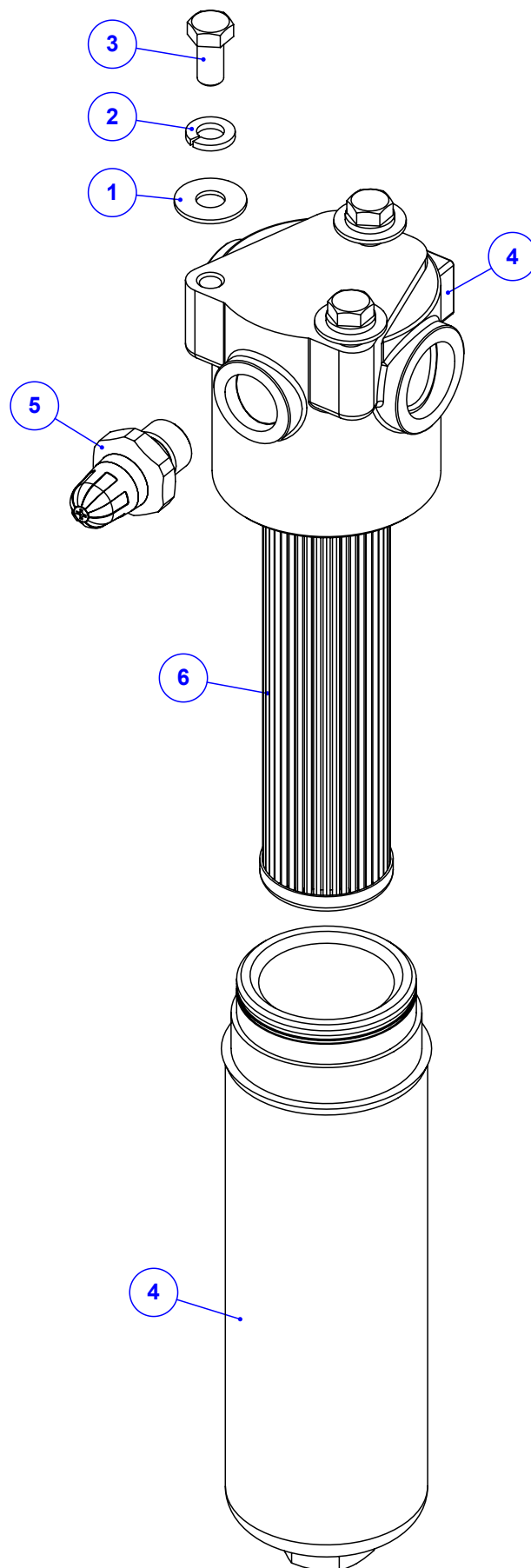
Item	Código	Qtd	Descrição
1	050.47699	2	ADAPTADOR RETO 1/8" NPT X TUBO Ø8MM - PU
2	021.00247	2	GRAXEIRA 1/8" BSP RETA
3	050.47697	2	MANGUEIRA (TUBO) Ø8MM X Ø6MM NYLON
4	050.47698	2	ADAPTADOR 90° 1/8" NPT X TUBO Ø8MM - PU



Item	Código	Qtd	Descrição
1	035.56336	1	ALCA DE ICAMENTO NG3
2	016.52542	2	PAR FRANCES M12 X 40 MA INOX
3	045.42944	2	ARRUELA LISA Ø1/2" INOX
4	017.02560	2	PORCA M12 ROSCA MA ZB

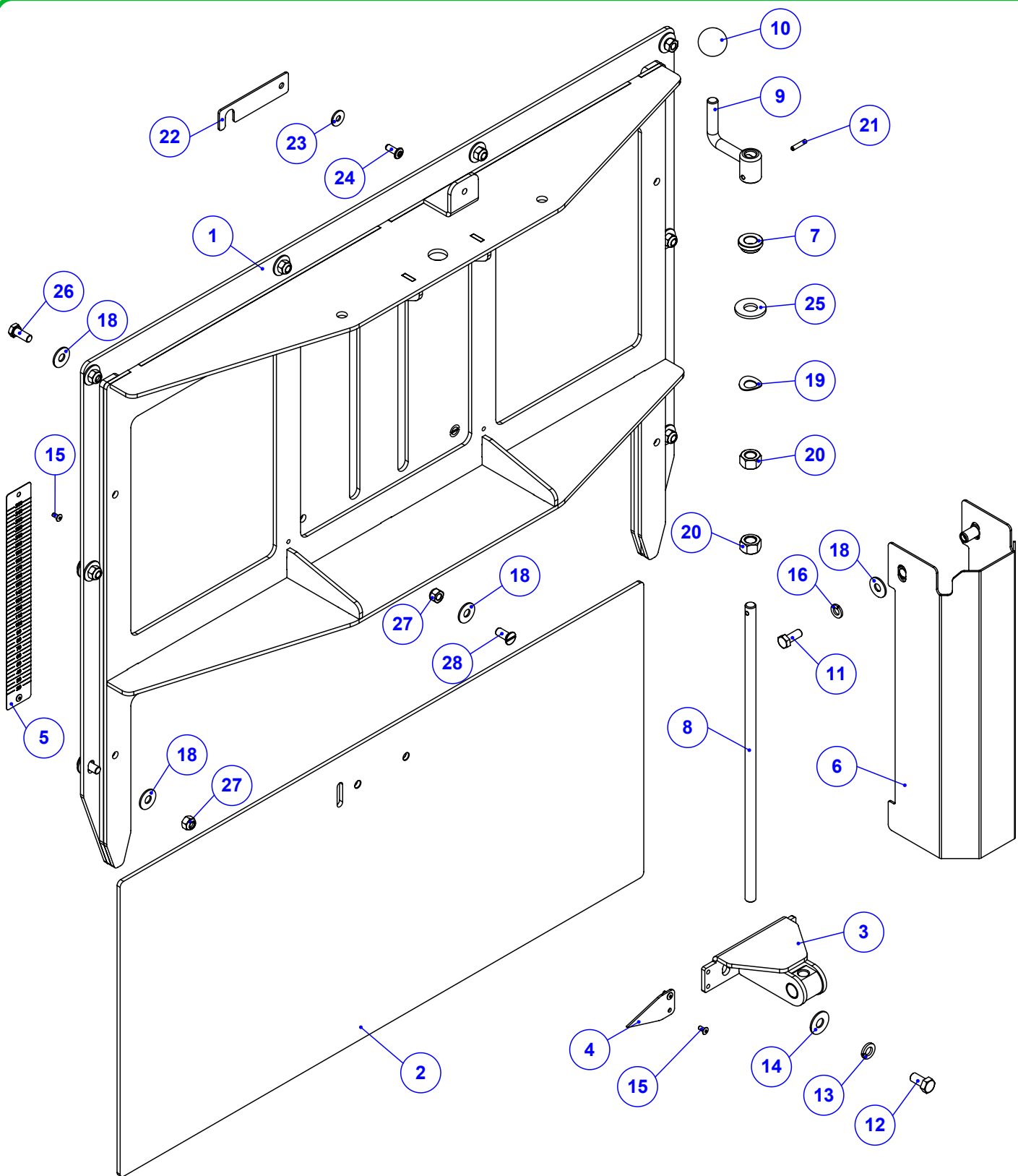


Item	Código	Qty	Descrição	Item	Código	Qty	Descrição
1	022.56967	3	MANGUEIRA 1/2" X 2700 - R2AT C/ PROTECAO	10	050.31665	1	ADAP 90°MACHO 9/16 JIC X FEMEA GIR 9/16"
2	022.56969	2	MANGUEIRA 1/4" X 1500 - R1AT S/ PROTECAO	11	050.31660	1	ADAP MACHO 7/8 UNF X 1.1/16 JIC
3	022.55156	1	MANGUEIRA 1/4" X 4500 - R1AT S/ PROTECAO	12	050.55145	2	ADAP 1.1/16" UNF X 1.1/16" JIC
4	022.58735	1	MANGUEIRA 3/4" X 1150 R2AT C/ PROTECAO	13	050.55150	2	ADAP 90° 1/4 BSP ORIENTAVEL X 9/16" JIC
5	022.58737	1	MANGUEIRA 1" X 3400 R1AT C/ PROTECAO	14	050.28077	4	COT 90° FG 7/8 JIC X MACHO 7/8 JIC
6	022.58738	1	MANGUEIRA 1" X 2400 R1AT C/ PROTECAO	15	050.31661	2	ADAP 90° MACHO 1.1/16 X FEMEA GIR 1.1/16
7	022.42898	4	MANGUEIRA 1/2" X 2250 - R2AT C/ PROTECAO	16	074.10161	8	ADAPTADOR 7/8" UNF x 7/8" JIC (37°)
8	050.53673	1	ADAP MACHO T 9/16" JIC TRÊS PONTAS	17	022.59836	1	MANGUEIRA 3/4" X 4850 R2AT C/ PROTECAO
9	050.54381	1	ADAP 90° 7/8" UNF ORIENT X 1.1/16" JIC				

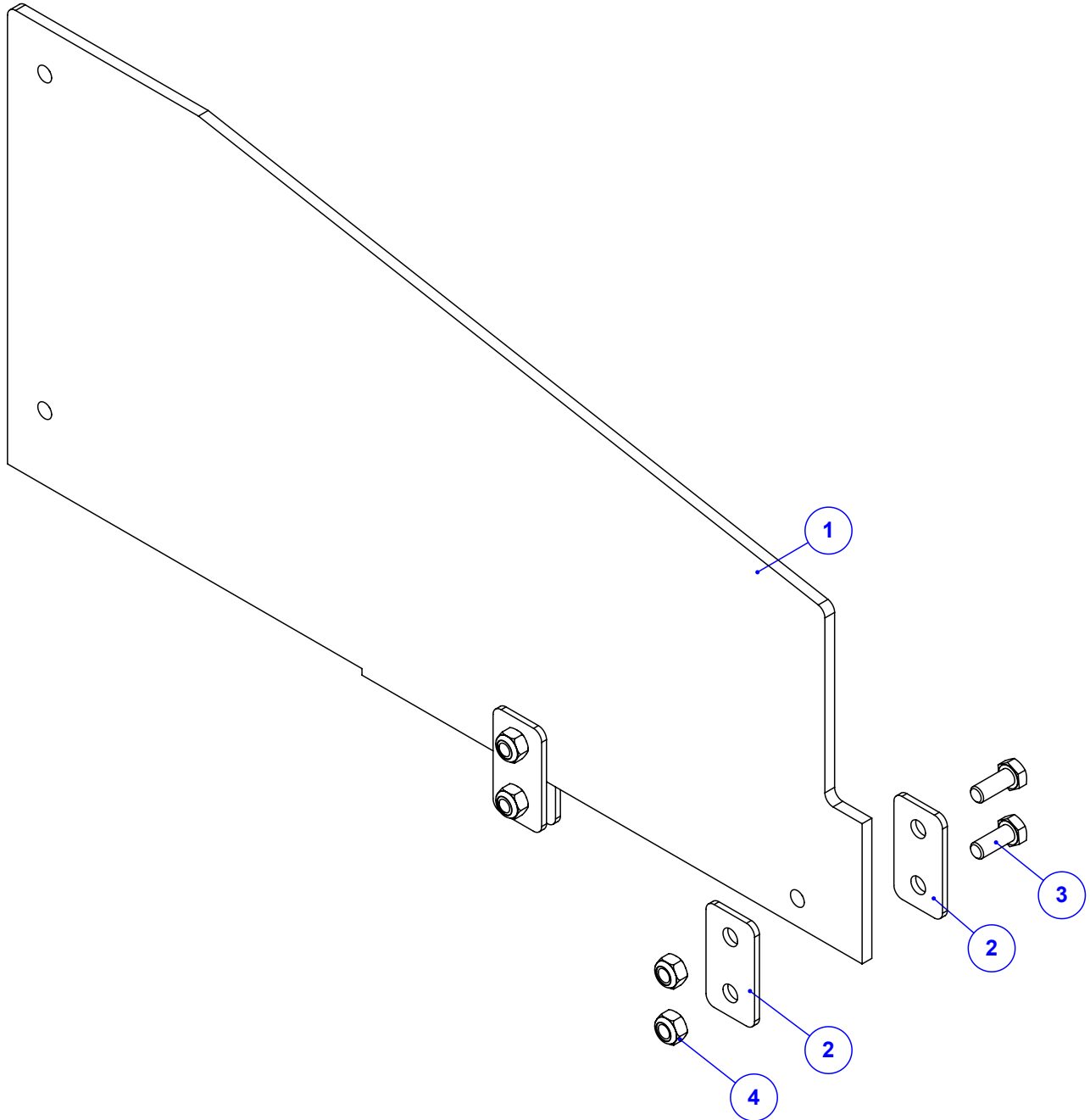


Item	Código	Qty	Descrição
1	020.00232	3	ARRUELA LISA 3/8" X 3MM ZB
2	019.00218	3	ARRUELA DE PRESSAO 3/8" PESADA
3	016.38583	3	PAR 3/8" X 3/4" UNC RI INOX
4	050.58874	1	FILTRO PRESSAO CASAPPA 70 L/M (BY-PASS)
5	050.58935	1	VISOR DE SATURACAO CASAPPA (BY-PASS)
6	050.58936	1	ELEMENTO FILTRANTE CASAPPA 70 L KHC01910

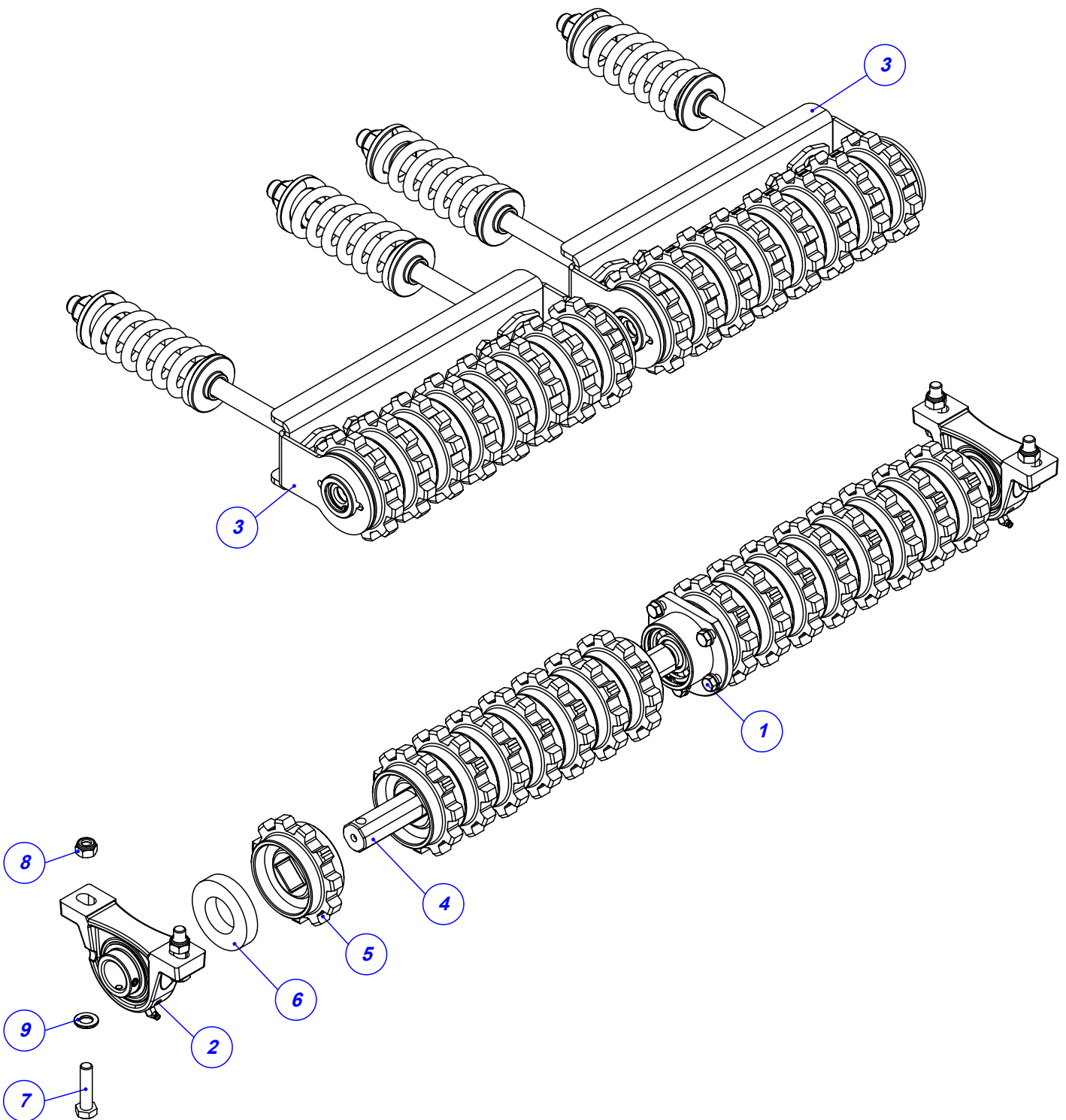




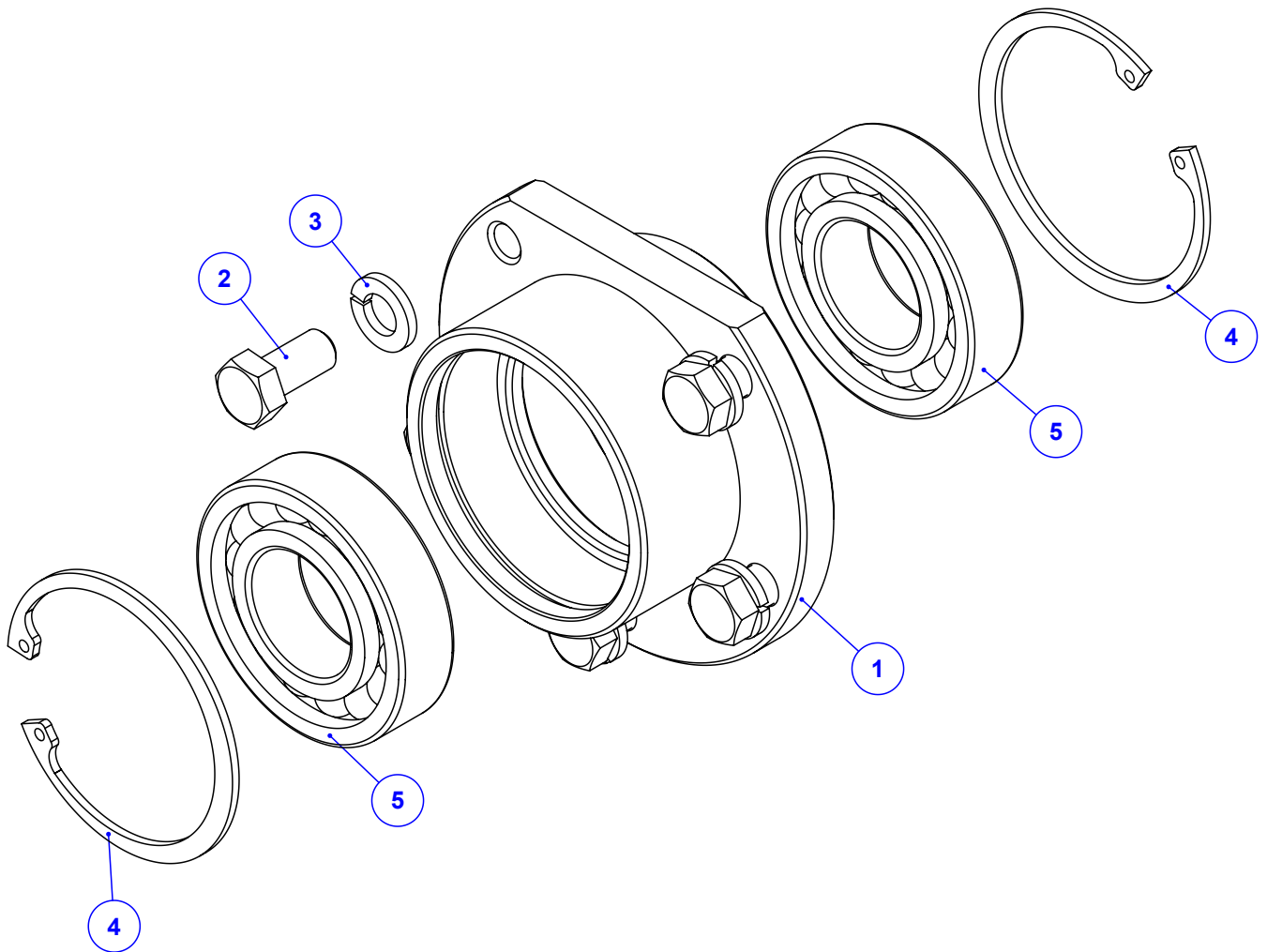
Item	Código	Qty	Descrição	Item	Código	Qty	Descrição
1	525.55718	1	PS JANELA MAIOR 36 FLEX INOX	15	018.04920	4	REBITE POP REF 408 4 X 8MM
2	425.55722	1	CHAPA DA JANELA USINADA 36 FLEX INOX	16	019.00217	2	ARRUELA DE PRESSAO 5/16" PESADA
3	525.47724	1	PS PORCA DA JANELA COM ROSCA INOX	17	018.49542	2	REBITE M8 INOX ORC00S-M80-035.100A
4	035.37584	1	PONTEIRO PARA JANELA INOX - (260)	18	020.00231	20	ARRUELA LISA 5/16" PESADA ZB
5	082.54921	1	ESCALA DE DOSAGEM 250MM	19	020.00241	1	ARRUELA ABAULADA AOB 12MM
6	045.55723	1	CHAPA PROT JANELA COM ROSCA 36 FLEX INOX	20	017.00191	2	PORCA 1/2" WW ZB
7	412.38174	1	BUCHA DO VARÃO ROSCADO	21	025.00305	1	PINO ELASTICO 4X20MM
8	425.55360	1	VARÃO ROSCADO DA JANELA NG2 (INOX)	22	035.57125	1	CHAPA DE TRAVA DA MANIVELA DA JANELA
9	520.38178	1	PS MANIVELA DA JANELA	23	020.00230	2	ARRUELA LISA 1/4" PESADA ZB
10	056.00534	1	ESFERA DE BAQUELITE DE 1/2"	24	018.45628	1	REBITE POP 1/4 X 5/8 - 616
11	016.49412	2	PAR M8 X 20 MA INOX	25	020.00234	1	ARRUELA LISA 1/2" X 3MM ZB
12	016.38583	2	PAR 3/8" X 3/4" UNC RI INOX	26	016.00126	8	PAR 5/16" x 3/4" UNC RI INOX
13	019.00218	2	ARRUELA DE PRESSAO 3/8" PESADA	27	017.01533	10	PORCA 5/16" UNC INOX
14	020.00232	2	ARRUELA LISA 3/8" X 3MM ZB	28	016.00128	2	PAR 5/16" X 3/4" UNC FD MQ INOX



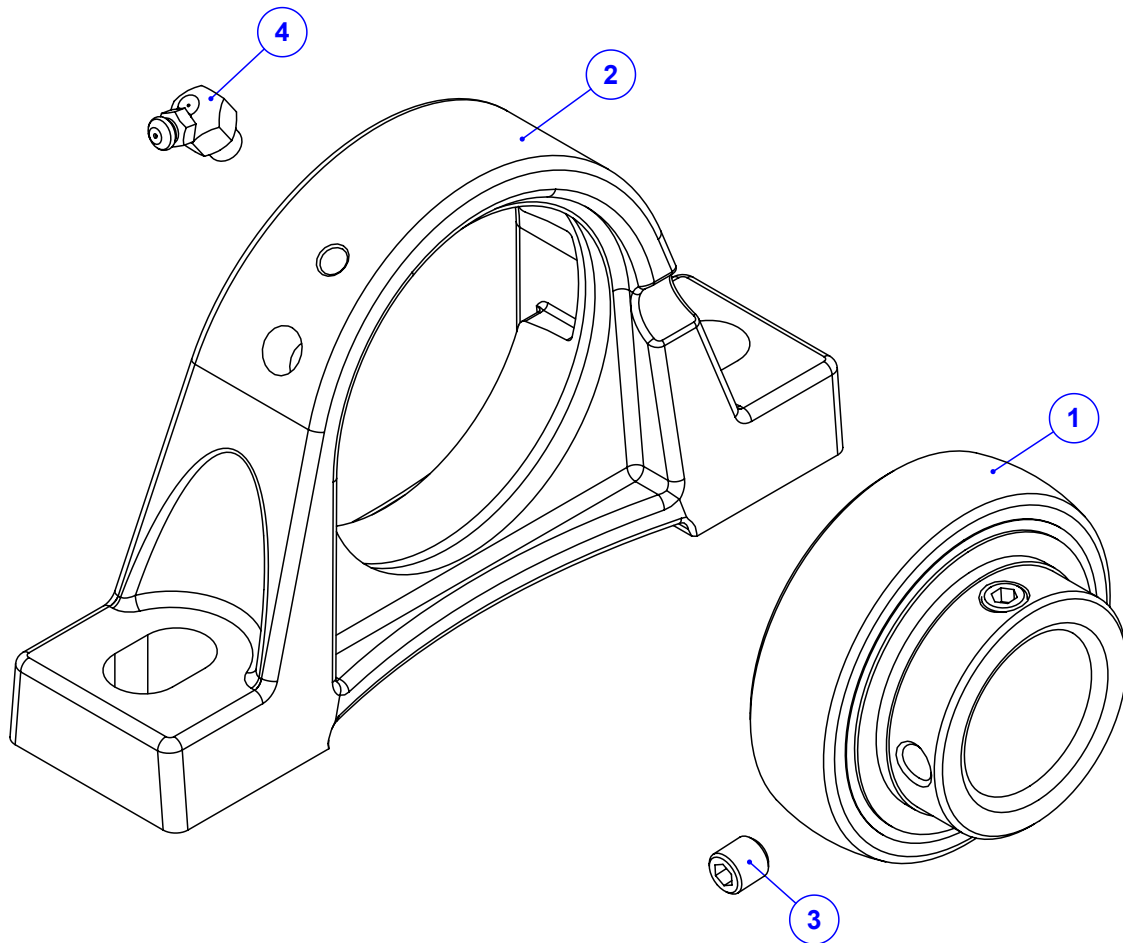
Item	Código	Qtd	Descrição
1	045.56075	1	CHAPA CENTRAL DIVISOR DO ADUBO NG2 INOX
2	045.56078	4	CHAPA MENOR FIX DO DIV DE ADUBO NG2 INOX
3	016.49412	4	PAR M8 X 20 MA INOX
4	017.58044	4	PO NY INOX 304 MABX 8 CHV 13 POL



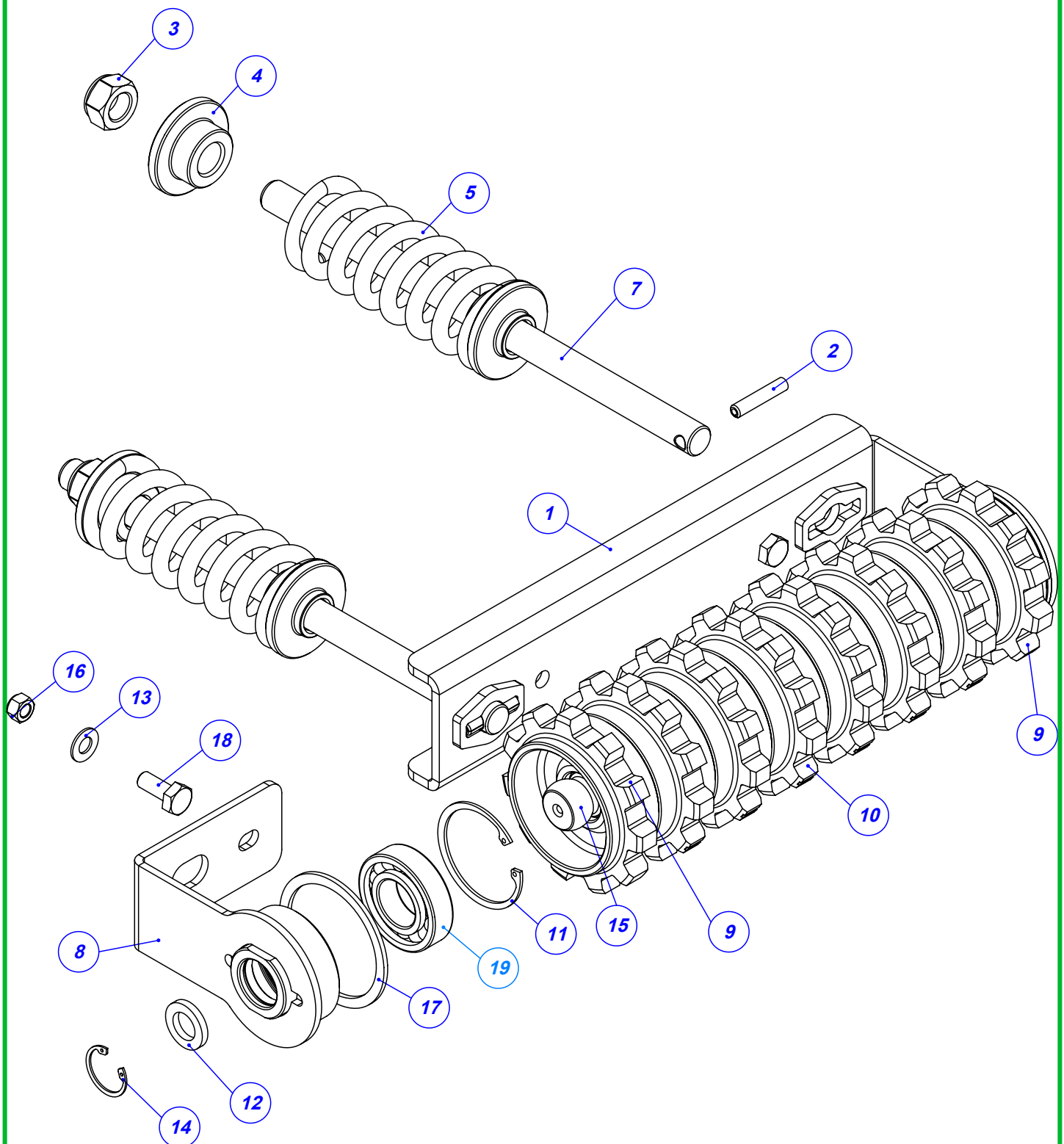
Item	Código	Qty	Descrição
1	920.50061	1	SBJ MANCAL CENTRAL DAS ESTEIRAS FLEX
2	910.37467	2	SBJ MANCAL P207 MONTADO
3	925.61944	2	SBJ ESTICADOR INTER ESTEIRA 8 ENGR (355)
4	412.45273	2	EIXO QUADRADO TRASEIRO 8 ENGR ESFERICO
5	049.22213	16	ENGRENAGEM 11 DENTES KOMANDER
6	049.40473	2	ARRUELA DE FELTRO - Ø76 X Ø40 X 15
7	016.52540	4	PAR SEXT INOX M12 X 50 MA RI
8	017.18027	4	PORCA SEXT INOX M12 MA INSERTO NYLON
9	020.00240	4	ARRUELA LISA ACO 24X13 X2.5MM Z. BRANCO



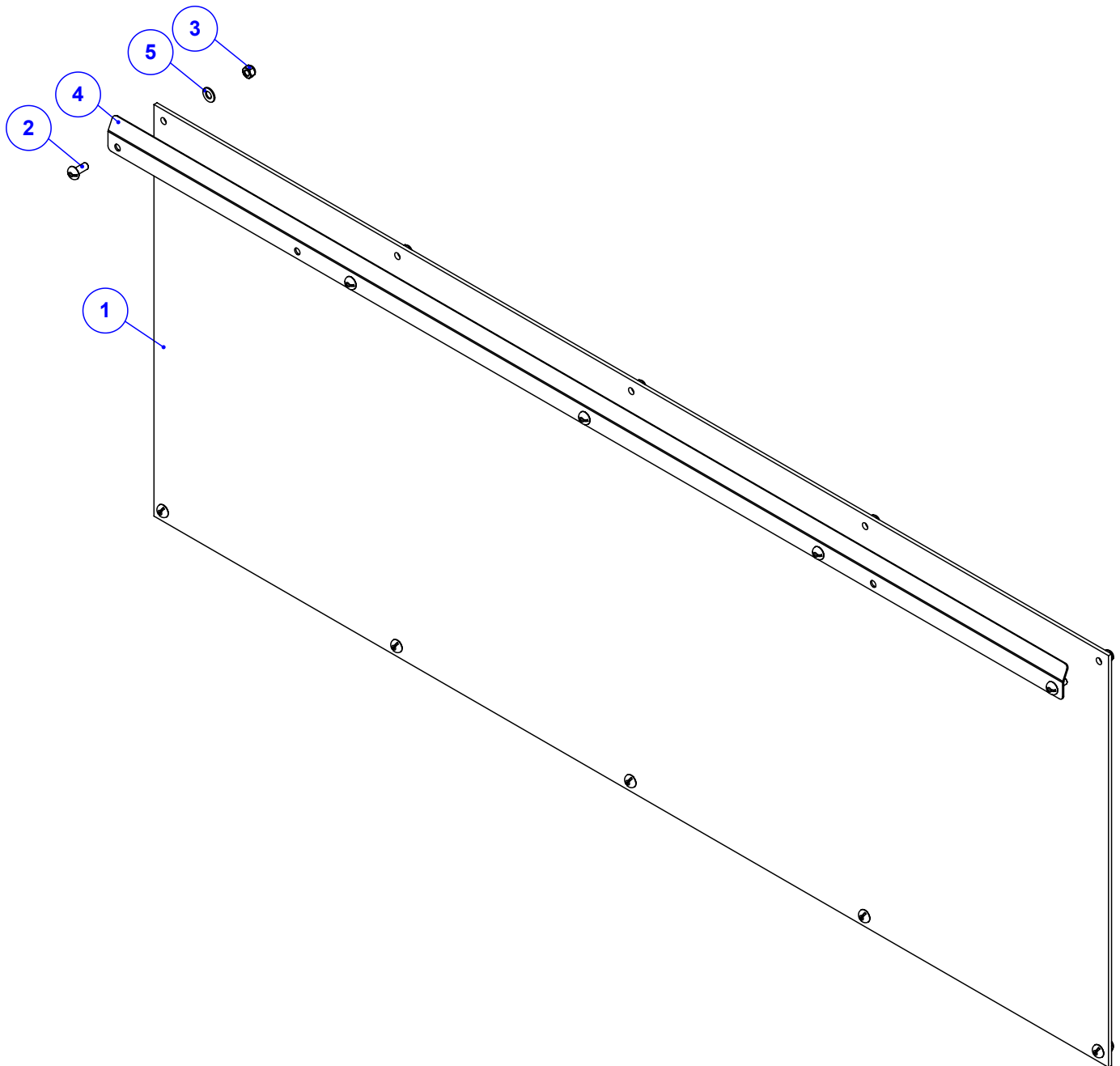
Item	Código	Qtd	Descrição
1	412.45270	1	CUBO INTERNO TRASEIRO - CF 2150
2	016.38583	5	PAR 3/8" X 3/4" UNC RI INOX
3	019.00218	5	ARRUELA DE PRESSAO 3/8" PESADA
4	025.67851	2	ANEL I-62 COM TRATAMENTO GEOMET
5	024.45274	2	ROLAMENTO 6206 2RS INOX



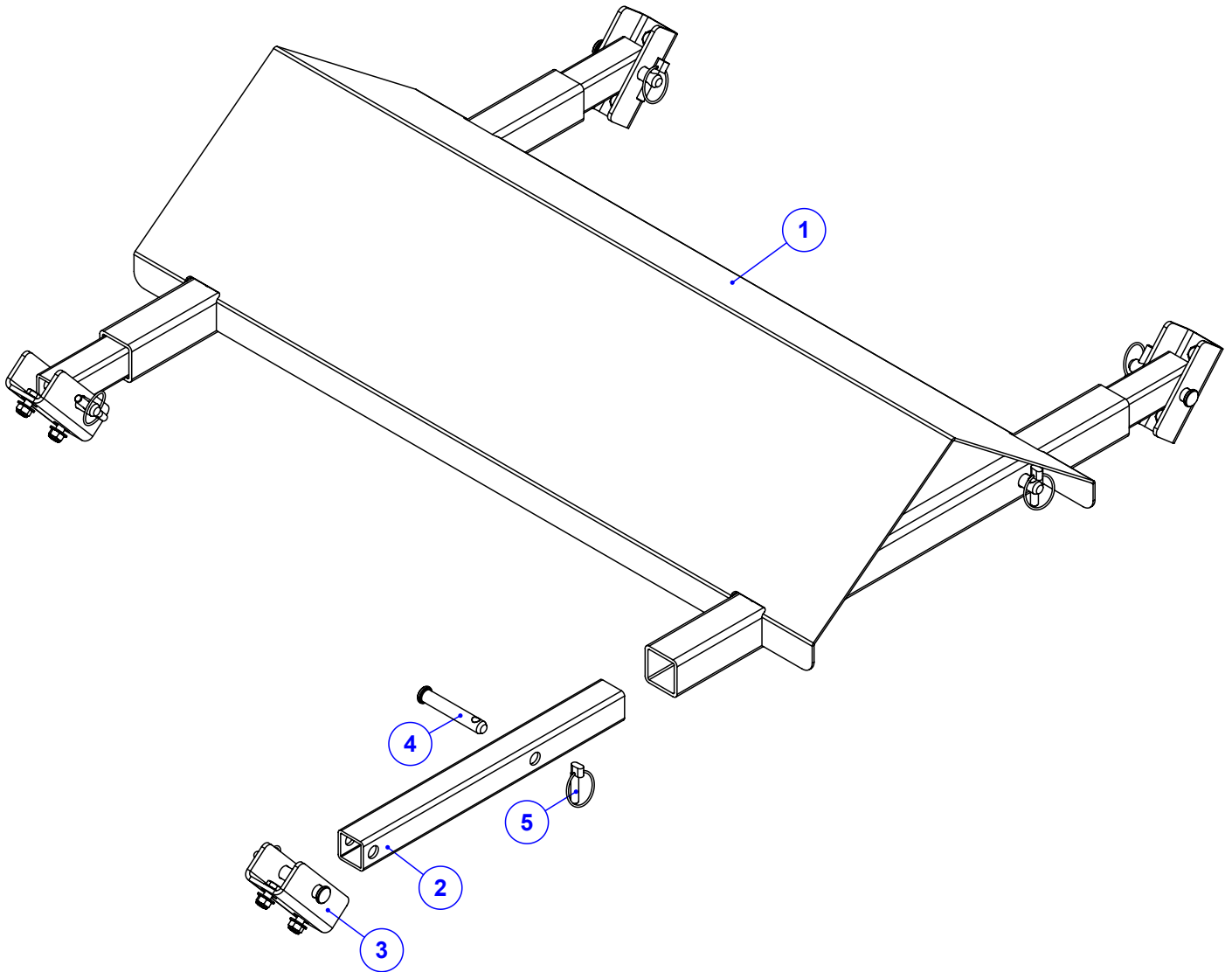
Item	Código	Qty	Descrição
1	024.00291	1	ROLAMENTO UCR 207 20 1.1/4" 2RS
2	024.00292	1	MANCAL P207
3	016.28171	2	PAR ALLEN S/CAB 5/16" X 5/16" UNF
4	021.00243	1	GRAXEIRA 1/4" UNF 45 GRAUS



Item	Código	Qty	Descrição	Item	Código	Qty	Descrição
1	525.61943	1	PS TRAVESSA ESTICADOR INTERNO 8 ENGR	11	025.67851	2	ANEL I-62 COM TRATAMENTO GEOMET
2	071.13975	2	PINO ELASTICO 8X40	12	045.59766	2	ARRUELA DE CALCO DO EIXO CENTRAL
3	017.00850	2	PORCA PARLOCK 3/4" UNC	13	045.47895	2	ARRUELA LISA Ø3/8" INOX
4	422.54005	2	BUCHA DE GUIA DA MOLLA DO ESTICADOR	14	025.59773	2	ANEL DE TRAVA I-30
5	053.54001	2	MOLLA TENSORA DA ESTEIRA	15	425.59764	1	EIXO COM ESFERA DUPLA 8 ENGRNAGENS
6	049.62399	2	BUCHA DE GUIA MOLLA ESTICADOR NYLON	16	017.09343	2	PORCA M10 MA PARLOCK INOX
7	422.54006	2	VARAO DO ESTICADOR COM MOLLA	17	045.65770	2	ANEL ESPAÇADOR DAS ENGRNAGENS
8	520.55178	2	PS ALOJAMENTO ROLAMENTO ESTICADOR INTERNO	18	016.38743	2	PAR M10 X 25 MA RI INOX
9	422.55179	2	ENGRNAGEM LATERAL REBAIXADA	19	024.45274	2	ROLAMENTO 6206 2RS INOX
10	422.64578	6	ENGRNAGEM 11 DENTES FURO Ø30.5MM				

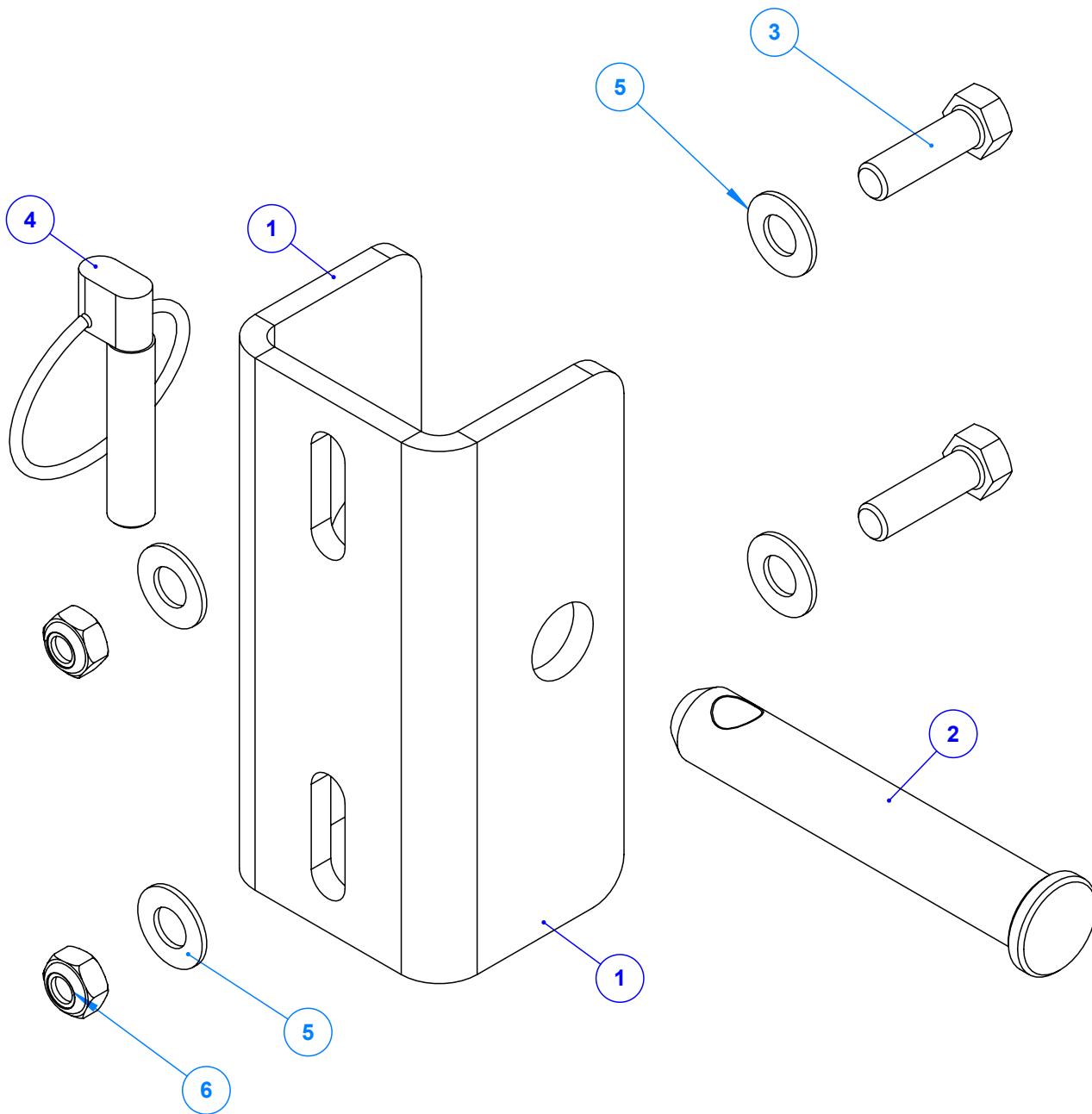


Item	Código	Qtd	Descrição
1	113.65046	1	NYLON LATERAL CACAMBA K 36 HD FULL NG
2	016.23330	10	PAR FENDA 5/16" X 3/4" UNC INOX CAB. RED
3	017.01533	10	PORCA 5/16" UNC INOX
4	045.65047	1	FITA SUP APERT NYLON 1500 - K36 HD FULL
5	020.16815	10	ARRUELA LISA 5/16" - INOX

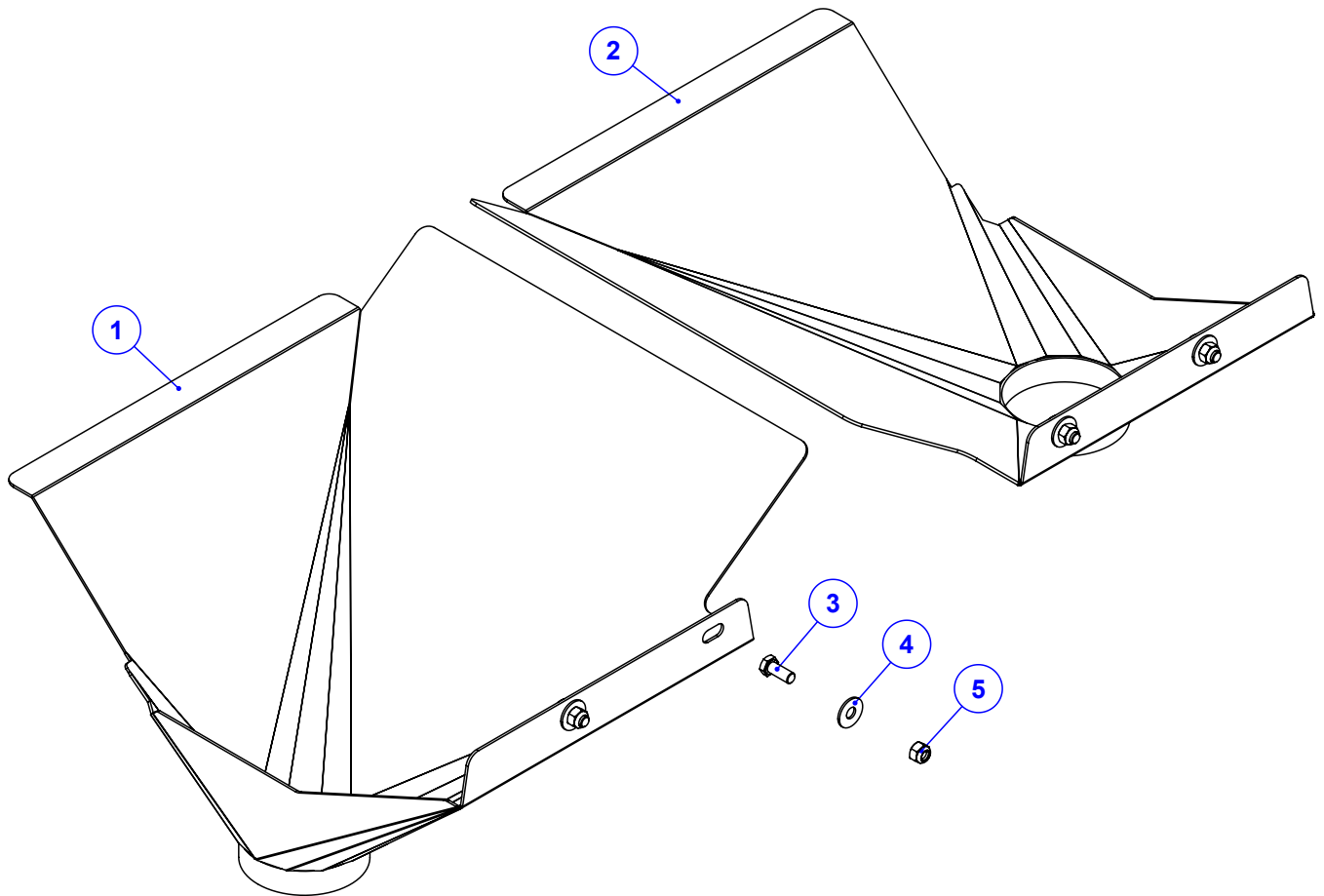


Item	Código	Qty	Descrição
1	520.64306	1	PS DEFLETOR DE CALCARIO 12000
2	322.64308	4	TUBO MACHO DEFLETOR DE CALCARIO 12000
3	920.64336	4	SBJ FIXACAO LATERAL DEFLETOR DE CALCARIO
4	030.25991 R	4	PINO MENOR FORJADO FIX. REG. RODA 33459
5	030.00446	4	PINO ARGOLA 7/16" D ARGOLA 45MM

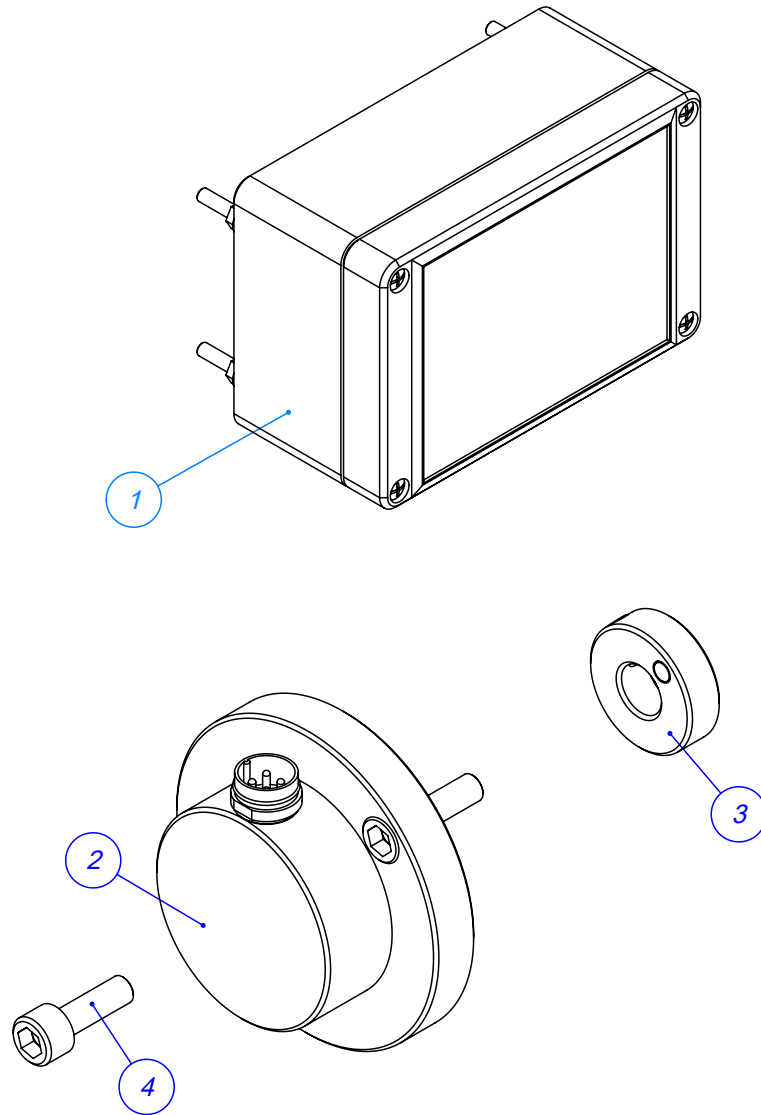




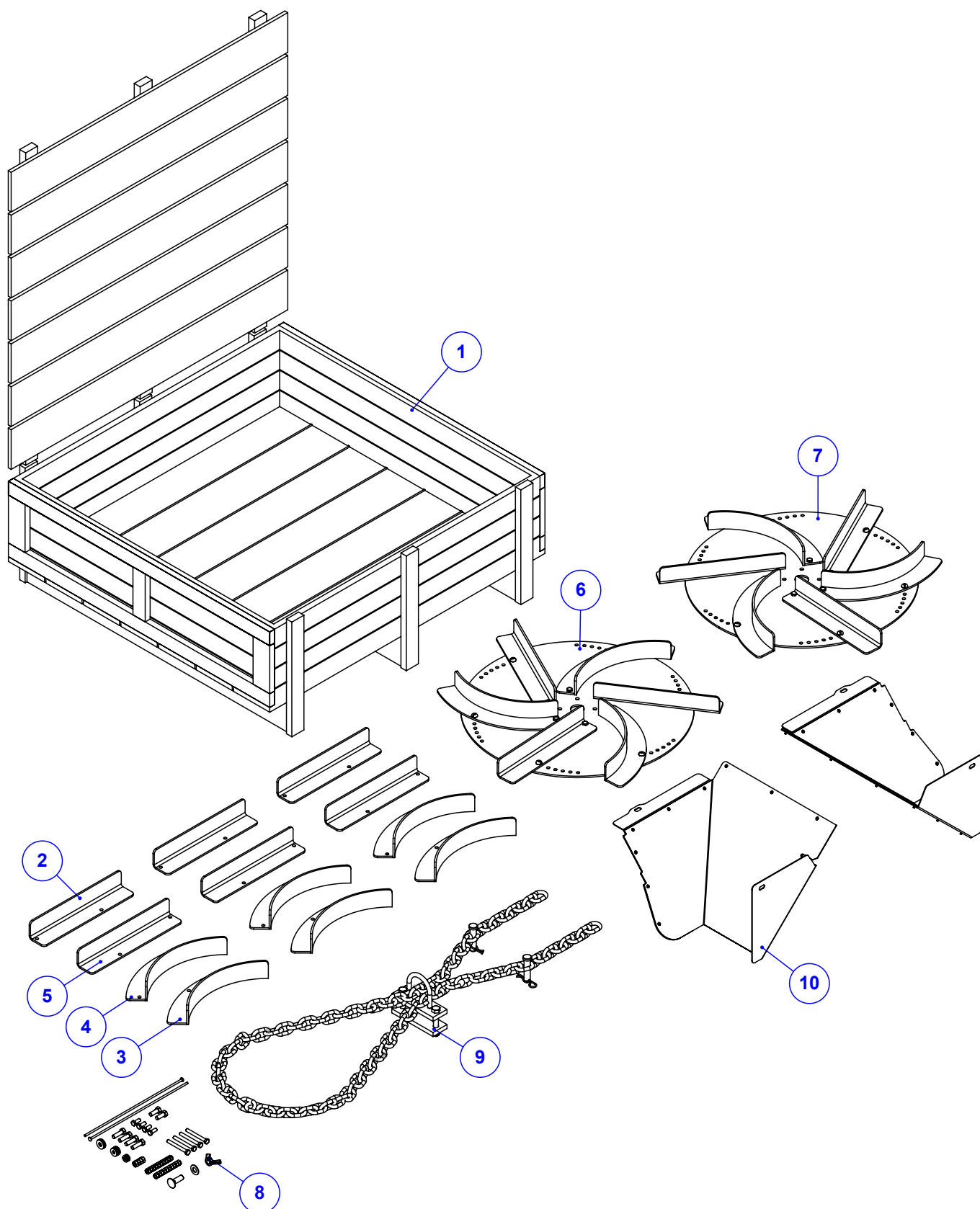
Item	Código	Qty	Descrição
1	035.64309	1	FIXACAO LATERAL DEFLETOR DE CALCARIO
2	030.25991 R	1	PINO MENOR FORJADO FIX. REG. RODA 33459
3	016.01535	2	PAR SEXT 3/8" X 1.1/4" UNC RI INOX
4	030.00446	1	PINO ARGOLA 7/16" D ARGOLA 45MM
5	045.47895	4	ARRUELA LISA Ø3/8" INOX
6	017.08962	2	PORCA 3/8" UNC INOX AUTOTRAVANTE NYLON



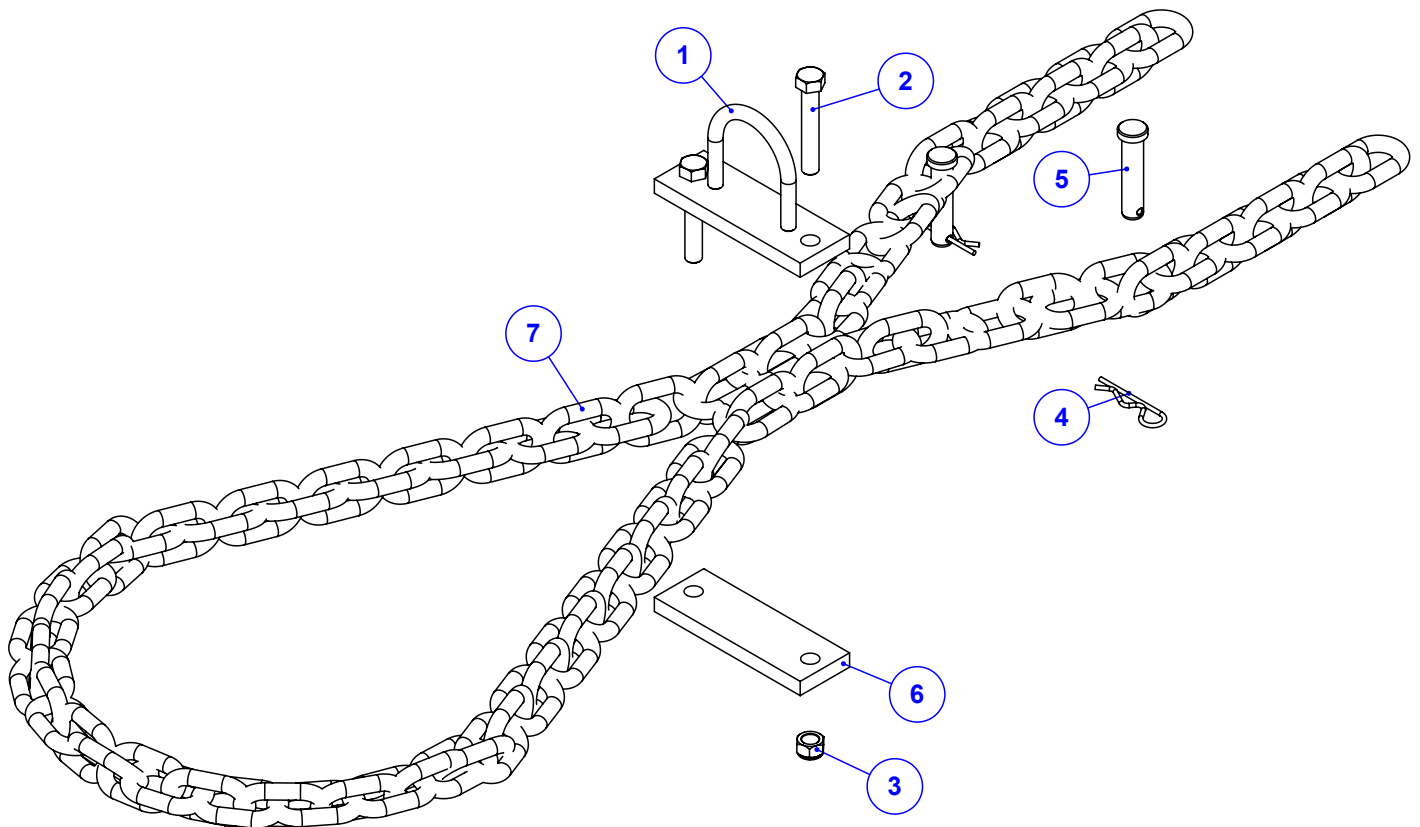
Item	Código	Qtd	Descrição
1	525.60370	1	PS BOCAL DE ADUBO ESQ K 60 CERES INOX
2	525.60371	1	PS BOCAL DE ADUBO DIR K 60 CERES INOX
3	016.00126	4	PAR 5/16" x 3/4" UNC RI INOX
4	020.00231	4	ARRUELA LISA 5/16" PESADA ZB
5	017.01533	4	PORCA 5/16" UNC INOX



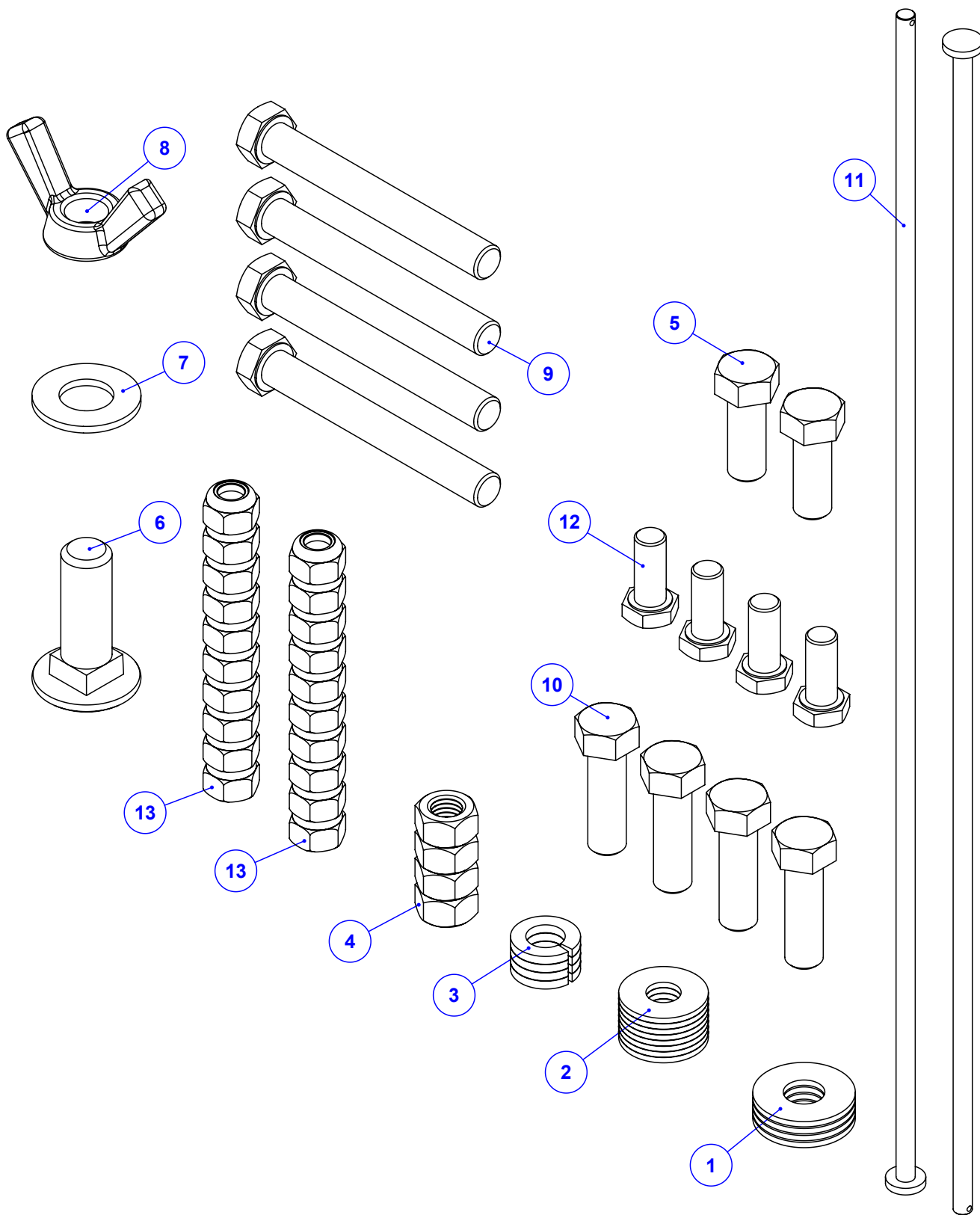
Item	Código	Qtd	Descrição
1	920.59222	1	SBJ TACOMETRO DUPLO COM CONECTOR ITC
2	920.55648	1	SBJ ROTOR MAGNETICO CONECTOR ITC
3	920.28583	1	SBJ ROTOR DO IMA
4	016.14751	2	PAR ALLEN C/C M8 X 20 MA



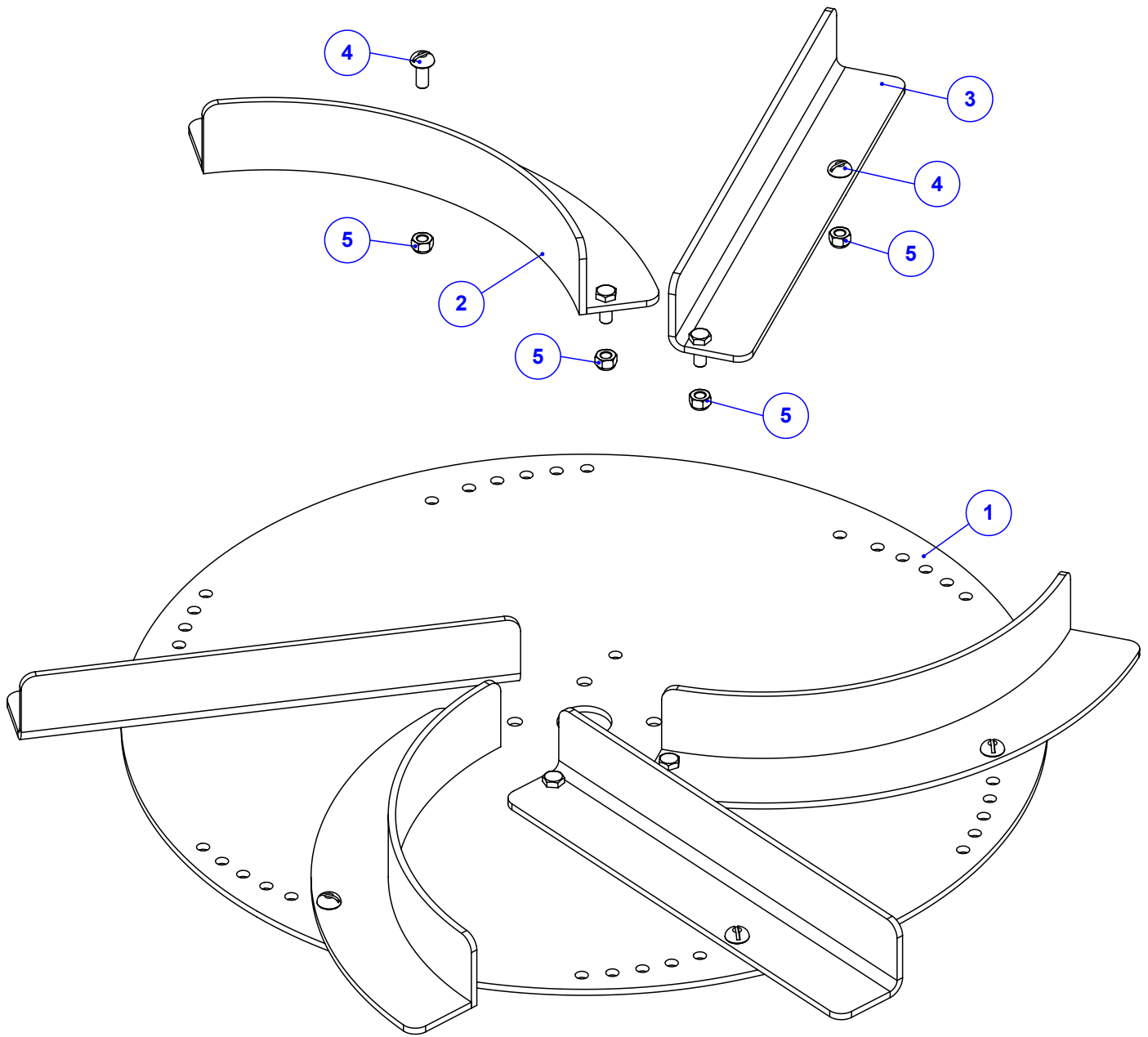
Item	Código	Qty	Descrição
1	080.24623	1	CAIXA AMERICANA FECHADA 15MM 940X910X230
2	035.53456	3	PALHETA RETA ESQUERDA 600 FLEX
3	520.59197	3	PS PALHETA CURVA MAIOR RE ESQ FLEX
4	520.59199	3	PS PALHETA CURVA MAIOR RE DIR FLEX
5	035.59198	3	PALHETA RETA DIREITA 600 FLEX
6	920.59212	1	SBJ DISCO DE CALCARIO MAIOR RE DIR FLEX
7	920.59211	1	SBJ DISCO DE CALCARIO MAIOR RE ESQ FLEX
8	920.55615	1	SBJ REPARO PARAFUSOS KOMANDER (355)
9	920.18005	1	SBJ CORRENTE DE SEGURANCA KOMANDER
10	920.60055	1	SBJ BOCAL CALC K7000 HD FULL CROSS INOX



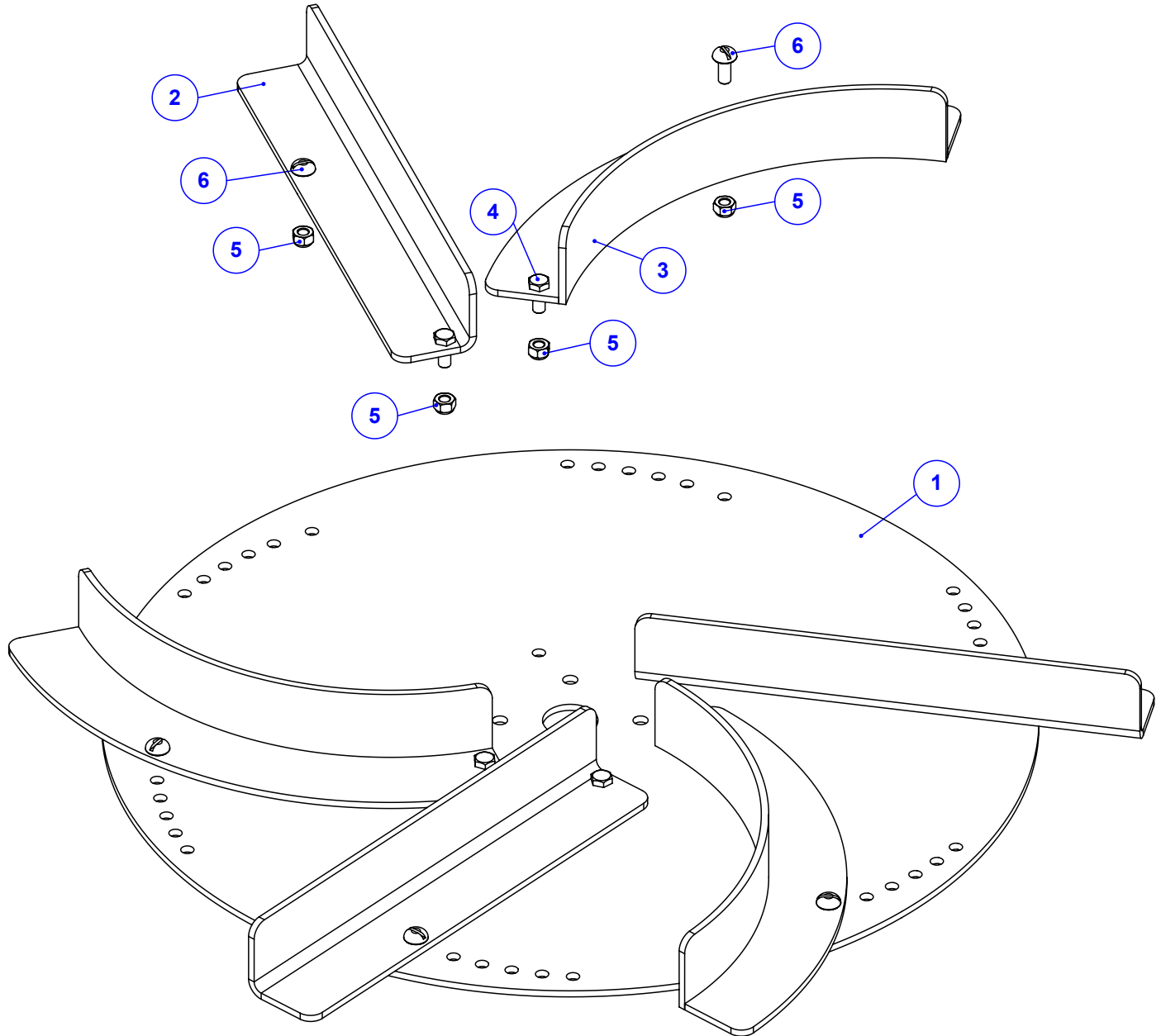
Item	Código	Qtd	Descrição
1	520.15669	1	PS GRAMPO CORRENTE
2	016.00150	2	PAR 1/2" X 3" WW RI ZB
3	017.10996	2	PORCA PARLOCK 1/2" WW 13MM ZB
4	063.06558	2	GRAMPO R 1/8"X73MM
5	412.13757	2	PINO DE TRAVA DA CORRENTE DE SEGURANCA
6	122.15668	1	CHAPA DE APERTO DO GRAMPO
7	043.65995	1	CORRENTE 1/2" - GALVANIZADA COM 52 ELOS



Item	Código	Qtd	Descrição
1	020.00232	4	ARRUELA LISA 3/8" X 3MM ZB
2	020.00231	8	ARRUELA LISA 5/16" PESADA ZB
3	019.00218	4	ARRUELA DE PRESSAO 3/8" PESADA
4	017.01534	4	PORCA SEXT 3/8" UNC INOX
5	016.00133	2	PAR 3/8" X 1" UNC RI ZB
6	016.35923	1	PAR FRANCES 1/2" X 1.1/2" UNC INOX
7	045.42944	1	ARRUELA LISA Ø1/2" INOX
8	017.35924	1	PORCA BORBOLETA 1/2" UNC INOX
9	016.17934	4	PAR 3/8" X 3" UNC RP 8.8
10	016.01535	4	PAR SEXT 3/8" X 1.1/4" UNC RI INOX
11	412.55611	2	PINO DE EMENDA DA ESTEIRA 355 PESADO
12	016.00126	4	PAR 5/16" x 3/4" UNC RI INOX
13	017.01533	20	PORCA 5/16" UNC INOX

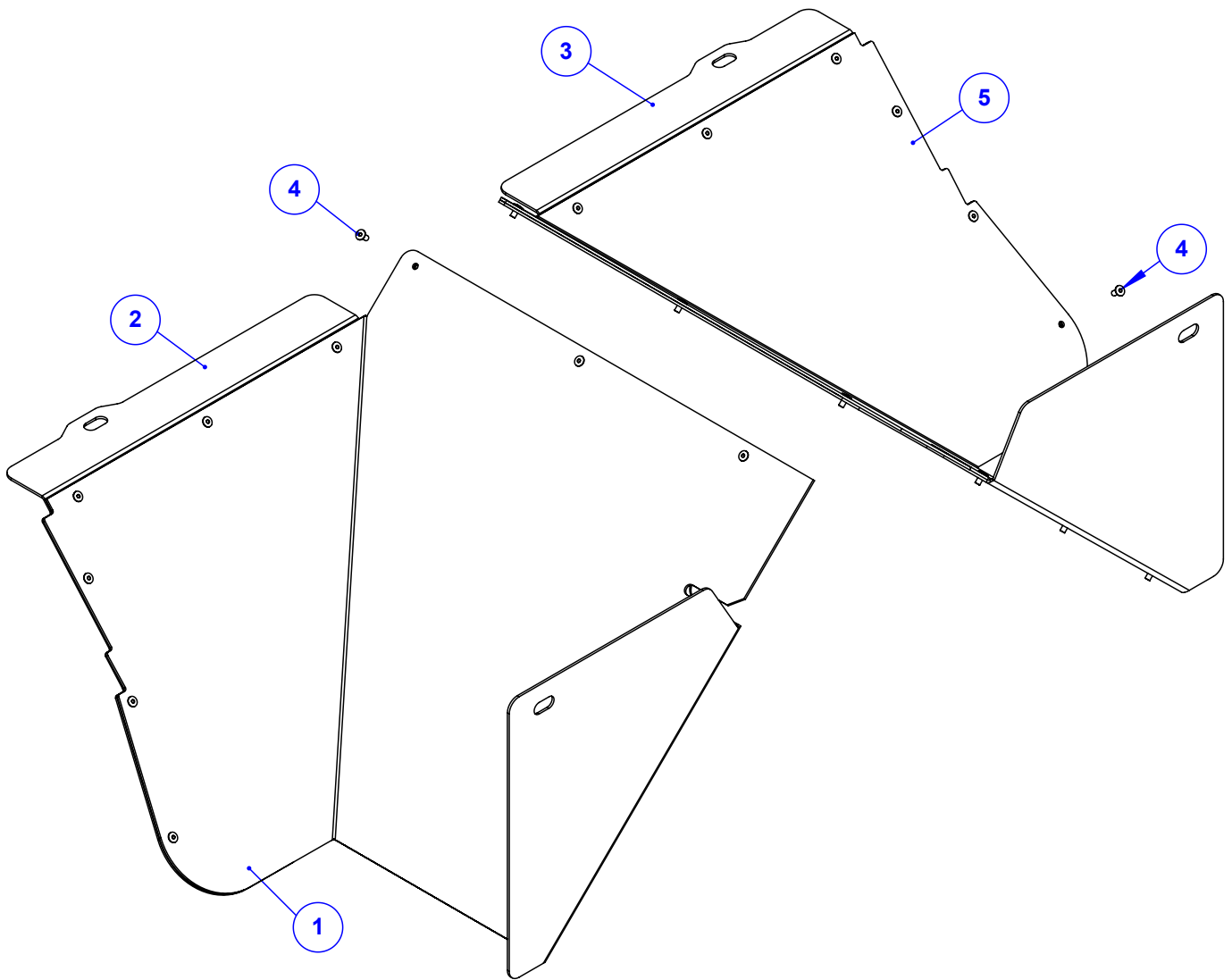


Item	Código	Qty	Descrição
1	035.53454	1	DISCO DAS PALHETAS 600 (FLEX)
2	520.59197	3	PS PALHETA CURVA MAIOR RE ESQ FLEX
3	035.53456	3	PALHETA RETA ESQUERDA 600 FLEX
4	016.23330	6	PAR FENDA 5/16" X 3/4" UNC INOX CAB. RED
5	017.01533	12	PORCA 5/16" UNC INOX
6	016.00126	6	PAR 5/16" x 3/4" UNC RI INOX

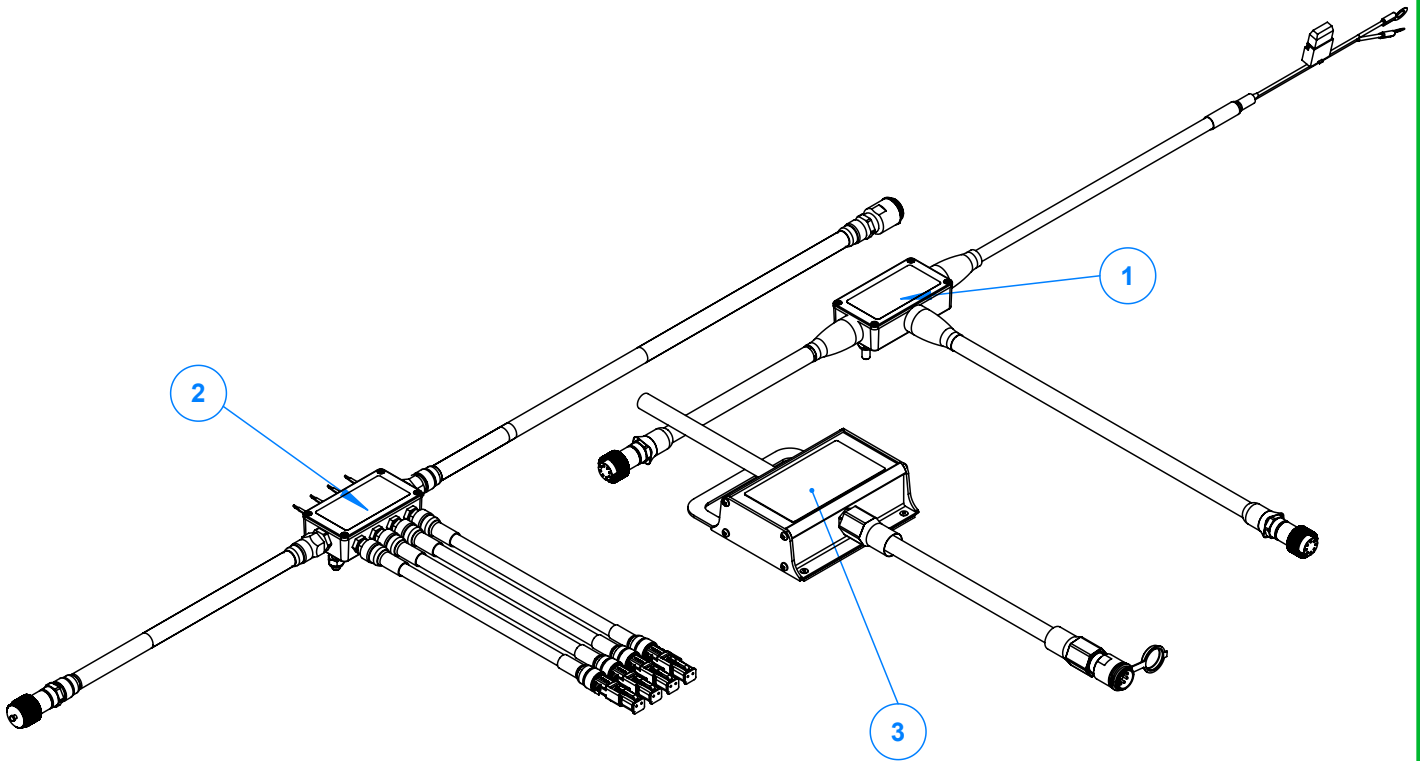


Item	Código	Qty	Descrição
1	035.53454	1	DISCO DAS PALHETAS 600 (FLEX)
2	035.59198	3	PALHETA RETA DIREITA 600 FLEX
3	520.59199	3	PS PALHETA CURVA MAIOR RE DIR FLEX
4	016.00126	6	PAR 5/16" x 3/4" UNC RI INOX
5	017.01533	12	PORCA 5/16" UNC INOX
6	016.23330	6	PAR FENDA 5/16" X 3/4" UNC INOX CAB. RED

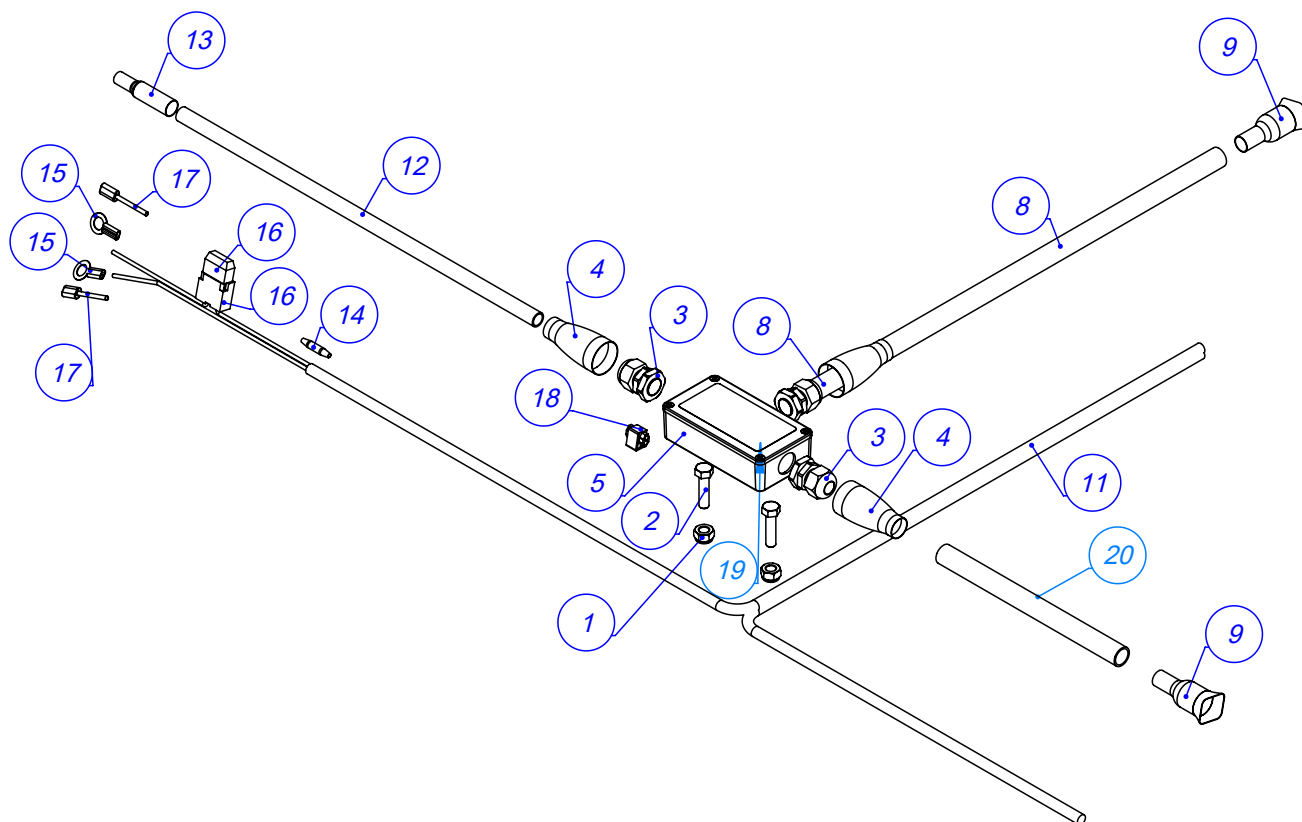




Item	Código	Qtd	Descrição
1	113.60053	1	NYLON BOCAL CALC ESQ K 7000 HD FULL CROSS INOX
2	035.60016	1	CHAPA BOCAL ESQ KALCAR 12000 REDUTOR S75
3	035.60019	1	CHAPA BOCAL DIR KALCAR 12000 REDUTOR S75
4	018.04920	24	REBITE POP REF 408 4 X 8MM
5	113.60062	1	NYLON BOCAL CALC DIR K 7000 HD FULL CROSS INOX



Item	Código	Qtd	Descrição
1	920.55282	1	SBJ CHICOTE DO TRATOR KOMANDER FULL (NG)
2	920.55281	1	SBJ CHICOTE DO IMPLEMENTO KOMANDER FULL
3	910.54724	1	SBJ CAIXA DE COMANDO - HD FULL

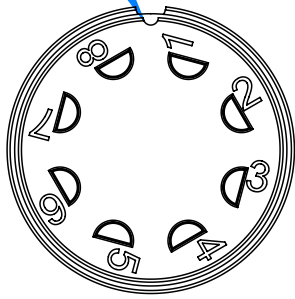


Item	Código	Qty	Descrição
1	017.10865	2	PORCA PARLOK 5/16" UNC - 10 MM
2	016.00129	2	PAR 5/16" X 1.1/4" UNC RI ZB
3	039.36634	3	PRENSA CABO COMPLETO - PG 11 CP+P
4	039.40963	3	TUBO TERMOENCOLHÍVEL Ø1" X 60 MM
5	039.38785	1	CAIXA DE DISTRIBUIÇÃO - CHICOTE TRATOR
6	062.38213	1	ADESIVO CAIXA DISTRIB. 01 KOMANDER FULL
7	039.42264	1	CABO PP 6 X 1 X 1400
8	039.42263	1	CORRUGADO ANTICHAMAS GC 912 1/2" X 850
9	039.40964	2	TUBO TERMOENCOLHÍVEL - Ø3/4" X 60 MM
10	039.52606	2	CONECTOR PINO FEMEA - M24 X 8 VIAS
11	039.37782	1	CABO PP 2 X 1.5
12	039.42262	1	CORRUGADO ANTICHAMAS GC 938 3/8" X 3900
13	039.42017	1	TUBO TERMOENCOLHÍVEL PP Ø13 X 60 MM
14	039.41438	1	TUBO TERMOENCOLHÍVEL -1/4" X 40 MM
15	050.39227	2	TERMINAL OLHAL - 10 MM - LATÃO (3/8")
16	910.37858	1	SBJ CAIXA PORTA FUSIVEL
17	039.42076	2	TUBO TERMO ADESIVO - TCA 6/2 BR 1 M
18	039.37017	1	CONECTOR DERIVAÇÃO (VM) - 0.75 - 1.50 MM
19	039.37018	1	CONECTOR DERIVAÇÃO (AZ) - 1.50 - 2.50 MM
20	039.66519	1	CORRUGADO ANTICHAMAS GC 912 1/2" X 300

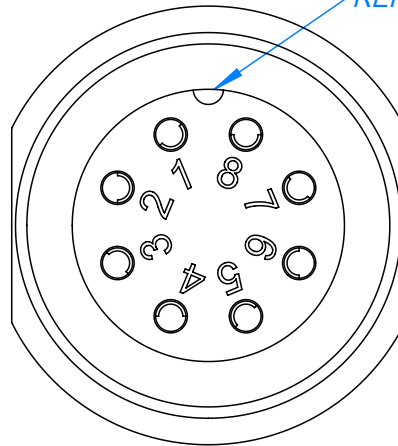
REFERÊNCIA

## REFERÊNCIA PINAGEM

REFERÊNCIA

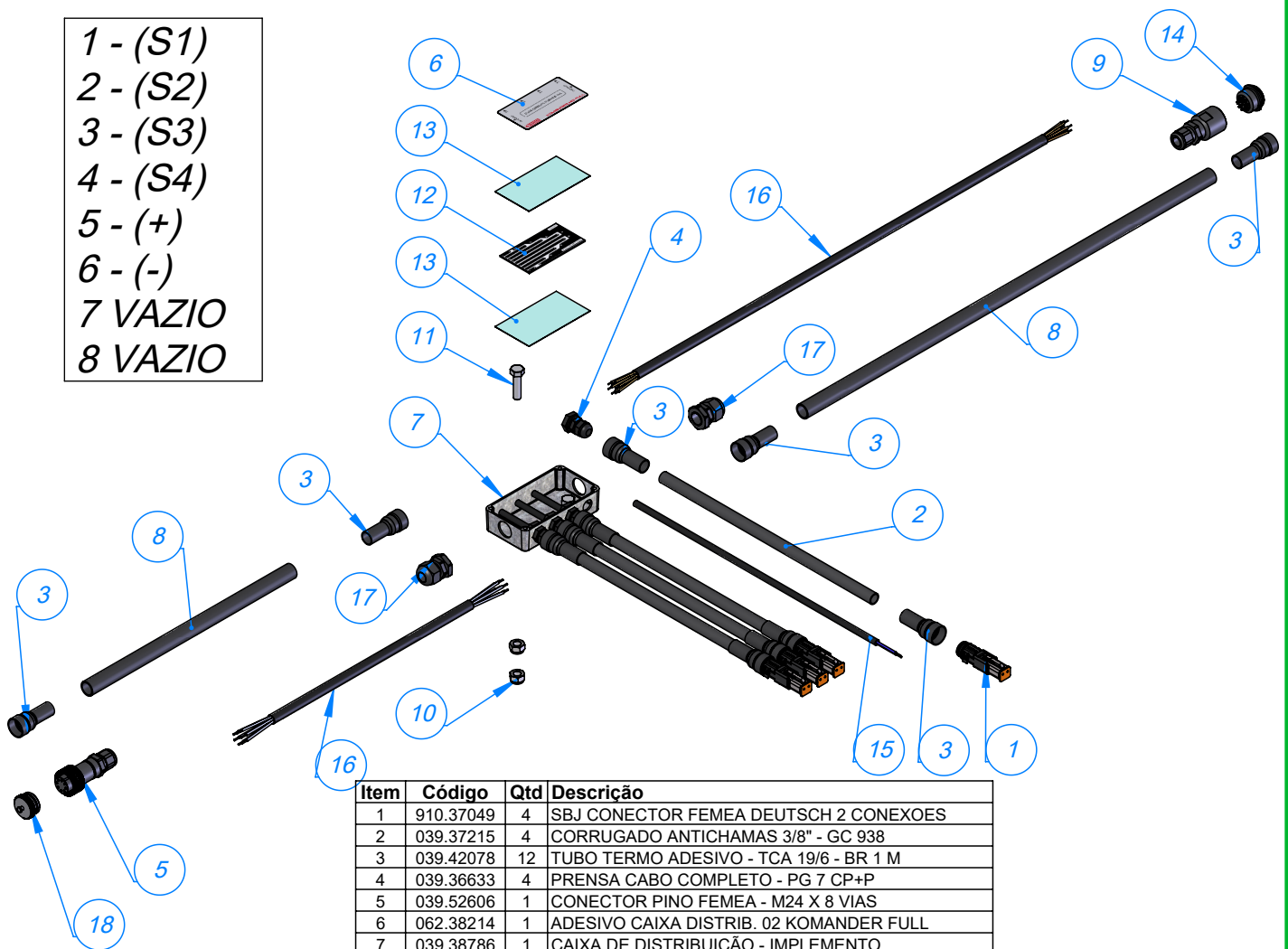


CONECTOR FÊMEA  
VISTA TRASEIRA

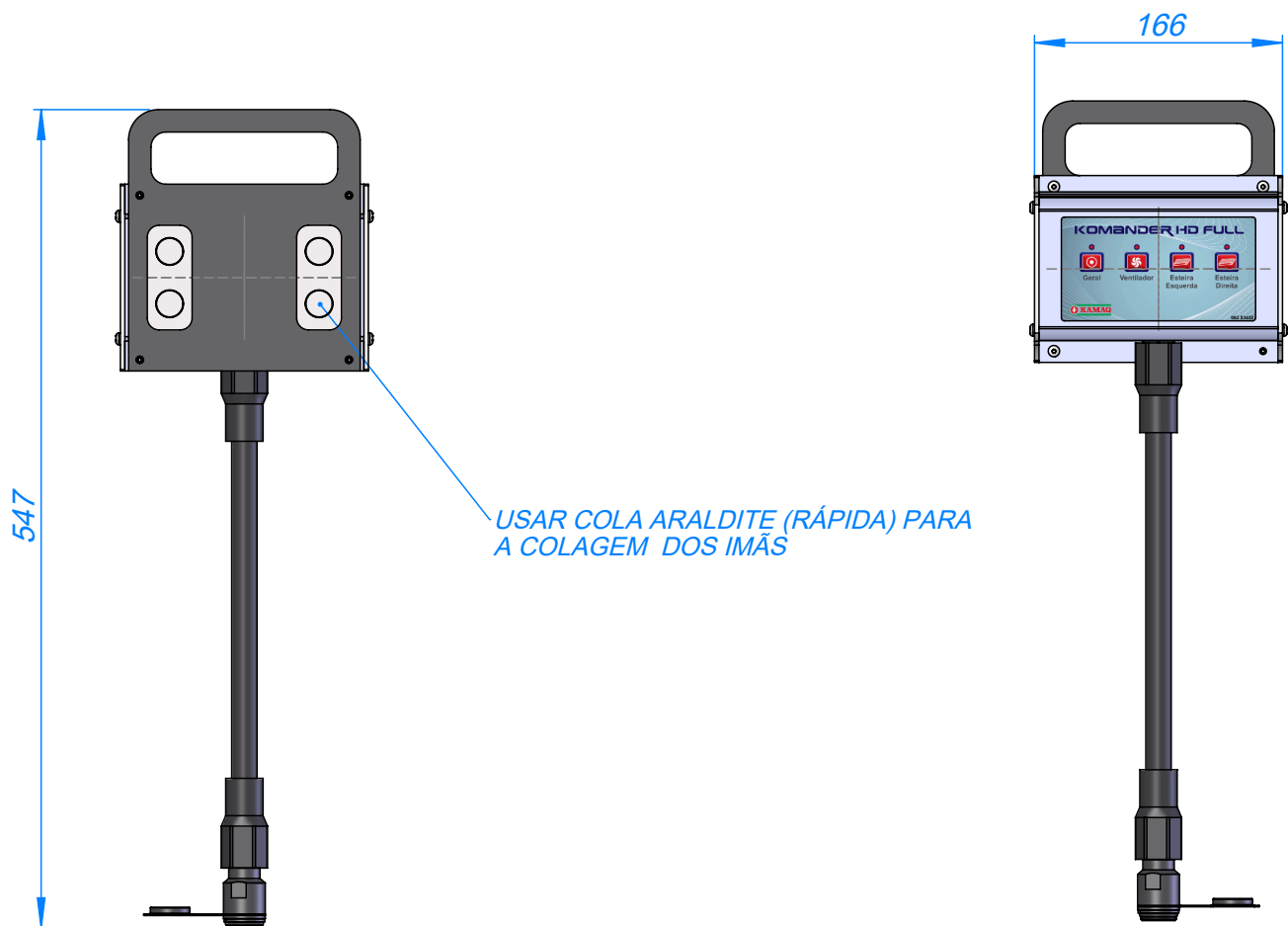


CONECTOR MACHO  
VISTA TRASEIRA

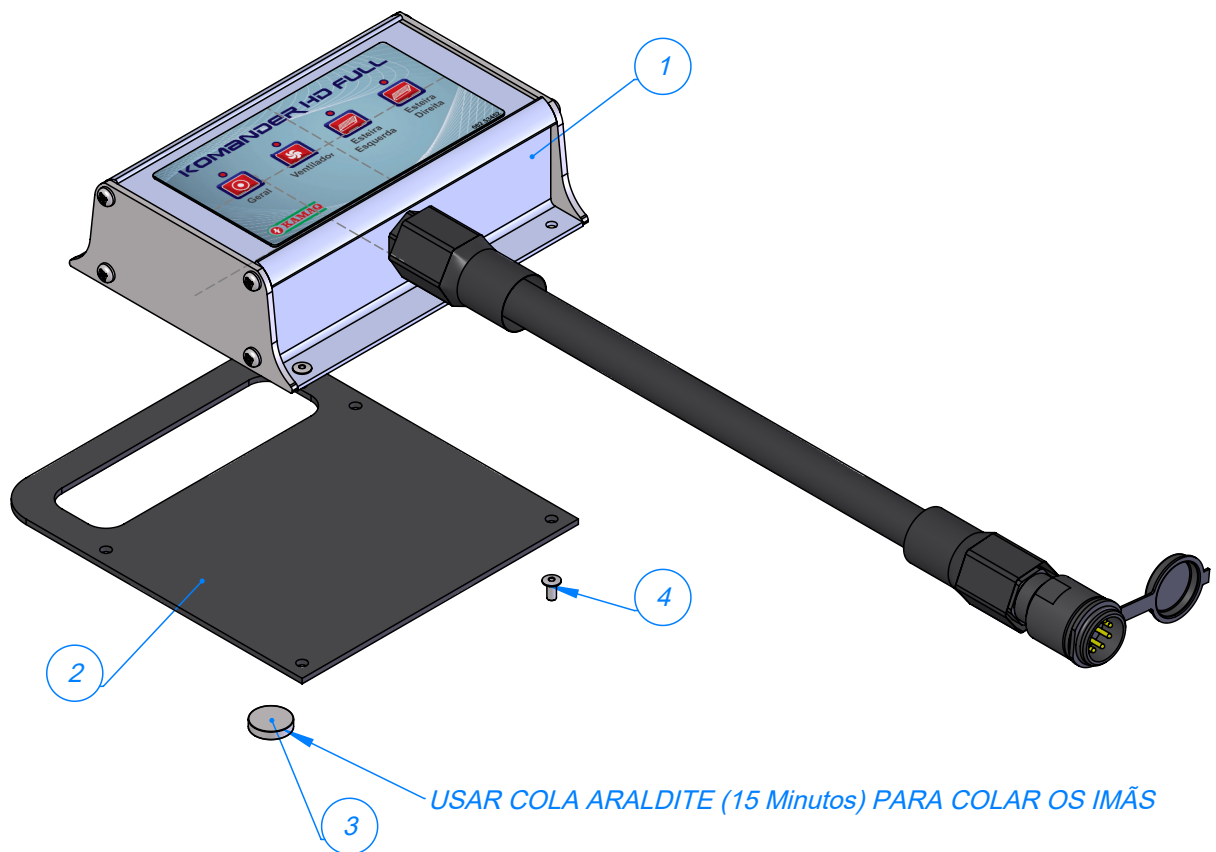
- 1 - (S1)
- 2 - (S2)
- 3 - (S3)
- 4 - (S4)
- 5 - (+)
- 6 - (-)
- 7 VAZIO
- 8 VAZIO



Item	Código	Qtd	Descrição
1	910.37049	4	SBJ CONECTOR FEMEA DEUTSCH 2 CONEXOES
2	039.37215	4	CORRUGADO ANTICHAMAS 3/8" - GC 938
3	039.42078	12	TUBO TERMO ADESIVO - TCA 19/6 - BR 1 M
4	039.36633	4	PRENSA CABO COMPLETO - PG 7 GP+P
5	039.52606	1	CONECTOR PINO FEMEA - M24 X 8 VIAS
6	062.38214	1	ADESIVO CAIXA DISTRIB. 02 KOMANDER FULL
7	039.38786	1	CAIXA DE DISTRIBUIÇÃO - IMPLEMENTO
8	039.37213	2	CORRUGADO ANTICHAMAS 1/2" GC 912
9	039.52607	1	MEIO DE CABO M24 COM PRENSA CABO PG-11
10	017.10865	4	PORCA PARLOK 5/16" UNC - 10 MM
11	016.00129	2	PAR 5/16" X 1.1/4" UNC RI ZB
12	039.41875	1	PLACA CIRCUITO FIBRA COBREADA 1.6X43X82
13	039.58681	2	ISOLANTE - CLASSE F28 - 0,28 MM
14	039.52609	1	BASE REDONDA VEDADA M24 X 8 VIAS MACHO
15	039.37783	4	CABO PP 2 X 1
16	039.37657	2	CABO PP 6X1.0 MM - VIAS NUMERADAS
17	039.36634	2	PRENSA CABO COMPLETO - PG 11 CP+P
18	039.61586	1	TAMPA CONECTOR FEMEA M24 ALUMINIO



USAR COLA ARLADITE (RÁPIDA) PARA A COLAGEM DOS IMÃS

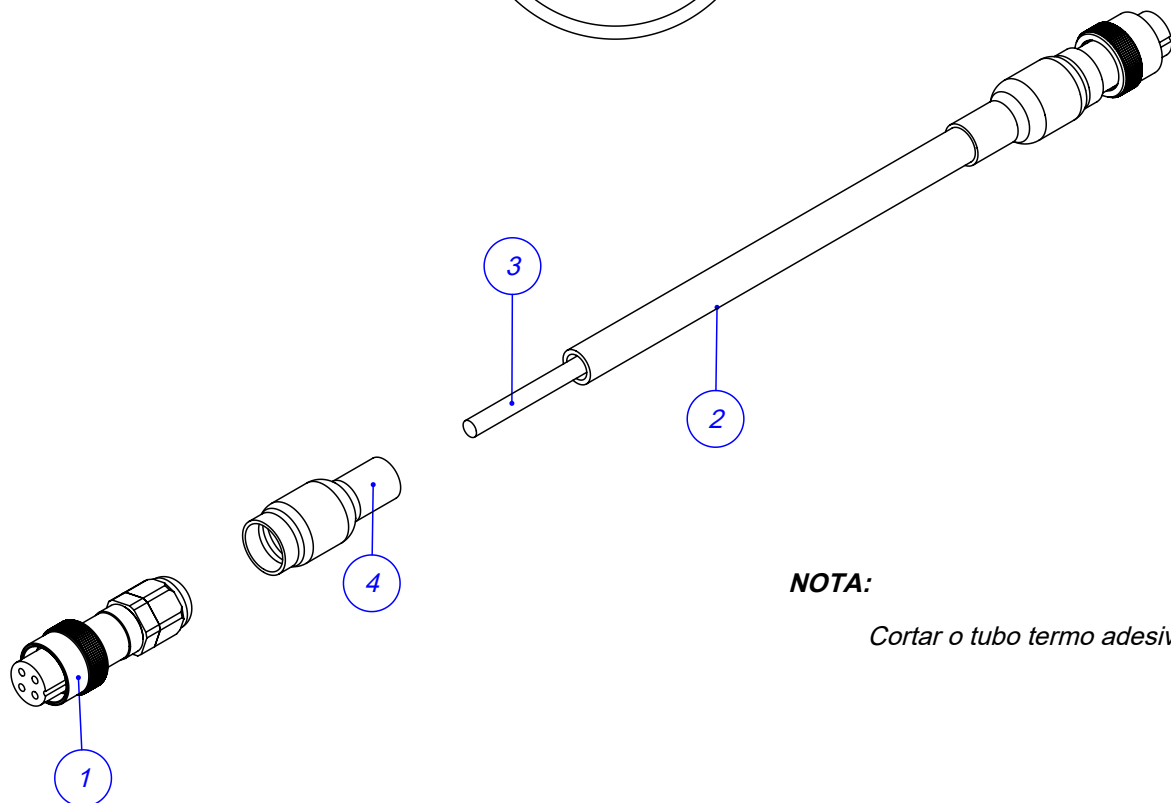
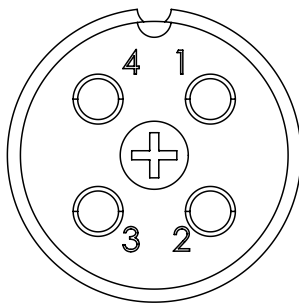


USAR COLA ARLADITE (15 Minutos) PARA COLAR OS IMÃS

Item	Código	Qty	Descrição
1	920.54907	1	SBJ CAIXA DE COMANDO KOMANDER FULL (NG)
2	510.54705	1	PS FIXAÇÃO DA CAIXA DE COMANDO - NG
3	050.28753	4	IMA NEODIMIO 18 X 4MM ESP.
4	018.04920	4	REBITE POP REF 408 4 X 8MM

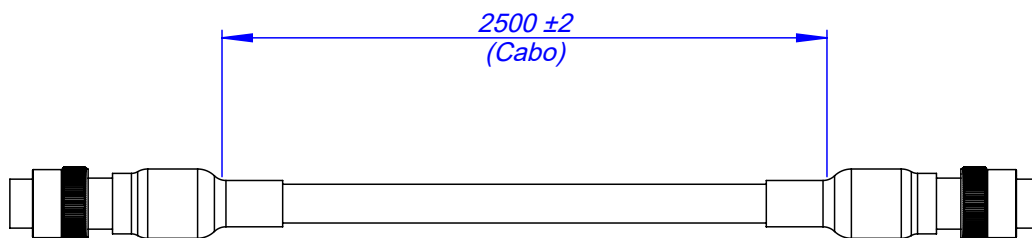
*Posição de montagem*

Pino	Cabo
1	+
2	Retorno
3	Malha
4	/



**NOTA:**

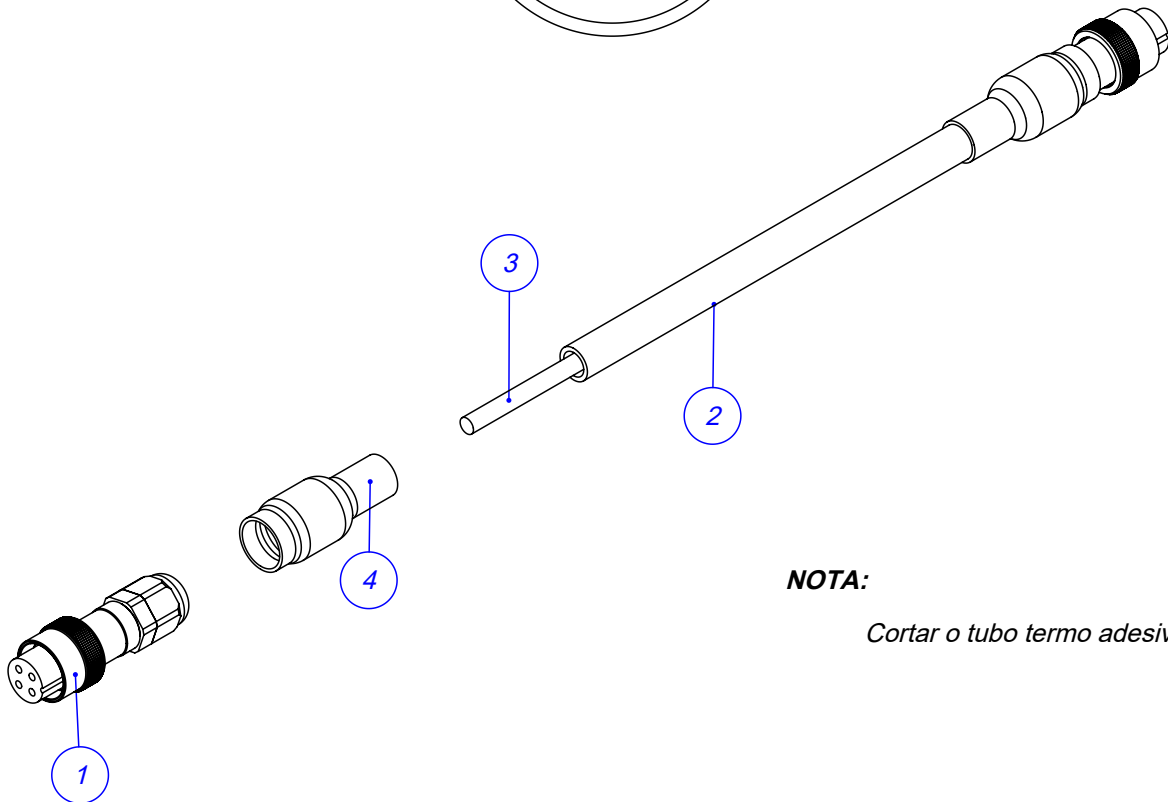
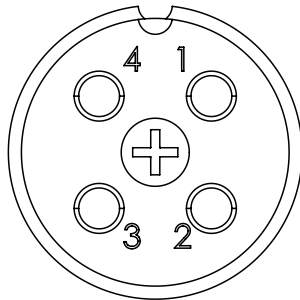
*Cortar o tubo termo adesivo com 50mm*



Item	Código	Qtd	Descrição
1	039.03111	2	CONECTOR CC40041-4
2	039.44232	1	CORRUGADO ANTICHAMAS 5/16" - GC 977
3	039.51872	1	CABO 26 AWG COM BLINDAGEM (2 X 0,34MM <sup>2</sup> )
4	039.42078	2	TUBO TERMO ADESIVO - TCA 19/6 - BR 1 M

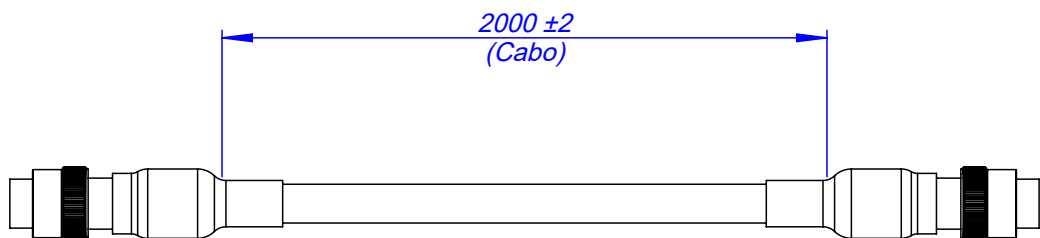
Posição de montagem

Pino	Cabo
1	+
2	Retorno
3	Malha
4	/

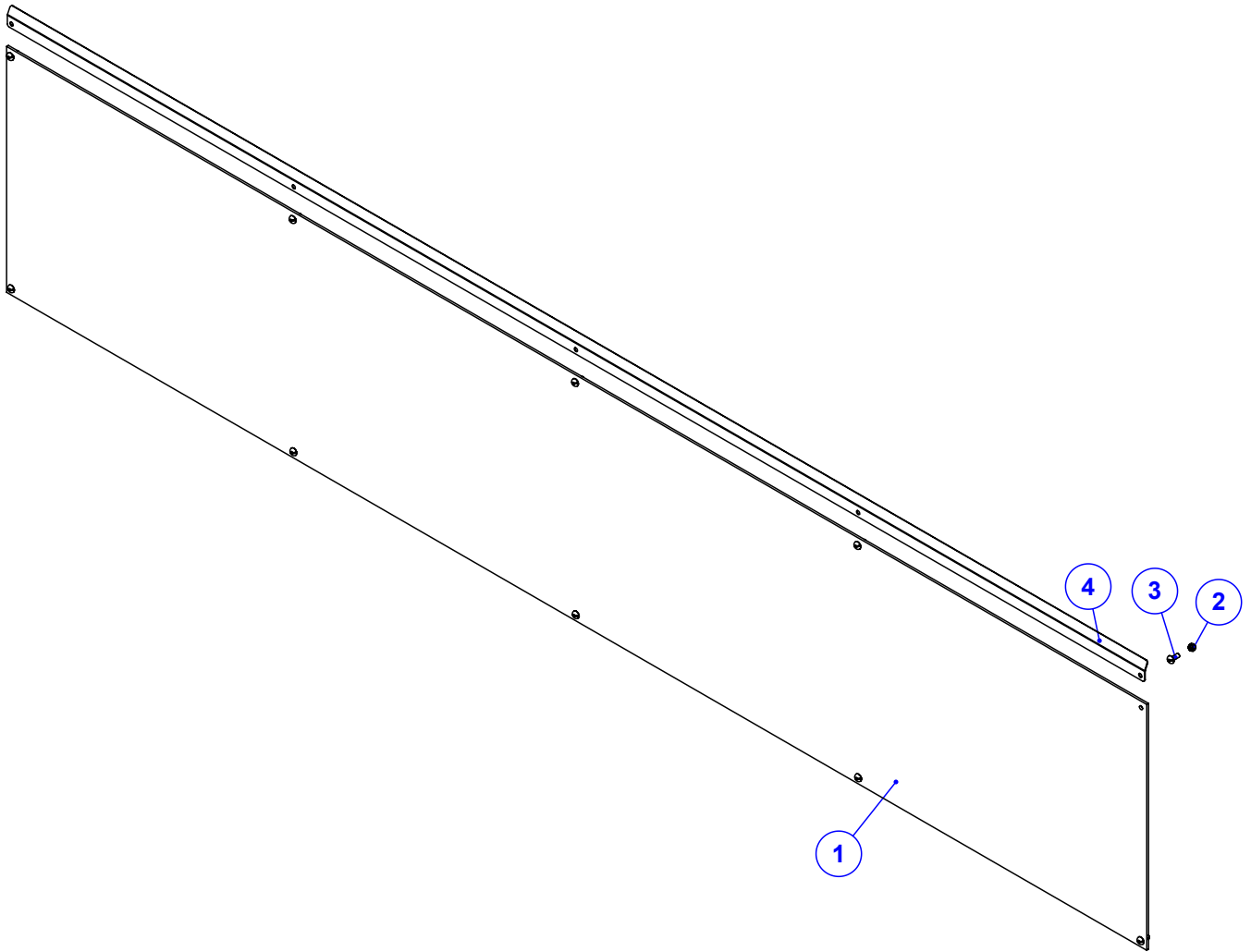


**NOTA:**

Cortar o tubo termo adesivo com 50mm



Item	Código	Qty	Descrição
1	039.03111	2	CONECTOR CC40041-4
2	039.44232	1	CORRUGADO ANTICHAMAS 5/16" - GC 977
3	039.51872	1	CABO 26 AWG COM BLINDAGEM (2 X 0,34MM²)
4	039.42078	2	TUBO TERMO ADESIVO - TCA 19/6 - BR 1 M



Item	Código	Qtd	Descrição
1	113.58556	1	NYLON LAT CACAMBA K 12000 HD FULL NG
2	017.01533	10	PORCA 5/16" UNC INOX
3	016.23330	10	PAR FENDA 5/16" X 3/4" UNC INOX CAB. RED
4	045.58733	1	FITA SUP APERTO NYLON K12000 HD FULL II