

**SISTEMA PARALELO
3 BOBINAS**

**KALCAR 12000 TANDEN
CROSS FLEX INOX**

KAMAQ - Máquinas e Implementos Agrícolas Ltda

Via Industrial, 550 - Distrito Industrial - Araras SP
Cep 13602-030
Fone (19) 3543-4022
www.kamaq.com.br - atendimento@kamaq.com.br

Z25.50091-006

Revisão
13/02/2023

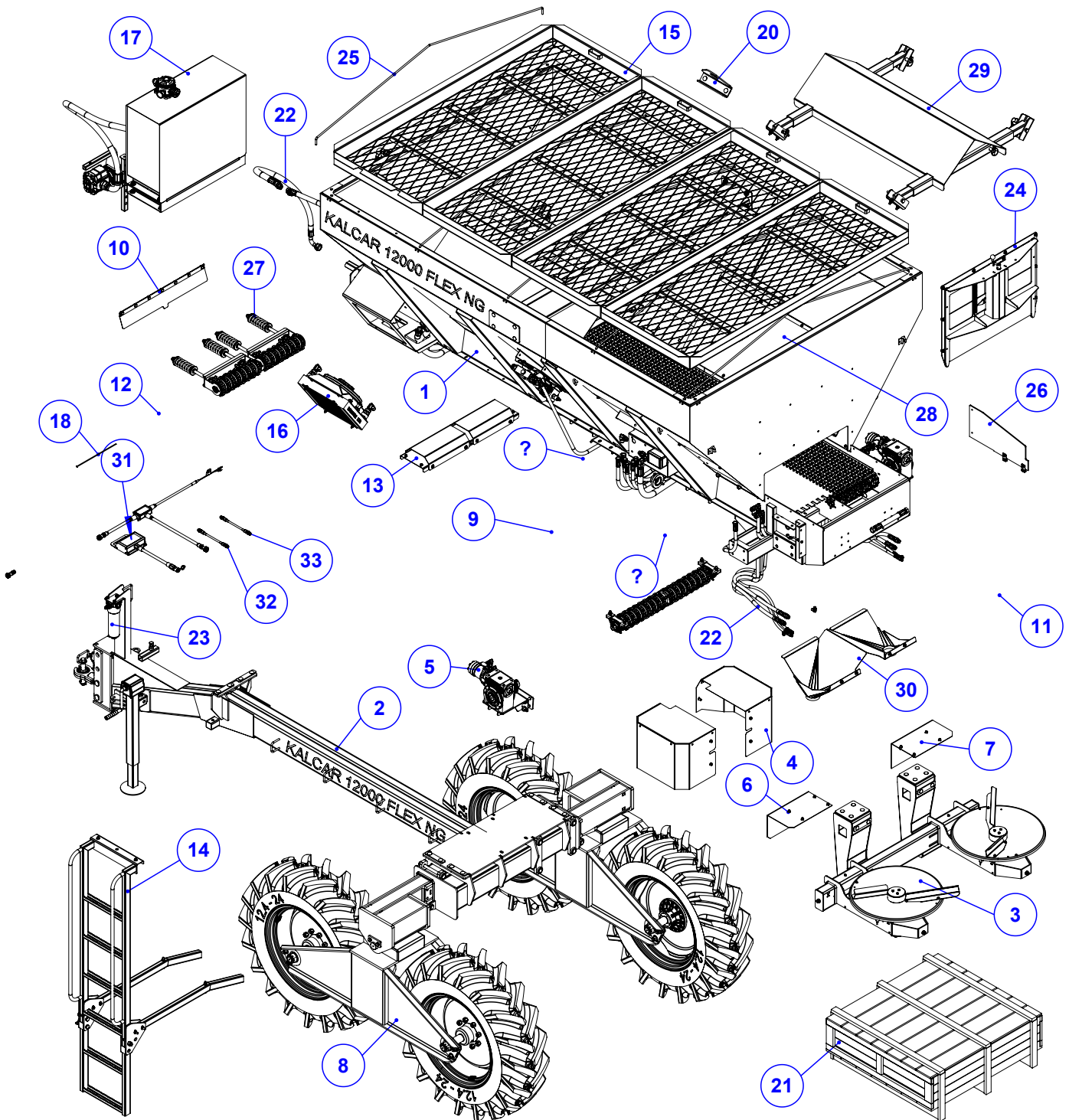
Série **E**

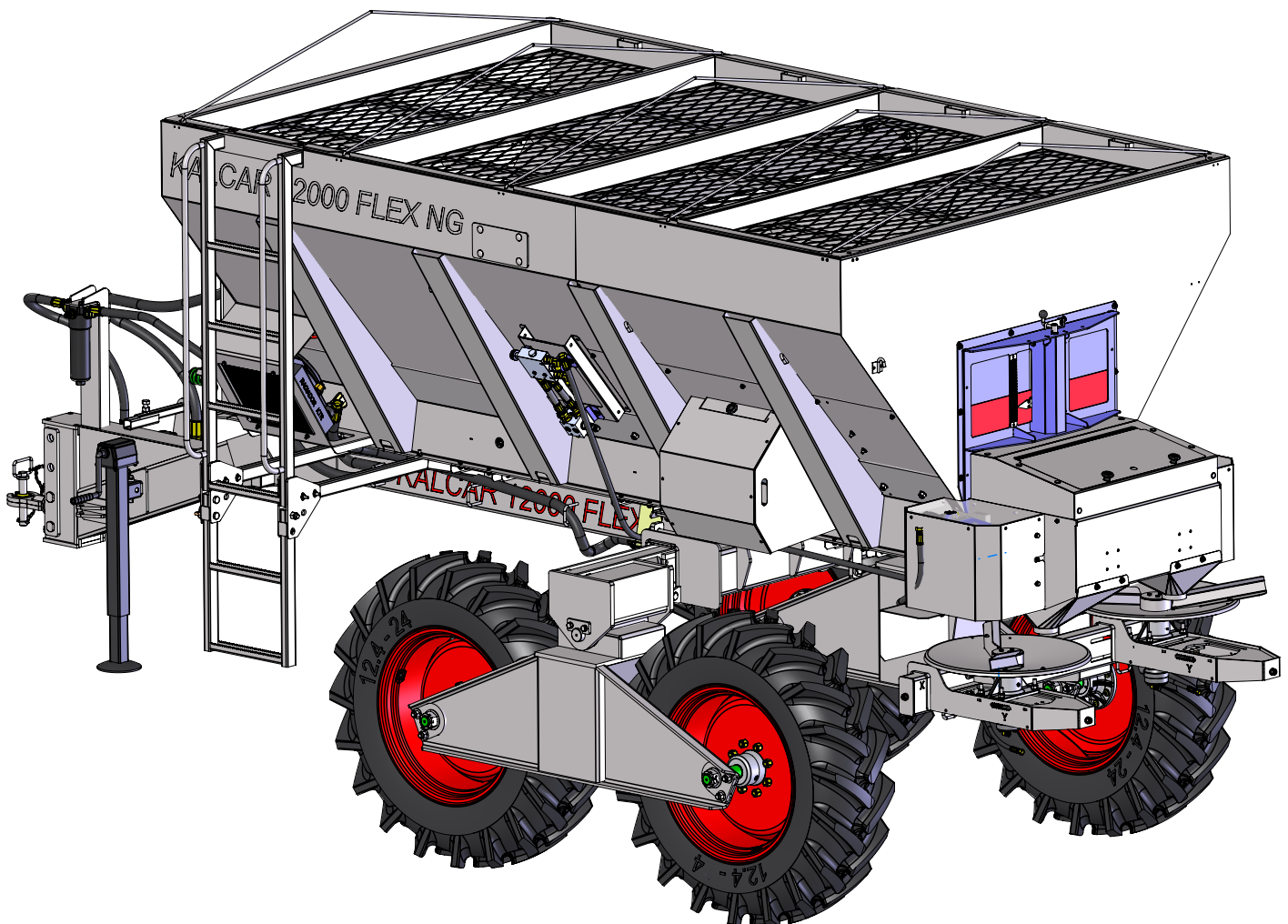
Table of Contents

Z25.50091_006	5
KALCAR 12000 TANDEN CROSS FLEX INOX	5
Z25.50091_006_TABELA	6
Drawing View2	6
920.58554	7
SBJ EIXO E ENGATE 12000 HD FULL II	7
Detail View A (1 : 3.2)	7
Detail View A (1 : 5.3)	7
Detail View B (1 : 2.5)	7
920.58340	8
SBJ. BALANCIM COM PNEUS 12000 HD FULL II	8
Detail View C (1 : 5)	8
920.58339	9
SBJ. CUBO COM RODA 8 FUROS PNEU 12,4	9
922.58338	10
SBJ. PNEU 12.4-24 12PR - FORERUNNER	10
920.44606	11
SBJ CUBO DE RODA 8 FUROS PASSANTE	11
920.41727	12
SBJ CHAPA FIXACAO DA CACAMBA INOX	12
920.56894	13
SBJ CORREDICAS CARTESIANAS VENTILADORES	13
920.56919	14
SBJ FIXACAO E CORREDICA Y	14
Detail View A (1 : 1.2)	14
920.56920	15
PS FIXACAO E CORREDICA X	15
Detail View A (1 : 1)	15
Detail View B (1 : 1)	15
920.56921	16
SBJ VENTILADOR ESQ CERES COM SENSOR	16
910.67668	17
SBJ DISCO ESTAMPADO ESQUERDO - BALANCEADO	17
Drawing View2	17
920.56900	18
Drawing View4	18
SBJ MANCAL VENTILADOR CERES COM SENSOR	18
Section View L-L	18
920.56922	19
SBJ VENTILADOR DIR CERES	19
910.67670	20
SBJ DISCO ESTAMPADO DIREITO - BALANCEADO	20
Drawing View2	20
920.56647	21
SBJ MANCAL VENTILADOR CERES	21
925.57356	22
SBJ PROTECAO INFERIOR MOTOR VENTILADOR	22
925.58473	23
SBJ LONA DA ESTEIRA KALCAR HD FULL II	23

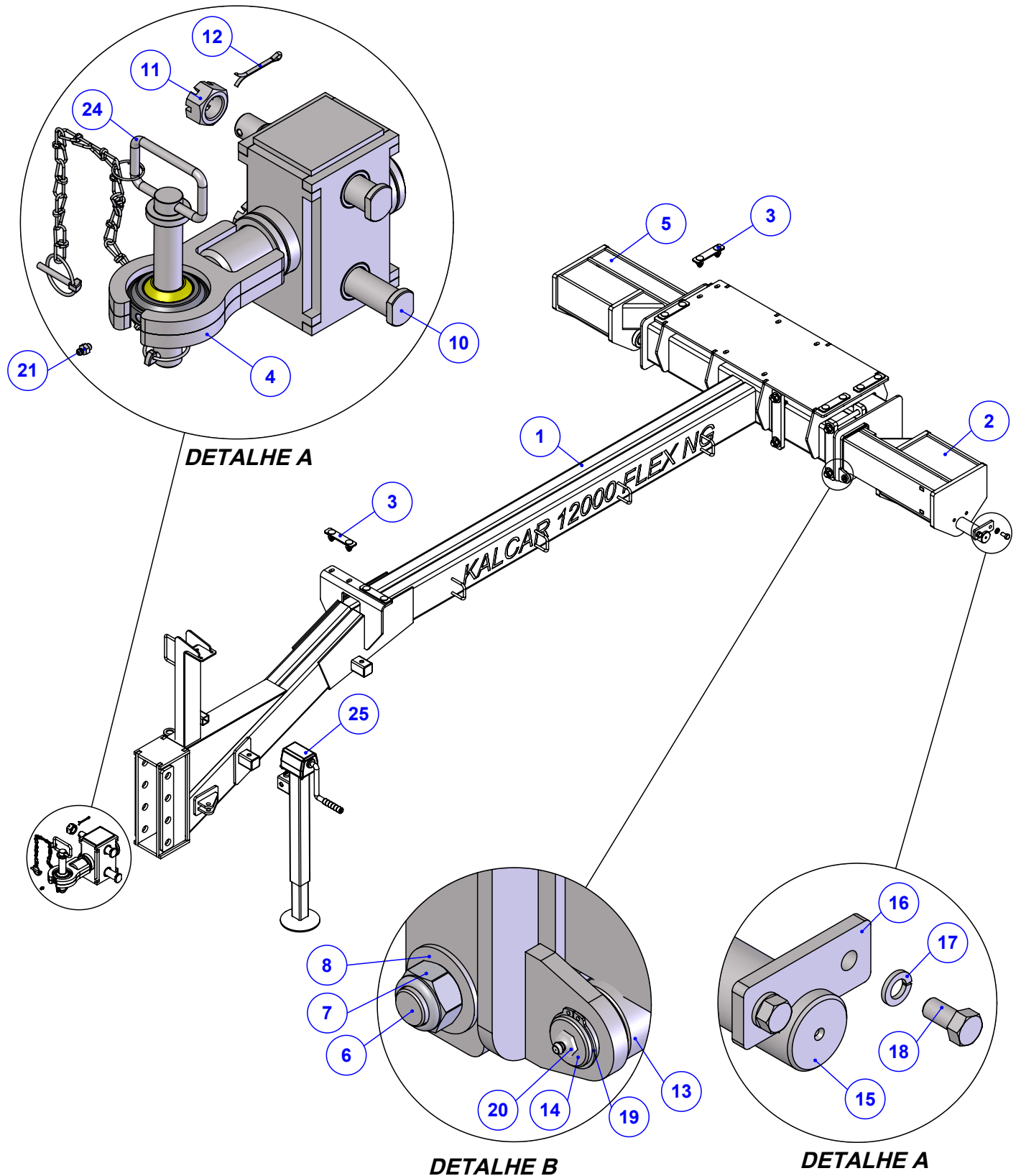
925.58623	24
SBJ PROTECAO TRAS KALCAR HD FULL II INOX	24
925.66193	25
SBJ PROT LAT RED KOMANDER 60 CERES FLEX	25
925.66308	26
925.66308	26
SBJ REDUTOR S75 EXTERNO DIREITO 1:40/80CC INOX	26
925.66308	27
SBJ REDUTOR S75 EXTERNO ESQUERDO 1:40 /80CC INOX	27
925.68185	28
SBJ.PROT MENOR ESQUERDA DA CURVA DISCO	28
925.68183	29
SBJ.PROT DIREITA DA CURVA DISCO	29
925.58642	30
SBJ PROT BLOCO K 12000 HD FULL II INOX	30
910.69075	31
SBJ KIT SISTEMA PARALELO - 3 BOBINAS - KALCAR	31
Folha1	32
Drawing View1	32
910.69157	33
SBJ UNIDADE HIDRAULICA 67 L K12000 II	33
910.67637	34
SBJ BOMBA HIDRAULICA 67 LITROS	34
910.67643	35
MODULO DE CONTROLE DE VAZÃO	35
Drawing View2	35
Folha1	36
Drawing View2	36
Drawing View3	36
Folha1	37
Drawing View1	37
910.68027	38
SBJ FIXADOR DO DIVISOR TRIPLO - MONTADO	38
910.67638	39
DIVISOR TRIPLO 8CC - 0201001R - MONTADO	39
Drawing View2	39
910.69022	40
SBJ FIXADOR DO DISTRIBUIDOR - MONTADO	40
910.69115	41
SBJ SUPORTE DA VÁVULA DE RETENÇÃO	41
920.55760	42
SBJ APOIO DA ESTEIRA K 36 FLEX	42
920.58403	43
SBJ ESCADA KALCAR 12000 HD FULL II	43
920.58590	44
SBJ PENEIRAS KALCAR 12000 HD FULL II	44
920.58645	45
SBJ TROCADOR DE CALOR K 12000 HD FULL II	45
925.58685	46
SBJ FIXACAO CAIXA OLEO K12000 HD FULL II	46
925.58387	47
SBJ CAIXA DE OLEO 100 LITROS NG3 INOX	47

920.55530	48
SBJ FILTRO DE RETORNO 100 LITROS CASAPPA	48
925.51875	49
SBJ COMPONENTES GERAIS 12000 CROSS INOX	49
910.69083	50
920.56378	51
SBJ ALCA DE ICAMENTO NG3	51
920.60324	52
SBJ FILTRO PRESSAO CASAPPA 70 L HHP53020	52
925.55721	53
SBJ JANELA FLEX K36 (355+355) INOX	53
925.56080	54
SBJ DIVISOR SUP TRAS DO ADUBO NG2 INOX	54
920.58647	55
SBJ ROTACAO DAS ESTEIRAS (355 + 355)	55
920.50061	56
SBJ MANCAL CENTRAL DAS ESTEIRAS FLEX	56
910.37467	57
SBJ MANCAL P207 MONTADO	57
925.61944	58
SBJ ESTICADOR INTERNO ESTEIRA 8 ENGR	58
920.65020	59
SBJ NYLON LATERA CACAMBA K 36 HD FULL NG	59
920.64326	60
SBJ DEFLETOR DE CALCARIO 12000	60
920.64336	61
SBJ FIXACAO LATERAL DEFLETOR DE CALCARIO	61
925.65864	62
SBJ BOCAL DE ADUBO KALCAR CERES 355 INOX	62
920.54912	63
SBJ KIT ELETRICO KOMANDER FULL - (NG)	63
925.60063	64
SBJ CAIXA DE MADEIRA KALCAR CROSS FLEX	64
920.59212	65
SBJ DISCO DE CALCARIO MAIOR RE DIR FLEX	65
920.59211	66
SBJ DISCO DE CALCARIO MAIOR RE ESQ FLEX	66
920.55615	67
SBJ REPARO PARAFUSOS KOMANDER (355)	67
920.18005	68
SBJ CORRENTE DE SEGURANCA KOMANDER	68
920.60055	69
SBJ BOCAL CALC K7000 HD FULL CROSS INOX	69

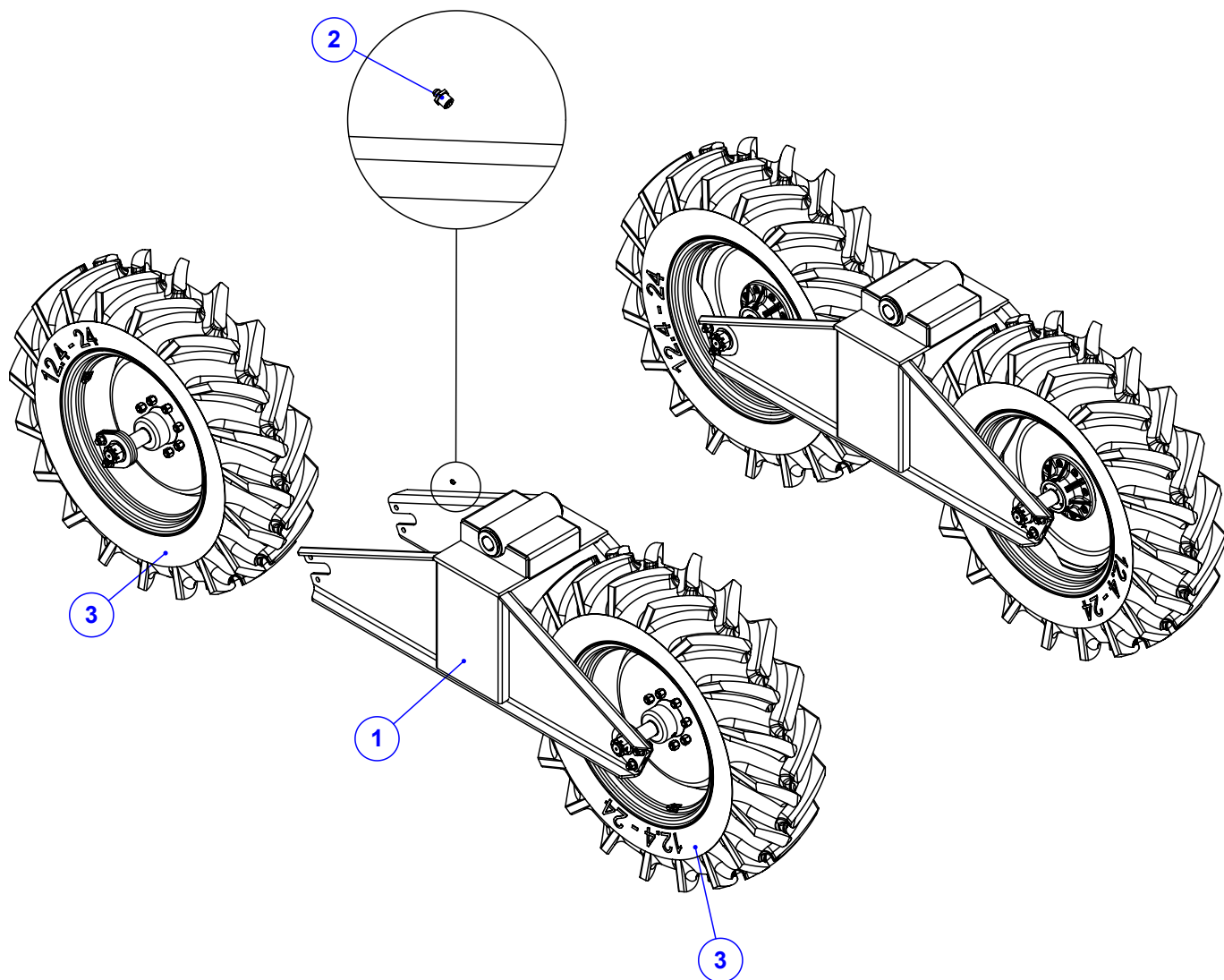




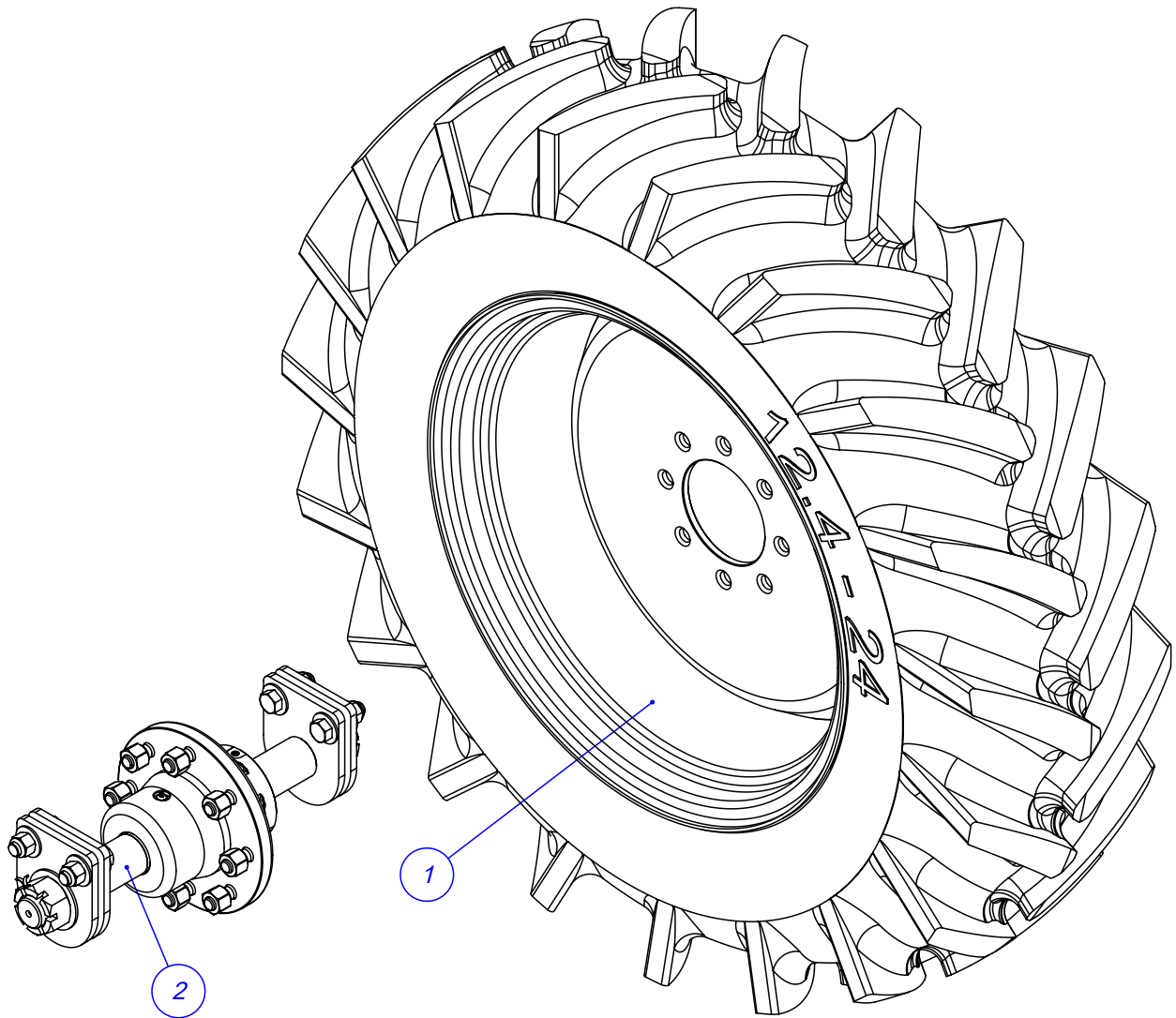
Item	Código	Qty	Descrição	Item	Código	Qty	Descrição
1	525.58306	1	PS CARCACA K 12000 HD FULL II INOX	25	920.58647	1	SBJ ROTACAO DAS ESTEIRAS (355 + 355)
2	920.58554	1	SBJ EIXO E ENGATE 12000 HD FULL II	26	920.65020	2	SBJ NYLON LATERAL (1500) CACAMBA HD FULL
3	920.56894	1	SBJ CORREDICAS CARTESIANAS VENTILADORES	27	920.64326	2	SBJ DEFLETOR DE CALCARIO 12000
4	925.66193	1	SBJ PROT LAT RED KOMANDER 60 CERES FLEX	28	925.65864	1	SBJ BOCAL DE ADUBO KALCAR CERES 355 INOX
5	925.66308	2	SBJ REDUTOR S75 EXTERNO ESQUERDO 1:40/80 INOX	29	045.66865	4	CHAPA DE MANCAL DO PENDURAL MAIOR
6	925.68185	1	SBJ.PROT MENOR ESQUERDA DA CURVA DISCO	30	018.65223	12	REBITE ESTRUTURAL 4,8 - 11,5MM ACO INOX
7	925.68183	1	SBJ.PROT MENOR DIREITA DA CURVA DISCO	31	525.66864	2	PS GANCHO DE AMARRAR LONA
8	920.58340	1	SBJ BALANCIM COM PNEUS 12000 HD FULL II	32	920.59223	1	SBJ TACOMETRO DUPLIO RED/VENT ITC
9	925.58642	1	SBJ PROT BLOCO K 12000 HD FULL II INOX	33	022.58738	1	MANGUEIRA 1" X 2400 R1AT C/ PROTECAO
10	925.58473	1	SBJ LONA DA ESTEIRA KALCAR HD FULL II	34	022.55156	1	MANGUEIRA 1/4" X 4500 - R1AT S/ PROTECAO
11	925.58623	1	SBJ PROTECAO TRAS KALCAR HD FULL II INOX	35	022.56969	2	MANGUEIRA 1/4" X 1500 - R1AT S/ PROTECAO
12	050.45340	2	ESTEIRA 355MM - MALHA 1" X 1" PESADA	36	050.53673	1	ADAP MACHO T 9/16" JIC TRÉS PONTAS
13	920.55760	4	SBJ APOIO DA ESTEIRA K HD FULL (355)	37	022.58735	1	MANGUEIRA 3/4" X 1150 R2AT C/ PROTECAO
14	920.58403	1	SBJ ESCADA KALCAR 12000 HD FULL II	38	050.55145	2	ADAP 1.1/16" UNF X 1.1/16" JIC
15	920.58590	1	SBJ PENEIRAS KALCAR 12000 HD FULL II	39	050.31665	1	ADAP 90°MACHO 9/16 JIC X FEMEA GIR 9/16"
16	920.58645	1	SBJ TROCADOR DE CALOR K 12000 HD FULL II	40	910.67643	3	MODULO DE CONTROLE DE VAZÃO
17	925.58686	1	SBJ UNIDADE HIDRAULICA 54L K12000 II	41	050.55150	2	ADAP 90° 1/4 BSP ORIENTAVEL X 9/16" JIC
18	412.55611	2	PINO DE EMENDA DA ESTEIRA 355 PESADO	42	910.68027	1	SBJ FIXADOR DO DIVISOR TRIPLO - MONTADO
19	925.51875	1	SBJ COMPONENTES GERAIS 12000 CROSS INOX	43	910.69022	1	SBJ FIXADOR DO DISTRIBUIDOR - MONTADO
20	920.56378	4	SBJ ALCA DE ICAMENTO NG3	44	910.69115	1	SBJ SUPORTE DA VÁVULA DE RETENÇÃO
21	920.60324	1	SBJ FILTRO PRESSAO CASAPPA 70 L HHP53020	45	022.69175	1	MANGUEIRA 1" X 1750 R1AT C/ PROTECAO - RETORNO
22	925.55721	1	SBJ JANELA FLEX K36 (355+355) INOX	46	022.69176	1	MANGUEIRA 3/4" X 3000 R2AT C/ PROTECAO - PRESSÃO
23	212.59095	5	PENDURAL KOMANDER 100 FLEX	47	022.31678	2	MANGUEIRA 1/2" X 800 2TR C/ PROTECAO
24	925.56080	1	SBJ DIVISOR SUP TRAS DO ADUBO NG2 INOX	48	022.50589	1	MANGUEIRA 1/2" X 3400 2TR C/ PROTECAO



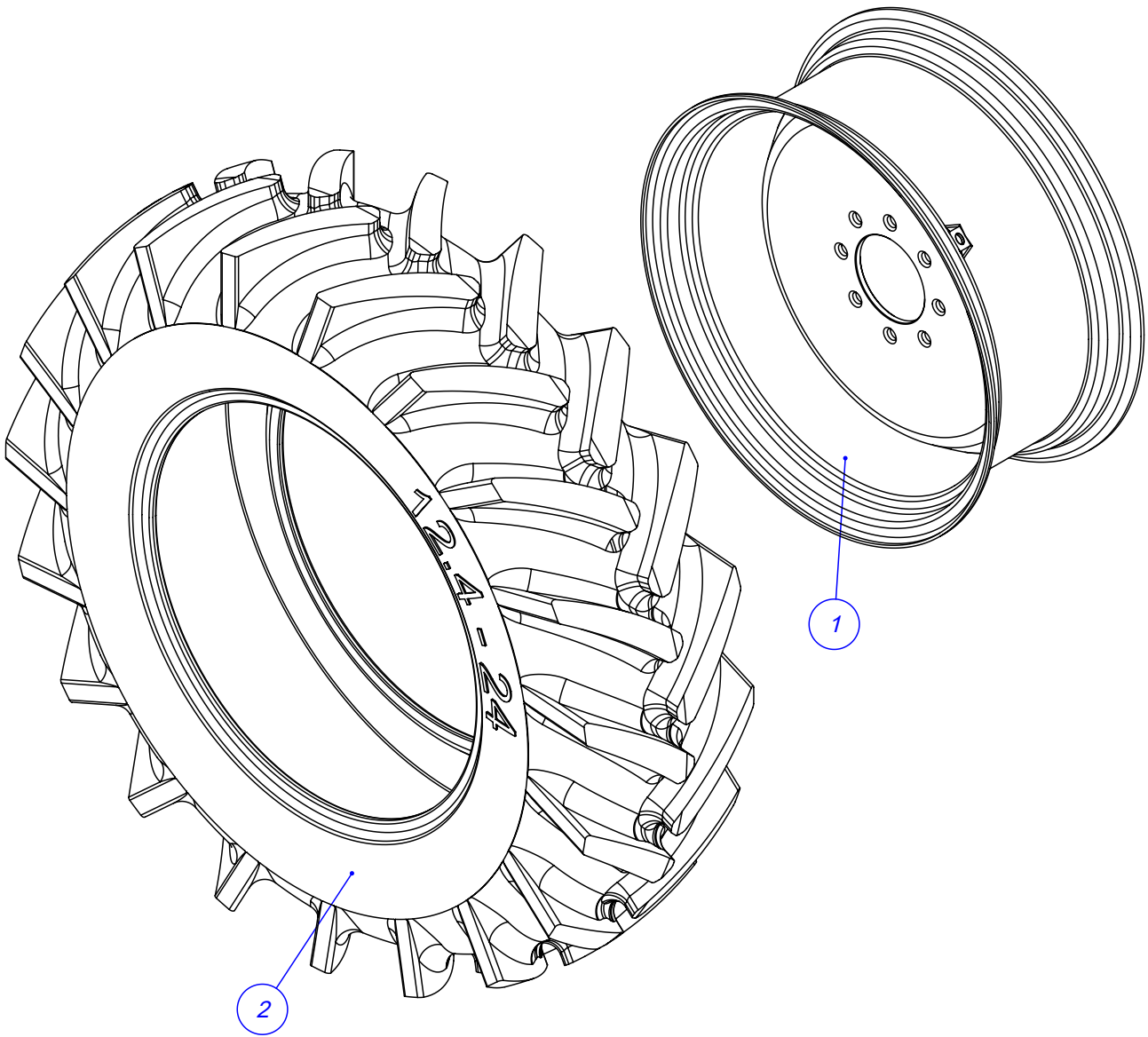
Item	Código	Qty	Descrição	Item	Código	Qty	Descrição
1	520.58550	1	PS EIXO E ENGATE 12000 HD FULL II	14	422.66020	2	EIXO MAIOR DA BUCHA DESLIZANTE - 185 MM
2	520.51629	1	PS EIXO REGULAVEL ESQUERDO TANDEN 12000	15	422.01570	2	EIXO DA ARTICULAÇÃO BALANCIM ACABADO
3	920.41727	6	SBJ CHAPA FIXACAO DA CACAMBA INOX	16	223.01581	2	TRAVA DO PINO DO BALANCIM
4	520.51822	1	PS ENGATE REGULAVEL 12000 CROSS	17	019.00220	4	ARRUELA DE PRESSAO 1/2 PESADA
5	520.51740	1	PS EIXO REGULAVEL DIREITO TANDEN 12000	18	016.00144	4	PAR SEXT 1/2" X 1" WW RI ZB
6	016.40751	8	PAR 3/4" X 8" UNF G8	19	025.08197	4	ANEL E25
7	017.10605	8	PORCA PARLOCK 3/4" UNF 17MM BA	20	021.00247	2	GRAXEIRA 1/8" BSP RETA
8	020.00236	8	ARRUELA LISA 3/4" PESADA ZB	21	021.05530	1	GRAXEIRA 1/4" UNF RETA
9	412.43031	4	CHAPA DE APERTO EIXO FURADA 10000 DUAL	22	017.00192	1	PORCA 5/8" UNC ZB
10	412.40757	2	PINO DO REGULADOR ALTURA ENGATE	23	016.48013	1	PAR 5/8" X 2" UNC RI ACO
11	017.00204	2	PORCA CASTELO 1" UNF (14 FPP) ZB	24	030.28803	1	PINO DE ENGATE Ø28MM (RIMA 33597)
12	018.00210	2	CUPILHA 3/16" X 1.1/2" - 150PC/KG	25	050.47918	1	MACACO ENGRENADO RELACAO 2:1 (MAIOR)
13	422.51656	2	BUCHA DESLIZANTE MAIOR				



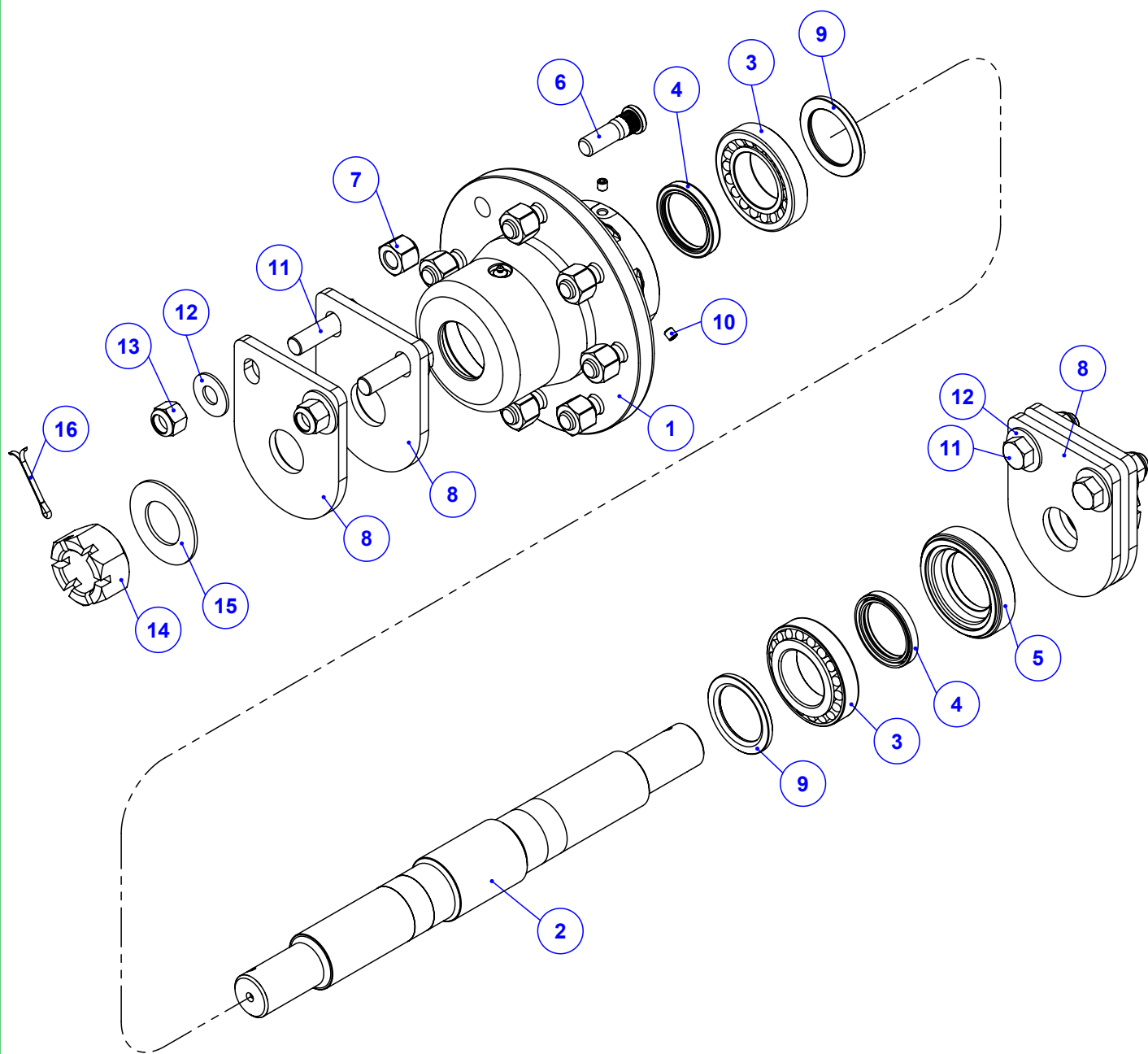
Item	Código	Qty	Descrição
1	520.58341	2	PS TANDEN EIXO PASSANTE 12000 HD FULL II
2	021.00247	2	GRAXEIRA 1/8" BSP RETA
3	920.58339	4	SBJ CUBO COM RODA 8 FUROS PNEU 12,4



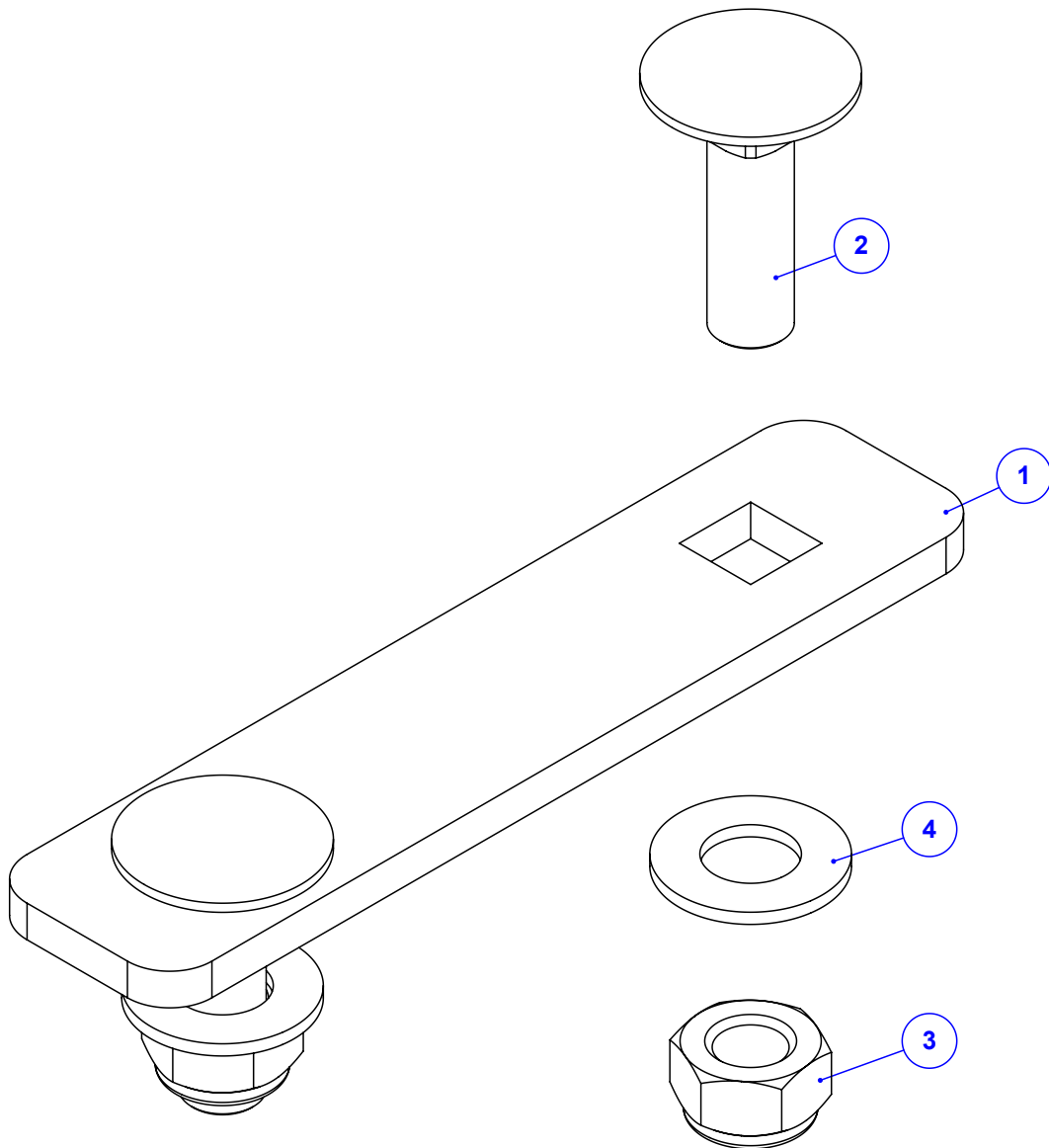
Item	Código	Qty	Descrição
1	922.58338	1	SBJ PNEU 12.4-24 12PR - FORERUNNER
2	920.44606	1	SBJ CUBO DE RODA 8 FUROS PASSANTE



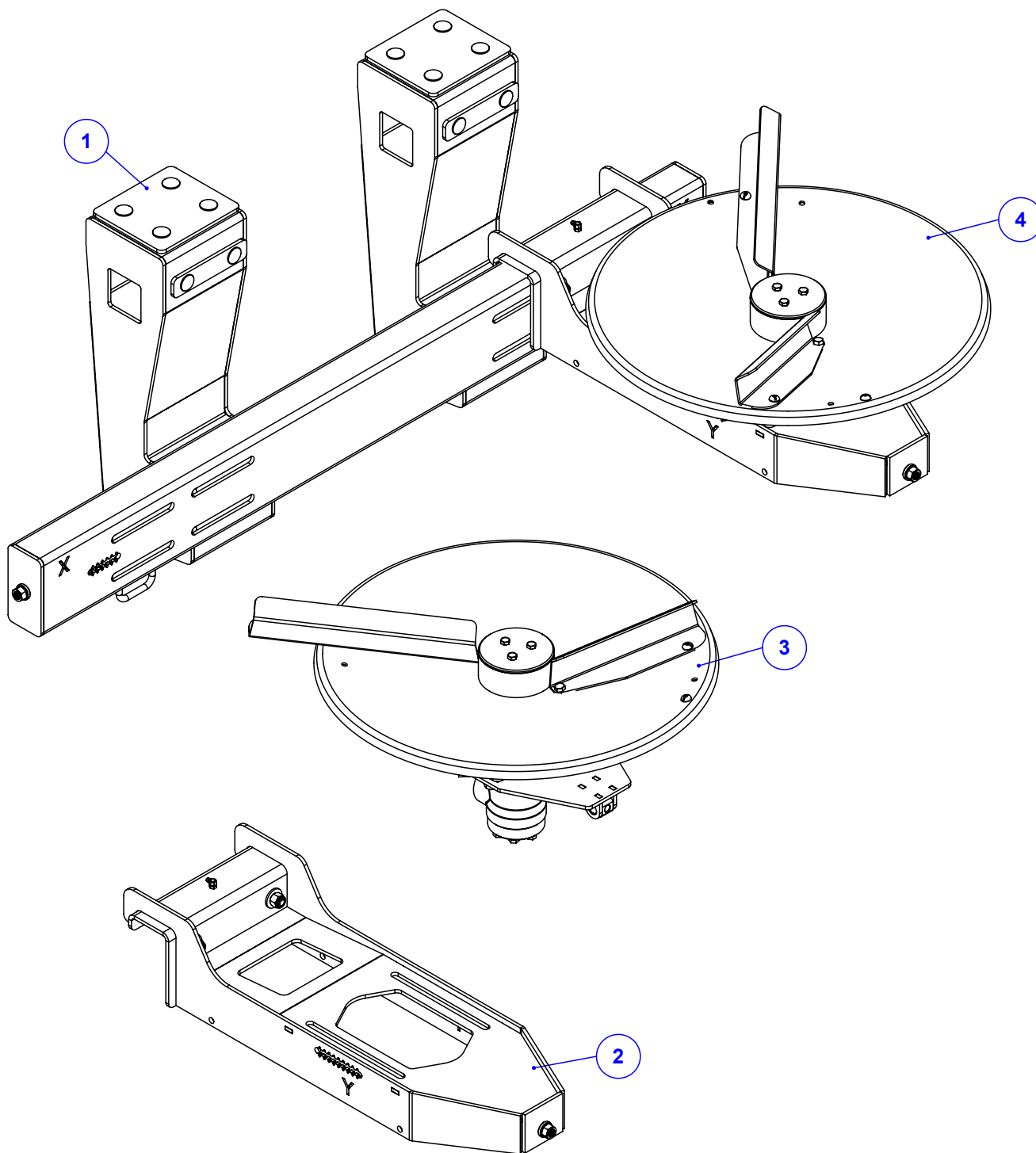
Item	Código	Qty	Descrição
1	041.57354	1	RODA 8 FUIROS 10" X Ø24"
2	047.57279	2	PNEU 12.4-24 12PR - FORERUNNER



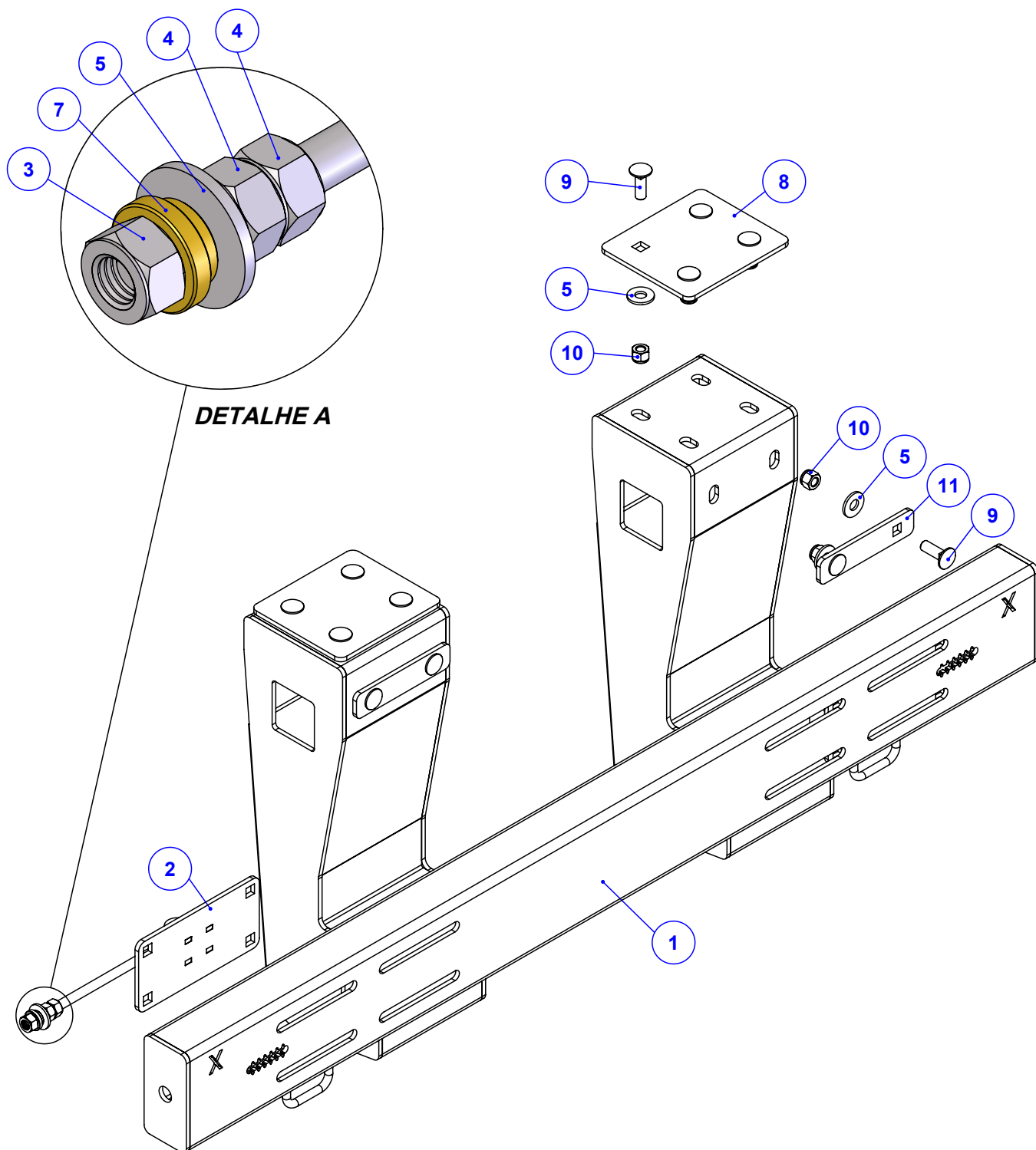
Item	Código	Qtd	Descrição	Item	Código	Qtd	Descrição
1	422.44604	1	CUBO DE RODA COM 8 FUROS - CF 2145	10	016.28171	3	PAR ALLEN S/CAB 5/16" X 5/16" UNF
2	422.44605	1	EIXO CUBO RODA 8 FUROS PASSANTE	11	016.00166	4	PAR 5/8" X 2.1/4" UNF RP ZB 5°
3	024.00283	2	ROLAM. CONICO 30210	12	020.00235	8	ARRUELA LISA 5/8" PESADA ZB
4	023.00271	2	RETENTOR 01783 BRG	13	017.11458	4	PORCA PARLOCK 5/8" UNF 19MM ZINC.BRCO
5	422.44610	1	TAMPA DO CUBO DE RODA 8 FUROS - CF 2146	14	017.00206	2	PORCA CASTELO 1.1/2" UNF ZB
6	016.53075	8	PAR CRAVO 5/8" X 55MM UNF G5 BICROMATIZA	15	020.00239	2	ARRUELA LISA 1.1/2" PESADA ZINCADA
7	017.53076	8	PORCA CONICA 5/8" UNF G5 ZB	16	018.00213	2	CUPILHA 3/16" x 2.1/2"
8	422.44628	4	CHAPA APERTO EIXO DO TANDE 8F	17	021.00247	1	GRAXEIRA 1/8" BSP RETA
9	422.51723	2	ARRUELA DE ENCOSTO DO ROLAMENTO CUBO 8F				



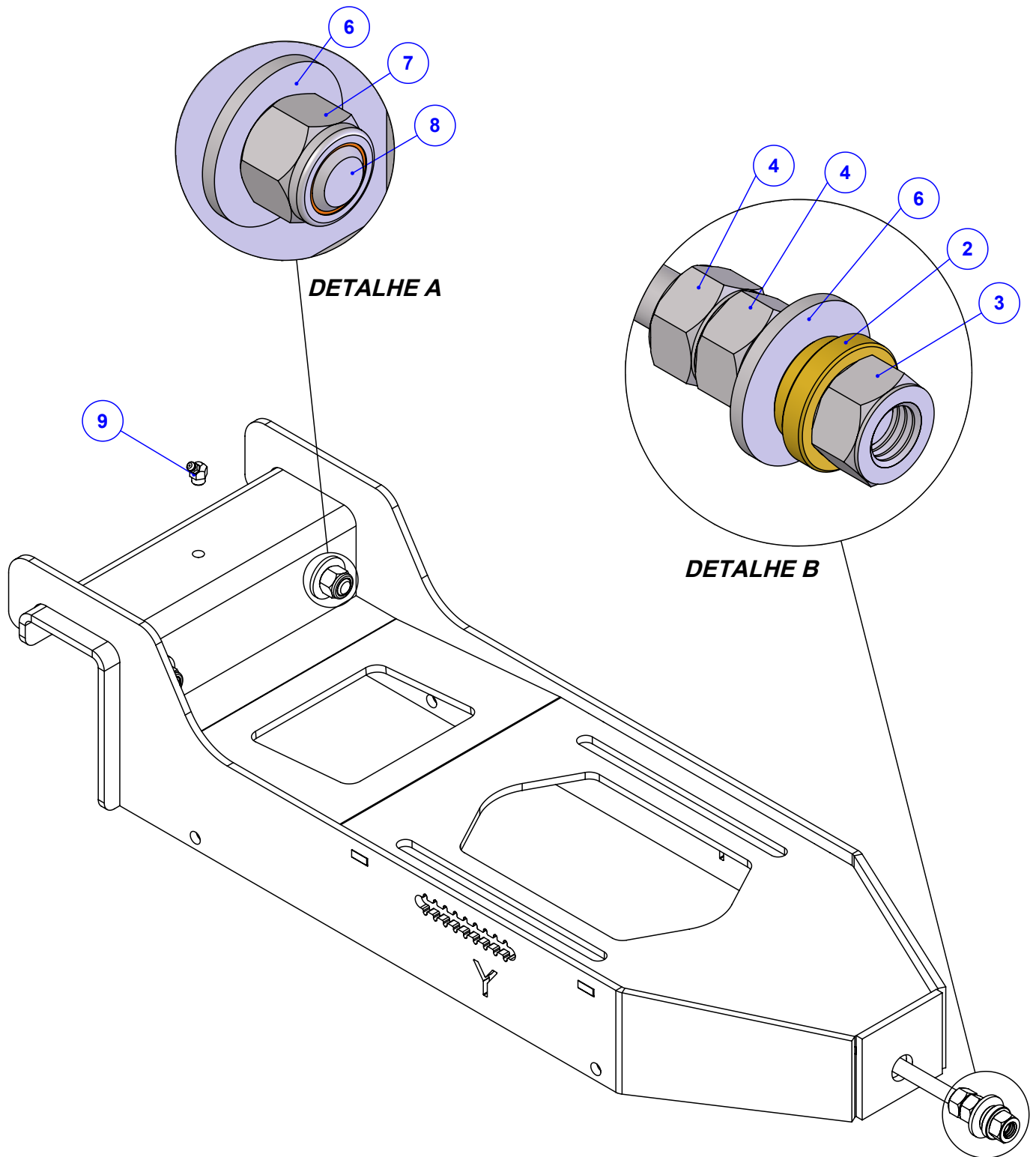
Item	Código	Qtd	Descrição
1	045.41098	1	CHAPA APERTO DA LONGARINA 2F INOX
2	016.52542	2	PAR FRANCES M12 X 40 MA INOX
3	017.18027	2	PORCA SEXT INOX M12 MA INSERTO NYLON
4	045.42944	2	ARRUELA LISA Ø1/2" INOX



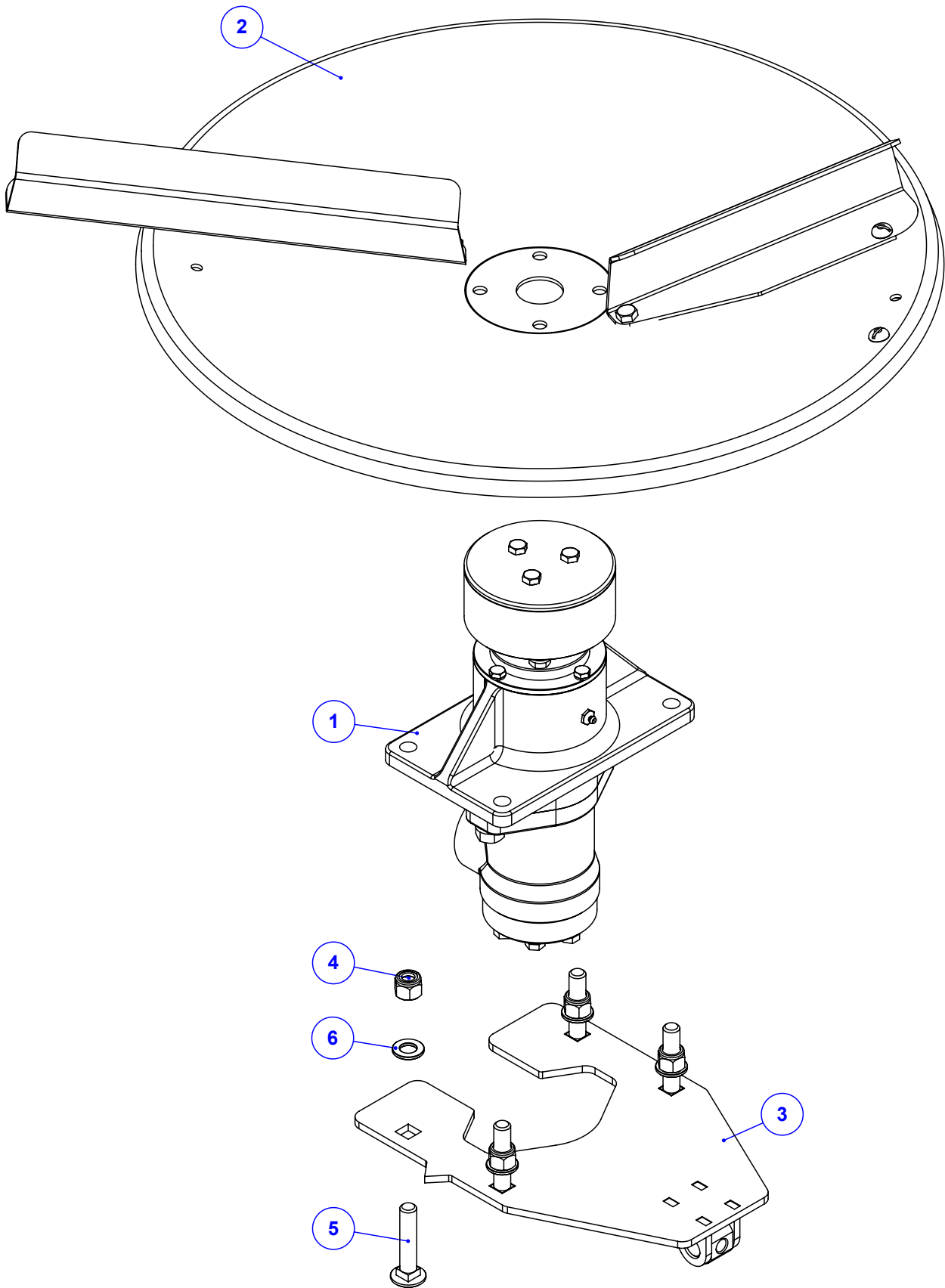
Item	Código	Qtd	Descrição
1	920.56919	1	SBJ FIXACAO E CORREDICA X
2	920.56920	2	SBJ FIXACAO E CORREDICA Y
3	920.56921	1	SBJ VENTILADOR ESQ CERES COM SENSOR
4	920.56922	1	SBJ VENTILADOR DIR CERES



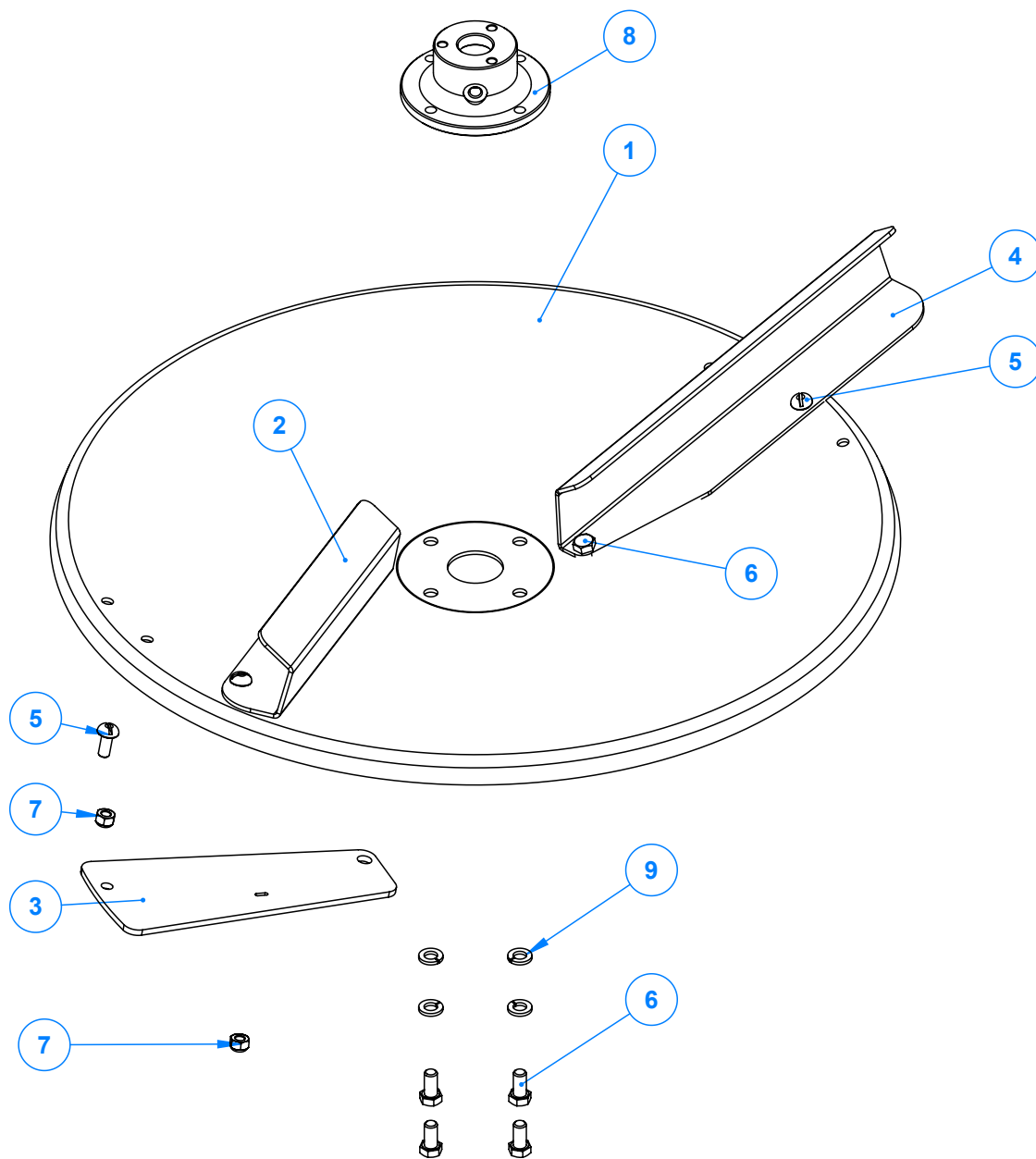
Item	Código	Qty	Descrição
1	520.56728	1	PS FIXACAO E CORREDICA X
2	520.56733	2	PS PORCA DA CORREDICA X
3	525.58666	2	PS VARAO ROSCADO CORREDICA X (INOX)
4	017.00191	4	PORCA 1/2" WW ZB
5	020.00234	14	ARRUELA LISA 1/2" X 3MM ZB
6	020.00241	2	ARRUELA ABAULADA AOB 12MM
7	412.38174	2	BUCHA DO VARÃO ROSCADO
8	045.56837	2	CHAPA DE APERTO SUPERIOR DA CORREDICA
9	016.35923	12	PAR FRANCES 1/2" X 1.1/2" UNC INOX
10	017.68283	12	PORCA PARLOCK 1/2" UNC ZB
11	045.41098	2	CHAPA APERTO DA LONGARINA 2F INOX



Item	Código	Qtd	Descrição
1	520.56716	1	PS FIXAÇÃO E CORREDICA Y
2	412.38174	1	BUCHA DO VARÃO ROSCADO
3	525.58667	1	PS VARÃO ROSCADO CORREDICA Y (INOX)
4	017.00191	2	PORCA 1/2" WW ZB
5	020.00241	1	ARRUELA ABAULADA AOB 12MM
6	020.00234	5	ARRUELA LISA 1/2" X 3MM ZB
7	017.31384	4	PORCA 1/2" UNC INOX AUTOTRAVANTE NYLON
8	016.35923	4	PAR FRANCES 1/2" X 1.1/2" UNC INOX
9	021.00248	1	GRAXEIRA 1/8 GAS 45 GRAUS

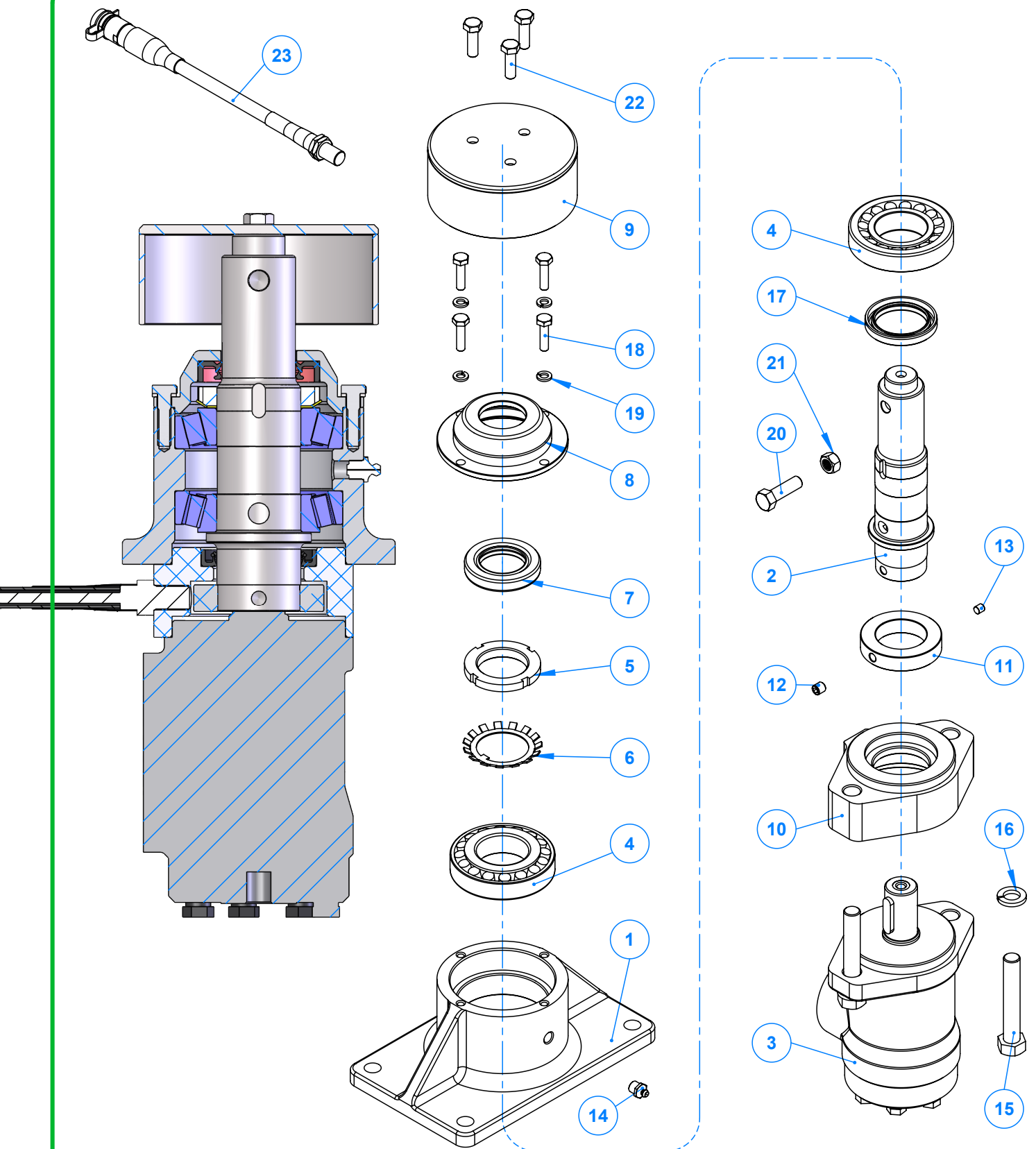


Item	Código	Qty	Descrição
1	920.56900	1	SBJ MANCAL VENTILADOR CERES COM SENSOR
2	925.56595	1	SBJ DISCO ESTAMP ESQ CERES Ø600MM (10°)
3	520.56736	1	PS PORCA DA CORREDICA ESQUERDA X
4	017.31384	4	PORCA 1/2" UNC INOX AUTOTRAVANTE NYLON
5	016.42825	4	PAR FRANCES 1/2" X 2.1/2" UNC INOX
6	020.00240	4	ARRUELA LISA ACO 24X13 X2.5MM Z. BRANCO

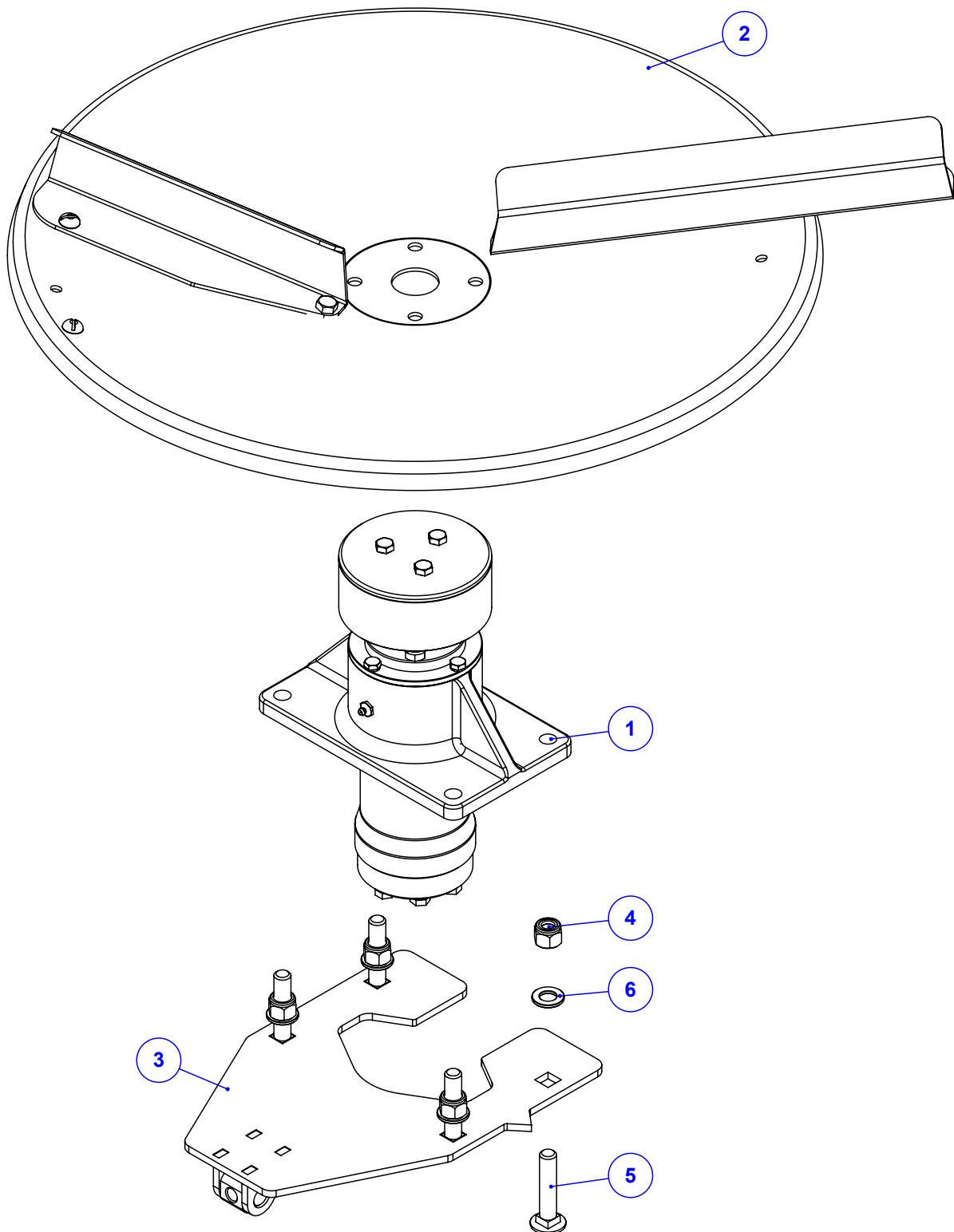


Item	Código	Qty	Descrição
1	045.67451	1	DISCO ESTAMPADO ESQ CERES Ø600MM (10°) - FURO
2	045.56485	1	PALHETA RETA ESQ CURTA CERES
3	045.56486	1	PESO INFERIOR DA PALHETA 0,590 KG
4	045.49225	1	PALHETA RETA ESQ LONGA CERES
5	016.23330	3	PAR FENDA 5/16" X 3/4" UNC INOX CAB. RED
6	016.38583	6	PAR 3/8" X 3/4" UNC RI INOX
7	017.01533	5	PORCA 5/16" UNC INOX
8	422.67442	1	CUBO DO DISCO CERES COM RESSALTO - CF-2155
9	019.00218	4	ARRUELA DE PRESSAO 3/8" PESADA

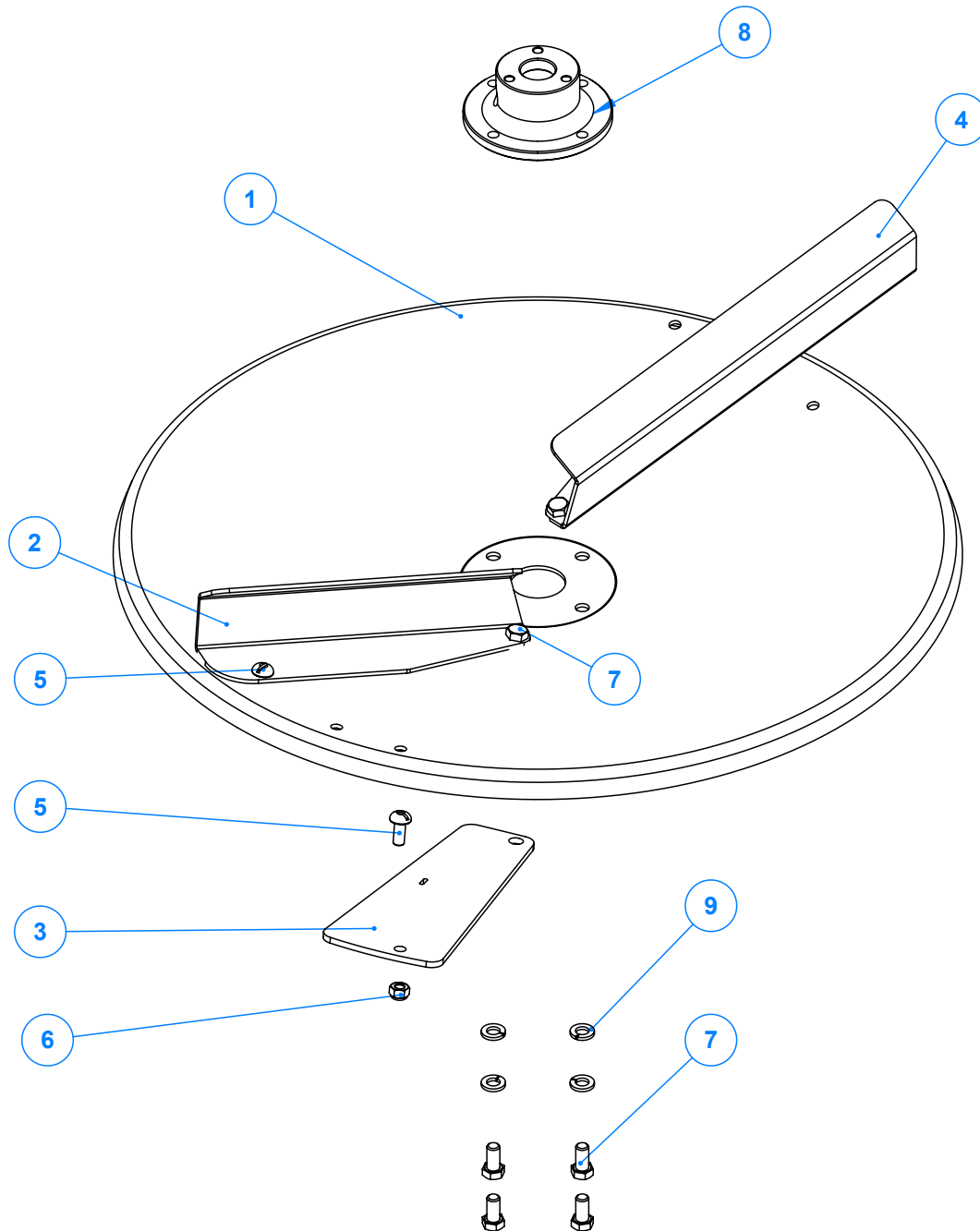
BALANCEAMENTO DINÂMICO



Item	Código	Qtd	Descrição	Item	Código	Qtd	Descrição
1	422.54014	1	CUBO MANCAL VENTILADOR CERES CF-2153	13	050.37876	1	IMA DE NEODIMIO Ø 6 X 6 MM
2	422.56870	1	EIXO DO VENTILADOR CERES PARA SENSOR	14	021.00247	1	GRAXEIRA 1/8" BSP RETA
3	050.26511	1	MOTOR HIDR OMP EIXO 25MM 151-0640	15	016.00150	2	PAR 1/2" X 3" WW RI ZB
4	024.00281	2	ROLAMENTO 30208 1 LINHA	16	019.00220	2	ARRUELA DE PRESSAO 1/2 PESADA
5	026.00325	1	PORCA KM 8	17	023.00273	1	RETENTOR 01707BRG VITON
6	026.00326	1	ARRUELA MB8	18	016.06500	4	PARAF. SEXT. INOX 1/4" X 1"UNC
7	023.12600	1	RETENTOR 01905 BRG VITON(LISO)	19	019.00216	4	ARRUELA DE PRESSAO 1/4" PESADA
8	422.56720	1	TAMPA CUBO MANCAL VENT CERES CF-2154	20	016.01535	1	PAR SEXT 3/8" X 1.1/4" UNC RI INOX
9	520.67447	1	PS TAMPA MENOR CUBO DO DISCO CERES	21	017.01534	1	PORCA SEXT 3/8" UNC INOX
10	412.44315	1	ALOJAMENTO SENSOR VENTILADOR CF - 2143	22	016.48394	3	PAR 5/16" X 1" UNC RI INOX
11	422.50556	1	ROTOR DO IMA (CÔNICO)	23	920.55649	1	SBJ SENSOR MAG SM12/GP CONECTOR ITC
12	016.28171	1	PAR ALLEN S/CAB 5/16" X 5/16" UNF				

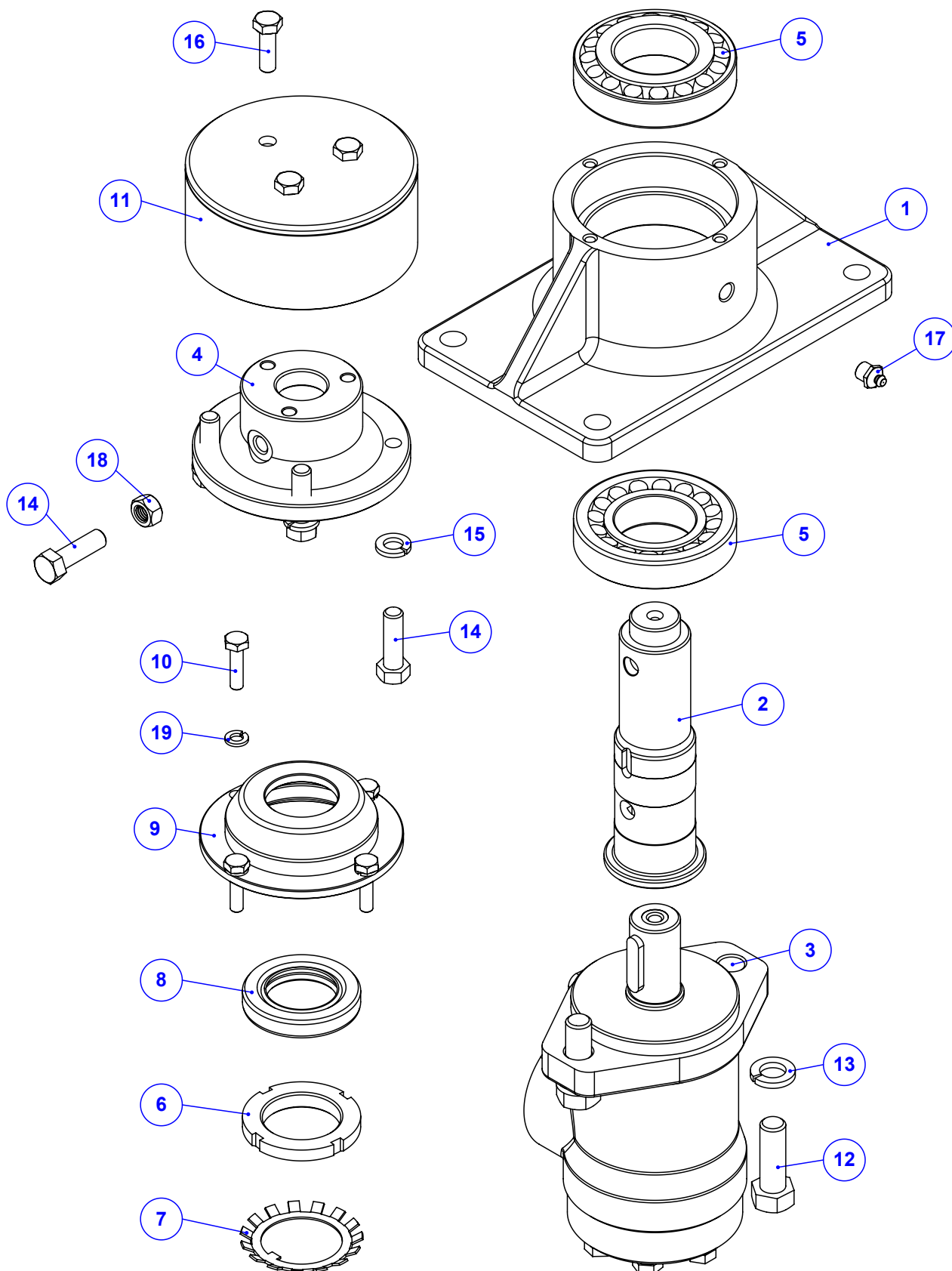


Item	Código	Qty	Descrição
1	920.56647	1	SBJ MANCAL VENTILADOR CERES
2	925.56596	1	SBJ DISCO ESTAMP DIR CERES Ø600MM (10°)
3	520.56892	1	PS PORCA DA CORREDICA DIREITA X
4	017.31384	4	PORCA 1/2" UNC INOX AUTOTRAVANTE NYLON
5	016.42825	4	PAR FRANCES 1/2" X 2.1/2" UNC INOX
6	020.00240	4	ARRUELA LISA ACO 24X13 X2.5MM Z. BRANCO

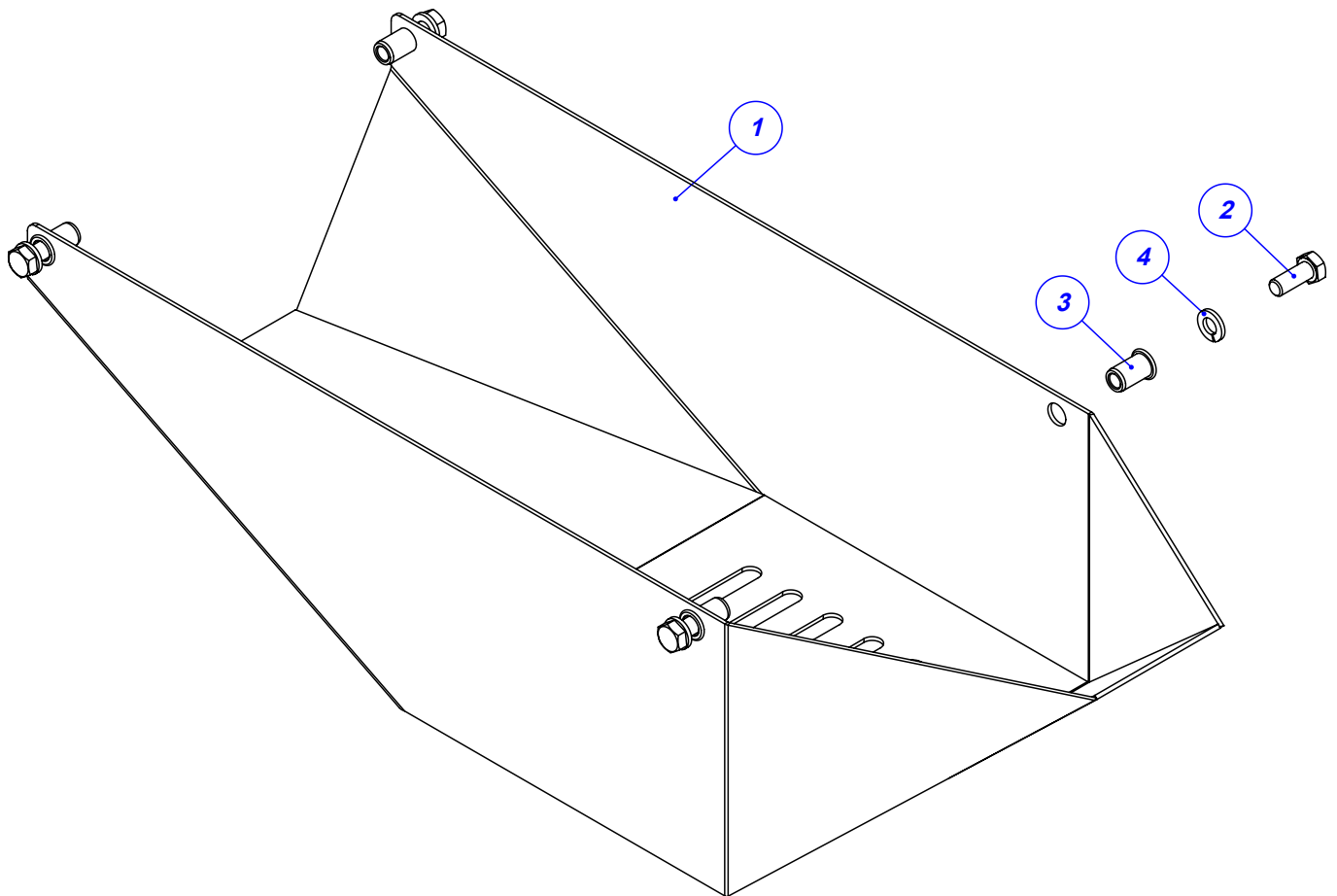


Item	Código	Qty	Descrição
1	045.67450	1	DISCO ESTAMPADO DIR CERES Ø600MM (10°) - FURO
2	045.56487	1	PALHETA RETA DIR CURTA CERES
3	045.56486	1	PESO INFERIOR DA PALHETA 0,590 KG
4	045.49652	1	PALHETA RETA DIR LONGA CERES
5	016.23330	3	PAR FENDA 5/16" X 3/4" UNC INOX CAB. RED
6	017.01533	5	PORCA 5/16" UNC INOX
7	016.38583	6	PAR 3/8" X 3/4" UNC RI INOX
8	422.67442	1	CUBO DO DISCO CERES COM RESSALTO - CF-2155
9	019.00218	4	ARRUELA DE PRESSAO 3/8" PESADA

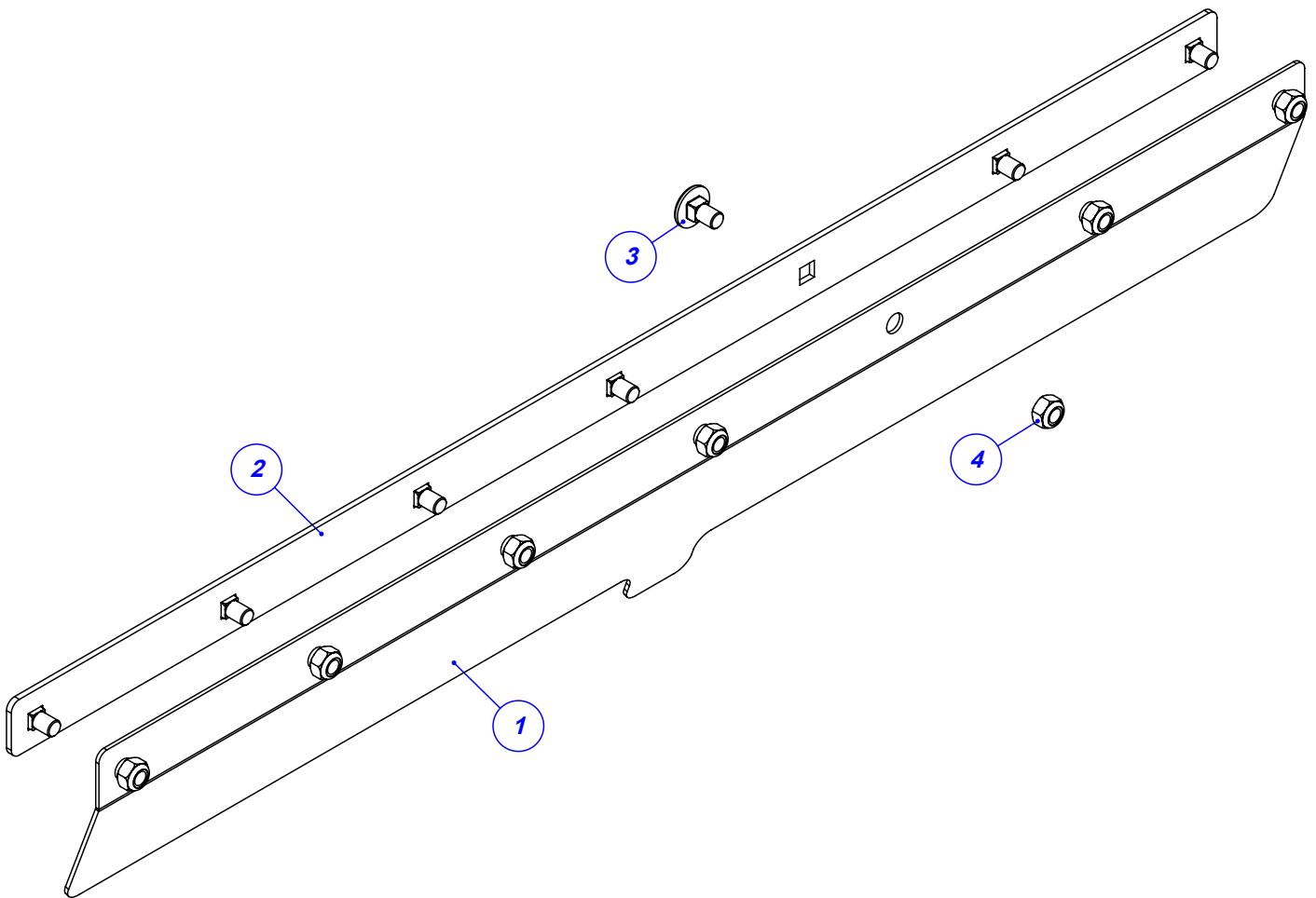
BALANCEAMENTO DINÂMICO



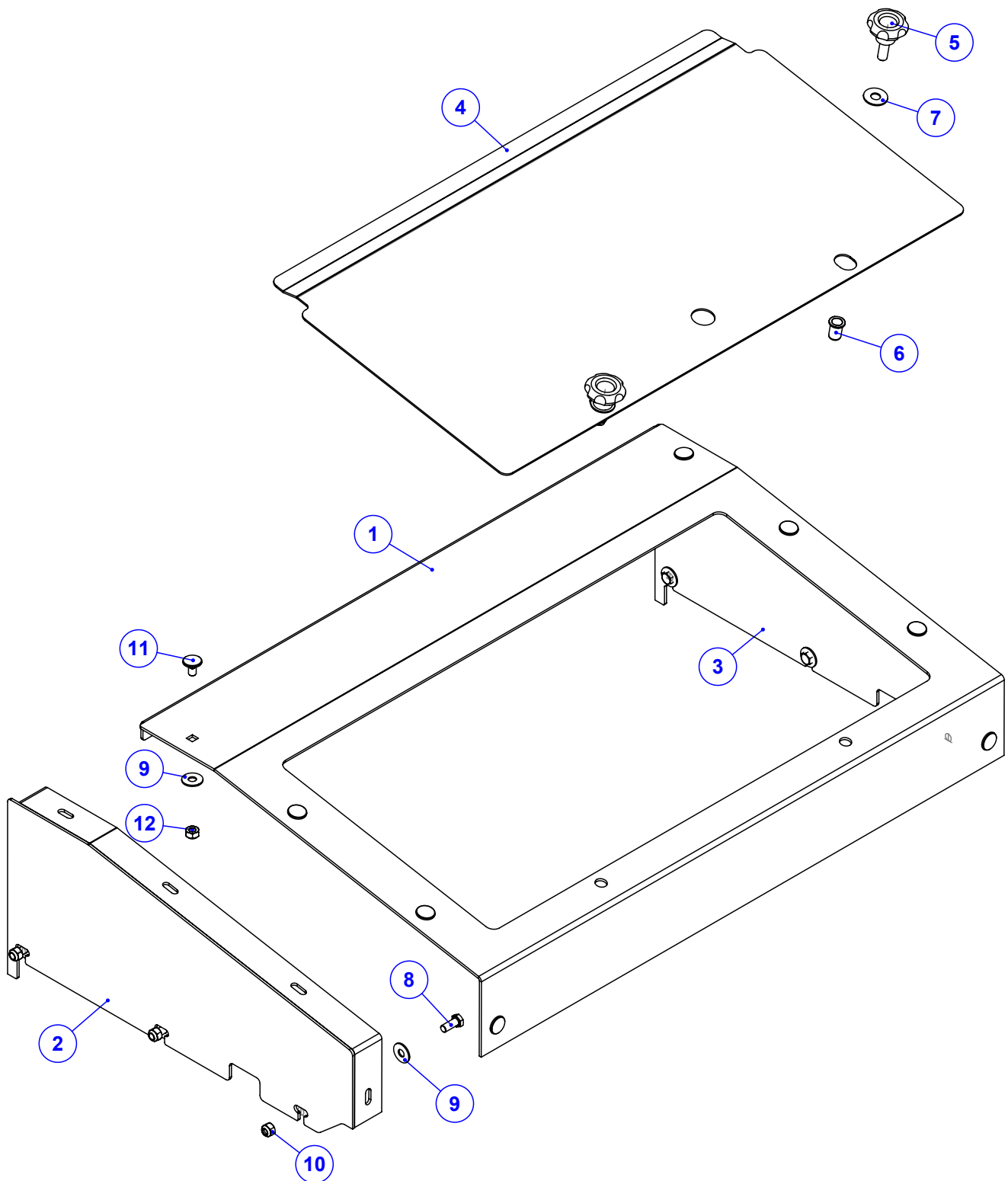
Item	Código	Qty	Descrição	Item	Código	Qty	Descrição
1	422.54014	1	CUBO MANCAL VENTILADOR CERES CF-2153	11	520.56936	1	PS TAMPA DO CUBO DO DISCO CERES
2	422.54015	1	EIXO DO VENTILADOR CERES	12	016.00146	2	PAR 1/2" X 1.1/2" WW RI ZB
3	050.26511	1	MOTOR HIDR OMP EIXO 25MM 151-0640	13	019.00220	2	ARRUELA DE PRESSAO 1/2 PESADA
4	422.54017	1	CUBO DO DISCO CERES CF-2155	14	016.01535	5	PAR SEXT 3/8" X 1.1/4" UNC RI INOX
5	024.00281	2	ROLAMENTO 30208 1 LINHA	15	019.00218	4	ARRUELA DE PRESSAO 3/8" PESADA
6	026.00325	1	PORCA KM 8	16	016.48394	3	PAR 5/16" X 1" UNC RI INOX
7	026.00326	1	ARRUELA MB8	17	021.00247	1	GRAXEIRA 1/8" BSP RETA
8	023.12600	1	RETENTOR 01905 BRG VITON(LISO)	18	017.01534	1	PORCA SEXT 3/8" UNC INOX
9	422.56720	1	TAMPA CUBO MANCAL VENT CERES CF-2154	19	019.00216	4	ARRUELA DE PRESSAO 1/4" PESADA
10	016.06500	4	PARAF. SEXT. INOX 1/4" x 1"UNC				



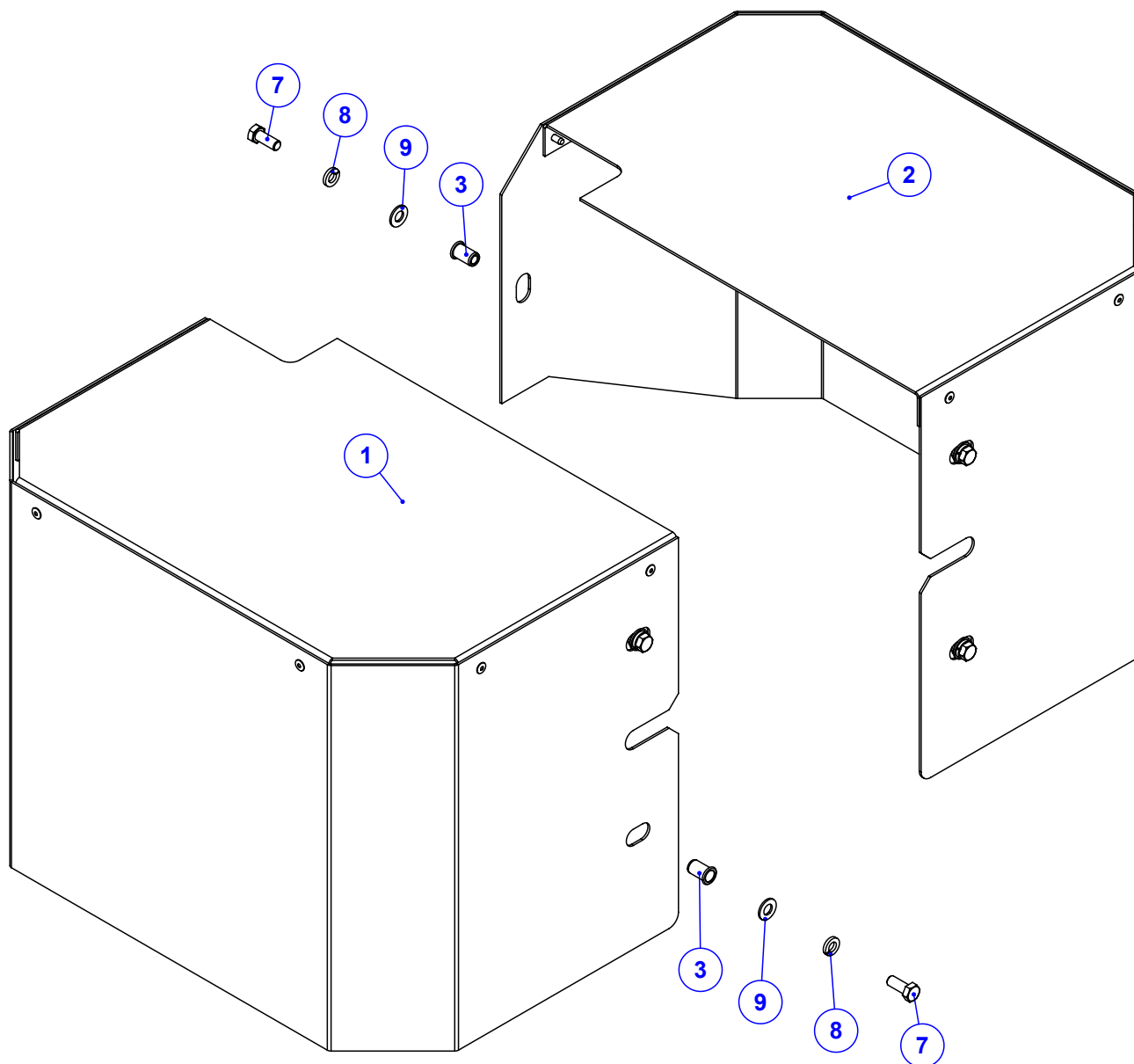
Item	Código	Qtd	Descrição
1	525.57355	1	PS PROTECAO INFERIOR MOTOR VENTILADOR
2	016.49412	4	PAR M8 X 20 MA INOX
3	018.49542	4	REBITE M8 INOX ORC00S-M80-035.100A
4	019.00217	4	ARRUELA DE PRESSAO 5/16" PESADA



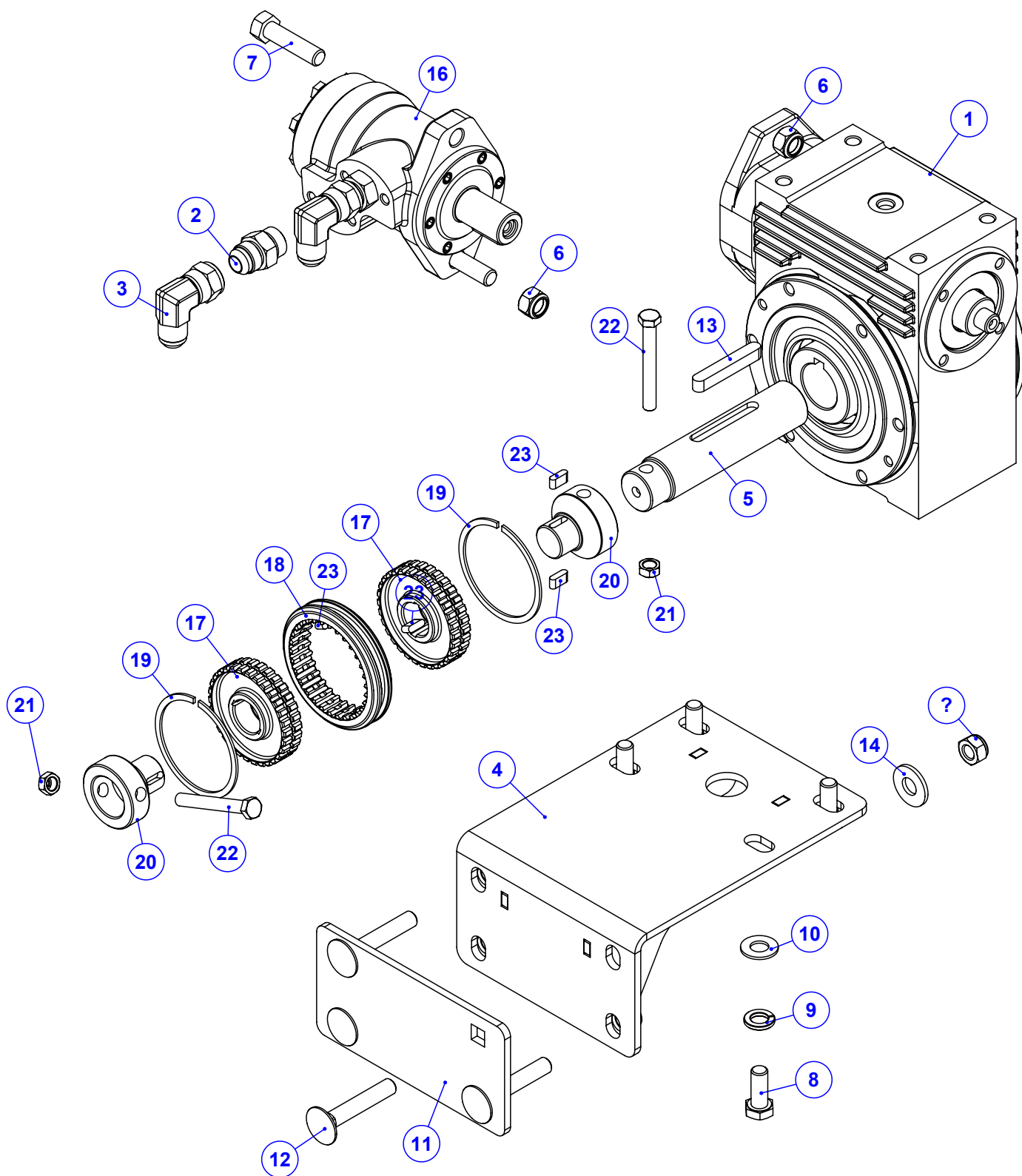
Item	Código	Qtd	Descrição
1	113.58474	1	LONA DA ESTEIRA KALCAR HD FULL II
2	045.58475	1	CHAPA APERTO INF LONA KALACAR HD FULL II
3	016.58043	7	PA FR S/PO INOX 304 MA 8 X 16 RI POL
4	017.58044	7	PO NY INOX 304 MABX 8 CHV 13 POL



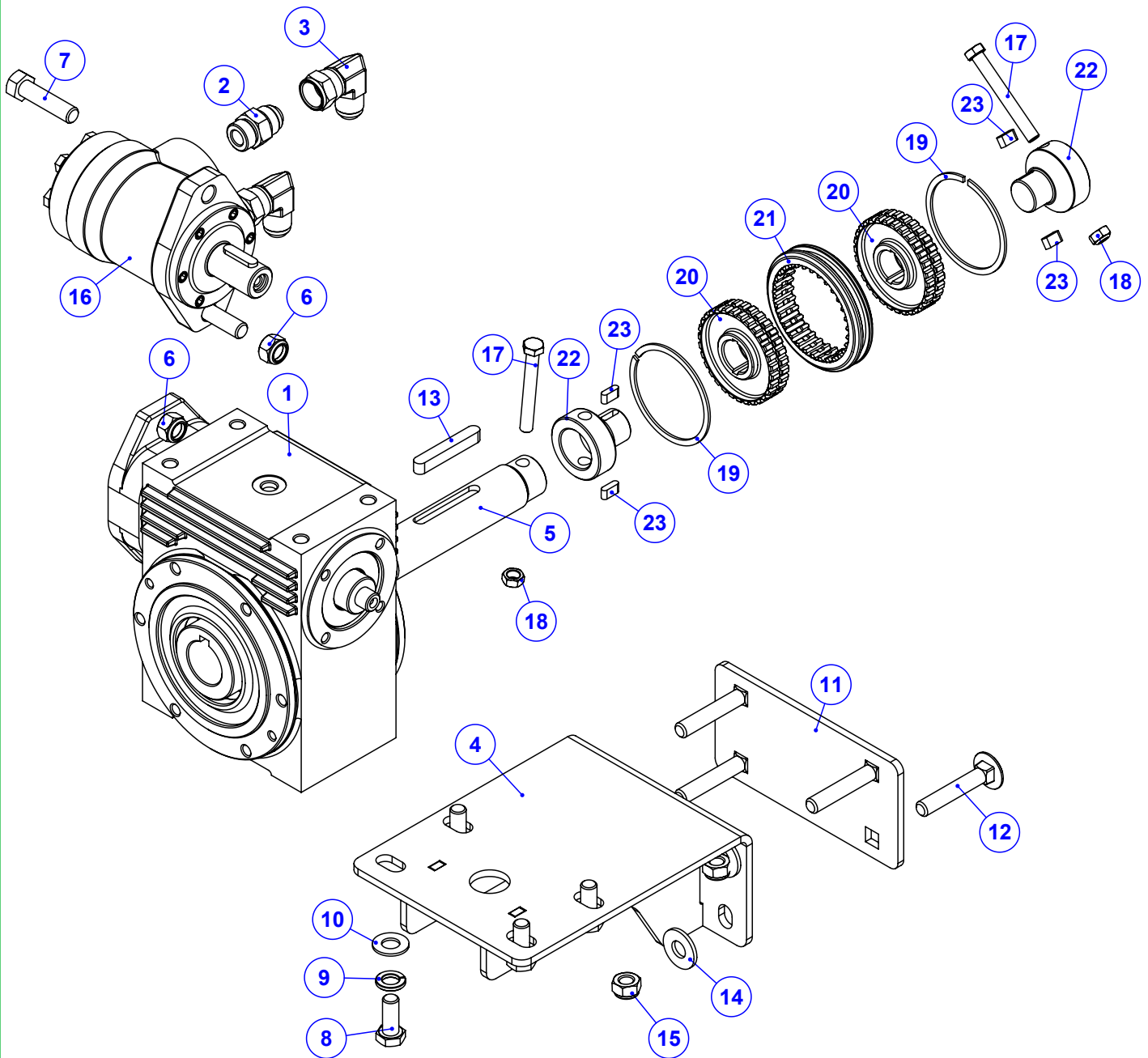
Item	Código	Qty	Descrição
1	045.58373	1	CHAPA CENTRAL PROT JANELA C/ NYLON INOX
2	520.58029	1	PS LAT ESQ PROTECAO JANELA C/ NYLON INOX
3	520.58033	1	PS LAT DIR PROTECAO JANELA C/ NYLON INOX
4	045.47604	1	CHAPA TAMPA PROTECAO TRASEIRA
5	056.49738	2	MANIPULO MTM 4526 - M10 X 25 MA INOX
6	018.49541	2	REBITE ROSCADO M10 X 1,5 RI C.PLANA INOX
7	020.00232	2	ARRUELA LISA 3/8" X 3MM ZB
8	016.00126	6	PAR 5/16" x 3/4" UNC RI INOX
9	020.00231	14	ARRUELA LISA 5/16" PESADA ZB
10	017.01533	6	PORCA 5/16" UNC INOX
11	016.58043	8	PA FR S/PO INOX 304 MA 8 X 16 RI POL
12	017.58044	8	PO NY INOX 304 MABX 8 CHV 13 POL



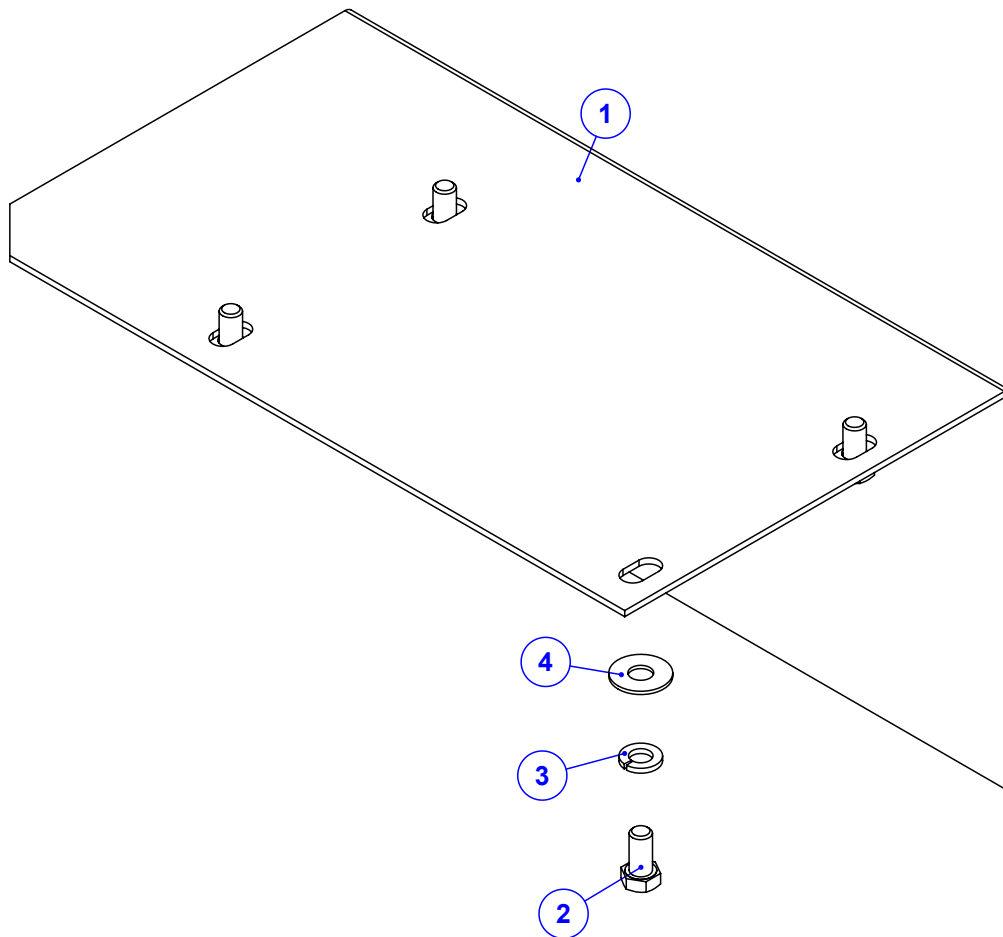
Item	Código	Qty	Descrição
1	925.66194	1	PS PROT LAT MAIOR ESQ K 60 CERES
2	925.66197	1	PS PROT.LAT.MAIOR DIR K 60 CERES
3	018.49542	6	REBITE M8 INOX ORC00S-M80-035.100A
7	016.49412	6	PAR M8 X 20 MA INOX
8	019.60158	6	ARRUELA DE PRESSAO 5/16" INOX
9	020.16815	6	ARRUELA LISA 5/16" - INOX



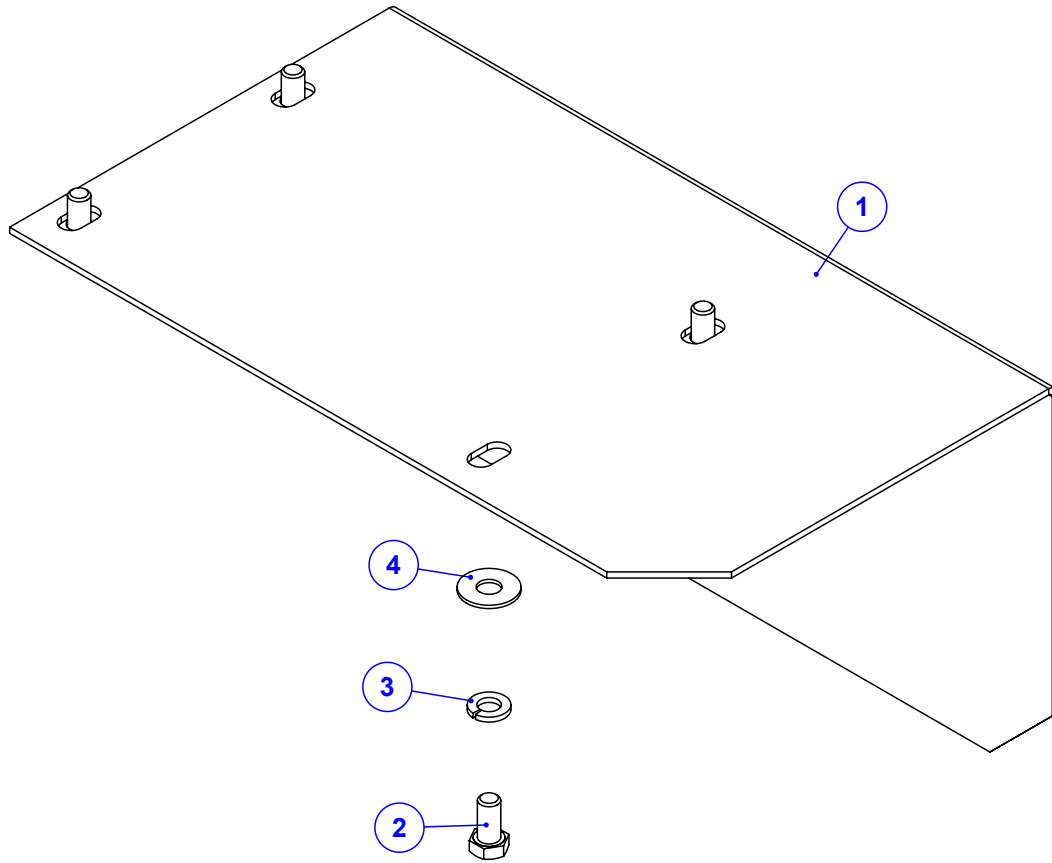
Item	Código	Qtd	Descrição	Item	Código	Qtd	Descrição
1	050.57454	1	REDUTOR S75 FLANGE M.H.EIXO VAZ. Ø35-1:40	13	059.01130	1	CHAVETA 3/8 X 3/8 X 65MM SAE 1045
2	074.10161	2	ADAPTADOR 7/8" UNF x 7/8" JIC (37°)	14	020.00234	4	ARRUELA LISA 1/2" X 3MM ZB
3	050.28077	2	COT 90° FG 7/8 JIC X MACHO 7/8 JIC	16	050.31805	1	MOTOR HDRAULICO 80 (COM EIXO 1")
4	525.65914	1	PS BASE MAIOR REDUTOR S75 EXTERNO INOX	17	422.56481	2	ENGRENAGEM INTERNA DO SINCRONIZADO
5	422.66310	1	PONTA DE EIXO PARA REDUTOR FURO MAIOR	18	422.56482	1	ENGRENAGEM EXTERNA DO SINCRONIZADO
6	017.10996	2	PORCA PARLOCK 1/2" WW 13MM ZB	19	025.00533	2	ANEL RETENCAO E 508075
7	016.00148	2	PAR SEXT 1/2" X 2" WW RI ZB	20	422.65918	2	COMPLEMENTO MENOR DO EIXO TRACÃO
8	016.09931	4	PAR M12 X 30 MA RI INOX	21	017.08962	2	PORCA 3/8" UNC INOX AUTOTRAVANTE NYLON
9	019.59589	4	ARRUELA DE PRESSAO 1/2" INOX	22	016.17934	2	PAR 3/8" X 3" UNC RP 8.8
10	045.42944	4	ARRUELA LISA Ø1/2" INOX	23	059.24866	4	CHAVETA 5X8X16 SAE 1045 (T.T.40/46HRC)
11	045.55572	1	CHAPA APERTO BASE DO REDUTOR S75 INOX				
12	016.63963	4	PAR FRANCES M12 x 70 MA INOX				



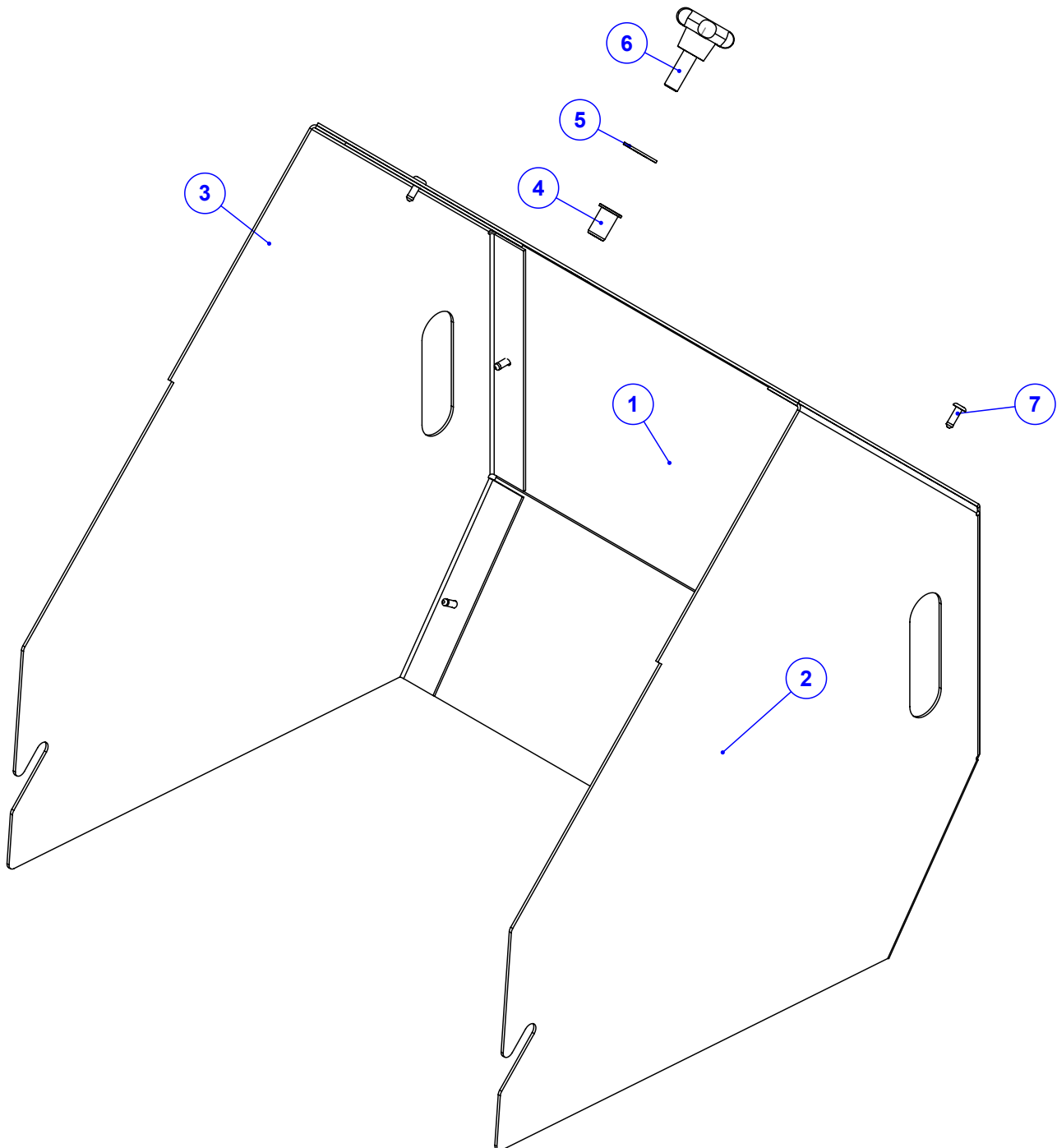
Item	Código	Qtd	Descrição	Item	Código	Qtd	Descrição
1	050.57454	1	REDUTOR S75 FLANGE M.H.EIXO VAZ. Ø35-1:40	13	059.01130	1	CHAVETA 3/8 X 3/8 X 65MM SAE 1045
2	074.10161	2	ADAPTADOR 7/8" UNF x 7/8" JIC (37°)	14	020.00234	4	ARRUELA LISA 1/2" X 3MM ZB
3	050.28077	2	COT 90° FG 7/8 JIC X MACHO 7/8 JIC	15	017.18027	4	PORCA SEXT INOX M12 MA INSERTO NYLON
4	525.65914	1	PS BASE MAIOR REDUTOR S75 EXTERNO INOX	16	050.31805	1	MOTOR HDRAULICO 80 (COM EIXO 1")
5	422.66310	1	PONTA DE EIXO PARA REDUTOR FURO MAIOR	17	016.17934	2	PAR 3/8" X 3" UNC RP 8.8
6	017.10996	2	PORCA PARLOCK 1/2" WW 13MM ZB	18	017.08962	2	PORCA 3/8" UNC INOX AUTOTRAVANTE NYLON
7	016.00148	2	PAR SEXT 1/2" X 2" WW RI ZB	19	025.00533	2	ANEL RETENCAO E 508075
8	016.09931	4	PAR M12 X 30 MA RI INOX	20	422.56481	2	ENGRENAGEM INTERNA DO SINCRONIZADO
9	019.59589	4	ARRUELA DE PRESSAO 1/2" INOX	21	422.56482	1	ENGRENAGEM EXTERNA DO SINCRONIZADO
10	045.42944	4	ARRUELA LISA Ø1/2" INOX	22	422.65918	2	COMPLEMENTO MENOR DO EIXO TRACÇÃO
11	045.55572	1	CHAPA APERTO BASE DO REDUTOR S75 INOX	23	059.24866	4	CHAVETA 5X8X16 SAE 1045 (T.T.40/46HRC)
12	016.63963	4	PAR FRANCES M12 x 70 MA INOX				



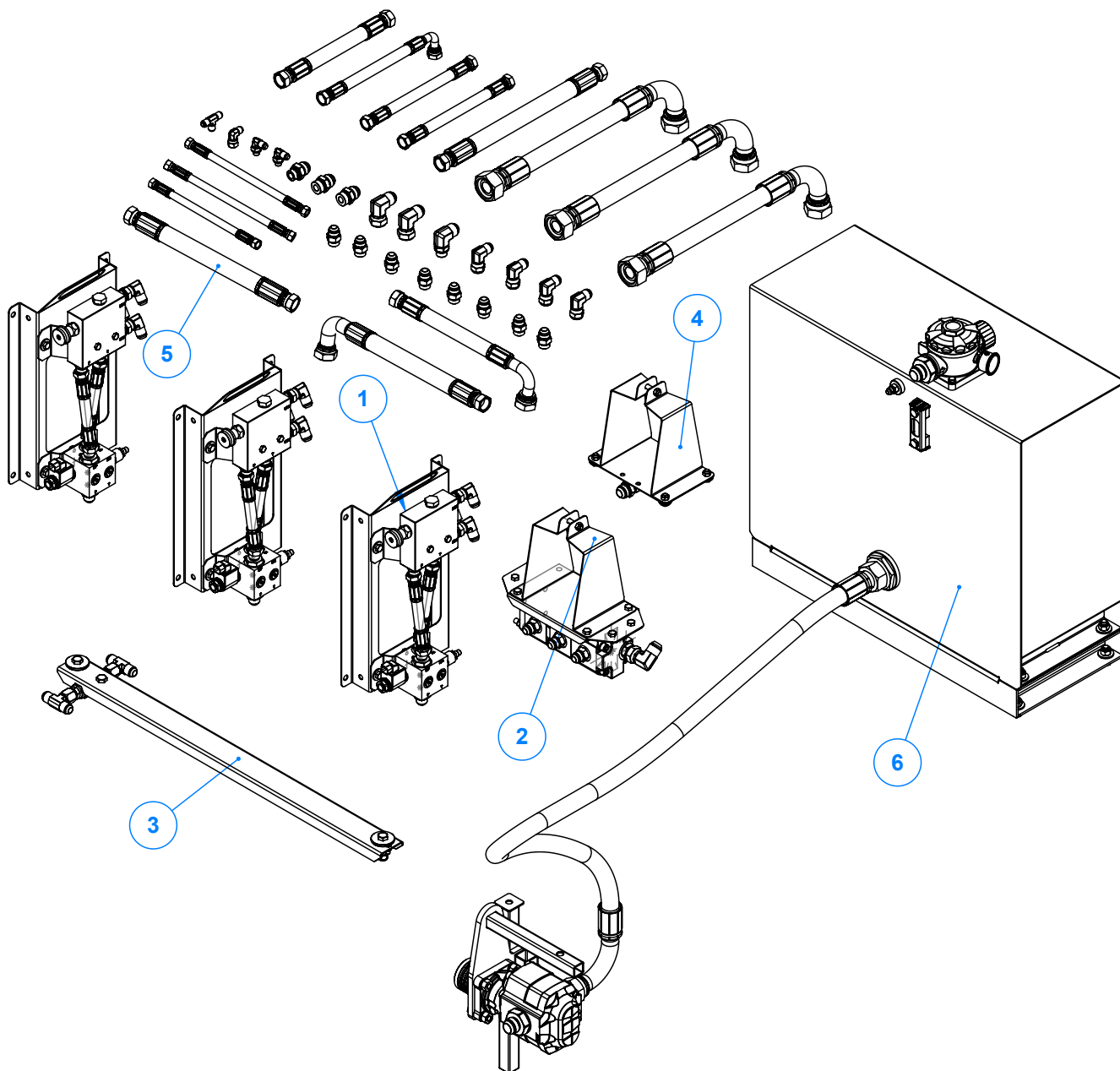
Item	Código	Qty	Descrição
1	045.68186	1	CHAPA PROT ESQUERDA DA CURVA DISCO
2	016.38583	4	PAR 3/8" X 3/4" UNC RI INOX
3	019.00218	4	ARRUELA DE PRESSAO 3/8" PESADA
4	020.00232	4	ARRUELA LISA 3/8" X 3MM ZB



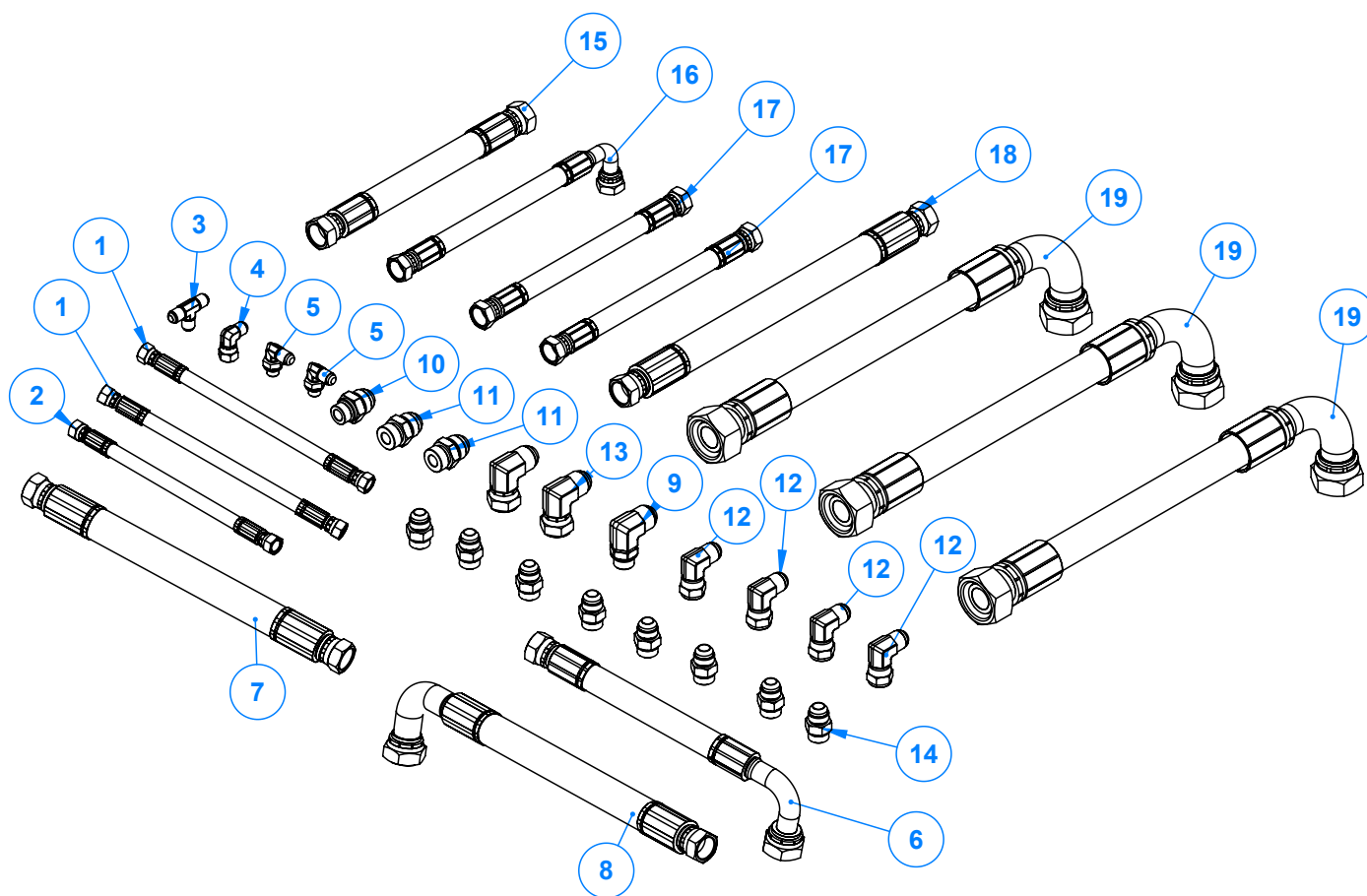
Item	Código	Qty	Descrição
1	045.68184	1	CHAPA PROT DIREITA DA CURVA DISCO
2	016.38583	4	PAR 3/8" X 3/4" UNC RI INOX
3	019.00218	4	ARRUELA DE PRESSAO 3/8" PESADA
4	020.00232	4	ARRUELA LISA 3/8" X 3MM ZB



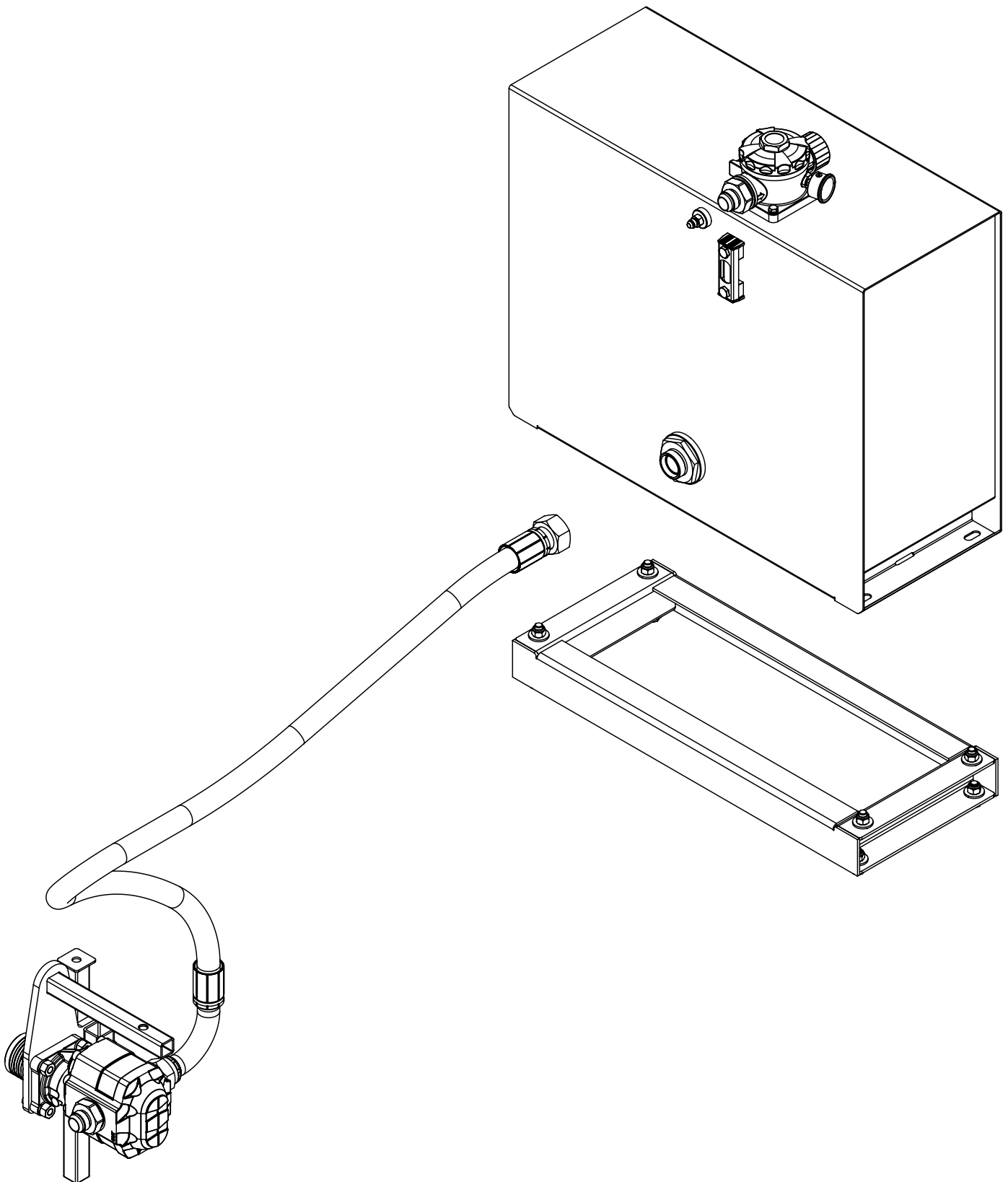
Item	Código	Qty	Descrição
1	125.58481	1	CHAPA CENTRAL PROTEÇÃO DO BLOCO INOX
2	045.66648	1	CHAPA ESQ LATERAL PROTEÇÃO DO BLOCO INOX
3	045.58782	1	CHAPA LATERAL PROTEÇÃO DO BLOCO INOX
4	018.49541	1	REBITE ROSCADO M10 X 1,5 RI C.PLANA INOX
5	020.00232	1	ARRUELA LISA 3/8" X 3MM ZB
6	056.49738	1	MANIPULO MTM 4526 - M10 X 25 MA INOX
7	018.65223	6	REBITE ESTRUTURAL 4,8 - 11,5MM ACO INOX



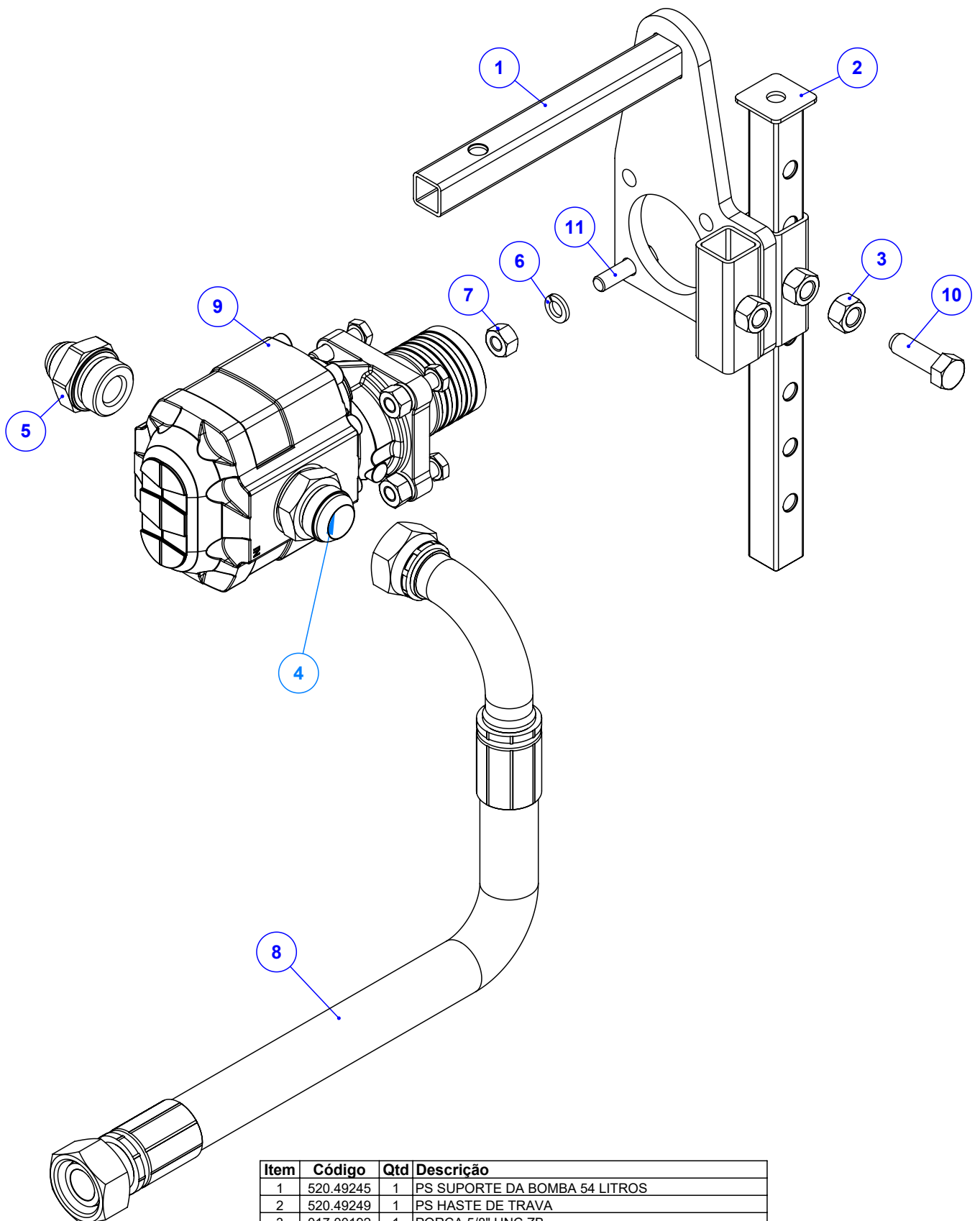
Item	Código	Qty	Descrição
1	910.67643	3	MODULO DE CONTROLE DE VAZÃO
2	910.68027	1	SBJ FIXADOR DO DIVISOR TRIPLO - MONTADO
3	910.69115	1	SBJ SUPORTE DA VÁVULA DE RETENÇÃO
4	910.69022	1	SBJ FIXADOR DO DISTRIBUIDOR - MONTADO
5	920.69222	1	SBJ MANGUEIRAS E CONEXÕES K 12000 - 3 BOBINAS
6	910.69157	1	SBJ UNIDADE HIDRAULICA 67 L K12000 II



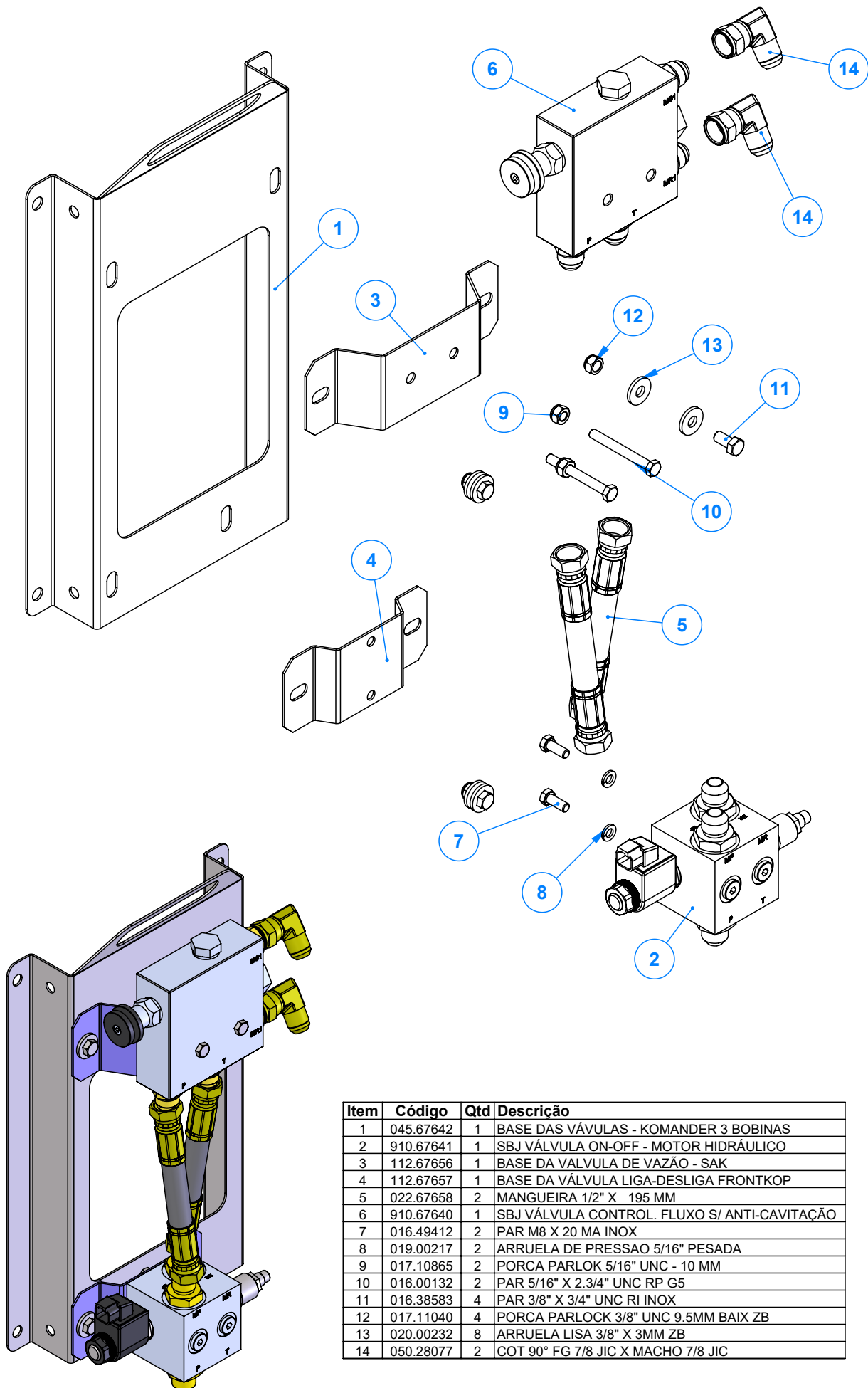
Item	Código	Qty	Descrição
1	022.56969	2	MANGUEIRA 1/4" X 1500 - R1AT S/ PROTECAO
2	022.55156	1	MANGUEIRA 1/4" X 4500 - R1AT S/ PROTECAO
3	050.53673	1	ADAP MACHO T 9/16" JIC TRÊS PONTAS
4	050.31665	1	ADAP 90° MACHO 9/16 JIC X FEMEA GIR 9/16"
5	050.55150	2	ADAP 90° 1/4 BSP ORIENTAVEL X 9/16" JIC
6	022.58735	1	MANGUEIRA 3/4" X 1150 R2AT C/ PROTECAO
7	022.58737	1	MANGUEIRA 1" X 3400 R1AT C/ PROTECAO
8	022.58738	1	MANGUEIRA 1" X 2400 R1AT C/ PROTECAO
9	050.54381	1	ADAP 90° 7/8" UNF ORIENT X 1.1/16" JIC
10	050.31660	1	ADAP MACHO 7/8 UNF X 1.1/16 JIC
11	050.55145	2	ADAP 1.1/16" UNF X 1.1/16" JIC
12	050.28077	4	COT 90° FG 7/8 JIC X MACHO 7/8 JIC
13	050.31661	2	ADAP 90° MACHO 1.1/16 X FEMEA GIR 1.1/16
14	074.10161	8	ADAPTADOR 7/8" UNF x 7/8" JIC (37°)
15	022.59836	1	MANGUEIRA 3/4" X 4850 R2AT C/ PROTECAO
16	022.31677	1	MANGUEIRA 1/2" X 1000 - R2AT C/ PROTECAO
17	022.45569	2	MANGUEIRA 1/2" X 1550 - R2AT C/ PROTECAO
18	022.69175	1	MANGUEIRA 1" X 1750 R1AT C/ PROTECAO - RETORNO
19	022.49589	3	MANGUEIRA 1.1/4" X 2000 R1AT C/ PROTECAO



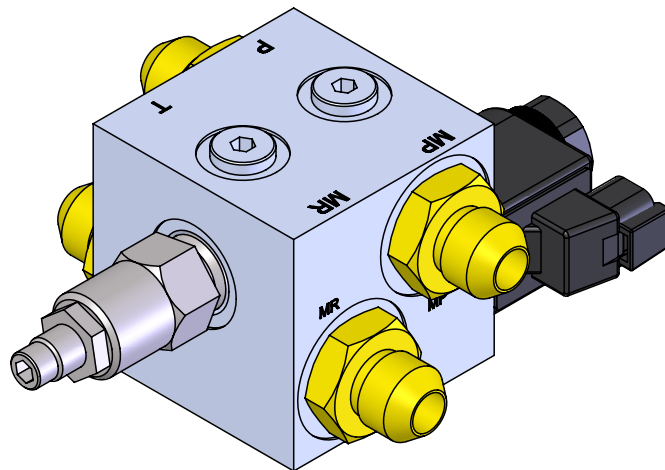
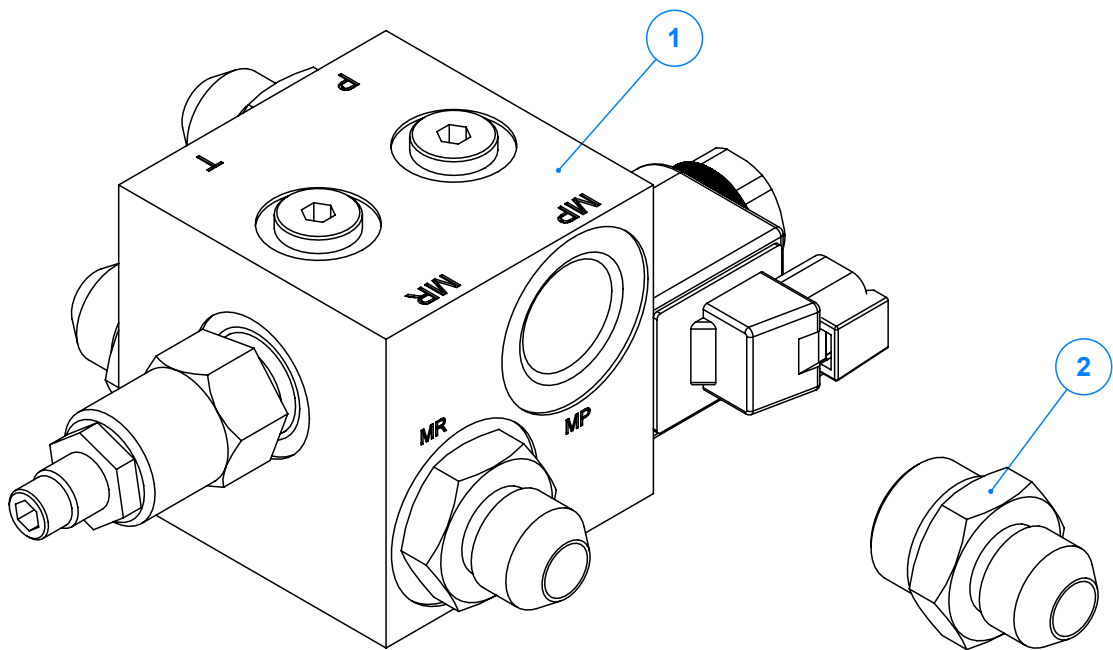
Item	Código	Qtd	Descrição
1	925.58685	1	SBJ FIXACAO CAIXA OLEO K12000 HD FULL II
2	925.58387	1	SBJ CAIXA DE OLEO 100 LITROS NG3 INOX
3	910.67637	1	SBJ BOMBA HIDRAULICA 67 LITROS



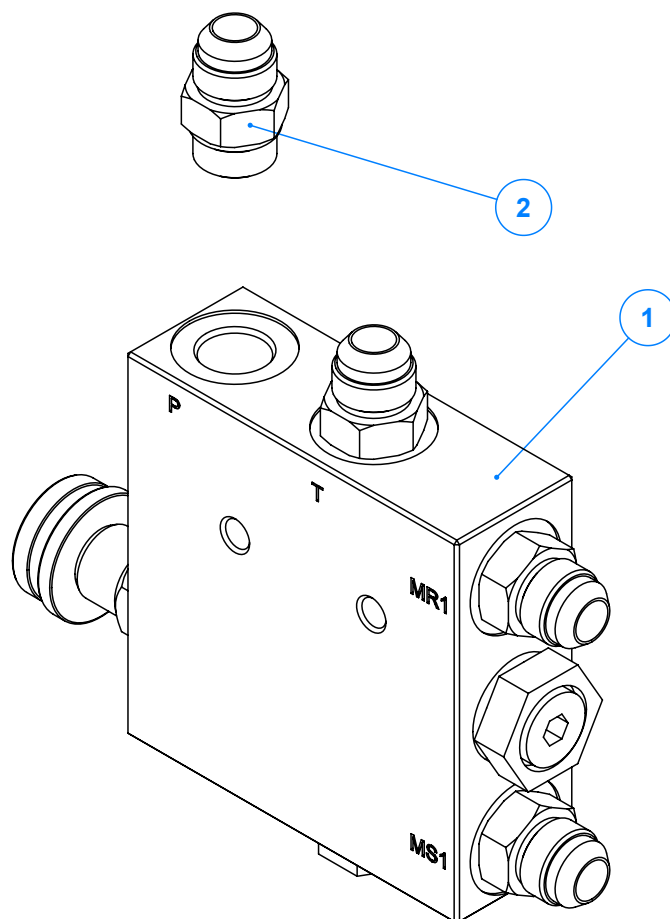
Item	Código	Qty	Descrição
1	520.49245	1	PS SUPORTE DA BOMBA 54 LITROS
2	520.49249	1	PS HASTE DE TRAVA
3	017.00192	1	PORCA 5/8" UNC ZB
4	050.49196	1	ADAP 1.1/4" BSP QUADRING X 1.5/8" JIC
5	050.49197	1	ADAP 1.1/4" BSP QUADRING X 1.5/16" JIC
6	019.00220	4	ARRUELA DE PRESSAO 1/2 PESADA
7	017.02560	4	PORCA M12 ROSCA MA ZB
8	022.49589	1	MANGUEIRA 1.1/4" X 2000 1TR (SUCCAO)
9	050.67149	1	BOMBA HIDRAUL CASAPPA 125 CM³ (67 L LEVE)
10	412.48612	1	PAR 5/8" X 2" UNC RI ACO
11	016.00185	4	PAR M12 X 45 RI G 8.8



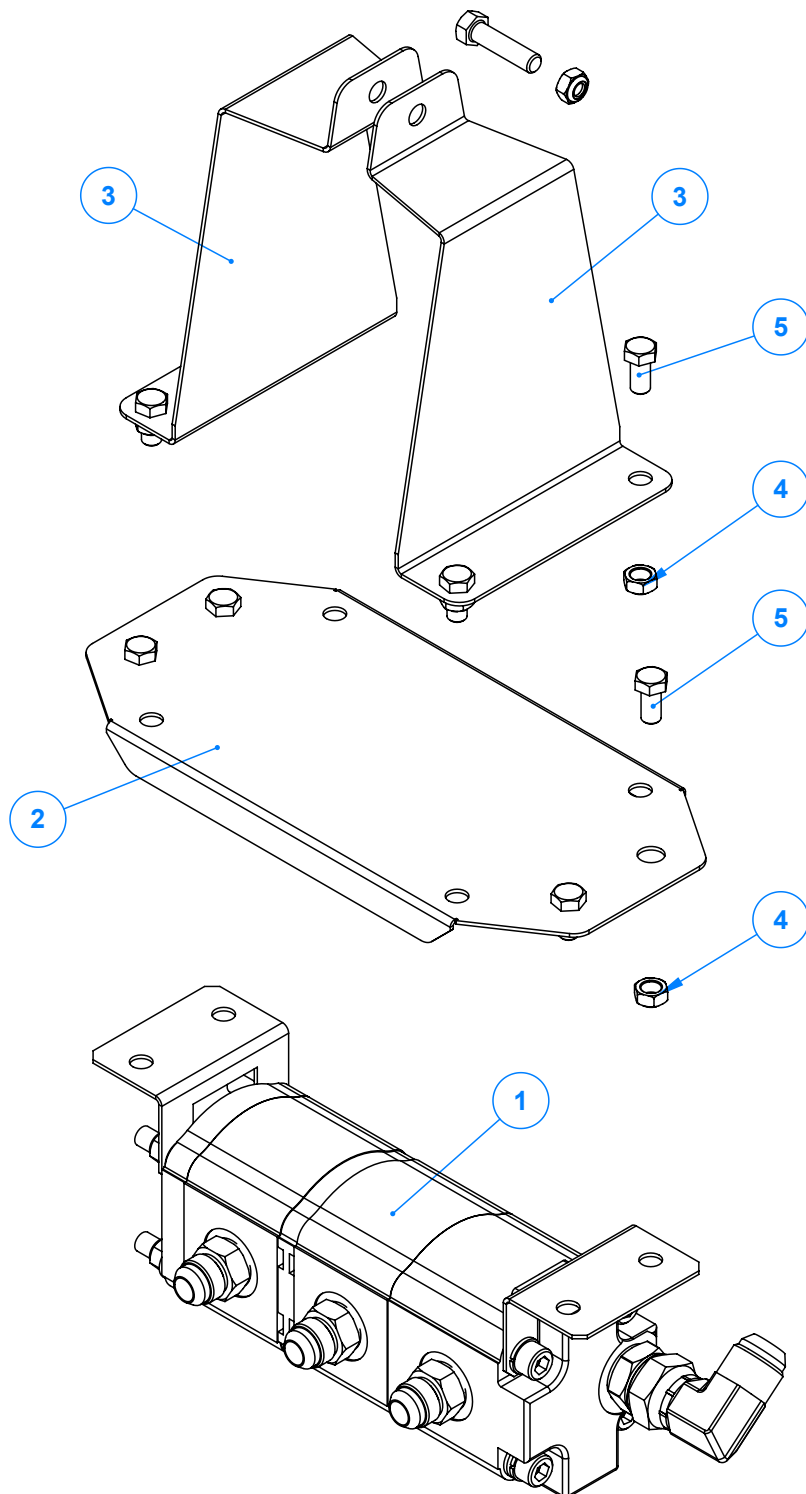
Item	Código	Qty	Descrição
1	045.67642	1	BASE DAS VÁVULAS - KOMANDER 3 BOBINAS
2	910.67641	1	SBJ VÁLVULA ON-OFF - MOTOR HIDRÁULICO
3	112.67656	1	BASE DA VALVULA DE VAZÃO - SAK
4	112.67657	1	BASE DA VÁLVULA LIGA-DESLIGA FRONTKOP
5	022.67658	2	MANGUEIRA 1/2" X 195 MM
6	910.67640	1	SBJ VÁLVULA CONTROL. FLUXO S/ ANTI-CAVITAÇÃO
7	016.49412	2	PAR M8 X 20 MA INOX
8	019.00217	2	ARRUELA DE PRESSAO 5/16" PESADA
9	017.10865	2	PORCA PARLOK 5/16" UNC - 10 MM
10	016.00132	2	PAR 5/16" X 2.3/4" UNC RP G5
11	016.38583	4	PAR 3/8" X 3/4" UNC RI INOX
12	017.11040	4	PORCA PARLOCK 3/8" UNC 9.5MM BAIX ZB
13	020.00232	8	ARRUELA LISA 3/8" X 3MM ZB
14	050.28077	2	COT 90° FG 7/8 JIC X MACHO 7/8 JIC



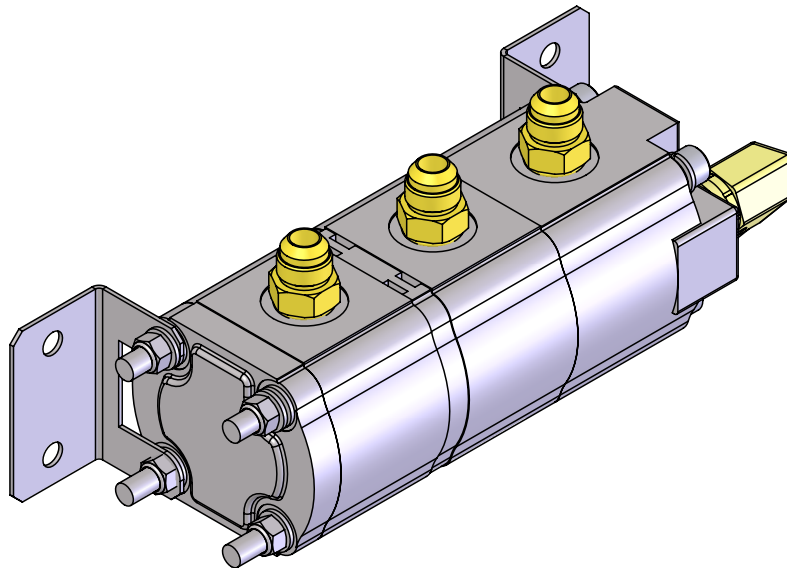
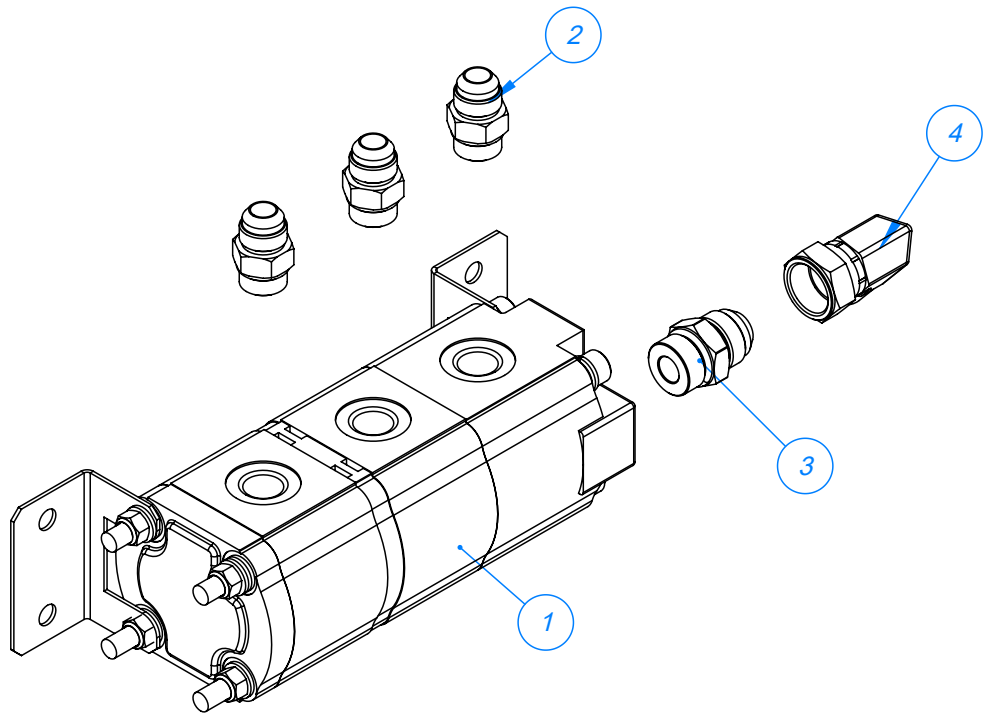
Item	Código	Qty	Descrição
1	050.54801	1	VALVULA ON/OFF DO MOTOR HIDRAULICA
2	050.30251	4	ADAPTADOR 1.1/16" UNF X 7/8" JIC



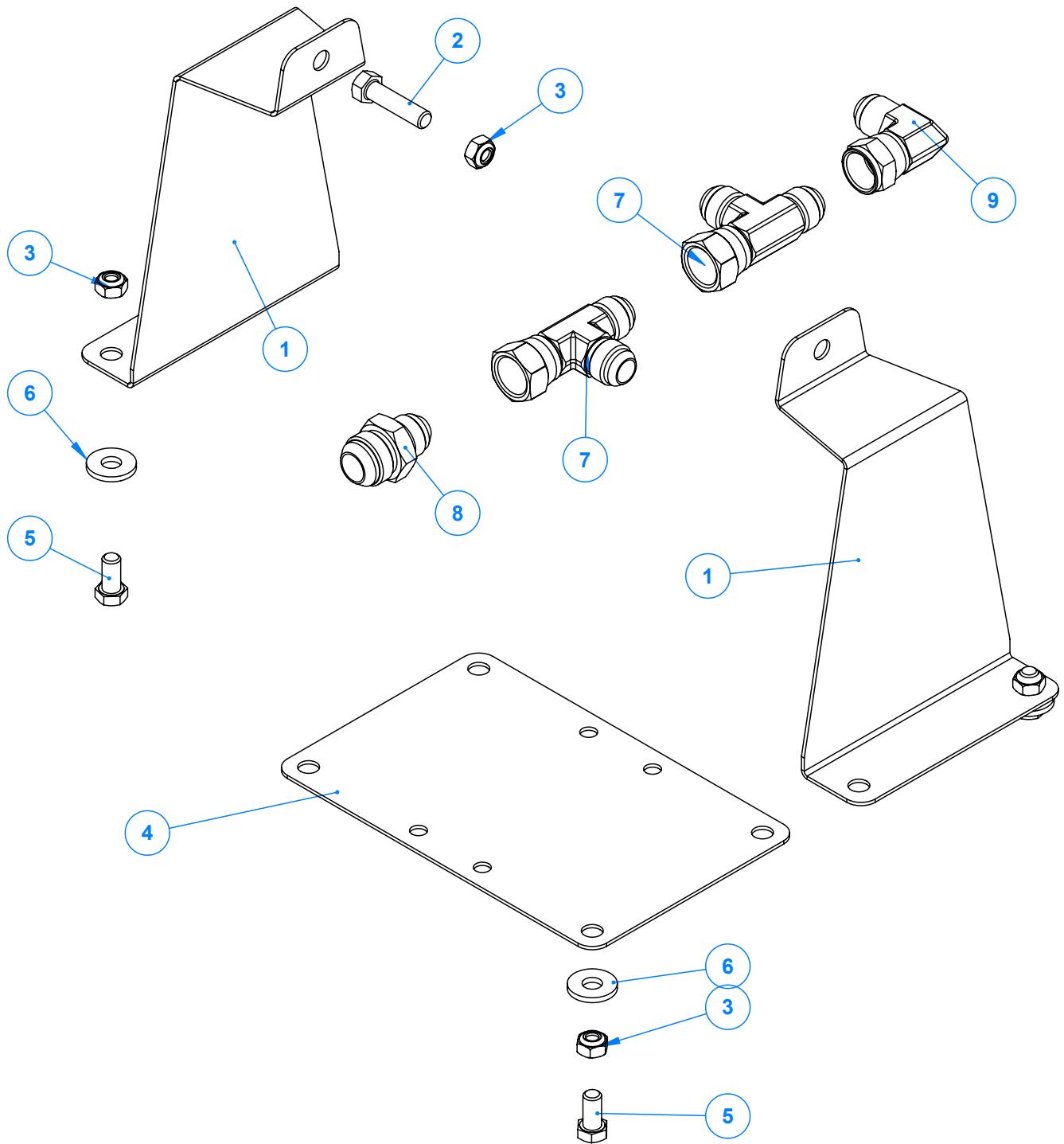
Item	Código	Qtd	Descrição
1	050.26481	1	VALV. REGULADORA FLUXO S/ ANTI CAVITAÇÃO
2	074.10161	4	ADAPTADOR 7/8" UNF x 7/8" JIC (37°)



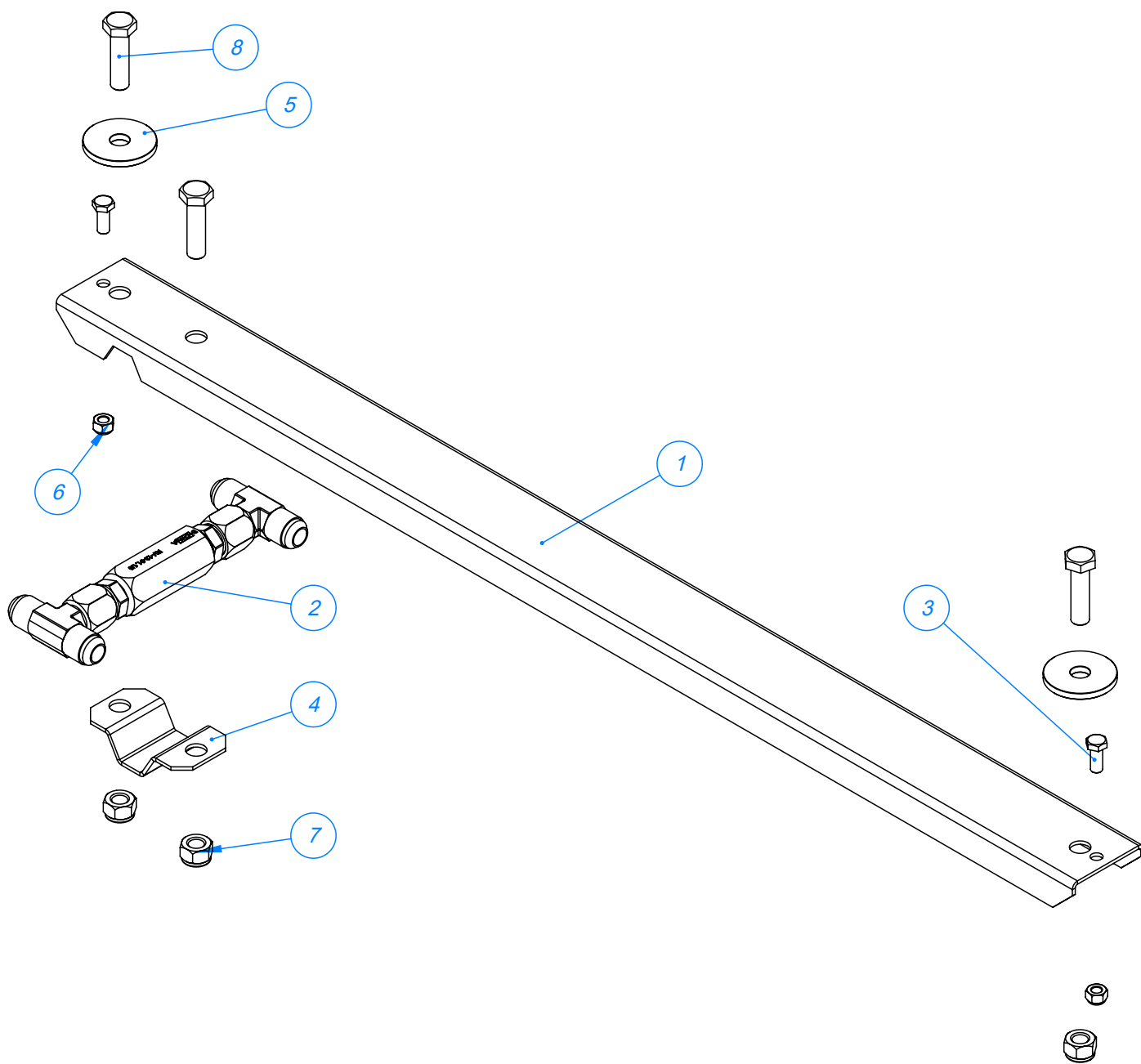
Item	Código	Qty	Descrição
1	910.67638	1	DIVISOR TRIPLO 8CC - 0201001R - MONTADO
2	035.68026	1	BASE DO SUPORTE DO DIVISOR TRIPLO
3	035.68028	2	ABA DE FIXAÇÃO LATERAL
4	017.08962	9	PORCA 3/8" UNC INOX AUTOTRAVANTE NYLON
5	016.38583	8	PAR 3/8" X 3/4" UNC RI INOX
6	016.00135	1	PAR 3/8" X 1.1/2" UNC RI ZB



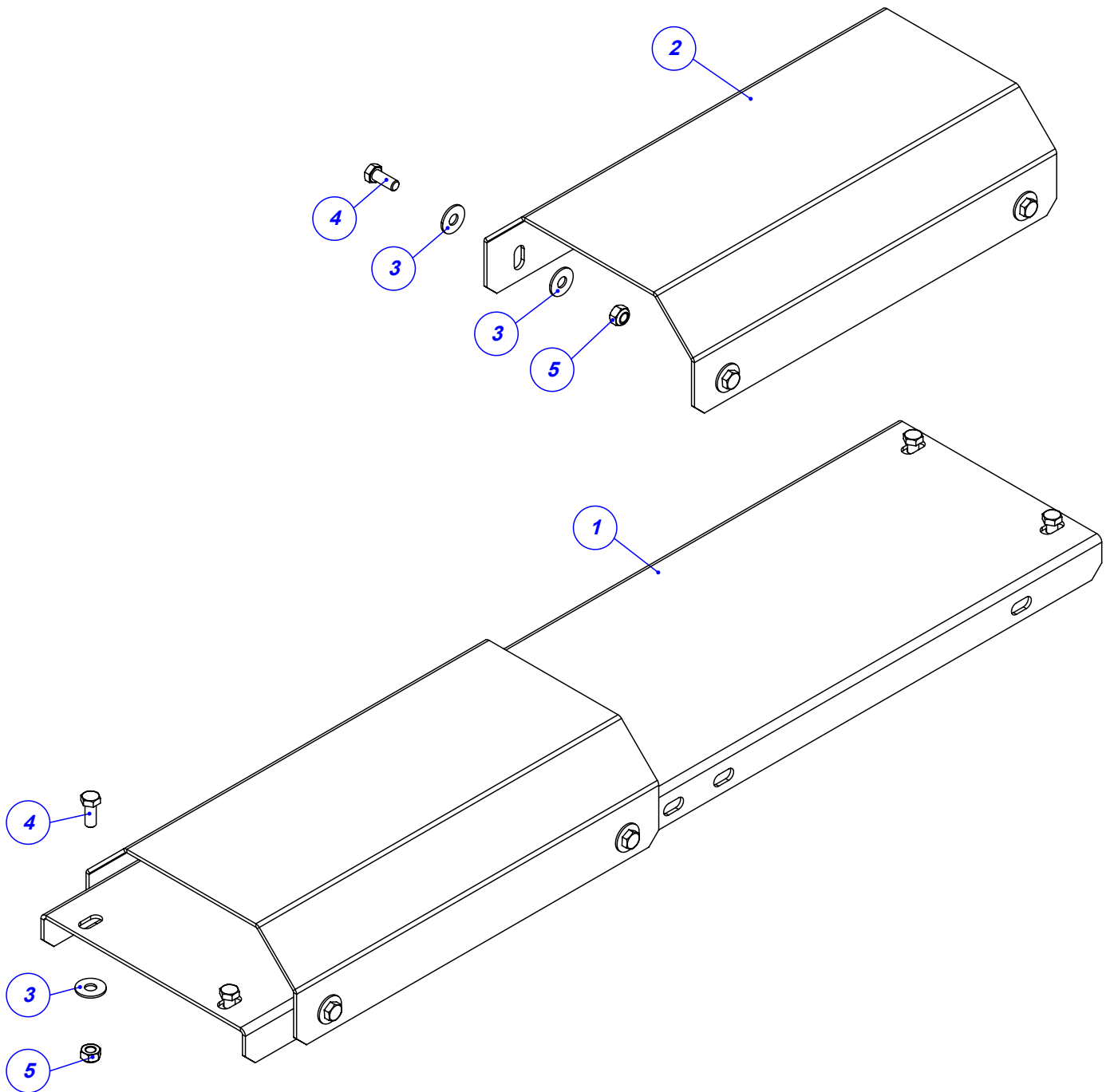
Item	Código	Qty	Descrição
1	050.64472	1	DIVISOR TRIPLO 8CC - 0201001R
2	074.10161	3	ADAPTADOR 7/8" UNF x 7/8" JIC (37°)
3	050.55145	1	ADAP 1.1/16" UNF X 1.1/16" JIC
4	050.31661	1	ADAP 90° MACHO 1.1/16 X FEMEA GIR 1.1/16



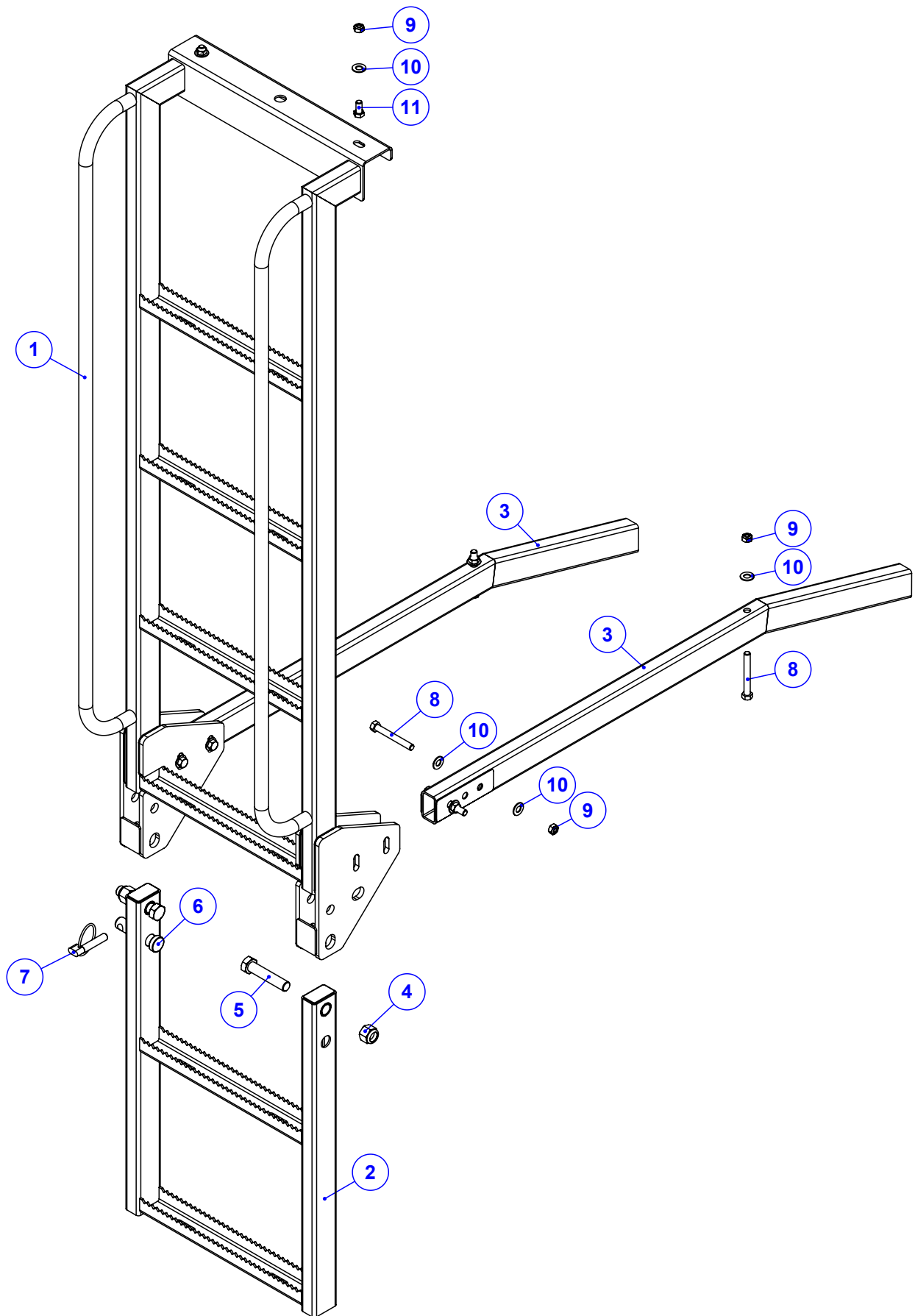
Item	Código	Qty	Descrição
1	035.68028	2	ABA DE FIXAÇÃO LATERAL
2	016.00135	1	PAR 3/8" X 1.1/2" UNC RI ZB
3	017.08962	5	PORCA 3/8" UNC INOX AUTOTRAVANTE NYLON
4	035.69023	1	BASE DO SUPORTE DO BLOCO DISTRIBUIDOR
5	016.38583	4	PAR 3/8" X 3/4" UNC RI INOX
6	020.00232	4	ARRUELA LISA 3/8" X 3MM ZB
7	050.31679	2	ADAP T FG LAT 7/8 X M7/8 X M7/8 JIC
8	050.63754	1	ADAPTADOR RETO 7/8" JIC X 1 1/16" JIC
9	050.28077	1	COT 90° FG 7/8 JIC X MACHO 7/8 JIC



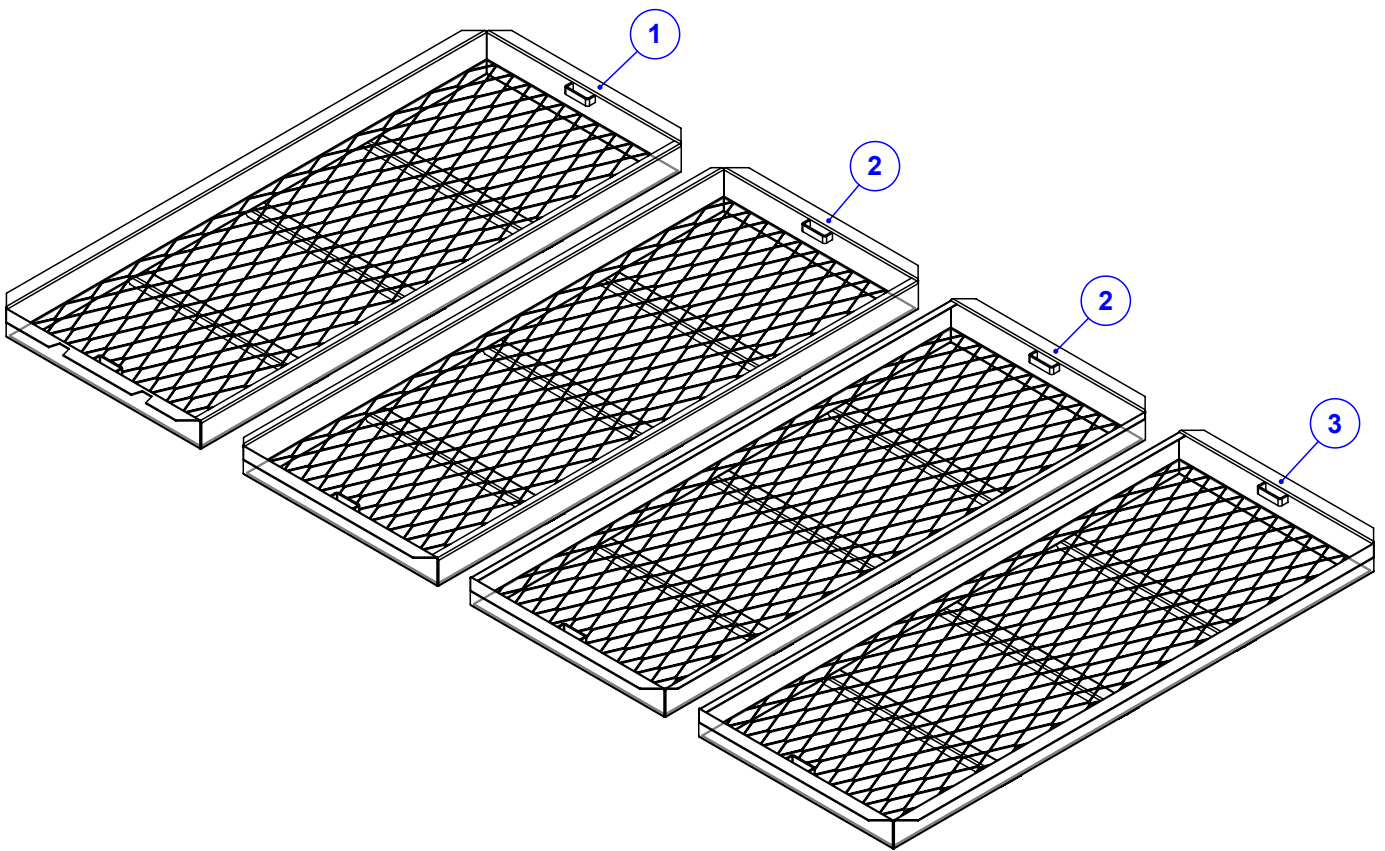
Item	Código	Qty	Descrição
1	112.69114	1	VIGA SUPORTE DA VÁLVULA DE RETENÇÃO
2	910.69083	1	SBJ VÁLVULA DE RETENÇÃO - MONTADA
3	016.00126	2	PAR 5/16" x 3/4" UNC RI INOX
4	112.69130	1	FIXAÇÃO DA VÁLVULA DE RETENÇÃO
5	020.00227	2	ARRUELA BATIDA 1/2"
6	017.01533	2	PORCA 5/16" UNC INOX
7	017.27619	3	PORCA M12 INOX AUTOTRAVANTE NYLON
8	016.00185	3	PAR M12 X 45 RI G 8.8



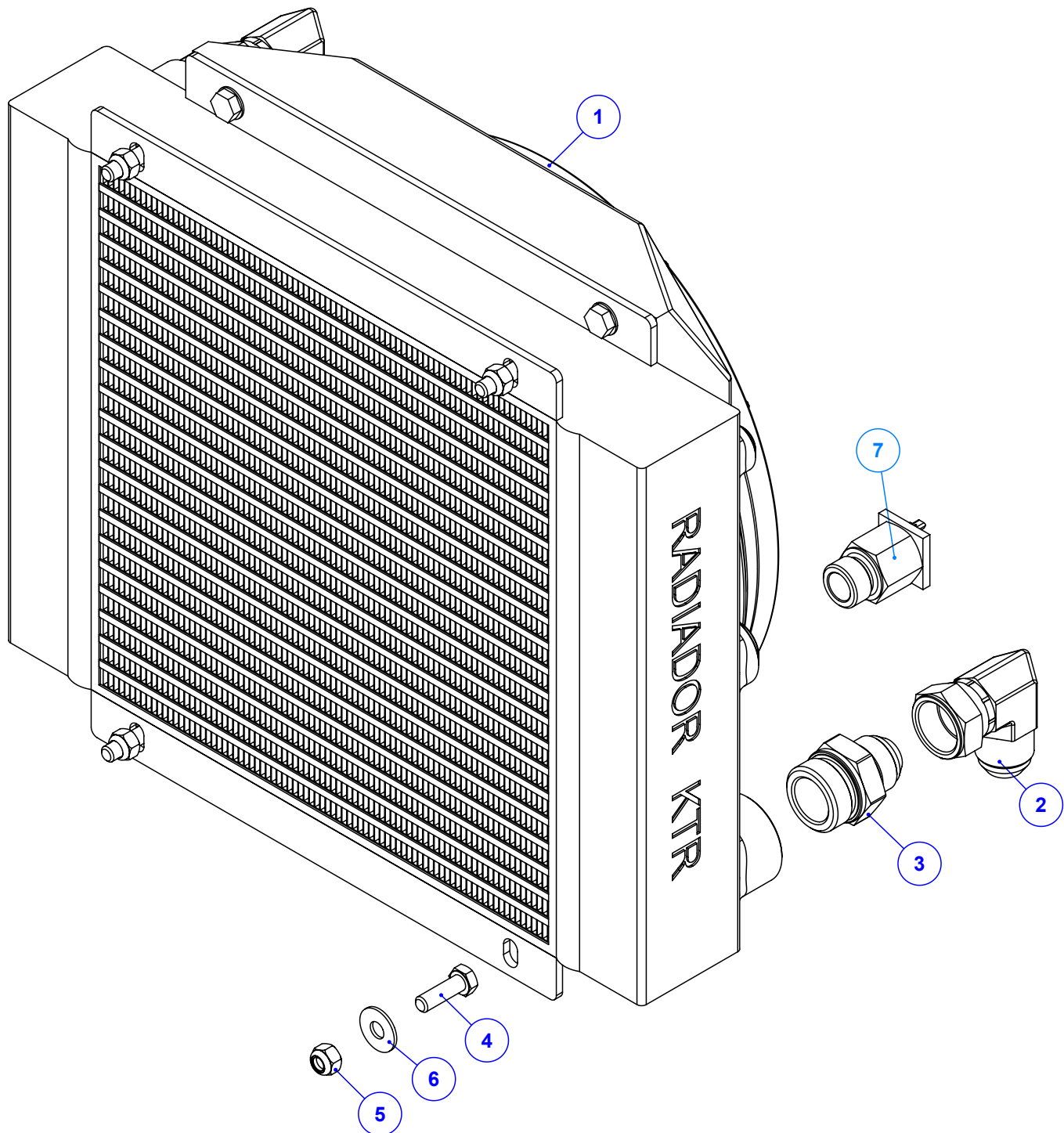
Item	Código	Qtd	Descrição
1	045.53832	1	CHAPA DE BASE APOIO DA ESTEIRA FLEX
2	045.53833	2	CHAPA DE APOIO DA ESTEIRA FLEX
3	020.00231	20	ARRUELA LISA 5/16" PESADA ZB
4	016.49412	12	PAR M8 X 20 MA INOX
5	017.58044	12	PO NY INOX 304 MABX 8 CHV 13 POL



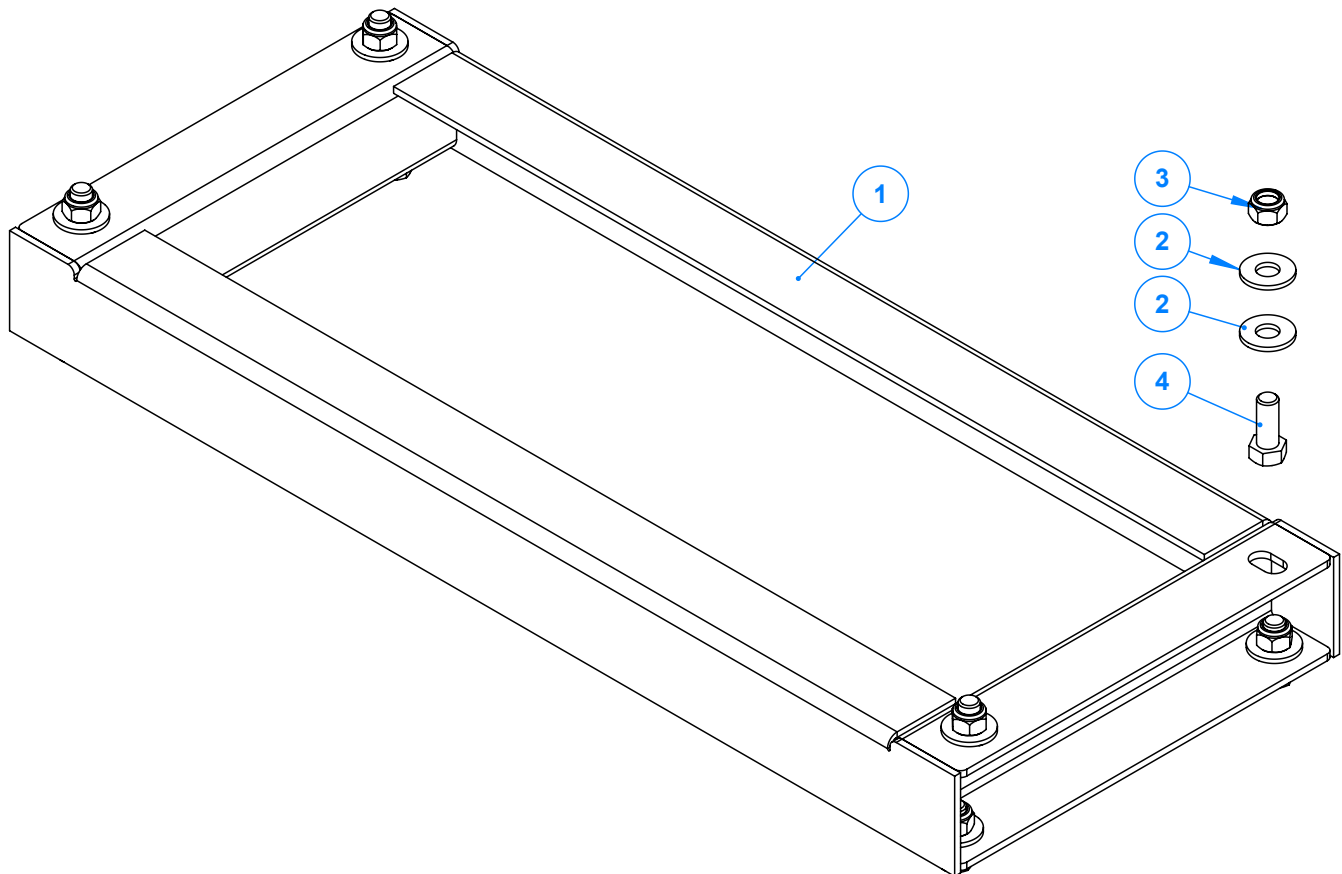
Item	Código	Qty	Descrição	Item	Código	Qty	Descrição
1	520.58404	1	PS ESCADA K 7000 HD FULL CROSS INOX NG	7	030.00446	1	PINO ARGOLA 7/16" D ARGOLA 45MM
2	520.41450	1	PS COMPLEMENTO DA ESCADA 7000	8	016.00139	6	PAR 3/8" X 3" UNC RP ZB
3	520.58406	2	PS TUBO DE APOIO DA ESCADA K 12000 II	9	017.08962	8	PORCA 3/8" UNC INOX AUTOTRAVANTE NYLON
4	017.11458	2	PORCA PARLOCK 5/8" UNF 19MM ZINC.BRSCO	10	045.47895	12	ARRUELA LISA Ø3/8" INOX
5	016.23320	2	PARSEXT 5/8" X 3" UNC G5	11	016.38583	2	PAR 3/8" X 3/4" UNC RI INOX
6	412.08299	1	PINO CABECADO 1" X 85 MM				



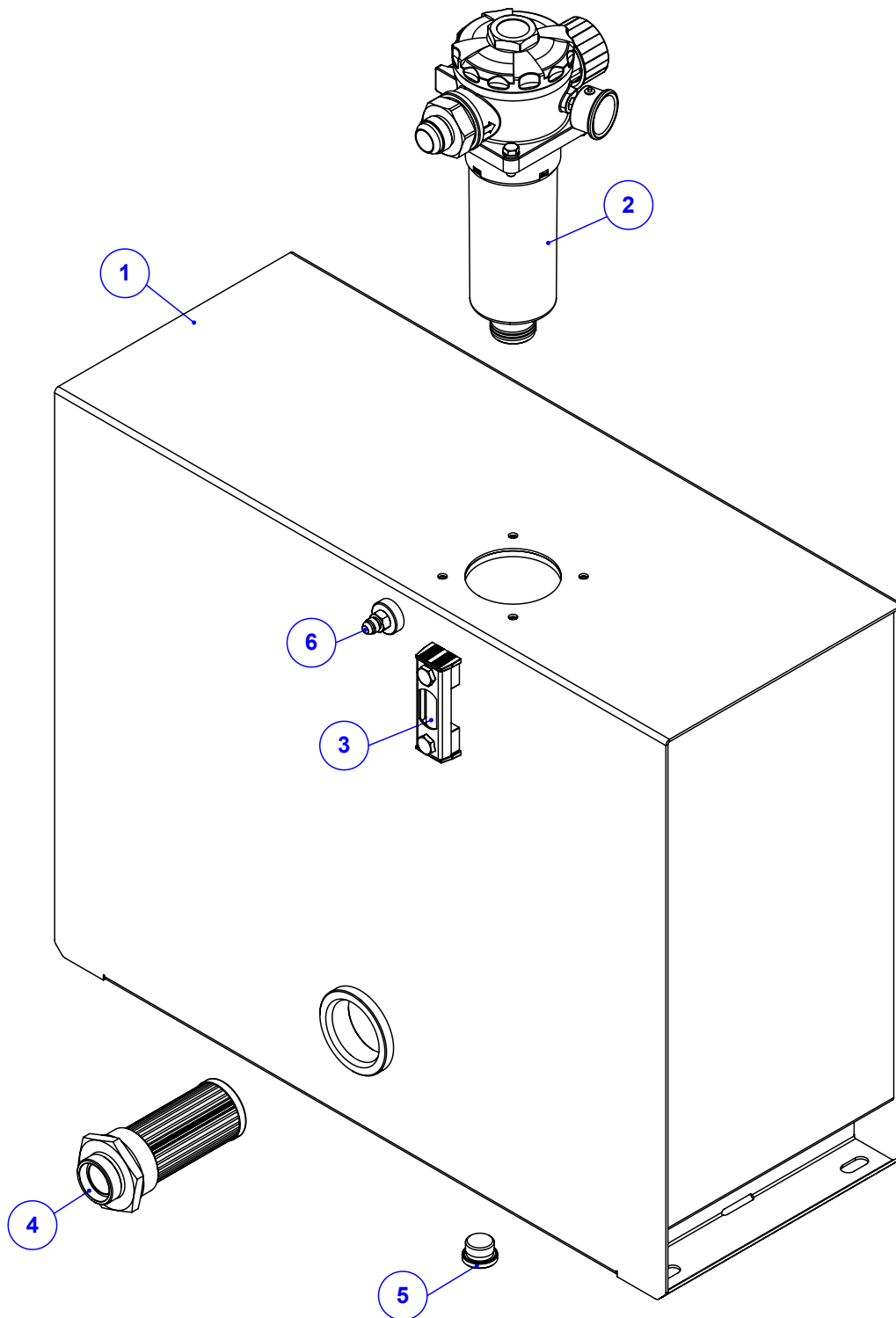
Item	Código	Qty	Descrição
1	520.58589	1	PS PENEIRA FRONTAL K 12000 II (ESCADA)
2	520.58588	2	PS PENEIRA CENTRAL K 12000 HD FULL II
3	520.58587	1	PS PENEIRA TRASEIRA K 12000 HD FULL II



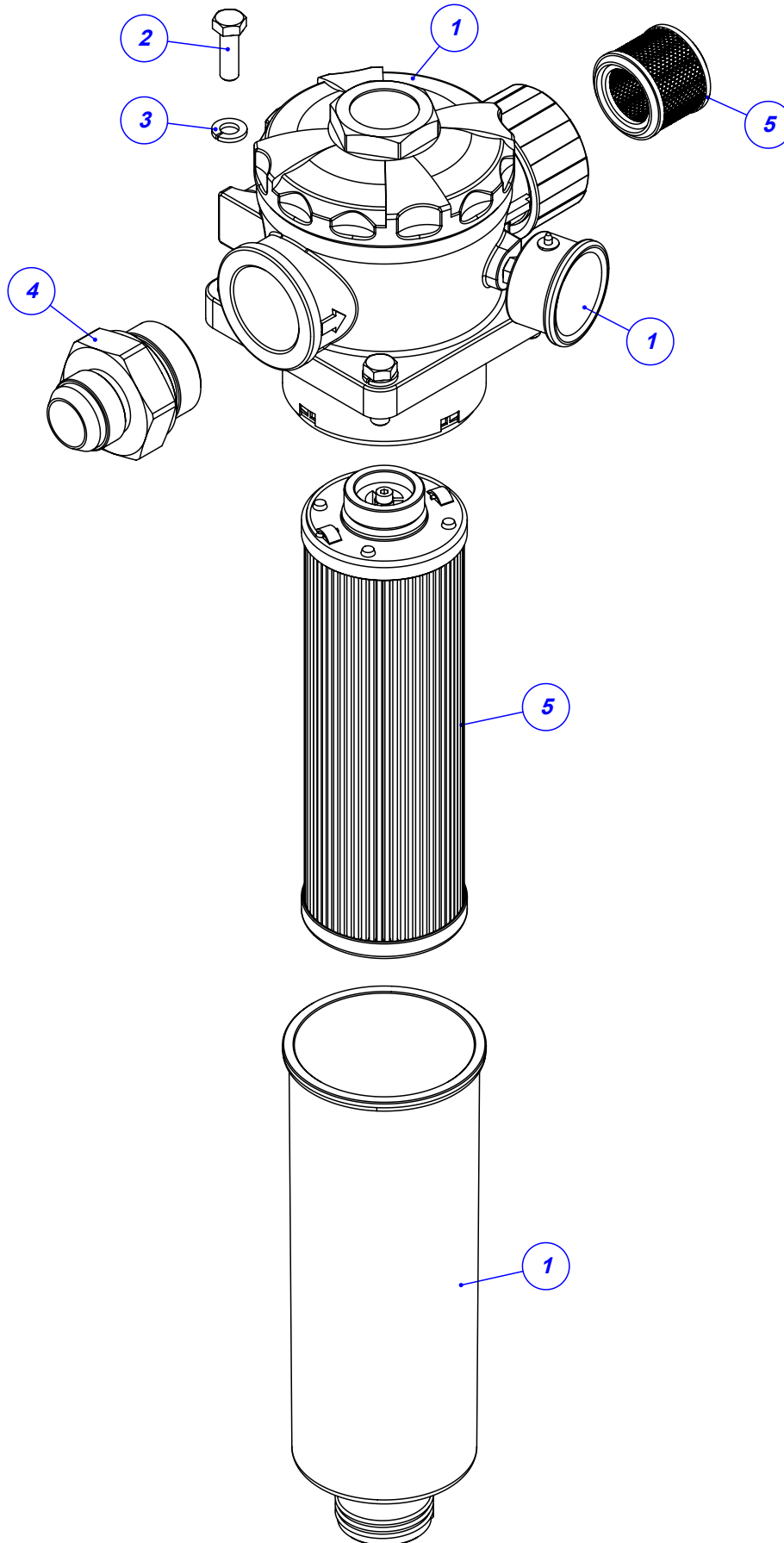
Item	Código	Qty	Descrição
1	050.57208	1	TROCADOR DE CALOR KTR
2	050.31661	2	ADAP 90° MACHO 1.1/16 X FEMEA GIR 1.1/16
3	050.49211	2	ADAP 1" BSP QUADRING X 1.1/16" JIC
4	016.48394	4	PAR 5/16" X 1" UNC RI INOX
5	017.01533	4	PORCA 5/16" UNC INOX
6	020.00231	4	ARRUELA LISA 5/16" PESADA ZB
7	050.65972	1	TERMOSTATO TSC 60 - 12 V



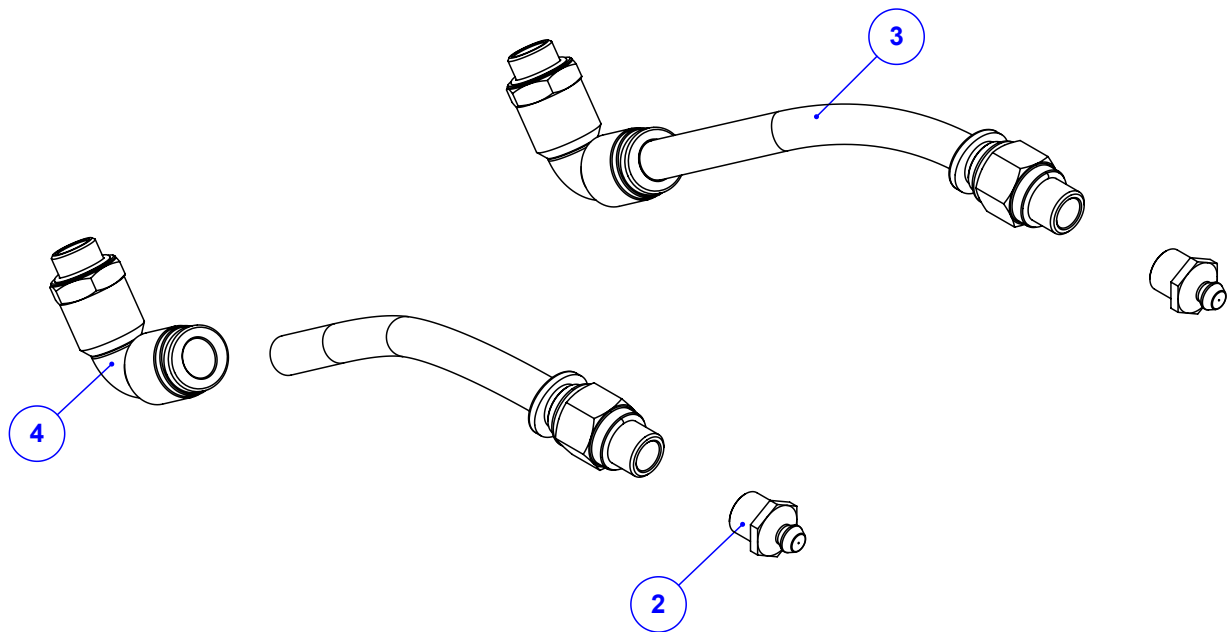
Item	Código	Qtd	Descrição
1	525.58434	1	PS FIXAÇÃO CAIXA DE OLEO K12000 HD FULL II
2	020.00234	14	ARRUELA LISA 1/2" X 3MM ZB
3	017.10996	8	PORCA PARLOCK 1/2" WW 13MM ZB
4	016.00145	8	PAR 1/2" X 1.1/4" WW RI ZB



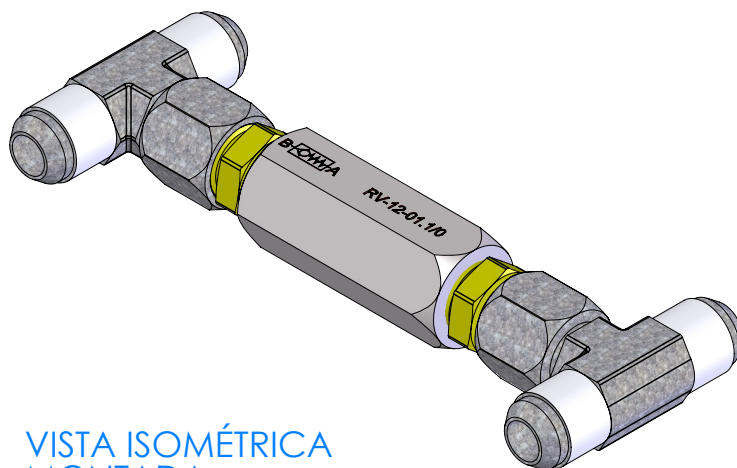
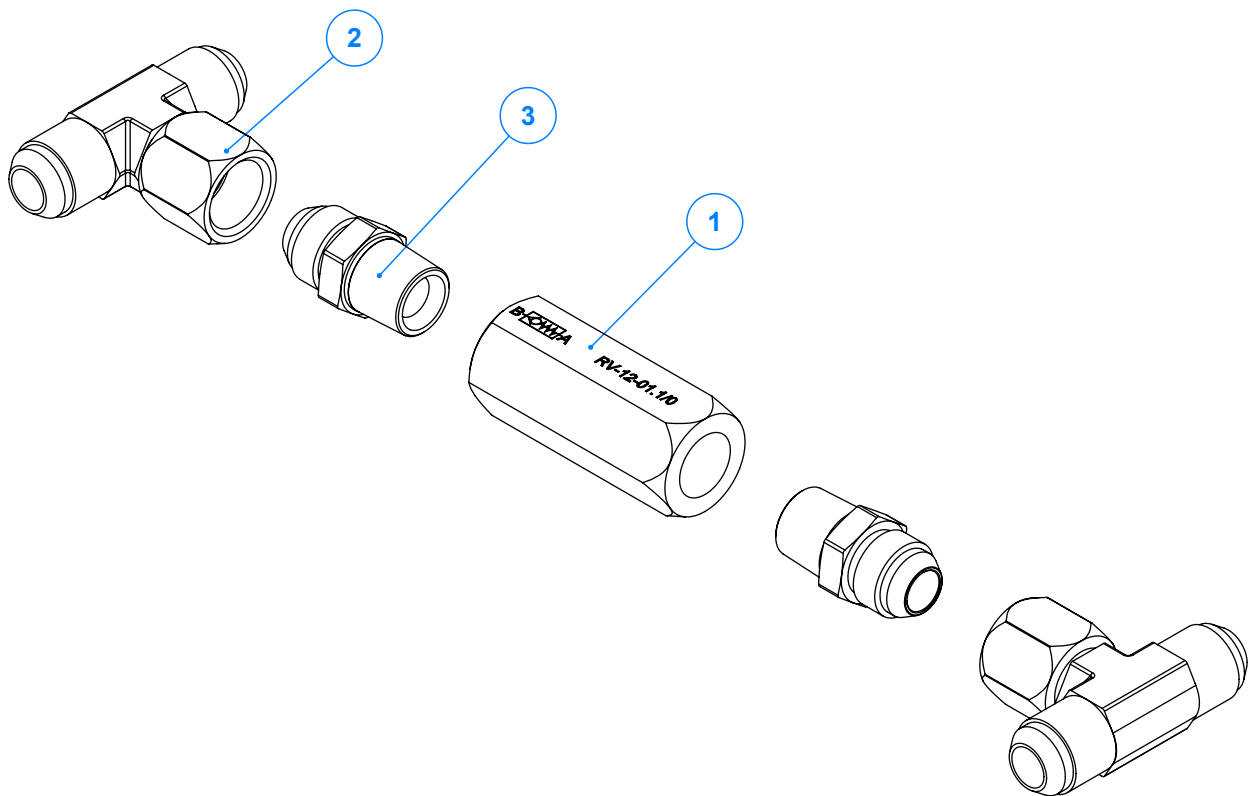
Item	Código	Qty	Descrição
1	525.58380	1	PS CAIXA DE OLEO 100 LITROS ESTREITA INOX
2	920.55530	1	SBJ FILTRO DE RETORNO 100 LITROS CASAPPA
3	050.48906	1	VISOR DE NIVEL E TEMPERATURA CASAPPA
4	050.48905	1	FILTRO DE SUCCAO CASAPPA
5	050.26719	1	PLUG 3/4" BSP ANEL QUADRADO
6	050.21208	1	NIPL 9/16" UNF C/ ORING X 9/16" JIC



Item	Código	Qty	Descrição
1	050.53822	1	FILTRO DE RETORNO 100 LITROS CASAPPA
2	016.48394	4	PAR 5/16" X 1" UNC RI INOX
3	019.00217	4	ARRUELA DE PRESSAO 5/16" PESADA
4	050.49197	1	ADAP 1.1/4" BSP QUADRING X 1.5/16" JIC
5	050.63137	1	KIT ELEMENTO FILTRANTE HHK01886 CASAPPA

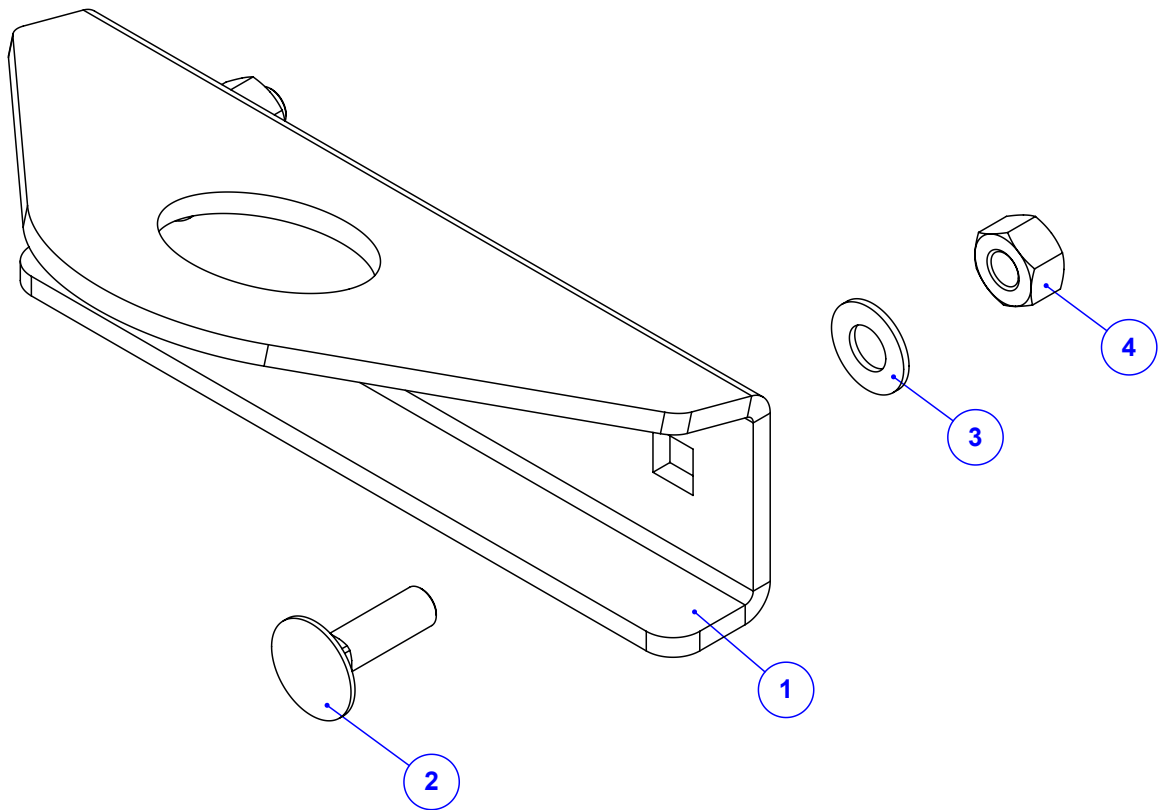


Item	Código	Qtd	Descrição
1	050.47699	2	ADAPTADOR RETO 1/8" NPT X TUBO Ø8MM - PU
2	021.00247	2	GRAXEIRA 1/8" BSP RETA
3	050.47697	2	MANGUEIRA (TUBO) Ø8MM X Ø6MM NYLON
4	050.47698	2	ADAPTADOR 90° 1/8" NPT X TUBO Ø8MM - PU

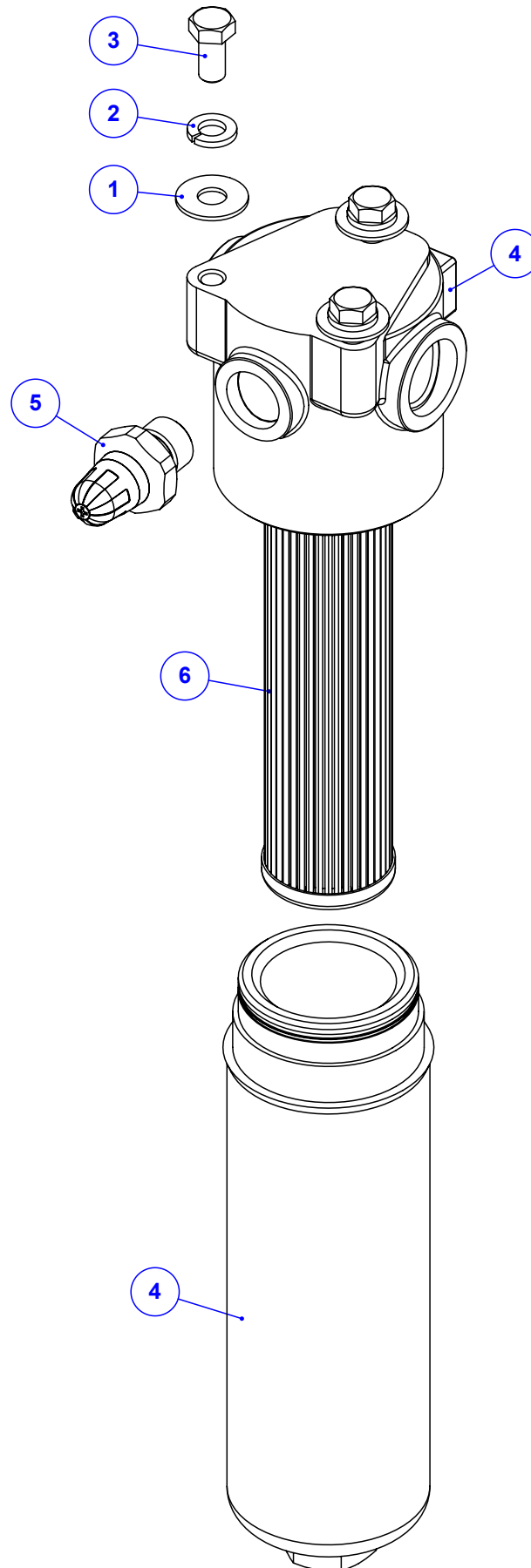


VISTA ISOMÉTRICA
MONTADA

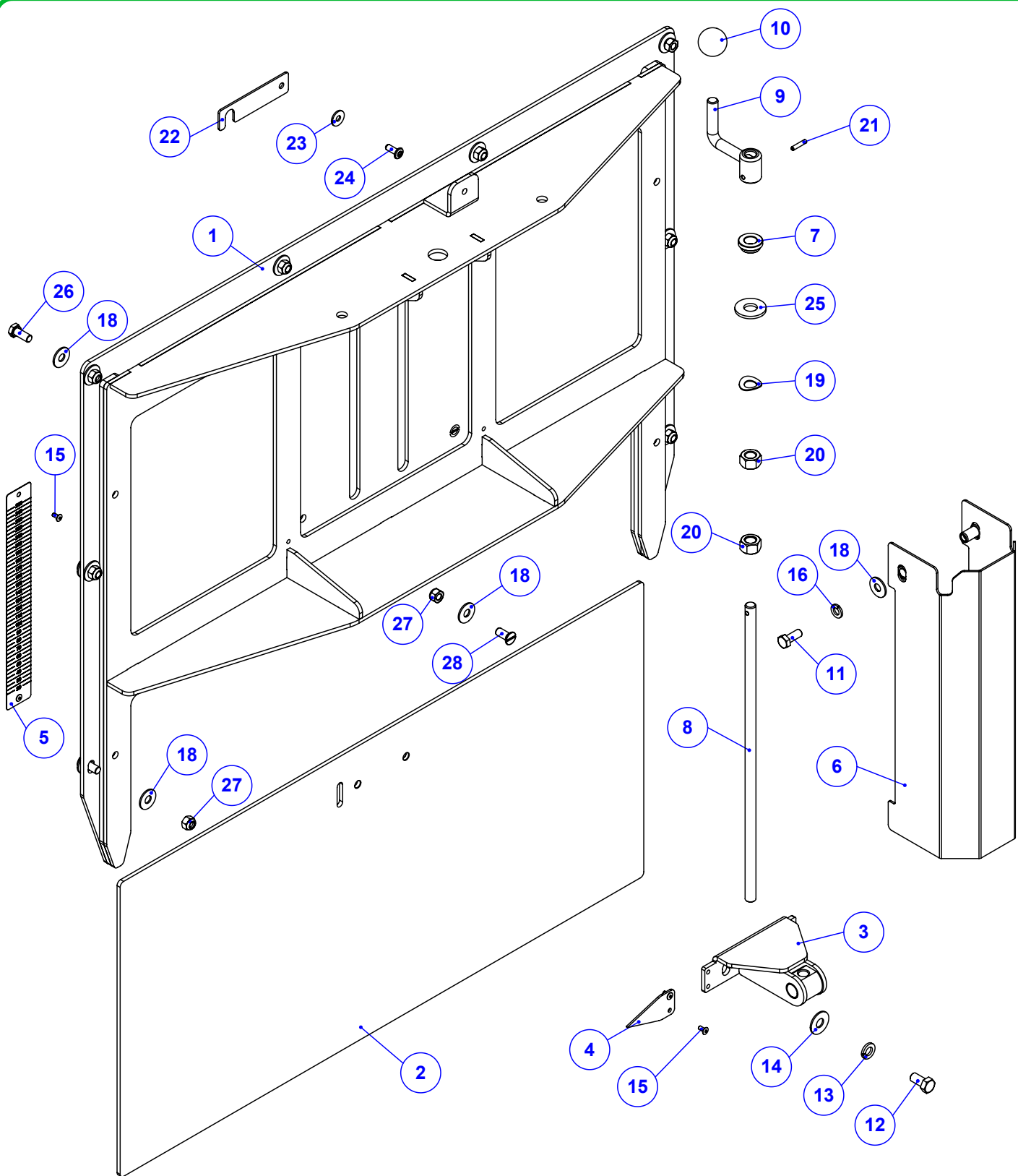
Item	Código	Qty	Descrição
1	050.28509	1	VALVULA RETENCAO BLFP2154
2	050.31680	2	ADAP T FG CENTRAL 7/8 X M7/8 X M7/8 JIC
3	050.11932	2	ADAPTADOR 1/2 NPT X 7/8 JIC



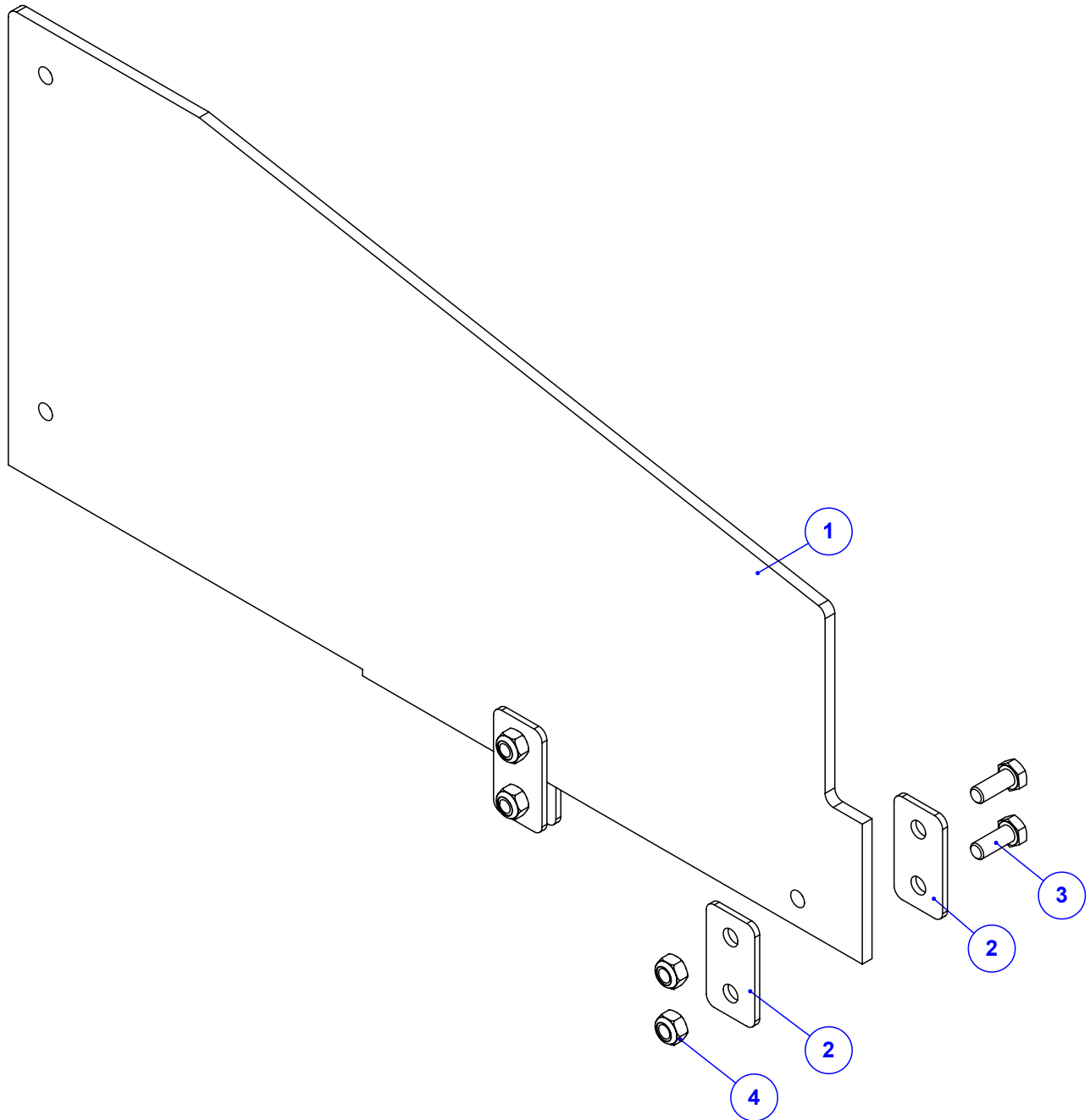
Item	Código	Qtd	Descrição
1	035.56336	1	ALCA DE ICAMENTO NG3
2	016.52542	2	PAR FRANCES M12 X 40 MA INOX
3	045.42944	2	ARRUELA LISA Ø1/2" INOX
4	017.02560	2	PORCA M12 ROSCA MA ZB



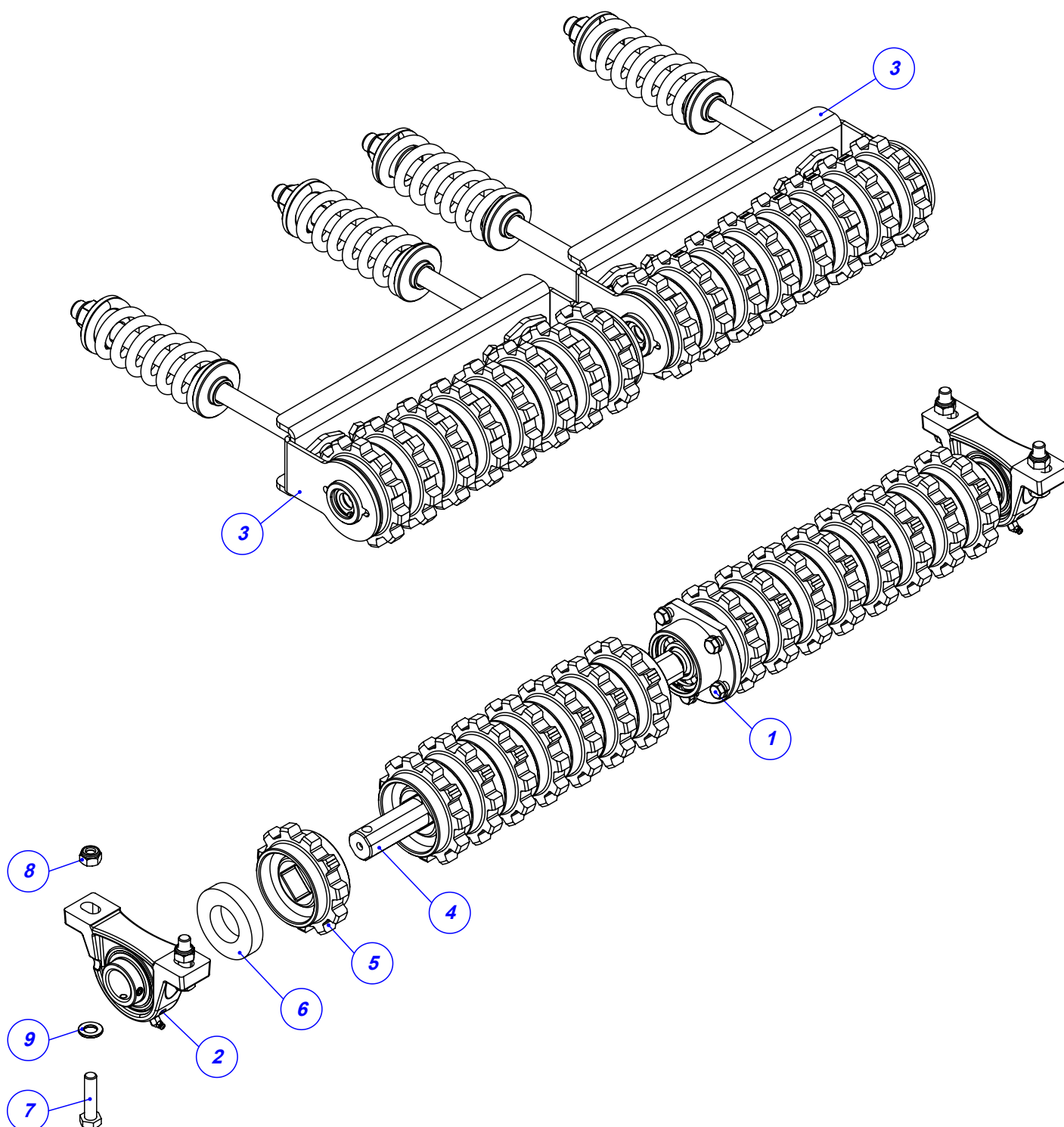
Item	Código	Qty	Descrição
1	020.00232	3	ARRUELA LISA 3/8" X 3MM ZB
2	019.00218	3	ARRUELA DE PRESSAO 3/8" PESADA
3	016.38583	3	PAR 3/8" X 3/4" UNC RI INOX
4	050.58874	1	FILTRO PRESSAO CASAPPA 70 L/M (BY-PASS)
5	050.58935	1	VISOR DE SATURACAO CASAPPA (BY-PASS)
6	050.58936	1	ELEMENTO FILTRANTE CASAPPA 70 L KHC01910



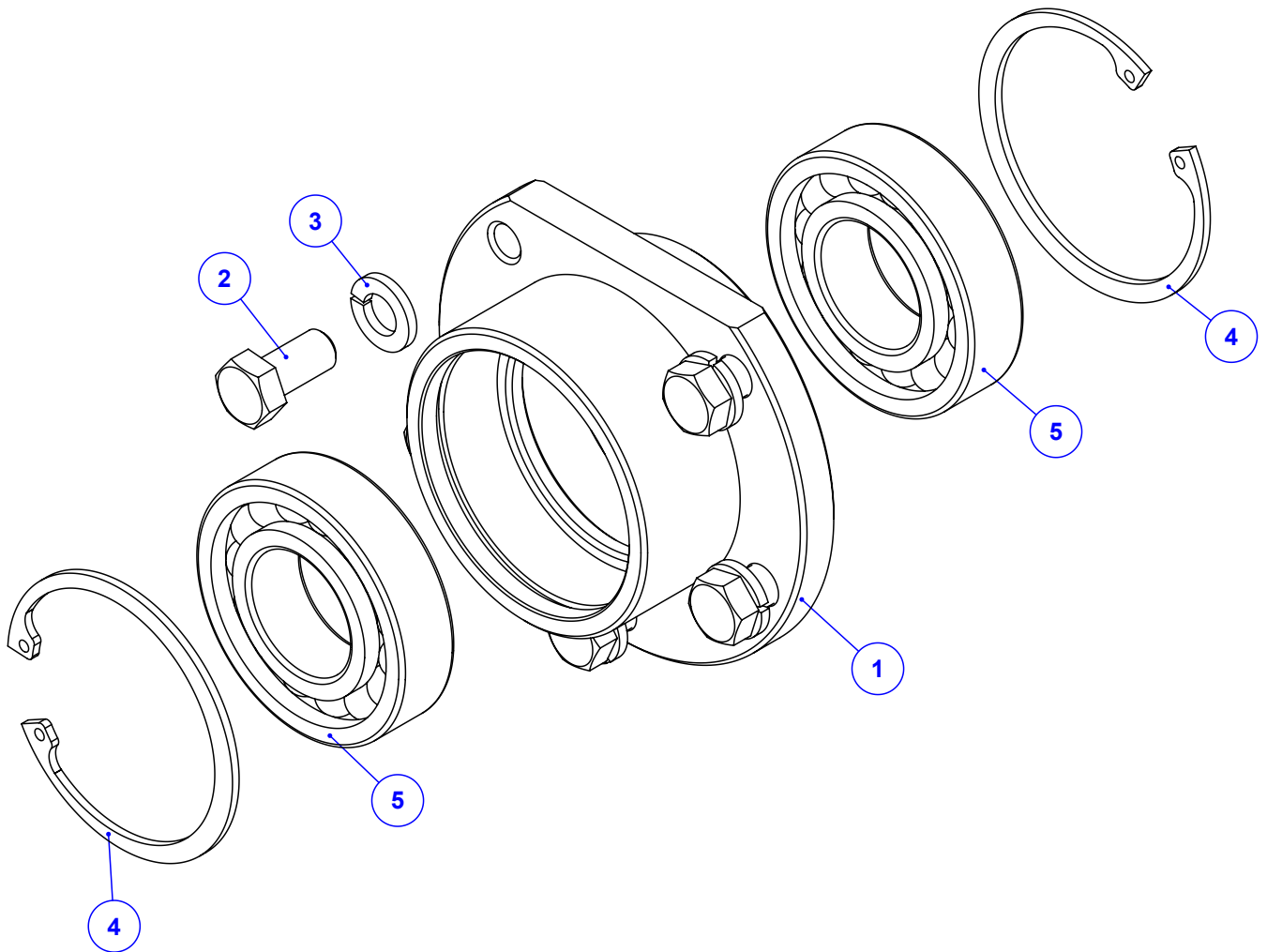
Item	Código	Qty	Descrição	Item	Código	Qty	Descrição
1	525.55718	1	PS JANELA MAIOR 36 FLEX INOX	15	018.04920	4	REBITE POP REF 408 4 X 8MM
2	425.55722	1	CHAPA DA JANELA USINADA 36 FLEX INOX	16	019.00217	2	ARRUELA DE PRESSAO 5/16" PESADA
3	525.47724	1	PS PORCA DA JANELA COM ROSCA INOX	17	018.49542	2	REBITE M8 INOX ORC00S-M80-035.100A
4	035.37584	1	PONTEIRO PARA JANELA INOX - (260)	18	020.00231	20	ARRUELA LISA 5/16" PESADA ZB
5	082.54921	1	ESCALA DE DOSAGEM 250MM	19	020.00241	1	ARRUELA ABAULADA AOB 12MM
6	045.55723	1	CHAPA PROT JANELA COM ROSCA 36 FLEX INOX	20	017.00191	2	PORCA 1/2" WW ZB
7	412.38174	1	BUCHA DO VARÃO ROSCADO	21	025.00305	1	PINO ELASTICO 4X20MM
8	425.55360	1	VARÃO ROSCADO DA JANELA NG2 (INOX)	22	035.57125	1	CHAPA DE TRAVA DA MANIVELA DA JANELA
9	520.38178	1	PS MANIVELA DA JANELA	23	020.00230	2	ARRUELA LISA 1/4" PESADA ZB
10	056.00534	1	ESFERA DE BAQUELITE DE 1/2"	24	018.45628	1	REBITE POP 1/4 X 5/8 - 616
11	016.49412	2	PAR M8 X 20 MA INOX	25	020.00234	1	ARRUELA LISA 1/2" X 3MM ZB
12	016.38583	2	PAR 3/8" X 3/4" UNC RI INOX	26	016.00126	8	PAR 5/16" x 3/4" UNC RI INOX
13	019.00218	2	ARRUELA DE PRESSAO 3/8" PESADA	27	017.01533	10	PORCA 5/16" UNC INOX
14	020.00232	2	ARRUELA LISA 3/8" X 3MM ZB	28	016.00128	2	PAR 5/16" X 3/4" UNC FD MQ INOX



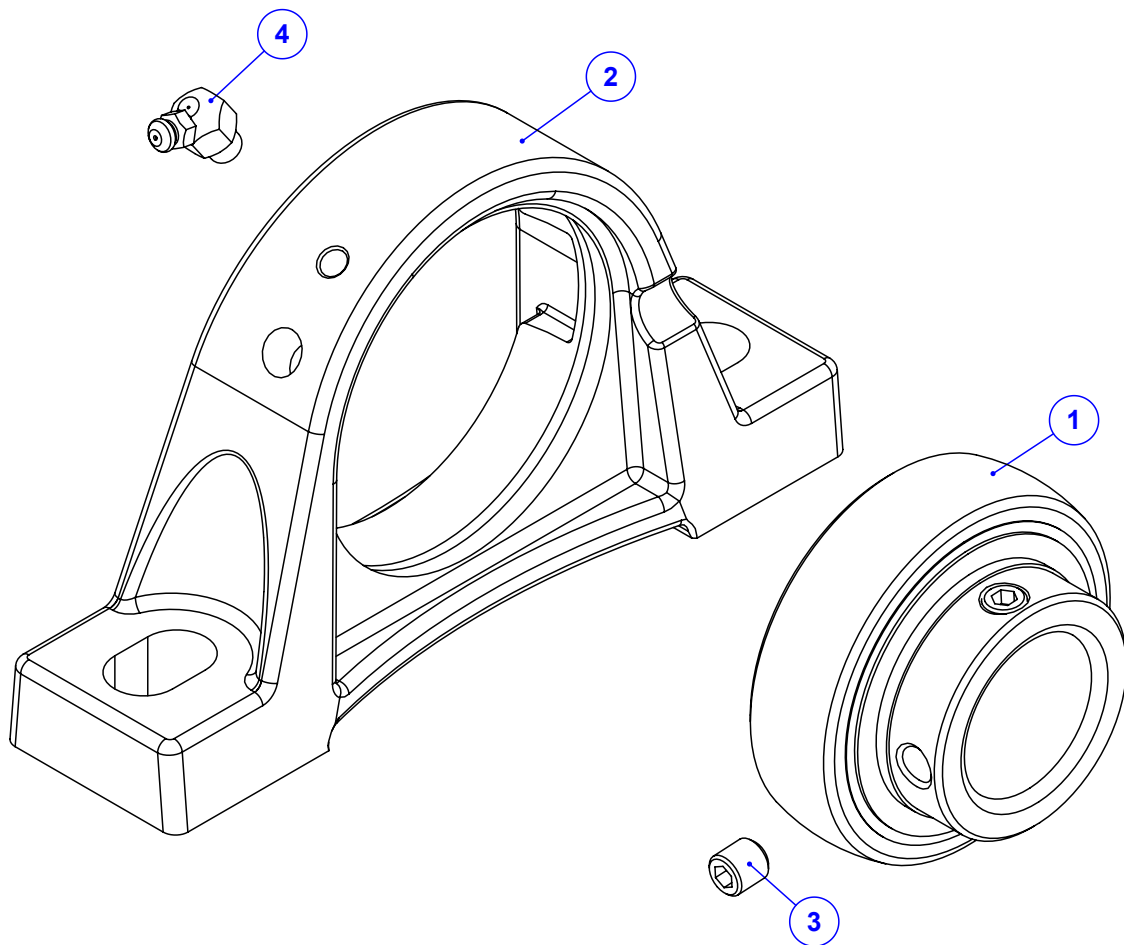
Item	Código	Qtd	Descrição
1	045.56075	1	CHAPA CENTRAL DIVISOR DO ADUBO NG2 INOX
2	045.56078	4	CHAPA MENOR FIX DO DIV DE ADUBO NG2 INOX
3	016.49412	4	PAR M8 X 20 MA INOX
4	017.58044	4	PO NY INOX 304 MABX 8 CHV 13 POL



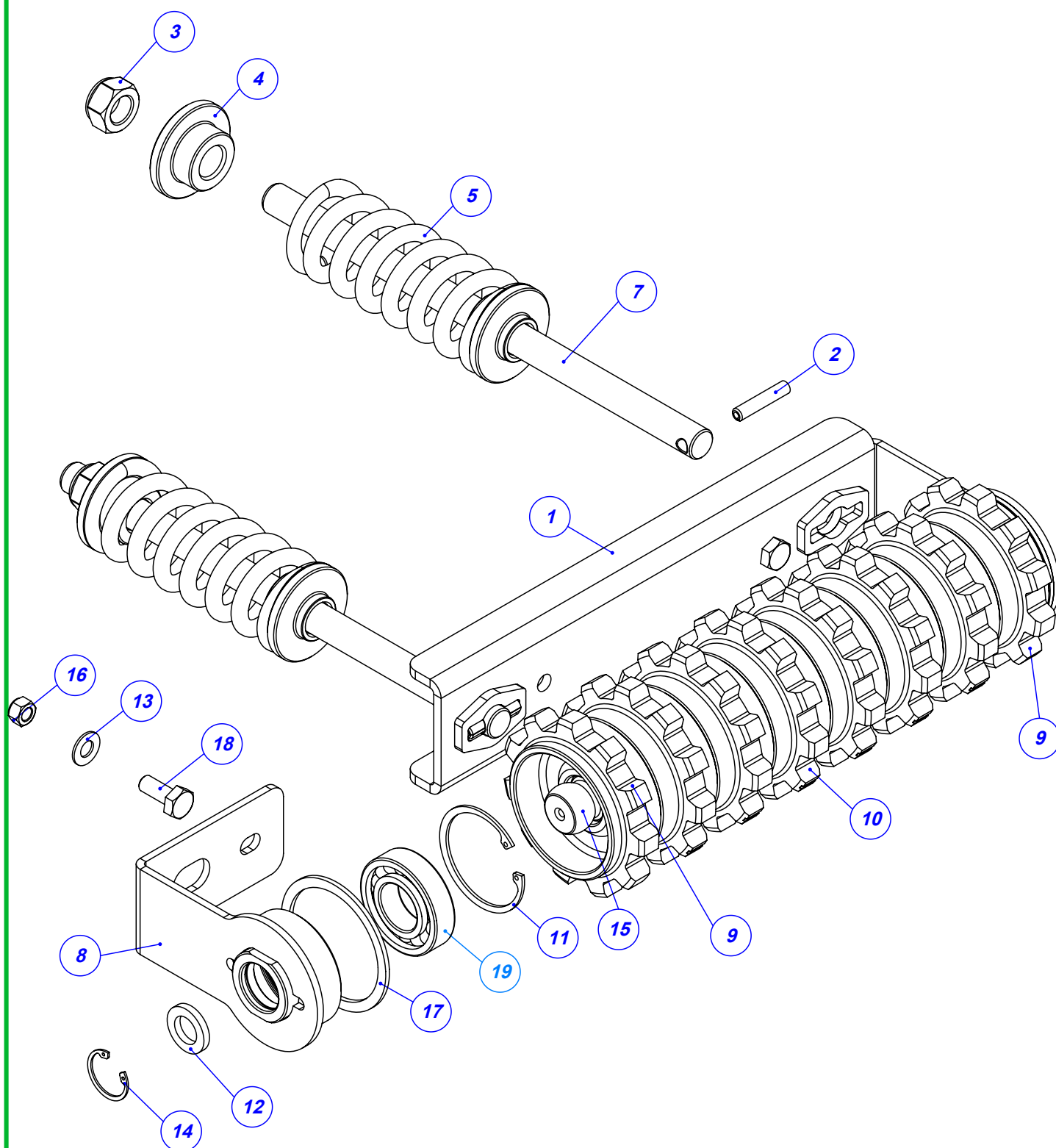
Item	Código	Qty	Descrição
1	920.50061	1	SBJ MANCAL CENTRAL DAS ESTEIRAS FLEX
2	910.37467	2	SBJ MANCAL P207 MONTADO
3	925.61944	2	SBJ ESTICADOR INTER ESTEIRA 8 ENGR (355)
4	412.45273	2	EIXO QUADRADO TRASEIRO 8 ENGR ESFERICO
5	049.22213	16	ENGRENAGEM 11 DENTES KOMANDER
6	049.40473	2	ARRUELA DE FELTRO - Ø76 X Ø40 X 15
7	016.52540	4	PAR SEXT INOX M12 X 50 MA RI
8	017.18027	4	PORCA SEXT INOX M12 MA INSERTO NYLON
9	020.00240	4	ARRUELA LISA ACO 24X13 X2.5MM Z. BRANCO



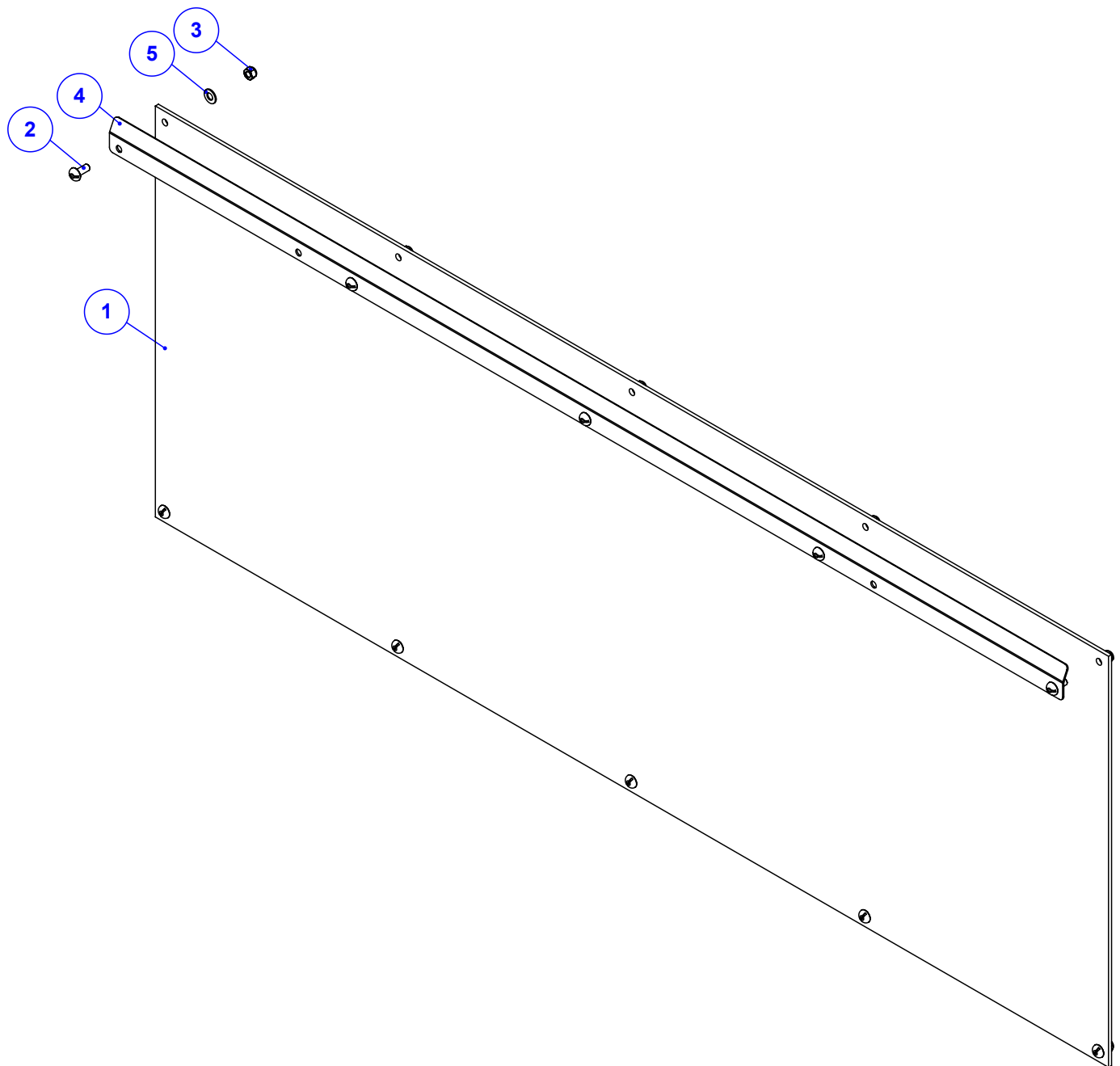
Item	Código	Qtd	Descrição
1	412.45270	1	CUBO INTERNO TRASEIRO - CF 2150
2	016.38583	5	PAR 3/8" X 3/4" UNC RI INOX
3	019.00218	5	ARRUELA DE PRESSAO 3/8" PESADA
4	025.67851	2	ANEL I-62 COM TRATAMENTO GEOMET
5	024.45274	2	ROLAMENTO 6206 2RS INOX



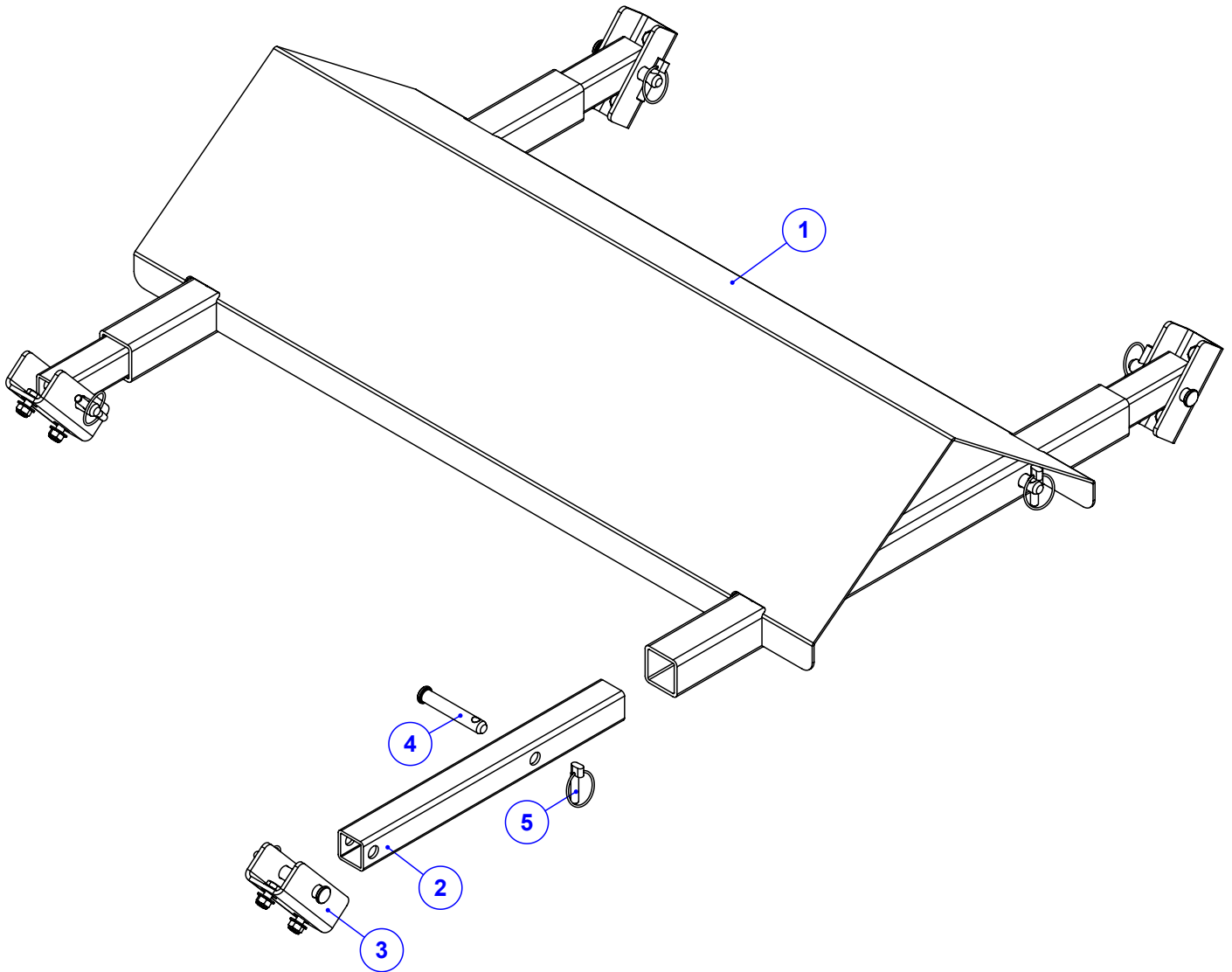
Item	Código	Qtd	Descrição
1	024.00291	1	ROLAMENTO UCR 207 20 1.1/4" 2RS
2	024.00292	1	MANCAL P207
3	016.28171	2	PAR ALLEN S/CAB 5/16" X 5/16" UNF
4	021.00243	1	GRAXEIRA 1/4" UNF 45 GRAUS



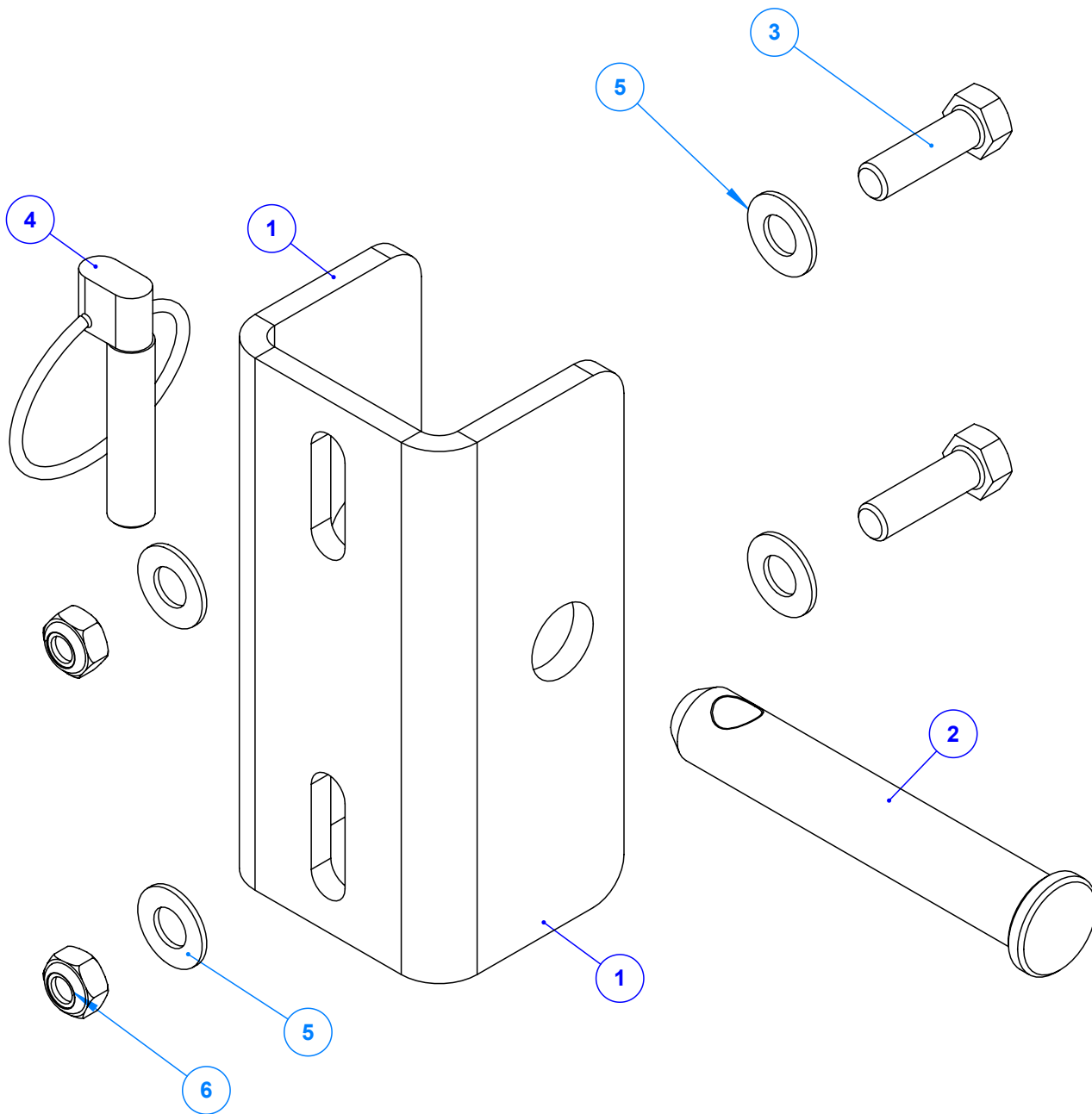
Item	Código	Qtd	Descrição	Item	Código	Qtd	Descrição
1	525.61943	1	PS TRAVESSA ESTICADOR INTERNO 8 ENGR	11	025.67851	2	ANEL I-62 COM TRATAMENTO GEOMET
2	071.13975	2	PINO ELASTICO 8X40	12	045.59766	2	ARRUELA DE CALCO DO EIXO CENTRAL
3	017.00850	2	PORCA PARLOCK 3/4" UNC	13	045.47895	2	ARRUELA LISA Ø3/8" INOX
4	422.54005	2	BUCHA DE GUIA DA MOLLA DO ESTICADOR	14	025.59773	2	ANEL DE TRAVA I-30
5	053.54001	2	MOLLA TENSORA DA ESTEIRA	15	425.59764	1	EIXO COM ESFERA DUPLA 8 ENGRNAGENS
6	049.62399	2	BUCHA DE GUIA MOLLA ESTICADOR NYLON	16	017.09343	2	PORCA M10 MA PARLOCK INOX
7	422.54006	2	VARAO DO ESTICADOR COM MOLLA	17	045.65770	2	ANEL ESPAÇADOR DAS ENGRNAGENS
8	520.55178	2	PS ALOJAMENTO ROLAMENTO ESTICADOR INTERNO	18	016.38743	2	PAR M10 X 25 MA RI INOX
9	422.55179	2	ENGRNAGEM LATERAL REBAIXADA	19	024.45274	2	ROLAMENTO 6206 2RS INOX
10	422.64578	6	ENGRNAGEM 11 DENTES FURO Ø30.5MM				



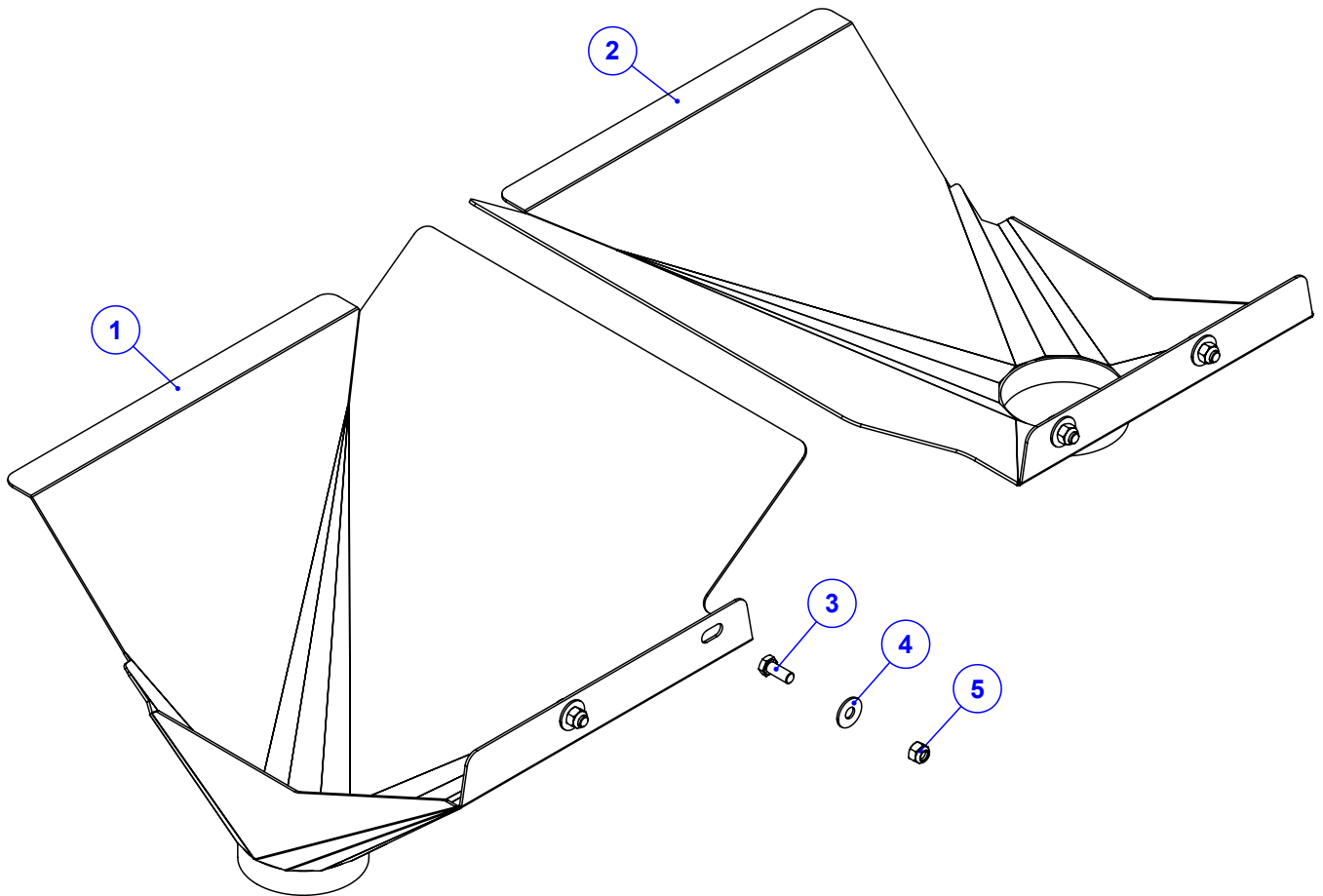
Item	Código	Qtd	Descrição
1	113.65046	1	NYLON LATERAL CACAMBA K 36 HD FULL NG
2	016.23330	10	PAR FENDA 5/16" X 3/4" UNC INOX CAB. RED
3	017.01533	10	PORCA 5/16" UNC INOX
4	045.65047	1	FITA SUP APERT NYLON 1500 - K36 HD FULL
5	020.16815	10	ARRUELA LISA 5/16" - INOX



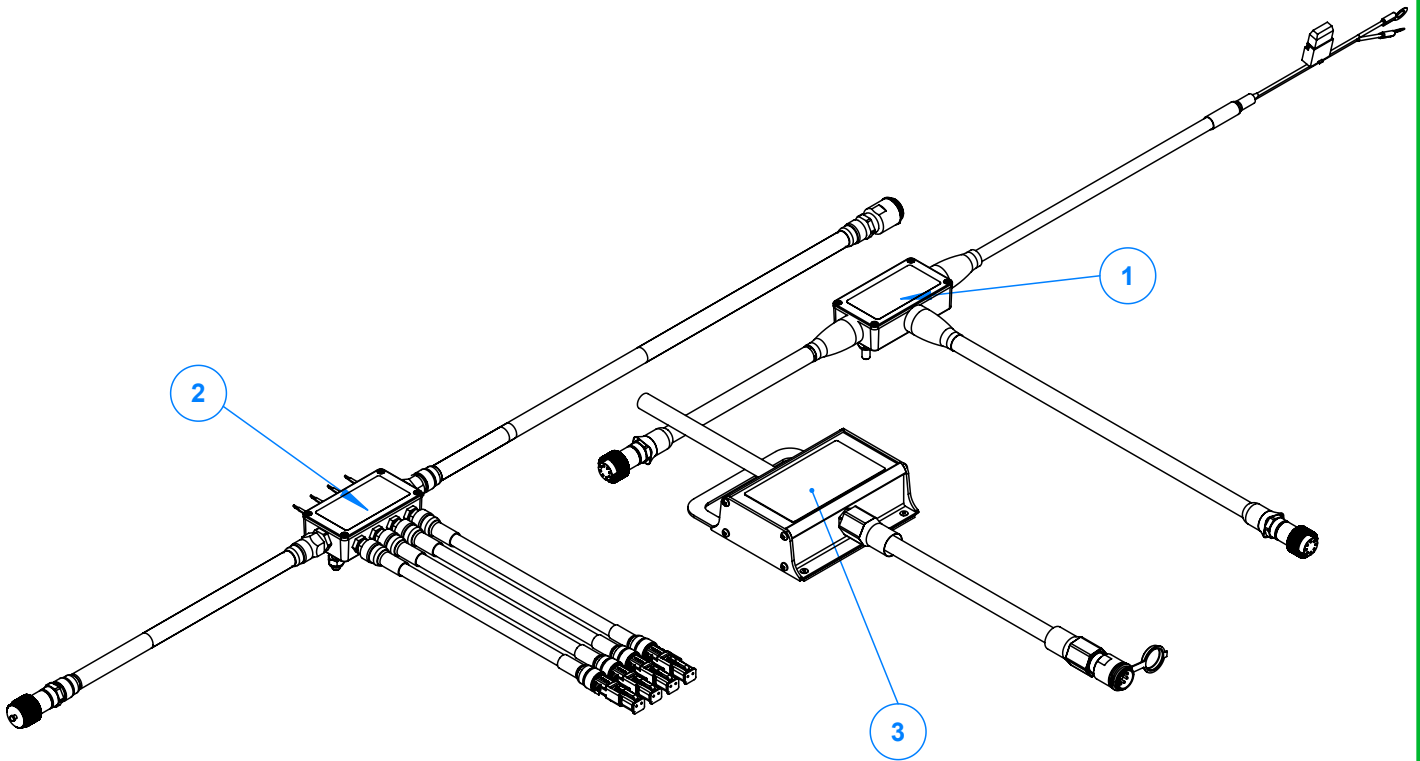
Item	Código	Qty	Descrição
1	520.64306	1	PS DEFLETOR DE CALCARIO 12000
2	322.64308	4	TUBO MACHO DEFLETOR DE CALCARIO 12000
3	920.64336	4	SBJ FIXACAO LATERAL DEFLETOR DE CALCARIO
4	030.25991 R	4	PINO MENOR FORJADO FIX. REG. RODA 33459
5	030.00446	4	PINO ARGOLA 7/16" D ARGOLA 45MM



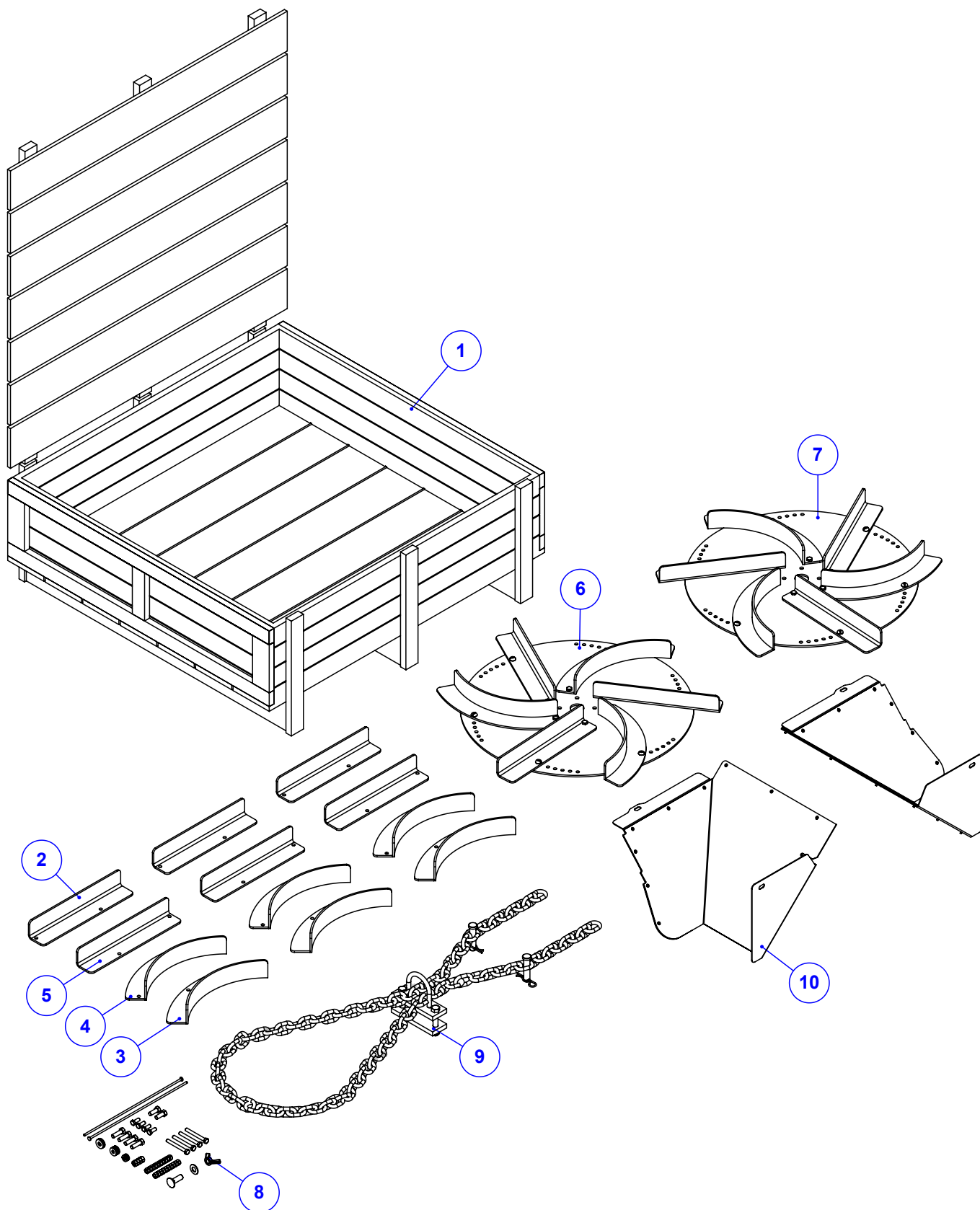
Item	Código	Qtd	Descrição
1	035.64309	1	FIXACAO LATERAL DEFLETOR DE CALCARIO
2	030.25991 R	1	PINO MENOR FORJADO FIX. REG. RODA 33459
3	016.01535	2	PAR SEXT 3/8" X 1.1/4" UNC RI INOX
4	030.00446	1	PINO ARGOLA 7/16" D ARGOLA 45MM
5	045.47895	4	ARRUELA LISA Ø3/8" INOX
6	017.08962	2	PORCA 3/8" UNC INOX AUTOTRAVANTE NYLON



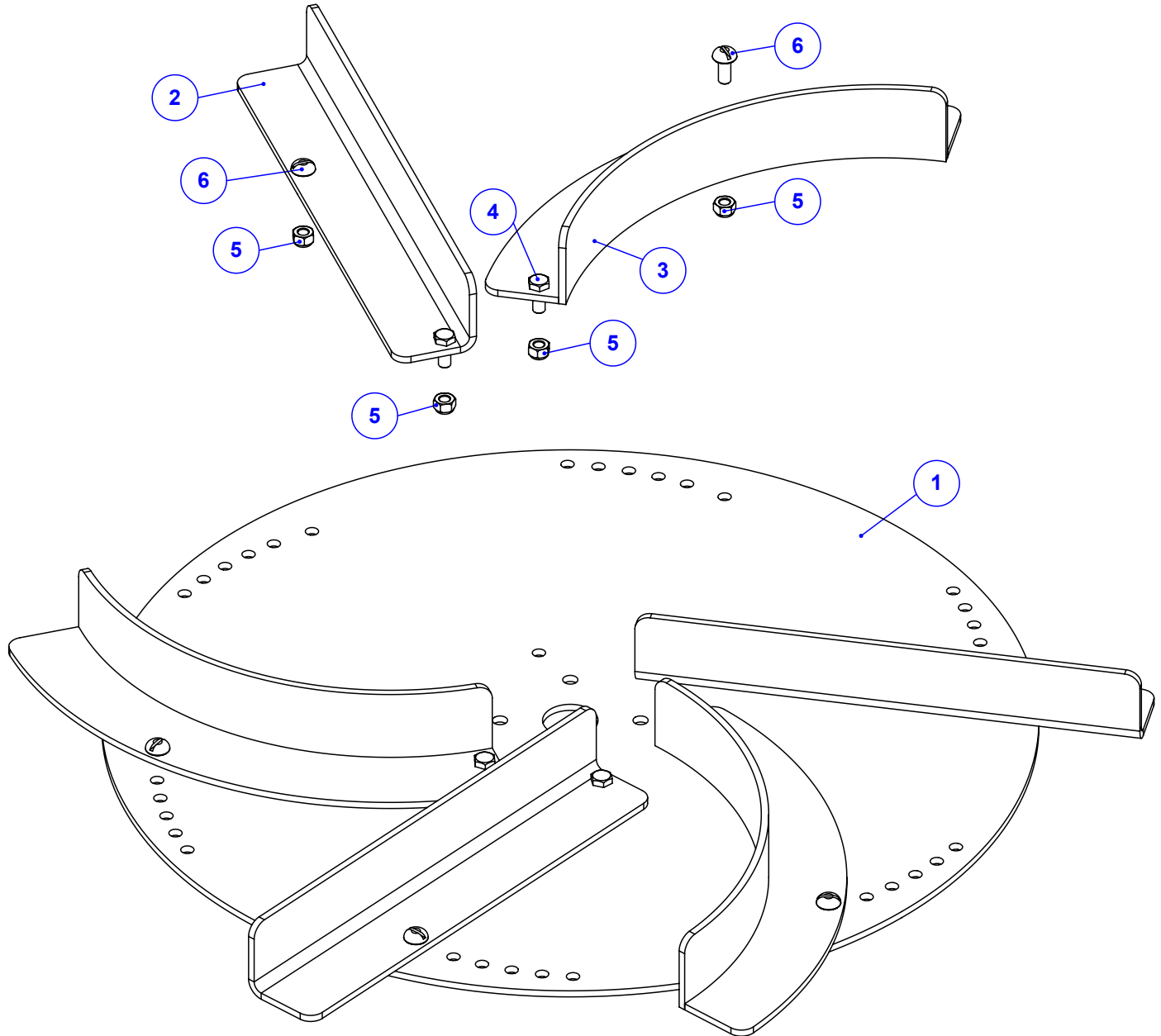
Item	Código	Qty	Descrição
1	525.60370	1	PS BOCAL DE ADUBO ESQ K 60 CERES INOX
2	525.60371	1	PS BOCAL DE ADUBO DIR K 60 CERES INOX
3	016.00126	4	PAR 5/16" x 3/4" UNC RI INOX
4	020.00231	4	ARRUELA LISA 5/16" PESADA ZB
5	017.01533	4	PORCA 5/16" UNC INOX



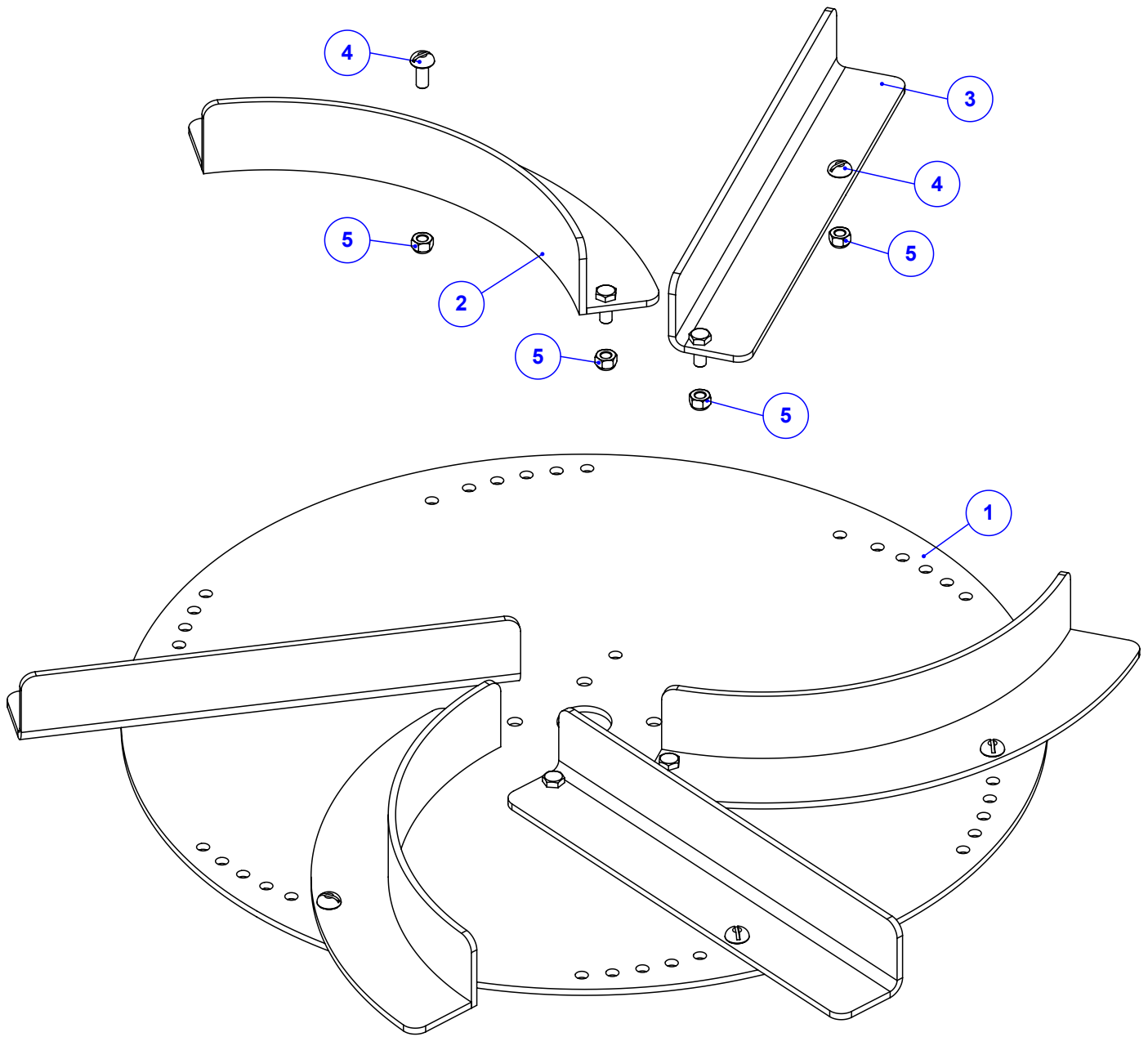
Item	Código	Qtd	Descrição
1	920.55282	1	SBJ CHICOTE DO TRATOR KOMANDER FULL (NG)
2	920.55281	1	SBJ CHICOTE DO IMPLEMENTO KOMANDER FULL
3	910.54724	1	SBJ CAIXA DE COMANDO - HD FULL



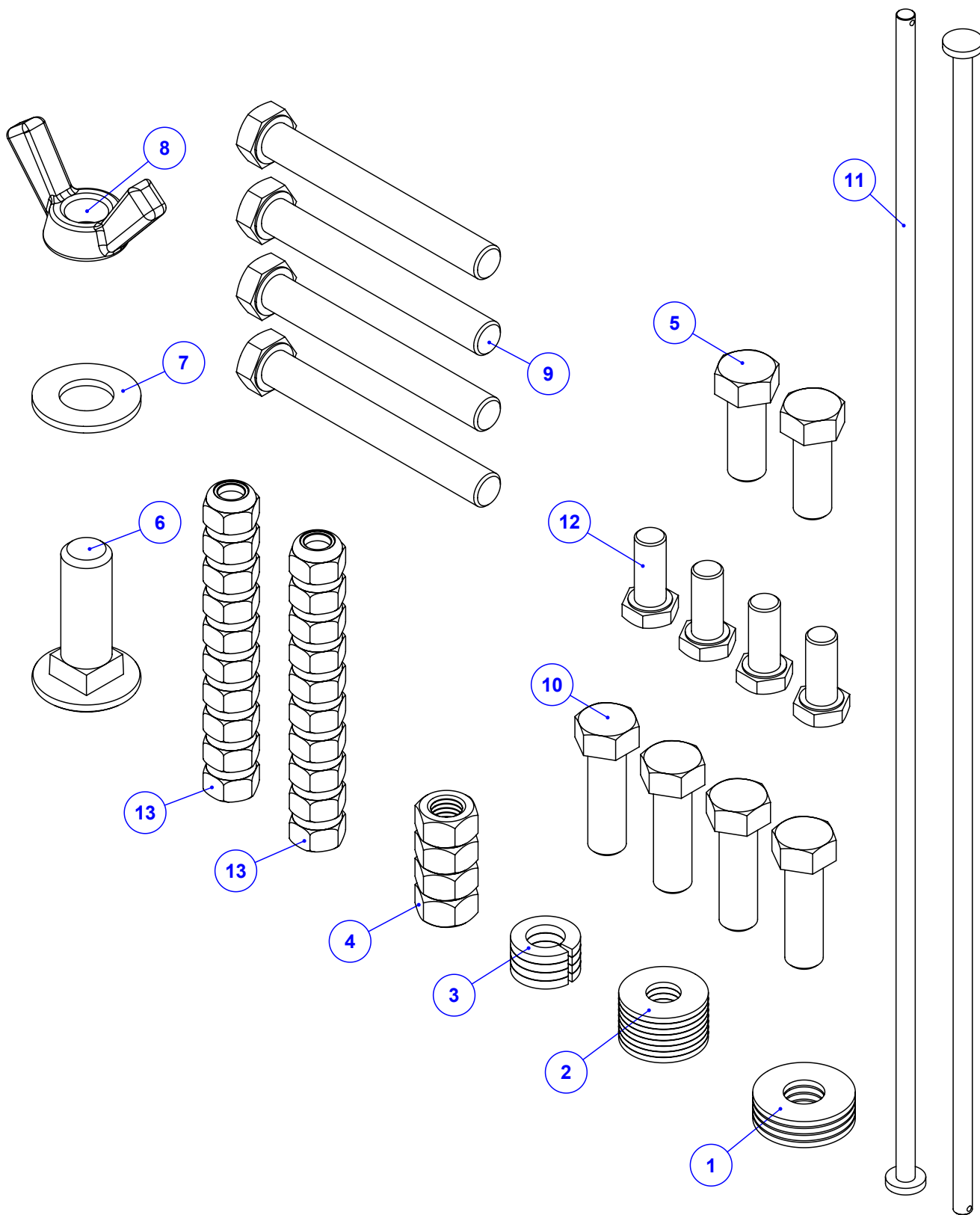
Item	Código	Qtd	Descrição
1	080.24623	1	CAIXA AMERICANA FECHADA 15MM 940X910X230
2	035.53456	3	PALHETA RETA ESQUERDA 600 FLEX
3	520.59197	3	PS PALHETA CURVA MAIOR RE ESQ FLEX
4	520.59199	3	PS PALHETA CURVA MAIOR RE DIR FLEX
5	035.59198	3	PALHETA RETA DIREITA 600 FLEX
6	920.59212	1	SBJ DISCO DE CALCARIO MAIOR RE DIR FLEX
7	920.59211	1	SBJ DISCO DE CALCARIO MAIOR RE ESQ FLEX
8	920.55615	1	SBJ REPARO PARAFUSOS KOMANDER (355)
9	920.18005	1	SBJ CORRENTE DE SEGURANCA KOMANDER
10	920.60055	1	SBJ BOCAL CALC K7000 HD FULL CROSS INOX



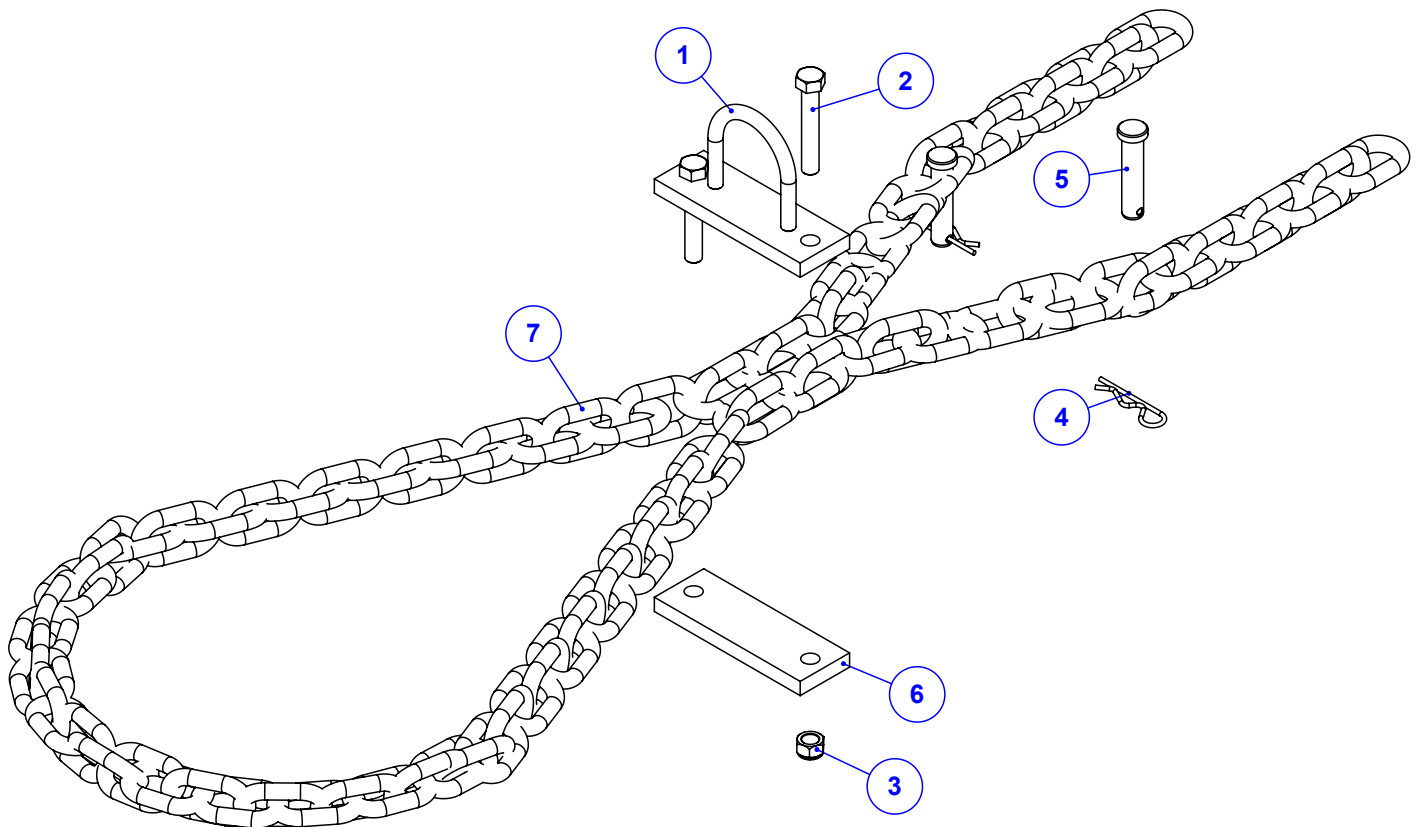
Item	Código	Qty	Descrição
1	035.53454	1	DISCO DAS PALHETAS 600 (FLEX)
2	035.59198	3	PALHETA RETA DIREITA 600 FLEX
3	520.59199	3	PS PALHETA CURVA MAIOR RE DIR FLEX
4	016.00126	6	PAR 5/16" x 3/4" UNC RI INOX
5	017.01533	12	PORCA 5/16" UNC INOX
6	016.23330	6	PAR FENDA 5/16" X 3/4" UNC INOX CAB. RED



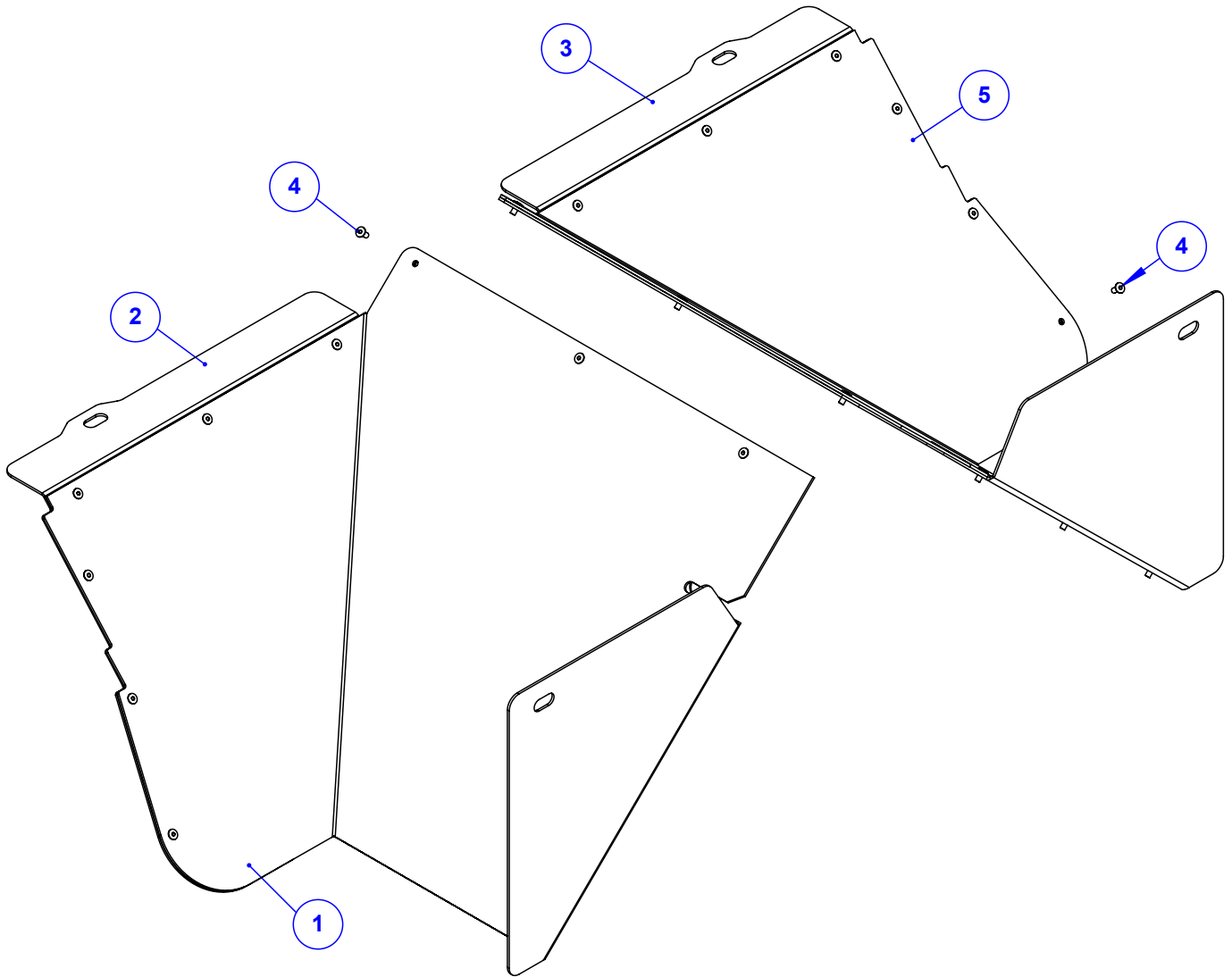
Item	Código	Qty	Descrição
1	035.53454	1	DISCO DAS PALHETAS 600 (FLEX)
2	520.59197	3	PS PALHETA CURVA MAIOR RE ESQ FLEX
3	035.53456	3	PALHETA RETA ESQUERDA 600 FLEX
4	016.23330	6	PAR FENDA 5/16" X 3/4" UNC INOX CAB. RED
5	017.01533	12	PORCA 5/16" UNC INOX
6	016.00126	6	PAR 5/16" x 3/4" UNC RI INOX



Item	Código	Qtd	Descrição
1	020.00232	4	ARRUELA LISA 3/8" X 3MM ZB
2	020.00231	8	ARRUELA LISA 5/16" PESADA ZB
3	019.00218	4	ARRUELA DE PRESSAO 3/8" PESADA
4	017.01534	4	PORCA SEXT 3/8" UNC INOX
5	016.00133	2	PAR 3/8" X 1" UNC RI ZB
6	016.35923	1	PAR FRANCES 1/2" X 1.1/2" UNC INOX
7	045.42944	1	ARRUELA LISA Ø1/2" INOX
8	017.35924	1	PORCA BORBOLETA 1/2" UNC INOX
9	016.17934	4	PAR 3/8" X 3" UNC RP 8.8
10	016.01535	4	PAR SEXT 3/8" X 1.1/4" UNC RI INOX
11	412.55611	2	PINO DE EMENDA DA ESTEIRA 355 PESADO
12	016.00126	4	PAR 5/16" x 3/4" UNC RI INOX
13	017.01533	20	PORCA 5/16" UNC INOX



Item	Código	Qtd	Descrição
1	520.15669	1	PS GRAMPO CORRENTE
2	016.00150	2	PAR 1/2" X 3" WW RI ZB
3	017.10996	2	PORCA PARLOCK 1/2" WW 13MM ZB
4	063.06558	2	GRAMPO R 1/8"X73MM
5	412.13757	2	PINO DE TRAVA DA CORRENTE DE SEGURANCA
6	122.15668	1	CHAPA DE APERTO DO GRAMPO
7	043.65995	1	CORRENTE 1/2" - GALVANIZADA COM 52 ELOS



Item	Código	Qtd	Descrição
1	113.60053	1	NYLON BOCAL CALC ESQ K 7000 HD FULL CROSS INOX
2	035.60016	1	CHAPA BOCAL ESQ KALCAR 12000 REDUTOR S75
3	035.60019	1	CHAPA BOCAL DIR KALCAR 12000 REDUTOR S75
4	018.04920	24	REBITE POP REF 408 4 X 8MM
5	113.60062	1	NYLON BOCAL CALC DIR K 7000 HD FULL CROSS INOX