

## ADUBADEIRA KOMANDER 36 CD - MH INOX

**KAMAQ - Máquinas e Implementos Agrícolas Ltda**

Via Industrial, 550 - Distrito Industrial - Araras SP  
Cep 13602-030  
Fone (19) 3541 3022  
www.kamaq.com.br - atendimento@kamaq.com.br

**Z25.50140-002**

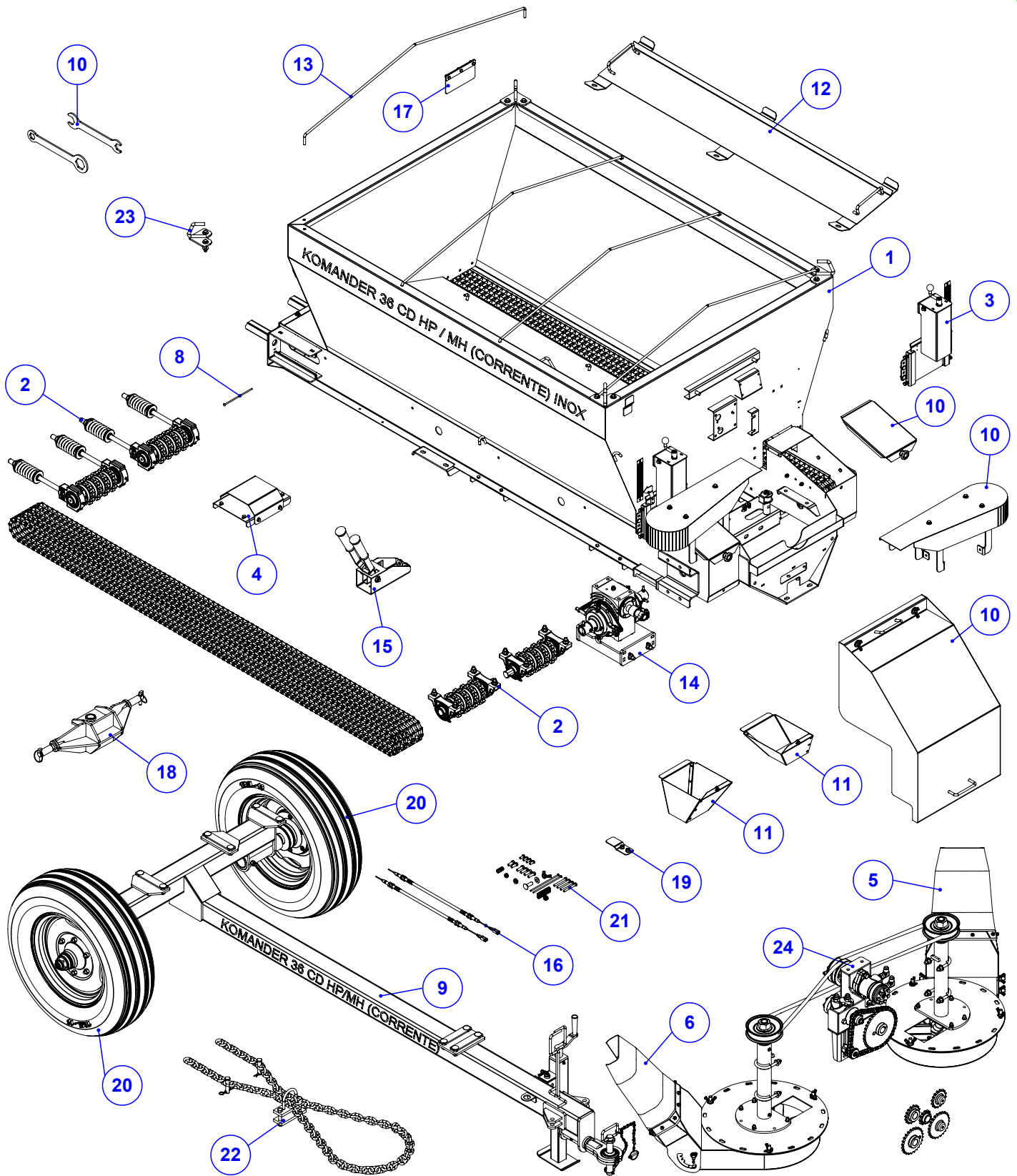
Revisão  
08/01/2018

Série **A**

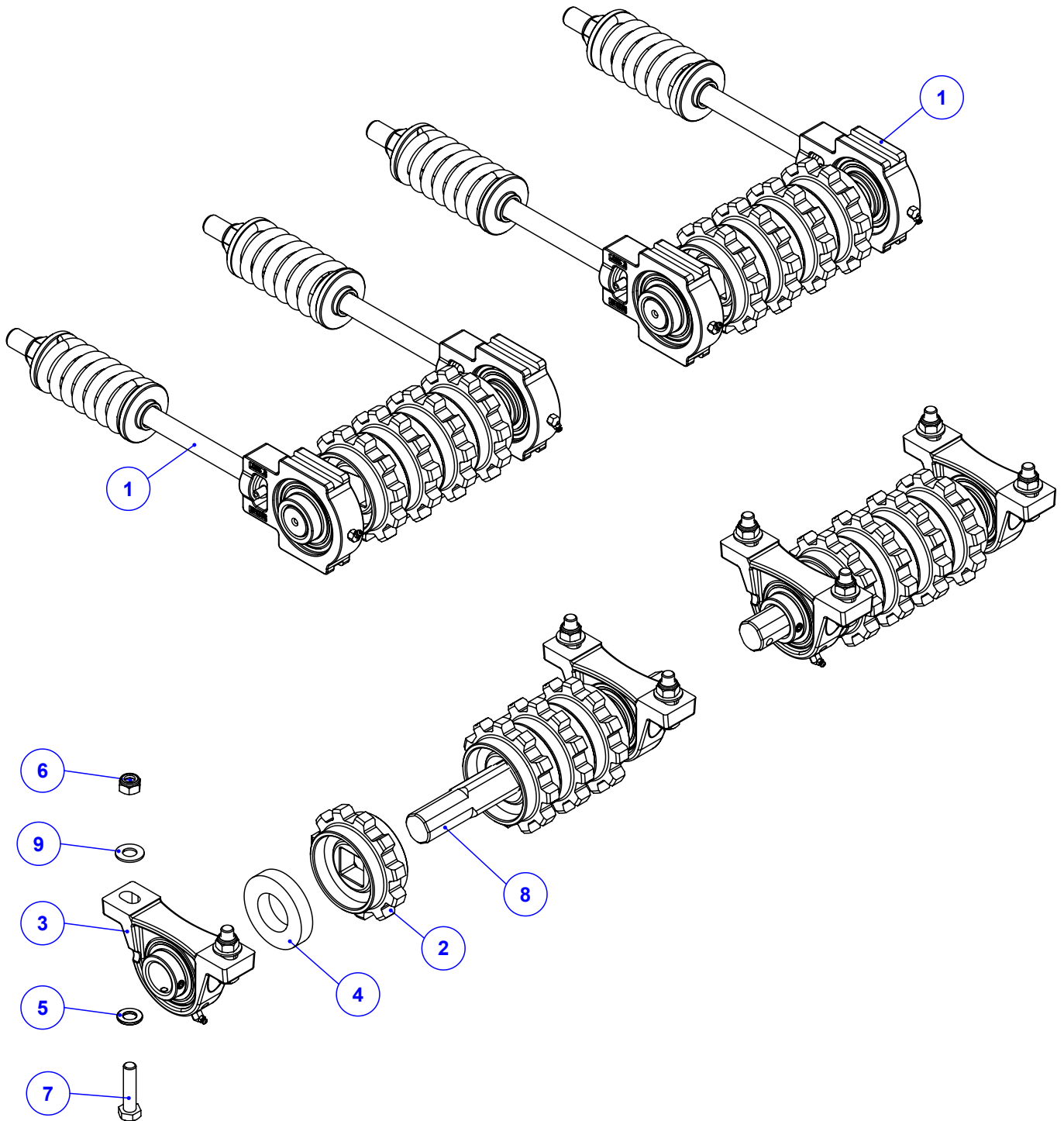
## Índice

Z25.50140-002	4
ADUBADEIRA KOMANDER 36 CD - MH INOX	4
920.61994	5
SBJ ROTACAO DAS ESTEIRAS K 36 (170^170)	5
920.61993	6
SBJ ESTICADOR EXT COM MOLA (170)	6
920.54372	7
SBJ MANCAL T207 ESTICADOR COM MOLA	7
920.46822	8
SBJ MANCAL T207	8
910.37467	9
SBJ MANCAL P207 MONTADO	9
925.61989	10
SBJ JANELA K36 (170^170)	10
925.61978	11
SBJ JANELA ESQUERDA K 36 (170^170)	11
925.61982	12
SBJ TRILHO DA JANELA (170)	12
925.61979	13
SBJ JANELA DIREITA K 36 (170^170)	13
925.61975	14
SBJ APOIO DA ESTEIRA K 36 (170^170) INOX	14
925.51147	15
SBJ VENTILADOR MECANICO DIR CAFE INOX	15
Detail View A (1 : 1.2)	15
Detail View B (1 : 1.1)	15
Detail View C (1 : 1)	15
Detail View D (1 : 1)	15
922.01327	16
SBJ MANCAL DO VENTILADOR MONTA	16
910.38452	17
SBJ DISCO DE ADUBO DIREITO (INOX)	17
925.47023	18
SBJ BICA DIR ARTICULADA COM LONA INOX	18
Detail View A (2.1 : 1)	18
Detail View B (2.1 : 1)	18
925.51146	19
SBJ VENTILADOR MECANICO ESQ CAFE INOX	19
Detail View B (2 : 1.2)	19
Detail View C (1.1 : 1)	19
Detail View D (1 : 1.1)	19
910.38451	20
SBJ DISCO DE ADUBO ESQUERDO (INOX)	20
925.62009	21
SBJ EIXO E ENGATE K 36 HP (170^170)	21
Detail View A (1 : 4.5)	21
925.62243	22
SBJ COMPONENTES GERAIS K 36 CD - MH INOX	22
Detail View A (2 : 1.3)	22

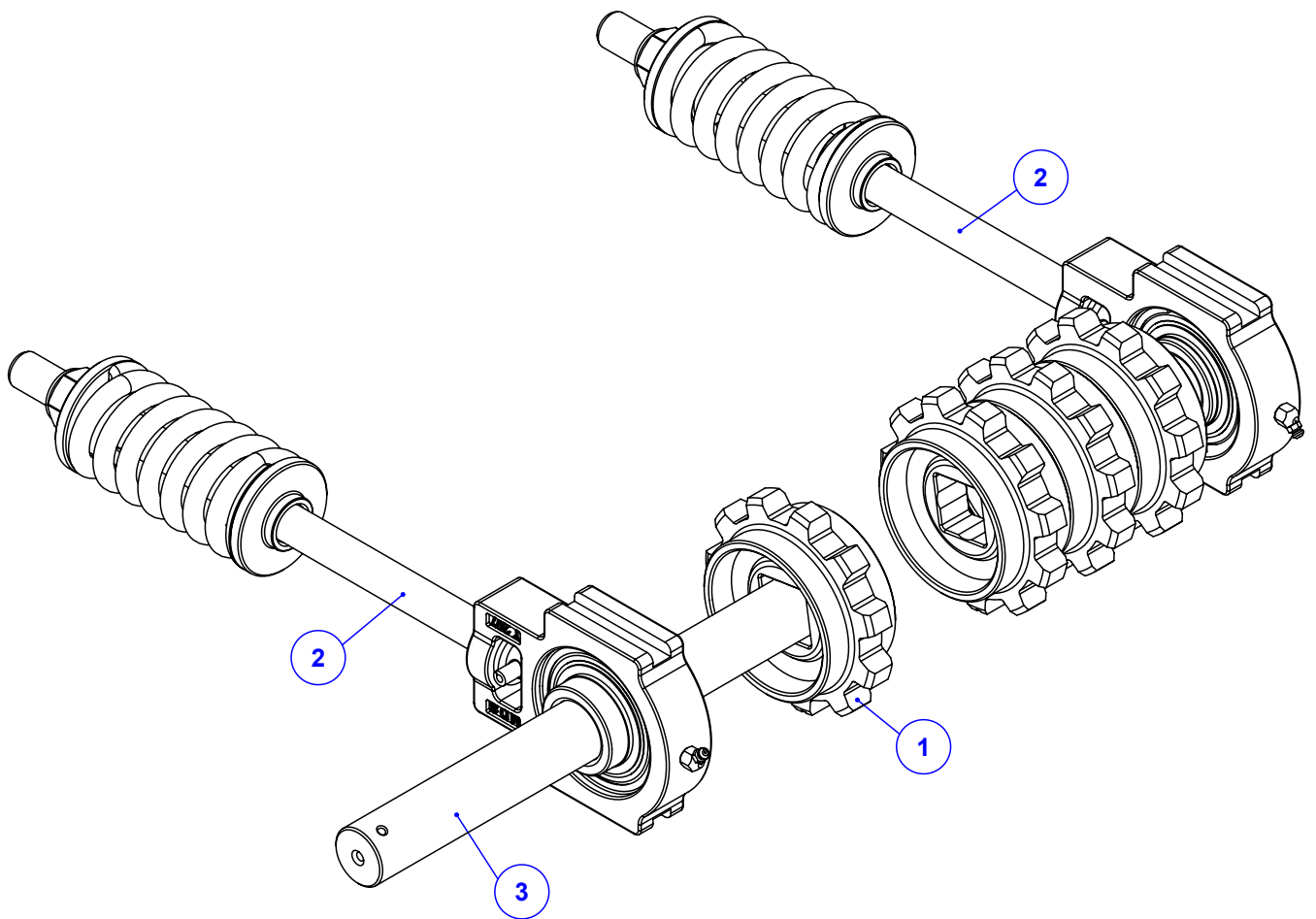
Detail View B (1.2 : 1)	22
Detail View B (1 : 1.3)	22
Detail View D (1 : 1.4)	22
Detail View E (1 : 1.5)	22
925.62036	23
SBJ BOCAIS DE ADUBO 170MM INOX	23
920.65796	24
SBJ BOCAL DIR LANCE NORMAL 4 ENGREN INOX	24
920.65803	25
SBJ BOCAL ESQ LANCE NORMAL 4 ENGREN INOX	25
920.62147	26
SBJ REDUTOR R5 DIANTEIRO COM BASE 3/8"	26
920.37345	27
SBJ REDUTOR R5 DIANTEIRO COM DESENGATE	27
920.38914	28
SBJ CONTROLE REMOTO (GERAL)SEM CABO	28
920.38915	29
SBJ ALAVANCAS DO CONTROLE REMOTO	29
920.38916	30
SBJ ROLDANA DE NYLON CONTROLE REMOTO	30
920.44172	31
SBJ LONA DA ESTEIRA /2	31
920.39273	32
SBJ CANGA DE ENGATE /3	32
920.41331	33
SBJ FIXACAO DO CONTROLE REMOTO	33
920.62408	34
SBJ CUBO MONTADO PNEU SEM SENSOR 11L15	34
922.01295	35
SBJ CUBO DE RODA K36 MONTADO	35
920.32660	36
SBJ PNEU MONTADO COM RODA RA45 11L15	36
920.28600	37
SBJ REPARO PARAFUSOS KOMANDER (170)	37
920.18005	38
SBJ CORRENTE DE SEGURANCA KOMANDER	38
920.63983	39
SBJ GANCHO PARA AMARRAR A CORDA	39
920.62242	40
SBJ.ACIONAMENTO DO REDUTOR E CORREIAS	40
Detail View A (2 : 1.6)	40
920.62056	41
SBJ CUBO ACIONAMENTO HIDRAULICO DA CORREIA	41
920.37120	42
SBJ ESTICADOR DE CORRENTE	42
920.28866	43
SBJ CAIXA MADEIRA K22-36 C (170)	43
920.28723	44
SBJ DISCO DE CALCARIO ESQUERDO	44
920.28722	45
SBJ DISCO DE CALCARIO DIREITO	45



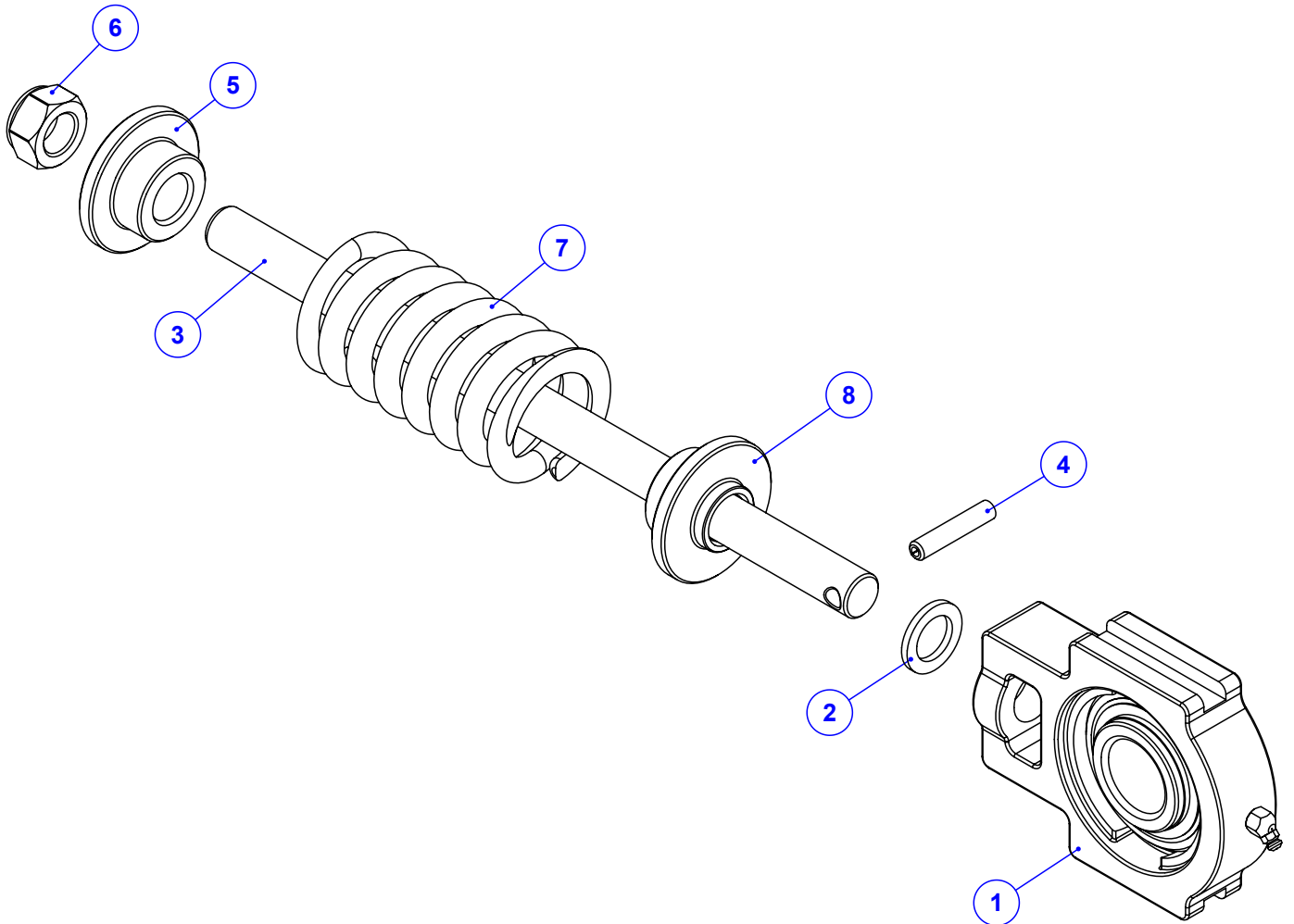
Item	Código	Qtd	Descrição	Item	Código	Qtd	Descrição
1	525.61523	1	PS CARCACA K 36 (170*170) INOX	13	212.50213	4	PENDURAL KOMANDER 36 C HD FULL
2	920.61994	1	SBJ ROTACAO DAS ESTEIRAS K 36 (170*170)	14	920.62147	1	SBJ REDUTOR R5 DIANTEIRO COM BASE 3/8"
3	925.61989	1	SBJ JANELA K36 (170*170)	15	920.38914	1	SBJ CONTROLE REMOTO (GERAL)SEM CABO
4	925.61975	6	SBJ APOIO DA ESTEIRA K 36 (170*170) INOX	16	039.05748	2	CABO FLEXIVEL KOMANDER CD
5	925.51147	1	SBJ VENTILADOR MECANICO DIR CAFE INOX	17	920.44172	2	SBJ LONA DA ESTEIRA /2
6	925.51146	1	SBJ VENTILADOR MECANICO ESQ CAFE INOX	18	920.39273	1	SBJ CANGA DE ENGATE /3
7	050.42658	2	ESTEIRA 170MM - MALHA 1" X 1" PESADA	19	920.41331	1	SBJ FIXACAO DO CONTROLE REMOTO
8	412.43903	2	PINO EMENDA ESTEIRA 170MM PESADO FURADO	20	920.62408	2	SBJ CUBO MONTADO PNEU SEM SENSOR 11L15
9	925.62009	1	SBJ EIXO E ENGATE K 36 HP (170*170)	21	920.28600	1	SBJ REPARO PARAFUSOS KOMANDER (170)
10	925.62243	1	SBJ COMPONENTES GERAIS K 36 CD - CARDAN	22	920.18005	1	SBJ CORRENTE DE SEGURANCA KOMANDER
11	925.62036	1	SBJ BOCAIS DE ADUBO 170MM INOX	23	920.63983	4	SBJ GANCHO PARA AMARRAR A CORDA
12	525.47736	2	PS DEFLETOR K22/36 - (170) INOX	24	920.62242	1	SBJ.ACIONAMENTO DO REDUTOR E CORREIAS



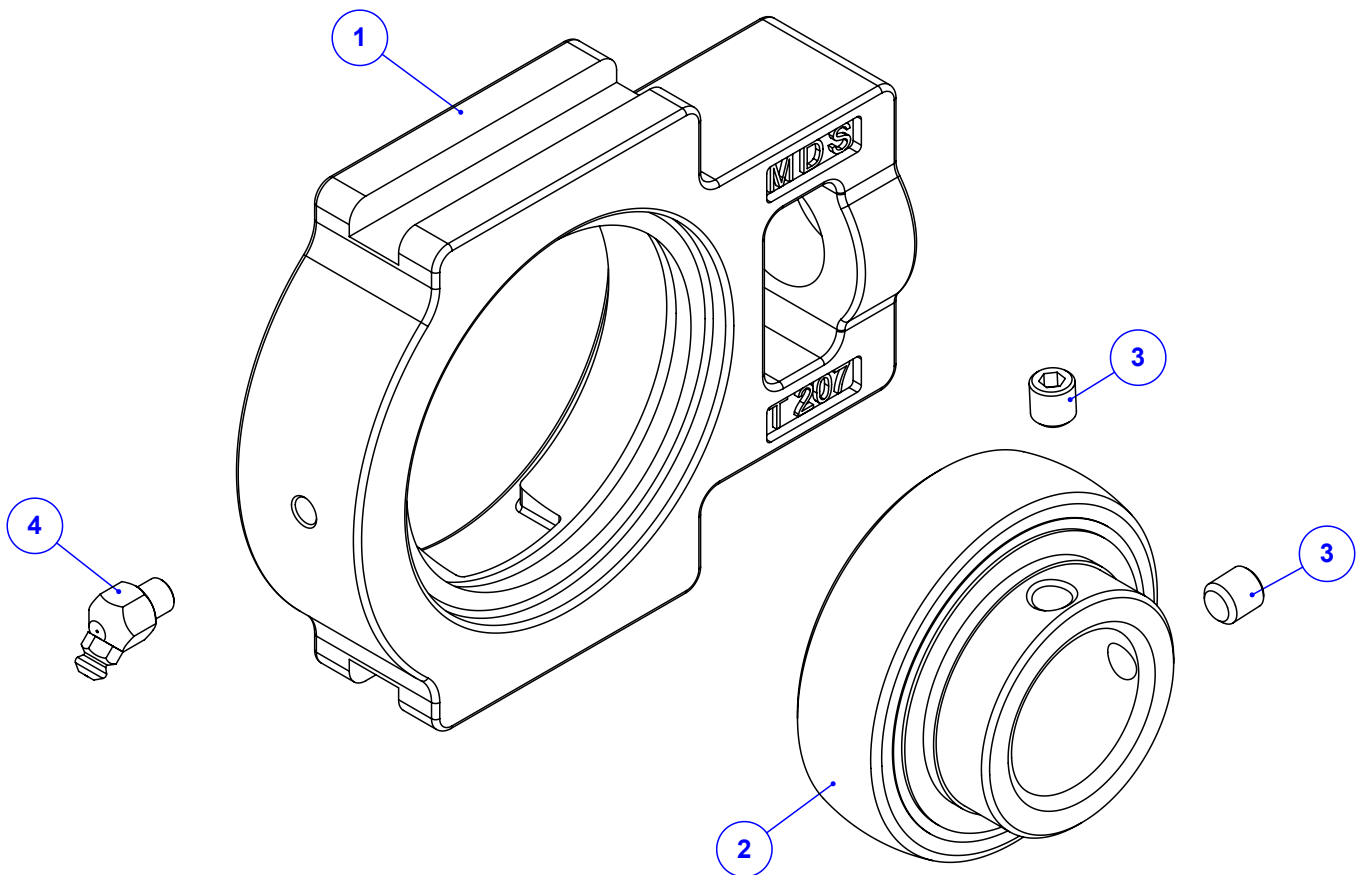
Item	Código	Qty	Descrição
1	920.61993	2	SBJ ESTICADOR EXT COM MOLA (170)
2	049.22213	8	ENGRENAGEM 11 DENTES KOMANDER
3	910.37467	4	SBJ MANCAL P207 MONTADO
4	049.40473	4	ARRUELA DE FELTRO - Ø76 X Ø40 X 15
5	020.00240	8	ARRUELA LISA ACO 24X13 X2.5MM Z. BRANCO
6	017.18027	8	PORCA SEXT INOX M12 MA INSERTO NYLON
7	016.52540	8	PAR SEXT INOX M12 X 50 MA RI
8	423.01342	2	EIXO QUAD. TRASEIRO K 22-36-60
9	045.42944	8	ARRUELA LISA Ø1/2" INOX



Item	Código	Qtd	Descrição
1	422.66810	4	ENGRENAGEM 11 DENTES KOMANDER - USINADA
2	920.54372	2	SBJ MANCAL T207 ESTICADOR COM MOLA
3	422.58906	1	EIXO DIANTEIRO LISO KOMANDER (170)

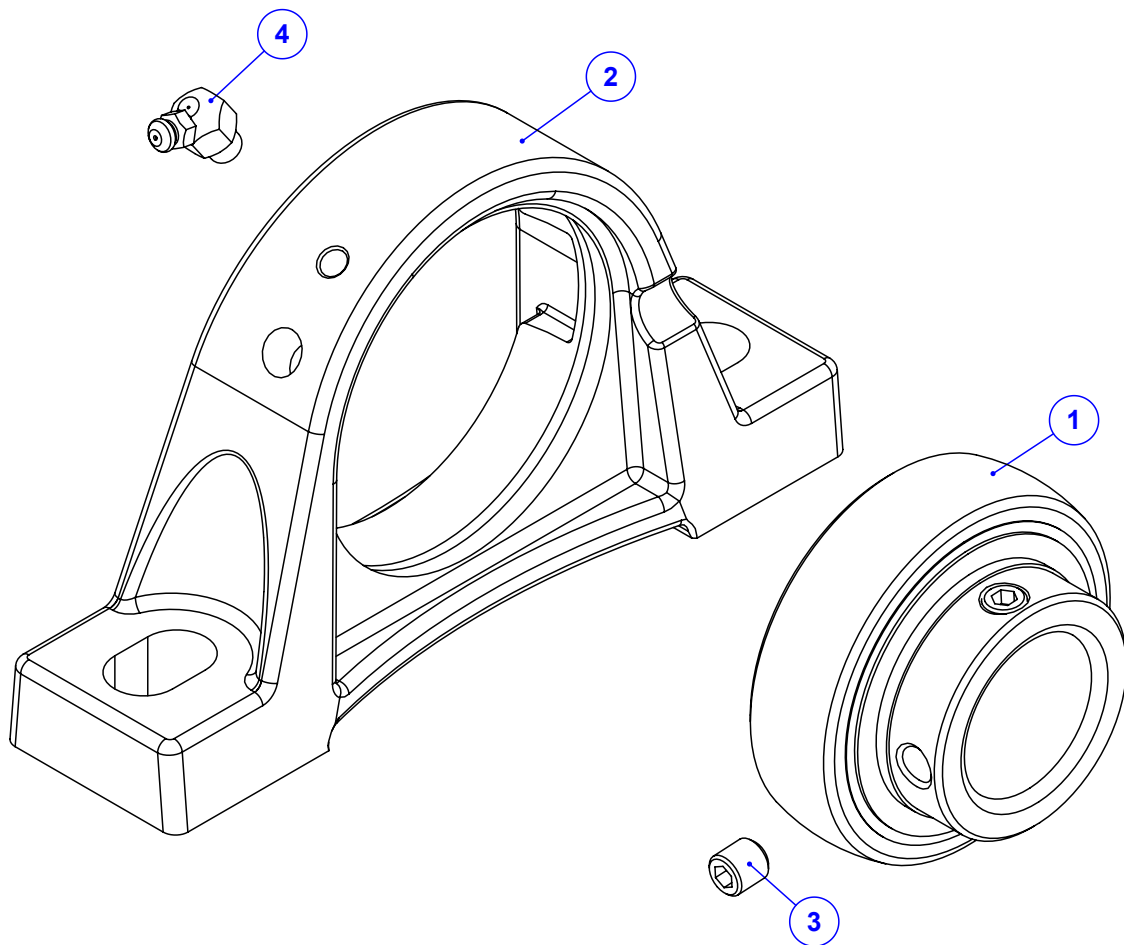


Item	Código	Qty	Descrição
1	920.46822	1	SBJ MANCAL T207
2	035.46776	1	ARRUELA DE ENCOSTO DO MANCAL T207
3	422.54006	1	VARAO DO ESTICADOR COM MOLA
4	071.13975	1	PINO ELASTICO 8X40
5	422.54005	1	BUCHA DE GUIA DA MOLA DO ESTICADOR
6	017.00850	1	PORCA PARLOCK 3/4" UNC
7	053.54001	1	MOLA TENSORA DA ESTEIRA
8	049.62399	1	BUCHA DE GUIA MOLA ESTICADOR NYLON

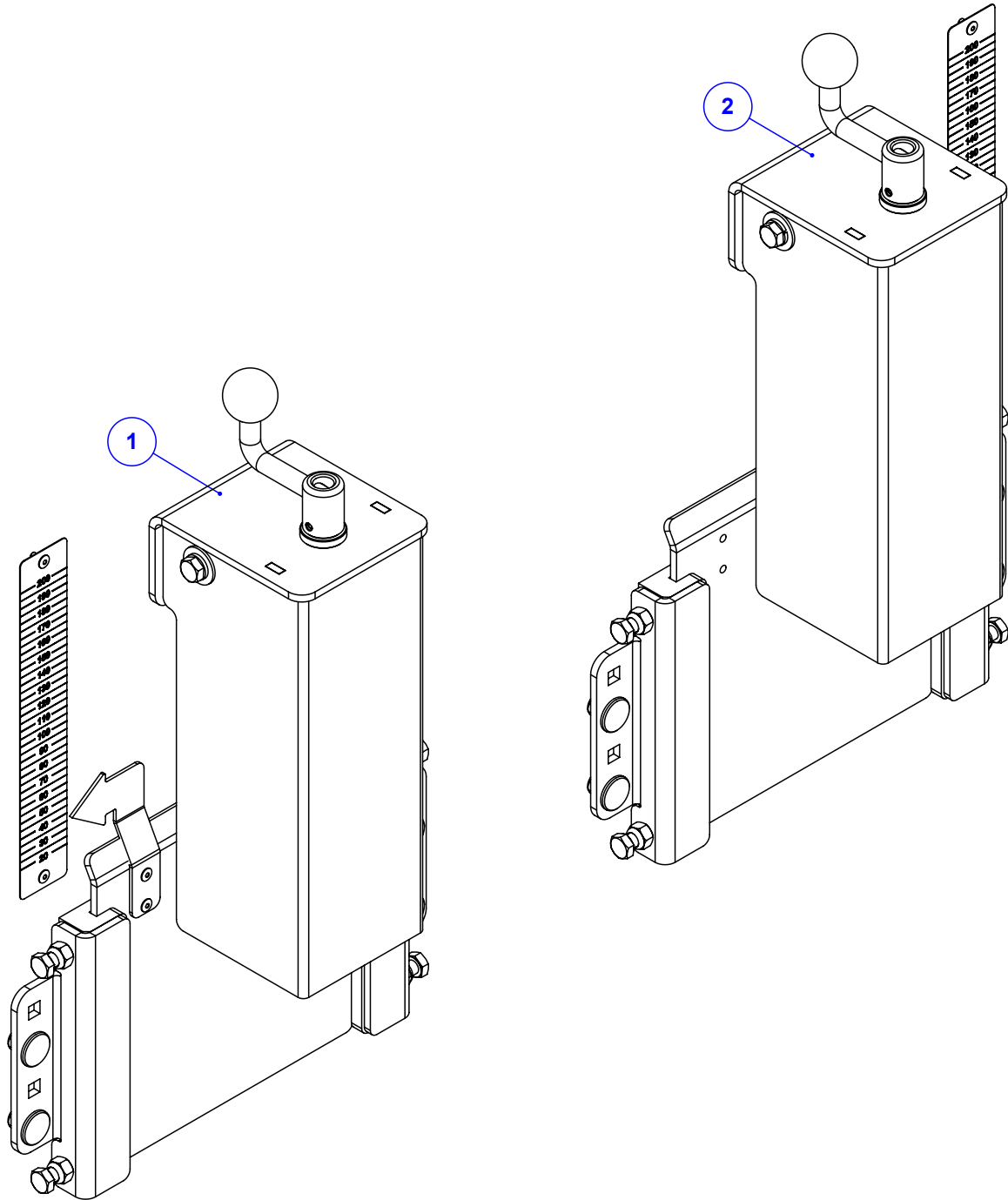


Item	Código	Qtd	Descrição
1	024.46749	1	MANCAL ROLMAX T-5 (MST-1.1/4)
2	024.00291	1	ROLAMENTO UCR 207 20 1.1/4" 2RS
3	016.28171	2	PAR ALLEN S/CAB 5/16" X 5/16" UNF
4	021.00243	1	GRAXEIRA 1/4" UNF 45 GRAUS

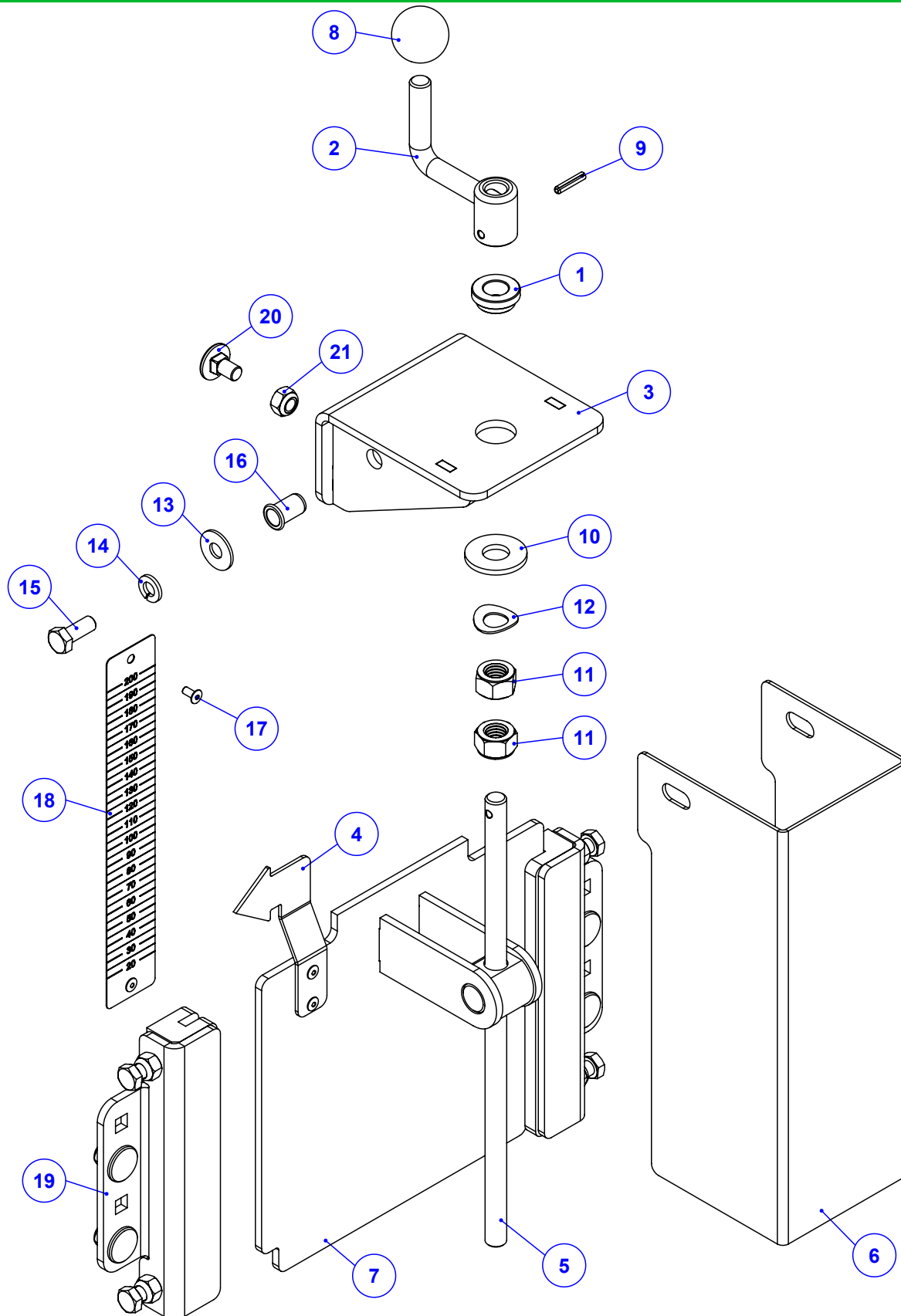




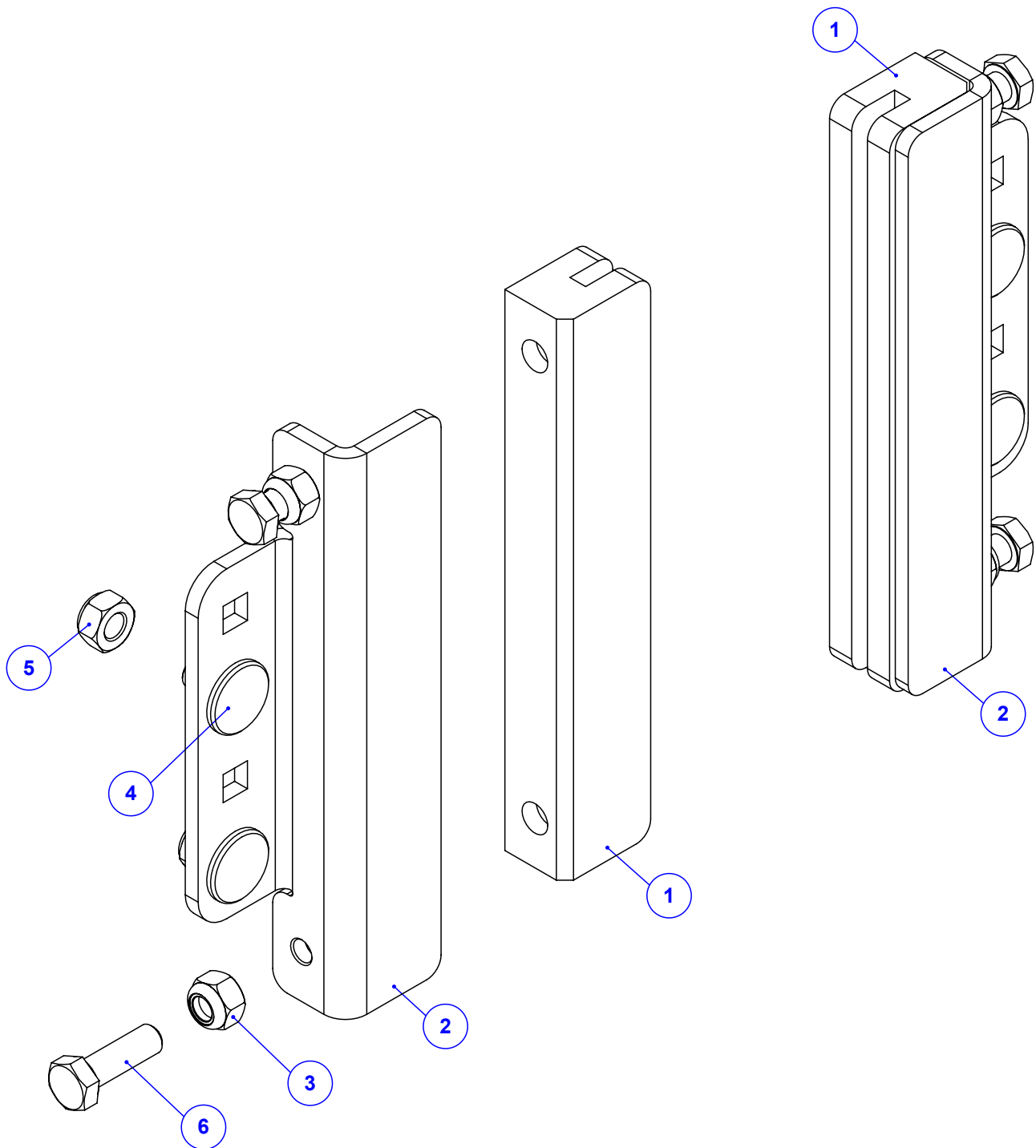
Item	Código	Qtd	Descrição
1	024.00291	1	ROLAMENTO UCR 207 20 1.1/4" 2RS
2	024.00292	1	MANCAL P207
3	016.28171	2	PAR ALLEN S/CAB 5/16" X 5/16" UNF
4	021.00243	1	GRAXEIRA 1/4" UNF 45 GRAUS



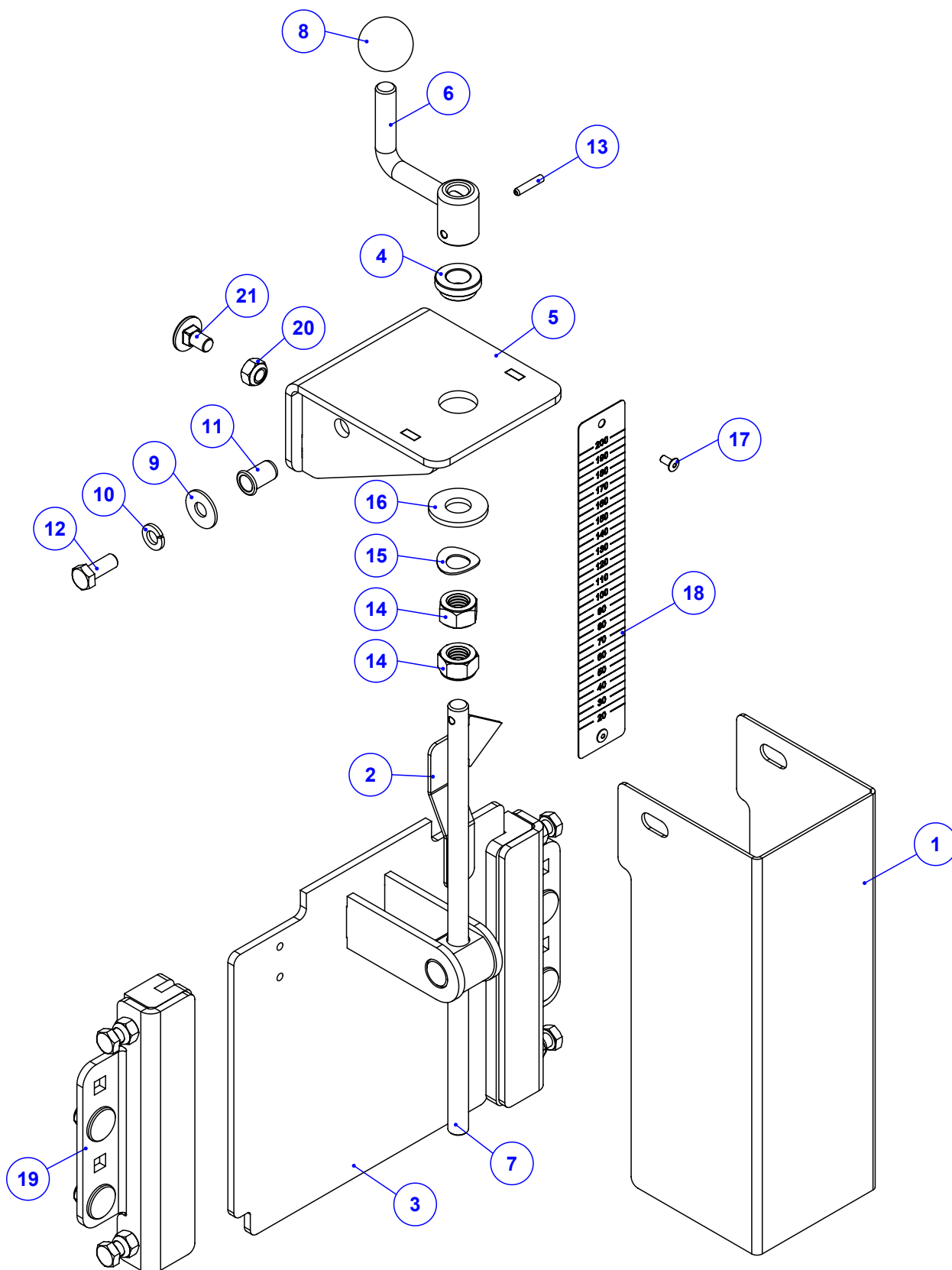
Item	Código	Qty	Descrição
1	925.61978	1	SBJ JANELA ESQUERDA K 36 (170^170)
2	925.61979	1	SBJ JANELA DIR K 36 (170^170)



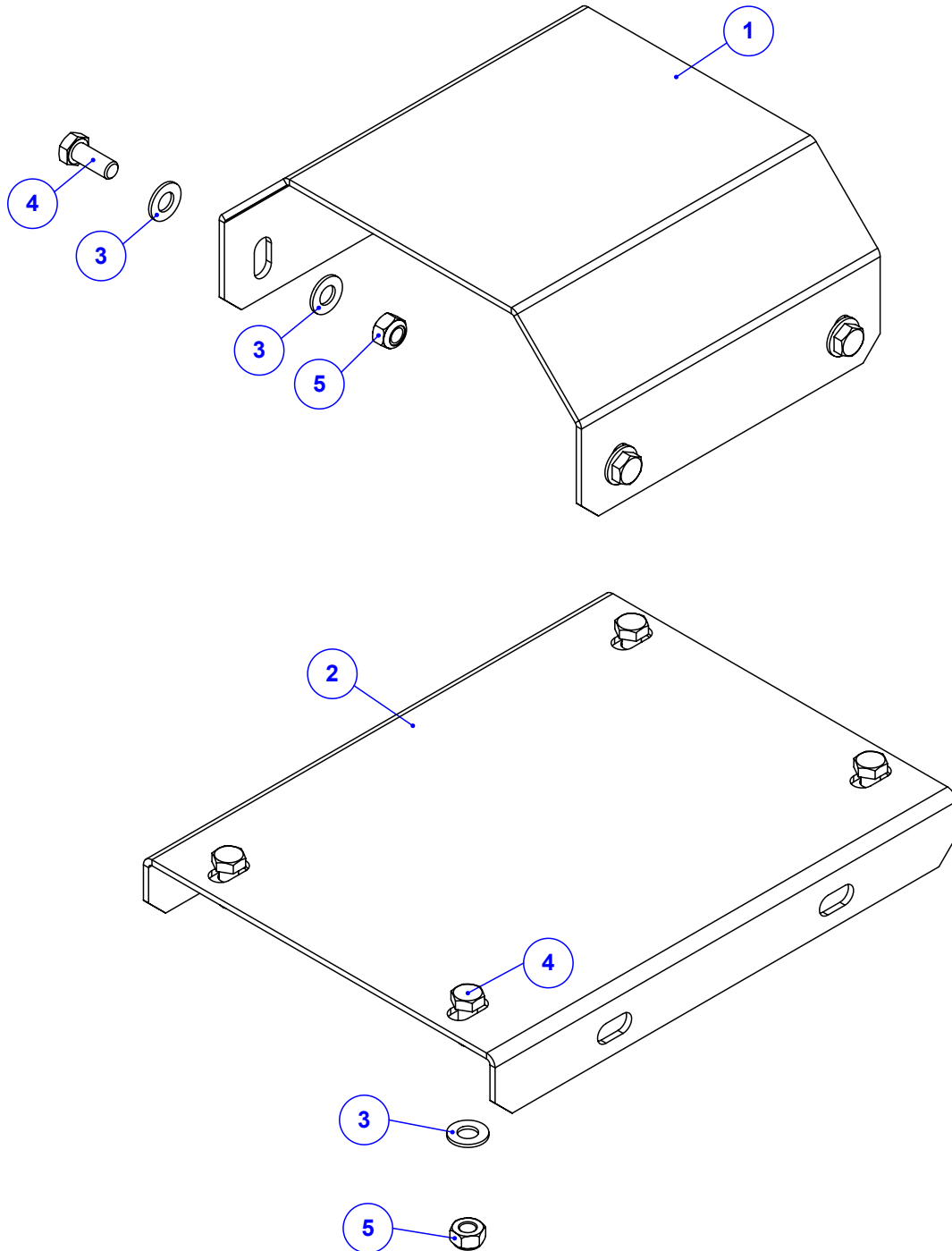
Item	Código	Qty	Descrição	Item	Código	Qty	Descrição
1	412.38174	1	BUCHA DO VARÃO ROSCADO	12	020.00241	1	ARRUELA ABAULADA AOB 12MM
2	520.38178	1	PS MANIVELA DA JANELA	13	020.00231	2	ARRUELA LISA 5/16" PESADA ZB
3	525.61795	1	PS SUPORTA DA MANIVELA DA JANELA	14	019.00217	2	ARRUELA DE PRESSAO 5/16" PESADA
4	045.61815	1	SETA DE INDICACAO DA JANELA ESQ	15	016.49412	2	PAR M8 X 20 MA INOX
5	425.61799	1	VARÃO ROSCADO DA JANELA (170^170)	16	018.49542	2	REBITE M8 INOX ORC00S-M80-035.100A
6	045.61802	1	PROT DO VARAO DA JANELA	17	018.04920	4	REBITE POP REF 408 4 X 8MM
7	525.61797	1	PS JANELA (170)	18	082.38572	1	ESCALA DE DOSAGEM 200MM KOMANDER
8	056.00534	1	ESFERA DE BAQUELITE DE 1/2"	19	925.61982	1	SBJ TRILHO DA JANELA (170)
9	025.00305	1	PINO ELASTICO 4X20MM	20	016.58043	2	PA FR S/PO INOX 304 MA 8 X 16 RI POL
10	020.00234	1	ARRUELA LISA 1/2" X 3MM ZB	21	017.58044	2	PO NY INOX 304 MABX 8 CHV 13 POL
11	017.00191	2	PORCA 1/2" WW ZB				



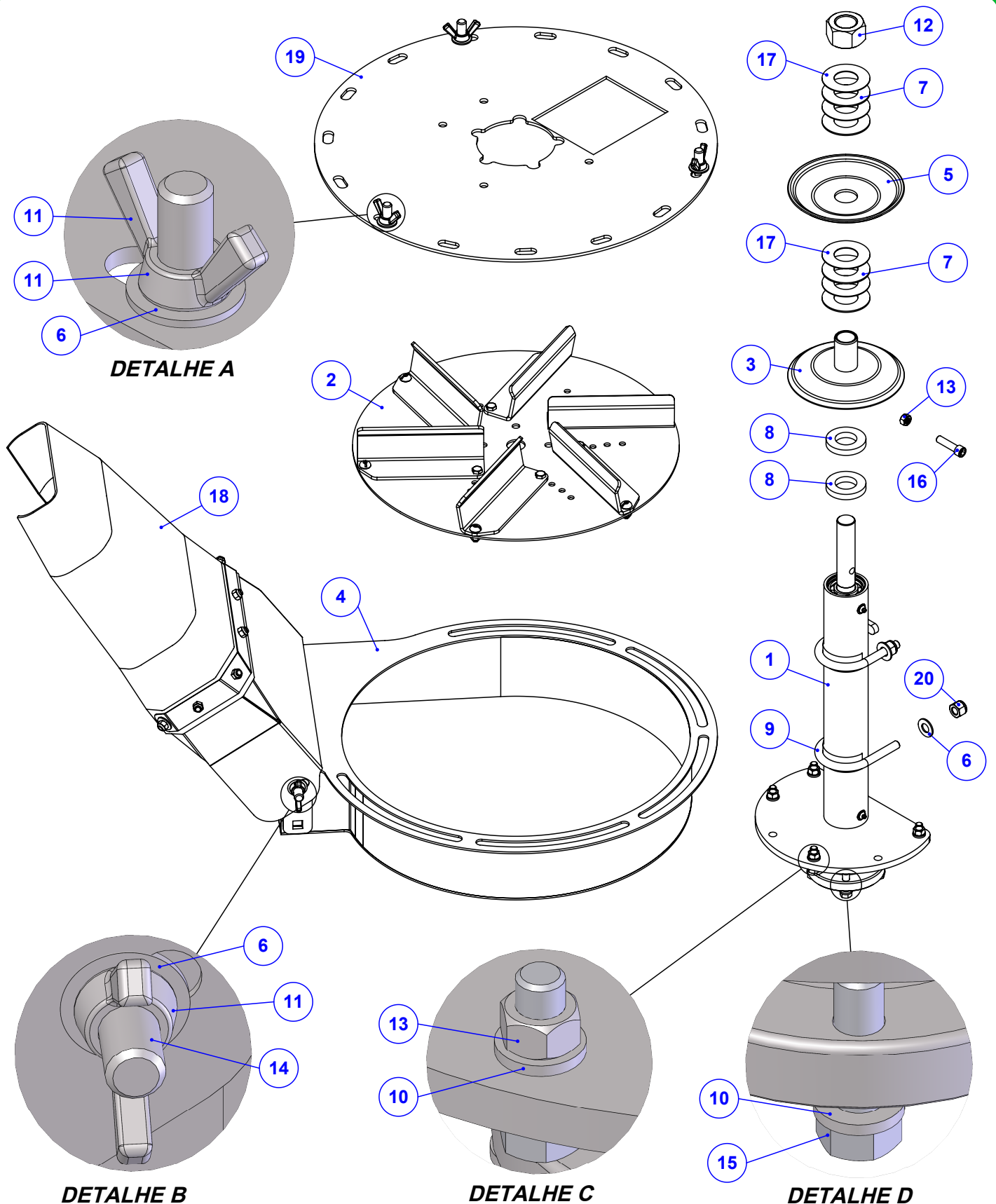
Item	Código	Qty	Descrição
1	113.61771	2	REGUA DE AJUSTE DA JANELA 170
2	425.61772	2	FIXACAO REGUA DE AJUSTE DA JANELA INOX
3	017.01533	4	PORCA 5/16" UNC INOX
4	016.58043	4	PA FR S/PO INOX 304 MA 8 X 16 RI POL
5	017.58044	4	PO NY INOX 304 MABX 8 CHV 13 POL
6	016.48394	4	PAR 5/16" X 1" UNC RI INOX



Item	Código	Qty	Descrição	Item	Código	Qty	Descrição
1	045.61802	1	PROT DO VARAO DA JANELA	12	016.49412	2	PAR M8 X 20 MA INOX
2	045.61816	1	SETA DE INDICACAO DA JANELA DIR	13	025.00305	1	PINO ELASTICO 4X20MM
3	525.61797	1	PS JANELA (170)	14	017.00191	2	PORCA 1/2" WW ZB
4	412.38174	1	BUCHA DO VARÃO ROSCADO	15	020.00241	1	ARRUELA ABAULADA AOB 12MM
5	525.61795	1	PS SUPORTA DA MANIVELA DA JANELA	16	020.00234	1	ARRUELA LISA 1/2" X 3MM ZB
6	520.38178	1	PS MANIVELA DA JANELA	17	018.04920	4	REBITE POP REF 408 4 X 8MM
7	425.61799	1	VARAO ROSCADO DA JANELA (170^170)	18	082.38572	1	ESCALA DE DOSAGEM 200MM KOMANDER
8	056.00534	1	ESFERA DE BAQUELITE DE 1/2"	19	925.61982	1	SBJ TRILHO DA JANELA (170)
9	020.00231	2	ARRUELA LISA 5/16" PESADA ZB	20	017.58044	2	PO NY INOX 304 MABX 8 CHV 13 POL
10	019.00217	2	ARRUELA DE PRESSAO 5/16" PESADA	21	016.58043	2	PA FR S/PO INOX 304 MA 8 X 16 RI POL
11	018.49542	2	REBITE M8 INOX ORC00S-M80-035.100A				



Item	Código	Qty	Descrição
1	045.61872	1	CHAPA DE APOIO DA ESTEIRA 175 INOX
2	045.61873	1	CHAPA BASE APOIO EST K 36 (170^170) INOX
3	020.16815	12	ARRUELA LISA 5/16" - INOX
4	016.49412	8	PAR M8 X 20 MA INOX
5	017.58044	8	PO NY INOX 304 MABX 8 CHV 13 POL

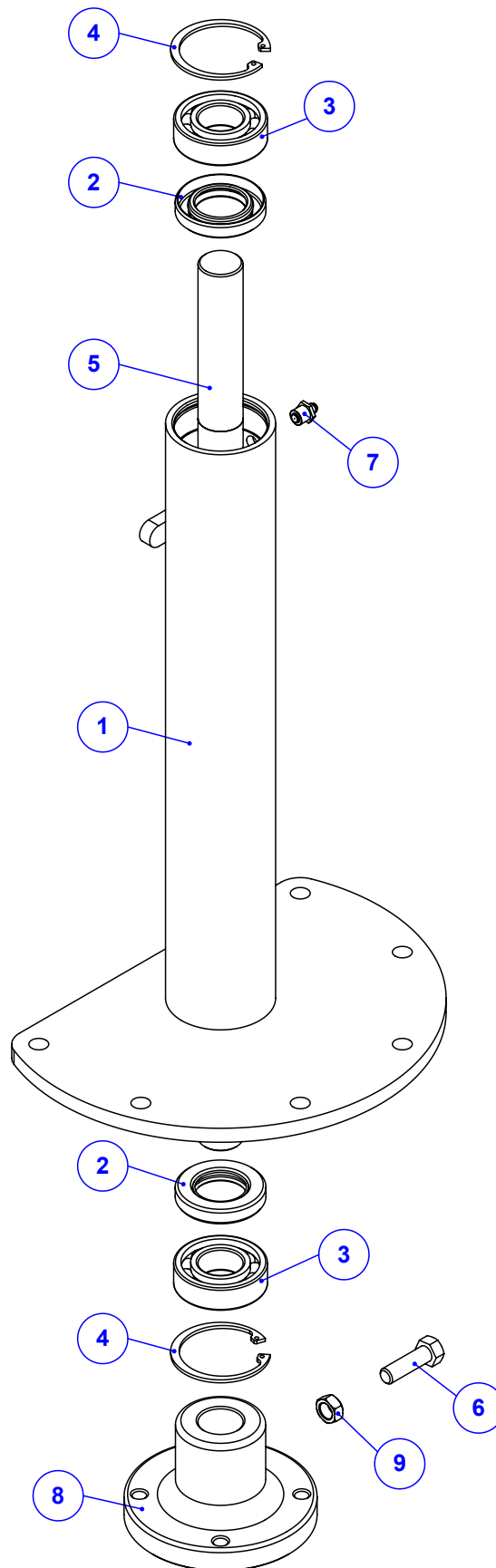


DETALHE B

DETALHE C

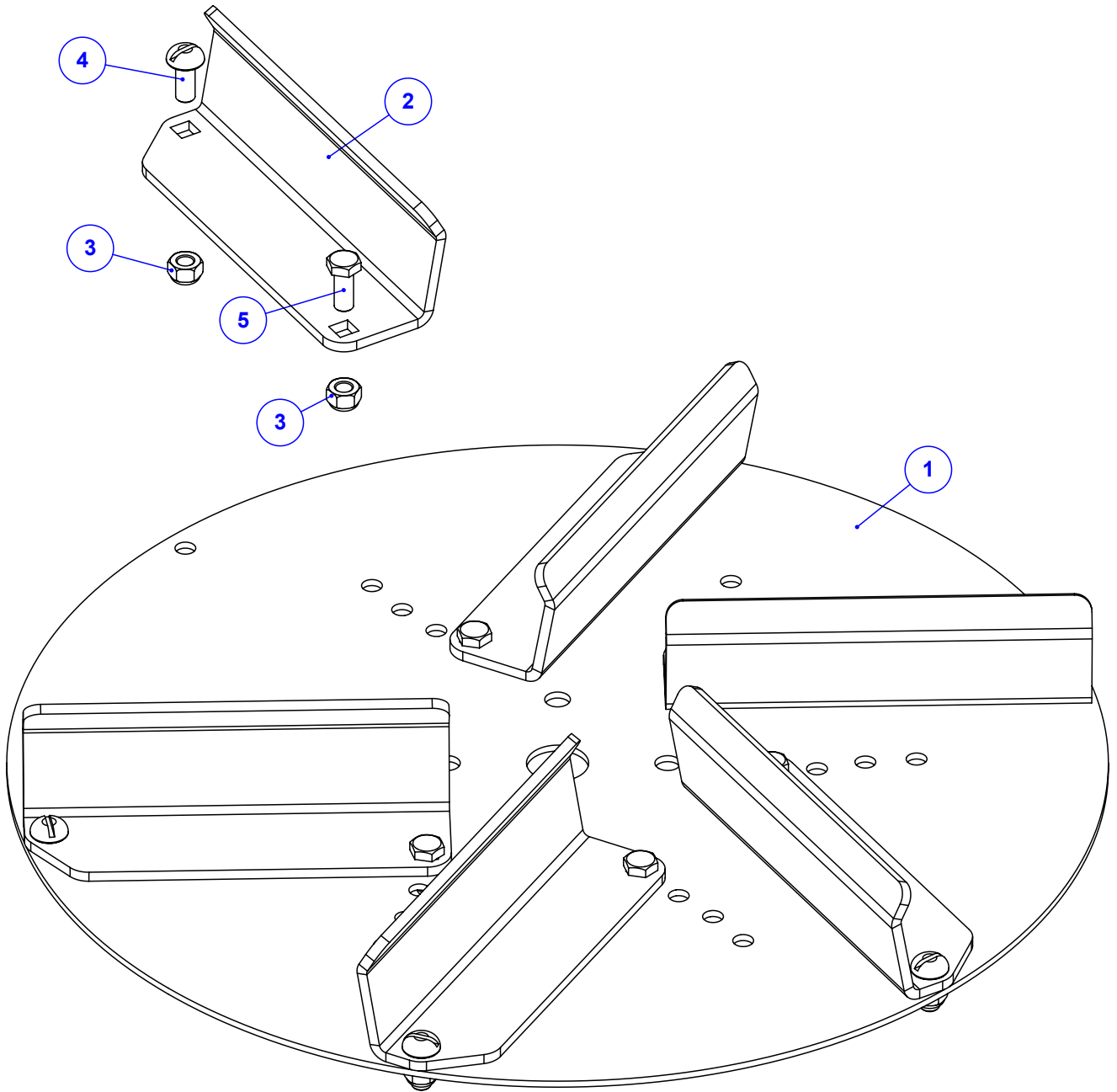
DETALHE D

Item	Código	Qty	Descrição	Item	Código	Qty	Descrição
1	922.01327	1	SBJ MANCAL DO VENTILADOR MONTADO	11	017.35924	6	PORCA BORBOLETA 1/2" UNC INOX
2	910.38452	1	SBJ DISCO DE ADUBO DIREITO (INOX)	12	017.02286	1	PORCA SEXT 1 1/4" UNF ZB (ANSI B18.2.2)
3	520.38849	1	PS ABA DA POLIA SOLDADA ZINCADA	13	017.01534	5	PORCA SEXT 3/8" UNC INOX
4	525.47020	1	PS CARACOL DIR ARTICULACAO LAT INOX	14	016.35923	6	PAR FRANCES 1/2" X 1.1/2" UNC INOX
5	122.38850	1	ABA DA POLIA VARIADORA ZINCADA	15	016.01535	8	PAR SEXT 3/8" X 1.1/4" UNC RI INOX
6	045.42944	10	ARRUELA LISA Ø1/2" INOX	16	016.00182	1	PAR 3/8" X 1.1/2" C/ CAB ALLEN
7	020.00242	4	ARRUELA DE CALCO POLIA VARIADORA	17	020.53303	4	ARRUELA DE CALCO POLIA VARIADORA 1MM
8	049.02325	2	ARRUELA DE FELTRO 57X27X9MM	18	925.47023	1	SBJ BICA DIR ARTICULADA COM LONA INOX
9	029.01682	2	GRAMPO U KOMANDER	19	035.32457	1	DISCO FIXO DO CARACOL - INOX
10	019.00218	8	ARRUELA DE PRESSAO 3/8" PESADA	20	017.31384	4	PORCA 1/2" UNC INOX AUTOTRAVANTE NYLON

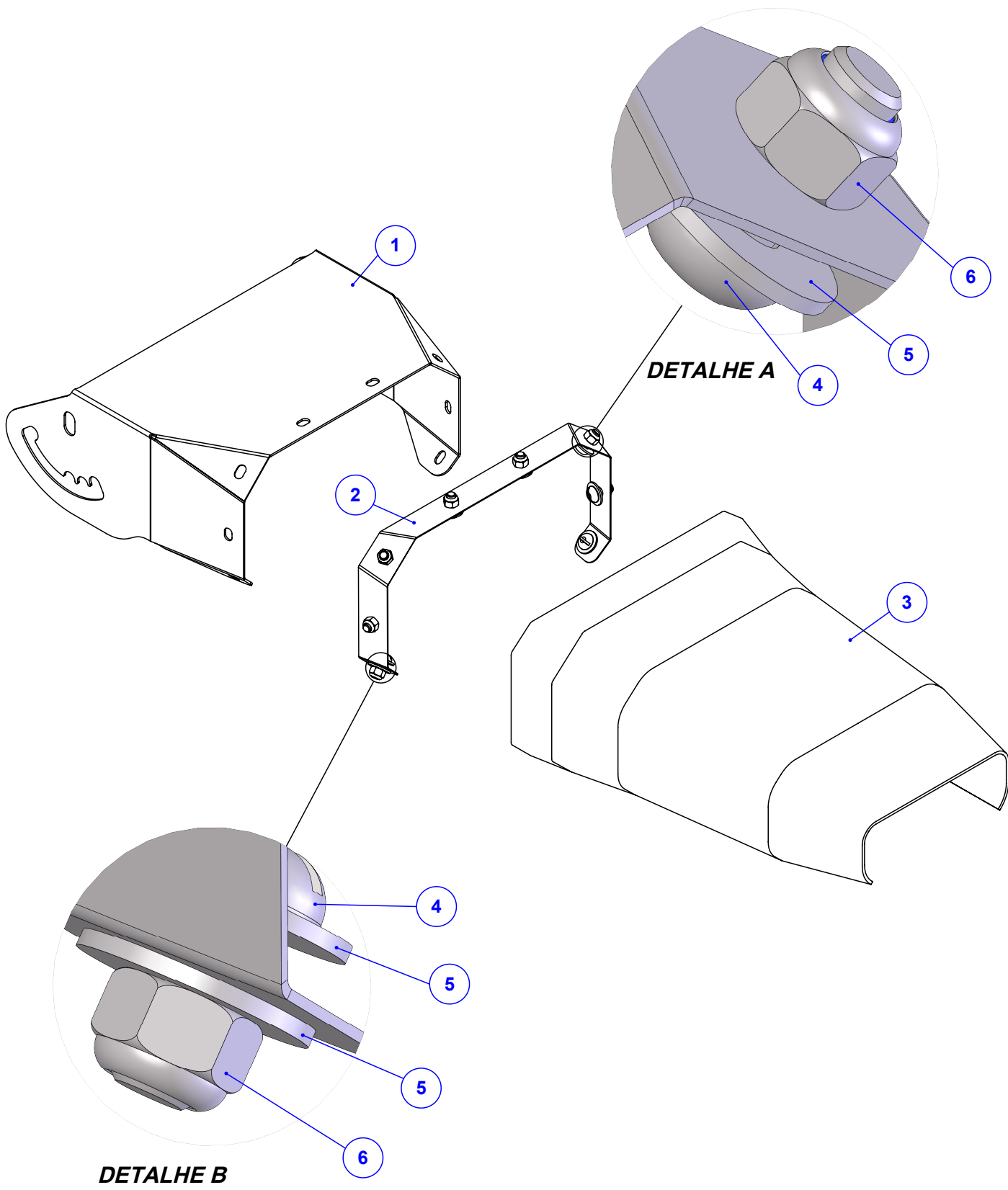


Item	Código	Qtd	Descrição
1	520.01328	1	PS MANCAL DO VENTILADOR DIR/ESQ
2	023.00274	2	RETENTOR 00950BRG
3	024.17914	2	ROLAMENTO 6205 2RS - 1ªLINHA
4	025.00302	2	ANEL I52
5	423.01329	1	EIXO DO VENTILADOR KOMANDER
6	016.01535	1	PAR SEXT 3/8" X 1.1/4" UNC RI INOX
7	021.00247	2	GRAXEIRA 1/8" BSP RETA
8	421.01338	1	CUBO DO VENTILADOR KOMANDER USINADO
9	017.08962	1	PORCA 3/8" UNC INOX AUTOTRAVANTE NYLON

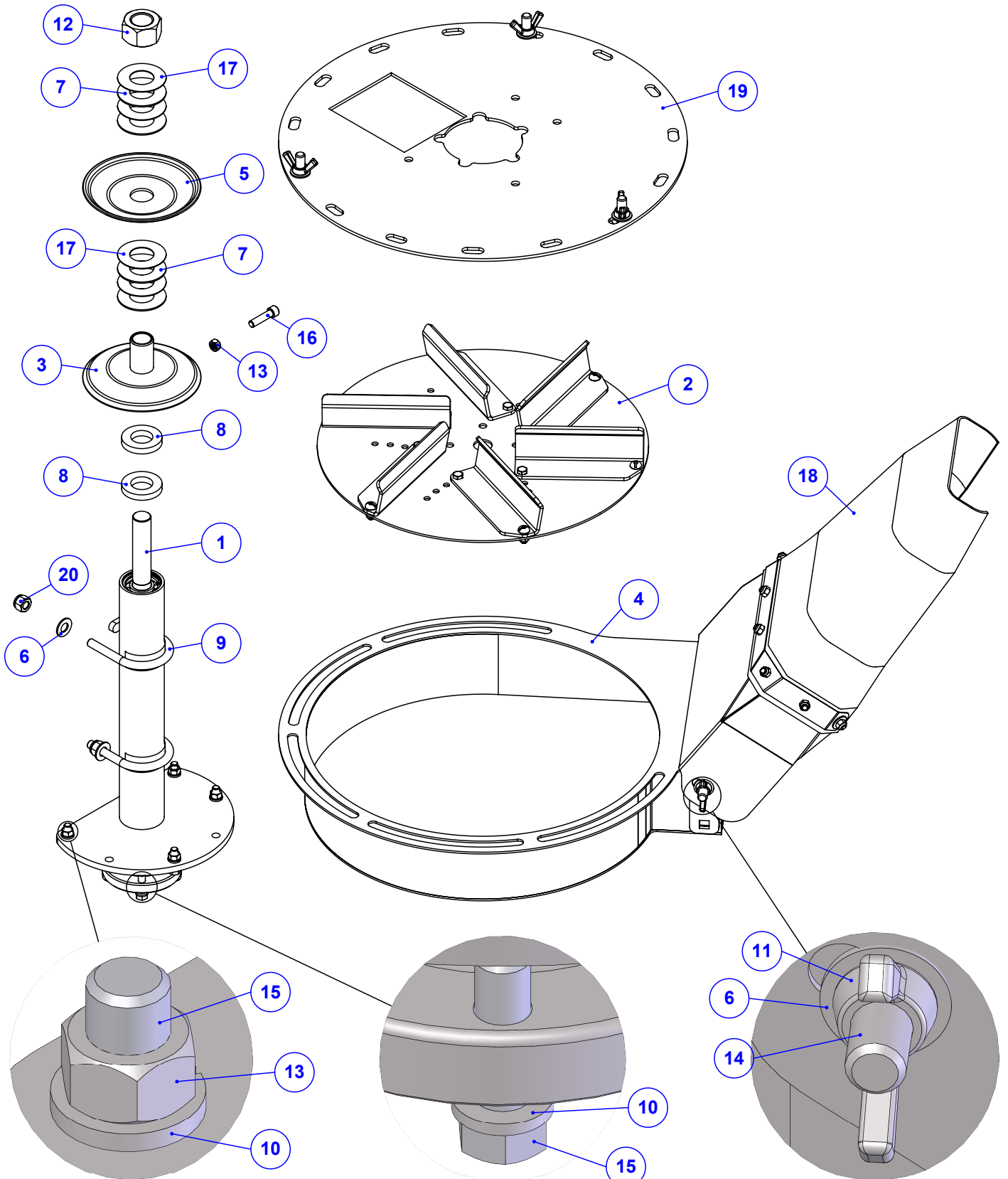




Item	Código	Qty	Descrição
1	035.31547	1	DISCO DAS PALHETAS - (INOX)
2	035.31545	6	PALHETA DE ADUBO DIREITA - (INOX)
3	017.01533	12	PORCA 5/16" UNC INOX
4	016.23330	6	PAR FENDA 5/16" X 3/4" UNC INOX CAB. RED
5	016.00126	6	PAR 5/16" x 3/4" UNC RI INOX



Item	Código	Qtd	Descrição
1	045.42935	1	BICA MAIOR DIREITA ARTICULADA INOX
2	045.42954	1	FITA DE APERTO BICA ARTICULADA INOX
3	113.42967	1	LONA DA BICA LONGA CAFEIIRA
4	016.23330	8	PAR FENDA 5/16" X 3/4" UNC INOX CAB. RED
5	020.00231	10	ARRUELA LISA 5/16" PESADA ZB
6	017.01533	8	PORCA 5/16" UNC INOX

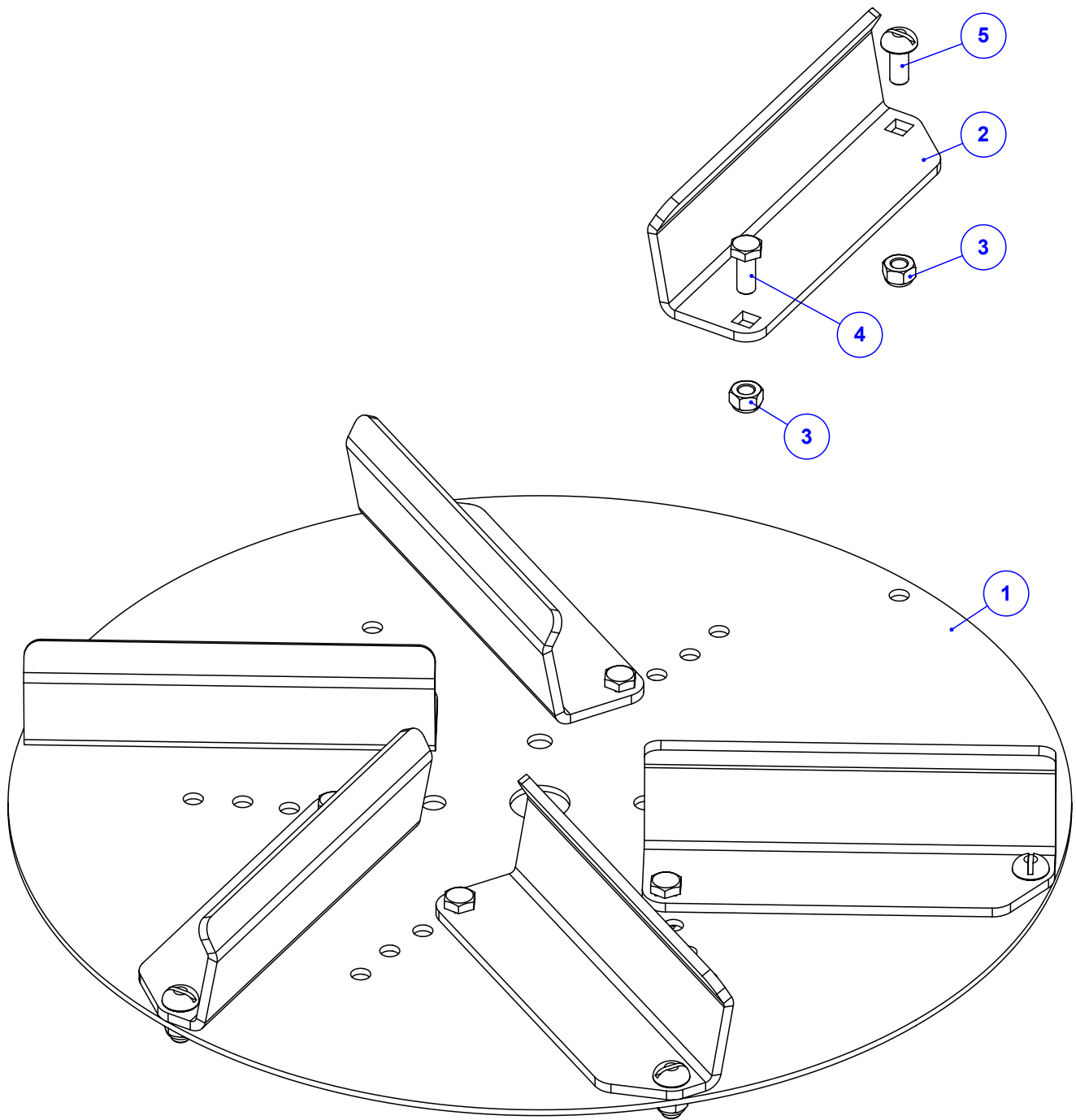


**DETALHE B**

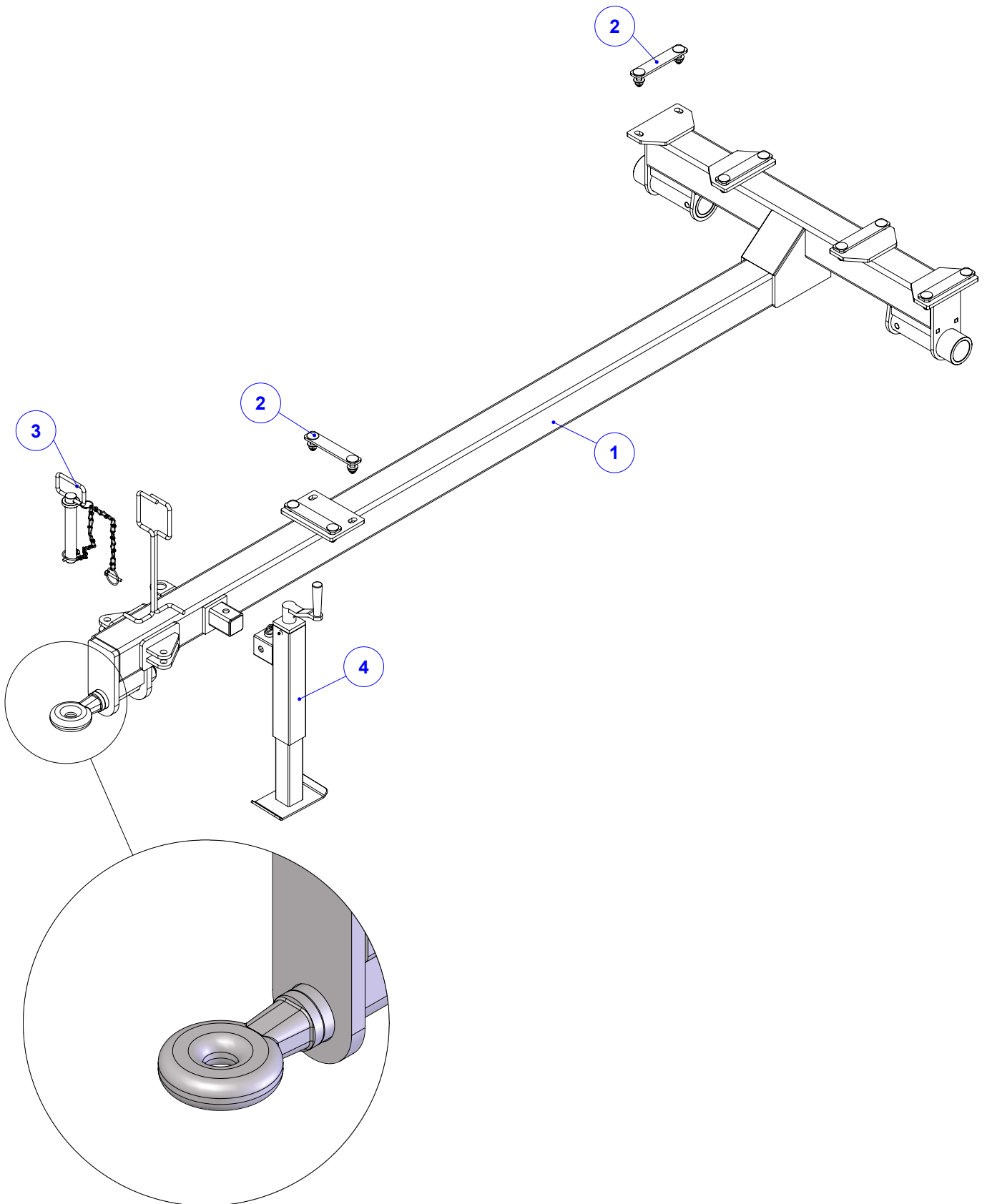
**DETALHE C**

**DETALHE D**

Item	Código	Qty	Descrição	Item	Código	Qty	Descrição
1	922.01327	1	SBJ MANCAL DO VENTILADOR MONTADO	11	017.35924	6	PORCA BORBOLETA 1/2" UNC INOX
2	910.38451	1	SBJ DISCO DE ADUBO ESQUERDO (INOX)	12	017.02286	1	PORCA SEXT 1 1/4" UNF ZB (ANSI B18.2.2)
3	520.38849	1	PS ABA DA POLIA SOLDADA ZINCADA	13	017.01534	5	PORCA SEXT 3/8" UNC INOX
4	525.47019	1	PS CARACOL ESQ ARTICULACAO LAT INOX	14	016.35923	6	PAR FRANCES 1/2" X 1.1/2" UNC INOX
5	122.38850	1	ABA DA POLIA VARIADORA ZINCADA	15	016.01535	8	PAR SEXT 3/8" X 1.1/4" UNC RI INOX
6	045.42944	10	ARRUELA LISA Ø1/2" INOX	16	016.00182	1	PAR 3/8" X 1.1/2" C/ CAB ALLEN
7	020.00242	4	ARRUELA DE CALCO POLIA VARIADORA	17	020.53303	4	ARRUELA DE CALCO POLIA VARIADORA 1MM
8	049.02325	2	ARRUELA DE FELTRO 57X27X9MM	18	925.47024	1	SBJ BICA ESQ ARTICULADA COM LONA INOX
9	029.01682	2	GRAMPO U KOMANDER	19	035.32457	1	DISCO FIXO DO CARACOL - INOX
10	019.00218	8	ARRUELA DE PRESSAO 3/8" PESADA	20	017.31384	4	PORCA 1/2" UNC INOX AUTOTRAVANTE NYLON

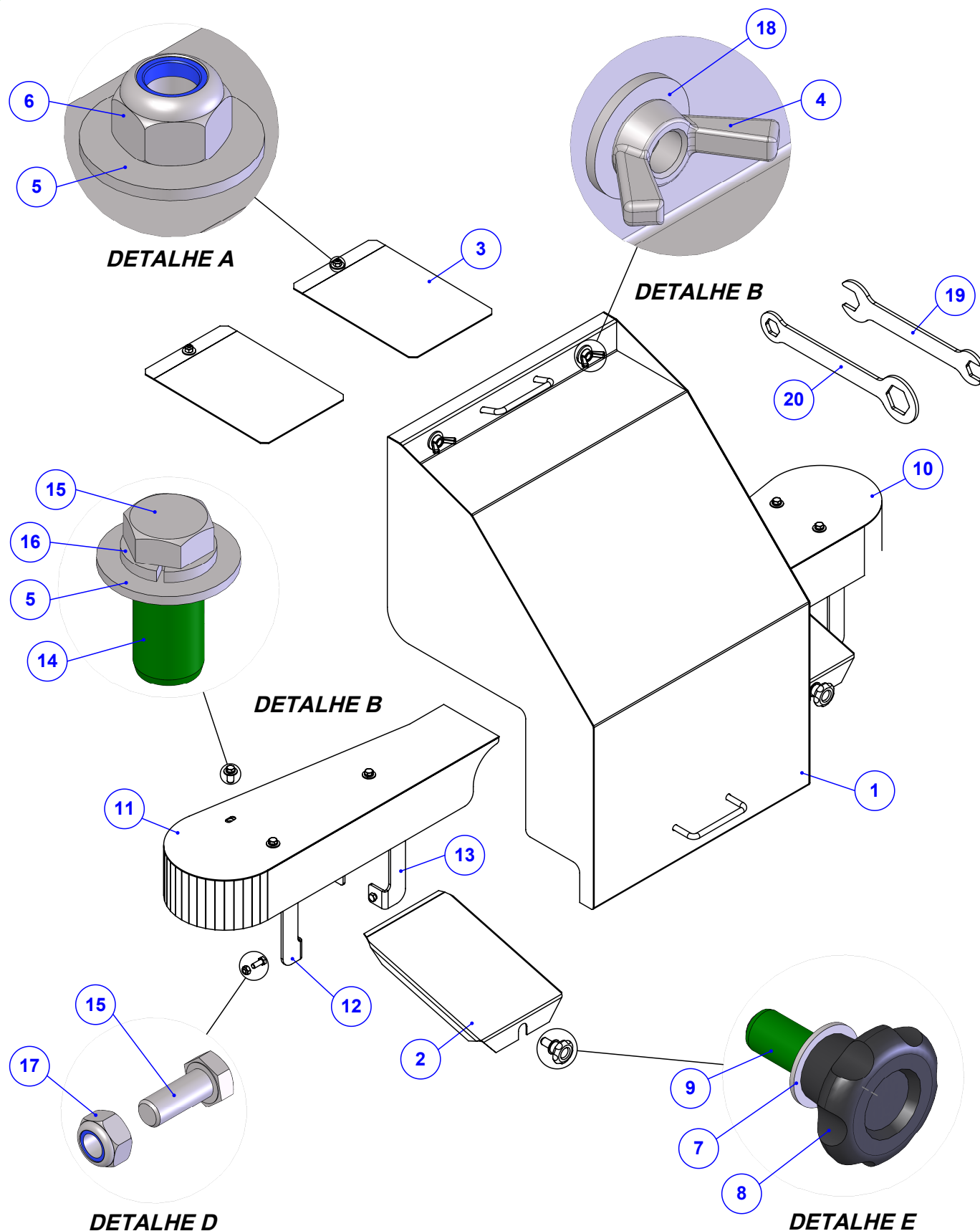


Item	Código	Qty	Descrição
1	035.31547	1	DISCO DAS PALHETAS - (INOX)
2	035.31546	6	PALHETA DE ADUBO ESQUERDA - (INOX)
3	017.01533	12	PORCA 5/16" UNC INOX
4	016.00126	6	PAR 5/16" x 3/4" UNC RI INOX
5	016.23330	6	PAR FENDA 5/16" X 3/4" UNC INOX CAB. RED

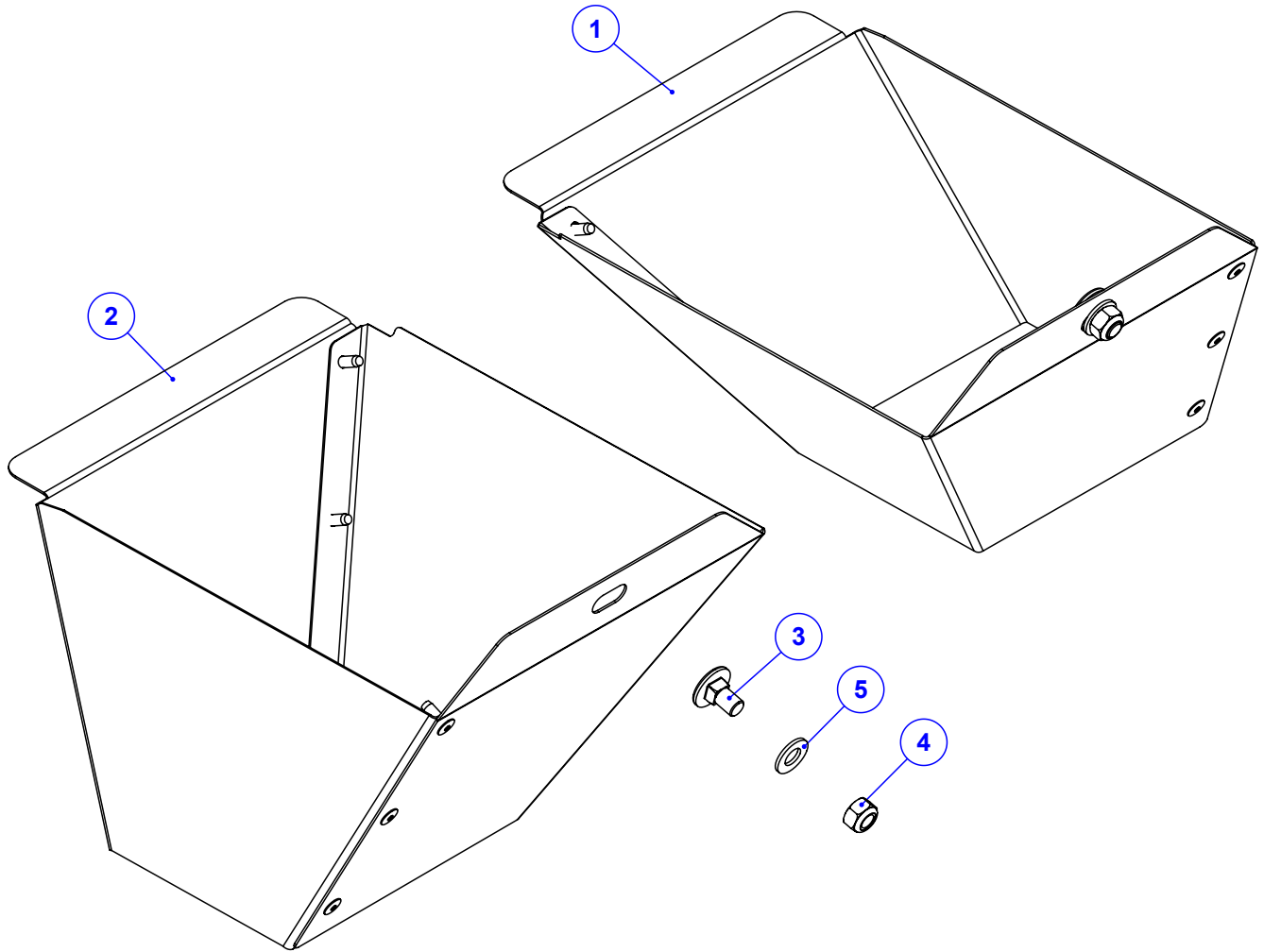


**DETALHE A**

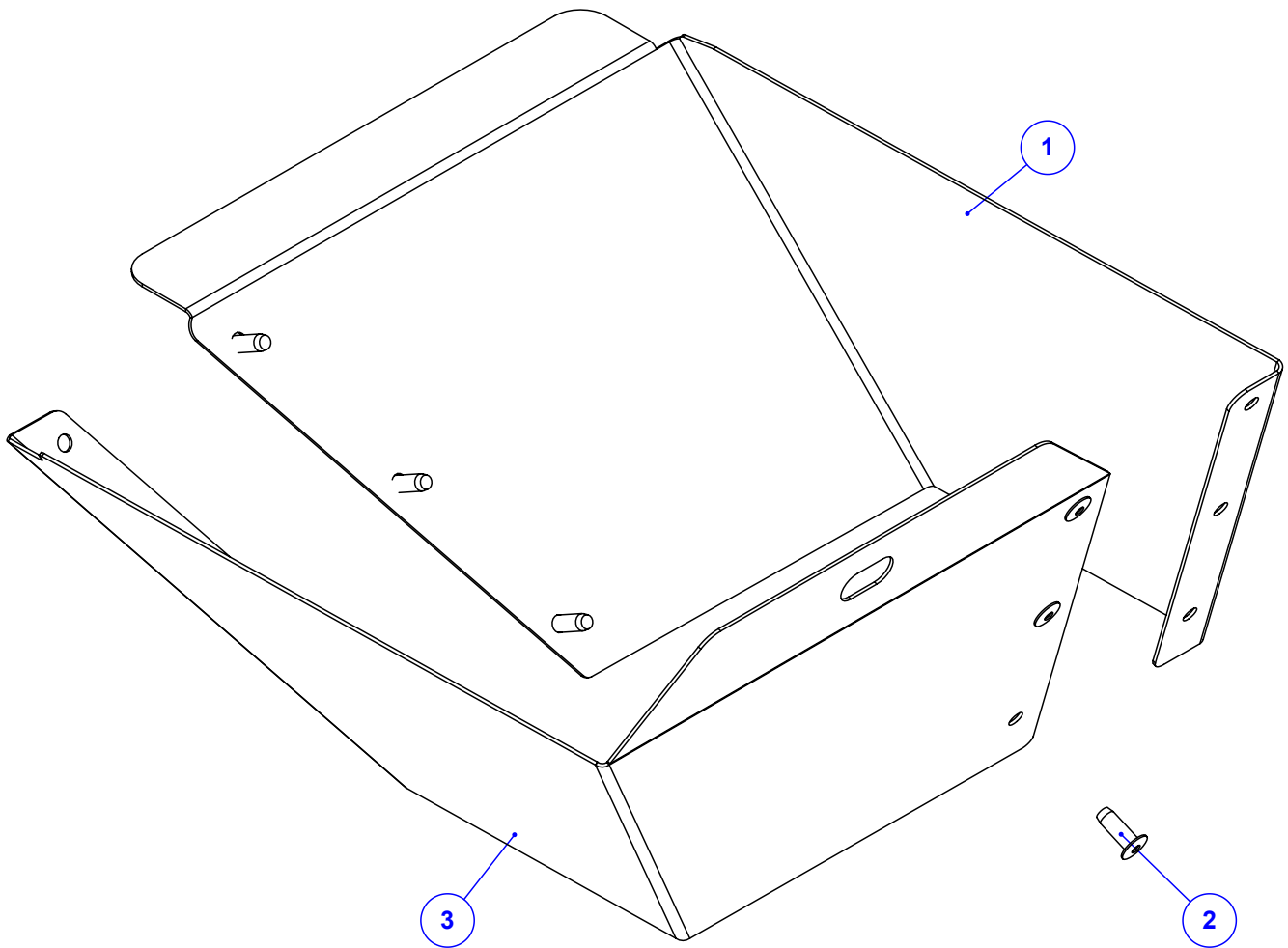
Item	Código	Qty	Descrição
1	520.61645	1	PS EIXO E ENGATE K 36 (170^170) INOX
2	925.62010	6	SBJ CHAPA DE FIX DA CACAMBA (170) INOX
3	030.28803	1	PINO DE ENGATE Ø28MM (RIMA 33597)
4	050.21149	1	PE DE APOIO KOMANDER



Item	Código	Qtd	Descrição	Item	Código	Qtd	Descrição
1	525.61847	1	PS PROTECAO TRASEIRA (170*170) INOX	11	525.61833	1	PS PROT CORREIA DIREITA (170*170)INOX
2	045.61812	2	TAMPA TRASEIRA ESTEIRA INOX (170*170)	12	045.61836	2	FIXACAO MAIOR DA PROTECAO DE CORREIA INOX
3	125.62003	2	CHAPA DIANT DA PROTECAO DA ESTEIRA (195)	13	045.61837	2	FIXACAO MENOR DA PROTECAO DE CORREIA INOX
4	017.35924	2	PORCA BORBOLETA 1/2" UNC INOX	14	018.49542	6	REBITE M8 INOX ORC00S-M80-035.100A
5	020.00231	8	ARRUELA LISA 5/16" PESADA ZB	15	016.49412	14	PAR M8 X 20 MA INOX
6	017.01533	2	PORCA 5/16" UNC INOX	16	019.00217	6	ARRUELA DE PRESSAO 5/16" PESADA
7	020.00232	2	ARRUELA LISA 3/8" X 3MM ZB	17	017.58044	8	PO NY INOX 304 MABX 8 CHV 13 POL
8	056.49738	2	MANIPULO MTM 4526 - M10 X 25 MA INOX	18	020.00234	2	ARRUELA LISA 1/2" X 3MM ZB
9	018.52510	2	REBITE ROS M10X1,5 LONGO RI C.PLANA INOX	19	035.63980	1	CHAVE FIXA 30 x 1.1/2"
10	525.61832	1	PS PROT CORREIA ESQUERDA (170*170) INOX	20	035.63981	1	CHAVE FRESADA 1.1/8" x 1.7/8"

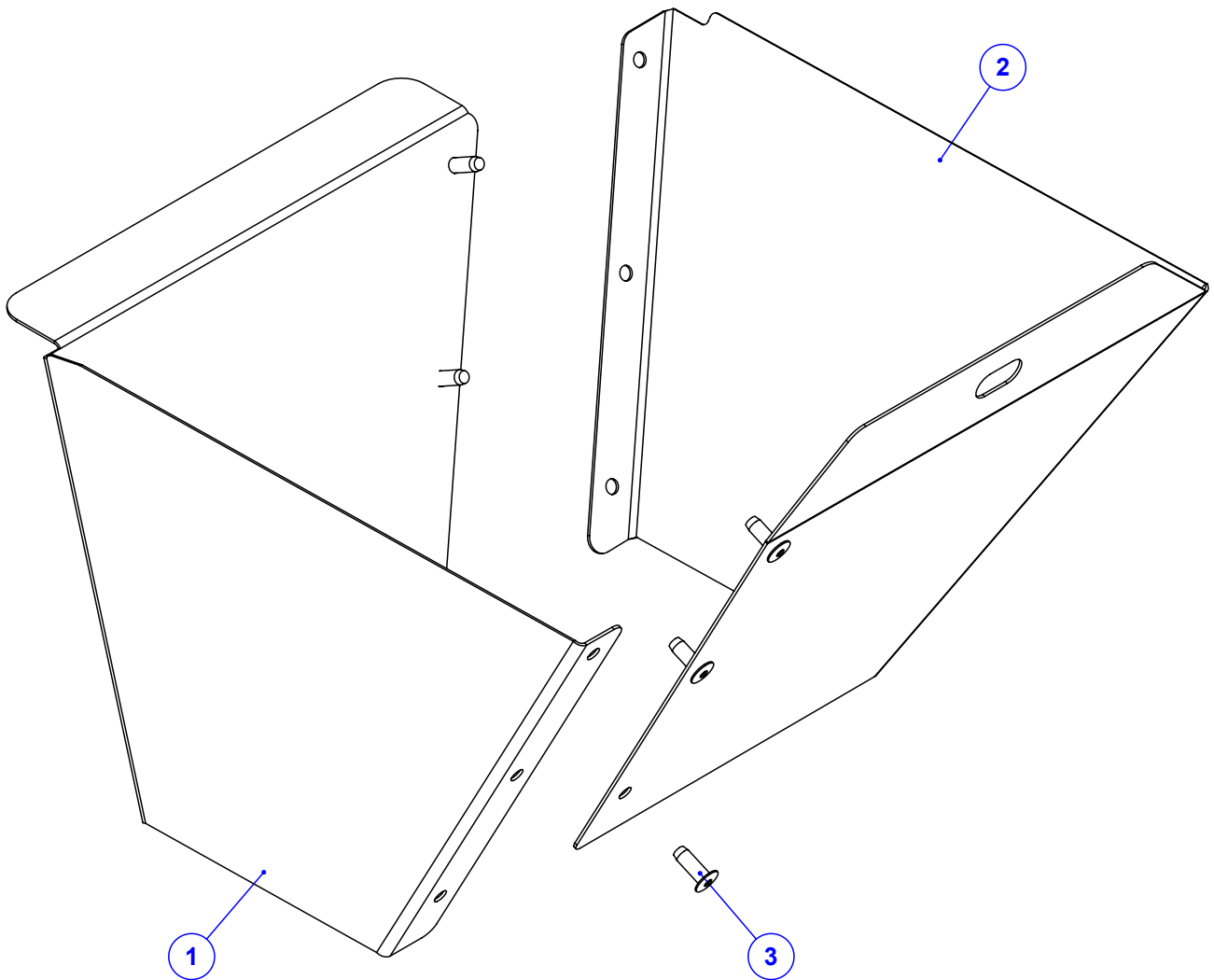


Item	Código	Qty	Descrição
1	920.65796	1	SBJ BOCAL DIR LANCE NORMAL 4 ENGREN INOX
2	920.65803	1	SBJ BOCAL ESQ LANCE NORMAL 4 ENGREN INOX
3	016.58043	2	PA FR S/PO INOX 304 MA 8 X 16 RI POL
4	017.58044	2	PO NY INOX 304 MABX 8 CHV 13 POL
5	020.16815	2	ARRUELA LISA 5/16" - INOX

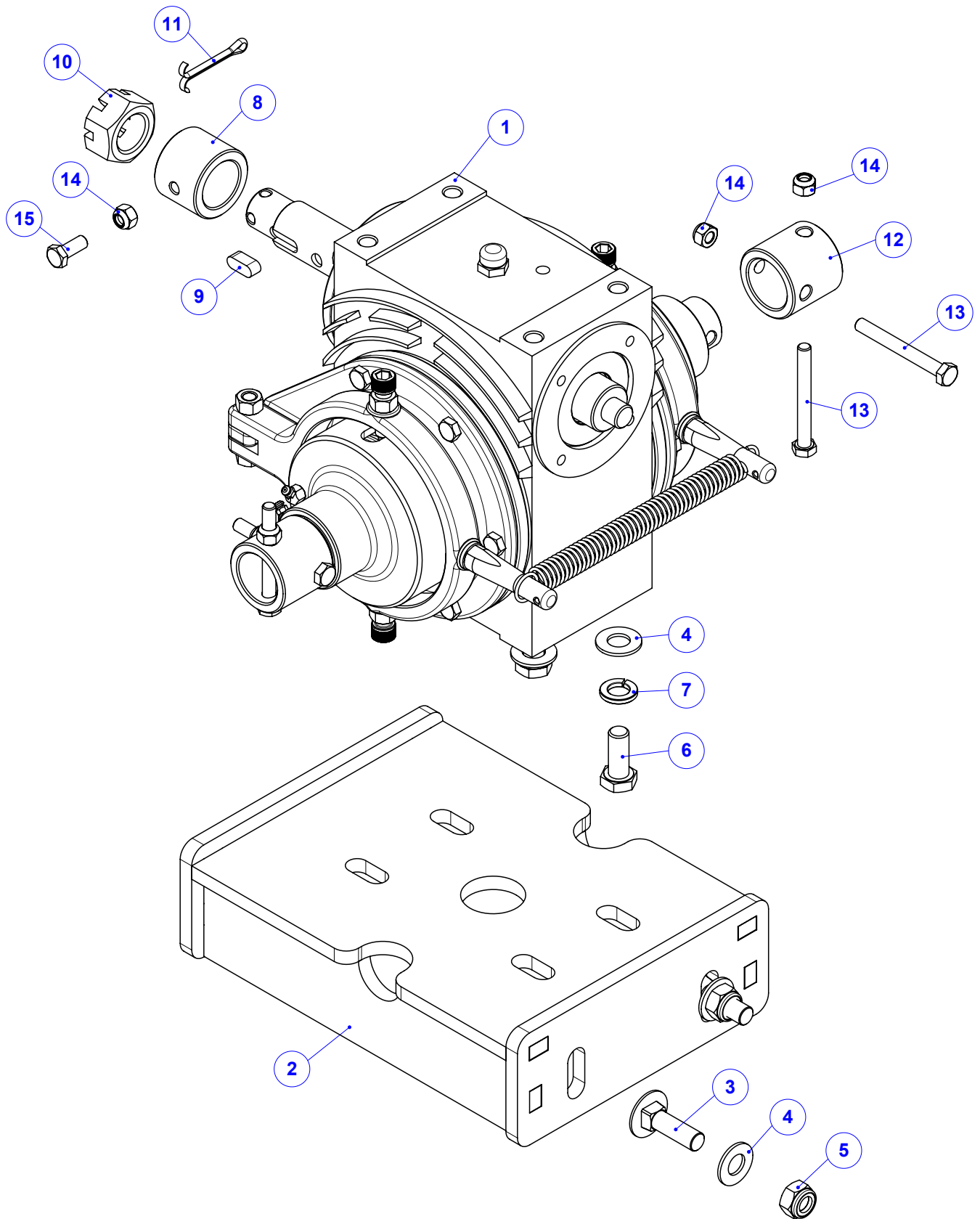


Item	Código	Qty	Descrição
1	035.32455	1	CHAPA INTERNA DO BOCAL DIREITO 4 ENGRENINA INOX
2	018.65350	6	REBITE ESTRUTURAL 4,8 - 9MM ACO INOX
3	045.51605	1	CHAPA EXTERNA DO BOCAL DIREITO 4 ENGRENINA INOX

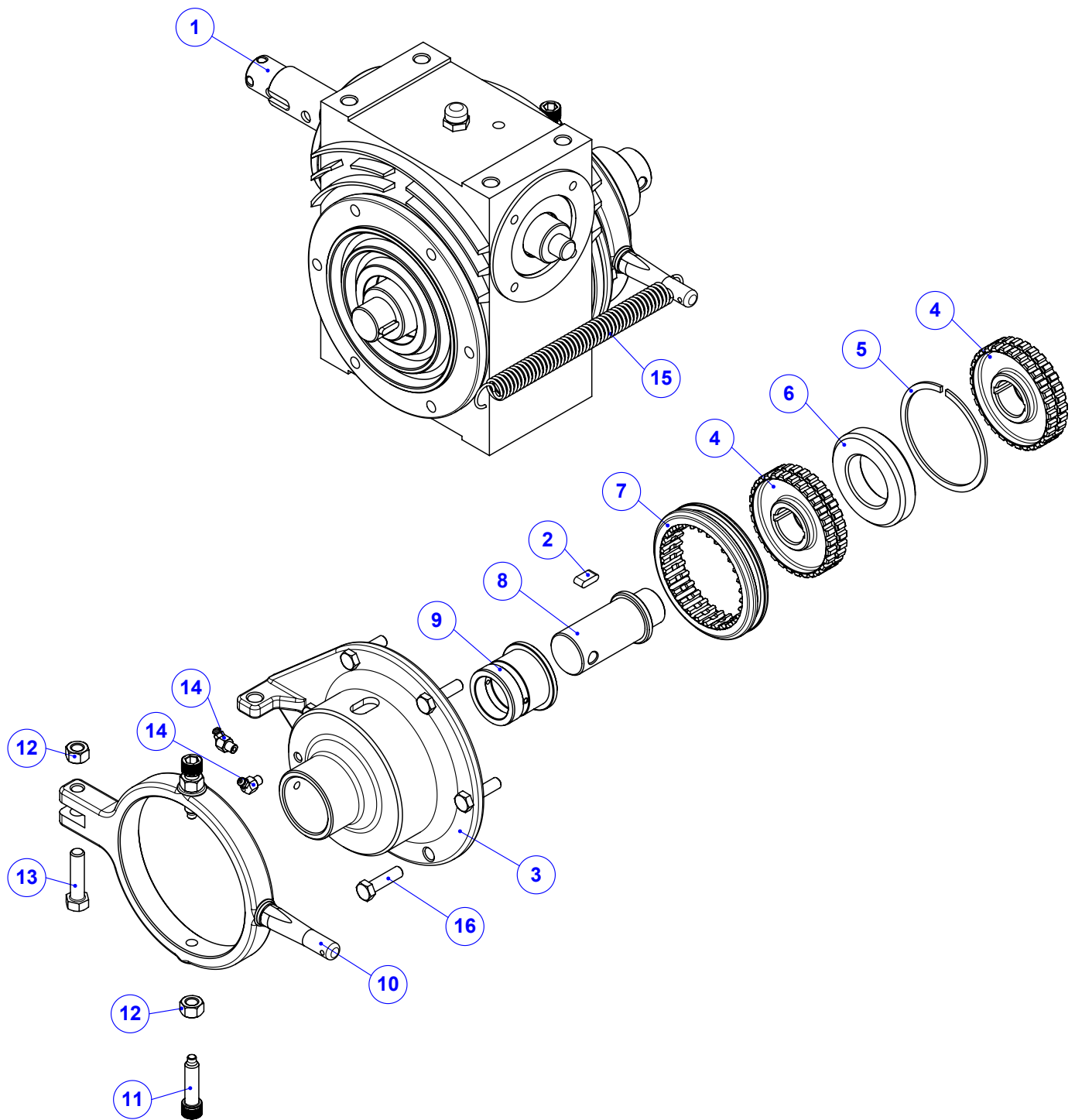




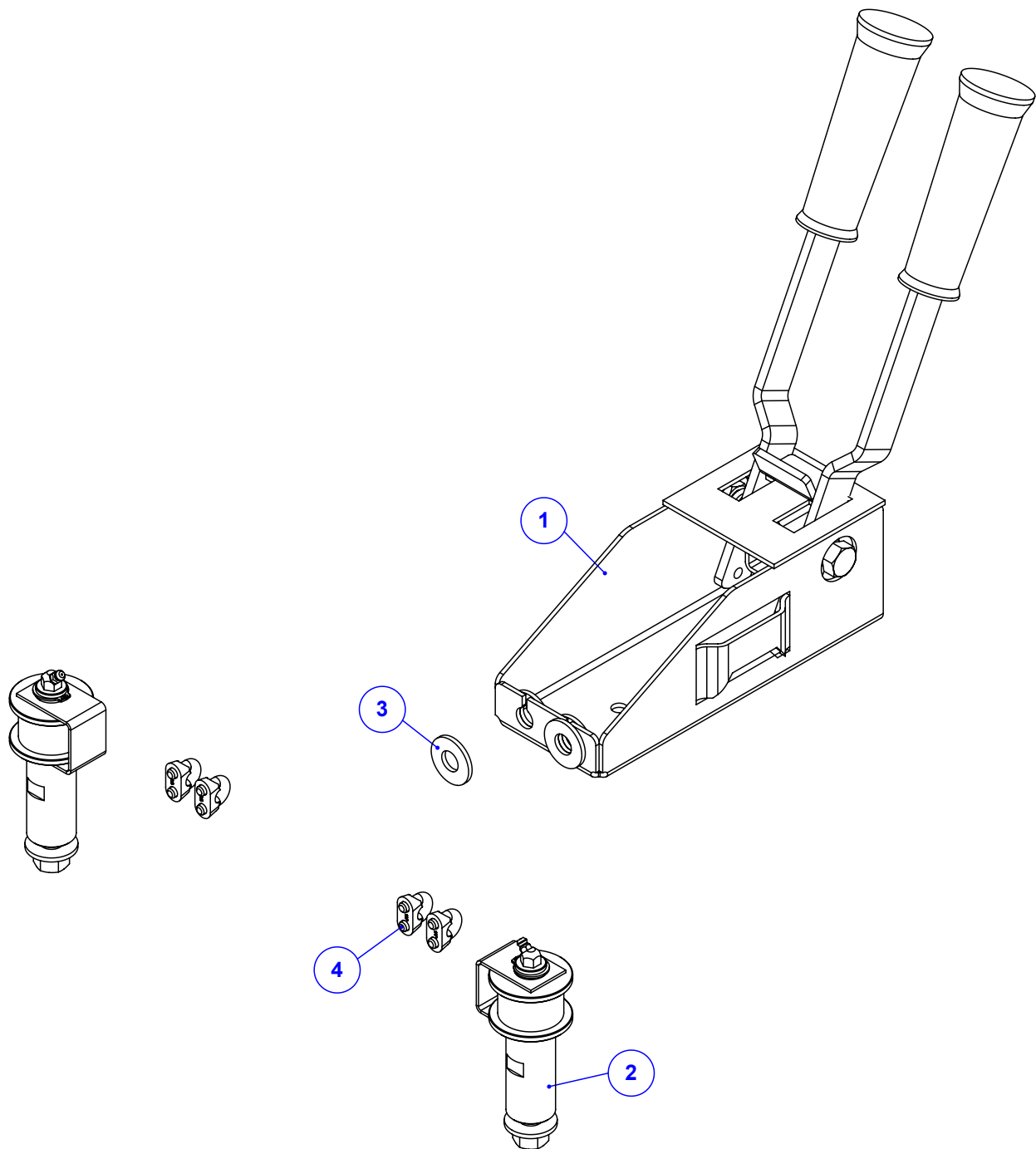
Item	Código	Qty	Descrição
1	035.35514	1	CHAPA INTERNA DO BOCAL ESQ 4 ENGRENAGEM INOX
2	045.65801	1	CHAPA EXTERNA DO BOCAL ESQ 4 ENGRENA INOX
3	018.65350	6	REBITE ESTRUTURAL 4,8 - 9MM ACO INOX



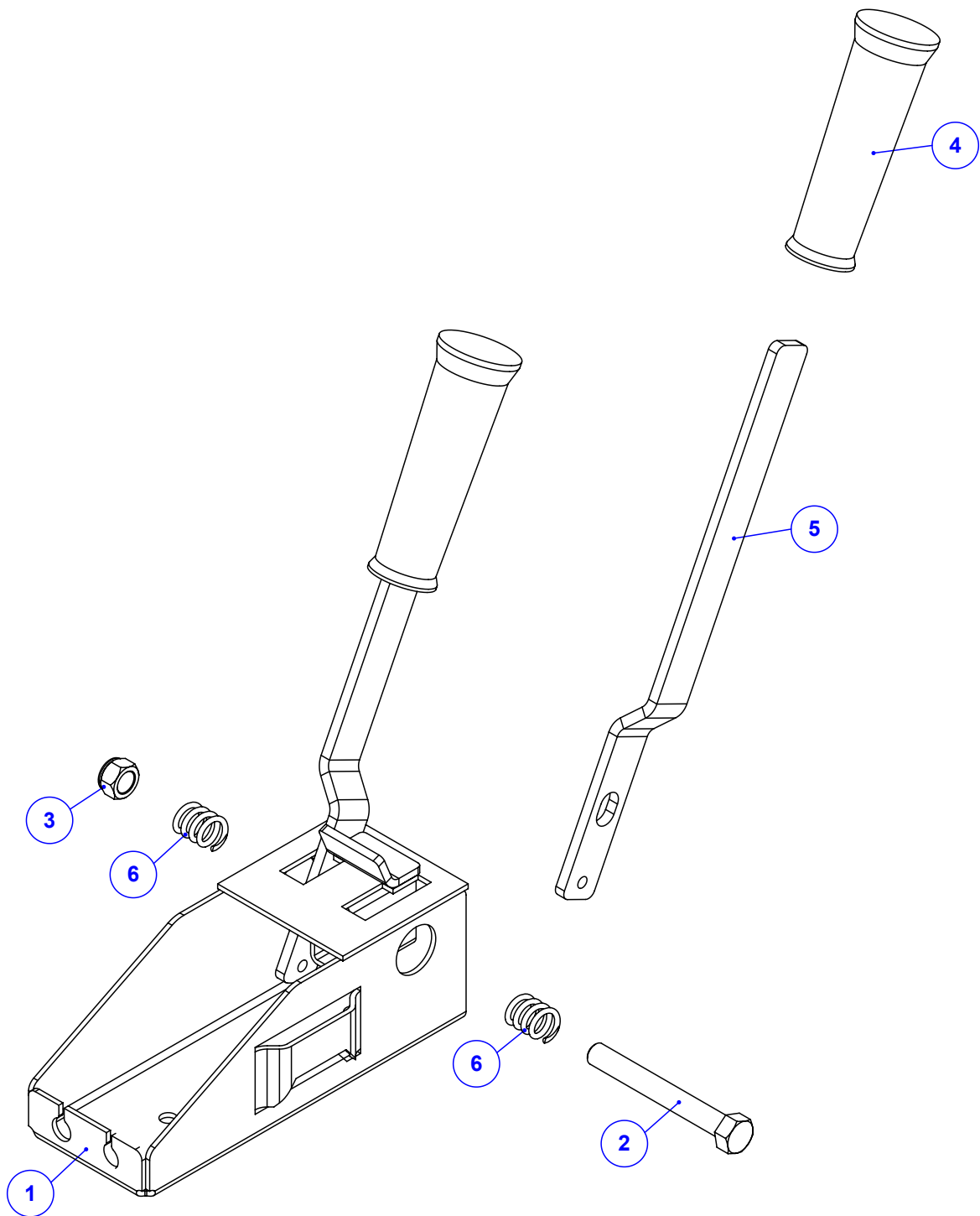
Item	Código	Qty	Descrição	Item	Código	Qty	Descrição
1	920.37345	1	SBJ REDUTOR R5 DIANTEIRO COM DESENGATE	9	059.02611	1	CHAVETA 5/16 X 5/16 X 20MM 1045
2	520.61820	1	PS BASE DO REDUTOR 3/8	10	017.00204	1	PORCA CASTELO 1" UNF (14 FPP) ZB
3	016.52542	4	PAR FRANCES M12 X 40 MA INOX	11	018.00211	1	CUPILHA 3/16" X 2" 125PC KG
4	045.42944	8	ARRUELA LISA Ø1/2" INOX	12	412.27401	2	BUCHA DE ACOPLAMENTO DO REDUTOR H8-20E
5	017.18027	4	PORCA SEXT INOX M12 MA INSERTO NYLON	13	016.00132	4	PAR 5/16" X 2.3/4" UNC RP G5
6	016.09931	4	PAR M12 X 30 MA RI INOX	14	017.01533	5	PORCA 5/16" UNC INOX
7	019.59589	4	ARRUELA DE PRESSAO 1/2" INOX	15	016.00126	1	PAR 5/16" x 3/4" UNC RI INOX
8	423.01377	1	ANEL DE ENCOSTO REDUTOR KOMANDER				



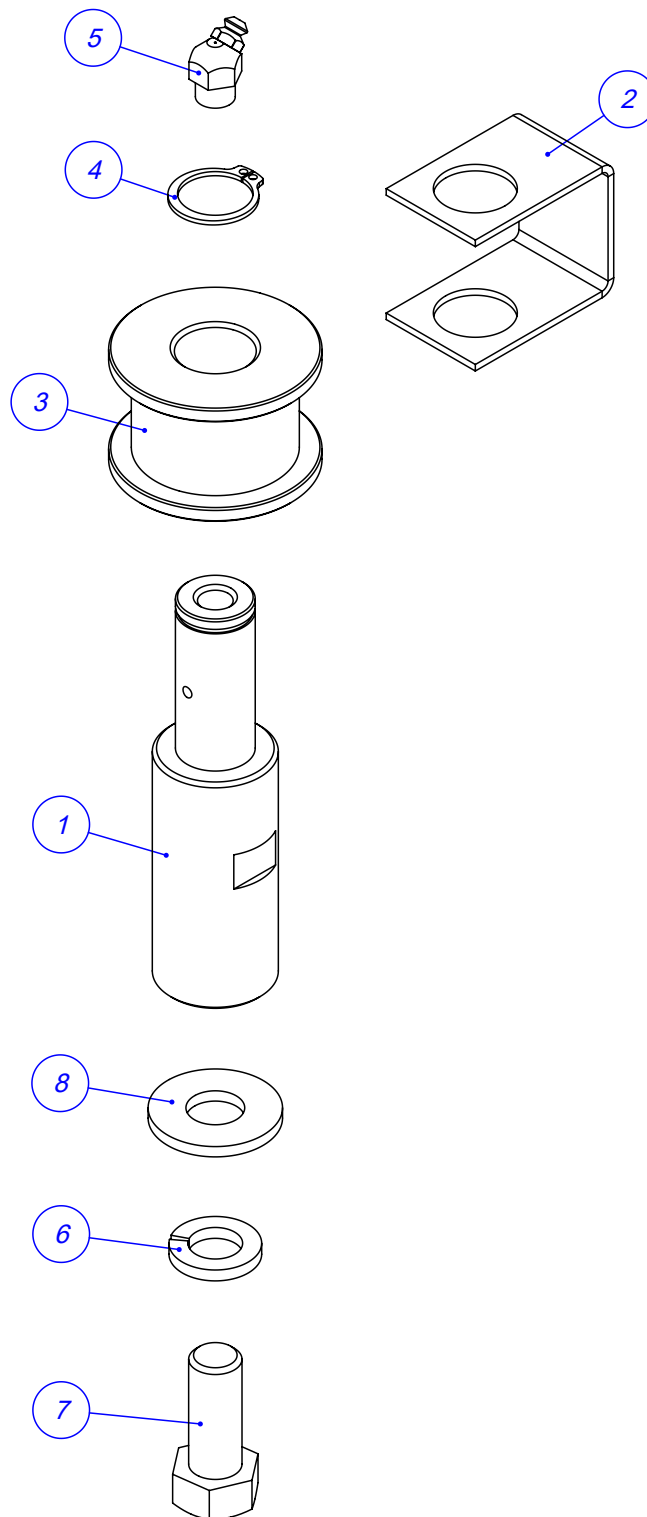
Item	Código	Qty	Descrição	Item	Código	Qty	Descrição
1	050.27192	1	REDUTOR S75 C/ DESENGATE 1:40 HEL. ESQ.	9	412.24463	2	BUCHA DE DESGASTE - CF 2133
2	059.24866	4	CHAVETA 5X8X16 SAE 1045 (T.T.40/46HRC)	10	920.24872	2	SBJ. TRAMBULADOR DE ENGATE
3	422.23734	2	CAMISA DO DESENGATE - CF 2128	11	016.02053	4	PAR ARTICULACAO CENTRAL TRAMULADOR Ø6MM
4	422.56481	4	ENGRENAGEM INTERNA DO SINCRONIZADO	12	017.00189	6	PORCA 3/8" UNC ZB
5	025.00533	2	ANEL RETENCAO E 508075	13	016.00135	2	PAR 3/8" X 1.1/2" UNC RI ZB
6	423.01353	2	ANEL GUIA DO SINCRONIZADO USINADO	14	021.00243	4	GRAXEIRA 1/4" UNF 45 GRAUS
7	422.56482	2	ENGRENAGEM EXTERNA DO SINCRONIZADO	15	053.03329	1	MOLA DE RETORNO DO SINCRONIZADO
8	412.24462	2	EIXO SAIDA SINCRONIZADO	16	016.30378	12	PAR M8 X 30 MA



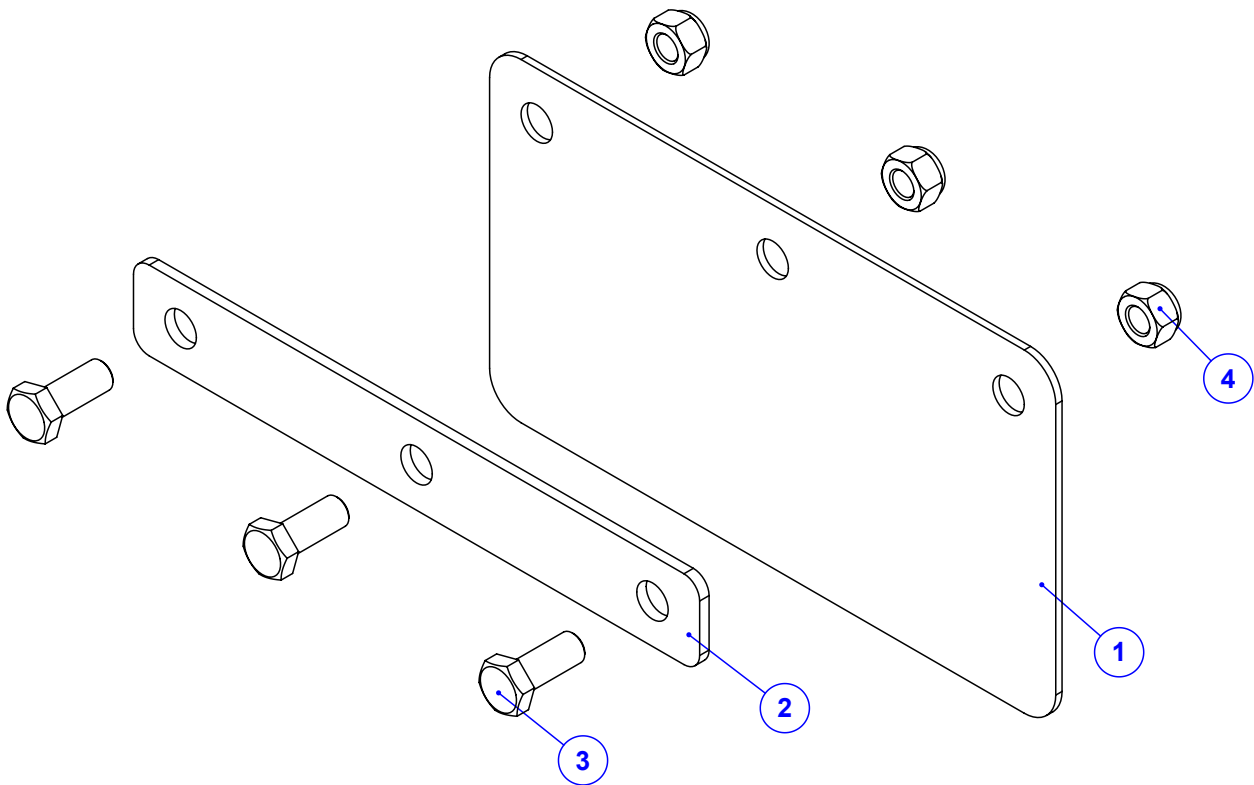
Item	Código	Qty	Descrição
1	920.38915	1	SBJ ALAVANCAS DO CONTROLE REMOTO
2	920.38916	2	SBJ ROLDANA DE NYLON CONTROLE REMOTO
3	020.00234	4	ARRUELA LISA 1/2" X 3MM ZB
4	063.07444	4	GRAMPO 1.8 PARA CABO DE ACO



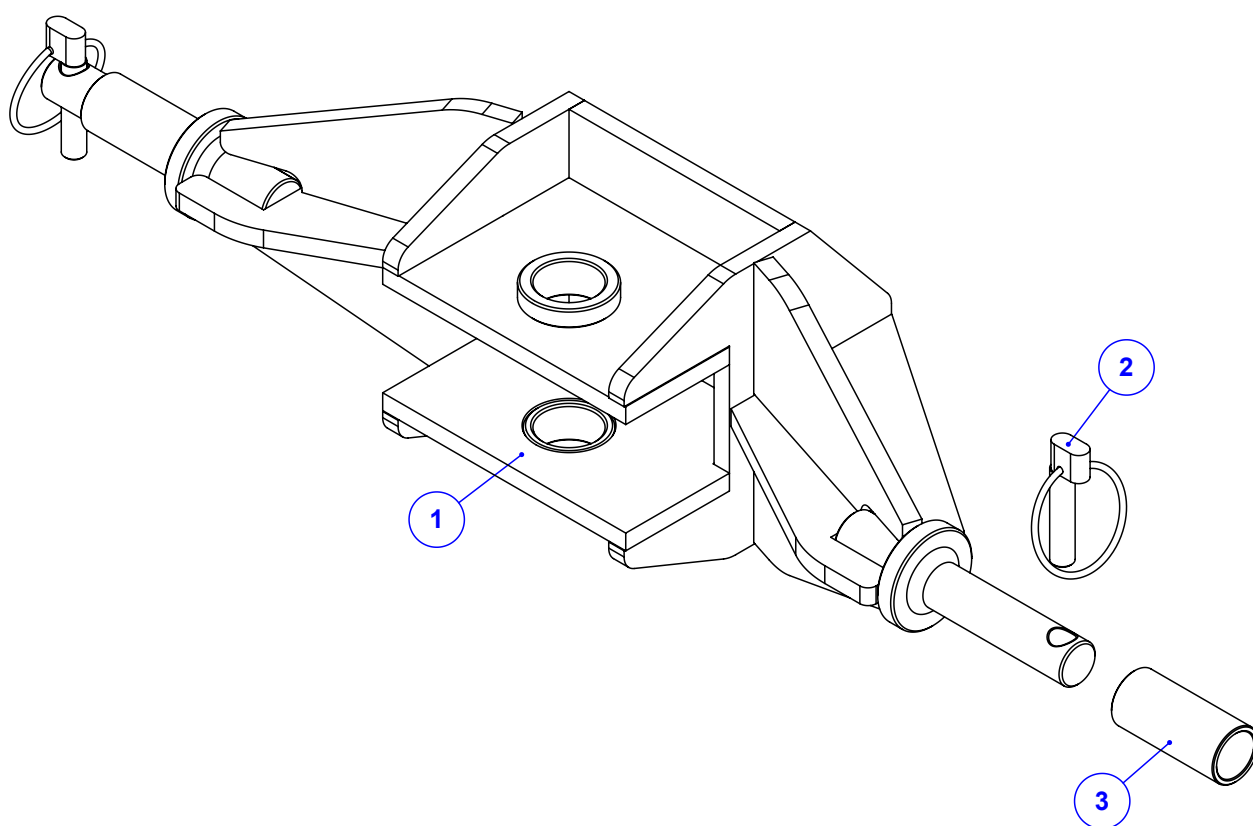
Item	Código	Qty	Descrição
1	520.03457 R1	1	PS CAIXA CONTROLE REMOTO ZINCADA
2	016.00151	1	PAR 1/2" X 4" WW RP ZB
3	017.10996	1	PORCA PARLOCK 1/2" WW 13MM ZB
4	056.00549	2	MANOPLA DE BORRACHA MO-44
5	222.03458	2	ALAVANCA DO CONTROLE REMOTO ZINCADA
6	053.03464	2	MOLA RETORNO ALAVANCA CONT REM



Item	Código	Qty	Descrição
1	423.03283	1	EIXO DO ESTICADOR CABO ACO
2	123.03435	1	GUIA PARA O CABO DE ACO
3	423.01349	1	CARRETEL DE NYLON DO ESTICADOR
4	025.00300	1	ANEL DE TRAVA E 19
5	021.00248	1	GRAXEIRA 1/8 GAS 45 GRAUS
6	019.00220	1	ARRUELA DE PRESSAO 1/2 PESADA
7	016.00145	1	PAR 1/2" X 1.1/4" WW RI ZB
8	020.00234	1	ARRUELA LISA 1/2" X 3MM ZB

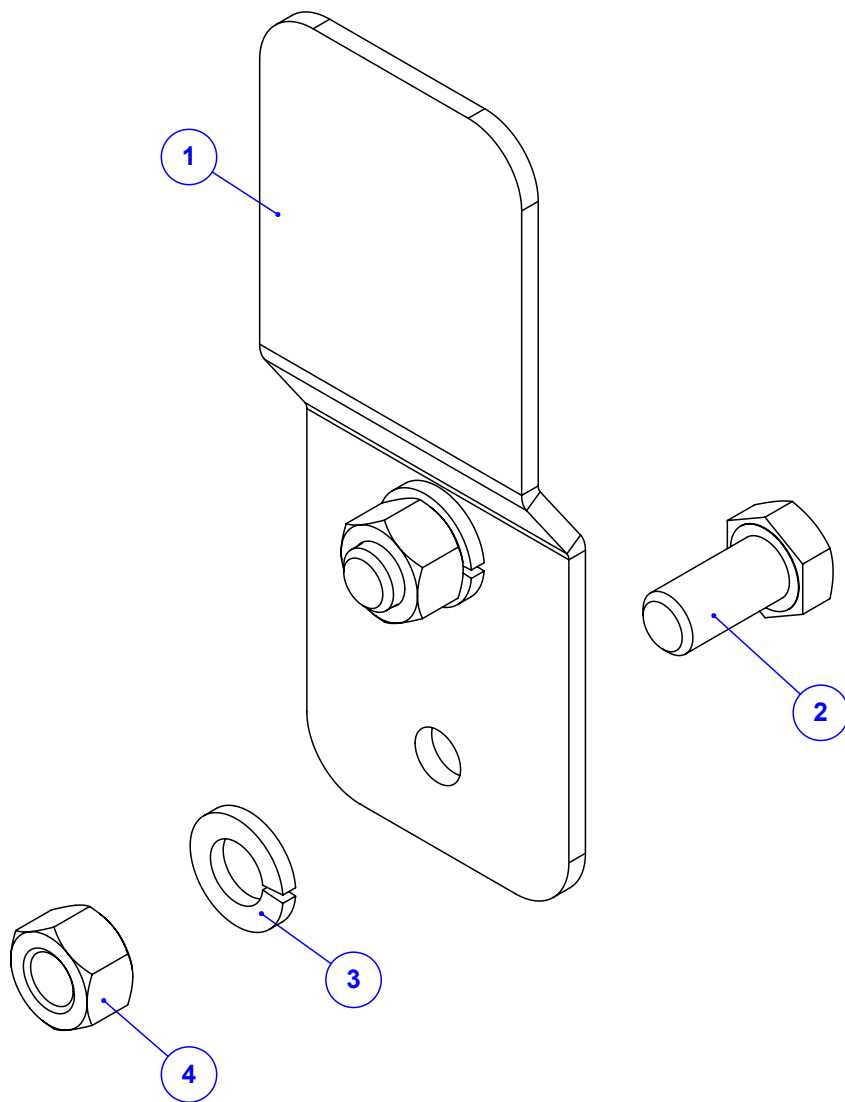


Item	Código	Qty	Descrição
1	113.44171	1	LONA FRONTAL VERTICAL DA ESTEIRA 170
2	045.44170	1	CHAPA DE APERTO DA LONA /2
3	016.00126	3	PAR 5/16" x 3/4" UNC RI INOX
4	017.01533	3	PORCA 5/16" UNC INOX

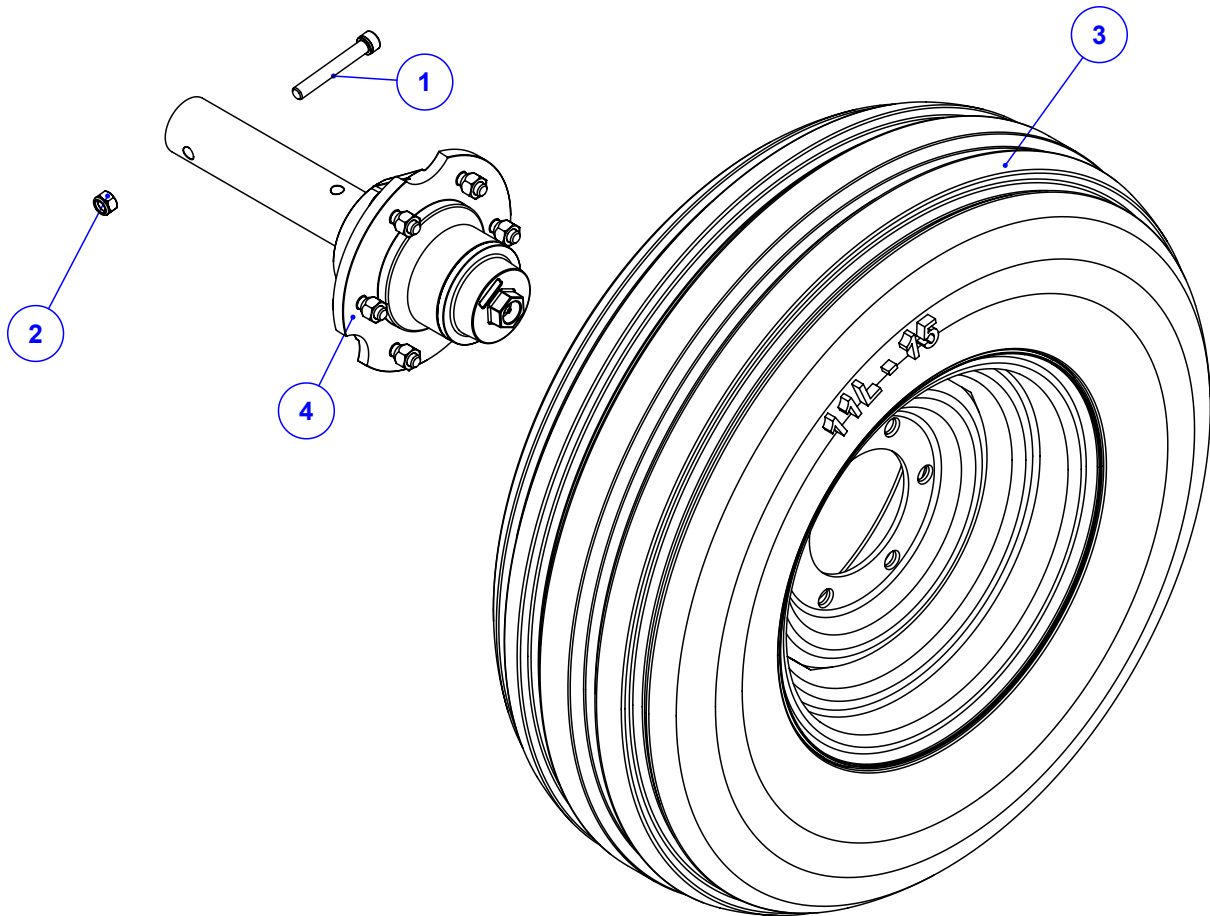


Item	Código	Qtd	Descrição
1	520.36218	1	PS CANGA DE ENGATE CD/3
2	030.00446	2	PINO ARGOLA 7/16" D ARGOLA 45MM
3	030.04985	2	BUCHA DE REDUCAO CAT1 / CAT2

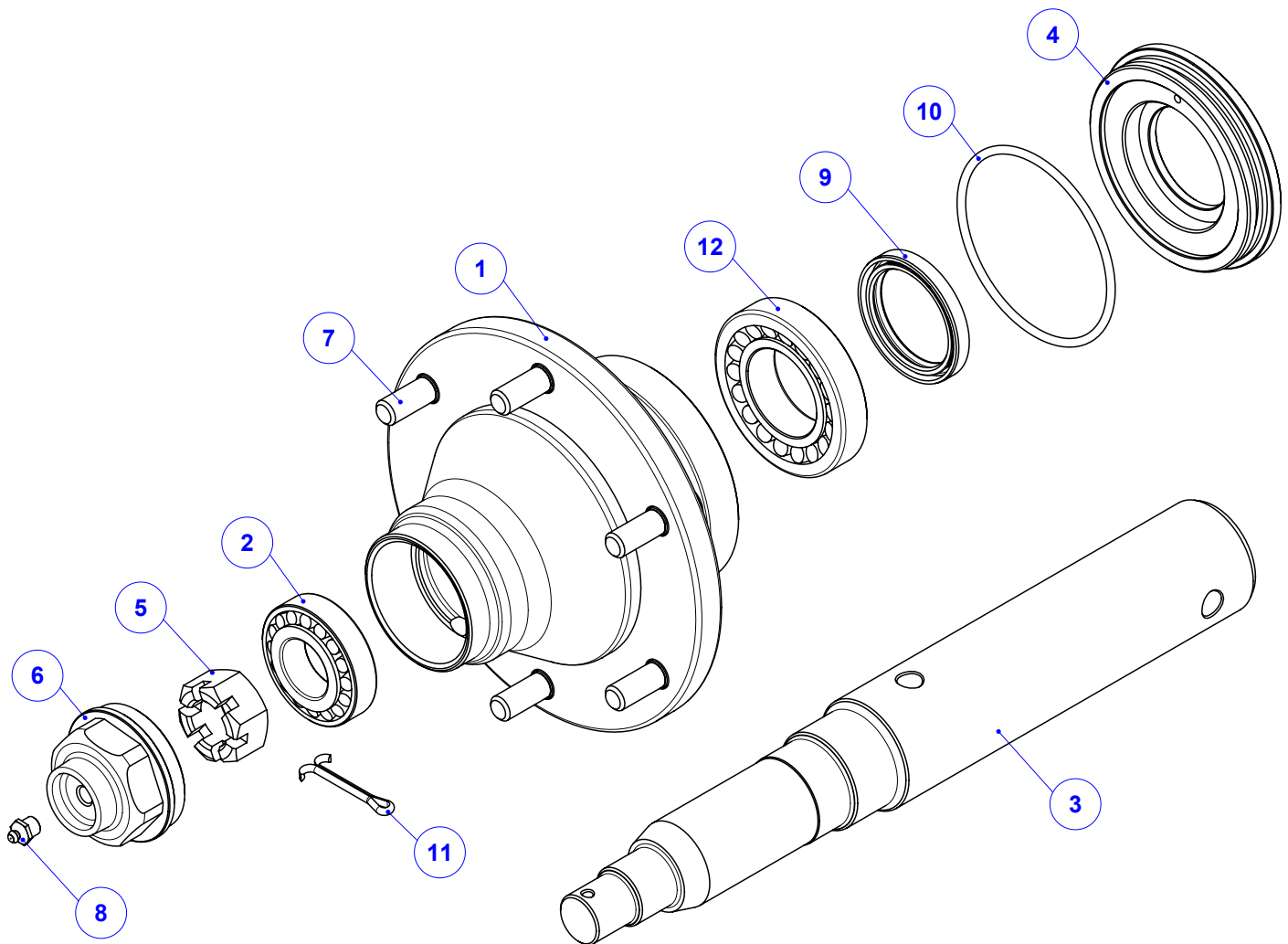




Item	Código	Qtd	Descrição
1	122.05577	1	CHAPA FIX. CAIXA CONTR. C/FURO
2	016.38583	2	PAR 3/8" X 3/4" UNC RI INOX
3	019.00218	2	ARRUELA DE PRESSAO 3/8" PESADA
4	017.00189	2	PORCA 3/8" UNC ZB

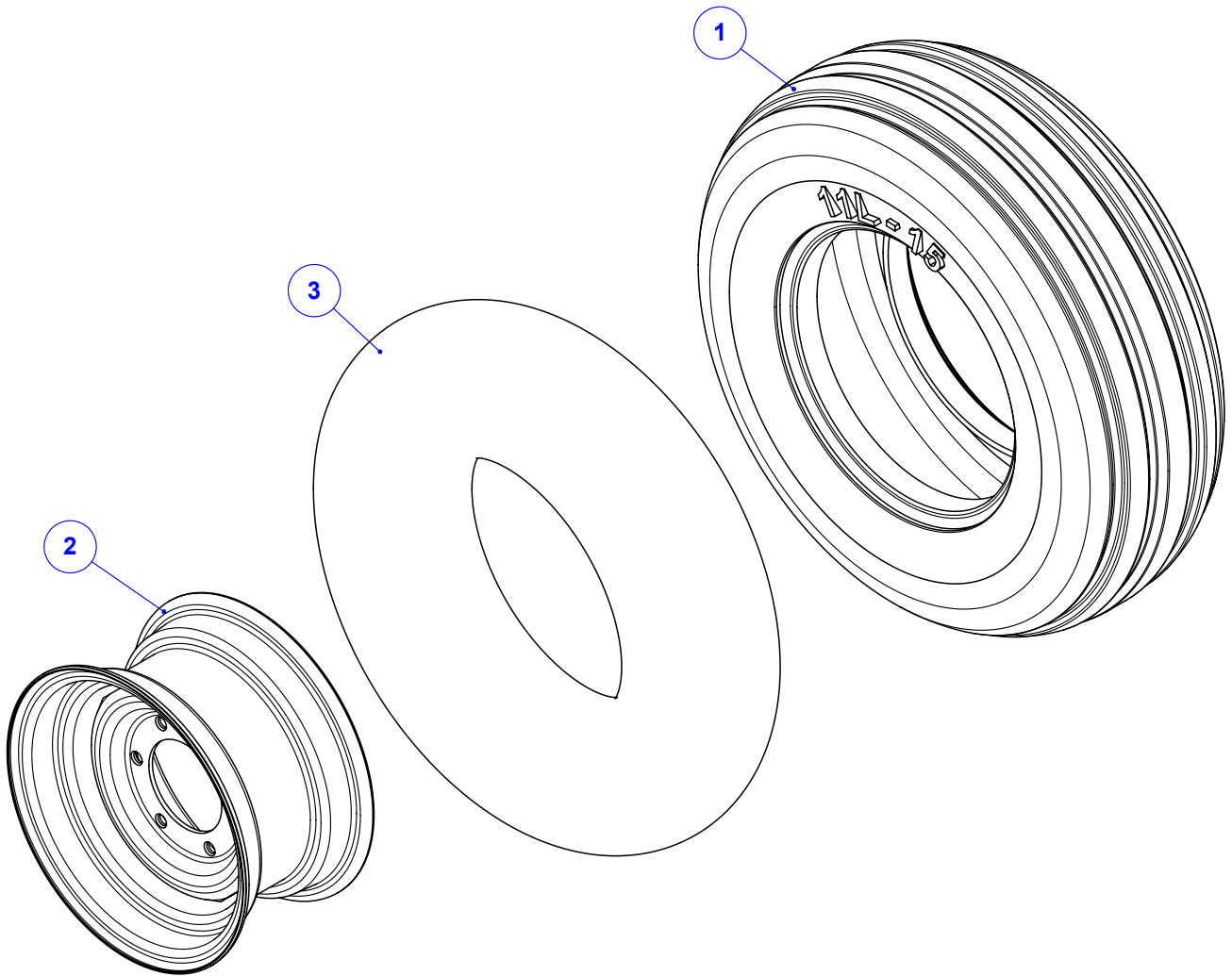


Item	Código	Qty	Descrição
1	016.18900	1	PAR ALLEN 1/2" X 3.1/2" WW
2	017.10996	1	PORCA PARLOCK 1/2" WW 13MM ZB
3	920.32660	1	SBJ PNEU MONTADO COM RODA RA45 11L15
4	922.66889	1	SBJ CUBO DE RODA 6 FUROS 8 TON K 60 (260+260)

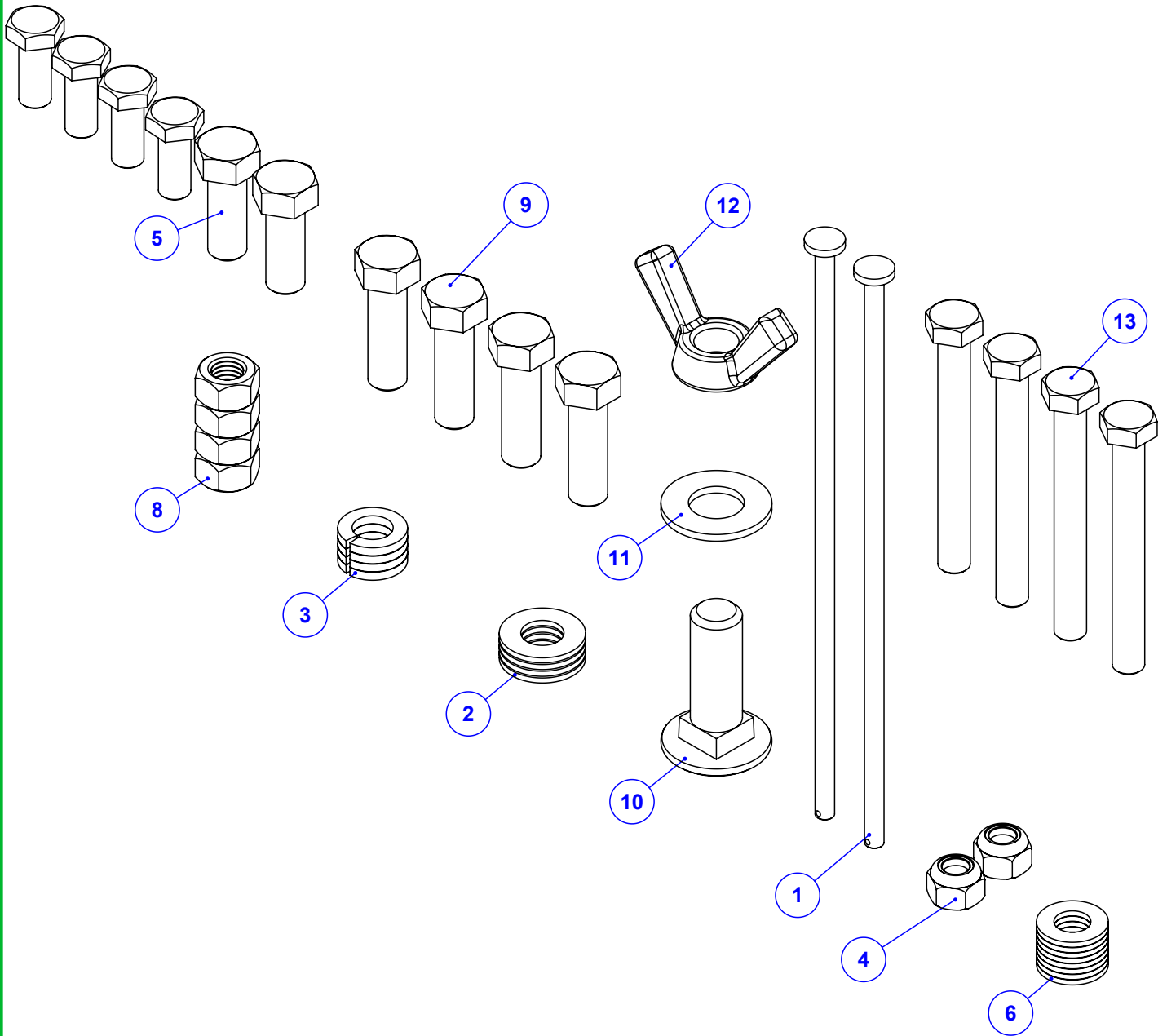
**NOTA:**

-A tampa traseira colar com cola 3M.  
-Peso 14.510 Kg

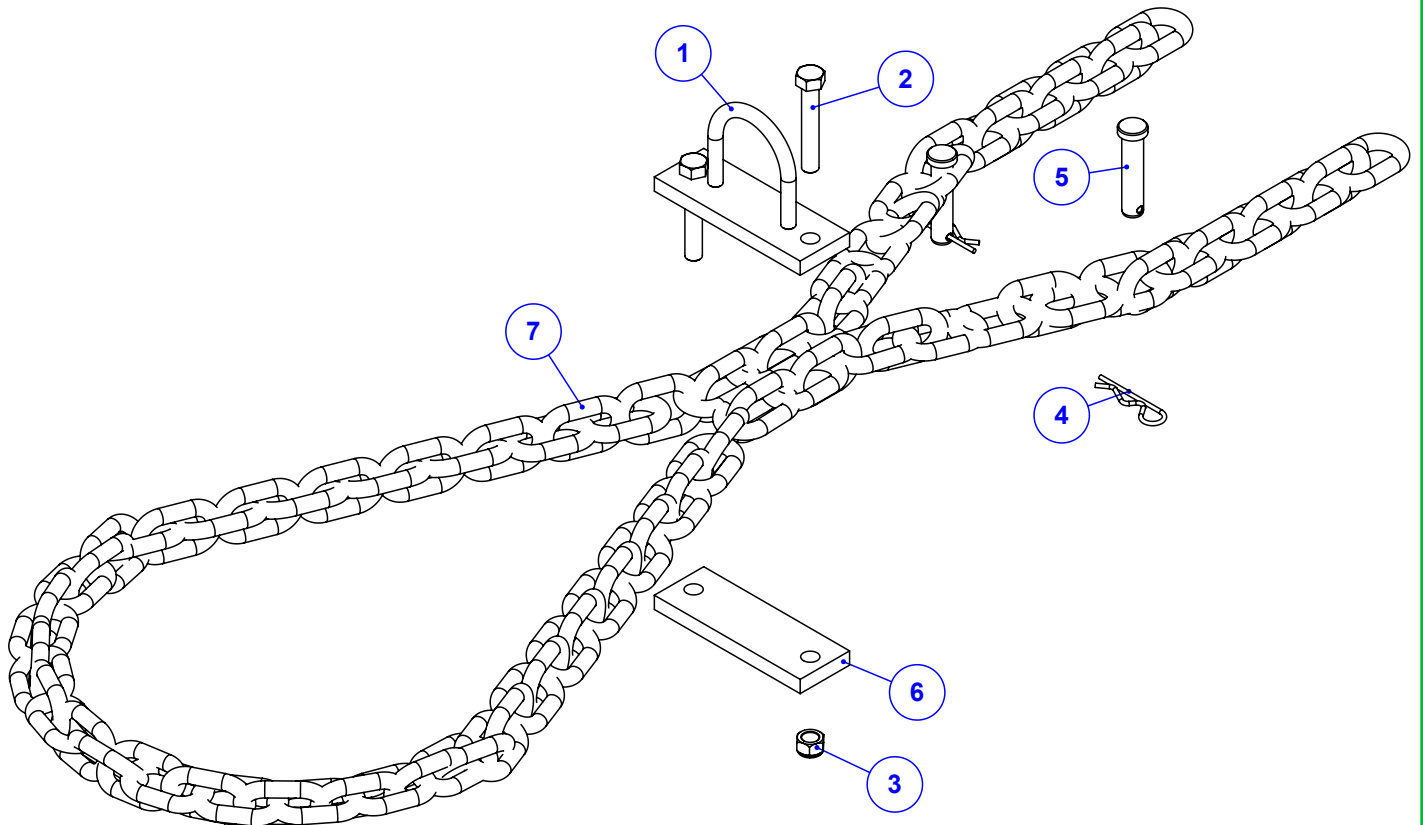
Item	Código	Qty	Descrição
1	422.01292	1	CUBO DE RODA K-60 CF2102A
2	024.00280	1	ROLAMENTO 30206 (GN)
3	422.01289	1	EIXO DO CUBO DA RODA 36/60
4	422.01297	1	TAMPA CUBO DE RODA K36 - CF 2103 USINADO
5	017.00204	1	PORCA CASTELO 1" UNF (14 FPP) ZB
6	422.21251	1	CALOTA CUBO RODA K 22 CF2124 USINADA
7	016.21219	6	PAR CRAVO 1/2"X1.3/4" UNF G5 BICROMATIZA
8	021.00247	1	GRAXEIRA 1/8" BSP RETA
9	023.00271	1	RETENTOR 01783 BRG
10	028.00432	1	ANEL O'RING 2239
11	018.00211	1	CUPILOHA 3/16" X 2" 125PC KG
12	024.29223	1	ROLAMENTO 30209 (GN)



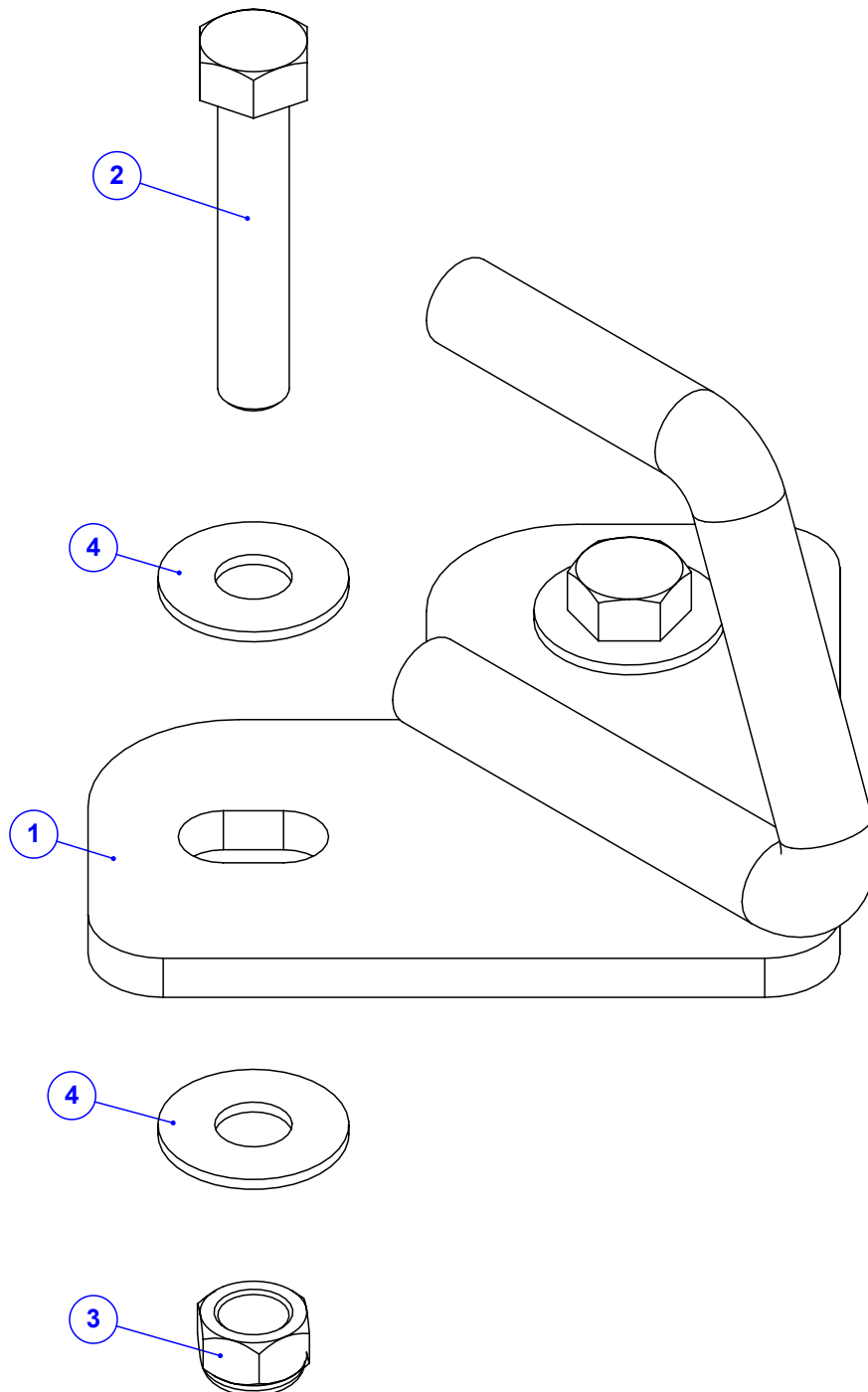
Item	Código	Qty	Descrição
1	047.14477	1	PNEU RA45 11L15 - TT
2	041.15262	1	RODA 8"LB X Ø15" (11L15)
3	047.14478	1	CAMARA AR 15L590 (PNEU 11L15)



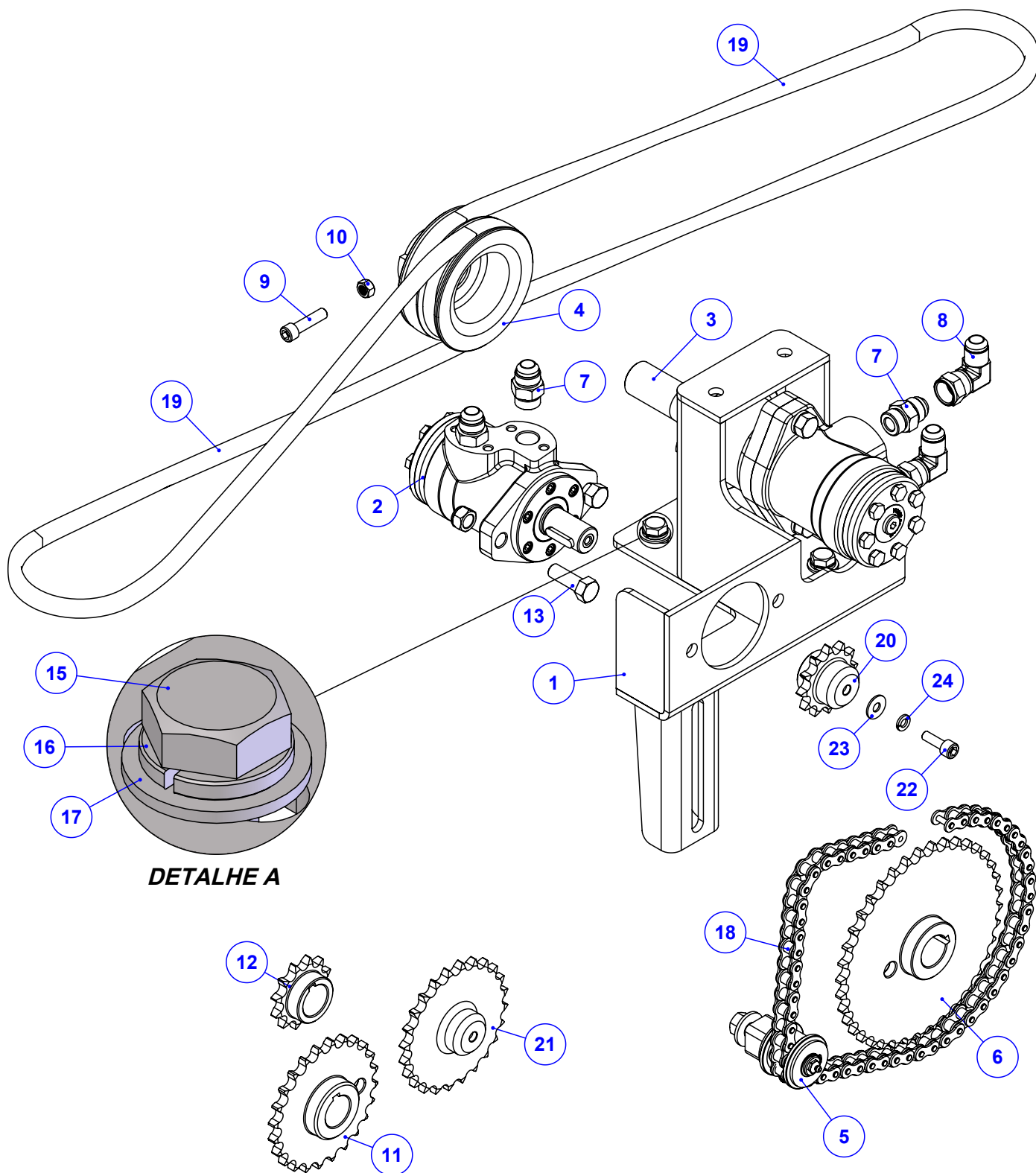
Item	Código	Qty	Descrição
1	412.43903	2	PINO EMENDA ESTEIRA 170MM PESADO FURADO
2	045.47895	4	ARRUELA LISA Ø3/8" INOX
3	019.59588	4	ARRUELA DE PRESSAO 3/8 INOX
4	017.01533	2	PORCA 5/16" UNC INOX
5	016.00133	2	PAR 3/8" X 1" UNC RI ZB
6	020.16815	8	ARRUELA LISA 5/16" - INOX
7	016.00126	4	PAR 5/16" x 3/4" UNC RI INOX
8	017.01534	4	PORCA SEXT 3/8" UNC INOX
9	016.01535	4	PAR SEXT 3/8" X 1.1/4" UNC RI INOX
10	016.35923	1	PAR FRANCES 1/2" X 1.1/2" UNC INOX
11	045.42944	1	ARRUELA LISA Ø1/2" INOX
12	017.35924	1	PORCA BORBOLETA 1/2" UNC INOX
13	016.00132	4	PAR 5/16" X 2.3/4" UNC RP G5



Item	Código	Qtd	Descrição
1	520.15669	1	PS GRAMPO CORRENTE
2	016.00150	2	PAR 1/2" X 3" WW RI ZB
3	017.10996	2	PORCA PARLOCK 1/2" WW 13MM ZB
4	063.06558	2	GRAMPO R 1/8"X73MM
5	412.13757	2	PINO DE TRAVA DA CORRENTE DE SEGURANCA
6	122.15668	1	CHAPA DE APERTO DO GRAMPO
7	043.65995	1	CORRENTE 1/2" - GALVANIZADA COM 52 ELOS



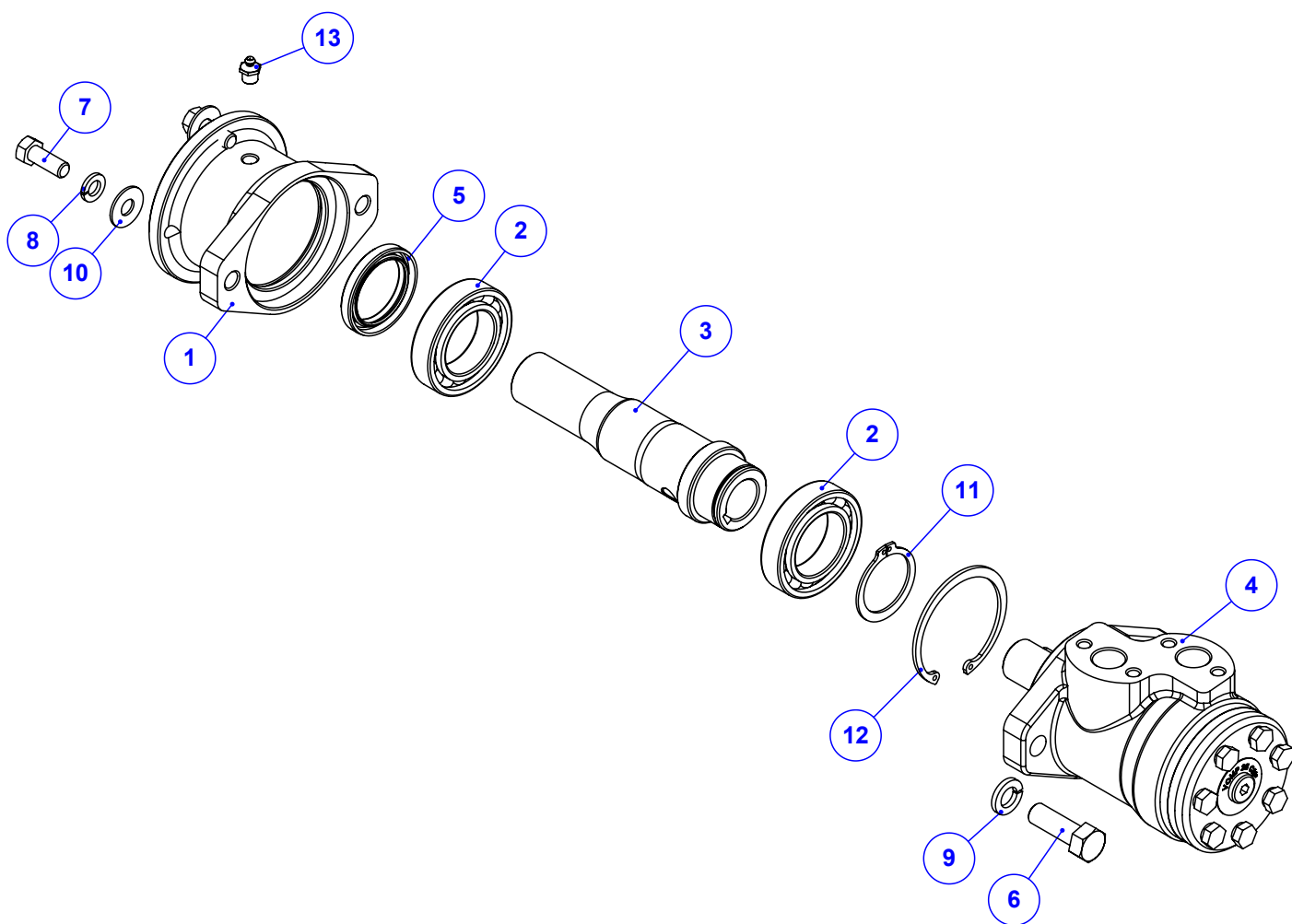
Item	Código	Qtd	Descrição
1	520.63860 R	1	PS GANCHO PARA DE FIXACAO (CORDA)
2	016.00137	2	PAR SEXT 3/8" X 2" UNC RP ZB
3	017.11040	2	PORCA PARLOCK 3/8" UNC 9.5MM BAIX ZB
4	020.00232	4	ARRUELA LISA 3/8" X 3MM ZB



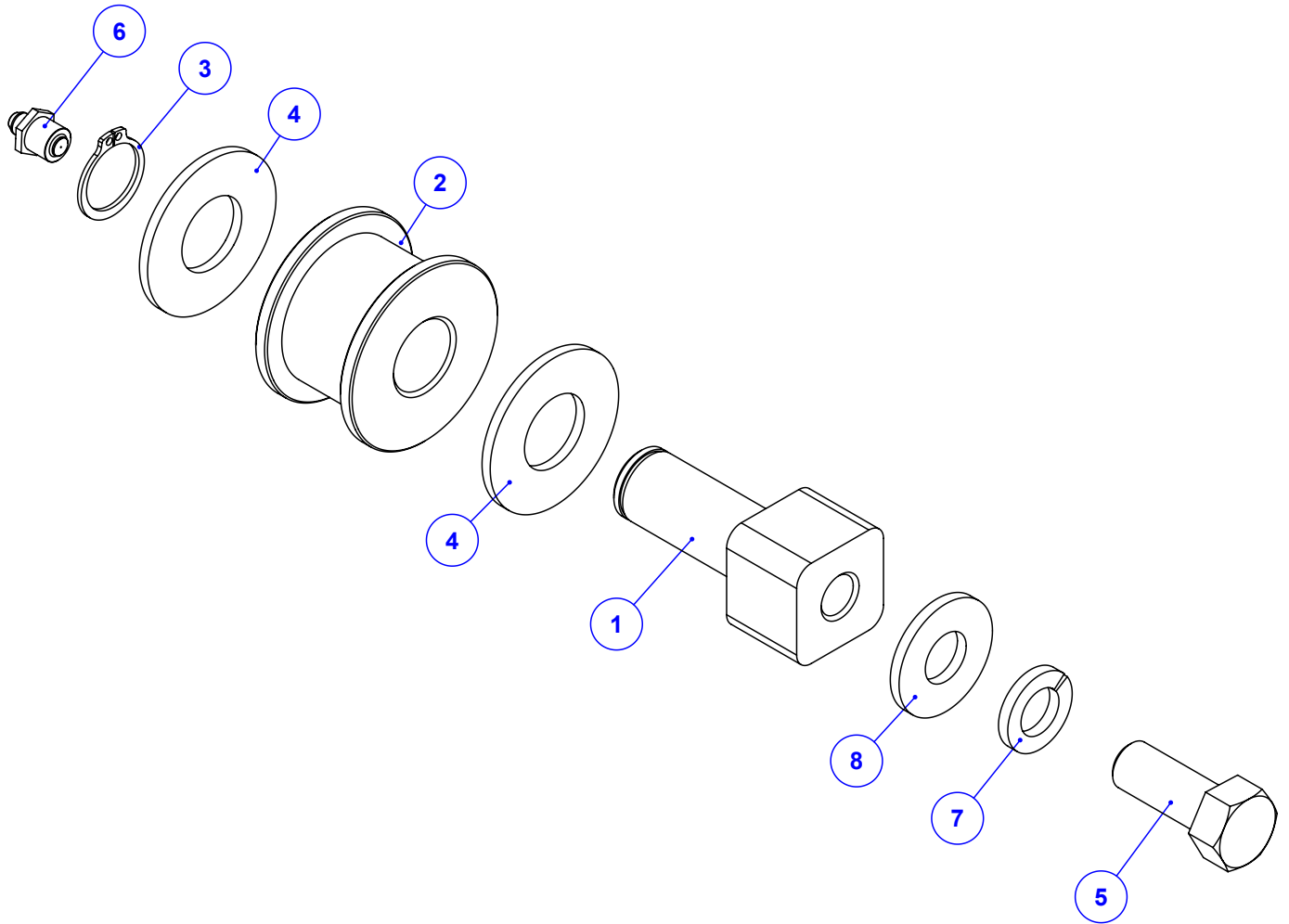
DETALHE A

Item	Código	Qty	Descrição	Item	Código	Qty	Descrição
1	525.61974	1	PS BASE DOS MOTORES HIDRAULICOS	13	016.00146	2	PAR 1/2" X 1.1/2" WW RI ZB
2	050.62163	1	MOTOR HIDR 25 CC - OMP EIXO 25MM 151-0640	14	017.10996	2	PORCA PARLOCK 1/2" WW 13MM ZB
3	920.62056	1	SBJ CUBO ACIONAMENTO HIDRAULICO DA CORREIA	15	016.09931	4	PAR M12 X 30 MA RI INOX
4	423.01378	1	POLIA DUPLA KOMANDER USINADA	16	019.59589	4	ARRUELA DE PRESSAO 1/2" INOX
5	920.37120	1	SBJ ESTICADOR DE CORRENTE	17	045.42944	4	ARRUELA LISA Ø1/2" INOX
6	040.00476	1	ENGRENAGEM ASA 38 DENTES 5/8"	18	040.65196	1	CORRENTE ASA 50 5/8" COM 54 ELOS
7	074.10161	4	ADAPTADOR 7/8" UNF x 7/8" JIC (37°)	19	022.18069	2	CORREIA B-56
8	050.28077	2	COT 90° FG 7/8 JIC X MACHO 7/8 JIC	20	040.62330	1	ENGRENAGEM ASA-50 Z12 FURO Ø1"
9	016.00182	2	PAR 3/8" X 1.1/2" C/ CAB ALLEN	21	040.62346	1	ENGRENAGEM ASA-50 Z24 FURO Ø1"
10	017.01534	2	PORCA SEXT 3/8" UNC INOX	22	016.14751	1	PAR ALLEN C/C M8 X 20 MA
11	040.00475	1	ENGRENAGEM ASA 24 DENTES 5/8"	23	020.00231	1	ARRUELA LISA 5/16" PESADA ZB
12	040.00473	1	ENGRENAGEM ASA 12 DENTES 5/8"	24	019.00217	1	ARRUELA DE PRESSAO 5/16" PESADA



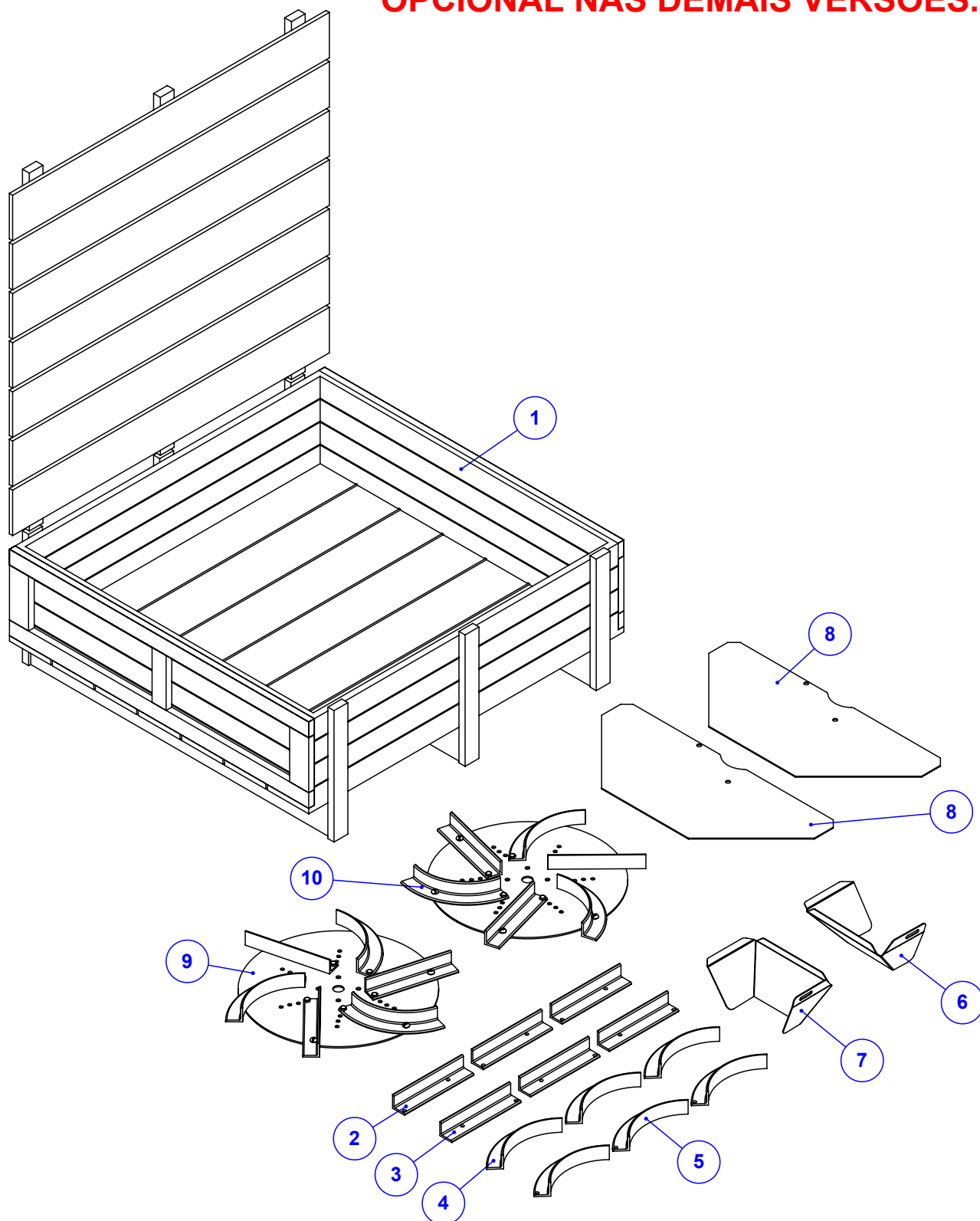


Item	Código	Qty	Descrição
1	412.54974	1	CUBO DE ACIONAMENTO HIDRAULICO CF 2152
2	024.11325	2	ROLAM. DE ESFERA 6008
3	412.62055	1	EIXO DO MANCAL DO ACIONAMENTO DAS CORREIAS
4	050.62163	1	MOTOR HIDR OMP EIXO 25MM 151-0640
5	023.00273	1	RETENTOR 01707BRG VITON
6	016.00146	2	PAR 1/2" X 1.1/2" WW RI ZB
7	016.00133	4	PAR 3/8" X 1" UNC RI ZB
8	019.00218	4	ARRUELA DE PRESSAO 3/8" PESADA
9	019.00220	2	ARRUELA DE PRESSAO 1/2 PESADA
10	020.00232	4	ARRUELA LISA 3/8" X 3MM ZB
11	025.08856	1	ANEL E 40
12	025.20164	1	ANEL I 68
13	021.00247	1	GRAXEIRA 1/8" BSP RETA



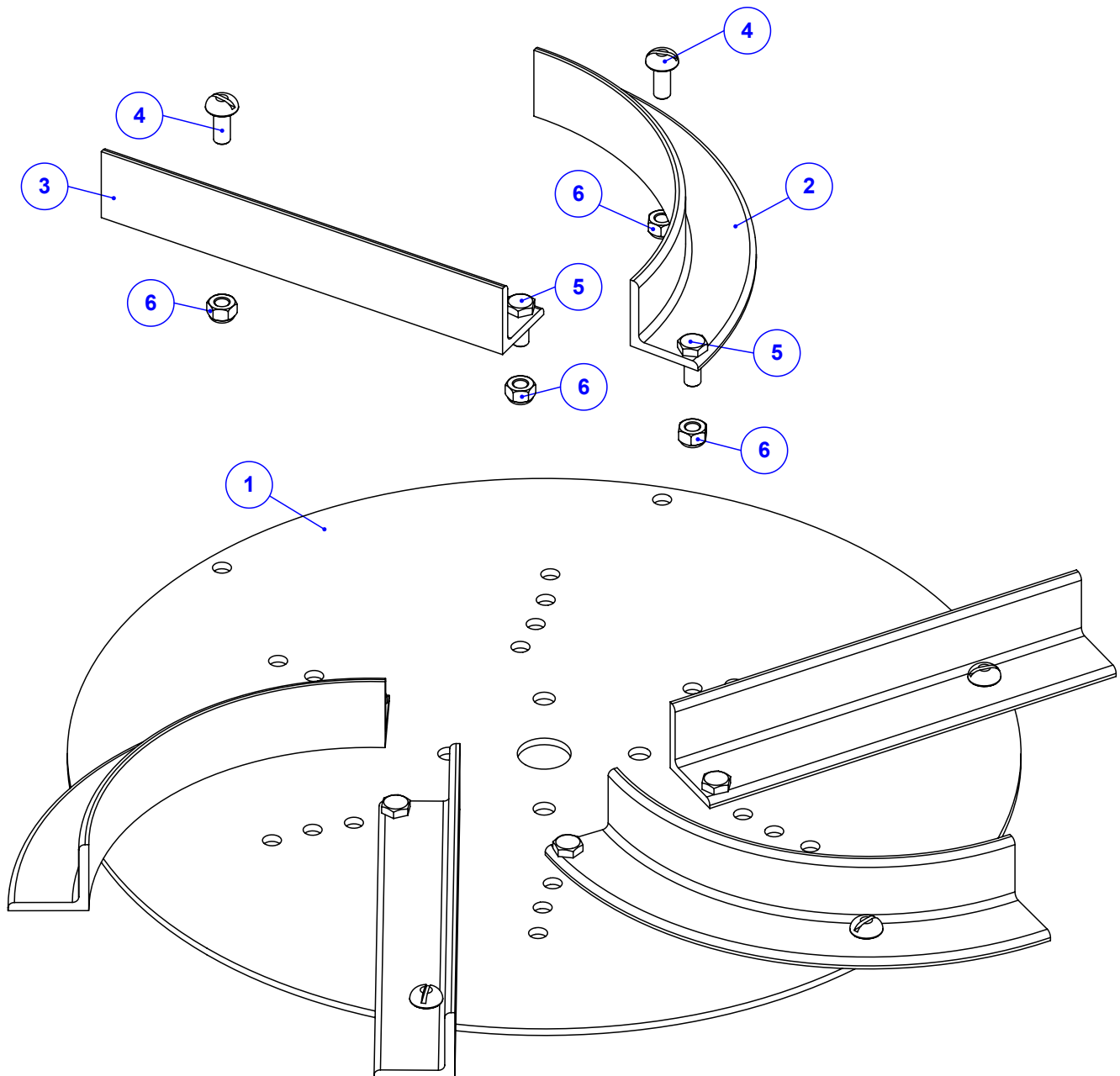
Item	Código	Qty	Descrição
1	423.01348	1	EIXO DO ESTICADOR DE CORRENTE
2	423.01349	1	CARRETEL DE NYLON DO ESTICADOR
3	025.00300	1	ANEL DE TRAVA E 19
4	020.00236	2	ARRUELA LISA 3/4" PESADA ZB
5	016.00145	1	PAR 1/2" X 1.1/4" WW RI ZB
6	021.00247	1	GRAXEIRA 1/8" BSP RETA
7	019.00220	1	ARRUELA DE PRESSAO 1/2 PESADA
8	020.00234	1	ARRUELA LISA 1/2" X 3MM ZB

## PADRÃO NOS MODELOS HD FULL E FLEX. OPCIONAL NAS DEMAIS VERSÕES.



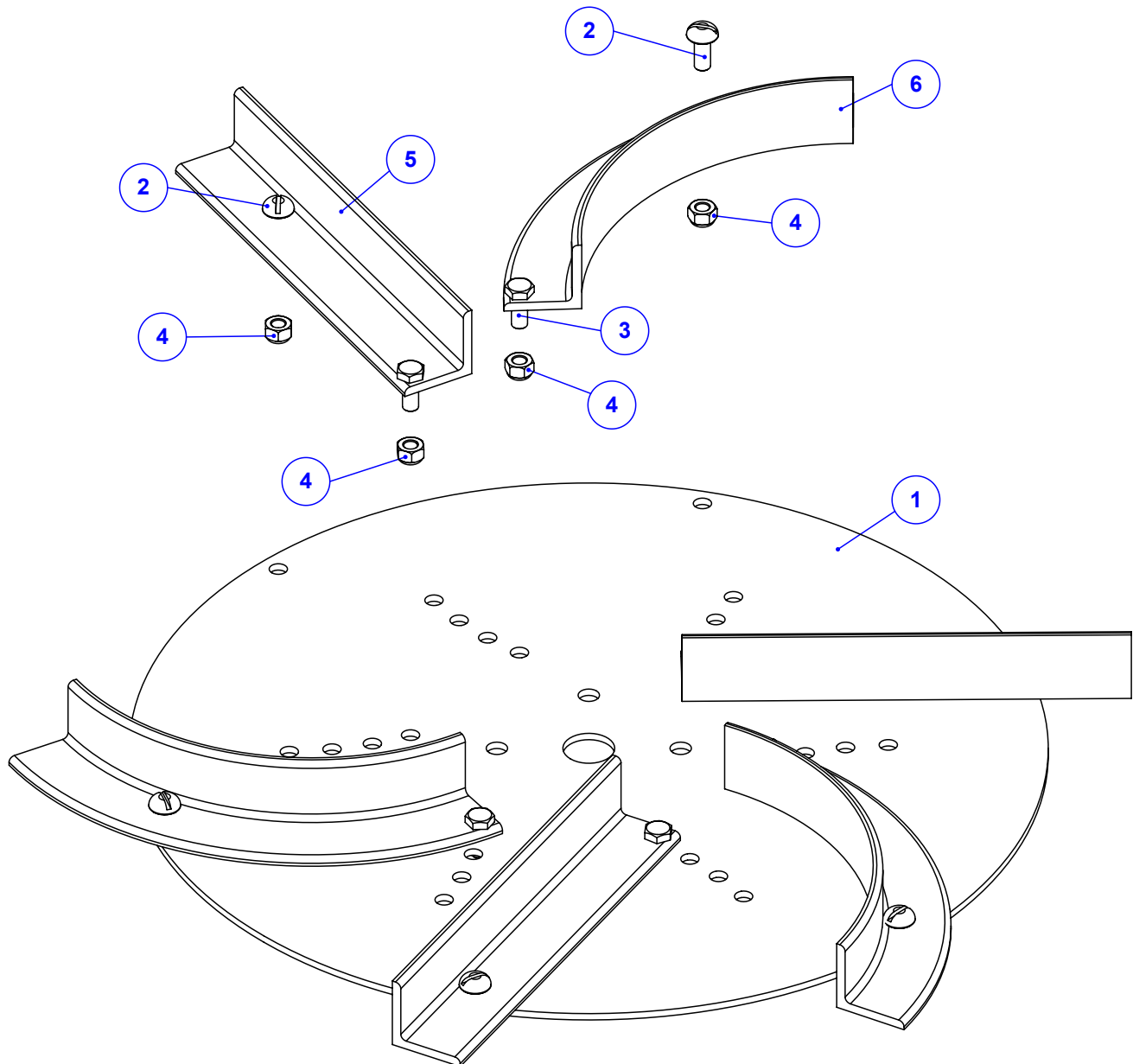
Item	Código	Qty	Descrição
1	080.24623	1	CAIXA AMERICANA FECHADA 15MM 940X910X230
2	123.37936	3	PALHETA DE CALCÁRIO RETA ESQUERDA
3	123.01410	3	PALHETA DE CALCÁRIO RETA DIREITA
4	123.37935	3	PALHETA DE CALCÁRIO CURVA ESQUERDA
5	123.01411	3	PALHETA DE CALCÁRIO CURVA DIREITA
6	035.35979	1	CHAPA DIREITA DO BOCAL DE CALCARIO
7	035.35978	1	CHAPA ESQUERDA DO BOCAL DE CALCARIO
8	122.05218	2	PROTECAO P/ DISCO P/ CALCARIO
9	920.28723	1	SBJ DISCO DE CALCARIO ESQUERDO
10	920.28722	1	SBJ DISCO DE CALCARIO DIREITO

**PADRÃO NOS MODELOS HD FULL E FLEX.  
OPCIONAL NAS DEMAIS VERSÕES.**



Item	Código	Qty	Descrição
1	123.01408	1	DISCO DAS PALHETAS
2	123.37935	3	PALHETA DE CALCÁRIO CURVA ESQUERDA
3	123.37936	3	PALHETA DE CALCÁRIO RETA ESQUERDA
4	016.23330	6	PAR FENDA 5/16" X 3/4" UNC INOX CAB. RED
5	016.00126	6	PAR 5/16" x 3/4" UNC RI INOX
6	017.01533	12	PORCA 5/16" UNC INOX

**PADRÃO NOS MODELOS HD FULL E FLEX.  
OPCIONAL NAS DE MAIS VERSÕES.**



Item	Código	Qty	Descrição
1	123.01408	1	DISCO DAS PALHETAS
2	016.23330	6	PAR FENDA 5/16" X 3/4" UNC INOX CAB. RED
3	016.00126	6	PAR 5/16" x 3/4" UNC RI INOX
4	017.01533	12	PORCA 5/16" UNC INOX
5	123.01410	3	PALHETA DE CALCÁRIO RETA DIREITA
6	123.01411	3	PALHETA DE CALCÁRIO CURVA DIREITA