

ADUBADEIRA KOMANDER 36 CD HD FULL INOX

KAMAQ - Máquinas e Implementos Agrícolas Ltda

Via Industrial, 550 - Distrito Industrial - Araras SP
Cep 13602-030
Fone (19) 3541 3022
www.kamaq.com.br - atendimento@kamaq.com.br

Z25.50141

Revisão
28/10/2022

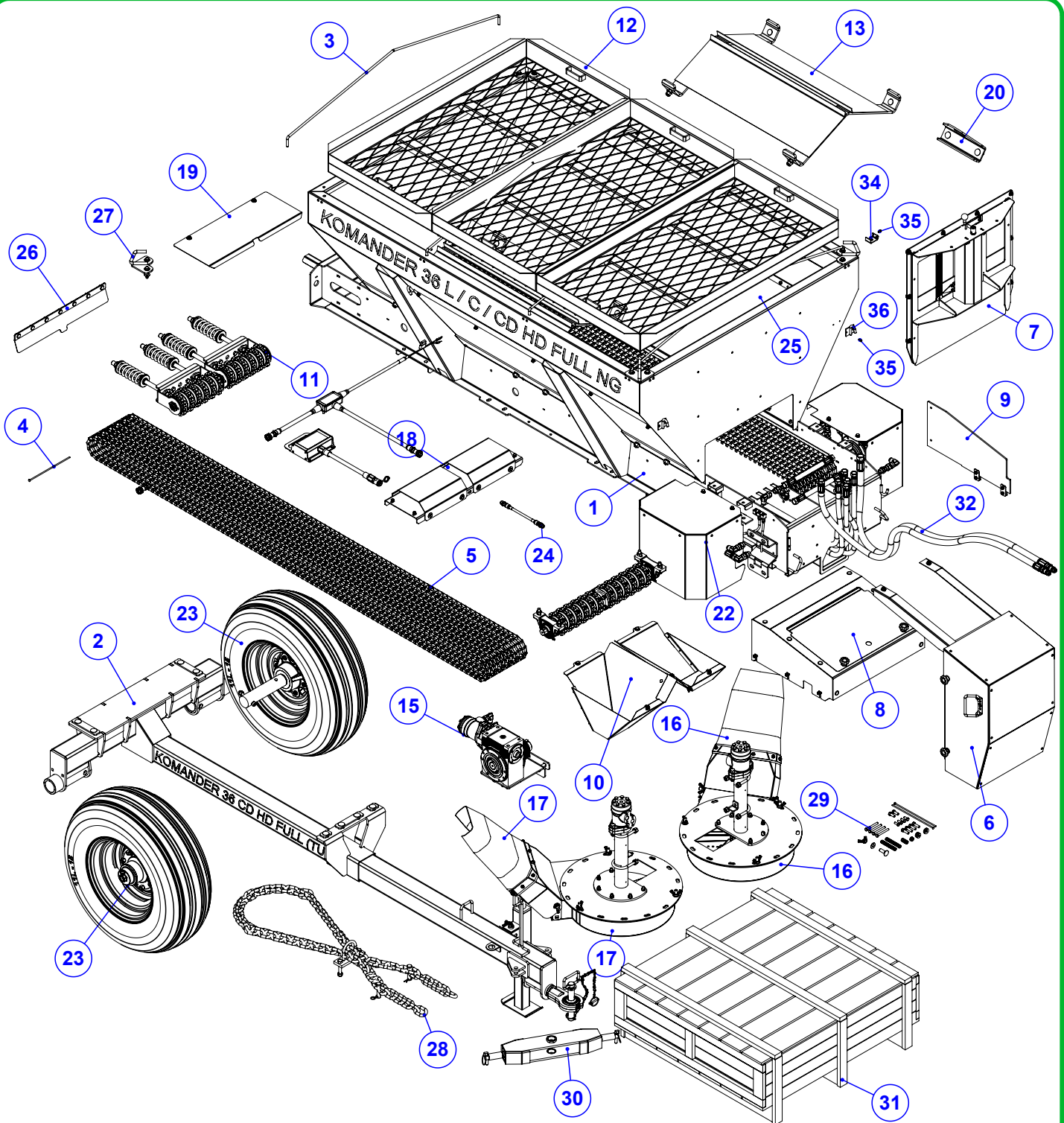
Série **B**

Índice

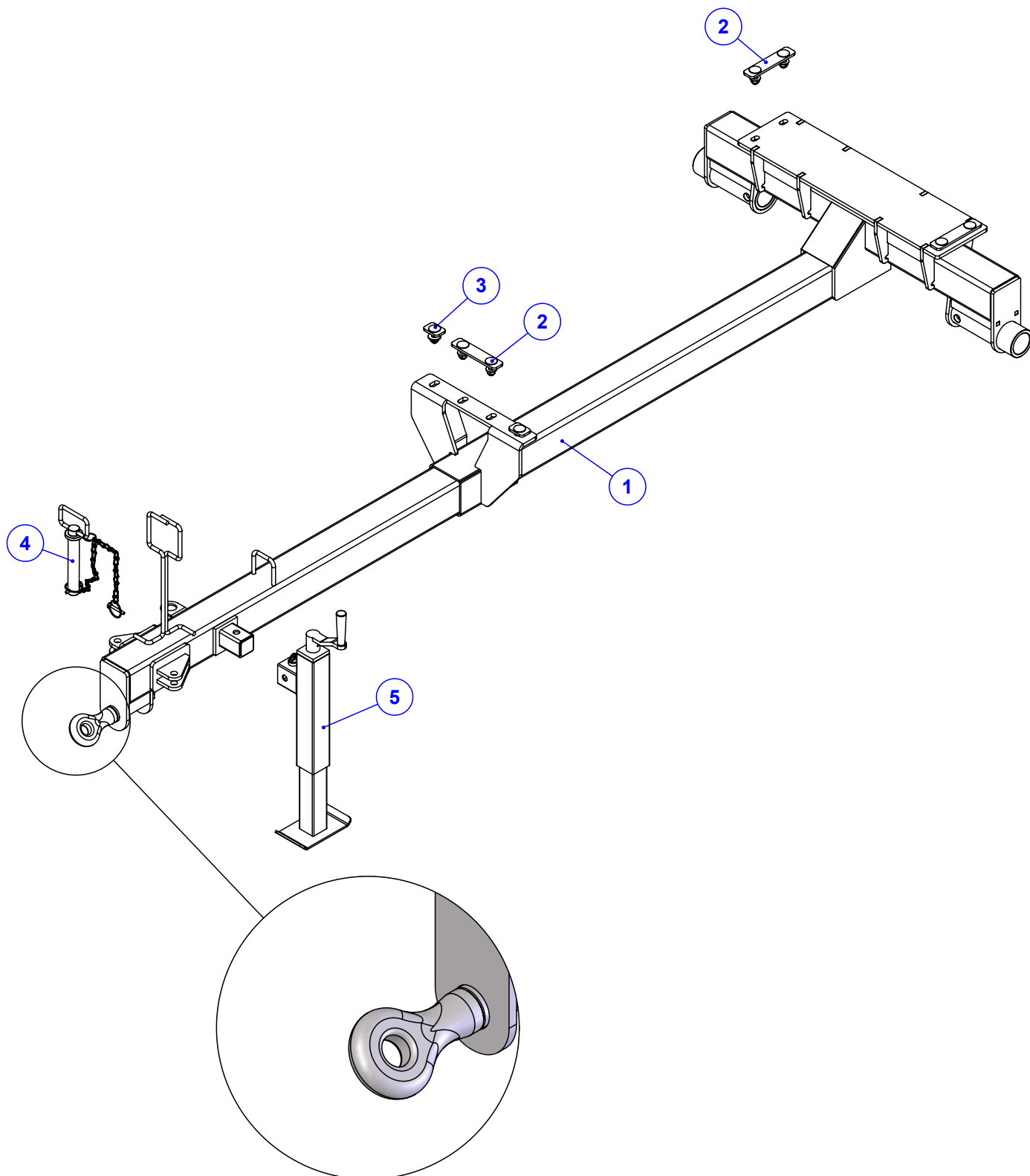
Z25.50141	5
ADUBADEIRA KOMANDER 36 CD HD FULL INOX	5
920.65338	6
SBJ ENGATE E EIXO KOMANDER 36 CD HD FULL	6
Detail View A (1 : 5)	6
920.41727	7
SBJ CHAPA FIXACAO DA CACAMBA INOX	7
925.56926	8
SBJ CHAPA FIXACAO MENOR DA CACAMBA INOX	8
925.55755	9
SBJ SUP VALVULA E TACOMETRO NG2 INOX	9
920.38761	10
SBJ VALVULA FULL HD EM SERIE MONTADA	10
920.53122	11
SBJ FILTRO PRESSAO SINTER IKRON 70L K HF	11
910.60886	12
SBJ VALVULA DE RETENCAO DE FLUXO 1.1/16	12
920.63203	13
SBJ TACOMETRO SIMPLES 1:1 - REDUTOR 4	13
925.56049	14
SBJ JANELA MAIOR K36 (260+260) NG2 INOX	14
925.56053	15
SBJ PROT TRAS ESTEIRAS HF (260+260) INOX	15
925.56080	16
SBJ DIVISOR SUP TRAS DO ADUBO NG2 INOX	16
925.56057	17
SBJ BOCAL DE ADUBO K HD FULL (260) INOX	17
920.55374	18
SBJ ROTACAO DAS ESTEIRAS NG2 (260)	18
920.50061	19
SBJ MANCAL CENTRAL DAS ESTEIRAS FLEX	19
910.37467	20
SBJ MANCAL P207 MONTADO	20
920.61761	21
SBJ ESTICADOR INTERNO ESTEIRA 6 ENGR	21
920.57086	22
SBJ PENEIRAS K36 REVERSIVEL (260+260)	22
925.57111	23
SBJ DEFLETOR CENTRAL K36 (260+260)	23
920.66298	24
SBJ. PROTEÇÃO MENOR REDUTOR	24
920.66248	25
SBJ. PROTEÇÃO LATERAL ESQUERDA	25
920.66251	26
SBJ. PROTEÇÃO LATERAL DIREITA	26
920.68500	27
920.68500	27
SBJ REDUTOR S75 EXTERNO DIREITO 1:40/50CC INOX	27
920.68500	28

SBJ REDUTOR S75 EXTERNO ESQUERDO 1:40 /50CC INOX	28
925.48462	29
SBJ VENTILADOR ESQ ART LAT INOX	29
Detail View C (1 : 1)	29
Detail View E (1 : 1.2)	29
Detail View F (1 : 1.3)	29
Detail View D (2 : 5)	29
920.65833	30
SBJ MANCAL DO VENTILADOR ESQUERDO HP/FULL HD	30
910.38451	31
SBJ DISCO DE ADUBO ESQUERDO (INOX)	31
925.47024	32
SBJ BICA ESQ. ARTICULADA COM LONA INOX	32
Detail View A (2 : 1.1)	32
Detail View B (2 : 1.1)	32
925.48461	33
SBJ VENTILADOR DIR ART LAT INOX	33
Detail View E (1 : 1.4)	33
Detail View F (1 : 1.3)	33
Detail View B (2 : 1.8)	33
Detail View D (1 : 1.1)	33
Detail View C (1 : 1)	33
920.65848	34
SBJ MANCAL VENTILADOR DIR. HP/FULL HD	34
Detail View A (1 : 2)	34
Detail View B (1 : 2)	34
910.38452	35
SBJ DISCO DE ADUBO DIREITO (INOX)	35
925.47023	36
SBJ BICA DIR ARTICULADA COM LONA INOX	36
Detail View A (2.1 : 1)	36
Detail View B (2.1 : 1)	36
920.55321	37
SBJ APOIO DA ESTEIRA HD FULL (260+260)	37
925.56082	38
SBJ COMPONENTES GERAIS HD FULL (260) INX	38
920.56378	39
SBJ ALCA DE ICAMENTO NG3	39
920.54912	40
SBJ KIT ELETRICO KOMANDER FULL - (NG)	40
920.55635	41
SBJ MANGUEIRAS GERAIS 60 NG2	41
920.62408	42
SBJ CUBO MONTADO PNEU SEM SENSOR 11L15	42
922.01295	43
SBJ CUBO DE RODA K36 MONTADO	43
920.32660	44
SBJ PNEU MONTADO COM RODA RA45 11L15	44
920.65020	45
SBJ NYLON LATERA CACAMBA K 36 HD FULL NG	45
925.64719	46
SBJ LONA DIANTEIRA VERTICAL ESTEIRAS 260+260	46

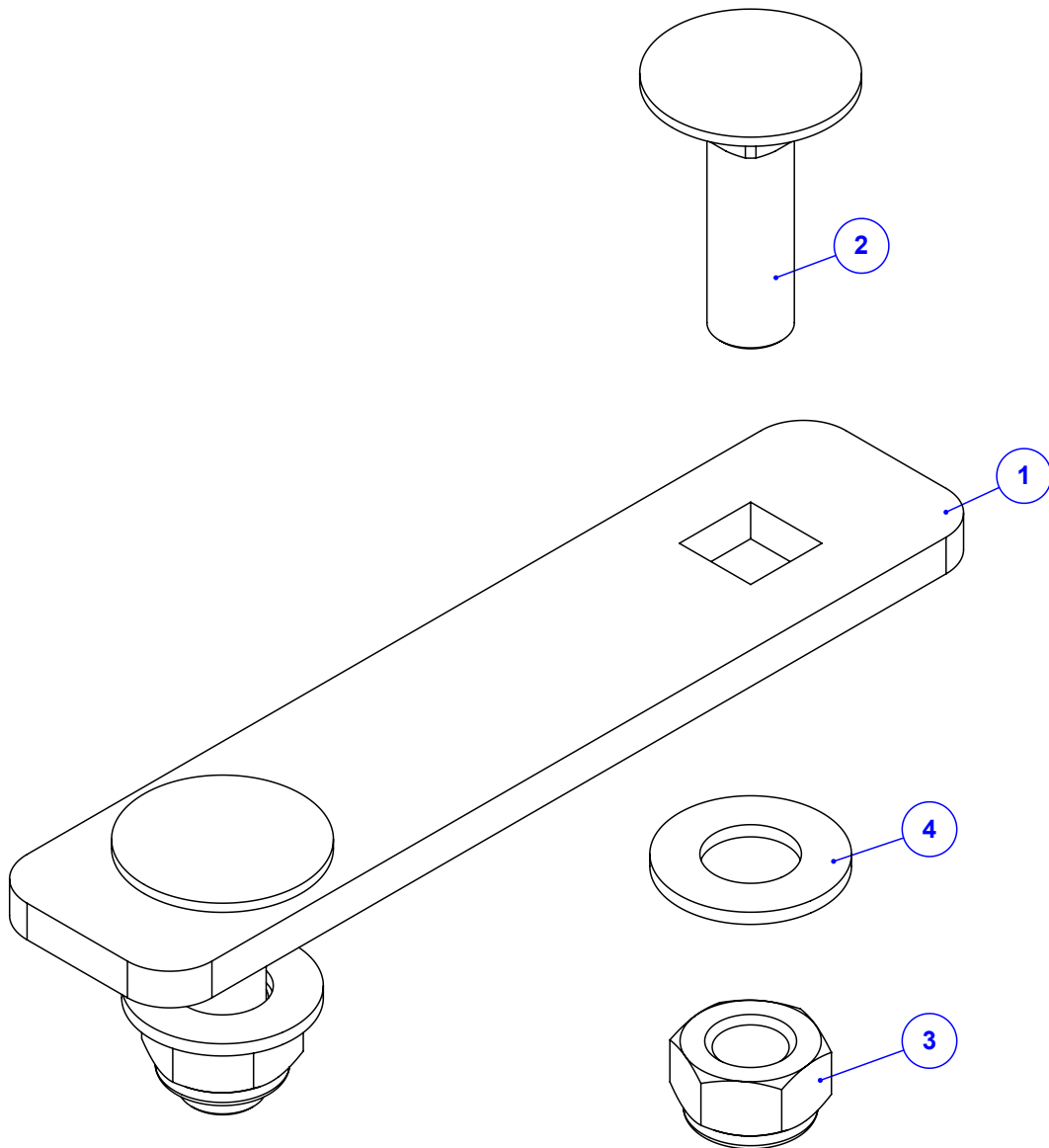
920.63983	47
SBJ GANCHO PARA AMARRAR A CORDA	47
920.18005	48
SBJ CORRENTE DE SEGURANCA KOMANDER	48
920.38777	49
SBJ REPARO PARAFUSOS KOMANDER (260)	49
920.66360	50
SBJ. CANGA DE ENGATE / 3	50
920.58263	51
SBJ MANGUEIRAS KOMANDER 20/36 CD HD FULL	51
925.57118	52
SBJ CAIXA MADEIRA K 36 CD HD FULL	52
920.28723	53
SBJ DISCO DE CALCARIO ESQUERDO	53
920.28722	54
SBJ DISCO DE CALCARIO DIREITO	54
920.56125	55
SBJ BOCAL DE CALCARIO ESQ NG2	55
920.56127	56
SBJ BOCAL DE CALCARIO DIR NG2	56



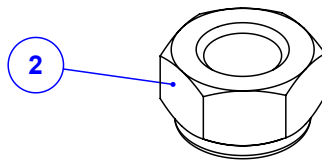
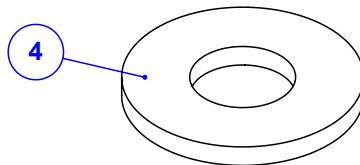
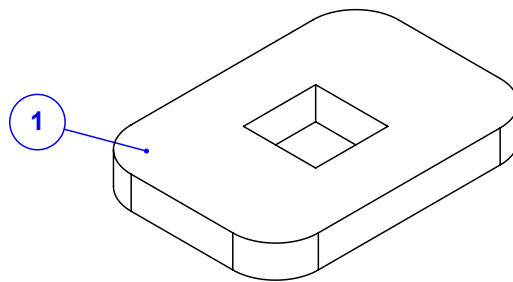
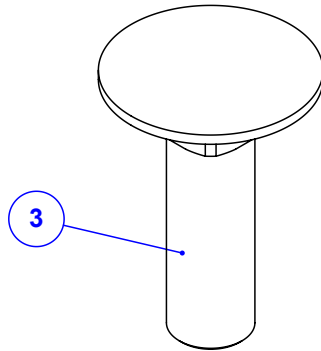
Item	Código	Qty	Descrição	Item	Código	Qty	Descrição
1	525.60104	1	PS CARCACA K 36 L/C/CD HD FULL NG INOX	19	925.56082	1	SBJ COMPONENTES GERAIS HD FULL (260) INX
2	920.65338	1	SBJ ENGATE E EIXO KOMANDER 36 CD HD FULL	20	920.56378	4	SBJ ALCA DE ICAMENTO NG3
3	212.50213	4	PENDURAL KOMANDER 36 C HD FULL	21	920.54912	1	SBJ KIT ELETRICO KOMANDER FULL - (NG)
4	412.44963	2	PINO DE EMENDA DA ESTEIRA 260 PESADO	22	920.55635	1	SBJ MANGUEIRAS GERAIS 60 NG2
5	050.40069	2	ESTEIRA 260MM - MALHA 1" X 1" PESADA	23	920.62408	2	SBJ CUBO MONTADO PNEU SEM SENSOR 11L15
6	925.55755	1	SBJ SUP VALV/TACOMETRO 36 HD FULL INOX	24	920.60013	1	SBJ EXTENSAO TACOMETRO 360 - ITC
7	925.56049	1	SBJ JANELA MAIOR (260+260) NG2 INOX	25	920.65020	2	SBJ NYLON LATERAL (1500) CACAMBA HD FULL
8	925.56053	1	SBJ PROT TRAS ESTEIRAS HF (260+260) INOX	26	925.64719	1	SBJ LONA DIANTEIRA VERTICAL ESTEIRAS 260+260
9	925.56080	1	SBJ DIVISOR SUP TRAS DO ADUBO NG2 INOX	27	920.63983	4	SBJ GANCHO PARA AMARRAR A CORDA
10	925.56057	1	SBJ BOCAL DE ADUBO K HD FULL (260) INOX	28	920.18005	1	SBJ CORRENTE DE SEGURANCA KOMANDER
11	920.55374	1	SBJ ROTACAO DAS ESTEIRAS (260 + 260)	29	920.38777	1	SBJ REPARO PARAFUSOS KOMANDER (260)
12	920.57086	1	SBJ PENEIRAS K36 REVERSIVEL (260+260)	30	920.66360	1	SBJ. CANGA DE ENGATE / 3
13	925.57111	2	SBJ DEFLETOR CENTRAL K36 (260+260)	31	925.57118	1	SBJ CAIXA MADEIRA K 36 CD HD FULL
14	920.68500	1	SBJ REDUTOR S75 EXT. DIREITO 1:40/50CC	32	920.58263	1	SBJ MANGUEIRAS KOMANDER 20/36 CD HD FULL
15	920.68500	1	SBJ REDUTOR S75 EXTERNO ESQU. 1:40/50CC INOX	33	925.66638	1	SBJ. PROTEÇÃO MENOR REDUTOR INOX
16	925.48462	1	SBJ VENTILADOR ESQ ART LAT INOX	34	045.66865	12	CHAPA DE MANCAL DO PENDURAL MAIOR
17	925.48461	1	SBJ VENTILADOR DIR ART LAT INOX	35	018.65223	32	REBITE ESTRUTURAL 4,8 - 11,5MM ACO INOX
18	920.55321	3	SBJ APOIO DA ESTEIRA HD FULL (260+260)	36	525.66864	4	PS GANCHO DE AMARRAR LONA

**DETALHE A**

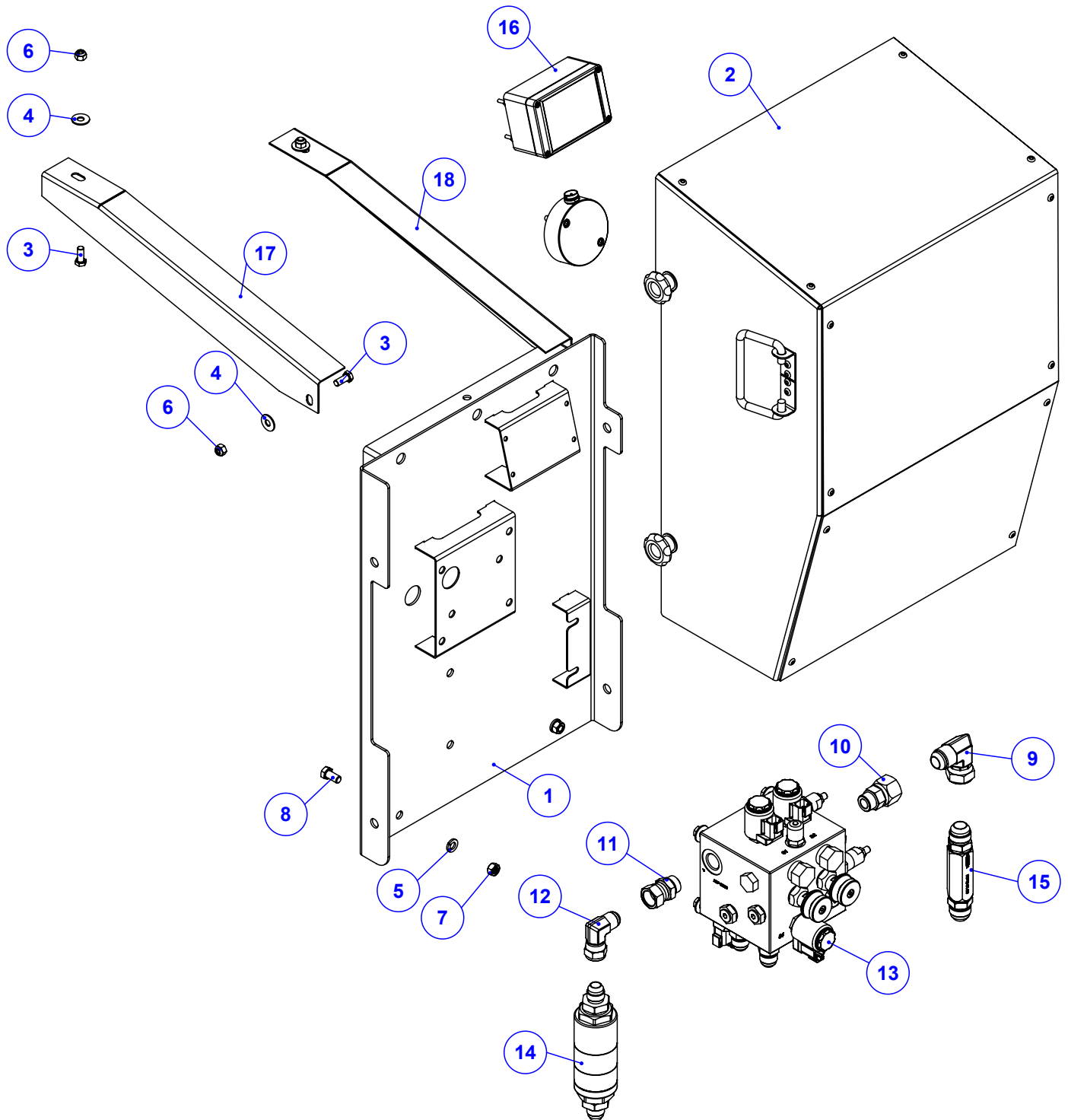
Item	Código	Qtd	Descrição
1	520.64627	1	PS ENGATE E EIXO KOMANDER 36 CD HD FULL(TUBO)
2	920.41727	3	SBJ CHAPA FIXACAO DA CACAMBA INOX
3	925.56926	2	SBJ CHAPA FIXACAO MENOR DA CACAMBA INOX
4	030.28803	1	PINO DE ENGATE Ø28MM (RIMA 33597)
5	050.21149	1	PE DE APOIO KOMANDER



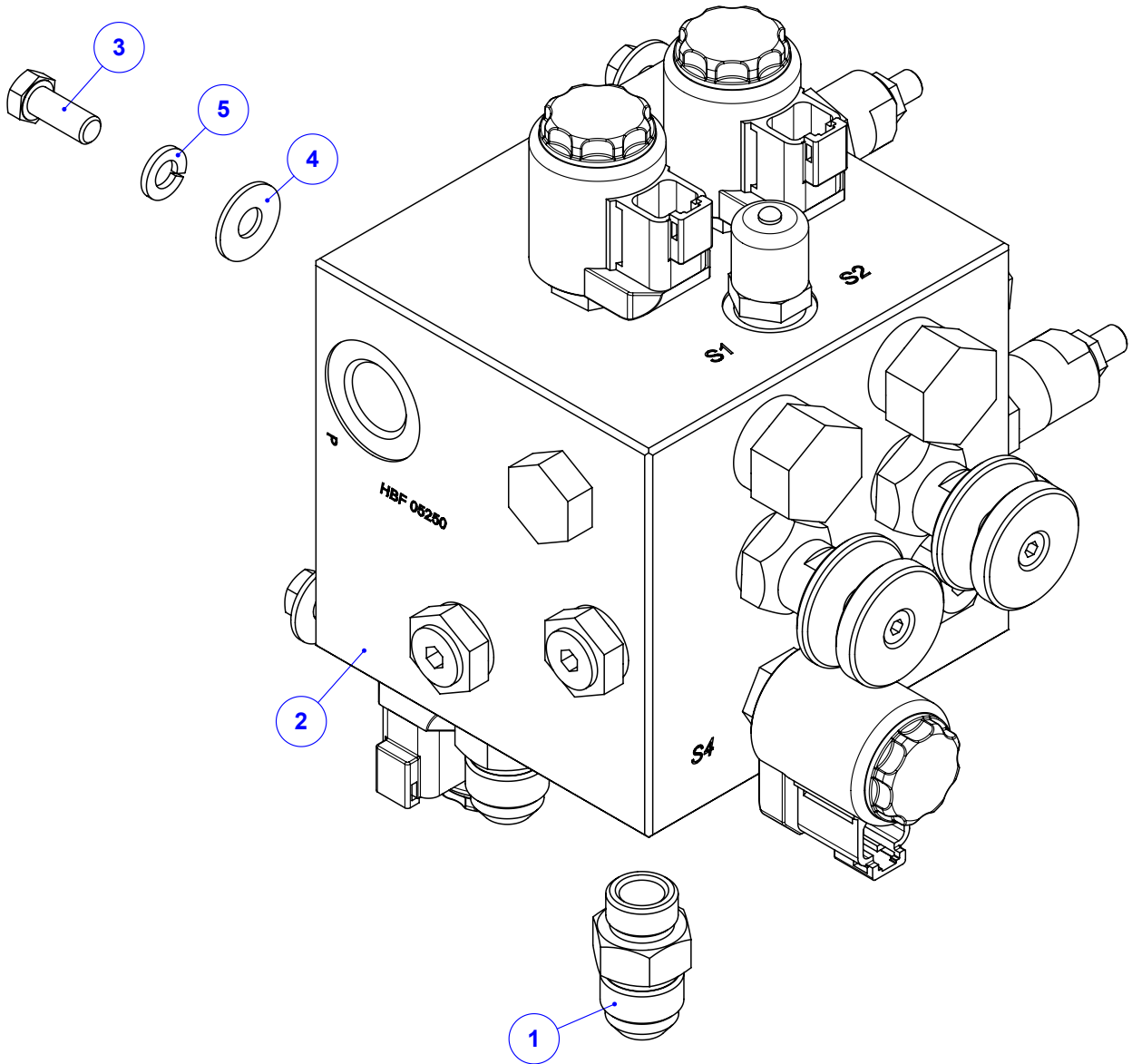
Item	Código	Qtd	Descrição
1	045.41098	1	CHAPA APERTO DA LONGARINA 2F INOX
2	016.52542	2	PAR FRANCES M12 X 40 MA INOX
3	017.18027	2	PORCA SEXT INOX M12 MA INSERTO NYLON
4	045.42944	2	ARRUELA LISA Ø1/2" INOX



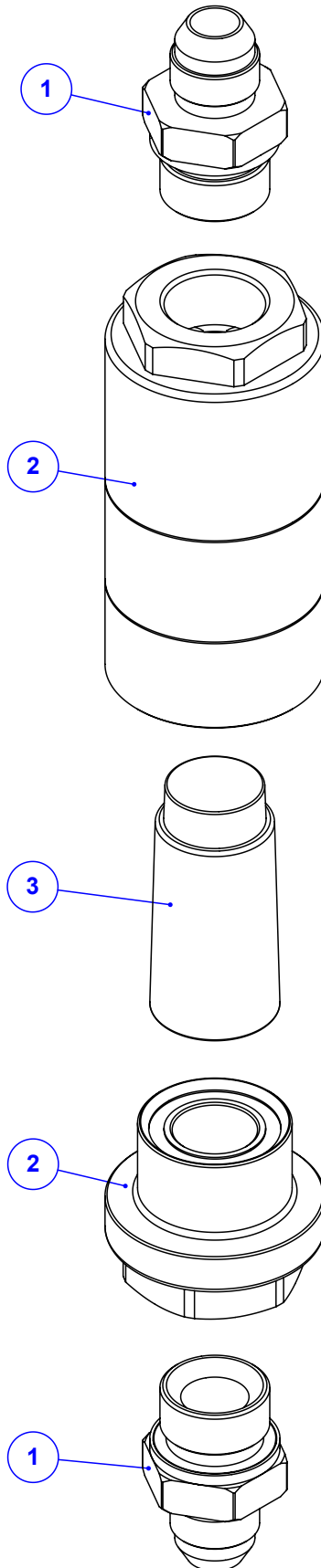
Item	Código	Qty	Descrição
1	045.50522	1	CHAPA APERTO DA LONGARINA 1F INOX
2	017.18027	1	PORCA SEXT INOX M12 MA INSERTO NYLON
3	016.52542	1	PAR FRANCES M12 X 40 MA INOX
4	020.00234	1	ARRUELA LISA 1/2" X 3MM ZB



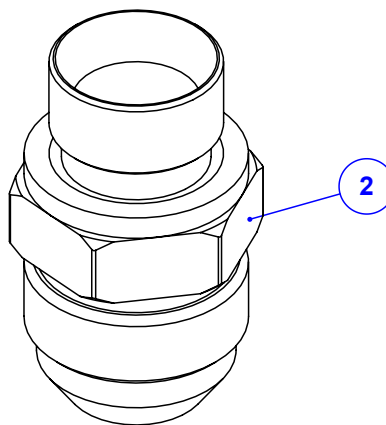
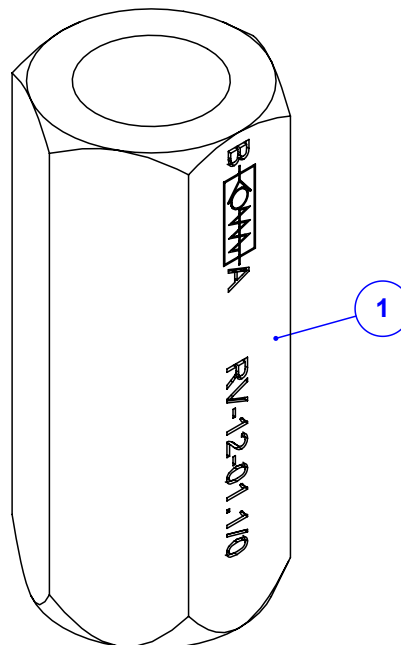
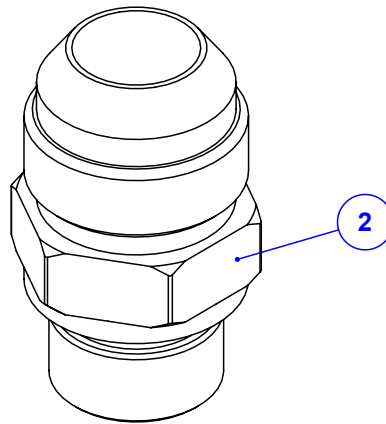
Item	Código	Qtd	Descrição	Item	Código	Qtd	Descrição
1	525.49969	1	PS SUP FIX VALVULA 36 FLEX REVERSIVEL	10	050.57011	1	ADAP MACHO 7/8" UNF X FG 1.1/16" JIC
2	925.66221	1	SBJ. PROTECAO TRASEIRA DO BLOCO FLEX INOX	11	050.55006	1	ADAP MACHO 7/8" UNF X FG 7/8" JIC
3	016.00126	4	PAR 5/16" x 3/4" UNC RI INOX	12	050.28077	1	COT 90° FG 7/8 JIC X MACHO 7/8 JIC
4	020.00231	4	ARRUELA LISA 5/16" PESADA ZB	13	920.38761	1	SBJ VALVULA FULL HD EM SERIE MONTADA
5	019.00218	2	ARRUELA DE PRESSAO 3/8" PESADA	14	920.53122	1	SBJ FILTRO PRESSAO SINTER IKRON 70L K HF
6	017.01533	4	PORCA 5/16" UNC INOX	15	910.60886	1	SBJ VALVULA DE RETENCAO DE FLUXO 1.1/16
7	017.01534	2	PORCA SEXT 3/8" UNC INOX	16	920.63203	1	SBJ TACOMETRO SIMPLES 1:1 - REDUTOR 4
8	016.38583	2	PAR 3/8" X 3/4" UNC RI INOX	17	045.67010	1	REFORCO ESQUERDO TRAVA SUPORTE BLOCO
9	050.31661	1	ADAP 90° MACHO 1.1/16 X FEMEA GIR 1.1/16	18	045.67011	1	REFORCO DIREITO TRAVA SUPORTE BLOCO



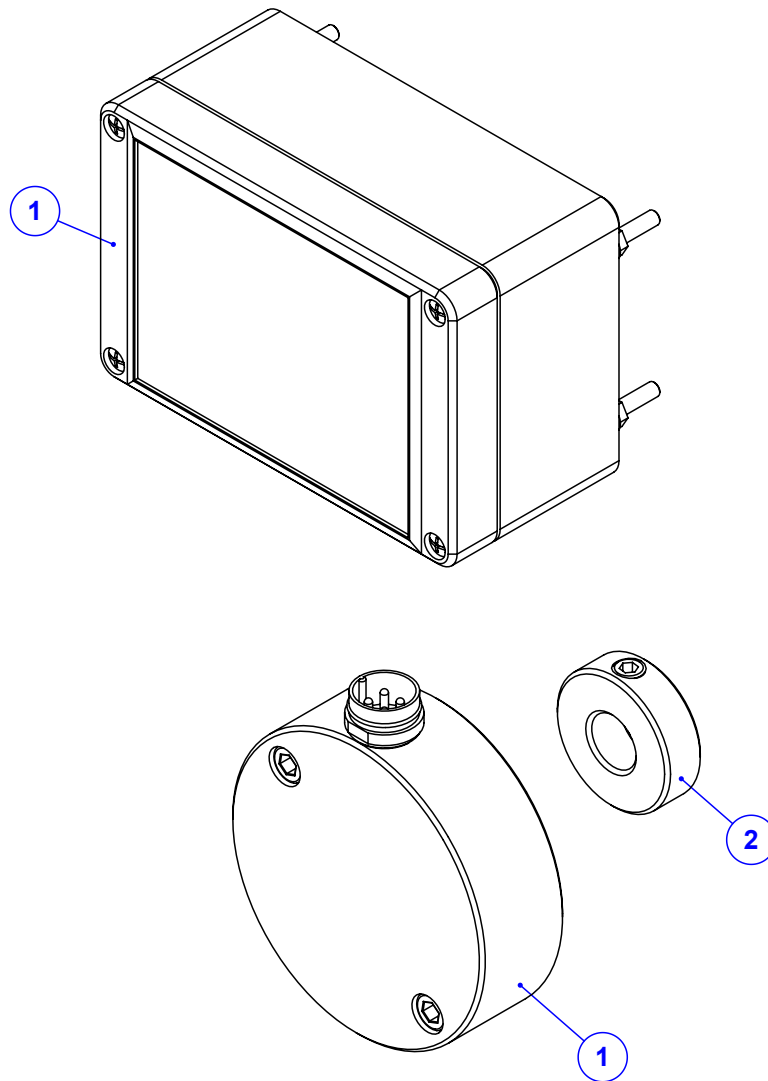
Item	Código	Qty	Descrição
1	071.11938	6	ADAP 3/4 UNF O'RING X 7/8 JIC
2	050.36137	1	VALVULA CONTROLADORA DE FLUXO HD FULL
3	016.49412	4	PAR M8 X 20 MA INOX
4	020.00231	4	ARRUELA LISA 5/16" PESADA ZB
5	019.00217	4	ARRUELA DE PRESSAO 5/16" PESADA



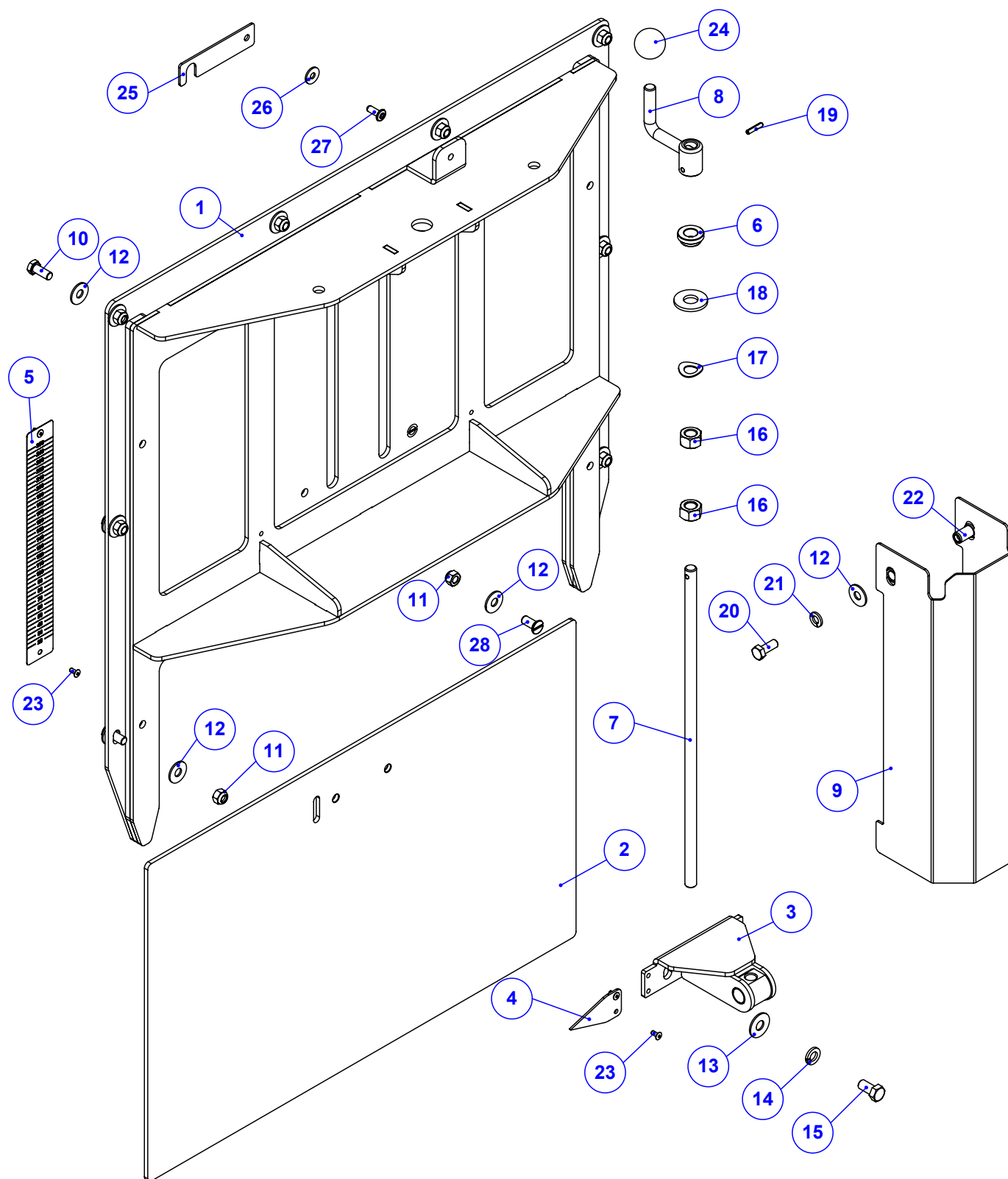
Item	Código	Qtd	Descrição
1	050.53796	2	ADAP RETO 3/4" BSP QUADRING X 7/8" JIC
2	050.53831	1	FILTRO PRES SINT IKRON HHQ00530 70L/40µM
3	050.56640	1	ELEMENTO FILTRANTE IKRON (70L/40µm)



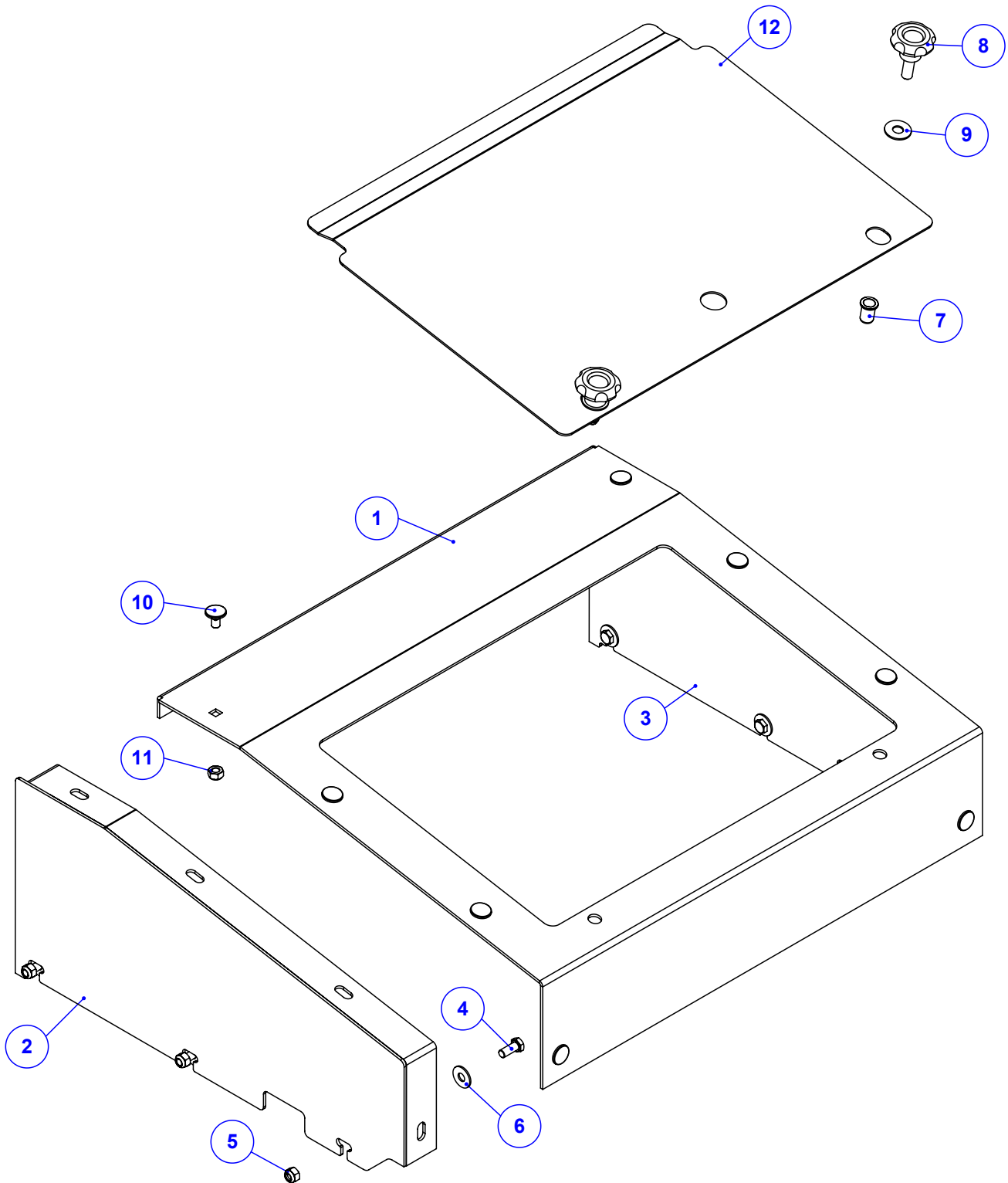
Item	Código	Qtd	Descrição
1	050.28509	1	VALVULA RETENCAO BLFP2154
2	050.31663	2	ADAP MACHO 1/2 BSP X 1.1/16 JIC



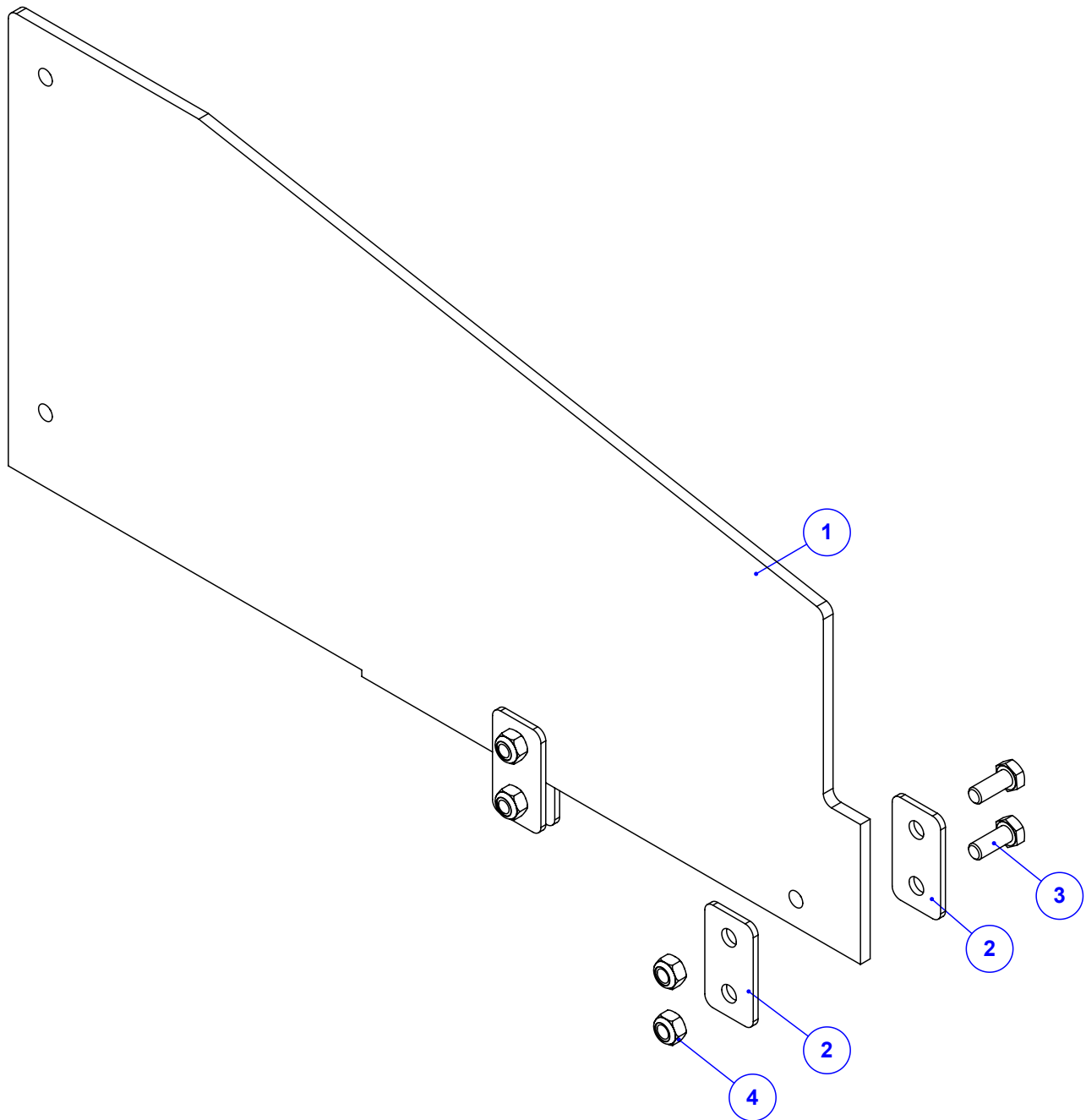
Item	Código	Qtd	Descrição
1	920.60074	1	SBJ TACOMETRO SIMPLES E NYLON HD FULL
2	920.28583	1	SBJ ROTOR DO IMA
3	016.08408	2	PAR M6 X 30 MA C/C ALLEN



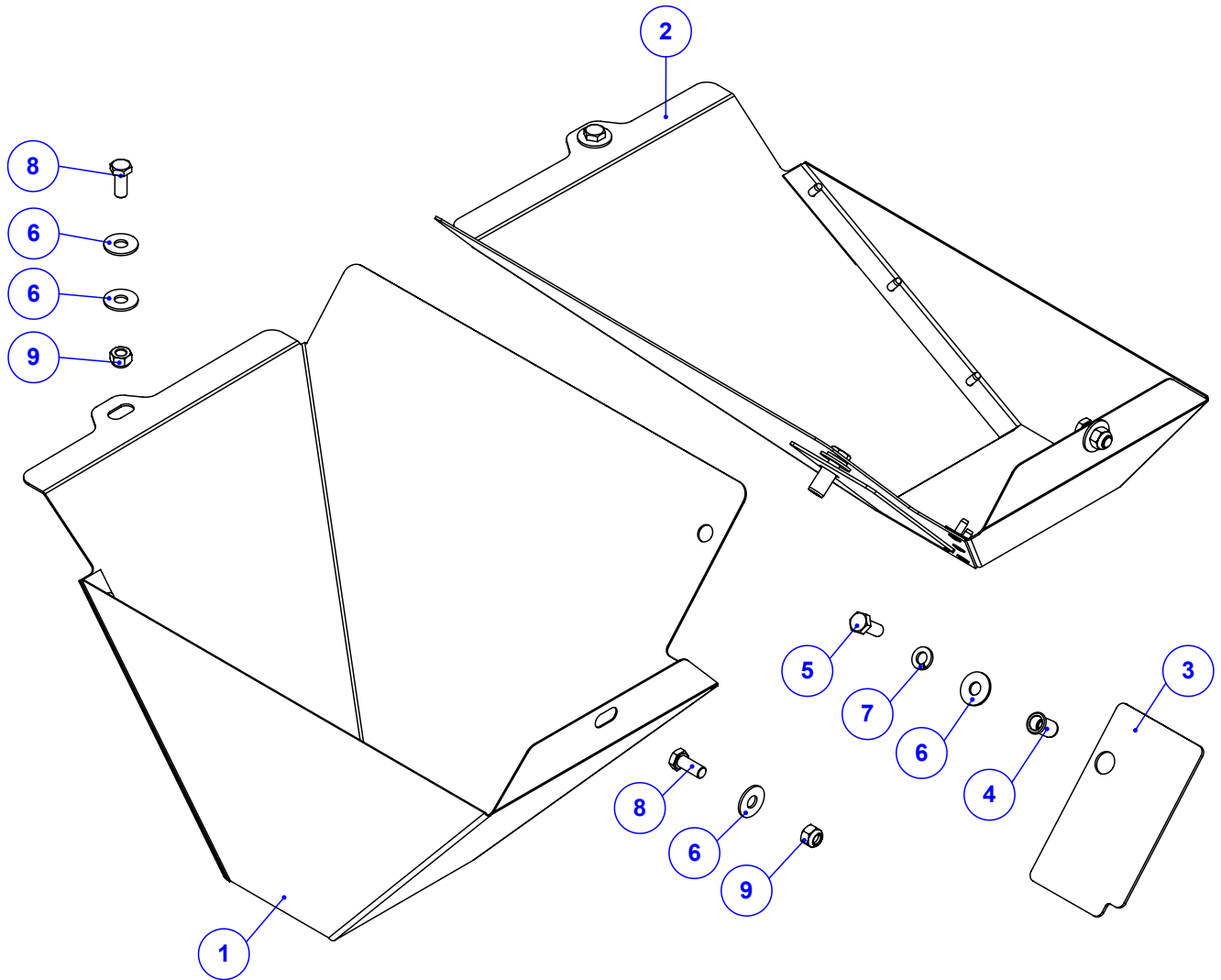
Item	Código	Qtd	Descrição	Item	Código	Qtd	Descrição
1	525.56041	1	PS JANELA MAIOR NG2 INOX	15	016.38583	2	PAR 3/8" X 3/4" UNC RI INOX
2	425.56048	1	CHAPA DA JANELA USINADA NG2 INOX	16	017.00191	2	PORCA 1/2" WW ZB
3	525.47724	1	PS PORCA DA JANELA COM ROSCA INOX	17	020.00241	1	ARRUELA ABAULADA AOB 12MM
4	035.37584	1	PONTEIRO PARA JANELA INOX - (260)	18	020.00234	1	ARRUELA LISA 1/2" X 3MM ZB
5	082.54921	1	ESCALA DE DOSAGEM 250MM	19	025.00305	1	PINO ELASTICO 4X20MM
6	412.38174	1	BUCHA DO VARÃO ROSCADO	20	016.49412	2	PAR M8 X 20 MA INOX
7	425.55360	1	VARAO ROSCADO DA JANELA NG2 (INOX)	21	019.00217	2	ARRUELA DE PRESSAO 5/16" PESADA
8	520.38178	1	PS MANIVELA DA JANELA	22	018.49542	2	REBITE M8 INOX ORC00S-M80-035.100A
9	045.55723	1	CHAPA PROT JANELA COM ROSCA 36 FLEX INOX	23	018.04920	4	REBITE POP REF 408 4 X 8MM
10	016.00126	8	PAR 5/16" x 3/4" UNC RI INOX	24	056.00534	1	ESFERA DE BAQUELITE DE 1/2"
11	017.01533	10	PORCA 5/16" UNC INOX	25	035.57125	1	CHAPA DE TRAVA DA MANIVELA DA JANELA
12	020.00231	20	ARRUELA LISA 5/16" PESADA ZB	26	020.00230	2	ARRUELA LISA 1/4" PESADA ZB
13	020.00232	2	ARRUELA LISA 3/8" X 3MM ZB	27	018.45628	1	REBITE POP 1/4 X 5/8 - 616
14	019.00218	2	ARRUELA DE PRESSAO 3/8" PESADA	28	016.00128	2	PAR 5/16" X 3/4" UNC FD MQ INOX



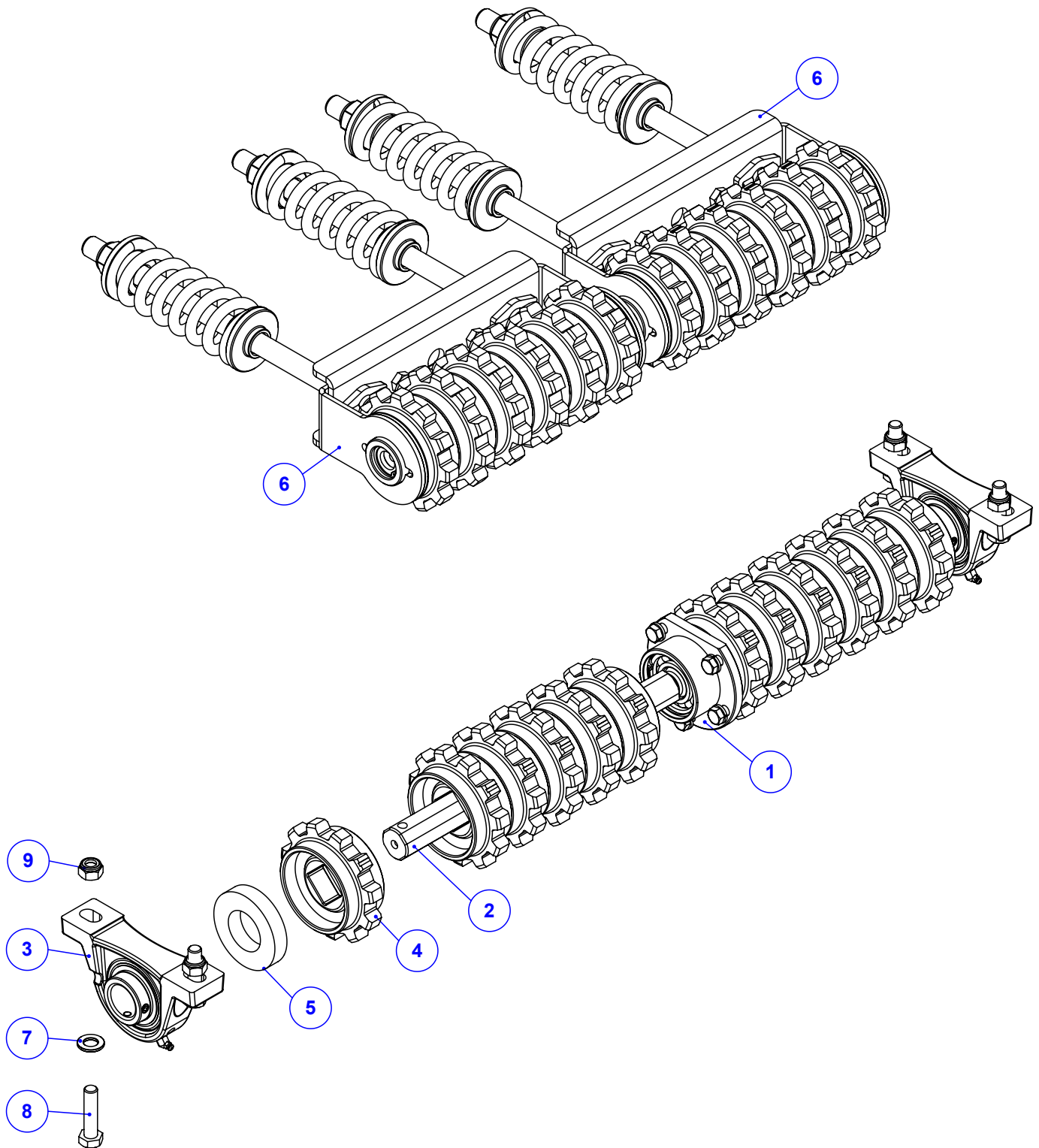
Item	Código	Qty	Descrição
1	045.56050	1	CHAPA CENTRAL PROTECAO ESTEIRAS NG2 INOX
2	525.55736	1	PS LAT ESQ PROT ESTEIRAS K 36 FLEX INOX
3	525.55737	1	PS LAT DIR PROT ESTEIRAS K 36 FLEX INOX
4	016.00126	6	PAR 5/16" x 3/4" UNC RI INOX
5	017.01533	6	PORCA 5/16" UNC INOX
6	020.00231	6	ARRUELA LISA 5/16" PESADA ZB
7	018.49541	2	REBITE ROSCADO M10 X 1,5 RI C.PLANA INOX
8	056.49738	2	MANIPULO MTM 4526 - M10 X 25 MA INOX
9	020.00232	2	ARRUELA LISA 3/8" X 3MM ZB
10	016.58043	8	PA FR S/PO INOX 304 MA 8 X 16 RI POL
11	017.58044	8	PO NY INOX 304 MABX 8 CHV 13 POL
12	045.56051	1	CHAPA TAMPA PROTECAO TRASEIRA NG2 INOX



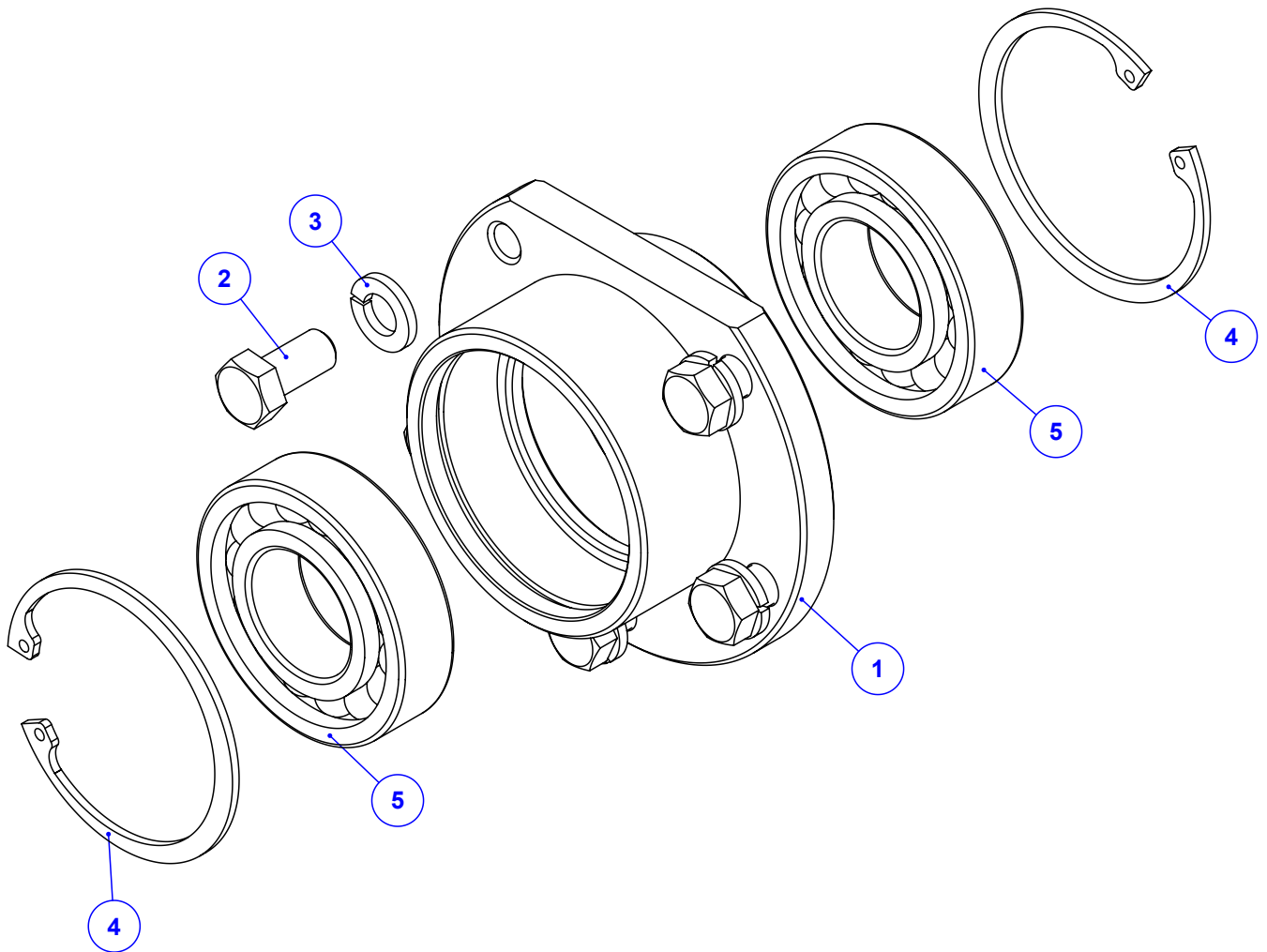
Item	Código	Qtd	Descrição
1	045.56075	1	CHAPA CENTRAL DIVISOR DO ADUBO NG2 INOX
2	045.56078	4	CHAPA MENOR FIX DO DIV DE ADUBO NG2 INOX
3	016.49412	4	PAR M8 X 20 MA INOX
4	017.58044	4	PO NY INOX 304 MABX 8 CHV 13 POL



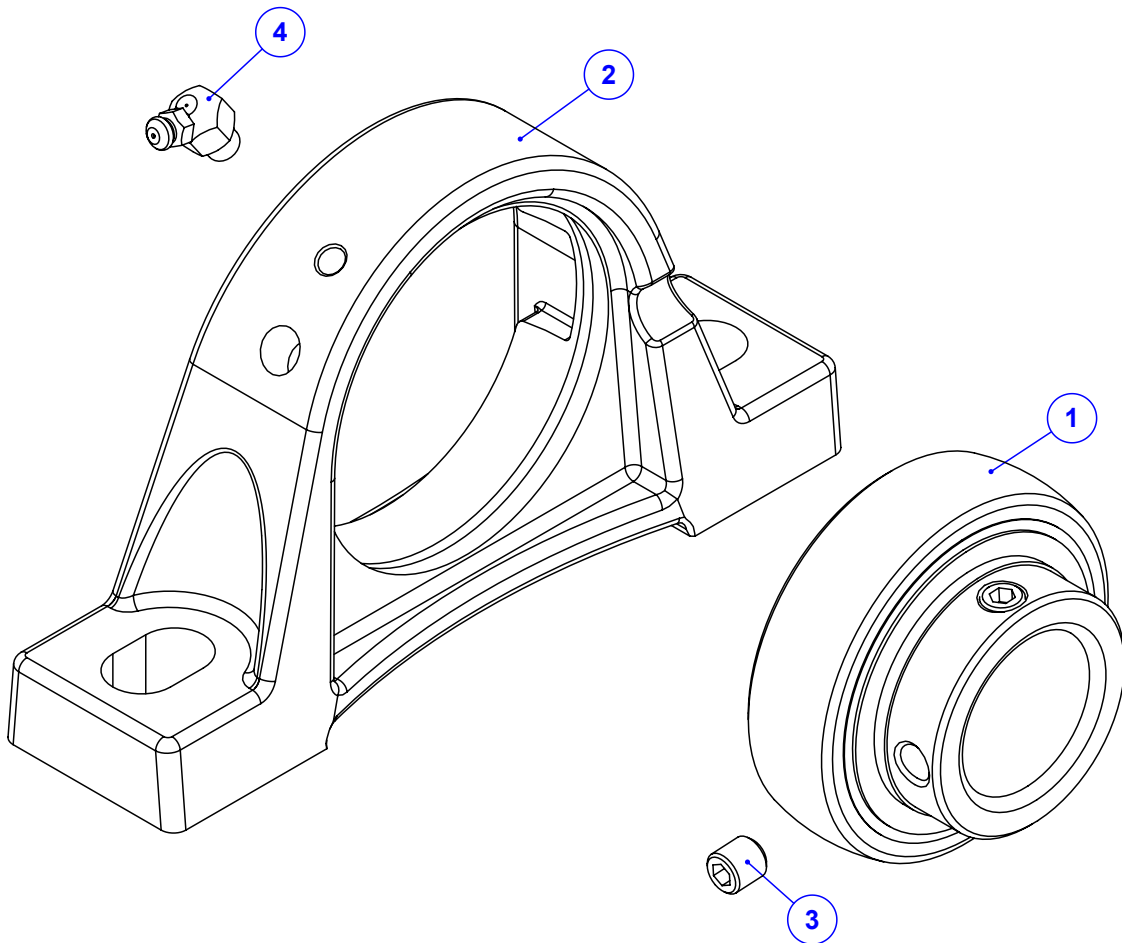
Item	Código	Qty	Descrição
1	925.65824	1	SBJ BOCAL DE ADUBO ESQ HD FULL (260) INX
2	925.65823	1	SBJ BOCAL DE ADUBO DIR HD FULL (260) INX
3	045.56060	2	CHAPA DE COMPLETO DO BOCAL K60 NG2 INOX
4	018.49542	2	REBITE M8 INOX ORC00S-M80-035.100A
5	016.49412	2	PAR M8 X 20 MA INOX
6	020.00231	8	ARRUELA LISA 5/16" PESADA ZB
7	019.00217	2	ARRUELA DE PRESSAO 5/16" PESADA
8	016.00126	4	PAR 5/16" x 3/4" UNC RI INOX
9	017.01533	4	PORCA 5/16" UNC INOX



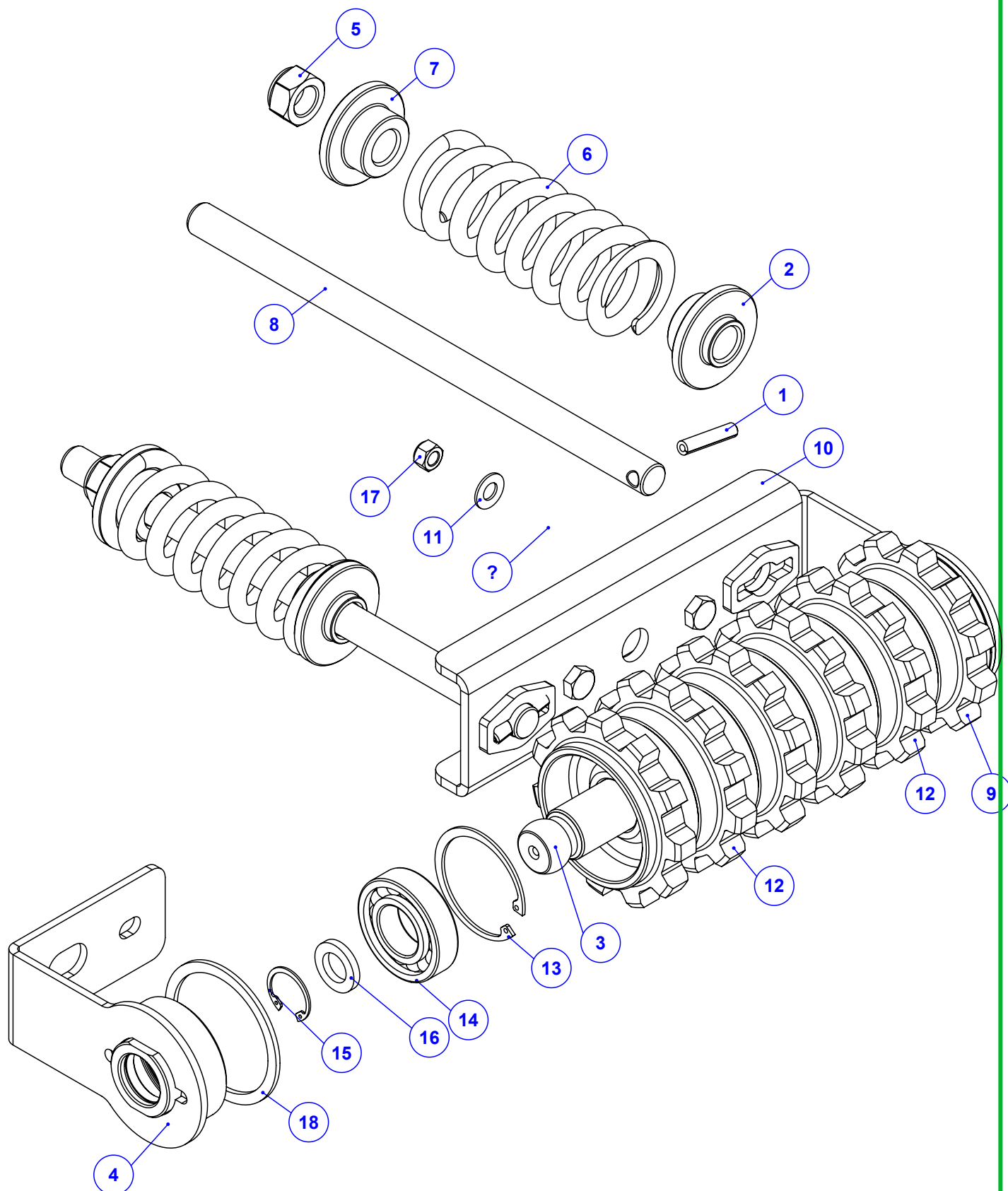
Item	Código	Qty	Descrição
1	920.50061	1	SBJ MANCAL CENTRAL DAS ESTEIRAS FLEX
2	412.55328	2	EIXO QUADRADO TRASEIRO 6 ENGR ESFERICO
3	910.37467	2	SBJ MANCAL P207 MONTADO
4	049.22213	12	ENGRENAGEM 11 DENTES KOMANDER
5	049.40473	2	ARRUELA DE FELTRO - Ø76 X Ø40 X 15
6	920.61761	2	SBJ ESTICADOR INTERNO ESTEIRA 6 ENGR
7	020.00240	4	ARRUELA LISA ACO 24X13 X2.5MM Z. BRANCO
8	016.52540	4	PAR SEXT INOX M12 X 50 MA RI
9	017.18027	4	PORCA SEXT INOX M12 MA INSERTO NYLON



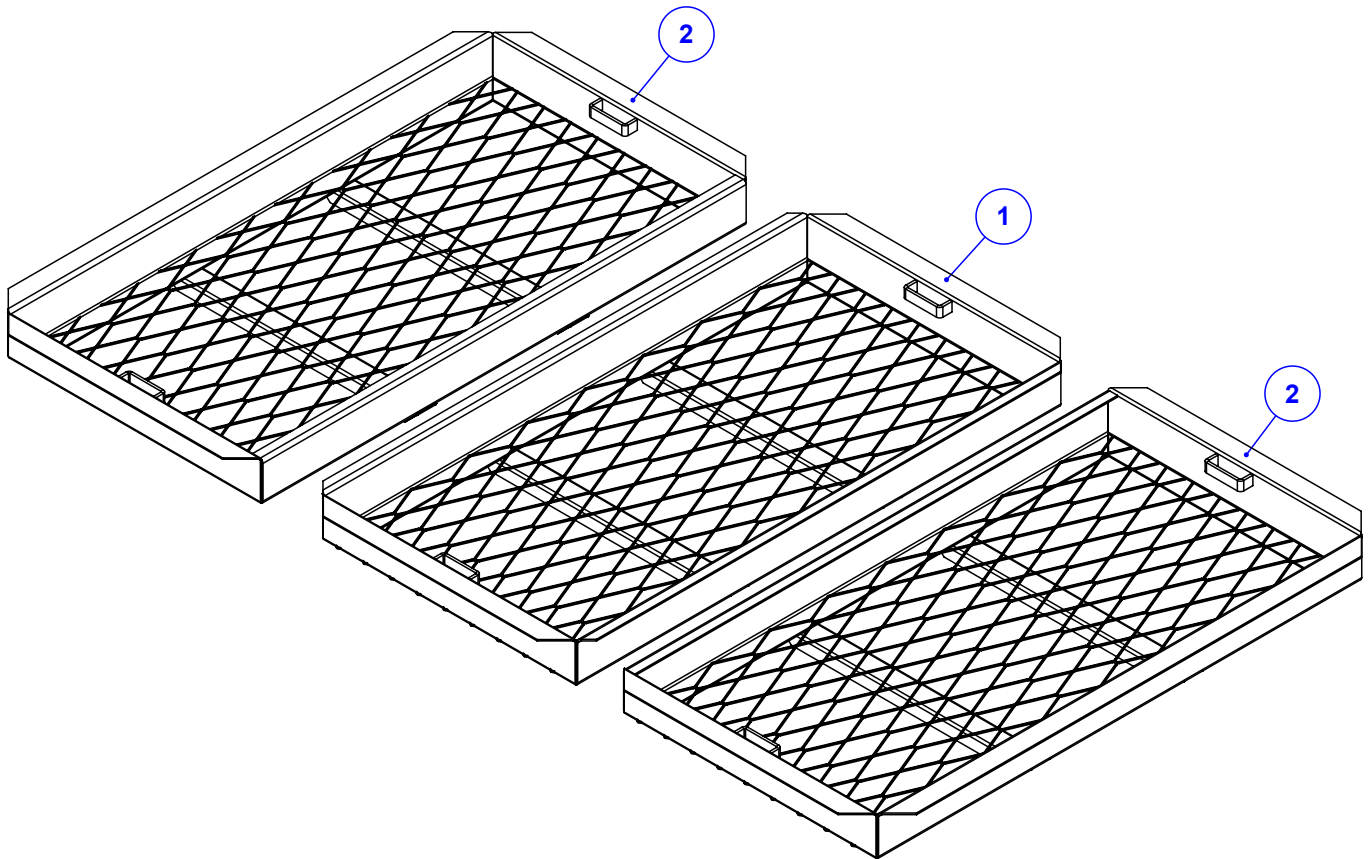
Item	Código	Qtd	Descrição
1	412.45270	1	CUBO INTERNO TRASEIRO - CF 2150
2	016.38583	5	PAR 3/8" X 3/4" UNC RI INOX
3	019.00218	5	ARRUELA DE PRESSAO 3/8" PESADA
4	025.67851	2	ANEL I-62 COM TRATAMENTO GEOMET
5	024.45274	2	ROLAMENTO 6206 2RS INOX



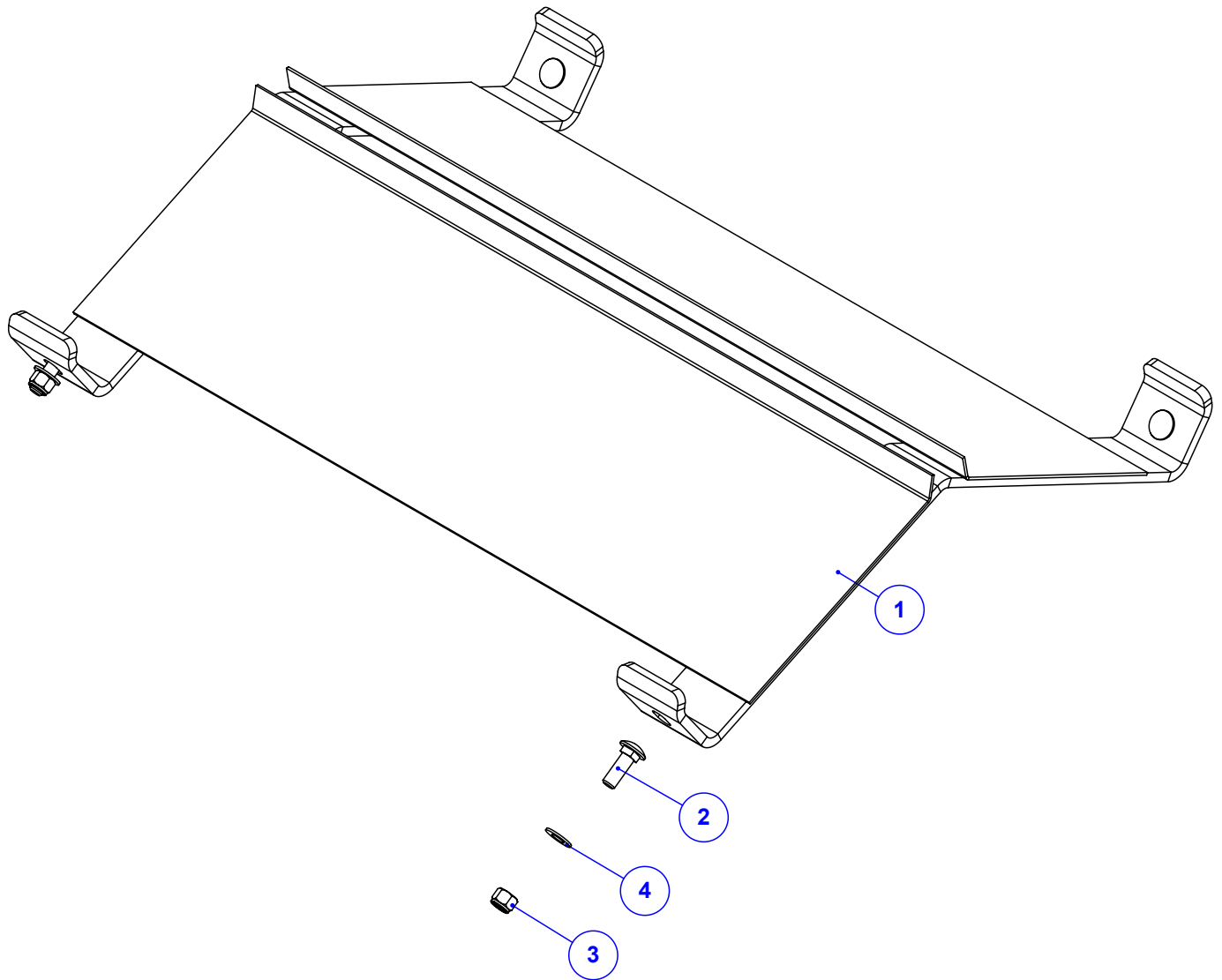
Item	Código	Qtd	Descrição
1	024.00291	1	ROLAMENTO UCR 207 20 1.1/4" 2RS
2	024.00292	1	MANCAL P207
3	016.28171	2	PAR ALLEN S/CAB 5/16" X 5/16" UNF
4	021.00243	1	GRAXEIRA 1/4" UNF 45 GRAUS



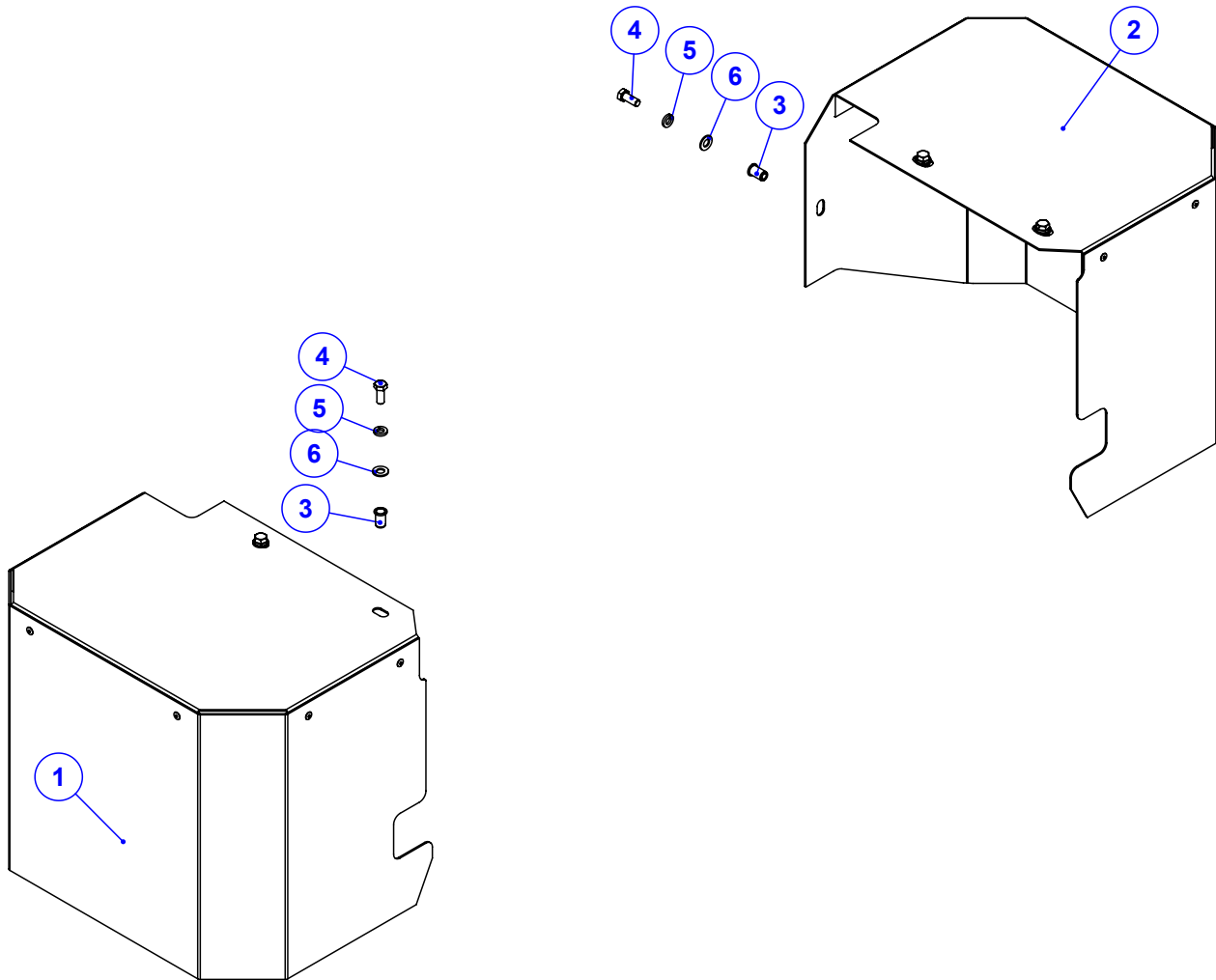
Item	Código	Qty	Descrição	Item	Código	Qty	Descrição
1	071.13975	2	PINO ELASTICO 8X40	11	045.47895	2	ARRUELA LISA Ø3/8" INOX
2	049.62399	2	BUCHA DE GUIA MOLA ESTICADOR NYLON	12	422.64578	4	ENGRENAGEM 11 DENTES FURO Ø30.5MM
3	425.61750	1	EIXO COM ESFERA DUPLA 6 ENGRENAGENS	13	025.12725	2	ANEL DE TRAVA I-62 AÇO INOX
4	520.55178	2	PS ALOJAMENTO ROLAMENTO ESTICADOR INTERNO	14	024.45274	2	ROLAMENTO 6206 2RS INOX
5	017.00850	2	PORCA PARLOCK 3/4" UNC	15	025.59773	2	ANEL DE TRAVA I-30 AÇO INOX
6	053.54001	2	MOLA TENSORA DA ESTEIRA	16	045.59766	2	ARRUELA DE CALÇO DO EIXO CENTRAL
7	422.54005	2	BUCHA DE GUIA DA MOLA DO ESTICADOR	17	017.09343	2	PORCA M10 MA PARLOCK INOX
8	422.54006	2	VARAO DO ESTICADOR COM MOLA	18	045.65770	2	ANEL ESPAÇADOR DAS ENGRENAGENS
9	422.55179	2	ENGRENAGEM LATERAL REBAIXADA	19	016.38743	2	PAR M10 X 25 MA RI INOX
10	525.61749	1	PS TRAVESSA ESTICADOR INTERNO 6 ENGR				



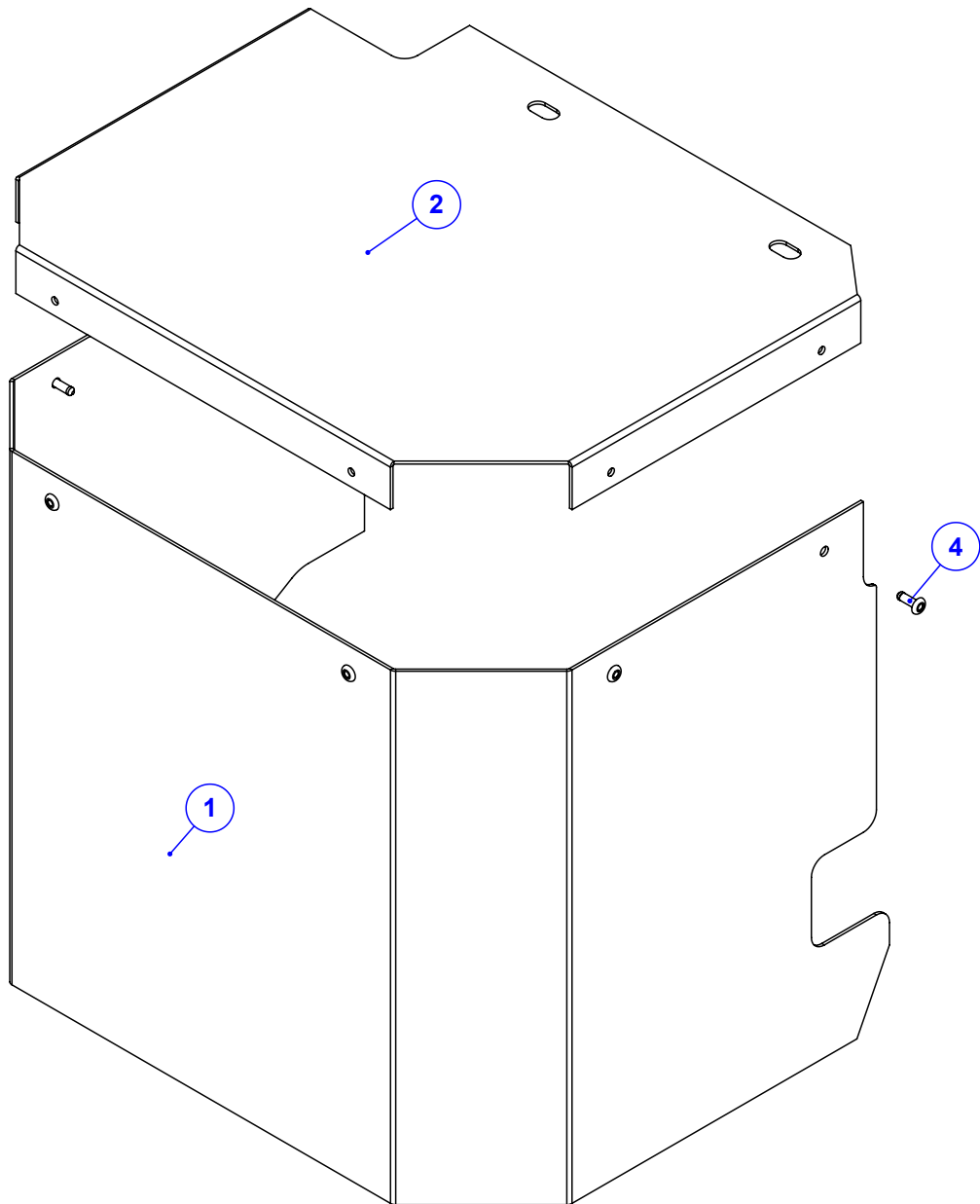
Item	Código	Qtd	Descrição
1	520.57085	1	PS PENEIRA CENTRAL K36 REVERSIVEL NG3
2	520.57084	2	PS PENEIRA LATERAL K36 REVERSIVEL NG3



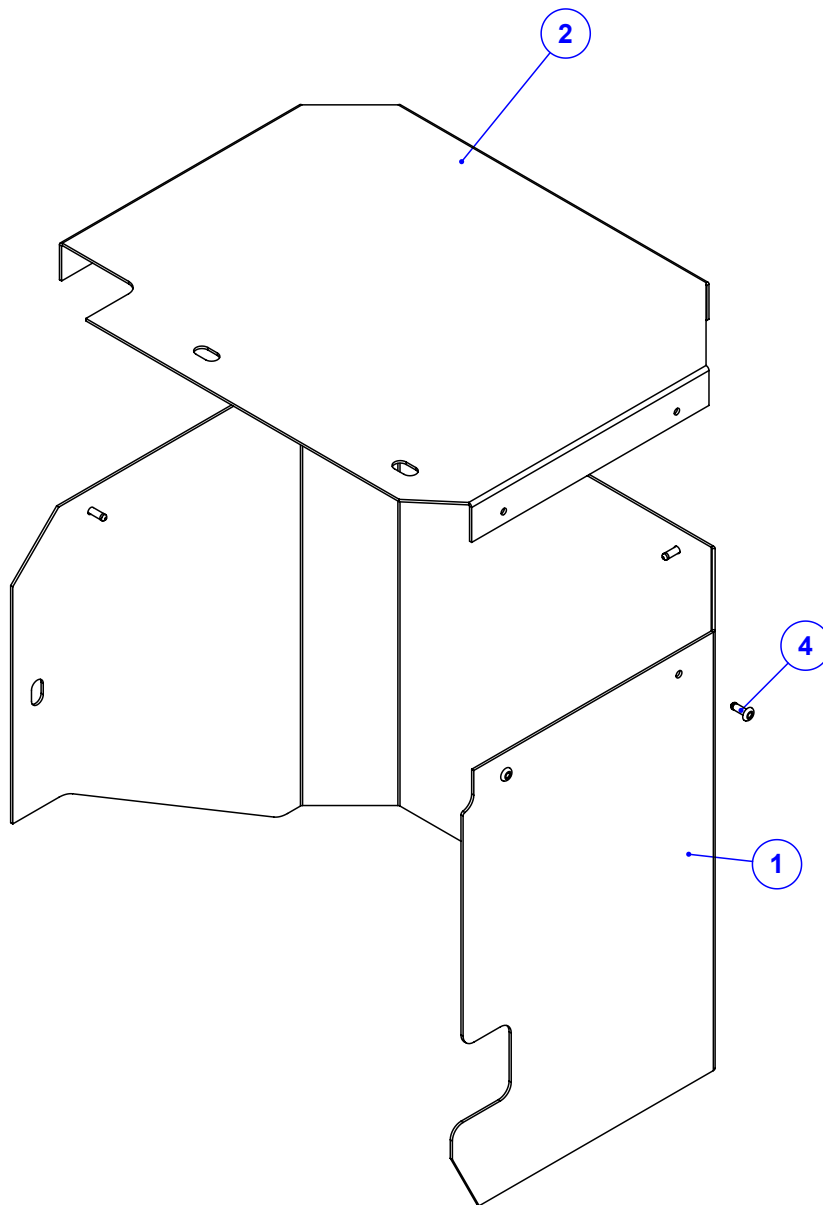
Item	Código	Qtd	Descrição
1	525.57069	1	PS DEFLETOR CENTRAL K 36 NG
2	016.35923	4	PAR FRANCES 1/2" X 1.1/2" UNC INOX
3	017.31384	4	PORCA 1/2" UNC INOX AUTOTRAVANTE NYLON
4	045.42944	4	ARRUELA LISA Ø1/2" INOX



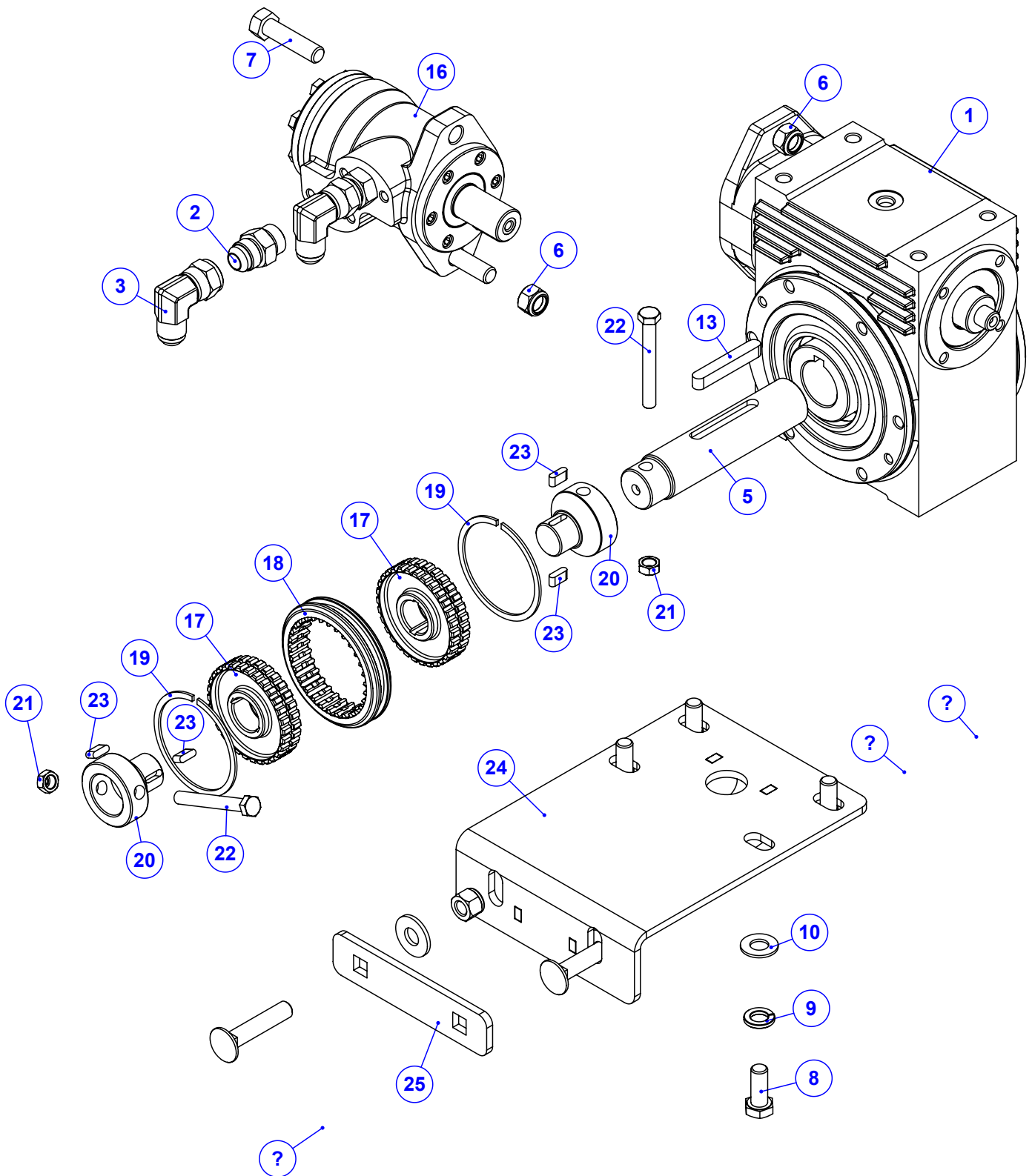
Item	Código	Qty	Descrição
1	925.66639	1	SBJ. PROTEÇÃO LATERAL ESQUERDA IXOX
2	925.66640	1	SBJ. PROTEÇÃO LATERAL DIREITA INOX
3	018.49542	6	REBITE M8 INOX ORC00S-M80-035.100A
4	016.49412	6	PAR M8 X 20 MA INOX
5	019.60158	6	ARRUELA DE PRESSAO 5/16" INOX
6	020.16815	6	ARRUELA LISA 5/16" - INOX



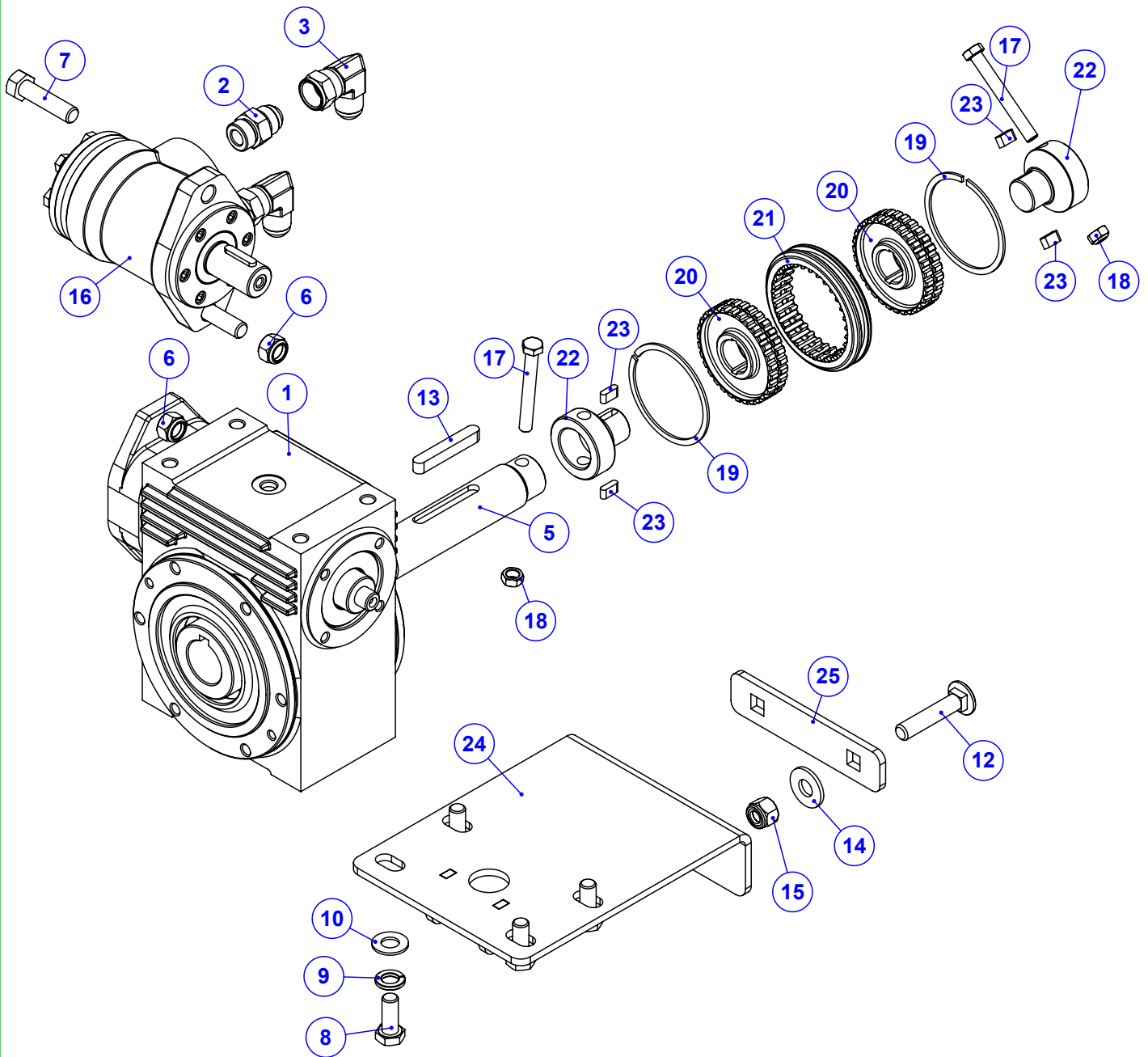
Item	Código	Qty	Descrição
1	045.66642	1	CHAPA MAIOR ESQ PROTEÇÃO LATERAL
2	045.66641	1	CHAPA SUP MAIOR PROT ESQ. LAT RED 60 FLEX INOX
4	018.65223	6	REBITE ESTRUTURAL 4,8 - 11,5MM ACO INOX



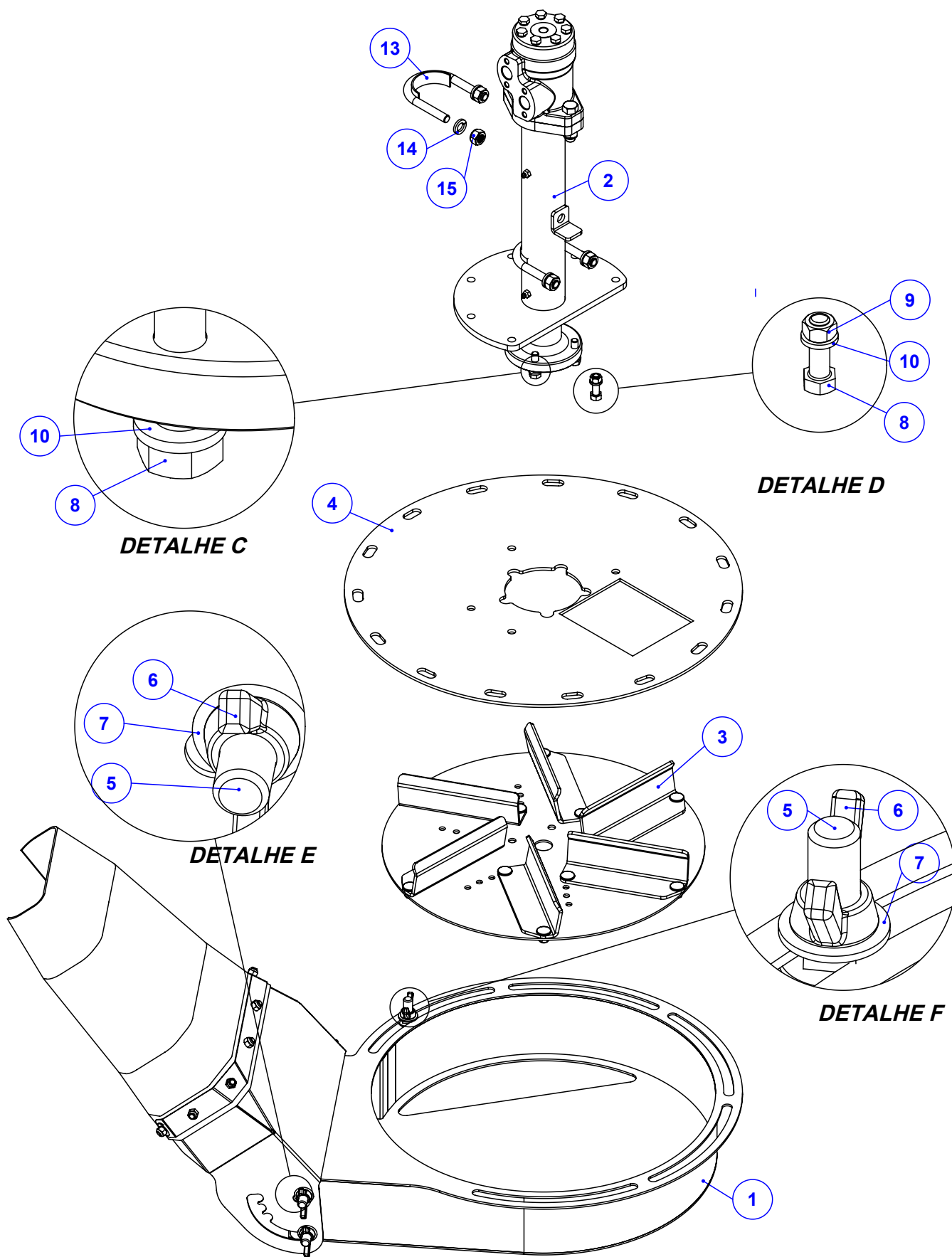
Item	Código	Qty	Descrição
1	045.66644	1	CHAPA MAIOR DIR. PROT LATERAL
2	045.66643	1	CHAPA SUP MAIOR PROT LAT DIREITA 60 FLEX INOX
4	018.65223	6	REBITE ESTRUTURAL 4,8 - 11,5MM ACO INOX



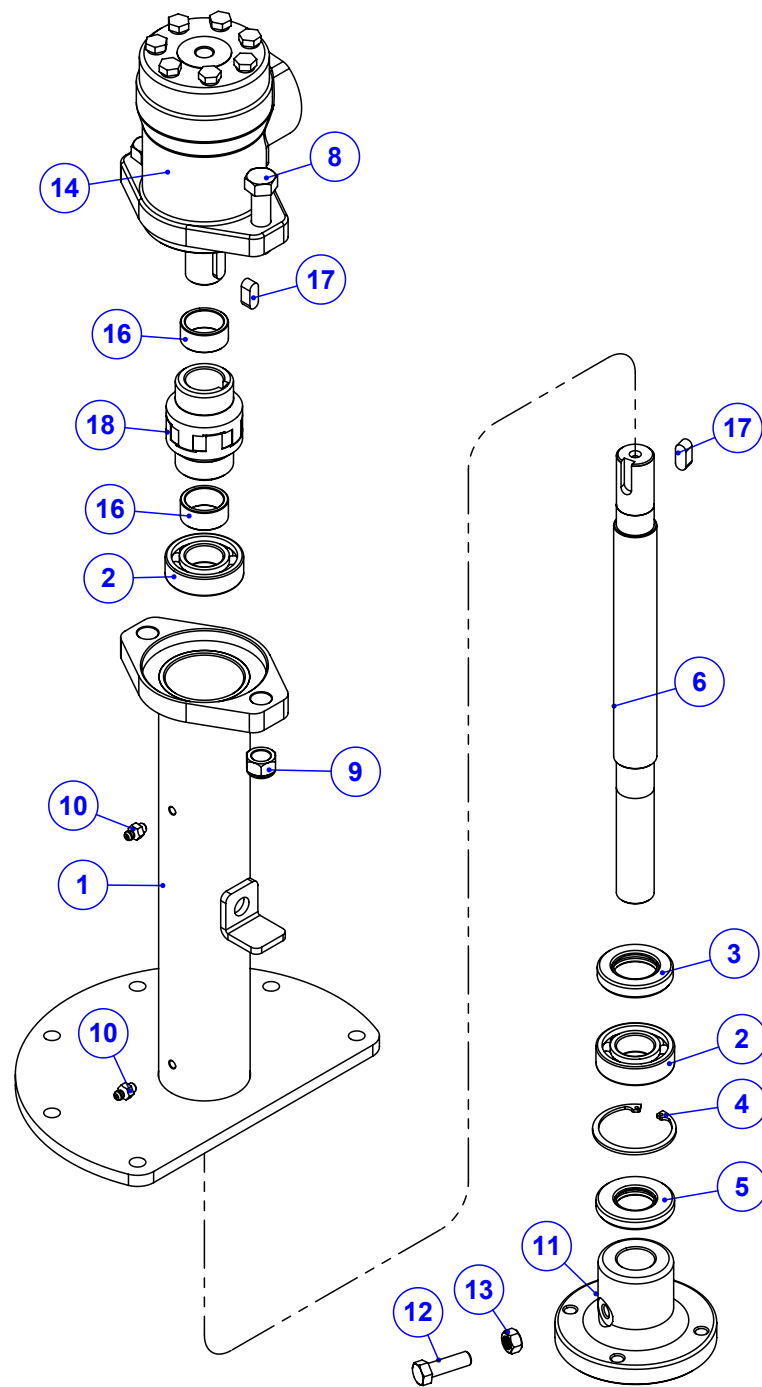
Item	Código	Qty	Descrição	Item	Código	Qty	Descrição
1	050.57454	1	REDUTOR S75 FLANGE M.H.EIXO VAZ.Ø35-1:40	15	017.31384	2	PORCA 1/2" UNC INOX AUTOTRAVANTE NYLON
2	074.10161	2	ADAPTADOR 7/8" UNF x 7/8" JIC (37°)	16	050.62178	1	MOTOR HIDRAULICO VOMP50-2-C-SN1BHPZY
3	050.28077	2	COT 90° FG 7/8 JIC X MACHO 7/8 JIC	17	422.56481	2	ENGRENAGEM INTERNA DO SINCRONIZADO
5	422.66310	1	PONTA DE EIXO PARA REDUTOR FURO MAIOR	18	422.56482	1	ENGRENAGEM EXTERNA DO SINCRONIZADO
6	017.10996	2	PORCA PARLOCK 1/2" WW 13MM ZB	19	025.00533	2	ANEL RETENCAO E 508075
7	016.00148	2	PAR SEXT 1/2" X 2" WW RI ZB	20	422.65918	2	COMPLEMENTO MENOR DO EIXO TRAÇÃO
8	016.09931	4	PAR M12 X 30 MA RI INOX	21	017.08962	2	PORCA 3/8" UNC INOX AUTOTRAVANTE NYLON
9	019.59589	4	ARRUELA DE PRESSAO 1/2" INOX	22	016.17934	2	PAR 3/8" X 3" UNC RP 8.8
10	045.42944	4	ARRUELA LISA Ø1/2" INOX	23	059.24866	4	CHAVETA 5X8X16 SAE 1045 (T.T.40/46HRC)
12	016.42825	2	PAR FRANCES 1/2" X 2.1/2" UNC INOX	24	25.68	1	PS BASE MAIOR REDUTOR S
13	059.01130	1	CHAVETA 3/8 X 3/8 X 65MM SAE 1045	25	41	1	CHAPA APERTO DA LONGAR
14	020.00234	2	ARRUELA LISA 1/2" X 3MM ZB				



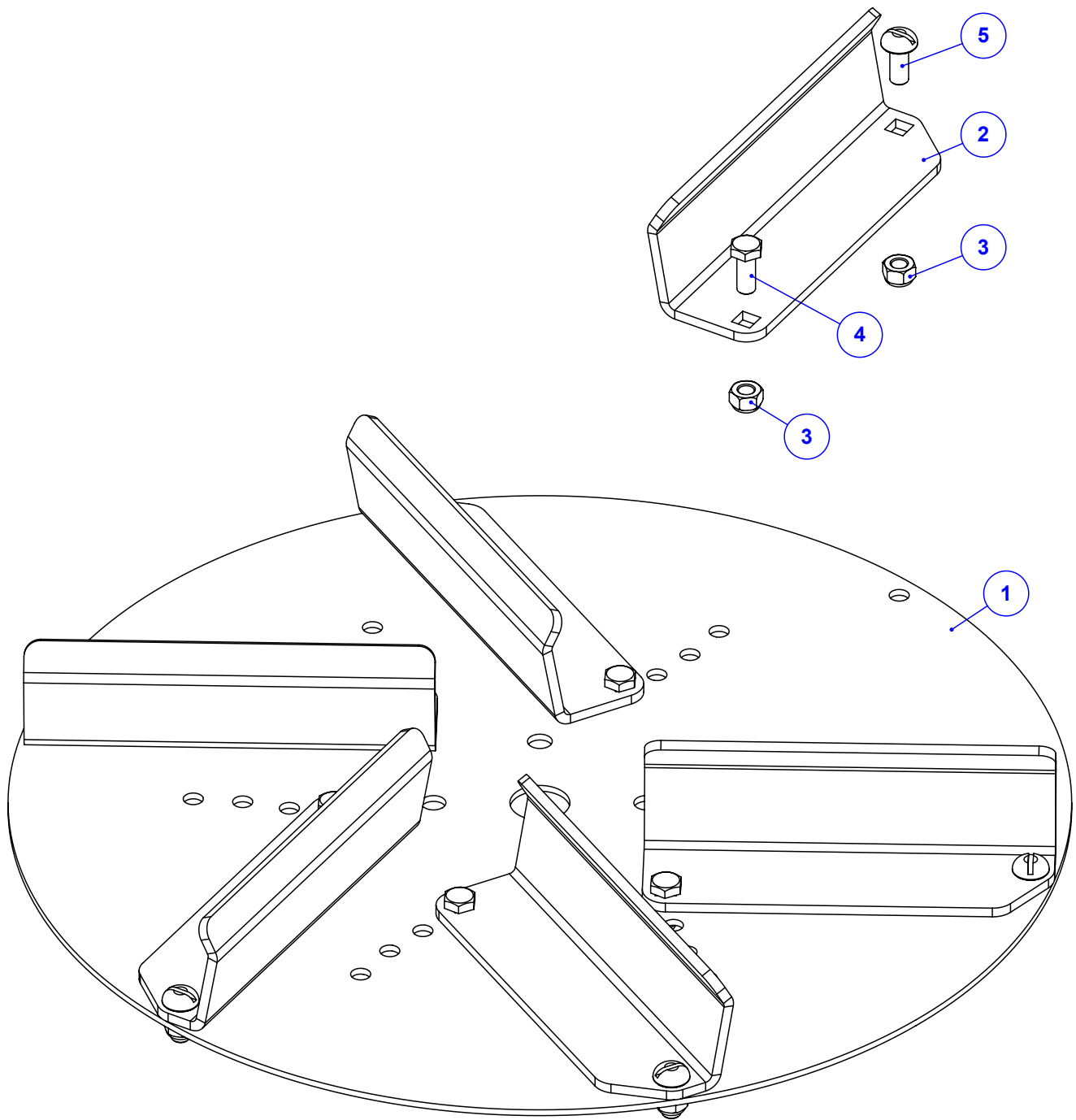
Item	Código	Qtd	Descrição	Item	Código	Qtd	Descrição
1	050.57454	1	REDUTOR S75 FLANGE M.H.EIXO VAZ.Ø35-1:40	15	017.31384	1	PORCA 1/2" UNC INOX AUTOTRAVANTE NYLON
2	074.10161	2	ADAPTADOR 7/8" UNF x 7/8" JIC (37°)	16	050.62178	1	MOTOR HIDRAULICO VOMP50-2-C-SN1BHPZY
3	050.28077	2	COT 90° FG 7/8 JIC X MACHO 7/8 JIC	17	016.17934	2	PAR 3/8" X 3" UNC RP 8.8
5	422.66310	1	PONTA DE EIXO PARA REDUTOR FURO MAIOR	18	017.08962	2	PORCA 3/8" UNC INOX AUTOTRAVANTE NYLON
6	017.10996	2	PORCA PARLOCK 1/2" WW 13MM ZB	19	025.00533	2	ANEL RETENCAO E 508075
7	016.00148	2	PAR SEXT 1/2" X 2" WW RI ZB	20	422.56481	2	ENGRENAGEM INTERNA DO SINCRONIZADO
8	016.09931	4	PAR M12 X 30 MA RI INOX	21	422.56482	1	ENGRENAGEM EXTERNA DO SINCRONIZADO
9	019.59589	4	ARRUELA DE PRESSAO 1/2" INOX	22	422.65918	2	COMPLEMENTO MENOR DO EIXO TRACAO
10	045.42944	4	ARRUELA LISA Ø1/2" INOX	23	059.24866	4	CHAVETA 5X8X16 SAE 1045 (T.T.40/46HRC)
12	016.42825	1	PAR FRANCES 1/2" X 2.1/2" UNC INOX	24	525.68016	1	PS BASE MAIOR REDUTOR S75 EXTERNO INOX
13	059.01130	1	CHAVETA 3/8 X 3/8 X 65MM SAE 1045	25	045.41098	1	CHAPA APERTO DA LONGARINA 2F INOX
14	020.00234	1	ARRUELA LISA 1/2" X 3MM ZB				



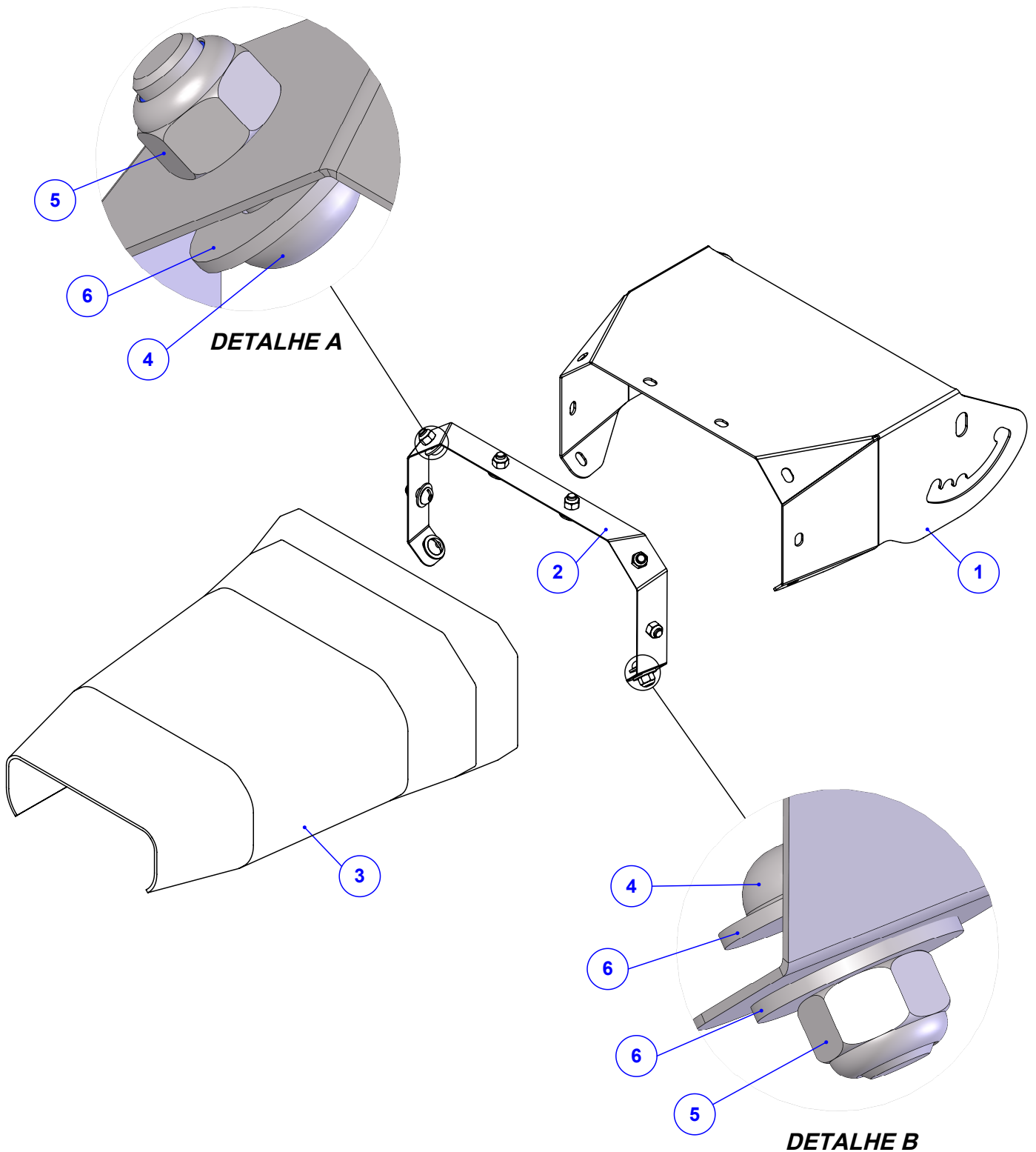
Item	Código	Qty	Descrição	Item	Código	Qty	Descrição
1	525.47019	1	PS CARACOL ESQ ARTICULACAO LAT INOX	9	017.01534	1	PORCA SEXT 3/8" UNC INOX
2	920.65833	1	SBJ MANCAL VENTILADOR ESQ HP/FULL HD	10	019.00218	5	ARRUELA DE PRESSAO 3/8" PESADA
3	910.38451	1	SBJ DISCO DE ADUBO ESQUERDO (INOX)	11	019.00217	1	ARRUELA DE PRESSAO 5/16" PESADA
4	035.32457	1	DISCO FIXO DO CARACOL - INOX	12	925.47024	1	SBJ BICA ESQ ARTICULADA COM LONA INOX
5	016.35923	4	PAR FRANCES 1/2" X 1.1/2" UNC INOX	13	520.66342	2	PS GRAMPO DE APERTO
6	017.35924	4	PORCA BORBOLETA 1/2" UNC INOX	14	019.00220	4	ARRUELA DE PRESSAO 1/2 PESADA
7	045.42944	4	ARRUELA LISA Ø1/2" INOX	15	017.00191	4	PORCA 1/2" WW ZB
8	016.01535	5	PAR SEXT 3/8" X 1.1/4" UNC RI INOX				



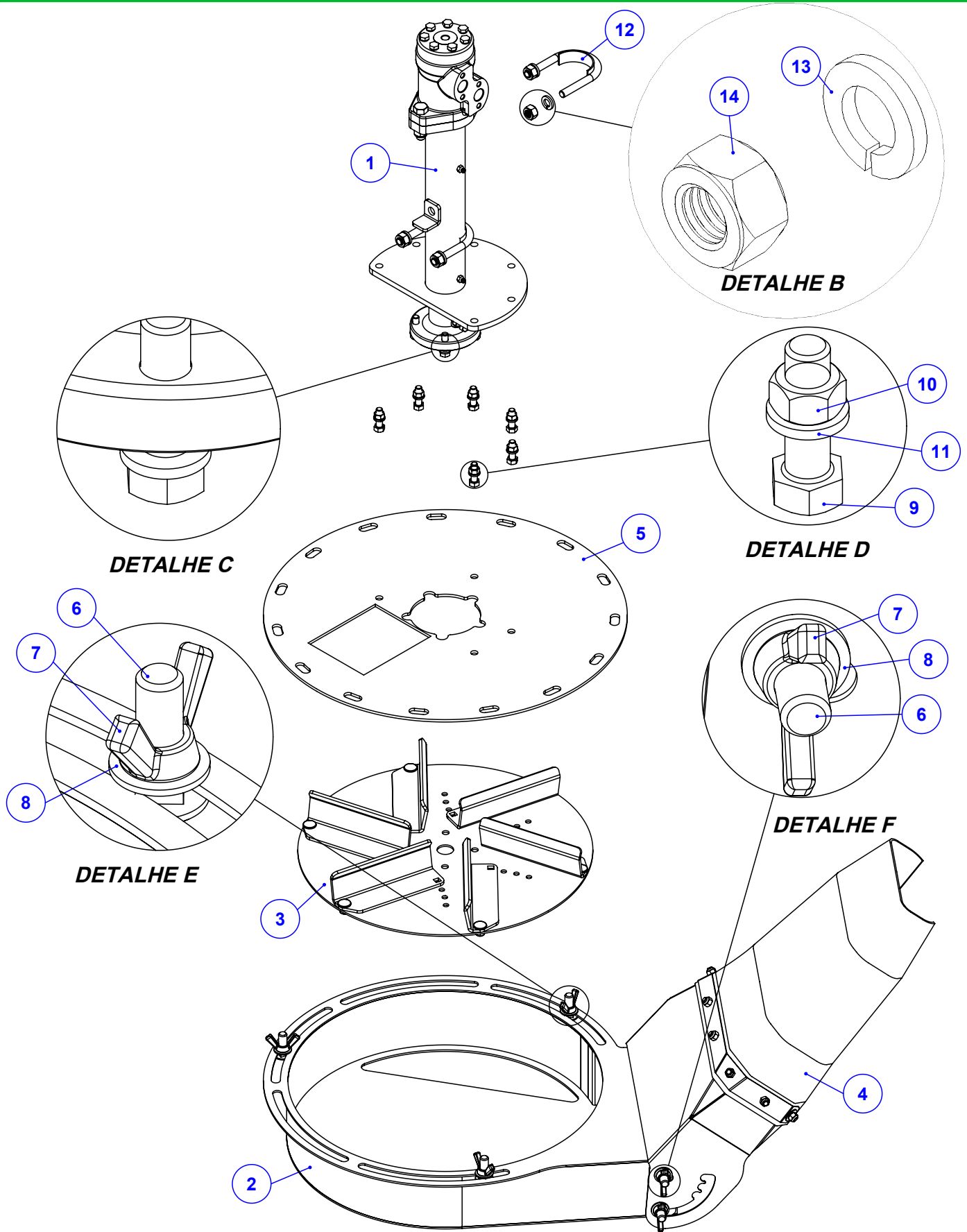
Item	Código	Qtd	Descrição
1	520.65834	1	PS MANCAL VENTILADOR ESQUERDO
2	024.17914	2	ROLAMENTO 6205 2RS - 1°LINHA
3	023.00274	1	RETENTOR 00950BRG
4	025.00302	1	ANEL I52
5	023.24978	1	RETENTOR 02727 BRG
6	422.65832	1	EIXO DO MANCAL DO VENTILADOR
8	016.00148	2	PAR SEXT 1/2" X 2" WW RI ZB
9	017.10996	2	PORCA PARLOCK 1/2" WW 13MM ZB
10	021.05530	2	GRAXEIRA 1/4" UNF RETA
11	421.01338	1	CUBO DO VENTILADOR KOMANDER USINADO
12	016.01535	1	PAR SEXT 3/8" X 1.1/4" UNC RI INOX
13	017.01534	1	PORCA SEXT 3/8" UNC INOX
14	050.62163	1	MOTOR HIDRAULICO VOMP25-2-1-SN1BHPZY
16	412.65837	2	ANEL ESPAÇADOR DO ACOPLAMENTO
17	059.66286	2	CHAVETA 8 x 8 x 20
18	024.66288	1	ACOPLAMENTO MN2 - PADRÃO



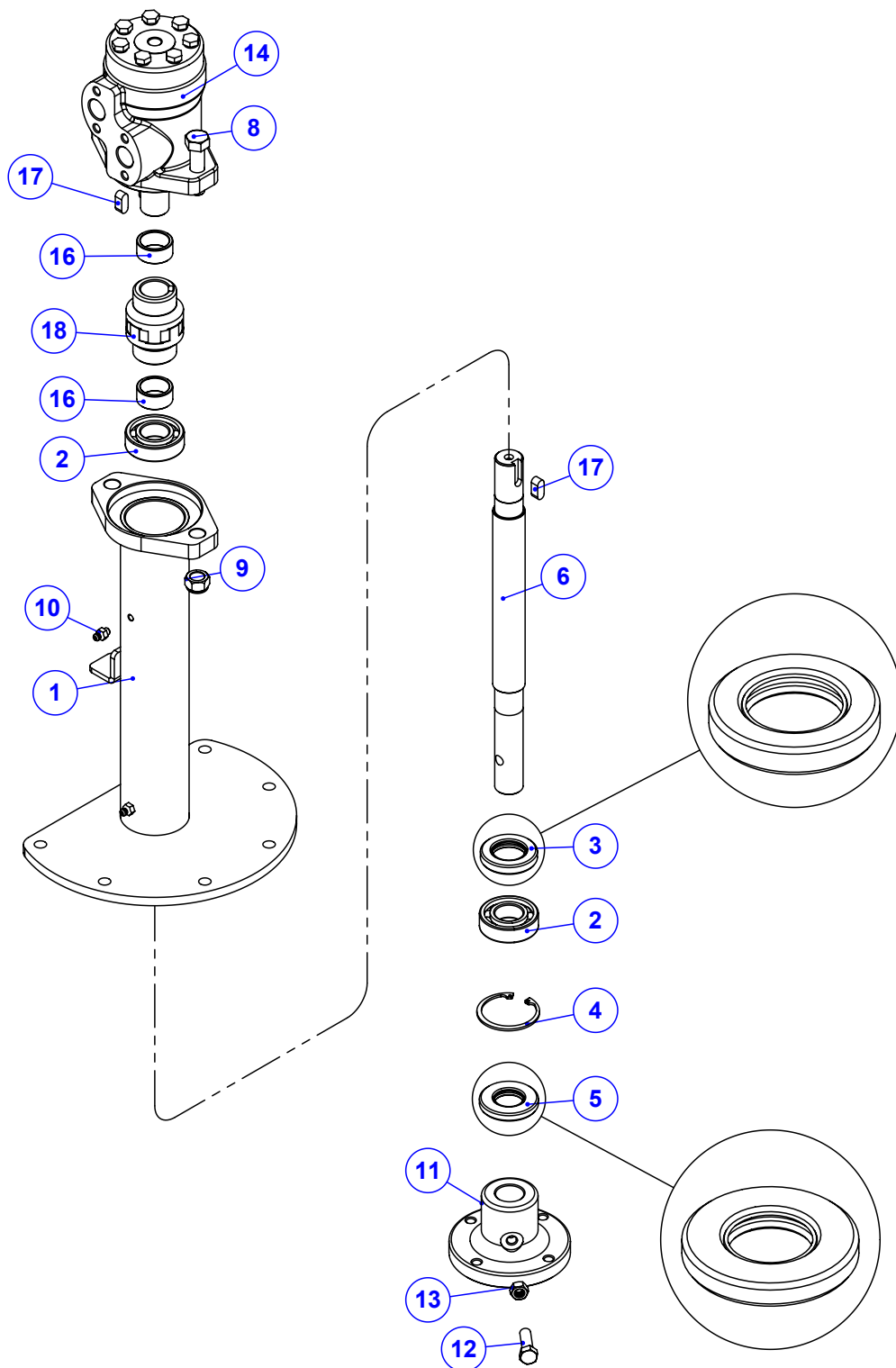
Item	Código	Qty	Descrição
1	035.31547	1	DISCO DAS PALHETAS - (INOX)
2	035.31546	6	PALHETA DE ADUBO ESQUERDA - (INOX)
3	017.01533	12	PORCA 5/16" UNC INOX
4	016.00126	6	PAR 5/16" x 3/4" UNC RI INOX
5	016.23330	6	PAR FENDA 5/16" X 3/4" UNC INOX CAB. RED



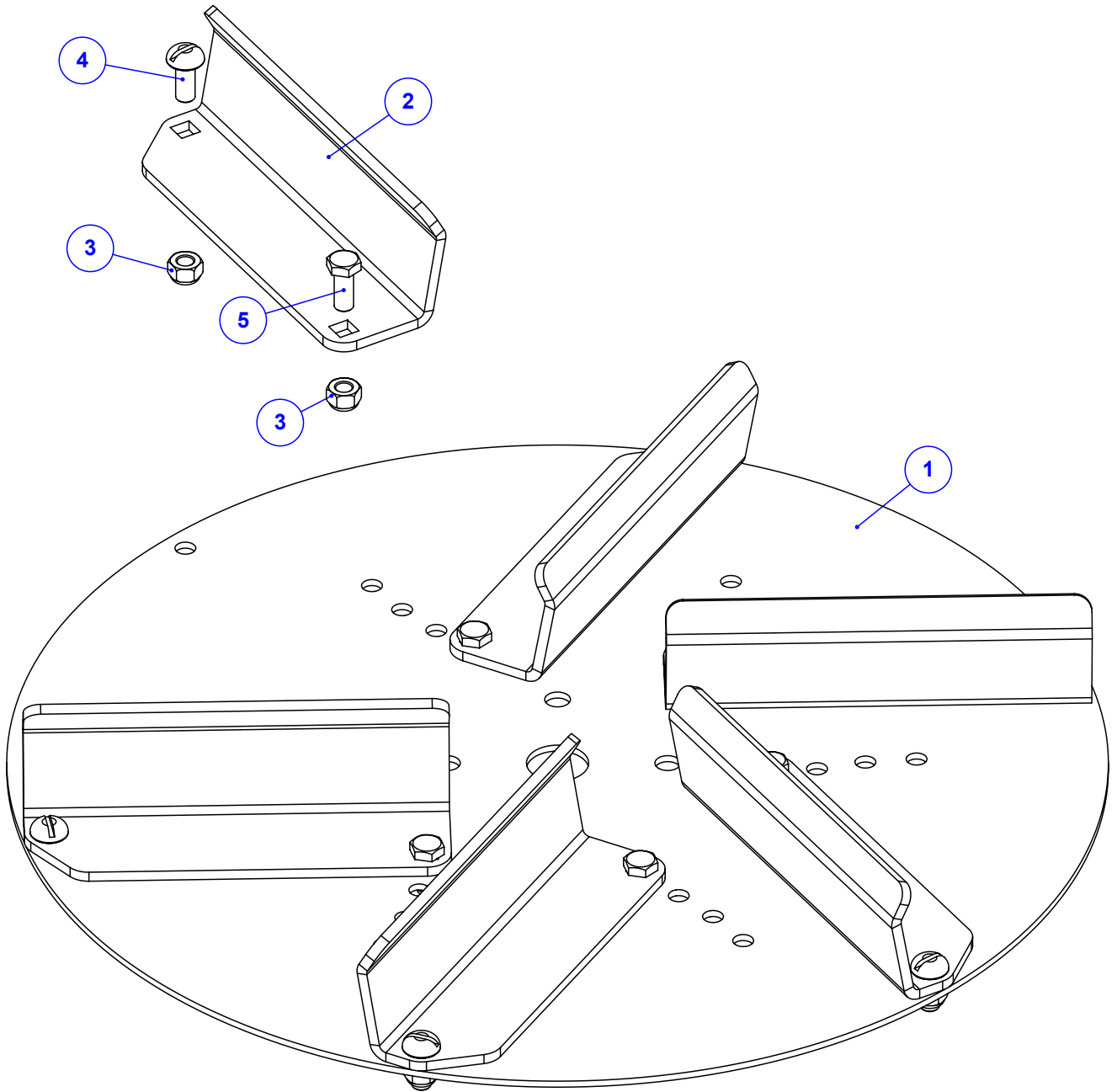
Item	Código	Qtd	Descrição
1	045.42956	1	BICA MAIOR ESQUERDA ARTICULADA INOX
2	045.42954	1	FITA DE APERTO BICA ARTICULADA INOX
3	113.42967	1	LONA DA BICA LONGA CAFEIEIRA
4	016.23330	8	PAR FENDA 5/16" X 3/4" UNC INOX CAB. RED
5	017.01533	8	PORCA 5/16" UNC INOX
6	020.00231	10	ARRUELA LISA 5/16" PESADA ZB



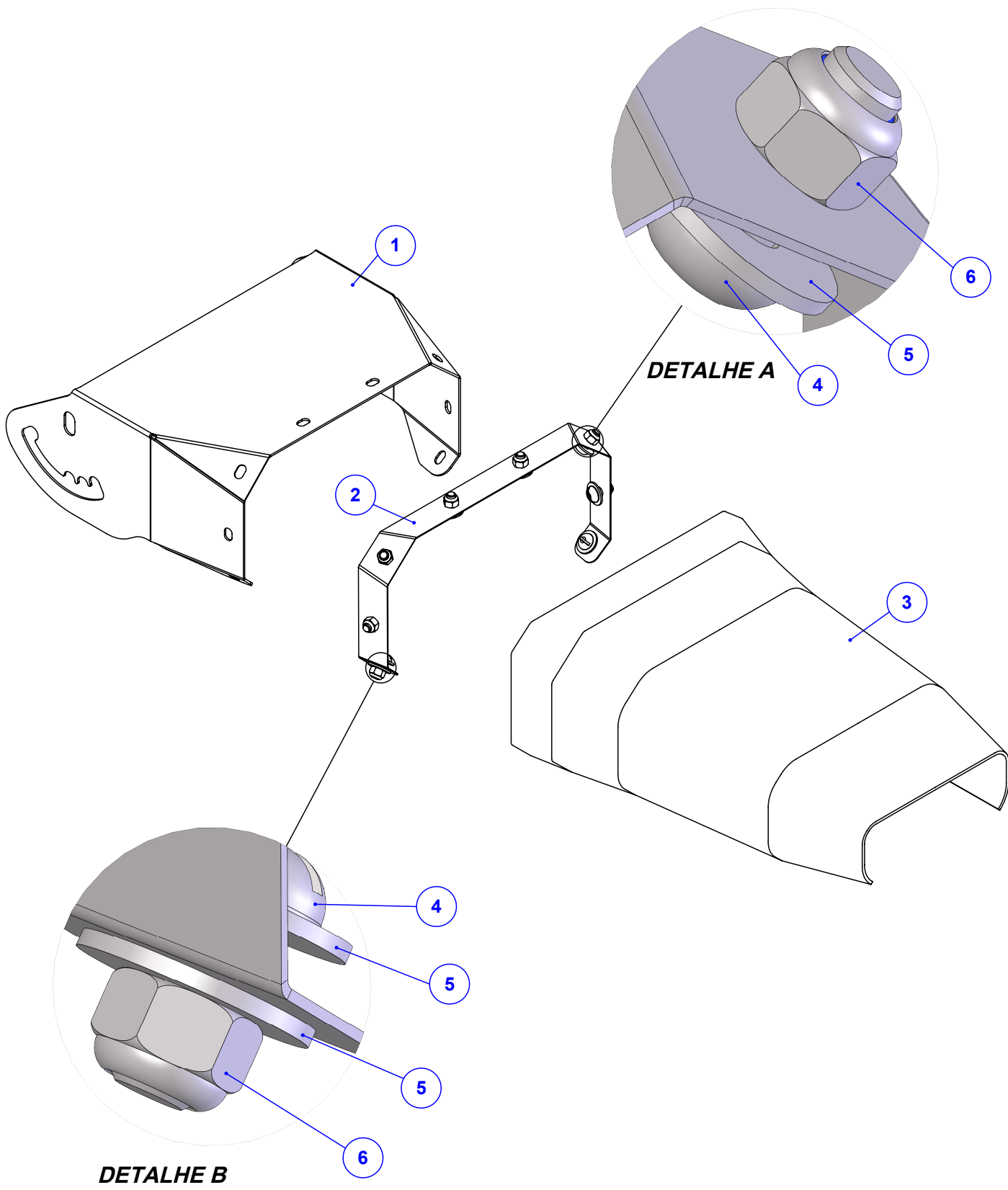
Item	Código	Qty	Descrição	Item	Código	Qty	Descrição
1	920.65848	1	SBJ MANCAL VENTILADOR DIR HP/FULL HD	8	045.42944	6	ARRUELA LISA Ø1/2" INOX
2	525.47020	1	PS CARACOL DIR ARTICULACAO LAT INOX	9	016.01535	10	PAR SEXT 3/8" X 1.1/4" UNC RI INOX
3	910.38452	1	SBJ DISCO DE ADUBO DIREITO (INOX)	10	017.01534	6	PORCA SEXT 3/8" UNC INOX
4	925.47023	1	SBJ BICA DIR ARTICULADA COM LONA INOX	11	019.00218	10	ARRUELA DE PRESSAO 3/8" PESADA
5	035.32457	1	DISCO FIXO DO CARACOL - INOX	12	520.66342	2	PS GRAMPO DE APERTO
6	016.35923	6	PAR FRANCIS 1/2" X 1.1/2" UNC INOX	13	019.00220	4	ARRUELA DE PRESSAO 1/2" PESADA
7	017.35924	6	PORCA BORBOLETA 1/2" UNC INOX	14	017.00191	4	PORCA 1/2" WW ZB



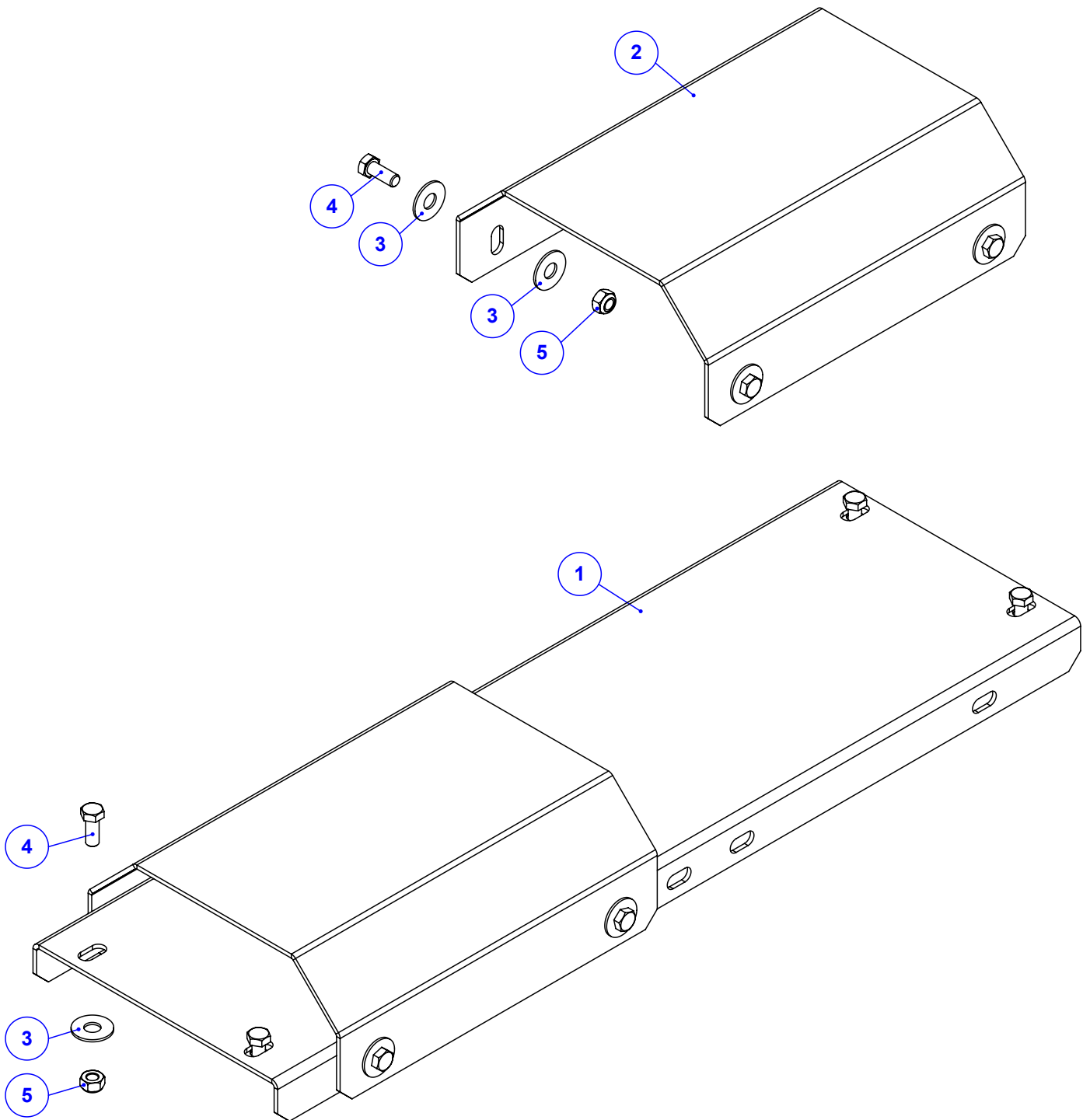
Item	Código	Qty	Descrição
1	520.65847	1	PS MANCAL VENTILADOR DIREITO
2	024.17914	2	ROLAMENTO 6205 2RS - 1°LINHA
3	023.00274	1	RETENTOR 00950BRG
4	025.00302	1	ANEL I52
5	023.24978	1	RETENTOR 02727 BRG
6	422.65832	1	EIXO DO MANCAL DO VENTILADOR
8	016.00148	2	PAR SEXT 1/2" X 2" WW RI ZB
9	017.10996	2	PORCA PARLOCK 1/2" WW 13MM ZB
10	021.05530	2	GRAXEIRA 1/4" UNF RETA
11	421.01338	1	CUBO DO VENTILADOR KOMANDER USINADO
12	016.01535	1	PAR SEXT 3/8" X 1.1/4" UNC RI INOX
13	017.01534	1	PORCA SEXT 3/8" UNC INOX
14	050.62163	1	MOTOR HIDRAULICO VOMP25-2-1-SN1BHPZY
16	412.65837	2	ANEL ESPAÇADOR DO ACOPLAMENTO
17	059.66286	2	CHAVETA 8 x 8 x 20
18	024.66288	1	ACOPLAMENTO MN2 - PADRÃO



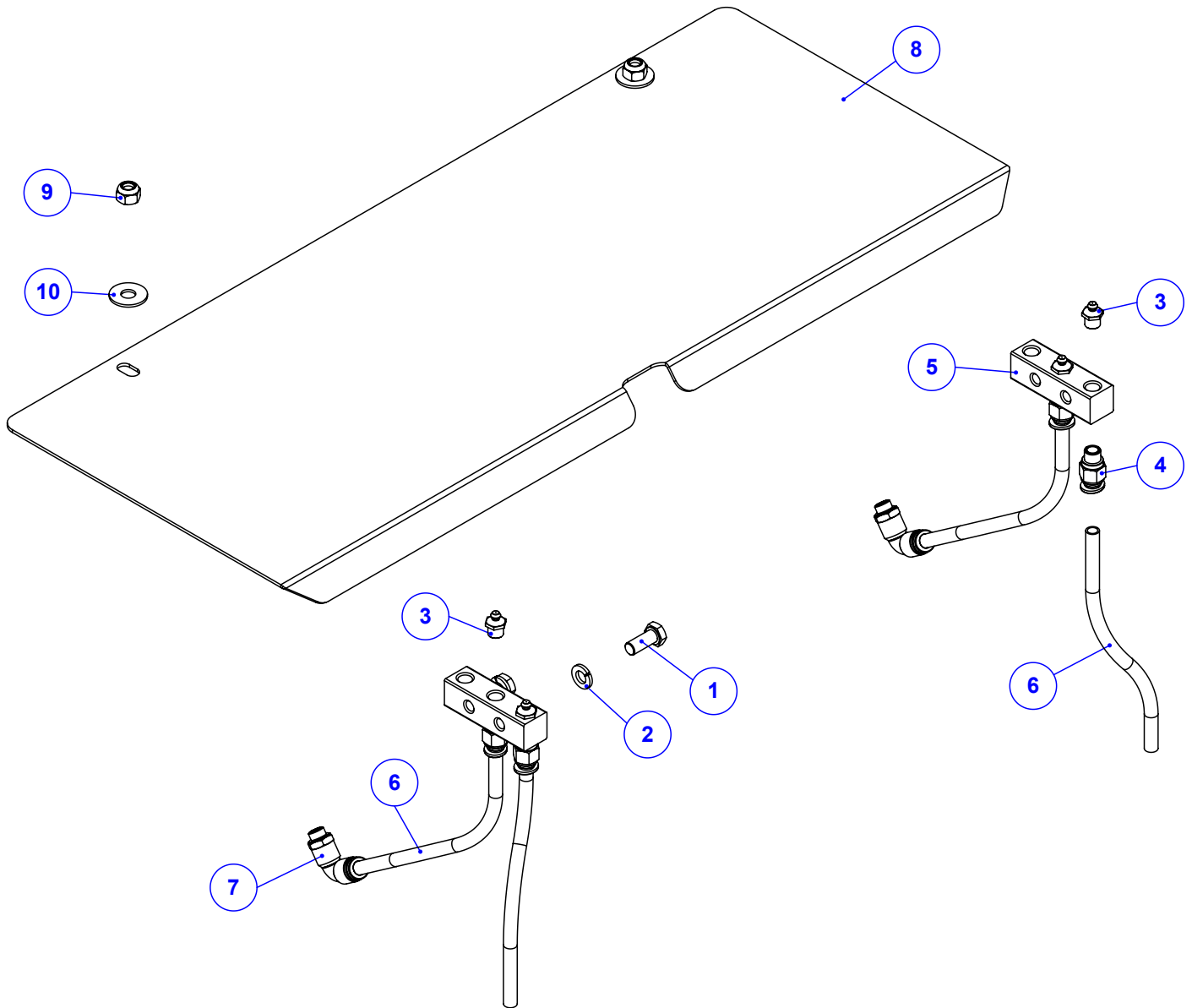
Item	Código	Qty	Descrição
1	035.31547	1	DISCO DAS PALHETAS - (INOX)
2	035.31545	6	PALHETA DE ADUBO DIREITA - (INOX)
3	017.01533	12	PORCA 5/16" UNC INOX
4	016.23330	6	PAR FENDA 5/16" X 3/4" UNC INOX CAB. RED
5	016.00126	6	PAR 5/16" x 3/4" UNC RI INOX



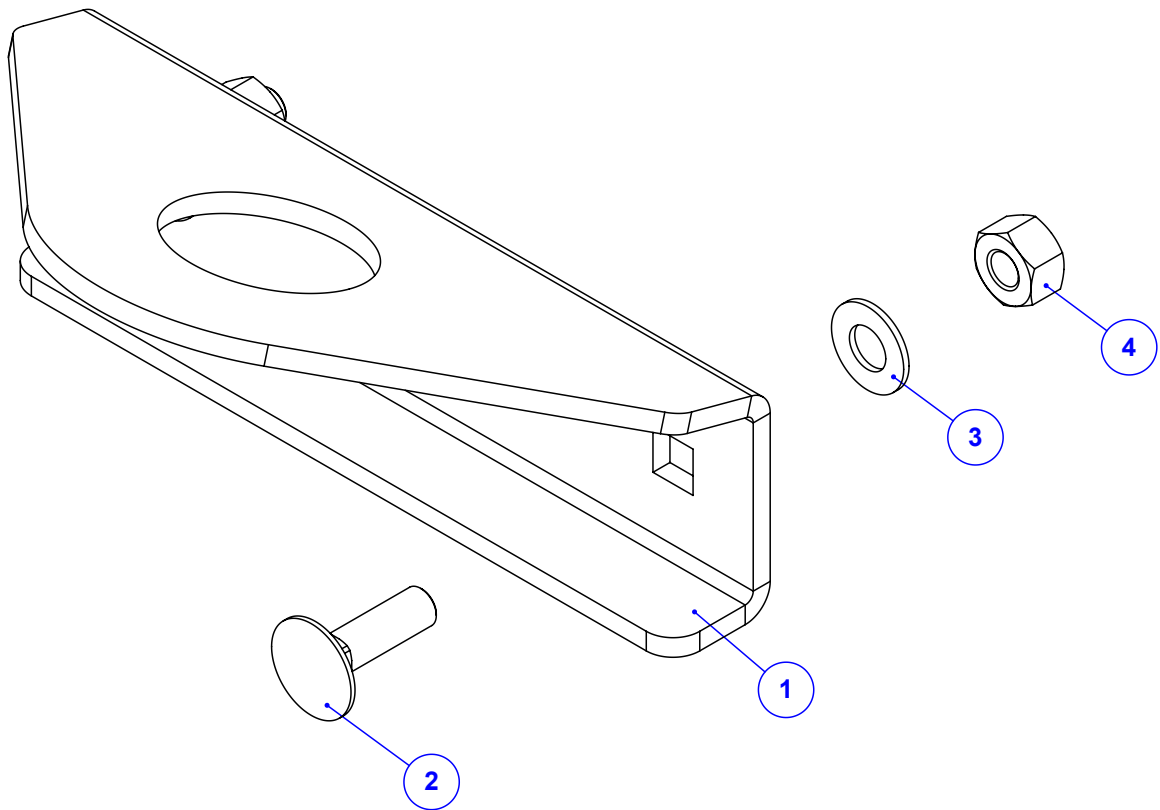
Item	Código	Qty	Descrição
1	045.42935	1	BICA MAIOR DIREITA ARTICULADA INOX
2	045.42954	1	FITA DE APERTO BICA ARTICULADA INOX
3	113.42967	1	LONA DA BICA LONGA CAFEIEIRA
4	016.23330	8	PAR FENDA 5/16" X 3/4" UNC INOX CAB. RED
5	020.00231	10	ARRUELA LISA 5/16" PESADA ZB
6	017.01533	8	PORCA 5/16" UNC INOX



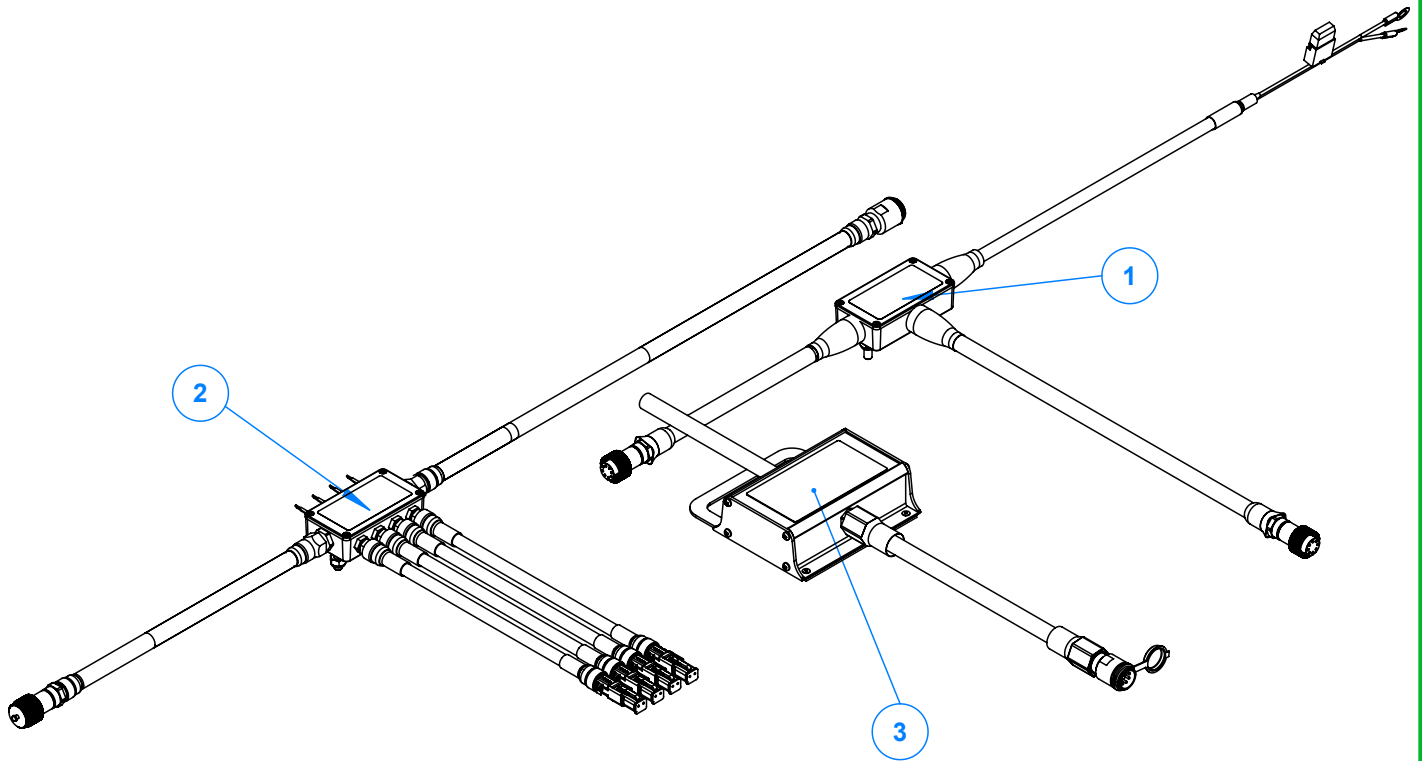
Item	Código	Qty	Descrição
1	045.55320	1	CHAPA DE BASE APOIO DA ESTEIRA 60 NG2
2	045.54516	2	CHAPA DE APOIO DA ESTEIRA 267 INOX
3	020.00232	20	ARRUELA LISA 3/8" X 3MM ZB
4	016.49412	12	PAR M8 X 20 MA INOX
5	017.58044	12	PO NY INOX 304 MABX 8 CHV 13 POL



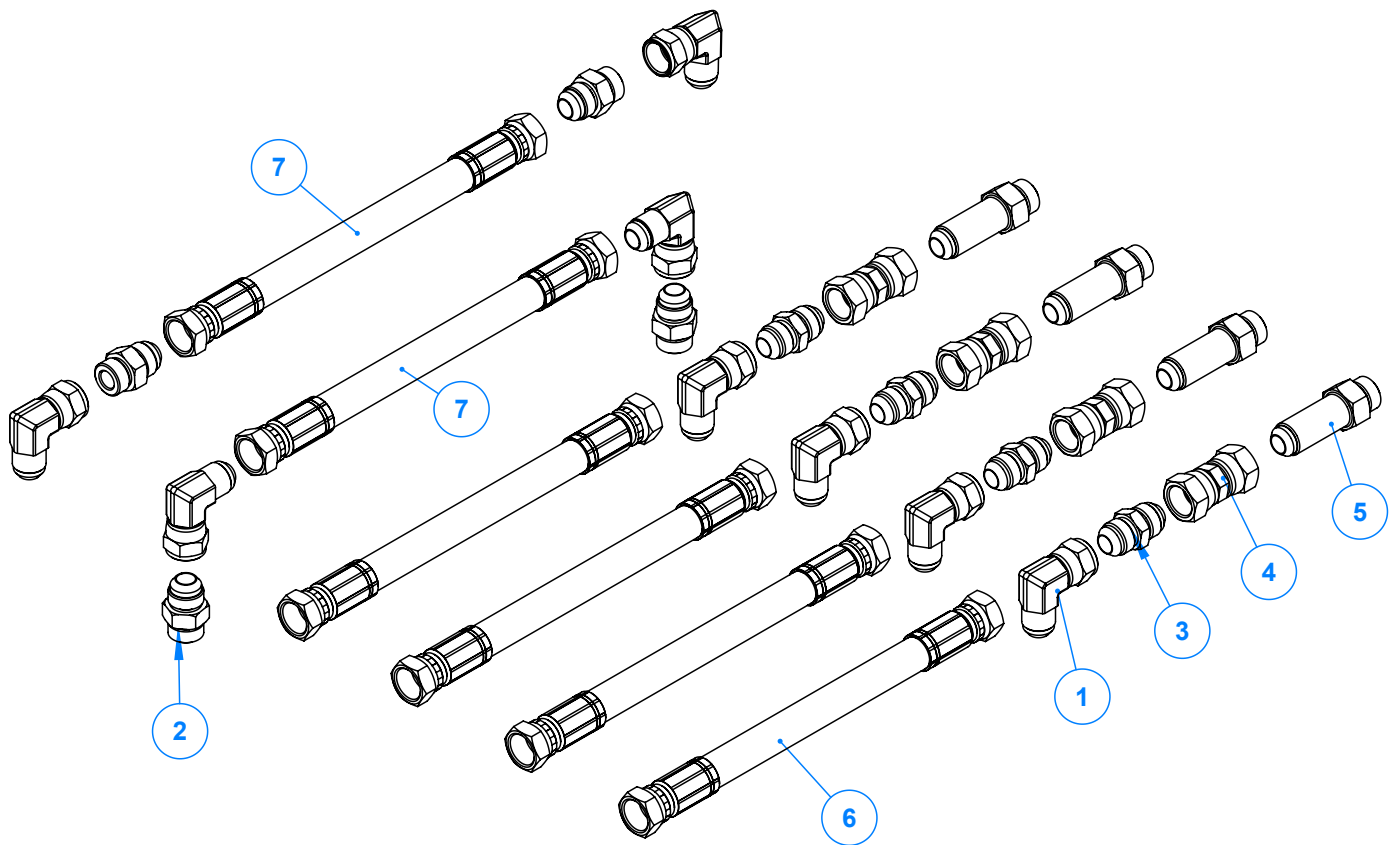
Item	Código	Qtd	Descrição
1	016.00126	2	PAR 5/16" x 3/4" UNC RI INOX
2	019.00217	2	ARRUELA DE PRESSAO 5/16" PESADA
3	021.00247	4	GRAXEIRA 1/8" BSP RETA
4	050.47699	4	ADAPTADOR RETO 1/8" NPT X TUBO Ø8MM - PU
5	422.53474	2	DISTRIBUIDOR DE LUBRIFICACAO FLEX
6	050.47697	4	MANGUEIRA (TUBO) Ø8MM X Ø6MM NYLON
7	050.47698	2	ADAPTADOR 90° 1/8" NPT X TUBO Ø8MM - PU
8	045.56083	1	CHAPA DIANT PROT ESTEIRAS K60 NG2 INOX
9	017.01533	2	PORCA 5/16" UNC INOX
10	020.00231	2	ARRUELA LISA 5/16" PESADA ZB



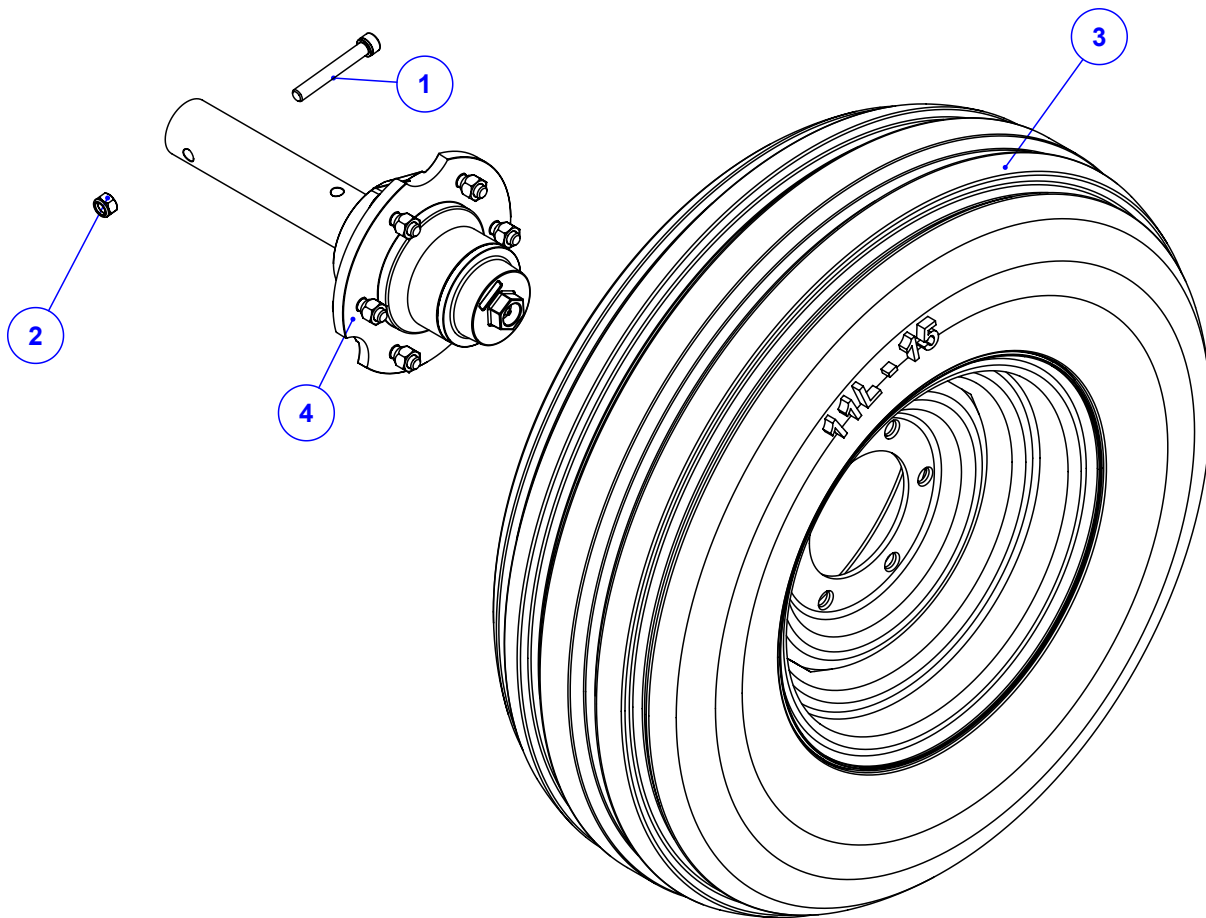
Item	Código	Qtd	Descrição
1	035.56336	1	ALCA DE ICAMENTO NG3
2	016.52542	2	PAR FRANCES M12 X 40 MA INOX
3	045.42944	2	ARRUELA LISA Ø1/2" INOX
4	017.02560	2	PORCA M12 ROSCA MA ZB



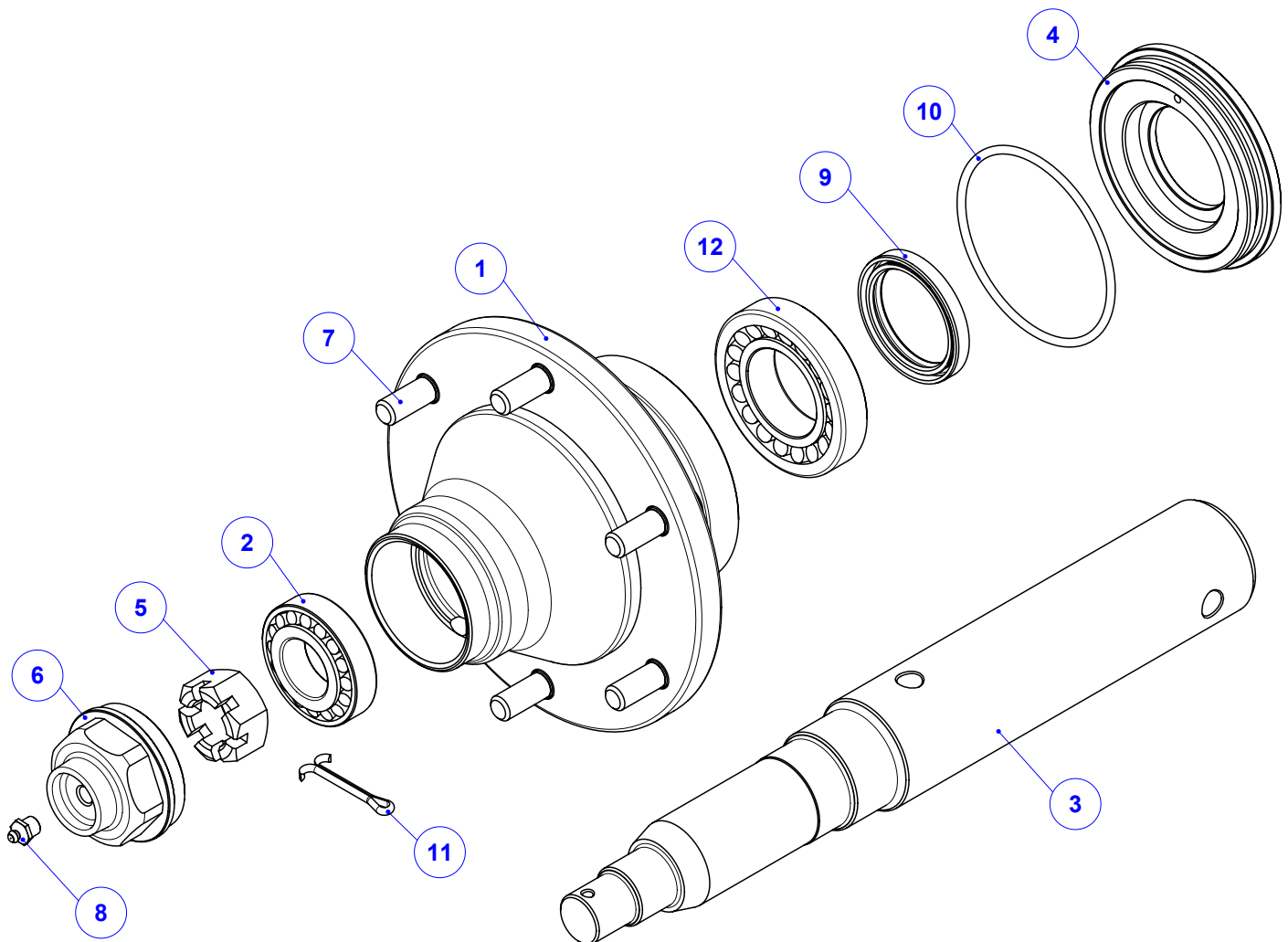
Item	Código	Qtd	Descrição
1	920.55282	1	SBJ CHICOTE DO TRATOR KOMANDER FULL (NG)
2	920.55281	1	SBJ CHICOTE DO IMPLEMENTO KOMANDER FULL
3	910.54724	1	SBJ CAIXA DE COMANDO - HD FULL



Item	Código	Qtd	Descrição
1	050.28077	8	COT 90° FG 7/8 JIC X MACHO 7/8 JIC
2	074.10161	4	ADAPTADOR 7/8" UNF x 7/8" JIC (37°)
3	050.31088	4	ADAPTADOR RETO 7/8" JIC X 7/8" JIC
4	050.31681	4	ADAPTADOR FG 7/8 JIC X FG 7/8 JIC
5	050.28954	4	NIPLE LONGO 7/8" UNF X 7/8" JIC
6	022.38577	4	MANGUEIRA 1/2" X 1350 - R2AT C/ PROTECAO
7	022.66572	2	MANGUEIRA 1/2" X 840 - R2AT C/ PROTECAO

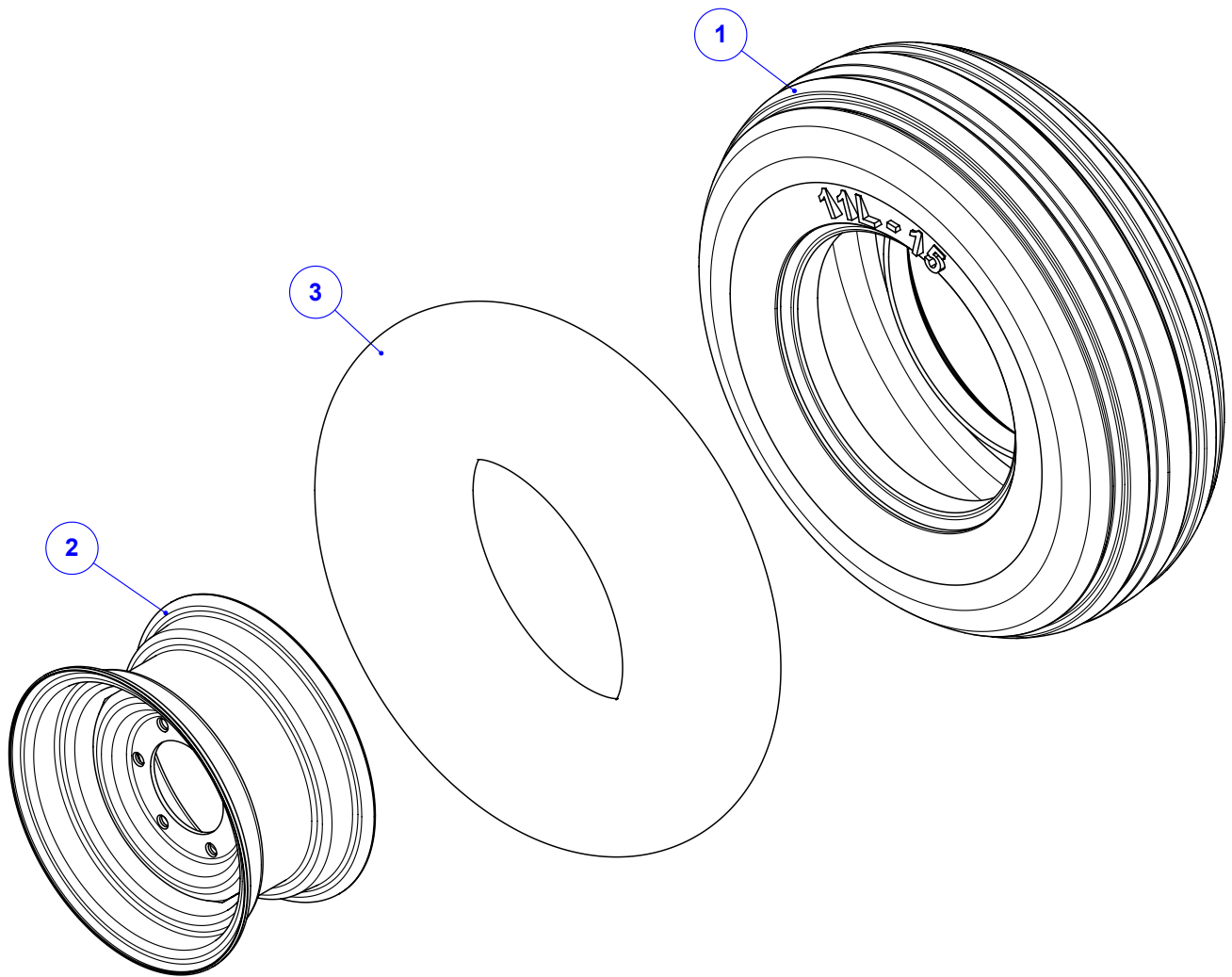


Item	Código	Qty	Descrição
1	016.18900	1	PAR ALLEN 1/2" X 3.1/2" WW
2	017.10996	1	PORCA PARLOCK 1/2" WW 13MM ZB
3	920.32660	1	SBJ PNEU MONTADO COM RODA RA45 11L15
4	922.66889	1	SBJ CUBO DE RODA 6 FUROS 8 TON K 60 (260+260)

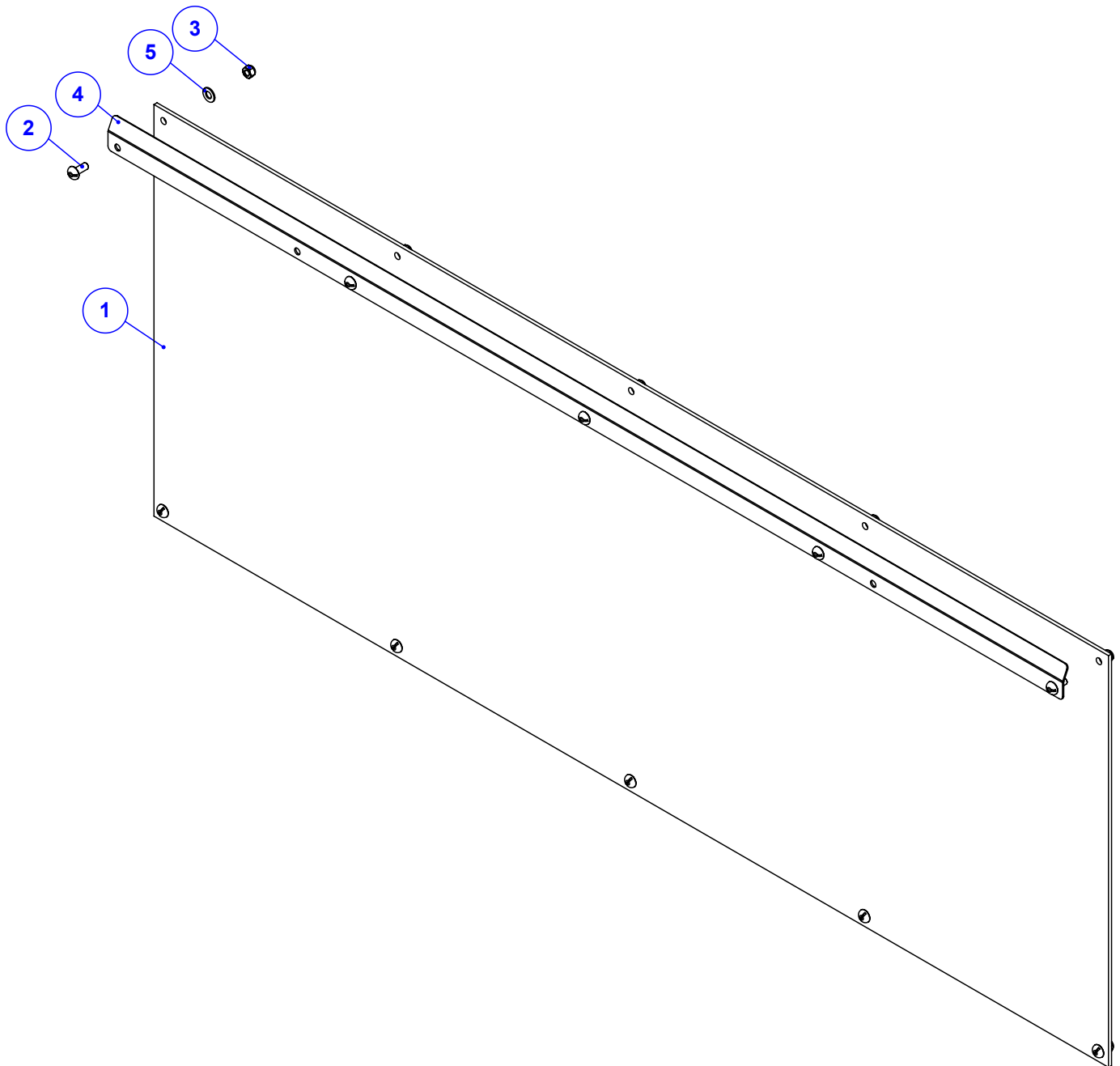
**NOTA:**

-A tampa traseira colar com cola 3M.
-Peso 14.510 Kg

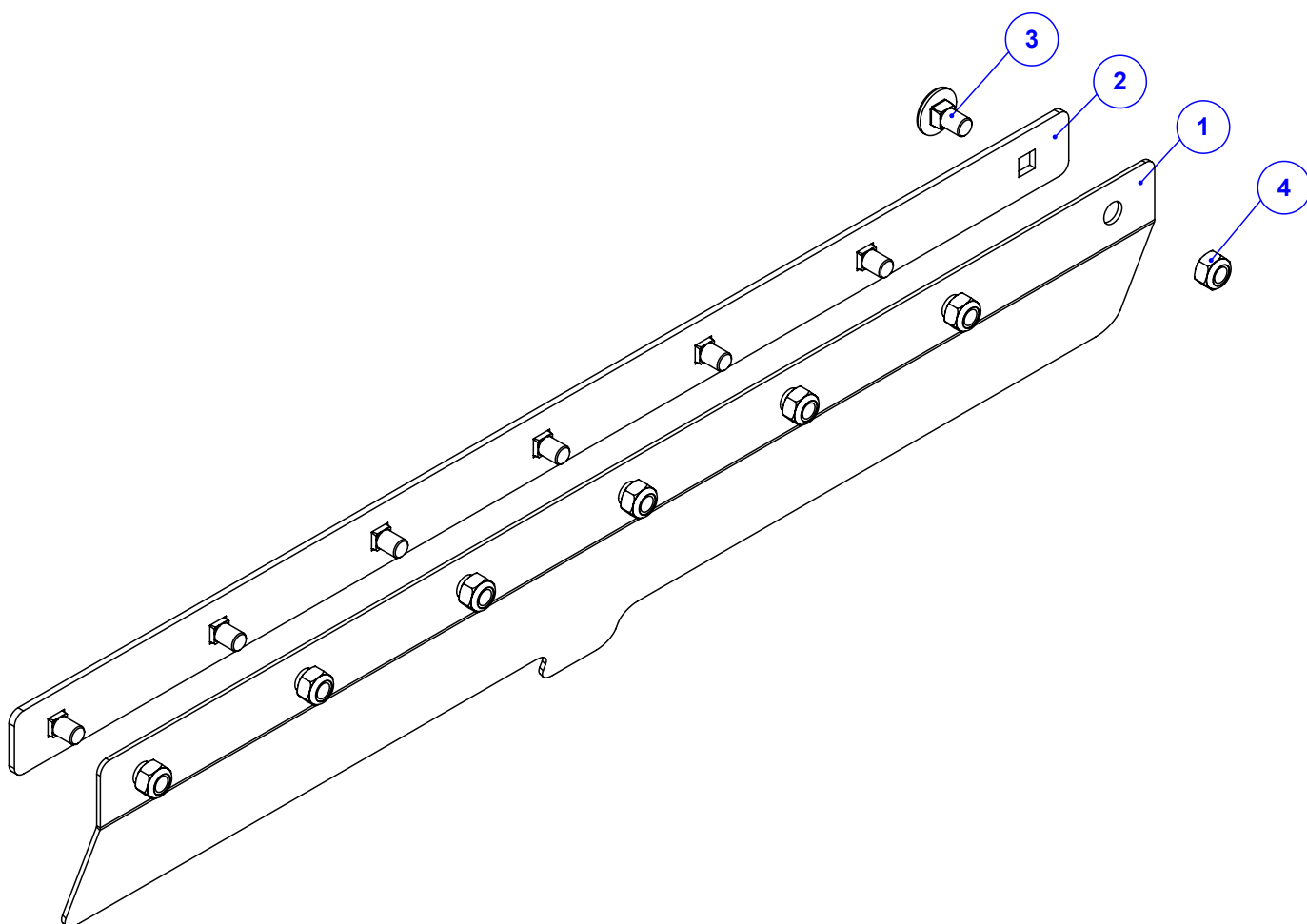
Item	Código	Qty	Descrição
1	422.01292	1	CUBO DE RODA K-60 CF2102A
2	024.00280	1	ROLAMENTO 30206 (GN)
3	422.01289	1	EIXO DO CUBO DA RODA 36/60
4	422.01297	1	TAMPA CUBO DE RODA K36 - CF 2103 USINADO
5	017.00204	1	PORCA CASTELO 1" UNF (14 FPP) ZB
6	422.21251	1	CALOTA CUBO RODA K 22 CF2124 USINADA
7	016.21219	6	PAR CRAVO 1/2"X1.3/4" UNF G5 BICROMATIZA
8	021.00247	1	GRAXEIRA 1/8" BSP RETA
9	023.00271	1	RETENTOR 01783 BRG
10	028.00432	1	ANEL O'RING 2239
11	018.00211	1	CUPILOHA 3/16" X 2" 125PC KG
12	024.29223	1	ROLAMENTO 30209 (GN)



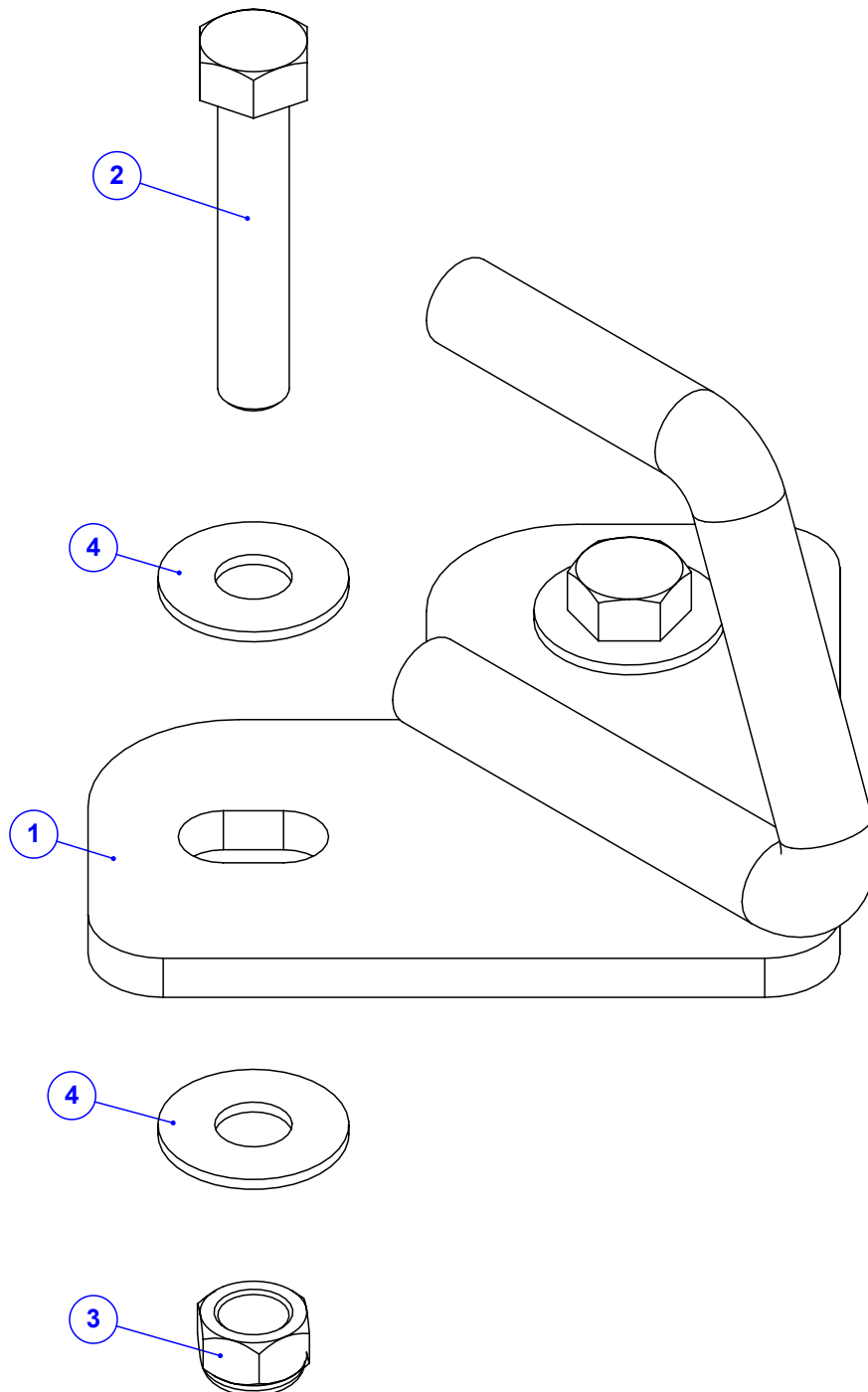
Item	Código	Qty	Descrição
1	047.14477	1	PNEU RA45 11L15 - TT
2	041.15262	1	RODA 8"LB X Ø15" (11L15)
3	047.14478	1	CAMARA AR 15L590 (PNEU 11L15)



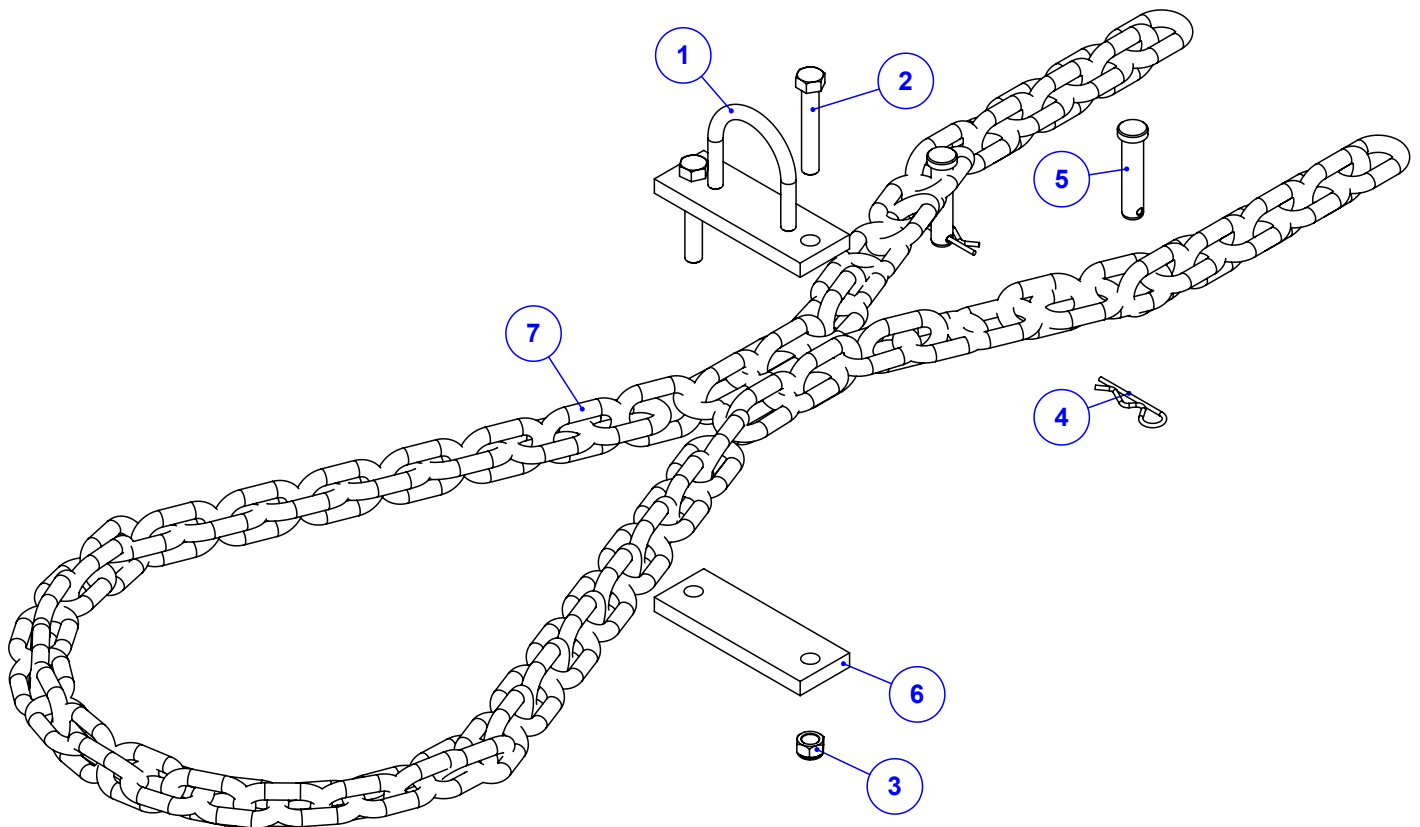
Item	Código	Qtd	Descrição
1	113.65046	1	NYLON LATERAL CACAMBA K 36 HD FULL NG
2	016.23330	10	PAR FENDA 5/16" X 3/4" UNC INOX CAB. RED
3	017.01533	10	PORCA 5/16" UNC INOX
4	045.65047	1	FITA SUP APERT NYLON 1500 - K36 HD FULL
5	020.16815	10	ARRUELA LISA 5/16" - INOX



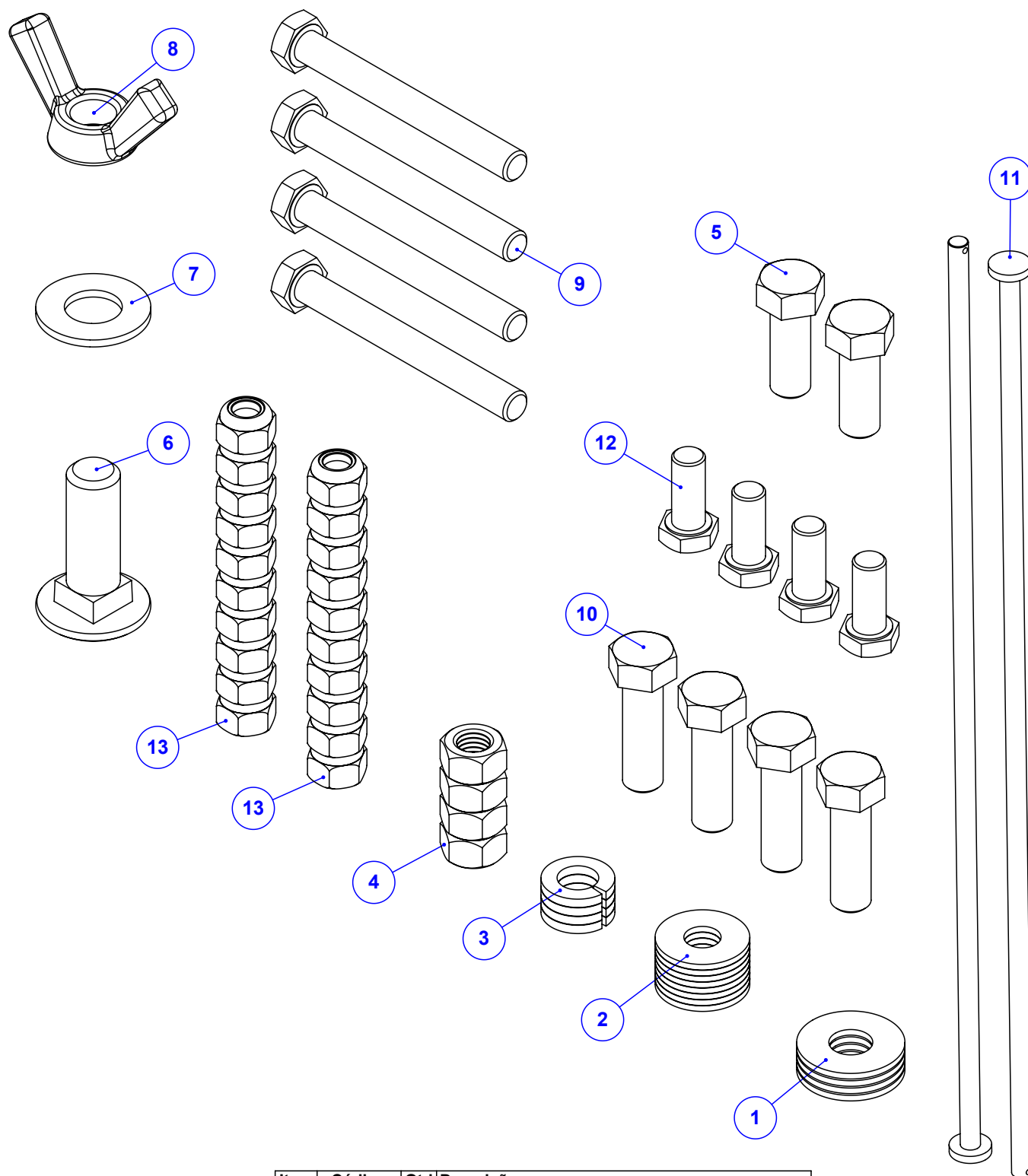
Item	Código	Qty	Descrição
1	113.64624	1	LONA FRONTAL DA ESTEIRA VERTICAL 260+260
2	045.64625	1	CHAPA APERTO LONA VERTICAL FRONTAL 260+260
3	016.58043	7	PA FR S/PO INOX 304 MA 8 X 16 RI POL
4	017.58044	7	PO NY INOX 304 MABX 8 CHV 13 POL



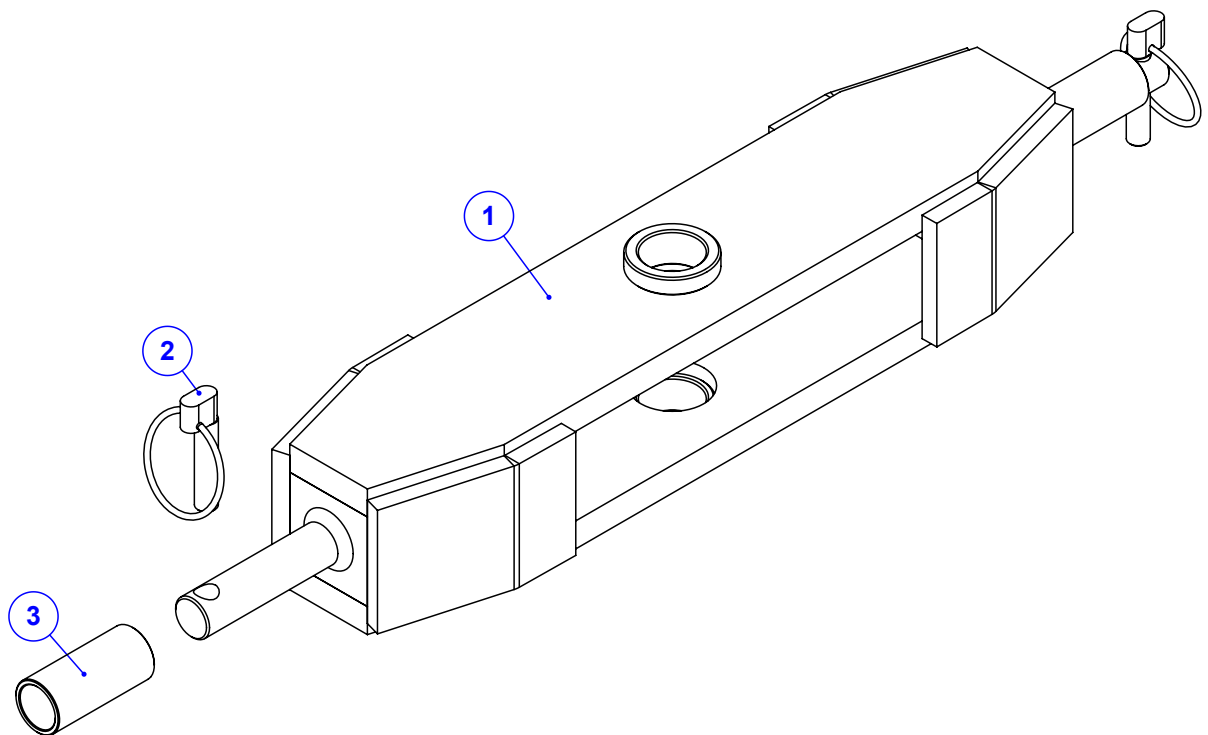
Item	Código	Qtd	Descrição
1	520.63860 R	1	PS GANCHO PARA DE FIXACAO (CORDA)
2	016.00137	2	PAR SEXT 3/8" X 2" UNC RP ZB
3	017.11040	2	PORCA PARLOCK 3/8" UNC 9.5MM BAIX ZB
4	020.00232	4	ARRUELA LISA 3/8" X 3MM ZB



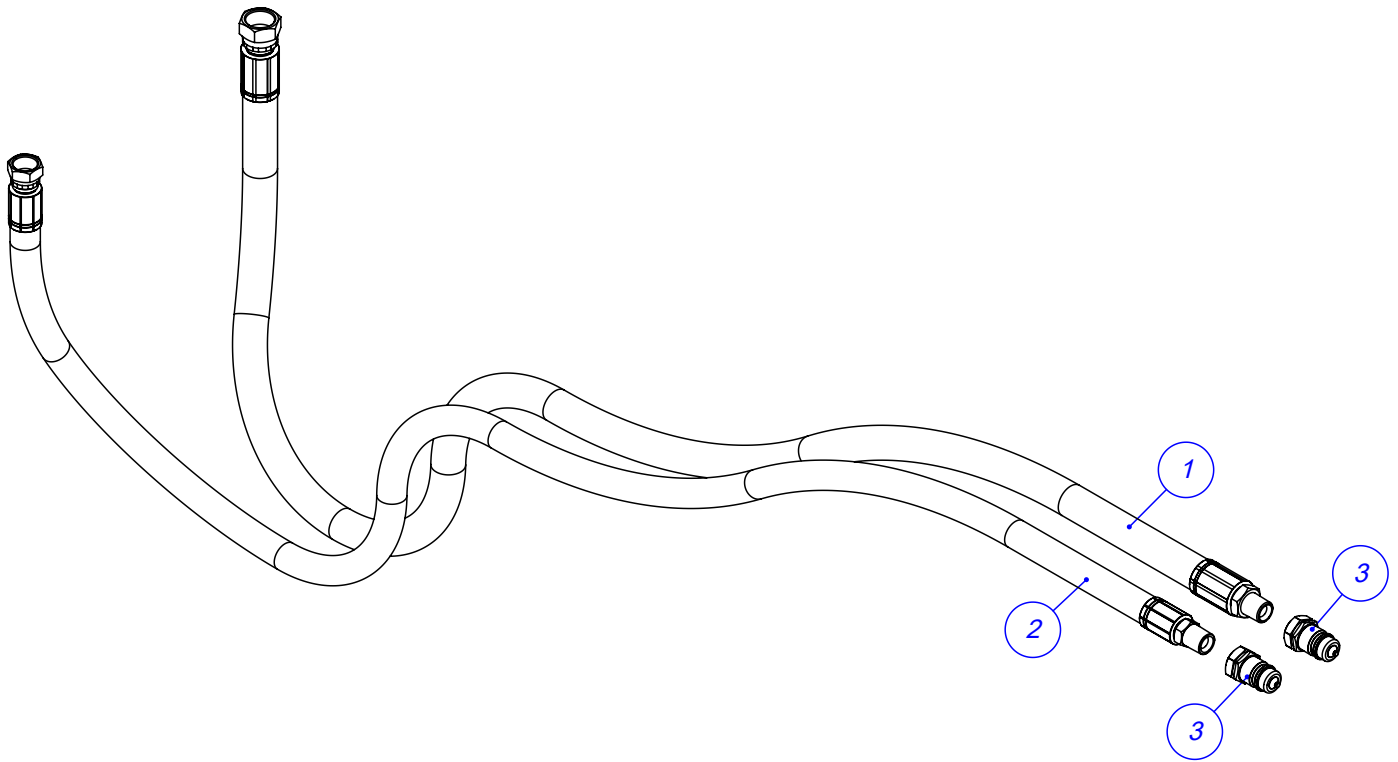
Item	Código	Qtd	Descrição
1	520.15669	1	PS GRAMPO CORRENTE
2	016.00150	2	PAR 1/2" X 3" WW RI ZB
3	017.10996	2	PORCA PARLOCK 1/2" WW 13MM ZB
4	063.06558	2	GRAMPO R 1/8"X73MM
5	412.13757	2	PINO DE TRAVA DA CORRENTE DE SEGURANCA
6	122.15668	1	CHAPA DE APERTO DO GRAMPO
7	043.65995	1	CORRENTE 1/2" - GALVANIZADA COM 52 ELOS



Item	Código	Qty	Descrição
1	020.00232	4	ARRUELA LISA 3/8" X 3MM ZB
2	020.00231	8	ARRUELA LISA 5/16" PESADA ZB
3	019.00218	4	ARRUELA DE PRESSAO 3/8" PESADA
4	017.01534	4	PORCA SEXT 3/8" UNC INOX
5	016.00133	2	PARAF. SEXT. 3/8"x1" UNC
6	016.35923	1	PAR FRANCES 1/2" X 1.1/2" UNC INOX
7	045.42944	1	ARRUELA LISA Ø1/2" INOX
8	017.35924	1	PORCA BORBOLETA 1/2" UNC INOX
9	016.00132	4	PAR 5/16" X 2.3/4" UNC RP G5
10	016.01535	4	PAR SEXT 3/8" X 1.1/4" UNC RI INOX
11	412.44963	2	PINO DE EMENDA DA ESTEIRA 260 PESADO
12	016.00126	4	PAR 5/16" x 3/4" UNC RI INOX
13	017.01533	20	PORCA 5/16" UNC INOX

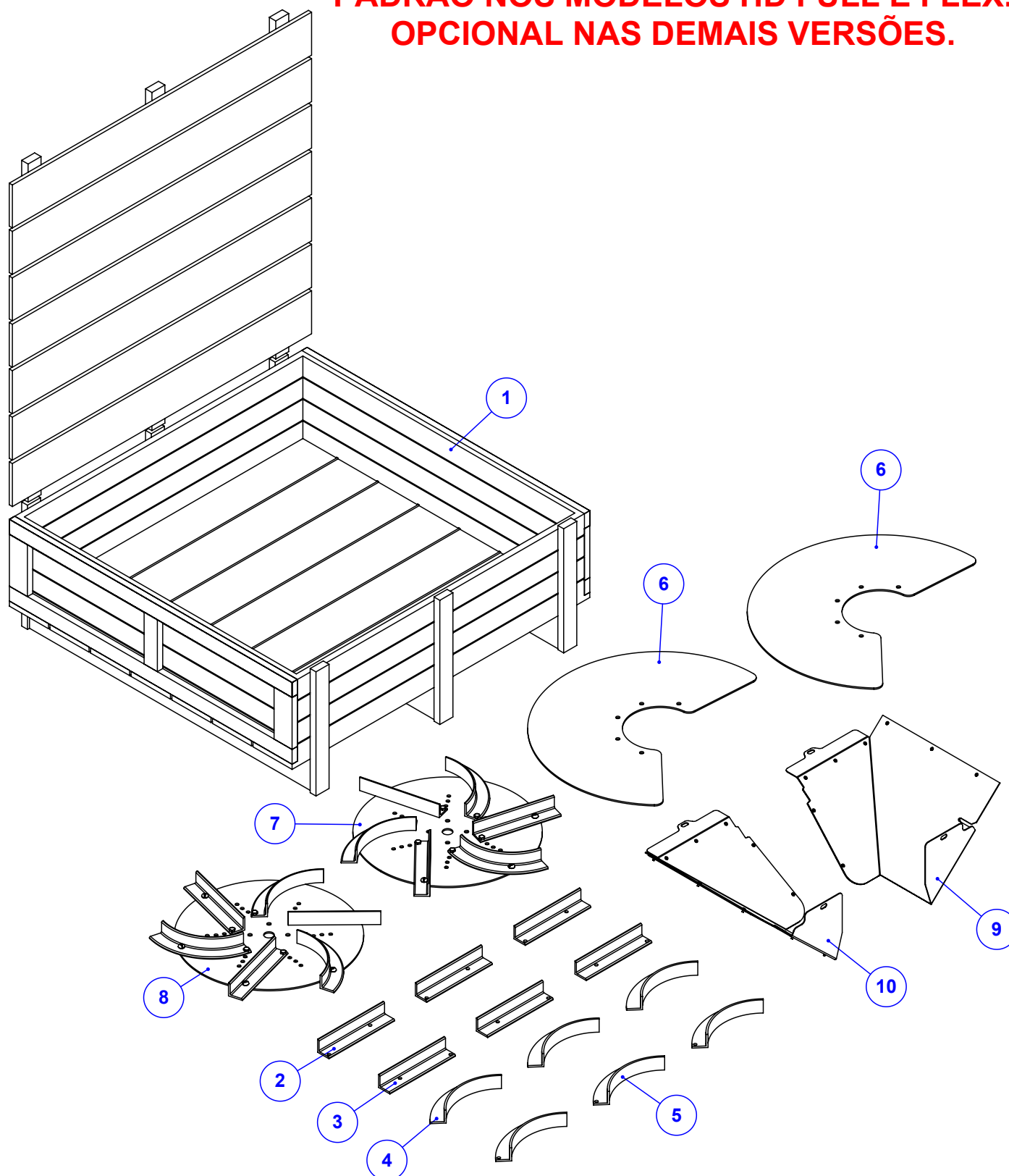


Item	Código	Qty	Descrição
1	520.68628	1	PS CANGA
2	030.00446	2	PINO ARGOLA 7/16" D ARGOLA 45MM
3	030.04985	2	BUCHA DE REDUCAO CAT1 / CAT2



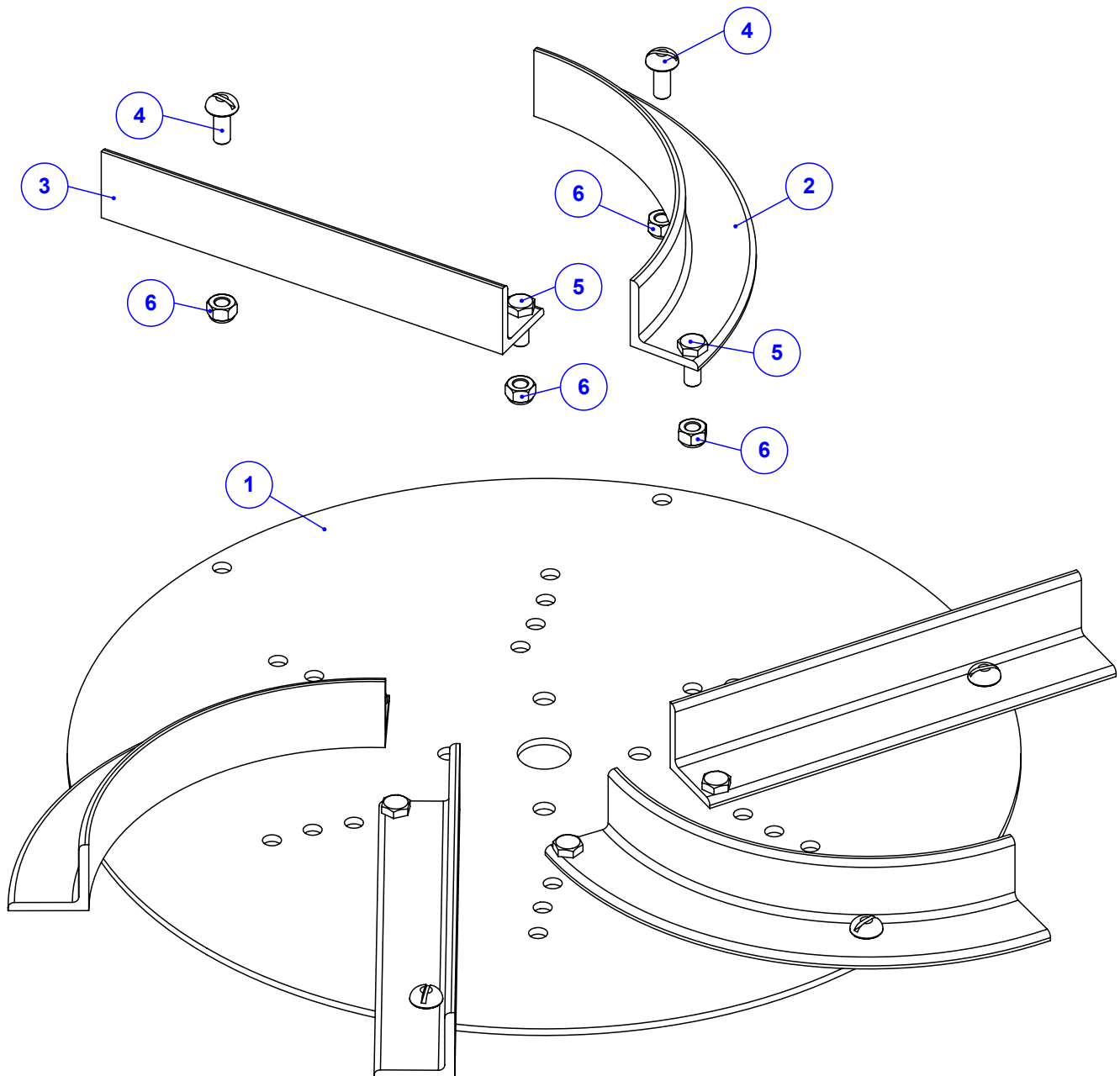
Item	Código	Qtd	Descrição
1	022.58439	1	MANGUEIRA 3/4" X 2100 - R1AT C/ PROTECAO
2	022.58438	1	MANGUEIRA 5/8" X 2100 - R2AT C/ PROTECAO
3	039.08555	2	ENGATE RAPIDO 1/2" NPT MACHO

PADRÃO NOS MODELOS HD FULL E FLEX. OPCIONAL NAS DEMAIS VERSÕES.



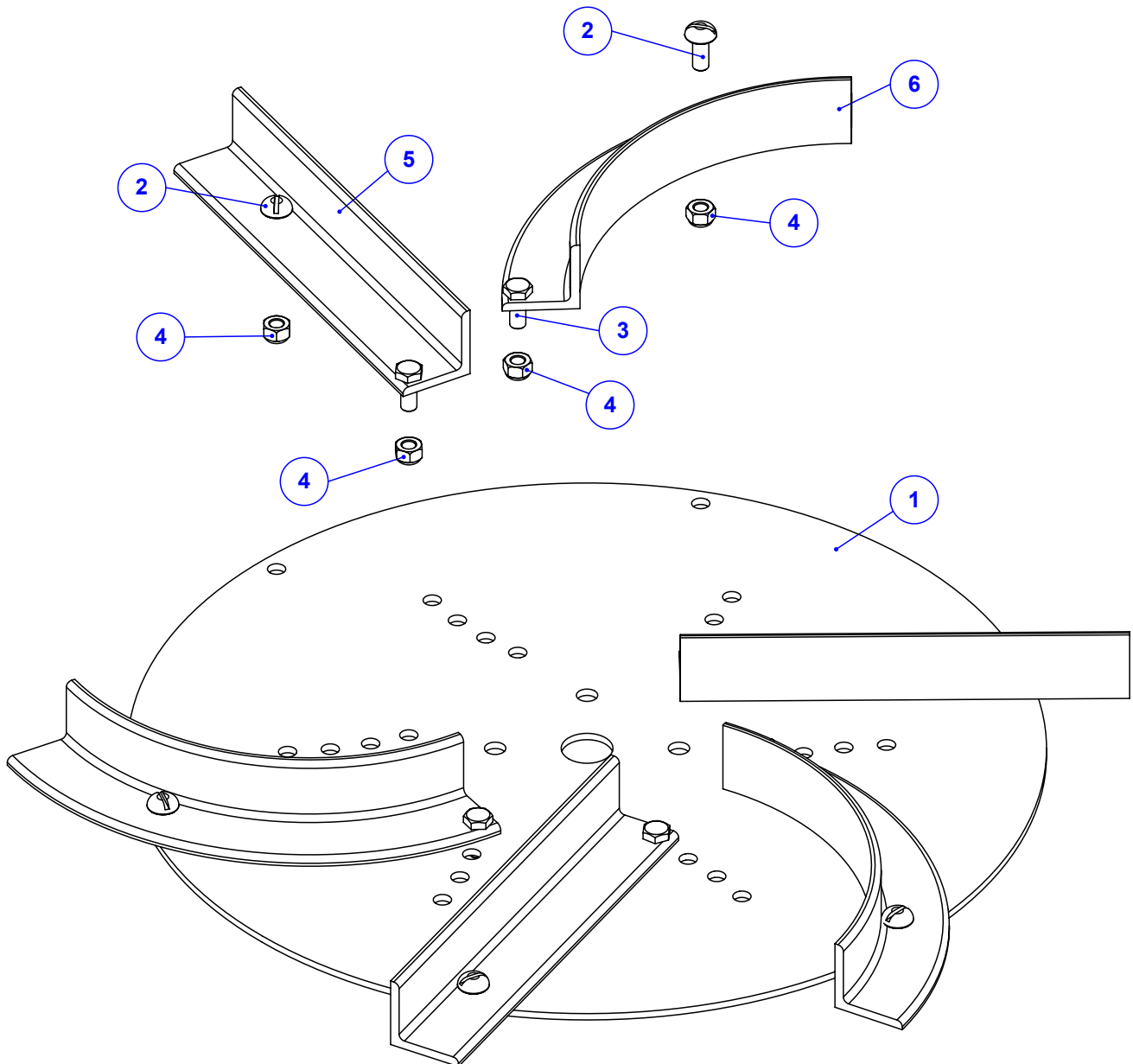
Item	Código	Qtd	Descrição
1	080.24623	1	CAIXA AMERICANA FECHADA 15MM 940X910X230
2	123.37936	3	PALHETA DE CALCÁRIO RETA ESQUERDA
3	123.01410	3	PALHETA DE CALCÁRIO RETA DIREITA
4	123.37935	3	PALHETA DE CALCÁRIO CURVA ESQUERDA
5	123.01411	3	PALHETA DE CALCÁRIO CURVA DIREITA
6	035.54855	2	CHAPA PROTECAO DISCO CALCARIO
7	920.28723	1	SBJ DISCO DE CALCARIO ESQUERDO
8	920.28722	1	SBJ DISCO DE CALCARIO DIREITO
9	920.56125	1	SBJ BOCAL DE CALCARIO ESQ NG2
10	920.56127	1	SBJ BOCAL DE CALCARIO DIR NG2

**PADRÃO NOS MODELOS HD FULL E FLEX.
OPCIONAL NAS DEMAIS VERSÕES.**



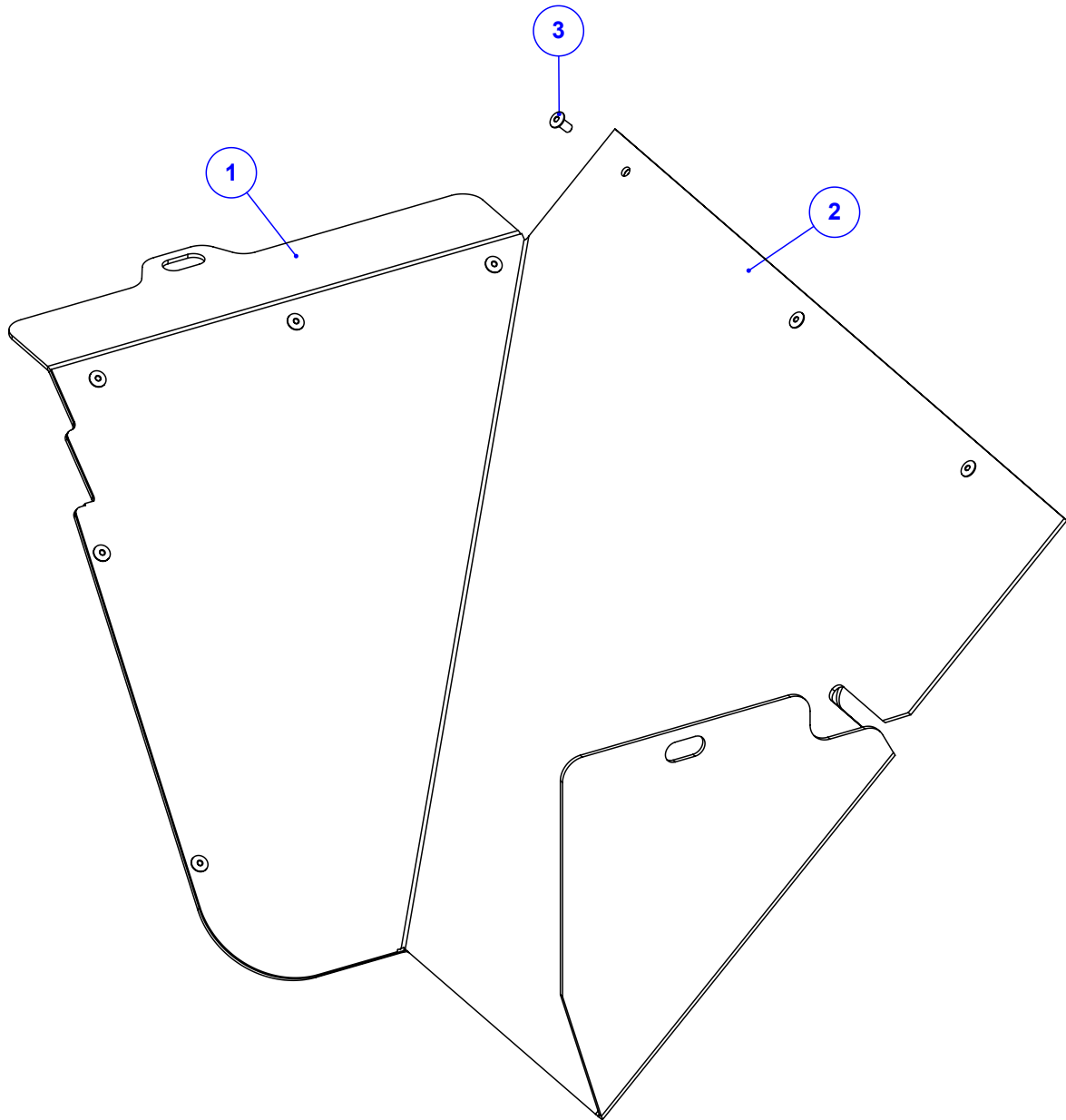
Item	Código	Qty	Descrição
1	123.01408	1	DISCO DAS PALHETAS
2	123.37935	3	PALHETA DE CALCÁRIO CURVA ESQUERDA
3	123.37936	3	PALHETA DE CALCÁRIO RETA ESQUERDA
4	016.23330	6	PAR FENDA 5/16" X 3/4" UNC INOX CAB. RED
5	016.00126	6	PAR 5/16" x 3/4" UNC RI INOX
6	017.01533	12	PORCA 5/16" UNC INOX

**PADRÃO NOS MODELOS HD FULL E FLEX.
OPCIONAL NAS DE MAIS VERSÕES.**



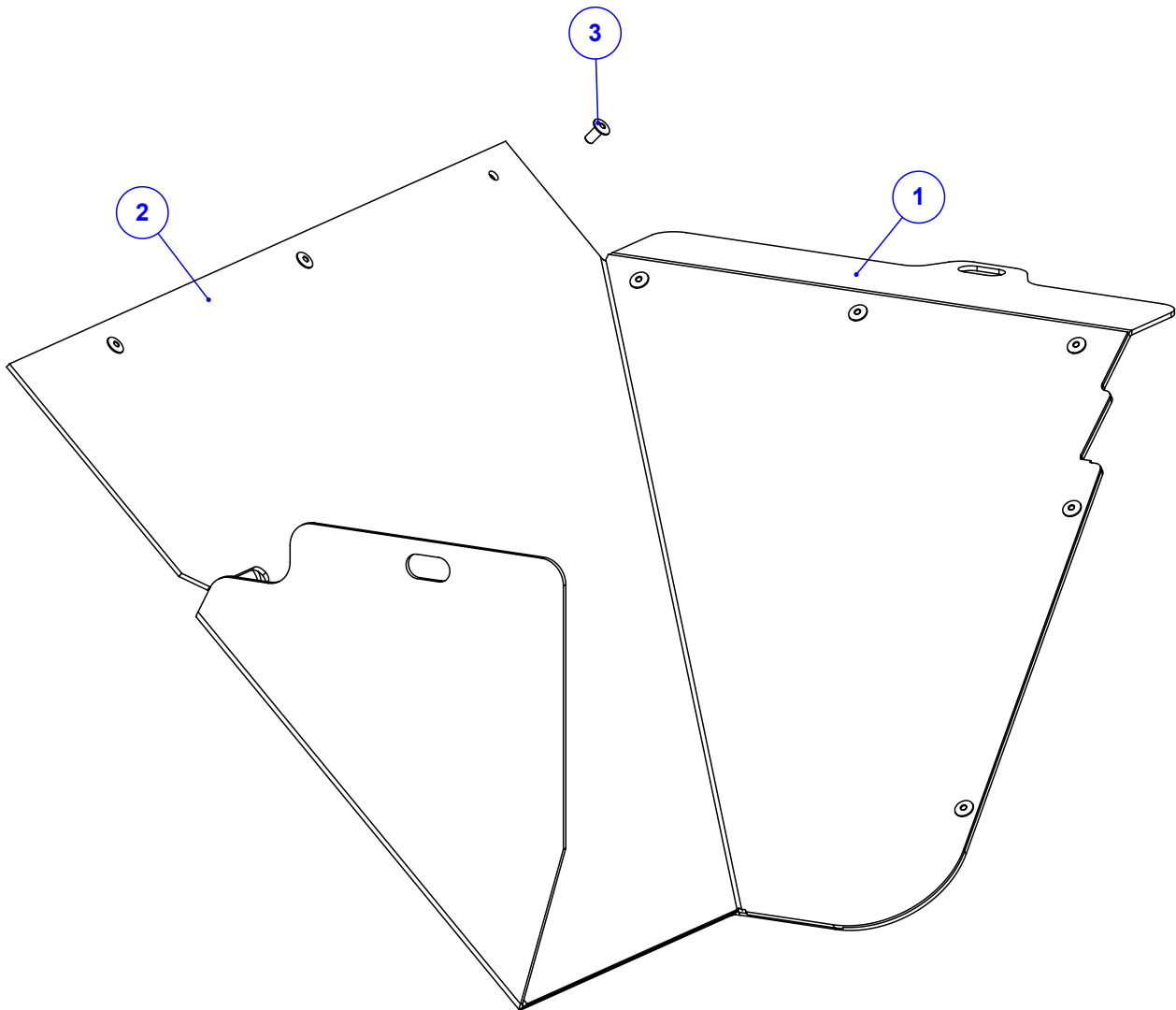
Item	Código	Qty	Descrição
1	123.01408	1	DISCO DAS PALHETAS
2	016.23330	6	PAR FENDA 5/16" X 3/4" UNC INOX CAB. RED
3	016.00126	6	PAR 5/16" x 3/4" UNC RI INOX
4	017.01533	12	PORCA 5/16" UNC INOX
5	123.01410	3	PALHETA DE CALCÁRIO RETA DIREITA
6	123.01411	3	PALHETA DE CALCÁRIO CURVA DIREITA

**PADRÃO NOS MODELOS HD FULL E FLEX.
OPCIONAL NAS DEMAIS VERSÕES.**



Item	Código	Qty	Descrição
1	035.55330	1	BOCAL DE CALCARIO ESQUERDO NG2
2	113.55932	1	NYLON DO BOCAL DE CALCARIO ESQUERDO NG2
3	018.04920	10	REBITE POP REF 408 4 X 8MM

**PADRÃO NOS MODELOS HD FULL E FLEX.
OPCIONAL NAS DEMAIS VERSÕES.**



Item	Código	Qty	Descrição
1	035.55332	1	BOCAL DE CALCARIO DIREITO NG2
2	113.56126	1	NYLON DO BOCAL DE CALCARIO DIREITO NG2
3	018.04920	10	REBITE POP REF 408 4 X 8MM