

ADUBADEIRA KOMANDER 36 C HD FULL FLEX INOX

KAMAQ - Máquinas e Implementos Agrícolas Ltda

Via Industrial, 550 - Distrito Industrial - Araras SP
Cep 13602-030
Fone (19) 3543-4022
www.kamaq.com.br - atendimento@kamaq.com.br

Z25.50148

Revisão
22/08/2022

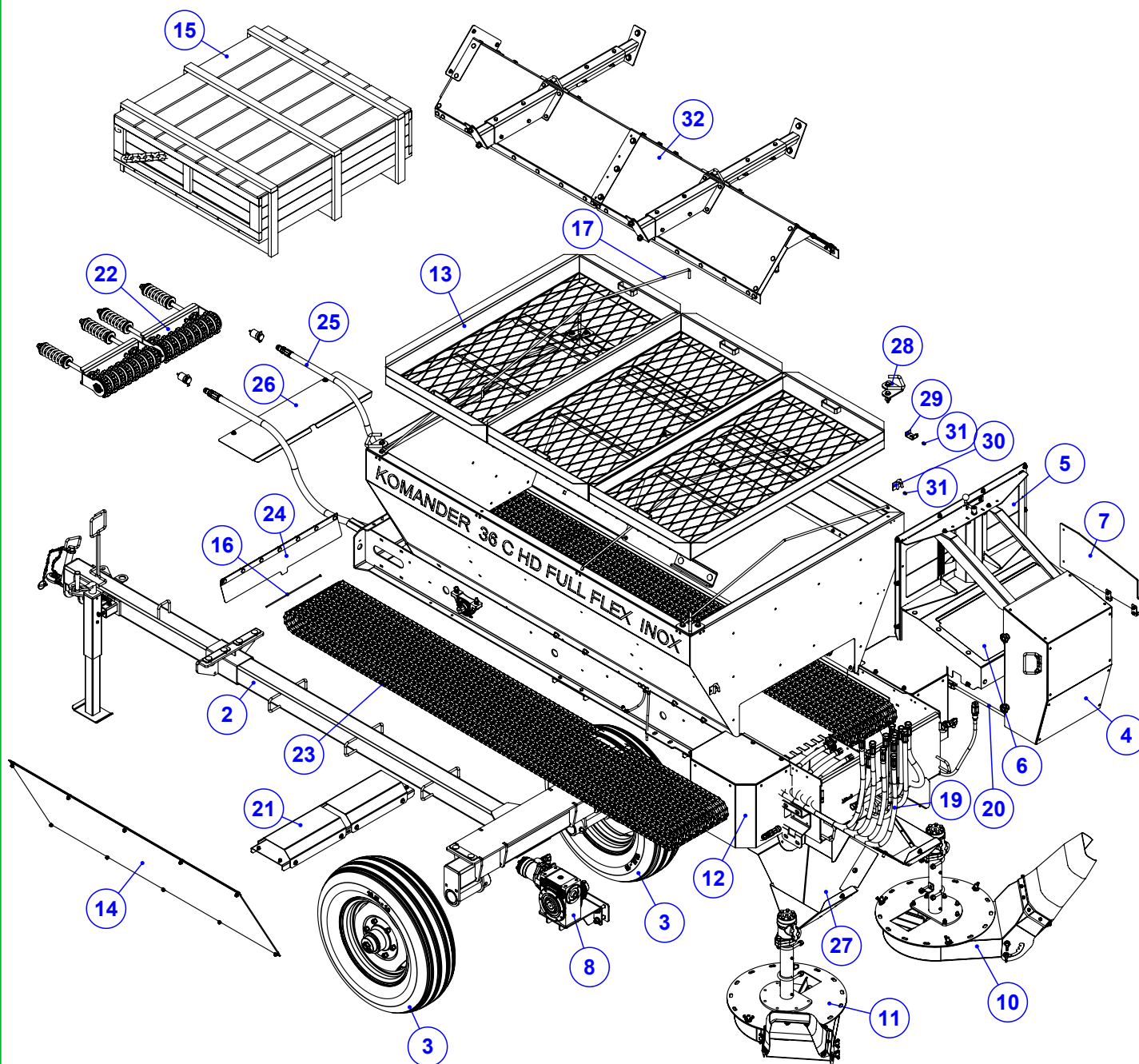
Série **C**

Índice

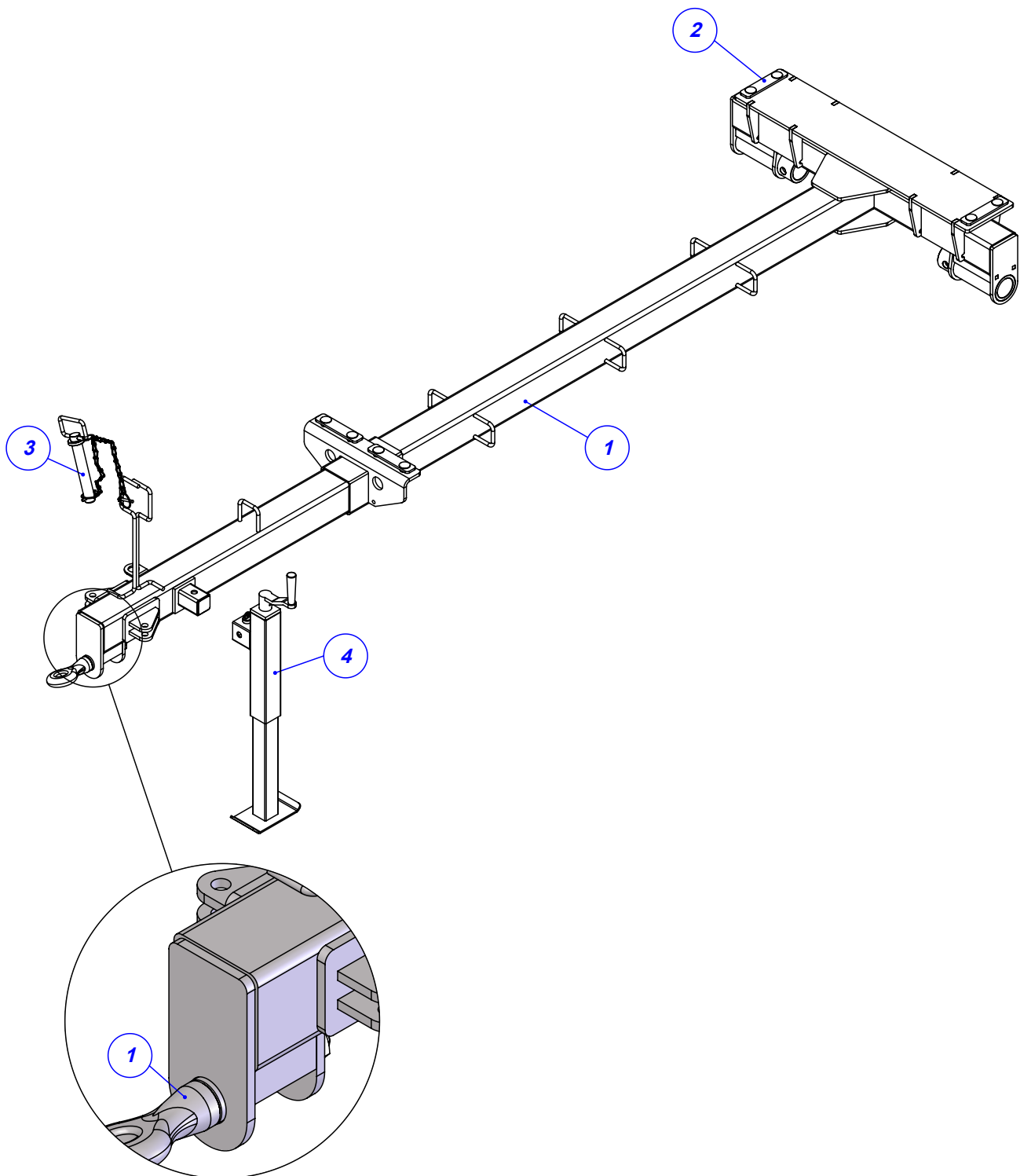
Z25.50148	5
ADUBADEIRA KOMANDER 36 C HD FULL FLEX INOX	5
925.68137	6
SBJ EIXO E ENGATE K 36 C HD FLEX INOX	6
Detail View A (1 : 5)	6
920.41727	7
SBJ CHAPA FIXACAO DA CACAMBA INOX	7
920.01296	8
SBJ CUBO COM RODA K 36/60 SEM SENSOR	8
922.01330	9
SBJ PNEU MONTADO COM RODA K36	9
922.66889	10
SBJ CUBO DE RODA 6 FUROS 8 TON K 60 (260+260)	10
925.60731	11
SBJ SUP VALVULA E TACOMETRO NG2 INOX	11
925.66221	12
SBJ. PROTECAO TRASEIRA DO BLOCO FLEX INOX	12
920.38761	13
SBJ VALVULA FULL HD EM SERIE MONTADA	13
920.53122	14
SBJ FILTRO PRESSAO SINTER IKRON 70L K HF	14
910.60886	15
SBJ VALVULA DE RETENCAO DE FLUXO 1.1/16	15
920.38911	16
SBJ TACOMETRO SIMPLES 1:1	16
925.55721	17
SBJ JANELA FLEX K36 (355+355) INOX	17
925.55757	18
SBJ PROTEÇÃO TRAS ESTEIRAS K36 FLEX INOX	18
925.56080	19
SBJ DIVISOR SUP TRAS DO ADUBO NG2 INOX	19
920.66322	20
920.66322	20
SBJ REDUTOR S75 EXTERNO DIREITO 1:40/50CC INOX	20
920.66322	21
SBJ REDUTOR S75 EXTERNO ESQUERDO 1:40 /50CC INOX	21
925.48461	22
SBJ VENTILADOR DIR ART LAT INOX	22
Detail View E (1 : 1.4)	22
Detail View F (1 : 1.3)	22
Detail View B (2 : 1.8)	22
Detail View D (1 : 1.1)	22
Detail View C (1 : 1)	22
920.65848	23
SBJ MANCAL VENTILADOR DIR. HP/FULL HD	23
Detail View A (1 : 2)	23
Detail View B (1 : 2)	23
910.38452	24
SBJ DISCO DE ADUBO DIREITO (INOX)	24

925.47023	25
SBJ BICA DIR ARTICULADA COM LONA INOX	25
Detail View A (2.1 : 1)	25
Detail View B (2.1 : 1)	25
925.48462	26
SBJ VENTILADOR ESQ ART LAT INOX	26
Detail View C (1 : 1)	26
Detail View E (1 : 1.2)	26
Detail View F (1 : 1.3)	26
Detail View D (2 : 5)	26
920.65833	27
SBJ MANCAL DO VENTILADOR ESQUERDO HP/FULL HD	27
910.38451	28
SBJ DISCO DE ADUBO ESQUERDO (INOX)	28
925.47024	29
SBJ BICA ESQ. ARTICULADA COM LONA INOX	29
Detail View A (2 : 1.1)	29
Detail View B (2 : 1.1)	29
920.66298	30
SBJ. PROTEÇÃO MENOR REDUTOR	30
920.66248	31
SBJ. PROTEÇÃO LATERAL ESQUERDA	31
920.66251	32
SBJ. PROTEÇÃO LATERAL DIREITA	32
920.57086	33
SBJ PENEIRAS K36 REVERSIVEL (260+260)	33
920.65020	34
SBJ NYLON LATERA CACAMBA K 36 HD FULL NG	34
920.56378	35
SBJ ALCA DE ICAMENTO NG3	35
920.58887	36
KIT MANGUEIRAS GERAIS 36 FLEX NG (355 + 355)	36
920.52989	37
SBJ EXTENÇÃO 2200 REDUTOR / SENSOR	37
920.55760	38
SBJ APOIO DA ESTEIRA K 36 FLEX	38
920.58647	39
SBJ ROTACAO DAS ESTEIRAS (355 + 355)	39
920.50061	40
SBJ MANCAL CENTRAL DAS ESTEIRAS FLEX	40
910.37467	41
SBJ MANCAL P207 MONTADO	41
925.61944	42
SBJ ESTICADOR INTERNO ESTEIRA 8 ENGR	42
925.58473	43
SBJ LONA DA ESTEIRA KALCAR HD FULL II	43
920.54619	44
SBJ MANGUEIRA KOMANDER 60 NG	44
925.58875	45
SBJ COMOPONENTES GERAIS K 36 FLEX NG INOX	45
Detail View A (1 : 1)	45
Detail View B (1 : 2)	45

925.58985	46
SBJ BOCAL DE ADUBO K 36 FLEX NG INOX	46
920.63983	47
SBJ GANCHO PARA AMARRAR A CORDA	47
925.68141	48
SBJ DEFLETOR KOMANDER 36 C HD FULL FLEX	48
925.68142	49
SBJ DEFLETOR TRASEIRO K 36 C HD FULL FLEX	49
Detail View F (1 : 1)	49
925.68143	50
SBJ DEFLETOR DIANTEIRO K 36 C HD FULL FLEX	50
925.68155	51
SBJ FIXACAO DO DEFLETOR K 36 C HD FULL FLEX	51
Detail View E (2 : 2.2)	51
Vista de desenho5	51
Detail View D (2 : 1.6)	51
Detail View A (2 : 1.6)	51
Detail View C (2 : 1.6)	51
Detail View B (2 : 1.5)	51
920.50875	52
SBJ CAIXA MADEIRA K 36 C FLEX REV INOX	52
920.55618	53
SBJ BOCAL DE CALCARIO K 14000 DUAL	53
920.59211	54
SBJ DISCO DE CALCARIO MAIOR RE ESQ FLEX	54
920.59212	55
SBJ DISCO DE CALCARIO MAIOR RE DIR FLEX	55
925.47023	56
SBJ BICA DIR ARTICULADA COM LONA INOX	56
Detail View A (2.1 : 1)	56
Detail View B (2.1 : 1)	56
925.47024	57
SBJ BICA ESQ. ARTICULADA COM LONA INOX	57
Detail View A (2 : 1.1)	57
Detail View B (2 : 1.1)	57
920.55615	58
SBJ REPARO PARAFUSOS KOMANDER (355)	58
920.18005	59
SBJ CORRENTE DE SEGURANCA KOMANDER	59

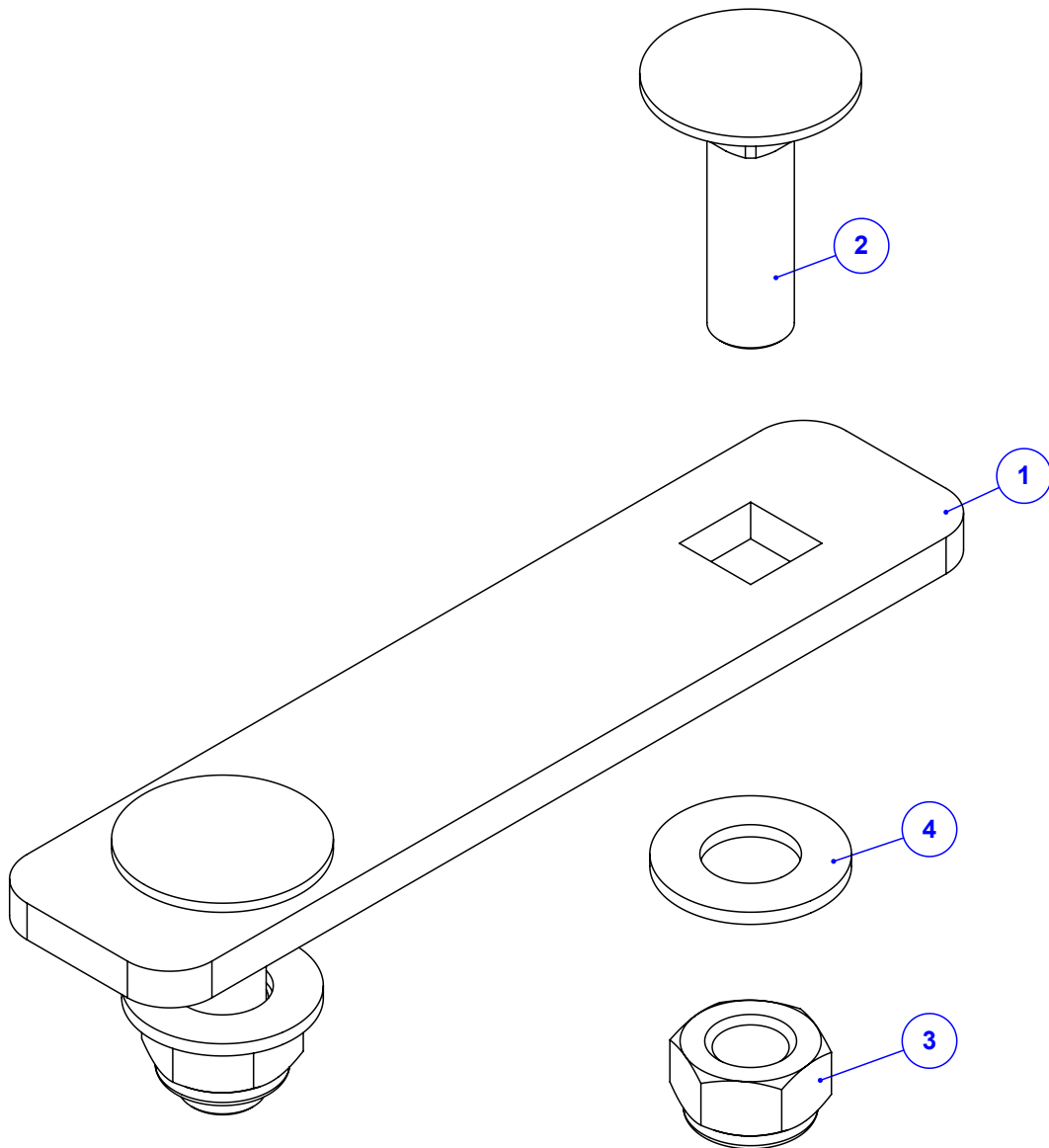


Item	Código	Qtd	Descrição	Item	Código	Qtd	Descrição
1	525.68125	1	PS CARCACA K 36 C HD FULL FLEX	18	920.56378	4	SBJ ALCA DE ICAMENTO NG3
2	925.68137	1	SBJ EIXO E ENGATE K 36 C HD FLEX INOX	19	920.58887	1	KIT MANGUEIRAS GERAIS FLEX NG (355 + 355)
3	920.01296	2	SBJ CUBO COM RODA K 36/60 SEM SENSOR	20	920.52989	1	SBJ EXTENSAO 2200 REDUTOR / SENSOR
4	925.60731	1	SBJ SUP VALV/TACOMETRO 60 FULL/FLEX INOX	21	920.55760	3	SBJ APOIO DA ESTEIRA K HD FULL (355)
5	925.55721	1	SBJ JANELA FLEX K36 (355+355) INOX	22	920.58647	1	SBJ ROTACAO DAS ESTEIRAS (355 + 355)
6	925.55757	1	SBJ PROTECAO TRAS ESTEIRAS K36 FLEX INOX	23	050.45340	2	ESTEIRA 355MM - MALHA 1" X 1" PESADA
7	925.56080	1	SBJ DIVISOR SUP TRAS DO ADUBO NG2 INOX	24	925.58473	1	SBJ LONA DA ESTEIRA KALCAR HD FULL II
8	920.66322	1	SBJ REDUTOR S75 EXTERNO ESQU. 1:40/50CC INOX	25	920.54619	1	SBJ MANGUEIRA KOMANDER 36/60 HDFULL/FLEX
9	920.66322	1	SBJ REDUTOR S75 EXT. DIREITO 1:40/50CC	26	925.58875	1	SBJ COMPONENTES GERAIS K 36 FLEX NG INOX
10	925.48461	1	SBJ VENTILADOR DIR ART LAT INOX	27	925.58985	1	SBJ BOCAL DE ADUBO K 36 FLEX NG INOX
11	925.48462	1	SBJ VENTILADOR ESQ ART LAT INOX	28	920.63983	4	SBJ GANCHO PARA AMARRAR A CORDA
12	925.66638	1	SBJ. PROTEÇÃO MENOR REDUTOR INOX	29	045.66865	12	CHAPA DE MANCAL DO PENDURAL MAIOR
13	920.57086	1	SBJ PENEIRAS K36 REVERSIVEL (260+260)	30	525.66864	4	PS GANCHO DE AMARRAR LONA
14	920.65020	2	SBJ NYLON LATERAL (1500) CACAMBA HD FULL	31	018.65223	32	REBITE ESTRUTURAL 4,8 - 11,5MM ACO INOX
15	920.50875	1	SBJ CAIXA MADEIRA K 36 C FLEX REV INOX	32	925.68141	1	SBJ DEFLETOR KOMANDER 36 C HD FULL FLEX
16	412.55611	2	PINO DE EMENDA DA ESTEIRA 355 PESADO	33	035.55591	1	CHAPA BOCAL ESQUERDO KALCAR 14000 DUAL
17	212.50213	4	PENDURAL KOMANDER 36 C HD FULL				

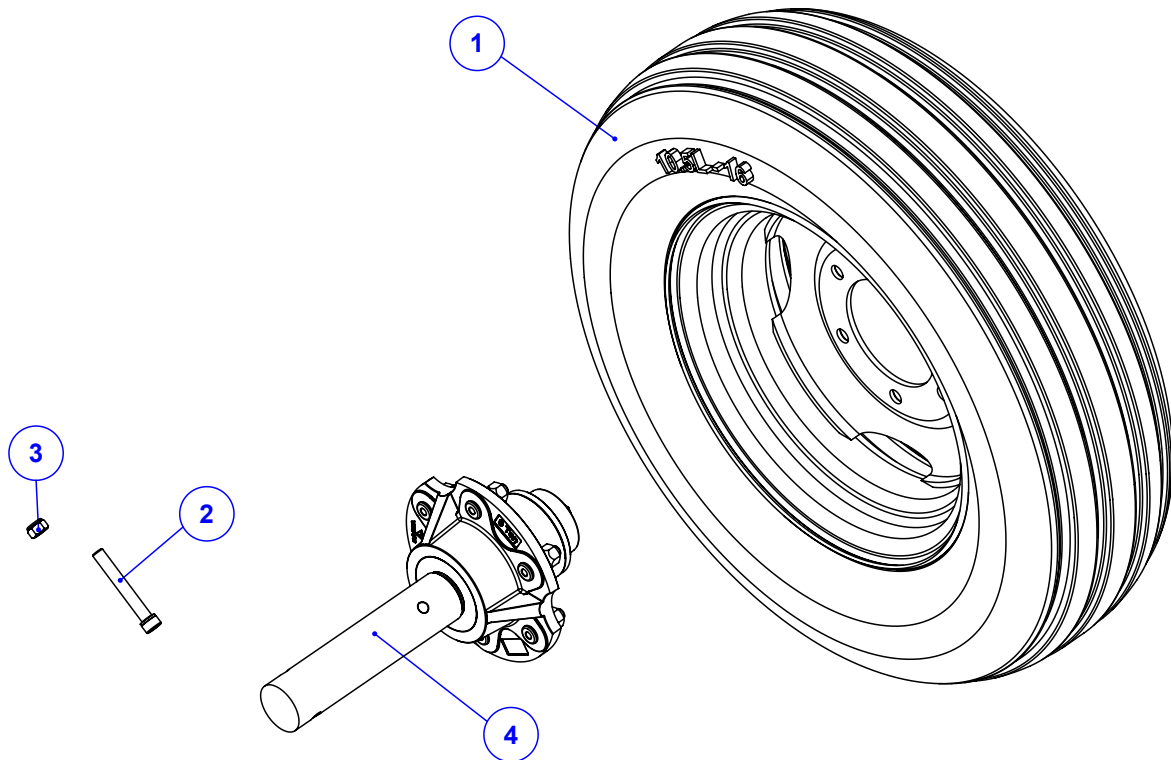


DETALHE A

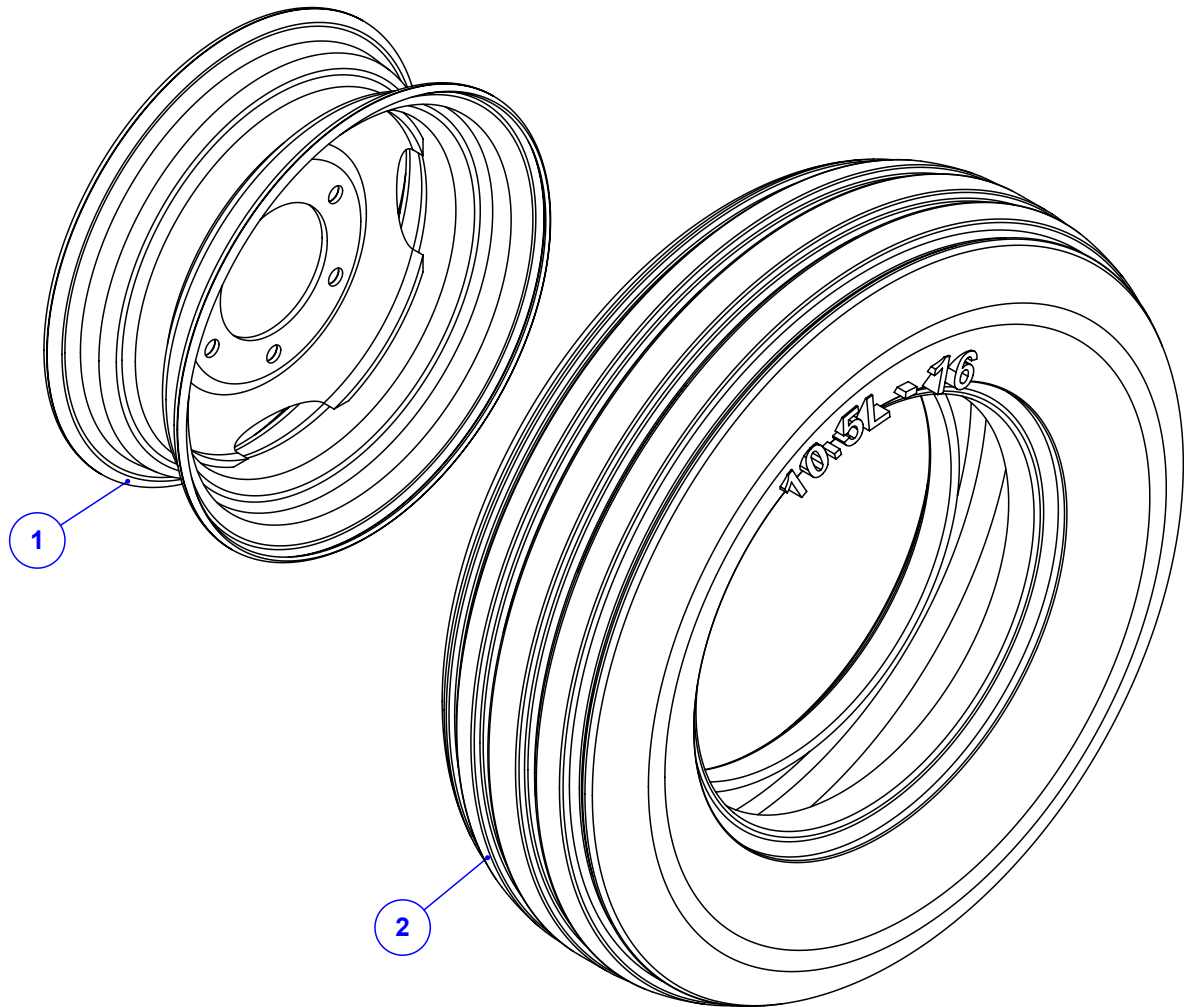
Item	Código	Qty	Descrição
1	520.68131	1	PS EIXO E ENGATE K 36 C HD FULL FLEX INOX
2	920.41727	4	SBJ CHAPA FIXACAO DA CACAMBA INOX
3	030.28803	1	PINO DE ENGATE Ø28MM (RIMA 33597)
4	050.21149	1	PE DE APOIO KOMANDER



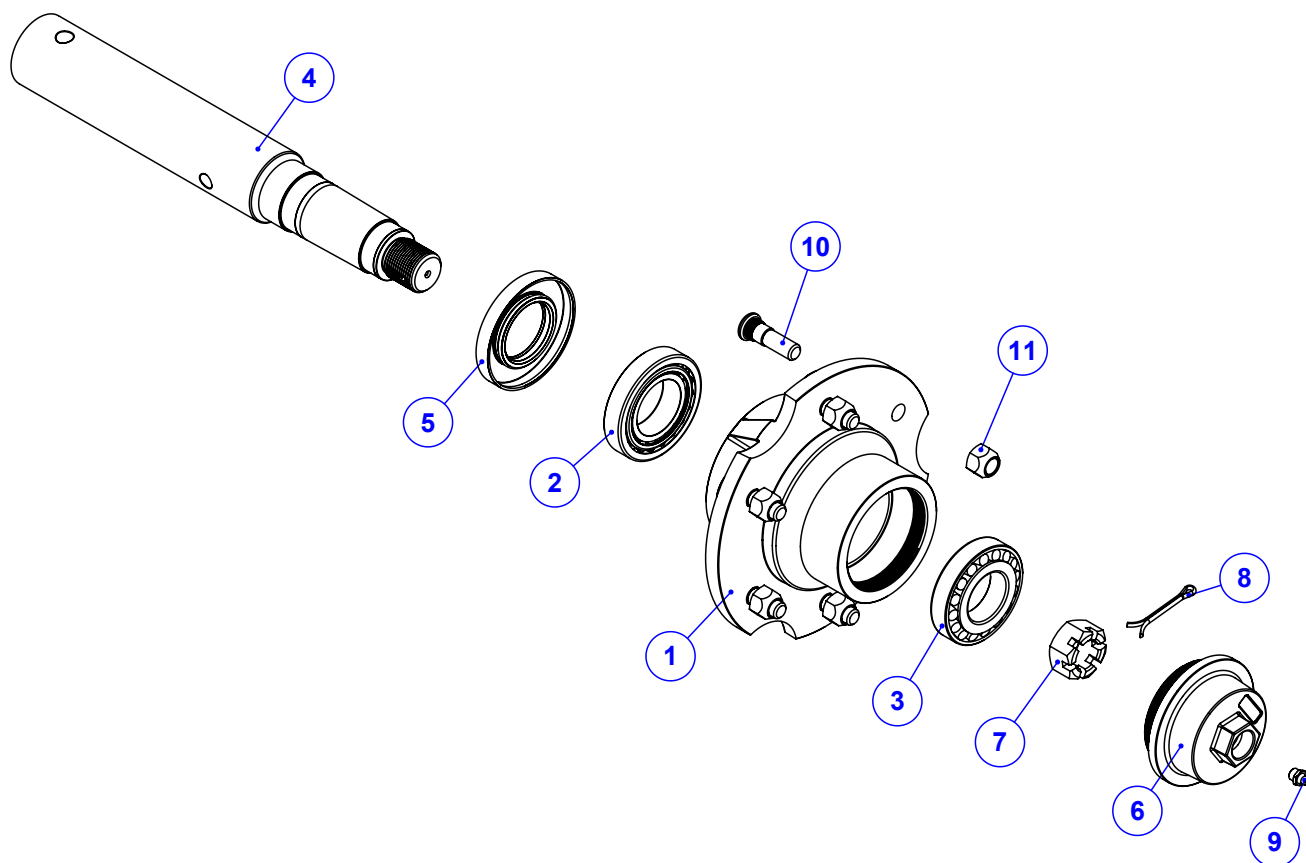
Item	Código	Qtd	Descrição
1	045.41098	1	CHAPA APERTO DA LONGARINA 2F INOX
2	016.52542	2	PAR FRANCES M12 X 40 MA INOX
3	017.18027	2	PORCA SEXT INOX M12 MA INSERTO NYLON
4	045.42944	2	ARRUELA LISA Ø1/2" INOX



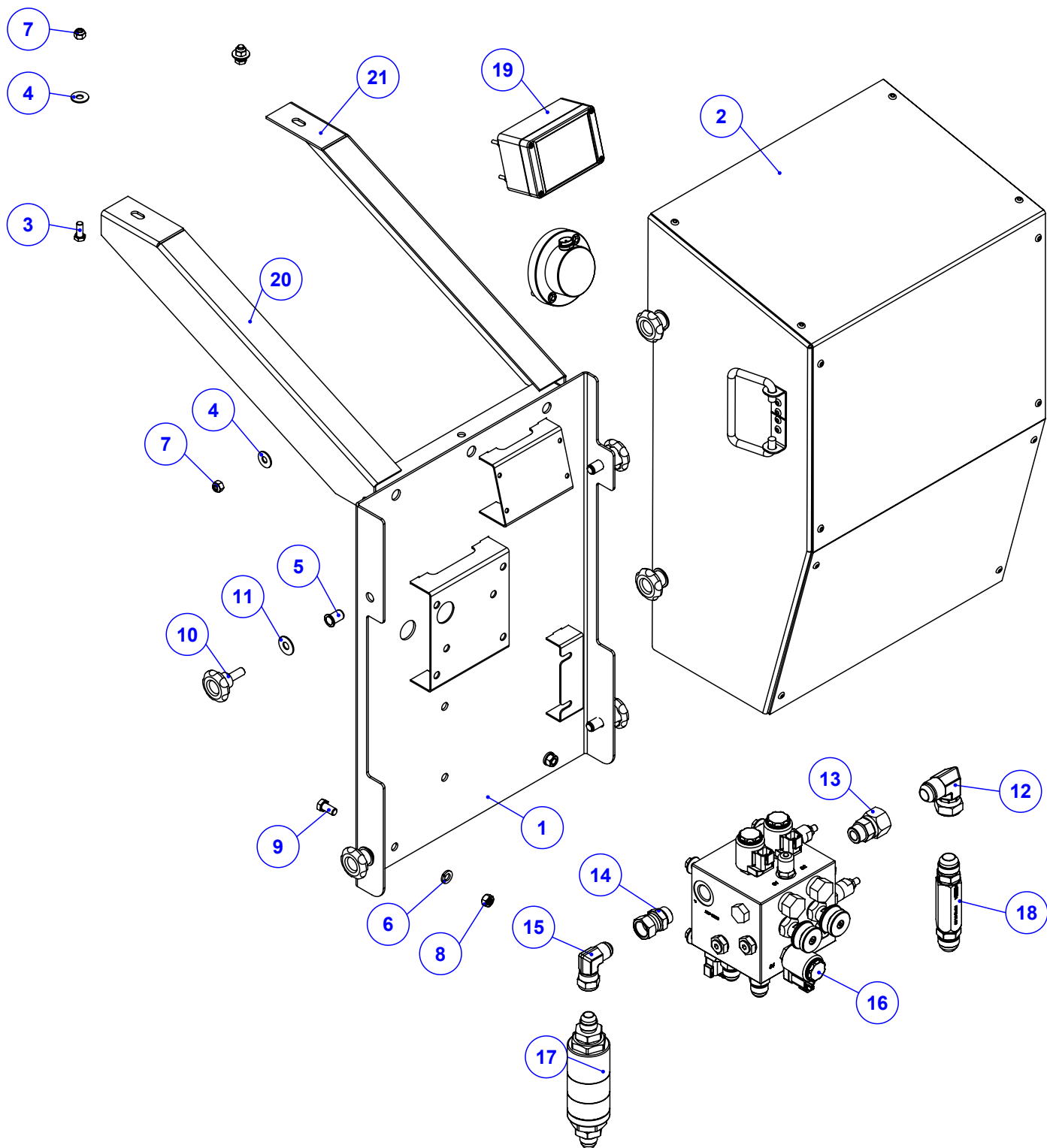
Item	Código	Qtd	Descrição
1	922.01330	1	SBJ PNEU MONTADO COM RODA K36
2	016.18900	1	PAR ALLEN 1/2" X 3.1/2" WW
3	017.10996	1	PORCA PARLOCK 1/2" WW 13MM ZB
4	922.66889	1	SBJ CUBO DE RODA 6 FUROS 8 TON K 60 (260+260)



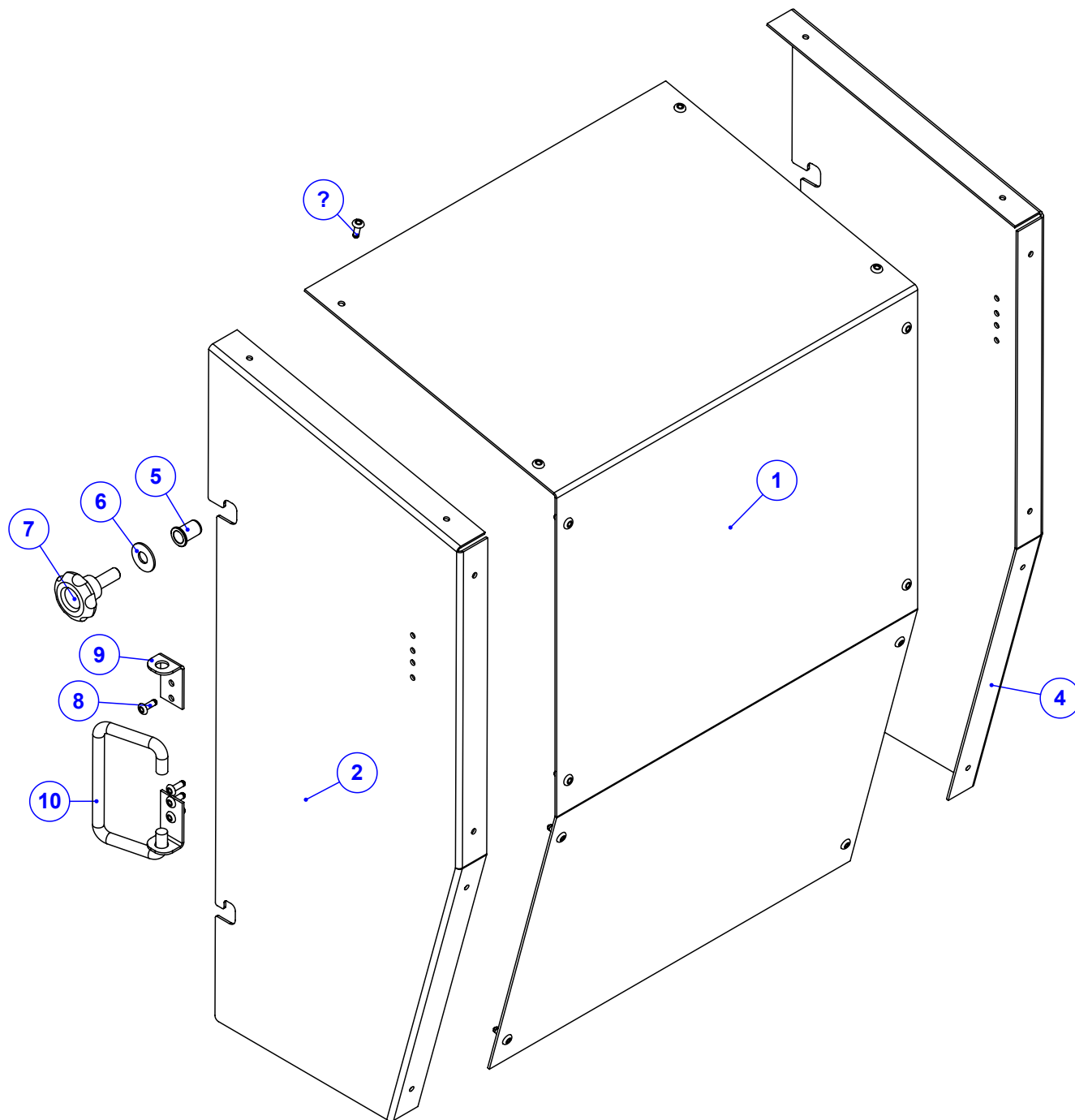
Item	Código	Qtd	Descrição
1	041.00458	1	RODA 2166 6 FUROS ARO 16
2	047.00508	1	PNEU 10.5/65-16 SUPER FLO 10PR TL (RA28)



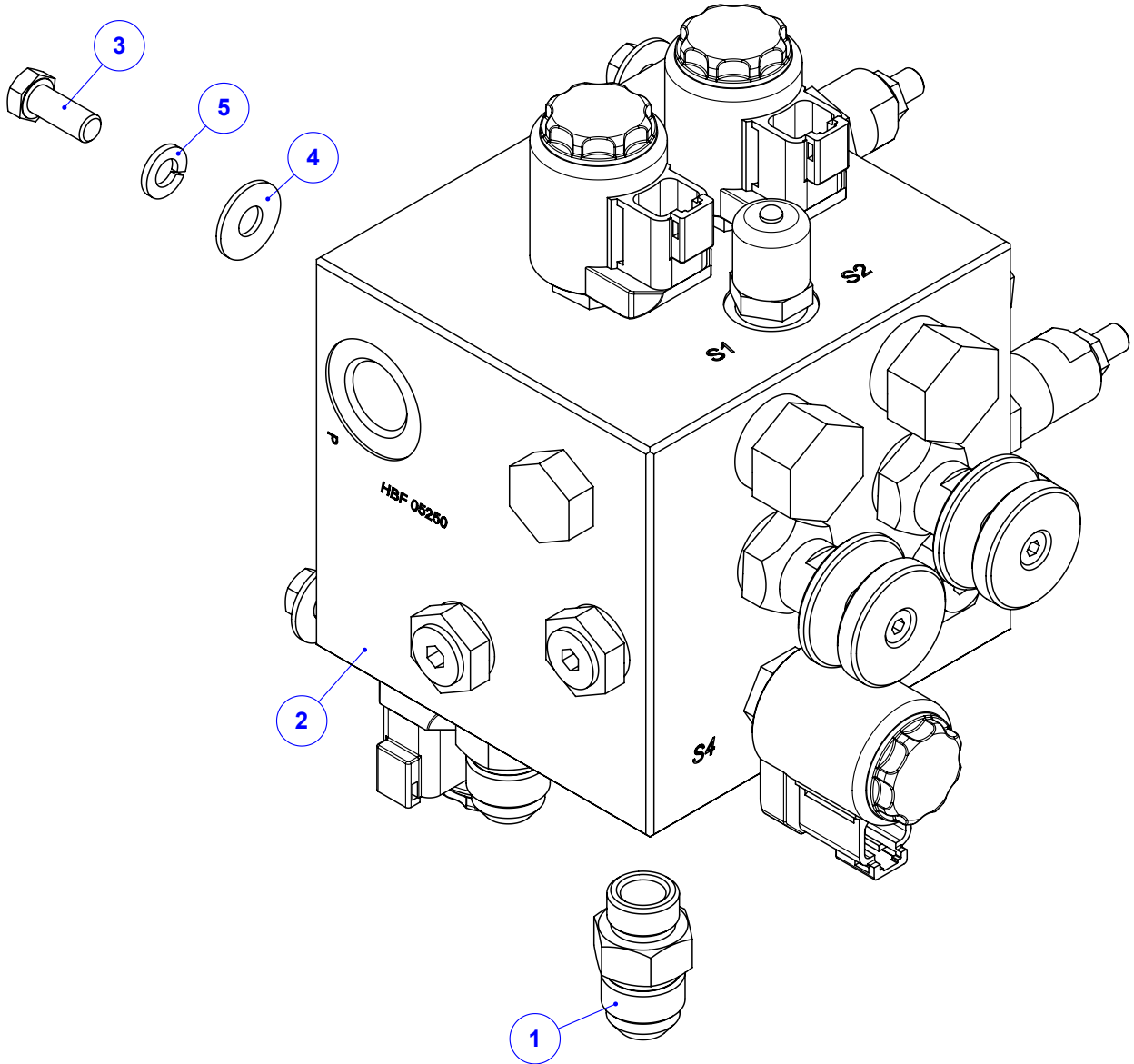
Item	Código	Qty	Descrição
1	422.66887	1	CUBO DE RODA 6 FUROS 8 TON K 60 (260+260)
2	024.20811	1	ROLAMENTO 30209 1 LINHA
3	024.00281	1	ROLAMENTO 30208 1 LINHA
4	422.66885	1	EIXO DO CUBO DE RODA K 60 (260+260)
5	024.66886	1	RETENTOR 4663 BAG (SABO)
6	422.66888	1	TAMPA DO CUBO DE RODA 6 FUROS 8 TON
7	017.00204	1	PORCA CASTELO 1" UNF (14 FPP) ZB
8	018.00210	1	CUPIILHA 3/16" X 1.1/2" - 150PC/KG
9	021.66883	1	GRAXEIRA M10 x 1.0
10	016.21219	6	PAR CRAVO 1/2"X1.3/4" UNF G5 BICROMATIZA
11	017.00208	6	PORCA CONICA 1/2" UNF ZB



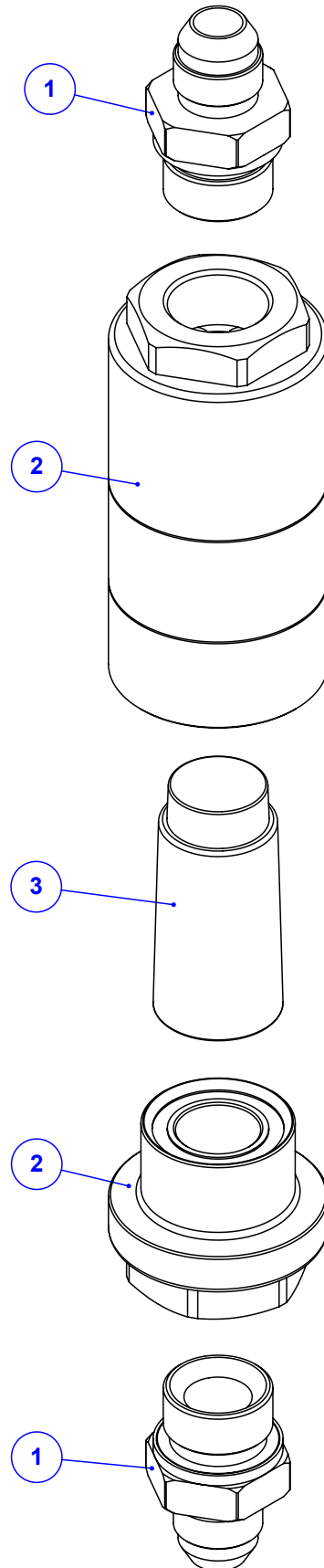
Item	Código	Qtd	Descrição	Item	Código	Qtd	Descrição
1	525.49969	1	PS SUP FIX VALVULA 36 FLEX REVERSIVEL	12	050.31661	1	ADAP 90° MACHO 1.1/16 X FEMEA GIR 1.1/16
2	925.66221	1	SBJ. PROTECAO TRASEIRA DO BLOCO FLEX INOX	13	050.57011	1	ADAP MACHO 7/8" UNF X FG 1.1/16" JIC
3	016.00126	4	PAR 5/16" x 3/4" UNC RI INOX	14	050.55006	1	ADAP MACHO 7/8" UNF X FG 7/8" JIC
4	020.00231	4	ARRUELA LISA 5/16" PESADA ZB	15	050.28077	1	COT 90° FG 7/8 JIC X MACHO 7/8 JIC
5	018.49541	4	REBITE ROSCADO M10 X 1,5 RI C.PLANA INOX	16	920.38761	1	SBJ VALVULA FULL HD EM SERIE MONTADA
6	019.00218	2	ARRUELA DE PRESSAO 3/8" PESADA	17	920.53122	1	SBJ FILTRO PRESSAO SINTER IKRON 70L K HF
7	017.01533	4	PORCA 5/16" UNC INOX	18	910.60886	1	SBJ VALVULA DE RETENCAO DE FLUXO 1.1/16
8	017.01534	2	PORCA SEXT 3/8" UNC INOX	19	920.38911	1	SBJ TACOMETRO SIMPLES 1:1 - REDUTOR 5
9	016.38583	2	PAR 3/8" X 3/4" UNC RI INOX	20	045.66236	1	REF TRAVA ESQ. SUP BLOCO 60 FLEX 170+260
10	056.49738	4	MANIPULO MTM 4526 - M10 X 25 MA INOX	21	045.66237	1	REF TRAVA DIR. SUP BLOCO 60 FLEX 170+260
11	020.00232	4	ARRUELA LISA 3/8" X 3MM ZB				



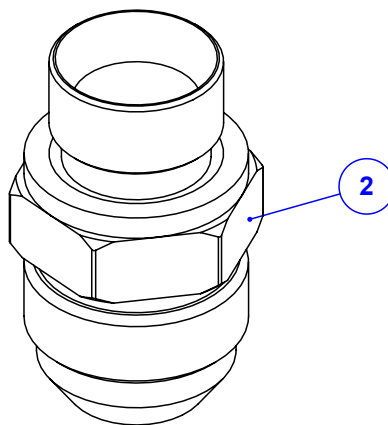
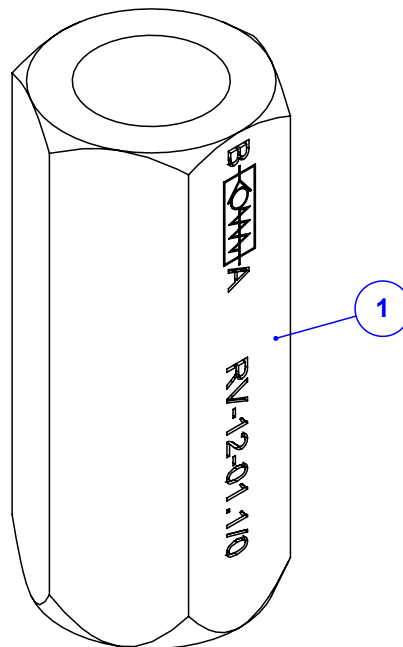
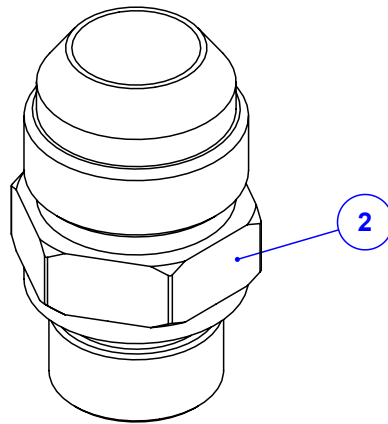
Item	Código	Qty	Descrição
1	035.66234	1	CHAPA MAIOR DA PROTEÇÃO
2	045.66223	1	CHAPA LAT ESQ. DA PROTECAO DO BLOCO INOX
4	045.66235	1	CHAPA LAT DIR.DA PROTECAO DO BLOCO INOX
5	018.49541	4	REBITE ROSCADO M10 X 1,5 RI C.PLANA INOX
6	020.00232	4	ARRUELA LISA 3/8" X 3MM ZB
7	056.49738	4	MANIPULO MTM 4526 - M10 X 25 MA INOX
8	018.65223	20	REBITE ESTRUTURAL 4,8 - 11,5MM ACO INOX
9	045.66899	4	CHAPA DE APOIO DA ALÇA
10	242.66890	2	ALÇA DA PROTEÇÃO



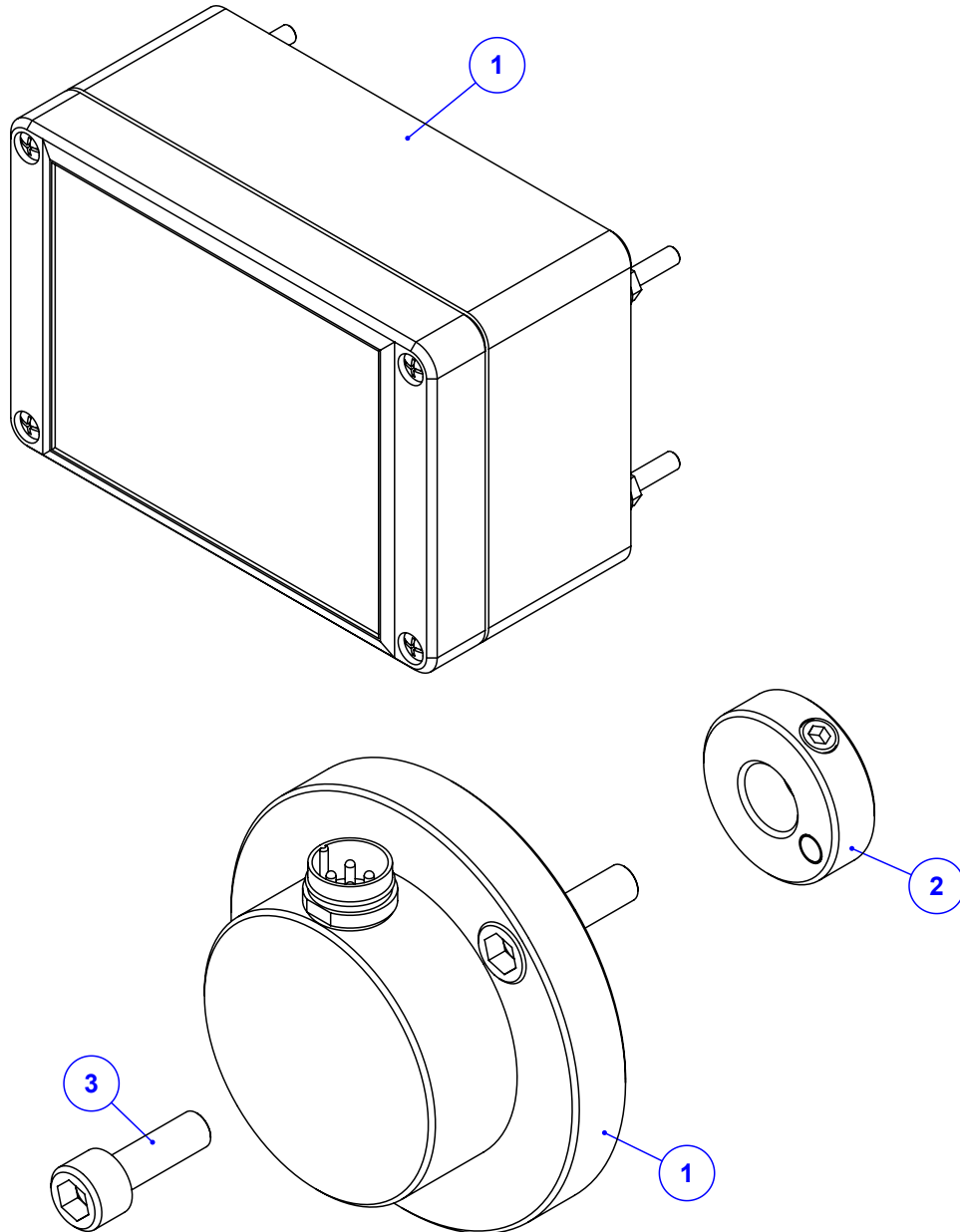
Item	Código	Qty	Descrição
1	071.11938	6	ADAP 3/4 UNF O'RING X 7/8 JIC
2	050.36137	1	VALVULA CONTROLADORA DE FLUXO HD FULL
3	016.49412	4	PAR M8 X 20 MA INOX
4	020.00231	4	ARRUELA LISA 5/16" PESADA ZB
5	019.00217	4	ARRUELA DE PRESSAO 5/16" PESADA



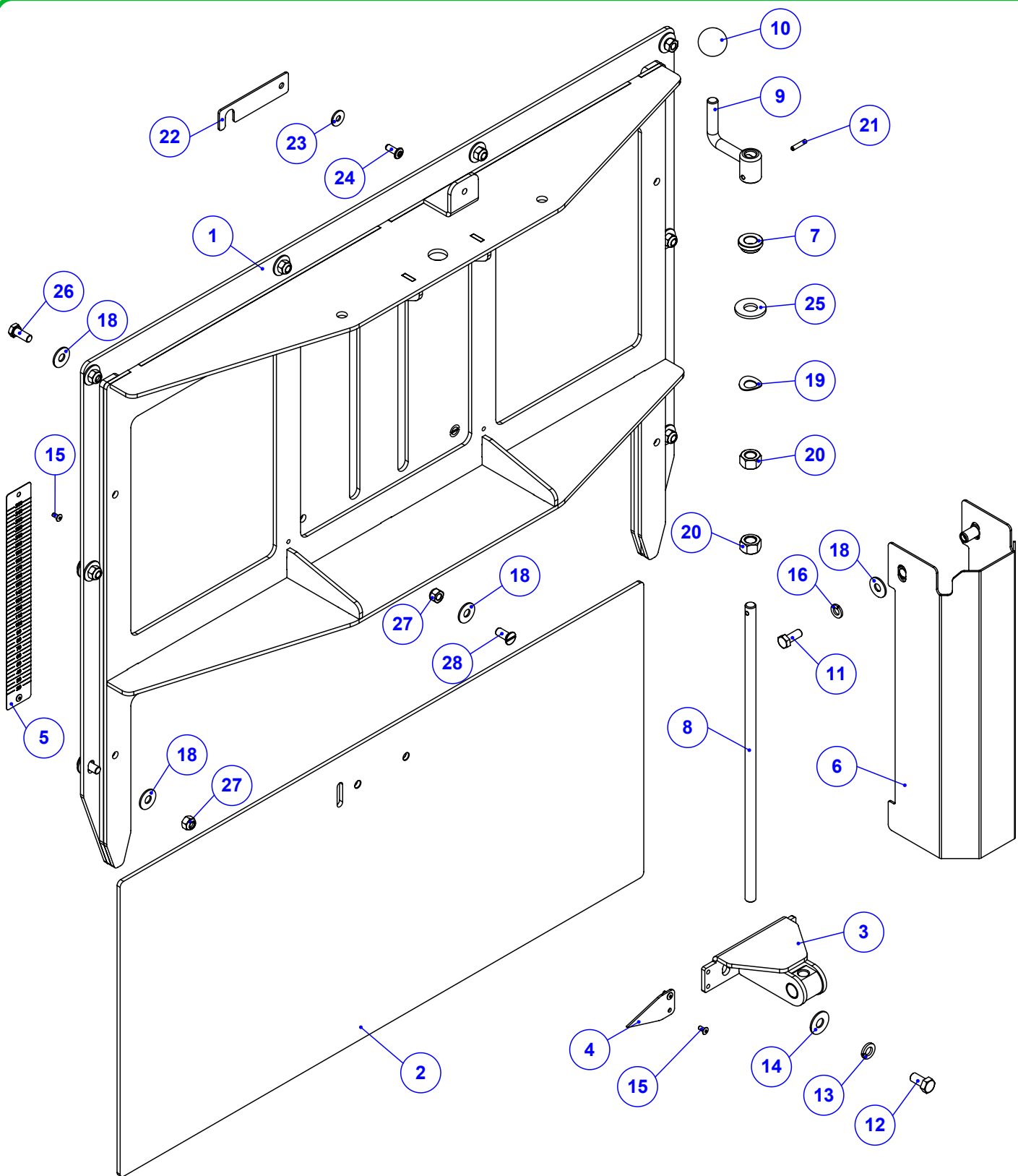
Item	Código	Qtd	Descrição
1	050.53796	2	ADAP RETO 3/4" BSP QUADRING X 7/8" JIC
2	050.53831	1	FILTRO PRES SINT IKRON HHQ00530 70L/40µM
3	050.56640	1	ELEMENTO FILTRANTE IKRON (70L/40µm)



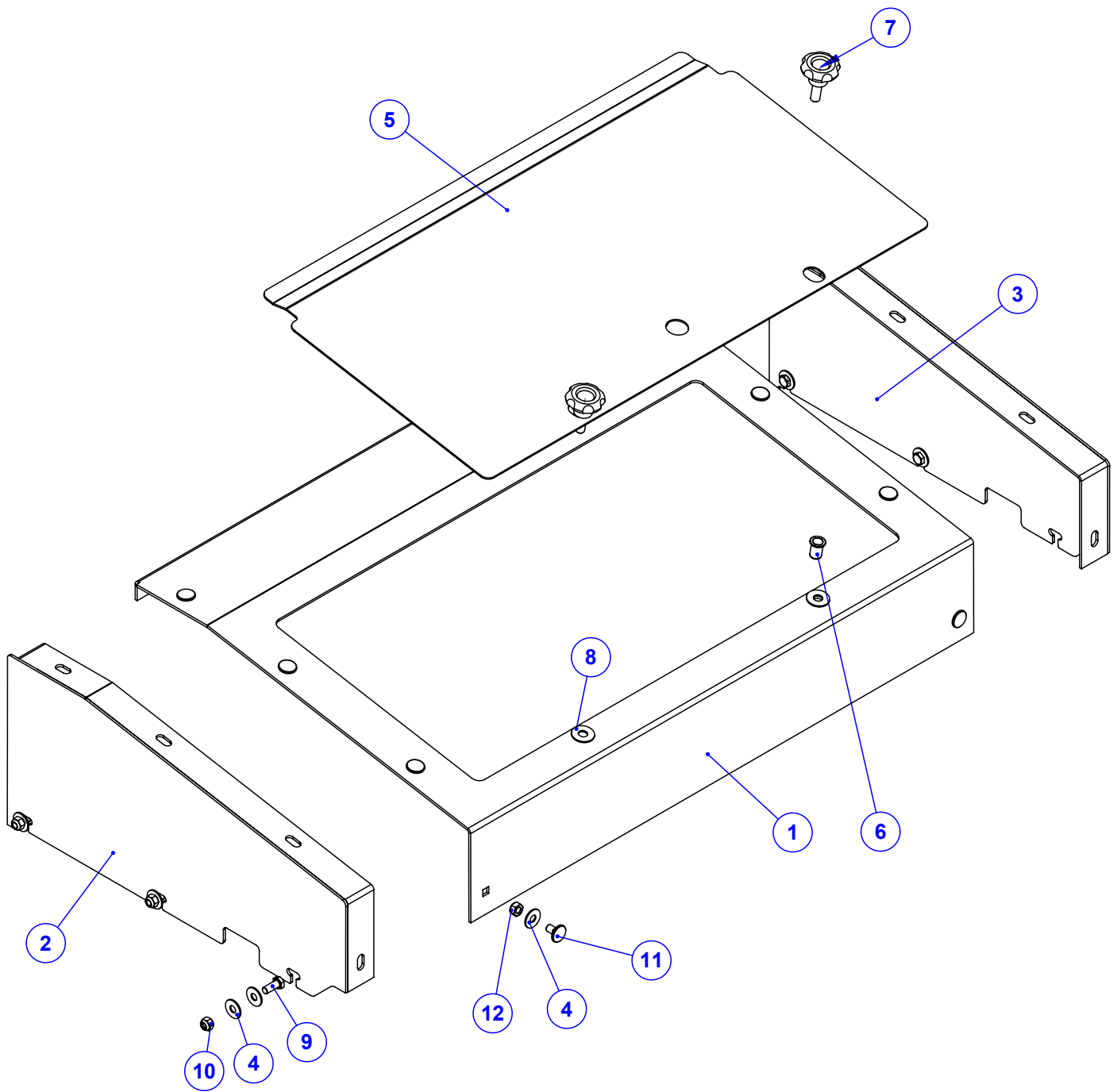
Item	Código	Qtd	Descrição
1	050.28509	1	VALVULA RETENCAO BLFP2154
2	050.31663	2	ADAP MACHO 1/2 BSP X 1.1/16 JIC



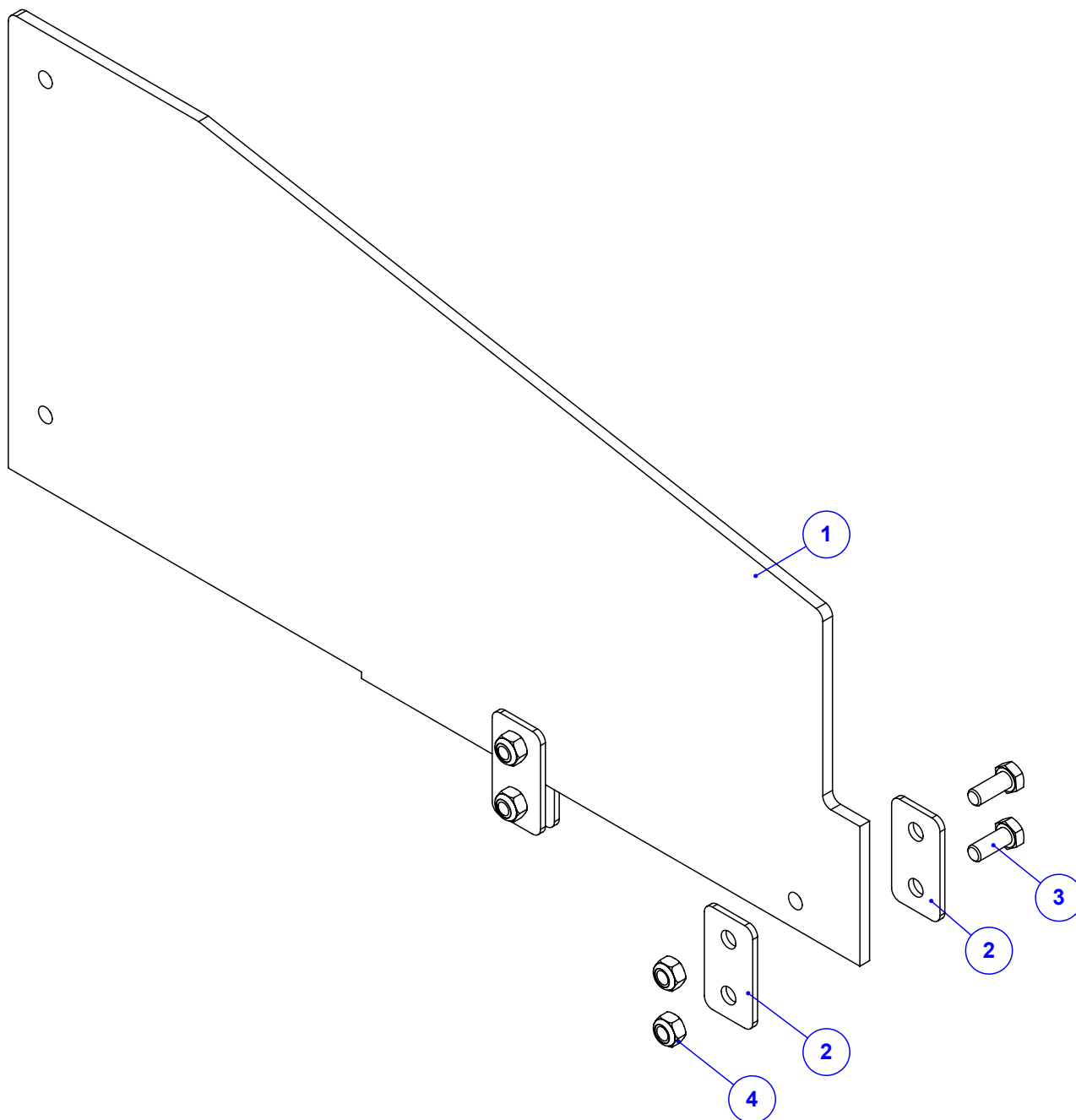
Item	Código	Qtd	Descrição
1	920.60067	1	SBJ TACOMETRO SIMPLES E NYLON HP
2	920.28583	1	SBJ ROTOR DO IMA
3	016.14751	2	PAR ALLEN C/C M8 X 20 MA



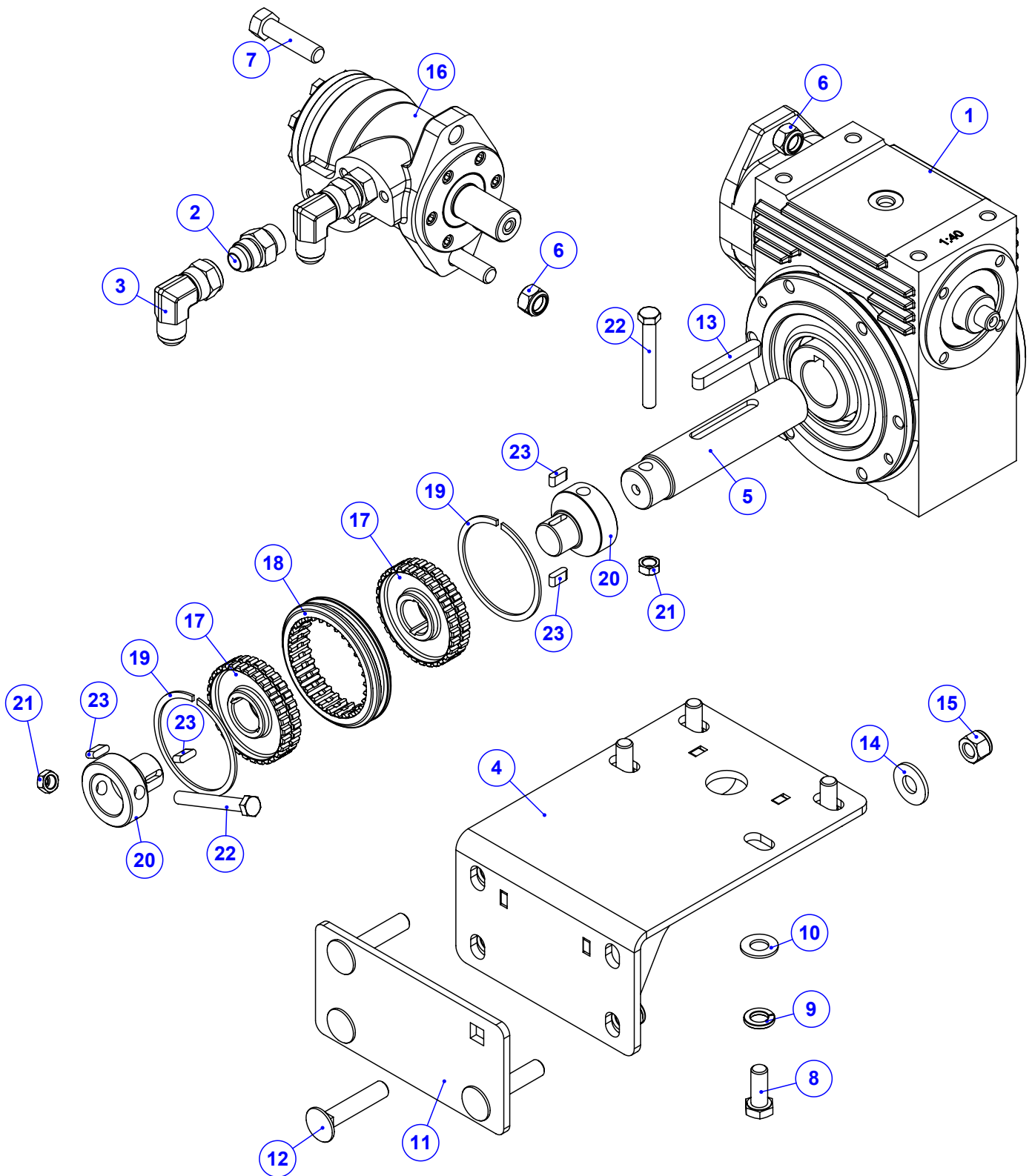
Item	Código	Qty	Descrição	Item	Código	Qty	Descrição
1	525.55718	1	PS JANELA MAIOR 36 FLEX INOX	15	018.04920	4	REBITE POP REF 408 4 X 8MM
2	425.55722	1	CHAPA DA JANELA USINADA 36 FLEX INOX	16	019.00217	2	ARRUELA DE PRESSAO 5/16" PESADA
3	525.47724	1	PS PORCA DA JANELA COM ROSCA INOX	17	018.49542	2	REBITE M8 INOX ORC00S-M80-035.100A
4	035.37584	1	PONTEIRO PARA JANELA INOX - (260)	18	020.00231	20	ARRUELA LISA 5/16" PESADA ZB
5	082.54921	1	ESCALA DE DOSAGEM 250MM	19	020.00241	1	ARRUELA ABAULADA AOB 12MM
6	045.55723	1	CHAPA PROT JANELA COM ROSCA 36 FLEX INOX	20	017.00191	2	PORCA 1/2" WW ZB
7	412.38174	1	BUCHA DO VARÃO ROSCADO	21	025.00305	1	PINO ELASTICO 4X20MM
8	425.55360	1	VARÃO ROSCADO DA JANELA NG2 (INOX)	22	035.57125	1	CHAPA DE TRAVA DA MANIVELA DA JANELA
9	520.38178	1	PS MANIVELA DA JANELA	23	020.00230	2	ARRUELA LISA 1/4" PESADA ZB
10	056.00534	1	ESFERA DE BAQUELITE DE 1/2"	24	018.45628	1	REBITE POP 1/4 X 5/8 - 616
11	016.49412	2	PAR M8 X 20 MA INOX	25	020.00234	1	ARRUELA LISA 1/2" X 3MM ZB
12	016.38583	2	PAR 3/8" X 3/4" UNC RI INOX	26	016.00126	8	PAR 5/16" x 3/4" UNC RI INOX
13	019.00218	2	ARRUELA DE PRESSAO 3/8" PESADA	27	017.01533	10	PORCA 5/16" UNC INOX
14	020.00232	2	ARRUELA LISA 3/8" X 3MM ZB	28	016.00128	2	PAR 5/16" X 3/4" UNC FD MQ INOX



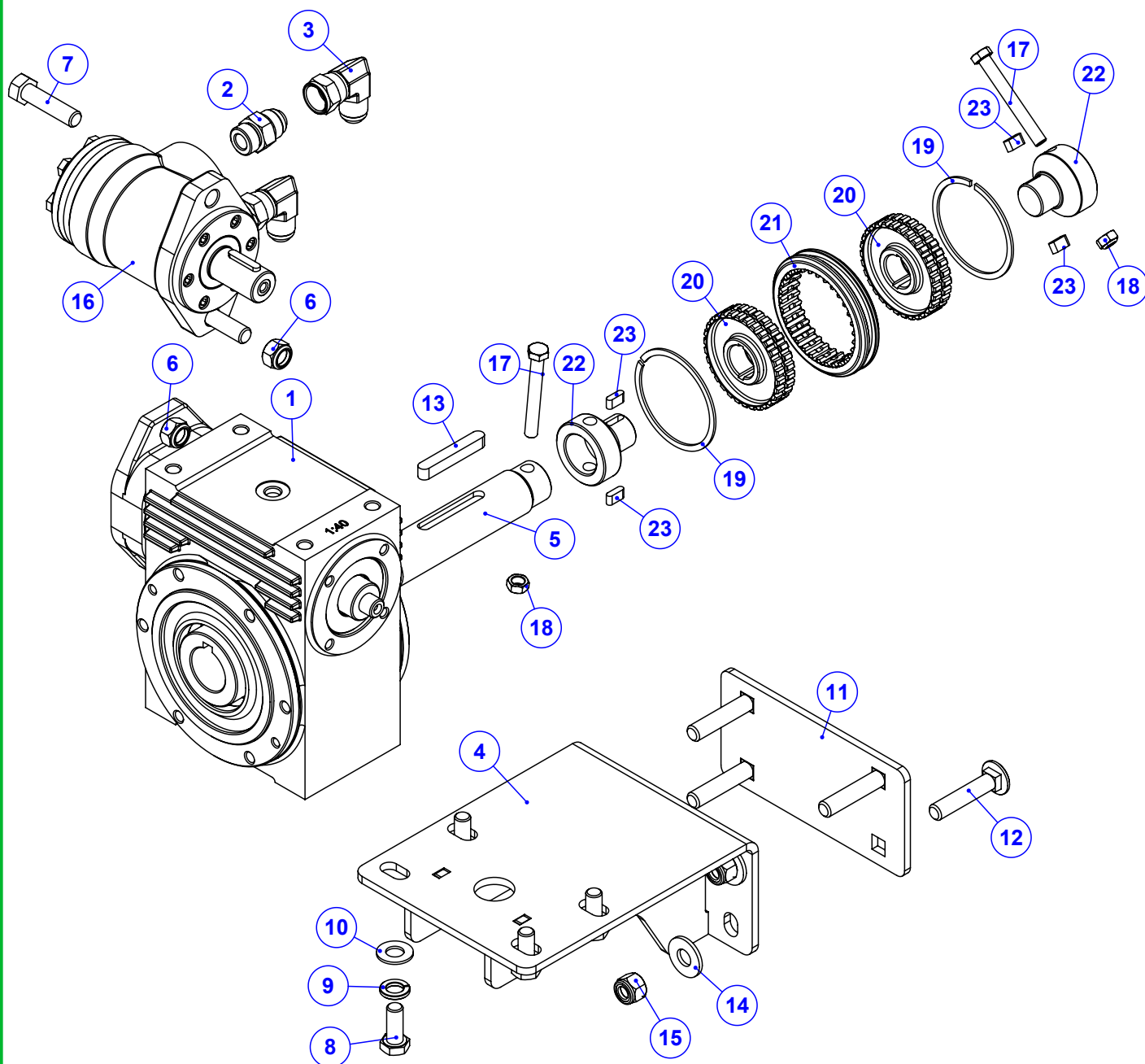
Item	Código	Qty	Descrição
1	045.55735	1	CHAPA CENTRAL PROT ESTEIRAS K 36 FLEX INOX
2	525.55736	1	PS LAT ESQ PROT ESTEIRAS K 36 FLEX INOX
3	525.55737	1	PS LAT DIR PROT ESTEIRAS K 36 FLEX INOX
4	020.00231	20	ARRUELA LISA 5/16" PESADA ZB
5	045.47604	1	CHAPA TAMPA PROTECAO TRASEIRA
6	018.49541	2	REBITE ROSCADO M10 X 1,5 RI C.PLANA INOX
7	056.49738	2	MANIPULO MTM 4526 - M10 X 25 MA INOX
8	020.00232	2	ARRUELA LISA 3/8" X 3MM ZB
9	016.00126	6	PAR 5/16" x 3/4" UNC RI INOX
10	017.01533	6	PORCA 5/16" UNC INOX
11	016.58043	8	PA FR S/PO INOX 304 MA 8 X 16 RI POL
12	017.58044	8	PO NY INOX 304 MABX 8 CHV 13 POL



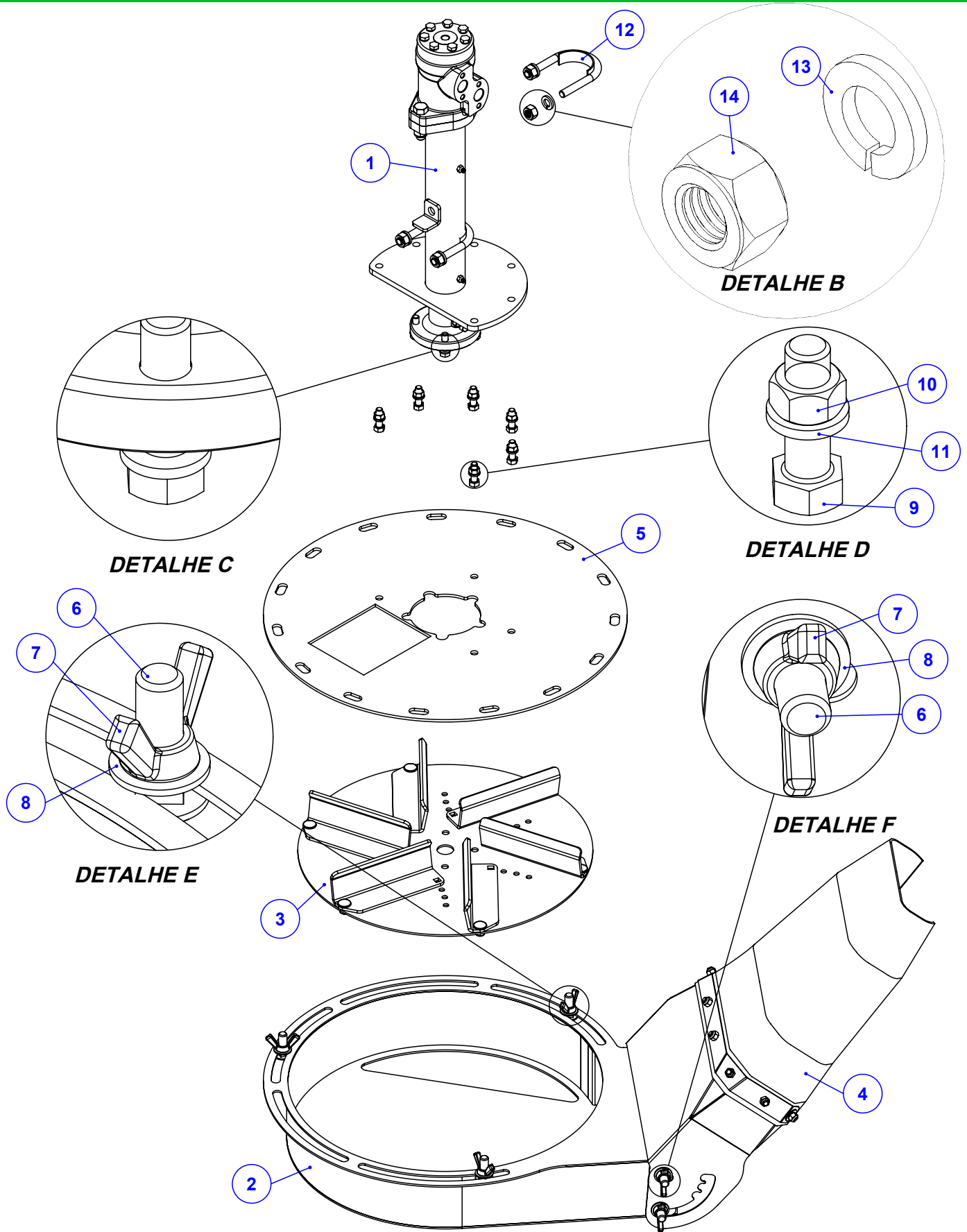
Item	Código	Qty	Descrição
1	045.56075	1	CHAPA CENTRAL DIVISOR DO ADUBO NG2 INOX
2	045.56078	4	CHAPA MENOR FIX DO DIV DE ADUBO NG2 INOX
3	016.49412	4	PAR M8 X 20 MA INOX
4	017.58044	4	PO NY INOX 304 MABX 8 CHV 13 POL



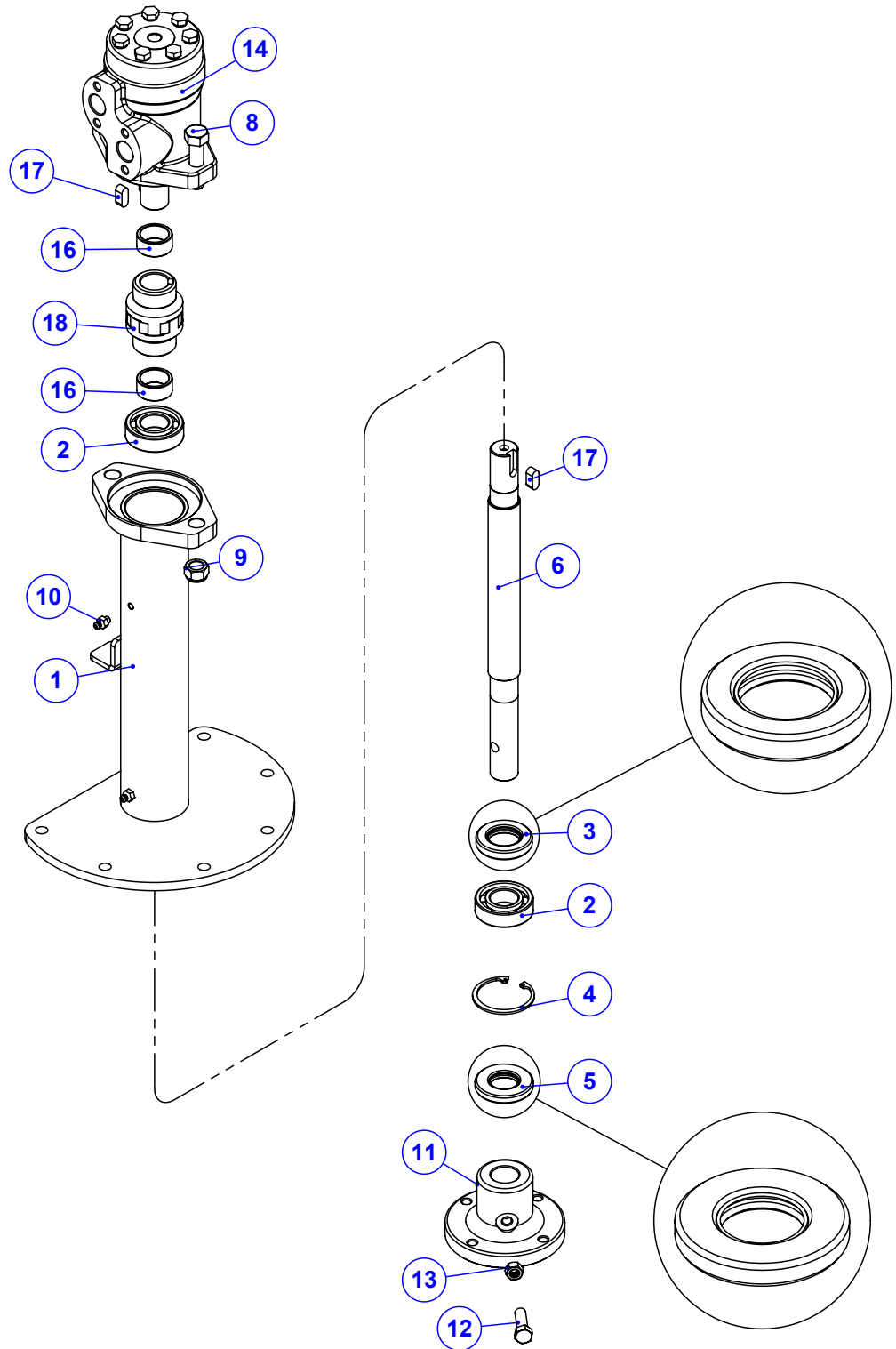
Item	Código	Qty	Descrição	Item	Código	Qty	Descrição
1	050.57454	1	REDUTOR S75 FLANGE M.H.EIXO VAZ.Ø35-1:40	13	059.01130	1	CHAVETA 3/8 X 3/8 X 65MM SAE 1045
2	074.10161	2	ADAPTADOR 7/8" UNF x 7/8" JIC (37°)	14	020.00234	4	ARRUELA LISA 1/2" X 3MM ZB
3	050.28077	2	COT 90° FG 7/8 JIC X MACHO 7/8 JIC	15	017.31384	4	PORCA 1/2" UNC INOX AUTOTRAVANTE NYLON
4	510.66169	1	PS BASE MAIOR REDUTOR S75 EXTERNO	16	050.62178	1	MOTOR HIDRAULICO VOMP50-2-C-SN1BHPZY
5	422.66310	1	PONTA DE EIXO PARA REDUTOR FURO MAIOR	17	422.56481	2	ENGRENAGEM INTERNA DO SINCRONIZADO
6	017.10996	2	PORCA PARLOCK 1/2" WW 13MM ZB	18	422.56482	1	ENGRENAGEM EXTERNA DO SINCRONIZADO
7	016.00148	2	PAR SEXT 1/2" X 2" WW RI ZB	19	025.00533	2	ANEL RETENCAO E 508075
8	016.09931	4	PAR M12 X 30 MA RI INOX	20	422.65918	2	COMPLEMENTO MENOR DO EIXO TRACAO
9	019.59589	4	ARRUELA DE PRESSAO 1/2" INOX	21	017.08962	2	PORCA 3/8" UNC INOX AUTOTRAVANTE NYLON
10	045.42944	4	ARRUELA LISA Ø1/2" INOX	22	016.17934	2	PAR 3/8" X 3" UNC RP 8.8
11	045.55572	1	CHAPA APERTO BASE DO REDUTOR S75 INOX	23	059.24866	4	CHAVETA 5X8X16 SAE 1045 (T.T.40/46HRC)
12	016.42825	4	PAR FRANCES 1/2" X 2.1/2" UNC INOX				



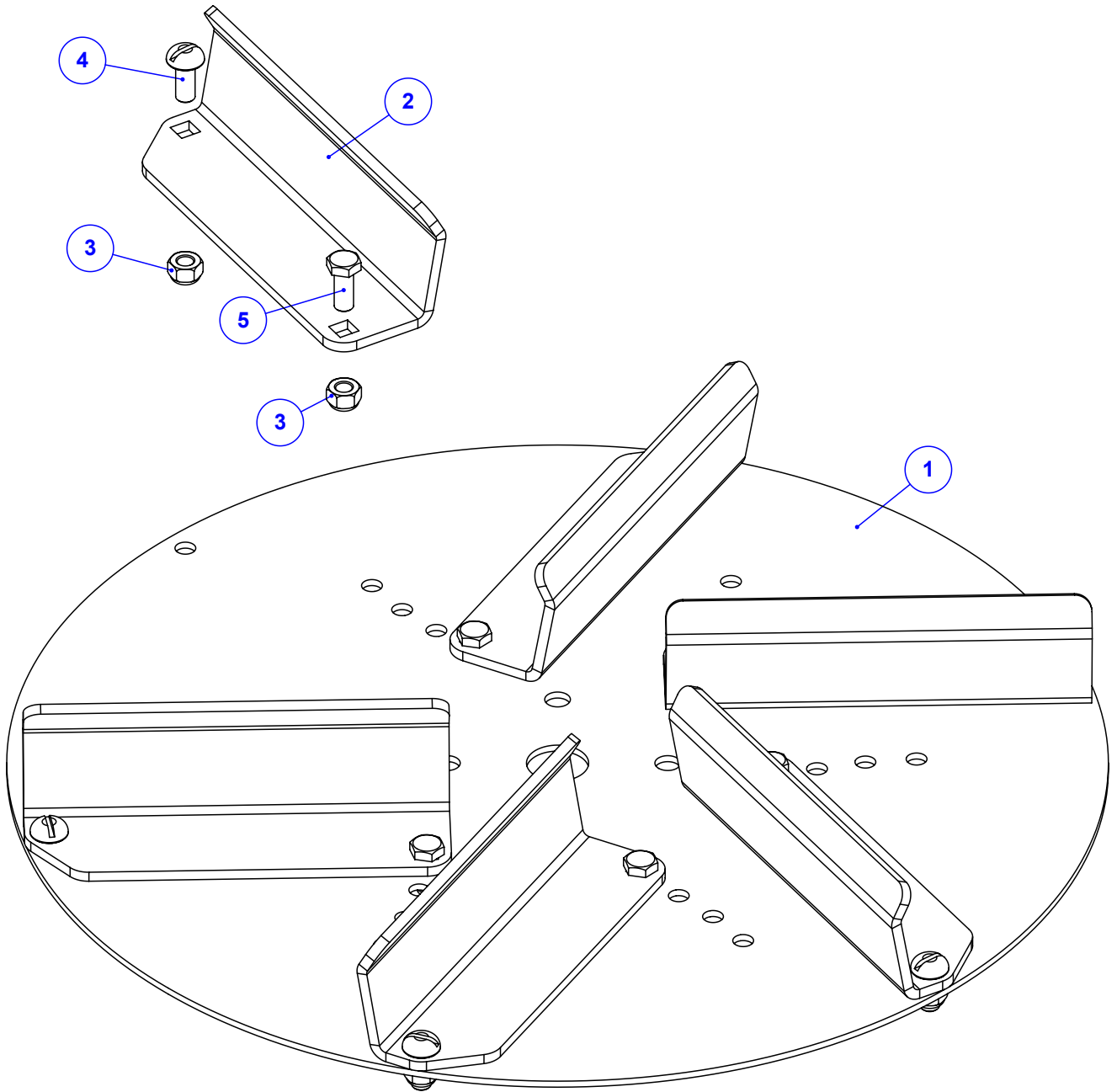
Item	Código	Qtd	Descrição	Item	Código	Qtd	Descrição
1	050.57454	1	REDUTOR S75 FLANGE M.H.EIXO VAZ.Ø35-1:40	13	059.01130	1	CHAVETA 3/8 X 3/8 X 65MM SAE 1045
2	074.10161	2	ADAPTADOR 7/8" UNF x 7/8" JIC (37°)	14	020.00234	4	ARRUELA LISA 1/2" X 3MM ZB
3	050.28077	2	COT 90° FG 7/8 JIC X MACHO 7/8 JIC	15	017.31384	4	PORCA 1/2" UNC INOX AUTOTRAVANTE NYLON
4	510.66169	1	PS BASE MAIOR REDUTOR S75 EXTERNO	16	050.62178	1	MOTOR HIDRAULICO VOMP50-2-C-SN1BHPZY
5	422.66310	1	PONTA DE EIXO PARA REDUTOR FURO MAIOR	17	016.17934	2	PAR 3/8" X 3" UNC RP 8.8
6	017.10996	2	PORCA PARLOCK 1/2" WW 13MM ZB	18	017.08962	2	PORCA 3/8" UNC INOX AUTOTRAVANTE NYLON
7	016.00148	2	PAR SEXT 1/2" X 2" WW RI ZB	19	025.00533	2	ANEL RETENCAO E 508075
8	016.09931	4	PAR M12 X 30 MA RI INOX	20	422.56481	2	ENGRENAGEM INTERNA DO SINCRONIZADO
9	019.59589	4	ARRUELA DE PRESSAO 1/2" INOX	21	422.56482	1	ENGRENAGEM EXTERNA DO SINCRONIZADO
10	045.42944	4	ARRUELA LISA Ø1/2" INOX	22	422.65918	2	COMPLEMENTO MENOR DO EIXO TRACAO
11	045.55572	1	CHAPA APERTO BASE DO REDUTOR S75 INOX	23	059.24866	4	CHAVETA 5X8X16 SAE 1045 (T.T.40/46HRC)
12	016.42825	4	PAR FRANCES 1/2" X 2.1/2" UNC INOX				



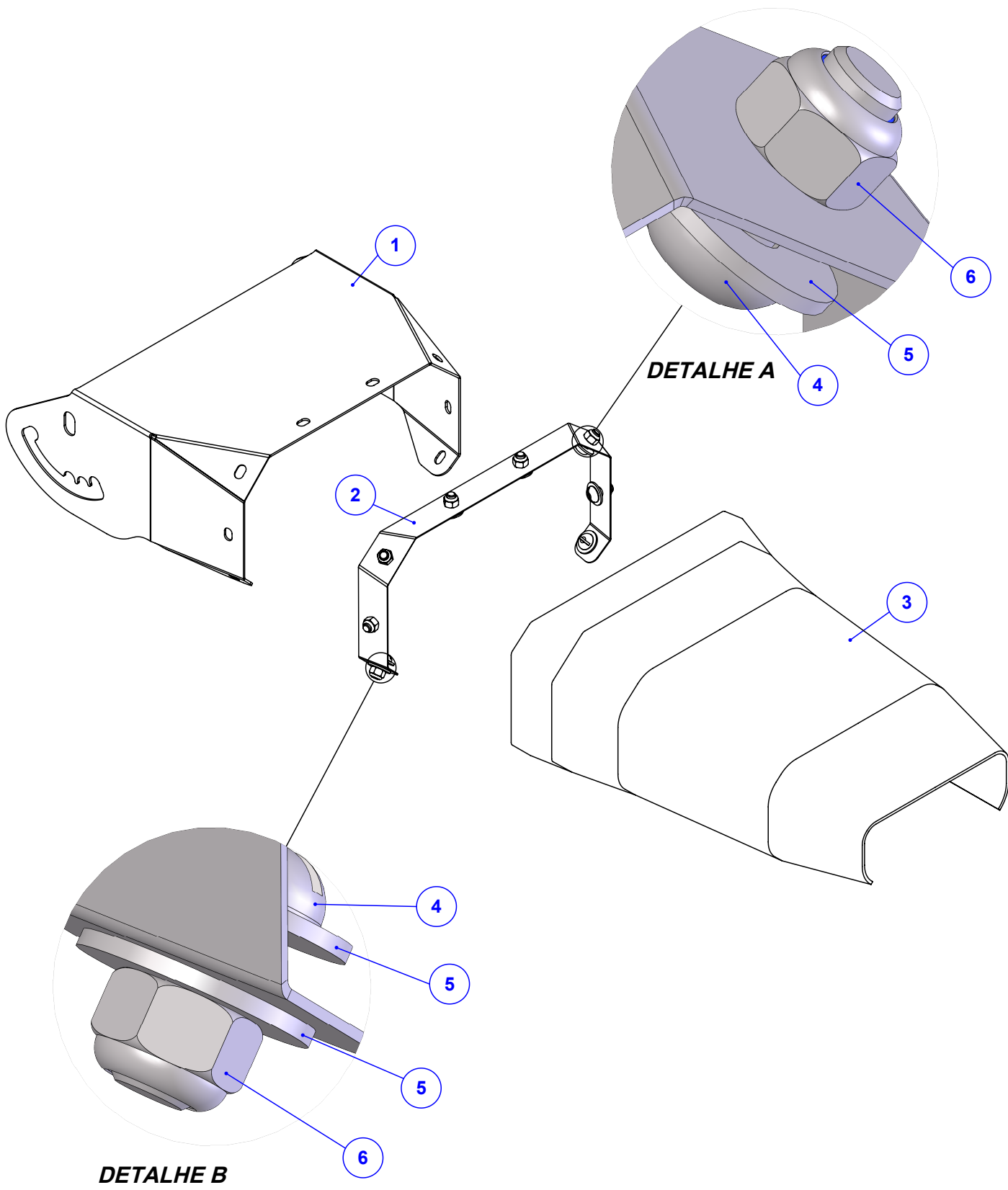
Item	Código	Qty	Descrição	Item	Código	Qty	Descrição
1	920.65848	1	SBJ MANCAL VENTILADOR DIR HP/FULL HD	8	045.42944	6	ARRUELA LISA Ø1/2" INOX
2	525.47020	1	PS CARACOL DIR ARTICULACAO LAT INOX	9	016.01535	10	PAR SEXT 3/8" X 1.1/4" UNC RI INOX
3	910.38452	1	SBJ DISCO DE ADUBO DIREITO (INOX)	10	017.01534	6	PORCA SEXT 3/8" UNC INOX
4	925.47023	1	SBJ BICA DIR ARTICULADA COM LONA INOX	11	019.00218	10	ARRUELA DE PRESSAO 3/8" PESADA
5	035.32457	1	DISCO FIXO DO CARACOL - INOX	12	520.66342	2	PS GRAMPO DE APERTO
6	016.35923	6	PAR FRANCES 1/2" X 1.1/2" UNC INOX	13	019.00220	4	ARRUELA DE PRESSAO 1/2" PESADA
7	017.35924	6	PORCA BORBOLETA 1/2" UNC INOX	14	017.00191	4	PORCA 1/2" WW ZB



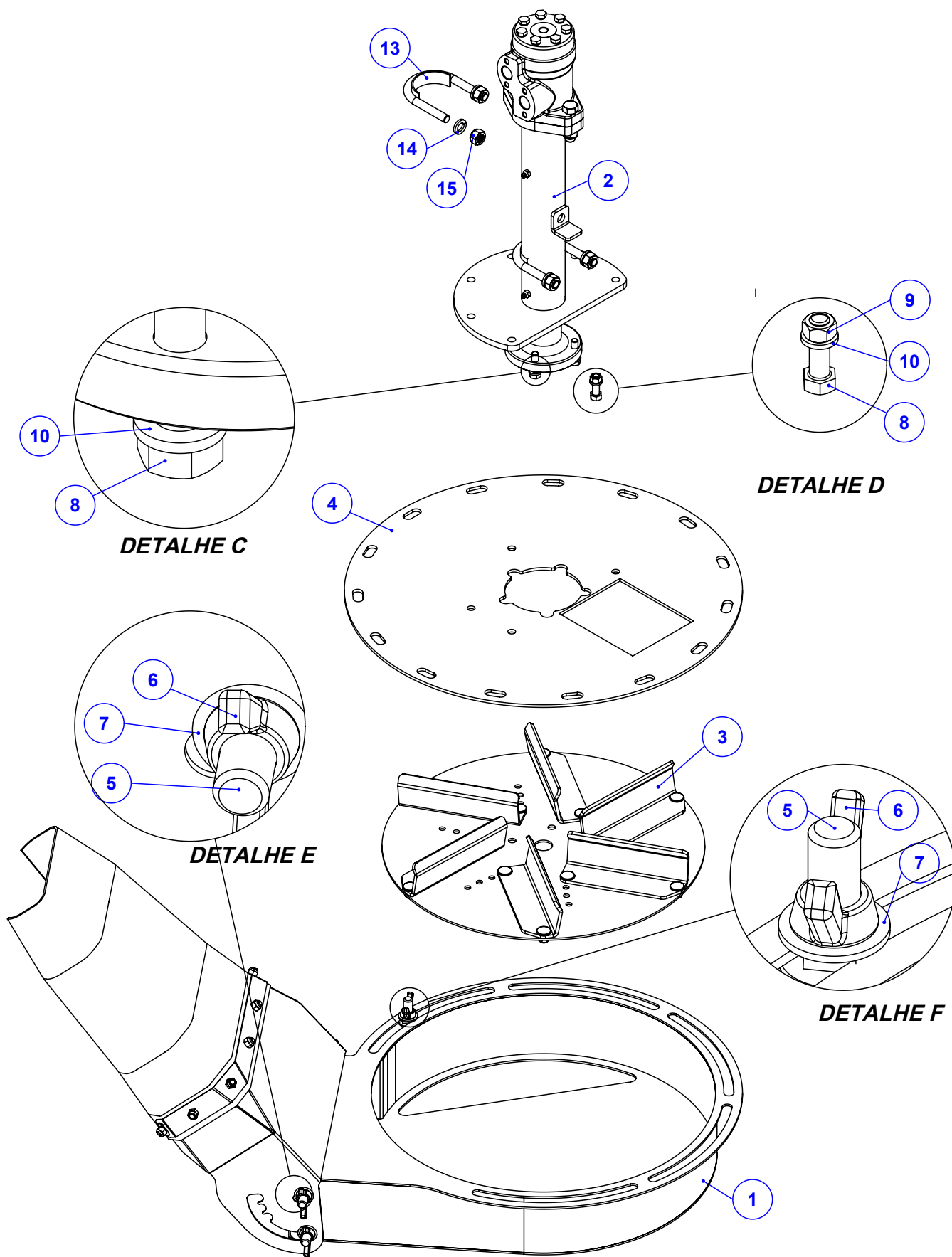
Item	Código	Qty	Descrição
1	520.65847	1	PS MANCAL VENTILADOR DIREITO
2	024.17914	2	ROLAMENTO 6205 2RS - 1°LINHA
3	023.00274	1	RETENTOR 00950BRG
4	025.00302	1	ANEL I52
5	023.24978	1	RETENTOR 02727 BRG
6	422.65832	1	EIXO DO MANCAL DO VENTILADOR
8	016.00148	2	PAR SEXT 1/2" X 2" WW RI ZB
9	017.10996	2	PORCA PARLOCK 1/2" WW 13MM ZB
10	021.05530	2	GRAXEIRA 1/4" UNF RETA
11	421.01338	1	CUBO DO VENTILADOR KOMANDER USINADO
12	016.01535	1	PAR SEXT 3/8" X 1.1/4" UNC RI INOX
13	017.01534	1	PORCA SEXT 3/8" UNC INOX
14	050.62163	1	MOTOR HIDRAULICO VOMP25-2-1-SN1BHPZY
16	412.65837	2	ANEL ESPAÇADOR DO ACOPLAMENTO
17	059.66286	2	CHAVETA 8 x 8 x 20
18	024.66288	1	ACOPLAMENTO MN2 - PADRÃO



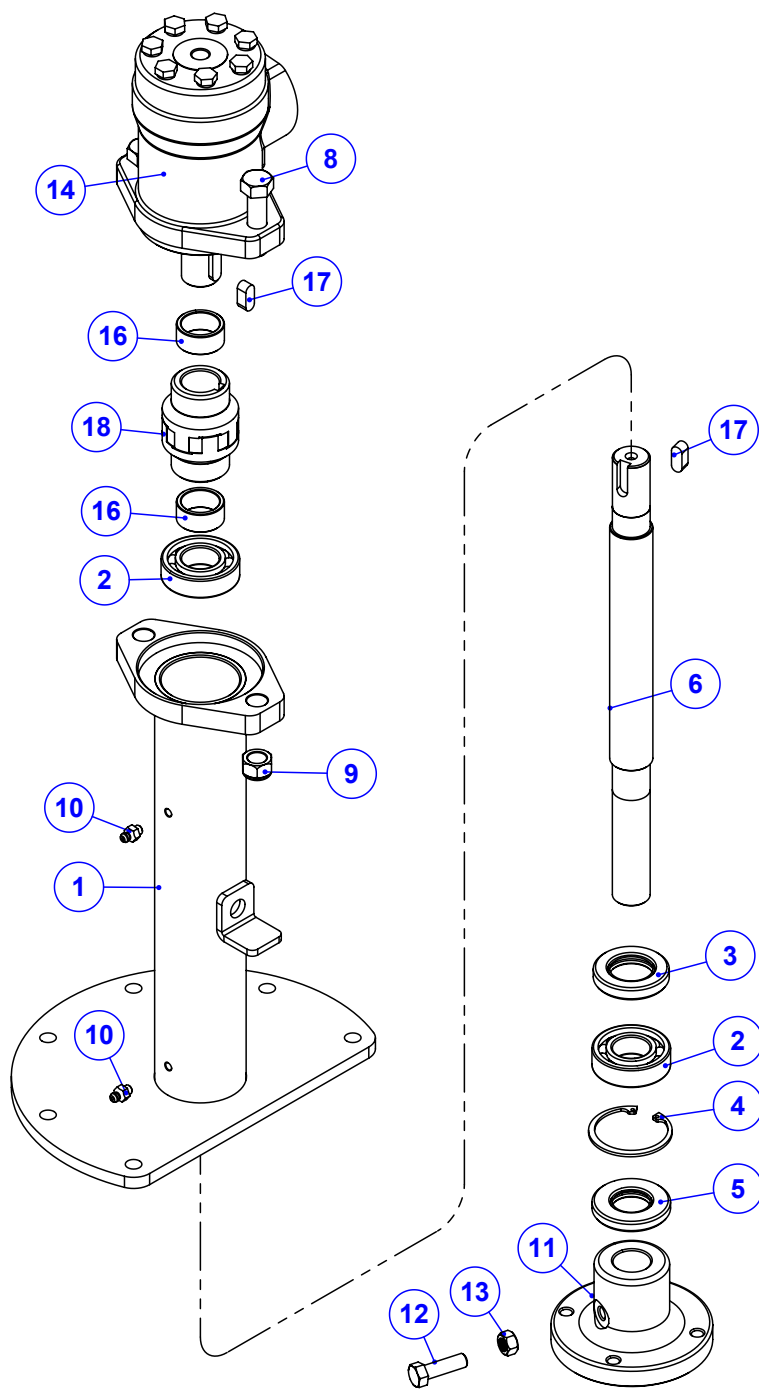
Item	Código	Qty	Descrição
1	035.31547	1	DISCO DAS PALHETAS - (INOX)
2	035.31545	6	PALHETA DE ADUBO DIREITA - (INOX)
3	017.01533	12	PORCA 5/16" UNC INOX
4	016.23330	6	PAR FENDA 5/16" X 3/4" UNC INOX CAB. RED
5	016.00126	6	PAR 5/16" x 3/4" UNC RI INOX



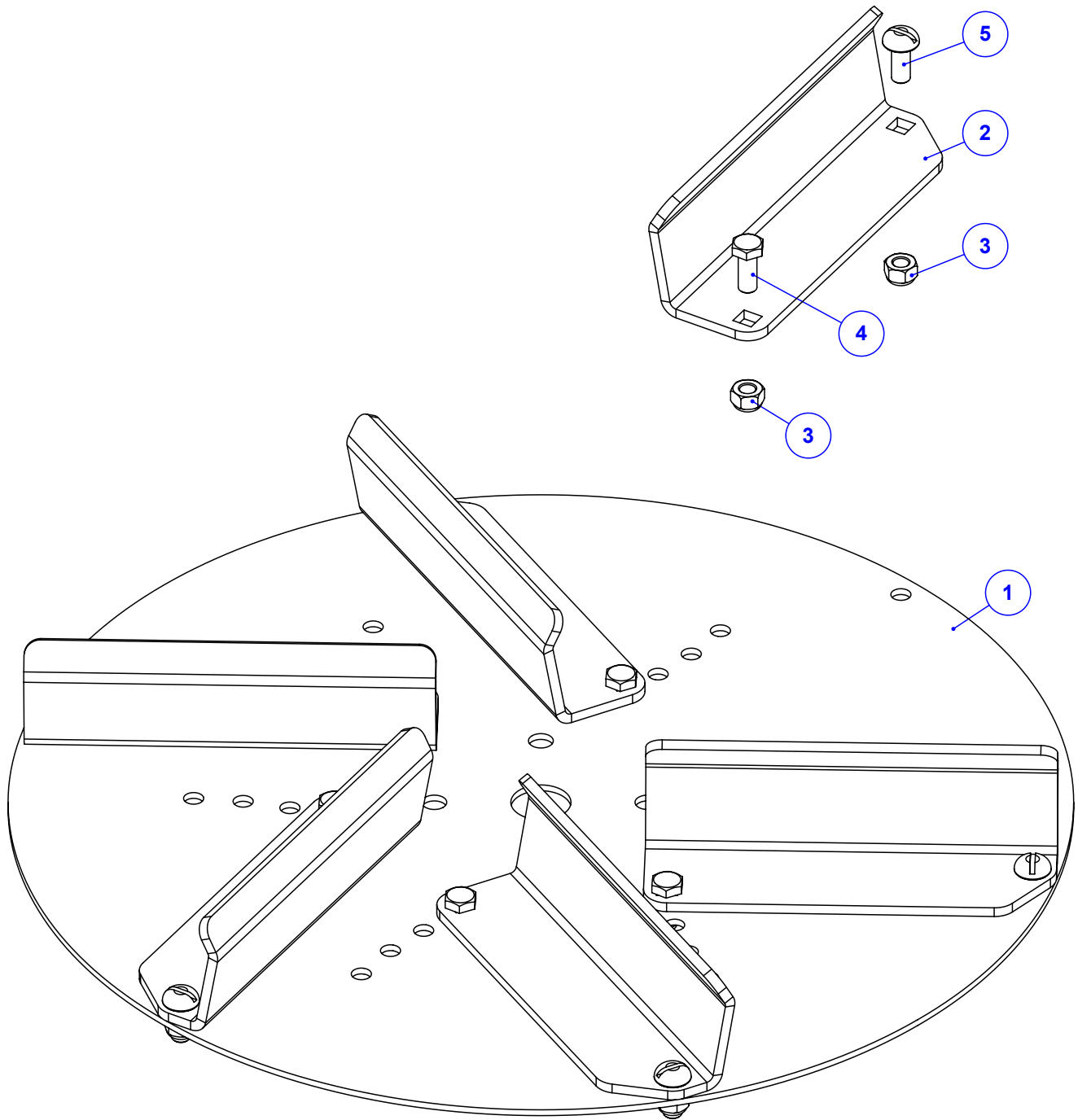
Item	Código	Qty	Descrição
1	045.42935	1	BICA MAIOR DIREITA ARTICULADA INOX
2	045.42954	1	FITA DE APERTO BICA ARTICULADA INOX
3	113.42967	1	LONA DA BICA LONGA CAFEIEIRA
4	016.23330	8	PAR FENDA 5/16" X 3/4" UNC INOX CAB. RED
5	020.00231	10	ARRUELA LISA 5/16" PESADA ZB
6	017.01533	8	PORCA 5/16" UNC INOX



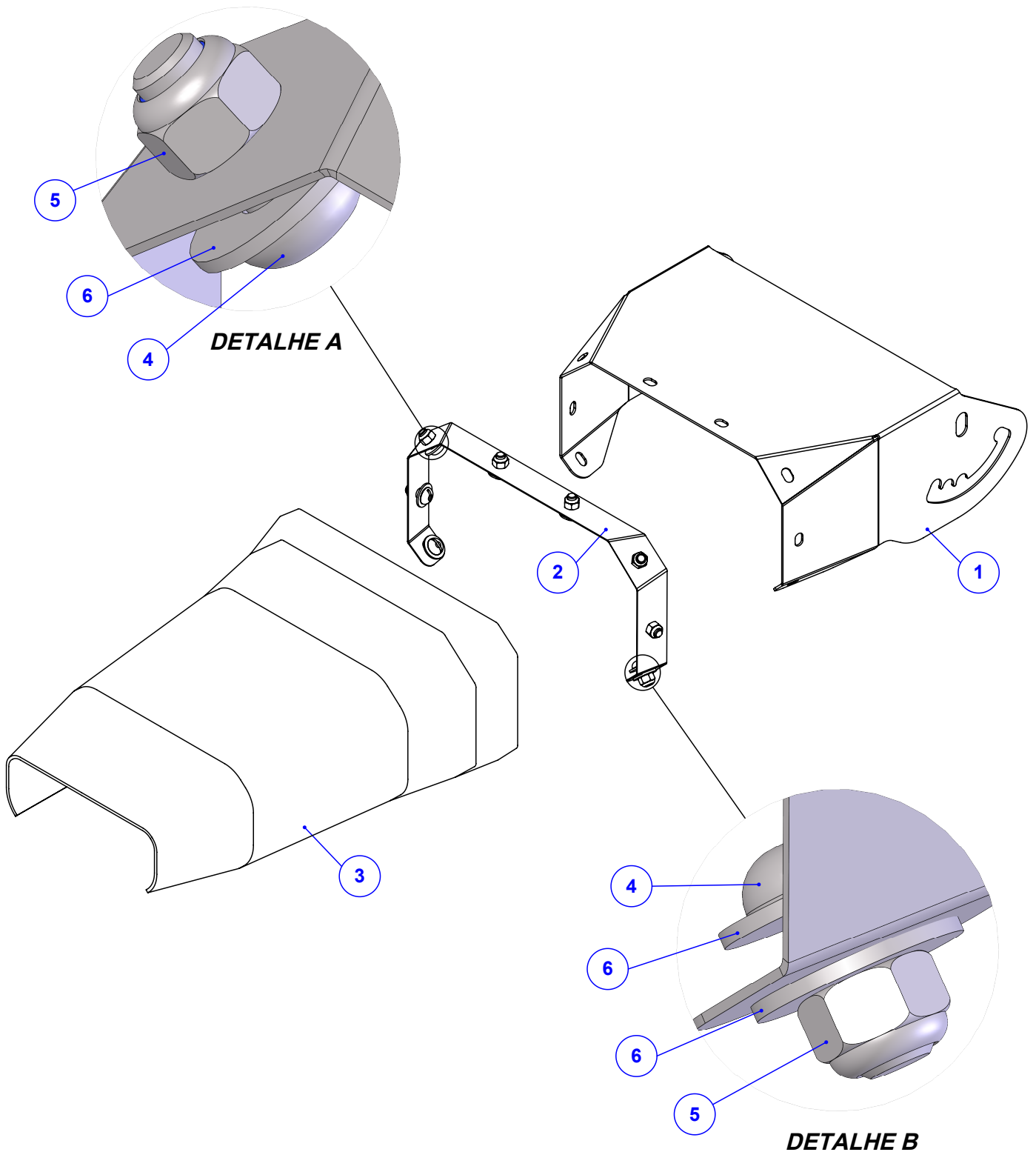
Item	Código	Qty	Descrição	Item	Código	Qty	Descrição
1	525.47019	1	PS CARACOL ESQ ARTICULACAO LAT INOX	9	017.01534	1	PORCA SEXT 3/8" UNC INOX
2	920.65833	1	SBJ MANCAL VENTILADOR ESQ HP/FULL HD	10	019.00218	5	ARRUELA DE PRESSAO 3/8" PESADA
3	910.38451	1	SBJ DISCO DE ADUBO ESQUERDO (INOX)	11	019.00217	1	ARRUELA DE PRESSAO 5/16" PESADA
4	035.32457	1	DISCO FIXO DO CARACOL - INOX	12	925.47024	1	SBJ BICA ESQ ARTICULADA COM LONA INOX
5	016.35923	4	PAR FRANCES 1/2" X 1.1/2" UNC INOX	13	520.66342	2	PS GRAMPO DE APERTO
6	017.35924	4	PORCA BORBOLETA 1/2" UNC INOX	14	019.00220	4	ARRUELA DE PRESSAO 1/2 PESADA
7	045.42944	4	ARRUELA LISA Ø1/2" INOX	15	017.00191	4	PORCA 1/2" WW ZB
8	016.01535	5	PAR SEXT 3/8" X 1.1/4" UNC RI INOX				



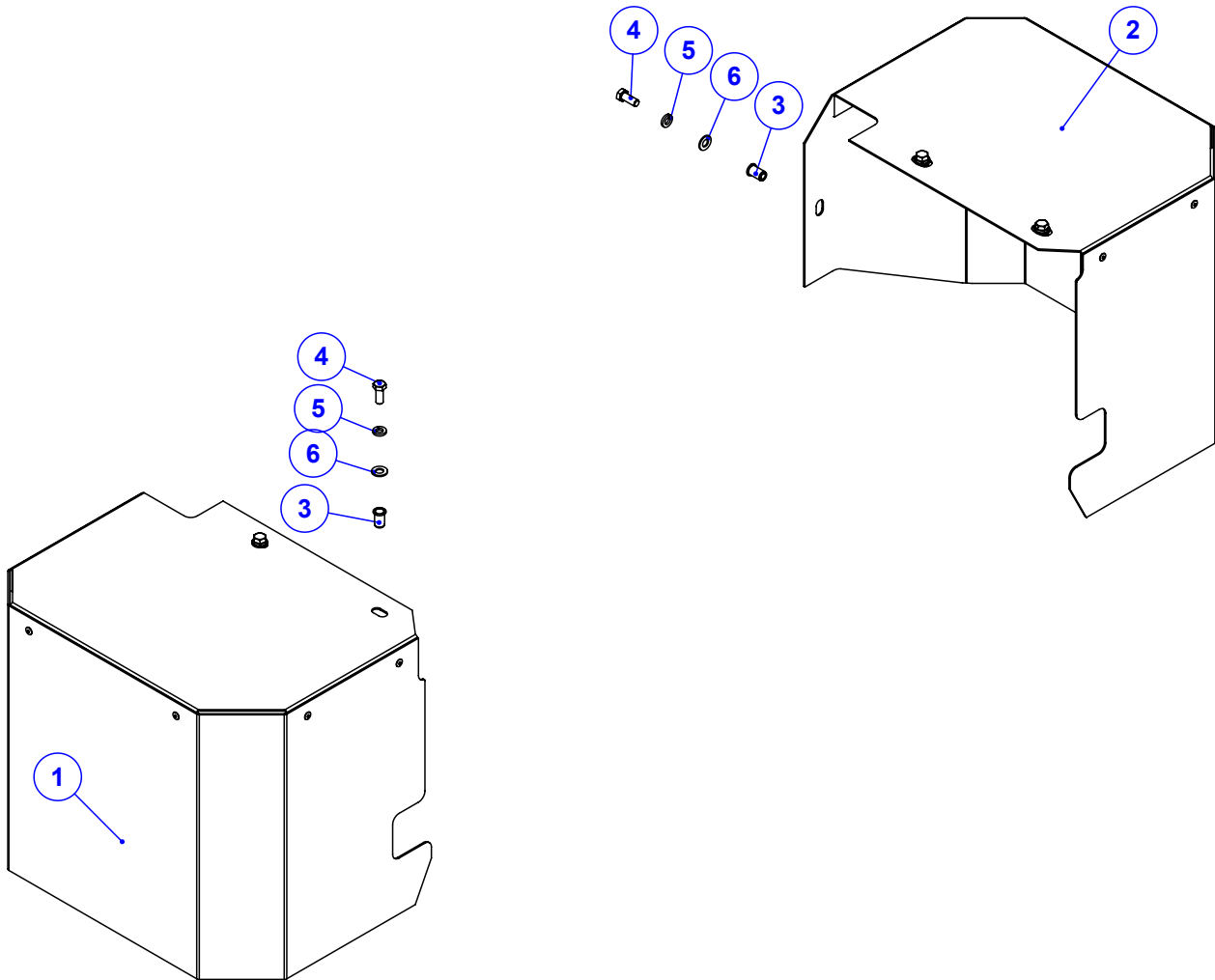
Item	Código	Qtd	Descrição
1	520.65834	1	PS MANCAL VENTILADOR ESQUERDO
2	024.17914	2	ROLAMENTO 6205 2RS - 1°LINHA
3	023.00274	1	RETENTOR 00950BRG
4	025.00302	1	ANEL I52
5	023.24978	1	RETENTOR 02727 BRG
6	422.65832	1	EIXO DO MANCAL DO VENTILADOR
8	016.00148	2	PAR SEXT 1/2" X 2" WW RI ZB
9	017.10996	2	PORCA PARLOCK 1/2" WW 13MM ZB
10	021.05530	2	GRAXEIRA 1/4" UNF RETA
11	421.01338	1	CUBO DO VENTILADOR KOMANDER USINADO
12	016.01535	1	PAR SEXT 3/8" X 1.1/4" UNC RI INOX
13	017.01534	1	PORCA SEXT 3/8" UNC INOX
14	050.62163	1	MOTOR HIDRAULICO VOMP25-2-1-SN1BHPZY
16	412.65837	2	ANEL ESPAÇADOR DO ACOPLAMENTO
17	059.66286	2	CHAVETA 8 x 8 x 20
18	024.66288	1	ACOPLAMENTO MN2 - PADRÃO



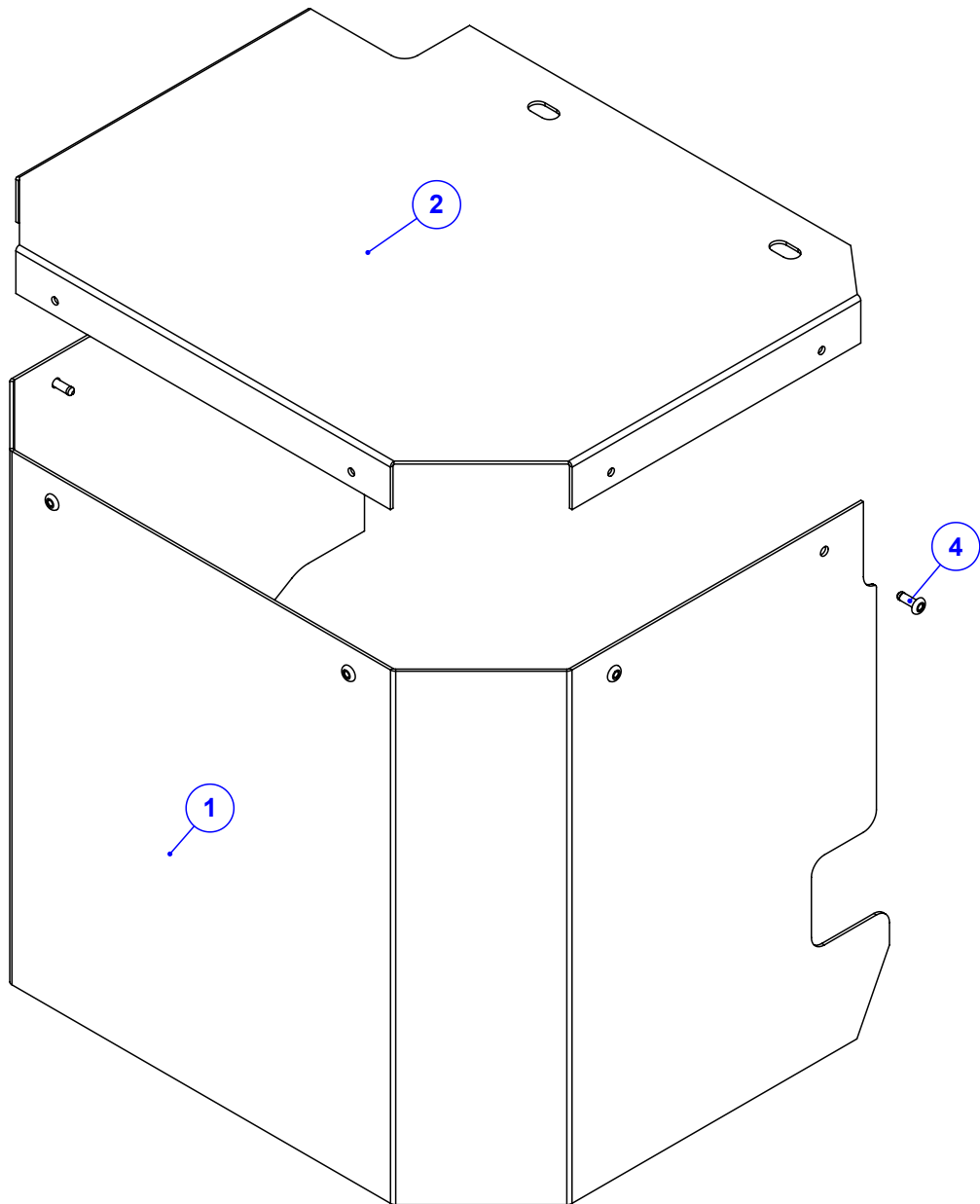
Item	Código	Qty	Descrição
1	035.31547	1	DISCO DAS PALHETAS - (INOX)
2	035.31546	6	PALHETA DE ADUBO ESQUERDA - (INOX)
3	017.01533	12	PORCA 5/16" UNC INOX
4	016.00126	6	PAR 5/16" x 3/4" UNC RI INOX
5	016.23330	6	PAR FENDA 5/16" X 3/4" UNC INOX CAB. RED



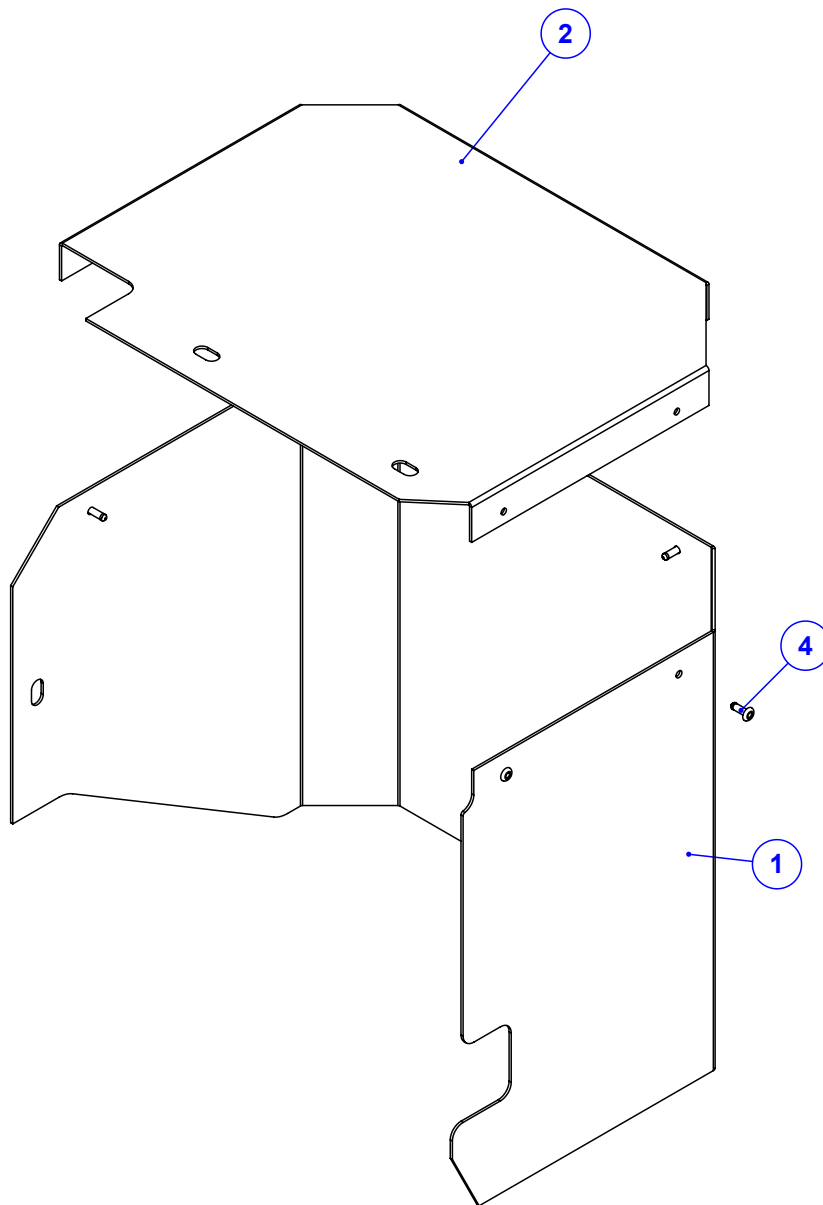
Item	Código	Qty	Descrição
1	045.42956	1	BICA MAIOR ESQUERDA ARTICULADA INOX
2	045.42954	1	FITA DE APERTO BICA ARTICULADA INOX
3	113.42967	1	LONA DA BICA LONGA CAFEIEIRA
4	016.23330	8	PAR FENDA 5/16" X 3/4" UNC INOX CAB. RED
5	017.01533	8	PORCA 5/16" UNC INOX
6	020.00231	10	ARRUELA LISA 5/16" PESADA ZB



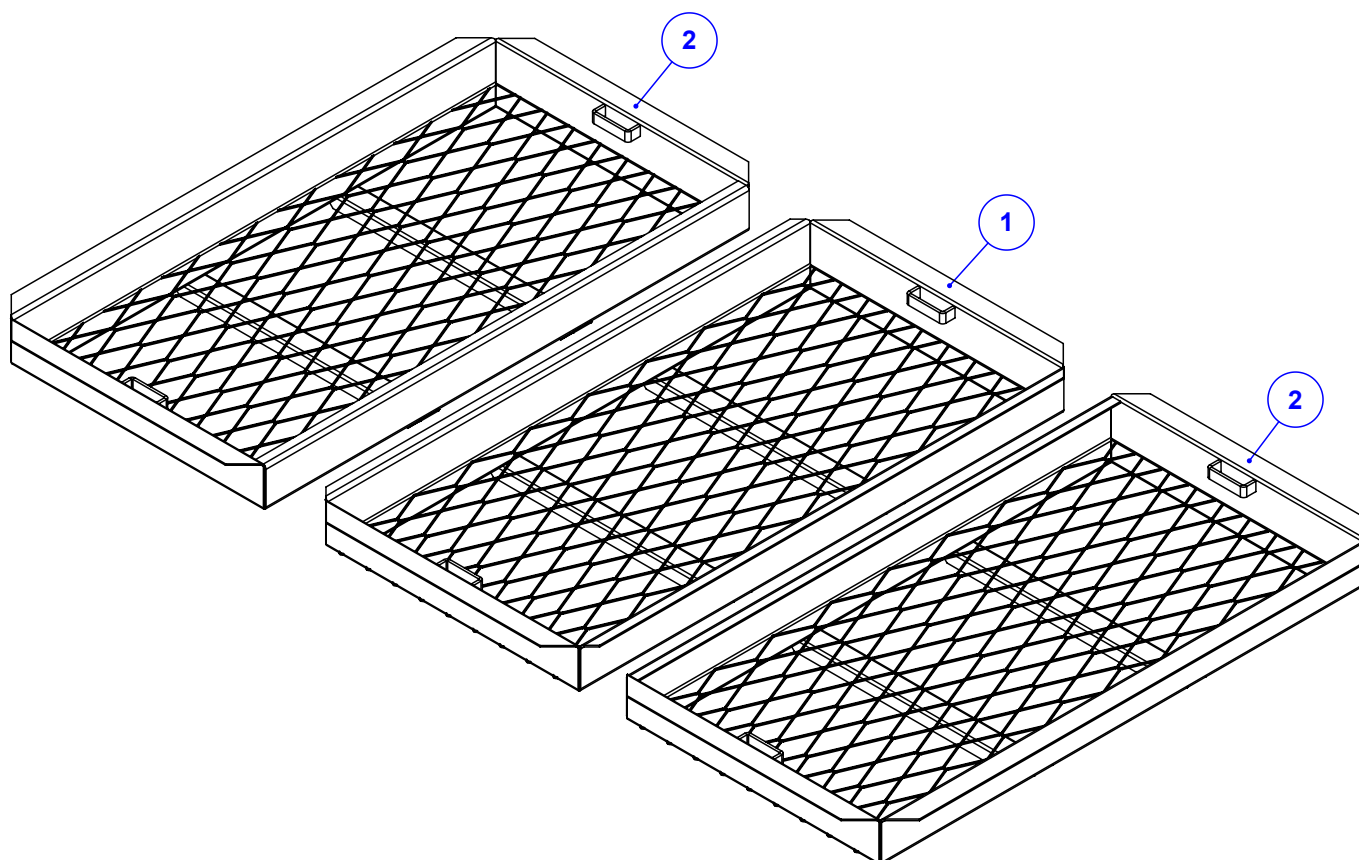
Item	Código	Qty	Descrição
1	925.66639	1	SBJ. PROTEÇÃO LATERAL ESQUERDA IXOX
2	925.66640	1	SBJ. PROTEÇÃO LATERAL DIREITA INOX
3	018.49542	6	REBITE M8 INOX ORC00S-M80-035.100A
4	016.49412	6	PAR M8 X 20 MA INOX
5	019.60158	6	ARRUELA DE PRESSAO 5/16" INOX
6	020.16815	6	ARRUELA LISA 5/16" - INOX



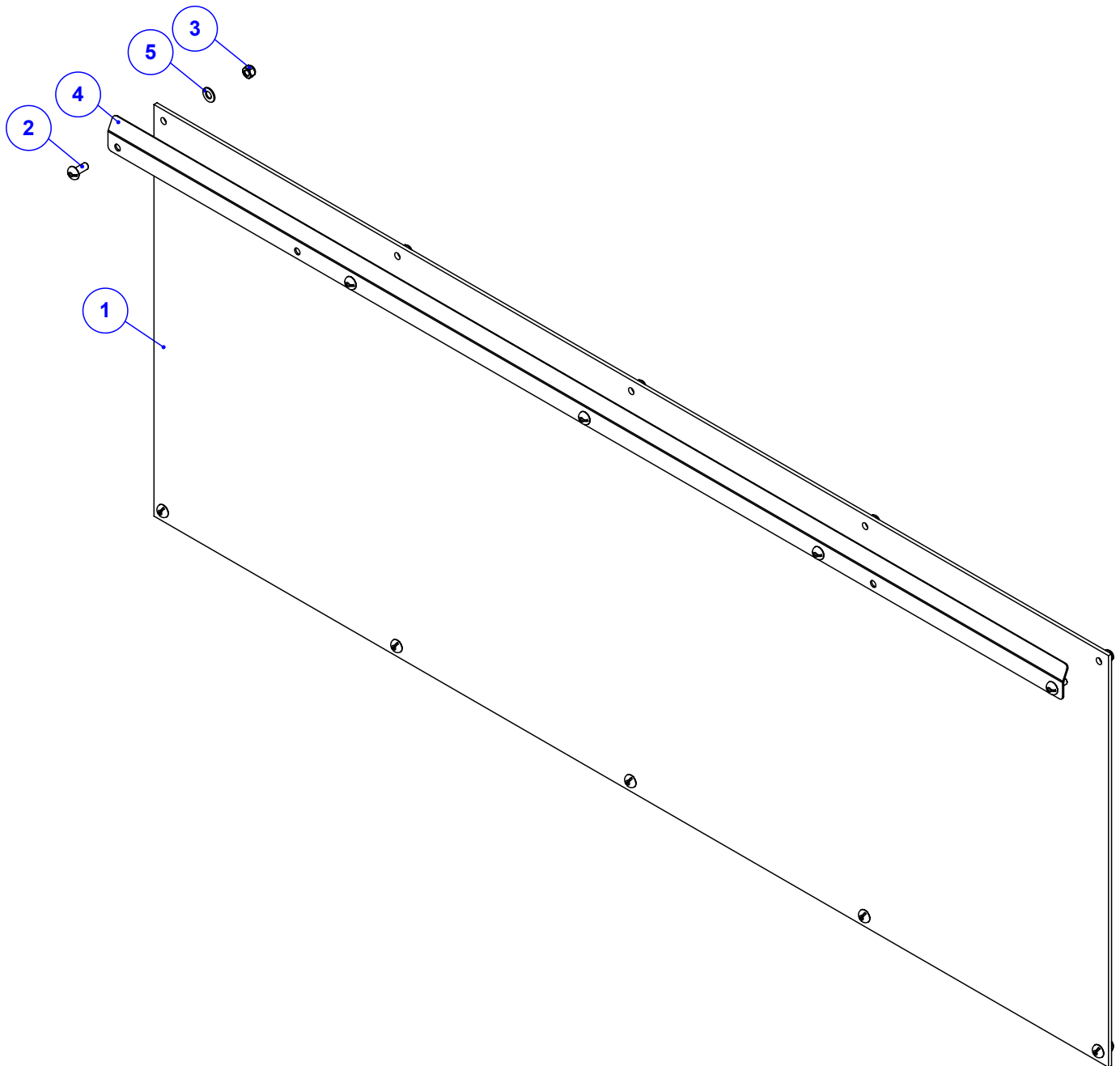
Item	Código	Qty	Descrição
1	045.66642	1	CHAPA MAIOR ESQ PROTEÇÃO LATERAL
2	045.66641	1	CHAPA SUP MAIOR PROT ESQ. LAT RED 60 FLEX INOX
4	018.65223	6	REBITE ESTRUTURAL 4,8 - 11,5MM ACO INOX



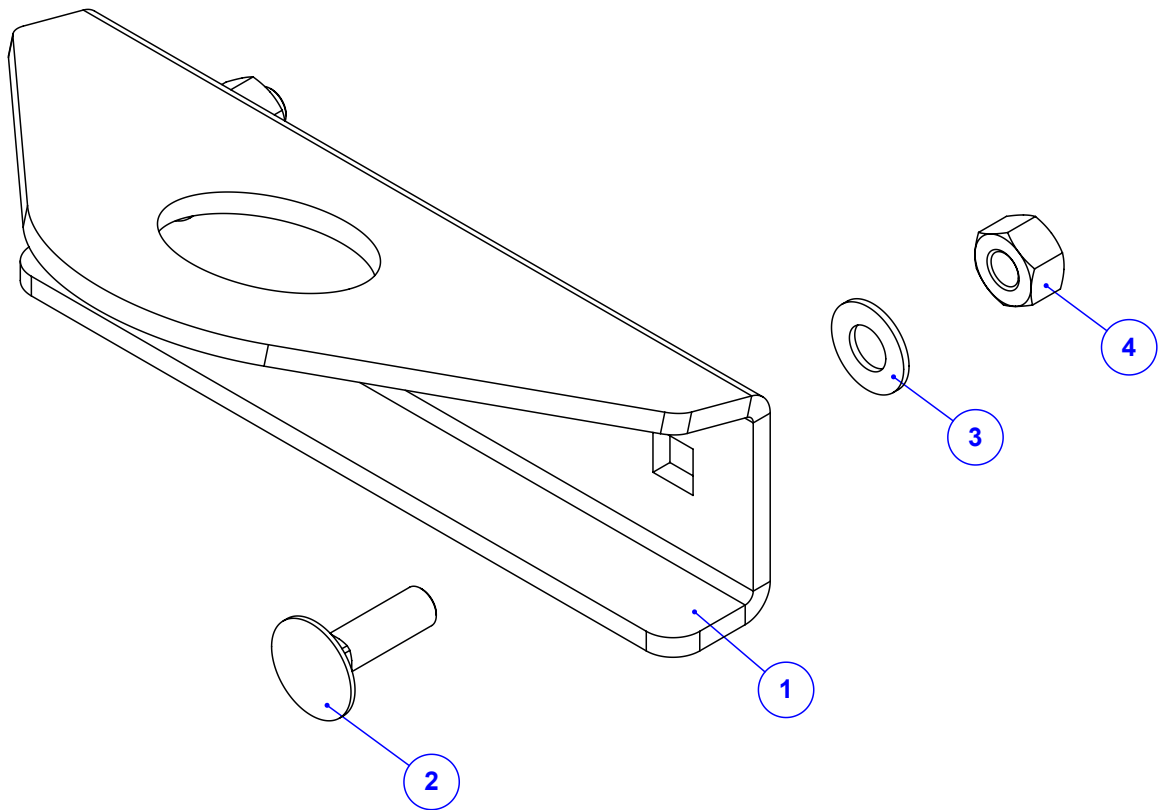
Item	Código	Qtd	Descrição
1	045.66644	1	CHAPA MAIOR DIR. PROT LATERAL
2	045.66643	1	CHAPA SUP MAIOR PROT LAT DIREITA 60 FLEX INOX
4	018.65223	6	REBITE ESTRUTURAL 4,8 - 11,5MM ACO INOX



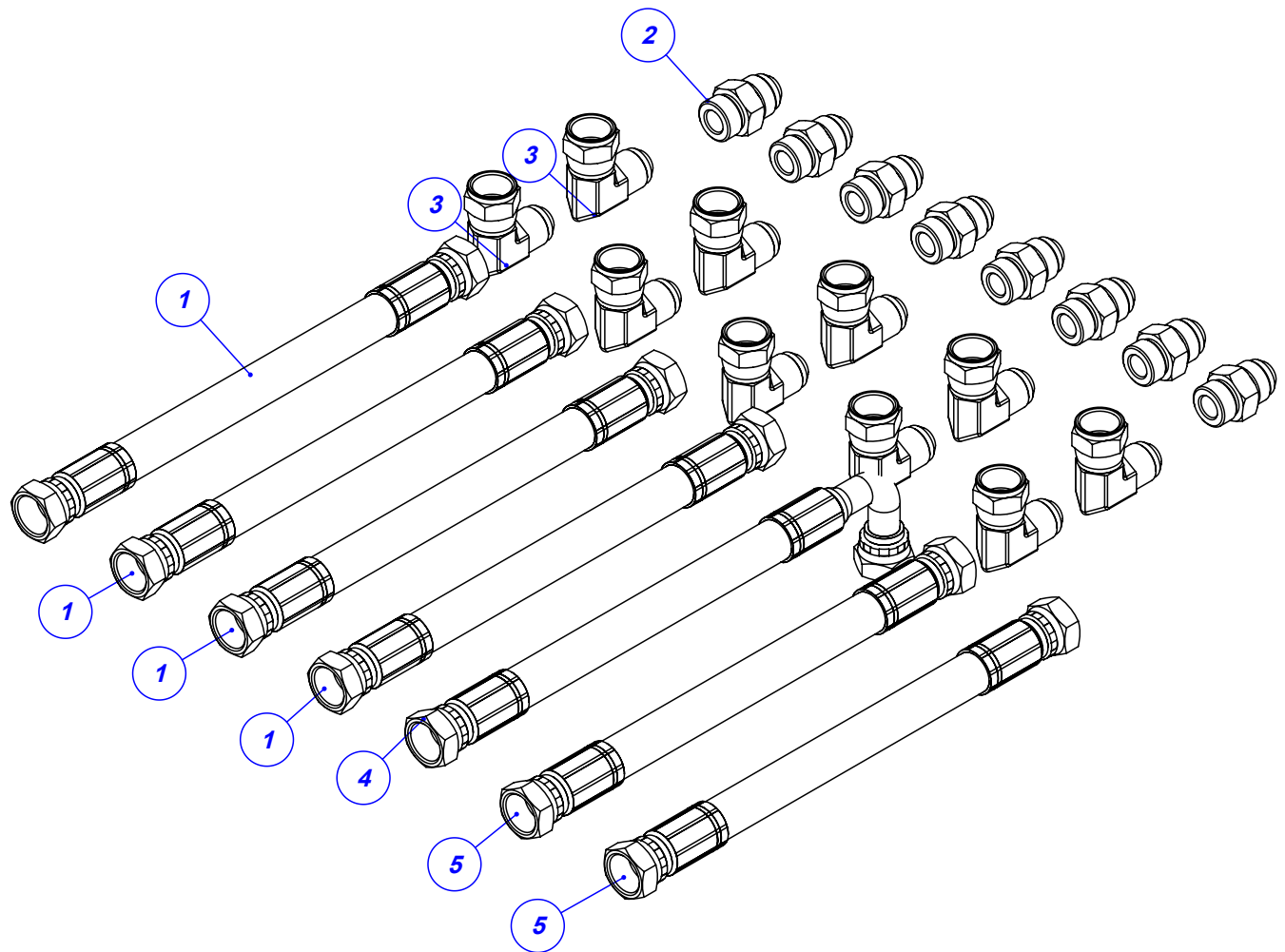
Item	Código	Qtd	Descrição
1	520.57085	1	PS PENEIRA CENTRAL K36 REVERSIVEL NG3
2	520.57084	2	PS PENEIRA LATERAL K36 REVERSIVEL NG3



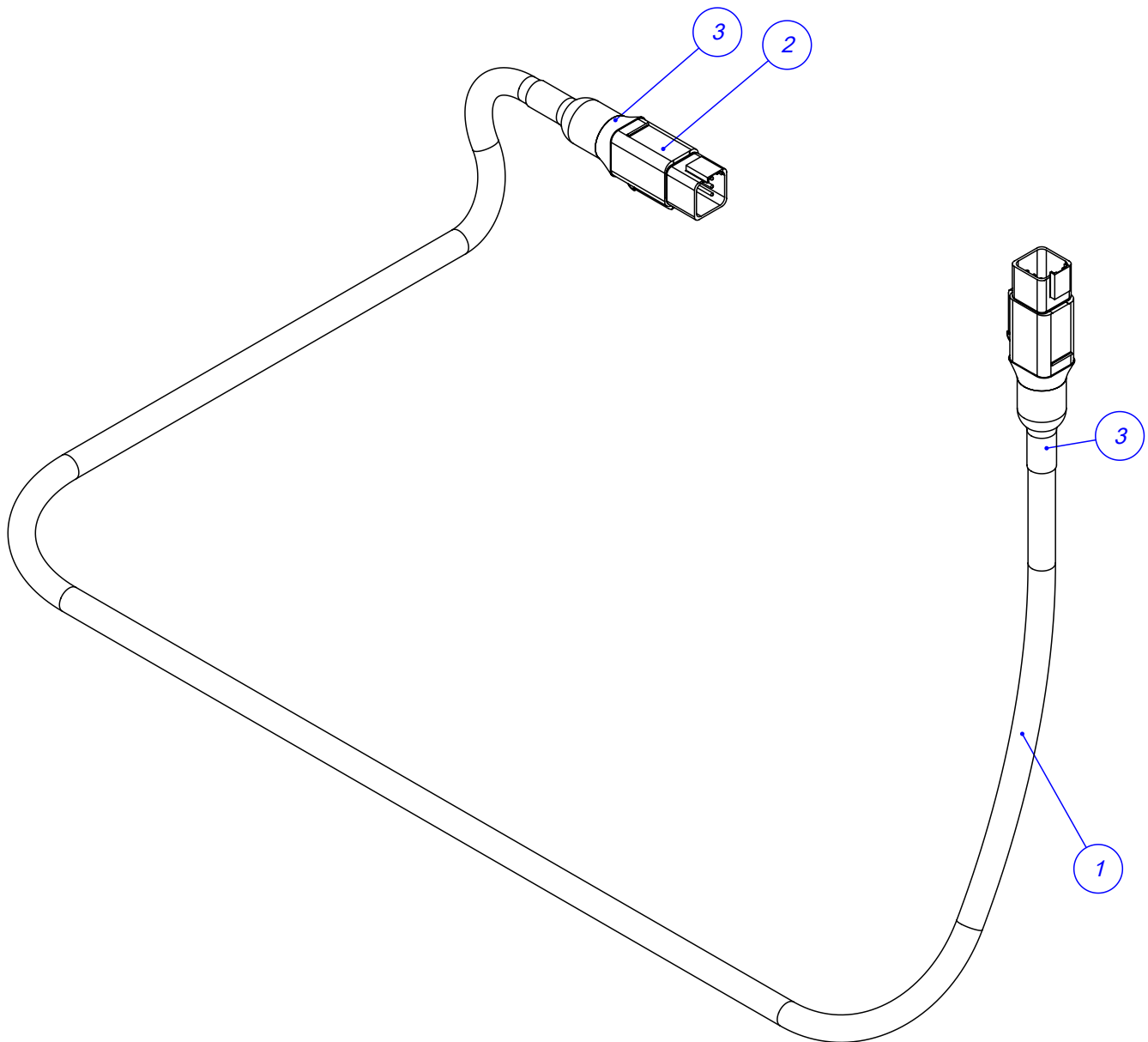
Item	Código	Qtd	Descrição
1	113.65046	1	NYLON LATERAL CACAMBA K 36 HD FULL NG
2	016.23330	10	PAR FENDA 5/16" X 3/4" UNC INOX CAB. RED
3	017.01533	10	PORCA 5/16" UNC INOX
4	045.65047	1	FITA SUP APERT NYLON 1500 - K36 HD FULL
5	020.16815	10	ARRUELA LISA 5/16" - INOX



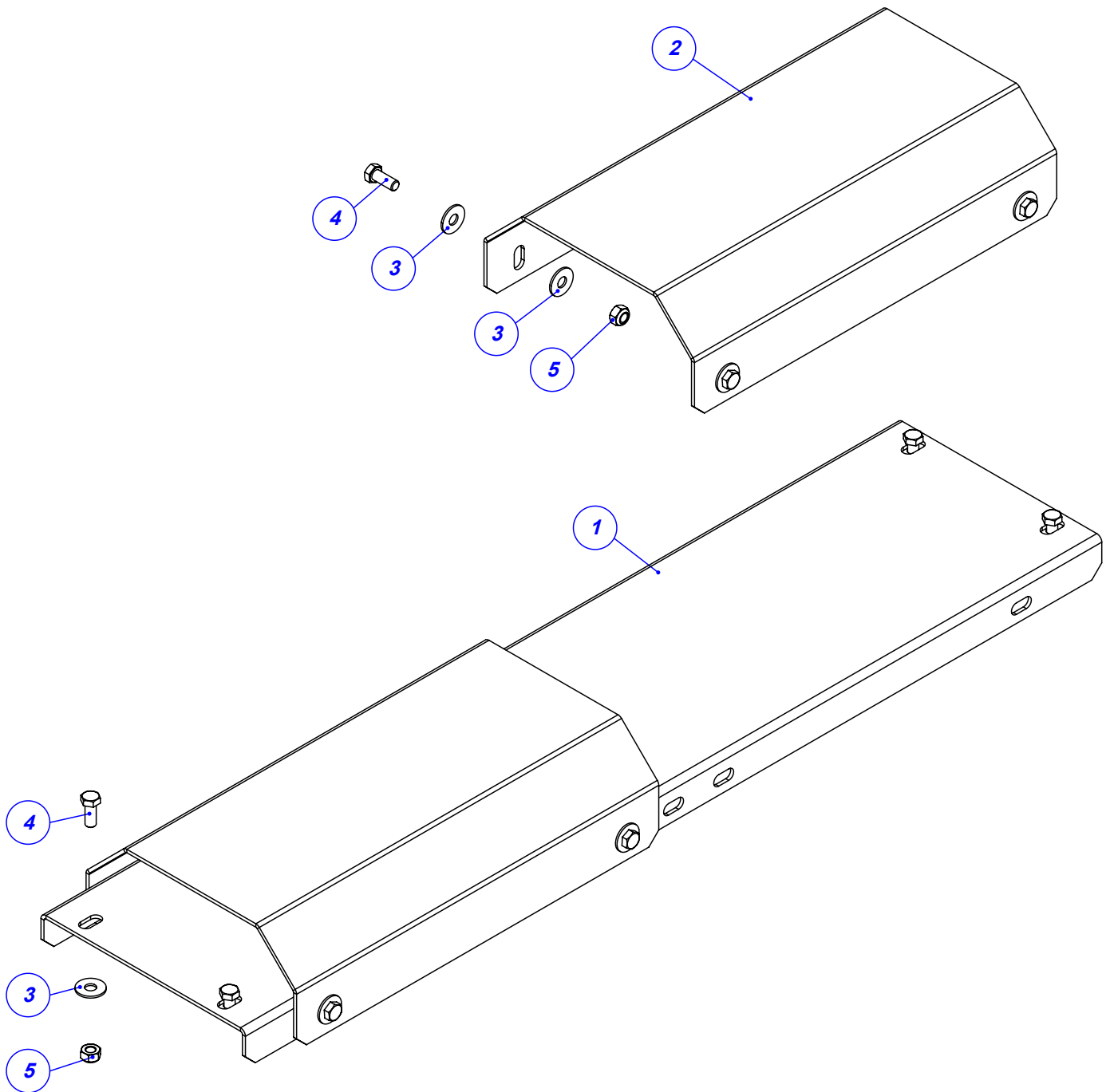
Item	Código	Qtd	Descrição
1	035.56336	1	ALCA DE ICAMENTO NG3
2	016.52542	2	PAR FRANCES M12 X 40 MA INOX
3	045.42944	2	ARRUELA LISA Ø1/2" INOX
4	017.02560	2	PORCA M12 ROSCA MA ZB



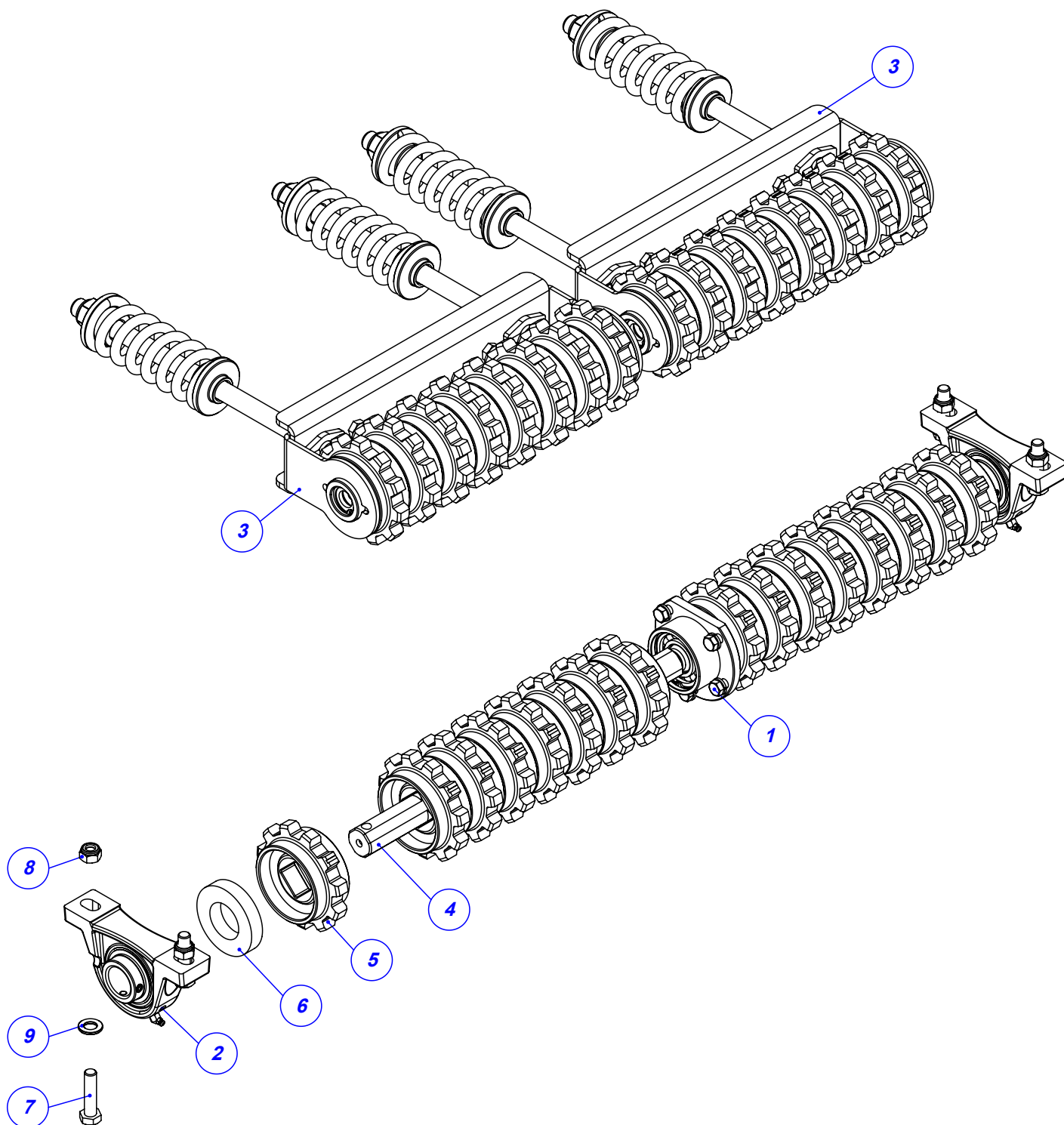
Item	Código	Qty	Descrição
1	022.45569	4	MANGUEIRA 1/2" X 1550 - R2AT C/ PROTECAO
2	074.10161	8	ADAPTADOR 7/8" UNF x 7/8" JIC (37°)
3	050.28077	10	COT 90° FG 7/8 JIC X MACHO 7/8 JIC
4	022.31742	1	MANGUEIRA 1/2 X 1150 2TR
5	022.66572	2	MANGUEIRA 1/2" X 840 - R2AT C/ PROTECAO



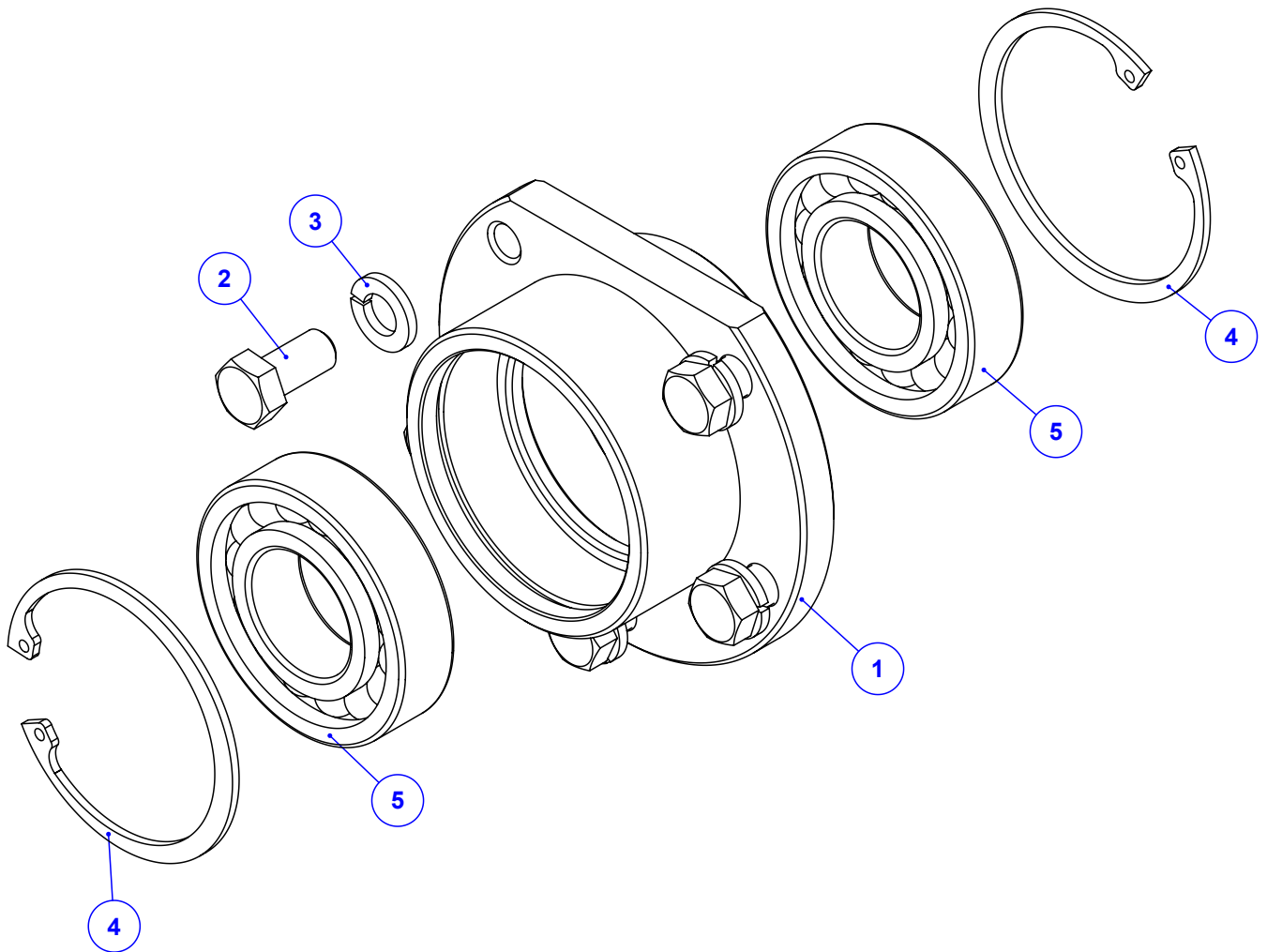
Item	Código	Qtd	Descrição
1	039.37215	1	CORRUGADO ANTICHAMAS 3/8" - GC 938
2	910.40842	2	SBJ CONECTOR MACHO DEUTSCH 6 -3 TAPAFURO
3	039.40964	2	TUBO TERMOENCOLHÍVEL - Ø3/4" X 60 MM
4	039.51872	1	CABO 26 AWG COM BLINDAGEM (2 X 0,34MM ²)



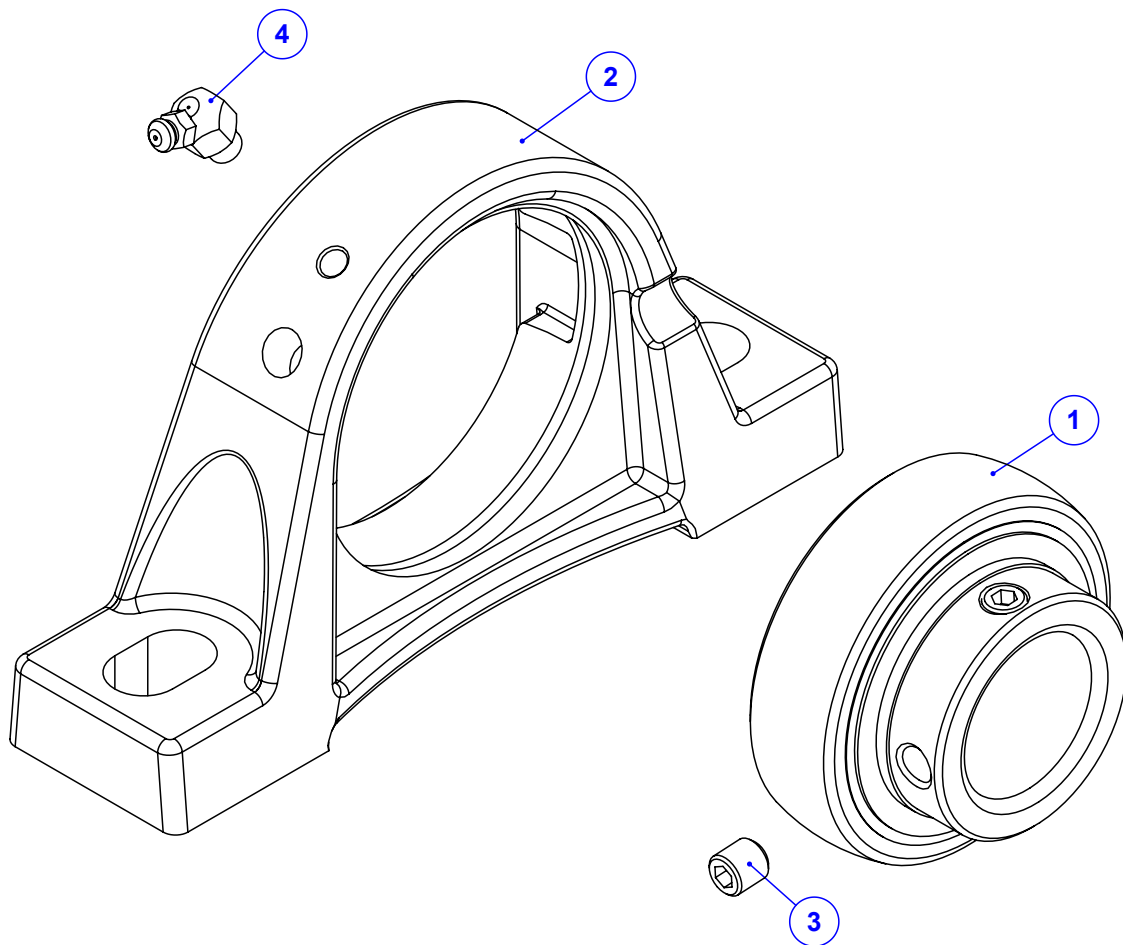
Item	Código	Qtd	Descrição
1	045.53832	1	CHAPA DE BASE APOIO DA ESTEIRA FLEX
2	045.53833	2	CHAPA DE APOIO DA ESTEIRA FLEX
3	020.00231	20	ARRUELA LISA 5/16" PESADA ZB
4	016.49412	12	PAR M8 X 20 MA INOX
5	017.58044	12	PO NY INOX 304 MABX 8 CHV 13 POL



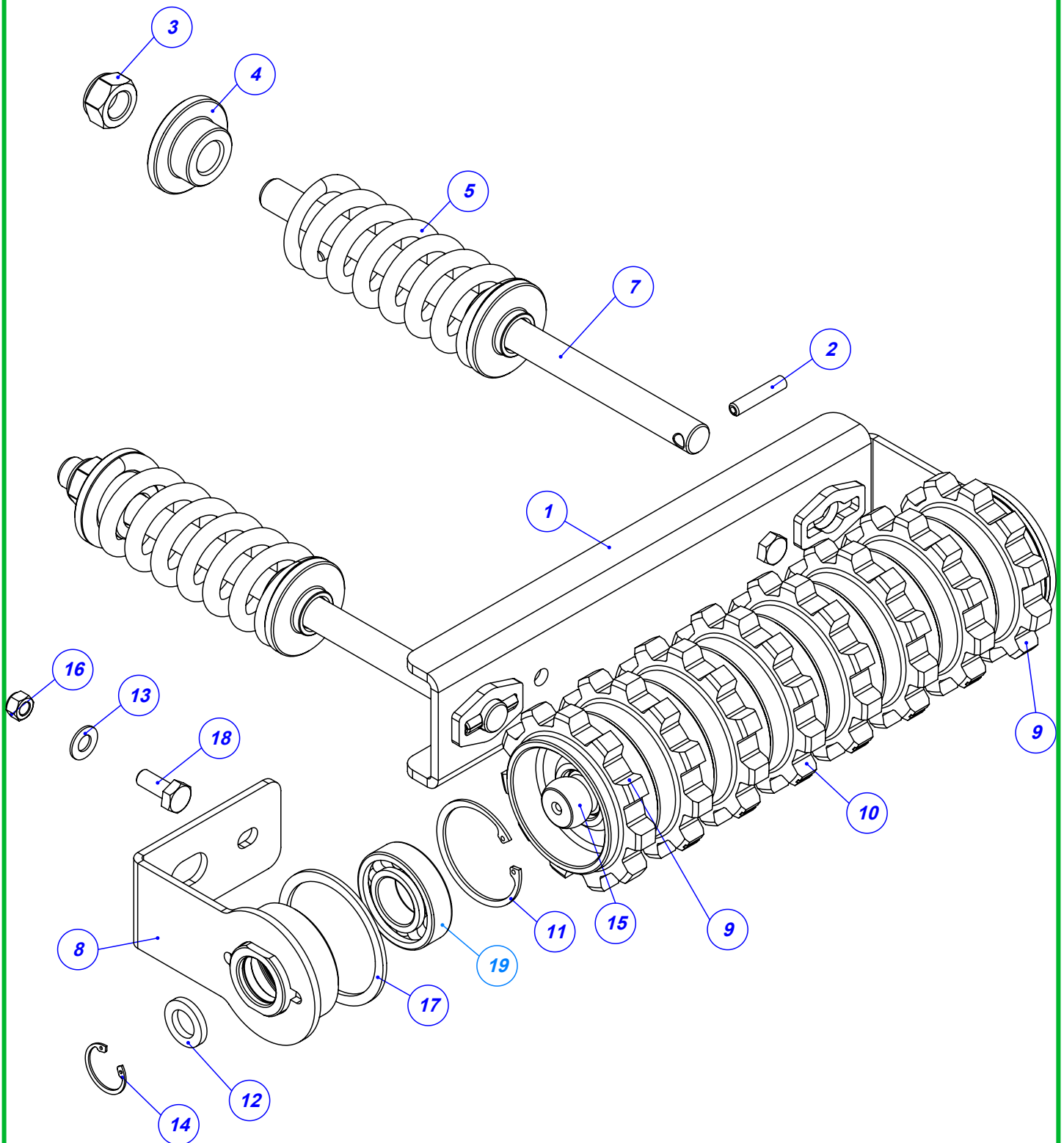
Item	Código	Qty	Descrição
1	920.50061	1	SBJ MANCAL CENTRAL DAS ESTEIRAS FLEX
2	910.37467	2	SBJ MANCAL P207 MONTADO
3	925.61944	2	SBJ ESTICADOR INTER ESTEIRA 8 ENGR (355)
4	412.45273	2	EIXO QUADRADO TRASEIRO 8 ENGR ESFERICO
5	049.22213	16	ENGRENAGEM 11 DENTES KOMANDER
6	049.40473	2	ARRUELA DE FELTRO - Ø76 X Ø40 X 15
7	016.52540	4	PAR SEXT INOX M12 X 50 MA RI
8	017.18027	4	PORCA SEXT INOX M12 MA INSERTO NYLON
9	020.00240	4	ARRUELA LISA ACO 24X13 X2.5MM Z. BRANCO



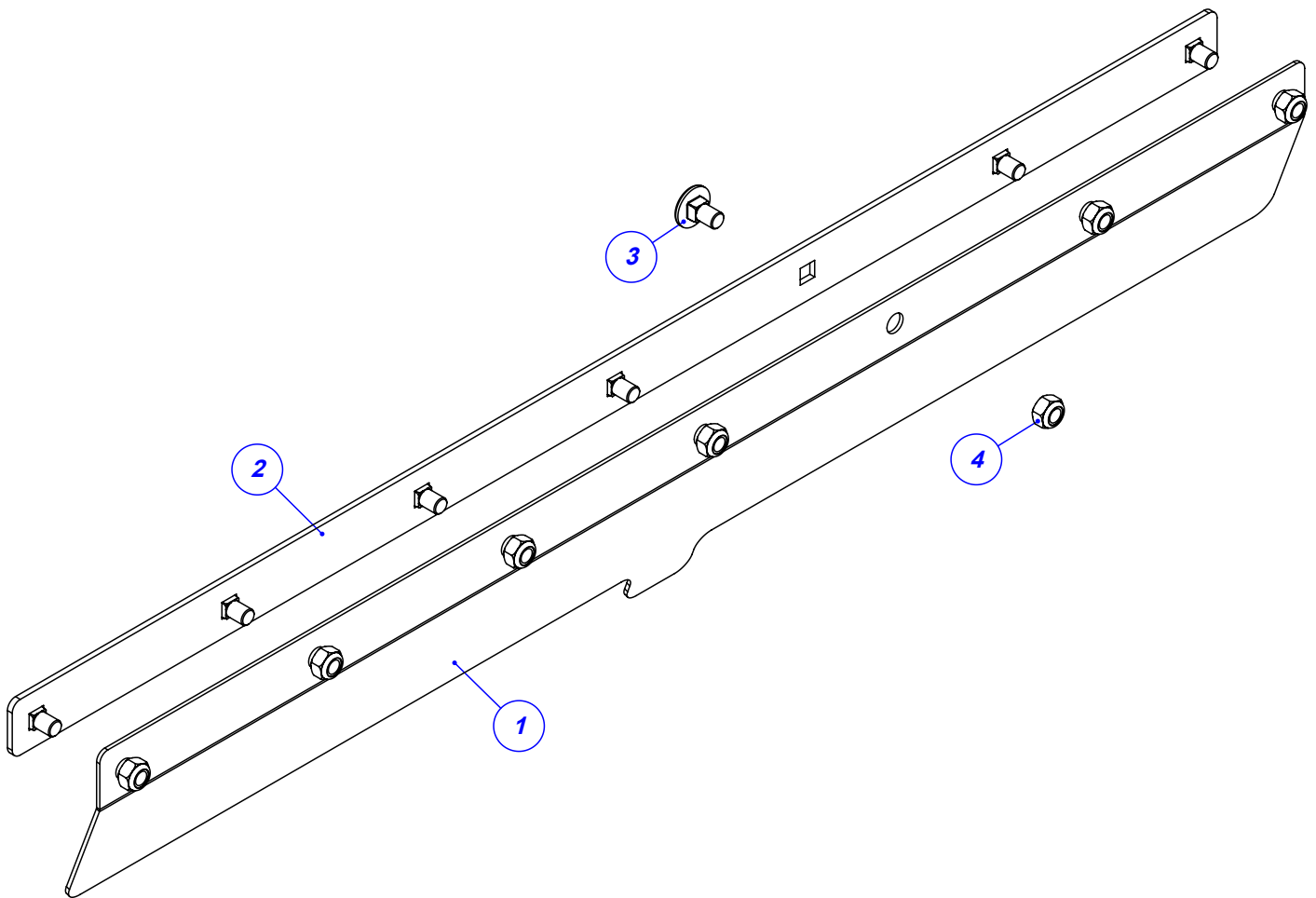
Item	Código	Qtd	Descrição
1	412.45270	1	CUBO INTERNO TRASEIRO - CF 2150
2	016.38583	5	PAR 3/8" X 3/4" UNC RI INOX
3	019.00218	5	ARRUELA DE PRESSAO 3/8" PESADA
4	025.67851	2	ANEL I-62 COM TRATAMENTO GEOMET
5	024.45274	2	ROLAMENTO 6206 2RS INOX



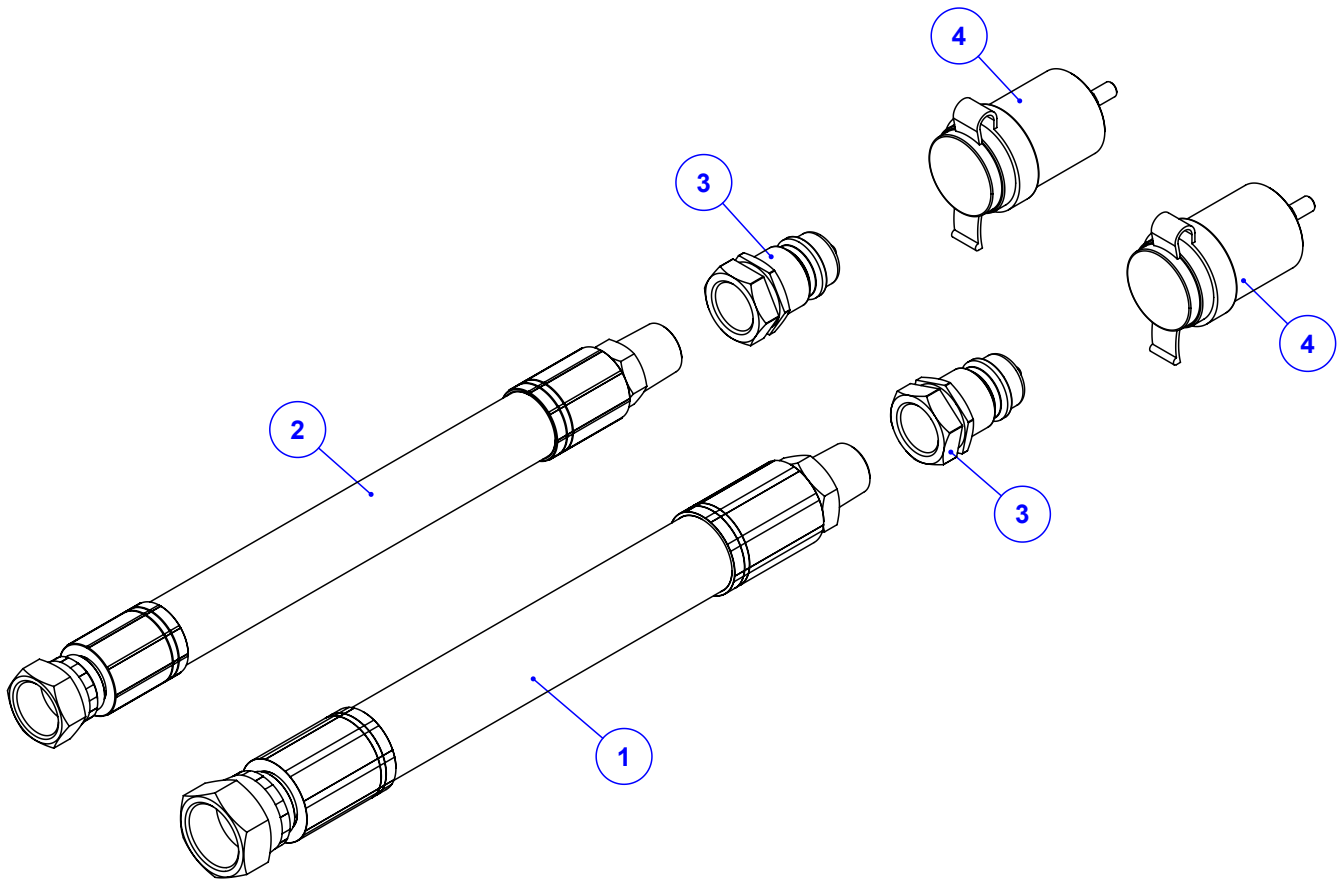
Item	Código	Qty	Descrição
1	024.00291	1	ROLAMENTO UCR 207 20 1.1/4" 2RS
2	024.00292	1	MANCAL P207
3	016.28171	2	PAR ALLEN S/CAB 5/16" X 5/16" UNF
4	021.00243	1	GRAXEIRA 1/4" UNF 45 GRAUS



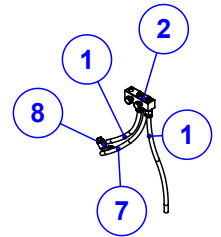
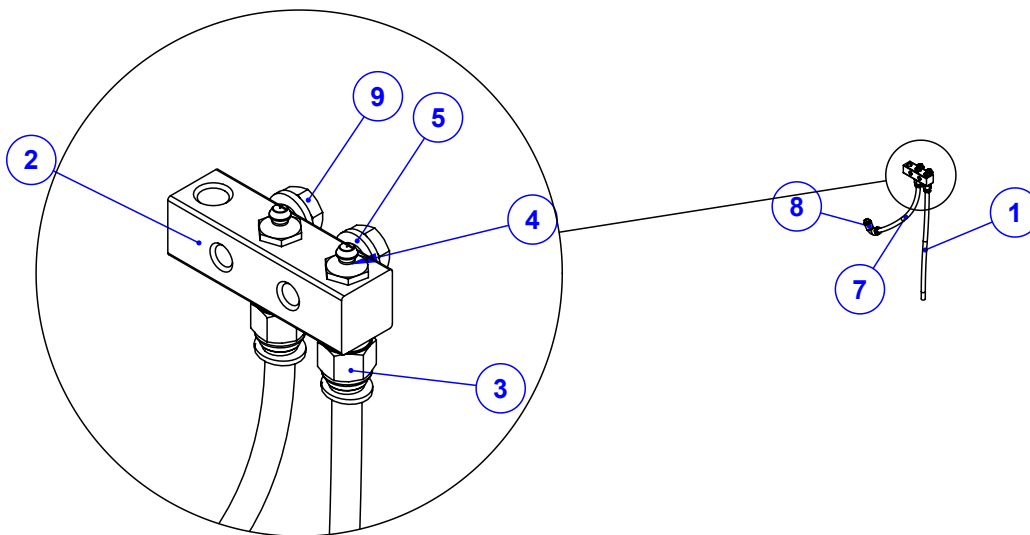
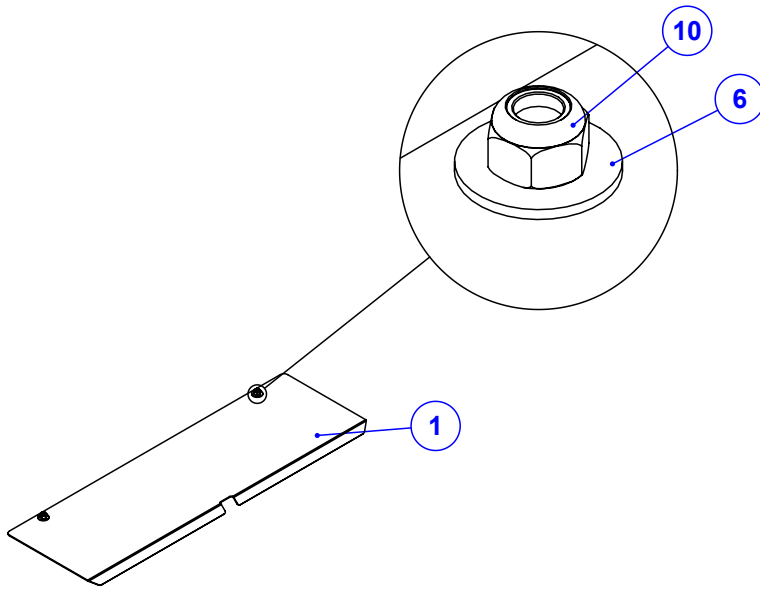
Item	Código	Qty	Descrição	Item	Código	Qty	Descrição
1	525.61943	1	PS TRAVESSA ESTICADOR INTERNO 8 ENGR	11	025.67851	2	ANEL I-62 COM TRATAMENTO GEOMET
2	071.13975	2	PINO ELASTICO 8X40	12	045.59766	2	ARRUELA DE CALCO DO EIXO CENTRAL
3	017.00850	2	PORCA PARLOCK 3/4" UNC	13	045.47895	2	ARRUELA LISA Ø3/8" INOX
4	422.54005	2	BUCHA DE GUIA DA MOLLA DO ESTICADOR	14	025.59773	2	ANEL DE TRAVA I-30
5	053.54001	2	MOLLA TENSORA DA ESTEIRA	15	425.59764	1	EIXO COM ESFERA DUPLA 8 ENGRNAGENS
6	049.62399	2	BUCHA DE GUIA MOLLA ESTICADOR NYLON	16	017.09343	2	PORCA M10 MA PARLOCK INOX
7	422.54006	2	VARAO DO ESTICADOR COM MOLLA	17	045.65770	2	ANEL ESPAÇADOR DAS ENGRNAGENS
8	520.55178	2	PS ALOJAMENTO ROLAMENTO ESTICADOR INTERNO	18	016.38743	2	PAR M10 X 25 MA RI INOX
9	422.55179	2	ENGRNAGEM LATERAL REBAIXADA	19	024.45274	2	ROLAMENTO 6206 2RS INOX
10	422.64578	6	ENGRNAGEM 11 DENTES FURO Ø30.5MM				



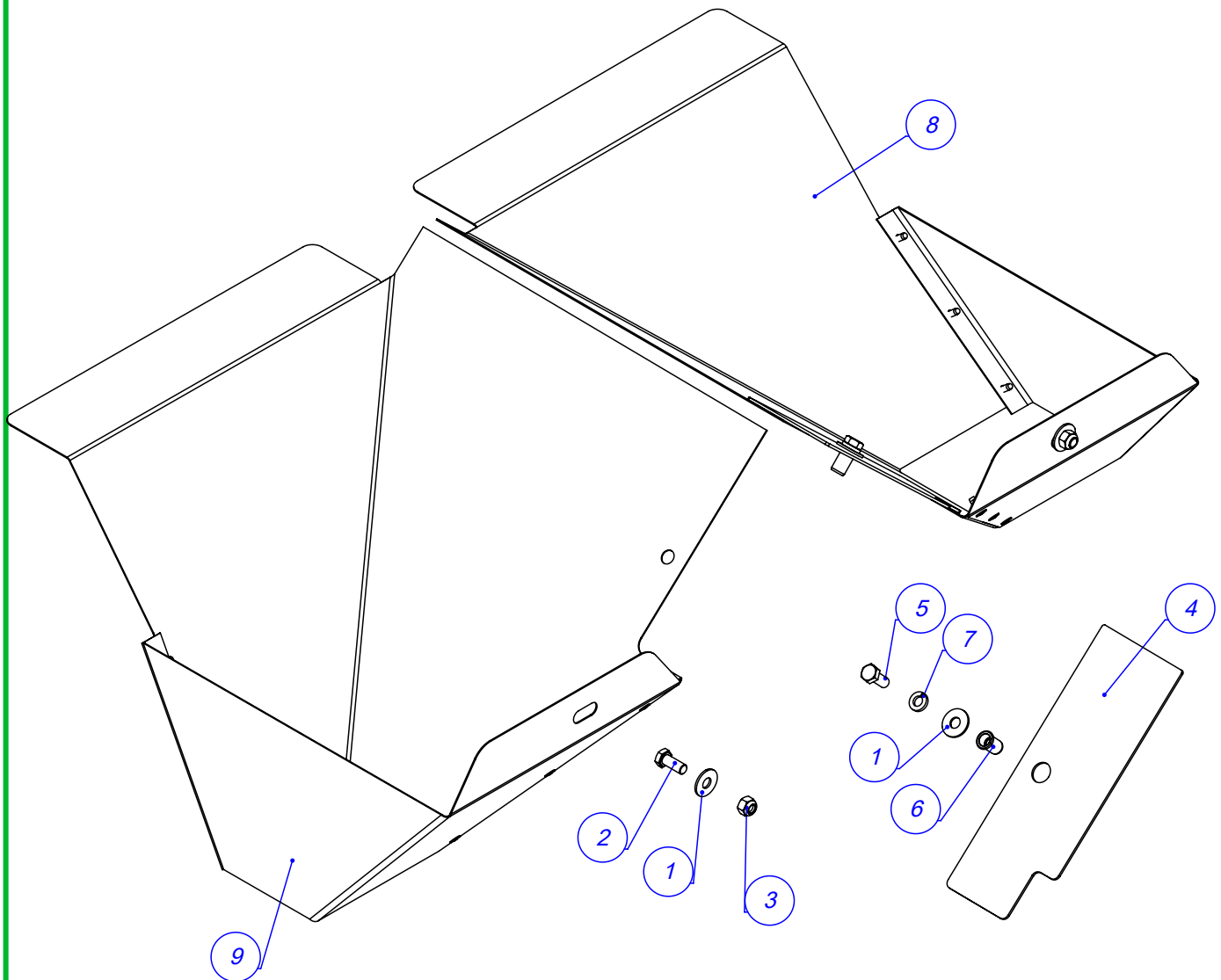
Item	Código	Qtd	Descrição
1	113.58474	1	LONA DA ESTEIRA KALCAR HD FULL II
2	045.58475	1	CHAPA APERTO INF LONA KALACAR HD FULL II
3	016.58043	7	PA FR S/PO INOX 304 MA 8 X 16 RI POL
4	017.58044	7	PO NY INOX 304 MABX 8 CHV 13 POL



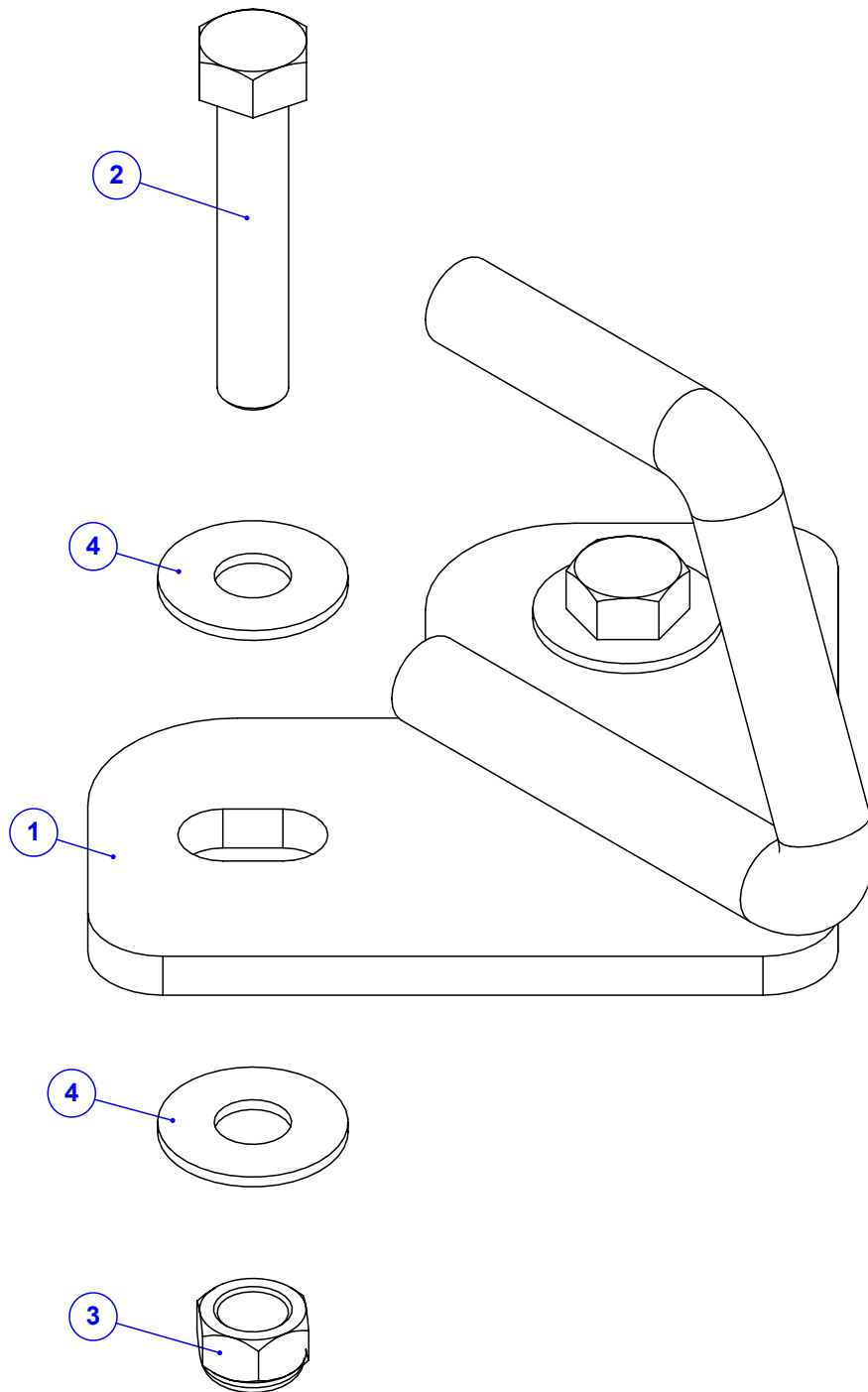
Item	Código	Qtd	Descrição
1	022.54618	1	MANGUEIRA 3/4" X 6050 - R1AT C/ PROTECAO
2	022.51502	1	MANGUEIRA 5/8" X 6050 2TR C/ PROTECAO
3	039.08555	2	ENGATE RAPIDO 1/2" NPT MACHO
4	050.60708	2	TAMPA FIXA PARA BICO HIDRAULICO 1/2"



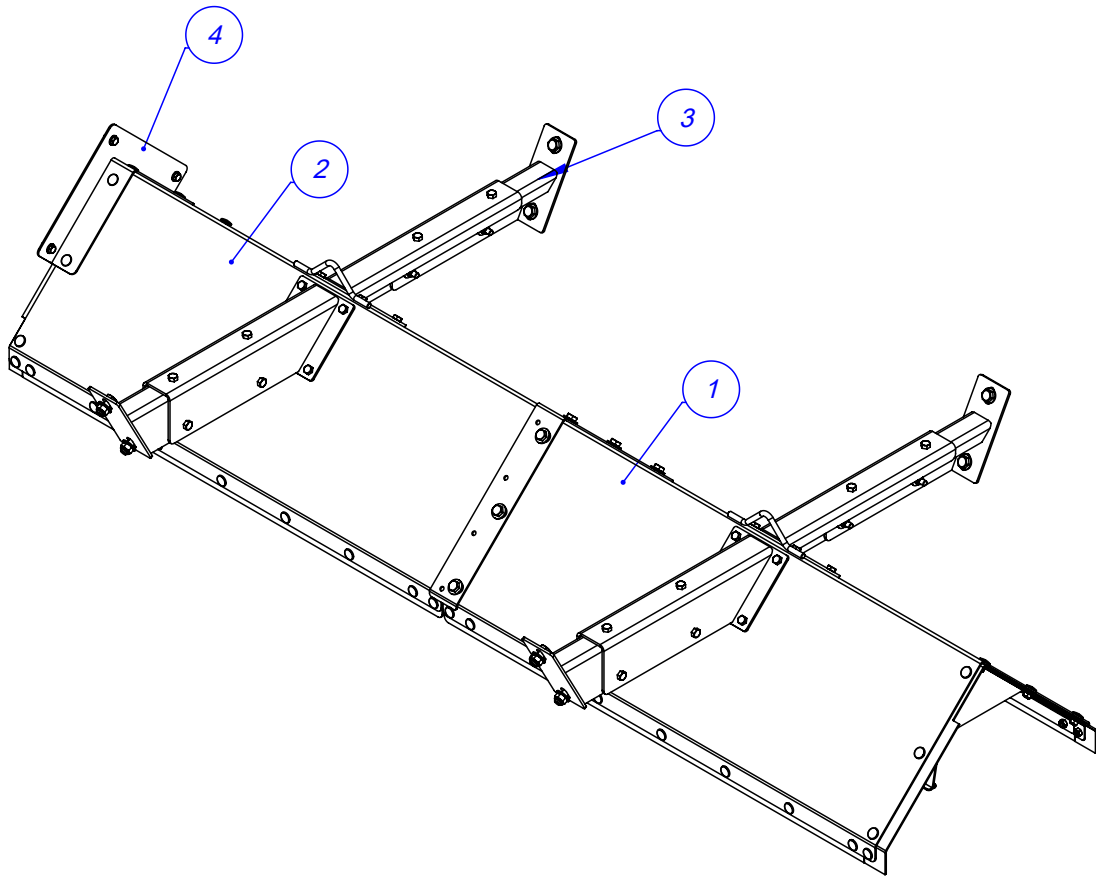
Item	Código	Qtd	Descrição
1	045.58827	1	CHAPA DIANT PROT EST K 36 FLEX NG INOX
2	422.53474	2	DISTRIBUIDOR DE LUBRIFICACAO FLEX
3	050.47699	4	ADAPTADOR RETO 1/8" NPT X TUBO Ø8MM - PU
4	021.00247	4	GRAXEIRA 1/8" BSP RETA
5	019.00217	4	ARRUELA DE PRESSAO 5/16" PESADA
6	020.00231	2	ARRUELA LISA 5/16" PESADA ZB
7	050.47697	5	MANGUEIRA (TUBO) Ø8MM X Ø6MM NYLON
8	050.47698	2	ADAPTADOR 90° 1/8" NPT X TUBO Ø8MM - PU
9	016.00126	4	PAR 5/16" x 3/4" UNC RI INOX
10	017.01533	2	PORCA 5/16" UNC INOX



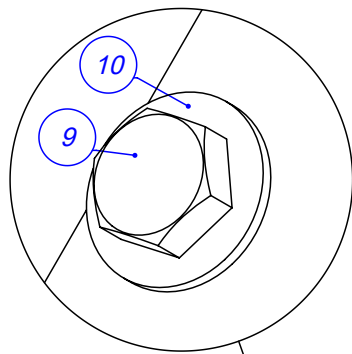
Item	Código	Qty	Descrição
1	020.00231	4	ARRUELA LISA 5/16" PESADA ZB
2	016.00126	2	PAR 5/16" x 3/4" UNC RI INOX
3	017.01533	2	PORCA 5/16" UNC INOX
4	045.65487	2	CHAPA COMPLEMENTO BOCAL K36 355 INOX
5	016.49412	2	PAR M8 X 20 MA INOX
6	018.49542	2	REBITE M8 INOX ORC00S-M80-035.100A
7	019.60158	2	ARRUELA DE PRESSAO 5/16" INOX
8	925.67002	1	SBJ BOCAL DE ADUBO DIR K 36 HD FULL INOX
9	925.66994	1	SBJ BOCAL DE ADUBO ESQ K 36 HD FULL INOX



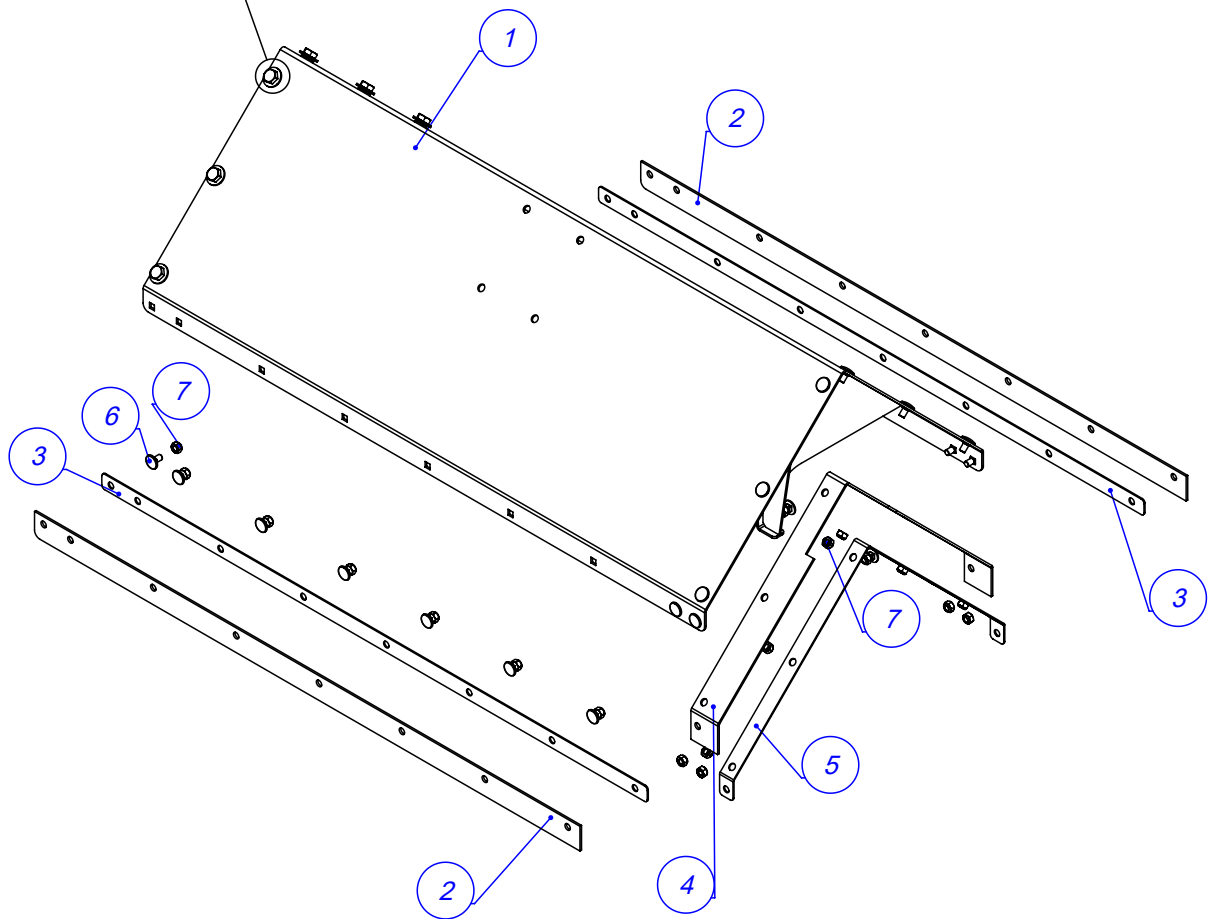
Item	Código	Qtd	Descrição
1	520.63860 R	1	PS GANCHO PARA DE FIXACAO (CORDA)
2	016.00137	2	PAR SEXT 3/8" X 2" UNC RP ZB
3	017.11040	2	PORCA PARLOCK 3/8" UNC 9.5MM BAIX ZB
4	020.00232	4	ARRUELA LISA 3/8" X 3MM ZB



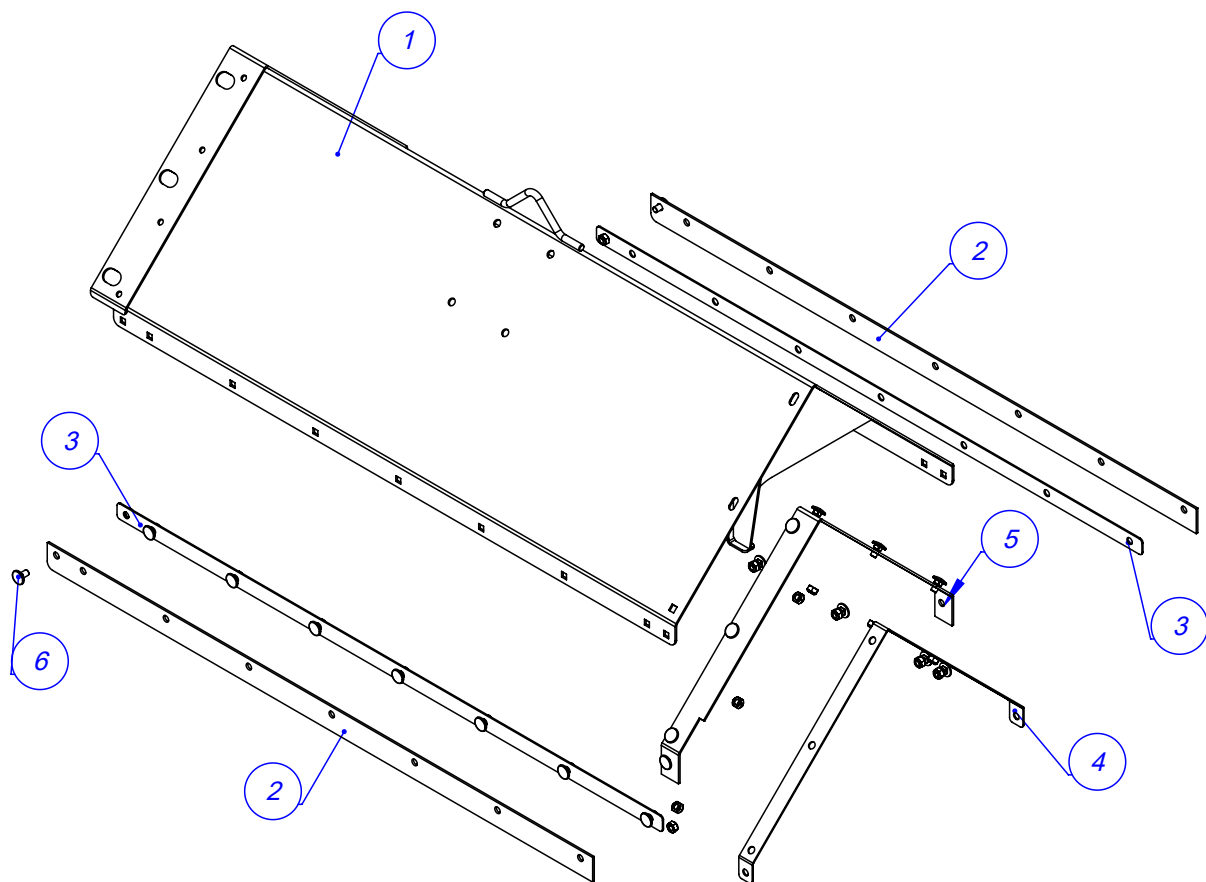
Item	Código	Qty	Descrição
1	925.68142	1	SBJ DEFLETOR TRASEIRO K 36 C HD FULL FLEX
2	925.68143	1	SBJ DEFLETOR DIANTEIRO K 36 C HD FULL FLEX
3	925.68155	4	SBJ FIXACAO DO DEFLETOR K 36 C HD FULL FLEX
4	925.65513	1	SBJ FIX DEFL TRAS 60 FLEX 455+455 INOX



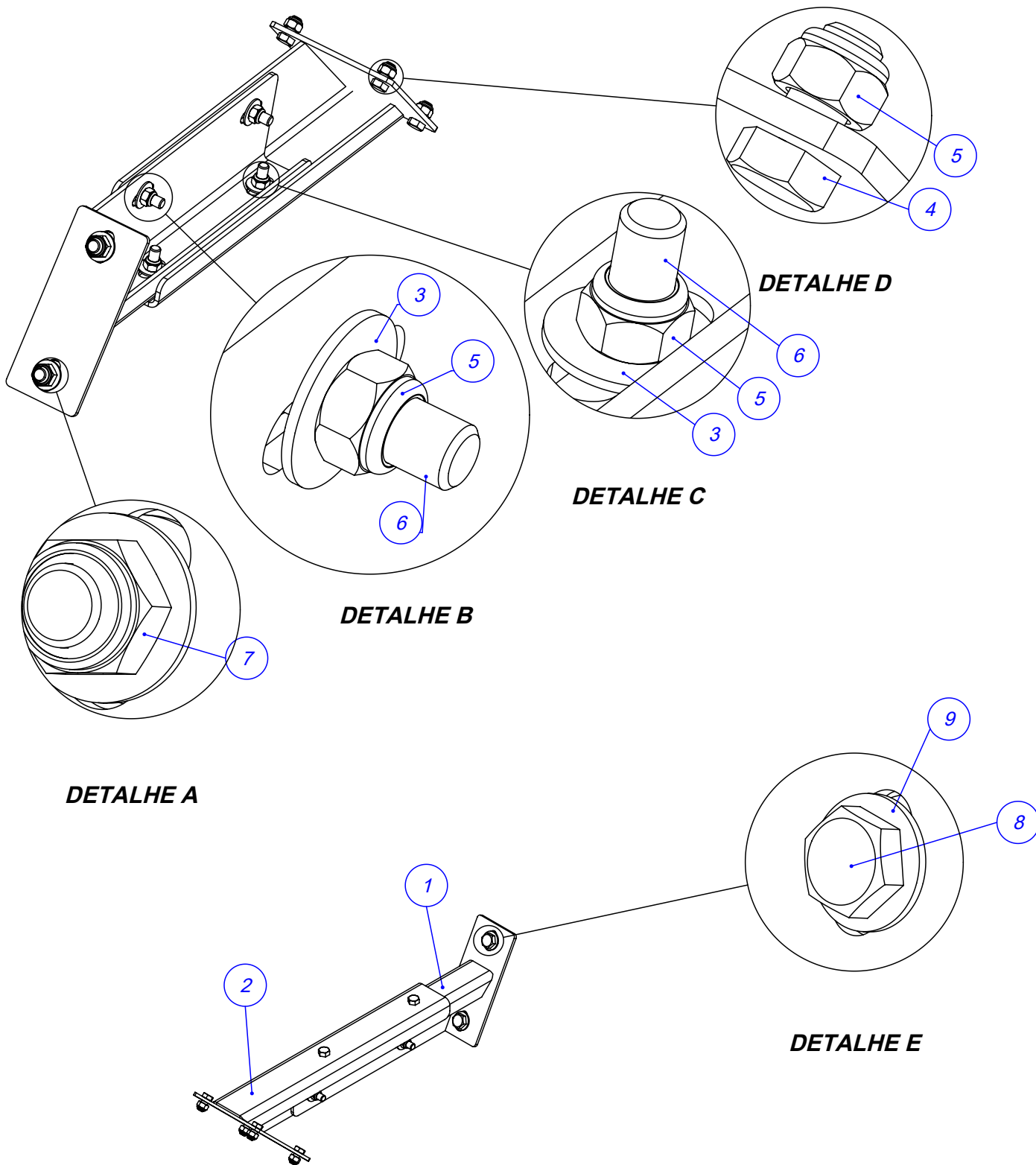
DETALHE F



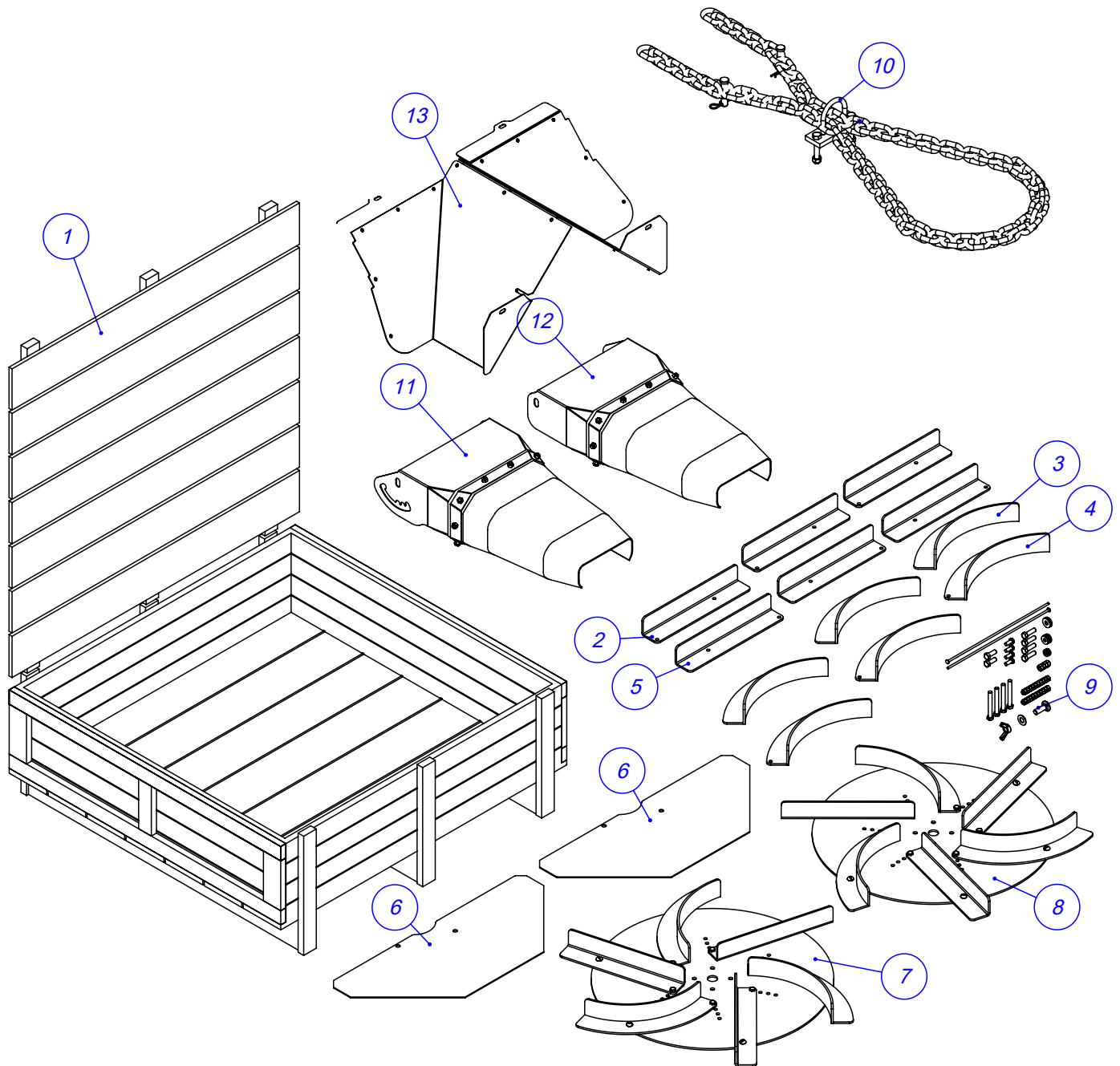
Item	Código	Qtd	Descrição
1	525.68144	1	PS DEFLETOR TRASEIRO K 36 C HD
2	113.68146	2	LONA INFERIOR DEFLETOR K 36 C KD FLEX FULL
3	045.68147	2	CHAPA APERTO LONA INF DEFLETOR K36 C HD FULL
4	113.59081	1	LONA TRASEIRA DEFLETOR K 100 FLEX
5	045.59082	1	CHAPA APERTO LONA TRAS DEFLETOR K100
6	016.58043	24	PA FR S/PO INOX 304 MA 8 X 16 RI POL
7	017.58044	24	PO NY INOX 304 MABX 8 CHV 13 POL
8	018.52510	6	REBITE ROS M10X1,5 LONGO RI C.PLANA INOX
9	016.38743	6	PAR M10 X 25 MA RI INOX
10	045.42944	6	ARRUELA LISA Ø1/2" INOX



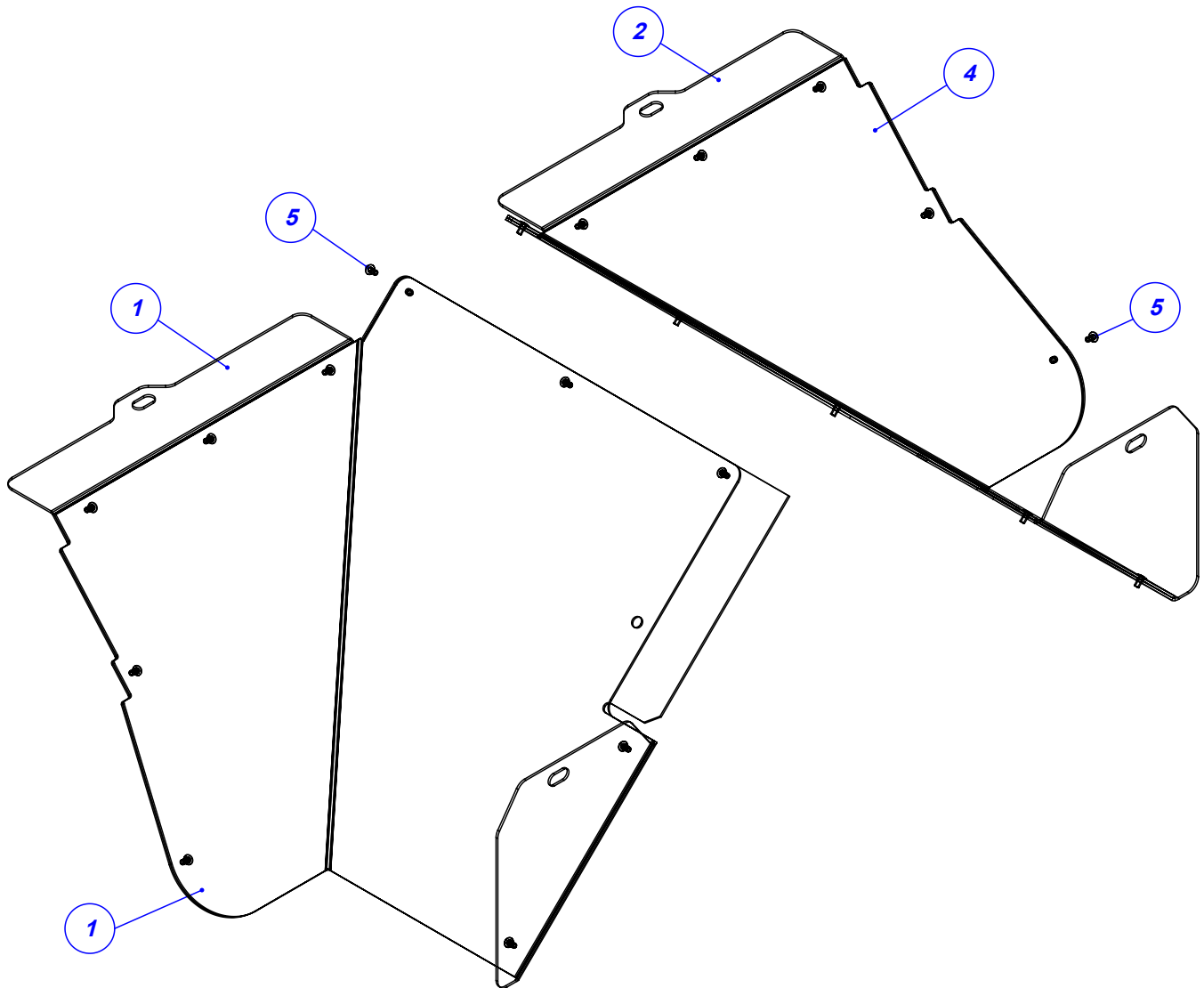
Item	Código	Qtd	Descrição
1	525.68148	1	PS DEFLETOR DIANTEIRO K 36 C HD FULL FLEX
2	113.68146	2	LONA INFERIOR DEFLETOR K 36 C KD FLEX FULL
3	045.68147	2	CHAPA APERTO LONA INF DEFLETOR K36 C HD FULL
4	045.59082	1	CHAPA APERTO LONA TRAS DEFLETOR K100
5	113.59083	1	LONA DIANTEIRA DEFLETOR K 100 FLEX
6	016.58043	24	PA FR S/PO INOX 304 MA 8 X 16 RI POL
7	017.58044	24	PO NY INOX 304 MABX 8 CHV 13 POL



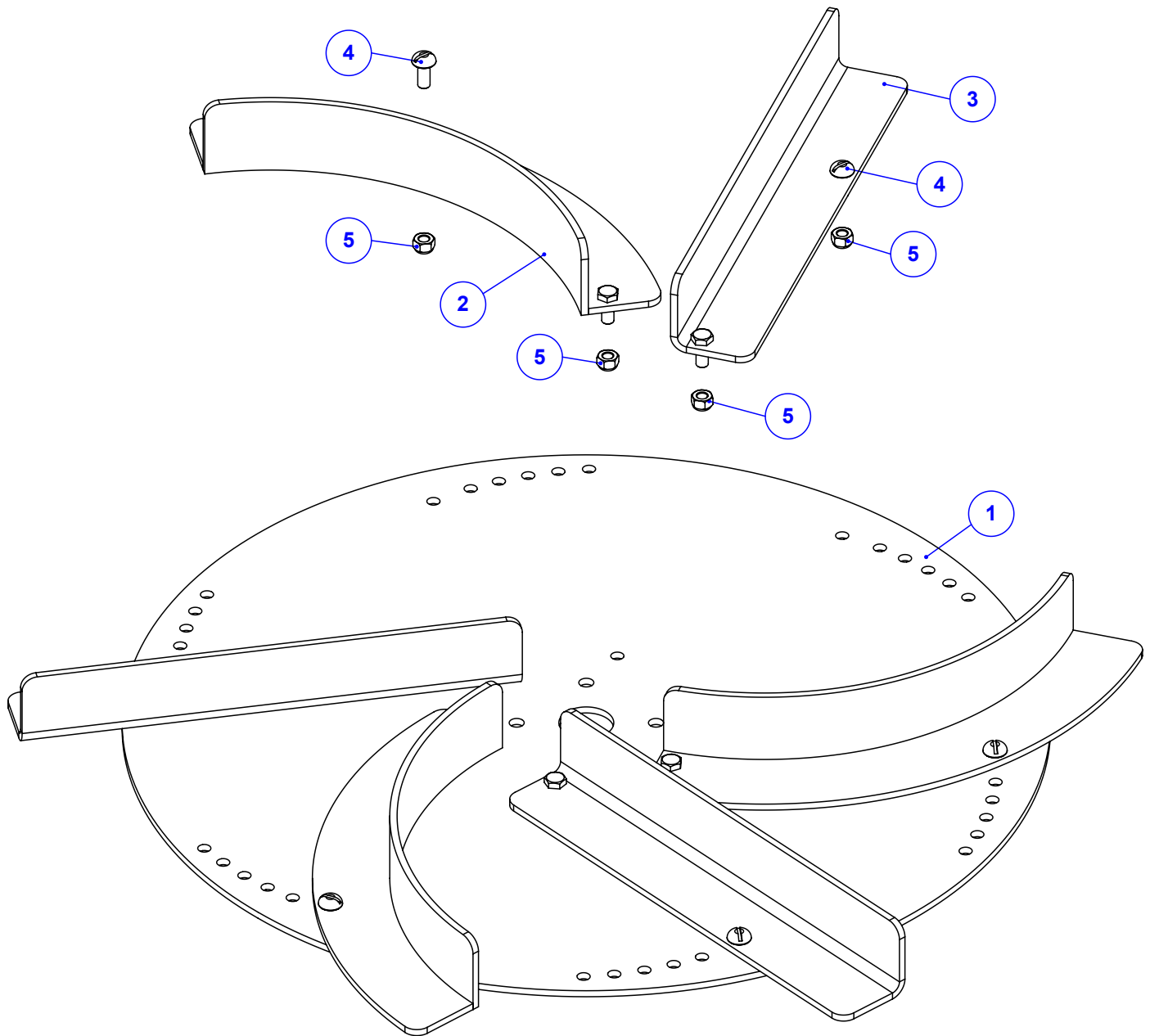
Item	Código	Qtd	Descrição
1	525.68156	1	PS CORREDICA MACHO DEFLETOR K36 C HD
2	525.68158	1	PS FIXACAO DEFLETOR K 36 C HD FULL FLEX
3	020.00232	4	ARRUELA LISA 3/8" X 3MM ZB
4	016.38583	4	PAR 3/8" X 3/4" UNC RI INOX
5	017.11040	8	PORCA PARLOCK 3/8" UNC 9.5MM BAIX ZB
6	016.01535	4	PAR SEXT 3/8" X 1.1/4" UNC RI INOX
7	017.18027	2	PORCA SEXT INOX M12 MA INSERTO NYLON
8	016.09931	2	PAR M12 X 30 MA RI INOX
9	045.42944	4	ARRUELA LISA Ø1/2" INOX



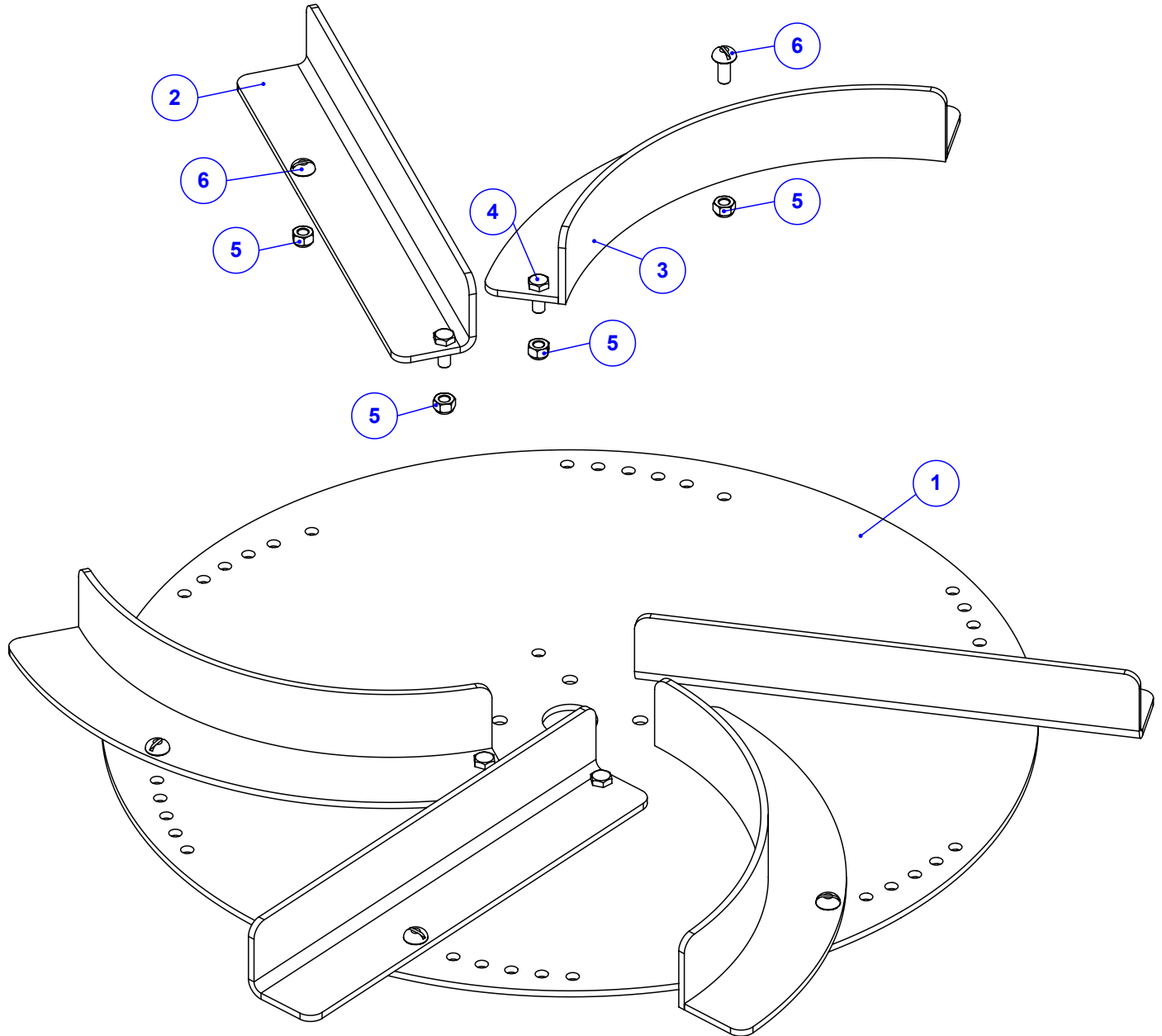
Item	Código	Qty	Descrição
1	080.24623	1	CAIXA AMERICANA FECHADA 15MM 940X910X230
2	035.37334	3	PALHETA RETA ESQUERDA 600
3	520.40766	3	PS PALHETA CURVA MAIOR ESQUERDA
4	520.40771	3	PS PALHETA CURVA MAIOR DIREITA
5	035.37333	3	PALHETA RETA DIREITA 600
6	122.05218	2	PROTECAO P/ DISCO P/ CALCARIO
7	920.40772	1	SBJ DISCO MAIOR DE CALCARIO DIREITO
8	920.40770	1	SBJ DISCO MAIOR DE CALCARIO ESQUERDO
9	920.55615	1	SBJ REPARO PARAFUSOS KOMANDER (355)
10	920.18005	1	SBJ CORRENTE DE SEGURANCA KOMANDER
11	925.47023	1	SBJ BICA DIR ARTICULADA COM LONA INOX
12	925.47024	1	SBJ BICA ESQ ARTICULADA COM LONA INOX
13	920.55618	1	SBJ BOCAL DE CALCARIO K 14000 DUAL



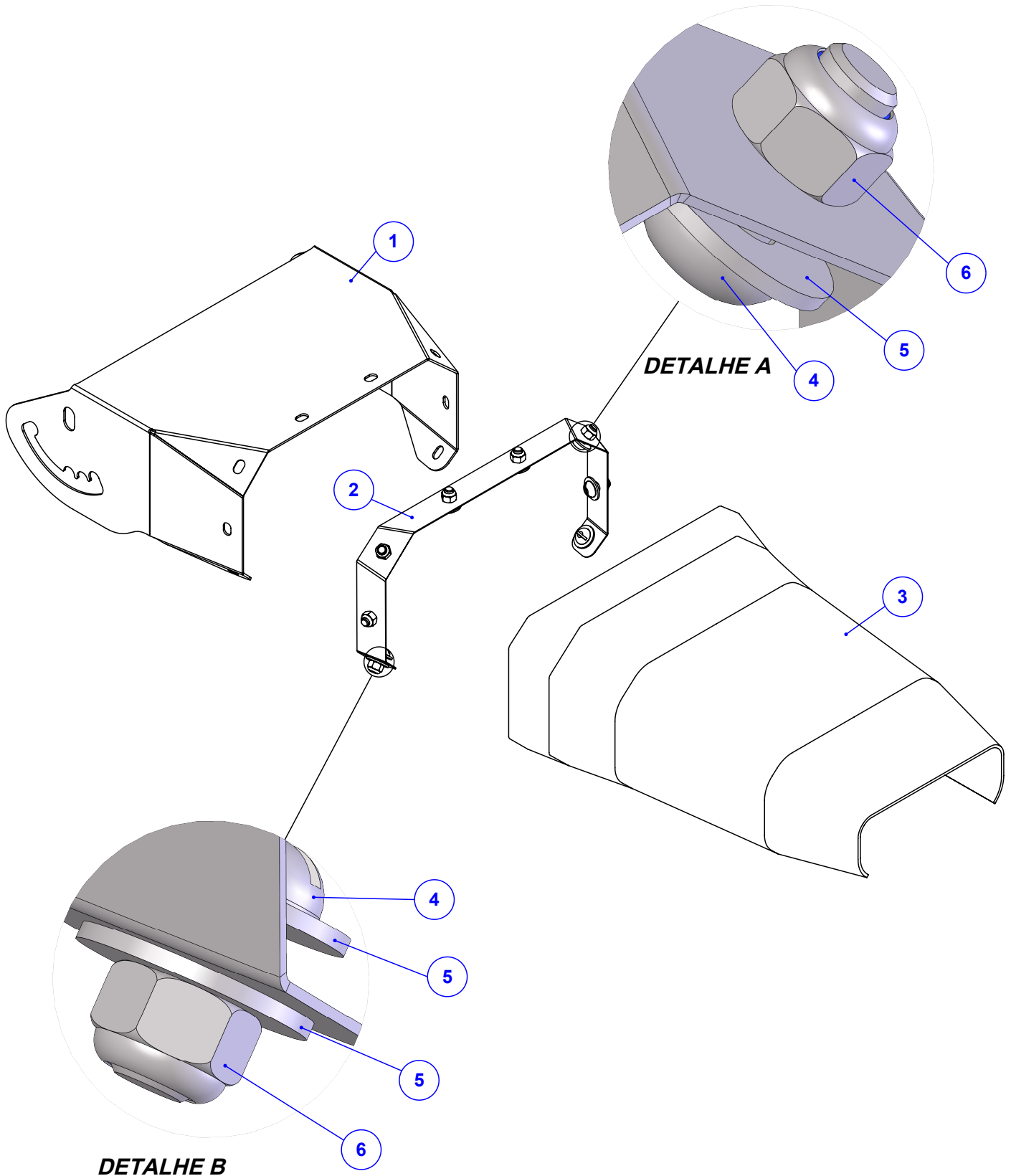
Item	Código	Qty	Descrição
1	035.55591	1	CHAPA BOCAL ESQUERDO KALCAR 14000 DUAL
2	035.55614	1	CHAPA BOCAL DIREITO KALCAR 14000 DUAL
3	113.58981	1	NYLON ESQ BOCAL CALCARIO 36 FLEX NG
4	113.58983	1	NYLON DIR BOCAL CALCARIO 36 FLEX NG
5	018.04920	20	REBITE POP REF 408 4 X 8MM



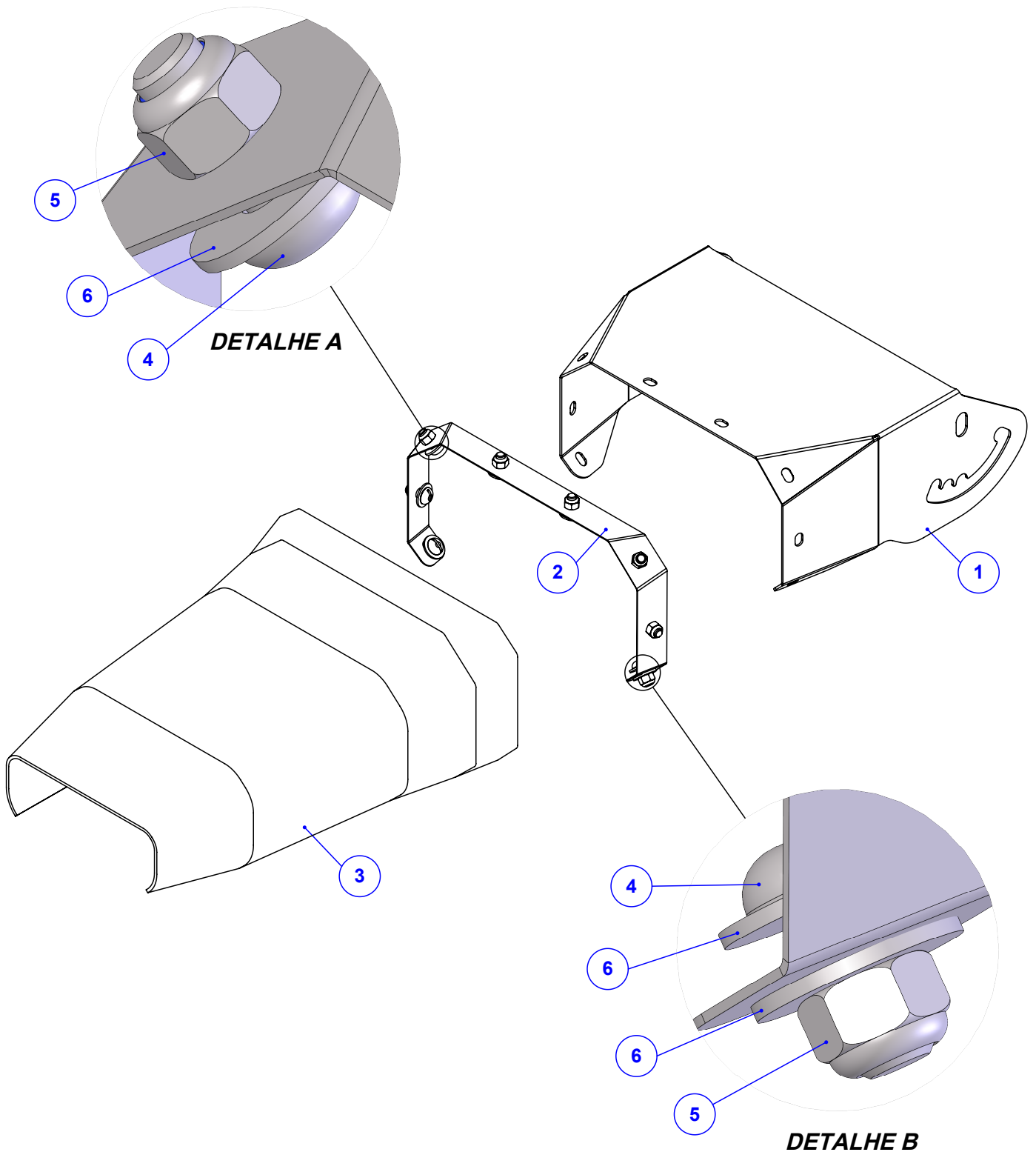
Item	Código	Qty	Descrição
1	035.53454	1	DISCO DAS PALHETAS 600 (FLEX)
2	520.59197	3	PS PALHETA CURVA MAIOR RE ESQ FLEX
3	035.53456	3	PALHETA RETA ESQUERDA 600 FLEX
4	016.23330	6	PAR FENDA 5/16" X 3/4" UNC INOX CAB. RED
5	017.01533	12	PORCA 5/16" UNC INOX
6	016.00126	6	PAR 5/16" x 3/4" UNC RI INOX



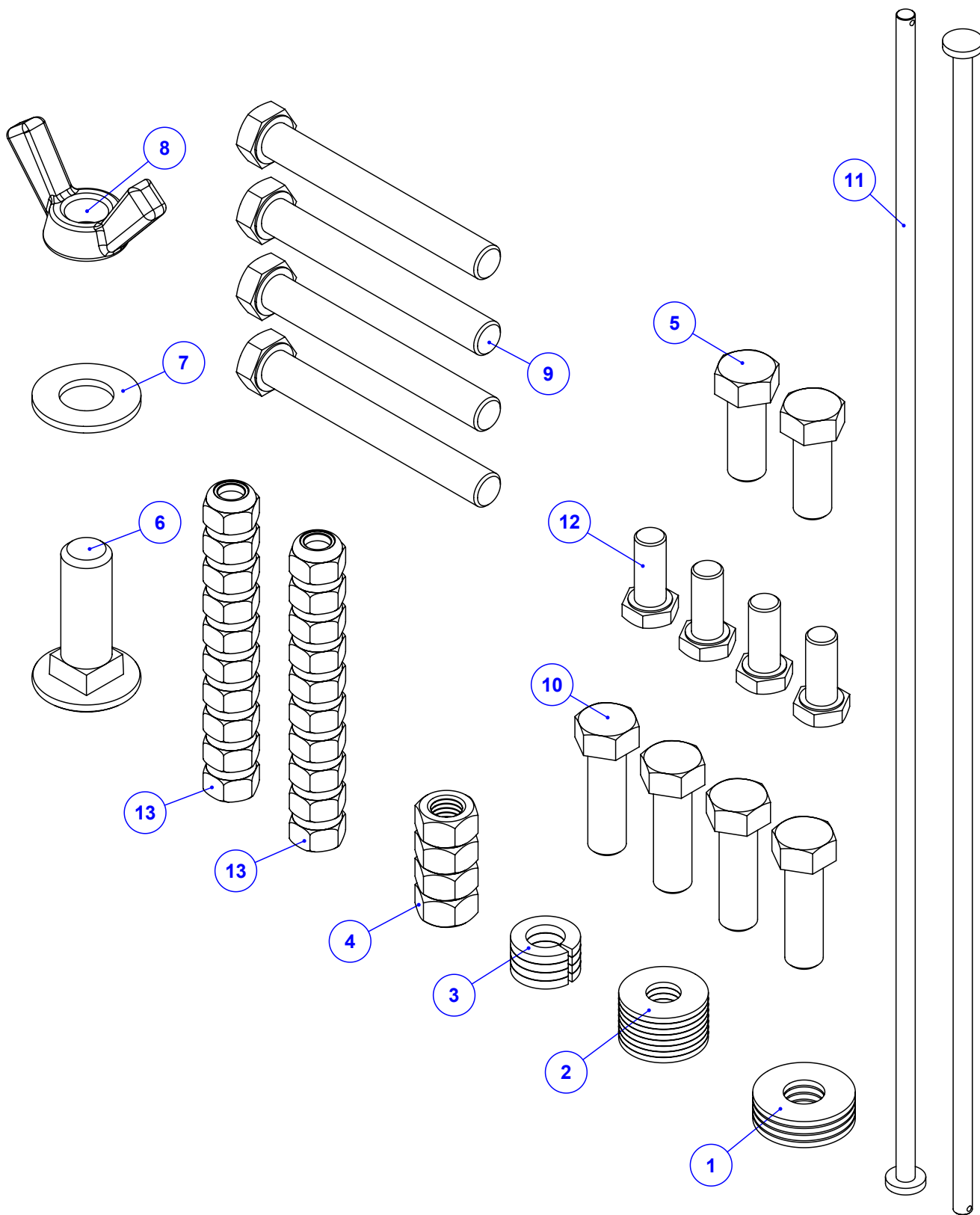
Item	Código	Qty	Descrição
1	035.53454	1	DISCO DAS PALHETAS 600 (FLEX)
2	035.59198	3	PALHETA RETA DIREITA 600 FLEX
3	520.59199	3	PS PALHETA CURVA MAIOR RE DIR FLEX
4	016.00126	6	PAR 5/16" x 3/4" UNC RI INOX
5	017.01533	12	PORCA 5/16" UNC INOX
6	016.23330	6	PAR FENDA 5/16" X 3/4" UNC INOX CAB. RED



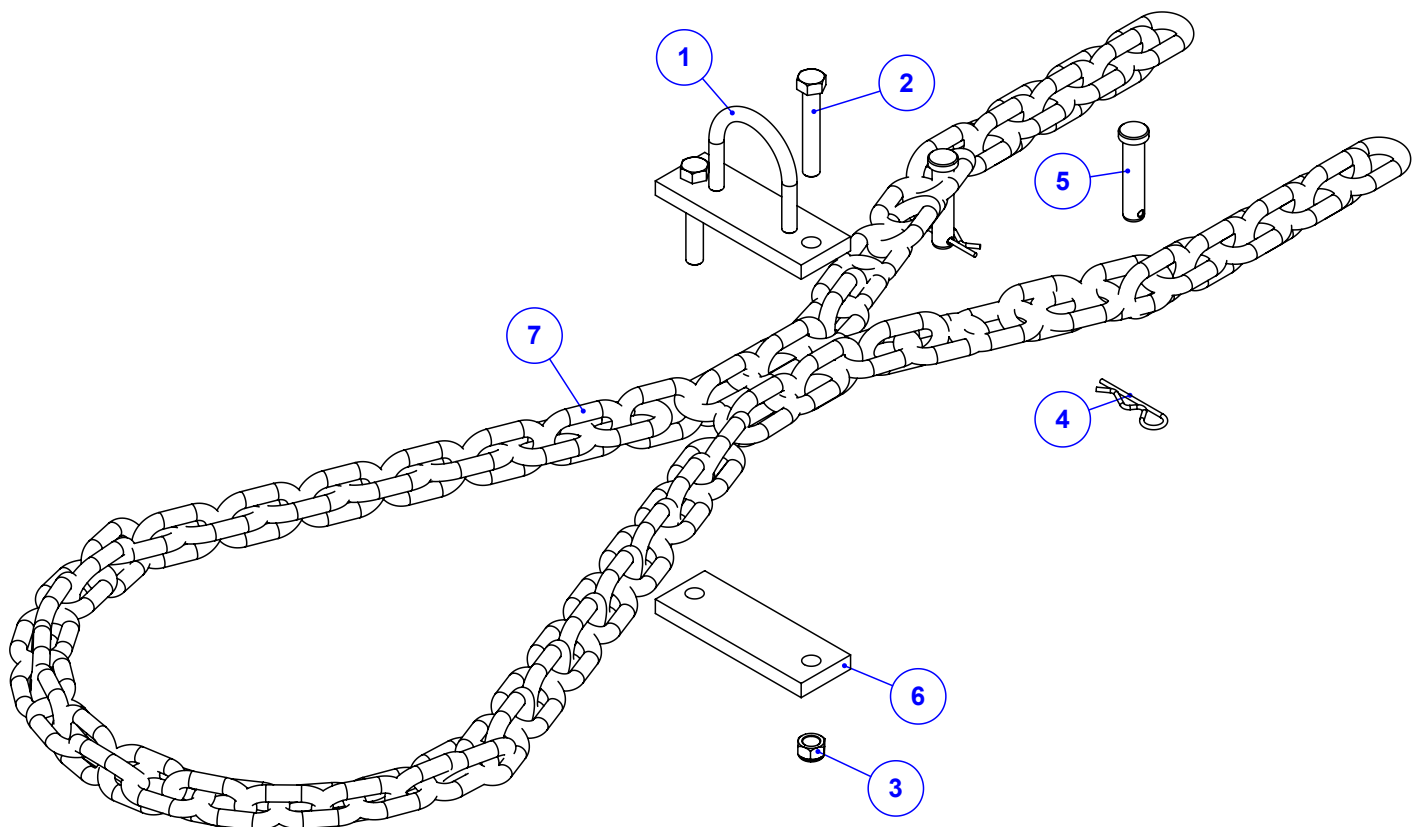
Item	Código	Qtd	Descrição
1	045.42935	1	BICA MAIOR DIREITA ARTICULADA INOX
2	045.42954	1	FITA DE APERTO BICA ARTICULADA INOX
3	113.42967	1	LONA DA BICA LONGA CAFEIEIRA
4	016.23330	8	PAR FENDA 5/16" X 3/4" UNC INOX CAB. RED
5	020.00231	10	ARRUELA LISA 5/16" PESADA ZB
6	017.01533	8	PORCA 5/16" UNC INOX



Item	Código	Qty	Descrição
1	045.42956	1	BICA MAIOR ESQUERDA ARTICULADA INOX
2	045.42954	1	FITA DE APERTO BICA ARTICULADA INOX
3	113.42967	1	LONA DA BICA LONGA CAFEIEIRA
4	016.23330	8	PAR FENDA 5/16" X 3/4" UNC INOX CAB. RED
5	017.01533	8	PORCA 5/16" UNC INOX
6	020.00231	10	ARRUELA LISA 5/16" PESADA ZB



Item	Código	Qtd	Descrição
1	020.00232	4	ARRUELA LISA 3/8" X 3MM ZB
2	020.00231	8	ARRUELA LISA 5/16" PESADA ZB
3	019.00218	4	ARRUELA DE PRESSAO 3/8" PESADA
4	017.01534	4	PORCA SEXT 3/8" UNC INOX
5	016.00133	2	PAR 3/8" X 1" UNC RI ZB
6	016.35923	1	PAR FRANCES 1/2" X 1.1/2" UNC INOX
7	045.42944	1	ARRUELA LISA Ø1/2" INOX
8	017.35924	1	PORCA BORBOLETA 1/2" UNC INOX
9	016.17934	4	PAR 3/8" X 3" UNC RP 8.8
10	016.01535	4	PAR SEXT 3/8" X 1.1/4" UNC RI INOX
11	412.55611	2	PINO DE EMENDA DA ESTEIRA 355 PESADO
12	016.00126	4	PAR 5/16" x 3/4" UNC RI INOX
13	017.01533	20	PORCA 5/16" UNC INOX



Item	Código	Qtd	Descrição
1	520.15669	1	PS GRAMPO CORRENTE
2	016.00150	2	PAR 1/2" X 3" WW RI ZB
3	017.10996	2	PORCA PARLOCK 1/2" WW 13MM ZB
4	063.06558	2	GRAMPO R 1/8"X73MM
5	412.13757	2	PINO DE TRAVA DA CORRENTE DE SEGURANCA
6	122.15668	1	CHAPA DE APERTO DO GRAMPO
7	043.65995	1	CORRENTE 1/2" - GALVANIZADA COM 52 ELOS